



MATRICES DE STOCKAGE PS4000

Entretien du Matériel

Copyright 2009 Dell, Inc. Tous droits réservés.

Dell est une marque de Dell, Inc.

EqualLogic est une marque déposée.

Toutes les marques et les marques déposées mentionnées dans ce document sont la propriété de leurs détenteurs respectifs.

Les informations contenues dans ce document sont sujettes à modification sans préavis.

Toute reproduction, sous quelque forme que ce soit, sans l'autorisation écrite de Dell est strictement interdite.

Avril 2009

Numéro de référence : 110-6020-FR-R1

Table des matières

Préface	v
Public	v
Organisation	v
Documentation	vi
Support technique et service client	vii
Informations sur la garantie	viii
1 Informations de base sur les matrices de stockage	1-1
Panneaux avant et arrière de la matrice de stockage	1-1
Interprétation des voyants du panneau des opérations	1-2
Utilisation d'un bracelet antistatique	1-5
Arrêt et redémarrage d'une matrice	1-6
2 Entretien des lecteurs de disque	2-1
Retrait du cadre	2-1
Interprétation des voyants de disque	2-3
Conditions de manipulation de lecteur de disque	2-4
Identification des lecteurs de disque en panne	2-5
Comportement de la matrice en cas de défaillance d'un lecteur de disque ..	2-5
Retrait de lecteurs de disque	2-6
Consignes et restrictions d'installation de lecteurs de disque	2-7
Installation de lecteurs de disque	2-8
Installation du cadre	2-9
3 Gestion des modules de contrôle	3-1
Modules de contrôle	3-1
Interprétation des voyants de module de contrôle	3-2
Identification des pannes de module de contrôle	3-4
Présentation du basculement	3-4
Gestion du micrologiciel du module de contrôle	3-5
Recommandations pour la configuration du réseau	3-7
Connexion des câbles réseau	3-8
Consignes de manipulation des modules de contrôle	3-11
Retrait d'un module de contrôle	3-12
Installation d'un module de contrôle	3-15
Remplacement de la carte micrologicielle	3-17
Remplacement d'une carte Compact Flash	3-18

Remplacement d'une carte micro SD	3-21
4 Entretien des modules d'alimentation	4-1
Interprétation des voyants (DEL)	4-1
Identification de pannes.....	4-1
Retrait d'un module d'alimentation/refroidissement.....	4-2
Installation d'un module d'alimentation/refroidissement.....	4-4
A Caractéristiques environnementales, d'alimentation et autres	A-1
Index.....	Index-1

Préface

Ce manuel décrit la procédure d'entretien du matériel des matrices de stockage PS4000. Chaque matrice de stockage comporte des modules d'alimentation et de refroidissement enfichables à chaud, huit ou seize disques avec protection RAID, et un ou deux modules de contrôle enfichables à chaud.

Avec une ou plusieurs PS Seriesmatrices de stockage, vous pouvez créer un PS Seriesgroupe, c'est-à-dire un réseau de stockage SAN iSCSI, auto-géré, économique et facile à utiliser, quelle que soit sa taille.

Public

Ce manuel s'adresse aux administrateurs responsables de l'installation du matériel de la matrice PS4000. Les administrateurs n'ont *pas* besoin d'avoir une grande expérience en matière de réseaux et de systèmes de stockage. Cependant, il est utile de maîtriser les éléments suivants :

- Concepts de base concernant les réseaux
- Environnement réseau actuel
- Configuration requise pour le stockage sur le disque de l'utilisateur
- Configurations RAID
- Gestion du stockage sur disque

Remarque : Ce manuel propose des exemples d'utilisation des matrices PS Series dans certaines configurations réseau courantes, mais il ne fournit pas d'informations détaillées sur la configuration d'un réseau.

Organisation

Ce manuel est organisé comme suit :

- Le Chapitre 1, *Informations de base sur les matrices de stockage* décrit les panneaux avant et arrière de la matrice de stockage, la signification des DEL (voyants), l'utilisation d'un bracelet antistatique ainsi que l'arrêt et le redémarrage d'une matrice de stockage.
- Le Chapitre 2, *Entretien des lecteurs de disque* décrit l'installation et le retrait de disques.

- Le Chapitre 3, *Gestion des modules de contrôle* décrit comment installer et maintenir les modules de contrôle. Il présente également la meilleure méthode de connexion des câbles réseau aux modules de contrôle afin d'obtenir des performances et une disponibilité optimales.
- Le Chapitre 4, *Entretien des modules d'alimentation* décrit l'installation et le retrait des modules qui fournissent à la matrice l'alimentation et le refroidissement.
- L'Annexe Annexe A, *Caractéristiques environnementales, d'alimentation et autres* détaille les caractéristiques d'une matrice PS4000.

Documentation

Pour obtenir des informations détaillées sur les PS Seriesmatrices, les groupes et les volumes, consultez la documentation suivante :

- *PS Series - Notes de mise à jour*. Fournit les informations les plus récentes concernant les matrices PS Series.
- *Dell EqualLogic PS Series Array End User License Agreement (EULA/CLUF -- Contrat de licence pour utilisateur final de matrice PS Series)*
- *Warranty and Support Information (WSI -- Informations sur la garantie et le support)*
- *Safety, Environmental, and Regulatory Information (SERI -- Informations sur la sécurité, l'environnement et les régulations)*
- *PS Series - Installation et configuration*. Indique comment configurer le matériel de la matrice de stockage et créer un groupe PS Series. Le manuel imprimé *Installation et configuration* est livré avec le produit. Utilisez le manuel spécifique au modèle de votre matrice.
- *PS Series - Administration des groupes*. Décrit la gestion d'un groupe PS Series à l'aide de l'interface GUI de Group Manager (Gestionnaire de groupes) Ce manuel offre des informations complètes sur les concepts du produit et les procédures.
- *PS Series - CLI Reference* (Référence de l'interface de ligne de commande (CLI) Explique comment gérer un groupe ou des matrices distinctes à l'aide de l'interface de ligne de commande (CLI) de Group Manager (Gestionnaire de groupes).
- *Aide en ligne PS Series*. Dans l'interface GUI de Group Manager (Gestionnaire de groupe), développez l'option `TOOLS` (Outils) du panneau de gauche, puis cliquez sur `Online Help` (Aide en ligne) pour afficher aussi bien l'aide sur l'interface GUI que sur l'interface CLI.

La documentation concernant les outils d'intégration d'hôte pour Microsoft® Windows® inclut notamment les suivants :

- Outils d'intégration d'hôte - *Notes de mise à jour*. Fournit les toutes dernières informations concernant les outils d'intégration d'hôte, y compris l'Assistant Configuration à distance.
- Outils d'intégration d'hôte - *Guide d'utilisation*. Explique comment installer et utiliser les outils d'intégration d'hôte.

Visitez le site support.dell.com/EqualLogic pour obtenir la documentation la plus récente.

Support technique et service client

Le service de support Dell est à votre disposition pour répondre à vos questions concernant les matrices de stockage PS Series. Munissez-vous de votre code de service express avant de contacter le support technique. Ce code permet au système d'assistance téléphonique automatisé de Dell de diriger votre appel plus efficacement.

Contacteur Dell

Dell propose plusieurs options de support et d'entretien en ligne et par téléphone. Leur disponibilité variant d'un pays à l'autre, il est possible que certains services ne soient pas proposés dans votre région.

Aux États-Unis appelez le 800-945-3355.

Remarque : Si vous ne disposez pas d'une connexion Internet, vous pouvez utiliser les coordonnées figurant sur votre preuve d'achat, votre bordereau de livraison, votre facture ou encore dans le catalogue des produits Dell.

Pour contacter Dell pour des questions ayant trait aux ventes, au support technique ou au service client :

1. Rendez-vous sur le site support.dell.com.
2. Sélectionnez l'option appropriée dans le menu déroulant Choose A Country/Region (Choisissez un pays ou une région) situé au bas de la page.
3. Cliquez sur *Contactez-nous*, à gauche de la page.

4. Sélectionnez le lien de service ou de support approprié en fonction de vos besoins.
5. Pour contacter Dell, sélectionnez la méthode qui vous convient le mieux.

Services en ligne

Pour en savoir plus sur les produits et les services Dell, visitez les sites Internet suivants :

- www.dell.com/
- www.dell.com/ap/ (région Asie/Pacifique uniquement)
- www.dell.com/jp (Japon uniquement)
- www.euro.dell.com (Europe uniquement)
- www.dell.com/la (pays d'Amérique Latine)
- www.dell.ca (Canada uniquement)

Vous pouvez contacter l'assistance technique Dell à partir des sites Web suivants :

- support.dell.com
- support.dell.com/EqualLogic
- support.jp.dell.com(Japon uniquement)
- support.euro.dell.com (Europe uniquement)

Informations sur la garantie

La garantie de la matrice PS4000 est incluse dans le carton d'emballage. Pour plus d'informations sur l'enregistrement d'une garantie, visitez le site support.dell.com/EqualLogic.

1 Informations de base sur les matrices de stockage

Ce chapitre fournit des informations de base sur les PS4000 matrices de stockage.

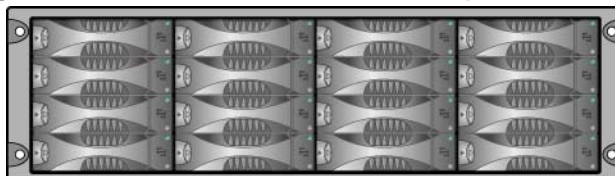
Panneaux avant et arrière de la matrice de stockage

Vous trouverez une illustration du cadre d'une matrice PS4000 dans les Figure 1-1, *Panneau avant PS4000 (avec le cadre)* et Figure 1-2, *Panneau avant PS4000 (sans le cadre)*.

Figure 1-1 : Panneau avant PS4000 (avec le cadre)



Figure 1-2 : Panneau avant PS4000 (sans le cadre)



Les lecteurs de disque sont accessibles depuis l'avant, après avoir retiré le cadre. Reportez-vous au Chapitre 2 pour plus d'informations sur les lecteurs de disques.

Les composants à l'arrière d'une PS4000 (avec des modules de contrôle de Type 8) sont illustrés à la Figure 1-3, *PS4000 Panneau arrière* et décrits dans le Tableau 1-1.

Remarque : Les figures dans ce manuel illustrent les modules de contrôle de Type 8. Sauf indication contraire, les informations de ce manuel s'appliquent aux modules de contrôle de Types 8 et 9.

Figure 1-3 : PS4000 Panneau arrière

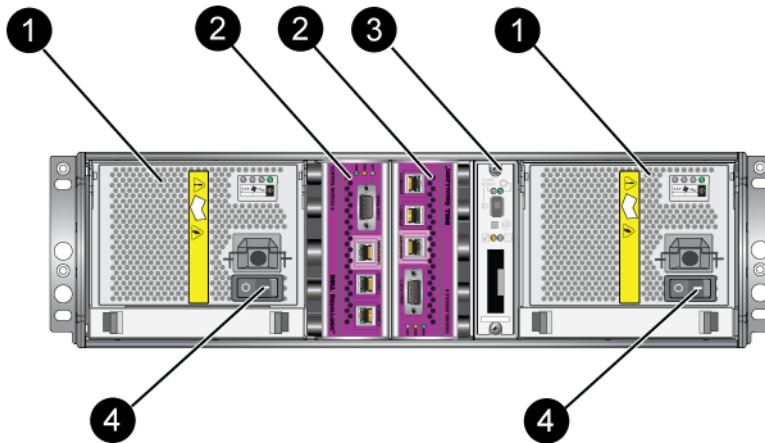


Tableau 1-1: Description détaillée du panneau arrière

Élément	Description
1	Modules d'alimentation/refroidissement. Le module à droite est 0, et le module à gauche est 1.
2	Modules de contrôle. Le module à droite est 0, et le module à gauche est 1.
3	Voyant (DEL) du panneau d'opérations. Inclut les voyants qui indiquent l'état de la matrice (conditions d'erreur et d'alerte) et de l'alimentation ainsi que l'emplacement.
4	Les boutons d'alimentation permettent de mettre sous tension le bloc d'alimentation et les modules de refroidissement. Active et désactive l'alimentation de la matrice.

Interprétation des voyants du panneau des opérations

Le panneau des opérations permet de surveiller les composants matériels de la matrice. Bien qu'il ne soit pas redondant, une matrice peut continuer de fonctionner s'il tombe en panne. Contactez le support technique de votre matrice pour plus d'informations sur l'entretien du panneau des opérations.

La Figure 1-4, *Panneau des opérations* illustre les différents voyants du panneau des opérations, qui vous signalent les erreurs et les conditions exigeant une intervention. La Table 1-2 décrit les voyants. Rapportez tout problème grave au prestataire de services pour la matrice.

Remarque : Le numéro de série de la matrice est situé sur une étiquette apposée au panneau des opérations.

Pour plus d'informations sur les autres voyants de la matrice, consultez les sections *Interprétation des voyants de disque*, à la page 2-3, *Interprétation des voyants de module de contrôle*, à la page 3-2 et *Interprétation des voyants (DEL)*, à la page 4-1.

Figure 1-4 : Panneau des opérations

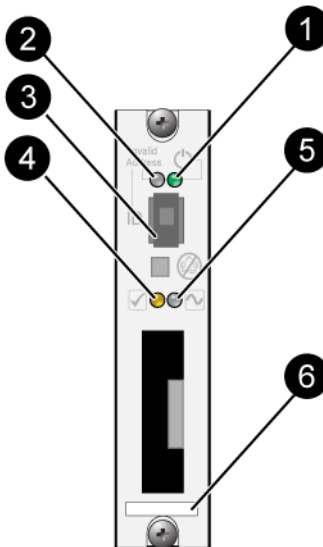


Tableau 1-2: Description du panneau des opérations

Élément	État	Description
1 Voyant (DEL) d'alimentation	Éteint	Aucune alimentation.
	Vert	Alimentation.
2 Voyant de localisation de matrice	Éteint	Aucune alimentation ou fonctionnement normal.
	Orange clignotant	L'administrateur a activé la fonction de localisation de la matrice.

Tableau 1-2: Description du panneau des opérations (Suite)

Élément	État	Description
3 Interrupteur d'identification	N/A	Non utilisé.
4 Voyant de condition d'avertissement	Éteint	Aucune alimentation ou fonctionnement normal.
	Orange clignotant	Un ou plusieurs des problèmes suivants se sont produits : <ul style="list-style-type: none"> • Le système RAID est dégradé mais fonctionne encore. • Le système RAID (niveau du volume) a perdu des blocs. • La température du composant a presque atteint une limite. • Le ventilateur est en panne ou la vitesse TR/M du ventilateur a excédé sa limite. • Le bloc d'alimentation n'est pas installé ou alimenté. • Il reste moins de 72 heures de charge à la batterie du cache. • Seul un module de contrôle est installé ou le module de contrôle a basculé après une panne. • La RAM du module de contrôle est insuffisante. • Le module de contrôle actif et le module de contrôle secondaire sont en cours de synchronisation. • Aucune communication entre les modules de contrôle. • Le disque de secours installé ne peut pas remplacer un disque de système RAID, car sa capacité n'est pas suffisante. • Un composant matériel non critique est tombé en panne. • La batterie de l'horloge temps réel est presque épuisée.

Tableau 1-2: Description du panneau des opérations (Suite)

Élément	État	Description
5 Voyant de condition d'erreur critique	Éteint	Aucune alimentation ou fonctionnement normal.
	Orange clignotant	Un ou plusieurs des problèmes suivants se sont produits : <ul style="list-style-type: none"> • RAID en panne. • La table des blocs perdus est saturée. • La température excède sa limite supérieure ou inférieure. • La mémoire cache du module de contrôle a perdu des données. • Un module de refroidissement n'est pas installé. • Les deux ventilateurs d'un module de refroidissement sont tombés en panne. • La température de la batterie du cache est trop élevée pour charger la batterie. • La pile bouton de la NVRAM est tombée en panne. • La mémoire cache contient des données qui n'appartiennent à aucun des disques installés. • Il existe plus d'un système RAID correct dans la matrice. • Les modèles des modules de contrôle sont différents. • Un composant matériel critique est tombé en panne. • Le panneau des opérations est en panne ou il n'est pas installé. • Le processeur du boîtier de stockage qui surveille les composants de la matrice a subi une panne.
6 Étiquette de numéro de série	N/A	Cette étiquette indique le numéro de série de votre matrice. Si vous contactez votre prestataire de services PS Series, vous devrez peut-être fournir ce numéro.

Utilisation d'un bracelet antistatique

Lors de la manipulation du châssis de la matrice, des disques ou des modules de contrôle, assurez-vous de porter un équipement de protection contre les décharges électrostatiques.

Un bracelet antistatique vous est fourni. Reportez-vous à la Figure 1-5, *Bracelet antistatique*.

Figure 1-5 : Bracelet antistatique

Arrêt et redémarrage d'une matrice

Les matrices PS4000 comportent des disques redondants enfichables à chaud, des blocs d'alimentation ainsi que des modules de contrôle (dans une configuration à deux modules de contrôle). Vous pouvez retirer un composant redondant sans nuire au fonctionnement de la matrice si un autre composant opérationnel est disponible. Dans le cas contraire, il est recommandé d'arrêter *correctement* la matrice et de la mettre hors tension avant de retirer un composant.

Remarque : Lorsqu'une matrice est arrêtée, tous les volumes comportant des données sont mis hors ligne jusqu'au redémarrage correct de la matrice. Ceci peut avoir un impact sur les initiateurs connectés aux volumes.

1. Effectuez l'une des opérations suivantes :

- Utilisez telnet ou SSH pour vous connecter à une adresse IP opérationnelle affectée à une interface réseau sur la matrice. Ne vous connectez pas à l'adresse IP du groupe.
- Utilisez le câble simulateur de modem fourni avec la matrice pour connecter le port série 0 du module de contrôle actif (voyant ACT vert) à une console ou à un ordinateur exécutant un émulateur de terminal.

Assurez-vous que les caractéristiques de ligne de série sont comme suit :

- 9 600 bauds
- Un bit d'arrêt
- Aucune parité
- 8 bits de données
- Aucun contrôle de flux

2. Ouvrez un compte en lecture-écriture, par exemple le compte `grpadmin`.

3. Entrez la commande `shutdown` (fermer), comme indiqué ci-après.

```
login: grpadmin
Password:

      Welcome to Group Manager

      Copyright 2001-2008 Dell, Inc.

group1> shutdown
```

Si vous utilisez une connexion série pour arrêter une matrice de stockage, mettre le système hors tension lorsque le message « press any key » (appuyez sur une touche) apparaît ne présente aucun danger. (Cela permet de redémarrer les deux modules de contrôle.)

Si vous utilisez une connexion réseau, la session sera interrompue avant l'arrêt complet de la matrice. Avant de mettre la matrice de stockage hors tension, vérifiez que le voyant CACT sur chaque module de contrôle est éteint.

Une fois l'entretien effectué, vous pouvez mettre la matrice de stockage sous tension. Le membre et les volumes seront mis en ligne après le redémarrage de la matrice de stockage.

2 Entretien des lecteurs de disque

La matrice inclut jusqu'à 16 lecteurs de disque enfichables à chaud SAS (Serial Attached SCSI) ou SATA (ATA Série). Les rubriques d'entretien de lecteur de disque s'appliquent aux lecteurs de disque SAS et SATA.

Retrait du cadre

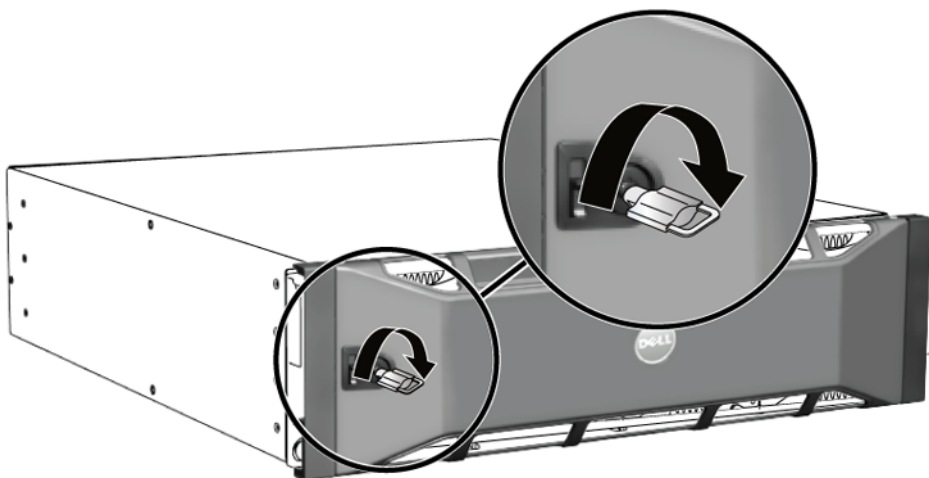
Pour accéder aux lecteurs de disque, vous devez retirer le cadre.

Le cadre est équipé d'un verrou qui prévient tout accès par des personnes non autorisées ou un retrait accidentel.

Pour déverrouiller et retirer le cadre :

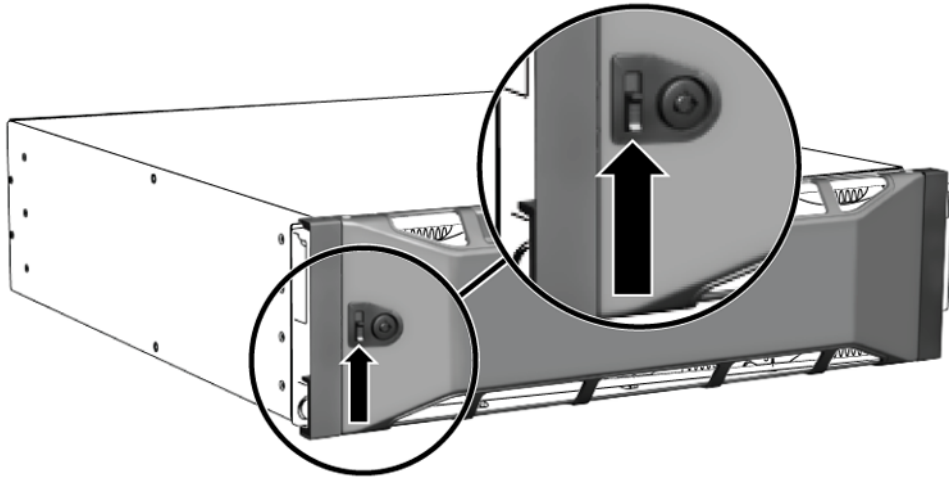
1. Insérez la clé du cadre et tournez-la dans le sens horaire pour déverrouiller le cadre. Reportez-vous à la Figure 2-1, *Déverrouillage du cadre*.

Figure 2-1 : Déverrouillage du cadre



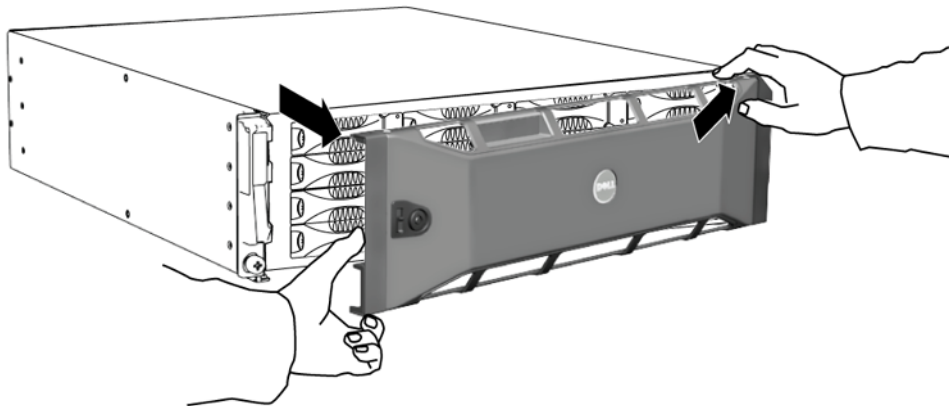
2. Poussez le loquet de libération du cadre pour retirer ce dernier du châssis. Reportez-vous à la Figure 2-2, *Activation du loquet de libération du cadre*.

Figure 2-2 : Activation du loquet de libération du cadre



3. Tout en maintenant le cadre, retirez-le du châssis. Reportez-vous à la Figure 2-3, *Séparation du cadre du châssis*.

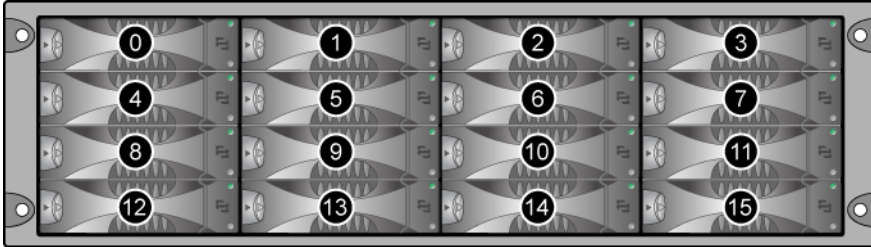
Figure 2-3 : Séparation du cadre du châssis



Interprétation des voyants de disque

La Figure 2-4, *Numérotation des lecteurs de disque* illustre l'orientation et la numérotation des lecteurs de disque dans la matrice.

Figure 2-4 : Numérotation des lecteurs de disque



Les composants d'un lecteur de disque sont illustrés à la Figure 2-5, *Détails du lecteur de disque* et décrits dans le Tableau 2-1.

Figure 2-5 : Détails du lecteur de disque

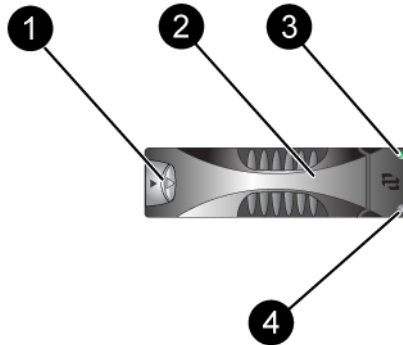


Tableau 2-1: Descriptions des détails des lecteurs de disque

Légende	Élément	Couleur	Description
❶	Bouton d'éjection de la poignée du lecteur de disque	Noir	Lecteur de disque SAS.
		Gris	Lecteur de disque SATA.
❷	Poignée	Gris	Identique pour les lecteurs de disques SAS et SATA.

Tableau 2-1: Descriptions des détails des lecteurs de disque (Suite)

Légende	Élément	Couleur	Description
3	Voyant d'alimentation et d'activité du lecteur de disque	Éteint	Aucune alimentation ou condition d'erreur.
		Vert	Alimentation.
		Vert clignotant	Activité du lecteur de disque.
4	Voyant d'erreur	Éteint	Aucune alimentation ou fonctionnement normal.
		Rouge	Condition d'erreur.

Conditions de manipulation de lecteur de disque

Manipulez les lecteurs de disque de la manière suivante :

- **Entreposez les lecteurs de manière appropriée.** Conservez les lecteurs de disque de rechange dans leur emballage d'origine. N'empilez pas les lecteurs et ne placez aucun objet dessus.
- **Protégez les lecteurs de disque contre les décharges électrostatiques.** À moins qu'un lecteur de disque soit protégé contre les décharges électrostatiques, portez un bracelet antistatique lors de sa manipulation.
- **Manipulez les lecteurs de disque soigneusement.** Tenez un lecteur de disque uniquement par la partie en plastique du support ou par la poignée. Ne faites pas tomber le lecteur de disque, ne le secouez pas et n'essayez pas de l'insérer de force dans un logement.
- **Vérifiez que les lecteurs de disque sont à température ambiante avant de les installer.** Par exemple, attendez toute une nuit avant d'installer un lecteur de disque dans une matrice.
- **Ne laissez aucun emplacement de lecteur de disque vide.** Chaque emplacement de lecteur de disque d'une matrice doit contenir un ensemble de disques ou un support vierge. L'utilisation d'une matrice alors qu'un emplacement de lecteur de disque est vide annulera votre garantie et votre contrat de support.
- **Ne retirez pas un lecteur de disque de son support.** Cette action annulerait votre garantie et votre contrat de support.

- **Conservez le matériel d'expédition.** Si un lecteur de disque tombe en panne, retournez-le au support technique de la matrice dans son emballage d'origine. L'envoi de lecteurs de disque dans un emballage non conforme risque d'entraîner l'annulation de votre garantie.

Identification des lecteurs de disque en panne

Une panne de disque est signalée par les éléments suivants :

- Voyants sur le lecteur de disque. Reportez-vous à la section *Interprétation des voyants de disque*, à la page 2-3.
- Un message de la console, du journal d'événements ou du panneau Alarms (Alarmes) de l'interface GUI de Group Manager (Gestionnaire de groupes) indique une panne de lecteur de disque.
- La fenêtre d'interface (GUI) des disques membres ou la commande d'interface de ligne de commande (CLI) `member select show disks` signale une panne de lecteur de disque.

Comportement de la matrice en cas de défaillance d'un lecteur de disque

La façon dont une matrice de stockage gère une panne de lecteur varie selon que vous disposez ou non d'un lecteur de remplacement disponible, et selon que l'ensemble RAID contenant le disque défectueux est dégradé ou non.

Par exemple :

- Si un lecteur de disque de rechange est disponible, il remplace automatiquement le lecteur défectueux. Le niveau de performances est rétabli une fois la reconstruction terminée.
- Si aucun lecteur de remplacement n'est disponible et que le disque défectueux figure dans un ensemble RAID n'ayant jamais connu de panne de disque, l'ensemble RAID passe à l'état Dégradé. Cela peut entraîner une baisse des performances.
- Si aucun lecteur de disque de remplacement n'est disponible et que le disque défectueux figure dans un ensemble RAID déjà à l'état Dégradé, vous risquez de perdre des données et de devoir les restaurer à partir d'une sauvegarde.
- Si un lecteur de disque tombe en panne, ne le retirez pas et ne le réinstallez pas dans la matrice. Il doit être remplacé.

Retrait de lecteurs de disque



Précaution : Portez une protection électrostatique lors de la manipulation d'un lecteur de disque. Reportez-vous à la section *Utilisation d'un bracelet antistatique*, à la page 1-5.

Remarques : Pour une disponibilité maximale, remplacez dès que possible un lecteur de disque en panne.

Ne retirez pas un lecteur de disque de son emplacement si vous ne disposez pas d'un autre lecteur de disque ou d'un support vierge pour le remplacer. Chaque emplacement *doit* contenir un lecteur de disque ou un support vierge.

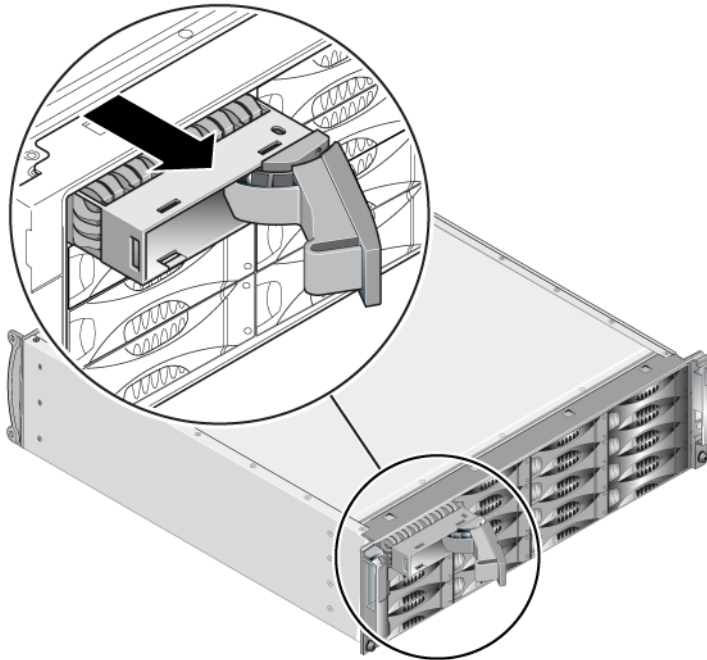
Ne retirez un lecteur de disque opérationnel d'une matrice que s'il s'agit d'un lecteur de disque de rechange, car cela risquerait de dégrader le système RAID. Si vous retirez un lecteur de disque de rechange, remplacez-le dès que possible.

Avant de retirer complètement un lecteur de disque opérationnel de son emplacement dans une matrice, patientez 30 secondes pour donner aux têtes de lecture le temps de s'arrêter et de se poser.

Stockez les lecteurs de disque de rechange dans leur emballage d'origine.

Pour retirer un lecteur de disque :

1. Appuyez sur le bouton d'éjection à gauche, dans le sens de la flèche, pour dégager la poignée.
2. Saisissez la poignée et tirez le lecteur de disque de 2,5 cm (1 po) de son emplacement.
Reportez-vous à la Figure 2-6, *Retrait d'un lecteur de disque*.

Figure 2-6 : Retrait d'un lecteur de disque

3. Patientez 30 secondes pour donner aux têtes de lecture le temps de se poser. (Ceci n'est pas applicable lors du retrait d'un support vide.)
4. Tirez davantage le lecteur de disque hors de l'emplacement et ré-enclenchez la poignée. Vous entendrez un déclic. Ensuite, retirez complètement le lecteur de disque de la matrice.

Consignes et restrictions d'installation de lecteurs de disque

- Installez toujours dans une matrice des lecteurs de disque ayant les mêmes capacité, vitesse de lecture et vitesse de rotation. La couleur du bouton d'éjection indique le type du lecteur de disque (noir pour SAS et gris pour SATA).
- Vérifiez que le lecteur de disque est orienté dans la position illustrée à la Figure 2-4, *Numérotation des lecteurs de disque*, le bouton d'éjection vers la gauche.
- Vous pouvez utiliser des lecteurs de disque de différentes tailles dans une matrice. Cependant, le lecteur de disque le plus petit de la matrice déterminera l'espace disponible sur chaque disque. Par exemple, si le plus petit fait

400 Go, l'espace disponible utilisable sur chaque lecteur de disque sera limité à 400 Go.

- Veillez à insérer complètement le lecteur de disque dans le châssis avant d'actionner la poignée.
- Lorsqu'il est correctement installé, un lecteur de disque est aligné avec la partie avant de la matrice. Si le lecteur de disque dépasse de la matrice, réinstallez-le.
- Après l'installation, vérifiez que le voyant d'alimentation du lecteur de disque (en haut) est vert ou vert et clignotant.
- Deux minutes s'écoulent entre le moment où vous insérez un disque et celui où le disque est automatiquement configuré dans un ensemble RAID. Ce délai permet de configurer simultanément plusieurs lecteurs de disque d'une matrice, ce qui s'avère plus efficace que d'installer un seul lecteur de disque, de le configurer, puis de répéter le processus. Par exemple, l'installation d'un lecteur de disque déclenche un temporisateur. Si aucun autre lecteur de disques n'est installé, le lecteur de disque est configuré après un délai de deux minutes. Si vous installez un autre lecteur de disque avant la fin des deux minutes, le temporisateur redémarre.
- Si vous installez un lecteur de disque lors d'une reconstruction ou d'une vérification RAID, le nouveau lecteur de disque n'est pas configuré tant que l'opération n'est pas terminée.

Installation de lecteurs de disque



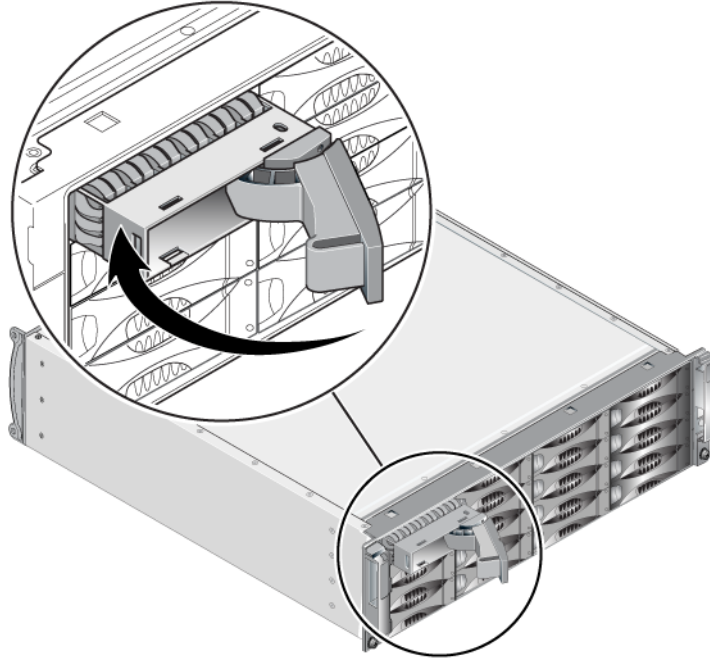
Précaution : Portez une protection électrostatique lors de la manipulation d'un lecteur de disque. Reportez-vous à la section *Utilisation d'un bracelet antistatique*, à la page 1-5.

Pour installer un lecteur de disque ou un support vide :

1. Tenez le lecteur de disque par la poignée en plastique, avec le bouton d'éjection de la poignée à gauche, puis glissez le lecteur de disque partiellement dans un emplacement.
2. Appuyez sur le bouton d'éjection de la poignée pour la libérer. Ouvrez la poignée.
3. La poignée étant inclinée, glissez entièrement le lecteur de disque dans l'emplacement, en appuyant simultanément sur la poignée jusqu'à ce que vous

entendez un déclic. Reportez-vous à la Figure 2-7, *Fermeture de la poignée du lecteur de disque*.

Figure 2-7 : Fermeture de la poignée du lecteur de disque



Vérifiez que le nouveau lecteur de disque est opérationnel en examinant les voyants situés sur le panneau avant, comme décrit dans la section *Interprétation des voyants de disque*, à la page 2-3. De plus, examinez la fenêtre des disques membres de l'interface GUI et la sortie de commande CLI `member select show disks`.

Installation du cadre

Après avoir installé tous les disques de rechange ou supports vides, ré-installez et verrouillez le cadre.

1. Placez-vous face à l'avant du rack, puis fixez le côté droit du cadre sur le côté droit du châssis.

2. Poussez le cadre vers le châssis jusqu'à ce que le côté gauche du cadre s'engage dans le châssis.
3. Insérez la clé du cadre et tournez-la dans le sens anti-horaire pour déverrouiller le cadre.
4. Rangez la clé en lieu sûr.

3 Gestion des modules de contrôle

Une matrice de stockage PS4000 comprend un ou deux modules de contrôle enfichables à chaud. Pour que la matrice fonctionne, vous devez disposer d'un module de contrôle opérationnel. L'accès aux modules de contrôle se fait à partir de l'arrière de la matrice.

Modules de contrôle

Une matrice PS4000 inclut deux modules de contrôle de Type 8 ou deux modules de contrôle de Type 9. Reportez-vous à la Figure 3-1, *Module de contrôle de Type 8* et à la Figure 3-2, *Module de contrôle de Type 9*.

Figure 3-1 : Module de contrôle de Type 8

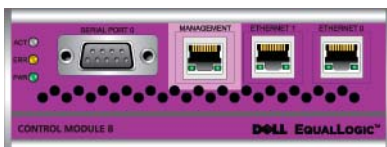
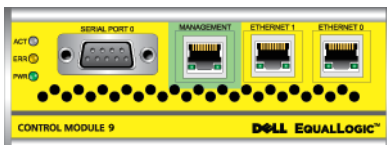


Figure 3-2 : Module de contrôle de Type 9



Chaque module de contrôle inclut :

- Deux ports Ethernet iSCSI Gigabit pour trafic iSCSI ou de gestion
- Un port de gestion 10Mb/100Mb (à utiliser uniquement si vous configurez un réseau de gestion)
- Un connecteur série (à utiliser s'il n'y a pas d'accès réseau à la matrice)
- Une carte micrologicielle exécutant le micrologiciel PS Series. Dans un module de Type 8, il s'agit d'une carte compact flash. Dans un module de Type 9, il s'agit d'une carte micro SD.

Les batteries cache et NVRAM ne sont pas remplaçables en clientèle. Pour plus d'informations sur le remplacement d'une batterie de cache ou NVRAM, contactez votre prestataire de services PS Series.

Un seul module de contrôle est actif à la fois (pour le trafic réseau). Le module secondaire (redondant) met en miroir les données en mémoire cache du module actif. Si le module de contrôle actif tombe en panne, le module secondaire prend en charge les opérations réseau.

Ne combinez *jamais* dans la même matrice de stockage des modules de contrôle de types différents. Vérifiez toujours que les deux modules de contrôle sont de type et de couleur identiques. Consultez toujours les dernières *Notes de mise à jour* PS Series pour obtenir des informations sur les autres modules de contrôle pris en charge.

Interprétation des voyants de module de contrôle

Les modules de contrôle comportent les voyants suivants :

- Du côté gauche de chaque module de contrôle, trois voyants permettent de déterminer l'état du module de contrôle et indiquent si ce dernier est actif ou secondaire. Reportez-vous à la Figure 3-1, *Module de contrôle de Type 8* et à la Figure 3-2, *Module de contrôle de Type 9*.
- Chaque port Ethernet est doté de deux voyants qui indiquent l'état de l'interface réseau. Reportez-vous à la Figure 3-1, *Module de contrôle de Type 8* et à la Figure 3-2, *Module de contrôle de Type 9*.

Les voyants de module de contrôle sont décrits dans le Tableau 3-1. Les voyants de port Ethernet sont décrits dans le Tableau 3-2.

Tableau 3-1 : Description des voyants de module de contrôle

Emplacement du voyant (DEL)	Couleur	Description
Voyant ACT	Éteint	Aucune alimentation, non-synchronisation du module de contrôle secondaire avec le module de contrôle actif ou erreur système.
	Vert	Module de contrôle actif (traitant les entrées/sorties réseau).
	Orange	Module de contrôle secondaire. La mémoire cache est synchronisée avec le module de contrôle actif.
Voyant ERR	Éteint	Fonctionnement normal ou aucune alimentation.
	Rouge	Matrice de stockage en cours de démarrage ou erreur système.
Voyant PWR	Éteint	Aucune alimentation.
	Vert	Alimentation.

Tableau 3-2 : Description du voyant de port Ethernet

Emplacement du voyant	Couleur	Description
Côté gauche de chaque port.	Éteint	Aucune alimentation ou aucune connexion réseau.
	Vert	Connexion réseau.
Côté droit de chaque port.	Éteint	Aucune alimentation, pas de transmission ou pas de réception.
	Vert	Transmission ou réception en cours.

Identification des pannes de module de contrôle

Les indicateurs suivants permettent d'identifier une panne de module de contrôle :

- **Voyants (DEL).** Reportez-vous à la section *Interprétation des voyants de module de contrôle*, à la page 3-2.
- **Messages.** Toute panne du module de contrôle est décrite par un message à l'écran LCD (derrière le cadre), sur la console, dans le journal d'événements ou dans le panneau Alarmes de l'interface GUI.
- **Interface GUI et sortie CLI.** La fenêtre Contrôleurs membres ou la sortie de commande `member select show controllers` indique que l'état du module de contrôle est `non installé`.

Dans une vue de l'arrière de la matrice, CM0 est à droite, et CM1 est à gauche. Reportez-vous à la Figure 1-3, *PS4000 Panneau arrière*.

En cas de panne d'un module de contrôle, contactez le support PS Series pour obtenir un module de rechange.

Présentation du basculement

Dans une matrice de stockage à deux modules de contrôle, un seul module est actif (distribuant le trafic réseau) à la fois. Chaque module de contrôle inclut un cache d'écriture avec batterie de sauvegarde pour le stockage des dernières données utilisées. Dans une configuration redondante, la mémoire cache du module de contrôle secondaire met en miroir les données stockées dans la mémoire cache du module de contrôle actif.

Le module de contrôle actif peut utiliser une interface réseau uniquement si un câble est connecté au port du module de contrôle actif. Vous devriez par conséquent connecter un câble au port d'interface réseau de chaque module de contrôle afin que les deux modules puissent accéder à une interface.

Une matrice de stockage PS Series offre deux types de protection contre les pannes de réseau :

- **Basculement de la connexion réseau.** Si plusieurs interfaces réseau sont configurées et qu'une d'entre-elles tombe en panne, les initiateurs iSCSI qui étaient connectés à l'interface en panne peuvent être reconnectés à l'adresse IP du groupe et redirigés vers une interface opérationnelle. Par exemple, dans une matrice de stockage à un seul module de contrôle, si les ports Ethernet 0

et Ethernet 1 sont connectés à un réseau, et que le port Ethernet 0 tombe en panne, les initiateurs qui étaient connectés à Ethernet 0 peuvent être redirigés vers Ethernet 1.

- **Basculement du module de contrôle.** Dans une matrice de stockage à deux modules de contrôle, si le module de contrôle actif tombe en panne, le module secondaire prend automatiquement le relais pour devenir le module actif. Si un câble est connecté au port du nouveau module de contrôle actif, les entrées/sorties réseau peuvent continuer via cette interface. Le basculement du module de contrôle s'effectue de manière transparente pour les applications, mais les initiateurs iSCSI doivent être reconnectés à l'adresse IP du groupe.

Gestion du micrologiciel du module de contrôle

Un module de contrôle de Type 8 contient une carte compact flash alors qu'un module de contrôle de Type 9 contient une carte micro SD, exécutant le micrologiciel de la matrice. Vous devez exécuter la dernière version du micrologiciel afin de bénéficier des nouvelles fonctionnalités et améliorations apportées au produit.

Précaution : Dans une matrice de stockage à deux modules de contrôle, les deux modules doivent exécuter la même version du micrologiciel ; sinon, un seul d'entre eux sera opérationnel. Lorsque vous utilisez la commande update, les deux modules de contrôle sont mis à jour à la même version du micrologiciel.

Les membres du groupe doivent exécuter la même version du micrologiciel ; sinon, seules les fonctionnalités communes à toutes les versions seront disponibles dans le groupe. Reportez-vous aux *notes de mise à jour PS Series* pour plus d'informations sur les groupes exécutant plusieurs micrologiciels.

Si vous ajoutez un deuxième module de contrôle, mettez à niveau un module de contrôle, ou remplacez une carte compact flash ou micro SD en panne, assurez-vous de commander la version micrologicielle PS Series correcte. Si vous remplacez un module de contrôle en panne, retirez la carte Compact Flash de ce module et installez-la dans le module de rechange. Cette procédure permet de s'assurer que le nouveau module de contrôle exécute le micrologiciel approprié.

Pour afficher la version du micrologiciel exécutée dans une matrice de stockage, consultez la fenêtre Contrôleurs membres de l'interface GUI ou lancez la

commande CLI `member select show controllers`. Si le micrologiciel d'une carte micro SD ne correspond pas au micrologiciel exécuté sur une matrice de stockage, ne l'installez pas. Contactez plutôt le support technique de votre matrice.

Recommandations pour la configuration du réseau

Dell recommande de suivre les consignes qui figurent dans le Tableau 3-3. De plus, toutes les règles courantes de configuration du réseau sont applicables aux membres du groupe. La configuration du réseau au sens général n'est pas traitée dans ce manuel.

Tableau 3-3 : Recommandations concernant le réseau

Recommandation	Description
Réseau Gigabit Ethernet commuté	Connectez les matrices de stockage et les ordinateurs à un réseau commuté en veillant à ce que toutes les connexions réseau entre les ordinateurs et les matrices soient de type Gigabit Ethernet. Même si une matrice peut fonctionner à 10 ou 100 Mbits, les performances seront plus lentes que lors de l'utilisation d'un commutateur Ethernet Gigabit.
Connexions réseau multiples	<p>Pour une bande passante et une disponibilité augmentées, connectez Ethernet 0 et Ethernet 1 aux deux modules de contrôle à plusieurs commutateurs réseau.</p> <p>Les commutateurs doivent être connectés par des liens inter-commutateurs. Les liens doivent disposer d'une bande passante suffisante pour gérer le trafic iSCSI.</p> <p>Une fois les interfaces réseau connectées, utilisez l'interface GUI ou CLI du Group Manager (Gestionnaire de groupes) pour attribuer une adresse IP et un masque de réseau à chaque interface.</p>
Accès à l'adresse IP du groupe	Dans un groupe à plusieurs sous-réseaux, chaque interface réseau configurée doit avoir accès au sous-réseau sur lequel réside l'adresse IP du groupe.
Chemins d'accès au réseau redondants	Une solution multi-chemins permet d'éliminer les points de défaillance entre les ordinateurs et les matrices.
Liaison réseau fiable et de taille appropriée pour la réplication	Pour une réplication efficace et prévisible, veillez à ce que la liaison réseau entre les groupes principal et secondaire soit fiable, et qu'elle offre une bande passante suffisante pour la copie des données.

Tableau 3-3 : Recommandations concernant le réseau (Suite)

Recommandation	Description
Aucune fonctionnalité STP sur les ports du commutateur reliant des nœuds d'extrémité	<p>Si possible, n'utilisez pas la fonctionnalité Spanning-Tree (STP) sur les ports du commutateur reliant des nœuds d'extrémité (initiateurs iSCSI ou interfaces réseau de matrice de stockage).</p> <p>Cependant, si vous devez utiliser la fonctionnalité STP ou RSTP (préférable à STP), configurez les paramètres de port (disponibles sur certains commutateurs) de sorte à permettre au port de basculer immédiatement à l'état de transfert STP lorsque la liaison est établie. Cette fonctionnalité permet de réduire les interruptions du réseau qui se produisent lors du redémarrage des périphériques ; elle ne doit être activée que sur les ports du commutateur reliant des nœuds d'extrémité.</p> <p>Vous pouvez utiliser Spanning-Tree pour une connexion à câble unique entre commutateurs, et vous pouvez utiliser l'agrégation pour les connexions à câbles multiples entre commutateurs.</p>
Contrôle du flux activé sur les commutateurs et les cartes réseau	Activez le contrôle du flux sur chaque port de commutateur et chaque carte réseau qui gère le trafic iSCSI. Les matrices de stockage PS Series répondront correctement au contrôle du flux.
Fonction « Unicast storm control » (contrôle des tempêtes de diffusion) désactivée sur les commutateurs	Désactivez la fonction «unicast storm control» sur chaque commutateur gérant le trafic iSCSI si le commutateur dispose de cette fonctionnalité. Cependant, l'utilisation des fonctions « broadcast » et « multicast storm control » est recommandée sur les commutateurs.
Jumbo Frames (Trames étendues) activées	Activez les Jumbo Frames sur chaque commutateur et chaque carte réseau gérant un trafic iSCSI.
Réseaux locaux virtuels (VLAN)	Configurez les commutateurs de sorte qu'ils utilisent les réseaux locaux virtuels afin de séparer le trafic du réseau de stockage SAN iSCSI du trafic des autres réseaux.

Connexion des câbles réseau

Au moins une connexion réseau doit être active sur une matrice PS4000. Pour des performances et une disponibilité optimales, il est recommandé d'utiliser plusieurs connexions.

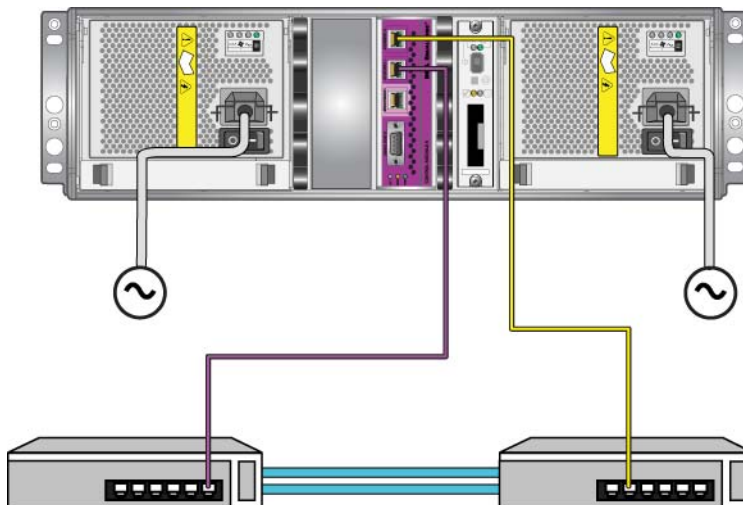
Connectez les câbles aux interfaces réseau comme suit :

- Pour les réseaux à base de cuivre, utilisez des câbles de catégorie 5E ou 6 avec des connecteurs RJ45. Utilisez des câbles CAT 5 s'ils sont conformes à la norme TIA/EIA TSB95.
- Connectez les interfaces par ordre numérique, en commençant toujours par Ethernet 0.
- Connectez les interfaces à des commutateurs réseau différents.
- Dans une matrice de stockage à deux modules de contrôle, connectez un câble au port d'interface de chaque module de contrôle de sorte qu'une connexion réseau soit disponible en cas de panne d'un module. Par exemple, connectez un câble à Ethernet 0 sur CM0 et à Ethernet 0 sur CM1, puis connectez les câbles à un commutateur réseau.

Dans une matrice de stockage à un seul module de contrôle, la configuration réseau minimale est la suivante : une connexion réseau au port Ethernet 0. Cependant, la connexion réseau unique présente un risque de point de défaillance et offre une bande passante limitée. Dell vous recommande de connecter Ethernet 0 et Ethernet 1 à différents commutateurs réseau.

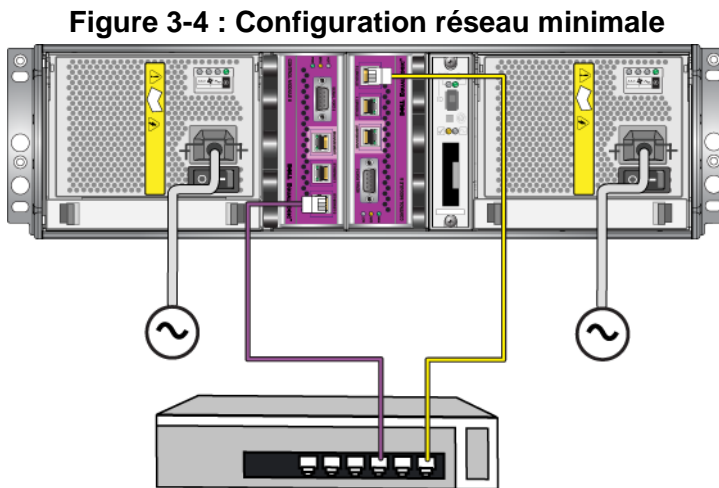
Par exemple, si vous connectez des câbles comme indiqué à la Figure 3-3, *Configuration recommandée avec un seul module de contrôle* et que le port Ethernet 0 tombe en panne, les initiateurs peuvent être redirigés vers Ethernet 1.

Figure 3-3 : Configuration recommandée avec un seul module de contrôle

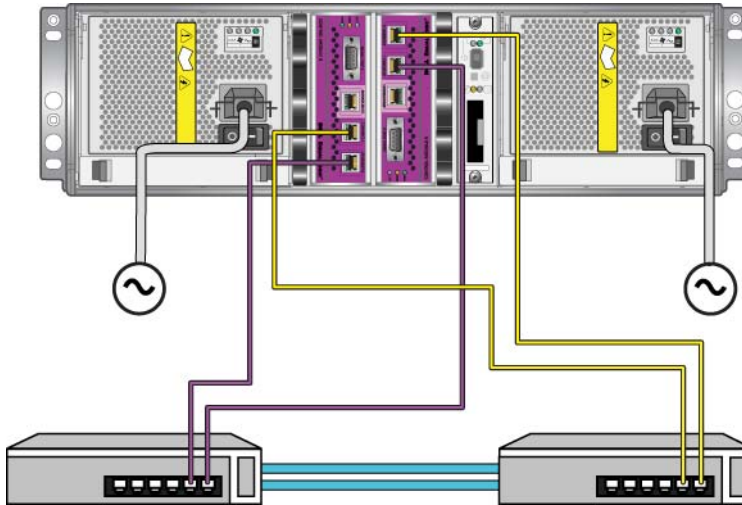


Dans une matrice à deux modules de contrôle, la configuration réseau minimale est la suivante : connexion réseau vers le port Ethernet 0 des deux modules de contrôle. Bien que cette configuration protège contre le basculement d'un module de contrôle, elle présente toujours un risque de défaillance (par exemple si le câble réseau connecté au module de contrôle actif est débranché).

La Figure 3-4, *Configuration réseau minimale* illustre la configuration réseau minimale pour une matrice avec deux modules de contrôle. Les câbles sont connectés au port Ethernet 0 des deux modules de contrôle.



La Figure 3-5, *Configuration réseau recommandée* illustre la configuration réseau recommandée pour une matrice à deux modules de contrôle : connecter Ethernet 0 et Ethernet 1 à différents commutateurs réseau, connectés à des liens inter commutateurs. Cette configuration offre la meilleure disponibilité du réseau et une bande passante optimale.

Figure 3-5 : Configuration réseau recommandée

Consignes de manipulation des modules de contrôle

Respectez ces critères de manipulation de module de contrôle :

- **Protégez les modules de contrôle contre les décharges électrostatiques.** Portez toujours un bracelet antistatique lorsque vous manipulez un module de contrôle, comme décrit dans la section *Utilisation d'un bracelet antistatique*, à la page 1-5. Placez les modules de contrôle non installés dans un sac antistatique ou sur une surface protégée contre les décharges électrostatiques.
- **Ne retirez pas un module de contrôle de la matrice de stockage lorsque les modules de contrôle sont en cours de synchronisation.** Une fois la synchronisation terminée, un message apparaît sur la console. Le voyant ACT du module de contrôle secondaire devient orange.
- **Ne laissez vide aucun emplacement pour module de contrôle.** Dans une matrice de stockage avec un seul module de contrôle, installez toujours un support dans l'emplacement pour module de contrôle vide.
- **Entreposez correctement les modules de contrôle.** Conservez les modules de contrôle dans leur emballage d'origine ou dans une poche antistatique, ou placez-les sur une surface protégée contre les décharges électrostatiques.

Retrait d'un module de contrôle

Si un module de contrôle tombe en panne, vous devez le retirer et le remplacer par un module de contrôle opérationnel. Ne retirez pas le module de contrôle en panne tant que vous n'êtes pas prêt à le remplacer. Il peut aussi être nécessaire de retirer temporairement un module de contrôle pour remplacer sa carte compact flash ou micro SD.

Remarques : Pour maintenir un refroidissement adéquat du système, ne laissez vide aucun emplacement de module de contrôle. Si vous prévoyez d'utiliser longtemps la matrice avec un seul module de contrôle, vous devez installer un module de contrôle dans l'emplacement vide. Vous pouvez commander un module vide auprès de votre prestataire de services de matrice PS Series.

Si vous retirez le module de contrôle actif, une brève interruption se produit, le temps du basculement vers le module de contrôle secondaire.

Vous pouvez retirer partiellement ou entièrement un module de contrôle sans arrêter la matrice, si le module restant comporte au moins une interface réseau connectée et opérationnelle. Si vous retirez le module de contrôle actif (le voyant ACT est vert), une brève interruption se produit lors du basculement vers le module de contrôle secondaire.

Sinon, essayez si possible d'arrêter la matrice de stockage avant de retirer le module, comme décrit dans la section *Arrêt et redémarrage d'une matrice*, à la page 1-6.

Précaution : Ne retirez pas un module de contrôle de la matrice de stockage lorsque les modules de contrôle sont en cours de synchronisation. Un message s'affiche sur la console à la fin de la synchronisation. Le voyant ACT du module de contrôle secondaire devient orange à la fin de la synchronisation.

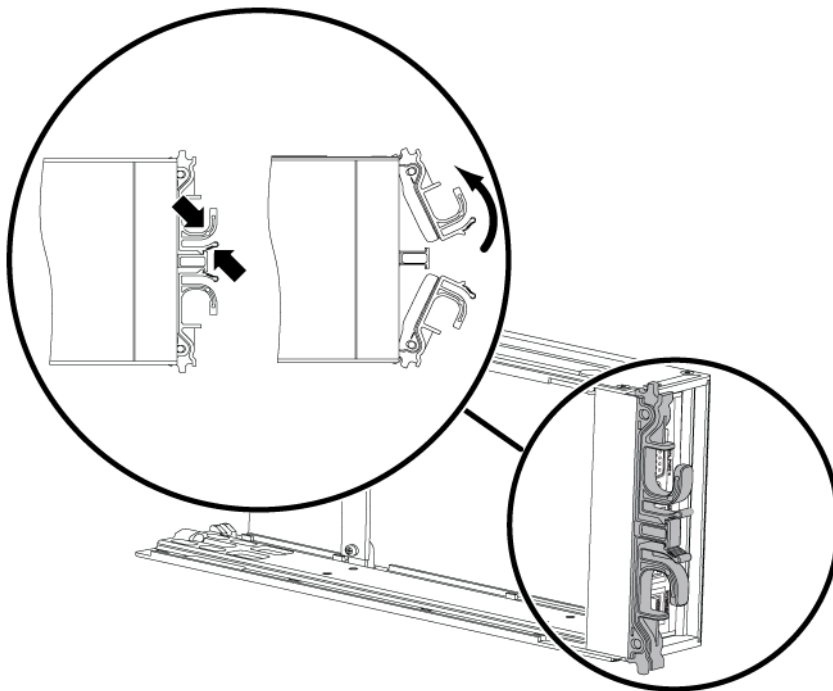
Avant de retirer un module de contrôle :

- Mettez un bracelet antistatique, comme décrit dans la section *Utilisation d'un bracelet antistatique*, à la page 1-5.
- Débranchez les câbles série ou réseau connectés au module de contrôle. Vous pouvez reconnecter les câbles réseau au module de contrôle qui fonctionne, afin de fournir un accès aux données ininterrompu.

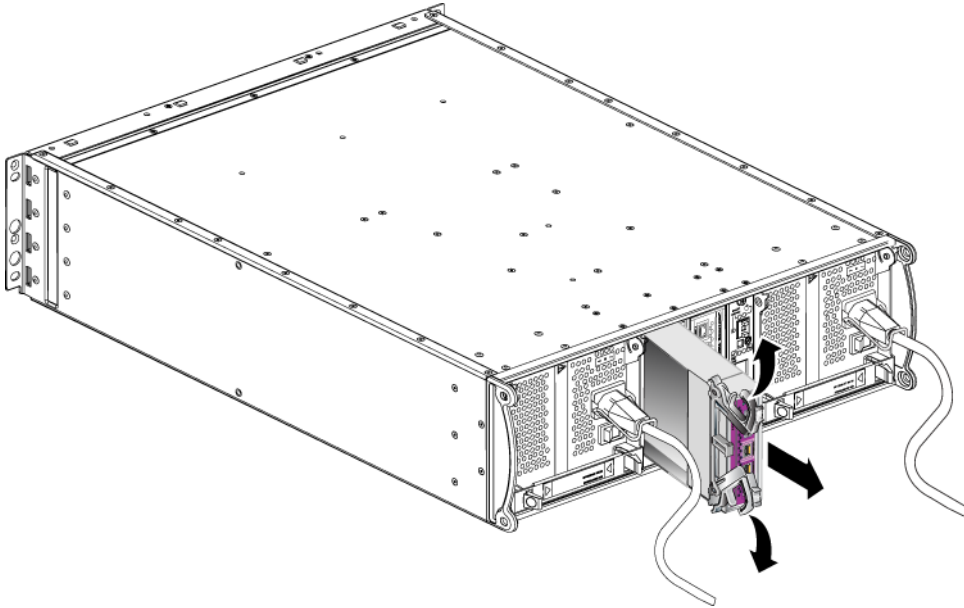
Pour retirer un module de contrôle :

1. Ouvrez les loquets du module de contrôle en pinçant le mécanisme de libération de chaque loquet, puis en tournant chaque loquet vers l'extérieur. Cela dégagera le module de contrôle de la matrice. Reportez-vous à la Figure 3-6, *Ouverture d'un loquet de module de contrôle*.

Figure 3-6 : Ouverture d'un loquet de module de contrôle



2. Tout en maintenant les loquets, faites glisser avec précaution le module de contrôle hors de son logement. Reportez-vous à la Figure 3-7, *Retrait d'un module de contrôle*.

Figure 3-7 : Retrait d'un module de contrôle

3. Placez le module de contrôle sur une surface plane où il sera protégé de toute décharge électrostatique.

Précaution : Afin d'éviter tout dommage, ne placez rien sur le module de contrôle.

4. Si vous remplacez un module de contrôle en panne, retirez la carte compact flash ou micro SD de ce module et installez-la dans le module de rechange. Cette procédure permet de s'assurer que le nouveau module de contrôle exécute le micrologiciel approprié.
 - Pour un module de contrôle de Type 8, reportez-vous à la section *Remplacement d'une carte Compact Flash*, à la page 3-18.
 - Pour un module de contrôle de Type 9, reportez-vous à la section *Remplacement d'une carte micro SD*, à la page 3-21.

Pour installer un module de contrôle de remplacement, ou pour réinstaller un module de contrôle après avoir remplacé la carte micrologicielle, reportez-vous à la section *Installation d'un module de contrôle*, à la page 3-15. Ne faites pas fonctionner une matrice lorsqu'un logement de module de contrôle vide.

Remettez le module de contrôle en panne dans l'emballage dans lequel le module de rechange vous a été livré. Contactez votre prestataire de services PS Series pour obtenir des informations sur le retour de matériel.

Installation d'un module de contrôle

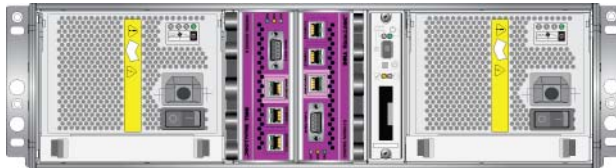
Vous pouvez installer un module de contrôle sans mettre hors tension la matrice.

Précaution : Ne combinez jamais dans une matrice des modules de types différents.

Avant d'installer un module de contrôle, assurez-vous que le micrologiciel du module de contrôle correspond au micrologiciel exécuté sur le module de contrôle opérationnel. Reportez-vous à la section *Gestion du micrologiciel du module de contrôle*, à la page 3-5.

Les modules de contrôle sont installés verticalement dans la matrice, le mécanisme d'éjection face au module d'alimentation et de refroidissement adjacent. Reportez-vous à la Figure 3-8, *Orientation correcte du module de contrôle*.

Figure 3-8 : Orientation correcte du module de contrôle



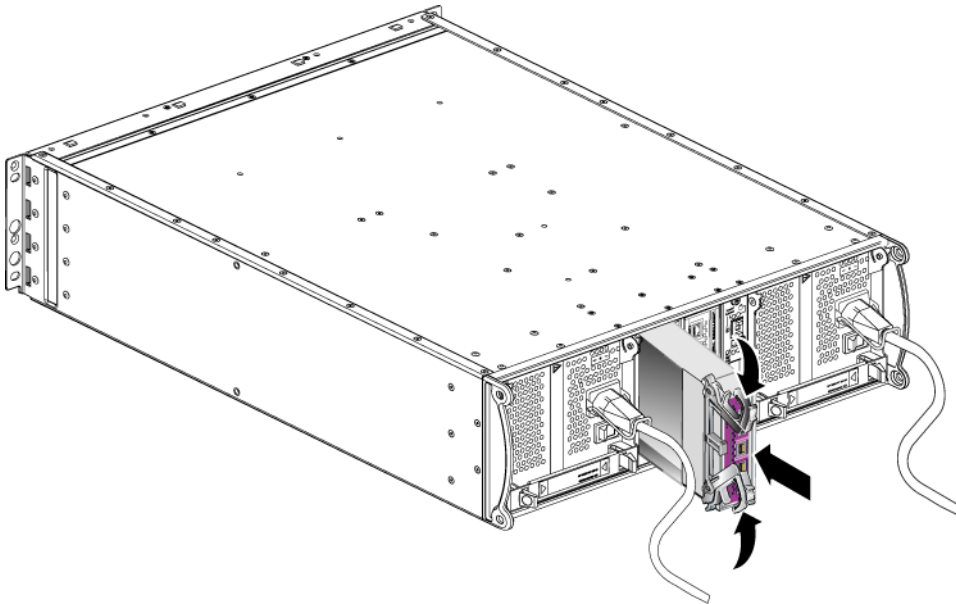
Précaution : portez un bracelet antistatique lors de la manipulation d'un module de contrôle. Reportez-vous à la section *Utilisation d'un bracelet antistatique*, à la page 1-5.

Pour installer un module de contrôle :

1. Ouvrez les loquets du module de contrôle en pinçant le mécanisme de libération de chaque loquet, puis en faisant pivoter ce dernier vers l'extérieur. Reportez-vous à la Figure 3-6, *Ouverture d'un loquet de module de contrôle*.
2. Orientez correctement le module de contrôle avec le mécanisme d'éjection face au module d'alimentation et de refroidissement adjacent.

3. Tout en maintenant les loquets faites glisser le module de contrôle dans son logement jusqu'à ce que vous ressentiez une résistance.
4. Tout en poussant le module de contrôle dans son logement, tournez chaque loquet vers l'intérieur. Les loquets s'enclencheront (Figure 3-9, *Installation d'un module de contrôle*).

Figure 3-9 : Installation d'un module de contrôle



5. Connectez les câbles réseau comme décrit dans la section *Connexion des câbles réseau*, à la page 3-8.
6. Si la matrice a été arrêtée, mettez-la sous tension.
7. Examinez les voyants (DEL), de la façon décrite dans la section *Interprétation des voyants de module de contrôle*, à la page 3-2. Consultez également la fenêtre Member Controllers (Contrôleurs membres) de l'interface GUI ou exécutez commande CLI `member select show controllers`. Le module de contrôle affichera l'état actif (si un seul module de contrôle a été installé) ou secondaire.

Si deux modules de contrôle sont installés mais qu'un seul module apparaît dans l'interface GUI ou l'interface CLI, l'autre module n'est peut-être pas correctement installé. Réinstallez-le. Si les deux modules de contrôle n'apparaissent toujours

pas dans l'interface GUI ou CLI, il est possible qu'ils n'exécutent pas le même micrologiciel. Contactez le support technique de votre matrice.

Remarques : une fois connectée, la batterie cache du module de contrôle peut commencer à se charger. Si la stratégie de protection du cache en cas de déchargement de la batterie est activée (valeur par défaut), la matrice fonctionnera en mode Écriture-immédiate jusqu'à ce que la batterie du cache soit entièrement chargée.

Cependant, si vous souhaitez bénéficier de performances optimales avant la recharge complète de la batterie, une fois que l'état de la batterie est satisfaisant ou en charge, vous pouvez *temporairement* désactiver la stratégie de protection en cas de déchargement de la batterie et forcer la matrice de stockage à fonctionner en mode d'écriture différée. Une fois la batterie complètement rechargée, veillez à réactiver la stratégie de protection en cas de déchargement de la batterie. Reportez-vous au manuel PS Series *Group Administration* (Administration des groupes) pour plus d'informations sur les stratégies de mise en cache.

Remplacement de la carte micrologicielle

Les modules de contrôle d'une matrice PS Series contiennent une carte micrologicielle qui exécute le micrologiciel PS Series. Les caractéristiques physiques de la carte micrologicielle dépendent du type du module de contrôle :

- Un module de contrôle de Type 8 contient une carte compact flash
- Un module de contrôle de Type 9 contient une carte micro SD

Si un module de contrôle est en panne, retirez la carte compact flash ou micro SD du module de contrôle en panne et installez-la dans le module de contrôle de rechange. Cette procédure permet de s'assurer que le nouveau module de contrôle exécute le micrologiciel approprié. Pour en savoir plus, reportez-vous aux sections *Remplacement d'une carte Compact Flash*, à la page 3-18 et *Remplacement d'une carte micro SD*, à la page 3-21.

Vous pouvez accéder à la carte micrologicielle en sortant *partiellement* le module de contrôle de son logement. Si vous retirez complètement le module de contrôle, placez-le sur une surface protégée des décharges électrostatiques.

Vous pouvez retirer partiellement ou entièrement un module de contrôle sans arrêter la matrice, si l'autre module comporte au moins une interface réseau connectée et opérationnelle. Si vous retirez le module de contrôle actif (le voyant ACT est vert), une brève interruption se produit lors du basculement vers le module de contrôle secondaire.

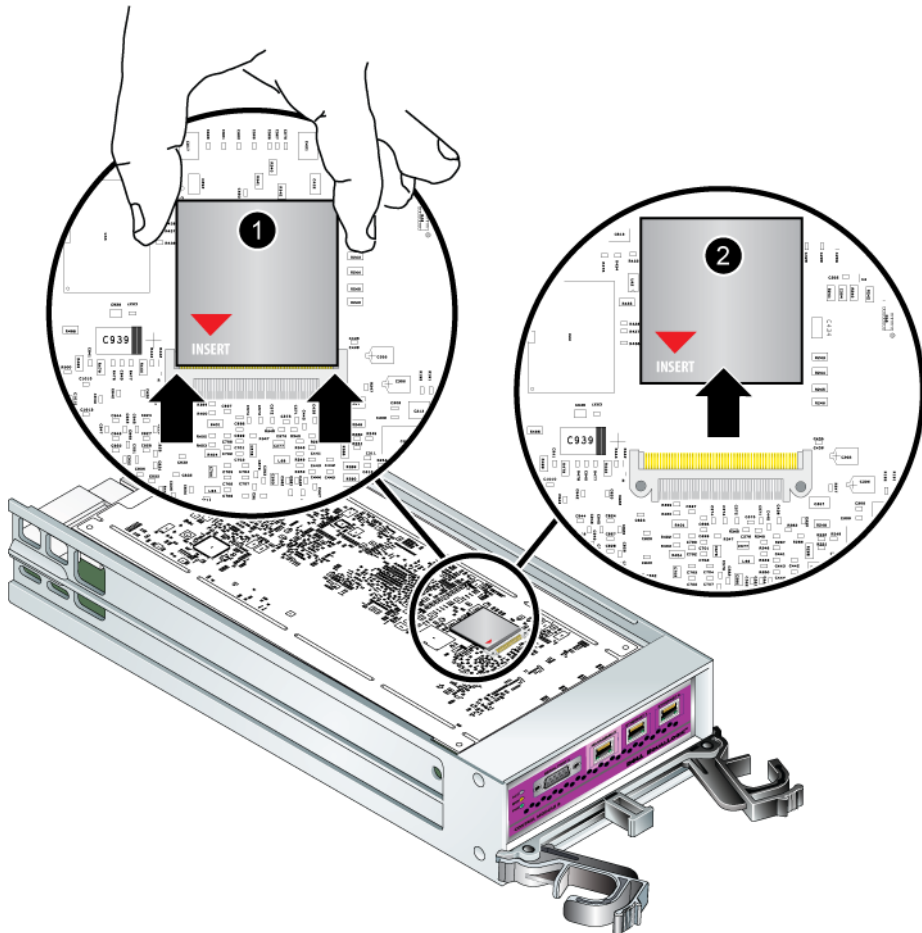
Avant de remplacer la carte micrologicielle :

- Mettez un bracelet antistatique, comme décrit dans la section *Utilisation d'un bracelet antistatique*, à la page 1-5.
- Reportez-vous à la section *Retrait d'un module de contrôle*, à la page 3-12 pour obtenir des instructions sur le retrait d'un module de contrôle.

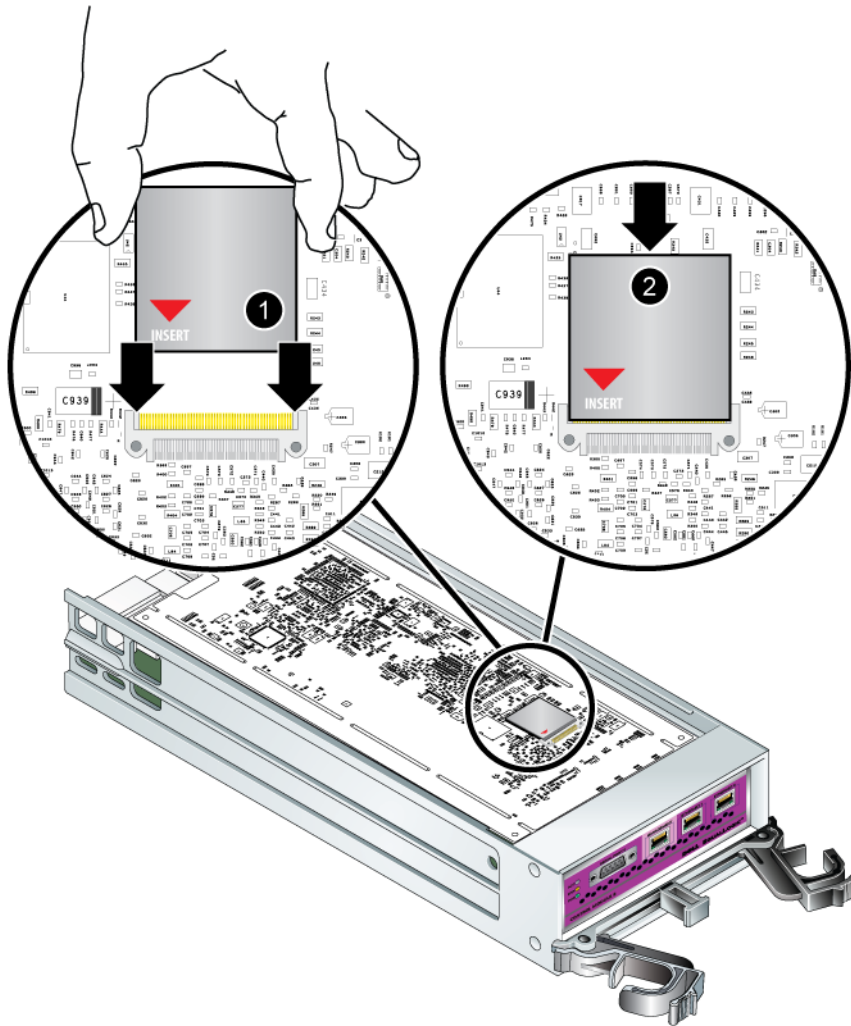
Précaution : veillez à ne pas endommager la carte à circuits imprimés. N'utilisez pas d'objets pointus pour retirer la carte.

Remplacement d'une carte Compact Flash

1. Saisissez fermement les côtés de la carte et faites-la glisser hors du connecteur. Veillez à ne pas endommager la carte ou la carte à circuits imprimés du module de contrôle. Reportez-vous à la Figure 3-10, *Retrait d'une carte Compact Flash*.

Figure 3-10 : Retrait d'une carte Compact Flash

2. Pour insérer la carte compact flash dans le module de contrôle de recharge, alignez les rainures sur les côtés de la carte avec le connecteur, en vous assurant que la flèche rouge sur la carte pointe vers le connecteur. Reportez-vous à la Figure 3-11, *Insertion d'une carte Compact Flash*.

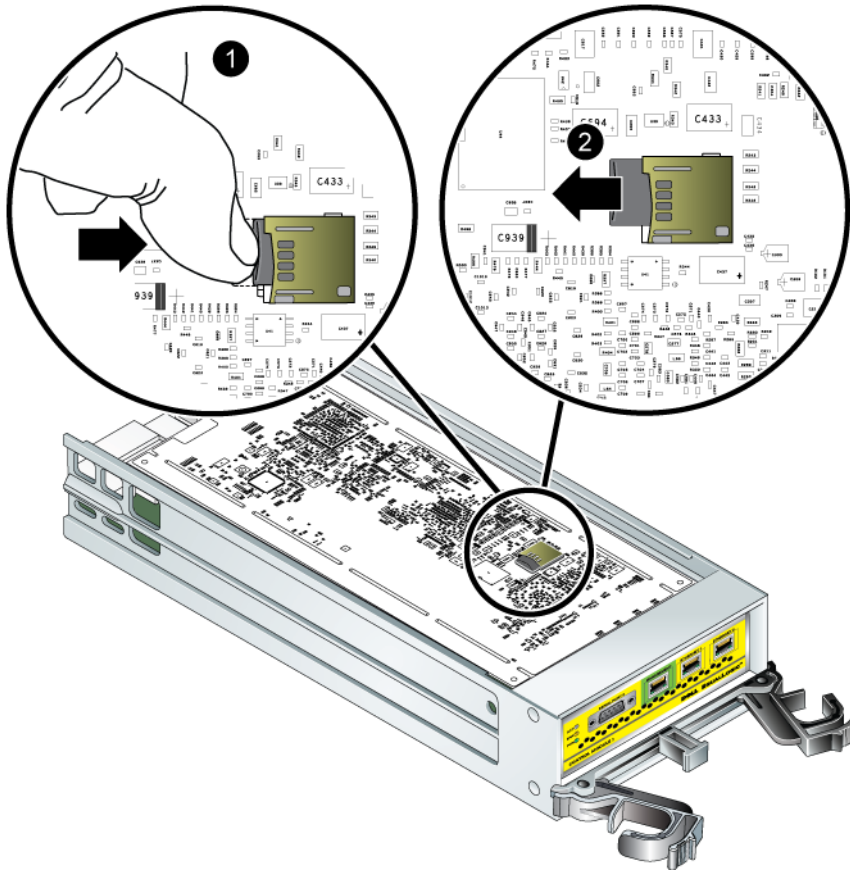
Figure 3-11 : Insertion d'une carte Compact Flash

3. Appuyez fermement sur la carte compact flash pour la mettre en place.
4. Installez le module de contrôle. Reportez-vous à la section *Installation d'un module de contrôle*, à la page 3-15.

Remplacement d'une carte micro SD

1. Appuyez fermement sur la carte dans son logement pour déclencher le mécanisme à ressort (Figure 3-12, *Éjection de la carte Micro SD*). La carte micro SD est partiellement éjectée de son logement.

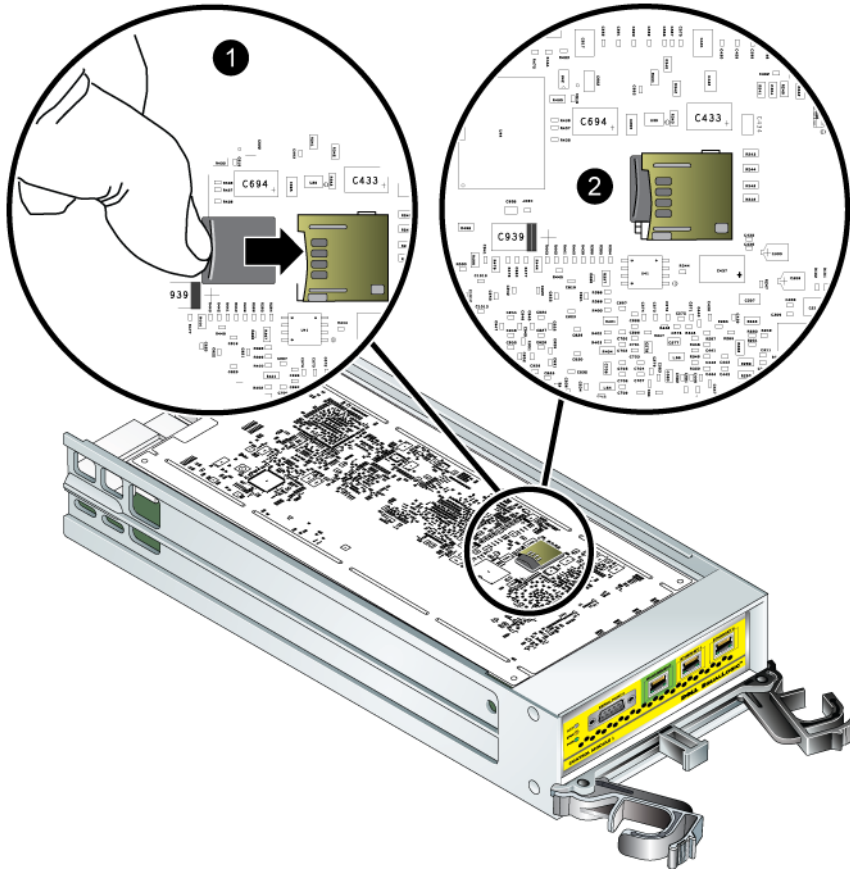
Figure 3-12 : Éjection de la carte Micro SD



2. Tirez délicatement et tout droit la carte hors de son logement.
3. Placez la carte micro SD sur une surface plane où elle sera protégée de toute décharge électrostatique.
4. Pour insérer la carte micro SD dans le module de contrôle de rechange, alignez la carte micro SD pour que la flèche sur la carte pointe vers le boîtier. Reportez-vous à la Figure 3-13, *Insertion de la carte micro SD*.

5. Pour installer la carte dans son logement, appuyez fermement dessus jusqu'à ce qu'elle s'enclenche. Assurez-vous de ne pas pouvoir la retirer en tirant dessus.

Figure 3-13 : Insertion de la carte micro SD



6. Installez le module de contrôle. Reportez-vous à la section *Installation d'un module de contrôle*, à la page 3-15.

Après avoir remplacé la carte micro SD, assurez-vous que le module de contrôle est opérationnel. Reportez-vous à la section *Interprétation des voyants de module de contrôle*, à la page 3-2.

4 Entretien des modules d'alimentation

La matrice comprend deux modules bloc d'alimentation et refroidissement combinés enfichables à chaud.

Interprétation des voyants (DEL)

Utilisez les voyants du module d'alimentation et de refroidissement, illustrés à la Figure 4-1, *Voyants de module d'alimentation/refroidissement* et décrits dans le Tableau 4-1, pour déterminer l'état du module et identifier d'éventuels problèmes. Les voyants du bloc d'alimentation et de refroidissement indiquent l'état de l'alimentation, du ventilateur et de la matrice.

Figure 4-1 : Voyants de module d'alimentation/refroidissement

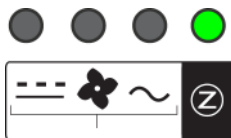




Tableau 4-1: Voyants de module d'alimentation/refroidissement

Voyant	Couleur	Description
---	Éteint	Fonctionnement normal.
	Orange	Panne d'alimentation CC.
	Éteint	Fonctionnement normal.
	Orange	Panne de ventilateur.
~	Éteint	Fonctionnement normal.
	Orange	Panne d'alimentation CA.
	Éteint	Aucune alimentation.
	Vert	Fonctionnement normal.

Identification de pannes

Vous pouvez identifier la panne du module d'alimentation et de refroidissement grâce à un ou plusieurs des éléments suivants :

- **Voyants.** Reportez-vous à la section *Interprétation des voyants (DEL)*, à la page 4-1.

- **Messages.** Un message de la console, du journal d'événements ou du panneau Alarms (Alarmes) de l'interface GUI de Group Manager (Gestionnaire de groupes) indique une panne de l'alimentation et du module de refroidissement.
- **Interface GUI de Group Manager et sortie CLI.** La fenêtre du boîtier membre de l'interface utilisateur (GUI) ou la commande CLI `member select show enclosure` indique une panne du module d'alimentation/refroidissement.

Remarque : Sur la vue arrière de la matrice, le bloc d'alimentation 0 est à droite, et le bloc d'alimentation 1 est à gauche. Pour plus d'informations, reportez-vous à la Figure 1-3, à la page 1-2.

Retrait d'un module d'alimentation/refroidissement

Lorsqu'un module d'alimentation et de refroidissement tombe en panne, vous devez le remplacer dès que possible. Une matrice peut cependant continuer de fonctionner avec un seul module. Pour maintenir un refroidissement adéquat, ne retirez le module défectueux que lorsque vous êtes prêt à le remplacer.

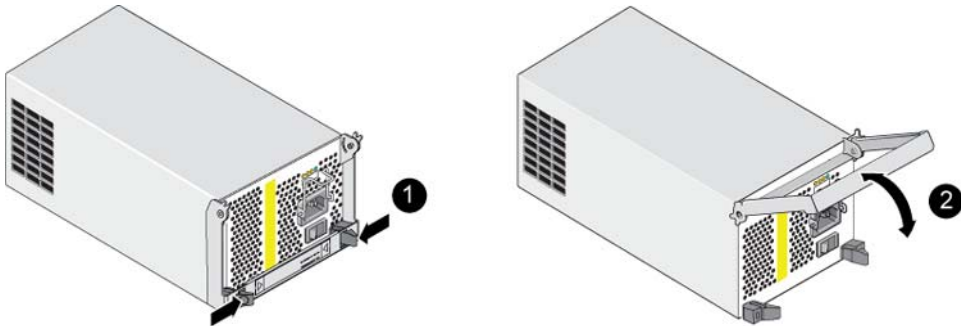
Vous pouvez retirer un module d'alimentation et de refroidissement d'une matrice de stockage sans perturber le fonctionnement de celle-ci si le second module est déjà installé et opérationnel. Sinon, si possible, arrêtez la matrice de stockage avant de retirer le module, comme décrit dans la section *Arrêt et redémarrage d'une matrice*, à la page 1-6.



Précaution : portez un bracelet antistatique lors des manipulations d'un module d'alimentation/ refroidissement. Reportez-vous à la section *Utilisation d'un bracelet antistatique*, à la page 1-5.

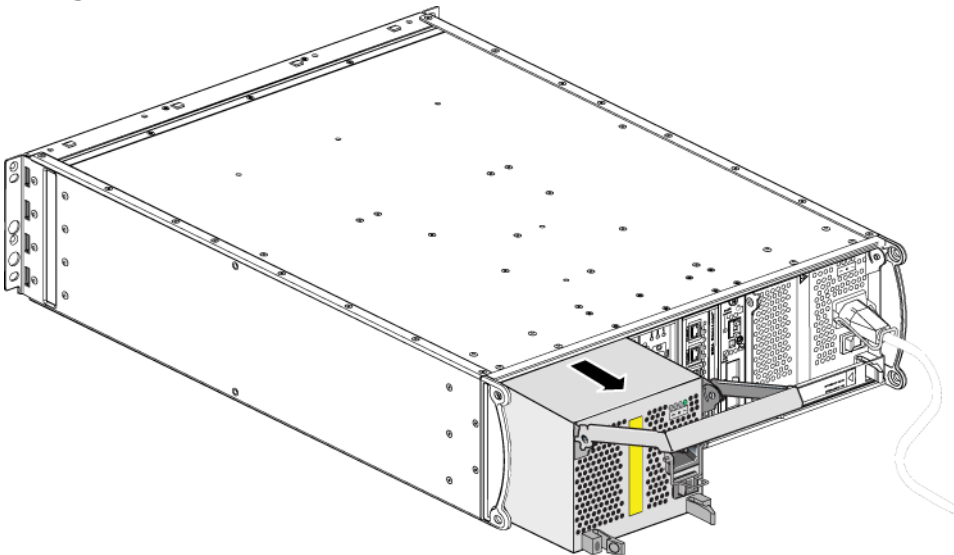
Pour retirer un module d'alimentation/refroidissement :

1. Mettez le module hors tension.
2. Dégagez la boucle de serrage du câble d'alimentation et débranchez le câble d'alimentation.
3. Reportez-vous à la Figure 4-2, *Relâchement de la poignée*. Serrez les loquets vers l'intérieur (chiffre de référence 1) pour relâcher la poignée puis tournez-la vers le haut (chiffre de référence 2).

Figure 4-2 : Relâchement de la poignée

4. Tout en maintenant la poignée, faites glisser avec précaution le module de contrôle hors de son logement. Reportez-vous à la Figure 4-3, *Retrait d'un module d'alimentation/refroidissement*.

Précaution : le module est lourd ; tenez-le des deux mains.

Figure 4-3 : Retrait d'un module d'alimentation/refroidissement

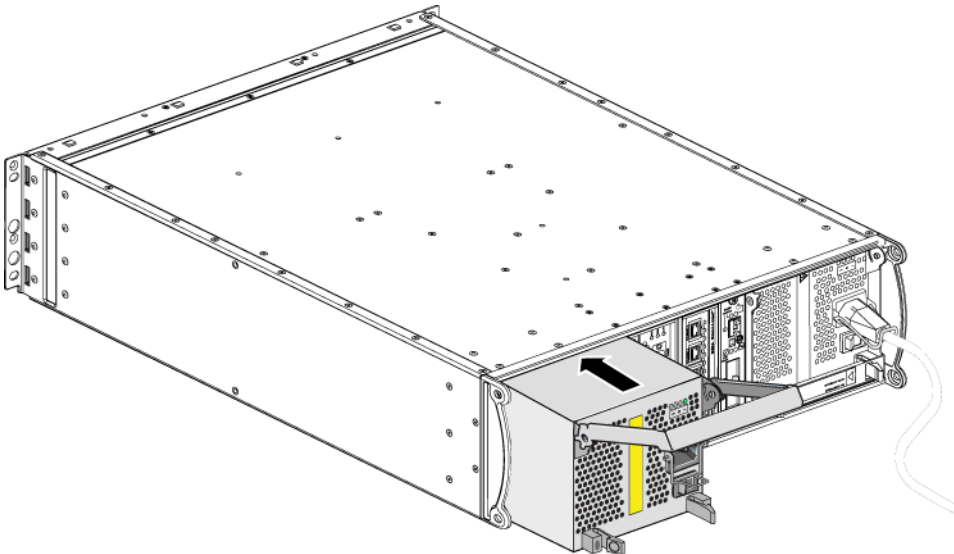
Installation d'un module d'alimentation/ refroidissement

Précaution : le module est lourd ; tenez-le des deux mains.

Pour installer un module d'alimentation et de refroidissement dans une matrice :

1. Mettez un bracelet antistatique, comme décrit dans la section *Utilisation d'un bracelet antistatique*, à la page 1-5.
2. Reportez-vous à la Figure 4-2, *Relâchement de la poignée*. Serrez les loquets vers l'intérieur (chiffre de référence 1) pour relâcher la poignée, puis tournez-la vers le haut (chiffre de référence 2).
3. Tout en maintenant la poignée, faites glisser le module dans son logement jusqu'à ce que vous sentiez une résistance. Reportez-vous à la Figure 4-4, *Installation d'un module d'alimentation/refroidissement*.

Figure 4-4 : Installation d'un module d'alimentation/refroidissement

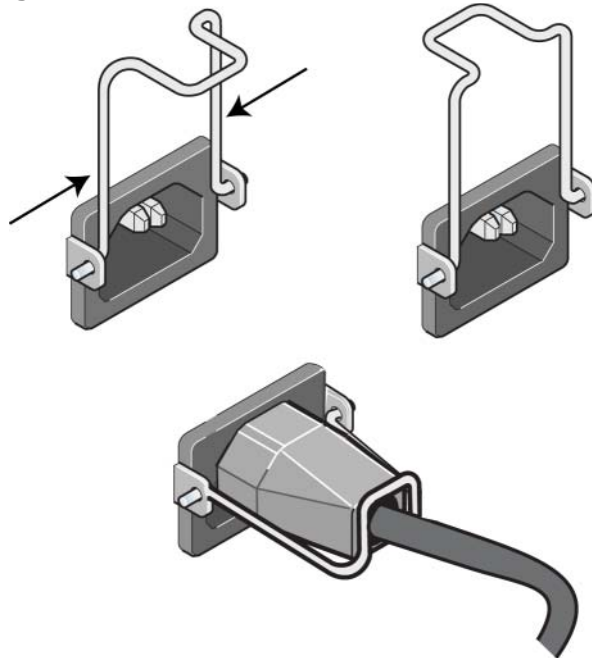


4. Tournez la poignée vers le bas jusqu'à ce qu'elle s'enclenche avec les loquets et que le module soit entièrement inséré. Reportez-vous à la Figure 4-2, *Relâchement de la poignée*.

5. Fixez le câble d'alimentation au module. Si votre baie de stockage PS Series vous a été livrée avec un cordon d'alimentation, utilisez-le pour respecter les consignes de sécurité.
6. Veillez à utiliser la boucle de serrage lors du branchement du câble d'alimentation à la matrice, comme décrit dans la Figure 4-5, *Utilisation de la boucle de serrage*.

Remarque : si vous avez besoin d'inverser le câblage du système de boucle de serrage pour l'adapter à votre configuration, pincez les extrémités du fil (Figure 4-5, *Utilisation de la boucle de serrage*) pour le sortir de la prise secteur. Inversez le fil et refixez-le sur la prise.

Figure 4-5 : Utilisation de la boucle de serrage



7. Mettez le module d'alimentation et de refroidissement sous tension. L'initialisation prend généralement une à dix secondes. Lorsque l'initialisation est terminée, le voyant d'alimentation est vert et un message d'évènement indique que les ventilateurs sont revenus à leur vitesse normale.

8. Afin de vous assurer que le nouveau module fonctionne, vérifiez qu'aucun voyant n'est rouge. Consultez également la fenêtre Member Enclosure (Boîtier membre) de l'interface GUI ou exécutez la commande CLI `member select show enclosure`. Assurez-vous que l'état est on (allumé).

Précaution : une fois le module d'alimentation/refroidissement installé, attendez l'initialisation du nouveau module avant de retirer l'autre module. L'initialisation du nouveau module peut prendre une à dix secondes. Lorsque l'initialisation est terminée, le voyant d'alimentation est vert et un message d'évènement indique que les ventilateurs sont revenus à leur vitesse normale.

A Caractéristiques environnementales, d'alimentation et autres

Le Tableau A-2 décrit les spécifications environnementales, d'alimentation et physiques d'une matrice.

Tableau A-2 : Caractéristiques de la matrice PS4000

Composant	Configuration requise
Poids d'une matrice de stockage entièrement chargée	35 kg (77,6 livres)
Température de fonctionnement	5 à 35 °C (41 à 95 °F)
Température d'entreposage	-30 to 60 °C (-22 to 140 °F)
Altitude maximale de fonctionnement	3 048 mètres (10 000 pieds)
Humidité relative de fonctionnement	De 20 % à 80 % (sans condensation)
Humidité relative d'entreposage	De 5 à 80 % (sans condensation)
Puissance thermique (matrice entièrement chargée)	1 700 BTU/heure (disques SAS) 1 550 BTU/heure (disques SATA)
Choc en fonctionnement	5 g (pic) 1/2 sin, pour 10 ms
Vibrations en fonctionnement	0,21 G _{rms} , 5 à 500 Hz aléatoire
Tension en entrée	100 à 240 Vca (détection automatique)
Fréquence en entrée	48 - 62 Hz
Alimentation du système	530 VA (maximum)
Chaque module d'alimentation	Sortie de 450 watts CC Alimentation maximale : 0,7 KVA Courant d'entrée : 7 à 3,5 A
Dimensions du châssis	5,12 po. x 19 po. x 21,7 po. (13 cm sur 48,26 cm sur 55,1 cm)

Index

A

alimentation (câbles), connexion 4-5
arrêt d'une matrice 1-6

B

basculement

 connexion réseau 3-4
 module de contrôle 3-4, 3-5

batteries

 charge 3-17
 entretien 3-1, 3-2

bloc d'alimentation

 boucle de serrage 4-5
 entretien 4-1
 identification de l'emplacement
 des modules 4-2
 indications de panne 4-1
 initialisation 4-6
 installation du module dans la
 matrice 4-4
 retrait du module de la matrice 4-2
 vérification de l'état opérationnel
 4-6
 voyants (DEL) 4-1

boucle de serrage

 utilisation 4-5

C

câbles (réseau), connexion 3-8

câbles d'alimentation

 restriction 4-5

caractéristiques, matrice A-1

carte micro SD

 exigences micrologicielles 3-5
 identification du micrologiciel 3-5
 remplacement 3-5, 3-17

commutateurs, recommandations

 contrôle du flux 3-8
 Spanning-Tree 3-8
 trames étendues 3-8
 unicast storm control 3-8
 VLAN 3-8

conditions requises

 modules de contrôle 3-11

configuration physique A-1

configuration requise

 alimentation 4-2
 câbles d'alimentation 4-5
 disques 2-4
 environnement A-1
 manipulation de la matrice 1-5
 micrologiciel 3-5
 physique A-1
 refroidissement 4-2
 réseau 3-8

configuration requise pour

 l'environnement A-1

contrôle du flux

 recommandations 3-8

D

disque

 comportement en cas de panne 2-5
 consignes de manipulation 2-4
 identification de l'emplacement
 2-5
 identification du type 2-3
 indications de panne 2-5
 installation dans la matrice 2-8
 prise en charge des modules de
 contrôle 2-1
 protection 2-4
 retrait de la matrice 2-6
 SAS 2-1

- SATA 2-1
 - types 2-1
 - vérification de l'état opérationnel 2-9
 - voyants (DEL) 2-3
- disque SAS
 - identification 2-3
 - module de contrôle pris en charge 3-1
- disque SATA
 - identification 2-3
 - module de contrôle pris en charge 3-1
- E**
- état
 - modules de contrôle 3-4
- étiquette du numéro de série 1-3, 1-5
- étiquette, numéro de série 1-3
- G**
- Gigabit Ethernet
 - recommandation 3-7
- H**
- hôtes
 - recommandation concernant le contrôle du flux 3-8
 - recommandation concernant les trames étendues (Jumbo) 3-8
- I**
- indication de panne
 - disques 2-5
 - matrice 1-2
- indications de panne
 - alimentation 4-1
 - modules de contrôle 3-4
 - refroidissement 4-1
- interface réseau
 - voyants 3-2
- interfaces réseau
 - configuration 3-7
 - connexion 3-8
- M**
- matrice
 - batteries 3-1, 3-2
 - caractéristiques A-1
 - configuration requise pour l'environnement A-1
 - configuration réseau minimale 3-8
 - consignes concernant les connexions réseau 3-7
 - d'alimentation 4-1
 - indications de panne 1-2
 - micrologiciel 3-5
 - modules de contrôle 3-1
 - numéro de série 1-3, 1-5
 - panneau arrière 1-2
 - panneau avant 1-1
 - procédure d'arrêt 1-6
 - protection contre les décharges 1-5
 - refroidissement 4-1
 - restriction de module de contrôle 3-15
 - types de disques 2-3
 - ventilateurs 4-1
 - voyants 1-2, 2-3, 3-2, 4-1
- membre
 - augmentation de la bande passante 3-7
 - consignes concernant les connexions réseau 3-7
 - multiacheminement MPIO, recommandations 3-7
 - recommandation d'accès au sous-réseau 3-7
- micrologiciel
 - exigences 3-5, 3-17
 - identification 3-5

modules de contrôle
 batteries 3-1, 3-2
 carte micro SD, remplacement 3-5, 3-17
 charge de la batterie cache 3-17
 comportement du basculement 3-4
 conditions requises pour la manipulation 3-11
 configuration requise du micrologiciel 3-5, 3-15, 3-17
 identification de l'emplacement 3-4
 identification du micrologiciel 3-5
 indications de panne 3-4
 installation dans une matrice de stockage 3-15
 prise en charge des disques 3-1
 restrictions de combinaison 3-1, 3-15
 retrait de la matrice 3-12
 synchronisation 3-11, 3-12
 type de disque pris en charge 3-15
 types 3-1, 3-15
 vérification de l'état opérationnel 3-16
 vérification de l'installation 3-16
 voyants (DEL) 3-2

P

panneau des opérations
 entretien 1-2
 voyants (DEL) 1-2
 protection électrostatique, utilisation 1-5

R

refroidissement
 identification de l'emplacement des modules 4-2
 indications de panne 4-1
 initialisation 4-6

installation du module dans la matrice 4-4
 retrait du module de la matrice 4-2
 vérification de l'état opérationnel 4-6
 voyants 4-1

réseau

amélioration des performances 3-7
 augmentation de la disponibilité 3-9
 augmentation des performances 3-9
 configuration minimale 3-8
 connexions câblées 3-9
 consignes concernant les connexions 3-7
 protection contre les pannes 3-4
 recommandations 3-7

S

Spanning-Tree
 recommandations 3-8

T

trames étendues
 recommandations 3-8

U

unicast storm control
 recommandations 3-8

V

ventilateur
 identification de l'emplacement des modules 4-2
 indications de panne 4-1
 initialisation 4-6
 installation du module dans la matrice 4-4
 maintenance 4-1
 retrait du module de la matrice 4-2
 vérification de l'état opérationnel 4-6
 voyants (DEL) 4-1

VLAN

recommandations 3-8

voyants

disques 2-3

voyants (DEL)

bloc d'alimentation 4-1

interfaces réseau 3-2

module de contrôle 3-2

modules de refroidissement 4-1

panneau des opérations 1-2