



Matrices de stockage lames PS-M4110 Dell EqualLogic

Manuel du propriétaire du matériel

Version 1.0

© Copyright 2012 Dell Inc. Tous droits réservés.

Dell™ et EqualLogic® sont des marques de Dell Inc.

Toutes les marques et marques déposées mentionnées dans ce document appartiennent à leurs propriétaires respectifs.

Les informations que contient ce document sont sujettes à modification sans préavis.

La reproduction de ce document, de quelque manière que ce soit, sans l'autorisation écrite de Dell est strictement interdite.

Publié en juillet 2012

Numéro de référence : 110-6106-FR-R1

Table des matières

Préface	v
1 Guide de mise en route	1
À propos de la matrice PS-M4110.....	1
Voyants et fonctions du panneau avant.....	2
Arrêt et redémarrage de la matrice.....	5
Protection du matériel.....	7
Considérations de réseautage de matrice.....	7
Réseautage des ressources d'informations.....	7
Exigences du réseau.....	8
Recommandations au sujet du réseau.....	10
Considérations optionnelles.....	11
2 Manipulation de la matrice	13
À propos de la Manipulation de la matrice.....	13
Ouverture du tiroir de la matrice.....	14
Fermeture du tiroir de la matrice.....	16
Retrait de la matrice du châssis M1000e.....	17
Retrait du tiroir lame du châssis supérieur.....	18
Retrait du tiroir de la matrice d'un logement inférieur.....	20
Insertion de la matrice dans le châssis M1000e.....	21
Installation de la matrice dans le châssis M1000e.....	22
Si vous installez la matrice dans un logement supérieur du châssis M1000e.....	23
Si vous installez la matrice dans un logement inférieur du châssis M1000e.....	23
Vérifiez que l'installation est correcte.....	27
Dégagement du loquet de sécurité du tiroir interne de la matrice.....	28
3 Entretenir les disques	31
À propos des disques.....	31
Matrices à disques mixtes (rotatif et SSD).....	31
Identification des disques en panne.....	31
Interprétation des voyants de disques.....	32
Comportement de la matrice en cas de panne d'un disque.....	32
Conditions de manipulation des disques.....	33
Remplacement de disques.....	34
Consignes et restrictions d'installation de disques.....	34
Retrait d'un disque.....	35
Installation d'un disque.....	36
4 Gestion des modules de contrôle	39
Description des modules de contrôle.....	40
À propos des configurations du module de contrôle.....	40
Interprétation des voyants du module de contrôle.....	41
Identification des pannes de module de contrôle.....	42
Présentation du basculement.....	42
Gestion du micrologiciel du module de contrôle.....	42
Consignes de manipulation des modules de contrôle.....	43
Remplacer un module de contrôle.....	44
Procédures de remplacement de module de contrôle.....	44
Retrait d'un module de contrôle.....	46
Installation d'un module de contrôle.....	48
Remplacement de la carte MicroSD.....	51
Procédure de remplacement de la carte MicroSD.....	52
Retrait de la carte MicroSD.....	52
Insertion de la carte MicroSD.....	53

5 Dépannage de votre matrice	55
Obtenir le support technique et le service client.....	55
Information sur le numéro de service express.....	55
Obtenir les diagnostics de composants.....	55
Dépannage de la matrice Panne au démarrage.....	56
Dépannage de la perte de communication.....	56
Dépannage des connexions de matrice.....	56
Dépannage des connexions externes.....	57
Dépannage des modules de contrôle.....	57
Dépannage des disques de matrice.....	58
Index	59

Préface

Les matrices Dell EqualLogic PS Series optimisent les ressources grâce à l'automatisation de la capacité, des performances et de l'équilibrage de charge du réseau. Par ailleurs, les matrices PS Series offrent un logiciel exhaustif de gestion des matrices et des mises à jour micrologicielles. Les appareils de série FS Dell EqualLogic, combinés avec les matrices de série PS, offrent une solution NAS hautes performances, haute disponibilité et évolutive.

Public visé

Les informations contenues dans ce guide sont destinées aux administrateurs de matériel. Les administrateurs n'ont pas besoin de posséder une connaissance approfondie en matière de système de stockage ou de réseau, cependant, il serait utile de comprendre les éléments suivants :

- Concepts de base concernant les réseaux
- Environnement réseau actuel
- Configuration requise pour le stockage sur le disque de l'utilisateur
- Configurations RAID
- Gestion du stockage sur disque

Remarque : ce manuel fournit des exemples d'utilisation des matrices PS Series dans des configurations réseau courantes. Cependant, des informations détaillées sur la configuration d'un réseau dépassent la portée de ce manuel. Pour obtenir des informations de réseautage reliées, allez à l'adresse support.dell.com. Vous pouvez aussi contacter votre fournisseur de support (tel que décrit dans cette section dans *Préface à la page v*).

Documentation connexe

Pour des informations détaillées sur les appliances FS Series, les matrices PS Series, les groupes, les volumes, le logiciel de matrice et le logiciel d'hôte, connectez-vous à la [page de documentation](#) sur le site de support client.

Dell Online Services

Pour en savoir plus sur les produits Dell et les services offerts, procédez comme suit :

1. Rendez-vous sur le site <http://www.dell.com> (ou l'adresse URL spécifiée sur les informations produit Dell).
2. Utilisez le menu des paramètres régionaux ou cliquez sur le lien correspondant à votre pays ou région.

Solutions de stockage Dell EqualLogic

Pour en savoir plus sur les produits Dell EqualLogic et les nouvelles versions, consultez le site Web Dell EqualLogic TechCenter : <http://delltechcenter.com/page/EqualLogic>. Vous pouvez également y consulter des articles, démonstrations, discussions en ligne, ainsi que davantage de détails concernant les avantages offerts par notre gamme de produits.

Assistance technique et service client

Le service d'assistance Dell est à votre disposition pour répondre à vos questions concernant les matrices SAN PS Series et appliances FS Series.

Contacteur Dell




Aux États-Unis ou au Canada, composez le 1-800-945-3355 pour obtenir une assistance technique. Si vous vous trouvez en-dehors des États-Unis ou du Canada, rendez-vous sur le [Support de produit Dell EqualLogic](#).

Munissez-vous de votre code de service express (si vous en avez un). Le code permet au système d'assistance téléphonique automatisé de Dell de diriger votre appel plus efficacement.

Informations sur la garantie

La garantie de la matrice MODEL est incluse dans le carton d'emballage. Pour en savoir sur l'enregistrement d'une garantie, consultez le site <http://support.dell.com/support/topics/global.aspx/support/warranty>.

Remarques, précautions et avertissements

-  Un symbole REMARQUE indique des informations importantes qui peuvent vous aider à utiliser votre matériel et logiciel de manière plus optimale.
-  Un symbole PRÉCAUTION vous avertit d'un risque d'endommagement du matériel ou de perte de données si les consignes ne sont pas respectées.
-  Un symbole AVERTISSEMENT indique un risque d'endommagement du matériel, de blessure corporelle, voire de mort.

1 Guide de mise en route

Ce chapitre fournit des informations sur l'emplacement et le fonctionnement de base des composants remplaçables d'une matrice de stockage, sur les outils et les équipements dont vous avez besoin, la façon dont vous pouvez protéger le matériel contre les décharges électrostatiques et les opérations de mise sous et hors tension.

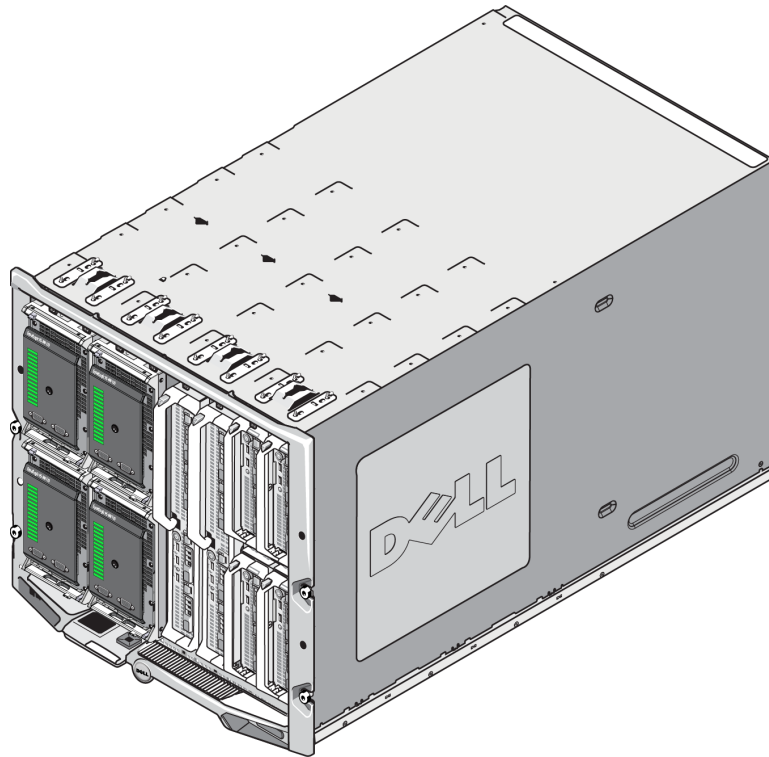
À propos de la matrice PS-M4110

La PS-M4110 est une matrice de stockage lame à double largeur et demi-hauteur dotée de un ou deux modules de contrôle de type 13 et de jusqu'à 14 disques.

La matrice de stockage lame PS-M4110 ne s'insère et ne fonctionne que dans un Dell EqualLogic PowerEdge M1000e Blade Enclosure. Elle est alimentée et établit toutes ses connexions réseau via le/la PowerEdge M1000e Blade Enclosure.

Vous verrez un exemple d'une enceinte lame Dell PowerEdge M1000e entièrement remplie dans la [Figure 1](#).

Figure 1 : Enceinte M1000e avec matrice de stockage lame PS-M4110 et serveurs



Cette PowerEdge M1000e Blade Enclosure contient quatre matrices de stockage lame PS-M4110, deux serveurs à pleine hauteur, largeur unique, et quatre serveurs à demi-hauteur, largeur unique.

Voyants et fonctions du panneau avant

L'avant d'une PS-M4110 matrice de stockage lame est illustrée dans la [Figure 2](#).

- Le [Tableau 1](#) décrit les fonctions du panneau avant.
- Le [Tableau 2](#) décrit les voyants du disque.
- Le [Tableau 3](#) décrit les conditions d'avertissement et critiques indiquées par le voyant d'état de la matrice.

Figure 2 : Voyants et fonctions du panneau avant

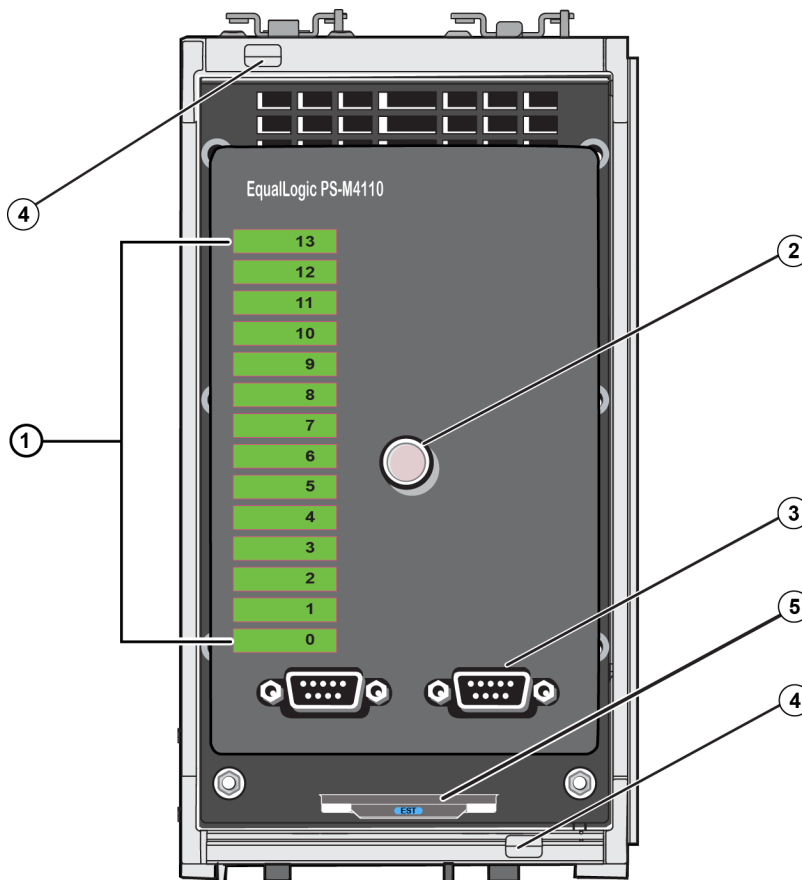


Tableau 1 : Descriptions des caractéristiques du panneau avant

Élément	Voyant	Description
1	Voyants d'état du disque	Chaque logement de disque est représenté sur le panneau avant par un élément vert et un élément orange. Voir le Tableau 2 pour en savoir plus.
2	Voyant d'état de la matrice	Le voyant d'état de la matrice affiche les états suivants : <ul style="list-style-type: none"> • OFF : la matrice est à l'état Arrêté ou Veille. • Orange clignotant : la matrice subit une condition d'avertissement. Voir le Tableau 3. • Orange fixe : la matrice subit une condition critique. Voir le Tableau 3. • Bleu fixe : état de fonctionnement normal. • Bleu clignotant : ID du système engagé.
3	Ports série	Vous permet de connecter un ordinateur directement à la matrice. <ul style="list-style-type: none"> • Le port série du module de contrôleur 0 (CM0) est à gauche. • Le port série du module de contrôleur 1 (CM1) est à droite. Les ports série sont définis sur 9600 bauds, 8 bits de données, 1 bit d'arrêt, et n'ont aucune parité ni contrôle du flux.
4	Boutons de dégagement de la poignée de la matrice (supérieurs et inférieurs)	Déverrouillent la poignée de l'enceinte de la matrice et utilisent la poignée pour retirer l'enceinte de la matrice du châssis.
5	Numéro de service express	Tirez sur cette étiquette pour voir le numéro de service express Dell de l'unité. Ce numéro est typiquement requis lorsque vous avez besoin d'un support technique.

Tableau 2 : Descriptions des voyants du disque¹

Élément vert	Élément orange	Description
DÉSACTIVÉ	DÉSACTIVÉ	Le logement du disque est vide
ACTIVE	DÉSACTIVÉ	Un des états suivants : <ul style="list-style-type: none"> • disque en ligne • disque prêt • disque de rechange • disque étranger • le disque est en cours d'arrêt en vue du retrait • le nouveau disque est présent, cependant il n'est pas encore configuré dans l'ensemble RAID
Clignotante	DÉSACTIVÉ	Identification du logement de disque sur demande de l'utilisateur.
DÉSACTIVÉ	ACTIVE	Un des états suivants : <ul style="list-style-type: none"> • disque défectueux • disque non pris en charge

¹Toutes les valeurs de temps sont +/- 25 msec.

Tableau 3 : Conditions d'avertissement et critiques

Niveau de condition	Causes possibles
Avertissement	<ul style="list-style-type: none"> • Échec d'un composant matériel non critique • Module de contrôle retiré • Synchronisation du cache • Température élevée ou basse • Panne du système RAID • Le système RAID a perdu des blocs • Échec de la communication interne • Aucun avancement de la réplication • Le disque de secours est trop petit • La batterie de l'horloge affichant l'heure du jour est faible • Taille de la RAM physique non correcte • Nombre de disques de rechange plus important que prévu • Le disque de rechange est de mauvais type • Disque SSD ajouté au système RAID
Critique	<ul style="list-style-type: none"> • Échec d'un composant matériel critique • Température ambiante élevée ou basse • Double panne de l'ensemble RAID • Le RAID a perdu le cache • La table des blocs perdus du système RAID est saturée. • Cache orphelin RAID • Plusieurs systèmes RAID présents • Module de contrôle non compatible • Échec de la liaison de gestion de l'enceinte • Enceinte ouverte trop longtemps • Parité dégradée • Échec d'alimentation du module d'alimentation C2F • Ensemble RAID non résolu • Non correspondance de structure • Aucune communication avec la CMC

Arrêt et redémarrage de la matrice

Vous pouvez arrêter une matrice PS Series à l'aide de la GUI ou CLI du Group Manager sur telnet ou une connexion série, cependant cela ne met ni la matrice ni l'enceinte hors tension.

Une matrice PS Series comporte des disques remplaçables à chaud et des modules de contrôle (dans une configuration à deux modules de contrôle redondants). Vous pouvez retirer un composant défaillant de la matrice sans nuire à son fonctionnement si un autre composant opérationnel est disponible. Sinon, il est recommandé d'effectuer un arrêt normal de la matrice et de la mettre hors tension en la retirant partiellement ou complètement avant de procéder au retrait d'un composant.

Remarque : notez que la matrice est alimentée tant qu'elle se trouve dans le châssis.

Remarque : lorsqu'une matrice est arrêtée, tous les volumes comportant des données sont mis hors ligne jusqu'au redémarrage de la matrice. Ceci peut avoir un impact sur les initiateurs connectés aux volumes.

Utilisation Group Manager

Dans la GUI du Group Manager, sélectionnez le nom du membre approprié, cliquez sur l'onglet Maintenance, puis cliquez sur Shut down (Arrêt).

Utilisez telnet ou une connexion série

1. Établissez les communications avec la matrice. Vous devez soit :
 - Utiliser telnet ou SSH pour vous connecter à une adresse IP opérationnelle affectée à une interface réseau sur la matrice. Ne pas vous connecter à l'adresse IP du groupe.

ou

- Utiliser le câble série livré avec la matrice pour connecter n'importe lequel des ports série situés à l'avant de la matrice à une console ou un ordinateur exécutant un émulateur de terminal.

Assurer que la ligne série utilise les paramètres suivants :

- 9 600 bauds
- Huit bits de données
- Un bit d'arrêt
- Aucune parité
- Aucun contrôle de flux

2. Ouvrez un compte en lecture-écriture, par exemple le compte `grpadmin`.
3. Exécutez la commande `shutdown` :

```
login: grpadmin
Password:
Welcome to Group Manager (Bienvenue dans le Gestionnaire de groupes)
Copyright 2001-2012 Dell, Inc.
group1> shutdown
```

- Si vous utilisez une connexion réseau, la session sera interrompue avant l'arrêt complet de la matrice.
- Si vous utilisez une connexion série pour arrêter une matrice, retirez partiellement ou complètement la matrice pour la mettre hors tension lorsque le message « Appuyez sur n'importe quelle touche » apparaît. (Cela permet de redémarrer les deux modules de contrôle.)

Une fois la maintenance effectuée, vous pouvez mettre la matrice de stockage sous tension.

Le membre et les volumes seront mis en ligne après le redémarrage de la matrice.

Protection du matériel

Protégez la matrice de stockage lame PS-M4110 contre les décharges électrostatiques à tout moment.

- Portez toujours un bracelet antistatique ou autre forme de protection contre les décharges électrostatiques lors de la manipulation de tout matériel. Connectez bien le bracelet à vous-même (pas aux vêtements) et au sol.
- Parmi les dispositifs adéquats de mise à la terre, on peut citer un tapis antistatique ou le cadre métallique d'un équipement relié à la terre.
- Si vous transportez la matrice, utilisez l'emballage antistatique de la matrice, si possible.

Considérations de réseautage de matrice

Cette section fournit les configurations requises et les recommandations pour le réseautage de la matrice PS-M4110 dans l'enceinte M1000e.

La matrice PS-M4110 utilise un seul port Ethernet 10 Gb/s actif (Ethernet 0 (iSCSI)) pour communiquer sur une des deux structures redondantes, A ou B (la structure par défaut).

- La structure A est une structure Ethernet redondante qui prend en charge les logements de modules d'E/S A1 et A2. La matrice PS-M4110 exige des modules d'E/S Ethernet 10 Gb/s dans A1 et A2. L'enceinte M1000e doit posséder un plan médian de version 1.1 afin de pouvoir prendre en charge des modules 10 Gb/s sur la structure A.

Remarque : si l'enceinte M1000e est dotée d'un plan médian de version 1.1, les modules d'E/S Ethernet 10 Gb/s ne sont pas pris en charge par la structure A et la matrice PS-M4110 ne pourra pas s'y connecter.

- La structure B est une structure Ethernet redondante qui prend en charge les logements de module d'E/S B1 et B2 à 10 Gb/s avec un module d'E/S 10GBASE-KR.

En option, le port 1 Ethernet de la matrice PS-M4110 peut être configuré en tant que port de gestion et est accessible par le biais de la CMC. Voir *Configuration d'un port de gestion dédié* dans le *Dell EqualLogic PS-M4110 Installation Guide*.

Réseautage des ressources d'informations

- Des détails sur les recommandations et exigences réseau sont fournis dans les [Exigences du réseau à la page 8](#), [Recommandations au sujet du réseau à la page 10](#) et [Considérations optionnelles à la page 11](#).

- Le réseau général et la configuration de réseau de la M1000e dépassent la portée de ce manuel. Pour obtenir ces informations, reportez-vous au *Manuel du propriétaire de l'enceinte M1000e Dell PowerEdge* et au *Guide de configuration Dell PowerEdge*. Aussi, reportez-vous à la documentation du module Dell IO associée.
- Une documentation supplémentaire est disponible sur le site Web de support Dell (support.dell.com). Consultez la section *Préface à la page v* pour obtenir des informations concernant l'accès au site de support Dell.
- Vous pouvez également contacter votre fournisseur du support technique pour obtenir de l'aide et des informations supplémentaires, tel que décrit dans la *Préface à la page v*.

Exigences du réseau

Réseau Ethernet 10 Gb basculé

Lorsque la PS-M4110 est installée dans un châssis M1000E doté de modules E/S M-Series (commutateurs de réseau lame basés sur KR) ou transmissions directes corrects, toutes les connexions réseau sont de 10 GbE. Les modules E/S de la structure à laquelle la PS-M4110 est connectée doit être de 10 GbE basée sur KR.

Interconnexion de tous les commutateurs SAN

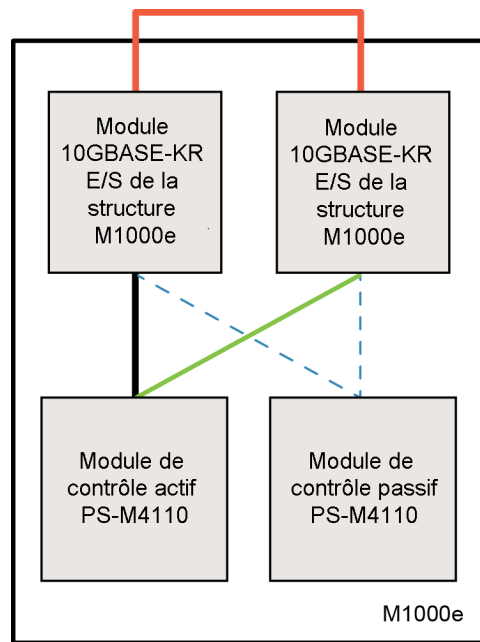
Pour une disponibilité augmentée, les ports Ethernet sur les deux modules de contrôleur PS-M4110 sont connectés automatiquement à chaque module ES (IOM) M1000e redondant de la structure configurée. (En supposant que les deux modules ES sont installés). Un port est actif et l'autre port est passif.

Par exemple, si une PS-M4110 est configurée pour la structure B, et que le module d'E/S B1 et le module d'E/S B2 sont tous les deux installés, les ports Ethernet de chaque module de contrôleur sont connectés à la fois aux modules d'E/S B1 et B2. Cela fournit un total de quatre chemins Ethernet possibles. Cependant, seul un chemin Ethernet est actif à un moment donné.

Dans l'exemple ci-dessus, si le module ES B1 échoue, les ports PS-M4110 actif et passif basculeront tous les deux automatiquement vers le module ES B2.

Consultez la [Figure 3](#) pour une illustration de l'exemple ci-dessus, montrant comment les modules de contrôleur PS-M4110 et les IOM de structure M1000e sont connectés.

Figure 3 : Exemple des chemins réseau de la structure B par défaut



- Chemin 10 G actif
- Basculement de chemin réseau
- - - Chemins de réseau mis en veille du module de contrôleur passif
- Connexion LAG ou pile externe

Commutateurs de pile ensemble

Lorsque vous utilisez une PS-M4110 à l'intérieur d'une enceinte M1000e, les modules ES doivent être interconnectés (empilés ou LAG-és ensemble).

Par exemple, si la structure B est configurée, les IOM B1 et B2 doivent être empilés ou LAG-és ensemble. Les modules d'E/S de structure redondants doivent être connectés à l'aide de liaisons d'interconnexion (interfaces de piles ou groupes d'agrégations de liaisons (LAG)). Les liaisons doivent disposer d'une bande passante suffisante pour gérer le trafic iSCSI.

Pour faciliter la gestion, Dell recommande d'utiliser les configurations d'empilement si possible. Utilisez la CLI ou GUI de l'EqualLogic Group Manager pour attribuer une adresse IP et un masque réseau à chaque interface.

La [Figure 3](#) montre un exemple d'empilement de modules ES B1 et B2.

Configuration de l'accès à l'adresse IP du groupe

Si une PS-M4110 se connecte à des matrices de stockage à l'extérieur du châssis M1000e (matrices externes), le réseau doit être configuré pour que la PS-M4110 ait accès à l'adresse IP du groupe utilisée par les matrices externes. Toutes les matrices du groupe doivent être dans le même sous-réseau (couche 3).

Recommandations au sujet du réseau

Fournir des chemins réseau redondants entre les hôtes et les matrices

Une solution multi-chemins permet d'éviter l'existence de points de panne entre les hôtes et les matrices.

Dell recommande d'utiliser la solution HIT (Host Integration Tools) de Dell EqualLogic, disponible pour les plateformes Microsoft, VMware et Linux.

Fournir une liaison réseau fiable de taille adéquate (pour la réplication)

Lors de la réplication de groupes à l'extérieur du châssis M1000e, pour une réplication prévisible et efficace, assurez-vous que la liaison réseau entre les groupes secondaire et principal est fiable et fournit suffisamment de bande passante pour pouvoir copier la quantité requise de données dans le délai requis.

Désactivation de la fonctionnalité STP sur les ports de commutateur reliant des nœuds d'extrémité

Si possible, n'utilisez pas le protocole Spanning-Tree (STP) sur les ports de commutateur qui relient des nœuds d'extrémité (initiateurs iSCSI ou interfaces réseau d'une matrice).

Cependant, si vous devez utiliser la fonctionnalité STP ou RSTP (préférable à STP), configurez les paramètres de port (disponibles sur certains commutateurs) afin de permettre au port de basculer immédiatement à l'état de transfert STP lorsque la liaison est établie. Cette fonctionnalité permet de réduire les interruptions du réseau qui se produisent lors du redémarrage des périphériques; elle ne doit être activée que sur les ports du commutateur reliant des nœuds d'extrémité.

Certains initiateurs BOOT iSCSI peuvent ne pas démarrer correctement lorsque le STP est activé, dû au temps de convergence. Pour des informations supplémentaires, reportez-vous aux spécifications associées de votre NIC et commutateur.

Vous pouvez utiliser le STP pour une connexion de câble unique entre commutateurs, et vous pouvez utiliser LAG (Link Aggregation Groups) pour des connexions multi-câbles entre commutateurs.

Activer le contrôle de flux sur les commutateurs et les cartes réseau

Activez le contrôle du flux sur chaque port de commutateur et chaque carte réseau qui gère le trafic iSCSI. Les matrices de stockage PS Series répondront correctement au contrôle du flux.

Désactiver la fonction « Unicast storm control » sur les commutateurs

Désactivez la fonction « unicast storm control » sur chaque commutateur gérant le trafic iSCSI, si le commutateur dispose de cette fonctionnalité. Cependant, l'utilisation des fonctions « broadcast » et « multicast storm control » est recommandée sur les commutateurs.

Activer les trames jumbo

Activez les trames jumbo sur chaque commutateur et chaque carte de réseau gérant un trafic iSCSI.

Les matrices de série PS prennent en charge les trames étendues, activées par défaut (MTU 9000). Activez les trames étendues sur chaque commutateur et initiateur iSCSI (NIC) pour profiter de cette fonction. Pour des informations supplémentaires, reportez-vous à la documentation associée pour votre commutateur et NIC.

Considérations optionnelles

Réseau de gestion

En option, Ethernet 1 sur la matrice PS-M4110 peut être configurée pour un port de gestion et être accessible par le biais de la CMC pour séparer le trafic de gestion du trafic iSCSI.

Pour ce faire, utilisez l'interface de ligne de commande (CLI) de la Dell Chassis Management Console, ou l'interface utilisateur graphique ou la CLI du EqualLogic Group Manager. Voir *Configuration d'un port de gestion dédié* dans le *Dell EqualLogic PS-M4110 Installation Guide*.

2 Manipulation de la matrice

Cette section fournit des informations sur la manipulation de la matrice PS-M4110. Elle décrit l'ouverture, le retrait et l'insertion du tiroir interne de la matrice dans lequel se trouvent les disques de matrice et les modules de contrôle. Elle offre également une description du retrait et de l'insertion d'une matrice complète d'une enceinte M1000e.

À propos de la Manipulation de la matrice

Manipulez la matrice de stockage lame PS-M4110 avec soin. La matrice PS-M4110 possède un environnement externe qui abrite un tiroir interne (contenant les lecteurs de la matrice et les modules de contrôle). Le tiroir interne peut glisser par inadvertance hors de l'environnement externe si celui-là n'est pas fermé.

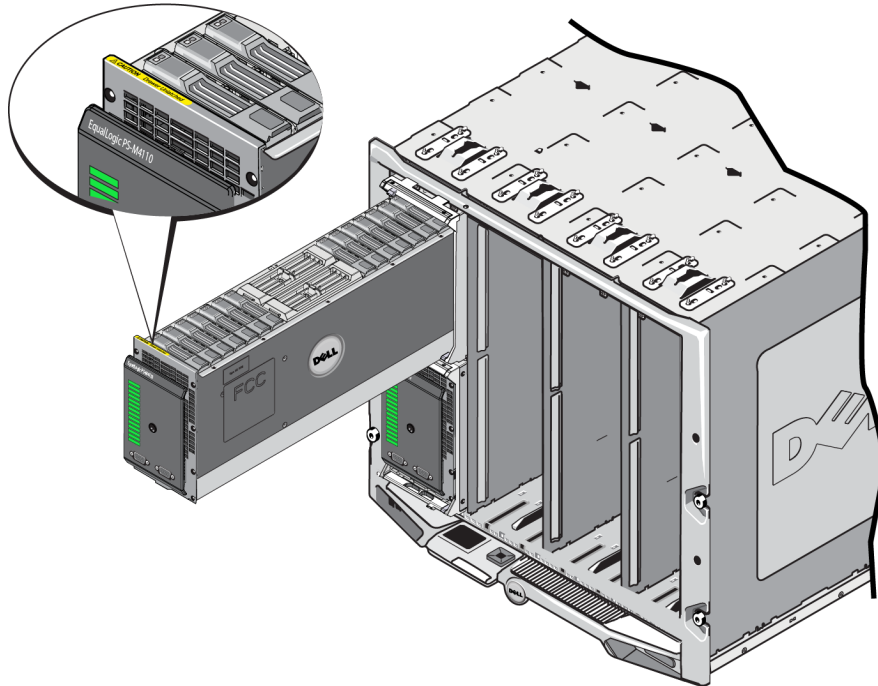
⚠ Avertissement : si le tiroir interne s'ouvre de façon inattendue, la matrice pourrait tomber de la surface sur laquelle elle est posée, ou la personne qui tient la matrice pourrait la faire tomber, dû au déplacement soudain du poids du lourd tiroir interne. Cela peut endommager la matrice, ou causer des blessures à vous-même ou aux personnes qui se trouvent autour de vous.

Avant de traiter une matrice de stockage lame PS-M4110, vérifiez toujours que le tiroir interne de la matrice est bien fermé.

Un symbole d'avertissement et un message qui indique que le tiroir est ouvert sont imprimés sur le bord supérieur à l'avant du tiroir interne. Ce message n'est visible que si la matrice interne est ouverte. Assurez-vous que ce message n'est pas visible avant de manipuler la matrice. Voir la [Figure 4](#).

Figure 4 : Voyant tiroir ouvert

⚠ PRÉCAUTION tiroir déverrouillé



Ouverture du tiroir de la matrice

Vous devez ouvrir le tiroir interne de la matrice pour accéder aux disques et aux modules de contrôle. Celui-ci est conçu pour s'ouvrir complètement afin de fournir un accès complet à tous les disques et modules de contrôle.

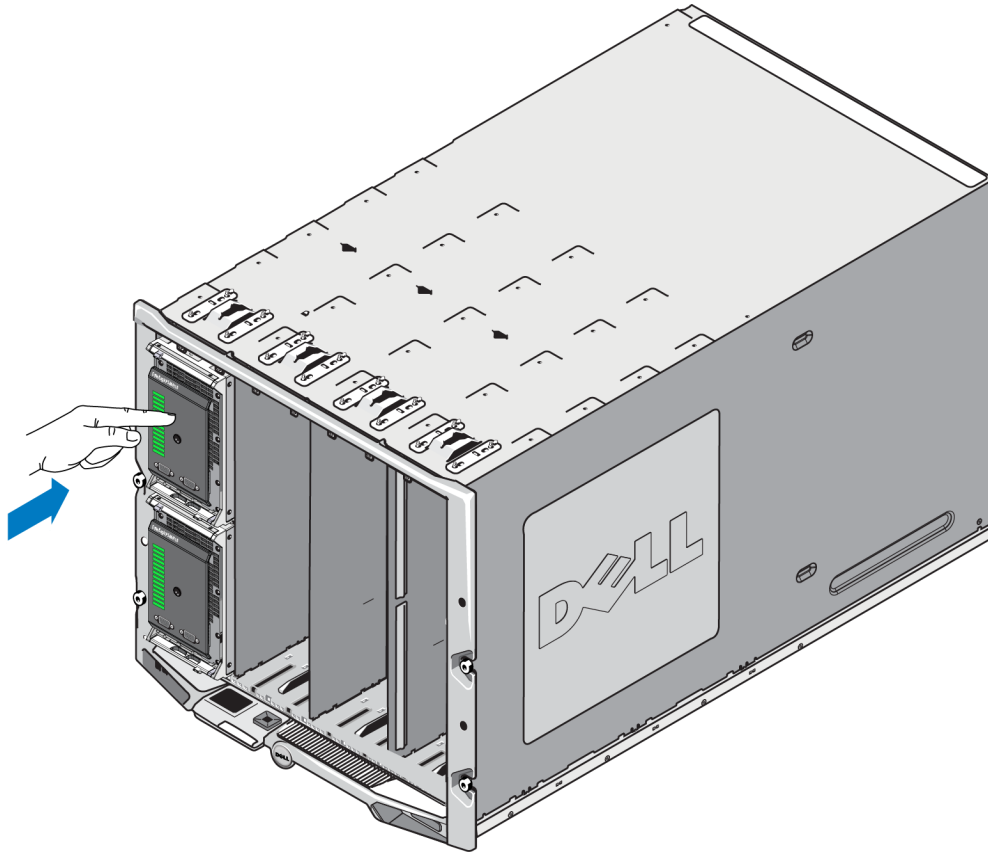
Remarque : si vous avez besoin de retirer complètement le tiroir interne de la matrice de son environnement, lorsqu'il se trouve hors de l'enceinte M1000, voir la section [Dégagement du loquet de sécurité du tiroir interne de la matrice à la page 28](#).

Précaution : le panneau avant n'est pas conçu en tant que poignée. Il peut se briser s'il n'est pas traité avec soin. Lorsque vous ouvrez le tiroir interne de la matrice, ne tirez pas sur le panneau avant. Agrippez et tirez sur le tiroir par les côtés, par le haut ou par le bas.

Pour ouvrir le tiroir interne de la matrice :

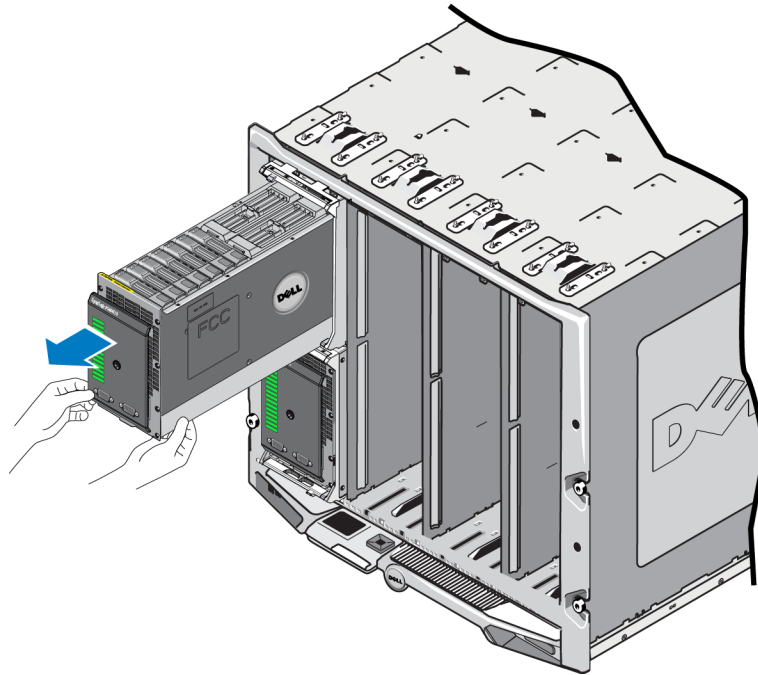
1. Appuyez fermement sur le panneau avant de la matrice, puis relâchez-le rapidement. Voir la [Figure 5](#). Ce mouvement appuyer-relâcher libère le tiroir interne de la matrice de son enceinte. Il devrait s'ouvrir de manière à ce que vous puissiez l'agripper pas les côtés ou par le bas.

Figure 5 : Appuyer sur le tiroir de la matrice pour en soulever le loquet



2. Agrippez les côtés ou les bords de dessous du tiroir de la matrice (et non le panneau avant en plastique), puis, doucement, retirez le tiroir, tel qu'illustré à la [Figure 6](#).

Figure 6 : Ouverture du tiroir de la matrice



3. Continuez d'ouvrir le tiroir en tirant dessus, en faisant attention à la vitesse d'ouverture de ce dernier, jusqu'à ce que vous puissiez atteindre le disque ou le module de contrôle auquel vous souhaitez accéder.

Précaution : faites attention lorsque vous ouvrez le tiroir de la matrice, car celui-ci est lourd. Ouvrez doucement le tiroir de manière à ce qu'il ait peu de vitesse lors de son ouverture. Si le tiroir glisse et s'ouvre trop rapidement, cela pourrait endommager son boîtier. Il pourrait également sortir complètement de son boîtier et tomber par terre, endommageant ainsi la matrice et risquant de blesser toute personne à proximité.

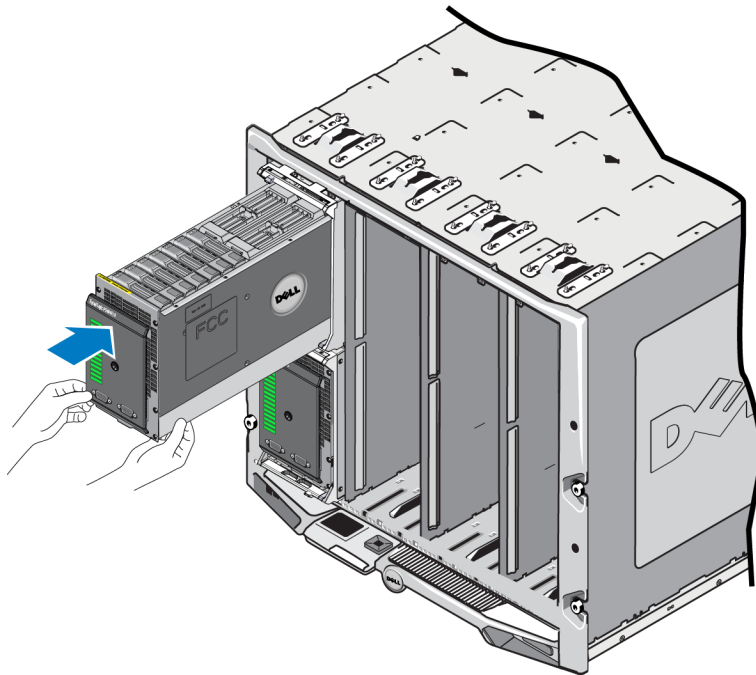
Fermeture du tiroir de la matrice

Pour assurer un bon fonctionnement, le tiroir interne de la matrice doit être complètement fermé et sécurisé dans son boîtier. Vous pouvez ouvrir le tiroir brièvement pour remplacer un composant défectueux, mais ne le laissez pas ouvert durant de longues périodes, car cela pourrait interrompre le flux d'air de refroidissement et entraîner une surchauffe.

Une fois que vous avez fini de travailler avec les composants de la matrice dans le tiroir de la matrice, fermez-le immédiatement. Pour fermer le tiroir de la matrice :

1. Appuyez doucement sur le panneau avant de la matrice tout en insérant le tiroir complètement dans son enceinte. Voir la [Figure 7](#).

Figure 7 : Fermer le tiroir interne de la matrice en appuyant dessus



2. Continuez d'appuyer sur le panneau avant jusqu'à ce que vous entendiez et ressentiez un déclic.
3. Une fois qu'il vous semble que le tiroir de la matrice est complètement fermé, tirez *doucement* sur les côtés du panneau avant pour vous assurer que le tiroir est bien sécurisé dans l'enceinte.

Précaution : le panneau avant n'est pas une poignée ; ne l'utilisez pas pour soulever la matrice.

Retrait de la matrice du châssis M1000e

Le cas échéant, vous pouvez retirer l'intégralité de la PS-M4110 matrice de stockage lame (tiroir de la matrice et son boîtier) de l'enceinte M1000e. Par exemple, pour déplacer l'équipement dans votre laboratoire, pour placer la matrice dans une autre enceinte M1000e, ou pour remplacer l'intégralité de la matrice lorsque celle-ci échoue.

Chaque PS-M4110 matrice lame possède deux loquets de dégagement. Seul un loquet de dégagement est utilisé, en fonction du logement (supérieur ou inférieur) dans lequel l'enceinte de matrice est installée dans l'enceinte :

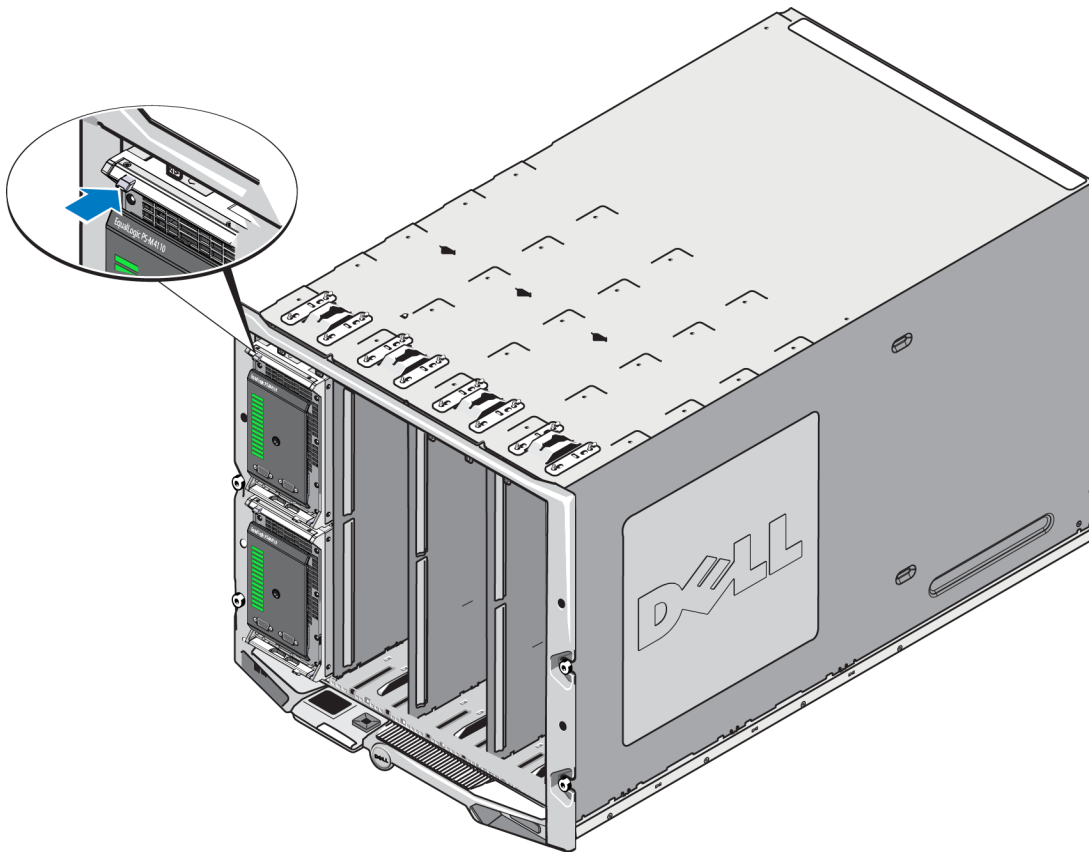
- Le **bouton de dégagement situé au-dessus du panneau avant** sert au retrait de la matrice des **logements supérieurs** de l'enceinte M1000e. Illustré à la [Figure 8](#).
- Le **bouton de dégagement situé en dessous du panneau avant** sert au retrait de la matrice des **logements inférieurs** de l'enceinte M1000e. Illustré à la [Figure 10](#).

Précaution : assurez-vous que le tiroir de la matrice est complètement fermé dans son boîtier afin qu'il ne s'ouvre pas lors du retrait de la matrice lame de l'enceinte M1000e. Le tiroir est très lourd et peut glisser rapidement, déséquilibrant la matrice et risquant ainsi de la faire tomber, de l'endommager et de blesser les personnes se trouvant à proximité.

Retrait du tiroir lame du châssis supérieur

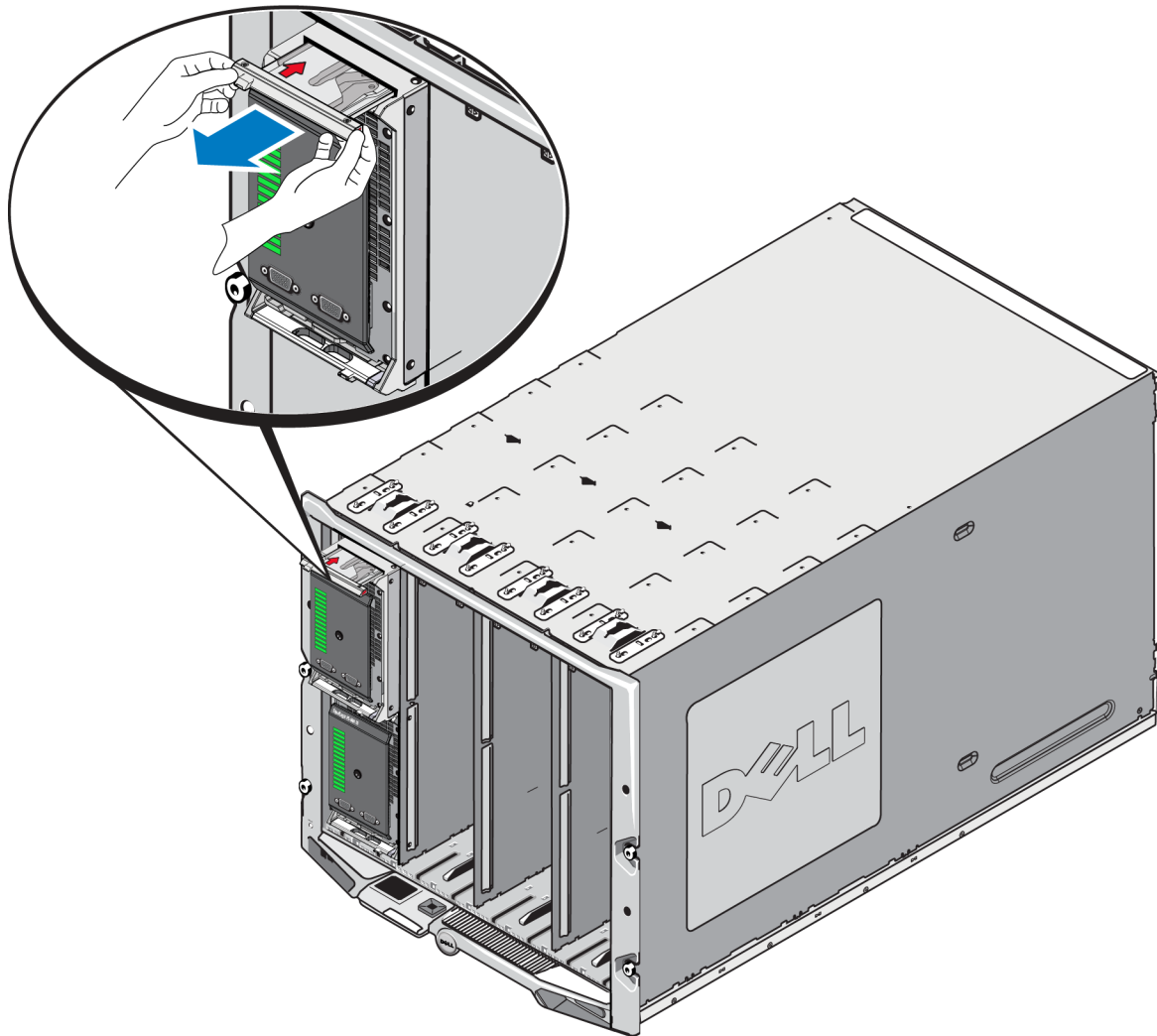
1. Appuyez sur le bouton de dégagement de la poignée de la matrice, situé sur le panneau avant de la matrice. Voir la [Figure 8](#). Cela permet de dégager la poignée de la matrice, laquelle sert à ouvrir le tiroir de la matrice. La matrice devrait s'ouvrir assez pour que vous puissiez l'agripper.

Figure 8 : Bouton de dégagement supérieur de la matrice



2. Tirez sur la poignée de la matrice vers l'extérieur pour commencer à faire sortir la matrice de l'enceinte M1000e. Voir la [Figure 9](#).

Figure 9 : Retrait de la matrice à l'aide de la poignée de la matrice



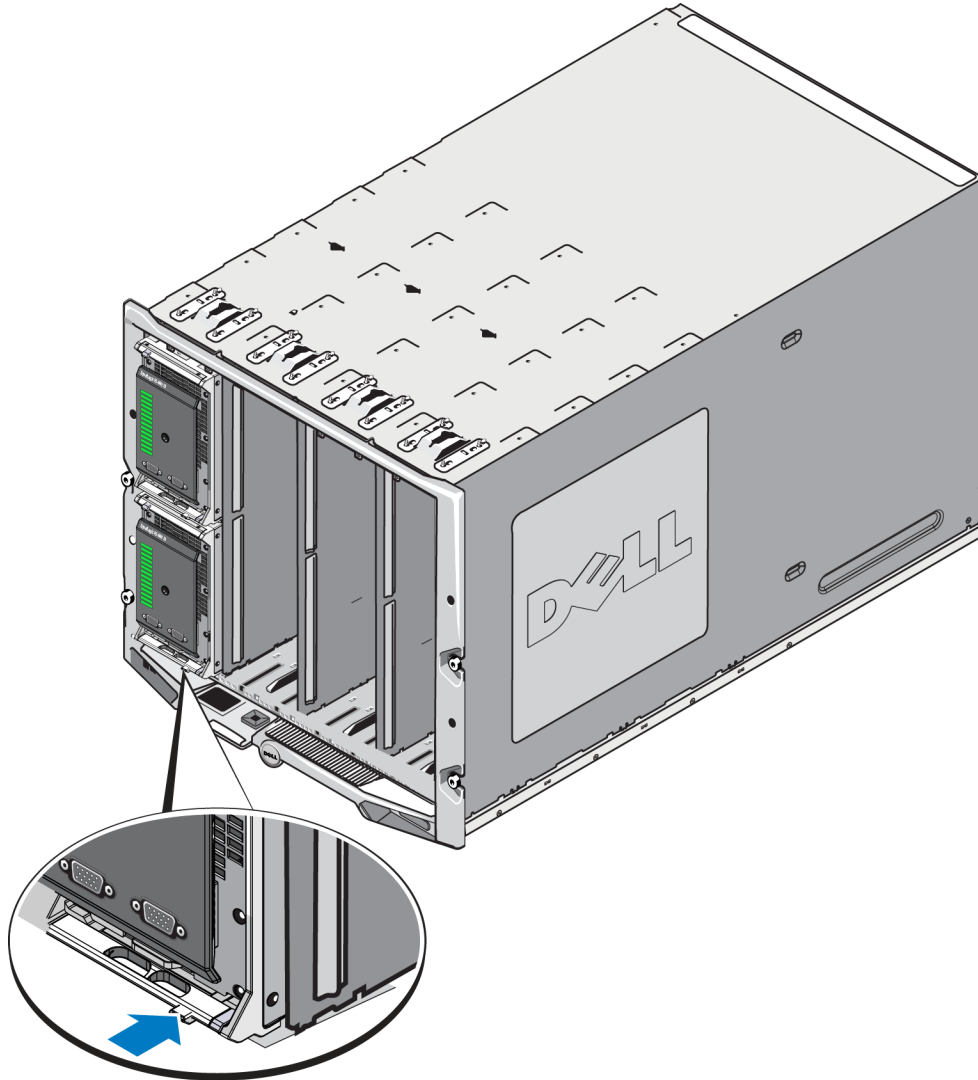
3. Placez une main sous la matrice pour la soutenir tout en utilisant sa poignée pour la faire sortir de l'enceinte M1000e. Retirez la matrice doucement et avec précaution. Lorsqu'une partie assez importante de l'enceinte de matrice est sortie, retirez-la du châssis avec les deux mains.

Précaution : la matrice de stockage est lourde. Assurez-vous d'utiliser les deux mains pour la soutenir lorsque vous la retirez de l'enceinte M1000e. Une fois la matrice hors de l'enceinte, placez-la sur une surface solide et plane.

Retrait du tiroir de la matrice d'un logement inférieur

1. Appuyez sur le bouton de dégagement de la poignée de la matrice, situé juste en dessous du panneau avant de la matrice. Voir la [Figure 10](#). Cela permet de dégager la poignée de la matrice, laquelle sert à ouvrir le tiroir de la matrice. La matrice devrait s'ouvrir assez pour que vous puissiez l'agripper.

Figure 10 : Bouton de dégagement inférieur de la matrice



2. Tirez sur la poignée de la matrice vers l'extérieur pour commencer à faire sortir la matrice de l'enceinte M1000e. Voir la [Figure 9](#).

Précaution : faites attention de ne pas vous coincer les doigts lors du retrait de la matrice des logements inférieurs.

3. Placez une main sous la matrice pour la soutenir tout en utilisant sa poignée pour la faire sortir de l'enceinte M1000e. Retirez la matrice doucement et avec précaution. Lorsqu'une partie assez importante de l'enceinte de matrice est sortie, retirez-la du châssis avec les deux mains.

Précaution : la matrice de stockage est lourde. Assurez-vous d'utiliser les deux mains pour la soutenir lorsque vous la retirez de l'enceinte M1000e. Une fois la matrice hors de l'enceinte, placez-la sur une surface solide et plane.

Insertion de la matrice dans le châssis M1000e

La matrice lame de stockage PS-M4110 ne peut fonctionner que lorsqu'elle est installée correctement dans une PowerEdge M1000e Blade Enclosure Dell. Le châssis M1000e fournit de l'alimentation et de la connectivité réseau pour la matrice PS-M4110.

La PowerEdge M1000e Blade Enclosure dispose de 16 logements de largeur unique et demi-hauteur.

La matrice lame de stockage PS-M4110 est de double largeur et demi-hauteur.

Vous pouvez installer un nombre maximum de quatre PS-M4110 matrices lame (montré dans la [Figure 11](#)) dans une PowerEdge M1000e Blade Enclosure (montré dans la [Figure 12](#)). Les matrices peuvent être installées dans tout logement supérieur ou inférieur disponible dans le châssis M1000e.

Figure 11 : Matrice de stockage lame PS-M4110

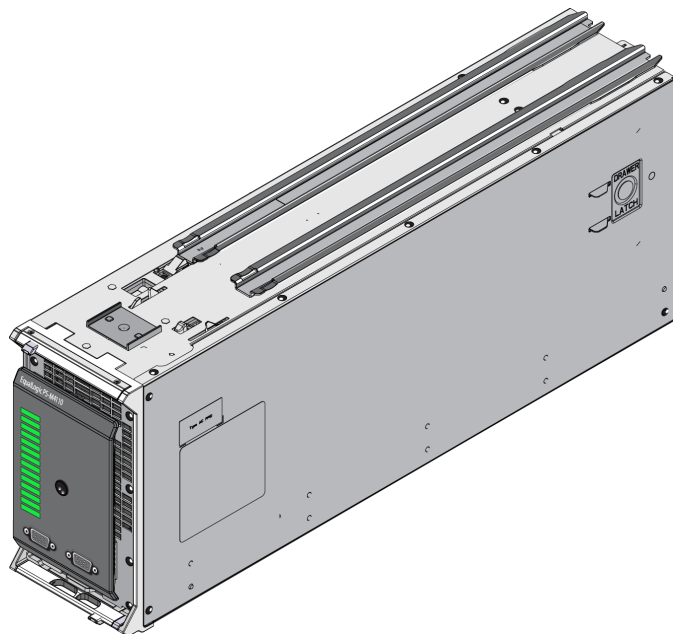
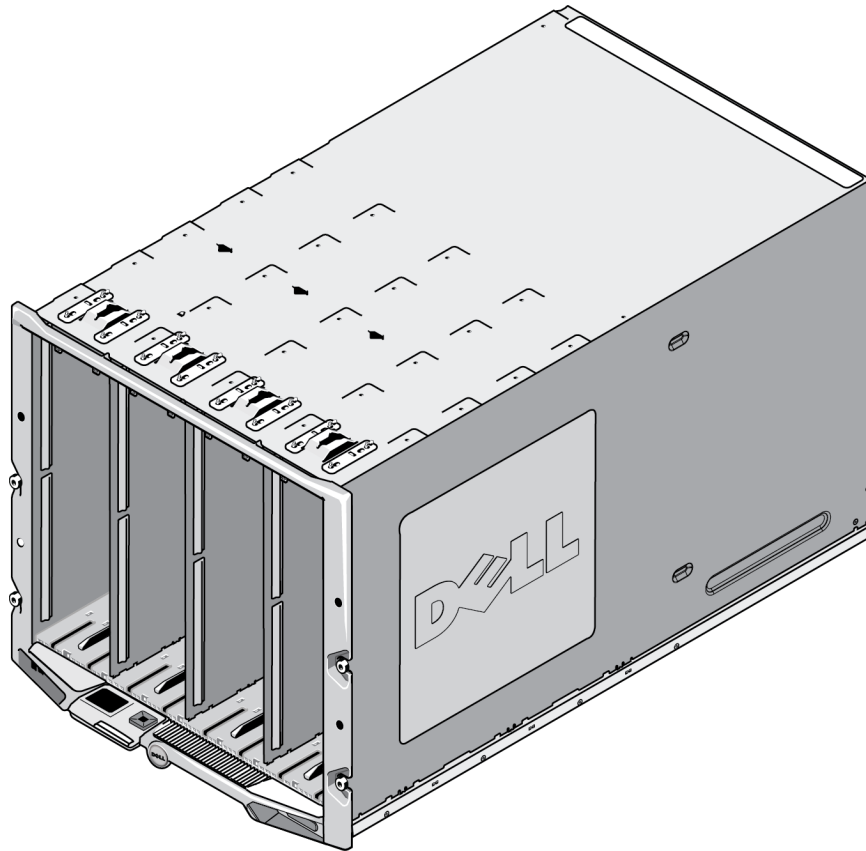


Figure 12 : Châssis PowerEdge M1000e



Avant d'installer la PS-M4110 dans un châssis M1000e, prenez note des éléments suivants :

- Porter un bracelet électrostatique pour éviter des dommages électrostatiques. Voir [Protection du matériel à la page 7](#).
- Lorsqu'expédiée toute seule, la PS-M4110 inclut une pince de retenue à l'avant pour empêcher le tiroir de la matrice de glisser hors de celle-ci. Elle inclut aussi des caches plastiques de protection à l'arrière pour protéger les connecteurs arrières de dommages éventuels. Vous devez retirer la pince de retenue et les caches de protection avant d'installer la matrice dans le châssis M1000e. En option, vous pouvez aussi retirer les caches de protection recouvrant les ports série à l'avant. Gardez la pince et les caches de protection en cas de besoin à l'avenir.

Installation de la matrice dans le châssis M1000e

Pour installer la matrice lame PS-M4110 dans un châssis M1000e :

1. Retirez la pince de retenue de l'avant de la matrice et les caches plastiques de protection de l'arrière de la matrice.

2. Soulevez la matrice PS-M4110 pour l'aligner sur le logement supérieur ou inférieur de l'enceinte, en supportant la matrice des deux mains.

Si vous installez la matrice dans un logement supérieur du châssis M1000e

- a. Alignez les rails de guide localisés en haut de la matrice PS-M4110 avec les rails de guide supérieurs de l'intérieur du châssis M1000e, tel qu'illustré dans la [Figure 13](#).
- b. Commencez à glisser la matrice dans le logement de l'enceinte, en vous assurant que les rails de guide de la matrice s'insèrent bien dans les rails de guide à l'intérieur du châssis M1000e, tel qu'illustré dans la [Figure 13](#). Lorsqu'elle est insérée correctement, la matrice devrait être suspendue des rails de guide de l'enceinte et glisser doucement dans l'enceinte.

Si vous installez la matrice dans un logement inférieur du châssis M1000e

- a. Alignez les rails de guide localisés en bas de la matrice PS-M4110 avec les rails de guide inférieurs à l'intérieur du châssis M1000e, tel qu'illustré dans la [Figure 14](#).
- b. Commencez à glisser la matrice à l'intérieur du logement de l'enceinte M1000e, en vous assurant que les rails de guide de la matrice reposent bien sur les rails de guide à l'intérieur de l'enceinte M1000e, comme le montre la [Figure 14](#). Assurez-vous de bien supporter l'avant de la matrice lorsque vous la glissez à l'intérieur de l'enceinte. Lorsqu'elle est insérée correctement, la matrice devrait rouler par-dessus les rails du châssis et glisser doucement dans l'enceinte.

Figure 13 : Installation de la matrice dans un logement supérieur

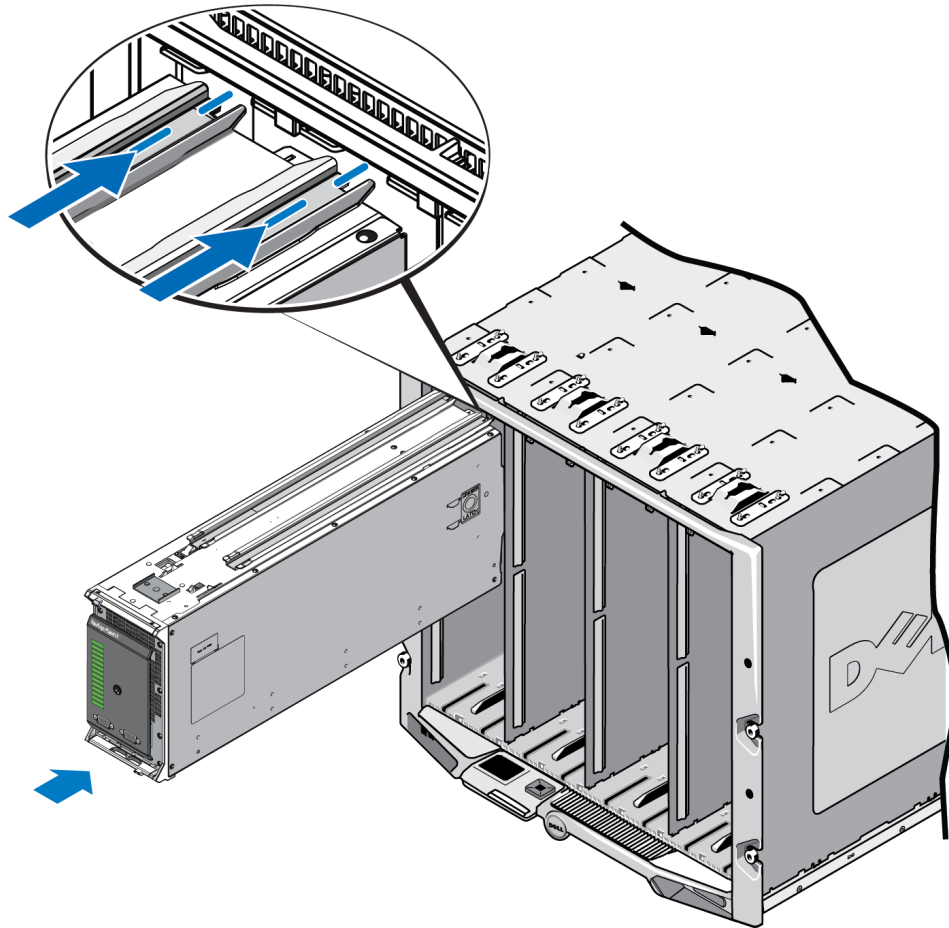
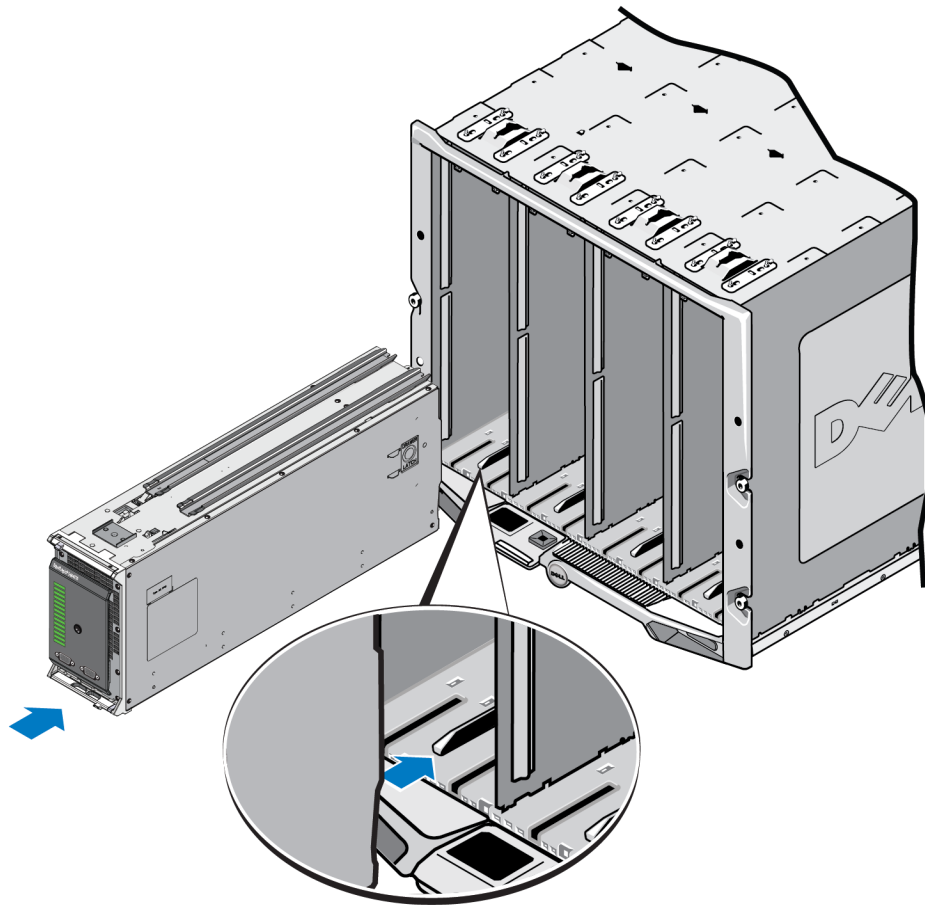


Figure 14 : Installation de la matrice dans un logement inférieur




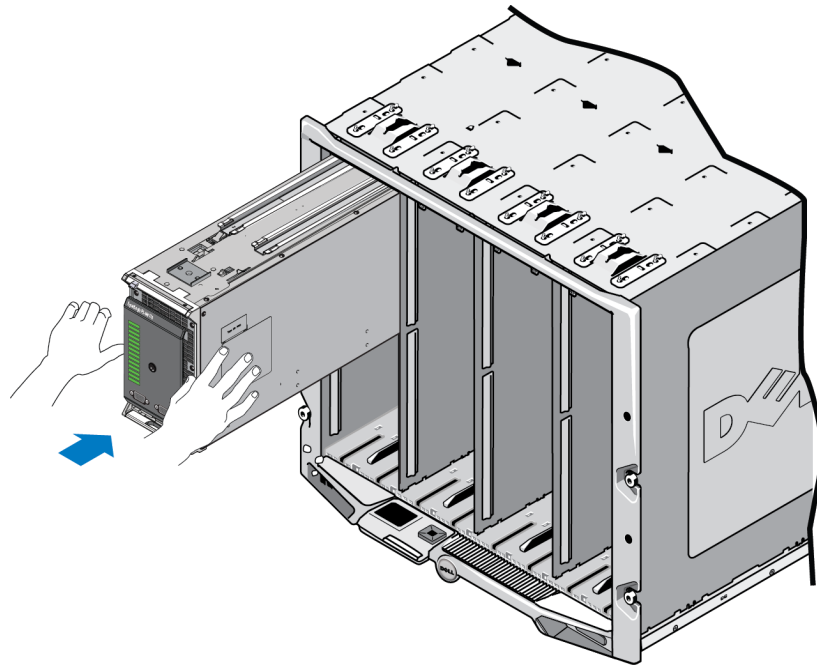
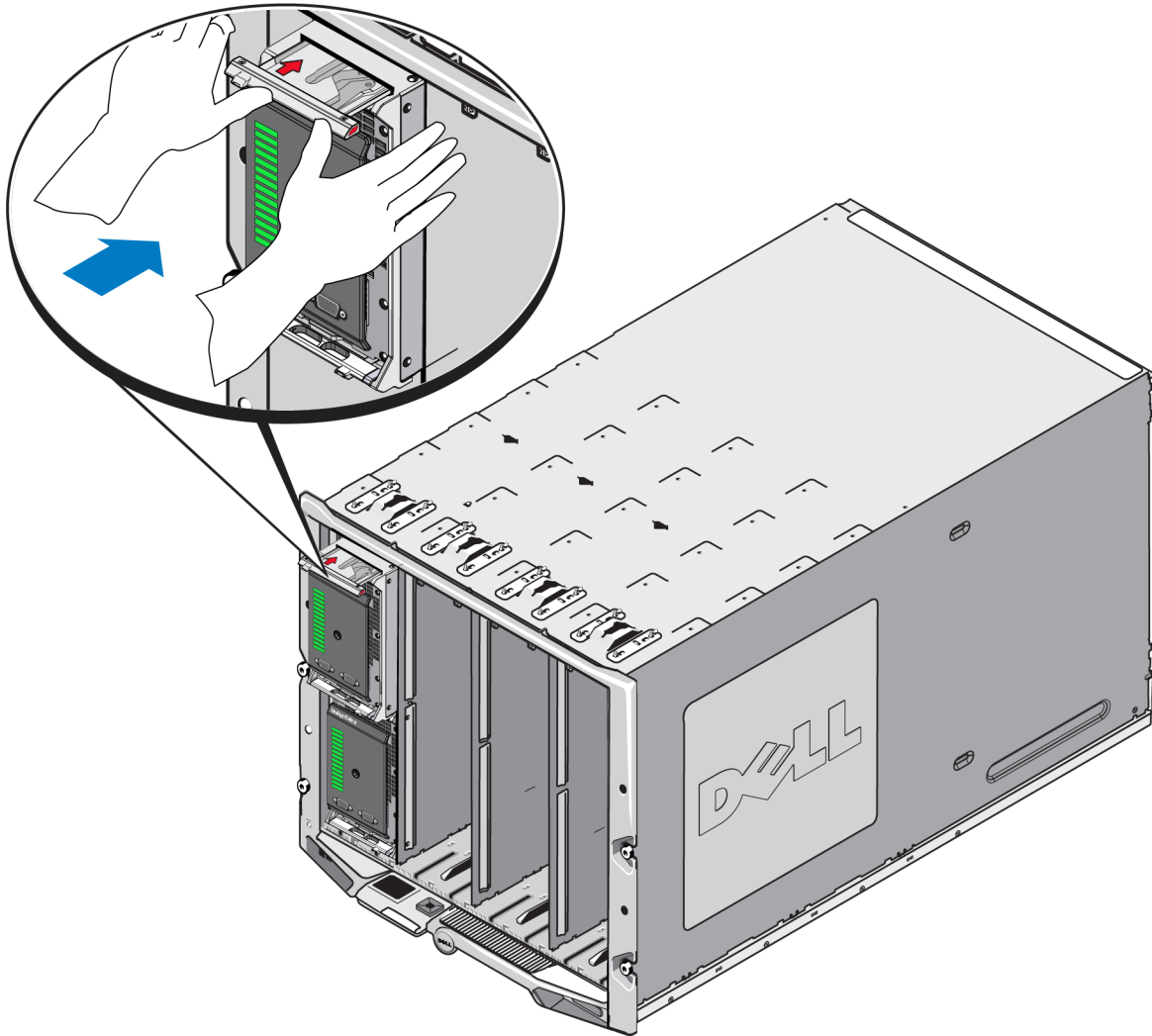
3. Poussez la matrice PS-M4110 à l'intérieur du logement jusqu'à ce que la poignée de la matrice s'ouvre. Pour la pousser, placez vos pouces sur les côtés avant de la matrice, sur son boîtier métallique, comme le montre la [Figure 15](#).
 - Ne poussez pas sur la façade plastique du tiroir de la matrice.
 - Arrêtez de pousser une fois que la poignée de la matrice s'ouvre.
 - La poignée s'ouvrira vers vous lorsque la matrice sera insérée presque entièrement dans le logement.
-  **Remarque :** si vous installez la matrice dans un logement supérieur, la poignée supérieure de la matrice s'ouvre ; dans un logement inférieur, la poignée inférieure s'ouvre.

Figure 15 : Pousser la matrice dans le logement



4. Poussez la matrice entièrement à l'intérieur du logement à l'aide de la poignée de la matrice ouverte. Pour la pousser, placez vos pouces sur la poignée de la matrice, comme le montre la [Figure 16](#). Continuez à pousser la poignée de la matrice jusqu'à ce que celle-ci rentre entièrement dans le logement. La poignée de la matrice se mettra en place à l'intérieur du tiroir de la matrice, et vous sentirez et entendrez un « clic » lorsque la matrice est correctement installée à l'intérieur du logement.

Figure 16 : Placement de la matrice dans le logement



Vérifiez que l'installation est correcte

Après avoir installé la PS-M4110 dans le châssis M1000e, vous pouvez vérifier si elle est installée correctement en mettant le châssis M1000e sous tension.

- Si la PS-M4110 est installée correctement, le voyant d'état du panneau avant du système lame s'illuminera peu après la mise sous tension du M1000e. Pour identifier le voyant, voir la [Figure 2](#) et le [Tableau 2](#).
- Si le châssis M1000e est alimenté et allumé lorsque la PS-M4110 est insérée, la PS-M4110 se met sous tension dès qu'elle est correctement installée dans le M1000e, cependant le voyant du panneau avant du système lame peut ne pas s'allumer immédiatement.

Dégagement du loquet de sécurité du tiroir interne de la matrice

Vous devrez peut-être ouvrir le tiroir interne de la matrice PS-M4110 (contenant les lecteurs et les modules de contrôleur) lorsque celui-ci est retiré de l'enceinte M1000e.

Lorsque la PS-M4110 est retirée de l'enceinte M1000, le tiroir de la matrice ne peut être ouvert que si son mécanisme de verrouillage de sécurité est dégagé.

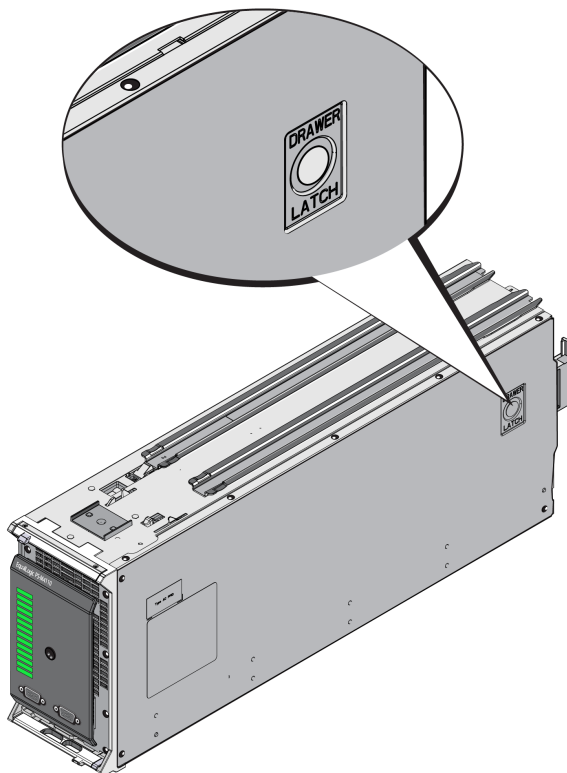
Un bouton de dégagement se trouve sur le côté de la matrice PS-M4110, servant à dégager le loquet tenant en place le tiroir de la matrice. Cela empêche le tiroir de la matrice de s'ouvrir par inadvertance lors de sa manipulation lorsqu'il est en dehors de l'enceinte M1000e.

Pour ouvrir le tiroir de la matrice, maintenez le bouton de dégagement enfoncé pour déverrouiller manuellement le loquet de sécurité.

L'emplacement du bouton de dégagement est illustré dans la [Figure 17](#).

△ Précaution : le bouton de dégagement ne devrait être utilisé que lorsque la matrice PS-M4110 est sur une surface plane suffisamment large pour supporter le tiroir de la matrice lorsque celui-ci est entièrement sorti de la matrice.

Figure 17 : Bouton de dégagement du tiroir interne de la matrice



3 Entretien des disques

Cette section décrit les disques utilisés dans la matrice de stockage lame PS-M4110. Elle inclut des informations sur l'identification des disques en échec, l'interprétation des voyants de disque, le comportement de la matrice lors d'un échec de disque, les exigences de manipulation de disque, ainsi que l'installation et le retrait de disques.

À propos des disques

Les disques de matrices de stockage lame PS-M4110 se trouvent dans le tiroir de la matrice. Ils se connectent à la matrice et à l'enceinte M1000e via un fond de panier situé dans le tiroir.

Les disques de la matrice sont remplaçables à chaud. Vous pouvez remplacer un disque en panne alors que la matrice continue de fonctionner.

Les disques sont fournis dans un support muni de détrompeurs qui s'adaptent dans des modèles de matrice spécifiques et ne peuvent pas être installés dans d'autres matrices Dell ni dans des matrices ne provenant pas de Dell, Inc.

Toutes les procédures de remplacement, de manipulation et d'identification d'un disque en panne pour une PS-M4110 sont identiques à celles destinées à n'importe quelle autre matrice Dell EqualLogicPS Series.

Matrices à disques mixtes (rotatif et SSD)

Le PS-M4110 est équipé d'une combinaison de cinq disques SSD et 9 disques rotatifs (HD) dans la matrice. Il est impossible de modifier la proportion de disques SSD par rapport aux disques HD.

Les disques SSD occupent les logements 0 à 4 par défaut ; cependant, ils peuvent être utilisés dans n'importe quel logement de disque.

Identification des disques en panne

Les disques sont numérotés de 0 à 13 de l'avant de la matrice à l'arrière.

Une panne de disque est signalée par les éléments suivants :

- Voyants sur le disque. Voir [Interprétation des voyants de disques à la page 32](#).

- Voyants du panneau avant de la matrice. Voir le [Chapitre , Interprétation des voyants du module de contrôle à la page 41.](#)
- Un message sur la console, dans le journal d'événement ou sur le panneau Alarms (Alarmes) du Group Manager (Gestionnaire de groupes).
- Indications dans la fenêtre Group Manager Member Disks (Disques membres du Group Manager)
- La sortie de la commande `member select show disks` dans la CLI.

Interprétation des voyants de disques

Les voyants d'un disque sont représentés sur la [Figure 18](#). Les états des voyants sont décrits dans le [Tableau 4](#).

Figure 18 : Voyants de disque

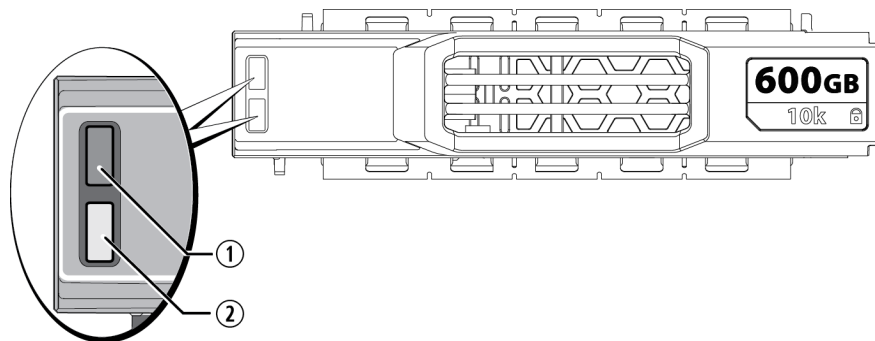


Tableau 4 : États des voyants de disque

Légende	Nom du voyant	Description
1	ACT (activité du lecteur)	Vert clignotant : le disque est occupé Vert fixe : aucune activité du disque Éteint : aucune alimentation vers le disque
2	ÉTAT (état d'alimentation)	Vert : disque OK Orange : disque en panne Éteint : aucune alimentation vers le disque

Comportement de la matrice en cas de panne d'un disque

Le traitement d'une panne de disque par une matrice varie en fonction de la disponibilité d'un disque de rechange et de l'état (dégradé ou non) du système RAID contenant le disque en panne.

Exemple :

- Si un disque de rechange est disponible, la matrice l'utilise automatiquement en remplacement du disque en panne. Le niveau de performances est rétabli une fois la reconstruction terminée.

- Si aucun disque de rechange n'est disponible, le système RAID se dégrade (sauf dans le cas d'un système RAID 6). Cela peut entraîner une baisse des performances. Un système RAID 6 peut survivre à deux pannes de disque simultanées.
- Si aucun disque de rechange n'est disponible et que le disque en panne fait partie d'un système RAID déjà dégradé, des données risquent d'être perdues et devront être restaurées à partir d'une sauvegarde.

Si un disque tombe en panne, remplacez-le. Ne le réinstallez pas dans la matrice.

Conditions de manipulation des disques

Lorsque vous manipulez les disques d'une matrice PS-M4110, respectez les exigences et meilleures pratiques suivantes :

- **Entreposez les lecteurs de manière appropriée** Stockez les disques de rechange dans leur emballage d'origine. N'empilez pas les lecteurs et ne placez aucun objet dessus.
- **Protégez les disques contre les décharges électrostatiques.** À moins qu'un disque soit protégé contre les décharges électrostatiques, portez un bracelet antistatique lors de sa manipulation. Voir [Protection du matériel à la page 7](#).
- **Manipulez les disques avec précaution.** Tenez un disque uniquement par la partie en plastique du support ou la poignée. Ne faites pas tomber le lecteur de disque, ne le secouez pas et n'essayez pas de l'insérer de force dans un logement.
- **Vérifiez que les lecteurs de disque sont à température ambiante avant de les installer.** Par exemple, attendez une nuit entière avant d'installer le disque dans une matrice.
- **Ne laissez aucun emplacement de disque vide.** Chaque logement de disque d'une matrice doit contenir un ensemble de disque. Faire fonctionner une matrice alors qu'un de ses logements de disque est vide peut endommager la matrice et annulera votre garantie et contrat de support.
- **Ne retirez pas un disque opérationnel (sauf un disque de rechange) de la matrice.** Si le disque n'est pas un disque de rechange, le système RAID peut se dégrader si vous retirez un disque actif. Si vous retirez un disque de rechange, remplacez-le dès que possible.
- **Ne retirez pas un disque de son support.** Cette action annulerait votre garantie et votre contrat de support.
- **Conservez le matériel d'expédition.** Si un disque tombe en panne, retournez-le au support technique de la matrice dans son emballage d'origine. L'envoi de disques dans un emballage non conforme risque d'entraîner l'annulation de votre garantie.
- **Ne tirez pas sur le loquet de dégagement du disque.** Lorsque vous retirez un disque de la matrice, n'utilisez pas le loquet de dégagement du disque pour sortir ce dernier de son logement. Agrippez le disque par les côtés pour le retirer.

Remplacement de disques

Cette section décrit comment retirer et installer les disques et fournit des consignes et restrictions d'ordre général concernant la manipulation de disques.

Consignes et restrictions d'installation de disques

Lorsque vous installez des disques de matrice PS-M4110, prenez compte des consignes et restrictions suivantes :

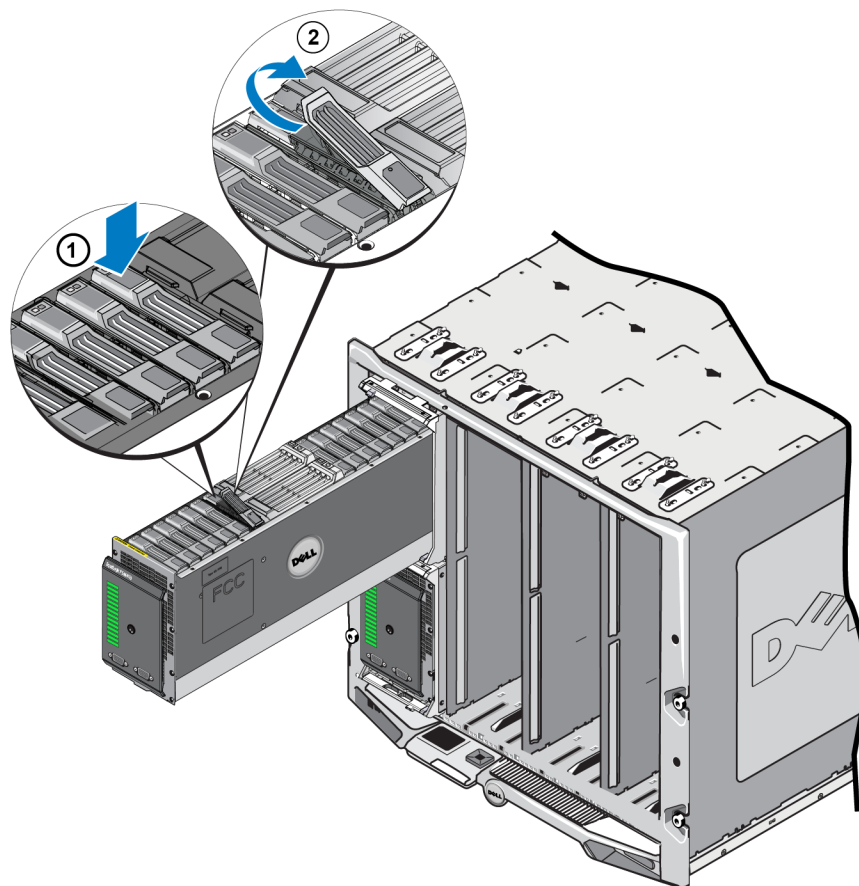
- Remplacez un disque en panne dès que possible pour un accès aux données hautement fiable et disponible.
- N'installez dans une matrice que des disques de mêmes type, vitesse de lecture et vitesse de rotation.
- Assurez-vous que le disque est orienté dans le sens approprié au modèle de matrice. Voir *Voyants et fonctions du panneau avant à la page 2*.
- Vous pouvez utiliser des disques de capacités différentes dans la même matrice. Cependant, le disque le plus petit de la matrice détermine l'espace disponible sur chaque disque. Par exemple, si la taille du plus petit disque est 400 Go, l'espace disponible utilisable sur chaque disque est de 400 Go. (Si votre matrice utilise une combinaison de disques SSD et rotatifs, cette règle ne s'applique pas.)
- Veillez à insérer complètement le disque dans le châssis avant d'actionner la poignée.
- Lorsqu'il est correctement installé, un disque est aligné avec la partie supérieure de la matrice. Si le disque dépasse de la matrice, réinstallez-le.
- Une fois l'installation effectuée, assurez-vous que le voyant d'état est vert. (Le voyant d'activité clignote vert pendant l'accélération.) Voir *Identification des disques en panne à la page 31*.
- Fonctionne avec un disque à la fois de manière à ce qu'un seul disque est retiré ou inséré lors d'une opération de remplacement.
- Deux minutes s'écoulent entre le moment où vous insérez un disque et celui où le disque est automatiquement configuré dans un système RAID. Ce délai permet de configurer simultanément plusieurs disques d'une matrice, ce qui s'avère plus efficace que d'installer un seul disque, de le configurer, puis de répéter le processus. Par exemple, l'installation d'un disque déclenche un temporisateur. Si aucun autre disque n'est installé, le disque est configuré au bout de deux minutes. Si vous installez un autre disque avant la fin des deux minutes, le temporisateur redémarre.
- Si vous installez un disque lors d'une reconstruction ou d'une vérification RAID, le nouveau disque ne sera configuré qu'une fois l'opération terminée.
- Lors d'un retrait ou de l'insertion d'un disque dans la matrice, n'utilisez pas le loquet de dégagement du disque pour tirer ou pousser le disque dans ou hors de son logement. Agrippez le disque par les côtés pour l'insérer ou le retirer.

Retrait d'un disque

Pour retirer un disque d'une matrice de stockage lame PS-M4110 :

1. Ouvrez le tiroir de la matrice pour exposer le disque que vous souhaitez retirer. Voir [Ouverture du tiroir de la matrice à la page 14](#).
2. Appuyez sur le bouton de dégagement du disque, tel qu'illustré dans la légende 1 de la [Figure 19](#). Le loquet du disque s'ouvre partiellement, libérant le disque du logement.

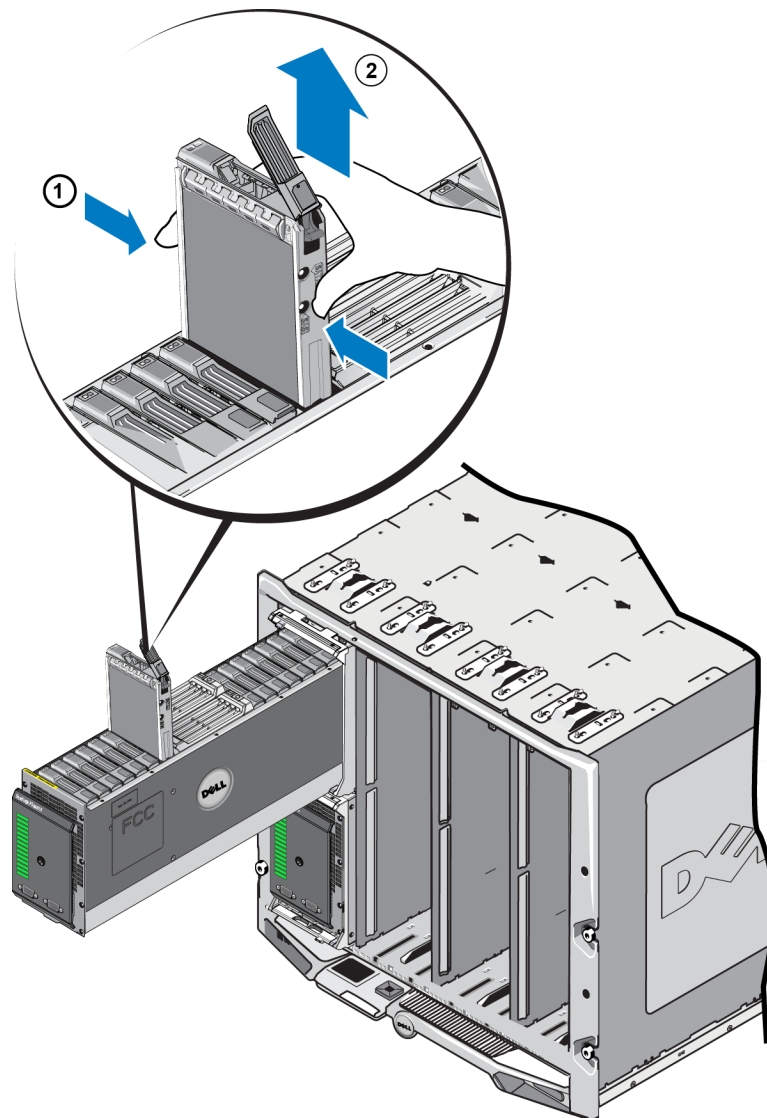
Figure 19 : Retrait d'un disque à l'aide du loquet de dégagement



3. Ouvrez complètement le loquet de dégagement du disque, tel qu'illustré dans la légende 2 de la [Figure 19](#). Simultanément, le disque ressort partiellement de son logement, suffisamment pour que vous puissiez l'agripper.
4. Agrippez les côtés du disque avec votre main pour le dégager complètement de son logement, tel qu'illustré dans la [Figure 20](#).

Précaution : ne sortez pas le disque de son logement en tirant sur son loquet de dégagement. Cela pourrait endommager le loquet et le disque.

Figure 20 : Retrait d'un disque en le soulevant



Installation d'un disque

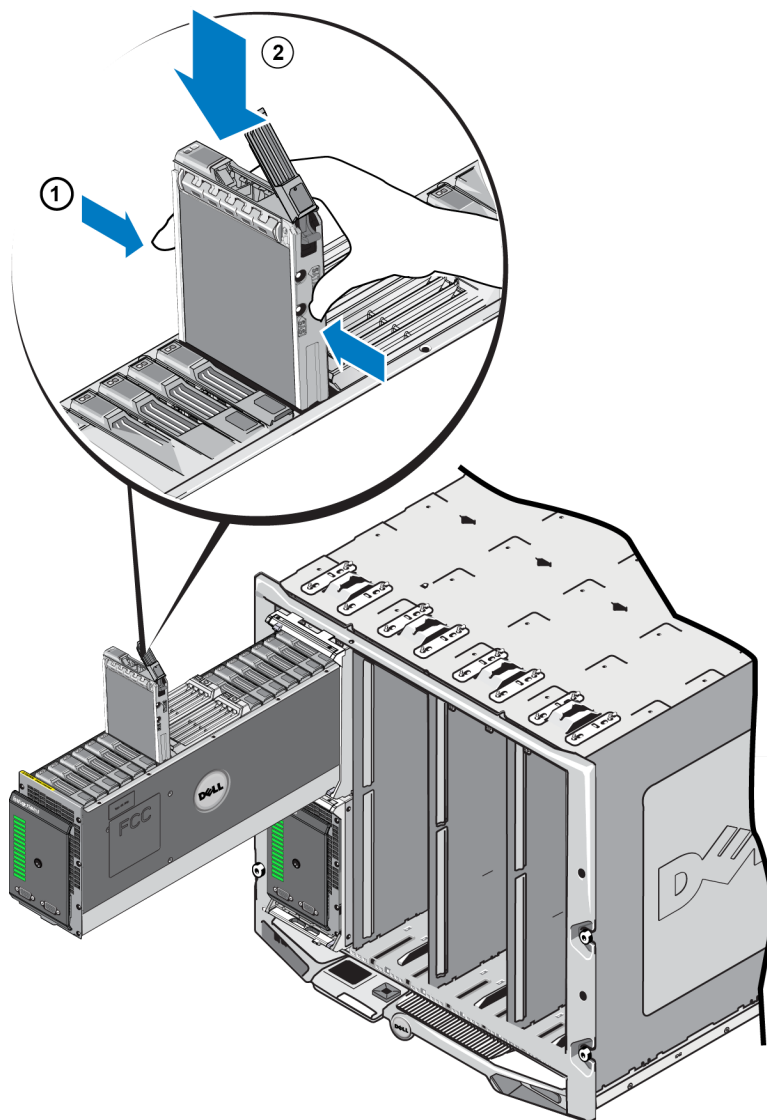
Avant de procéder à l'installation d'un disque, ouvrez le tiroir interne de la matrice pour exposer le logement de disque de la matrice dans lequel vous comptez installer le disque en question, tel que décrit dans [Ouverture du tiroir de la matrice à la page 14](#).

Les disques de matrice sont installés avec le loquet de dégagement et les voyants orientés vers le haut et les connexions orientées vers le bas. Avant d'insérer le disque dans le logement, assurez-vous que le loquet de dégagement du disque est complètement ouvert.

Pour installer un disque dans la matrice :

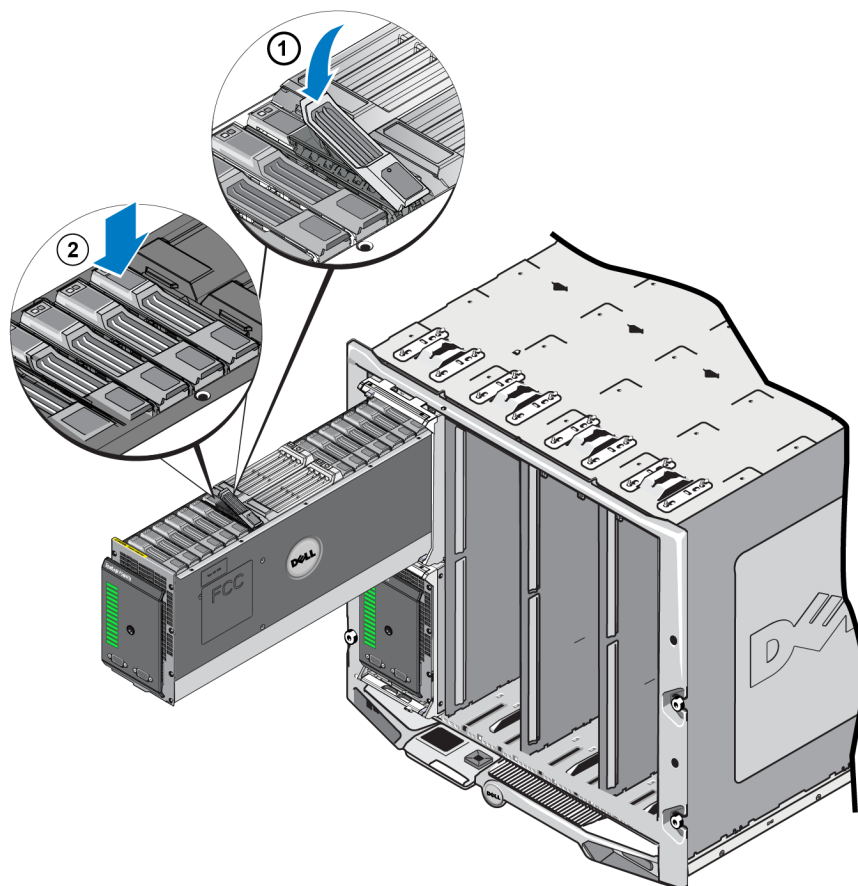
1. Portez une protection électrostatique lors de la manipulation d'un disque. Voir [Protection du matériel à la page 7](#)
2. Ouvrez le loquet de dégagement du disque en appuyant sur le bouton dudit loquet. Le loquet de dégagement devrait s'ouvrir partiellement. Pour une illustration de l'emplacement du bouton de dégagement, voir [Retrait d'un disque à la page 35](#).
3. Soulevez le loquet de dégagement du disque jusqu'à ce qu'il soit en position ouverte, puis insérez le disque dans le logement. Pour une illustration du mouvement du loquet de dégagement, voir [Retrait d'un disque à la page 35](#).
4. Tout en tenant le disque par son support, insérez-le dans un logement vide, tel qu'illustré à la [Figure 21](#).

Figure 21 : Installation d'un disque - Placement dans un logement de la matrice



5. Enfoncez le disque dans le logement. La poignée du disque devrait se fermer lorsque le disque est inséré.
6. Une fois le disque complètement inséré, faites pivoter le loquet de dégagement jusqu'à ce qu'il soit complètement fermé. Appuyez sur le loquet jusqu'à ce qu'il y ait un déclic. Voir la [Figure 22](#).

Figure 22 : Installation d'un disque - Fixation du loquet



Vérifiez que le nouveau disque est opérationnel en examinant les voyants du panneau avant, tel que décrit dans [Voyants et fonctions du panneau avant à la page 2](#). De plus, examinez la fenêtre des disques membres de l'interface GUI et la sortie de commande CLI `member select show disks`.

4 Gestion des modules de contrôle

Les différents modèles de matrices PS Series contiennent différents types de module de contrôle. Le mélange du type de châssis, des deux modules de contrôle et des lecteurs détermine le numéro de modèle de matrice PS Series.

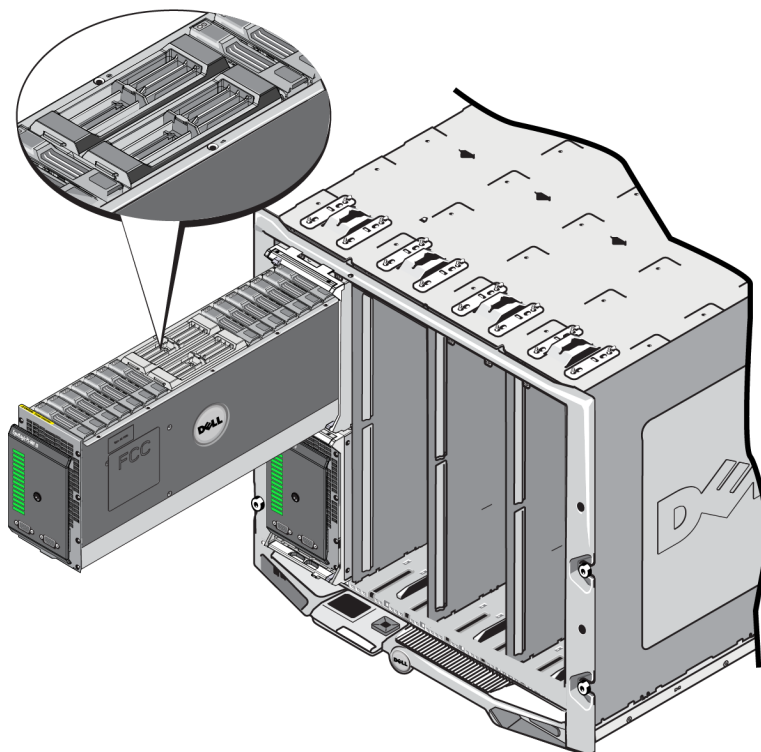
Une matrice est dotée, idéalement, de deux modules de contrôle (qui doivent être du même type) pour éviter tout point unique de panne pour la matrice. Cependant, pour que la matrice fonctionne, seul un module de contrôle opérationnel est nécessaire.

Les modules de contrôle d'une matrice PS Series contiennent le micrologiciel PS Series qui offre les éléments suivants : l'interface graphique du gestionnaire de groupes, la référence de ligne de commande et toutes les fonctions et caractéristiques de gestion de matrice et de stockage.

Une matrice lame PS-M4110 inclut un ou deux modules de contrôle remplaçables à chaud de type 13.

L'accès aux modules de contrôle PS-M4110 s'effectue en ouvrant le tiroir de la matrice. La [Figure 23](#) illustre les modules de contrôle situés entre les groupes de disques au milieu d'un tiroir de matrice ouvert.

Figure 23 : Emplacement des modules de contrôle de la matrice



Description des modules de contrôle

La PS-M4110 utilise un module de contrôle de type 13, lequel comprend :

- Port Ethernet : un port Ethernet iSCSI 10 Gb/s (Ethernet 0) pour communiquer sur une des deux structures redondantes.
- Port de gestion : le port Ethernet 1 peut être facultativement configuré en tant que port de gestion.
- Voyants d'état et d'alimentation : indiquent l'état du module de contrôle. Voyant ACT pour l'activité et voyant PWR pour l'alimentation.
- Port série : le port série situé à l'avant de la matrice se connecte au module de contrôle de manière à ce que vous puissiez connecter un ordinateur directement à la matrice, sans accès réseau.
- Carte microSD : une carte microSD remplaçable sur le terrain qui contient le micrologiciel PS Series.
- Bouton et loquet de dégagement : permet de dégager le module de contrôle de la matrice pour le remplacer.

Ne mélangez *jamais* différents types de modules dans une matrice. Vérifiez toujours que les deux modules de contrôle sont de type et de couleur identiques. Consultez toujours les dernières *Notes de mise à jour* PS Series pour obtenir des informations sur les autres modules de contrôle pris en charge.

À propos des configurations du module de contrôle

Bien qu'une matrice puisse fonctionner en utilisant un seul module de contrôle, cela crée un point unique de panne et n'est donc pas recommandé. Si le module de contrôle tombe en panne et que vous n'avez aucun autre module de contrôle secondaire pour prendre le relais, tous les accès à vos volumes sont interrompus jusqu'à ce que vous l'ayez remplacé.

Ne mélangez *jamais* différents types de modules dans une matrice. Vérifiez toujours que les deux modules de contrôle sont de type identique.

Un seul module de contrôle est actif et sert le trafic réseau à la fois. Le module secondaire (redondant) met en miroir les données cache du module actif. Si le module de contrôle actif tombe en panne, le module secondaire prend la relève des opérations réseau.

Configuration d'un module de contrôle unique

Un module de contrôle unique constitue un point unique de panne. Si le module de contrôle tombe en panne, la matrice devient indisponible dans son intégralité (tout comme l'ensemble des volumes présents). Dell vous recommande fortement d'acheter une matrice dotée de deux modules de contrôle, ou d'installer un second module de contrôle dans une matrice à module de contrôle unique.

Dans une matrice dotée d'un seul module de contrôle, ce dernier doit se trouver dans le logement CM0.

Précaution : pour un refroidissement et une circulation d'air appropriés dans la matrice, un cache doit être placé dans le logement vide du module de contrôle.

Configuration à deux modules de contrôle

Une configuration à deux modules de contrôle élimine le point unique de panne dans la matrice. Si le module de contrôle actif tombe en panne, le module secondaire prend immédiatement la relève, sans interruption du service. Cela vous donne le temps de remplacer le module de contrôle en panne tandis que vos volumes et vos données restent accessibles.

Interprétation des voyants du module de contrôle

Les voyants d'état du module de contrôle sont illustrés dans la [Figure 24](#). Les voyants d'état du module de contrôle sont décrits dans le [Tableau 5](#).

Figure 24 : Voyants d'état du module de contrôle

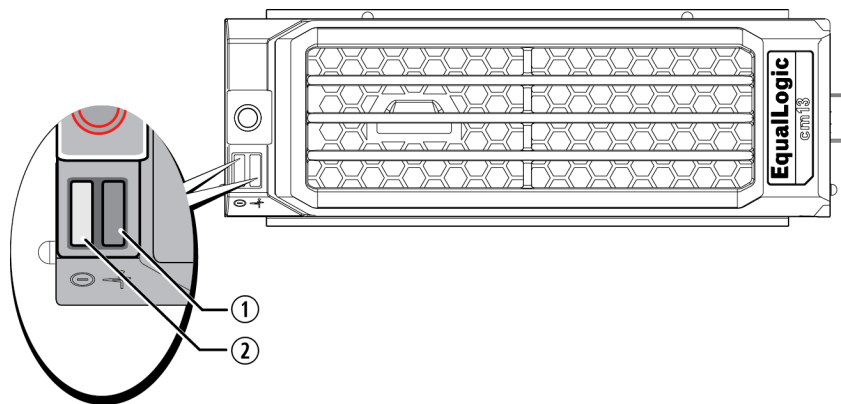


Tableau 5 : Description des voyants de module de contrôle

Légende	Nom du voyant	État	Description
1	Alimentation	Désactivé	Aucune alimentation.
		Allumé (vert fixe)	Alimentation/OK.
2	Activité	Désactivé	Aucune alimentation, le module de contrôle secondaire n'est pas synchronisé avec le module de contrôle actif, ou erreur système.
		Vert fixe	Module de contrôle actif (traitant les entrées/sorties réseau).
		Orange fixe	Module de contrôle secondaire. La mémoire cache est synchronisée avec le module de contrôle actif.

Identification des pannes de module de contrôle

Les indicateurs suivants permettent d'identifier une panne de module de contrôle :

- **Les voyants** sur le module lui-même ; Voir [Interprétation des voyants du module de contrôle à la page 41](#)
- **Voyants** du panneau avant de la matrice. Voir [Voyants et fonctions du panneau avant à la page 2](#)
- **Messages** sur la console, dans le journal des événements, la page CMC Array Status (État de la matrice de la CMC), ou du panneau Group Manager GUI Alarms (Alarmes de la GUI du Group Manager).
- **Sortie des interfaces GUI et CLI du Gestionnaire de groupes.** La fenêtre Contrôleurs membres ou le résultat de la commande `member select show controllers` indique que l'état du module de contrôle est `not installed` (non installé).
- **GUI de la CMC** Les conditions d'intégrité de la matrice sont signalées dans la GUI de la CMC. Les événements qui sont associés à la condition d'un module de contrôle peuvent être visualisés dans la page CMC Storage Blade Status (État de la matrice lame de stockage de la CMC).

Depuis l'avant du tiroir ouvert de la matrice, le module de contrôle CM0 se trouve à gauche et le module de contrôle CM1 se trouve à droite.

En cas de panne d'un module de contrôle, contactez le support PS Series pour obtenir un module de rechange.

Présentation du basculement

Dans une matrice de stockage à deux modules de contrôle, un seul module est actif (distribuant le trafic réseau) à la fois.

Chaque module de contrôle inclut un module cache à flash pour stocker les données récemment utilisées. Dans une configuration redondante, la mémoire cache du module de contrôle secondaire met en miroir les données stockées dans la mémoire cache du module de contrôle actif.

En cas de défaillance du module de contrôle actif, le module de contrôle secondaire prend automatiquement la relève et devient actif. Le basculement du module de contrôle s'effectue de manière transparente pour les applications, mais les initiateurs iSCSI doivent être reconnectés à l'adresse IP du groupe.

Le comportement de basculement de la PS-M4110 dans une enceinte M1000e est décrit en détail dans la section *Exigences réseau* de [Considérations de réseautage de matrice à la page 7](#).

Gestion du micrologiciel du module de contrôle

Un module de contrôle de type13 utilise une carte microSD pour exécuter le micrologiciel de la matrice. Vous devez exécuter la dernière version du micrologiciel afin de bénéficier des nouvelles fonctionnalités et optimisations du produit.

Précaution : dans une matrice de stockage à deux modules de contrôle, les deux modules doivent exécuter la même version du micrologiciel ; sinon, un seul d'entre eux sera opérationnel. Lors de la mise à jour du micrologiciel de la matrice, les deux modules de contrôle sont mis à jour avec la même version du micrologiciel.

Les membres du groupe doivent exécuter la même version du micrologiciel; sinon, seules les fonctionnalités communes à toutes les versions seront disponibles dans le groupe. Pour en savoir plus sur les groupes à plusieurs micrologiciels, voir les *Notes de mise à jour PS Series*.

Si vous ajoutez un deuxième module de contrôle, mettez à niveau un module de contrôle, ou remplacez une carte microSD défaillante, contactez votre fournisseur de support PS pour obtenir une pièce de rechange. Indiquez à votre contact la version PS Series actuelle du micrologiciel de votre système. Si vous remplacez un module de contrôle défectueux, retirez la carte micro SD de ce module et installez-la dans le module de rechange. Cette procédure permet de s'assurer que le nouveau module de contrôle exécute le micrologiciel approprié.

Pour afficher la version micrologicielle s'exécutant sur une matrice, consultez la fenêtre GUI Member Controllers (Contrôleurs membres de la GUI), la page CMC Array Status (État de la matrice de la CMC), ou exécutez la commande CLI suivante :

```
member select show controllers
```

Si le micrologiciel d'une carte microSD ne correspond pas au micrologiciel exécuté sur une matrice de stockage, ne l'installez pas. Contactez plutôt le support technique de votre matrice.

Consignes de manipulation des modules de contrôle

Respectez ces exigences de manipulation de module de contrôle :

- **Ne retirez pas un module de contrôle actif.**
- **Ne retirez pas un module de contrôle de la matrice de stockage lorsque les modules de contrôle sont en cours de synchronisation.** Une fois la synchronisation terminée, un message apparaît sur la console. Le voyant ACT du module de contrôle secondaire devient orange.
- **Ne laissez aucun emplacement de module de contrôle vide.** Dans une matrice à un contrôleur, insérez un élément de remplissage, un cache de contrôleur, dans le logement vide du module de contrôle afin de maintenir un refroidissement et une ventilation adéquats.
- **Protégez les modules de contrôle contre les décharges électrostatiques.** Portez toujours un bracelet antistatique pour manipuler un module de contrôle, tel que décrit dans [Protection du matériel à la page 7](#).
- **Entreposez correctement les modules de contrôle.** Conservez les modules de contrôle dans leur emballage d'origine ou dans une poche antistatique, ou placez-les sur une surface protégée contre les décharges électrostatiques.

Remplacer un module de contrôle

En cas de panne d'un module de contrôle, retirez-le et remplacez-le par un module opérationnel, tel que décrit dans cette section.

Vous devrez aussi retirer temporairement un module de contrôle lorsque vous souhaitez remplacer la carte microSD. Pour en savoir plus sur le remplacement de la carte MicroSD, voir [Remplacement de la carte MicroSD à la page 51](#).

Vous pouvez retirer partiellement ou entièrement un module de contrôle sans arrêter la matrice, si le module restant comporte au moins une interface réseau connectée et opérationnelle. Les procédures permettant de procéder à ce type de remplacement de module de contrôle sont décrites dans [Procédures de remplacement de module de contrôle à la page 44](#).

Lorsque vous retirez un module de contrôle, portez un bracelet antistatique, tel que décrit dans [Protection du matériel à la page 7](#), et veillez à le poser sur une surface protégée contre les décharges antistatiques.

Précautions relatives au module de contrôle :

- Ne retirez pas un module de contrôle actif.
- Ne retirez pas un module de contrôle de la matrice de stockage lorsque les modules de contrôle sont en cours de synchronisation. Un message s'affiche sur la console à la fin de la synchronisation. Le voyant ACT du module de contrôle secondaire devient orange à la fin de la synchronisation.
- Pour maintenir un refroidissement adéquat du système, ne laissez aucun emplacement de module de contrôle vide. Si vous prévoyez d'utiliser la matrice avec un seul module de contrôle pendant une durée prolongée, vous devez installer un cache dans l'emplacement vide. Vous pouvez commander un cache de module de contrôle auprès de votre prestataire de services de matrice PS Series.
- Ne retirez pas le module de contrôle en panne tant que vous n'êtes pas prêt à le remplacer.

Procédures de remplacement de module de contrôle

Cette section décrit les procédures de retrait et de remplacement d'un ou des deux modules dans votre matrice PS Series. Les scénarios de remplacement suivants sont couverts :

- Remplacement du module de contrôle secondaire dans une matrice.
- Remplacement du module de contrôle actif dans une matrice.
- Remplacement des deux modules de contrôle dans une matrice.

Remplacement du module de contrôle secondaire

Utilisez cette procédure pour remplacer le module de contrôle secondaire dans la matrice :

1. Retirez le module de contrôle de la matrice. Comme décrit dans [Retrait d'un module de contrôle à la page 46](#).)
2. Retirez la carte SD du module de contrôle. (tel que décrit dans [Retrait de la carte MicroSD à la page 52](#).)

3. Installez ensuite la carte dans le module de contrôle de remplacement. (tel que décrit dans [Insertion de la carte MicroSD à la page 53.](#))
4. Insérez le module de contrôle de remplacement dans la matrice. (tel que décrit dans [Installation d'un module de contrôle à la page 48.](#))

Remplacement du module de contrôle actif

Utilisez l'une des procédures suivantes pour remplacer le module de contrôle actif dans la matrice :

- **Matrice à un contrôleur :**

1. Effectuez un arrêt complet du système. (tel que décrit dans [Arrêt et redémarrage de la matrice à la page 5.](#))
2. Remplacez le module de contrôle. (tel que décrit dans [Remplacement du module de contrôle secondaire à la page 44.](#))

- **Matrice à deux contrôleurs :**

1. Utilisez la commande Restart (Redémarrer) pour transformer le module de contrôle actif en module secondaire.
2. Remplacez le module de contrôle qui est maintenant secondaire (et qui était actif avant le redémarrage). (tel que décrit dans [Remplacement du module de contrôle secondaire à la page 44.](#))

- **Matrice à deux contrôleurs : Un contrôleur défectueux :**

1. Remplacez d'abord le module de contrôle défectueux, afin que la matrice possède deux modules de contrôle opérationnels.
2. Utilisez la commande Restart (Redémarrer) pour transformer le module de contrôle actif en module secondaire.
3. Remplacez le module de contrôle qui est maintenant secondaire (et qui était actif avant le redémarrage). (tel que décrit dans [Remplacement du module de contrôle secondaire à la page 44.](#))

Remplacer les deux modules de contrôle

Utilisez cette procédure pour remplacer les deux modules de contrôle de la matrice :

1. Remplacez d'abord le module de contrôle secondaire. (tel que décrit dans [Remplacement du module de contrôle secondaire à la page 44.](#))
2. Utilisez la commande Restart (Redémarrer) pour transformer le module de contrôle actif en module secondaire.
3. Remplacez le module de contrôle qui est maintenant secondaire (et qui était actif avant le redémarrage). (tel que décrit dans [Remplacement du module de contrôle secondaire à la page 44.](#))

Retrait d'un module de contrôle

Avant de retirer un module de contrôle d'une matrice de stockage lame PS-M4110 :

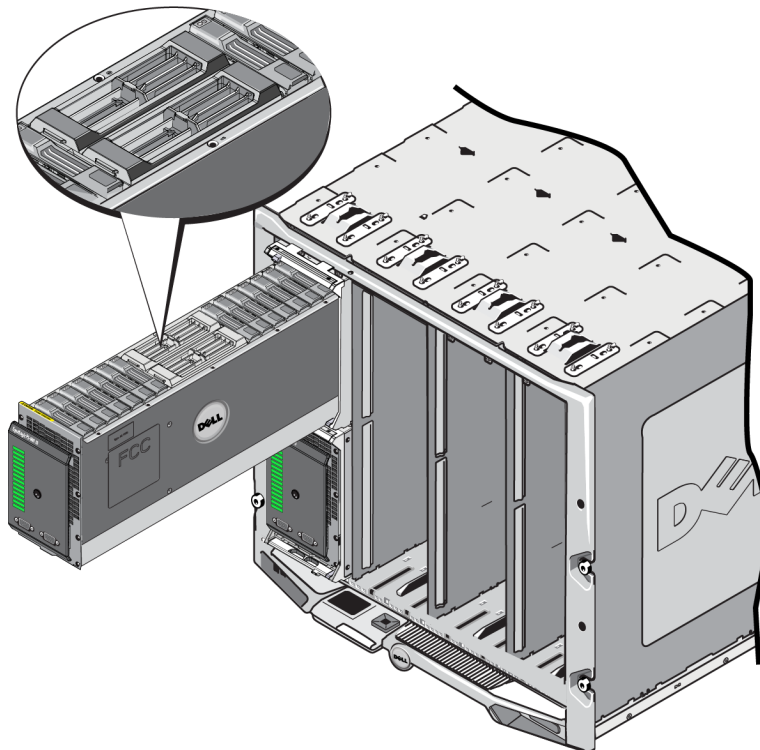
- Lisez les informations figurant au début de la section [Remplacer un module de contrôle à la page 44](#).
- Portez un bracelet antistatique. Voir [Protection du matériel à la page 7](#).

Précaution : Ne retirez pas un module de contrôle actif.

Les modules de contrôle se trouvent dans les grands logements centraux du tiroir de la matrice. Les logements de module de contrôle sont positionnés sur la longueur entre les lecteurs de stockage, tel qu'illustré dans la [Figure 25](#).

En vous positionnant face à l'avant du tiroir de la matrice, le module de contrôle de gauche est le CM0 et le module de contrôle de droite est le CM1.

Figure 25 : Emplacement des modules de contrôle



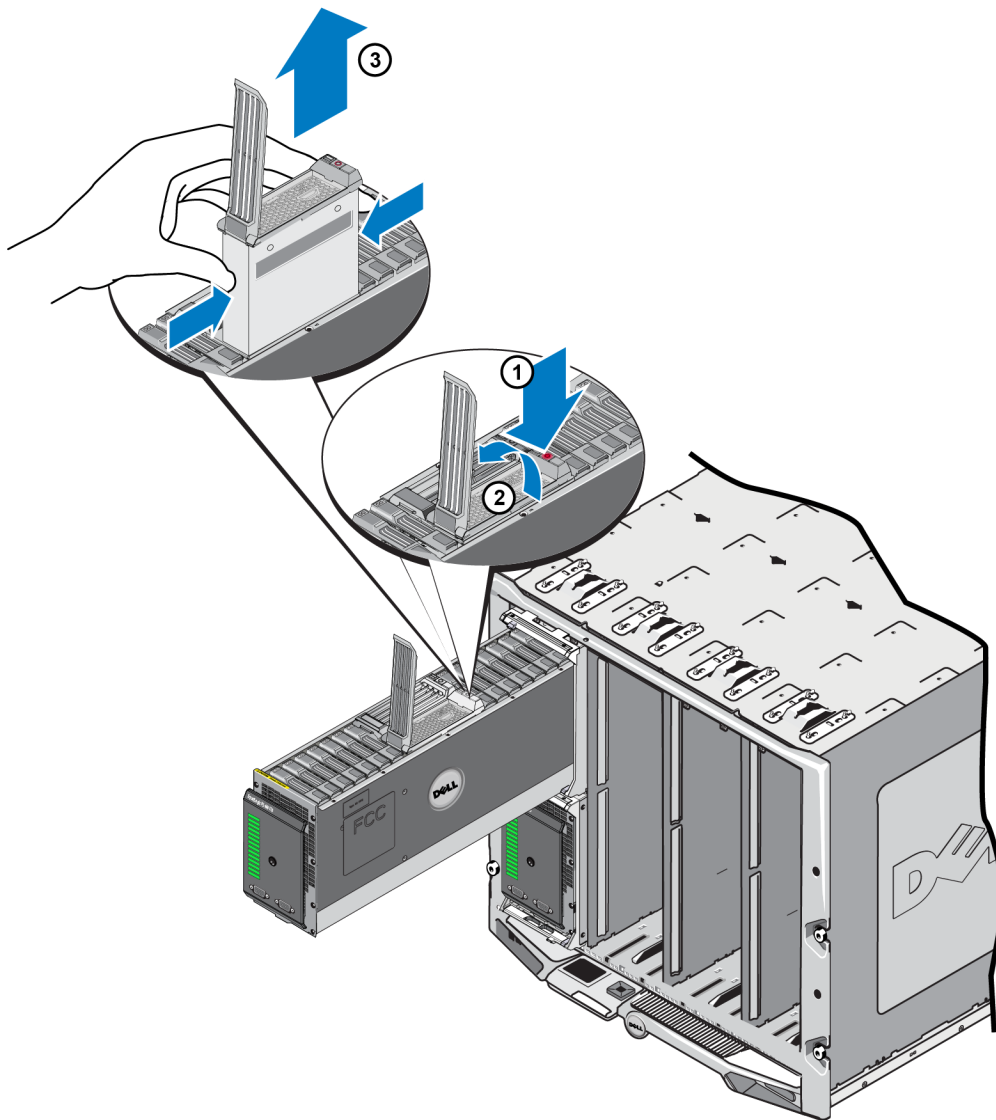
Pour retirer un module de contrôle d'une matrice de stockage lame PS-M4110 :

1. Ouvrez le tiroir de la matrice pour exposer les modules de contrôle. Voir [Ouverture du tiroir de la matrice à la page 14](#).

2. Appuyez sur le bouton de dégagement du module de contrôle (illustré dans la légende 1 de la [Figure 26](#)). Le loquet de dégagement du module de contrôle s'ouvre partiellement pour dégager le module de contrôle de ce logement.
3. Gardez le bouton de dégagement enfoncé et faites pivoter le loquet de dégagement du module de manière à ce qu'il soit complètement ouvert (légende 2 de la [Figure 26](#)). Cela commence l'éjection du module de contrôle de la matrice. Le module de contrôle ressort suffisamment de son logement pour que vous puissiez l'agripper.
4. Retirez le module de contrôle. Tenez-le par les côtés tout en le sortant de son logement (légende 3 de la [Figure 26](#)) jusqu'à ce qu'il soit complètement sorti.

Précaution : ne tirez pas le module de contrôle par son loquet de dégagement. Cela risquerait d'endommager le loquet.

Figure 26 : Retrait d'un module de contrôle



5. Placez le module de contrôle sur une surface plane où il sera protégé contre toute décharge électrostatique. Afin d'éviter tout dommage, ne placez rien sur le module de contrôle.
6. Si vous remplacez un module de contrôle défectueux, retirez la carte micro SD de ce module et installez-la dans le module de rechange. Cela garantit que le nouveau module de contrôle exécute le bon micrologiciel. Voir [Remplacement de la carte MicroSD à la page 51](#).

Précaution : ne faites pas fonctionner une matrice lorsqu'un logement de module de contrôle est vide. Au besoin, insérez un contrôleur de remplissage pour une ventilation et un refroidissement adéquats.

Remettez le module de contrôle en panne dans l'emballage dans lequel le module de rechange vous a été livré. Contactez votre prestataire de services PS Series pour obtenir des informations sur le retour de matériel.

Installation d'un module de contrôle

Vous pouvez installer un module de contrôle sans mettre la matrice hors tension.

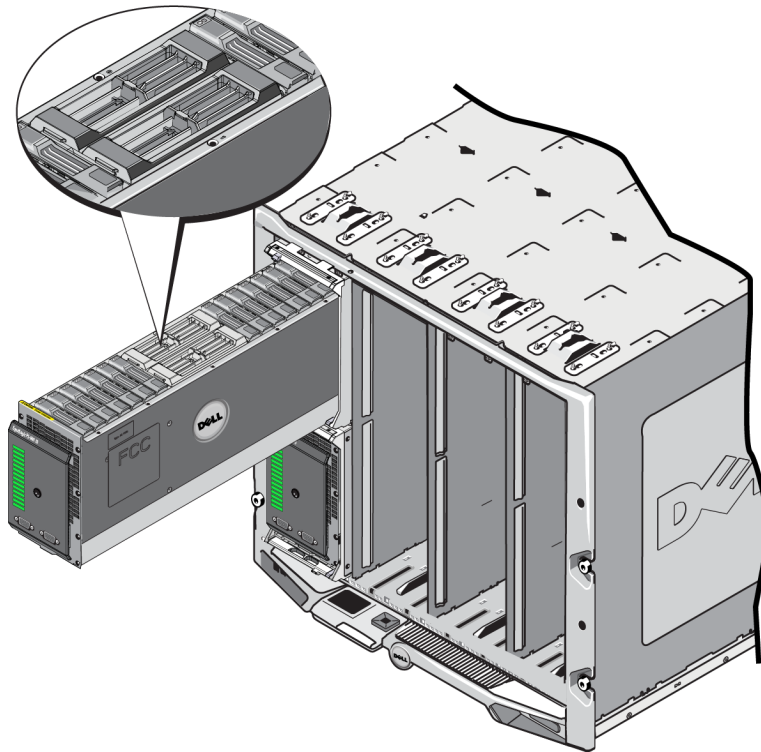
Précaution : ne mélangez différents type de modules dans une matrice.

Précaution : ne retirez pas un module de contrôle actif.

Les modules de contrôle se trouvent dans les grands logements centraux du tiroir de la matrice. Les logements de module de contrôle sont positionnés sur la longueur entre les lecteurs de stockage, tel qu'illustré dans la [Figure 27](#).

En vous positionnant face à l'avant du tiroir de la matrice, le module de contrôle de gauche est le CM0 et le module de contrôle de droite est le CM1.

Figure 27 : Emplacement des modules de contrôle



Avant de retirer un module de contrôle d'une matrice de stockage lame PS-M4110 :

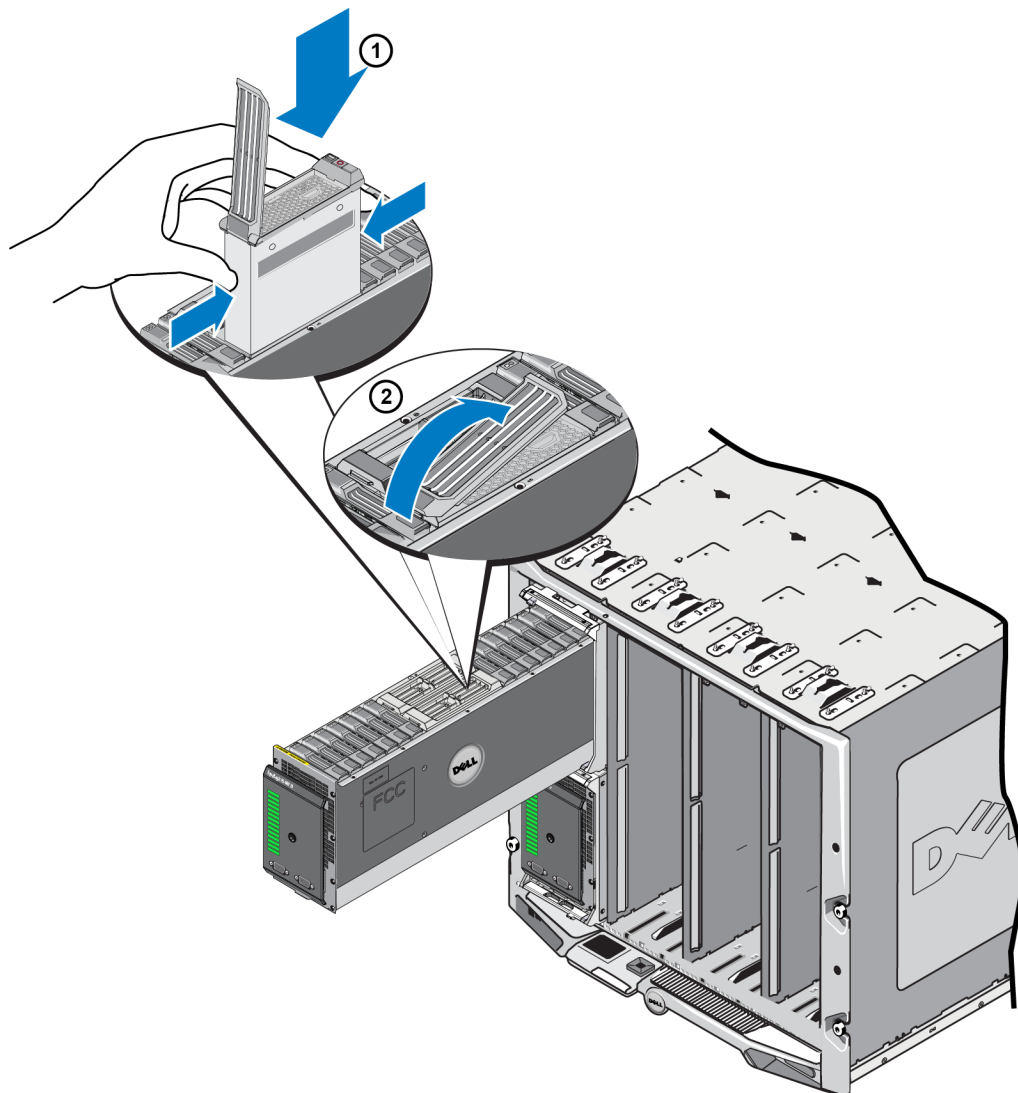
- Lisez les informations figurant au début de la section [Remplacer un module de contrôle à la page 44](#).
- Portez un bracelet antistatique. Voir [Protection du matériel à la page 7](#).

Les modules de contrôles sont installés avec le loquet de dégagement et les voyants orientés vers le haut, et les connexions orientées vers le bas. Avant d'insérer le module de contrôle dans le logement, assurez-vous que le loquet de dégagement du module de contrôle est complètement ouvert.

Pour installer un module de contrôle :

1. Ouvrez le loquet de dégagement du module de contrôle en appuyant sur le bouton dudit loquet. Le loquet de dégagement devrait s'ouvrir partiellement. Pour une illustration de l'ouverture du loquet de dégagement, Voir [Retrait d'un module de contrôle à la page 46](#).
2. Soulevez le loquet de dégagement du module de contrôle jusqu'à ce qu'il soit en position complètement ouverte avant d'insérer le module dans le logement, tel qu'illustré dans la légende 1 de la [Figure 28](#).
3. Maintenez le module par les côtés et insérez-le dans un logement vide, tel qu'illustré dans la légende 1 de la [Figure 28](#).

Figure 28 : Insertion d'un module de contrôle



4. Faites glisser le module de contrôle dans le châssis jusqu'à ce que vous sentiez une résistance.
5. Faites pivoter le levier de dégagement vers l'intérieur et vers le bas. Cela permet d'insérer complètement le module de contrôle dans le logement. Le loquet du levier s'enclenche. Voir la légende 2 de la [Figure 28](#).
6. Assurez-vous que le module de contrôle est opérationnel. Voir [Interprétation des voyants du module de contrôle à la page 41](#).

Si deux modules de contrôle sont installés dans la matrice, mais que seul l'un d'eux s'affiche dans la GUI (ou CLI), assurez-vous que vous disposez d'assez de temps (deux à cinq minutes) pour l'amorçage et la synchronisation des modules de contrôle.

Une fois la synchronisation terminée, un message apparaît sur la console de série (si elle est connectée) et le voyant ACT du module secondaire est allumé en orange.

Si l'interface GUI (ou CLI) indique toujours un seul module de contrôle après qu'un temps approprié se soit écoulé, cela peut signifier que le module de contrôle n'est pas correctement installé. Dans ce cas, réinstallez le module de contrôle

Une fois le module de contrôle réinstallé, si les deux modules de contrôle n'apparaissent toujours pas dans l'interface GUI (ou CLI), contactez votre fournisseur d'assistance.

Avertissement : une fois qu'un module de contrôle est installé dans une matrice, ne le redémarrez/réinstallez pas et ne mettez pas à jour le micrologiciel de la matrice tant que le module de contrôle n'a pas fini de synchroniser son micrologiciel interne avec le module de contrôle principal. Si vous interrompez le processus de synchronisation, le micrologiciel interne du module de contrôle devient corrompu et ne fonctionnera pas correctement. Dans ce cas, contactez votre fournisseur d'assistance.

Remplacement de la carte MicroSD

Chaque module de contrôle comprend une carte microSD contenant le micrologiciel PS Series.

Si un module de contrôle échoue, retirez la carte microSD du module de contrôle en panne et installez-la dans le module de contrôle de rechange. Cela vous permet de vous assurer que le nouveau module de contrôle exécute le même micrologiciel que l'autre module de contrôle présent dans la matrice.

Avant de commencer la procédure de remplacement d'une carte microSD :

- Pour en savoir plus sur le retrait et le remplacement d'un module de contrôle, voir [Remplacer un module de contrôle à la page 44](#).
- Portez un bracelet électrostatique, comme décrit dans [Protection du matériel à la page 7](#).

Procédure de remplacement de la carte MicroSD

Utilisez cette procédure pour remplacer la carte microSD dans votre module de contrôle :

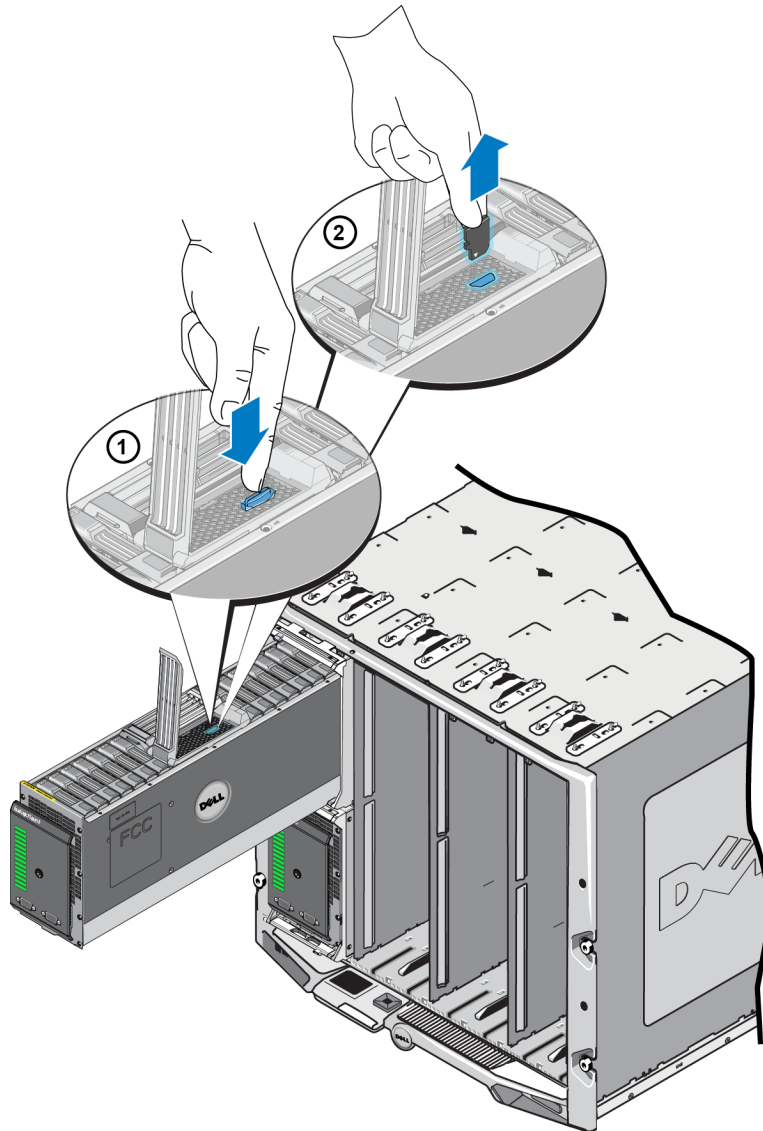
1. Retirez le module de contrôle de la matrice. Comme décrit dans *Retrait d'un module de contrôle à la page 46.*)
2. Retirez la carte SD du module de contrôle. (tel que décrit dans *Retrait de la carte MicroSD à la page 52.*)
3. Installez la carte SD de remplacement dans le module de contrôle. (tel que décrit dans *Insertion de la carte MicroSD à la page 53.*)
4. Insérez le module de contrôle dans la matrice. (tel que décrit dans *Installation d'un module de contrôle à la page 48.*)

Retrait de la carte MicroSD

Précaution : Pour réduire le risque de perte ou d'endommagement de la carte microSD, ne la retirez pas tant que vous n'êtes pas prêt à l'installer dans le module de contrôle de remplacement.

1. Enfoncez la carte microSD dans son logement en appuyant fermement dessus pour libérer le mécanisme à ressort (légende 1 de la [Figure 29](#)). La carte microSD s'éjectera partiellement de son logement.
2. Retirez doucement la carte de son logement (légende 2 de la [Figure 29](#)).
3. Placez la carte microSD sur une surface plane où elle sera protégée contre toute décharge électrostatique.

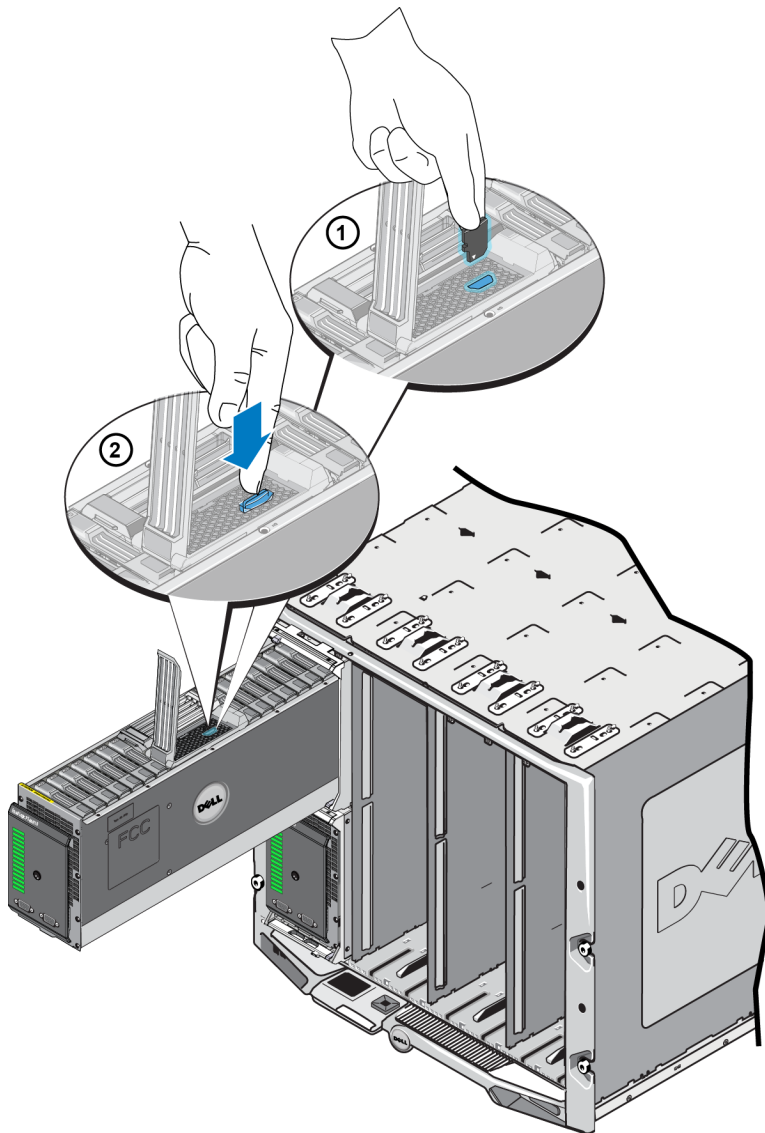
Figure 29 : Retrait de la carte MicroSD



Insertion de la carte MicroSD

1. Alignez la carte microSD de manière à ce qu'elle pointe en direction du logement de carte microSD du module de contrôle (légende 1 de la [Figure 30](#)). Lorsque la carte est correctement positionnée, son encoche est alignée avec le logement.

Figure 30 : Insertion de la carte MicroSD



2. Appuyez fermement sur la carte pour l'insérer dans le logement jusqu'à ce qu'elle s'enclenche (légende 2 de la [Figure 30](#)).
3. Installez le module de contrôle dans la matrice. Voir [Installation d'un module de contrôle à la page 48](#).
4. Assurez-vous que le module de contrôle est opérationnel. Voir [Interprétation des voyants du module de contrôle à la page 41](#).

5 Dépannage de votre matrice

La plupart des réparations ne peuvent être effectuées que par un technicien de maintenance agréé. Vous ne devez effectuer que des opérations de résolution des problèmes et des réparations simples comme vous y autorise la documentation de votre produit ou sous les directives en ligne ou par téléphone de l'équipe de support.

Les dommages causés par des interventions de maintenance non autorisées par Dell ne sont pas couverts par votre garantie. Lisez et appliquez les consignes de sécurité livrées avec le produit.

Obtenir le support technique et le service client

Le service d'assistance technique Dell est à votre disposition pour répondre à vos questions concernant les matrices de stockage lame PS-M4110.

Dell fournit plusieurs options de service et de support en ligne et par téléphone. Leur disponibilité variant d'un pays à l'autre, il est possible que certains services ne soient pas proposés dans votre région.

Pour en savoir plus sur la garantie et pour découvrir comment obtenir le support technique et le service client, reportez-vous à la [Préface à la page v](#).

Information sur le numéro de service express

Chaque matrice de stockage lame PS-M4110 possède un numéro de service express sur une « étiquette bagage » détachable EST située près du bord inférieur droit du tiroir de la matrice. (Voir la [Figure 2 à la page 3](#).) Ayez le numéro à disposition lorsque vous contactez le support client.

Obtenir les diagnostics de composants

Vous pouvez recueillir des informations sur les diagnostics de la PS-M4110 via la CLI ou la GUI du EqualLogic Group Manager et la GUI de la CMC de l'enceinte Dell PowerEdge M1000e.

Consultez le guide *EqualLogic Group Administration* (Administration de groupes EqualLogic) ou le manuel *CLI Reference* (Référence CLI) pour obtenir des informations de diagnostic disponibles via la GUI ou la CLI du EqualLogic Group Manager.

Consultez le *Dell PowerEdge M1000e Enclosure Owner's Manual* (Manuel du propriétaire de l'enceinte Dell PowerEdge M1000e pour en savoir plus sur les conditions d'intégrité disponible via la GUI de la CMC.

Dépannage de la matrice Panne au démarrage

Si votre système s'interrompt au moment du démarrage, vérifiez les voyants du panneau avant de la matrice. Voir *Voyants et fonctions du panneau avant à la page 2*.

L'alimentation à la matrice peut être refusée pour plusieurs raisons. Dans ce cas, utilisez l'option « Alimentation sur l'enceinte » de la GUI de la CMC pour alimenter la matrice une fois le problème corrigé.

Assurez-vous de vérifier les éléments suivants :

- Non correspondance de structure : si la matrice est configurée pour une structure dans laquelle aucun module d'E/S KR 10 Gb n'est installé.
- Alimentation disponible insuffisante : un nombre supérieur de blocs d'alimentation ou des blocs d'alimentation de tension supérieure sont requis
- 110 VCA : si les blocs d'alimentation de l'enceinte prennent en charge une tension de 110 VCA, contrairement aux autres systèmes lame et modules d'E/S, la matrice ne s'allume pas immédiatement lorsque l'enceinte est allumée. Une action Alimentation sur l'enceinte est requise.

Dépannage de la perte de communication

Pour en savoir plus sur le dépannage de la perte de communication, voir *Considérations de réseautage de matrice à la page 7*.

Dépannage des connexions de matrice

La PS-M4110 est connectée à l'enceinte M1000e via des connexions internes. En cas de problème, vous ne pouvez donc pas vérifier de connexions câblées. Vous pouvez cependant effectuer les actions suivantes :

- Confirmez que la matrice lame PS-M4110 est correctement installée dans l'enceinte M1000e.
- Confirmez que les modules de contrôle et les lecteurs de la matrice sont correctement installés dans le tiroir de la matrice PS-M4110.

Dépannage des connexions externes

La PS-M4110 ne possède aucune connexion externe que vous puissiez dépanner. La PS-M4110 est connectée à l'alimentation, Ethernet, ainsi qu'à d'autres périphériques via ses connexions internes à l'enceinte M1000e.

Cependant, vous pouvez vérifier ou confirmer les éléments suivants :

- Si les modules d'E/S de transmission directe sont utilisés, vérifiez que les quatre ports réseau connectant la PS-M4110 sont connectés par câble au réseau SAN.
- Si les modules d'E/S de commutateur sont utilisés, vérifiez que les commutateurs de module d'E/S sont connectés au réseau SAN, et que les quatre ports internes connectés à la PS-M4110 sont alloués sur le réseau SAN.
- La matrice lame PS-M4110 est correctement installée dans l'enceinte M1000e.
- Les modules de contrôle et les lecteurs de la matrice sont correctement installés dans le tiroir de la matrice PS-M4110.

Dépannage des modules de contrôle

1. Retirez la matrice PS-M1000e du châssis et vérifiez que les connexions à l'enceinte M1000e ne sont pas endommagées. Consultez la section [Manipulation de la matrice à la page 13](#).
2. Retirez le module de contrôle du tiroir de la matrice et vérifiez que les broches du modules de contrôle et celles du fond de panier auquel celui-ci est connecté ne sont ni pliées ni endommagées. Voir [Remplacer un module de contrôle à la page 44](#).
3. Réinstallez le module de contrôle, puis patientez 30 secondes. Voir [Remplacer un module de contrôle à la page 44](#).
4. Vérifiez les voyants d'état du module de contrôle. Voir [Interprétation des voyants du module de contrôle à la page 41](#).
5. Si le voyant ACT du module de contrôle est orange clignotant (5 fois par séquence), installez la dernière version du micrologiciel prise en charge sur les deux modules de contrôle.

Pour en savoir plus sur le téléchargement de la dernière version du micrologiciel, reportez-vous aux *Notes de mise à jour PS Series* et au document *Mise à jour du micrologiciel d'une matrice de stockage PS Series*. Ces documents sont disponibles sur le site de support client. Consultez la section [Chapitre , Préface à la page v](#) pour obtenir des informations concernant l'accès au site de support client Dell.

Si le problème du module de contrôle ne peut pas être résolu, contactez le support client, tel que décrit dans la [Préface à la page v](#).

Dépannage des disques de matrice

Vérifiez les voyants de disque dur avant de retirer un disque que vous soupçonnez être défectueux de la matrice. Voir *Interprétation des voyants de disques à la page 32*.

1. Retirez la matrice PS-M1000e du châssis et vérifiez que les connexions à l'enceinte M1000e ne sont pas endommagées. Consultez la section *Manipulation de la matrice à la page 13*.
2. Retirez le disque de la matrice. Voir *Retrait d'un disque à la page 35*.
3. Vérifiez le disque pour vous assurer que les broches de ce disque et celles du fond de panier auquel il est connecté ne sont ni pliées ni endommagées.

Si vous découvrez un endommagement externe, remplacez les pièces défectueuses. Contactez le support technique pour obtenir une pièce de rechange, tel que décrit dans la *Préface à la page v*.

Si le problème du disque de matrice persiste, contactez le support technique tel que décrit dans la *Préface à la page v*.

Index

A
arrêter une matrice 5

B
basculement
 module de contrôle 42
bracelet antistatique, utilisation 7

C
carte microSD
 exigences de micrologiciel 42
 insertion 53
 remplacement 43
 retrait 52
commutateurs
 recommandation de trames étendues 11
 recommandation du contrôle du flux 10
 recommandation Spanning-Tree 10
commutateursrecommandation de contrôle 10
de tempête monodiffusion

D
décharge électrostatique, éviter 7
dépannage 55
 connexions 56
 connexions externes 57
 disques durs 58
 échec au démarrage 56
 perte de communication 56
disques
 comportement de panne 32
 exigences de manipulation 33
 indications de panne 31
 localisation 31
 protection 33
 retrait depuis la matrice 34
 vérification de l'état de fonctionnement 38
 voyants 32

E
enceinte
 fermeture 16
 ouverture du tiroir 14

É
état
 modules de contrôle 42
état d'intégrité 4
état de la matrice 4
exigences
 disques 33
 micrologiciel 42
 modules de contrôle 43

H
hôtes
 recommandation de trames étendues 11
 recommandation du contrôle du flux 10

I
identification de la version du micrologiciel 43
indications de panne
 disques 31
 modules de contrôle 42
interfaces réseau
 voyants 41

M
matrice
 micrologiciel 42
 modules de contrôle 39
 procédure d'arrêt 5
 restriction du module de contrôle 48
 voyants 32, 41
matrice PS Series
 augmentation de la bande passante 8
 exigences de réseau 8
 exigences réseau 7
 protection contre les décharges 7
 recommandation d'accès au sous-réseau 9
 recommandation d'E/S multi-chemins 10
 recommandations de réseau 7-8

micrologiciel	
exigences	42
identification de la version	43
modules de contrôle	
batteries	39
comportement de basculement	42
exigences de manipulation	43
exigences de micrologiciel	42
indications de panne	42
installation dans la matrice	48
localisation	42
restriction de mélange	48
restrictions	40
retrait de la matrice	44
synchronisation	43-44
type de disque pris en charge	48
types	48
vérification de l'état de fonctionnement	50
vérification que l'installation est correcte	51
version du micrologiciel	43
voyants	41

voyants de la matrice

4

P

panneau avant	
fonctions	3

R

recommandation de contrôle de tempête monodiffusion	10
recommandation de trames étendues	11
recommandation du contrôle du flux	10
recommandation Gigabit Ethernet	8
recommandation Spanning-Tree	10
réseau	
exigences	7-8
optimisation des performances	8
recommandations	7-8
retrait	
disque	35

V

voyants	
alimentation	3
disques	32
interfaces réseau	41
module de contrôle	41
voyants d'alimentation	3