



Appliances Dell EqualLogic FS7610 Series

Guide d'installation et de configuration

Série de modèles réglementaires E02T

© Copyright 2011–2013 Dell Inc. Tous droits réservés.

Dell™ et EqualLogic® sont des marques de Dell Inc.

Toutes les marques et marques déposées mentionnées dans ce document sont la propriété de leurs détenteurs respectifs.

Les informations que contient ce document sont sujettes à modification sans préavis.

Toute reproduction, sous quelque forme que ce soit, sans l'autorisation écrite de Dell est strictement interdite.

Date de publication : octobre 2013

Numéro de pièce : YDNTN-FR A00

Table des matières

Préface	v
1 Avant de commencer	1
Présentation de l'EqualLogic FS7610.....	1
Étapes de mise en route.....	3
Tâches de préinstallation.....	3
Recommandations de sécurité.....	3
Protection du matériel.....	4
Utilisation d'un bracelet antistatique.....	4
Exigences environnementales.....	5
Caractéristiques techniques.....	5
Contenu du carton d'expédition.....	6
Matériel requis non fourni.....	7
Exigences du rack.....	8
Exigences relatives au commutateur.....	8
Outils requis.....	8
2 Montage en rack du matériel	9
Panneaux avant et arrière de l'appliance.....	9
Consignes d'installation des rails de montage dans un rack.....	11
Étapes d'installation d'une appliance dans un rack.....	11
Fixation des rails sur le rack.....	11
Fixation de l/des contrôleurs sur le rack.....	12
Fixation du cadre.....	13
3 Connexions d'alimentation	15
Connexion d'une appliance à une source d'alimentation.....	15
4 Connexion des câbles réseau	17
Présentation de la configuration du réseau.....	17
Ports d'interface réseau.....	17
Branchements réseau requis et recommandations.....	19
Étapes de connexion des câbles réseau.....	21
Connexion des câbles réseau client.....	22
5 Configuration d'un NAS	23
Étapes de configuration d'un cluster NAS.....	23
Collecte des informations de configuration d'un cluster NAS.....	23
Exigences et recommandations relatives aux réseaux de cluster NAS.....	24
Réseau client.....	24
Réseau SAN.....	25
Réseau interne.....	25
Tableau de référence de la configuration NAS.....	26
Découverte des contrôleurs et configuration d'un cluster NAS.....	26
6 Allocation du stockage NAS	29
Étapes d'allocation du stockage NAS.....	29
Collecte des informations sur le conteneur NAS.....	29
Création d'un conteneur NAS.....	30
Sécurité et autorisations.....	31
Transfert de la propriété d'un partage.....	31
Accès à un partage CIFS.....	32
Accès à une exportation NFS.....	32
7 Que faire ensuite	35
Documentation concernant les clusters NAS.....	35
Opérations de cluster NAS.....	35
Opérations de conteneurs NAS.....	36
Glossaire	37
Index	39

Préface

Les appliances Dell™ EqualLogic® FS Series, en conjonction avec des matrices PS Series, offrent une solution NAS évolutive à hautes performances et haute disponibilité. Ce manuel décrit l'entretien et le dépannage des composants remplaçables par l'utilisateur de l'appliance EqualLogic FS7610.

Public visé

Les informations contenues dans ce guide sont destinées aux administrateurs de matériel en charge de la maintenance du matériel EqualLogic FS7610.

Documentation connexe

Pour plus d'informations sur les dispositifs FS Series, sur les matrices PS Series, sur les groupes, les volumes, les logiciels de gestion de baie et les logiciels hôte, accédez à la page [de documentation](#) du site de support clientèle.

Dell Online Services

Pour en savoir plus sur les produits Dell et les services offerts, procédez comme suit :

1. Rendez-vous sur le site dell.com (ou l'adresse URL spécifiée sur les informations produit Dell).
2. Utilisez le menu des paramètres régionaux ou cliquez sur le lien correspondant à votre pays ou région.

Solutions de stockage Dell EqualLogic

Pour en savoir plus sur les produits Dell EqualLogic et les nouvelles versions, consultez le site Web Dell EqualLogic Tech Center : <http://delltechcenter.com/page/EqualLogic>. Vous pouvez également y consulter des articles, démonstrations, discussions en ligne, ainsi que davantage de détails concernant les avantages offerts par notre gamme de produits.

Assistance technique et service client

Le service d'assistance Dell est à votre disposition pour répondre à vos questions concernant les matrices SAN PS Series et les dispositifs FS Series.

Contacteur Dell

Aux États-Unis ou au Canada, composez le 1-800-945-3355 pour obtenir une assistance technique. Si vous vous trouvez en dehors des États-Unis et du Canada, rendez-vous sur le site support.dell.com/support/topics/global.aspx.

Munissez-vous de votre code de service express (si vous en avez un). Le code permet au système d'assistance téléphonique automatisé de Dell de diriger votre appel plus efficacement.

Informations sur la garantie

La garantie portant sur l'appliance FS7610 est incluse dans la boîte d'expédition de cette dernière. Pour des informations concernant l'enregistrement de la garantie, rendez-vous sur le site qlsupport.dell.com/utility/form.aspx?source=warranty.

Symboles de remarque, précaution et avertissement



Remarque : Un symbole REMARQUE indique des informations importantes qui peuvent vous aider à utiliser votre matériel et logiciel de manière plus optimale.



Précaution : Un symbole PRÉCAUTION vous avertit d'un risque d'endommagement du matériel ou de perte de données si les consignes ne sont pas respectées.



Avertissement : Un symbole AVERTISSEMENT indique un risque d'endommagement du matériel, de blessure corporelle, voire de mort.

1 Avant de commencer

Une bonne planification et le respect des exigences aident à garantir la réussite de l'installation. Avant de commencer l'installation, examinez les étapes de mise en route et effectuez toutes les tâches préliminaires.

Présentation de l'EqualLogic FS7610

Les appliances NAS Dell EqualLogic® FS Series ajoutent une capacité de stockage (NAS) attachée au réseau à la gamme de produits EqualLogic et fournissent une plateforme de stockage unifiée et évolutive à hautes performances. Les appliances EqualLogic FS Series sont alimentées par le système Dell Fluid File System (FluidFS), le système de fichiers Dell très performant, en cluster et accessible aux réseaux.

Un groupe PS Series fournit un stockage par blocs accessible via iSCSI. Grâce à la dernière version du PS Series micrologiciel et à l'ajout d'un Dell EqualLogic FS7610 NAS appliance, le même PS Series groupe peut fournir un stockage par blocs et une prise en charge NAS (Network Attached Storage).



Remarque : L'EqualLogic FS7610 NAS appliance comprend deux contrôleurs de 10Gb avec sauvegarde de batterie et deux sources d'alimentation dans un chssis 2U.

Des appliances FS7610 sont disponibles avec les contrôleurs SFP+ ou 10GBASE-T



Remarque : Vous ne pouvez pas utiliser à la fois les ports SFP+ et 10GBASE-T dans la même appliance.

Un EqualLogic FS7610 exige PS Series un groupe PS Series exécutant le micrologiciel version 6.0 ou ultérieure. Le modèle 10GBASE-T exige la version 7.0 du micrologiciel ou la version 3.0 de FluidFS ou version ou ultérieure. Pour des informations sur la mise à jour de votre groupe PS Series à la version de micrologiciel la plus récente, voir les *Notes de mise à jour* et le document *Updating Storage Array Firmware* (Mise à jour du micrologiciel de matrice de stockage) sur le site web de support client.

Un cluster NAS peut prendre en charge plusieurs conteneurs NAS évolutifs. Vous pouvez créer plusieurs partages CIFS et exportations NFS dans chaque conteneur. Les clients possédant les informations d'identification correctes peuvent alors accéder aux partages et exportations via l'adresse IP du client NAS.

La configuration de réseau de cluster NAS exige un réseau client et un réseau SAN/interne.

Pour des raisons de sécurité, le réseau interne est en général un réseau privé, et le réseau client est distinct du SAN et du réseau interne. Voir [Présentation de la configuration du réseau à la page 17](#).

La [Figure 1](#) le [Tableau 1](#) décrivent la configuration du matériel de cluster.

Figure 1 : Configuration matérielle NAS

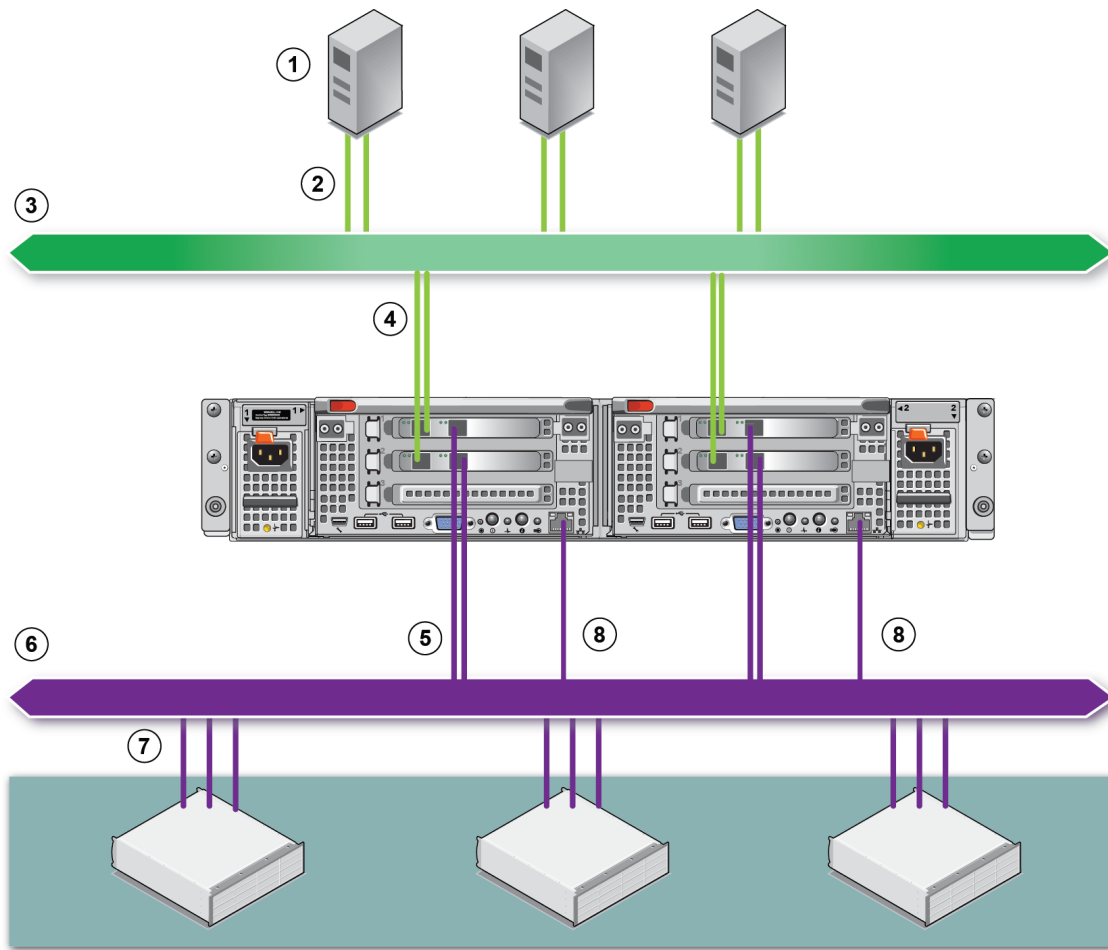


Tableau 1 : Composants de cluster NAS

Légende	Description :
1	Clients
2	Connexions de client au réseau client
3	Réseau client
4	Connexions de contrôleur au réseau client
5	Connexions de contrôleur NAS au réseau SAN/interne
6	Réseau SAN
7	SAN (Groupe PS Series)
8	KVM distant

Étapes de mise en route

Pour installer le FS7610 matériel EqualLogic et créer un cluster NAS, suivez ces étapes :

1. Assurez-vous de respecter les exigences de sécurité, environnementales et autres et de disposer de tout le matériel requis. Voir [Tâches de préinstallation à la page 3](#).
2. Installez le NAS appliance dans le rack. Voir [Montage en rack du matériel à la page 9](#).
3. Branchement de l'appliance sur le secteur. Voir [Connexion des câbles réseau à la page 17](#).
4. Connectez l'appliance aux réseaux. Voir [Connexion des câbles réseau à la page 17](#).
5. Utilisez l'interface utilisateur graphique (GUI) du Gestionnaire de groupes pour découvrir les contrôleurs et configurer un cluster NAS. Voir [Exigences et recommandations relatives aux réseaux de cluster NAS à la page 24](#).
6. Créez un conteneur NAS et, de manière optionnelle, créez un partage CIFS ou une exportation NFS. Voir [Allocation du stockage NAS à la page 29](#).

Après le démarrage, voir [Que faire ensuite à la page 35](#).

Tâches de préinstallation

Avant d'installer votre matériel :

- Lisez les consignes de sécurité relatives à l'installation. Voir [Recommandations de sécurité à la page 3](#).
- Apprenez comment protéger le matériel sensible. Voir [Protection du matériel à la page 4](#).
- Vérifiez que l'installation satisfait les exigences environnementales. Voir [Exigences environnementales à la page 5](#).
- Déballez le carton d'emballage conformément aux instructions du poster d'installation, et vérifiez que le contenu est complet. Voir [Contenu du carton d'expédition à la page 6](#).
- Rassemblez le matériel requis pour l'installation mais non fourni dans le carton d'emballage. Voir [Matériel requis non fourni à la page 7](#).
- Vérifiez que le rack répond aux exigences de rack. Voir [Exigences du rack à la page 8](#).
- Rassemblez les outils requis pour l'installation, au besoin. Voir [Outils requis à la page 8](#).

Recommandations de sécurité

Respectez ces recommandations de sécurité :

- Avant d'installer le matériel EqualLogic FS7610, lisez et respectez les instructions de sécurité fournies avec le système.
- Seules les personnes ayant l'expérience du montage en rack doivent installer le matériel EqualLogic FS7610 dans un rack.

- Faites attention lors du déplacement et de l'ouverture des cartons. Ne déballez pas les composants avant d'être prêt à les installer.
- Placez les composants dans un endroit protégé doté d'une ventilation adéquate et dénué d'humidité, de gaz inflammable et de corrosion.
- Vous avez besoin d'au moins deux personnes pour installer le matériel. Utilisez de bonnes techniques de levage et portage lors du déballage et déplacement des composants.
- Assurez-vous que chaque FS7610 NAS appliance est totalement mis à la masse en tout temps afin d'éviter tout dommage causé par des décharges électrostatiques.
- Lors de la manipulation du FS7610 NAS appliance, utilisez un bracelet électrostatique ou une forme similaire de protection électrostatique. Voir [Protection du matériel à la page 4](#).
- Tenez le matériel au même niveau que le rack au moment de l'installer.

Protection du matériel

Lorsqu'il n'est pas installé dans un rack, un FS7610 NAS appliance doit être placé dans son emballage d'origine ou sur une surface stable protégée des décharges électrostatiques.

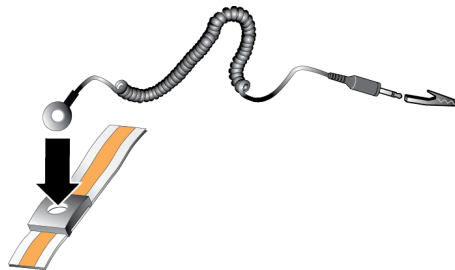
Lorsque vous manipulez un FS7610 NAS appliance, assurez-vous d'utiliser un bracelet antistatique ou une forme de protection similaire.

Utilisation d'un bracelet antistatique

Vous devez utiliser un bracelet antistatique pour protéger le matériel sensible de décharges électrostatiques.

1. Connectez la partie métallique du cordon à l'embout de l'élastique. Voir la [Figure 2](#).

Figure 2 : Utilisation d'un bracelet antistatique



2. Ajustez étroitement le bracelet à votre poignet.
3. Connectez la fiche-banane à la terre, ou fixez-la sur une pince crocodile et connectez cette pince à un dispositif mis à la terre, comme un tapis antistatique ou le cadre en métal d'un équipement mis à la terre.

Exigences environnementales



L'emplacement du NAS appliance doit satisfaire les exigences environnementales suivantes :

- Ne faites fonctionner le boîtier qu'à partir d'une source d'alimentation dont la tension est comprise entre 100 et 240 VCA.
- Vérifiez que chaque source électrique est correctement protégée contre les surcharges.
- En Amérique du Nord, connectez l'apppliance à une source d'alimentation avec parasurtenseur double pôle de 20 A ou moins (disjoncteur de norme UL 489). En Europe, la parasurtension doit être inférieure ou égale à 20 A (disjoncteurs IEC).
- Veillez à maintenir à l'avant et à l'arrière du matériel un espace suffisant pour une bonne circulation d'air.
- Assurez-vous que l'emplacement d'entreposage est correctement ventilé.
- Vérifiez les caractéristiques techniques dans la section suivante afin de vous assurer que votre environnement prend en charge ces exigences.

Caractéristiques techniques

Le [Tableau 2](#) répertorie les caractéristiques techniques du NAS appliance.

Tableau 2 : FS7610 Caractéristiques techniques de l'apppliance NAS

Catégorie	Tension nominale
Bloc d'alimentation en CA (par bloc d'alimentation)	
Consommation en watts	Sortie de 717 W
Dissipation thermique	2446 BTU/heure  Remarque : La dissipation thermique est calculée à l'aide de la puissance nominale du bloc d'alimentation. Les valeurs de dissipation thermique concernent le système entier, qui inclut le cadre et deux contrôleurs.
Tension	CA 90 V à 264 V, adaptation automatique, 47 Hz/63 Hz  Remarque : Ce système est aussi conçu pour être connecté à des systèmes d'alimentation IT avec une tensions phase-phase n'excédant pas 230 V.
Bloc d'alimentation à batteries	
Batterie	12,8 à 13,2 V, 4,8 à 6 Ah, 63 à 77 Wh
Caractéristiques physiques	
Hauteur	86,4 mm (3,4 pouces.)
Largeur	481,5 mm (18,96 pouces) avec collerette de rack 446,3 mm (17,6 pouces) sans collerette de rack
Profondeur	813,0 mm (32,0 pouces) avec cadre et poignée 741,0 mm (29,2 pouces) sans cadre ni poignée
Poids (configuration maximale)	30,5 kg (67 livres)


Catégorie	Tension nominale														
Poids (à vide)	12,86 kg (28,36 livres)														
Environnement de fonctionnement															
Température de fonctionnement	Fonctionnement continu : 5 à 40 °C (41 à 104 °F) avec une gradation de température maximale de 20 °C (68 °F) par heure.														
Température d'entreposage	-40 à 60 °C (-40 à 140 °F) avec une gradation de température maximale de 20 °C par heure.														
Humidité relative de fonctionnement	20 à 80% (sans condensation) avec une gradation d'humidité maximale de 10% par heure à une température bulbe mouillé maximale de 29 °C (89 °F)														
Humidité relative d'entreposage	5 à 95% avec une gradation d'humidité maximale de 10 % par heure à une température bulbe mouillé maximale de 38 °C (100 °F)														
Vibration de fonctionnement maximale	0,26 Grms (5 Hz à 350 Hz à 0,0002G ² /Hz) en orientation de fonctionnement pendant 5 minutes (maximum)														
Vibration d'entreposage maximale	1,88 Gtr/min avec le profil PSD suivant (les 6 côtés ont été testés pendant 15 minutes chacun) <table border="1"> <thead> <tr> <th>Fréquence (Hz)</th> <th>G²/Hz</th> </tr> </thead> <tbody> <tr> <td>10</td> <td>0,13</td> </tr> <tr> <td>20</td> <td>0,13</td> </tr> <tr> <td>70</td> <td>0,004</td> </tr> <tr> <td>130</td> <td>0,004</td> </tr> <tr> <td>165</td> <td>0,0018</td> </tr> <tr> <td>500</td> <td>0,0018</td> </tr> </tbody> </table>	Fréquence (Hz)	G ² /Hz	10	0,13	20	0,13	70	0,004	130	0,004	165	0,0018	500	0,0018
Fréquence (Hz)	G ² /Hz														
10	0,13														
20	0,13														
70	0,004														
130	0,004														
165	0,0018														
500	0,0018														
Choc de fonctionnement maximal	Impulsions sinusoïdales de 31 G +/- 5 % avec une durée de pulsation de 2,6 ms +/- 10% en orientation de fonctionnement.														
Choc d'entreposage maximal	Ondes de choc carrées de 27 G, à un changement de vitesse de 596,90 cm/seconde (235 pouces/seconde) (les six côtés ont été testés)														
Altitude de fonctionnement	-15,2 m à 3 048 m (-50 à 10 000 pieds) Pour les altitudes supérieures à 2 950 pieds, la température maximale de fonctionnement est réduite de 1 °F tous les 550 pieds.														
Altitude d'entreposage	de -15,2 m à 10 668 m (de -50 pieds à 35 000 pieds)														
Classe de niveau de contaminants aériens	G1 selon la norme ISA-S71.04-1985														

Contenu du carton d'expédition

Déballer l'EqualLogic FS7610. Une fois l'appareil déballé, placez-la sur une surface plane et protégée des décharges électrostatiques.

Assurez-vous d'avoir à portée de main tous les éléments fournis dans le carton d'expédition (décrits dans le [Tableau 3](#)).

Tableau 3 : Contenu du carton d'expédition

Pièce	Description
Un FS7610 NAS appliance	Fournit une disponibilité élevée et une puissance de traitement pour le service NAS.
Cadre	Protège l'avant de l'appliance.
Deux câbles d'alimentation	Les cordons inclus dépendent du pays. Les connecteurs des câbles d'alimentation varient selon les pays.  Remarque : Si les câbles d'alimentation ne sont pas dans le carton d'expédition, consultez PS Series votre revendeur ou fournisseur de support de série PS pour obtenir des informations sur les câbles d'alimentation.
Câble de débogage en série	permet de se connecter à l'appliance pour effectuer un dépannage.
Kit de rails	Pour l'assemblage de l'appliance sur un rack standard.
Documentation	La documentation suivante est incluse dans le carton d'emballage : <ul style="list-style-type: none"> • Poster d'installation du matériel • <i>Guide d'installation et de configuration</i> (le présent document) • Informations sur le contrat de licence, la réglementation et la garantie



Remarque : Il vous incombe de fournir les câbles réseau pour chaque FS7610 NAS appliance. Chaque appliance nécessite jusqu'à 18 câbles réseau. Voir [Matériel requis non fourni à la page 7](#).

Matériel requis non fourni

Vous devez également disposer du matériel supplémentaire propre à votre environnement, qui n'est pas inclus dans le carton. Voir le [Tableau 4](#).

Tableau 4 : Matériel requis : non fourni

Composant	Description
Rack de 19 pouces (48,3 cm), à quatre montants	Permet d'accéder facilement au matériel dans votre environnement informatique. Voir Exigences du rack à la page 8 .
Câbles de réseau 10 GE	Connecte les ports réseau FS7610 à un commutateur réseau. <u>appliance 10GBASE-T</u> : Utilisez des câbles CAT 5E ou CAT 6 avec des connecteurs RJ45. Utilisez des câbles CAT 5 s'ils sont conformes à la norme TIA/EIA TSB95. <u>SFP+</u> : Avec SFP+, utilisez des câbles fibre optique dotés de modules plug-in optiques SFP+ ou des câbles en cuivre dotés de modules SFP+ intégrés. Voir Présentation de la configuration du réseau à la page 17 .
Commutateur réseau 1GE	Permet de connecter des périphériques à un réseau. Plusieurs piles de commutateurs sont recommandées. Voir Exigences relatives au commutateur à la page 8 .

Exigences du rack

Consultez votre fournisseur de support pour obtenir des informations sur les racks pris en charge.

L'installation du rack et du matériel doivent satisfaire les exigences suivantes :

- Seuls les racks à quatre montants, à trou rond ou carré, sans outils sont pris en charge par défaut. Les graphiques dans ce manuel montrent un rack à trous carrés, mais les instructions d'installation s'appliquent aussi aux racks à trous ronds.
- Utilisez un rack standard (par exemple, de type CEA-310-E) de 48,3 cm (19 po).
- Votre rack doit être homologué pour une charge statique supérieure ou égale à 540 kg (1 200 livres).
- La profondeur minimale du rack est de 100 cm (40 pouces), de l'avant à l'arrière du rack.
- La distance entre l'intérieur du montant avant et l'intérieur du montant arrière (les surfaces de montage) doit être de 61 cm (24 pouces) à 90 cm (36 pouces).
- Fixez le rack au sol pour qu'il soit bien stable.
- Vous devez laisser au moins 4,1 cm (1,6 pouce) entre la porte du rack et l'avant du matériel, pour avoir la place de loger le cadre avant.
- Le rack (avec matériel installé) doit satisfaire aux normes de sécurité UL 60950-1 et IEC 60950-1.
- Montez la matrice horizontalement. Toute autre position annule votre garantie et votre contrat de support technique.

Exigences relatives au commutateur

Dell vous recommande d'utiliser une configuration de commutateur réseau à haute disponibilité pour les connexions de réseau client, SAN et interne.

De manière idéale, la configuration de commutateur réseau doit être telle qu'une défaillance de commutateur ne perturbe pas la disponibilité du NAS. Cela signifie qu'aucun commutateur ne doit avoir à lui seul toutes les connexions de réseau client, SAN ou interne.

Voir [Branchements réseau requis et recommandations à la page 19](#).

Outils requis

Vous aurez besoin d'un tournevis cruciforme no. 2 (non fourni) pour installer l'appliance dans un rack.

2 Montage en rack du matériel

Pour un bon fonctionnement, vous devez installer l'apppliance EqualLogic dans un rack, comme décrit dans la [Figure 5](#).

Panneaux avant et arrière de l'apppliance

La [Figure 3](#) et le [Tableau 5](#) décrivent le panneau avant de l'apppliance. La [Figure 4](#) et le [Tableau 6](#) décrivent le panneau arrière de l'apppliance.

Figure 3 : Panneau avant (cadre retiré, capot fermé)

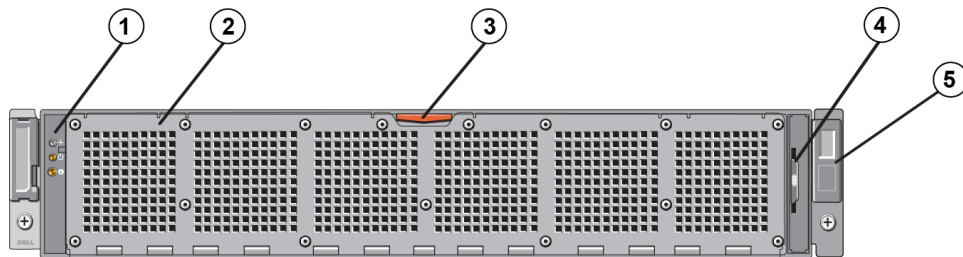


Tableau 5 : Composants du panneau avant

Numéro	Composant
1	Indicateur d'intégrité système, alimentation et LED d'identification du système.
2	Capot d'accès au ventilateur de refroidissement Renferme et protège les six ventilateurs de refroidissement avec échange à chaud.
3	Loquet de dégagement du capot d'accès au ventilateur de refroidissement Appuyez sur le loquet de dégagement du capot d'accès pour exposer les ventilateurs de refroidissement échangeables à chaud.
4	Plaquette d'information Une plaquette d'information glissante indiquant le NIC système et les adresses MAC BMC pour les deux contrôleurs.
5	Numéro de service Affiche les informations de numéro de service d'apppliance (identique aux informations de numéro de service sur le panneau arrière).

Figure 4 : Panneau arrière

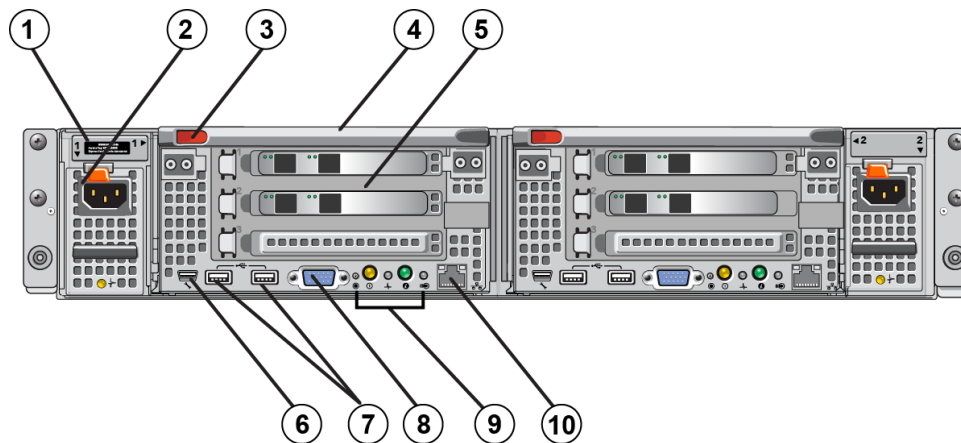



Tableau 6 : Composants du panneau arrière

Numéro	Composant
1	Numéro de service Affiche les informations de numéro de service d'apppliance (identiques aux informations de numéro de service sur le panneau avant).
2	Bloc d'alimentation (un sur deux) Gauche : PSU1 Droite : PSU2
3	Loquet d'éjection du contrôleur
4	Poignée du contrôleur
5	Contrôleur (un de deux) : unité centrale NAS redondante. Gauche : contrôleur 1 Droite : contrôleur 2
6	Port COM série (mini connecteur USB) Permet de connecter un périphérique série au système.  Précaution : Ce connecteur est conçu à des fins de service uniquement. N'utilisez ce connecteur que si un représentant du support Dell vous y invite.
7	Ports USB
8	Port vidéo
9	De gauche à droite : bouton d'action de service, indicateur de tension activée/bouton d'alimentation, indicateur d'intégrité du contrôleur, bouton d'identification du système et Cache Active/LED arrêt charge. Pour des informations sur ces indicateurs et boutons, voir le FS7610 NAS appliance <i>Manuel du propriétaire du matériel</i> .
10	KVM distant

Consignes d'installation des rails de montage dans un rack

Prévoyez où vous allez installer les rails de montage. L'apppliance utilise 2U d'espace rack.

Dell vous recommande d'installer les rails en suivant les consignes suivantes :

- Assurez-vous de satisfaire aux exigences décrites à la section [Exigences du rack à la page 8](#). Les graphiques de ce manuel montrent un rack à trous carrés, mais les instructions d'installation s'appliquent aussi aux racks à trous ronds.
- Installez le matériel en partant du bas du rack.

Étapes d'installation d'une appliance dans un rack



Précaution : Vous avez besoin d'au moins deux personnes pour installer l'apppliance du contrôleur rack.

1. Obtenez le kit de rails. Voir [Contenu du carton d'expédition à la page 6](#).
2. Orientez les rails gauche et droit du contrôleur dans le sens d'installation des rails.
3. Fixez les rails sur les montants du rack. Voir [Fixation des rails sur le rack à la page 11](#).
4. Glissez le système dans le rack.
5. Fixez l'apppliance sur le rack. Voir [Fixation de l'appliance sur le rack à la page 12](#).
6. Fixez le cadre sur l'apppliance. Voir [Fixation du cadre à la page 13](#).

Ces étapes sont décrites en détail dans les sections suivantes.

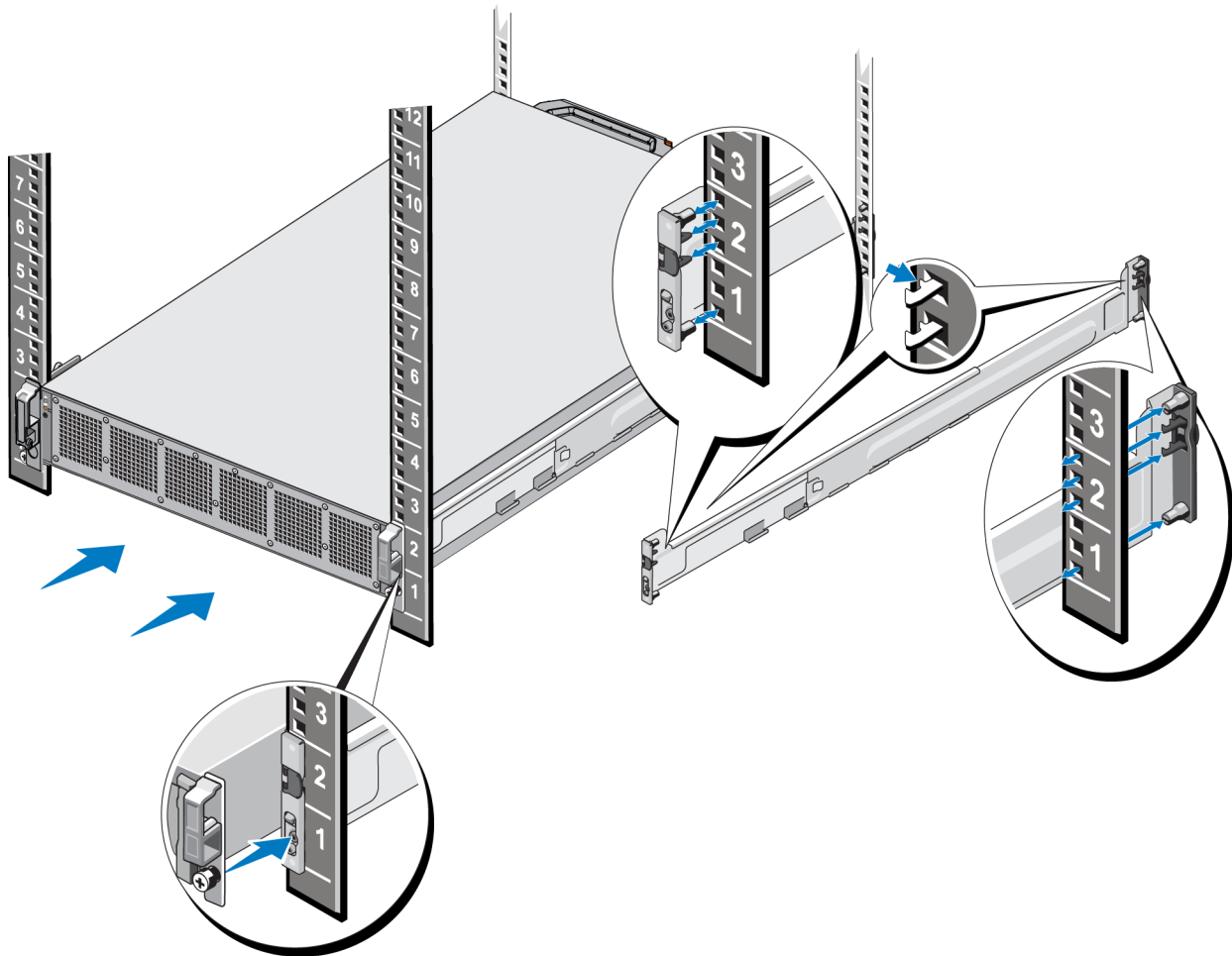
Fixation des rails sur le rack

Regardez la [Figure 5](#) et suivez les étapes suivantes pour fixer chaque rail de contrôleur. Pour des informations générales sur l'assemblage du rack, voir les [Consignes d'installation des rails de montage dans un rack à la page 11](#).

1. Vérifiez l'emplacement des rails du contrôleur dans le rack.
2. Alignez les rails comme suit :
 - Assurez-vous que les rails gauche et droit sont orientés correctement. Les rails portent les tampons L FRONT (G AVANT) et R FRONT (D AVANT), respectivement. Assurez-vous qu'ils ne sont pas à l'envers.
 - Le crochet de montage avant et arrière supérieur s'aligne avec le trou du haut dans n'importe quelle section 1U du rack.
 - Le crochet de montage avant inférieur s'aligne avec le trou du bas dans n'importe quelle section 1U du rack.
 - Le crochet de montage arrière inférieur s'aligne avec le trou du haut dans n'importe quelle section 1U du rack.

3. Attachez les crochets avant des rails à l'avant intérieur du rack.
4. Glissez le bout du rail vers le dehors jusqu'à ce qu'il touche l'arrière intérieur du rack. Sécurisez le crochet arrière à l'arrière intérieur du rack.
5. En option, sécurisez l'assemblage de rail arrière avec une vis 10-32 (non incluse).
6. Vérifiez les deux extrémités des rails pour garantir qu'elles reposent totalement dans les mêmes positions de trous du rack et que les rails sont droits.

Figure 5 : Fixation des rails du contrôleur sur un rack



Fixation de l' des contrôleurs sur le rack

Pour fixer le appliance de manière plus sûre sur le rack, suivez ces étapes :

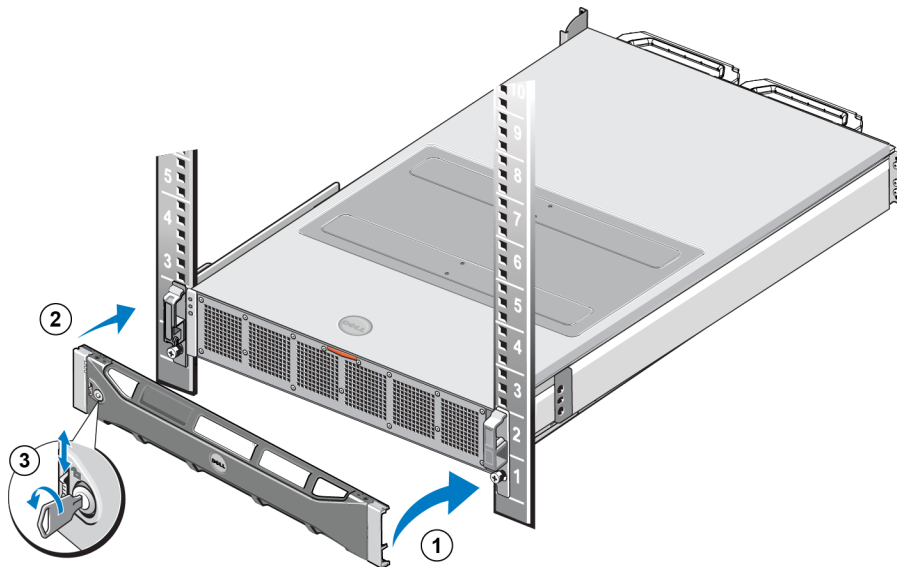
1. Placez l'appliance sur les côtés intérieurs des rails et glissez-la pour bien la mettre en place.
2. Lorsqu'elles sont bien insérées, les vis à molette à l'avant de l'appliance logent dans les inserts chaînés du rack. Serrez à la main les vis sur les parties gauche et droite de l'appliance.
3. Fixez le cadre. Voir [Fixation du cadre à la page 13](#).

Fixation du cadre

Pour fixer le cadre, consultez la [Figure 6](#) et procédez comme suit :

1. Insérez le côté droit du cadre dans l'emplacement dans le logement situé sur le côté droit du chssisdu contrôleur (légende 1).
2. Poussez le cadre vers la gauche et engagez-le dans le côté gauche du chssis du contrôleur (légende 2).
3. Utilisez la clé pour verrouiller le cadre (légende 3).

Figure 6 : Fixation du cadre



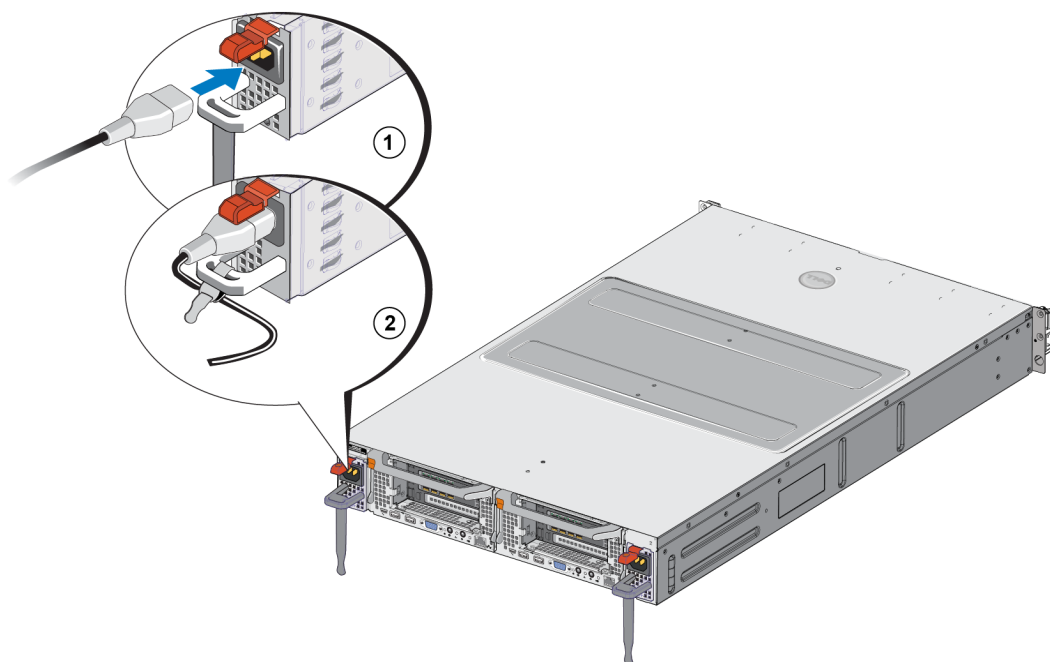
3 Connexions d'alimentation

Après l'installation de l'appliance sur un rack, connectez-la au bloc d'alimentation et assurez-vous qu'elle fonctionne.

Connexion d'une appliance à une source d'alimentation

1. Retirez les câbles d'alimentation de l'emballage de livraison.
2. Branchez les câbles d'alimentation aux blocs d'alimentation de l'appliance. Enveloppez le serre-câbles crochet-boucle autour du câble d'alimentation, tel qu'illustré à la [Figure 7](#).
3. Connectez l'appliance à une source d'alimentation.

Figure 7 : Fixez le câble d'alimentation à l'aide du serre-câbles



L'appliance s'allume dès que les blocs d'alimentation sont connectés à une source d'alimentation vive.



Remarque : Chaque contrôleur contient un bloc d'alimentation de secours (BPS). Les batteries BPS commencent à se charger lorsque l'appliance est connectée à l'alimentation. Il faut jusqu'à huit heures pour effectuer un chargement complet ; le NAS appliance n'est pas complètement redondant si la batterie n'est pas complètement chargée. Le BPS donne à la solution en cluster assez de temps pour inscrire toutes les données de la mémoire cache sur le disque si le contrôleur subit une panne d'alimentation.

4. Vérifiez le voyant sur le panneau avant pour vous assurer que l'appliance fonctionne correctement (voir la [Figure 3](#)).

4 Connexion des câbles réseau

Avant de connecter chaque contrôleur au matériel du réseau, vous devez paramétrer l'infrastructure réseau requise et connecter chaque aux réseaux utilisés dans le service.

Présentation de la configuration du réseau

Le Dell EqualLogic FS7610 requiert les réseaux suivants :

- Réseau client : utilisé pour l'accès client aux exportations NFS et aux partages CIFS hébergés par le service NAS.

La configuration recommandée est de quatre connexions au réseau client pour chaque contrôleur.

- SAN/réseau interne : utilisé pour une communication interne entre les contrôleurs et une communication entre les contrôleurs et le SAN EqualLogic PS Series.

La configuration recommandée est de deux connexions SAN/réseau interne pour chaque contrôleur NAS.

Pour des raisons de sécurité, le réseau interne est typiquement un réseau privé. Le client, SAN et les réseaux internes doivent être des sous-réseaux séparés.

Un FS7610 NAS appliance possède quatre NIC à deux ports, pour un total de 8 connexions réseau plus deux ports utilisés pour le KVM distant.

Ports d'interface réseau

La [Figure 8](#) présente les ports d'interface réseau du contrôleur appliance. Le [Tableau 7](#) décrit leurs fonctions.

Figure 8 : FS7610 Ports d'interface réseau

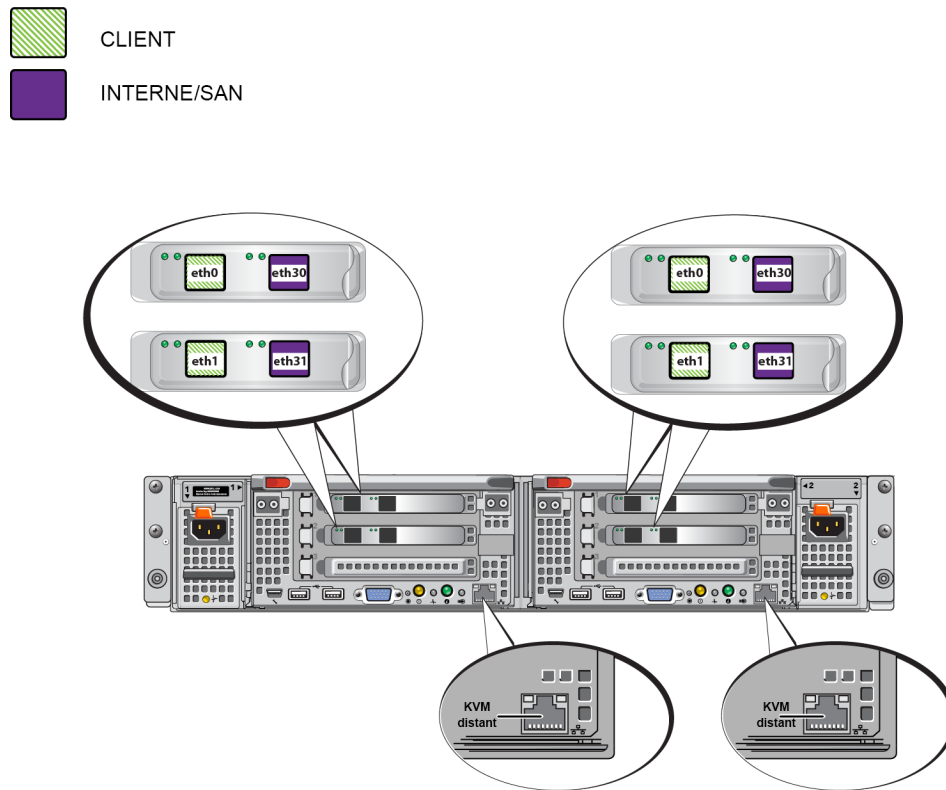


Tableau 7 : Fonctions de port d'interface de réseau

Numéros de ports Ethernet	Fonction	Commentaires
Paires dans tous les NIC	Réseau client	Permet d'accéder au réseau client (stations de travail, PC, partages).
Paires dans tous les NIC	Réseaux internes/SAN	Les connexions de réseaux internes rendent possible la communication entre les deux contrôleurs. Les connexions de réseaux SAN rendent possible la communication entre le cluster NAS et le PS Series groupe (SAN). Les réseaux SAN et internes utilisent deux plages d'adresses IP différentes mais elles existent sur le même commutateur ou VLAN ou domaine de diffusion.
Port LOM dans chaque contrôleur	KVM distant	Utilisé par le personnel de support Dell pour dépanner le KVM distant.

Pour en savoir plus, voir [Exigences et recommandations relatives aux réseaux de cluster NAS à la page 24](#).

Branchements réseau requis et recommandations

Votre système Dell FS7610 est livré avec un contrat de service Dell. Un représentant de Global Infrastructure Delivery Services vous contactera pour l'installation de votre système. Si vous avez des questions au sujet des prérequis, veuillez en parler à l'ingénieur du service Dell ou contacter le support technique Dell.

Le Dell FS7610 possède les types de réseaux suivants :

- Réseau client : permet au système de se connecter aux clients utilisateur pour accéder aux données de fichiers.
- Réseau SAN/interne : active la communication interne entre les contrôleurs requise pour le basculement et la pulsation et la communication entre les contrôleurs et le SAN EqualLogic PS Series pour le stockage de données utilisateur. Le réseau SAN/interne est connecté au même jeu de commutateurs Ethernet.

De manière idéale, la configuration de commutateur réseau doit être telle qu'une défaillance de commutateur ne perturbe pas la disponibilité du service . Cela signifie qu'un commutateur unique ne doit pas avoir toutes les connexions de réseau client, SAN ou interne.

Prérequis et recommandations pour chaque appliance :

- Cbles optiques et bi-axiaux, ou câbles en cuivre pour 10GBASE-T : il vous faut 10 câbles réseau pour l'FS7610 appliance NAS (voir [Tableau 4](#)).
- Si vous mettez en rack et câblez le FS7610 système vous-même, suivez le diagramme de cblage et les instructions dans [Étapes de connexion des câbles réseau à la page 21](#). Dell vous recommande vivement d'utiliser une topologie de réseau hautement disponible pour vos réseaux SAN/interne et client.
- Connectez les deux ports de réseau interne de chaque carte d'interface réseau (NIC) aux différents commutateurs (voir la [Figure 9](#)).
- Utilisez des commutateurs distincts pour le réseau client et le réseau SAN et interne.
- Utilisez des sous-réseaux distincts pour le réseau client et le réseau SAN et interne.
- Le réseau client doit être redondant et configuré pour une disponibilité élevée. Le contrôle de la circulation n'est pas requis mais Dell recommande l'usage du contrôle de la circulation pour les commutateurs client.



Précaution : Si vous modifiez l'équilibrage de charge par défaut à LACP ou si vous utilisez les commutateurs autonomes, ils doivent être empilés.

- Le réseau client sur FS7610 est défini à 1500 MTU par défaut. Toutefois, vous pouvez modifier le paramétrage des commutateurs réseau client pour activer les trames étendues si besoin est.

Prérequis pour le réseau SAN/interne :

- Activez le contrôle de circulation des commutateurs et interfaces de réseau pour le réseau SAN/interne.
- Désactivez le contrôle des tempêtes Unicast sur les commutateurs SAN/internes. Vous pouvez utiliser les VLAN mais ils ne sont pas requis. Si vous utilisez les VLAN sur vos commutateurs, les réseaux SAN et interne doivent être dans le même VLAN.

- Les trames étendues sont requises sur le réseau SAN/interne. Activez les trames étendues (pour prendre en charge une taille de trames de 9000 octets) sur les commutateurs réseau SAN/interne. Remarquez que les commutateurs Dell PowerConnect doivent être configurés sur 9216 MTU. Les commutateurs provenant de fournisseurs autres que Dell exigeront peut-être une configuration MTU différente pour accepter des trames de 9000 octets.
- Ne bloquez pas le trafic IPv6 sur vos commutateurs SAN/internes.
- Désactivez la surveillance IGMP et/ou MLD sur les ports de commutation auxquels les ports SAN/internes de FS7610 sont connectés. Reportez-vous au manuel de commutation pour des instructions sur la façon de désactiver la surveillance IGMP/MLD sur le commutateur SAN/interne.
- N'utilisez pas un routeur entre l'appliance NAS et les matrices PS Series.
- Activez le protocole Spanning Tree/PortFast sur les commutateurs réseau SAN/internes.

Émetteurs-récepteurs SFP+ à courte portée pris en charge pour la connectivité optique FS7610

Les émetteurs-récepteurs SFP+ à courte portée disponibles dans le cadre de l'offre FS7610 sont conçus spécifiquement pour interagir avec la carte d'interface installée dans l'appliance FS7610. D'autres émetteurs-récepteurs optiques de source extérieure ne doivent pas être utilisés. Contactez votre représentant des ventes de Dell pour obtenir l'émetteur-récepteur SFP+ à courte portée pris en charge et les câbles nécessaires pour la connectivité optique indiqués dans le [Tableau 8](#).

Tableau 8 : Informations sur la commande

Élément	Longueur	Numéro de référence du kit client
Émetteur-récepteur SFP+	S/O	WJT37
Câble optique	1 m	M6969
	3 m	M6970
	5 m	R6364
	10 m	T6479
	30 m	T6483
	50 m	M6971

Étapes de connexion des câbles réseau

1. Obtenez le nombre de câbles réseau approprié. Pour contrôleur, vous avez besoin de 5 câbles réseau, pour un total de 10 câbles.
2. Connectez les câbles destinés aux connexions de réseau SAN et interne.
3. Connectez les câbles destinés aux connexions de réseau client. Voir [Connexion des câbles réseau client à la page 22](#).

La [Figure 9](#) illustre la configuration réseau recommandée de EqualLogic FS7610. Le [Tableau 9](#) décrit les composants montrés à la figure.

Figure 9 : Configuration réseau d'EqualLogic FS7610

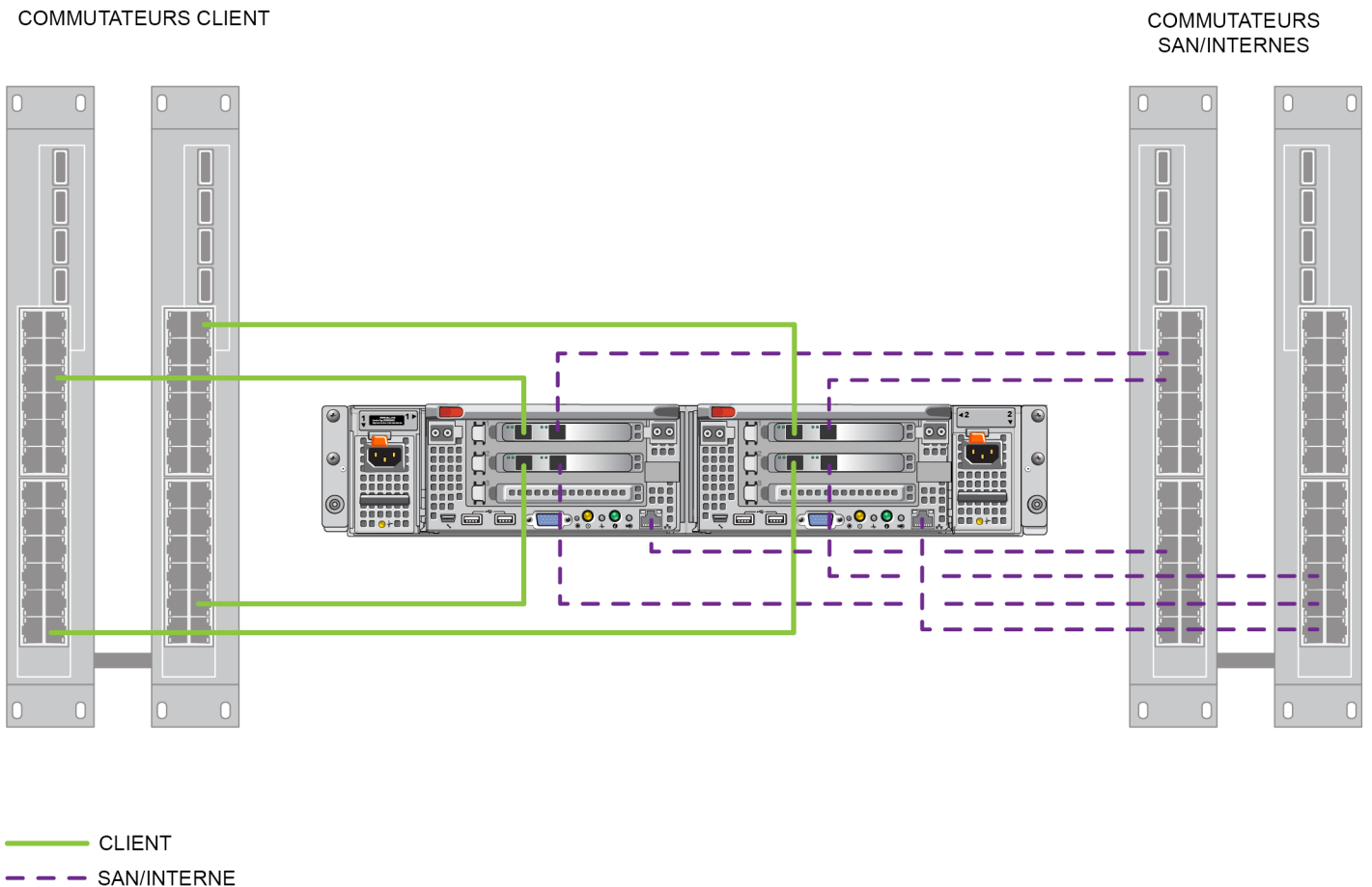


Tableau 9 : Descriptions des composants réseau

Description :	Attributs de ligne
Pile de commutateurs pour connexions de réseau client	Ligne continue (vert)
Pile de commutateur pour les connexions SAN et de réseau interne	Ligne en pointillé (violet)



Remarque : Si vous utilisez des VLAN dans votre pile, les réseaux internes et SAN doivent se trouver dans le même VLAN.

Connexion des câbles réseau client

Pour chaque contrôleur, référez-vous au numéro de bagage attaché à l'appliance pour identifier les ports de réseau des différents commutateurs : client, SAN et interne. Voir la [Figure 9](#) pour des conseils sur la manière de distribuer les connexions client pour la prise en charge du basculement et l'élimination d'un point de défaillance unique.

- Sur le contrôleur gauche, les deux ports du côté gauche se connectent à un commutateur client différent.
- Sur le contrôleur droit, connectez les ports du côté gauche aux commutateurs client opposés aux ports client du contrôleur gauche.

5 Configuration d'un NAS

Après avoir effectué l'installation FS7610 du matériel EqualLogic , vous pouvez configurer un cluster de NAS.

Étapes de configuration d'un cluster NAS

1. Voir [Collecte des informations de configuration d'un cluster NAS à la page 23](#).
2. Complétez le [Tableau 10](#).
3. Utilisez l'interface utilisateur graphique (GUI) du Group Manager (Gestionnaire de groupes) pour découvrir chaque FS7610 NAS appliancecluster à inclure dans le NAS, puis démarrez l'Assistant Configuration de cluster NAS. Voir [Découverte des contrôleurs et configuration d'un cluster NAS à la page 26](#).

Lorsque l'Assistant Configuration de cluster NAS se termine, le groupe commence à configurer le cluster NAS. La fenêtre de progression de la Configuration du cluster NAS qui apparaît vous permet de suivre l'avancement de la configuration du cluster.

Le groupe PS Series reste entièrement opérationnel durant la configuration du cluster NAS.

Après avoir configuré un cluster NAS, vous pouvez créer plusieurs conteneurs NAS.

Collecte des informations de configuration d'un cluster NAS

Avant de commencer la configuration d'un cluster NAS , procurez-vous les éléments suivants :

- Numéro de service de chaque contrôleur FS7610 NAS appliance à ajouter au service NAS.

Vous devez ajouter des contrôleurs à uncluster NAS par paires. Un cluster NAS peut prendre en charge jusqu'à quatre contrôleurs (deux appliances).

Le numéro de service identifie une appliance, qui comprend deux contrôleurs qui doivent être mis en paire. Le numéro de service se trouve sur la collerette droite située à l'avant de l'appliance (voir la section [Panneaux avant et arrière de l'appliance à la page 9](#)).

- Taille initiale de la réserve NAS et pool de stockage servant à allouer de l'espace.

La réserve NAS représente la capacité de stockage d'un pool de stockage EqualLogic dédiée à l'usage du cluster NAS. La réserve NAS stocke les données suivantes :

Données internes. Chaque paire de contrôleurs requiert un espace de 512Go minimum.



Remarque : Si vous indiquez la taille minimale de réserve de NAS requise, vous aurez peu ou pas d'espace pour créer des conteneurs sauf si vous augmentez la taille de la réserve NAS. Spécifiez une valeur supérieure au minimum afin d'éviter les problèmes d'espace.

Après avoir configuré le cluster NAS, vous pouvez augmenter la taille de la réserve NAS, au besoin. Cependant, il est impossible de réduire la réserve NAS ultérieurement.

- Informations sur les réseaux client, SAN et internes utilisés dans le de service NAS.

Voir [Exigences et recommandations relatives aux réseaux de cluster NAS à la page 24](#) et renseignez le [Tableau 10](#) avant de commencer la configuration du cluster de service NAS.

Exigences et recommandations relatives aux réseaux de cluster NAS

Un cluster NAS comprend trois réseaux : client, SAN et interne. Les exigences et recommandations relatives aux réseaux sont les suivantes :

- Demandez à l'administrateur réseau de vous communiquer les adresses IP.
- N'utilisez pas le même sous-réseau pour le réseau interne et le réseau client.
- Dell recommande que le réseau interne soit un réseau privé. Un réseau privé, souvent implémenté dans un réseau local (LAN), utilise un espace d'adresses IP privé et respecte les normes RFC 1918 et RFC 4193.

Réseau client

Le réseau client utilise une seule adresse IP virtuelle pour l'accès client au sous-système NAS. Les contrôleurs déterminent quel nœud acceptera la connexion client et continuera d'héberger cette dernière jusqu'à la fin de la session.



Remarque : Si vous utilisez un réseau routé ou si vous souhaitez utiliser de nombreux clients VIP pour équilibrer les charges dans un environnement routé, voir *Dell EqualLogic Group Manager Administrator's Manual* et l'aide en ligne pour les instructions de configuration.

Exigences en matière de réseau client :

- Nom de cluster NAS : nom unique qu'utilisent les clients pour accéder au cluster NAS.

Si vous utilisez DNS dans le groupe PS Series, vous devez ajouter manuellement le nom du cluster NAS et l'adresse IP du cluster au serveur DNS.

- Adresse IP de cluster NAS : adresse IP que les clients utilisent pour accéder aux partages CIFS et aux exportations NFS hébergés par le cluster NAS.

Après avoir créé le cluster NAS, vous pouvez modifier la configuration de réseau client et ajouter d'autres adresses IP de cluster NAS afin d'assurer un bon équilibrage de charge parmi les sous-réseaux client.

- Masque réseau de cluster NAS : masque qui identifie le sous-réseau auquel l'adresse IP du cluster NAS appartient.
- Passerelle par défaut de cluster NAS : passerelle qui active l'accès client pour tous les sous-réseaux. L'IP de passerelle dans le réseau client doit être une adresse IP valide et joignable pour réussir un basculement de contrôleur.
- NAS controller IP addresses for the client network (Adresses IP des nœuds NAS pour le réseau client) : adresses IP destinées aux opérations internes et de maintenance. Spécifiez une adresse pour chaque contrôleur de ajouté au cluster de.

Au moment de créer un cluster deservice , dans la boîte de dialogue qui vous demande les informations relatives au réseau client, cliquez sur le bouton `Auto fill` (Remplissage automatique) pour entrer automatiquement une adresse IP pour chaque contrôleur de NAS, en fonction de l'adresse IP du cluster.

De plus, chaque contrôleur possède une adresse IP réelle unique. Ces adresses doivent être configurées manuellement - vous ne pouvez pas utiliser DNS.

Réseau SAN

Exigences relatives à l'accès SAN :

- NAS cluster management IP address (Adresse IP de gestion de cluster de service NAS) : adresse qui permet l' accès de groupe au cluster de . Doit être sur le même sous-réseau que l'adresse IP du groupe.
- Adresses IP de nœud NAS pour accès au SAN : adresses IP qui permettent l'accès de groupe au PS Series nœuds. Chaque nœud dispose d'une adresse IP réelle et unique. Ces adresses doivent être configurées manuellement - vous ne pouvez pas utiliser DNS. Si vous utilisez DNS, assurez-vous que la base de données DNS ressemble bien au numéro IP en définissant manuellement le nom et l'adresse IP du sous-système.
- Dell recommande quatre adresses IP pour chaque nœud (Utilisez le [Tableau 10](#) pour programmer votre configuration réseau initiale). Au moment de créer un cluster de , dans la boîte de dialogue qui vous demande les informations relatives à l'accès SAN, cliquez sur le bouton `Auto fill` (Remplissage automatique) pour entrer automatiquement deux adresses IP pour chaque contrôleur de NAS, en fonction de l'adresse IP de gestion du service.

Réseau interne

Exigences en matière de réseau interne :

- Bloc d'adresses IP
- Adresse IP initiale du bloc d'adresses

Vous disposez de deux possibilités :

- 256 adresses IP (/24) : spécifie 256 pour la taille du bloc d'adresses IP. Autorise un choix pour l'adresse IP initiale (0 pour le quatrième octet).
- 128 adresses IP (/25) : spécifie 128 pour la taille du bloc d'adresses IP. Offre deux choix pour l'adresse IP initiale (0 ou 64 pour le quatrième octet).
- 64 adresses IP (/26) : spécifie 64 pour la taille du bloc d'adresses IP. Autorise quatre choix pour l'adresse IP initiale (0, 64, 128 ou 192 pour le quatrième octet).

L'option que vous choisissez dépend de votre configuration réseau et du nombre d'adresses IP disponibles. Parfois (par exemple, dans un réseau de classe C), sélectionner l'option pour 256 adresses IP est le choix le plus simple et offre la plus grande flexibilité. Cependant, si vous ne souhaitez pas allouer un nombre aussi grand d'adresses IP, vous pouvez sélectionner une option différente.

La longueur réelle du bloc d'adresse IP n'affecte pas la performance du cluster de service.

Après avoir obtenu des informations sur le cluster de NAS, renseignez le [Tableau 10](#). Vous aurez besoin de ces informations pour configurer le cluster.

Tableau de référence de la configuration NAS

Obtenez les informations décrites dans *Collecte des informations de configuration d'un cluster NAS à la page 23* et renseignez le **Tableau 10**. Demandez à l'administrateur réseau de vous communiquer les adresses IP.



Avertissement : N'utilisez pas des adresses IP doubles pour les client, SAN ou réseau interne. L'installation échoue s'il existe des adresses IP en double.



Remarque : N'utilisez pas le même sous-réseau pour le réseau interne et le réseau client. Toutefois, utilisez de manière optionnelle les mêmes commutateur et VLAN que ceux du réseau SAN ; inutile de créer des VLAN séparés.

Tableau 10 : Configuration réseau initiale du Cluster NAS

Réseau	Informations relatives à la configuration	
Réseau client	Nom du cluster NAS	
	Adresse IP du cluster NAS	
	Masque réseau	
	Passerelle par défaut	
	Adresses IP du contrôleur pour le réseau client (une adresse IP pour chaque contrôleur)	
	Contrôleur 0	
	Contrôleur 1	
	Contrôleur 2	
	Contrôleur 3	
Accès SAN	Adresse IP du groupe	
	adresse IP de gestion d'un service NAS	
	Adresse IP du contrôleur pour accès SAN (deux adresses IP pour chaque contrôleur)	
	Contrôleur 0	
	Contrôleur 1	
	Contrôleur 2	
	Contrôleur 3	
Réseau interne	Taille de bloc d'adresse IP	
	Adresse IP initiale	

Découverte des contrôleurs et configuration d'un cluster NAS

1. Dans le volet Activités de l'interface GUI du Group Manager, cliquez sur `Découvrir les périphériques NAS`.
2. Dans la boîte de dialogue `Découvrir les périphériques` (Figure 1), sélectionnez le numéro de service de chaque NAS appliance à inclure dans le cluster NAS. Vérifiez que ce NAS apparaît dans la colonne `Product` (Produit) du périphérique.
 - Assurez-vous que les deux contrôleurs NAS de l'appliance sont installés. Après sa configuration en tant que service NAS, une appliance apparaît dans le Group Manager en tant que membre du NAS.

- Si tous les périphériques prévus n'apparaissent pas dans la boîte de dialogue Discover Devices, cliquez sur `Rediscover` (Redécouvrir). Si les périphériques prévus n'apparaissent toujours pas, vérifiez que chaque contrôleur est bien connecté aux réseaux.
3. Cliquez sur `Configure NAS Cluster` (Configurer un service NAS) dans la boîte de dialogue Discover Devices pour lancer l'Assistant Configuration d'un cluster NAS.

Une aide en ligne est disponible pour chaque étape de l'Assistant, si vous avez besoin d'aide.

4. Lorsque vous cliquez sur `Terminer` dans la boîte de dialogue récapitulative finale, la fenêtre de progression de configuration du cluster NAS apparaît, vous permettant de suivre la progression de la configuration du cluster. Le PS Series groupe reste entièrement opérationnel durant la configuration du cluster NAS.

À la fin de la configuration du cluster NAS, développez `Group Configuration` (Configuration de groupe) dans le volet gauche et cliquez sur `Cluster NAS cluster_name`. La fenêtre d'état du cluster NAS affiche les détails du cluster NAS.



Remarque : Reportez-vous aux notes de mise à jour pour des informations concernant la compatibilité des matrices de stockage PS Series et des appliances FS Series.

6 Allocation du stockage NAS

Après avoir créé un cluster NAS, vous pouvez créer plusieurs conteneurs, dotés chacun de ses propres taille, contrôles d'accès et paramètres d'instantanés.

Étapes d'allocation du stockage NAS

Un cluster NAS peut prendre en charge plusieurs conteneurs NAS. Sur chaque conteneur, vous pouvez créer plusieurs partages CIFS et exportations NFS, selon les besoins de votre environnement.

Pour allouer le stockage NAS utilisé par les clients :

1. Rassemblez les informations relatives à l'allocation du stockage NAS. Voir [Collecte des informations sur le conteneur NAS à la page 29](#).
2. Créez un conteneur et, éventuellement, un partage CIFS ou une exportation NFS. Voir [Création d'un conteneur NAS à la page 30](#). Vous pouvez aussi créer ultérieurement des partages et des exportations sur un conteneur.



Remarque : Lors de la création d'un conteneur, d'un partage CIFS ou d'une exportation NFS, les valeurs par défaut de l'intégralité du cluster s'appliquent. Vous pouvez modifier le cluster NAS ainsi que les valeurs par défaut de l'intégralité du cluster.

Dans certains cas, vous pouvez écraser une valeur par défaut lors de la création d'un conteneur, d'un partage ou d'une exportation. Par exemple, vous pouvez modifier la valeur par défaut de l'espace réservé aux instantanés lors de la création d'un conteneur. Dans d'autres cas, vous devez modifier le conteneur, le partage ou l'exportation pour changer une valeur par défaut. Par exemple, vous devez modifier le conteneur pour changer le mode de sécurité par défaut du conteneur ou les permissions relatives aux fichiers et répertoires UNIX.

3. Assurez-vous que les clients peuvent accéder à tous les partages et exportations que vous avez créés. Voir [Accès à un partage CIFS à la page 32](#) et [Accès à une exportation NFS à la page 32](#).

Après avoir attribué un stockage NAS, voir [Chapitre 7, Que faire ensuite](#).

Collecte des informations sur le conteneur NAS

Avant de créer un conteneur NAS, obtenez ou décidez des informations suivantes :

- Nom du conteneur : identifie le conteneur. Les noms de conteneur doivent être uniques dans le PS Series groupe. Le nom du conteneur doit être un nom de fichier UNIX valide. Les clients utilisent le nom du conteneur pour accéder aux exportations NFS présentes sur le conteneur.
- Taille du conteneur : capacité du conteneur. Vous pouvez augmenter ou diminuer la taille du conteneur sans perturber les utilisateurs.
- Espace réservé aux instantanés (optionnel) : pourcentage de la taille du conteneur qui peut être utilisé pour stocker les instantanés. L'espace réservé aux instantanés est pris sur l'espace de réserve NAS alloué au conteneur. De ce fait, les données utilisateur et les instantanés se disputent le même espace dans le conteneur. Notez que les données ont priorité sur les instantanés. Si le conteneur commence à manquer d'espace, il prend de l'espace dans la réserve d'instantanés. Les instantanés les plus anciens sont supprimés en premier.

À moins que vous spécifiiez une valeur différente, le conteneur utilise la valeur par défaut d'espace réservé aux instantanés configurée à l'échelle du cluster (50 %).

- Limite d'avertissement d'utilisation : pourcentage de la taille du conteneur qui, lorsqu'il est consommé par les données utilisateur ou les instantanés, déclenche un message d'événement.

À moins que vous spécifiiez une valeur différente, le conteneur utilise la valeur par défaut d'espace réservé aux instantanés configurée à l'échelle du cluster (80 %).

- Mode sécurité et permissions : par défaut, un conteneur prend en charge NTFS. Vous pouvez modifier le conteneur pour changer le mode de sécurité et les autorisations. Pour en savoir plus, voir *Sécurité et autorisations à la page 31*.

Création d'un conteneur NAS

Dans le cadre de la création d'un conteneur, vous pouvez choisir de créer un partage CIFS ou une exportation NFS et de spécifier le nom et le répertoire du partage ou de l'exportation. Cependant, vous pouvez omettre pour l'instant la création d'un partage ou d'une exportation, et créer des partages et exportations après avoir créé le conteneur.

Les clusters NAS prennent en charge Unicode pour les éléments suivants :

- nom de partage CIFS
- nom de répertoire CIFS
- Nom d'exportation NFS
- nom de répertoire NFS

Plus particulièrement, cela signifie tous les caractères de n'importe quel alphabet, chiffres arabes, points et tirets (-).

Pour créer un conteneur NAS :

1. Cliquez sur `NAS` dans la fenêtre située en bas à gauche de l'interface graphique, puis cliquez sur `Create NAS Container` (Créer un conteneur NAS) dans le volet `Activities` (Activités).
2. Dans les boîtes de dialogue de l'Assistant Création d'un conteneur NAS, saisissez les informations obtenues à la section *Collecte des informations de configuration d'un cluster NAS à la page 23*.

Lorsque vous utilisez l'assistant, rappelez-vous qu'à chaque étape vous pouvez obtenir de l'aide en ligne si vous en avez besoin.

3. La boîte de dialogue finale affiche un récapitulatif de la configuration du conteneur et de tous les partages ou exportations créés. Cliquez sur `Terminer` pour terminer la configuration. Cliquez sur `Précédent` pour effectuer des changements.

Sécurité et autorisations

Le cluster NAS prend en charge les types de partage suivants :

- NTFS (Microsoft)
- UNIX (POSIX)
- Mixte

Ces trois options autorisent l'accès aux autres types de partage. Cependant, le type Mixte modifie l'autorisation selon les autorisations attribuées au dernier utilisateur ayant accédé au partage. Ainsi, le type Mixte n'est pas recommandé dans des environnements où l'accès au partage doit être contrôlé.

Les autorisations Microsoft Active Directory et UNIX/Linux POSIX sont différentes et ne peuvent pas être correctement transmises l'une à l'autre. Déterminez si votre environnement est principalement Microsoft ou Linux, puis choisissez le type de partage offrant le meilleur contrôle d'accès avec le moins d'effort de gestion possible.

Par exemple, si les clients de votre environnement sont principalement des clients Microsoft, définissez les partages sur NTFS. Les autorisations Active Directory s'appliquent par nom d'utilisateur, que le client soit un client Linux ou Microsoft.

Par contre, les autorisations utilisées dans un environnement principalement Linux/POSIX sont des autorisations POSIX octroyées par un serveur LDAP ou NIS.

Transfert de la propriété d'un partage

Lorsque vous créez un partage CIFS, celui-ci appartient d'abord à l'administrateur CIFS. Ce compte intégré possède un mot de passe généré de manière aléatoire à des fins de sécurité. Vous devez modifier le mot de passe de l'administrateur CIFS depuis l'interface GUI du Gestionnaire de groupes à laquelle vous vous êtes précédemment connecté en tant qu'Administrateur par défaut du Gestionnaire de groupes (compte `grpadmin`) avant d'accéder au partage CIFS depuis un système client.

Pour changer le mot de passe administrateur CIFS, voir *Dell EqualLogic Group Manager Administrator's Manual*.

Depuis un système client Windows, connectez-vous au partage CIFS à l'aide du nouveau mot de passe administrateur CIFS et attribuez ou partagez des autorisations de lecture-écriture aux utilisateurs individuels ou aux groupes.

Vous pouvez également effectuer cette opération à l'aide du compte Administrateur de domaine si le cluster NAS fait partie d'un domaine Active Directory. Seul l'administrateur CIFS ou de domaine peut définir les autorisations des autres utilisateurs ou groupes locaux, ou utilisateurs ou groupes de domaine.

Accès à un partage CIFS

Pour qu'un utilisateur puisse accéder à un partage CIFS, les conditions suivantes doivent être remplies :

- L'utilisateur doit être un utilisateur valide et fournir un mot de passe valide (authentification locale ou à distance)
- L'administrateur du groupe doit configurer le mot de passe de l'administrateur CIFS
- Un administrateur doit se connecter au partage en utilisant le compte d'administrateur CIFS (DOMAINE\ADMIN) et le mot de passe associé. Il doit également utiliser le processus normal du système d'exploitation Windows pour attribuer à l'utilisateur une permission d'écriture sur le partage

Si les deux dernières conditions ne sont pas remplies, un utilisateur peut accéder au partage CIFS, mais ne peut pas écrire sur celui-ci.

Pour accéder au partage CIFS à partir d'un système Windows, suivez les étapes établies pour votre version de Windows. Par exemple, pour accéder au partage CIFS à partir d'un système exécutant Windows Server 2008 R2 :

1. Cliquez sur **Démarrer** et sur **Exécuter**.
2. Spécifiez l'adresse IP de cluster NAS dans le champ **Ouvrir** et nom de partage, puis cliquez sur **OK**.
3. Dans la boîte de dialogue de sécurité Windows, entrez l'*_adresse_ip \nom_de_partage* et votre mot de passe administrateur CIFS, puis cliquez sur **OK**.
4. Dans la boîte de dialogue **Se connecter en tant que**, entrez un nom d'utilisateur et un mot de passe valides, puis cliquez sur **OK**. Notez que vous pouvez entrer `CIFSstorage\administrator` comme nom d'utilisateur et le mot de passe CIFS que vous avez configuré précédemment.

L'utilisateur peut maintenant se connecter au partage CIFS et effectuer des opérations de lecture et écriture. Par défaut, l'accès invité est interdit. Vous pouvez modifier le partage pour autoriser l'accès invité.

Pour des informations complètes sur l'accès aux partages CIFS et aux définitions ACL ou SLP sur un partage CIFS, voir *Dell EqualLogic Group Manager Administrator's Manual* et l'aide en ligne disponible à partir de l'interface GUI du Group Manager.

Accès à une exportation NFS

Si vous prévoyez d'utiliser NFS plutôt que TCP, configurez d'abord le pare-feu :

1. Réglez le pare-feu de manière à autoriser les FS7610 contrôleurs à être l'IP source.
2. Ouvrez le pare-feu afin d'autoriser les plages de ports.

Pour monter une exportation NFS sur un système UNIX, connectez-vous en tant qu'utilisateur `root` (racine) et exécutez la commande `mount` avec les options et paramètres suivants recommandés.

```
mount -o rw,bg,hard,nointr,tcp,vers=3,timeo=2,retrans=10,rsize=32768,
wsize=32768client_access_vip:nom_d'hôte:/nom_de_conteneur/répertoire_exporté/répertoire_
local
```

Le `répertoire_exporté` doit être le nom de chemin complet que vous avez spécifié lors de la création de l'exportation NFS.

Étant donné que le paramètre par défaut des utilisateurs de confiance est « Tous sauf root », seuls les utilisateurs autres que `root` peuvent accéder à l'exportation. Vous pouvez modifier l'exportation et configurer le paramètre des utilisateurs de confiance sur « Personne » ou « Tous ».

De plus :

- La permission d'accès des clients par défaut fournit l'accès à tous les clients. Vous pouvez modifier l'exportation et limiter l'accès à des adresses IP spécifiques.
- Le type d'accès par défaut est lecture-écriture. Vous pouvez modifier l'exportation et le configurer à lecture seule.

Pour des informations complètes sur l'accès à l'exportation NFS, voir *Dell EqualLogic Group Manager Administrator's Manual* et l'aide en ligne disponible à partir de l'interface GUI du Group Manager.

7 Que faire ensuite

Personnalisez le cluster NAS, puis créez des conteneurs, partages CIFS et exportations NFS supplémentaires. Vous pouvez aussi utiliser les instantanés pour protéger les données de conteneur.

Documentation concernant les clusters NAS

Le *Manuel de l'administrateur du Dell EqualLogic Group Manager* (Gestionnaire de groupes) fournit des informations détaillées sur les clusters NAS. L'aide en ligne du Group Manager décrit l'utilisation de l'interface utilisateur graphique (GUI) du Group Manager pour gérer un cluster NAS.

Le *Dell EqualLogic Group Manager Administrator's Manual* et l'interface de ligne de commande (CLI) du Group Manager décrivent l'utilisation de la CLI pour gérer un cluster NAS.

Pour obtenir les dernières informations sur les clusters NAS, consultez le site Web du support client Dell EqualLogic.

Opérations de cluster NAS

Facultativement, vous pouvez effectuer les opérations suivantes sur un cluster NAS :

- Afficher les informations de cluster NAS : vous pouvez afficher les informations sur un cluster NAS, y compris l'état, l'espace d'utilisation et la configuration de réseau.
- Modifier les valeurs par défaut des paramètres de permissions et d'espace appliqués aux nouveaux conteneurs : lors de la création d'un conteneur, le cluster NAS applique les valeurs par défaut du paramétrage de l'espace et des permissions.

Vous pouvez modifier les valeurs par défaut suivantes de l'ensemble du cluster pour un nouveau conteneur :

- Limite d'avertissement d'espace utilisé, pourcentage d'espace réservé aux instantanés et limite d'avertissement d'espace utilisé par les instantanés.
- Mode de sécurité des fichiers (`Mixte`, `NFTS` ou `UNIX`).
- Permissions relatives aux fichiers UNIX et permissions relatives aux répertoires UNIX (744 et 755, respectivement).
- Modifiez la valeur par défaut du paramétrage d'accès des invités appliquée au nouveau partage CIFS : lors de la création d'un partage CIFS, le cluster applique une valeur par défaut de paramétrage d'accès des invités. Vous pouvez modifier la valeur du paramètre par défaut de tout le cluster afin de permettre ou d'interdire l'accès invité aux utilisateurs inconnus.
- Modifiez les valeurs par défaut du paramétrage des permissions appliquées aux nouvelles exportations NFS : lors de la création d'une exportation NFS, le cluster applique les valeurs par défaut du paramétrage.

Vous pouvez modifier les valeurs par défaut suivantes applicables à l'ensemble du cluster pour une nouvelle exportation NFS :

- Permission de lecture-écriture ou de lecture seule.
- Utilisateurs approuvés (`tous sauf racine`, `tous`, ou `aucun`)
- Configurer les utilisateurs et groupes locaux.
- Configurer Active Directory pour l'authentification externe des utilisateurs Windows.

- Configurer NIS ou LDAP pour l'authentification externe des utilisateurs UNIX.
- Créer un conteneur : vous pouvez créer plusieurs conteneurs dans un cluster NAS.

Opérations de conteneurs NAS

Facultativement, vous pouvez effectuer les opérations suivantes sur un conteneur NAS :

- Afficher les informations d'un conteneur : affichez les informations concernant les conteneurs dans un cluster NAS, y compris l'état, l'utilisation de l'espace, les partages CIFS, les exportations NFS, les instantanés, les planifications et les quotas.
- Modifier le mode de sécurité de fichier : modifiez le mode de sécurité de fichier (Mixte, NFS, ou UNIX) d'un conteneur.
- Modifier le répertoire UNIX et les autorisations de fichiers UNIX : modifiez le fichier UNIX et les autorisations de répertoire UNIX (Lecture, Écriture et Exécuter pour des Propriétaires, Groupes et Autres).
- Créer des quotas d'utilisateur et de groupe : créez des quotas de groupe et d'utilisateur pour contrôler l'utilisation de l'espace client dans un conteneur.
- Créer un partage CIFS : créez plusieurs partages CIFS sur un conteneur.
- Modifier pour permettre l'accès au partage CIFS aux invités : permettez ou empêchez l'accès à un partage CIFS aux utilisateurs inconnus.
- Activer le service antivirus NAS (sur les partages CIFS uniquement).
- Créer une exportation NFS : créez plusieurs exportations NFS sur un système de fichiers.
- Modifier les paramètres de permission d'une exportation NFS.

Vous pouvez modifier :

- Le paramètre de permission d'accès des clients (autoriser l'accès à tous les clients ou seulement aux clients ayant l'adresse IP spécifiée).
- Paramètre d'autorisation de lecture seule ou de lecture-écriture.
- Utilisateurs approuvés (tous sauf la racine, tous, ou aucun)
- Créer un instantané : créez des instantanés pour protéger les données d'un conteneur .
- Créer une planification d'instantanés : créez une planification d'instantanés pour créer des instantanés de conteneur régulièrement.
- Configurer une réplication et des sauvegardes (NDMP) pour protéger vos données.

Glossaire

La compréhension de la terminologie relative à un cluster NAS vous aidera à déployer, gérer et maintenir votre environnement de stockage unifié.

Dell FluidFS

Système de fichiers évolutif à hautes performances, configuré sur un espace de stockage.

groupe

Voir [Groupe PS Series](#).

adresse IP du groupe

Adresse IP à haute disponibilité utilisée par les initiateurs iSCSI pour accéder aux cibles iSCSI hébergées par un groupe PS Series.

IPMI

Interface de gestion de plateforme intelligente.

contrôleur NAS

Un des composants d'une paire de composants matériels exécutant le logiciel de partage de fichiers, intégré dans une appliance NAS (par exemple, un FS7610).

Conteneur NAS

Conteneur virtuel qui consomme de l'espace dans la réserve NAS. Les administrateurs peuvent créer des partages CIFS et des exportations NFS sur un conteneur NAS et les partager avec des utilisateurs autorisés. Un cluster NAS prend en charge plusieurs conteneurs NAS.

NAS appliance

Matériel Dell contenant deux contrôleurs qui doivent être appariés lorsqu'ils sont configurés dans un cluster NAS. Après sa configuration, une appliance devient un membre NAS.

membre NAS

Une appliance NAS qui a été configurée dans un cluster NAS. Le membre NAS contient deux contrôleurs NAS qui doivent être gérés comme une paire.

réserve NAS

Espace de pool de stockage dans un groupe PS Series qui est attribué à un cluster NAS pour stocker des données internes et des données utilisateur configurées avec Dell FluidFS.

Cluster NAS

Fournit un stockage NAS évolutif et à haute disponibilité à l'aide d'un groupe PS Series et d'au moins un EqualLogic NAS appliance, configuré et géré via le Gestionnaire de groupes.

Adresse IP du cluster NAS

Adresse IP à haute disponibilité utilisée par les clients pour accéder aux partages CIFS et exportations NFS hébergées par un cluster NAS.

Adresse IP de gestion d'un cluster NAS

Adresse IP utilisée pour les opérations internes entre les membres NAS et le groupe PS Series.

Groupe PS Series

Une ou plusieurs matrices de stockage PS Series configurées sur un réseau, accédées par l'intermédiaire d'une adresse IP unique et gérées comme un système unique.

Index

A	
accès des invités	
sur les partages CIFS	35
Active Directory	35
alimentation	
exigences	5
allocation du stockage NAS	29
appliance	
caractéristiques	5
configuration en tant que membre NAS	26
dimensions	5
numéro de service	23
panneau avant et arrière	9
poids	5
armature ESD, utilisation	4
assemblage de racks	
outils nécessaires	8
Assistant Création d'un conteneur NAS	30
B	
bloc d'alimentation de secours	15
C	
câbles	
nombre requis	7
réseau	7
spécifications	7
câbles de réseau	
spécifications	7
cadre	
fixation	13
verrouillage à clé sur le contrôleur	13
carton d'envoi	
déballage	6
CIFS	
mot de passe administrateur	32
cluster NAS	1, 17
adresse IP de gestion	25
affichage des informations	35
ajout de contrôleurs en paires	23
Assistant Configuration	23
configuration	23, 26
configuration du commutateur	19
configuration du matériel	1
conteneurs multiples	29
documentation	35
et taille du bloc d'adresses IP	25
étapes suivantes	29
exigences de réseau	24
exigences et recommandations	24
fonction d'auto-remplissage	24
information pour le réseau clients	24
information requise	24
modification des valeurs par défaut	35
recueil d'informations	23
réseaux requis	1
sous-réseaux	24
tâches à exécuter après la configuration	35
tâches de post-installation	35
commutateur	
1GE	7
configuration	
recommandée	19
exigences	8
configuration d'un cluster NAS	26
assistant	27
connexions de réseau	17
conteneur NAS	
affichage des informations	36
création	30
recueil d'informations	29
réserve d'instantanés	29
Conteneur NAS	23
conteneurs	29
modification des paramètres par défaut	35
paramètres de sécurité par défaut	30
recueil d'informations	29
contrôleurs	
câbles requis	7
connexions de réseau client	17
connexions de réseau interne	17
découverte	26
création de quotas	36
D	
décharge électrostatique	
protection	4
découverte des contrôleurs	26
découvrir les périphériques	26
É	
étiquette de service	23, 26

E	
exigences environnementales	5
exportations NFS	17, 36
accès	32
autorisations par défaut	33
modification des permissions	36
modifications des permissions par défaut	35
montage	32

G	
groupe PS Series	1
travailler pendant la configuration de NAS	27

I	
installation	
configuration requise	9
directives	11
ordre des racks	11
personnes requises	11
précautions de sécurité	3
instantanés	35-36
planification	36
Interface CLI du Group Manager	35
Interface GUI du gestionnaire de groupes	26, 35
iSCSI	1

K	
kit de rails	7

L	
LDAP	36
limite d'avertissement en cours d'utilisation	30

M	
matériel	
installation	
étapes de base	3
non fourni	7
matériel requis (non fourni)	7
modification de la sécurité des fichiers	36
modification des autorisations de fichiers et	36

de répertoires	
montage en rack	
personnes requises	11

N	
NAS	
défini	1
NIS	36
numéro de service	
emplacements	23

P	
panneaux avant et arrière	9
partages	
transfert des droits de propriété	31
partages CIFS	17, 36
accès	32
accès des invités	32
modification d'accès des invités	36
modification des valeurs par défaut	35
problèmes d'accès	32
permissions	31
port d'interface réseau	17
ports NIC	17
prise en charge Unicode	30
protection du matériel	4

Q	
quotas	
création	36

R	
racks	
trou carré	11
trou rond	11
rails	11
recommandations de sécurité	3
redécouverte de périphériques	27
réseau	
aperçu	17
configuration	21
connexion des câbles	21
connexions du matériel	17
exigences et recommandations	19
nombre de câbles requis	21

réseau client	
connexion des câbles	22
exigences	24
réseau clients	
aperçu	17
réseau séparé	17
réseau interne	
configuration recommandée	17
exigences	25
options	25
réseau privé	17, 24
sécurité	17
réseau privé	24
réserve d'instantanés	
sur les conteneurs NAS	29
réserve NAS	
estimation d'espace	23
taille initiale	23

S

sécurité	1
configuration de réseau	17
pour les fichiers	36
spécifications	
contrôleur	5
spécifications techniques	
contrôleurs	5
stockage de bloc	1
stockage NAS	
allocation	29
style de sécurité des fichiers	
modification	36

T

tableau de référence de configuration	26
tableau de référence, configuration NAS	26
transfert des droits de propriété du partage	31

U

UNIX	
modification des autorisations de fichiers et de répertoires	36
utilisation de la sangle ESD	4

V	
valeurs par défaut sur tout le cluster	
écrasement	29
pour les accès CIFS	35
pour les exportations NFS	35
réserve d'instantanés	30
sur les conteneurs NAS	29

Index : réseau client – utilisation de la sangle ESD