



# Dell EqualLogic FS7600 Serisi Cihazlar

Kurulum ve Ayarlama Kılavuzu

Düzenleyici Model Serisi E02T

© Telif hakkı 2011–2013 Dell Inc. Tüm hakları saklıdır.

Dell™ ve EqualLogic®, Dell Inc.'in ticari markalarıdır.

Burada geçen tüm ticari markalar ve tescilli ticari markalar sahiplerinin mülkiyetindedir.

Bu belgedeki bilgiler önceden bildirilmeksizin değiştirilebilir.

Dell'in yazılı izni olmadan herhangi bir şekilde çoğaltılması kesinlikle yasaktır.

Yayın tarihi: Ekim 2013

Parça Numarası: M1T05-TR A01

# İçindekiler

<b>Önsöz</b>	v
<b>1 Başlamadan Önce</b>	1
EqualLogic'e Giriş FS7600	1
Başlangıç Adımları	3
Kurulum Öncesi Görevler	3
Güvenlik Önerileri	3
Donanımı Koruma	4
Elektrostatik Bilekliği Kullanma	4
Ortam Gereksinimleri	4
Teknik Özellikler	5
Nakliye Kutusunun İçeriği	6
Sağlanmayan Gerekli Donanım	7
Raf Gereksinimleri	7
Anahtar Gereksinimleri	7
Gerekli Araçlar	8
<b>2 Donanım Rafı Montesi</b>	9
Gerecin Ön ve Arka Panelleri	9
Montaj Raylarının Rafa Takılması İçin Yönergeler	10
Cihazı Rafa Monte Etme Adımları	10
Rayları Rafa Takma	11
Cihazı Rafa Sabitleme	12
Çerçeveyi takma	12
<b>3 Güç Bağlantıları</b>	15
Cihazı Güce Bağlama	15
<b>4 Ağ Kablosu Bağlantıları</b>	17
Ağ Yapılandırmasına Genel Bakış	17
Ağ Arabirimi Bağlantı Noktaları	17
Ağ Bağlantısı Gereksinimleri ve Tavsiyeleri	19
Ağ Kablolarını Bağlama Adımları	20
İstemci Ağ Kablolarını Bağlama	21
<b>5 NAS Kümesi Yapılandırma</b>	23
NAS Kümesini Yapılandırma Adımları	23
NAS Kümesi Yapılandırma Bilgilerini Toplama	23
NAS Kümesi Ağ Gereksinimleri ve Tavsiyeleri	24
İstemci Ağı	24
SAN Ağı	25
Dahili Ağ	25
NAS Yapılandırması Referans Tablosu	25
Denetleyicileri Keşfetme ve NAS Kümesini Yapılandırma	26
<b>6 NAS Depolama Ayrımı</b>	29
NAS Depolama Alanı Ayırma Adımları	29
NAS Taşıyıcı Bilgilerini Toplama	29
NAS Taşıyıcısı Oluşturma	30
Güvenlik ve İzinler	30
Paylaşım Sahipliğini Aktarma	31
CIFS Paylaşımına Erişim	31
NFS Dışa Aktarımına Erişim	32
<b>7 Bundan Sonra Yapılacaklar</b>	33
NAS Kümesi Belgeleri	33
NAS Kümesi İşlemleri	33
NAS Taşıyıcısı İşlemleri	34
<b>Sözlük</b>	35
<b>Dizin</b>	37



# Önsöz

---

Dell™ EqualLogic® FS Serisi cihazlar, PS Serisi dizilerle birlikte yüksek performans, yüksek kullanılabilirlik ve ölçeklenebilir NAS çözümü sunar. Bu el kitabı EqualLogic FS7600 cihazının müşteri tarafından değiştirilebilir bileşenlerinin bakımının nasıl yapılacağını ve bu bileşenlerle ilgili sorunların nasıl giderileceğini açıklar.

## Hedef Kitle

Bu kılavuzdaki bilgiler, EqualLogic FS7600 donanımının bakımından sorumlu donanım yöneticileri içindir.

## İlgili Belgeler

FS Serisi cihazlar, PS Serisi diziler, gruplar, birimler, dizi yazılımı ve ana bilgisayar yazılımı hakkında ayrıntılı bilgi için, müşteri destek sitesindeki [Belge sayfasında](#) oturum açın.

## Dell Çevrimiçi Hizmetler

Bu prosedürü kullanarak Dell ürünleri ve hizmetleri hakkında bilgi alabilirsiniz:

1. [dell.com](http://dell.com) adresini veya herhangi bir Dell ürün bilgisinde belirtilen URL'yi ziyaret edin.
2. Yerel menünüzü kullanarak ülkenizi veya bölgenizi belirten bağlantıya tıklayın.

## Dell EqualLogic Depolama Çözümleri

Dell EqualLogic ürünleri ve yeni sürümler hakkında daha fazla bilgi almak için, Dell EqualLogic Teknoloji Merkezi sitesini ziyaret edin: [delltechcenter.com/page/EqualLogic](http://delltechcenter.com/page/EqualLogic). Bu sitede ayrıca makaleler, örnek gösterimler, çevrimiçi tartışmalar ve ürün ailenize yönelik avantajlar sağlayacak daha fazla ayrıntı bulabilirsiniz.

## Teknik Destek ve Müşteri Hizmetleri

Dell destek servisi, PS Series SAN dizileri ve FS Series gereçleri hakkındaki sorularınızı cevaplamaya hazırdır.

## Dell'e Başvurma

ABD veya Kanada'da yaşıyorsanız ve teknik desteğe ihtiyacınız varsa, 1-800-945-3355 no.lu telefonu arayın. ABD veya Kanada'nın dışındaysanız [support.dell.com/support/topics/global.aspx](http://support.dell.com/support/topics/global.aspx) adresini ziyaret edin.

Express Service Code (Acele Hizmet Kodu) edindiyseniz, arama yaptığınızda bu kodu hazırda bulundurun. Bu kod Dell otomatik destek telefon sisteminin çağrınızı daha doğru yönlendirmesine yardımcı olur.

## Garanti Bilgileri

FS7600 cihaz garantisi nakliye kutusu içindedir. Garanti kaydı hakkında bilgi için [eqlsupport.dell.com/utility/form.aspx?source=warranty](http://eqlsupport.dell.com/utility/form.aspx?source=warranty) adresini ziyaret edin.

## Not, Dikkat ve Uyarı Simgeler



**Not:** NOT sembolü donanım veya yazılımınızdan daha iyi şekilde yararlanmanıza yardımcı olacak önemli bilgiler verir.



**Dikkat:** DİKKAT sembolü, yönergelere uyulmadığında donanımın zarar görebileceğini veya veri kaybı olabileceğini belirtir.



**Uyarı:** UYARI sembolü meydana gelebilecek olası maddi hasar, kişisel yaralanma veya ölüm tehlikesi anlamına gelir.

# 1 Bařlamadan Önce

---

Düzgün planlama ve ihtiyaçlara uygunluk başarılı bir kurulum saęlar. Kurulumu bařlamadan önce bařlangıç adımlarını inceleyin ve tüm hazırlık görevlerini yerine getirin.

## EqualLogic'e Giriř FS7600

Dell™ EqualLogic® FS Serisi NAS cihazları, yüksek performanslı, ölçeklenebilir birleřtirilmiř depolama platformu saęlamak için EqualLogic ürün serisine Aę Baęlantılı Depolama özellięi (NAS) kazandırır. EqualLogic FS Series gereçleri, Dell™ tarafından sunulan yüksek performanslı, kümelenmiř, aę üzerinden erişilebilen bir sistem olan Dell Fluid Dosya Sistemini (FluidFS) kullanır.

PS Series grubu iSCSI erişilebilir blok depolama saęlar. PS Series ürün yazılımının son sürümü Dell EqualLogic FS7600 ürününün eki ile NAS cihazı aynı PS Series grubu, Aę Baęlantılı Depolama için blok depolama ve destek saęlayabilir.

EqualLogic FS7600 NAS cihazı bir 2U kasasında pil yedeklemeli 1Gb denetleyiciler ve iki güç kaynaęından oluşur.



**Not:** EqualLogic FS7600PS Series, Ürün Yazılımı Sürüm 6.0 veya daha yeni bir sürümü çalıřtıran bir PS Series grubu gerektirir. PS Series grubunuzu en son ürün yazılımı sürümüne güncellemeye yönelik bilgiler için, bkz. *Sürüm Notları* ve müşteri destek web sitesindeki *Depolama Dizisi Ürün Yazılımını Güncelleme* belgesi.

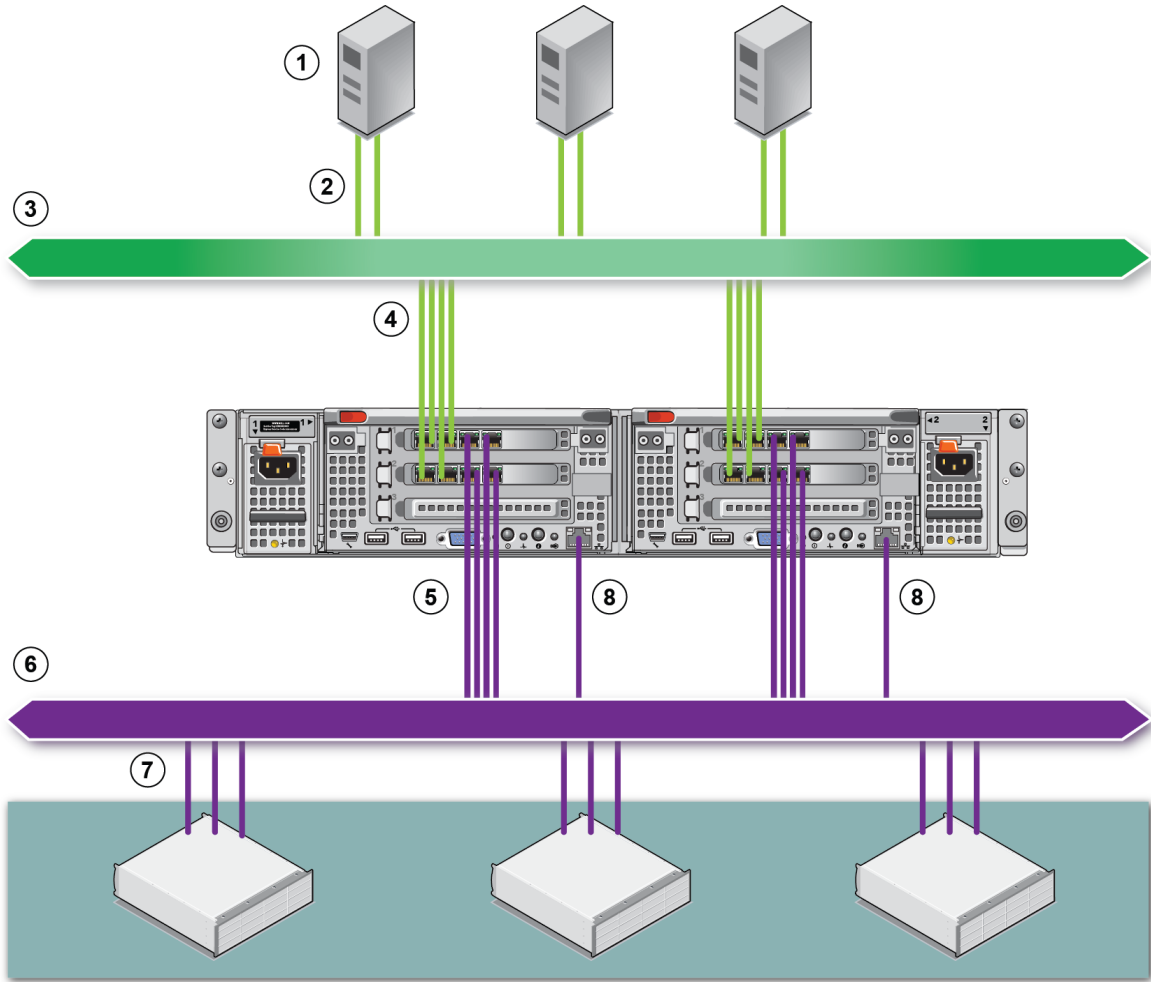
NAS kümesi çoklu, ölçeklendirilebilir NAS kapsayıcılarını destekleyebilir. Her kapsayıcıda, çoklu CFIS paylaşımları ve NFS dışı aktarımları oluşturabilirsiniz. Doğru kimlik bilgilerine sahip istemciler paylaşımlara ve dışı aktarımlara NAS istemcisi VIP adresi ile erişebilir.

NAS küme aęı yapılandırması için istemci aęı ve SAN/dahili aę gerekir.

Güvenlik nedenleriyle dahili aę genelde özel aędır ve istemci aęı ise SAN ve dahili aędan ayrıdır. Bkz.

[Aę Yapılandırmasına Genel Bakıř Sayfa: 17.](#)

[řekil 1](#) ve [Tablo 1](#) NAS kümesi donanım yapılandırmasını açıklar.

**Şekil 1: NAS Donanım Yapılandırması****Tablo 1: NAS Küme Bileşenleri**

Belirtim	Açıklama
1	İstemciler
2	İstemci ağına istemci bağlantıları
3	İstemci ağı
4	İstemci ağına NAS denetleyici bağlantıları
5	SAN/Dahili ağına NAS denetleyici bağlantıları
6	SAN ağı
7	SAN (PS Series grubu)
8	Uzak KVM



## Başlangıç Adımları

EqualLogic FS7600 donanımını kurmak ve NAS kümesi oluşturmak için aşağıdaki adımları uygulayın:

1. Güvenlik, ortam ve diğer gereksinimleri karşıladığınızdan ve tüm gerekli donanıma sahip olduğunuzdan emin olun. Bkz. [Kurulum Öncesi Görevler Sayfa: 3](#).
2. NAS cihazını rafa kurun. Bkz. [Donanım Rafı Montesi Sayfa: 9](#).
3. cihazını güce takın. Bkz. [Ağ Kablosu Bağlantıları Sayfa: 17](#).
4. cihazını ağlara bağlayın. Bkz. [Ağ Kablosu Bağlantıları Sayfa: 17](#).
5. Denetleyicileri keşfetmek ve bir NAS kümesi yapılandırmak için Grup Yöneticisi GUI'yi kullanın. Bkz. [NAS Kümesi Ağ Gereksinimleri ve Tavsiyeleri Sayfa: 24](#).
6. Bir NAS taşıyıcısı oluşturun ve isteğe bağlı olarak CIFS paylaşımı ya da NFS dışı aktarım oluşturun. Bkz. [NAS Depolama Ayrımı Sayfa: 29](#).

Başladıktan sonra bkz. [Bundan Sonra Yapılacaklar Sayfa: 33](#) bölümü.

## Kurulum Öncesi Görevler

Donanımı kurmadan önce:

- Kurulum emniyet tedbirlerini okuyun. Bkz. [Güvenlik Önerileri Sayfa: 3](#).
- Hassas donanımın nasıl korunacağını öğrenin. Bkz. [Donanımı Koruma Sayfa: 4](#).
- Kurulumun ortam gereksinimlerini karşıladığından emin olun. Bkz. [Ortam Gereksinimleri Sayfa: 4](#).
- Nakliye kutusunu üstündeki kurulum posterindeki talimatlara uygun olarak açın ve nakliye kutusunun içeriğinin tam olduğundan emin olun. Bkz. [Nakliye Kutusunun İçeriği Sayfa: 6](#).
- Kurulum için gerekli olan ancak nakliye kutusunda bulunmayan donanımı temin edin. Bkz. [Sağlanmayan Gerekli Donanım Sayfa: 7](#).
- Rafın, raf gereksinimlerini karşıladığından emin olun. Bkz. [Raf Gereksinimleri Sayfa: 7](#).
- Varsa, kurulum için gerekli aletleri temin edin. Bkz. [Gerekli Araçlar Sayfa: 8](#).

## Güvenlik Önerileri

Şu güvenlik tavsiyelerine uyun:

- EqualLogic FS7600 donanımını kurmadan önce sisteminizin paketinde bulunan güvenlik talimatlarını okuyun ve uygulayın.
- Rafa EqualLogic FS7600 donanımını kurulumunu yalnızca raf montajı deneyimine sahip kişiler yapmalıdır.
- Kutuları taşıırken ve açarken dikkatli olun. Monte etmek için hazır olmadan parçaları paketlerinden çıkarmayın.

- Parçaları yeterli hava akışı olan ve aşırı nem, yanıcı gaz ve korozif maddelerden uzak, korunaklı bir alanda saklayın.
- Donanımı kurmak için en az iki kişi gerekir. Parçaları paketlerinden çıkarırken ve taşırken uygun kaldırma ve taşıma teknikleri kullanın.
- Elektrostatik boşalımdan kaynaklanabilecek hasarları önlemek için tüm FS7600 NAS cihazlarının tam olarak topraklanmış durumda olduğundan emin olun.
- FS7600 NAS cihazı denetleyicide işlem yaparken, elektrostatik bileklik koruması veya benzer bir koruma yöntemi kullanın. Bkz. [Donanımı Koruma Sayfa: 4](#).
- Kurarken gereç düzeyini rafla birlikte tutun.

## Donanımı Koruma

Bir rafa kurulmadığında, FS7600 NAS cihazı Denetleyicinin orijinal paketinde ya da elektrostatik boşalımdan korunmuş sağlam bir yüzey üzerine koyulması gerekir.

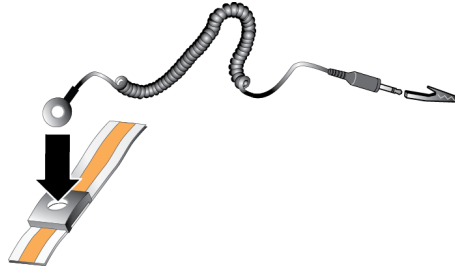
FS7600 NAS cihazı Denetleyiciyle işlem yaparken, mutlaka elektrostatik bileklik veya benzer bir koruma aracı kullanın.

## Elektrostatik Bilekliği Kullanma

Hassas donanımı elektrostatik boşalımdan korumak için elektrostatik bileklik kullanmalısınız.

1. Sargılı kabloda bulunan çelik kopçayı esnek banttaki çiviye takın. Bkz. [Şekil 2](#).

**Şekil 2: Elektrostatik Bilekliği Kullanma**



2. Bandı bileğinize sıkıca takın.
3. Toprak fişini toprağa bağlayın veya fişi klipse takın ve klipsi ESD örtüsü veya donanımın topraklı bir parçasının metal çerçevesine bağlayın.

## Ortam Gereksinimleri

NAS cihazının konumu aşağıdaki çevresel gereksinimleri karşılamalıdır:



- Kasayı sadece 90 ila 264 VAC voltaj aralığındaki güç kaynakları ile çalıştırın.
- Her güç kaynağının yeterli elektriksel aşırı yük koruması bulunduğundan emin olun.

- Kuzey Amerika'da diziye 20 A veya daha düşük akımlı aşırı akım korumalı bir aygıt (UL 489 devre kesiciler) sahip bir elektrik kaynağına bağlayın. Avrupa'da, aşırı akım koruması 20 A veya daha düşük değerdeki bir aygıt (IEC devre kesiciler) tarafından sağlanmalıdır.
- Cihazın önünde ve arkasında hava akışı için yeterli boşluğun olduğundan emin olun.
- Konumun uygun havalandırıldığından emin olun.
- Ortamınızın gereksinimleri desteklediğinden emin olmak için sonraki bölümde bulunan teknik özellikleri inceleyin.

## Teknik Özellikler

Tablo 2, NAS cihazının teknik özellikleri listelenmektedir.

**Tablo 2: FS7600 NAS Cihazı Teknik Özellikleri**

Kategori	Değer
<b>AC Güç Kaynağı (güç kaynağı başına)</b>	
Watt değeri	Çıkış 717 W
Isı dağıtımı	2446 BTU/saat  <b>Not:</b> Isı dağıtımı güç kaynağının watt değeri kullanılarak hesaplanır. Isı dağıtımı değerleri, kasayı ve iki denetleyiciyi içeren tüm sistem içindir.
Voltaj	90 VAC - 264 VAC, otomatik voltaj ayarlı, 47 Hz/63 Hz  <b>Not:</b> Sistem, 230 V'yi aşmayan fazlar arası gerilime sahip IT güç sistemlerine de bağlanacak şekilde tasarlanmıştır.
<b>Pil Güç Kaynağı</b>	
Pil	12,8 V ila 13,2 V, 4,8 Ah ila 6 Ah, 63 Wh ila 77 Wh
<b>Fiziksel</b>	
Yükseklik	86,4 mm (3,4 inç)
Genişlik	481,5 mm (18,96 inç)—raf kenarlarıyla birlikte 446,3 mm (17,6 inç)—raf kenarlarıyla birlikte
Derinlik	813,0 mm (32,0 inç)—çerçeve ve kulpla birlikte 741,0 mm (29,2 inç)—çerçeve ve kulp olmaksızın
Ağırlık (maksimum yapılandırma)	30,5 kg (67 lb.)
Ağırlık (boşken)	12,86 kg (28,36 lb.)
<b>Ortam</b>	
İşletim sıcaklığı	Sürekli çalışma: Saatte 20°C (68°F) maksimum sıcaklık artışıyla 5°C ila 40°C (41 °F ila 104°F).
Depolama sıcaklığı	Saatte 20°C maksimum sıcaklık artışıyla -40°C to 60°C (-40°F ila 140°F)
Çalışma bağıl nemi	29°C (89°F) maksimum ıslak termometre sıcaklığında saatte maksimum %10 nem değişimiyle %20 - %80 (yoğuşmasız)


Kategori	Değer														
Depolama bağıl nem	38°C (100°F) maksimum ıslak termometre sıcaklığında saatte maksimum %10 nem değişimiyle %5 - %95														
Maksimum çalışma titreşimi	Çalışma yönünde 5 dakika boyunca (maksimum) 0,26 Grms (0,0002 G2/Hz'de 5 Hz – 350).														
Maksimum depolama titreşimi	Aşağıdaki PSD profiliyle 1,88 Grms (her taraf 15 dakika olmak üzere 6 taraf da test edilmiştir) <table border="1"> <thead> <tr> <th>Frekans (Hz)</th> <th>G2/Hz</th> </tr> </thead> <tbody> <tr> <td>10</td> <td>0,13</td> </tr> <tr> <td>20</td> <td>0,13</td> </tr> <tr> <td>70</td> <td>0,004</td> </tr> <tr> <td>130</td> <td>0,004</td> </tr> <tr> <td>165</td> <td>0,0018</td> </tr> <tr> <td>500</td> <td>0,0018</td> </tr> </tbody> </table>	Frekans (Hz)	G2/Hz	10	0,13	20	0,13	70	0,004	130	0,004	165	0,0018	500	0,0018
Frekans (Hz)	G2/Hz														
10	0,13														
20	0,13														
70	0,004														
130	0,004														
165	0,0018														
500	0,0018														
Maksimum çalışma şoku	Çalışma yönünde (maksimum) 2,6 ms +/- %10 darbe süresiyle 31 G yarım sinüs %+/5.														
Maksimum depolama şoku	235 inç/saniye (596,90 cm/sn) hız değişimiyle 27 G'lik kare dalga şoku (altı taraf da test edilmiştir)														
Çalışma yüksekliği	-15,2 m ile 3048 m (-50 ile 10,000 it) 2950 fitin üzerindeki yükseklikler için, maksimum çalışma sıcaklığı 1° F/550 fit düşer.														
Depolama yüksekliği	-15,2 m - 10.668 m (-50 fit - 35.000 fit)														
Hava Kirletme Seviyesi Sınıfı	ISA-S71.04-1985 ile tanımlanan biçimde G1														

## Nakliye Kutusunun İçeriği

EqualLogic FS7600 paketini açın. Kutudan çıkardıktan sonra cihazı elektrostatik boşaltımdan korunmuş sağlam bir yüzeye koyun.

Tablo 3'te açıklanan, nakliye kutusunda gönderilen tüm öğelerin bulunduğundan emin olun.

**Tablo 3: Nakliye Kutusunun İçeriği**

Parça	Açıklama
Bir FS7600 NAS cihazı	NAS kümesi için yüksek kullanılabilirlik ve işleme gücü sağlar.
Çerçeve	Cihazın ön tarafını koruyun.
İki adet güç kablosu	Kablolar bölgeye göre değişiklik gösterebilir. Güç kablosu konektörleri ülkeye göre değişiklik gösterebilir.  <b>Not:</b> Güç kabloları sevkiyat kutusunda bulunmuyorsa güç kabloları hakkında bilgi almak için PS Series destek sağlayıcımızla ya da satıcımızla görüşün.
Seri hata ayıklama kablosu	Gereci sorun giderme amaçları doğrultusunda bağlamanıza olanak sağlar.
Ray kiti	Gereci standart raya monte etmek için.
Belgeler	Aşağıdaki belgeler sevkiyat kutusunda bulunur: <ul style="list-style-type: none"> <li>Donanım kurulum posteri</li> <li><i>Kurulum ve Ayarlama Kılavuzu</i> (bu belge)</li> <li>Lisans bilgileri, düzenleyici bilgiler ve garanti bilgileri</li> </ul>

## Sağlanmayan Gerekli Donanım

Ortamınıza özel, nakliye kutusunda bulunmayan ilave donanımı edinmeniz gerekir. Bkz. [Tablo 4](#).

**Tablo 4: Gerekli Donanım – Verilmemiştir**

Bileşen	Açıklama
19 inç (48,3 cm), dört direkli raf	Bilgi işlem ortamınızdaki donanıma kolay erişim sağlar. Bkz. <a href="#">Raf Gereksinimleri Sayfa: 7</a> .
Ağ kabloları	FS7600 ağ bağlantı noktalarını ağ anahtarına bağlar. RJ45 konektörlere sahip Kategori 5E veya Kategori 6 kablolar kullanın. Kategori 5 kabloları yalnızca TIA/EIA TSB95 standardını karşılamaları durumunda kullanın. Bkz. <a href="#">Ağ Yapılandırmasına Genel Bakış Sayfa: 17</a> .
1GE ağ anahtarı	Aygıtları bir ağa bağlar. Çoklu anahtar kümesi önerilir. Bkz. <a href="#">Anahtar Gereksinimleri Sayfa: 7</a> .

## Raf Gereksinimleri

Desteklenen raflar hakkında bilgi için destek sağlayıcınızla görüşün.

Raf ve donanım kurulumu aşağıdaki gereksinimleri karşılamalıdır:

- Sadece dört direkli, kare delikli ya da yuvarlak delikli, aletsiz raflar varsayılan olarak desteklenir. Bu el kitabında bulunan çizimler kare delikli bir rafı göstermektedir ancak kurulum talimatları yuvarlak delikli raflara da uygulanabilir.
- Endüstri standardında (örneğin, CEA-310-E), 48,3 cm (19 inç) raf kullanın.
- Rafın 540 kg (1200 paund) veya daha fazla statik yük için test edilmiş olması gerekir.
- Minimum raf derinliği rafın önünden arkasına 100 cm'dir (40 inç).
- Ön ve arka raf direklerinin (montaj yüzeyleri) iç tarafları arasındaki mesafe 61 cm (24 inç) - 90 cm (36 inç) arasında olmalıdır.
- İlave dayanıklılık sağlamak için rafı zemine sabitleyin.
- Ön çerçeveyi yerleştirebilmek için rafın kapağı ile donanımın önü arasından en az 4,1 cm (1,6 inç) mesafe olmalıdır.
- Raf (donanım takılı durumdayken) UL 60950-1 ve IEC 60950-1 emniyet gereksinimlerini karşılamalıdır.
- Donanımı yatay konumda monte edin. Tüm diğer konumlar garantinizin ve destek anlaşmanızın geçersiz kalmasına neden olur.

## Anahtar Gereksinimleri

Dell, istemci ve SAN/dahili ağ bağlantıları için yüksek kullanılabilirlik sağlayan ağ anahtarı yapılandırması kullanmanızı tavsiye eder.

İdeal olarak, anahtarın arızalanması durumunun NAS kümesi kullanımını etkilemeyeceđi ađ anahtar yapılandırmasını tercih edin. Bu, tek bir anahtarın tüm istemci veya SAN/dahili ađ bađlantısını bulundurmaması anlamına gelir.

Bkz. *Ađ Bađlantısı Gereksinimleri ve Tavsiyeleri Sayfa: 19*.

## **Gerekli Araçlar**

Cihazı bir rafa kuruyorsanız, 2 numara yıldız tornavidaya ihtiyacınız olacaktır (cihazla birlikte verilmez).

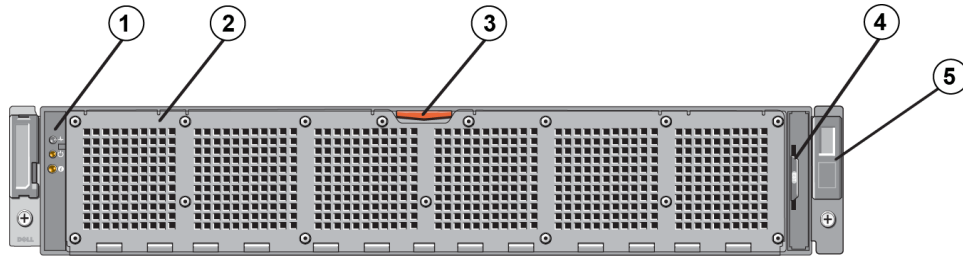
## 2 Donanım Rafı Montesi

Düzgün çalışma için EqualLogic cihazını [Şekil 5](#) gösterildiği gibi bir rafa kurmalısınız.

### Gerecin Ön ve Arka Panelleri

[Şekil 3](#) ve [Tablo 5](#) gerecin ön panelini açıklar. [Şekil 4](#) ve [Tablo 6](#) gerecin arka panelini açıklar.

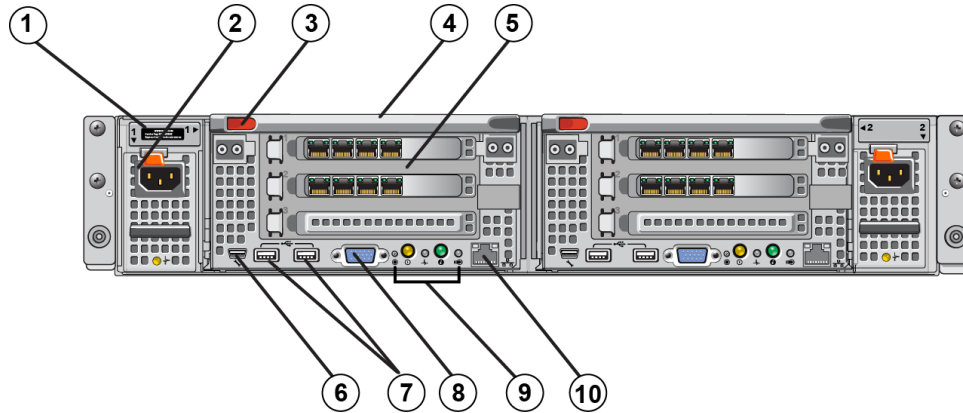
**Şekil 3: Ön Panel (Çerçeve ve Fan Kapağı Kapalı)**



**Tablo 5: Ön Panel Bileşenleri**

Sayı	Bileşen
1	Sistem sağlık göstergesi, güç ve sistem tanımlama LED'leri.
2	Soğutma fanı erişim kapağı Altı çalışırken değiştirilebilir soğutma fanını içine alır ve koruma sağlar.
3	Soğutma fanı erişim kapağı gevşetme mandalı Çalışırken değiştirilebilir soğutma fanlarını ortaya çıkarmak için erişim kapağı gevşetme mandalına basın.
4	Bilgi etiketi Her iki denetleyicinin sistem NIC ve BMC MAC adreslerini listeleyen ve çekerek çıkartılan bir panel.
5	Servis etiketi Cihaz servis etiketi bilgisini gösterir (arka paneldeki servis etiketi bilgisiyyle aynıdır).

**Şekil 4: Arka Panel**



**Tablo 6: Arka Panel Bileşenleri**

Sayı	Bileşen
1	Servis etiketi Cihaz servis etiketi bilgisini gösterir (ön paneldeki servis etiketi bilgisiyile aynıdır).
2	Güç kaynağı (iki kaynaktan biri) Sol: PSU1 Sağ: PSU2
3	Denetleyici gevşetme mandalı
4	Denetleyici kulpu
5	Denetleyici (iki denetleyiciden biri): Yedekli NAS işlem birimi Sol: Denetleyici 1 Sağ: Denetleyici 2
6	Seri COM bağlantı noktası (mini USB konektörü) Sisteme bir seri aygıt bağlamanızı sağlar. <b>⚠ Dikkat:</b> Bu konektör yalnızca servis için kullanılır. Bu konektörü yalnızca Dell desteği kullanmanızı isterse kullanın.
7	USB bağlantı noktaları
8	Video bağlantı noktası
9	Soldan sağa: Servis Eylemi Düğmesi, Güç Açık Göstergesi/Güç Düğmesi, Denetleyici Sağlık Göstergesi, Sistem Tanımlama Düğmesi ve Önbellek Etkin/Yüksüz LED'i. Bu göstergeler ve düğmeler hakkında bilgi almak için, bkz. FS7600 NAS cihazı <i>Donanım Kullanıcı El Kitabı</i> .
10	Uzak KVM

## Montaj Raylarının Rafa Takılması İçin Yönergeler

Montaj raylarını nereye takacağınızı planlayın. Gereç, 2U raf alanı kullanır.

Dell, rayları aşağıdaki yönergelere göre monte etmenizi tavsiye eder:

- Rafın *Raf Gereksinimleri Sayfa: 7* bölümündeki gereksinimleri karşıladığından emin olun. Bu el kitabında bulunan çizimler kare delikli bir rafı göstermektedir ancak kurulum talimatları yuvarlak delikli raflara da uygulanabilir.
- Donanımı kurmaya rafın en altından başlayın.

## Cihazı Rafa Monte Etme Adımları



**Dikkat:** Rafa gereci kurmak için en azından iki kişiye ihtiyacımız vardır.

1. Ray takımını alın. Bkz. *Nakliye Kutusunun İçeriği Sayfa: 6*.
2. Sağ ve sol denetleyici raylarını kuracağımız yönde tutun.
3. Rayları raflara takın. Bkz. *Rayları Rafa Takma Sayfa: 11*.
4. Gereci rafın içine kaydırın.
5. Cihazı rafa sabitleyin. Bkz. *Cihazı Rafa Sabitleme Sayfa: 12* bölümü.
6. Çerçeveyi cihaza takın. Bkz. *Çerçeveyi takma Sayfa: 12*.

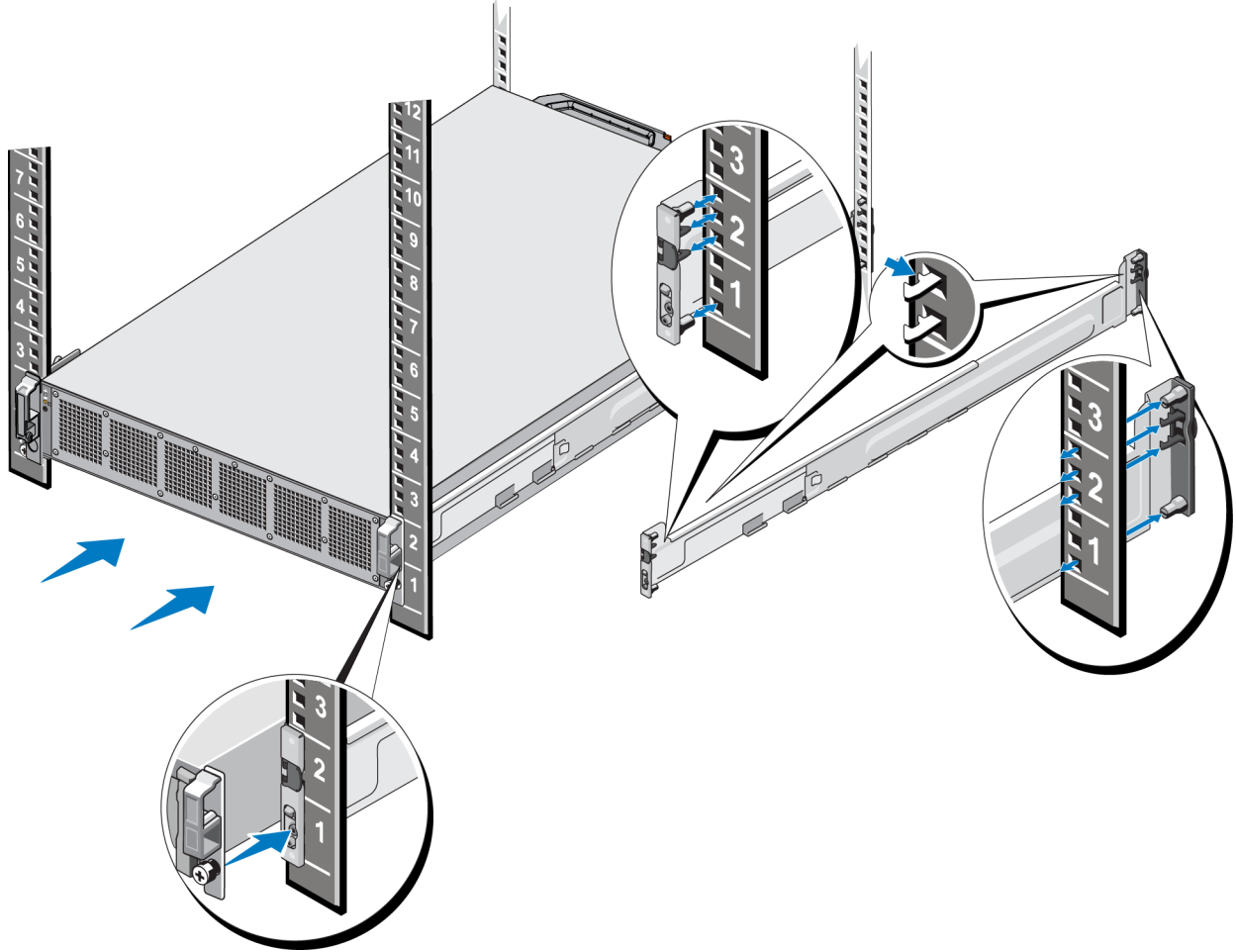


Bu adımlar aşağıdaki kısımlarda ayrıntılı olarak açıklanmıştır.

## Rayları Rafa Takma

[Şekil 5'e](#) bakın ve her bir denetleyici rayının takılmasına ilişkin adımları uygulayın: Genel ray takma bilgileri için, bkz. [Montaj Raylarının Rafa Takılması İçin Yönergeler Sayfa: 10](#).

1. Rayları rafta nereye yerleştireceğinizi kontrol edin.
2. Aşağıdakileri uygulayarak rafları hizalayın:
  - Sol ve sağ rayların doğru yönle takıldığından emin olun. Sol ve sağ raylara sırasıyla Sol ÖN ve Sağ ÖN etiketleri yapıştırılmıştır. Baş aşağı olmadıklarından emin olun.
  - Ön ve arka üst montaj kancası rafın 1U bölümündeki üst delikle hizalanır.
  - Ön alt montaj kancası rafın 1U bölümündeki alt delikle hizalanır.
  - Arka alt montaj deliği rafın bir sonraki alt 1U bölümündeki üst delikle hizalanır.
3. Rayların ön kancalarını rafın ön iç kısmına takın.
4. Rayın arka kısmını rafın arka iç kısmıyla hizalanana kadar dışarı kaydırın. Arka kancayı rafın arka iç kısmına sabitleyin.
5. İsteğe bağlı olarak, arka rayı 10-32 numara vidayla sabitleyin (birlikte verilmez).
6. Rafların her iki ucunun da aynı raf deliğine yerleştirilmiş olduğunu ve rafların düz olduğunu kontrol edin.

**Şekil 5: Rayları Rafa Takma**

## Cihazı Rafa Sabitleme

Cihazı rafa daha iyi sabitlemek isterseniz şu adımları uygulayın:

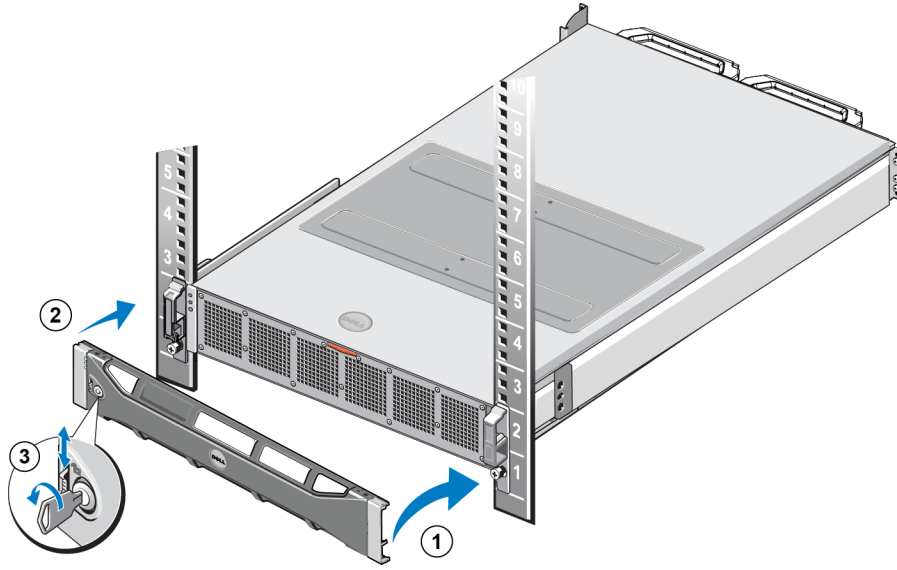
1. Cihazı rayların iç kenarlarına yerleştirin ve cihazı tamamen yerine oturana kadar içeri kaydırın.
2. Cihaz tamamen yerleştğinde, cihazın ön kısmındaki kelebek vidalar raftaki dişli yuvaya oturur. Cihazın sağındaki ve solundaki kelebek vidaları elle sıkın.
3. Çerçeveyi takın. Bkz. [Çerçeveyi takma Sayfa: 12](#).

## Çerçeveyi takma

Çerçeveyi takmak için [Şekil 6](#)' bakın ve şu adımları uygulayın:

1. Çerçevenin sağ tarafını kasanın sağ tarafındaki yuvaya takın (belirtim 1).
2. Çerçeveyi sol tarafa doğru bastırın ve çerçeveyi denetleyici kasanın sol tarafına oturtun (belirtim 2).
3. Çerçeveyi kilitlemek için anahtarı kullanın (belirtim 3).

**Şekil 6: Çerçeveyi Takma**





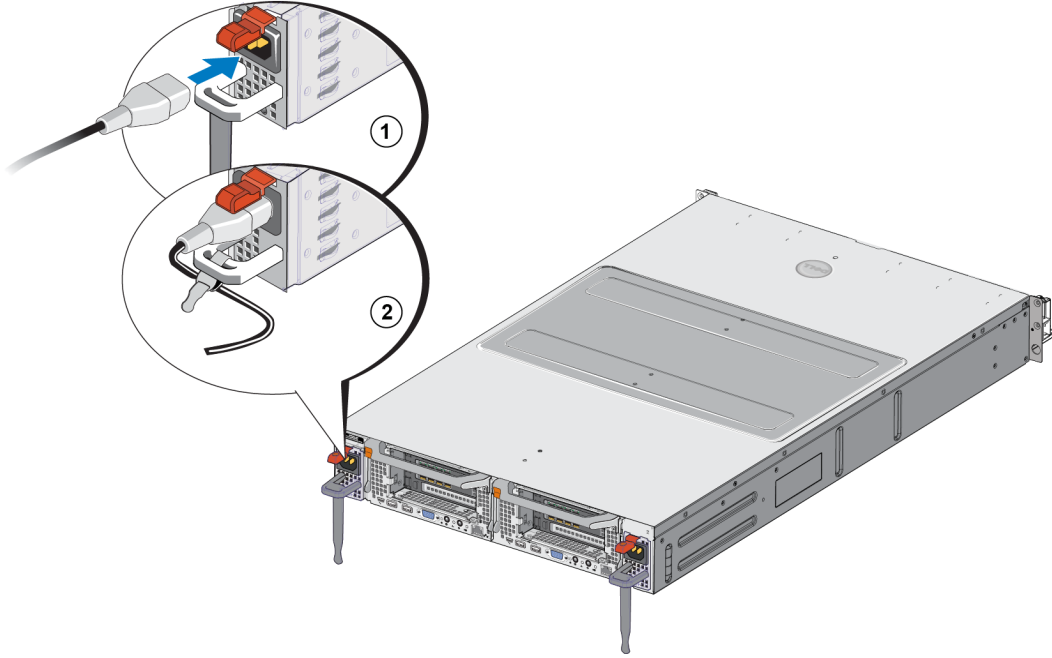
## 3 Güç Bağlantıları

Gereci rafa taktıktan sonra, güce bağlayın ve çalışır durumda olduğunu doğrulayın.

### Cihazı Güce Bağlama

1. Güç kablolarını ambalajdan çıkarın.
2. Güç kablolarını cihazın güç kaynağına takın. [Şekil 7](#)'de gösterildiği gibi, gerilim gevşetme halkasını güç kablosunun etrafına sarın.
3. Cihazı bir güç kaynağına takın.

**Şekil 7: Güç Kablosunu Gerilim Gevşetme Halkasıyla sabitleyin**



Güç kaynakları çalışır durumda bir prize takılır takılmaz cihaz açılır.



**Not:** Her denetleyici bir yedek güç kaynağı (BPS) içerir. BPS pilleri, cihaz güce bağlandığında şarj olmaya başlar. Tam şarjın tamamlanması sekiz saate kadar sürebilir; NAS cihazı, pil tamamen şarj olana kadar tamamen yedekli değildir. BPS, denetleyicinin güç kaybı yaşamaması durumunda önbelleğe alınmış tüm verilerin yazılması için yeterli kümelenmiş çözüm süresi sağlar.

4. Cihazın çalışıp çalışmadığından emin olmak için ön paneldeki LED'e bakın (bkz. [Şekil 3](#)).



## 4 Ağ Kablosu Bağlantıları

---

Her bir gereci ağ donanımına bağlamadan önce, gerekli ağ altyapısını kurmalı ve her bir gereci NAS kümesinde kullanılan ağlara bağlamalısınız.

### Ağ Yapılandırmasına Genel Bakış

Dell EqualLogic FS7600 için aşağıdaki ağlar gerekir:

- İstemci ağı—NAS kümesinde barındırılan NFS dışa aktarımlarına ve CIFS paylaşımlarına istemci erişimi için kullanılır.

Önerilen yapılandırma, her bir denetleyiciye dört istemci ağı bağlantısı şeklindedir.

- SAN/dahili ağ—Denetleyiciler arasındaki dahili iletişim ve denetleyiciler ile EqualLogic PS Serisi SAN arasındaki iletişim için kullanılır.

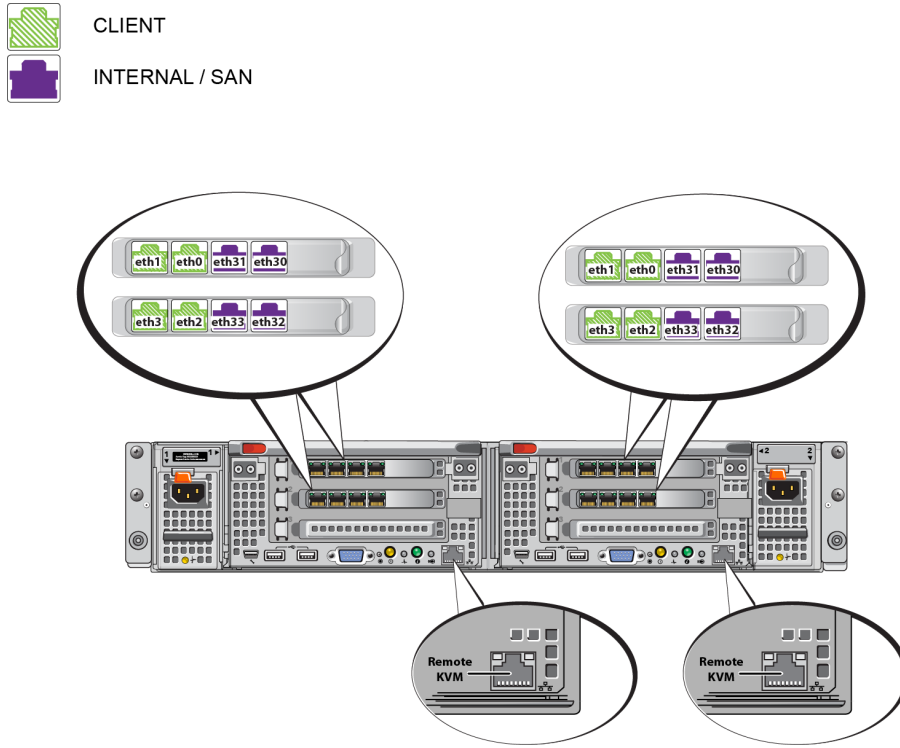
Önerilen yapılandırma, her bir NAS denetleyicisi için dört SAN/dahili ağ bağlantısı şeklindedir.

Güvenlik nedeniyle, dahili ağ genellikle özel bir ağdır. İstemci, SAN ve dahili ağlar bağımsız alt ağlar olmalıdır.

Bir FS7600 NAS cihazı dört adet dört bağlantı noktalı NIC olmak üzere toplam 16 adet ağ bağlantısına ve uzak KVM kullanımı için iki adet bağlantı noktasına sahiptir.

### Ağ Arabirimi Bağlantı Noktaları

[Şekil 8](#), cihaz birimindeki ağ arabirimi bağlantı noktalarını gösterir. [Tablo 7](#) işlevlerini açıklar.

**Şekil 8: FS7600 Ağ Arabirimi Bağlantı Noktaları****Tablo 7: Ağ Arabirimi Bağlantı Noktası İşlevleri**

Ethernet Bağlantı Noktası Numaraları	İşlev	Yorumlar
Sol bağlantı noktası tüm NIC'lerdeki çiftlerini bulundurur	İstemci ağı	İstemci ağına (iş istasyonları, PC'ler, paylaşımlar) erişime izin verir.
Sağ bağlantı noktası tüm NIC'lerdeki çiftlerini bulundurur	Dahili/SAN ağları	Dahili ağ bağlantıları iki denetleyici arasında iletişim kurulmasına olanak sağlar. SAN ağ bağlantıları NAS kümesi PS Series grubu (SAN) arasında iletişim kurulmasına olanak sağlar. SAN ve dahili ağlar iki farklı IP adres aralığı kullanmasına karşın aynı anahtar, VLAN veya Yayın etki alanında yer alırlar.
Her denetleyicideki LOM bağlantı noktası	Uzak KVM	Uzak KVM sorun giderme amaçları için Dell Destek personeli tarafından kullanılır.

Daha fazla bilgi için bkz. [NAS Kümesi Ağ Gereksinimleri ve Tavsiyeleri Sayfa: 24](#).



## Ağ Bağlantısı Gereksinimleri ve Tavsiyeleri

Dell FS7600 sisteminiz Dell servis anlaşmasıyla gelir. Sisteminizi kurmak için bir Global Altyapı Sağlama Hizmetleri'nden bir yetkili sizinle iletişim kuracaktır. Bu gereksinimlere dair sorularınızı lütfen Dell servis mühendisine iletin veya Dell Teknik Destek ile iletişim kurun.

Dell FS7600 aşağıdaki ağ tiplerine yönelik destek sunar:

- İstemci Ağ: Dosya verilerine erişmek için sistemin kullanıcı istemcilerinizle bağlantı kurmasına olanak sağlar.
- SAN/Dahili Ağ: Denetleyiciler arasında yük devretme ve sinyal iletimi için gerekli olan dahili iletişimin yanı sıra, kullanıcı verilerinin saklanması için denetleyiciler ile EqualLogic PS Serisi SAN arasında iletişim sağlar. SAN/Dahili ağ aynı Ethernet anahtarları setine bağlıdır.

İdeal olarak, anahtarın arızalanması durumunun NAS kümesi kullanımını etkilemeyeceği ağ anahtar yapılandırmasını tercih edin. Bu, hiçbir anahtarın tüm istemci, SAN ya da dahili ağ bağlantısını bulundurmaması anlamına gelir.

### Her Cihaz için Gereksinimler ve Önerileri:

- Kategori 5/6 kablolar: FS7600 NAS cihazı için 18 adet ağ kablosu gerekir. Yalnızca TIA/EIA TSB95 standardına uygunsuz, Kategori 5 kablolar kullanın.
- FS7600 sistemini rafa takma ve kablolama işlemlerini kendi başınıza gerçekleştirecekseniz, [Ağ Kablolarını Bağlama Adımları Sayfa: 20](#) kablolama diyagramı ve talimatları uygulayın. Dell, SAN/Dahili ağ ve istemci ağlarınız için yüksek kullanılabilirliğe sahip bir ağ topolojisi kullanılmasını kesinlikle önerir.
- Her bir ağ arabirimi kartı (NIC) üzerindeki SAN/dahili ağ bağlantı noktalarını farklı anahtarlara bağlayın.(bkz. [Şekil 9](#)).
- İstemci ağı için SAN ve dahili ağdan farklı anahtarlar kullanın.
- İstemci ağı için SAN ve dahili ağdan farklı alt ağlar kullanın.
- İstemci ağı yedekli olmalıdır ve yüksek kullanılabilirlik sağlayacak şekilde yapılandırılmalıdır. Akış denetimi zorunlu değildir ancak Dell istemci anahtarlarında akış denetimi kullanılmasını önerir.



**Dikkat:** Varsayılan güç dengesini LACP'ye değiştirirseniz veya bağımsız anahtar kullanırsanız, bu birimler yığılanmalıdır.

- FS7600 konumundaki istemci ağı varsayılan olarak 1500 MTU değerine ayarlanır. Bununla birlikte, gerektiğinde jumbo çerçeveleri etkinleştirmek için istemci ağı anahtarının ayarlarını düzenleyebilirsiniz.

### SAN/Dahili Ağ Gereksinimleri:

- SAN/Dahili Ağ için anahtarlar ve ağ arabirimlerinde akış denetimi özelliğini etkinleştirin.
- SAN/Dahili anahtarlarda Tek Noktaya Yayın fırtınası denetimini devre dışı bırakın. VLAN'lar kullanılabilir ancak önerilmemektedir. Anahtarlarınızda VLAN'lar kullanırsanız SAN ve dahili ağlar aynı VLAN'da olmalıdır.
- SAN/Dahili ağlarda jumbo çerçeveler gerekir. SAN/Dahili ağ anahtarlarında jumbo çerçeveleri etkinleştirin (9000 byte çerçeve boyutuna destek sağlamak için). Dell PowerConnect anahtarlarının 9216 MTU değeriyle yapılandırılmaları gerektiğini unutmayın. 9000 baytlık çerçevelerin desteklenmesi için Dell dışı tedarikçilerden satın alınan anahtarların farklı MTU yapılandırmalarıyla düzenlenmesi gerekebilir.
- SAN/Dahili anahtarlarımızdaki IPv6 trafiğini engellemeyin.

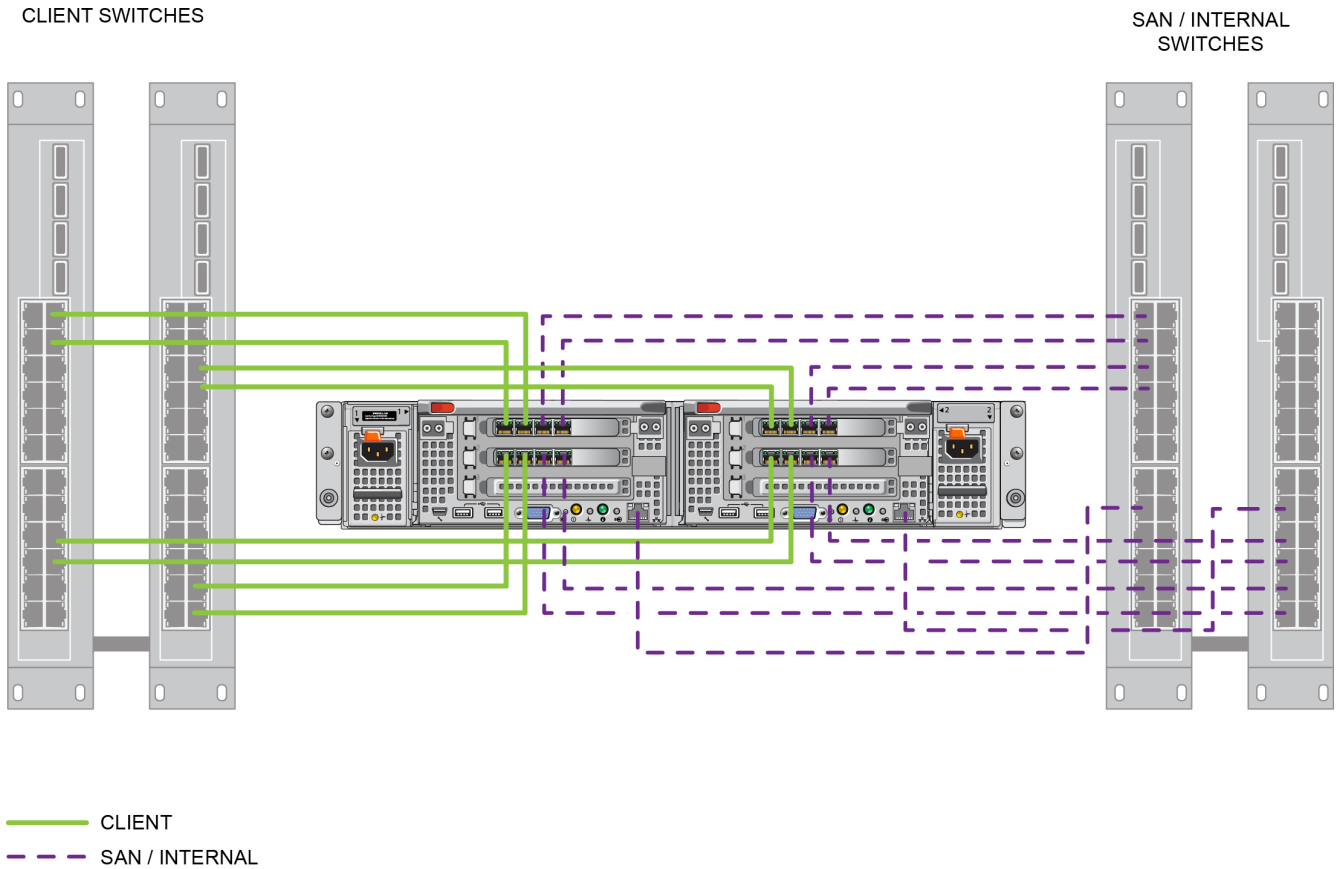
- FS7600 denetleyicilerinin SAN/Dahili bağlantı noktalarının bağlandığı anahtar bağlantı noktalarında IGMP ve/veya MLD trafik gözetlemeyi devre dışı bırakın. SAN/Dahili anahtarda IGMP/MLD trafik gözetlemenin devre dışı bırakılması hakkında talimatlar için anahtar el kitabına danışın.
- NAS cihazı ile PS Serisi diziler arasında yönlendirici kullanmayın.
- SAN/Dahili ağ anahtarlarında Kapsama Ağacı Protokolü/PortFast özelliğini etkinleştirin.

## Ağ Kablolarını Bağlama Adımları

1. Doğru sayıda ağ kablosu temin edin. Her denetleyici için dokuz ağ kablosu olmak üzere, toplam 18 kabloya ihtiyacınız olacaktır.
2. SAN/dahili ağ bağlantılarının kablolarını bağlayın.
3. Müşteri ağ bağlantıları için kabloları takın. Bkz. *İstemci Ağ Kablolarını Bağlama Sayfa: 21*.

**Şekil 9**, önerilen EqualLogic FS7600 ağ yapılandırmasını gösterir. **Tablo 8**'deki şekilde gösterilen bileşenler açıklanmaktadır.

**Şekil 9: EqualLogic FS7600 Ağ Yapılandırması**



**Tablo 8: Ağ Bileşeni Açıklamaları**

Açıklama	Satır Özellikleri
İstemci bağlantıları için anahtar yığını	Sabit satır (yeşil)
SAN ve dahili ağ bağlantıları için anahtar yığını	Kesikli çizgi (mor)



**Not:** Anahtar yığınızıyla VLAN'lar kullanıyorsanız, SAN ve dahili ağları aynı VLAN'da olmalıdır.

## İstemci Ağ Kablolarını Bağlama

Her bir denetleyici için, farklı anahtarların ağ bağlantı noktalarını belirlemek amacıyla gerecin bagaj etiketine danışın: istemci, SAN ve dahili. İstemci bağlantılarının yük devretmeyi destekleyecek ve tek arıza noktasını ortadan kaldıracak şekilde dağıtılmasına yönelik talimatlar için, bkz. [Şekil 9](#).

- Denetleyicinin sol kısmında, üst sol bağlantı noktalarını bir istemci anahtarına bağlayın ve ardından alt sol bağlantı noktalarını başka bir istemci anahtarına bağlayın.
- Denetleyicinin sağ kısmında, sol üst istemci bağlantı noktalarını diğer denetleyicinin sol alt bağlantı noktalarının bağlandığı istemci anahtarına bağlayın.
- Sol alt istemci bağlantı noktalarını diğer denetleyicinin sol üst bağlantı noktalarının bağlandığı istemci anahtarına bağlayın.



## 5 NAS Kümesi Yapılandırma

---

EqualLogic FS7600 donanım kurulumunu tamamladıktan sonra NAS kümesini yapılandırabilirsiniz.

### NAS Kümesini Yapılandırma Adımları

1. Bkz. [NAS Kümesi Yapılandırma Bilgilerini Toplama Sayfa: 23](#).
2. [Tablo 9](#)'u tamamlayın.
3. NAS kümesine dahil etmek istediğiniz her FS7600 NAS cihazının keşfedilmesi için Grup Yöneticisi GUI'yi kullanın ve ardından NAS Kümesi Yapılandırma sihirbazını başlatın. Bkz. [Denetleyicileri Keşfetme ve NAS Kümesini Yapılandırma Sayfa: 26](#).

NAS Kümesi Yapılandırma sihirbazı tamamlandıktan sonra grup NAS kümesi yapılandırmasını başlatır. NAS Kümesi Yapılandırması Küme yapılandırmasının ilerleme durumunu görmenizi sağlayacak işlem ilerleme penceresi görünür.

PS Series grubu, NAS kümesi yapılandırması sırasında tam çalışır halde kalır.

NAS kümesini başarıyla yapılandırdıktan sonra birden fazla NAS taşıyıcısı oluşturabilirsiniz.

### NAS Kümesi Yapılandırma Bilgilerini Toplama

NAS kümesi yapılandırmasına başlamadan önce aşağıdaki bilgileri edinin:

- NAS kümesine dahil etmek istediğiniz her FS7600 NAS cihaz Denetleyici için servis etiketi sayısı.  
Denetleyicileri NAS kümesine çiftler halinde eklemelisiniz. NAS kümesi en fazla dört adet denetleyiciyi destekleyebilir (iki cihaz).  
Servis etiketi cihazda birbiriyle eşlenmesi gereken iki denetleyici bulunduğunu belirtir. Servis etiketi numarası cihazın önündeki sağ tarafta bulunan kulakçıktır. (bkz. [Gerecin Ön ve Arka Panelleri Sayfa: 9](#)).
- Alanı kullanılacak olan depolama havuzunun ve NAS ayırımının ilk boyutu.

NAS ayırımı, EqualLogic depolama havuzundan gelen ve NAS kümesi tarafından kullanılmak üzere ayrılan depolama kapasitesi miktarıdır. NAS ayırımı aşağıdaki verileri depolar:

Dahili veri. Her denetleyici çiftinde en az 512 GB alan bulunmadı gerekmektedir.



**Not:** En az NAS ayırım boyutunu belirtirseniz, NAS ayırımını artırmadığınız takdirde taşıyıcılar oluşturmak için ya az alanınız olur ya da hiç alanınız olmaz. Alan sorunlarını engellemek için minimumdan daha büyük bir değer belirleyin.

NAS kümesini yapılandırdıktan sonra NAS ayırımı boyutunu ihtiyacınız yönünde artırabilirsiniz. Ancak, NAS ayırımını daha sonra azaltamazsınız.

- NAS kümesinde kullanılan istemci, SAN ve dahili ağ hakkında bilgiler.

NAS kümesi yapılandırmasına başlamadan önce [NAS Kümesi Ağ Gereksinimleri ve Tavsiyeleri Sayfa: 24](#) bölümüne bakın ve [Tablo 9](#)'u tamamlayın.

## NAS Kümesi Ağ Gereksinimleri ve Tavsiyeleri

Bir NAS kümesi üç ağ içerir: istemci, SAN ve dahili. Ağ gereksinimleri ve tavsiyeleri aşağıdaki gibidir:

- IP adreslerini ağ yöneticinizden alın.
- Aynı alt ağı dahili ağ, SAN ağı ve istemci ağı için kullanmayın.
- Dell, dahili ağın özel bir ağ olmasını tavsiye eder. Genelde Yerel Alan Ağı'nda (LAN) uygulanan özel ağ, özel IP adresi alanı kullanır ve RFC 1918 ve RFC 4193 standartlarına uyar.

### İstemci Ağı

İstemci ağı, tüm NAS alt sistemine istemci erişimi için tek bir sanal IP adresi kullanır. Hangisinin istemci bağlantısını kabul edip oturum sona erene kadar o bağlantıyı barındırmaya devam edeceğini denetleyiciler belirler.



**Not:** Yönlendirilmiş bir ağ kullanırsanız veya yönlendirilmiş bir ortamda yük dengeleme için birçok istemci VIP'si kullanmak isterseniz, yapılandırma yönergeleri *Dell EqualLogic Group Manager Administrator's Manual* ve çevrimiçi yardıma bakın.

İstemci ağı gereksinimleri şunları içerir:

- NAS kümesi adı—İstemcilerin NAS kümesine erişmek için kullandıkları benzersiz ad.  
PS Series grubunda DNS kullanıyorsanız, NAS kümesi adını ve NAS kümesi IP adresini DNS sunucusuna manuel olarak eklemelisiniz.
- NAS kümesi IP adresi—İstemcilerin NAS kümesi tarafından barındırılan CIFS paylaşımlarına ve NFS dışı aktarımlarına erişmek için kullandığı IP adresi.  
NAS kümesi oluşturduktan sonra istemci alt ağlarında düzgün yük dağılımı sağlamak için istemci ağ yapılandırmasını değiştirebilir ve NAS kümesine daha fazla IP adresi ekleyebilirsiniz.
- NAS kümesi ağ maskesi—NAS kümesi IP adresinin hangi alt ağa ait olduğunu belirten maske.
- NAS kümesi varsayılan ağ geçidi—İstemcilerin alt ağlara erişmesini sağlayan ağ geçidi.. İstemci ağındaki ağ geçidi IP adresi, başarılı bir denetleyici yük devretme için, geçerli, erişilebilir bir IP olmalıdır.
- İstemci ağı için NAS denetleyicisi IP adresleri—Dahili işlemler ve bakım işlemleri için IP adresleri. NAS kümesine eklediğiniz her denetleyicisi için bir IP adresi belirleyin.

Bir NAS kümesi oluştururken, istemci ağ bilgisini isteyen iletişim kutusunda NAS kümesi IP adresine dayanarak her NAS denetleyicisi için bir IP adresini otomatik olarak girmek için **Otomatik doldur** düğmesini tıklatın.

Ayrıca, her denetleyici gerçek, benzersiz bir IP adresine sahiptir. Bu adresler el ile yapılandırılmalıdır; DNS kullanamazsınız.

## SAN Ağı

SAN erişimi gereksinimleri şunları içerir:

- NAS kümesi yönetim IP adresi—PS Series NAS kümesine grup erişimi için IP adresi Grup IP adresleriyle aynı alt ağ üzerinde olmalıdır.
- SAN erişimi için NAS denetleyicisi—IP adresleri NAS PS Series denetleyicisine grup erişimi için IP adresleridir. Her denetleyicisi gerçek, benzersiz bir IP adresine sahiptir. Bu adresler el ile yapılandırılmalıdır; DNS kullanamazsınız. DNS kullanırsanız, DNS veritabanının, alt sistem adını ve IP adresini manuel olarak ayarlayarak IP adresini yansıttığından emin olmalısınız.
- Dell, her NAS denetleyicisi için dört IP adresi önerir (ilk ağ yapılandırmanızı planlamak için [Tablo 9'u](#) kullanın). Bir NAS kümesi oluştururken, SAN erişim bilgilerinin istendiği iletişim kutusunda, NAS hizmet yönetim IP adresine göre her NAS denetleyicisi için otomatik olarak dört IP adresi girmek için **Otomatik doldur** düğmesini tıklayın.

## Dahili Ağ

Dahili ağ gereksinimleri şunları içerir:

- IP adresleri bloğu
- Adres bloğu için başlangıç IP adresi

Şu seçeneklerden birini tercih edebilirsiniz:

- 256 IP adresi (/24)—IP adresi blok boyutu için 256 belirlenir. Başlangıç IP adresi için tek bir seçeneğe izin verir (Dördüncü sekizli için 0).
- 128 IP adresi (/25)—IP adresi blok boyutu için 128 belirlenir. Başlangıç IP adresi için iki seçeneğe izin verir (Dördüncü sekizli için 0 veya 128).
- 64 IP adresi (/26) —IP adresi blok boyutu için 64 belirlenir. Başlangıç IP adresi için dört seçeneğe izin verir (Dördüncü sekizli için 0, 64, 128 ya da 192).

Ağ yapılandırmanıza ve kullanılabilir IP adreslerinin sayısına bağlı olarak belirlediğiniz seçenek. Bazı durumlarda (örneğin, Sınıf C ağında) 256 IP adresi seçeneğini seçmek en kolaydır ve en fazla esnekliği sağlar. Ancak bu kadar çok sayıda IP adresi ayırmak istemiyorsanız farklı bir seçeneği belirleyebilirsiniz.

IP adresi bloğunun gerçek boyutu NAS kümesi performansını etkilemez.

NAS kümesi bilgilerini aldıktan sonra, [Tablo 9'u](#) tamamlamak için kullanın. Bu bilgiye NAS kümesini yapılandırırken ihtiyacınız olacaktır.

## NAS Yapılandırması Referans Tablosu

[NAS Kümesi Yapılandırma Bilgilerini Toplama Sayfa: 23](#)'te açıklanan bilgileri alın ve [Tablo 9'u](#) doldurun. IP adreslerini ağ yöneticinizden alın.



**Uyarı:** İstemci, SAN veya dahili ağ için tekrarlanan IP adresleri kullanmayın. Tekrarlanan bir IP adresi varsa kurulum başarısız olur.



**Not:** Aynı alt ağı dahili ağ ve istemci ağı için kullanmayın. Ancak, isteğe bağlı olarak SAN ağıyla aynı anahtarı ve VLAN'ları kullanabilirsiniz; ayrı VLAN'lar oluşturmanıza gerek yoktur.

**Tablo 9: NAS Kümesi İlk Ağ Yapılandırması**

Ağ	Yapılandırma Bilgisi
<b>İstemci ağı</b>	NAS küme adı
	NAS kümesi IP adresi
	Ağ Maskesi
	Varsayılan ağ geçidi
	<b>İstemci ağı için denetleyici IP adresleri (her denetleyici için bir IP adresi)</b>
	Denetleyici 0
	Denetleyici 1
	Denetleyici 2
	Denetleyici 3
<b>SAN erişimi</b>	Grubun IP adresi
	NAS küme yönetim IP adresi
	<b>SAN erişimi için denetleyici IP adresi (her denetleyici için dört IP adresi)</b>
	Denetleyici 0
	Denetleyici 1
	Denetleyici 2
	Denetleyici 3
<b>Dahili ağ</b>	IP adresi blok boyutu
	Başlangıç IP adresi

## Denetleyicileri Keşfetme ve NAS Kümesini Yapılandırma

- Grup Yöneticisi GUI Etkinlikleri bölümünde *NAS aygıtlarını keşfet*'i tıklatın.
- Aygıtları Keşfet iletişim kutusunda, NAS kümesine dahil etmek istediğiniz her Denetleyici için servis etiketini NAS cihaziseçin. *NAS*'in aygıt için *Ürün* sütununda görüldüğünden emin olun.
  - Cihaza her iki NAS denetleyicisinin de takıldığından emin olun. Bir NAS servisinde yapılandırıldıktan sonra, Grup Yöneticisinde NAS üyesi olarak görünür.
  - Beklenen tüm aygıtlar Aygıtları Keşfet iletişim kutusunda görünmüyorsa *Yeniden Keşfet* öğesini tıklatın. Umulan cihazlar hala görünmüyorsa her Denetleyicinin ağlara doğru şekilde bağlı olduğundan emin olun.
- NAS Kümesi Yapılandırma sihirbazını* başlatmak için Aygıtları Keşfet iletişim kutusunda *NAS KümesiniYapılandır* öğesini tıklatın.

Sihirbazdaki her adım, yardıma ihtiyaç duymanız durumunda çevrimiçi yardıma sahiptir.



4. Son özet iletişim kutusunda **Bitir** ögesini tıklattığınızda küme yapılandırma işleminin ilerleme durumunu izlemenizi sağlayan NAS Kümesi Yapılandırma İşlem Durumu penceresi görünür. PS Series grubu NAS kümesi yapılandırması sırasında tam çalışır halde kalır.

NAS kümesi yapılandırması tamamlandığında sol bölmede **Grup Yapılandırması**'nı genişletin ve **NAS Kümesi** *küme adı* ögesini tıklatın. NAS Kümesi – Durum penceresinde NAS kümesi ile ilgili ayrıntılar görüntülenir.



**Not:** PS Serisi Depolama Dizileri ve FS Serisi Cihaz ürün yazılımının uyumluluk bilgileri için sürüm notlarına başvurun.



## 6 NAS Depolama Ayrımı

Bir NAS kümesi oluşturduktan sonra her biri kendi boyutuna, erişim denetimlerine ve anlık görüntü ayarlarına sahip birden fazla taşıyıcı oluşturabilirsiniz.

### NAS Depolama Alanı Ayırma Adımları

Bir NAS kümesi, birden çok, ölçeklendirilebilir NAS taşıyıcılarını destekleyebilir. Her taşıyıcıda, ortamınızın gereksinimlerine bağlı olarak birden çok CIFS paylaşımı ve NFS dışı aktarımı oluşturabilirsiniz.

İstemci kullanımına NAS depolama alanı ayırmak için:

1. NAS depolama ayrımı için bilgi toplayın. Bkz. [NAS Taşıyıcı Bilgilerini Toplama Sayfa: 29](#).
2. Bir taşıyıcı ve isteğe bağlı olarak bir CIFS paylaşımı ya da NFS dışı aktarımı oluşturun. Bkz. [NAS Taşıyıcısı Oluşturma Sayfa: 30](#). Ayrıca taşıyıcıda paylaşım ve dışı aktarımları daha sonra oluşturabilirsiniz.



**Not:** Bir taşıyıcı, CIFS paylaşımı veya NFS dışı aktarımı oluşturduğunuzda, küme çapında varsayılan değerler uygulanır. NAS kümesini ve küme çapında varsayılan değerleri değiştirebilirsiniz. Bazı durumlarda, taşıyıcı, paylaşım veya dışı aktarım oluştururken varsayılan değeri geçersiz kılabilirsiniz. Örneğin, varsayılan anlık görüntü için ayrılmış alan değerini bir taşıyıcı oluştururken değiştirebilirsiniz. Diğer durumlarda, varsayılan değeri değiştirmek için taşıyıcıyı kapsayıcıyı, paylaşımı ya da dışı aktarımı değiştirmelisiniz. Örneğin, varsayılan taşıyıcı güvenlik modunu ya da UNIX dosyasını ve izinlerini değiştirmek için dosya taşıyıcıyı değiştirmelisiniz.

3. İstemcilerin oluşturduğunuz her paylaşım ya da dışı aktarıma erişebildiklerinden emin olun. Bkz. [CIFS Paylaşımına Erişim Sayfa: 31](#) ve [NFS Dışı Aktarımına Erişim Sayfa: 32](#).

NAS depolama alanını ayırdıktan sonra bkz. [Bölüm 7, Bundan Sonra Yapılacaklar](#).

### NAS Taşıyıcı Bilgilerini Toplama

NAS taşıyıcısı oluşturmadan önce, aşağıdaki bilgileri edinin veya bunlarla ilgili karar verin:

- Taşıyıcı adı—Taşıyıcıyı tanımlar. TaşıyıcıPS Series adları grupta benzersiz olmalıdır. Taşıyıcı adı geçerli bir UNIX dosya adı olmalıdır. İstemciler, taşıyıcıdaki NFS dışı aktarımlarına erişmek için taşıyıcı adını kullanır.
- Taşıyıcı boyutu—Taşıyıcının kapasitesi. Kullanıcılarda herhangi bir aksamaya yol açmadan dosya taşıyıcının boyutunu artırabilir ya da azaltabilirsiniz.
- Anlık görüntü ayrılması (isteğe bağlı)—Anlık görüntüleri depolamak için kullanılabilen taşıyıcı yüzdesi. Anlık görüntü ayrılması, taşıyıcı için ayrılmış NAS ayırma alanından kullanılır. Bu nedenle, kullanıcı verisi ve anlık görüntüler aynı taşıyıcı kapsayıcı alanı için mücadele eder. Verilerin anlık görüntülere göre öncelikli olduğunu unutmayın. Taşıyıcıda alan azalmaya başlarsa, anlık görüntü ayırımından alan alır. Önce en eski anlık görüntüler silinir.

Farklı bir değer belirlemediğiniz takdirde, taşıyıcı anlık görüntü ayrımı için küme genelinde varsayılan değeri kullanır (%50).

- Kullanılan alan uyarı limiti—Taşıyıcı boyutunun, kullanıcı verileri ya da anlık görüntüler— için kullanıldığında bir durum mesajına neden olacağı yüzdesi.

Farklı bir değer belirlemediğiniz takdirde taşıyıcı , kullanılan alan uyarı limiti için küme genelinde varsayılan değeri kullanacaktır (%80).

- Güvenlik modu ve izinler—Varsayılan olarak, bir taşıyıcı NTFS'yi destekler. Güvenlik modunu ve izinleri değiştirmek için, taşıyıcıyı kapsayıcısını değiştirebilirsiniz. Daha fazla bilgi için bkz. [Güvenlik ve İzinler Sayfa: 30](#).

## NAS Taşıyıcısı Oluşturma

Taşıyıcı oluşturmanın bir parçası olarak CIFS paylaşımı ya da NFS dışı aktarımı oluşturma seçeneği belirtebilir ve paylaşım veya dışı aktarım ve izin ismini belirleyebilirsiniz. Ancak, bu sefer bir paylaşım ve dışı aktarım oluşturmayı atlayabilir ve taşıyıcı oluşturduktan sonra paylaşım ve dışı aktarımlar oluşturabilirsiniz.

NAS kümeleri aşağıdaki adlar için Unicode'u destekler:

- CIFS paylaşım adı
- CIFS izin adı
- NFS dışı aktarımı adı
- NFS izin adı

Daha ayrıntılı olarak, tüm dillerin alfabelerindeki tüm karakterler, Arap rakamları, noktalar ve tire veya kısa çizgi karakteri (-) destekler.

NAS taşıyıcısı oluşturmak için:

1. GUI penceresinin sol altındaki NAS ögesini tıklatın ve sonra Etkinlikler panelindeki NAS Taşıyıcısı Oluştur ögesini tıklatın.
2. NAS Taşıyıcısı Oluşturma Sihirbazı iletişim kutularına, [NAS Kümesi Yapılandırma Bilgilerini Toplama Sayfa: 23](#) bölümünden edindiğiniz bilgileri girin.

Sihirbazda çalışırken, yardıma ihtiyacınız olması durumunda her adımın çevrimiçi yardıma sahip olduğunu unutmayın.

3. Son iletişim kutusu taşıyıcı yapılandırmasının ve oluşturduğunuz tüm paylaşım ve dışı aktarımların özetini gösterir. Yapılandırmayı tamamlamak için **Finish** (Bitir) ögesini tıklatın. Değişiklikleri yapmak için **Back**'i (Geri) tıklatın.

## Güvenlik ve İzinler

NAS kümesi aşağıdaki paylaşım tiplerini destekler:

- NTFS (Microsoft)
- UNIX (POSIX)
- Karma

Üç seçenek de diğer türlere erişime izin verir. Bununla birlikte, Karma paylaşım tipi izni, paylaşım erişen son kullanıcıya atanan izinlere dayalı olarak değiştirir. Bu yüzden, paylaşım erişiminin denetlenmesi gereken ortamlarda Karışık türü önerilmez.

Microsoft Active Directory ve UNIX/Linux POSIX izinleri farklıdır ve birbirleriyle hassas şekilde ilişkili olamazlar. Ortamınızın öncelikli olarak Microsoft mu yoksa Linux mu olduğunu belirleyin, ardından en az yönetim çabası ile en iyi erişim denetimini sağlayan bir paylaşım türü belirleyin.

Örneğin, Ortamınızda başlıca Microsoft istemcileri varsa, paylaşım türü NTFS olarak tanımlayın. Active Directory izinleri, istemcinin aslında Linux mu yoksa Microsoft mu olduğuna bakmaksızın kullanıcı adı tarafından uygulanacaktır.

Diğer taraftan, öncelikli olarak Linux/POSIX olan bir ortamda kullanılan izinler, bir LDAP veya NIS sunucusu tarafından POSIX tabanlı olacaktır.

## Paylaşım Sahipliğini Aktarma

Bir CIFS paylaşımı oluşturduğunuzda, ilk olarak CIFS yöneticisine ait olur . Bu dahili hesap, güvenlik amaçları için rastgele oluşturulmuş bir parolaya sahiptir. Varsayılan Grup Yöneticisi yöneticisi olarak oturum açtığımız (`grpadmin` hesabı) Grup Yöneticisi GUI'sinden, istemci sistemden CIFS paylaşımına erişmeyi denemeden önce CIFS yöneticisinin parolasını değiştirmelisiniz.

CIFS yönetici parolasını değiştirmek için, bkz. *Dell EqualLogic Group Manager Administrator's Manual*.

Bir Windows istemci sisteminden, yeni CIFS yöneticisi parolasını kullanarak CIFS'de oturum açın ve her kullanıcıya veya gruba oku-yaz izni atayın veya paylaşın.

NAS kümesi, Active Directory etki alanının bir parçası ise, bu işlemi Etki Alanı Yöneticisi hesabını kullanarak da gerçekleştirebilirsiniz. Yalnızca CIFS yöneticisi veya etki alanı yöneticisi, diğer yerel kullanıcılar veya gruplar için ya da etki alanı kullanıcıları veya grupları için izinler ayarlayabilir.

## CIFS Paylaşımına Erişim

Bir kullanıcının CIFS paylaşımına erişiminin olması için aşağıdaki koşullar sağlanmalıdır:

- Kullanıcı geçerli bir kullanıcı olmalıdır ve geçerli bir parola girmelidir (yerel ya da uzaktan kimlik doğrulama)
- Grup yöneticisi CIFS yönetici parolasını belirlemelidir.
- Bir yönetici CIFS yönetici hesabını (ETKİ ALANI YÖNETİCİ) ve parolasını kullanarak paylaşım oturum açmalı ve kullanıcıya paylaşım için yazma izni atamak üzere normal Windows işletim sistemi sürecini kullanmalıdır

Eğer son iki koşul sağlanmazsa kullanıcı CIFS paylaşımına erişebilir ancak üzerine yazamaz.

Bir CIFS paylaşımına Windows sistemden erişmek üzere, Windows sürümünüz için şu adımı takip edin.

Örneğin, CIFS paylaşımına Windows Server 2008 R2 çalıştıran bir sistemden erişmek için:

1. Başlat'ı ve ardından Çalıştır'ı tıklattın.
2. NAS Kümesi IP adresini Aç alanında belirtip ve paylaşım adını yazıp Tamam'ı tıklattın.

3. Windows güvenlik iletişim kutusuna , enter `_ip_adresi\paylaşım_adi` 'nı ve CIFS yöneticisi parolanızı yazıp Tamam'ı tıklatın.
4. Bağlan iletişim kutusuna geçerli bir kullanıcı adı ve parola girin, ardından Tamam'ı tıklatın. Kullanıcı adı olarak `CIFSstorage\administrator` ve daha önce ayarladığımız CIFS parolasını girebileceğinizi unutmayın.

Kullanıcı artık CIFS paylaşımında oturum açabilir, yazma ve okuma işlemlerini gerçekleştirebilir. Varsayılan izin, misafir erişimini engellemek içindir. Misafir erişimine izin vermek için paylaşımı değiştirebilirsiniz.

CIFS paylaşımlarına erişme ve bir CIFS paylaşımında ACL'ler veya SLP'ler ayarlama hakkında tam bilgi için, *Dell EqualLogic Group Manager Administrator's Manual* ve Grup Yöneticisi GUI arabirimindeki çevrimiçi yardıma bakın.

## NFS Dışa Aktarımına Erişim

TCP üzerinden NFS kullanmayı planlıyorsanız önce güvenlik duvarını kurun:

1. FS7600 denetleyicilerin kaynak IP olmalarına izin vermek için güvenlik duvarını ayarlayın.
2. Bağlantı noktası aralıklarına izin vermek için güvenlik duvarını açın.

Bir UNIX sisteme NFS dışa aktarımı monte etmek için, `root` olarak oturum açın ve aşağıdaki önerilen seçenekler ve parametrelerle birlikte `mount` komutunu çalıştırın.

```
mount -o rw,bg,hard,nointr,tcp,vers=3,timeo=2,retrans=10,rsize=32768,
wsize=32768istemci_erişim_vip'si:ana_bilgisayar_adi /taşıyıcı_adi/dışa_aktarım_dizini
/yerel_dizin
```

`exported_directory` NFS dışa aktarımı oluştururken belirlediğiniz tam yol adı olmalıdır.

Varsayılan güvenilir kullanıcı ayarı "root hariç tümü" olduğundan sadece `root` dışındaki kullanıcılar dışa aktarıma erişebilirler. Dışa aktarımı değiştirebilir ve güvenilir kullanıcıyı "Hiç kimse" ya da "Tümü" yapabilirsiniz.

Ek olarak:

- Varsayılan istemci erişim izni tüm istemcilere erişim sağlar. Belli IP adresleri için dışa aktarımı değiştirebilir, erişimi kısıtlayabilirsiniz.
- Varsayılan erişim türü okuma-yazmadır. Dışa aktarımı değiştirebilir ve salt okuma yapabilirsiniz.

CIFS paylaşımlarına erişme ve bir CIFS paylaşımında ACL'ler veya SLP'ler ayarlama hakkında tam bilgi için, *Dell EqualLogic Group Manager Administrator's Manual* ve Grup Yöneticisi GUI arabirimindeki çevrimiçi yardıma bakın.

## 7 Bundan Sonra Yapılacaklar

---

NAS kümesini özelleştirebilir ve ek taşıyıcılar, CIFS paylaşımları ve NFS dışı aktarımları oluşturabilirsiniz. Ayrıca NAS taşıyıcısı verilerini korumak için anlık görüntüler kullanabilirsiniz.

### NAS Kümesi Belgeleri

*Dell EqualLogic Grup Yöneticisi Yönetici Kılavuzu* ayrıntılı NAS kümesi bilgisi sağlar. Grup Yöneticisi çevrimiçi yardımı, NAS kümesini yönetmek için Grup Yöneticisi grafik kullanıcı arabiriminin (GUI) nasıl kullanıldığını anlatır.

*Dell EqualLogic Group Manager Administrator's Manual* ve Grup Yöneticisi komut satırı arabirimi (CLI) yardımı, NAS kümesini yönetmek için CLI'nın nasıl kullanıldığını anlatır.

NAS kümesi donanımının bakımı hakkında bilgi için, bkz. FS7600 NAS cihazı *Donanım Kullanma Kılavuzu*. NAS kümeleri hakkında en son bilgi için Dell EqualLogic müşteri desteği web sitesine bakın.

### NAS Kümesi İşlemleri

İsteğe bağlı olarak aşağıdaki NAS kümesi işlemlerinden herhangi birini gerçekleştirebilirsiniz:

- NAS kümesi bilgilerini görüntüleme—Durum, alan kullanımı ve ağ yapılandırması dahil olmak üzere NAS kümesi bilgilerini görüntüleyebilirsiniz.
- Yeni taşıyıcılara uygulanan alan ve izin ayarlarına ilişkin varsayılan değerleri değiştirme— Bir taşıyıcı oluşturduğunuzda, servis kümesi alan ve izin ayarları için varsayılan değerleri uygulayın.

Aşağıdaki küme çapındaki varsayılan değerleri yeni bir taşıyıcı için değiştirebilirsiniz:

- Kapsayıcı kullanılan alan uyarı sınırı, anlık görüntü ayrımı yüzdesi ve anlık görüntü kullanılan alan uyarı sınırı.
- Dosya güvenlik stili (*Karma*, *NFTS* ya da *UNIX*).
- UNIX dosya izinleri ve UNIX dizin izinleri (sırasıyla 744 ve 755).
- Yeni CIFS paylaşımına uygulanan misafir erişim ayarının varsayılan değerini değiştirme—Bir CIFS paylaşımı oluşturduğunuzda, küme erişim ayarı için varsayılan değeri uygulayın. Bilinmeyen kullanıcıların misafir erişimine izin vermek ya da bunu engellemek için, küme genelinde varsayılan ayarın değerlerini değiştirebilirsiniz.
- Yeni NFS dışı aktarımına uygulanan alan ve izin ayarlarına ilişkin varsayılan değerleri değiştirme—Bir NFS dışı aktarımı oluşturduğunuzda küme, ayarlar için varsayılan değerleri uygulayın.

Yeni bir taşıyıcı için aşağıdaki küme genelinde geçerli varsayılan değerleri değiştirebilirsiniz:

- Okuma ve yazma ya da salt okuma izni.
- Güvenilir kullanıcılar (*Yetkili kullanıcılar* hariç hepsi, tümü veya hiç kimse).
- Yerel kullanıcıları ve grupları ayarla.
- Windows kullanıcılarının harici kimlik doğrulamaları için Active Directory ayarlayın.
- UNIX kullanıcılarının harici kimlik doğrulamaları için NIS ya da LDAP ayarlayın.
- Taşıyıcı oluşturma—Bir NAS kümesinden birden çok taşıyıcı oluşturabilirsiniz.

## NAS Taşıyıcısı İşlemleri

İsteğe bağlı olarak, bir NAS taşıyıcısında aşağıdaki işlemlerden herhangi birini gerçekleştirebilirsiniz:

- Taşıyıcı bilgilerini görüntüleme— Durum, alan kullanımı, CIFS paylaşımları, NFS dışa aktarımları, anlık görüntüler, zamanlamalar ve kotalar dahil olmak üzere, NAS kümesindeki taşıyıcılar hakkındaki bilgilerini görüntüleyebilirsiniz.
- Dosya güvenlik stilini değiştirme—Taşıyıcının güvenlik stilini değiştirebilirsiniz (Karma, NFS veya UNIX).
- UNIX dizinini ve UNIX dosya izinlerini değiştirme Sahip, Grup ve Diğerleri için UNIX dosyası ve UNIX dizin izinlerini değiştirebilirsiniz (Okuma, Yazma ve Yürütme).
- Grup ve kullanıcı kotaları oluşturma—Taşıyıcıda, istemci alan kullanımını denetlemek için grup ve kullanıcı kotaları oluşturabilirsiniz.
- CIFS paylaşımı oluşturma—Bir taşıyıcıda birden fazla CIFS paylaşımı oluşturabilirsiniz.
- Misafirin CIFS paylaşımına erişmesine izin verip vermeme tercihinin değiştirme Bilinmeyen kullanıcıların CIFS paylaşımına erişmesine izin verebilir veya izin vermeyebilirsiniz.
- NAS anti virüs servisini etkinleştirme (sadece CIFS paylaşımları).
- NFS dışa aktarımı oluşturma kapsayıcısında Birden fazla NFS dışa aktarımı oluşturabilirsiniz.
- NFS dışa aktarımı için izin ayarlarını değiştir.

Şunları değiştirebilirsiniz:

- İstemci erişim izni ayarı (tüm istemcilere ya da belli IP adreslerine sahip istemcilere izin verir).
- Salt okuma ya da okuma-yazma ayarı
- Güvenilir kullanıcılar (Yetkili kullanıcılar hariç hepsi, tümü veya hiç kimse).
- Anlık görüntü oluşturma—Taşıyıcı verilerini korumak için anlık görüntüler oluşturabilirsiniz.
- Anlık görüntü zamanlaması oluşturma—Taşıyıcı anlık görüntülerini düzenli olarak oluşturmak için, anlık görüntü zamanlaması oluşturabilirsiniz.
- Verilerini korumak için kopyalama ve yedekleme (NDMP) işlemi ayarlayın.



## Sözlük

NAS kümesi ile ilgili terminolojiyi anlamanız, birleştirilmiş depolama ortamınızın başarıyla dağıtılması, yönetilmesi ve bakımının yapılmasında size yardımcı olacaktır.

### Dell FluidFS

Depolama alanında yapılandırılan yüksek performanslı, ölçeklenebilir dosya sistemi.

### grup

Bkz. [PS Series grubu](#).

### grubun IP adresi

iSCSI başlatıcılarının, bir PS Series grupta barındırılan iSCSI hedeflerine erişmek için kullandıkları, yüksek kullanılabilirlikte IP adresi.

### IPMI

Akıllı Platform Yönetimi Arabirimi.

### NAS denetleyicisi

Dosya paylaşım yazılımı çalıştıran ve NAS cihazına entegre edilmiş donanım bileşenleri çiftinden biri (örneğin, bir FS7600).

### NAS taşıyıcısı

NAS ayrımında alan harcayan NAS taşıyıcısı. Yöneticiler bir NAS taşıyıcısında CIFS paylaşımları ve NFS dışı aktarımları oluşturabilir, bunları yetkili kullanıcılarla paylaşabilir. Bir NAS kümesi birden çok NAS taşıyıcısı destekler.

### NAS cihazı

Bir NAS kümesi içinde yapılandırıldığında birbirleriyle çiftlenmesi gereken iki denetleyici içeren Dell donanımı. Bir cihaz, yapılandırıldıktan sonra NAS üyesi olur.

### NAS üyesi

Bir NAS kümesi içinde yapılandırılan NAS cihazı. NAS üyesi, çift olarak yönetilmesi gereken iki NAS denetleyicisi içerir.

### NAS ayrımı

Dell FluidFS ile yapılandırılmış dahili verileri ve kullanıcı verilerini saklamak üzere bir NAS kümesi ile ilişkilendirilmiş PS Serisi gruptaki depolama havuzu alanı.

### NAS kümesi

Bir PS Series grubu ve en az bir adet EqualLogic NAS cihazı kullanarak, Grup Yöneticisi ile yapılandırılan ve yönetilen, yüksek kullanılabilirlikte ve ölçeklenebilir NAS deposu sağlar.

### NAS kümesi IP adresi

Bir NAS kümesi tarafından barındırılan CIFS paylaşımlarına ve NFS dışı aktarımlarına erişmek için istemcilerin kullandığı yüksek kullanılabilirlikteki IP adresi.

### NAS kümesi yönetim IP adresi

NAS üyeleri ve PS Series grubu arasında dahili işlemler için kullanılan IP adresi.

### PS Series grubu

Tek bir IP adresinden erişilen ve tek bir sistem olarak yönetilen ağ üzerinde yapılandırılan bir ya da daha fazla PS Series depolama dizisi.

Sözlük: –

# Dizin

<b>A</b>	
<b>Active Directory</b>	33
<b>ağ</b>	
donanım bağlantıları	17
genel bakış	17
gerekli kablo sayısı	20
gereksinimler ve önerileri	19
kabloları takma	20
yapılandırma	20
<b>ağ arabirimi bağlantı noktaları</b>	17
<b>ağ bağlantıları</b>	17
<b>ağ kabloları</b>	
özellikler	7
<b>anahtar</b>	
1GE	7
gereksinimler	7
yapılandırma	
önerilen	19
<b>anlık görüntü ayırma</b>	
NAS yapılandırmasında	29
<b>anlık görüntüler</b>	33-34
zamanlama	34
<b>aygıtları keşfet</b>	26
<b>aygıtları yeniden keşfetme</b>	26
<b>B</b>	
<b>başvuru tablosu, NAS yapılandırması</b>	25
<b>blok depolama</b>	1
<b>Ç</b>	
<b>çerçeve</b>	
denetleyicideki anahtar kilidi	12
takma	12
<b>çevresel gereksinimler</b>	4
<b>C</b>	
<b>CIFS</b>	
yönetici parolası	31
<b>CIFS paylaşımlar</b>	
misafir erişimini değiştirme	34
<b>CIFS paylaşımları</b>	17, 34
erişim sorunları	31
erişme	31
misafir erişimi	32
varsayılan değerleri değiştirme	33
<b>cihaz</b>	
ağırlık	5
boyutlar	5
NAS üyesi olarak yapılandırma	26
ön ve arka paneller	9
özellikler	5
servis etiketi	23
<b>D</b>	
<b>dahili ağ</b>	
gereksinimler	25
seçenekler	25
<b>denetleyiciler</b>	
iç ağ bağlantıları	17
istemci ağı bağlantıları	17
keşif	26
<b>denetleyicileri keşfetme</b>	26
<b>donanım</b>	
kurulum	
temel adımlar	3
verilmeyen	7
<b>dosya güvenliği stili</b>	
değiştirme	34
<b>dosya güvenliğini değiştirme</b>	34
<b>dosya ve izinlerini değiştirme</b>	34
<b>E</b>	
<b>elektrostatik boşalma</b>	
koruma	4
<b>ESD kayışı kullanımı</b>	4
<b>ESD kayışı, kullanım</b>	4
<b>G</b>	
<b>gerekli donanım (verilmeyen)</b>	7
<b>Grup Yöneticisi CLI</b>	33
<b>Grup Yöneticisi GUI</b>	26, 33
<b>güç</b>	
gereksinimler	4
<b>güvenlik</b>	1
ağ yapılandırması	17
dosyalar için	34
<b>güvenlik önerileri</b>	3

<b>I</b>			
<b>iç ağ</b>			
güvenlik	17		
önerilen yapılandırma	17		
özel ağ	17, 24		
<b>iSCSI</b>	1		
<b>istemci ağı</b>			
ayrı ağ	17		
genel bakış	17		
gereksinimler	24		
kabloları bağlama	21		
<b>izinler</b>	30		
<b>K</b>			
<b>kablolar</b>			
özellikler	7		
<b>koruyucu donanım</b>	4		
<b>kotalar oluşturma</b>	34		
<b>kotlar</b>			
oluşturma	34		
<b>kullanım uyarı sınırı</b>	30		
<b>küme çapında varsayılan değerler</b>			
anlık görüntü ayırma	29-30		
CIFS erişimi	33		
geçersiz kılma	29		
NAS taşıyıcılarda	29		
NFS dışa aktarımları için	33		
<b>kurulum</b>			
genel bilgiler	10		
gerekli bilgiler	9		
gerekli kişiler	10		
güvenlik önlemleri	3		
raflama sırası	10		
<b>L</b>			
<b>LDAP</b>	33		
<b>M</b>			
<b>misafir erişimi</b>			
CIFS paylaşımlarında	33		
<b>N</b>			
<b>nakliye kutusu</b>			
kutudan çıkarma	6		
		<b>NAS</b>	
		tanımlanmış	1
		<b>NAS ayırma</b>	
		alanı hesaplama	23
		ilk boyut	23
		<b>NAS depolama</b>	
		tahsis	29
		<b>NAS depolama tahsisi</b>	29
		<b>NAS kümesi</b>	1, 17
		ağ gereksinimleri	24
		alt ağlar	24
		anahtar yapılandırması	19
		belge	33
		bilgi toplama	23
		bilgileri görüntüleme	33
		birden çok taşıyıcı	29
		çiftlere denetleyiciler ekleme	23
		donanım yapılandırması	1
		donanıma bakım yapma	33
		gerekli ağlar	1
		gerekli bilgiler	24
		gereksinimler ve öneriler	24
		IP adresi	24
		istemci ağı bilgileri	24
		kurulum sonrası görevler	33
		Otomatik doldurma özelliği	24
		sonraki adımlar	29
		varsayılan değerleri değiştirme	33
		ve IP adresi blok boyutu	25
		yapılandırma	23, 26
		Yapılandırma sihirbazı	23
		yapılandırma sonrası görevler	33
		yönetim IP adresi	25
		<b>NAS kümesi yapılandırma</b>	26
		sihirbaz	26
		<b>NAS taşıyıcısı</b>	23
		anlık görüntü ayırma	29
		bilgi toplama	29
		bilgileri görüntüleme	34
		oluşturma	30
		<b>NAS Taşıyıcısı Oluşturma sihirbazı</b>	30
		<b>NFS dışa aktarımları</b>	17, 34
		erişme	32
		izinleri değiştirme	34
		takma	32
		varsayılan izinler	32
		varsayılan izinleri değiştirme	33
		<b>NIC bağlantı noktaları</b>	17
		<b>NIS</b>	33

<b>Ö</b>		<b>Y</b>	
<b>ön ve arka paneller</b>	9	<b>yapılandırma başvuru tablosu</b>	25
<b>özel ağ</b>	24	<b>yedek güç kaynağı (BPS)</b>	15
<b>özellikleri</b>			
denetleyici	5		
<b>P</b>			
<b>paylaşım sahipliğini aktarma</b>	31		
<b>paylaşımlar</b>			
sahipliği aktarma	31		
<b>PS Serisi grup</b>	1		
NAS yapılandırması sırasında çalışma	27		
<b>R</b>			
<b>raf montajı</b>			
gerekli araçlar	8		
gerekli kişiler	10		
<b>raflar</b>			
kare delikli	10		
yuvarlak delikli	10		
<b>ray takımı</b>	6		
<b>raylar</b>	10		
<b>S</b>			
<b>servis etiketi</b>	23, 26		
konumlar	23		
<b>T</b>			
<b>taşıyıcılar</b>	29		
bilgi toplama	29		
varsayılan değerleri değiştirme	33		
varsayılan güvenlik ayarları	30		
<b>teknik özellikler</b>			
denetleyiciler	5		
<b>U</b>			
<b>Unicode desteği</b>	30		
<b>UNIX</b>			
dosya ve izin izinlerini değiştirme	34		

Dizin: ön ve arka paneller – UNIX