

Dell™ C3765dnf multifunkční
barevná laserová tiskárna
Uživatelská příručka

Regulační model: **C3765dnf**



Obsah

Než začnete	21
A Poznámky, upozornění a varování	23
Pokud jde o RSA BSAFE	23
1 Dell™ C3765dnf multifunkční barevná laserová tiskárna Uživatelská příručka.....	25
Konvence	25
2 Vyhledávání informací	27
3 Funkce produktu	31
4 O tiskárně.....	33
Pohled zředu a zezadu	33
Pohled zředu	33
Pohled zezadu	34
Duplexní automatický podavač dokumentů (DADF)	35
Požadavky na prostor	35
Ovládací panel	36
Další komponenty	36
Volitelné příslušenství.....	36
Nedodávané položky.....	36
Zabezpečení tiskárny	37
Objednání spotřebního materiálu	37

Nastavení tiskárny.....	39
5 Příprava hardwaru tiskárny	41
Odstranění pásky	41
6 Instalace volitelného příslušenství	43
Instalace volitelného paměťového modulu	43
Aktualizace vašeho ovladače pro rozpoznání paměťového modulu	45
Instalace volitelného podavače pro 550 listů	48
Aktualizace vašeho ovladače pro rozpoznání podavače pro 550 listů	50
Instalace volitelného bezdrátového adaptéru	53
Ověření obsahu krabice	54
Instalace bezdrátového adaptéru pomocí instruktážního videa (doporučeno) ..	54
Instalace volitelného bezdrátového adaptéru	55
Rozpoznání nastavení bezdrátové sítě	56
Konfigurace volitelného bezdrátového adaptéru	57
Pomocí průvodce nastavením pro konfiguraci bezdrátového adaptéru.....	59
Pomocí pokročilého nastavení pro konfiguraci bezdrátového adaptéru.....	59
Změna konfigurace bezdrátového nastavení	63
Instalace volitelného hard disku	64
Aktualizace vašeho ovladače pro rozpoznání hard disku.....	67
7 Připojení tiskárny	71
Připojení tiskárny k počítači nebo síti	72
Přímé připojení.....	72
Síťové připojení	73
Připojení telefonní linky	73
Zapnutí tiskárny	75
Nastavení úvodního nastavení na ovládacím panelu	75
8 Nastavení IP adresy.....	83
Přiřazení IP adresy	83
Pomocí navigátoru snadného nastavení.....	83
Pomocí ovládacího panelu	83

Pomocí nástrojů	84
Ověření IP nastavení	85
Ověření nastavení pomocí ovládacího panelu	85
Ověření nastavení pomocí zprávy o nastavení systému	85
Ověření nastavení pomocí příkazu Ping	85
9 Vkládání papíru	87
10 Instalace ovladačů tiskárny pro operační systémy Windows®	91
Identifikace předinstalačního stavu ovladače tiskárny	91
Změna nastavení firewall před instalací tiskárny	91
Vložení disku Software and Documentation	91
Nastavení přímého připojení	92
Nastavení síťového připojení	95
Nastavení síťové tiskárny do místní sítě	95
Nastavení síťové tiskárny do vzdálené sítě	99
Nastavení pro sdílený tisk	104
Určení sdíleného nastavení tiskárny	104
Ukázat a tisknout "Point and Print"	105
Metodou "Peer-to-Peer"	108
11 Instalace ovladačů tiskárny pro operační systémy Macintosh	111
Instalace ovladačů a softwaru	111
Přidání tiskárny do systému Mac OS X 10.5, 10.6, 10.7, nebo 10.8	111
Přidání tiskárny do systému Mac OS X 10.4.11	112
Přidání tiskárny do systému Mac OS X 10.3.9	113
Konfigurace nastavení	115
12 Instalace ovladačů tiskárny pro operační systémy Linux (CUPS) ...	117
Provoz v Red Hat Enterprise Linux 5/6 Desktop	117
Přehled nastavení	117
Instalace ovladače tiskárny	117
Nastavení fronty	117
Nastavení výchozí fronty	118
Určení možností tisku	119
Odinstalování ovladače tiskárny	119

Provoz v SUSE Linux Enterprise Desktop 10	120
Přehled nastavení	120
Instalace ovladače tiskárny	120
Nastavení fronty	120
Nastavení výchozí fronty	121
Určení možností tisku	121
Nastavení hesla pro autoritu jako je administrátor tiskárny	122
Odinstalování ovladače tiskárny	122
Provoz v SUSE Linux Enterprise Desktop 11	122
Přehled nastavení	122
Instalace ovladače tiskárny	123
Nastavení fronty	123
Nastavení výchozí fronty	124
Určení možností tisku	124
Nastavení hesla pro autoritu jako je administrátor tiskárny	125
Odinstalování ovladače tiskárny	125

Používání tiskárny 127

13 Ovládací panel	129
O ovládacím panelu	129
O hlavní domovské obrazovce	130
Pole zprávy	130
Ikona stavu toneru	130
Ikona stavu připojení bezdrátové LAN	130
Ikona stavu dat	130
Funkční tlačítka	131
Používání klávesnice zobrazené na dotykovém panelu	131
Používání číselného panelu	132
Čísla číselného panelu	132
Změna čísel nebo jmen	132
Vložení pauzy	133
Tisk zprávy o nastavení panelu	133
Změna jazyka	133
Pomocí ovládacího panelu	133
Pomocí nástrojů	133
Nastavení možnosti úsporného časovače	133

O funkci souběžných úloh	134
14 Konfigurace tiskárny Dell™ pomocí webového prohlížeče	135
Přehled	135
Nastavení konfigurace tiskárny Dell pomocí webového prohlížeče	136
Nastavení z webového prohlížeče.....	136
Nastavení z ovládacího panelu	137
Spuštění konfigurace tiskárny Dell pomocí webového prohlížeče	138
Přehled položek menu	138
Stav tiskárny	138
Úlohy tiskárny.....	138
Nastavení tiskárny	138
Nastavení tiskového serveru.....	138
Nastavení kopírování tiskárny.....	139
Objem tisku.....	139
Adresář.....	139
Informace o tiskárně.....	139
Správa zásobníku	139
Upozornění e-mailem.....	139
Nastavení hesla	139
Online nápověda	139
Objednání spotřebního materiálu z:.....	139
Kontaktování podpory společnosti Dell na:.....	139
Formát zobrazení stránky	140
Horní rámeček.....	140
Levý rámeček	141
Pravý rámeček.....	141
Změna nastavení položek menu	142
Podrobnosti o položkách menu	142
Stav tiskárny	145
Úlohy tiskárny.....	146
Nastavení tiskárny	147
Nastavení tiskového serveru.....	170
Nastavení kopírování tiskárny.....	193
Objem tisku.....	193
Adresář.....	194
Správa zásobníku	201

15 Porozumění menu nástrojů.....	203
Spuštění nástrojů.....	203
Zprávy o nastavení tiskárny.....	203
Informace o tiskárně.....	203
Nastavení menu.....	204
Zprávy.....	206
Nastavení TCP/IP.....	206
Nastavení zásobníku.....	207
Výchozí nastavení.....	207
Nastavení faxu.....	209
Jazyk panelu.....	210
Údržba tiskárny.....	211
Nastavení systému - obecné.....	211
Nastavení systému - časovače.....	213
Nastavení systému - nastavení výstupu.....	214
Servisní nástroje.....	215
Správa zásobníku.....	216
Jazyk panelu.....	219
Nastavení TCP/IP.....	219
Nastavení sítě.....	220
Výchozí nastavení pro kopírování.....	220
Výchozí nastavení pro skenování.....	223
Výchozí nastavení pro faxování.....	224
Výchozí nastavení přímého tisku z USB.....	225
Nastavení faxu.....	226
Diagnostika.....	228
Tisk grafu.....	228
Informace ze senzoru prostředí.....	229
Obnovení výchozího nastavení.....	229
Pomocí nástrojů.....	229
16 Porozumění menu tiskárny.....	231
Zpráva/Seznam.....	231
Nastavení systému.....	231
Nastavení panelu.....	231
Seznam fontů PCL.....	231
Seznam maker PCL.....	231
Seznam fontů PS.....	231
Seznam fontů PDF.....	231
Historie úlohy.....	231

Historie chyb	232
Měření tisku	232
Zkušební stránka barvy	232
Protokol sledování	232
Zrychlená volba	232
Adresář	232
Adresa serveru	232
Aktivita faxu	232
Čekající fax	232
Uložené dokumenty	232
Tisk zprávy/ seznamu pomocí ovládacího panelu	233
Tisk zprávy/ seznamu pomocí nástrojů	233
Admin nastavení	233
Telefonní seznam	233
PCL	233
PostScript	240
PDF	240
Síť	242
Nastavení faxu	247
Nastavení systému	255
Údržba	264
Nastavení zabezpečení	269
USB nastavení	272
Výchozí nastavení	273
Výchozí nastavení pro kopírování	273
Výchozí nastavení pro skenování	274
Výchozí nastavení pro faxování	275
Výchozí nastavení přímého tisku z USB	275
Správa zásobníku	275
Nastavení zásobníku	275
Jazyk panelu	280
Menu tisku	280
Soukromá schránka	280
Veřejná schránka	281
Nátisk	281
Zabezpečený tisk	281
Přijetí zabezpečeného faxu	282
Menu kopírování	282
Karta kopie	282
Karta kvalita	285
Karta výstup	286

Menu skenování	288
Síť	288
Aplikace	288
USB	289
Možnosti skenování	289
Skenování do WSD	292
E-mail	293
Menu faxování	293
Karta fax	293
Karta možnosti	295
Vyžádání přijetí	295
Titulní stránka faxu	295
Menu přímého tisku z USB	295
Výběr souboru k tisku	295
Karta přímý tisk z USB	295
Karta možnosti	298
Kopírování ID karty	298
Karta kopírování ID karty	298
Karta kvalita	298
Uzamčení panelu	299
Povolení uzamčení panelu	299
Zakázání uzamčení panelu	299
Obnovení výchozího nastavení	299
Pomocí ovládacího panelu	300
17 Pokyny pro tisková média	301
Papír	301
Vlastnosti papíru	301
Doporučený papír	302
Nepřijatelný papír	302
Výběr papíru	302
Výběr předtištěných médií a hlavičkového papíru	303
Výběr perforovaného papíru	303
Obálky	303
Štítky	304
Skladování tiskového média	305
Identifikace tiskového média a specifikace	305

Podporované velikosti papíru	305
Podporované typy papíru	306
Specifikace typu papíru	306
18 Vkládání tiskového média.....	307
Kapacita	307
Rozměry tiskového média.....	307
Vkládání tiskového média do zásobníku 1 a volitelného podavače pro 550 listů	307
Vkládání hlavičkového papíru (předtištěný a perforovaný papír)	307
Vkládání tiskového média do MPF	308
Vkládání obálky do MPF	310
Obálka #10, Monarch, nebo DL.....	311
C5	311
Používání MPF	312
Propojení zásobníků	312
Tisk, kopírování, skenování a faxování.	313
19 Tisk.....	315
Tipy pro úspěšný tisk	315
Tipy pro skladování tiskového média	315
Zamezení zasekávání papíru	315
Odeslání úlohy k tisku	315
Zrušení tiskové úlohy	316
Zrušení úlohy z ovládacího panelu	316
Zrušení úlohy v operačním systému Windows	316
Duplexní tisk.....	317
Duplexní tisk s duplexní jednotkou.....	317
Použití tisku brožury.....	317
Použití funkce uloženého tisku	318
Přehled	319
Postupy pro tisk uloženého tisku	320
Tisk z paměti USB	321
Podporované formáty souboru.....	322

Vložení a vyjmutí paměti USB.....	322
Tisk souboru z paměti USB.....	322
Tisk s Web Services on Devices (WSD)	323
Přidání rolí službám tiskárny.....	323
Nastavení tiskárny.....	323
Instalace ovladače tiskárny pomocí Průvodce přidáním tiskárny	324
Tisk s AirPrint	325
Nastavení AirPrint v tiskárně	325
Tisk přes AirPrint	325
Tisk s Google Cloud Print™	325
Příprava pro použití tiskárny s Google Cloud Print	325
Registrace tiskárny k vašemu Google účtu.....	326
Tisk přes Google Cloud Print.....	326
Tisk stránky zprávy.....	327
Nastavení tiskárny	327
Použití ovládacího panelu ke změně nastavení tiskárny	327
Použití konfigurace tiskárny Dell pomocí webového prohlížeče ke změně nastavení tiskárny.	327
20 Kopírování	329
Vkládání papíru pro kopírování.....	329
Výběr zásobníku papíru.....	329
Příprava dokumentu	329
Vytváření kopií na skenovacím skle.....	330
Vytváření kopií z DADF	331
Nastavení možností kopírování	332
Barva výstupu	332
Výběr zásobníku	332
Ztmavení / zesvětlení	333
2-stranné kopírování	333
Typ originálu.....	334
Ostrost.....	334
Saturace barvy.....	334
Automatická expozice	334
Kompletování	335
Zmenšení / zvětšení	335
Velikost originálu.....	336
2-na	337

Okraj	338
Použití kopírování ID karty	338
Změna výchozího nastavení	339
21 Skenování	341
Přehled skenování	341
Skenování - s ovladačem skeneru	341
Skenování - bez ovladače skeneru	341
Skenování z ovládacího panelu - skenování do aplikace	343
Skenování z ovládacího panelu - skenování do WSD	344
Nastavení tiskárny pro skenování do WSD	344
Postupy pro skenování do WSD	345
Skenování pomocí ovladače TWAIN	345
Nástroj nastavení skenování	347
Nastavení IP adresy	347
Nastavení hesla	348
Skenování pomocí ovladače Windows Image Acquisition (WIA)	349
Skenování do PC nebo serveru přes SMB/FTP	351
Přehled	351
Postupy	352
Nastavení přihlašovacího jména a hesla (SMB pouze)	353
Vytvoření sdílené složky (SMB pouze)	354
Nastavení destinace pomocí Adresáře	359
Odeslání naskenovaného souboru do sítě	364
Skenování do paměti USB	364
Typy paměti USB	364
Postupy	365
Určení složky pro uložení naskenovaného obrázku	365
Odeslání e-mailu s naskenovaným obrázkem	366
Nastavení upozornění e-mailem	366
Registrace nové e-mailové adresy	367
Odeslání e-mailu s naskenovaným souborem	367
22 Faxování	369
Určení úvodního nastavení faxu pomocí Easy Setup Navigator	369

Nastavení vaší země	370
Nastavení ID tiskárny	370
Nastavení času a data	370
Změna režimu hodin	371
Nastavení zvuků	371
Hlasitost reproduktoru	371
Hlasitost vyzvánění	371
Určení možností nastavení faxu	372
Změna možností nastavení faxu	372
Dostupné možnosti nastavení faxu	372
Pokročilé nastavení faxu	376
Odesílání faxu	377
Vkládání původního dokumentu	377
Úprava rozlišení dokumentu	378
Úprava kontrastu dokumentu	379
Odesílání faxu z paměti	379
Odesílání faxu ručně	380
Potvrzení přenosů	381
Automatické opakované vytáčení	381
Odesílání odloženého faxu	381
Odesílání faxu z ovladače (přímé faxování)	382
Příklad	382
Přijetí faxu	386
O režimech přijetí	386
Vkládání papíru pro přijaté faxy	386
Přijetí faxu automaticky v režimu faxu	386
Přijetí faxu ručně v režimu telefonu	387
Přijetí faxu automaticky v režimu telefonu/faxu nebo záznamníku/faxu	387
Přijetí faxu ručně pomocí externího telefonu (vzdálené přijetí)	387
Přijetí faxů pomocí DRPD	388
Přijetí faxů do paměti	388
Přijetí na vyžádání	388
Automatické vytáčení	388
Zrychlená volba	388
Nastavení zrychlené volby	389
Odesílání faxu pomocí zrychlené volby	389
Skupinové vytáčení	390
Nastavení skupinového vytáčení	390
Editace skupinového vytáčení	390

Odesílání faxu pomocí skupinového vytáčení (přenos na více adres) ...	391
Tisk seznamu zrychlené volby	391
Telefonní seznam	391
Další způsoby faxování	392
Pomocí režimu zabezpečeného přijetí	392
Pomocí záznamníku	393
Pomocí počítačového modemu	393
Tisk zprávy	394
Změna možností nastavení	394
Poznejte vaši tiskárnu.....	395
23 Porozumění softwaru tiskárny	397
Nástroj softwaru tiskárny	398
Okno stavu "Status Window"	399
Nástroj Tool Box	399
Nástroj Updater	399
Řešení problémů	399
Nástroj Editor adresáře "address Book Editor"	399
Nástroj "ScanButton Manager"	399
Nástroj "Dell ScanCenter"	399
Adresáře	399
Typy adresářů.....	399
Přidání a editace položek do adresářů	400
Nástroj "Status Monitor Widget" pro Macintosh.....	403
Funkce "Status Monitor Widget"	403
Před instalací "Status Monitor Widget"	403
Instalace "Status Monitor Widget"	403
Otevření a zavření "Status Monitor Widget"	403
Okno stavu tiskárny.....	404
Okno objednávání	405
Preference	406
Nástroj "Status Monitor Console" pro Linux.....	407
Funkce "Status Monitor Console"	407
Před instalací "Status Monitor Console"	407
Instalace "Status Monitor Console"	407
Spuštění "Status Monitor Console"	408
Okno výběru tiskárny	408

Okno stavu tiskárny.....	409
Okno systému řízení dodávek spotřebního materiálu Dell "Dell Supplies Management System Window".....	410
Service Tag Window.....	411
Okno nastavení.....	411
24 Tisk pomocí ColorTrack (externí ověřování)	413
Nastavení ColorTrack	413
Dell ColorTrack	413
Systém ověřování.....	414
Server Kerberos.....	415
Server LDAP.....	416
Ověřování LDAP	417
Nastavení ovladače tiskárny	418
Režim Dell ColorTrack	418
Určení názvu skupiny.....	418
Určení vlastníka úlohy	419
Jméno vlastníka úlohy.....	419
Heslo.....	419
25 Použití adresáře serveru a telefonního seznamu serveru	421
Nastavení adresáře serveru a telefonního seznamu serveru	421
26 Použití digitálních certifikátů	423
Správa certifikátů	423
Příprava správy certifikátů	423
Import digitálního certifikátu.....	425
Nastavení digitálního certifikátu	426
Potvrzení nastavení digitálního certifikátu	426
Výmaz digitálního certifikátu.....	427
Export digitálního certifikátu	427
Nastavení funkcí	428
Nastavení certifikátu do režimu IPsec Digital Signature	428
Nastavení serverového certifikátu SSL-use (HTTP/IPP).....	429
Nastavení komunikace LDAP-SSL/TLS.....	429
Nastavení ověření serverového certifikátu pro komunikaci LDAP-SSL/TLS	429
Nastavení klientského certifikátu pro komunikaci LDAP-SSL/TLS	430
Nastavení pro bezdrátovou LAN WPA-Enterprise (EAP-TLS)	430
Nastavení pro bezdrátovou LAN WPA-Enterprise (PEAPV0-MS-CHAPV2, EAP-TTLS PAP, EAP-TTLS CHAP)	431
Nastavení klientského certifikátu pro IEEE 802.1x (EAP-TLS).....	433

27 Porozumění fontům	435
Typ písma a písma	435
Váha a styl	435
Rozteč a velikost bodu	435
Bitmapová a škálovatelná písma	436
Rezidentní fonty	437
Znakové sady	441
Znakové sady pro PCL 5/PCL 6	441
28 Porozumění zprávám tiskárny	443
Chybové kódy	443
Chybové zprávy	451
29 Specifikace	455
Kompatibilita s operačními systémy	455
Napájení	455
Rozměry	455
Paměť	455
Jazyk popisu stránky (PDL)/emulace, operační systém a rozhraní	455
MIB kompatibilita	456
Prostředí	456
Provoz	456
Záruka kvality tisku	456
Skladování	456
Nadmořská výška	456
Kabely	456
Specifikace kopírky	457
Specifikace skeneru	458
Specifikace faxu	458
Volitelný bezdrátový adaptér	459

Údržba tiskárny461

30 Údržba tiskárny..... 463

Zjišťování stavu spotřebního materiálu 463

Uchovávání spotřebního materiálu 463

Objednávání spotřebního materiálu..... 463

Skladování tiskového média 464

Skladování spotřebního materiálu 464

Výměna tonerových kazet 465

Výměna tonerové kazety 465

Instalace tonerové kazety 466

Výměna tiskových válců 467

Výměna tiskového válce 467

Instalace tiskového válce 469

Výměna zapekací jednotky 473

Výměna zdekací jednotky 473

Instalace zdekací jednotky 474

Výměna jednotky přenosového pásu, 2. pásový přenosový válec (2. BTR) a zpomalovací válec 475

Výměna jednotky přenosového pásu 475

Instalace jednotky přenosového pásu 478

Výměna 2. BTR 481

Instalace 2. BTR 481

Výměna zpomalovacího válce v zásobníku 1 482

Instalace zpomalovacího válce v zásobníku 1 483

Výměna odpadní nádoby na toner 484

Výměna odpadní nádoby na toner 484

Instalace odpadní nádoby na toner 485

Čištění vnitřku tiskárny 487

Čištění senzoru CTD 487

Čištění okna Raster Optical Scanner (ROS) 492

Čištění skeneru 496

Čištění podávacího válce DADF 498

Úprava registru barev 498

Tisk grafu registru barev 498

Stanovení hodnot	499
Zadání hodnot	501
31 Odebrání volitelného příslušenství.....	503
Odebrání volitelného paměťového modulu.....	503
Odebrání volitelného podavače pro 550 listů	506
Odebrání volitelného bezdrátového adaptéru	509
Odebrání volitelného hard disku	511
32 Odstranění zaseknutého papíru	513
Zabránění zaseknutí	513
Identifikace místa zaseknutého papíru	514
Odstranění zaseknutého papíru z DADF.....	515
Odstranění zaseknutého papíru z MPF.....	517
Objeví-li se chybový kód: 050-112:	517
Objeví-li se chybový kód: 050-129:	519
Odstranění zaseknutého papíru ze zásobníku 1	520
Odstranění zaseknutého papíru ze zapékací jednotky	521
Objeví-li se chybový kód: 050-111:	521
Objeví-li se chybový kód: 050-129:	523
Odstranění zaseknutého papíru z volitelného podavače pro 550 listů	527
Řešení problémů	529
33 Příručka řešení problémů	531
Základní problémy s tiskárnou.....	531
Problémy s displejem	531
Problémy s tiskem	531
Problémy s kvalitou tisku	532
Výstup je příliš světlý	533
Toner zanechává skvrny nebo vypadne tisk	534
Náhodné skvrny/rozostřené obrázky	535

Celý výstup je prázdný	536
Na výstupu se objevily skvrny.....	537
Část nebo celý výstup je černý	537
Šikmé barevné tečky	538
Svislé mezery	539
Stíny.....	540
Světlem indukovaná únava.....	540
Mlha.....	541
Výskyt korálek "Bead-Carry-Out" (BCO)	541
Zubaté znaky.....	542
Páskování	543
Šnekovitá spirála.....	544
Zvrásněný/zbarvený papír.....	544
Poškození na okraji papíru	545
Problémy se zaseknutím/zarovnáním	545
Horní a postranní okraje jsou nesprávně	545
Registr barev je vychýlený	546
Obrazy jsou zkosené	547
Zásobník 1/volitelný podavač pro 550 listů je zablokovaný	547
MPF je zablokovaný.....	548
Regi Jam (Výstupní senzor zaseknutého papíru zapnutý).....	549
Exit Jam (Výstupní senzor zaseknutého papíru vypnutý).....	550
Zaseknutí více médií najednou v zásobníku 1/volitelném podavači pro 550 listů	550
Zaseknutí více médií najednou v MPF	551
Hluk	551
Problémy s kopírováním	552
Problémy s faxováním	552
Problémy se skenováním.....	554
Problémy s digitálním certifikátem	556
Problémy s nainstalovaným volitelným příslušenstvím.....	558
Problémy s ovladačem skeneru/nástroji tiskárny	558
Další problémy	559
Kontaktování služby.....	559

Dodatek	561
B Dodatek.....	563
Zásady poskytování technické podpory společnosti Dell™	563
Online služby	563
Záruční a reklamační podmínky	564
Informace o recyklaci.....	564
Kontaktování společnosti Dell	564
Index	565

Než začnete

Poznámky, upozornění a varování	23
1 Dell™ C3765dnf multifunkční barevná laserová tiskárna Uživatelská příručka.....	25
2 Vyhledávání informací.....	27
3 Funkce produktu.....	31
4 O tiskárně.....	33

Poznámky, upozornění a varování



POZNÁMKA: POZNÁMKA označuje důležité informace, které vám pomohou lépe využívat tiskárnu.



UPOZORNĚNÍ: UPOZORNĚNÍ označuje potenciální poškození hardwaru nebo ztrátu dat při nedodržování pokynů.



VAROVÁNÍ: VAROVÁNÍ upozorňuje na potenciální poškození majetku a riziko úrazu nebo smrti.

Informace obsažené v tomto dokumentu podléhají změnám bez předchozího upozornění.

© 2012 Dell Inc. Všechna práva vyhrazena.

Reprodukce těchto materiálů jakýmkoliv způsobem bez písemného souhlasu společnosti Dell Inc. je přísně zakázána.

Ochranné známky použité v tomto textu: DELL a logo společnosti DELL jsou ochranné známky společnosti Dell Inc.; *Microsoft, Windows, Windows Server, Windows Vista, a Active Directory* jsou ochranné známky nebo registrované ochranné známky společnosti Microsoft Corporation ve Spojených státech amerických a/nebo v dalších zemích; Apple, Bonjour, iPad, iPhone, iPod touch, Macintosh, Mac OS, a TrueType je registrovaná ochranná známka společnosti Apple Inc., registrované ve Spojených státech amerických a dalších zemích. AirPrint a The AirPrint jsou ochranné známky společnosti Apple Inc.; Android, Google Chrome, Gmail, Google, Google Cloud Print, a Google Drive jsou ochranné známky společnosti Google Inc.; *Adobe a Photoshop* je registrovaná ochranná známka nebo ochranná známka společnosti Adobe Systems Incorporated ve Spojených státech amerických a dalších zemích. *Wi-Fi* jsou ochranné známky Wi-Fi Alliance; Wi-Fi Protected Setup, WPA, a WPA2 jsou ochranné známky společnosti Wi-Fi Alliance; *Red Hat a Red Hat Enterprise Linux* je registrovaná ochranná známka společnosti Red Hat, Inc. ve Spojených státech amerických a dalších zemích; *SUSE* je registrovaná ochranná známka společnosti Novell, Inc., ve Spojených státech amerických a dalších zemích.

XML Paper Specification (XPS): Tento produkt může zahrnovat duševní vlastnictví společnosti Microsoft Corporation. Termíny a podmínky, za kterých společnost Microsoft uděluje licenci takového duševního vlastnictví, lze nalézt na <http://go.microsoft.com/fwlink/?LinkId=52369>; DES: Tento produkt obsahuje software vyvinutý Ericem Youngem (eay@mincom.oz.au); AES: Copyright © 2003, Dr Brian Gladman, Worcester, UK. Všechna práva vyhrazena. Tento produkt používá zveřejněný AES software poskytnutý Dr Brian Gladman podle licenčních podmínek BSD; TIFF (libtiff): Copyright © 1988-1997 Sam Leffler and Copyright © 1991- 1997 Silicon Graphics, Inc.; ICC Profile (Little cms): Copyright © 1998-2004 Marti Maria.

Ostatní ochranné známky a obchodní názvy mohou být použity v tomto dokumentu s odkazem na subjekty uplatňující známky a názvy nebo jejich produkty.

Dell Inc. se zříká všech vlastnických nároků na ochranné známky a obchodní názvy, kromě svých vlastních.

Software tiskárny používá některé kódy definované společností Independent JPEG Group.

WSD je zkratka pro Web Services on Devices.

As for RSA BSAFE



Tato tiskárna obsahuje RSA BSAFE® Cryptographic software od EMC Corporation.

PRÁVA OMEZENÁ VLÁDOU SPOJENÝCH STÁTŮ


Tento software a dokumentace jsou poskytovány s OMEZENÝMI PRÁVY. Použití, kopírování nebo zveřejnění vládou podléhá omezením stanoveným v pododstavci (c)(1)(ii) v Rights in Technical Data and Computer Software v ustanovení DFARS 252.227-7013 a platných předpisů FAR: Dell Inc., One Dell Way, Round Rock, Texas, 78682, USA.

Listopad 2012 Rev. A02

Dell™ C3765dnf multifunkční barevná laserová tiskárna

Uživatelská příručka

Klikněte na odkazy vlevo pro informace o funkcích, možnostech, a provozu vaší Dell C3765dnf multifunkční barevné laserové tiskárny. Pro informace o další dokumentaci dodané k Dell C3765dnf multifunkční barevné laserové tiskárně, viz "Vyhledávání informací."

 **POZNÁMKA:** V této příručce, Dell C3765dnf multifunkční barevná laserová tiskárna je označována jako "tiskárna."

Konvence

Následuje popis významu symbolů a fontů používaných v této příručce:

Tučné texty	: • Názvy hardwarových tlačítek na ovládacím panelu.
	• Názvy obrazovek na dotykovém panelu.
	• Menu, příkazy, okna nebo dialogová okna zobrazená na obrazovce počítače.
Texty v písmu Courier New font :	• Menu a zprávy zobrazené na dotykovém panelu.
	• Znaky zadané z počítače.
	• Adresářové cesty.
< >	: • Klávesa na klávesnici počítače.
→	: • Označuje cestu k určité položce v rámci procedury na počítači.
" "	: • Křížové odkazy v této příručce.
	• Znaky zadané z ovládacího panelu.
	• Zprávy zobrazené na obrazovce počítače.

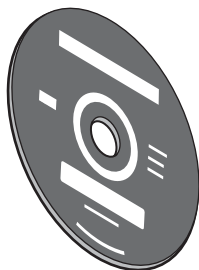
Vyhledávání informací

Co hledáte?

- Ovladače tiskárny
- Uživatelská příručka

Najdete zde

Software and Documentation disk

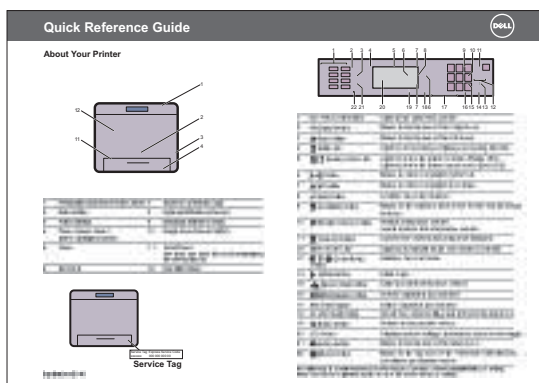


Software and Documentation disk obsahuje video o nastavení, dokumentaci, a ovladače tiskárny. Disk můžete použít k instalaci/přeinstalování ovladačů nebo pro přístup k video o nastavení a dokumentaci.

Readme soubory mohou být obsaženy na disku pro poskytnutí lastminuteaktualizací týkajících se technických změn tiskárny, nebo pokročilé technické informace pro zkušené uživatele nebo techniky.

-
- Jak používat tiskárnu

Stručná informační příručka



POZNÁMKA: Stručná informační příručka nemusí být dodávána v balení pro některé regiony.

Co hledáte?

- Bezpečnostní informace
- Záruční informace

Najdete zde

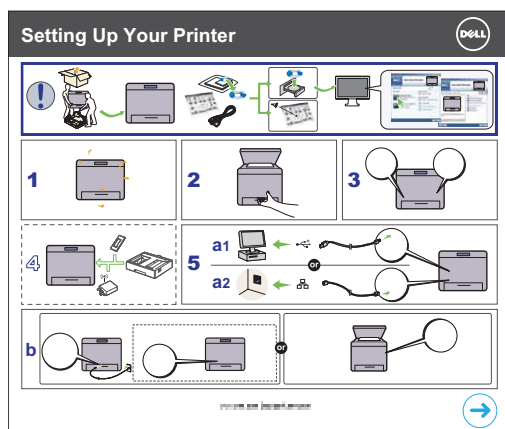
Informační příručka o produktu



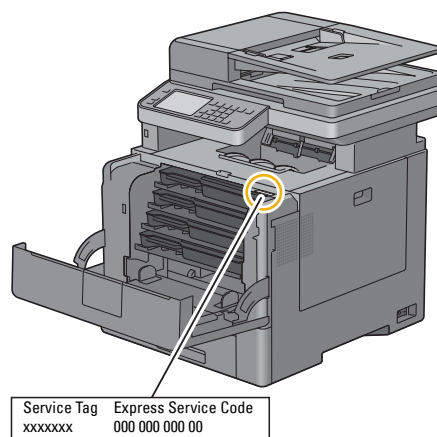
! **VAROVÁNÍ:** Přečtěte si a dodržujte všechny bezpečnostní pokyny v *Informační příručce o produktu před nastavením a provozem vaší tiskárny.*

-
- Jak nastavit tiskárnu

Instalační diagram



-
- Express Service Code a Service Tag



Express Service Code a Service Tag jsou umístěny uvnitř předního krytu tiskárny.

-
- Nejnovější ovladače tiskárny
 - Dokumentace k tiskárně

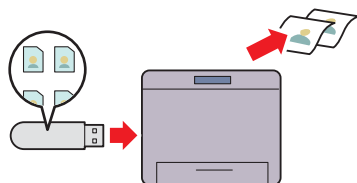
Přejděte na **support.dell.com**.

Co hledáte?	Najdete zde
<ul style="list-style-type: none">• Odpovědi na dotazy technickému servisu a podpoře	<p>support.dell.com nabízí několik on-line nástrojů, včetně:</p> <ul style="list-style-type: none">• Řešení - Rady a tipy při řešení problémů, články od techniků , a on-line kurzy• Upgrades - Upgrade informace pro komponenty, jako například ovladače tiskárny• Péče o zákazníky - kontaktní informace, stav objednávky, záruka a informace o opravách• Ke stažení - ovladače• Manuály - dokumentace tiskárny a specifikace produktu <p>Přejděte na support.dell.com. Vyberte váš region, a vyplňte požadované údaje pro přístup k nástrojům nápovědy a informacím.</p>

Funkce produktu

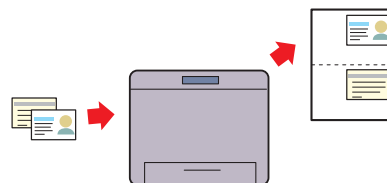
Tato kapitola popisuje funkce produktu a označuje jejich vazby.

Tisk z USB paměti (USB přímý tisk)



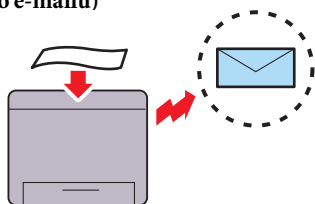
Funkce přímého tisku z USB vám umožňuje tisknout soubory přímo z USB paměti, bez nutnosti spuštění počítače a aplikace.

Použití kopírování ID karty (kopírování ID karty)



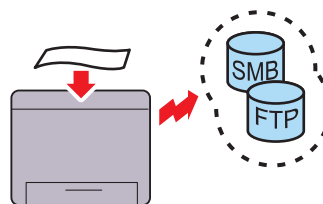
Můžete kopírovat obě strany ID karty na jednu stranu jednoho listu papíru v její původní velikosti výběrem ID Card Copy na dotykovém panelu. Tato funkce pomáhá zobrazit obě strany ID karty na jedné straně v její původní velikosti.

Odesílání e-mailu s naskenovaným obrázkem (Skenování do e-mailu)



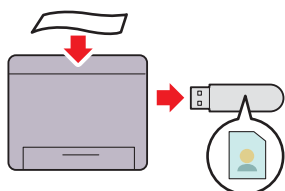
Chcete-li odeslat naskenovaná data e-mailem, použijte funkci Scan to E-mail. Můžete přímo odesílat data naskenovaná jako příloha e-mailu. Můžete si vybrat destinace e-mailových adres z adresáře tiskárny nebo serveru. Nebo, můžete zadat adresu na dotykovém panelu na ovládacím panelu tiskárny.

Skenování do PC nebo serveru přes SMB/FTP (Skenování do sítě)



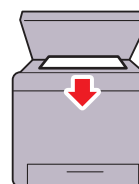
Můžete přenášet data naskenovaná do PC nebo serveru přes SMB nebo FTP bez služeb softwaru. Přestože je nutná předchozí registrace cílového FTP serveru nebo PC v adresáři, pomáhá to šetřit váš čas.

Skenování do USB paměti



S funkcí Scan to USB Memory, nepotřebujete PC pro připojení USB paměti. Můžete určit USB paměť vloženou do portu tiskárny jako místo uložení dat, když skenujete data.

Vytváření kopií na skenovacím skle (Skenování na skenovacím skle)



Můžete skenovat stránky knihy nebo brožury na skenovacím skle. Když skenujete dokumenty pomocí skenovacího skla, umístěte je lícem dolů.

Vytváření kopií v DADF (Skenování v DADF)



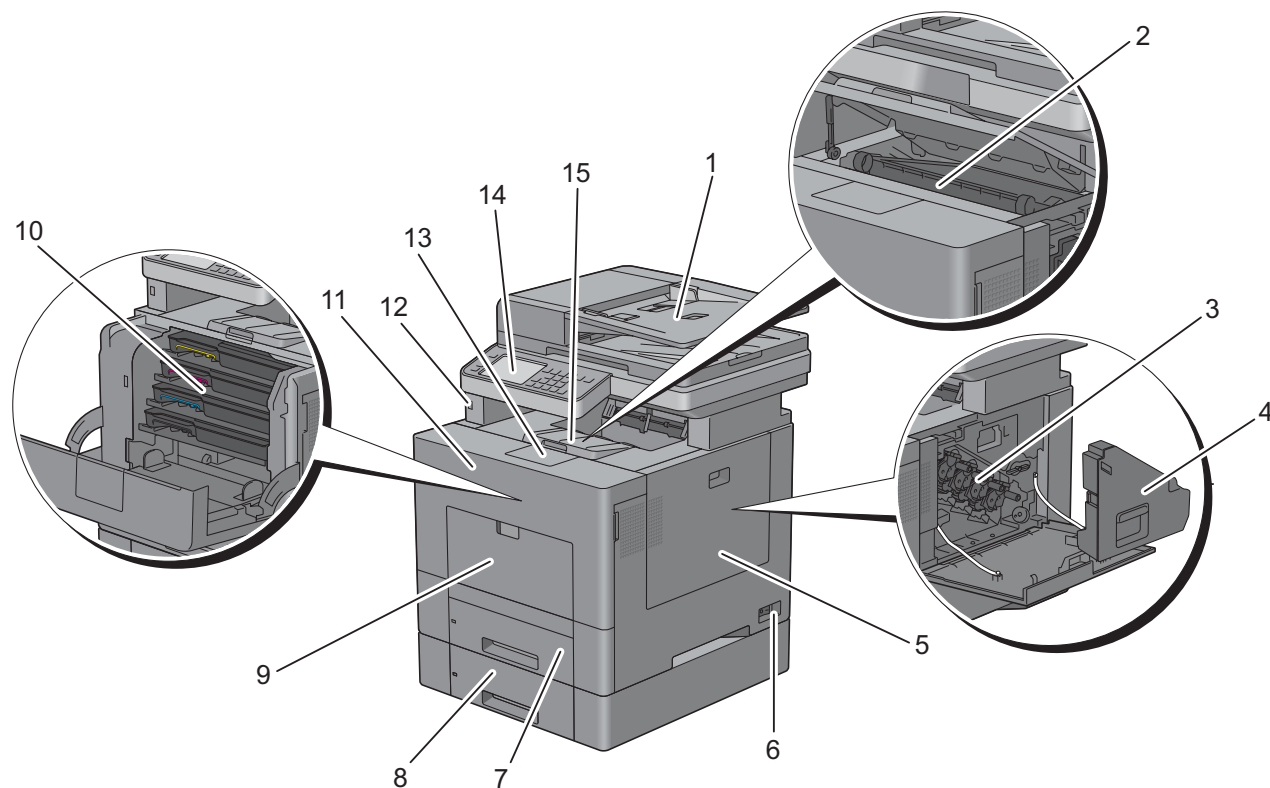
Můžete skenovat kusy nevázaného papíru pomocí duplexního automatického podavače dokumentů (DADF). Když skenujete dokumenty pomocí DADF, vkládejte je lícem nahoru.

O tiskárně

Tato kapitola poskytuje přehled o Dell™ C3765dnf multifunkční barevné laserové tiskárně.

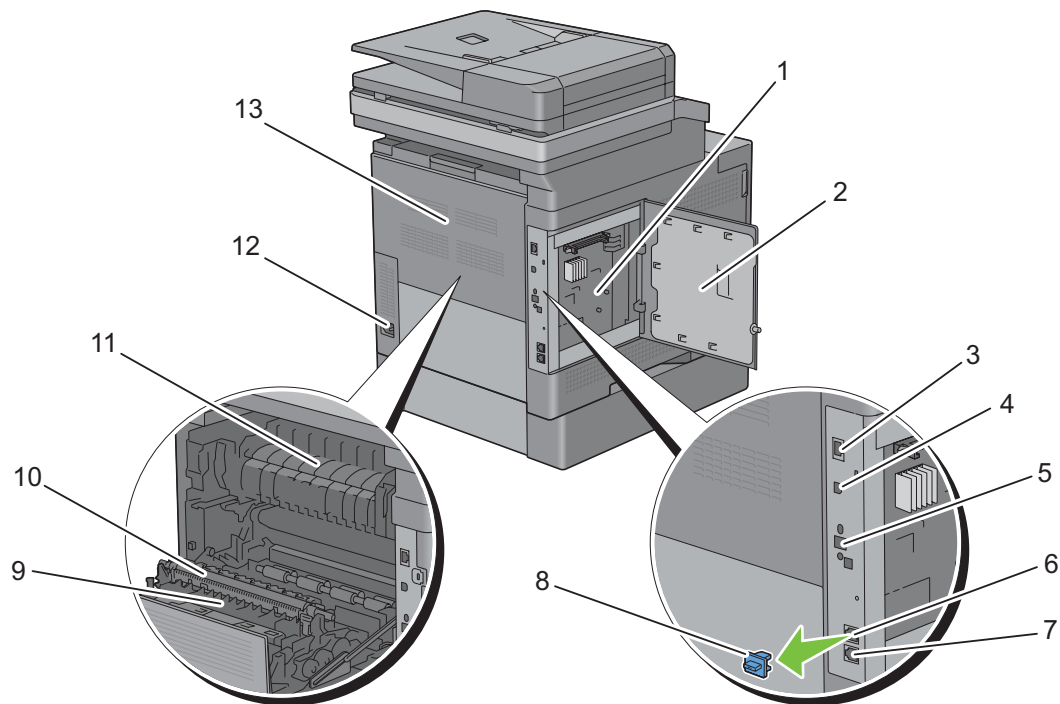
Pohled zepředu a zezadu

Pohled zepředu



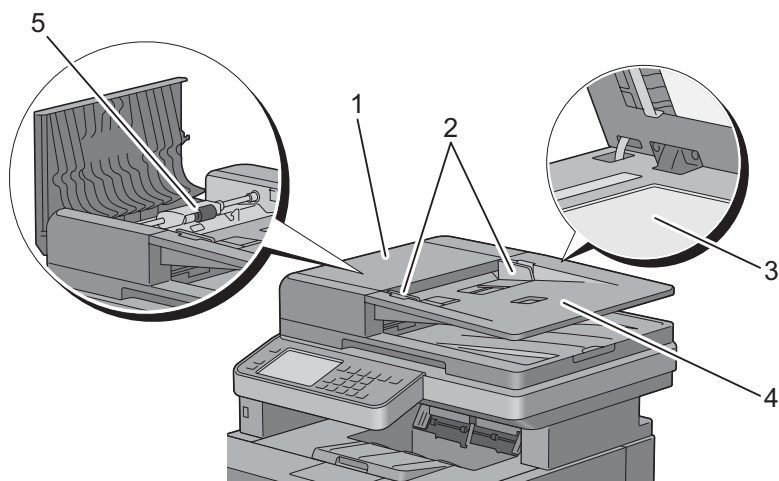
1 Duplexní automatický podavač dokumentů (DADF)	9 Víceúčelový podavač (MPF)
2 Jednotka přenosového pásu	10 Tonerové kazety
3 Tiskové válce	11 Přední kryt
4 Nádobka odpadního toneru	12 Přední USB port
5 Pravý boční kryt	13 Rozšíření výstupního zásobníku
6 Vypínač	14 Ovládací panel
7 Zásobník 1	15 Horní kryt
8 Volitelný podavač pro 550 listů (Zásobník 2)	

Pohled zezadu



1	Řídící panel	8	" Modrá" zástrčka
2	Levý boční kryt	9	Duplexní jednotka
3	Ethernetový port	10	2.pásový přenosový válec (2. BTR)
4	USB port	11	Zapékací jednotka
5	Zásuvka bezdrátového adaptéru	12	Napájecí konektor
6	Telefonní konektor	13	Zadní kryt
7	Zásuvka telefonní linky		

Duplexní automatický podavač dokumentů (DADF)



1 DADF kryt

2 Vodítka dokumentu

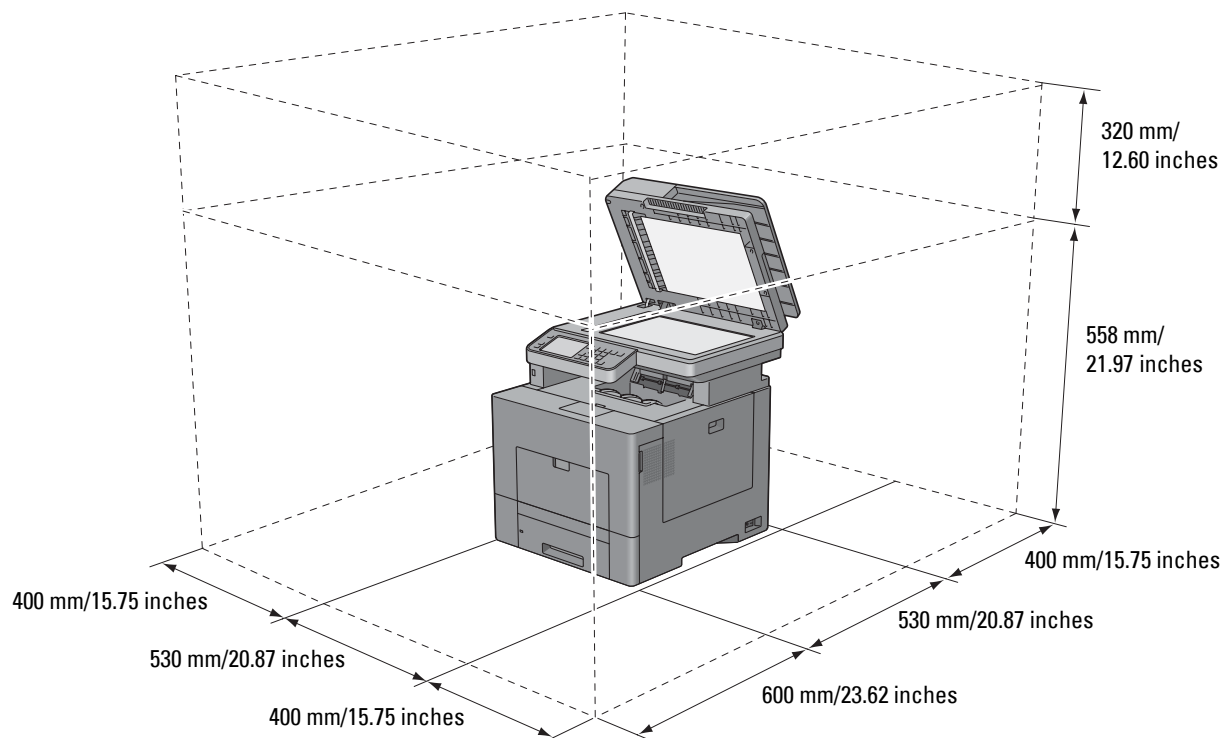
3 Skenovací sklo

4 Zásobník podavače dokumentů

5 DADF podávací váleček

Požadavky na prostor

Poskytněte dostatek prostoru pro otevírání zásobníků tiskárny, krytů, a volitelných příslušenství, a pro řádnou ventilaci.



Ovládací panel




Pro více informací o ovládacím panelu, viz, "O ovládacím panelu."

Další komponenty

Volitelné příslušenství

Následující volitelná příslušenství jsou k dispozici pro tiskárnu.

 **POZNÁMKA:** Každé příslušenství může být zakoupeno zvlášť kromě bezdrátového adaptéru a hard disku, které mohou být zakoupeny pouze dohromady jako sada.

- Bezdrátový adaptér
- 512MB paměťový modul
- Hard disk
- Volitelný podavač pro 550 listů

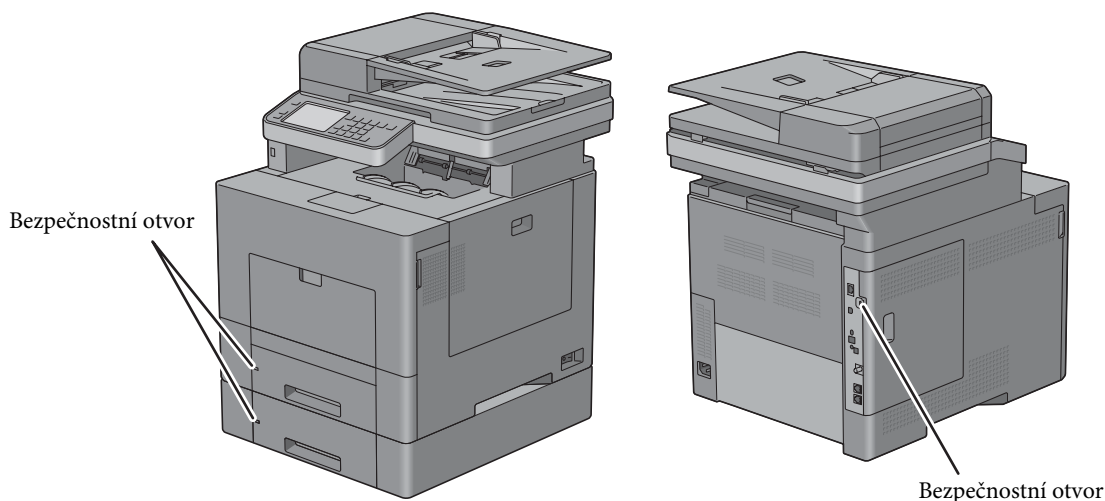
Nedodávané položky

Následující položky jsou vyžadovány pro připojení tiskárny k počítači nebo síti. Prosím, podle potřeby je zakupte.

- USB kabel
- Ethernetový kabel

Zabezpečení tiskárny

Pro ochranu tiskárny před krádeží, můžete použít nepovinný zámek Kensington. Připojte zámek Kensington k bezpečnostnímu otvoru tiskárny.



Pro podrobnosti viz. návod k obsluze dodaný se zámkem Kensington.

Objednání spotřebního materiálu

Spotřební materiál si můžete objednat od společnosti Dell online při použití síťové tiskárny. Zadejte IP adresu tiskárny ve vašem prohlížeči, spusťte **konfiguraci tiskárny Dell pomocí webového prohlížeče**, a klikněte na tlačítko **Objednat spotřební materiál** na: pro objednání toneru pro vaši tiskárnu.

Můžete si také objednat náhradní tonerové kazety nebo spotřební materiál od společnosti Dell použitím **Dell Supplies Management System**:

 **POZNÁMKA:** Pro Macintosh, spusťte **Status Monitor Widget**, a poté vyberte tlačítko **Order Supplies** pro otevření okna **Order**.

- 1 Dvakrát klikněte na ikonu na vaší pracovní ploše.



Nemůžete-li nalézt ikonu na pracovní ploše:

a Pravým tlačítkem klikněte na **DLRMM.EXE** pod `x:\abc\Dell Printers\Additional Color Laser Software\Reorder`, kde `x:\abc` je místo, kam byl nainstalován software tiskárny.

b Vyberte **Send To** z rozbalovacího menu, a poté klikněte na **Desktop (create shortcut)** v podmenu.

Dell Supplies Management System okno se objeví.

Dell Supplies Management System můžete také spustit kliknutím na **Start → Všechny programy → Dell Printers → Additional Color Laser Software → Dell Supplies Management System**.

- 2 Klikněte na odkaz **Visit Dell printer supplies ordering web site** (www.dell.com/supplies), nebo si objednejte spotřební materiál Dell po telefonu.

Pro zajištění nejlepších služeb, připravte si **Service Tag** vaší tiskárny Dell.

Pro informace vztahující se k umístění **Service Tag**, viz "Express Service Code a Service Tag."

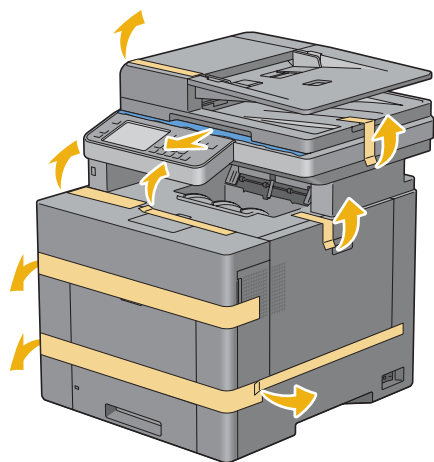
Nastavení tiskárny

5 Příprava hardwaru tiskárny.....	41
6 Instalace volitelného příslušenství.....	43
7 Připojení tiskárny.....	71
8 Nastavení IP adresy	83
9 Vkládání papíru.....	87
10 Instalace ovladačů tiskárny pro operační systémy Windows®	91
11 Instalace ovladačů tiskárny pro operační systémy Macintosh	111
12 Instalace ovladačů tiskárny pro operační systémy Linux (CUPS)	117

Příprava hardwaru tiskárny

Odstranění pásky

- 1 Odstraňte pásky a ochranný list z tiskárny.

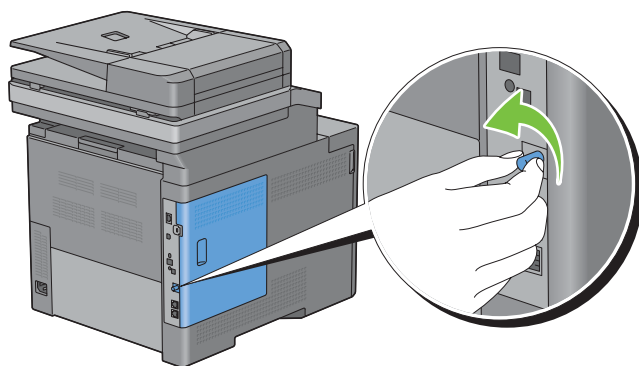


Instalace volitelného příslušenství

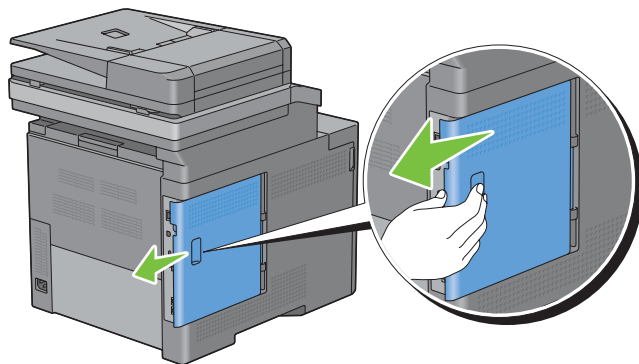
Vaši tiskárnu můžete funkčně vylepšit instalací volitelného příslušenství. Tato kapitola popisuje, jak nainstalovat příslušenství tiskárny jako je 512 MB paměťový modul, volitelný podavač pro 550 listů (zásobník 2), bezdrátový adaptér, a hard disk.

Instalace volitelného paměťového modulu

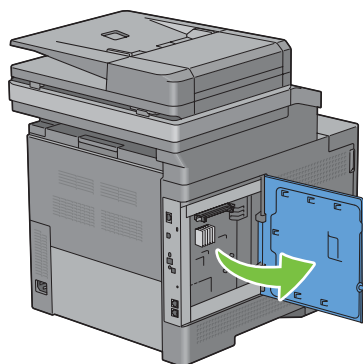
- 1 Ujistěte se, že tiskárna je vypnutá.
- 2 Otočte šroub na levém bočním krytu proti směru hodinových ručiček.



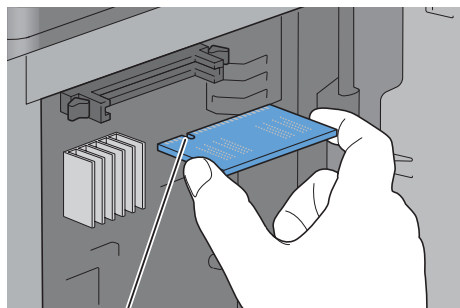
- 3 Posuňte levý boční kryt směrem k zadní části tiskárny.



- 4 Úplně otevřete levý boční kryt.

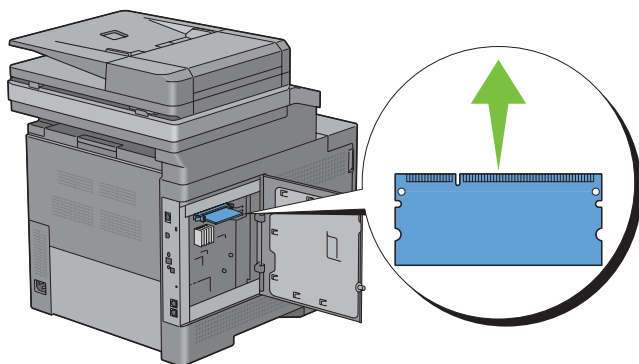


5 Uchopte okraj paměťového modulu a nastavte jeho konektor směrem k otvoru zářezem na konektoru umístěném vlevo.

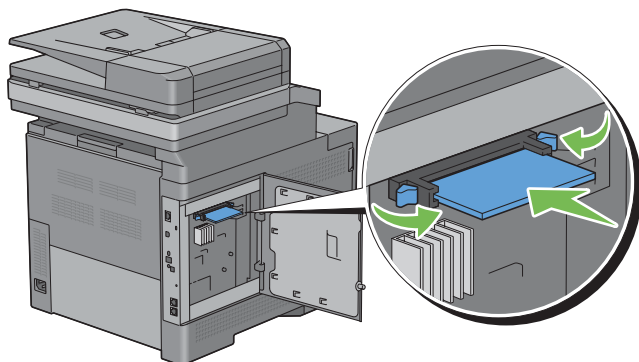



zářez

6 Zarovnejte konektor paměťového modulu s otvorem a vložte paměťový modul do otvoru.

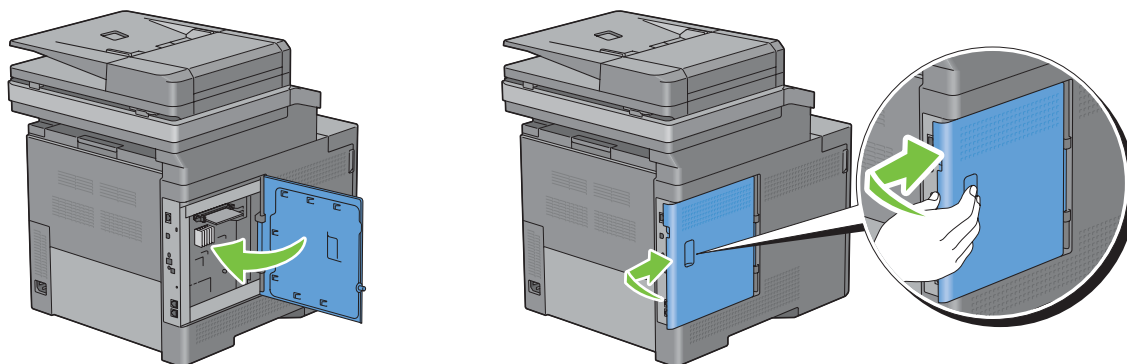


7 Pevně zatlačte paměťový modul do otvoru.

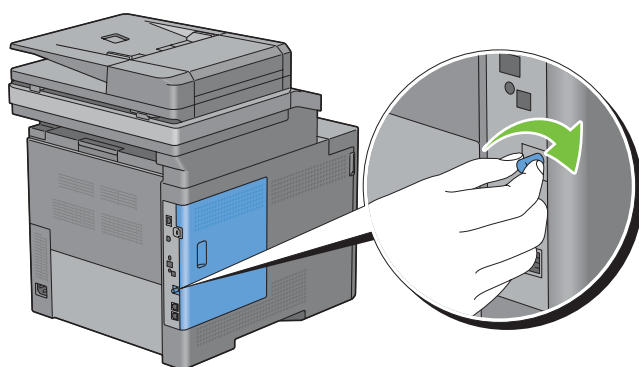


 **POZNÁMKA:** Ujistěte se, že paměťový modul je pevně umístěn v otvoru a nelze jím snadno pohnout.

8 Zavřete levý boční kryt, a poté ho posuňte směrem k přední části tiskárny.



9 Otočte šroub ve směru hodinových ručiček.



10 Zapněte tiskárnu.

11 Vytiskněte zprávu o nastavení systému pro potvrzení, že nově instalovaná paměť je detekována tiskárnou.


Pro podrobnosti o tisku zprávy o nastavení systému, viz "Zpráva / Seznam."

12 Potvrďte množství **Kapacita paměti** na seznamu ve zprávě o nastavení systému pod **Obecné**.

Jestliže se kapacita paměti nezvýšila, vypněte tiskárnu, odpojte napájecí kabel, a znovu nainstalujte paměťový modul.

13 Nainstalovali-li jste volitelný paměťový modul po instalaci ovladače tiskárny, aktualizujte ovladač podle pokynů pro operační systém, který používáte. Je-li tiskárna v síti, aktualizujte ovladač pro každého klienta.

Aktualizace ovladače pro rozeznání paměťového modulu

 **POZNÁMKA:** Používáte-li ovladač XPS, aktualizace ovladače není vyžadována.

Při použití ovladače PCL

Microsoft® Windows® 8/
Windows 8 x64/
Windows Server® 2012

1 V režimu Desktop, pravým tlačítkem klikněte ve spodním levém rohu obrazovky, a poté klikněte na **Ovládací panely** → **Hardware a zvuk (Hardware pro Windows Server 2012)** → **Zařízení a tiskárny**.

2 Klikněte pravým tlačítkem na ikonu tiskárny Dell™ C3765dnf Multifunction Color Laser Printer, a poté vyberte **Vlastnosti tiskárny**.

3 Klikněte na kartu **Volby**, a poté vyberte **Získat informace z tiskárny**.

4 Klikněte na **Použít**, a poté klikněte na **OK**.

5 Zavřete dialogové okno **Zařízení a tiskárny**.

Windows 7/ 7 x64/ Server 2008 R2 x64	<ol style="list-style-type: none"> 1 Klikněte na Start → Zařízení a tiskárny. 2 Klikněte pravým tlačítkem na ikonu tiskárny Dell™ C3765dnf Multifunction Color Laser Printer, a poté vyberte Vlastnosti tiskárny. 3 Klikněte na kartu Volby a poté vyberte Získat informace z tiskárny. 4 Klikněte na Použít, a poté klikněte na OK. 5 Zavřete dialogové okno Zařízení a tiskárny.
Windows Vista®/Vista x64	<ol style="list-style-type: none"> 1 Klikněte na Start → Ovládací panely → Hardware a zvuk → Tiskárny. 2 Klikněte pravým tlačítkem na ikonu tiskárny Dell C3765dnf Multifunction Color Laser Printer, a poté vyberte Vlastnosti. 3 Klikněte na kartu Volby a poté vyberte Získat informace z tiskárny. 4 Klikněte na Použít, a poté klikněte na OK. 5 Zavřete dialogové okno Tiskárny.
Windows Server 2008/ Server 2008 x64	<ol style="list-style-type: none"> 1 Klikněte na Start → Ovládací panely → Tiskárny. 2 Klikněte pravým tlačítkem na ikonu tiskárny Dell C3765dnf Multifunction Color Laser Printer, a poté vyberte Vlastnosti. 3 Klikněte na kartu Volby a poté vyberte Získat informace z tiskárny. 4 Klikněte na Použít, a poté klikněte na OK. 5 Zavřete dialogové okno Tiskárny.
Windows XP/XP x64/ Server 2003/ Server 2003 x64	<ol style="list-style-type: none"> 1 Klikněte na Start → Tiskárny a faxy. 2 Klikněte pravým tlačítkem na ikonu tiskárny Dell C3765dnf Multifunction Color Laser Printer, a poté vyberte Vlastnosti. 3 Klikněte na kartu Volby a poté vyberte Získat informace z tiskárny. 4 Klikněte na Použít, a poté klikněte na OK. 5 Zavřete dialogové okno Tiskárny a faxy.

Není-li informace o tiskárně aktualizována automaticky po kliknutí na **Získat informace z tiskárny**, následujte tyto kroky:

- 1 Klikněte na kartu **Volby** a poté vyberte **Kapacita paměti** v poli seznamu **Položky**.
- 2 Vyberte celkové množství nainstalované paměti tiskárny v rozbalovacím menu **Kapacita paměti** v **Změnit nastavení pro**.
- 3 Klikněte na **Použít**, a poté klikněte na **OK**.
- 4 Zavřete dialogové okno **Tiskárny a faxy** (**Tiskárny**, nebo **Zařízení a tiskárny**) .

Při použití ovladače PS

Windows 8/ Windows 8 x64/ Windows Server 2012	<ol style="list-style-type: none"> 1 V režimu Desktop, pravým tlačítkem klikněte ve spodním levém rohu obrazovky, a poté klikněte na Ovládací panely → Hardware a zvuk (Hardware pro Windows Server 2012) → Zařízení a tiskárny. 2 Klikněte pravým tlačítkem na ikonu tiskárny Dell C3765dnf Multifunction Color Laser Printer, a poté vyberte Vlastnosti tiskárny. 3 Klikněte na kartu Konfigurace a poté vyberte Obousměrné nastavení. 4 Vyberte Získat informace z tiskárny a poté klikněte na OK. 5 Klikněte na Použít, a poté klikněte na OK. 6 Zavřete dialogové okno Zařízení a tiskárny.
---	---

Windows 7/ 7 x64/ Server 2008 R2 x64	<ol style="list-style-type: none"> 1 Klikněte na Start → Zařízení a tiskárny. 2 Klikněte pravým tlačítkem na ikonu tiskárny Dell C3765dnf Multifunction Color Laser Printer, a poté vyberte Vlastnosti tiskárny. 3 Klikněte na kartu Konfigurace a poté vyberte Obousměrné nastavení. 4 Vyberte Získat informace z tiskárny a poté klikněte na OK. 5 Klikněte na Použít, a poté klikněte na OK. 6 Zavřete dialogové okno Zařízení a tiskárny.
Windows Vista/Vista x64	<ol style="list-style-type: none"> 1 Klikněte na Start → Ovládací panely → Hardware a zvuk → Tiskárny. 2 Klikněte pravým tlačítkem na ikonu tiskárny Dell C3765dnf Multifunction Color Laser Printer, a poté vyberte Vlastnosti. 3 Klikněte na kartu Konfigurace a poté vyberte Obousměrné nastavení. 4 Vyberte Získat informace z tiskárny a poté klikněte na OK. 5 Klikněte na Použít, a poté klikněte na OK. 6 Zavřete dialogové okno Tiskárny.
Windows Server 2008/ Server 2008 x64	<ol style="list-style-type: none"> 1 Klikněte na Start → Ovládací panely → Tiskárny. 2 Klikněte pravým tlačítkem na ikonu tiskárny Dell C3765dnf Multifunction Color Laser Printer, a poté vyberte Vlastnosti. 3 Klikněte na kartu Konfigurace a poté vyberte Obousměrné nastavení. 4 Vyberte Získat informace z tiskárny a poté klikněte na OK. 5 Klikněte na Použít, a poté klikněte na OK. 6 Zavřete dialogové okno Tiskárny.
Windows XP/XP x64/ Server 2003/ Server 2003 x64	<ol style="list-style-type: none"> 1 Klikněte na Start → Tiskárny a faxy. 2 Klikněte pravým tlačítkem na ikonu tiskárny Dell C3765dnf Multifunction Color Laser Printer, a poté vyberte Vlastnosti. 3 Klikněte na kartu Konfigurace a poté vyberte Obousměrné nastavení. 4 Vyberte Získat informace z tiskárny a poté klikněte na OK. 5 Klikněte na Použít, a poté klikněte na OK. 6 Zavřete dialogové okno Tiskárny a faxy.

Není-li informace o tiskárně aktualizována automaticky po kliknutí na **Získat informace z tiskárny**, následujte tyto kroky:


- 1 Klikněte na kartu **Konfigurace** a poté vyberte **Instalovatelné součásti**.
- 2 Vyberte **Kapacita paměti** v poli seznamu **Položky**.
- 3 Vyberte celkové množství nainstalované paměti tiskárny v rozbalovacím menu **Kapacita paměti** v **Nastavení pro**.
- 4 Klikněte na OK.
- 5 Klikněte na **Použít**, a poté klikněte na OK.
- 6 Zavřete dialogové okno **Tiskárny a faxy (Tiskárny, nebo Zařízení a tiskárny)**.

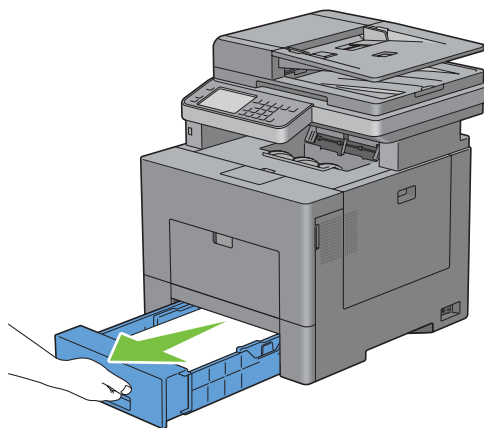
Mac OS® X 10.7.x/10.8.x	<ol style="list-style-type: none"> 1 Vyberte Tisk & Skenování v Předvolby systému. 2 Vyberte tiskárnu na seznamu Tiskárny, a klikněte na Volby & Dodávky. 3 Vyberte Ovladač, vyberte příslušenství, která byla nainstalována do tiskáren, a poté klikněte na OK.
Mac OS X 10.5.x/10.6.x	<ol style="list-style-type: none"> 1 Vyberte Tisk & Fax v Předvolby systému. 2 Vyberte tiskárnu na seznamu Tiskárny, a klikněte na Volby & Dodávky. 3 Vyberte Ovladač, vyberte příslušenství, která byla nainstalována do tiskáren, a poté klikněte na OK.

- 1 Vyberte tiskárnu z obrazovky **Seznam tiskáren** v **Tiskové centrum** (nebo **Nástroj pro nastavení tiskárny**).
- 2 Klikněte na **Tiskárny** v řádku menu **Tiskové centrum** (nebo **Nástroj pro nastavení tiskárny**), a vyberte **Zobrazit Info**.
- 3 Vyberte **Instalovatelné součásti**, a vyberte příslušenství, která byla nainstalována do tiskárny, a poté klikněte na **Použít změny**.

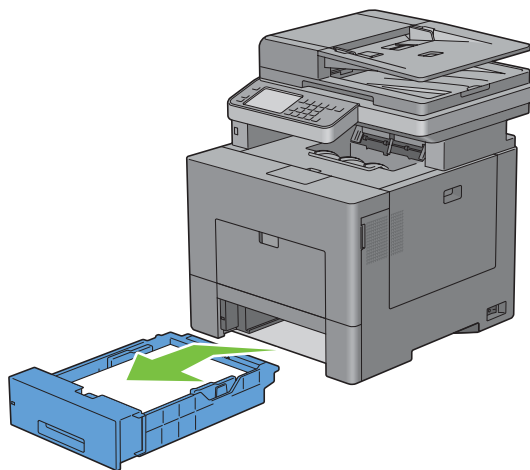
Instalace volitelného podavače pro 550 listů

! **VAROVÁNÍ:** Pokud instalujete volitelný podavač pro 550 listů po nastavení tiskárny, určitě vypněte tiskárnu, odpojte napájecí kabel, a odpojte všechny kabely ze zadní části tiskárny před zahájením tohoto úkolu.

- 1 Ujistěte se, že tiskárna je vypnutá, a poté odpojte všechny kabely ze zadní části tiskárny.
- 2 Odstraňte pásku a sáček držící šrouby.
 **POZNÁMKA:** Neztraťte šrouby, protože je budete později potřebovat.
- 3 Položte volitelný podavač pro 550 listů na stejné místo, kde je umístěna tiskárna.
- 4 Vytáhněte zásobník 1 z tiskárny asi 200 mm.



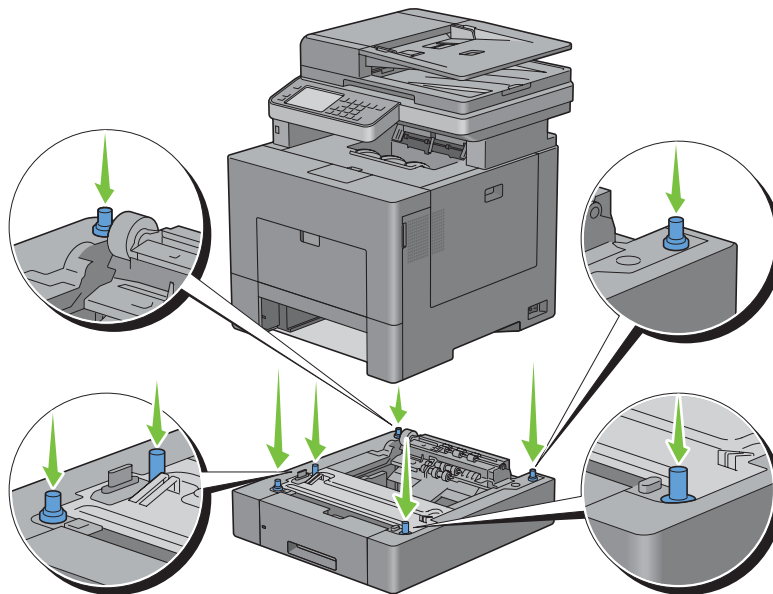
- 5 Držte zásobník 1 oběma rukama, a vyjměte jej z tiskárny.



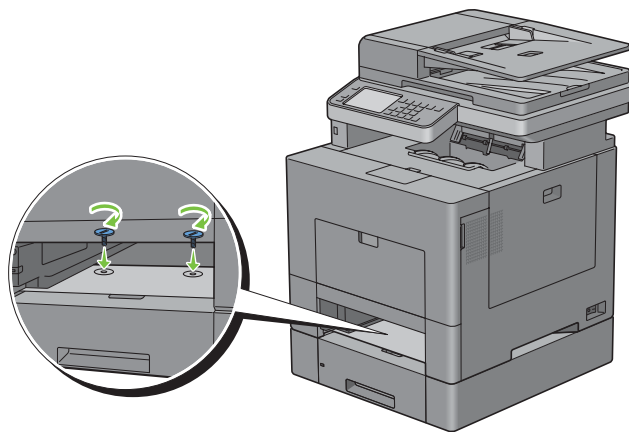
6 Zdvihněte tiskárnu a srovnajte pět vodících kolíků volitelného podavače pro 550 listů s dírami ve spodní části tiskárny. Opatrně položte tiskárnu na volitelný podavač pro 550 listů.

! **VAROVÁNÍ:** Je potřeba dvou lidí ke zdvihnutí tiskárny.

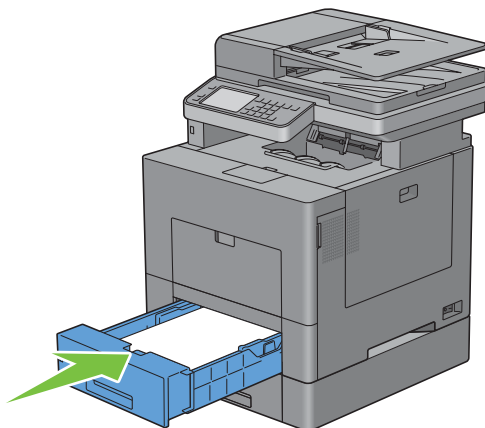
! **VAROVÁNÍ:** Dávejte si pozor, abyste si neskřípli prsty při pokládání tiskárny na volitelný podavač pro 550 listů.



7 Zajistěte volitelný podavač pro 550 listů k tiskárně utažením dvou šroubů dodaných k podavači, pomocí mince nebo podobného předmětu.



8 Vložte zásobník 1 do tiskárny, a zastrčte jej, až se zastaví.



9 Připojte všechny kabely do zadní části tiskárny, a zapněte tiskárnu.

POZNÁMKA: Tiskárna automaticky detekuje připojený zásobník, ale nedetekuje typ papíru.

10 Vytiskněte zprávu o nastavení systému pro potvrzení, že volitelný podavač pro 550 listů byl správně nainstalován.

Pro podrobnosti o tisku zprávy o nastavení systému, viz "Zpráva / Seznam."

11 Potvrďte, že Tray2 (550 Sheet Feeder) je na seznamu ve zprávě o nastavení systému v **Printer Options**.

Není-li podavač na seznamu, vypněte tiskárnu, odpojte napájecí kabel, a znovu nainstalujte volitelný podavač pro 550 listů.

12 Po vložení papíru do volitelného podavače pro 550 listů, určete typ papíru na dotykovém panelu tiskárny.


a Stiskněte tlačítko **i** (Information).

b Vyberte kartu **Tools**, a poté vyberte **Tray Management**.

c Vyberte **Tray Settings**.

d Vyberte **Tray2**.

e Vyberte **Type**.

f Vyberte , dokud se neobjeví požadovaný typ papíru, a poté vyberte požadovaný typ papíru.

g Vyberte **OK**.

13 Nainstalovali-li jste volitelný podavač pro 550 listů po instalaci ovladače tiskárny, aktualizujte ovladač podle pokynů pro každý operační systém. Je-li tiskárna v síti, aktualizujte ovladač pro každého klienta.

Aktualizace vašeho ovladače pro rozpoznání podavače pro 550 listů

Při použití ovladače PCL

Windows 8/
Windows 8 x64/
Windows Server 2012

1 V režimu Desktop, pravým tlačítkem klikněte ve spodním levém rohu obrazovky, a poté klikněte na **Ovládací panely** → **Hardware a zvuk** (Hardware pro Windows Server 2012) → **Zařízení a tiskárny**

2 Klikněte pravým tlačítkem na ikonu tiskárny Dell C3765dnf Multifunction Color Laser Printer, a poté vyberte **Vlastnosti tiskárny**.

3 Klikněte na kartu **Volby** a poté vyberte **Získat informace z tiskárny**.

4 Klikněte na **Použít**, a poté klikněte na **OK**.

5 Zavřete dialogové okno **Zařízení a tiskárny**.

Windows 7/ 7 x64/ Server 2008 R2 x64	<ol style="list-style-type: none"> 1 Klikněte na Start → Zařízení a tiskárny. 2 Klikněte pravým tlačítkem na ikonu tiskárny Dell C3765dnf Multifunction Color Laser Printer, a poté vyberte Vlastnosti tiskárny. 3 Klikněte na kartu Volby a poté vyberte Získat informace z tiskárny. 4 Klikněte na Použít, a poté klikněte na OK. 5 Zavřete dialogové okno Zařízení a tiskárny.
Windows Vista/Vista x64	<ol style="list-style-type: none"> 1 Klikněte na Start → Ovládací panely → Hardware a zvuk → Tiskárny. 2 Klikněte pravým tlačítkem na ikonu tiskárny Dell C3765dnf Multifunction Color Laser Printer, a poté vyberte Vlastnosti. 3 Klikněte na kartu Volby a poté vyberte Získat informace z tiskárny. 4 Klikněte na Použít, a poté klikněte na OK. 5 Zavřete dialogové okno Tiskárny.
Windows Server 2008/ Server 2008 x64	<ol style="list-style-type: none"> 1 Klikněte na Start → Ovládací panely → Tiskárny. 2 Klikněte pravým tlačítkem na ikonu tiskárny Dell C3765dnf Multifunction Color Laser Printer, a poté vyberte Vlastnosti. 3 Klikněte na kartu Volby a poté vyberte Získat informace z tiskárny. 4 Klikněte na Použít, a poté klikněte na OK. 5 Zavřete dialogové okno Tiskárny.
Windows XP/XP x64/ Server 2003/ Server 2003 x64	<ol style="list-style-type: none"> 1 Klikněte na Start → Tiskárny a faxy. 2 Klikněte pravým tlačítkem na ikonu tiskárny Dell C3765dnf Multifunction Color Laser Printer, a poté vyberte Vlastnosti. 3 Klikněte na kartu Volby a poté vyberte Získat informace z tiskárny. 4 Klikněte na Použít, a poté klikněte na OK. 5 Zavřete dialogové okno Tiskárny a faxy.

Není-li informace o tiskárně aktualizována automaticky po kliknutí na **Získat informace z tiskárny**, následujte tyto kroky:

- 1 Klikněte na kartu **Volby**, a poté vyberte **Konfigurace zásobníku papíru** v poli seznamu **Položky**.
- 2 Vyberte **Zásobník2** v rozbalovacím menu **Konfigurace zásobníku papíru** v **Změnit nastavení pro**.
- 3 Klikněte na **Použít**, a poté klikněte na OK.
- 4 Zavřete dialogové okno **Tiskárny a faxy** (**Tiskárny**, nebo **Zařízení a tiskárny**) .

Při použití ovladače PS

Windows 8/ Windows 8 x64/ Windows Server 2012	<ol style="list-style-type: none"> 1 V režimu Desktop, pravým tlačítkem klikněte ve spodním levém rohu obrazovky, a poté klikněte na Ovládací panely → Hardware a zvuk (Hardware pro Windows Server 2012) → Zařízení a tiskárny. 2 Klikněte pravým tlačítkem na ikonu tiskárny Dell C3765dnf Multifunction Color Laser Printer, a poté vyberte Vlastnosti tiskárny. 3 Klikněte na kartu Konfigurace a poté vyberte Obousměrné nastavení. 4 Vyberte Získat informace z tiskárny a poté klikněte na OK. 5 Klikněte na Použít, a poté klikněte na OK. 6 Zavřete dialogové okno Zařízení a tiskárny.
---	---

Windows 7/ 7 x64/ Server 2008 R2 x64	<ol style="list-style-type: none"> 1 Klikněte na Start → Zařízení a tiskárny. 2 Klikněte pravým tlačítkem na ikonu tiskárny Dell C3765dnf Multifunction Color Laser Printer, a poté vyberte Vlastnosti tiskárny. 3 Klikněte na kartu Konfigurace a poté vyberte Obousměrné nastavení. 4 Vyberte Získat informace z tiskárny a poté klikněte na OK. 5 Klikněte na Použít, a poté klikněte na OK. 6 Zavřete dialogové okno Zařízení a tiskárny.
Windows Vista/Vista x64	<ol style="list-style-type: none"> 1 Klikněte na Start → Ovládací panely → Hardware a zvuk → Tiskárny. 2 Klikněte pravým tlačítkem na ikonu tiskárny Dell C3765dnf Multifunction Color Laser Printer, a poté vyberte Vlastnosti. 3 Klikněte na kartu Konfigurace a poté vyberte Obousměrné nastavení. 4 Vyberte Získat informace z tiskárny a poté klikněte na OK. 5 Klikněte na Použít, a poté klikněte na OK. 6 Zavřete dialogové okno Tiskárny.
Windows Server 2008/Server 2008 x64	<ol style="list-style-type: none"> 1 Klikněte na Start → Ovládací panely → Tiskárny. 2 Klikněte pravým tlačítkem na ikonu tiskárny Dell C3765dnf Multifunction Color Laser Printer, a poté vyberte Vlastnosti. 3 Klikněte na kartu Konfigurace a poté vyberte Obousměrné nastavení. 4 Vyberte Získat informace z tiskárny a poté klikněte na OK. 5 Klikněte na Použít, a poté klikněte na OK. 6 Zavřete dialogové okno Tiskárny.
Windows XP/XP x64/Server 2003/ Server 2003 x64	<ol style="list-style-type: none"> 1 Klikněte na Start → Tiskárny a faxy. 2 Klikněte pravým tlačítkem na ikonu tiskárny Dell C3765dnf Multifunction Color Laser Printer, a poté vyberte Vlastnosti. 3 Klikněte na kartu Konfigurace a poté vyberte Obousměrné nastavení. 4 Vyberte Získat informace z tiskárny a poté klikněte na OK. 5 Klikněte na Použít, a poté klikněte na OK. 6 Zavřete dialogové okno Tiskárny a faxy.
<p>Není-li informace o tiskárně aktualizována automaticky po kliknutí na Získat informace z tiskárny, následujte tyto kroky:</p> <ol style="list-style-type: none"> 1 Klikněte na kartu Konfigurace a poté vyberte Instalovatelné součásti. 2 Vyberte Konfigurace zásobníku papíru v poli seznamu Položky. 3 Vyberte Zásobník 2 v rozbalovacím menu Konfigurace zásobníku papíru v Nastavení pro. 4 Klikněte na OK. 5 Klikněte na Použít, a poté klikněte na OK. 6 Zavřete dialogové okno Tiskárny a faxy (Tiskárny, nebo Zařízení a tiskárny) . 	
Mac OS X 10.7.x/10.8.x	<ol style="list-style-type: none"> 1 Vyberte Tisk & Skenování v Předvolby systému. 2 Vyberte tiskárnu na seznamu Tiskárny, a klikněte na Volby & Dodávky. 3 Vyberte Ovladač, vyberte příslušenství, která byla nainstalována do tiskárny, a poté klikněte na OK.
Mac OS X 10.5.x/10.6.x	<ol style="list-style-type: none"> 1 Vyberte Tisk & Fax v Předvolby systému. 2 Vyberte tiskárnu na seznamu Tiskárny, a klikněte na Volby & Dodávky. 3 Vyberte Ovladač, vyberte příslušenství, která byla nainstalována do tiskárny, a poté klikněte na OK.

Mac OS X 10.3.x/10.4.x	<p>1 Vyberte tiskárnu z obrazovky Seznam tiskáren v Tiskové centrum (nebo Nástroj pro nastavení tiskárny) .</p> <p>2 Klikněte na Tiskárny v řádku menu Tiskové centrum (nebo Nástroj pro nastavení tiskárny) , a vyberte Zobrazit Info.</p> <p>3 Vyberte Instalovatelné součásti, a vyberte příslušenství, která byla nainstalována do tiskárny, a poté klikněte na Použít změny.</p>
------------------------	---

Při použití ovladače XPS



POZNÁMKA: Ovladač XPS nepodporuje Windows XP, XP x64, a Windows Server 2003.

Windows 8/ Windows 8 x64/ Windows Server 2012	<p>1 V režimu Desktop, pravým tlačítkem klikněte ve spodním levém rohu obrazovky, a poté klikněte na Ovládací panely → Hardware a zvuk (Hardware pro Windows Server 2012) → Zařízení a tiskárny.</p> <p>2 Klikněte pravým tlačítkem na ikonu tiskárny Dell C3765dnf Multifunction Color Laser Printer, a poté vyberte Vlastnosti tiskárny.</p> <p>3 Klikněte na kartu Nastavení zařízení a poté vyberte K dispozici v rozbalovacím menu Zásobník 2.</p> <p>4 Klikněte na Použít, a poté klikněte na OK.</p> <p>5 Zavřete dialogové okno Zařízení a tiskárny.</p>
Windows 7/ 7 x64/ Server 2008 R2 x64	<p>1 Klikněte na Start → Zařízení a tiskárny.</p> <p>2 Klikněte pravým tlačítkem na ikonu tiskárny Dell C3765dnf Multifunction Color Laser Printer, a poté vyberte Vlastnosti tiskárny.</p> <p>3 Klikněte na kartu Nastavení zařízení a poté vyberte K dispozici v rozbalovacím menu Zásobník 2.</p> <p>4 Klikněte na Použít, a poté klikněte na OK.</p> <p>5 Zavřete dialogové okno Zařízení a tiskárny.</p>
Windows Vista/Vista x64	<p>1 Klikněte na Start → Ovládací panely → Hardware a zvuk → Tiskárny.</p> <p>2 Klikněte pravým tlačítkem na ikonu tiskárny Dell C3765dnf Multifunction Color Laser Printer, a poté vyberte Vlastnosti.</p> <p>3 Klikněte na kartu Nastavení zařízení a poté vyberte K dispozici v rozbalovacím menu Zásobník 2.</p> <p>4 Klikněte na Použít, a poté klikněte na OK.</p> <p>5 Zavřete dialogové okno Tiskárny.</p>
Windows Server 2008/Server 2008 x64	<p>1 Klikněte na Start → Ovládací panely → Tiskárny.</p> <p>2 Klikněte pravým tlačítkem na ikonu tiskárny Dell C3765dnf Multifunction Color Laser Printer, a poté vyberte Vlastnosti.</p> <p>3 Klikněte na kartu Nastavení zařízení a poté vyberte K dispozici v rozbalovacím menu Zásobník 2.</p> <p>4 Klikněte na Použít, a poté klikněte na OK.</p> <p>5 Zavřete dialogové okno Tiskárny.</p>

Instalace volitelného bezdrátového adaptéru

Bezdrátový adaptér vám umožňuje používat tiskárnu s bezdrátovým síťovým připojením.

Specifikace bezdrátového adaptéru jsou popsány níže.


Položka	Specifikace
Technologie konektivity	Bezdrátový
Odpovídající standardy	IEEE 802.11b, 802.11g, a 802.11n
Šířka pásma	2.4 GHz

Položka	Specifikace
Rychlost přenosu dat	IEEE 802.11n: 65 Mbps IEEE 802.11g: 54, 48, 36, 24, 18, 12, 9, a 6 Mbps IEEE 802.11b: 11, 5.5, 2, a 1 Mbps
Zabezpečení	64 (40-bit key)/128 (104-bit key) WEP, WPA-PSK (TKIP, AES), WPA2-PSK (AES), WPA-Enterprise (TKIP, AES) ^{*1*2} , WPA2-Enterprise (AES) ^{*1*2}
Wi-Fi Protected Setup® (WPS) ^{*3}	Push-Button Configuration (PBC), Personal Identification Number (PIN)

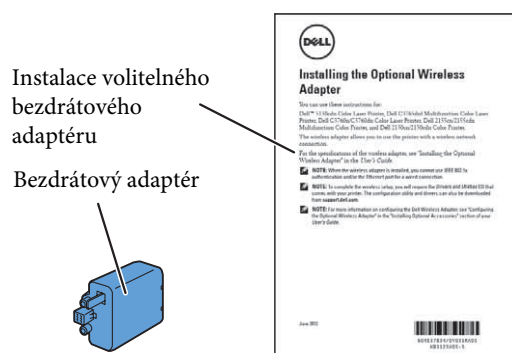
*1 Tato položka je k dispozici pouze, když je nainstalován volitelný hard disk.

*2 EAP způsob podporuje PEAPv0, EAP-TLS, EAP-TTLS PAP, a EAP-TTLS CHAP.

*3 WPS 2.0 vyhovující. WPS 2.0 funguje na přístupových bodech s následujícími typy šifrování: Kombinovaný režim PSK, WPA-PSK AES, WPA2-PSK AES, WPA-PSK TKIP, Otevřený (bez zabezpečení)

 **POZNÁMKA:** Po instalaci bezdrátového adaptéru, nemůžete používat IEEE 802.1x ověřování a/nebo Ethernetový port pro kabelové připojení.

Ověření obsahu krabice



 **POZNÁMKA:** Pro dokončení bezdrátové instalace, potřebujete odpovídající disk *Software and Documentation*, který byl dodán k tiskárně, a může být rovněž stažen z support.dell.com.

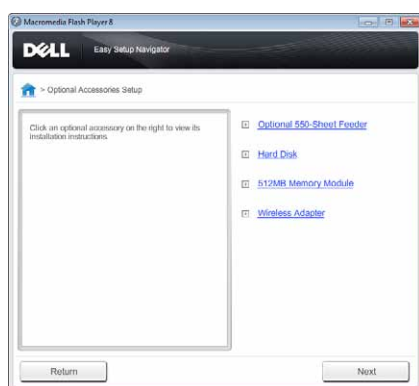
Instalace bezdrátového adaptéru pomocí instruktážního videa (doporučeno)

Pro instalaci bezdrátového adaptéru, proveďte následující metodu.

- 1 Vložte disk *Software and Documentation* do počítače. Soubor Easy Setup Navigator se spustí automaticky.
- 2 Vyberte *Optional Accessories Setup* v okně Easy Setup Navigator.



3 Klikněte na **Wireless adapter**.



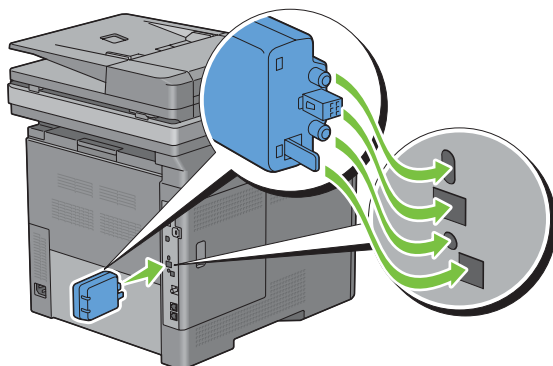
Spustí se instruktážní video.

Řiďte se pokyny na obrazovce pro konfiguraci bezdrátových nastavení.

Instalace volitelného bezdrátového adaptéru

POZNÁMKA: Rovněž můžete bezdrátový adaptér nainstalovat dodržováním pokynů popsanych v *Instalaci volitelného bezdrátového adaptéru* dodané k bezdrátovému adaptéru.

- 1** Ujistěte se, že tiskárna je vypnutá.
- 2** Zarovnejte konektor a tři výčnělky bezdrátového adaptéru se čtyřmi dírami a vložte adaptér.



POZNÁMKA: Ujistěte se, že adaptér je plně zasunut a zabezpečen.

3 Zapněte tiskárnu.

POZNÁMKA: Zobrazí-li se zpráva, která vám říká, abyste provedli úvodní nastavení na dotykovém panelu, vždy udělejte, jak je instruováno.

4 Vytiskněte zprávu o nastavení systému pro potvrzení, že bezdrátový adaptér je správně nainstalován. Pro podrobnosti o tisku zprávy o nastavení systému, viz "**Zpráva / Seznam.**"

5 Potvrďte, že část **Síť (Wireless)** existuje.



6 Nakonfigurujte bezdrátový adaptér pro připojení k bezdrátové síti. Pro podrobnosti, viz "**Konfigurace volitelného bezdrátového adaptéru**".

Rozpoznání nastavení bezdrátové sítě

Musíte znát nastavení bezdrátové sítě pro nastavení bezdrátové tiskárny. Pro podrobnosti o nastaveních, kontaktujte svého administrátora sítě.

Bezdrátová nastavení	SSID	Určuje název, který identifikuje bezdrátovou síť až 32 alfanumerickými znaky.
	Režim sítě	Určuje režim sítě buď Ad-hoc nebo Infrastructure.
Nastavení zabezpečení	Zabezpečení	Vybere typ šifrování z Bez zabezpečení, Kombinovaný režim PSK*, WPA-PSK-TKIP, WPA2-PSK-AES, a WEP.
	Přenosový klíč	Určuje přenosový klíč ze seznamu.
	WEP klíč	Určuje WEP klíč používaný přes bezdrátovou síť pouze, když WEP je vybráno jako typ šifrování.
	Přístupové heslo	Určuje přístupové heslo alfanumerickými znaky od 8 do 63 bytů dlouhé pouze, když Kombinovaný režim PSK*, WPA-PSK-TKIP, nebo WPA2-PSK-AES je vybráno jako typ šifrování.

* Kombinovaný režim PSK automaticky vybere dostupný typ šifrování z WPA-PSK-TKIP, WPA-PSK-AES, nebo WPA2-PSK-AES.

Konfigurace volitelného bezdrátového adaptéru

Tato část popisuje, jak nakonfigurovat bezdrátový adaptér přes Easy Setup Navigator.




Můžete vybrat způsob pro konfiguraci bezdrátového adaptéru z následujících:

Průvodce nastavením přes USB kabel (doporučeno)	
	WPS-PBC ^{*1*3}
	WPS-PIN ^{*2*3}
Pokročilé nastavení přes	Ovládací panel
	Ethernetový kabel
	Konfiguraci tiskárny Dell pomocí webového prohlížeče

*1 WPS-PBC (Wi-Fi Protected Setup-Push Button Configuration) je metoda pro ověření a registraci zařízení potřebných pro bezdrátovou konfiguraci, stiskem tlačítka poskytnutého na přístupovém bodu přes bezdrátové routery, a poté provedením nastavení WPS-PBC na ovládacím panelu. Toto nastavení je k dispozici pouze, když přístupový bod podporuje WPS.

*2 WPS-PIN (Wi-Fi Protected Setup-Personal Identification Number) je metoda pro ověření a registraci zařízení potřebných pro bezdrátovou konfiguraci, zadáním PIN přiřazených tiskárně a počítači. Toto nastavení, prováděné přes přístupový bod, je k dispozici pouze, když přístupové body vašeho bezdrátového routeru podporují WPS.

*3 WPS 2.0 vyhovující. WPS 2.0 funguje na přístupových bodech s následujícími typy šifrování: Kombinovaný režim PSK, WPA-PSK AES, WPA2-PSK AES, WPA-PSK TKIP, Otevřený (bez zabezpečení)

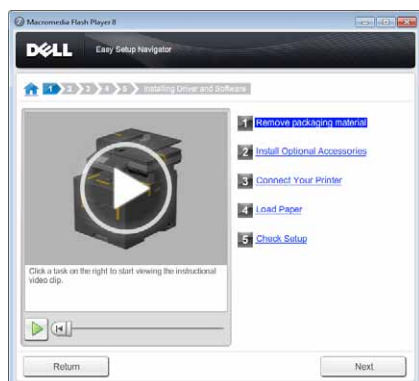
-  **POZNÁMKA:** Volitelný bezdrátový adaptér musí být nainstalován do tiskárny. Pro informace, jak nainstalovat bezdrátový adaptér, viz "Instalace volitelného bezdrátového adaptéru."
-  **POZNÁMKA:** Je-li Panel Lock Control nastaveno na Enable, musíte zadat čtyřmístné heslo pro vstup do menu Admin Settings.
-  **POZNÁMKA:** Pro podrobnosti o používání WPA-Enterprise-AES, WPA2-Enterprise-AES, nebo WPA-Enterprise-TKIP, viz "Použití digitálních certifikátů."

Pomocí průvodce nastavením pro konfiguraci bezdrátového adaptéru

- 1 Vložte disk *Software and Documentation* dodaný k tiskárně do počítače. Soubor Easy Setup Navigator se spustí automaticky.
- 2 Klikněte na Start Setup.



3 Klikněte na **Connect Your Printer**.



4 Klikněte na **Wireless Connection**.



5 Klikněte na **Wizard**.



Řiďte se pokyny na obrazovce pro konfiguraci bezdrátových nastavení.

Pomocí pokročilého nastavení pro konfiguraci bezdrátového adaptéru

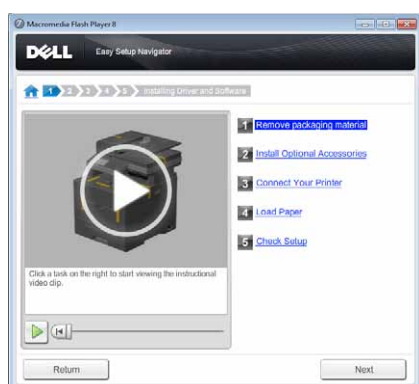
Můžete nakonfigurovat bezdrátový adaptér s následujícími způsoby připojení:

- WPS-PBC
- WPS-PIN
- Ovládací panel
- Ethernetový kabel
- Konfigurace tiskárny Dell pomocí webového prohlížeče

1 Vložte disk *Software and Documentation* dodaný k tiskárně do počítače. Soubor **Easy Setup Navigator** se spustí automaticky.

2 Klikněte na **Start Setup**.

3 Klikněte na **Connect Your Printer**.



4 Klikněte na **Wireless Connection**.



- 5 Vyberte **Advanced**, a poté vyberte způsob připojení z **WPS-PBC**, **WPS-PIN**, **Operator Panel**, **Ethernet Cable**, nebo **Dell Printer Configuration Web Tool**.

Pro **Ethernet Cable**:


- a Vyberte **Ethernet Cable**, a poté klikněte na **Další**.

Řiďte se pokyny na obrazovce pro konfiguraci bezdrátových nastavení, a poté klikněte na **Další**.

Spustí se **Advanced Configuration Tool**.


- b Vyberte tiskárnu, a poté klikněte na **Další**.

Objeví se obrazovka **Wireless Network Settings**.

 **POZNÁMKA:** Nemá-li tiskárna na seznamu, klikněte na **Enter IP Address** a zadejte IP adresu tiskárny, a poté klikněte na **OK**.

- c Nastavte bezdrátová nastavení sítě, a poté klikněte na **Další**.

Objeví se obrazovka **IP Address Settings**.

 **POZNÁMKA:** Pro podrobnosti o každé položce, viz "Přiřazení IP adresy."

- d Nastavte nastavení IP adresy tiskárny, a poté klikněte na **Další**

Objeví se obrazovka **Confirm the settings**.

- e Potvrďte nastavení, a poté klikněte na **Použít**.

Objeví se obrazovka **Complete configuration**.


- f Klikněte na **Další**.





Pro **WPS-PBC**, **WPS-PIN**, **Operator Panel**, a **Dell Printer Configuration Web Tool**, se řiďte pokyny na obrazovce pro konfiguraci bezdrátových nastavení.


Pro konfiguraci bezdrátových nastavení bez použití instruktážního videa, viz následující pokyny.

WPS-PIN

PIN kód WPS-PIN může být nakonfigurován pouze z ovládacího panelu.

 **POZNÁMKA:** WPS-PIN (Wi-Fi Protected Setup-Personal Identification Number) je metoda pro ověření a registraci zařízení potřebných pro bezdrátovou konfiguraci zadáním PIN přiřazených tiskárně a počítači. Toto nastavení, provedené přes přístupový bod, je k dispozici pouze, když přístupové body vašeho bezdrátového routeru podporují WPS.


- 1 Stiskněte tlačítko  (**Information**) .
- 2 Vyberte kartu **Tools**, a poté vyberte **Admin Settings**.
- 3 Vyberte  , dokud se neobjeví **Network**, a poté vyberte **Network**.
- 4 Vyberte  , dokud se neobjeví **Wireless**, a poté vyberte **Wireless**.
- 5 Vyberte  , dokud se neobjeví **WPS Setup**, a poté vyberte **WPS Setup**.
- 6 Vyberte **PIN Code**.
- 7 Zapište si zobrazený 8-místný PIN kód nebo vyberte **Print PIN Code**. PIN kód bude vytištěn.
- 8 Vyberte **Start Configuration**.
- 9 Ujistěte se, že je zobrazena zpráva **Setting WPS**, a zadejte PIN kód zobrazený v kroku 7 do bezdrátového LAN přístupového bodu (Registrátoru).


 **POZNÁMKA:** Pro WPS operaci v bezdrátovém LAN přístupovém bodě, se podívejte do příručky dodané k bezdrátovému LAN přístupovému bodu.





- 10 Když bude WPS operace úspěšná a tiskárna bude restartována, nastavení bezdrátového LAN připojení bude dokončeno.

WPS-PBC

Můžete spustit Push Button Control pouze z ovládacího panelu.

 **POZNÁMKA:** WPS-PBC (Wi-Fi Protected Setup-Push Button Configuration) je metoda pro ověření a registraci zařízení potřebných pro bezdrátovou konfiguraci stiskem tlačítka poskytnutého na přístupovém bodu přes bezdrátové routery, a poté provedením nastavení WPS-PBC na ovládacím panelu. Toto nastavení je k dispozici pouze, když přístupový bod podporuje WPS.

 **POZNÁMKA:** Než spustíte WPS-PBC, potvrďte pozici WPS tlačítka (název tlačítka se může lišit) na bezdrátovém LAN přístupovém bodu. Pro informace o WPS operaci v bezdrátovém LAN přístupovém bodu, se podívejte do příručky dodané k bezdrátovému LAN přístupovému bodu.






- 1 Stiskněte tlačítko  (**Information**).
- 2 Vyberte kartu **Tools**, a poté vyberte **Admin Settings**.
- 3 Vyberte  , dokud se neobjeví **Network**, a poté vyberte **Network**.
- 4 Vyberte  , dokud se neobjeví **Wireless**, a poté vyberte **Wireless**.
- 5 Vyberte  , dokud se neobjeví **WPS Setup**, a poté vyberte **WPS Setup**.
- 6 Vyberte **Push Button Control**.
- 7 Vyberte **Start Configuration**.


Ujistěte se, že je zobrazena zpráva **Setting WPS**, a spusťte WPS-PBC v bezdrátovém LAN přístupovém bodu (Registrátoru) během dvou minut.

- 8 Když bude WPS operace úspěšná a tiskárna bude restartována, nastavení bezdrátového LAN připojení bude dokončeno.

Ovládací panel

Automatické nastavení SSID





- 1 Stiskněte tlačítko  (**Information**).
- 2 Vyberte kartu **Tools**, a poté vyberte **Admin Settings**.
- 3 Vyberte  , dokud se neobjeví **Network**, a poté vyberte **Network**.
- 4 Vyberte  , dokud se neobjeví **Wireless**, a poté vyberte **Wireless**.
- 5 Vyberte  , dokud se neobjeví **Wireless Setup Wizard**, a poté vyberte **Wireless Setup Wizard**.
Tiskárna automaticky vyhledává přístupové body v bezdrátové síti.
- 6 Vyberte  , dokud se neobjeví požadovaný přístupový bod, a poté vyberte přístupový bod.
Pokud se požadovaný přístupový bod neobjeví, přejděte na "Ruční nastavení SSID."

 **POZNÁMKA:** Některé skryté SSID se nemusí zobrazit. Pokud není SSID detekováno, zapněte SSID vysílání z routeru.

- 7 Vyberte **Next**.
- 8 Zadejte WEP klíč nebo přístupové heslo.
Když bude typ šifrování vybraného přístupového bodu WEP v kroku 6:
 - a Vyberte textové pole **WEP Key**, a poté zadejte WEP klíč.
 - b Vyberte **OK**.Když bude typ šifrování vybraného přístupového bodu WPA, WPA2 nebo Kombinovaný v kroku 6:
 - a Vyberte textové pole **Pass Phrase**, a poté zadejte přístupové heslo.
 - b Vyberte **OK**.
- 9 Objeví se obrazovka **Restart System**.
- 10 Vypněte tiskárnu a znovu ji zapněte pro použití nastavení.

Nastavení bezdrátového LAN připojení bylo dokončeno.

Ruční nastavení SSID


- 1** Stiskněte tlačítko  (**Information**).
- 2** Vyberte kartu **Tools**, a poté vyberte **Admin Settings**.
- 3** Vyberte , dokud se neobjeví **Network**, a poté vyberte **Network**.
- 4** Vyberte , dokud se neobjeví **Wireless**, a poté vyberte **Wireless**.
- 5** Vyberte , dokud se neobjeví **Wireless Setup Wizard**, a poté vyberte **Wireless Setup Wizard**.
- 6** Vyberte zaškrtnávací políčko **Manual SSID Setup**, a poté vyberte **Next**.
- 7** Zadejte **SSID**, a poté vyberte **Next**.
- 8** Vyberte režim sítě z **Infrastructure** a **Ad-hoc** v závislosti na vašem prostředí, a poté vyberte **Next**.

Pokud vyberete **Infrastructure**, postupte ke kroku 9.


Pokud vyberete **Ad-hoc**, postupte ke kroku 10.

- 9** Vyberte typ šifrování z **No Security**, **Mixed mode PSK**, **WPA-PSK-TKIP**, **WPA2-PSK-AES**, nebo **WEP**.

Pokud nenastavíte zabezpečení pro vaši bezdrátovou síť:


- a** Vyberte , dokud se neobjeví **No Security**, a poté vyberte **No Security**.
- b** Vyberte **OK**.

Pro použití šifrování Kombinovaného režimu **PSK**, **WPA-PSK-TKIP**, nebo **WPA2-PSK-AES**:

- a** Vyberte , dokud se neobjeví **Mixed mode PSK**, **WPA-PSK-TKIP**, nebo **WPA2-PSK-AES**, a poté vyberte požadovaný typ šifrování.
- b** Vyberte textové pole **Pass Phrase**, a poté zadejte přístupové heslo.

- c** Vyberte **OK**.


Pro použití šifrování **WEP**:

- a** Vyberte , dokud se neobjeví **WEP**, a poté vyberte **WEP**.
- b** Vyberte textové pole **WEP Key**, a poté zadejte **WEP** klíč.
- c** Vyberte **Transmit Key**, a poté vyberte požadovaný přenosový klíč z **Auto** nebo **WEP Key 1** až **WEP Key 4**.
- d** Vyberte **OK**.


Postupte ke kroku 11.

- 10** Vyberte typ šifrování z **No Security** nebo **WEP**.

Pokud nenastavíte zabezpečení pro vaši bezdrátovou síť:

- a** Vyberte , dokud se neobjeví **No Security**, a poté vyberte **No Security**.
- b** Vyberte **OK**.



Pro použití šifrování **WEP**:

- a** Vyberte , dokud se neobjeví **WEP**, a poté vyberte **WEP**.
- b** Vyberte textové pole **WEP Key**, a poté zadejte **WEP** klíč.
- c** Vyberte **Transmit Key**, a poté vyberte požadovaný přenosový klíč z **Auto** nebo **WEP Key 1** až **WEP Key 4**.
- d** Vyberte **OK**.

- 11** Objeví se obrazovka **Restart System**.





- 12 Vypněte tiskárnu a znovu ji zapněte pro použití nastavení.
Nastavení bezdrátového LAN připojení bylo dokončeno.

Konfigurace tiskárny Dell pomocí webového prohlížeče

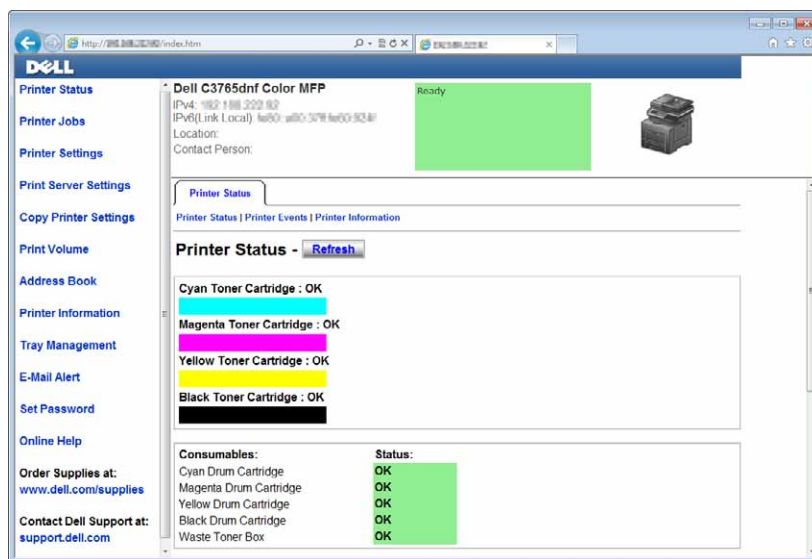
-  **POZNÁMKA:** Pro podrobnosti o použití WPA-Enterprise-AES, WPA2-Enterprise-AES, nebo WPA-Enterprise-TKIP, viz "Použití digitálních certifikátů."
- 1 Ujistěte se, že tiskárna je vypnutá a bezdrátový adaptér je připojen k tiskárně.
- 2 Připojte tiskárnu k síti s Ethernetovým kabelem.
Pro podrobnosti o připojení Ethernetového kabelu, viz "Připojení tiskárny k počítači nebo síti."
- 3 Zapněte tiskárnu.
- 4 Spusťte Dell Printer Configuration Web Tool zadáním IP adresy tiskárny do webového prohlížeče.
- 5 Klikněte na Print Server Settings.
- 6 Klikněte na kartu Print Server Settings.
- 7 Klikněte na Wireless LAN.
- 8 Zadejte SSID do textového pole SSID.
- 9 Vyberte Ad-Hoc nebo Infrastructure do pole rozbalovacího seznamu Network Type.
- 10 Vyberte typ šifrování z No Security, WEP, WPA-PSK-TKIP, WPA-PSK-AES/WEP2-PSK AES, a **Kombinovaný režim PSK** do pole rozbalovacího seznamu Encryption, a poté nastavte každou položku pro vybraný typ šifrování.
 -  **POZNÁMKA:** Pro podrobnosti o každé položce, viz "Konfigurace tiskárny Dell™ pomocí webového prohlížeče."
- 11 Klikněte na **Použít nové nastavení** pro použití nastavení.
- 12 Vypněte tiskárnu, odpojte Ethernetový kabel a znovu ji zapněte.
Nastavení bezdrátového LAN připojení bylo dokončeno.

Změna konfigurace bezdrátového nastavení

Pro změnu bezdrátového nastavení přes Ethernetové nebo bezdrátové připojení z počítače, proveďte následující.

-  **POZNÁMKA:** Pro změnu bezdrátového nastavení přes bezdrátové připojení, ujistěte se, že nastavení bezdrátového připojení je dokončeno v "Konfigurace volitelného bezdrátového adaptéru."
-  **POZNÁMKA:** Následující nastavení jsou k dispozici, když režim sítě je nastaven na infrastructure v "Konfigurace volitelného bezdrátového adaptéru."
- 1 Zkontrolujte IP adresu tiskárny.
 - a Stiskněte tlačítko  (Information).
 - b Vyberte About This MFP.
 - c Vyberte kartu Network.
 - d Vyberte  tlačítko, dokud se neobjeví IP (v4) Address, a poté zkontrolujte IP adresu zobrazenou v IP(v4) Address.

2 Spusťte Dell Printer Configuration Web Tool zadáním IP adresy tiskárny do webového prohlížeče.



3 Klikněte na Print Server Settings.


4 Klikněte na kartu Print Server Settings.

5 Klikněte na Wireless LAN.

6 Změňte bezdrátové nastavení tiskárny.

7 Restartujte tiskárnu.

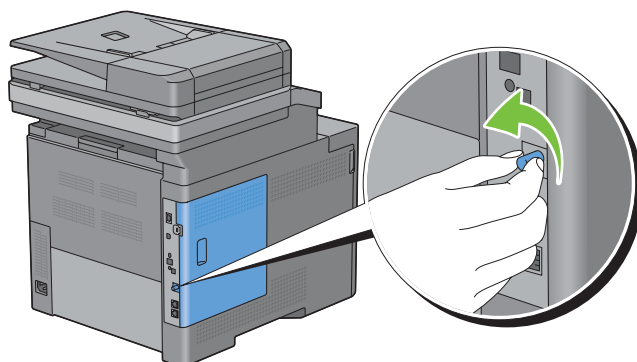
8 Změňte proto bezdrátová nastavení na počítači nebo přístupovém bodu.

 **POZNÁMKA:** Pro změnu bezdrátových nastavení na počítači, se podívejte do příruček dodaných k bezdrátovému adaptéru nebo jestliže váš počítač poskytuje nástroj bezdrátového adaptéru, změňte bezdrátová nastavení pomocí tohoto nástroje.

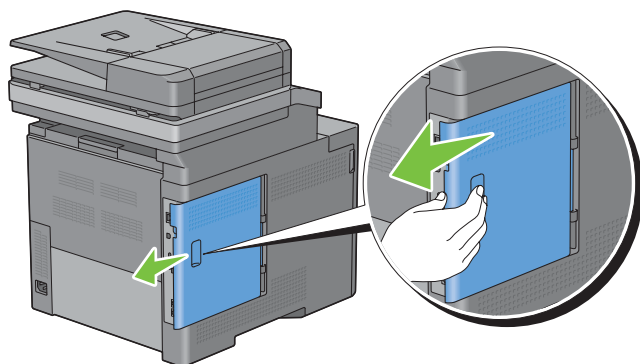
Instalace volitelného hard disku

1 Ujistěte se, že tiskárna je vypnutá.

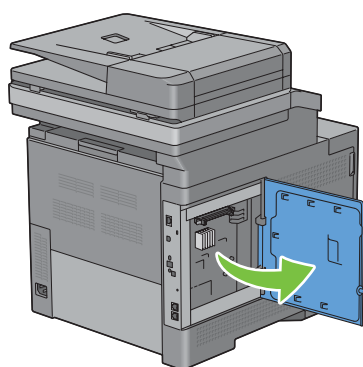
2 Otočte šroub na řídicím panelu proti směru hodinových ručiček.



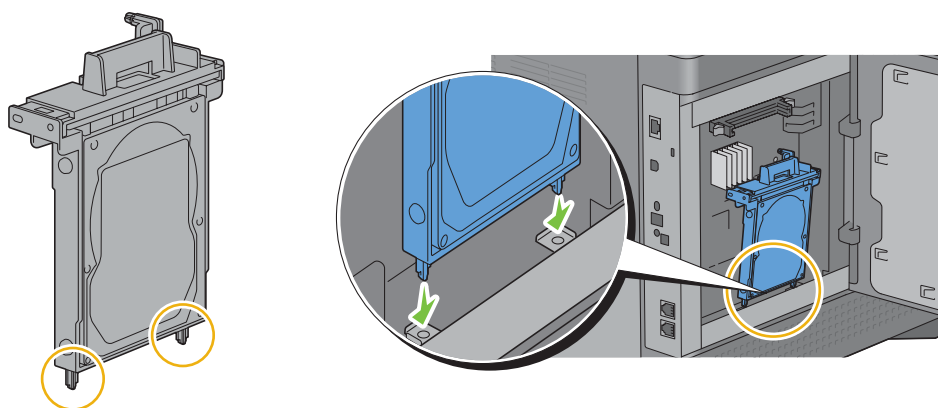
3 Posuňte levý boční kryt směrem k zadní části tiskárny.



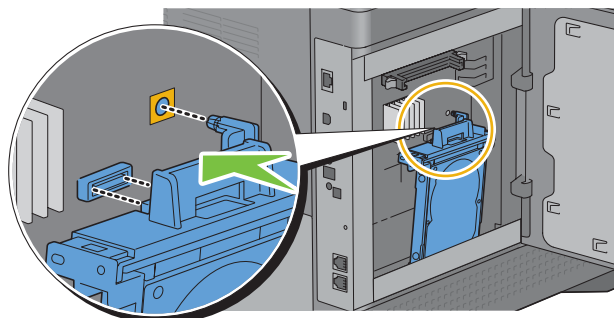
4 Otevřete zcela levý boční kryt.



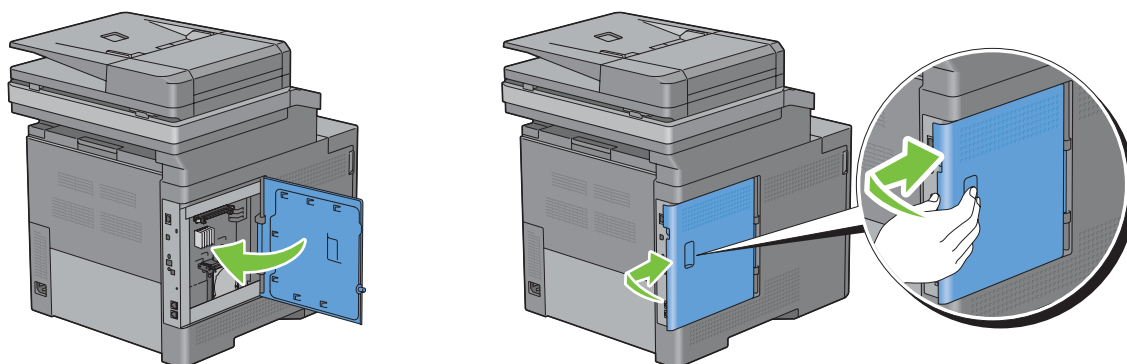
5 Vložte dva plastové kolíky na hard disku do otvorů kovového pláště.



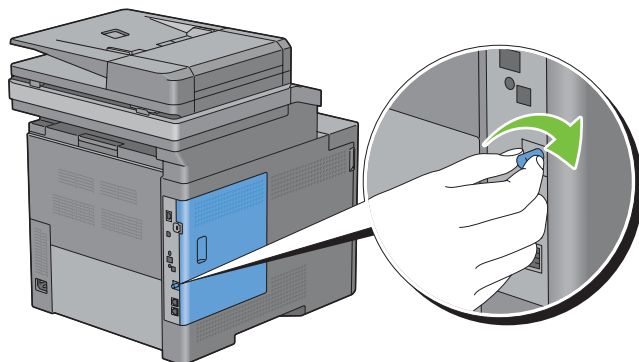
- 6** Připojte plastový kolík a konektor do řídicího panelu, a pevně zatlačte hard disk na místo.



- 7** Zavřete levý boční kryt, a poté ho posuňte směrem k přední části tiskárny.




- 8** Otočte šroub ve směru hodinových ručiček.



- 9** Zapněte tiskárnu.
- 10** Vytiskněte zprávu o nastavení systému pro potvrzení, že nově nainstalovaný hard disk byl detekován tiskárnou. Pro podrobnosti o tisku zprávy o nastavení systému, viz "Zpráva / Seznam."
- 11** Potvrďte množství Hard Disk na seznamu ve zprávě o nastavení systému v Printer Options. Není-li hard disk na seznamu, vypněte tiskárnu, odpojte napájecí kabel, a znovu nainstalujte hard disk.
- 12** Nainstalovali-li jste hard disk po instalaci ovladače tiskárny, aktualizujte váš ovladač dodržováním pokynů pro operační systém, který používáte. Je-li tiskárna v síti, aktualizujte ovladač pro každého klienta. Hard disk může být určen v ovladači tiskárny pouze, když hard disk nebo RAM disk je dostupný v ovladači tiskárny.

Aktualizace vašeho ovladače pro rozpoznání hard disku

 **POZNÁMKA:** Používáte-li ovladač XPS, není vyžadována aktualizace ovladače.

Při použití ovladače PCL

Windows 8/ Windows 8 x64/ Windows Server 2012	<ol style="list-style-type: none">1 V režimu Desktop, pravým tlačítkem klikněte ve spodním rohu obrazovky, a poté klikněte na Ovládací panely → Hardware a zvuk (Hardware pro Windows Server 2012) → Zařízení a tiskárny2 Klikněte pravým tlačítkem na ikonu tiskárny Dell C3765dnf Multifunction Color Laser Printer, a poté vyberte Vlastnosti tiskárny.3 Klikněte na kartu Volby a poté vyberte Získat informace z tiskárny.4 Klikněte na Použít, a poté klikněte na OK.5 Zavřete dialogové okno Zařízení a tiskárny.
Windows 7/ 7 x64/ Server 2008 R2 x64	<ol style="list-style-type: none">1 Klikněte na Start → Zařízení a tiskárny.2 Klikněte pravým tlačítkem na ikonu tiskárny Dell C3765dnf Multifunction Color Laser Printer, a poté vyberte Vlastnosti tiskárny.3 Klikněte na kartu Volby a poté vyberte Získat informace z tiskárny.4 Klikněte na Použít, a poté klikněte na OK.5 Zavřete dialogové okno Zařízení a tiskárny.
Windows Vista/ Vista x64	<ol style="list-style-type: none">1 Klikněte na Start → Ovládací panely → Hardware a zvuk → Tiskárny.2 Klikněte pravým tlačítkem na ikonu tiskárny Dell C3765dnf Multifunction Color Laser Printer, a poté vyberte Vlastnosti.3 Klikněte na kartu Volby a poté vyberte Získat informace z tiskárny.4 Klikněte na Použít, a poté klikněte na OK.5 Zavřete dialogové okno Tiskárny.
Windows Server 2008/Server 2008 x64	<ol style="list-style-type: none">1 Klikněte na Start → Ovládací panely → Tiskárny.2 Klikněte pravým tlačítkem na ikonu tiskárny Dell C3765dnf Multifunction Color Laser Printer, a poté vyberte Vlastnosti.3 Klikněte na kartu Volby a poté vyberte Získat informace z tiskárny.4 Klikněte na Použít, a poté klikněte na OK.5 Zavřete dialogové okno Tiskárny.
Windows XP/XP x64/Server 2003/ Server 2003 x64	<ol style="list-style-type: none">1 Klikněte na start → Tiskárny a faxy.2 Klikněte pravým tlačítkem na ikonu tiskárny Dell C3765dnf Multifunction Color Laser Printer, a poté vyberte Vlastnosti.3 Klikněte na kartu Volby a poté vyberte Získat informace z tiskárny.4 Klikněte na Použít, a poté klikněte na OK.5 Zavřete dialogové okno Tiskárny a faxy.

Není-li informace o tiskárně aktualizována automaticky po kliknutí na **Získat informace z tiskárny**, následujte tyto kroky:

- 1 Klikněte na kartu **Možnosti** a poté vyberte **Hard Disk** v poli seznamu **Položky**.
- 2 Vyberte **K dispozici** v rozbalovacím menu **Hard Disk** v **Změnit nastavení pro**.
- 3 Klikněte na **Použít**, a poté klikněte na OK.
- 4 Zavřete zobrazené aktivní dialogové okno.

Při použití ovladače PS

Windows 8/ Windows 8 x64/ Windows Server 2012	<ol style="list-style-type: none">1 V režimu Desktop, pravým tlačítkem klikněte ve spodním levém rohu obrazovky, a poté klikněte na Ovládací panely → Hardware a zvuk (Hardware pro Windows Server 2012) → Zařízení a tiskárny2 Klikněte pravým tlačítkem na ikonu tiskárny Dell C3765dnf Multifunction Color Laser Printer, a poté vyberte Vlastnosti tiskárny.3 Klikněte na kartu Konfigurace a poté vyberte Obousměrné nastavení.4 Vyberte Získat informace z tiskárny a poté klikněte na OK.5 Klikněte na Použít, a poté klikněte na OK.6 Zavřete dialogové okno Zařízení a tiskárny.
Windows 7/ 7 x64/ Server 2008 R2 x64	<ol style="list-style-type: none">1 Klikněte na Start → Zařízení a tiskárny.2 Klikněte pravým tlačítkem na ikonu tiskárny Dell C3765dnf Multifunction Color Laser Printer, a poté vyberte Vlastnosti tiskárny.3 Klikněte na kartu Konfigurace a poté vyberte Obousměrné nastavení.4 Vyberte Získat informace z tiskárny a poté klikněte na OK.5 Klikněte na Použít, a poté klikněte na OK.6 Zavřete dialogové okno Zařízení a tiskárny.
Windows Vista/ Vista x64	<ol style="list-style-type: none">1 Klikněte na Start → Ovládací panely → Hardware a zvuk → Tiskárny.2 Klikněte pravým tlačítkem na ikonu tiskárny Dell C3765dnf Multifunction Color Laser Printer, a poté vyberte Vlastnosti.3 Klikněte na kartu Konfigurace a poté vyberte Obousměrné nastavení.4 Vyberte Získat informace z tiskárny a poté klikněte na OK.5 Klikněte na Použít, a poté klikněte na OK.6 Zavřete dialogové okno Tiskárny.
Windows Server 2008/Server 2008 x64	<ol style="list-style-type: none">1 Klikněte na Start → Ovládací panely → Tiskárny.2 Klikněte pravým tlačítkem na ikonu tiskárny Dell C3765dnf Multifunction Color Laser Printer, a poté vyberte Vlastnosti.3 Klikněte na kartu Konfigurace a poté vyberte Obousměrné nastavení.4 Vyberte Získat informace z tiskárny a poté klikněte na OK.5 Klikněte na Použít, a poté klikněte na OK.6 Zavřete dialogové okno Tiskárny.
Windows XP/XP x64/Server 2003/Server 2003 x64	<ol style="list-style-type: none">1 Klikněte na Start → Tiskárny a faxy.2 Klikněte pravým tlačítkem na ikonu tiskárny Dell C3765dnf Multifunction Color Laser Printer, a poté vyberte Vlastnosti.3 Klikněte na kartu Konfigurace a poté vyberte Obousměrné nastavení.4 Vyberte Získat informace z tiskárny a poté klikněte na OK.5 Klikněte na Použít, a poté klikněte na OK.6 Zavřete dialogové okno Tiskárny a faxy.

Není-li informace o tiskárně aktualizována automaticky po kliknutí na **Získat informace z tiskárny**, následujte tyto kroky:

- 1 Klikněte na kartu **Konfigurace** a poté vyberte **Instalovatelné součásti**.
- 2 Vyberte **Hard Disk** v poli seznamu **Položky**.
- 3 Vyberte **K dispozici** v rozbalovacím menu **Hard Disk** v **Nastavení pro**.
- 4 Klikněte na OK.
- 5 Klikněte na **Použít**, a poté klikněte na OK.

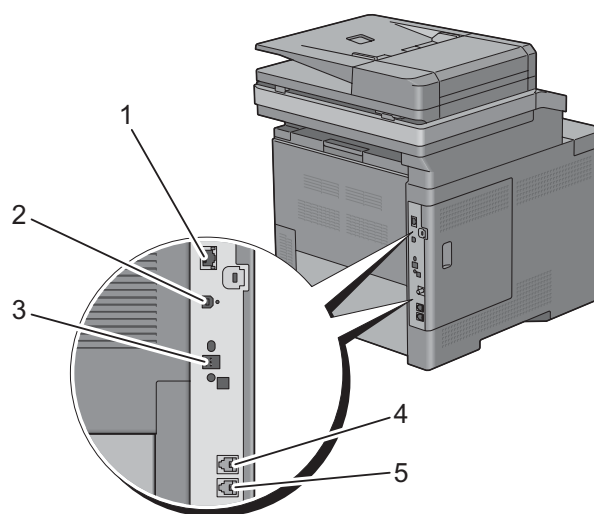
6 Zavřete dialogové okno **Tiskárny a faxy** (**Tiskárny**, nebo **Zařízení a tiskárny**) .

Mac OS X 10.7.x/10.8.x	<ol style="list-style-type: none">1 Vyberte Tisk & Skenování v Předvolby systému.2 Vyberte tiskárnu na seznamu Tiskárny, a klikněte na Volby & Dodávky.3 Vyberte Ovladač, vyberte příslušenství, která byla nainstalována do tiskáren, a poté klikněte na OK.
Mac OS X 10.5.x/10.6.x	<ol style="list-style-type: none">1 Vyberte Tisk & Fax v Předvolby systému.2 Vyberte tiskárnu na seznamu Tiskárny, a klikněte na Volby & Dodávky.3 Vyberte Ovladač, vyberte příslušenství, která byla nainstalována do tiskáren, a poté klikněte na OK.
Mac OS X 10.3.x/10.4.x	<ol style="list-style-type: none">1 Vyberte tiskárnu z obrazovky Seznam tiskáren v Tiskové centrum (nebo Nástroj pro nastavení tiskárny).2 Klikněte na Tiskárny v řádku menu Tiskové centrum (nebo Nástroj pro nastavení tiskárny), a vyberte Zobrazit Info.3 Vyberte Instalovatelné součásti, a vyberte příslušenství, která byla nainstalována do tiskárny, a poté klikněte na Použít změny.

Připojení tiskárny

Propojovací kabel vaší Dell™ C3765dnf multifunkční barevné laserové tiskárny musí splňovat následující požadavky:

Typ připojení	Specifikace připojení
Ethernetové	10 Base-T/100 Base-TX/1000 Base-T
USB	USB 2.0
Bezdrátové (volitelné)	IEEE 802.11b/802.11g/802.11n
Telefonní konektor	RJ11
Telefonní zásuvka	RJ11



1 Ethernetový port



2 USB port



3 Zásuvka bezdrátového adaptéru



4 Telefonní konektor

PHONE



5 Telefonní zásuvka

LINE



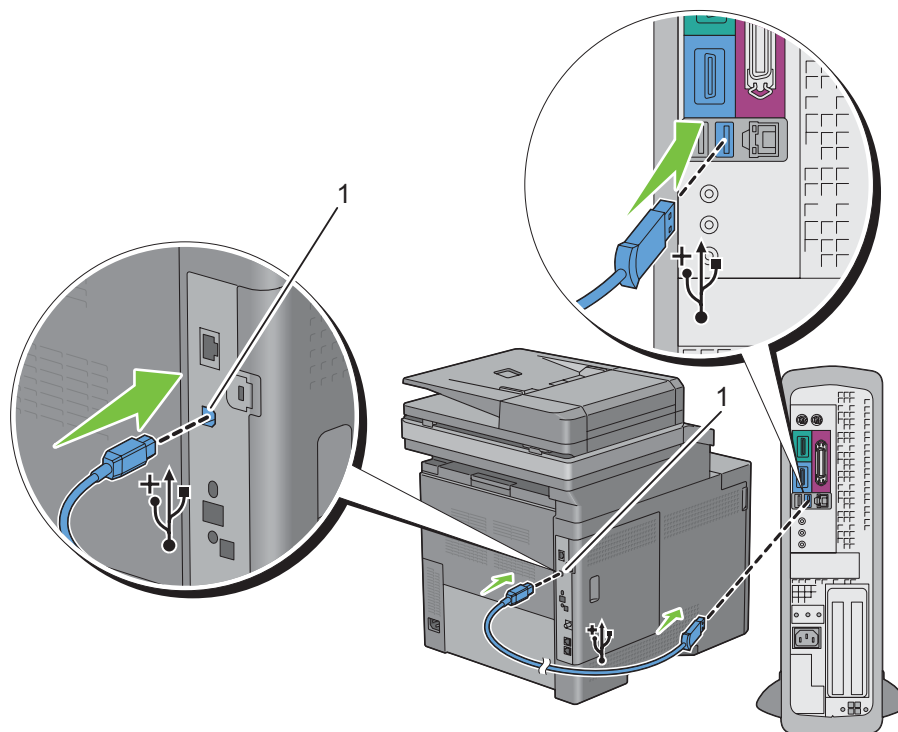
Připojení tiskárny k počítači nebo síti

Přímé připojení

Místní tiskárna je tiskárna, která je připojena přímo k vašemu počítači pomocí USB kabelu. Je-li tiskárna připojena k síti místo k počítači, přeskočte tuto část a přejděte na "Síťové připojení."

Pro připojení tiskárny k počítači:

- 1 Připojte menší USB konektor do USB portu vzadu na tiskárně.



1 USB port

POZNÁMKA: Ujistěte se, že vám souhlasí USB symbol na kabelu s USB symbolem na tiskárně.

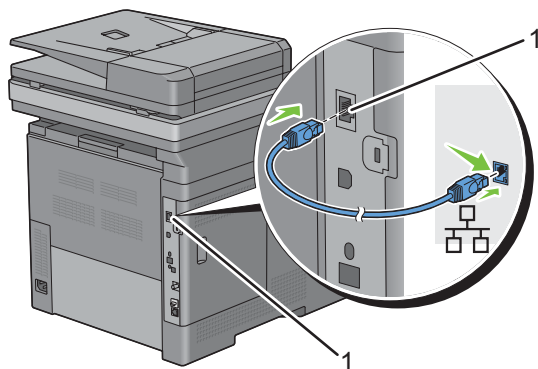
- 2 Připojte druhý konec kabelu do USB portu počítače.

UPOZORNĚNÍ: Nepřipojujte USB kabel tiskárny do USB portu dostupného na klávesnici.

Sítové připojení

Pro připojení tiskárny k síti:


- 1 Připojte Ethernetový kabel.



1 Ethernetový port

Pro připojení tiskárny k síti, připojte jeden konec Ethernetového kabelu do Ethernetového portu vzadu na tiskárně, a druhý konec do LAN zásuvky nebo hubu. Pro nastavení bezdrátového připojení, vložte bezdrátový adaptér do zásuvky bezdrátového adaptéru vzadu na tiskárně.

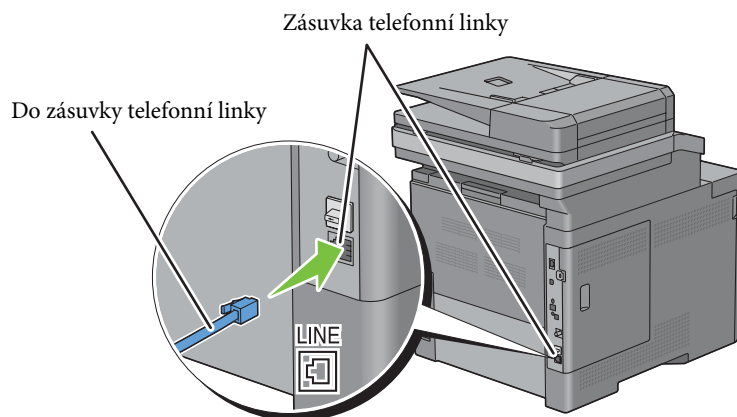
Pro bezdrátové připojení, viz "Instalace volitelného bezdrátového adaptéru."

 **POZNÁMKA:** Pro použití bezdrátového adaptéru se ujistěte, že jste odpojili Ethernetový kabel.

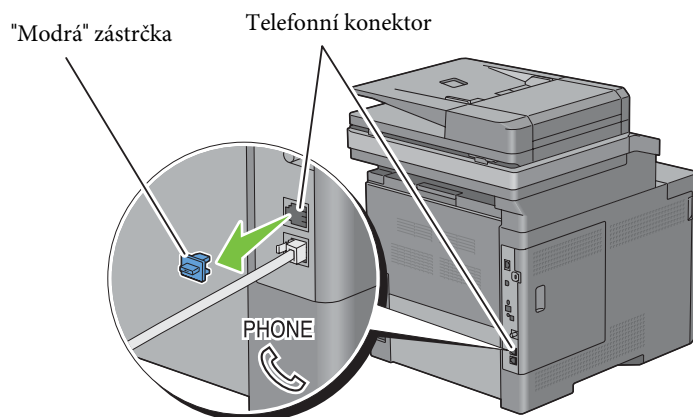
Připojení telefonní linky

 **UPOZORNĚNÍ:** Nepřipojujte tiskárnu přímo do Digital Subscriber Line (DSL). Toto může poškodit tiskárnu. Pro použití DSL, musíte použít vhodný DSL filtr. Kontaktujte svého poskytovatele služeb pro DSL filtr.

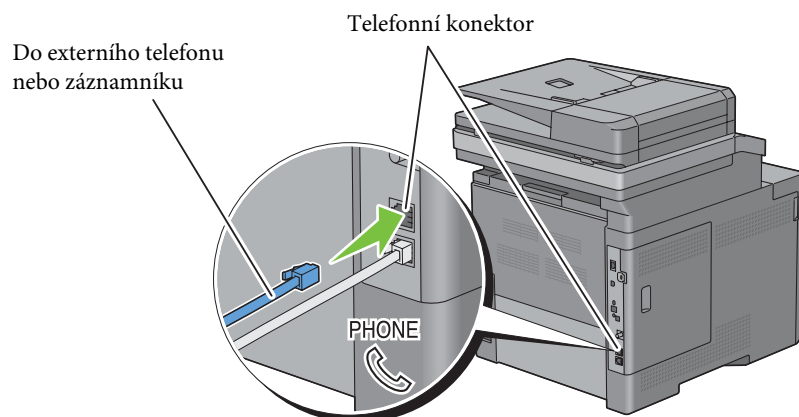
- 1 Připojte jeden konec kabelu telefonní linky do zásuvky telefonní linky a druhý konec do aktivní zásuvky telefonní linky.



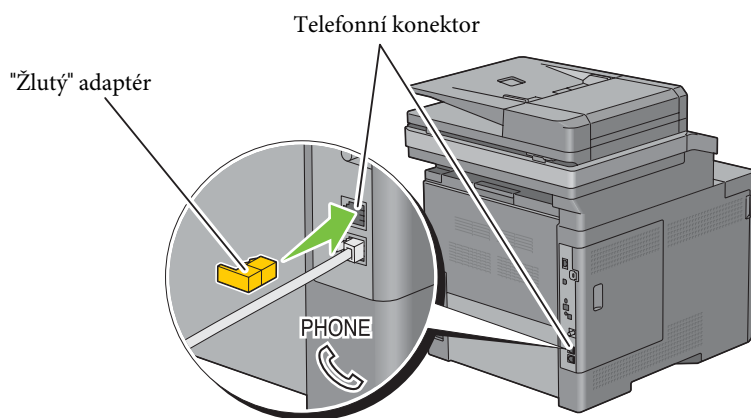
2 Vyměňte "modrou" zástrčku z telefonního konektoru.



3 Pro připojení telefonu a/nebo záznamníku do tiskárny, připojte kabel telefonní linky nebo záznamníku do telefonního konektoru (PHONE).



Je-li telefonní komunikace sériová ve vaší zemi (např. Německo, Švédsko, Dánsko, Rakousko, Belgie, Itálie, Francie a Švýcarsko), a jste vybaveni "Žlutým" adaptérem, vložte "Žlutý" adaptér do telefonního konektoru (PHONE).

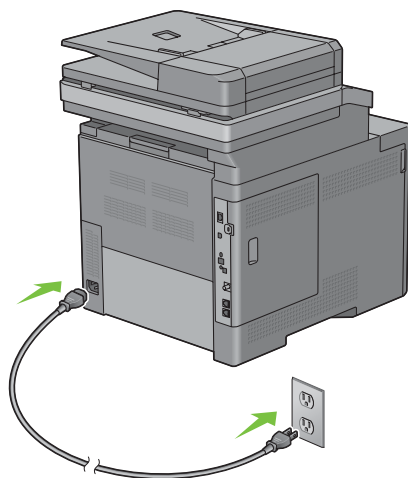


Zapnutí tiskárny

VAROVÁNÍ: Nepoužívejte prodlužovací kabely nebo zásuvky.

VAROVÁNÍ: Tiskárna by neměla být připojena k Uninterruptible Power Supply (UPS) systému.

- 1 Připojte napájecí kabel do napájecího konektoru vzadu na tiskárně, a poté ke zdroji napájení.



- 2 Zapněte tiskárnu. Pokud je tiskárna připojena přes USB (Uninterruptible Power Supply) kabel, ovladač USB se nainstaluje automaticky.

Nastavení úvodního nastavení na ovládacím panelu

Musíte nastavit jazyk tiskárny, zemi, datum, čas a nastavení faxu, když poprvé zapnete tiskárnu.

Když zapnete tiskárnu, na dotykovém panelu se objeví obrazovka průvodce pro provedení úvodního nastavení. Řiďte se kroky níže pro nastavení úvodního nastavení.

POZNÁMKA: Nespustíte-li konfiguraci úvodního nastavení, tiskárna se automaticky restartuje do tří minut, a na dotykovém panelu se objeví obrazovka **Main Home**. Poté můžete nastavit následující úvodní nastavení povolením **Power on Wizard** na dotykovém panelu nebo **Dell Printer Configuration Web Tool** podle potřeby.

Pro více informací o ovládacím panelu, viz "Ovládací panel."

Pro více informací o Dell Printer Configuration Web Tool, viz "Konfigurace tiskárny Dell™ pomocí webového prohlížeče."

- 1 Objeví se obrazovka **Select Your Language**.

- a Vyberte dokud se neobjeví požadovaný jazyk, a poté vyberte požadovaný jazyk.

English
Français
Italiano
Deutsch
Español
Dansk
Nederlands

Norsk


Svenska

b Vyberte Next.

2 Objeví se obrazovka Date/Time.

a Vyberte Time Zone.

b Vyberte , dokud se neobjeví požadovaná geografická oblast, a poté vyberte požadovanou geografickou oblast.

c Vyberte , dokud se neobjeví požadované časové pásmo, a poté vyberte požadované časové pásmo.

Geografická oblast	Časové pásmo
Africa	(UTC) Accra, Bamako, Dakar, Nouakchott
	(UTC) Casablanca
	(UTC +01:00) Algiers, Douala, Libreville, Luanda
	(UTC +01:00) Tunis
	(UTC +01:00) Windhoek
	(UTC +02:00) Cairo
	(UTC +02:00) Harare, Johannesburg, Kinshasa, Tripoli
	(UTC +03:00) Addis Ababa, Khartoum, Mogadishu, Nairobi
Americas	(UTC -10:00) Adak
	(UTC -09:00) Alaska
	(UTC -08:00) Pacific Time (US & Canada)
	(UTC -08:00) Tijuana
	(UTC -07:00) Arizona, Dawson Creek, Sonora
	(UTC -07:00) Chihuahua, Mazatlan
	(UTC -07:00) Mountain Time (US & Canada)
	(UTC -06:00) Cancun, Mexico City, Monterrey
	(UTC -06:00) Central America
	(UTC -06:00) Central Time (US & Canada)
	(UTC -06:00) Saskatchewan
	(UTC -05:00) Atikokan, Resolute
	(UTC -05:00) Bogota, Lima, Panama, Quito
	(UTC -05:00) Cayman Islands, Jamaica, Port-au-Prince
	(UTC -05:00) Eastern Time (US & Canada)
	(UTC -05:00) Grand Turk
	(UTC -05:00) Havana
	(UTC -04:30) Caracas
	(UTC -04:00) Asuncion
	(UTC -04:00) Atlantic Time (Canada)
(UTC -04:00) Blanc-Sablon	
(UTC -04:00) Caribbean Islands	
(UTC -04:00) Cuiaba	

Geografická oblast	Časové pásmo
Americas	(UTC -04:00) Georgetown, La Paz, Manaus
	(UTC -04:00) Thule
	(UTC -03:30) St. John's
	(UTC -03:00) Brasilia, Cayenne, Paramaribo
	(UTC -03:00) Buenos Aires
	(UTC -03:00) Greenland
	(UTC -03:00) Miquelon
	(UTC -03:00) Montevideo
	(UTC -02:00) Noronha
Antarctica	(UTC -04:00) Palmer Archipelago, Santiago
	(UTC -03:00) Rothera
	(UTC +03:00) Syowa
	(UTC +06:00) Mawson, Vostok
	(UTC +07:00) Davis
	(UTC +08:00) Casey
	(UTC +10:00) Dumont d'Urville
	(UTC +12:00) McMurdo
Asia	(UTC +02:00) Amman
	(UTC +02:00) Beirut
	(UTC +02:00) Damascus
	(UTC +02:00) Jerusalem
	(UTC +02:00) Nicosia
	(UTC +02:00) Palestine
	(UTC +03:00) Aden, Baghdad, Qatar, Riyadh
	(UTC +03:30) Tehran
	(UTC +04:00) Baku
	(UTC +04:00) Dubai, Muscat, Tbilisi
	(UTC +04:00) Yerevan
	(UTC +04:30) Kabul
	(UTC +05:00) Aqtau, Aqtobe, Ashgabat, Samarkand
	(UTC +05:00) Ekaterinburg
	(UTC +05:00) Karachi
	(UTC +05:30) Colombo, Kolkata
	(UTC +05:45) Kathmandu
	(UTC +06:00) Almaty, Bishkek, Dhaka, Thimphu
	(UTC +06:00) Novosibirsk, Omsk
	(UTC +06:30) Yangon (Rangoon)
	(UTC +07:00) Bangkok, Ho Chi Minh, Hovd, Jakarta
	(UTC +07:00) Krasnoyarsk
	(UTC +08:00) Chongqing, Hong Kong, Shanghai
	(UTC +08:00) Irkutsk

Geografická oblast	Časové pásmo
Asia	(UTC +08:00) Kuala Lumpur, Makassar, Manila, Singapore
	(UTC +08:00) Taipei
	(UTC +08:00) Ulaan Baatar
	(UTC +09:00) Dili, Jayapura
	(UTC +09:00) Pyongyang
	(UTC +09:00) Seoul
	(UTC +09:00) Tokyo
	(UTC +09:00) Yakutsk
	(UTC +10:00) Sakhalin, Vladivostok
	(UTC +11:00) Magadan
Atlantic Ocean	(UTC +12:00) Anadyr, Kamchatka
	(UTC -04:00) Bermuda
	(UTC -04:00) Stanley
	(UTC -02:00) South Georgia Island
	(UTC -01:00) Azores, Scoresbysund
	(UTC -01:00) Cape Verde
Australia	(UTC) Reykjavik
	(UTC +08:00) Perth
	(UTC +08:45) Eucla
	(UTC +09:30) Adelaide
	(UTC +09:30) Darwin
	(UTC +10:00) Brisbane, Lindeman
	(UTC +10:00) Hobart, Melbourne, Sydney
(UTC +10:30) Lord Howe Island	
Europe	(UTC) Dublin, Edinburgh, Lisbon, London
	(UTC +01:00) Amsterdam, Berlin, Rome, Stockholm, Vienna
	(UTC +01:00) Belgrade, Bratislava, Budapest, Prague
	(UTC +01:00) Brussels, Copenhagen, Madrid, Paris
	(UTC +01:00) Sarajevo, Skopje, Warsaw, Zagreb
	(UTC +02:00) Athens, Bucharest, Istanbul
	(UTC +02:00) Helsinki, Kiev, Riga, Sofia
	(UTC +02:00) Kaliningrad, Minsk
	(UTC +03:00) Moscow
	(UTC +04:00) Samara
Indian Ocean	(UTC +03:00) Antananarivo, Comoro Islands, Mayotte
	(UTC +04:00) Mahe, Reunion
	(UTC +04:00) Mauritius
	(UTC +05:00) Kerguelen, Maldives
	(UTC +06:00) Chagos
	(UTC +06:30) Cocos Islands
(UTC +07:00) Christmas Island	

Geografická oblast	Časové pásmo
Pacific Ocean	(UTC -11:00) Midway Island, Niue, Samoa
	(UTC -10:00) Cook Islands, Hawaii, Tahiti
	(UTC -09:30) Marquesas Islands
	(UTC -09:00) Gambier Islands
	(UTC -08:00) Pitcairn Islands
	(UTC -06:00) Easter Island
	(UTC -06:00) Galapagos Islands
	(UTC +09:00) Palau
	(UTC +10:00) Guam, Port Moresby, Saipan
	(UTC +11:00) Efate, Guadalcanal, Kosrae
	(UTC +11:30) Norfolk Island
	(UTC +12:00) Auckland
	(UTC +12:00) Fiji, Marshall Islands
	(UTC +12:45) Chatham
	(UTC +13:00) Tongatapu
(UTC +14:00) Kiritimati	

- d** Vyberte OK.
- e** Vyberte Date.
- f** Vyberte formát data z menu zobrazeného výběrem Format.

YYYY/MM/DD
DD/MM/YYYY
MM/DD/YYYY

- g** Po výběru pole v Year, vyberte nebo , nebo použijte číselnou klávesnici pro zadání požadované hodnoty. Zopakujte tento krok pro zadání požadované hodnoty pro Month a Day.
- h** Vyberte OK.
- i** Vyberte Time.
- j** Vyberte formát času z 12 Hour nebo 24 Hour. Vyberete-li 12 Hour, vyberte AM nebo PM.
- k** Po výběru pole v Hour, použijte číselnou klávesnici pro zadání požadované hodnoty. Zopakujte tento krok pro zadání požadované hodnoty pro Minute.
- l** Vyberte OK.
- m** Vyberte Next.

3 Objeví se obrazovka Fax (Do you want to setup Fax Now?).

Pro nastavení faxových nastavení, vyberte Yes, Setup FAX a dodržujte postup níže. Pro ukončení nastavení, vyberte No, I'll Do It Later a postupte ke kroku 4.

- a** Zadejte faxové číslo tiskárny pomocí číselné klávesnice.
- b** Vyberte Country.
- c** Vyberte dokud se neobjeví požadovaná země, a poté vyberte požadovanou zemi.
Výchozí velikost papíru se nastaví automaticky, když vyberete zemi.

Algeria	A4
Australia	A4
Austria	A4
Belgium	A4
Bulgaria	A4
Canada	Letter
Colombia	Letter
Costa Rica	Letter
Cyprus	A4
Czech Republic	A4
Denmark	A4
Dominican Republic	Letter
Egypt	A4
Estonia	A4
Finland	A4
France	A4
Germany	A4
Greece	A4
Guatemala	Letter
Hungary	A4
Iceland	A4
Ireland	A4
Italy	A4
Jamaica	Letter
Jordan	A4
Latvia	A4
Liechtenstein	A4
Lithuania	A4
Luxembourg	A4
Malta	A4
Mexico	Letter
Netherlands	A4
New Zealand	A4
Nicaragua	Letter
Norway	A4
Panama	Letter
Poland	A4
Portugal	A4
Puerto Rico	Letter
Romania	A4
Russia	A4

Saudi Arabia	A4
Slovakia	A4
Slovenia	A4
South Africa	A4
Spain	A4
Sweden	A4
Switzerland	A4
Tunisia	A4
Turkey	A4
U.A.E.	A4
United Kingdom	A4
United States	Letter
Unknown	Letter

d Vyberte **Next**.

4 Objeví se obrazovka **Setup Complete (Congratulations, setup is complete.)**.

5 Vyberte **Done**.

Tiskárna se automaticky restartuje po výběru **Done**.





Nastavení IP adresy

Přiřazení IP adresy

IP adresa je jedinečné číslo, které se skládá ze čtyř částí, které jsou rozdělené tečkou a mohou obsahovat až tři číslice v každé části, na příklad 111.222.33.44.

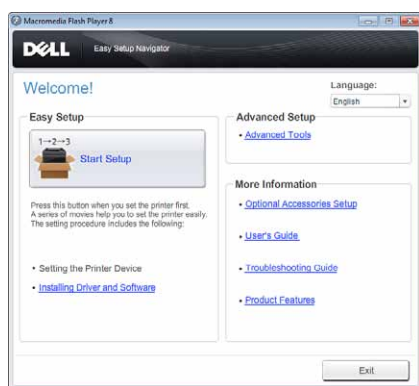
Můžete si vybrat režim IP z Dual Stack, IPv4, a IPv6. Podporuje-li vaše síť IPv4 i IPv6, vyberte Dual Stack.

Vyberte režim IP vašeho prostředí, a poté nastavte IP adresu, masku podsítě (pouze pro IPv4), a adresu brány.

-  **UPOZORNĚNÍ:** Přiřazení IP adresy, která je již používána, může způsobit problémy s výkonem sítě.
-  **POZNÁMKA:** Přiřazení IP adresy je považováno za pokročilejší funkci a obvykle jej provádí systémový administrátor.
-  **POZNÁMKA:** Pokud přiřadíte IP adresu ručně v režimu IPv6, použijte **Konfiguraci tiskárny Dell™ pomocí webového prohlížeče**. Pro zobrazení **Konfigurace tiskárny Dell™ pomocí webového prohlížeče**, použijte odkaz na místní adresu. Pro potvrzení odkazu na místní adresu, vytiskněte zprávu o nastavení systému a zkontrolujte **Link-Local Address** v **Network (Wired)** nebo **Network (Wireless)**. Pro podrobnosti o tisku zprávy o nastavení systému, viz "Zpráva / Seznam."
-  **POZNÁMKA:** Pokud je Panel Lock Control nastaveno na Enable, musíte zadat čtyřmístné heslo pro vstup do menu Admin Settings.

Při použití Easy Setup Navigator


- 1 Vložte disk *Software and Documentation* dodaný k tiskárně do vašeho počítače. Soubor Easy Setup Navigator se spustí automaticky.
- 2 Klikněte na Advanced Tools v okně Easy Setup Navigator. Otevře se okno Advanced Tools.






- 3 Klikněte na IP Configuration.
- 4 Řiďte se pokyny zobrazenými na obrazovce.


Pomocí ovládacího panelu

Pro více informací o použití ovládacího panelu, viz "Ovládací panel."

- 1 Stiskněte tlačítko  (Information).
- 2 Vyberte kartu Tools, a poté vyberte Admin Settings.
- 3 Vyberte Network.

- 4 Proveďte jedno z následujících:
Při připojení k síti Ethernetovým kabelem:
Vyberte Ethernet.
Při připojení k síti bezdrátovým adaptérem:
Vyberte Wireless.
- 5 Vyberte IP Mode.
- 6 Vyberte IPv4 Mode, a poté vyberte OK.
- 7 Vyberte TCP / IP.
- 8 Vyberte Get IP Address.
- 9 Vyberte Panel, a poté vyberte OK.
- 10 Vyberte IP Address.
Kurzor se nachází u prvního oktetu IP adresy.
- 11 Použijte číselnou klávesnici pro zadání prvního oktetu IP adresy, a poté vyberte .
Kurzor se přesune na další číslici.
 **POZNÁMKA:** Můžete pouze zadat jeden oktet najednou a musíte vybrat  po zadání každého oktetu.
- 12 Zadejte zbytek oktetů, a poté vyberte OK.
- 13 Vyberte Subnet Mask.
- 14 Zopakujte kroky 11 a 12 pro nastavení masky podsítě.
- 15 Vyberte Gateway Address.
- 16 Zopakujte kroky 11 a 12 pro nastavení adresy brány.
- 17 Vypněte tiskárnu, a poté ji znovu zapněte.

Pomocí nástrojů


- 1 Klikněte na Start → **Všechny programy** → Dell Printers → Dell C3765dnf Multifunction Color Laser Printer → Tool Box.
 **POZNÁMKA:** Pro podrobnosti o spuštění **Tool Box**, viz "Spuštění nástrojů." Otevře se **Tool Box**.
- 2 Klikněte na kartu **Printer Maintenance**.
- 3 Vyberte **TCP/IP Settings** ze seznamu v levé části stránky.
Objeví se stránka **TCP/IP Settings**.
- 4 Vyberte režim z **IP Address Mode**, a poté zadejte hodnoty do IP adresy, masky podsítě a adresy brány.
- 5 Klikněte na **Použít nové nastavení** pro projevení.

Tiskárně můžete IP adresu také přiřadit při instalaci ovladačů tiskárny s instalátorem. Použijete-li funkci Network Installation, a **Get IP Address** je nastaveno na **Auto IP** nebo **DHCP** na tiskárně, můžete nastavit IP adresu od 0.0.0.0 do požadované IP adresy v okně výběru tiskárny.

Ověření IP nastavení

Nastavení můžete potvrdit pomocí ovládacího panelu, tiskem zprávy o nastavení tiskárny, nebo pomocí příkazu ping.

Ověření nastavení pomocí ovládacího panelu

- 1 Stiskněte tlačítko  (Information).
- 2 Vyberte About This MFP.
- 3 Vyberte kartu Network.
- 4 Vyberte IP (v4) Address, a poté ověřte IP adresu zobrazenou v IP (v4) Address.

Ověření nastavení pomocí zprávy o nastavení systému

- 1 Vytiskněte zprávu o nastavení systému.
Pro podrobnosti o tisku zprávy o nastavení systému, viz "Zpráva/Seznam."
- 2 Ověřte správnost IP adresy, masky podsítě, a adresy brány, že jsou na seznamu ve zprávě o nastavení systému pod Network (Wired) nebo Network (Wireless).
Ukazuje-li IP adresa 0.0.0.0 (tovární výchozí nastavení), IP adresa nebyla přiřazena. Pro přiřazení jedné vaší tiskárně, viz "Přiřazení IP adresy."


Ověření nastavení pomocí příkazu Ping

Ping na tiskárnu a ověřte, že reaguje. Na příkazovém řádku síťového počítače, zadejte ping následovaný novou IP adresou (na příklad, 192.168.0.11):

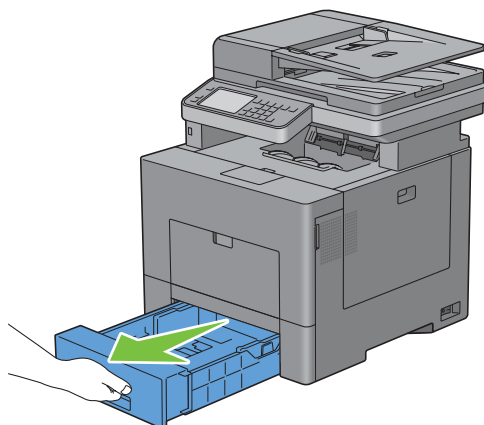
```
ping 192.168.0.11
```

Je-li tiskárna v síti aktivní, obdržíte odpověď.

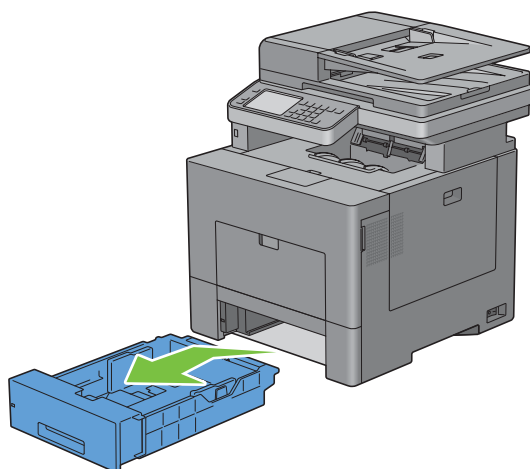
Vkládání papíru

 **POZNÁMKA:** Aby nedošlo k zablokování papíru, neodstraňujte zásobník během tisku.

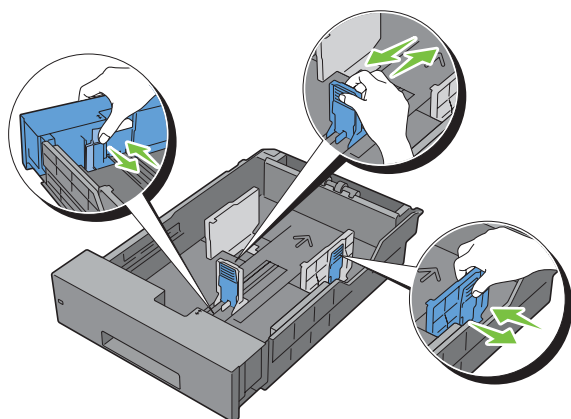
- 1 Vytáhněte zásobník z tiskárny asi 200 mm.




- 2 Držte zásobník oběma rukama, a vyjměte ho z tiskárny.

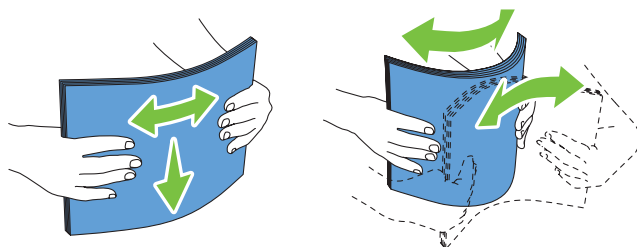


3 Upravte vodítka papíru.




 **POZNÁMKA:** Rozšířte přední stranu zásobníku, když vkládáte papír velikosti Legal.

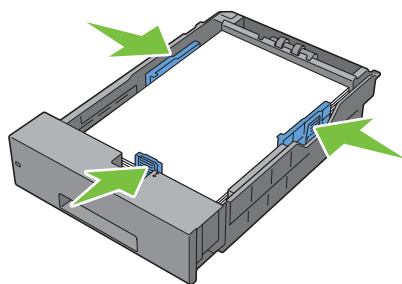
4 Než vložíte tisková média, zahýbejte listy a provětrejte je. Srovnejte okraje stohu na rovném povrchu.




5 Vložte tisková média do zásobníku doporučenou tiskovou stranou nahoru.

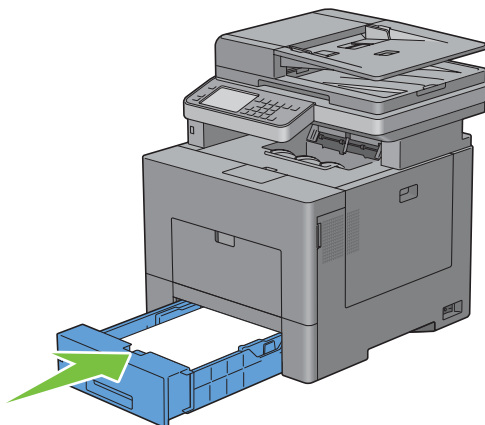
 **POZNÁMKA:** Nepřesáhněte maximální plnicí čáru na zásobníku. Přetížení zásobníku může způsobit zablokování papíru.


6 Srovnejte vodítka šířky proti okrajům papíru.

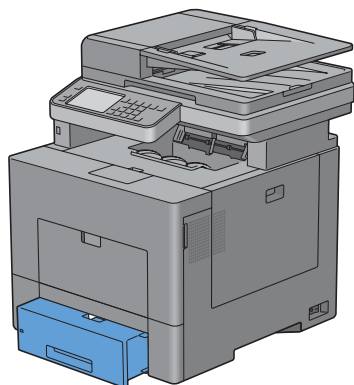


 **POZNÁMKA:** Při vkládání tiskového média určeného uživatelem, upravte vodítka šířky a posuňte roztažitelnou část zásobníku sevřením vodítka délky a jeho posunutím, dokud se lehce nedotkne okraje papíru.

7 Po potvrzení, že vodička jsou bezpečně nastavena, vložte zásobník do tiskárny.



 **POZNÁMKA:** Je-li přední strana zásobníku rozšířena, zásobník vyčnívá, když je vkládán do tiskárny.



- 8 Na dotykovém panelu, vyberte *Size*.
- 9 Vyberte , dokud se neobjeví požadovaná velikost papíru, a poté vyberte požadovanou velikost papíru.
- 10 Vyberte *Type*.
- 11 Vyberte , dokud se neobjeví požadovaný typ papíru, a poté vyberte požadovaný typ papíru.
- 12 Vyberte *OK* .

Instalace ovladačů tiskárny pro operační systémy Windows®


Identifikace předinstalačního stavu ovladače tiskárny

Před instalací ovladače tiskárny do počítače, zkontrolujte IP adresu tiskárny provedením jednoho z postupů v "Ověření IP nastavení."

Změna nastavení firewall před instalací tiskárny

Pokud používáte jeden z následujících operačních systémů, musíte změnit nastavení brány firewall před instalací softwaru tiskárny Dell:

- Microsoft® Windows XP
- Windows Vista®
- Windows 7
- Windows 8
- Windows Server® 2008
- Windows Server 2008 R2
- Windows Server 2012

 **POZNÁMKA:** Pro Windows XP, Service Pack 2 nebo 3 musí být nainstalován.

Následující postup používá Windows 7 jako příklad.

- 1 Vložte disk *Software and Documentation* do počítače.
- 2 Klikněte na **Start** → **Ovládací panely**.
- 3 Vyberte **Systém a bezpečnost**.
- 4 Klikněte na **Povolit program prostřednictvím brány Windows Firewall**.
- 5 Klikněte na **Změna nastavení** → **Povolit jiný program**.
- 6 Zaškrtněte **Procházet**.
- 7 `D:\setup_assist.exe` (kde D je písmeno jednotky optické mechaniky) v textovém poli **Název souboru**, a poté klikněte na **Otevřít**.
- 8 Klikněte na **Přidat**, a poté klikněte na **OK**.

Vložení disku Software and Documentation

- 1 Vložte disk *Software and Documentation* do počítače a klikněte na `setup_assist.exe` pro spuštění Easy Setup Navigator.

 **POZNÁMKA:** Nespustí-li se disk *Software and Documentation* automaticky, řiďte se postupem níže.

Pro Windows XP, Windows Server 2008, a Windows Server 2008 R2

Klikněte na **Start** → **Spustit**, zadejte `D:\setup_assist.exe` (kde D je písmeno jednotky optické mechaniky) v dialogovém okně **Spustit**, a poté klikněte na **OK**.

Pro Windows Vista a Windows 7

Klikněte na **Start** → **Všechny programy** → **Príslušenství** → **Spustit**, zadejte `D:\setup_assist.exe` (kde D je písmeno jednotky optické mechaniky) v dialogovém okně **Spustit**, a poté klikněte na **OK**.

Pro Windows 8 a Windows Server 2012


Přejděte do horního nebo spodního pravého rohu obrazovky, a poté klikněte na **Search** → zapište **Spustit** do vyhledávacího pole, klikněte na **Apps**, a poté klikněte na **Spustit** → zapište **D:\setup_assist.exe** (kde D je písmeno jednotky optické mechaniky), a poté klikněte na **OK**.

Nastavení přímého připojení

Pro instalaci ovladače tiskárny PCL, PS a Fax

- 1 V okně Easy Setup Navigator, klikněte na **Installing Driver and Software** pro spuštění instalace softwaru.
- 2 Vyberte **Personal Installation**, a poté klikněte na **Další**.
- 3 Dodržujte pokyny na obrazovce pro připojení počítače a tiskárny USB kabelem, a poté tiskárnu zapněte.

Spustí se instalace Plug and Play a instalace softwaru přejde automaticky na další stránku.



 **POZNÁMKA:** Pokud instalace softwaru nepřejde automaticky na další stránku, klikněte na **Install**.

- 4 Vyberte buď **Typical Installation (recommended)** nebo **Custom Installation** z průvodce instalací, a poté klikněte na **Install**. Vyberete-li **Custom Installation**, můžete vybrat určitý software, který chcete nainstalovat.
- 5 Klikněte na **Dokončit** pro ukončení průvodce, když se objeví obrazovka **Blahopřejeme!**.

Osobní instalace


Osobní tiskárna je tiskárna připojená k vašemu počítači nebo tiskovému serveru pomocí USB. Je-li tiskárna připojena k síti a ne k počítači, viz "Nastavení síťového připojení."

Pro instalaci ovladače tiskárny XML Paper Specification (XPS)


-  **POZNÁMKA:** Ovladač XPS je podporován následujícími operačními systémy: Windows Vista, Windows Vista 64-bit Edition, Windows Server 2008, Windows Server 2008 64-bit Edition, Windows Server 2008 R2, Windows 7, Windows 7 64-bit Edition, Windows 8, Windows 8 64-bit Edition, a Windows Server 2012.
-  **POZNÁMKA:** Používáte-li Windows Vista nebo Windows Server 2008, musíte nainstalovat Service Pack 2 nebo novější, a poté Windows Platform Update (KB971644). Aktualizace (KB971644) je k dispozici ke stažení z Windows Update.

Windows Vista nebo Windows Vista 64-bit Edition

- 1 Rozbalte následující zazipovaný soubor na vámi požadované místo.
D:\Drivers\XPS\Win_7Vista\XPS_3765.zip (kde D je písmeno jednotky optické mechaniky)
 - 2 Klikněte na **Start**→**Ovládací panely**→**Hardware a zvuk**→**Tiskárny**.
 - 3 Klikněte na **Přidat tiskárnu**.
 - 4 Klikněte na **Přidat místní tiskárnu**.
 - 5 Vyberte port připojený k tomuto produktu, a poté klikněte na **Další**.
 - 6 Klikněte na **Z disku** pro zobrazení dialogového okna **Instalace z disku**.
 - 7 Klikněte na **Procházet**, a poté vyberte v kroku 1 extrahovanou složku.
 - 8 Klikněte na **OK**.
 - 9 Vyberte název tiskárny a klikněte na **Další**.
 - 10 Pro změnu názvu tiskárny, zadejte název tiskárny do pole **Název tiskárny**, a poté klikněte na **Další**. Pro použití této tiskárny jako výchozí, zaškrtněte políčko zobrazené pod **Název tiskárny**, a poté klikněte na **Další**. Spustí se instalace.

Pokud se objeví dialogové okno **Nástroj řízení uživatelských účtů**, klikněte na **Pokračovat**.
-  **POZNÁMKA:** Jste-li administrátorem počítače, klikněte na **Pokračovat**; jinak kontaktujte svého administrátora pro pokračování v požadované akci.
- 11 Až bude instalace ovladače dokončena, klikněte na **Tisk zkušební stránky** pro vytištění zkušební stránky.
 - 12 Klikněte na **Dokončit**.

Windows Server 2008 nebo Windows Server 2008 64-bit Edition

-  **POZNÁMKA:** Musíte se přihlásit jako administrátor.
- 1 Rozbalte následující zazipovaný soubor na vámi požadované místo.
D:\Drivers\XPS\Win_7Vista\XPS_3765.zip (kde D je písmeno jednotky optické mechaniky)
 - 2 Klikněte na **Start**→**Ovládací panely**→**Hardware a zvuk**→**Tiskárny**
 - 3 Klikněte na **Přidat tiskárnu**.
 - 4 Klikněte na **Přidat místní tiskárnu**.
 - 5 Vyberte port připojený k tomuto produktu, a poté klikněte na **Další**.
 - 6 Klikněte na **Z disku** pro zobrazení dialogového okna **Instalace z disku**.
 - 7 Klikněte na **Procházet**, a poté vyberte v kroku 1 extrahovanou složku.
 - 8 Klikněte na **OK**.
 - 9 Vyberte název tiskárny a klikněte na **Další**.
 - 10 Pro změnu názvu tiskárny, zadejte název tiskárny do pole **Název tiskárny**, a poté klikněte na **Další**.
Pro použití této tiskárny jako výchozí, zaškrtněte políčko **Nastavit jako výchozí tiskárnu**, a poté klikněte na **Další**.

11 Nesdílíte-li tiskárnu, vyberte **Nesdílet tuto tiskárnu**. Pokud tiskárnu sdílíte, vyberte **Sdílet tuto tiskárnu tak, aby ji ostatní ve vaší síti mohli nalézt a používat ji**.

12 Klikněte na **Další**.

Spustí se instalace.

13 Po dokončení instalace ovladače, klikněte na **Tisk zkušební stránky** pro vytištění zkušební stránky.

14 Klikněte na **Dokončit**.

Windows 7, Windows 7 64-bit Edition, **nebo** Windows Server 2008 R2

1 Rozbalte následující zazipovaný soubor na vámi požadované místo.


D:\Drivers\XPS\Win_7Vista\XPS_3765.zip (kde D je písmeno jednotky optické mechaniky)

2 Klikněte na **Start** → **Zařízení a tiskárny**.

3 Klikněte na **Přidat tiskárnu**.

Když používáte Windows Server 2008 R2, klikněte na **Přidat místní nebo síťovou tiskárnu jako správce**.

Objeví-li se dialogové okno **Nástroj řízení uživatelských účtů**, klikněte na **Ano**.

 **POZNÁMKA:** Jste-li administrátorem počítače, klikněte na **Ano**; jinak kontaktujte svého administrátora pro pokračování v požadované akci.

4 Klikněte na **Přidat místní tiskárnu**.

5 Vyberte port připojený k tomuto produktu, a poté klikněte na **Další**.

6 Klikněte na **Z disku** pro zobrazení dialogového okna **Instalace z disku**.

7 Klikněte na **Procházet**, a poté vyberte v kroku 1 extrahovanou složku.

8 Klikněte na **OK**.

9 Vyberte název tiskárny a klikněte na **Další**.

10 Pro změnu názvu tiskárny, zadejte název tiskárny do pole **Název tiskárny**, a poté klikněte na **Další**.

Pro použití této tiskárny jako výchozí, zaškrtněte políčko **Nastavit jako výchozí tiskárnu**, a poté klikněte na **Další**.

11 Nesdílíte-li tiskárnu, vyberte **Nesdílet tuto tiskárnu**. Pokud tiskárnu sdílíte, vyberte **Sdílet tuto tiskárnu tak, aby ji ostatní ve vaší síti mohli nalézt a používat ji**.

12 Klikněte na **Další**.

Spustí se instalace.

13 Po dokončení instalace ovladače, klikněte na **Tisk zkušební stránky** pro vytištění zkušební stránky.

14 Klikněte na **Dokončit**.

Windows 8, Windows 8 64-bit Edition, **nebo** Windows Server 2012

1 Rozbalte zazipovaný soubor, který jste stáhli na vámi požadované místo.

2 V režimu Desktop, pravým tlačítkem klikněte ve spodním levém rohu obrazovky, a poté klikněte na **Ovládací panely**.

3 Klikněte na **Hardware a zvuk** (Hardware pro Windows Server 2012) → **Zařízení a tiskárny** → **Přidat tiskárnu**.

4 Klikněte na **Z disku** pro zobrazení dialogového okna **Instalace z disku**.

5 Klikněte na **Procházet**, a poté vyberte v kroku 1 extrahovanou složku.


6 Klikněte na **OK**.

7 Vyberte název tiskárny a klikněte na **Další**.

8 Pro změnu názvu tiskárny, zadejte název tiskárny do pole **Název tiskárny**, a poté klikněte na **Další**. Spustí se instalace.

- 9 Nesdílejte-li tiskárnu, vyberte **Nesdílet tuto tiskárnu**. Pokud tiskárnu sdílíte, vyberte **Sdílet tuto tiskárnu tak, aby ji ostatní ve vaší síti mohli nalézt a používat ji**. Klikněte na **Další**.
- 10 Po dokončení instalace ovladače, klikněte na **Tisk zkušební stránky** pro vytištění zkušební stránky. Pro použití této tiskárny jako výchozí, zaškrtněte políčko **Nastavit jako výchozí tiskárnu**.
- 11 Klikněte na **Dokončit**.

Nastavení síťového připojení


 **POZNÁMKA:** Pro použití této tiskárny v prostředí Linux, musíte nainstalovat ovladač Linux. Pro více informací o instalaci a používání těchto, viz "Instalace ovladačů tiskárny pro operační systémy Linux (CUPS)."


Nastavení síťové tiskárny do místní sítě.

Pro instalaci ovladače tiskárny PCL, PS a Fax

- 1 V okně Easy Setup Navigator, klikněte na **Installing Driver and Software** pro spuštění instalace softwaru.
- 2 Vyberte **Network Installation**, a poté klikněte na **Další**.
- 3 Vyberte **Local Installation**, a poté klikněte na **Další**.
- 4 Vyberte tiskárnu, kterou chcete nainstalovat ze seznamu tiskáren, a poté klikněte na **Další**. Není-li cílová tiskárna zobrazena na seznamu, klikněte na **Aktualizovat** pro obnovení seznamu nebo klikněte na **Přidat tiskárnu** pro přidání tiskárny do seznamu ručně. Můžete specifikovat IP adresu a název portu v tomto bodě.


Pokud jste nainstalovali tiskárnu na serverový počítač, vyberte zaškrťovací políčko **Nastavím tuto tiskárnu na serveru**.

 **POZNÁMKA:** Zobrazí-li se při používání AutoIP, 0.0.0.0 v instalátoru. Před pokračováním musíte zadat platnou IP adresu.

 **POZNÁMKA:** V některých případech, **Windows Security Alert** se v tomto kroku zobrazí, když používáte Windows Vista, Windows Vista 64-bit Edition, Windows Server 2008, Windows Server 2008 64-bit Edition, Windows Server 2008 R2, Windows 7, Windows 7 64-bit Edition, Windows 8, Windows 8 64-bit Edition, Windows Server 2012. V tomto případě, vyberte **Unblock** (Povolte přístup pro Windows Server 2008 R2 a Windows 7), a poté pokračujte v postupu.

- 5 Určete nastavení tiskárny, a poté klikněte na **Další**.
 - a Zadejte název tiskárny.
 - b Chcete-li, aby ostatní uživatelé v síti měli přístup k tiskárně, vyberte **Sdílet tuto tiskárnu s ostatními počítači v síti**, a poté zadejte sdílený název, který mohou uživatelé identifikovat.
 - c Chcete-li tiskárnu nastavit jako výchozí, zaškrtněte políčko **Set this printer as default**.
 - d Chcete-li omezit barevný tisk, vyberte odpovídající možnost **Dell™ ColorTrack**. Zadejte heslo, když **Color-Password Enabled** je vybráno pro **Dell ColorTrack**.
 - e Chcete-li nainstalovat ovladač faxu, zaškrtněte políčko **FAX Driver**.
Chcete-li nainstalovat ovladač tiskárny PostScript, zaškrtněte políčko **PostScript Driver**.
- 6 Vyberte software a dokumentaci, kterou chcete nainstalovat, a poté klikněte na **Další**. Chcete-li změnit místo instalace, klikněte na **Procházet** a určete nové místo.
- 7 Klikněte na **Install**.
- 8 Klikněte na **Dokončit** pro ukončení průvodce, když se objeví obrazovka **Blahopřejeme!**.

Pro instalaci ovladače tiskárny XML Paper Specification (XPS)

 **POZNÁMKA:** XPS ovladač je podporován následujícími operačními systémy: Windows Vista, Windows Vista 64-bit Edition, Windows Server 2008, Windows Server 2008 64-bit Edition, Windows Server 2008 R2, Windows 7, Windows 7 64-bit Edition, Windows 8, Windows 8 64-bit Edition, a Windows Server 2012.

Windows Vista nebo Windows Vista 64-bit Edition


- 1 Rozbalte následující zazipovaný soubor na vámi požadované místo.
D:\Drivers\XPS\Win_7Vista\XPS_3765.zip (kde D je písmeno jednotky optické mechaniky)
- 2 Klikněte na **Start**→**Ovládací panely**→**Hardware a zvuk**→**Tiskárny**.
- 3 Klikněte na **Přidat tiskárnu**.
- 4 Klikněte na **Přidat tiskárnu Bluetooth, bezdrátovou tiskárnu nebo tiskárnu zjištěnou v síti**.
- 5 Vyberte tiskárnu nebo klikněte na **Tiskárna, kterou chci, není uvedena v seznamu**.
- 6 Vyberte **Přidat tiskárnu pomocí názvu adresy nebo hostitele TCP/IP**, a poté klikněte na **Další**.
- 7 Vyberte TCP/IP Device z **Typ zařízení**, a zadejte IP adresu pro **Název hostitele nebo adresa IP**, a poté klikněte na **Další**.

Objeví-li se dialogové okno **Nástroj řízení uživatelských účtů**, klikněte na **Pokračovat**.

 **POZNÁMKA:** Jste-li administrátorem počítače, klikněte na **Pokračovat**; jinak kontaktujte svého administrátora pro pokračování v požadované akci.

- 8 Klikněte na **Z disku** pro zobrazení dialogového okna **Instalace z disku**.
- 9 Klikněte na **Procházet**, a poté vyberte v kroku 1 extrahovanou složku.
- 10 Klikněte na **OK**.
- 11 Vyberte název tiskárny a klikněte na **Další**.
- 12 Pro změnu názvu tiskárny, zadejte název tiskárny do pole **Název tiskárny**, a poté klikněte na **Další**.
Pro použití této tiskárny jako výchozí, zaškrtněte políčko **Nastavit jako výchozí tiskárnu**, a poté klikněte na **Další**.
Spustí se instalace.
- 13 Po dokončení instalace ovladače, klikněte na **Tisk zkušební stránky** pro vytištění zkušební stránky.
- 14 Klikněte na **Dokončit**.

Windows Server 2008 nebo Windows Server 2008 64-bit Edition



 **POZNÁMKA:** Musíte se přihlásit jako administrátor.

- 1 Rozbalte následující zazipovaný soubor na vámi požadované místo.
D:\Drivers\XPS\Win_7Vista\XPS_3765.zip (kde D je písmeno jednotky optické mechaniky)
- 2 Klikněte na **Start**→**Ovládací panely**→**Hardware a zvuk**→**Tiskárny**.
- 3 Klikněte na **Přidat tiskárnu**.
- 4 Klikněte na **Přidat tiskárnu Bluetooth, bezdrátovou tiskárnu nebo tiskárnu zjištěnou v síti**.
- 5 Vyberte tiskárnu nebo klikněte na **Tiskárna, kterou chci, není uvedena v seznamu**.
Po výběru vaší tiskárny přejděte na krok 8.
Pokud jste klikli na **Tiskárna, kterou chci, není uvedena v seznamu**, přejděte na krok 6.
- 6 Vyberte **Přidat tiskárnu pomocí názvu adresy nebo hostitele TCP/IP**, a poté klikněte na **Další**.
- 7 Vyberte TCP/IP Device z **Typ zařízení**, a zadejte IP adresu pro **Název hostitele nebo adresa IP**, a poté klikněte na **Další**.
Objeví-li se dialogové okno **Nástroj řízení uživatelských účtů**, klikněte na **Pokračovat**.


 **POZNÁMKA:** Jste-li administrátorem počítače, klikněte na **Pokračovat**; jinak kontaktujte svého administrátora pro pokračování v požadované akci.

- 8 Klikněte na **Z disku** pro zobrazení dialogového okna **Instalace z disku**.
- 9 Klikněte na **Procházet**, a poté vyberte v kroku 1 extrahovanou složku.
- 10 Klikněte na **OK**.
- 11 Vyberte název tiskárny a klikněte na **Další**.
- 12 Pro změnu názvu tiskárny, zadejte název tiskárny do pole **Název tiskárny**, a poté klikněte na **Další**.
Pro použití této tiskárny jako výchozí, zaškrtněte políčko **Nastavit jako výchozí tiskárnu**, a poté klikněte na **Další**.
- 13 Nesdílíte-li tiskárnu, vyberte **Nesdílet tuto tiskárnu**. Pokud tiskárnu sdílíte, vyberte **Sdílet tuto tiskárnu tak, aby ji ostatní ve vaší síti mohli nalézt a používat ji**.
- 14 Klikněte na **Další**.
Spustí se instalace.
- 15 Po dokončení instalace ovladače, klikněte na **Tisk zkušební stránky** pro vytištění zkušební stránky.
- 16 Klikněte na **Dokončit**.

Windows Server 2008 R2

- 1 Rozbalte následující zazipovaný soubor na vámi požadované místo.
D:\Drivers\XPS\Win_7Vista\XPS_3765.zip (kde D je písmeno jednotky optické mechaniky)
- 2 Klikněte na **Start** → **Zařízení a tiskárny**.
- 3 Klikněte na **Přidat tiskárnu**.
- 4 Klikněte na **Přidat tiskárnu Bluetooth, bezdrátovou tiskárnu nebo tiskárnu zjistitelnou v síti**.
- 5 Vyberte tiskárnu nebo klikněte na **Tiskárna, kterou chci, není uvedena v seznamu**.
 **POZNÁMKA:** Kliknete-li na **Tiskárna, kterou chci, není uvedena v seznamu** objeví se obrazovka. **Najdete tiskárnu podle názvu nebo adresy TCP/IP**. Vyhledejte svou tiskárnu na obrazovce.
Objeví-li se dialogové okno **Nástroj řízení uživatelských účtů**, klikněte na **Pokračovat**.
-  **POZNÁMKA:** Jste-li administrátorem počítače, klikněte na **Pokračovat**; jinak kontaktujte svého administrátora pro pokračování v požadované akci.
- 6 Klikněte na **Z disku** pro zobrazení dialogového okna **Instalace z disku**.
- 7 Klikněte na **Procházet**, a poté vyberte v kroku 1 extrahovanou složku.
- 8 Klikněte na **OK**.
- 9 Vyberte název tiskárny a klikněte na **Další**.
- 10 Pro změnu názvu tiskárny, zadejte název tiskárny do pole **Název tiskárny**, a poté klikněte na **Další**.
Pro použití této tiskárny jako výchozí, zaškrtněte políčko **Nastavit jako výchozí tiskárnu**, a poté klikněte na **Další**.
- 11 Nesdílíte-li tiskárnu, vyberte **Nesdílet tuto tiskárnu**. Pokud tiskárnu sdílíte, vyberte **Sdílet tuto tiskárnu tak, aby ji ostatní ve vaší síti mohli nalézt a používat ji**.
- 12 Klikněte na **Další**.
Spustí se instalace.
- 13 Po dokončení instalace ovladače, klikněte na **Tisk zkušební stránky** pro vytištění zkušební stránky.
- 14 Klikněte na **Dokončit**.

Windows 7 nebo Windows 7 64-bit Edition

- 1 Rozbalte následující zazipovaný soubor na vámi požadované místo.
D:\Drivers\XPS\Win_7Vista\XPS_3765.zip (kde D je písmeno jednotky optické mechaniky)
 - 2 Klikněte na Start → **Zařízení a tiskárny**.
 - 3 Klikněte na **Přidat tiskárnu**.
 - 4 Klikněte na **Přidat tiskárnu Bluetooth, bezdrátovou tiskárnu nebo tiskárnu zjistitelnou v síti**.
 - 5 Vyberte tiskárnu nebo klikněte na **Tiskárna, kterou chci, není uvedena v seznamu**.
Po výběru vaší tiskárny přejděte na krok 8.
Pokud jste klikli na **Tiskárna, kterou chci, není uvedena v seznamu**, přejděte na krok 6.
 - 6 Vyberte **Přidat tiskárnu pomocí názvu adresy nebo hostitele TCP/IP**, a poté klikněte na **Další**.
 - 7 Vyberte TCP/IP Device z **Typ zařízení**, a zadejte IP adresu pro **Název hostitele nebo adresa IP**, a poté klikněte na **Další**.
Objeví-li se dialogové okno **Nástroj řízení uživatelských účtů**, klikněte na **Ano**.
-  **POZNÁMKA:** Jste-li administrátorem počítače, klikněte na **Ano**; jinak kontaktujte svého administrátora pro pokračování v požadované akci.
- 8 Klikněte na **Z disku** pro zobrazení dialogového okna **Instalace z disku**.
 - 9 Klikněte na **Procházet**, a poté vyberte v kroku 1 extrahovanou složku.
 - 10 Klikněte na **OK**.
 - 11 Vyberte název tiskárny a klikněte na **Další**.
 - 12 Pro změnu názvu tiskárny, zadejte název tiskárny do pole **Název tiskárny**, a poté klikněte na **Další**.

Pro použití této tiskárny jako výchozí, zaškrtněte políčko **Nastavit jako výchozí tiskárnu**, a poté klikněte na **Další**.


- 13 Nesdílíte-li tiskárnu, vyberte **Nesdílet tuto tiskárnu**. Pokud tiskárnu sdílíte, vyberte **Sdílet tuto tiskárnu tak, aby ji ostatní ve vaší síti mohli nalézt a používat ji**.
- 14 Klikněte na **Další**.
Spustí se instalace.
- 15 Po dokončení instalace ovladače, klikněte na **Tisk zkušební stránky** pro vytištění zkušební stránky.
- 16 Klikněte na **Dokončit**.

Windows 8, Windows 8 64-bit Edition, nebo Windows Server 2012

- 1 Rozbalte zazipovaný soubor, který jste stáhli na vámi požadované místo.
- 2 V režimu Desktop, pravým tlačítkem klikněte ve spodním levém rohu obrazovky, a poté klikněte na **Ovládací panely**.
- 3 Klikněte na **Hardware a zvuk** (Hardware pro Windows Server 2012) → **Zařízení a tiskárny** → **Přidat tiskárnu**.
- 4 Klikněte na **Z disku** pro zobrazení dialogového okna **Instalace z disku**.
- 5 Klikněte na **Procházet**, a poté vyberte v kroku 1 extrahovanou složku.
- 6 Klikněte na **OK**.
- 7 Vyberte název tiskárny a klikněte na **Další**.
- 8 Pro změnu názvu tiskárny, zadejte název tiskárny do pole **Název tiskárny** a poté klikněte na **Další**. Spustí se instalace.
- 9 Nesdílíte-li tiskárnu, vyberte **Nesdílet tuto tiskárnu**. Pokud tiskárnu sdílíte, vyberte **Sdílet tuto tiskárnu tak, aby ji ostatní ve vaší síti mohli nalézt a používat ji**. Klikněte na **Další**.

- 10 Po dokončení instalace ovladače, klikněte na **Tisk zkušební stránky** pro vytištění zkušební stránky. Pro použití této tiskárny jako výchozí, zaškrtněte políčko **Nastavit jako výchozí tiskárnu**.
- 11 Klikněte na **Dokončit**.

Použijte Konfiguraci tiskárny Dell pomocí webového prohlížeče pro sledování stavu vaší síťové tiskárny, aniž byste opustili svůj pracovní stůl. Můžete si prohlédnout a/nebo změnit nastavení tiskárny, sledovat hladinu toneru, a potvrdit načasování objednávání spotřebního materiálu. Můžete kliknout na odkaz objednávání spotřebního materiálu společnosti Dell.

 **POZNÁMKA: Konfigurace tiskárny Dell pomocí webového prohlížeče** není k dispozici, pokud je tiskárna připojena přímo k počítači nebo tiskovému serveru.

Pro spuštění **Konfigurace tiskárny Dell pomocí webového prohlížeče**, zadejte IP adresu tiskárny do vašeho webového prohlížeče. Konfigurace tiskárny se objeví na obrazovce.

Lze nastavit **Konfiguraci tiskárny Dell pomocí webového prohlížeče**, aby vám odesílalo e-mail, pokud tiskárna potřebuje dodat spotřební materiál nebo zásah.

Pro nastavení e-mailových upozornění:

- 1 Spustíte Dell Printer Configuration Web Tool.
- 2 Klikněte na odkaz E-Mail Alert.
- 3 Pod E-Mail Server Settings, zadejte Primary SMTP Gateway, Reply Address, a vaši nebo klíčového operátora e-mailovou adresu do pole e-mailového seznamu.
- 4 Klikněte na **Použít nové nastavení**.


 **POZNÁMKA: Connection pending until printer sends an alert** je zobrazeno na serveru SMTP, dokud nedojde k chybě.

Nastavení síťové tiskárny do vzdálené sítě

Před instalací

Než spustíte vzdálenou instalaci, proveďte následující postupy.

Povolte zařazování tisku pro přijetí připojení klienta

 **POZNÁMKA:** Tento postup je vyžadován pro Windows XP 64-bit Edition, Windows Server 2003, Windows Server 2003 x64 Edition, Windows Vista, Windows Vista 64-bit Edition, Windows Server 2008, Windows Server 2008 64-bit Edition, Windows Server 2008 R2, Windows 7, a Windows 7 64-bit Edition.

Pro Windows XP, Windows Server 2003, Windows Vista, a Windows Server 2008:

- 1 Otevřete dialogové okno **Spustit**.
Pro Windows XP, Windows Server 2003, Windows Server 2008, klikněte na **start** → **Všechny programy** → **Příslušenství** → **Spustit**.
Pro Windows Vista, klikněte na **Start** → **Spustit**.
- 2 Zapište `gpedit.msc`, a poté klikněte na **OK**.
- 3 Klikněte na **Konfigurace počítače** → **Šablony pro správu** → **Tiskárny**.
- 4 Pravým tlačítkem klikněte na **Povolit zařazování tisku přijímat připojení klienta** a vyberte **Vlastnosti**.
- 5 V kartě **Nastavení**, vyberte **Povoleno**, a poté klikněte na **OK**.
- 6 Restartujte počítač.

Pro Windows Server 2008 R2 a Windows 7:

- 1 Otevřete dialogové okno **Spustit**.
Pro Windows Server 2008 R2, klikněte na **Start** → **Spustit**.
Pro Windows 7, klikněte na **Start** → **Všechny programy** → **Příslušenství** → **Spustit**.

- 2 Zapište `gpedit.msc`, a poté klikněte na **OK**.
- 3 Klikněte na **Konfigurace počítače**→**Šablony pro správu**→**Tiskárny**.
- 4 Pravým tlačítkem klikněte na **Povolit zařazování tisku přijímat připojení klienta** a vyberte **Upravit**.
- 5 Vyberte **Povoleno**, a poté klikněte na **OK**.
- 6 Restartujte počítač.

Změna nastavení Firewall na sdílení souboru a tiskárny



POZNÁMKA: Tento postup je vyžadován pro Windows XP, Windows XP 64-bit Edition, Windows Vista, Windows Vista 64-bit Edition, Windows Server 2008, Windows Server 2008 64-bit Edition, Windows Server 2008 R2, Windows 7, a Windows 7 64-bit Edition.

Pro Windows XP:

- 1 Klikněte na **Start**→**Ovládací panely**.
- 2 Vyberte **Centrum zabezpečení**.
- 3 Klikněte na **Windows Firewall**.
- 4 V kartě **Výjimky**, zaškrtněte políčko **Sdílení souborů a tiskáren** a poté klikněte na **OK**.

Pro Windows Vista:

- 1 Klikněte na **Start**→**Ovládací panely**.
- 2 Vyberte **Bezpečnost**.
- 3 Klikněte na **Windows Firewall**.
- 4 Klikněte na **Změna nastavení**.
- 5 Klikněte na **Pokračovat**.
- 6 V kartě **Výjimky**, zaškrtněte políčko **Sdílení souborů a tiskáren** a poté klikněte na **OK**.


Pro Windows Server 2008:

- 1 Klikněte na **Start**→**Ovládací panely**.
- 2 Dvakrát klikněte na **Windows Firewall**.
- 3 Klikněte na **Změna nastavení**.
- 4 V kartě **Výjimky**, zaškrtněte políčko **Sdílení souborů a tiskáren** a poté klikněte na **OK**.

Pro Windows Server 2008 R2 a Windows 7:


- 1 Klikněte na **Start**→**Ovládací panely**.
- 2 Vyberte **System a bezpečnost**.
- 3 Klikněte na **Windows Firewall**.
- 4 Klikněte na **Povolit program nebo funkci průchod bránou Windows Firewall**.
- 5 Jsou-li zaškrťovací políčka v **Programy a funkce**: šedá, klikněte na **Změna nastavení**.
- 6 Zaškrtněte políčko **Sdílení souborů a tiskáren**. **Doma/Práce (Soukromé)** nebo **veřejné** zaškrťovací políčko se automaticky vyberte podle vašich nastavení.
Objeví-li se dialogové okno **Vlastnosti sdílení souborů a tiskáren**, klikněte na **OK**.
- 7 Klikněte na **OK**.


Spuštění vzdáleného registru

 **POZNÁMKA:** Tento postup je vyžadován pro Windows Vista, Windows Vista 64-bit Edition, Windows 7, a Windows 7 64-bit Edition.

- 1 Klikněte na **Start**→ **Ovládací panely**.
- 2 Vyberte **Systém a údržba (Systém a bezpečnost** pro Windows 7).
- 3 Klikněte na **Nástroje pro správu**.
- 4 Dvakrát klikněte na **Services**.
- 5 Klikněte na **Pokračovat** (pouze pro Windows Vista).
- 6 Pravým tlačítkem klikněte na **Vzdálený registr** a vyberte **Start**.
- 7 Pravým tlačítkem klikněte na **Vzdálený registr** a vyberte **Vlastnosti**.
- 8 Změňte **Startup type** na **Automatic**, a poté klikněte na **OK**.

Zakázání nástroje řízení uživatelských účtů "Nástroj řízení uživatelských účtů"

 **UPOZORNĚNÍ:** Zakázání nástroje "Nástroj řízení uživatelských účtů" může ponechat systém zranitelný vůči

 **útokům virů. POZNÁMKA:** Tento postup je vyžadován pro Windows Vista, Windows Vista 64-bit Edition, Windows Server 2008, Windows Server 2008 64-bit Edition, Windows Server 2008 R2, Windows 7, a Windows 7 64-bit Edition.

Pro Windows Vista:

- 1 Klikněte na **Start**→ **Ovládací panely**.
- 2 Vyberte **Uživatelské účty a zabezpečení rodiny**.
- 3 Klikněte na **Uživatelské účty**.
- 4 Klikněte na **Nástroj řízení uživatelských účtů zapnout nebo vypnout**.
- 5 Klikněte na **Pokračovat**.
- 6 Vyškrtněte políčko **Použít nástroj řízení uživatelských účtů (UAC) k ochraně počítače**.
- 7 Restartujte počítač.

Pro Windows Server 2008:

- 1 Klikněte na **Start**→ **Ovládací panely**.
- 2 Dvakrát klikněte na **Uživatelské účty**.
- 3 Klikněte na **Nástroj řízení uživatelských účtů zapnout nebo vypnout**.
- 4 Vyškrtněte políčko **Použít nástroj řízení uživatelských účtů (UAC) k ochraně počítače**.
- 5 Klikněte na **OK**.
- 6 Restartujte počítač.

Pro Windows Server 2008 R2:


- 1 Klikněte na **Start**→ **Ovládací panely**.
- 2 Vyberte **Uživatelské účty**.
- 3 Klikněte na **Změnit nastavení řízení uživatelských účtů**.
- 4 Přesuňte posuvník do spodní části, a poté klikněte na **OK**.
- 5 Restartujte počítač.

Pro Windows 7:

- 1 Klikněte na **Start**→ **Ovládací panely**.
- 2 Vyberte **Uživatelské účty and Family Safety**.
- 3 Klikněte na **Uživatelské účty**.


- 4 Klikněte na **Změnit nastavení řízení uživatelských účtů**.
- 5 Přesuňte posuvník do spodní části, a poté klikněte na **OK**.
- 6 Klikněte na **Ano** v dialogovém okně **Nástroj řízení uživatelských účtů**.
- 7 Restartujte počítač.

Povolení zjišťování sítě a sdílení souboru pro všechny veřejné sítě

 **POZNÁMKA:** Tento postup je vyžadován, když používáte Windows Vista, Windows Vista 64-bit Edition, Windows Server 2008, Windows Server 2008 64-bit Edition, Windows Server 2008 R2, Windows 7, a Windows 7 64-bit Edition jako serverový počítač.


- 1 Klikněte na **Start** → **Síť** (Start → vaše uživatelské jméno → **Síť** pro Windows 7).
- 2 Klikněte na **Zjišťování sítě a sdílení souborů jsou vypnuty**. Síťové počítače a zařízení nejsou vidět. Klikněte pro změnu.
- 3 Klikněte na **Zapnout zjišťování sítě a sdílení souborů**.
- 4 Klikněte na **Ano, zapnete zjišťování sítě a sdílení souborů pro všechny veřejné sítě**.

Zakázání zjednodušeného sdílení souboru

 **POZNÁMKA:** Tento postup je vyžadován pro Windows XP, a Windows XP 64-bit Edition.

- 1 Klikněte na **start** → **Ovládací panely**.
- 2 Vyberte **Vzhled a motivy**.
- 3 Vyberte **Možnosti složky**.
- 4 V kartě **Pohled**, vyškrtněte zaškrtačací políčko **Použit zjednodušené sdílení souborů (Doporučujeme)**, a poté klikněte na **OK**.
- 5 Klikněte na **Start** → **Ovládací panely**.
- 6 Vyberte **Výkon a údržba**.
- 7 Vyberte **Nástroje pro správu**.
- 8 Klikněte na **Místní zásady zabezpečení**.
- 9 Klikněte na **Místní zásady** → **Možnosti zabezpečení**.
- 10 Pravým tlačítkem klikněte na **Přístup k síti: Model sdílení a zabezpečení místních účtů** a vyberte **Vlastnosti**.
- 11 Ujistěte se, že **Classic - local users authenticate as themselves** je vybráno.


Instalace ovladače tiskárny


 **POZNÁMKA:** Instalace v Windows XP Home Edition, Windows Vista Home Basic, Windows Vista Home Premium, Windows Vista Home Basic 64-bit Edition, Windows Vista Home Premium 64-bit Edition, Windows 7 Starter, Windows 7 Home Basic, Windows 7 Home Premium, Windows 7 Home Basic 64-bit Edition, Windows 7 Home Premium 64-bit Edition, Windows 8, Windows 8 64-bit Edition, Windows 8 Pro, Windows 8 Pro 64-bit Edition, a Windows Server 2012 není podporována.

- 1 V okně **Easy Setup Navigator**, klikněte na **Software Installation** pro spuštění instalace softwaru.
- 2 Vyberte **Network Installation**, a poté klikněte na **Další**.
- 3 Vyberte **Remote Installation**, a poté klikněte na **Další**.


a Zadejte název počítače, uživatelské ID, a heslo, a poté klikněte na **Přidat**.

b Klikněte na **Další**.

 **POZNÁMKA:** **Windows Security Alert** se může objevit v Windows Vista, Windows Vista 64-bit Edition, Windows Server 2008, Windows Server 2008 64-bit Edition, Windows Server 2008 R2, Windows 7, nebo Windows 7 64-bit Edition. V tomto případě, vyberte **Unblock** (Povolení přístupu pro Windows Server 2008 R2 a Windows 7), a poté pokračujte v postupu.

- 4 Vyberte tiskárnu ze seznamu tiskáren, a poté klikněte na **Další**. Není-li cílová tiskárna zobrazena na seznamu, klikněte na **Aktualizovat** pro obnovení seznamu nebo klikněte na **Přidat tiskárnu** pro přidání tiskárny do seznamu ručně. Můžete určit IP adresu a název portu v tomto bodě.
 **POZNÁMKA:** Při použití AutoIP, 0 . 0 . 0 . 0 je zobrazeno v instalátoru. Před pokračováním musíte zadat platnou IP adresu.
- 5 Určete nastavení tiskárny, a poté klikněte na **Další**.
 - a Zadejte název tiskárny.
 - b Chcete-li, aby ostatní uživatelé v síti měli přístup k této tiskárně, vyberte **Sdílet tuto tiskárnu s ostatními počítači v síti**, a poté zadejte sdílený název, který mohou uživatelé identifikovat.
 - c Chcete-li tiskárnu nastavit jako výchozí, zaškrtněte políčko **Set this printer as default**.
 - d Chcete-li omezit barevný tisk, vyberte odpovídající možnost **Dell ColorTrack**. Zadejte heslo, když **Color-Password Enabled** je vybráno pro **Dell ColorTrack**.
 - e Chcete-li nainstalovat ovladač faxu, zaškrtněte políčko **FAX Driver**.
- 6 Vyberte software a dokumentaci, které chcete nainstalovat, a poté klikněte na **Další**.
Chcete-li změnit místo instalace, klikněte na **Input** a určete nové místo.
- 7 Klikněte na **Install**.
- 8 Klikněte na **Dokončit** pro ukončení průvodce, když se objeví obrazovka **Blahopřejeme!**.

Použijte **Konfiguraci tiskárny Dell pomocí webového prohlížeče** pro sledování stavu vaší síťové tiskárny, aniž byste opustili svůj pracovní stůl. Můžete si prohlédnout a/nebo změnit nastavení tiskárny, sledovat hladinu toneru, a potvrdit načasování objednávání spotřebního materiálu. Můžete kliknout na odkaz objednávání spotřebního materiálu společnosti Dell.

 **POZNÁMKA:** Konfigurace tiskárny Dell pomocí webového prohlížeče není k dispozici, pokud je tiskárna připojena přímo k počítači nebo tiskovému serveru.

Pro spuštění **Konfigurace tiskárny Dell pomocí webového prohlížeče**, zadejte IP adresu tiskárny do vašeho webového prohlížeče. Konfigurace tiskárny se objeví na obrazovce.

Lze nastavit **Konfiguraci tiskárny Dell pomocí webového prohlížeče**, aby vám odesílalo e-mail, pokud tiskárna potřebuje dodat spotřební materiál nebo zásah.

Pro nastavení e-mailových upozornění::


- 1 Spusťte **Dell Printer Configuration Web Tool**.
- 2 Klikněte na odkaz **E-Mail Alert**.
- 3 Pod **E-Mail Server Settings**, zadejte **Primary SMTP Gateway**, **Reply Address**, a vaši nebo klíčového operátora e-mailovou adresu do pole e-mailového seznamu.
- 4 Klikněte na **Použít nové nastavení**.

 **POZNÁMKA:** **Connection pending until printer sends an alert** je zobrazeno na serveru SMTP, dokud nedojde k chybě.

Nastavení pro sdílený tisk

Můžete vaši novou tiskárnu sdílet v síti pomocí disku Software and Documentation, který je dodán k vaší tiskárně, nebo pomocí metody Microsoft® point-and-print nebo peer-to-peer. Nicméně, pokud používáte jednu z metod společnosti Microsoft, některé funkce, jako je sledování stavu a další nástroje tiskárny, instalované s diskem *Software and Documentation*, nemusí být k dispozici.

Chcete-li používat tiskárnu v síti, nasdílejte tiskárnu a nainstalujte její ovladače na všechny počítače v síti.

 **POZNÁMKA:** Zvlášť musíte zakoupit ethernetový kabel pro sdílený tisk.

Určení sdíleného nastavení tiskárny

Windows XP, Windows XP 64-bit Edition, Windows Server 2003, nebo Windows Server 2003 x64 Edition

- 1 Klikněte na **Start**→**Tiskárny a faxy**.
- 2 Pravým tlačítkem klikněte na ikonu tiskárny a vyberte **Vlastnosti**.
- 3 V kartě **Sdílení**, zaškrtněte políčko **Sdílet tuto tiskárnu**, a poté zadejte název do textového pole **Název sdílené položky**.
- 4 Klikněte na **Další ovladače** a vyberte operační systémy všech síťových klientů, kteří tisknou na tiskárně.
- 5 Klikněte na **OK**.

Postrádáte-li soubory, budete vyzváni k vložení CD s serverovým operačním systémem.

Windows Vista nebo Windows Vista 64-bit Edition

- 1 Klikněte na **Start**→**Ovládací panely**→**Hardware a zvuk**→**Tiskárny**.
- 2 Pravým tlačítkem klikněte na ikonu tiskárny a vyberte **Sdílení**.
- 3 Klikněte na **Změnit možnosti sdílení**.
Objeví se zpráva **Systém Windows potřebuje vaše povolení pokračovat**.
- 4 Klikněte na **Pokračovat**.
- 5 Zaškrtněte políčko **Sdílet tuto tiskárnu**, a poté zadejte název do textového pole **Název sdílené položky**.
- 6 Klikněte na **Další ovladače** a vyberte operační systémy všech síťových klientů, kteří tisknou na tiskárně.
- 7 Klikněte na **OK**.

Windows Server 2008 nebo Windows Server 2008 64-bit Edition

- 1 Klikněte na **Start**→**Ovládací panely**→**Tiskárny**.
- 2 Pravým tlačítkem klikněte na ikonu tiskárny a vyberte **Sdílení**.
- 3 Klikněte na **Změnit možnosti sdílení** pokud existuje.
- 4 Zaškrtněte políčko **Sdílet tuto tiskárnu**, a poté zadejte název do textového pole **Název sdílené položky**.
- 5 Klikněte na **Další ovladače** a vyberte operační systémy všech síťových klientů, kteří tisknou na tiskárně.
- 6 Klikněte na **OK**.

Windows 7, Windows 7 64-bit Edition, nebo Windows Server 2008 R2

- 1 Klikněte na **Start**→**Zařízení a tiskárny**.
- 2 Pravým tlačítkem klikněte na ikonu tiskárny a vyberte **Vlastnosti tiskárny**.
- 3 V kartě **Sdílení**, klikněte na **Změnit možnosti sdílení**, pokud existuje.
Zaškrtněte políčko **Sdílet tuto tiskárnu**, a poté zadejte název do textového pole **Název sdílené položky**.

- 4 Klikněte na **Další ovladače** a vyberte operační systémy všech síťových klientů, kteří tisknou na tiskárně.
- 5 Klikněte na **Použít**, a poté klikněte na **OK**.

Windows 8, Windows 8 64-bit Edition, nebo Windows Server 2012

- 1 V režimu Desktop, pravým tlačítkem klikněte ve spodním levém rohu obrazovky, a poté klikněte na **Ovládací panely** → **Hardware a zvuk (Hardware pro Windows Server 2012)** → **Zařízení a tiskárny**.
- 2 Pravým tlačítkem klikněte na ikonu tiskárny a vyberte **Vlastnosti tiskárny**.
- 3 V kartě **Sdílení**, klikněte na **Změnit možnosti sdílení** pokud existuje.
- 4 Zaškrtněte políčko **Sdílet tuto tiskárnu**, a poté zadejte název do textového pole **Název sdílené položky**.
- 5 Klikněte na **Další ovladače** a vyberte operační systémy všech síťových klientů používajících tuto tiskárnu.
- 6 Klikněte na **Použít**, a poté klikněte na **OK**.

Pro potvrzení, že tiskárna je správně nasdílena:

- Ujistěte se, že předmět tiskárny ve složce **Tiskárny**, **Tiskárny a faxy**, nebo **Zařízení a tiskárny** je sdílený. Ikona sdílení je zobrazena pod ikonou tiskárny.
- **Procházet síť nebo místa v síti**. Najděte název hostitele serveru a sdílený název, který jste přiřadili tiskárně.

Nyní, když je tiskárna nasdílena, můžete nainstalovat tiskárnu síťovým klientům pomocí metody point and print nebo metody peer-to-peer.



POZNÁMKA: Pokud se OS bit editions (32/64 bit edition) liší mezi tiskovým serverem a klientským počítačem, musíte ručně přidat ovladač tiskárny do edice klientského počítače na serveru. Jinak, ovladač tiskárny nemůže být nainstalován na klientský počítač pomocí metody point and print nebo peer-to-peer. Na příklad, je-li tiskový server provozován v Windows XP 32-bit edition, zatímco klientský počítač v Windows 7 64-bit edition, dodržujte postupy níže pro dodatečnou instalaci ovladače tiskárny pro 64-bit klienta na 32-bit serveru.

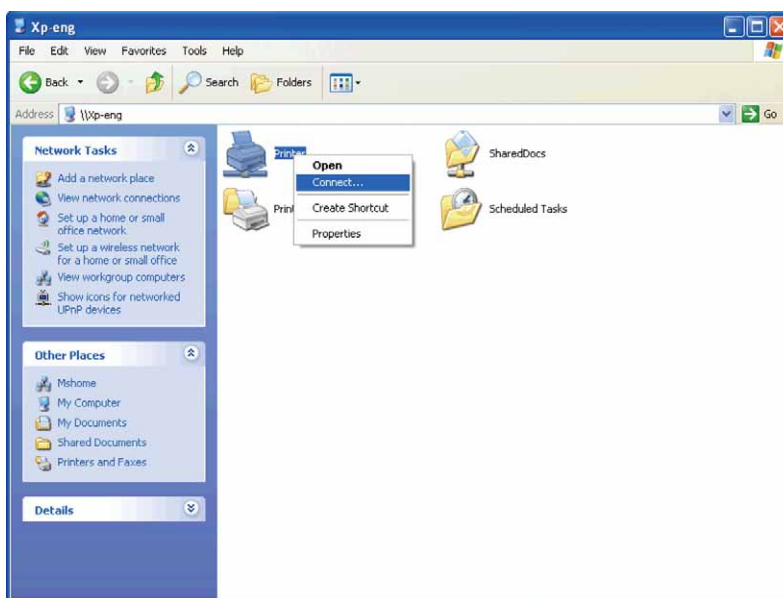
- a Klikněte na **Další ovladače** na obrazovce pro sdílení tiskáren.
Pro podrobnosti o zobrazení této obrazovky, viz "Určení sdíleného nastavení tiskárny."
- b Zaškrtněte políčko **x64**, a poté klikněte na **OK**.
- c Vložte disk *Software and Documentation* do počítače.
- d Klikněte na **Procházet** pro určení složky, která obsahuje 64-bit OS ovladač, a poté klikněte na **OK**.
Spustí se instalace.

Ukázat a tisknout "Point and Print"

Point and Print je Microsoft Windows technologie, která vám umožňuje připojit se ke vzdálené tiskárně. Tato funkce automaticky stahuje a instaluje ovladač tiskárny.

Windows XP, Windows XP 64-bit Edition, Windows Server 2003, nebo Windows Server 2003 x64 Edition

- 1 Na pracovní ploše klientského počítače Windows, dvakrát klikněte na **Složka místa v síti**.
- 2 Vyhledejte název hostitele serverového počítače, a poté dvakrát klikněte na název hostitele.
- 3 Pravým tlačítkem klikněte na název sdílené tiskárny, a poté klikněte na **Připojit**.



Počkejte, až se zkopíruje informace o ovladači ze serverového počítače do klientského počítače, a předmět nové tiskárny přidá do složky **Tiskárny a faxy**. Čas potřebný ke kopírování se liší v závislosti na provozu v síti a dalších faktorech.

- 4 Zavřete **Složka místa v síti**.
- 5 Vytiskněte zkušební stránku pro ověření instalace.
 - a Klikněte na **Start** → **Tiskárny a faxy**.
 - b Vyberte tiskárnu, kterou jste právě vytvořili.
 - c Klikněte na **Soubor** → **Vlastnosti**.
 - d V kartě **Obecné**, klikněte na **Tisk zkušební stránky**.

Až se zkušební stránka úspěšně vytiskne, instalace byla dokončena.

Windows Vista nebo Windows Vista 64-bit Edition

- 1 Na pracovní ploše klientského počítače Windows, klikněte na **Start** → **Sít**.
- 2 Vyhledejte název hostitele serverového počítače, a poté dvakrát klikněte na název hostitele.
- 3 Pravým tlačítkem klikněte na název sdílené tiskárny, a poté klikněte na **Připojit**.
- 4 Klikněte na **Instalace ovladače**.
- 5 Klikněte na **Pokračovat** v dialogovém okně **Nástroj řízení uživatelských účtů**.
- 6 Počkejte, až se zkopíruje informace o ovladači ze serverového počítače do klientského počítače, a předmět nové tiskárny přidá do složky **Tiskárny**. Čas, který toto zabere, se liší v závislosti na provozu v síti a dalších faktorech.
- 7 Vytiskněte zkušební stránku pro ověření instalace.
 - a Klikněte na **Start** → **Ovládací panely** → **Hardware a zvuk**.
 - b Vyberte **Tiskárny**.
 - c Pravým tlačítkem klikněte na tiskárnu, kterou jste právě vytvořili a klikněte na **Vlastnosti**.
 - d V kartě **Obecné**, klikněte na **Tisk zkušební stránky**.

Až se zkušební stránka úspěšně vytiskne, instalace byla dokončena.

Windows Server 2008 nebo Windows Server 2008 64-bit Edition

- 1 Na pracovní ploše klientského počítače Windows, klikněte na **Start** → **Síť**.
- 2 Vyhledejte název hostitele serverového počítače, a poté dvakrát klikněte na název hostitele.
- 3 Pravým tlačítkem klikněte na název sdílené tiskárny, a poté klikněte na **Připojit**.
- 4 Klikněte na **Instalace ovladače**.
- 5 Počkejte, až se zkopíruje informace o ovladači ze serverového počítače do klientského počítače, a předmět nové tiskárny přidá do složky **Tiskárny**. Čas, který toto zabere, se liší v závislosti na provozu v síti a dalších faktorech.
- 6 Vytiskněte zkušební stránku pro ověření instalace.
 - a Klikněte na **Start** → **Ovládací panely**.
 - b Vyberte **Tiskárny**.
 - c Pravým tlačítkem klikněte na tiskárnu, kterou jste právě vytvořili a vyberte **Vlastnosti**.
 - d V kartě **Obecné**, klikněte na **Tisk zkušební stránky**.
Až se zkušební stránka úspěšně vytiskne, instalace byla dokončena.

Windows 7, Windows 7 64-bit Edition, nebo Windows Server 2008 R2

- 1 Na pracovní ploše klientského počítače Windows, klikněte na **Start** → vaše uživatelské jméno → **Síť** (**Start** → **Síť** pro Windows Server 2008 R2).
- 2 Vyhledejte název hostitele serverového počítače, a poté dvakrát klikněte na název hostitele.
- 3 Pravým tlačítkem klikněte na název sdílené tiskárny, a poté klikněte na **Připojit**.
- 4 Klikněte na **Instalace ovladače**.
- 5 Počkejte, až se zkopíruje informace o ovladači ze serverového počítače do klientského počítače, a předmět nové tiskárny přidá do složky **Zařízení a tiskárny**. Čas, který toto zabere, se liší v závislosti na provozu v síti a dalších faktorech.
- 6 Vytiskněte zkušební stránku pro ověření instalace.
 - a Klikněte na **Start** → **Zařízení a tiskárny**.
 - b Pravým tlačítkem klikněte na tiskárnu, kterou jste právě vytvořili a vyberte **Vlastnosti tiskárny**.
 - c V kartě **Obecné**, klikněte na **Tisk zkušební stránky**.
Až se zkušební stránka úspěšně vytiskne, instalace byla dokončena.

Windows 8, Windows 8 64-bit Edition, nebo Windows Server 2012

- 1 Přejděte do horního nebo spodního pravého rohu obrazovky, a poté klikněte na **Search** → zapište **Síť** do vyhledávacího pole, klikněte na **Apps**, a poté klikněte na **Síť**.
- 2 Vyhledejte název hostitele serverového počítače, a poté dvakrát klikněte na název hostitele.
- 3 Pravým tlačítkem klikněte na název sdílené tiskárny, a poté klikněte na **Připojit**.
- 4 Klikněte na **Instalace ovladače**.
- 5 Počkejte, až se zkopíruje informace o ovladači ze serverového počítače do klientského počítače, a předmět nové tiskárny přidá do složky **Zařízení a tiskárny**. Čas, který toto zabere, se liší v závislosti na provozu v síti a dalších faktorech.
- 6 Vytiskněte zkušební stránku pro ověření instalace.
 - a V režimu Desktop, pravým tlačítkem klikněte ve spodním levém rohu obrazovky, a poté klikněte na **Ovládací panely** → **Hardware a zvuk** (**Hardware** pro Windows Server 2012) → **Zařízení a tiskárny**.
 - b Pravým tlačítkem klikněte na tiskárnu, kterou jste právě vytvořili a vyberte **Vlastnosti tiskárny**.

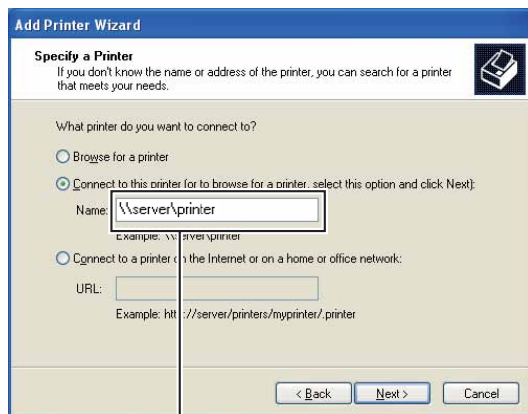
- c V kartě **Obecné**, klikněte na **Tisk zkušební stránky**.
Až se zkušební stránka úspěšně vytiskne, instalace byla dokončena.

Metodou "Peer-to-Peer"

Používáte-li metodu peer-to-peer, ovladač tiskárny bude nainstalován do každého klientského počítače. Síťoví klienti si udrží kontrolu nad modifikacemi ovladače. Klientský počítač ovládá proces tiskové úlohy.

Windows XP, Windows XP 64-bit Edition, Windows Server 2003, nebo Windows Server 2003 x64 Edition

- 1 Klikněte na **Start** → **Tiskárny a faxy**.
- 2 Klikněte na **Přidat tiskárnu**.
- 3 Klikněte na **Další**.
- 4 Vyberte **A network printer, or a printer attached to another computer**, a poté klikněte na **Další**. Není-li tiskárna na seznamu, zadejte cestu tiskárny do textového pole.



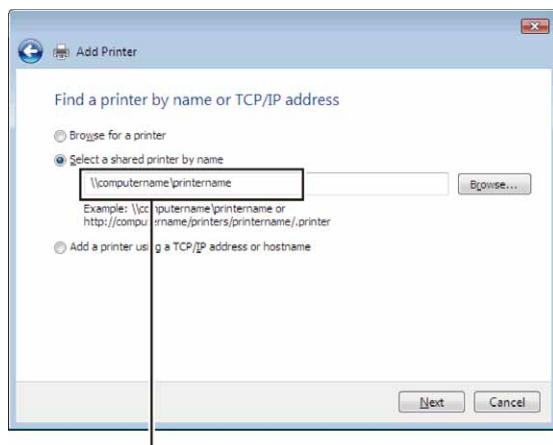
Na příklad: \\<server host name>\<shared printer name>

Název serveru hostitele je název serverového počítače, který jej identifikuje v síti. Název sdílené tiskárny je název přiřazený během procesu instalace serveru.

- 5 Klikněte na **Vyhledat tiskárnu**, a poté klikněte na **Další**.
Je-li toto nová tiskárna, můžete být vyzváni k instalaci ovladače tiskárny. Není-li k dispozici žádný systémový ovladač, musíte určit cestu k dostupným ovladačům.
- 6 Vyberte **Ano** pokud chcete, aby tato tiskárna byla nastavena jako výchozí, a poté klikněte na **Další**.
Chcete-li ověřit instalaci, klikněte na **Ano** pro vytištění zkušební stránky.
- 7 Klikněte na **Dokončit**.
Až se zkušební stránka úspěšně vytiskne, instalace byla dokončena.

Windows Vista nebo Windows Vista 64-bit Edition

- 1 Klikněte na Start→ Ovládací panely →Hardware a zvuk→Tiskárny.
- 2 Klikněte na Přidat tiskárnu pro spuštění průvodce Přidat tiskárnu.
- 3 Vyberte Přidat tiskárnu Bluetooth, bezdrátovou tiskárnu nebo tiskárnu zjistitelnou v síti, a poté klikněte na Další. Je-li tiskárna na seznamu, vyberte tiskárnu a klikněte na Další, nebo vyberte Tiskárna, kterou chci, není uvedena v seznamu a zadejte cestu tiskárny do textového pole Vyberte sdílenou tiskárnu podle názvu a klikněte na Další.



Na příklad: \\<server host name>\<shared printer name>

Název serveru hostitele je název serverového počítače, který jej identifikuje v síti. Název sdílené tiskárny je název přiřazený během procesu instalace serveru.

Je-li toto nová tiskárna, můžete být vyzváni k instalaci ovladače tiskárny. Není-li k dispozici žádný systémový ovladač, musíte určit cestu k dostupným ovladačům.

- 4 Vyberte **Ano** chcete-li tuto tiskárnu nastavit jako výchozí, a poté klikněte na **Další**.
- 5 Chcete-li ověřit instalaci, klikněte na **Tisk zkušební stránky**.
- 6 Klikněte na **Dokončit**.

Až se zkušební stránka úspěšně vytiskne, instalace byla dokončena.

Windows Server 2008 nebo Windows Server 2008 64-bit Edition

- 1 Klikněte na Start→ Ovládací panely→Tiskárny.
- 2 Klikněte na Přidat tiskárnu.
- 3 Vyberte Přidat tiskárnu Bluetooth, bezdrátovou tiskárnu nebo tiskárnu zjistitelnou v síti, a poté klikněte na Další. Je-li tiskárna na seznamu, vyberte tiskárnu a klikněte na Další, nebo vyberte Tiskárna, kterou chci, není uvedena v seznamu a zadejte cestu tiskárny do textového pole Vyberte sdílenou tiskárnu podle názvu a klikněte na Další.

Na příklad: \\<server host name>\<shared printer name>

Název serveru hostitele je název serverového počítače, který jej identifikuje v síti. Název sdílené tiskárny je název přiřazený během procesu instalace serveru.

Je-li toto nová tiskárna, můžete být vyzváni k instalaci ovladače tiskárny. Není-li k dispozici žádný systémový ovladač, pak musíte poskytnout cestu k dostupným ovladačům.

- 4 Vyberte **Ano** chcete-li tuto tiskárnu nastavit jako výchozí, a poté klikněte na **Další**.
- 5 Klikněte na **Tisk zkušební stránky** chcete-li ověřit instalaci.
- 6 Klikněte na **Dokončit**.

Až se zkušební stránka úspěšně vytiskne, instalace byla dokončena.

Windows 7, Windows 7 64-bit Edition, nebo Windows Server 2008 R2

- 1 Klikněte na Start → **Zařízení a tiskárny**.
- 2 Klikněte na **Přidat tiskárnu**.
- 3 Vyberte **Přidat tiskárnu Bluetooth, bezdrátovou tiskárnu nebo tiskárnu zjistitelnou v síti**. Je-li tiskárna na seznamu, vyberte tiskárnu a klikněte na **Další**, nebo vyberte **Tiskárna, kterou chci, není uvedena v seznamu**. Klikněte na **Vyberte sdílenou tiskárnu podle názvu** a zadejte cestu tiskárny do textového pole, a poté klikněte na **Další**.

Na příklad: \\<server host name>\<shared printer name>

Název serveru hostitele je název serverového počítače, který jej identifikuje v síti. Název sdílené tiskárny je název přiřazený během procesu instalace serveru.

Je-li toto nová tiskárna, můžete být vyzváni k instalaci ovladače tiskárny. Není-li k dispozici žádný systémový ovladač, pak musíte poskytnout cestu k dostupným ovladačům.

- 4 Potvrďte název tiskárny, a poté klikněte na **Další**.
- 5 Vyberte **Ano** chcete-li tuto tiskárnu nastavit jako výchozí, a poté klikněte na **Další**.
- 6 Klikněte na **Tisk zkušební stránky** chcete-li ověřit instalaci.
- 7 Klikněte na **Dokončit**.

Až se zkušební stránka úspěšně vytiskne, instalace byla dokončena.

Windows 8, Windows 8 64-bit Edition, nebo Windows Server 2012

- 1 V režimu Desktop, pravým tlačítkem klikněte ve spodním levém rohu obrazovky, a poté klikněte na **Ovládací panely** → **Hardware a zvuk** (Hardware pro Windows Server 2012) → **Zařízení a tiskárny**.
- 2 Klikněte na **Přidat tiskárnu** pro spuštění průvodce **Přidat tiskárnu**.
- 3 Je-li tiskárna na seznamu, vyberte tiskárnu a klikněte na **Další**, nebo vyberte **Tiskárna, kterou chci, není uvedena v seznamu**. Klikněte na **Vyberte sdílenou tiskárnu podle názvu** a zadejte cestu tiskárny do textového pole, a poté klikněte na **Další**.

Na příklad: \\<server host name>\<shared printer name>

Název serveru hostitele je název serverového počítače, který jej identifikuje v síti. Název sdílené tiskárny je název přiřazený během procesu instalace serveru.

Je-li toto nová tiskárna, můžete být vyzváni k instalaci ovladače tiskárny. Není-li k dispozici žádný systémový ovladač, pak musíte poskytnout cestu k dostupným ovladačům.

- 4 Potvrďte název tiskárny, a poté klikněte na **Další**.
- 5 Vyberte **Ano** chcete-li tuto tiskárnu nastavit jako výchozí, a poté klikněte na **Další**.
- 6 Klikněte na **Tisk zkušební stránky** chcete-li ověřit instalaci.
- 7 Klikněte na **Dokončit**.

Až se zkušební stránka úspěšně vytiskne, instalace byla dokončena.

Instalace ovladačů tiskárny pro operační systémy Macintosh

Instalace ovladačů a softwaru

- 1 Spustíte *Software and Documentation* v počítači Macintosh.
- 2 Dvakrát klikněte na ikonu Dell C3765 Installer, a poté klikněte na **Pokračovat**.
- 3 Až vás vyzve vyskakovací dialogové okno k potvrzení programu obsaženého v instalačním balíčku, klikněte na **Pokračovat**.
- 4 Klikněte na **Pokračovat** na obrazovce **Important Information**.
- 5 Vyberte jazyk pro Software License Agreement.
- 6 Po přečtení Software License Agreement, klikněte na **Pokračovat**.
- 7 Pokud souhlasíte s podmínkami Software License Agreement, klikněte na **Souhlasím** pro pokračování v procesu instalace.
- 8 Potvrďte místo instalace.
- 9 Klikněte na **Install** pro provedení standardní instalace.

Chcete-li vybrat vlastní instalaci, klikněte na **Customize** pro výběr položek, které chcete nainstalovat.

- Dell C3765 ovladač tiskárny
 - Dell C3765 ovladač faxování
 - Dell C3765 ovladač skenování
 - Dell Printer Status Monitor
- 10 Zadejte jméno a heslo administrátora, a poté klikněte na **Install Software**.
 - 11 Klikněte na **Continue Installation** pro pokračování v instalaci.
 - 12 Až se objeví zpráva *The installation was successful.*, klikněte na **Log Out** pro dokončení instalace.


Přidání tiskárny do systému Mac OS X 10.5, 10.6, 10.7, nebo 10.8

Při použití připojení USB

- 1 Zapněte tiskárnu.
- 2 Připojte USB kabel mezi tiskárnu a počítač Macintosh.
Tiskárna bude automaticky přidána do vašeho počítače Macintosh.

Při použití IP tisku

- 1 Zapněte tiskárnu.
- 2 Ujistěte se, že počítač Macintosh a tiskárna jsou připojeny.
Používáte-li kabelové připojení, připojte LAN kabel mezi tiskárnu a síť.
Používáte-li bezdrátové připojení, ujistěte se, že bezdrátové připojení je nakonfigurováno správně ve vašem Macintosh počítači a tiskárně.
- 3 Otevřete **Předvolby systému**, a klikněte na **Tisk & Fax** (**Tisk & Skenování** pro Mac OS X 10.7 a Mac OS X 10.8).
- 4 Klikněte na plusové (+) znaménko, a klikněte na **IP**.
- 5 Vyberte **Line Printer Daemon - LPD** pro **Protocol**.
- 6 Zadejte IP adresu tiskárny do oblasti **Address**.


- 7 Vyberte Dell C3765dnf Color MFP pro **Print Using** (Use pro Mac OS X 10.8).
 **POZNÁMKA:** Když je tisk nastaven pomocí IP tisku, název fronty se zobrazí jako prázdné. Nemusíte ho specifikovat.
- 8 Klikněte na **Přidat**.
- 9 Určete příslušenství, která byla nainstalována do tiskárny, a poté klikněte na **Pokračovat**.
- 10 Potvrďte, že tiskárna je zobrazena v dialogovém okně **Tisk & Fax** (**Tisk & Skenování** pro Mac OS X 10.7 a Mac OS X 10.8)

Při použití Bonjour

- 1 Zapněte tiskárnu.
- 2 Ujistěte se, že počítač Macintosh a tiskárna jsou připojeny.
Používáte-li kabelové připojení, připojte LAN kabel mezi tiskárnu a síť.
Používáte-li bezdrátové připojení, ujistěte se, že bezdrátové připojení je nakonfigurováno správně ve vašem Macintosh počítači a tiskárně.
- 3 Otevřete **Předvolby systému**, a klikněte na **Tisk & Fax** (**Tisk & Skenování** pro Mac OS X 10.7 a Mac OS X 10.8).
- 4 Klikněte na plusové (+) znaménko, a klikněte na **Default**.
- 5 Vyberte tiskárnu připojenou přes Bonjour ze seznamu **Název tiskárny**.
- 6 **Name** a **Print Using** (Use pro Mac OS X 10.8) se zadají automaticky.
- 7 Klikněte na **Přidat**.
- 8 Určete příslušenství, která byla nainstalována do tiskárny, a poté klikněte na **Pokračovat**.
- 9 Potvrďte, že tiskárna je zobrazena v dialogovém okně **Tisk & Fax** (**Tisk & Skenování** pro Mac OS X 10.7 a Mac OS X 10.8)


Přidání tiskárny do systému Mac OS X 10.4.11

Při použití USB připojení


- 1 Zapněte tiskárnu.
- 2 Připojte USB kabel mezi tiskárnu a počítač Macintosh.
- 3 Spusťte **Nástroj pro nastavení tiskárny**.
 **POZNÁMKA:** Můžete nalézt **Nástroj pro nastavení tiskárny** v **Složka nástroje** v **Applications**.
- 4 Klikněte na **Přidat**.
- 5 Klikněte na **Výchozí prohlížeč** v dialogovém okně **Prohlížeč tiskárny**.
- 6 Vyberte tiskárnu připojenou přes USB ze seznamu **Printer**.
- 7 **Name** a **Print Using** se zadají automaticky.
- 8 Klikněte na **Přidat**.


Při použití IP tisku

- 1 Zapněte tiskárnu.
- 2 Ujistěte se, že počítač Macintosh a tiskárna jsou připojeny.
Používáte-li kabelové připojení, připojte LAN kabel mezi tiskárnu a síť.
Používáte-li bezdrátové připojení, ujistěte se, že bezdrátové připojení je nakonfigurováno správně ve vašem Macintosh počítači a tiskárně.
- 3 Spusťte **Nástroj pro nastavení tiskárny**.

 **POZNÁMKA:** Můžete nalézt **Nástroj pro nastavení tiskárny** v **Složka nástroje** v **Applications**.

- 4 Klikněte na **Přidat**.
- 5 Klikněte na **IP Printer** v dialogovém okně **Prohlížeč tiskárny**.
- 6 Vyberte **Line Printer Daemon - LPD pro Protocol**.
- 7 Zadejte IP adresu tiskárny do oblasti **Address**.
- 8 Vyberte **Dell C3765dnf Color MFP pro Print Using**.


 **POZNÁMKA:** Když je tisk nastaven pomocí IP tisku, název fronty se zobrazí jako prázdné. Nemusíte ho specifikovat.

 **POZNÁMKA:** Položka umístění je volitelná.

- 9 Klikněte na **Přidat**.

Při použití Bonjour

- 1 Zapněte tiskárnu.
- 2 Ujistěte se, že počítač Macintosh a tiskárna jsou připojeny.
Používáte-li kabelové připojení, připojte LAN kabel mezi tiskárnu a síť.
Používáte-li bezdrátové připojení, ujistěte se, že bezdrátové připojení je nakonfigurováno správně ve vašem Macintosh počítači a tiskárně.
- 3 Spusťte **Nástroj pro nastavení tiskárny**.


 **POZNÁMKA:** Můžete nalézt **Nástroj pro nastavení tiskárny** v **Složka nástroje** v **Applications**.

- 4 Klikněte na **Přidat**.
- 5 Klikněte na **Výchozí prohlížeč** v dialogovém okně **Prohlížeč tiskárny**.
- 6 Vyberte tiskárnu připojenou přes Bonjour ze seznamu **Název tiskárny**.
- 7 **Name** a **Print Using** se zadají automaticky.
- 8 Klikněte na **Přidat**.
- 9 Určete příslušenství nainstalovaná do tiskárny, a poté klikněte na **Pokračovat**.
- 10 Potvrďte, že tiskárna je zobrazena na seznamu dialogového okna **Printer**.

Přidání tiskárny do systému Mac OS X 10.3.9



Při použití USB připojení

- 1 Zapněte tiskárnu.
- 2 Připojte USB kabel mezi tiskárnu a počítač Macintosh.
- 3 Spusťte **Nástroj pro nastavení tiskárny**.


 **POZNÁMKA:** Můžete nalézt **Nástroj pro nastavení tiskárny** v **Složka nástroje** v **Applications**.

- 4 Klikněte na **Přidat**.
- 5 Vyberte **USB** z menu.
Printer Model bude vybrán automaticky.
- 6 Klikněte na **Přidat**.

Při použití IP tisku

- 1 Zapněte tiskárnu.
- 2 Ujistěte se, že počítač Macintosh a tiskárna jsou připojeny.
Používáte-li kabelové připojení, připojte LAN kabel mezi tiskárnu a síť.
Používáte-li bezdrátové připojení, ujistěte se, že bezdrátové připojení je nakonfigurováno správně ve vašem Macintosh počítači a tiskárně.
- 3 Spusťte **Nástroj pro nastavení tiskárny**.
 **POZNÁMKA:** Můžete nalézt **Nástroj pro nastavení tiskárny** v **Složka nástroje** v **Applications**.
- 4 Klikněte na **Přidat** v dialogovém okně **Seznam tiskáren**.
- 5 Vyberte **IP Printing** z menu.
- 6 Vyberte **LPD/LPR** pro **Printer Type**.
- 7 Zadejte IP adresu tiskárny do oblasti **Address**.
- 8 Vyberte **Dell** pro **Printer Model**, a vyberte **Dell C3765dnf Color MFP**.
 **POZNÁMKA:** Když je tisk nastaven pomocí IP tisku, název fronty se zobrazí jako prázdný. Nemusíte ho specifikovat.
- 9 Klikněte na **Přidat**.

Při použití Rendezvous (Bonjour)

- 1 Zapněte tiskárnu.
- 2 Ujistěte se, že počítač Macintosh a tiskárna jsou připojeny.
Používáte-li kabelové připojení, připojte LAN kabel mezi tiskárnu a síť.
Používáte-li bezdrátové připojení, ujistěte se, že bezdrátové připojení je nakonfigurováno správně ve vašem Macintosh počítači a tiskárně.
- 3 Spusťte **Nástroj pro nastavení tiskárny**.
 **POZNÁMKA:** Můžete nalézt **Nástroj pro nastavení tiskárny** v **Složka nástroje** v **Applications**.
- 4 Klikněte na **Přidat** v dialogovém okně **Seznam tiskáren**.
- 5 Vyberte **Rendezvous** z menu.
- 6 Vyberte **Dell** pro **Printer Model**, a vyberte **Dell C3765dnf Color MFP**.
- 7 Klikněte na **Přidat**.

Konfigurace nastavení

Všechna volitelná příslušenství jsou ověřena jako nainstalovaná.

Mac OS X 10.5, 10.6, 10.7, nebo 10.8

- 1 Otevřete **Předvolby systému**, a klikněte na **Tisk & Fax** (**Tisk & Skenování** pro Mac OS X 10.7 a Mac OS X 10.8).
- 2 Vyberte tiskárnu ze seznamu **Název tiskárny**, a klikněte na **Volby & Dodávky**.
- 3 Vyberte **Driver**, a vyberte příslušenství, která byla nainstalována do tiskárny, a poté klikněte na **OK**.

Mac OS X 10.3.9 nebo 10.4.11

- 1 Spusťte **Nástroj pro nastavení tiskárny**.
- 2 Vyberte tiskárnu v dialogovém okně **Seznam tiskáren**, a klikněte na **Zobrazit Info**.
- 3 Vyberte **Instalovatelné součásti**, a vyberte příslušenství, která byla nainstalována do tiskárny, a poté klikněte na **Použít Changes**.

Instalace ovladačů tiskárny pro operační systémy Linux (CUPS)

Tato část poskytuje informace pro instalaci nebo nastavení ovladače tiskárny s CUPS (Common UNIX Printing System) v Red Hat® Enterprise Linux® 5/6 Desktop nebo SUSE® Linux Enterprise Desktop 10/11.

Provoz v Red Hat Enterprise Linux 5/6 Desktop

Přehled nastavení

Red Hat Enterprise Linux 5/6 Desktop:

- 1 Nainstalujte ovladač tiskárny.
- 2 Nastavte tiskovou frontu.
- 3 Určete výchozí frontu.
- 4 Určete možnosti tisku.

Instalace ovladače tiskárny

△ UPOZORNĚNÍ: Než nainstalujete ovladač tiskárny v Red Hat Enterprise Linux 5, potvrďte, že Update 6 nebo vyšší je aplikováno do vašeho operačního systému. Konzultujte se svým distributorem Linuxu pro aktualizaci vašeho systému.

- 1 Vyberte Applications → System Tools (Accessories pro Red Hat Enterprise Linux 5 Desktop) → Terminal.
- 2 Zapište následující příkaz do okna terminálu.

```
su
(Type the administrator password)
rpm -ivh (Type the file path)/Dell-C3765-Color-
MFP-x.x-x.noarch.rpm
```

Ovladač tiskárny je nainstalován.

Nastavení fronty

Pro provedení tisku, musíte nastavit tiskovou frontu na vaši pracovní stanici.

Pro Red Hat Enterprise Linux 5 Desktop:

- 1 Otevřete URL "<http://localhost:631>" pomocí webového prohlížeče.
- 2 Klikněte na Administration.
- 3 Klikněte na **Přidat tiskárnu**.

Zapište název tiskárny do pole Name v okně Add New Printer, a klikněte na **Pokračovat**.

Volitelně můžete zadat umístění a popis tiskárny pro další informace.

Pro síťové připojení:

- a Vyberte LPD/LPR Host or Printer z menu Device, a klikněte na **Pokračovat**.
- b Zapište IP adresu tiskárny do Device URI, a klikněte na **Pokračovat**.

Formát: `lpd://xxx.xxx.xxx.xxx` (IP adresa tiskárny)

Pro USB připojení:

a Vyberte Dell C3765dnf Color MFP USB #1 nebo Dell C3765dnf Color MFP z menu Device, a klikněte na **Pokračovat**.

4 Vyberte Dell C3765dnf Color MFP PS vx.x (en) z menu Model, a klikněte na **Přidat tiskárnu**.

5 Zapište root jako uživatelské jméno, zapište heslo administrátora, a klikněte na **OK**.

Objeví se zpráva **Printer xxx has been added successfully**.

Nastavení bylo dokončeno.

Pro Red Hat Enterprise Linux 6 Desktop:

1 Otevřete URL "http://localhost:631" pomocí webového prohlížeče.

2 Klikněte na **Administration**.

3 Klikněte na **Přidat tiskárnu**.

4 Zapište root jako uživatelské jméno, zapište heslo administrátora, a klikněte na **OK**.

Pro síťové připojení:

a Vyberte LPD/LPR Host or Printer z menu Other Network Printers, a klikněte na **Pokračovat**.

b Zapište IP adresu tiskárny do Connection, a klikněte na **Pokračovat**.

Formát: lpd://xxx.xxx.xxx.xxx (IP adresa tiskárny)

Pro USB připojení:

a Vyberte Dell C3765dnf Color MFP z menu Local Printers, a klikněte na **Pokračovat**.

5 Zapište název tiskárny do pole Name v okně **Přidat tiskárnu**, a klikněte na **Pokračovat**.

Volitelně můžete zadat umístění a popis tiskárny pro další informace.

6 Vyberte Dell C3765dnf Color MFP PS vx.x (en) z menu Model, a klikněte na **Přidat tiskárnu**.

Nastavení bylo dokončeno.

Tisk z aplikací

Po dokončení nastavení fronty, můžete tisknout úlohy z aplikací. Spusťte tiskovou úlohu z aplikace, a určete frontu v dialogovém okně tisku.

Nicméně, někdy můžete tisknout pouze z výchozí fronty, v závislosti na aplikaci (např. Mozilla). V těchto případech, než spustíte tisk, nastavte frontu, do které chcete tisknout, jako výchozí frontu. Pro informace o určení výchozí fronty, viz "Nastavení výchozí fronty."

Nastavení výchozí fronty

1 Vyberte Applications → System Tools (Accessories pro Red Hat Enterprise Linux 5 Desktop) → Terminal.

2 Zapište následující příkaz do okna terminálu.

```
su
(Type the administrator password)
lpadmin -d (Type the queue name)
```


Určení možností tisku

Můžete určit možnosti tisku, jako je režim barvy.

Pro Red Hat Enterprise Linux 5 Desktop:

- 1 Otevřete URL "http://localhost:631" pomocí webového prohlížeče.
- 2 Klikněte na **Administration**.
- 3 Klikněte na **Manage Printers**.
- 4 Klikněte na **Set Printer Options** tiskárny, pro kterou chcete určit možnosti tisku.
- 5 Určete požadovaná nastavení, a klikněte na **Set Printer Options**.
- 6 Zapište `root` jako uživatelské jméno a zapište heslo administrátora.
Objeví se zpráva `Printer xxx has been configured successfully`.
Nastavení bylo dokončeno.

Pro Red Hat Enterprise Linux 6 Desktop:

- 1 Otevřete URL "http://localhost:631" pomocí webového prohlížeče.
- 2 Klikněte na **Administration**.
- 3 Klikněte na **Manage Printers**.
- 4 Klikněte na název fronty, pro kterou chcete určit možnosti tisku.
- 5 Vyberte **Set Default Options** z menu **Administration**.
- 6 Klikněte na požadovanou položku nastavení, určete požadovaná nastavení, a klikněte na **Set Default Options**.
Objeví se zpráva `Printer xxx default options have been set successfully`.
Nastavení bylo dokončeno.

Odinstalování ovladače tiskárny

- 1 Vyberte **Applications** → **System Tools (Accessories pro Red Hat Enterprise Linux 5 Desktop)** → **Terminal**.
- 2 Zapište následující příkaz do okna terminálu pro výmaz tiskové fronty.

```
su
(Type the administrator password)
/usr/sbin/lpadmin -x (Type the print queue name)
```

- 3 Zopakujte příkaz výše pro všechny fronty pro stejný model.
- 4 Zapište následující příkaz do okna terminálu.

```
su
(Type the administrator password)
rpm -e Dell-C3765-Color-MFP
```

Ovladač tiskárny byl odinstalován.

Provoz v SUSE Linux Enterprise Desktop 10

Přehled nastavení

SUSE Linux Enterprise Desktop 10:

- 1 Nainstalujte ovladač tiskárny.
- 2 Nastavte tiskovou frontu.
- 3 Určete výchozí frontu.
- 4 Určete možnosti tisku.

Instalace ovladače tiskárny

- 1 Vyberte **Computer** → **More Applications...** a vyberte **Gnome Terminal** v Aplikaci prohlížeče.
- 2 Zapište následující příkaz do okna terminálu.

```
su
(Type the administrator password)
rpm -ivh (Type the file path)/Dell-C3765-Color-
MFP-x.x-x.noarch.rpm
```

Ovladač tiskárny byl nainstalován.

Nastavení fronty

Pro provedení tisku, musíte nastavit tiskovou frontu na vaši pracovní stanici.

- 1 Vyberte **Computer** → **More Applications...** a vyberte **YaST** v Aplikaci prohlížeče.
- 2 Zapište heslo administrátora, a klikněte na **Pokračovat**.

YaST Control Center byl aktivován.

- 3 Vyberte **Hardware** v YaST Control Center, a vyberte **Printer**.

Objeví se dialogové okno **Printer Configuration**.

Pro síťové připojení:

a Klikněte na **Přidat**.

b Vyberte **Network Printers as Printer Type**, a klikněte na **Další**.

c Vyberte **Print via LPD-Style Network Server as Network Printers**, a klikněte na **Další**.

d Zapište IP adresu tiskárny do **Hostname of the Print Server**.

e Zapište název tiskové fronty do **Print Queue Name**, a klikněte na **Další**.

f Zapište název tiskárny do **Name for Printing**.

 **POZNÁMKA:** **Printer Description** a **Printer Location** nemají být určeny.

g Vyberte zaškrtnávací políčko **Do Local Filtering**, a klikněte na **Další**.

h Vyberte **DELL** jako **Manufacturer**. Vyberte **C3765dnf Color MFP** jako **Model**, a klikněte na **Další**.

i Potvrďte nastavení v **Configuration**, a klikněte na **OK**.

Pro USB připojení:

- a Vyberte `Dell C3765dnf Color MFP on USB (//Dell/C3765dnf%20Color%20MFP or /dev/usb/lp*)` jako `Available are`, a klikněte na `Configure...`
- b Potvrďte nastavení v `Edit configuration`, a klikněte na `OK`.

4 Klikněte na **Dokončit**.

Tisk z Aplikací

Po dokončení nastavení fronty můžete tisknout úlohy z aplikací. Spustíte tiskovou úlohu z aplikace, a určete frontu do dialogového okna tisku.

Nicméně, někdy můžete tisknout pouze z výchozí fronty, v závislosti na aplikaci (např. Mozilla). V těchto případech, než spustíte tisk, nastavte frontu, do které chcete tisknout, jako výchozí frontu. Pro informace o určení výchozí fronty, viz "Nastavení výchozí fronty."

Nastavení výchozí fronty

- 1 Pro aktivaci `Printer setup: Autodetected printers`, udělejte následující.
 - a Vyberte `Computer` → `More Applications...` a vyberte `YaST` v Aplikaci prohlížeče.
 - b Zadejte heslo administrátora, a klikněte na **Pokračovat**.
YaST Control Center byl aktivován.
 - c Vyberte `Hardware` v YaST Control Center, a vyberte `Printer`.
- 2 Vyberte tiskárnu, kterou chcete nastavit na výchozí v `Printer Configuration`, a vyberte `Set Default` v tlačítkovém menu **Other**.
- 3 Klikněte na **Dokončit**.

Určení možností tisku

Můžete určit možnosti tisku, např. režim barvy.

- 1 Otevřete webový prohlížeč.
- 2 Zapište `http://localhost:631/admin` in `Location`, a stiskněte `<Enter>`.
- 3 Zapište `root` jako uživatelské jméno, a zapište heslo administrátora.
Objeví se okno CUPS.



POZNÁMKA: Nastavte heslo pro autoritu jako je administrátor tiskárny před nastavením fronty tiskárny. Pokud jste jej nenastavili, přejděte na "Nastavení hesla pro autoritu jako je administrátor tiskárny."

- 4 Klikněte na `Manage Printers`.
- 5 Určete požadovaná nastavení, a klikněte na **Pokračovat**.
Objeví se zpráva `Printer xxx has been configured successfully`.

Nastavení bylo dokončeno. Provedte tisk z aplikace.

Nastavení hesla pro autoritu jako je administrátor tiskárny

Musíte nastavit heslo pro autoritu jako je administrátor tiskárny pro provádění operací jako administrátor tiskárny.

- 1 Vyberte **Computer** → **More Applications...** a vyberte **Gnome Terminal** v Aplikaci prohlížeče.
- 2 Zapište následující příkaz do okna terminálu.

```
su
(Type the administrator password)
lppasswd -g sys -a root
(Type the password for authority as the printer administrator after
the Enter password prompt.)
(Retype the password for authority as the printer administrator after
the Enter password again prompt.)
```

Odinstalování ovladače tiskárny

- 1 Vyberte **Computer** → **More Applications...** a vyberte **Gnome Terminal** v Aplikaci prohlížeče.
- 2 Zapište následující příkaz do okna terminálu pro výmaz tiskové fronty.

```
su
(Type the administrator password)
/usr/sbin/lpadm -x (Type the printer queue name)
```

- 3 Zopakujte příkaz nahoře pro všechny fronty stejného modelu.
- 4 Zapište následující příkaz do okna terminálu.

```
su
(Type the administrator password)
rpm -e Dell-C3765-Color-MFP
```

Ovladač tiskárny byl odinstalován.

Provoz v SUSE Linux Enterprise Desktop 11.

Přehled nastavení

SUSE Linux Enterprise Desktop 11:

- 1 Nainstalujte ovladač tiskárny.
- 2 Nastavte tiskovou frontu.
- 3 Určete výchozí frontu.
- 4 Určete možnosti tisku.

Instalace ovladače tiskárny

- 1 Vyberte **Computer**→ **More Applications...** a vyberte **GNOME Terminal** v Aplikaci prohlížeče.
- 2 Zapište následující příkaz do okna terminálu.

```
su
(Type the administrator password)
rpm -ivh (Type the file path)/Dell-C3765-Color-
MFP-x.x-x.noarch.rpm
```

Ovladač tiskárny byl nainstalován.

Nastavení fronty

Pro provedení tisku, musíte nastavit tiskovou frontu na vaši pracovní stanici.

- 1 Vyberte **Computer**→ **More Applications...**, a vyberte **YaST** v Aplikaci prohlížeče.
- 2 Zapište heslo administrátora, a klikněte na **Pokračovat**.

YaST Control Center byl aktivován.

- 3 Vyberte **Hardware** v YaST Control Center, a vyberte **Printer**.

Otevře se dialogové okno **Printer Configurations**.

Pro síťové připojení:

- a Klikněte na **Přidat**.

Otevře se dialogové okno **Add New Printer Configuration**.

- b Klikněte na **Connection Wizard**.

Otevře se dialogové okno **Connection Wizard**.

- c Vyberte **Line Printer Daemon (LPD) Protocol** z **Access Network Printer or Printserver Box via**.


- d Zapište IP adresu tiskárny do **IP Address or Host Name**:

- e Vyberte **Dell** v rozbalovacím menu **Select the printer manufacturer**:

- f Klikněte na **OK**.

Objeví se dialogové okno **Add New Printer Configuration**.

- g Vyberte **Dell C3765dnf Color MFP PS vx.x [Dell/Dell_C3765dnf_Color_MFP.ppd.gz]** ze seznamu **Assign Driver**.

 **POZNÁMKA:** Můžete určit název tiskárny v **Set Name**:

- h Potvrďte nastavení, a klikněte na **OK**.


Pro USB připojení:

- a Klikněte na **Přidat**.

Otevře se dialogové okno **Add New Printer Configuration**.

Název tiskárny bude zobrazen na seznamu **Determine Connection**.

- b Vyberte **Dell C3765dnf Color MFP PS vx.x. [Dell/Dell_C3765dnf_Color_MFP.ppd.gz]** ze seznamu **Assign Driver**.

 **POZNÁMKA:** Můžete určit název tiskárny v **Set Name**:

- c Potvrďte nastavení, a klikněte na **OK**.

Tisk z aplikací

Po dokončení nastavení fronty můžete tisknout úlohy z aplikací. Spusťte tiskovou úlohu z aplikace, a určete frontu v dialogovém okně tisku.

Nicméně, někdy můžete tisknout pouze z výchozí fronty, v závislosti na aplikaci (např. Mozilla). V těchto případech, než spustíte tisk, nastavte frontu, do které chcete tisknout, jako výchozí frontu. Pro informace o určení výchozí fronty, viz "Nastavení výchozí fronty."

Nastavení výchozí fronty

Můžete nastavit výchozí frontu, když přidáváte tiskárnu.

- 1 Vyberte **Computer** → **More Applications...**, a vyberte YaST v Aplikaci prohlížeče.
- 2 Zapište heslo administrátora, a klikněte na **Pokračovat**.
YaST Control Center byl aktivován.
- 3 Vyberte **Hardware** v YaST Control Center, a vyberte **Printer**.
Otevře se dialogové okno **Printer Configurations**.
- 4 Klikněte na **Upravit**.
Otevře se dialogové okno pro modifikaci určené fronty.
- 5 Potvrďte, že tiskárna, kterou chcete nastavit, je vybrána ze seznamu **Connection**.
- 6 Vyberte zaškrtnuté políčko **Default Printer**.
- 7 Potvrďte nastavení, a klikněte na **OK**.

Určení možností tisku

Můžete určit možnosti tisku, jako je režim barvy.

- 1 Otevřete webový prohlížeč.
- 2 Zapište `http://localhost:631/admin` do **Location**, a stiskněte **<Enter>**.
- 3 Klikněte na **Manage Printers**.
- 4 Klikněte na **Set Printer Options** tiskárny, pro kterou chcete určit možnosti tisku.
- 5 Určete požadovaná nastavení, a klikněte na **Set Printer Options**.
- 6 Zapište `root` jako uživatelské jméno, zapište heslo administrátora, a klikněte na **OK**.



POZNÁMKA: Nastavte heslo pro autoritu jako je administrátor tiskárny před nastavením tiskové fronty. Nenastavili-li jste jej, přejděte na "Nastavení hesla pro autoritu jako je administrátor tiskárny."
Objeví se zpráva **Printer xxx has been configured successfully**.

Nastavení bylo dokončeno. Proveďte tisk z aplikace.

Nastavení hesla pro autoritu jako je administrátor tiskárny

Musíte nastavit heslo pro autoritu jako je administrátor tiskárny pro provádění operací jako administrátor tiskárny.

- 1 Vyberte **Computer**→ **More Applications...** a vyberte **GNOME Terminal** v Aplikaci prohlížeče.
- 2 Zapište následující příkaz do okna terminálu.

```
su
(Type the administrator password)
lppasswd -g sys -a root
(Type the password for authority as the printer administrator after
the Enter password prompt.)
(Retype the password for authority as the printer administrator after
the Enter password again prompt.)
```

Odinstalování ovladače tiskárny

- 1 Vyberte **Computer**→ **More Applications...** a vyberte **GNOME Terminal** v Aplikaci prohlížeče.
- 2 Zapište následující příkaz do okna terminálu pro výmaz tiskové fronty.

```
su
(Type the administrator password)
/usr/sbin/lpadm -x (Type the printer queue name)
```

- 3 Zopakujte příkaz shora pro všechny fronty stejného modelu.
- 4 Zapište následující příkaz do okna terminálu.

```
su
(Type the administrator password)
rpm -e Dell-C3765-Color-MFP
```

Ovladač tiskárny byl odinstalován.

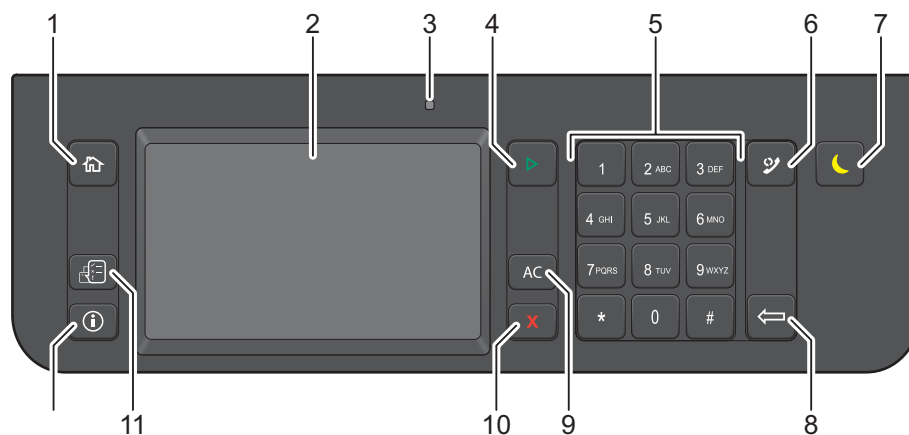
Používání tiskárny

13 Ovládací panel	129
14 Konfigurace tiskárny Dell™ pomocí webového prohlížeče.....	135
15 Porozumění menu nástrojů.....	203
16 Porozumění menu tiskárny.....	231
17 Pokyny pro tisková média.....	301
18 Vkládání tiskového média	307



Ovládací panel


O ovládacím panelu

Ovládací panel má dotykový panel, LED diodu stavu, ovládací tlačítka, a číselnou klávesnici, která vám umožňuje ovládat tiskárnu.




- 1 (Home) tlačítko
 - Přesune se na obrazovku Main Home.
- 2 Dotykový panel
 - Určuje nastavení přímo dotykem na obrazovku.
 - Zobrazuje různá nastavení, pokyny, a chybové zprávy.
- 3 LED dioda stavu (Ready / Error)
 - Ukáže zelené světlo, když je tiskárna připravena a blikající zelené světlo, když jsou přijata data.
 - Ukáže oranžové světlo, když dojde k chybě a blikající oranžové světlo, když dojde k neodstranitelné chybě tisku.
- 4 (Start) tlačítko
 - Spustí úlohu
- 5 Číselná klávesnice
 - Zadává čísla a znaky.
- 6 (Redial / Pause) tlačítko
 - Vytáčí telefonní číslo.
 - Vloží pauzu do telefonního čísla.
- 7 (Power Saver) tlačítko
 - Vstupuje nebo ukončuje režim Power Saver. Pokud přístroj není chvíli používán, vstoupí do režimu Power Saver pro snížení spotřeby energie. Když je režim Power Saver aktivní, tlačítko Power Saver bliká.
- 8 (Delete) tlačítko
 - Vymaže čísla a znaky.

- 9 AC (All Clear) tlačítko
 - Resetuje aktuální nastavení, a vrátí se do horního menu.
- 10 X (Cancel) tlačítko
 - Zruší aktivní nebo čekající úlohy.
- 11  (Job Status) tlačítko
 - Přesune se na obrazovku Job Status. Z této obrazovky, můžete kontrolovat nebo zrušit aktivní úlohy a také přistupovat k Secure Print a Secure Fax receive.
- 12  (Information) tlačítko
 - Přesune se na obrazovku Information. Můžete přistoupit k různým informacím a menu, kontrolovat úroveň spotřebního materiálu, a tisknout různé typy zpráv a seznamů.

 **POZNÁMKA:** Přesun do různých menu nebo návrat na předchozí obrazovku zruší aktuální vstup nebo nastavení. Určitě vyberte OK pro uložení aktuálního vstupu nebo nastavení.

O hlavní domovské obrazovce

Tato část popisuje pole a tlačítka na obrazovce Main Home, která se zobrazí stiskem tlačítka  (Home). Toto je výchozí obrazovka, která se objeví, když se zapne tiskárna.



Pole zprávy

Zobrazuje stav tiskárny, chybové zprávy, a IP adresu přiřazenou tiskárně.

Ikona stavu toneru

Zobrazuje stav toneru v 6 hladinách. (Hladina toneru pro každou barvu: 100%, 80%, 60%, 40%, 20%, 0%) Výběr této ikony přesune na kartu Supplies.

Ikona stavu připojení bezdrátové LAN


Zobrazuje intenzitu bezdrátového signálu, když je bezdrátový adaptér připojen k tiskárně.

Ikona stavu dat

Zobrazuje, když tisková data nebo faxová data jsou uložena v tiskárně. Během přijímání faxových dat, tato ikona bliká on a off. Když není zobrazena ikona stavu připojení bezdrátové LAN, umístění ikony stavu dat je zarovnáno vpravo.

Funkční tlačítka

Umožňují vám nastavit funkce pro tlačítka jako je Copy, E-mail, Scan Menu, Fax, Print Menu, a ID Card Copy.

 **POZNÁMKA:** Funkce, které jsou zakázány, se na této obrazovce neobjeví. Pro podrobnosti o povolení a zakázání funkcí, viz "Povolení funkce."

Copy

Můžete nastavit funkce pro funkci Kopírování.

Pro více informací, viz "Kopírování."

E-mail

Můžete skenovat dokumenty a odesílat naskenovaná data jako přílohu e-mailu.

Pro více informací, viz "Odeslání e-mailu s naskenovaným obrázkem."

Scan Menu

Můžete nastavit funkce pro funkci Menu skenování.

Pro více informací, viz "Skenování."

Fax

Můžete nastavit funkce pro funkci Faxování.

Pro více informací, viz "Faxování."

Print Menu

Můžete nastavit funkce pro funkci Menu tisku.

Pro více informací, viz "Tisk."

ID Card Copy

Můžete nastavit funkce pro funkci Kopírování ID karty.







Pro více informací, viz "Použití kopírování ID karty."

Používání klávesnice zobrazené na dotykovém panelu

Během operací, se někdy objeví klávesnice pro zadávání textu. Následující popisuje, jak zadávat text.



Můžete zadat následující znaky: čísla, abecedu, a symboly.

Položka	Popis
Změna klávesnic	Vyberte  pro změnu rozložení klávesnice na dotykovém panelu. Vyberte z QWERTY, AZERTY, nebo QWERTZ.
Zadávaní abecedy	Pro zadání velkých písmen, vyberte  . Pro návrat na malá písmena, vyberte  znovu.
Zadávaní čísel a symbolů	Vyberte  .
Zadávaní mezery	Vyberte Space nebo  .
Výmaz znaků	Vyberte  pro výmaz jednoho znaku v jeden okamžik.

Používání číselného panelu


Při provádění různých úkolů můžete potřebovat zadávat čísla. Na příklad, při určování množství kopií nebo při přímém zadávání faxového čísla.




Čísla číselného panelu

1
2
3
4
5
6
7
8
9
0
*
#

Změna čísel nebo jmen

Udělal-li jste chybu během zadávání čísla, stiskněte  (Delete) tlačítko pro výmaz poslední číslice nebo znaku. Poté zadejte správné číslo nebo znak.

Vložení pauzy

U některých telefonních systémů, je nezbytné vytočit přístupový kód a sekundu poslouchat vyzváněcí tón. Pauza musí být zadána k tomu, aby přístupový kód fungoval. Na příklad, zadejte přístupový kód 9 a poté stiskněte tlačítko  (Redial/Pause), než zadáte telefonní číslo. "-" se objeví na displeji pro indikaci, kdy byla vložena pauza.



Tisk zprávy o nastavení panelu

Zpráva o nastavení panelu ukazuje aktuální nastavení pro menu tiskárny. Pro podrobnosti o tisku zprávy o nastavení panelu, viz "Zpráva / Seznam."

Změna jazyka


Pro změnu jazyka používaného na dotykovém panelu:

Pomocí ovládacího panelu

- 1 Stiskněte tlačítko  (Information).
- 2 Vyberte kartu Tools, a poté vyberte Panel Language .
- 3 Vyberte , dokud se neobjeví požadovaný jazyk, a poté vyberte požadovaný jazyk.
- 4 Vyberte OK.

Pomocí nástrojů


- 1 Klikněte na Start→ Všechny programy→Dell Printers→ Dell C3765dnf Multifunction Color Laser Printer→ Tool Box.

 **POZNÁMKA:** Pro podrobnosti o spuštění Tool Box, viz "Spuštění nástrojů."
Otevře se Tool Box.





- 2 Klikněte na kartu Printer Maintenance.
- 3 Vyberte Panel Language ze seznamu v levé části stránky.
Objeví se stránka Panel Language.
- 4 Vyberte požadovaný jazyk z Panel Language, a poté klikněte na **Použít nové nastavení**.



Nastavení možnosti úsporného časovače

Můžete nastavit úsporný časovač pro tiskárnu. Tiskárna vstoupí do režimu úspory energie, když není po určitou dobu používána.

 **POZNÁMKA:** Je-li Panel Lock Control nastaveno na Enable, musíte zadat čtyřmístné heslo pro vstup do menu Admin Settings



Pro nastavení úsporného časovače:

- 1 Stiskněte tlačítko  (Information).
- 2 Vyberte kartu Tools, a poté vyberte Admin Settings.
- 3 Vyberte , dokud se neobjeví System Settings, a poté vyberte System Settings.
- 4 Vyberte , dokud se neobjeví General, a poté vyberte General.
- 5 Vyberte , dokud se neobjeví Power Saver Timer, a poté vyberte Power Saver Timer.
- 6 Vyberte Sleep nebo Deep Sleep.

- 7 Vyberte  nebo , nebo použijte číselnou klávesnici pro zadání požadované hodnoty.
Můžete určit od 1 do 60 minut pro Sleep nebo 1 až 60 minut pro Deep Sleep.
Pro návrat na obrazovku Information, stiskněte AC (All Clear) tlačítko.


O funkci souběžných úloh

Tato funkce vám povoluje spustit souběžnou úlohu, zatímco běží faxová úloha. Toto je provedeno dočasným zobrazením Main Home obrazovky a přepnutím na jinou funkci, která může běžet souběžně, např. kopírování nebo skenování.

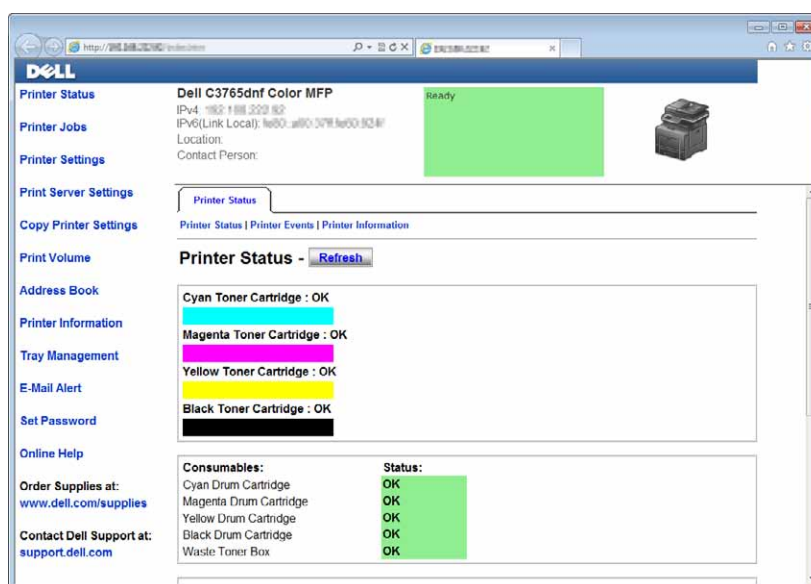
- 1 Zatímco tiskárna odesílá nebo přijímá fax, stiskněte tlačítko  (Home).
- 2 Vyberte Copy nebo Scan Menu.
- 3 Po nastavení možností kopírování nebo skenování, stiskněte  (Start) tlačítko.
Pro podrobnosti o Copy nebo Scan Menu, viz "Kopírování" nebo "Skenování."

Konfigurace tiskárny Dell™ pomocí webového prohlížeče

Přehled

 **POZNÁMKA:** Tento webový nástroj je k dispozici pouze, když je tiskárna připojena k síti pomocí Ethernetového kabelu nebo bezdrátového adaptéru tiskárny.

Jednou z funkcí **Konfigurace tiskárny Dell™ pomocí webového prohlížeče** je **Nastavení výstrahy e-mailem**, která pošle e-mail vám nebo hlavnímu operátorovi, když tiskárna potřebuje dodat spotřební materiál nebo servis.



Chcete-li vyplnit inventáře zpráv tiskárny vyžadující číslo přednostního štítku všech tiskáren ve vaší oblasti, použijte funkci **Printer Information** v **Konfiguraci tiskárny Dell pomocí webového prohlížeče**. Zadejte IP adresu každé tiskárny v síti pro zobrazení čísla přednostního štítku.

Funkce **Konfigurace tiskárny Dell pomocí webového prohlížeče** rovněž umožňuje změnit nastavení tiskárny a sledovat směr tisku. Jste-li správce sítě, můžete zkopírovat nastavení tiskárny na jednu nebo všechny tiskárny v síti pomocí vašeho webového prohlížeče.

Nastavení konfigurace tiskárny Dell pomocí webového prohlížeče

Ujistěte se, že jste ve svém prohlížeči aktivovali JavaScript před použitím **Dell Printer Configuration Web Tool**.

Dodržujte postupy níže pro konfiguraci jak nastavení prostředí vašeho webového prohlížeče, tak i nastavení EWS na ovládacím panelu než použijete **Dell Printer Configuration Web Tool**.



POZNÁMKA: Stránky **Dell Printer Configuration Web Tool** mohou být nečitelné, pokud stránky, které byly nakonfigurovány jazykem jiným než jazykem ve vašem webovém prohlížeči.

Nastavení z webového prohlížeče

Pro Internet Explorer®

Nastavení jazyka displeje

- 1 Vyberte **Internet Options** z **Tools** v řádku menu.
- 2 Vyberte **Languages** v kartě **General**.
- 3 Určete jazyk displeje v pořadí podle priority na seznamu **Language**.

Například:

- Italian (Italy) [it-IT]
- Spanish (Traditional Sort) [es-ES tradnl]
- German (Germany) [de-DE]
- French (France) [fr-FR]
- English (United States) [en-US]
- Danish [da-DK]
- Dutch (Netherlands) [nl-NL]
- Norwegian (Bokmal) [no]
- Swedish [sv-SE]

Nastavení IP adresy tiskárny na bez proxy

- 1 Vyberte **Internet Options** z menu **Tools**.
- 2 Klikněte na **LAN Settings** pod **Local Area Network (LAN) Settings** v kartě **Connections**.
- 3 Proveďte jedno z následujících:
 - Vyškrtněte políčko **Use a proxy server for your LAN** pod **Proxy server**.
 - Klikněte na **Advanced**, a poté určete IP adresu tiskárny v poli **Do not use proxy server for addresses beginning with** pod **Exceptions**.

Pro Firefox 2.0 nebo novější

Nastavení jazyka displeje

- 1 Vyberte **Volby** z menu **Tools**.
- 2 Klikněte na **Advanced**.
- 3 Používáte-li Firefox 2.0, klikněte na **Choose** v kartě **General**. používáte-li Firefox 3.0, klikněte na **Choose** v kartě **Content**.

4 Určete jazyk displeje v pořadí podle priority na seznamu menu **Languages in order of preference**.

Na příklad:

- English [en] nebo English/United States [en-us]
- Italian [it]
- Spanish [es]
- German [de]
- French [fr]
- Dutch [nl]
- Norwegian [no]
- Swedish [sv]
- Danish [da]

Nastavení IP adresy tiskárny na bez proxy

- 1** Vyberte **Volby** z menu **Tools**.
- 2** Klikněte na kartu **Advanced**.
- 3** Klikněte na **Sít** v dialogovém okně **Volby**.
- 4** Klikněte na **Connection** → **Settings**.
- 5** Používáte-li Firefox 2.0, proveďte jedno z následujících:
 - Zaškrtněte políčko **Direct connection to the Internet**.
 - Zaškrtněte políčko **Auto-detect proxy settings for this network**.
 - Zaškrtněte políčko **Manual proxy configuration**, a poté zadejte IP adresu tiskárny do editovacího pole **No Proxy for**.
 - Zaškrtněte políčko **Automatic proxy configuration URL**.

Používáte-li Firefox 3.0, proveďte jedno z následujících:

- Zaškrtněte políčko **No Proxy**, pokud nechcete používat proxy.
- Zaškrtněte políčko **Auto-detect proxy settings for this network**.
- Zaškrtněte políčko **Manual proxy configuration**, a poté zadejte název hostitele a číslo portu, pokud máte seznam jednoho nebo více proxy serverů. Máte-li IP adresu, která nepoužívá proxy, zadejte IP adresu tiskárny do editovacího pole **No Proxy for**.
- Zaškrtněte políčko **Automatic proxy configuration URL**.

Nastavení z ovládacího panelu

Můžete spustit **Dell Printer Configuration Web Tool** pouze, když **EWS** je nastaveno na **Enable** (tovární výchozí) na ovládacím panelu. Potvrďte nastavení ovládacího panelu, pokud nemůžete spustit **Dell Printer Configuration Web Tool**. Pro více informací, viz "Porozumění menu tiskárny."

Spuštění konfigurace tiskárny Dell pomocí webového prohlížeče

Pro spuštění Dell Printer Configuration Web Tool, zadejte IP adresu tiskárny do vašeho webového prohlížeče.



Neznáte-li IP adresu tiskárny, vytiskněte zprávu o nastavení systému nebo zobrazte stránku **TCP/IP Settings**, která obsahuje IP adresu. Pro podrobnosti o tom, jak nalézt IP adresu tiskárny, viz "Ověření IP nastavení."

Přehled položek menu

Dell Printer Configuration Web Tool se skládá z následujících menu:

- Printer Status
- Printer Jobs
- Printer Settings
- Print Server Settings
- Copy Printer Settings
- Print Volume
- Address Book
- Printer Information
- Tray Management
- E-Mail Alert
- Set Password
- Online Help
- Order Supplies at:
- Contact Dell Support at:

Stav tiskárny

Použijte menu **Printer Status** pro získání okamžité zpětné vazby o stavu zásob tiskárny. Když je množství toneru nízké, klikněte na odkaz objednání spotřebního materiálu na první obrazovce, pro objednání nové tonerové kazety.

Úlohy tiskárny

Použijte menu **Printer Jobs** pro obsazení informace na stránce **Job List** (Seznam úloh) a stránce **Completed Jobs** (Dokončené úlohy). Tyto stránky obsahují podrobné údaje ohledně stavu každého protokolu nebo úlohy.

Nastavení tiskárny


Použijte menu **Printer Settings** pro změnu nastavení tiskárny a zobrazení nastavení v ovládacím panelu na dálku.

Nastavení tiskového serveru

Použijte menu **Print Server Settings** pro změnu typu tiskového rozhraní a nezbytných podmínek pro komunikaci.

Nastavení kopírování tiskárny

Použijte menu **Copy Printer Settings** pro kopírování nastavení tiskárny do jiné tiskárny nebo tiskáren v síti zadáním IP adresy každé tiskárny.


 **POZNÁMKA:** Pro použití této funkce se musíte přihlásit jako administrátor.

Objem tisku

Použijte menu **Print Volume** pro kontrolu historie tisku, jako je použití papíru, typy úloh, které se tiskly, omezení, kteří uživatelé mohou používat režim barvy a maximální počet stran, které mohou tisknout.

Adresář

Použijte menu **Address Book** pro shlédnutí nebo editaci položek e-mailové adresy, adresy serveru, a faxového čísla v Adresáři, nebo pro registraci nových položek.

 **POZNÁMKA:** Pro použití této funkce se musíte přihlásit jako administrátor.

Informace o tiskárně

Použijte menu **Printer Information** pro získání informací o volání servisu, inventarizačních zprávách, nebo stavu aktuální paměti.

Správa zásobníku


Použijte menu **Tray Management** pro získání informace o typu a velikosti papíru pro každý zásobník.

Upozornění e-mailem

Použijte menu **E-Mail Alert** pro obdržení e-mailu, když tiskárna potřebuje dodat spotřební materiál nebo servis. Pro oznámení, zadejte vaše jméno nebo jméno hlavního operátora do pole seznamu e-mailů. Také nastavte **E-mail Alert** při použití funkce **Scan to E-mail** nebo funkce přeměrovávání faxů do e-mailu.

Nastavení hesla

Použijte menu **Set Password** pro uzamčení **Konfigurace tiskárny Dell pomocí webového prohlížeče** heslem tak, aby ostatní uživatelé nechtěně nezměnili nastavení tiskárny, které jste si vybrali.

 **POZNÁMKA:** Pro použití této funkce se musíte přihlásit jako administrátor.

Online nápověda

Klikněte na **Online Help** pro navštívení webových stránek podpory společnosti Dell.

Objednání spotřebního materiálu z:

www.dell.com/supplies

Kontaktování podpory společnosti Dell na:

support.dell.com

Formát zobrazení stránky

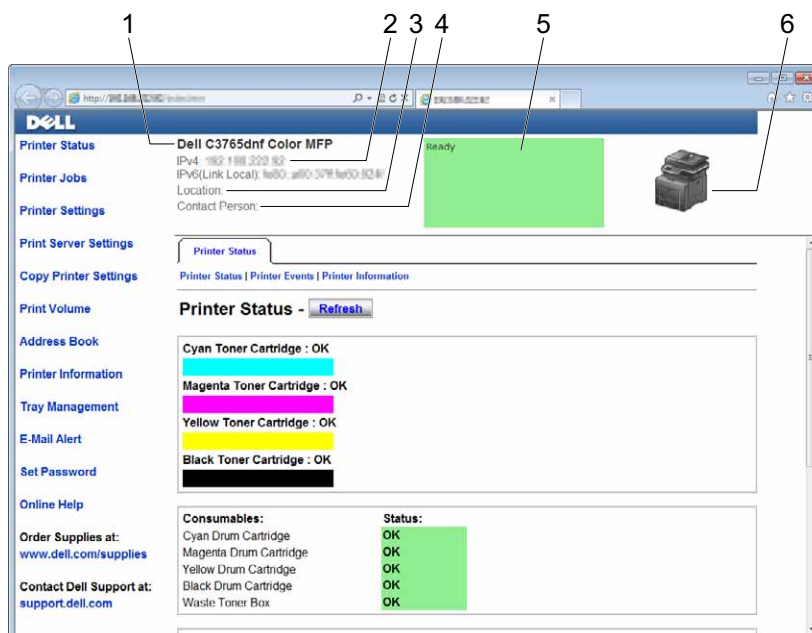
Rozložení stránky je rozděleno do tří sekcí níže uvedených:

- Top Frame
- Left Frame
- Right Frame

Horní rámeček

Horní rámeček je umístěn v horní části všech stránek. Je-li aktivována **Konfigurace tiskárny Dell pomocí webového prohlížeče**, současný stav a specifikace tiskárny jsou zobrazeny v horním rámečku na každé stránce.

Následující položky jsou zobrazeny v horním rámečku.

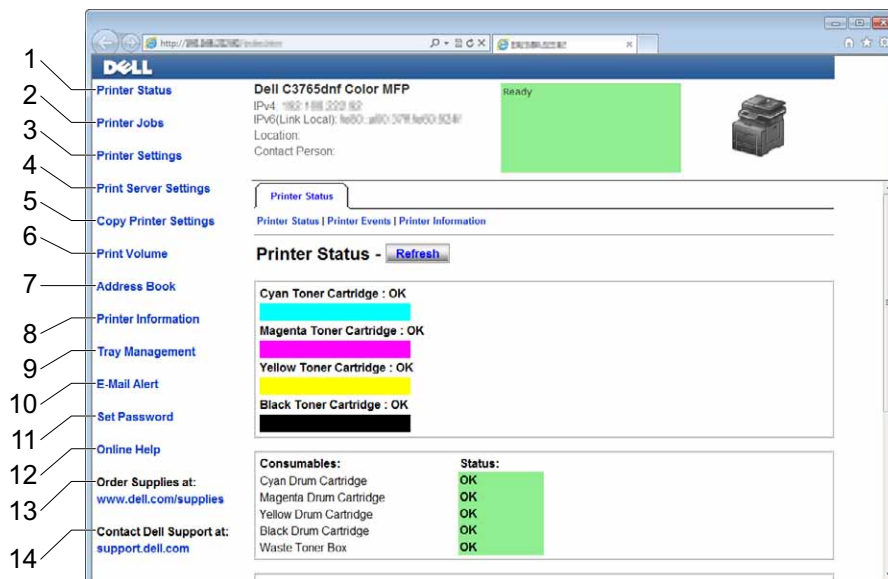


1	Dell C3765dnf Color MFP	Zobrazuje název modelu tiskárny.
2	IPv4 IPv6	Zobrazuje IP adresu tiskárny.
3	Location (umístění)	Zobrazuje umístění tiskárny. Polohu lze měnit v části Basic Information na stránce Print Server Settings .
4	Contact Person (kontaktní osoba)	Zobrazuje jméno správce tiskárny. Jméno lze změnit v části Basic Information na stránce Print Server Settings .
5	Event Panel	Zobrazuje indikátor podmínek tiskárny.
6	Machine image	Ukazuje bitmapový obrázek z tiskárny. Menu Printer Status se objeví v pravém rámečku, když kliknete na obrázek.

Levý rámeček

Levý rámeček je umístěn na levé straně všech stránek. Nabídky titulů zobrazených v levém rámečku jsou napojeny na příslušné nabídky a stránky. Můžete se posunout na příslušnou stránku kliknutím na jejich charaktery.

Následující nabídky jsou zobrazeny v levém rámečku.

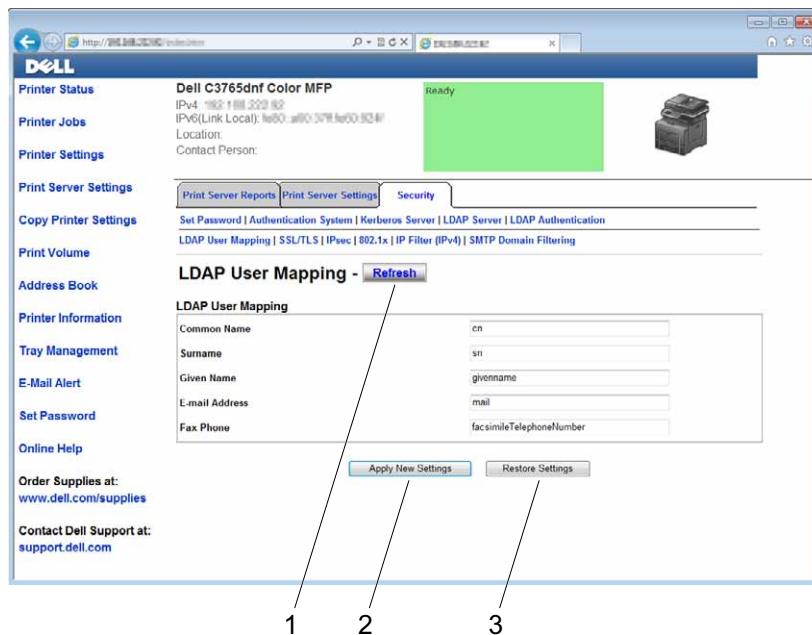


1	Printer Status	Odkazuje na nabídku Stav tiskárny.
2	Printer Jobs	Odkazuje na nabídku Úlohy tiskárny.
3	Printer Settings	Odkazuje na nabídku Zpráva o nastavení tiskárny.
4	Print Server Settings	Odkazuje na nabídku Zpráva o tiskovém serveru.
5	Copy Printer Settings	Odkazuje na nabídku Nastavení kopírování tiskárny.
6	Print Volume	Odkazuje na nabídku Objem tisku.
7	Address Book	Odkazuje na nabídku E-mailových adres.
8	Printer Information	Odkazuje na nabídku Stav tiskárny.
9	Tray Management	Odkazuje na nabídku Správa zásobníku
10	E-Mail Alert	Odkazuje na nabídku Nastavení tiskového serveru.
11	Set Password	Odkazuje na nabídku Zabezpečení.
12	Online Help	Odkazuje na webové stránky podpory společnosti Dell.
13	Order Supplies at:	Odkazuje na webové stránky společnosti Dell.
14	Contact Dell Support at:	Odkazuje na webové stránky podpory společnosti Dell, adresa: http://support.dell.com

Pravý rámeček

Pravý rámeček je umístěn na pravé straně všech stránek. Obsahy pravého rámečku odpovídají menu, které si vyberete v levém rámečku. Pro podrobnosti o položkách zobrazených v pravém rámečku, viz "Podrobnosti o položkách menu."

Tlačítka v pravém rámečku



1	Refresh Button	Přijímá aktuální konfiguraci tiskárny a aktualizuje aktuální informace v pravém rámečku.
2	Apply New Settings Button	Potvrdí nové nastavení vytvořené v Konfiguraci tiskárny Dell pomocí webového prohlížeče . Nová nastavení nahradí stará nastavení tiskárny.
3	Restore Settings Button	Obnoví stará nastavení, která existovala před provedením změn. Nová nastavení nebudou předložena tiskárně.

Změna nastavení položek menu

Některé nabídky vám dovolí změnit nastavení tiskárny přes **Konfiguraci tiskárny Dell pomocí webového prohlížeče**. Přistupujete-li k těmto nabídkám, objeví se okno ověřování na obrazovce. Zadejte uživatelské jméno a heslo administrátora tiskárny podle následujících pokynů zobrazených v dialogovém okně.

Výchozí uživatelské jméno je **admin** a výchozí heslo je prázdné (NULL). Můžete změnit pouze heslo na stránce **Set Password** v menu **Security**. Uživatelské jméno nemůže být změněno. Viz "Nastavení hesla" pro více informací.

Podrobnosti o položkách menu

"Printer Status"	"Printer Status"	"Printer Status"
		"Printer Events"
		"Printer Information"
"Printer Jobs"	"Printer Jobs"	"Job List"
		"Completed Jobs"

"Printer Settings"	"Printer Settings Report"	"Menu Settings"
		"Reports"
"Printer Settings"		"System Settings"
		"Network Settings"
		"USB Settings"
		"PCL Settings"
		"PostScript Settings"
		"PDF Settings"
		"Secure Settings"
		"Copy Defaults"
		"Copy Color Balance"
		"Copy Settings"
		"Fax Defaults"
		"Fax Settings"
		"Scan Defaults"
	"USB Direct Print Defaults"	
"Printer Maintenance"		"Paper Density"
		"Adjust Transfer Belt Unit"
		"Adjust 2nd BTR"
		"Adjust Fusing Unit"
		"Auto Registration Adjustment"
		"Color Registration Adjustments"
		"Reset Defaults"
		"Initialize PrintMeter"
		"Storage"*1
		"Non-Dell Toner"
		"Adjust Altitude"
		"Clock Settings"
		"Web Link Customization"

"Print Server Settings"	"Print Server Reports"	"Print Server Setup Page"
		"E-Mail Alert Setup Page"
	"Print Server Settings"	"Basic Information"
		"Port Settings"
		"TCP/IP"
		"SMB"
		"E-Mail Alert"
		"Bonjour (mDNS)"
		"SNMP"
		"Scan to PC"
		"SNTP"
		"Wireless LAN" ^{*2}
		"AirPrint"
		"Google Cloud Print"
		"Proxy Server"
"Reset Print Server"		
"Print Server Settings"	"Security"	"Set Password"
		"Authentication System"
		"Kerberos Server"
		"LDAP Server"
		"LDAP Authentication"
		"LDAP User Mapping"
		"SSL/TLS"
		"IPsec"
		"802.1x" ^{*3}
		"IP Filter (IPv4)"
		"SMTP Domain Filtering"
"Copy Printer Settings"	"Copy Printer Settings"	"Copy Printer Settings"
		"Copy Printer Settings Report"
"Print Volume"	"Print Volume"	"Print Volume"
		"Dell ColorTrack"
"Address Book"	"E-Mail Address"	"E-Mail Address"
		"E-Mail Group"
		"Default Setup"
	"Server Address"	"Server Address"
	"Phone Book"	"FAX Speed Dial"
		"FAX Group"
"Tray Management"	"Tray Management"	

^{*1} Tato položka je k dispozici pouze, když je povoleno **RAM Disk**.

^{*2} Tato položka je k dispozici pouze, když je tiskárna připojena k bezdrátové síti.

^{*3} Tato položka je k dispozici pouze, když je tiskárna připojena pomocí Ethernetového kabelu.

Stav tiskárny

Použijte menu **Printer Status** pro kontrolu stavu spotřebního materiálu, hardwaru, a specifikací tiskárny.

Následující stránky jsou zobrazeny v menu **Printer Status**.

Printer Status

Účel:

Chcete-li zkontrolovat stav spotřebního materiálu, zásobníků a krytů.

Hodnoty:

Cyan Toner Cartridge		OK	Označuje, že je dostatečné množství toneru pro použití.
Magenta Toner Cartridge		Replace Soon	Označuje, že brzy bude potřeba vyměnit toner.
Yellow Toner Cartridge		Replace Now	Označuje, že toner je potřeba vyměnit nyní.
Black Toner Cartridge			
Consumables	Status	OK	Označuje, že stav tiskového válce a/nebo nádobky odpadního toneru je OK pro použití.
		Replace Soon	Označuje, že tiskový válec a/nebo nádobku odpadního toneru je potřeba brzy vyměnit.
		Replace Now	Označuje, že tiskový válec a/nebo nádobku odpadního toneru je potřeba vyměnit nyní.
Paper Trays	Status	OK	Označuje, že v zásobníku je nějaký papír, ale množství je neznámé.
		Add Paper	Označuje, že v zásobníku není papír.
	Capacity		Zobrazuje maximální kapacitu zásobníku papíru.
	Size		Zobrazuje velikost papíru v zásobníku.
Output Tray	Status	OK	Označuje, že zásobník je k dispozici.
		Full	Označuje, že zásobník není k dispozici.
	Capacity		Zobrazuje maximální kapacitu zásobníku papíru.
Cover	Status	Closed	Označuje, že kryt je zavřený.
		Open	Označuje, že kryt je otevřený.
Printer Type			Zobrazuje typ tiskárny. Color Laser se zobrazuje normálně.
Printing Speed			Zobrazuje rychlost tisku.

Printer Events

Účel:

Když se objeví chyba, jako např. *chybí papír* nebo *kryt je otevřený*, podrobnosti o všech výstrahách nebo náznacích poruchy jsou zobrazeny na stránce **Události tiskárny**.

Hodnoty:

Location	Zobrazuje místo, kde došlo k chybě.
Details	Zobrazuje podrobnosti o chybě.

Printer Information

Účel:

Pro ověření podrobností o tiskárně, např. konfigurace hardwaru a verze softwaru. Tuto stránku lze také zobrazit kliknutím na kartu **Informace o tiskárně** v levém rámečku.

Hodnoty:

Dell Service Tag Number	Zobrazuje číslo servisního štítku spol.Dell..	
Express Service Code	Zobrazuje express service code spol.Dell..	
Asset Tag Number	Zobrazuje číslo přednostního štítku tiskárny.	
Printer Serial Number	Zobrazuje sériové číslo tiskárny.	
Memory Capacity	Zobrazí kapacitu paměti.	
Hard Disk ^{*1}	Zobrazuje informace o hard disku tiskárny.	
Processor Speed	Zobrazí rychlost zpracování.	
Printer Revision Levels	Firmware Version	Zobrazuje datum revize (úroveň revize).
	Network Firmware Version	Zobrazuje datum revize (úroveň revize).

^{*1} Tato položka je k dispozici pouze, když je nainstalován volitelný hard disk.

Úlohy tiskárny

Menu **Printer Jobs** (Úlohy tiskárny) obsahuje informace o stránkách **Job List** (Seznam úloh) a **Completed Jobs** (Dokončené úlohy). Tyto stránky ukazují podrobné údaje o stavu každého protokolu nebo úlohy.

Job List

Účel:

Chcete-li potvrdit úlohy, které jsou zpracovávány. Klikněte na tlačítko **Refresh** (Obnovit) pro aktualizování obrazovky.

Hodnoty:

ID	Zobrazuje ID úlohy.
Job Name	Zobrazuje název souboru úlohy, která se zpracovává.
Owner	Zobrazuje jméno vlastníka úlohy.
Host Name	Zobrazuje název hostitelského počítače.
Job Status	Zobrazuje stav úlohy, která se zpracovává.
Job Type	Zobrazuje typ úlohy.
Host I/F	Zobrazuje stav rozhraní hostitele.
Job Submitted Time	Zobrazuje datum, kdy byla úloha předložena.

Completed Jobs

Účel:

Chcete-li zkontrolovat dokončené úlohy. Zobrazí se až 20 posledních úloh. Klikněte na **Refresh** (Obnovit) pro aktualizaci obrazovky.

Hodnoty:

ID	Zobrazuje ID úlohy.
Job Name	Zobrazuje název souboru dokončené úlohy.
Owner	Zobrazuje jméno vlastníka úlohy.

Host Name	Zobrazuje název hostitelského počítače.
Output Result	Zobrazuje stav dokončené úlohy.
Job Type	Zobrazuje typ úlohy.
Impression Number	Zobrazuje úplný počet stránek úlohy.
No. of Sheets	Zobrazuje úplný počet listů úlohy.
Host I/F	Zobrazuje stav rozhraní hostitele.
Job Submitted Time	Zobrazuje datum, kdy byla úloha předložena.

Nastavení tiskárny

Použijte menu **Printer Settings** (Nastavení tiskárny) pro zobrazení karet **Printer Settings Report**, **Printer Settings**, a **Printer Maintenance** a pro konfiguraci nastavení tiskárny.

Následující stránky s kartami jsou zobrazeny v horní části pravého rámečku.

Printer Settings Report

Karta **Printer Settings Report** (Zpráva o nastavení tiskárny) obsahuje stránky **Menu Settings** a **Reports**.

Menu Settings

Účel:

Pro zobrazení aktuálních nastavení menu tiskárny.

Hodnoty:

System Settings	Power Saver Time - Sleep	Zobrazuje čas pro přechod tiskárny do režimu Sleep po dokončení úlohy.
	Power Saver Time - Deep Sleep	Zobrazuje čas pro přechod tiskárny do režimu Deep Sleep po přechodu do režimu Sleep.
	mm / inch	Zobrazuje měřicí jednotku, která je používána na dotykovém panelu.
	Display Brightness	Zobrazuje úroveň ostrosti obrazovky dotykového panelu.
	Control Panel Tone	Zobrazuje hlasitost tónu, který je vydán, je-li vstup ovládacího panelu správný. Off označuje, že tón je zakázán.
	Invalid Key Tone	Zobrazuje hlasitost tónu, který je vydán, je-li vstup ovládacího panelu nesprávný. Off označuje, že tón je zakázán.
	Machine Ready Tone	Zobrazuje hlasitost tónu, který je vydán, když je tiskárna připravena. Off označuje, že tón je zakázán.
	Copy Completed Tone	Zobrazuje hlasitost tónu, který je vydán, je-li dokončena úloha kopírování. Off označuje, že tón je zakázán.
	Job Completed Tone	Zobrazuje hlasitost tónu, který je vydán, je-li dokončena úloha jiná než úloha kopírování. Off označuje, že tón je zakázán.
	Fault Tone	Zobrazuje hlasitost tónu, který je vydán, když úloha skončí abnormálně. Off označuje, že tón je zakázán.
	Alert Tone	Zobrazuje hlasitost tónu, který je vydán, když se objeví problém. Off označuje, že tón je zakázán.
	Out of Paper Tone	Zobrazuje hlasitost tónu, který je vydán, když tiskárně dojde papír. Off označuje, že tón je zakázán.
	Low Toner Alert Tone	Zobrazuje hlasitost tónu, který je vydán, když dochází toner. Off označuje, že tón je zakázán.

	Auto Clear Alert Tone	Zobrazuje hlasitost tónu, který je vydán 5 sekund předtím, než tiskárna provede automatické vymazání. Off označuje, že tón je zakázán.
	All Tones	Zobrazuje hlasitost všech upozorňovacích tónů. Off značí, že všechny tóny jsou zakázané.
	Low Toner Alert Message	Zobrazuje, zda ukázat výstražnou zprávu, když dochází toner.
	OffHook Wake Up	Zobrazuje, zda probudit z režimu Sleep nebo Deep Sleep, když zdvihnete sluchátko externího telefonu.
	Auto Log Print	Zobrazuje, zda automaticky vytisknout zprávu historie úlohy po každé 20.úloze.
	RAM Disk ^{*1}	Zobrazuje, zda přidělit RAM pro systém souborů pro funkce Secure Print, Proof Print, Private Mail Box Print, a Public Mail Box Print.
	Panel Language	Zobrazuje jazyk používaný na dotykovém panelu.
	Auto Reset	Zobrazuje množství času, než tiskárna automaticky resetuje svá nastavení na výchozí, když nebudou provedena další nastavení.
	Fault Time-out	Zobrazuje množství času, po které tiskárna čeká, než zruší úlohu, která se zastavila abnormálně.
	Job Time-out	Zobrazuje množství času, po které tiskárna čeká na příchozí data z počítače.
	Default Paper Size	Zobrazuje výchozí velikost tištěného papíru.
	Print ID	Zobrazuje, kde tisknout ID uživatele na výstupu papíru.
	Print Text	Zobrazuje, zda tiskárna vypouští PDL (Page Description Language) data (která nejsou podporována tiskárnou) jako text, když je tiskárna obdržela.
	Banner Sheet Insert Position	Zobrazuje, kam vložit skládaný list na výstupní papír.
	Banner Sheet Specify Tray	Zobrazuje zásobník k podávání skládaného listu.
	Substitute Tray	Zobrazuje, jestli papír jiné velikosti má být použit, když papír, který je vkládán do určitého zásobníku nesouhlasí s nastavením velikosti papíru pro aktuální úlohu.
	Letterhead 2 Sided	Zobrazuje, zda tisknout na obě strany hlavičkového papíru.
	A4<>Letter Switch	Zobrazuje, zda tisknout úlohy velikosti A4 na velikost papíru Letter, když A4 není k dispozici v zásobnicích papíru a naopak (úloha velikosti Letter na papír velikosti A4).
	Report 2 Sided Print	Zobrazuje, zda tisknout zprávy na obě strany listu papíru.
	Use Another Tray	Zobrazuje, zda ukázat zprávu pro výběr jiného zásobníku, kdyby určený papír není k dispozici v zásobníku papíru.
Network Settings	Adobe Protocol	Zobrazí komunikační protokol PostScript pro každé rozhraní.
USB Settings	USB Port	Zobrazí, zda povolit rozhraní USB.
	Adobe Protocol	Zobrazí komunikační protokol PostScript pro každé rozhraní.
PCL Settings	Paper Tray	Zobrazuje vstupní zásobník papíru.
	Paper Size	Zobrazuje nastavení velikosti papíru.
	Custom Paper Size - Y	Zobrazuje délku vlastní velikosti papíru.
	Custom Paper Size - X	Zobrazuje šířku vlastní velikosti papíru.
	Orientation	Zobrazí, jak jsou text a grafika orientovány na stránce.
	2 Sided Print	Zobrazí, zda tisknout na obě strany listu papíru.

	Font	Zobrazuje vybraný font ze seznamu registrovaných fontů.
	Symbol Set	Zobrazí sadu symbolů určitého fontu.
	Font Size	Zobrazuje velikost fontu pro škálovatelné typografické fonty.
	Font Pitch	Zobrazuje rozteč fontu pro škálovatelné mono rozložené fonty.
	Form Line	Zobrazuje počet řádků na stránce.
	Quantity	Zobrazuje počet kopií k tisku.
	Image Enhance	Zobrazí, zda povolit funkci Image Enhancement.
	Hex Dump	Zobrazí, zda povolit funkci Hex Dump.
	Draft Mode	Zobrazí, zda tisknout v režimu konceptu.
	Line Termination	Zobrazí, zda nastavit ukončení řádku.
	Default Color	Zobrazuje nastavení režimu barvy.
	Ignore Form Feed	Zobrazí, zda ignorovat prázdné stránky, které obsahují pouze Form Feed kontrolní kódy.
PostScript Settings	PS Error Report	Zobrazí, zda tiskárna vypouští chybné obsahy pro chybu PostScript.
	PS Job Time-out	Zobrazuje dobu provádění jedné úlohy PostScript.
	Paper Select Mode	Zobrazuje zásobník, který je vybrán v tisku PostScript.
	Default Color	Zobrazuje nastavení režimu barvy.
PDF Settings	Quantity	Zobrazuje počet kopií k tisku.
	2 Sided Print	Zobrazí, zda tisknout na obě strany listu papíru.
	Print Mode	Zobrazuje nastavení režimu tisku.
	Collation	Zobrazí, zda třídit úlohu.
	Output Size	Zobrazuje velikost výstupu papíru.
	Layout	Zobrazuje rozložení výstupu.
	Default Color	Zobrazuje nastavení režimu barvy.
Secure Settings	Panel Lock Control	Zobrazí, zda uzamknout Admin Settings heslem.
	Copy	Zobrazí, zda uzamknout funkci kopírování heslem.
	E-mail	Zobrazí, zda uzamknout funkci skenování do e-mailu heslem.
	Fax	Zobrazí, zda uzamknout funkci faxování heslem.
	Fax Driver	Zobrazí, zda uzamknout funkci ovladače faxování heslem.
	Scan To Network	Zobrazí, zda uzamknout funkci skenování do sítě heslem.
	Scan To Application	Zobrazí, zda uzamknout funkci skenování do aplikace heslem.
	PC Scan	Zobrazí, zda uzamknout funkci PC Scan heslem.
	Scan To USB	Zobrazí, zda uzamknout funkci skenování do USB heslem.
	USB Direct Print	Zobrazí, zda uzamknout funkci USB přímého tisku heslem.
	ID Card Copy	Zobrazí, zda uzamknout funkci kopírování ID karty heslem.
	USB Services - Show When Inserted	Zobrazí, zda ukázat obrazovku USB Drive Detected, když byla USB paměť vložena do tiskárny.
	USB Services - Hide Until Inserted	Zobrazí, zda skrýt menu týkající se USB paměti, dokud je USB paměť vložena do tiskárny.
	Secure Receive Set	Zobrazí, zda je heslo vyžadováno pro přijímání faxů.

	Edit E-mail From Fields	Zobrazí, zda povolit editaci zdroje přenosu, když používáte funkci Scan to E-mail.
	Reconfirm Recipients	Zobrazí, zda znovu potvrdit, před odesláním faxových nebo skenovacích úloh.
	Software Download	Zobrazí, zda povolit stahování aktualizací firmwaru.
	Display of Network Information	Zobrazí, zda ukázat údaje sítě do pole zprávy obrazovky Main Home.
	Encryption	Zobrazí, zda šifrovat data.
	Hard Disk Over Write^{*2}	Zobrazí, zda přepsat jednotku hard disku.
	Login Error	Zobrazí, kolikrát se může administrátor pokusit o přihlášení do Panel Lock, Function Enabled, a Secure Receive.
	Expiration Mode^{*3}	Zobrazí, zda nastavit datum pro výmaz uložených souborů jako Secure Print na RAM disku nebo hard disku.
	Expiration Time^{*3}	Zobrazuje čas pro výmaz uložených souborů jako Secure Print na RAM disku nebo hard disku.
	Recurrence^{*3}	Zobrazuje období pro opakování nastavení.
	Weekly Settings^{*3}	Zobrazuje den v týdnu pro opakování nastavení.
	Monthly Settings^{*3}	Zobrazuje den v měsíci pro opakování nastavení.
Secure Settings - Copy/Scan/Fax/Print	Set Available Time	Zobrazí, zda nastavit dostupné období času pro funkce Tisk, Kopírování, Faxování, a Skenování, v tomto pořadí.
	Start Time	Zobrazuje čas spuštění dostupného období času pro funkce Tisk, Kopírování, Faxování, a Skenování, v tomto pořadí.
	End Time	Zobrazuje čas ukončení dostupného období času pro funkce Tisk, Kopírování, Faxování, a Skenování, v tomto pořadí.
	Recurrence	Zobrazuje den v týdnu pro opakování nastavení.
Copy Defaults	Output Color	Zobrazí, zda vytvořit kopie v barvě nebo černobíle.
	Select Tray	Zobrazuje výchozí vstupní zásobník.
	Collation	Zobrazí, zda třídit úlohu kopírování.
	Reduce/Enlarge	Zobrazuje výchozí rozsah zmenšení/zvětšení kopie.
	Original Size	Zobrazuje velikost papíru originálu.
	Original Type	Zobrazuje typ originálu.
	Darken/Lighten	Zobrazuje výchozí hustotu kopie.
	Sharpness	Zobrazuje výchozí úroveň ostrosti.
	Color Saturation	Zobrazuje výchozí úroveň saturace barev.
	Auto Exposure	Zobrazí, zda potlačit pozadí originálu pro zlepšení textu na kopii.
	Auto Exposure Level	Zobrazuje úroveň potlačení pozadí.

Copy Color Balance	Yellow Low Density	Zobrazuje úroveň vyvážení barev nízké hustoty žluté.
	Yellow Medium Density	Zobrazuje úroveň vyvážení barev střední hustoty žluté.
	Yellow High Density	Zobrazuje úroveň vyvážení barev vysoké hustoty žluté.
	Magenta Low Density	Zobrazuje úroveň vyvážení barev nízké hustoty purpurové.
	Magenta Medium Density	Zobrazuje úroveň vyvážení barev střední hustoty purpurové.
	Magenta High Density	Zobrazuje úroveň vyvážení barev vysoké hustoty purpurové.
	Cyan Low Density	Zobrazuje úroveň vyvážení barev nízké hustoty azurové.
	Cyan Medium Density	Zobrazuje úroveň vyvážení barev střední hustoty azurové.
	Cyan High Density	Zobrazuje úroveň vyvážení barev vysoké hustoty azurové.
	Black Low Density	Zobrazuje úroveň vyvážení barev nízké hustoty černé.
	Black Medium Density	Zobrazuje úroveň vyvážení barev střední hustoty černé.
	Black High Density	Zobrazuje úroveň vyvážení barev vysoké hustoty černé.
Copy Settings	2 Sided Copying	Zobrazí, zda tisknout na obě strany listu papíru.
	Binding of Original	Zobrazí pozici vazby pro 2-stranné kopírování.
	2-Up	Zobrazí, zda je povolena funkce Multiple-Up.
	Margin Top/Bottom	Zobrazí hodnotu horních a dolních okrajů.
	Margin Left/Right	Zobrazí hodnotu levých a pravých okrajů.
	Margin Middle	Zobrazí hodnotu středního okraje.
Fax Defaults	Resolution	Zobrazí úroveň rozlišení, která se má použít pro přenos faxu.
	2 Sided Scanning	Zobrazí, zda skenovat obě strany dokumentu.
	Binding of Original	Zobrazí pozici vazby pro 2-stranné skenování.
	Darken/Lighten	Zobrazí úroveň hustoty, která se má použít pro přenos faxu.
	Delayed Send	Zobrazí čas spuštění přenosu faxu.
Fax Settings	Fax Number	Zobrazí faxové číslo tiskárny, které bude vytištěno v hlavičce faxů.
	Country	Zobrazí zemi, kde je tiskárna používána.
	Fax Header Name	Zobrazí jméno odesílatele, které bude vytištěno v hlavičce faxů.
	Line Type	Zobrazí typ linky; PSTN nebo PBX.
	Line Monitor	Zobrazí hlasitost linky monitoru, která slyšitelně monitoruje přenos prostřednictvím interního reproduktoru, dokud nebude vytvořeno spojení.
	DRPD Pattern	Zobrazí nastavení Distinctive Ring Pattern Detection (DRPD).
	Receive Mode	Zobrazí režim přijímání faxu.
	Ring Tone Volume	Zobrazí hlasitost vyzváněcího tónu, který indikuje, že přichází hovor je telefonní hovor prostřednictvím interního reproduktoru, když Receive Mode je nastaveno na Telephone/Fax.
	Auto Receive Fax	Zobrazí interval, ve kterém tiskárna přejde do režimu přijímání faxu po přijetí příchozího hovoru.
	Auto Receive Tel/Fax	Zobrazí interval, ve kterém tiskárna přejde do režimu přijímání faxu poté, co externí telefon přijme příchozí volání.
	Auto Receive Answer/Fax	Zobrazí interval, ve kterém tiskárna přejde do režimu faxu poté, co externí záznamník přijme příchozí volání.
	Junk Fax Setup	Zobrazí, zda odmítnout faxy odeslané z nechtěných stanic.
	Sent Fax Forward	Zobrazí, zda přeposlat příchozí faxy na určená místa.

Forwarding Number	Zobrazí faxové číslo destinace, na které mají být přeměrovány příchozí faxy.
Forwarding E-mail Address 1	Zobrazí e-mailovou adresu, na kterou mají být přeměrovány příchozí faxy.
Forwarding E-mail Address 2	Zobrazí e-mailovou adresu, na kterou mají být přeměrovány příchozí faxy.
Forwarding E-mail Address 3	Zobrazí e-mailovou adresu, na kterou mají být přeměrovány příchozí faxy.
Forwarding E-mail Address 4	Zobrazí e-mailovou adresu, na kterou mají být přeměrovány příchozí faxy.
Forwarding E-mail Address 5	Zobrazí e-mailovou adresu, na kterou mají být přeměrovány příchozí faxy.
2 Sided Printing	Zobrazí, zda tisknout na obě strany listu papíru.
Remote Receive	Zobrazí, zda přijmout faxy stiskem vzdáleného přijímacího kódu na externím telefonu.
Remote Receive Tone	Zobrazí 2-místný vzdálený přijímací kód, když Remote Receive je On.
Discard Size	Zobrazí, zda vymazat text nebo obrázky v dolní části faxové stránky, když se celá stránka nevejde na výstupní papír.
Redial Attempts	Zobrazí počet pokusů o vytáčení, pokud je faxové číslo destinace obsazené.
Interval of Redial	Zobrazí interval mezi pokusy o vytáčení.
Resend Delay	Zobrazí interval mezi pokusy o znovu odeslání.
Tone/Pulse	Zobrazí, zda používat tónové nebo pulsové vytáčení .
Prefix Dial	Zobrazí, zda nastavit číslo předčíslí volby.
Prefix Dial Number	Zobrazí Zobrazí číslo předčíslí volby. Toto číslo bude vytáčeno, než bude spuštěno automatické vytáčení jakéhokoliv čísla. Je to užitečné pro přístup k Private Automatic Branch Exchange (PABX).
Fax Cover Page	Zobrazí, zda připojit titulní stránku k faxům.
Fax Header	Zobrazí, zda tisknout údaje o odesílateli v hlavičce faxů.
ECM	Zobrazí, zda Error Correction Mode (ECM) je povoleno.
Modem Speed	Zobrazí rychlost modemu.
Display Manual Fax Recipients	Zobrazí, zda ukázat faxové číslo příjemce na obrazovce Sending Fax , když ručně odesíláte fax.
Fax Activity	Zobrazí, zda automaticky vytisknout zprávu o aktivitě faxu po každé 50.příchozí a odchozí faxové komunikaci.

Scan Defaults	File Format	Zobrazí formát souboru, ve kterém se mají uložit naskenované dokumenty.
	Output Color	Zobrazí, zda skenovat v barvě nebo černobíle.
	Resolution	Zobrazí výchozí rozlišení skenování.
	Original Size	Zobrazí velikost papíru originálu.
	2 Sided Scanning	Zobrazí, zda skenovat obě strany dokumentu.
	Binding of Original	Zobrazí pozici vazby pro 2-stranné skenování.
	Darken/Lighten	Zobrazí výchozí úroveň hustoty skenování.
	Sharpness	Zobrazí výchozí úroveň ostrosti.
	Contrast	Zobrazí výchozí úroveň kontrastu.
	Auto Exposure	Zobrazí, zda potlačit pozadí originálu pro zlepšení textu na skenování.
	Auto Exposure Level	Zobrazí úroveň potlačení pozadí.
	Margin Top/Bottom	Zobrazí hodnotu horních a dolních okrajů.
	Margin Left/Right	Zobrazí hodnotu levých a pravých okrajů.
	Margin Middle	Zobrazí hodnotu středního okraje.
	TIFF File Format	Zobrazí vybraný TIFF formát souboru; TIFF V6 nebo TTN2.
	Image Compression	Zobrazí úroveň komprese obrázku.
	Max E-mail Size	Zobrazí maximální velikost e-mailu, který může být odeslán.
	File Naming Mode	Zobrazí režim použitý pro pojmenování naskenovaných dokumentů.
	Prefix/Suffix String	Zobrazí textový řetězec, který bude přidán k názvu souboru.
	Create Folder	Zobrazí složku, do které mají být uloženy naskenované dokumenty.
USB Direct Print Defaults	Output Color	Zobrazí, zda tisknout v barvě nebo černobíle.
	Select Tray	Zobrazí výchozí vstupní zásobník.
	2 Sided Printing	Zobrazí, zda tisknout na obě strany listu papíru.
	Multiple-Up	Zobrazí, zda tisknout dvě nebo více stran na jednu stranu listu papíru.
	Collation ^{*2}	Zobrazí, zda třídit úlohu.
Paper Density	Plain	Zobrazí gramáž papíru běžného papíru.
	Label	Zobrazí gramáž papíru štítků.
Adjust Transfer Belt Unit	K Offset	Zobrazí hodnotu pro obrázek černého stínu.
	YMC Offset	Zobrazí hodnotu pro obrázek barevného stínu.
Adjust 2nd BTR	Plain	Zobrazí nastavení napětí přenosového válce (-5 až 10) pro běžný papír.
	Plain Thick ^{*4}	Zobrazí nastavení napětí přenosového válce (-5 až 10) pro těžký běžný papír.
	Covers (106-163g/m ²)	Zobrazí nastavení napětí přenosového válce (-5 až 10) pro obalový papír.
	Covers Thick ^{*4} (164-216g/m ²)	Zobrazí nastavení napětí přenosového válce (-5 až 10) pro těžký obalový papír.
	Coated (106-163g/m ²)	Zobrazí nastavení napětí přenosového válce (-5 až 10) pro křídový papír.
	Coated Thick ^{*4} (164-216g/m ²)	Zobrazí nastavení napětí přenosového válce (-5 až 10) pro těžký křídový papír.
	Label	Zobrazí nastavení napětí přenosového válce (-5 až 10) pro štítky.

	Envelope	Zobrazí nastavení napětí přenosového válce (-5 až 10) pro obálky.
	Recycled	Zobrazí nastavení napětí přenosového válce (-5 až 10) pro recyklovaný papír.
Adjust Fusing Unit	Plain	Zobrazí nastavení teploty zapékací jednotky (-3 až 3) pro běžný papír.
	Plain Thick ^{*4}	Zobrazí nastavení teploty zapékací jednotky (-3 až 3) pro těžký běžný papír.
	Covers (106-163g/m ²)	Zobrazí nastavení teploty zapékací jednotky (-3 až 3) pro obalový papír.
	Covers Thick ^{*4} (164-216g/m ²)	Zobrazí nastavení teploty zapékací jednotky (-3 až 3) pro těžký obalový papír.
	Coated (106-163g/m ²)	Zobrazí nastavení teploty zapékací jednotky (-3 až 3) pro křídový papír.
	Coated Thick ^{*4} (164-216g/m ²)	Zobrazí nastavení teploty zapékací jednotky (-3 až 3) pro těžký křídový papír.
	Label	Zobrazí nastavení teploty zapékací jednotky (-3 až 3) pro štítky.
	Envelope	Zobrazí nastavení teploty zapékací jednotky (-3 až 3) pro obálky.
	Recycled	Zobrazí nastavení teploty zapékací jednotky (-3 až 3) pro recyklovaný papír.
Auto Registration Adjustment		Zobrazí, zda automaticky provést úpravu registrace barev.
Adjust Altitude		Zobrazí nadmořskou výšku místa, kde je nainstalována tiskárna.
Non-Dell Toner		Zobrazí, zda používat tonerovou kazetu od jiného výrobce.
Clock Settings	Date Format	Zobrazí výchozí formát data.
	Time Format	Zobrazí výchozí formát času; 24H nebo 12H.
	Time Zone	Zobrazí výchozí časové pásmo.
	Set Date	Zobrazí nastavení data.
	Set Time	Zobrazí nastavení času.
Web Link Customization	Select Reorder URL	Zobrazí odkaz používaný k objednání spotřebního materiálu, který může být přístupný z Order Supplies at: v levém rámečku.
	Regular	Zobrazí pravidelnou URL (http://accessories.us.dell.com/sna), která může odkazovat na Order Supplies at: .
	Premier	Zobrazuje prémiovou URL (http://premier.dell.com), která může odkazovat na Order Supplies at: .
Dell ColorTrack	ColorTrack Mode	Zobrazí, zda povolit ColorTrack.
	Non Registered User	Zobrazí, zda povolit tisk dat bez ověření údajů.
	Auto Color To Mono Print	Zobrazí, zda tisknout všechny tiskové úlohy černobíle, i když je určen barevný tisk.
	ColorTrack Error Report	Zobrazí, zda tisknout chybovou zprávu v režimu ColorTrack.

Tray Management	MPF Use Driver Settings for Print Job	Zobrazí, zda použít nastavení ovladače tiskárny pro velikost a typ papíru vkládaného do víceúčelového podavače (MPF).
	MPF Paper Size ^{*5}	Zobrazí nastavení velikosti papíru v MPF.
	MPF Paper Type ^{*5}	Zobrazí nastavení typu papíru v MPF.
	MPF Custom Paper Size - Y ^{*5}	Zobrazí délku vlastní velikosti papíru vkládaného do MPF.
	MPF Custom Paper Size - X ^{*5}	Zobrazí šířku vlastní velikosti papíru vkládaného do MPF.
	MPF Display Tray Prompt ^{*5}	Zobrazí, zda ukázat vyskakovací menu, které vyzve uživatele k nastavení velikosti a typu papíru, když je papír vložen do MPF.
	Tray 1 Paper Size	Zobrazí nastavení velikosti papíru v zásobníku 1.
	Tray 1 Paper Type	Zobrazí nastavení typu papíru v zásobníku 1.
	Tray 1 Custom Paper Size - Y	Zobrazí délku vlastní velikosti papíru vkládaného do zásobníku 1.
	Tray 1 Custom Paper Size - X	Zobrazí šířku vlastní velikosti papíru vkládaného do zásobníku 1.
	Tray 1 Display Tray Prompt	Zobrazí, zda ukázat vyskakovací menu, které vyzve uživatele k nastavení velikosti a typu papíru, když je papír vložen do zásobníku 1.
	Tray 2 Paper Size ^{*6}	Zobrazí nastavení velikosti papíru ve volitelném podavači pro 550 listů (zásobník 2).
	Tray 2 Paper Type ^{*6}	Zobrazí nastavení typu papíru ve volitelném podavači pro 550 listů.
	Tray 2 Custom Paper Size - Y ^{*6}	Zobrazí délku vlastní velikosti papíru vkládaného do volitelného podavače pro 550 listů.
	Tray 2 Custom Paper Size - X ^{*6}	Zobrazí šířku vlastní velikosti papíru vkládaného do volitelného podavače pro 550 listů.
	Tray 2 Display Tray Prompt ^{*6}	Zobrazí, zda ukázat vyskakovací menu, které vyzve uživatele k nastavení velikosti a typu papíru, když je papír vložen do volitelného podavače pro 550 listů.
	1st Priority	Zobrazí zdroj papíru pro použití jako první prioritu.
2nd Priority	Zobrazí zdroj papíru pro použití jako druhou prioritu.	
3rd Priority ^{*6}	Zobrazí zdroj papíru pro použití jako třetí prioritu.	

*1 Tato položka není k dispozici, když je nainstalován volitelný hard disk.

*2 Tato položka je k dispozici pouze, když je nainstalován volitelný hard disk.

*3 Tato položka je k dispozici pouze, když **RAM Disk** je povoleno nebo je nainstalován volitelný hard disk.

*4 Pro specifikace váhy papíru, viz "Specifikace typu papíru."

*5 Tato položka je k dispozici pouze, když **Off** v **MPF Use Driver Settings for Print Job** je vybráno.

*6 Tato položka je k dispozici pouze, když volitelný podavač pro 550 listů je nainstalován.

Reports

Účel:

Pro tisk různých typů zpráv a seznamů.

Hodnoty:

System Settings	Klikněte na Start pro tisk stránky nastavení systému.
Panel Settings	Klikněte na Start pro tisk stránky nastavení panelu.
PCL Fonts List	Klikněte na Start pro tisk seznamu fontů PCL (Hewlett-Packard Printer Control Language).
PCL Macros List	Klikněte na Start pro tisk seznamu maker PCL.

PS Fonts List	Klikněte na Start pro tisk seznamu fontů PS.
PDF Fonts List	Klikněte na Start pro tisk seznamu fontů PDF.
Job History	Klikněte na Start pro tisk zprávy o historii úlohy.
Error History	Klikněte na Start pro tisk zprávy o historii chyby.
Print Meter	Klikněte na Start pro tisk zprávy Měření tisku.
Color Test Page	Klikněte na Start pro tisk stránky testu barev.
Protocol Monitor	Klikněte na Start pro tisk zprávy o protokolu sledování.
Speed Dial	Klikněte na Start pro tisk zprávy o zrychlené volbě.
Address Book	Klikněte na Start pro tisk zprávy Adresáře.
Server Address	Klikněte na Start pro tisk zprávy o adrese serveru.
Fax Activity	Klikněte na Start pro tisk zprávy o aktivitě faxu.
Fax Pending	Klikněte na Start pro tisk zprávy o čekajícím faxu.
Stored Documents ^{*1}	Klikněte na Start pro tisk seznamu uložených dokumentů.

^{*1} Tato položka je k dispozici pouze, když **RAM Disk** je povoleno nebo je nainstalován volitelný hard disk.

Printer Settings

Karta Printer Settings obsahuje stránky System Settings, Network Settings, USB Settings, PCL Settings, PostScript Settings, PDF Settings, Secure Settings, Copy Defaults, Copy Color Balance, Copy Settings, Fax Defaults, Fax Settings, Scan Defaults, a USB Direct Print Defaults.

System Settings

Účel:

Pro konfiguraci základních nastavení tiskárny.

Hodnoty:

Power Saver Time - Sleep	Nastaví čas potřebný tiskárnou, než přejde do režimu Sleep poté, co dokončí úlohu.
Power Saver Time - Deep Sleep	Nastaví čas potřebný tiskárnou, než přejde do režimu Deep Sleep poté, co přešla do režimu Sleep.
mm / inch	Nastaví měřicí jednotku, která se má použít, na dotykovém panelu buď mm nebo inches.
Display Brightness	Nastaví úroveň ostrosti obrazovky dotykového panelu.
Control Panel Tone	Nastaví hlasitost tónu, který je vydán, když vstup ovládacího panelu je správný, nebo zakáže tón.
Invalid Key Tone	Nastaví hlasitost tónu, který je vydán, když vstup ovládacího panelu je nesprávný, nebo zakáže tón.
Machine Ready Tone	Nastaví hlasitost tónu, který je vydán, když je tiskárna připravena, nebo zakáže tón.
Copy Completed Tone	Nastaví hlasitost tónu, který je vydán, když je dokončena úloha kopírování, nebo zakáže tón.
Job Completed Tone	Nastaví hlasitost tónu, který je vydán, když je dokončena jiná úloha než úloha kopírování, nebo zakáže tón.
Fault Tone	Nastaví hlasitost tónu, který je vydán, když úloha skončí abnormálně, nebo zakáže tón.
Alert Tone	Nastaví hlasitost tónu, který je vydán, když dojde k problému, nebo zakáže tón.

Out of Paper Tone	Nastaví hlasitost tónu, který je vydán, když tiskárně dojde papír, nebo zakáže tón.
Low Toner Alert Tone	Nastaví hlasitost tónu, který je vydán, když dochází toner, nebo zakáže tón.
Auto Clear Alert Tone	Nastaví hlasitost tónu, který je vydán, 5 sekund před tím, než tiskárna provede automatický výmaz, nebo zakáže tón.
All Tones	Nastaví hlasitost všech výstražných tónů, nebo zakáže všechny tóny.
Low Toner Alert Message	Upozorní vás, když dochází toner.
OffHook Wake Up	Nastaví, zda probudit z režimu Sleep nebo Deep Sleep, když zvednete sluchátko externího telefonu.
Auto Log Print	Nastaví, jestli je potřeba vytisknout historii úlohy po každé 20.úloze.
RAM Disk ^{*1}	Nastaví, zda přidělit RAM pro systém souboru pro funkce Secure Print, Proof Print, Private Mail Box Print, a Public Mail Box Print.
Panel Language	Používán pro nastavení jazyka na dotykovém panelu.
Auto Reset	Nastaví množství času, než tiskárna automaticky resetuje svá nastavení na výchozí, když nebyla vytvořena žádná další nastavení.
Fault Time-out	Nastaví množství času, po který tiskárna čeká, než zruší úlohu, která se zastavila abnormálně.
Job Time-out	Nastaví množství času, po které tiskárna čeká na data došlá z počítače.
Default Paper Size	Nastaví výchozí velikost tištěného papíru.
Print ID	Nastaví, zda tisknout uživatelské ID na výstupní papír.
Print Text	Nastaví, zda tiskárna vystoupí PDL data (která nejsou podporována tiskárnou) jako text, když je tiskárna přijme.
Banner Sheet Insert Position	Nastaví, kam vložit skládaný list ve výstupu.
Banner Sheet Specify Tray	Nastaví, ze kterého zásobníku je podáván skládaný list.
Substitute Tray	Nastaví, zda použít jinou velikost papíru, když papír vkládaný do určeného zásobníku, nesouhlasí s nastavením velikostí papíru pro aktuální úlohu.
Letterhead 2 Sided	Nastaví, zda tisknout na obě strany hlavičkového papíru.
A4<>Letter Switch	Nastaví, zda tisknout úlohy velikosti A4 na velikost papíru Letter, pokud A4 není k dispozici v zásobnících papíru a naopak (úloha velikosti Letter na papír velikosti A4).
Report 2 Sided Print	Nastaví, zda tisknout zprávy na obě strany listu papíru..
Use Another Tray	Nastaví, zda ukázat zprávu pro výběr jiného zásobníku, když určený papír není dostupný v zásobníku papíru.

*1 Tato položka není k dispozici, když je nainstalován volitelný hard disk.

Network Settings

Účel:

Pro určení PostScript komunikačního protokolu pro tuto tiskárnu.

Hodnoty:

Adobe Protocol	Nastaví PostScript komunikační protokol pro každé rozhraní.
----------------	---

USB Settings

Účel:

Pro změnu nastavení USB ve vaší tiskárně.

Hodnoty:

USB Port	Povolí USB rozhraní na vaší tiskárně.
Adobe Protocol	Nastaví PostScript komunikační protokol pro každé rozhraní.

PCL Settings**Účel:**

Pro změnu PCL nastavení.

Hodnoty:

Paper Tray	Nastaví vstupní zásobník papíru.
Paper Size	Nastaví velikost papíru.
Custom Paper Size - Y	Nastaví délku vlastní velikosti papíru. Dostupný rozsah je od 127 mm (5.0 inch) do 355 mm (14.0 inch).
Custom Paper Size - X	Nastaví šířku vlastní velikosti papíru . Dostupný rozsah je od 77 mm (3.0 inch) do 215 mm (8.5 inch).
Orientation	Nastaví, jak jsou text a grafika orientovány na stránce.
2 Sided Print	Nastaví duplexování jako výchozí pro všechny tiskové úlohy.
Font	Nastaví font ze seznamu registrovaných fontů.
Symbol Set	Nastaví sadu symbolů pro určený font.
Font Size	Nastaví velikost fontu pro škálovatelné typografické fonty.
Font Pitch	Nastaví rozteč fontu pro škálovatelné mono rozmístěné fonty.
Form Line	Nastaví počet linek na stránce.
Quantity	Nastaví počet kopií k vytištění.
Image Enhance	Nastaví, zda povolit funkci Image Enhancement.
Hex Dump	Nastaví, zda pomoci izolovat zdroj problému tiskové úlohy. S Hex Dump vybraným, všechna data odeslaná do tiskárny se vytisknou v hexadecimálním a znakovém vyjádření. Řídící kódy se neprovedou.
Draft Mode	Nastaví, zda tisknout v režimu návrhu.
Line Termination	Nastaví, jak zpracovat ukončení řádku.
Default Color	Nastaví tisk režimu barvy jako Color nebo Black. Toto nastavení se používá pro tiskové úlohy bez určení režimu tisku barvy.
Ignore Form Feed	Nastaví, zda ignorovat prázdné stránky, které obsahují pouze Form Feed řídicí kódy.

PostScript Settings**Účel:**

Pro změnu nastavení tiskárny, která pouze ovlivňují úlohy pomocí PostScript emulace jazyka tiskárny.

Hodnoty:

PS Error Report	Nastaví, zda tiskárna vytiskne chybné obsahy pro chybu PostScript.
PS Job Time-out	Nastaví dobu provádění pro jednu úlohu PostScript.
Paper Select Mode	Nastaví způsob výběru zásobníku pro režim PostScript.
Default Color	Nastaví výchozí režim barvy pro režim PostScript.

PDF Settings

Účel:

Pro změnu nastavení PDF.

Hodnoty:

Quantity	Nastaví počet kopií.
2 Sided Print	Nastaví, zda tisknout na obě strany listu papíru.
Print Mode	Nastaví režim tisku.
PDF Password	Nastaví heslo.
Re-enter PDF Password	Potvrdí nastavené heslo.
Collation	Nastaví, zda třídit výstup.
Output Size	Nastaví výstupní velikost papíru.
Layout	Nastaví rozvržení výstupu.
Default Color	Nastaví barvu výstupu.

Secure Settings

Panel Lock

Účel:

Pro nastavení omezeného přístupu k Admin Settings heslem, a nastavení nebo změně hesla.

Hodnoty:

Panel Lock Control ^{*1}	Povolí/Zakáže ochranu heslem pro Admin Settings.
New Password	Nastaví heslo, které je vyžadováno pro přístup k Admin Settings.
Re-enter Password	Potvrdí nastavené heslo.

^{*1} Některé položky nastavení v Secure Settings jsou zobrazeny pouze, když tato položka nastavení je povolena.



POZNÁMKA: Můžete nastavit heslo pro **Dell Printer Configuration Web Tool** z **Set Password** v **Print Server Settings**.

Povolení funkce

Účel:

Pro určení, zda uzamknout funkce kopírování, skenování, faxování a tisku heslem, a nastavit nebo změnit heslo.

Hodnoty:

Copy	Nastaví, zda uzamknout funkci Copy heslem.
E-mail	Nastaví, zda uzamknout funkci Scan to E-mail heslem.
Fax	Nastaví, zda uzamknout funkci Fax heslem.
Fax Driver	Nastaví, zda uzamknout funkci Fax Driver heslem.
Scan To Network	Nastaví, zda uzamknout funkci Scan To Network heslem.
Scan To Application	Nastaví, zda uzamknout funkci Scan To Application heslem.
PC Scan	Nastaví, zda uzamknout funkci PC Scan heslem.
Scan To USB	Nastaví, zda uzamknout funkci Scan To USB heslem.
USB Direct Print	Nastaví, zda uzamknout funkci USB Direct Print heslem.
ID Card Copy	Nastaví, zda uzamknout funkci ID Card Copy heslem.

USB Services - Show When Inserted	Nastaví, zda ukázat obrazovku USB Drive Detected, když USB paměť je vložena do tiskárny.
USB Services - Hide Until Inserted	Nastaví, zda skrýt menu o USB paměti, dokud nebude USB paměť vložena do tiskárny.
New Password	Nastaví heslo, které je vyžadováno pro přístup k funkcím Copy, Scan, Fax, a Print.
Re-enter Password	Potvrdí nastavené heslo.

 **POZNÁMKA:** Můžete nastavit heslo pro **Dell Printer Configuration Web Tool** z **Set Password** v **Print Server Settings**.

Secure Receive

Účel:

Umožňuje vám ochránit heslem všechny příchozí faxy. Když je povolena funkce Secure Receive, tiskárna uloží příchozí faxy a vytiskne je, když je zadáno správné heslo na ovládacím panelu.

Hodnoty:

Secure Receive Set	Povolí/Zakáže ochranu heslem pro všechny příchozí faxy.
New Password	Nastaví heslo pro příchozí faxy.
Re-enter Password	Potvrdí nastavené heslo.

 **POZNÁMKA:** Můžete nastavit heslo pro **Dell Printer Configuration Web Tool** z **Set Password** v **Print Server Settings**.

Edit E-mail From Fields

Účel:

Pro nastavení, zda povolit editaci zdroje přenosu, když používáte funkci Scan to E-mail.

Reconfirm Recipients

Účel:

Pro nastavení, zda znovu potvrdit před odesláním faxových nebo skenovacích úloh.

Software Download

Účel:

Pro nastavení, zda povolit stahování aktualizací firmwaru.

Display of Network Information

Účel:

Pro nastavení, zda ukázat údaje sítě v poli zprávy obrazovky Main Home.


Data Encryption

Účel:


Pro nastavení, zda šifrovat data.

Hodnoty:

Data Encryption	Encryption	Nastaví, zda šifrovat data.
	Encryption Key	Nastaví klíč, který je vyžadován k šifrování.
	Re-enter Encryption Key	Zadejte nový klíč znovu pro potvrzení.

 **POZNÁMKA:** Můžete zadat pouze znaky od 0 do 9, a do z, A do Z, a nulové hodnoty pro šifrovací klíč.

Hard Disk Over Write

 **POZNÁMKA:** Funkce Hard Disk Over Write je k dispozici pouze, když je nainstalován volitelný hard disk.

Účel:

Pro nastavení, zda přepsat jednotku hard disku.

Hodnoty:

Hard Disk Over Write	Nastaví, zda přepsat jednotku hard disku.
----------------------	---

Login Error

Účel:

Pro určení, kolikrát se může administrátor pokusit přihlásit k Panel Lock, Function Enabled, a Secure Receive.

Hodnoty:

Login Error	Zobrazí, kolikrát se může administrátor pokusit přihlásit k Panel Lock, Function Enabled, a Secure Receive.
-------------	---

Set Available Time - Copy/Scan/Fax/Print


Účel:

Pro určení času pro povolení nastavení zabezpečení pro funkce Copy, Scan, Fax, a Print.

Hodnoty:

Set Available Time	Umožní vám nastavit dostupné období času pro funkce Copy, Scan, Fax, a Print.
Start Time	Nastaví čas spuštění dostupného období času pro funkce Copy, Scan, Fax, a Print.
End Time	Nastaví čas ukončení dostupného období času pro funkce Copy, Scan, Fax, a Print.
Recurrence	Nastaví den v týdnu pro zopakování nastavení.

Secure Job Expiration

 **POZNÁMKA:** Funkce Secure Job Expiration je k dispozici pouze, když **RAM Disk** je povoleno nebo je nainstalován volitelný hard disk.

Účel:

Pro určení data a času pro výmaz souborů uložených jako Secure Print na RAM disku nebo volitelném hard disku.

Hodnoty:

Expiration Mode	Umožní vám nastavit datum pro výmaz souborů uložených jako Secure Print na RAM disku nebo volitelném hard disku.
Expiration Time	Nastaví čas pro výmaz souborů uložených jako Secure Print na RAM disku nebo volitelném hard disku.
Recurrence	Nastaví období pro zopakování nastavení.
Weekly Settings	Nastaví den v týdnu pro zopakování nastavení.
Monthly Settings	Nastaví den v měsíci pro zopakování nastavení.

Copy Defaults

Účel:

Pro vytvoření vašich vlastních výchozích nastavení kopírování.

Hodnoty:

Output Color	Nastaví, zda tisknout v barvě nebo černobíle.
Select Tray	Nastaví výchozí vstupní zásobník.
Collation	Nastaví, zda třídit úlohu kopírování.
Reduce/Enlarge	Nastaví výchozí rozsah zmenšení/zvětšení.
Custom Reduce/Enlarge	Nastaví vlastní rozsah zmenšení/zvětšení.
Original Size	Nastaví velikost papíru originálu.
Original Type	Nastaví typ originálu.
Darken/Lighten	Nastaví výchozí hustotu kopie.
Sharpness	Nastaví výchozí úroveň ostrosti.
Color Saturation	Upraví saturaci barev pro vytvoření barev světlejších nebo tmavších než originál.
Auto Exposure	Nastaví, zda potlačit pozadí originálu pro zlepšení textu na kopii.
Auto Exposure Level	Nastaví úroveň potlačení pozadí.

Copy Color Balance

Účel:

Pro určení vyvážení barev kopírování.

Hodnoty:

Yellow Low Density	Nastaví úroveň vyvážení barev nízké hustoty žluté.
Yellow Medium Density	Nastaví úroveň vyvážení barev střední hustoty žluté.
Yellow High Density	Nastaví úroveň vyvážení barev vysoké hustoty žluté.
Magenta Low Density	Nastaví úroveň vyvážení barev nízké hustoty purpurové.
Magenta Medium Density	Nastaví úroveň vyvážení barev střední hustoty purpurové.
Magenta High Density	Nastaví úroveň vyvážení barev vysoké hustoty purpurové.
Cyan Low Density	Nastaví úroveň vyvážení barev nízké hustoty azurové.
Cyan Medium Density	Nastaví úroveň vyvážení barev střední hustoty azurové.
Cyan High Density	Nastaví úroveň vyvážení barev vysoké hustoty azurové.
Black Low Density	Nastaví úroveň vyvážení barev nízké hustoty černé.
Black Medium Density	Nastaví úroveň vyvážení barev střední hustoty černé.
Black High Density	Nastaví úroveň vyvážení barev vysoké hustoty černé.

Copy Settings

Účel:

Pro konfiguraci nastavení kopírování.



POZNÁMKA: Hodnoty označené hvězdičkou (*) jsou výchozím továrním nastavením menu.

Hodnoty:

2 Sided Copying	Nastaví, zda tisknout na obě strany listu papíru.	
Binding of Original	Nastaví pozici vazby pro 2-stranné kopírování.	
2-Up	Off*	Neprovede tisk více na.
	Auto	Automaticky zmenší původní stránky, aby se vešly na jeden list papíru.
	Manual	Tiskne původní stránky na jeden list papíru ve velikosti určené pro Reduce/Enlarge.
Margin Top/Bottom	Nastaví hodnotu horních a dolních okrajů v rozsahu 0 mm (0.0 inch) až 50 mm (2.0 inch).	
Margin Left/Right	Nastaví hodnotu levých a pravých okrajů v rozsahu 0 mm (0.0 inch) až 50 mm (2.0 inch).	
Margin Middle	Nastaví hodnotu středního okraje v rozsahu 0 mm (0.0 inch) až 50 mm (2.0 inch).	

Fax Defaults

Účel:

Pro vytvoření vašich vlastních výchozích nastavení faxování.



POZNÁMKA: Hodnoty označené hvězdičkou (*) jsou výchozím továrním nastavením menu.

Hodnoty:

Resolution	Standard*	Vhodné pro dokumenty se znaky normální velikosti.
	Fine	Vhodné pro dokumenty obsahující malé znaky nebo tenké čáry nebo dokumenty tištěné pomocí jehličkové tiskárny.
	Super Fine	Vhodné pro dokumenty obsahující extrémně jemné detaily. Super jemný režim je povolen pouze, když vzdálený přístroj také podporuje super jemné rozlišení.
	Photo	Vhodné pro dokumenty obsahující fotografie.
2 Sided Scanning	Nastaví, zda skenovat obě strany dokumentu.	
Binding of Original	Nastaví pozici vazby pro 2-stranné skenování.	
Darken/Lighten	Nastaví výchozí hustotu pro faxování vašich dokumentů světlejších nebo tmavších.	
Delayed Send	Nastaví čas spuštění faxového přenosu, když odesíláte fax v určitou dobu.	

Fax Settings

Účel:

Pro konfiguraci nastavení faxování.



POZNÁMKA: Nemůžete nastavit položky na stránce **Fax Settings**, dokud nenastavíte kód země pod **Country**.



POZNÁMKA: Hodnoty označené hvězdičkou (*) jsou výchozím továrním nastavením menu.

Hodnoty:

Fax Number	Umožňuje vám zadat faxové číslo tiskárny, které bude vytištěno v hlavičce faxů.
Country	Nastaví zemi, kde je používána tiskárna.
Fax Header Name	Umožňuje vám zadat jméno, které bude vytištěno v hlavičce faxů.
Line Type	Nastaví výchozí typ linky; PSTN nebo PBX.
Line Monitor	Nastaví hlasitost sledování linky, která slyšitelně sleduje přenos prostřednictvím interního reproduktoru, dokud nebude navázáno spojení.

DRPD Pattern	Nastaví Distinctive Ring Pattern Detection (DRPD) nastavení ze Pattem1 až Pattem7 . DRPD je služba poskytovaná některými telefonními společnostmi.
Receive Mode	Fax [*] Automaticky přijme faxy.
	Telephone Automatický příjem faxu je vypnutý. Fax můžete přijmout zvednutím sluchátka externího telefonu a poté stiskem vzdáleného přijímacího kódu, nebo výběrem Manual Receive v On Hook a poté stiskem tlačítka ▶ (Start . Pro podrobnosti o Manual Receive , viz "Přijetí faxu ručně v režimu telefonu."
	Telephone/Fax Když tiskárna přijme příchozí fax, externí telefon zazvoní po dobu určenou v Auto Receive Tel/Fax , a poté tiskárna automaticky přijme fax. Pokud příchozí hovor není fax, tiskárna pípne z vnitřního reproduktoru, což značí, že hovor je telefonní hovor.
	Ans Machine/Fax Tiskárna může sdílet telefonní linku se záznamníkem. V tomto režimu, tiskárna bude sledovat faxový signál a převezme linku, jsou-li tam faxové tóny. Je-li telefonní komunikace ve vaší zemi sériová, tento režim není podporován.
	DRPD Před použitím možnosti Distinctive Ring Pattern Detection (DRPD), musí být na vaši telefonní linku nainstalována služba charakteristického vyzvánění telefonní společnosti. Poté, co telefonní společnost poskytne samostatné číslo pro faxování s charakteristickým vyzváněním, nakonfigurujte fax pro sledování tohoto speciálního vyzvánění.
Ring Tone Volume	Nastaví hlasitost vyzváněcího tónu, který značí, že příchozí hovor je telefonní hovor prostřednictvím interního reproduktoru, když Receive Mode je nastaveno na Telephone/Fax .
Auto Receive Fax	Nastaví interval, ve kterém tiskárna přejde do režimu přijetí faxu po obdržení příchozího hovoru.
Auto Receive Tel/Fax	Nastaví interval, ve kterém tiskárna přejde do režimu přijetí faxu poté, co externí telefon obdrží příchozí volání.
Auto Receive Answer/Fax	Nastaví interval, ve kterém tiskárna přejde do režimu přijetí faxu poté, co externí záznamník obdrží příchozí volání.
Junk Fax Setup	Nastaví, zda odmítnout nechtěné faxy akceptováním pouze faxů z čísel registrovaných v telefonním seznamu.
Sent Fax Forward	Nastaví, zda přeposlat příchozí faxy na určená místa.
Forwarding Number	Umožňuje vám zadat faxové číslo destinace, na které mají být přesměrovány příchozí faxy.
Forwarding E-mail Address 1	Umožňuje vám zadat e-mailovou adresu, na kterou mají být přesměrovány příchozí faxy.
Forwarding E-mail Address 2	Umožňuje vám zadat e-mailovou adresu, na kterou mají být přesměrovány příchozí faxy.
Forwarding E-mail Address 3	Umožňuje vám zadat e-mailovou adresu, na kterou mají být přesměrovány příchozí faxy.
Forwarding E-mail Address 4	Umožňuje vám zadat e-mailovou adresu, na kterou mají být přesměrovány příchozí faxy.
Forwarding E-mail Address 5	Umožňuje vám zadat e-mailovou adresu, na kterou mají být přesměrovány příchozí faxy.
2 Sided Printing	Nastaví, zda tisknout na obě strany listu papíru.
Remote Receive	Nastaví, zda přijmout fax stiskem vzdáleného přijímacího kódu na externím telefonu.
Remote Receive Tone	Nastaví 2-místný vzdálený přijímací kód, když Remote Receive je On .
Discard Size	Nastaví, zda vymazat text nebo obrázky v dolní části faxové stránky, když se celá stránka nevejde na výstupní papír. Výběrem Auto Reduction automaticky zmenší faxovou stránku, aby se vešla na výstupní papír, a nevynechá žádné obrázky nebo text v dolní části stránky.

Redial Attempts	Nastaví počet pokusů o vytáčení (0–13), je-li cílové faxové číslo obsazené. Zadáte-li 0, tiskárna nebude opakovaně vytáčet.
Interval of Redial	Nastaví interval (1–15 minut) mezi pokusy o opakované vytáčení.
Resend Delay	Nastaví interval (3–255 sekund) mezi pokusy o znovu odeslání.
Tone/Pulse	Nastaví, zda používat tónové nebo pulsové vytáčení .
Prefix Dial	Nastaví, zda nastavit číslo předčíslí volby.
Prefix Dial Number	Nastaví číslo předčíslí volby až pěti číslicemi. Toto číslo bude vytáčeno před spuštěním jakéhokoliv automaticky vytáčeného čísla. Je to užitečné pro přístup k Private Automatic Branch Exchange (PABX).
Fax Cover Page	Nastaví, zda připojit titulní stránku k faxům.
Fax Header	Nastaví, zda tisknout údaje o odesílateli v hlavičce faxů.
ECM	Nastaví, zda povolit Error Correction Mode (ECM). Pro použití ECM, vzdálené přístroje musí také podporovat ECM.
Modem Speed	Umožňuje vám upravit rychlost faxového modemu, když se objeví chyba přenosu nebo přijetí faxu.
Display Manual Fax Recipients	Nastaví, zda ukázat faxové číslo příjemce na obrazovce Sending Fax , když ručně odesíláte fax.
Fax Activity	Nastaví, zda automaticky tisknout zprávu o aktivitě faxu po každé 50.příchozí a odchozí faxové komunikaci.
Fax Transmit	Nastaví, zda tisknout zprávu o přenosu po každém přenosu faxu nebo pouze, když se objeví chyba.
Fax Broadcast	Nastaví, zda tisknout zprávu o přenosu po každém přenosu faxu na více míst nebo pouze, když se objeví chyba.
Fax Protocol	Nastaví, zda tisknout zprávu o protokolu sledování po každém přenosu faxu nebo pouze, když se objeví chyba.

Scan Defaults

Účel:

Pro vytvoření vašich vlastních výchozích nastavení skenování.

Hodnoty:

File Format	Nastaví formát souboru, ve kterém se mají uložit naskenované dokumenty.
Output Color	Nastaví, zda skenovat v barvě nebo černobíle.
Resolution	Nastaví výchozí rozlišení skenování.
Original Size	Nastaví velikost papíru originálu.
2 Sided Scanning	Nastaví, zda skenovat obě strany dokumentu.
Binding of Original	Nastaví pozici vazby pro 2-stranné skenování.
Darken/Lighten	Nastaví výchozí hustotu skenování.
Sharpness	Nastaví výchozí úroveň ostrosti.
Contrast	Nastaví výchozí úroveň kontrastu.
Auto Exposure	Nastaví, zda potlačit pozadí originálu pro zlepšení textu na kopii.
Auto Exposure Level	Nastaví výchozí úroveň potlačení pozadí.
Margin Top/Bottom	Nastaví hodnotu horních a dolních okrajů v rozsahu 0 mm (0.0 inch) až 50 mm (2.0 inch).
Margin Left/Right	Nastaví hodnotu levých a pravých okrajů v rozsahu 0 mm (0.0 inch) až 50 mm (2.0 inch).
Margin Middle	Nastaví hodnotu středního okraje v rozsahu 0 mm (0.0 inch) až 50 mm (2.0 inch).
TIFF File Format	Nastaví TIFF formát souboru na TIFF V6 nebo TTF2.

Image Compression	Nastaví úroveň komprese obrázku.
Max E-mail Size	Nastaví maximální velikost e-mailu, který může být odeslán, v rozsahu 50 K bytes až 16384 K bytes.
File Naming Mode	Nastaví podrobné nastavení File Naming Mode na Auto, Add Prefix nebo Add Suffix.
Prefix/Suffix String	Nastaví texty, které budou přidány, když Add Prefix nebo Add Suffix jsou vybrány.
Create Folder	Nastaví, zda vytvořit složku při ukládání naskenovaných dokumentů.

USB Direct Print Defaults

Účel:

Pro vytvoření vašeho vlastního USB Direct Print Defaults nastavení.

Hodnoty:

Output Color	Nastaví, zda tisknout v barvě nebo černobíle.
Select Tray	Nastaví výchozí vstupní zásobník.
2 Sided Printing	Nastaví, zda tisknout na obě strany listu papíru.
Multiple-Up	Nastaví, zda tisknout dvě nebo více stran na jednu stranu listu papíru.
Collation	Nastaví, zda třídít výstup.
PDF Password	Nastaví heslo.
Re-enter PDF Password	Potvrdí nastavené heslo.

Printer Maintenance

Karta Printer Maintenance obsahuje stránky Paper Density, Adjust Transfer Belt Unit, Adjust 2nd BTR, Adjust Fusing Unit, Auto Registration Adjustment, Color Registration Adjustments, Reset Defaults, Initialize PrintMeter, Storage, Non-Dell Toner, Adjust Altitude, Clock Settings, a Web Link Customization.

Paper Density

Účel:

Pro určení gramáže papíru.

Hodnoty:

Plain	Nastaví gramáž běžného papíru na Light nebo Normal.
Label	Nastaví gramáž štítků na Light nebo Normal.

Adjust Transfer Belt Unit

Účel:

Pro úpravu zkreslení přenosu, když se objeví stíny. (Obrázek stínu může být obrázkem předchozí stránky, nebo částí stránky aktuálně se tisknoucí.)

Hodnoty:


K Offset	Pokud se objeví slabé černě zbarvené stíny, zkuste snížit hodnotu.
YMC Offset	Pokud se objeví slabé stíny v barvě (žluté, purpurové nebo azurové), zkuste snížit hodnotu.

Adjust 2nd BTR

Účel:

Pro určení optimálního nastavení napětí pro tisk pro 2.pásový přenosový válec (2.BTR). Pro snížení napětí, nastavte negativní hodnoty. Pro zvýšení, nastavte pozitivní hodnoty.

Výchozí nastavení nemusí poskytnout nejlepší výstup na všechny typy papíru. Pokud vidíte skvrny na tiskovém výstupu, zkuste zvýšit napětí. Vidíte-li bílé skvrny na tiskovém výstupu, zkuste napětí snížit.

 **UPOZORNĚNÍ:** Kvalita tisku se mění v závislosti na hodnotách nastavení, které vyberete pro tuto položku.

Hodnoty:


Plain	Nastaví nastavení referenčního napětí pro přenosový válec pro běžný papír v rozsahu -5 až 10.
Plain Thick	Nastaví nastavení referenčního napětí pro přenosový válec pro těžký běžný papír v rozsahu -5 až 10.
Covers	Nastaví nastavení referenčního napětí pro přenosový válec pro obalový papír v rozsahu -5 až 10.
Covers Thick	Nastaví nastavení referenčního napětí pro přenosový válec pro těžký obalový papír v rozsahu -5 až 10.
Coated	Nastaví nastavení referenčního napětí pro přenosový válec pro křídový papír v rozsahu -5 až 10.
Coated Thick	Nastaví nastavení referenčního napětí pro přenosový válec pro těžký křídový papír v rozsahu -5 až 10.
Label	Nastaví nastavení referenčního napětí pro přenosový válec pro štítky v rozsahu -5 až 10.
Envelope	Nastaví nastavení referenčního napětí pro přenosový válec pro obálky v rozsahu -5 až 10.
Recycled	Nastaví nastavení referenčního napětí pro přenosový válec pro recyklovaný papír v rozsahu -5 až 10.

Adjust Fusing Unit

Účel:

Pro určení optimálního nastavení teploty pro tisk pro zapékací jednotku. Pro snížení teploty, nastavte negativní hodnoty. Pro zvýšení, nastavte pozitivní hodnoty.

Výchozí nastavení nemusí poskytnout nejlepší výstup na všechny typy papíru. Pokud se vytištěný papír zkroutil, zkuste snížit teplotu. Pokud toner řádně nepřilne na papír, zkuste teplotu zvýšit.

 **POZNÁMKA:** Kvalita tisku se mění v závislosti na hodnotách nastavení, které vyberete pro tuto položku.

Hodnoty:

Plain	Nastaví nastavení teploty pro zapékací jednotku pro běžný papír v rozsahu -3 až 3.
Plain Thick	Nastaví nastavení teploty pro zapékací jednotku pro těžký běžný papír v rozsahu -3 až 3.
Covers	Nastaví nastavení teploty pro zapékací jednotku pro obalový papír v rozsahu -3 až 3.
Covers Thick	Nastaví nastavení teploty pro zapékací jednotku pro těžký obalový papír v rozsahu -3 až 3.
Coated	Nastaví nastavení teploty pro zapékací jednotku pro křídový papír v rozsahu -3 až 3.
Coated Thick	Nastaví nastavení teploty pro zapékací jednotku pro těžký křídový papír v rozsahu -3 až 3.
Label	Nastaví nastavení teploty pro zapékací jednotku pro štítky v rozsahu -3 až 3.
Envelope	Nastaví nastavení teploty pro zapékací jednotku pro obálky v rozsahu -3 až 3.
Recycled	Nastaví nastavení teploty pro zapékací jednotku pro recyklovaný papír v rozsahu -3 až 3.

Auto Registration Adjustment

Účel:

Pro určení, zda automaticky provést úpravu registrace barev.

Color Registration Adjustments

Účel:

Pro určení, zda ručně provést úpravu registrace barev.

Ruční úpravy registrace barev jsou vyžadovány např., když je tiskárna úvodně nastavována a po stěhování tiskárny.

 **POZNÁMKA:** Funkce **Color Registration Adjustments** může být nakonfigurována, když **Auto Registration Adjustment** je nastaveno na **Off**.

Hodnoty:

Auto Correct	Klikněte na Start pro automatické provedení úpravy registrace barev.
Color Regi Chart	Klikněte na Start pro tisk grafu registru barev. Graf registru barev vytiskne mřížkovaný vzor žlutých, purpurových a azurových čar. V grafu najdete hodnoty na pravé straně, které jsou vedle čáry, která je perfektně rovná pro každou ze tří barev. Pokud je hodnota pro tuto čáru 0, registrace barev není potřeba. Pokud je hodnota pro tuto čáru jiná než 0, určete hodnoty úpravy pod Color Registration Adjustments .
Color Registration Adjustments	Nastaví boční (kolmo na směr podávání papíru) a procesní (směr podávání papíru) hodnoty úpravy barev individuálně pro žlutou, purpurovou a azurovou v rozsahu -9 až 9.

Reset Defaults

Účel:

Pro inicializaci nestabilní (NV) paměti. Po provedení této funkce a restartování tiskárny, všechny parametry menu budou resetovány na jejich výchozí hodnoty.

Reset Defaults	Reset Defaults User Fax Section and restart printer.	Klikněte na Start pro resetování položek faxového čísla v Adresáři.
	Reset Defaults User Scan Section and restart printer.	Klikněte na Start pro resetování položek e-mailové a serverové adresy v Adresáři.
	Reset Defaults System Section and restart printer.	Klikněte na Start pro resetování systémových parametrů.
Power On Wizard	Power On Wizard	Klikněte na Start pro provedení úvodního nastavení tiskárny.

Initialize PrintMeter

Účel:

Pro inicializaci Měření tisku tiskárny. Když je Měření tisku inicializováno, měření je resetováno na 0.

Storage



POZNÁMKA: Funkce ukládání je k dispozici pouze, když **RAM Disk** je povoleno nebo je nainstalován volitelný hard disk.

Účel: Pro výmaz všech souborů uložených na RAM disku nebo volitelném hard disku, nebo formátování volitelného hard disku.

Hodnoty:

Clear Storage* ¹	All Clear	Klikněte na Start pro výmaz všech souborů uložených jako Secure Print, Proof Print, Private Mail Box Print, a Public Mail Box Print na RAM disku nebo volitelném hard disku.
	Secure Document	Klikněte na Start pro výmaz všech souborů uložených jako Secure Print, Proof Print, Private Mail Box Print, a Public Mail Box Print na RAM disku nebo volitelném hard disku.
	Stored Document	Klikněte na Start pro výmaz všech souborů uložených na RAM disku nebo volitelném hard disku.
Format Hard Disk* ²	Format Hard Disk	Klikněte na Start pro formátování volitelného hard disku. Všechny fonty, formuláře a soubory pro Secure Print, Proof Print, Private Mail Box Print, a Public Mail Box Print uložené na volitelném hard disku budou vymazány.

*¹ Tato položka je k dispozici pouze, když **RAM Disk** je povoleno nebo nainstalován volitelný hard disk.

*² Tato položka je k dispozici pouze, když je nainstalován volitelný hard disk.

Non-Dell Toner

Účel:

Pro použití tonerové kazety od jiného výrobce.



VAROVÁNÍ: Použití tonerových kazet od jiného výrobce než Dell může vážně poškodit tiskárnu. Záruka se nevztahuje na škody způsobené použitím tonerových kazet od jiného výrobce než Dell.

Adjust Altitude

Účel:

Pro určení nadmořské výšky místa, kde je nainstalována tiskárna.

Jev výboje pro nabíjení fotovodiče se mění s barometrickým tlakem. Úpravy se provádí zadáním nadmořské výšky místa, kde je tiskárna používána.

Clock Settings

Účel:

Pro určení nastavení hodin.

Hodnoty:

Date Format	Nastaví formát data; YYYY/MM/DD, MM/DD/YYYY, nebo DD/MM/YYYY.
Time Format	Nastaví formát času; 24 hodin nebo 12 hodin.
Time Zone	Nastaví časové pásmo.
Set Date	Nastaví aktuální datum.
Set Time	Nastaví aktuální čas.

Web Link Customization

Účel:

Pro určení odkazu používaného pro objednávání spotřebního materiálu, který může být přístupný z **Order Supplies at:** v levém rámečku. **Hodnoty:**

Select Reorder URL	Nastaví URL, aby odkazovala na Order Supplies at:
Regular	Zobrazuje pravidelnou URL (http://accessories.us.dell.com/sna), která může odkazovat na Order Supplies at: .
Premier	Zobrazuje prémiovou URL (http://premier.dell.com), která může odkazovat na Order Supplies at: .

Nastavení tiskového serveru

Použijte menu **Print Server Settings** pro nastavení typu rozhraní tiskárny a nezbytných podmínek pro komunikaci.

Následující stránky s kartami se zobrazí v horní části pravého rámečku.

Print Server Reports

Karta **Print Server Reports** obsahuje **Print Server Setup Page** a **E-Mail Alert Setup Page**.

Print Server Setup Page

Účel:

Pro ověření aktuálních nastavení TCP/IP (Transmission Control Protocol/Internet Protocol) protokolu a tiskových portů. Na této stránce můžete pouze ověřit nastavení položek. Pokud chcete změnit nastavení, přejděte na stránky v kartě **Print Server Settings**.

Hodnoty:

Ethernet ^{*1}	Ethernet Settings	Zobrazí aktuální nastavení přenosové rychlosti Ethernetu a duplexní nastavení.
	Current Ethernet Settings	Zobrazí aktuální nastavení Ethernetu.
	MAC Address	Zobrazí Media Access Control (MAC) adresu tiskárny.

Wireless Settings ^{*2}	SSID	Zobrazí název, který identifikuje síť.		
	Network Type	Zobrazí typ sítě z buď Ad-Hoc nebo Infrastructure režimu.		
	MAC Address	Zobrazí MAC adresu bezdrátového adaptéru.		
	Link Channel	Zobrazí číslo kanálu připojení.		
	Link Quality	Zobrazí kvalitu připojení.		
TCP/IP Settings	IP Mode	Zobrazí režim IP.		
	Host Name	Zobrazí název hostitele.		
	IPv4 ^{*3}	IP Address Mode	Zobrazí režim IP adresy.	
		IP Address	Zobrazí IP adresu.	
		Subnet Mask	Zobrazí masku podsítě.	
		Gateway Address	Zobrazí adresu brány.	
	IPv6 ^{*4}	Enable Stateless Address	Zobrazí, zda povolit adresu bez příslušnosti.	
		Use Manual Address	Zobrazí, zda nastavit IP adresu ručně.	
		Get IP Address from DHCP	Zobrazí, zda automaticky nastavit IP adresu přes DHCP.	
		Manual Address ^{*5}	Zobrazí IP adresu.	
		Stateless Address 1-3 ^{*6}	Zobrazí adresy bez příslušnosti.	
		Stateful Address 1-3	Zobrazí stavové adresy.	
		Link Local Address ^{*6}	Zobrazí odkaz na místní adresu.	
		Manual Gateway Address ^{*5}	Zobrazí adresu brány.	
		Auto Configure Gateway Address ^{*6}	Zobrazí adresu brány.	
DNS		IPv4 ^{*3}	Get DNS Server Address from DHCP	Zobrazí, zda automaticky nastavit DNS serverovou adresu přes DHCP.
			Current DNS Server Address	Zobrazí aktuální adresu DNS serveru.
	IPv6 ^{*4}	Get DNS Server Address from DHCPv6-lite	Zobrazí, jestli tiskárna přijme adresu DNS serveru automaticky z DHCPv6-lite serveru.	
		Current DNS Server Address	Zobrazí aktuální adresu DNS serveru.	
		DNS Dynamic Update (IPv4)	Zobrazí stav funkce DNS Dynamic Update.	
		DNS Dynamic Update (IPv6)	Zobrazí stav funkce DNS Dynamic Update.	
		Auto Generate Search List	Zobrazí, zda automaticky vygenerovat vyhledávací seznam.	
		Search Domain Name	Zobrazí název vyhledávací domény.	
		Time-out	Zobrazí časový limit.	
Priority to IPv6 DNS Name Resolution ^{*7}	Zobrazí, zda použít funkci DNS Name Resolution.			

WINS* ³	WINS Mode	Zobrazí, zda automaticky nastavit primární a sekundární adresy WINS serveru přes DHCP.
	WINS Primary Server	Zobrazí primární adresu WINS serveru.
	WINS SecondaryServer	Zobrazí sekundární adresu WINS serveru.
LPD	Port Status	Zobrazí stav portu protokolu Line Printer Daemon (LPD).
	Connection Time-Out	Zobrazí časový limit připojení.
Port9100	Port Status	Zobrazí stav portu.
	Port Number	Zobrazí číslo portu.
	Connection Time-Out	Zobrazí časový limit připojení.
IPP	Port Status	Zobrazí stav portu.
	Printer URI	Zobrazí URI tiskárny.
	Connection Time-Out	Zobrazí časový limit připojení.
	Port Number	Zobrazí číslo portu.
	Maximum Sessions	Zobrazí maximální počet připojení přijatých současně klientem.
WSD	WSD Scan	Zobrazí, zda použít WSD pro skenování.
	WSD Print	Zobrazí, zda použít WSD pro tisk.
	Port Number	Zobrazí WSD číslo portu.
	Receive Time-Out	Zobrazí časový limit přijetí.
	Notification Time-Out	Zobrazí časový limit oznámení.
	Maximum Number of TTL	Zobrazí maximální počet TTL.
	Maximum Number of Notification	Zobrazí maximální počet oznámení.
Network TWAIN	Port Status	Zobrazí stav portu.
	Connection Time-Out	Zobrazí časový limit připojení.
FTP	Port Status	Zobrazí stav portu.
	Connection Time-Out	Zobrazí časový limit připojení.
HTTP	Port Status	Zobrazí stav portu.
	Port Number	Zobrazí číslo portu.
	Simultaneous Connections	Zobrazí maximální počet současných připojení.
	Connection Time-Out	Zobrazí časový limit připojení.
SMB	Port Status	Zobrazí stav portu.
	Host Name	Zobrazí název hostitele.
	Workgroup	Zobrazí pracovní skupinu.
	Maximum Sessions	Zobrazí maximální počet relací.
	Unicode Support	Zobrazí, zda oznámit název hostitele a název pracovní skupiny ve znacích Unicode během SMB přenosu.
	Auto Master Mode	Zobrazí, zda povolit Auto Master Mode.
	Encrypt Password	Zobrazí, zda šifrovat heslo během SMB přenosu.
	Job Time-Out	Zobrazí časový limit úlohy.
Connection Time-Out	Zobrazí časový limit připojení.	

Bonjour (mDNS)	Port Status	Zobrazí stav portu.
	Host Name	Zobrazí název hostitele.
	Printer Name	Zobrazí název tiskárny.
	Wide-Area Bonjour	Zobrazí stav funkce Wide-Area Bonjour.
Telnet	Port Status	Zobrazí stav portu.
	Connection Time-Out	Zobrazí časový limit připojení.
SNMP	Port Status	Zobrazí stav portu.
	Enable SNMP v1/v2c Protocol	Zobrazí stav funkce SNMP v1/v2c.
	Enable SNMP v3 Protocol	Zobrazí stav funkce SNMP v3.
Update Address Book	Port Status	Zobrazí stav portu.
	Connection Time-Out	Zobrazí časový limit připojení.
FTP Client	Connection Time-Out	Zobrazí časový limit připojení.
	FTP Passive	Zobrazí, zda povolit režim FTP Passive.
SMB Client	Connection Time-Out	Zobrazí časový limit připojení.
SNTP	Port Status	Zobrazí stav portu.
	IP Address / Host Name	Zobrazí IP adresu nebo název hostitele SNTP serveru.
	Connection Time-Out	Zobrazí časový limit připojení.
	Time Synchronization Interval	Zobrazí interval pro provedení synchronizace času pomocí SNTP.
AirPrint	Port Status	Zobrazí stav portu.
	Name	Zobrazí název AirPrint.
	Location	Zobrazí umístění tiskárny.
	Geo-Location	Zobrazí fyzické umístění tiskárny.
Google Cloud Print	Port Status	Zobrazí stav portu.
	Registration state	Zobrazí stav registrace.
Proxy Server	Use Proxy Server	Zobrazí stav proxy serveru.
	Address to Bypass Proxy Server	Zobrazí adresu nepoužívaného proxy serveru.
	Server Name	Zobrazí název serveru.
	Port Number	Zobrazí číslo portu.
	Authentication	Zobrazí stav funkce ověřování.
Authentication System	Authentication System Settings (for ColorTrack PRO)	Zobrazí způsob ověřování.
	Authentication System Settings (for Server Address/Phone Book)	Zobrazí způsob ověřování.

SSL/TLS	HTTP - SSL/TLS Communication	Zobrazí stav komunikace HTTP - SSL/TLS.
	HTTP - SSL/TLS Communication Port Number	Zobrazí číslo portu HTTP - SSL/TLS komunikace.
	LDAP - SSL/TLS Communication ^{*8}	Zobrazí stav komunikace LDAP - SSL/TLS.
	Verify Remote Server Certificate ^{*8}	Zobrazí stav ověření certifikátu vzdáleného serveru.
IPsec Settings	Protocol	Zobrazí stav protokolu.
	IKE	Zobrazí IKE ověřování.
802.1x ^{*1}	Enable IEEE 802.1x	Zobrazí stav IEEE 802.1x.
	Authentication Method	Zobrazí nastavení způsobu ověřování pro IEEE 802.1x.
IP Filter (IPv4) ^{*9}	Access List	Zobrazí seznam IP adres, které mají povolen nebo zamítnut přístup k tiskárně.
SMTP Domain Filtering	Domain Filtering	Zobrazí, zda povolit Domain Filtering.
	Allow Domain List	Zobrazí domény povolené pro odesílání e-mailů.

^{*1} Tato položka je k dispozici pouze, když je tiskárna připojena pomocí Ethernetového kabelu.

^{*2} Tato položka je k dispozici pouze, když je tiskárna připojena pomocí bezdrátové sítě.

^{*3} Tato položka je zobrazena, když **IPv4 Mode** nebo **Dual Stack** v **IP Mode** je vybráno.

^{*4} Tato položka je zobrazena, když **IPv6 Mode** nebo **Dual Stack** v **IP Mode** je vybráno.

^{*5} Tato položka je zobrazena pouze, když **Use Manual Address** je nastaveno na **Enable**.

^{*6} Tato položka je zobrazena pouze, když IP adresa byla přiřazena.

^{*7} Tato položka je k dispozici pouze, když používáte IPv6 duální režim.

^{*8} Tato položka je zobrazena pouze, když je nainstalován volitelný hard disk a je nastaven na 0n pro šifrování.

^{*9} Tato položka je k dispozici pouze pro **LPD** nebo **Port9100**.

E-Mail Alert Setup Page

Účel:

Pro ověření aktuálních nastavení SMTP/POP (Simple Mail Transfer Protocol/Post Office Protocol) používaných pro funkci Scan to E-mail, funkci přeměrovávání faxu do e-mailu, a funkci E-Mail Alert. Na této stránce můžete pouze ověřit nastavení položek. Pokud chcete změnit nastavení, přejděte na stránky v kartě **Print Server Settings**.

Hodnoty:

E-Mail Server Settings	Port Status	Zobrazí stav portu.
	Primary SMTP Gateway	Zobrazí primární SMTP (Simple Mail Transfer Protocol) adresu brány.
	SMTP Port Number	Zobrazí číslo SMTP portu.
	E-Mail Send Authentication	Zobrazí způsob ověřování pro odchozí e-mail.
	POP3 Server Address	Zobrazí adresu POP3 (Post Office Protocol 3) serveru.
	POP3 Port Number	Zobrazí číslo POP3 portu.
	Reply Address	Zobrazí IP adresu serverů připojených s SMTP protokolem, když přicházejí data.
	SMTP Server Connection	Zobrazí stav připojení SMTP serveru.

E-Mail Alert Settings	E-Mail List 1	Zobrazí přijatelné adresy pro funkci E-Mail Alert určenou v E-Mail List 1.
Select Alerts for List 1	Supplies Alerts	Zobrazí výstrahu e-mailem o přijatém stavu pro spotřební materiál.
	Paper Handling Alerts	Zobrazí výstrahu e-mailem o přijatém stavu pro manipulaci s papírem.
	Service Call	Zobrazí výstrahu e-mailem o přijatém stavu pro service calls.
E-Mail List 2		Zobrazí přijatelné adresy pro funkci E-Mail Alert určenou v E-Mail List 2.
Select Alerts for List 2	Supplies Alerts	Zobrazí výstrahu e-mailem o přijatém stavu pro spotřební materiál.
	Paper Handling Alerts	Zobrazí výstrahu e-mailem o přijatém stavu pro manipulaci s papírem.
	Service Call	Zobrazí výstrahu e-mailem o přijatém stavu pro volání servisu.

Print Server Settings

Karta Print Server Settings obsahuje stránky **Basic Information**, **Port Settings**, **TCP/IP**, **SMB**, **E-Mail Alert**, **Bonjour (mDNS)**, **SNMP**, **Scan to PC**, **SNTP**, **Wireless LAN**, **AirPrint**, **Google Cloud Print**, **Proxy Server**, a **Reset Print Server**.

Basic Information

Účel:

Pro konfiguraci základních údajů tiskárny.

Hodnoty:

System Settings	Printer Name	Nastaví název tiskárny.
	Location	Nastaví umístění tiskárny.
	Contact Person	Nastaví kontaktní jméno, číslo, a další údaje o administrátorovi tiskárny a servisním centru..
	Administrator E-Mail Address	Nastaví kontaktní adresu administrátora tiskárny a servisního centra.
	Asset Tag Number	Zadá číslo inventárního štítku tiskárny.
EWS Settings	Auto Refresh	Automaticky obnoví obsahy stránek o stavu displeje.
	Auto Refresh Interval	Nastaví časový interval pro obnovu obsahů stránek o stavu displeje automaticky od 15 do 600 sekund.



POZNÁMKA: Funkce **Auto Refresh** je účinná pro obsahy horního rámečku, stránku **Printer Status**, stránku **Job List**, a stránku **Completed Jobs**.

Port Settings

Účel:

Pro povolení nebo zakázání funkcí tiskových portů a správy protokolů.

Hodnoty:

Ethernet ^{*1}	Ethernet Settings	Auto	Detekuje rychlost Ethernetového přenosu a duplexní nastavení automaticky.
		10Base-T Half-Duplex	Vybere 10Base-T Half-Duplex jako výchozí hodnotu.
		10Base-T Full-Duplex	Vybere 10Base-T Full-Duplex jako výchozí hodnotu.
		100Base-TX Half-Duplex	Vybere 100Base-TX Half-Duplex jako výchozí hodnotu.
		100Base-TX Full-Duplex	Vybere 100Base-TX Full-Duplex jako výchozí hodnotu.
		1000Base-T Full-Duplex	Vybere 1000Base-T Full-Duplex jako výchozí hodnotu.
		Current Ethernet Settings	
	MAC Address		Zobrazí MAC adresu tiskárny.
Port Status	LPD	Nastaví, zda povolit LPD.	
	Port9100	Nastaví, zda povolit Port9100.	
	IPP	Nastaví, zda povolit IPP.	
	WSD Print	Nastaví, zda povolit WSD Print.	
	WSD Scan	Nastaví, zda povolit Skenování do WSD.	
	Network TWAIN	Nastaví, zda povolit Network TWAIN	
	FTP	Nastaví, zda povolit FTP.	
	SMB	Nastaví, zda povolit SMB.	
	Bonjour (mDNS)	Nastaví, zda povolit Bonjour (mDNS).	
	E-Mail Alert	Nastaví, zda povolit E-Mail Alert.	
	Telnet	Nastaví, zda povolit Telnet.	
	SNMP	Nastaví, zda povolit SNMP.	
	Update Address Book	Nastaví, zda povolit Update Address Book.	
	SNTP	Nastaví, zda povolit SNTP.	
Google Cloud Print	Nastaví, zda povolit Google Cloud Print.		

^{*1} Tato položka je k dispozici pouze, když je tiskárna připojena pomocí Ethernetového kabelu.



POZNÁMKA: Nastavení na stránce **Port Settings** budou platit pouze, když je tiskárna restartována. Při změně nebo konfiguraci nastavení, klikněte na tlačítko **Apply New Settings** pro použití nových nastavení.

TCP/IP

Účel:

Pro konfiguraci IP adresy, masky podsítě a adresy brány tiskárny.

Hodnoty:

TCP/IP Settings	IP Mode	Nastaví režim IP.	
	Host Name	Nastaví název hostitele.	
	IPv4	IP Address Mode	Nastaví způsob získávání IP adresy.
		Manual IP Address	Byla-li IP adresa nastavena ručně, IP je přidělena tiskárně pomocí formátu nnn.nnn.nnn.nnn. Každý oktet, který tvoří nnn.nnn.nnn.nnn je hodnota v rozmezí od 0 do 254. 127 a libovolná hodnota v rozmezí od 224 do 254 nemůže být zadána pro první oktet adresy brány.
		Manual Subnet Mask	Byla-li IP adresa nastavena ručně, maska podsítě je zadána pomocí formátu nnn.nnn.nnn.nnn. Každý oktet, který tvoří nnn.nnn.nnn.nnn. je hodnota v rozmezí od 0 do 255. 255.255.255 nemůže být zadáno jako maska podsítě.
		Manual Gateway Address	Byla-li IP adresa nastavena ručně, adresa brány je zadána pomocí formátu nnn.nnn.nnn.nnn. Každý oktet, který tvoří nnn.nnn.nnn.nnn je hodnota v rozmezí od 0 do 254. 127 a libovolná hodnota v rozmezí od 224 do 254 nemůže být zadána pro první oktet adresy brány.
IPv6	Enable Stateless Address	Zaškrtněte políčko pro povolení adresy bez příslušnosti.	
	Use Manual Address	Zaškrtněte políčko pro nastavení IP adresy ručně.	
	Get IP Address from DHCP	Umožňuje vám povolit nebo zakázat automatické nastavení IP adresy přes DHCP.	
	Manual Address	Nastaví IP adresu. Pro určení IPv6 adresy, zadejte adresu následovanou lomítkem (/) a poté "64". Pro podrobnosti, kontaktujte svého správce systému.	
	Manual Gateway Address	Nastaví adresu brány.	

DNS	DNS Domain Name	Nastaví název DNS domény.	
	IPv4	Get DNS Server Address from DHCP	Umožňuje vám povolit nebo zakázat automatické nastavení adresy DNS serveru přes DHCP.
		Manual DNS Server Address	Ručně nastaví adresu DNS serveru ve formátu xxx.xxx.xxx.xxx, když Get DNS Server Address from DHCP není vybráno.
	IPv6	Get DNS Server Address from DHCPv6-lite	Zaškrtněte políčko pro získání adresy DNS serveru automaticky z DHCPv6-lite serveru.
		Manual DNS Server Address	Nastaví adresu DNS serveru.
		DNS Dynamic Update (IPv4)	Zaškrtněte políčko pro povolení dynamických aktualizací k DNS.
		DNS Dynamic Update (IPv6)	Zaškrtněte políčko pro povolení dynamických aktualizací k DNS.
		Auto Generate Search List	Zaškrtněte políčko pro automatické vygenerování vyhledávacího seznamu.
		Search Domain Name	Nastaví název vyhledávací domény. Až 255 alfanumerických znaků, teček a pomlček může být použito. Potřebujete-li určit více než jeden název domény, oddělte je pomocí čárky nebo středníku.
		Time-out	Nastaví časový limit mezi 1 a 60 sekundami.
Priority to IPv6 DNS Name Resolution	Zaškrtněte políčko pro povolení funkce DNS Name Resolution.		
WINS	WINS Mode	Umožňuje vám povolit nebo zakázat automatické nastavení primárních a sekundárních adres WINS serveru přes DHCP.	
	WINS Primary Server	Ručně nastaví primární adresu WINS serveru ve formátu xxx.xxx.xxx.xxx, když WINS Mode není vybráno.	
	WINS Secondary Server	Ručně nastaví sekundární (záložní) adresu WINS serveru ve formátu xxx.xxx.xxx.xxx, když WINS Mode není vybráno.	
LPD	Connection Time-Out	Nastaví časový limit připojení od 1 do 3,600 sekund.	
	IP Filter (IPv4)	Klikněte na IP Filter (IPv4) pro nastavení IP Filter na stránce IP Filter (IPv4).	
Port9100	Port Number	Nastaví číslo portu od 9,000 do 9,999.	
	Connection Time-Out	Nastaví časový limit připojení mezi 1 a 1,000 sekundami.	
	IP Filter (IPv4)	Klikněte na IP Filter (IPv4) pro nastavení IP filter na stránce IP Filter (IPv4).	
IPP	Printer URI	Zobrazí URI tiskárny.	
	Connection Time-Out	Nastaví časový limit připojení od 1 do 1,000 sekund.	
	Port Number	Zobrazí číslo portu pro přijímání požadavků od klienta.	
	Maximum Sessions	Zobrazí maximální počet připojení přijatých současně klientem.	

WSD	Port Number	Nastaví číslo portu na 80 nebo od 8,000 do 9,999.
	Receive Time-Out	Nastaví časový limit přijetí od 1 do 65,535 sekund.
	Notification Time-Out	Nastaví časový limit oznámení od 1 do 60 sekund.
	Maximum Number of TTL	Nastaví maximální počet TTL od 1 do 10.
	Maximum Number of Notification	Nastaví maximální počet oznámení od 10 do 20.
Network TWAIN	Connection Time-Out	Nastaví časový limit připojení mezi 1 a 65,535 sekundami.
FTP	Password	Nastaví heslo pro FTP.
	Re-enter Password	Zadejte heslo znovu pro potvrzení.
	Connection Time-Out	Nastaví časový limit připojení od 1 do 1000 sekund.
HTTP	Port Number	Nastaví číslo portu na 80 nebo od 8,000 do 9,999.
	Simultaneous Connections	Zobrazí maximální počet současných připojení.
	Connection Time-Out	Nastaví časový limit připojení od 1 do 255 sekund.
Telnet	Password	Nastaví heslo pro Telnet.
	Re-enter Password	Potvrdí nastavené heslo.
	Connection Time-Out	Nastaví časový limit připojení od 1 do 1,000 sekund.
Update Address Book	Connection Time-Out	Nastaví časový limit připojení od 1 do 65,535 sekund.

Pro konfiguraci funkce IP Filter, zadejte IP adresu, která má být filtrována, do pole Address a masku podsítě do pole Address Mask. Zadejte numerickou hodnotu mezi 0 a 255 do každého pole. "*" je připojena k aktuální hodnotě.

Postup nastavení IP Filtru

Lze nastavit až maximálně pět položek a první nastavená položka bude mít přednost. Při nastavování více filtrů, zadejte nejkratší adresu nejdříve následovanou trochu delší adresou, delší adresou atd.

Povolení tisku od určitého uživatele

Následuje popis postupu k povolení tisku pouze z "192.168.100.10" IP adresy.

- 1 Klikněte na první sloupec řady 1 Access List.
- 2 Zadejte "192.168.100.10" do pole Address a "255.255.255.255" do pole Address Mask.
- 3 Vyberte Accept.
- 4 Klikněte na **Použít nové nastavení**.

Zakázání tisku od určitého uživatele

Následuje popis postupu k zakázání tisku pouze z "192.168.100.10" IP adresy.

- 1 Klikněte na první sloupec řady 1 Access List.
- 2 Zadejte "192.168.100.10" do pole Address a "255.255.255.255" do pole Address Mask.
- 3 Vyberte Reject.
- 4 Klikněte na první sloupec řady 2 Access List.

- 5 Zadejte "0.0.0.0" do pole Address a "0.0.0.0" do pole Address Mask .
- 6 Vyberte Accept.
- 7 Klikněte na **Použít nové nastavení**.

Povolení a zakázání tisku ze síťových adres

Tisk můžete povolit z "192.168" síťové adresy a zakázat tisk z "192.168.200" síťové adresy.

Příklad níže popisuje, jak povolit tisk z "192.168.200.10" IP adresy.

- 1 Klikněte na první sloupec řady 1 Access List.
- 2 Zadejte "192.168.200.10" do pole Address a "255.255.255.255" do pole Address Mask.
- 3 Vyberte Accept.
- 4 Klikněte na první sloupec řady 2 Access List.
- 5 Zadejte "192.168.200.0" do pole Address a "255.255.255.0" do pole Address Mask .
- 6 Vyberte Reject.
- 7 Klikněte na první sloupec řady 3 Access List.
- 8 Zadejte "192.168.0.0" do pole Address a "255.255.0.0" do pole Address Mask.
- 9 Vyberte Accept.
- 10 Klikněte na **Použít nové nastavení**.

SMB

Účel:

Pro určení nastavení Server Message Block (SMB) protokolu.

Hodnoty:

Host Name	Nastaví název hostitele serverového počítače.
Workgroup	Nastaví pracovní skupinu.
Maximum Sessions	Nastaví maximální počet relací.
Unicode Support	Nastaví, zda oznámit název hostitele a název pracovní skupiny ve znacích Unicode během SMB přenosu.
Auto Master Mode	Nastaví, zda povolit Auto Master Mode.
Encrypt Password	Nastaví, zda šifrovat heslo.
Job Time-Out	Nastaví časový limit úlohy mezi 60 a 3,600 sekundami.
Connection Time-Out	Nastaví časový limit připojení mezi 60 a 3,600 sekundami.

E-Mail Alert

Účel:

Pro konfiguraci podrobného nastavení E-Mail Alert. Tato stránka může být také zobrazena kliknutím na E-Mail Alert v levém rámečku.

Hodnoty:

E-Mail Server Settings	Primary SMTP Gateway	Nastaví primární SMTP adresu brány.
	SMTP Port Number	Nastaví SMTP číslo portu. Toto musí být 25, 587 nebo mezi 5,000 a 65,535.

E-Mail Send Authentication		Nastaví způsob ověřování pro odchozí e-mail.
SMTP Login User		Nastaví SMTP přihlášení uživatele. Až 63 alfanumerických znaků, teček, pomlček, podtržitek a symbolů @ může být použito. Při určení více než jedné adresy, oddělte je pomocí čárek.
SMTP Login Password		Nastaví SMTP heslo účtu pomocí až 31 alfanumerických znaků.
Re-enter SMTP Login Password		Potvrdí nastavení SMTP hesla účtu.
POP3 Server Address ^{*1}		Nastaví POP3 serverovou adresu ve formátu IP adresy aaa.bbb.ccc.ddd" nebo jako DNS název hostitele pomocí až 63 znaků.
POP3 Port Number ^{*1}		Nastaví číslo portu POP3 serveru. Toto musí být 110 nebo mezi 5,000 a 65,535.
POP User Name ^{*1}		Nastaví POP3 název účtu uživatele. Až 63 alfanumerických znaků, teček, pomlček, podtržitek a symbolů @ může být použito. Při určení více než jedné adresy, oddělte je pomocí čárek.
POP User Password ^{*1}		Nastaví POP3 heslo účtu pomocí až 31 alfanumerických znaků.
Re-enter POP User Password ^{*1}		Potvrdí nastavené heslo.
Reply Address		Označí odpověď e-mailové adresy odeslané s každou výstrahou e-mailem.
SMTP Server Connection		Zobrazí stav připojení SMTP serveru.
E-Mail Alert Settings	E-Mail List 1	Nastaví přijatelné e-mailové adresy pro funkci E-Mail Alert pomocí až 255 alfanumerických znaků.
	Select Alerts for List 1	Supplies Alerts Zaškrtněte políčko pro přijetí E-Mail Alert pro spotřební materiál.
		Paper Handling Alerts Zaškrtněte políčko pro přijetí E-Mail Alert pro manipulaci s papírem.
		Service Call Zaškrtněte políčko pro přijetí E-Mail Alert pro volání servisu.
	E-Mail List 2	Nastaví přijatelné e-mailové adresy pro funkci E-Mail Alert pomocí až 255 alfanumerických znaků.
	Select Alerts for List 2	Supplies Alerts Zaškrtněte políčko pro přijetí E-Mail Alert pro spotřební materiál.
		Paper Handling Alerts Zaškrtněte políčko pro přijetí E-Mail Alert pro manipulaci s papírem.
		Service Call Zaškrtněte políčko pro přijetí E-Mail Alert pro volání servisu.
^{*1} Tato položka je k dispozici pouze, když POP before SMTP (Plain) nebo POP before SMTP (APOP) pro E-Mail Send Authentication je vybráno		

Bonjour (mDNS)

Účel:

Pro konfiguraci podrobného nastavení Bonjour.

Hodnoty:

Host Name	Nastaví název hostitele až 63 alfanumerickými znaky a "-" (pomlčkou). Původní nastavení zůstanou v platnosti, pokud nebude vytvořen žádný vstup.
Printer Name	Nastaví název tiskárny až 63 alfanumerickými znaky a sadami symbolů. Původní nastavení zůstanou v platnosti, pokud nebude vytvořen žádný vstup.
Wide-Area Bonjour	Zaškrtněte políčko pro povolení Wide-Area Bonjour protokolu.

SNMP

Účel:

Pro konfiguraci podrobného nastavení SNMP.

Hodnoty:

SNMP Configuration	Enable SNMP v1/v2c Protocol	Zaškrtněte políčko pro povolení SNMP v1/v2c protokolu.
	Edit SNMP v1/v2c Properties	Klikněte pro zobrazení stránky SNMP v1/v2c a pro editaci nastavení SNMP v1/v2c protokolu ze stránky.
	Enable SNMP v3 Protocol	Zaškrtněte políčko pro povolení SNMP v3 protokolu.
	Edit SNMP v3 Properties	Klikněte pro zobrazení stránky SNMP v3 a pro editaci nastavení SNMP v3 protokolu ze stránky. Na tuto položku můžete kliknout pouze, když SSL komunikace je povolena.

SNMP v1/v2c

Účel:

Pro editaci podrobného nastavení SNMP v1/v2 protokolu.

Pro vstup na tuto stránku, klikněte na **Edit SNMP v1/v2 Properties** na stránce **SNMP**.

Hodnoty:

Community Name	Community Name (Read only) ^{*1}	Nastaví komunitní název pro přístup (pouze ke čtení) k datům pomocí až 31 alfanumerických znaků. Původní nastavení zůstanou v platnosti, pokud nebude vytvořen žádný vstup. Znaky zadané pro komunitní název v předchozím nastavení se nezobrazí na obrazovce. Výchozí Read Community je veřejné.
	Re-enter Community Name (Read only) ^{*1}	Zadá komunitní název pro přístup (pouze ke čtení) k datům znovu pro potvrzení.
	Community Name (Read/Write) ^{*1}	Nastaví komunitní název pro přístup (ke čtení a psaní) k datům pomocí až 31 alfanumerických znaků. Původní nastavení zůstanou v platnosti, pokud nebude vytvořen žádný vstup. Znaky zadané pro komunitní název v předchozím nastavení se nezobrazí na obrazovce. Výchozí Read/Write Community je soukromé.
	Re-enter Community Name (Read/Write) ^{*1}	Zadá komunitní název pro přístup (ke čtení a psaní) k datům znovu pro potvrzení.
	Community Name (Trap) ^{*1}	Nastaví komunitní název používaný pro trap až 31 alfanumerickými znaky. Původní nastavení zůstanou v platnosti, pokud nebude vytvořen žádný vstup. Znaky zadané pro Community Name (Trap) v předchozím nastavení se nezobrazí na obrazovce. Výchozí Trap Community je " " (NULL).
	Re-enter Community Name (Trap) ^{*1}	Zadá komunitní název používaný pro trap znovu pro potvrzení.
Trap Notification 1-4	Trap Address Type	Zaškrtněte políčka pro oznámení výskytu trap. V tomto případě, určete IP adresu a IP socket v následujícím formátu:
	Trap Address Port Number Notify	IPv4 Určete IP adresu a IP socket ve formátu nnn.nnn.nnn.nnn:mmmmm. Každá část "nnn" je proměnná hodnota mezi 0 a 255. Uvědomte si, že hodnoty 127 a 224-254 neplatí pro první tři číslice pouze. IP socket mmmmm je proměnná hodnota mezi 0 a 65,535. IPv6 Určete IP adresu a IP socket ve formátu xxxx:xxxx:xxxx:xxxx:xxxx:xxxx:xxxx:mmmm. Každá část "xxxx" je hexadecimální proměnná hodnota mezi 0 a ffff. IP socket mmmmm je proměnná hodnota mezi 0 a 65,535.
Authenticate Error Trap Zaškrtněte políčko pro oznámení Authenticate Error Trap.		

^{*1} Výchozí hodnota může být změněna pomocí **Dell Printer Configuration Web Tool**.

SNMP v3

Účel:

Pro editaci podrobného nastavení SNMP v3 protokolu.

Pro vstup na tuto stránku, klikněte na **Edit SNMP v3 Properties** na stránce **SNMP**.

Hodnoty:

Administrator Account	Account Enabled	Zaškrtněte políčko pro povolení účtu administrátora.
	User Name	Zadá uživatelské jméno účtu administrátora.
	Authentication Password	Nastaví ověřovací heslo účtu administrátora pomocí 8 až 32 alfanumerických znaků.
	Re-enter Authentication Password	Potvrdí nastavené heslo.
	Privacy Password	Nastaví soukromé heslo účtu administrátora pomocí 8 až 32 alfanumerických znaků.
	Re-enter Privacy Password	Potvrdí nastavené heslo.
Print Drivers / Remote Client Account	Account Enabled	Zaškrtněte políčko pro povolení tiskových ovladačů a účtu vzdáleného klienta.
	Reset to default Password	Klikněte pro resetování hesla pro tiskové ovladače a účet vzdáleného klienta na výchozí.

Scan to PC

Účel:

Pro určení klienta při skenování dat.

Hodnoty:

FTP Client	Connection Time-Out	Nastaví časový limit připojení od 1 do 60 sekund.
	FTP Passive	Nastaví, zda povolit režim FTP Passive.
SMB Client	Connection Time-Out	Nastaví časový limit připojení od 1 do 60 sekund.

SNTP


Účel:

Pro konfiguraci nastavení SNTP serveru za účelem provedení synchronizace času přes SNTP.

Hodnoty:

SNTP	IP Address / Host Name	Nastaví IP adresu nebo název hostitele SNTP serveru.
	Connection Time-Out	Nastaví časový limit připojení od 1 do 120 sekund.
	Time Synchronization Interval	Nastaví interval pro provedení synchronizace času přes SNTP.
	Last Connection Time	Zobrazí poslední datum a čas, kdy byla vaše tiskárna připojena k SNTP serveru.
	Connection Status	Zobrazí stav připojení mezi SNTP serverem a tiskárnou.

Wireless LAN

 **POZNÁMKA:** Funkce Wireless LAN je k dispozici pouze, když je tiskárna připojena pomocí bezdrátové sítě.

Účel:

Pro konfiguraci podrobného nastavení pro bezdrátovou síť.

Pro použití bezdrátového adaptéru, určitě odpojte Ethernetový kabel.

 **POZNÁMKA:** Po aktivaci bezdrátové LAN, protokol kabelové LAN bude zakázán.

Hodnoty:

Wireless Settings	SSID	Nastaví jméno, které identifikuje bezdrátovou síť. Až 32 alfanumerických znaků může být zadáno.
	Network Type	Nastaví typ sítě buď z Ad-Hoc nebo Infrastructure.
	MAC Address	Zobrazí MAC adresu bezdrátového adaptéru pro tiskárnu.
	Link Channel	Zobrazí číslo kanálu bezdrátového připojení pro tiskárnu.
	Link Quality	Zobrazí kvalitu připojení bezdrátové sítě pro tiskárnu.
Security Settings	Encryption	Vyberte typ šifrování ze seznamu.
	No Security	Nastaví No Security pro konfiguraci bezdrátového nastavení bez určení typu šifrování z WEP, WPA-PSK, a WPA-Enterprise.
	WEP	Nastaví WEP pro použití prostřednictvím bezdrátové sítě.
	WPA-PSK TKIP ^{*1, 2}	Nastaví WPA-PSK TKIP pro použití prostřednictvím bezdrátové sítě.
	WPA-PSK AES/WPA2-PSK AES ^{*1, 2}	Nastaví WPA-PSK AES/WPA2-PSK AES pro použití prostřednictvím bezdrátové sítě.
	WPA-Enterprise TKIP ^{*2, 3, 4}	Nastaví WPA-Enterprise TKIP pro použití prostřednictvím bezdrátové sítě.
	WPA-Enterprise AES/WPA2-Enterprise AES ^{*2, 3, 4}	Nastaví WPA-Enterprise AES/WPA2-Enterprise AES pro použití prostřednictvím bezdrátové sítě.
	Mixed Mode PSK ^{*1, 2}	Nastaví kombinovaný režim PSK pro použití prostřednictvím bezdrátové sítě. Kombinovaný režim PSK automaticky vybere typ šifrování buď z WPA-PSK TKIP, WPA-PSK AES, nebo WPA2-PSK AES.
Mixed Mode Enterprise ^{*2, 3, 4}	Nastaví kombinovaný režim Enterprise pro použití prostřednictvím bezdrátové sítě. Kombinovaný režim Enterprise automaticky vybere typ šifrování buď z WPA-Enterprise TKIP, WPA-Enterprise AES, nebo WPA2-Enterprise AES.	
WEP	Encryption	Vyberte kód WEP klíče buď z Hex nebo Ascii.
	WEP Key 1	Nastaví sadu WEP klíče používanou prostřednictvím bezdrátové sítě pouze, když WEP 128bit nebo WEP 64bit je vybráno pro Encryption.
	Re-enter WEP Key 1	Zadá WEP klíč 1 znovu pro potvrzení.
	WEP Key 2	Nastaví sadu WEP klíče používanou prostřednictvím bezdrátové sítě pouze, když WEP 128bit nebo WEP 64bit je vybráno pro Encryption.
	Re-enter WEP Key 2	Zadá WEP klíč 2 znovu pro potvrzení.
	WEP Key 3	Nastaví sadu WEP klíče používanou prostřednictvím bezdrátové sítě pouze, když WEP 128bit nebo WEP 64bit je vybráno pro Encryption.
	Re-enter WEP Key 3	Zadá WEP klíč 3 znovu pro potvrzení.
	WEP Key 4	Nastaví sadu WEP klíče používanou prostřednictvím bezdrátové sítě pouze, když WEP 128bit nebo WEP 64bit je vybráno pro Encryption.
	Re-enter WEP Key 4	Zadá WEP klíč 4 znovu pro potvrzení.
Transmit Key ^{*6}	Nastaví typ přenosového klíče ze seznamu.	

WPA-PSK	Pass Phrase	Nastaví přístupové heslo.
	Re-enter Pass Phrase	Zadá přístupové heslo znovu pro potvrzení.
WPA-Enterprise ^{*4, 5}	EAP-Identity	Nastaví EAP-Identity pro ověření.
	Authentication Method	Ukáže způsob ověření.
	Login Name	Nastaví přihlašovací jméno pro ověření.
	Password	Nastaví heslo.
	Re-enter Password	Zadá heslo znovu pro potvrzení.

^{*1} Pro šifrování, AES nebo TKIP způsob se používá.

^{*2} Tato položka je k dispozici pouze, když **Infrastructure** je vybráno pro **Network Type**.

^{*3} Pro ověřování a šifrování digitálním certifikátem, AES nebo TKIP způsob se používá.

^{*4} Tato položka je zobrazena pouze, když volitelný hard disk je nainstalován a je nastaven na **On** pro šifrování.

^{*5} Pro aktivaci nastavení, importujte certifikát, který podporuje bezdrátovou LAN (server/klient) na stránkách **SSL/TLS**, a povolte relevantní certifikát předem.

^{*6} Když **Auto** je vybráno pro **Transmit Key**, sada klíče určená pro **WEP Key 1** je používána.

AirPrint

Účel:

Pro konfiguraci podrobného nastavení AirPrint.

Hodnoty:

AirPrint	Enable AirPrint	Klikněte pro povolení tiskárny pro AirPrint.
	Name	Zadá název, který se má zobrazit jako AirPrint tiskárna.
	Location	Nastaví umístění tiskárny.
	Geo-Location	Nastaví fyzické umístění tiskárny.
Supply Levels	Cyan Toner Cartridge	Zobrazí hladinu toneru azurové.
	Magenta Toner Cartridge	Zobrazí hladinu toneru purpurové.
	Yellow Toner Cartridge	Zobrazí hladinu toneru žluté.
	Black Toner Cartridge	Zobrazí hladinu toneru černé.

Google Cloud Print

Účel:

Pro registraci tiskárny do Google Cloud Print.

Hodnoty:

Google Cloud Print ^{*1}	(Registration state)	Zobrazí Google Cloud Print stav registrace.
	Register This Device to Google Cloud Print	Klikněte pro registraci tiskárny do Google Cloud Print.

^{*1} Google Cloud Print může být používán pouze, když přístroj používá IPv4.

Proxy Server

Účel:

Pro konfiguraci nastavení Proxy Serveru.

Hodnoty:

Proxy Server	Use Proxy Server	Nastaví, zda povolit použití proxy serveru.
	Address to Bypass Proxy Server	Nastaví adresu na nepoužívaný proxy server.
	Server Name	Nastaví název proxy serveru.
	Port Number	Nastaví číslo portu od 1 do 65535.
	Authentication	Nastaví, zda povolit ověřování.
	Login Name	Nastaví přihlašovací jméno pro proxy server.
	Password	Nastaví přihlašovací heslo pro proxy server.
Retype Password	Potvrdí nastavené heslo.	

Reset Print Server

Účel:

Pro inicializaci NVRAM (nestabilní RAM) pro funkci sítě a restartování tiskárny. Také můžete inicializovat NVRAM tiskárny z **Reset Defaults** v menu **Printer Settings**.

Hodnoty:

Initialize NIC NVRAM Memory and restart printer.	Klikněte na Start pro inicializaci NVRAM, převrácení nastavení sítě na výchozí tovární nastavení, a restartování funkce sítě.
Restart Printer	Klikněte na Start pro restartování tiskárny.

Security

Karta Security obsahuje **Set Password**, **Authentication System**, **Kerberos Server**, **LDAP Server**, **LDAP Authentication**, **LDAP User Mapping**, **SSL/TLS**, **IPsec**, **802.1x**, **IP Filter (IPv4)**, a **SMTP Domain Filtering**.

Set Password

Účel:

Pro nastavení nebo změnu hesla, které je vyžadováno pro přístup k parametrům nastavení tiskárny z **Dell Printer Configuration Web Tool**. Tuto stránku můžete také zobrazit kliknutím na **Set Password** v levém rámečku.



POZNÁMKA: Pro obnovení hesla na výchozí (NULL), inicializujte nestabilní paměť (NVM).



POZNÁMKA: Heslo můžete nastavit pro přístup k **Admin Settings** z **Panel Lock** v **Printer Settings**.

Hodnoty:

Administrator Password	Nastaví heslo pomocí až 128 alfanumerických znaků.
Re-enter Administrator Password	Potvrdí nastavené heslo.
Access denial by the authentication failure of the Administrator	Nastaví množství času, po které by administrátor měl počkat, pro přístup k nastavení tiskárny z Dell Printer Configuration Web Tool . Nastaví časové období od 5 do 255 sekund. Přístup bude zamítnut, pokud byl překročen časový limit. Pokud nastavíte 0, tento režim bude zakázán.

Authentication System

Účel:

Pro určení typu ověřování serveru, časového limitu odezvy serveru, nebo časového limitu vyhledávání.

Hodnoty:

Authentication Type (for ColorTrack PRO)	Authentication System Settings	Vyberte systém ověřování ze seznamu.
Authentication Type (for Server Address/Phone Book) ^{*1}	Authentication System Settings	Vyberte systém ověřování ze seznamu.
Optional Information	Server Response Time-Out	Nastaví množství času, po které by tiskárna měla počkat na odezvu ze serveru. Nastaví časové období od 1 do 75 sekund.
	Search Time-Out	Nastaví množství času, po které by tiskárna měla počkat na vyhledávání serveru. Nastaví časové období od 5 do 120 sekund.

^{*1} Pokud **Off** nebo **Internal Mode** je vybráno pro **ColorTrack Mode**, určitě vyberte **LDAP**. Pro podrobnosti o **ColorTrack Mode**, viz "Dell ColorTrack."

Kerberos Server

Účel:

Pro určení nastavení pro Kerberos server.

Hodnoty:

Kerberos Server (for ColorTrack PRO)	IP Address / Host Name & Port	Nastaví IP adresu nebo název hostitele , a adresu portu. Adresa portu musí být 88 nebo mezi 5,000 a 65,535.
	Domain Name	Zadejte název domény.
Kerberos Server (for Server Address/Phone Book)	IP Address / Host Name & Port	Nastaví IP adresu nebo název hostitele , a adresu portu. Adresa portu musí být 88 nebo mezi 5,000 a 65,535.
	Domain Name	Zadejte název domény.
	Login Name	Zadejte přihlašovací jméno.
	Password	Zadejte přihlašovací heslo.
	Re-enter Password	Zadejte přihlašovací heslo znovu pro potvrzení.

LDAP Server

Účel:


Pro určení nastavení LDAP serveru.


Hodnoty:

Server Information (for ColorTrack PRO)	IP Address / Host Name & Port	Nastaví IP adresu nebo název hostitele , a adresu portu. Adresa portu musí být 389, 3268, nebo mezi 5,000 a 65,535. ^{*1}
	LDAP Server	Zobrazí aktuální informace o softwaru LDAP serveru.
Optional Information (for ColorTrack PRO)	Search Directory Root	Zadá vyhledávání kořenového adresáře.
	Login Name	Zadá přihlašovací jméno.
	Password	Zadá přihlašovací heslo pomocí 1 až 127 alfanumerických znaků. Pokud heslo zůstane prázdné (NULL), nelze se přihlásit k serveru.
	Re-enter Password	Zadá přihlašovací heslo znovu pro potvrzení.
	Search Time-Out	Vyberte Wait LDAP Server Limit pro dodržení času určeného LDAP serverem. Vyberte Wait pro určení času mezi 5 a 120 sekundami.
Server Information (for Server Address/Phone Book)	IP Address / Host Name & Port	Nastaví IP adresu nebo název hostitele , a adresu portu. Adresa portu musí být 389, 3268, nebo mezi 5,000 a 65,535. ^{*1}
	LDAP Server	Zobrazí aktuální informace o softwaru LDAP serveru.

Optional Information (for Server Address/Phone Book)	Search Directory Root	Zadá vyhledávání kořenového adresáře.
	Login Name	Zadá přihlašovací jméno.
	Password	Zadá přihlašovací heslo pomocí 1 až 127 alfanumerických znaků. Pokud heslo zůstane prázdné (NULL), nelze se přihlásit k serveru.
	Re-enter-Password	Zadá přihlašovací heslo znovu pro potvrzení.
	Search Time-Out	Vyberte Wait LDAP Server Limit pro dodržení času určeného LDAP serverem. Vyberte Wait pro určení času mezi 5 a 120 sekundami.
	Search Name Order	Nastaví pořadí hledání.
	Server Address Book	Zaškrtněte políčko pro povolení adresáře serveru.
Server Phone Book	Zaškrtněte políčko pro povolení telefonního seznamu serveru.	

*1 Když volitelný hard disk je nainstalován, 636 a 3269 může být také určeno jako adresa portu.

 **POZNÁMKA: Server Address Book** musí být nastaven na **On**, než budete moci použít adresář serveru pro funkci Scan to E-mail.

 **POZNÁMKA: Server Phone Book** musí být nastaven na **On**, než budete moci použít telefonní seznam serveru pro funkci Faxování.

LDAP Authentication

Účel:

Pro určení LDAP serveru způsobu ověření.

Hodnoty:

LDAP Authentication (for ColorTrack PRO)	Authentication Method	Ukáže způsob ověřování.
	Use Added Text String	Vyberte, zda použít přidaný textový řetězec ze seznamu.
	Text String Added to User Name	Zadejte přidaný textový řetězec.
LDAP Authentication (for Server Address/ Phone Book)	Authentication Method	Ukáže způsob ověřování.
	Use Added Text String	Vyberte, zda použít přidaný textový řetězec ze seznamu.
	Text String Added to User Name	Zadejte přidaný textový řetězec.

LDAP User Mapping

Účel:

Pro určení nastavení LDAP mapování uživatelů.

Hodnoty:

Common Name	Nastaví typ atributu běžného názvu nastaveného pro LDAP server.
Surname	Nastaví typ atributu příjmení nastaveného pro LDAP server.
Given Name	Nastaví typ atributu křestního jména nastaveného pro LDAP server.
E-mail Address	Nastaví typ atributu e-mailové adresy nastavené pro LDAP server.
Fax Phone	Nastaví typ atributu faxového telefonního čísla nastaveného pro LDAP server.

SSL/TLS

Účel:

Pro určení nastavení pro SSL šifrování komunikace do tiskárny, a nastavení/výmaz certifikátu používaného pro IPsec, LDAPS, nebo bezdrátovou LAN.

Hodnoty:

HTTP-SSL/TLS Communication ^{*1}	Zaškrtněte políčko pro povolení HTTP-SSL/TLS komunikace.
HTTP-SSL/TLS Communication Port Number	Nastaví číslo portu, které není identické s HTTP pro SSL/TLS. Toto musí být 443 nebo mezi 8000 a 9999.
LDAP-SSL/TLS Communication ^{*1, 2}	Zaškrtněte políčko pro povolení LDAP, a přístup je založen pomocí SSL/TLS komunikace.
Verify Remote Server Certificate ^{*2}	Zaškrtněte políčko pro povolení funkce Verify Remote Server Certificate.
Generate Self-Signed Certificate ^{*3}	Klikněte pro zobrazení stránky Generate Self-Signed Certificate a pro vytvoření certifikace zabezpečení ze stránky. Tlačítko Generate Self-Signed Certificate je k dispozici pouze, když certifikát s vlastním podpisem není vygenerován.
Public Key Method	Vyberte způsob veřejného klíče certifikátu s vlastním podpisem.
Size of Public Key	Vyberte velikost veřejného klíče.
Issuer	Nastaví emitenta SSL certifikátu s vlastním podpisem.
Generate Signed Certificate	Klikněte pro vygenerování SSL certifikátu s vlastním podpisem.
Upload Signed Certificate ^{*3, 4}	Klikněte pro zobrazení stránky Upload Signed Certificate a pro nahrání souboru certifikátu do zařízení ze stránky.
Password	Zadejte heslo pro nahrání souboru certifikátu.
Re-enter Password	Zadejte heslo znovu pro potvrzení.
File Name	Klikněte na Browse pro prohlázení názvu souboru pro nahrání do zařízení.
Import	Klikněte na Import pro nahrání souboru certifikátu do zařízení.
Certificate Management ^{*3, 4}	Klikněte pro zobrazení stránky Certificate Management a pro správu certifikace zabezpečení ze stránky.
Category	Vyberte zařízení k certifikaci.
Certificate Purpose	Vyberte připojení k certifikaci.
Certificate Order	Vyberte pořadí k certifikaci.
Display the List	Klikněte pro zobrazení stránky Certificate List.
Certificate List ^{*3}	Category Zobrazí zařízení k certifikaci vybrané na stránce Certificate Management.
Certificate Purpose	Zobrazí připojení k certifikaci vybrané na stránce Certificate Management.
Issued To	Zobrazí seznam pořadí certifikace.
Validity	Zobrazí, zda je certifikát platný nebo ne.
Certificate Details	Klikněte pro zobrazení stránky Certificate Details. Stránka SSL/TLS je zobrazena, když nebude žádná položka ve sloupci Issued To vybrána.

Certificate Details ^{*3}	Category	Zobrazí zařízení k certifikaci vybrané na stránce Certificate Management nebo stránce SSL/TLS.
	Issued To	Zobrazí zařízení k certifikaci.
	Issuer	Zobrazí emitenta k certifikaci.
	Serial Number	Zobrazí sériové číslo zařízení.
	Public Key Method	Zobrazí způsob veřejného klíče.
	Size of Public Key	Zobrazí velikost veřejného klíče.
	Valid From	Zobrazí dobu platnosti certifikátu.
	Valid Until	Zobrazí dobu neplatnosti certifikátu.
	Status	Zobrazí, zda je certifikát platný nebo ne.
	Certificate Purpose	Zobrazí účel certifikátu.
	Certificate Selection Status	Zobrazí typ certifikátu zařízení, který jste vybrali.
	E-mail Address	Zobrazí se pouze, když je e-mailová adresa určena v certifikátu.
	Use this certificate ^{*2}	Klikněte pro aplikování tohoto certifikátu do zařízení.
	Delete	Klikněte pro výmaz tohoto certifikátu.
	Export This Certificate ^{*2}	Klikněte pro export certifikátu do dalšího zařízení.

^{*1} Tato položka je k dispozici pouze, když certifikát s vlastním podpisem byl vygenerován.

^{*2} Tato položka je zobrazena pouze, když volitelný hard disk je nainstalován a je nastaven na On pro šifrování.

^{*3} Tato položka je účinná pouze při připojení přes SSL/TLS (https). Pouze administrátor může zobrazovat tyto stránky.

^{*4} Tato položka je zobrazena pouze, když volitelný hard disk je nainstalován a je nastaven na On pro šifrování. Pokud ne, **Certificate Details** se zobrazí.

IPsec


Účel:

Pro určení Security Architecture nastavení pro Internet Protocol (IPsec) pro šifrovanou komunikaci k tiskárně.

Hodnoty:

IPsec Settings	Protocol	Zaškrtněte políčko pro povolení protokolu.
	IKE	Nastaví IKE ověřování. Device Certificate se zobrazí na seznamu pouze, když je nastaven účinný digitální podpis.
	Pre-Shared Key	Nastaví sdílený klíč. Až 255 alfanumerických znaků, teček, a pomlček může být použito.
	Re-enter Pre-Shared Key	Zadá sdílený klíč znovu pro potvrzení.
	Device Certificate ^{*1}	Zobrazí certifikát zařízení.
	IKE SA Lifetime	Nastaví životnost pro IKE SA od 5 do 28,800 minut.
	IPsec SA Lifetime	Nastaví životnost pro IPsec SA od 5 do 2,880 minut.
	DH Group	Nastaví DHskupinu.
	PFS	Zaškrtněte políčko pro povolení PFS nastavení.
	Remote peers IPv4 address	Nastaví IP adresu, ke které se připojit
	Remote peers IPv6 address	Nastaví IP adresu, ke které se připojit.
	Non IPsec communication policy	Umožní komunikaci se zařízením, které nepodporuje IPsec.

*1 Tato položka je účinná pouze, když volitelný hard disk je nainstalován a je nastaven na On pro šifrování.

 **POZNÁMKA:** Je-li IPsec povoleno s nesprávnými nastaveními, musíte ho zakázat pomocí **IPsec** menu na ovládacím panelu.

802.1x

Účel:

Pro určení nastavení pro IEEE 802.1x ověřování pro šifrovanou komunikaci k tiskárně.

Hodnoty:

Configure 802.1x	Enable IEEE 802.1x	Zaškrtněte políčko pro povolení IEEE 802.1x ověřování.
	Authentication Method	EAP-MD5 Vybere způsob ověřování pro použití pro IEEE 802.1x ověřování. EAP-MS-CHAPv2 PEAP/MS-CHAPv2 EAP-TLS ^{*1, 2}
	Login Name: (Device Name)	Nastaví přihlašovací jméno (název zařízení) pro IEEE 802.1x ověřování pomocí až 128 alfanumerických znaků.
	Password	Nastaví přihlašovací heslo pro IEEE 802.1x ověřování pomocí až 128 alfanumerických znaků.
	Re-enter Password	Potvrdí nastavené přihlašovací heslo.
	Certificate Validation	Zaškrtněte políčko pro povolení Certificate Validation.

*1 Tato položka je zobrazena pouze, když volitelný hard disk je nainstalován a je nastaven na On pro šifrování.

*2 Když tato položka je vybrána, **Password** a **Re-enter Password** nemusí být určeny.

IP Filter (IPv4)

Účel:

Pro určení IP adresy a masky podsítě, zda jim povolit nebo zamítnout přístup k tiskárně.


Hodnoty:

Access List	Address	Nastaví IP adresy, které mají povolen nebo zamítnut přístup k tiskárně. Zadejte numerickou hodnotu mezi 0 a 255 do každého pole.
	Address Mask	Nastaví masku podsítě, která má povolen nebo zamítnut přístup k tiskárně. Zadejte numerickou hodnotu mezi 0 a 255 do každého pole.
	Active Mode	Reject Odmítne tisk z určité síťové adresy. Accept Povolí tisk z určité síťové adresy. Off Zakáže funkci IP Filter pro určitou IP adresu.

SMTP Domain Filtering

Účel:

Pro určení, zda omezit odesílání e-mailů na určité domény pouze.

 **POZNÁMKA:** tato funkce neomezuje odesílání e-mailů přes funkci E-Mail Alert.

Hodnoty:

SMTP Domain Filtering	Domain Filtering	Zaškrtněte políčko pro povolení Domain Filtering.
	Allow Domain List	Umožňuje vám zaregistrovat až pět domén povolených pro odesílání e-mailů.

Nastavení kopírování tiskárny

Menu Copy Printer Settings obsahuje stránky Copy Printer Settings a Copy Printer Settings Report.

Copy Printer Settings

Účel:

Pro zkopírování nastavení tiskárny do jednoho nebo více stejných modelů tiskárny.

Pro zkopírování nastavení do jiné tiskárny, určete IP adresu a heslo tiskárny, do které má být nastavení zkopírováno, v textovém poli IP Address a textovém poli Password. Poté klikněte na tlačítko Copy the settings to the Host in the above list. Kopírování nastavení bylo dokončeno. Časový limit připojení je 60 sekund. Poté můžete zkontrolovat, zda nastavení byla zkopírována do této stránky. A musíte zkontrolovat menu Copy the settings to the Host in the above list and reboot the printer z Dell Printer Configuration Web Tool v cílové tiskárně pro ověření, zda nastavení byla ve skutečnosti zkopírována nebo ne.

Pokud nastavení mohou být zkopírována, ale konfigurace tiskárny se liší, nastavení pouze stejných položek budou zkopírovány. Nastavení tiskárny budou současně zkopírována do tiskáren až 10 IP adres.



POZNÁMKA: Nelze zkopírovat Adresář, když má cílová tiskárna faxovou úlohu.

Copy Printer Settings Report

Účel:

Pro ověření, zda nastavení tiskárny bylo zkopírováno do jiných tiskáren úspěšně.



POZNÁMKA: Historie bude vymazána vypnutím tiskárny.

Objem tisku

Menu Printer Volume obsahuje stránky Print Volume a Dell ColorTrack.

Print Volume

Účel:

Pro ověření počtu tištěných stránek. Tuto stránku můžete také zobrazit kliknutím na Print Volume v levém rámečku.

Hodnoty:

Printer Page Count	Zobrazí celkový počet stran vytištěných od doby, kdy byla tiskárna vypravena z továrny.
Paper Used	Zobrazí počet stran vytištěných pro každou velikost papíru.

Dell ColorTrack

Účel:

Pro určení, kteří uživatelé mají přístup k barevnému tisku a pro omezení objemu tisku na uživatele.

Hodnoty:

ColorTrack Mode	Off	Povolí tisk dat s žádnými údaji ověřování.
	Internal Mode	Omezí tisk založený na informacích o uživateli tisku registrovaném v interním serveru.
	External Mode	Omezí tisk založený na informacích o uživateli tisku registrovaném v externím serveru.
Non Registered User	Nastaví, zda povolit tisk dat s žádnými ověřovacími údaji. Pro povolení tisku pro uživatele bez účtu, zaškrtněte políčko.	
Non Registered User Password ^{*1}	Nastaví heslo, které se má použít pro uživatele bez účtu pomocí 1 až 127 alfanumerických znaků. Pokud heslo zůstane prázdné (NULL), nelze se přihlásit k serveru.	
Re-enter Non Registered User Password ^{*1}	Zadejte heslo znovu pro potvrzení.	
ColorTrack Error Report	Nastaví, zda automaticky tisknout informace vztahující se k chybě, když tisk pomocí ColorTrack vede k chybě.	
Auto Color To Mono Print	Nastaví, zda tisknout všechny tiskové úlohy černobíle, i když je určen barevný tisk.	
User Registration ^{*2}	Klikněte na Edit User Registration pro zobrazení stránky Edit Print User Registration. <ul style="list-style-type: none">• Pro registraci uživatele, klikněte na Create pro otevření stránky Print User Settings.• Pro výmaz uživatele, klikněte na Delete pro otevření stránky Delete User. Klikání na Back vrátí obrazovku do stavu před výmazem uživatele.• Pro potvrzení nebo změnu registrovaného uživatele, klikněte na Confirm / Change pro otevření stránky Print User Settings.	
User Registration No.	Zobrazí číslo registrace uživatele. Tlačítko Delete User je zobrazeno, když je již uživatel registrován.	
User Name	Nastaví uživatelské jméno.	
Password	Nastaví uživatelské heslo pomocí 4 až 12 alfanumerických znaků.	
Re-enter password	Zadejte heslo znovu pro potvrzení.	
Color Mode Limitation	Nastaví, zda omezit barevný tisk.	
Upper Limit for Color Print	Nastaví maximální počet stran umožněných pro tisk v barvě.	
Cumulative Color Page Count	Zobrazí kumulativní počet vytištěných stran pro tisk v barvě.	
Upper Limit for Monochrome Print	Nastaví maximální počet stran umožněných pro černobílý tisk .	
Cumulative Monochrome Page Count	Zobrazí kumulativní počet vytištěných stran pro černobílý tisk.	
Setup Remote Authentication ^{*3}	Klikněte pro zobrazení stránky Authentication System.	

^{*1} Heslo musí být nastaveno, když **External Mode** je vybráno pro **ColorTrack Mode a Non Registered User** je nastaveno na on.

^{*2} Tato položka je zobrazena pouze, když **ColorTrack Mode** je **Internal Mode**.

^{*3} Tato položka je zobrazena pouze, když **ColorTrack Mode** je **External Mode**.

Adresář

Menu Address Book obsahuje stránky E-Mail Address, Server Address, a Phone Book.

E-Mail Address	E-Mail Address	Umožňuje vám prohlížet, editovat nebo vytvářet položky e-mailové adresy.
	E-Mail Group	Umožňuje vám prohlížet, editovat nebo vytvářet položky e-mailové skupiny.
	Default Setup	Umožňuje vám prohlížet, editovat nebo nastavit výchozí e-mailový subjekt a zprávu.
Server Address	Server Address	Umožňuje vám prohlížet, editovat nebo vytvářet položky serverové adresy.
Phone Book	FAX Speed Dial	Umožňuje vám prohlížet, editovat nebo vytvářet položky zrychlené volby.
	FAX Group	Umožňuje vám prohlížet, editovat nebo vytvářet položky faxové skupiny.

E-Mail Address

Stránka E-mail Address obsahuje následující podstránky.

E-Mail Address	Umožňuje vám prohlížet, editovat nebo vytvářet položky e-mailové adresy.
E-Mail Group	Umožňuje vám prohlížet, editovat nebo vytvářet položky e-mailové skupiny.
Default Setup	Umožňuje vám prohlížet, editovat nebo nastavit výchozí e-mailový subjekt a zprávu.

E-Mail Address

Účel:

Pro prohlížení položek e-mailové adresy registrované na stránce E-Mail Address.

Hodnoty:

Address List to:	Výběr každého tlačítka zobrazuje seznam položek pro skupinu uživatelských ID na tlačítku.
ID	Zobrazí uživatelské ID.
Name	Zobrazí uživatelské jméno. (Not in Use) je zobrazeno, když neexistuje registrace.
Address	Zobrazí e-mailovou adresu uživatele.
Delete	Vymaže položku pro vybrané uživatelské ID.
Confirm / Change	Zobrazí dialogové okno, kde můžete editovat položku vybraného uživatelského ID.
Create	Zobrazí dialogové okno, kde můžete vytvořit novou položku pod vybraným uživatelským ID.

E-Mail Address (Confirm/Change, Create)

Účel:

Pro prohlížení nebo editaci položek e-mailové adresy na stránce E-Mail Address, nebo vytvoření nové položky.

Následující položky jsou v dialogovém okně, které se objeví, když kliknete na Confirm / Change nebo Create na horní stránce E-Mail Address.

Hodnoty:

ID	Zobrazí vybrané uživatelské ID.
Name	Umožňuje vám prohlížet nebo editovat jméno uživatele registrovaného pod uživatelským ID, nebo zadat jméno pro novou položku.
Address	Umožňuje vám prohlížet nebo editovat e-mailovou adresu uživatele, nebo zadat e-mailovou adresu pro novou položku.
Delete ^{*1}	Klikněte na toto tlačítko pro výmaz vybraného uživatele.
Apply New Settings	Klikněte na toto tlačítko pro použití nových nastavení.
Restore Settings	Klikněte na toto tlačítko pro obnovení předchozích nastavení.
Back	Klikněte na toto tlačítko pro návrat na horní stránku.

^{*1} Tato položka je k dispozici pouze, když kliknete na **Confirm / Change**.

E-Mail Address (Delete)

Účel:

Pro výmaz položek e-mailové adresy registrované na stránce **E-Mail Address**. Následující položky jsou v dialogovém okně, které se objeví, když kliknete na **Delete** na horní stránce **E-Mail Address**.

Hodnoty:

ID	Zobrazí vybrané uživatelské ID.
Name	Zobrazí jméno uživatele registrovaného pod vybraným uživatelským ID.
Address	Zobrazí e-mailovou adresu uživatele.
Apply New Settings	Klikněte na toto tlačítko pro použití nových nastavení.
Back	Klikněte na toto tlačítko pro návrat na horní stránku.

E-Mail Group

Účel:

Pro prohlížení položek e-mailové adresy registrované na stránce **E-Mail Group**.

Hodnoty:

GroupID	Zobrazí skupinové ID.
Name	Zobrazí přiřazený název skupiny. (Not in Use) je zobrazeno, když neexistuje registrace.
Delete	Vymaže položku pro vybrané skupinové ID.
Confirm / Change	Zobrazí dialogové okno, kde můžete editovat položku pro vybrané skupinové ID.
Create	Zobrazí dialogové okno, kde můžete vytvořit novou položku pod vybraným skupinovým ID.

E-Mail Group (Confirm/Change, Create)

Účel:

Pro prohlížení nebo editaci položek skupiny e-mailových adres na stránce **E-Mail Group**, nebo vytvoření nové položky. Následující položky jsou v dialogovém okně, které se objeví, když kliknete na **Confirm / Change** nebo **Create** na horní stránce **E-Mail Group**. **Hodnoty:**

E-Mail Group	ID	Zobrazí vybrané skupinové ID.
	Name	Umožňuje vám prohlížet nebo editovat název přiřazený pro skupinové ID, nebo zadat nový název skupiny.
	Delete ^{*1}	Klikněte na toto tlačítko pro výmaz aktuální položky.
E-Mail Address	Address List to:	Výběr každého tlačítka zobrazí seznam položek pro skupinu ID na tlačítku.
	ID	Zobrazí uživatelské ID. Zaškrtněte políčko vlevo pro vytvoření skupiny.
	Name	Zobrazí uživatelské jméno. (Not in Use) je zobrazeno, když neexistuje registrace.
	Address	Umožňuje vám prohlížet nebo editovat e-mailovou adresu položky registrované pod vybraným uživatelským ID, nebo zadat e-mailovou adresu pro novou položku.
	Apply New Settings	Klikněte na toto tlačítko pro použití nových nastavení.
	Restore Settings	Klikněte na toto tlačítko pro obnovení předchozích nastavení.
	Back	Klikněte na toto tlačítko pro návrat na horní stránku.

^{*1} Tato položka je k dispozici pouze, když kliknete na **Confirm / Change**.

E-Mail Group (Delete)

Účel:

Pro výmaz položek skupiny e-mailů registrovaných na stránce **E-Mail Group**. Následující položky jsou v dialogovém okně, které se objeví, když kliknete na **Delete** na horní stránce **E-Mail Group**.

Hodnoty:

ID	Zobrazí vybrané skupinové ID.
Name	Zobrazí název přiřazený pro skupinové ID.
Apply New Settings	Klikněte na toto tlačítko pro použití nových nastavení.
Back	Klikněte na toto tlačítko pro návrat na horní stránku.

Default Setup

Účel:

Pro nastavení výchozího e-mailového subjektu a zprávy.

Hodnoty:

Default Subject	Umožňuje vám zadat výchozí e-mailový subjekt.
Body Text	Umožňuje vám zadat výchozí e-mailovou zprávu.
Apply New Settings	Klikněte na toto tlačítko pro použití nových nastavení.
Restore Settings	Klikněte na toto tlačítko pro obnovení předchozích nastavení.

Server Address

Server Address

Účel:

Pro prohlížení položek serverové adresy registrovaných na stránce **Server Address**. **Hodnoty:**

Address List to:	Výběr každého tlačítka zobrazí seznam položek pro skupinu ID na tlačítku.
ID	Zobrazí ID serveru.
Name	Zobrazí název souboru adresáře. (Not in Use) je zobrazeno, když neexistuje registrace.
Server Address	Zobrazí adresu souboru adresáře.
Delete	Vymaže položku pro vybrané ID serveru.
Confirm / Change	Zobrazí dialogové okno, kde můžete editovat položku pro vybrané ID serveru.
Create	Zobrazí dialogové okno, kde můžete vytvořit novou položku pod vybraným ID serveru.

Server Address (Confirm/Change, Create)

Účel:

Pro prohlížení nebo editaci položek adresy serveru na stránce **Server Address**, nebo vytvoření nové položky. Následující položky jsou v dialogovém okně, které se objeví, když kliknete na **Confirm / Change** nebo **Create** na horní stránce **Server Address**.

Hodnoty:

ID	Zobrazí vybrané ID serveru.
Name	Umožňuje vám prohlížet nebo měnit název serveru přiřazený ID serveru, nebo zadat nový název serveru.
Server Type	Umožňuje vám prohlížet typ serveru, když kliknete na Confirm / Change . Umožňuje vám editovat typ serveru, když kliknete na Create . FTP^{*1} Vyberte toto pro uložení naskenovaných dokumentů na server přes FTP protokol. SMB^{*1} Vyberte toto pro uložení naskenovaných dokumentů do počítače přes Server Message Block (SMB) protokol.
Server Address	Umožňuje vám prohlížet nebo editovat adresu serveru registrovanou pod ID serveru, nebo zadat novou adresu serveru.
Share Name ^{*2}	Umožňuje vám prohlížet nebo editovat přiřazený sdílený název, nebo zadat nový sdílený název, když Server Type je nastaveno na SMB .
Server Path	Umožňuje vám prohlížet nebo editovat přiřazenou cestu serveru, nebo zadat novou cestu.
Server Port Number	Umožňuje vám prohlížet nebo editovat přiřazené číslo portu serveru, nebo zadat nové číslo portu. Necháte-li textové pole prázdné, výchozí číslo portu (FTP: 21, SMB: 139) bude použito.
Login Name	Umožňuje vám prohlížet nebo editovat přihlašovací jméno, které je vyžadováno pro přístup k vybranému protokolu, nebo zadat nové přihlašovací jméno.
Login Password	Umožňuje vám prohlížet nebo editovat heslo, které je vyžadováno pro přístup k vybranému protokolu, nebo zadat nové heslo.
Re-enter Password	Potvrdí nastavené heslo.
Delete ^{*3}	Klikněte na toto tlačítko pro výmaz aktuální položky.
Apply New Settings	Klikněte na toto tlačítko pro použití nových nastavení.
Restore Settings	Klikněte na toto tlačítko pro obnovení předchozích nastavení.
Back	Klikněte na toto tlačítko pro návrat na horní stránku.

*1 Tuto položku můžete editovat pouze, když kliknete na **Create**.

*2 Tato položka je k dispozici pouze, když **Server Type** je nastaveno na **SMB**.

*3 Tato položka je k dispozici pouze, když kliknete na **Confirm / Change**.

Server Address (Delete)

Účel:

Pro výmaz položek serverové adresy registrovaných na stránce **Server Address**. Následující položky jsou v dialogovém okně, které se objeví, když kliknete na **Delete** na horní stránce **Server Address**.

Hodnoty:

ID	Zobrazí vybrané ID serveru.
Name	Zobrazí název přiřazený pro ID serveru.
Server Address	Zobrazí adresu serveru registrovanou pod ID serveru.
Apply New Settings	Klikněte na toto tlačítko pro použití nových nastavení.
Back	Klikněte na toto tlačítko pro návrat na horní stránku.

Phone Book

Stránka **Phone Book** obsahuje následující podstránky.

FAX Speed Dial	Umožňuje vám prohlížet, editovat nebo vytvářet položky zrychlené volby.
FAX Group	Umožňuje vám prohlížet, editovat nebo vytvářet položky faxové skupiny.

FAX Speed Dial

Účel:

Pro prohlížení položek faxového čísla registrovaných na stránce **FAX Speed Dial**.

Hodnoty:

Speed Dial List to:	Výběr každého tlačítka zobrazí seznam položek pro skupinu kódů zrychlené volby na tlačítku.
Speed Dial	Zobrazí ID zrychlené volby.
Name	Zobrazí přiřazený název pro ID zrychlené volby.
Phone Number	Zobrazí kód zrychlené volby. (Not in Use) je zobrazeno, když neexistuje registrace.
Delete	Vymaže položku pro vybraný kód zrychlené volby.
Confirm / Change	Zobrazí dialogové okno, kde můžete editovat položku pro vybraný kód zrychlené volby.
Create	Zobrazí dialogové okno, kde můžete vytvořit novou položku pod vybraným kódem zrychlené volby.

FAX Speed Dial (Confirm/Change, Create)

Účel:

Pro prohlížení nebo editaci položky zrychlené volby na stránce **FAX Speed Dial**, nebo vytvoření nové položky. Následující položky jsou v dialogovém okně, které se objeví, když kliknete na **Confirm / Change** nebo **Create** na horní stránce **FAX Speed Dial**. **Hodnoty:**

Speed Dial	Zobrazí vybraný kód zrychlené volby.
------------	--------------------------------------

Name	Umožňuje vám prohlížet nebo editovat název položky registrované pod kódem zrychlené volby, nebo zadat název pro novou položku.
Phone Number	Umožňuje vám prohlížet nebo editovat faxové číslo položky registrované pod kódem zrychlené volby, nebo zadat faxové číslo pro novou položku.
Delete ^{*1}	Klikněte na toto tlačítko pro výmaz položky pro kód zrychlené volby. Toto tlačítko je k dispozici pouze v dialogovém okně pro editaci existující položky.
Apply New Settings	Klikněte na toto tlačítko pro použití nových nastavení.
Restore Settings	Klikněte na toto tlačítko pro obnovení předchozích nastavení.
Back	Klikněte na toto tlačítko pro návrat na horní stránku.

^{*1} Tato položka je k dispozici pouze, když kliknete na **Confirm / Change**.

FAX Speed Dial (Delete)

Účel:

Pro výmaz položek zrychlené volby registrovaných na stránce FAX Speed Dial. Následující položky jsou v dialogovém okně, které se objeví, když kliknete na Delete na horní stránce FAX Speed Dial.

Hodnoty:

Speed Dial	Zobrazí vybraný kód zrychlené volby.
Name	Zobrazí název registrovaný pod kódem zrychlené volby.
Phone Number	Zobrazí faxové číslo registrované pod kódem zrychlené volby.
Apply New Settings	Klikněte na toto tlačítko pro použití nových nastavení.
Back	Klikněte na toto tlačítko pro návrat na horní stránku.

FAX Group

Účel:

Pro prohlížení položek faxové skupiny registrované na stránce FAX Group.

Hodnoty:

ID	Zobrazí ID faxové skupiny.
Name	Zobrazí přiřazený název skupiny. (Not in Use) je zobrazeno, když neexistuje registrace.
Delete	Vymaže položku pro vybrané skupinové ID.
Confirm / Change	Zobrazí dialogové okno, kde můžete editovat položku pro vybrané skupinové ID.
Create	Zobrazí dialogové okno, kde můžete vytvořit novou položku pod vybraným skupinovým ID.

FAX Group (Confirm/Change, Create)

Účel:

Pro prohlížení nebo editaci položek skupiny faxových čísel na stránce FAX Group, nebo vytvoření nové položky. Následující položky jsou v dialogovém okně, které se objeví, když kliknete na Confirm / Change nebo Create na horní stránce FAX Group.

Hodnoty:

FAX Group	ID	Zobrazí vybrané skupinové ID.
	Name	Umožňuje vám prohlížet nebo editovat název přiřazený pro skupinové ID, nebo zadat nový název skupiny.
	Delete ^{*1}	Klikněte na toto tlačítko pro výmaz aktuální položky.

FAX Speed Dial	Speed Dial List to:	Výběr každého tlačítka zobrazí seznam položek pro skupinu kódů zrychlené volby na tlačítku.
	Speed Dial	Zobrazí kód zrychlené volby. Zaškrtněte políčko vlevo pro přidání kódu zrychlené volby do skupiny.
	Name	Zobrazí název registrovaný pro kód zrychlené volby. (Not in Use) je zobrazeno, když neexistuje registrace.
	Phone Number	Umožňuje vám prohlížet nebo editovat faxové číslo položky registrované pod vybraným kódem zrychlené volby, nebo zadat faxové číslo pro novou položku.
	Apply New Settings	Klikněte na toto tlačítko pro použití nových nastavení.
	Restore Settings	Klikněte na toto tlačítko pro obnovení předchozích nastavení.
	Back	Klikněte na toto tlačítko pro návrat na horní stránku.

*1 Tato položka je k dispozici pouze, když kliknete na **Confirm / Change**.

FAX Group (Delete)

Účel:

Pro výmaz položek skupiny faxových čísel registrovaných na stránce **FAX Group**. Následující položky jsou v dialogovém okně, které se objeví, když kliknete na **Delete** na horní stránce **FAX Group**.

Hodnoty:

ID	Zobrazí vybrané skupinové ID.
Name	Zobrazí název přiřazený pro skupinové ID.
Apply New Settings	Klikněte na toto tlačítko pro použití nových nastavení.
Back	Klikněte na toto tlačítko pro návrat na horní stránku.

Správa zásobníku

Použijte menu **Tray Management** pro nastavení velikosti papíru a typu papíru vkládaného do zásobníku 1 a volitelného podavače pro 550 listů.

Hodnoty:

MPF Use Driver Settings for Print Job	Nastaví, zda použít nastavení ovladače tiskárny pro velikost a typ papíru vkládaného do MPF.
MPF Paper Size ^{*1}	Nastaví velikost papíru vkládaného do MPF.
MPF Paper Type ^{*1}	Nastaví typ papíru vkládaného do MPF.
MPF Custom Paper Size - Y ^{*1}	Nastaví délku vlastní velikosti papíru vkládaného do MPF.
MPF Custom Paper Size - X ^{*1}	Nastaví šířku vlastní velikosti papíru vkládaného do MPF.
MPF Display Tray Prompt ^{*1}	Nastaví, zda zobrazit vyskakovací zprávu, která vyzve uživatele k nastavení velikosti a typu papíru, když je papír vkládán do MPF.
Tray 1 Paper Size	Nastaví velikost papíru vkládaného do zásobníku 1.
Tray 1 Paper Type	Nastaví typ papíru vkládaného do zásobníku 1.
Tray 1 Custom Paper Size - Y	Nastaví délku vlastní velikosti papíru vkládaného do zásobníku 1.
Tray 1 Custom Paper Size - X	Nastaví šířku vlastní velikosti papíru vkládaného do zásobníku 1.


Tray 1 Display Tray Prompt	Nastaví, zda zobrazit vyskakovací zprávu, která vyzve uživatele k nastavení velikosti a typu papíru, když je papír vkládán do zásobníku 1.
Tray 2 Paper Size ^{*2}	Nastaví velikost papíru vkládaného do volitelného podavače pro 550 listů.
Tray 2 Paper Type ^{*2}	Nastaví typ papíru vkládaného do volitelného podavače pro 550 listů.
Tray 2 Custom Paper Size - Y ^{*2}	Nastaví délku vlastní velikosti papíru vkládaného do volitelného podavače pro 550 listů.
Tray 2 Custom Paper Size - X ^{*2}	Nastaví šířku vlastní velikosti papíru vkládaného do volitelného podavače pro 550 listů.
Tray 2 Display Tray Prompt ^{*2}	Nastaví, zda zobrazit vyskakovací zprávu, která vyzve uživatele k nastavení velikosti a typu papíru, když je papír vkládán do volitelného podavače pro 550 listů.
1st Priority	Nastaví zdroj papíru, který se má použít jako první priorita.
2nd Priority	Nastaví zdroj papíru, který se má použít jako druhá priorita.
3rd Priority ^{*2}	Nastaví zdroj papíru, který se má použít jako třetí priorita.

^{*1} Tato položka je k dispozici pouze, když **Off** v **MPF Use Driver Settings for Print Job** je vybráno.



^{*2} Tato položka je k dispozici pouze, když volitelný podavač pro 550 listů je nainstalován.

Porozumění menu nástrojů

Tool Box vám umožňuje prohlížet, určovat a diagnostikovat nastavení systému.

-  **POZNÁMKA:** Dialogové okno **Password** se objeví při prvním pokusu o změnu nastavení v **Tool Box**, když **Panel Lock** je nastaveno na tiskárně. V tomto případě, zadejte heslo, které jste již určili, a klikněte na **OK** pro aplikaci nastavení.

Spuštění nástrojů

- 1 Klikněte na Start → Všechny programy → Dell Printers → Dell C3765dnf Multifunction Color Laser Printer → Tool Box.
Objeví se obrazovka pro výběr tiskárny.
- 2 Klikněte na Network Connection nebo USB Connection, a poté vyberte tiskárnu na seznamu v Select From the Found Printers.
 -  **POZNÁMKA:** Není-li tiskárna na seznamu v **Select From the Found Printers**, když kliknete na **Network Connection**, klikněte na **Directly Input IP Address/Host Name** a zadejte IP adresu tiskárny. Pro podrobnosti o ověření IP adresy tiskárny, viz "Ověření IP nastavení."
 -  **POZNÁMKA:** V Microsoft® Windows® XP nebo Windows Server® 2003, tiskárny používající IPv6 adresy nemohou být detekovány.
- 3 Klikněte na OK.
Otevře se Tool Box.

Tool Box se skládá z karet Printer Setting Reports, Printer Maintenance, a Diagnosis.

Zprávy o nastavení tiskárny

Karta Printer Setting Reports obsahuje stránky Printer Information, Menu Settings, Reports, TCP/IP Settings, Tray Settings, Default Settings, Fax Settings, a Panel Language.

Informace o tiskárně

Účel:

Pro zobrazení informací o systému tiskárny.

Hodnoty:

Dell Service Tag Number	Zobrazí číslo service tag tiskárny.
Express Service Code	Zobrazí číslo express service code.
Printer Serial Number	Zobrazí sériové číslo vaší tiskárny.
Printer Type	Zobrazí typ tisku pro tiskárnu. Color Laser se zobrazuje normálně.
Asset Tag Number	Zobrazí číslo asset tag vaší tiskárny.
Memory Capacity	Zobrazí kapacitu paměti.
Processor Speed	Zobrazí rychlost zpracování.
Firmware Version	Zobrazí verzi kontrolora.
Network Firmware Version	Zobrazí NIC verzi.
MCU Firmware Version	Zobrazí verzi Machine Control Unit (MCU) firmwaru.
Color Printing Speed	Zobrazí rychlost pro barevný tisk.
Monochrome Printing Speed	Zobrazí rychlost pro černobílý tisk.

Nastavení menu

Účel:

Pro zobrazení nastavení menu tiskárny.

Hodnoty:

System Settings - General	Power Saver Timer - Sleep	Zobrazí dobu přechodu do režimu Sleep poté, co tiskárna dokončila úlohu.
	Power Saver Timer - Deep Sleep	Zobrazí dobu přechodu mezi režimem Sleep a režimem Deep Sleep.
	Time Zone	Zobrazí vybrané časové pásmo.
	Set Date	Zobrazí nastavení data.
	Set Time	Zobrazí nastavení času.
	Date Format	Zobrazí vybraný formát data.
	Time Format	Zobrazí vybraný formát času; 24 Hour nebo 12 Hour.
	mm / inch	Zobrazí měřicí jednotku používanou na ovládacím panelu.
	Low Toner Alert Message	Zobrazí, zda ukázat výstražnou zprávu, když dochází toner.
	OffHook Wake Up	Zobrazí, zda probudit z režimu Sleep nebo Deep Sleep, když zvednete sluchátko externího telefonu.
	Auto Log Print	Zobrazí, zda automaticky tisknout zprávu o historii úlohy po každých 20 úlohách.
	RAM Disk ^{*1}	Zobrazí, zda přidělit RAM pro systém souborů disku pro funkce Secure Print, Private Mail Box Print, Public Mail Box Print, a Proof Print.
	Fax Server Address Book	Zobrazí, zda zadat faxová čísla z Adresáře pro LDAP server.
E-mail Server Address Book	Zobrazí, zda zadat e-mailové adresy z Adresáře pro LDAP server.	
System Settings - Audio Tone	Control Panel Tone	Zobrazí hlasitost tónu, který je vydán, když vstup ovládacího panelu je správný. Off označuje, že tón je zakázán.
	Invalid Key Tone	Zobrazí hlasitost tónu, který je vydán, když vstup ovládacího panelu je nesprávný. Off označuje, že tón je zakázán.
	Machine Ready Tone	Zobrazí hlasitost tónu, který je vydán, když je tiskárna připravena. Off označuje, že tón je zakázán.
	Copy Completed Tone	Zobrazí hlasitost tónu, který je vydán, když byla dokončena úloha kopírování. Off označuje, že tón je zakázán.
	Job Completed Tone	Zobrazí hlasitost tónu, který je vydán, když byla dokončena jiná úloha než úloha kopírování. Off označuje, že tón je zakázán.
	Fault Tone	Zobrazí hlasitost tónu, který je vydán, když úloha skončí abnormálně. Off označuje, že tón je zakázán.

	Alert Tone	Zobrazí hlasitost tónu, který je vydán, když se objeví problém. Off označuje, že tón je zakázán.
	Out of Paper Alert Tone	Zobrazí hlasitost tónu, který je vydán, když tiskárně dojde papír. Off označuje, že tón je zakázán.
	Low Toner Alert Tone	Zobrazí hlasitost tónu, který je vydán, když dochází toner. Off označuje, že tón je zakázán.
	Auto Clear Alert Tone	Zobrazí hlasitost tónu, který je vydán, 5 sekund předtím, než tiskárna provede automatický výmaz. Off označuje, že tón je zakázán.
System Settings - Timers	Auto Reset	Zobrazí množství času, než tiskárna automaticky resetuje nastavení na ovládacím panelu na výchozí, když nebyla vytvořena žádná další nastavení.
	Fault Time-out	Zobrazí množství času, po který tiskárna čeká, než zruší úlohu, která se zastavila abnormálně.
	Job Time-out	Zobrazí množství času, po které tiskárna čeká na data došlá z počítače.
System Settings - Output Settings	Default Paper Size	Zobrazí výchozí velikost papíru.
	Print ID	Zobrazí, kde tisknout ID uživatele na výstupu papíru.
	Print Text	Zobrazí, zda tiskárna vypouští PDL (Page Description Language) data (která nejsou podporována tiskárnou) jako text, když je tiskárna obdržela.
	Banner Sheet Insert Position	Zobrazí, kam vložit skládaný papír.
	Banner Sheet Specify Tray	Zobrazí zásobník skládaných listů.
	Substitute Tray	Zobrazí označení pro použití papíru jiné velikosti, když papír, který je vložený do určeného zásobníku, nesouhlasí s nastavením velikosti papíru pro aktuální úlohu.
	Letterhead 2 Sided	Zobrazí, zda tisknout na obě strany listu hlavičkového papíru.
	Enable A4<>Letter Switch	Zobrazí, zda tisknout úlohy velikosti A4 na velikost papíru Letter, pokud A4 není k dispozici v zásobnících papíru a naopak (úloha velikosti Letter na papír velikosti A4).
	Report 2 Sided Print	Zobrazí, zda tisknout zprávy na obě strany listu papíru.
	Use Another Tray	Zobrazí, zda ukázat zprávu pro výběr jiného zásobníku, když určený papír není dostupný v zásobníku papíru.
Service Tools - Paper Density	Plain	Zobrazí nastavení gramáže běžného papíru.
	Label	Zobrazí nastavení gramáže štítků.
Service Tools - Auto Registration Adjustment	Auto Registration Adjustment	Zobrazí, zda automaticky upravovat registraci barev.
Service Tools - Non-Dell Toner	Non-Dell Toner	Zobrazí, zda používat tonerovou kazetu od jiného výrobce.
Service Tools - Adjust Altitude	Adjust Altitude	Zobrazí nadmořskou výšku místa, kde je nainstalována tiskárna.

*1 Tato položka není k dispozici, když je nainstalován volitelný hard disk.

Zprávy

Účel:

Pro tisk nastavení a údajů historie tiskárny.

Zprávy se vytisknout ve velikosti papíru určené v nastavení systému.

Hodnoty:

System Settings	Klikněte na toto tlačítko pro tisk detailního seznamu nastavení systému.
Panel Settings	Klikněte na toto tlačítko pro tisk detailního seznamu nastavení panelu.
PCL Fonts List	Klikněte na toto tlačítko pro tisk seznamu PCL (Hewlett-Packard Printer Control Language) fontů.
PCL Macros List	Klikněte na toto tlačítko pro tisk seznamu PCL maker.
PS Fonts List	Klikněte na toto tlačítko pro tisk seznamu PS fontů.
PDF Fonts List	Klikněte na toto tlačítko pro tisk seznamu PDF fontů.
Job History	Klikněte na toto tlačítko pro tisk úplné historie úloh tiskárny.
Error History	Klikněte na toto tlačítko pro tisk historie chyb tiskárny.
Print Meter	Klikněte na toto tlačítko pro tisk zprávy pro úplný počet vytištěných stran.
Color Test Page	Klikněte na toto tlačítko pro tisk zkušební stránky barev.
Protocol Monitor	Klikněte na toto tlačítko pro tisk zprávy sledování protokolu.
Speed Dial	Klikněte na toto tlačítko pro tisk seznamu všech členů uložených jako čísla zrychlené volby.
Email Address Book	Klikněte na toto tlačítko pro tisk seznamu všech adres uložených jako údaje adresáře.
Server Address	Klikněte na toto tlačítko pro tisk seznamu všech členů uložených jako údaje serverové adresy.
Fax Activity	Klikněte na toto tlačítko pro tisk zprávy faxů aktuálně přijatých nebo odeslaných.
Fax Pending	Klikněte na toto tlačítko pro tisk seznamu stavu čekajících faxů.
Stored Documents ^{*1}	Klikněte na toto tlačítko pro tisk seznamu uložených dokumentů.

^{*1} Seznam můžete tisknout pouze, když RAM disk je povoleno nebo je nainstalován volitelný hard disk.

Nastavení TCP/IP

Účel:

Pro zobrazení aktuálních nastavení TCP/IP (Transmission Control Protocol/Internet Protocol).

Hodnoty:

IPv4	IP Address Mode	Zobrazí způsob získávání IP adresy.
	IP Address	Zobrazí IP adresu tiskárny.
	Subnet Mask	Zobrazí masku podsítě.
	Gateway Address	Zobrazí adresu brány.
IPv6	Use Manual Address	Zobrazí, zda nastavit IP adresu ručně.
	Manual Address	Zobrazí IP adresu tiskárny.
	Link Local Address	Zobrazí odkaz na místní adresu.

Nastavení zásobníku

Účel:

Pro zobrazení nastavení zásobníku tiskárny.

Hodnoty:

Tray Settings	MPF Display Tray Prompt	Zobrazí vyskakovací menu, které vyzve k nastavení velikosti a typu papíru, když papír je vložen do víceúčelového podavače (MPF).
	MPF Use Driver Settings for Print Job	Zobrazí, zda používat nastavení ovladače tiskárny pro velikost a typ papíru vkládaného do MPF.
	MPF Paper Size	Zobrazí nastavení velikosti papíru v MPF.
	MPF Custom Size - Y	Zobrazí délku vlastní velikosti papíru vkládaného do MPF.
	MPF Custom Size - X	Zobrazí šířku vlastní velikosti papíru vkládaného do MPF.
	MPF Paper Type	Zobrazí nastavení typu papíru v MPF.
	Tray 1 Display Tray Prompt	Zobrazí vyskakovací menu, které vyzve k nastavení velikosti a typu papíru, když papír je vložen do zásobníku 1.
	Tray 1 Paper Size	Zobrazí nastavení velikosti papíru v zásobníku 1.
	Tray 1 Custom Size - Y	Zobrazí délku vlastní velikosti papíru vkládaného do zásobníku 1.
	Tray 1 Custom Size - X	Zobrazí šířku vlastní velikosti papíru vkládaného do zásobníku 1.
	Tray 1 Paper Type	Zobrazí nastavení typu papíru v zásobníku 1.
	Tray 2 Display Tray Prompt ^{*1}	Zobrazí vyskakovací menu, které vyzve k nastavení velikosti a typu papíru, když papír je vložen do volitelného podavače pro 550 listů (zásobník 2).
	Tray 2 Paper Size ^{*1}	Zobrazí nastavení velikosti papíru ve volitelném podavači pro 550 listů.
	Tray 2 Custom Size - Y ^{*1}	Zobrazí délku vlastní velikosti papíru vkládaného do volitelného podavače pro 550 listů.
Tray 2 Custom Size - X ^{*1}	Zobrazí šířku vlastní velikosti papíru vkládaného do volitelného podavače pro 550 listů.	
Tray 2 Paper Type ^{*1}	Zobrazí nastavení typu papíru ve volitelném podavači pro 550 listů.	
Tray Priority	Tray Priority	Zobrazí prioritní pořadí zásobníků papíru.

^{*1} Tato položka je k dispozici pouze, když volitelný podavač pro 550 listů je nainstalován.

Výchozí nastavení

Účel:

Pro zobrazení výchozího nastavení pro funkce kopírování, skenování, faxování, a USB přímého tisku tiskárny.

Hodnoty:

Copy Defaults	Output Color	Zobrazí, zda vytvořit kopie v barvě nebo černobíle.
	Select Tray	Zobrazí vstupní zásobník.
	Collation	Zobrazí, zda třídit úlohu kopírování.
	Reduce / Enlarge	Zobrazí výchozí rozsah zmenšení/zvětšení kopie.
	Original Size	Zobrazí velikost papíru originálního dokumentu.
	Original Type	Zobrazí typ originálního dokumentu.
	Darken / Lighten	Zobrazí úroveň výchozí hustoty kopie.
	Sharpness	Zobrazí výchozí úroveň ostrosti.

Color Saturation	Zobrazí výchozí úroveň saturace barev.
Auto Exposure	Zobrazí, zda potlačit pozadí originálu pro zlepšení textu na kopii.
Auto Exposure Level	Zobrazí úroveň potlačení pozadí.
Color Balance (Yellow Low)	Zobrazuje úroveň vyvážení barev nízké hustoty žluté.
Color Balance (Yellow Medium)	Zobrazuje úroveň vyvážení barev střední hustoty žluté.
Color Balance (Yellow High)	Zobrazuje úroveň vyvážení barev vysoké hustoty žluté.
Color Balance (Magenta Low)	Zobrazuje úroveň vyvážení barev nízké hustoty purpurové.
Color Balance (Magenta Medium)	Zobrazuje úroveň vyvážení barev střední hustoty purpurové.
Color Balance (Magenta High)	Zobrazuje úroveň vyvážení barev vysoké hustoty purpurové.
Color Balance (Cyan Low)	Zobrazuje úroveň vyvážení barev nízké hustoty azurové.
Color Balance (Cyan Medium)	Zobrazuje úroveň vyvážení barev střední hustoty azurové.
Color Balance (Cyan High)	Zobrazuje úroveň vyvážení barev vysoké hustoty azurové.
Color Balance (Black Low)	Zobrazuje úroveň vyvážení barev nízké hustoty černé.
Color Balance (Black Medium)	Zobrazuje úroveň vyvážení barev střední hustoty černé.
Color Balance (Black High)	Zobrazuje úroveň vyvážení barev vysoké hustoty černé.
2 Sided Copying	Zobrazí, zda tisknout na obě strany listu papíru.
2-Up	Zobrazí, zda funkce více na je povolena.
Margin Top / Bottom	Zobrazí hodnotu horních a dolních okrajů.
Margin Left / Right	Zobrazí hodnotu levých a pravých okrajů.
Margin Middle	Zobrazí hodnotu středního okraje.
Scan Defaults	
File Format	Zobrazí formát souboru, ve kterém se mají uložit naskenované dokumenty.
Output Color	Zobrazí, zda skenovat v barvě nebo černobíle.
Resolution	Zobrazí výchozí rozlišení skenování.
Original Size	Zobrazí velikost papíru originálního dokumentu.
2 Sided Scanning	Zobrazí, zda skenovat obě strany dokumentu.
Darken / Lighten	Zobrazí výchozí úroveň hustoty skenování.
Sharpness	Zobrazí výchozí úroveň ostrosti.
Contrast	Zobrazí výchozí úroveň kontrastu.
Auto Exposure	Zobrazí, zda potlačit pozadí originálu pro zlepšení textu na kopii.
Auto Exposure Level	Zobrazí úroveň potlačení pozadí.
Margin Top / Bottom	Zobrazí hodnotu horních a dolních okrajů.

	Margin Left / Right	Zobrazí hodnotu levých a pravých okrajů.
	Margin Middle	Zobrazí hodnotu středního okraje.
	TIFF File Format	Zobrazí TIFF formát souboru; TIFF V6 nebo TTN2.
	Image Compression	Zobrazí úroveň komprese obrázku.
	Max E-mail Size	Zobrazí maximální velikost e-mailu, který může být odeslán.
	File Naming Mode	Zobrazí režim použitý pro pojmenování naskenovaných dokumentů.
	Create Folder	Zobrazí složku, do které mají být uloženy naskenované dokumenty.
Fax Defaults	Resolution	Zobrazí úroveň rozlišení, která se má použít pro přenos faxu.
	2 Sided Scanning	Zobrazí, zda skenovat obě strany dokumentu.
	Darken / Lighten	Zobrazí úroveň hustoty, která se má použít pro přenos faxu.
	Delayed Send	Zobrazí čas spuštění přenosu faxu.
USB Direct Print Defaults	Output Color	Zobrazí výchozí režim barvy.
	Select Tray	Zobrazí výchozí zásobník.
	2 Sided Printing	Zobrazí, zda tisknout na obě strany listu papíru.
	Multiple-Up	Zobrazí výchozí rozvržení papíru, když Multiple-Up je vybráno.
	Collation	Zobrazí, zda třídit úlohu tisku.

Nastavení faxu

Účel:

Pro zobrazení nastavení faxování tiskárny.

Hodnoty:

Fax Number	Zobrazí faxové číslo tiskárny, které bude vytištěno v hlavičce faxů.
Country	Zobrazí zemi, kde je tiskárna používána.
Fax Header Name	Zobrazí jméno odesílatele, které bude vytištěno v hlavičce faxů.
Line Type	Zobrazí typ linky; PSTN nebo PBX.
Line Monitor	Zobrazí hlasitost linky monitoru, která slyšitelně monitoruje přenos prostřednictvím interního reproduktoru, dokud nebude vytvořeno spojení.
DRPD Pattern	Zobrazí nastavení Distinctive Ring Pattern Detection (DRPD).
Receive Mode	Zobrazí režim přijímání faxu.
Ring Tone Volume	Zobrazí hlasitost vyzváněcího tónu, který indikuje, že příchozí hovor je telefonní hovor prostřednictvím interního reproduktoru, když Receive Mode je nastaveno na Telephone / Fax.
Auto Receive Fax	Zobrazí interval, ve kterém tiskárna přejde do režimu přijímání faxu po přijetí příchozího hovoru.
Auto Receive Tel/Fax	Zobrazí interval, ve kterém tiskárna přejde do režimu přijímání faxu poté, co externí telefon přijme příchozí volání.
Auto Receive Ans/Fax	Zobrazí interval, ve kterém tiskárna přejde do režimu faxu poté, co externí záznamník přijme příchozí volání.
Junk Fax Setup	Zobrazí, zda odmítnout faxy odeslané z nechtěných stanic.
Sent Fax Forward	Zobrazí, zda přeposlat příchozí faxy na určená místa.
Fax Forwarding Number	Zobrazí faxové číslo destinace, na které mají být přesměrovány příchozí faxy.

2 Sided Printing	Zobrazí, zda tisknout přijatý fax na obě strany listu papíru.
Remote Receive	Zobrazí, zda přijmout faxy stiskem vzdáleného přijímacího kódu na externím telefonu.
Remote Receive Tone	Zobrazí tón pro spuštění Remote Receive.
Discard Size	Zobrazí, zda vymazat text nebo obrázky v dolní části faxové stránky, když se celá stránka nevejde na výstupní papír.
Redial Attempts	Zobrazí počet pokusů o vytáčení.
Interval of Redial	Zobrazí interval znovu vytáčení.
Resend Delay	Zobrazí interval mezi pokusy o přenos.
Tone / Pulse	Zobrazí, zda používat tónové nebo pulsové vytáčení .
Prefix Dial	Zobrazí, zda nastavit číslo předčíslí volby.
Prefix Dial Number	Zobrazí číslo předčíslí volby. Toto číslo bude vytáčeno před spuštěním jakéhokoliv automaticky vytáčeného čísla. Je to užitečné pro přístup k Private Automatic Branch Exchange (PABX).
Fax Cover Page	Zobrazí, zda připojit titulní stránku k faxům.
Fax Header ^{*1}	Zobrazí, zda tisknout údaje o odesílateli v hlavičce faxů.
ECM	Zobrazí, zda Error Correction Mode (ECM) je povoleno.
Modem Speed	Zobrazí rychlost faxového modemu, když se objeví chyba při přenosu nebo přijetí faxu.
Display Manual Fax Recipients	Zobrazí, zda ukázat faxové číslo příjemce na obrazovce Sending Fax , když ručně odesíláte fax.
Fax Activity	Zobrazí, zda automaticky vytisknout zprávu o aktivitě faxu po každé 50.příchozí a odchozí faxové komunikaci.
Fax Transmit	Zobrazí, zda tisknout zprávu o přenosu po každém přenosu faxu nebo pouze, když se objeví chyba.
Fax Broadcast	Zobrazí, zda tisknout zprávu o přenosu po každém přenosu faxu na více míst nebo pouze, když se objeví chyba.
Fax Protocol	Zobrazí, zda automaticky tisknout zprávu o sledování protokolu po každém přenosu faxu, nebo pouze, když se objeví chyba.

^{*1} Tato položka není k dispozici, když **Country** je nastaveno na **United States**.

Jazyk panelu

Účel:

Pro zobrazení nastavení jazyka panelu tiskárny.

Hodnoty:

Panel Language	Zobrazí jazyk, který se používá, na dotykovém panelu.
----------------	---

Údržba tiskárny

Karta Printer Maintenance obsahuje stránky System Settings - General, System Settings - Timers, System Settings - Output Settings, Service Tools, Tray Management, Panel Language, TCP/IP Settings, Network Settings, Copy Defaults, Scan Defaults, Fax Defaults, USB Direct Print Defaults, a Fax Settings.

Nastavení systému - obecné

Účel:

Pro konfiguraci řízení spotřeby tiskárny, data a času, nastavení mm/inch, tóny alarmu, automatické přihlášení k úloze tisku, a nastavení přídatné paměti.

Hodnoty:

Power Saver Timer	Sleep ^{*1}	Dostupný rozsah: 1–60 minut	Nastaví dobu přechodu do režimu Sleep poté, co tiskárna dokončí úlohu.
	Deep Sleep ^{*1}	Dostupný rozsah: 1–60 minut	Nastaví dobu přechodu mezi režimem Sleep a režimem Deep Sleep.
Date & Time	Time Zone Settings		Klikněte pro zobrazení dialogového okna Time Zone Settings. Vyberte zeměpisnou oblast a časové pásmo, a poté klikněte na OK.
	Time Zone		Zobrazí časové pásmo vybrané v dialogovém okně Time Zone Settings.
	Set Date		Nastaví datum.
	Date Format		Nastaví formát data.
	Set Time		Nastaví čas. Můžete vybrat AM nebo PM, když Time Format je nastaveno na 12 Hour.
	Time Format		Nastaví formát času v 24 Hour nebo 12 Hour.
mm / inch	Millimeters(mm)		Vybere milimetr nebo inch jako výchozí měřicí jednotku.
	Inches(“)		
Audio Tone	Control Panel Tone	Off	Nevydá tón, když vstup ovládacího panelu je správný.
		Soft	Vydá tón určité hlasitosti, když vstup ovládacího panelu je správný.
		Normal	
		Loud	
	Invalid Key Tone	Off	Nevydá tón, když vstup ovládacího panelu je nesprávný.
		Soft	Vydá tón určité hlasitosti, když vstup ovládacího panelu je nesprávný.
		Normal	
		Loud	
	Machine Ready Tone	Off	Nevydá tón, když je tiskárna připravena.
		Soft	Vydá tón určité hlasitosti, když je tiskárna připravena.
		Normal	
		Loud	


Copy Completed Tone	Off	Nevydá tón, když bylo dokončeno kopírování.
	Soft	Vydá tón určité hlasitosti, když bylo dokončeno kopírování.
	Normal	
	Loud	
Job Completed Tone	Off	Nevydá tón, když žádná jiná úloha kromě kopírování, nebyla dokončena.
	Soft	Vydá tón určité hlasitosti, když žádná jiná úloha kromě kopírování, nebyla dokončena.
	Normal	
	Loud	
Fault Tone	Off	Nevydá tón, když úloha skončí abnormálně.
	Soft	Vydá tón určité hlasitosti, když úloha skončí abnormálně.
	Normal	
	Loud	
Alert Tone	Off	Nevydá tón, když se objeví problém.
	Soft	Vydá tón určité hlasitosti, když se objeví problém.
	Normal	
	Loud	
Out of Paper Alert Tone	Off	Nevydá tón, když tiskárně dojde papír.
	Soft	Vydá tón určité hlasitosti, když tiskárně dojde papír.
	Normal	
	Loud	
Low Toner Alert Tone	Off	Nevydá tón, když dochází toner.
	Soft	Vydá tón určité hlasitosti, když dochází toner.
	Normal	
	Loud	
Auto Clear Alert Tone	Off	Nevydá tón, než tiskárna provede automatický výmaz.
	Soft	Vydá tón určité hlasitosti 5 sekund předtím, než tiskárna provede automatický výmaz.
	Normal	
	Loud	
Low Toner Alert Message	On	Ukáže výstražnou zprávu, když dochází toner.
	Off	Neukáže výstražnou zprávu, když dochází toner.
OffHook Wake Up	Off	Neprobudí z režimu Sleep nebo Deep Sleep, když zvednete sluchátko externího telefonu.
	On	Probudí z režimu Sleep nebo Deep Sleep, když zvednete sluchátko externího telefonu.
Auto Log Print	Off	Automaticky nevytiskne zprávu o historii úlohy po každých 20 úlohách.
	On	Automaticky vytiskne zprávu o historii úlohy po každých 20 úlohách.

RAM Disk ^{*2}	Off	Nepřidělí RAM pro souborový systém disku. Úlohy Secure Print, Private Mail Box Print, Public Mail Box Print, a Proof Print budou přerušeny a zaznamenány do přihlášení k úloze.
	Dostupný rozsah: 50–100MBytes	Přidělí RAM pro souborový systém disku
	Dostupný rozsah: 50–600MBytes ^{*3}	automaticky. (v 50 MB přírůstcích)
Fax Server Address Book	On	Povolí adresář serveru pro faxová čísla.
	Off	Zakáže adresář serveru pro faxová čísla.
E-mail Server Address Book	On	Povolí adresář serveru pro e-mailové adresy.
	Off	Zakáže adresář serveru pro e-mailové adresy.
Apply New Settings		Po změně nastavení, klikněte na toto tlačítko pro použití změn.
Restart printer to apply new settings		Klikněte na toto tlačítko pro použití změn.

^{*1} Určíte-li 1 minuta pro **Sleep**, tiskárna vstoupí do režimu úspory energie 1 minutu po dokončení úlohy. Toto použije mnohem méně energie, ale vyžaduje více času pro zahřátí tiskárny. Určete 1 minutu, když tiskárna sdílí elektrický obvod s osvětlením místnosti a zaznamenáte-li blikání světel.

Vyberte vysokou hodnotu, pokud se tiskárna používá neustále. Ve většině případů, toto zachová tiskárnu připravenou na provoz s minimálním časem pro zahřátí.

Vyberte hodnotu mezi 1 a 60 minutami pro režim úspory energie, chcete-li rovnováhu mezi spotřebou energie a kratším obdobím pro zahřátí.

Tiskárna se automaticky vrátí do pohotovostního režimu z režimu úspory energie, když přijme data z počítače. Můžete také vrátit tiskárnu do pohotovostního režimu stiskem  (Power Saver) tlačítka na ovládacím panelu.

^{*2} Tato položka není k dispozici, když je nainstalován volitelný hard disk.

^{*3} Když je nainstalován volitelný 512MB paměťový modul.

Nastavení systému - časovače

Účel:

Pro konfiguraci času automatického výmazu a časového limitu.

Hodnoty:

Auto Reset	45 seconds	Nastaví množství času, než tiskárna automaticky resetuje nastavení na ovládacím panelu na výchozí, když nebyla vytvořena žádná další nastavení.
	1 minute	
	2 minutes	
	3 minutes	
	4 minutes	
Fault Time-out	0	Nastaví množství času, po které tiskárna čeká, než zruší úlohu, když úloha skončila abnormálně.
	Dostupný rozsah: 3–300 sekund	
Job Time-out	0	Nastaví množství času, po které tiskárna čeká na další data z počítače, než zruší úlohu.
	Dostupný rozsah: 5–300 sekund	
Apply New Settings		Po změně nastavení, klikněte na toto tlačítko pro použití změn.
Restart printer to apply new settings		Klikněte na toto tlačítko pro použití změn.

Nastavení systému - nastavení výstupu

Účel:


Pro konfiguraci nastavení ID tisku, náhradního zásobníku, a dalších nastavení.

Hodnoty:

Default Paper Size	A4 (210x297mm)	Nastaví výchozí velikost papíru.
	Letter (8.5x11")	
Print ID	Off	Nevytiskne uživatelské ID.
	Top Left	Vytiskne uživatelské ID na určené místo.
	Top Right	
	Bottom Left	
	Bottom Right	
Print Text	Off	Nevytiskne přijatá PDL data jako textová data.
	On	Vytiskne přijatá PDL data jako textová data.
Banner Sheet Insert Position	Off	Nevloží skládaný list.
	Front	Nastaví, kam vložit skládaný list.
	Back	
Banner Sheet Specify Tray	MPF	Nastaví zásobník pro skládaný list.
	Tray 1	
	Tray 2 ^{*1}	
Substitute Tray	Off	Žádná velikost náhradního zásobníku přijata.
	Larger Size	Nahradí papír další největší velikostí. Neexistuje-li žádná větší velikost papíru, tiskárna nahradí papír nejbližší velikostí.
	Nearest Size	Nahradí papír nejbližší velikostí.
	Use MPF	Nahradí papír z MPF.
Letterhead 2 Sided	Disable	Netiskne na obě strany listu hlavičkového papíru.
	Enable	Tiskne na obě strany listu hlavičkového papíru.
Enable A4<>Letter Switch	On	Vytiskne úlohy velikosti A4 na velikost papíru Letter, pokud A4 není k dispozici v zásobnících papíru a naopak (úloha velikosti Letter na papír velikosti A4).
	Off	Nevytiskne úlohy velikosti A4 na papír velikosti Letter nebo úlohy velikosti Letter na papír A4.
Report 2 Sided Print	1 Sided	Vytiskne zprávy na jednu stranu listu papíru.
	2 Sided	Vytiskne zprávy na obě strany listu papíru.
Use Another Tray	On	Nastaví k ukázání zprávy pro výběr jiného zásobníku, když určený papír není dostupný v zásobníku papíru.
	Off	Nevytiskne na jiné velikosti papíru v jiných zásobnících papíru, pokud velikost papíru určená v úloze není k dispozici.
Apply New Settings		Po změně nastavení, klikněte na toto tlačítko pro použití změn.
Restart printer to apply new settings		Klikněte na toto tlačítko pro použití změn.

^{*1} Tato položka je k dispozici pouze, když volitelný podavač pro 550 listů je nainstalován.

Servisní nástroje

 **UPOZORNĚNÍ:** Použití tonerové kazety od jiného výrobce než Dell™ může vážně poškodit vaši tiskárnu. Záruka se nevztahuje na škody vzniklé použitím tonerových kazet od jiného výrobce než Dell.

Účel:

Pro konfiguraci gramáže papíru, úpravy registrace barev, inicializaci tiskárny, a dalších nastavení.

Hodnoty:

Paper Density	Plain	Light Normal	Nastaví gramáž běžného papíru.	
	Label	Light Normal	Nastaví gramáž štítků.	
Color Registration Adjustments	Auto Correct		Klikněte na Start pro provedení registrace barev automaticky.	
	Print Color Regi Chart		Klikněte na Start pro tisk grafu registrace barev.	
	Registration Adjustments	LY(Left Yellow)	Available Range: -9 to +9	Nastaví boční (kolmo ke směru podávání papíru) a procesní (směr podávání papíru) hodnoty úpravy barev, které se nacházejí v grafu registru barev individuálně pro žlutou, purpurovou a azurovou.
		LM(Left Magenta)	Available Range: -9 to +9	
		LC(Left Cyan)	Available Range: -9 to +9	
		RY(Right Yellow)	Available Range: -9 to +9	
		RM(Right Magenta)	Available Range: -9 to +9	
		RC(Right Cyan)	Available Range: -9 to +9	
		PY(Process Yellow)	Available Range: -9 to +9	
PM(Process Magenta)		Available Range: -9 to +9		
PC(Process Cyan)	Available Range: -9 to +9			
Reset Defaults	User Fax Section		Inicializuje položky faxových čísel v Adresáři.	
	User Scan Section		Inicializuje položky e-mailových a serverových adres v Adresáři.	
	System Section		Inicializuje parametry systému.	
Initialize Print Meter			Klikněte na Initialize Print Meter pro inicializaci Měření tisku.	
Non-Dell Toner	Off		Zakáže použití tonerové kazety jiného výrobce.	
	On		Povolí použití tonerové kazety jiného výrobce.	

Adjust Altitude	0 meter	Nastaví nadmořskou výšku místa, kde je tiskárna nainstalována.
	1000 meters	
	2000 meters	
	3000 meters	
Apply New Settings		Po změně nastavení, klikněte na toto tlačítko pro použití změn.
Restart printer to apply new settings		Klikněte na toto tlačítko pro použití změn.

Správa zásobníku

Účel:

Pro určení typů a velikostí papíru, a předností zásobníků pro MPF, zásobník 1, a volitelný podavač pro 550 listů příslušně.

Hodnoty:

Tray Settings	MPF Display Tray Prompt	On	Zobrazí vyskakovací zprávu, která vyzve uživatele k nastavení Typu papíru a Velikosti papíru, když je papír vložen do MPF.
		Off	
	MPF Use Driver Settings for Print Job	On	Nastaví, zda používat nastavení ovladače tiskárny pro velikost a typ papíru vkládaného do MPF.
		Off	
	MPF Paper Size ^{*1}	A4 (210x297mm)	Nastaví velikost papíru vkládaného do MPF.
		A5 (148x210mm)	
		B5 (182x257mm)	
		Letter (8.5x11")	
		Folio (8.5x13")	
		Legal (8.5x14")	
		Executive (7.3x10.5")	
		Envelope #10 (4.1x9.5")	
		Monarch Env. (3.9x7.5")	
		DL Env. (110x220mm)	
		C5 Env. (162x229mm)	
		Custom Size	
MPF Custom Size - Y ^{*1}	Available Range: 127–355 mm (5.0–14.0 inches)	Nastaví délku vlastní velikosti papíru vkládaného do MPF.	
MPF Custom Size - X ^{*1}	Available Range: 77–215 mm (3.0–8.5 inches)	Nastaví šířku vlastní velikosti papíru vkládaného do MPF.	
	MPF Paper Type ^{*1}	Plain	Nastaví typ papíru vkládaného do MPF.
		Plain Thick	
		Covers(106–163g/m ²)	
		Covers Thick(164–216g/m ²)	
		Coated(106–163g/m ²)	
		Coated Thick(164–216g/m ²)	
		Label	
		Envelope	

	Recycled	
	Letterhead	
	Preprinted	
	Prepunched	
	Color	
	Plain - Side 2	
	Color - Side 2	
	Plain Thick - Side 2	
	Recycled - Side 2	
Tray 1 Display Tray Prompt	On Off	Zobrazí vyskakovací zprávu, která vyzve uživatele k nastavení Typu papíru a Velikosti papíru, když je papír vložen do zásobníku 1.
Tray 1 Paper Size	A4 (210x297mm) A5 (148x210mm) B5 (182x257mm) Letter (8.5x11") Folio (8.5x13") Legal (8.5x14") Executive (7.3x10.5") Custom Size	Nastaví velikost papíru vkládaného do zásobníku 1.
Tray 1 Custom Size - Y	Available Range: 210–355 mm (8.3–14.0 inches)	Nastaví délku vlastní velikosti papíru vkládaného do zásobníku 1.
Tray 1 Custom Size - X	Available Range: 148–215 mm (5.8–8.5 inches)	Nastaví šířku vlastní velikosti papíru vkládaného do zásobníku 1.
Tray 1 Paper Type	Plain Plain Thick Covers(106–163g/m ²) Covers Thick(164–216g/m ²) Coated(106–163g/m ²) Coated Thick(164–216g/m ²) Recycled Letterhead Preprinted Prepunched Color Plain - Side 2 Color - Side 2 Plain Thick - Side 2 Recycled - Side 2	Nastaví typ papíru vkládaného do zásobníku 1.
Tray 2 Display Tray Prompt ^{*2}	On Off	Zobrazí vyskakovací zprávu, která vyzve uživatele k nastavení Typu papíru a Velikosti papíru, když je papír vložen do volitelného podavače pro 550 listů.

Tray 2 Paper Size ^{*2}	Auto Sensed	Nastaví velikost papíru vkládaného do volitelného podavače pro 550 listů.
	Custom Size	
Tray 2 Custom Size - Y ^{*2}	Available Range: 210–355 mm (8.3–14.0 inches)	Nastaví délku vlastní velikosti papíru vkládaného do volitelného podavače pro 550 listů.
Tray 2 Custom Size - X ^{*2}	Available Range: 148–215 mm (5.8–8.5 inches)	Nastaví šířku vlastní velikosti papíru vkládaného do volitelného podavače pro 550 listů.
Tray 2 Paper Type ^{*2}	Plain	Nastaví typ papíru vkládaného do volitelného podavače pro 550 listů.
	Plain Thick	
	Covers(106–163g/m ²)	
	Covers Thick(164–216g/m ²)	
	Coated(106–163g/m ²)	
	Coated Thick(164–216g/m ²)	
	Recycled	
	Letterhead	
	Preprinted	
	Prepunched	
	Color	
	Plain - Side 2	
	Color - Side 2	
Plain Thick - Side 2		
Recycled - Side 2		
Tray Priority	MPF->Tray1	Nastaví pořadí priorit zásobníků papíru.
	Tray1->MPF	
	MPF->Tray1->Tray2 ^{*2}	
	MPF->Tray2 ^{*2} ->Tray1	
	Tray1->MPF->Tray2 ^{*2}	
	Tray1->Tray2 ^{*2} ->MPF	
	Tray2 ^{*2} ->MPF->Tray1	
	Tray2 ^{*2} ->Tray1->MPF	
Apply New Settings	Po změně nastavení, klikněte na toto tlačítko pro použití změn.	
Restart printer to apply new settings	Klikněte na toto tlačítko pro restartování tiskárny a použijte změny.	

^{*1} Tato položka je k dispozici pouze, když **MPF Use Driver Settings for Print Job** je nastaveno na **Off**.

^{*2} Tato položka je k dispozici pouze, když volitelný podavač pro 550 listů je nainstalován



POZNÁMKA: Pro podrobnosti o gramáži papíru pro typy papíru, viz "Specifikace typu papíru."

Jazyk panelu


Účel:

Pro zjištění jazyka textu na dotykovém panelu.

Hodnoty:

Panel Language	English	Nastaví jazyk, který se používat na dotykovém panelu.
	French	
	Italian	
	German	
	Spanish	
	Danish	
	Dutch	
	Norwegian	
	Swedish	
Apply New Settings		Po změně nastavení, klikněte na toto tlačítko pro použití změn.
Restart printer to apply new settings		Klikněte na toto tlačítko pro použití změn.

Nastavení TCP/IP

 **POZNÁMKA:** TCP/IP nastavení není k dispozici, když IP Mode tiskárny je nastaven na IPv6 Mode.

Účel:

Pro konfiguraci nastavení TCP/IP.


Hodnoty:

IP Address Mode	AutoIP	Automaticky nastaví IP adresu. Náhodná hodnota v rozsahu od 169.254.1.0 do 169.254.254.255, která se aktuálně nepoužívá v síti, je nastavena jako IP adresa. Maska podsítě je nastavena jako 255.255.0.0.
	BOOTP	Nastaví IP adresu pomocí BOOTP.
	RARP	Nastaví IP adresu pomocí RARP.
	DHCP	Nastaví IP adresu pomocí DHCP.
	Panel	Ručně nastaví IP adresu.
IP Address		Ručně nastaví IP adresu přidělenou k tiskárně. Je přidělena k tiskárně pomocí formátu nnn.nnn.nnn.nnn. Každý oktet, který tvoří nnn.nnn.nnn.nnn je hodnota v rozmezí od 0 do 254. 127 a libovolná hodnota v rozmezí od 224 do 254 nemůže být zadána pro první oktet adresy brány.
Subnet Mask		Ručně nastaví masku podsítě. Je určena pomocí formátu nnn.nnn.nnn.nnn. Každý oktet, který tvoří nnn.nnn.nnn.nnn je hodnota v rozmezí od 0 do 255. 255.255.255 nemůže být zadána jako maska podsítě.
Gateway Address		Ručně nastaví adresu brány. Je určena pomocí formátu nnn.nnn.nnn.nnn. Každý oktet, který tvoří nnn.nnn.nnn.nnn je hodnota v rozmezí od 0 do 254. 127 a libovolná hodnota v rozmezí od 224 do 254 nemůže být zadána pro první oktet adresy brány.
Apply New Settings		Po změně nastavení, klikněte na toto tlačítko pro použití změn.

Restart printer to apply new settings

Klikněte na toto tlačítko pro restartování tiskárny a použití změn..

Nastavení sítě

 **POZNÁMKA:** Network Settings není k dispozici, když je tiskárna připojena pomocí USB kabelu.

Účel:

Pro konfiguraci nastavení tiskárny pomocí vašeho webového prohlížeče.

Hodnoty:

Print Server Settings ^{*1}	Display	Klikněte pro zobrazení stránky Print Server Setup v Dell Printer Configuration Web Tool.
Display of Dell Configuration Web Tool	Off	Nezobrazí nastavení serveru pro Dell Printer Configuration Web Tool.
	On	Zobrazí nastavení serveru pro Dell Printer Configuration Web Tool.
Apply New Settings		Po změně nastavení, klikněte na toto tlačítko pro použití změn.
Restart printer to apply new settings		Klikněte na toto tlačítko pro restartování tiskárny a použití změn..

^{*1} Tato položka je k dispozici pouze, když **Display of Dell Configuration Web Tool** je nastaveno na **On**.

Výchozí nastavení pro kopírování

Účel:

Pro vytvoření vašeho vlastního nastavení kopírování.

Hodnoty:

Output Color	Full Color	Tiskne v režimu barvy.
	Black & White	Tiskne v černobílém režimu.
Select Tray	MPF	Papír je podáván z MPF.
	Tray 1	Papír je podáván ze zásobníku 1.
	Tray 2 ^{*1}	Papír je podáván z volitelného podavače pro 550 listů.
Collation	Auto	Automaticky třídí úlohu kopírování.
	Collated	Třídí úlohu kopírování.
	Uncollated	Netřídí úlohu kopírování.
Reduce / Enlarge mm series	100%	Nezvětší nebo nezmenší velikost kopírovaného obrázku.
	50%	Nastaví výchozí poměr zmenšení.
	A4->A5 (70%)	
	B5->A5 (81%)	
	A5->B5 (122%)	Nastaví výchozí poměr zvětšení.
	A5->A4 (141%)	
	200%	
Custom	Nastaví výchozí poměr zvětšení/zmenšení na vlastní poměr.	
inch series	100%	Nezvětší nebo nezmenší velikost kopírovaného obrázku.
	50%	Nastaví výchozí poměr zmenšení.
	Ledger->Letter (64 %)	
	Legal->Letter (78 %)	

	Statement->Letter (129 %)	Nastaví výchozí poměr zvětšení.
	Statement->Legal (154 %)	
	200%	
	Custom	Nastaví výchozí poměr zvětšení/zmenšení na vlastní poměr.
Custom Reduce / Enlarge	Available Range: 25–400%	Nastaví vlastní poměr zvětšení / zmenšení, když nastavíte Reduce / Enlarge na Custom.
Original Size	Auto	Nastaví velikost dokumentu automaticky.
	A4 (210x297mm)	Nastaví velikost dokumentu.
	A5 (148x210mm)	
	B5 (182x257mm)	
	Letter (8.5x11")	
	Folio (8.5x13")	
	Legal (8.5x14")	
	Executive (7.3x10.5")	
Original Type	Photo & Text	Zlepší kvalitu obrázku dokumentů jak s textem, tak i fotografiemi.
	Text	Zlepší kvalitu obrázku dokumentů s textem.
	Photo	Zlepší kvalitu obrázku dokumentů s fotografiemi.
Darken / Lighten	Darken +3	Vytvoří kopii tmavší než originál. Pracuje dobře se světlými dokumenty nebo značkami slabou tužkou.
	Darken +2	
	Darken +1	
	Normal	Pracuje dobře se standardně psanými nebo tištěnými dokumenty.
	Lighten +1	Vytvoří kopii světlejší než originál. Pracuje dobře s tmavými dokumenty.
	Lighten +2	
	Lighten +3	
Sharpness	Sharpen	Vytvoří kopii ostřejší než originál.
	Normal	Nevytvoří kopii ostřejší nebo rozmazanější než originál.
	Soften	Vytvoří kopii rozmazanější než originál.
Color Saturation	High	Zvýší saturaci barev pro zjasnění barvy kopie.
	Normal	Saturace barev je stejná jako originál.
	Low	Sníží saturaci barev pro zesvětlení barvy kopie.
Auto Exposure	Off	Nepotlačí pozadí.
	On	Potlačí pozadí originálu pro zlepšení textu na kopii.
Auto Exposure Level	Normal	Nastaví úroveň potlačení pozadí na Normal.
	High	Nastaví úroveň potlačení pozadí na High.
	Highest	Nastaví úroveň potlačení pozadí na Highest.
Color Balance	Yellow Low Density Available Range: -3 to +3	Nastaví úroveň vyvážení barev nízké hustoty žluté.

Yellow Medium Density	Available Range: -3 to +3	Nastaví úroveň vyvážení barev střední hustoty žluté.	
Yellow High Density	Available Range: -3 to +3	Nastaví úroveň vyvážení barev vysoké hustoty žluté.	
Magenta Low Density	Available Range: -3 to +3	Nastaví úroveň vyvážení barev nízké hustoty purpurové.	
Magenta Medium Density	Available Range: -3 to +3	Nastaví úroveň vyvážení barev střední hustoty purpurové.	
Magenta High Density	Available Range: -3 to +3	Nastaví úroveň vyvážení barev vysoké hustoty purpurové.	
Cyan Low Density	Available Range: -3 to +3	Nastaví úroveň vyvážení barev nízké hustoty azurové.	
Cyan Medium Density	Available Range: -3 to +3	Nastaví úroveň vyvážení barev střední hustoty azurové.	
Cyan High Density	Available Range: -3 to +3	Nastaví úroveň vyvážení barev vysoké hustoty azurové.	
Black Low Density	Available Range: -3 to +3	Nastaví úroveň vyvážení barev nízké hustoty černé.	
Black Medium Density	Available Range: -3 to +3	Nastaví úroveň vyvážení barev střední hustoty černé.	
Black High Density	Available Range: -3 to +3	Nastaví úroveň vyvážení barev vysoké hustoty černé.	
2 Sided Copying	1 -> 1 Sided	Tiskne na jednu stranu listu papíru.	
	1 -> 2 Sided	Tiskne jednostranné originály na obě strany listu papíru.	
	2 -> 1 Sided	Tiskne dvoustranné originály na jednu stranu listu papíru.	
	2 -> 2 Sided	Tiskne dvoustranné originály na obě strany listu papíru.	
	Binding of Output ^{*2}	Long Edge Binding	Tiskne na obě strany listu papíru pro vazbu dlouhým okrajem.
		Short Edge Binding	Tiskne na obě strany listu papíru pro vazbu krátkým okrajem.
	Binding of Original ^{*3}	Long Edge Binding	Skenuje obě strany dokumentu pro vazbu dlouhým okrajem.
Short Edge Binding		Skenuje obě strany dokumentu pro vazbu krátkým okrajem.	
2-Up	Off	Neprovede tisk více na.	
	Auto	Automaticky zmenší původní stránky, aby se vešly na jeden list papíru.	
	Manual	Vytiskne původní stránky na jeden list papíru ve velikosti určené v Reduce / Enlarge.	
Margin Top / Bottom	Available Range: 0–50 mm (0.0–2.0 inches)	Nastaví hodnotu horních a dolních okrajů.	
Margin Left / Right	Available Range: 0–50 mm (0.0–2.0 inches)	Nastaví hodnotu levých a pravých okrajů.	
Margin Middle	Available Range: 0–50 mm (0.0–2.0 inches)	Nastaví hodnotu středního okraje.	
Apply New Settings		Po změně nastavení, klikněte na toto tlačítko pro použití změn.	
Restart printer to apply new settings		Klikněte na toto tlačítko pro restartování tiskárny a použití změn.	

*1 Tato položka je k dispozici pouze, když volitelný podavač pro 550 listů je nainstalován

*2 Tato položka je k dispozici pouze, když **2 Sided Copying** je nastaveno na **1 -> 2 Sided** na stránce **Copy Defaults**.

*3 Tato položka je k dispozici pouze, když **2 Sided Copying** je nastaveno na **2 -> 1 Sided** nebo **2 -> 2 Sided** na stránce **Copy Defaults**.

Výchozí nastavení pro skenování

Účel:

Pro vytvoření vašeho vlastního nastavení skenování.

Hodnoty:

File Format	PDF	Uloží naskenovaný obrázek v PDF.			
	Multi-Page TIFF	Uloží naskenovaný obrázek v Multi-Page TIFF.			
	TIFF (1File per Page)	Uloží naskenovaný obrázek v TIFF (1File per Page).			
	JPEG (1File per Page)	Uloží naskenovaný obrázek v JPEG (1File per Page).			
Output Color	Color	Skenuje v režimu barvy.			
	Black & White	Skenuje v černobílém režimu.			
	Gray Scale	Skenuje v odstínech šedé			
Resolution	200 dpi	Skenuje obrázek v 200 dpi.			
	300 dpi	Skenuje obrázek v 300 dpi.			
	400 dpi	Skenuje obrázek v 400 dpi.			
	600 dpi	Skenuje obrázek v 600 dpi.			
Original Size	A4 (210x297mm)	Nastaví velikost dokumentu.			
	A5 (148x210mm)				
	B5 (182x257mm)				
	Letter (8.5x11")				
	Folio (8.5x13")				
	Legal (8.5x14")				
	Executive (7.3x10.5")				
2 Sided Scanning	1 Sided	Skenuje jednu stranu dokumentu.			
	2 Sided	Skenuje obě strany dokumentu.			
	Binding of Original	<table border="0"><tr><td>Long Edge Binding</td><td>Skenuje obě strany dokumentu pro vazbu dlouhým okrajem.</td></tr><tr><td>Short Edge Binding</td><td>Skenuje obě strany dokumentu pro vazbu krátkým okrajem.</td></tr></table>	Long Edge Binding	Skenuje obě strany dokumentu pro vazbu dlouhým okrajem.	Short Edge Binding
Long Edge Binding	Skenuje obě strany dokumentu pro vazbu dlouhým okrajem.				
Short Edge Binding	Skenuje obě strany dokumentu pro vazbu krátkým okrajem.				
Darken / Lighten	Darken +3	Vytvoří naskenovaný obrázek tmavší než originál. Pracuje dobře se světlými dokumenty nebo značkami slabou tužkou.			
	Darken +2				
	Darken +1				
	Normal	Pracuje dobře se standardně psanými nebo tištěnými dokumenty.			
	Lighten +1	Vytvoří naskenovaný obrázek světlejší než originál. Pracuje dobře s tmavými dokumenty.			
	Lighten +2				
Lighten +3					
Sharpness	Sharpen	Vytvoří naskenovaný obrázek ostřejší než originál.			
	Normal	Nevytvoří naskenovaný obrázek ostřejší nebo rozmazanější než originál.			
	Soften	Vytvoří naskenovaný obrázek rozmazanější než originál.			

Contrast	High	Upraví množství barev pro vytvoření kontrastu barev tmavšího než originál.
	Medium	Neupraví množství barev pro vytvoření kontrastu barev tmavšího nebo světlejšího než originál.
	Low	Upraví množství barev pro vytvoření kontrastu barev světlejšího než originál.
Auto Exposure	On	Potlačí pozadí originálu pro zlepšení textu na kopii.
	Off	Nepotlačí pozadí.
Auto Exposure Level	Normal	Nastaví úroveň potlačení pozadí na Normal .
	High	Nastaví úroveň potlačení pozadí na High .
	Highest	Nastaví úroveň potlačení pozadí na Highest .
Margin Top / Bottom	Available Range: 0–50 mm (0.0–2.0 inches)	Nastaví hodnotu horních a dolních okrajů.
Margin Left / Right	Available Range: 0–50 mm (0.0–2.0 inches)	Nastaví hodnotu levých a pravých okrajů.
Margin Middle	Available Range: 0–50 mm (0.0–2.0 inches)	Nastaví hodnotu středního okraje.
TIFF File Format	TIFF V6	Nastaví TIFF formát souboru na TIFF V6 .
	TTN2	Nastaví TIFF formát souboru na TTN2 .
Image Compression	High	Nastaví úroveň komprese obrázku na High .
	Normal	Nastaví úroveň komprese obrázku na Normal .
	Low	Nastaví úroveň komprese obrázku na Low .
Max E-mail Size	Available Range: 50–16384 KBytes	Nastaví maximální velikost e-mailu, který může být odeslán v rozsahu 50 KB až 16384 KB.
File Naming Mode	Auto	Nastaví výchozí název souboru.
	Add Prefix	Přidá předponu k názvu souboru.
	Add Suffix	Přidá příponu k názvu souboru.
	Prefix/Suffix String	Nastaví texty, které budou přidány, když Add Prefix nebo Add Suffix jsou vybrány.
Create Folder	Off	Nevytvoří složku při ukládání naskenovaného obrázku.
	On	Vytvoří složku při ukládání naskenovaného obrázku.
Apply New Settings		Po změně nastavení, klikněte na toto tlačítko pro použití změn.
Restart printer to apply new settings		Klikněte na toto tlačítko pro restartování tiskárny a použití změn.

Výchozí nastavení pro faxování

Účel:

Pro vytvoření vašeho vlastního nastavení faxování.

Hodnoty:

Resolution	Standard	Zlepší kvalitu výstupu originálu. Pro dokumenty se znaky normální velikosti.
	Fine	Zlepší kvalitu výstupu originálu. Pro dokumenty obsahující malé znaky nebo tenké čáry nebo dokumenty tištěné pomocí jehličkové tiskárny.

	Super Fine	Zlepší kvalitu výstupu originálu. Pro dokumenty obsahující extrémně jemný detail. Super jemný režim je povolen pouze, když vzdálený přístroj také podporuje super jemné rozlišení.
	Photo	Zlepší kvalitu výstupu originálu. Pro dokumenty obsahující fotografie.
2 Sided Scanning	1 Sided	Skenuje jednu stranu dokumentu.
	2 Sided	Skenuje obě strany dokumentu.
Binding of Original	Long Edge Binding	Skenuje obě strany dokumentu pro vazbu dlouhým okrajem.
	Short Edge Binding	Skenuje obě strany dokumentu pro vazbu krátkým okrajem.
Darken / Lighten	Darken +3	Vytvoří dokumenty tmavší než originál. Pracuje dobře se světlými dokumenty nebo značkami slabou tužkou.
	Darken +2	
	Darken +1	
	Normal	Pracuje dobře se standardně psanými nebo tištěnými dokumenty.
	Lighten +1	Vytvoří dokumenty světlejší než originál. Pracuje dobře s tmavými dokumenty.
	Lighten +2	
Lighten +3		
Delayed Send	00:00–23:59 ^{*1}	Nastaví čas spuštění přenosu faxu v 24-hodinovém formátu při odesílání faxu v určitou dobu.
	01:00–12:59 ^{*2}	AM PM Nastaví čas spuštění přenosu faxu v 12-hodinovém formátu při odesílání faxu v určitou dobu.
Apply New Settings		Po změně nastavení, klikněte na toto tlačítko pro použití změn.
Restart printer to apply new settings		Klikněte na toto tlačítko pro restartování tiskárny a použití změn.
		^{*1} Tato položka je k dispozici pouze, když Time Format je nastaveno na 24 Hour na stránce System Settings - General .
		^{*2} Tato položka je k dispozici pouze, když Time Format je nastaveno na 12 Hour na stránce System Settings - General .

Výchozí nastavení přímého tisku z USB

Účel:

Pro vytvoření vašich vlastních nastavení pro výchozí nastavení přímého tisku z USB.

Hodnoty:

Output Color	Full Color	Tiskne v režimu barvy.
	Black & White	Tiskne v černobílém režimu.
Select Tray	MPF	Papír je podáván z MPF.
	Tray 1	Papír je podáván ze zásobníku 1.
	Tray 2 ^{*1}	Papír je podáván z volitelného podavače pro 550 listů.
2 Sided Printing	1 Sided	Tiskne na jednu stranu listu papíru.
	2 Sided	Tiskne na obě strany listu papíru.
	Binding of Output	Long Edge Binding
Short Edge Binding		Tiskne na obě strany listu papíru pro vazbu krátkým okrajem.
Multiple-Up	Off	Tiskne jednu stranu na jednu stranu listu papíru.
	2-Up	Tiskne dvě strany na jednu stranu listu papíru.
	4-Up	Tiskne čtyři strany na jednu stranu listu papíru.

Collation	Collated	Třídí úlohu tisku.
	Uncollated	Netřídí úlohu tisku.
Apply New Settings	Po změně nastavení, klikněte na toto tlačítko pro použití změn.	
Restart printer to apply new settings	Klikněte na toto tlačítko pro restartování tiskárny a použití změn.	

*1 Tato položka je k dispozici pouze, když volitelný podavač pro 550 listů je nainstalován.

Nastavení faxu

Účel:

Pro určení nastavení faxu.

Hodnoty:

Fax Number		Nastaví faxové číslo tiskárny, které bude vytištěno v hlavičce faxů.
Country		Vybere zemi, kde je používána tiskárna.
Fax Header Name		Nastaví jméno odesílatele, které bude vytištěno v hlavičce faxů.
Line Type	PSTN	Nastaví výchozí typ linky na PSTN.
	PBX	Nastaví výchozí typ linky na PBX.
Line Monitor	Off	Vypne hlasitost linky monitoru, která slyšitelně monitoruje přenos prostřednictvím interního reproduktoru, dokud nebude vytvořeno spojení.
	Low	Nastaví hlasitost linky monitoru.
	Medium	
	High	
DRPD Pattern	Pattern1-7	Poskytne samostatné číslo pro faxování se vzorem charakteristického vyzvánění.
Receive Mode	Telephone	Nastaví výchozí režim přijímání faxu na Telephone.
	Fax	Nastaví výchozí režim přijímání faxu na Fax.
	Telephone / Fax	Nastaví výchozí režim přijímání faxu na Telephone / Fax.
	Ans Machine / Fax	Nastaví výchozí režim přijímání faxu na Ans Machine / Fax.
	DRPD	Nastaví výchozí režim přijímání faxu na DRPD.
Ring Tone Volume	Off	Přepne hlasitost vyzváněcího tónu, který značí, že příchozí hovor je telefonní hovor prostřednictvím interního reproduktoru, když Receive Mode je nastaveno na Telephone / Fax.
	Low	Nastaví hlasitost vyzváněcího tónu.
	Medium	
	High	
Auto Receive Fax	Available Range: 0-255 seconds	Nastaví interval, ve kterém tiskárna přejde do režimu přijetí faxu po přijetí příchozího volání v 0 až 255 sekundách.
Auto Receive Tel/Fax	Available Range: 0-255 seconds	Nastaví interval, ve kterém tiskárna přejde do režimu přijetí faxu poté, co externí telefon přijme příchozí volání v 0 až 255 sekundách.
Auto Receive Ans/Fax	Available Range: 0-255 seconds	Nastaví interval, ve kterém tiskárna přejde do režimu faxu poté, co externí záznamník přijme příchozí volání v 0 až 255 sekundách.

Junk Fax Setup	On	Odmítne faxy odeslané z nechtěných čísel akceptováním faxů pouze z faxových čísel registrovaných v telefonním seznamu.
	Off	Neodmítne faxy odeslané z nechtěných čísel.
Sent Fax Forward	Off	Nepřesměruje jakékoli příchozí faxy na určené místo
	Forward	Přesměruje příchozí faxy na určené místo.
	Print and Forward	Vytiskne příchozí fax a přesměruje jej na určené místo.
	Print and E-mail	Vytiskne příchozí faxy a také je přesměruje na určenou e-mailovou adresu.
Fax Forwarding Number		Nastaví místo, na které budou přesměrovány příchozí faxy.
2 Sided Printing	On	Vytiskne přijatý fax na obě strany listu papíru.
	Off	Nevytiskne přijatý fax na obě strany listu papíru.
Remote Receive	On	Přijme fax stiskem vzdáleného přijímacího kódu na externím telefonu po zvednutí sluchátka telefonu.
	Off	Nepřijme fax stiskem vzdáleného přijímacího kódu na externím telefonu po zvednutí sluchátka telefonu.
Remote Receive Tone	Available Range: 00–99	Nastaví tón pro spuštění vzdáleného přijetí.
Discard Size	Off	Vytiskne jakýkoliv přesah v dolní části faxové stránky bez jeho vynechání.
	On	Vynechá všechny přesahy v dolní části stránky.
	Auto Reduction	Automaticky zmenší faxovou stránku, aby se vešla na odpovídající velikost papíru.
Redial Attempts	Available Range: 0–13	Nastaví počet pokusů o vytáčení, když cílové faxové číslo je obsazené, v rozsahu 0 až 13.
Interval of Redial	Available Range: 1–15 minutes	Nastaví interval mezi pokusy o vytáčení v rozsahu 1 až 15 minut.
Resend Delay	Available Range: 3–255 seconds	Nastaví interval mezi pokusy o přenos v rozsahu 3 až 255 sekund.
Tone / Pulse	Tone	Nastaví typ vytáčení na Tone.
	Pulse (10PPS)	Nastaví typ vytáčení na Pulse (10PPS).
	Pulse (20PPS)	Nastaví typ vytáčení na Pulse (20PPS).
Prefix Dial	On	Nastaví číslo předčíslí volby.
	Off	Nenastaví číslo předčíslí volby.
Prefix Dial Number		Nastaví číslo předčíslí volby až pěti číslicemi. Toto číslo se vytáčí před spuštěním vytáčení jakéhokoliv čísla automaticky.
Fax Cover Page	On	Připojí titulní stránku k faxům.
	Off	Nepřipojí titulní stránku k faxům.
Fax Header ^{*1}	On	Vytiskne údaje o odesílateli v hlavičce faxů.
	Off	Nevytiskne údaje o odesílateli v hlavičce faxů.
ECM	On	Povolí ECM (Error Correction Mode). Pro použití ECM, vzdálené přístroje musí také podporovat ECM.
	Off	Zakáže ECM.

Modem Speed	2.4 kbps	Umožňuje vám upravit rychlost faxového modemu, když se objeví chyba přenosu nebo příjmu faxu.
	4.8 kbps	
	9.6 kbps	
	14.4 kbps	
	33.6 kbps	
Display Manual Fax Recipients	On	Zobrazí faxové číslo při ručním odesílání faxu.
	Off	Nezobrazí faxové číslo při ručním odesílání faxu.
Fax Activity	Auto Print	Automaticky vytiskne zprávu o aktivitě faxu po každé 50.příchozí a odchozí faxové komunikaci.
	No Auto Print	Nevytiskne zprávu o aktivitě faxu automaticky.
Fax Transmit	Print Always	Vytiskne zprávu o přenosu po každém přenosu faxu.
	Print On Error	Vytiskne zprávu o přenosu pouze, když dojde k chybě
	Print Disable	Nevytiskne zprávu o přenosu po přenosu faxu.
Fax Broadcast	Print Always	Vytiskne zprávu o přenosu po každém přenosu faxu.
	Print On Error	Vytiskne zprávu o přenosu pouze, když dojde k chybě
	Print Disable	Nevytiskne zprávu o přenosu po přenosu faxu na více míst.
Fax Protocol	Print Always	Vytiskne zprávu o sledování protokolu po každém přenosu faxu.
	Print On Error	Vytiskne zprávu o sledování protokolu pouze, když dojde k chybě.
	Print Disable	Nevytiskne zprávu o sledování protokolu.
Apply New Settings		Po změně nastavení, klikněte na toto tlačítko pro použití změn.
Restart printer to apply new settings		Klikněte na toto tlačítko pro restartování tiskárny a použití změn..
*1 Tato položka není k dispozici, když Country je nastaveno na United States . Nastavení je fixováno na On a nelze ho měnit.		

Diagnostika

Karta Diagnosis obsahuje stránky Chart Print a Environment Sensor Info.

Tisk grafu

Účel:

Pro tisk různých grafů, které mohou být použity pro diagnostiku tiskárny. Graf se vytiskne na papír velikosti A4 nebo letter.

Hodnoty:

Pitch Configuration Chart	Vytiskne stránky plné polotónů pro žlutou, purpurovou, azurovou, a černou. Také vytiskne stránky pro kontrolu rozteče. Celkem pět stran je výstup.
Ghost Configuration Chart	Vytiskne graf pro kontrolu kvůli tisku stínů. Vytiskne se jedna strana.
4 Colors Configuration Chart	Pruhy žluté, purpurové, azurové a černé jsou vytištěny s různou hustotou. Vytiskne se jedna strana.
Banding Detection Chart	Vytiskne grafy pro kontrolu, která barva se objevila při páskování, a vzdálenosti mezi každým pruhem.
MQ Chart	Vytiskne grafy pro kontrolu kvůli páskování v A4 nebo Letter.
Alignment Chart	Vytiskne graf pro kontrolu kvůli správnému zarovnání tištěného obrázku na papíru. Vytiskne se jedna strana.

Informace ze senzoru prostředí

Účel:

Pro tisk interních údajů ze senzoru prostředí tiskárny do **Result**.

Hodnoty:

Get Environment Sensor Info	Klikněte na toto tlačítko pro potvrzení interních údajů ze senzoru prostředí tiskárny, jako je teplota a vlhkost.
-----------------------------	---

Obnovení výchozího nastavení


Po provedení této funkce a restartování tiskárny, telefonní seznam, adresář nebo parametry menu budou resetována na jejich výchozí hodnoty.

Následující parametry menu jsou výjimky a nejsou resetovány.

- Network settings
- Panel Lock settings and password
- Function Enabled settings (Copy, E-mail, Fax, Scan To Network, Scan To Application, PC Scan, Scan To USB, USB Direct Print) and passwords
- Secure Receive settings and password
- Login Error settings
- Set Available Time settings
- Secure Job Expiration settings
- USB Port settings
- Data Encryption settings
- Hard Disk Over Write settings
- ColorTrack Mode settings
- ColorTrack Error Report settings
- Non Registered User settings

Pomocí nástrojů

- 1 Klikněte na **Start**→ **Všechny programy**→**Dell Printers**→ **Dell C3765dnf Multifunction Color Laser Printer**→ **ToolBox**.

 **POZNÁMKA:** Pro podrobnosti o spuštění Tool Box, viz "Spuštění nástrojů."
Otevře se Tool Box.

- 2 Klikněte na kartu **Printer Maintenance**.
- 3 Vyberte **Service Tools** ze seznamu v levé části stránky.
Objeví se stránka **Service Tools**.
- 4 Klikněte na **User Fax Section**, **User Scan Section**, nebo **System Section**.
Tiskárna se automaticky restartuje pro použití nastavení.

Porozumění menu tiskárny

Když je vaše tiskárna připojena k síti a dostupná více uživatelům, může být přístup do `Admin Settings` omezen. Toto zabrání dalším uživatelům v používání ovládacího panelu k neúmyslným změnám výchozího uživatelského nastavení, které bylo nastaveno administrátorem.

Nicméně, můžete použít ovladač vaší tiskárny k přepsání výchozích uživatelských nastavení a vybrat nastavení pro individuální tiskové úlohy.

Zpráva/Seznam

Použijte menu `Report/List` pro tisk různých typů zpráv a seznamů.

Nastavení systému

Účel:

Pro tisk seznamu aktuálních výchozích uživatelských hodnot, nainstalovaného příslušenství, množství nainstalované tiskové paměti, a stavu zásob tiskárny.

Nastavení panelu

Účel:

Pro tisk detailního seznamu všech nastavení menu tiskárny.

Seznam fontů PCL

Účel:

Pro tisk vzorku dostupných PCL fontů.

Viz také:

"Porozumění fontům"

Senam maker PL

Účel:

Pro tisk údajů o stažených PCL makrech.

Seznam fontů PS

Účel:

Pro tisk vzorku dostupných PS fontů.

Viz také:

"Porozumění fontům"

Seznam fontů PDF

Účel:

Pro tisk vzorku dostupných PDF fontů.

Historie úlohy

Účel:

Pro tisk detailního seznamu tiskových, kopírovacích, faxových, nebo skenovacích úloh, které se zpracovávaly. Tento seznam obsahuje posledních 20 úloh.

Historie hyb

Účel:

Pro tisk detailního seznamu zaseknutí papíru a fatálních chyb.

Měření tisku

Účel:

Pro tisk zpráv pro celkový počet vytištěných stran.

Zkušební stránka barvy

Účel:

Pro tisk stránky pro test barev.

Protokol sledování

Účel:

Pro tisk detailního seznamu sledovaných protokolů.

Zrychlená volba

Účel:

Pro tisk seznamu všech členů uložených jako čísla zrychlené volby.

Adresář

Účel:

Pro tisk seznamu všech adres uložených jako údaje Adresáře.

Adresa serveru

Účel:

Pro tisk seznamu všech členů uložených jako údaje serverové adresy.

Aktivita faxu

Účel:

Pro tisk zprávy o faxech aktuálně přijatých nebo odeslaných.

Čekající fax

Účel:

Pro tisk seznamu stavu čekajících faxů.

Uložené dokumenty





POZNÁMKA: Funkce Stored Documents je k dispozici pouze, když RAM Disk pod System Settings je povoleno, nebo když je nainstalován volitelný hard disk.

Účel:

Pro tisk seznamu všech souborů uložených pro Secure Print, Private Mail Box Print, Public Mail Box Print, a Proof Print na RAM disku.


Tisk zprávy/ seznamu pomocí ovládacího panelu

- 1 Stiskněte  (Information) tlačítko.
- 2 Vyberte Report/List.
- 3 Vyberte , dokud se neobjeví požadovaná zpráva nebo seznam, a poté vyberte tu zprávu nebo seznam.
- 4 Vyberte Print.

Vytiskne se vybraná zpráva nebo seznam.

Tisk zprávy/ seznamu pomocí nástrojů

- 1 Klikněte na Start → Všechny programy → Dell Printers → Dell C3765dnf Multifunction Color Laser Printer → Tool Box.

 **POZNÁMKA:** Pro podrobnosti o spuštění **Tool Box**, viz "Spuštění nástrojů."

Otevře se Tool Box.

- 2 Ujistěte se, že karta Printer Setting Reports je otevřena.
- 3 Vyberte Reports ze seznamu v levé části stránky.
Objeví se stránka Reports.
- 4 Klikněte na tlačítko pro požadovanou zprávu nebo seznam.

Vytiskne se zpráva nebo seznam.

Admin nastavení

Použijte menu Admin Settings pro konfiguraci různých funkcí tiskárny.

Telefonní seznam

Použijte menu Phone Book pro konfiguraci nastavení zrychlené volby a skupinového vytáčení.

Jednotlivci

Účel:

Pro uložení až 200 často vytáčených čísel v místech zrychlené volby.

Skupiny

Účel:

Pro vytvoření skupiny faxových destinací a její registraci pod dvoumístným kódem vytáčení. Až šest skupin kódů vytáčení může být zaregistrováno.

PCL

Použijte menu PCL pro změnu nastavení tiskárny, která pouze ovlivní úlohy pomocí PCL emulace jazyka tiskárny.

 **POZNÁMKA:** Hodnoty označené hvězdičkou (*) jsou výchozím továrním nastavením menu.

Paper Tray

Účel:

Pro určení výchozího zásobníku papíru.

Hodnoty:

Auto *
MPF
Tray1
Tray2 * ¹

*¹ Tato položka je k dispozici pouze, když volitelný podavač pro 550 listů je nainstalován.

Paper Size**Účel:**

Pro určení výchozí velikosti papíru.

Hodnoty:

mm série

A4 (210x297mm) * ¹
A5 (148x210mm)
B5 (182x257mm)
Letter (8.5x11")
Folio (8.5x13")
Legal (8.5x14")
Executive (7.3x10.5")
Envelope #10 (4.1x9.5")
Monarch Env. (3.9x7.5")
DL Env. (110x220mm)
C5 Env. (162x229mm)
Custom Size

*¹ Označuje výchozí tovární hodnotu dané země.

inch série

Letter
(8.5x11")*1
Folio
(8.5x13")
Legal
(8.5x14")
A4
(210x297mm)
A5
(148x210mm)
B5
(182x257mm)
Executive
(7.3x10.5")
Envelope #10
(4.1x9.5")
Monarch Env.
(3.9x7.5")
DL Env.
(110x220mm)
C5 Env.
(162x229mm)
Custom Size

*1 Označuje výchozí tovární hodnotu dané země.



POZNÁMKA: Výběrem vlastní velikosti pro velikost papíru budete vyzváni k zadání vlastní délky a šířky.

Orientation

Účel:

Pro určení, jak jsou text a grafika orientovány na stránce.

Hodnoty:

Portrait*	Vytiskne text a grafiku paralelně s krátkým okrajem papíru.
Landscape	Vytiskne text a grafiku paralelně s dlouhým okrajem papíru.

2 Sided Print

Účel:

Pro určení, zda tisknout na obě strany listu papíru.

Hodnoty:

1 Sided*		Nevytiskne na obě strany listu papíru.
2 Sided	Flip on Long Edge*	Tiskne na obě strany listu papíru pro vazbu dlouhým okrajem.
	Flip on Short Edge	Tiskne na obě strany listu papíru pro vazbu krátkým okrajem.

Font**Účel:**

Pro určení výchozího fontu z fontů registrovaných v tiskárně.

Hodnoty:

CG Times	LetterGothic	CourierPS
CG Times It	LetterGothic It	CourierPS Ob
CG Times Bd	LetterGothic Bd	CourierPS Bd
CG Times BdIt	Albertus Md	CourierPS BdOb
Univers Md	Albertus XBd	SymbolPS
Univers MdIt	Clarendon Cd	Palatino Roman
Univers Bd	Coronet	Palatino It
Univers BdIt	Marigold	Palatino Bd
Univers MdCd	Arial	Palatino BdIt
Univers MdCdIt	Arial It	ITCBookman Lt
Univers BdCd	Arial Bd	ITCBookman LtIt
Univers BdCdIt	Arial BdIt	ITCBookmanDm
AntiqueOlv	Times New	ITCBookmanDm It
AntiqueOlv It	Times New It	HelveticaNr
AntiqueOlv Bd	Times New Bd	HelveticaNr Ob
CG Omega	Times New BdIt	HelveticaNr Bd
CG Omega It	Symbol	HelveticaNrBdOb
CG Omega Bd	Wingdings	N C Schbk Roman
CG Omega BdIt	Line Printer	N C Schbk It
GaramondAntiqua	Times Roman	N C Schbk Bd
Garamond Krsv	Times It	N C Schbk BdIt
Garamond Hlb	Times Bd	ITC A G Go Bk
GaramondKrsvHlb	Times BdIt	ITC A G Go BkOb
Courier*	Helvetica	ITC A G Go Dm
Courier It	Helvetica Ob	ITC A G Go DmOb
Courier Bd	Helvetica Bd	ZapfC MdIt
Courier BdIt	Helvetica BdOb	ZapfDingbats

Symbol Set**Účel:**

Pro určení sady znaků pro určený font.

Hodnoty:

DESKTOP	ISO L5	PC-8 TK
DNGBTSMS	ISO L6	PI FONT
ISO-11	LEGAL	PS MATH
ISO-15	MATH-8	PS TEXT
ISO-17	MC TEXT	ROMAN-8 [*]
ISO-21	MS PUB	SYMBOL
ISO-4	PC-1004	WIN 3.0
ISO-6	PC-775	WINBALT
ISO-60	PC-8	WINGDINGS
ISO-69	PC-850	WIN L1
ISO L1	PC-852	WIN L2
ISO L2	PC-8 DN	WIN L5

Font Size**Účel:**


Pro určení velikosti fontu pro škálovatelné typografické fonty.

Hodnoty:

12.00^{*} Nastaví hodnoty v přírůstcích po 0.25.

Dostupný rozsah: 4.00 – 50.00

Velikost fontu odkazuje na výšku znaků ve fontu. Jeden bod se rovná přibližně 1/72 inche.

 **POZNÁMKA:** Menu `Font Size` se zobrazuje pouze pro typografické fonty.

Viz také:

"Rozteč a velikost bodu"

Font Pitch**Účel:**


Pro určení rozteče fontu pro škálovatelné mono rozmístěné fonty.

Hodnoty:

10.00^{*} Nastaví hodnotu v přírůstcích po 0.01.

Dostupný rozsah: 6.00–24.00

Rozteč fontu odkazuje na počet pevně rozmístěných znaků v typu horizontálního inche. Pro neškálovatelné mono rozmístěné fonty, rozteč je zobrazena, ale nemůže být změněna.

 **POZNÁMKA:** Menu `Font Pitch` je zobrazeno pouze pro pevné nebo mono rozmístěné fonty.

Viz také:

"Rozteč a velikost bodu"

Form Line

Účel:

Pro nastavení počtu linek na stránce.

Hodnoty:

mm série

64 mm ^{*1}	Nastaví hodnotu v přírůstcích po 1 mm.
---------------------	--

Dostupný rozsah: 5–128 mm

^{*1} Označuje výchozí tovární hodnoty dané země.

inch série

60 inches ^{*1}	Nastaví hodnotu v přírůstcích po 1 inch.
-------------------------	--

Dostupný rozsah: 5–128 inches

^{*1} Označuje výchozí tovární hodnoty dané země.

Tiskárna nastaví velikost mezery mezi každým řádkem (vertikální řádkování) v závislosti na položkách menu Form Line a Orientation. Vyberte správné Form Line a Orientation před změnou Form Line.

Viz také:

"Orientation"

Quantity

Účel:

Pro nastavení výchozího množství tisku. (Nastavte počet kopií vyžadovaných pro určitou úlohu z ovladače tiskárny. Hodnoty vybrané z ovladače tiskárny vždy přepíší hodnoty vybrané z ovládacího panelu.)

Hodnoty:

1 [*]	Nastaví hodnotu v přírůstcích po 1.
----------------	-------------------------------------

Dostupný rozsah: 1–999

Image Enhance

Účel:

Pro určení, zda povolit funkci Image Enhance, což tvoří hranici mezi černou a bílou, čímž snížíte zubaté okraje a zlepšíte vzhled.

Hodnoty:

Off	Zakáže funkci Image Enhance.
-----	------------------------------

On [*]	Povolí funkci Image Enhance.
-----------------	------------------------------

Hex Dump

Účel:

Chcete-li pomoci izolovat zdroj problému s tiskovou úlohou. S vybraným Hex Dump, všechna data odeslaná do tiskárny budou vytištěna v hexadecimálním a znakovém vyjádření. Řídící kódy nebudou provedeny.

Hodnoty:

Disable*	Zakáže funkci Hex Dump.
Enable	Povolí funkci Hex Dump.

Draft Mode**Účel:**

Chcete-li šetřit toner tiskem v režimu návrhu. Tisková kvalita se sníží při tisku v režimu návrhu.

Hodnoty:

Disable*	Nevytiskne v režimu návrhu.
Enable	Vytiskne v režimu návrhu.

LineTermination**Účel:**

Pro přidání příkazů ukončení řádku.

Hodnoty:

Off*	Příkaz ukončení řádku nebyl přidán. CR=CR, LF=LF, FF=FF
Add-LF	Příkaz LF byl přidán. CR=CR-LF, LF=LF, FF=FF
Add-CR	Příkaz CR byl přidán. CR=CR, LF=CR-LF, FF=CR-FF
CR-XX	Příkazy CR a LF byly přidány. CR=CR-LF, LF=CR-LF, FF=CR-FF

Default Color**Účel:**

Pro určení režimu barvy na Color nebo Black. Toto nastavení se používá pro tiskovou úlohu, která neurčila režim tisku.

Hodnoty:

Black*	Vytiskne v černobílém režimu.
Color	Vytiskne v režimu barvy.

Ignore Form Feed**Účel:**

Pro určení, zda ignorovat prázdné stránky, které obsahují pouze řídicí kódy Form Feed.

Hodnoty:

Off*	Zakáže funkci Ignore Form Feed.
On	Povolí funkci Ignore Form Feed.

PostScript

Použijte menu `PostScript` pro změnu nastavení tiskárny, která pouze ovlivní úlohy pomocí PostScript emulace jazyka tiskárny.

 **POZNÁMKA:** Hodnoty označené hvězdičkou (*) jsou výchozím továrním nastavením menu.

PS Error Report


Účel:

Pro určení, zda tiskárna vypouští chybné obsahy pro PostScript chybu.

Změna nabyde účinnosti poté, co byla tiskárna vypnuta a znovu zapnuta.

Hodnoty:

Off	Vynechá tiskovou úlohu bez tisku chybové zprávy.
On*	Vytiskne chybovou zprávu před vynecháním úlohy.

 **POZNÁMKA:** Pokyny z PS ovladače přepíší nastavení určená na ovládacím panelu.

PS Job Time-out

Účel:

Pro určení doby provádění pro jednu úlohu PostScript. Změna nabyde účinnosti poté, co byla tiskárna vypnuta a znovu zapnuta.

Hodnoty:

Off*	Neobjeví se časový limit úlohy.
On	1 minuta* Dostupný rozsah: 1-900 minut
	PostScript chyba se objeví, pokud není dokončeno zpracování po určené době.

Paper Select Mode

Účel:

Pro určení způsobu výběru zásobníku pro režim PostScript. Změna nabyde účinnosti poté, co byla tiskárna vypnuta a znovu zapnuta.

Hodnoty:

Auto*	Zásobník je vybrán jako stejné nastavení jako v režimu PCL.
Select from Tray	Zásobník je vybrán metodou kompatibilní s běžnými Post Script tiskárnami.

Default Color

Účel:

Pro určení režimu barvy na Color nebo Black. Toto nastavení se používá pro tiskovou úlohu, která neurčila režim tisku.

Hodnoty:

Color*	Vytiskne v režimu barvy.
Black	Vytiskne v černobílém režimu.

PDF

Použijte menu `PDF` pro změnu nastavení tiskárny, která pouze ovlivní PDF úlohy.

 **POZNÁMKA:** Hodnoty označené hvězdičkou (*) jsou výchozím továrním nastavením menu.

Quantity

Účel:

Pro určení počtu kopií k vytištění.

Hodnoty:

1*	Nastaví hodnotu v přírůstcích po 1.
----	-------------------------------------

Dostupný rozsah: 1–999

2 Sided Print

Účel:

Pro určení, zda tisknout na obě strany listu papíru.

Hodnoty:

1 Sided*		Nevytiskne na obě strany listu papíru.
2 Sided	Flip on Long Edge*	Vytiskne na obě strany listu papíru pro vazbu dlouhým okrajem.
	Flip on Short Edge	Vytiskne na obě strany listu papíru pro vazbu krátkým okrajem.

Print Mode

Účel:

Pro určení režimu tisku.

Hodnoty:

Normal*	Pro dokumenty se znaky normální velikosti.
High Quality	Pro dokumenty s malými znaky nebo tenkými čarami, nebo dokumenty tištěné pomocí jehličkové tiskárny.
High Speed	Vytiskne ve vyšší rychlosti než režim Normal, ale kvalita bude nižší.

PDF Password

Účel:

Pro určení hesla pro tisk PDF souboru zabezpečeného s heslem k otevření dokumentu (heslo pro otevření PDF souboru).

Hodnoty:

Enter PDF Password	Zadejte heslo k otevření dokumentu pro tisk zabezpečeného PDF.
--------------------	--

Collation

Účel:

Pro určení, zda třídit úlohu.

Hodnoty:

Collated	Třídí úlohu.
Uncollated*	Netřídí úlohu.

Output Size

Účel:

Pro určení výstupní velikosti papíru pro PDF.

Hodnoty:

A4 ^{*1}
Letter ^{*1}
Auto
^{*1} Výchozí velikost papíru se zobrazí.

Layout

Účel:

Pro určení rozvržení výstupu.

Hodnoty:

Auto % [*]
100% (No Zoom)
Booklet
2 Pages Up
4 Pages Up

Default Color

Účel:

Pro určení výchozí barvy výstupu.

Hodnoty:

Color (Auto) [*]
Black

Síť

Použijte menu **Network** pro změnu nastavení tiskárny ovlivňující úlohy odeslané do tiskárny přes kabelovou nebo bezdrátovou síť.



POZNÁMKA: Hodnoty označené hvězdičkou (*) jsou výchozím továrním nastavením menu.

Ethernet/Wireless



POZNÁMKA: Při použití kabelové sítě, **Ethernet** je zobrazeno. Pokud je volitelný bezdrátový adaptér připojený a Ethernetový kabel je odpojený, **Wireless** je zobrazeno.

Účel:

Pro potvrzení nebo určení nastavení sítě.

Hodnoty:

Wireless Status



POZNÁMKA: Funkce **Wireless Status** je k dispozici pouze, když je tiskárna připojena pomocí bezdrátové sítě.


Účel:

Pro potvrzení stavu bezdrátové komunikace.

Hodnoty:

Status	Dobrý
	Přijatelný
	Nízký
	Bez příjmu
SSID	Zobrazí název, který identifikuje bezdrátovou síť.
Encryption Type	Zobrazí typ šifrování.

Wireless Setup Wizard

 **POZNÁMKA:** Wireless Setup Wizard je k dispozici pouze, když je tiskárna připojena pomocí bezdrátové sítě.

Účel:


Pro konfiguraci rozhraní bezdrátové sítě.

Hodnoty:

Select Access		Vyberte přístupový bod ze seznamu.	
	WEP Key	Vyberete-li přístupový bod pomocí WEP jako typ šifrování, zadejte WEP klíč.	
	Pass Phrase	Vyberete-li přístupový bod pomocí WPA, WPA2, nebo Kombinovaný jako typ šifrování, zadejte přístupové heslo.	
Manual SSID Setup	Enter SSID	Určuje název pro identifikaci bezdrátové sítě. Až 32 alfanumerických znaků může být zadáno.	
	Infrastructure		Vyberte, když konfiguruje bezdrátové nastavení přes přístupový bod, jako je bezdrátový router.
		No Security	Určuje No Security pro konfiguraci bezdrátového nastavení bez určení typu šifrování z WEP, WPA-PSK-TKIP, a WPA-PSK-AES.
		Mixed mode PSK*	Vyberte pro konfiguraci bezdrátového nastavení s typem šifrování Kombinovaný režim PSK. Kombinovaný režim PSK automaticky vybere typ šifrování buď z WPA-PSK-TKIP, WPA-PSK-AES, nebo WPA2-PSK-AES.
		Pass Phrase	Určuje přístupové heslo z alfanumerických znaků od 8 do 63.
	WPA-PSK-TKIP		Vyberte pro konfiguraci bezdrátového nastavení s typem šifrování WPA-PSK-TKIP.
		Pass Phrase	Určuje přístupové heslo z alfanumerických znaků od 8 do 63.
	WPA2-PSK-AES		Vyberte pro konfiguraci bezdrátového nastavení s typem šifrování WPA2-PSK-AES.
		Pass Phrase	Určuje přístupové heslo z alfanumerických znaků od 8 do 63.
	WEP		Určuje WEP klíč pro použití prostřednictvím bezdrátové sítě. Pro 64bit klíče, až 10 hexadecimálních znaků může být zadáno. Pro 128bit klíče, až 26 hexadecimálních znaků může být zadáno.

	Transmit Key	Určuje přenosový klíč z Auto*, WEP Key 1, WEP Key 2, WEP Key 3, a WEP Key 4.
Ad-hoc		Vyberte pro konfiguraci bezdrátového nastavení bez přístupového bodu, jako je bezdrátový router.
	No Security*	Vyberte pro konfiguraci bezdrátového nastavení bez určení typu šifrování z WEP.
	WEP	Určuje WEP klíč pro použití prostřednictvím bezdrátové sítě. Pro 64bit klíče, až 10 hexadecimálních znaků může být zadáno. Pro 128bit klíče, až 26 hexadecimálních znaků může být zadáno.
	Transmit Key	Určuje přenosový klíč z WEP Key 1*, WEP Key 2, WEP Key 3, a WEP Key 4.

WPS Setup

 **POZNÁMKA:** WPS Setup je k dispozici pouze, když je tiskárna připojena pomocí bezdrátové sítě.

Účel:

Pro konfiguraci bezdrátové sítě pomocí WPS.

Hodnoty:

Push Button Control*	Start Configuration	Nakonfiguruje bezdrátové nastavení s WPS-PBC.
PIN Code	Start Configuration	Nakonfiguruje bezdrátové nastavení pomocí PIN kódu přiřazeného automaticky tiskárnou.
	Print PIN Code	Vytiskne PIN kód. Potvrďte jej, když zadáváte PIN přiřazený tiskárně ve vašem počítači.

IP Mode

Účel:

Pro konfiguraci IP režimu.

Hodnoty:

Dual Stack*	Používá IPv4 i IPv6 pro nastavení IP adresy.
IPv4 Mode	Používá IPv4 pro nastavení IP adresy.
IPv6 Mode	Používá IPv6 pro nastavení IP adresy.

TCP/IP


Účel:

Pro konfiguraci TCP/IP settings. **Hodnoty:**

Get IP Address	AutoIP*	Nastaví IP adresu automaticky. Náhodná hodnota v rozsahu od 169.254.1.0 do 169.254.254.255, která se aktuálně nepoužívá v síti, je nastavena jako IP adresa. Masku podsítě je nastavena jako 255.255.0.0.
	BOOTP	Nastaví IP adresu pomocí BOOTP.
	RARP	Nastaví IP adresu pomocí RARP.

DHCP	Nastaví IP adresu pomocí DHCP.
Panel	Použijte tuto možnost, když chcete nastavit IP adresu ručně na ovládacím panelu.
IP Address	Byla-li IP adresa nastavena ručně, IP je přidělena tiskárně pomocí formátu nnn.nnn.nnn.nnn. Každý oktet, který tvoří nnn.nnn.nnn.nnn, je hodnota v rozmezí od 0 do 254. 127 a libovolná hodnota v rozmezí od 224 do 254 nemůže být zadána pro první oktet adresy brány.
Subnet Mask	Byla-li IP adresa nastavena ručně, maska podsítě je určena pomocí formátu nnn.nnn.nnn.nnn. Každý oktet, který tvoří nnn.nnn.nnn.nnn, je hodnota v rozmezí od 0 do 255. 255.255.255.255 nemůže být zadáno jako maska podsítě.
Gateway Address	Byla-li IP adresa nastavena ručně, adresa brány je zadána pomocí formátu nnn.nnn.nnn.nnn. Každý oktet, který tvoří nnn.nnn.nnn.nnn, je hodnota v rozmezí od 0 do 254. 127 a libovolná hodnota v rozmezí od 224 do 254 nemůže být zadána pro první oktet adresy brány.


IPsec

 **POZNÁMKA:** Funkce IPsec je k dispozici pouze, když **IPsec** je povoleno v **Dell Printer Configuration Web Tool**.

Účel:

Zakáže IPsec.


Reset Wireless

 **POZNÁMKA:** Funkce Reset Wireless je k dispozici pouze, když je tiskárna připojena pomocí bezdrátové sítě.

Účel:

Pro inicializaci nastavení bezdrátové sítě. Po provedení této funkce a restartování tiskárny, všechna nastavení bezdrátové sítě budou resetována na jejich výchozí hodnoty.

Connection Speed

 **POZNÁMKA:** Funkce Connection Speed je k dispozici pouze, když je tiskárna připojena pomocí kabelové sítě.

Účel:

Pro určení komunikační rychlosti a duplexních nastavení Ethernetu. Změna nabyde účinnosti poté, co byla tiskárna vypnuta a znovu zapnuta.

Hodnoty:

Auto [*]	Detekuje Ethernetová nastavení automaticky.
10BASE-T Half	Používá 10BASE-T Half-duplex.
10BASE-T Full	Používá 10BASE-T Full-duplex.
100BASE-TX Half	Používá 100BASE-TX Half-duplex.
100BASE-TX Full	Používá 100BASE-TX Full-duplex.
1000BASE-T Full	Používá 1000BASE-T Full-duplex.

Protocols

Účel:

Pro povolení nebo zakázání každého protokolu. Změna nabyde účinnosti poté, co byla tiskárna vypnuta a znovu zapnuta.


Hodnoty:

LPD	Disable	Zakáže LPD port.
	Enable*	Povolí Line Printer Daemon (LPD) port.
Port9100	Disable	Zakáže Port9100 port.
	Enable*	Povolí Port9100 port.
FTP	Disable	Zakáže FTP port.
	Enable*	Povolí FTP port.
IPP	Disable	Zakáže IPP port.
	Enable*	Povolí IPP port.
SMB TCP/IP	Disable	Zakáže SMB TCP/IP port.
	Enable*	Povolí SMB TCP/IP port.
SMB NetBEUI	Disable	Zakáže SMB NetBEUI port.
	Enable*	Povolí SMB NetBEUI port.
WSD Print	Disable	Zakáže WSD tisk.
	Enable*	Povolí WSD tisk.
WSD Scan	Disable	Zakáže Skenování do WSD.
	Enable*	Povolí Skenování do WSD.
Network TWAIN	Disable	Zakáže Network TWAIN.
	Enable*	Povolí Network TWAIN.
SNMP UDP	Disable	Zakáže SNMP UDP port.
	Enable*	Povolí Simple Network Management Protocol (SNMP) UDP port.
E-mail Alert	Disable	Zakáže funkci E-mail Alert.
	Enable*	Povolí funkci E-mail Alert.
EWS	Disable	Zakáže přístup k Dell Printer Configuration Web Tool vestavěné do tiskárny.
	Enable*	Povolí přístup k Dell Printer Configuration Web Tool vestavěné do tiskárny.
Bonjour(mDNS)	Disable	Zakáže Bonjour (mDNS).
	Enable*	Povolí Bonjour (mDNS).
Telnet	Disable	Zakáže Telnet.
	Enable*	Povolí Telnet.
Update Address Book	Disable	Zakáže Update Address Book.
	Enable*	Povolí Update Address Book.
HTTP-SSL/TLS	Disable*	Zakáže HTTP-SSL/TLS.
	Enable	Povolí HTTP-SSL/TLS.
Google Cloud Print	Disable*	Zakáže Google Cloud Print.
	Enable	Povolí Google Cloud Print.

Advanced Settings**Účel:**

Pro určení pokročilých nastavení sítě.

IP Filter

 **POZNÁMKA:** Funkce IP Filter je k dispozici pouze pro LPD nebo Port9100.


Účel:

Pro blokování dat přijatých z určitých IP adres přes kabelovou nebo bezdrátovou síť. Můžete nastavit až pět IP adres. Změna nabyde účinnosti poté, co byla tiskárna vypnuta a znovu zapnuta.

Hodnoty:

n (n is 1-5)	IP Address	Nastaví IP adresu pro Filter n.	
	Subnet Mask	Nastaví masku adresy pro Filter n.	
	Mode	Off*	Zakáže funkci IP Filter pro Filter n.
		Accept	Akceptuje přístup z určité IP adresy.
	Reject	Odmítne přístup z určité IP adresy.	

IEEE 802.1x

 **POZNÁMKA:** Funkce IEEE 802.1x je k dispozici pouze, když je tiskárna připojena pomocí Ethernetového kabelu a je k dispozici pouze, když je povoleno IEEE 802.1x ověřování.

Účel:

Pro zakázání IEEE 802.1x ověřování. Změna nabyde účinnosti poté, co byla tiskárna vypnuta a znovu zapnuta.

Adobe Protocol

Účel:

Pro určení PostScript komunikačního protokolu pro paralelní rozhraní, můžete nakonfigurovat nastavení Adobe Protocol pro kabelovou síť. Změna nabyde účinnosti poté, co byla tiskárna vypnuta a znovu zapnuta.

Hodnoty:

Auto*	Používá se, když automaticky detekuje PostScript komunikační protokol.
Standard	Používá se, když komunikační protokol je v ASCII rozhraní.
BCP	Používá se, když komunikační protokol je v binárním formátu.
TBCP	Používá se, když komunikační protokol podporuje jak ASCII, tak i binární data pro přepnutí mezi nimi v závislosti na určeném řídicím kódu.
Binary	Používá se, když není vyžadováno žádné zvláštní zpracování pro data.

Reset LAN

Účel:

Pro inicializaci dat kabelové sítě uložených v nestabilní paměti (NVM). Po provedení této funkce a restartování tiskárny, všechna nastavení kabelové sítě budou resetována na jejich výchozí hodnoty.

Nastavení faxu

Použijte menu Fax Settings pro konfiguraci základních nastavení faxování.

 **POZNÁMKA:** Hodnoty označené hvězdičkou (*) jsou výchozím továrním nastavením menu.

Fax Line Settings

Účel:

Pro konfiguraci základních nastavení pro faxovou linku.

Fax Number**Účel:**

Pro nastavení faxového čísla tiskárny, které bude vytištěno v hlavičce faxové zprávy.



POZNÁMKA: Určitě určete Fax Number před použitím Junk Fax Setup.

Country**Účel:**

Pro výběr země, kde je používána tiskárna.

Hodnoty:

Algeria	Hungary	Puerto Rico
Australia	Iceland	Romania
Austria	Ireland	Russia
Belgium	Italy	Saudi Arabia
Bulgaria	Jamaica	Slovakia
Canada	Jordan	Slovenia
Colombia	Latvia	South Africa
Costa Rica	Liechtenstein	Spain
Cyprus	Lithuania	Sweden
Czech Republic	Luxembourg	Switzerland
Denmark	Malta	Tunisia
Dominican Republic	Mexico	Turkey
Egypt	Netherlands	U.A.E.
Estonia	New Zealand	United Kingdom
Finland	Nicaragua	United States
France	Norway	Unknown*
Germany	Panama	
Greece	Poland	
Guatemala	Portugal	

Fax Header Name**Účel:**

Pro nastavení jména odesílatele, které bude vytištěno v hlavičce faxů.

Line Type**Účel:**

Pro výběr výchozího typu linky.

Hodnoty:

PSTN*	Používá PSTN.
PBX	Používá PBX.

Line Monitor

Účel:

Pro nastavení hlasitosti linky monitoru, která slyšitelně monitoruje přenos prostřednictvím interního reproduktoru, dokud nebude vytvořeno spojení.

Hodnoty:

Off	Vypne hlasitost linky monitoru.
Low	Nastaví hlasitost linky monitoru na Low.
Medium*	Nastaví hlasitost linky monitoru na Medium.
High	Nastaví hlasitost linky monitoru na High.

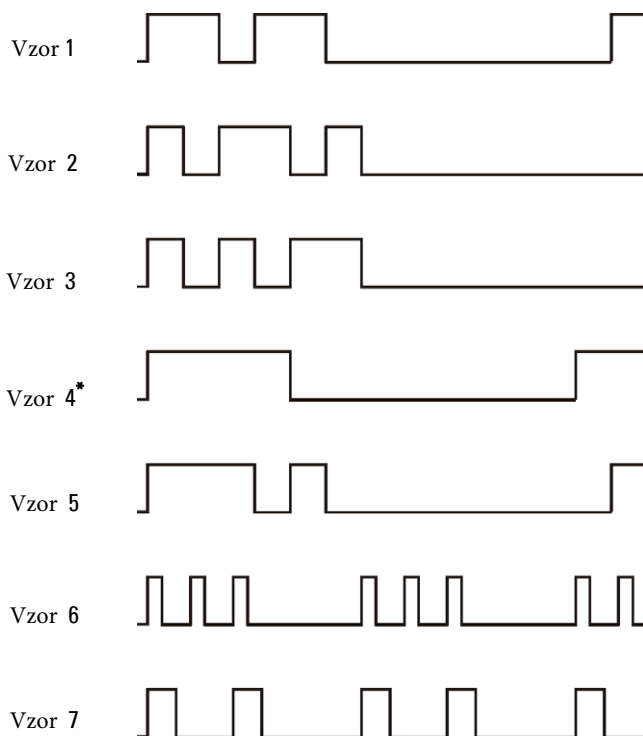
DRPD Pattern

Účel:

Pro poskytnutí samostatného čísla pro faxování se vzorem charakteristického vyzvánění.

Hodnoty:

Pattern1-7 DRPD je služba poskytovaná některými telefonními společnostmi. DRPD vzory jsou určeny vaší telefonní společností. Vzory poskytnuté k vaší tiskárně jsou ukázány níže:



Zeptejte se vaší telefonní společnosti, který vzor si máte vybrat pro použití této služby. Např., Vzor 7 je charakteristickým vyzváněním New Zealand FaxAbility: zvoní při 400ms, zastaví při 800ms, zvoní při 400ms a zastaví při 1400ms. Tento vzor se znovu a znovu opakuje. Tato tiskárna reaguje pouze na Distinctive Alert cadence(s) DA4 na Novém Zélandu.

Incoming Defaults

Účel:

Pro konfiguraci nastavení pro příchozí fax.

Receive Mode

Účel:

Pro výběr výchozího režimu přijetí faxu.

Hodnoty:

Telephone	Automatický příjem faxu je vypnutý. Fax můžete přijmout zvednutím sluchátka externího telefonu a poté stiskem vzdáleného přijímacího kódu, nebo výběrem Manual Receive v On Hook a poté stiskem tlačítka ▶ (Start) . Pro podrobnosti o Manual Receive , viz "Přijetí faxu ručně v režimu telefonu."
Fax*	Automaticky přijme faxy.
Telephone / Fax	Když tiskárna přijme příchozí fax, externí telefon zazvoní po dobu určenou v Auto Receive Tel / Fax , a poté tiskárna automaticky přijme fax. Pokud příchozí hovor není fax, tiskárna pípne z vnitřního reproduktoru, což značí, že hovor je telefonní hovor.
Ans Machine/Fax	Tiskárna může sdílet telefonní linku se záznamníkem. V tomto režimu, tiskárna bude sledovat faxový signál a převezme linku, jsou-li tam faxové tóny. Je-li telefonní komunikace ve vaší zemi sériová, tento režim není podporován.
DRPD	Před použitím možnosti Distinctive Ring Pattern Detection (DRPD) , musí být na vaši telefonní linku nainstalována služba charakteristického vyzvánění telefonní společnosti. Poté, co telefonní společnost poskytne samostatné číslo pro faxování s charakteristickým vyzváněním, nakonfigurujte fax pro sledování tohoto speciálního vyzvánění.

Ring Tone Volume

Účel:

Pro nastavení hlasitosti vyzváněcího tónu, který značí, že příchozí hovor je telefonní hovor prostřednictvím interního reproduktoru, když **Receive Mode** je nastaveno na **Telephone / Fax**.

Hodnoty:

Off	Vypne hlasitost vyzváněcího tónu.
Low	Nastaví hlasitost vyzváněcího tónu na Low.
Medium	Nastaví hlasitost vyzváněcího tónu na Medium.
High*	Nastaví hlasitost vyzváněcího tónu na High.

Auto Receive Setup

Účel:

Pro konfiguraci nastavení pro automatický příjem faxu.

Hodnoty:

Auto Receive Fax	0 sekund*	Nastaví interval, ve kterém tiskárna přejde do režimu přijetí faxu po přijetí příchozího hovoru. Hodnota je nastavena v přírůstcích po 1 sekundě.
------------------	-----------	---

Dostupný rozsah: 0-255 sekund

Auto Receive Tel/Fax	6 sekund*	Nastaví interval, ve kterém tiskárna přejde do režimu přijetí faxu poté, co externí telefon přijme příchozí hovor. Hodnota je nastavena v přírůstcích po 1 sekundě.
Dostupný rozsah: 0-255 sekund		
Auto Receive Ans/Fax	21 sekund*	Nastaví interval, ve kterém tiskárna přejde do režimu přijímání faxu poté co, externí záznamník přijme příchozí volání. Hodnota je nastavena v přírůstcích po 1 sekundě.
Dostupný rozsah: 0-255 sekund		

Junk Fax Setup


Účel:

Pro odmítnutí nechtěných faxů akceptováním faxů pouze z faxových čísel registrovaných v telefonním seznamu.

Hodnoty:

Off*	Neodmítne faxy odeslané z nechtěných čísel.
On	Odmítne faxy odeslané z nechtěných čísel.

Secure Receive

 **POZNÁMKA:** Funkce Secure Receive je k dispozici pouze, když Panel Lock Control je nastaveno na Enable.

Účel:


Pro určení, zda vyžadovat heslo pro příjem faxů, a nastavit nebo změnit heslo.

Hodnoty:

Secure Receive Set	Disable*	Nevyžaduje heslo pro příjem faxů.
	Enable	Vyžaduje heslo pro příjem faxů.
Change Password* ¹	0000-9999	Nastaví nebo změní heslo vyžadované pro příjem faxů.

*¹ Tato položka je k dispozici pouze, když Secure Receive Set je nastaveno na Enable.

Sent Fax Forward

 **POZNÁMKA:** Funkce Print and E-mail je k dispozici pouze, když E-mail Alert údaj a Forwarding E-mail Address jsou registrovány. Pro informace o upozornění e-mailem, viz "E-Mail Alert" a o přesměrování údajů e-mailové adresy, viz "Fax Settings."

Účel:

Pro nastavení, zda přeposlat příchozí faxy na určená místa.

Hodnoty:

Off*	Nepřeošle příchozí faxy.
Forward	Přeošle příchozí faxy na určené místo. Vytiskne příchozí faxy, pokud se objeví chyba během transferu.
Print and Forward	Vytiskne příchozí faxy a také je přeošle na určené místo.
	Forwarding Number
Print and E-mail* ^{1, 2}	Vytiskne příchozí faxy a také je přeošle na určenou e-mailovou adresu.

*1 Tato položka je k dispozici pouze, když údaj **E-mail Alert** je registrován.

*2 Tato položka je k dispozici pouze, když **Forwarding E-mail Address** je registrováno.

2 Sided Print

Pro nastavení duplexního tisku pro faxování.

Hodnoty:

Off ^o	Neprovede duplexní tisk.
On	Provede duplexní tisk.

Remote Receive

Účel:

Pro přijetí faxu stiskem vzdáleného přijímacího kódu na externím telefonu po zvednutí sluchátka telefonu.

Hodnoty:

Off ^o	Nepřijme fax stiskem vzdáleného přijímacího kódu na externím telefonu.
On	Přijme fax stiskem vzdáleného přijímacího kódu na externím telefonu.
Remote Receive Tone	Určuje tón ve dvou číslicích pro spuštění vzdáleného přijetí.

Discard Size

Účel:

Pro nastavení tiskárny pro vynechání obrázku nebo textu v dolní části faxové stránky, když se celá stránka nevejde na výstupní papír.

Hodnoty:

Off ^o	Vytiskne přesah obrázků nebo textu v dolní části faxové stránky bez jeho vynechání.
On	Vynechá jakýkoliv přesah obrázků nebo textu.
Auto Reduction	Automaticky zmenší faxovou stránku, aby se vešla na odpovídající velikost papíru.

Transmission Defaults

Účel:

Pro konfiguraci nastavení pro přenos faxu.

Auto Redial Setup

Účel:

Pro konfiguraci nastavení pro automatické opakované vytáčení.

Hodnoty:

Redial Attempts	3 [*]	Nastaví počet pokusů o vytáčení, je-li cílové faxové číslo obsazené. Zadáte-li 0, tiskárna nebude opakovaně vytáčet. Hodnota je nastavena v příručce po 1.
------------------------	----------------	--

Dostupný rozsah: 0-13

Interval of Redial	1 minuta*	Nastaví interval mezi pokusy o opakované vytáčení. Hodnota je nastavena v přírůstcích po 1 minutě.
	Dostupný rozsah: 1-15 minut	
Resend Delay	8 sekund*	Nastaví interval mezi pokusy o znovu odeslání. Hodnota je nastavena v přírůstcích po 1 sekundě.
	Dostupný rozsah: 3-255 sekund	

Tone / Pulse

Účel:

Pro výběr typu vyzvánění.

Hodnoty:

Tone*	Použitá tónové vyzvánění.
Pulse(10PPS)	Nastaví "DP (10PPS)" (Dial Pulse, 10 pulsů za sekundu) jako typ vyzvánění.
Pulse(20PPS)	Nastaví "DP (20PPS)" (Dial Pulse, 20 pulsů za sekundu) jako typ vyzvánění.

Prefix Dial

Účel:

Pro výběr, zda nastavit číslo předčíslí volby.

Hodnoty:

Off*	Nenastaví číslo předčíslí volby.
On	Nastaví číslo předčíslí volby.
	Prefix Dial Number Nastaví číslo předčíslí volby až pěti číslicemi. Toto číslo bude vytáčeno před spuštěním automatického vytáčení jakéhokoliv čísla. Je to užitečné pro přístup k Private Automatic Branch Exchange (PABX).

Fax Cover Page

Účel:

Pro nastavení, zda připojit titulní stránku k faxům.

Hodnoty:

Off*	Nepřipojí titulní stránku k faxům.
On	Připojí titulní stránku k faxům.

Fax Header

Účel:

Pro tisk údajů o odesílateli v hlavičce faxů.

Hodnoty:

Off	Nevytiskne údaje o odesílateli v hlavičce faxů.
On*	Vytiskne údaje o odesílateli v hlavičce faxů.



POZNÁMKA: Pokud United States je vybráno pro nastavení Country, tato možnost se neobjeví v menu. Nastavení je fixováno na On a nelze ho měnit. Pro informace o nastavení země, viz "Nastavení vaší země."

ECM

Účel:

Pro nastavení, zda povolit nebo zakázat Error Correction Mode (ECM). Pro použití ECM, vzdálené přístroje musí také podporovat ECM.

Hodnoty:

Off	Zakáže ECM.
On*	Povolí ECM.

Modem Speed

Účel:

Pro úpravu rychlosti faxového modemu, když se objeví chyba přenosu nebo příjmu faxu.

Hodnoty:

2.4 Kbps
4.8 Kbps
9.6 Kbps
14.4 Kbps
33.6 Kbps*

Display Manual Fax Recipients

Účel:

Pro nastavení, zda zobrazit faxové číslo příjemce na obrazovce Sending Fax při ručním odesílání faxu.

Hodnoty:

Off	Nezobrazí faxové číslo při ručním odesílání faxu.
On*	Zobrazí faxové číslo při ručním odesílání faxu.

Fax Reports

Účel:

Pro konfiguraci nastavení pro faxové zprávy.

Fax Activity

Účel:

Pro nastavení, zda automaticky vytisknout zprávu o aktivitě faxu po každé 50.příchozí a odchozí faxové komunikaci.

Hodnoty:

Auto Print*	Vytiskne automaticky zprávu o aktivitě faxu po každé 50.příchozí a odchozí faxové komunikaci.
No Auto Print	Nevytiskne automaticky zprávu o aktivitě faxu po každé 50.příchozí a odchozí faxové komunikaci.

Fax Transmit

Účel:

Pro nastavení, zda tisknout výsledek přenosu po přenosu faxu.

Hodnoty:

Print Always	Vytiskne zprávu o přenosu po každém přenosu faxu.
Print On Error*	Vytiskne zprávu o přenosu pouze, když dojde k chybě
Print Disable	Nevytiskne zprávu o přenosu po přenosu faxu.

Fax Broadcast

Účel:

Pro nastavení, zda tisknout výsledek přenosu po přenosu faxu na více míst.

Hodnoty:

Print Always*	Vytiskne zprávu o přenosu po každém přenosu faxu.
Print On Error	Vytiskne zprávu o přenosu pouze, když dojde k chybě
Print Disable	Nevytiskne zprávu o přenosu po přenosu faxu na více míst.

Fax Protocol

Účel:

Pro nastavení, zda tisknout zprávu o sledování protokolu, který pomáhá identifikovat příčinu komunikačního problému.

Hodnoty:

Print Always	Vytiskne zprávu o sledování protokolu po každém přenosu faxu.
Print On Error	Vytiskne zprávu o sledování protokolu pouze, když dojde k chybě.
Print Disable*	Nevytiskne zprávu o sledování protokolu.

Nastavení systému

Použijte *System Settings* pro konfiguraci nastavení režimu úspory energie, varovných tónů, době trvání časového limitu, jazyka displeje, a přihlášení se k úloze automatického tisku.



POZNÁMKA: Hodnoty označené hvězdičkou (*) jsou výchozím továrním nastavením menu.

General

Účel:

Pro konfiguraci obecných nastavení pro tiskárnu.

Power Saver Timer

Účel:

Pro určení doby pro přechod do režimu úspory energie.

Hodnoty:

Sleep	3 minuty*	Určuje čas potřebný tiskárnou, než přejde do režimu Sleep poté, co dokončí úlohu.
	Dostupný rozsah: 1–60 minut	
Deep Sleep	5 minut*	Určuje čas potřebný tiskárnou, než přejde do režimu Deep Sleep poté, co přešla do režimu Sleep.
	Dostupný rozsah: 1–60 minut	

Při určení 1 minuty pro *Sleep*, tiskárna vstoupí do režimu úspory energie 1 minutu poté, co dokončila úlohu. Tím využije méně energie, ale vyžaduje více času pro zahřátí tiskárny. Zadejte 1 minutu, pokud tiskárna sdílí elektrický obvod s osvětlením místnosti a zaznamenáte-li blikání světel.

Vyberte vysokou hodnotu, pokud se tiskárna používá neustále. Ve většině případů, toto zachová tiskárnu připravenou k provozu s minimálním časem pro zahřátí.

Vyberte hodnotu mezi 1 a 60 minutami pro úsporný režim, chcete-li rovnováhu mezi spotřebou energie a kratší dobou zahřátí.

Tiskárna se automaticky vrátí do pohotovostního režimu z úsporného režimu po obdržení dat z počítače nebo vzdáleného faxového přístroje. Také můžete změnit stav tiskárny na pohotovostní režim stiskem jakéhokoliv tlačítka na ovládacím panelu.

Date & Time

Účel:

Pro určení formátů data a času.

Hodnoty:

Time Zone		Nastaví časové pásmo.
Date		Nastaví datum v závislosti na nastavení <i>Format</i> .
	Format	Nastaví formát data.
Time		Nastaví čas.
	Format	12 Hour Nastaví čas v 12-hodinovém formátu.
		24 Hour Nastaví čas v 24-hodinovém formátu.


mm / inch

Účel:

Pro určení výchozí měřicí jednotky zobrazené po numerické hodnotě na ovládacím panelu.

Hodnoty:

Millimeters(mm) *	Vybere milimetr jako výchozí měřicí jednotku.
Inches(")	Vybere inch jako výchozí měřicí jednotku.

 **POZNÁMKA:** Výchozí pro mm/ inch se liší v závislosti na dalších nastaveních, jako je *Country* a *Document Size*.

Display Brightness

Účel:

Pro úpravu jasu obrazovky dotykového panelu.

Hodnoty:

5*	Nastaví jas v deseti úrovních, desátá je nejjasnější.
----	---

Dostupný rozsah: 1-10

Audio Tone

Účel:

Pro konfiguraci nastavení pro tóny vydávané tiskárnou během provozu, nebo když se objeví varovná zpráva.

Hodnoty:

Control Panel	Off*	Nevydá tón, když vstup ovládacího panelu je správný.
	Soft	Vydá tón, když vstup ovládacího panelu je správný.
	Normal	
	Loud	
Invalid Key	Off*	Nevydá tón, když vstup ovládacího panelu je nesprávný.
	Soft	Vydá tón, když vstup ovládacího panelu je nesprávný.
	Normal	
	Loud	
Machine Ready	Off	Nevydá tón, když je tiskárna připravena ke zpracování úlohy.
	Soft	Vydá tón, když je tiskárna připravena ke zpracování úlohy.
	Normal*	
	Loud	
Copy Completed	Off	Nevydá tón, když byla dokončena úloha kopírování.
	Soft	Vydá tón, když byla dokončena úloha kopírování.
	Normal*	
	Loud	
Job Completed	Off	Nevydá tón, když byla dokončena jiná úloha než úloha kopírování.
	Soft	Vydá tón, když byla dokončena jiná úloha než úloha kopírování.
	Normal*	
	Loud	
Fault Tone	Off	Nevydá tón, když úloha skončí abnormálně.
	Soft	Vydá tón, když úloha skončí abnormálně.
	Normal*	
	Loud	
Alert Tone	Off	Nevydá tón, když se objeví problém.
	Soft	Vydá tón, když se objeví problém.
	Normal*	
	Loud	
Out of Paper	Off	Nevydá tón, když tiskárně dojde papír.
	Soft	Vydá tón, když tiskárně dojde papír.
	Normal*	
	Loud	
Low Toner Alert	Off	Nevydá tón, když dochází toner.
	Soft	Vydá tón, když dochází toner.
	Normal*	
	Loud	
Auto Clear Alert	Off*	Nevydá tón 5 sekund předtím, než tiskárna provede automatický výmaz.
	Soft	Vydá tón 5 sekund předtím, než tiskárna provede automatický výmaz.
	Normal	
	Loud	

All Tones	Off	Zakáže všechny výstražné tóny.
	Soft	Nastaví hlasitost všech výstražných tónů najednou.
	Normal*	
	Loud	

Low Toner Alert Message

Účel:

Pro určení, zda ukázat výstražnou zprávu, když dochází toner.

Hodnoty:

Off	Neukáže výstražnou zprávu, když dochází toner.
On*	Ukáže výstražnou zprávu, když dochází toner.

OffHook Wake Up

Účel:

Pro určení, zda probudit z režimu Sleep nebo Deep Sleep, když zvednete sluchátko externího telefonu.

Hodnoty:

OffHook Wake Up	Off*	Neprobudí z režimu Sleep nebo Deep Sleep, když zvednete sluchátko externího telefonu.
	On	Probudí z režimu Sleep nebo Deep Sleep, když zvednete sluchátko externího telefonu.

Auto Log Print

Účel:


Pro automatický tisk zprávy o historii úlohy po každých 20 úlohách.

Hodnoty:

Off*	Automaticky nevytiskne zprávu o historii úlohy.
On	Automaticky vytiskne zprávu o historii úlohy.

Přihlášení k tisku mohou být tištěna také pomocí menu `Report / List`.

RAM Disk

 **POZNÁMKA:** Funkce RAM Disk není k dispozici, když je nainstalován volitelný hard disk.

Účel:

Pro přidělení paměti do systému souborů disku RAM pro funkce Secure Print, Private Mail Box Print, Public Mail Box Print, a Proof Print. Změna nabyde účinnosti poté, co byla tiskárna vypnuta a znovu zapnuta.

Hodnoty:

Off	Nepřidělí paměť do systému souborů disku RAM. Secure Print, Private Mail Box Print, Public Mail Box Print, a Proof Print úlohy se přeruší a budou zaznamenány do přihlášení k úloze.
-----	--

On *	50 MB* (300 MB* ¹)	Nastaví přidělení paměti do systému souborů disku RAM v přírůstcích po 50 MB.
	Dostupný rozsah: 50-100 MB (50-600 MB* ¹)	

*¹ Pokud je nainstalován volitelný 512 MB paměťový modul.



POZNÁMKA: Restartujte tiskárnu, když změníte nastavení pro menu RAM Disk.

Fax Server Address Book

Účel:

Pro určení, zda vyhledávat telefonní čísla z Adresáře pro LDAP server.

Hodnoty:

Off*	Nevyhledá telefonní čísla z Adresáře pro LDAP server.
On	Vyhledá telefonní čísla z Adresáře pro LDAP server.



POZNÁMKA: Můžete vyhledat telefonní čísla pouze z místního Adresáře, když Fax Server Address Book je nastaveno na Off.

Email Server Address Book

Účel:

Pro určení, zda vyhledávat e-mailové adresy z Adresáře pro LDAP server.

Hodnoty:

Off*	Nevyhledá e-mailové adresy z Adresáře pro LDAP server.
On	Vyhledá e-mailové adresy z Adresáře pro LDAP server.



POZNÁMKA: Můžete vyhledat e-mailové adresy pouze z Adresáře, který je místní, když Email Server Address Book je nastaveno na Off.

Power On Wizard

Účel:

Pro provedení úvodního nastavení tiskárny.

Timers

Účel:

Pro konfiguraci nastavení časovače.

Auto Reset

Účel:

Pro automatické resetování nastavení pro Kopírování, Skenování, Faxování, E-mail nebo Tisk na výchozí nastavení a návrat do pohotovostního režimu poté, co jste neurčili žádná nastavení v určené době.

Hodnoty:

45sec*
1min
2min

3min
4min

Fault Time-out

Účel:

Pro určení množství času, po který tiskárna čeká, než zruší úlohu, která se zastavila abnormálně. Tisková úloha bude zrušena, pokud vypršel časový limit.

Hodnoty:

Off		Zakáže časový limit chyby.
On *	60 sekund *	Nastaví množství času, po který tiskárna čeká, než zruší úlohu, která se zastavila abnormálně.
Dostupný rozsah: 3-300 sekund		

Job Time-out

Účel:

Pro určení množství času, po které tiskárna čeká na data došlá z počítače. Tisková úloha bude zrušena, pokud vypršel časový limit.

Hodnoty:

Off		Zakáže časový limit úlohy.
On *	30 sekund *	Nastaví čas, po který tiskárna čeká na data došlá z počítače.
Dostupný rozsah: 5-300 sekund		

Output Settings

Účel:

Pro konfiguraci nastavení vztahujících se k výstupu z tiskárny.

Default Paper Size

Účel:

Pro určení výchozí velikosti papíru.

Hodnoty:

mm série

A4 (210x297mm) *1
Letter(8.5x11")
*1 Označuje výchozí tovární hodnoty dané země.

inch série

A4 (210x297mm)
Letter(8.5x11") *1
*1 Označuje výchozí tovární hodnoty dané země.

Print ID

Účel:

Pro určení místa, kde bude vytištěno uživatelské ID.

Hodnoty:

Off*	Nevytiskne uživatelské ID.
Top Left	Vytiskne uživatelské ID v levé horní části stránky.
Top Right	Vytiskne uživatelské ID v pravé horní části stránky.
Bottom Left	Vytiskne uživatelské ID v levé dolní části stránky.
Bottom Right	Vytiskne uživatelské ID v pravé dolní části stránky.



POZNÁMKA: Při tisku na velikost papíru DL, část uživatelského ID se nemusí vytisknout správně.

Print Text

Účel:

Pro určení, zda tiskárna vypouští PDL data, která nejsou podporována tiskárnou, jako text, když je tiskárna přijme. Textová data budou vytištěna na velikost papíru A4 nebo Letter

Hodnoty:

Off	Nevytiskne přijatá data.
On*	Vytiskne přijatá data jako textová data.

Banner Sheet

Účel:

Pro určení pozice skládaného listu, a také pro určení zásobníku, do kterého je skládaný list vkládán.

Hodnoty:

Insert Position	Off*	Nevytiskne skládaný list.
	Front	Vložen před první stránkou každé kopie.
	Back	Vložen po poslední stránce každé kopie.
	Front & Back	Vložen před první stránkou každé kopie a po poslední stránce každé kopie.
Specify Tray	MPF	Skládaný list je vložen do MPF.
	Tray1*	Skládaný list je vložen do zásobníku 1.
	Tray2* ¹	Skládaný list je vložen do volitelného podavače pro 550 listů.

*¹ Tato položka je k dispozici pouze, když volitelný podavač pro 550 listů je nainstalován.

Substitute Tray

Účel:

Určuje, zda použít papír jiné velikosti, když papír, který je vkládán do určeného zásobníku, nesouhlasí s nastavením velikosti papíru pro aktuální úlohu.

Hodnoty:

Off	Není akceptována žádná náhrada velikosti zásobníku.
Larger Size	Nahradí papírem další nejbližší velikosti. Není-li žádná větší velikost papíru, tiskárna nahradí papírem nejbližší velikosti.
Nearest Size*	Nahradí papírem nejbližší velikosti.

Use MPF	Nahradí papírem z MPF.
---------	------------------------

Letterhead 2 Sided

Účel:

Pro určení, zda tisknout na obě strany při použití hlavičkového papíru.

Hodnoty:

Disable*	Netiskne na obě strany hlavičkového papíru.
Enable	Tiskne na obě strany hlavičkového papíru.

A4<>Letter Switch

Účel:

Pro tisk úloh velikosti A4 na velikost papíru Letter, pokud velikost papíru A4 není k dispozici nebo pro tisk úloh velikosti Letter na papír velikosti A4, pokud papír velikosti Letter není k dispozici.

Hodnoty:

Off ^{*1}	Nevytiskne úlohy velikosti A4 na papír velikosti Letter nebo úlohy velikosti Letter na papír A4.
On*	Vytiskne úlohy velikosti A4 na papír velikosti Letter, pokud A4 není k dispozici v zásobnících papíru a naopak (úloha velikosti Letter na velikost papíru A4).

^{*1} V závislosti na nastavení tiskárny, tiskárna bude pokračovat v tisku na existující média různých velikostí nebo vyzve uživatele k výběru z následujících:

- Vymazat úlohu
- Dodat správná média

Report 2 Sided Print

Účel:

Pro určení, zda tisknout zprávy na obě strany listu papíru..

Hodnoty:

1 Sided*	Vytiskne zprávy na jednu stranu listu papíru.
2 Sided	Vytiskne zprávy na obě strany listu papíru.

Use Another Tray

Účel:

Pro změnu na další zásobník papíru, když dojde velikost papíru v určeném zásobníku papíru.



POZNÁMKA: Pokud vyberete další zásobník papíru s velikostí papíru menší než velikost papíru určená v úloze, části, které se nevejdou, nebudou vytištěny (velikost tisku nebude upravena automaticky).

Hodnoty:

Off	Nevytiskne na další velikosti papíru v dalších zásobnících papíru, pokud velikost papíru určená v úloze dojde.
On*	Ukáže zprávu pro výběr dalšího zásobníku, když určený papír dojde v zásobníku papíru.


Set Available Time

Účel:


Nastaví dostupný čas pro funkce Copy, Scan, Fax, a Print.

Hodnoty:

Copy, Scan, Fax, Print	Set Available Time	Off*	Nenastaví čas, kdy je funkce dostupná.
		On	Nastaví čas, kdy je funkce dostupná.
	Start Time	Nastaví čas spuštění dostupného času.	
	End Time	Nastaví čas ukončení dostupného času.	
	Recurrence	Nastaví den v týdnu pro zopakování nastavení.	

 **POZNÁMKA:** Set Available Time může být nakonfigurováno, když Print, Copy, Scan, nebo Fax je nastaveno na On.

Secure Job Expiration

 **POZNÁMKA:** Funkce Secure Job Expiration je k dispozici pouze, když RAM Disk je nastaveno na On.

Účel:

Pro určení data a času pro výmaz souborů uložených jako Secure Print na RAM disku.

Hodnoty:

Expiration Mode	Off*	Nenastaví datum a čas pro výmaz souborů uložených jako Secure Print na RAM disku.
	On	Nastaví datum a čas pro výmaz souborů uložených jako Secure Print na RAM disku.
Expiration Time		Nastaví čas pro výmaz souborů uložených jako Secure Print na RAM disku.
Recurrence	Daily	Nastaví opakování pro výmaz souborů uložených jako Secure Print na RAM disku denně.
	Weekly*	Nastaví opakování pro výmaz souborů uložených jako Secure Print na RAM disku týdně.
	Monthly	Nastaví opakování pro výmaz souborů uložených jako Secure Print měsíčně.
Weekly Setting	Monday	Nastaví den v týdnu pro výmaz souborů uložených jako Secure Print.
	Tuesday	
	Wednesday	
	Thursday	
	Friday	
	Saturday	
	Sunday*	
Monthly Setting	1 den*	Nastaví den v měsíci pro výmaz souborů uložených jako Secure Print na RAM disku.
	Dostupný rozsah: 1-28 dní	

ColorTrack Mode

Účel:

Pro určení, kdo má přístup k barevnému tisku.

Hodnoty:

Off*	Neomezí přístup k barevnému tisku.
------	------------------------------------

Internal Mode	Omezí přístup k barevnému tisku. Ověřování je provedeno pomocí informací o uživateli registrovaném v tiskárně.
External Mode	Omezí přístup k barevnému tisku. Ověřování je provedeno pomocí externího ověřovacího serveru .

Non Registered User

Účel:

Pro určení, zda povolit tisk dat bez ověření údajů.

Hodnoty:

Off*	Nepovolí uživateli bez účtu tisknout data.
On* ¹	Povolí uživateli bez účtu tisknout data.

*¹ Nastavte **Non Account User Password** pomocí **Dell Printer Configuration Web Tool**.

Auto Color To Mono Print



POZNÁMKA: Funkce Auto Color To Mono Print je k dispozici, když Dell ColorTrack je zakázán.

Účel:

Pro určení, zda tisknout všechny tiskové úlohy černobíle, i když je určen barevný tisk.

Hodnoty:

Off*	Vytiskne podle určeného režimu barvy.
On	Vytiskne všechny tiskové úlohy černobíle, i když je určen barevný tisk.

ColorTrack Error Report

Účel:

Pro určení, zda automaticky tisknout údaje vztahující se k chybě, pokud tisk s ColorTrack vyústí v chybu.

Hodnoty:

Off*	Nevytiskne chybovou zprávu, když tisk s ColorTrack vyústí v chybu.
On	Vytiskne chybovou zprávu, když tisk s ColorTrack vyústí v chybu.

Údržba

Použijte menu **Maintenance** pro inicializaci NV (nestabilní) paměti, nakonfigurování nastavení úpravy kvality běžného papíru, a nakonfigurování nastavení zabezpečení.



POZNÁMKA: Hodnoty označené hvězdičkou (*) jsou výchozím továrním nastavením menu.

Paper Density

Účel:

Pro určení nastavení gramáže papíru.

Hodnoty:

Plain	Light
	Normal*
Label	Light
	Normal*

Adjust Transfer Belt Unit


Účel:

Pro úpravu zkraslení přenosu, když se objeví stíny. (Obrázek stínu může být obrázkem předchozí stránky, nebo částí stránky aktuálně se tisknoucí)

Hodnoty:

K Offset	0*	Pokud se objeví slabé černě zbarvené stíny, zkuste snížit hodnotu.
	Dostupný rozsah: -5 až +5	
YMC Offset	0*	Pokud se objeví slabé stíny v barvě (žluté, purpurové nebo azurové), zkuste snížit hodnotu.
	Dostupný rozsah: -5 až +5	

Adjust 2nd BTR

 **POZNÁMKA:** Kvalita tisku se mění v závislosti na hodnotách nastavení, které vyberete pro tuto položku.


Účel:

Pro určení úpravy napětí přenosového válce pro každý typ papíru.

Hodnoty:

Plain	0*	Nastaví napětí přenosového válce v přírůstcích po 1. Výchozí nastavení nemusí poskytnout nejlepší výstup na všechny typy papíru. Pokud vidíte skvrny na tiskovém výstupu, zkuste zvýšit napětí. Vidíte-li bílé skvrny na tiskovém výstupu, zkuste napětí snížit.
	Dostupný rozsah: -5 až +10	
Plain Thick	0*	
	Dostupný rozsah: -5 až +10	
Covers (106-163g/m ²)	0*	
	Dostupný rozsah: -5 až +10	
Covers Thick (164-216g/m ²)	0*	
	Dostupný rozsah: -5 až +10	
Coated (106-163g/m ²)	0*	
	Dostupný rozsah: -5 až +10	
Coated Thick (164-216g/m ²)	0*	
	Dostupný rozsah: -5 až +10	
Label	0*	
	Dostupný rozsah: -5 až +10	
Envelope	0*	
	Dostupný rozsah: -5 až +10	
Recycled	0*	
	Dostupný rozsah: -5 až +10	

Adjust Fusing Unit

 **POZNÁMKA:** Kvalita tisku se mění v závislosti na hodnotách nastavení, které vyberete pro tuto položku.

Účel:

Pro úpravu nastavení teploty zapékací jednotky pro každý typ papíru.

Hodnoty:

Plain	0*	Nastaví teplotu zapékací jednotky v přírůstcích po 1. Výchozí nastavení nemusí poskytnout nejlepší výstup na všechny typy papíru. Pokud se vytištěný papír zkroutil, zkuste snížit teplotu. Pokud toner řádně nepřilne na papír, zkuste teplotu zvýšit.
	Dostupný rozsah: -3 až +3	
Plain Thick	0*	
	Dostupný rozsah: -3 až +3	
Covers (106-163g/m ²)	0*	
	Dostupný rozsah: -3 až +3	
Covers Thick (164-216g/m ²)	0*	
	Dostupný rozsah: -3 až +3	
Coated (106-163g/m ²)	0*	
	Dostupný rozsah: -3 až +3	
Coated Thick (164-216g/m ²)	0*	
	Dostupný rozsah: -3 až +3	
Label	0*	
	Dostupný rozsah: -3 až +3	
Envelope	0*	
	Dostupný rozsah: -3 až +3	
Recycled	0*	
	Dostupný rozsah: -3 až +3	

Auto Reg Adjust

Účel:

Pro určení, zda automaticky provést úpravu registrace barev.

Hodnoty:


Off	Neprovede automaticky úpravu registrace barev.
On*	Provede automaticky úpravu registrace barev.

Color Reg Adjust

Účel:

Pro ruční provedení úpravy registrace barev.


Ruční úpravy registrace barev jsou vyžadovány, když tiskárna je úvodně nainstalována a po stěhování tiskárny.

 **POZNÁMKA:** Funkce Color Reg Adjust může být nakonfigurována, když Auto Reg Adjust je nastaveno na Off.

Hodnoty:

Auto Correct	Start	Automaticky provede opravu registrace barev.
--------------	-------	--

Color Regi Chart	Print		Vytiskne graf registru barev. Graf registru barev vytiskne mřížkový vzor žlutých, purpurových a azurových čar. V grafu najdete hodnoty na pravé straně, které jsou vedle čáry, která je perfektně rovná pro každou ze tří barev. Pokud je hodnota pro tuto čáru 0, registrace barev není potřeba. Pokud je hodnota pro tuto čáru jiná než 0, určete hodnoty úpravy pod boční úpravou a procesní úpravou v Enter Number.
Enter Number	LY	Dostupný	Nastaví boční (kolmo na směr podávání papíru) a procesní (směr podávání papíru) hodnoty úpravy barev individuálně pro žlutou, purpurovou a azurovou. Zadejte číslo v pořadí boční úprava (levá), boční úprava (pravá), a procesní úprava. Vyberte OK pro uložení všech nastavení.
	LM	rozsah: -9 až +9	
	LC		
	RY	Dostupný	
	RM	rozsah: -9 až +9	
	RC		
	PY	Dostupný	
	PM	rozsah: -9 až +9	
	PC		

 **POZNÁMKA:** Ujistěte se, že jste vyjmuli papír z podavače jednoho listu před provedením Auto Correct.

Reset Defaults

Účel:

Pro inicializaci nestabilní (NV) paměti. Po provedení této funkce a restartování tiskárny, všechny parametry menu budou resetovány na jejich výchozí hodnoty.

Hodnoty:

User Fax Section	Initialize	Inicializuje položky faxových čísel v Adresáři.
User Scan Section	Initialize	Inicializuje položky e-mailových a serverových adres v Adresáři.
System Section	Initialize	Inicializuje parametry systému.

Initialize Print Meter

Účel:

Pro inicializaci Měření tisku tiskárny. Když je Měření tisku inicializováno, měření je resetováno na nulu.

Reset Fusing Unit

Účel:

Pro inicializaci počítadla životnosti zapékací jednotky. Po výměně zapékací jednotky, určitě inicializujte její počítadlo životnosti.

Reset Transfer Belt Unit

Účel:

Pro inicializaci počítadla životnosti jednotky přenosového pásu. Po výměně jednotky přenosového pásu, určitě inicializujte její počítadlo životnosti.

Clear Storage



POZNÁMKA: Funkce Clear Storage je k dispozici pouze, když RAM Disk je nastaveno na On nebo když je nainstalován volitelný hard disk.


Účel:

Pro výmaz všech souborů uložených jako Secure Print, Private Mail Box Print, Public Mail box Print, Proof Print, a Stored Print na RAM disku nebo volitelném hard disku.

Hodnoty:

All	Vymaže všechny soubory uložené jako Secure Print, Private Mail Box Print, Public Mail Box Print, a Proof Print na RAM Disk nebo volitelném hard disku.
Secure Document	Vymaže všechny soubory uložené jako Secure Print na RAM Disk nebo volitelném hard disku.
Stored Document	Vymaže všechny soubory uložené jako Stored Print na RAM Disk nebo volitelném hard disku.

Format Hard Disk


 **POZNÁMKA:** Funkce Format Hard Disk je k dispozici pouze, když je nainstalován volitelný hard disk.

Účel:

Pro inicializaci volitelného hard disku.

Non-Dell Toner**Účel:**

Pro použití tonerové kazety od jiného výrobce.

 **UPOZORNĚNÍ:** Použití tonerových kazet od jiného výrobce než Dell™ může vážně poškodit tiskárnu. Záruka se nevztahuje na škody způsobené použitím tonerových kazet od jiného výrobce než Dell.


Hodnoty:

Off*	Nepoužije tonerovou kazetu od jiného výrobce.
On	Použije tonerovou kazetu od jiného výrobce.

Adjust Altitude**Účel:**

Pro určení nadmořské výšky místa, kde je nainstalována tiskárna.

Jev výboje pro nabíjení fotovodiče se mění s barometrickým tlakem. Úpravy se provádí zadáním nadmořské výšky místa, kde je tiskárna používána.

 **POZNÁMKA:** Nesprávné nastavení úpravy nadmořské výšky vede k nízké kvalitě tisku, nesprávným indikacím zbývajících toneru, atd.

Hodnoty:

0m*	Nastaví nadmořskou výšku místa, kde je tiskárna nainstalována.
1000m	
2000m	
3000m	


Clear Job History**Účel:**

Pro výmaz historie úlohy všech dokončených úloh.

Calibrate Touchscreen**Účel:**

Pro kalibraci dotykového panelu.

Fax Line Test

 **POZNÁMKA:** Funkce Fax Line Test není k dispozici, když funkce Fax je zakázána.

Účel:

Chcete-li otestovat, zda napájecí napětí z faxové linky je dostačující.

Nastavení zabezpečení

Použijte menu *Secure Settings* pro nastavení hesla k omezení přístupu k menu. Toto zabrání, aby položky byly neúmyslně změněny.

 **POZNÁMKA:** Hodnoty označené hvězdičkou (*) jsou výchozím továrním nastavením menu.

Viz také:

"Panel Lock"

Panel Lock

Účel:


Pro nastavení omezeného přístupu k *Admin Settings* heslem, a pro nastavení nebo změnu hesla.

Hodnoty:

Panel Lock Control	Disable *	Zakáže ochranu heslem pro <i>Admin Settings</i> .
	Enable	Povolí ochranu heslem pro <i>Admin Settings</i> .
Change Password ^{*1}	0000–9999	Nastaví nebo změní heslo vyžadované pro přístup k <i>Admin Settings</i> .

^{*1} Tato položka je k dispozici pouze, když *Panel Lock Control* je nastaveno na *Enable*.

Function Enabled

 **POZNÁMKA:** Funkce *Function Enabled* je k dispozici pouze, když *Panel Lock Control* je nastaveno na *Enable*.

Účel:

Pro určení, zda povolit nebo zakázat každou z funkcí tiskárny, nebo vyžadovat heslo pro použití funkcí.

Hodnoty:

Copy	On *	Povolí funkci Kopírování.
	On (Password)	Povolí funkci Kopírování, ale vyžaduje heslo pro použití funkce.
	On (Color Password)	Povolí funkci Kopírování s režimem barvy, ale vyžaduje heslo.
	Off	Zakáže funkci Kopírování.
E-mail	On *	Povolí funkci E-mail.
	On (Password)	Povolí funkci E-mail, ale vyžaduje heslo.
	Off	Zakáže funkci E-mail.
Fax	On *	Povolí funkci Faxování.
	On (Password)	Povolí funkci Faxování, ale vyžaduje heslo pro odesílání faxů (nevyžaduje heslo pro příjem příchozích faxů).

	Off		Zakáže funkci Faxování (tiskárna nebude odesílat nebo přijímat faxy).
Fax Driver	Enable*		Povolí funkci ovladače faxování.
	Disable		Zakáže funkci ovladače faxování (tiskárna nebude odesílat faxy).
Scan To Network	On*		Povolí funkci Scan To Network.
	On (Password)		Povolí funkci Scan To Network, ale vyžaduje heslo.
Scan To Application	Off		Zakáže funkci Scan To Network.
	On*		Povolí funkci Skenování do aplikace a Skenování do WSD.
	On (Password)		Povolí funkci Skenování do aplikace, ale vyžaduje heslo. Skenování do WSD je zakázáno, jelikož On (Password) není podporováno Skenováním do WSD.
PC Scan	Off		Zakáže funkci Skenování do aplikace a Skenování do WSD .
	On*		Povolí funkci PC Scan.
	On (Password)		Povolí funkci PC Scan, ale vyžaduje heslo.
Scan To USB	Off		Zakáže funkci PC Scan.
	On*		Povolí funkci Scan To USB.
	On (Password)		Povolí funkci Scan To USB, ale vyžaduje heslo.
USB Direct Print	Off		Zakáže funkci Scan To USB.
	On*		Povolí funkci USB Direct Print.
	On (Password)		Povolí funkci USB Direct Print, ale vyžaduje heslo.
	On (Color Password)		Povolí funkci USB Direct Print s režimem barvy, ale vyžaduje heslo.
ID Card Copy	Off		Zakáže funkci USB Direct Print.
	Enable*		Povolí funkci ID Card Copy.
	Disable		Zakáže funkci ID Card Copy.
	Hide Until Inserted	Enable*	Ukáže obrazovku USB Drive Detected, když je USB paměť vložena do tiskárny.
USB Services	Show When Inserted	Disable	Neukáže obrazovku USB Drive Detected, když je USB paměť vložena do tiskárny.
	Hide Until Inserted	Enable*	Skrýje menu týkající se USB paměti, dokud je USB paměť vložena do tiskárny.
Change Password* ¹		Disable	Menu týkající se USB paměti jsou ukázána bez vložení USB paměti do tiskárny.
			Změní heslo, které je nastaveno pod menu Function Enabled.

*¹ Tato položka je k dispozici pouze, když On (Password) nebo On (Color Password) je povoleno.

Edit E-mail From Fields

Účel:

Pro určení, zda povolit editaci zdroje přenosu, když používáte Scan to E-mail.

Hodnoty:

Disable	Zakáže editaci zdroje přenosu.
Enable *	Povolí editaci zdroje přenosu.

Reconfirm Recipient

Účel:

Pro určení, zda znovu potvrdit příjemce před odesláním faxu nebo skenováním.



POZNÁMKA: Pokud menu `Reconfirm Recipient` je nastaveno na `Reconfirm Recipient`, příjemci mohou být pouze vybráni z telefonního seznamu nebo adresáře. Nemůžete přímo zadat adresu nebo faxové číslo.

Hodnoty:

No Confirmation *	Nezobrazí obrazovku pro znovu potvrzení příjemce, než bude aktuálně odeslána úloha.
Reconfirm Recipient	Zobrazí obrazovku pro znovu potvrzení příjemce, než bude aktuálně odeslána úloha.

Domain Filtering

Účel:

Pro určení, zda pouze odesílat e-maily na určené domény.



POZNÁMKA: Nastavte domény z `SMTP Domain Filtering` v `Dell Printer Configuration Web Tool`.

Hodnoty:

Off *	Zakáže Domain Filtering.
Allow Domains	Pouze povolí e-maily k odeslání na určené domény.

Software Download

Účel:

Pro povolení nebo zakázání stahování aktualizací firmwaru.

Hodnoty:

Disable	Zakáže aktualizace firmwaru.
Enable *	Povolí aktualizace firmwaru.

Display of Network Information


Účel:

Pro ukázání nebo skrytí údajů sítě v poli zprávy obrazovky `Main Home`.

Hodnoty:

Show IPv4 Address *	Ukáže IPv4 adresu tiskárny na obrazovce <code>Main Home</code> .
Show Host Name	Ukáže název hostitele tiskárny na obrazovce <code>Main Home</code> .
Hide Network Information	Neukáže síťové informace na obrazovce <code>Main Home</code> .

Data Encryption

 **POZNÁMKA:** Funkce Data Encryption je k dispozici pouze, když je nainstalován volitelný hard disk.


Účel:


Pro zakázání nebo povolení šifrování dat při použití tiskárny.

Hodnoty:

Encryption	Off [*]	Zakáže šifrování dat.
	On	Povolí šifrování dat.
Encryption Key		Nastaví klíč, který je vyžadován pro šifrování.

Hard Disk Over Write

 **POZNÁMKA:** Funkce Hard Disk Over Write je k dispozici pouze, když je nainstalován volitelný hard disk.

 **POZNÁMKA:** Přepis hard disku může zabrat několik hodin. Při přepisu hard disku, všechny funkce tiskárny budou nefunkční.


Účel:

Pro výmaz obsahu celého hard disku přepisem hard disku s nesmyslnými daty.

Hodnoty:

Off [*]	Zakáže přepis hard disku.
Single Pass	Přepíše hard disk jednou.
3 Pass	Přepíše hard disk třikrát.

Login Error

 **POZNÁMKA:** Funkce Login Error je k dispozici pouze, když Panel Lock Control je nastaveno na Enable.

Účel:

Pro určení počtu povolených chybných pokusů, když jste přihlášení jako administrátor v menu Admin Settings a Report/List.


Hodnoty:

Off [*]	Neumožní administrátorovi se přihlásit po jednom chybném pokusu.
On	5 [*] Nastaví počet povolených chybných pokusů, když se přihlásí administrátor. Dostupný rozsah: 1-10

USB nastavení

Použijte menu USB Settings pro změnu nastavení tiskárny ovlivňující USB port.

USB Port

 **POZNÁMKA:** Funkce USB Port je k dispozici pouze pro USB port vzadu na tiskárně.

Účel:

Pro určení, zda povolit USB port. Změna nabyde účinnosti poté, co byla tiskárna vypnuta a znovu zapnuta.

Hodnoty:

Disable	Zakáže USB rozhraní.
Enable*	Povolí USB rozhraní.

Adobe Protocol

Účel:

Pro určení PostScript komunikačního protokolu pro paralelní rozhraní. Můžete nakonfigurovat nastavení Adobe Protocol pro kabelovou síť. Změna nabyde účinnosti poté, co byla tiskárna vypnuta a znovu zapnuta.

Hodnoty:

Auto	Používá se, když automaticky detekuje PostScript komunikační protokol.
Standard	Používá se, když komunikační protokol je v ASCII rozhraní.
BCP	Používá se, když komunikační protokol je v binárním formátu.
TBCP*	Používá se, když komunikační protokol podporuje jak ASCII, tak i binární data pro přepnutí mezi nimi v závislosti na určeném řídicím kódu.
Binary	Používá se, když není vyžadováno žádné zvláštní zpracování pro data.

Výchozí nastavení

Použijte `Default Settings` pro úpravu výchozích nastavení menu `Copy`, `Scan Menu`, nebo `Fax`.

Výchozí nastavení pro kopírování

Účel:

Pro úpravu výchozích nastavení menu `Copy`.

`Copy Defaults` vám umožňuje konfigurovat následující položky kromě položek pod menu `Copy`.

Auto Exposure Level

Účel:

Pro určení výchozí úrovně potlačení pozadí.

Hodnoty:

Normal*	Nastaví úroveň potlačení pozadí na Normal.
High	Nastaví úroveň potlačení pozadí na High.
Highest	Nastaví úroveň potlačení pozadí na Highest.

Color Balance

Účel:

Pro určení výchozí úrovně vyvážení barev v rozsahu -3 až +3.

Hodnoty:

Yellow	Low Density	0*	Nastaví úroveň vyvážení barev nízké hustoty žluté.
			Dostupný rozsah: -3 až +3
	Med. Density	0*	Nastaví úroveň vyvážení barev střední hustoty žluté.
			Dostupný rozsah: -3 až +3

	High Density	0 [*] Dostupný rozsah: -3 až +3	Nastaví úroveň vyvážení barev vysoké hustoty žluté.
Magenta	Low Density	0 [*] Dostupný rozsah: -3 až +3	Nastaví úroveň vyvážení barev nízké hustoty purpurové.
	Med. Density	0 [*] Dostupný rozsah: -3 až +3	Nastaví úroveň vyvážení barev střední hustoty purpurové.
	High Density	0 [*] Dostupný rozsah: -3 až +3	Nastaví úroveň vyvážení barev vysoké hustoty purpurové.
Cyan	Low Density	0 [*] Dostupný rozsah: -3 až +3	Nastaví úroveň vyvážení barev nízké hustoty azurové.
	Med. Density	0 [*] Dostupný rozsah: -3 až +3	Nastaví úroveň vyvážení barev střední hustoty azurové.
	High Density	0 [*] Dostupný rozsah: -3 až +3	Nastaví úroveň vyvážení barev vysoké hustoty azurové.
Black	Low Density	0 [*] Dostupný rozsah: -3 až +3	Nastaví úroveň vyvážení barev nízké hustoty černé.
	Med. Density	0 [*] Dostupný rozsah: -3 až +3	Nastaví úroveň vyvážení barev střední hustoty černé.
	High Density	0 [*] Dostupný rozsah: -3 až +3	Nastaví úroveň vyvážení barev vysoké hustoty černé.

Výchozí nastavení pro skenování

Účel:

Pro úpravu výchozích nastavení menu Scan Menu a E-mail.

Scan Defaults vám umožňuje konfigurovat následující položky kromě položek pod menu Scan Menu a E-mail.

Auto Exposure Level

Účel:

Pro určení výchozí úrovně potlačení pozadí.

Hodnoty:

Normal [*]	Nastaví úroveň potlačení pozadí na Normal.
High	Nastaví úroveň potlačení pozadí na High.
Highest	Nastaví úroveň potlačení pozadí na Highest.

TIFF File Format

Účel:

Pro určení výchozího formátu souboru TIFF.

Hodnoty:

TIFF V6 [*]	Nastaví výchozí formát souboru TIFF na TIFF V6.
TTN2	Nastaví výchozí formát souboru TIFF na TTN2.

Image Compression

Účel:

Pro určení úrovně komprese obrázku.

Hodnoty:

High	Nastaví úroveň komprese obrázku na High.
Normal*	Nastaví úroveň komprese obrázku na Normal.
Low	Nastaví úroveň komprese obrázku na Low.

Max E-mail Size

Účel:

Pro určení maximální velikosti e-mailu, který může být odeslán.

Hodnoty:

2048 KB*	Nastaví maximální velikost e-mailu, který může být odeslán, v přírůstcích po 1 KB.
50-16384 KB	

Výchozí nastavení pro faxování

Účel:

Pro úpravu výchozích nastavení menu Fax. Viz "Menu faxování" pro více podrobností.

Výchozí nastavení přímého tisku z USB

Účel:

Pro úpravu výchozích nastavení pro menu USB Direct Print Defaults. Viz "Menu přímého tisku z USB" pro více podrobností.

Správa zásobníku

Použijte menu Tray Settings pro definování tiskového média vloženého do zásobníku 1 a volitelného podavače pro 550 listů.

 **POZNÁMKA:** Hodnoty označené hvězdičkou (*) jsou výchozím továrním nastavením menu.

Nastavení zásobníku

Pro konfiguraci nastavení zásobníku.

MPF

Účel:

Pro určení papíru vkládaného do MPF.

Hodnoty:

Display Tray Prompt	Zaškrtněte pro zobrazení vyskakovací zprávy, která vyzve k nastavení typu papíru a velikosti papíru, když papír je vložen do MPF. Tovární výchozí nastavení je on (zaškrtnuto).
Use Driver Settings for Print Job	Zaškrtněte pro použití velikosti papíru a typu nastaveného v ovladači tiskárny. Tovární výchozí nastavení je off (prázdné).

Velikost mm série	A4 (210x297mm) *1	
	A5 (148x210mm)	
	B5 (182x257mm)	
	Letter (8.5x11")	
	Folio (8.5x13")	
	Legal (8.5x14")	
	Executive (7.3x10.5")	
	Envelope #10 (4.1x9.5")	
	Monarch Env. (3.9x7.5")	
	DL Env. (110x220mm)	
	C5 Env. (162x229mm)	
	Custom	
	inch série	Letter (8.5x11") *1
		Folio (8.5x13")
		Legal (8.5x14")
A4 (210x297mm)		
A5 (148x210mm)		
B5 (182x257mm)		
Executive (7.3x10.5")		
Envelope #10 (4.1x9.5")		
Monarch Env. (3.9x7.5")		

	DL Env. (110x220mm)
	C5 Env. (162x229mm)
	Custom
Typ	Plain*
	Plain Thick
	Covers (106-163g/m ²)
	Covers Thick (164-216g/m ²)
	Coated (106-163g/m ²)
	Coated Thick (164-216g/m ²)
	Label
	Envelope
	Recycled
	Letterhead
	Preprinted
	Prepunched
	Color
	Plain S2
	Color S2
	Plain Thick S2
Recycled S2	

*1 Označuje výchozí tovární hodnotu dané země.

Tray1

Účel:


Pro určení papíru vkládaného do zásobníku 1.

Hodnoty:


Display Tray Prompt	Zaškrtněte pro zobrazení vyskakovací zprávy, která vyzve k nastavení typu papíru a velikosti papíru, když je papír vložen do zásobníku 1. Tovární výchozí nastavení je on (zaškrtnuto).
Velikost	A4 (210x297mm)*1
mm série	A5 (148x210mm)
	B5 (182x257mm)

	Letter (8.5x11")
	Folio (8.5x13")
	Legal (8.5x14")
	Executive (7.3x10.5")
	Custom
inch série	Letter (8.5x11") *1
	Folio (8.5x13")
	Legal (8.5x14")
	A4 (210x297mm)
	A5 (148x210mm)
	B5 (182x257mm)
	Executive (7.3x10.5")
	Custom
Typ	Plain
	Plain Thick
	Covers (106-163g/m ²)
	Covers Thick (164-216g/m ²)
	Coated (106-163g/m ²)
	Coated Thick (164-216g/m ²)
	Recycled
	Letterhead
	Preprinted
	Prepunched
	Color
	Plain S2
	Color S2
	Plain Thick S2

*1 Označuje výchozí tovární hodnotu dané země.

 **POZNÁMKA:** Pro více informací o podporovaných velikostech papíru, viz "Podporované velikosti papíru."

Tray2

 **POZNÁMKA:** Funkce Tray2 je k dispozici pouze, když volitelný podavač pro 550 listů je nainstalován.

Účel:

Pro určení papíru vloženého do volitelného podavače pro 550 listů.

Hodnoty:

Display Tray Prompt	Zaškrtněte pro zobrazení vyskakovací zprávy, která vyzve k nastavení typu papíru a velikosti papíru, když je papír vložen do volitelného podavače pro 550 listů. Tovární výchozí nastavení je on (zaškrtnuto).
---------------------	--

Velikost	Auto Sensed*
	Custom
Typ	Plain
	Plain Thick
	Covers (106-163g/m ²)
	Covers Thick (164-216g/m ²)
	Coated (106-163g/m ²)
	Coated Thick (164-216g/m ²)
	Recycled
	Letterhead
	Preprinted
	Prepunched
	Color
	Plain S2
	Color S2
	Plain Thick S2
	Recycled S2

Tray Priority

Účel:

Pro nastavení pořadí priorit zásobníků papíru pro automatický výběr zásobníku. Pokud existují zásobníky papíru vkládané se stejnou velikostí papíru a typem, zásobník papíru je vybrán podle tohoto pořadí priorit.

Hodnoty:

First	MPF*1	Nastaví MPF jako první prioritu.
-------	-------	----------------------------------

	Tray1*	Nastaví zásobník 1 jako první prioritu.
	Tray2	Nastaví volitelný podavač pro 550 listů jako první prioritu.
Second	MPF*	Nastaví MPF jako druhou prioritu.
	Tray1* ¹	Nastaví zásobník 1 jako druhou prioritu.
	Tray2	Nastaví volitelný podavač pro 550 listů jako druhou prioritu.
Third	MPF	Nastaví MPF jako třetí prioritu.
	Tray1	Nastaví zásobník 1 jako třetí prioritu.
	Tray2* ¹	Nastaví volitelný podavač pro 550 listů jako třetí prioritu.

*¹ Tovární výchozí nastavení, když je volitelný podavač pro 550 listů nainstalován.

Jazyk panelu

Účel:

Pro zjištění jazyka textu na dotykovém panelu.

Hodnoty:


English*
Français
Italiano
Deutsch
Español
Dansk
Nederlands
Norsk
Svenska

Menu tisku

Použijte Print Menu pro tisk úlohy pomocí funkcí Secure Print, Private Mail Box Print, Public Mail Box Print, a Proof Print.

 **POZNÁMKA:** Hodnoty označené hvězdičkou (*) jsou výchozím továrním nastavením menu.

Soukromá schránka

 **POZNÁMKA:** Funkce Private Mailbox je k dispozici pouze, když RAM Disk je nastaveno na On nebo je nainstalován volitelný hard disk.

Účel:

Pro určení, zda a jak tisknout úlohu uloženou v Private Mailbox.


Hodnoty:

Select User ID		Zadejte heslo, které jste určili v ovladači tiskárny.
Select a Job		Vybere úlohu k tisku.
Select All		Vybere všechny dokumenty uložené pro toto uživatelské ID.
Quantity	1*	Určuje množství výtisků v přírůstcích po 1.

Dostupný rozsah: 1-999

	Use Driver Settings	Nastaví množství výtisků určené v ovladači tiskárny.
Print		Vytiskne vybranou úlohu.
	Print and Delete *	Vymaže dokument po jeho vytištění.
Delete		Vymaže určený dokument z tiskové paměti.

Veřejná schránka

 **POZNÁMKA:** Funkce Public Mailbox je k dispozici pouze, když RAM Disk je nastaveno na On nebo je nainstalován volitelný hard disk.


Účel:

Pro určení, zda a jak tisknout úlohu uloženou v Public Mailbox.

Hodnoty:

Select User ID	Select a Job	Vybere úlohu k tisku.
	Select All	Vybere všechny dokumenty uložené pro toto uživatelské ID.
Quantity	1 *	Určuje množství výtisků v přírůstcích po 1.
	Dostupný rozsah: 1-999	
	Use Driver Settings	Nastaví množství výtisků určené v ovladači tiskárny.
Print		Vytiskne vybranou úlohu.
	Print and Delete	Vymaže dokument po jeho vytištění.
Delete		Vymaže určený dokument z tiskové paměti.

Nátisk

 **POZNÁMKA:** Funkce Proof Print je k dispozici pouze, když RAM Disk je nastaveno na On nebo je nainstalován volitelný hard disk.

Účel:

Pro určení, zda a jak tisknout úlohu uloženou v Proof Print. Když je tisková úloha odeslána z ovladače tiskárny na počítači, jedna kopie bude vytištěna, abyste zkontrolovali výsledek tisku. Nemáte-li problém s výsledkem tisku, můžete vybrat tisk více kopií. Tím se zabrání vytištění velkého počtu chybných kopií najednou.

Hodnoty:

Select User ID	Select a Job	Vybere úlohu k tisku.
	Select All	Vybere všechny dokumenty uložené pro toto uživatelské ID.
Quantity	1 *	Určuje množství výtisků v přírůstcích po 1.
	Dostupný rozsah: 1-999	
	Use Driver Settings	Nastaví množství výtisků určené v ovladači tiskárny.
Print		Vytiskne vybranou úlohu.
	Print and Delete	Vymaže dokument po jeho vytištění.
Delete		Vymaže určený dokument z tiskové paměti.

Zabezpečený tisk

Funkce Secure Print je k dispozici pouze, když RAM Disk je nastaveno na On nebo je nainstalován volitelný hard disk.

Účel:

Pro tisk důvěrných úloh. Tiskárna může pozdržet úlohu v paměti, dokud nedorazíte k tiskárně a zadáte heslo na ovládacím panelu.

Hodnoty:

Select User ID	Zadejte heslo , které jste určili v ovladači tiskárny.
Select a Job	Vybere úlohu k tisku.
Select All	Vybere všechny dokumenty uložené pro toto uživatelské ID.
Print	Vytiskne vybranou úlohu.
Print and Delete *	Vymaže dokument po jeho vtištění.
Delete	Vymaže určený dokument z tiskové paměti.

Přijetí zabezpečeného faxu

Účel:

Pro určení hesla pro příjem faxů.

Hodnoty:

Enter Password	Zadejte heslo, které jste určili v <i>Secure Receive</i> .
----------------	--

Menu kopírování

Použijte menu *Copy* pro konfiguraci různých funkcí kopírování.



POZNÁMKA: Hodnoty označené hvězdičkou (*) jsou výchozím továrním nastavením menu.

Karta kopie

Účel:

Pro nastavení základních možností kopírování.

Output Color

Účel:

Pro výběr barevného nebo černobílého kopírování.

Hodnoty:

Full Color *	Tiskne v režimu barvy.
Black & White	Tiskne v černobílém režimu.

Select Tray

Účel:

Pro určení vstupního zásobníku.

Hodnoty:

MPF	Papír je podáván z MPF. Když <i>Use Driver Settings for Print Job</i> je nastaveno v MPF z <i>Tray Settings</i> , <i>Any</i> je zobrazeno pro <i>Size</i> a <i>Type</i> . Spustíte-li úlohu kopírování s <i>Any</i> jako velikost a typ papíru, <i>A4</i> nebo <i>Letter</i> je vybráno jako velikost papíru a <i>plain</i> je vybráno jako typ papíru. Chcete-li udržet velikost a typ papíru v MPF, vyberte MPF a určete velikost a typ papíru.
-----	---

Size mm series	A4 (210x297mm) *1	
	A5 (148x210mm)	
	B5 (182x257mm)	
	Letter (8.5x11")	
	Folio (8.5x13")	
	Legal (8.5x14")	
	Executive (7.3x10.5")	
	Envelope #10 (4.1x9.5")	
	Monarch Env. (3.9x7.5")	
	DL Env. (110x220mm)	
	C5 Env. (162x229mm)	
	Custom	
	inch series	Letter (8.5x11") *1
		Folio (8.5x13")
Legal (8.5x14")		
A4 (210x297mm)		
A5 (148x210mm)		
B5 (182x257mm)		
Executive (7.3x10.5")		
Envelope #10 (4.1x9.5")		
Monarch Env. (3.9x7.5")		

	DL Env. (110x220mm)
	C5 Env. (162x229mm)
	Custom
Type	Plain
	Plain Thick
	Covers (106-163g/m ²)
	Covers Thick (164-216g/m ²)
	Coated (106-163g/m ²)
	Coated Thick (164-216g/m ²)
	Label
	Envelope
	Recycled
	Letterhead
	Preprinted
	Prepunched
	Color
	Plain S2
	Color S2
	Plain Thick S2
	Recycled S2
Tray1 [*]	Papír je podáván z tray1.
Tray2 ^{*2}	Papír je podáván z the volitelný podavač pro 550 listů.
^{*1} Označuje výchozí tovární hodnotu dané země.	
^{*2} Tato položka je k dispozici pouze, když volitelný podavač pro 550 listů je nainstalován.	

Darken / Lighten

Účel:

Pro vytvoření kopie tmavší nebo světlejší než originál.

Hodnoty:

Darken +3	Pracuje dobře se světlými dokumenty nebo značkami slabou tužkou.
Darken +2	
Darken +1	
Normal [*]	Pracuje dobře se standardně psanými nebo tištěnými dokumenty.

Lighten +1	Pracuje dobře s tmavými dokumenty.
Lighten +2	
Lighten +3	

2 Sided Copying

Účel:

Pro určení, zda vytvořit duplexní kopii a vybrat pozici vazby.

Hodnoty:

1 → 1 Sided*	Tiskne na jednu stranu listu papíru.
1 → 2 Sided	Tiskne jednostranné originály na obě strany listu papíru.
Binding of Output Long Edge Binding*	Vytiskne na obě strany listu papíru pro vazbu dlouhým okrajem.
Short Edge Binding	Vytiskne na obě strany listu papíru pro vazbu krátkým okrajem.
2 → 1 Sided	Tiskne dvoustranné originály na jednu stranu listu papíru.
Binding of Original Long Edge Binding*	Skenuje obě strany dokumentu pro vazbu dlouhým okrajem.
Short Edge Binding	Skenuje obě strany dokumentu pro vazbu krátkým okrajem.
2 → 2 Sided	Tiskne dvoustranné originály na obě strany listu papíru.
Binding of Original Long Edge Binding*	Skenuje obě strany dokumentu pro vazbu dlouhým okrajem.
Short Edge Binding	Skenuje obě strany dokumentu pro vazbu krátkým okrajem.

Karta kvalita

Účel:

Pro nastavení možností týkajících se kvality obrázku.

Original Type

Účel:

Pro zlepšení kvality obrázku výběrem typu originálního dokumentu.

Hodnoty:

Photo & Text*	Používá se pro dokumenty jak s textem, tak i fotografiemi.
Text	Používá se pro dokumenty s textem.
Photo	Používá se pro dokumenty s fotografiemi.

Sharpness

Účel:

Pro úpravu ostrosti pro vytvoření kopie ostřejší nebo rozmazanější než originál.

Hodnoty:

Sharpen	Vytvoří kopii ostřejší než originál.
Normal*	Nevytvoří kopii ostřejší nebo rozmazanější než originál.
Soften	Vytvoří kopii rozmazanější než originál.

Color Saturation

Účel:

Pro úpravu množství barev pro vytvoření barev tmavších nebo světlejších než originál.

Hodnoty:

High	Zvýší saturaci barev pro zjasnění barvy kopie.
Normal*	Saturace barev je stejná jako originál.
Low	Sníží saturaci barev pro zesvětlení barvy kopie.

Auto Exposure

Účel:

Pro potlačení pozadí originálu pro zlepšení textu na kopii.

Hodnoty:

Off	Nepotlačí pozadí.
On*	Potlačí pozadí pro zlepšení textu.

Karta výstup

Účel:

Pro nastavení dalších možností kopírování.

Collation

Účel:

Pro třídění úlohy kopírování. Například, vytvoříte-li dvě kopie třístránkového dokumentu, set jednoho kompletu třístránkového dokumentu se vytiskne jeden po druhém.

Hodnoty:

Auto*	Automaticky třídí úlohu kopírování pouze, když používáte DADF.
Collated	Třídí úlohu kopírování.
Uncollated	Netřídí úlohu kopírování.

Reduce / Enlarge

Účel:

Pro zmenšení nebo zvětšení velikosti kopírovaného obrázku.

Hodnoty:

Custom ratio	100* 25-400 %	Zadejte vlastní rozsah v přírůstcích po 1 procentu.
mm series	100%* 50% 70% A4→A5	

	81%
	B5→A5
	122%
	A5→B5
	141%
	A5→A4
	200%
inch series	100%*
	50%
	64%
	Ledger→Letter
	78%
	Legal→Letter
	129%
	Statement→Letter
	154%
	Statement→Legal
	200%

Original Size

Účel:

Pro určení výchozí velikosti dokumentu.

Hodnoty:

mm série

Auto ^{*1}
A4 (210x297mm)
A5 (148x210mm)
B5 (182x257mm)
Letter (8.5x11")
Folio (8.5x13")
Legal (8.5x14")
Executive (7.3x10.5")

inch série

Auto ^{*1}
Letter (8.5x11")
Folio (8.5x13")
Legal (8.5x14")
A4 (210x297mm)
A5 (148x210mm)

B5 (182x257mm)

Executive (7.3x10.5")

*1 Označuje výchozí tovární hodnoty dané země.



POZNÁMKA: Když **Auto** je vybráno, tiskárna předpokládá, že velikost dokumentu je velikost tiskového média vloženého do zásobníku 1 nebo MPF.

2-Up

Účel:

Pro tisk dvou původních stran, aby se vešly na jeden list papíru.

Hodnoty:

Off*	Neprovede tisk 2-na.
Auto	Automaticky zmenší původní stránky, aby se vešly na jeden list papíru.
Manual	Vytiskne původní stránky na jeden list papíru ve velikosti určené v Reduce/Enlarge.

Margin

Účel:

Pro určení horních, dolních, pravých, levých, a středních okrajů kopie.

Hodnoty:

Top / Bottom	0.2 inch* (4 mm*) Dostupný rozsah: 0.0–2.0 inches (0–50 mm)	Nastaví hodnotu v přírůstcích po 0.1 inch (1 mm).
Left / Right	0.2 inch* (4 mm*) Dostupný rozsah: 0.0–2.0 inches (0–50 mm)	Nastaví hodnotu v přírůstcích po 0.1 inch (1 mm).
Middle	0.0 inches* (0 mm*) Dostupný rozsah: 0.0–2.0 inches (0–50 mm)	Nastaví hodnotu v přírůstcích po 0.1 inch (1 mm).

Menu skenování

Použijte **Scan** Menu pro konfiguraci různých funkcí skeneru.

Sít

Účel:

Pro uložení naskenovaného obrázku na síťový server nebo počítač. Viz "Možnosti skenování" pro více podrobností o různých možnostech skenování, které můžete nastavit pro skenování.

Hodnoty:

Address Book	Vybere FTP adresu nebo Server Message Block (SMB) adresu protokolu z místního Adresáře.
--------------	---

Aplikace

Účel:

Pro uložení naskenovaných dat do počítače. Funkce **Scan to Application** vám umožňuje importovat naskenovaná data z tiskárny do počítače přes USB kabel. Počítač musí mít **ScanButton Manager** nainstalovaný pro příjem dat. Viz "Možnosti skenování" pro více podrobností o různých možnostech skenování, které můžete nastavit pro skenování.

USB

Účel:

Pro uložení naskenovaného obrázku do USB paměti připojené k tiskárně. Viz "Možnosti skenování" pro více podrobností o různých možnostech skenování, které můžete nastavit pro skenování.

Hodnoty:

Change Folder	Vybere, do které složky, byl uložen naskenovaný obrázek.
---------------	--

Možnosti skenování

Použijte možnosti skenování pro konfiguraci různých funkcí skeneru, když skenujete do sítě, aplikace, nebo USB.



POZNÁMKA: Hodnoty označené hvězdičkou (*) jsou výchozím továrním nastavením menu.

Scan To Network/Application/USB Tab

Účel:

Pro nastavení základních možností skenování.

Output Color

Účel:

Pro výběr barevného nebo černobílého skenování.

Hodnoty:

Color*	Skenuje v režimu barvy. Pracuje dobře s texty a fotografiemi.
Black & White	Skenuje v černobílém režimu. Pracuje dobře s texty.
Gray Scale	Skenuje v režimu odstínů šedé. Pracuje dobře s texty a fotografiemi.

Resolution

Účel:

Pro určení rozlišení skenovaného obrázku.

Hodnoty:

200 dpi*
300 dpi
400 dpi
600 dpi

2 Sided Scanning

Účel:

Pro určení, zda skenovat obě strany dokumentu.

Hodnoty:

1 Sided*		Skenuje jednu stranu dokumentu.
2 Sided	Long Edge Binding*	Skenuje obě strany dokumentu pro vazbu dlouhým okrajem.
	Short Edge Binding	Skenuje obě strany dokumentu pro vazbu krátkým okrajem.

File Format**Účel:**

Pro určení formátu souboru pro uložení naskenovaného obrázku.

Hodnoty:

PDF*
Multi-Page TIFF
TIFF (1 File per Page)
JPEG (1 File per Page)

Quality Tab**Účel:**

Pro nastavení možností týkajících se kvality obrázku.

Darken / Lighten**Účel:**

Pro úpravu hustoty pro vytvoření naskenovaného obrázku tmavšího nebo světlejšího než originál.

Hodnoty:

Darken +3	Pracuje dobře se světlými dokumenty nebo značkami slabou tužkou.
Darken +2	
Darken +1	
Normal*	Pracuje dobře se standardně psanými nebo tištěnými dokumenty.
Lighten +1	Pracuje dobře s tmavými dokumenty.
Lighten +2	
Lighten +3	

Sharpness**Účel:**

Pro úpravu ostroty pro vytvoření naskenovaného obrázku ostřejšího nebo rozmazanějšího než originál.

Hodnoty:

Sharpen	Vytvoří naskenovaný obrázek ostřejší než originál.
Normal*	Nevytvoří naskenovaný obrázek ostřejší nebo rozmazanější než originál.
Soften	Vytvoří naskenovaný obrázek rozmazanější než originál.

Contrast**Účel:**

Pro úpravu množství barev pro vytvoření kontrastu barev tmavšího nebo světlejšího než originál.

Hodnoty:

High	Upraví množství barev pro vytvoření kontrastu barev tmavšího než originál.
Medium [*]	Neupraví barev pro vytvoření kontrastu barev tmavšího nebo světlejšího než originál.
Low	Upraví množství barev pro vytvoření kontrastu barev světlejšího než originál.

Auto Exposure

Účel:

Pro potlačení pozadí originálu pro zlepšení textu na kopii.

Hodnoty:

Off	Nepotlačí pozadí.
On [*]	Potlačí pozadí pro zlepšení textu.

Options Tab

Účel:

Pro nastavení dalších možností pro skenování.

Original Size

Účel:

Pro určení výchozí velikosti papíru.

Hodnoty:

mm série

A4 (210x297mm) ^{*1}
A5 (148x210mm)
B5 (182x257mm)
Letter (8.5x11")
Folio (8.5x13")
Legal (8.5x14")
Executive (7.3x10.5")

^{*1}Označuje výchozí tovární hodnoty dané země.

inch série

Letter (8.5x11") ^{*1}
Folio (8.5x13")
Legal (8.5x14")
A4 (210x297mm)
A5 (148x210mm)
B5 (182x257mm)
Executive (7.3x10.5")

*1 Označuje výchozí tovární hodnoty dané země.

Margin

Účel:

Pro určení horních, dolních, pravých, levých, a středních okrajů naskenovaného obrázku.

Hodnoty:

Top / Bottom	0.1 inch* (2 mm*) Dostupný rozsah: 0.0–2.0 inches (0–50 mm)	Nastaví hodnotu v přírůstcích po 0.1 inch (1 mm).
Left / Right	0.1 inch* (2 mm*) Dostupný rozsah: 0.0–2.0 inches (0–50 mm)	Nastaví hodnotu v přírůstcích po 0.1 inch (1 mm).
Middle	0.0 inches* (0 mm*) Dostupný rozsah: 0.0–2.0 inches (0–50 mm)	Nastaví hodnotu v přírůstcích po 0.1 inch (1 mm).

File Naming Mode

Účel:

Pro určení podrobného nastavení File Naming Mode.

Hodnoty:

Auto*		Nastaví výchozí název souboru.
Add Prefix	Prefix/Suffix String	Přidá texty do přední části názvu souboru. Určuje texty, které budou přidány, když Add Prefix je vybráno.
Add Suffix	Prefix/Suffix String	Přidá texty za název souboru. Určuje texty, které budou přidány, když Add Suffix je vybráno.

Create Folder

Účel:

Pro určení, zda vytvořit složku při ukládání naskenovaného obrázku.


Hodnoty:

Off	Nevytvoří složku při ukládání naskenovaného obrázku.
On*	Vytvoří složku při ukládání naskenovaného obrázku.

Skenování do WSD

Účel:

Pro uložení naskenovaných dat do počítače pomocí WSD.

 **POZNÁMKA:** Skenování do WSD je k dispozici pouze, když OS klientského počítače je Windows Vista SP2 (nebo novější), Windows 7, a Windows 8.

Hodnoty:

Scan to Computer Name	Vybere, do kterého počítače bude uložen naskenovaný obrázek. Až 20 počítačů bude na seznamu.
-----------------------	--

Event	Scan	Odešle naskenovaný obrázek do počítače podle vybrané události. Ke které aplikaci je každá událost přidružena, závisí na nastavení počítače.
	ScanToPrint	
	ScanToEmail	
	ScanToFax	
	ScanToOCR	

E-mail

Použijte E-mail pro konfiguraci různých funkcí e-mailu. Viz "Možnosti skenování" pro podrobnosti o kartě Quality a Options.



POZNÁMKA: Hodnoty označené hvězdičkou (*) jsou výchozím továrním nastavením menu.

Hodnoty:

New Recipient		Zadá e-mailovou adresu příjemce pomocí klávesnice.
Address Book	Machine Address Book - Individuals	Vybere e-mailovou adresu z místního Adresáře.
	Machine Address Book - Groups	Vybere e-mailovou skupinu z místního Adresáře.
	Search Network Address Book	Vyhledá e-mailovou adresu z adresáře serveru.
From	Keyboard	Zadá e-mailovou adresu odesílatele pomocí klávesnice.
	Machine Address Book	Vybere e-mailovou adresu odesílatele z místního Adresáře.
	Search Network Address Book	Vyhledá e-mailovou adresu odesílatele z adresáře serveru.

Menu faxování

Použijte menu Fax pro konfiguraci různých funkcí faxování.



POZNÁMKA: Funkce Fax nemůže být používána, dokud nenastavíte kód země pod Country. Pokud Country není nastaveno, zpráva Set the Country Code se objeví na displeji.



POZNÁMKA: Hodnoty označené hvězdičkou (*) jsou výchozím továrním nastavením menu.

Karta fax

Účel:



Pro nastavení příjemce a základních možností faxu.

Specify the Recipient

Účel:

Pro určení příjemce.

Hodnoty:

<i>Enter number text box</i>		Zadá faxové číslo pomocí numerické klávesnice.
		Zadá číslo zrychlené volby uložené v tiskárně.
	Machine Address Book - Individuals	Vybere faxové číslo z místního Adresáře.
	Machine Address Book - Groups	Vybere číslo skupinového vytáčení z místního Adresáře.
	Search Network Address Book	Vyhledá faxové číslo z adresáře serveru.

Darken / Lighten

Účel:

Pro úpravu hustoty pro vytvoření kopie tmavší nebo světlejší než originál.

Hodnoty:

Darken +3	Pracuje dobře se světlými dokumenty nebo značkami slabou tužkou.
Darken +2	
Darken +1	
Normal*	Pracuje dobře se standardně psanými nebo tištěnými dokumenty.
Lighten +1	Pracuje dobře s tmavými dokumenty.
Lighten +2	
Lighten +3	

2 Sided Scanning

Účel:

Pro určení, zda skenovat obě strany dokumentu.

Hodnoty:

1 Sided*		Skenuje jednu stranu dokumentu.
2 Sided	Long Edge Binding*	Skenuje obě strany dokumentu pro vazbu dlouhým okrajem.
	Short Edge Binding	Skenuje obě strany dokumentu pro vazbu krátkým okrajem.

Resolution

Účel:

Pro určení rozlišení skenování pro zlepšení kvality výstupu.

Hodnoty:

Standard*	Vhodné pro dokumenty se znaky normální velikosti.
Fine	Vhodné pro dokumenty obsahující malé znaky nebo tenké čáry nebo dokumenty tištěné pomocí jehličkové tiskárny.
Super Fine	Vhodné pro dokumenty obsahující extrémně jemné detaily. Super Fine režim je povolen pouze, když vzdálený přístroj také podporuje Super Fine režim. Viz poznámky níže.
Photo	Vhodné pro dokumenty obsahující fotografie.



POZNÁMKA: Faxy skenované v Super Fine režimu jsou přenášeny v nejvyšším rozlišení podporovaném přijímacím zařízením.

OnHook

Účel:

Pro odesílání nebo přijímání faxů ručně.

Hodnoty:

Manual Send*	Enter Number	Zadá faxové číslo pomocí numerické klávesnice.
	Machine Address Book	Vybere faxové číslo z místního Adresáře.

Search Network Address Book	Vyhledá faxové číslo z adresáře serveru.
Manual Receive	Přijme faxy ručně.
Manual Polling	Ručně načte údaje ze vzdáleného přístroje.

Karta možnosti

Účel:

Pro nastavení dalších možností faxování.

Delayed Send

Účel:

Pro odeslání faxu později.

Hodnoty:

Off [*]	Neodešle fax později.
On	Nastaví čas spuštění faxového přenosu, když odesíláte fax v určitou dobu.



POZNÁMKA: Maximálně 19 odložených faxových úloh může být uloženo v Dell C3765dnf multifunkční barevné laserové tiskárně.

Vyžádání přijetí

Účel:

Pro příjem faxů ze vzdáleného faxového přístroje, když je chcete přijmout.

Hodnoty:

Off [*]	Nepřijme faxy pomocí Polling Receive.
On	Přijme faxy pomocí Polling Receive.

Titulní stránka faxu

Účel:

Pro nastavení, zda připojit titulní stránku k faxům.

Hodnoty:

Off [*]	Nepřipojí titulní stránku k faxům.
On	Připojí titulní stránku k faxům.

Menu přímého tisku z USB



POZNÁMKA: USB Direct Print funkce je k dispozici pouze, když USB paměť je vložena do předního USB portu.

Výběr souboru k tisku

Účel:

Pro určení dokumentu uloženého v root,souboru, nebo složce v USB paměti.

Karta přímý tisk z USB

Účel:

Pro změnu souboru a nastavení základních možností tisku.

Change File

Účel:

Pro změnu souboru, který chcete tisknout.

Output Color

Účel:

Pro výběr barevného nebo černobílého tisku.

Hodnoty:

Full Color*	Tiskne v režimu barvy.
Black & White	Tiskne v černobílém režimu.

Select Tray

Účel:

Pro určení vstupního zásobníku.

Hodnoty:

MPF	Papír je podáván z MPF. Když Use Driver Settings for Print Job je nastaveno v MPF z Tray Settings, Any je zobrazeno pro Size a Type. Spustíte-li tiskovou úlohu s Any jako velikost a typ papíru, A4 nebo Letter je vybráno jako velikost papíru a plain je vybráno jako typ papíru. Chcete-li určit velikost a typ papíru v MPF, vyberte MPF a určete velikost a typ papíru.
Size	A4
mm series	(210x297mm) ^{*1}
	A5
	(148x210mm)
	B5
	(182x257mm)
	Letter
	(8.5x11")
	Folio
	(8.5x13")
	Legal
	(8.5x14")
inch series	Letter
	(8.5x11") ^{*1}
	Folio
	(8.5x13")
	Legal
	(8.5x14")

	A4 (210x297mm)
	A5 (148x210mm)
	B5 (182x257mm)
Type	Plain
	Plain Thick
	Covers (106-163g/m ²)
	Covers Thick (164-216g/m ²)
	Coated (106-163g/m ²)
	Coated Thick (164-216g/m ²)
	Envelope
	Recycled
	Letterhead
	Prepunched
	Color
	Plain S2
	Color S2
	Plain Thick S2
	Recycled S2
	Tray1 [*]
Tray2	Papír je podáván z volitelného podavače pro 550 listů.

^{*}1 Označuje výchozí tovární hodnotu dané země.

2 Sided Printing

Účel:

Pro tisk na obě strany listu papíru.

Hodnoty:

1 Sided [*]		Nevytiskne na obě strany listu papíru.
2 Sided	Long Edge Binding [*]	Vytiskne na obě strany listu papíru pro vazbu dlouhým okrajem.
	Short Edge Binding	Vytiskne na obě strany listu papíru pro vazbu krátkým okrajem.

Multiple-Up

Účel:

Pro určení rozložení výstupu.

Hodnoty:

Off*	Vytiskne jednu stránku na jednu stranu listu papíru.
2-Up	Vytiskne dvě stránky na jednu stranu listu papíru.
4-Up	Vytiskne čtyři stránky na jednu stranu listu papíru.

Karta možnosti

Účel: Pro nastavení dalších možností tisku.

Collation**Účel:**

Pro určení, zda třídit úlohu.

Hodnoty:

Collated	Třídí úlohu.
Uncollated*	Netřídí úlohu.

PDF Password**Účel:**

Pro zadání hesla, když tisknete PDF soubor zabezpečený s heslem k otevření dokumentu (heslo pro otevření PDF souboru).

Hodnoty:

Enter PDF Password	Zadejte heslo k otevření dokumentu pro tisk zabezpečené úlohy PDF.
--------------------	--

Kopírování ID karty**Účel:**

Pro kopírování obou stran ID karty na jednu stranu jednoho listu papíru v původní velikosti.

Karta kopírování ID karty

Účel: Pro nastavení základních možností kopírování ID karty.

Hodnoty:

Output Color	Pro podrobnosti o každém menu, viz "Menu kopírování."
Select Tray	
Darken / Lighten	
Auto Exposure	

Karta kvalita**Účel:**


Pro nastavení možností týkajících se kvality obrázku.

Hodnoty:




Sharpness	Pro podrobnosti o každém menu, viz "Menu kopírování."
Color Saturation	


Uzamčení panelu


Tato funkce zabrání neoprávněným osobám měnit nastavení vytvořená správcem. Pro pravidelný tisk, mohou být vybrány položky z menu a nastavení tiskárny zůstanou nezměněny. Pro pravidelný tisk, položky mohou být konfigurovány pomocí ovladače tiskárny.

 **POZNÁMKA:** Zakázání menu ovládacího panelu nezabrání v přístupu k menu Stored Print a Tray Settings.

Povolení uzamčení panelu




- 1 Stiskněte  (Information) tlačítko.
- 2 Vyberte kartu Tools, a poté vyberte Admin Settings.
- 3 Vyberte , dokud se neobjeví Secure Settings, a poté vyberte Secure Settings.
- 4 Vyberte , dokud se neobjeví Panel Lock, a poté vyberte Panel Lock.
- 5 Vyberte Panel Lock Control.
- 6 Vyberte Enable, a poté vyberte OK.
- 7 Zadejte nové heslo, a poté vyberte OK.

 **UPOZORNĚNÍ:** Určitě si zapamatujte heslo. Postup popsany níže vám umožňuje resetovat heslo, ale nastavení pro Adresář a Telefonní seznam, budou vymazána.

- Vypněte tiskárnu. Poté, zatímco držíte  (Information) tlačítko, zapněte tiskárnu. Provedte kroky 7 a 8.
- 8 Znovu zadejte heslo pro potvrzení hesla, které jste zadali, a poté vyberte OK.
Heslo bylo změněno.

Pro změnu hesla, zatímco Panel Lock je Enable, proveďte kroky 1 až 4 výše, a poté vyberte Change Password. Provedte kroky 7 a 8 výše pro změnu hesla.

Zakázání uzamčení panelu

- 1 Stiskněte  (Information) tlačítko.
- 2 Vyberte kartu Tools, a poté vyberte Admin Settings.
- 3 Vyberte , dokud se neobjeví Secure Settings, a poté vyberte Secure Settings.
- 4 Vyberte , dokud se neobjeví Panel Lock, a poté vyberte Panel Lock.
- 5 Vyberte Panel Lock Control.
- 6 Vyberte Disable.
- 7 Zadejte aktuální heslo, a poté vyberte OK.
Nastavení bylo změněno.




Obnovení výchozího nastavení

Po provedení této funkce a restartování tiskárny, telefonní seznam, adresář, nebo parametry menu budou resetovány na jejich výchozí hodnoty.

Následující parametry menu jsou výjimky a nebudou resetovány.

- Network settings
- Panel Lock settings and password
- Function Enabled settings (Copy, E-mail, Fax, Scan To Network, Scan To Application, PC Scan, Scan To USB, USB Direct Print) and passwords
- Secure Receive settings and password
- Login Error settings
- Set Available Time settings
- Secure Job Expiration settings
- USB Port settings
- Data Encryption settings
- Hard Disk Over Write settings
- ColorTrack Mode settings
- ColorTrack Error Report settings
- Non Registered User settings

Pomocí ovládacího panelu

- 1 Stiskněte  (Information) tlačítko.
- 2 Vyberte kartu **Tools**, a poté vyberte **Admin Settings**.
- 3 Vyberte , dokud se neobjeví **Maintenance**, a poté vyberte **Maintenance**.
- 4 Vyberte , dokud se neobjeví **Reset Defaults**, a poté vyberte **Reset Defaults**.
- 5 Vyberte požadované nastavení, a poté vyberte **Initialize**.

User Fax Section	Resetuje data telefonního seznamu.
User Scan Section	Resetuje data adresáře.
System Section	Resetuje parametry systému.

- 6 Vyberte **Yes, Reset**.
Tiskárna se restartuje automaticky.

Pokyny pro tisková média

Tisková média jsou papír, štítky, obálky, křídový papír a jiné. Vaše tiskárna umožňuje vysoce kvalitní tisk na různá tisková média. Výběr vhodných tiskových médií pro vaši tiskárnu pomáhá zabránit problémům s tiskem. Tato část popisuje výběr a péči o tisková média.

 **POZNÁMKA:** Používejte pouze laserová tisková média. Ve vaší tiskárně nepoužívejte papír pro inkoustové tiskárny.

Papír

Pro nejlepší kvalitu tisku v barvě, použijte 75 g/m² (20 lb) xerografický, dlouhozrný papír. Pro nejlepší kvalitu tisku v černé a bílé, použijte 90 g/m² (24 lb) xerografický, dlouhozrný papír. Doporučuje se, abyste si vyzkoušeli vzorek před nákupem velkého množství jakýchkoliv tiskových médií.

Při vkládání papíru, určete doporučenou tiskovou stranu na balení papíru, a vložte papír odpovídajícím způsobem. Viz "Vkládání tiskového média do zásobníku 1 a volitelného podavače pro 550 listů" a "Vkládání tiskového média do MPF" pro podrobné pokyny o vkládání.

Vlastnosti papíru

Následující vlastnosti papíru ovlivňují kvalitu tisku a spolehlivost. Doporučuje se, abyste dodržovali následující postup, když hodnotíte novou zásobu papíru.

Váha

Zásobník automaticky podává papír o váze od 60 g/m² do 216 g/m² (16 lb až 80 lb) dlouhozrný. Multifunkční podavač (MPF) automaticky podává papír o váze od 60 g/m² do 216 g/m² (16 lb až 80 lb) dlouhozrný. Papír lehčí než 60 g/m² (16 lb) nemusí být správně podáván a může způsobit zablokování papíru. Pro co nejlepší výkon, použijte 75 g/m² (20 lb) dlouhozrný papír.

Zvlnění

Zvlnění je tendence tiskového média zvlnit se na jeho okrajích. Nadměrné zvlnění může způsobit problémy při podávání papíru. Ke zvlnění obvykle dochází poté, co papír projde tiskárnou, kde je vystaven vysokým teplotám. Skladování nezabaleno papíru, a to i v zásobníku papíru, může přispět ke zvlnění papíru před tiskem a způsobí problémy s plněním bez ohledu na vlhkost. Při tisku na zvlněný papír, narovnejte papír a poté jej vložte do MPF.

Hladkost

Stupeň hladkosti papíru přímo ovlivňuje kvalitu tisku. Pokud je papír příliš drsný, toner nepřilne na papír správně, což má za následek nízkou kvalitu tisku. Pokud je papír příliš hladký, může to způsobit problémy při podání papíru. Hladkost mezi 150 a 250 Sheffield body produkuje nejlepší kvalitu tisku.

Vlhkost

Vlhkost papíru ovlivňuje jak kvalitu tisku, tak schopnost tiskárny podávat papír správně. Ponechte papír v původním obalu, dokud nejste připraveni jej použít. To omezuje vystavení papíru změnám vlhkosti, která může snížit jeho výkon.

Směr zrna

Zrno odkazuje na sladění vláken papíru na jednom listu papíru. Zrno je buď dlouhé, běžící podél papíru, nebo krátké, běžící po šířce papíru. Pro 60 až 135 g/m² (16 až 36 lb) papír, se doporučují vlákna dlouhozrná. Na papír těžší než 135 g / m² (36 lb), krátkozrné je preferováno.

Obsah vlákna

Většina vysoce-kvalitního xerografického papíru je vyrobena ze 100% chemicky rozdrčeného dřeva. Papír obsahující vlákna jako je bavlna, může vést ke zhoršené manipulaci s papírem.

Doporučený papír

Chcete-li zajistit nejlepší tiskovou kvalitu a spolehlivost podávání, použijte 75 g/m² (20 lb) xerografický papír. Obchodní papír určený pro všeobecné obchodní použití zaručuje také přijatelnou kvalitu tisku. Používejte pouze papír odolávající vysokým teplotám bez odlišného zbarvení, vypouštějící, nebo uvolňující nebezpečné emise. Proces laserového tisku ohřívá papír do vysokých teplot. Informujte se u výrobce nebo prodejce pro zjištění, zda papír, který jste si vybrali, je přijatelný pro laserové tiskárny.

Je doporučováno, abyste si nejdříve vyzkoušeli vzorek před zakoupením velkého množství jakéhokoliv tiskového média. Při výběru všech tiskových médií, byste měli zvážit hmotnost, obsah vláken, a barvu.

Nepřijatelný papír

Následující typy papíru nejsou doporučeny pro použití v tiskárně:

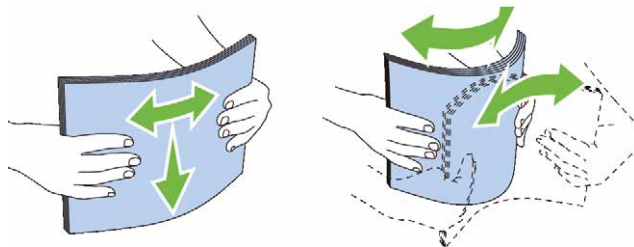
- Chemicky ošetřený papír sloužící k pořizování kopií bez kopírovacího papíru, také známý jako samopropisovací papír, samopropisovací kopírovací papír (CCP), nebo papír nevyžadující uhlík (NCR).
- Předtištěný papír s chemickými látkami, které mohou kontaminovat tiskárnu.
- Předtištěný papír, který může být ovlivněn teplotou v zapékací jednotce.
- Předtištěný papír, který vyžaduje registraci (přesné umístění tisku na stránce) větší než ± 0,09 palce, jako jsou formy optického rozpoznávání znaků (OCR).
In some cases, you can adjust registration with your software program to successfully print on these forms.
- Křídový papír (vymazatelný svazek), syntetický papír, a termopapír.
- Drsnohranný, drsně nebo silně texturovaný povrch papíru, nebo zvlněný papír.
- Recyklovaný papír obsahující více než 25% post-spotřebitelských odpadů, které nesplňují DIN 19 309.
- Mnohonásobné-části formulářů nebo dokumenty.
- Kvalita tisku se může zhoršit (mezery nebo skvrny se mohou objevit v textu) při tisku na mastkový nebo kyselý papír.

Výběr papíru

Výběr správného papíru pomáhá předcházet zaseknutí a zajišťuje tisk bez potíží.

Pro pomoc při vyhnutí se zaseknutí nebo nízké kvalitě tisku:

- Vždy používejte nový, nepoškozený papír.
- Před vložením papíru určete doporučenou tiskovou stranu papíru. Tato informace je obvykle uvedena na obalu papíru.
- Nepoužívejte papír, který jste stříhali nebo řezali.
- Nemíchejte velikosti tištěných médií, hmotnost, nebo typy ve stejném zdroji. To může vést k zaseknutí papíru.
- Neodstraňujte zásobník, když se tiskne úloha.
- Ujistěte se, že papír je řádně vložen do zásobníku.
- Ohněte papír tam a zpět, a pak jej provětrejte. Narovnejte okraje stohu na rovném povrchu.



Výběr předtiskových médií a hlavičkového papíru

Při výběru předtiskového média a hlavičkového papíru pro tiskárnu:

- Použijte dlouhozrnný papír pro dosažení nejlepších výsledků.
- Používejte pouze formuláře a hlavičkový papír vytištěný pomocí ofsetového litografického tisku nebo rytého procesu.
- Vyberte papír, který absorbuje inkoust, ale bez pouštění.
- Vyhněte se papíru s drsnými nebo silně dekorativními povrchy.
- Použijte papír potištěný s tepelně-odolným inkoustem určeným pro použití v xerografických kopírkách. Inkoust musí vydržet teplotu 225 ° C (437 ° F) bez tavení nebo uvolňování nebezpečných emisí.
- Použijte inkousty, které nejsou ovlivněny pryskyřicí v toneru, nebo silikonem v zapékací jednotce. Inkousty, které jsou oxidačně-nastaveny nebo na olejové bázi, by měly splňovat tyto požadavky, latexové inkousty nemusí. Máte-li pochybnosti, obraťte se na svého dodavatele papíru.

Výběr perforovaného papíru

Při výběru perforovaného papíru pro tiskárnu:

- Otestujte papír od několika výrobců před objednáním a používáním velkého množství perforovaného papíru.
- Papír by měl být děrován výrobcem papíru a ne vrtán do papíru již zabaleného do kvanta. Provrtaný papír může způsobit zaseknutí více listů při plnění tiskárny. To může vést k zaseknutí papíru.
- Perforovaný papír může obsahovat více prachu než standardní papír. Vaše tiskárna může vyžadovat častější čištění a spolehlivost podávání nemusí být tak dobrá jako u standardního papíru.
- Hmotnostní pokyny pro perforovaný papír jsou stejné jako pro ne-perforovaný papír.

Obálky

V závislosti na obálkách, je možné očekávat různé úrovně zvrásnění. Doporučuje se, abyste si vyzkoušeli vzorek před nákupem velkého množství všech tiskových médií. Viz "Vkládání obálky do MPF" pro pokyny o vkládání obálky.

Při tisku na obálky:

- Používejte pouze vysoce kvalitní obálky, které jsou určeny pro použití v laserových tiskárnách.
- Nastavte zdroj tiskového média na MPF. Nastavte typ papíru na **Envelope**, a vyberte správnou velikost obálky z ovladače tiskárny.
- Používejte obálky vyrobené z 75 g/m² (20 lb) papíru. Můžete použít až hmotnost 105 g/m² (28 lb) pro podavač obálek, dokud obsah bavlny je 25 % nebo méně. Obálky s obsahem 100% bavlny, nesmí překročit 90 g / m² (24 lb) hmotnosti.
- Používejte pouze čerstvě vybalené nepoškozené obálky.
- Používejte obálky, které snesou teplotu 205 ° C (401 ° F) bez zalepení, nadměrného zvlnění, pomačkání, nebo uvolňující nebezpečné emise. Pokud máte jakékoli pochybnosti o obálkách, o kterých uvažujete, obraťte se na dodavatele obálek.

- Upravte vodítko na šířku obálek.
- Chcete-li vložit obálku do MPF, vložte obálku s kapsami zavřenými nebo otevřenými a krátkým okrajem obálky směřujícím do tiskárny. Tisková strana musí být nahoru.
- Viz "Vkládání obálky do MPF" pro pokyny o vkládání obálky.
- Použijte jednu velikost obálky v průběhu tiskové úlohy.
- Ujistěte se, že vlhkost vzduchu je nízká, protože vysoká vlhkost (více než 60%) a vysoké teploty při tisku, mohou obálky zalepit.
- Pro nejlepší výkon nepoužívejte obálky, které:
 - Mají nadměrné zvlnění nebo kroucení
 - Jsou slepené, nebo jakkoliv poškozené
 - Obsahují okna, otvory, perforace, okénka, nebo ražbu
 - Používají kovové uzávěry, drátky, nebo kovové úchyty
 - Mají blokovací design
 - Mají nalepené poštovní známky
 - Mají odhalené lepidlo, když kapsa je v zalepené nebo zavřené pozici
 - Mají vrubované hrany nebo ohnuté rohy
 - Mají drsné, zahnuté, nebo položené konce

Štítky

Vaše tiskárna může tisknout na mnoho štítků určených pouze pro použití v laserových tiskárnách.

Při výběru štítků:

- Etiketová lepidla, štítky a krycí vrstva musí být schopny odolat teplotě 205 ° C (401 ° F) tlaku 25 liber na čtvereční palec (psi).
- Použijte štítky, které mohou být bez zalepení, nadměrného zvlnění, pomačkání, nebo uvolňující nebezpečné emise.
- Nepoužívejte archy štítků se zadní stranou z hladkého materiálu.

△ UPOZORNĚNÍ: Před zakoupením velkého množství všech tiskových médií, je doporučeno nejdříve vyzkoušet vzorek.

Při tisku na štítky:

- Použijte štítky, které jsou schopny odolat teplotě 205°C (401°F) bez zalepení, nadměrného zvlnění, pomačkání, nebo bez uvolňování nebezpečných emisí.
- Nastavte typ papíru na Label z ovladače tiskárny.
- Vložte štítky do MPF. Zásobník 1 a volitelný podavač pro 550 listů nepodporují štítky.
- Nevkládejte štítky společně s papírem do MPF.
- Netiskněte v mezích 1 mm (0.04 inches) od výseku.
- Netiskněte v mezích 1 mm (0.04 inches) od okraje štítků, perforací nebo mezi výseky štítku.
- Netiskněte štítek tiskárnou více než jednou.
- Orientace na výšku má přednost, zvláště když tisknete čárové kódy.
- Nepoužívejte štítky, které mají lepidlo odkryté.
- Použijte kompletní archy se štítky. Částečné listy mohou způsobit odlepení štítků během tisku, vedoucích k zaseknutí.

- Nepoužívejte archy, které mají lepidlo na okraji listu. Doporučuje se, aby zóna vrstvy lepidla byla nejméně 1 mm (0,04 palců) od okraje. Lepicí materiál znečišťuje tiskárnu a může vést k propadnutí záruky.

VAROVÁNÍ: V opačném případě dojde k zaseknutí v tiskárně a kontaminaci tiskárny a tonerových kazet lepidlem. Může to mít za následek propadnutí záruky tiskárny a kazety.

Skladování tiskového média

Pro správné skladování tiskových médií, následující pokyny vám pomohou vyhnout se problémům s podáváním médií a nestejné kvalitě tisku.

- Ukládejte tisková média v prostředí, kde je teplota asi 21 ° C (70 ° F) a relativní vlhkost vzduchu je 40%.
- Uchovávejte kartony tiskových médií na paletě nebo na polici, a nikoli přímo na podlaze.
- Ukládáte-li jednotlivé balíky tiskových médií mimo původní obal, ujistěte se, že jsou položeny na rovnou plochu tak, aby se okraje neohýbaly nebo nekroutily.
- Nepokládejte nic na horní balíčky tiskových médií.

Identifikace tiskového média a specifikace

Následující tabulky ukazují údaje o tiskových médiích.

Podporované velikosti papíru


Velikost papíru	MPF		Zásobník 1		Volitelný podavač pro 550 listů		Duplexní jednotka
	Strana 1	Strana 2	Strana 1	Strana 2	Strana 1	Strana 2	
A4 (210 x 297 mm)	Y	Y	Y	Y	Y	Y	Y
B5 (182 x 257 mm)	Y	Y	Y	Y	Y	Y	Y
A5 (148 x 210 mm)	Y	Y	Y	Y	Y	Y	Y
Letter (8.5 x 11 in)	Y	Y	Y	Y	Y	Y	Y
Folio (8.5 x 13 in)	Y	Y	Y	Y	Y	Y	Y
Legal (8.5 x 14 in)	Y	Y	Y	Y	Y	Y	Y
Executive (7.25 x 10.5 in)	Y	Y	Y	Y	Y	Y	Y
Envelope #10 (4.125 x 9.5 in)	Y	N	N	N	N	N	N
Monarch (3.875 x 7.5 in)	Y	N	N	N	N	N	N
DL (110 x 220mm)	Y	N	N	N	N	N	N
C5 (162 x 229mm)	Y	N	N	N	N	N	N
Vlastní ^{* 1, 2}	Y	Y	Y	Y	Y	Y	Y

*1 Vlastní: šířka: 76.2 mm (3.0 inches) až 215.9 mm (8.5 inches) pro MPF; 148 mm (5.83 inches) až 215.9 mm (8.5 inches) pro zásobník 1 a volitelný podavač pro 550 listů
 délka: 127.0 mm (5.0 inches) až 355.6 mm (14.00 inches) pro MPF; 210 mm (8.27 inches) až 355.6 mm (14.00 inches) pro zásobník 1 a volitelný podavač pro 550 listů

*2 XPS ovladač nepodporuje vlastní velikost papíru.

Podporované typy papíru

Typ papíru		MPF		Zásobník 1		Volitelný podavač pro 550 listů		Duplexní jednotka	
		Strana 1	Strana 2	Strana 1	Strana 2	Strana 1	Strana 2	Strana 1	Strana 2
Obyčejný	Lehký	Y	Y	Y	Y	Y	Y	Y	N
	Normální	Y	Y	Y	Y	Y	Y	Y	N
	Těžký	Y	Y	Y	Y	Y	Y	Y	N
Obaly	Normální	Y	N	Y	N	Y	N	Y	N
	Těžký	Y	N	Y	N	Y	N	N	N
Křídový	Normální	Y	N	Y	N	Y	N	Y	N
	Těžký	Y	N	Y	N	Y	N	N	N
Štítek	Normální	Y	N	N	N	N	N	N	N
	Lehký	Y	N	N	N	N	N	N	N
Obálka		Y	N	N	N	N	N	N	N
Recyklovaný		Y	Y	Y	Y	Y	Y	Y	N
Hlavičkový		Y	N	Y	N	Y	N	Y	N
Předtištěný		Y	N	Y	N	Y	N	Y	N
Perforovaný		Y	N	Y	N	Y	N	Y	N
Barevný		Y	Y	Y	Y	Y	Y	Y	N

 **POZNÁMKA:** Pro obyčejný papír a štítek, můžete nastavit gramáž papíru výběrem Gramáže papíru (lehký nebo normální) pod Maintenance z ovládacího panelu, **Tool Box**, nebo **Konfigurace tiskárny Dell™ pomocí webového prohlížeče**. Po nastavení gramáže papíru, tiskárna použije nastavení pro obyčejný papír a štítek.

Specifikace typu papíru

Typ papíru	Váha (g/m ²)	Poznámky
Obyčejný	60–90	-
Obyčejný těžký	80/90–105	-
Recyklovaný	60–105	-
Štítky	-	Nelze použít papír pro inkoustovou tiskárnu.
Obaly	106–163	-
Obaly těžké	164–216	-
Obálka	-	-
Křídový	106–163	Nelze použít papír pro inkoustovou tiskárnu.
Křídový těžký	164–216	Nelze použít papír pro inkoustovou tiskárnu.
Hlavičkový	60–90	-
Předtištěný	60–90	-
Perforovaný	60–90	-
Barevný	60–90	-

Vkládání tiskového média

Správné vložení tiskového média pomáhá předcházet zaseknutí a zajišťuje bezproblémový tisk.

Před vložení tiskového média, určete doporučenou tiskovou stranu tiskových médií. Tato informace je obvykle na obalu tiskových médií.

Kapacita

Zásobník 1 a volitelný podavač pro 550 listů (zásobník 2) pojme:

- 550 listů standardního papíru.

Víceúčelový podavač (MPF) pojme:

- 150 listů standardního papíru.

Rozměry tiskového média

Maximální rozměry tiskového média, které zásobník 1 a volitelný podavač pro 550 listů zvládnou, jsou:

- Šířka — 148 mm (5.83 inches) až 215.9 mm (8.5 inches)
- Délka — 210 mm (8.27 inches) až 355.6 mm (14.00 inches)

Maximální rozměry tiskového média, které MPF zvládne, jsou:

- Šířka — 76.2 mm (3.00 inches) až 215.9 mm (8.5 inches)
- Délka — 127 mm (5.00 inches) až 355.6 mm (14.00 inches)

Vkládání tiskového média do zásobníku 1 a volitelného podavače pro 550 listů

Tato část popisuje, jak vkládat hlavičkový papír. Pro podrobnosti o vkládání tiskového média jiného než hlavičkový papír, viz "Vkládání papíru."



POZNÁMKA: Abyste zabránili zaseknutí papíru, nevyjímejte zásobník během tisku.



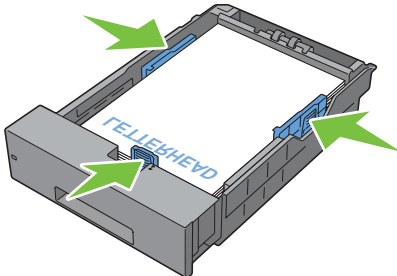
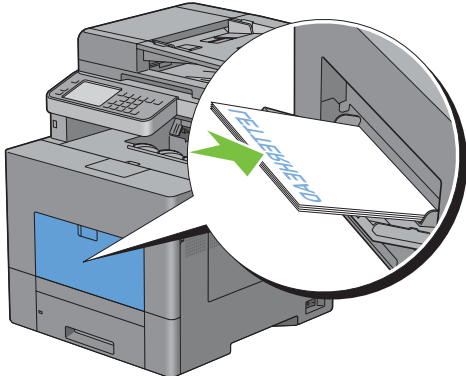
POZNÁMKA: Používejte pouze média pro laserový tisk. Nepoužívejte papír pro inkoustové tiskárny v této tiskárně.

Vkládání hlavičkového papíru (předtištěný a perforovaný papír)

Předtištěný papír, např. hlavičkový a perforovaný papír musí být zasunutý spodním okrajem nejdříve tiskovou stranou lícem dolů, jak je ukázáno níže.

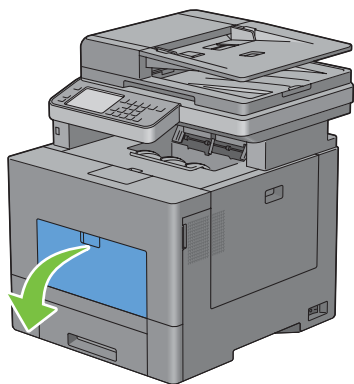


POZNÁMKA: Nastavte `Letterhead 2-Sided` nebo `Letterhead Duplex Mode` na `Enable` a `Paper Type` na `Letterhead`, `Preprinted`, nebo `Prepunched` z ovládacího panelu nebo ovladače tiskárny, i když tisknete na jednu stranu hlavičkového, předtištěného nebo perforovaného papíru.

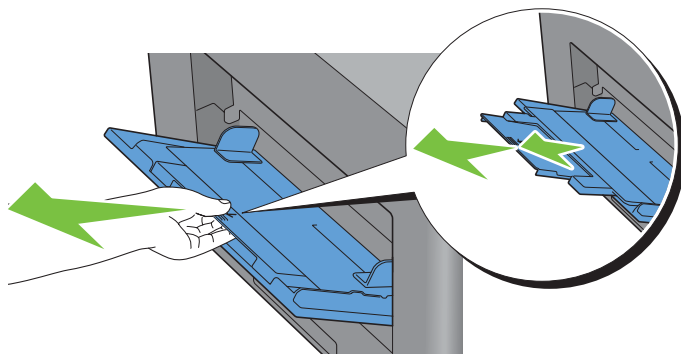
Zdroj tiskového média	Tisková strana	Orientace stránky
Zásobník 1 a volitelný podavač pro 550 listů	Lícem dolů	Hlavička vstupuje do tiskárny poslední
		
MPF	Lícem dolů	Hlavička vstupuje do tiskárny poslední
		

Vkládání tiskového média do MPF

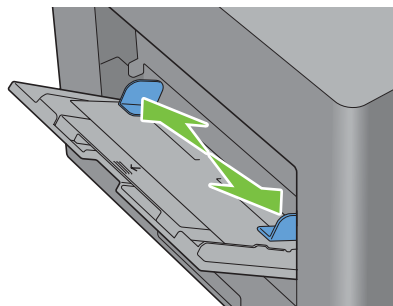
1 Opatrně vytáhněte otevřený MPF kryt.




2 Rozšířte rozšíření zásobníku podle potřeby.

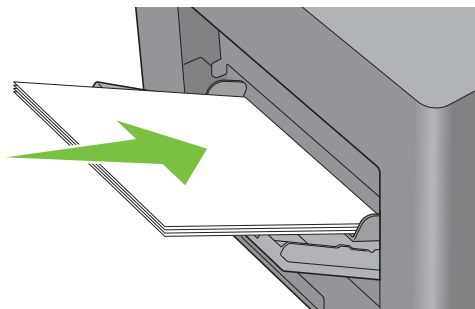


3 Posuňte vodítka šířka ke kraji zásobníku. Vodítka šířky by měla být plně rozšířena.




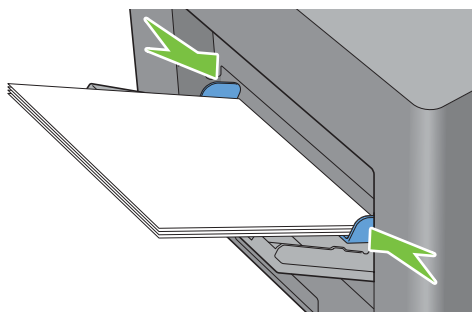
4 Vložte všechna média směrem nahoru a horním okrajem nejdříve do MPF.

 **POZNÁMKA:** Netlačte silou tisková média do MPF.





5 Posuňte obě vodítka šířky, dokud se lehce nedotknou okraje stohu tiskového média.

 **POZNÁMKA:** Netlačte silou tisková média do MPF.



6 Na dotykovém panelu, vyberte *Size*.

7 Tiskněte  nebo  dokud se neobjeví požadovaná velikost papíru, a poté vyberte velikost.


8 Vyberte *Type*.


9 Tiskněte  nebo  dokud se neobjeví požadovaný typ papíru, a poté vyberte typ.

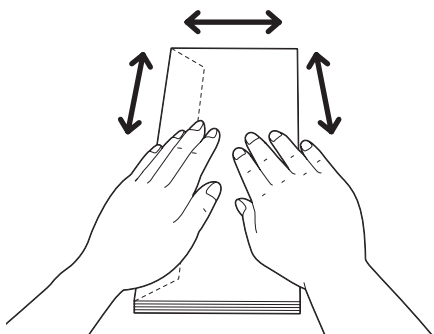
10 Vyberte *OK*.


Vkládání obálky do MPF

Použijte následující pokyny, když vkládáte obálky do MPF:

 **UPOZORNĚNÍ:** Nikdy nepoužívejte obálky s okny, potaženým obložením nebo samolepící obálky. Toto by vedlo k zaseknutí papíru a mohlo by způsobit poškození tiskárny.

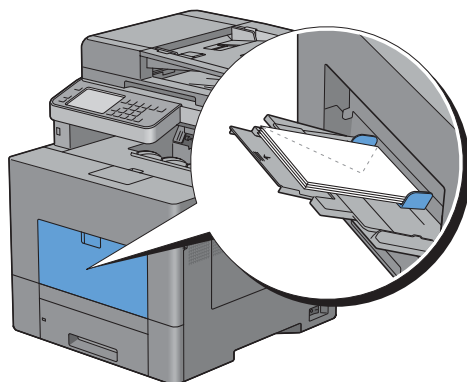
 **POZNÁMKA:** Pokud nevkládáte obálky do MPF hned poté, co byly vyjmuty z obalu, mohou se vyboulit. Abyste se vyhnuli zaseknutí, tlačte pevně přes celé obálky, abyste je srovnali, jak je ukázáno níže, než obálky vložíte do MPF.



 **POZNÁMKA:** Maximální výška (množství) obálek, která může být vložena do MPF, je průměrně 15 mm (0.59 inches) (15 obálek).

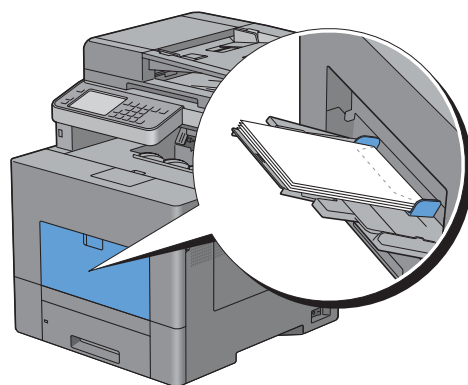
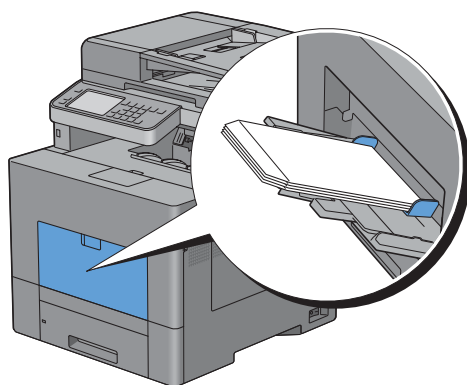
Obálka #10, Monarch, nebo DL

Vložte obálky krátkou stranou s kapsami zavřenými a tiskovou stranou nahoru. Ujistěte se, že kapsy přicházejí vlevo při pohledu směrem k tiskárně.



C5

Vložte obálky krátkou stranou s kapsami otevřenými nebo zavřenými a tiskovou stranou nahoru. Ujistěte se, že kapsy přicházejí odspodu s kapsami otevřenými nebo shora s kapsami zavřenými při pohledu směrem k tiskárně.



Používání MPF

- Vkládejte pouze jednu velikost a typ tiskového média během jedné tiskové úlohy.
- Pro dosažení nejlepší možné kvality tisku, používejte pouze vysoce kvalitní tisková média, která byla vytvořena pro použití v laserové tiskárně. Pro více pokynů o tiskových médiích, viz "Pokyny pro tisková média."
- Nepřidávejte nebo nevyjímejte tisková média, dokud jsou v MPF stále tisková média nebo když tiskárna tiskne z MPF. Toto může vyústit v zaseknutí papíru.
- Tisková média by měla být vkládána doporučenou tiskovou stranou nahoru a horní stranou tiskového média přicházející do MPF nejdříve.
- Nepokládejte předměty na MPF. Také se vyvarujte tlaku dolů nebo použití nadměrné síly na ni.
- Ikony na MPF ukazují, jak vkládat do MPF papír, a jak natočit obálku pro tisk.

Propojení zásobníků

Tiskárna automaticky propojí zásobníky, když do nich vkládáte stejnou velikost a typ tiskového média. První zásobník bude využíván, dokud mu nedojdou média, pak se použije další zásobník.



POZNÁMKA: Tisková média by měla být stejné velikosti a typu v každém zásobníku. MPF nelze propojit k žádnému ze zdrojů zásobníku.

Poté, co jste vložili do vybraných zásobníků tisková média stejné velikosti a typu, vyberte nastavení Paper Type ve složce Tray Settings pro každý zdroj (zásobník).

Pro zakázání propojení zásobníků, změňte typ papíru v jednom ze zdrojů (zásobníků) na unikátní hodnotu.



POZNÁMKA: Jsou-li do každého zásobníku vloženy různé typy tiskových médií stejné velikosti, tiskárna je automaticky propojí, pokud typ papíru není určen ve vlastnostech/preferencích ovladače tiskárny.

Tisk, kopírování, skenování a faxování

19 Tisk.....	315
20 Kopírování	329
21 Skenování.....	341
22 Faxování.....	369

Tisk


Tato kapitola pokrývá tipy pro tisk, jak tisknout určité informace z vaší tiskárny, a jak zrušit úlohu.

Tipy pro úspěšný tisk

Tipy pro skladování tiskového média

Vaše tisková média uchovávejte správně. Pro více informací, viz "Skladování tiskového média."

Zamezení zasekávání papíru

 **UPOZORNĚNÍ:** Je doporučeno, abyste vyzkoušeli nejdříve vzorek před zakoupením většího množství tiskového média. Výběrem vhodného tiskového média a jeho správným vložením, můžete předejít zablokování papíru. Podívejte se na následující pokyny o vkládání tiskového média:

- "Vkládání papíru"
- "Vkládání tiskového média do MPF"
- "Zabránění zaseknutí"

Pokud dojde k zaseknutí papíru, viz "Odstranění zaseknutého papíru."


Odeslání úlohy k tisku

Pro podporu všech funkcí tiskárny, použijte ovladač tiskárny. Vyberete-li z aplikace **Print**, otevře se okno představující ovladač tiskárny. Vyberte příslušná nastavení pro konkrétní práci, kterou odesíláte k tisku. Nastavení tisku vybraná z ovladače mají přednost před nastavením výchozího menu vybraného z ovládacího panelu nebo **Nástrojů**.

Možná budete muset kliknout na Preferences z úvodního pole Print, abyste viděli všechna dostupná systémová nastavení, která můžete změnit. Nejste-li obeznámeni s funkcí v okně ovladače tiskárny, otevřete online nápovědu pro více informací.

Pro tisk úlohy z typické aplikace Microsoft® Windows®:

- 1 Otevřete soubor, který chcete vytisknout.
- 2 Z menu File, vyberte Print.
- 3 Ověřte, že v dialogovém okně je vybrána správná tiskárna. Změňte nastavení tisku podle potřeby (např. stránky, které chcete tisknout nebo počet kopií).
- 4 Klikněte na Preferences pro úpravu nastavení systému, která nejsou dostupná z první obrazovky, a poté klikněte na OK.
- 5 Klikněte na OK nebo Print pro odeslání úlohy do vybrané tiskárny.

 **POZNÁMKA:** Pokud tisknete na médium malé velikosti, např. obálku, nadzdvihněte ovládací panel, abyste mohli lehce vyjmout vytištěná média z výstupního zásobníku.

Zrušení tiskové úlohy

Existuje několik způsobů pro zrušení úlohy.

- Zrušení úlohy z ovládacího panelu
- Zrušení úlohy v operačním systému Windows


Zrušení úlohy z ovládacího panelu

Pro zrušení úlohy poté, co byl spuštěn tisk::

- 1 Stiskněte **X** (Cancel) tlačítko nebo vyberte `Delete`.

Tisk je zrušen pouze pro aktuální úlohu. Všechny následující úlohy budou pokračovat v tisku.

Pro zrušení úlohy před spuštěním tisku:

- 1 Stiskněte  (Job Status) tlačítko.

Objeví se seznam tiskových úloh.

- 2 Vyberte požadovanou úlohu ke zrušení.
- 3 Vyberte `Delete`.
- 4 Vyberte `Delete Job`.

Zrušení úlohy v operačním systému Windows

Zrušení úlohy z hlavního panelu

Když odešlete úlohu k tisku, objeví se malá ikona tiskárny v dolním pravém rohu hlavního panelu.

- 1 Dvakrát klikněte na ikonu tiskárny.
Objeví se seznam tiskových úloh v okně tiskárny.
- 2 Vyberte úlohu, kterou chcete zrušit.
- 3 Stiskněte klávesu `<Delete>`.

Zrušení úlohy z pracovní plochy

- 1 Klikněte na **Start** → **Zařízení a tiskárny**

Pro Windows XP: Klikněte na **start** → **Tiskárny a faxy**.

Pro Windows Vista®: Klikněte na **Start** → **Ovládací panely** → **Hardware a zvuk** → **Tiskárny**.

Pro Windows Server® 2008: Klikněte na **Start** → **Ovládací panely** → **Tiskárny**.

Pro Windows Server 2008 R2: Klikněte na **Start** → **Zařízení a tiskárny**.

Pro Windows 8: V režimu Desktop, pravým tlačítkem klikněte ve spodním levém rohu obrazovky, a poté klikněte na **Ovládací panely** → **Hardware a zvuk** → **Zařízení a tiskárny**.

Pro Windows Server 2012: V režimu Desktop, pravým tlačítkem klikněte ve spodním levém rohu obrazovky, a poté klikněte na **Ovládací panely** → **Hardware** → **Zařízení a tiskárny**.

Objeví se seznam dostupných tiskáren.


- 2 Pravým tlačítkem klikněte na tiskárnu, kterou jste vybrali při odeslání úlohy k tisku, a poté vyberte **Zobrazit aktuální tiskové úlohy**.
- 3 Vyberte ovladač tiskárny.
V okně tiskárny se objeví seznam tiskových úloh.
- 4 Vyberte úlohu, kterou chcete zrušit.

- 5 Stiskněte klávesu <Delete>.

Duplexní tisk

Duplexní tisk (nebo dvoustranný tisk) vám umožňuje tisknout na obě strany listu papíru. Pro velikosti, které jsou akceptovatelné pro duplexní tisk, viz "Podporované velikosti papíru."

Duplexní tisk s duplexní jednotkou

- 1 Klikněte na **Start** → **Zařízení a tiskárny**.
Pro Windows XP: Klikněte na **start** → **Tiskárny a faxy**.
Pro Windows Vista: Klikněte na **Start** → **Ovládací panely** → **Hardware a zvuk** → **Tiskárny**.
Pro Windows Server 2008: Klikněte na **Start** → **Ovládací panely** → **Tiskárny**.
Pro Windows Server 2008 R2: Klikněte na **Start** → **Zařízení a tiskárny**.
Pro Windows 8: V režimu Desktop, pravým tlačítkem klikněte ve spodním levém rohu obrazovky, a poté klikněte na **Ovládací panely** → **Hardware a zvuk** → **Zařízení a tiskárny**.
Pro Windows Server 2012: V režimu Desktop, pravým tlačítkem klikněte ve spodním levém rohu obrazovky, a poté klikněte na **Ovládací panely** → **Hardware** → **Zařízení a tiskárny**.
- 2 Pravým tlačítkem klikněte na tiskárnu a vyberte **Printing Preferences**.
Objeví se karta **Obecné**.
- 3 Z **Paper Source**, vyberte zásobník papíru.
Pro ovladač PCL:
Vyberte z **Auto**, **Tray1**, **Tray2**, nebo **MPF**.
Pro ovladač PS:
Vyberte z **Automatically Select**, **Tray1**, **Tray2**, nebo **MPF**.
- 4 Z **Duplex**, vyberte **Flip on Short Edge** nebo **Flip on Long Edge**.
 **POZNÁMKA:** Pro podrobnosti o možnostech **Flip on Short Edge** a **Flip on Long Edge**, viz "Flip on Short Edge" a "Flip on Long Edge."
- 5 Klikněte na **OK**.

Použití tisku brožury

Pro použití funkce tisku brožury, zaškrtněte políčko **Enable z Booklet Printing** v kartě **Layout**.



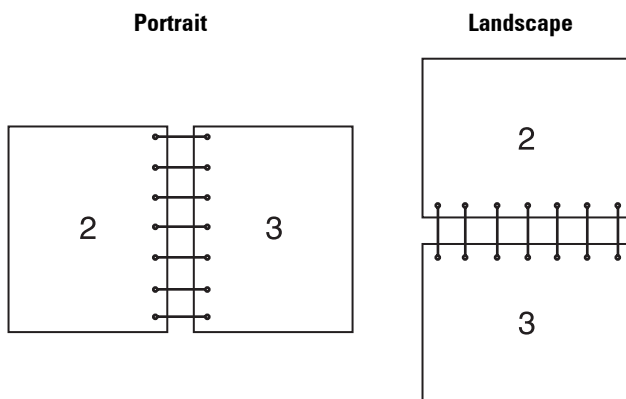
POZNÁMKA: Když je používán ovladač XPS nebo PS, tisk brožury není dostupný.



POZNÁMKA: Musíte vybrat **Flip on Long Edge** v **Duplex** při použití funkce Tisku brožury.

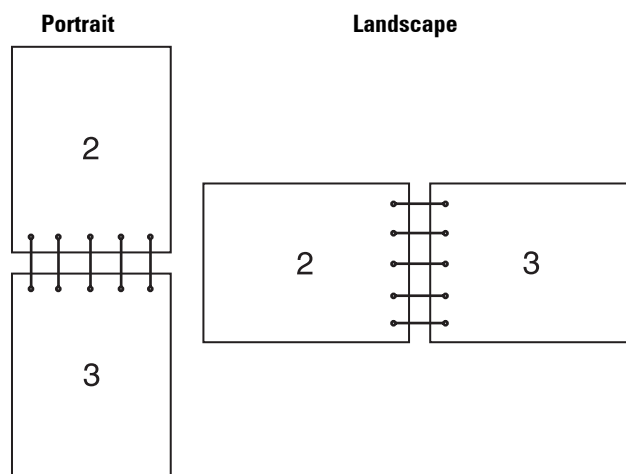
Flip on Long Edge

Předpokládá vazbu podél dlouhé hrany stránky (levý okraj na výšku a horním okrajem pro orientaci na šířku). Následující obrázek ukazuje dlouhohrannou vazbu pro výšku i na šířku stránky:




Flip on Short Edge


Předpokládá vazbu podél krátkého okraje stránky (horní okraj na výšku a levý okraj na šířku). Následující obrázek ukazuje krátkohrannou vazbu pro výšku i na šířku stránky:



Použití funkce uloženého tisku

Po odeslání úlohy do tiskárny, můžete určit v ovladači tiskárny uložení úlohy do paměti nebo na hard disk. Až budete připraveni tisknout úlohu, jděte k tiskárně a použijte ovládací panel k identifikaci, kterou úlohu v paměti nebo hard disku chcete tisknout.

 **POZNÁMKA:** Data v paměti budou vymazána po vypnutí tiskárny. Data na volitelném hard disku nebudou vymazána, ani když se tiskárna vypne.

 **POZNÁMKA:** Funkce uloženého tisku je dostupná, když:

- RAM disk je povolen v menu tiskárny.
- **RAM Disk** je nastaven na **Available** v ovladači tiskárny.

NEBO

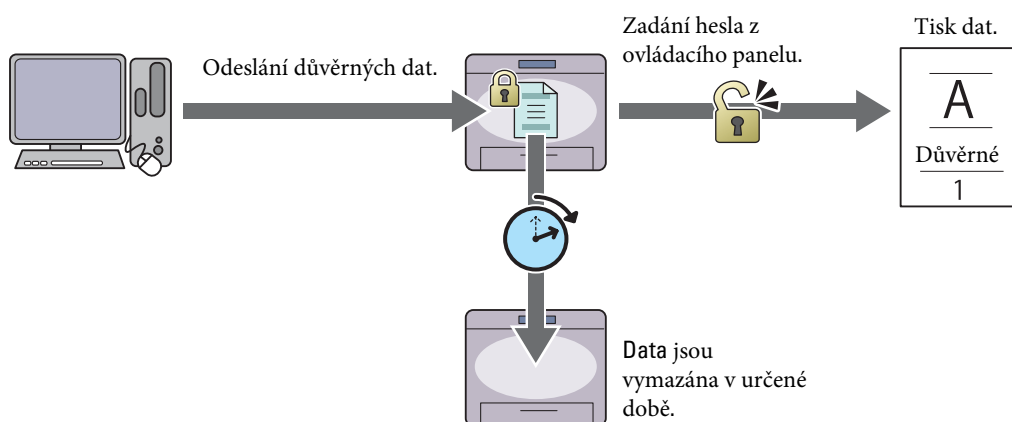
- Je nainstalován volitelný hard disk.
- **Hard Disk** je nastaven na **Available** v ovladači tiskárny.

Přehled

Funkce uloženého tisku obsahuje následující typy úloh.

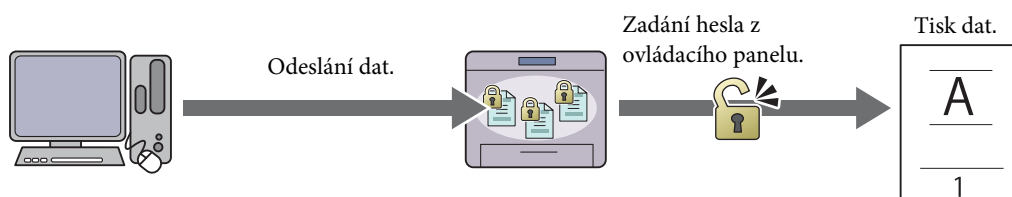
Zabezpečený tisk

Dočasně můžete uložit tiskové úlohy zabezpečené heslem do paměti nebo na hard disk. Uživatelé s heslem je mohou tisknout z ovládacího panelu. Tato funkce může být používána pro tisk důvěrných dokumentů. Úloha uloženého tisku bude vymazána po svém vytištění nebo v určené době.



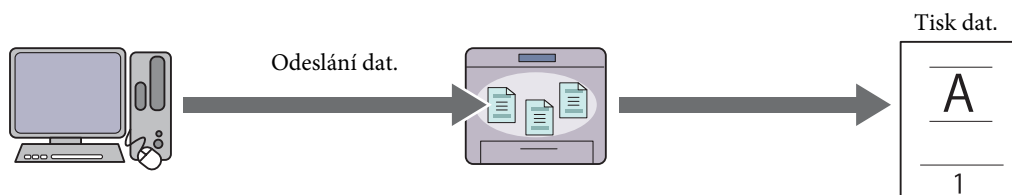
Tisk ze soukromé schránky

Tiskové úlohy můžete ukládat zabezpečené heslem do paměti nebo hard disku. Uživatelé s heslem je mohou tisknout ve vhodnější dobu z ovládacího panelu. Tato funkce může být používána pro tisk důvěrných dokumentů. Uložené úlohy zůstanou v paměti nebo na hard disku, dokud je nevymažete z ovládacího panelu.



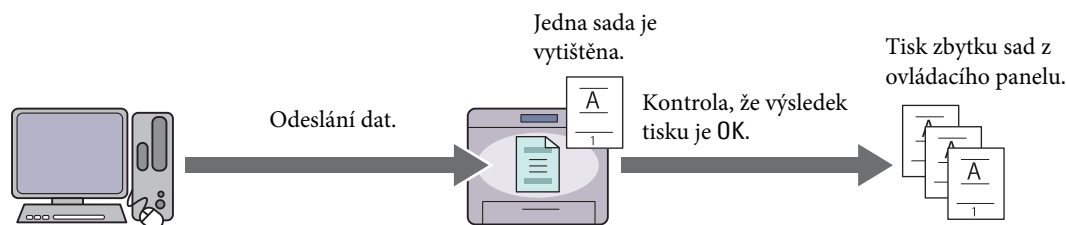
Tisk z veřejné schránky

Tiskové úlohy můžete ukládat bez hesla do paměti nebo na hard disk. Jakýkoliv uživatel je může tisknout ve vhodnější dobu z ovládacího panelu. Uložené úlohy zůstanou v paměti nebo na hard disku, dokud je nevymažete z ovládacího panelu.



Nátisk

Kompleťovaná tisková úloha je uložena do paměti nebo na hard disk, ale jedna kopie je vytištěna automaticky, takže můžete zkontrolovat výsledek tisku. Nemáte-li problémy s výsledkem tisku, můžete vybrat tisk více kopií. Tím se zabrání vytištění velkého počtu chybných kopií, aby byly vytištěny najednou.



Rozdíly mezi každým z typů úloh jsou na seznamu níže. Chcete-li nastavit heslo pro důvěrnost, uložte úlohy v Zabezpečeném tisku nebo Tisku ze soukromé schránky.

Typy úlohy	Heslo	Rozdíly
Zabezpečený tisk	Y	<ul style="list-style-type: none">Uložené úlohy budou vymazány v určenou dobu.Nemůžete určit množství kopií z ovládacího panelu. Množství kopií závisí na počtu, který jste určili v ovladači tiskárny.
Tisk ze soukromé schránky	Y	<ul style="list-style-type: none">Uložené úlohy zůstanou, dokud je nevymažete z ovládacího panelu.
Tisk z veřejné schránky	N	<ul style="list-style-type: none">Můžete určit množství kopií z ovládacího panelu.
Nátisk	N	<ul style="list-style-type: none">Vytištěná úloha je nastavena ke kompleťaci.Jedna kopie se vytiskne automaticky.Uložené úlohy zůstanou, dokud je nevymažete z ovládacího panelu.Můžete určit množství kopií z ovládacího panelu.

POZNÁMKA: Je-li tisková úloha příliš velká pro dostupnou paměť, tiskárna může zobrazit chybovou zprávu.

Postupy pro tisk uloženého tisku

POZNÁMKA: Funkce uloženého tisku je k dispozici, když používáte ovladač PCL nebo PS.

Když vyberete typ úlohy v ovladači tiskárny, úloha bude uložena do paměti nebo na hard disk, dokud si ji nevyžádáte k tisku z ovládacího panelu. Následující jsou postupy pro ukládání a tisk úloh.

Uložení tiskových úloh

Pro použití funkce uloženého tisku musíte vybrat typ úlohy jiné než **Normal Print** v kartě **Obecné** ovladače tiskárny. Úloha bude uložena do paměti nebo na hard disk, dokud si ji nevyžádáte k tisku z ovládacího panelu.






POZNÁMKA: Secure Print a Private Mail Box Print vyžadují zadání hesla pro důvěrnost.

POZNÁMKA: Není-li název dokumentu přiřazen vaší tiskové úloze v ovladači tiskárny, název úlohy bude identifikován pomocí času a data předložení tiskárně k odlišení od jiných úloh, které jste uložili pod vašim jménem.

Tisk uložených úloh

POZNÁMKA: Můžete přistoupit k Zabezpečenému tisku z obrazovky **Job Status**. V tomto případě, vyberte **Secure Print**, a postupte ke kroku 4.

- 1 Stiskněte (Home) tlačítko.
- 2 Vyberte **Print Menu**.

- 3 Vyberte typy úlohy, např. Secure Print, Private Mailbox, Public Mailbox, nebo Proof Print. Objeví se seznam uživatelských ID.
- 4 Vyberte , dokud se neobjeví požadované uživatelské ID, a poté vyberte to uživatelské ID.
 **POZNÁMKA:** Secure Print a Private Mail Box Print vyžadují zadání hesla kvůli důvěrnosti. Pokud vyberete Public Mail Box Print nebo Proof Print, postupte ke kroku 6.
- 5 Zadejte heslo pomocí numerické klávesnice, a poté vyberte OK.
Pro podrobnosti o zadání hesla, viz "Určení hesla na ovládacím panelu (Secure Print/Private Mail Box Print)."
- 6 Vyberte , dokud se neobjeví požadovaný dokument, a poté vyberte ten dokument.
 **POZNÁMKA:** Můžete vybrat Quantity pro určení počtu kopií. Pro Zabezpečený tisk není Množství dostupné.
- 7 Vyberte Print.
 **POZNÁMKA:** Chcete-li uchovat data v paměti nebo na hard disku v současné době, vyškrtněte políčko **Print and Delete**.
- 8 Vyberte OK.
Bude vytištěna uložená úloha.

Určení hesla na ovládacím panelu (Secure Print/Private Mail Box Print)

Pokud vyberete Secure Print nebo Private Mailbox z Print Menu, objeví se obrazovka pro zadání hesla po výběru vašeho uživatelského ID.

Použijte číselnou klávesnici pro zadání číselného hesla, které jste určili v ovladači tiskárny. Heslo, které jste zadali, se objeví jako hvězdičky (*****) pro zajištění důvěrnosti.

Zadáte-li neplatné heslo, objeví se zpráva Wrong Password Retry. Počkejte 3 sekundy, nebo vyberte Close pro návrat na obrazovku pro zadání hesla.

Zadáte-li platné heslo, získáte přístup ke všem tiskovým úlohám, které souhlasí s uživatelským ID a heslem, které jste zadali. Tiskové úlohy souhlasící s heslem, které jste zadali, se objeví na obrazovce. Poté můžete vybrat tisk nebo výmaz úloh souhlasících s heslem, které jste zadali. (Viz "Tisk uložených úloh" pro více informací.)

Výmaz uložených úloh


Se Zabezpečeným tiskem, úloha, která byla uložena, bude vymazána po tisku nebo vymazána v určené době zadané na ovládacím panelu.


Pro další úlohy, tyto úlohy zůstanou uloženy, dokud je nevymažete z ovládacího panelu.

Tisk z paměti USB

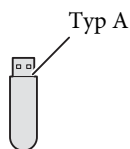
Funkce USB Direct Print vám umožňuje tisknout soubory uložené v paměti USB ovládaním z ovládacího panelu.

 **UPOZORNĚNÍ:** Pro předejití poškození tiskárny, nepřipojujte žádné zařízení jiné než USB paměť do předního USB portu tiskárny.

 **UPOZORNĚNÍ:** Nevyjímejte USB paměť z předního USB portu, dokud tiskárna nedokončí tisk.

 **POZNÁMKA:** Je-li nastavení Povolení funkce pro USB Direct Print nastaveno na On (Password), musíte zadat čtyřmístné heslo pro použití funkce tisku. Je-li nastavení Povolení funkce pro USB Direct Print nastaveno na Off, funkce tisku bude zakázána a menu se nezobrazí na obrazovce. Pro podrobnosti, viz "Povolení funkce."

Přední USB port tiskárny byl vytvořen pro zařízení USB 2.0. Musíte používat pouze autorizovanou USB paměť s konektorem typu A. Používejte pouze stíněnou USB paměť.



Podporované formáty souboru

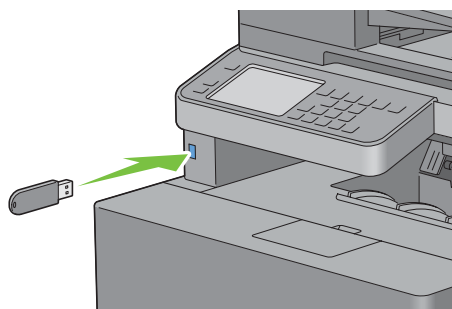
Soubory v následujících formátech souboru mohou být tištěny přímo z USB paměti.

- PDF
- TIFF
- JPEG

Vložení a vyjmutí paměti USB






USB paměť můžete vložit před tiskem nebo skenováním obrázků.


Před vyjmutím USB paměti se ujistěte, že tiskárna k paměti USB nepřistupuje.




△ UPOZORNĚNÍ: Pokud vyjmete USB paměť, zatímco k ní tiskárna přistupuje, data v paměti USB nebo zařízení USB paměti může být poškozeno.

Tisk souboru z paměti USB

- 1 Stiskněte  (Home) tlačítko.
- 2 Vložte USB paměť do předního USB portu tiskárny.
Pro podrobnosti o vložení paměti USB, viz "Vložení a vyjmutí paměti USB."
-  **POZNÁMKA:** Objeví-li se obrazovka **USB Drive Detected**, vyberte `USB Direct Print`, a postupte ke kroku 5.
- 3 Vyberte `Print Menu`.
- 4 Vyberte `USB Direct Print`.
- 5 Vyberte  kud se neobjeví požadovaný soubor, a poté vyberte ten soubor.
 **POZNÁMKA:** Pouze následující znaky budou zobrazeny na dotykovém panelu:
A B C D E F G H I J K L M N O P Q R S T U V W X Y Z 0 1 2 3 4 5 6 7 8 9 \$ % ' ' - @ { } ~ ! # () & _ ^
- 6 Vyberte `OK`.
- 7 Určete možnosti tisku, např. `Output Color`, `Select Tray`, `2 Sided Printing`, `Multiple-Up`, `Collation`, a `PDF Password` v kartách `USB Direct Print` a `Volby`. Pro podrobnosti, viz "Menu přímého tisku z USB."
- 8 Stiskněte  (Start) tlačítko pro spuštění tisku.

 **POZNÁMKA:** Tisk barvy je zabezpečen heslem, pokud nastavení Povolení funkce pro USB Direct Print je nastaveno na On (Color Password). Pokud nastavíte Output Color na Full Color a nastavení Povolení funkce pro USB Direct Print na On (Color Password), musíte zadat čtyřmístné heslo po stisku ► (Start) tlačítka.

 **POZNÁMKA:** Můžete tisknout soubory vytvořené pomocí funkce tiskárny Scan to USB. Soubory vytvořené jinými prostředky nebo zdroji, se nemusí správně vytisknout.

Tisk s webovými službami na zařízeních (WSD)

Tato část poskytuje informace pro síťový tisk s WSD, protokol Microsoft pro Windows Vista, Windows 7, Windows 8, Windows Server 2008, Windows Server 2008 R2, a Windows Server 2012.

Přidání rolí službám tiskárny

Používáte-li Windows Server 2008, Windows Server 2008 R2 nebo Windows Server 2012, musíte přidat role tiskových služeb klientu Windows Server 2008, Windows Server 2008 R2 nebo Windows Server 2012.

Pro Windows Server 2008:

- 1 Klikněte na Start → **Nástroje pro správu** → Server Manager.
- 2 Vyberte Add Roles z menu Action.
- 3 Zaškrtněte políčko Print Services v okně Server Roles v Add Roles Wizard, a poté klikněte na **Další**.
- 4 Zaškrtněte políčko Print Server, a poté klikněte na **Další**.
- 5 Klikněte na Install.

Pro Windows Server 2008 R2:

- 1 Klikněte na Start → **Nástroje pro správu** → Server Manager.
- 2 Vyberte Add Roles z menu Action.
- 3 Zaškrtněte políčko Print and Document Services v okně Server Roles v Add Roles Wizard, a poté klikněte na **Další**.
- 4 Klikněte na **Další**.
- 5 Zaškrtněte políčko Print Server, a poté klikněte na **Další**.
- 6 Klikněte na Install.

Pro Windows Server 2012:

- 1 Klikněte na Server Manager z obrazovky Start.
- 2 Vyberte Add Roles and Features z menu Manage.
- 3 Klikněte na **Další** v okně Before You Begin → Vyberte typ instalace v okně Installation Type → Vyberte cílový server v okně Server Selection v Add Roles and Features Wizard.
- 4 Zaškrtněte políčko Print and Document Services v okně Server Roles, a poté klikněte na **Další**.
- 5 Vyberte funkce v okně Features → Potvrďte výběry instalace v okně Confirmation.
- 6 Klikněte na Install.

Nastavení tiskárny

Můžete nainstalovat vaši novou tiskárnu do sítě pomocí disku *Software and Documentation*, který byl dodán k tiskárně, nebo pomocí Microsoft Windows průvodce **Přidat tiskárnu**.


Instalace ovladače tiskárny pomocí Průvodce přidáním tiskárny


- 1 Klikněte na **Start** → **Zařízení a tiskárny** (**Start** → **Ovládací panely** → **Hardware a zvuk** → **Tiskárny** pro Windows Vista a Windows Server 2008).

Pro Windows 8 a Windows Server 2012:

V režimu Desktop, pravým tlačítkem klikněte ve spodním levém rohu obrazovky, a poté klikněte na **Ovládací panely** → **Hardware a zvuk** (**Hardware** pro Windows Server 2012) → **Zařízení a tiskárny**.

- 2 Klikněte na **Přidat tiskárnu** pro spuštění průvodce **Přidat tiskárnu**.
- 3 Vyberte **Přidat tiskárnu Bluetooth, bezdrátovou tiskárnu nebo tiskárnu zjistitelnou v síti**.
- 4 V seznamu dostupných tiskáren, vyberte jednu, kterou chcete použít, a poté klikněte na **Další**.

 **POZNÁMKA:** V seznamu dostupných tiskáren, tiskárna WSD bude zobrazena ve formátu **http://IP address/ws/**.

 **POZNÁMKA:** Pokud není tiskárna WSD zobrazena na seznamu, zadejte IP adresu tiskárny ručně pro vytvoření WSD tiskárny. Pro zadání IP adresy tiskárny ručně dodržujte pokyny níže.


Pro Windows Server 2008 R2, pro vytvoření WSD tiskárny, musíte být členem Administrators group.

1. Klikněte na **Tiskárna, kterou chci, není uvedena v seznamu**

2. Vyberte **Add a printer using a TCP/IP address or hostname** a klikněte na **Další**.

3. Vyberte **Web Services Device** z **Device type**.

4. Zadejte IP adresu tiskárny do textového pole **Název hostitele nebo adresa IP** a klikněte na **Další**

 **POZNÁMKA:** Před instalací ovladače pomocí průvodce Přidat tiskárnu ve Windows Server 2008 R2 nebo Windows 7, proveďte jedno z následujících:

- Navažte připojení k Internetu, takže Windows Update může skenovat váš počítač.
- Přidejte ovladač tiskárny do svého počítače.

- 5 Jste-li vyzváni, nainstalujte ovladač tiskárny do počítače. Jste-li vyzváni k heslu administrátora nebo potvrzení, zadejte heslo nebo poskytněte potvrzení.
- 6 Dokončete další kroky v průvodci, a poté klikněte na **Dokončit**.
- 7 Vytiskněte zkušební stránku pro ověření instalace tisku.

a Klikněte na **Start** → **Zařízení a tiskárny** (**Start** → **Ovládací panely** → **Hardware a zvuk** → **Tiskárny** pro Windows Vista a Windows Server 2008).

Pro Windows 8 a Windows Server 2012:

V režimu Desktop, pravým tlačítkem klikněte ve spodním levém rohu obrazovky, a poté klikněte na **Ovládací panely** → **Hardware a zvuk** (**Hardware** pro Windows Server 2012) → **Zařízení a tiskárny**.

b Pravým tlačítkem klikněte na tiskárnu, kterou jste právě vytvořili, a poté klikněte na **Vlastnosti tiskárny** (**Vlastnosti** pro Windows Vista a Windows Server 2008).

c V kartě **Obecné**, klikněte na **Tisk zkušební stránky**. Až se zkušební stránka úspěšně vytiskne, instalace byla dokončena.

Tisk s AirPrint



Tato část poskytuje informace pro tisk s AirPrint. AirPrint vám umožňuje tisknout přes síť s iPad (všechny modely), iPhone (3GS nebo novější), a iPod touch (3. generace nebo novější) s nejnovější verzí iOS. AirPrint vám rovněž umožňuje provádět základní síťový tisk s Macintosh (Mac OS X 10.7 nebo novější) bez instalace dalších ovladačů.

Nastavení AirPrint v tiskárně

Pro použití AirPrint, Bonjour (mDNS) a IPP protokoly jsou vyžadovány v tiskárně. Ujistěte se, že Bonjour (mDNS) a IPP jsou nastaveny na Enable v menu ovládacího panelu. Viz "Protokoly" pro podrobnosti. Bonjour (mDNS) a IPP může být rovněž povoleno kliknutím na Turn on AirPrint z Dell™ Printer Configuration Web Tool. Dodržujte postup níže pro konfiguraci nastavení prostředí pro AirPrint z Dell Printer Configuration Web Tool.


- 1 Ujistěte se, že tiskárna je připojena k síti.
- 2 Spusťte Dell Printer Configuration Web Tool zadáním IP adresy tiskárny do vašeho webového prohlížeče. Pro více informací, viz "Nastavení konfigurace tiskárny Dell pomocí webového prohlížeče" a "Spuštění konfigurace tiskárny Dell pomocí webového prohlížeče."
- 3 Až se otevře Dell Printer Configuration Web Tool, přejděte na stránky v kartě Print Server Settings. Klikněte na Turn on AirPrint v Enable AirPrint. Tiskárna je připravena k AirPrint.




POZNÁMKA: Není-li tlačítko Turn on AirPrint aktivní, znamená to, že obě Bonjour (mDNS) i IPP jsou již nastaveny na Enable v menu ovládacího panelu a tiskárna je připravena k AirPrint.

Tisk přes AirPrint

Následující postup používá iPhone v iOS5 jako příklad.

- 1 Otevřete svůj e-mail, fotografii, webovou stránku, nebo dokument, který chcete vytisknout.
- 2 Klepněte na ikonu akce  .
- 3 Klepněte na Print.
- 4 Vyberte vaši tiskárnu a nastavte možnosti tiskárny.
- 5 Klepněte na Print.



POZNÁMKA: Pro zrušení tisku úlohy, dvakrát klikněte na tlačítko Home, klepněte na ikonu Print Center  . Je-li tam více než jedna úloha ve frontě, vyberte úlohu, kterou chcete zrušit, poté klepněte na Cancel Printing.

Tisk s Google Cloud Print™

Tato část poskytuje informace pro službu Google Cloud Print s vaším smart phonem, tabletem, nebo dalším zařízením. Registrací tiskárny k vašemu účtu Google™, můžete používat službu Google Cloud Print pro tisk z různých zařízení připojených k Internetu. Můžete tisknout dokumenty, fotografie, nebo e-maily pomocí prohlížeče Google Chrome™ nebo aplikací jako je Google Drive™ ve vašem mobilním zařízení. Pro více informací o Google Cloud Print, navštivte webové stránky Google.

Příprava pro použití tiskárny s Google Cloud Print

Pro použití Google Cloud Print musíte v předstihu připravit následující:

- Připojit tiskárnu k síti, která má přístup k Internetu.



POZNÁMKA: Google Cloud Print podporuje pouze IPv4 připojení.







POZNÁMKA: Je-li tiskárna připojena k síti, která používá proxy server, musíte určit nastavení v Proxy Server z Dell Printer Configuration Web Tool. Pro více informací, viz "Proxy Server."

- Získat Google účet a adresu Gmail™.

- Nastavit Google Cloud Print na Enable z menu ovládacího panelu, nebo nastavit Google Cloud Print na On z Dell Printer Configuration Web Tool.

Při použití ovládacího panelu

- 1 Stiskněte  (Information) tlačítko.
- 2 Vyberte kartu Tools, a poté vyberte Admin Settings.
- 3 Vyberte , dokud se neobjeví Network, a poté vyberte Network.
- 4 Vyberte , dokud se neobjeví Protocols, a poté vyberte Protocols.
- 5 Vyberte , dokud se neobjeví Google Cloud Print, a poté vyberte Google Cloud Print.
- 6 Vyberte Enable.
- 7 Vypněte tiskárnu a znovu ji zapněte pro použití nastavení.

Při použití Konfigurace tiskárny Dell pomocí webového prohlížeče

- 1 Spusťte Dell Printer Configuration Web Tool zadáním IP adresy tiskárny do vašeho webového prohlížeče. Pro více informací, viz "Nastavení konfigurace tiskárny Dell pomocí webového prohlížeče" a "Spuštění konfigurace tiskárny Dell pomocí webového prohlížeče."
- 2 Až se otevře Dell Printer Configuration Web Tool, přejděte na stránky v kartě Print Server Settings. Klikněte na Port Settings. V Port Status, zaškrtněte políčko On pro Google Cloud Print.

Registrace tiskárny k vašemu Google účtu

Pro registraci tiskárny k vašemu Google účtu, se řiďte postupem níže.




- 1 Spusťte Dell Printer Configuration Web Tool zadáním IP adresy tiskárny do vašeho webového prohlížeče. Pro více informací, viz "Nastavení konfigurace tiskárny Dell pomocí webového prohlížeče" a "Spuštění konfigurace tiskárny Dell pomocí webového prohlížeče."
- 2 Až se otevře Dell Printer Configuration Web Tool, přejděte na stránky v kartě Print Server Settings. Klikněte na Register This Device to Google Cloud Print v Google Cloud Print. Vytiskne se list s URL pro Google Cloud Print webovou stránkou registrace tiskárny.
- 3 Ve webovém prohlížeči vašeho počítače, navštivte webové stránky Google a přihlaste se pomocí Google účtu. Navštivte Google Cloud Print webové stránky registrace zadáním URL na výtisk do vašeho webového prohlížeče. Můžete také navštívit stránky naskenováním QR kódu s vaším mobilním zařízením.
- 4 Na webové stránce registrace Google Cloud Print, klikněte na Finish printer registration.
- 5 Klikněte na Manage your printers. Vaše tiskárna bude zalistována do seznamu Printers a bude připravena k použití se službou Google Cloud Print.

Tisk přes Google Cloud Print

Postup tisku se liší v závislosti na aplikaci nebo zařízení, které používáte. Můžete vidět seznam aplikací, které podporují službu Google Cloud Print na webových stránkách Google.

Tisk z aplikace na mobilním zařízení



Následující postup používá aplikaci Google Drive na Android mobilním zařízení jako příklad.

- 1 Nainstalujte aplikaci Google Drive do svého mobilního zařízení.
 -  **POZNÁMKA:** Aplikaci můžete stáhnout z Google Play.
- 2 Přistupte k aplikaci Google Drive z vašeho mobilního zařízení a klepněte na  pro výběr dokumentu.
- 3 Klepněte na  a poté klepněte na Print.
- 4 Vyberte vaši tiskárnu ze seznamu.

- 5 Vyberte možnosti tiskárny a poté klepněte na **Print**.

Tisk z Google Chrome

Následující postup používá prohlížeč Google Chrome ve Windows PC jako příklad.

- 1 Otevřete prohlížeč Google Chrome.
- 2 Otevřete webovou stránku nebo e-mail, který chcete vytisknout.
- 3 Klikněte na  nebo  (liší se v závislosti na verzi prohlížeče Google Chrome) v horním pravém rohu a poté klikněte na **Print**.
- 4 Klikněte na **Change** v oblasti **Destination**.
- 5 Vyberte vaši tiskárnu z oblasti Google Cloud Print.
- 6 Klikněte na **Print**.

Tisk stránky zprávy

Můžete tisknout různá nastavení pro vaši tiskárnu, zahrnující nastavení systému, nastavení panelu, a seznam fontů. Pro podrobnosti o tisku zpráv nebo seznamů, viz "Zpráva / Seznam."

Nastavení tiskárny

Můžete změnit většinu nastavení tisku z aplikace, ze které tisknete. Je-li vaše tiskárna připojena k síti, můžete také změnit nastavení z **Dell Printer Configuration Web Tool**. Pro spuštění **Dell Printer Configuration Web Tool**, zadejte IP adresu tiskárny do vašeho webového prohlížeče. Pro nalezení IP adresy vaší tiskárny, viz "Ověření IP nastavení."

Nastavení z aplikace aktualizují výchozí nastavení systému tiskárny. Nastavení z ovladače tiskárny jsou k použití pouze na úlohu, kterou aktuálně odesíláte do tiskárny.

Nelze-li změnit nastavení z aplikace, použijte ovládací panel, **Tool Box** nebo **Dell Printer Configuration Web Tool**. Změnění nastavení systému z ovládacího panelu, **Tool Box** nebo **Dell Printer Configuration Web Tool**, provede toto nastavení za uživatelské výchozí.

Můžete ověřit detailní nastavení systému vytištěním zprávy o nastavení systému. Pro podrobnosti o tisku zprávy o nastavení systému, viz "Zpráva / Seznam."


Můžete resetovat nastavení na jejich výchozí hodnoty z **Tool Box** nebo ovládacího panelu. Pro podrobnosti, viz "Pomocí nástrojů" nebo "Při použití ovládacího panelu."

Použití ovládacího panelu ke změně nastavení tiskárny

Můžete vybrat položky menu a odpovídající hodnoty z ovládacího panelu.

Při prvním procházení menu z ovládacího panelu vidíte, že některé položky menu jsou zvýrazněné.

Tyto zvýrazněné položky jsou tovární výchozí nastavení a původní nastavení systému.

 **POZNÁMKA:** Výchozí tovární se mohou lišit pro různé země.

Při výběru nového nastavení z ovládacího panelu, vybraná položka je zvýrazněná pro její identifikaci jako aktuální nastavení uživatelského výchozího menu.

Tato nastavení jsou aktivní, dokud nebudou vybrána nová nebo budou obnovena tovární výchozí.

Nastavení ovladače mohou mít přednost před změnami dříve provedenými a mohou vyžadovat, abyste změnili výchozí nastavení ovládacího panelu.

Použití konfigurace tiskárny Dell pomocí webového prohlížeče ke změně nastavení tiskárny

Je-li vaše tiskárna připojena k síti, můžete změnit nastavení tiskárny z vašeho webového prohlížeče. Jste-li administrátor sítě, můžete naklonovat nastavení systému z jedné tiskárny na jinou nebo na všechny tiskárny v síti.


Zadejte IP adresu tiskárny do vašeho webového prohlížeče. Vyberte **Printer Settings** ze seznamu témat. Z karty **Printer Settings**, vyberte **System Settings** pro změnu nastavení tiskárny.

Pro změnu typu a velikosti papíru, vyberte **Tray Management** ze seznamu témat. Pro změnu nastavení ColorTrack, vyberte **Print Volume** ze seznamu témat, a poté vyberte kartu **Dell ColorTrack**.

Pro zkopírování nastavení systému do jiné tiskárny v síti, vyberte **Copy Printer Settings** ze seznamu témat, a poté zadejte IP adresu druhé tiskárny.

Neznáte-li IP adresu své tiskárny, podívejte se do zprávy o nastavení systému nebo zobrazte nastavení TCP/IP. Pro podrobnosti o nalezení IP adresy vaší tiskárny, viz "Ověření IP nastavení."

Kopírování

-  **POZNÁMKA:** Je-li nastavení Povolení funkce pro Copy nastaveno na On (Password), musíte zadat čtyřmístné heslo pro použití funkce kopírování. Je-li nastavení Povolení funkce pro Copy nastaveno na Off, funkce kopírování bude zakázána a menu nebude zobrazeno na obrazovce. Pro podrobnosti, viz "Povolení funkce."


Vkládání papíru pro kopírování

Pokyny pro vkládání papíru do zásobníku papíru jsou stejné pro tisk, faxování nebo kopírování. Pro podrobnosti o vkládání papíru, viz "Vkládání tiskového média." Pro podrobnosti o nastavení typu a velikosti papíru do zásobníku, viz "Pokyny pro tisková média."

Výběr zásobníku papíru

Po vložení tiskového média pro výstup kopie, vyberte požadovaný zásobník papíru k použití pro kopírovací úlohu.





Pro výběr zásobníku:

- 1 Stiskněte  (Home) tlačítko.
- 2 Vyberte Copy.
- 3 Vyberte Select Tray.
- 4 Vyberte požadovaný zásobník, a poté vyberte OK.
Můžete vybrat MPF, Tray1, nebo Tray2*.




* Tray2 je dostupný pouze, když je nainstalován volitelný podavač pro 550 listů (zásobník 2).

Příprava dokumentu

Můžete použít skenovací sklo nebo duplexní automatický podavač dokumentů (DADF) pro vkládání originálního dokumentu pro kopírování, skenování a odeslání faxu. Můžete vložit až 50 listů 75 g/m² (20 lb) dokumentů pro jednu úlohu pomocí DADF nebo jeden list v jednu dobu pomocí skenovacího skla.

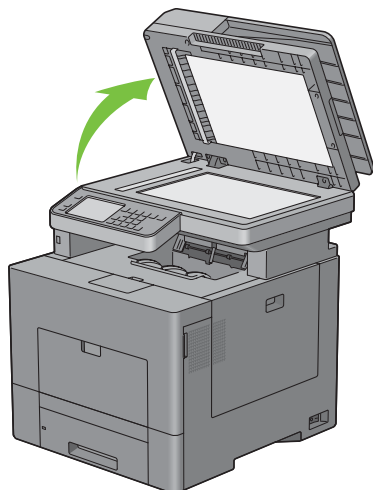
-  **VAROVÁNÍ:** Vyvarujte se vkládání dokumentů, které jsou menší než 5.5 inches by 5.5 inches (139.7 mm x 139.7 mm) nebo větší než 8.5 inches by 14 inches (215.9 mm x 355.6 mm), různých velikostí nebo gramáží dohromady, nebo brožur, letáků, fólií, nebo dokumentů majících další neobvyklé charakteristiky do DADF.
-  **VAROVÁNÍ:** Průklepový papír nebo papír s průklepovou zadní stranou, křídový papír, velmi tenký papír, pomačkaný papír nebo papír se záhyby, zkroucený nebo stočený papír, potrhaný papír, fotografie, nebo fólie nemohou být použity v DADF.
-  **VAROVÁNÍ:** Nepoužívejte dokumenty se svorkami, klipy papíru nebo které byly vystaveny lepidlu nebo materiálům na bázi rozpouštědel, např. lepidlo, inkoust a opravná tekutina, v DADF.
-  **POZNÁMKA:** K dosažení nejlepší kvality skenování, zejména pro barevné nebo šedé odstíny obrázků, použijte skenovací sklo místo DADF.

Vytváření kopií na skenovacím skle

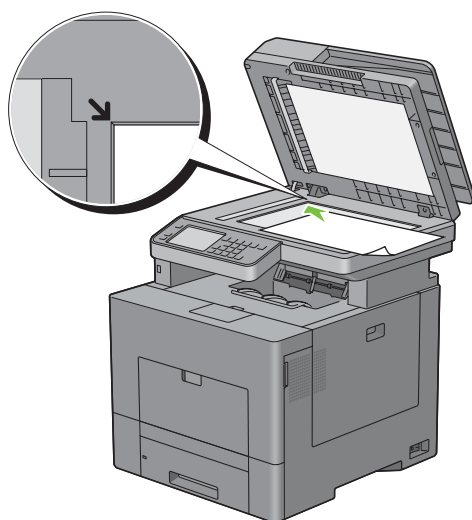
-  **POZNÁMKA:** Pro kopírování není vyžadováno připojení k počítači.
-  **POZNÁMKA:** Vyjměte všechny dokumenty z DADF před kopírováním ze skenovacího skla.
-  **POZNÁMKA:** Nečistoty na skenovacím skle mohou způsobit černé skvrny na výstupu kopírování. Pro nejlepší výsledek před použitím vyčistěte skenovací sklo. Pro více informací, viz "Čištění skeneru."

Pro vytvoření kopie na skenovacím skle:


- 1 Zdvihněte a otevřete kryt dokumentů.




- 2 Dokument položte lícem dolů na skenovací sklo a zarovnejte ho k registračnímu vodítku v levém horním rohu skla.



- 3 Zavřete kryt dokumentů.

 **POZNÁMKA:** Ponechání otevřeného krytu dokumentů během kopírování může ovlivnit kvalitu kopie a zvýšit spotřebu toneru.

 **POZNÁMKA:** Kopírujete-li stránku z knihy nebo časopisu, zdvihejte kryt, dokud se jeho panty nezarazí a poté zavřete kryt. Je-li kniha nebo časopis tlustší než 30 mm, spusťte kopírování s krytem otevřeným.


- 4 Stiskněte  (Home) tlačítko.

Pro jednoduché vytvoření kopie bez změny výchozího nastavení kopírování, postupte ke kroku 7.

5 Vyberte Copy.


Pro přizpůsobení nastavení kopie, např. Output Color, Select Tray, a Darken / Lighten, viz "Nastavení možností kopírování."

Pro výmaz nastavení možností, stiskněte AC (All Clear) tlačítko.


 **POZNÁMKA:** Možnosti kopírování se automaticky vrátí do jejich původního stavu po vypršení času automatického výmazu.

6 Zadejte počet kopií od 1 do 99 pomocí numerické klávesnice.

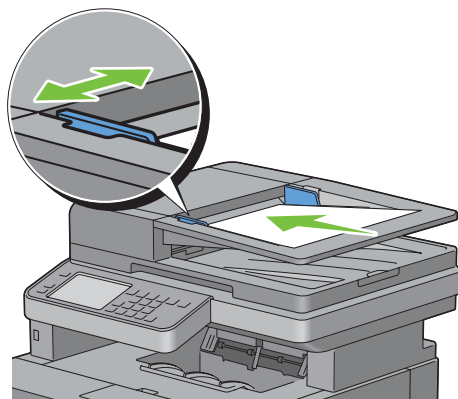
7 Stiskněte ▶ (Start) tlačítko pro spuštění kopírování.


 **POZNÁMKA:** Můžete zrušit úlohu kopírování kdykoliv během skenování dokumentu stiskem **X (Cancel)** tlačítka nebo výběrem Delete.

Vytváření kopií z DADF

 **UPOZORNĚNÍ:** Nevkládejte více než 50 listů do DADF nebo neumožněte, aby bylo podáno více než 50 listů do výstupního zásobníku dokumentů. Výstupní zásobník dokumentů by měl být vyprázdněn než překročí 50 listů, nebo by mohly být poškozeny vaše originály. **POZNÁMKA:** Pro kopírování není vyžadováno připojení k počítači.

1 Vložte dokument(y) lícem nahoru do DADF, nejdříve horním okrajem dokumentů. Poté upravte vodítka dokumentů na velikost dokumentu.



 **POZNÁMKA:** Ujistěte se, že používáte zarážku dokumentů před kopírováním dokumentu velikosti legal.


2 Stiskněte  (Home) tlačítko.

Pro jednoduché vytvoření kopie bez změny výchozího nastavení kopírování, postupte ke kroku 5.

3 Vyberte Copy.


Pro přizpůsobení nastavení kopie, např. Output Color, Select Tray, a Darken / Lighten, viz "Nastavení možností kopírování."

Pro výmaz nastavení možností, stiskněte AC (All Clear) tlačítko.

 **POZNÁMKA:** Možnosti kopírování se automaticky vrátí do jejich původního stavu po vypršení času automatického výmazu.


4 Zadejte počet kopií od 1 do 99 pomocí numerické klávesnice.

5 Stiskněte ▶ (Start) tlačítko pro spuštění kopírování.

 **POZNÁMKA:** Můžete zrušit úlohu kopírování kdykoliv během skenování dokumentu stiskem **X (Cancel)** tlačítka, nebo výběrem Delete.

Nastavení možností kopírování

Nastavte následující možnosti pro aktuální úlohu kopírování před stiskem ► (Start) tlačítka pro spuštění kopírování. Pro podrobnosti o vytváření kopií, viz "Vytváření kopií na skenovacím skle" a "Vytváření kopií z DADF."


 **POZNÁMKA:** Možnosti kopírování se automaticky vrátí do jejich výchozího stavu po vypršení času automatického vymazu. Možnosti v každé kartě jsou níže:

- Karta kopírování
 - Output Color
 - Select Tray
 - Darken / Lighten
 - 2 Sided Copying
- Quality tab
 - Original Type
 - Sharpness
 - Color Saturation
 - Auto Exposure
- Output tab
 - Collation
 - Reduce / Enlarge
 - Original Size
 - 2-Up
 - Margin

Barva výstupu

Pro výběr režimu pro kopírování v barvě nebo černobíle:

- 1 Vyberte Output Color.
- 2 Vyberte Full Color nebo Black & White, a poté vyberte OK.

 **POZNÁMKA:** Barevné kopírování je zabezpečeno heslem, je-li nastavení Povolení funkce pro Copy nastaveno na On (Color Password). Je-li nastaveno Output Color na Full Color a nastavení Povolení funkce pro Copy na On (Color Password), musíte zadat čtyřmístné heslo po stisknutí ► (Start) tlačítka.

Výběr zásobníku

Pro výběr zásobníku:

- 1 Vyberte Select Tray.
- 2 Vyberte požadované nastavení, a poté vyberte OK.

MPF	Papír je podán z víceúčelového podavače.
Tray1*	Papír je podán ze zásobníku 1.
Tray2	Papír je podán z volitelného podavače pro 550 listů.

* Značí tovární výchozí nastavení.



POZNÁMKA: Tray2 je dostupný pouze, když je nainstalován volitelný podavač pro 550 listů.



POZNÁMKA: Je-li Any zobrazeno jako velikost a typ papíru v MPF, můžete vybrat velikost a typ papíru z tohoto menu. Pro podrobnosti, viz "Výběr zásobníku."

Ztmavení / zesvětlení

Pro úpravu kontrastu pro vytvoření kopie tmavší nebo světlejší než originál:

- 1 Vyberte `Darken / Lighten`.
- 2 Vyberte požadovanou úroveň v řádku `Darken / Lighten`, a poté vyberte `OK`.

Můžete vybrat úroveň kontrastu ze sedmi úrovní mezi `Darken` a `Lighten`.

Výběr buňky na levé straně panelu vytvoří kontrast dokumentu tmavší, a výběr buňky na pravé straně panelu vytvoří kontrast dokumentu světlejší.

Darken +3	Pracuje dobře s světlými dokumenty nebo značkami slabou tužkou.
Darken +2	
Darken +1	
Normal*	Pracuje dobře s normálně psanými nebo tištěnými dokumenty.
Lighten +1	Pracuje dobře s tmavými dokumenty.
Lighten +2	
Lighten +3	

* Značí tovární výchozí nastavení.

2-stranné kopírování

Pro vytváření duplexních kopií s určenou pozicí vazby:

- 1 Vyberte `2 Sided Copying`.
- 2 Vyberte požadované nastavení, a poté vyberte `OK`.

1 → 1 Sided*	Vyberte 1-stranné nebo 2-stranné a určete pozici vazby pro 2-strannou kopii.
1 → 2 Sided	
2 → 1 Sided	
2 → 2 Sided	
Long Edge Biding	
Short Edge Binding	

* Značí tovární výchozí nastavení.

Při používání skenovacího skla a to je nastaveno na `1 → 2 Sided` nebo `2 → 2 Sided`, displej vás vyzve k další stránce po stisknutí tlačítka **▶ (Start)**.

a Chcete-li položit nový dokument, vyměňte dokument za nový dokument, a poté vyberte

`Continue` nebo stiskněte **▶ (Start)** tlačítko.

b Po dokončení kopírování, vyberte `Print Now`.



POZNÁMKA: Když používáte DADF pro kopírování obou stran dokumentu, vytištěná pozice přední a zadní části dokumentu se může lišit, jestliže velikost v nastavení velikosti dokumentu a velikost dokumentu nesouhlasí. V tomto případě, nastavte `Original Size` na stejnou velikost jako dokument.

Typ originálu

Pro výběr kvality kopírovaného obrázku:

- 1 Vyberte kartu **Quality**, a poté vyberte **Original Type**.
- 2 Vyberte požadované nastavení, a poté vyberte **OK**.

Photo & Text*	Používá se pro dokumenty jak s fotografiemi, tak s textem.
Text	Používá se pro dokumenty s textem.
Photo	Používá se pro dokumenty s fotografiemi.

* Značí tovární výchozí nastavení.

Ostrost

Pro úpravu ostrosti pro vytváření kopií ostřejších nebo rozmazanějších než originál:

- 1 Vyberte kartu **Quality**, a poté vyberte **Sharpness**.
- 2 Vyberte požadované nastavení, a poté vyberte **OK**.

Sharpen	Vytvoří kopírovaný obrázek ostřejší než originál.
Normal*	Ostrost barty obrázku je stejná jako originál.
Soften	Vytvoří kopírovaný obrázek rozmazanější než originál.

* Značí tovární výchozí nastavení.

Saturace barvy

Pro úpravu množství barev kopie pro vytvoření barev tmavších nebo světlejších než originál:

- 1 Vyberte kartu **Quality**, a poté vyberte **Color Saturation**.
- 2 Vyberte požadované nastavení, a poté vyberte **OK**.

High	Vytvoří barvu kopie sytější.
Normal*	Saturace barvy je stejná jako originál.
Low	Vytvoří barvu kopie méně sytou.

* Značí tovární výchozí nastavení.


Automatická expozice

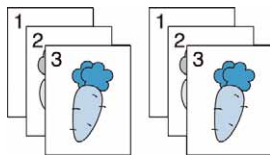
K potlačení pozadí originálu pro posílení textu na kopii:

- 1 Vyberte kartu **Quality**, a poté vyberte **Auto Exposure**.
- 2 Vyberte **On**, a poté vyberte **OK**.

Kompletování

Pro seřazení výstupu kopírování: např., vytvořili-li jste dvě kopie třístránkových dokumentů, bude vytištěn jeden komplet třístránkového dokumentu následovaný druhým kompletem dokumentu:

 **POZNÁMKA:** Můžete kompletovat více stran, když je nainstalován volitelný paměťový modul nebo hard disk.



- 1 Vyberte kartu **Output**, a poté vyberte **Collation**.
- 2 Vyberte požadované nastavení, a poté vyberte **OK**.

Auto*	Pouze dokumenty vložené do DADF jsou kopírována v pořadí kompletování.
Collated	Kopíruje v pořadí kompletování.
Uncollated	Nekopíruje v pořadí kompletování.


* Značí tovární výchozí nastavení.

Při použití skenovacího skla a jeho nastavení na **Collated**, vás displej vyzve k další stránce po stisku tlačítka **▶ (Start)**.

- a Chcete-li položit nový dokument, vyměňte dokument za nový dokument, a poté vyberte **Continue** nebo stiskněte tlačítko **▶ (Start)**.
- b Po ukončení kopírování, vyberte **Print Now**.

Zmenšení / zvětšení

Pro zmenšení nebo zvětšení velikosti kopírovaného obrázku, od 25 do 400 procent při kopírování originálů na skenovacím skle nebo DADF:

 **POZNÁMKA:** Při vytváření zmenšené kopie se mohou objevit černé čáry v dolní části vaší kopie.

- 1 Vyberte kartu **Output**, a poté vyberte **Reduce / Enlarge**.
- 2 Vyberte požadované nastavení, a poté vyberte

OK (Inch série)



100%*
50%
64% (Ledger→Letter)
78% (Legal→Letter)
129% (Statement→Letter)
154% (Statement→Legal)
200%

(mm série)

100%*
50%
70% (A4→A5)
81% (B5→A5)
122% (A5→B5)
141% (A5→A4)
200%

* Značí tovární výchozí nastavení.



POZNÁMKA: Také můžete určit hodnotu v přírůstcích po 1 procentu od 25 do 400 výběrem  nebo  , nebo zadáním hodnoty pomocí numerické klávesnice.

Velikost originálu

Pro výběr výchozí velikosti dokumentu:

- 1 Vyberte kartu **Output**, a poté vyberte **Original Size**.
- 2 Vyberte požadované nastavení, a poté vyberte **OK**.

(Inch série)

Auto*
Letter (8.5x11")
Folio (8.5x13")
Legal (8.5x14")
A4 (210x297mm)
A5 (148x210mm)
B5 (182x257mm)
Executive (7.3x10.5")

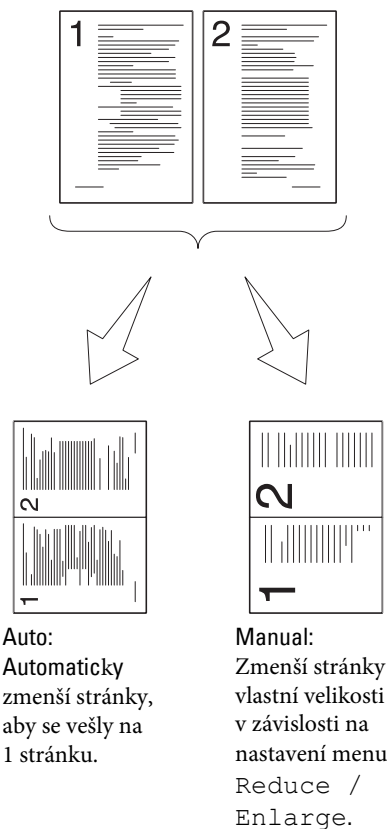
(mm série)

Auto*
A4 (210x297mm)
A5 (148x210mm)
B5 (182x257mm)
Letter (8.5x11")
Folio (8.5x13")
Legal (8.5x14")
Executive (7.3x10.5")

* Značí tovární výchozí nastavení.

2-na

Pro tisk dvou originálních obrázků, aby se vešly na jeden list papíru:




- 1 Vyberte kartu **Output**, a poté vyberte **2-Up**.
- 2 Vyberte požadované nastavení, a poté vyberte **OK**.

Off*	Neprovede tisk více na.
Auto	Automaticky zmenší originální stránky, aby se vešly na jeden list papíru.
Manual	Vytiskne originální stránky na jeden list papíru ve velikosti specifikované v Reduce / Enlarge.

* Značí tovární výchozí nastavení.




Při použití skenovacího skla a to je nastaveno na **Auto** nebo **Manual**, vás displej vyzve k další stránce po stisku tlačítka **▶ (Start)**.

- a Chcete-li položit nový dokument, vyměňte dokument za nový dokument, a poté vyberte **Continue** nebo stiskněte **▶ (Start)** tlačítko.
- b Po dokončení kopírování, vyberte **Print Now**.

 **POZNÁMKA:** Když používáte DADF pro kopírování obou stran dokumentu, vytištěná pozice přední a zadní části dokumentu se může lišit, jestliže velikost v nastavení velikosti dokumentu a velikost dokumentu nesouhlasí. V tomto případě, nastavte **Original Size** na stejnou velikost jako dokument.

Okraj

Pro určení okrajů kopie:

- 1 Vyberte kartu **Output**.
- 2 Tiskněte , dokud se neobjeví **Margin**, a poté vyberte **Margin**.
- 3 Tiskněte  nebo , nebo použijte numerickou klávesnici pro zadání požadované hodnoty.

Top / Bottom	0.2 inch* (4 mm*) Dostupný rozsah: 0.0–2.0 inches (0–50 mm)	Určuje hodnotu v přírůstcích po 0.1 inch (1 mm).
Left / Right	0.2 inch* (4 mm*) Dostupný rozsah: 0–2.0 inches (0–50 mm)	Určuje hodnotu v přírůstcích po 0.1 inch (1 mm).
Middle	0 inches* (0 mm*) Dostupný rozsah: 0–2.0 inches (0–50 mm)	Určuje hodnotu v přírůstcích po 0.1 inch (1 mm).

* Značí tovární výchozí nastavení.


Použití kopírování ID karty



POZNÁMKA: Je-li nastavení Povolení funkce pro ID Card Copy nastaveno na **Disable**, funkce kopírování ID karty je zakázána a menu se na obrazovce nezobrazí. Pro podrobnosti, viz "Povolení funkce."


Můžete kopírovat obě strany ID karty na jednu stranu jednoho listu papíru v její původní velikosti výběrem **ID Card Copy** na dotykovém panelu. tato funkce pomáhá ukázat obě strany ID karty na jedné stránce v její původní velikosti.

Pro vytvoření kopie:


- 1 Položte ID kartu lícem dolů na skenovací sklo, a zavřete kryt dokumentů.
Pro podrobnosti o vkládání dokumentů, viz "Vytváření kopií na skenovacím skle."
- 2 Stiskněte  (**Home**) tlačítko.
- 3 Vyberte **ID Card Copy**.
- 4 Určete nastavení kopírování níže, jak je vyžadováno.

- Output Color
- Select Tray
- Darken / Lighten
- Auto Exposure
- Sharpness
- Color Saturation

Pro podrobnosti, viz "Nastavení možností kopírování."


- 5 Stiskněte  (**Start**) tlačítko pro spuštění kopírování.

Poté, co byla naskenována přední strana ID karty, displej vás vyzve k otočení karty.

a Pro skenování zadní strany ID karty, otočte ID kartu a vyberte **Continue** nebo stiskněte tlačítko  (**Start**).

b Pro dokončení kopírování, vyberte **Print Now**.





POZNÁMKA: Barevné kopírování je zabezpečené heslem, když nastavení Povolení funkce pro Copy je nastaveno na **On (Color Password)**. Nastavíte-li **Output Color** na **Full Color** a nastavení Povolení funkce pro Copy na **On (Color Password)**, musíte zadat čtyřmístné heslo po stisku  (**Start**) tlačítka.

Změna výchozího nastavení

Výchozí nastavení menu možností kopírování např. `Output Color`, `Select Tray`, a `Darken / Lighten` může být nastaveno na většinu často používaných režimů. Při kopírování dokumentu, určená výchozí nastavení jsou používána, pokud nejsou změněna pomocí ovládacího panelu.

Pro vytvoření vašich vlastních výchozích nastavení:

- 1 Stiskněte  (**Information**) tlačítko.
- 2 Vyberte kartu **Tools**, a poté vyberte `Default Settings`.
- 3 Vyberte `Copy Defaults`.
- 4 Vyberte  , dokud se neobjeví požadovaná položka menu, a poté vyberte tuto položku menu.
- 5 Vyberte požadované nastavení nebo zadejte hodnotu, a poté vyberte `OK`.
- 6 Zopakujte kroky 4 a 5 podle potřeby.

Pro návrat na obrazovku **Information**, stiskněte `AC (All Clear)` tlačítko.

Skenování



POZNÁMKA: Je-li nastavení Povolení funkce pro funkci skenování (E-mail, Scan To Network, Scan To Application / WSD Scan, PC Scan, nebo Scan To USB) nastaveno na On (heslo), musíte zadat čtyřmístné heslo pro použití této funkce skenování. Je-li nastavení Povolení funkce pro funkci skenování nastaveno na Off, tato skenovací funkce je zakázána a menu se nezobrazí na obrazovce. Pro podrobnosti, viz "Povolení funkce."

Přehled skenování

Použijte vaši Dell™ C3765dnf multifunkční barevnou laserovou tiskárnu pro převod obrázků a textu na editovatelné obrázky ve vašem počítači.

Dell C3765dnf multifunkční barevná laserová tiskárna poskytuje několik způsobů pro skenování vašeho dokumentu. Existují dva hlavní typy skenování. Jeden je ovládán z tiskárny bez použití ovladače skeneru, a druhý je ovládán v počítači použitím softwaru a ovladače skeneru. Podívejte se na dostupné funkce níže pro pomoc při vyhledávání informací, které potřebujete.

- Skenování - s ovladačem skeneru
- Skenování - bez ovladače skeneru

Skenování - s ovladačem skeneru

- Skenování do grafického softwaru, jako je PaperPort® (software pro Microsoft® Windows®, který je pro tiskárnu) a Adobe® Photoshop® pomocí ovladače TWAIN (Podporující USB a síťové připojení jak pro Microsoft Windows, tak i Apple Macintosh pomocí grafického softwaru)

Viz "Skenování pomocí ovladače TWAIN."

- Skenování do výchozího programu Microsoft, jako je Windows Photo Gallery a Microsoft Paint, pomocí ovladače Windows Image Acquisition (WIA) (Podporující USB a síťové (včetně WSD) připojení pouze ve Windows)

Viz "Skenování pomocí ovladače Windows Image Acquisition (WIA)."

- Skenování a odesílání naskenovaných dokumentů do počítače připojeného přes USB kabel (Podporující USB připojení jak pro Microsoft Windows, tak i Apple Macintosh pomocí provázaného softwarového nástroje ScanButton Manager)

Použitím funkce Scan to Application na ovládacím panelu tiskárny, naskenovaný obrázek bude uložen na místo ve vašem počítači určené s ScanButton Manager.

Viz "Skenování z ovládacího panelu - skenování do aplikace."

Skenování - bez ovladače skeneru

- Skenování a ukládání naskenovaného dokumentu do USB paměti

Viz "Skenování do paměti USB."

- Skenování a odesílání naskenovaných dokumentů e-mailem

Viz "Odeslání e-mailu s naskenovaným obrázkem."

- Skenování a odesílání naskenovaných dokumentů do počítače nebo serveru připojeného k síti

Viz "Skenování do PC nebo serveru přes SMB/FTP."

- Skenování a odesílání naskenovaných dokumentů do počítače připojeného k síti pomocí WSD
Viz "Skenování z ovládacího panelu - skenování do WSD."

Nastavení rozlišení pro použití, když skenujete položku závisí na typu položky a jak máte v úmyslu použít obrázek nebo dokument poté, co jej naskenujete do počítače. Pro nejlepší výsledky, použijte tato doporučená nastavení.

Typ	Rozlišení
Dokumenty	300 dpi černo-bílé nebo 200 dpi odstíny šedé nebo barevné
Dokumenty slabé kvality nebo obsahující malý text	400 dpi černo-bílé nebo 300 dpi odstíny šedé
Fotografie a obrázky	100–200 dpi barevné nebo 200 dpi odstíny šedé
Obrázky pro inkoustovou tiskárnu	150–300 dpi
Obrázky pro tiskárnu s vysokým rozlišením	300–600 dpi

Skenování mimo tato doporučená rozlišení může překročit možnosti aplikace. Pokud požadujete rozlišení nad tato doporučená v tabulce nahoře, měli byste zmenšit velikost obrázku náhledem (nebo předběžným skenováním) a oříznutím před skenováním obrázku.

PaperPort

PaperPort, který je provázán s touto tiskárnou, může být používán pro řízení všech vašich dokumentů. Můžete organizovat, vyhledávat a sdílet všechny vaše naskenované dokumenty.



POZNÁMKA: **PaperPort** ije podporován pouze ve Windows.



POZNÁMKA: Můžete použít **PaperPort's** vestavěný software Optical Character Recognition (OCR) pro kopírování textu z naskenovaných dokumentů, abyste mohli používat a editovat text v jakémkoliv textovém editoru, zpracování textu nebo tabulkovém programu. Proces OCR vyžaduje textové obrázky naskenované v 150–600 dpi a 300 dpi nebo 600 dpi je doporučeno pro grafiku.

Preferujete-li použití jiné aplikace, např. Adobe® Photoshop®, musíte přiřadit aplikaci k tiskárně jejím výběrem ze seznamu dostupných aplikací pomocí tlačítka Select Software pokaždé, když začnete skenovat. Nepřiřadíte-li aplikaci k tlačítku Select Software, **PaperPort** bude automaticky vybrán při spuštění skenování. Viz "Nástroj softwaru tiskárny."


Dell ScanCenter


Dell ScanCenter je aplikace **PaperPort**, která vám umožňuje skenovat položky a odesílat je přímo do PaperPortu nebo jiných programů v počítači, aniž byste nejdříve spustili PaperPort. **Dell ScanCenter** běží jako samostatná aplikace v menu start Windows a zobrazuje panel **Dell ScanCenter**. Pro více informací o použití **Dell ScanCenter**, se podívejte do menu nápovědy **PaperPort**.



Ikony na panelu **Dell ScanCenter** představují programy, které jsou omezeny na **PaperPort** a **Dell ScanCenter**. Pro skenování a odesílání položky do programu, klikněte na ikonu programu a poté položku naskenujte. **Dell ScanCenter** automaticky spustí vybraný program, až bude dokončeno skenování.

Skenování z ovládacího panelu - skenování do aplikace

 **POZNÁMKA:** Musíte připojit váš počítač přes USB pro výběr funkce Scan to Application z ovládacího panelu. Síťové připojení není podporováno.

 **POZNÁMKA:** Tato funkce je podporována jak v Microsoft Windows, tak i Apple Macintosh.

1 Vložte dokument(y) lícem nahoru nejdříve horním okrajem do DADF.

NEBO

Položte jeden dokument lícem dolů na skenovací sklo, a zavřete kryt dokumentů.


Pro podrobnosti o vkládání dokumentu, viz "Vkládání původního dokumentu."


2 Stiskněte  (Home) tlačítko.

3 Vyberte Scan Menu.

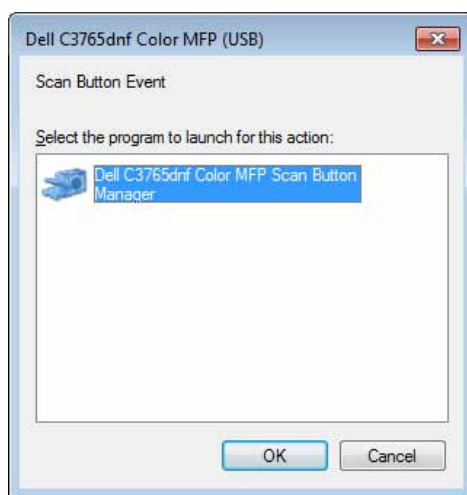
4 Vyberte Application.

5 Určete možnosti skenování jako je Output Color, Resolution, 2 Sided Scanning, a File Format v Scan to Application, Quality and Options tabs. Pro podrobnosti, viz "Aplikace."

6 Stiskněte  (Start) tlačítko pro spuštění skenování dokumentu.


 **POZNÁMKA:** Pokud se na vašem počítači objeví následující dialogové okno, vyberte **Dell C3765dnf Color MFP ScanButton Manager**, a poté klikněte na **OK**.

Pro Microsoft Windows:



 **POZNÁMKA:** Vyberete-li jednou **Dell C3765dnf Color MFP ScanButton Manager** se zaškrtnutým políčkem **Always use this program for this action**, **Dell C3765dnf Color MFP ScanButton Manager** se automaticky otevře bez výběru aplikace.

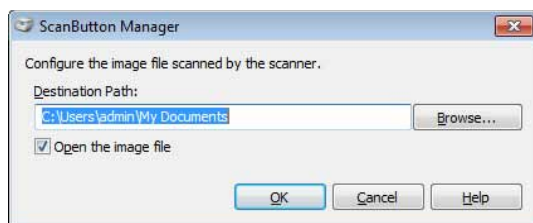
 **POZNÁMKA:** Musíte použít **ScanButton Manager** v počítači pro změnu nastavení pro skenování. Pro podrobnosti, viz "Nástroj "ScanButton Manager"."

 **POZNÁMKA:** Pro Macintosh, dialogové okno pro výběr programu se nezobrazí.

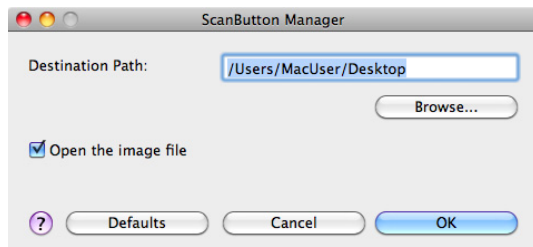
ScanButton Manager

Scan to Application ukládá obrázkové soubory do složky My Documents jako výchozí, a poté je můžete otevřít pomocí související aplikace. Použijte ScanButton Manager pro změnu destinace výstupu získaných obrázkových souborů a pro výběr, zda otevřít obrázkové soubory pomocí související aplikace.

Pro Microsoft Windows:





Pro Apple Macintosh:



Skenování z ovládacího panelu - skenování do WSD

Je-li tiskárna připojena k počítači přes síť pomocí WSD (Web Services on Devices), můžete použít funkci WSD Scan pro odesílání naskenovaných obrázků do počítače.

 **POZNÁMKA:** Pro použití skenování do WSD, musíte nastavit připojení pomocí WSD.

 **POZNÁMKA:** WSD je podporováno pouze na Windows Vista[®], Windows 7, a Windows 8.

Nastavení tiskárny pro skenování do WSD

Nastavení tiskárny a počítače pro připojení pomocí WSD.

Kontrola nastavení tiskárny

Pro použití funkce Skenování do WSD, WSD Scan musí být nastaveno na Enable. Viz "Protocols" pro podrobnosti.

Nastavení počítače

 **POZNÁMKA:** Pro Windows 8, počítač automaticky připojí tiskárnu pomocí WSD. Není třeba instalovat tiskárnu ručně.




Pro **Windows 7:**

- 1 Klikněte na Start → Computer → Network
- 2 Pravým tlačítkem klikněte na ikonu tiskárny, a poté klikněte na **Install**. Tiskárna bude připojena pomocí WSD.

Pro **Windows Vista:**

- 1 Klikněte na Start → Network
- 2 Pravým tlačítkem klikněte na ikonu tiskárny, a poté klikněte na **Install**.
- 3 Klikněte na **Pokračovat**. Tiskárna bude připojena pomocí WSD.

Postupy pro skenování do WSD

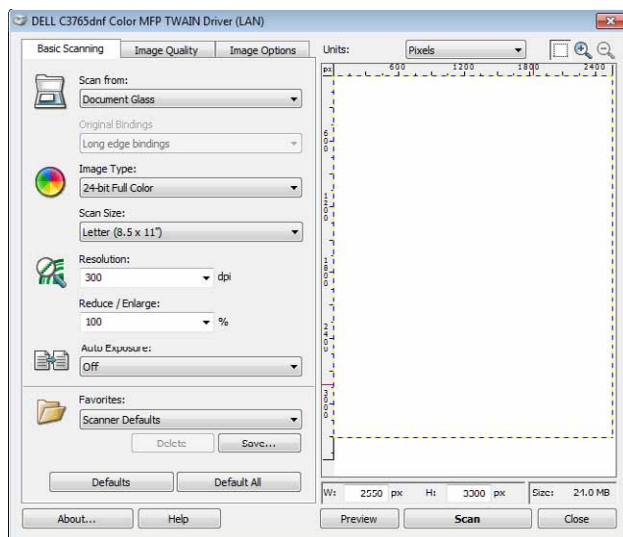
- 1 Vložte dokument(y) lícem nahoru nejdříve horním okrajem do DADF.
NEBO
Položte jeden dokument lícem dolů na skenovací sklo, a zavřete kryt dokumentů.
Pro podrobnosti o vkládání dokumentu, viz "Vkládání původního dokumentu."
- 2 Stiskněte  (Home) tlačítko.
- 3 Vyberte Scan Menu.
- 4 Vyberte WSD Scan.
- 5 Vyberte , dokud se neobjeví požadovaný počítač, do kterého chcete odeslat naskenovanou úlohu, a poté vyberte ten počítač.
- 6 Vyberte Event, a určete typ skenování. Pro podrobnosti, viz "Skenování do WSD."
- 7 Stiskněte  (Start) tlačítko pro spuštění odesílání naskenovaného souboru.

Skenování pomocí ovladače TWAIN .

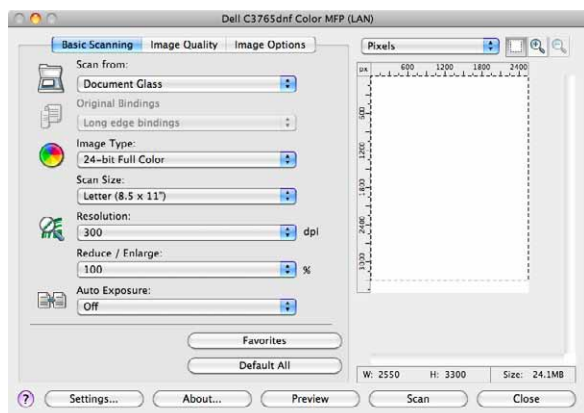
Vaše tiskárna podporuje ovladač TWAIN pro skenování obrázků, které podporuje Microsoft Windows XP, Windows Server[®] 2003, Windows Vista, Windows Server 2008, Windows Server 2008 R2, Windows 7, Windows 8, Windows Server 2012, Apple Mac OS X 10.3.9, Mac OS X 10.4.11, Mac OS X 10.5, Mac OS X 10.6, Mac OS X 10.7, Mac OS X 10.8 pracuje s různými skenery.


- 1 Vložte dokument(y) lícem nahoru nejdříve horním okrajem do DADF.
NEBO
Položte jeden dokument lícem dolů na skenovací sklo, a zavřete kryt dokumentů.
Pro podrobnosti o vkládání dokumentu, viz "Vkládání původního dokumentu."
- 2 Spusťte grafický software, který podporuje TWAIN, jako je PaperPort pro Windows. Pro použití jiného než PaperPort, postupte ke kroku 6.
- 3 Pro nastavení místa, kam uložit naskenované obrázky:
Klikněte na Desktop→ Folders.
V panelu Folders, určete destinaci složky.
- 4 Pro nastavení skeneru:
Klikněte na Desktop→ Scan Settings→ Select...
V dialogovém okně Available Scanners, vyberte TWAIN: Dell C3765dnf Color MFP, a poté klikněte na OK.
- 5 Ujistěte se, že je zaškrtnuto políčko Display scanner dialog box v panelu Scan or Get Photo.
- 6 Klikněte na Scan pro spuštění procesu skenování.
Otevře se okno Dell C3765dnf Color MFP TWAIN Driver.

Pro Microsoft Windows:




Pro Apple Macintosh:



 **POZNÁMKA:** Obrázek obrazovky se může lišit v závislosti na operačním systému.

7 V kartě **Basic Scanning**, nastavte požadované preference, a klikněte na **Preview** pro zobrazení náhledu obrázku.

 **POZNÁMKA:** Funkce **Preview** nemůže být používána při provádění duplexního (dvoustranného) skenování z DADF.

8 Upravte nastavení v kartách **Image Quality** a **Image Option**.

9 Klikněte na **Scan** pro spuštění skenování.

10 Až bude dokončeno skenování, klikněte na **Close** pro zavření okna.

11 Klikněte na **Done** pro zavření okna **PaperPort - Scan**.
Naskenovaný obrázek se automaticky uloží na určené místo.

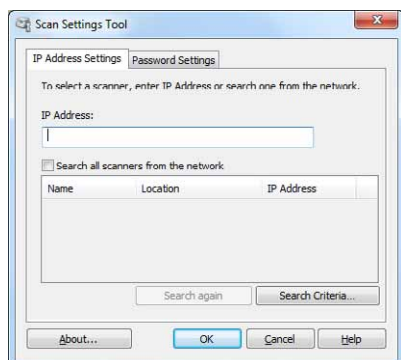
Chcete-li skenovat více stran, řiďte se pokyny na obrazovce pro editaci obrázku poté, co byl zkopírován do vašeho počítače.

Nástroj nastavení skenování

Můžete zkontrolovat IP adresu tiskárny nebo nastavit heslo pomocí Scan Settings Tool. Pro otevření Scan Settings Tool:

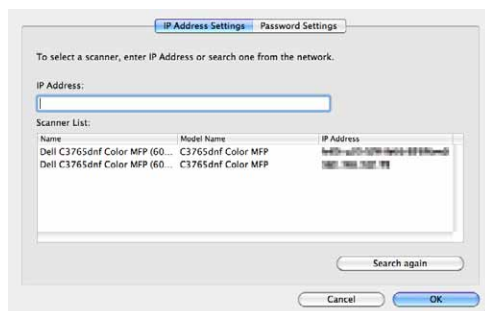
Pro Microsoft Windows:

Klikněte na Start → Program → Dell Printers → Dell C3765dnf Multifunction Color Laser Printer → Scan Settings Tool.



Pro Apple Macintosh:

Klikněte na Settings v hlavním skenovacím okně Dell C3765dnf Color MFP okna.

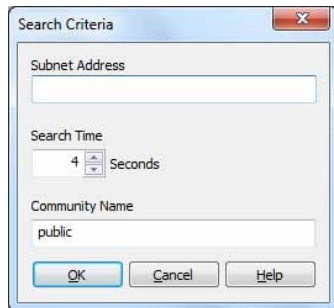


Nastavení IP adresy

V kartě IP Address Settings, můžete zkontrolovat IP adresu, která je nastavena pro váš skener nebo změnit výběr skeneru.

- **IP Address**
Zadejte IP adresu.
- **Search all scanners from the network (Windows pouze)**
Vyhledává skenery ve vaší síti.
- **Scanner List**
Zobrazí seznam skenerů, které jsou detekovány.
- **Search again**
Vyhledává skenery ve vaší síti.
- **Search Criteria (Windows pouze)**
Zobrazí dialogové okno Search Criteria pro nastavení podmínek vyhledávání.

Search Criteria Dialog Box (Windows pouze)



- **Subnet Address**

Zadejte adresu podsítě.

- IPv4: Broadcast Address jako je "192.168.1.255"
- IPv6: Multicast Address jako je "ff02::1"

- **Search Time**

Určuje období času pro vyhledání skeneru.

- **Community Name**

Zadejte SNMPv1/v2 název komunity. Výchozí název komunity je "public."

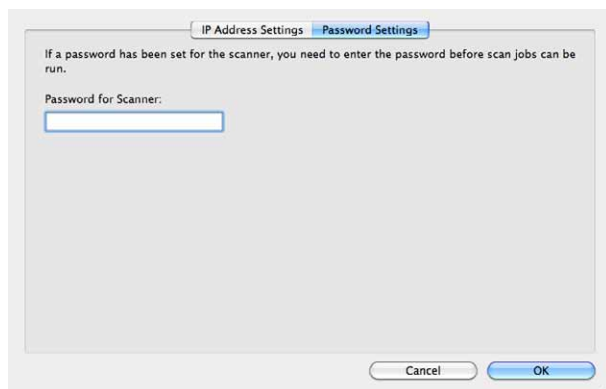
Nastavení hesla

V kartě Password Setting, můžete zadat heslo, které je nastaveno pro váš skener pro přístup z vašeho počítače do tiskárny.

Pro Microsoft Windows:




Pro Apple Macintosh:



- Password for Scanner
Zadejte heslo.

Skenování pomocí ovladače Windows Image Acquisition (WIA)


Vaše tiskárna rovněž podporuje ovladač WIA pro skenování obrázků. WIA je jeden ze standardních komponentů od Microsoft Windows XP a novějších operačních systémů a pracuje s digitálními kamerami a skenery. Na rozdíl od ovladače TWAIN, ovladač WIA vám umožňuje naskenovat obrázek a s těmito obrázky snadno manipulovat bez použití dalšího softwaru.


 **POZNÁMKA:** Ovladač Windows Image Acquisition (WIA) je podporován pouze ve Windows.

Pro skenování obrázku z grafického softwaru:

- 1 Vložte dokument(y) lícem nahoru nejdříve horním okrajem do DADF.
NEBO
Položte jeden dokument lícem dolů na skenovací sklo, a zavřete kryt dokumentů.
Pro podrobnosti o vkládání dokumentu, viz "Vkládání původního dokumentu."


- 2 Spusťte grafický software, jako je Microsoft Paint pro Windows.

 **POZNÁMKA:** Pokud používáte Windows Vista nebo Windows Server 2008, použijte Windows Photo Gallery místo Microsoft Paint.

 **POZNÁMKA:** Používáte-li aplikace, které využívají WIA 2.0, jako je Windows Fax a Scan ve Windows Vista, Windows 7 a Windows 8, možnost **Feeder (Scan both sides)** může být vybrána pro duplexní (dvoustranné) skenování.


- 3 Klikněte na **File**→ **From Scanner or Camera** (**Paint** tlačítko→ **From scanner or camera** pro Windows 7, Windows 8, Windows Server 2008 R2, a Windows Server 2012).
Objeví se okno **Scan using Dell C3765dnf Color MFP (USB or LAN)**.



 **POZNÁMKA:** Obrázek na obrazovce se může lišit v závislosti na operačním systému.

- 4 Vyberte váš požadovaný typ obrázku, který chcete skenovat, a klikněte na **Adjust the quality of the scanned picture** pro zobrazení dialogového okna **Advanced Properties**.
- 5 Vyberte požadované vlastnosti, včetně jasu a kontrastu, a poté klikněte na **OK**.
- 6 Klikněte na **Scan** pro spuštění skenování.
- 7 Klikněte na **File**→ **Save** pro uložení naskenovaného dokumentu na vaše požadované místo ve vašem počítači.

Pro skenování obrázku z ovládacího panelu:

 **POZNÁMKA:** Tato funkce je podporována pouze v Microsoft Window Server 2003 a Windows XP.

- 1 Vložte dokument(y) lícem nahoru nejdříve horním okrajem do DADF.

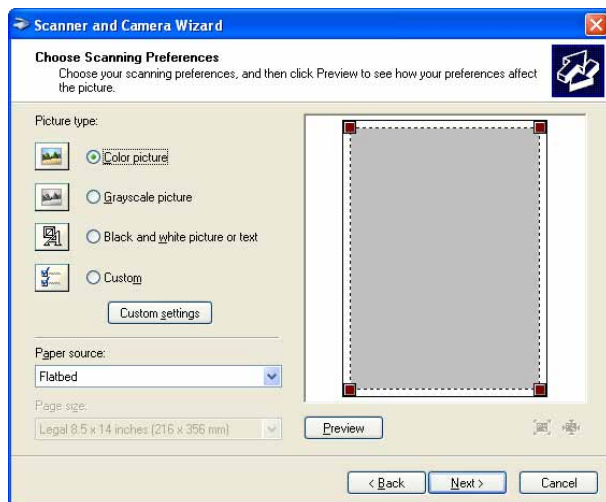
OR


Položte jeden dokument lícem dolů na skenovací sklo, a zavřete kryt dokumentů.

Pro podrobnosti o vkládání dokumentu, viz "Vkládání původního dokumentu."

- 2 Klikněte na **Start**→ **Ovládací panely**→**Printers and Other Hardware**→ **Scanners and Cameras**.
- 3 Dvakrát klikněte na ikonu skeneru. Spustí se **Scanner and Camera Wizard**.


- 4 Klikněte na **Další** pro zobrazení stránky Choose Scanning Preferences.



 **POZNÁMKA:** Obrázek na obrazovce se může lišit v závislosti na operačním systému.

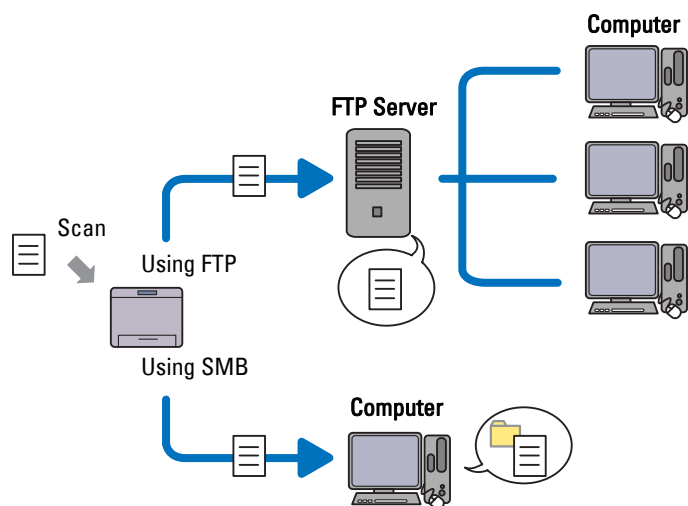
- 5 Vyberte váš požadovaný typ obrázku, zdroj papíru, a velikost papíru, a klikněte na **Další**.
- 6 Zadejte název obrázku, vyberte formát souboru, a určete požadované místo pro uložení naskenovaného dokumentu.
- 7 Klikněte na **Další** pro spuštění skenování.
- 8 Řiďte se pokyny na obrazovce pro editaci obrázku poté, co je zkopírován do vašeho počítače.

Skenování do PC nebo serveru přes SMB/FTP

 **POZNÁMKA:** Tato funkce nevyžaduje ovladač síťového skenování.

Přehled

Funkce Scan to Network vám umožňuje odesílat naskenované dokumenty do počítače nebo serveru FTP.



Požadované operační systémy:

Pro **FTP**:



POZNÁMKA: Pro informace o konfiguraci služby FTP, se podívejte do příručky dodané k softwaru.



POZNÁMKA: Microsoft Windows Server 2003, Windows XP, Windows Vista, Mac OS X 10.3.9/10.4.11/10.5 podporují pouze IPv4.

- Microsoft Windows XP Professional
FTP služba Microsoft Internet Information Services 5.1
- Microsoft Windows Server 2003 Service Pack 1
FTP služba Microsoft Internet Information Services 6.0
- Microsoft Windows Vista
Microsoft Windows Server 2008
FTP služba Microsoft Internet Information Services 7.0
- Microsoft Windows 7
Microsoft Windows Server 2008 R2
FTP služba Microsoft Internet Information Services 7.5
- Microsoft Windows 8
Microsoft Windows Server 2012
FTP služba Microsoft Internet Information Services 8.0
- Mac OS X 10.3.9/10.4.11/10.5/10.6/10.7/10.8
FTP služba Mac OS X

Pro **SMB**:



POZNÁMKA: Microsoft Windows Server 2003, Windows XP, Mac OS X 10.3.9/10.4.11/10.5/10.6 podporují pouze IPv4.

- Microsoft Windows XP
- Microsoft Windows Server 2003
- Microsoft Windows Vista
- Microsoft Windows Server 2008
- Microsoft Windows Server 2008 R2
- Microsoft Windows 7
- Microsoft Windows 8
- Microsoft Windows Server 2012
- Mac OS X 10.3.9/10.4.11/10.5/10.6

Postupy

Pro **FTP**:

- 1 "Nastavení destinace pomocí Adresáře"
- 2 "Odeslání naskenovaného souboru do sítě"

Pro **SMB**:

- 1 "Nastavení přihlašovacího jména a hesla (SMB pouze)"
- 2 "Vytvoření sdílené složky (SMB pouze)"

- 3 " Nastavení destinace pomocí Adresáře"
- 4 " Odeslání naskenovaného souboru do sítě"

Nastavení přihlašovacího jména a hesla (SMB pouze)

Funkce Scan to Network vyžaduje přihlašovací účet uživatele s platným a ne-prázdným heslem pro ověření. Potvrďte přihlašovací jméno uživatele a heslo.

Pro Microsoft Windows:



Nepoužijete-li heslo pro přihlášení uživatele, musíte vytvořit heslo ve vašem Účtu pro přihlášení uživatele následujícím postupem.

Pro Windows XP:

- 1 Klikněte na start → Ovládací panely → Uživatelské účty
- 2 Klikněte na Change an account.
- 3 Klikněte na Create a password a přidejte heslo do vašeho přihlašovacího účtu.

Pro Windows Vista a Windows 7:

- 1 Klikněte na Start → Ovládací panely.
- 2 Klikněte na Uživatelské účty a zabezpečení rodiny.
- 3 Klikněte na Uživatelské účty.
- 4 Klikněte na Vytvořit heslo k účtu a přidejte heslo do vašeho přihlašovacího účtu.

Pro Windows Server 2008:

- 1 Klikněte na Start → Ovládací panely.
- 2 Dvakrát klikněte na Uživatelské účty.
- 3 Klikněte na Vytvořit heslo k účtu a přidejte heslo do vašeho přihlašovacího účtu.

Pro Windows Server 2008 R2:

- 1 Klikněte na Start → Ovládací panely.
- 2 Vyberte Uživatelské účty.
- 3 Klikněte na Uživatelské účty.
- 4 Klikněte na Vytvořit heslo k účtu a přidejte heslo do vašeho přihlašovacího účtu.

Pro Windows 8 a Windows Server 2012:

- 1 Přejděte do horního nebo spodního pravého rohu obrazovky, a poté klikněte na **Nastavení**.

- 2 Klikněte na **Změnit nastavení PC**.
- 3 Klikněte na **Uživatelé**.
- 4 Klikněte na **Vytvoření hesla** a přidejte heslo do vašeho přihlašovacího účtu.

Pro Mac OS X 10.3.9:

- 1 Klikněte na **Předvolby systému**→**Účty**.
- 2 Zadejte heslo do vašeho přihlašovacího účtu v **Heslo**.
- 3 Znovu zadejte heslo do **Ověřit**.

Pro Mac OS X 10.4.11/10.5/10.6:


- 1 Klikněte na **Předvolby systému**→**Účty**.
- 2 Vyberte **Změnit heslo**.
- 3 Zadejte heslo do vašeho přihlašovacího účtu v **Nové heslo**.
- 4 Znovu zadejte heslo do **Ověřit**.

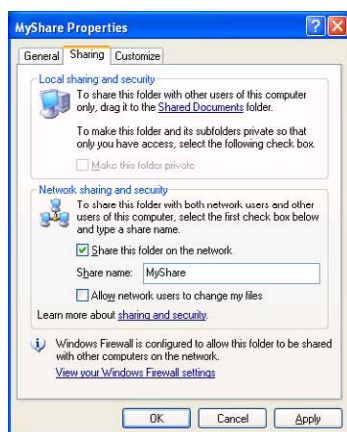
Vytvoření sdílené složky (SMB pouze)

Vytvořte sdílenou složku pro uložení naskenovaného dokumentu z vaší tiskárny.


Pro Microsoft Windows XP Home Edition:

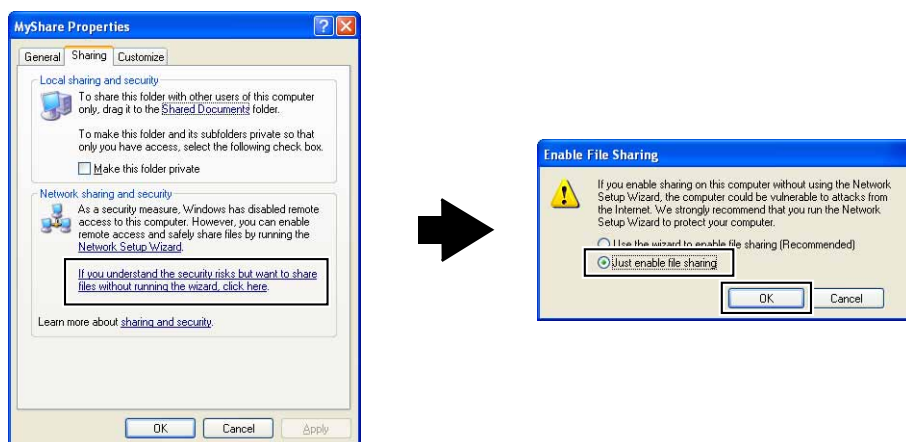
- 1 Vytvořte složku v požadovaném adresáři počítače (Příklad názvu složky, MyShare).
- 2 Pravým tlačítkem klikněte na složku, a poté vyberte **Vlastnosti**.
Otevře se dialogové okno **Vlastnosti**.
- 3 Klikněte na kartu **Sdílení** a poté vyberte **Sdílet tuto složku v síti**.
- 4 Zadejte sdílený název do pole **Název sdílené položky**.

 **POZNÁMKA:** Zapište si tento sdílený název, protože tento název použijete v dalším procesu nastavení.



- 5 Zaškrtněte políčko **Allow network users to change my files**, a klikněte na **OK**.

 **POZNÁMKA:** Až se objeví následující obrazovka, klikněte na **I f you understand the security risks but want to share files without running the wizard, click here**, poté vyberte **Just enable file sharing**, a poté klikněte na **OK**.



POZNÁMKA: Pro přidání podsložek, vytvořte nové složky do sdílené složky, kterou jste vytvořili.

Například:

Název složky: MyShare, Název složky druhé úrovně: MyPic, Název složky třetí úrovně: John

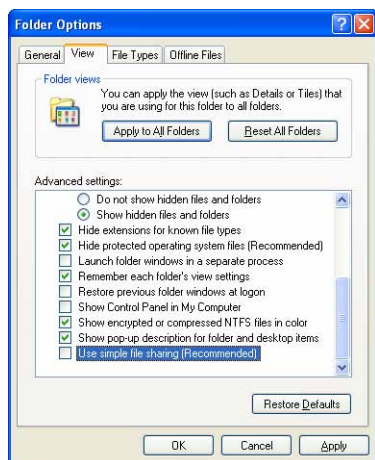
Nyní byste měli vidět MyShare\MyPic\John ve vašem adresáři.

Pro Microsoft Windows XP Professional:

- 1 Vytvořte složku v požadovaném adresáři v počítači (Příklad názvu složky, MyShare) a dvakrát klikněte na složku.
- 2 Vyberte **Možnosti složky** z Tools.



- 3 Klikněte na kartu **Pohled**, a poté vyškrtněte políčko **Použít zjednodušené sdílení souborů** (Recommended).




- 4 Klikněte na OK.

5 Právým tlačítkem klikněte na složku, a poté vyberte **Vlastnosti**.

Objeví se dialogové okno **Vlastnosti**.

6 Vyberte kartu **Sdílení** a poté vyberte **Sdílet tuto složku**.

7 Zadejte sdílený název do pole **Název sdílené položky**.

 **POZNÁMKA:** Zapište si tento sdílený název, protože ho použijete v dalším postupu nastavení.



8 Klikněte na **Oprávnění** pro vytvoření oprávnění zapisovat pro tuto složku.

9 Klikněte na **Přidat**.

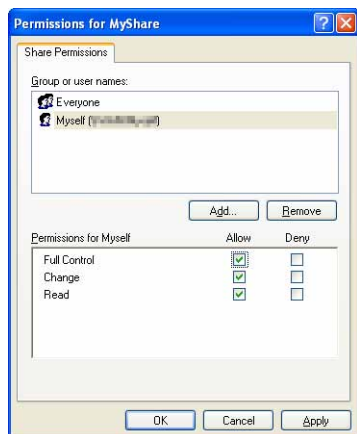
10 Vyhledejte přihlašovací jméno uživatele kliknutím na **Pokročilé**, nebo zadejte přihlašovací jméno uživatele do pole **Zadejte názvy objektů k výběru** a klikněte na **Kontrola jména** pro potvrzení (Příklad přihlašovacího jména uživatele, `Myself`).



11 Klikněte na **OK**.

 **POZNÁMKA:** Nepoužívejte **Everyone** jako přihlašovací jméno uživatele..

- 12 Klikněte na přihlašovací jméno uživatele, které jste právě zadali. Zaškrtněte políčko **Úplné řízení**. Toto vám zaručí oprávnění k odeslání dokumentu do této složky.



- 13 Klikněte na OK.



POZNÁMKA: Pro přidání podsložek, vytvořte nové složky do sdílené složky, kterou jste vytvořili.

Například:

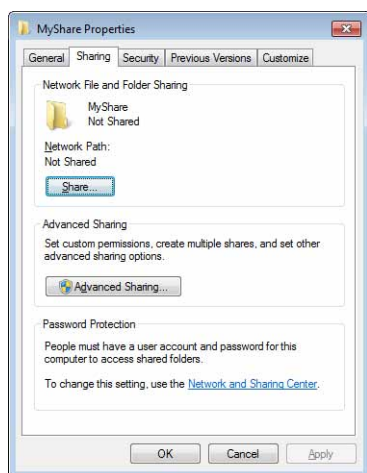
Název složky: MyShare, Název složky druhé úrovně: MyPic, Název složky třetí úrovně: John

Nyní byste měli vidět MyShare\MyPic\John ve vašem adresáři.

Pro Windows Vista, Windows Server 2008, Windows Server 2008 R2, Windows 7, Windows 8, Windows Server 2012:


- 1 Vytvořte složku v požadovaném adresáři v počítači (Příklad názvu složky, MyShare).
- 2 Pravým tlačítkem klikněte na složku, a poté vyberte **Vlastnosti**.

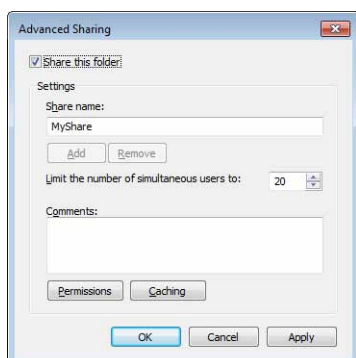
Objeví se dialogové okno **Vlastnosti**.



- 3 Klikněte na kartu **Sdílení** a poté vyberte **Pokročilé sdílení**.
- 4 Zaškrtněte políčko **Sdílet tuto složku**.

5 Zadejte sdílený název do pole **Název sdílené položky**.

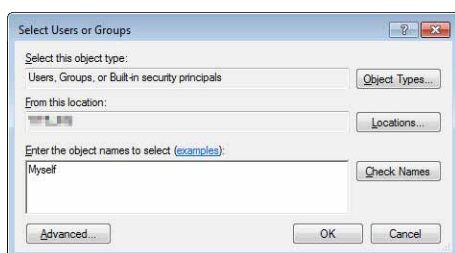
 **POZNÁMKA:** Zapište si sdílený název, protože ho budete potřebovat použít v dalším postupu nastavení.



6 Klikněte na **Oprávnění** pro vytvoření oprávnění zapisovat pro tuto složku.

7 Klikněte na **Přidat**.

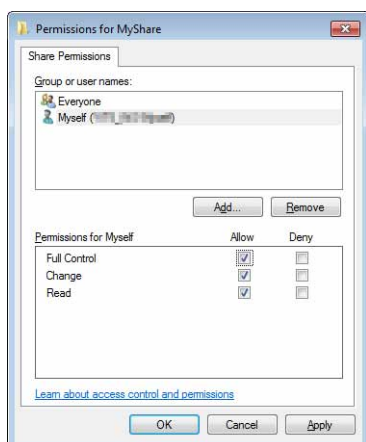
8 Vyhledejte přihlašovací jméno uživatele kliknutím na **Pokročilé**, nebo zadejte přihlašovací jméno uživatele do pole **Zadejte názvy objektů k výběru** a klikněte na **Kontrola jmen** pro potvrzení (Příklad přihlašovacího jména uživatele, `Myself`).



9 Klikněte na **OK**.

10 Klikněte na přihlašovací jméno uživatele, které jste právě zadali. Zaškrtněte políčko **Úplné řízení**. Toto vám zajistí oprávnění k odesílání dokumentu do této složky.

 **POZNÁMKA:** Nepoužívejte **Everyone** jako přihlašovací jméno uživatele.



11 Klikněte na OK.



POZNÁMKA: Pro přidání podsložek, vytvořte nové složky do sdílené složky, kterou jste vytvořili.

Například:

Název složky: MyShare, Název složky druhé úrovně: MyPic, Název složky třetí úrovně: John
Nyní byste měli vidět MyShare\MyPic\John ve vašem adresáři.

Pro Mac OS X 10.3.9/10.4.11:

- 1 Vyberte Go z menu Finder, a poté klikněte na Home.
- 2 Dvakrát klikněte na Public.
- 3 Vytvořte složku (Příklad názvu složky, MyShare).
- 4 Otevřete **Předvolby systému**, a poté klikněte na **Sdílení**.
- 5 Zaškrtněte políčko Personal File Sharing a políčko Windows Sharing.

Pro Mac OS X 10.5/10.6:

- 1 Vytvořte složku v požadovaném adresáři v počítači (Příklad názvu složky, MyShare).
- 2 Vyberte vytvořenou složku, a poté vyberte Get Info z menu File.
- 3 Zaškrtněte políčko Shared Folder.
- 4 Otevřete **Předvolby systému**, a poté klikněte na **Sdílení**.
- 5 Zaškrtněte políčko File Sharing, a poté klikněte na **Volby**.
- 6 Zaškrtněte políčko Share Files and folders using SMB a název účtu.
- 7 Klikněte na Done.

Nastavení destinace pomocí Adresáře

Můžete zaregistrovat podrobnosti připojení pro server SMB a FTP v adresáři pomocí Dell Printer Configuration Web Tool nebo Address Book Editor.

Než začnete nastavovat destinaci, ujistěte se, že máte IP adresy, které potřebujete, jako je tiskárny a počítače.

Ověření nastavení IP adresy tiskárny

Pro nastavení adresáře serveru pomocí sítě, budete nejdříve muset vyhledat IP adresu tiskárny. Pro nalezení IP adresy vaší tiskárny, viz "Ověření IP nastavení."

Vyhledání nastavení IP adresy počítače

IP adresu počítače můžete vyhledat následujícími operacemi.

- 1 Klikněte na Start → Spustit.

Pro Windows Server 2003/Windows Server 2008/Windows Server 2008

R2: Klikněte na Start → Spustit.

Pro Windows Vista/Windows 7:

Klikněte na Start → **Všechny programy** → **Příslušenství** → Spustit.

Pro Windows 8/Windows Server 2012:

Přejděte do horního nebo spodního pravého rohu obrazovky, a poté klikněte na Search → zapište Spustit do vyhledávacího pole, klikněte na Apps, a poté klikněte na Spustit.

- 2 Zadejte cmd do textového pole a klikněte na OK. Otevře se okno příkazového řádku.
- 3 Zadejte ipconfig a stiskněte Enter.


4 Zapište si IP adresu xxx.xxx.xxx.xxx.

Použití Dell Printer Configuration Web Tool


1 Otevřete webový prohlížeč.

2 Zadejte IP adresu tiskárny do adresního řádku, a stiskněte klávesu <Enter>.

Objeví se webová stránka tiskárny.

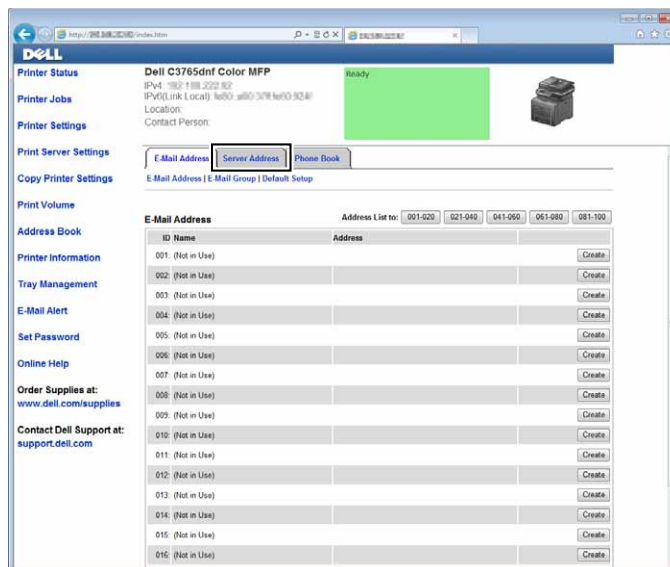
 **POZNÁMKA:** Pro podrobnosti o kontrole IP adresy tiskárny, viz "Ověření IP nastavení."

3 Klikněte na Address Book. Objeví-li se dialogové okno zabezpečení přihlášení, zadejte správné User Name a Password.

 **POZNÁMKA:** Výchozí uživatelské jméno je "admin", a výchozí heslo je prázdné (NULL).



4 Klikněte na kartu Server Address, a poté klikněte na Create ID.



Objeví se stránka Server Address.

Server Address	
ID	01 (New Registration)
1 Name	<input type="text"/> e.g. PeterShare, Shared Folder
2 Server Type	<input type="radio"/> FTP <input type="radio"/> SMD FTP(ftp://Server Address/Server Path) SMD(\\Server Address\Share Name\Server Path)
3 Server Address	<input type="text"/> e.g. myPC.XXX.XXX.XXX.XXX
4 Share Name	<input type="text"/> e.g. SMB(Share, SharedFolder)
5 Server Path	<input type="text"/> e.g. FTP(pub, pub\share), SMB(finance, finance\Peter, finance\Peter\Sales)
6 Server Port Number	<input type="text"/> FTP (21, 5000 - 65535), SMB (139, 445, 5000 - 65535)
7 Login Name	<input type="text"/> e.g. FTP(anonymous, Peter), SMB(Peter, Domain\Peter)
8 Login Password	<input type="password"/>
9 Re-enter Password	<input type="password"/>

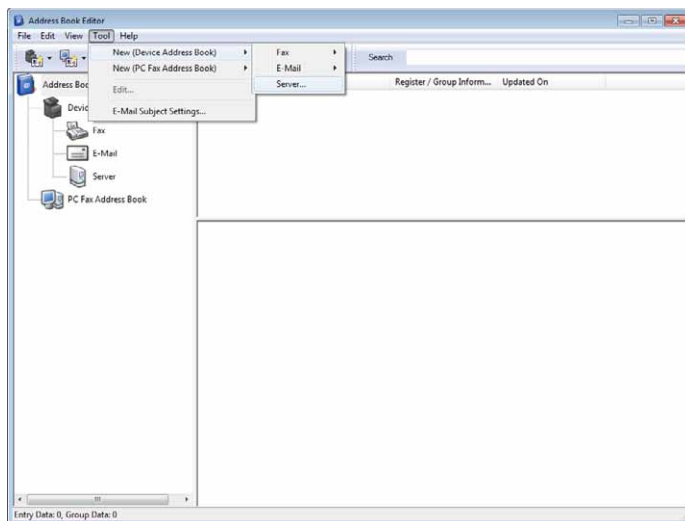
Pro vyplnění polí, zadejte údaje, jak následují:

(1) Name	Zadejte popisný název, který chcete, aby se objevil v serverovém adresáři.
(2) Server Type	Vyberte FTP, pokud ukládáte dokument do FTP serveru. Vyberte SMB, pokud ukládáte dokument do sdílené složky v počítači.
(3) Server Address	Zadejte název serveru FTP, který jste nasdíleli nebo název serveru nebo IP adresu počítače. <ul style="list-style-type: none"> Pro FTP: Název serveru: myhost.example.com (myhost: host name, example.com: domain name) IP adresa: 192.168.1.100 Pro SMB: Název serveru: myhost IP adresa: 192.168.1.100
(4) Share Name	Zadejte název sdílené složky do počítače příjemce. Pouze pro SMB.
(5) Server Path	Zadejte cestu k podadresáři, kam chcete uložit naskenované dokumenty. Ujistěte se, že cesta k podadresáři je již vytvořena ve sdílené složce nebo FTP serveru.
(6) Server Port Number	Zadejte číslo Server Port Number. Nejste-li si jisti, můžete zadat výchozí hodnotu 21 pro FTP nebo 139 pro SMB. Dostupné porty jsou: FTP: 21, 5000 - 65535 SMB: 139, 445, 5000 - 65535
(7) Login Name	Zadejte název uživatelského účtu pro umožnění přístupu ke sdílené složce ve vašem počítači nebo FTP serveru. <ul style="list-style-type: none"> Pro FTP: Kontaktujte správce systému. Pro SMB: Windows přihlašovací jméno, které jste určili v postupu č. 1.
(8) Login Password	Zadejte heslo odpovídající přihlašovacímu jménu nahoře. <ul style="list-style-type: none"> Pro FTP: Kontaktujte správce systému. Pro SMB: Prázdné heslo není platné ve funkci Network (Computer). Ujistěte se, že máte platné heslo pro přihlášení k uživatelskému účtu. (Viz "Nastavení přihlašovacího jména a hesla (SMB pouze)" pro podrobnosti o přidání hesla do vašeho přihlášení k uživatelskému účtu.)
(9) Re-enter Password	Znovu zadejte heslo.

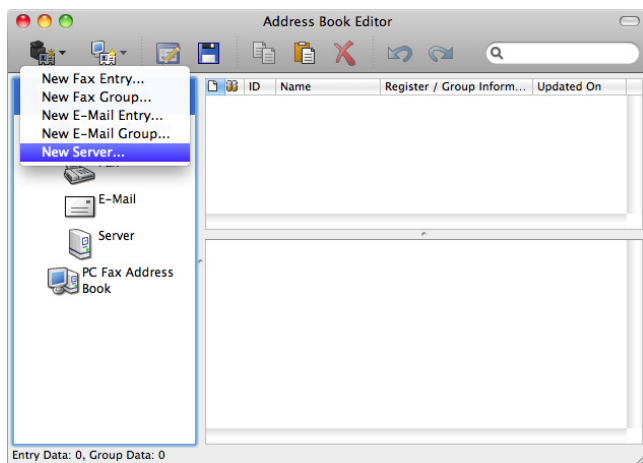
Použití Address Book Editor

- 1 Klikněte na Start→ Všechny programy→Dell Printers→ Dell C3765dnf Multifunction Color Laser Printer→ Address Book Editor.
- 2 Klikněte na Tool→ New (Device Address Book)→ Server.

Pro Microsoft Windows:



Pro Apple Macintosh:



Objeví se dialogové okno Server Address.

Pro Microsoft Windows:




Pro Apple Macintosh:

Pro vyplnění polí, zadejte údaje, jak následují:

(1) Name	Zadejte popisný název, který chcete, aby se objevil v serverovém adresáři.
(2) Server Type	Vyberte Computer, pokud ukládáte dokumenty do sdílené složky v počítači. Vyberte Server, pokud ukládáte dokumenty do serveru FTP.
(3) Server Name/IP Address	Zadejte název serveru nebo IP adresu počítače nebo název serveru FTP, který jste nasdíleli. Následující jsou příklady: <ul style="list-style-type: none">• Pro počítač: Název serveru: myhost IP address: 192.168.1.100• Pro server: Název serveru: myhost.example.com (myhost: host name, example.com: domain name) IP adresa: 192.168.1.100
(4) Share Name	Zadejte název sdílené složky počítače příjemce. Pouze pro SMB.

(5) Path	Zadejte cestu k podadresáři, kam chcete uložit naskenovaný dokument. Ujistěte se, že cesta k podadresáři je již vytvořena ve sdílené složce FTP serveru.
(6) Login Name	Zadejte název uživatelského účtu k umožnění přístupu ke sdílené složce v počítači nebo FTP serveru. <ul style="list-style-type: none"> • Pro počítač: Windows přihlašovací jméno, které jste určili v postupu č. 1. • Pro server: Kontaktujte správce systému.
(7) Login Password	Zadejte heslo odpovídající přihlašovacímu jménu nahoře. <ul style="list-style-type: none"> • Pro počítač: Prázdné heslo není platné ve funkci Network (Computer). Ujistěte se, že máte platné heslo pro přihlášení k uživatelskému účtu. (Viz "Nastavení přihlašovacího jména a hesla (SMB pouze)" pro podrobnosti o přidání hesla do vašeho přihlášení k uživatelskému účtu.) • Pro server: Kontaktujte správce systému.
(8) Confirm Login Password	Znovu zadejte vaše heslo.
(9) Port Number	Zadejte číslo portu serveru. Nejste-li si jisti, můžete zadat výchozí hodnotu 139 pro počítač a 21 pro FTP server. Dostupné porty jsou: Pro počítač: 139, 445, 5000 - 65535 Pro server: 21, 5000 - 65535

Odeslání naskenovaného souboru do sítě

- 1 Vložte dokument(y) lícem nahoru nejdříve horním okrajem do DADF.
NEBO
Položte jeden dokument lícem dolů na skenovací sklo, a zavřete kryt dokumentů.
Pro podrobnosti o vkládání dokumentu, viz "Vkládání původního dokumentu. "
- 2 Stiskněte  (Home) tlačítko.
- 3 Vyberte Scan Menu.
- 4 Vyberte Network.
- 5 Vyberte , dokud se neobjeví požadovaná adresa a poté vyberte tu adresu.
- 6 Vyberte OK.
- 7 Určete možnosti skenování jako je Output Color, Resolution, 2 Sided Scanning, a File Format v Scan to Network, Quality and Options tabs. Pro podrobnosti, viz "File Format."
- 8 Stiskněte  (Start) tlačítko pro spuštění odesílání naskenovaného souboru.

Skenování do paměti USB


Funkce Scan to USB Memory vám umožňuje uložit naskenovaný obrázek přímo do USB paměti připojené k tiskárně bez použití softwaru.

Typy paměti USB

Můžete použít USB paměť s následujícími rozhraními:

- USB 1.1
- USB 2.0


USB paměť musí být zformátována v FAT souborových systémech (FAT16, FAT32, nebo VFAT) před vložením paměťového zařízení do předního portu USB tiskárny.

 **POZNÁMKA:** Je-li USB paměť zformátována v souborovém systému jiném než výše, tiskárna nemusí rozeznat, že je USB paměť připojena.

 **POZNÁMKA:** USB paměť s funkcí ověřování a některé značky USB pamětí nemohou být používány v této tiskárně.

Postupy

Pro uložení naskenovaných obrázků do USB paměti:

 **POZNÁMKA:** Vložíte-li USB paměť do předního portu USB nejdříve, může se objevit obrazovka **USB Drive Detected**. V tomto případě, vyberte **Scan to USB**, a postupte ke kroku 6.

1 Vložte dokument(y) lícem nahoru nejdříve horním okrajem do DADF.

NEBO

Položte jeden dokument lícem dolů na skenovací sklo, a zavřete kryt dokumentů.

Pro podrobnosti o vkládání dokumentu, viz "Vkládání původního dokumentu."

2 Stiskněte  (Home) tlačítko.


3 Vložte USB paměť do předního portu USB tiskárny. Viz "Vložení a vyjmutí paměti USB" pro více podrobností.

4 Vyberte **Scan Menu**.

5 Vyberte **USB**.

6 Určete možnosti skenování jako je **Output Color**, **Resolution**, **2 Sided Scanning**, a **File Format** v **Scan to USB**, **Quality** and **Options** tabs. Pro podrobnosti, viz "File Format."

Také můžete určit složku pro uložení naskenovaného obrázku. Pro podrobnosti, viz "Určení složky pro uložení naskenovaného obrázku."

7 Stiskněte  (Start) tlačítko pro spuštění skenování dokumentu.


8 Vyjměte USB paměť z tiskárny. Viz "Vložení a vyjmutí paměti USB" pro více podrobností.


Určení složky pro uložení naskenovaného obrázku


Pro uložení naskenovaného obrázku do složky v paměti USB, určete složku před provedením skenovací úlohy.

1 Vyberte **Change Folder** v kartě **Scan to USB**.

2 Vyberte složku pro uložení naskenovaného obrázku.

 **POZNÁMKA:** Výchozí místo uložení je kořenový adresář paměti USB.

 **POZNÁMKA:** Nemůžete přímo zadat cestu ke složce pomocí numerické klávesnice.

 **POZNÁMKA:** Můžete vybrat jakoukoliv složku v paměti USB, ale nemůžete vytvořit novou složku v tomto kroku. Vždy byste měli vytvořit novou složku před připojením paměti k tiskárně. Pokud chcete, aby tiskárna automaticky vytvořila složku a poté uložila naskenovaný obrázek do té složky, nastavte **Create Folder** na **On**. Pro podrobnosti, viz "Create Folder."

Pokud jméno naskenovaného obrázku již existuje ve složce, tiskárna automaticky vygeneruje nové jméno souboru pro uložení data.

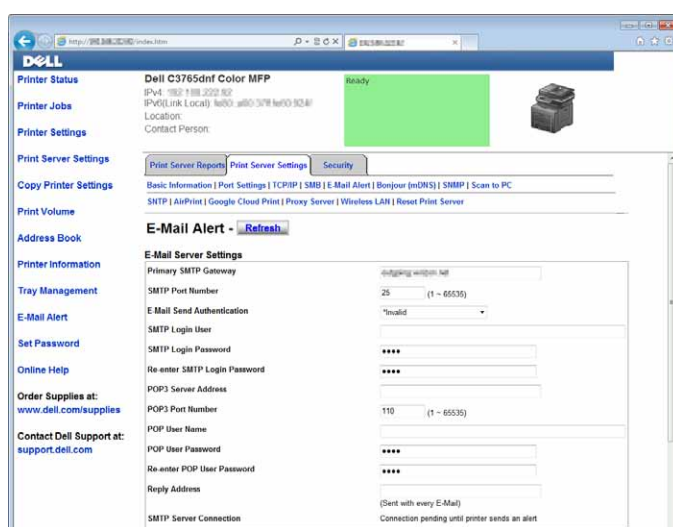
Odeslání e-mailu s naskenovaným obrázkem

Pro odeslání e-mailu s připojeným naskenovaným obrázkem z vaší tiskárny, následujte kroky níže:

- Nastavte upozornění e-mailem
- Zaregistrujte uživatele
- Spusťte odeslání e-mailu s naskenovaným souborem

Nastavení upozornění e-mailem

- 1 Z Dell Printer Configuration Web Tool, klikněte na E-Mail Alert.
Objeví se stránka E-Mail Server Settings.



- 2 Určete nastavení pro výstrahu e-mailem, jak následují:

Primary SMTP Gateway: Zadejte IP adresu e-mailového serveru.

E-Mail Send Authentication: Určete Neplatné pro povolení e-mailového serveru.

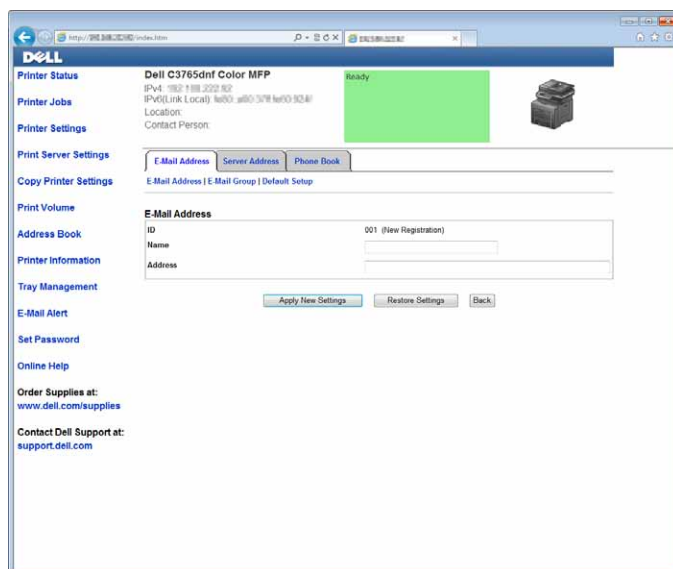
 **POZNÁMKA:** Zobrazí-li se chybová zpráva obsahující 016-506 nebo 016-764, kontaktujte svého správce serveru pro nastavení pro **E-Mail Send Authentication**.

- 3 Klikněte na Apply New Settings.

Registrace nové e-mailové adresy


- 1 Z Dell Printer Configuration Web Tool, klikněte na Address Book, a poté klikněte na kartu E-Mail Address.
- 2 Klikněte na Create.

Stránka E-Mail Address pro registraci nové e-mailové adresy, se objeví.



- 3 Zadejte následující:
 - Jméno
 - Adresu
- 4 Klikněte na Apply New Settings.

Odeslání e-mailu s naskenovaným souborem

- 1 Stiskněte  (Home) tlačítko.
- 2 Vyberte Email.
- 3 Určete příjemce z následujících, a poté vyberte OK:


New Recipient: Zadejte přímo e-mailovou adresu.


Address Book: Vyberte z následujících typů adresářů:

- Machine Address Book - Individuals: Vyberte e-mailovou adresu registrovanou v adresáři.
- Machine Address Book - Groups: Vyberte skupinu e-mailů registrovanou v adresáři.
- Search Network Address Book: Vyhledejte e-mailovou adresu z adresáře LDAP serveru.

Vyberte příjemce, kterého jste určili z New Recipient pro odstranění nebo editaci příjemce.

Vyberte příjemce, kterého jste určili z Address Book pro odstranění nebo shlédnutí podrobností o příjemci. Také můžete změnit e-mail na skrytou kopii.

 **POZNÁMKA:** Pro více informací o adresáři a adresáři serveru, viz "Adresáře."

 **POZNÁMKA:** Pro podrobnosti o Search Network Address Book, viz "Použití adresáře serveru a telefonního seznamu serveru."

 **POZNÁMKA:** E-mailové adresy musí být registrovány, než budete moci vybrat Address Book.

- 4 Určete možnosti skenování jako je Output Color, Resolution, 2 Sided Scanning, a File Format v Quality and Options tabs. Pro podrobnosti, viz "File Format."
- 5 Stiskněte ► (Start) tlačítko pro spuštění odesílání e-mailu.

Faxování

- ✎ **POZNÁMKA:** Je-li nastavení Povolení funkce pro Fax nastaveno na On (Password), musíte zadat čtyřmístné heslo pro použití funkce faxování. Je-li nastavení Povolení funkce pro Fax nastaveno na Off, funkce faxování bude zakázána a menu se nezobrazí na dotykovém panelu. Pro podrobnosti, viz "Povolení funkce."
- ✎ **POZNÁMKA:** Je-li Panel Lock Control nastaveno na Enable, musíte zadat čtyřmístné heslo pro vstup do menu Admin Settings.

Určení úvodního nastavení faxu pomocí Easy Setup Navigator

Můžete určit zemi, typ linky, tón/puls, režim přijetí, vzory DRPD, název hlavičky faxu, a faxové číslo.

- 1 Vložte disk *Software and Documentation* dodaný k tiskárně do počítače. Soubor Easy Setup Navigator se spustí automaticky.
- 2 Klikněte na Advanced Tools v okně Easy Setup Navigator. Objeví se okno Advanced Tools.






- 3 Klikněte na Fax Configuration.
- 4 Dodržujte pokyny zobrazené na obrazovce.

Dostupná nastavení jsou:

- Země
- Typ linky
- Tón/Puls
- Režim přijetí
- Vzory DRPD
(Toto nastavení je dostupné pouze, když je služba charakteristického vyzvánění nainstalována na vaši telefonní linku vaší telefonní společnosti.)
- Název hlavičky faxu
- Faxové číslo

✎ **POZNÁMKA:** Pro udělení úvodního nastavení z ovládacího panelu tiskárny, viz "Nastavení vaší země."

Nastavení vaší země




- 1 Stiskněte  (Information) tlačítko.
- 2 Vyberte kartu Tools, a poté vyberte Admin Settings.
- 3 Vyberte , dokud se neobjeví Fax Settings, a poté vyberte Fax Settings.
- 4 Vyberte Fax Line Settings.
- 5 Vyberte , dokud se neobjeví Country, a poté vyberte Country.
- 6 Vyberte zemi, kde je tiskárna používána, a poté vyberte OK.



Tiskárna musí být restartována po nastavení země. Až vás obrazovka vyzve k restartování tiskárny, vyberte Start. Po restartování, obrazovka Main Home se zobrazí na dotykovém panelu.


 **POZNÁMKA:** Až nakonfigurujete nastavení země, informace, která je registrována do tiskárny, bude inicializována.

Nastavení ID tiskárny

Ve většině zemí, jste ze zákona povinni uvést vaše faxové číslo na všechny faxy, které odesíláte. ID tiskárny, obsahující vaše telefonní číslo a jméno nebo název společnosti, bude vytištěno nahoře každé stránky odeslané z vaší tiskárny.

- 1 Stiskněte  (Information) tlačítko.
- 2 Vyberte kartu Tools, a poté vyberte Admin Settings.
- 3 Vyberte , dokud se neobjeví Fax Settings, a poté vyberte Fax Settings.
- 4 Vyberte Fax Line Settings.
- 5 Vyberte , dokud se neobjeví Fax Number, a poté vyberte Fax Number.
- 6 Zadejte vaše faxové číslo pomocí numerické klávesnice, a poté vyberte OK.


 **POZNÁMKA:** Uděláte-li chybu během zadávání čísel, stiskněte tlačítko  (Delete) pro výmaz poslední číslice.







- 7 Vyberte , dokud se neobjeví Fax Header Name, a poté vyberte Fax Header Name.
- 8 Zadejte vaše jméno nebo název společnosti pomocí klávesnice, a poté vyberte OK.



Pro podrobnosti o použití klávesnice pro zadání alfanumerických znaků, viz "Používání klávesnice zobrazené na dotykovém panelu."

Pro návrat na obrazovku Information, stiskněte AC (All Clear) tlačítko.


Nastavení času a data

 **POZNÁMKA:** Může být nezbytné resetovat správný čas a datum, pokud dojde k výpadku energie do tiskárny. Pro nastavení času a data:

- 1 Stiskněte  (Information) tlačítko.
- 2 Vyberte kartu Tools, a poté vyberte Admin Settings.
- 3 Vyberte , dokud se neobjeví System Settings, a poté vyberte System Settings.
- 4 Vyberte , dokud se neobjeví General, a poté vyberte General.
- 5 Vyberte , dokud se neobjeví Date & Time, a poté vyberte Date & Time.
- 6 Vyberte Time Zone.
- 7 Vyberte , dokud se neobjeví požadovaná geografická oblast, a poté vyberte tu oblast.
- 8 Vyberte , dokud se neobjeví požadované časové pásmo, a poté vyberte to časové pásmo.
- 9 Vyberte OK.





- 10 Vyberte **Date**.
- 11 Vyberte  nebo  nebo zadejte datum pomocí numerické klávesnice.
- 12 Vyberte **Time**.
- 13 Zadejte čas pomocí numerické klávesnice.
- 14 Vyberte **OK**.

Pro návrat na obrazovku **Information**, stiskněte **AC (All Clear)** tlačítko.

 **POZNÁMKA:** Tiskárna pípne a neumožní vám postoupit k dalšímu kroku, je-li zadáno špatné číslo.

Změna režimu hodin




Můžete nastavit aktuální čas pomocí buď 12-hodinového nebo 24-hodinového formátu.

- 1 Stiskněte  (**Information**) tlačítko.
- 2 Vyberte kartu **Tools**, a poté vyberte **Admin Settings**.
- 3 Vyberte , dokud se neobjeví **System Settings**, a poté vyberte **System Settings**.
- 4 Vyberte , dokud se neobjeví **General**, a poté vyberte **General**.
- 5 Vyberte , dokud se neobjeví **Date & Time**, a poté vyberte **Date & Time**.
- 6 Vyberte **Time**.
- 7 Vyberte **12 Hour** nebo **24 Hour**, a poté vyberte **OK**.




Pro návrat na obrazovku **Information**, stiskněte **AC (All Clear)** tlačítko.

Nastavení zvuků

Hlasitost reproduktoru





- 1 Stiskněte  (**Information**) tlačítko.
- 2 Vyberte kartu **Tools**, a poté vyberte **Admin Settings**.
- 3 Vyberte , dokud se neobjeví **Fax Settings**, a poté vyberte **Fax Settings**.
- 4 Vyberte **Fax Line Settings**.
- 5 Vyberte , dokud se neobjeví **Line Monitor**, a poté vyberte **Line Monitor**.
- 6 Vyberte požadovanou hlasitost, a poté vyberte **OK**.
- 7 Vypněte tiskárnu a znovu ji zapněte pro použití nastavení.

Hlasitost vyzvánění

- 1 Stiskněte  (**Information**) tlačítko.
- 2 Vyberte kartu **Tools**, a poté vyberte **Admin Settings**.
- 3 Vyberte , dokud se neobjeví **Fax Settings**, a poté vyberte **Fax Settings**.
- 4 Vyberte **Incoming Defaults**.
- 5 Vyberte , dokud se neobjeví **Ring Tone Volume**, a poté vyberte **Ring Tone Volume**.
- 6 Vyberte požadovanou hlasitost, a poté vyberte **OK**.
- 7 Vypněte tiskárnu a znovu ji zapněte pro použití nastavení.

Určení možností nastavení faxu

Změna možností nastavení faxu

- 1 Stiskněte  (Information) tlačítko.
- 2 Vyberte kartu **Tools**, a poté vyberte **Admin Settings**.
- 3 Vyberte , dokud se neobjeví **Fax Settings**, a poté vyberte **Fax Settings**.
- 4 Vyberte požadované menu.
- 5 Vyberte požadované nastavení nebo zadejte hodnotu.
Pro zadání hodnoty, vyberte  nebo , nebo použijte číselnou klávesnici nebo klávesnici.
- 6 Vyberte **OK**.
Je-li to nezbytné, zopakujte kroky 4 až 6.

Pro návrat na obrazovku **Information**, stiskněte **AC (All Clear)** tlačítko.

Dostupné možnosti nastavení faxu


Můžete použít následující možnosti nastavení pro konfiguraci nastavení faxu:






Možnost	Popis
Fax Line Settings Fax Number	Určuje faxové číslo tiskárny, které bude vytištěno v hlavičce faxů. Tato funkce je dostupná, když nastavíte Fax Header na On . Číslo určené v Fax Number bude použito v ID tiskárny.
Country	Můžete vybrat zemi, kde je tiskárna používána. Toto nastavení můžete změnit, když: <ul style="list-style-type: none">• Není v provozu žádná úloha• Žádné faxové úlohy nečekají v paměti
Fax Header Name	Určuje název odesílatele k vytištění v hlavičce faxů.
Line Type	Můžete vybrat výchozí typ linky. <ul style="list-style-type: none">• PSTN• PBX
Line Monitor	Nastaví hlasitost sledování linky, která slyšitelně sleduje přenos prostřednictvím interního reproduktoru, dokud nebude navázáno spojení.
DRPD Pattern	Před použitím možnosti Distinctive Ring Pattern Detection (DRPD) , musí být na vaši telefonní linku nainstalována služba charakteristického vyzvánění telefonní společnosti. Poté, co telefonní společnost poskytne samostatné číslo pro faxování s charakteristickým vyzváněním, nakonfigurujte fax pro sledování tohoto speciálního vyzvánění.

Možnost		Popis
Incoming Defaults	Receive Mode	<p>Můžete vybrat výchozí režim přijetí faxu.</p> <ul style="list-style-type: none"> • Telephone (ruční režim přijetí): Automatický příjem faxu je vypnut. Fax můžete přijmout zvednutím sluchátka externího telefonu, a poté stiskem vzdáleného přijímacího kódu., nebo výběrem Manual Receive v On Hook a poté stiskem tlačítka ▶ (Start). Pro podrobnosti o Manual Receive, viz "Přijetí faxu ručně v režimu telefonu." • Fax: (automatický režim přijetí) • Telephone/Fax: Poté, co tiskárna obdrží příchozí fax, externí telefon zvoní po dobu určenou v Auto Rec Fax/Tel, a poté tiskárna automaticky přijme fax. Není-li příchozí hovor fax, tiskárna pípne z vnitřního reproduktoru, aby označila, že hovor je telefonní hovor. • Ans Machine/Fax: Tiskárna může sdílet telefonní linku se záznamníkem. V tomto režimu, bude tiskárna monitorovat faxový signál a převezme linku, pokud tam budou faxové tóny. Je-li ve vaší zemi telefonní komunikace prostřednictvím sériového přenosu (např. Německo, Švédsko, Dánsko, Rakousko, Belgie, Itálie, Francie, a Švýcarsko), tento režim není podporován. • DRPD: Před použitím možnosti Distinctive Ring Pattern Detection (DRPD), musí být na vaši telefonní linku nainstalována služba charakteristického vyzvánění telefonní společnosti. Poté, co telefonní společnost poskytne samostatné číslo pro faxování s charakteristickým vyzváněním, nakonfigurujte fax pro sledování tohoto speciálního vyzvánění.
	Ring Tone Volume	Nastaví hlasitost vyzváněcího tónu, který značí, že příchozí hovor je telefonní hovor prostřednictvím interního reproduktoru, když Receive Mode je nastaven na Telephone / Fax .
	Auto Receive Setup	<p>Auto Receive Fax Nastaví interval, ve kterém tiskárna přejde do režimu přijetí faxu po obdržení příchozího hovoru. Interval může být určen v rozmezí od 0 do 255 sekund. Výchozí je 0 sekund.</p> <hr/> <p>Auto Receive Tel/Fax Nastaví interval, ve kterém tiskárna přejde do režimu přijetí faxu poté, co externí telefon přijme příchozí hovor. Interval může být určen v rozmezí od 0 do 255 sekund. Výchozí je 6 sekund.</p> <hr/> <p>Auto Receive Ans/Fax Nastaví interval, ve kterém tiskárna přejde do režimu přijetí faxu poté, co externí záznamník přijme příchozí hovor. Interval může být určen v rozmezí od 0 do 255 sekund. Výchozí je 21 sekund.</p>
	Junk Fax Setup	<p>Můžete odmítnout faxy odeslané z nechtěných stanic. Systém akceptuje pouze faxy ze vzdálených stanic registrovaných v zrychlené volbě. Tato funkce je užitečná pro blokování všech nechtěných faxů.</p> <p>Vyberte Off pro vypnutí funkce. Kdokoliv vám může poslat fax.</p> <p>Vyberte On pro zapnutí funkce.</p>
	Secure Receive	Můžete určit, zda vyžadovat čtyřmístné heslo pro přijímání faxů, a nastavit nebo změnit heslo.

Možnost	Popis
Sent Fax Fwd	<p>Můžete nastavit vaši tiskárnu k přeposílání příchozích faxů na jiné faxové číslo, nebo je přeposílat do e-mailové adresy. Když fax dorazí do tiskárny, bude uložen do paměti. Poté tiskárna vytočí faxové číslo, které jste určili v <i>Forwarding Number</i> nebo odešle e-mail na adresu, kterou jste určili v <i>Forwarding E-mail Address 1-5</i>.</p> <p>Pro přeposílání na faxové číslo, musíte zaregistrovat faxové číslo v <i>Forwarding Number</i>. Pro přeposílání do e-mailové adresy, musíte zaregistrovat údaje do <i>E-mail Alert</i> a <i>Forwarding E-mail Address</i>. Pro informace o výstraze e-mailem, viz "E-Mail Alert" a o přeposílání čísla a e-mailové adresy, viz "Fax Settings."</p> <p>Vyberte <i>Off</i>, aby se příchozí faxy nepřeposílaly.</p> <p>Vyberte <i>Forward</i> pro přeposílání příchozích faxů bez tisku. Objeví-li se chyba během přeposílání přijatého faxu, tiskárna fax vytiskne.</p> <p>Vyberte <i>Print and Forward</i> pro přeposílání a vytištění příchozích faxů.</p> <p>Vyberte <i>Print and E-mail</i> pro vytištění a přeposílání příchozích faxů do e-mailu.</p>
2 Sided Print	Můžete nastavit, zda provést duplexní tisk, když tisknete faxy. Vyberte <i>Off</i> pro tištění faxů na jednu stranu listu papíru. Vyberte <i>On</i> pro tištění faxů na obě strany listu papíru.
Remote Receive	Fax můžete přijmout stiskem vzdáleného přijímacího kódu na externím telefonu po zvednutí sluchátka telefonu. Když nastavíte <i>Remote receive</i> na <i>On</i> , určete dvoumístný vzdálený přijímací kód do <i>Remote Receive Tone</i> .
Discard Size	Když přijímáte dokument, dokud nebo déle než bude papír nainstalován do tiskárny, můžete nastavit tiskárnu, aby vynechala všechny přesehy v dolní části stránky. Pokud je přijatá stránka mimo okraj, který jste nastavili, bude vytištěna na dva listy papíru v aktuální velikosti. Pokud je dokument v rámci okraje a <i>Discard Size</i> je nastaveno na <i>Auto Reduction</i> , tiskárna zmenší dokument, aby se vešel na odpovídající velikost papíru a vynechání se neobjeví. Pokud je <i>Discard Size</i> nastaveno na jiné než <i>Auto Reduction</i> , data v rámci okraje budou vynechána.
Transmission Defaults	<p>Auto Redial Setup</p> <p>Resend Delay Můžete určit interval mezi pokusy o přenos v rozsahu od 3 do 255 sekund. Výchozí je 8 sekund.</p> <p>Redial Attempts Můžete určit počet pokusů o vytáčení, když cílové faxové číslo bude obsazené, v rozsahu od 0 do 13. Zadáte-li 0, tiskárna nebude vytáčet.</p> <p>Interval of Redial Vaše tiskárna může automaticky vytáčet vzdálený faxový přístroj, pokud byl obsazený. Intervaly od 1–15 minut mohou být zadány.</p>
Tone/Pulse	<p>Můžete vybrat typ vytáčení.</p> <ul style="list-style-type: none"> • Tone • Pulse(10PPS) • Pulse(20PPS)


Možnost	Popis
Prefix Dial	Můžete určit, zda ano či nenastavit číslo předčíslí volby. Když nastavíte Prefix Dial na On, číslo nastavené v Prefix Dial Number bude vytáčeno před spuštěním jakéhokoliv automaticky vytáčeného čísla. Je to užitečné pro přístup k Private Automatic Branch Exchange (PBX). Můžete nastavit předčíslí volby až pěti číslicemi.
Fax Cover Page	Můžete nastavit, zda připojit titulní stránku k faxům při odesílání faxů.
Fax Header	Vytiskne údaje o odesílateli v hlavičce faxů. Vyberte Off pro vypnutí této funkce. Vyberte On pro zapnutí této funkce. Uvědomte si, že pokud United States je vybráno pro nastavení země, tato možnost se neobjeví v menu. Nastavení je fixováno na On a nemůže být změněno. Pro informace o nastavení země, viz "Nastavení vaší země."
ECM	Můžete nastavit, zda povolit nebo zakázat ECM (Režim opravy chyby).
Modem Speed	Můžete nastavit rychlost modemu.
Display Manual Fax Recipients	Můžete nastavit, zda zobrazit faxové číslo příjemce na obrazovce Sending Fax, když ručně odesíláte fax.
Fax Reports	
Fax Activity	Můžete nastavit, zda automaticky tisknout zprávu o aktivitě faxu po každé 50. příchozí a odchozí faxové komunikaci.
Fax Transmit	Můžete nastavit, zda tisknout výsledek přenosu po přenosu faxu.
Fax Broadcast	Můžete nastavit, zda tisknout výsledek přenosu po přenosu faxu na více míst.
Fax Protocol	Můžete nastavit, zda tisknout zprávu o protokolu sledování po přenosu faxu pro sledování problémů s faxovým protokolem.

 **POZNÁMKA:** Předčíslí volby podporuje pouze prostředí, kam odesíláte fax na číslo externí linky. Pro použití Prefix Dial, musíte udělat následující z ovládacího panelu.

- 1 Stiskněte  (Information) tlačítko.
- 2 Vyberte kartu Tools, a poté vyberte Admin Settings.
- 3 Vyberte , dokud se neobjeví Fax Settings, a poté vyberte Fax Settings.
- 4 Vyberte Fax Line Settings.
- 5 Vyberte , dokud se neobjeví Line Type, a poté vyberte Line Type.
- 6 Vyberte PBX, a poté OK.
- 7 Vyberte .
- 8 Vyberte Transmission Defaults.
- 9 Vyberte , dokud se neobjeví Prefix Dial, a poté vyberte Prefix Dial.
- 10 Vyberte On.
- 11 Vyberte pole Prefix Dial Number.
- 12 Zadejte předčíslí volby pomocí numerické klávesnice, a poté vyberte OK. Znaky, které můžete použít pro předčíslí volby jsou 0–9, *, a #. Maximální počet znaků pro předčíslí volby je pět.

13 Vypněte tiskárnu a znovu ji zapněte pro použití nastavení.

Pokročilé nastavení faxu

 **POZNÁMKA:** Pokročilá nastavení faxu jsou pouze pro pokročilé uživatele. Nesprávná nastavení mohou poškodit tiskárnu. Pokud jste zaznamenali chyby při odesílání nebo přijímání faxu, existují pokročilá nastavení menu faxu, ke kterým můžete přistoupit a změnit nastavení.





Pro zadání Diagnostic Menu (režim zákazníka), řiďte se pokyny.

- 1 Vypněte tiskárnu.
- 2 Odpojte všechny síťové, telefonní linky a USB kabely z tiskárny.
- 3 Zapněte tiskárnu, zatímco podržíte tlačítka 8 a 2 na numerické klávesnici pro spuštění v `Customer Mode`.
Po provedení všech pokročilých nastavení faxu, musíte vypnout a zapnout tiskárnu, aby byla nová nastavení účinná.





Způsob kódování faxových dat

Některé ze starších faxových zařízení nepodporují způsob kódování dat Joint Bi-level Image Experts Group (JBIG). Můžete zaznamenat chyby při odesílání nebo přijímání faxu v důsledku této metody kódování dat. Můžete zakázat JBIG a vyberte Modified Huffman (MH), Modified Read (MR), nebo Modified Modified Read (MMR) kódování s následujícími pokyny.

Můžete změnit kódování modemového přenosu s následujícími pokyny.



- 1 Zapněte tiskárnu, zatímco podržíte tlačítka 8 a 2 na numerické klávesnici pro spuštění v `Customer Mode`.
- 2 Stiskněte  tlačítko pro výběr `Fax/Scanner Diag`, a poté vyberte `OK`.
- 3 Tiskněte  tlačítko, dokud se neobjeví `Parameter`, a poté vyberte `OK`.
- 4 Ujistěte se, že se objevilo `FAX Parameter`, a poté vyberte `OK`.
- 5 Tiskněte  tlačítko, dokud se neobjeví `G3M TX Coding`, a poté vyberte `OK`.
- 6 Tiskněte  tlačítko, dokud se neobjeví požadované kódování, a poté vyberte `OK`.
Lze vybrat `MH`, `MR`, nebo `MMR`.

Můžete změnit kódování modemového přijetí s následujícími pokyny.



- 1 Zapněte tiskárnu, zatímco podržíte tlačítka 8 a 2 na numerické klávesnici pro spuštění v `Customer Mode`.
- 2 Stiskněte  tlačítko pro výběr `Fax/Scanner Diag`, a poté vyberte `OK`.
- 3 Tiskněte  tlačítko, dokud se neobjeví `Parameter`, a poté vyberte `OK`.
- 4 Ujistěte se, že se objevilo `FAX Parameter`, a poté vyberte `OK`.
- 5 Tiskněte  tlačítko, dokud se neobjeví `G3M RX Coding`, a poté vyberte `OK`.
- 6 Tiskněte  tlačítko, dokud se neobjeví požadované kódování, a poté vyberte `OK`.
Lze vybrat `MH`, `MR`, nebo `MMR`.

Diagnostika připojení faxu

Lze diagnostikovat připojení faxu pomocí funkce `FAX Line Diagnosis`, která může detekovat abnormality připojení telefonní linky.

- 1 Zapněte tiskárnu, zatímco podržíte tlačítka 8 a 2 na numerické klávesnici pro spuštění v `Customer Mode`.
- 2 Stiskněte  tlačítko pro výběr `Fax/Scanner Diag`, a poté vyberte `OK`.
- 3 Tiskněte  tlačítko, dokud se neobjeví `FAX Test`, a poté vyberte `OK`.
- 4 Až se objeví zpráva `Check FAX Connection`, vyberte `OK`.

- 5 Až se objeví zpráva Ready to Start, vyberte OK pro spuštění diagnostiky připojení faxu.
Jeden z následujících výsledků diagnostiky bude zobrazen.


Výsledek diagnostiky	Popis
Connection not Detected Please Reconnect Telephone Line	Telefonní kabel není připojen. Ujistěte se, že telefonní kabel je připojen bezpečně.
Cable Connected Wrongly Reconnect Telephone Line from Wall Jack to Line Connection	Telefonní kabel je připojen do špatného konektoru. Ujistěte se, že telefonní kabel je připojen na jednom konci do zásuvky telefonní linky () vaší tiskárny a druhý konec do aktivní zásuvky. Používáte-li telefon nebo záznamník, připojte jej do telefonního konektoru () .
Fax Connection OK Please Check Setting of Tone/Pulse in Admin Menu after Restart Printer	Telefonní kabel je správně připojen. Zkontrolujte nastavení Tón/Puls. Pro informace o nastavení Tón/Puls, viz "Dostupné možnosti nastavení faxu."

Odesílání faxu

Můžete faxovat data z tiskárny. Můžete také přímo faxovat data přenesená z počítače v operačním systému Microsoft® Windows®.

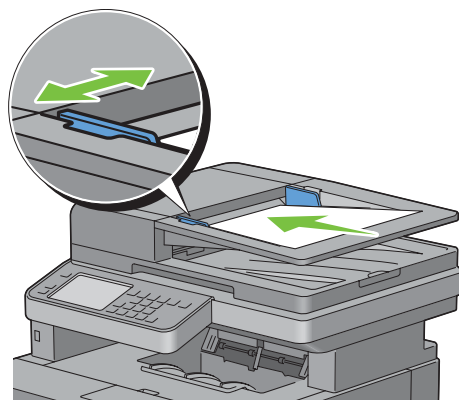
Vkládání původního dokumentu

Můžete použít DADF nebo skenovací sklo pro vkládání původního dokumentu pro faxování. Pomocí DADF, můžete vkládat až 50 listů 75 g/m² (20 lb) papíru najednou. Pomocí skenovacího skla, můžete vkládat jeden list najednou.

 **POZNÁMKA:** K dosažení nejlepší kvality skenování, zvláště pro obrázky s odstíny šedé, použijte skenovací sklo místo DADF.

Pro faxování dokumentu pomocí duplexního automatického podavače dokumentů (DADF):

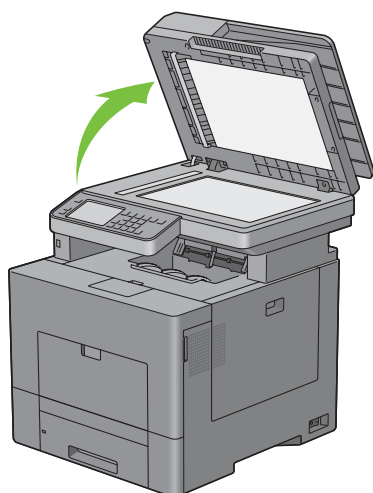
- 1 Umístěte dokument(y) lícem nahoru do DADF horním okrajem dokumentu nejdříve. Poté upravte vodítka dokumentu na správnou velikost dokumentu.



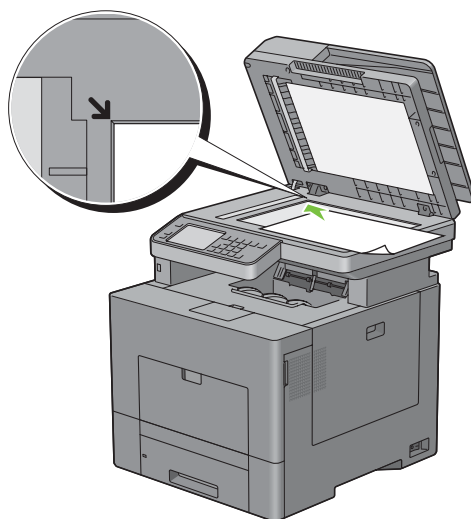
- 2 Upravte rozlišení dokumentu. (Pro podrobnosti, viz "Úprava rozlišení dokumentu.")

Pro faxování dokumentu ze skenovacího skla:

- 1 Otevřete kryt dokumentů.





- 2 Položte dokument lícem dolů na skenovací sklo a srovnejte jej s registračním vodičkem v levém horním rohu skla.



- 3 Upravte rozlišení dokumentu. (Pro podrobnosti, viz "Úprava rozlišení dokumentu.")


- 4 Zavřete kryt dokumentů.

 **POZNÁMKA:** Ujistěte se, že v DADF není žádný dokument. Je-li jakýkoliv dokument detekován v DADF, bude mít přednost před dokumentem na skenovacím skle.

 **POZNÁMKA:** Faxujete-li stranu z knihy nebo časopisu, zdvihejte kryt, dokud se jeho panty nezastaví a poté zavřete kryt. Je-li kniha nebo časopis tlustší než 30 mm, začněte faxovat s krytem otevřeným.

Úprava rozlišení dokumentu

Můžete zlepšit kvalitu faxového dokumentu úpravou rozlišení, zvláště pro dokumenty s nízkou obrazovou kvalitou nebo dokumenty obsahující fotografie.

- 1 Stiskněte  (Home) tlačítko.
- 2 Vyberte Fax.

- 3 Vyberte **Resolution**.
- 4 Vyberte požadované nastavení, a poté vyberte **OK**.

Standard*	Používá se pro dokumenty se znaky normální velikosti.
Fine	Používá se pro dokumenty obsahující malé znaky nebo tenké čáry nebo dokumenty tištěné pomocí jehličkové tiskárny.
Super Fine	Používá se pro dokumenty obsahující extrémně jemné detaily. Super jemný režim je povolen pouze, když vzdálený přístroj také podporuje super jemné rozlišení. Podívejte se do poznámky níže.
Photo	Používá se pro dokumenty obsahující fotografie.


* Značí tovární výchozí nastavení.



POZNÁMKA: Faxy skenované v super jemném rozlišení se přenášejí v nejvyšším rozlišení podporovaném přijímacím zařízením.

Úprava kontrastu dokumentu


Můžete upravit kontrast faxového dokumentu, aby byl světlejší nebo tmavší než originál.

- 1 Vložte dokument(y) lícem nahoru nejdříve horním okrajem do DADF.
NEBO
Položte jeden dokument lícem dolů na skenovací sklo, a zavřete kryt dokumentů.
Pro podrobnosti o vkládání dokumentu, viz "Vkládání původního dokumentu."
- 2 Stiskněte  (Home) tlačítko.
- 3 Vyberte **Fax**.
- 4 Vyberte **Darken/Lighten**.
- 5 Vyberte požadovanou úroveň na panelu **Darken/Lighten**, a poté vyberte **OK**.
Můžete vybrat úroveň kontrastu ze sedmi úrovní mezi **Darken** a **Lighten**.
Výběr buňky v levé části panelu vytvoří kontrast dokumentu tmavší, a výběr buňky v pravé části panelu vytvoří kontrast dokumentu světlejší.


Darken3	Pracuje dobře se světlými dokumenty nebo značkami slabou tužkou.
Darken2	
Darken1	
Normal*	Pracuje dobře se standardně psanými nebo tištěnými dokumenty.
Lighten1	Pracuje dobře s tmavými dokumenty.
Lighten2	
Lighten3	


* Značí tovární výchozí nastavení.

Odesílání faxu z paměti

- 1 Vložte dokument(y) lícem nahoru nejdříve horním okrajem do DADF.
NEBO
Položte jeden dokument lícem dolů na skenovací sklo, a zavřete kryt dokumentů.
Pro podrobnosti o vkládání dokumentu, viz "Vkládání původního dokumentu."
- 2 Stiskněte  (Home) tlačítko.



- 3 Vyberte Fax.
- 4 Upravte rozlišení dokumentu, aby vyhovovalo vašim potřebám faxování. (Pro podrobnosti, viz "Úprava rozlišení dokumentu." Pro úpravu kontrastu, viz "Úprava kontrastu dokumentu.")
- 5 Pro výběr faxového čísla udělejte jedno z následujících :



- Vyberte  , a poté vyberte jedno z následujících:
Machine Address Book - Individuals - Vyberte individuální faxové číslo a poté vyberte OK.
Machine Address Book - Groups - Vyberte skupinové číslo vytáčení a poté vyberte OK.
Search Network Address Book - Vyhledejte a vyberte faxové číslo z LDAP serveru a poté vyberte OK.

 **POZNÁMKA:** Pro více informací o adresáři a adresáři serveru, viz "Adresáře."

 **POZNÁMKA:** Pro podrobnosti o Search Network Address Book, viz "Použití adresáře serveru a telefonního seznamu serveru."


 **POZNÁMKA:** Faxové číslo musí být zaregistrováno, než vyberete Address Book.



- Vyberte  .
Zadejte číslo zrychlené volby pomocí numerické klávesnice, a poté vyberte  .

- 6 Stiskněte  (Start) tlačítko pro skenování dat.
Až bude dokument vložen na skenovací sklo, displej vás vyzve k další stránce.
Chcete-li položit nový dokument, vyměňte dokument za nový dokument, a poté stiskněte tlačítko  (Start) .


Až dokončíte vkládání dokumentů, vyberte Send Now.

Tiskárna začne vytáčet číslo, a poté odešle fax, když bude vzdálený faxový přístroj připraven.

 **POZNÁMKA:** Faxovou úlohu můžete zrušit kdykoliv během odesílání faxu stiskem **X (Cancel)** tlačítka.


 **POZNÁMKA:** Stisk  (Start) tlačítka nespustí odesílání faxu, když dostupný čas je nastaven nebo funkce faxování je zamčena. (Pro podrobnosti, viz "Set Available Time" pro dostupný čas a "Povolení funkce" pro funkci faxování.)


Odesílání faxu ručně

- 1 Vložte dokument(y) lícem nahoru nejdříve horním okrajem do DADF.
NEBO
Položte jeden dokument lícem dolů na skenovací sklo, a zavřete kryt dokumentů.
Pro podrobnosti o vkládání dokumentu, viz "Vkládání původního dokumentu."
- 2 Stiskněte  (Home) tlačítko.
- 3 Vyberte Fax.
- 4 Upravte rozlišení dokumentu, aby vyhovovalo vašim potřebám faxování. (Pro podrobnosti, viz "Úprava rozlišení dokumentu." Pro úpravu kontrastu, viz "Úprava kontrastu dokumentu.")
- 5 Vyberte On Hook.
- 6 Zadejte faxové číslo příjemce pomocí numerické klávesnice.

Také můžete vybrat příjemce použitím čísla zrychlené volby nebo adresáře. (Pro podrobnosti, viz "Automatické opakované vytáčení.")

- 7 Stiskněte  (Start) tlačítko pro spuštění odesílání faxu.

 **POZNÁMKA:** Faxovou úlohu můžete zrušit kdykoliv během odesílání faxu stiskem **X (Cancel)** tlačítka.

 **POZNÁMKA:** Stisk tlačítka **▶ (Start)** nespustí odesílání faxu, když dostupný čas je nastaven nebo funkce faxování je uzamčena. (Pro podrobnosti, viz "Set Available Time" pro dostupný čas a "Povolení funkce" pro funkci faxování.)

Potvrzení přenosů

Po úspěšném odeslání poslední stránky vašeho dokumentu, tiskárna pípne a vrátí se do pohotovostního režimu.

Dojde-li během odesílání faxu k chybě, objeví se chybová zpráva na displeji.


Obdržíte-li chybovou zprávu, stiskněte tlačítko **X (Cancel)** pro výmaz zprávy a zkuste znovu odeslat dokument.

Vaši tiskárnu můžete nastavit pro tisk potvrzovací zprávy automaticky po každém faxovém přenosu. Pro více informací, viz "Tisk zprávy."

Automatické opakované vytáčení


Je-li číslo, které voláte, obsazené nebo neodpovídá, když odesíláte fax, tiskárna bude automaticky opakovaně vytáčet číslo každou minutu podle počtu stanoveného v nastavení opakovaného vytáčení.

Pro změnu časového intervalu mezi opakovanými vytáčeními a počtem pokusů o vytáčení, viz "Dostupné možnosti nastavení faxu."

 **POZNÁMKA:** Tiskárna nebude automaticky opakovaně vytáčet číslo, které bylo obsazeno, bylo-li číslo zadáno ručně.


Odesílání odloženého faxu

Režim odloženého startu může být používán k ukládání naskenovaných dokumentů pro přenos v určený čas tak, aby možno využít nižších sazeb na dlouhé vzdálenosti.

- 1 Vložte dokument(y) lícem nahoru nejdříve horním okrajem do DADF.
NEBO
Položte jeden dokument lícem dolů na skenovací sklo, a zavřete kryt dokumentů.
Pro podrobnosti o vkládání dokumentu, viz "Vkládání původního dokumentu."
 - 2 Stiskněte  (Home) tlačítko.
 - 3 Vyberte Fax.
 - 4 Upravte rozlišení dokumentu, aby vyhovovalo vašim potřebám faxování. (Pro podrobnosti, viz "Úprava rozlišení dokumentu." Pro úpravu kontrastu, viz "Úprava kontrastu dokumentu.")
 - 5 Vyberte kartu **Volby** a poté vyberte *Delayed Send*.
 - 6 Vyberte *On*.
 - 7 Zadejte čas spuštění pomocí numerické klávesnice, a poté vyberte *OK*.
 - 8 Vyberte kartu *Fax*, a poté zadejte faxové číslo příjemce pomocí numerické klávesnice.
- Také můžete vybrat příjemce pomocí čísla zrychlené volby nebo adresáře. (Pro podrobnosti, viz "Automatické opakované vytáčení.")
- 9 Stiskněte **▶ (Start)** tlačítko pro skenování dat.



Po aktivaci režimu *Delayed Start*, tiskárna uloží všechny dokumenty, které mají být faxovány, do své paměti a odešle je v určený čas. Poté, co bude faxování v režimu *Delayed Start* dokončeno, data budou z paměti vymazána.

 **POZNÁMKA:** Vypnete-li a zapnete tiskárnu, uložené dokumenty budou odeslány hned po aktivaci tiskárny.

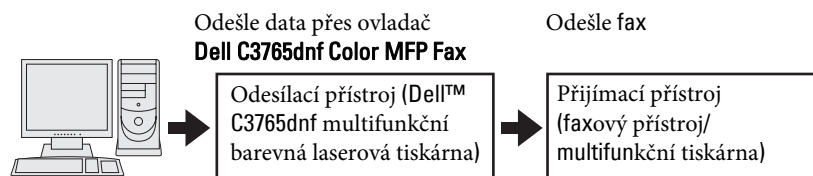
 **POZNÁMKA:** Pokud se určený čas spuštění překrývá s časovými obdobími pro dostupný čas nebo funkci faxování, tiskárna nemůže odeslat odložený fax v určeném čase. (Pro podrobnosti, viz "Set Available Time" pro dostupný čas a "Povolení funkce" pro funkci faxování.)

Odesílání faxu z ovladače (přímé faxování)



Fax můžete odeslat přímo z počítače pomocí ovladače.

-  **POZNÁMKA:** Pouze černo-bíle faxy mohou být odeslány pomocí přímého faxování.
-  **POZNÁMKA:** Pokud se určený čas spuštění překrývá s časovými obdobími pro dostupný čas nebo funkci faxování, tiskárna nemůže odeslat odložený fax v určeném čase. (Pro podrobnosti, viz "Set Available Time" pro dostupný čas a "Povolení funkce" pro funkci faxování.)

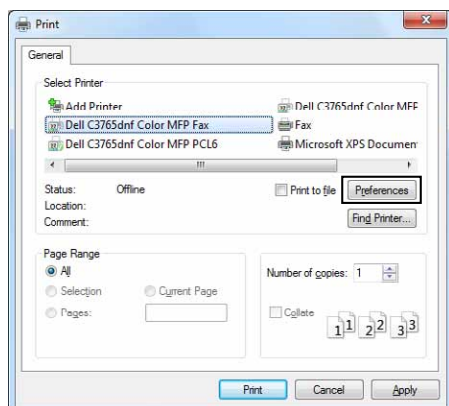
Příklad



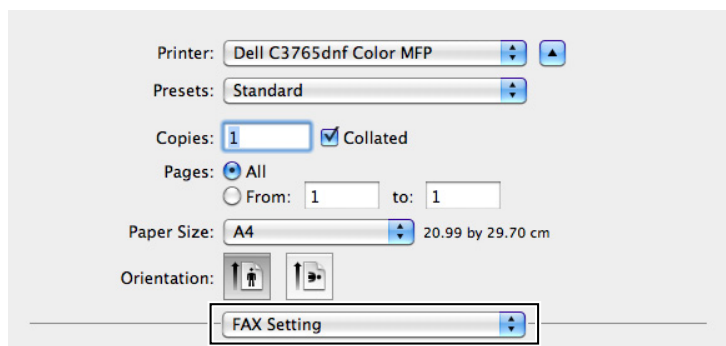
Postup

-  **POZNÁMKA:** Názvy dialogových oken a tlačítek se mohou lišit od těch, která jsou udávána v dalším postupu v závislosti na aplikaci, kterou používáte.
 -  **POZNÁMKA:** Pro použití této funkce musíte nainstalovat ovladač faxování. (Pro podrobnosti, viz "Vložení disku Software and Documentation" pro Windows nebo "Instalace ovladačů a softwaru" pro Macintosh.)
- 1 Otevřete soubor, který chcete faxovat.
 - 2 Otevřete dialogové okno tisku z aplikace, a poté vyberte Dell C3765dnf Color MFP Fax.
 - 3 Klikněte na Preferences ve Windows, nebo vyberte FAX Setting v Macintosh.


Pro Microsoft Windows:



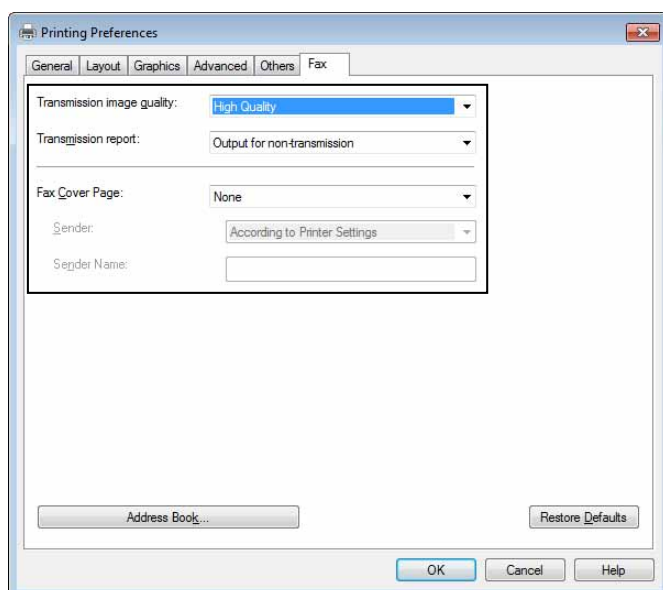
Pro Apple Macintosh:



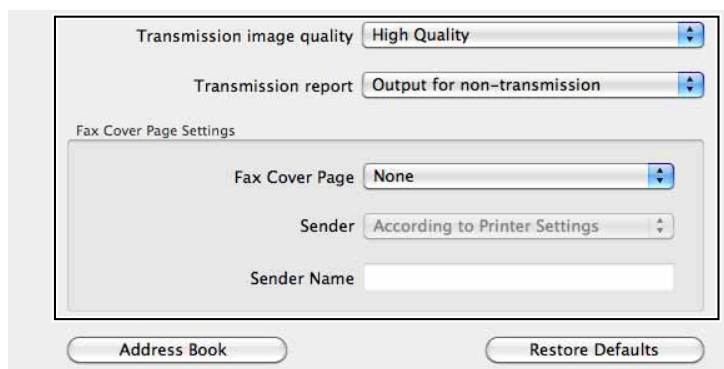
4 Až se objeví dialogové okno nastavení, určete následující nastavení.

 **POZNÁMKA:** Nastavení provedená zde budou použita pouze pro jednu faxovou úlohu.

Pro Microsoft Windows:



Pro Apple Macintosh:



a. Kvalita přenosu obrázku

Účel:

Pro nastavení kvality výstupu.

Hodnoty:

Standard	Pro dokumenty se znaky normální velikosti.
High Quality*	Pro dokumenty obsahující malé znaky nebo tenké čáry nebo dokumenty tištěné pomocí jehličkové tiskárny.
Super-high image quality	Pro dokumenty obsahující extrémně jemné detaily. Super jemný režim je povolen pouze, když vzdálený přístroj také podporuje super jemné rozlišení. Viz poznámky níže.

* Značí tovární výchozí nastavení.



POZNÁMKA: Faxy tištěné v super vysoké kvalitě obrázku ovladačem přímého faxování jsou přenášeny v nejvyšším rozlišení podporovaném přijímacím zařízením.

b. Zpráva o přenosu

Účel:

Pro určení, zda tisknout výsledek přenosu faxu.

Hodnoty:

Output regularly	Vytiskne výsledek přenosu po každém přenosu faxu.
Output for non-transmission*	Vytiskne výsledek přenosu pouze, když dojde k chybě.
Do not output	Nevytiskne výsledky přenosu faxu.

* Značí tovární výchozí nastavení.

c. Titulní stránka faxu

Účel:

Pro určení, zda připojit titulní stránku k vašemu faxu.

Hodnoty:

According to Printer Settings	Určuje, zda připojit titulní stránku k vašemu faxu v závislosti na nastavení, které jste určili v Fax Cover Page na ovládacím panelu.
Attach	Připojí titulní stránku k vašemu faxu.
None*	Nepřipojí titulní stránku k vašemu faxu.

* Značí tovární výchozí nastavení.

Odesílatel

Účel:

Pro určení, zda vytisknout jméno odesílatele na titulní stránce faxu.

Hodnoty:

According to Printer Settings*	Určuje, zda vytisknout nebo nevytisknout jméno odesílatele na titulní stránce faxu v závislosti na nastavení tiskárny.
Enter a sender name	Umožní vám zadat jméno odesílatele, které bude vytištěno na titulní stránce faxu, do Sender Name.

* Značí tovární výchozí nastavení.

Jméno odesílatele

Účel:

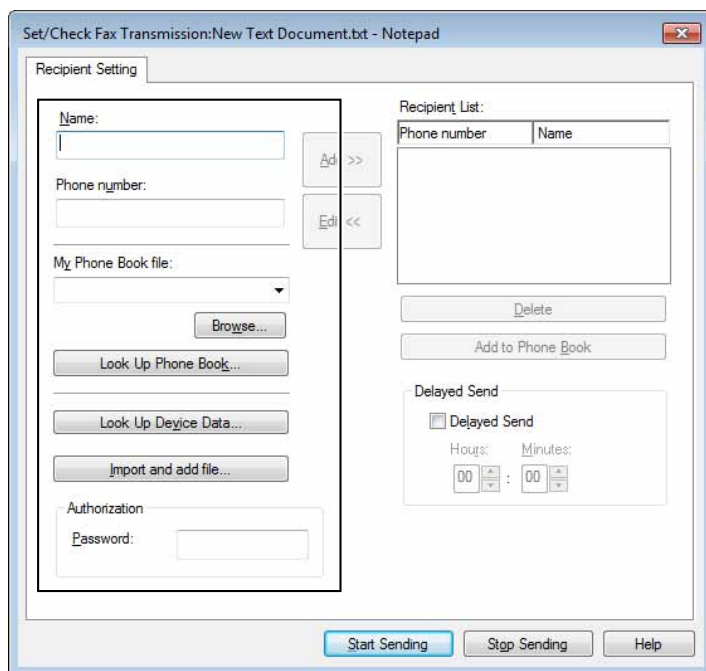
Pro zadání jména odesílatele, které bude vytištěno na titulní stránce faxu.

Jméno odesílatele může mít až 30 znaků. Pokud přesáhne 30 znaků, pouze prvních 30 znaků bude vytištěno.

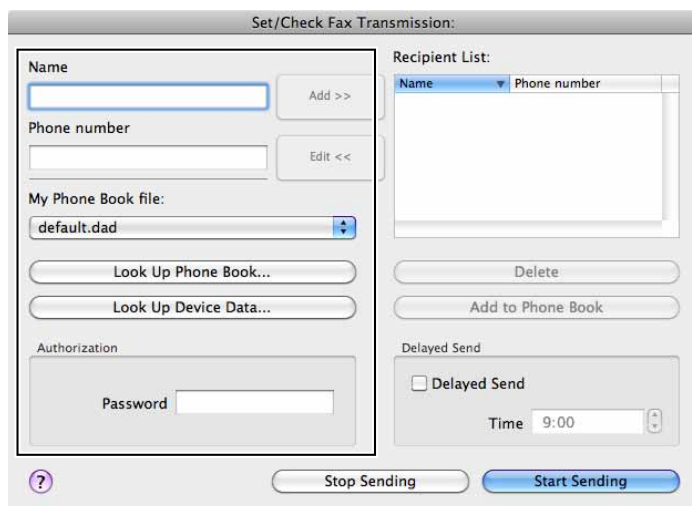
- 5 Pro Windows, klikněte na OK pro zavření dialogového okna **Printing Preferences**, a poté klikněte na **Print**.
Pro Macintosh, klikněte na **Print**.

Objeví se dialogové okno **Set/Check Fax Transmission**.

Pro Microsoft Windows:



Pro Apple Macintosh:



6 Zadejte destinaci příjemce. Následující postup je pro zadání destinace. Pro podrobnosti o zadání destinace, se prosím podívejte do souboru nápovědy ovladače.

a Zadejte jméno a faxové číslo přímo.

b Vyberte faxové číslo z telefonního seznamu.

- **Look Up Phone Book:** Zobrazuje seznam faxových čísel, která jsou uložena do souboru určeného pro My Phone Book file.
- **Look Up Device Data:** Zobrazuje seznam faxových čísel, která jsou uložena do telefonního seznamu v Dell C3765dnf multifunkční barevné laserové tiskárně.
- **Import and add file (Windows pouze):** Umožňuje vám vybrat zdrojový soubor, jako je CSV soubor, WAB soubor, MAPI, nebo LDAP server. (Pro podrobnosti o LDAP serveru, viz "LDAP Server" a "Fax Server Address Book.")






POZNÁMKA: Zadejte heslo do pole **Password** v oblasti **Authorization** před odesláním faxu, je-li funkce faxování uzamčena heslem.

Pro uzamčení funkce faxování heslem:



POZNÁMKA: Pro uzamčení funkce faxování z Function Enabled, musíte nejdříve nastavit Panel Lock na On. Pro podrobnosti, viz "Uzamčení panelu."

- 1** Stiskněte  (Information) tlačítko.
 - 2** Vyberte kartu Tools, a poté vyberte Admin Settings.
 - 3** Vyberte , dokud se neobjeví Secure Settings, a poté vyberte Secure Settings.
 - 4** Vyberte Function Enabled.
 - 5** Vyberte , dokud se neobjeví Fax, a poté vyberte Fax.
- Vyberte On (Password).
- 7** Zadejte čtyřmístné heslo, a poté vyberte OK.
 - 8** Vypněte tiskárnu a znovu ji zapněte pro použití nastavení.


Pro kontrolu, zda byl fax odeslán:

Vytiskněte zprávu o historii úlohy. Pro podrobnosti o tisku zprávy o historii úlohy, viz "Zpráva / Seznam."

Přijetí faxu

O režimech přijetí



POZNÁMKA: Pro použití Telephone / Fax nebo Ans Machine/Fax, připojte záznamník k telefonnímu konektoru () vzadu na tiskárně.

Až bude paměť plná, fax bude přijat do režimu Telephone.

Vkládání papíru pro přijaté faxy

Pokyny pro vkládání papíru do zásobníku papíru jsou stejné pro tisk, faxování, nebo kopírování, až na to, že faxy mohou být tištěny pouze na velikosti papíru Letter-, A4-, nebo Legal. Pro podrobnosti o vkládání papíru, viz "Vkládání tiskového média." Pro podrobnosti o nastavení typu a velikosti papíru v zásobníku, viz "Pokyny pro tisková média."

Přijetí faxu automaticky v režimu faxu

Vaše tiskárna byla ve výrobě přednastavena do režimu faxu.


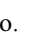
Při přijímání faxu tiskárna automaticky přejde do režimu faxu po určité době a přijme fax.

Pro změnu intervalu, v jakém tiskárna přejde do režimu faxu po přijetí příchozího volání, viz "Dostupné možnosti nastavení faxu. "

Přijetí faxu ručně v režimu telefonu


Fax můžete přijmout zvednutím sluchátka externího telefonu a stiskem vzdáleného přijímacího kódu (viz "Dostupné možnosti nastavení faxu"). Fax také můžete přijmout výběrem Manual Receive v On Hook.

Pro přijetí faxu výběrem Manual Receive:

- 1 Když zazvoní externí telefon, zdvihněte sluchátko a zkontrolujte faxový tón.
- 2 Poté, co uslyšíte faxový tón, stiskněte  (Home) tlačítko.
- 3 Vyberte Fax.
- 4 Vyberte On Hook.
- 5 Vyberte Mode, a poté vyberte Manual Receive.
- 6 Stiskněte  (Start) tlačítko.
- 7 Zavěste sluchátko externího telefonu.

Tiskárna začne přijímat fax a vrátí se do pohotovostního režimu, až bude dokončen příjem.

Přijetí faxu automaticky v režimu telefonu/faxu nebo záznamníku/faxu

Pro pužití režimu Telephone / Fax nebo Ans Machine/Fax, musíte připojit externí telefon k telefonnímu konektoru () vzadu na tiskárně.

Pokud volající nechá zprávu, záznamník zprávu uloží jako normálně. Pokud tiskárna slyší faxový tón na lince, začne automaticky přijímat fax.


Pro podrobnosti o režimu Telephone / Fax nebo Ans Machine/Fax, viz "Dostupné možnosti nastavení faxu. "



POZNÁMKA: Pokud jste tiskárnu nastavili na Ans Machine/Fax a váš záznamník je vypnut, nebo k tiskárně není připojen záznamník, tiskárna automaticky přejde do režimu Fax po přednastavené době.

Přijetí faxu ručně pomocí externího telefonu (vzdálené přijetí)

Můžete ručně přijmout fax z externího telefonu, aniž byste museli dojít k tiskárně.

Pro ruční přijetí faxu pomocí externího telefonu, musíte připojit externí telefon k telefonnímu konektoru () vzadu na tiskárně a také nastavit Remote Receive na On.

Pokud jste přijali hovor na externím telefonu a slyšíte faxové tóny, stiskněte dvoumístný kód na externím telefonu.

Tiskárna přijme dokument.

Při zadávání vzdáleného přijímacího kódu na externím telefonu, tiskněte číselné klávesy pomalu v pořadí. Pokud stále slyšíte faxový tón ze vzdáleného přístroje, zkuste stisknout dvoumístný kód ještě jednou.

Výchozí vzdálený přijímací kód je 00. Dvoumístný kód můžete změnit na cokoliv chcete. Pro podrobnosti o změně kódu, viz "Dostupné možnosti nastavení faxu. "






POZNÁMKA: Nastavte systém vyzvánění vašeho externího telefonu na DTMF.

Přijetí faxů pomocí DRPD

DRPD je služba telefonní společnosti, která umožňuje uživateli používat jednu telefonní linku pro odpověď několika různým telefonním číslem. Konkrétní číslo, které někdo používá, aby vám zavolal, je identifikováno různými vyzváněcími vzory, které se skládají z různých kombinací dlouhých a krátkých zvuků vyzvánění.

Před použitím možnosti Distinctive Ring Pattern Detection (DRPD), musí být na vaši telefonní linku nainstalována služba charakteristického vyzvánění telefonní společnosti. Pro nastavení Distinctive Ring Pattern Detection, budete potřebovat další telefonní linku ve vašem místě, nebo někoho k dispozici pro vyzvánění vašeho faxového čísla zvenku.

Pro nastavení DRPD:

- 1 Stiskněte  (Information) tlačítko.
- 2 Vyberte kartu Tools, a poté vyberte Admin Settings.
- 3 Vyberte , dokud se neobjeví Fax Settings, a poté vyberte Fax Settings.
- 4 Vyberte Fax Line Settings.
- 5 Vyberte , dokud se neobjeví DRPD Pattern, a poté vyberte DRPD Pattern.
- 6 Vyberte požadovaný vzor, a poté vyberte OK.
- 7 Vypněte tiskárnu a znovu ji zapněte pro použití nastavení.

Pro přijetí faxů v DRPD, musíte nastavit menu do DRPD. Pro podrobnosti, viz "Dostupné možnosti nastavení faxu."



Tiskárna nabízí sedm vzorů DRPD. Je-li tato služba dostupná u vaší telefonní společnosti, zeptejte se telefonní společnosti, který vzor musíte vybrat pro používání této služby.

Přijetí faxů do paměti

Vzhledem k tomu, že tiskárna je multifunkční zařízení, umí přijmout faxy zatímco vytváříte kopie nebo tisknete. Přijímáte-li fax během kopírování, tisku, nebo dojde papír nebo toner, tiskárna uloží příchozí faxy do paměti. Poté, co dokončíte kopírování, tisk nebo doplníte spotřební materiál, tiskárna automaticky vytiskne fax.

Přijetí na vyžádání

Můžete přijmout faxy ze vzdáleného faxového přístroje, až je budete chtít přijmout.

- 1 Stiskněte  (Home) tlačítko.
- 2 Vyberte Fax.
- 3 Vyberte On Hook.
- 4 Vyberte Mode, a poté vyberte Manual Polling
- 5 Zadejte faxové číslo vzdáleného přístroje pomocí numerické klávesnice.
- 6 Stiskněte  (Start) tlačítko pro spuštění přijímání faxu.





Automatické vytáčení

Zrychlená volba






Můžete uložit až 200 často vytáčených čísel v místech rychlého vytáčení (001–200).

Pokud úloha zrychlené volby specifikovaná v odloženém faxu nebo opakovaném vytáčení existuje, nemůžete změnit číslo zrychlené volby z ovládacího panelu nebo **Konfiguraci tiskárny Dell pomocí webového prohlížeče**.

Nastavení zrychlené volby


- 1 Stiskněte  (Information) tlačítko.
- 2 Vyberte kartu Tools, a poté vyberte Admin Settings.
- 3 Vyberte , dokud se neobjeví Phone Book, a poté vyberte Phone Book.
- 4 Vyberte Individuals.
- 5 Vyberte , dokud se neobjeví požadované číslo zrychlené volby mezi 1 a 200 a poté vyberte to číslo.
Chcete-li přejít na určité číslo zrychlené volby, zadejte požadované číslo a poté # pomocí numerické klávesnice.
- 6 Vyberte textové pole Name.
- 7 Zadejte jméno, a poté OK.
- 8 Vyberte textové pole Fax Number.
- 9 Zadejte faxové číslo pomocí numerické klávesnice, a poté OK.
Pro vložení pauzy mezi čísla, stiskněte  (Redial/Pause) tlačítko.
"-" se objeví na displeji.
- 10 Vyberte OK.
Pro uložení více faxových čísel, zopakujte kroky 5 až 10.
Pro návrat na obrazovku Information, stiskněte AC (All Clear) tlačítko.

Odesílání faxu pomocí zrychlené volby

- 1 Vložte dokument(y) lícem nahoru nejdříve horním okrajem do DADF.
NEBO
Položte jeden dokument lícem dolů na skenovací sklo, a zavřete kryt dokumentů.
Pro podrobnosti o vkládání dokumentu, viz "Vkládání původního dokumentu. "
- 2 Stiskněte  (Home) tlačítko.
- 3 Vyberte Fax.
- 4 Vyberte  .
- 5 Zadejte číslo zrychlené volby mezi 1 a 200 pomocí numerické klávesnice, a poté vyberte  .
- 6 Upravte rozlišení dokumentu, aby vyhovovalo vašim potřebám faxování. (Pro podrobnosti, viz "Úprava rozlišení dokumentu. " Pro úpravu kontrastu, viz "Úprava kontrastu dokumentu. ")
- 7 Stiskněte  (Start) tlačítko pro skenování dat.
Je-li dokument vložen na skenovací sklo, displej vás vyzve k další stránce.
Chcete-li položit nový dokument, vyměňte dokument za nový dokument, a poté stiskněte tlačítko  (Start).


Až dokončíte vkládání dokumentů, vyberte Send Now.

Faxové číslo uložené v místě zrychlené volby bude vytáčeno automaticky. Dokument se odešle, až vzdálený faxový přístroj odpoví.




 **POZNÁMKA:** Použitím hvězdičky (*) v první číslici, můžete odeslat dokument na více míst. Např., zadáte-li 00*, můžete odeslat dokument na místa registrovaná mezi 001 a 009.

Skupinové vytáčení

Pokud často odesíláte stejný dokument na několik míst, můžete vytvořit skupinu těchto míst a nastavit je pod místo jednomístného skupinového vytáčení. Toto vám umožní používat nastavení čísla skupinového vytáčení pro odesílání stejného dokumentu všem destinacím ve skupině.


 **POZNÁMKA:** Nelze zahrnout jedno číslo skupinového vytáčení do dalšího čísla skupinového vytáčení.


Nastavení skupinového vytáčení

- 1 Stiskněte  (Information) tlačítko.
- 2 Vyberte kartu **Tools**, a poté vyberte **Admin Settings**.
- 3 Vyberte , dokud se neobjeví **Phone Book**, a poté vyberte **Phone Book**.
- 4 Vyberte **Groups**.
- 5 Vyberte , dokud se neobjeví požadované číslo skupinového vytáčení mezi 1 a 6 a poté vyberte to číslo skupinového vytáčení.

Pokud je již číslo zrychlené volby uloženo v místě, které jste vybrali, displej ukáže jméno a číslo položek uložených v čísle skupinového vytáčení.

- 6 Vyberte textové pole **Enter Group Name**.
- 7 Zadejte jméno, a poté **OK**.
- 8 Vyberte **Add from Address Book**.

 **POZNÁMKA:** Faxové číslo musí být zaregistrováno, než budete moci vybrat **Add from Address Book**.






- 9 Vyberte , dokud se neobjeví požadované číslo zrychlené volby a poté vyberte to číslo zrychlené volby.
- 10 Vyberte **OK**, a poté vyberte **OK** znovu.

Pro uložení více čísel skupinového vytáčení, zopakujte kroky 5 až 11.

Pro návrat na obrazovku **Information**, stiskněte **AC (All Clear)** tlačítko.

Editace skupinového vytáčení

Můžete vymazat určité číslo zrychlené volby z vybrané skupiny nebo přidat nové číslo do vybrané skupiny.

- 1 Stiskněte  (Information) tlačítko.
- 2 Vyberte kartu **Tools**, a poté vyberte **Admin Settings**.
- 3 Vyberte , dokud se neobjeví **Phone Book**, a poté vyberte **Phone Book**.
- 4 Vyberte **Groups**.
- 5 Vyberte , dokud se neobjeví číslo skupinového vytáčení, které chcete editovat, a poté vyberte to číslo skupinového vytáčení.
- 6 Vyberte **Edit**.
- 7 Vyberte textové pole **Enter Group Name**.
- 8 Zadejte nové jméno, a poté **OK**.
- 9 Pro výmaz čísla zrychlené volby z čísla skupinového vytáčení.
 - a Vyberte , dokud se neobjeví číslo zrychlené volby, které chcete editovat, a poté vyberte to číslo zrychlené volby.
 - b Vyberte **Remove**.
- 10 Pro přidání nového čísla zrychlené volby do čísla skupinového vytáčení:
 - a Vyberte **Add from Address Book**.
 - b Vyberte , dokud se neobjeví požadované číslo zrychlené volby a poté vyberte to číslo zrychlené volby.
 - c Vyberte **OK**.

11 Vyberte OK.

Pro výmaz existujícího čísla skupinového vytáčení, vyberte číslo skupinového vytáčení, a poté vyberte Remove.

Chcete-li editovat další číslo skupinového vytáčení, zopakujte kroky 5 až 11.

Pro návrat na obrazovku **Information**, stiskněte AC (All Clear) tlačítko.

Odesílání faxu pomocí skupinového vytáčení (přenos na více adres)

Můžete použít skupinové vytáčení pro vysílání nebo odložené přenosy.

Postupujte podle požadované operace. (Pro odložený přenos, viz "Určení možností nastavení faxu.")

V jedné operaci lze použít jedno nebo více skupinových čísel. Pak pokračujte v postupu pro dokončení požadované operace.

Tiskárna automaticky naskenuje dokument vložený do DADF nebo na skenovací sklo, do paměti. Tiskárna vytočí každé z čísel zahrnutých do skupiny.

Tisk seznamu zrychlené volby

Můžete zkontrolovat vaše automatické nastavení vytáčení tiskem seznamu zrychlené volby.

Pro podrobnosti o tisku seznamu zrychlené volby, viz "Zpráva / Seznam."

Telefonní seznam

Lze vybrat nebo vyhledat registrovaná telefonní čísla z telefonního seznamu.

- 1 Vložte dokument(y) lícem nahoru nejdříve horním okrajem do DADF.


NEBO

Položte jeden dokument lícem dolů na skenovací sklo, a zavřete kryt dokumentů.

Pro podrobnosti o vkládání dokumentu, viz "Vkládání původního dokumentu. "


- 2 Stiskněte  (Home) tlačítko.

- 3 Vyberte Fax.

- 4 Vyberte  , a poté vyberte jedno z následujících:

Pro výběr z místního telefonního seznamu:

- a Vyberte Machine Address Book - Individuals nebo Machine Address Book - Groups.

- b Vyberte  , dokud se neobjeví požadované číslo zrychlené volby nebo číslo skupinového vytáčení, a poté vyberte to číslo zrychlené volby nebo číslo skupinového vytáčení.


- c Vyberte OK.

Pro vyhledání ze serverového telefonního seznamu:


- a Vyberte Search Network Address Book.

- b Zadejte klíčové slovo pomocí klávesnice, a poté vyberte OK.

- c Vyberte příjemce z výsledku vyhledávání, a poté vyberte OK.

 **POZNÁMKA:** Pro více informací o adresáři a serverovém adresáři, viz "Adresáře."

 **POZNÁMKA:** Pro podrobnosti o Search Network Address Book, viz "Použití adresáře serveru a telefonního seznamu serveru."


 **POZNÁMKA:** Faxové číslo musí být registrováno, než budete moci vybrat adresář.

- 5 Stiskněte  (Start) tlačítko pro začátek odesílání faxu.




Další způsoby faxování

Pomocí režimu zabezpečeného přijetí

Můžete potřebovat uchránit vaše přijaté faxy, aby byly přístupny nepovolaným osobám. Můžete zapnout režim zabezpečeného faxu pomocí možnosti `Secure Receive` pro omezení tisku všech přijatých faxů, když je tiskárna bez dozoru. V režimu zabezpečeného faxu, všechny příchozí faxy budou uloženy do paměti. Po vypnutí režimu budou vytištěny všechny uložené faxy.


 **POZNÁMKA:** Před operací se ujistěte, že `Panel Lock` je povolen.

Pro zapnutí režimu zabezpečeného přijetí:

- 1 Stiskněte  (**Information**) tlačítko.
- 2 Vyberte kartu `Tools`, a poté vyberte `Admin Settings`.
- 3 Vyberte , dokud se neobjeví `Fax Settings`, a poté vyberte `Fax Settings`.
- 4 Vyberte `Incoming Defaults`.
- 5 Vyberte , dokud se neobjeví `Secure Receive`, a poté vyberte `Secure Receive`.
- 6 Vyberte `Secure Receive Set`.
- 7 Vyberte `Enable`.
- 8 Zadejte čtyřmístné heslo, a poté vyberte `OK`.
- 9 Pro návrat na obrazovku **Information**, stiskněte **AC** (**All Clear**) tlačítko.

Je-li přijat fax v režimu zabezpečeného přijetí, tiskárna jej uloží do paměti a `Secure Fax Receive` je povolen na obrazovce `Job Status`, aby vám dala vědět, že byl uložen fax.

Pro tisk přijatých dokumentů:

- 1 Stiskněte  (**Job Status**) tlačítko.
- 2 Vyberte `Secure Fax Receive`.
- 3 Zadejte čtyřmístné heslo, a poté vyberte `OK`.

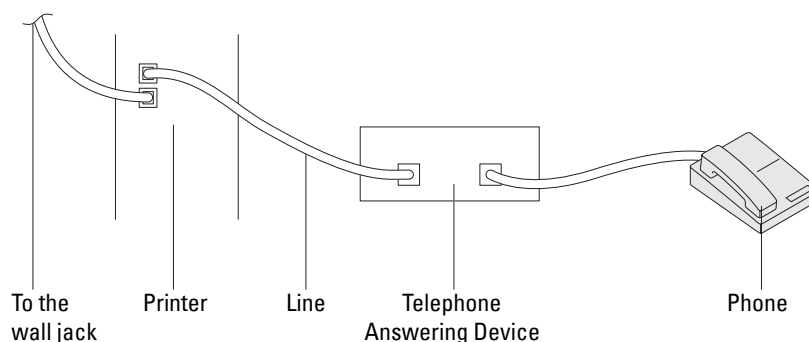
Faxy uložené do paměti budou vytištěny.

Pro vypnutí režimu zabezpečeného přijetí:

- 1 Řiďte se stejnými kroky od 1 do 6 v "Pro zapnutí režimu zabezpečeného přijetí:" a vyberte `Secure Receive Set`.
- 2 Vyberte `Disable`.

Pro návrat na obrazovku **Information**, stiskněte **AC** (**All Clear**) tlačítko.

Pomocí záznamníku



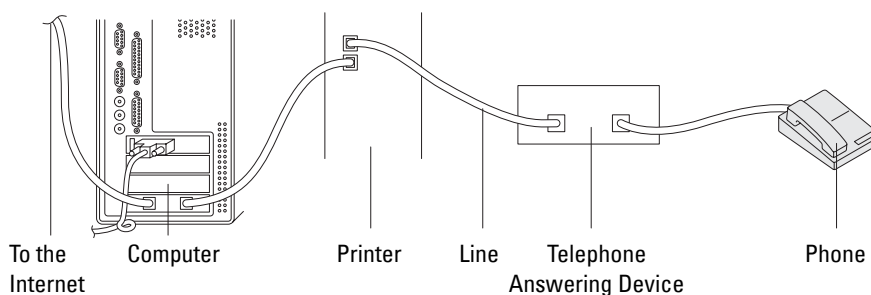
Můžete připojit telefonní záznamové zařízení (TAD) přímo do zadní části tiskárny, jak je ukázáno nahoře.

- Nastavte tiskárnu na `Ans Machine/Fax` a nastavte `Auto Receive Ans/Fax` pro určení času pro TAD.
- Když TAD přijme hovor, tiskárna sleduje a převezme linku, pokud jsou přijaty faxové tóny a poté začne přijímat fax.
- Je-li záznamník vypnutý, tiskárna automaticky přejde na Fax poté, co vyzváněcí tón zvoní po předem definovanou dobu.
- Pokud odpovíte na hovor a slyšíte faxové tóny, tiskárna odpoví na faxové volání, pokud nastavíte `On Hook` na `On` (můžete slyšet hlas nebo faxové tóny ze vzdáleného přístroje), a poté stisknete tlačítko **▶ (Start)** a zavěste sluchátko.

NEBO

Stiskněte dvoumístný vzdálený přijímací kód a zavěste sluchátko.

Pomocí počítačového modemu



Chcete-li používat váš počítačový modem pro faxování nebo pro vytáčení Internetového připojení, připojte počítačový modem přímo do zadní části tiskárny s TAD, jak je ukázáno nahoře.

- Nastavte tiskárnu na `Ans Machine/Fax` a nastavte `Auto Receive Ans/Fax` pro určení času pro TAD.
- Vypněte funkci přijetí faxu pomocí počítačového modemu.
- Nepoužívejte počítačový modem, pokud tiskárna odesílá nebo přijímá fax.
- Řiďte se pokyny dodanými k vašemu počítačovému modemu a faxové aplikaci pro faxování pomocí počítačového modemu.




Tisk zprávy

Následující zprávy mohou být užitečné při používání faxu:

 **POZNÁMKA:** Pro více informací o dalších zprávách a tisku zprávy, viz "Zpráva / Seznam."

Speed Dial	Tento seznam ukazuje všechna čísla aktuálně uložená do paměti tiskárny jako čísla zrychlené volby.
Address Book	Tento seznam ukazuje všechny adresy aktuálně uložené do paměti tiskárny jako údaje adresáře.
Server Address	Tento seznam ukazuje všechna čísla aktuálně uložená do paměti tiskárny jako údaje serverové adresy.
Fax Activity	Tato zpráva ukazuje údaje o faxech aktuálně přijatých nebo odeslaných.
Fax Pending	Tento seznam ukazuje stav čekajících faxů. Tento seznam můžete tisknout pro potvrzení vašich změn po změně jakýchkoliv nastavení.
Print Meter	Tato zpráva ukazuje celkový počet tištěných stran. Zpráva bude nazvána Dell ColorTrack Report.

Změna možností nastavení

- 1 Stiskněte  (Information) tlačítko.
- 2 Vyberte kartu Tools, a poté vyberte Default Settings.
- 3 Vyberte Fax Defaults.
- 4 Vyberte , dokud se neobjeví požadované menu, a poté vyberte to menu.
- 5 Vyberte , dokud se neobjeví požadované nastavení nebo zadejte hodnotu pomocí numerické klávesnice, a poté vyberte OK.

Pro návrat na obrazovku Information, stiskněte AC (All Clear) tlačítko.

Poznejte vaši tiskárnu

23 Porozumění softwaru tiskárny	397
24 Tisk pomocí ColorTrack (externí ověřování)	413
25 Použití adresáře serveru a telefonního seznamu serveru ...	421
26 Použití digitálních certifikátů	423
27 Porozumění fontům	435
28 Porozumění zprávám tiskárny	443
29 Specifikace.....	455

Porozumění softwaru tiskárny

Použijte disk *Software and Documentation* dodaný k tiskárně pro instalaci kombinace softwarových programů, v závislosti na vašem operačním systému.

Okno stavu tiskárny **Printer Status Window**

Okno **Printer Status** vás upozorní, pokud je varování nebo objeví-li se chyba, např. dojde-li k zaseknutí papíru nebo dochází toner.

Jako výchozí, okno **Printer Status** se spustí pouze, když došlo k chybě. Dojde-li k chybě, objeví se chybová zpráva v okně **Printer Status**. Můžete nastavit okno **Printer Status**, aby se spustilo vždy při tisku v **Printing Status Window Properties**.

Také můžete kontrolovat hladinu toneru, množství zbývajících papíru nebo konfiguraci možností tiskárny.

Nástroj **Status Monitor Console**

Použijte **Status Monitor Console** pro správu více instancí **Status Window** konkrétní tiskárny. Vyberte tiskárnu ze seznamu (nebo **Printer Selection**) kliknutím na její název pro otevření **Status Window** konkrétní tiskárny.

Systém řízení dodávek spotřebního materiálu Dell **Dell™ Supplies Management System**

Můžete spustit dialogové okno **Dell Supplies Management System** z menu **Všechny programy** nebo ikony pracovní plochy. Spotřební materiál můžete objednávat po telefonu nebo přes internet.

- 1 Klikněte na **Start**→ **Všechny programy**→ **Dell Printers**→ **Additional Color Laser Software**→ **Dell Supplies Management System**.


Objeví se okno **Dell Supplies Management System**.

- 2 Vyberte vaši tiskárnu ze seznamu **Select Printer Model**.

- 3 Objednáváte-li z webu:

a Vyberte URL ze seznamu **Select Reorder URL**.

b Klikněte na **Visit Dell printer supplies ordering web**

 **POZNÁMKA:** Nemůžete-li získat informace z tiskárny automaticky obousměrnou komunikací, objeví se okno vyzývající vás k zadání **Service Tag**. Zadejte **Service Tag** vaší tiskárny Dell do příslušného pole. Váš **Service Tag** je umístěn uvnitř předního krytu tiskárny.

- 4 Objednáváte-li po telefonu, zavolejte na číslo, které se objeví v sekci **Order by Phone**.

User Setup Disk Creating Tool

Program **User Setup Disk Creating Tool** umístěný ve složce **MakeDisk** složky **Utilities** na disku *Software and Documentation* a ovladače tiskárny umístěné na disku *Software and Documentation* budou používány pro vytvoření balíčků instalace ovladače, které obsahují vlastní nastavení ovladače. Balíček instalace ovladače může obsahovat skupinu uložených nastavení ovladače tiskárny a další data pro věci jako jsou:

- Orientace tisku a Více na (nastavení dokumentu)
- Vodoznaky
- Odkazy písem

Pokud chcete nainstalovat ovladač tiskárny se stejnými nastaveními do více počítačů se stejným operačním systémem, vytvořte setup disk na disketu nebo na server v síti. Pomocí setup disku, který jste vytvořili, snížíte množství práce vyžadované při instalaci ovladače tiskárny.


- Nainstalujte ovladač tiskárny do počítače, ve kterém má být setup disk vytvořen.
- Setup disk může být používán pouze v operačním systému, ve kterém byl disk vytvořen nebo počítačích se stejným operačním systémem. Vytvořte samostatný setup disk pro každý z operačních systémů.

Aktualizace softwaru **Software Update**

Aktualizace firmwaru a/nebo ovladače mohou být staženy z webové stránky podpory společnosti Dell, umístěné na support.dell.com.

Nástroj softwaru tiskárny

Můžete otevřít Status Window, ToolBox, Updater, Troubleshooting, Address Book Editor, ScanButton Manager, a Dell ScanCenter použitím okna Quick Launch Utility.

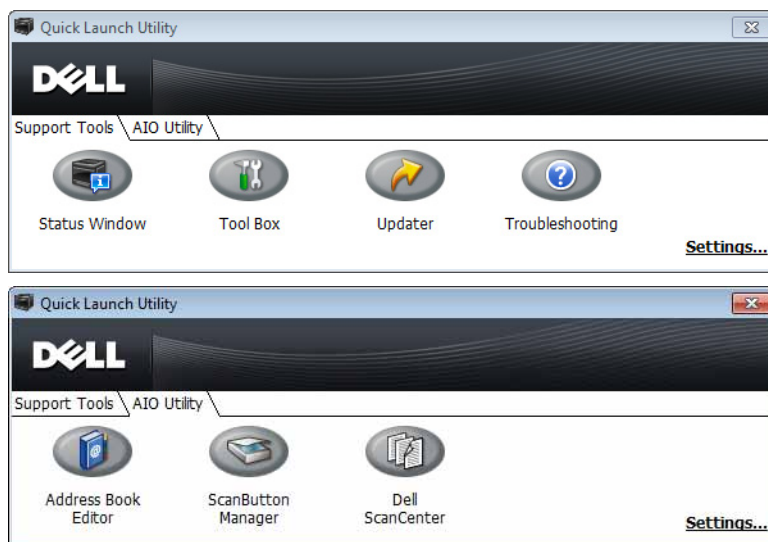
 **POZNÁMKA:** Quick Launch Utility je podporován pouze v Microsoft® Windows®.

Pro použití Quick Launch Utility, vyberte pro instalaci Quick Launch Utility při instalaci softwaru Dell. Pro instalaci softwaru Dell, se řiďte pokyny níže.

- 1 Vložte disk *Software and Documentation* do počítače a klikněte na `setup_assist.exe` pro spuštění Easy Setup Navigator.
- 2 Klikněte na Installing Driver and Software.
- 3 Řiďte se pokyny na obrazovce.

Pro otevření okna Quick Launch Utility:

- 1 Klikněte na Start → **Všechny programy** → Dell Printers → Additional Color Laser Software → Quick Launch Utility.



Okno Quick Launch Utility nabízí sedm tlačítek: Status Window, Tool Box, Updater, Troubleshooting, Address Book Editor, ScanButton Manager, a Dell ScanCenter.

Pro ukončení okna **Quick Launch Utility**:

- 1 Klikněte na tlačítko Close (x) vpravo nahoře okna.
Pro podrobnosti, klikněte na **Help** každé aplikace.

Okno stavu "Status Window"

Tlačítko **Status Window** otevře okno **Printer Status**. Pro více informací o použití **Status Window**, se podívejte do "Okno stavu tiskárny **Printer Status Window**."

Nástroj Tool Box

Tlačítko **Tool Box** otevře **Tool Box**. Pro více informací o použití **Tool Box**, se podívejte do "Porozumění menu nástrojů."

Nástroj Updater

Tlačítko **Updater** aktualizuje software Dell a firmware tiskárny.

Řešení problémů Troubleshooting

Tlačítko **Troubleshooting** otevře **Troubleshooting Guide**, který vám umožní řešit problémy sami.

Nástroj Editor adresáře "Address Book Editor"

Tlačítko **Address Book Editor** otevře **Address Book Editor**, který vám umožní registrovat kontaktní informace, jako jsou telefonní číslo a e-mailová adresa. Pro více informací o použití **Address Book Editor**, se podívejte do "Použití editoru adresáře."

Nástroj "ScanButton Manager"

Tlačítko **ScanButton Manager** otevře **ScanButton Manager**, který vám umožní určit, jak se **ScanButton Manager** chová při událostech skenování, které generuje zařízení (USB připojení pouze). Pro více informací o použití **ScanButton Manager**, se podívejte do "Skenování z ovládacího panelu - skenování do aplikace."

Nástroj "Dell ScanCenter"

Tlačítko **Dell ScanCenter** otevře **Dell ScanCenter**, který je aplikací **PaperPort®**, která vám umožňuje skenovat položky a odesílat je přímo do **PaperPort** nebo dalších programů ve vašem počítači bez spuštění **PaperPort** programu nejdříve. Pro více informací o použití **Dell ScanCenter**, se podívejte do "Dell ScanCenter" nebo menu nápovědy **PaperPort**.

Adresáře

K dispozici je několik adresářů pro funkce skenování a faxování. Adresáře vám pomáhají organizovat kontaktní informace, jako jsou e-mailové adresy, faxová čísla a údaje serveru, a rychle vybrat příjemce nebo vyhledat adresu. Data adresáře mohou být získána z tiskárny nebo vzdáleného LDAP serveru.



POZNÁMKA: Telefonní seznam je popsán jako jeden z adresářů v této části.



POZNÁMKA: Pro informace o nastavení LDAP serveru, viz "LDAP Server" a "LDAP User Mapping." Pro informace o získání e-mailových adres a faxových čísel z LDAP serverů, viz "Použití adresáře serveru a telefonního seznamu serveru."

Typy adresářů

- E-mail Address Book (pro Scan to E-mail)
E-mailové adresy registrované pro odesílání naskenovaného dokumentu přes e-mail

- Email Group (pro Scan to E-mail)
Skupiny e-mailových adres registrovaných pro odesílání naskenovaného dokumentu přes e-mail
- LDAP Server Address Book (pro Scan to E-mail)
E-mailové adresy registrované v LDAP serveru pro odesílání naskenovaného dokumentu přes e-mail
- Network Address Book (pro Scan to Network)
Údaje počítače a FTP serveru registrované pro odesílání naskenovaného dokumentu do počítače nebo ftp serveru
- Phone Book (pro Fax)
Faxová čísla registrovaná pro odesílání dokumentů z tiskárny
- Group Dial (pro Fax)
Skupiny faxových čísel registrovaných pro odesílání dokumentů z tiskárny
- LDAP Server Phone Book (pro Fax)
Faxová čísla registrovaná v LDAP serveru pro odesílání dokumentů z tiskárny
- PC Fax Address Book (pro Direct Fax)
Faxová čísla registrovaná pro odesílání dokumentů z počítače
- PC Fax Address Book for group (pro Direct Fax)
Skupiny faxových čísel registrovaných pro odesílání dokumentů z počítače

Přidání a editace položek do adresářů


Následující jsou tři způsoby pro přidání nebo editaci položek do adresářů:

- Ovládací panel tiskárny
- **Editor adresáře**
- **Konfigurace tiskárny Dell pomocí webového prohlížeče**

Funkce	Funkce	Typy adresářů	Ovládací panel tiskárny	Registrace položky Editor adresáře	Konfigurace tiskárny Dell pomocí webového prohlížeče
Skenování	E-mail	Adresář	-	●	●
		Emailová skupina	-	●	●
		Adresář serveru (LDAP server)	-	-	-
	Sít	Adresář	-	●	●
Faxování	Faxování	Telefonní seznam	●	●	●
		Skupinové vytáčení	●	●	●
		Telefonní seznam serveru (LDAP server)	-	-	-
	Přímé faxování	PC Fax adresář	-	●	-
		PC Fax adresář - skupina	-	●	-


Použití ovládacího panelu tiskárny


Můžete přímo zadat faxová čísla na ovládacím panelu.

 **POZNÁMKA:** Pro informace o přidání nové položky, viz "Nastavení zrychlené volby."

Použití editoru adresáře


Můžete použít **Address Book Editor** nainstalovaný do počítače pro přidání nebo editaci položek. **Address Book Editor** je synchronizován s adresáři tiskárny a současně aktualizován, jak ukládáte změny do položek v **Address Book Editor**.

 **POZNÁMKA:** Tento nástroj je podporován jak v Microsoft Windows, tak i Apple Macintosh.

 **POZNÁMKA:** Po připojení tiskárny a počítače přes USB, musíte nainstalovat ovladač skeneru.

S **Address Book Editor** můžete:

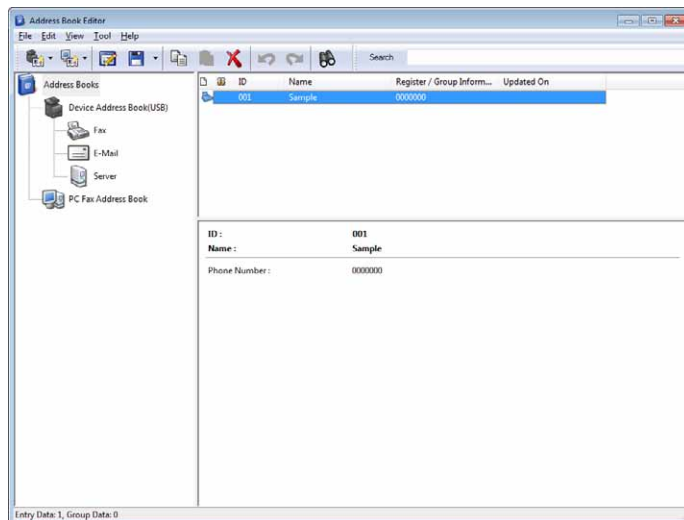
- Automaticky načítat data z adresářů tiskárny při spuštění
- Synchronizovat s tiskárnou
- Umožní vám importovat data adresáře z CSV souboru, WAB souboru, MAPI, a LDAP serveru
- Umožní vám exportovat data adresáře do CSV souboru

 **POZNÁMKA:** Needitujte exportovaný CSV soubor s aplikacemi jinými než **Address Book Editor**. Editace CSV souboru s dalšími aplikacemi může poškodit data adresy.

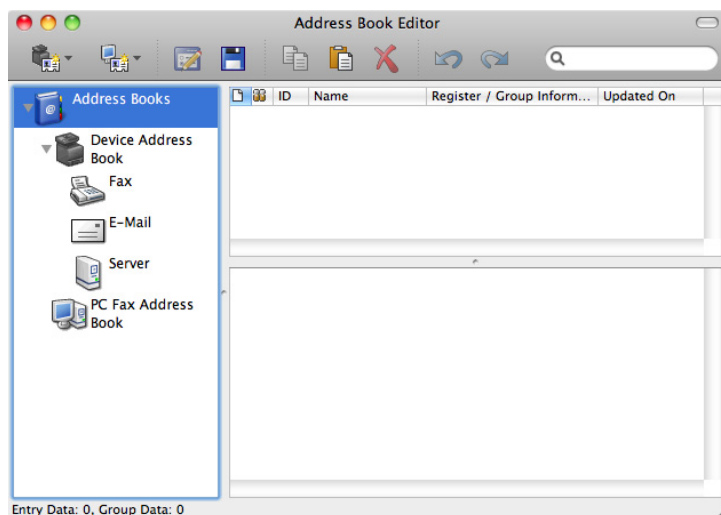
Panel adresář

Jsou dva adresáře, které můžete spravovat v **Address Book Editor**: **Device Address Book** pro Fax, E-mail, a Server a **PC Fax Address Book** pro Direct Fax.

Pro Microsoft Windows:



Pro Apple Macintosh:



- **Device Address Book**
 - **Fax**

Odkazuje na adresář tiskárny pro funkci faxování. Můžete registrovat až 200 faxových čísel a 6 skupin s 200 faxovými čísly.
 - **E-Mail**

Odkazuje na adresář tiskárny pro funkci skenování do e-mailu. Můžete registrovat až 100 e-mailových adres a 10 skupin s 10 e-mailovými adresami.
 - **Server**

Odkazuje na adresář tiskárny pro funkci skenování do sítě. Můžete registrovat až 32 údajů serveru.
- **PC Fax Address Book**

Můžete spravovat PC Fax Address Book pro použití funkce přímého faxování ve vašem počítači. Můžete registrovat až 500 faxových čísel a 500 skupin s 30 faxovými čísly.

Editace položky:

- 1 Vyberte adresář, kde je položka, kterou chcete editovat, uložena.
- 2 Vyberte položku, kterou chcete editovat.
- 3 Klikněte na **Edit**, a zadejte nový údaj.
- 4 Klikněte na **Save** pro uložení změn.



POZNÁMKA: Až budou položky adresáře aktualizovány, sesynchronizuje je s tiskárnou a aktualizuje adresáře tiskárny současně.

Použití Konfigurace tiskárny Dell pomocí webového prohlížeče

Můžete použít Dell Printer Configuration Web Tool pomocí obecného webového prohlížeče.



POZNÁMKA: Pro informace o přidání nové položky, viz "Adresář."



POZNÁMKA: Až budou položky adresáře aktualizovány, sesynchronizuje je s tiskárnou a aktualizuje adresáře tiskárny současně.

Nástroj "Status Monitor Widget" pro Macintosh

Status Monitor Widget je nástroj tiskárny, který podporuje efektivní využití tiskárny přes výměnu údajů mezi Macintosh a tiskárnou.

Funkce "Status Monitor Widget"

- Monitoring Dell Printers
Umožní vám kontrolovat stav tiskáren Dell aktuálně připojených k vašemu Macintosh
- Receiving Alerts
Upozorní vás na problémy, jako je zaseknutí papíru nebo málo toneru
- Ordering Supplies
Umožní vám přistoupit k webovým stránkám proobjednání spotřebního materiálu

Před instalací "Status Monitor Widget"

Operační systémy

- Mac OS X 10.4.11
- Mac OS X 10.5
- Mac OS X 10.6
- Mac OS X 10.7
- Mac OS X 10.8


Síťové protokoly a rozhraní

- LPR
- Socket 9100
- Bonjour
- USB 2.0 a 1.1 (Při připojení k více tiskárnám stejného modelu přes USB kabely, pouze první rozeznaná tiskárna může být monitorována v Status Monitor Widget.)

Instalace "Status Monitor Widget"

- 1 Dvakrát klikněte na ikonu Status Monitor Installer v okně Finder.
- 2 Řiďte se pokyny na obrazovce.

Až se objeví obrazovka Install Succeeded, instalace byla dokončena.

 **POZNÁMKA:** Zadáání administrativního přihlašovacího jména a hesla je vyžadováno během procesu instalace.

Otevření a zavření "Status Monitor Widget"

Otevření Status Monitor Widget

- 1 Klikněte na ikonu Dashboard v Dock pro spuštění Dashboard.

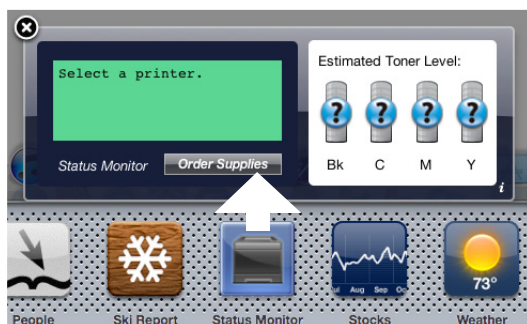


2 Klikněte na plusové (+) znaménko pro zobrazení Widget Bar.



3 Klikněte na ikonu Status Monitor v Widget Bar. Objeví se okno Printer Status.

POZNÁMKA: Zobrazí-li se zpráva **Select a printer**, vyberte vaši tiskárnu v **Preferences**. (Pro více informací o preferencích, viz "Preference.")

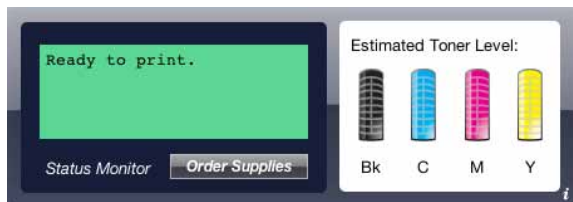


Zavření Status Monitor Widget

1 Klikněte na tlačítko Close (x) v horním levém rohu okna Printer Status.

Okno stavu tiskárny

Po aktivaci Status Monitor Widget, objeví se okno Printer Status v Dashboard.



Oblast zprávy o stavu tiskárny

Zobrazí zprávu o aktuálním stavu tiskárny.


- POZNÁMKA:** Status Monitor Widget automaticky získává informace o tiskárně v aktualizovaném intervalu, který může být určen v Preferences. Také stav tiskárny je aktualizován, když je spuštěn Dashboard nebo Preferences je zavřeno.
- POZNÁMKA:** Pokud Status Monitor Widget neobdrží žádnou odezvu z tiskárny, zpráva **Cannot get printer information** bude zobrazena.
- POZNÁMKA:** Je-li tiskárna připojena přes USB kabel, nemůžete kontrolovat stav tiskárny během tisku nebo úlohy skenování.

Oblast obrázku o stavu tiskárny

Zobrazí obrázek o stavu tiskárny.

- Estimated Toner Level image
Zobrazí se odhadovaná hladina toneru každé barvy, pokud tiskárna funguje správně.



 **POZNÁMKA:** Pokud nástroj neobdrží odpověď z tiskárny, **Unknown** obrázek toneru bude zobrazen.

- Printer error image

Zobrazí indikační obrázek, když dojde k chybě.



Došlo k chybě a tiskárna nemůže být používána.

Tlačítko objednávání spotřebního materiálu

Klikněte na toto tlačítko pro zobrazení okna objednávek. Pro skrytí okna **Order**, klikněte znovu na **Order Supplies**.

Tlačítko Info (i)

Klikněte na toto tlačítko pro otevření **Preferences**.



POZNÁMKA: Tlačítko **info (i)** se objeví v dolním pravém rohu okna, když kurzor je nad oknem **Printer Status**.

Tlačítko **info (i)** se standardně používá ve všech widgetech.

Okno objednávání

Toto okno vám poskytuje údaje pro objednávání spotřebního materiálu tiskárny po telefonu nebo z webových stránek.

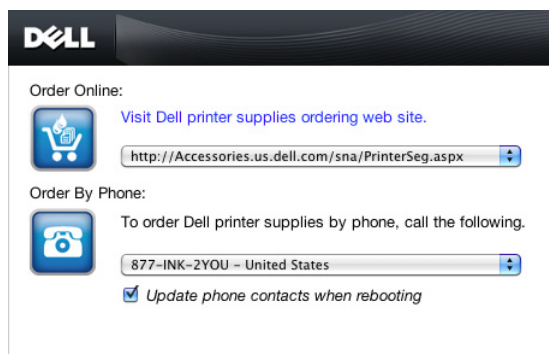
Pro otevření okna **Order**:

- 1 Klikněte na **Order Supplies** v okně **Printer Status**.

Objeví se okno **Order**.



POZNÁMKA: Okno **Order** se objeví, když je detekováno málo toneru.



Objednávání online

- Visit Dell printer supplies ordering web site hyperlink

Klikněte na hypertextový odkaz **Visit Dell printer supplies ordering web site** pro přístup k webové stránce pro objednávání spotřebního materiálu tiskárny Dell.

- URL list
Zobrazuje seznam dostupných URL, kde můžete objednávat spotřební materiál tiskárny Dell.
Vyberte URL adresu pro použití, když kliknete na hypertextový odkaz [Visit Dell printer supplies ordering web site](#).

Objednávání po telefonu

- Phone number list
Zobrazuje seznam dostupných telefonních čísel, na která můžete volat pro objednání spotřební materiálu tiskárny Dell.
- **Update phone contacts when rebooting** check box
Zaškrtněte toto políčko pro pravidelnou aktualizaci seznamu telefonních čísel.

Dell a prostředí


Klikněte na hypertextový odkaz pro přístup k webové stránce o recyklaci.

Preference

Pro otevření Preferences:

- 1 Klikněte na **info (i)** tlačítko v okně **Printer Status**.

Preferences se objeví.

 **POZNÁMKA:** Tlačítko **info (i)** se objeví v dolním pravém rohu okna, když je kurzor nad oknem **Printer Status**. Tlačítko **info (i)** se standardně používá ve všech widgetech.



Tiskárna

Zobrazuje seznam dostupných názvů tiskárny v rozbalovacím menu. První tiskárna zobrazená na tomto seznamu je nastavena jako výchozí.

Interval aktualizace stavu


Můžete určit interval aktualizace stavu tiskárny. Jako výchozí, je nastaven pro získání údajů z tiskárny každých 10 sekund. Může být nastaven od 0 sekund do 600 sekund.

SNMP komunitní název

Můžete změnit SNMP (Simple Network Management Protocol) komunitní název, pokud používáte výchozí komunitní název (public). Může být zadáno až 31 znaků.

Service Tag tlačítko

Klikněte na toto tlačítko pro získání service tag.

 **POZNÁMKA:** Nemůžete získat service tag, když je tiskárna připojena přes USB kabel.

tlačítko provedeno

Klikněte na toto tlačítko pro návrat do okna **Printer Status**.

Nástroj "Status Monitor Console" pro Linux

Status Monitor Console je nástroj tiskárny, který podporuje efektivní využívání tiskárny přes výměnu informací mezi Linux a tiskárnou.

Funkce "Status Monitor Console"

- Monitoring Dell Printers
Umožní vám kontrolovat stav tiskáren Dell aktuálně připojených k vašemu Linux.
- Receiving Alerts
Upozorní vás na problémy, jako je zaseknutí papíru nebo málo toneru.
- Ordering Supplies
Umožní vám přistoupit k webovým stránkám pro objednávání spotřebního materiálu.

Před instalací "Status Monitor Console"



POZNÁMKA: Status Monitor Console vyžaduje následující moduly nainstalované.

- Python, PyGTK, Net-SNMP, cups-libs, a xdg-open

Prosím, potvrďte, že tyto moduly jsou nainstalované, než nainstalujete Status Monitor Console.



POZNÁMKA: Status Monitor Console je dostupný, když je tiskárna připojena k síti (LPR nebo Socket 9100).
USB připojení není podporováno.

Distribuce

- Red Hat® Enterprise Linux® 5 Desktop
- Red Hat Enterprise Linux 6 Desktop
- SUSE® Linux Enterprise Desktop 10
- SUSE Linux Enterprise Desktop 11

System tisku

- CUPS (Common Unix Printing System)

Instalace "Status Monitor Console"

- 1 Aktivujte terminál, a přihlašte se jako super user.
- 2 Zadejte následující příkaz rpm do okna terminálu.

```
# rpm -ivh (Type the package file name)
```

Spuštění "Status Monitor Console"

- 1 Klikněte na Dell Printers→ Status Monitor Console

Objeví se okno Printer Selection.

Pro více informací o okně Printer Selection, viz "Okno výběru tiskárny."

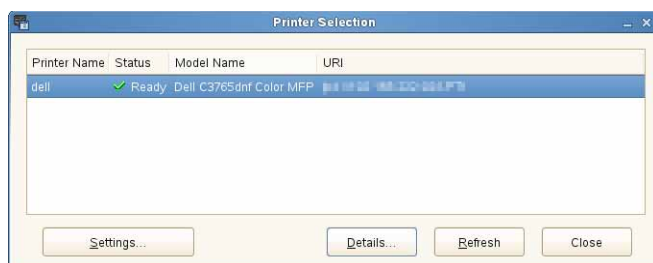
- 2 Vyberte vaši tiskárnu.

Objeví se okno Printer Status.

Pro více informací o okně Printer Status, viz "Okno stavu tiskárny."

- Můžete objednávat spotřební materiál z okna Dell Supplies Management System. Viz "Okno systému řízení dodávek spotřebního materiálu Dell "Dell Supplies Management System Window."

Okno výběru tiskárny



Seznam tiskáren

Všechny tiskárny registrované v CUPS (Common UNIX Printing System) jsou zobrazeny na seznamu.

- Stav ikon:
 - ✓ Ready
 - ⚠ Unknown/Offline/Toner Low/Paper Low
 - ✗ Door Open/Paper Jam/No Toner/Out Of Paper

Tlačítko nastavení

Klikněte na toto tlačítko pro otevření okna Settings.

Tlačítko detailů

Klikněte na toto tlačítko pro otevření okna Printer Status. Je-li vybrána nepodporovaná tiskárna, otevře to Dell Printer Configuration Web Tool. Pro podrobnosti o Konfiguraci tiskárny Dell pomocí webového prohlížeče, viz "Konfigurace tiskárny Dell™ pomocí webového prohlížeče".

Tlačítko obnovení

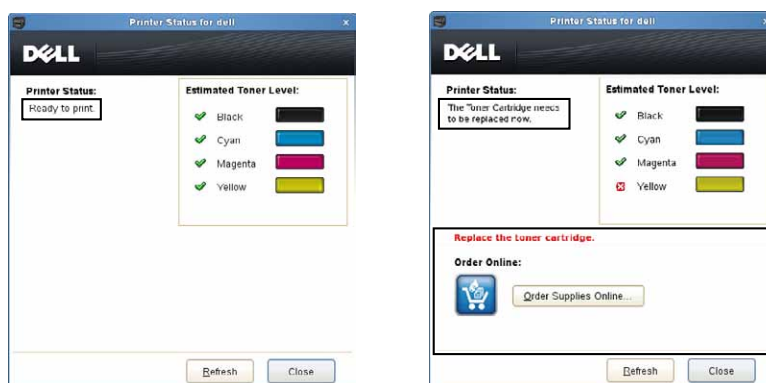
Klikněte na toto tlačítko pro aktualizaci údajů o tiskárnách.

Tlačítko zavření

Klikněte na toto tlačítko pro zavření okna Printer Selection.



Okno stavu tiskárny

Až bude tiskárna určena v okně **Printer Selection**, objeví se okno **Printer Status**.







Oblast zprávy o stavu tiskárny

Zobrazí zprávu o aktuálním stavu tiskárny.

-  **POZNÁMKA: Status Monitor Console** automaticky získává údaje o tiskárně v aktualizovaném intervalu, který může být určen v okně **Settings**. Také stav tiskárny je aktualizován, když se klikne na **Refresh**.
-  **POZNÁMKA:** Pokud **Status Monitor Console** eobdrží žádnou odezvu z tiskárny, zpráva **Cannot get printer information** bude zobrazena.

Oblast obrázku o stavu tiskárny

- Current Toner Status icons
Zobrazí ikony aktuálního stavu každého toneru.
 -  The toner level is more than 30%.
 -  The toner level is less than 29%.
 -  The toner level is less than 9%.
 -  The toner level is unknown.
- Estimated Toner Level images
Informuje vás o množství toneru, který zbývá pro každou barvu.

Tonerová výstraha

Zobrazí výstražnou zprávu, když zbývá málo toneru, je prázdný nebo neznámý.

Objednávání online

- Tlačítko **objednávání spotřebního materiálu online**
Klikněte na toto tlačítko pro přístup k webové stránce pro objednání spotřebního materiálu tiskárny Dell.
Toto tlačítko se objeví, když množství tonerů bude nižší než 30%.

Tlačítko obnovení

Klikněte na toto tlačítko pro aktualizaci stavu tiskárny.

Tlačítko zavření

Klikněte na toto tlačítko pro zavření okna **Printer Status**.

Okno systému řízení dodávek spotřebního materiálu Dell "Dell Supplies Management System Window"

Toto okno vám poskytuje informace pro objednávání spotřebního materiálu tiskárny po telefonu nebo z webové stránky. Pro otevření okna Dell Supplies Management System:

- 1 Klikněte na Order Supplies Online v okně Printer Status.
NEBO
Klikněte na Dell Printers→ Dell Supplies Management System.



Výběr modelu tiskárny

Vyberte název modelu vaší tiskárny.

Objednávání online

- Tlačítko **objednávání spotřebního materiálu online**
 - Když je vybráno Regular URL v Select Reorder URL:
Klikněte na toto tlačítko pro otevření okna Service Tag.
 - Když je vybráno Premier URL v Select Reorder URL:
Klikněte na toto tlačítko pro otevření webových stránek zadávání veřejných zakázek a podpory.
- **Select Reorder URL**
Zobrazuje seznam dostupných URL, kde můžete objednat spotřební materiál tiskárny Dell. Vyberte URL adresu k použití, když je kliknuto na tlačítko Order Supplies Online.
 - Regular URL: <http://accessories.us.dell.com/sna/printerseg.aspx>
 - Premier URL: <http://premier.dell.com>

Objednávání po telefonu

- To order Dell printer supplies by phone, call the following
Vyberte vaši zemi s telefonním číslem ze seznamu, a zavolejte na zobrazené telefonní číslo pro objednání spotřebního materiálu.
- Update phone contacts when rebooting check box
Zaškrtněte toto políčko pro pravidelnou aktualizaci seznamu telefonních čísel.

Dell a prostředí

Klikněte na hypertextový odkaz pro přístup k webové stránce o recyklaci.


Tlačítko zavření

Klikněte na toto tlačítko pro zavření okna Dell Supplies Management System.

Okno Service Tag



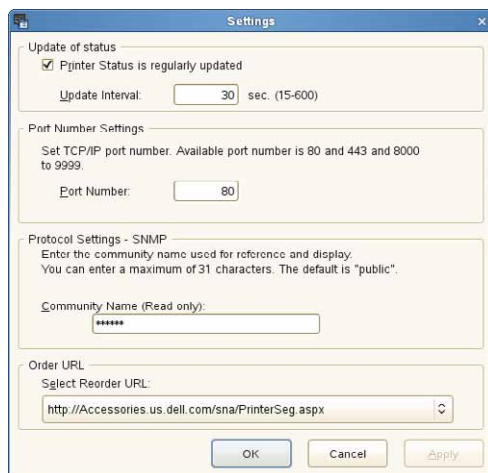
- 1 Zadejte service tag tiskárny Dell.

 **POZNÁMKA:** Pro informace o service tag, viz "Express Service Code a Service Tag."

Okno nastavení

Pro otevření okna Settings:

- 1 Klikněte na Settings v okně Printer Selection.
Objeví se okno Settings.



Aktualizace stavu

- Printer Status is regularly updated zaškrtačovací políčko
Zaškrtněte políčko pro povolení/zakázání stavu tiskárny, aby se aktualizoval v určeném intervalu.
- Update interval textové pole
Určete interval aktualizace stavu tiskárny.

Nastavení čísla portu

- Port Number
Určete číslo portu v textovém poli Port Number pro otevření stránky nastavení tiskárny ve webovém prohlížeči.

Nastavení protokolu - SNMP

- **Community Name**

Zadejte komunitní název SNMP do textového pole **Community Name**.

Objednávání URL

- **Select Reorder URL**

Vybraná URL adresa je nastavena jako výchozí webová adresa pro **Select Reorder URL** v okně **Dell Supplies Management System**.

Tisk pomocí ColorTrack (externí ověřování)

S ColorTrackem můžete omezit počet stránek, které může vytisknout jeden uživatel, zadat uživatele, kteří mohou tisknout v barvě, a omezit uživatele, kteří mají přístup k tiskárně, na základě informací o uživateli registrovaném serverem externího ověřování nebo tiskárnou.

Chcete-li tisknout pomocí ColorTracku, musíte nastavit nastavení ColorTrack a ovladač tiskárny. Také je třeba nastavit externí server s ColorTrackem pro použití externího autentizačního serveru. Chcete-li nastavit externí server, obraťte se na správce systému.



POZNÁMKA: Pro omezení barevného tisku, když ColorTrack je zakázán, nastavte `Auto Color To Mono Print` na `On`. Všechny tiskové úlohy budou vytištěny černobíle, i když je barva určena. Pro podrobnosti, viz "Auto Color To Mono Print."

Nastavení ColorTrack

Chcete-li tisknout pomocí ColorTracku, nakonfigurujte následující nastavení.

- "Dell ColorTrack"
- "Authentication System" (Ověřování systému)
- "Kerberos Server"
- "LDAP Server"
- "LDAP Authentication"

Dell ColorTrack






Nastaví metodu ověřování.

Při použití konfigurace tiskárny Dell™ pomocí webového prohlížeče

- 1 Spusťte konfiguraci tiskárny Dell pomocí webového prohlížeče.
 - a Otevřete webový prohlížeč.
 - b Zadejte IP adresu tiskárny ve webovém prohlížeči.
Viz "Konfigurace tiskárny Dell™ pomocí webového prohlížeče."
- 2 Vyberte **Print Volume**.
- 3 Klikněte na kartu **Dell ColorTrack**.
 - Vyberte External Mode pro ColorTrack Mode.
 - Zaškrtněte políčko **On** pro Non Registered User, když dovolíte tisk dat bez ověřování informací. Pokud ne, vyškrtněte políčko **On**.
 - Zadejte heslo, když External Mode je vybráno pro ColorTrack Mode a **On** je vybráno pro Non Registered User. Poté, znovu zadejte heslo pro potvrzení hesla, které jste zadali.
 - Zaškrtněte políčko **On** pro ColorTrack Error Report, je-li to nezbytné.
- 4 Klikněte na **Apply New settings**.
- 5 Vypněte tiskárnu a znovu ji zapněte pro použití nastavení.

Při použití ovládacího panelu

Můžete určit pouze nastavení ColorTrack Mode, Non Registered User, a ColorTrack Error Report pomocí ovládacího panelu.

- 1 Stiskněte  (Information) tlačítko.
- 2 Vyberte kartu Tools, a poté vyberte Admin Settings.
- 3 Vyberte , dokud se neobjeví System Settings, a poté vyberte System Settings.
- 4 Vyberte , dokud se neobjeví ColorTrack Mode, a poté vyberte ColorTrack Mode.
- 5 Vyberte External Mode, a poté vyberte OK.
- 6 Vyberte , dokud se neobjeví Non Registered User, a poté vyberte Non Registered User.
- 7 Vyberte Off nebo On, a poté vyberte OK.
- 8 Vyberte , dokud se neobjeví ColorTrack Error Report, a poté vyberte ColorTrack Error Report.
- 9 Vyberte Off nebo On, a poté vyberte OK.
- 10 Vypněte tiskárnu a znovu ji zapněte pro použití nastavení.

Režim ColorTrack

Následující dva způsoby ověřování jsou k dispozici: Vnitřní režim s použitím informací o uživateli registrovaném na tiskárně a vnější režim pomocí informací o uživateli registrovaném na externím serveru. Pro ověření na externím autentizačním serveru s vnějším režimem, nemusíte registrovat informace o uživateli na tiskárně. Tato změna nabývá účinnosti po vypnutí tiskárny a poté jejím znovu zapnutím.


Neregistrovaný uživatel

Určete, zda povolit tisk dat bez ověřování informací. Toto nastavení je povoleno, pokud je restartována tiskárna. Tato změna nabývá účinnosti po vypnutí tiskárny a poté jejím znovu zapnutím.

Heslo neregistrovaného uživatele

Zadejte heslo, které má být použito pro ne-uživatelský účet pomocí 1 až 127 alfanumerických znaků. Pokud je heslo prázdné (NULL), nemůžete se přihlásit k serveru. Tato změna nabývá účinnosti po vypnutí tiskárny a poté jejím znovu zapnutím.

 **POZNÁMKA:** Když **External Mode** je určeno a **Non Registered User** je nastaveno na On, musíte nastavit heslo.

 **POZNÁMKA:** Při použití LDAP serveru, musíte také nastavit stejné heslo na serveru.

Znovu zadání hesla neregistrovaného uživatele


Zadejte heslo neregistrovaného uživatele znovu pro potvrzení.

Chybová zpráva ColorTrack

Určete, zda chcete automaticky vytisknout informace týkající se chyb, jestliže tisk pomocí ColorTracku vede k chybě.

Nastavení vzdáleného ověřování

Klikněte na tlačítko **Setup Remote Authentication Page** pro zobrazení stránky **Authentication System**.

 **POZNÁMKA:** Tato položka se objeví pouze tehdy, když **External Mode** je specifikován.

Systém ověřování

Zadejte typ serverového ověřování, odezvu serveru time-out, nebo vyhledávání time-out.

Při použití konfigurace tiskárny Dell™ pomocí webového prohlížeče

1 Spustíte konfiguraci tiskárny Dell pomocí webového prohlížeče.

- a** Otevřete webový prohlížeč.
- b** Zadejte IP adresu tiskárny ve webovém prohlížeči.
Viz "Konfigurace tiskárny Dell™ pomocí webového prohlížeče."

2 Vyberte Print Server Settings.

3 Klikněte na kartu Security.

4 Vyberte Authentication System.

Stránka Authentication System se zobrazí.

- Vyberte systém ověřování pro **Authentication System Settings**.
- Specifikujte období time-out pro **Server Response Time-Out**.
- Specifikujte období time-out pro **Search Time-Out**.

5 Klikněte na Apply New settings.

6 Vypněte tiskárnu a znovu ji zapněte pro použití nastavení.

Nastavení ověřování systému

Vyberte autentizační systém ze seznamu. Tato změna nabývá účinnosti po vypnutí tiskárny a poté jejím znovu zapnutím.

Odezva serveru time-out

Určete dobu, po kterou by tiskárna měla čekat na odpověď ze serveru. Nastavte časové období od 1 do 75 sekund. Tato změna nabývá účinnosti po vypnutí tiskárny a poté jejím znovu zapnutím.

Vyhledávání time-out

Určete dobu, po kterou by měla tiskárna čekat na vyhledávání serveru. Nastavte časové období od 5 do 120 sekund. Tato změna nabývá účinnosti po vypnutí tiskárny a poté jejím znovu zapnutím.

Server Kerberos

Určete nastavení Kerberos serveru.

Při použití konfigurace tiskárny Dell™ pomocí webového prohlížeče

1 Spustíte konfiguraci tiskárny Dell pomocí webového prohlížeče.

- a** Otevřete webový prohlížeč.
- b** Zadejte IP adresu tiskárny ve webovém prohlížeči.
Viz "Konfigurace tiskárny Dell™ pomocí webového prohlížeče."

2 Vyberte Print Server Settings.

3 Klikněte na kartu Security.

4 Vyberte Kerberos Server.

5 Zadejte IP adresu nebo název hostitele, a adresu portu do IP Address / Host Name & Port v Kerberos Server (pro ColorTrack PRO).


6 Zadejte název domény do Domain Name.


7 Klikněte na Apply New settings.


- 8 Vypněte tiskárnu a znovu ji zapněte pro použití nastavení.


IP adresa / název hostitele a portu

Určete IP adresu nebo název hostitele a adresu portu. Změna nabývá účinnosti po vypnutí tiskárny a poté jejím znovu zapnutím.

 **UPOZORNĚNÍ:** Nepoužívejte stejnou adresu portu jako u jiného portu.


 **POZNÁMKA:** Adresa portu musí být 88 nebo mezi 5.000 a 65.535. Výchozí hodnota je 88.

 **POZNÁMKA:** Zadejte IP adresu ve formátu nnn.nnn.nnn.nnn pro IPv4. Každý oddíl "nnn" je proměnná hodnota mezi 0 a 255.

 **POZNÁMKA:** Zadejte IP adresu ve formátu xxxx: xxxx: xxxx: xxxx: xxxx: xxxx: xxxx: xxxx pro IPv6. Každý oddíl "xxxx" je hexadecimální proměnná hodnota.


Název domény

Zadejte název domény služby Active Directory® v **Domain Name** (Realm Name). Tato změna nabývá účinnosti po vypnutí tiskárny a poté jejím znovu zapnutím.

 **POZNÁMKA:** Zadejte název domény s velkými znaky. V závislosti na vašem serveru, může dojít k chybě, pokud zadáte název domény s malými znaky.

Server LDAP

Specifikujte adresář serveru a způsob ověřování pro provádění ověřování LDAP nebo k získání informací pomocí LDAP, a upřesněte rozsah a atributy pro vyhledávání.

 **POZNÁMKA:** Při použití LDAPS nebo osvědčení o ověření, musíte nastavit LDAP server nebo importovat externí certifikát. Pro více informací, viz "Použití digitálních certifikátů."

Při použití konfigurace tiskárny Dell™ pomocí webového prohlížeče

- 1 Spusťte konfiguraci tiskárny Dell pomocí webového prohlížeče.

- a Otevřete webový prohlížeč.

- b Zadejte IP adresu tiskárny ve webovém prohlížeči.

Viz "Konfigurace tiskárny Dell™ pomocí webového prohlížeče."

- 2 Vyberte **Print Server Settings**.

- 3 Klikněte na kartu **Security**.

- 4 Vyberte **LDAP Server**.

Údaje serveru (pro ColorTrack PRO):

- Zadejte IP adresu nebo název hostitele, a adresu portu v **IP Address / Host Name & Port**.
- Potvrďte software informaci pro **LDAP Server**.

Volitelný údaj (pro ColorTrack PRO):

- Zadejte textový řetězec v **Search Directory Root**.
- Zadejte přihlašovací jméno **Login Name**.
- Zadejte heslo do **Password**. Potom, znovu zadejte heslo pro potvrzení hesla, které jste zadali.
- Určete období time-out pro **Search Time-Out**.


- 5 Klikněte na **Apply New settings**.


- 6 Vypněte tiskárnu a znovu ji zapněte pro použití nastavení.


Údaje serveru (pro ColorTrack PRO)


IP adresa /název hostitele a portu

Zadejte IP adresu nebo název hostitele, a adresu portu. Tato změna nabývá účinnosti po vypnutí tiskárny a poté jejím znovu zapnutím.

 **UPOZORNĚNÍ:** Nepoužívejte stejnou adresu portu jako u jiného portu.

 **POZNÁMKA:** Adresa portu musí být 389, 636 nebo mezi 5.000 a 65.535. Výchozí hodnota je 389. Při použití LDAPS, obvykle zadejte 636.

 **POZNÁMKA:** Zadejte IP adresu ve formátu nnn.nnn.nnn.nnn pro IPv4. Každý oddíl "nnn" je proměnná hodnota mezi 0 a 255.

 **POZNÁMKA:** Zadejte IP adresu ve formátu xxxx: xxxx: xxxx: xxxx: xxxx: xxxx: xxxx: xxxx pro IPv6. Každý oddíl "xxxx" je hexadecimální proměnná hodnota.

LDAP server

Zobrazuje aktuální informace o softwaru LDAP serveru.

Volitelný údaj (pro ColorTrack PRO)

Vyhledávání kořenového adresáře

Zadejte textový řetězec jako původ hledání při použití LDAP komunikace. Tato změna nabývá účinnosti po vypnutí tiskárny a poté jejím znovu zapnutím.

Například: ou=colortrackv3,dc=win2003ad,dc=colortrack.dc=net

Přihlašovací jméno

Zadejte přihlašovací jméno pro přístup k adresáři serveru s ověřováním LDAP. Zadejte jméno uživatele s oprávněním k aktualizaci LDAP serveru. Tato změna nabývá účinnosti po vypnutí tiskárny a poté jejím znovu zapnutím.

Heslo

Zadejte heslo pro přístup k adresáři serveru s ověřováním LDAP. Zadejte heslo uživatele s oprávněním k aktualizaci serveru LDAP pomocí 1 až 127 alfanumerických znaků. Pokud je heslo prázdné (NULL), nemůžete se přihlásit k serveru. Tato změna nabývá účinnosti po vypnutí tiskárny a poté jejím znovu zapnutím.

Znovu zadání hesla

Zadejte heslo znovu pro potvrzení.

Vyhledávání time-out

Určete dobu, po kterou by měla tiskárna čekat na vyhledávání serveru. Chcete-li zadat období time-out pro vyhledávání, zvolte **Wait**, a nastavte časové období od 5 do 120 sekund. Nechcete-li specifikovat období time-out, zvolte **Wait LDAP Server Limit**. Tato změna nabývá účinnosti po vypnutí tiskárny a poté jejím znovu zapnutím.

Ověřování LDAP

Určete způsob ověřování LDAP serveru.

Při použití konfigurace tiskárny Dell™ pomocí webového prohlížeče

- 1** Spusťte konfiguraci tiskárny Dell pomocí webového prohlížeče.
 - a** Otevřete webový prohlížeč.

b Zadejte IP adresu tiskárny ve webovém prohlížeči.
Viz "Konfigurace tiskárny Dell™ pomocí webového prohlížeče."

2 Vyberte **Print Server Settings**.

3 Klikněte na kartu **Security**.

4 Vyberte **LDAP Authentication**.

LDAP ověřování (pro ColorTrack PRO):

- Potvrďte způsob ověřování.
- Když se přidá textový řetězec na UserID, zadejte **Enable** pro **Use Added Text String**.
- Při zadávání **Enable** pro **Use Added Text String**, zadejte další textový řetězec do **Text String Added to User Name**.

5 Klikněte na **Apply New settings**.

6 Vypněte tiskárnu a znovu ji zapněte pro použití nastavení.

Způsob ověřování

Zobrazuje aktuální způsob ověřování LDAP. Přímé ověřování provádí ověřování serveru se zadáním uživatelského jména a hesla.

Použití přidaného textového řetězce

Určete, zda chcete přidat textový řetězec do uživatelského jména. Tato změna nabývá účinnosti po vypnutí tiskárny a poté jejím znovu zapnutí.

Textový řetězec přidaný do uživatelského jména

Při použití přidaného řetězce do uživatelského jména, zadejte textový řetězec pro přidání.

Například: v případě, že uživatelské jméno je "abcde@myhost.example.com", obvykle musíte zadat "abcde@myhost.example.com".

Pokud však použijete **Use Added Text String** s nastavením na **Enable**, a "@myhost.example.com" je uvedeno v **Text String Added to User Name**, musí být pouze data "abcde" zadána ovladačem tiskárny, čímž se zjednoduší vstupní úkol.

Tato změna nabývá účinnosti po vypnutí tiskárny a poté jejím znovu zapnutí.

Nastavení ovladače tiskárny

Chcete-li tisknout pomocí ColorTracku, nastavte ovladač tiskárny. Je-li jednou nastaven, nastavení ovladače tiskárny jsou povolena až do té doby, dokud nejsou změněna.

- 1** Otevřete **Vlastnosti** ovladače tiskárny.
- 2** Nakonfigurujte následující nastavení v kartě **Konfigurace**.

Režim Dell ColorTrack

Určete, zda umožnit běžným uživatelům měnit nastavení týkající se ověřování, nebo zda běžní uživatelé musí používat nastavení nakonfigurovaná správcem.

Určení názvu skupiny

Zadejte název skupiny patřící k použití, když se ověřuje. Zadáte-li skupinu, která nepatří, ověření se nezdaří a data nejsou vytištěna. Rovněž výchozí skupina je nastavena, jestliže **Specify Group Name** není upřesněno.

Určení vlastníka úlohy

Vyberte **Use Login Name** pro použití informace o uživateli přihlášeném do vašeho počítače a sami zvolte **Enter ID** pro zadání uživatelského jména.

Jméno vlastníka úlohy

Vyberte **Use Login Name** pro použití informace o uživateli přihlášeném do vašeho počítače a sami zvolte **Enter ID** pro zadání uživatelského jména.

Heslo

Zadejte heslo uživatele pro použití při ověřování externím serverem.

Použití adresáře serveru a telefonního seznamu serveru

S adresářem serveru a telefonním seznamem serveru, můžete určité mailovou adresu nebo faxové číslo příjemce registrovaného v externím LDAP serveru, když odesíláte naskenovaný obrázek e-mailem nebo faxem.

Pro použití adresáře serveru a telefonního seznamu serveru, tiskárna musí být nakonfigurována v pořadí pro přístup k externímu LDAP serveru.



POZNÁMKA: Pro konfiguraci nastavení externího LDAP serveru, se zeptejte svého správce systému.



POZNÁMKA: Také musíte nastavit **Email Server Address Book** a **Fax Server Address Book** na **On** pro určení příjemců pomocí adresáře serveru a telefonního seznamu serveru. Pro podrobnosti, viz "Email Server Address Book" a "Fax Server Address Book."

Nastavení adresáře serveru a telefonního seznamu serveru

- 1 Spusťte Dell™ Printer Configuration Web Tool zadáním IP adresy tiskárny do vašeho webového prohlížeče. Neznáte-li IP adresu tiskárny, vytiskněte zprávu o nastavení systému nebo zobrazte stránku TCP/IP Settings, která obsahuje IP adresu. Pro podrobnosti o nalezení IP adresy vaší tiskárny, viz "Ověření IP nastavení."
- 2 Vyberte Print Volume, a poté klikněte na kartu Dell ColorTrack.
- 3 Vyberte Off, Internal Mode, nebo External Mode pro ColorTrack Mode, a poté klikněte na Apply New Settings. Výběr External Mode vám umožní ověřovat tiskárnu k externímu serveru pomocí LDAP nebo Kerberos způsobu ověřování.
Pokud externí server nevyžaduje ověřování, vyberte Off nebo Internal Mode.
- 4 Klikněte na Restart Printer.
- 5 Vyberte Print Server Settings, klikněte na kartu Security, a poté vyberte Authentication System.
- 6 Z rozbalovacího menu Authentication System Settings pod Authentication Type (for Server Address/Phone Book), vyberte Kerberos nebo LDAP jako způsob ověřování, který používáte, a poté klikněte na Apply New Settings.
Pokud Off nebo Internal Mode je vybráno v kroku 3, určitě vyberte LDAP.
Pokud External Mode je vybráno, vyberte LDAP nebo Kerberos podle způsobu ověřování nastaveného pro externí server.
- 7 Klikněte na Restart Printer.
Pokud vyberete LDAP v kroku 6, přejděte na krok 11.
- 8 Vyberte Print Server Settings, klikněte na kartu Security, a poté vyberte Kerberos Server.
- 9 Určete nastavení pod Kerberos Server (for Server Address/Phone Book), a poté klikněte na Apply New Settings.
Pro podrobnosti o každé položce nastavení, viz "Kerberos Server."
- 10 Klikněte na Restart Printer.
- 11 Vyberte Print Server Settings, klikněte na kartu Security, a poté vyberte LDAP Server.
- 12 Určete nastavení pod LDAP Server (for Server Address/Phone Book) a Optional Information (for Address/Phone Book), a poté klikněte na Apply New Settings. Pro podrobnosti o každé položce nastavení, viz "LDAP Server."

13 Klikněte na **Restart Printer**.

14 Vyberte **Print Server Settings**, klikněte na kartu **Security**, a poté vyberte **LDAP User Mapping**.


Určete názvy atributů používané v LDAP serveru. Pokud nejsou názvy atributů přizpůsobeny v LDAP serveru, ponechte nastavení v tomto kroku tak, jak jsou ve výchozím nastavení.

Nyní je nastavení dokončeno. Viz "Odeslání e-mailu s naskenovaným souborem" nebo "Telefonní seznam" pro použití údajů adresy v externím serveru pro odesílání e-mailů nebo faxů.

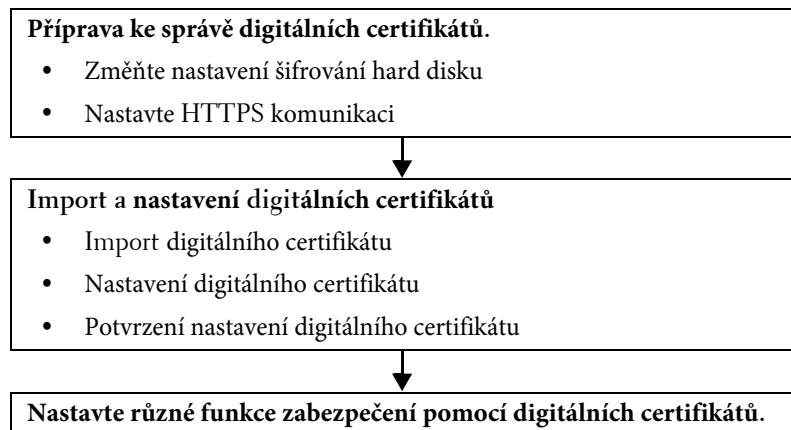
Použití digitálních certifikátů

Funkce ověřování pomocí digitálních certifikátů aktualizuje zabezpečení při odesílání dat tisku nebo nastavení dat.

Tato kapitola popisuje, jak spravovat digitální certifikáty, takto.

 **POZNÁMKA:** Pro informace o chybě digitálního certifikátu, viz "Porozumění zprávám tiskárny" a "Problémy s digitálním certifikátem."


Následující je typické nastavení pro použití digitálních certifikátů.



Správa certifikátů

Tato část popisuje, jak spravovat digitální certifikáty, jak následují.

- "Příprava správy certifikátů"
- "Import digitálního certifikátu"
- "Nastavení digitálního certifikátu"
- "Potvrzení nastavení digitálního certifikátu"
- "Výmaz digitálního certifikátu"
- "Export digitálního certifikátu"

 **POZNÁMKA:** Správa externího certifikátu popsána výše je povolena pouze, když volitelný hard disk byl nainstalován a je nastaven na On pro šifrování.


Příprava správy certifikátů


Před správou digitálních certifikátů, musí být použita následující nastavení.

- "Změna nastavení šifrování hard disku"
- "Nastavení HTTPS komunikace"




Změna nastavení šifrování hard disku

Některé položky budou účinné pouze, když šifrování volitelného hard disku bude nastaveno na On. Změňte nastavení šifrování na On a nastavte klíč, který je vyžadován pro šifrování, je-li to nezbytné.

 **UPOZORNĚNÍ:** Všechny soubory uložené na volitelném pevném disku jsou vymazány při změně nastavení šifrování.

 **POZNÁMKA:** Můžete zadat jen znaky 0 - 9, od a do z, od A do Z, a NULL hodnoty pro šifrovací klíč.

Při použití ovládacího panelu

- 1 Stiskněte  (Information) tlačítko.
- 2 Vyberte kartu Tools, a poté vyberte Admin Settings.
- 3 Vyberte , dokud se neobjeví Secure Settings, a poté vyberte Secure Settings.
- 4 Vyberte , dokud se neobjeví Data Encryption, a poté vyberte Data Encryption.
- 5 Vyberte Encryption.
- 6 Vyberte On, a poté vyberte OK.
- 7 Použijte číselnou klávesnici pro zadání přístupového hesla pro šifrovací klíč, a poté vyberte OK.
- 8 Objeví se obrazovka Encryption (All stored documents will be deleted. Are you sure). Po potvrzení, že všechny uložené dokumenty budou vymazány pro změnu nastavení šifrování, vyberte Yes, Delete pro změnu nastavení. Po dokončení změny nastavení šifrování, vyberte No, Cancel.

Při použití Konfigurace tiskárny Dell™ pomocí webového prohlížeče

- 1 Spusťte Dell Printer Configuration Web Tool.
 - a Otevřete webový prohlížeč.
 - b Zadejte IP adresu vaší tiskárny do webového prohlížeče.
Viz "Konfigurace tiskárny Dell" pomocí webového prohlížeče."
- 2 Vyberte Printer Settings.
- 3 Klikněte na kartu Printer Settings.
- 4 Vyberte Secure Settings.
- 5 Zkontrolujte, že Enable zaškrťovací políčko z Panel Lock Control . Panel Lock je zaškrtnuto.
Je-li vybráno Enable, postupte ke kroku 10. Pokud ne, proveďte následující kroky.
- 6 Zaškrtněte políčko Enable z Panel Lock Control z Panel Lock.
- 7 Zadejte čtyřmístné heslo do New Password.
- 8 Znovu zadejte heslo do Re-enter Password.
- 9 Klikněte na Apply New Settings.
Pro podrobnosti o uzamčení panelu, viz "Uzamčení panelu."
- 10 Klikněte na Data Encryption.
Zobrazí se stránka Data Encryption.
- 11 Zaškrtněte políčko Encryption.
- 12 Zadejte klíč, který je vyžadován k šifrování.
- 13 Znovu zadejte klíč pro potvrzení.
- 14 Klikněte na Apply New Settings.

Nastavení HTTPS komunikace

Před správou certifikátů, nastavte HTTPS komunikaci s certifikátem s vlastním podpisem.





POZNÁMKA: Nastavte HTTPS komunikaci po změně nastavení Encryption na On.


Při použití Konfigurace tiskárny Dell pomocí webového prohlížeče


- 1 Spustíte Dell Printer Configuration Web Tool.
 - a Otevřete webový prohlížeč.
 - b Zadejte IP adresu vaší tiskárny do webového prohlížeče.
Viz "Konfigurace tiskárny Dell" pomocí webového prohlížeče."
- 2 Vyberte Print Server Settings.
- 3 Klikněte na kartu Security.
- 4 Vyberte SSL/TLS.
- 5 Klikněte na Generate Self-Signed Certificate z Machine Digital Certificate. Zobrazí se stránka Generate Self-Signed Certificate.
- 6 Vyberte velikost veřejného klíče ze seznamu Size of Public Key.
- 7 Určuje vystavitele SSL certifikátu s vlastním podpisem.
- 8 Klikněte na Generate Signed Certificate.
- 9 Tlačítko Restart Printer bude zobrazeno po vygenerování certifikátu s vlastním podpisem, a poté klikněte na Restart Printer.
- 10 Zopakujte kroky 2 až 4 pro zobrazení stránky SSL/TLS po restartování tiskárny.
- 11 Je-li certifikát s vlastním podpisem nastaven správně, vzhledem k tomu, že sloupec HTTP- SSL/TLS Communication je nastaven na **Enable** a zaškrťovací políčko je zobrazeno, vyberte **Enable**.


Import digitálního certifikátu

 **UPOZORNĚNÍ:** Před importováním souboru certifikátu, soubor certifikátu zálohujte.


 **POZNÁMKA:** Pro správu digitálních certifikátů, musíte nejdříve nastavit šifrování volitelného hard disku na On, a poté nastavit HTTPS komunikaci. Pro podrobnosti, viz "Příprava správy certifikátů."

 **POZNÁMKA:** Určitě importujte certifikát s Internet Explorer.

 **POZNÁMKA:** Po importu PKCS#12 formátu certifikátu, tajný klíč není exportován ani v případě, že provedete export.

- 1 Spustíte Dell Printer Configuration Web Tool.
 - a Otevřete webový prohlížeč.
 - b Zadejte IP adresu vaší tiskárny do webového prohlížeče.
Viz "Konfigurace tiskárny Dell" pomocí webového prohlížeče."
- 2 Vyberte Print Server Settings.
- 3 Klikněte na kartu Security tab.
- 4 Vyberte SSL/TLS.
- 5 Klikněte na Upload Signed Certificate z Machine Digital Certificate.
Zobrazí se stránka Upload Signed Certificate.
 -  **POZNÁMKA:** Tlačítko **Upload Signed Certificate** se zobrazí pouze, když volitelný hard disk je nainstalován a je nastaven na On pro šifrování.
- 6 Zadejte heslo.
- 7 Znovu zadejte heslo pro potvrzení.
- 8 Klikněte na **Procházet z Název souboru**, a vyberte soubor, který má být importován.
- 9 Klikněte na **Import** pro import certifikátu.

Nastavení digitálního certifikátu

 **POZNÁMKA:** Pro správu digitálních certifikátů, musíte nejdříve nastavit šifrování volitelného hard disku na On, a poté nastavte HTTPS komunikaci. Pro podrobnosti, viz "Příprava správy certifikátů."

1 Spusťte Dell Printer Configuration Web Tool.

a Otevřete webový prohlížeč.

b Zadejte IP adresu vaší tiskárny do webového prohlížeče.


Viz "Konfigurace tiskárny Dell" pomocí webového prohlížeče."

2 Vyberte Print Server Settings.

3 Klikněte na kartu Security.

4 Vyberte SSL/TLS.

5 Klikněte na Certificate Management pro zobrazení stránky Certificate Management.

 **POZNÁMKA:** Tlačítko **Certificate Management** se zobrazí pouze, když volitelný hard disk je nainstalován a je nastaven na On pro šifrování.

6 Při nastavení bezdrátového LAN (server) certifikátu, vyberte Trusted Certificate Authorities v rámci Category. Při nastavení certifikátu SSL Server, SSL Client, IPsec, nebo bezdrátové LAN (klient), vyberte Local Device.

7 Vyberte účel použití ze seznamu Certificate Purpose.

8 Klikněte na Display the List pro zobrazení stránky Certificate List.


 **POZNÁMKA:** Pokud seznam obsahuje více než 20 certifikátů, klikněte na **Další** pro zobrazení další stránky.

9 Vyberte certifikát k přidružení. V tuto chvíli, potvrďte, že Validity vybraného certifikátu je nastavena na Valid.

10 Klikněte na Certificate Details pro zobrazení stránky Certificate Details.

11 Potvrďte obsah, a klikněte na Use This Certificate v horním pravém rohu.

Potvrzení nastavení digitálního certifikátu

 **POZNÁMKA:** Pro správu digitálních certifikátů, musíte nejdříve nastavit šifrování volitelného hard disku na On, a poté nastavte HTTPS komunikaci. Pro podrobnosti, viz "Příprava správy certifikátů."

1 Spusťte Dell Printer Configuration Web Tool.

a Otevřete webový prohlížeč.

b Zadejte IP adresu vaší tiskárny do webového prohlížeče.


Viz "Konfigurace tiskárny Dell" pomocí webového prohlížeče."

2 Vyberte Print Server Settings.

3 Klikněte na kartu Security tab.

4 Vyberte SSL/TLS.


5 Klikněte na Certificate Management pro zobrazení stránky Certificate Management.

 **POZNÁMKA:** Tlačítko **Certificate Management** se zobrazí pouze, když volitelný hard disk je nainstalován a je nastaven na On pro šifrování.

6 Vyberte kategorii ze seznamu Category.


7 Vyberte účel použití ze seznamu Certificate Purpose.

8 Klikněte na Display the List pro zobrazení stránky Certificate List.

 **POZNÁMKA:** Pokud seznam obsahuje více než 20 certifikátů, klikněte na **Další** pro zobrazení další stránky.

9 Certifikát zobrazený s hvězdičkou jako "*Valid" ve sloupci Validity je certifikát přidružený k účelu použití a aktuálně používán.

Výmaz digitálního certifikátu

 **POZNÁMKA:** Pro správu digitálních certifikátů, musíte nejdříve nastavit šifrování volitelného hard disku na On, a poté nastavte HTTPS komunikaci. Pro podrobnosti, viz "Příprava správy certifikátů."

1 Spustíte Dell Printer Configuration Web Tool.

a Otevřete webový prohlížeč.

b Zadejte IP adresu vaší tiskárny do webového prohlížeče.


Viz "Konfigurace tiskárny Dell" pomocí webového prohlížeče."

2 Vyberte Print Server Settings.

3 Klikněte na kartu Security.

4 Vyberte SSL/TLS.


5 Klikněte na Certificate Management pro zobrazení stránky Certificate Management.

 **POZNÁMKA:** Tlačítko **Certificate Management** se zobrazí pouze, když volitelný hard disk je nainstalován a nastaven na On pro šifrování.

6 Vyberte kategorii ze seznamu Category.

7 Vyberte účel použití ze seznamu Certificate Purpose.


8 Klikněte na Display the List pro zobrazení stránky Certificate List.

 **POZNÁMKA:** Pokud seznam obsahuje více než 20 certifikátů, klikněte na **Další** . ro zobrazení další stránky.

9 Vyberte certifikát, který má být vymazán.


10 Klikněte na Certificate Details pro zobrazení stránky Certificate Details.

11 Pro výmaz vybraného certifikátu, klikněte na Delete v horním pravém rohu.

 **POZNÁMKA:** Až bude certifikát vymazán, funkce přidružené k vymazanému certifikátu budou zakázány. Pro výmaz certifikátu, který se používá, buď nastavte funkci na OFF v předstihu nebo přepněte přidružení na jiný certifikát, a poté přepněte na jiný režim operace, je-li to možné, před výmazem certifikátu.

- Pro SSL Server, přepněte na jiný certifikát, jako je certifikát s vlastním podpisem.
- Pro SSL Client, nastavte LDAP-SSL/TLS a IEEE 802.1x (EAP-TLS) nastavení na OFF.
- Pro IPsec, změňte IKE nastavení na Pre-Shared Key nebo nastavte funkci na OFF.
- Pro bezdrátovou LAN, změňte nastavení bezdrátového zabezpečení na jiný než WPA-Enterprise před výmazem certifikátu.

Export digitálního certifikátu

 **POZNÁMKA:** Pro správu digitálních certifikátů, musíte nejdříve nastavit šifrování volitelného hard disku na On, a poté nastavte HTTPS komunikaci. Pro podrobnosti, viz "Příprava správy certifikátů."

 **POZNÁMKA:** Vzhledem k tomu, že tajný klíč není exportován, importovaný PKCS#12 formát certifikátu může být exportován pouze jako PKCS#7 certifikát.

1 Spustíte Dell Printer Configuration Web Tool.

a Otevřete webový prohlížeč.

b Zadejte IP adresu vaší tiskárny do webového prohlížeče.

Viz "Konfigurace tiskárny Dell" pomocí webového prohlížeče."

2 Vyberte Print Server Settings.

3 Klikněte na kartu Security.

4 Vyberte SSL/TLS.

- 5 Klikněte na **Certificate Management** pro zobrazení stránky **Certificate Management**.
 **POZNÁMKA:** Tlačítko **Certificate Management** se zobrazí pouze, když volitelný hard disk je nainstalován a je nastaven na On pro šifrování.
- 6 Vyberte kategorii ze seznamu **Category**.
- 7 Vyberte účel použití ze seznamu **Certificate Purpose**.
 Klikněte na **Display the List** pro zobrazení stránky **Certificate List**.
 **POZNÁMKA:** Pokud seznam obsahuje více než 20 certifikátů, klikněte na **Další** pro zobrazení další stránky.
- 8 Vyberte certifikát, který má být exportován.
- 9 Klikněte na **Certificate Details** pro zobrazení stránky **Certificate Details**.
- 10 Pro export vybraného certifikátu, klikněte na **Export This Certificate**.


Nastavení funkcí

Můžete nastavit různé funkce zabezpečení pomocí digitálních certifikátů.

Viz následující pro podrobnosti:


- "Nastavení certifikátu do režimu IPsec Digital Signature"
- "Nastavení serverového certifikátu SSL-use (HTTP/IPP)"
- "Nastavení komunikace LDAP-SSL/TLS"
- "Nastavení ověření serverového certifikátu pro komunikaci LDAP-SSL/TLS"
- "Nastavení klientského certifikátu pro komunikaci LDAP-SSL/TLS"
- "Nastavení pro bezdrátovou LAN WPA-Enterprise (EAP-TLS)"
- "Nastavení pro bezdrátovou LAN WPA-Enterprise (PEAPV0-MS-CHAPV2, EAP-TTLS PAP, EAP-TTLS CHAP)"
- "Nastavení klientského certifikátu pro IEEE 802.1x (EAP-TLS)"


Nastavení certifikátu do režimu IPsec Digital Signature

 **POZNÁMKA:** Pro správu digitálních certifikátů, musíte nejdříve nastavit šifrování volitelného hard disku na On, a poté nastavte HTTPS komunikaci. Pro podrobnosti, viz "Příprava správy certifikátů."


- 1 Importujte certifikát, který se má použít, s IPsec. Pro více informací, viz "Import digitálního certifikátu."
- 2 Nastaavte certifikát, který se má použít, s IPsec. Pro více informací, viz "Nastavení digitálního certifikátu."
- 3 Potvrďte, zda je certifikát nastaven správně v IPsec. Pro více informací, viz "Potvrzení nastavení digitálního certifikátu."
- 4 Vyberte **Print Server Settings** z levé části stránky.
- 5 Klikněte na kartu **Security**.
- 6 Vyberte **IPsec**.
- 7 Zaškrtněte políčko **Enable pro Protocol**.
- 8 Vyberte **Digital Signature** ze seznamu **IKE**.
- 9 Nastavte každou položku, je-li to nezbytné.
- 10 Klikněte na **Apply New Settings**.
- 11 Po restartování tiskárny, IPsec komunikace používající digitální podpisy bude povolena. Můžete provádět IPsec komunikaci (režim digitálního podpisu) mezi tiskárnou a síťovým zařízením (jako je PC), na kterých jsou certifikát a IPsec nastaveny identicky jako na tomto zařízení.


Nastavení serverového certifikátu SSL-use (HTTP/IPP)

-  **POZNÁMKA:** Pro správu digitálních certifikátů, musíte nejdříve nastavit šifrování volitelného hard disku na On, a poté nastavte HTTPS komunikaci. Pro podrobnosti, viz "Příprava správy certifikátů."
- 1 Importujte certifikát, který se má použít, s SSL-use serverem. Pro více informací, viz "Import digitálního certifikátu."
- 2 Nastavte certifikát, který se má použít, s SSL-use serverem. Pro více informací, viz "Nastavení digitálního certifikátu."
- 3 Potvrďte, zda je certifikát nastaven správně. Pro více informací, viz "Potvrzení nastavení digitálního certifikátu."




-  **POZNÁMKA:** Potvrďte, zda nově nastavený certifikát, ne certifikát s vlastním podpisem, je přidružen.
- 4 Po restartování tiskárny, certifikát nastavený, jak je popsáno výše, je používán jako serverový certifikát při provádění komunikace s HTTP/IPP-SSL/TLS.


Nastavení komunikace LDAP-SSL/TLS

-  **POZNÁMKA:** Toto nastavení je dostupné pouze, když volitelný hard disk je nainstalován a je nastaven na On pro šifrování.
- 1 Vyberte Print Server Settings z levé části stránky.
- 2 Klikněte na kartu Security.
- 3 Vyberte SSL/TLS.
- 4 Zaškrtněte políčko Enable pro LDAP-SSL/TLS Communication.
- 5 Klikněte na Apply New Settings.
- 6 Po restartování tiskárny, LDAP-SSL/TLS Communication je povolena.



-  **POZNÁMKA:** Při provádění platnosti certifikátu serveru a předložení klientského certifikátu, viz "Nastavení ověření serverového certifikátu pro komunikaci LDAP-SSL/TLS" a "Nastavení klientského certifikátu pro komunikaci LDAP-SSL/TLS."

Nastavení ověření serverového certifikátu pro komunikaci LDAP-SSL/TLS





-  **POZNÁMKA:** Toto nastavení je dostupné pouze, když volitelný hard disk je nainstalován a je nastaven na On pro šifrování.
-  **POZNÁMKA:** Tato funkce je povolena pouze, když **Enable** je nastaveno pro **LDAP-SSL/TLS Communication**.
- 1 Importujte kořenový certifikát (včetně zprostředkovaného certifikátu) pro LDAP serverový certifikát. Pro více informací, viz "Import digitálního certifikátu."
-  **POZNÁMKA:** V ověřování certifikátu připojeného serveru, pro automatické vyhledávání importovaného certifikátu a ověření cesty, certifikát nemusí být přidružený.
- 2 Potvrďte, zda kořenový certifikát je správně importován do LDAP serveru. Pro více informací, viz "Potvrzení nastavení digitálního certifikátu."
- 3 Vyberte Print Server Settings.
- 4 Klikněte na kartu Security.
- 5 Vyberte SSL/TLS.
- 6 Zaškrtněte políčko Enable pro Verify Remote Server Certificate.
- 7 Klikněte na Apply New Settings.
- 8 Po restartování tiskárny, certifikát poskytnutý LDAP serverem je ověřen, když se LDAP-SSL/TLS komunikace spustí s LDAP serverem.



-  **POZNÁMKA:** Když je výsledek ověření NG, komunikace není zřízena a dojde k chybě.

Nastavení klientského certifikátu pro komunikaci LDAP-SSL/TLS





-  **POZNÁMKA:** Pro správu digitálních certifikátů, musíte nejdříve nastavit šifrování volitelného hard disku na On, a poté nastavte HTTPS komunikaci. Pro podrobnosti, viz "Příprava správy certifikátů."
-  **POZNÁMKA:** Tato funkce je povolena pouze, když **Enable** je nastaveno pro **LDAP-SSL/TLS Communication**.
 - 1 Importujte certifikát, který se má použít, s SSL Client. Pro více informací, viz "Import digitálního certifikátu."
 - 2 Nastavte certifikát, který se má použít, s SSL Client. Pro více informací, viz "Nastavení digitálního certifikátu."
 - 3 Potvrďte, zda je certifikát nastaven správně. Pro více informací, viz "Potvrzení nastavení digitálního certifikátu."
 - 4 Po restartování tiskárny, LDAP client certifikát je poskytnutý, když se LDAP-SSL/TLS komunikace s LDAP serverem spustí. Pokud je LDAP server nastaven k vyžadování klientského certifikátu, klientský certifikát poskytnutý tiskárnou bude ověřen LDAP serverem.



Nastavení pro bezdrátovou LAN WPA-Enterprise (EAP-TLS)

-  **POZNÁMKA:** Pro správu digitálních certifikátů, musíte nejdříve nastavit šifrování volitelného hard disku na On, a poté nastavte HTTPS komunikaci. Pro podrobnosti, viz "Příprava správy certifikátů."
-  **POZNÁMKA:** WPA-Enterprise je dostupný pouze, když je vybráno infrastructure jako typ sítě.
-  **POZNÁMKA:** Určitě importujte certifikát s Internet Explorer.
-  **POZNÁMKA:** Po importu PKCS#12 formátu certifikátu, tajný klíč není exportován ani když provádíte export.
 - 1 Importujte certifikát, který se má použít, s Wireless LAN (serverový nebo kořenový certifikát). Pro podrobnosti, viz "Import digitálního certifikátu."
 - 2 Nastavte digitální certifikát pro bezdrátovou LAN (serverový nebo kořenový certifikát).
 - a Spusťte Dell Printer Configuration Web Tool.
 - b Vyberte Print Server Settings.
 - c Klikněte na kartu Security.
 - d Vyberte SSL/TLS.
 - e Klikněte na Certificate Management pro zobrazení stránky Certificate Management.
 - f Vyberte Trusted Certificate Authorities v rámci Category.
 - g Vyberte bezdrátovou LAN (Server) k použití ze seznamu Certificate Purpose.
 - h Z Certificate Order, vyberte způsob řazení certifikátů v Certificate List. Toto nastavení není nutné, pokud nemusíte určit pořadí pro certifikáty.
 - i Klikněte na Display the List pro zobrazení stránky Certificate List.
 - j Vyberte certifikát k přidružení. V tuto chvíli, potvrďte, že Validity vybraného certifikátu je nastavena na Valid. k Klikněte na Certificate Details pro zobrazení stránky Certificate Details.
 - l Potvrďte obsah, a klikněte na Use This Certificate v horním pravém rohu.
 - 3 Potvrďte, zda je certifikát nastaven správně. Pro podrobnosti, viz "Potvrzení nastavení digitálního certifikátu."
 - 4 Importujte certifikát, který se má použít, s Wireless LAN (klient nebo klientský certifikát). Pro podrobnosti, viz "Import digitálního certifikátu."
 - 5 Nastavte digitální certifikát pro bezdrátovou LAN (klient nebo klientský certifikát).
 - a Spusťte Dell Printer Configuration Web Tool.
 - b Vyberte Print Server Settings.
 - c Klikněte na kartu Security.


- d Vyberte SSL/TLS.
 - e Klikněte na Certificate Management pro zobrazení stránky Certificate Management.
 - f Vyberte Local Device v rámci Category.
 - g Vyberte bezdrátovou LAN (Server) k použití ze seznamu Certificate Purpose.
 - h Z Certificate Order, vyberte způsob řazení certifikátů v Certificate List. Toto nastavení není nutné, pokud nemusíte určit pořadí pro certifikáty.
 - i Vyberte certifikát k přidružení. V tuto chvíli, potvrďte, že Validity vybraného certifikátu je nastavena na Valid.
 - j Klikněte na Certificate Details pro zobrazení stránky Certificate Details.
 - k Potvrďte obsah, a klikněte na Use This Certificate v horním pravém rohu.
- 6** Potvrďte, zda je certifikát nastaven správně. Pro podrobnosti, viz "Potvrzení nastavení digitálního certifikátu."
- 7** Nastavte WPA-Enterprise pro EAP-TLS.
- a Spusťte Dell Printer Configuration Web Tool.
 - b Klikněte na kartu Print Server Settings.
 - c Vyberte Wireless LAN.
-  **POZNÁMKA:** Toto nastavení je dostupné pouze, když je nainstalován volitelný bezdrátový adaptér.
- d Vyberte jedno z následujících z Encryption list z Secure Settings.
 - WPA-Enterprise-AES/WPA2-Enterprise-AES
 - WPA-Enterprise-TKIP
-  **POZNÁMKA:** WPA-Enterprise-AES/WPA2-Enterprise-AES nebo WPA-Enterprise-TKIP budou k dispozici pouze, když následující kroky budou nastaveny správně.
 - Import digitálního certifikátu
 - Nastavení digitálního certifikátu
 - Potvrzení nastavení digitálního certifikátu
- e Nastavte EAP-Identity z WPA-Enterprise.
 - f Vyberte EAP-TLS ze seznamu Authentication Method z WPA-Enterprise.
 - g Klikněte na Apply New Settings.


Nastavení pro bezdrátovou LAN WPA-Enterprise (PEAPV0-MS-CHAPV2, EAP-TTLS PAP, EAP-TTLS CHAP)

-  **POZNÁMKA:** Pro správu digitálních certifikátů, musíte nejdříve nastavit šifrování volitelného hard disku na On, a poté nastavte HTTPS komunikaci. Pro podrobnosti, viz "Příprava správy certifikátů."
 -  **POZNÁMKA:** WPA-Enterprise je dostupná pouze, když je vybráno infrastructure jako typ sítě.
 -  **POZNÁMKA:** Určitě importujte certifikát s Internet Explorer.
 -  **POZNÁMKA:** Po importu PKCS#12 formátu certifikátu, tajný klíč není exportován, ani když provádíte export.
- 1** Importujte certifikát, který se má použít, s Wireless LAN (serverový nebo kořenový certifikát). Pro podrobnosti, viz "Import digitálního certifikátu."
 - 2** Nastavte digitální certifikát pro bezdrátovou LAN (serverový nebo kořenový certifikát).
 - a Spusťte Dell Printer Configuration Web Tool.
 - b Vyberte Print Server Settings.
 - c Klikněte na kartu Security.
 - d Vyberte SSL/TLS.
 - e Klikněte na Certificate Management pro zobrazení stránky Certificate Management.

- f Vyberte **Trusted Certificate Authorities** v rámci **Category**.
 - g Vyberte účel k použití ze seznamu **Certificate Purpose**.
 - h Klikněte na **Display the List** pro zobrazení stránky **Certificate List**.
 - i Vyberte certifikát k přidružení. V tuto chvíli, potvrďte, že **Validity** vybraného certifikátu je nastavena na **Valid**.
 - j Klikněte na **Certificate Details** pro zobrazení stránky **Certificate Details**.
 - k Potvrďte obsah, a klikněte na **Use This Certificate** v horním pravém rohu.
- 3** Potvrďte, zda je certifiát nastaven správně.
- a Spusťte **Dell Printer Configuration Web Tool**.
 - b Vyberte **Print Server Settings**.
 - c Klikněte na kartu **Security**.
 - d Vyberte **SSL/TLS**.
 - e Klikněte na **Certificate Management** pro zobrazení stránky **Certificate Management**.
 - f Vyberte kategorii ze seznamu **Category**.
 - g Vyberte bezdrátovou LAN (Server) k použití ze seznamu **Certificate Purpose**.
 - h Z **Certificate Order**, vyberte způsob řazení certifikátů v **Certificate List**. Toto nastavení není nutné, pokud nemusíte určit pořadí pro certifikáty.
 - i Klikněte na **Display the List** pro zobrazení stránky **Certificate List**.
 - j Certifikát zobrazený s hvězdičkou jako **"*Valid"** ve sloupci **Validity** je certifikát přidružený s účelem použití a aktuálně používaný.
- 4** Nastavte WPA-Enterprise pro PEAPV0-MS-CHAPV2, EAP-TTLS PAP, nebo EAP-TTLS CHAP.
- a Spusťte **Dell Printer Configuration Web Tool**.
 - b Klikněte na kartu **Print Server Settings**.
 - c Vyberte **Wireless LAN**.
 -  **POZNÁMKA:** Toto nastavení je dostupné pouze, když je nainstalován volitelný bezdrátový adaptér.
 - d Vyberte jedno z následujících z **Encryption list** z **Secure Settings**.
 - WPA-Enterprise-AES/WPA2-Enterprise-AES
 - WPA-Enterprise-TKIP
 -  **POZNÁMKA:** WPA-Enterprise-AES/WPA2-Enterprise-AES nebo WPA-Enterprise-TKIP budou k dispozici pouze, když následující kroky budou nastaveny správně.
 - Import digitálního certifikátu
 - Nastavení digitálního certifikátu
 - Potvrzení nastavení digitálního certifikátu
 - e Nastavte **EAP-Identity**, **Login Name**, a **Password** z **WPA-Enterprise**.
 - f Vyberte jedno z následujících ze seznamu **Authentication Method** z **WPA-Enterprise**:
 - PEAPV0 MS-CHAPV2
 - EAP-TTLS PAP
 - EAP-TTLS CHAP
 - g Klikněte na **Apply New Settings**.

Nastavení klientského certifikátu pro IEEE 802.1x (EAP-TLS)

 **POZNÁMKA:** Pro správu digitálních certifikátů, musíte nejdříve nastavit šifrování volitelného hard disku na On, a poté nastavte HTTPS komunikaci. Pro podrobnosti, viz "Příprava správy certifikátů."

 **POZNÁMKA:** Tato funkce je povolena pouze, když Enable je nastaveno pro IEEE 802.1x (EAP-TLS).

- 1 Importujte certifikát, který se má použít, s SSL Client. Pro více informací, viz "Import digitálního certifikátu."
- 2 Nastavte certifikát, který se má použít, s SSL Client. Pro více informací, viz "Nastavení digitálního certifikátu."
- 3 Potvrďte, zda je certifikát nastaven správně. Pro více informací, viz "Potvrzení nastavení digitálního certifikátu."
- 4 Po restartování tiskárny, IEEE 802.1x (EAP-TLS) certifikát je poskytnutý, když se IEEE 802.1x komunikace s RADIUS serverem spustí. Je-li RADIUS server nastaven k vyžadování klientského certifikátu, klientský certifikát poskytnutý tiskárnou bude ověřen RADIUS serverem.

Porozumění fontům

Typ písma a písma

Písmo je sada znaků a symbolů vytvořených s výrazným designem. Odlišný design se nazývá *typ písma*. Typ písma, které zvolíte, přidá dokumentu osobnost. Dobře vybrané typy písma způsobí, že je dokument srozumitelnější.

Tiskárna má mnoho rezidentních písem v PCL 5/PCL 6 a PostScript 3. Viz "Rezidentní fonty" pro výpis všech rezidentních písem.

Váha a styl

Typy písma jsou často k dispozici v různých vahách a stylech. Tyto varianty změni původní písmo, takže můžete například zdůraznit důležitá slova v textu nebo zvýraznit knižní tituly. Různé váhy a styly jsou navrženy tak, aby doplňovaly originální písmo.

Hmotnost odkazuje na tloušťku čar, které tvoří znaky. Tlustší linky mají za následek tmavší znaky. Některá slova běžně používaná k označení hmotnosti písma jsou tučná, střední, světlá, černá a těžká.

Styl odkazuje na jiné modifikace typů písma, jako je sklon nebo šířka znaku. Kurzíva a šikmé jsou styly, kde jsou znaky nakloněny. Úzké, zkrácené a rozšířené jsou tři společné styly, které mění charakter šířek.

Některé fonty kombinují více vah a úpravy stylu, například Helvetica Bdo. Skupina několika vah a variant stylů jediného písma se nazývá písmo *rodiny*. Většina rodin písma má čtyři varianty: pravidelné, kurzíva (šikmé), tučné písmo a tučná kurzíva (tučná šikmá). Některé rodiny mají více variant, jak na následujícím obrázku ukazuje písmo rodiny Helvetica:

Helvetica	ABCDEFGHIJKLMNOPQRSTUVWXYZabcdefghijklmnopqrstuvwxyz1234567890
Helvetica Oblique	ABCDEFGHIJKLMNOPQRSTUVWXYZabcdefghijklmnopqrstuvwxyz1234567890
Helvetica Bold	ABCDEFGHIJKLMNOPQRSTUVWXYZabcdefghijklmnopqrstuvwxyz1234567890
Helvetica Bold Oblique	ABCDEFGHIJKLMNOPQRSTUVWXYZabcdefghijklmnopqrstuvwxyz1234567890
Helvetica Narrow	ABCDEFGHIJKLMNOPQRSTUVWXYZabcdefghijklmnopqrstuvwxyz1234567890
Helvetica Narrow Oblique	ABCDEFGHIJKLMNOPQRSTUVWXYZabcdefghijklmnopqrstuvwxyz1234567890
Helvetica Narrow Bold	ABCDEFGHIJKLMNOPQRSTUVWXYZabcdefghijklmnopqrstuvwxyz1234567890
Helvetica Narrow Bold Oblique	ABCDEFGHIJKLMNOPQRSTUVWXYZabcdefghijklmnopqrstuvwxyz1234567890

Rozteč a velikost bodu

Velikost písma je uvedena buď jako rozteč nebo velikost bodu, v závislosti na tom, zda je písmo pevně umístěné nebo proporcionální.

V *pevně umístěných* písmech, každý znak má stejnou šířku. *Rozteč* je používána pro určení velikosti pevně umístěných písem. Je to měřítko počtu znaků, které bude tisknout v jednom horizontálním palci typu. Například všechna 10-místná písma vytisknou 10 znaků na palec (cpi) a všechna 12-místná písma vytisknou 12 znaků na palec:

Courier	10 Pitch	1234567890
Courier-Bold	10 Pitch	1234567890
Courier	12 Pitch	123456789012
Courier-Bold	12 Pitch	123456789012

← 1 inch →

V *proporcionálních* (nebo *typografických*) písmech, může mít každý znak jinou šířku. Vzhledem k tomu, že proporcionální písma mají znaky s různými šířkami, je velikost fontu uvedena ve velikosti bodu, ne rozteči. *Bod velikosti* odkazuje na výšku znaků v písmu. Bod je definován jako 1/72 palce. Znaky písma tištěné v 24 bodech budou dvakrát tak velké než znaky ve stejném písmu vytištěné v 12 bodech.

Následující obrázek ukazuje vzorky písma vytištěné v různých velikostech bodu:

48 point 36 point

24 point 18 point 12 point 10 point

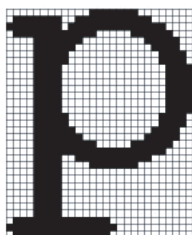
Bod velikosti písma je definován jako vzdálenost od vrcholu nejvyššího znaku v písmu na dno nejnižšího znaku v písmu. Vzhledem k definici bodu velikosti, různé typy písma vytištěné ve stejném bodě velikosti se mohou zdát dosti odlišné velikosti. To proto, že existují i jiné parametry písma, které ovlivňují, jak písmo vypadá. Nicméně, bod velikosti písma je vynikající specifikace relativní velikosti písma. Následující příklady ilustrují dvě velmi odlišná proporcionální písma v 14 bodech:

ITC Avant Garde
abcdefghijklmnopABCDEF
ITC Zapf Chancery
abcdefghijklmnopABCDEF

Bitmapová a škálovatelná písma

Tiskárna využívá jak bitmapové, tak i škálovatelné fonty.

Bitmapová písma jsou uložena v tiskové paměti jako předdefinované vzory bitů, které představují písmo o určité velikosti, stylu a rozlišení. Následující obrázek ukazuje příklad znaku bitmapového písma.



Bitmapová písma jsou k dispozici v různých typech stylů a bodu velikostí jako stahovatelná písma.

Škálovatelná písma (nazývaná též *obrysová* písma) jsou uložena jako počítačové programy, které definují obrysy znaků v písmu. Pokaždé, když budete tisknout znaky z škálovatelného písma, tiskárna vytvoří bitmapy ze znaku v bodě velikosti, který si zvolíte, a uloží ji dočasně v tiskové paměti.

P

P P P P

Tato dočasná bitmapová písma jsou odstraněna při vypnutí nebo resetování tiskárny. Škálovatelná písma poskytují flexibilitu tisku v mnoha různých bodech velikostí.

Tiskárna používá různé formáty škálovatelného písma ke stažení písma do tiskárny. PCL 5/PCL 6 používá Intellifont a TrueType škálovatelná písma. PostScript 3 používá Type 1 a TrueType škálovatelná písma. K dispozici jsou tisíce různých škálovatelných písem v těchto různých formátech písma od mnoha dodavatelů písma.

Pokud plánujete používání mnoha stažitelných bitmapových nebo škálovatelných písem, nebo pokud plánujete používat velké množství různých velikostí škálovatelných písem, možná budete muset dokoupit další paměť pro vaši tiskárnu.

Rezidentní fonty

Vaše tiskárna je vybavena rezidentními písmi trvale uloženými v tiskové paměti. Různé fonty jsou k dispozici v PCL 5/PCL 6 a PostScript 3. Některé z nejoblíbenějších typů písma, jako Courier a TimesNew (PCL 5/PCL 6) / Times New Roman (PostScript 3), jsou k dispozici pro všechny jazyky tiskárny.

V následující tabulce jsou uvedeny všechny fonty s umístěním v tiskárně. Viz "Report / List", kde naleznete instrukce, jak tisknout vzorky písem. Můžete si vybrat rezidentní písma z vašeho softwaru. Můžete si také vybrat fonty z ovládacího panelu, pokud používáte PCL 5.

Rezidentní bitmapové a škálovatelné fonty	
PCL 5/PCL 6	PostScript 3
CG Times	Albertus
CG Times It	Albertus Italic
CG Times Bd	Albertus Light
CG Times BdIt	
	Antique Olive Roman
Univers Md	Antique Olive Italic
Univers MdIt	Antique Olive Bold
Univers Bd	Antique Olive Compact
Univers BdIt	Apple Chancery
Univers MdCd	Arial
Univers MdCdIt	Arial Italic
Univers BdCd	Arial Bold
Univers BdCdIt	Arial Bold Italic
	ITC Avant Garde Gothic Book
AntiqueOlv	ITC Avant Garde Gothic Book Oblique
AntiqueOlv It	ITC Avant Garde Gothic Demi
AntiqueOlv Bd	ITC AvantGarde Gothic Demi Oblique
	Bodoni Roman

Rezidentní bitmapové a škálovatelné fonty	
PCL 5/PCL 6	PostScript 3
CG Omega	Bodoni Italic
CG Omega It	Bodoni Bold
CG Omega Bd	Bodoni Bold Italic
CG Omega BdIt	Bodoni Poster
	Bodoni Poster Compressed
Garamond Antiqua	ITC Bookman Light
Garamond Krsv	ITC Bookman Light Italic
Garamond Hlb	ITC Bookman Demi
Garamond KrsvHlb	ITC Bookman Demi Italic
	Carta
Courier	Chicago
Courier It	Clarendon Roman
Courier Bd	Clarendon Bold
Courier BdIt	Clarendon Light
	Cooper Black
LetterGothic	Cooper Black Italic
LetterGothic It	Cooper Gothic 32BC
LetterGothic Bd	Cooper Gothic 33BC
	Coronet
Albertus Md	Courier
Albertus XBd	Courier Oblique
	Courier Bold
Clarendon Cd	Courier Bold Oblique
	Eurostile Medium
Coronet	Eurostile Bold
	Eurostile Extended No. 2
Marigold	Eurostile Bold Extended No. 2
	Geneva
Arial	Gill Sans
Arial It	Gill Sans Italic
Arial Bd	Gill Sans Bold
Arial BdIt	Gill Sans Bold Italic
	Gill Sans Light
TimesNew	Gill Sans Light Italic
TimesNew It	Gill Sans Extra Bold
TimesNew Bd	Gill Sans Condensed
TimesNew BdIt	Gill Sans Condensed Bold
	Goudy Oldstyle
Symbol	Goudy Oldstyle Italic
	Goudy Bold

Rezidentní bitmapové a škálovatelné fonty	
PCL 5/PCL 6	PostScript 3
Wingdings	Goudy Bold Italic
	Goudy Extra Bold
Line Printer	Helvetica
	Helvetica Oblique
Times Roman	Helvetica Bold
Times It	Helvetica Bold Oblique
Times Bd	Helvetica Narrow
Times BdIt	Helvetica Narrow Oblique
	Helvetica Narrow Bold
Helvetica	Helvetica Narrow Bold Oblique
Helvetica Ob	Helvetica Condensed
Helvetica Bd	Helvetica Condensed Oblique
Helvetica BdOb	Helvetica Condensed Bold
	Helvetica Condensed Bold Oblique
CourierPS	Hoefler Text
CourierPS Ob	Hoefler Text Italic
CourierPS Bd	Hoefler Text Black
CourierPS BdOb	Hoefler Text Black Italic
	Hoefler Ornaments
SymbolPS	Joanna
	Joanna Italic
Palatino Roman	Joanna Bold
Palatino It	Joanna Bold Italic
Palatino Bd	Letter Gothic
Palatino BdIt	Letter Gothic Slanted
	Letter Gothic Bold
ITCBookman Lt	Letter Gothic Bold Slanted
ITCBookman LtIt	ITC Lubalin Graph Book
ITCBookmanDm	ITC Lubalin Graph Book Oblique
ITCBookmanDm It	ITC Lubalin Graph Demi
	ITC Lubalin Graph Demi Oblique
HelveticaNr	Marigold
HelveticaNr Ob	Monaco
HelveticaNr Bd	ITC Mona Lisa Recut
HelveticaNr BdOb	New Century Schoolbook Roman
	New Century Schoolbook Italic
N C Schbk Roman	New Century Schoolbook Bold
N C Schbk It	New Century Schoolbook Bold Italic
N C Schbk Bd	NewYork
N C Schbk BdIt	Optima Roman

Rezidentní bitmapové a škálovatelné fonty	
PCL 5/PCL 6	PostScript 3
	Optima Italic
ITC A G Go Bk	Optima Bold
ITC A G Go BkOb	Optima Bold Italic
ITC A G Go Dm	Oxford
ITC A G Go DmOb	Palatino Roman
	Palatino Italic
ZapfC MdlT	Palatino Bold
	Palatino Bold Italic
ZapfDingbats	Stempel Garamond Roman
	Stempel Garamond Italic
	Stempel Garamond Bold
	Stempel Garamond Bold Italic
	Symbol
	Tekton Regular
	Times Roman
	Times Italic
	Times Bold
	Times Bold Italic
	Times New Roman
	Times New Roman Italic
	Times New Roman Bold
	Times New Roman Bold Italic
	Univers 45 Light
	Univers 45 Light Oblique
	Univers 55
	Univers 55 Oblique
	Univers 65 Bold
	Univers 65 Bold Oblique
	Univers 57 Condensed
	Univers 57 Condensed Oblique
	Univers 67 Condensed Bold
	Univers 67 Condensed Bold Oblique
	Univers 53 Extended
	Univers 53 Extended Oblique
	Univers 63 Extended Bold
	Univers 63 Extended Bold Oblique
	Wingdings
	ITC Zapf Chancery Medium Italic
	ITC Zapf Dingbats

Znakové sady

Sada znaků je sbírka alfabetských a číselných znaků, interpunkčních znamének a speciálních znaků k dispozici v písmu, které zvolíte. Sady znaků podporují požadavky na různé jazyky nebo specifické aplikace, jako jsou matematické symboly používané pro vědecký text.

V PCL 5/PCL 6, sada znaků také definuje, který znak bude tisknout pro každé tlačítko na klávesnici (nebo přesněji, pro každé místo kódu). Některé aplikace vyžadují různé znaky na některých místech kódu. Na podporu více aplikací a jazyků, vaše tiskárna má 36 sad znaků pro rezidentní PCL 5/PCL 6 písma.


Znakové sady pro PCL 5/PCL 6


Ne všechny názvy písem podporují všechny uvedené znakové sady.

Roman 8 (Default)	ISO 8859-1 Latin 1	ISO 8859-2 Latin 2
ISO 8859-9 Latin 5	ISO 8859-10 Latin 6	PC-8
PC-8 DN	PC-775 Baltic	PC-850 Multilingual
PC-852 Latin 2	PC-1004 OS/2	PC Turkish
Windows 3.1 Latin 1	Windows 3.1 Latin 2	Windows 3.1 Latin 5
DeskTop	PS Text	MC Text
Microsoft Publishing	Math 8	PS Math
Pi Font	Legal	ISO 4 United Kingdom
ISO 6 ASCII	ISO 11 Swedish:names	ISO 15 Italian
ISO 17 Spanish	ISO 21 German	ISO 60 Norwegian v1
ISO 69 French	Windows 3.0 Latin 1	Windows Baltic
Symbol	Wingdings	ITC ZapfDingbats MS

Porozumění zprávám tiskárny

Dotykový panel zobrazuje chybové zprávy popisující aktuální stav tiskárny a označuje možné problémy tiskárny, které musíte vyřešit. Tato kapitola poskytuje seznam chybových kódů nebo chybových zpráv, a informuje vás, co můžete udělat pro odstranění chybových zpráv. Při kontaktování zákaznické podpory kvůli chybě, mějte připraveny chybové kódy a zprávy.

 **UPOZORNĚNÍ:** Objeví-li se chyba, tisková data zbývající v tiskárně a informace nashromážděné v paměti tiskárny mohou být poškozeny.

 **POZNÁMKA:** Chybový kód je uveden v chybové zprávě.

 **POZNÁMKA:** Chybové kódy, kterou nejsou uvedeny v této kapitole, naleznete v pokynech k jednotlivým chybovým zprávám.

Chybové kódy

Chybový kód	Co můžete udělat
004-310	Vypněte tiskárnu. Ujistěte se, že zásobník je správně nainstalován a zapněte tiskárnu. Kontaktujte zákaznickou podporu, pokud se toto selhání bude opakovat.
005-110	Otevřete kryt DADF a vyjměte zaseknuté dokumenty.
005-121	
005-124	Otevřete kryt DADF a vyjměte všechny dokumenty.
009-340	Vypněte tiskárnu. Vyčistěte senzor CTD čistým, suchým bavlněným hadříkem, a zapněte tiskárnu. Kontaktujte zákaznickou podporu, pokud se toto selhání bude opakovat. Pro více informací o čištění senzoru CTD, viz "Čištění senzoru CTD."
009-360	Vypněte tiskárnu. Ujistěte se, že žlutá tonerová kazeta je správně nainstalována, a zapněte tiskárnu. Kontaktujte zákaznickou podporu, pokud se toto selhání bude opakovat. Pro více informací o instalaci tonerové kazety, viz "Výměna tonerových kazet."
009-361	Vypněte tiskárnu. Ujistěte se, že purpurová tonerová kazeta je správně nainstalována, a zapněte tiskárnu. Kontaktujte zákaznickou podporu, pokud se toto selhání bude opakovat. Pro více informací o instalaci tonerové kazety, viz "Výměna tonerových kazet."
009-362	Vypněte tiskárnu. Ujistěte se, že azurová tonerová kazeta je správně nainstalována, a zapněte tiskárnu. Kontaktujte zákaznickou podporu, pokud se toto selhání bude opakovat. Pro více informací o instalaci tonerové kazety, viz "Výměna tonerových kazet."
009-363	Vypněte tiskárnu. Ujistěte se, že černá tonerová kazeta je správně nainstalována, a zapněte tiskárnu. Kontaktujte zákaznickou podporu, pokud se toto selhání bude opakovat. Pro více informací o instalaci tonerové kazety, viz "Výměna tonerových kazet."
009-367	Vypněte tiskárnu. Ujistěte se, že žlutá tonerová kazeta je správně nainstalována, a zapněte tiskárnu. Kontaktujte zákaznickou podporu, pokud se toto selhání bude opakovat. Pro více informací o instalaci tonerové kazety, viz "Výměna tonerových kazet."
009-368	Vypněte tiskárnu. Ujistěte se, že purpurová tonerová kazeta je správně nainstalována, a zapněte tiskárnu. Kontaktujte zákaznickou podporu, pokud se toto selhání bude opakovat. Pro více informací o instalaci tonerové kazety, viz "Výměna tonerových kazet."
009-369	Vypněte tiskárnu. Ujistěte se, že azurová tonerová kazeta je správně nainstalována, a zapněte tiskárnu. Kontaktujte zákaznickou podporu, pokud se toto selhání bude opakovat. Pro více informací o instalaci tonerové kazety, viz "Výměna tonerových kazet."
009-370	Vypněte tiskárnu. Ujistěte se, že černá tonerová kazeta je správně nainstalována, a zapněte tiskárnu. Kontaktujte zákaznickou podporu, pokud se toto selhání bude opakovat. Pro více informací o instalaci tonerové kazety, viz "Výměna tonerových kazet."

Chybový kód	Co můžete udělat
010-317	Vypněte tiskárnu, počkejte 30 minut pro zchlazení fixační jednotky, a poté se ujistěte, že fixační jednotka je plně nainstalována. Pro více informací o instalaci fixační jednotky, viz "Výměna fixační jednotky."
010-351	Vypněte tiskárnu. Vyjměte použitou fixační jednotku, a nainstalujte novou fixační jednotku. Pro více informací o výměně fixační jednotky, viz "Výměna fixační jednotky."
010-377	Vypněte tiskárnu. Potvrďte, že fixační jednotka je správně nainstalována, a zapněte tiskárnu. Kontaktujte zákaznickou podporu, pokud se toto selhání bude opakovat. Pro více informací o instalaci fixační jednotky, viz "Výměna fixační jednotky."
016-316	Vypněte tiskárnu. Vyjměte volitelný 512MB paměťový modul ze slotu, a poté ho znovu pevně připojte. Zapněte tiskárnu. Kontaktujte zákaznickou podporu, pokud se toto selhání bude opakovat.
016-318	Vyjměte nepodporovaný paměťový modul. Kontaktujte zákaznickou podporu, pokud se toto selhání bude opakovat.
016-338	Vypněte tiskárnu, a znovu ji zapněte. Zůstane-li chybová zpráva na dotykovém panelu, potvrďte, že bezdrátový adaptér je bezpečně vložen. Kontaktujte zákaznickou podporu, pokud se toto selhání bude opakovat.
016-404	Kontaktujte svého systémového administrátora. Pro více informací o problémech s digitálním certifikátem, viz "Problémy s digitálním certifikátem."
016-405	Nastavení zabezpečení nesouhlasí. Inicializujte nastavení zabezpečení, a poté restartujte tiskárnu. Kontaktujte svého systémového administrátora pro nové nastavení zabezpečení.
016-503	Nelze vyřešit e-mailový název hostitele serveru SMTP. Vyberte <code>Close</code> , nebo počkejte 60 sekund, než se tiskárna obnoví. Zkontrolujte, zda SMTP server a DNS server jsou nastaveny správně.
016-504	Nelze vyřešit e-mailový název hostitele serveru POP3. Vyberte <code>Close</code> , nebo počkejte 60 sekund, než se tiskárna obnoví. Zkontrolujte, zda uživatelské jméno a heslo POP3 serveru a DNS serveru jsou nastaveny správně.
016-505	Chyba přihlášení e-mailu POP3 serveru. Vyberte <code>Close</code> , nebo počkejte 60 sekund, než se tiskárna obnoví. Zkontrolujte, zda uživatelské jméno a heslo používané pro POP3 server jsou nastaveny správně.
016-506	SMTP server není nakonfigurován. Vyberte <code>Close</code> , nebo počkejte 60 sekund, než se tiskárna obnoví. Zkontrolujte, zda SMTP server nebo POP server je nastaven.
016-507	Chyba přihlášení e-mailu SMTP serveru. Vyberte <code>Close</code> , nebo počkejte 60 sekund, než se tiskárna obnoví. Zkontrolujte, zda uživatelské jméno a heslo používané pro SMTP server jsou nastaveny správně.
016-520	Chyba certifikátu IPsec. (Chyba certifikátu tiskárny.) Certifikát tiskárny je neplatný. Kontaktujte svého systémového administrátora. Resetujte certifikát z dalších připojitelných klientů s Dell™ Printer Configuration Web Tool . Nemůže-li být připojeno žádné zařízení, odpojte Ethernetový kabel, vypněte IPsec, a poté resetujte certifikát s Dell Printer Configuration Web Tool .
016-521	Chyba certifikátu IPsec. (Chyba ověření certifikace vzdáleného zařízení.) Certifikát klienta destinace je neplatný. Kontaktujte svého systémového administrátora. Potvrďte certifikát klienta destinace a resetujte.
016-522	Chyba certifikátu LDAP. (Neexistuje klientský certifikát.) Klientský certifikát SSL je vyžadován LDAP serverem. Nastavte klientský certifikát SSL na zařízení. Kontaktujte svého systémového administrátora.
016-523	Chyba certifikátu LDAP. (Chyba ověření certifikátu serveru.) Certifikát SSL serveru LDAP není důvěryhodným pro zařízení. Registrovat kořenový certifikát SSL certifikátu LDAP serveru se zařízením.
016-524	Chyba certifikátu LDAP. (Neexistuje certifikát serveru.) Změňte SSL certifikát LDAP serveru na platný SSL certifikát.
016-527	Chyba certifikátu LDAP. (vnitřní chyba ověřování SSL.) Chyba se vyskytla uvnitř programu. Kontaktujte svého systémového administrátora.
016-534	Nastavení informace LDAP serveru pro ColorTrack PRO je neplatné. Zkontrolujte nastavení LDAP serveru tiskárny.
016-541	Bezdrátový certifikát (serverový nebo klientský) nemůže být správně odkazován při použití bezdrátové LAN WPA-Enterprise nebo WPA2-Enterprise. Zeptejte se svého systémového administrátora na připojení tiskárny ke kabelové síti, inicializujte bezdrátová nastavení, importujte bezdrátový certifikát, a znovu nastavte WPA-Enterprise nebo WPA2-Enterprise.

Chybový kód	Co můžete udělat
016-542	Vyskytla se chyba certifikátu serveru při získávání certifikátu s provozem WPA-Enterprise nebo WPA2-Enterprise. Toto je problém v certifikátu serveru, např. doba platnosti serverového certifikátu, který se používá s Radius serverem, vypršela. Zeptejte se svého systémového administrátora pro potvrzení serverového certifikátu, který se používá s Radius serverem.
016-543	Vyskytla se chyba poškození bezdrátového certifikátu (serverového nebo klientského) při používání bezdrátové LAN WPA-Enterprise nebo WPA2-Enterprise. Zeptejte se svého systémového administrátora pro připojení tiskárny ke kabelové síti, inicializujte bezdrátové nastavení, importujte bezdrátový certifikát, a znovu nastavte WPA-Enterprise nebo WPA2-Enterprise.
016-720	Chyba týkající se problémů s PDL emulací se vykytla. Změňte nastavení Print Mode v kartě Graphics ovladače tiskárny. Kontaktujte zákaznickou podporu, pokud se toto selhání bude opakovat.
016-756	Tisk v zakázané době. Kontaktujte svého systémového administrátora.
016-757	Účet není registrován. Kontaktujte svého systémového administrátora.
016-758	Funkci nelze používat. Kontaktujte svého systémového administrátora.
016-759	Limit tisknutelných stránek byl překročen. Kontaktujte svého systémového administrátora.
016-764	Objeví se chyba, když je tiskárna připojena k SMTP serveru. Vyberte Close , nebo počkejte 60 sekund, než se tiskárna obnoví. Zkontrolujte nastavení SMTP serveru nebo kontaktujte administrátora SMTP serveru.
016-765	Nedostatek kapacity SMTP serveru. Vyberte Close , nebo počkejte 60 sekund, než se tiskárna obnoví. Kontaktujte administrátora SMTP serveru.
016-766	E-mail překračuje omezení velikosti SMTP serveru. Vyberte Close , nebo počkejte 60 sekund, než se tiskárna obnoví. Kontaktujte administrátora SMTP serveru.
016-767	E-mailová adresa příjemce je nesprávná. Vyberte Close , nebo počkejte 60 sekund, než se tiskárna obnoví. Zkontrolujte e-mailovou adresu, a zkuste znovu skenovat.
016-768	E-mailová adresa odesílatele je nesprávná. Vyberte Close , nebo počkejte 60 sekund, než se tiskárna obnoví. Zkontrolujte e-mailovou adresu, a zkuste znovu skenovat.
016-786	Objeví se chyba časového limitu, když odesíláte nebo přijímáte naskenovaná data. Vyberte Close , nebo počkejte 60 sekund, než se tiskárna obnoví. Zkontrolujte, zda Ethernetový kabel je řádně připojen. Není-li problém v Ethernetovém kabelu, kontaktujte serverového administrátora.
016-790	Chyba připojení sítě. (IP adresa není stanovena.) Vyberte Close , nebo počkejte 60 sekund, než se tiskárna obnoví. Zkontrolujte, zda Ethernetový kabel je řádně připojen. Není-li problém v Ethernetovém kabelu, kontaktujte serverového administrátora.
016-799	Vyberte Close pro výmaz zprávy a zrušení aktuální tiskové úlohy. Potvrďte konfiguraci tiskárny v ovladači tiskárny.
016-930	Zařízení není podporováno. Vyjměte ho z předního USB portu.
016-931	USB hub není podporován. Vyjměte ho z předního USB portu.
016-985	Vyberte Close , nebo počkejte 60 sekund, než se tiskárna obnoví. Znovu zkuste skenovat při nastavení nižšího rozlišení nebo změňte formát souboru skenovaného obrázku.
016-986	
024-920	Odstraňte papír z výstupního zásobníku.
024-927	Zkontrolujte měřidlo toneru na dotykovém panelu pro prázdnou tonerovou kazetu. Vyjměte prázdnou tonerovou kazetu, a nainstalujte novou kazetu. Pro více informací o výměně tonerové kazety, viz "Výměna tonerových kazet."
024-965	Potvrďte, že velikost a typ určené v nastavení zásobníku souhlasí s velikostí a typem papíru vkládaného do zásobníku.
024-966	
024-969	
026-721	Zkontrolujte svou USB paměť: <ul style="list-style-type: none"> • Překročí-li velikost souboru nebo počet souborů limit vaší USB paměti. • Je-li vaše USB paměť chráněna proti zápisu.

Chybový kód	Co můžete udělat
027-446	Změňte IPv6 adresu, abyste zabránili duplikaci. Vypněte tiskárnu a znovu ji zapněte.
027-452	Změňte IPv4 adresu, abyste zabránili duplikaci. Vypněte tiskárnu a znovu ji zapněte.
031-521	Chyba přihlášení SMB serveru. Vyberte <code>Close</code> , nebo počkejte 60 sekund, než se tiskárna obnoví. Potvrďte přihlášení schopný počítač s vaším systémovým administrátorem.
031-522	Chyba přihlášení SMB serveru. Vyberte <code>Close</code> , nebo počkejte 60 sekund, než se tiskárna obnoví. Zkontrolujte, zda přihlašovací jméno (název domény a uživatelské jméno) a heslo jsou správné.
031-523	Neplatný SMB sdílený název. Vyberte <code>Close</code> , nebo počkejte 60 sekund, než se tiskárna obnoví. Zkontrolujte sdílený název, který jste určili.
031-524	Překročen limit uživatelského účtu SMB serveru. Vyberte <code>Close</code> , nebo počkejte 60 sekund, než se tiskárna obnoví. Zkontrolujte počet uživatelů, kteří používají server v tutéž dobu, zda nepřekročil horní limit.
031-525	Chyba povolení klienta SMB destinace. Vyberte <code>Close</code> , nebo počkejte 60 sekund, než se tiskárna obnoví. Zkontrolujte, zda určený uživatel může číst a zapisovat soubor v místě uložení.
031-526	Neschopen vyřešit hostitelský název SMB serveru. Vyberte <code>Close</code> , nebo počkejte 60 sekund, než se tiskárna obnoví. Zkontrolujte DNS připojení, nebo zkontrolujte, zda přesměrovaná destinace serveru je registrována s DNS.
031-527	Neschopen vyřešit hostitelský název SMB serveru. Vyberte <code>Close</code> , nebo počkejte 60 sekund, než se tiskárna obnoví. Nastavte DNS adresu, nebo nastavte adresu přesměrované destinace serveru jako IP adresu.
031-528	Nelze připojit k SMB serveru. Vyberte <code>Close</code> , nebo počkejte 60 sekund, než se tiskárna obnoví. Zkontrolujte, zda tiskárna může komunikovat přes síť s přesměrovanou destinací SMB serveru. Např., zkontrolujte následující: <ul style="list-style-type: none"> • Připojení Ethernetového kabelu • TCP/IP nastavení • Komunikaci s Port 137 (UDP), 138 (UDP), a 139 (TCP). Pro komunikaci mimo podsíť, kontaktujte svého systémového administrátora.
031-529	Chyba přihlášení SMB serveru. (Neplatné heslo.) Vyberte <code>Close</code> , nebo počkejte 60 sekund, než se tiskárna obnoví. Zkontrolujte, zda je heslo správné.
031-530	SMB sdílená složka nebyla nalezena v určeném SMB serveru. Vyberte <code>Close</code> , nebo počkejte 60 sekund, než se tiskárna obnoví. Zkontrolujte následující: <ul style="list-style-type: none"> • Zkontrolujte, zda je místo uložení správné. • Zkontrolujte, zda název složky, kterou jste určili, může být používán při vytváření souboru v SMB serveru. • Nechte svého systémového administrátora zkontrolovat nastavení DFS, a přímo určete SMB server, sdílený název, a místo uložení v závislosti na zkontrolovaných nastaveních.
031-531	Nelze získat název souboru nebo složky v SMB serveru. Vyberte <code>Close</code> , nebo počkejte 60 sekund, než se tiskárna obnoví. Zkontrolujte přístupové právo složky, kterou jste určili.
031-532	Překročen limit názvu SMB skenovaného souboru nebo složky. Vyberte <code>Close</code> , nebo počkejte 60 sekund, než se tiskárna obnoví. Změňte název souboru a přesměrování destinace složky, nebo přesuňte nebo vymažte soubor v přesměrované destinaci složky.
031-533	Nelze zapsat soubor do SMB serveru. Vyberte <code>Close</code> , nebo počkejte 60 sekund, než se tiskárna obnoví. Zkontrolujte následující: <ul style="list-style-type: none"> • Zda název souboru, který jste určili, není používán dalšími uživateli. • Zda soubor nebo složka, které mají stejný název jako ten, který jste určili, již existuje.
031-534	Nelze vytvořit složku do SMB serveru. Vyberte <code>Close</code> , nebo počkejte 60 sekund, než se tiskárna obnoví. Zkontrolujte následující: <ul style="list-style-type: none"> • Zda název souboru, který jste určili, není používán dalšími uživateli. • Zda soubor nebo složka, které mají stejný název jako ten, který jste určili, již existuje.

Chybový kód	Co můžete udělat
031-535	Nelze vymazat soubor v SMB serveru. Vyberte <code>Close</code> , nebo počkejte 60 sekund, než se tiskárna obnoví. Zkontrolujte, zda jiný uživatel nepoužívá soubor v místě uložení, které jste určili.
031-536	Nelze vymazat složku v SMB serveru. Vyberte <code>Close</code> , nebo počkejte 60 sekund, než se tiskárna obnoví. Zkontrolujte, zda jiný uživatel nepoužívá soubor v místě uložení, které jste určili.
031-537	Překročena kapacita SMB serveru. Vyberte <code>Close</code> , nebo počkejte 60 sekund, než se tiskárna obnoví. Zkontrolujte, zda místo uložení má volné místo.
031-539	Určený SMB server je neplatný. Vyberte <code>Close</code> , nebo počkejte 60 sekund, než se tiskárna obnoví. Zkontrolujte, zda název serveru je správný.
031-540	Určený název domény je neplatný. Vyberte <code>Close</code> , nebo počkejte 60 sekund, než se tiskárna obnoví. Zkontrolujte, zda název domény je správný.
031-541	Neplatné uživatelské jméno určené pro SMB server. Vyberte <code>Close</code> , nebo počkejte 60 sekund, než se tiskárna obnoví. Zkontrolujte, zda přihlašovací jméno (uživatelské jméno) je správné.
031-542	TCP/IP není inicializován. Vyberte <code>Close</code> , nebo počkejte 60 sekund, než se tiskárna obnoví. Chvilku počkejte a zkuste znovu stejnou operaci. Kontaktujte zákaznickou podporu, pokud se toto selhání bude opakovat.
031-543	Chyba přihlášení SMB serveru. Vyberte <code>Close</code> , nebo počkejte 60 sekund, než se tiskárna obnoví. Zkontrolujte povolený čas přihlášení s vaším systémovým administrátorem.
031-544	Chyba přihlášení SMB serveru. (Vypršelo heslo.) Vyberte <code>Close</code> , nebo počkejte 60 sekund, než se tiskárna obnoví. Zkontrolujte platnou dobu hesla s vaším systémovým administrátorem.
031-545	Chyba přihlášení SMB serveru. (Vyžadována změna hesla.) Vyberte <code>Close</code> , nebo počkejte 60 sekund, než se tiskárna obnoví. Zkontrolujte nutnost změny hesla s vaším systémovým administrátorem.
031-546	Chyba přihlášení SMB serveru. (Je určen neplatný uživatel.) Vyberte <code>Close</code> , nebo počkejte 60 sekund, než se tiskárna obnoví. Kontaktujte svého systémového administrátora pro nastavení destinace serveru.
031-547	Chyba přihlášení SMB serveru. (Určený uživatel je omezen od přístupu k SMB serveru.) Vyberte <code>Close</code> , nebo počkejte 60 sekund, než se tiskárna obnoví. Kontaktujte svého systémového administrátora pro nastavení destinace serveru.
031-548	Chyba přihlášení SMB serveru. (Vypršela přihlašovací doba SMB destinace.) Vyberte <code>Close</code> , nebo počkejte 60 sekund, než se tiskárna obnoví. Kontaktujte svého systémového administrátora pro nastavení destinace serveru.
031-549	Chyba přihlášení SMB serveru. Určený uživatel je omezen, a nulové heslo je zakázáno. Vyberte <code>Close</code> , nebo počkejte 60 sekund, než se tiskárna obnoví. V nastavení zabezpečení serveru, zkontrolujte oprávnění přístupu nulového hesla uživatele.
031-550	Není podporováno připojení příkazu SMB serverem. Vyberte <code>Close</code> , nebo počkejte 60 sekund, než se tiskárna obnoví. Zkontrolujte, zda tiskárna má přístupová práva pro připojení dat do SMB serveru. Zkontrolujte, zda server podporuje SMB připojení příkazu.
031-551	Není podporováno přejmenování příkazu SMB serverem. Vyberte <code>Close</code> , nebo počkejte 60 sekund, než se tiskárna obnoví. Zkontrolujte, zda tiskárna má přístupová práva pro přejmenování dat v SMB serveru. Zkontrolujte, zda server podporuje SMB připojení příkazu.
031-552	Úloha zrušena. Vyberte <code>Close</code> , nebo počkejte 60 sekund, než se tiskárna obnoví. Změňte název souboru, který již existuje v FTP serveru.
031-574	Nelze vyřešit hostitelský název FTP serveru. Vyberte <code>Close</code> , nebo počkejte 60 sekund, než se tiskárna obnoví. Zkontrolujte DNS připojení, nebo zkontrolujte, zda název přesměrované destinace serveru je registrována s DNS.
031-575	Nelze vyřešit hostitelský název FTP serveru. Vyberte <code>Close</code> , nebo počkejte 60 sekund, než se tiskárna obnoví. Nastavte DNS adresu, nebo nastavte adresu přesměrované destinace serveru jako IP adresu.
031-576	Nelze připojit k FTP serveru. Vyberte <code>Close</code> , nebo počkejte 60 sekund, než se tiskárna obnoví. Zkontrolujte, zda tiskárna komunikuje s přesměrovanou destinací FTP serveru. Např., zkontrolujte připojení Ethernetového kabelu a zda IP adresa serveru je správná.
031-578	Chyba přihlášení FTP serveru. Vyberte <code>Close</code> , nebo počkejte 60 sekund, než se tiskárna obnoví. Zkontrolujte, zda přihlašovací jméno (uživatelské jméno) a heslo jsou správné.

Chybový kód	Co můžete udělat
031-579	Nepplatná cesta FTP podadresáře. Vyberte <code>Close</code> , nebo počkejte 60 sekund, než se tiskárna obnoví. Zkontrolujte, zda je místo uložení správné.
031-580	Nepodařilo se získat název souboru nebo složky FTP serveru. Vyberte <code>Close</code> , nebo počkejte 60 sekund, než se tiskárna obnoví. Zkontrolujte přístupová práva k serveru.
031-581	Překročen limit názvu FTP skenované souboru nebo složky. Vyberte <code>Close</code> , nebo počkejte 60 sekund, než se tiskárna obnoví. Změňte název souboru a přesměřované destinace složky, nebo přesuňte nebo vymažte soubor v přesměřované destinaci složky.
031-582	Nelze zapsat skenovaný soubor do umístění FTP serveru. Vyberte <code>Close</code> , nebo počkejte 60 sekund, než se tiskárna obnoví. Zkontrolujte, zda název souboru, který jste určili, může být vytvořen v místě uložení. Zkontrolujte, zda místo uložení má volné místo.
031-584	Nelze vytvořit skenovanou složku v FTP serveru. Vyberte <code>Close</code> , nebo počkejte 60 sekund, než se tiskárna obnoví. Zkontrolujte, zda název složky, který jste určili, může být vytvořen v místě uložení. Zkontrolujte, zda složka, která má stejné jméno, jako ta, kterou jste určili, již existuje.
031-585	Nelze vymazat soubor v FTP serveru. (Selhání příkazu <code>DEL</code> .) Vyberte <code>Close</code> , nebo počkejte 60 sekund, než se tiskárna obnoví. Zkontrolujte přístupová práva k serveru.
031-587	Nelze vymazat složku v FTP serveru. (Selhání příkazu <code>RMD</code> .) Vyberte <code>Close</code> , nebo počkejte 60 sekund, než se tiskárna obnoví. Zkontrolujte přístupová práva k serveru.
031-588	Nelze zapsat soubor do umístění FTP serveru. Vyberte <code>Close</code> , nebo počkejte 60 sekund, než se tiskárna obnoví. Zkontrolujte, zda místo uložení má volné místo.
031-590	Úloha zrušena. Vyberte <code>Close</code> , nebo počkejte 60 sekund, než se tiskárna obnoví. Změňte název souboru, který již existuje v FTP serveru.
031-594	FTP chyba typu přenosu. (Selhání příkazu <code>TYPE</code> .) Vyberte <code>Close</code> , nebo počkejte 60 sekund na obnovu tiskárny. Zkuste stejnou operaci znovu. Kontaktujte zákaznickou podporu, pokud se toto selhání bude opakovat.
031-595	FTP chyba datového portu. (Selhání příkazu <code>PORT</code> .) Vyberte <code>Close</code> , nebo počkejte 60 sekund na obnovu tiskárny. Zkuste stejnou operaci znovu. Kontaktujte zákaznickou podporu, pokud se toto selhání bude opakovat.
031-598	FTP chyba připojení dat. (Selhání příkazu <code>APPE</code> .) Vyberte <code>Close</code> , nebo počkejte 60 sekund na obnovu tiskárny. Zkontrolujte, zda má tiskárna přístupová práva k připojení dat k FTP serveru. Zkontrolujte, zda server podporuje FTP příkaz přidání.
031-599	Chyba při přejmenování FTP souboru. (Selhání příkazu <code>RNFR</code> .) Vyberte <code>Close</code> , nebo počkejte 60 sekund, než se tiskárna obnoví. Zkontrolujte, zda má tiskárna přístupová práva k přejmenování dat v FTP serveru. Zkontrolujte, zda server podporuje příkaz přejmenování FTP.
033-513	Vyberte <code>Close</code> , nebo počkejte 60 sekund, než se tiskárna obnoví. Zkuste následující: <ul style="list-style-type: none"> • Vytiskněte přijatý fax, nebo počkejte chvíli, dokud nebude dokončeno odesílání faxu. • Vytiskněte uloženou faxovou úlohu pomocí funkce zabezpečeného přijetí. Pro více informací o funkci zabezpečeného přijetí, viz "Pomocí režimu zabezpečeného přijetí."
033-527	Vyberte <code>Close</code> , nebo počkejte 60 sekund, než se tiskárna obnoví. Chvilku počkejte, dokud nebude tiskárna zaneprázdněna, a zkuste to znovu.
033-528	Vyberte <code>Close</code> , nebo počkejte 60 sekund, než se tiskárna obnoví. Zkontrolujte dostupné období času pro FAX, a zkuste to znovu.
033-762	Vyberte <code>Close</code> , nebo počkejte 60 sekund, než se tiskárna obnoví. Tiskárna odmítne faxy odeslané z nechtěných čísel. Pro více informací, viz "Junk Fax Setup."
033-788	Vyberte <code>Close</code> , nebo počkejte 60 sekund, než se tiskárna obnoví. Zkuste následující: <ul style="list-style-type: none"> • Odstraňte přijatý fax, nebo chvíli počkejte, dokud nebude dokončeno odesílání faxu. • Vytiskněte uloženou faxovou úlohu pomocí funkce zabezpečeného přijetí. Pro více informací o funkci zabezpečeného přijetí, viz "Pomocí režimu zabezpečeného přijetí."

Chybový kód	Co můžete udělat
034-515	Vyberte C l o s e , nebo počkejte 60 sekund, než se tiskárna obnoví. Zkuste následující: <ul style="list-style-type: none"> • Zkuste stejnou operaci. • Zkontrolujte tiskárnu nebo vzdálený přístroj, jestli není plná paměť.
034-791	Vyberte C l o s e , nebo počkejte 60 sekund, než se tiskárna obnoví. Zkontrolujte, zda je kabel telefonní linky správně připojen. Je-li připojení linky správné, zkontrolujte následující: <ul style="list-style-type: none"> • Je-li nastavení Tone/Pulse správné. Pro více informací o nastavení Tone/Pulse, viz "Tone / Pulse." Je-li nastavení Tone/Pulse správné, zkontrolujte následující: <ul style="list-style-type: none"> • Zda vzdálený přístroj může přijímat fax.
035-701	Vyberte C l o s e , nebo počkejte 60 sekund, než se tiskárna obnoví. Zkontrolujte následující: <ul style="list-style-type: none"> • Stav vzdáleného přístroje • Nastavení Tone/Pulse Pro více informací o nastavení Tone/Pulse, viz "Tone / Pulse."
035-708	Vyberte C l o s e , nebo počkejte 60 sekund, než se tiskárna obnoví. Zkuste následující: <ul style="list-style-type: none"> • Zkuste stejnou operaci. • Snižte rychlost modemu. Pro více informací o rychlosti modemu, viz "Rychlost modemu."
035-717	Vyberte C l o s e , nebo počkejte 60 sekund, než se tiskárna obnoví. Snižte rychlost modemu. Pro více informací o rychlosti modemu, viz "Rychlost modemu."
035-718	Vyberte C l o s e , nebo počkejte 60 sekund, než se tiskárna obnoví. Zkontrolujte stav vzdáleného přístroje.
035-720	Vyberte C l o s e , nebo počkejte 60 sekund, než se tiskárna obnoví. Zkontrolujte funkce vzdáleného přístroje.
035-781	Vyberte C l o s e , nebo počkejte 60 sekund, než se tiskárna obnoví. Zkontrolujte, zda není vzdálený přístroj zaneprázdněný.
042-700	Chvilku počkejte, dokud tiskárna nezchladne. Kontaktujte zákaznickou podporu, pokud se toto selhání bude opakovat.
075-910	Ujistěte se, že vícestupňový podavač (MPF) je plně nainstalován.
077-300	Zavřete přední kryt.
077-301	Zavřete pravý boční kryt.
077-302	Zavřete zadní kryt.
091-911	Vyměňte použitou nádobku odpadního toneru, a nainstalujte novou tonerovou nádobku. Pro více informací o výměně nádobky odpadního toneru, viz "Výměna nádobky odpadního toneru."
091-914	Znovu vložte černý tiskový válec. Zůstane-li zpráva, vyměňte válec. Pro více informací o znovu vložení tiskového válce, viz "Výměna tiskových válců."
091-917	Znovu vložte žlutý tiskový válec. Zůstane-li zpráva, vyměňte válec. Pro více informací o znovu vložení tiskového válce, viz "Výměna tiskových válců."
091-918	Znovu vložte purpurový tiskový válec. Zůstane-li zpráva, vyměňte válec. Pro více informací o znovu vložení tiskového válce, viz "Výměna tiskových válců."
091-919	Znovu vložte azurový tiskový válec. Zůstane-li zpráva, vyměňte válec. Pro více informací o znovu vložení tiskového válce, viz "Výměna tiskových válců."
091-921	Ujistěte se, že černý tiskový válec je plně nainstalován. Pro více informací o instalaci tiskového válce, viz "Výměna tiskových válců."
091-922	Ujistěte se, že žlutý tiskový válec je plně nainstalován. Pro více informací o instalaci tiskového válce, viz "Výměna tiskových válců."
091-923	Ujistěte se, že purpurový tiskový válec je plně nainstalován. Pro více informací o instalaci tiskového válce, viz "Výměna tiskových válců."

Chybový kód	Co můžete udělat
091-924	Ujistěte se, že azurový tiskový válec je plně nainstalován. Pro více informací o instalaci tiskového válce, viz "Výměna tiskových válců."
091-931	Vyjměte použitý černý tiskový válec, a nainstalujte nový válec. Pro více informací o výměně tiskového válce, viz "Výměna tiskových válců."
091-932	Vyjměte použitý žlutý tiskový válec, a nainstalujte nový válec. Pro více informací o výměně tiskového válce, viz "Výměna tiskových válců."
091-933	Vyjměte použitý purpurový tiskový válec, a nainstalujte nový válec. Pro více informací o výměně tiskového válce, viz "Výměna tiskových válců."
091-934	Vyjměte použitý azurový tiskový válec, a nainstalujte nový válec. Pro více informací o výměně tiskového válce, viz "Výměna tiskových válců."
091-942	Znovu vložte černý tiskový válec. Zůstane-li zpráva, vyměňte válec. Pro více informací o výměně tiskového válce, viz "Výměna tiskových válců."
091-943	Znovu vložte žlutý tiskový válec. Zůstane-li zpráva, vyměňte válec. Pro více informací o výměně tiskového válce, viz "Výměna tiskových válců."
091-944	Znovu vložte purpurový tiskový válec. Zůstane-li zpráva, vyměňte válec. Pro více informací o výměně tiskového válce, viz "Výměna tiskových válců."
091-945	Znovu vložte azurový tiskový válec. Zůstane-li zpráva, vyměňte válec. Pro více informací o výměně tiskového válce, viz "Výměna tiskových válců."
091-960	Odstraňte nepodporovaný žlutý tiskový válec, a nainstalujte podporovaný tiskový válec. Pro více informací o instalaci tiskového válce, viz "Výměna tiskových válců."
091-961	Odstraňte nepodporovaný purpurový tiskový válec, a nainstalujte podporovaný tiskový válec. Pro více informací o instalaci tiskového válce, viz "Výměna tiskových válců."
091-962	Odstraňte nepodporovaný azurový tiskový válec, a nainstalujte podporovaný tiskový válec. Pro více informací o instalaci tiskového válce, viz "Výměna tiskových válců."
091-963	Odstraňte nepodporovaný černý tiskový válec, a nainstalujte podporovaný tiskový válec. Pro více informací o instalaci tiskového válce, viz "Výměna tiskových válců."
092-651	Vyčistěte senzor CTD čistým, suchým, bavlněným hadříkem. Pro více informací o čištění senzoru CTD, viz "Čištění senzoru CTD."
093-930	Vyjměte použitou žlutou tonerovou kazetu, a nainstalujte novou kazetu. Pro více informací o výměně tonerové kazety, viz "Výměna tonerových kazet. "
093-931	Vyjměte použitou purpurovou tonerovou kazetu, a nainstalujte novou kazetu. Pro více informací o výměně tonerové kazety, viz "Výměna tonerových kazet. "
093-932	Vyjměte použitou azurovou tonerovou kazetu, a nainstalujte novou kazetu. Pro více informací o výměně tonerové kazety, viz "Výměna tonerových kazet. "
093-933	Vyjměte použitou černou tonerovou kazetu, a nainstalujte novou kazetu. Pro více informací o výměně tonerové kazety, viz "Výměna tonerových kazet. "
093-960	Vyjměte nepodporovanou žlutou tonerovou kazetu, a nainstalujte podporovanou tonerovou kazetu. Pro více informací o instalaci tonerové kazety, viz "Výměna tonerových kazet. "
093-961	Vyjměte nepodporovanou purpurovou tonerovou kazetu, a nainstalujte podporovanou tonerovou kazetu. Pro více informací o instalaci tonerové kazety, viz "Výměna tonerových kazet. "
093-962	Vyjměte nepodporovanou azurovou tonerovou kazetu, a nainstalujte podporovanou tonerovou kazetu. Pro více informací o instalaci tonerové kazety, viz "Výměna tonerových kazet."
093-963	Vyjměte nepodporovanou černou tonerovou kazetu, a nainstalujte podporovanou tonerovou kazetu. Pro více informací o instalaci tonerové kazety, viz "Výměna tonerových kazet. "
093-970	Ujistěte se, že žlutá tonerová kazeta je plně nainstalována. Pro více informací o instalaci tonerové kazety, viz "Výměna tonerových kazet. "

Chybový kód	Co můžete udělat
093-971	Ujistěte se, že purpurová tonerová kazeta je plně nainstalována. Pro více informací o instalaci tonerové kazety, viz "Výměna tonerových kazet. "
093-972	Ujistěte se, že azurová tonerová kazeta je plně nainstalována. Pro více informací o instalaci tonerové kazety, viz "Výměna tonerových kazet. "
093-973	Ujistěte se, že černá tonerová kazeta je plně nainstalována. Pro více informací o instalaci tonerové kazety, viz "Výměna tonerových kazet. "
094-422	Vyjměte použitou jednotku přenosového pásu, a nainstalujte novou jednotku přenosového pásu. Pro více informací o výměně jednotky přenosového pásu, viz "Výměna jednotky přenosového pásu, 2. pásový přenosový válec (2. BTR) a zpomalovací válec."
094-910	Ujistěte se, že jednotka přenosového pásu je plně nainstalována. Pro více informací o instalaci jednotky přenosového pásu, viz "Výměna jednotky přenosového pásu, 2. pásový přenosový válec (2. BTR) a zpomalovací válec."
094-911	Vyjměte použitou jednotku přenosového pásu, a nainstalujte novou jednotku přenosového pásu. Pro více informací o výměně jednotky přenosového pásu, viz "Výměna jednotky přenosového pásu, 2. pásový přenosový válec (2. BTR) a zpomalovací válec."
116-722	Vyberte <code>Close</code> pro obnovu tiskárny. Zkontrolujte adresu WSD skenování a destinaci počítače, a poté zkuste skenovat znovu. Kontaktujte svého systémového administrátora.
193-700	Po instalaci originálních tonerových kazet, změňte nastavení Non-Dell Toner na zákaz použitím Dell Printer Configuration Web Tool nebo Tool Box.

Chybové zprávy

Zpráva	Příčina	Akce
Cannot access the LDAP address book. Consult your network administrator if this error persists.	Tiskárna selhala při ověřování proti ověřovacímu serveru.	Zkontrolujte nastavení serveru. Pokud chyba přetrvává, konzultujte se svým administrátorem sítě.
	SSL chyba ověřování na připojení k LDAP serveru; objeví se vnitřní chyba SSL ověřování.	Pokud chyba přetrvává, konzultujte se svým administrátorem sítě.
Cannot access the LDAP address book. The LDAPS server certificate is not correct.	SSL chyba ověřování na připojení k LDAP serveru; data certifikátu serveru jsou nesprávná.	Zkontrolujte kořenový certifikát LDAP serveru SSL certifikátu na tiskárně.
Cannot access the LDAP address book. The LDAPS SSL client certificate is not set.	SSL chyba ověřování na připojení k LDAP serveru; LDAP server nemůže získat SSL klientský certifikát.	Zkontrolujte, že klientský certifikát SSL je správně importován do tiskárny.
Cannot access the LDAP address book. The server names of LDAPS and the SSL certificate do not match.	SSL chyba ověřování na připojení k LDAP serveru; certifikát serveru pro LDAP server ještě není platný nebo vypršel.	Změňte na platný LDAP server SSL certifikát.
	SSL chyba ověřování na připojení k LDAP serveru; název LDAP serveru nesouhlasí s certifikátem.	Nastavte adresu LDAP serveru na tiskárně, aby souhlasila s adresou na LDAP serveru SSL certifikátu.
Cannot access the LDAP address book. The time settings of the printer and the Kerberos server do not match.	Hodiny tiskárny a Kerberos serveru mají časový rozdíl, který překročil hodnotu asymetrie hodin Kerberos serveru.	Zkontrolujte, že hodiny tiskárny a Kerberos serveru mají správný čas.

Zpráva	Příčina	Akce
Cannot connect to server. Zkontrolujte the server settings.	Nastavení určeného serveru, jako je IP adresa a oblast/název domény, jsou nesprávná.	Ujistěte se, že správná IP adresa/název hostitele, číslo portu, oblast/název domény, a kořenový adresář hledání jsou určeny v IP Address / Host Name & Port, Domain Name , a Search Directory Root v Dell Printer Configuration Web Tool . (Viz "Kerberos Server" a "LDAP Server.")
	LDAP nebo Kerberos verze na serveru, není kompatibilní s tiskárnou.	Konzultujte se svým administrátorem sítě.
	Server není dostupný.	Zkontrolujte, že server funguje normálně.
Change the server settings and confirm the server connection.	Tiskárna nemůže vyhledat destinace v určeném čase.	Zvyšte nastavení času pro Search Time-Out v Dell Printer Configuration Web Tool . (Viz "Authentication System" a "LDAP Server.")
		Zkontrolujte, že tiskárna a server jsou řádně připojeny s Ethernetovým kabelem. Nejsou-li žádné problémy s připojením a chyba přetrvává, nastavení serveru mohou být změněna. Konzultujte se svým administrátorem sítě.
Check the authentication settings.	Přihlašovací jméno a heslo pro přístup k ověřovacímu serveru jsou nesprávné.	Ujistěte se, že správné přihlašovací jméno a heslo jsou určeny v Login Name and Password v Dell Printer Configuration Web Tool . (Viz "Kerberos Server" a "LDAP Server.")
Invalid search characters or LDAP User Mapping incorrectly configured for Configuration Web Tool.	LDAP vyhledávací filtr nedokáže správně pracovat, jak jsou speciální znaky používány ve vašich podmínkách vyhledávání nebo na stránce LDAP User Mapping v Dell Printer Configuration Web Tool .	Odstraňte speciální znaky, a poté hledejte znovu. (Viz "LDAP User Mapping.")
Network connection is not ready. Try again later.	Začali jste vyhledávat destinaci, než byla tiskárně nastavena IP adresa.	Chvilku počkejte, a poté znovu hledejte.
No attribute or invalid name. Confirm address info. on server.	Údaje adresy na serveru obsahují nesprávná data nebo jsou nedostatečná pro získání pro váš požadavek vyhledávání.	Zkontrolujte údaje adresy registrované na serveru nebo konzultujte se svým administrátorem sítě.
No Entries.	Tiskárna nemůže najít žádnou destinaci, která splňuje vaše podmínky vyhledávání.	Vyberte OK pro návrat na obrazovku Search Network Address Book , a poté určete nové podmínky pro hledání znovu.
Search Directory Root incorrectly configured for Configuration Web Tool.	Adresáře, které neexistují v LDAP serveru, jsou určeny nebo je určen neplatný DN syntax.	Ujistěte se, že jsou zadány platné hodnoty do Search Directory Root v Dell Printer Configuration Web Tool . (Viz "LDAP Server.") Určete původ vyhledávání se správnou DN syntaxí, jak je ukázáno v následujícím příkladu: dc=w2008ad,dc=addressbook,dc=net
Too many search results. Only a maximum of 50 search scan be displayed. Please refine your search if needed.	Počet výsledků vyhledávání překročil limity (50 výsledků vyhledávání), které tiskárna může zobrazit.	Vyberte Close pro zobrazení výsledků vyhledávání. Nemůžete-li najít vaši požadovanou destinaci na seznamu výsledků, určete znovu nové podmínky pro vyhledávání.

Zpráva	Příčina	Akce
Certificate Error 016-530 Job canceled. Restart the printer.	Objevila se nějaká další chyba ohledně adresáře LDAP serveru.	Vypněte tiskárnu a znovu ji zapněte. Pokud chyba přetrvává, konzultujte se svým administrátorem sítě.

Specifikace

Kompatibilita s operačními systémy

Vaše Dell™ C3765dnf multifunkční barevná laserová tiskárna je kompatibilní s Microsoft® Windows® XP, Windows XP 64-bit Edition, Windows Server® 2003, Windows Server 2003 x64 Edition, Windows Server 2008, Windows Server 2008 64-bit Edition, Windows Server 2008 R2 64-bit Edition, Windows Vista®, Windows Vista 64-bit Edition, Windows 7, Windows 7 64-bit Edition, Windows 8, Windows 8 64-bit Edition, Windows Server 2012, Mac OS X 10.3.9, 10.4.11, 10.5, 10.6, 10.7, 10.8, Red Hat® Enterprise Linux® 5/6 Desktop (x86), a SUSE® Linux Enterprise Desktop 10/11 (x86).

Napájení

Jmenovité napětí	220 VAC - 240 VAC	110 VAC - 127 VAC
Frekvence	50/60 Hz	50/60 Hz
Proud	5 A nebo méně	9 A nebo méně
Spotřeba energie	78.0 W (Ready)	82.0 W (Ready)
	19.5 W (Sleep)	19.5 W (Sleep)
	5.5 W (Deep Sleep)	5.5 W (Deep Sleep)
	0 W (Offline)	0 W (Offline)
TEC hodnota	3.0 kWh	3.0 kWh

Rozměry

Výška: 558 mm (21.97 inches) Šířka: 530 mm (20.87 inches) Hloubka: 530 mm (20.87 inches)

Váha (včetně tonerových kazet a tiskových válců): 32.7 kg (72.09 lb)

Paměť

Základní paměť	512 MB
Maximální paměť	1024 MB (512 MB + 512 MB)
Konektor	144 pin EP2-2100 DDR2 SDRAM 32b-SO-DIMM
DIMM velikost	512 MB
Rychlost	EP2-2100

Jazyk popisu stránky (PDL)/emulace, operační systém a rozhraní

PDL/emulace	PCL 6, PCL5e, PostScript, HBPL, XPS (Host Based)
--------------------	--

Operační systémy	Microsoft Windows XP/XP x64/Server 2003/Server 2003 x64/Server 2008/Server 2008 x64/Server 2008 R2 x64/Vista/Vista x64/7/7 x64/8/8 x64/Server 2012, Mac OS X (10.3.9/10.4.11/10.5/10.6/10.7/ 10.8), Red Hat Enterprise Linux 5/6 Desktop (x86), a SUSE Linux Enterprise Desktop 10/11 (x86)	
Rozhraní	Standardní místní:	USB 2.0
	Standardní síťové:	10Base-T/100Base-TX/ 1000Base-T Ethernet
	Volitelné síťové:	IEEE 802.11b/802.11g/802.11n (bezdrátové)

MIB kompatibilita

Management Information Base (MIB) je databáze obsahující informace o síťových zařízeních (jako jsou adaptéry, mosty, směrovače nebo počítače). Tyto informace pomáhají síťovým administrátorům spravovat sítě (analyzovat výkon, provoz, chyby, a tak dále). Dell C3765dnf multifunkční barevná laserová tiskárna splňuje standardní průmyslové specifikace MIB, umožňující tiskárně, aby byla rozpoznána a řízena různými tiskárnami a systémy síťového řídicího softwaru.

Prostředí

Provoz

Teplota	10 °C - 32 °C
Relativní vlhkost	10 % - 85 % RH (bez kondenzace)

Záruka kvality tisku

Teplota	15 °C - 28 °C
Relativní vlhkost	20 % - 70 % RH (bez kondenzace)

Skladování

Teplotní rozsah	-20 °C až 40 °C (0 °F až 104 °F)
Rozsah skladovací vlhkosti	5 % - 85 % RH (bez kondenzace)

Nadmořská výška





Provozní	Až do 3,100 m (10,170 feet)
Skladovací	Až do 3,100 m (10,170 feet)

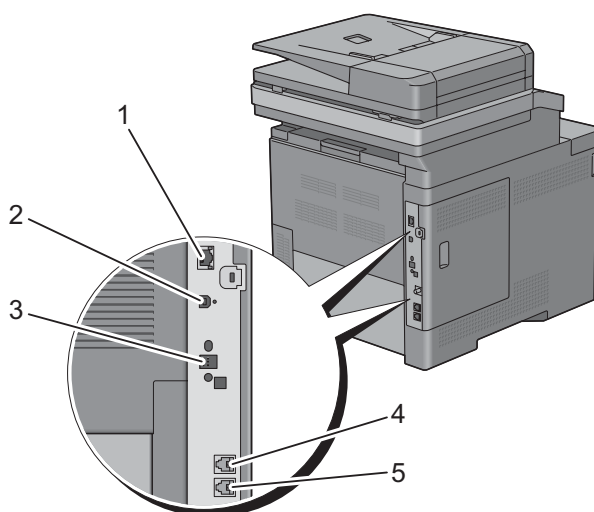
Kabely

Váš propojovací kabel musí splňovat následující požadavky:

	Typ připojení	Specifikace připojení a symboly
1	Ethernetové	10Base-T/100Base-TX/ 1000Base-T



Typ připojení	Specifikace připojení a symboly
2 USB	USB 2.0 
3 Zásuvka bezdrátového adaptéru	IEEE 802.11b/802.11g/802.11n 
4 Telefonní konektor	PHONE 
5 Zásuvka telefonní linky	LINE 



Specifikace kopírky

Položka	Popis
Rozlišení kopírování	Optické: 600 dpi x 600 dpi
Rychlost kopírování	Barevné 35 kopií/min nebo více, Černobílé 35 kopií/min nebo více (při použití skenovacího skla pro vytvoření sekvenčních kopií dokumentu se stránkami skenovanými jedna po druhé). Simplex: Barevné 13 kopií/min nebo více, Černobílé 22 kopií/min nebo více Duplex: Barevné 4 kopií/min nebo více, Černobílé 7 kopií/min nebo více (Při použití duplexního automatického podavače dokumentů (DADF) pro vytvoření sekvenčních kopií více dokumentů.)
Velikost papíru	A4, B5, A5, Letter, Executive, Folio (8.5" x 13"), Legal, Envelope #10, Monarch, DL, C5
Míra přiblížení	Skenovací sklo: 25 % - 400 %, DADF: 25 % - 400 %

Položka	Popis
Více kopií	1 - 99 stran
Režim kopírování (=typ originálu)	Text, Text & fotografie, Fotografie
Způsob skenování	Skenovací sklo: Skenování pevně položeného dokumentu DADF: Skenování podáním dokumentu (2- stranné skenování)

Specifikace skeneru

Položka	Popis
Kompatibilita	TWAIN, TWAIN-Net, Windows Image Acquisition (WIA) ^{*1} , Služba skenování pro WSD ^{*2}
Rozlišení skenování	Optické: 600 dpi x 300 dpi (pouze barva), 600 dpi x 400 dpi, 600 dpi x 600 dpi, 1,200 dpi, x 1,200 dpi Rozšířené (Pull Scan): <ul style="list-style-type: none"> • TWAIN – 50 x 50 to 9,600 x 9,600 bodů/25.4 mm • WIA – 75/100/150/200/300/400/600 bodů/25.4 mm Rozšířené (Push Scan): 200(výchozí)/300/400/600 bodů/25.4 mm
Bitová hloubka barev	24 bit
Mono bitová hloubka	1 bit pro čárovou grafiku. 8 bit pro stupnici šedé
Efektivní skenovací délka	Skenovací sklo: 297 mm. DADF: 355.6 mm
Efektivní skenovací šířka	215.9 mm
Rychlost skenování (režim textu)	Černobílé: 665 μ s/line (600 dpi), 1330 μ s/line (1200 dpi) Barevné: 1330 μ s/line (600 dpi), 2660 μ s/line (1200 dpi)

*1 : Windows OS pouze

*2 : Windows Vista/7/8 pouze

Specifikace faxu

Položka	Popis
Kompatibilita	ITU-T Super G3, ITU-T G3 ECM, ITU-T G3
Použitelné linky	Public Switched Telephone Network (PSTN), Private Branch Exchange (PBX), nebo Leased line (3.4 KHz/2-wire)
Kódování dat	1bit/JBIG/MMR/MR/MH
Max. rychlost modemu	33.6 Kbps
Rychlost přenosu	Cca 3 sekundy/stránku *Doba přenosu se vztahuje k paměti přenosu textových dat naskenovaných ve standardním rozlišení s ECM pouze pomocí ITU-T No.1 grafu.
Rychlost skenování	Skenovací sklo: cca 3 sekundy/A4 ((v režimu standardního faxového rozlišení) DADF: cca. 5 sekund/Letter ((v režimu standardního faxového rozlišení), 7.5 sekundy/Letter (v režimu jemného faxového rozlišení)
Maximální délka dokumentu	Skenovací sklo: 297 mm DADF: 355.6 mm
Velikost papíru	Letter, A4 (v závislosti na zemi)

Položka	Popis
Rozlišení	Standardní: R8 x 3.85 l/mm, Jemné: R8 x 7.7 l/mm, Super jemné: 400 dpi x 400 dpi, Foto: R8 x 7.7 l/mm
Uživatelská paměť	4 MB (320 stran)
Půltón	256 úrovní

Volitelný bezdrátový adaptér

Položka	Popis
Technologie připojení	bezdrátový
Odpovídající standardy	IEEE 802.11b, 802.11g, a 802.11n
Šířka pásma	2.4 GHz
Rychlost přenosu dat	IEEE 802.11n: 65 Mbps IEEE 802.11g: 54, 48, 36, 24, 18, 12, 9, a 6 Mbps IEEE 802.11b: 11, 5.5, 2, a 1 Mbps
Zabezpečení	64 (40-bit key)/128 (104-bit key) WEP, WPA- PSK (TKIP, AES), WPA2-PSK (AES), WPA-Enterprise (TKIP, AES) ^{*1*2} , WPA2-Enterprise (AES) ^{*1*2}
Wi-Fi Protected Setup® (WPS) ^{*3}	Push-Button Configuration (PBC), Personal Identification Number (PIN)

^{*1} Tato položka je dostupná pouze, když je nainstalován volitelný hard disk.

^{*2} EAP způsob podporuje PEAPv0, EAP-TLS, EAP-TTLS PAP, a EAP-TTLS CHAP.

^{*3} WPS 2.0 kompatibilní.

Údržba tiskárny

30 Údržba tiskárny.....	463
31 Odebrání volitelného příslušenství	503
32 Odstranění zaseknutého papíru.....	513

Údržba tiskárny

Musíte dokončit určité úkoly pro udržení optimální kvality tisku.

Zjišťování stavu spotřebního materiálu

Je-li vaše tiskárna připojena k síti, Konfigurace tiskárny Dell™ pomocí webového prohlížeče může poskytnout okamžitou zpětnou vazbu o zbývajícím hladině toneru. Zadejte IP adresu tiskárny do vašeho webového prohlížeče pro zobrazení těchto informací. Pro použití funkce E-Mail Alert Setup, která vás upozorní, pokud tiskárna vyžaduje nové zásoby, zadejte požadovanou e-mailovou adresu do pole e-mailového seznamu.

Na obrazovce dotykového panelu, můžete také potvrdit následující:

- Jakékoli položky materiálu nebo údržby, které vyžadují náhradu (Nicméně, tiskárna může zobrazit pouze informace o jedné položce v tutéž dobu.)
- Zbývajících množství toneru v každé tonerové kazetě.

Uchovávání spotřebního materiálu

Můžete změnit několik nastavení v ovladači tiskárny k uchovávání tonerové kazety a papíru.


Zásoba	Nastavení	Funkce
Tonerová kazeta	Toner Saver v kartě Others	Toto zaškrtnuté políčko umožňuje uživatelům vybrat režim tisku, který používá méně toneru. Kvalita obrázku bude nižší, když se používá tato funkce.
Tisková média	Multiple Up v kartě Layout	Tiskárna vytiskne dvě nebo více stran na jednu stranu listu.
Tisková média	Duplex v kartě General	Tiskárna tiskne na obě strany listu papíru.

Objednávání spotřebního materiálu

Můžete objednávat spotřební materiál (tonerové kazety, tiskové válce, a nádobku odpadního toneru) od spol. Dell na Internetu při použití síťové tiskárny. Zadejte IP adresu tiskárny do vašeho webového prohlížeče, spusťte Dell Printer Configuration Web Tool, a klikněte na Order Supplies at: pro objednání spotřebního materiálu pro tiskárnu.

Spotřební materiál můžete také objednávat následujícím způsobem.

- 1 Klikněte na Start → **Všechny programy** → Dell Printers → Additional Color Laser Software → Dell Supplies Management System.
Objeví se okno Dell Supplies Management System.
- 2 Vyberte vaši tiskárnu ze seznamu Select Printer Model.
- 3 Při objednávání přes internet:
 - a Vyberte URL ze seznamu Select Reorder URL.
 - b Klikněte na Visit Dell printer supplies ordering web site.

 **POZNÁMKA:** Nemůžete-li získat údaje z tiskárny automaticky dvousměrnou komunikací, objeví se okno, které vás vyzve k zadání Service Tag. Zadejte Service Tag vaší tiskárny Dell do poskytnutého pole. Vaše číslo Service Tag je umístěno uvnitř předního krytu tiskárny.
- 4 Při objednávání po telefonu, zavolejte na číslo, které se objeví pod hlavičkou Order by Phone.

Skladování tiskového média

Aby se předešlo případným problémům při podávání papíru a nestejné kvalitě tisku, existuje několik věcí, které můžete udělat.

- Pro dosažení nejlepší možné kvality tisku, skladujte tisková média v prostředí, kde je teplota asi 21 ° C (70 ° F) a relativní vlhkost vzduchu je 40%.
- Uchovávejte kartony tiskových médií na paletě nebo na polici, a nikoli přímo na podlaze.
- Skladujete-li jednotlivé balíky tiskových médií mimo původní obal, ujistěte se, že jsou uloženy na rovnou plochu tak, aby hrany nebyly ohnuté nebo zkroucené.
- Nepokládejte nic na vrch balíků tiskových médií.

Skladování spotřebního materiálu

Skladujte spotřební zboží v originálním obalu, dokud je nebudete potřebovat použít. Neskladujte spotřební materiál v:

- Teplotě vyšší než 40 ° C (104 ° F).
- Prostředí s extrémními změnami vlhkosti nebo teploty.
- Přímém slunci.
- Prašných místech.
- Autě po dlouhou dobu.
- Prostředí, kde jsou přítomny agresivní plyny.
- Vlhkém prostředí.

Výměna tonerových kazet

! **VAROVÁNÍ:** Před prováděním jakéhokoliv z následujících postupů, si přečtěte a dodržujte pokyny o bezpečnosti v **Product Information Guide**.

Dell tonerové kazety jsou dostupné pouze prostřednictvím spol. Dell. Kazety si můžete objednat online na <http://www.dell.com/supplies> nebo po telefonu. Pro objednání o telefonu, viz "Kontaktování společnosti Dell."

Je doporučeno používat Dell tonerové kazety pro vaši tiskárnu. Společnost Dell neposkytuje záruku na pokrytí problémůzpůsobených použitím příslušenství, částí nebo komponentů, které nedodala společnost Dell.

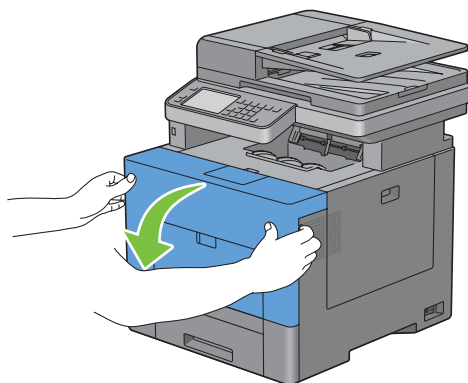
! **VAROVÁNÍ:** Nikdy nevhazujte použité tonerové kazety do ohně. Zbývající toner může explodovat, což může mít za následek popáleniny a zranění .

! **VAROVÁNÍ:** Netřeste s použitou tonerovou kazetou, abyste zabránili vysypání toneru.

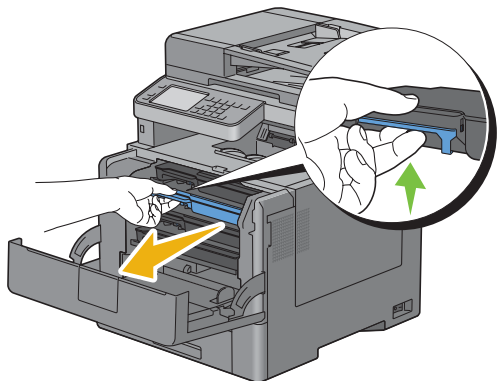
Výměna tonerové kazety

✎ **POZNÁMKA:** Ujistěte se, že jste vyjmuli všechny papír z MPF a zavřete kryt MPF před vyjmutím tonerové kazety.

- 1 Uchopte rukojeti na obou stranách předního krytu, a poté ho stáhněte dolů pro otevření.



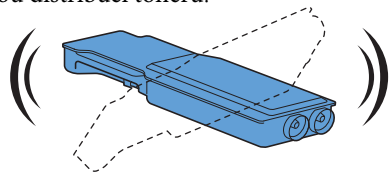
- 2 Uchopte držadlo na tonerové kazetě, kterou chcete vyměnit, a vytáhněte ji ven.



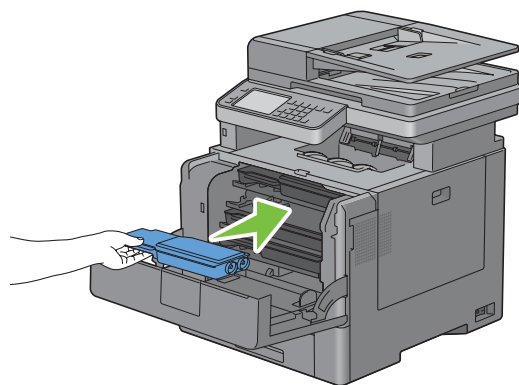
! **VAROVÁNÍ:** Netřeste s použitou tonerovou kazetou, abyste zabránili vysypání toneru.

Instalace tonerové kazety

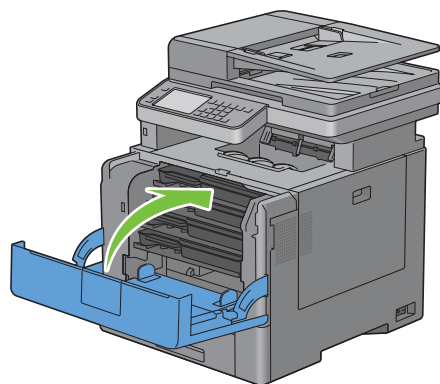
- 1 Vybalte novou tonerovou kazetu požadované barvy.
- 2 Protřepte novou tonerovou kazetu pětkrát nebo šestkrát pro rovnoměrnou distribuci toneru.



- 3 Vložte tonerovou kazetu do přidruženého otvoru kazety, a poté ji zatlačte, až se zastaví.



- 4 Zavřete přední kryt.



Výměna tiskových válců

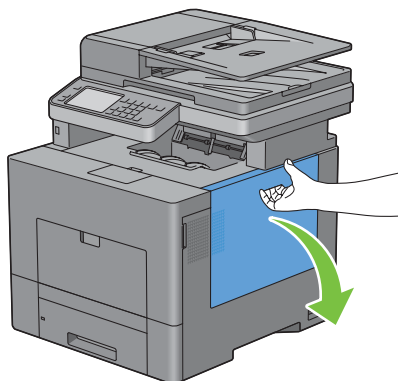
Všechny tiskové válce musíte vyměnit najednou (žlutý, purpurový, azurový, a černý).

VAROVÁNÍ: Před prováděním jakéhokoliv z následujících postupů, si přečtěte a dodržujte pokyny o bezpečnosti v *Product Information Guide*.

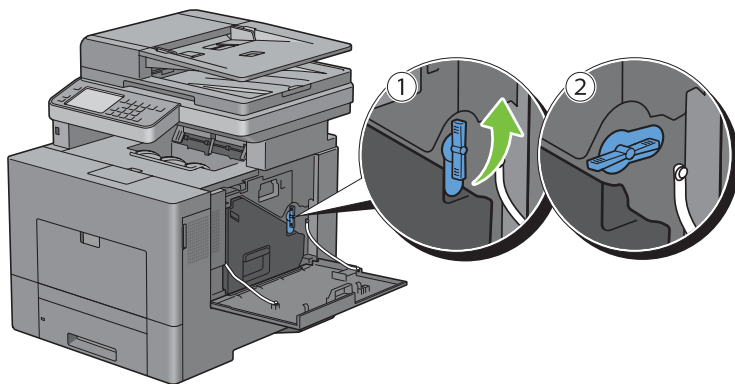
UPOZORNĚNÍ: Chraňte tiskové válce před přímým světlem. Pokud kryt na pravé straně zůstane otevřený po více než tři minuty, může se zhoršit kvalita tisku.

Výměna tiskového válce

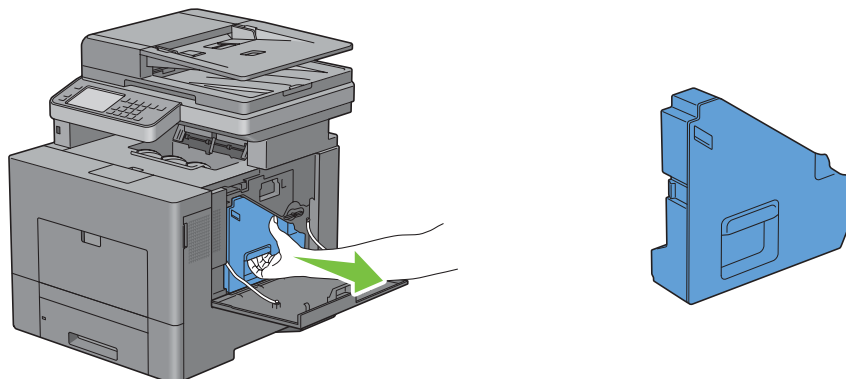
- 1 Otevřete kryt na pravé straně.





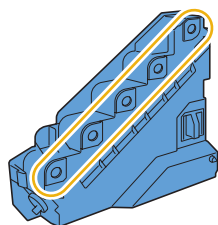
- 2 Otočte páku zámku nádobky odpadního toneru o 90- stupňů proti směru hodinových ručiček pro odemčení nádobky odpadního toneru.



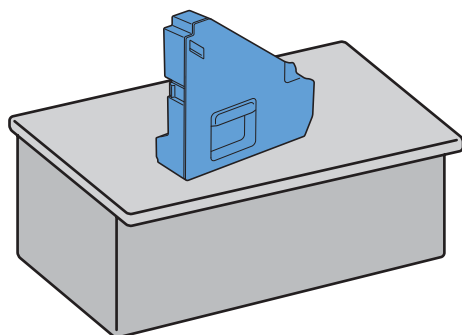
3 Uchopte držadlo nádoby odpadního toneru a vytáhněte ji ven s ujištěním, že ji držíte ve svislé poloze, takže odpadní toner se nevysype.




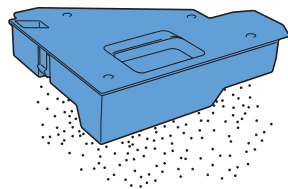
-  **UPOZORNĚNÍ:** Dávejte pozor, abyste neupustili nádobku odpadního toneru, při vytahování.
-  **UPOZORNĚNÍ:** Po odebrání nádoby odpadního toneru se nedotýkejte částí ukázaných na obrázku. Toner může ušpinit nebo potřísnit vaše ruce.



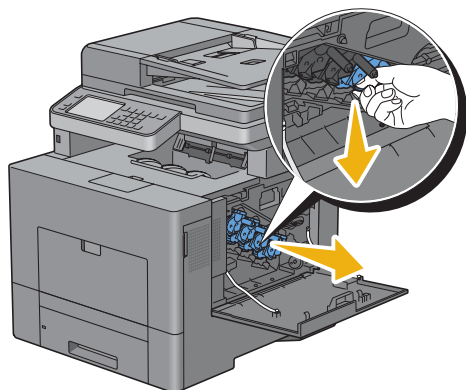
4 Postavte vyjmutou nádobku odpadního toneru ve svislé poloze na rovný povrch.



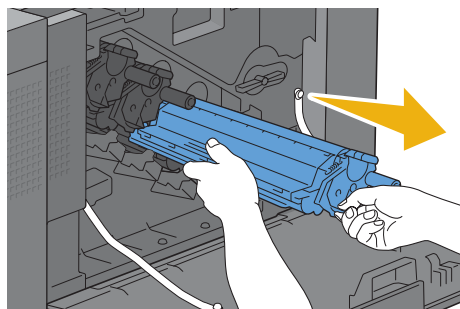
-  **VAROVÁNÍ:** Nikdy nepokládejte nádobku odpadního toneru na její bok, protože to může způsobit její chybnou funkci nebo vysypání toneru.



- 5 Mírně stlačte dolů kartu na tiskovém válci, který chcete vyměnit, napůl jej vytáhněte jednou rukou.



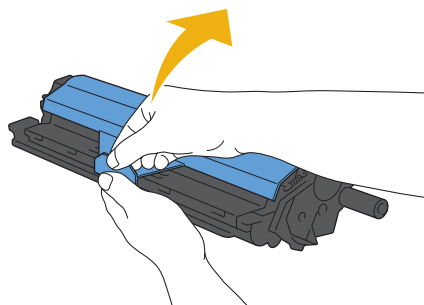
- 6 Podložte tiskový válec druhou rukou zespodu, a úplně jej vytáhněte.



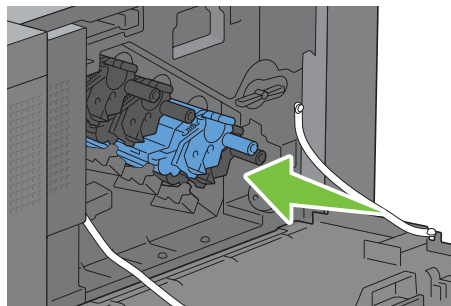
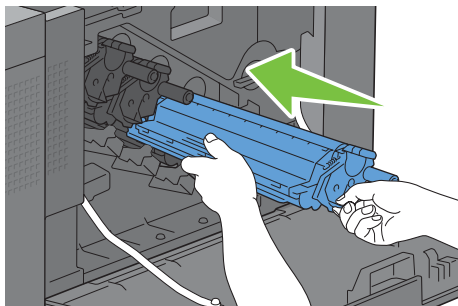
- 7 Zopakujte kroky 5 a 6 pro vyjmutí dalších 3 válců.

Instalace tiskového válce

- 1 Vybalte nový tiskový válec požadované barvy.
- 2 Odstraňte oranžový ochranný kryt z tiskového válce.

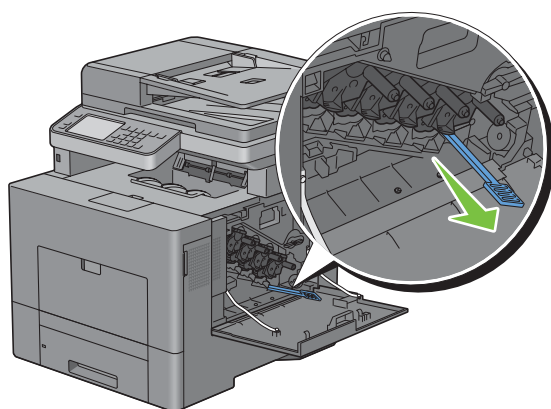


3 Vložte tiskový válec do přidruženého otvoru válce, a poté jej zatlačte, až se zastaví.

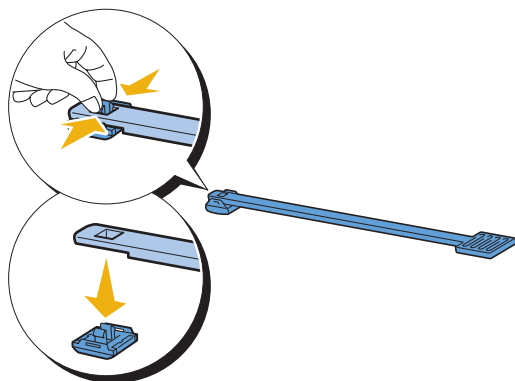


4 Zopakujte kroky 1 až 3 pro vložení dalších 3 válců.

5 Vytáhněte výtěrák z vnitřku tiskárny.

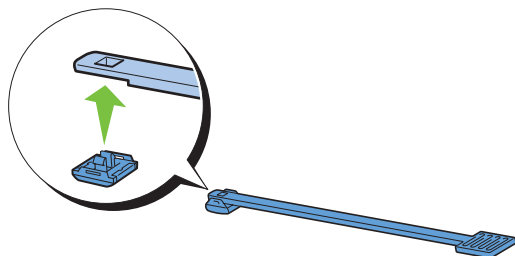


6 Vytáhněte čistící podušku stiskem bílých ploch mezi palcem a ukazovákem.

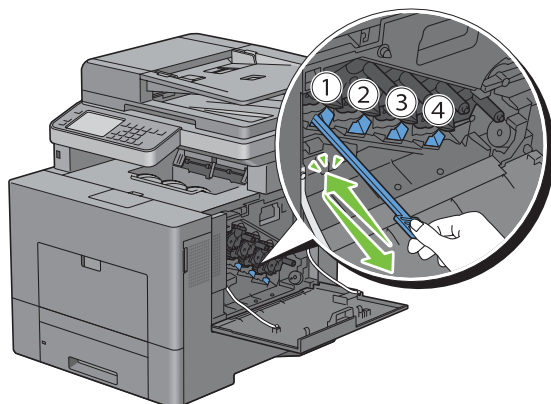


7 Vybalte novou čistící podušku.

8 Připojte novou čistící podušku k vytěráku.

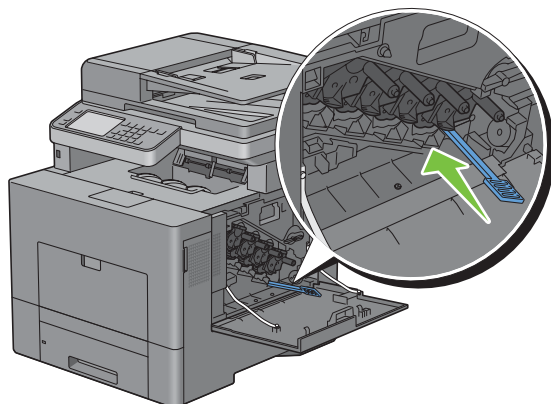


9 Plně zasuňte vytěrák do jedné ze čtyř děr, dokud nezaklapne do vnitřku tiskárny, jak je zobrazeno níže, a poté jej vytáhněte.

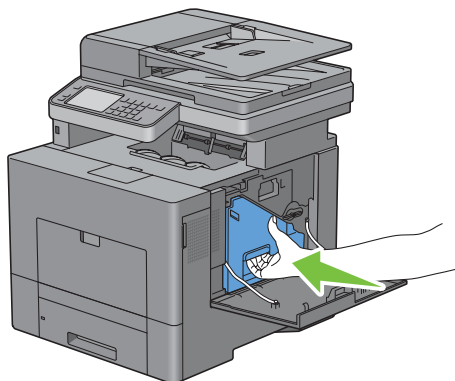


10 Zopakujte krok 9 také pro další tři díry. Pro každou díru stačí zasunout jednou.

11 Vraťte vytěrák na jeho původní místo.

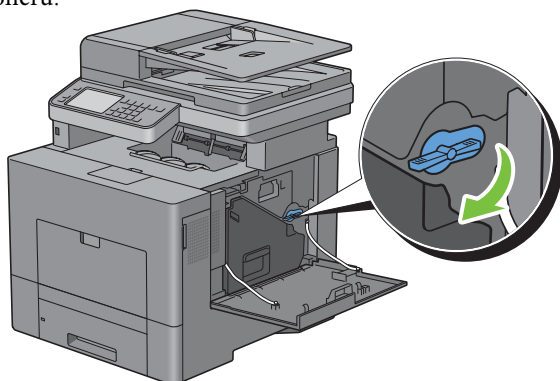


12 Znovu vložte vyjmutou nádobku odpadního toneru.

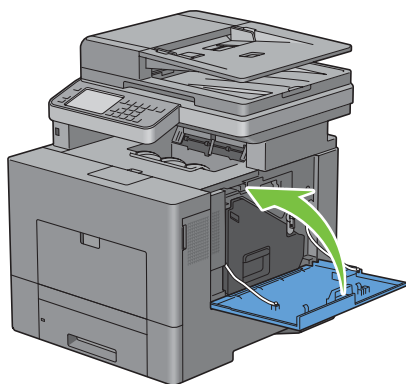


△ UPOZORNĚNÍ: Pokud se nádobka odpadního toneru nevejde správně na místo, ujistěte se, že tiskový válec je plně vložen v předchozím kroku.

13 Otočte páku zámku nádobky odpadního toneru o 90 stupňů ve směru hodinových ručiček pro uzamčení nádobky odpadního toneru.



14 Zavřete kryt na pravé straně.

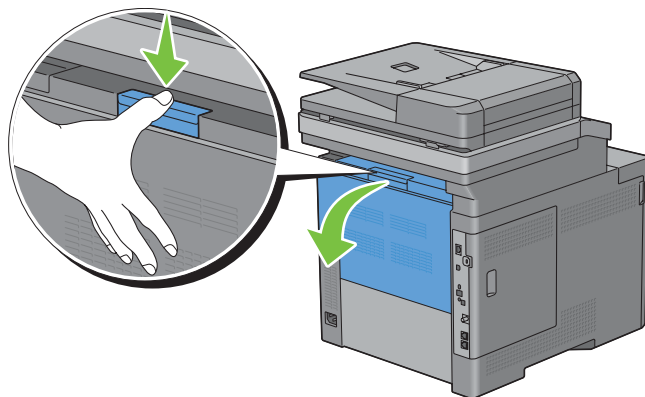


Výměna zapékací jednotky

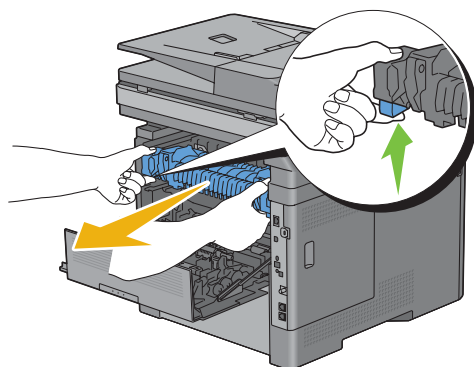
! **VAROVÁNÍ:** Před prováděním jakéhokoliv z následujících postupů, si přečtěte a dodržujte pokyny o bezpečnosti v *Product Information Guide*.

Výměna zapékací jednotky

- 1 Vypněte tiskárnu a počkejte 30 minut.
- 2 Zatlačte západku pro otevření zadního krytu.

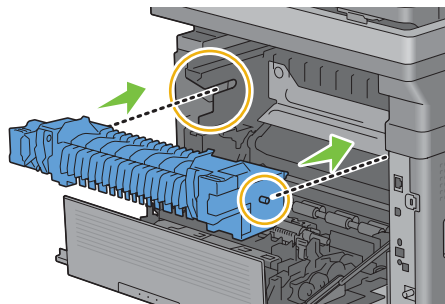


- 3 Uchopte rukojeti na obou stranách zapékací jednotky, zmáčkněte páčku pod levou boční rukojetí, a poté vytáhněte jednotku.

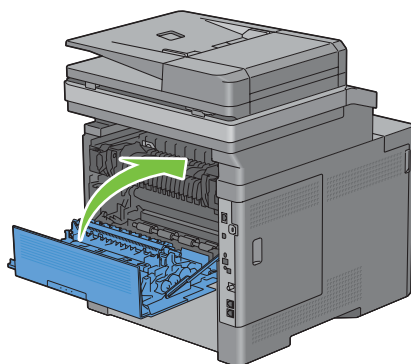



Instalace zapékací jednotky

- 1 Vybalte novou zapékací jednotku.
- 2 Ujistěte se, že dva výčnělky zapékací jednotky jsou zarovnány s drážkami na tiskárně, a poté ji vložte do tiskárny, až zaklapne.



- 3 Zavřete zadní kryt.



 **POZNÁMKA:** Po výměně zapékací jednotky, určité inicializujte její počítadlo životnosti podle pokynů v příloženém návodu.

Výměna jednotky přenosového pásu, 2. pásový přenosový válec (2. BTR) a zpomalovací válec

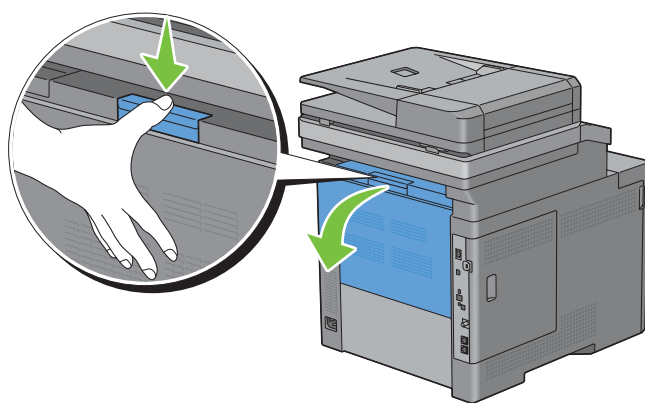
Musíte vyměnit všechny tři díly najednou (jednotku přenosového válce, 2. BTR, a zpomalovací válec). Jak 2.BTR, tak i zpomalovací válec jsou pro výměnu dodávány s novou jednotkou přenosového pásu.

VAROVÁNÍ: Před prováděním jakéhokoliv z následujících postupů, si přečtěte a dodržujte pokyny o bezpečnosti v *Product Information Guide*.

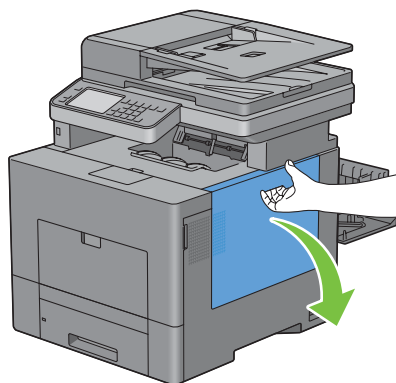
UPOZORNĚNÍ: Zajistěte, aby se nic nedotklo nebo nepoškrábalo povrch (černě zbarvený film) jednotky přenosového pásu. Škrábance, špína nebo mastnota z vašich rukou na filmu jednotky přenosového pásu, může snížit kvalitu tisku.

Výměna jednotky přenosového pásu

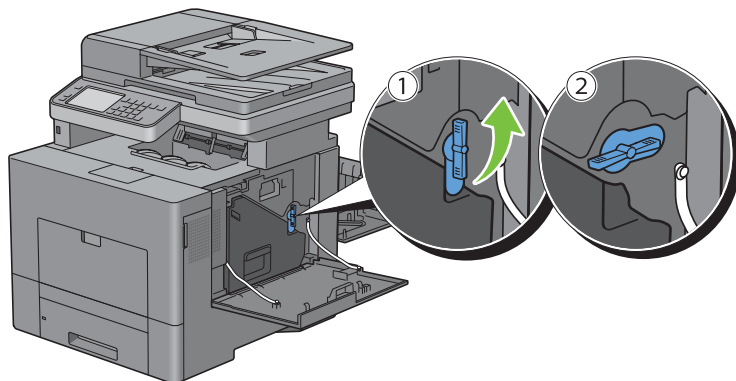
- 1 Zatlačte západku pro otevření zadního krytu.



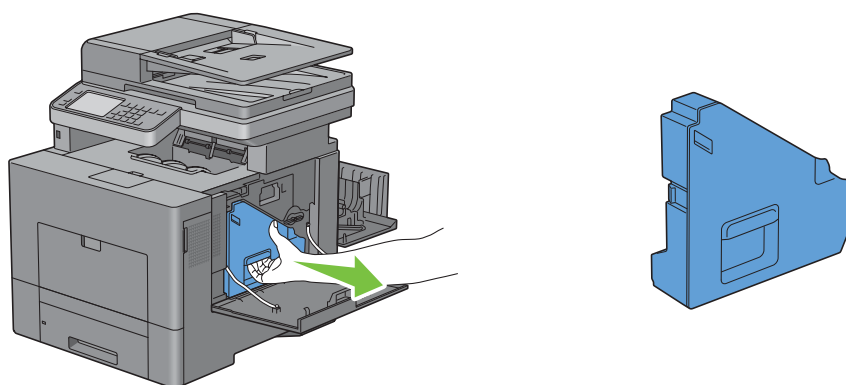
- 2 Otevřete pravý boční kryt.



3 Otočte páku zámku nádoby odpadního toneru o 90 stupňů proti směru hodinových ručiček pro odemčení nádoby odpadního toneru.

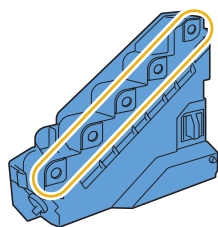


4 Uchopte držadlo nádoby odpadního toneru a vytáhněte ji ven s ujištěním, že ji držíte ve svislé poloze, takže odpadní toner se nevysype.

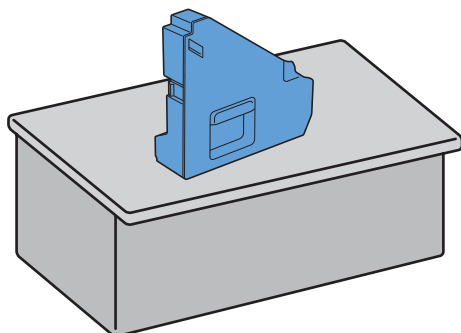


△ UPOZORNĚNÍ: Dávejte pozor, abyste neupustili nádobku odpadního toneru, při vytahování.

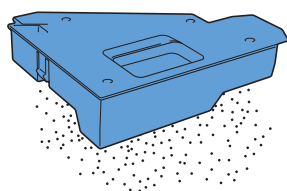
△ UPOZORNĚNÍ: Po odebrání nádoby odpadního toneru se nedotýkejte částí ukázaných na obrázku. Toner může ušpinit nebo potřísnit vaše ruce.



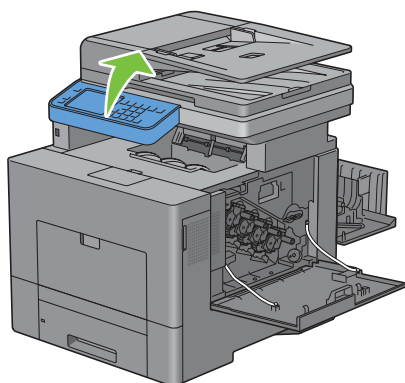
- 5 Postavte vyjmutou nádobku odpadního toneru ve svislé poloze na rovný povrch.



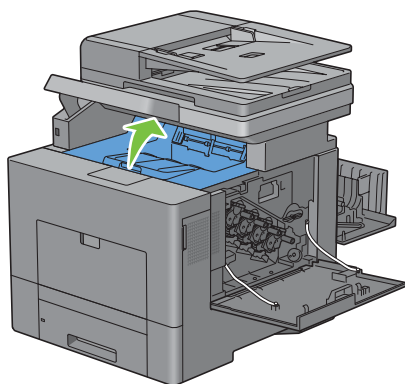
- !** **VAROVÁNÍ:** Nikdy nepokládejte nádobku odpadního toneru na její bok, protože to může způsobit její chybnou funkci nebo vysypání toneru.



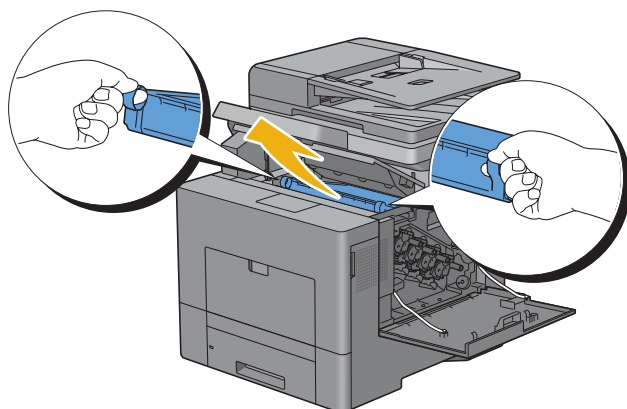
- 6 Nadzdvihněte ovládací panel.



- 7 Otevřete horní kryt.

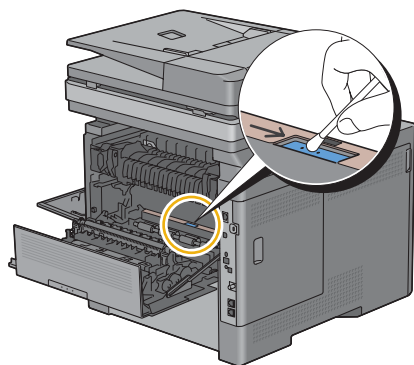


8 Dejte prsty přes smyčky na obou stranách jednotky přenosového pásu, a poté ji vytáhněte ven.



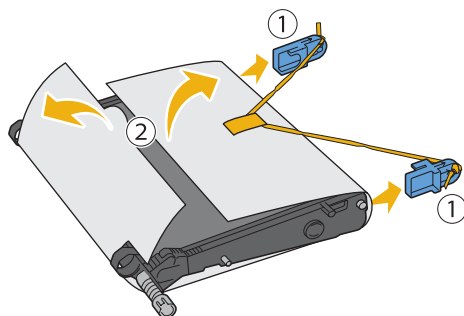
△ **UPOZORNĚNÍ:** Nemůžete-li vytáhnout jednotku z tiskárny, ujistěte se, že jste provedli správně všechny postupy výše.

9 Vyčistěte senzor CTD (jak je ukázáno) čistou, suchou vatovou tyčinkou.



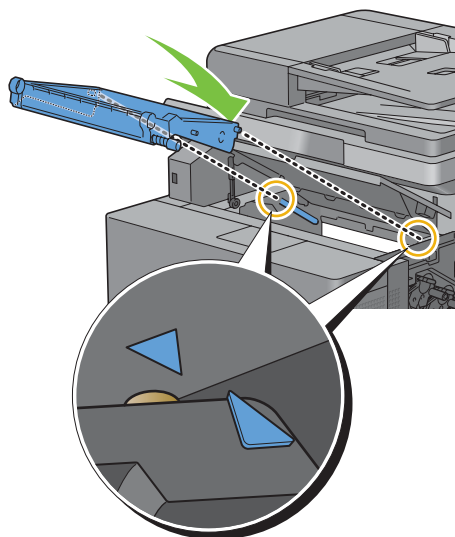
Instalace jednotky přenosového pásu

- 1 Vybalte novou jednotku přenosového pásu.
- 2 Nejdříve odstraňte dva oranžové balící materiály, a poté ochranný list z jednotky přenosového pásu.

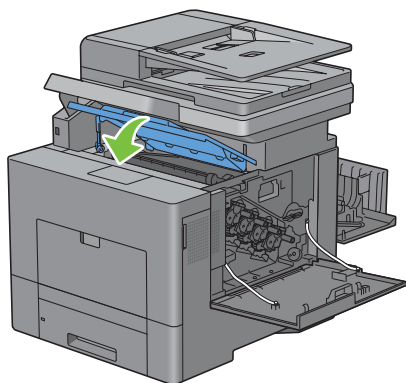


△ **UPOZORNĚNÍ:** Zajistěte, aby se nic nedotklo nebo nepoškrábalo povrch (černě zbarvený film) jednotky přenosového pásu. Škrábance, špína nebo mastnota z vašich rukou na filmu jednotky přenosového pásu, může snížit kvalitu tisku.

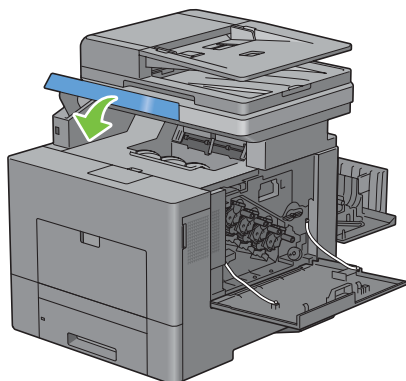
- 3** Ujistěte se, že značky šipky na jednotce přenosového pásu a na tiskárně jsou tváří v tvář, a poté vložte jednotku do tiskárny, dokud nezaklapne.



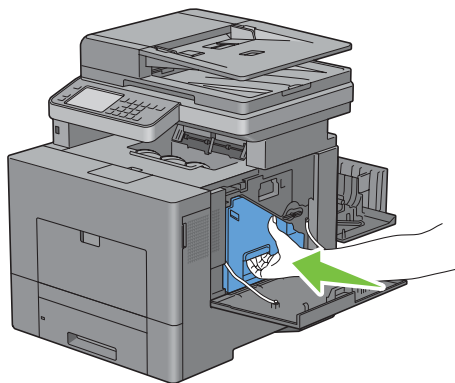
- 4** Zavřete horní kryt.



- 5** Dejte ovládací panel zpět na místo.

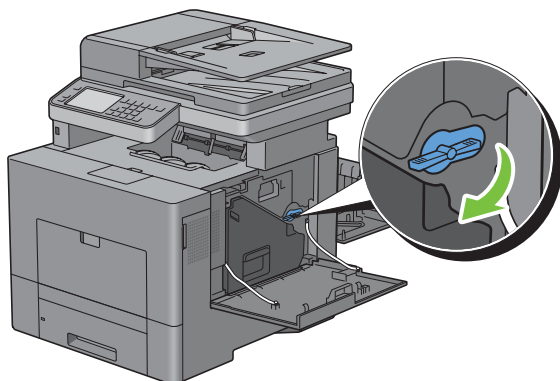


6 Znovu vložte vyjmutou nádobku odpadního toneru.

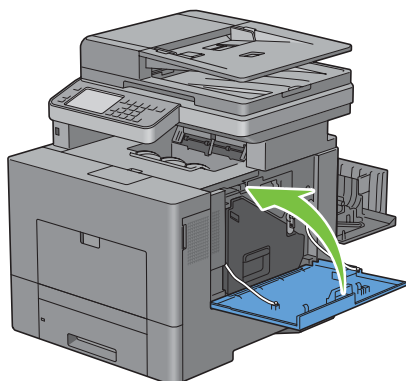


△ UPOZORNĚNÍ: Pokud se nádobka odpadního toneru nevejde správně na místo, ujistěte se, že jednotka přenosového pásu je plně vložena.

7 Otočte páku zámku nádobky odpadního toneru o 90 stupňů ve směru hodinových ručiček pro uzamčení nádobky odpadního toneru.



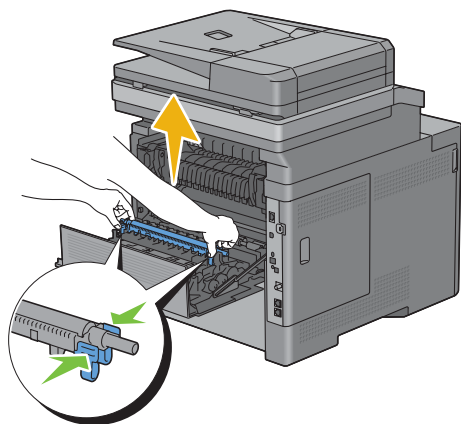
8 Zavřete pravý boční kryt.



✍ POZNÁMKA: Po výměně jednotky přenosového pásu, určitě inicializujte její počítadlo životnosti podle pokynů v příloženém návodu.

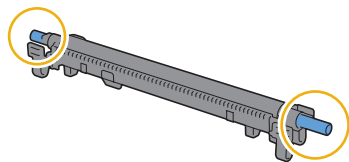
Výměna 2. BTR

- 1 Sevřením výčnělků na obou stranách 2. BTR, jej vytáhněte z tiskárny.

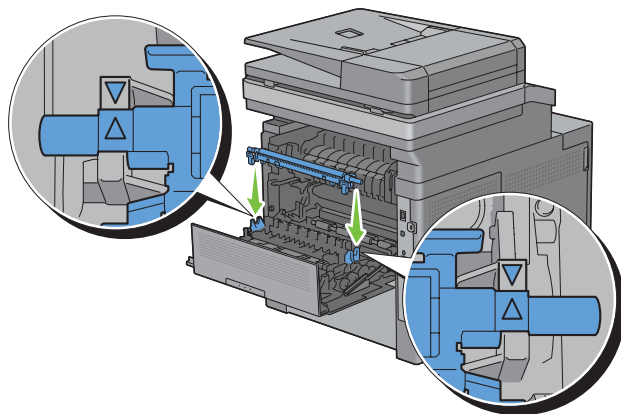


Instalace 2. BTR

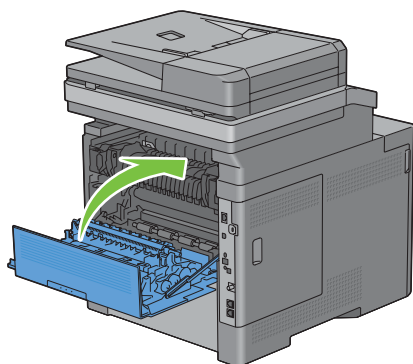
- 1 Vybalte nový 2. BTR.
- 2 Držte 2. BTR za oba jeho konce.



- 3 Ujistěte se, že značky šipky na 2. BTR a tiskárně jsou tváří v tvář, a poté zatlačte dolů 2. BTR, dokud nezaklapne.

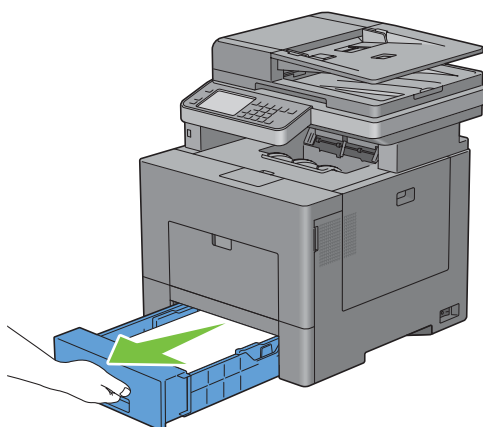


4 Zavřete zadní kryt.

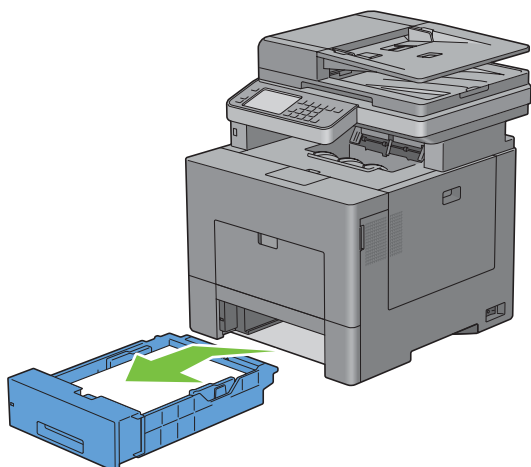



Výměna zpomalovacího válce v zásobníku 1

1 Vytáhněte zásobník 1 z tiskárny o cca 200 mm.

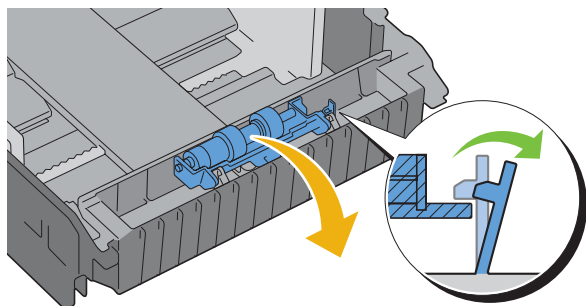


2 Držte zásobník 1 oběma rukama, a vyjměte ho z tiskárny.

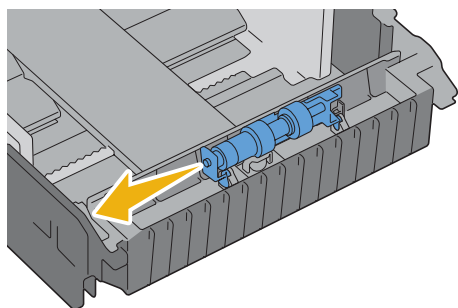


 **POZNÁMKA:** Zajistěte, aby byl vyjmut všechen papír ze zásobníku 1 před vyjmutím zpomalovacího válce.

- 3 Lehce stiskněte blokovací páčku na zásobníku 1 doprava jednou rukou, druhou rukou zvedněte zpomalovací válec.

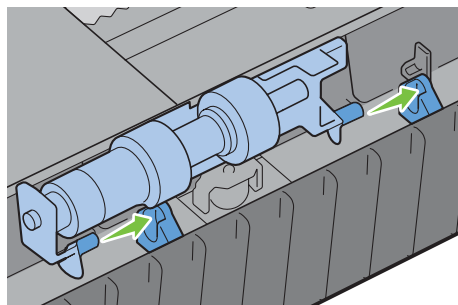


- 4 Posuňte zpomalovací válec doleva, abyste jej vytáhli ze zásobníku 1.

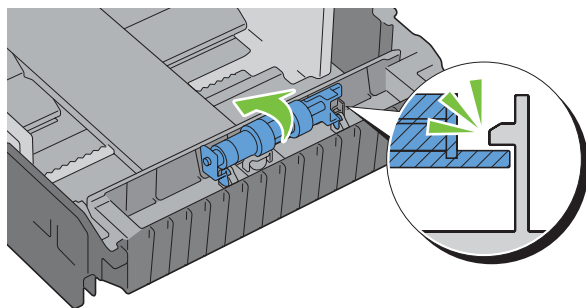


Instalace zpomalovacího válce v zásobníku 1

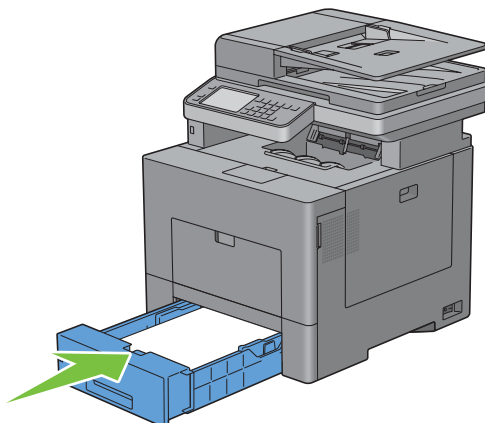
- 1 Posuňte dvě nápravy zpomalovacího válce do děr na zásobníku 1.



- 2 Tiskněte dolů zpomalovací válec, až zapadne.



3 Vložte papír do zásobníku, a poté vložte zásobník do tiskárny a tlačte, dokud se nezastaví.

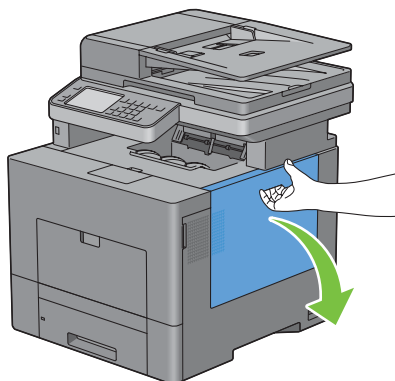


Výměna odpadní nádoby na toner

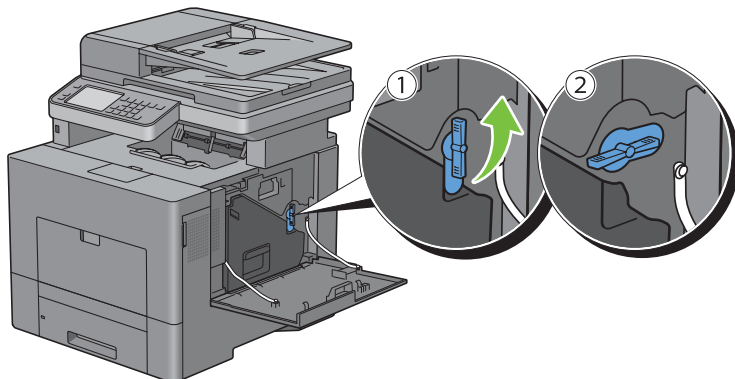
VAROVÁNÍ: Před prováděním jakéhokoliv z následujících postupů, si přečtěte a dodržujte pokyny o bezpečnosti v *Product Information Guide*.

Výměna odpadní nádoby na toner

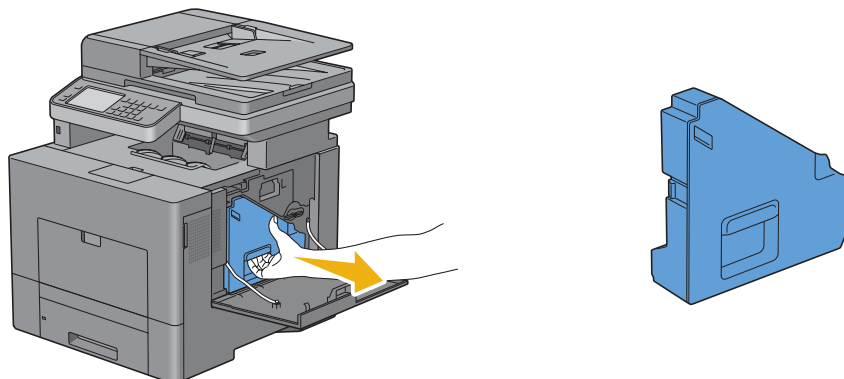
1 Otevřete pravý boční kryt.





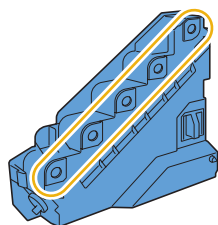
2 Otočte páku zámku nádoby odpadního toneru o 90 stupňů proti směru hodinových ručiček pro odemčení nádoby odpadního toneru.



3 Uchopte držadlo nádobky odpadního toneru a vytáhněte ji ven s ujištěním, že ji držíte ve svislé poloze, takže odpadní toner se nevysype.



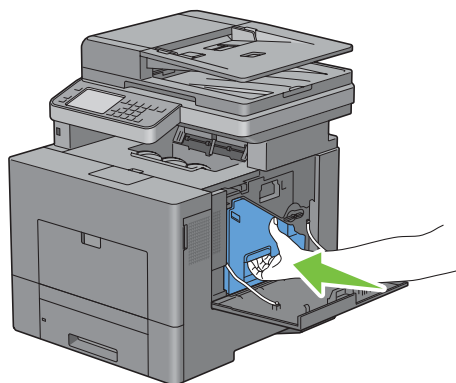
-  **UPOZORNĚNÍ:** Dávejte pozor, abyste neupustili nádobku odpadního toneru, při vytahování.
-  **UPOZORNĚNÍ:** Po odebrání nádobky odpadního toneru se nedotýkejte částí ukázaných na obrázku. Toner může ušpinit nebo potřísnit vaše ruce.



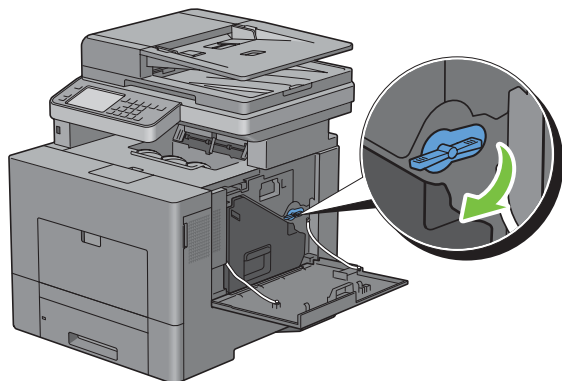
4 Vložte použitou nádobku odpadního toneru do plastového sáčku, který byl dodán s novou nádobkou odpadního toneru a uzavřete sáček.

Instalace odpadní nádobky na toner

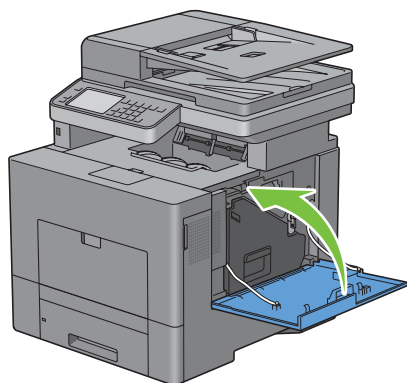
- 1** Vybalte novou odpadní nádobku na toner.
- 2** Vložte odpadní nádobku na toner.



3 Otočte páku zámku nádoby odpadního toneru o 90 stupňů ve směru hodinových ručiček pro uzamčení nádoby odpadního toneru.



4 Zavřete pravý boční kryt.

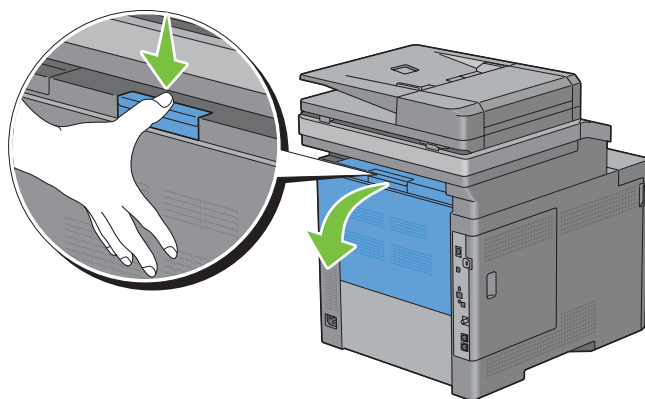


Čištění vnitřku tiskárny

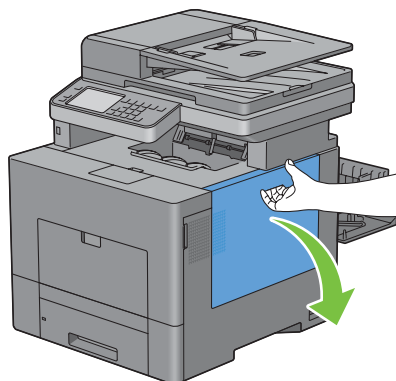
Čištění senzoru CTD

Čistíte Color Toner Density (CTD) senzor pouze, když se objeví výstraha pro CTD senzor v Status Monitor nebo na obrazovce dotykového panelu.

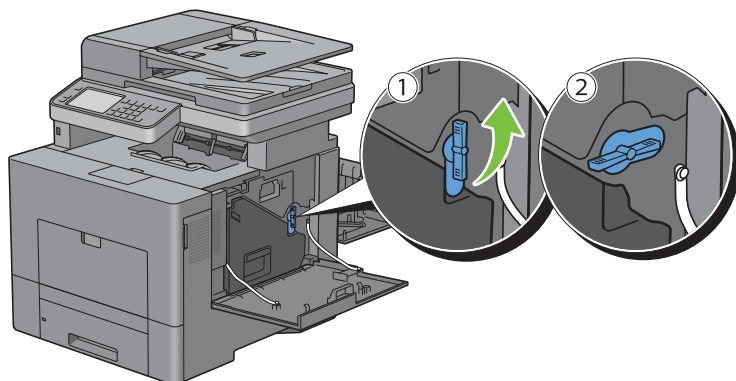
- 1 Ujistěte se, že tiskárna je vypnutá.
- 2 Zatlačte západku pro otevření zadního krytu.



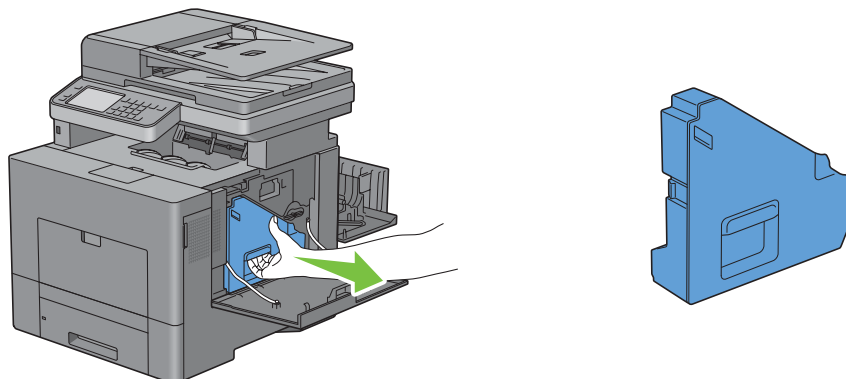
- 3 Otevřete pravý boční kryt.





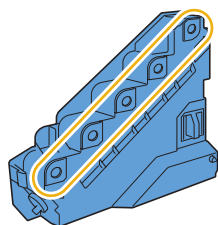
- 4 Otočte páku zámku nádobky odpadního toneru o 90 stupňů proti směru hodinových ručiček pro odemčení nádobky odpadního toneru.



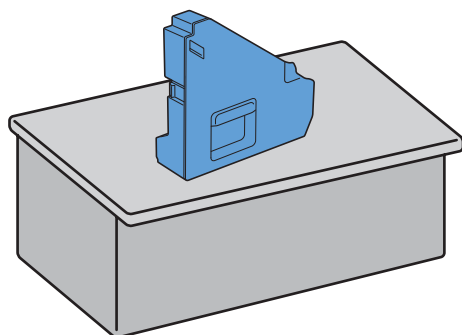
5 Uchopte držadlo nádoby odpadního toneru a vytáhněte ji ven s ujištěním, že ji držíte ve svislé poloze, takže odpadní toner se nevysype.




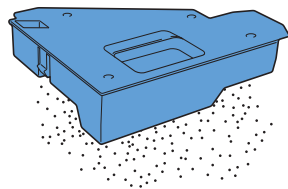
-  **UPOZORNĚNÍ:** Dávejte pozor, abyste neupustili nádobku odpadního toneru, při vytahování.
-  **UPOZORNĚNÍ:** Po odebrání nádoby odpadního toneru se nedotýkejte částí ukázaných na obrázku. Toner může ušpinit nebo potřísnit vaše ruce.



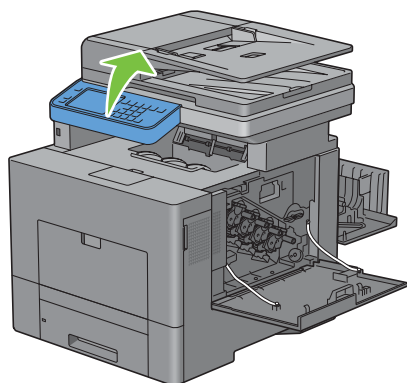
6 Postavte vyjmutou nádobku odpadního toneru ve svislé poloze na rovný povrch.



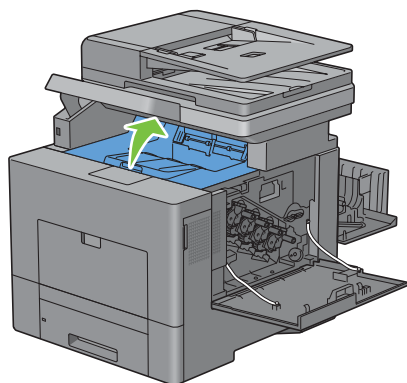
-  **VAROVÁNÍ:** Nikdy nepokládejte nádobku odpadního toneru na její bok, protože to může způsobit její chybnou funkci nebo vysypání toneru.



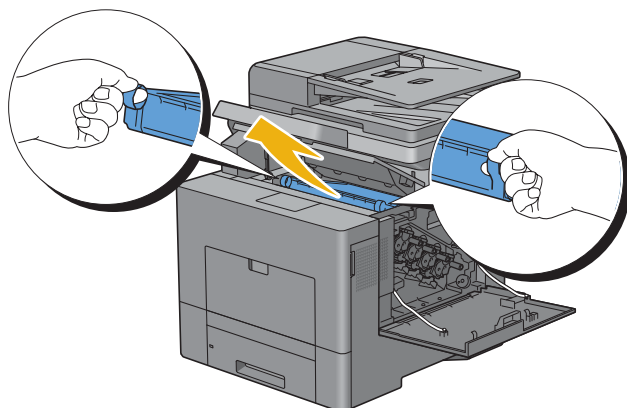
7 Nadzdvihněte ovládací panel.



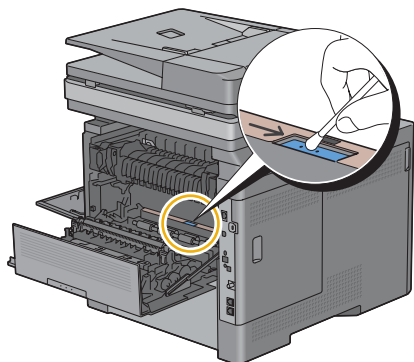
8 Otevřete horní kryt.



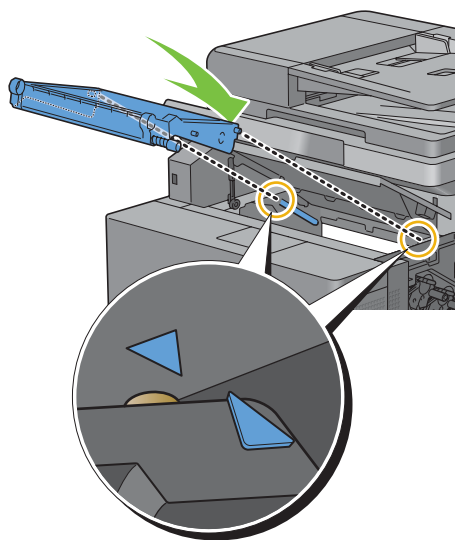
9 Dejte prsty přes smyčky na obou stranách jednotky přenosového pásu, a poté ji vytáhněte ven.



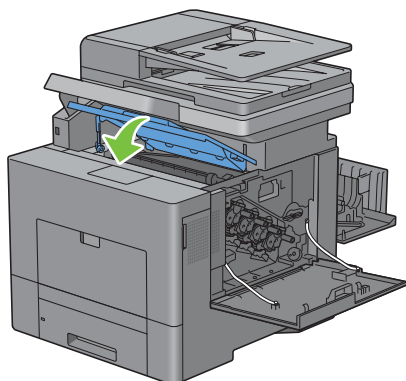
10 Vyčistěte senzor CTD (jak je ukázáno) čistou, suchou vatovou tyčinkou.



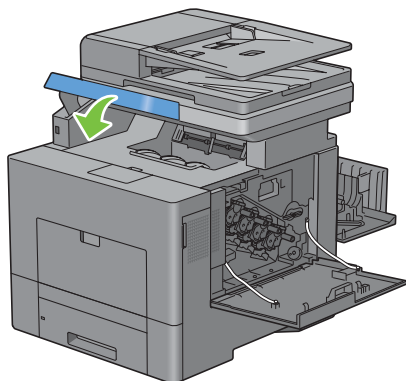
11 Ujistěte se, že značky šipky na jednotce přenosového pásu a na tiskárně jsou tváří v tvář, a poté vložte jednotku do tiskárny, dokud nezaklapne.



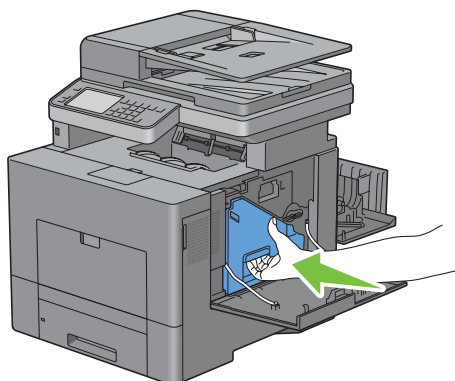
12 Zavřete horní kryt.



13 Dejte ovládací panel zpět na místo.

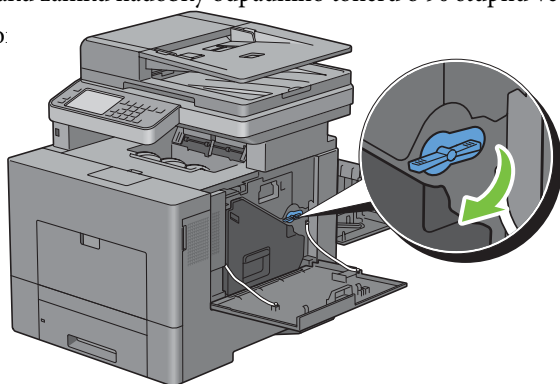


14 Znovu vložte vyjmutou nádobku odpadního toneru.

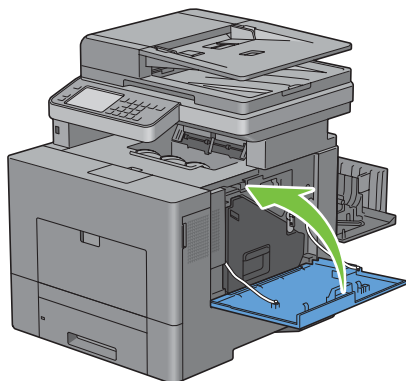


△ UPOZORNĚNÍ: Pokud nádobka odpadního toneru nezapadne správně na místo, ujistěte se, že jednotka přenosového pásu je plně zasunuta.

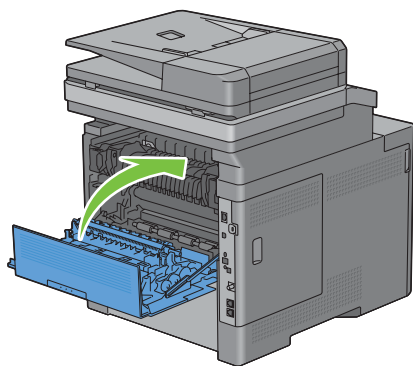
15 Otočte páku zámku nádobky odpadního toneru o 90 stupňů ve směru hodinových ručiček pro uzamčení nádobky odpadního to:



16 Zavřete pravý boční kryt.



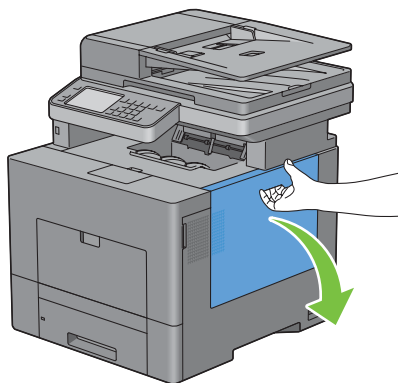
17 Zavřete zadní kryt.



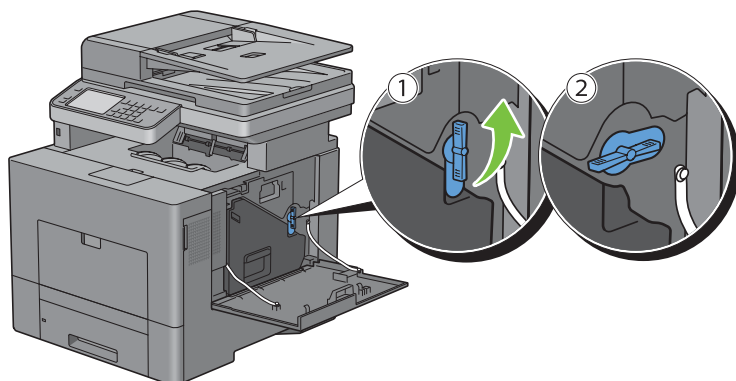
Čištění Raster Optical Scanner (ROS)

Abyste zabránili zhoršení kvality tisku kvůli skvrnám uvnitř tiskárny, čistěte vnitřek tiskárny pravidelně pomocí vytěraku, kdykoliv měníte tiskové válce.

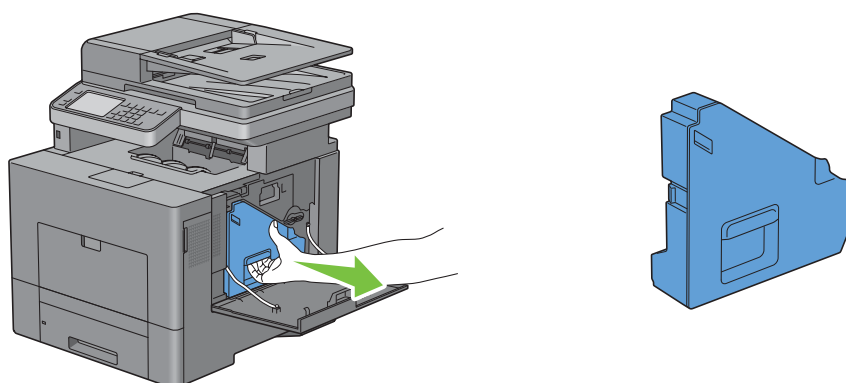
1 Otevřete pravý boční kryt.



2 Otočte páku zámku nádoby odpadního toneru o 90 stupňů proti směru hodinových ručiček pro odemčení nádoby odpadního toneru.

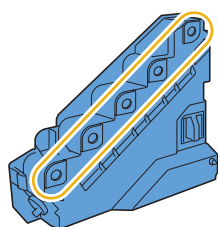


3 Uchopte držadlo nádoby odpadního toneru a vytáhněte ji ven s ujištěním, že ji držíte ve svislé poloze, takže odpadní toner se nevysype.

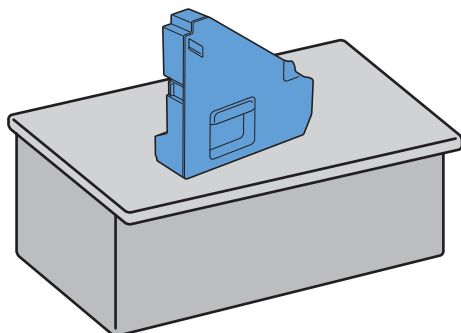


△ UPOZORNĚNÍ: Dávejte pozor, abyste neupustili nádobku odpadního toneru, při vytahování.

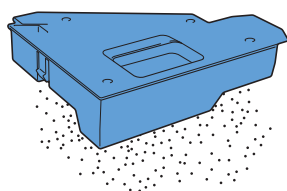
△ UPOZORNĚNÍ: Po odebrání nádoby odpadního toneru se nedotýkejte částí ukázaných na obrázku. Toner může ušpinit nebo potřísnit vaše ruce.



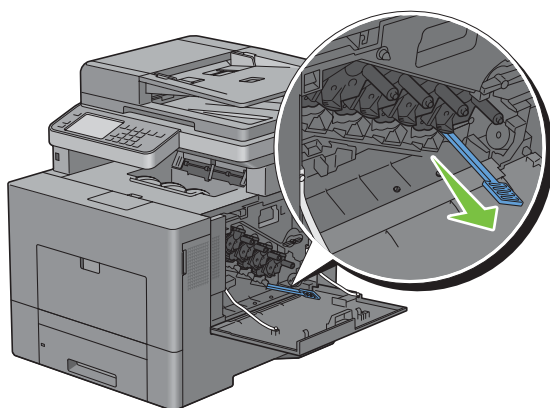
- 4 Postavte vyjmutou nádobku odpadního toneru ve svislé poloze na rovný povrch.



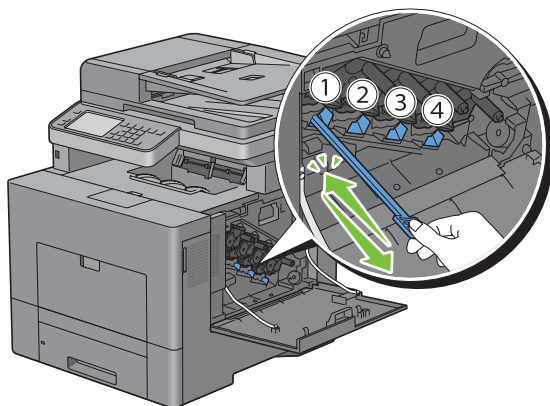
- !** **VAROVÁNÍ:** Nikdy nepokládejte nádobku odpadního toneru na její bok, protože to může způsobit její chybnou funkci nebo vysypání toneru.



- 5 Vytáhněte vytěrák z vnitřku tiskárny.

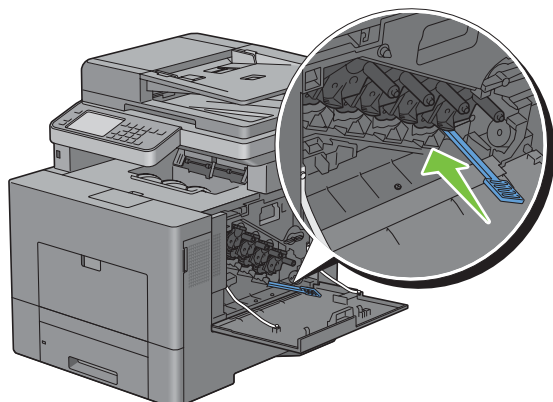


- 6 Plně zasuňte vytěrák do jedné ze čtyř děr, dokud nezaklapne do vnitřku tiskárny, jak je ukázáno níže, a poté ho vytáhněte ven.

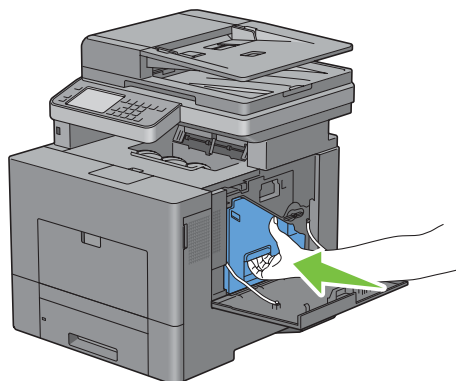


- 7 Zopakujte krok 6 také na další tři díry. Pro každou díru stačí jednou zasunout.

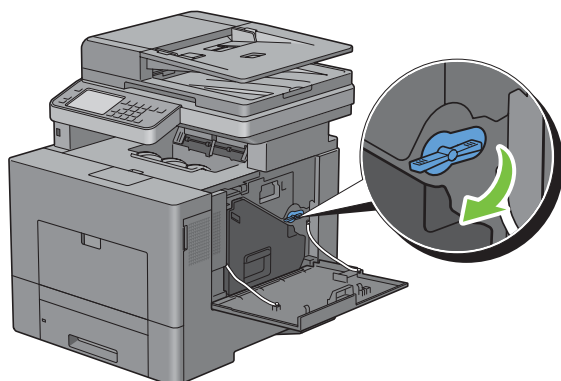
8 Vraťte vytěrák na jeho původní místo.



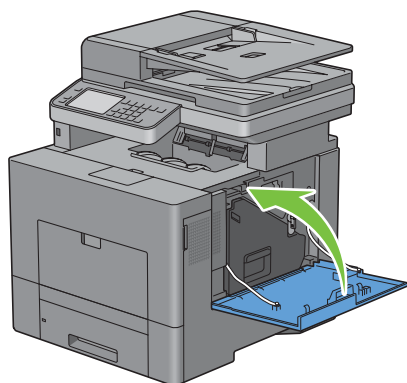
9 Znovu vložte vyjmutou nádobku odpadního toneru.



10 Otočte páku zámku nádobky odpadního toneru o 90 stupňů ve směru hodinových ručiček pro uzamčení nádobky odpadního toneru.



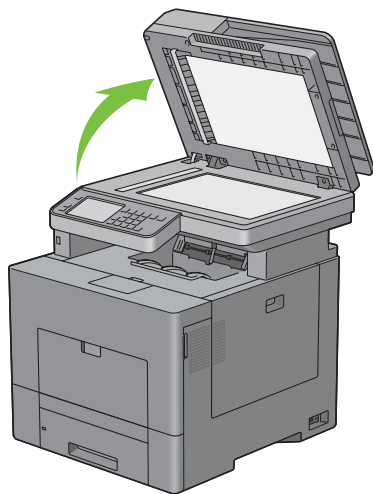
11 Zavřete pravý boční kryt.



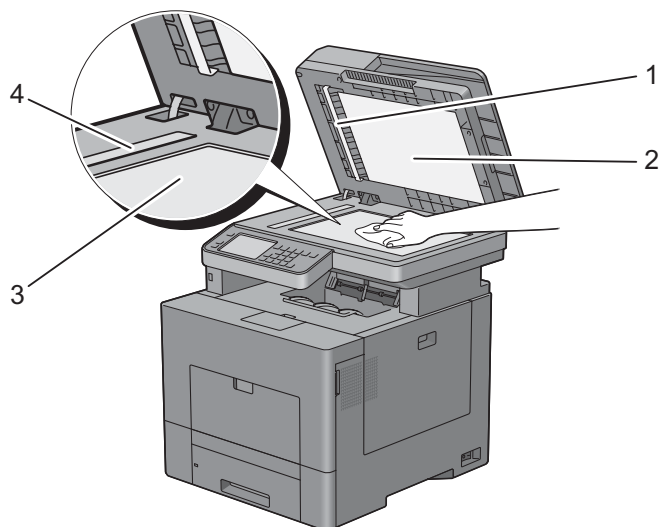
Čištění skeneru

Udržování skeneru čistým pomáhá zajistit nejlepší možné kopie. Je doporučováno čistit skener na začátku každého dne a během dne, je-li to potřeba.

- 1 Lehce navlhčete měkkou tkaninu bez plsti nebo papírovou utěrku vodou.
- 2 Otevřete kryt dokumentů.



3 Utřete povrch skenovacího skla a sklo DADF, až bude čisté a suché.



1 Bílý list

POZNÁMKA: Zacházejte s ním opatrně.

2 Bílý kryt dokumentů

3 Skenovací sklo

4 DADF sklo

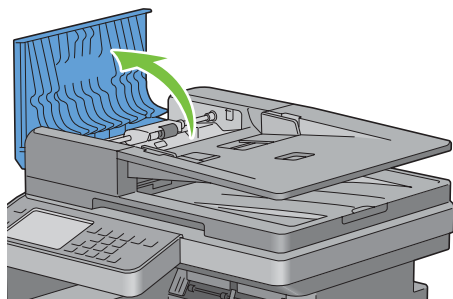
4 Utírejte spodek bílého krytu dokumentů a bílý list, dokud nebudou čisté a suché.

5 Zavřete kryt dokumentů.

Čištění podávacího válce DADF

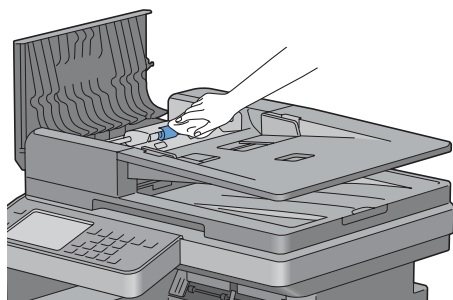
Udržování podávacího válce DADF čistým pomáhá zajistit nejlepší možné kopie. Je doporučováno čistit podávací válec DADF v pravidelných intervalech.

- 1 Otevřete kryt DADF.



- 2 Utírejte DADF podávací válec suchou měkkou tkaninou bez plsti nebo papírovou utěrkou, dokud nebude čistý.

Jestliže se DADF podávací válec zašpiní inkoustovými skvrnami, papír z DADF může být znečištěn také. V tomto případě, lehce navlhčete měkkou tkaninu bez plsti nebo papírovou utěrku neutrálním čisticím prostředkem nebo vodou, a poté odstraňte nečistotu z podávacího válce DADF, dokud nebude čistý a suchý.



Úprava registru barev

Pro úpravu registru barev, když prvně instalujete tiskárnu nebo ji stěhujete na nové místo, se řiďte postupem níže.


- Tisk grafu registru barev
- Stanovení hodnot
- Zadáání hodnot



POZNÁMKA: Je-li Panel Lock Control nastaveno na Enable, musíte zadat čtyřmístné heslo pro vstup do menu Admin Settings.


Tisk grafu registru barev

Při použití ovládacího panelu

- 1 Stiskněte **i** (Information) tlačítko.
- 2 Vyberte kartu Tools, a poté vyberte Admin Settings.
- 3 Vyberte Maintenance.
- 4 Vyberte , dokud se neobjeví Color Reg Adjust, a poté vyberte Color Reg Adjust.

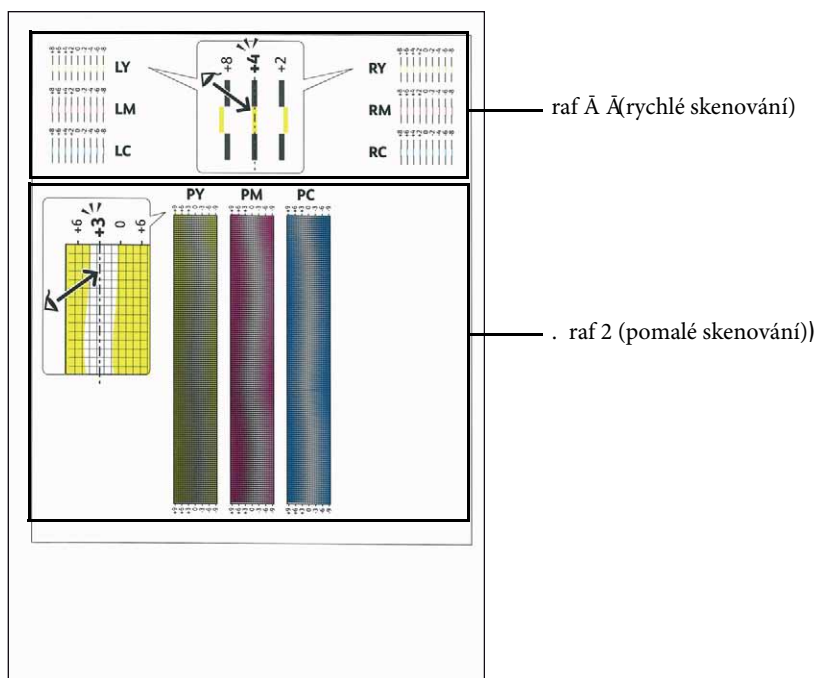
- 5 Vyberte Color Regi Chart.
- 6 Vyberte Print.
Vytiskne se graf registru barev.

Při použití nástrojů

- 1 Klikněte na Start → **Všechny programy** → Dell Printers → Dell C3765dnf Multifunction Color Laser Printer → Tool Box.
 **POZNÁMKA:** Pro podrobnosti o spuštění **Tool Box**, viz "Spuštění nástrojů."
 Otevře se Tool Box.
- 2 Klikněte na kartu Printer Maintenance.
- 3 Vyberte Service Tools ze seznamu v levé části stránky.
Zobrazí se stránka Service Tools.
- 4 Klikněte na Start vedle Color Regi Chart pod Color Registration Adjustments.
Vytiskne se graf registru barev.

Stanovení hodnot

V grafu registru barev, toto jsou dva typy grafů: Graf 1 (rychlé skenování) a Graf 2 (pomalé skenování).



Graf 1 se používá pro úpravu registru barev pro směr rychlého skenování, který je kolmý ke směru podávání papíru. Graf 2 se používá pro úpravu registru barev pro směr pomalého skenování, který je horizontální ke směru podávání papíru.

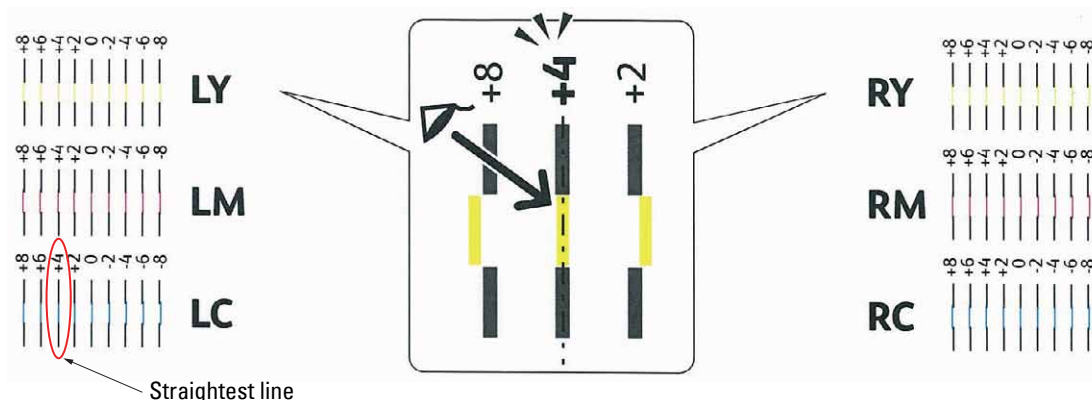
Následující části vysvětlují, jak určit hodnoty úpravy pro rychlé skenování a pomalé skenování pomocí Grafu 1 a Grafu 2.

Rychlé skenování

V Grafu 1 grafu registru barev, najděte nejrovnější čáry, kde dvě černé čáry a barevná čára jsou nejvíce sladěny pro každou barvu (LY, LM, LC, RY, RM, a RC). Pokud najdete nejrovnější čáru, poznamenejte si hodnotu (-8 až +8) označenou nejrovnější čarou pro každou barvu.

Bude-li hodnota 0 pro každou barvu, nenuíte upravovat registraci barev pro rychlé skenování.

Nebude-li hodnota 0, zadejte hodnotu v souladu s postupem v "Zadání hodnot."

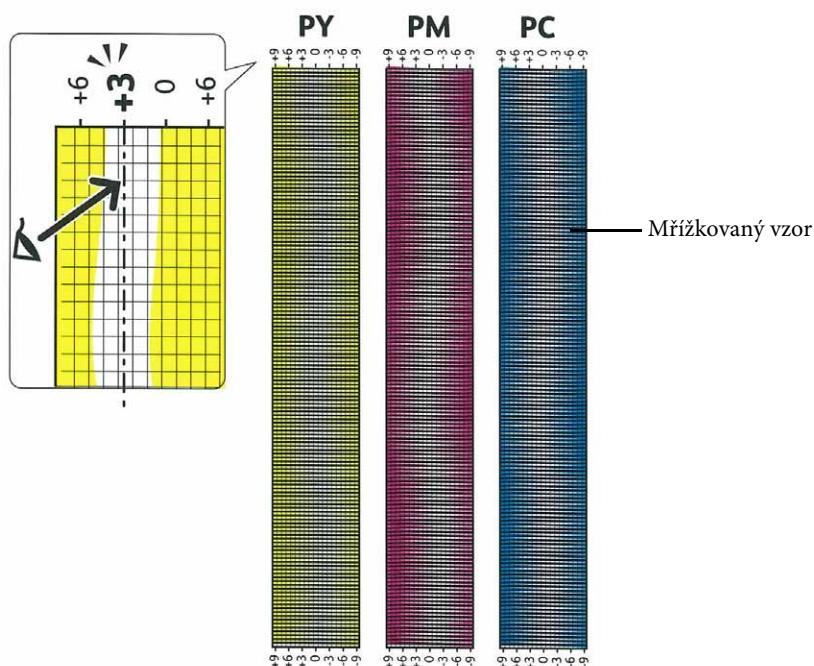


POZNÁMKA: Je-li obtížné vybrat pouze jednu hodnotu, jako v případě, že se zdají být dvě hodnoty nejbližší rovné čáře, vezměte hodnotu mezi těmi dvěma. Na příklad, na obrázku výše, -6 a -8 jsou hodnoty nejbližší rovné čáře, takže byste zadali hodnotu -7.

V Grafu 2 grafu registru barev, najděte střední čáru v rozmezí bílé oblasti pro každý barevný vzor (PY, PM, a PC). Najdete-li střední čáru, poznamenejte si hodnotu (-9 až +9) označenou střední čarou pro každou barvu.

Bude-li hodnota 0 pro každou barvu, nenuíte upravovat registraci barev pro pomalé skenování.



Nebude-li hodnota 0, zadejte hodnotu v souladu s postupem v "Zadání hodnot."




Zadání hodnot

Při použití ovládacího panelu

Pomocí ovládacího panelu zadejte hodnoty nalezené v grafu registru barev pro provedení úprav.

- 1 Stiskněte  (Information) tlačítko.
- 2 Vyberte kartu Tools, a poté vyberte Admin Settings.
- 3 Vyberte Maintenance.
- 4 Vyberte  dokud se neobjeví Color Reg Adjust, a poté vyberte Color Reg Adjust.
- 5 Vyberte Enter Number.
- 6 Vyberte - nebo + pro určení hodnot pro levé barvy (LY, LM, a LC), a poté vyberte Další.
- 7 Vyberte - nebo + pro určení hodnot pro pravé barvy (RY, RM, a RC), a poté vyberte Další.
- 8 Vyberte - nebo + pro určení hodnot pro procesní barvy (PY, PM, a PC), a poté vyberte OK.

 **POZNÁMKA:** Registrační hodnoty jsou vždy ukázány jako 0, když příště vstoupíte do menu.

- 9 Vyberte Color Regi Chart.
- 10 Vyberte Print.

Vytiskne se graf registru barev s novmi hodnotami.

Nebude-li hodnota nejrovnější čáry 0, znovu upravte hodnoty. Kontrola grafů před a po úpravách vám pomůže určit hodnoty pro zadání.

Při použití nástrojů

Pomocí **Tool Box**, zadejte hodnoty nalezené v grafu registru barev pro provedení úprav

- 1 Klikněte na **Start** → **Všechny programy** → **Dell Printers** → **Dell C3765dnf Multifunction Color Laser Printer** → **Tool Box**.



POZNÁMKA: Pro podrobnosti o spuštění **Tool Box**, viz "Spuštění nástrojů."

Otevře se **Tool Box**.

- 2 Klikněte na kartu **Printer Maintenance**.
- 3 Vyberte **Service Tools** ze seznamu v levé části stránky.
Zobrazí se stránka **Service Tools**.
- 4 Určete každou hodnotu pro procesní, levé a pravé barvy v **Enter Number** pod **Color Registration Adjustments**, a poté klikněte na **Apply New Settings**.
- 5 Klikněte na **Start** vedle **Color Regi Chart** pod **Color Registration Adjustments**.
Vytiskne se graf registru barev s novmi hodnotami.
- 6 Upravujte, odkud všechny rovné čáry nebudou na hodnotě 0. Zobrazit obrázek před a po úpravě pomůže. Po tisku grafu registru barev, nevypínejte tiskárnu, dokud se motor tiskárny nezastaví.



POZNÁMKA: Pokud 0 nebude vedle nejrovn. jších čar, určete hodnoty a upravujte tiskárnu znovu.

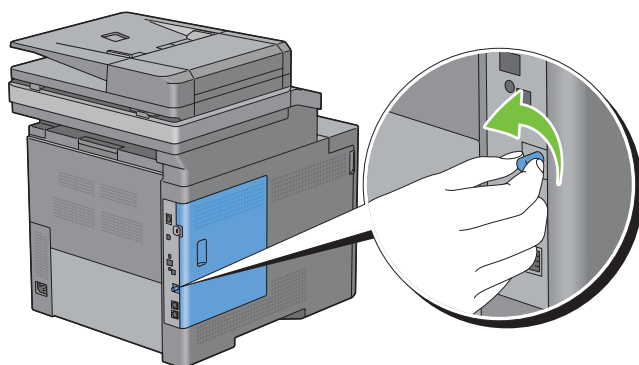
Odebrání volitelného příslušenství

Je-li nutné změnit umístění tiskárny nebo je třeba přestěhovat na nové místo manipulační příslušenství tiskárny a tiskových médií, všechna manipulační příslušenství tiskových médií musí být z tiskárny odebrána. Pro přepravu, zabalte manipulační příslušenství tiskárny a tiskových médií bezpečně, aby nedošlo k poškození.

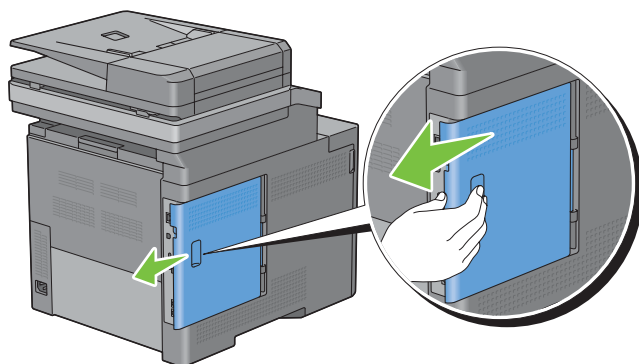
Odebrání volitelného paměťového modulu

! **VAROVÁNÍ:** Při odebírání volitelného paměťového modulu, určitě vypněte tiskárnu, odpojte napájecí kabel, a odpojte všechny kabely ze zadní části tiskárny, než zahájíte tyto úkoly.

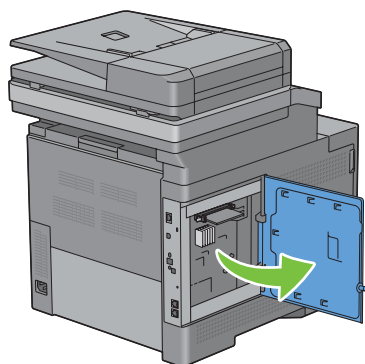
- 1 Ujistěte se, že tiskárna je vypnutá.
- 2 Otočte šroub na levém bočním krytu proti směru hodinových ručiček.



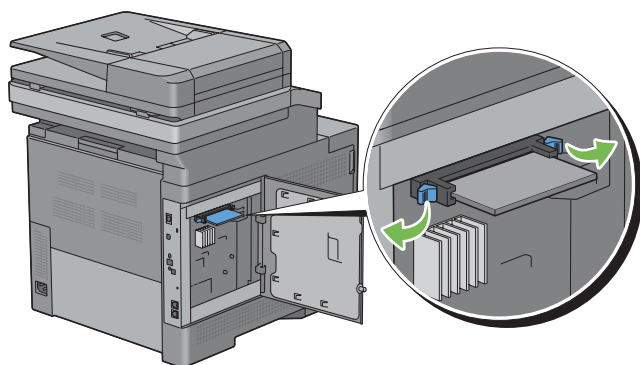
- 3 Posuňte levý boční kryt směrem k zadní části tiskárny.



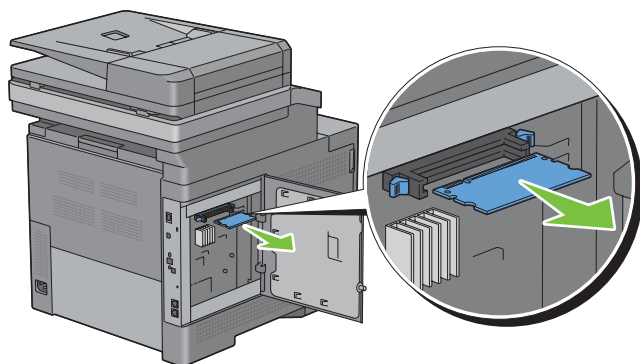
4 Úplně otevřete levý boční kryt.



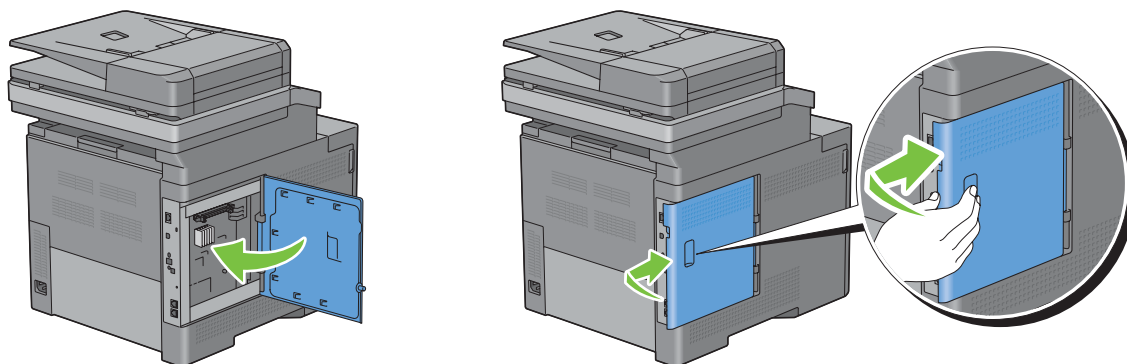
5 Zatlačte západky na obou stranách slotu směrem ven k vytlačení paměťového modulu nahoru.



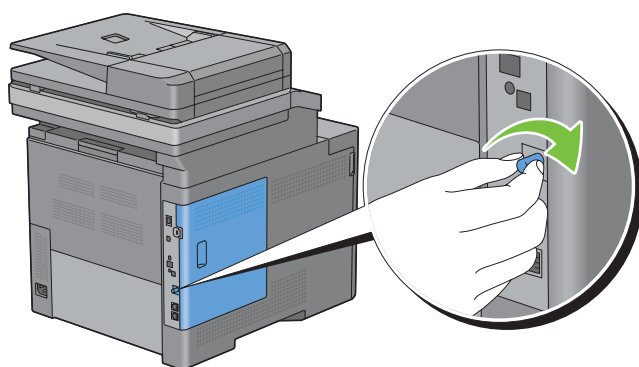
6 Uchopte paměťový modul a přímo jej vytáhněte.



7 Zavřete levý boční kryt, a posuňte jej směrem k přední části tiskárny.



8 Otočte šroub ve směru hodinových ručiček.

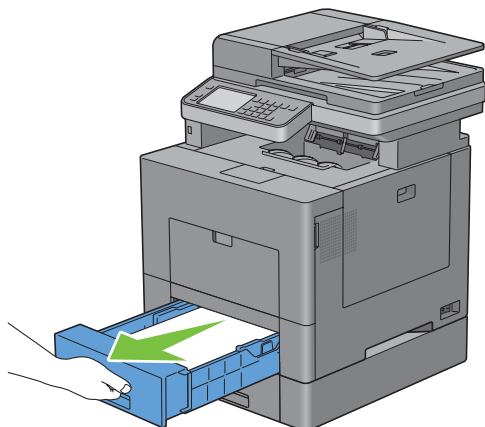


9 Zapněte tiskárnu.

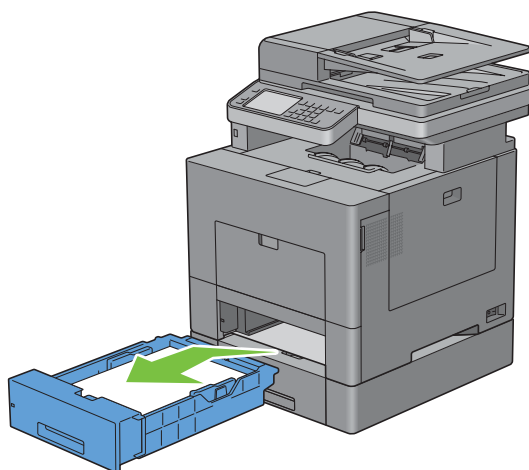
Odebrání volitelného podavače pro 550 listů

! **VAROVÁNÍ:** Při odebrání volitelného podavače pro 550 listů (zásobník 2), určitě vypněte tiskárnu, odpojte napájecí kabel, a odpojte všechny kabely ze zadní části tiskárny, než zahájíte tyto úkoly.

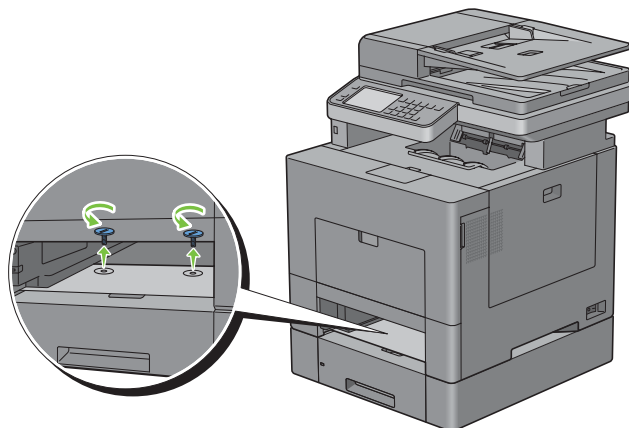
- 1 Ujistěte se, že tiskárna je vypnutá, a poté odpojte všechny kabely ze zadní části tiskárny.
- 2 Vytáhněte zásobník 1 z tiskárny cca 200 mm.



- 3 Držte zásobník 1 oběma rukama, a vyjměte ho z tiskárny.

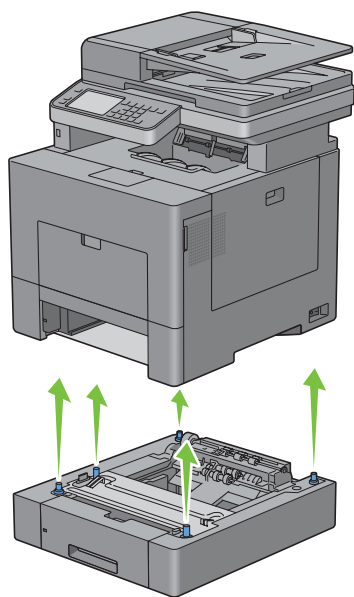


4 Vyměňte dva šrouby, které spojují tiskárnu a volitelný podavač pro 550 listů, jejich odšroubováním mincí nebo podobným předmětem.

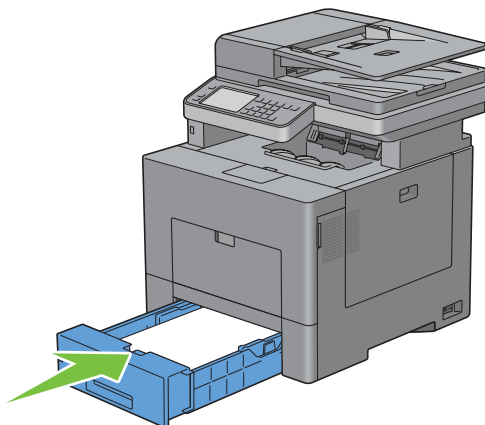


5 Opatrně zvedněte tiskárnu z volitelného podavače pro 550 listů, a položte ji na rovný povrch.

! **VAROVÁNÍ:** Ke zdvihnutí tiskárny jsou vyžadováni dva lidé.



6 Vložte zásobník 1 do tiskárny, a zatlačte, dokud se nezastaví.



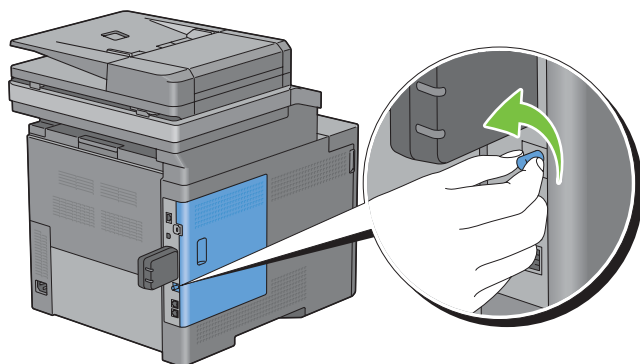
△ UPOZORNĚNÍ: Na zásobník nepoužívejte nadměrnou sílu. Tím by mohlo dojít k poškození zásobníku nebo vnitřku tiskárny.

7 Znovu zapojte všechny kabely do zadní části tiskárny a zapněte tiskárnu.

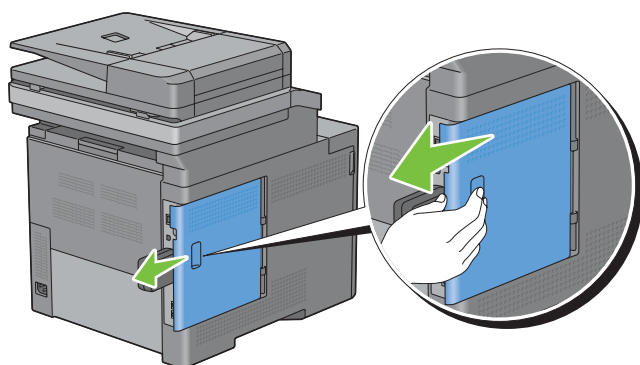
Odebrání volitelného bezdrátového adaptéru

! **VAROVÁNÍ:** Při odebrání volitelného bezdrátového adaptéru, určitě vypněte tiskárnu, odpojte napájecí kabel, a odpojte všechny kabely ze zadní části tiskárny, než zahájíte tyto úkoly.

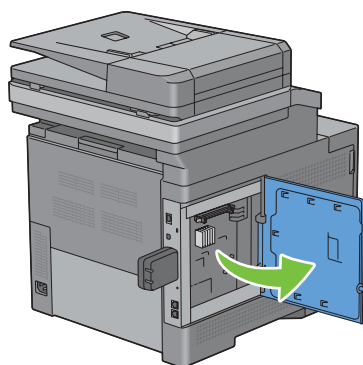
- 1 Ujistěte se, že tiskárna je vypnutá.
- 2 Otočte šroub na levém bočním krytu proti směru hodinových ručiček, abyste jej vyndali.



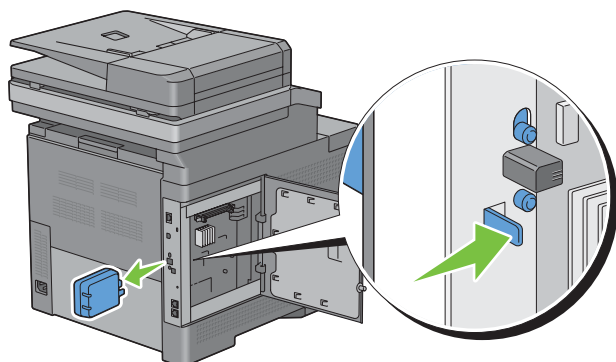
- 3 Posuňte levý boční kryt směrem k zadní části tiskárny.



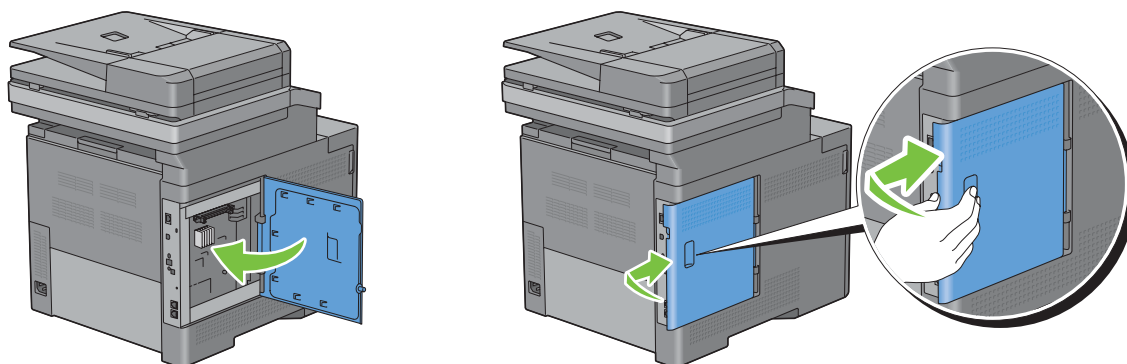
- 4 Úplně otevřete levý boční kryt.



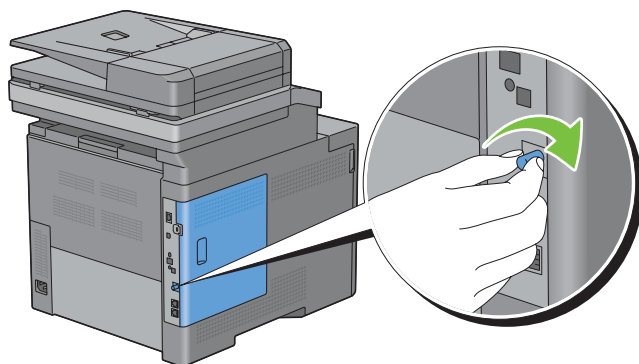
- 5 Vyjměte bezdrátový adaptér z tiskárny uvolněním háku adaptéru, zatímco tlačíte bezdrátový adaptér směrem k přední části tiskárny.



- 6 Zavřete levý boční kryt, a posuňte jej směrem k přední části tiskárny.



- 7 Otočte šroub ve směru hodinových ručiček.

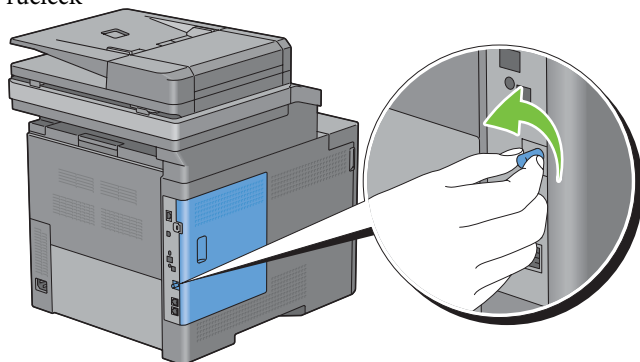


- 8 Zapněte tiskárnu.

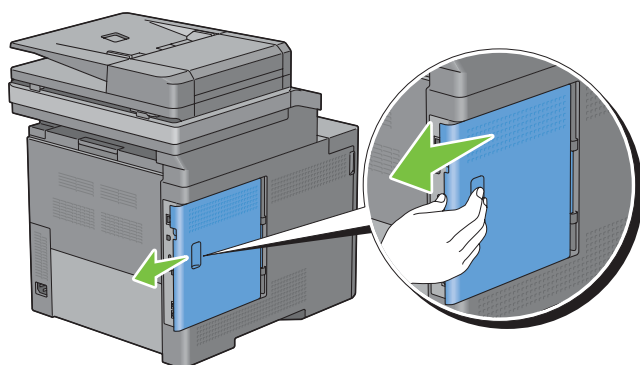
Odebrání volitelného hard disku

! **VAROVÁNÍ:** Při odebrání volitelného hard disku, určité vypněte tiskárnu, odpojte napájecí kabel, a odpojte všechny kabely ze zadní části tiskárny, než zahájíte tyto úkoly.

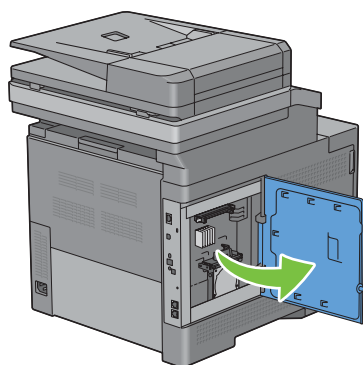
- 1 Ujistěte se, že tiskárna je vypnutá.
- 2 Otočte šroub na řídicím panelu proti směru hodinových ručiček



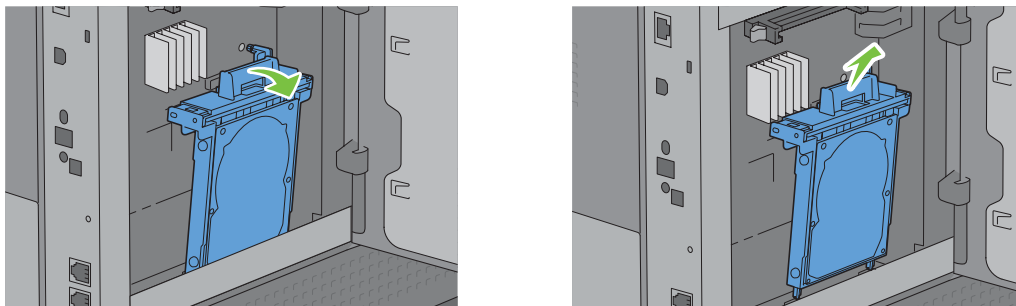
- 3 Posuňte levý boční kryt směrem k zadní části tiskárny.



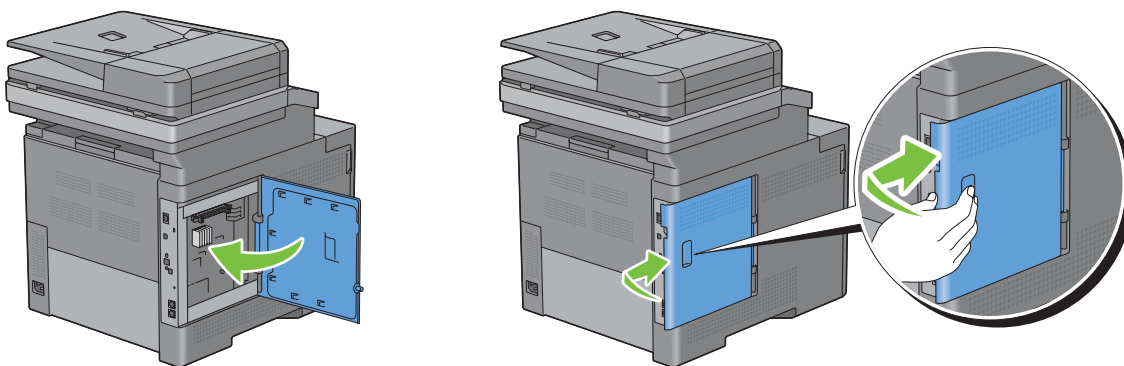
- 4 Úplně otevřete levý boční kryt.



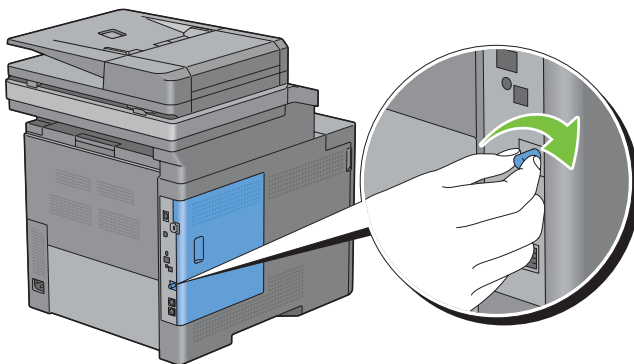
5 Vyměte hard disk z tiskárny uvolněním háku hard disku.



6 Zavřete levý boční kryt, a posuňte jej směrem k přední části tiskárny.




7 Otočte šroub ve směru hodinových ručiček.



8 Zapněte tiskárnu.

Odstranění zaseknutého papíru

Pečlivý výběr vhodných tiskových médií a správné vkládání vám umožní vyvarovat se zaseknutí papíru. Viz "Pokyny pro tisková média" pro více informací.

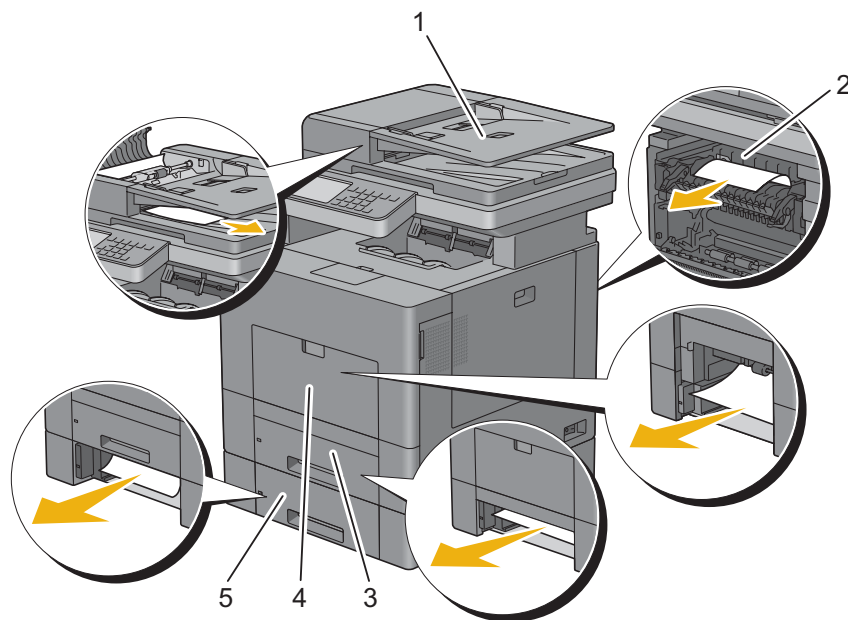
 **POZNÁMKA:** Doporučuje se, abyste si vyzkoušeli vzorek před nákupem velkého množství jakýchkoliv tiskových médií.

Zabránění zaseknutí

- Používejte pouze doporučená tisková média. Viz "Pokyny pro tisková média" pro více informací.
- Viz "Vkládání tiskového média do zásobníku 1 a volitelného podavače pro 550 listů" a "Vkládání tiskového média do MPF" pro vkládání tiskového média správně.
- Nepřetěžujte zdroje tiskových médií. Ujistěte se, že výška stohu tiskových médií nepřesahuje maximální výšku označenou štítky s čarou plnění na zásobníku.
- Nevkládejte pomačkaná, složená, vlhká nebo zkroutená tisková média.
- Ohněte, provětrejte, a narovnejte tisková média před jejich vložením. Jestliže dojde k zasekávání tiskového média, zkuste vkládat po jednom listu prostřednictvím víceúčelového podavače (MPF).
- Nepoužívejte tisková média, která jste sami stříhali nebo řezali.
- Nemíchejte velikosti, hmotnosti nebo typy tiskových médií ve stejném zdroji tiskových médií.
- Ujistěte se, že doporučená tisková strana je lícem nahoru při vkládání tiskového média.
- Uchovávejte tisková média v přijatelném prostředí. Pro více informací, viz "Skladování tiskového média."
- Neodstraňujte podávací zásobník během tisku.
- Zatlačte pevně zásobník 1 nebo volitelný podavač pro 550 listů (zásobník 2) po vložení.
- Ujistěte se, že všechny kabely, které jsou připojeny k tiskárně, jsou správně připojeny.
- Přílišné utažení vodiček může způsobit zaseknutí.
- Utřete zpomalovací válce v zásobníku nebo MPF hadříkem, který je lehce navlhčený vodou, pokud se často objevuje zaseknutí papíru.

Identifikace místa zaseknutého papíru

! **VAROVÁNÍ:** Nepokoušejte se vyřešit zaseknutí pomocí nástrojů nebo nářadí. Toto může trvale poškodit tiskárnu. Následující ilustrace ukazuje, kde se může objevit zaseknutí papíru podél cesty tiskového média.



1	Duplexní automatický podavač dokumentů (DADF)
---	---

2	Zapékací jednotka
---	-------------------

3	Zásobník 1
---	------------

4	MPF
---	-----

5	Volitelný podavač pro 550 listů
---	---------------------------------

Odstranění zaseknutého papíru z DADF

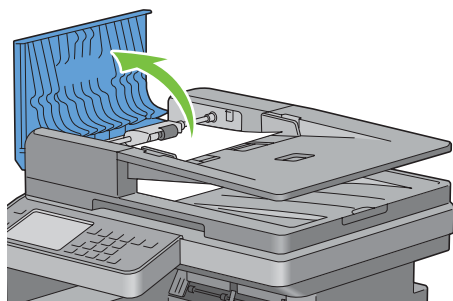
Zasekne-li se dokument, zatímco prochází DADF, odstraňte zaseknutý papír následujícím postupem.

POZNÁMKA: Abyste zabránili zaseknutí dokumentů, používejte skenovací sklo pro tlusté, tenké nebo smíšené dokumenty.

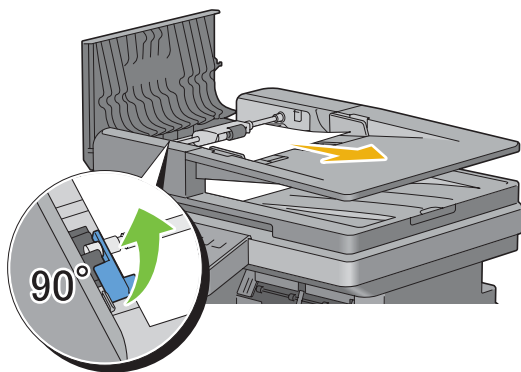
1 Odstraňte zbývající dokumenty z DADF.

Pokud je dokument zaseknutý v oblasti podávání papíru:

a Otevřete kryt DADF.

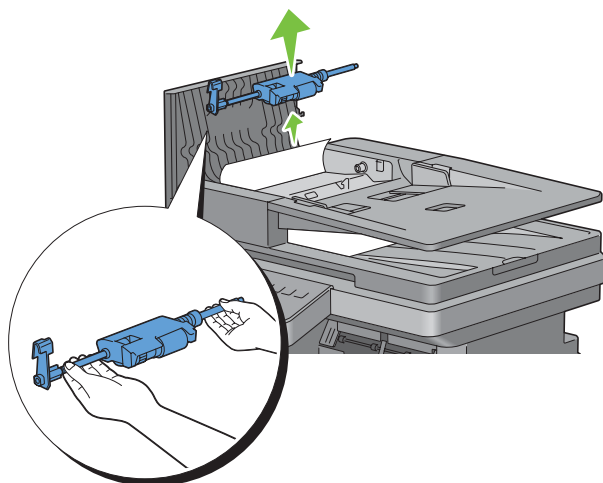


b Zvedněte uvolňovací páčku o 90 stupňů a vyjměte zaseknutý dokument opatrným tahem doprava.

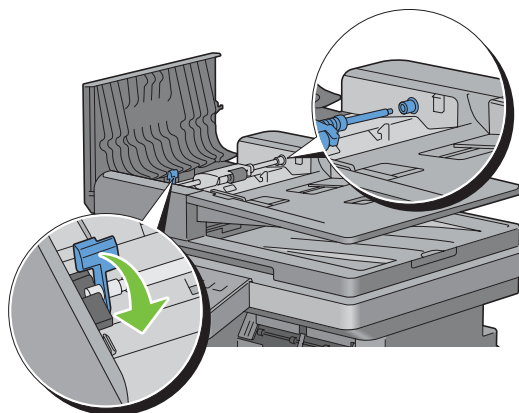


Pokud je obtížné vytáhnout dokument:

c Vyměte sestavu DADF podávacího válce a vyjměte dokument mírným tahem směrem nahoru.

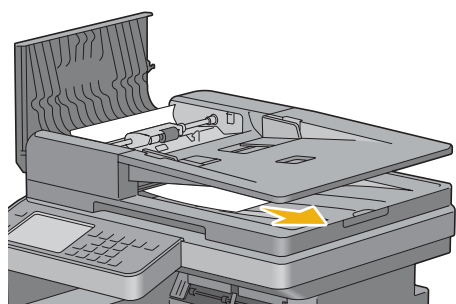


d Vložte sestavu DADF podávacího válce a zatlačte dolů uvolňovací páčku.

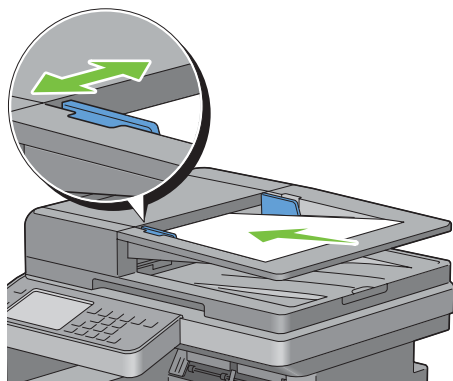


Pokud je dokument zaseknutý v oblasti výstupu papíru:

e Vyměte zaseknutý dokument z výstupního zásobníku dokumentů.



f Zavřete kryt DADF, a poté vložte dokumenty zpět do DADF.



POZNÁMKA: Ujistěte se, že jste upravili vodítka dokumentu před tiskem dokumentu velikosti Legal.

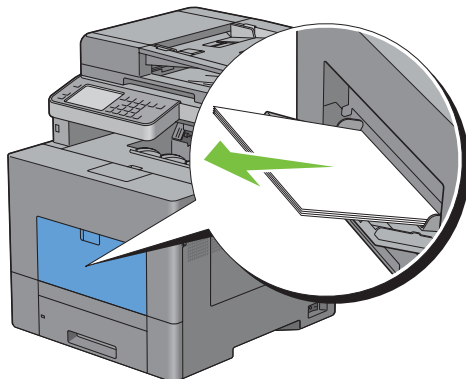
- 2 Nevidíte-li zaseknutý dokument nebo se zaseknutý dokument nehýbe, když jej taháte, otevřete kryt dokumentů.
- 3 Vyměňte dokument z bílého listu opatrným tahem doprava.
- 4 Zavřete kryt dokumentů, a poté vložte dokumenty zpět do DADF.
- 5 Stiskněte ► (Start) tlačítko.

Odstranění zaseknutého papíru z MPF

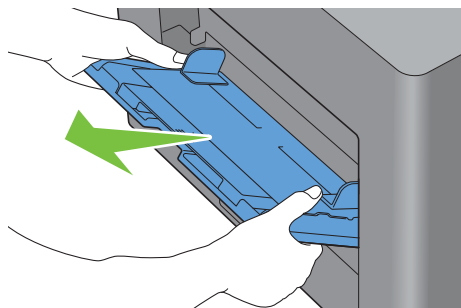
POZNÁMKA: Pro vyřešení chyby zobrazené na dotykovém panelu, musíte odstranit všechna tisková média z cesty tiskového média.

Objeví-li se chybový kód: 050-112

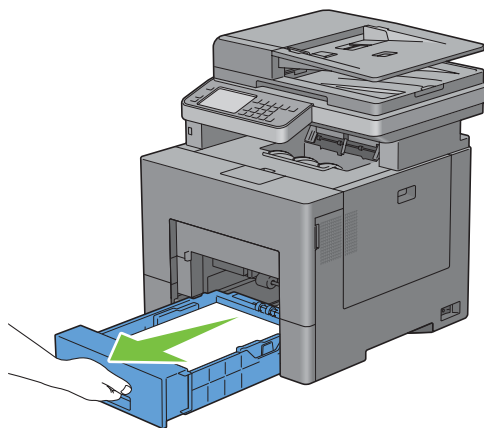
- 1 Vyměňte všechny papír vložený do MPF



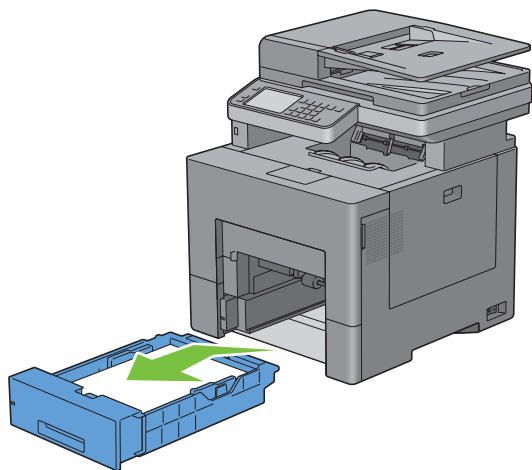
2 Uchopte obě strany MPF, a pak jej vytáhněte z tiskárny.



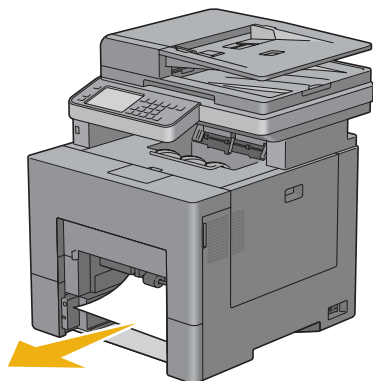
3 Vytáhněte zásobník 1 z tiskárny cca 200 mm.



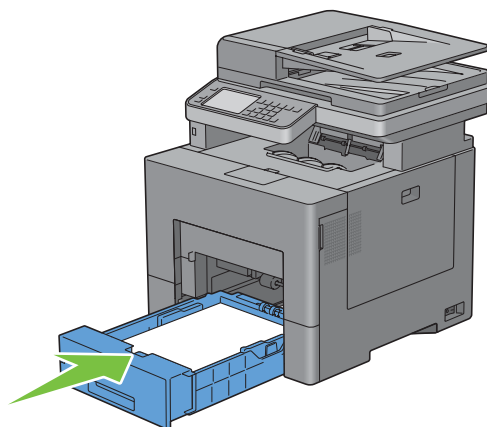
4 Držte zásobník 1 oběma rukama, a vyjměte ho z tiskárny.



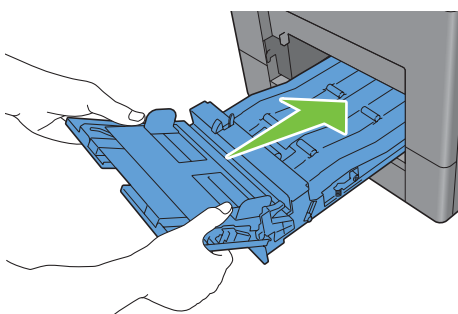
5 Odstraňte zaseknutý papír.



6 Vložte zásobník 1 do tiskárny, a tlačte, až se zastaví.




7 Vložte MPF do tiskárny.



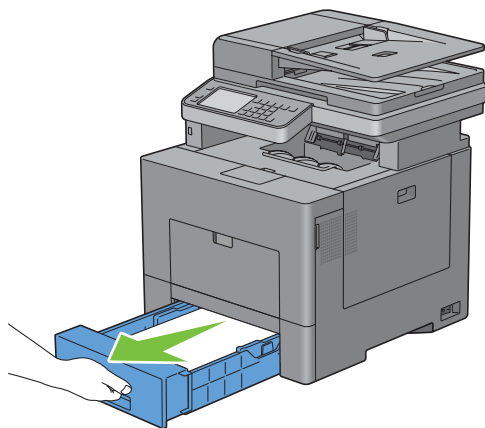
Objeví-li se chybový kód: 050-129

Řiďte se pokyny v "Objeví-li se chybový kód: 050-129:" pro odstranění zaseknutého papíru.

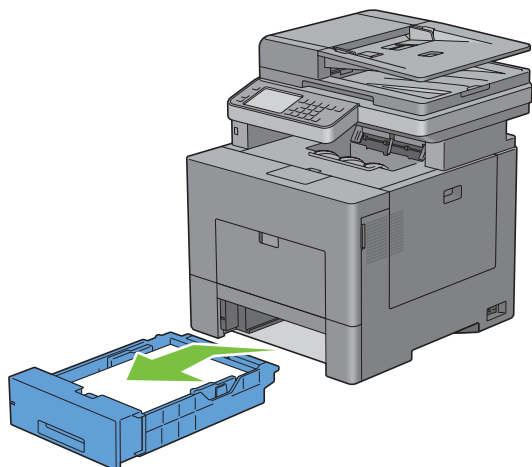
Odstranění zaseknutého papíru ze zásobníku 1

 **POZNÁMKA:** Pro vyřešení chyby zobrazené na dotykovém panelu, musíte odstranit všechna tisková média z cesty tiskového média.

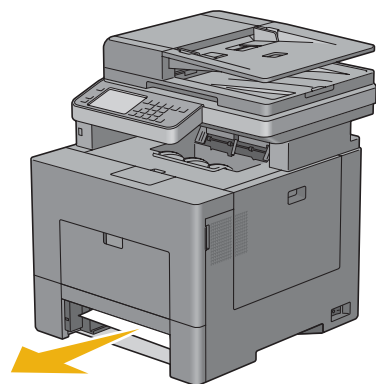
- 1 Vytáhněte zásobník 1 z tiskárny cca 200 mm.



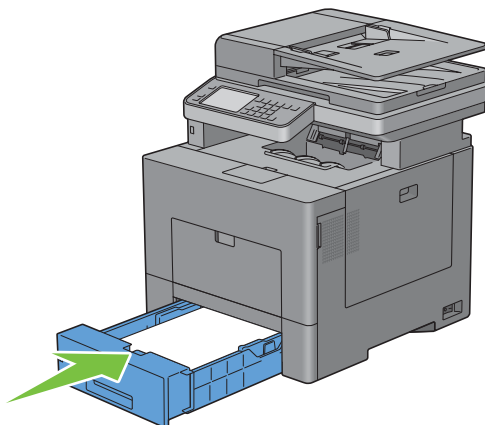
- 2 Držte zásobník 1 oběma rukama, a vyjměte ho z tiskárny.



- 3 Odstraňte zaseknutý papír.




4 Vložte zásobník 1 do tiskárny, a tlačte, až se zastaví.



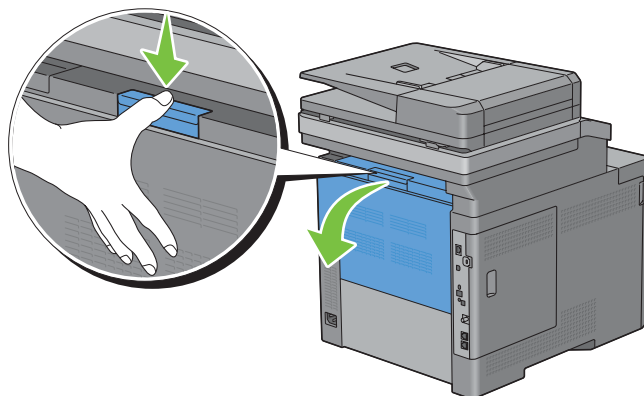
5 Stiskněte ► (Start) tlačítko.

Odstranění zaseknutého papíru ze zapékací jednotky

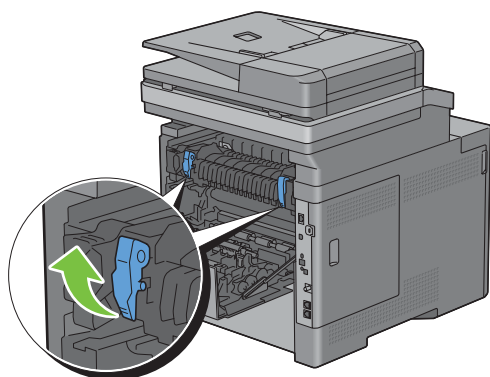
 **POZNÁMKA:** Pro vyřešení chyby zobrazené na dotykovém panelu, musíte odstranit všechna tisková média z cesty tiskového média.

Objevili-li se chybový kód: 050-111

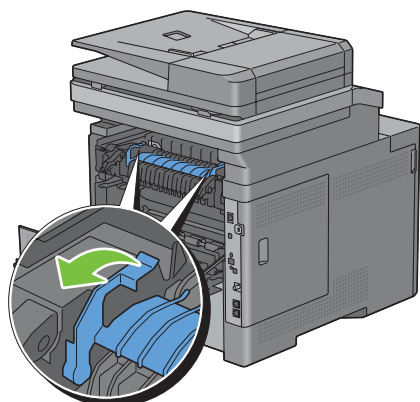
1 Zatlačte západku pro otevření zadního krytu.



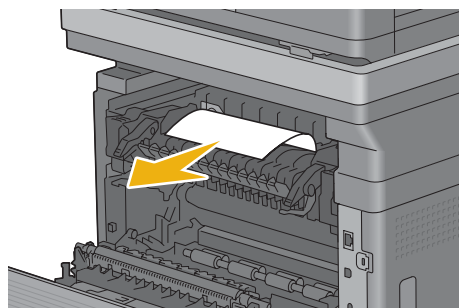
2 Zvedněte páčky na obou stranách zapékací jednotky.



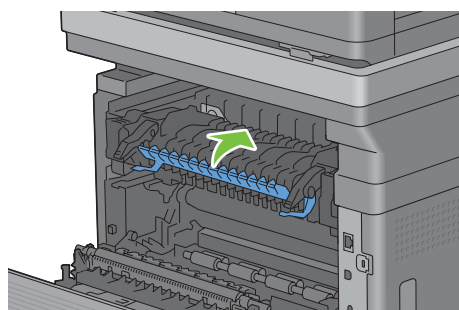
3 Podržte a dejte dolů výčnělek pro otevření vnitřní části.



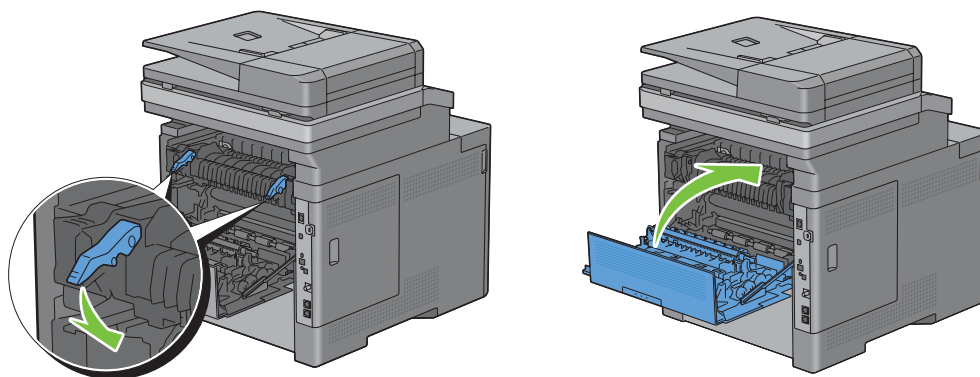
4 Odstraňte zaseknutý papír.



5 Vytáhněte vnitřní část.

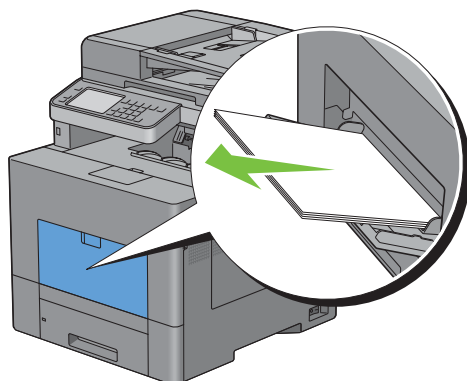


6 Stlačte páčky na obou stranách zapěkácí jednotky, a poté zavřete zadní kryt.

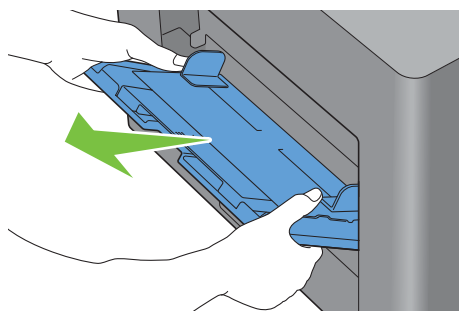


Objevili se chybový kód: 050-129

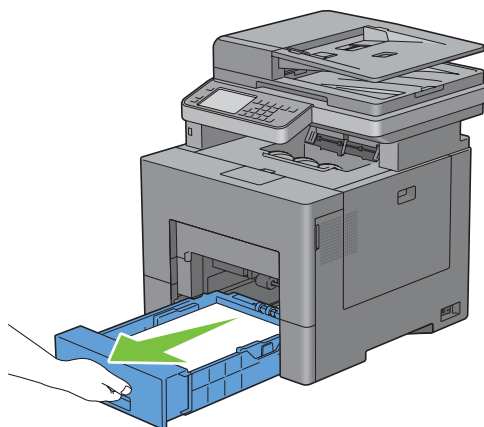
- 1 Vyměňte všechny papír vložený do MPF.



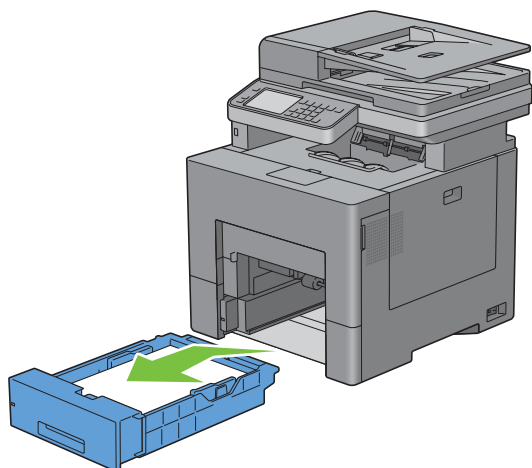
- 2 Uchopte obě strany MPF a pak jej vytáhněte z tiskárny.



- 3 Vytáhněte zásobník 1 z tiskárny cca 200 mm.

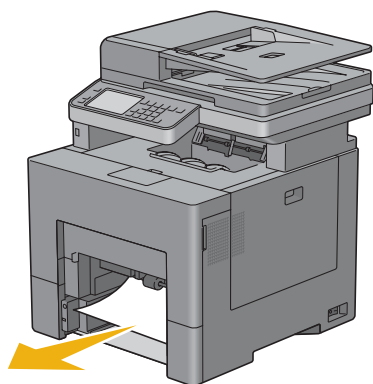


4 Držte zásobník 1 oběma rukama, a vyjměte ho z tiskárny.

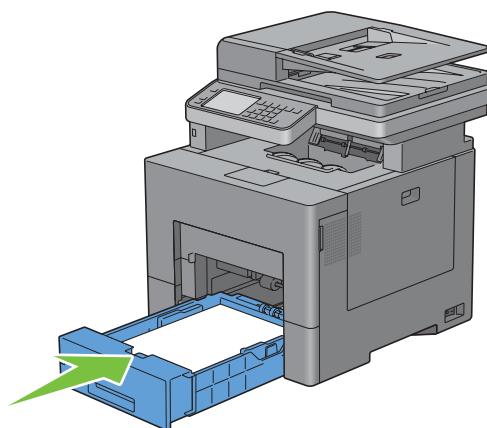


Vidíte-li zaseknutý papír:

a Odstraňte zaseknutý papír.

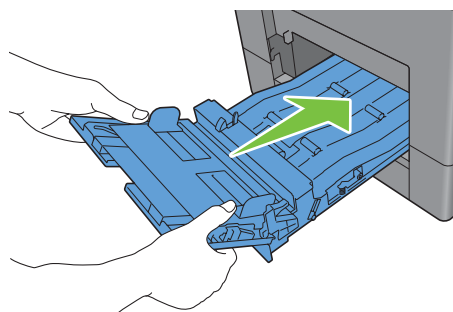


b Znovu vložte zásobník 1 a MPF do tiskárny.

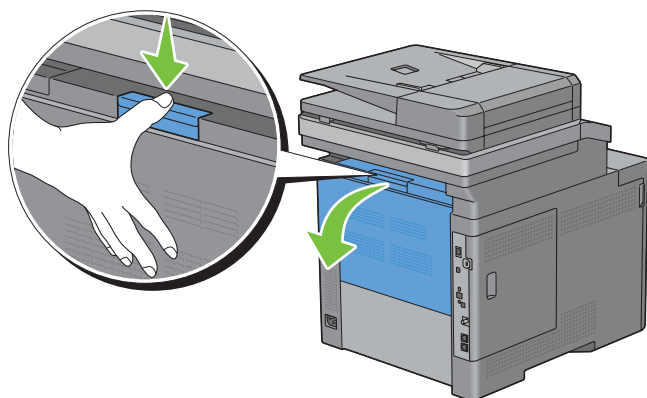


Nevidíte-li zaseknutý papír:

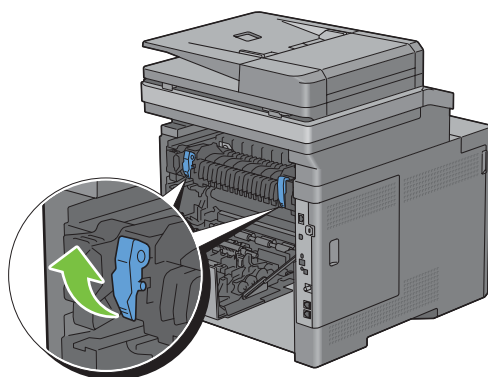
a Přejděte na další krok.



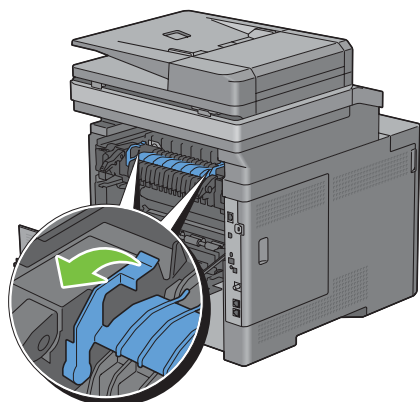
5 Zatlačte západku pro otevření zadního krytu.



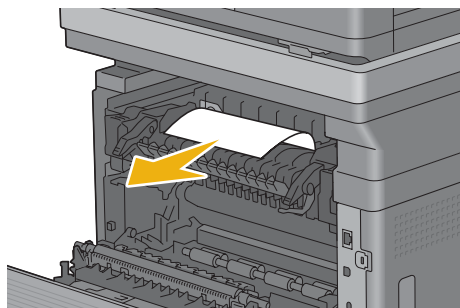
6 Zvedněte páčky na obou stranách zapékací jednotky.



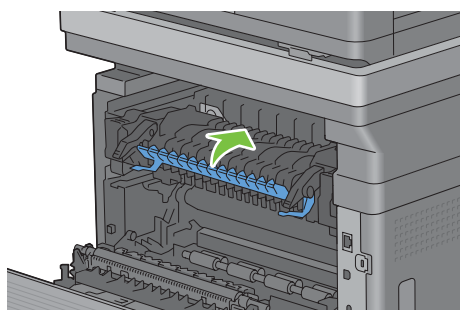
7 Podržte a dejte dolů výčnělek pro otevření vnitřní části.



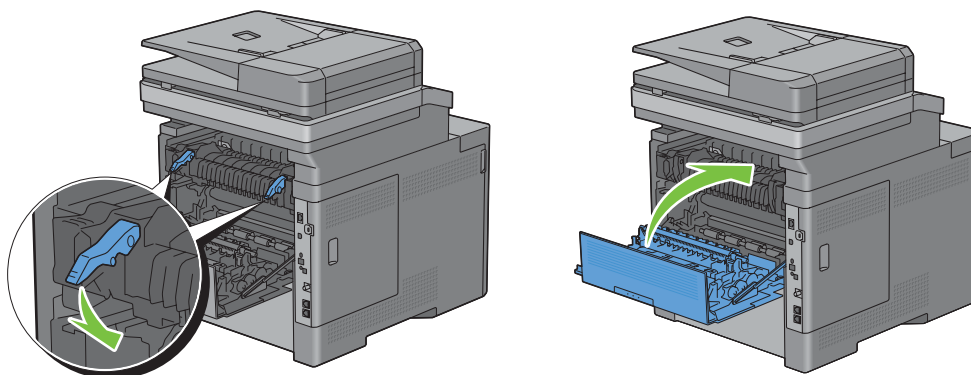
8 Odstraňte zaseknutý papír.



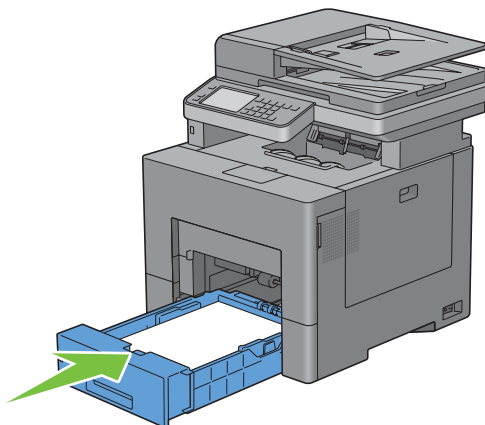
9 Vytáhněte vnitřní část.



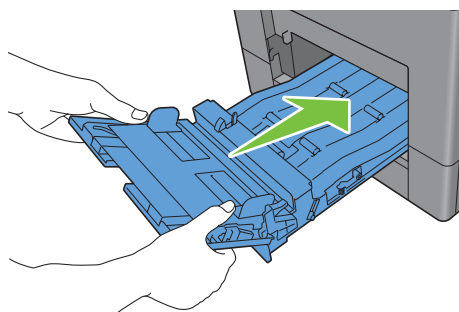
10 Stlačte páčky na obou stranách zapékací jednotky, a poté zavřete zadní kryt.



11 Vložte zásobník 1 do tiskárny, a tlačte, až se zastaví.



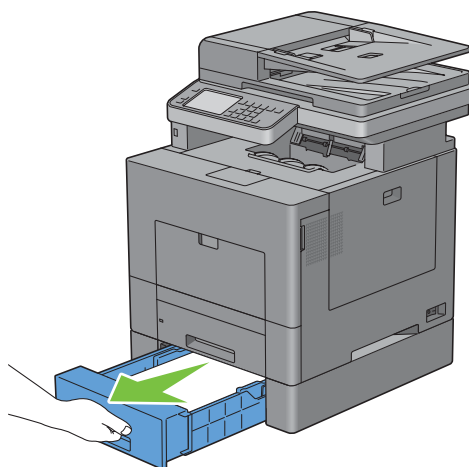
12 Vložte MPF do tiskárny.



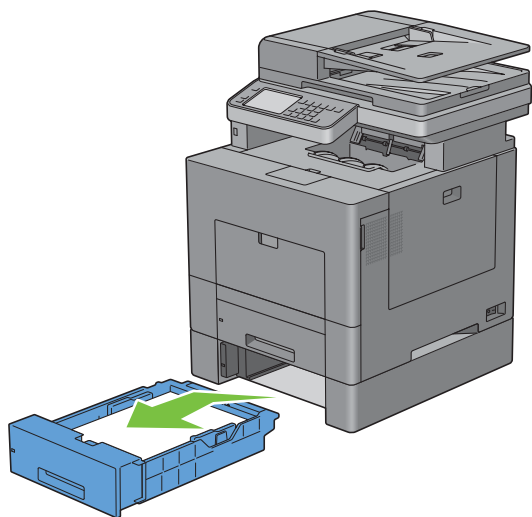
Odstranění zaseknutého papíru z volitelného podavače pro 550 listů

POZNÁMKA: Pro vyřešení chyby zobrazené na dotykovém panelu, musíte odstranit všechna tisková média z cesty tiskového média.

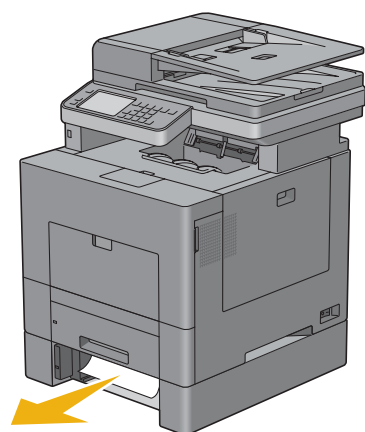
1 Vytáhněte volitelný podavač pro 550 listů z tiskárny cca 200 mm.



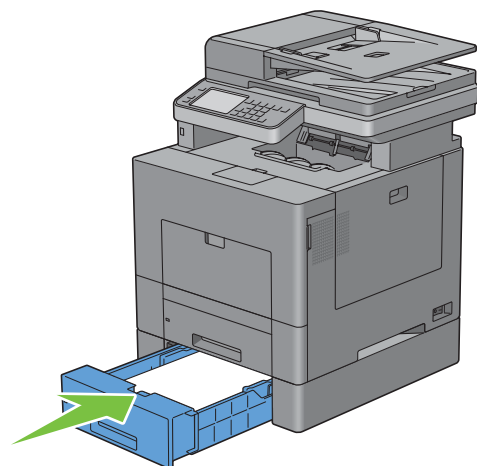
2 Držte volitelný podavač pro 550 listů oběma rukama, a vyjměte jej z tiskárny.



3 Odstraňte zaseknutý papír.



4 Vložte volitelný podavač pro 550 listů do tiskárny, a tlačte, až se zastaví.



Řešení problémů

33 Příručka řešení problémů	531
-----------------------------------	-----


Příručka řešení problémů

Základní problémy s tiskárnou

Některé problémy tiskárny se dají snadno vyřešit. Jestliže se objeví problém s tiskárnou, zkontrolujte každý z následujících:

- Napájecí kabel je zapojen do tiskárny a elektrická zásuvka je řádně uzemněná.
- Tiskárna je zapnutá.
- Elektrická zásuvka není vypnutá žádným vypínačem nebo jističem
- Ostatní elektrická zařízení připojená do zásuvky fungují.
- Všechna příslušenství jsou správně nainstalována.


Jestliže jste zkontrolovali všechny výše uvedené body a stále máte problém, vypněte tiskárnu, počkejte 10 sekund, a poté zapněte tiskárnu. Toto často problém vyřeší.



 **POZNÁMKA:** Pokud se na dotykovém panelu nebo obrazovce vašeho počítače zobrazí chybové zprávy, řiďte se pokyny na obrazovce pro vyřešení problémů tiskárny. Pro podrobnosti o chybových zprávách a chybových kódech, viz "Porozumění zprávám tiskárny."

Problémy s displejem

Problém	Akce
Nastavení menu změněná z ovládacího panelu nemají žádný účinek.	Nastavení v softwarovém programu, ovladači tiskárny, nebo utilitách tiskárny převažují nad nastaveními provedenými na ovládacím panelu.

Problémy s tiskem

 **POZNÁMKA:** Je-li Panel Lock Control nastaveno na Enable, musíte zadat čtyřmístné heslo pro vstup do menu Admin Settings.

Problém	Akce
Úloha se nevytiskla nebo byly vytištěny nesprávné znaky.	Ujistěte se, že horní menu se objevilo na dotykovém panelu před odesláním úlohy k tisku. Stiskněte  (Home) tlačítko pro návrat do horního menu.
	Ujistěte se, že tiskové médium je vloženo do tiskárny. Stiskněte  (Home) tlačítko pro návrat do horního menu.
	Ověřte, že tiskárna používá správný jazyk popisu stránky (PDL).
	Ověřte, zda používáte správný ovladač tiskárny.
	Ujistěte se, že správný USB nebo Ethernetový kabel je bezpečně připojen do tiskárny.
	Ověřte, zda je vybrána správná velikost tiskového média.
	Pokud používáte zařazování tisku, zkontrolujte, zda zařazování nebylo zastaveno.
Zkontrolujte rozhraní tiskárny z Admin Settings.	Urcete hostitelské rozhraní, které používáte. Vytiskněte stránku nastavení panelu pro ověření, že současná nastavení rozhraní jsou správná.

Problém	Akce
Tisková média uvázla nebo se objevilo mnohonásobné podávání.	<p>Ujistěte se, že tisková média, která používáte, splňují požadavky pro vaši tiskárnu. Viz "Podporované typy papíru" pro více informací.</p> <p>Provětrejte tisková média před jejich vložením.</p> <p>Ujistěte se, že tiskové médium je vloženo správně.</p> <p>Ujistěte se, že vodítka šířky a délky zdrojů tiskového média jsou nastavena správně.</p> <p>Ujistěte se, že zásobník 1, volitelný podavač pro 550 listů (zásobník 2), nebo jednotka víceúčelového podavače (MPF) jsou bezpečně vloženy.</p> <p>Nepřepněte zásobník 1, volitelný podavač pro 550 listů, nebo MPF.</p> <p>Nezasunujte silou tisková média do MPF, když jej plníte; jinak se mohou pokroutit nebo ohnout.</p> <p>Ujistěte se, že tiskové médium není zkroucené.</p> <p>Vkládejte doporučenou tiskovou stranou nahoru. Viz "Vkládání tiskového média do zásobníku 1 a volitelného podavače pro 550 listů" pro více informací.</p> <p>Otočte tiskové médium přes nebo kolem, a zkuste znovu tisknout, abyste zjistili, zda se podávání zlepšuje.</p> <p>Nemíchejte typy tiskových médií.</p> <p>Nemíchejte stohy tiskových médií.</p> <p>Vyjměte ze stohu horní a dolní zvlněné listy před vkládáním tiskových médií.</p> <p>Vkládejte tisková média pouze, když zásobník 1, volitelný podavač pro 550 listů, nebo MPF jsou prázdné.</p> <p>Utírejte zpomalovací válce v zásobníku 1, volitelném podavači pro 550 listů, nebo MPF hadříkem navlčeným vodou.</p>
Obálka je zmačkaná po vytisknutí.	Ujistěte se, že obálka je vložena do MPF podle instrukcí v "Vkládání obálky do MPF."
Stránka se roztrhla na nečekaných místech.	Zvyšte hodnotu pro Time-Out pomocí ovládacího panelu, nástrojů , nebo Dell™ Printer Configuration Web Tool .
Tisková média nejsou úhledně stohována ve výstupním zásobníku..	TObratě stoh tiskového média v zásobníku 1 nebo MPF.
Nelze tisknout ze zásobníku 1 nebo volitelného podavače pro 550 listů, protože tisková média v zásobníku 1 nebo volitelném podavači pro 550 listů jsou zkroucená.	Vložte tisková média do MPF.

Problémy s kvalitou tisku

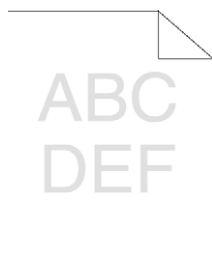


POZNÁMKA: Některé z následujících postupů, které používají **Tool Box** mohou být také provedeny pomocí ovládacího panelu nebo **Dell Printer Configuration Web Tool**. Pro informace o použití ovládacího panelu a **Dell Printer Configuration Web Tool**, viz "Porozumění menu tiskárny" a "Konfigurace tiskárny Dell" pomocí webového prohlížeče."

- Výstup je příliš světlý
- Toner zanechává skvrny nebo vypadne tisk
- Náhodné skvrny/rozostřené obrázky
- Celý výstup je prázdný
- Na výstupu se objevily skvrny
- Část nebo celý výstup je černý

- Šikmé barevné tečky
- Svislé mezery
- Stíny
- Světlem indukovaná únava
- Mlha
- Výskyt korálek "Bead-Carry-Out" (BCO)
- Zubaté znaky
- Páskování
- Šnekovitá spirála
- Zvrásněný/zbarvený papír
- Poškození na okraji papíru

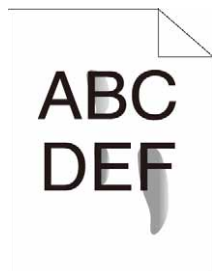
Výstup je příliš světlý



Akce	Ano	Ne
<p>1 Může docházet toner v kazetách nebo je potřeba je vyměnit. Potvrďte množství toneru v každé tonerové kazetě.</p> <p>a Zkontrolujte hladinu toneru v kartě Status v Status Monitor.</p> <p>b Podle potřeby vyměňte tonerové kazety.</p> <p>Vyřešilo to váš problém?</p>	Úkol byl dokončen. Přejděte na akci 2.	
<p>2 Používáte-li tonerové kazety od jiného výrobce než Dell, povolte možnost Non-Dell Toner.</p> <p>a Spusťte Tool Box, a klikněte na Service Tools v kartě Printer Maintenance.</p> <p>b Ujistěte se, že je zaškrtnuto políčko On pod Non-Dell Toner.</p> <p>Vyřešilo to váš problém?</p>	Úkol byl dokončen. Přejděte na akci 3.	
<p>3 Zakažte Toner Saver v ovladači tiskárny.</p> <p>a V kartě Others, se ujistěte, že Off je vybráno v rozbalovacím menu Toner Saver.</p> <p>Vyřešilo to váš problém?</p>	Úkol byl dokončen. Přejděte na akci 4.	
<p>4 Plocha tiskového média může být nerovnoměrná. Zkuste změnit nastavení Paper Type v ovladači tiskárny. Například, změňte běžný papír na těžký.</p> <p>a V kartě General, změňte nastavení Paper Type.</p> <p>Vyřešilo to váš problém?</p>	Úkol byl dokončen. Přejděte na akci 5.	

Akce	Ano	Ne
5	Ověřte, že je používáno správné tiskové médium. Viz "Podporované typy papíru. " Pokud ne, použijte tiskové médium doporučené pro tiskárnu. Vyřešilo to váš problém?	
6	Vyčistěte vnitřek tiskárny pomocí vytěráku. Viz "Čištění Raster Optical Scanner (ROS)." a Po dokončení čištění, klikněte na Chart Print v kartě Diagnosis . b Klikněte na Pitch Configuration Chart . Vytiskne se Graf konfigurace rozteče. Vyřešilo to váš problém?	
7	Vyměňte tiskové válce. a Vyměňte tiskové válce. Viz "Výměna tiskových válců" b Po výměně tiskových válců, klikněte na Chart Print v kartě Diagnosis . c Klikněte na 4 Colors Configuration Chart . Vytiskne se 4 Colors Configuration Chart . Vyřešilo to váš problém?	

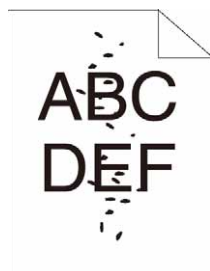
Toner zanechává skvrny nebo vypadne tisk



Akce	Ano	Ne
1	Plocha tiskového média může být nerovnoměrná. Zkuste změnit nastavení Paper Type v ovladači tiskárny. Například, změňte běžný papír na těžký. a V kartě General , změňte nastavení Paper Type . Vyřešilo to váš problém?	
2	Ověřte, že je používáno správné tiskové médium. Viz "Podporované typy papíru. " Pokud ne, použijte tiskové médium doporučené pro tiskárnu. Vyřešilo to váš problém?	
3	Vyměňte tiskové válce. a Vyměňte tiskové válce. Viz "Výměna tiskových válců." b Po výměně tiskových válců, zkuste vytisknout váš dokument znovu. Vyřešilo to váš problém?	

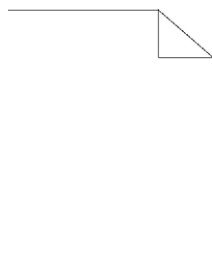
Akce	Ano	Ne
<p>4 Vyměňte zapékací jednotku..</p> <p>a Vyměňte zapékací jednotku. Viz "Výměna zapékací jednotky."</p> <p>b Po výměně zapékací jednotky, klikněte na Chart Print v kartě Diagnosis.</p> <p>c Klikněte na Pitch Configuration Chart.</p> <p>Vytiskne se Graf konfigurace rozteče</p> <p>Vyřešilo to váš problém?</p>	Úkol byl dokončen. Přejděte na akci 5.	
<p>5 Vyměňte jednotku přenosového pásu, 2. pásový přenosový válec (2.BTR), a zpomalovací válec.</p> <p>a Vyměňte jednotku přenosového pásu, 2.BTR, a zpomalovací válec. Viz "Výměna jednotky přenosového pásu, 2. pásový přenosový válec (2. BTR) a zpomalovací válec."</p> <p>b Po výměně jednotky přenosového pásu, 2.BTR, a zpomalovacího válce, klikněte na Chart Print v kartě Diagnosis.</p> <p>c Klikněte na Pitch Configuration Chart.</p> <p>Vytiskne se Graf konfigurace rozteče.</p> <p>Vyřešilo to váš problém?</p>	Úkol byl dokončen. Kontaktujte spol.Dell.	

Náhodné skvrny/roztřené obrázky



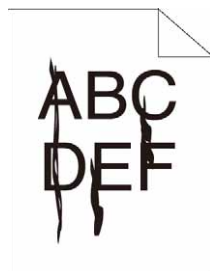
Akce	Ano	Ne
<p>1 Ujistěte se, že tonerové kazety jsou správně nainstalovány. Viz "Instalace tonerové kazety."</p> <p>Vyřešilo to váš problém?</p>	Úkol byl dokončen. Přejděte na akci 2.	
<p>2 Ujistěte se, že tiskové válce jsou správně nainstalovány. Viz "Instalace tiskového válce."</p> <p>Vyřešilo to váš problém?</p>	Úkol byl dokončen. Přejděte na akci 3.	
<p>3 Vyměňte tiskové válce.</p> <p>a Vyměňte tiskové válce. Viz "Výměna tiskových válců."</p> <p>b Po výměně tiskových válců, klikněte na Chart Print v kartě Diagnosis.</p> <p>c Klikněte na Pitch Configuration Chart.</p> <p>Vytiskne se Graf konfigurace rozteče.</p> <p>Vyřešilo to váš problém?</p>	Úkol byl dokončen. Kontaktujte spol.Dell.	

Celý výstup je prázdný



Akce	Ano	Ne
1 Může docházet toner v kazetách nebo je potřeba je vyměnit. Potvrďte množství toneru v každé tonerové kazetě. a Zkontrolujte hladinu toneru v kartě Status v Status Monitor. b Podle potřeby vyměňte tonerové kazety. Vyřešilo to váš problém?	Úkol byl dokončen. Přejděte na akci 2.	
2 Používáte-li tonerové kazety od jiného výrobce než Dell, povolte možnost Non-Dell Toner . a Spusťte Tool Box , a klikněte na Service Tools v kartě Printer Maintenance . b Ujistěte se, že On je zaškrtnuto pod Non-Dell Toner . Vyřešilo to váš problém?	Úkol byl dokončen. Přejděte na akci 3.	
3 Zakažte TonerSaver v ovladači tiskárny. a V kartě Others , ujistěte se, že Off je vybráno v rozbalovacím menu TonerSaver . Vyřešilo to váš problém?	Úkol byl dokončen. Přejděte na akci 4.	
4 Plocha tiskového média může být nerovnoměrná. Zkuste změnit nastavení Paper Type v ovladači tiskárny. Například, změňte běžný papír na těžký. a V kartě General , změňte nastavení Paper Type . Vyřešilo to váš problém?	Úkol byl dokončen. Přejděte na akci 5.	
5 Ověřte, že je používáno správné tiskové médium. Viz "Podporované typy papíru." Pokud ne, použijte tiskové médium doporučené pro tiskárnu. Vyřešilo to váš problém?	Úkol byl dokončen. Přejděte na akci 6.	
6 Vyměňte tiskové válce. a Vyměňte tiskové válce. Viz "Výměna tiskových válců." b Po výměně tiskových válců, klikněte na Chart Print v kartě Diagnosis . c Klikněte na 4 Colors Configuration Chart . Vytiskne se 4 Colors Configuration Chart . Vyřešilo to váš problém?	Úkol byl dokončen. Kontaktujte spol.Dell.	

Na výstupu se objevily skvrny



Akce	Ano	Ne
1 Může docházet toner v kazetách nebo je potřeba je vyměnit. Potvrďte množství toneru v každé tonerové kazetě. a Zkontrolujte hladinu toneru v kartě Status v Status Monitor. b Podle potřeby vyměňte tonerové kazety. Vyřešilo to váš problém?	Úkol byl dokončen. Přejděte na akci 2.	
2 Používáte-li tonerové kazety od jiného výrobce než Dell, povolte možnost Non-Dell Toner . a Spusťte Tool Box , a klikněte na Service Tools v kartě Printer Maintenance . b Ujistěte se, že On je zaškrtnuto políčko pod Non-Dell Toner . Vyřešilo to váš problém?	Úkol byl dokončen. Přejděte na akci 3.	
3 Vyměňte tiskové válce. a Vyměňte tiskové válce. Viz "Výměna tiskových válců." b Po výměně tiskových válců, klikněte na Chart Print v kartě Diagnosis . c Klikněte na 4 Colors Configuration Chart . Vytiskne se 4 Colors Configuration Chart . Vyřešilo to váš problém?	Úkol byl dokončen. Kontaktujte spol.Dell.	

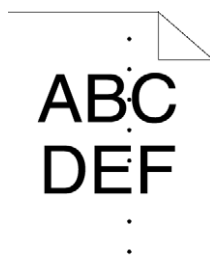
Část nebo celý výstup je černý



Akce	Ano	Ne
1 Ujistěte se, že tiskové válce jsou správně nainstalovány. Viz "Instalace tiskového válce." Vyřešilo to váš problém?	Úkol byl dokončen. Přejděte na akci 2.	

Akce	Ano	Ne
<p>2 Ujistěte se, že Output Color je nastaveno na Color v ovladači tiskárny.</p> <p>a V kartě Graphics, se ujistěte, že Output Color je nastaveno na Color.</p> <p>Vyřešilo to váš problém?</p>	Úkol byl dokončen. Přejděte na akci 3.	
<p>3 Vyměňte tiskové válce.</p> <p>a Vyměňte tiskové válce. Viz "Výměna tiskových válců."</p> <p>b Po výměně tiskových válců, klikněte na Chart Print v kartě Diagnosis.</p> <p>c Klikněte na 4 Colors Configuration Chart.</p> <p>Vytiskne se 4 Colors Configuration Chart.</p> <p>Vyřešilo to váš problém?</p>	Úkol byl dokončen. Kontaktujte spol.Dell.	

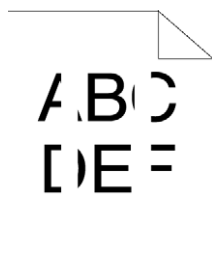
Šikmé barevné tečky



Akce	Ano	Ne
<p>1 Vyhleďte příčinu problému pomocí Graf konfigurace rozteče.</p> <p>a Spusťte ToolBox, a klikněte na Chart Print v kartě Diagnosis.</p> <p>b Klikněte na Pitch Configuration Chart.</p> <p>Vytiskne se Graf konfigurace rozteče.</p> <p>c Porovnejte pitch of the color spots na vašem výstupu s tím v Graf konfigurace rozteče, a vyhleďte příčinu problému.</p> <p>Našli jste příčinu problému?</p>	<p>Přejděte na akci odpovídající umístění problému:</p> <ul style="list-style-type: none"> • Tiskový válec - 2 • Zapékací jednotka - 3 • Jednotka přenosového pásu - 4 	Kontaktujte spol.Dell.
<p>2 Vyměňte tiskové válce.</p> <p>a Vyměňte tiskové válce. Viz "Výměna tiskových válců."</p> <p>b Po výměně tiskových válců, klikněte na Chart Print v kartě Diagnosis.</p> <p>c Klikněte na Pitch Configuration Chart.</p> <p>Vytiskne se Graf konfigurace rozteče.</p> <p>Vyřešilo to váš problém?</p>	Úkol byl dokončen. Kontaktujte spol.Dell.	
<p>3 Vyměňte zapékací jednotku.</p> <p>a Vyměňte zapékací jednotku. Viz "Výměna zapékací jednotky."</p> <p>b Po výměně zapékací jednotky, klikněte na Chart Print v kartě Diagnosis.</p> <p>c Klikněte na Pitch Configuration Chart.</p> <p>Vytiskne se Graf konfigurace rozteče.</p> <p>Vyřešilo to váš problém?</p>	Úkol byl dokončen. Kontaktujte spol.Dell.	

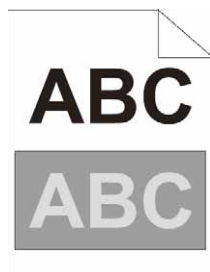
Akce	Ano	Ne
<p>4 Vyměňte jednotku přenosového pásu, 2.BTR, a zpomalovací válec.</p> <p>a Vyměňte jednotku přenosového pásu, 2.BTR, a zpomalovací válec. Viz "Výměna jednotky přenosového pásu, 2. pásový přenosový válec (2. BTR) a zpomalovací válec ."</p> <p>b Po výměně jednotky přenosového pásu, 2.BTR, a zpomalovacího válce, klikněte na Chart Print v kartě Diagnosis.</p> <p>c Klikněte na Pitch Configuration Chart.</p> <p>Vytiskne se Graf konfigurace rozteče.</p> <p>Vyřešilo to váš problém?</p>	Úkol byl dokončen. Kontaktujte spol.Dell.	


Svislé mezery



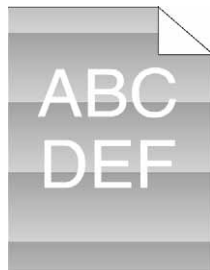
Akce	Ano	Ne
<p>1 Vyčistěte vnitřek tiskárny pomocí vytěraku. Viz "Čištění Raster Optical Scanner (ROS)."</p> <p>a Po dokončení čištění, klikněte na Chart Print v kartě Diagnosis.</p> <p>b Klikněte na Pitch Configuration Chart.</p> <p>Vytiskne se Graf konfigurace rozteče.</p> <p>Vyřešilo to váš problém?</p>	Úkol byl dokončen. Přejděte na akci 2.	
<p>2 Ujistěte se, že cesta světla není zakryta.</p> <p>a Vyměňte tiskové válce, a uchovávejte je na tmavém místě. Viz "Výměna tiskového válce."</p> <p>b Zkontrolujte cestu světla, a poté odstraňte stínění.</p> <p>c Znovu nainstalujte tiskové válce. Viz "Instalace tiskového válce."</p> <p>d Spusťte Tool Box, a klikněte na Chart Print v kartě Diagnosis.</p> <p>e Klikněte na Pitch Configuration Chart.</p> <p>Vytiskne se Graf konfigurace rozteče.</p> <p>Vyřešilo to váš problém?</p>	Úkol byl dokončen. Přejděte na akci 3.	
<p>3 Vyměňte tiskové válce.</p> <p>a Vyměňte tiskové válce. Viz "Výměna tiskových válců."</p> <p>b Po výměně tiskových válců, klikněte na Chart Print v kartě Diagnosis.</p> <p>c Klikněte na Pitch Configuration Chart.</p> <p>Vytiskne se Graf konfigurace rozteče.</p> <p>Vyřešilo to váš problém?</p>	Úkol byl dokončen. Kontaktujte spol.Dell.	

Stíny



Akce	Ano	Ne
<p>1 Vyhledejte příčinu problému pomocí Graf konfigurace stínů.</p> <ul style="list-style-type: none">a Spusťte ToolBox, a klikněte na Chart Print v kartě Diagnosis.b Klikněte na Ghost Configuration Chart. <p>Vytiskne se Graf konfigurace stínů.</p> <p>Zjistili jste typ problému?</p>	<p>Přejděte na akci odpovídající typu stínů</p> <p>Pozitivní stín - 2a</p> <p>Negativní stín - 2b</p>	<p>Kontaktujte spol.Dell.</p>
<p>2a Vyměňte tiskové válce.</p> <ul style="list-style-type: none">a Vyměňte tiskové válce. Viz "Výměna tiskových válců."b Po výměně tiskových válců, klikněte na Chart Print v kartě Diagnosis.c Klikněte na Ghost Configuration Chart. <p>Vytiskne se Graf konfigurace stínů.</p> <p>Vyřešilo to váš problém?</p>	<p>Úkol byl dokončen. Kontaktujte spol.Dell.</p>	
<p>2b IPoužíváte-li nedoporučená tisková média, použijte tisková média doporučená pro tiskárnu.</p> <p>Vyřešilo to váš problém?</p>	<p>Úkol byl dokončen. Přejděte na akci 3.</p>	
<p>3 Upravte přepětí přenosu.</p> <ul style="list-style-type: none">a Na ovládacím panelu, stiskněte  Information) tlačítko a vyberte kartu Tools → vyberte Admin Settings → Maintenance → Adjust Transfer Belt Unit.b Vyberte K Offset nebo YMC Offset, a poté snižte hodnotu.c Spusťte ToolBox, a klikněte na Chart Print v kartě Diagnosis.d Klikněte na Ghost Configuration Chart. <p>Vytiskne se Graf konfigurace stínů.</p> <p>Vyřešilo to váš problém?</p>	<p>Úkol byl dokončen. Kontaktujte spol.Dell.</p>	

Světlem indukovaná únava



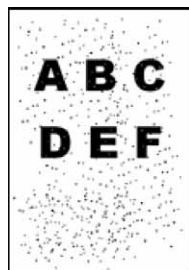
Akce	Ano	Ne
<p>1 Zkontrolujte vzor světelné únavy pomocí Grafu konfigurace rozteče.</p> <p>a Spusťte ToolBox, a klikněte na Chart Print v kartě Diagnosis.</p> <p>b Klikněte na Pitch Configuration Chart.</p> <p>Vytiskne se Graf konfigurace rozteče.</p> <p>Souhlasí vzor na výstupu s tím v Grafu konfigurace rozteče?</p>	Přejděte na akci 2.	Kontaktujte spol.Dell.
<p>2 Vyměňte tiskové válce. Viz "Výměna tiskových válců."</p> <p>Vyřešilo to váš problém?</p>	Úkol byl dokončen. Kontaktujte spol.Dell.	

Mlha



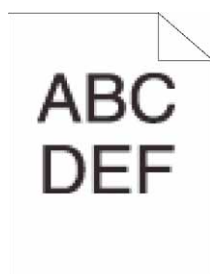
Akce	Ano	Ne
<p>1 Vyměňte tiskové válce.</p> <p>a Vyměňte tiskové válce. Viz "Výměna tiskových válců."</p> <p>b Po výměně tiskových válců, klikněte na Chart Print v kartě Diagnosis.</p> <p>c Klikněte na 4 Colors Configuration Chart.</p> <p>Vytiskne se 4 Colors Configuration Chart.</p> <p>Vyřešilo to váš problém?</p>	Úkol byl dokončen. Kontaktujte spol.Dell.	

Výskyt korálek "Bead-Carry-Out" (BCO)



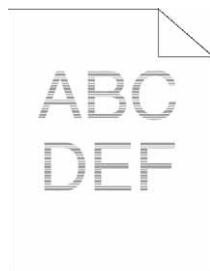
Akce	Ano	Ne
<p>1 Je-li tiskárna nainstalována v místě s vysokou nadmořskou výškou, nastavte nadmořskou výšku umístění.</p> <p>a Spustte ToolBox, a klikněte na Service Tools v kartě Printer Maintenance.</p> <p>b Pod Adjust Altitude, vyberte hodnotu blízkou nadmořské výšce umístění, kde je tiskárna nainstalována.</p> <p>Vyřešilo to váš problém?</p>	Úkol byl dokončen. Přejděte na akci 2.	
<p>2 Vyměňte tiskové válce. Viz "Výměna tiskových válců."</p> <p>Vyřešilo to váš problém?</p>	Úkol byl dokončen. Kontaktujte spol.Dell.	

Zubaté znaky



Akce	Ano	Ne
<p>1 Nastavte Screen na Fineness v ovladači tiskárny.</p> <p>a V kartě Others, nastavte Screen pod Items: na Fineness.</p> <p>Vyřešilo to váš problém?</p>	Úkol byl dokončen. Přejděte na akci 2.	
<p>2 Nastavte Print Mode na High Quality v ovladači tiskárny</p> <p>a V kartě Graphics, vyberte High Quality z Print Mode.</p> <p>Vyřešilo to váš problém?</p>	Úkol byl dokončen. Přejděte na akci 3.	
<p>3 Povolte Bitmap Smoothing v ovladači tiskárny.</p> <p>a V kartě Others, nastavte Bitmap Smoothing pod Items: na On.</p> <p>Vyřešilo to váš problém?</p>	Úkol byl dokončen. Přejděte na akci 4.	
<p>4 Povolte Print Page Mode v ovladači tiskárny.</p> <p>a V kartě Others, nastavte Print Page Mode pod Items: na On.</p> <p>Vyřešilo to váš problém?</p>	Úkol byl dokončen. Přejděte na akci 5.	
<p>5 Používáte-li stažený font, ujistěte se, že font je doporučován pro tiskárnu, operační systém, a aplikaci, kterou používáte.</p> <p>Vyřešilo to váš problém?</p>	Úkol byl dokončen. Kontaktujte spol.Dell.	

Páskování



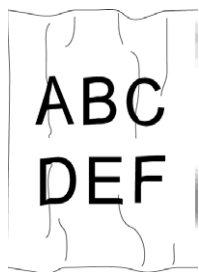
Akce	Ano	Ne
<p>1 Vyhledejte příčinu problému pomocí Grafu konfigurace rozteče.</p> <p>a Spusťte Tool Box, a klikněte na Chart Print v kartě Diagnosis.</p> <p>b Klikněte na Pitch Configuration Chart.</p> <p>Vytiskne se Graf konfigurace rozteče.</p> <p>Našli jste příčinu problému?</p>	<p>Přejděte na akci odpovídající umístění problému:</p> <ul style="list-style-type: none">• Tiskový válec - 2• Zapékací jednotka -3• Jednotka přenosového pásu - 4	<p>Kontaktujte spol.Dell.</p>
<p>2 Vyměňte tiskové válce.</p> <p>a Vyměňte tiskové válce. Viz "Výměna tiskových válců."</p> <p>b Po výměně tiskových válců, klikněte na Chart Print v kartě Diagnosis.</p> <p>c Klikněte na Pitch Configuration Chart.</p> <p>Vytiskne se Graf konfigurace rozteče.</p> <p>Vyřešilo to váš problém?</p>	<p>Úkol byl dokončen. Kontaktujte spol.Dell.</p>	
<p>3 Vyměňte zapékací jednotku..</p> <p>a Vyměňte zapékací jednotku. Viz "Výměna zapékací jednotky."</p> <p>b Po výměně zapékací jednotky, klikněte na Chart Print v kartě Diagnosis.</p> <p>c Klikněte na Pitch Configuration Chart.</p> <p>Vytiskne se Graf konfigurace rozteče.</p> <p>Vyřešilo to váš problém?</p>	<p>Úkol byl dokončen. Kontaktujte spol.Dell.</p>	
<p>4 Vyměňte jednotku přenosového pásu, 2.BTR, a zpomalovací válec.</p> <p>a Vyměňte jednotku přenosového pásu, 2.BTR, a zpomalovací válec. Viz "Výměna jednotky přenosového pásu, 2. pásový přenosový válec (2. BTR) a zpomalovací válec ."</p> <p>b Po výměně jednotky přenosového pásu, 2.BTR, a zpomalovacího válce, klikněte na Chart Print v kartě Diagnosis.</p> <p>c Klikněte na Pitch Configuration Chart.</p> <p>Vytiskne se Graf konfigurace rozteče.</p> <p>Vyřešilo to váš problém?</p>	<p>Úkol byl dokončen. Kontaktujte spol.Dell.</p>	

Šnekovitá spirála



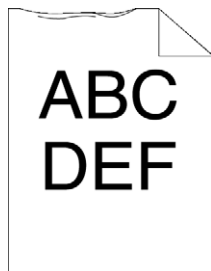
Akce	Ano	Ne
1 Vyhledejte příčinu problému pomocí Graf konfigurace rozteče. a Spusťte Tool Box , a klikněte na Chart Print v kartě Diagnosis . b Klikněte na Pitch Configuration Chart . Vytiskne se Graf konfigurace rozteče. Souhlasí výstup se vzorem pro šnekovitou spirálu?	Přejděte na akci 2.	Kontaktujte spol.Dell.
2 Vyměňte tiskové válce. Viz "Výměna tiskových válců." Vyřešilo to váš problém?	Úkol byl dokončen.	Kontaktujte spol.Dell.

Zvrásněný/zbarvený papír




Akce	Ano	Ne
1 Ověřte, že je používáno správné tiskové médium. Viz "Porované typy papíru. " Pokud ne, použijte tiskové médium doporučené pro tiskárnu. Vyřešilo to váš problém?	Úkol byl dokončen.	Při tisku obálky, přejděte na akci 2. Při tisku na tisková média jiná než obálky, kontaktujte spol.Dell.
2 Zkontrolujte zvrásnění. Je zvrásnění v rámci 30 mm od čtyř okrajů obálky?	Tento typ pomačkání je považován za normální. Tiskárna není na vině.	Přejděte na akci 3.
3 Vložte správně obálky do MPF. Pro podrobnosti, viz "Vkládání obálky do MPF. " Vyřešilo to váš problém?	Úkol byl dokončen.	Kontaktujte spol.Dell.

Poškození na okraji papíru



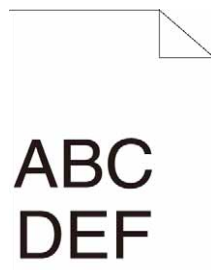
Akce	Ano	Ne
1 Používáte-li MPF, převratte papír a poté to zkuste znovu. Používáte-li jakýkoliv ze zásobníků, vyměňte papír a poté to zkuste znovu. Vyřešilo to váš problém?	Úkol byl dokončen.	(MPF) Přejděte na akci 2. (zásobníky) Kontaktujte spol.Dell.
2 Vyměňte papír za jiný a poté to zkuste znovu. Vyřešilo to váš problém?	Úkol byl dokončen.	Přejděte na akci 3.
3 Použijte jakýkoliv ze zásobníků namísto MPF. Vyřešilo to váš problém?	Úkol byl dokončen.	Kontaktujte spol.Dell.

Problémy se zaseknutím/zarovnáním

 **POZNÁMKA:** Některé z následujících postupů, které používají **Tool Box**, mohou být také prováděny pomocí ovládacího panelu nebo **Dell Printer Configuration Web Tool**. Pro informace o použití ovládacího panelu a **Dell Printer Configuration Web Tool**, viz "Porozumění menu tiskárny" a "Konfigurace tiskárny Dell" pomocí webového prohlížeče."

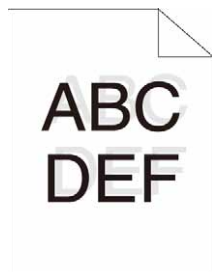
- Horní a postranní okraje jsou nesprávně
- Registr barev je vychýlený
- Obrazy jsou zkosené
- Zásobník 1/volitelný podavač pro 550 listů je zablokovaný
- MPF je zablokovaný
- Regi Jam (Výstupní senzor zaseknutého papíru zapnutý)
- Exit Jam (Výstupní senzor zaseknutého papíru vypnutý)
- Zaseknutí více médií najednou v zásobníku 1/volitelném podavači pro 550 listů
- Zaseknutí více médií na jednou v MPF


Horní a postranní okraje jsou nesprávně



Akce	Ano	Ne
1 Ujistěte se, že okraje jsou nastaveny správně v aplikaci, kterou používáte. Vyřešilo to váš problém?	Úkol byl dokončen.	Kontaktujte spol.Dell.

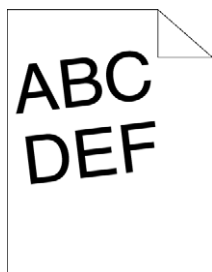
Registr barev je vychýlený



Akce	Ano	Ne
1 Upravte nastavení typu papíru v ovladači tiskárny na ten v zásobníku. Vyřešilo to váš problém?	Úkol byl dokončen.	Přejděte na akci 2.
2 Proveďte úpravu automatického registru barev. a Na ovládacím panelu, stiskněte  (Information) tlačítko a vyberte kartu Tools → vyberte Admin Settings → Maintenance → Color Reg Adjust → Auto Correct → Start . NEBO a Spusťte Tool Box , a klikněte na Service Tools v kartě Printer Maintenance . b Klikněte na Start pod Auto Correct v Color Registration Adjustments . Vyřešilo to váš problém?	Úkol byl dokončen.	Přejděte na akci 3.
3 Máte náhradní tiskové válce?	Přejděte na akci 4a.	Přejděte na akci 4b.
4a Vyměňte tiskové válce. a Vyměňte tiskové válce. Viz "Výměna tiskových válců." b Spusťte Tool Box , a klikněte na Service Tools v kartě Printer Maintenance . c Klikněte na Start pod Color Regi Chart v Color Registration Adjustments . Vytiskne se Graf konfigurace registru barev . Vyřešilo to váš problém?	Úkol byl dokončen.	Kontaktujte spol.Dell.

Akce	Ano	Ne
<p>4b Vytiskněte Graf konfigurace registru barev a ručně opravte registraci barev.</p> <p>a Spusťte ToolBox, a klikněte na Service Tools v kartě Printer Maintenance.</p> <p>b Klikněte na Start pod Color Regi Chart v Color Registration Adjustments.</p> <p>Vytiskne se Graf konfigurace registru barev .</p> <p>c Určete hodnoty posunu z grafu a určete každou hodnotu pro procesní, levé a pravé barvy v Enter Number. Viz "Úprava registru barev" pro podrobnosti.</p> <p>d Klikněte na Apply New Settings.</p> <p>e Klikněte na Start pod Color Regi Chart pro nové vtištění Grafu konfigurace registru barev</p> <p>Vyřešilo to váš problém?</p>	Úkol byl dokončen.	Kontaktujte spol.Dell.

Obrazy jsou zkosené



Akce	Ano	Ne
<p>1 Správně upravte vodítka papíru.</p> <p>Vyřešilo to váš problém?</p>	Úkol byl dokončen.	Přejděte na akci 2.
<p>2 Nainstalujte jednotku přenosového pásu podle vhodného postupu.</p> <p>Viz "Instalace jednotky přenosového pásu."</p> <p>Vyřešilo to váš problém?</p>	Úkol byl dokončen.	Kontaktujte spol.Dell.

Zásobník 1/volitelný podavač pro 550 listů je zablokovaný

Akce	Ano	Ne
<p>1 Ujistěte se, že zásobník 1 nebo volitelný podavač pro 550 listů je správně vložen. Vyřešilo to váš problém?</p>	Úkol byl dokončen.	<p>Přejděte na akci odpovídající typu tiskového média, které používáte:</p> <ul style="list-style-type: none"> • Těžký - 2a • Tenký - 2b • Křídový - 2c <p>Používáte-li papír jiný než výše, přejděte na akci 2d.</p>

Akce	Ano	Ne
2a Používejte těžký papír, který je 216 g/m ² nebo méně. Vyřešilo to váš problém?	Úkol byl dokončen.	Přejděte na akci 3a.
2b Používejte tenký papír, který je 60 g/m ² nebo více. Vyřešilo to váš problém?	Úkol byl dokončen.	Přejděte na akci 3a.
2c Křídový papír vkládejte po jednom listu. Vyřešilo to váš problém?	Úkol byl dokončen.	Přejděte na akci 3b.
2d Ujistěte se, že žiskové médium není zkroucené. Vyřešilo to váš problém?	Úkol byl dokončen.	Přejděte na akci 3a.
2e Není tiskové médium vlhké?	Přejděte na akci 3c.	Přejděte na akci 3a.
3a Provětrejte tiskové médium. Vyřešilo to váš problém?	Úkol byl dokončen.	Přejděte na akci 3b.
3b Utřete zpomalovací válec v zásobníku 1 nebo volitelném podavači pro 550 listů hadříkem navlhčeným vodou. Vyřešilo to váš problém?	Úkol byl dokončen.	Přejděte na akci 4b.
3c Obratěte tiskové médium. Vyřešilo to váš problém?	Úkol byl dokončen.	Přejděte na akci 4a.
4a Použijte tiskové médium, které není vlhké. Vyřešilo to váš problém?	Úkol byl dokončen.	Přejděte na akci 3a.
4b Vyměňte tiskové válce. Vyřešilo to váš problém?	Úkol byl dokončen.	Kontaktujte spol.Dell.

MPF je zablokovaný

Akce	Ano	Ne
1 Ujistěte se, že MPF je řádně vložen. Vyřešilo to váš problém?	Úkol byl dokončen.	Přejděte na akci odpovídající typu tiskového média, které používáte: <ul style="list-style-type: none"> • Těžký - 2 a • Tenký - 2b • Křídový - 2 c • Obálka-2 d Používáte-li papír jiný než výše, přejděte na akci 2e.
2a Používejte těžký papír, který je 216 g/m ² nebo méně. Vyřešilo to váš problém?	Úkol byl dokončen.	Přejděte na akci 3a.
2b Používejte tenký papír, který je 60 g/m ² nebo více. Vyřešilo to váš problém?	Úkol byl dokončen.	Přejděte na akci 3a.
2c Křídový papír vkládejte po jednom listu. Vyřešilo to váš problém?	Úkol byl dokončen.	Přejděte na akci 3b.

Akce	Ano	Ne
2d Ujistěte se, že obálka je řádně vložena do MPF podle pokynů v "Vkládání obálky do MPF. " Vyřešilo to váš problém?	Úkol byl dokončen.	Přejděte na akci 3c.
2e Je tiskové médium vlhké?	Přejděte na akci 3d.	Přejděte na akci 3a.
3a Prověřte tisková média. Vyřešilo to váš problém?	Úkol byl dokončen.	Přejděte na akci 3b.
3b Utřete zpomalovací válec v MPF hadříkem navlhčeným vodou. Vyřešilo to váš problém?	Úkol byl dokončen.	Přejděte na akci 4b.
3c Je-li obálka zdeformovaná, upravte ji nebo použijte jinou obálku. Vyřešilo to váš problém?	Úkol byl dokončen.	Přejděte na akci 3a.
3d Obratěte tiskové médium. Vyřešilo to váš problém?	Úkol byl dokončen.	Přejděte na akci 4a.
4a Použijte tiskové médium, které není vlhké. Vyřešilo to váš problém?	Úkol byl dokončen.	Přejděte na akci 3a.
4b Vyměňte tiskové válce. Vyřešilo to váš problém?	Úkol byl dokončen.	Kontaktujte spol.Dell.

Regi Jam (Výstupní senzor zaseknutého papíru zapnutý)

Akce	Ano	Ne
1 Ujistěte se, že tiskové válce jsou správně nainstalovány. Vyřešilo to váš problém?	Úkol byl dokončen.	Přejděte na akci 2.
2 Vyměňte tiskové válce. Viz "Výměna tiskových válců." Vyřešilo to váš problém?	Úkol byl dokončen.	Přejděte na akci 3.
3 Ujistěte se, že zapékací jednotka je správně nastavena. Vyřešilo to váš problém?	Úkol byl dokončen.	Přejděte na akci 4.
4 Vyměňte zapékací jednotku.. a Vyměňte zapékací jednotku. Viz "Výměna zapékací jednotky." b Po výměně zapékací jednotky, klikněte na Chart Print v kartě Diagnosis. c Klikněte na Pitch Configuration Chart. Vytiskne se Graf konfigurace rozteče. Vyřešilo to váš problém?	Úkol byl dokončen.	Přejděte na akci 5.
5 Ujistěte se, že jednotka přenosového pásu je správně nainstalována. Vyřešilo to váš problém?	Úkol byl dokončen.	Přejděte na akci 6.

Akce	Ano	Ne
6 Vyměňte jednotku přenosového pásu, 2.BTR, a zpomalovací válec. a Vyměňte jednotku přenosového pásu, 2.BTR, a zpomalovací válec. Viz "Výměna jednotky přenosového pásu, 2. pásový přenosový válec (2. BTR) a zpomalovací válec." b Po výměně jednotky přenosového pásu, 2.BTR, a zpomalovacího válce, klikněte na Chart Print v kartě Diagnosis. c Klikněte na Pitch Configuration Chart. Vytiskne se Graf konfigurace rozteče. Vyřešilo to váš problém?	Úkol byl dokončen.	Kontaktujte spol.Dell.

Exit Jam (Výstupní senzor zaseknutého papíru vypnutý)

Akce	Ano	Ne
1 Ujistěte se, že zapékací jednotka je správně nainstalována. Vyřešilo to váš problém?	Úkol byl dokončen.	Přejděte na akci 2.
2 Vyměňte zapékací jednotku.. a Vyměňte zapékací jednotku. Viz "Výměna zapékací jednotky." b Po výměně zapékací jednotky, klikněte na Chart Print v kartě Diagnosis. c Klikněte na Pitch Configuration Chart. Vytiskne se Graf konfigurace rozteče. Vyřešilo to váš problém?	Úkol byl dokončen.	Kontaktujte spol.Dell.

Zaseknutí více médií najednou v zásobníku 1/volitelném podavači pro 550 listů

Akce	Ano	Ne
1 Ujistěte se, že zásobník 1 nebo volitelný podavač pro 550 listů je řádně vložen. Vyřešilo to váš problém?	Úkol byl dokončen.	Používáte-li křídový papír, přejděte na akci 2. Používáte-li jiný typ tiskového média, přejděte na akci 3.
2 Křídový papír vkládejte po jednom listu. Vyřešilo to váš problém?	Úkol byl dokončen.	Přejděte na akci 4.
3 Použijte tiskové médium, které není vlhké. Vyřešilo to váš problém?	Úkol byl dokončen.	Přejděte na akci 4.
4 Provětrejte tisková média. Vyřešilo to váš problém?	Úkol byl dokončen.	Přejděte na akci 5.
5 Utřete zpomalovací válec v zásobníku 1 nebo volitelném podavači pro 550 listů, kde se objevilo zaseknutí více médií, hadříkem navlhčeným vodou. Vyřešilo to váš problém?	Úkol byl dokončen.	Kontaktujte spol.Dell.

Zaseknutí více médií najednou v MPF

1	Zjistěte typ média, který používáte. Používáte-li křídový papír, přejděte na akci 2. Používáte-li jiný typ tiskového média, přejděte na akci 3.	-	-
2	Křídový papír vkládejte po jednom listu. Vyřešilo to váš problém?	Úkol byl dokončen.	Přejděte na akci 4.
3	Použijte tiskové médium, které není vlhké. Vyřešilo to váš problém?	Úkol byl dokončen.	Přejděte na akci 4.
4	Provětrejte tisková média. Vyřešilo to váš problém?	Úkol byl dokončen.	Přejděte na akci 5.
5	Utřete zpomalovací válec v MPF, kde se objevilo zaseknutí více médií, hadříkem navlhčeným vodou. Vyřešilo to váš problém?	Úkol byl dokončen.	Kontaktujte spol.Dell.

Hluk

Akce	Ano	Ne
1 Pro určení příčiny hluku, proveďte automatickou úpravu registrace. Vyřešilo to váš problém?	Úkol byl dokončen.	Přejděte na akci 2.
2 Vyměňte jednotku přenosového pásu, 2.BTR, a zpomalovací válec. a Vyměňte jednotku přenosového pásu, 2.BTR, a zpomalovací válec. Viz "Výměna jednotky přenosového pásu, 2. pásový přenosový válec (2. BTR) a zpomalovací válec." b Po výměně jednotky přenosového pásu, 2.BTR, a zpomalovacího válce, klikněte na Chart Print v kartě Diagnosis . c Klikněte na Pitch Configuration Chart . Vytiskne se Graf konfigurace rozteče . Vyřešilo to váš problém?	Úkol byl dokončen.	Přejděte na akci 3.
3 Vyměňte zapékací jednotku.. a Vyměňte zapékací jednotku. Viz "Výměna zapékací jednotky." b Po výměně zapékací jednotky, klikněte na Chart Print v kartě Diagnosis . c Klikněte na Pitch Configuration Chart . Vytiskne se Graf konfigurace rozteče . Vyřešilo to váš problém?	Úkol byl dokončen.	Přejděte na akci 4.
4 Vyměňte nádobku odpadního toneru. Vyřešilo to váš problém?	Úkol byl dokončen.	Přejděte na akci 5.
5 Vyměňte tiskové válce. Vyřešilo to váš problém?	Úkol byl dokončen.	Přejděte na akci 6.

6 Vyměňte tonerovou kazetu (K). Viz "Výměna tonerových kazet."	Úkol byl dokončen. (Tonerová kazeta (K), kterou používáte, byla poškozena. Vyměňte ji za novou.)	Přejděte na akci 7.
7 Vyměňte tonerovou kazetu (Y). Viz "Výměna tonerových kazet."	Úkol byl dokončen. (Tonerová kazeta (Y), kterou používáte, byla poškozena. Vyměňte ji za novou.)	Přejděte na akci 8.
8 Vyměňte tonerovou kazetu (M). Viz "Výměna tonerových kazet."	Úkol byl dokončen. (Tonerová kazeta (M), kterou používáte, byla poškozena. Vyměňte ji za novou.)	Přejděte na akci 9.
9 Vyměňte tonerovou kazetu (C). Viz "Výměna tonerových kazet."	Úkol byl dokončen. (Tonerová kazeta (C), kterou používáte, byla poškozena. Vyměňte ji za novou.)	Kontaktujte spol.Dell.



Problémy s kopírováním

Problém	Akce
Dokument vložený do DADF nelze zkopírovat.	Ujistěte se, že kryt DADF je pevně zavřený. Ujistěte se, že uvolňovací páka je správně umístěna.
Svislé mezery nebo pruhy se objevují na výstupu, když skenujete pomocí DADF.	Vyčistěte DADF sklo. Vyčistěte vnitřek tiskárny pomocí vytěraku. Viz "Čištění Raster Optical Scanner (ROS)."

Problémy s faxováním

Problém	Akce
Tiskárna nefunguje, nic se nezobrazuje a tlačítka nefungují.	Odpojte napájecí kabel a znovu jej připojte. Ujistěte se, že elektrická zásuvka je napájena.

Žádné vyzváněcí tóny..	Zkontrolujte, že telefonní linka je řádně připojena. Viz "Připojení telefonní linky." Zkontrolujte, že telefonní zásuvka ve zdi funguje připojením do jiného telefonu. Diagnostikujte připojení faxu. Viz "Diagnostika připojení faxu."
Čísla uložená do paměti se správně nevytáčejí.	Ujistěte se, že čísla jsou uložena do paměti správně. Vytiskněte telefonní seznam.
Dokument není do tiskárny podáván.	Ujistěte se, že dokument není pomačkaný a dali jste jen správně. Zkontrolujte, že dokument je správné velikosti, ani příliš těžký ani příliš tenký. Ujistěte se, že kryt DADF je pevně uzavřen.
Faxy nejsou automaticky přijímány.	Měl by být vybrán režim FAX. Ujistěte se, že je papír v zásobníku papíru. Zkontrolujte, zda displej neukazuje MFP Memory Full. Je-li časový interval určený pro následující funkce příliš dlouhý, změňte časový interval na kratší, jako je 30 sekund. <ul style="list-style-type: none"> • Auto Rec Fax • Auto Rec TEL/FAX • Auto Rec Ans/FAX Diagnostikujte připojení faxu. Viz "Diagnostika připojení faxu."
Tiskárna neodesílá faxy.	Sending Fax by se mělo ukázat na displeji. Zkontrolujte, zda další faxový přístroj, na který odesíláte, může přijmout váš fax. Zkontrolujte typ vytáčení pro Tón nebo Puls. Ujistěte se, že dokument je vložen do DADF nebo na skenovací sklo. Diagnostikujte připojení faxu. Viz "Diagnostika připojení faxu."
Příchozí fax má prázdná místa nebo je přijímán v nízké kvalitě.	Zkontrolujte vaši tiskárnu vytvořením kopie. Může být prázdná tonerová kazeta. Vyměňte tonerovou kazetu. Viz "Výměna tonerových kazet." Hlučná telefonní linka může způsobit chyby linky. Nastavte rychlost faxového modemu na nižší rychlost. Faxový přístroj, který vám posílá fax, může být vadný..
Některá slova na příchozím faxu jsou roztažená.	Faxový přístroj odesílající vám fax měl dočasně zaseknutý dokument.
Na dokumentu, který odesíláte, jsou čáry.	Zkontrolujte povrch skenovacího skla a DADF sklo kvůli značkám a vyčistěte je. Viz "Čištění skeneru."
Tiskárna vytáčí číslo, ale spojení s dalším faxovým přístrojem selhalo.	Další faxový přístroj může být vypnutý, došel mu papír, nebo nemůže odpovědět na příchozí volání. Promluvte s operátorem dalšího přístroje a požádejte ji/ho o vyřešení problému.
Dokumenty nejsou ukládány do paměti.	Nemusíte mít dostatek paměti pro ukládání dokumentu. Pokud displej ukazuje zprávu MFP Memory Full, vymažte všechny dokumenty, které už nebudete potřebovat, z paměti a poté obnovte dokument, nebo počkejte na dokončení probíhající úlohy (např. přenos nebo příjem faxu).
V dolní části každé stránky nebo na dalších stránkách se objeví prázdné plochy, s malým proužkem textu v horní části.	Můžete mít vybráno špatné nastavení papíru v možnosti nastavení uživatelem. Viz "Pokyny pro tisková média."

Tiskárna neodesílá nebo nepřijímá faxy.	<p>Ujistěte se, že kód země je nastaven správně. Stiskněte  (Information) tlačítko a vyberte kartu Tools→vyberte Admin Settings→Fax Settings→Fax Line Settings→Country.</p> <p>Zkontrolujte typ vytáčení pro Tón nebo Puls.</p> <p>Zkontrolujte, že kabely jsou řádně připojeny.</p> <p>Je-li telefonní linka připojena do tiskárny přes jakékoliv zařízení, jako je záznamník a počítač, odpojte zařízení a přímo připojte telefonní linku do tiskárny.</p> <p>Ujistěte se, že Junk Fax Setup je nastaveno na off.</p>
Během přenosu nebo přijetí faxu se často objeví chyba.	<p>Snižte rychlost modemu. Stiskněte  (Information) tlačítko a vyberte kartu Tools→vyberte Admin Settings→Fax Settings→Transmission Defaults→Modem Speed.</p>
Tiskárna přijala faxy, ale netiskne.	<p>Zkontrolujte hladinu toneru.</p> <p>Ujistěte se, že v zásobníku papíru je papír.</p> <p>Ujistěte se, že Sent Fax Forward je nastaveno na off.</p> <p>Zkontrolujte, zda tiskárna je v režimu zabezpečeného přijetí. Je-li tento režim zapnut, zadejte správné heslo nebo tento režim vypněte pro vytištění faxů z paměti.</p>

Problémy se skenováním

Problém	Akce
Skener nefunguje.	<p>Ujistěte se, že jste umístili dokument ke skenování lícem dolů na skenovací sklo, nebo lícem nahoru do DADF.</p> <p>Nemusíte mít dostatek paměti pro uložení dokumentu, který chcete skenovat. Snižte rozsah skenovacího rozlišení a poté zkuste skenovat znovu.</p> <p>Zkontrolujte, že USB nebo Ethernetový kabel jsou řádně připojeny.</p> <p>Ujistěte se, že USB nebo Ethernetový kabel není vadný. Prohodte kabel za jiný dobrý. Je-li to nutné, vyměňte kabel.</p> <p>Při použití síťového ovladače TWAIN (WIA), zkontrolujte, že Ethernetový kabel je řádně připojený a IP adresa tiskárny je nastavena správně. Pro kontrolu IP adresy, viz "Ověření IP nastavení."</p> <p>Zkontrolujte, že skener je správně nakonfigurován. Zkontrolujte aplikaci, kterou chcete použít, pro ujištění, že úloha skenování byla odeslána do správného portu.</p> <p>Ujistěte se, že funkce sdíleného skeneru je zakázána, když používáte Mac OS X před skenováním dokumentů přes ICA kompatibilní aplikaci, jako je Image Capture. Tiskárna nepodporuje funkci sdílení skeneru Mac OS X. Vyberte tiskárnu, která je přímo připojena k počítači přes USB nebo kabelovou/bezdrátovou LAN a skenujte dokumenty.</p>
Tiskárna skenuje velmi pomalu.	<p>Grafiky jsou skenovány pomaleji než text při použití funkce E-mail nebo Scan to Network.</p> <p>Komunikační rychlost se stane pomalou v režimu skenování kvůli velkému množství paměti vyžadovanému pro analýzu a reprodukci skenovaného obrázku.</p> <p>Skenování obrázků při vysokém rozlišení zabere více času než skenování při nižším rozlišení.</p>

Došlo k uvíznutí dokumentu nebo více papírů uvízlo v DADF.	Zkontrolujte zda souprava DADF válce je řádně nainstalována. Ujistěte se, že typ papíru dokumentu splňuje specifikace pro tiskárnu. Viz "Podporované typy papírů" pro více informací. Zkontrolujte, zda je dokument řádně vložen do DADF. Ujistěte se, že vodítka dokumentů jsou řádně nastavena. Ujistěte se, že počet listů dokumentu nepřekročí maximální kapacitu DADF.
Svislé mezery nebo pruhy se objevily na výstupu při skenování pomocí DADF.	Ujistěte se, že dokument není zkroucený. Dobře provětrejte dokument před vložením do DADF.
Objeví se skvrna na stejném místě na výstupu při skenování pomocí skenovacího skla.	Vyčistěte DADF sklo.
Obrázky jsou zkosené.	Vyčistěte vnitřek tiskárny pomocí vytěraku. Viz "Čištění Raster Optical Scanner (ROS)." Vyčistěte skenovací sklo.
Diagonální čáry se objeví zubaté při skenování pomocí DADF.	Ujistěte se, že dokument je vložen přímo do DADF nebo na skenovací sklo.
Na obrazovce počítače se objevila zpráva:	Používá-li dokument těžká média, zkuste je skenovat ze skenovacího skla.
<ul style="list-style-type: none"> • "Zařízení nemůže být nastaveno do H/W režimu, který chcete." • "Port je používán jiným programem." • "Port je zakázán." • "Skener je zaneprázdněný přijímáním nebo tiskem dat. Až bude dokončena aktuální úloha, zkuste to znovu." • "Neplatný popisovač." • "Skenování selhalo." 	<p>Může probíhat úloha kopírování nebo tisku. Až bude aktuální úloha dokončena, zkuste úlohu znovu.</p> <p>Vybraný port je aktuálně používán. Restartujte počítač a zkuste to znovu.</p> <p>Kabel nemusí být řádně připojen nebo může být vypnuta tiskárna.</p> <p>Ovladač skeneru není nainstalován nebo provozní prostředí není správně nastaveno.</p> <p>Ujistěte se, že port je správně připojen a tiskárna je zapnuta. Poté restartujte počítač.</p> <p>Zkontrolujte, že USB nebo Ethernetový kabel je připojen správně.</p>
Tiskárna řádně nepřenáší skenovaná data na určené místo přes funkci E-mail nebo Scan to Network.	Zkontrolujte, zda následující nastavení byla nastavena správně v Dell Printer Configuration Web Tool.

Skenování do sítě

Zkontrolujte následující nastavení pod Address Book→ Server Address:

- **Serverová adresa**
- **Sdílený název**
- **Cesta serveru**
- **Přihlašovací jméno**
- **Přihlašovací heslo**

E-mail

Zkontrolujte následující nastavení pod Address Book→ E-Mail Address:

- **Adresa**

Nelze skenovat pomocí WIA do počítače Microsoft® Windows Server® 2003.	Povolte WIA v počítači. Pro povolení WIA: 1 Klikněte na Start , přejděte na Nástroje pro správu , a poté klikněte na Services . 2 Pravým tlačítkem klikněte na Windows Image Acquisition (WIA) , a poté klikněte na Start .
Nelze skenovat pomocí TWAIN nebo WIA do Windows Server 2008 nebo Windows Server 2008 R2 počítače.	Nainstalujte funkci Desktop Experience do počítače. Pro nainstalování Desktop Experience: 1 Klikněte na Start , přejděte na Nástroje pro správu , a poté klikněte na Server Manager . 2 Pod Features Summary , klikněte na Add Features . 3 Zaškrtněte políčko Desktop Experience , klikněte na Další , a poté klikněte na Install . 4 Restartujte počítač.
Nelze skenovat pomocí TWAIN nebo WIA do počítače Windows Server 2012.	Nainstalujte funkci Desktop Experience do počítače. Pro nainstalování Desktop Experience: 1 Klikněte na Server Manager z obrazovky Start . Objeví se obrazovka Server Manager . 2 Pod Manage , klikněte na Add Roles and Features . Add Roles and Features Wizard se objeví. 3 Klikněte na Další pro přeskočení stránky Before you begin . 4 Ujistěte se, že Role-based or feature-based installation je vybráno, a poté klikněte na Další . 5 Ujistěte se, že Select a server from the server pool je vybráno, vyberte server pod Server Pool , a poté klikněte na Další . 6 Klikněte na Další pro přeskočení stránky Select server roles . 7 Zaškrtněte políčko Desktop Experience pod User Interfaces and Infrastructure , a poté klikněte na Další . 8 Klikněte na Confirmation ze seznamu vlevo. 9 Zaškrtněte políčko Restart the destination server automatically if required , a poté klikněte na Install . 10 Restartujte počítač.

Problémy s digitálním certifikátem

Symptom	Příčina	Akce
Nastavení LDAP-SSL/TLS komunikace a tlačítko Upload Signed Certificate nejsou zobrazeny.	Volitelný hard disk nainstalovaný do tiskárny není šifrován.	Potvrďte, zda volitelný hard disk je připojen správně, a potvrďte, zda Data Encryption je povoleno z ovládacího panelu nebo Dell Printer Configuration Web Tool.
Tlačítko importu certifikátu je zakázáno.	SSL komunikace je zakázána.	Vytvořte certifikát s vlastním podpisem a povolte SSL.
Tlačítko detailů certifikátu je zakázáno.		

Symptom	Příčina	Akce
Certifikát nemůže být importován.	Nastavení času je nesprávné.	Potvrďte období platnosti certifikátu, stejně jako nastavení času zařízení.
	Soubor certifikátu je nesprávný.	Potvrďte, zda je heslo správné. Potvrďte, zda typ souboru je PKCS#7/#12 nebo x509CACert (rozšíření: p7b/p12/pfx/cer/crt).
		Potvrďte, zda informace o atributu (Použití klíče/Rozšířené použití klíče) certifikátu, který má být importován, jsou nastaveny správně.
	Prohlížeč je nesprávný.	Použijte Internet Explorer.
016-404 se zobrazí při nastavení šifrování volitelného hard disku na Off.	Volitelný hard disk je formátován a data certifikátu jsou vymazána při nastavení šifrování volitelného hard disku na Off. Vzhledem k tomu, že certifikát je vyžadován a funkce zabezpečení nemůže být povolena při restartování zařízení poté, 016-404 se zobrazí a nastavení zabezpečení musí být inicializováno. Příčina je stejná při formátování nebo odstraňování volitelného hard disku.	Po inicializaci, importujte certifikát a povolte znovu nastavení zabezpečení. Akce je stejná při formátování volitelného hard disku.
016-404 se zobrazí při formátování volitelného hard disku.		
Zabezpečení je nastaveno na Off při nastavení šifrování volitelného hard disku na Off.		
Zabezpečení je nastaveno na Off při formátování volitelného hard disku.		
Certifikát je vymazán při nastavení šifrování volitelného hard disku na Off.		
Certifikát je vymazán při formátování volitelného hard disku.		
Certifikát nemůže být nastaven s "Certificate Details".	Období platnosti je neplatné.	Období platnosti certifikátu je neplatná. Potvrďte, zda nastavení času přístroje je správné, a zda období platnosti certifikátu vypršelo.
	Cesta certifikátu je neplatná.	Řetěz certifikátu (ověření cesty) importovaného certifikátu nemusí být správně ověřen. Potvrďte, zda všechny vysoko úroňové certifikáty (Trusted/Intermediate) byly importovány a nejsou vymazány a zda období platnosti vypršelo.
Ačkoliv byl certifikát importován, nezobrazuje se při výběru s "Místním zařízením".	Typ certifikátu je nesprávný.	Pro import certifikátu pro použití se zařízením (vlastním zařízením), importujte tajný klíč a certifikát PKCS#12 (p12/pfx) formátu jako pár.
Ověření serveru nefunguje správně.	Řetěz certifikátu je nesprávný při importu.	Ačkoliv import kořenového certifikátu (Trusted) k použití pro ověřování serveru, Intermediate certifikát může být vyžadován při ověření cesty. Při spuštění souboru certifikátu s certifikační autoritou, vytvořte certifikát s formátem včetně všech cest a poté ten certifikát importujte.

Symptom	Příčina	Akce
Digitální podpis nemůže být vybrán s nastavením IPsec.	Certifikát nelze přidružit.	Buď nebyl certifikát importován nebo nebyl certifikát přidružen pro použití s digitálním podpisem IPsec. Podívejte se do "Nastavení certifikátu do režimu IPsec Digital Signature" pro nastavení certifikátu IPsec.

Problémy s nainstalovaným volitelným příslušenstvím

Pokud příslušenství nefunguje správně po instalaci nebo přestane fungovat:

- Vypněte tiskárnu, počkejte 10 sekund, a poté zapněte tiskárnu. Pokud toto problém nevyřeší, odpojte tiskárnu, a zkontrolujte připojení mezi příslušenstvím a tiskárnou.
- Vytiskněte zprávu o nastavení systému, abyste viděli, zda příslušenství je na seznamu v Installed Options list. Pokud příslušenství není na seznamu, znovu jej nainstalujte. Viz "Zpráva/Seznam."
- Ujistěte se, že příslušenství je vybráno v ovladači tiskárny, který používáte.

Následující tabulka ukazuje příslušenství tiskárny a nápravná opatření pro související problém. Pokud navrhovaná nápravná opatření nevyřeší problém, kontaktujte oddělení služeb zákazníkům.

Problém	Akce
Podavač pro 550 listů	<ul style="list-style-type: none"> • Ujistěte se, že podavač pro 550 listů je správně nainstalován do tiskárny. Znovu nainstalujte podavač. Viz "Odebrání volitelného podavače pro 550 listů" a "Instalace volitelného podavače pro 550 listů." • Ujistěte se, že tisková média jsou vkládána správně. Viz "Vkládání tiskového média do zásobníku 1 a volitelného podavače pro 550 listů" pro více informací.
Paměťový modul	<ul style="list-style-type: none"> • Ujistěte se, že paměťový modul je bezpečně připojen k paměťovému konektoru.
Hard disk	<ul style="list-style-type: none"> • Ujistěte se, že hard disk je bezpečně vložen do správného slotu.
Bezdrátový adaptér	<ul style="list-style-type: none"> • Ujistěte se, že bezdrátový adaptér je bezpečně vložen do správného slotu.

Problémy s ovladačem skeneru/nástroji tiskárny

Problém	Akce
Nelze načíst data Adresáře z tiskárny v Editoru adresáře.	<p>Zkontrolujte, že USB nebo Ethernetový kabel jsou správně připojeny.</p> <p>Ujistěte se, že tiskárna je zapnuta.</p> <p>Ujistěte se, že ovladač skeneru byl nainstalován do vašeho počítače. (Editor adresáře načítá data Adresáře přes ovladač skeneru, když je tiskárna připojena pomocí USB kabelu.)</p>
Ovladač TWAIN nelze připojit do tiskárny.	<p>Zkontrolujte, že USB nebo Ethernetový kabel jsou správně připojeny.</p> <p>Používáte-li síťové připojení, zkontrolujte, že IP adresa tiskárny je nastavena správně. Pro kontrolu IP adresy, viz "Skenování pomocí ovladače TWAIN."</p> <p>Zkontrolujte, zda je tiskárna zapnuta. Je-li tiskárna zapnuta, restartujte ji vypnutím tiskárny a poté znovu zapnutím.</p> <p>Je-li skenovací aplikace spuštěna, aplikaci ukončete, restartujte aplikaci, a poté zkuste skenovat znovu.</p>
Ovladač skeneru nebyl registrován ve vašem počítači a nelze k němu přistoupit z nástroje ScanButton Manager.	<p>Nainstalujte ovladač skeneru. Je-li ovladač skeneru nainstalován, odinstalujte jej a poté jej znovu nainstalujte. Až bude instalace ovladače skeneru dokončena, znovu nainstalujte nástroj ScanButton Manager.</p>

Problém	Akce
Selhalo skenování vašeho dokumentu v tiskárně přes nástroj ScanButton Manager.	<p>Ujistěte se, že váš počítač a tiskárna jsou správně připojeny USB kabelem.</p> <p>Zkontrolujte, zda je tiskárna zapnuta. Je-li tiskárna zapnuta, restartujte ji vypnutím tiskárny a poté znovu zapnutím.</p> <p>Je-li skenovací aplikace spuštěna, aplikaci ukončete, restartujte aplikaci, a poté zkuste znovu skenovat.</p> <p>Nelze používat síťové připojení. Připojte USB kabel.</p> <p>Odinstalujte nástroj ScanButton Manager z Ovládací panelu → Add or Remove Programs (Programs and Features ve Windows Vista® a Windows® 7) ve vašem počítači a poté jej znovu nainstalujte.</p>
Selhalo vytvoření obrázkového souboru přes nástroj ScanButton Manager.	<p>Ujistěte se, že je dostatek místa na vašem hard disku.</p> <p>Odinstalujte nástroj ScanButton Manager z Ovládací panelu → Add or Remove Programs ve vašem počítači a poté jej znovu nainstalujte.</p>
Selhalo inicializace nástroje ScanButton Manager.	Odinstalujte nástroj ScanButton Manager z Ovládací panelu → Add or Remove Programs ve vašem počítači a poté jej znovu nainstalujte.
Selhalo spuštění nástroje ScanButton Manager.	Odinstalujte nástroj ScanButton Manager z Ovládací panelu → Add or Remove Programs ve vašem počítači a poté jej znovu nainstalujte.
Objevila se nečekaná chyba v nástroji ScanButton Manager.	Odinstalujte nástroj ScanButton Manager z Ovládací panelu → Add or Remove Programs ve vašem počítači a poté jej znovu nainstalujte.

Další problémy

Problém	Akce
Uvnitř tiskárny došlo ke kondenzaci.	K tomu obvykle dochází během několika hodin po zatopení v místnosti v zimě. Rovněž k tomu dochází, je-li tiskárna v provozu v místě, kde relativní vlhkost dosáhne 85% nebo více. Upravte vlhkost nebo přemístěte tiskárnu do vhodného prostředí.

Kontaktování služby

Budete-li volat na servis tiskárny, buďte připraveni popsat problém, který pozorujete nebo chybovou zprávu, která se objeví.

Musíte znát typ modelu a service tag vaší tiskárny. Podívejte se na štítek umístěný uvnitř předního krytu vaší tiskárny.

Dodatek

Dodatek.....	561
Index.....	565

Dodatek

Zásady poskytování technické podpory společnosti Dell™.

Technikem asistovaná technická podpora vyžaduje spolupráci a zapojení zákazníka do procesu řešení problémů a umožňuje obnovu operačního systému, softwaru a hardwaru ovladačů na původní výchozí konfigurace dodávané společností Dell, stejně jako ověření přiměřené funkčnosti tiskárny a všeho Dell-nainstalovaného hardwaru. Kromě této technikem asistované technické podpory, on-line technická podpora je k dispozici na podpoře společností Dell. Další možnosti technické podpory mohou být k dispozici ke koupi.

Dell poskytuje omezenou technickou podporu pro tiskárnu a veškerý Dell-nainstalovaný software a periferní zařízení. Podporu pro software a periferní zařízení od třetí strany poskytuje původní výrobce, včetně těch, které jste koupili a / nebo nainstalovali přes Software a periférie (DellWare), ReadyWare, a Custom Factory Integration (CFI/DellPlus).

Online služby

O produktech a službách společnosti Dell se můžete dozvědět na následujících webových stránkách:

www.dell.com

www.dell.com/ap (Pouze pro Asii/Pacifik)

www.dell.com/jp (Pouze pro Japonsko)

www.euro.dell.com (Pouze pro Evropu)

www.dell.com/la (Země Latinské Ameriky a Karibiku)

www.dell.ca (Pouze pro Kanadu)

K Dell Support můžete přistoupit prostřednictvím následujících webových stránek a e-mailových adres:

- Dell Support webové stránky

support.dell.com

support.jp.dell.com (Pouze pro Japonsko)

support.euro.dell.com (Pouze pro Evropu)

- Dell Support e-mailové adresy

mobile_support@us.dell.com

support@us.dell.com

la-techsupport@dell.com (Země Latinské Ameriky a Karibiku pouze)

apsupport@dell.com (Pouze pro Asii/Pacifik)

- Dell marketing a prodej - e-mailové adresy

apmarketing@dell.com (Pouze pro Asii/Pacifik)

sales_canada@dell.com (Pouze pro Kanadu)

- Anonymous file transfer protocol (FTP)

[ftp.dell.com](ftp://ftp.dell.com)

Přihlaste se jako uživatel: anonymous, a použijte svou e-mailovou adresu jako své heslo.

Záruční a reklamační podmínky

Dell Computer Corporation ("Dell") vyrábí své produkty ze součástí a dílů, které jsou nové nebo ekvivalentem k novým, v souladu s průmyslovo-standardními postupy. Pro informace o záruce Dell pro vaši tiskárnu, viz support.dell.com.

Informace o recyklaci

Doporučuje se, aby zákazníci zlikvidovali své použité počítače, monitory, tiskárny a další periferní zařízení způsobem šetrným k životnímu prostředí. Potenciální metody zahrnují opakované použití částí nebo celých produktů a recyklaci výrobků, součástí a / nebo materiálů.

Pro konkrétní informace o celosvětových recyklačních programech společnosti Dell, viz www.dell.com/recyclingworldwide.

Kontaktování společnosti Dell

K Dell Support můžete přistoupit na support.dell.com. Vyberte váš region na stránce WELCOME TO DELL SUPPORT, a vyplňte požadované podrobnosti pro přístup k nástrojům a informacím nápovědy.

Dell můžete kontaktovat elektronicky pomocí následujících adres:

- World Wide Web

www.dell.com

www.dell.com/ap (Pouze pro Asii/Pacifik)

www.dell.com/jp (Pouze pro Japonsko)

www.euro.dell.com (Pouze pro Evropu)

www.dell.com/la (Země Latinské Ameriky a Karibiku)

www.dell.ca (Pouze pro Kanadu)

- Anonymous file transfer protocol (FTP)

[ftp.dell.com](ftp://ftp.dell.com)

Přihlaste se jako uživatel: anonymous, a použijte svou e-mailovou adresu jako své heslo.

- Služba elektronické podpory

mobile_support@us.dell.com

support@us.dell.com

la-techsupport@dell.com (Země Latinské Ameriky a Karibiku pouze)

apsupport@dell.com (Pouze pro Asii/Pacifik)

support.jp.dell.com (Pouze pro Japonsko)

support.euro.dell.com (Pouze pro Evropu)

- Služba elektronické nabídky

apmarketing@dell.com (Pouze pro Asii/Pacifik)

sales_canada@dell.com (Pouze pro Kanadu)

Index

Symbol

(All Clear) button, 130
(Cancel) button, 130
(Delete) button, 129
(Home) button, 129
(Information) button, 130
(Job Status) button, 130
(Power Saver) button, 129
(Redial / Pause) button, 129
(Start) button, 129

Čísla

1000Base-T Full-Duplex, 176
100Base-TX Full-Duplex, 176
100Base-TX Half-Duplex, 176
10Base-T Full-Duplex, 176
10Base-T Half-Duplex, 176
2 Sided, 149
2 Sided Copying, 151, 163, 208, 222
2 Sided Print, 148
2 Sided Printing, 152-153, 164, 209, 225, 227, 252
2 Sided Scanning, 208-209, 223, 225
2nd BTR, 34, 475
2-Up, 151, 163, 208, 222, 288
4 Colors Configuration Chart, 228
802.1x, 174, 192

A

A4, 305
A4<>Letter Switch, 205, 214, 262
A5, 305
About printer, 33

Access List, 192
Address Book, 139, 141, 156, 194, 399
Address Book Editor, 399
Ad-Hoc, 185
Adjust 2nd BTR, 166
Adjust Altitude, 154, 169, 205, 216
Adjust Fusing Unit, 154, 167, 265
Adjust Transfer Belt Unit, 166, 265
Adjusting color registration, 498
Admin Settings, 233
Administrator Account, 184
AirPrint, 173, 186, 325
Alert Tone, 147, 156, 205, 212
Alignment Chart, 228
All Tones, 148, 157
Altitude, 456
Ans Machine/Fax, 164
Appendix, 563
Apply New Settings, 142
Asset Tag Number, 135, 146
Assigning IP address, 83
Audio Tone, 204, 211
Authenticate Error Trap, 183
Authentication System, 414
Auto Clear Alert Tone, 148, 157, 205, 212
Auto Color To Mono Print, 264
Auto Correct, 168, 215
Auto Exposure, 150, 153, 162, 165, 208, 221, 224, 286, 291
Auto Exposure Level, 150, 153, 162, 165, 208, 221, 224
Auto Log Print, 148, 157, 204, 212, 258
Auto Receive Ans/Fax, 209, 226
Auto Receive Answer/Fax, 151, 164

Auto Receive Fax, 151, 164, 209, 226
Auto Receive Tel/Fax, 151, 164, 209, 226
Auto Reg Adjust, 266
Auto Registration Adjustment, 154, 167, 205
Auto Reset, 148, 157, 205, 213
Avoiding paper jams, 315, 513

B

B5, 305
Banding Detection Chart, 228
Banner Sheet Insert Position, 148, 157, 205, 214
Banner Sheet Specify Tray, 148, 157, 205, 214
Base memory, 455
Basic Information, 175
Basic printer problems, 531
Bitmapped font, 436
Blue plug, 34, 74
Bonjour (mDNS), 173, 176

C

C5, 305
Cable, 456
Canceling a print job, 316
Canceling print job
 From your computer, 316
Carbonless copy paper, 302
CCP, 302
Changing printer settings, 142, 327
Changing the Language, 133
Clear Storage, 169
Clearing paper jams, 513
 From DADE, 515
 From fusing unit, 521
 From MPF, 517
 From optional 550-sheet feeder, 527
 From tray1, 520
Clock Settings, 154

Coated, 153-154, 167, 265-266
Coated Thick, 153-154, 167, 265-266
Collation, 149-150, 162, 207, 209, 220, 226
Color Balance, 208, 221
Color Reg Adjust, 266
Color Regi Chart, 168
Color Registration Adjustments, 167-168, 215
Color registration chart, 498
Color Saturation, 150, 162, 208, 221, 286
Color Test Page, 156, 206, 232
ColorTrack, 413
ColorTrack Error Report, 154, 414
ColorTrack Mode, 154, 414
ColorTrack Settings, 413
Community Name, 183
Completed Jobs, 138, 146
Concurrent Jobs Feature, 134
Configure 802.1x, 192
Configuring wireless adapter, 57
Connecting local printer, 72
Connecting printer, 71
Connecting to the network, 73
Connection specification, 71, 456
Connection Time-Out, 178
Connection type, 71, 456
Conserving supplies, 463
Contact Dell Support at, 139, 141
Contact Person, 140
Contacting service, 559
Contrast, 153, 165, 208, 224, 290
Control board, 34
Control Panel Tone, 156, 204, 211
Copy Color Balance, 151, 162
Copy Completed Tone, 147, 204, 212
Copy Defaults, 150, 207
Copy Printer Settings, 139, 141, 193
Copy Printer Settings Report, 193

Copy Settings, 151
Country, 151, 163, 209, 226, 248
Cover, 145
Covers, 153-154, 167, 265-266
Covers Thick, 153-154, 167, 265-266
Create Folder, 153, 166, 209, 224, 292
Custom Paper Size - X, 148, 158
Custom Paper Size - Y, 148, 158
Custom Reduce / Enlarge, 162, 221

D

DADF cover, 35
DADF feed roller, 35, 498
DADF glass, 497
Darken / Lighten, 150, 153, 162-163, 165, 207-209, 221, 223, 225, 284, 290, 294
Data Encryption, 423
Date & Time, 211
Date Format, 154, 204, 211
Default Color, 149, 158, 239
Default Paper Size, 148, 157, 205, 214
Default Setup, 195
Delayed Send, 151, 163, 209, 225, 295
Dell ColorTrack, 154, 193, 413
Dell Printer Configuration Web Tool, 135
 Page display format, 140
Dell ScanCenter, 399
Dell Service Tag Number, 146
Dell Supplies Management System, 397
Dell support website, 28
Dell technical support policy, 563
Details, 145
Determining Values, 499
Digital Certificates, 423
Dimensions, 455
DIMM size, 455
Direct connection setup, 92

Direct Fax, 382
Disabling Panel Lock, 299
Discard Size, 152, 164, 210, 227, 252
Display Manual Fax Recipients, 210, 228
Display of Dell Configuration Web Tool, 220
Display problems, 531
DL, 305
DNS, 171, 178
Document feeder tray, 35
Document glass, 35, 497
Document guides, 35
Draft Mode, 149, 158, 239
Driver, 27
DRPD, 164
DRPD Pattern, 151, 164, 209, 226, 249
Drum cartridge, 33, 467
Duplex Automatic Document Feeder (DADF), 33, 514-515
Duplex unit, 34

E

ECM, 152, 165, 210, 227, 254
E-mail, 366
E-Mail Address, 195
Email Address Book, 206
E-Mail Alert, 139, 141, 176, 180, 246
E-Mail Alert Settings, 175, 181
E-Mail Alert Setup, 135
E-Mail Alert Setup Page, 174
E-Mail Group, 195-196
E-mail Server Address Book, 204, 213
E-Mail Server Settings, 174, 180
Emulations, 455
Encryption, 185
End Time, 161
Entering Values, 501
Envelope, 154, 167, 265-266, 303

Envelope #10, 305
Environment, 456
Error codes, 443
Error History, 156, 206, 232
Error messages, 451
Ethernet, 170, 176, 456
Ethernet port, 34, 71, 73
Event Panel, 140
EWS, 246
EWS Settings, 175
Executive, 305
Expiration Mode, 161
Expiration Time, 161
Express Service Code, 146
External Authentication, 413

F

Fast scan, 500
Fault Time-out, 148, 157, 205, 213
Fault Tone, 147, 156, 204, 212
Fax Activity, 152, 156, 165, 206, 210, 228, 254
Fax Broadcast, 165, 210, 228, 255
Fax Cover Page, 152, 165, 210, 227, 253, 295
Fax Defaults, 151, 163, 209, 275
Fax Forwarding Number, 209, 227
FAX Group, 195, 200
Fax Header, 152, 165, 210, 227, 253
Fax Header Name, 151, 163, 209, 226, 248
Fax Line Test, 269
Fax Menu, 293
Fax Number, 151, 163, 209, 226, 248
Fax Pending, 156, 206
Fax printer driver, 92, 95
Fax Protocol, 165, 210, 228
Fax Server Address Book, 204, 213
Fax Settings, 151, 163
FAX Speed Dial, 195, 201

Fax Transmit, 165, 210, 228
File Format, 153, 165, 208, 223, 290
File Naming Mode, 153, 166, 209, 224, 292
Finding information, 27
Firmware Version, 146
Flip on Long Edge, 318
Flip on Short Edge, 318
Folio, 305
Font, 149, 158, 435
 PCL 5/PCL 6, 437
 Pitch, 435
 Point size, 435
 PostScript 3, 437
 Style, 435
 Typefaces and fonts, 435
 Weight, 435
Font Pitch, 149, 158, 237
Font Size, 149, 158, 237
Form Line, 149, 158, 238
Forwarding Number, 152, 164
Front cover, 33
Front USB port, 33
FTP Client, 173, 184
Function Enabled, 159, 269
Function Enabled - Copy, 159
Function Enabled - Fax, 159
Fusing unit, 34, 473, 514, 521

G

Gateway Address, 177, 206, 219
Get Environment Sensor Info, 229
Ghost Configuration Chart, 228
Google Cloud Print, 173, 186, 325
Group Dial, 233

H

Hard disk, 64
Hex Dump, 149, 158, 238

Host I/F, 146-147
Host Name, 146-147, 182, 188
How to install option, 43
How to remove option, 503
How to set up, 28
How to use printer, 27
HTTP, 172, 179
HTTP-SSL/TLS Communication, 425

I

ID, 146
ID Card Copy, 298, 338
Identifying print media, 305
Image Compression, 153, 166, 209, 224
Image Enhance, 149, 158
Impression Number, 147
Infrastructure, 185
Initialize NIC NVRAM Memory and restart printer, 187
Initialize Print Meter, 215, 267
Installing optional 550-Sheet Feeder, 48
Installing optional accessories, 43
Installing optional hard disk, 64
Installing optional memory module, 43
Installing optional wireless adapter, 53
Interfaces, 456
Interval of Redial, 152, 165, 210, 227
Invalid Key Tone, 147, 156, 204, 211
IP Address, 83, 135, 138, 140, 171, 177, 183, 188, 191-192, 206, 219, 417
IP Address Mode, 206, 219
IP Filter (IPv4), 174, 192
IP filter setup, 179
IPP, 172, 176, 178
IPsec, 191, 428
IPsec Settings, 174, 191
IPv4, 183, 191

IPv6, 140, 171, 178, 183, 191

J

Job Completed Tone, 147, 156, 204, 212
Job History, 156, 206, 231
Job List, 138, 146
Job Name, 146
Job Status, 146
Job Submitted Time, 146-147
Job Time-out, 148, 157, 205, 213, 260
Job Type, 146-147
Junk Fax Setup, 151, 164, 209, 227, 251

K

Kerberos Server, 415

L

Label, 153-154, 167, 205, 215, 304
Landscape, 235
Layout, 149
LDAP Authentication, 417
LDAP Server, 188-189, 416-417
LDAP-SSL/TLS Communication, 429-430
Left frame, 141
Left side cover, 34
Legal, 305
Letter, 305
Letterhead 2 Sided, 148, 157, 205, 214
Line Monitor, 151, 163, 209, 226, 249
Line Termination, 149, 158, 239
Line Type, 151, 163, 209, 226, 248
Link Channel, 185
Link Local Address, 206
Link Quality, 185
Loading letterhead, 307
Loading paper, 87

Loading print media, 307
MPF, 308
Tray1 and optional 550-sheet feeder, 307
Location, 140, 145
Login Error, 161
Low Toner Alert Message, 148, 157, 204, 212
Low Toner Alert Tone, 147, 157, 205, 212
LPD, 172, 176, 178, 246

M

MAC Address, 185
Machine Ready Tone, 147, 156, 204, 211
Maintenance, 463
Manual Address, 206
Margin Left / Right, 151, 153, 163, 165, 208-209, 222, 224
Margin Middle, 151, 153, 163, 165, 208-209, 222, 224
Margin Top / Bottom, 151, 153, 163, 165, 208, 222, 224
Max E-mail Size, 153, 166, 209, 224
Maximum memory, 455
Memory, 455
Memory Capacity, 146
Memory connector, 455
Memory module, 43, 503
Memory speed, 455
Menu item, 142
Menu Settings, 147
MIB compatibility, 456
mm / inch, 147, 156, 204, 211
Modem Speed, 152, 165, 210, 228, 254
Monarch, 305
Monthly Settings, 161
MPF, 514
MPF Custom Paper Size - X, 155, 201
MPF Custom Paper Size - Y, 155, 201
MPF Custom Size - X, 207, 216

MPF Custom Size - Y, 207, 216
MPF Display Tray Prompt, 155, 201, 207, 216
MPF Paper Size, 155, 201, 207, 216
MPF Paper Type, 155, 201, 207, 216
MPF Use Driver Settings for Print Job, 155, 201, 207, 216
MQ Chart, 228
Multiple Up, 463
Multiple-Up, 153, 209, 225, 297
Multipurpose feeder (MPF), 33, 517

N

NCR, 302
Network, 73
Network connection setup, 95
Network Firmware Version, 146
Network TWAIN, 172, 176, 179
Network Type, 185
New Password, 160
No carbon required paper, 302
No. of Sheets, 147
Non Registered User, 154, 414
Non-Dell Toner, 154, 205, 215, 268
Notification Time-Out, 179
Number pad, 129, 132

O

OCR, 302
OffHook Wake Up, 148, 157, 204, 212
Online Help, 139, 141
Operation, 456
Operator panel, 33, 36
Operator Panel Buttons, 129
Optical character recognition, 302
Optional 550-sheet feeder, 33, 514, 527
Order Supplies at, 139, 141

Ordering supplies, 37, 463
Orientation, 148, 158, 235
Original Size, 150, 153, 162, 165, 207-208, 221, 223, 291, 336
Original Type, 162, 207, 221, 285
OS, 456
OS compatibility, 455
Other problems, 559
Out of Paper Alert Tone, 205, 212
Out of Paper Tone, 147, 157
Output Color, 150, 153, 162, 165, 207-209, 220, 223, 225
Output Result, 147
Output Size, 149
Output Tray, 145
Output tray extension, 33
Owner, 146

P

Page display format, 140
Page orientation, 308
Panel Language, 148, 157, 210, 219, 280
Panel Lock Control, 149, 159, 269
Panel Settings, 155, 206, 231
Panel Settings page, 155, 231
Paper, 301
 Characteristics, 301
 Curl, 301
 Fiber content, 302
 Grain direction, 301
 Moisture content, 301
 Smoothness, 301
 Weight, 301
Paper Density, 153, 166, 205, 215, 264
Paper jam location, 514
Paper Size, 148, 158, 234
Paper Tray, 148
Paper Used, 193
Parts name, 33

Password, 179, 184, 187-189, 192, 414, 417, 419
PCL, 233
 Font, 236
PCL 5/PCL 6, 437
PCL Fonts List, 155, 206, 231
PCL Macros List, 155, 206, 231
PCL printer driver, 92, 95
PCL Settings, 148, 158
PDF Fonts List, 156, 206
PDL, 455
Peer-to-Peer, 108
Phone Book, 195, 233
Phone connector, 34, 71, 74, 457
Pitch Configuration Chart, 228
Plain, 153-154, 167, 205, 215, 265-266
Plain Thick, 153-154, 167, 265-266
Point and Print, 105
Polling Receive, 295
Port Settings, 175
Port Status, 176
Port9100, 172, 176, 178, 246
Portrait, 235
PostScript 3, 437
Power connector, 34
Power On Wizard, 169
Power Saver Time, 255
Power Saver Time - Deep Sleep, 147, 156
Power Saver Time - Sleep, 147, 156
Power Saver Timer, 211
Power Saver Timer - Deep Sleep, 204
Power Saver Timer - Sleep, 204
Power supply, 455
Power switch, 33
Prefix Dial, 152, 165, 210, 227
Prefix Dial Number, 152, 165, 210, 227
Prefix/Suffix String, 153, 166
Premier, 154

Print Color Regi Chart, 215
Print Drivers / Remote Client Account, 184
Print ID, 148, 157, 205, 214, 260
Print media, 301, 463
 Source, 308
Print Meter, 156, 206
Print Mode, 149
Print quality guarantee, 456
Print Server Reports, 170
Print Server Settings, 138, 141, 170, 175, 220
Print Server Setup Page, 170
Print side, 308
Print Text, 148, 157, 205, 214, 261
Print Volume, 139, 141, 193
Printer driver, 117, 119, 418
Printer Events, 145
Printer Information, 139, 141, 146
Printer Jobs, 138, 141, 146
Printer Maintenance, 166
Printer Page Count, 193
Printer paper, 301
Printer Revision Levels, 146
Printer Serial Number, 146
Printer Settings, 138, 147, 156
Printer software, 397
Printer specification, 455
Printer Status, 138, 141, 145
Printer Status Window, 397
Printer Type, 145
Printer utility software, 398
Printing, 315
Printing problems, 531
Printing Speed, 145
Private Mail Box Print, 280, 319-320
Problems with Optional Accessories, 558
Processor Speed, 146
Product Information Guide, 28

Proof Print, 281, 320
Protocol Monitor, 156, 206, 232
Proxy Server, 173, 186
PS Fonts List, 156, 206
PS printer driver, 92, 95
Public Mail Box Print, 281, 319-320

Q

Quantity, 149, 158, 238
Quick Launch Utility, 398
Quick Reference Guide, 27

R

RAM Disk, 148, 157, 204, 213
Rear cover, 34
Receive Mode, 151, 164, 209, 226, 250
Receive Time-Out, 179
Recommended paper, 302
Recurrence, 161
Recycled, 154, 167, 265-266
Red Hat, 117
Red Hat Enterprise Linux, 117, 455
Redial Attempts, 152, 165, 210, 227
Reduce / Enlarge, 150, 162, 207, 220
Re-enter Password, 160
Refresh, 142
Registration Adjustments, 215
Regular, 154
Relative humidity, 456
Remote Authentication, 414
Remote Receive, 152, 164, 210, 227
Remote Receive Tone, 152, 164, 210, 227
Removing optional 550-sheet feeder, 506
Removing optional hard disk, 511
Removing optional memory module, 503
Removing optional wireless adapter, 509

Odebrání volitelného příslušenství ,
503
Report 2 Sided Print, 205, 214 Reports,
155, 233
Resend Delay, 152, 165, 210, 227 Reset
Defaults, 169, 215
Reset Print Server, 187
Resident fonts, 437
Resident scalable fonts, 437 Resolution,
151, 223-224, 289, 294,
153, 163, 165, 208-209,
Restore Settings, 142
Retard roller, 475
Return policy, 564
Right frame, 141
Right side cover, 33
Ring Tone Volume, 151, 164, 209, 226, 250
RSA BSAFE, 23

S

Safety information, 28
Scalable fonts, 436
Scan Defaults, 153, 208
Scan Settings Tool, 347
Scan to Application, 343
Scan to Network, 351
Scan to USB Memory, 364
ScanButton Manager, 399
Search Time-Out, 188-189, 417
Secure Print, 281, 319-320
Secure Receive, 251, 392
Secure Receive Set, 160
Secure Settings, 149, 159
Security, 187
Security Settings, 185
Select Reorder URL, 154
Select Tray, 150, 153, 162, 207, 209, 220, 225
Selecting letterhead, 303

Selecting paper, 302
Selecting preprinted form, 303
Selecting pre-punched paper, 303
Sending print job, 315
Sent Fax Forward, 151, 164, 209, 227
Server Address, 156, 195, 198, 206
Server address book, 421
Server phone book, 421
Server Response Time-Out, 415
Service code, 28
Service tag, 28
Set Available Time, 161
Set Date, 154, 204, 211
Set Password, 139, 141, 187
Set Time, 154, 204, 211
Shared printing, 104
Sharpness, 150, 153, 162, 165, 207-208, 221,
223, 285, 290
Slow scan, 499-500
SMB, 172, 176
SMB Client, 173, 184
SNMP, 173, 176
SNMP Configuration, 182
SNMP UDP, 246
Software and Documentation disc, 27
Software update, 398
Speed Dial, 156, 206
SSID, 185
SSL/TLS, 174, 189, 429
Start Time, 161
Status LED, 129
Status Monitor Console, 397
Status Monitor Console for Linux, 407
Status Monitor Widget for Macintosh, 403
Status of printer supplies, 463
Status Window, 399
Storage, 456

Storage humidity range, 456
Stored Documents, 156, 206, 232
Storing consumables, 464
Storing print media, 305, 315, 464
Straightest lines, 500
Subnet Mask, 206, 219
Substitute Tray, 148, 157, 205, 214, 261
Supported paper sizes, 305
Supported paper types, 306
SUSE, 455
SUSE Linux Enterprise Desktop 10, 120
SUSE Linux Enterprise Desktop 11, 122
Symbol Set, 149, 158, 236, 441
System Settings, 147, 155-156, 175, 204, 206, 231
System Settings Report, 155, 231

T

TCP/IP, 176
TCP/IP Settings, 171, 177
Telephone, 164
Telephone/Fax, 164
Telnet, 173, 176, 179
Temperature, 456
TIFF File Format, 153, 165, 209, 224
Time Format, 154, 204, 211
Time Zone, 154, 204, 211
Time Zone Settings, 211
Tone/Pulse, 152, 165, 210, 227, 253
Toner cartridge, 33, 465
Toner cartridge level, 145
Tool Box, 203, 399
Top cover, 33
Top frame, 140
Touch panel, 129
Transfer belt unit, 33
Trap Notification, 183

Tray 1 Custom Paper Size - X, 155, 201
Tray 1 Custom Paper Size - Y, 155, 201
Tray 1 Custom Size - X, 207, 217
Tray 1 Custom Size - Y, 207, 217
Tray 1 Display Tray Prompt, 155, 202, 207, 217
Tray 1 Paper Size, 155, 201, 207, 217
Tray 1 Paper Type, 155, 201, 207, 217
Tray 2 Custom Paper Size - X, 155, 202
Tray 2 Custom Paper Size - Y, 155, 202
Tray 2 Custom Size - X, 207, 218
Tray 2 Custom Size - Y, 207, 218
Tray 2 Display Tray Prompt, 155, 202, 207, 217
Tray 2 Paper Size, 155, 202, 207, 218
Tray 2 Paper Type, 155, 202, 207, 218
Tray Management, 139, 141, 155, 201, 275
Tray Priority, 207, 218
Tray Settings, 207, 216
Tray1, 33, 514, 520
Troubleshooting, 399, 531
Typeface, 435

U

Unacceptable paper, 302
UNITED STATES GOVERNMENT
RESTRICTED RIGHTS, 23
Update Address Book, 173, 176, 179
Updater, 399
USB, 457
USB Direct Print, 159
USB Direct Print Defaults, 153, 209
USB port, 34, 71-72, 148, 158
USB printing, 92
Use Another Tray, 205, 214
Use Manual Address, 206
User Setup Disk Creating Tool, 397
Using Dell Printer Configuration Web Tool, 138

V

Verifying IP settings, 85

W

Wall jack connector, 34, 71, 73, 457

Warranty, 564

Warranty information, 28

Waste toner box, 33, 484

Web Link Customization, 154, 170

Web services on devices, 323

Weekly Settings, 161

WEP, 185

White document cover, 497

White sheet, 497

Width guide, 88

WINS, 172, 178

Wired Network

- IP Filter, 247

- Protocol, 245

- Reset LAN, 247

Wireless Adapter, 53

Wireless adapter socket, 34

Wireless Settings, 171, 185

WPA-Enterprise, 430-431

WPA-PSK, 186

WPS-PBC, 61

WPS-PIN, 60

WSD, 172, 179, 323

WSD Scan, 292, 344

X

XPS printer driver, 93, 96

Y

Yellow terminator, 74

