

Dell™ Color Smart Printer | S3840cdn

Guide de l'utilisateur



Table des matières

1	Avant de commencer	9
	Remarques, Attentions et Avertissements	10
	Guide de l'utilisateur	11
	Conventions	11
	Où trouver les informations	12
	Caractéristiques du produit	14
	Symboles graphiques figurant sur l'imprimante et leur signification	15
	À propos de l'imprimante	16
	Vues avant et arrière	16
	Panneau de configuration	18
	Composants supplémentaires	18
2	Configuration de l'imprimante	19
	Préparation matérielle de l'imprimante	20
	Exigences relatives à l'espace	20
	Sécurisation de l'imprimante	20
	Connexion et configuration de l'imprimante	25
	Connexion à un ordinateur ou un réseau	25
	Mise en marche/arrêt de l'imprimante	27
	Configuration des paramètres initiaux sur le panneau de commande	27
	Configuration de l'imprimante au moyen de Dell Printer Easy Install (Windows@uniquement)	28
	Configuration des paramètres sans fil	29
	Définition de l'adresse IP	36
	Attribution d'une adresse IP	36
	Vérification des paramètres IP	37
	Installation des pilotes d'impression sur des ordinateurs Windows®	38
	Identification de l'état de pré-installation des pilotes d'impression	38
	Démarrage de Dell Printer Easy Install	38
	Configuration de la connexion par câble USB	39
	Configuration de la connexion réseau	40
	Configuration pour une impression partagée	41
	Installation des pilotes d'impression sur des ordinateurs Macintosh	43
	Installer les pilotes et le logiciel	43

Installation des pilotes d'impression sur des ordinateurs Linux (CUPS)	45
Fonctionnement sous Red Hat Enterprise Linux 6 Desktop	45
Procédure sous SUSE Linux Enterprise Desktop 11	47
Fonctionnement sous Ubuntu 12.04 LTS	50
3 Utilisation de votre imprimante	53
Panneau de configuration	54
À propos de l'écran d'Accueil	54
Opérations de base sur l'écran tactile	54
Déplacement, ajout ou suppression des mosaïques	55
Utilisation du clavier affiché sur l'écran tactile	56
Changer la langue et la disposition du clavier	56
Réglage des minuteriers d'économie d'énergie	56
Périphérique	57
Langue	57
À propos de	57
Notifications	58
Magasins	58
Consommables	58
Facturation/Utilisation	58
Généralités	58
Connectivité	61
Support	68
Réinitialisations	69
Travaux	70
Liste des travaux	70
USB	71
USB pris en charge	71
Formats de fichiers pris en charge	72
Imprimer depuis USB	72
Dell Printer Configuration Web Tool	73
Généralités	73
Configuration du Dell Printer Configuration Web Tool	73
Démarrer le Dell Printer Configuration Web Tool	74
Vue générale des éléments de menu	74
Format d'affichage des pages	75
Accueil	75
Applis	80
Travaux	83
Connectivité	84
Autorisations	107

Système	118
Instructions relatives aux supports d'impression	135
Support d'impression pris en charge	135
Poids de papier pris en charge	136
Support d'impression déconseillé	137
Support d'impression recommandé	137
Instructions relatives au stockage des supports d'impression	139
Chargement du support d'impression	141
Avant de charger	141
Chargement du support d'impression dans le bac 1 et dans le chargeur	
550 feuilles en option	141
Chargement du support d'impression dans le plateau d'alimentation auxiliaire	145
Relier les bacs	148
4 Impression	149
Imprimer	150
Conseils pour une impression réussie	150
Envoyer un travail d'impression	150
Annuler une tâche d'impression	151
Impression 2 faces	151
Utiliser l'impression stockée	153
Imprimer depuis USB	155
Impression avec Wi-Fi Direct	156
Impression mobile	159
AirPrint	159
Google Cloud Print™	159
Mopria™ Print Service	164
5 Faites connaissance avec votre imprimante	165
Authentification utilisateur et comptabilisation	166
Types d'utilisateur	166
Rôles	166
Types d'authentification	167
Types d'administration de compte	168
Liens entre l'authentification et la comptabilisation	168
Opérations d'authentification des utilisateurs	169
Création et modification des Comptes utilisateurs	170
Authentification utilisateur pour la comptabilisation	171
Personnalisation de l'écran	172
Personnalisation de l'écran Accueil	172
Personnalisation des écrans Applis	172

Paramètres de cryptage et de signature numérique	174
Paramètres de cryptage et de signature numérique	174
Configuration du cryptage de communications HTTP	175
Configuration du cryptage avec IPSec	177
Configuration d'un réseau LAN sans fil WPA-Enterprise (EAP-TLS)	178
Configuration du réseau LAN WPA-Enterprise sans fil (PEAPV0-MS-CHAPV2, EAP-TTLS PAP, EAP-TTLS CHAP)	178
Présentation des messages de l'imprimante	180
Codes d'état	180
Autres erreurs	219
Spécifications	220
Compatibilité des systèmes d'exploitation	220
Alimentation	220
Dimensions	221
Grammage	221
Mémoire	221
Page Description Language (PDL)/Émulation, Système d'exploitation et Interface	221
Environnement	223
Câbles	223
Spécifications d'imprimante	223
Spécifications de connexion sans fil	224
6 Entretien de votre imprimante	225
Entretien de votre imprimante	226
Déterminer l'état des fournitures	226
Préservation des fournitures	227
Commanders de fournitures	228
Stockage des supports d'impression	228
Stockage des consommables	228
Remplacement des cartouches de toner	228
Remplacement des cartouches à tambour	230
Remplacement du collecteur de toner	236
Nettoyage de l'extérieur	239
Nettoyage de l'écran tactile	239
Nettoyage de l'intérieur de l'imprimante	240
Déplacement de l'imprimante	249
Repérage des couleurs	250
Suppression d'Options	254
Démontage du chargeur 550 feuilles en option	254
Retrait de l'adaptateur sans fil en option	256
Retrait du Casier à roulettes en option	258

7	Diagnostic de pannes	261
	Suppression des bourrages	262
	Prévention des bourrages	262
	Localisation de l'emplacement des bourrages papier	263
	Suppression des bourrages papier dans le plateau d'alimentation auxiliaire	264
	Suppression des bourrages papier dans le bac 1	266
	Suppression des bourrages papier de l'intérieur du capot arrière	267
	Supprimer des bourrages papier dans le chargeur 550 feuilles	271
	Problèmes courants de l'imprimante	273
	Problèmes au niveau de l'affichage	274
	Problèmes d'impression	275
	Problèmes au niveau de la qualité d'impression	277
	L'impression est trop claire	277
	Le toner macule ou l'imprimé se détache	277
	Taches aléatoires/images floues	278
	Rien n'a été imprimé sur le support d'impression	278
	Des traits noirs ou colorés apparaissent sur le résultat d'impression	279
	Une partie du résultat d'impression est noir ou une couleur (CMY) manque	279
	Des points noirs et colorés se répètent à intervalle régulier	280
	Vides verticaux ou zones plus claires	280
	Impression fantôme	281
	Fatigue due à la lumière	282
	Voile (fond)	282
	Bead-Carry-Out (BCO)	283
	Caractères crénelés	283
	Bandes	284
	Marque en biais	284
	Papier froissé/taché	285
	Dompage sur le bord d'entraînement du papier	285
	Problèmes de bourrage/alignement	286
	Le repérage des couleurs est mauvais Les marges supérieures et latérales sont incorrectes	286
	Le repérage des couleurs est mauvais	286
	Les images sont de travers	287
	Bourrage dû à un défaut d'alimentation à partir du bac 1 / chargeur 550 feuilles en option	287
	Bourrage d'alimentation du magasin auxiliaire	288
	Bourrage en entrée (marche capteur sortie)	289
	Bourrage en sortie (arrêt capteur sortie)	289
	Bourrage d'alimentation multiple bac 1/chargeur 550 feuilles en option	289
	Bourrage d'alimentation multiple du plateau d'alimentation auxiliaire	290

Bruit	291
Problèmes de certificat numérique	292
Problèmes liés au réseau	293
En cas d'utilisation du protocole SMB	293
En cas d'utilisation du protocole TCP/IP	293
Problèmes liés aux fonctions de courrier électronique	294
Problèmes de connexion Internet/intranet	295
Problèmes de connexion IPv4 et IPv6	296
Problèmes avec un accessoire installé en option	298
Problèmes Wi-Fi Direct	299
Autres problèmes	300
Contacteur la maintenance	301
Annexe	303
Connecteur SharePoint	304
SharePoint Introduction	304
Politique de support technique Dell™	309
Services en ligne	309
Garantie et politique de retour	310
Informations concernant le recyclage	310
Contacteur Dell	311
À propos de la licence	312
Dell Color Smart Printer S3840cdn	312
As for RSA BSAFE	456
ICC Profile Header	456
JPEG Library	457
Math Library	458
libtiff	458
Zlib	458
DROITS LIMITES DU SECTEUR PUBLIC AMERICAIN	459

Avant de commencer

Remarques, Attentions et Avertissements

REMARQUE:

- Une mention REMARQUE signale des informations importantes qui vous aident à utiliser votre imprimante de manière plus adaptée.

ATTENTION:

- La mention ATTENTION signale un risque de dégradation du matériel ou de perte de données si les instructions ne sont pas suivies correctement.

AVERTISSEMENT:

- La mention AVERTISSEMENT signale un risque pouvant entraîner des dommages au niveau des biens, des dommages physiques, voire même la mort.

Les informations contenues dans ce document peuvent être modifiées sans préavis.

©2017 Dell Inc. Tous droits réservés.

La reproduction de ces éléments de quelque manière que ce soit sans l'autorisation écrite de Dell Inc. est strictement interdite.

Marques de commerce utilisées dans ce texte :

Dell et le logo *DELL* sont des marques de commerce de Dell Inc.

Microsoft, *Windows*, *Windows Server*, *Windows Vista* et *SharePoint* sont des marques ou des marques déposées de Microsoft Corporation aux États-Unis et/ou dans d'autres pays. *Apple*, *Bonjour*, *iPhone*, *Macintosh*, *Mac OS*, *OS X*, *macOS*, *AirPrint*, et le logo *AirPrint* sont des marques de commerce d'Apple Inc.

Android, *Google Chrome*, *Gmail*, *Google*, *Google Cloud Print*, *Google Drive*, et *Google Play* sont, soit des marques de commerce déposées, soit des marques de commerce de Google Inc.

Adobe, *PostScript* et *Photoshop* sont, soit des marques de commerce déposées, soit des marques de commerce d'Adobe Systems aux États-Unis et/ou dans d'autres pays.

Wi-Fi et *Wi-Fi Direct* sont des marques déposées de Wi-Fi Alliance ; *Wi-Fi Protected Setup*, *WPA*, et *WPA2* sont des marques de commerce de Wi-Fi Alliance.

Red Hat et *Red Hat Enterprise Linux* sont des marques de commerce déposées de Red Hat. Inc. aux États-Unis et dans d'autres pays.

SUSE est une marque de commerce déposée de Novell, Inc., aux États-Unis et dans d'autres pays.

QR Code est une marque de commerce déposée de Denso Wave Incorporated.

Box et le logo *Box* incluent sans restriction des marques de commerce, des marques de service ou des marques déposées de Box, Inc.

RSA et *BSAFE* sont, soit des marques de commerce déposées, soit des marques de commerce de EMC Corporation aux États-Unis et/ou dans d'autres pays.

D'autres marques et noms de marque peuvent être utilisés dans ce document pour désigner les entités qui possèdent les marques ou noms de leurs produits. Dell Inc. dénie tout intérêt de propriété dans les marques et noms de marque autres que les siens.

REMARQUE:

- Lorsque vous utilisez cette machine, nous recommandons de changer l'ID utilisateur et le code d'accès de l'administrateur système immédiatement après l'installation de la machine.

Février 2017 Rev. A01

Guide de l'utilisateur

Cliquez sur les liens situés à gauche pour obtenir plus d'informations sur les fonctions, les options et le fonctionnement de votre Dell Color Smart Printer | S3840cdn. Pour plus d'informations concernant les autres documentations fournies avec votre imprimante, reportez-vous à la section « Où trouver les informations ».



REMARQUE:



- Dans ce manuel, Dell Smart Printer | S3840cdn est appelée l'« imprimante ».
- Dans ce guide, les procédures à effectuer sur l'ordinateur sont expliquées dans Microsoft® Windows® 7 sauf mention contraire.



Conventions

La section suivante décrit les symboles et les polices utilisés dans ce document :

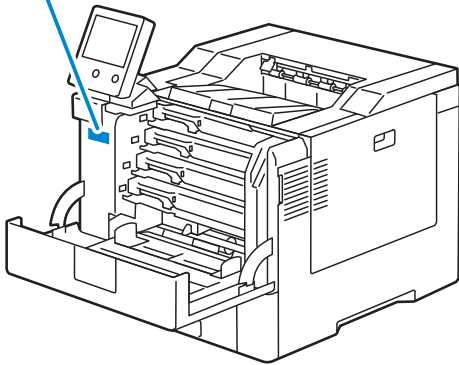
Élément	Description
Textes en gras	<ul style="list-style-type: none">• Noms des boutons du panneau de commande.• Menus, commandes, fenêtres ou boîtes de dialogue affichés sur l'écran de l'ordinateur.
Textes en police <i>Courier New</i>	<ul style="list-style-type: none">• Menus et messages affichés sur l'écran tactile.• Noms des écrans sur l'écran tactile.• Caractères saisis sur l'ordinateur.• Chemins des dossiers.
< >	<ul style="list-style-type: none">• Touche de clavier de l'ordinateur.
→	<ul style="list-style-type: none">• Indique un flux de processus.
" "	<ul style="list-style-type: none">• Références croisées dans ce guide.• Caractères saisis sur le panneau de commande.• Messages affichés sur l'écran de l'ordinateur.

L'orientation des documents ou du papier est décrite de la façon suivante dans ce guide :

 , Chargement bord long (Long Edge Feed, ou LEF) : Chargement du document ou du papier en orientation portrait lorsque vous tenez devant l'imprimante.

 , Chargement bord court (Short Edge Feed, ou SEF) : Chargement du document ou du papier en orientation paysage lorsque vous tenez devant l'imprimante.

Où trouver les informations

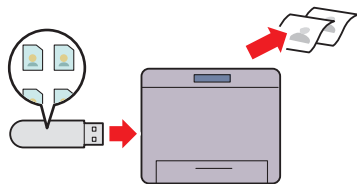
Quelles informations recherchez-vous?	Vous pouvez trouver les informations dans cette section
<ul style="list-style-type: none">• Pilotes pour mon imprimante• Mon Guide de l'utilisateur	<p>Disque <i>Software/Product Manual</i></p> <p>Le disque <i>Software/Product Manual</i> contient de la documentation et des pilotes destinés à votre imprimante. Vous pouvez utiliser le disque <i>Software and Documentation</i> pour installer les pilotes ou pour accéder à la vidéo sur l'installation et à votre documentation.</p> <p>Il est possible que des fichiers Lisezmoi figurent sur le disque <i>Software/Product Manual</i> afin de fournir les dernières mises à jour relatives aux modifications techniques apportées à votre imprimante ou aux matériaux de référence technique avancés destinés aux utilisateurs expérimentés ou aux techniciens.</p> <p>Les guides autres que le guide de l'utilisateur sont inclus dans le dossier Guides du disque <i>Software/Product Manual</i>.</p>
<ul style="list-style-type: none">• Configuration de mon imprimante• Mode d'emploi de mon imprimante	<p><i>Guide d'installation</i></p>
<ul style="list-style-type: none">• Informations de sécurité• Informations relatives à la garantie	<p><i>Informations importantes</i></p> <p>⚠ AVERTISSEMENT:</p> <ul style="list-style-type: none">• Avant de configurer et d'utiliser votre imprimante, prenez connaissance de toutes les consignes de sécurité reprises dans le <i>Informations importantes</i> et observez-les.
<ul style="list-style-type: none">• Express Service Code et Service Tag	<div data-bbox="512 1160 786 1245" data-label="Text"><p>Service Tag Express Service Code ABCD123 01234567890</p></div> 
<ul style="list-style-type: none">• Derniers pilotes pour mon imprimante• Documentation pour mon imprimante	<p>Consultez dell.com/support.</p>

Quelles informations recherchez-vous?	Vous pouvez trouver les informations dans cette section
<ul style="list-style-type: none">• Réponses aux questions relatives au support et à l'assistance techniques	<p>dell.com/support propose de nombreux outils en ligne, parmi lesquels :</p> <ul style="list-style-type: none">• Solutions — Conseils et astuces pour le diagnostic de pannes, articles de techniciens et formations en ligne• Mises à niveau — Informations relatives aux mises à niveau des composants, comme les pilotes d'impression, par exemple• Support clientèle — Informations de contact, état des commandes, garantie et informations relatives aux réparations• Téléchargements — Pilotes• Guides — Documentation de l'imprimante et spécifications de produit <p>Consultez dell.com/support. Sélectionnez votre région et complétez les informations demandées afin d'accéder aux outils et informations d'aide.</p>

Caractéristiques du produit

Ce chapitre décrit les caractéristiques du produit et indique leurs liens.

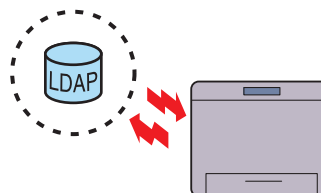
Imprimer depuis USB



Cette fonction vous permet d'imprimer des fichiers directement à partir d'un périphérique flash USB, sans avoir à démarrer votre ordinateur.

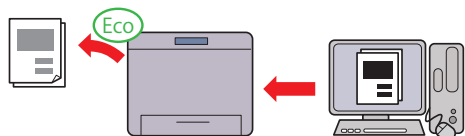
Reportez-vous à la section « Imprimer depuis USB ».

Authentification à distance sur serveur LDAP ou Kerberos



L'authentification à distance à l'aide du serveur LDAP ou Kerberos permet de contrôler la connexion d'un utilisateur à l'imprimante. Seuls les utilisateurs disposant d'un accès au serveur spécifié peuvent se connecter à l'imprimante.

Mode Éco



Le Mode Éco est un paramètre qui permet d'économiser le toner et le papier. Lorsque le Mode Éco est activé, Ignorer pages vierges, Impression recto-verso et l'économie du toner s'appliquent automatiquement à tous les travaux.

Voir « Optimisation toner/alimentation ».
















Renforcement de la sécurité



Si une adresse IP globale a été attribuée à l'imprimante, aucun utilisateur ne sera autorisé à accéder à la Dell Printer Configuration Web Tool sans authentification, et ce, peu importe les paramètres de connexion. De plus, un message d'avertissement demandant la modification du mot de passe apparaît à l'écran si l'administrateur se connecte à la Dell Printer Configuration Web Tool à l'aide du mot de passe par défaut alors qu'une adresse IP globale a été définie.

Voir « Modifier le mot de passe depuis le Dell Printer Configuration Web Tool ».

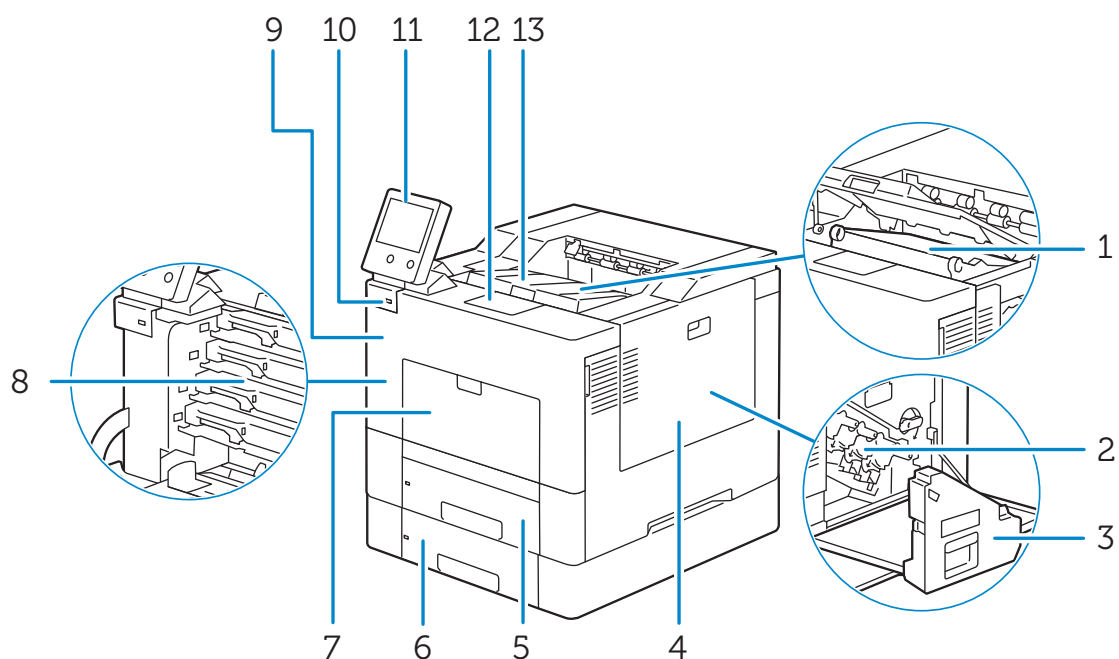
Symboles graphiques figurant sur l'imprimante et leur signification

	N'utilisez pas de papier portant des agrafes ou des trombones.
	N'utilisez pas de papier plié, froissé ou recourbé.
	N'utilisez pas de papier pour jet d'encre.
	N'utilisez pas de feuilles OHP.
	N'utilisez pas de papier déjà imprimé ou dont une face est déjà utilisée.
	Attention.
	Ne jetez pas une cartouche de toner dans un feu.
	Ne jetez pas une cartouche à tambour dans un feu.
	Ne pas exposer à la lumière.
	Ne pas toucher.
	Attention (surface chaude).
	Ne démontez pas le produit.
	Ne jetez pas un collecteur de toner usagé dans un feu.
	Verrouillage.
	Déverrouillage.

À propos de l'imprimante

Vues avant et arrière

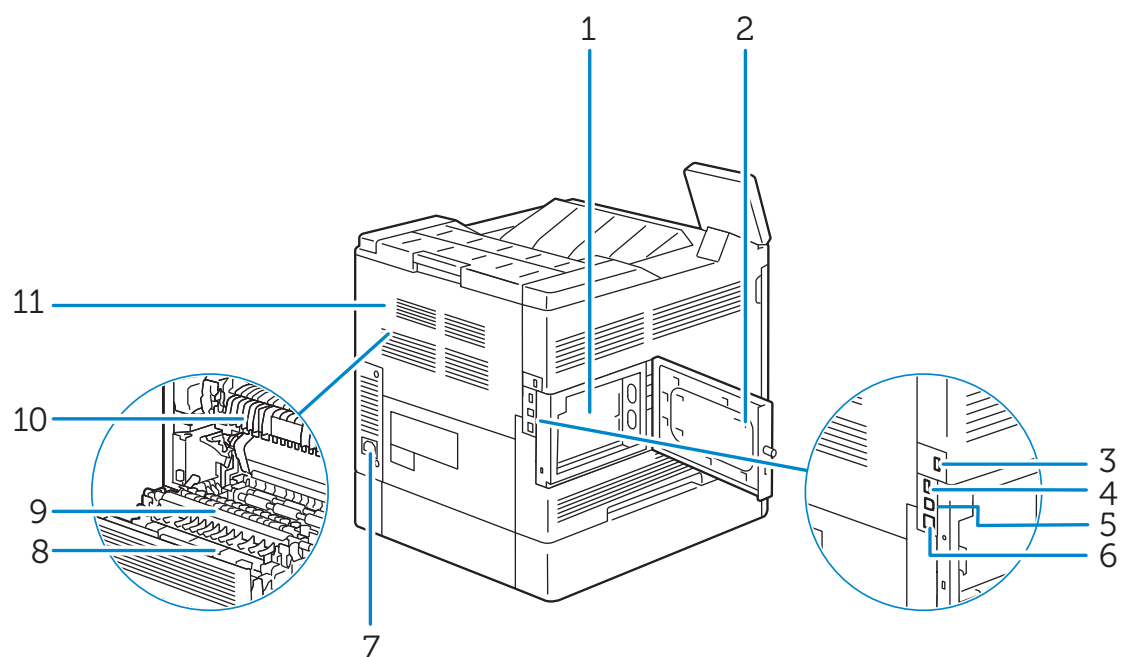
Vue avant



1	Courroie de transfert	8	Cartouches de toner
2	Cartouches à tambour	9	Capot avant
3	Collecteur de toner usagé	10	Port USB avant*
4	Couvercle latéral droit	11	Panneau de configuration
5	Bac 1	12	Extension de bac de sortie
6	Chargeur 550 feuilles en option (Bac 2)	13	Capot supérieur
7	Plateau d'alimentation auxiliaire (Bac 5)		

* Port hôte USB 2.0 (pour la fonction Imprimer depuis USB)

Vue arrière

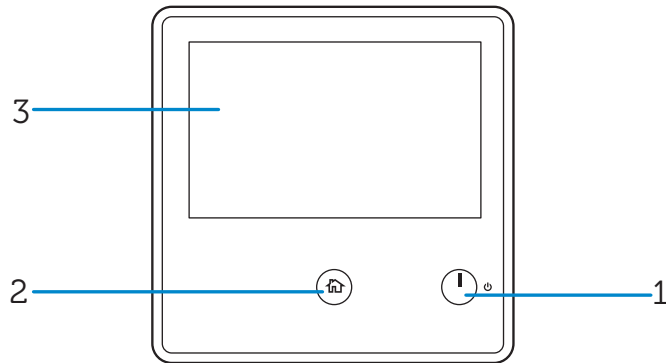


1	Carte de contrôle	7	Entrée d'alimentation
2	Couvercle latéral gauche	8	Unité recto verso
3	Prise pour adaptateur sans fil	9	2ème rouleau de transfert à courroie (2ème BTR)
4	Port USB ^{*1}	10	Module de fusion
5	Port USB ^{*2}	11	Capot arrière
6	Port Ethernet		

*1 Port hôte USB 2.0 (pour Smart Card)

*2 Port de périphérique USB 3.0

Panneau de configuration



1 Bouton Alimentation

2 Bouton Accueil

3 Écran tactile

Composants supplémentaires

Accessoires en option

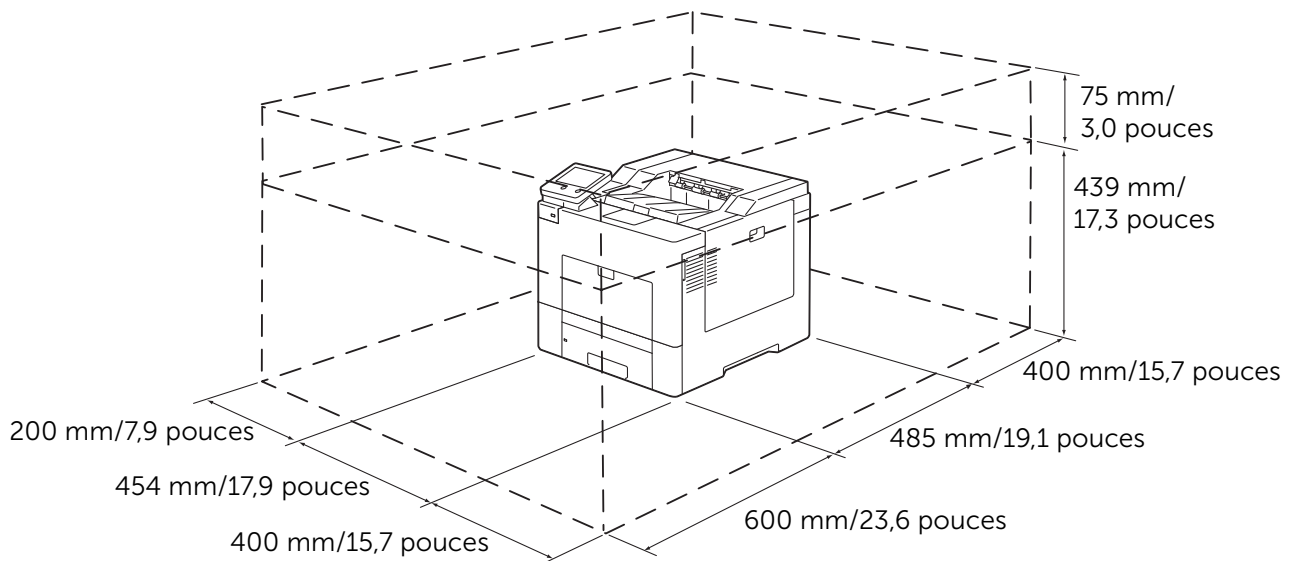
- Chargeur 550 feuilles
- Adaptateur sans fil
- Casier à roulettes

Configuration de l'imprimante

Préparation matérielle de l'imprimante

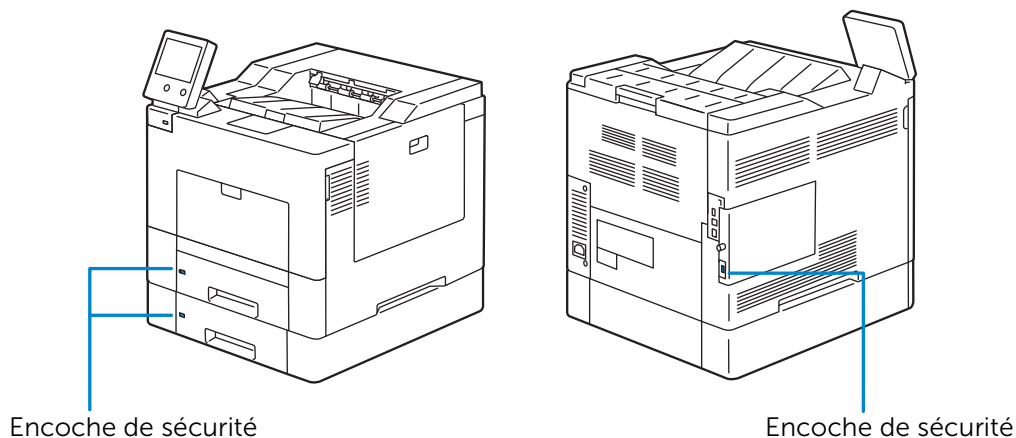
Exigences relatives à l'espace

Prévoyez suffisamment d'espace pour ouvrir les bacs, les capots, les accessoires optionnels et pour une bonne ventilation de l'imprimante.



Sécurisation de l'imprimante

Pour protéger l'imprimante contre le vol, vous pouvez utiliser un verrou Kensington. Fixez le verrou Kensington à l'encoche de sécurité de l'imprimante.



Reportez-vous aux instructions d'utilisation fournies avec le verrou Kensington.

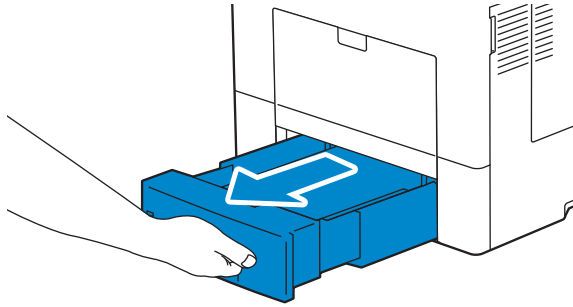
Installation de l'extension de verrou Kensington

Pour utiliser le verrou Kensington lors du chargement de papier de taille Légal dans le bac 1 ou le chargeur 550 feuilles en option, installez l'extension de verrou Kensington sur l'imprimante.

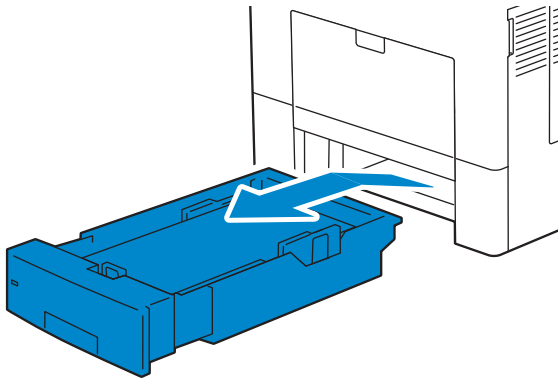
REMARQUE:

- Les chiffres « 1 » et « 2 » sont respectivement inscrits à gauche de l'extension de verrou Kensington du bac 1 et du chargeur 550 feuilles en option (bac 2). Veillez à ne pas installer l'extension du bac 2 sur le bac 1, et inversement.

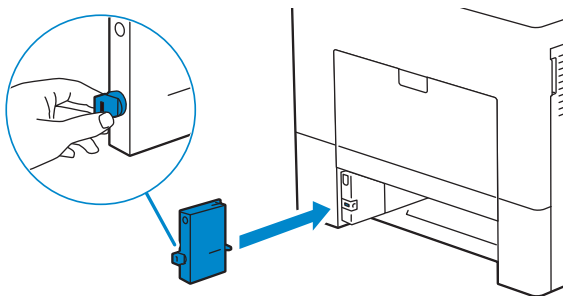
- 1 Sortez le bac d'environ 200 mm hors de l'imprimante.



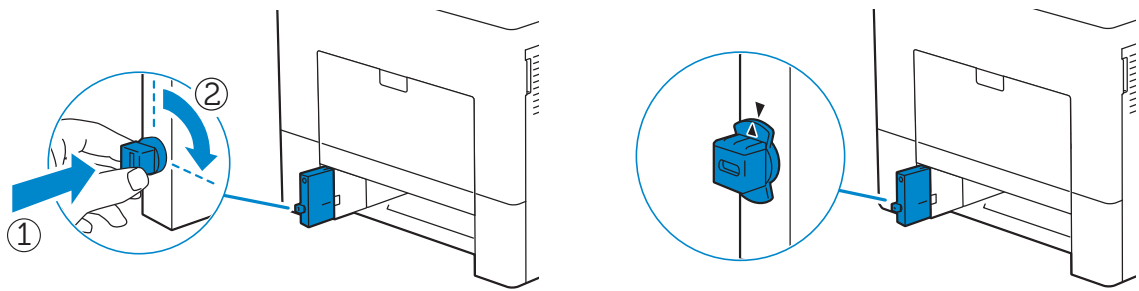
- 2 Tenez le bac avec les deux mains et sortez-le de l'imprimante.



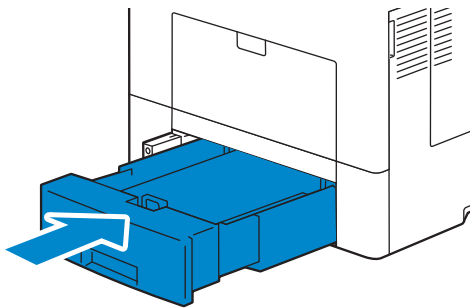
- 3 Tenez la butée de l'extension de verrou Kensington et fixez l'extension en position sur l'imprimante.



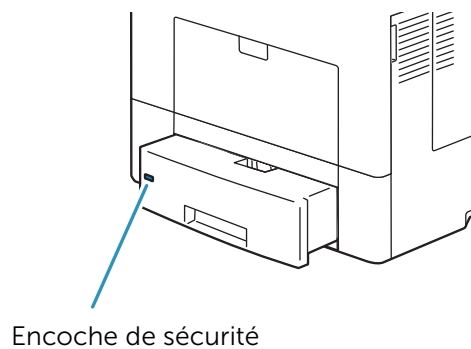
- 4 Poussez et tournez la butée de 90 degrés dans le sens horaire jusqu'à ce que le triangle sur la butée soit aligné avec celui sur l'extension.



- 5 Insérez le bac dans l'imprimante et poussez-le jusqu'au bout.



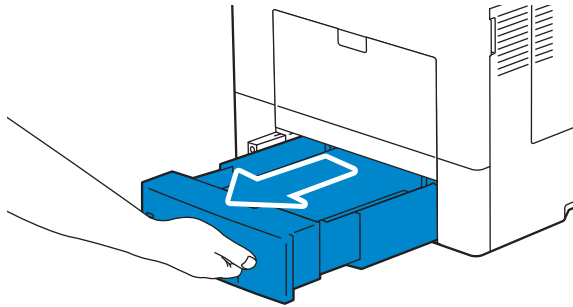
- 6 Fixez le verrou Kensington à l'encoche de sécurité.



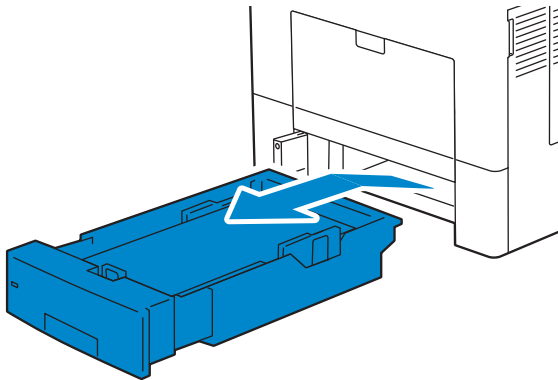
Installation du capot de sécurité

Pour que votre support d'impression dans le bac 1 soit plus sécurisé, installez le capot de sécurité sur le bac 1.

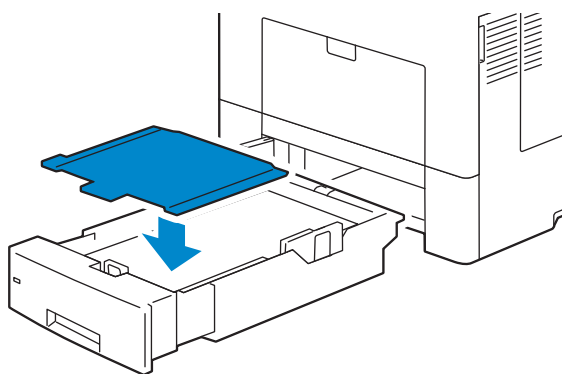
- 1 Tirez le bac 1 hors de l'imprimante sur 200 mm.



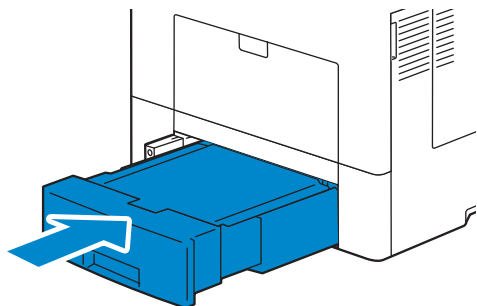
- 2 Tenez le bac 1 avec les deux mains et sortez-le de l'imprimante.



- 3 Placez le capot de sécurité sur le dessus du bac 1.



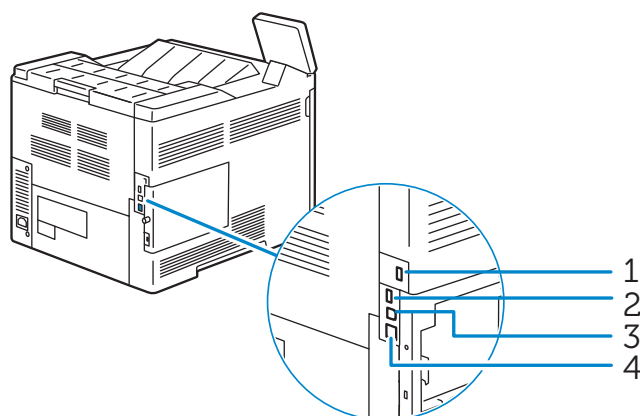
4 Insérez le bac 1 dans l'imprimante et poussez-le jusqu'au bout.



Connexion et configuration de l'imprimante

Pour connecter votre imprimante à un ordinateur ou un périphérique, respectez les spécifications suivantes pour chaque type de connexion :

Type de connexion	Spécifications de connexion
Ethernet	10BASE-T/100BASE-TX/1000BASE-T
USB	USB3.0/USB2.0
Sans fil (facultatif)	IEEE 802.11n/802.11g/802.11b/802.11a



- | | |
|---|--------------------------------|
| 1 | Prise pour adaptateur sans fil |
| 2 | Port USB ^{*1} |
| 3 | Port USB ^{*2} |
| 4 | Port Ethernet |

*1 Port hôte USB 2.0 (pour Smart Card)

*2 Port de périphérique USB 3.0

Connexion à un ordinateur ou un réseau

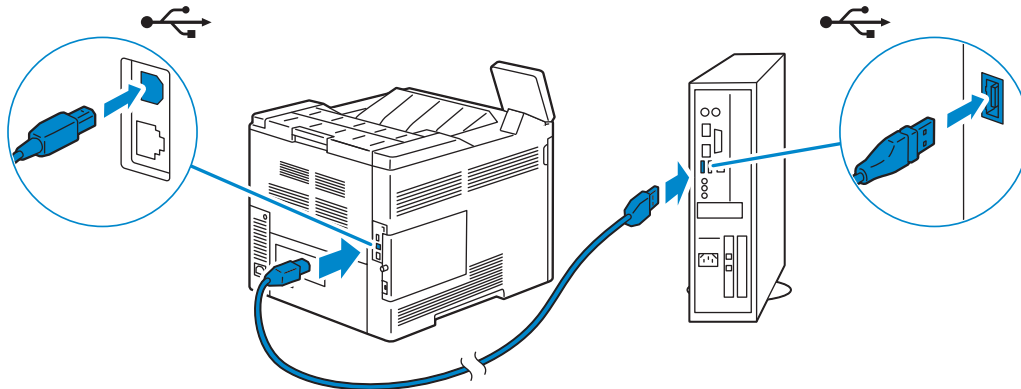
REMARQUE:

- Avant d'effectuer les connexions, prenez soin d'éteindre l'imprimante.

Connexion à un ordinateur au moyen du câble USB (Connexion directe)

Une imprimante locale est une imprimante directement reliée à votre ordinateur à l'aide d'un câble USB. Si votre imprimante est connectée à un réseau et non pas à votre ordinateur, ignorez cette section et passez à la section « Connexion à un réseau au moyen du câble Ethernet ».

- 1 Connectez le plus petit connecteur USB dans le port USB situé à l'arrière de l'imprimante.



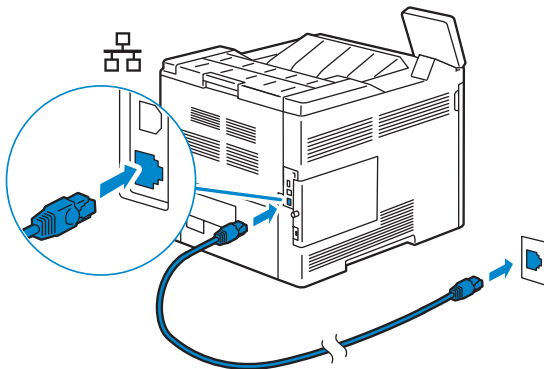
- 2 Connectez l'autre extrémité du câble au port USB de l'ordinateur.

△ ATTENTION:

- Ne branchez pas le câble USB de l'imprimante sur le port USB situé sur le clavier.

Connexion à un réseau au moyen du câble Ethernet

- 1 Raccordez le câble Ethernet.



Pour raccorder l'imprimante au réseau, branchez une extrémité d'un câble Ethernet dans le port Ethernet situé à l'arrière de l'imprimante et l'autre extrémité à un branchement ou concentrateur LAN.

Connexion à un réseau sans fil

Reportez-vous à la section « Configuration des paramètres sans fil ».

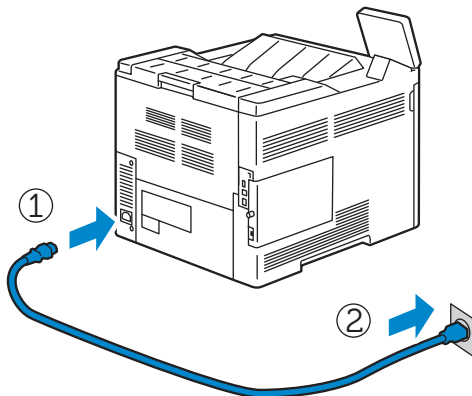
Mise en marche/arrêt de l'imprimante

Mise en marche de l'imprimante

⚠ AVERTISSEMENT:

- N'utilisez pas de rallonges ou de modules à prises multiples.
- Si possible, ne branchez pas l'imprimante sur un système d'alimentation sans coupure (Uninterruptible Power Supply - UPS).

- 1 Connectez le câble d'alimentation à l'entrée d'alimentation située à l'arrière de l'imprimante, puis à une prise murale.




- 2 Appuyez sur le bouton  sur le panneau de commande.

Arrêt de l'imprimante

✍ REMARQUE:

- Les données en mémoire sont effacées lorsqu'on éteint l'imprimante.

Maintenez le bouton  enfoncé jusqu'à ce que l'écran de confirmation apparaisse¹ sur le panneau de commande, puis tapez sur **Arrêt**.

⚠ ATTENTION:

- **Maintenez le bouton enfoncé pendant au moins six secondes pour mettre immédiatement l'imprimante hors tension. Notez toutefois que cela peut entraîner une perte de données dans la mémoire.**

✍ REMARQUE:

- Chaque fois que vous appuyez sur ce bouton, vous basculez entre les modes de veille et d'économie d'énergie. Lorsque l'imprimante passe en mode d'économie d'énergie, le bouton clignote lentement.

Configuration des paramètres initiaux sur le panneau de commande

Lorsque vous allumez l'imprimante pour la première fois, l'écran de l'assistant d'installation apparaît sur le panneau de contrôle pour effectuer la configuration initiale. Suivez les étapes de l'assistant pour définir les réglages initiaux, notamment :

- Langue
Reportez-vous à la section « Langue ».

- Date et heure
Reportez-vous à la section « Date et heure ».
- Mesures
Reportez-vous à la section « Mesures ».

À la fin de la configuration, tapez sur **Terminé** sur l'écran **Étalonnage terminé**, après quoi l'imprimante est prête à être utilisée.

Configuration de l'imprimante au moyen de Dell Printer Easy Install (Windows[®] uniquement)

REMARQUE:

- Pour plus d'informations sur le paramétrage de l'imprimante en imprimante sans fil, reportez-vous à la section « Configuration des paramètres sans fil ».
- Pour configurer l'imprimante connectée à des ordinateurs Macintosh ou Linux, reportez-vous à la section « Installation des pilotes d'impression sur des ordinateurs Macintosh » ou « Installation des pilotes d'impression sur des ordinateurs Linux (CUPS) », respectivement.

Configuration standard

Pour configurer l'imprimante, vous pouvez utiliser le programme **Dell Printer Easy Install** sur l'ordinateur exécutant un système d'exploitation Microsoft[®] Windows[®].

Tout d'abord, le programme recherche l'imprimante et détermine les modalités de connexion de l'imprimante à l'ordinateur. En fonction des informations récoltées, le programme installe automatiquement sur votre ordinateur les pilotes et logiciels adaptés.

Avant de démarrer la configuration standard, assurez-vous que l'imprimante est sous tension et réalisez les raccordements suivants :

Pour configurer l'imprimante comme imprimante de réseau (filaire), branchez le câble Ethernet à l'imprimante.

Pour configurer l'imprimante comme imprimante USB, branchez le câble USB à l'imprimante.

REMARQUE:

- Pour activer la recherche automatique d'une imprimante réseau depuis un ordinateur sous système d'exploitation client (Windows Vista[®], Windows[®] 7, Windows[®] 8, Windows[®] 8.1 ou Windows[®] 10), ouvrez **Panneau de configuration** → **Réseau et Internet** → **Centre Réseau et partage** → **Paramètres de partage avancés**, et paramétrez la **Recherche du réseau** du profil réseau actuel sur **Activer la découverte de réseau**.

- 1 Insérez dans l'ordinateur le disque *Software and Documentation* fourni avec l'imprimante.

Le programme **Dell Printer Easy Install** démarre automatiquement.

REMARQUE:

- Procédez comme suit si le programme **Dell Printer Easy Install** ne se lance pas automatiquement.

La procédure suivante utilise Windows[®] 10 en exemple.

- a Cliquez droit sur le bouton Démarrer, puis cliquez sur **Exécuter**.
- b Saisissez D:\Setup.exe (où D représente la lettre du lecteur optique), puis cliquez sur **OK**.

- 2 Sur la fenêtre **Dell Printer Easy Install**, cliquez sur **Suivant**. **Dell Printer Easy Install** démarre la recherche de votre imprimante.

3 Patientez jusqu'à ce que l'assistant **Dell Printer Easy Install** trouve votre imprimante. Pour une imprimante de réseau (filaire), sélectionnez votre imprimante lorsqu'elle a été détectée, puis cliquez sur **Suivant**.

Pour une imprimante USB, **Dell Printer Easy Install** installe automatiquement votre imprimante lorsqu'elle a été détectée.

 **REMARQUE:**

- Si **Dell Printer Easy Install** ne trouve pas d'imprimante, le menu principal de **Dell Printer Easy Install** apparaît. Voir « Installation des pilotes d'impression sur des ordinateurs Windows® ».

4 Cliquez sur **Terminer** pour quitter l'assistant lorsque l'écran **Prêt à imprimer !** apparaît.

5 Éjectez le disque *Software and Documentation*.

Configuration des paramètres sans fil

L'adaptateur sans fil vous permet d'utiliser l'imprimante avec une connexion réseau sans fil.

Les caractéristiques de l'adaptateur sans fil sont décrites ci-dessous.

Élément	Caractéristique
Technologie de connectivité	Sans fil
Conforme aux normes	IEEE 802.11a, 802.11b, 802.11g et 802.11n
Largeur de bande	IEEE 802.11n, 802.11g et 802.11b : 2,4 GHz IEEE 802.11n et 802.11a : 5 GHz
Vitesse de transfert de données	IEEE 802.11n: 72 Mb/s IEEE 802.11g et 802.11a : 54, 48, 36, 24, 18, 12, 9 et 6 Mb/s IEEE 802.11b: 11, 5,5, 2 et 1 Mb/s
Sécurité	64 (clé 40 bits)/128 (clé 104 bits) WEP, WPA Personal (TKIP, AES), WPA2 Personal (AES), WPA Enterprise (TKIP, AES)* ¹ , WPA2 Enterprise (AES)* ¹
Wi-Fi Protected Setup (WPS)* ²	Configuration à bouton poussoir (PBC) Numéro d'identification personnelle (PIN)
Mode sans fil	Infrastructure, Ad-hoc, Wi-Fi Direct

*¹ La méthode EAP fonctionne avec PEAPv0/MS-CHAPv2, EAP-TLS, EAP-TTLS/PAP, EAP-TTLS/CHAP et EAP-TTLS/MSCHAPv2.

*² Compatible avec WPS 2.0.

 **REMARQUE:**

- L'adaptateur sans fil est paramétré par défaut en tant qu'interface de réseau secondaire. Si la connexion sans fil est le seul réseau à utiliser, l'adaptateur sans fil doit être configuré en tant qu'interface primaire.
- L'authentification IEEE 802.1x ne peut être utilisée sur le port Ethernet lorsque l'adaptateur sans fil est paramétré en tant qu'interface de réseau primaire.

Détermination des Réglages du réseau sans fil

Vous devez connaître les réglages pour le réseau sans fil pour pouvoir configurer l'imprimante sans fil. Pour plus d'informations sur les réglages, contactez votre administrateur réseau.

Réglages sans fil	SSID	Un nom de 32 caractères alphanumériques maximum, qui identifie le réseau sans fil		
	Type de réseau	Infrastructure ou Ad hoc		
Réglages de sécurité	Cryptage	<ul style="list-style-type: none"> Aucune sécurité 	Pour le réglage sans fil sans spécifier de cryptage	
			<ul style="list-style-type: none"> WEP 	Nécessite une clé WEP. Pour une clé WEP 64 bits : clé de 10 caractères hexadécimaux maximum Pour une clé WEP 128 bits : clé de 26 caractères hexadécimaux maximum
			Clé transmission	Clé WEP 1-4
		<ul style="list-style-type: none"> WPA2 Personal* Mode mixte Personal* 	Avec la méthode AES Sélectionne automatiquement le type de cryptage de WPA Personal (AES), WPA2 Personal (AES) ou WPA Personal (TKIP).	
			Phrase de passe	Caractères alphanumériques de 8 à 63 octets de long et caractères hexadécimaux de 64 octets de long
		<ul style="list-style-type: none"> WPA2 Enterprise* Mode mixte Enterprise* 	Avec la méthode AES Sélectionne automatiquement un type de cryptage disponible de WPA Enterprise (AES), WPA2 Enterprise (AES) ou WPA Enterprise (TKIP).	
	Authentification	PEAPv0 MS-CHAPv2, EAP-TLS, EAP-TTLS/PAP, EAP-TTLS/CHAP ou EAP-TTLS/MS-CHAPv2		

* Disponible uniquement si Infrastructure est sélectionné comme Type de réseau.

Configuration de l'adaptateur sans fil en option

Vous pouvez sélectionner une méthode pour configurer un adaptateur sans fil parmi les éléments suivants :

WPS-PBC^{*1*3}

WPS-PIN^{*2*3}

Configuration auto SSID

Configuration SSID manuelle

Dell Printer Configuration Web Tool

^{*1} WPS-PBC (Wi-Fi Protected Setup-Push Button Configuration) est une méthode permettant d'authentifier et d'enregistrer les périphériques requis pour la configuration sans fil, en appuyant sur le bouton fourni par le point d'accès via votre routeur sans fil. Cette configuration n'est disponible que lorsque le point d'accès prend en charge le WPS. Avant de démarrer le WPS-PBC, vérifiez où se trouve le bouton WPS (le nom du bouton peut être différent) sur le point d'accès du réseau sans fil.

^{*2} WPS-PIN (Wi-Fi Protected Setup-Personal Identification Number) est une méthode permettant d'authentifier et d'enregistrer les périphériques requis pour la configuration sans fil, en entrant les attributions PIN dans le point d'accès LAN sans fil. Cette configuration, effectuée par le biais du point d'accès, n'est disponible que lorsque les points d'accès de votre routeur sans fil prennent en charge le WPS.


^{*3} Pour le fonctionnement du WPS sur le point d'accès du réseau local sans fil, reportez-vous au manuel fourni avec le point d'accès du réseau local sans fil.

REMARQUE:

- L'adaptateur sans fil en option doit être installé sur l'imprimante.

WPS-PBC

Vous ne pouvez démarrer la Configuration du bouton-poussoir qu'à partir du panneau de commande.

- 1 Appuyez sur le bouton .
- 2 Appuyez sur Périphérique→Connectivité→Wi-Fi.
- 3 Tapez sur Configuration manuelle.
- 4 Appuyez sur WPS (Wi-Fi Protected Setup)→PBC→OK.


REMARQUE:

- Démarrez le WPS-PBC sur le point d'accès LAN sans fil (enregistré) dans les 2 minutes qui suivent.

Lorsque le WPS fonctionne correctement et que l'imprimante est redémarrée, le réglage de la connexion au réseau local sans fil est terminée.

WPS-PIN

Le code PIN de WPS-PIN ne peut être configuré qu'à partir du panneau de commande.

- 1 Appuyez sur le bouton .
- 2 Appuyez sur Périphérique→Connectivité→Wi-Fi.
- 3 Tapez sur Configuration manuelle.
- 4 Tapez sur WPS (Wi-Fi Protected Setup)→PIN.
- 5 Notez le code PIN à 8 chiffres affiché pour le point d'accès LAN sans fil.


6 Tapez sur OK.

 **REMARQUE:**

- Entrez le code PIN dans le point d'accès LAN sans fil (enregistré) dans les 2 minutes qui suivent.

Lorsque le WPS fonctionne correctement et que l'imprimante est redémarrée, le réglage de la connexion au réseau local sans fil est terminée.

Configuration auto SSID

1 Appuyez sur le bouton .

2 Appuyez sur Périphérique → Connectivité → Wi-Fi.

L'imprimante recherche automatiquement les points d'accès sur le réseau sans fil.

3 Tapez sur le point d'accès souhaité.

Lorsque vous sélectionnez un point d'accès sans cryptage, passez à l'étape 5.

Si le point d'accès souhaité ne s'affiche pas, passez à la section « Configuration SSID manuelle ».

 **REMARQUE:**

- Il est possible que certains SSID cachés ne soient pas affichés. Si le SSID n'est pas détecté, allumez la diffusion de SSID à partir du router.

4 Entrez les informations de connexion.

Lorsque le type de cryptage du point d'accès sélectionné est WEP, WPA2 Personnel ou mode mixte PSK (AES/TKIP) à l'étape 3 :

a Saisissez le mot de passe dans la boîte de saisie de texte `Entrer le mot de passe`.

b Tapez sur OK.

Lorsque le type de cryptage du point d'accès sélectionné est WPA2 Entreprise ou mode mixte Entreprise (AES/TKIP) à l'étape 3 :

a Saisissez l'identité dans la boîte de saisie de texte `Entrer identifiant`.

b Tapez sur Suivant.

c Saisissez le nom d'utilisateur dans la boîte de saisie de texte `Entrer le nom d'utilisateur`.

d Tapez sur Suivant.

e Saisissez le mot de passe dans la boîte de saisie de texte `Entrer le mot de passe`.

f Tapez sur OK.

5 Si l'écran Wi-Fi s'affiche avec le point d'accès désiré réglé sur Connecté, la configuration de la connexion LAN sans fil est terminée.

Configuration SSID manuelle

1 Appuyez sur le bouton .

2 Appuyez sur Périphérique → Connectivité → Wi-Fi.

3 Tapez sur Configuration manuelle.

4 Saisissez le SSID dans la boîte de saisie de texte `Entrer le nom du réseau (SSID)` . puis tapez sur `Entrer`.

- 5 Tapez sur `Type de réseau` pour sélectionner le type de réseau dans `Infrastructure` et `Ad hoc` en fonction de votre environnement.
Si vous sélectionnez `Infrastructure`, passez à l'étape 6.
Si vous sélectionnez `Ad hoc`, passez à l'étape 7.
- 6 Tapez sur `Sécurité` pour sélectionner le type de cryptage parmi `Aucun (e)`, `WEP`, `WPA2 Personnel`, `Mode mixte personnel (AES/TKIP)`, `WPA2 Enterprise` ou `Mode mixte Enterprise (AES/TKIP)`.
Si vous ne définissez pas de sécurité pour votre réseau sans fil :
 - a Tapez sur `Aucun (e)`.
Pour utiliser `WEP`, `WPA2 Personal` ou `Mode mixte PSK (AES/TKIP)` :
 - a Tapez sur le type de cryptage souhaité.
 - b Saisissez le mot de passe dans la boîte de saisie de texte `Entrer le mot de passe`.
 - c Tapez sur `Entrer`.
Pour utiliser `WPA2 Enterprise` ou `Mode mixte Enterprise (AES/TKIP)` :
 - a Tapez sur le type de cryptage souhaité.
 - b Tapez sur `Mode` pour sélectionnez la méthode d'authentification entre `PEAPv0 MS-CHAPv2`, `EAP-TLS`, `EAP-TTLS/CHAP`, `EAP-TTLS/PAP` ou `EAP-TTLS/MSCHAPV2`.
Si vous sélectionnez une méthode d'authentification pour `Mode mixte Enterprise (AES/TKIP)` ou `PEAPv0 MS-CHAPv2` pour `WPA2 Enterprise`, passez à la sous-étape c.
Si vous sélectionnez `EAP-TLS`, `EAP-TTLS/CHAP`, `EAP-TTLS/PAP` ou `EAP-TTLS/MSCHAPV2` pour `WPA2 Enterprise`, les certificats de sécurité appropriés doivent être installés à l'aide de **Dell Printer Configuration Web Tool**. Suivez les instructions affichées à l'écran lorsque vous sélectionnez la méthode d'authentification.
 - c Saisissez l'identité dans la boîte de saisie de texte `Entrer identifiant`.
 - d Tapez sur `Suivant`.
 - e Saisissez le nom d'utilisateur dans la boîte de saisie de texte `Entrer le nom d'utilisateur`.
 - f Tapez sur `Suivant`.
 - g Saisissez le mot de passe dans la boîte de saisie de texte `Entrer le mot de passe`.
 - h Tapez sur `Entrer`.
Passez à l'étape 8.
- 7 Tapez sur `Sécurité` pour sélectionner le type de cryptage entre `Aucun (e)` ou `WEP`.
Si vous ne définissez pas de sécurité pour votre réseau sans fil :
 - a Tapez sur `Aucun (e)`.

Pour utiliser le WEP :

- a Tapez sur **WEP**.
- b Saisissez le mot de passe dans la boîte de saisie de texte **Entrer le mot de passe**.
- c Tapez sur **Entrer**.

- 8 Si l'écran **Wi-Fi** s'affiche avec le point d'accès désiré réglé sur **Connecté**, la configuration de la connexion LAN sans fil est terminée.

Dell Printer Configuration Web Tool

- 1 Lancez le **Dell Printer Configuration Web Tool**. Reportez-vous à la section « Démarrer le Dell Printer Configuration Web Tool ».
- 2 Cliquez sur **Connectivité**.
- 3 Cliquez sur **Wi-Fi** dans **Connexions**.
- 4 Cliquez sur le curseur **Activer** pour l'activer.
- 5 Saisissez le SSID dans la zone de texte **SSID**.
- 6 Sélectionnez **Ad hoc** ou **Infrastructure** dans la liste déroulante **Type de réseau**.
- 7 Sélectionnez le type de cryptage parmi **Sans cryptage**, **WEP**, **WPA2 Personnel**, **WPA2 Enterprise**, **Mode mixte Personal (AES/TKIP)** ou **Mode mixte Enterprise (AES/TKIP)** dans la liste déroulante **Cryptage**, puis réglez chaque élément pour le type de cryptage sélectionné.

REMARQUE:

- Pour plus de détails au sujet des réglages, reportez-vous à la section « Dell Printer Configuration Web Tool ».

- 8 Cliquez sur **OK** pour appliquer les réglages.
- 9 Éteignez, puis rallumez l'imprimante.
La configuration du réseau sans fil est terminée.

Reconfiguration des paramètres sans fil

Pour modifier les paramètres sans fil de votre ordinateur, procédez comme suit.

REMARQUE:

- Pour modifier les paramètres sans fil via la connexion sans fil, assurez-vous que la configuration de la connexion sans fil est terminée.

Reconfiguration des paramètres sans fil avec Dell Printer Configuration Web Tool

- 1 Lancez le **Dell Printer Configuration Web Tool**. Reportez-vous à la section « Démarrer le Dell Printer Configuration Web Tool ».
- 2 Cliquez sur **Connectivité**.
- 3 Cliquez sur **Wi-Fi** dans **Connexions**.
- 4 Modifiez les paramètres sans fil de l'imprimante.

5 Redémarrez l'imprimante.

6 Modifiez les paramètres sans fil de votre ordinateur ou de votre point d'accès en conséquence.

 **REMARQUE:**

- Pour modifier les paramètres sans fil de votre ordinateur, reportez-vous aux manuels fournis avec l'adaptateur sans fil ou, si votre ordinateur offre un outil adaptateur sans fil, modifiez les paramètres sans fil avec cet outil.

Définition de l'adresse IP

Attribution d'une adresse IP

Vous pouvez choisir Dual Stack, IPv4 et IPv6 comme mode IP. Si votre réseau prend en charge IPv4 et IPv6, sélectionnez Dual Stack.

Sélectionnez le mode IP de votre environnement, puis définissez l'adresse IP, le masque de sous-réseau (pour IPv4 uniquement) et l'adresse de passerelle.


ATTENTION:

- L'attribution d'une adresse IP déjà utilisée peut entraîner des problèmes au niveau de la communication réseau.

REMARQUE:

- L'attribution d'une adresse IP est considérée comme une fonction avancée qui doit normalement être effectuée par un administrateur système.
- Si vous attribuez une adresse IP manuellement en mode IPv6, utilisez le **Dell Printer Configuration Web Tool**. Pour afficher le **Dell Printer Configuration Web Tool**, utilisez l'adresse de lien local. Pour confirmer l'adresse de lien local, imprimez un rapport de configuration et vérifiez l'adresse de lien local IPv6.
Reportez-vous à la section « Pages d'informations ».


Attribuer une adresse IPv4 au moyen du panneau de commande

- 1 Appuyez sur le bouton .
- 2 Tapez sur Périphérique → Connectivité.
- 3 Effectuez l'une des opérations suivantes :
Si l'imprimante est connectée à un réseau via un câble Ethernet :
Tapez sur Ethernet.
Si l'imprimante est connectée à un réseau sans fil :
Tapez sur Wi-Fi, puis sur le réseau souhaité.
- 4 Tapez sur IPv4.
- 5 Tapez sur le curseur Activer IPv4 pour l'activer.
Assurez-vous que Mode est défini sur STATIC.
- 6 Tapez sur Adresse IPv4.
- 7 Saisissez l'adresse IPv4 avec le pavé numérique, puis tapez sur Entrer.
- 8 Tapez sur Adresse de passerelle.
- 9 Saisissez l'adresse de passerelle avec le pavé numérique, puis tapez sur Entrer.
- 10 Tapez sur Masque de sous-réseau.
- 11 Saisissez le masque de sous-réseau avec le pavé numérique, puis tapez sur Entrer.
- 12 Tapez sur OK ou sur Redémarrer si vous modifiez le mode à l'Étape 5.

Vérification des paramètres IP

Il est possible de confirmer les paramètres en utilisant le panneau de commande ou en imprimant le rapport de configuration.

Vérification des paramètres IPv4 à l'aide du panneau de commande

- 1 Appuyez sur le bouton .
- 2 Tapez sur Périphérique → À propos de.
- 3 Vérifiez l'adresse IP affichée dans IPv4 : sous Réseau.

Vérification des paramètres IPv4 à l'aide du rapport de configuration

- 1 Imprimez le rapport de configuration.
- 2 Vérifiez que l'adresse IP IPv4, le masque de sous-réseau et l'adresse de passerelle sont correctement indiqués dans le rapport de configuration.
Si l'adresse IP indiquée est 0 . 0 . 0 . 0 (paramètre par défaut), l'adresse IP n'a pas été affectée. Pour attribuer une adresse IP à votre imprimante, reportez-vous à la section « Attribuer une adresse IPv4 au moyen du panneau de commande ».

Installation des pilotes d'impression sur des ordinateurs Windows®

Identification de l'état de pré-installation des pilotes d'impression

Avant d'installer le pilote d'imprimante sur votre ordinateur, vérifiez l'adresse IP de votre imprimante.

Modification des paramètres du pare-feu avant l'installation de l'imprimante

Si vous utilisez l'un des systèmes d'exploitation suivants, il vous faut modifier les paramètres du pare-feu avant d'installer le logiciel de l'imprimante Dell™ :

- Microsoft® Windows Vista®
- Windows® 7
- Windows® 8
- Windows® 8,1
- Windows® 10
- Windows Server® 2008
- Windows Server® 2008 R2
- Windows Server® 2012
- Windows Server® 2012 R2

La procédure suivante utilise Windows 10® en exemple.

- 1 Insérez le disque *Software and Documentation* dans votre ordinateur.
- 2 Faites un clic-droit sur **Démarrer** → **Panneau de configuration**.
- 3 Sélectionnez **Système et sécurité**.
- 4 Cliquez sur **Autoriser une application via le Pare-feu Windows**.
- 5 Cliquez sur **Modifier les paramètres** → **Autoriser une autre application**.
- 6 Cochez **Parcourir**.
- 7 Tapez `D:\Setup.exe` (où D désigne la lettre d'unité du lecteur optique) dans la zone de texte **Nom du fichier**, puis cliquez sur **Ouvrir**.
- 8 Cliquez sur **Ajouter**, puis sur **OK**.

Démarrage de Dell Printer Easy Install

- 1 Assurez-vous que l'imprimante est allumée.
- 2 Insérez le disque *Software and Documentation* fourni avec l'imprimante dans l'ordinateur. Le programme **Dell Printer Easy Install** démarre automatiquement.



REMARQUE:

- Procédez comme suit si le programme **Dell Printer Easy Install** ne se lance pas automatiquement.

La procédure suivante utilise Windows® 10 en exemple.

- a Cliquez droit sur le bouton Démarrer, puis cliquez sur **Exécuter**.
- b Saisissez D:\Setup.exe (où D représente la lettre du lecteur optique), puis cliquez sur **OK**.

3 Cliquez sur **Menu principal**.

La fenêtre du menu principal apparaît.

Configuration de la connexion par câble USB

Pour installer le pilote d'impression PCL et PS

- 1 Dans la fenêtre du menu principal de **Dell Printer Easy Install**, cliquez sur **Connexion**.
- 2 Sélectionnez **Connexion par câble USB** et cliquez sur **Suivant**.
L'installation Plug and Play démarre et le logiciel d'installation affiche automatiquement la page suivante.
- 3 Cliquez sur **Terminer** pour quitter l'assistant lorsque l'écran **Prêt à imprimer !** apparaît.
Si vous souhaitez vérifier l'installation, cliquez sur **Imprimer une page de test** avant de cliquer sur **Terminer**.

Installation du pilote d'impression XML Paper Specification (XPS)



REMARQUE:

- Le pilote XML Paper Specification (XPS) est pris en charge par Windows Vista® ou une version ultérieure.

Windows® 10

- 1 Insérez le disque *Software and Documentation* dans votre ordinateur.
- 2 Cliquez droit sur le bouton Démarrer, puis cliquez sur **Panneau de configuration**.
- 3 Cliquez sur **Matériel et audio**→**Périphériques et imprimantes**→**Ajouter une imprimante**.
- 4 Cliquez sur **L'imprimante que je veux n'est pas répertoriée**.
- 5 Sélectionnez **Ajouter une imprimante locale ou réseau avec des paramètres manuels**→**Suivant**→**Suivant**→**Disque fourni**→**Parcourir**.
- 6 Tapez D:\Software\XPS\i386_amd64 (où D désigne la lettre d'unité du lecteur optique) dans la zone de texte **Nom du fichier**, puis cliquez sur **Ouvrir**.
- 7 Sélectionnez le fichier INF dans le dossier de la langue désirée puis cliquez sur **OK**.
- 8 Sélectionnez le nom de l'imprimante, puis cliquez sur **Suivant**.
Pour changer le nom de l'imprimante, saisissez le nom de l'imprimante dans le champ **Nom de l'imprimante**, puis cliquez sur **Suivant**.


- 9 Une fois l'installation du pilote terminée, cliquez sur **Imprimer une page de test** pour confirmer l'installation. Si vous souhaitez utiliser cette imprimante comme imprimante par défaut, sélectionnez la case à cocher **Définir en tant qu'imprimante par défaut**.
- 10 Cliquez sur **Terminer**.

Configuration de la connexion réseau

REMARQUE:

- Pour utiliser cette imprimante dans un environnement Linux, vous devez installer un pilote Linux.

Pour installer le pilote d'impression PCL et PS

- 1 Dans la fenêtre du menu principal de **Dell Printer Easy Install**, cliquez sur **Connexion**.
- 2 Sélectionnez **Connexion sans fil ou Ethernet**, puis cliquez sur **Suivant**.
- 3 Sélectionnez l'imprimante que vous souhaitez installer dans la liste des imprimantes, puis cliquez sur **Suivant**. Si l'imprimante cible ne figure pas dans la liste, cliquez sur le  bouton rafraîchir pour actualiser la liste ou cliquez sur **Ajouter l'imprimante manuellement** pour ajouter manuellement une imprimante à la liste. À ce stade, vous pouvez définir l'adresse IP et le nom du port.

REMARQUE:

- Pour permettre la recherche automatique d'imprimantes du réseau sur un ordinateur sous système d'exploitation client (Windows Vista®, Windows® 7, Windows® 8, Windows® 8.1 ou Windows® 10), allez dans **Panneau de configuration**→**Réseau et Internet**→**Centre Réseau et partage**→**Paramètres de partage avancés**, et réglez la **Recherche du réseau** pour le profil réseau actuel sur **Activer la découverte de réseau**.
 - Le message **Alerte de sécurité Windows** peut s'afficher au cours de cette étape lorsque vous utilisez Windows Vista®, Windows Vista® 64 bits, Windows Server® 2008, Windows Server® 2008 64 bits, Windows Server® 2008 R2, Windows® 7, Windows® 7 64 bits, Windows® 8, Windows® 8 64 bits, Windows® 8.1, Windows® 8.1 64 bits, Windows Server® 2012, Windows Server® 2012 R2 et Windows® 10. Dans ce cas, sélectionnez **Débloquer (Autoriser l'accès pour Windows Server® 2008 R2, Windows® 7 et Windows® 10)**, puis continuez la procédure.
- 4 Spécifiez les réglages de l'imprimante, puis cliquez sur **Suivant**.
 - a Saisissez le nom de l'imprimante.
 - b Si vous souhaitez définir une imprimante comme imprimante par défaut, cochez la case **Définir comme imprimante par défaut**.
 - c Si vous souhaitez installer le pilote d'impression PostScript 3, cochez la case **Pilote PS**.
 - d Si vous souhaitez que d'autres utilisateurs du réseau puissent avoir accès à cette imprimante, sélectionnez **Partager cette imprimante avec d'autres ordinateurs sur le réseau**, puis indiquez un nom de partage que les utilisateurs peuvent identifier.
 - 5 Cliquez sur **Terminer** pour quitter l'assistant lorsque l'écran **Prêt à imprimer !** apparaît.

Si vous souhaitez vérifier l'installation, cliquez sur **Imprimer une page de test** avant de cliquer sur **Terminer**.

Installation du pilote d'impression XML Paper Specification (XPS)

REMARQUE:

- Le pilote XML Paper Specification (XPS) est pris en charge par Windows Vista® ou une version ultérieure.

Windows® 10

- 1 Insérez le disque *Software and Documentation* dans votre ordinateur .
- 2 Cliquez droit sur le bouton Démarrer, puis cliquez sur **Panneau de configuration**.
- 3 Cliquez sur **Matériel et audio**→**Périphériques et imprimantes**→**Ajouter une imprimante**.
- 4 Cliquez sur **L'imprimante que je veux n'est pas répertoriée**.
- 5 Cliquez sur **Ajouter une imprimante locale ou réseau avec des paramètres manuels**→**Suivant**→**Suivant**→**Disque fourni**→**Parcourir**.
- 6 Tapez D:\Software\XPS\i386_amd64 (où D désigne la lettre d'unité du lecteur optique) dans la zone de texte **Nom du fichier**, puis cliquez sur **Ouvrir**.
- 7 Sélectionnez le fichier INF. dans le dossier de la langue désirée puis cliquez sur **OK**.
- 8 Sélectionnez le nom de votre imprimante, puis cliquez sur **Suivant**.
Pour changer le nom de l'imprimante, saisissez le nom de l'imprimante dans le champ **Nom de l'imprimante**, puis cliquez sur **Suivant**.
- 9 Une fois l'installation du pilote terminée, cliquez sur **Imprimer une page de test** pour confirmer l'installation. Si vous souhaitez utiliser cette imprimante comme imprimante par défaut, sélectionnez la case à cocher **Définir en tant qu'imprimante par défaut**.
- 10 Cliquez sur **Terminer**.

Configuration pour une impression partagée

Vous pouvez partager votre imprimante reliée par câble USB avec d'autres ordinateurs (clients) sur le même réseau.

Pour ce faire, activez la fonction d'impression partagée lors de l'installation du pilote d'impression. Il est possible également d'activer la fonction d'impression partagée en procédant comme indiqué ci-après.

Activation de l'impression partagée à partir de l'ordinateur

Pour Windows® 10

- 1 Faites un clic droit sur le bouton Démarrer, puis cliquez sur **Panneau de configuration**→**Matériel et audio**→**Périphériques et imprimantes**.
- 2 Cliquez avec le bouton droit sur l'icône de l'imprimante et sélectionnez **Propriétés de l'imprimante**.
- 3 Dans l'onglet **Partage**, cliquez sur **Modifier les options de partage**, s'il existe.

- 4 Cochez la case **Partager cette imprimante**, puis saisissez un nom dans le champ **Nom de partage**.
- 5 Cliquez sur **Pilotes supplémentaires** et sélectionnez les systèmes d'exploitation de tous les ordinateurs clients sur le réseau qui utiliseront cette imprimante.
- 6 Cliquez sur **Appliquer**, puis sur **OK**.

Vérification de l'imprimante partagée

Pour vérifier si le partage de l'imprimante a réussi :

- Assurez-vous que l'imprimante est bien partagée dans le dossier **Imprimantes**, **Imprimantes et télécopieurs** ou **Périphériques et imprimantes**. L'icône de partage se trouve sous l'icône de l'imprimante.
- Depuis un ordinateur client, parcourez **Réseau** ou **Favoris réseau**. Trouvez le nom de l'hôte du serveur et trouvez ensuite le nom partagé que vous avez attribué à l'imprimante.

Après vous être assuré que l'imprimante est partagée, appliquez des méthodes (telles que la méthode Pointer et imprimer de Windows®) pour utiliser l'imprimante partagée à partir d'un ordinateur client.

REMARQUE:

- Si les éditions de système d'exploitation (éditions 32/64 bits) sont différentes entre le serveur d'impression et un ordinateur client, vous devez ajouter manuellement le pilote d'imprimante de l'édition de l'ordinateur client sur le serveur. Sinon, il est impossible d'installer le pilote d'impression sur l'ordinateur client à l'aide de méthodes telles que Pointer et imprimer. Par exemple, si le serveur d'imprimante tourne sous Windows Vista® 32 bits, alors que l'ordinateur client tourne sous Windows® 7 64 bits, procédez comme suit pour installer le pilote d'impression pour client 64 bits sur le serveur 32 bits.
 - a Cliquez sur **Pilotes supplémentaires** sur la fenêtre de partage des imprimantes.
Pour plus de détails sur l'affichage de cet écran, reportez-vous à la section « Activation de l'impression partagée à partir de l'ordinateur ».
 - b Cochez la case **64 bits**, puis cliquez sur **OK**.
 - c Insérez le disque *Software and Documentation* dans votre ordinateur.
 - d Cliquez sur **Naviguer** pour spécifier le dossier qui contient le pilote pour le système 64 bits, puis cliquez sur **OK**.
L'installation démarre.

Installation des pilotes d'impression sur des ordinateurs Macintosh

Installer les pilotes et le logiciel

- 1 Exécutez le disque *Software and Documentation* dans votre ordinateur Macintosh.
- 2 Double-cliquez sur l'icône Dell s3845cdn Installer, puis cliquez sur **Continuer**.
- 3 Lorsque la boîte de dialogue pop-up vous demande de confirmer le programme inclus dans l'utilitaire d'installation, cliquez sur **Continuer**.
- 4 Cliquez sur Continuer dans l'écran **Informations importantes**.
- 5 Sélectionnez une langue pour l'écran **Contrat de licence du logiciel**.
- 6 Après avoir lu le **Contrat de licence du logiciel**, cliquez sur **Continuer**.
- 7 Si vous êtes d'accord avec les conditions du **Contrat de licence du logiciel**, cliquez sur **J'accepte** pour continuer l'installation.
- 8 Confirmez l'emplacement de l'installation.
- 9 Cliquez sur **Installer**.
- 10 Tapez le nom et le mot de passe de l'administrateur, puis cliquez sur **Installer le logiciel**.
- 11 Lorsque le message **L'installation a réussi** s'affiche, cliquez sur **Fermer**.

Ajout d'une imprimante sous Mac OS X

La procédure suivante utilise OS X 10.10 en exemple.


Utilisation d'une connexion USB

- 1 Allumez l'imprimante.
- 2 Branchez le câble USB entre l'imprimante et l'ordinateur Macintosh.
L'imprimante est automatiquement ajoutée sur votre ordinateur Macintosh.

Utilisation de l'impression via IP

- 1 Allumez l'imprimante.
- 2 Assurez-vous que l'ordinateur Macintosh et l'imprimante sont connectés par réseau.
Si vous utilisez une connexion filaire, branchez le câble LAN entre l'imprimante et le réseau.

Si vous utilisez une connexion sans fil, vérifiez que la connexion sans fil est configurée correctement sur votre ordinateur Macintosh et l'imprimante.
- 3 Ouvrez **Préférences système**, puis cliquez sur **Imprimantes et scanners**.
- 4 Cliquez sur le signe Plus (+), puis sur **IP**.
- 5 Sélectionnez **Line Printer Daemon - LPD** dans **Protocole**.

- 6 Entrez l'adresse IP de l'imprimante dans la zone **Adresse**.
- 7 Sélectionnez **Dell Color Printer S3840cdn v3018.103 PS** pour **Utilisation**.
 -  **REMARQUE:**
 - Lorsque l'impression est configurée à l'aide de Impression via IP, le nom de la file d'attente est vide. Vous n'avez pas besoin de le spécifier.
- 8 Cliquez sur **Ajouter**.
- 9 Spécifiez les options installées sur l'imprimante, puis cliquez sur **Continuer**.
- 10 Confirmez que l'imprimante est mentionnée dans la boîte de dialogue **Imprimantes et scanners**.

Utilisation de Bonjour

- 1 Allumez l'imprimante.
- 2 Assurez-vous que l'ordinateur Macintosh et l'imprimante sont connectés par réseau. Si vous utilisez une connexion filaire, branchez le câble LAN entre l'imprimante et le réseau.
Si vous utilisez une connexion sans fil, vérifiez que la connexion sans fil est configurée correctement sur votre ordinateur Macintosh et l'imprimante.
- 3 Ouvrez **Préférences système**, puis cliquez sur **Imprimantes et scanners**.
- 4 Cliquez sur le signe Plus (+), puis sur **Par défaut**.
- 5 Sélectionnez l'imprimante connectée via Bonjour dans la liste **Nom**.
- 6 **Nom** et **Oui** sont saisis automatiquement.

 **REMARQUE:**

- Si l'**Imprimante AirPrint** est automatiquement sélectionnée pour **Imprimer via** (ou **Utilisation**), sélectionnez **Dell Color Printer S3840cdn v3018.103 PS** manuellement.

- 7 Cliquez sur **Ajouter**.
- 8 Spécifiez les options installées sur l'imprimante, puis cliquez sur **Continuer**.
- 9 Confirmez que l'imprimante est mentionnée dans la boîte de dialogue **Imprimantes et scanners**.

Configuration des paramètres

- 1 Ouvrez **Préférences système** et cliquez sur **Imprimantes et scanners**.
- 2 Sélectionnez l'imprimante dans la liste **Imprimantes**, puis cliquez sur **Options et fournitures**.
- 3 Sélectionnez **Options**, sélectionnez les options qui peuvent être configurées sur l'imprimante, puis cliquez sur **OK**.

Installation des pilotes d'impression sur des ordinateurs Linux (CUPS)

Cette section explique comment installer ou configurer le pilote d'impression avec CUPS (Common UNIX Printing System) sous Red Hat Enterprise Linux 6 Desktop (32/64 bits), SUSE Linux Enterprise Desktop 11 (32/64 bits) ou Ubuntu 12.04 LTS (32/64 bits).

Fonctionnement sous Red Hat Enterprise Linux 6 Desktop

Vue d'ensemble de la configuration

- 1 Installez le pilote d'impression.
- 2 Configurez la file d'attente.
- 3 Définissez la file d'attente par défaut.
- 4 Définissez les options d'impression.

Installation du pilote d'impression

- 1 Sélectionnez **Applications**→**System Tools**→**Terminal**.
- 2 Saisissez la commande suivante dans la fenêtre du terminal.

```
su
(Tapez le mot de passe de l'administrateur)
rpm -ivh (Tapez le chemin du fichier)
/Dell-Color-Printer-S3840cdn-*.**.*.noarch.rpm
```

Le pilote d'impression est installé.

Configuration de la file d'attente

Pour réaliser l'impression, vous devez configurer la file d'impression sur votre station de travail.

- 1 Ouvrez l'URL «**http://localhost:631**» avec un navigateur Web.
- 2 Cliquez sur **Administration**.
- 3 Cliquez sur **Add Printer**.
- 4 Tapez `root` comme nom d'utilisateur et saisissez le mot de passe de l'administrateur, puis cliquez sur **OK**.

Pour les connexions réseau :

- a Sélectionnez l'option **LPD/LPR Host or Printer** du menu **Other Network Printers** et cliquez sur **Continue**.

b Tapez l'adresse IP de l'imprimante dans **Connection**, et cliquez sur **Continue**.

Format : `lpd://xxx.xxx.xxx.xxx` (adresse IP de l'imprimante)

Pour les connexions USB :

a Sélectionnez **Dell Color Printer S3840cdn** dans le menu **Local Printers** et cliquez sur **Continue**.

5 Tapez le nom de l'imprimante dans la zone **Name** de la fenêtre **Add Printer** et cliquez ensuite sur **Continue**.

Vous pouvez éventuellement indiquer l'emplacement et la description de l'imprimante à titre informatif.

Si vous avez l'intention de partager l'imprimante, cochez la case **Share This Printer**.

6 Sélectionnez l'option **Dell** du menu **Make** et cliquez sur **Continue**.

7 Sélectionnez **Dell Color Printer S3840cdn vXXXX PS** dans le menu **Model** et cliquez sur **Add Printer**.

La configuration est terminée.

Impression à partir des applications

Une fois la configuration de la file d'attente terminée, vous pouvez imprimer les travaux à partir des applications. Démarrez le travail d'impression à partir des applications et indiquez la file d'attente dans la boîte de dialogue d'impression.

Cependant, selon l'application utilisée (Mozilla, par exemple), il est parfois possible que vous ne puissiez imprimer qu'à partir de la file d'attente. Dans ce cas, définissez la file d'attente que vous souhaitez utiliser comme file d'attente par défaut avant de commencer l'impression.

Configuration de la file d'attente par défaut

- 1** Sélectionnez **Applications**→**System Tools**→**Terminal**.
- 2** Saisissez la commande suivante dans la fenêtre du terminal.

```
su  
(Tapez le mot de passe de l'administrateur)  
lpadmin -d (Tapez le nom de la file d'attente)
```

Définition des options d'impression

- 1** Ouvrez l'URL «<http://localhost:631>» avec un navigateur Web.
- 2** Cliquez sur **Administration**.
- 3** Cliquez sur **Manage Printers**.
- 4** Cliquez sur le nom de la file d'attente pour laquelle vous souhaitez spécifier des options d'impression.
- 5** Sélectionnez **Set Default Options** depuis le menu **Administration**.

- 6 Cliquez sur l'élément voulu, spécifiez les paramètres désirés et cliquez sur **Set Default Options**.

Le message **Printer xxx default options have been set successfully**. s'affiche.

La configuration est terminée.

Désinstallation du pilote d'impression

- 1 Sélectionnez **Applications**→**System Tools**→**Terminal**.
- 2 Tapez la commande suivante dans la fenêtre de terminal pour supprimer la file d'impression.

```
su
(Tapez le mot de passe de l'administrateur)
/usr/sbin/lpadmin -x (Tapez le nom de la file
d'impression)
```

- 3 Répétez la commande ci-dessus pour toutes les files d'attente du même modèle.
- 4 Saisissez la commande suivante dans la fenêtre du terminal.

```
su
(Tapez le mot de passe de l'administrateur)
rpm -e Dell-Color-Printer-S3840cdn
```

Le pilote d'impression est désinstallé.

Procédure sous SUSE Linux Enterprise Desktop 11

Vue d'ensemble de la configuration

- 1 Installez le pilote d'impression.
- 2 Configurez la file d'attente.
- 3 Définissez la file d'attente par défaut.
- 4 Définissez les options d'impression.

Installation du pilote d'impression

- 1 Sélectionnez **Computer**→**More Applications...**, puis sélectionnez **GNOME Terminal** sur le navigateur de recherche.
- 2 Saisissez la commande suivante dans la fenêtre du terminal.

```
su
(Tapez le mot de passe de l'administrateur)
rpm -ivh (Tapez le chemin du fichier)
/Dell-Color-Printer-S3840cdn-*.i*.*.noarch.rpm
```

Le pilote d'impression est installé.

Configuration de la file d'attente

Pour réaliser l'impression, vous devez configurer la file d'impression sur votre station de travail.

- 1 Sélectionnez **Computer** → **More Applications...**, puis sélectionnez **YaST** sur le navigateur de recherche.
- 2 Tapez le mot de passe de l'administrateur et cliquez sur **Continue**.
L'option **YaST Control Center** est activée.

- 3 Sélectionnez **Hardware** dans **YaST Control Center** et sélectionnez **Printer**.
La boîte de dialogue **Printer Configurations** s'ouvre.

Pour les connexions réseau :

- a Cliquez sur **Add**.
La boîte de dialogue **Add New Printer Configuration** s'ouvre.
- b Cliquez sur **Connection Wizard**.
La boîte de dialogue **Connection Wizard** s'ouvre.
- c Sélectionnez **Line Printer Daemon (LPD) Protocol** dans **Access Network Printer or Printserver Box via**.
- d Tapez l'adresse IP de l'imprimante dans **IP Address or Host Name:**.
- e Sélectionnez **Dell** dans le menu déroulant **Select the printer manufacturer:**.
- f Cliquez sur **OK**.
La boîte de dialogue **Add New Printer Configuration** s'affiche.
- g Sélectionnez **Dell Color Printer S3840cdn vXXXX PS [Dell/Dell_Color_PrinterS3840cdn.ppd.gz]** à partir de la liste **Assign Driver**.

REMARQUE:

- Vous pouvez indiquer le nom de l'imprimante dans **Set Name:**.

- h Vérifiez les paramètres et cliquez sur **OK**.

Pour les connexions USB :

- a Cliquez sur **Add**.
La boîte de dialogue **Add New Printer Configuration** s'ouvre.
Le nom de l'imprimante est affiché dans la liste **Determine Connection**.
- b Sélectionnez **Dell Color Printer S3840cdn vXXXX PS [Dell/Dell_Color_PrinterS3840cdn.ppd.gz]** à partir de la liste **Assign Driver**.

REMARQUE:

- Vous pouvez indiquer le nom de l'imprimante dans **Set Name:**.

- c Vérifiez les paramètres et cliquez sur **OK**.

Impression à partir des applications

Une fois la configuration de la file d'attente terminée, vous pouvez imprimer les travaux à partir des applications. Démarrez le travail d'impression à partir des applications et indiquez la file d'attente dans la boîte de dialogue d'impression.

Cependant, selon l'application utilisée (Mozilla, par exemple), il est parfois possible que vous ne puissiez imprimer qu'à partir de la file d'attente. Dans ce cas, définissez la file d'attente que vous souhaitez utiliser comme file d'attente par défaut avant de commencer l'impression.

Configuration de la file d'attente par défaut

Vous pouvez définir la file d'attente par défaut lors de l'ajout de l'imprimante.

- 1 Sélectionnez **Computer**→**More Applications...**, puis sélectionnez **YaST** sur le navigateur de recherche.
- 2 Tapez le mot de passe de l'administrateur et cliquez sur **Continue**.
L'option **YaST Control Center** est activée.
- 3 Sélectionnez **Hardware** dans **YaST Control Center** et sélectionnez **Printer**.
La boîte de dialogue **Printer Configurations** s'ouvre.
- 4 Cliquez sur **Edit**.
Une boîte de dialogue pour modifier la file d'attente indiquée s'affiche.
- 5 Vérifiez que l'imprimante à définir est sélectionnée dans la liste **Connection**.
- 6 Cochez la case **Default Printer**.
- 7 Vérifiez les paramètres et cliquez sur **OK**.

Définition des options d'impression

- 1 Ouvrez un navigateur internet.
- 2 Tapez **http://localhost:631/admin** sous **Location** et appuyez sur la touche <Entrée>.
- 3 Cliquez sur **Manage Printers**.
- 4 Cliquez sur l'option **Set Printer Options** pour l'imprimante dont vous souhaitez configurer les options d'impression.
- 5 Définissez les paramètres nécessaires et cliquez ensuite sur **Set Printer Options**.
- 6 Tapez `root` comme nom d'utilisateur et saisissez le mot de passe de l'administrateur, puis cliquez sur **OK**.

REMARQUE:

- Définissez le mot de passe de l'administrateur de l'imprimante avant de configurer la file d'attente de l'imprimante. Si vous n'avez pas défini le mot de passe, passez à la section « Définition du mot de passe de l'administrateur de l'imprimante ».

Le message **Printer xxx has been configured successfully.** s'affiche.

La configuration est terminée. Effectuez l'impression à partir de l'application.

Définition du mot de passe de l'administrateur de l'imprimante

Vous devez configurer le mot de passe de l'administrateur de l'imprimante afin de pouvoir effectuer les opérations en tant qu'administrateur de l'imprimante.

- 1 Sélectionnez **Computer**→**More Applications...**, puis sélectionnez **GNOME Terminal** sur le navigateur de recherche.

- 2 Saisissez la commande suivante dans la fenêtre du terminal.

```
su
(Tapez le mot de passe de l'administrateur)
lppasswd -g sys -a root
(Tapez le mot de passe de l'administrateur de l'imprimante
après l'invite de saisie du mot de passe.)
(Retapez le mot de passe de l'administrateur de l'imprimante
après l'invite de saisie du mot de passe.)
```

Désinstallation du pilote d'impression

- 1 Sélectionnez **Computer**→**More Applications...**, puis sélectionnez **GNOME Terminal** sur le navigateur de recherche.
- 2 Tapez la commande suivante dans la fenêtre de terminal pour supprimer la file d'impression.

```
su
(Tapez le mot de passe de l'administrateur)
/usr/sbin/lpadmin -x (Tapez le nom de la file
d'impression)
```

- 3 Répétez la commande ci-dessus pour toutes les files d'attente du même modèle.
- 4 Saisissez la commande suivante dans la fenêtre du terminal.

```
su
(Tapez le mot de passe de l'administrateur)
rpm -e Dell-Color-Printer-S3840cdn
```

Le pilote d'impression est désinstallé.

Fonctionnement sous Ubuntu 12.04 LTS

Vue d'ensemble de la configuration

- 1 Installez le pilote d'impression.
- 2 Configurez la file d'attente.
- 3 Définissez la file d'attente par défaut.
- 4 Définissez les options d'impression.

Installation du pilote d'impression

- 1 Cliquez sur **Dash Home**, puis saisissez terminal dans la zone de texte **Search**.
- 2 Cliquez sur **Terminal** dans la catégorie **Applications** des résultats de recherche.

- 3 Saisissez la commande suivante dans la fenêtre du terminal.

```
sudo dpkg -i (Tapez le chemin du fichier)
/dell-color-printer-s3840cdn_*. *-*_all.deb
(Tapez le mot de passe de l'administrateur)
```

Le pilote d'impression est installé.

Configuration de la file d'attente

Pour réaliser l'impression, vous devez configurer la file d'impression sur votre station de travail.

- 1 Ouvrez l'URL «**http://localhost:631**» avec un navigateur Web.
- 2 Cliquez sur **Administration**.
- 3 Cliquez sur **Add Printer**.
- 4 Tapez le nom d'utilisateur et le mot de passe de l'administrateur, puis cliquez sur **OK**.
- 5 Procédez de l'une ou l'autre des façons suivantes selon le type de connexion de votre imprimante.

Pour les connexions réseau :

- a Sélectionnez l'option **LPD/LPR Host or Printer** du menu **Other Network Printers** et cliquez sur **Continue**.
- b Tapez l'adresse IP de l'imprimante dans **Connection**, et cliquez sur **Continue**.
Format : `lpd://xxx.xxx.xxx.xxx` (adresse IP de l'imprimante)

Pour les connexions USB :

- a Sélectionnez **Dell Color Printer S3840cdn** dans le menu **Local Printers** et cliquez sur **Continue**.
- 6 Tapez le nom de l'imprimante dans la zone **Name** de la fenêtre **Add Printer** et cliquez ensuite sur **Continue**.

Vous pouvez éventuellement indiquer l'emplacement et la description de l'imprimante à titre informatif.

Si vous avez l'intention de partager l'imprimante, cochez la case **Share This Printer**.

- 7 Sélectionnez l'option **Dell** du menu **Make** et cliquez sur **Continue**.
- 8 Sélectionnez **Dell Color Printer S3840cdn vXXX PS** dans le menu **Model** et cliquez sur **Add Printer**.

La configuration est terminée.

Impression à partir des applications

Une fois la configuration de la file d'attente terminée, vous pouvez imprimer les travaux à partir des applications. Démarrez le travail d'impression à partir des applications et indiquez la file d'attente dans la boîte de dialogue d'impression.

Cependant, selon l'application utilisée (Mozilla, par exemple), il est parfois possible que vous ne puissiez imprimer qu'à partir de la file d'attente. Dans ce cas, définissez la file d'attente que vous souhaitez utiliser comme file d'attente par défaut avant de commencer l'impression.

Configuration de la file d'attente par défaut

- 1 Cliquez sur **Dash Home**, puis saisissez `terminal` dans la zone de texte **Search**.
- 2 Cliquez sur **Terminal** dans la catégorie **Applications** des résultats de recherche.
- 3 Saisissez la commande suivante dans la fenêtre du terminal.

```
sudo lpadmin -d (Tapez le nom de la file d'attente)
(Tapez le mot de passe de l'administrateur)
```

Définition des options d'impression

- 1 Ouvrez l'URL «<http://localhost:631>» avec un navigateur Web.
- 2 Cliquez sur **Administration**.
- 3 Cliquez sur **Manage Printers**.
- 4 Cliquez sur le nom de la file d'attente pour laquelle vous souhaitez spécifier des options d'impression.
- 5 Sélectionnez **Set Default Options** depuis le menu **Administration**.
- 6 Cliquez sur l'élément voulu, spécifiez les paramètres désirés et cliquez sur **Set Default Options**.

Le message **Printer xxx default options have been set successfully** s'affiche.

La configuration est terminée.

Désinstallation du pilote d'impression

- 1 Cliquez sur **Dash Home**, puis saisissez `terminal` dans la zone de texte **Search**.
- 2 Cliquez sur **Terminal** dans la catégorie **Applications** des résultats de recherche.
- 3 Tapez la commande suivante dans la fenêtre de terminal pour supprimer la file d'impression.

```
sudo /usr/sbin/lpadmin -x (Tapez le nom de la file
d'impression)
(Tapez le mot de passe de l'administrateur)
```

- 4 Répétez la commande ci-dessus pour toutes les files d'attente du même modèle.
- 5 Saisissez la commande suivante dans la fenêtre du terminal.

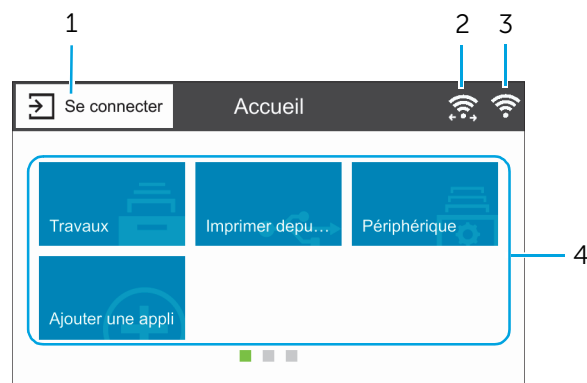
```
sudo dpkg -r dell-color-printer-s3840cdn
(Tapez le mot de passe de l'administrateur)
```

Le pilote d'impression est désinstallé.

Utilisation de votre imprimante

Panneau de configuration

À propos de l'écran d'Accueil



1 Se connecter

3 Icône d'état de la connexion de réseau local sans fil

2 Icône d'état de la connexion Wi-Fi Direct

4 Mosaïque

Se connecter

Sélectionnez ce bouton pour vous connecter.

Icône d'état de la connexion Wi-Fi Direct

Permet d'afficher l'état de la connexion Wi-Fi Direct. Cette icône s'affiche uniquement lorsque la fonction Wi-Fi Direct est activée.

 : Connecté

 : Déconnecté

Icône d'état de la connexion de réseau local sans fil

Affiche l'intensité du signal sans fil lorsque l'imprimante est connectée à un réseau sans fil.

Mosaïque

Affiche la mosaïque des fonctions disponibles.

Opérations de base sur l'écran tactile

Vous pouvez utiliser l'écran tactile de la même manière qu'avec un smartphone ou une tablette.

Sélectionner l'élément sur l'écran

Tapez sur l'élément.

Faire défiler l'écran ou les éléments répertoriés

Faites défiler l'écran en faisant glisser le doigt sur l'écran.

Pour accélérer le défilement, donnez un petit coup à l'écran.

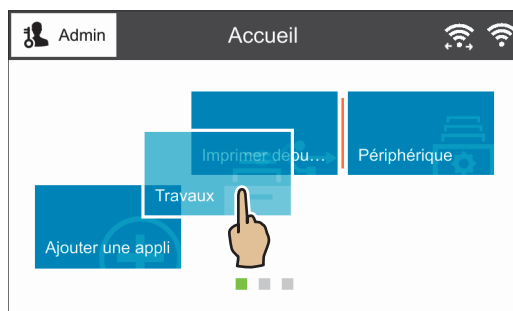
REMARQUE:

- Vous ne pouvez pas faire glisser ou donner un petit coup à certains écrans selon leur conception et leurs spécifications. Dans ce cas, tapez sur les boutons affichés à l'écran.

Déplacement, ajout ou suppression des mosaïques

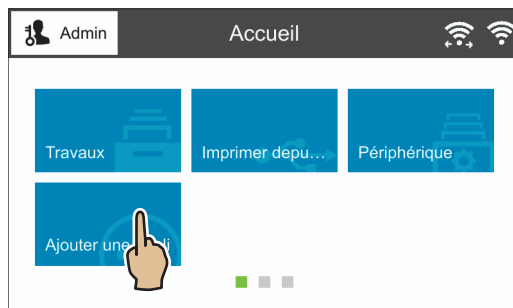
Déplacer les mosaïques

Tapez et restez appuyé sur la mosaïque que vous souhaitez déplacer, puis faites-la glisser vers l'emplacement désiré.



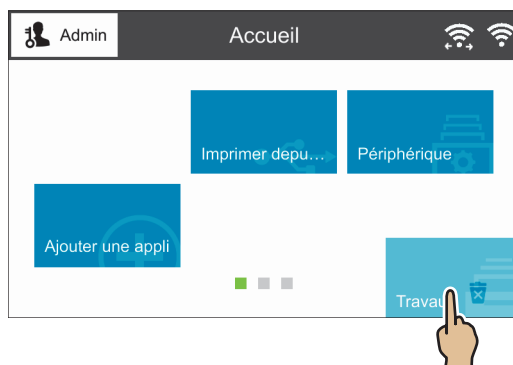
Ajouter les mosaïques

Tapez sur *Ajouter une appli*, puis sélectionnez l'élément que vous souhaitez ajouter.




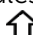






Déplacer les mosaïques

Tapez et restez appuyé sur la mosaïque que vous souhaitez supprimer, puis faites-la glisser vers l'icône de la corbeille.



Utilisation du clavier affiché sur l'écran tactile

Parfois, un clavier s'affiche pour vous permettre de saisir du texte. Pour saisir du texte, suivez les instructions suivantes.

Élément	Description
Saisir des lettres	Pour saisir des lettres en majuscules, tapez sur  . Pour revenir aux minuscules, tapez à nouveau sur  . Pour verrouiller les majuscules, tapez deux fois sur  . Pour entrer dans les versions accentuées de chaque lettre, appuyez et restez appuyé sur la touche de la lettre sur laquelle vous voulez mettre un accent et sélectionnez la lettre souhaitée.
Saisir des chiffres et des symboles	Tapez sur 
Saisir un espace	Tapez sur 
Suppression de caractères	Tapez sur  pour effacer un caractère à la fois.
Changer la langue	Tapez sur 
Fermer le clavier	Tapez sur 

Changer la langue et la disposition du clavier

Pour changer la langue et la disposition du clavier utilisés sur l'écran tactile :

- 1 Sur l'écran Accueil, sélectionnez Périphérique.
- 2 Sélectionnez Langue.
- 3 Reportez-vous à la section « Langue » pour changer la langue et la disposition du clavier.
- 4 Sélectionnez OK sur l'écran Langue pour enregistrer les paramètres.

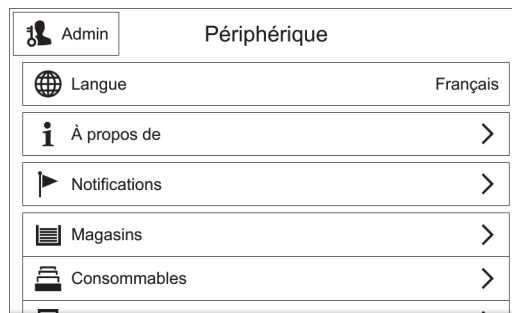
Réglage des minuteriers d'économie d'énergie

Vous pouvez régler les minuteriers d'économie d'énergie de l'imprimante. L'imprimante passe en mode économie d'énergie lorsqu'elle reste inutilisée pendant un certain temps.

- 1 Sur l'écran Accueil, sélectionnez Périphérique.
- 2 Sélectionnez Généralités puis Économie d'énergie.
- 3 Reportez-vous à la section « Économie d'énergie » pour changer les valeurs de Tempor. alim. réduite et de Tempor. veille.
- 4 Sélectionnez OK.

Périphérique

L'application Périphérique vous permet de visualiser l'état de l'imprimante et de régler les paramètres généraux de l'imprimante.



REMARQUE:

- Les fonctions disponibles peuvent varier en fonction de votre paramétrage.
- Vous pouvez faire défiler l'ensemble de la liste des fonctions.

Langue

Langue

Sélectionnez la langue du panneau de commande.

Configuration clavier

Sélectionnez la disposition du clavier sur l'écran tactile.

Pour afficher un aperçu de la disposition, tapez sur `Afficher le clavier`.

À propos de

Affiche les informations générales, de contact et de réseau de l'imprimante.

Pages d'informations

Vous permet d'imprimer des rapports ou des listes.

- Relevé de configuration
- Relevé récapitulatif de facturation
- Rapport d'utilisation des consommables
- Relevé compte ColorTrack
- Liste des polices PostScript
- Liste des polices PCL
- Impression de démonstration
- Page de démarrage
- Relevé des travaux

Notifications

Affiche les notifications en provenance de l'imprimante, par exemple l'état d'erreur, la période de remplacement et d'autres messages importants par ordre de gravité.

Il est possible de vérifier les détails ou les pages associées en sélectionnant chaque notification.

Historique des incidents

Sélectionnez `Historique` pour afficher `Historique des incidents`.

Les erreurs sont affichées de la plus récente à la plus ancienne dans l'ordre décroissant.

Magasins

Reportez-vous à la section « Magasins/bacs ».

Consommables

Reportez-vous à la section « Consommables ».

Facturation/Utilisation

Sélectionnez `Facturation/Utilisation` pour vérifier les informations détaillées de facturation. L'écran `Facturation/Utilisation` affiche `Serial Number`, `Compteur` et `Compteurs d'utilisation`.

L'écran `Compteurs d'utilisation` vous permet de vérifier les compteurs d'utilisation détaillés. Vous pouvez filtrer les compteurs en définissant le filtre (défini sur `Tout` par défaut) sur le compteur.

Généralités

Mesures

Unité

Cette fonction vous permet de sélectionner des `Millimètres` ou des `Pouces` comme unité de mesure affichée à l'écran.

Préférence Format support

Cette fonction vous permet de sélectionner l'unité du format papier par défaut à utiliser pour les paramètres de l'imprimante.

Pour utiliser le papier de taille A4 pour les paramètres d'imprimante suivants par défaut et pour définir le paramètre `Unité` sur `Millimètres`, sélectionnez `Métrique`.

Pour utiliser le papier de taille Lettre pour les paramètres d'imprimante suivants par défaut et pour définir le paramètre `Unité` sur `Pouces`, sélectionnez `Pouce`.

- Taille de papier par défaut pour l'impression
- Taille de papier personnalisée par défaut affichée à l'écran pour chaque bac de papier
- Taille de papier par défaut pour chaque bac de papier et pour le plateau d'alimentation auxiliaire

Date et heure

Réglez la date et l'heure dans l'horloge système de la machine. La date et l'heure définies ici seront imprimées sur l'ensemble des listes et des relevés.

Définir les séparateurs...

Sélectionnez cette fonction pour régler automatiquement la date et l'heure en fonction du serveur horaire.

Si vous la sélectionnez pas, vous pouvez définir le fuseau horaire, la date et l'heure, et l'heure d'été manuellement.

Serveur de temps (SNTP)

Tapez sur cette fonction pour régler le serveur horaire.

Adresse serveur

Saisissez une adresse serveur.

Fuseau horaire

Permet de définir la région et le fuseau horaire.

Date et heure

Permet de régler la date et l'heure.

Heure d'été

Sélectionnez cette option pour activer l'heure d'été.

Format de date

Sélectionnez un format de date.

- mm/jj/aaaa
- jj/mm/aaaa
- aaaa/mm/jj

Utiliser horloge 24 heures

Sélectionnez cette option pour utiliser une horloge en format 24 heures. Pour utiliser l'horloge en format 12 heures, désélectionnez-la.

Temporisation du système

Indiquez la durée d'inaction sur le panneau de configuration au bout de laquelle la machine réinitialise automatiquement les paramètres.

Luminosité affichage

Vous pouvez ajuster le niveau de la luminosité de l'écran tactile avec un réglage allant du niveau 1 au niveau 7.

Sons

Activer les sons

Sélectionnez cette option pour activer le son. Appuyez sur un élément et utilisez la barre du curseur afin de régler le volume du son.

Toucher

Retentit lorsque vous appuyez sur un élément d'un écran affiché correctement sur le panneau de commande.

Fin du travail

Retentit lorsqu'une tâche est terminée avec succès.

Connexion

Retentit lorsque vous vous connectez à l'imprimante.

Erreur \ Incident

Retentit en cas d'échec d'une tâche ou d'erreur.

Consommation

Se fait entendre lorsque la machine est prête à l'emploi ou si elle est en marche.

Appareil mobile connecté

Retentit lorsque l'imprimante détecte un périphérique mobile.

Économie d'énergie

Le mode d'économie d'énergie se décline en deux modes : Alimentation réduite et Veille. Après le dépassement d'un délai défini, la machine active ces modes dans l'ordre suivant, afin de réduire sa consommation électrique.

Dernière intervention sur la machine → mode Alimentation réduite → mode Veille.



REMARQUE:

- Pour les champs *Tempor. alim. réduite* et *Tempor. veille*, vous pouvez saisir des valeurs allant jusqu'à 60 minutes au total.

Tempor. alim. réduite

Indiquez la durée pour passer en mode d'économie d'énergie après la dernière opération.

Tempor. veille

Spécifiez une durée pour passer en mode veille après être passé en mode d'alimentation réduite.

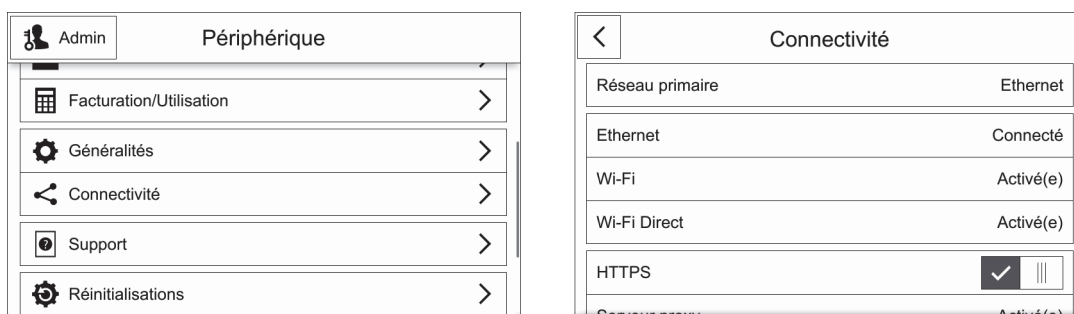
Arrêt auto

Sélectionnez cette option pour que l'imprimante s'éteigne automatiquement après une durée spécifiée passée en veille. Utilisez la barre du curseur afin de régler la durée avant extinction de l'imprimante.

- Toujours autorisé
Met l'imprimante hors tension lorsque la durée spécifiée s'est écoulée.
- Autorisé SEULEMENT quand les conditions sont remplies
Éteint l'imprimante uniquement lorsque les conditions suivantes sont réunies lors de la durée spécifiée.
 - Le port de périphérique USB n'est pas utilisé.
 - Le port de réseau câblé n'est pas utilisé.
 - La connexion sans fil n'est pas utilisée.

Connectivité

Pour accéder à l'écran, faites défiler la liste des fonctions sur l'écran Périphérique et sélectionnez Connectivité.



REMARQUE:

- Les fonctions disponibles peuvent varier en fonction de votre paramétrage.
- Vous pouvez faire défiler l'ensemble de la liste des fonctions.
- Lorsque des connexions avec ou sans fil sont utilisées en même temps, il est recommandé d'utiliser des sous-réseaux différents pour les interfaces de réseau primaire et secondaire.
Les connexions avec ou sans fil peuvent toutes deux être désignées comme interface de réseau primaire.
Seule l'interface de réseau primaire peut utiliser les protocoles suivants :
IPsec, SMTP/POP, SNMP, Numérisation WSD*, Numériser vers (Email/Réseau/FTP), LDAP, Recherche UPnP, Notifications courriel, Serveur FTP, WebDAV, Services Web de la plate-forme d'applis
*: WSD est l'acronyme de Web Services on Devices.

Réseau primaire

Affiche Ethernet ou Wi-Fi. Vous avez la possibilité de passer d'une option à l'autre lors de l'utilisation de plusieurs interfaces.

Ethernet

IPv4

Activer IPv4

Sélectionnez cette option pour activer le mode IPv4.

Mode

Sélectionnez un mode.

- DHCP

L'adresse, le masque de sous-réseau et l'adresse de la passerelle sont automatiquement définis via le protocole DHCP.

- BOOTP

L'adresse, le masque de sous-réseau et l'adresse de la passerelle sont automatiquement définis via le protocole BOOTP.

 **REMARQUE:**

- Ceci s'affiche uniquement lorsque cette option est configurée sur **Dell Printer Configuration Web Tool**.

- STATIC

L'adresse, le masque de sous-réseau et l'adresse de la passerelle sont définis manuellement.

Nom d'hôte

Saisissez un nom d'hôte.

Adresse IPv4

Affiche l'adresse IP.

Adresse de passerelle

Affiche l'adresse de la passerelle.

Masque de sous-réseau

Affiche le masque de sous-réseau.

IPv6

Activer IPv6

Sélectionnez cette option pour activer le mode IPv6.

Nom d'hôte

Saisissez un nom d'hôte.

Adresse lien-local

Affiche l'adresse du lien local.

Adresse affectée automatiquement

Affiche l'adresse auto-attribuée.

Adresse manuelle

Allows you to enter an address.

Configuration DHCPv6

Sélectionnez une raison d'utiliser DHCPv6.

- Géré(e) par routeur
- Affectation d'adresses et configuration

- Données de configuration

DNS

Nom d'hôte

Affiche le nom de l'hôte.

Nom de domaine

Saisissez un nom de domaine.

Serveurs IPv4

Appuyez ici pour régler les adresses.

Mode

Choisissez un mode dans DHCP et STATIC.

Serveur primaire, Autre serveur 1, Autre serveur 2

Définissez les adresses de serveur DNS.

Serveurs IPv6

Appuyez ici pour régler les adresses.

Mode

Choisissez un mode dans DHCP et STATIC.

Serveur primaire, Autre serveur 1, Autre serveur 2

Définissez les adresses de serveur DNS.

Vitesse nominale

Sélectionnez une vitesse de transmission pour l'interface Ethernet.

- Auto
- Semi-duplex 10Mbps
- Duplex 10Mbps
- Semi-duplex 100Mbps
- Duplex 100Mbps
- Duplex 1 Gbps

Wi-Fi

Wi-Fi

Indique s'il faut activer la fonction Wi-Fi.

Sélectionnez un réseau à partir des réseaux affichés. Pour un réseau sécurisé, l'authentification est requise.

Config. manuelle

Appuyez sur cette option pour une configuration manuelle.

Entrer le nom du réseau (SSID).

Pour définir le nom qui identifie le réseau sans fil et comporte jusqu'à 33 caractères alphanumériques.

Type de réseau

Pour définir le type de réseau sans fil. Sélectionnez *Infrastructure* lorsque vous configurez les paramètres sans fil via le point d'accès, par exemple un routeur sans fil. Sélectionnez *Ad hoc* pour configurer les paramètres sans fil sans passer par un point d'accès, par exemple un routeur sans fil.

Sécurité

Sélectionnez un type de cryptage.

- Aucun (e)
- WEP
- WPA2 Personnel
- Mode mixte personnel (AES/TKIP)
- WPA2 Enterprise
- Mode mixte Enterprise (AES/TKIP)



REMARQUE:

- Lorsque *Type de réseau* est réglé sur *Ad hoc*, *WPA2 Personnel* et *WPA2 Enterprise* ne sont pas disponibles.

WPS (Wi-Fi Protected Setup)

Sélectionnez *PBC* pour configurer le réseau avec WPS-PBC.

Sélectionnez *PIN* pour configurer le réseau à l'aide du code PIN attribué automatiquement par l'imprimante.

PIN

Affiche un code PIN.

Mode

Pour *WPA2 Enterprise* ou *Mode mixte Enterprise (AES/TKIP)*, spécifie la méthode d'authentification EAP utilisée pour WPA Enterprise.

- PEAPv0 MS-CHAPv2
- EAP-TLS
- EAP-TTLS/CHAP
- EAP-TTLS/PAP
- EAP-TTLS/MSCHAPV2

Entrer identifiant., Entrer le nom d'utilisateur., Entrer le mot de passe.

Saisissez respectivement une identité EAP, un nom d'utilisateur et un mot de passe pour authentification. L'identité peut être la même suite de caractères que le nom d'utilisateur.

Bande Wi-Fi

Pour sélectionner la bande Wi-Fi.

- Auto
- 2,4 Ghz
- 5 Ghz

Wi-Fi Direct

Wi-Fi Direct

Sélectionnez cette option pour activer le réseau Wi-Fi Direct.



REMARQUE:

- Dans un environnement multi-interface, Wi-Fi Direct est activé si la plage d'adresse est dupliquée avec Ethernet ou Wi-Fi.

Nom du périphérique :

Affiche le nom de l'appareil.

Ceci s'affiche lorsque Rôle de groupe est réglé sur Auto.

Adresse IPv4 :

Affiche l'adresse IPv4.

Connexions :

Affiche le nombre de connexions.

Configuration

Appuyez sur ceci pour les réglages Wi-Fi Direct.

Rôle de groupe

Sélectionnez Auto pour résoudre automatiquement le rôle du groupe pour Wi-Fi Direct en fonction de la création du groupe.

Sélectionnez Propriétaire du groupe pour que vos périphériques mobiles Wi-Fi puissent découvrir cette imprimante. Le SSID de l'imprimante s'affiche alors dans une liste des réseaux sans fil sur vos périphériques mobiles Wi-Fi.

Nom du périphérique

Saisissez le nom d'un appareil. Ceci s'affiche lorsque Rôle de groupe est réglé sur Auto.

Préfixe SSID

Affiche le préfixe du SSID.

Suffixe SSID

Spécifiez le suffixe du SSID.

Code d'accès

Saisissez le code d'accès à utiliser lorsque l'imprimante est Propriétaire du groupe.

Adresse IPv4

Affiche l'adresse IPv4.

HTTPS

Sélectionnez ceci pour activer l'HTTPS.

Serveur proxy

Serveur proxy

Sélectionnez cette option pour activer les paramètres du serveur proxy.

Connexions proxy

Sélectionnez un type de connexions proxy. Il s'affiche lorsque vous utilisez des interfaces multiples.

- Commun
- Plusieurs

Configuration proxy sans fil

Activer le serveur proxy

Pour `Plusieurs`, sélectionnez cette option pour activer le serveur proxy pour la connexion sans fil.

Configuration

Sélectionnez un type de paramètres.

Automatique

Sélectionnez cette option pour configurer automatiquement le proxy.

Script de configuration

Sélectionnez cette option vous permet d'entrer l'URL d'un script de configuration.

Manuel(le)

Sélectionnez cette option pour saisir une adresse de serveur dans `Adresse serveur`. Lors de l'activation de `Mot de passe obligatoire`, saisissez le nom d'authentification ainsi que le mot de passe.

Ajouter des exceptions

Entrez une adresse qui ne doit pas utiliser le proxy.

Pour supprimer l'adresse, tapez sur l'icône de la corbeille et sélectionnez `Remove Exception`.

Pour éditer l'adresse, tapez sur l'icône de la corbeille et sélectionnez `Edit Exception`.

Configuration proxy filaire

Activer le serveur proxy

Pour `Plusieurs proxies`, sélectionnez cette option pour activer le serveur proxy pour la connexion câblée.

Configuration proxy filaire

Sélectionnez un type de paramètres.

Automatique

Sélectionnez cette option pour configurer automatiquement le proxy.

Script de configuration

Sélectionnez cette option vous permet d'entrer l'URL d'un script de configuration.

Manuel(le)

Sélectionnez cette option pour saisir une adresse de serveur dans `Adresse serveur`. Lors de l'activation de `Mot de passe obligatoire`, saisissez le nom d'authentification ainsi que le mot de passe.

Ajouter des exceptions

Entrez une adresse qui ne doit pas utiliser le proxy.

Pour supprimer l'adresse, tapez sur l'icône de la corbeille et sélectionnez `Remove Exception`.

Pour éditer l'adresse, tapez sur l'icône de la corbeille et sélectionnez `Edit Exception`.

LDAP

- Lorsque LDAP est utilisé

Vous pouvez définir les paramètres du serveur LDAP dans l'écran `Serveur LDAP`.

<code>Tester la connexion</code>	Pour tester la connexion au serveur, sélectionnez <code>Tester la connexion</code> . Au départ, <code>Non connecté</code> s'affiche. <code>Succès</code> ou <code>Échec</code> s'affiche au vu des résultats du test.
<code>Adresse serveur</code>	Définissez l'adresse du serveur.
<code>SSL/TLS</code>	Pour crypter la communication entre le serveur et l'imprimante, activez <code>SSL/TLS</code> .
<code>Racine du répertoire</code>	Définissez la racine du répertoire.
<code>Nom d'utilisateur</code>	Saisissez le nom de connexion pour accéder à la recherche de serveurs LDAP.
<code>Mot de passe</code>	Saisissez le mot de passe correspondant à l'utilisateur spécifié dans <code>Nom d'utilisateur</code> .
<code>Trouver des autres serveurs LDAP</code>	Ouvre la liste des serveurs LDAP.
<code>Relevé de communication LDAP</code>	Émet le rapport indiquant le contenu de la communication LDAP envoyée et reçue par l'appareil.

- Lorsque LDAP n'est pas utilisé

Patiencez jusqu'à ce que le serveur de votre choix soit trouvé puis sélectionnez-le.

Pour spécifier le serveur en entrant manuellement les informations du serveur, sélectionnez `Configuration manuelle`.

SMTP

Configurez le serveur SMTP.

Une fois cet écran ouvert, la recherche du serveur SMTP commence automatiquement. Sélectionnez un serveur parmi le résultat de recherche.

Vous pouvez également spécifier le serveur SMTP en saisissant manuellement l'adresse du serveur.



REMARQUE:

- Si SMTP est déjà activé, la recherche n'est pas effectuée automatiquement et l'écran *Serveur SMTPs* affiche.

Support

Affiche le menu d'entretien de la machine.

Pages de support

Vous permet d'imprimer des rapports.

- Impression « fantôme »
- Défauts répétés
- État du système
- Relevé des erreurs
- Relevé des communications LDAP
- Relevé des communications SMB
- Relevé des communications SMTP

Diagnostics

Affiche le menu de diagnostics.

Réglage altitude

Précise l'altitude du local dans lequel l'imprimante est installée.

Calibrage des couleurs

Corrige les couleurs d'impression et assure qu'elles restent homogènes dans le temps et entre les différents environnements et supports d'impression.

Calibrage des couleurs : automatique

Reportez-vous à la section « Repérage des couleurs ».

Calibrage des couleurs : manuel

Reportez-vous à la section « Repérage des couleurs ».

Position de l'image

Règle la position de l'image.

Cartouches de toner non-Dell

Active ou désactive le mode Toner non Dell.

Réglage température module four

Règle la température du module de fusion.

Pour diminuer la température, entrez des valeurs négatives. Pour l'augmenter, entrez des valeurs positives.

Les réglages par défaut ne donnent pas nécessairement les meilleurs résultats sur tous les types de papiers. Lorsque le papier imprimé se recourbe, essayez de baisser la température. Lorsque le tonner n'est pas réparti correctement sur le papier, essayez d'augmenter la température.

REMARQUE:

- La qualité d'impression change selon les valeurs de configuration sélectionnées pour cet élément.

Réglage de la tension de transfert

Règle la tension de transfert.

Pour diminuer la tension, entrez des valeurs négatives. Pour l'augmenter, entrez des valeurs positives.

Les réglages par défaut ne donnent pas nécessairement les meilleurs résultats sur tous les types de papiers. Si vous voyez des marbrures sur l'impression de sortie, essayez d'augmenter la tension. Si vous voyez des points sur l'impression de sortie, essayez de diminuer la tension.

REMARQUE:

- La qualité d'impression change selon les valeurs de configuration sélectionnées pour cet élément.

Hardware

Affiche le menu d'entretien du matériel.

Réinitialisations

Vous permet de définir les réglages de machine sur l'état d'usine d'origine.

REMARQUE:

- Les paramètres ne peuvent être restaurés après une réinitialisation.

Réinitialiser 802.1X et IPSec

Définit les réglages 802.1X et IPSec sur l'état d'usine d'origine.

Réinitialiser les polices, fonds de page et macros.

Supprime toutes les polices, formulaires et macros installés sur l'imprimante par les utilisateurs.

Restaurer les valeurs usine

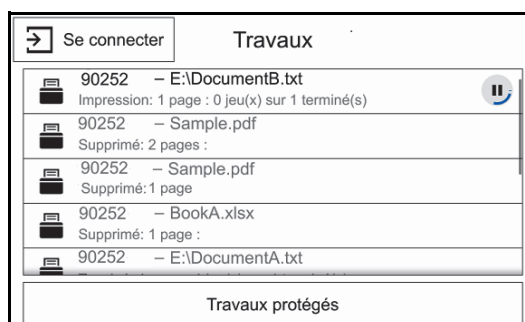
Efface tous les réglages et rétablit l'état d'usine d'origine de la machine.

Travaux

Cette section décrit les fonctions que vous pouvez sélectionner sur l'écran **Travaux**.

Liste des travaux

Affiche les travaux actifs, en attente et terminés. Vous pouvez effectuer ce qui suit sur la liste des travaux.



REMARQUE:

- Vous pouvez faire défiler l'ensemble de la liste des fonctions.

Vérification des travaux actifs/en attente

Liste les travaux actifs et en attente. Sélectionner une ligne ouvre les détails du travail associé.

Vérification des travaux terminés

Affiche l'état des travaux terminés. Sélectionner une ligne ouvre les détails du travail associé.

Suppression d'un travail

Annule le travail actuel ou en cours. Sélectionnez la ligne du tableau ou l'indicateur d'état que vous voulez supprimer. Puis sélectionnez le bouton **Supprimer**.

Vérification des travaux mémorisés

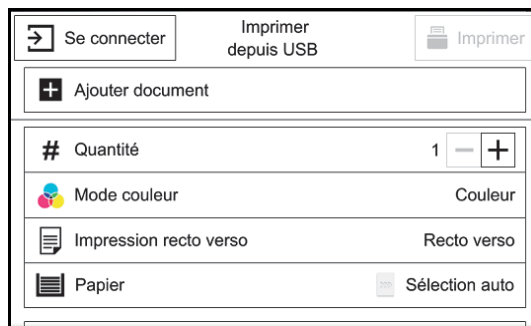
Affiche les **Travaux protégés**. Imprime et supprime les travaux archivés à l'aide de la fonction **Impression échantillon**.

Travaux protégés

Imprime des travaux confidentiels. L'imprimante maintient le travail en mémoire jusqu'à ce que vous parveniez à l'imprimante et que vous saisissez le code d'accès sur le panneau de commande.

USB

Cette section décrit les fonctions que vous pouvez sélectionner sur l'écran Imprimer depuis USB screen.



REMARQUE:

- Pour éviter d'endommager votre imprimante, ne connectez pas d'autres appareils que des clés USB au port USB de l'imprimante.
- Ne retirez pas la clé USB du port USB avant tant que l'impression n'est pas terminée.
- Lorsque la fonction Authentification ou Comptabilisation est activée, un ID utilisateur et un mot de passe peuvent être demandés. Pour obtenir un ID utilisateur et un mot de passe, contactez votre administrateur système.
- Les données stockées sur un périphérique de mémoire USB risquent d'être perdues ou endommagées dans les cas suivants. Assurez-vous de sauvegarder les données du périphérique avant de l'utiliser.
 - Déconnexion/connexion du périphérique de mémoire USB à l'aide d'autres méthodes que celles décrites dans le présent guide
 - Réception de l'effet d'un bruit ou d'une décharge électrique
 - Présence d'une erreur ou d'une défaillance pendant le fonctionnement
 - Dommage mécanique subi par le périphérique de mémoire USB
- Nous déclinons toute responsabilité en cas de dommage direct et indirect résultant ou à l'origine de la perte de ce type de données.

USB pris en charge

Le port USB avant de l'imprimante prend en charge un périphérique flash USB répondant aux spécifications suivantes :

- Périphérique de mémoire USB 2.0
- Périphériques de mémoire USB d'une capacité de stockage pouvant aller jusqu'à 256 Go.
- Périphériques de mémoire USB prenant en charge les tables d'allocation des fichiers FAT12, FAT16, FAT32 et VFAT (nom complet)

REMARQUE:

- Si le périphérique flash USB a été formaté pour un système de fichiers différent, il est possible que l'imprimante ne détecte pas le périphérique flash USB.
- Les périphériques flash USB dotés de fonctions d'authentification et certaines marques de périphériques flash USB ne fonctionnent pas avec cette imprimante.

Formats de fichiers pris en charge

Les fichiers aux formats suivants peuvent être imprimés directement à partir d'un périphérique flash USB.

- PDF
- TIFF
- JPEG
- XPS
- EXIF2.0-2.2

REMARQUE:

- XPS signifie XML Paper Specification.

Imprimer depuis USB

Vous pouvez imprimer des fichiers de document à partir d'un périphérique de mémoire USB.

Vous pouvez activer/désactiver le service `Imprimer depuis USB` en suivant la procédure ci-après.

Lancez la **Dell Printer Configuration Web Tool** → Cliquez sur **Applis** → **Imprimer depuis USB** → Configurez les paramètres **Imprimer à partir de**.

REMARQUE:

- Lorsque vous désactivez le service, `Imprimer depuis USB` n'apparaît pas à l'écran et le service ne peut être utilisé. Pour utiliser ce réglage, vous devez ouvrir une session en tant qu'administrateur.

Barre d'action

Les boutons d'actions suivants sont disponibles en bas de l'écran d'Appli.

Certaines fonctionnalités ne sont accessibles qu'aux utilisateurs disposant d'une autorisation d'administrateur.

Réinitialiser

Ramène tous les paramètres de l'application à leur état par défaut.

Enregistrer

Affiche le menu pop-up pour enregistrer les paramètres actuels de l'application.

Enreg. en tant que nouveau pré réglage

Enregistre les paramètres actuels en tant que nouveau pré réglage.

Enreg. par-dessus XXX (Nom pré réglage)

Enregistrer les paramètres actuels en tant que nouveau pré réglage.

Personnaliser

Affiche le menu pop-up pour démarrer la personnalisation de l'écran.

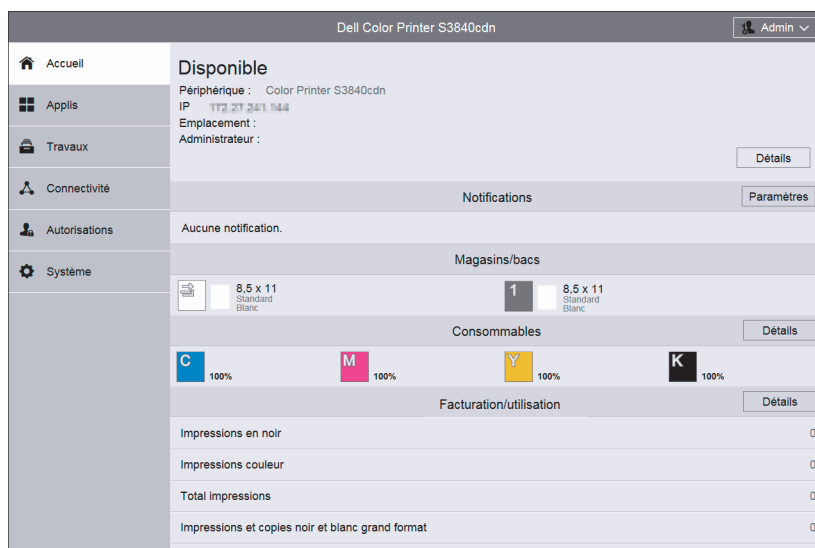
REMARQUE:

- Reportez-vous à la section « Personnalisation des écrans Applis ».

Dell Printer Configuration Web Tool

Généralités

Utilisez **Dell Printer Configuration Web Tool** pour contrôler l'état de votre imprimante réseau sans quitter votre bureau. Vous pouvez consulter et/ou modifier les réglages de l'imprimante, surveiller le niveau du toner et consulter le temps restant avant de devoir commander des consommables.



Si vous êtes administrateur de réseau, vous pouvez copier les réglages de l'imprimante vers une ou toutes les imprimantes du réseau directement depuis votre navigateur Web.

REMARQUE:

- Cet outil Web est uniquement disponible lorsque l'imprimante est raccordée à un réseau à l'aide d'un câble Ethernet ou de la fonction de connexion au réseau sans fil.

Configuration du Dell Printer Configuration Web Tool

Veillez à activer JavaScript dans votre navigateur avant d'utiliser le **Dell Printer Configuration Web Tool**.

Suivez les procédures ci-après pour configurer les paramètres d'environnement de votre navigateur Web avant d'utiliser le **Dell Printer Configuration Web Tool**.

REMARQUE:

- Les pages du **Dell Printer Configuration Web Tool** apparaissent de manière illisible si les pages ont été configurées par une langue différente de celle de votre navigateur Web.

Navigateur Web pris en charge

Le **Dell Printer Configuration Web Tool** prend en charge les navigateurs suivants.

Pour Windows	Microsoft Internet Explorer 10, 11 et version ultérieure Mozilla Firefox 45 et version ultérieure Google Chrome 48 et version ultérieure
Pour OS X	Safari 7, 8 et version ultérieure

Configuration à partir du navigateur Web

La procédure suivante est décrite en utilisant Internet Explorer 11. Les noms d'éléments peuvent varier en fonction de la version et du type de votre navigateur.

Définition de la langue d'affichage

- 1 Sélectionnez **Options Internet** dans **Outils** sur la barre de menu.
- 2 Sélectionnez l'option **Langues** sous l'onglet **Général**.
- 3 Déterminez les langues d'affichage par ordre de préférence dans la liste **Langue**.

Réglage de l'adresse IP de l'imprimante sur Non-proxy (en option)

- 1 Sélectionnez **Options Internet** dans le menu **Outils**.
- 2 Cliquez sur **Paramètres réseau** sous **Paramètres du réseau local** dans l'onglet **Connexions**.
- 3 Effectuez l'une des opérations suivantes :
 - Décochez la case **Utiliser un serveur proxy pour votre réseau local** sous **Serveur proxy**.
 - Cliquez sur **Avancé** et spécifiez ensuite l'adresse IP de l'imprimante dans le champ **Ne pas utiliser de proxy pour les adresses commençant par** sous **Exceptions**.

Démarrer le Dell Printer Configuration Web Tool

Pour lancer le **Dell Printer Configuration Web Tool**, saisissez l'adresse IP de votre imprimante dans votre navigateur internet.

REMARQUE:

- Reportez-vous à la section « Vérification des paramètres IP ».

Vue générale des éléments de menu

Le **Dell Printer Configuration Web Tool** comporte les menus suivants :

Accueil

L'écran **Accueil** comporte les menus suivants : **Notifications**, **Magasins/bacs**, **Consommables**, **Facturation/utilisation** et **Liens rapides**. Utilisez ces menus pour obtenir un retour immédiat sur l'état de l'imprimante ou pour accéder à des services utiles.

Applis

Utilisez le menu **Applis** pour modifier les paramètres applis de l'imprimante.

Travaux

Le menu **Travaux** permet de voir l'historique des travaux de l'imprimante et de configurer le contrôle des travaux.

Connectivité

Le menu **Connectivité** permet de changer l'interface de l'imprimante et les conditions nécessaires pour les communications.

Autorisations

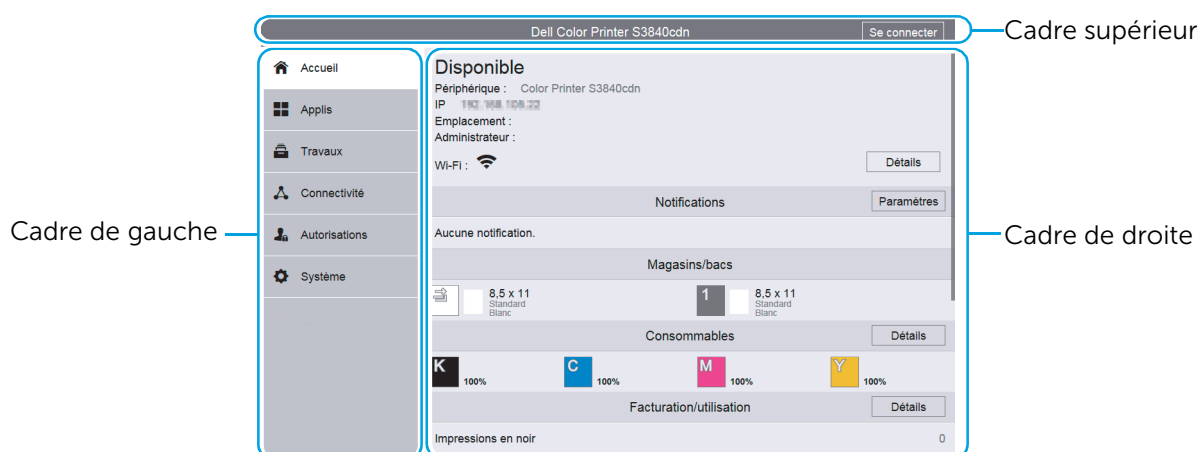
Le menu **Autorisations** permet de visualiser et de définir les paramètres du compte utilisateur et de définir les méthodes d'authentification et de comptabilisation.

Système

Utilisez le menu **Système** pour configurer les paramètres d'environnement de l'imprimante, tels que les paramètres d'économie d'énergie, de sécurité ou de PDL.

Format d'affichage des pages

La disposition de la page est divisée en trois sections :



Cadre supérieur

Le cadre supérieur est situé dans la partie supérieure de toutes les pages. Le nom de l'imprimante et le bouton **Connexion** sont affichés dans le cadre supérieur de chaque page.

REMARQUE:

- Reportez-vous à la section « Se connecter/se déconnecter de le Dell Printer Configuration Web Tool ».

Cadre de gauche

Le cadre de gauche est situé du côté gauche de toutes les pages. Les titres de menu affichés dans le cadre de gauche ont un lien vers les pages et menus correspondants. Il vous suffit de sélectionner le titre pour atteindre la page correspondante.

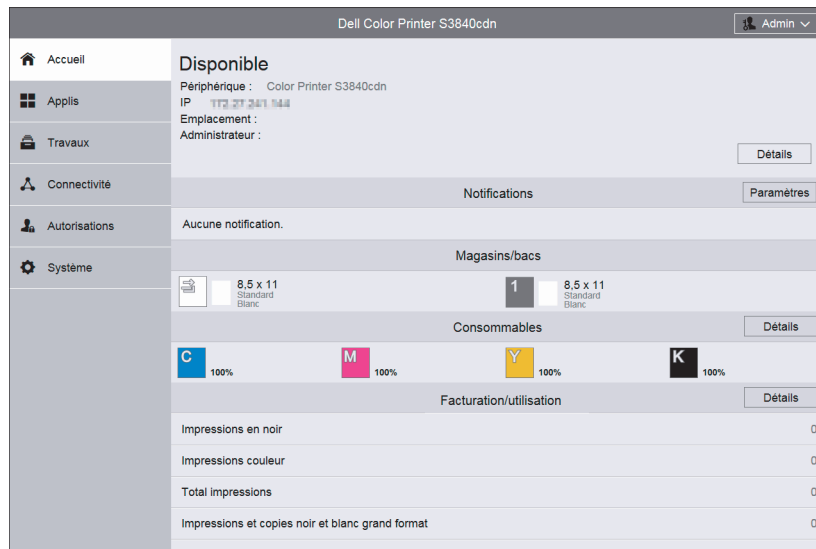
Cadre de droite

Le cadre de droite est situé du côté droit de toutes les pages. Le contenu du cadre de droite dépend du menu que vous sélectionnez dans le cadre de gauche.

Accueil

La partie d'en-tête de l'écran **Accueil** montre l'état et les informations de base de l'imprimante.

Sélectionnez **Détails** pour ouvrir **Détails du périphérique**.



Détails du périphérique

Permet d'afficher et de modifier les éléments suivants.

Nom du périphérique	Définit le nom de l'imprimante.
Dell Numéro d'identification de service	Affiche le numéro de service Dell.
Code Service Express	Affiche le code de service express.
Identificateur d'inventaire client	Définit l'étiquette d'actif de l'imprimante.
Version du micrologiciel :	Affiche la version actuelle du logiciel de l'imprimante.
Numéro de série :	Affiche le numéro de série de l'imprimante.
Emplacement du périphérique	Définissez l'emplacement de l'imprimante.
Réseau	Affiche les informations de base de réseau. Vous pouvez modifier les valeurs dans « Connectivité ».
Administr. système	Définissez les informations de l'administrateur du système.

Notifications

Affiche les notifications en provenance de l'imprimante, par exemple l'état d'erreur, la période de remplacement et d'autres messages importants par ordre de gravité.

Il est possible de vérifier les détails ou les pages associées en sélectionnant chaque notification.

Sélectionnez **Paramètres** pour ouvrir **Param. notifications**.

Param. notifications

Notifications courriel

Définissez les paramètres de notifications par e-mail. L'imprimante envoie des informations relatives à un problème rencontré par l'imprimante à l'adresse e-mail indiquée ici.

Historique des incidents

Sélectionnez **Historique des incidents** sur la partie inférieure gauche de **Param. notifications** pour voir l'historique des erreurs.

Les erreurs sont affichées de la plus récente à la plus ancienne dans l'ordre décroissant.

Magasins/bacs

Affiche l'état du bac et les paramètres actuels du bac. Sélectionnez l'icône de chaque bac pour voir les détails et modifier les paramètres.

État des bacs

Affiche la taille, le type, la couleur et la quantité restante de papier chargé dans le bac.

Mode magasin

Sélectionnez le mode du bac.

Format, Type, Couleur

Spécifiez le format, le type et la couleur de papier que vous pouvez charger dans le bac si nécessaire.

Sélection auto

Spécifiez s'il faut définir le bac comme cible de la sélection automatique de bac.

Priorité

Définissez l'ordre de priorité du bac pour une sélection de bac automatique.

Consommables

Affiche l'état des fournitures. Sélectionnez **Détails** pour afficher plus d'informations et configurer les paramètres associés aux fournitures.

Informations de commande

Affiche l'URL du site Dell permettant de commander des fournitures.

Liste des fournitures

Sélectionnez un élément pour afficher plus de détails.

Options

Configurez les paramètres optionnels si nécessaire.

Configuration des alertes

Activez ou désactivez les alertes associées aux fournitures. Lorsqu'elles sont activées, tapez sur chaque élément pour modifier le minutage de l'alerte.

Alertes courriel

Pour recevoir des alertes par e-mail, entrez des adresses e-mail et sélectionnez les types d'alertes dont vous avez besoin.

Facturation/utilisation

Vous pouvez vérifier le nombre de pages imprimées par compteur. Pour vérifier les informations détaillées de facturation, cliquez sur **Détails**.

Détails facturation et compteurs d'utilisation

Vous pouvez vérifier le **Numéro de série du périphérique** :, **Compteurs de facturation**, et **Compteurs d'utilisation**.

Compteurs de facturation

Vous pouvez vérifier le nombre total de copies et de pages imprimées par compteur.

Compteurs d'utilisation

Il est possible de vérifier le détail des compteurs d'utilisation.



REMARQUE:

- « Impressions » dans Compteurs d'utilisation fait référence aux comptes d'images. Par exemple, l'impression recto verso augmente les impressions de deux.

Total impressions et copies	Affiche le nombre total d' Impressions et copies couleur et Impressions et copies noir et blanc .
Impressions et copies noir et blanc	Affiche le nombre total de pages imprimées en noir et blanc. Impressions noir et blanc
Impressions et copies couleur	Affiche le nombre total de pages imprimées en couleur. Impressions couleur
Impressions recto	Affiche le nombre total d'impressions comptées lors des services d'entretien. Impressions recto noir et blanc Impressions recto couleur
Feuilles noir	Affiche le nombre total de feuilles de papier imprimées en noir et blanc. Impressions noir et blanc (feuilles) Impressions noir et blanc recto verso (feuilles)
Feuilles couleur	Affiche le nombre total de feuilles de papier imprimées en couleur. Impressions couleur (feuilles) Impressions couleur recto verso (feuilles)
Feuilles (1 face et recto verso)	Affiche le nombre total de feuilles de papier imprimées. Impressions (feuilles)
Feuilles recto verso	Affiche le nombre total de feuilles de papier imprimées en recto verso. Impressions recto verso (feuilles)

Liens rapides

Liens rapides offre de nombreuses fonctions pratiques.



Clonage

Cette page vous permet de copier et de télécharger le fichier d'informations de paramètres de l'imprimante et d'installer le fichier d'informations de paramètres d'une autre machine.

Installer le fichier de clonage

Trouvez l'emplacement d'un fichier d'informations de paramètres à installer et sélectionnez **Installer** pour démarrer l'installation.

Créer un fichier de clonage

Pour télécharger un fichier d'informations de paramètres, sélectionnez les éléments à copier et sélectionnez **Créer**.



REMARQUE:

- Le fichier clone est téléchargé dans un format non modifiable par les utilisateurs.

Vous pouvez sélectionner les éléments suivants.

Sélectionner / Effacer tout	Cochez ou décochez les éléments.
App Périphérique	
App Travaux	
App USB	
Plate-forme d'applis	
Personnalisation application	
Connexions	
Impression mobile	
Protocoles	
Authentification, permission, comptabilisation et personnalisation	
Journaux	
Date et heure	
Sécurité	
Temporisations	
Économie d'énergie	
Paramètres PDL	
Valeurs par défaut et stratégies	
Gestion des travaux	
Mise à jour logiciel	
Gestion des consommables	
Notifications	
Internationalisation	
Infos de support	

Télécharger pilote

Affiche les pages support. Vous pouvez télécharger le pilote adéquat sur le PC client.

Support

Affiche les informations support.

Infos de support

Vous pouvez modifier les informations en sélectionnant **Modifier**.

Support en ligne

Ouvre la page Support en ligne dans une nouvelle fenêtre de navigation.

Redémarrer le périphérique

Vous permet de redémarrer l'imprimante. Sélectionnez **Redémarrer** après l'affichage de l'écran de confirmation.

Soumettre fichier

Permet d'imprimer un fichier à partir d'un périphérique client local en chargeant le fichier via le **Dell Printer Configuration Web Tool**.

Aucune installation de pilote n'est nécessaire.

Formats de fichiers acceptés	Procédure
PDF, PS, PCL, PRN, XPS, JPEG, TIFF, TXT	<ol style="list-style-type: none">1. Saisissez le chemin du fichier ou sélectionnez le fichier en parcourant le système de fichier local.2. Saisissez la quantité à impression.3. Paramétrez les différents éléments d'impression.4. Cliquez sur Soumettre pour confirmer l'ordre de travail d'impression.

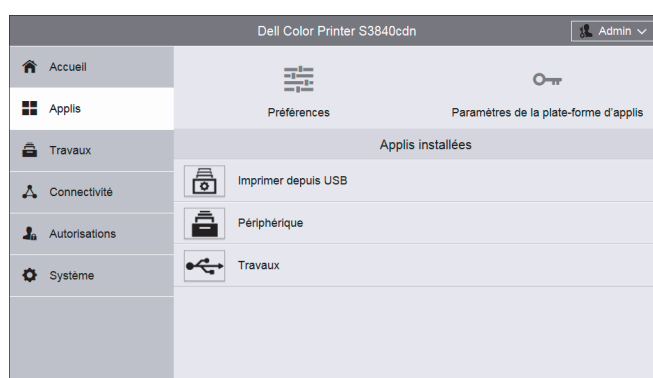


REMARQUE:

- XPS signifie XML Paper Specification.

Applis

Vous permet de configurer les paramètres relatifs aux applications utilisées sur le panneau de commande.



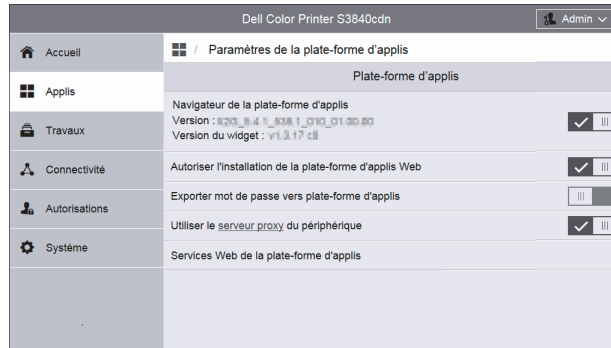
Préférences

Écran Walkup

Vous pouvez configurer l'écran qui s'affiche après la mise sous tension de la machine ou de l'annulation du mode d'économie d'énergie.

Paramètres de la plate-forme d'applis

Le fait d'utiliser le service de Plate-forme d'applis vous permet d'utiliser le logiciel d'application sur l'imprimante. Vous pouvez régler les paramètres suivants de l'Plate-forme d'applis.



REMARQUE:

- Pour plus d'informations sur l'installation et l'utilisation du logiciel d'applications, reportez-vous au guide fourni avec chaque logiciel d'application.

Plate-forme d'applis

Navigateur de la plate-forme d'applis

Choisissez d'activer ou non le navigateur de l'Plate-forme d'applis.

La version du navigateur et la version du gadget s'affichent.

Autoriser l'installation de la plate-forme d'applis Web

Définit s'il faut ou non autoriser l'installation des applications Web App Platform.

Exportez un mot de passe vers la plateforme d'applications

Définissez si vous souhaitez que les mots de passe de connexion utilisateur sur la machine ou un serveur d'authentification distant puissent être utilisés pour des applications internes telles que SharePoint® Connector, pour paramétrer une authentification unique entre la machine et l'application.

Utiliser le serveur proxy du périphérique

Définissez s'il faut ou non utiliser le serveur proxy du périphérique.

Services Web de la plate-forme d'applis

Vous pouvez activer ou désactiver les services Web suivants :

Gestion système à distance

Configuration du périphérique

Permet d'obtenir les paramètres et capacités de la machine.

Configuration SNMP de la plate-forme d'applis

Permet d'obtenir et de paramétrer la MIB (base de gestion des informations) qui peut être obtenue et paramétrée via SNMP.

Enregistrement service extensible

Permet l'enregistrement, la modification et la suppression d'applications.

Gestion système à distance	Configuration de l'interface utilisateur Permet la gestion de l'écran initial des applications.
	Configuration du proxy de la plate-forme d'applis Permet le renvoi et paramétrage des informations proxy de la machine.
Applis	Extension de gestion des travaux Permet d'activer la liste et les détails des travaux et de réaliser les travaux.
	Extension d'impression Permet l'impression de documents obtenus à partir d'une URL spécifique.
Matériel	Accès par lecteur de carte Permet l'envoi d'informations carte depuis le lecteur de cartes vers un client.
	Accès stockage de masse Permet l'utilisation d'un périphérique de stockage connecté à la machine.
Authentification et comptabilisation	Configuration Permet d'obtenir et de modifier les paramètres d'authentification et de comptes.
	Limites des travaux Permet de limiter la réalisation de travaux à partir d'informations d'un serveur d'administration à distance.
	Données de sessions Permet d'obtenir et de modifier des informations utilisateur sur la machine.
	Accès sécurisé Dell Permet le contrôle et la notification de session depuis la machine vers le serveur d'authentification commodité.
Sécurité	Gestion du certificat et Configuration de la sécurité Permet la gestion de certificats.

Applis installées

La liste d'applications installées s'affiche.

Sélectionnez chaque application pour vérifier ou modifier les informations et les paramètres de l'application.

Informations de base et commande des applications

Sur la colonne de gauche des pages de paramètres de chaque application, les informations de base relatives à l'application s'affiche.

REMARQUE:

- Les éléments s'affichent en haut des pages lorsque le navigateur est de petite taille.

Type :

Affiche **Application standard** ou **Plate-forme d'applis Web**.

Auteur :

Affiche le créateur de l'application.

Description :

Affiche la description de l'application.

Afficher sur le périphérique

Choisissez d'afficher ou non l'application sur l'écran `Accueil` du panneau de commande.

Supprimer l'appli

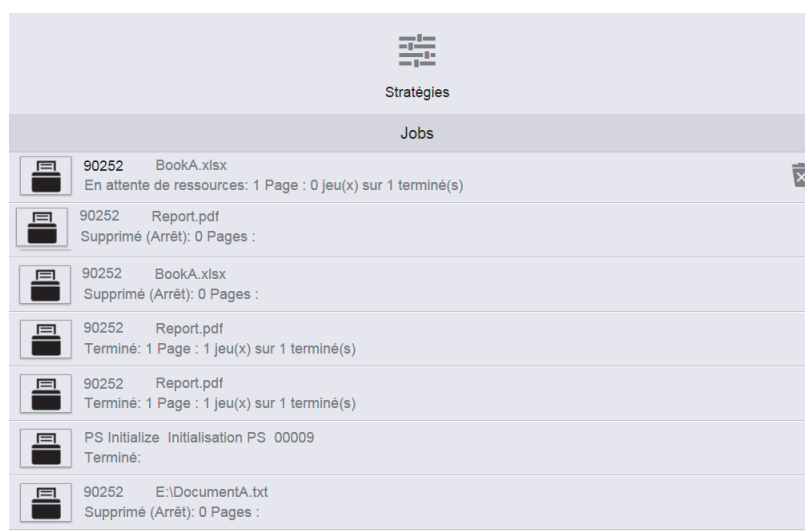
Supprime l'application. Ce bouton ne s'affiche que pour les applications qui peuvent être supprimées.








Travaux

Le menu **Travaux** contient des informations sur la liste des **Travaux actifs** et **Travaux terminés**. Ces pages montrent le détail de l'état à propos de chaque protocole ou travail.

REMARQUE:

- Les travaux enregistrés comme **Impression protégée** peuvent être affichés dans la liste des travaux sur le panneau de commande de l'appareil. Pour plus de détails, voir « Vérification des travaux actifs/en attente ».



Stratégies	
Jobs	
	90252 BookA.xlsx En attente de ressources: 1 Page : 0 jeu(x) sur 1 terminé(s)
	90252 Report.pdf Supprimé (Arrêt): 0 Pages :
	90252 BookA.xlsx Supprimé (Arrêt): 0 Pages :
	90252 Report.pdf Terminé: 1 Page : 1 jeu(x) sur 1 terminé(s)
	90252 Report.pdf Terminé: 1 Page : 1 jeu(x) sur 1 terminé(s)
	PS Initialize Initialisation PS 00009 Terminé:
	90252 E:\DocumentA.txt Supprimé (Arrêt): 0 Pages :

REMARQUE:

- Vous pouvez faire défiler l'ensemble de la liste des fonctions.

Liste des travaux actifs

Affiche les travaux en cours de traitement.

Liste des travaux terminés

Affiche les travaux terminés. Les 200 derniers travaux sont affichés.

Suppression d'un travail

- 1 Sélectionnez un travail à supprimer.

2 Sélectionnez le bouton **Supprimer**.

 **REMARQUE:**

- Seuls les travaux **Imprimer** peuvent être supprimés.

Stratégies

Affiche les **Politiques en matière de travaux**. Vous pouvez configurer les paramètres liés à la fonctionnalité **Travaux**.

Print Around

Spécifiez la durée pour désactiver l'impression des travaux.

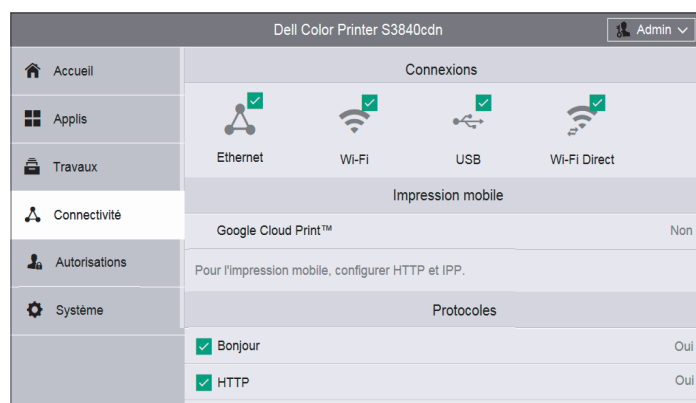
Masquer les noms des travaux

Choisissez si vous voulez dissimuler des noms de travaux.

Paramètres de travaux d'impression mémorisés

Définissez les paramètres de travaux d'impression enregistrés.

Connectivité



 **REMARQUE:**

- Les fonctions disponibles peuvent varier en fonction de votre paramétrage.
- Vous pouvez faire défiler l'ensemble de la liste des fonctions.
- Lorsque des connexions avec ou sans fil sont utilisées en même temps, il est recommandé d'utiliser des sous-réseaux différents pour les interfaces de réseau primaire et secondaire. Les connexions avec ou sans fil peuvent toutes deux être désignées comme interface de réseau primaire.

Seule l'interface de réseau primaire peut utiliser les protocoles suivants :

IPsec, SMTP/POP, SNMP, Numérisation WSD*, Numériser vers (Email/Réseau/FTP), LDAP, Recherche UPnP, Notifications courriel, Serveur FTP, WebDAV, Services Web de la plate-forme d'applis

*: WSD est l'acronyme de Web Services on Devices.

Connexions

Ethernet

Adresse MAC :

Affiche l'adresse MAC.

Vitesse nominale

Sélectionnez une vitesse de transmission pour l'interface Ethernet.

- **Auto (par défaut)**
- **10 Mbps Semi-duplex**
- **10 Mbps Duplex intégral**
- **100 Mbps Semi-duplex**
- **100 Mbps Duplex intégral**
- **Duplex intégral 1 Gbps**

Commun

Appuyez sur **Modifier** pour les paramètres.

Nom d'hôte :

Indiquez le nom de la machine, avec un maximum de 32 caractères à un octet.

Réseau primaire

Permet de sélectionner **Ethernet** ou **Wi-Fi**. Ceci s'affiche lorsque vous utilisez des interfaces multiples.

Mode IP :

Cette fonction vous permet de sélectionner le mode TCP/IP.

IPv4

Sélectionnez cette option pour IPv4.

IPv6

Sélectionnez cette option pour IPv6.

Double pile

Sélectionnez cette option pour un environnement utilisant à la fois IPv4 et IPv6.

Priorité IPv6 sur IPv4 pour la résolution du nom de domaine :

Sélectionnez ceci pour donner la priorité à IPv6 pour la fonctionnalité de résolution de nom de domaine.

IPv4

Cliquez sur **Modifier** pour les paramètres.

Mode :

Vous permet de sélectionner une méthode pour l'obtention de l'adresse IP, du masque de sous-réseau, et de l'adresse de passerelle.

DHCP

L'adresse, le masque de sous-réseau et l'adresse de la passerelle sont automatiquement définis via le protocole DHCP.

STATIC

Cette option vous permet de spécifier manuellement une adresse IP, un masque de sous-réseau et une adresse de passerelle.

BOOTP

L'adresse, le masque de sous-réseau et l'adresse de la passerelle sont automatiquement définis via le protocole BOOTP.

Adresse IP

Saisissez l'adresse IP lors de la sélection de **STATIC** comme **Mode**.



REMARQUE:

- Entrez l'adresse selon le format « xxx.xxx.xxx.xxx », où « xxx » est une valeur numérique de 0 à 255.
- Indiquez une adresse IP en utilisant des chiffres (0 à 9) et des points (.).

Masque de sous-réseau

Saisissez l'adresse de sous-réseau lors de la sélection de **STATIC** comme **Mode**.



REMARQUE:

- Entrez l'adresse selon le format « xxx.xxx.xxx.xxx », où « xxx » est une valeur numérique de 0 à 255.
- Indiquez une adresse de sous-réseau en utilisant des chiffres (0 à 9) et des points (.).

Adresse de la passerelle

Saisissez l'adresse de sous-réseau lors de la sélection de **STATIC** comme **Mode**.



REMARQUE:

- Entrez l'adresse selon le format « xxx.xxx.xxx.xxx », où « xxx » est une valeur numérique de 0 à 255.
- Indiquez une adresse de passerelle en utilisant des chiffres (0 à 9) et des points (.).

Libérer l'adresse IP actuelle lorsque le périphérique est mis hors tension.

Pour **DHCP**, sélectionnez cette option pour attribuer une adresse IP auto si l'obtention d'une adresse à partir du serveur DHCP a échoué.

IPv6

Cliquez sur **Modifier** pour accéder aux paramètres.

Adresse lien-local

Affiche l'adresse du lien local.

Adresse affectée automatiquement 1 :, Adresse affectée automatiquement 2 :, Adresse affectée automatiquement 3 :

Affiche l'adresse auto-attribuée.

DHCPv6

Objectif

Sélectionnez une raison d'utiliser DHCPv6.

- **Géré(e) par routeur**
- **Affectation d'adresse et données de configuration**
- **Données de configuration**

Adresse DHCPv6 :

Affiche l'adresse DHCPv6.

Adresse manuelle :

Cette option vous permet d'indiquer si vous souhaitez ou non configurer les paramètres d'adresse IPv6 manuellement.

Adresse manuelle

Saisissez une adresse.



REMARQUE:

- Entrez l'adresse selon le format « xxxx:xxxx:xxxx:xxxx:xxxx:xxxx:xxxx:xxxx », où « xxx » est une valeur hexadécimale.
- Spécifiez une adresse en utilisant les caractères alphanumériques (de 0 à 9 et de A à F) et les deux-points (:).

Adresse de la passerelle :

Spécifiez une adresse de passerelle.



REMARQUE:

- Entrez l'adresse selon le format « xxxx:xxxx:xxxx:xxxx:xxxx:xxxx:xxxx:xxxx », où « xxx » est une valeur hexadécimale.

Adresse de passerelle configurée automatiquement :

Affiche l'adresse de passerelle automatiquement configurée.

DNS

Cliquez sur **Modifier** pour accéder aux paramètres.

Nom de domaine

Saisissez un nom de domaine.

Temporisation de connexion

Définit le délai d'expiration entre 1 et 60 secondes.

Serveurs DNS IPv4

Utiliser DHCP pour attribuer l'adresse

Indiquez si vous souhaitez ou non obtenir automatiquement l'adresse du serveur DNS depuis le serveur DHCP.

Serveur primaire, Autre serveur 1, Autre serveur 2

Définissez les adresses de serveur DNS.

Serveurs DNS IPv6

Utiliser DHCPv6-lite pour attribuer l'adresse

Indiquez si vous souhaitez ou non obtenir automatiquement l'adresse du serveur DNS depuis le serveur DHCPv6.

Serveur primaire, Autre serveur 1, Autre serveur 2

Définissez les adresses de serveur DNS.

Domaines de recherche DNS

Générer la liste de recherche de domaines automatiquement

Sélectionnez cette option pour générer automatiquement une liste de recherche.

Domaine principal, Autre domaine 1, Autre domaine 2

Entrez des domaines lorsque vous désactivez **Générer la liste de recherche de domaines automatiquement**.

802.1X

Configurez les paramètres IEEE 802.1x.

Activer 802.1X	Indiquez si vous souhaitez ou non utiliser l'authentification IEEE 802.1X.
Méthode d'authentification	Sélectionnez parmi EAP-MD5 , PEAPv0/EAP-MS-CHAPv2 , EAP-MS-CHAPv2 ou EAP-TLS .
Vérification du certificat	Sélectionnez si vous voulez ou non vérifier le certificat du serveur lorsque PEAPv0/EAP-MS-CHAPv2 ou EAP-TLS est sélectionné dans Méthode d'authentification .
Nom de l'utilisateur (nom du péri.)	Indiquez le nom d'utilisateur de connexion, avec un maximum de 128 caractères.
Mot de passe	Indiquez le mot de passe de connexion, avec un maximum de 128 caractères.
Confirmer le mot de passe	Saisissez à nouveau le mot de passe de connexion pour confirmation.

Wi-Fi

Activer

Indiquez s'il faut activer la fonction Wi-Fi.

Adresse MAC :

Affiche l'adresse MAC.

Canal de liaison :

Affiche le canal utilisé pour la communication sans fil.

Qualité de la liaison :

Affiche l'état de la communication sans fil.

- **Bonne**
- **Acceptable**
- **Médiocre**

Bande Wi-Fi

Sélectionnez une bande de fréquences.

- **Auto**
- **2,4 GHz**
- **5 GHz**

SSID

Pour définir le nom qui identifie le réseau sans fil et comporte jusqu'à 33 caractères alphanumériques.

Type de réseau

Pour définir le type de réseau sans fil. Sélectionnez **Infrastructure** lorsque vous configurez les paramètres sans fil via le point d'accès, par exemple un routeur sans fil. Sélectionnez **Ad hoc** pour configurer les paramètres sans fil sans passer par un point d'accès, par exemple un routeur sans fil.

Paramètres TCP/IP

Commun

Affiche le nom de l'hôte.

IPv4

Affiche l'adresse IPv4.

IPv6

Affiche l'adresse IPv6.

DNS

Affiche le nom du domaine.

Paramètres de sécurité

Cryptage

Sélectionnez un type de cryptage.

- **Sans cryptage**
- **WEP**
- **WPA2 Personnel**
- **WPA2 Enterprise**
- **Mode mixte Personal (AES/TKIP)**
- **Mode mixte Enterprise (AES/TKIP)**

Clé de transmission

Pour **WEP**, sélectionnez une clé WEP pour le cryptage des envois.

Clé WEP 1 à 4, Confirmer clé WEP 1 à 4

Pour **WEP**, spécifie la clé WEP à utiliser dans le réseau sans fil.

Code d'accès, Confirmer code d'accès

Pour **WPA2 Personnel** ou **Mode mixte Personal (AES/TKIP)**, spécifie la phrase secrète.

Méthode d'authentification

Pour **WPA2 Enterprise** ou **Mode mixte Enterprise (AES/TKIP)**, spécifie la méthode d'authentification EAP utilisée pour WPA Enterprise.

- **PEAPv0 MS-CHAPv2**
- **EAP-TLS**
- **EAP-TTLS/PAP**
- **EAP-TTLS/CHAP**
- **EAP-TTLS/MS-CHAPv2**

Certificat racine

Spécifie l'ID de séquence du certificat racine. Pour n'enregistrer aucun certificat, saisissez « 0 ».

Certificat client

Spécifie l'ID de séquence du certificat client. Pour n'enregistrer aucun certificat, saisissez « 0 ».

Pour **EAP-TLS**, ce réglage est obligatoire.

EAP-Identity

Spécifie l'identité EAP pour la première authentification.

Nom de connexion

Spécifie le nom de connexion à utiliser pour la seconde authentification pour EAP-Enterprise. Jusqu'à 33 caractères alphanumériques sont disponibles. L'entrée peut être la même suite que celle de **EAP-Identity**.

Mot de passe, Confirmer le mot de passe

Spécifie le mot de passe pour le nom de connexion.

USB

Activer

Sélectionnez ceci pour utiliser l'interface USB.

Port USB

Sélectionnez cette option pour activer le port.

PJL

PJL (Printer Job Language) correspond à la langue de contrôle des travaux. Une commande PJL est ajoutée aux données en haut des travaux d'impression. Il convient habituellement de sélectionner ceci.

Mode Impression

Sélectionnez la langue de l'imprimante à utiliser sur la machine. Les options disponibles sont **Auto**, **PostScript 3**, **HP-GL/2**, **PCL 6/5e**, et **TIFF / JPEG**. Sélectionner **Auto** permet à la machine de déterminer et utiliser automatiquement la langue la plus adaptée pour imprimer les données envoyées par le périphérique hôte.

Temporisation travaux auto

Configurez le délai après lequel les données jusqu'ici reçues par la machine seront automatiquement imprimées une fois que l'imprimante ne recevra plus de données.

Protocole de communication Adobe

Standard

Sélectionnez cette option lorsque le protocole de sortie du pilote d'impression est au format ASCII.

Binaire

Sélectionnez cette option lorsque le protocole de sortie du pilote d'impression est au format BCP.

TBCP

Sélectionnez cette option lorsque le protocole de sortie du pilote d'impression est au format TBCP.

RAW

Sélectionnez cette option lorsque le protocole de sortie du pilote d'impression est au format ASCII ou binaire.

Les données sont imprimées sans avoir été contrôlées par le protocole de communication d'Adobe.

Délai de temporisation PostScript (mode RAW)

La machine met automatiquement fin à la connexion si elle ne reçoit plus de données pendant un certain temps. Lorsque les données sont imprimées alors que l'option **RAW** est sélectionnée pour **Protocole de communication Adobe**, désactivez ceci si vous souhaitez utiliser le délai défini dans **Temporisation travaux auto** ou activez ceci si vous souhaitez utiliser le délai de temporisation de PostScript.

Wi-Fi Direct

Activer

Sélectionnez cette option pour activer le réseau Wi-Fi Direct.



REMARQUE:

- Dans un environnement multi-interface, Wi-Fi Direct est activé si la plage d'adresse est dupliquée avec Ethernet ou Wi-Fi.

Périphérique associé

Affiche l'état des connexions Wi-Fi Direct entre l'imprimante et les périphériques connectés.

Rôle actuel

Affiche le rôle actuellement paramétré pour l'imprimante : **Propriétaire du groupe** ou **Client**.

SSID actuel

Affiche le SSID actuellement paramétré pour l'imprimante.

Rôle de groupe

Sélectionnez **Auto** pour résoudre automatiquement le rôle du groupe pour Wi-Fi Direct en fonction de la création du groupe.

Sélectionnez **Propriétaire** du groupe pour que vos périphériques mobiles Wi-Fi puissent découvrir cette imprimante. Le SSID de l'imprimante s'affiche alors dans une liste des réseaux sans fil sur vos périphériques mobiles Wi-Fi.

Nom du périphérique :

Affiche le nom de l'appareil.

Ceci s'affiche lorsque **Rôle de groupe** est réglé sur **Auto**.

Serveur DHCP

Adresse IP

Affiche l'adresse IP.

Masque de sous-réseau

Affiche le masque de sous-réseau.

Temps attribué à l'adresse IP

Spécifiez la durée de location d'une adresse IP.

Propriétaire du groupe

SSID

Affiche le nom qui identifie le réseau Wi-Fi Direct. Vous pouvez spécifier le nom en utilisant jusqu'à 23 caractères alphanumériques après «**DIRECT - ****».

Code d'accès

Saisissez une phrase de passe de 8 à 63 caractères alphanumériques, ou d'une valeur hexadécimale de 64 chiffres.

Impression mobile

Vous pouvez configurer les paramètres liés à la fonctionnalité **Impression mobile**.

AirPrint

>Configure les paramètres détaillés d'**AirPrint™**.

Cochez la case pour activer l'utilisation de **AirPrint™**.

Activer **Airprint** activera automatiquement les protocoles de soulignement requis, tels que IPP et Bonjour.

AirPrint™	Activer	Choisissez ou non d'utiliser AirPrint .
Bonjour	Nom de l'imprimante	Saisissez le nom à afficher pour désigner l'imprimante AirPrint Printer.
	Emplacement	Spécifiez l'emplacement de l'imprimante.
	Longitude	Saisissez la longitude.
	Latitude	Saisissez la latitude.

Authentification IPP	Authentification de base	Choisissez d'activer ou non l' Authentification de base .
	Nom utilisateur	Entrez le nom d'utilisateur.
	Mot de passe	Saisissez le mot de passe de l'utilisateur.
	Confirmer le mot de passe	Saisissez à nouveau le mot de passe de l'utilisateur pour confirmation.
Certificats de sécurité	Modifier	Modifiez les réglages du certificat de sécurité.
Consommables	Vérifier l'état	Affiche l'état du toner.

Google Cloud Print™

Pour utiliser la fonctionnalité **Google Cloud Print™**, cochez la case pour l'activer.

Mopria™

Sélectionnez **Oui** pour activer **Mopria™**.

Protocoles

Bonjour

Port

Sélectionnez ceci pour utiliser Bonjour.



REMARQUE:

- Pour imprimer à l'aide d'une imprimante détectée par **Bonjour**, vous devez avoir activé le port LPD préalablement.

Bonjour étendu

Sélectionnez ceci pour activer le protocole Bonjour Grande zone.



REMARQUE:

- Dans un environnement à interfaces multiples, ce paramètre est uniquement pour une interface primaire.

Nom d'hôte

Définit le nom de l'hôte.

Nom de l'imprimante

Définit le nom de l'imprimante.

HTTP

Numéro de port

Entrez un numéro de port.



REMARQUE:

- N'utilisez pas un numéro de port qui est déjà attribué à un autre port. Vous pouvez toutefois utiliser le même numéro pour un port qui utilise le protocole HTTP (IPP, Services Internet (HTTP), Recherche UPnP, SOAP, WebDAV et Web Services on Devices (WSD)).

Protection CSRF

Sélectionnez ceci pour activer la protection Cross-Site Request Forgery (CSRF) pour la sécurité. Cette fonction empêche la modification des paramètres de **Dell Printer Configuration Web Tool** dans le cas où l'utilisateur accéderait par erreur à un site Web malveillant.

HTTPS (SSL)

Sélectionnez ceci pour activer HTTPS (SSL).

Numéro de port HTTPS

Spécifiez un numéro de port, compris entre 1 et 65 535.

Nombre maximum de connexions

Saisissez le nombre maximum de connexions simultanées.

Temporisation de connexion

Définit le délai d'expiration de la connexion.

Certificat de périphérique

Sélectionnez un certificat de périphérique.

Serveur proxy

Sélectionnez cette option pour configurer les paramètres d'utilisation des accès d'entrée et de sortie.

REMARQUE:

- Ne définissez pas cet élément si vous n'utilisez pas de services nécessitant des paramètres de serveur proxy.

Configuration proxy

Sélectionnez un type de connexions proxy. Il s'affiche lorsque vous utilisez des interfaces multiples.

- **Proxy commun**
- **Proxys différents**

Configuration

Sélectionnez un type de paramètres du serveur proxy.

Pour configurer automatiquement, sélectionnez **Automatique**.

Pour saisir l'URL d'un script de configuration, sélectionnez **Script de configuration**.

Pour saisir les informations de serveur proxy, sélectionnez **Manuel**.

Type

Pour **Manuel**, sélectionnez un type pour spécifier le serveur proxy.

En fonction du type sélectionné, entrez une adresse ou un nom d'hôte en utilisant jusqu'à 256 caractères alphanumériques, trait de soulignement, point ou deux points, puis saisissez le numéro de port compris entre 1 et 65535.

Mot de passe obligatoire

Sélectionnez ce paramètre lors de l'authentification par mot de passe pour la connexion au serveur proxy.

Nom de connexion

Entrez un nom de connexion.

Mot de passe, Confirmer le mot de passe

Saisissez un mot de passe.

Liste d'exceptions

Entrez des adresses n'utilisant pas le serveur proxy. Vous pouvez utiliser le format IPv4, IPv6 ou FQDN. Vous pouvez utiliser des caractères génériques « * » et des délimiteurs « ; ».

IPP

Port

Sélectionnez cette option si vous souhaitez utiliser le protocole IPP (Internet Printing Protocol) pour imprimer via Internet.

Numéro de port

Entrez un numéro de port.

PJL

Sélectionnez ceci pour activer PjL. PjL vous permet de spécifier la langue de l'imprimante à utiliser pour le prochain travail sans prendre en compte la langue de l'imprimante actuellement en cours d'utilisation.

Mode Impression

Sélectionnez un mode d'impression. Les options disponibles sont **Auto**, **PostScript 3**, **HP-GL/2**, **PCL 6/5e**, et **TIFF / JPEG**. Sélectionner **Auto** permet à la machine de déterminer et utiliser automatiquement la langue la plus adaptée pour imprimer les données envoyées par le périphérique hôte.

Autre port (IPP), Autre port (IPPS)

Sélectionnez cette option pour accepter un numéro de port autre que le numéro de port standard. Entrez un numéro de port dans **Numéro autre port (IPP)** ou **Numéro autre port (IPPS)**.



REMARQUE:

- N'utilisez pas un numéro de port qui est déjà attribué à un autre port. Vous pouvez toutefois utiliser pour l'IPP le même numéro pour un port qui utilise le protocole HTTP (IPP, Services Internet (HTTP), Recherche UPnP, SOAP, WebDAV et Web Services on Devices (WSD)). Pour l'IPPS, vous pouvez utiliser 443 (HTTPS) mais vous ne pouvez pas utiliser 80 (HTTPS) ou un port bien connu (HTTPS).

Filtre TBCP

Sélectionnez cette option pour activer le filtre TBCP pour les données PostScript. Lorsque les données de transmission incluent des données binaires ou EPS, désactivez-la.

Mot de passe obligatoire

Sélectionnez cette option pour authentifier avec un mot de passe.

Temporisation de connexion

Sélectionnez cette fonction pour régler le délai.

Temporisation

Définit le délai d'expiration de la connexion.

Spoule

Sélectionnez **Activé(e)** pour activer la mise en file d'attente.



IPSec

Configurez les paramètres IPsec.



REMARQUE:




- Pour les options **Méthode d'authentification IKE**, **Clé prépartagée**, **Groupe DH** et **PFS**, consultez votre administrateur réseau.

Activer	Indiquez si vous souhaitez ou non activer les communications IPsec.
Méthode d'authentification IKE	Réglez la méthode d'authentification IKE. Choisissez entre Signature numérique ou Clé prépartagée .
Clé prépartagée	Entrez une clé prépartagée. Ce réglage est valide lorsque l'option Méthode d'authentification IKE est définie sur Clé prépartagée .
Confirmer la clé prépartagée	Saisissez à nouveau le mot de passe de la clé prépartagée pour confirmation.
Certificat de périphérique	Sélectionnez un certificat pour les communications IPsec. Sélectionnez un certificat lorsque Méthode d'authentification IKE est réglée sur Signature numérique . Les certificats auto-signés créés par Dell Printer Configuration Web Tool ne peuvent pas être utilisés.
Durée de vie IKE SA	Indiquez une durée de vie IKE SA comprise entre 5 et 28 800 minutes, par incréments d'une minute.  REMARQUE: <ul style="list-style-type: none">• La valeur doit être égale ou supérieure à celle paramétrée dans Durée de vie IPsec SA.
Durée de vie IPsec SA	Indiquez un durée de vie IPsec SA comprise entre 300 et 172 800 secondes, par incréments d'une seconde.  REMARQUE: <ul style="list-style-type: none">• La valeur doit être égale ou inférieure à celle paramétrée dans Durée de vie IKE SA.
Groupe DH	Définissez le groupe DH. Sélectionnez parmi G1 , G2 , et G14 .
PFS	Indiquez si vous souhaitez ou non activer PFS.

Spécifier l'adresse IPv4 de destination	Définissez l'adresse IPv4 de la destination. Entrez une adresse IP selon le format « xxx.xxx.xxx.xxx », où « xxx » est une valeur numérique de 0 à 255.
Spécifier l'adresse IPv6 de destination	Définissez l'adresse IPv6 de la destination. Entrez l'adresse IP selon le format « xxxx:xxxx:xxxx:xxxx:xxxx:xxxx:xxxx:xxxx », où « xxx » est une valeur hexadécimale.
Communication avec périphérique non IPSec	Indiquez si vous souhaitez ou non communiquer avec les périphériques non IPSec.

LDAP

Serveurs LDAP

Info. sur le serveur	Adresse IP / Nom d'hôte : port	Saisissez l'adresse IP du serveur et le numéro de port.  REMARQUE: <ul style="list-style-type: none"> Pour IPv4, entrez l'adresse selon le format « xxx.xxx.xxx.xxx », où « xxx » est une valeur numérique de 0 à 255. Pour IPv6, entrez l'adresse selon le format « xxxx:xxxx:xxxx:xxxx:xxxx:xxxx:xxxx:xxxx », où « xxx » est une valeur hexadécimale.
	Adresse IP / Nom d'hôte de sauvegarde : port	Saisissez l'adresse IP du serveur de secours et le numéro de port.  REMARQUE: <ul style="list-style-type: none"> Pour IPv4, entrez l'adresse selon le format « xxx.xxx.xxx.xxx », où « xxx » est une valeur numérique comprise entre 0 et 255. Pour IPv6, entrez l'adresse selon le format « xxxx:xxxx:xxxx:xxxx:xxxx:xxxx:xxxx:xxxx », où « xxx » est une valeur hexadécimale.
Paramètres avancés	Rechercher à la racine de l'annuaire	Indiquez une chaîne de caractères de racine de recherche, à l'aide d'un maximum de 255 caractères.  REMARQUE: <ul style="list-style-type: none"> Saisissez le nom unique du noeud racine. (Exemple : CN=users, DC=mydomain, DC=dell, DC=com)
	Nom de connexion	Saisissez le nom de connexion, d'un maximum de 255 caractères, pour effectuer des recherches sur le serveur LDAP.
	Mot de passe	Définissez un mot de passe de connexion pour l'utilisateur spécifié dans Nom de connexion . Jusqu'à 32 caractères sont autorisés.
	Redirections LDAP	Indiquez si vous souhaitez ou non rétablir la connexion à un autre serveur LDAP si un serveur LDAP actuellement connecté le requiert.
	Maximum d'étapes de référence LDAP	Lorsque vous utilisez la fonction de redirection, indiquez le nombre de fois où un utilisateur est autorisé à changer de serveur : de une à cinq fois.

Critères de recherche	Nom d'affichage	Indiquez si vous souhaitez ou non utiliser le type d'attribut du nom comme entrée de recherche lorsqu'un nom est utilisé comme clé de recherche.
	Nom de famille	Indiquez si vous souhaitez ou non utiliser le type d'attribut du nom de famille comme entrée de recherche lorsqu'un nom est utilisé comme clé de recherche.
	Prénom	Indiquez si vous souhaitez ou non utiliser le type d'attribut du nom donné comme entrée de recherche lorsqu'un nom est utilisé comme clé de recherche.
Effectuer recherche	Effectuer recherche	Définit l'ordre de la recherche.

Authentification LDAP

Méthode d'authentification	Sélectionnez la méthode d'authentification depuis Authentification directe et Authentification attributs utilisateur .
Nom commun	Entrez l'attribut du nom d'utilisateur, sans dépasser 32 caractères. Cet attribut est utilisé pour rechercher un nom d'utilisateur dans le serveur LDAP. Saisissez l'attribut LDAP pour le nom d'utilisateur saisi sur le panneau de commande. Lorsque les utilisateurs entrent une adresse e-mail, spécifiez « Courrier ».
Nom de connexion	Entrez l'attribut du nom d'utilisateur de connexion, sans dépasser 32 caractères. Comme l'attribut d'authentification, entrez l'un des noms d'utilisateur de connexion enregistrés dans le serveur LDAP.
ID utilisateur	Entrez l'attribut du nom d'utilisateur à utiliser pour la recherche ID carte à puce lors de l'exécution de l'authentification LDAP en utilisant la carte à puce. Le nom d'utilisateur est notifié au service distant en tant qu'informations d'authentification. Jusqu'à 32 caractères peuvent être saisis. Cet élément s'affiche lorsqu'une carte à puce est utilisée avec des comptes distants.
Smart Card	Entrez l'attribut du nom d'utilisateur de connexion, sans dépasser 32 caractères. Cet élément s'affiche lorsqu'une carte à puce est utilisée avec des comptes distants.
Utiliser chaîne de texte ajoutée	Indiquez si vous souhaitez ou non ajouter automatiquement des chaînes de texte dans Chaîne de texte ajoutée lorsque vous entrez les informations d'authentification à partir du panneau de commande.

Chaîne de texte ajoutée

Saisissez la chaîne de caractères lorsque l'option **Utiliser chaîne de texte ajoutée** est activée, avec un maximum de 64 caractères.

Par exemple, si « host » est réglé dans **Nom commun** et que l'adresse e-mail de l'utilisateur est « host@mail.com », cet utilisateur doit être entré en tant que « host@mail.com ».

Toutefois, lorsque l'option **Utiliser chaîne de texte ajoutée** est activée et que « @mail.com » est réglé dans **Chaîne de texte ajoutée**, cet utilisateur doit entrer uniquement « host » sur le panneau de commande. La machine ajoute « @mail.com ».

Filtres personnalisés

Filtre rech. ID utilisateur

Spécifiez la chaîne de texte à utiliser lors de la recherche de l'ID d'utilisateur pour une authentification réseau. Il est possible de saisir jusqu'à 128 caractères.

LPD**Port**

Sélectionnez ceci pour utiliser le service LPD.

Numéro de port

Entrez un numéro de port.

PJL

Sélectionnez ceci pour activer PjL. PjL vous permet de spécifier la langue de l'imprimante à utiliser pour le prochain travail sans prendre en compte la langue de l'imprimante actuellement en cours d'utilisation.

Mode Impression

Sélectionnez un mode d'impression. Les options disponibles sont **Auto**, **PostScript 3**, **HP-GL/2**, **PCL 6/5e**, et **TIFF / JPEG**. Sélectionner **Auto** permet à la machine de déterminer et utiliser automatiquement la langue la plus adaptée pour imprimer les données envoyées par le périphérique hôte.

Filtre TBCP

Sélectionnez cette option pour activer le filtre TBCP pour les données PostScript. Lorsque les données de transmission incluent des données binaires ou EPS, désactivez-la.

Temporisation

Définit le délai d'expiration de la connexion.

Nombre maximum de sessions

Indiquez le nombre maximum de sessions client utilisant le service LPD. Vous pouvez entrer un numéro compris entre 1 et 10, par incréments de 1.

Param. codage chaînes de texte

Sélectionnez un format d'encodage pour la chaîne de caractères de paramètre.

- **Suivre param. du périphérique**
- **UTF-8**

Spoule

Sélectionnez **Activé(e)** pour activer la mise en file d'attente.

Activer TCP-MSS

Sélectionnez cette option pour activer le mode TCP-MSS.

IPv4 - Sous-réseau 1 à 3

Saisissez une adresse de sous-réseau.

Port 9100

Port

Sélectionnez ceci pour utiliser Port 9100.

Sélectionnez cette option lorsque le protocole de communication est au format RAW pour le moniteur de port Windows® standard pour le protocole TCP/IP.

Numéro de port

Spécifiez un numéro pour Port 9100 entre 1 et 65535.

La valeur par défaut est 9 100.



REMARQUE:

- N'utilisez pas les numéros attribués aux autres ports.

PJL

Sélectionnez ceci pour activer PjL. PjL vous permet de spécifier la langue de l'imprimante à utiliser pour le prochain travail sans prendre en compte la langue de l'imprimante actuellement en cours d'utilisation.

Mode Impression

Sélectionnez un mode d'impression. Les options disponibles sont **Auto**, **PostScript 3**, **HP-GL/2**, **PCL 6/5e**, et **TIFF / JPEG**. Sélectionner **Auto** permet à la machine de déterminer et utiliser automatiquement la langue la plus adaptée pour imprimer les données envoyées par le périphérique hôte.

Temporisation

Définit le délai d'expiration de la connexion.

Filtre TBCP

Sélectionnez cette option pour activer le filtre TBCP pour les données PostScript. Lorsque les données de transmission incluent des données binaires ou EPS, désactivez-la.

Activer TCP-MSS

Sélectionnez cette option pour activer le mode TCP-MSS.

IPv4 - Sous-réseau 1 à 3

Saisissez une adresse de sous-réseau.

SMB

Port

Sélectionnez cette option pour activer le port.

Acquis. adresse serveur WINS par DHCP

Sélectionnez ceci pour obtenir une adresse de serveur via DHCP. Ceci est effectif lorsque le réglage **Mode** pour **IPv4** est réglé sur **DHCP**.

Adresse du serveur WINS primaire, Adresse du serveur WINS secondaire

Lorsque vous désactivez **Acquis. adresse serveur WINS par DHCP**, saisissez une adresse de serveur.

SMTP

Paramétrez le serveur SMTP.

Envoi de courrier électronique

Choisissez d'activer ou non le port d'envoi d'e-mail.

Notification courriel

Choisissez d'activer ou non le port de notification d'e-mail.

Adresse électronique du périphérique

Saisissez l'adresse e-mail de la machine, avec un maximum de 128 caractères.

Serveur SMTP

- **Adresse serveur**

Ouvre l'écran pour régler l'adresse du serveur SMTP.

Saisissez l'adresse manuellement ou cliquez sur **Sélectionner un serveur dans la liste** pour effectuer une recherche sur le serveur SMTP pour définir l'adresse du serveur.

- **Serveur SMTP sortant : Numéro de port**

Spécifiez un numéro de port, compris entre 1 et 65 535.

La valeur par défaut est 25.



REMARQUE:

- N'utilisez pas les numéros attribués aux autres ports.

Sécurité des connexions

Réglez la communication SSL/TLS pour SMTP.

Authentification courriel sortant

- **Authentification SMTP**

Sélectionnez la méthode d'autorisation pour l'envoi de courrier électronique.

 **REMARQUE:**

- Si l'option **POP avant SMTP** est sélectionnée, les paramètres POP3 doivent être définis.
- Les méthodes d'authentification AUTH GSSAPI (seulement pour Kerberos), AUTH NTLMv2, AUTH NTLMv1, AUTH PLAIN, AUTH-LOGIN et AUTH CRAM-MD5 peuvent être utilisées.

- **Nom d'utilisateur SMTP AUTH**

Entrez le nom d'utilisateur pour la vérification au niveau du serveurs SMTP. Il doit être composé d'un maximum de 64 caractères.

- **Mot de passe SMTP AUTH, Confirmer le mot de passe**

Entrez le mot de passe pour la vérification au niveau du serveur SMTP. Jusqu'à 64 caractères à un octet sont autorisés.

SNMP

Port

Sélectionnez ceci pour utiliser SNMP lorsque vous utilisez une application Web pour contrôler la machine sur le réseau.

Envoyer des interruptions d'erreurs d'authentification

Sélectionnez ceci pour être averti lorsque l'option Authentification de l'erreur Trap est activée.

SNMPv1/v2

Sélectionnez ceci pour modifier les paramètres de **SNMPv1/v2**.

Activer

Sélectionnez pour activer SNMPv1/v2.

Noms communauté

Nom de communauté Lecture seule

Spécifiez le nom de communauté pour utilisation en lecture seule.

Nom de communauté Lecture/écriture

Spécifiez le nom de communauté pour utilisation en Lecture/Écriture.

Nom de communauté des interruptions par défaut

Spécifiez le nom de communauté pour utilisation en notification d'interruption.

ID de connexion de l'administrateur système

Spécifiez l'ID de connexion de l'administrateur du système.

SNMPv3

Sélectionnez ceci pour modifier les paramètres de **SNMPv3**. Ceci est possible lorsque HTTPS (SSL) est activé.

Activer

Sélectionnez ceci pour activer le protocole SNMPv3.

Compte admin. système.

Nom d'utilisateur

Affiche le nom de l'utilisateur de l'administrateur du système.

Algorithme Message Digest

Sélectionnez un type d'algorithme.

Mot de passe d'authentification, Confirmer le mot de passe

Entrez un mot de passe (33 octets maximum).

Algorithme de cryptage du message

Sélectionnez un algorithme de cryptage de message entre **DES** et **AES-128**.

Cryptage du mot de passe, Confirmer le mot de passe

Entrez un mot de passe (33 octets maximum).

Comptes pilotes d'imprimante

Algorithme Message Digest

Affiche le type de l'algorithme.

Algorithme de cryptage du message

Affiche l'algorithme de chiffrement du message : **DES** ou **AES-128**.

Rétablir le mot de passe par défaut

Réinitialise le mot de passe.

Destination des interruptions

Permet d'enregistrer des destinations.

REMARQUE:

- Dans un environnement à interfaces multiples, réglez chaque interface.

Destination des interruptions

Sélectionnez (**Disponible[s]**) pour enregistrer une adresse.

Version SNMP

Définit la version du SNMP.

Type

Sélectionnez un type d'adresse.

Adresse IP : port

Entrez une adresse et un numéro de port.

Nom de communauté des interruptions

Règle le nom de la communauté Trap pour **SNMPv1/v2**.

Nom d'utilisateur

Sélectionnez **Xadmin** ou **Xdrivers** pour **SNMPv3**.

Interruptions attendues

Sélectionnez les types de Trap à recevoir.

- Interruptions imprimante
- Interruptions de suivi des travaux
- Interruptions démarrage à froid
- Interruptions démarrage à chaud
- Interruptions d'erreurs d'authentification

SNTP

Synchronisation serveur de temps

Vous pouvez synchroniser l'horloge de la machine avec un serveur de synchronisation (Network Time Protocol, NTP) qui envoie des données d'heure à la machine.

Sélectionnez ceci pour activer la synchronisation.

Synchronisation serveur de temps

Définissez le nom ou l'adresse IP du serveur de synchronisation.

Intervalle de synchronisation horloge

Entrez un intervalle de temps pour la connexion au serveur de synchronisation.

SOAP

Port

Sélectionnez ceci pour activer la synchronisation.

Web Services on Devices (WSD)

Web Services on Devices (WSD)	
Impression WSD	<input checked="" type="checkbox"/> III
Numéro de port	1-65535 80
PJL	<input checked="" type="checkbox"/> III
Mode Impression	Auto
Filtre TBCP	Désactive
Temporisation récept. données	1-65 535 secondes 30
Délai de remise de notification	1-60 secondes 8
TTL maximum du paquet IP	1-10 1
Nombre maximal d'abonnés	10-100 50
<input type="button" value="Annuler"/> <input type="button" value="OK"/>	

Impression WSD

Cette fonctionnalité de l'impression par Web Services on Devices (WSD) est activée par défaut. Nous vous recommandons de ne pas désactiver cette fonction. Vous pouvez rechercher vos réseaux pour trouver l'imprimante depuis Windows Vista, Windows 7, Windows 8.1, Windows 10, Windows Server 2008 R2, Windows Server 2012 R2, ou Windows Server 2016.

Numéro de port

Spécifiez un numéro de port, compris entre 1 et 65 535.

La valeur par défaut est 80.



REMARQUE:

- N'utilisez pas un numéro de port qui est déjà attribué à un autre port. Vous pouvez toutefois utiliser le même numéro pour un port qui utilise le protocole HTTP (IPP, Services Internet (HTTP), Recherche UPnP, SOAP, WebDAV et Web Services on Devices (WSD)).

PJL

Sélectionnez ceci pour activer PjL. PjL vous permet de spécifier la langue de l'imprimante à utiliser pour le prochain travail sans prendre en compte la langue de l'imprimante actuellement en cours d'utilisation.

Mode Impression

Sélectionnez un mode d'impression. Les options disponibles sont **Auto**, **PostScript 3**, **HP-GL/2**, **PCL 6/5e**, et **TIFF / JPEG**. Sélectionner **Auto** permet à la machine de déterminer et utiliser automatiquement la langue la plus adaptée pour imprimer les données envoyées par le périphérique hôte.

Filtre TBCP

Sélectionnez cette option pour activer le filtre TBCP pour les données PostScript. Lorsque les données de transmission incluent des données binaires ou EPS, désactivez-la.

Temporisation récept. données

Entrez un délai d'attente pour recevoir des données de clients Web Services on Devices (WSD).

Délai de remise de notification

Entrez le délai d'attente pour la notification de livraison aux clients Web Services on Devices (WSD).

TTL maximum du paquet IP

Entrez une valeur pour le TTL maximum.

Nombre maximal d'abonnés

Saisissez le nombre maximum de notifications de mises en attente.

Autorisations



Accès invité

Un Utilisat. invité est une personne qui n'est pas actuellement connectée à l'imprimante. Vous pouvez définir les autorisations Utilisat. invité pour les opérations à partir du panneau de commande et **Dell Printer Configuration Web Tool**. Vous pouvez aussi déterminer les autorisations sur les fonctionnalités d'impression.

Pour définir les autorisations Utilisat. invité pour les opérations à partir du panneau de commande ou **Dell Printer Configuration Web Tool**, cliquez sur **Modifier** puis sélectionnez **Rôle utilisateur périphérique**. Pour plus d'informations, reportez-vous à la section « Rôles utilisateur périphérique ».

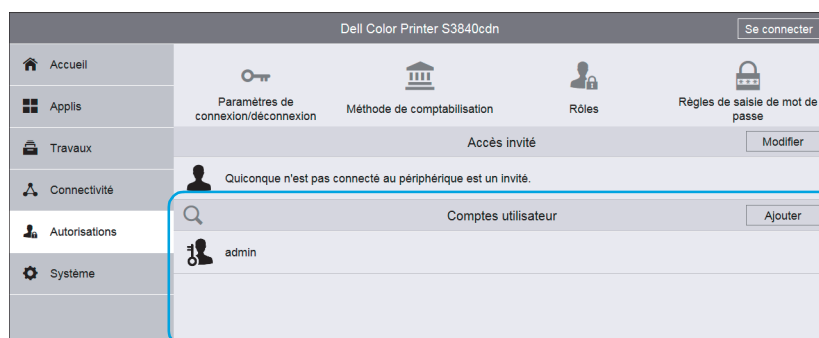
Pour définir les autorisations Utilisat. invité pour les fonctions d'impression, cliquez sur **Modifier** puis sélectionnez **Rôle utilisateur impression**. Pour plus d'informations, reportez-vous à la section « Rôles utilisateur impression ».

REMARQUE:


- Une fonction autorisée pour Utilisat. invité sera automatiquement autorisée pour tous les autres rôles.

Comptes utilisateur

Dans **Comptes utilisateur**, vous pouvez ajouter un nouveau compte d'utilisateur et modifier les comptes utilisateurs qui existent.



Pour ajouter un nouveau compte d'utilisateur, cliquez sur **Ajouter**. Pour plus d'informations, reportez-vous à la section « Création de nouveaux comptes depuis le Dell Printer Configuration Web Tool ».

Pour modifier un compte utilisateur existant, sélectionnez le compte utilisateur. Le  bouton de recherche vous permet de rechercher un utilisateur. Pour plus de détails, reportez-vous à la section « Modifier des comptes utilisateur depuis le Dell Printer Configuration Web Tool ».

Paramètres de connexion/déconnexion

Méthode de connexion

Sélectionnez la méthode de connexion et effectuez les paramètres de la méthode.

Simple

Authentifie les utilisateurs en fonction des informations utilisateur enregistrées sur l'imprimante.

Les mots de passe ne sont pas nécessaires pour se connecter à l'imprimante.

Sélectionnez **En choisissant leur nom d'utilisateur sur une liste.** ou **En entrant leur nom d'utilisateur.**

Local(e)

Authentifie les utilisateurs en fonction des informations utilisateur enregistrées sur l'imprimante.

Les mots de passe sont nécessaires pour se connecter à l'imprimante.

Sélectionnez **En choisissant leur nom d'utilisateur sur une liste.** ou **En entrant leur nom d'utilisateur.**


Réseau

Vous pouvez paramétrer les réseaux **Kerberos (Windows ADS)**, **SMB (Windows ADS)**, et **LDAP**.

- **Kerberos (Windows ADS)**

Serveur par défaut	Domaine	Définissez le domaine.
	Adresse serveur	Définissez l'adresse du serveur.
Ajouter un serveur	En cliquant sur Ajouter un serveur la section supplémentaire Autre serveur apparaît à l'écran. Définir Domaine et Adresse serveur pour l'autre serveur.	

- **SMB (Windows ADS)**

Spécifier le serveur par	Définissez la méthode de spécification du serveur sur Nom de domaine et Nom de domaine et nom d'hôte/adresse IP .	
Serveur par défaut	Domaine	Saisissez le nom de domaine du serveur.
		 REMARQUE: <ul style="list-style-type: none">• Utilisez le nom de domaine NetBIOS ou Active Directory pour le nom de domaine.
	Adresse serveur	Définissez l'adresse du serveur.
Ajouter un serveur	En cliquant sur Ajouter un serveur la section supplémentaire Autre serveur apparaît à l'écran. Vous pouvez définir Domaine et Adresse serveur pour l'autre serveur.	

- **LDAP**

Pour plus de détails sur les paramètres LDAP, reportez-vous à la section « LDAP ».


Appoint

Réglez les paramètres suivants **Connexion d'appoint** :





REMARQUE:


- Cette fonction nécessite le développement d'une application supplémentaire.

Serveur	Type	Vous pouvez sélectionner le type de serveur parmi IPv4 et Nom d'hôte .
	Adresse IP : port	Lors de la sélection de IPv4 , saisissez l'adresse IP du serveur et le numéro de port. Lors de la sélection de Nom d'hôte , saisissez le nom d'hôte.  REMARQUE: <ul style="list-style-type: none"> • Pour IPv4, saisissez l'adresse dans le format « xxx.xxx.xxx.xxx », où « xxx » est une valeur numérique comprise entre 0 et 255. N'utilisez pas les numéros attribués aux autres ports.
	Chemin	Entrez le chemin du serveur.
Autre connexion	Sélectionnez s'il faut ou non autoriser les utilisateurs à se connecter sans carte.	
Lecteur de carte	Sélectionnez si vous voulez ou non arrêter l'imprimante si le lecteur de carte est débranché.	
Codes comptabilisation	Choisissez entre Obtenir les codes automatiquement depuis le serveur. et Les utilisat. doivent entrer codes manuellement sur le périphérique.	
Méthode de connexion au site Web	Vous pouvez sélectionner la méthode de connexion à Internet.	

Smart Card

Réglez les paramètres suivants **Smart Card** :

Contrôleur de domaine	<ul style="list-style-type: none"> • Lorsqu'aucun contrôleur de domaine n'est enregistré : Cliquez sur Ajouter ou  pour ajouter un contrôleur de domaine. L'écran Ajouter un contrôleur de domaine apparaît. Réglez les paramètres du nouveau contrôleur de domaine dans l'écran Ajouter un contrôleur de domaine. • Lorsqu'aucun contrôleur n'est enregistré : Le contrôleur s'affiche dans Contrôleur de domaine. Pour modifier un contrôleur existant, cliquez sur le contrôleur. L'écran Modifier le contrôleur de domaine apparaît. Réglez les paramètres du contrôleur de domaine existant dans l'écran Modifier le contrôleur de domaine.  REMARQUE: <ul style="list-style-type: none"> • Smart Card nécessite au moins un contrôleur de domaine. 	
Valider	<p>Activez les options suivantes, si nécessaire :</p> <p>Vérifier si le certificat du contrôleur de domaine renvoyé par le serveur de contrôleur de domaine correspond au certificat du contrôleur de domaine stocké sur le périphérique Dell.</p>	
Options	Temporisation	Indiquez une temporisation entre 1 et 120 secondes, par incréments d'une seconde.
	SNTP	Indiquez si vous souhaitez ou non activer SNTP.

Contrôleur de domaine	<ul style="list-style-type: none"> Lorsqu'aucun contrôleur de domaine n'est enregistré : Cliquez sur Ajouter ou + pour ajouter un contrôleur de domaine. L'écran Ajouter un contrôleur de domaine apparaît. Réglez les paramètres du nouveau contrôleur de domaine dans l'écran Ajouter un contrôleur de domaine. Lorsqu'aucun contrôleur n'est enregistré : Le contrôleur s'affiche dans Contrôleur de domaine. Pour modifier un contrôleur existant, cliquez sur le contrôleur. L'écran Modifier le contrôleur de domaine apparaît. Réglez les paramètres du contrôleur de domaine existant dans l'écran Modifier le contrôleur de domaine. <p> REMARQUE:</p> <ul style="list-style-type: none"> Smart Card nécessite au moins un contrôleur de domaine.
------------------------------	------------------------------------------------------------------------------------------------------------------------------------------------------------------------------------------------------------------------------------------------------------------------------------------------------------------------------------------------------------------------------------------------------------------------------------------------------------------------------------------------------------------------------------------------------------------------------------------------------------------------------------------------------------------------------------------------------------------------------------------------------------------------------------------------------------------------------------------------------------------------------------------------------------------------------------------------------------

Méthode de connexion au site Web	Vous pouvez sélectionner la méthode de connexion à Internet.
-----------------------------------------	--------------------------------------------------------------

Confirmation de déconnexion

Sélectionnez la méthode de confirmation de la fermeture de session parmi l'une des options suivantes :

Déconnecter l'utilisateur immédiatement

Demander la confirmation de l'utilisateur avant la déconnexion.

Paramètres avancés

Entrer paramètres

Nom d'utilisateur sensible à la casse	Réglez si la casse doit être prise en compte ou non pour la saisie du nom d'utilisateur lors de la connexion.
----------------------------------------------	---------------------------------------------------------------------------------------------------------------

 **REMARQUE:**

- Cet élément s'affiche lorsque **Méthode de connexion** est paramétré sur une autre option que **Appoint**.

Paramètres d'authentification

Consigner les échecs de tentatives de connexion	Paramétrez le compteur d'échec pour détecter les accès non autorisés. Une erreur est enregistrée dès que le nombre d'échec d'authentification atteint le nombre spécifié dans Limite d'échecs de tentatives de connexion dans l'intervalle prédéfini (10 minutes).
--------------------------------------------------------	---------------------------------------------------------------------------------------------------------------------------------------------------------------------------------------------------------------------------------------------------------------------------

Limiter les tentatives de connexion de l'administrateur système	Cette fonction permet d'empêcher la modification de vos paramètres par un intrus se faisant passer pour votre administrateur système. L'accès est refusé si l'authentification de l'identité d'un administrateur système est incorrecte un nombre de fois d'affilées prédéfini.
------------------------------------------------------------------------	---------------------------------------------------------------------------------------------------------------------------------------------------------------------------------------------------------------------------------------------------------------------------------



Vous pouvez régler le nombre de tentatives de 1 à 10.

 **REMARQUE:**

- Le compteur d'échec est réinitialisé lorsque la machine est redémarrée.
- Pour annuler l'état de rejet d'accès, redémarrez la machine en l'éteignant puis en la rallumant.

Délai de réponse du serveur d'authentification	Indiquez un délai de réponse du serveur entre 1 et 75 secondes, par incréments d'une seconde.
-------------------------------------------------------	-----------------------------------------------------------------------------------------------

Temporisation de la recherche	Indiquez une temporisation de la recherche entre 1 et 120 secondes, par incréments d'une seconde.
--------------------------------------	---------------------------------------------------------------------------------------------------

Afficher le nom d'utilisateur	Sélectionnez parmi Masquer , Masquer l'ID Smart Card , et Afficher .
Obtenir informations utilisateur lors de la connexion	Lorsque vous sélectionnez Activé(e) , les informations utilisateur suivantes sont requises à l'authentification. <ul style="list-style-type: none"> • Certificat de cryptage
Stocker informations de connexion sur le périphérique	Déterminez si vous souhaitez ou non enregistrer les informations utilisateur nécessaires à l'authentification à distance. Tandis que les informations utilisateur sont enregistrées dans la machine, l'imprimante peut authentifier un utilisateur à l'aide des informations enregistrées dans la machine, même lorsque le serveur distant est éteint. <p> REMARQUE:</p> <ul style="list-style-type: none"> • Ce paramètre ne s'applique qu'aux utilisateurs utilisant l'authentification par une carte.
Supprimer informations de connexion enregistrées	Définissez si vous souhaitez ou non supprimer les informations utilisateur enregistrées dans la machine pour l'authentification à distance. Sélectionnez Désactivé(e) , Toutes les semaines , ou Tous les mois . <p>Pour le paramètre Toutes les semaines, vous pouvez préciser un jour et une heure. Pour le paramètre Tous les mois, précisez la date et l'heure.</p> <p>Pour procéder immédiatement à la suppression des informations utilisateur, cliquez sur Supprimer maintenant.</p> <p> REMARQUE:</p> <ul style="list-style-type: none"> • Ce paramètre ne s'applique qu'aux utilisateurs utilisant l'authentification par une carte.

Comptabilisation

Cliquez sur **Méthode de comptabilisation** pour sélectionner la méthode de comptabilisation et réaliser les paramètres de comptabilisation.

 **REMARQUE:**

- Dans l'écran Autorisations, **Comptabilisation** s'affiche à la place de **Méthode de comptabilisation** lorsque **Méthode de comptabilisation** est réglée sur **ColorTrack**. Pour sélectionner la méthode de comptabilisation, cliquez sur **Comptabilisation** puis sélectionnez **Méthodes de comptabilisation** . Pour régler les comptes généraux, cliquez sur **Comptabilisation** puis sélectionnez **Comptes généraux**.

Méthode de comptabilisation

Aucune

N'effectue pas la comptabilisation.

ColorTrack

La comptabilisation s'effectue sur la base des informations utilisateur et des informations de compte pré-enregistrées sur la machine. Réglez les paramètres suivants :

- **Opérations à suivre**

Vous pouvez choisir s'il faut assurer un suivi du nombre de tous les travaux ou bien seulement du nombre d'impressions couleur.

Exceptions	Autoriser les invités (code non requis)	Permet d'activer ou non le suivi des travaux imprimés des Invités (travaux sans code de comptabilisation).
-------------------	------------------------------------------------	------------------------------------------------------------------------------------------------------------

Exceptions	Autoriser IPP (AirPrint™ et Mopria™ inclus)	Définit s'il faut ou non autoriser les travaux d'impression via IPP. Lorsque vous activez ce réglage, sélectionnez s'il faut ou non autoriser des codes de comptabilité invalides.
	Autoriser des ordinateurs spécifiques	Réglez s'il faut autoriser les travaux imprimés à partir d'ordinateurs spécifiques. Lorsque vous activez ce paramètre, entrez l'adresse ou le nom d'hôte et l'ID d'utilisateur pour spécifier l'ordinateur.

- **ID utilisateur**

- **Saisie de masque**

Pour masquer l'ID utilisateur saisie, activez **Saisie de masque**.

- **Programmer la réinitialisation des données d'utilisation**

Sélectionner **Réinitialiser** pour **ColorTrack** sur l'écran **Méthode de comptabilisation** affiche l'écran **Programmer la réinitialisation des données d'utilisation**. Vous pouvez réinitialiser automatiquement les données d'utilisation à un moment défini.

Sélectionnez **Annuelle**, **Trimestrielle**, ou **Tous les mois**, et définir une date et une heure pour la suppression des données d'utilisation.

- **Télécharger le relevé**

Sélectionner **Relevé** pour **ColorTrack** sur l'écran **Méthode de comptabilisation** affiche l'écran **Télécharger le relevé**. Choisissez si vous souhaitez ou non que les noms d'utilisateurs apparaissent dans le relevé, et cliquez sur **Télécharger**.

Comptabilisation réseau

Effectue la comptabilisation en fonction des informations utilisateur gérées sur un service distant. Effectue la comptabilisation.

REMARQUE:

- Lorsque **Comptabilisation réseau** est sélectionné, les utilisateurs sont invités à entrer leur ID compte dans l'écran de connexion affiché lorsqu'ils tentent d'utiliser des services nécessaires à la comptabilisation.

Limites	Serveur de limites	Saisissez l'URL du serveur et spécifiez le délai d'attente de connexion.
	Limites appliquées à	Spécifiez les fonctionnalités à limiter.
	Gestion des erreurs de communication de limite des travaux	Sélectionnez comment gérer une erreur d'impression d'un travail.
Informations de suivi	Définissez les informations à collecter.	
	Définissez Étiquette par défaut , Valeur par défaut , Demander aux utilisateurs et Saisie de masque pour ID utilisateur et ID compte .	
	Sous Afficher invite , sélectionner Aucune invite , Toujours demander , ou Couleur uniquement .	
Vérification des informations	Activer	Cette option vous permet de définir si vous souhaitez activer ou non la vérification des informations utilisateur.
	Vérifier tous les travaux y compris les travaux d'impression réseau	Choisissez entre Désactivé(e) , Activé(e) , et Activé(e) avec exceptions .
Exceptions	Autoriser les invités (code non requis)	Permet d'activer ou non le suivi des travaux imprimés des Invités (travaux sans code de comptabilisation).



Exceptions	Autoriser IPP (AirPrint™ et Mopria™ inclus)	Définit s'il faut ou non autoriser les travaux d'impression via IPP. Lorsque vous activez ce réglage, sélectionnez s'il faut ou non autoriser des codes de comptabilité invalides.
	Autoriser des ordinateurs spécifiques	Réglez s'il faut autoriser les travaux imprimés à partir d'ordinateurs spécifiques. Lorsque vous activez ce paramètre, entrez l'adresse ou le nom d'hôte et l'ID d'utilisateur pour spécifier l'ordinateur.

Rôles

Les rôles de l'utilisateur du dispositif définissent les autorisations sur les opérations depuis le panneau de commande et **Dell Printer Configuration Web Tool** ; les rôles de l'utilisateur de l'imprimante définissent les permissions sur les fonctionnalités d'impression. Vous pouvez créer des rôles et attribuer chaque rôle aux utilisateurs. Vous pouvez également définir les autorisations serveur et le groupe de permissions LDAP.

Rôles utilisateur périphérique

- Ajout de nouveaux rôles

Vous pouvez ajouter de nouveaux rôles en sélectionnant . Sélectionner  affiche **Ajouter un rôle** et **Ajouter un rôle à partir de rôles existants**.

Pour créer un nouveau rôle, sélectionnez **Ajouter un rôle**. Pour plus d'informations, reportez-vous à la section « Ajouter un rôle ».

Pour utiliser les paramètres d'un rôle existant comme base de création d'un nouveau rôle, sélectionnez **Ajouter un rôle à partir de rôles existants**. Pour plus d'informations, reportez-vous à la section « Ajouter un rôle à partir de rôles existants ».

- Vérification et modification des rôles existants

Les rôles existants pour l'utilisateur sont affichés dans **Rôles utilisateur périphérique**.

Pour modifier les paramètres d'un rôle, cliquez sur **Modifier**.

Pour vérifier, ajouter ou supprimer les membres d'un rôle, cliquez sur **Membres**.

REMARQUE:

- Le nombre de membres d'un rôle s'affiche après **Membres**.
- Le rôle d'**Administr. système** ne peut pas être modifié ou supprimé.

– **Modifier un rôle**

Dans l'écran **Modifier un rôle**, vous pouvez régler les paramètres du rôle. Pour plus d'informations sur les paramètres, reportez-vous à la section « Ajouter un rôle ».

– **Membres**

Les membres d'un rôle enregistrés sur la machine s'affichent sous **Membres**.

Pour ajouter un nouveau membre au rôle, cliquez sur .

Pour changer les paramètres d'un membre, cliquez sur le nom d'utilisateur et procédez aux réglages dans l'écran des détails de l'utilisateur. Pour plus de détails, reportez-vous à la section « Modifier des comptes utilisateur depuis le Dell Printer Configuration Web Tool ».

Ajouter un rôle

- **Nom du rôle**

Saisissez le nom du rôle.

Vous pouvez saisir une description du rôle.

- **Autorisations panneau de commande**

Vous pouvez définir les autorisations par défaut sur les opérations depuis le panneau de commande entre **Tout sauf configuration** et **Accès à tout**.

Pour attribuer d'autres autorisations de rôle que celles indiquées ci-dessus, paramétrez les autorisations personnalisées. Sélectionner **Autorisations personnalisées** permet de définir la **Configuration d'autorisations personnalisées**, dans laquelle il est possible de régler les autorisations détaillées pour chaque fonctionnalité.

Ci-dessous, une liste des réglages possible pour les **Autorisations personnalisées**.



REMARQUE:

- Certains paramètres de la liste peuvent varier en fonction de la version logicielle.

Autorisations périphérique	Accès périphérique
	Afficher les pages d'informations (sous À propos de) et la page d'assistance
	Afficher les magasins
	Afficher consommables
	Affich. alertes courriel consom.
	Afficher fact./utilisation
	Afficher Général, Applis et Connectivité
Masquer infos réseau	
Autorisations accueil ^{*1}	Accès Accueil
Autorisations travaux	Accès travaux
	Afficher travaux terminés
	Afficher détails travail
	Supprimer travaux
Imprimer depuis USB Autorisations	Accès USB
	Imprimer depuis USB
Plate-forme d'applis Permission ^{*2}	Accès Plate-forme d'applis ^{*2}

*1: Ce terme n'apparaît que lors du paramétrage du profil Invité.

*2: Le nom de l'application s'affiche à la place de la mention "Plate-forme d'applis".

- **Autorisations site Web**

Vous pouvez définir les autorisations par défaut pour l'opération à partir de **Dell Printer Configuration Web Tool** from **Tout sauf configuration** and **Accueil uniquement**.

Pour attribuer d'autres autorisations aux utilisateurs que celles indiquées ci-dessus, paramétrez les autorisations personnalisées. Sélectionner **Autorisations personnalisées** permet de définir la **Configuration d'autorisations personnalisées**, dans laquelle il est possible de régler les autorisations détaillées pour chaque fonctionnalité.

Ci-dessous, une liste des réglages possible pour les **Autorisations personnalisées**.

Autorisations accueil ^{*1}	Accès Accueil
Autorisations travaux	Accès page Travaux
	Afficher travaux terminés
	Afficher détails travail
	Supprimer travaux

*1: Ce terme n'apparaît que lors du paramétrage du profil Invité.

Ajouter un rôle à partir de rôles existants

Vous pouvez utiliser un rôle existant comme base pour créer un nouveau rôle. Sélectionnez un rôle de base parmi les rôles existants et sélectionnez s'il faut transférer des membres vers le nouveau rôle.

Lors du transfert d'un membre enregistré sur la machine vers le nouveau rôle, sélectionnez le membre sur l'écran **Ajouter des membres** et cliquez sur **Terminé**.

Réglez les paramètres suivants comme lorsque vous créez un nouveau rôle.

Rôles utilisateur impression

- Ajout de nouveaux rôles

Vous pouvez ajouter de nouveaux rôles en sélectionnant . Sélectionner  affiche **Ajouter un rôle** et **Ajouter un rôle à partir de rôles existants**.

Pour créer un nouveau rôle, sélectionnez **Ajouter un rôle**. Pour plus d'informations, reportez-vous à la section « Ajouter un rôle ».

Pour utiliser les paramètres d'un rôle existant comme base de création d'un nouveau rôle, sélectionnez **Ajouter un rôle à partir de rôles existants**. Pour plus d'informations, reportez-vous à la section « Ajouter un rôle à partir de rôles existants ».

- Vérification et modification des rôles existants

Les rôles existants pour l'utilisateur sont affichés dans **Rôles utilisateur impression**.

Pour modifier les paramètres d'un rôle, cliquez sur **Modifier**.

Pour vérifier, ajouter ou supprimer les membres d'un rôle, cliquez sur **Membres**.

REMARQUE:

- Le nombre de membres d'un rôle s'affiche après **Membres**.
- Le profil **Utilisateur d'impression de base** est automatiquement attribué à un utilisateur sans rôle spécifié.

– **Modifier un rôle**

Dans l'écran **Modifier un rôle**, vous pouvez régler les paramètres du rôle. Pour plus d'informations sur les paramètres, reportez-vous à la section « Ajouter un rôle ».

– **Membres**

Les membres d'un rôle enregistrés sur la machine s'affichent sous **Membres**.

Pour ajouter un nouveau membre au rôle, cliquez sur .

Pour changer les paramètres d'un membre, cliquez sur le nom d'utilisateur et procédez aux réglages dans l'écran des détails de l'utilisateur. Pour plus de détails, reportez-vous à la section « Modifier des comptes utilisateur depuis le Dell Printer Configuration Web Tool ».





Ajouter un rôle

- **Nom du rôle**

Saisissez le nom du rôle.

Vous pouvez saisir une description du rôle.

- **Autorisations impression**

Impression illimitée	Les utilisateurs peuvent imprimer des documents de façon illimitée.								
En semaine, de 8 AM à 5 PM	Les utilisateurs peuvent imprimer des documents du mardi au vendredi de 8h00 à 17h00. Les utilisateurs peuvent réaliser des impressions recto et en couleur.								
Écologique	Les utilisateurs peuvent uniquement réaliser des impressions recto verso et en noir et blanc.								
Impression en noir et blanc illimitée ; couleur non autorisée	Les utilisateurs peuvent uniquement réaliser des impressions noir et blanc, en nombre illimité.  REMARQUE: <ul style="list-style-type: none">• Lorsque l'impression couleur n'est pas autorisée, les travaux demandés en impression couleur sont automatiquement sortis en noir et blanc.								
Autorisations personnalisées	<table border="1"><tr><td>Heures d'impression autorisée</td><td>Les autorisations d'impression noir et blanc ou couleur peuvent être réglées pour certains jours et certaines heures.</td></tr><tr><td>Travaux autorisés</td><td>Vous pouvez paramétrer des autorisations pour les types de travaux d'impression.</td></tr><tr><td>Impression recto</td><td>Vous pouvez définir si vous souhaitez autoriser ou non les impressions recto.  REMARQUE:<ul style="list-style-type: none">• Lorsque l'impression recto n'est pas autorisée, les travaux demandés en impression recto sont automatiquement sortis en recto verso.</td></tr><tr><td>Magasins autorisés</td><td>Vous pouvez définir des autorisations sur l'utilisation des magasins.</td></tr></table>	Heures d'impression autorisée	Les autorisations d'impression noir et blanc ou couleur peuvent être réglées pour certains jours et certaines heures.	Travaux autorisés	Vous pouvez paramétrer des autorisations pour les types de travaux d'impression.	Impression recto	Vous pouvez définir si vous souhaitez autoriser ou non les impressions recto.  REMARQUE: <ul style="list-style-type: none">• Lorsque l'impression recto n'est pas autorisée, les travaux demandés en impression recto sont automatiquement sortis en recto verso.	Magasins autorisés	Vous pouvez définir des autorisations sur l'utilisation des magasins.
Heures d'impression autorisée	Les autorisations d'impression noir et blanc ou couleur peuvent être réglées pour certains jours et certaines heures.								
Travaux autorisés	Vous pouvez paramétrer des autorisations pour les types de travaux d'impression.								
Impression recto	Vous pouvez définir si vous souhaitez autoriser ou non les impressions recto.  REMARQUE: <ul style="list-style-type: none">• Lorsque l'impression recto n'est pas autorisée, les travaux demandés en impression recto sont automatiquement sortis en recto verso.								
Magasins autorisés	Vous pouvez définir des autorisations sur l'utilisation des magasins.								

Ajouter un rôle à partir de rôles existants

Vous pouvez utiliser un rôle existant comme base pour créer un nouveau rôle. Sélectionnez un rôle de base parmi les rôles existants et sélectionnez s'il faut transférer des membres vers le nouveau rôle.

Lors du transfert d'un membre enregistré sur la machine vers le nouveau rôle, sélectionnez le membre sur l'écran **Ajouter des membres** et cliquez sur **Terminé**.

Réglez les paramètres suivants comme lorsque vous créez un nouveau rôle.

Configurer les groupes d'autorisations LDAP

Vous pouvez activer des autorisations prises en charge par un serveur à distance.

Pour enregistrer un nouveau serveur LDAP, sélectionnez **Nouveau serveur LDAP** et cliquez sur **OK**. Effectuez les réglages à partir de l'écran LDAP. Pour plus d'informations sur le paramétrage du LDAP, reportez-vous à la section « LDAP ».

 **REMARQUE:**

- Cet élément s'affiche en l'absence de serveur d'autorisation.

Modifier le serveur d'autorisations

Vous pouvez modifier le serveur en cours d'utilisation ou cesser d'utiliser les groupes d'autorisations.


REMARQUE:

- Cet élément s'affiche lorsque **Serveur autorisat.** est paramétré sur une autre option que **Non : ne pas utiliser serveur d'autoris.**

Modifier groupes LDAP

Vous pouvez ajouter, modifier et supprimer des groupes LDAP.

REMARQUE:

- Cet élément s'affiche lorsque **Serveur autorisat.** est paramétré sur une autre option que **Non : ne pas utiliser serveur d'autoris.**
- Ajout de groupes LDAP
Pour ajouter un groupe LDAP, sélectionnez **+**. Effectuez les réglages pour le groupe LDAP dans l'écran **Ajout. groupe LDAP**.
 1. Saisissez un nom de groupe et cliquez sur le bouton .
 2. Sélectionnez le groupe parmi **Résultats** et cliquez sur **Suivant**.
 3. Sélectionnez un rôle d'utilisateur de dispositif dans l'écran **Sélect rôle utilis. périph.** et cliquez sur **Suivant**.
 4. Sélectionnez le rôle d'utilisateur d'impression dans l'écran **Sélect. rôle utilis. impres..**
- Modification des groupes LDAP
La sélection d'un groupe LDAP existant permet d'afficher les données suivantes.

Chang. rôles utilis. impres.	Vous pouvez modifier un rôle d'utilisateur de dispositif réglé pour le groupe LDAP.
Chang. rôles utilis. impres.	Vous pouvez modifier un rôle d'utilisateur d'impression réglé pour le groupe LDAP.
Afficher les membres	Les noms d'utilisateurs en rapport avec le groupe LDAP sont listés.
Supprimer le groupe	Supprime le groupe LDAP.

Règles de saisie de mot de passe

Longueur minimale

Définissez cet élément si vous spécifiez le nombre minimal de chiffres autorisé pour enregistrer un code d'accès.

Définissez une valeur comprise en 1 et 63 par incrément de 1 chiffre.

Longueur maximale

Définissez cet élément si vous spécifiez le nombre maximal de chiffres autorisé pour enregistrer un code d'accès.

Définissez une valeur comprise entre 1 et 63 par incrément de 1 chiffre.

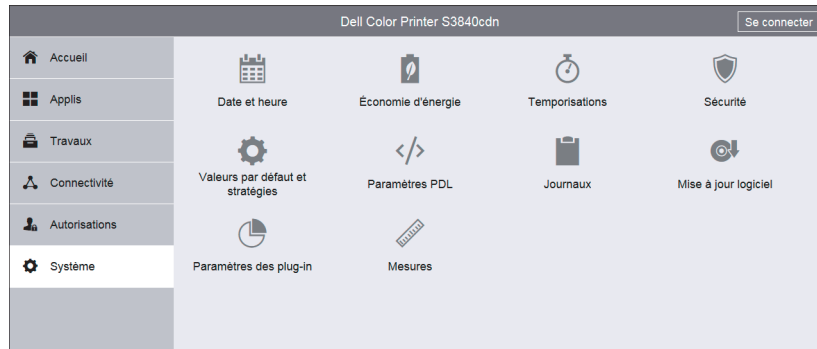
Le mot de passe ne doit pas contenir de nom d'utilisateur

Sélectionnez s'il faut ou non autoriser un mot de passe qui contient le nom d'utilisateur.

Complexité du mot de passe

Vous pouvez sélectionner si les mots de passe doivent comporter un chiffre ou un caractère non-alphanumérique.

Systeme



Date et heure

Réglez la date et l'heure dans l'horloge système de la machine. La date et l'heure définies ici seront imprimées sur l'ensemble des listes et des relevés.

Date

Format de date

Sélectionnez un format de date.

- **Année/Mois/Jour**
- **Mois/Jour/Année**
- **Jour/Mois/Année**

Date

Entrez la date d'aujourd'hui. Vous pouvez utiliser le calendrier pour définir la date.

Heure

Sélectionnez **Format 12 heures** ou **Horloge 24 heures** pour le format de l'heure.

AM/PM

Lors de la sélection **Format 12 heures** pour **Heure**, sélectionnez **AM** ou **PM**.

Heure

Définissez l'heure actuelle.

Fuseau horaire

Définissez le fuseau horaire.

Heure d'été

Vous pouvez configurer l'heure d'été. Pendant cette période, l'horloge de la machine avance d'une heure.

Paramètres SNTP

Sélectionnez **Modifier** pour confirmer ou modifier les paramètres.

Reportez-vous à la section « SNTP ».

Économie d'énergie

Économie d'énergie

Le mode d'économie d'énergie se décline en deux modes : Alimentation réduite et Veille. Après le dépassement d'un délai défini, la machine active ces modes dans l'ordre suivant, afin de réduire sa consommation électrique.

Dernière intervention sur la machine → mode Alimentation réduite → mode Veille



REMARQUE:

- Pour **Temporisation alimentation réduite** et **Temporisation mode veille**, vous pouvez saisir des valeurs allant jusqu'à 60 minutes au total.

Temporisation alimentation réduite

Indiquez la durée pour passer en mode d'économie d'énergie après la dernière opération.

Temporisation mode veille

Spécifiez une durée pour passer en mode veille après être passé en mode d'alimentation réduite.

Mise hors tension automatique

Mise hors tension automatique

Met automatiquement hors tension l'imprimante lorsque la durée spécifiée à partir de la mise en mode Veille s'est écoulée. Lorsque vous utilisez cette fonction, insérez une valeur de mise hors tension de l'imprimante dans **Délai de mise hors tension automatique**.

- **Désactivé(e)**
N'admet pas cette fonction.
- **Activé(e)**
Met l'imprimante hors tension lorsque la durée spécifiée s'est écoulée.
- **Uniquement lorsque les conditions sont satisfaites**
Met l'imprimante hors tension lorsque la durée spécifiée s'est écoulée.
 - Le port de périphérique USB n'est pas utilisé.
 - Le port de réseau câblé n'est pas utilisé.
 - La connexion sans fil n'est pas utilisée.

Temporisations

Réinitialiser le panneau de commande du périphérique

Temporisation du système

Indiquez la durée d'inaction sur le panneau de configuration au bout de laquelle la machine réinitialise les paramètres et vous déconnecte automatiquement.

Réinitialiser le site Web du périphérique

Temporisation du site Web du périphérique

Indiquez la durée d'inaction sur **Dell Printer Configuration Web Tool** au bout de laquelle vous vous déconnectez automatiquement.

Sécurité

Vérification du micrologiciel

Indiquez si vous souhaitez ou non lancer un test automatique au moment de la mise sous tension et du démarrage de la machine.

Au cas où une condition anormale, comme une modification logicielle non intentionnelle, serait détectée pendant le diagnostic, le démarrage de la machine s'interrompt et les informations pertinentes sont enregistrées dans le journal d'audit.

REMARQUE:

- Il est possible que les informations ne soient pas enregistrées dans le journal d'audit, selon l'état du dysfonctionnement logiciel.

Activation des fonctions

La saisie du **Code fonction unique** permet d'activer des fonctions personnalisées spécialement fournies à l'utilisateur.

Technicien Restriction

Cette option vous permet d'indiquer si vous souhaitez ou non restreindre les opérations que peut effectuer notre technicien Service Clients, afin de protéger les paramètres de sécurité contre toute modification par un intrus se faisant passer pour notre technicien Service Clients.

Lorsque vous activez ce paramètre, vous pouvez définir un **Mot de passe de maintenance** de 4 à 12 chiffres.

Notre technicien Service Clients doit obligatoirement entrer le code d'accès pour effectuer des opérations de maintenance.

REMARQUE:

- Lorsque vous activez ce paramètre, notez les informations suivantes :
 - Si vous perdez le code d'accès de l'administrateur système, les opérations que le technicien Service Clients ne peut pas effectuer ne peuvent pas être changées.
 - Si vous perdez le code d'accès, notre technicien Service Clients ne peut pas effectuer des opérations de maintenance au cas où la machine présenterait un dysfonctionnement.
- Pour changer les opérations restreintes ou effectuer des opérations de maintenance, il est nécessaire de remplacer le circuit électrique de la machine.
Des frais de traitement et de remplacement du circuit électronique vous seront facturés.
Veillez à ne pas égarer le code d'accès de l'administrateur système.

Certificats

Certificats de sécurité

Réglez les paramètres du certificat.

Sélectionnez le type de certificat parmi **Certificats de périphérique**, **Certificats CA racine de confiance**, **Certificats CA intermédiaires**, **Autres certificats** et **CRL**.

- Création d'un certificat de périphérique auto-signé
Sélectionnez **Certificats de périphérique** dans le menu déroulant et cliquez sur **Créer**. Puis, sélectionnez **Créer un certificat auto-signé**. Définissez les paramètres suivants pour le nouveau certificat de périphérique.

Algorithme de hachage	Choisissez parmi RSA/SHA-256 , RSA/SHA-384 , et RSA/SHA-512 .
Longueur de la clé publique	Sélectionnez parmi 1024 bits et 2048 bits .
Émetteur	Entrez le nom de l'émetteur du certificat.
Durée validité	Sélectionnez la Durée validité entre 1 et 9 999 jours.

- Création d'une demande de signature de certificat (CSR)
Sélectionnez **Certificats de périphérique** dans le menu déroulant et cliquez sur **Créer**. Puis, sélectionnez **Créer une demande de signature de certificat (CSR)**. Définissez les paramètres suivants pour la CSR.

Algorithme de hachage	Sélectionnez entre RSA/SHA-1 et RSA/SHA-256 .
Longueur de la clé publique	Sélectionnez parmi 1024 bits et 2048 bits .
Code pays de 2 lettres (C)	Définissez les informations requises pour la création de la CSR.
Nom de l'État/de la province (ST)	
Nom de la localité (L)	
Nom de l'organisation (O)	
Unité de l'organisation (OU)	
Nom commun (CN)	
Adresse électronique	

- Importation d'un certificat
Sélectionnez un type de certificat à partir du menu déroulant, puis cliquez sur **Importer**.
L'écran **Importer le certificat** s'affiche.
Sélectionnez le certificat et entrez le mot de passe. Puis cliquez sur **Importer**.

- Suppression d'un certificat
Vérifiez le certificat à supprimer et cliquez sur **Supprimer**.
- Vérification des détails d'un certificat
Cliquez sur le certificat permet d'afficher l'écran **Informations sur le certificat**, dans lequel vous pouvez vérifier les réglages suivants.

Catégorie	Affiche la catégorie du certificat.
Objet	Affiche le propriétaire du certificat.
Émetteur	Affiche l'émetteur du certificat.
Numéro de série	Affiche le numéro de série du certificat.
Algorithme de hachage	Affiche l'algorithme de hachage du certificat.
Longueur de la clé publique	Affiche la longueur de la clé publique du certificat.
Valide à partir du	Affiche la date et l'heure du démarrage de la période de validité du certificat.
Valide jusqu'au	Affiche la date et l'heure de fin de la période de validité du certificat.
Validité	Affiche la validité actuelle du certificat.
Utilisation des certificats	Affiche le but du certificat.
Utilisation sélectionnée	Affiche l'état de réglage du certificat dans la machine.

Cliquez sur **Exporter** permet d'exporter le certificat vers l'ordinateur du client.

Création d'un certificat avec signature automatique

Cette fonction crée automatiquement un certificat auto-signé lorsqu'aucun certificat de périphérique n'est disponible, et met également à jour automatiquement le certificat avant l'expiration.

REMARQUE:

- Les certificats auto-signés créés manuellement ne sont pas mis à jour automatiquement.

Validation du chemin d'accès au certificat

Sélectionnez s'il faut ou non activer la validation du chemin du certificat.

Paramètres de révocation des certificats

Configurez les paramètres pour la récupération de révocation de certificat.

Niveau de vérification des certificats	Définissez le niveau de vérification des certificats entre Faible , Moyen , ou Élevé . En sélectionnant Faible la vérification de la validité des certificats n'est pas effectuée. En sélectionnant Moyen , la vérification de la validité des certificats est effectuée. Si un certificat ne peut être vérifié suite à une erreur réseau ou à tout autre problème, le certificat est déclaré valide. En sélectionnant Élevé , la vérification de la validité des certificats est effectuée et ne détermine que les certificats révoqués valides.
-----------------------------------------------	------------------------------------------------------------------------------------------------------------------------------------------------------------------------------------------------------------------------------------------------------------------------------------------------------------------------------------------------------------------------------------------------------------------------------------------------------------------------------------------------------------------------------------------------------------------------------------------------------------------

Vérifier la révocation du certificat	Sélectionnez la méthode de vérification de la validité des certificats. Sélectionnez En récupérant la CRL si la machine récupère une CRL (Liste de révocation du certificat) de l'autorité de validation pour vérifier le statut de la révocation du certificat. Sélectionnez Par OSCP si la machine utilise un OSCP (Protocole de vérification de certificat en ligne), qui permet de vérifier le statut de révocation de validité du certificat, pour que l'autorité de certificat ou l'autorité de validation vérifie le statut de la révocation.	
OCSP	Envoi requête au répondeur OSCP avec	Sélectionnez comment accéder au répondeur OCSP entre URL tel que spécifié dans le certificat ou URL tel que spécifié par l'administrateur .
	URL répondeur	Saisissez l'URL d'un répondeur OCSP si l'option URL tel que spécifié par l'administrateur a été sélectionnée pour Envoi requête au répondeur OSCP avec . Jusqu'à 255 caractères peuvent être saisis.
	Tempor. de la communication	Déterminez une valeur de temporisation de la communication OCSP, située entre 5 et 60 secondes, par incréments de une seconde.
Récupération CRL	Récupération auto de la CRL	Sélectionnez si vous souhaitez ou non que la récupération de la CRL s'effectue automatiquement.
	Tempor. de la communication	Déterminez une valeur de temporisation de la récupération d'une CRL, située entre 5 et 60 secondes, par incréments de une seconde.

Smart Card

Sélectionner **Désactivé(e)** et **Activé(e) – PKI uniquement**.

Sélectionnez **Activé(e) – PKI uniquement** pour utiliser les cartes à puce uniquement pour la fonctionnalité de sécurité, pas pour l'authentification ou le contrôle de travail.

Vérification de certificat Smart Card

Indiquez s'il faut ou non vérifier le certificat Smart Card lorsqu'un utilisateur se sert d'une carte.

Si ce réglage est sélectionné, le détenteur de la carte à puce est vérifié non seulement par vérification de code PIN, mais aussi par vérification du certificat Smart Card et de la correspondance entre les clés privées. Dans ce cas, le certificat de l'autorité de certification du niveau supérieur de la carte doit être enregistré sur la machine.

Si ce réglage est désactivé, le détenteur de la carte à puce est vérifié par vérification du code PIN.

Sécurité réseau

FIPS 140-2

Choisissez d'activer ou non le mode de validation FIPS 140.




REMARQUE:

- Bien que les fonctions suivantes fonctionnent avec le mode de validation FIPS 140, leur utilisation n'est pas recommandée car elles utilisent des algorithmes de cryptage non conformes au FIPS 140.
 - SMB (Numériser vers/authentification SMB) (en utilisant le DES et le MD4 utilisés pour l'authentification SMB (NTLMv2/NTLMv1/LM))
 - Authentification LDAP (en utilisant le DES et le MD4 utilisés pour l'authentification NTLM sélectionnée par sélection automatique « SASL-Bind (NTLM) → Simple-Bind »)
 - Authentification SMTP (en utilisant le DES et le MD4 utilisés pour l'authentification NTLM sélectionnée par la sélection automatique « NTLM → CRAM-MD5 → LOGIN → PLAIN »)
 - Authentification HTTP pour accès externe (en utilisant le DES et le MD4 utilisés pour l'authentification NTLM sélectionnée par la sélection automatique « NTLM → Digest → Authentification de base »)
 - Impression directe PDF (en utilisant le RC4 requis pour le décryptage d'un document PDF crypté avec un mot de passe (RC4))

Paramètres SSL/TLS

Configurez les paramètres SSL/TLS.

Sélectionnez le protocole parmi **SSL 3.0**, **TLS 1.0**, **TLS 1.1** et **TLS 1.2**.

Certificat périphérique - Serveur	Sélectionnez un certificat pour les communications SSL/TLS.
Communication HTTP - SSL/TLS	Indiquez si vous souhaitez ou non activer les communications HTTP SSL/TLS.
Numéro de port HTTP - SSL/TLS	Spécifiez le numéro de port utilisé pour la communication HTTP SSL/TLS, compris entre 1 et 65 535. La valeur par défaut est 443.  REMARQUE: <ul style="list-style-type: none">• N'utilisez pas les numéros attribués aux autres ports.
Communication LDAP - SSL/TLS	Sélectionnez si vous souhaitez ou non activer les communications SSL/TLS pour l'authentification et les recherches. Si vous activez les communications LDAP SSL/TLS, vous devez préciser les champs Adresse IP / Nom d'hôte: port et Adresse IP / Nom d'hôte de sauvegarde: port sous Serveurs LDAP/Services de répertoire . Le numéro de port de communications SSL/TLS pour le répertoire du serveur LDAP est généralement 636.
Communication SMTP - SSL/TLS	Sélectionnez la communication SSL/TLS parmi Désactivé(e) , STARTTLS (si disponible) , STARTTLS et SSL/TLS .
Certificat périphérique - Client	Sélectionnez un certificat pour les communications HTTP SSL/TLS.
Vérification certificat serveur distant	Lorsque la machine est utilisée comme un client SSL, indiquez si vous souhaitez ou non vérifier le certificat du serveur distant.

Paramètres de port

Affiche une liste des ports disponibles. Pour enregistrer un port, cliquez sur **Ajouter**.

Ajouter un port

Numéro de port

Entrez un numéro de port.

Type de port

Sélectionnez le type de port.

- **Source**
- **Destination**

Protocole

Sélectionnez le type de protocole.

- **TCP**
- **UDP**

Filtrage des adresses IP

Vous permet d'enregistrer les adresses IP qui peuvent avoir accès à l'imprimante.

REMARQUE:

- Jusqu'à 25 adresses IP et masques d'IP peuvent être ajoutés pour chaque interface.

Filtrage adresses IPv4

Sélectionnez cette option pour enregistrer les adresses IPv4 à partir desquelles la machine accepte une connexion.

Adresse IP autorisée / Masque de sous-réseau

Sélectionnez **Ajouter**, puis saisissez une adresse IP et un masque d'IP (sous-réseau de masque).

Pour définir un masque d'IP, saisissez un nombre entre 0 et 32. L'intervalle numérique correspond au nombre binaire 32-bit comprenant les adresses IP.

Par exemple :

- Lorsque seule une adresse IP (192.0.2.1) peut être utilisée :
 - Adresse IP : 192.0.2.1
 - Masque d'IP : 32
- Lorsque de multiples adresses IP (192.168.10.1 à 192.168.10.255) peuvent être utilisées :
 - Adresse IP : 192.168.10.1
 - Masque d'IP : 24

REMARQUE:

- Le réglage s'applique à toutes les fonctions utilisant le TCP/IP telles que Impression et **Dell Printer Configuration Web Tool**.

Filtrage adresses IPv6

Sélectionnez cette option pour enregistrer les adresses IPv6 à partir desquelles la machine accepte une connexion.

Adresse IP autorisée / Masque de sous-réseau

Sélectionnez **Ajouter**, puis saisissez une adresse IP et un masque d'IP (sous-réseau de masque).

Pour définir un masque d'IP, saisissez un nombre entre 0 et 128. L'intervalle numérique correspond au nombre binaire 128-bit comprenant les adresses IP.

Par exemple :

- Lorsqu'une seule adresse IP (2001:D880:ABCD:EF01:0:20:3:4567) peut être utilisée :
 - Adresse IP : 2001:D880:ABCD:EF01:0:20:3:4567
 - Masque d'IP : 128
- Lorsque de multiples adresses IP (2001:D880:ABCD:EF01:1:1:1:1 à 2001:D880:ABCD:EF01:FFFF:FFFF:FFFF:FFFF) peuvent être utilisées :
 - Adresse IP : 2001:D880:ABCD:EF01:0:20:3:4567
 - Masque d'IP : 64



REMARQUE:

- Le réglage s'applique à toutes les fonctions utilisant le TCP/IP telles que Impression et **Dell Printer Configuration Web Tool**.

Filtrage des domaines

Sélectionnez une option pour filtrer les domaines.

Lorsque **Autoriser domaines spécifiques** est sélectionné, vous pouvez spécifier des domaines pour autoriser des transmissions. Lorsque **Bloquer domaines spécifiques** est sélectionné, vous pouvez spécifier des domaines pour interdire des transmissions.

Pour désactiver cette fonction, sélectionnez **Non**.

Domaines autorisés, Domaines bloqués

Si l'option **Filtrage des domaines** est définie sur **Autorisation des domaines** ou **Blocage des domaines**, vous pouvez spécifier jusqu'à 50 domaines pour l'autorisation ou l'interdiction des transmissions.

Valeurs par défaut et stratégies

Commun

Première page

Sélectionnez si vous souhaitez toujours imprimer automatiquement une première page, dès que l'imprimante est mise sous tension.

- **Ne pas imprimer automatiquement**
N'imprime pas de première page.
- **Impression auto**
Imprime automatiquement une première page.

Papier

Régler le type de papier

Sélectionnez un type de traitement d'image à appliquer pour chacun des types de papier

suivants : **Standard**, **Perforé**, **Préimprimé**, et **Étiquettes**.

Paramètres imprimante

Vous pouvez configurer d'autres paramètres liés au papier utilisé dans l'imprimante.

Paramètres de la mémoire

Vous pouvez modifier les paramètres mémoire.

Le papier spécifié n'est pas disponible

Si aucun magasin ne contient de papier au format sélectionné automatiquement, indiquez si vous souhaitez ou non imprimer avec du papier chargé dans un autre magasin. En cas d'utilisation d'un bac substitution, sélectionnez **Utiliser le format le plus proche**.

REMARQUE:

- Lorsque les documents sont imprimés avec une émulation du type ESC/P, le paramètre de permutation des magasins n'est pas valide. Un message s'affiche à l'écran, vous invitant à charger du papier.

Confirmation du format et du type de support dans le départ manuel

Indiquez si vous souhaitez ou non confirmer le format et le type de support dans le départ manuel.

Reprise impression après erreur

Indiquez si vous souhaitez ou non annuler automatiquement un travail d'impression mis en attente à cause d'une erreur.

REMARQUE:

- La machine passe à l'état hors ligne pour restreindre les travaux d'impression suivants.

Reprise automatique

Annule automatiquement le travail d'impression pour imprimer les travaux suivants.

Reprise manuelle

Affiche un écran de confirmation avant d'annuler le travail d'impression. Après la confirmation, la machine annule le travail d'impression pour imprimer les travaux suivants.

Lorsqu'un incident papier se produit

Indiquez comment la machine doit traiter les travaux d'impression après la suppression d'un incident papier.

Reprise impression après résolution bourrage

Lorsqu'un incident papier est supprimé, la machine reprend automatiquement l'impression à partir de la page suivant la page imprimée correctement.

Annuler l'impression

La machine annule l'impression et supprime le travail d'impression.

REMARQUE:

- Pour les fichiers d'impression stockés dans un dossier comme **Impression protégée** et **Impression échantillon**, la machine reprend l'impression après la suppression de l'incident papier.

Impression de pages de garde

Indiquez si vous souhaitez imprimer les pages de garde.

Vous pouvez imprimer une page de garde pour séparer différents travaux en fonction des utilisateurs. La machine imprime la page de garde avant ou après le travail.

La date, l'heure, le nom d'utilisateur et le nom de fichier sont imprimés sur la page de garde.

REMARQUE:

- Le nom des documents lancés à partir d'un ordinateur Macintosh n'est pas imprimé sur la page de garde.
- Une fois imprimées, les pages de garde sont comptabilisées.

Magasin

Sélectionnez un magasin pour les pages de garde.

Donner priorité au pilote d'imprimante

Cochez la case pour imprimer une page de garde en fonction des paramètres d'impression de page de garde définis dans le module d'impression.

Détecter les pages de garde client

Indiquez si vous souhaitez détecter les pages de garde client.

Optimisation toner/alimentation

Indiquez si vous souhaitez ou non activer le **Mode Éco**.

- **Désactivé(e)**

Le **Mode Éco** ne s'applique pas.

- **Mode Éco**

Ignorer pages vierges, Impression recto-verso et l'économie du toner s'appliquent automatiquement à tous les travaux.

La **Temporisation alimentation réduite** est réglée à 1 minute.

Paramètres PDL

Cette section décrit les fonctions que vous pouvez sélectionner sur l'écran de **Paramètres PDL**.

Paramètres PCL 6/5e

Utilisez le menu **PCL 6/5e** pour modifier les réglages de l'imprimante qui affectent uniquement les travaux utilisant la langue de l'imprimante en mode d'émulation Printer Control Language (PCL).

Priorité Quantité

Règle la priorité quantité d'impression.

Quantité

Définit la quantité d'impression par défaut. Réglez le nombre de copies nécessaires pour un travail spécifique depuis le pilote de l'imprimante. Les valeurs sélectionnées depuis le pilote de l'imprimante se substituent toujours aux valeurs sélectionnées depuis le panneau de commande.

Magasin

Spécifie le bac à papier par défaut.

Format papier

Spécifie la taille de papier par défaut.

Format papier (départ manuel)

Spécifie l'orientation du papier du départ manuel.

Largeur du papier personnalisé

Spécifie la largeur du papier de taille personnalisée.

Longueur du papier personnalisé

Spécifie la longueur du papier de taille personnalisée.

Mode couleur

Spécifie le mode couleur. Ce paramètre est utilisé pour un travail d'impression qui ne précise pas de mode d'impression.

Recto verso

Spécifie si l'impression d'une feuille de support d'impression doit être faite **Recto** ou **Recto verso**. Pour une impression **Recto verso**, vous pouvez choisir l'option **Relié grand côté** ou **Relié petit côté**.

Supprimer les pages blanches

Spécifie si les pages blanches doivent être supprimées ou non.

Orientation document

Spécifie l'orientation du texte et des graphiques sur la page.

A4 grand format

Spécifie si le format A4 grand est activé ou non.

Pas

Spécifie le pas de la police pour les polices vectorielles à espacement fixe.

Corps

Spécifie la taille des polices typographiques vectorielles.

Nom de la police

Spécifie la police par défaut parmi les polices enregistrées dans l'imprimante.

Jeu de symboles

Spécifie un jeu de symboles pour une police spécifique.

Lignes par page

Spécifie le nombre de lignes par page.

CR = CR, LF = CR + LF, FF = CR + FF

Définit le traitement de fin de ligne.

- **Désactivé(e)**
La commande de fin de ligne n'est pas ajoutée.
- **Activé(e)**
La commande LF/FF est ajoutée.
CR + LF/CR + FF

CR = CR, LF = CR + LF, FF = CR + FF

Définit le traitement de fin de ligne.

- **Désactivé(e)**
La commande de fin de ligne n'est pas ajoutée.
- **Activé(e)**
La commande CR est ajoutée.
CR + LF

Vidage hexadécimal

Indique s'il faut activer la fonction Hex Dump, qui permet de déterminer plus facilement l'origine d'un problème d'impression. Lorsque **Vidage hexadécimal** est sélectionné, toutes les données transmises à l'imprimante sont imprimées dans une représentation hexadécimale et en caractères. Les codes de commande ne sont pas effectués.

Amélioration de l'image

Spécifie s'il faut activer la fonction d'amélioration d'image, qui atténue la ligne de séparation entre le noir et le blanc pour réduire les bords irréguliers et augmenter l'apparence visuelle.

PostScript®

Utilisez le menu **PostScript®** pour changer les réglages de l'imprimante qui n'affectent que les travaux qui utilisent le langage d'émulation d'impression PostScript 3.

Imprimer la page d'erreurs

Définit si un rapport de contenu d'erreur pour une erreur de langage de description de la page PostScript Compatible doit être imprimé.

Papier

Définit la méthode de sélection de bac pour le mode PostScript 3.

Sélection auto	Le bac est sélectionné de la même manière qu'en mode PCL.
Paramètres du magasin	Le bac est sélectionné selon une méthode compatible avec les imprimantes PostScript classiques.

Réglages PDF

Utilisez le menu PDF pour modifier les réglages de l'imprimante qui ne concernent que les travaux PDF.

Décomposeur

Choisissez le mode d'impression.

Quantité

Définit le nombre de copies à imprimer.

Format papier

Spécifie la taille du papier de sortie pour un fichier PDF.

Mode couleur

Spécifie la couleur de la sortie par défaut.

Recto verso

Indique s'il faut imprimer sur un côté ou sur les deux côtés d'une feuille du support d'impression. Pour une impression recto verso, il est possible de spécifier si la feuille imprimée doit être reliée par le côté long ou par le côté court.

Assemblé

Indique s'il faut trier le travail PDF.

Mode Impression

Spécifie la disposition de sortie.

- **Standard**
Adapté aux documents présentant des caractères de taille normale.
- **Rapide**
Imprime à une vitesse supérieure à celle du mode Normal, mais la qualité est moindre.
- **Haute qualité**
Adapté aux documents présentant des caractères de taille normale.

Présentation

Spécifie la disposition de sortie.

- **Réduire/Agrandir auto**
Imprime le document dans la mise en page spécifiée par l'imprimante.
- **Création cahier**
Imprime au recto et au verso d'une feuille de papier reliée par le côté.
- **2 pages par feuille**
Imprime deux pages au recto d'une la feuille de papier.
- **4 pages par feuille**
Imprime quatre pages au recto d'une la feuille de papier.
- **100%**
Imprime dans la même taille que le document.

Mot de passe

Spécifie le mot de passe pour imprimer un fichier PDF sécurisé par un mot de passe d'ouverture de fichier PDF.

Paramètres TIFF / JPEG

Utilisez le menu **TIFF / JPEG** pour modifier les réglages de l'imprimante qui ne concernent que les travaux TIFF/JPEG.

Format papier

Spécifie la taille de papier.

Journaux

Journal d'audit

Cette fonction vous permet d'activer la fonction **Journal d'audit** qui enregistre les opérations sur l'imprimante et de récupérer la liste de contrôle.

Journal périphérique

La fonction **Journal périphérique** consigne toujours le journal de débogage et les informations de rapport.

Mise à jour logicielle

Vous pouvez mettre à jour le logiciel de l'imprimante lorsqu'une mise à jour est disponible.

Les utilisateurs disposant d'autorisations d'administrateur système peuvent mettre à jour le logiciel en indiquant un fichier de mise à jour sur l'ordinateur.

Paramètres des plug-ins

Vous pouvez enregistrer, visualiser et activer les plug-ins à utiliser pour les services personnalisés.

Version de la plateforme

Affiche la version de la plateforme.

Authentification à l'enregistrement

Sélectionnez cette option pour activer l'authentification à l'enregistrement ou à la mise à jour de plug-ins.

Fonction de plug-in

Indiquez si vous souhaitez activer les plug-ins intégrés.

Plug-ins

Affiche une liste de plug-ins. Sélectionnez un plug-in, puis changez l'état.

Pour ajouter un plug-in, cliquez sur **Ajouter**.

Mesures

Unité

Vous permet de sélectionner une unité de mesure affichée à l'écran, soit **Millimètres**, soit **Pouces**.

Préférence Format de support

Cette fonction vous permet de sélectionner l'unité du format papier par défaut à utiliser pour les paramètres de l'imprimante.

Pour utiliser le papier de taille A4 pour les paramètres d'imprimante suivants par défaut et pour définir le paramètre **Unité** sur **Millimètres**, sélectionnez **Métrique**.

Pour utiliser du papier format lettre pour les paramètres d'imprimante suivants par défaut et pour définir le paramètre **Unité** sur **Pouces**, sélectionnez **Pouce**.

- Taille de papier par défaut pour l'impression
- Taille de papier personnalisée par défaut affichée à l'écran pour chaque bac de papier
- Taille de papier par défaut pour chaque bac de papier et pour le plateau d'alimentation auxiliaire

Instructions relatives aux supports d'impression

Les supports d'impression sont le papier, les étiquettes, les enveloppes et les feuilles de papier couché, entre autres. Votre imprimante offre une très bonne qualité d'impression sur différents supports d'impression. La sélection d'un support d'impression adapté à votre imprimante vous permet d'éviter les problèmes d'impression. Cette section décrit la manière de sélectionner et de prendre soin de vos supports d'impression.

 **REMARQUE:**

- Utilisez uniquement des supports d'impression laser. N'utilisez pas du papier pour jet d'encre dans votre imprimante.

Support d'impression pris en charge

Plateau d'alimentation auxiliaire

Format papier	A6 ^{*1} A5 A4 JIS B6 ^{*1} JIS B5 5,5 x 8,5 ^{*1} 7,25 x 10,5" 8,5 x 11" 8,5 x 13" 8,5 x 14" 4 x 6 ^{*1} N° 10 Env. ^{*1} Env. Monarch ^{*1} Env. DL ^{*1} Env. C5 ^{*1} Personnalisé ^{*1*2*3}
---------------	-----------------------------------------------------------------------------------------------------------------------------------------------------------------------------------------------------------------------------------------------------------------------------------------------------------------------

 **REMARQUE:**

- Le pilote XML Paper Specification (XPS) ne prend pas en charge les formats de papier personnalisés.

Type de papier	Supérieur Standard Recyclé Perforé En-tête Préimprimé Support cartonné fin Support cartonné ^{*1} Enveloppe ^{*1} Support cartonné glacé fin
----------------	-----------------------------------------------------------------------------------------------------------------------------------------------------------------------------------------


Type de papier	Carte glacée Étiquettes* ¹
Capacité de chargement	150 feuilles de papier standard

*1 : Dimensions et types de papier non supportés par la fonctionnalité d'impression 2 faces.

*2 : largeur : 76,2 mm (3 pouces) à 215,9 mm (8,5 pouces), longueur : 127 mm (5 pouces) à 355,6 mm (14 pouces)

*3 : Papier personnalisé d'une largeur inférieure à 148,5 mm (5,8 pouces) et d'une longueur inférieure à 210 mm (8,3 pouces) n'est pas supporté par la fonctionnalité d'impression 2 faces.

Bac 1 et chargeur 550 feuilles en option

Format papier	A5
	A4
	JIS B5
	7,25 x 10,5"
	8,5 x 11"
	8,5 x 13"
	8,5 x 14"
	Personnalisé* ¹
	 REMARQUE:
	<ul style="list-style-type: none"> Le pilote XML Paper Specification (XPS) ne prend pas en charge les formats de papier personnalisés.

Type de papier	Supérieur
	Standard
	Recyclé
	Perforé
	En-tête
	Préimprimé
	Support cartonné fin
	Support cartonné* ²
	Support cartonné glacé fin
Carte glacée* ²	
Capacité de chargement	550 feuilles de papier standard

*1 : largeur : 148 mm (5,8 pouces) à 215,9 mm (8,5 pouces), longueur : 210 mm (8,3 pouces) à 355,6 mm (14 pouces)

*2 : Dimensions et types de papier non supportés par la fonctionnalité d'impression 2 faces.

Poids de papier pris en charge

Type de papier	Grammage (g/m ²)
Supérieur	81-105
Standard	60-90
Recyclé	60-90
Perforé	60-90
En-tête	81-105
Préimprimé	60-90
Support cartonné fin	106-163
Support cartonné	164-216

Type de papier	Grammage (g/m ²)
Enveloppe	-
Support cartonné glacé fin	106-163
Carte glacée	164-216
Étiquettes	-

Support d'impression déconseillé

- Papier traité avec un procédé chimique permettant d'effectuer les copies sans papier carbone, également appelé papier non carboné (CCP) ou papier autocopiant (NCR).
- Papier préimprimé fabriqué avec des produits chimiques susceptibles de contaminer l'imprimante.
- Papier préimprimé susceptible d'être affecté par la température du module de fusion.
- Papier préimprimé exigeant un repérage (emplacement précis de l'impression sur la page) supérieur à $\pm 0,09$ pouces, tels que les formulaires à reconnaissance optique des caractères (OCR).
Pour procéder à une impression réussie avec ce type de formulaire, il est possible, dans certains cas, de régler le repérage à l'aide de votre logiciel.
- Papier couché (de qualité effaçable), papier synthétique et papier thermique.
- Papier à bords irréguliers, papiers présentant une surface rugueuse ou très texturée ou papier recourbé.
- Papier recyclé contenant plus de 25 % de déchets après consommation non conforme à la norme DIN 19 309.
- Formulaires ou documents comprenant plusieurs pages.
- La qualité d'impression peut se détériorer (des blancs ou des taches peuvent apparaître dans le texte) sur des impressions sur papier talc ou acide.

Support d'impression recommandé

- Pour assurer la meilleure qualité d'impression et la fiabilité d'entraînement, utilisez du papier de xérogaphie de 75 g/m² (20 lb).
- Le papier d'affaires conçu pour une utilisation générale en entreprise fournit également une qualité d'impression acceptable. Utilisez uniquement du papier à même de supporter des températures élevées sans se décolorer, sans écoulement de couleurs ou libération d'émissions dangereuses. Le procédé d'impression laser chauffe le papier à des températures élevées. Veuillez contacter le fabricant ou le vendeur afin de savoir si le papier que vous avez choisi convient pour les imprimantes laser.

Supports préimprimés et papiers à en-tête recommandés

- Utilisez du papier sens machine sur longueur pour un résultat optimal.
- Utilisez uniquement des formulaires et du papier à en-tête utilisant un procédé d'impression lithographique offset ou d'impression par gravure.
- Sélectionnez du papier qui absorbe l'encre sans pocher.
- Evitez d'utiliser du papier présentant une surface rugueuse ou très texturée.

- Utilisez du papier imprimé avec de l'encre résistant à la chaleur et destiné aux copieurs xérogaphiques. L'encre doit résister à des températures de 225 °C sans fondre ou émettre des fumées ou gaz nocifs.
- Utilisez des encres non affectées par la résine du toner ou le silicone du module de fusion. Les encres oxydantes et les encres à base d'huile doivent répondre à ces exigences. Il est possible que les encres latex ne soient pas conformes à ces exigences. En cas de doute, contactez le fournisseur du papier.

Support d'impression préperforé recommandé

- Le papier doit être perforé par le fabricant. Les trous ne peuvent être percés dans le papier déjà conditionné en rames. Si vous percez vous-même le papier, plusieurs feuilles risquent de pénétrer en même temps dans l'imprimante.
- Le papier préperforé est susceptible de contenir davantage de poussière de papier que le papier standard. Il est possible que votre imprimante nécessite des nettoyages plus fréquents et que la fiabilité de l'alimentation ne soit pas aussi bonne que lors de l'utilisation de papier standard.
- Les exigences de grammage pour le papier préperforé sont les mêmes que pour le papier non perforé.

Enveloppes recommandées

Selon les enveloppes, il est possible qu'un léger froissement se produise à des degrés divers.

- Utilisez uniquement des enveloppes de qualité supérieure conçues pour l'utilisation dans des imprimantes laser.
- Définissez la source du support à imprimer par le magasin auxiliaire. Réglez le type de papier sur **Enveloppe** et sélectionnez la bonne taille de l'enveloppe à partir du pilote d'impression.
- Utilisez des enveloppes de papier 75 g/m² (20 lb bond). Vous pouvez utiliser des enveloppes d'un grammage de 105 g/m² (28 lb bond) maximum avec le chargeur d'enveloppes dans la mesure où la teneur en coton est inférieure ou égale à 25 %. Le grammage des enveloppes dont la teneur en coton est égale à 100 % ne doit pas dépasser 90 g/m² (24 lb bond).
- Utilisez uniquement des enveloppes en bon état sortant récemment de leur emballage.
- Utilisez des enveloppes pouvant résister à une température de 205 °C (401 °F) sans se sceller, se recourber de manière excessive, se froisser ou libérer des émanations dangereuses.
- Utilisez un seul format d'enveloppe lors du même travail d'impression.
- Assurez-vous que le taux d'humidité est faible. Une humidité élevée (supérieure à 60 %) associée à des températures d'impression importantes risque de sceller les enveloppes.
- Pour obtenir un niveau de performance optimal, n'utilisez pas d'enveloppes:
 - trop recourbées ou pliées,
 - qui adhèrent les unes aux autres ou qui sont endommagées d'une manière quelconque,
 - disposant de fenêtres, d'orifices, de perforations, de zones découpées ou de gaufrage,

- dotées d’agrafes, de liens ou de trombones métalliques,
- qui s’assemblent,
- préaffranchies,
- présentant une bande adhésive exposée lorsque le rabat est en position scellée ou fermée,
- présentant des bords irréguliers ou des coins pliés,
- présentant une finition grossière, irrégulière ou vergée.

Étiquettes recommandées

- Les parties adhésives, la face (support d’impression) et les revêtements des étiquettes doivent pouvoir résister à une température de 205 °C (401 °F) et à une pression de 173 kPa (25 psi).
- Utilisez des étiquettes qui peuvent résister sans se sceller, se recourber de manière excessive, se froisser ou libérer des émanations dangereuses.
- N’utilisez pas de feuilles d’étiquettes avec support lisse.

Lors de l’impression sur des étiquettes:

- Utilisez des étiquettes pouvant résister à une température de 205 °C sans se sceller, se recourber de manière excessive, se froisser ou libérer des émanations dangereuses.
- Configurez le type de papier sur **Étiquette** dans le pilote d’impression.
- Chargez des étiquettes dans le magasin auxiliaire.
- Ne chargez pas les étiquettes avec du papier dans le magasin auxiliaire.
- N’imprimez pas à moins de 1 mm (0,04 pouces) de la découpe.
- N’imprimez pas à moins de 1 mm (0,04 pouces) du bord de l’étiquette, des perforations ou entre les découpes de l’étiquette.
- N’imprimez pas une étiquette plus d’une fois avec l’imprimante.
- Nous vous recommandons d’utiliser l’orientation Portrait, particulièrement si vous imprimez des codes barres.
- N’utilisez pas d’étiquettes dont l’adhésif est apparent.
- Utilisez des feuilles d’étiquettes complètes. Les étiquettes des feuilles partiellement utilisées risquent en effet de se décoller pendant l’impression et d’entraîner un bourrage.
- N’utilisez pas de feuilles d’étiquettes dont les bords présentent des traces d’adhésif. Il est conseillé que la zone adhésive soit à au moins 1 mm (0,04 pouces) des bords. L’adhésif contamine votre imprimante et peut entraîner l’annulation de votre garantie.



AVERTISSEMENT:

- **Dans le cas contraire, des bourrages surviendront dans l’imprimante et contamineront l’imprimante et votre cartouche avec de l’adhésif. De ce fait, les garanties de votre imprimante et des cartouches pourraient être annulées.**

Instructions relatives au stockage des supports d’impression

Les instructions suivantes permettent de procéder à un stockage correct des supports d’impression et d’éviter ainsi tout problème d’alimentation des supports et de qualité d’impression irrégulière.

- Pour obtenir des résultats optimaux, stockez le support d'impression dans un environnement où la température est d'environ 21 °C (70 °F) et où l'humidité relative est de 40 %.
- Déposez les cartons des supports d'impression sur une palette ou une étagère, plutôt qu'à même le sol.
- Si vous stockez des ramettes individuelles de supports d'impression hors du carton d'origine, assurez-vous qu'elles reposent sur une surface plane afin d'éviter tout recourbement des bords.
- Ne placez rien sur les ramettes des supports d'impression.

Chargement du support d'impression

Le chargement correct du support d'impression permet d'éviter les bourrages et les problèmes d'impression.

Avant de charger un support d'impression, repérez la face à imprimer recommandée du support d'impression. Cette information figure généralement sur l'emballage du support d'impression.

Avant de charger

Les instructions suivantes décrivent comment éviter les bourrages papier :

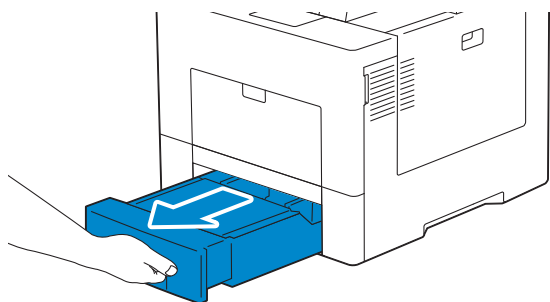
- Utilisez uniquement des supports d'impression laser. N'utilisez pas du papier pour jet d'encre dans votre imprimante.
- Utilisez uniquement des supports d'impression recommandés.
- Stockez les supports d'impression dans un environnement approprié.
- Ne surchargez pas les sources d'alimentation de l'imprimante. Assurez-vous que la hauteur de la pile de feuilles de l'imprimante ne dépasse pas la hauteur maximale indiquée par les marques dans le bac.
- Ne chargez aucun support d'impression froissé, plié, humide ou recourbé.
- Déramez, ventilez et égalisez les feuilles avant de les charger.
- N'utilisez aucun support d'impression que vous avez découpé ou rogné.
- Ne mélangez pas différents formats, grammages et types de papiers dans une même source d'alimentation.
- Assurez-vous de positionner la face à imprimer vers le haut lorsque vous chargez le support d'impression.
- Ne retirez pas le chargeur au cours de l'impression.
- Vérifiez que tous les câbles reliés à l'imprimante sont correctement branchés.
- Des bourrages papier peuvent se produire si les guides sont trop serrés.
- Si des bourrages liés à des entraînements incorrects du papier se produisent fréquemment, essayez les rouleaux de retard dans le bac avec un chiffon légèrement humidifié d'eau.
- N'effectuez pas d'impression lorsque le plateau d'alimentation auxiliaire est retiré.

Chargement du support d'impression dans le bac 1 et dans le chargeur 550 feuilles en option

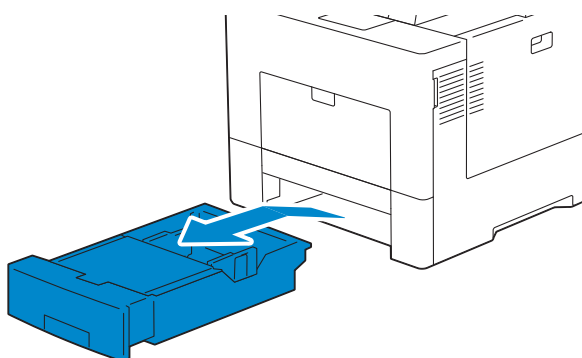
REMARQUE:

- Pour éviter les bourrages papier, n'enlevez pas le bac lorsqu'un travail est en cours d'impression.

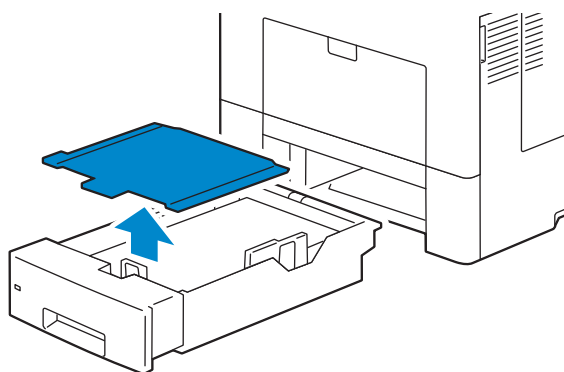
1 Sortez à moitié le bac de l'imprimante.



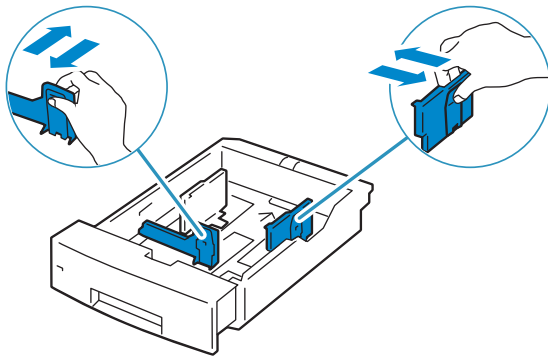
2 Tenez le bac avec les deux mains et sortez-le de l'imprimante.



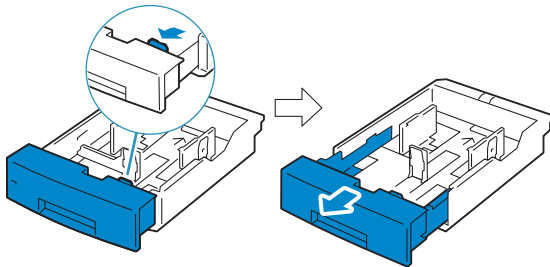
3 Retirez le capot de sécurité s'il est installé.



4 Ajustez les guides de papier.



5 Lorsque vous chargez du papier format Légal, étendez le bac tout en poussant levier situé sur la partie avant du bac.



6 Avant de charger le support d'impression, courbez les feuilles et dépliez-les. Égalisez les bords de la pile sur une surface plane.

7 Posez le support d'impression dans le bac, face d'impression recommandée vers le haut.

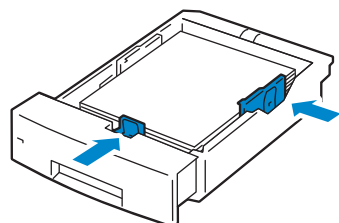
 **REMARQUE:**

- Ne dépassez pas la ligne de remplissage maximale sur le bac. Une surcharge du bac peut provoquer des brouillages papier.
- Pour charger du papier couché, chargez une feuille à la fois.

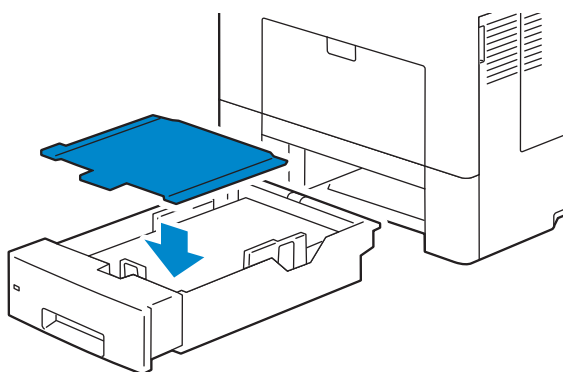
8 Alignez les guides de largeur sur les côtés des feuilles.

 **REMARQUE:**

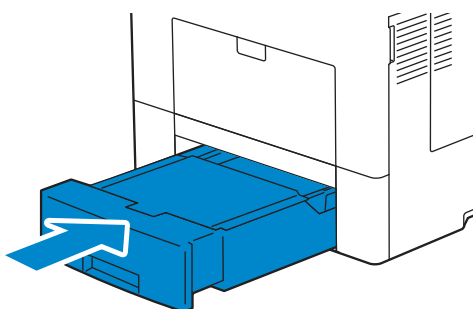
- Des bouchages papier peuvent se produire si les guides sont trop serrés.
- Lors du chargement d'un support d'impression défini par l'utilisateur, ajustez les guides de largeur et faites glisser les parties extensibles du bac en pinçant le guide de longueur et en le faisant glisser jusqu'à ce qu'il repose légèrement contre le bord du papier.



9 Réinstallez le capot de sécurité si nécessaire.

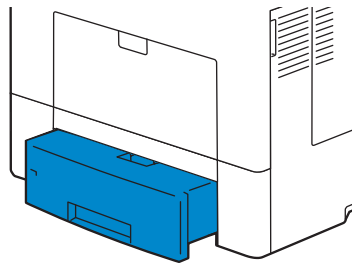


10 Insérez le bac dans l'imprimante et poussez-le jusqu'au bout.



 **REMARQUE:**

- Si la partie avant du bac a été rallongée, le bac dépasse lorsqu'il est inséré dans l'imprimante.



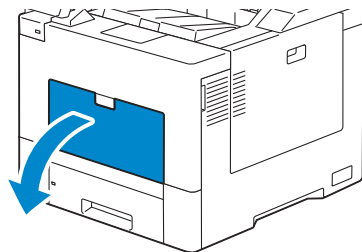
11 Utilisez le format et le type de papier définis sur l'écran tactile.

Chargement du support d'impression dans le plateau d'alimentation auxiliaire

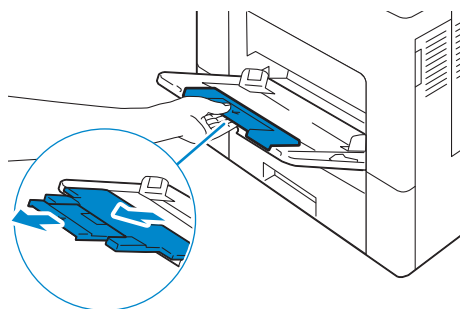
 **REMARQUE:**

- Ne pas ajouter ni retirer le support d'impression lorsqu'il se trouve toujours dans le plateau d'alimentation auxiliaire ou lorsque l'imprimante imprime à partir du plateau d'alimentation auxiliaire. Cela peut provoquer un bouchage papier.
- Ne placez pas d'objets sur le plateau d'alimentation auxiliaire.
- N'appliquez pas de force excessive ou n'appuyez pas sur le plateau d'alimentation auxiliaire.
- Si un bouchage survient avec le support d'impression, insérez une seule feuille à la fois par le plateau d'alimentation auxiliaire.
- L'étiquette sur le plateau d'alimentation auxiliaire indique comment charger du papier et comment tourner une enveloppe pour l'imprimer.

1 Tirez doucement et ouvrez le couvercle auxiliaire.



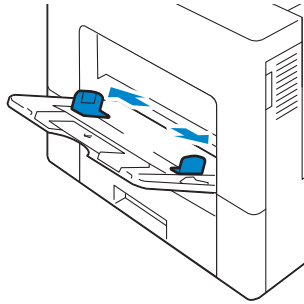
2 Étendez le bac à extension si nécessaire.



3 Faites glisser les guides de largeur sur les bords du bac. Les guides de largeur doivent être complètement étendus.

 **REMARQUE:**

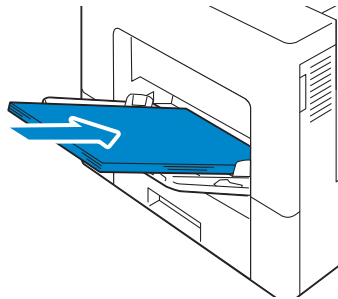
- Ne forcez pas lors de l'insertion du support d'impression dans bac.
- Pour charger du papier couché, chargez une feuille à la fois.



4 Insérez tous les supports face vers le haut avec le bord supérieur en premier dans le plateau d'alimentation auxiliaire.

 **REMARQUE:**

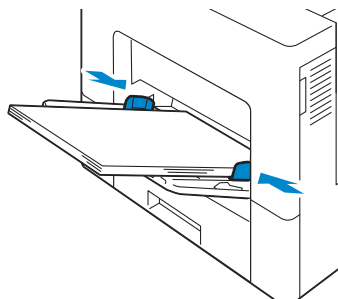
- Ne forcez pas lors de l'insertion du support d'impression dans bac.
- Pour charger du papier couché, chargez une feuille à la fois.



5 Faites glisser les deux guides de largeur jusqu'à ce qu'ils reposent légèrement contre le bord de la pile de supports d'impression.

 **REMARQUE:**

- Des bourrages papier peuvent se produire si les guides sont trop serrés.



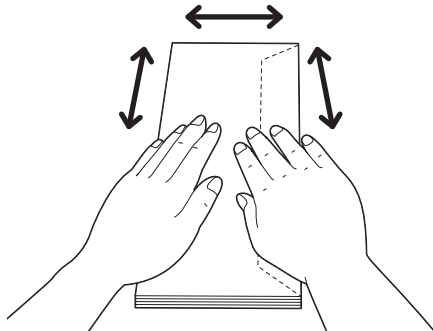
6 Utilisez le format et le type de papier définis sur l'écran tactile.

Charger des enveloppes dans le plateau d'alimentation auxiliaire

Les directives suivantes décrivent comment charger des enveloppes.

- Utilisez uniquement des enveloppes recommandées.
- Utilisez uniquement des enveloppes en bon état sortant à peine de leur emballage

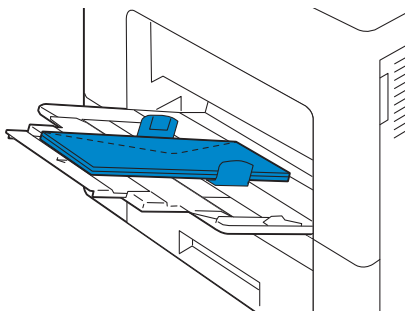
Si vous ne chargez pas des enveloppes dans le plateau d'alimentation auxiliaire directement après les avoir retirées de leur emballage, celles-ci pourraient se bomber. Pour éviter des bourrage papier, appuyez fermement sur l'ensemble des enveloppes pour les aplatir comme montré dans l'illustration avant de charger les enveloppes dans le plateau d'alimentation auxiliaire.



- Utilisez uniquement des enveloppes de même taille pour un seul travail d'impression.
- La hauteur maximale des enveloppes que vous pouvez charger dans le plateau d'alimentation auxiliaire est d'environ 15 mm.
- Lors de l'impression d'enveloppes, définissez la source du support à imprimer par le magasin auxiliaire. À partir du pilote d'impression, sélectionnez **Enveloppe** pour le type de papier, puis sélectionnez la taille correcte de l'enveloppe.
- Ajustez correctement les guides de largeur une fois les enveloppes chargées.

Enveloppe #10, Monarch, DL

Chargez les enveloppes avec les rabats fermés et le côté d'impression vers le haut. Assurez-vous que les rabats se trouvent sur le côté gauche lorsque vous êtes face à l'imprimante.

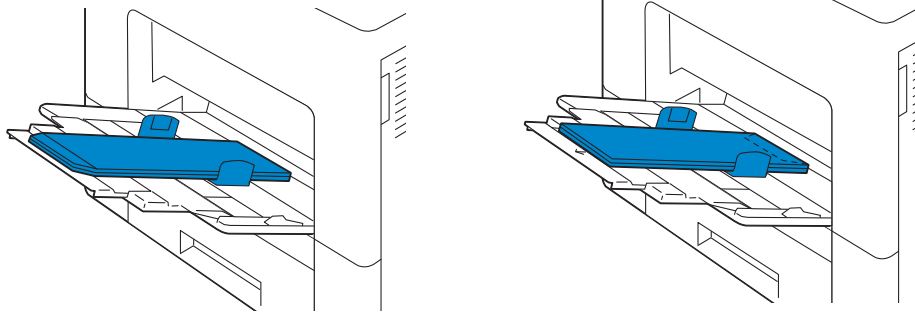


C5

Chargez les enveloppes par le côté court avec les rabats fermés ou ouverts et la face à imprimer vers le haut. Veillez à ce que les rabats arrivent en bas ouverts ou en haut fermés lorsque vous regardez l'imprimante.

REMARQUE:

- Lorsque vous imprimez avec les volets ouverts, la position des enveloppes risque d'être déformée sur le magasin de sortie. Dans ce cas, fermez les volets lorsque vous chargez les enveloppes.



Relier les bacs

L'imprimante relie le bac 1 et le chargeur 550 feuilles en option lorsque vous chargez un support d'impression de mêmes taille et type dans plusieurs sources. Le premier bac est utilisé jusqu'à épuisement du support d'impression, alors le deuxième bac prend le relais.

REMARQUE:

- Le support d'impression doit être de la même taille et du même type dans tous les bacs.
- Le magasin auxiliaire ne peut pas être relié aux autres bacs.

Après avoir chargé les magasins sélectionnés avec le même format et type de support d'impression, indiquez le type de papier pour les bacs dans **Magasins/bacs** dans le **Dell Printer Configuration Web Tool**.

Pour désactiver le reliage de bacs, changez le type de papier sur une valeur unique dans un des bacs.

REMARQUE:

- Si différents types de support d'impression de la même taille sont chargés dans les bacs, l'imprimante les relie si le type de papier n'est pas défini dans les propriétés/préférences du pilote d'impression.

Impression

Imprimer

Ce chapitre fournit des conseils relatifs à l'impression en général, à l'impression de certaines informations à partir de votre imprimante, ainsi qu'à la marche à suivre pour annuler un travail.



REMARQUE:

- Pour plus d'informations sur l'impression à l'aide du connecteur SharePoint, reportez-vous à la section « Connecteur SharePoint ».

Conseils pour une impression réussie

Conseils pour le stockage des supports d'impression

Stockez correctement vos supports d'impression. Pour plus d'informations, reportez-vous à la section « Stockage des supports d'impression ».

Eviter les bourrages papier



ATTENTION:

- **Avant d'acheter de grandes quantités de support d'impression, il est conseillé de réaliser des essais sur un échantillon.**

Vous pouvez éviter les bourrages papier en choisissant un support d'impression approprié et en le chargeant correctement en machine. Reportez-vous aux instructions suivantes dans la section « Chargement du support d'impression » :

- « Avant de charger »
- « Chargement du support d'impression dans le bac 1 et dans le chargeur 550 feuilles en option »
- « Chargement du support d'impression dans le plateau d'alimentation auxiliaire »

Si un bourrage papier se produit, reportez-vous à la section « Suppression des bourrages ».

Envoyer un travail d'impression

Pour pouvoir utiliser toutes les fonctionnalités de l'imprimante, installez le pilote d'impression. Lorsque vous sélectionnez **Imprimer** dans un logiciel, une fenêtre qui représente le pilote de l'imprimante s'ouvre. Choisissez les paramètres d'impressions appropriés pour le document que vous envoyez à l'impression. Les paramètres d'impression sélectionnés au niveau du pilote remplacent les paramètres par défaut définis sur le panneau de commande.

Vous devrez peut-être cliquer sur **Préférences** dans la zone **Impression** initiale pour afficher tous les paramètres modifiables du système. Si vous ne connaissez pas l'une des fonctions de la fenêtre du pilote d'impression, ouvrez l'aide en ligne pour plus d'informations.

Pour imprimer un fichier à partir d'une application Microsoft® Windows® classique:

- 1 Ouvrez le fichier que vous souhaitez imprimer.
- 2 Dans le menu **Fichier**, sélectionnez **Imprimer**.
- 3 Vérifier que l'imprimante est bien sélectionnée dans la boîte de dialogue. Modifiez les paramètres d'impression selon vos besoins.


- 4 Cliquez sur **Préférences** pour ajuster les paramètres du système qui ne sont pas disponibles sur le premier écran, puis cliquez sur **OK**.
- 5 Cliquez sur **OK** ou **Imprimer** pour envoyer le document vers l'imprimante sélectionnée.

Annuler une tâche d'impression

Vous pouvez annuler un travail à l'aide du panneau de commande ou d'un ordinateur.

Annuler une tâche d'impression sur le panneau de commande

Pour annuler une tâche dont l'impression n'a pas encore commencé:

- 1 Appuyez sur le bouton .
- 2 Sélectionnez **Travaux**.
- 3 Sélectionnez le travail à supprimer.
- 4 Sélectionnez **Supprimer**.

Annuler un travail sur un ordinateur

Annuler un travail à partir de la barre des tâches (Windows® uniquement)

Lorsque vous envoyez un document vers l'imprimante, une petite icône d'imprimante s'affiche dans le coin en bas à droite de la barre des tâches.

- 1 Cliquez deux fois sur l'icône d'imprimante.
Une liste des travaux d'impression s'affiche dans la fenêtre de l'imprimante.
- 2 Sélectionnez la tâche que vous souhaitez annuler.
- 3 Appuyez sur la touche <Supprimer>.

Annuler une tâche sur le Dock (OS X uniquement)

Lorsque vous lancez l'impression d'un travail, l'icône de l'imprimante s'affiche dans le Dock.

La procédure suivante utilise OS X 10.10 en exemple.

- 1 Cliquez sur l'icône de l'imprimante.
Une liste des travaux d'impression s'affiche dans la fenêtre de l'imprimante.
- 2 Cliquez sur le bouton de suppression de travail situé à gauche.

Impression 2 faces

L'impression recto verso vous permet d'imprimer sur les deux faces d'une feuille de papier.

Impression 2 faces avec l'unité recto verso

Pour Windows® :

La procédure suivante est un exemple de logiciel classique Windows® sur Windows® 7/Windows® 10.

- 1 Ouvrez le fichier que vous souhaitez imprimer.
- 2 Ouvrez la boîte de dialogue d'impression à partir d'un programme.
- 3 Cliquez sur le pilote d'impression, puis cliquez sur **Préférences**→**Général**.
- 4 Dans la zone de liste déroulante Source de papier, sélectionnez un bac.
- 5 Dans la zone de liste déroulante **Recto/Verso**, sélectionnez **Retourner selon petit côté** ou **Retourner selon grand côté**.



REMARQUE:

- Pour plus de détails sur les options **Rtrn. selon ptit côté** et **ReRtrn. selon grnd côté**, reportez-vous aux sections « Rtrn. selon ptit côté » et « Rtrn. selon grnd côté ».

- 6 Cliquez sur **OK**.
- 7 Cliquez sur **Imprimer**.

Sous OS X :

La procédure suivante utilise TextEdit sur OS X 10.10 en exemple.

- 1 Ouvrez le fichier que vous souhaitez imprimer.
- 2 Dans le menu **Fichier**, sélectionnez **Imprimer**.
- 3 Vérifiez que la case **Deux faces** est cochée dans la boîte de dialogue.
- 4 Dans les options d'impression du menu pop-up, sélectionnez **Mise en page**.
- 5 Dans la zone de liste déroulante **2 faces**, sélectionnez **Reliure grand côté** ou **Reliure petit côté**.
- 6 Cliquez sur **Imprimer**.

Utiliser l'impression de livrets

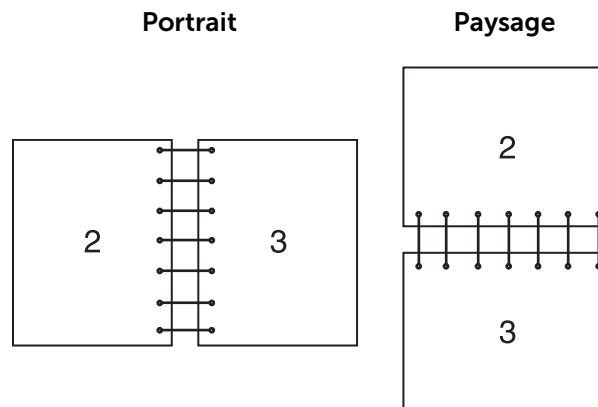
Pour utiliser la fonctionnalité d'impression de livrets, cochez la case **Activer** de **Impression de livrets** dans l'onglet **Disposition**.



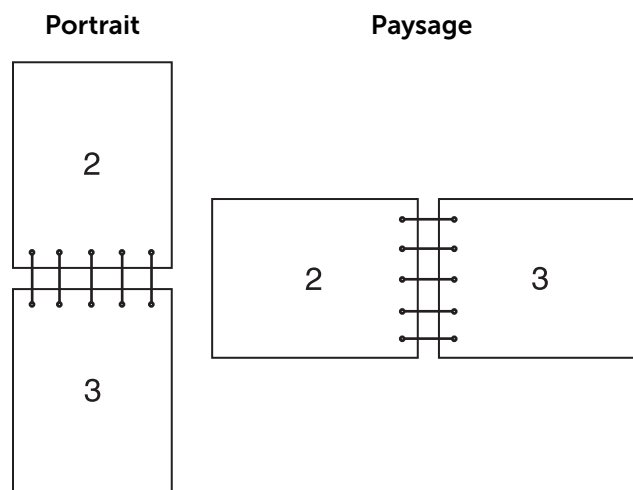
REMARQUE:

- Si vous utilisez le pilote XML Paper Specification (XPS) ou PS, l'impression de livret n'est pas disponible.
- Vous devez sélectionner **Rtrn. selon grnd côté** dans **Recto verso** lorsque vous utilisez la fonction d'impression de livret.

Retournement selon grand côté Suppose que la reliure se fera sur le grand côté de la page (bordure gauche pour une orientation portrait et bordure du haut pour une orientation paysage). L'illustration suivante montre une reliure sur le grand côté pour des formats portrait et paysage:



Retournement selon petit côté Suppose que la reliure se fera sur le petit côté de la page (bordure du haut pour une orientation portrait et bordure gauche pour une orientation paysage). L'illustration suivante montre une reliure sur le petit côté pour des formats portrait et paysage:



Utiliser l'impression stockée

Lorsque vous envoyez un travail à l'imprimante, vous pouvez spécifier dans le pilote de l'imprimante qu'il faut stocker le travail dans la mémoire. Lorsque vous êtes prêt à imprimer le travail, utilisez le panneau de commande situé sur l'imprimante pour identifier quel travail dans la mémoire vous désirez imprimer.

REMARQUE:

- Les données en mémoire sont effacées lorsqu'on éteint l'imprimante.
- La capacité de stockage maximum pour les travaux enregistrés est de 400 Mo.
- Le nombre maximum de travaux d'impression enregistré est de 200 par ID utilisateur.
- Tout travail d'impression sera abandonné et une notification s'affichera si la capacité de stockage maximum ou le nombre maximum de travaux enregistrés sont atteints.

Généralités

Vous pouvez spécifier les types d'impression suivants dans le pilote de l'imprimante.

Impression sécurisée

Vous pouvez temporairement stocker des travaux d'impression sécurisés avec un mot de passe dans la mémoire. Les utilisateurs disposant du mot de passe peuvent les imprimer à partir du panneau de commande. Cette fonction peut être utilisée pour imprimer des documents confidentiels. Un travail d'impression stocké sera effacé lorsque vous l'aurez imprimé ou à une heure prédéfinie.

Impression échantillon

Le travail d'impression assemblé est enregistré en mémoire, mais une seule page est imprimée automatiquement pour pouvoir vérifier le résultat de l'impression. Si vous êtes content du résultat de l'impression, vous pouvez choisir d'imprimer plus d'exemplaires. Cette option permet d'éviter qu'un grand nombre de copies incorrectes ne soient effectuées lors de l'impression en une fois.

Utiliser l'Impression protégée et l'Impression échantillon

Pour utiliser la fonction **Impression protégée** et **Impression échantillon**, vous devez sélectionner **Impression protégée** ou **Impression échantillon** à partir de **Type d'impression** dans l'onglet **Général** du pilote de l'imprimante. Le travail sera stocké dans la mémoire jusqu'à ce que vous ayez besoin de l'imprimer en utilisant le panneau de commande.



REMARQUE:


- Vous devez spécifier un code d'accès pour le travail d'**Impression protégée**.
- Pour plus d'informations sur une fonction du pilote de l'imprimante, reportez-vous à l'aide du pilote de l'imprimante.

Procédures pour les travaux d'impression stockée



REMARQUE:

- La fonctionnalité d'Impression stockée est disponible avec les pilotes PCL ou PS.


- 1 Appuyez sur le bouton .
- 2 Sélectionnez **Travaux**.
- 3 Sélectionnez un travail à imprimer.

Impression des tâches en impression protégée depuis le panneau de commande

Cette section décrit la procédure d'impression de travaux d'**Impression protégée**.

Si vous êtes connecté(e), sauf authentification simple

Si l'authentification est activée et si l'ID utilisateur sur les travaux d'Impression protégée correspond à l'ID utilisateur de connexion sur le périphérique, vous pouvez accéder aux travaux d'Impression protégée sans saisir le code d'accès spécifié sur le pilote de l'imprimante.

- 1 Appuyez sur le bouton .
- 2 Sélectionnez **Travaux**.
- 3 Sélectionnez le bouton **Travaux protégés**.


4 Vos travaux d'Impression protégée sont affichés. Sélectionnez un travail à imprimer.

 **REMARQUE:**

- Si vous désirez imprimer tous les travaux, sélectionnez `Tout imprimer`. Si vous désirez supprimer tous les travaux, sélectionnez `Tout supprimer`.

Si vous êtes déconnecté(e)

Si l'authentification n'est pas activée ou si vous êtes connecté(e) en authentification simple, utilisez la procédure suivante.


- 1 Appuyez sur le bouton .
- 2 Sélectionnez `Travaux`.
- 3 Sélectionnez le bouton `Travaux protégés`.
- 4 Les dossiers utilisateurs d'Impression protégée sont affichés. Sélectionnez votre dossier.
- 5 Entrez le code d'accès que vous avez spécifié pour le pilote de l'imprimante et sélectionnez le bouton `OK`.
- 6 Vos travaux d'Impression protégée sont affichés. Sélectionnez un travail à imprimer.

 **REMARQUE:**

- Si vous désirez imprimer tous les travaux, sélectionnez `Tout imprimer`. Si vous désirez supprimer tous les travaux, sélectionnez `Tout supprimer`.

Supprimer une tâche d'impression

Pour supprimer un travail d'impression, utilisez la procédure suivante.

- 1 Appuyez sur le bouton .
- 2 Sélectionnez `Travaux`.
- 3 Sélectionnez le travail à supprimer.
- 4 Sélectionnez `Supprimer à imprimer`.

 **REMARQUE:**

- Le travail d' **Impression protégée** sera supprimé après son impression.
- Les travaux existants seront supprimés à un moment donné dans la **Dell Printer Configuration Web Tool**. Pour plus de détails, voir la section « Paramètres de travaux d'impression mémorisés ».

Imprimer depuis USB

La fonction `Imprimer depuis USB` vous permet d'imprimer des documents enregistrés sur un périphérique flash USB sans passer par un ordinateur.

Les fichiers aux formats suivants peuvent être imprimés directement à partir d'un périphérique flash USB.

- PDF
- TIFF
- JPEG
- XPS

- EXIF2.0-2.2

ATTENTION:

- Pour éviter d'endommager l'imprimante, ne connectez pas d'autre appareils que des périphériques flash USB au port USB de l'imprimante.
- Ne retirez pas le périphérique flash USB du port USB avant tant que l'impression n'est pas terminée.

REMARQUE:

- XPS signifie XML Paper Specification.

Procédure d'impression

- 1 Insérez le périphérique de mémoire USB dans la fente de mémoire USB.
- 2 Sélectionnez le fichier désiré.
- 3 Sélectionnez OK.
- 4 Sélectionnez Imprimer.

Impression avec Wi-Fi Direct

Cette section fournit les informations nécessaires pour l'impression avec Wi-Fi Direct. Wi-Fi Direct permet aux périphériques mobiles comme les ordinateurs, smart phones et tablettes ayant un accès Wi-Fi de se connecter directement à l'imprimante par l'intermédiaire d'un réseau Wi-Fi. Grâce à Wi-Fi Direct, vous pouvez imprimer directement des documents, photos ou courriels de vos périphériques mobiles Wi-Fi sans point d'accès sans fil.

REMARQUE:

- Wi-Fi Direct est disponible même si l'imprimante est connectée à votre réseau sans fil.
- Seule la fonction d'impression est disponible à partir du réseau Wi-Fi Direct.
- Un maximum de 3 appareils peut se connecter par le réseau Wi-Fi Direct.
- Vous ne pouvez pas connecter votre appareil mobile à internet via le réseau Wi-Fi Direct.
- Selon l'appareil, le canal utilisé pour se connecter à l'imprimante par Wi-Fi Direct peut être différent de celui utilisé par l'imprimante pour se connecter au réseau en mode Infrastructure Wi-Fi. Dans ce cas, la connexion simultanée sur Wi-Fi Direct et le mode Infrastructure Wi-Fi peut ne pas fonctionner correctement.
- L'imprimante connectée à Wi-Fi Direct supporte les protocoles suivants : LPD, Port9100, Web Services on Devices (WSD) (impression), Bonjour (mDNS), SNMPv1/v2c, Dell Printer Configuration Web Tool.

Paramétrage de Wi-Fi Direct

Pour utiliser Wi-Fi Direct, vous devez tout d'abord définir les paramètres de Wi-Fi Direct à partir du panneau de commande de l'imprimante. Pour connecter le périphérique mobile à l'imprimante via Wi-Fi Direct, sélectionnez le SSID de l'imprimante dans la liste des réseaux sans fil du périphérique mobile et saisissez le mot de passe nécessaire à la connexion.

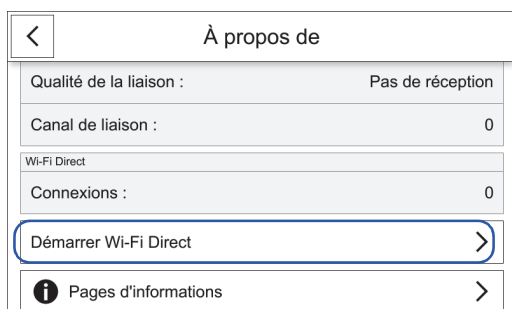
Configuration de l'imprimante

- 1 Tapez sur Périphérique.
- 2 Tapez sur Connectivité.
- 3 Tapez sur Wi-Fi Direct.

- 4 Dans le menu Wi-Fi Direct, réglez Wi-Fi Direct sur Activé(e) .
- 5 Tapez sur Configuration.
- 6 Tapez sur Rôle de groupe, puis sélectionnez le mode souhaité.

 **REMARQUE:**

- Pour le mode Auto, le code d'accès est automatiquement créé afin que les champs Suffixe SSID et Code d'accès soient ignorés. Pour le mode Propriétaire du groupe, le mot de passe est ce qui doit être entré dans le périphérique client.
- Si le mode Auto est sélectionné, vous devez terminer la configuration de Wi-Fi Direct via le panneau de commande. Tapez sur Périphérique, puis sélectionnez À propos de. Faites défiler vers le bas et sélectionnez Démarrer Démarrer Wi-Fi Direct, puis sélectionnez Oui pour permettre l'association au périphérique.



- 7 L'imprimante doit être redémarrée après avoir sélectionné Wi-Fi Direct .
- 8 Si le mode Propriétaire du groupe est sélectionné, tapez sur Périphérique, et sélectionnez ensuite À propos de pour vérifier le préfixe SSID et le code d'accès.

Connexion du périphérique mobile

- 1 Connectez le périphérique au réseau Wi-Fi Direct.
La procédure suivante est un exemple pour Windows® 7, Windows® 10, OS X 10.11, iOS, et Android.

Sous Windows® 7 :

- a Cliquez sur l'icône du réseau sur la barre des tâches.
- b Cliquez sur le SSID de l'imprimante, puis sur **Connexion**.
- c Saisissez la phrase de passe, puis cliquez sur **OK**.
- d Cliquez sur **Annuler** pour quitter la fenêtre **Définir un emplacement réseau**.

Sous Windows® 10:

- a Cliquez sur le bouton **Démarrer**, puis cliquez sur **Paramètres**.
- b Cliquez sur l'icône Wi-Fi.
- c Cliquez sur le SSID de l'imprimante, puis sur **Connexion**.
- d Saisissez la phrase de passe, puis cliquez sur **OK**.

Sous OS X 10.11 :

- a Cliquez sur l'icône du réseau sur la barre de menus.
- b Cliquez sur le SSID de l'imprimante.

- c Saisissez la phrase de passe, puis cliquez sur **Rejoindre**.

Pour iOS :

- a Tapez sur **Réglages**→**Wi-Fi**.
- b Tapez sur le SSID de l'imprimante.
- c Saisissez la phrase de passe, puis tapez sur **Rejoindre**.

Sous Android :

Cette procédure varie selon le périphérique mobile que vous utilisez. Consultez le manuel fourni avec votre périphérique mobile.

2 Installation de l'imprimante sur le périphérique mobile.

Avant d'imprimer, vous devez installer le pilote d'impression en conséquence.

Pour Windows® 7, Windows® 10 :

Vous devez installer le pilote de l'imprimante sur le périphérique mobile. Consultez « Installation des pilotes d'impression sur des ordinateurs Windows® ».

Sous OS X 10.11 :

Vous devez installer le pilote de l'imprimante sur le périphérique mobile. Consultez « Installation des pilotes d'impression sur des ordinateurs Macintosh ».

Pour iOS :

Vous devez installer un programme d'impression de l'App Store, après quoi l'imprimante sera prête à être utilisée.

Sous Android :

Vous devez installer un programme d'impression à partir de Google Play™, après quoi l'imprimante sera prête à être utilisée.

La procédure d'impression varie selon le périphérique mobile que vous utilisez. Consultez le manuel fourni avec votre périphérique mobile pour imprimer comme vous en avez l'habitude avec le périphérique mobile.

Impression via Wi-Fi Direct

La procédure d'impression varie selon le périphérique mobile que vous utilisez. Consultez le manuel fourni avec votre périphérique mobile pour imprimer comme vous en avez l'habitude avec le périphérique.

Déconnexion du réseau Wi-Fi Direct

- 1 Tapez sur Périphérique.
- 2 Tapez sur Connectivité.
- 3 Éteignez Wi-Fi Direct.

Impression mobile

L'imprimante prend en charge l'impression à partir de nombreux terminaux mobiles.

AirPrint



AirPrint permet l'impression via un réseau avec un périphérique sous iOS ou OS X.


Veillez à installer la dernière version d'iOS pour périphérique iOS. Pour OS X, assurez-vous de mettre à jour OS X et les applications que vous avez achetées dans l'App Store à l'aide de la mise à jour du logiciel.

Configuration d'AirPrint sur votre imprimante

- 1 Assurez-vous que l'ordinateur est connecté au réseau.
- 2 Démarrez le **Dell Printer Configuration Web Tool**. Pour plus d'informations, reportez-vous à la section « Démarrer le Dell Printer Configuration Web Tool ».
- 3 Cliquez sur **Connexions**→**Impression mobile**→**AirPrint™**.
- 4 Cochez la case pour activer.
- 5 Cliquez sur **OK**, puis redémarrez l'imprimante.

Impression via AirPrint

La procédure suivante utilise un iPhone fonctionnant avec iOS8.1 comme exemple.

- 1 Ouvrez le courrier électronique, la photo, la page Web ou le document que vous souhaitez imprimer.
- 2 Tapez sur l'icône action .
- 3 Tapez sur **Imprimer**.
- 4 Sélectionnez l'imprimante et définissez les options.
- 5 Tapez sur **Imprimer**.

Google Cloud Print™

En enregistrant l'imprimante sur votre compte Google™, vous pouvez utiliser le service d'impression Google Cloud Print™ pour imprimer via le navigateur Google Chrome™ sans installer les pilotes d'imprimante sur votre périphérique. Vous pouvez par ailleurs partager l'imprimante via Internet avec les utilisateurs spécifiés.

L'imprimante prend en charge les versions suivantes du service d'impression Google Cloud Print™ :

- Google Cloud Print™ version 1.1
- Google Cloud Print™ version 2.0

REMARQUE:

- utilisez la dernière version du navigateur Google Chrome™ pour le service Google Cloud Print™.

Préparation de l'imprimante pour une utilisation avec Google Cloud Print™

Pour **Google Cloud Print™**, vous devez suivre les étapes ci-dessous :

- « Activation du service d'impression Google Cloud Print™ sur l'imprimante »
- « Sélection de la version de Google Cloud Print™ »
- « Enregistrement de l'imprimante auprès de Google Cloud Print™ »
- « Partage de l'imprimante via le service d'impression Google Cloud Print™ »

REMARQUE:

- Pour enregistrer l'imprimante auprès du service **Google Cloud Print™**, celle-ci doit être connectée à Internet.
- **Google Cloud Print™** prend uniquement en charge la connexion IPv4.
- Si l'imprimante est connectée à un réseau utilisant un serveur proxy, vous devez définir ses paramètres dans **Serveur Proxy** de le **Dell Printer Configuration Web Tool**. Pour plus d'informations, reportez-vous à la section « Serveur proxy ».
- vous devez tout d'abord créer un compte Google™ et une adresse Gmail™.

Activation du service d'impression Google Cloud Print™ sur l'imprimante

- 1 Lancez le **Dell Printer Configuration Web Tool** en saisissant l'adresse IP de l'imprimante dans votre navigateur Web. Pour plus d'informations, reportez-vous aux sections « Configuration du Dell Printer Configuration Web Tool » et « Démarrer le Dell Printer Configuration Web Tool ».
- 2 Cliquez sur **Connexions**→**Impression mobile**→**Google Cloud Print™**.
- 3 Cochez la case pour activer.
- 4 Cliquez sur **OK**, puis redémarrez l'imprimante.

Sélection de la version de Google Cloud Print™

Sélectionnez la version du service Google Cloud Print™ : version 1.1 ou version 2.0.

La version 1.1 du service Google Cloud Print™ envoie les données d'impression à l'imprimante via Internet. Pour cette version, l'imprimante doit être connectée à Internet.



La version 2.0 du service Google Cloud Print™ envoie les données d'impression à l'imprimante via Internet ou via le réseau local. Cette version est recommandée dans les environnements où il est impossible d'utiliser une connexion Internet.



REMARQUE:

- les options d'impression disponibles peuvent varier selon votre périphérique ou la version du service Google Cloud Print™.
- Vous ne pouvez pas utiliser les deux versions 1.1 et 2.0 du service Google Cloud Print™ sur la même imprimante.

Enregistrement de l'imprimante auprès de Google Cloud Print™

Avant d'enregistrer l'imprimante auprès du service Google Cloud Print™, créez le compte Google™ sur lequel enregistrer l'imprimante.

REMARQUE:

- Pour enregistrer l'imprimante auprès du service d'impression Google Cloud Print™, celle-ci doit être connectée à Internet.
- Le compte Google™ utilisé pour la procédure d'enregistrement sera enregistré comme propriétaire.

Pour la version 1.1 du service Google Cloud Print™



- 1 Démarrez **Dell Printer Configuration Web Tool**.
Consultez « Démarrer le Dell Printer Configuration Web Tool ».
- 2 Cliquez sur **Connectivité**→**Impression mobile**→**Google Cloud Print™**→**Enregistrement imprimante**.
- 3 Sélectionnez l'interface → Cliquez sur **Enregistrer**.
- 4 Sélectionnez **Continuer** pour procéder à l'enregistrement de votre imprimante. Les instructions pour l'enregistrement de l'imprimante seront imprimées.
- 5 Saisissez l'adresse web sur le papier d'enregistrement dans le champ d'adresse du navigateur, et appuyez sur la touche <Enter>.


REMARQUE:

- Vous pouvez également accéder à la page web d'enregistrement depuis un smartphone, en scannant le code QR du papier d'enregistrement avec la caméra.

- 6 Saisissez le compte Google™ et le code d'accès de l'utilisateur à l'aide de cette fonction, puis connectez-vous.
- 7 Sur le site internet d'enregistrement Google Cloud Print™, cliquez sur **Finish printer registration**.
- 8 Cliquez sur **Gérer vos imprimantes**. Votre imprimante s'affiche alors dans la liste **Imprimantes** et est prête à être utilisée avec le service Google Cloud Print™.



Pour la version 2.0 du service Google Cloud Print™


- 1 Lancez le navigateur Google Chrome™. Si vous utilisez un ordinateur Google™ Chromebook, démarrez le Chromebook et connectez-vous.
 - 2 Cliquez sur  dans l'angle supérieur droit, puis choisissez **Paramètres**.
 - 3 Cliquez sur **Afficher les paramètres avancés** au bas de la page.
 - 4 Cliquez sur **Gérer** sous le menu **Google Cloud Print**.
-  **REMARQUE:**
- si un message s'affiche sous **Nouveaux périphériques** vous invitant à vous connecter à Chrome, cliquez sur **connexion** et connectez-vous à Chrome.
- 5 Cliquez sur **S'inscrire** pour enregistrer l'imprimante de votre choix.
 - 6 Lorsque la fenêtre de confirmation d'enregistrement s'affiche, cliquez sur **S'inscrire**. Une fenêtre s'affiche pour indiquer que l'imprimante a été ajoutée.
 - 7 Sur le panneau de commande de la machine, sélectionnez Périphérique→Connectivité→Enregistrement Google Cloud Print.
 - 8 Sur l'écran suivant, cliquez sur **Enregistrer**.
 - 9 Lorsque le nom de l'imprimante apparaît dans la liste **Mes appareils**, l'enregistrement est terminé.

-  **REMARQUE:**
- l'affichage du nom de l'imprimante dans la liste **Mes appareils** peut mettre plus de 5 minutes.

Partage de l'imprimante via le service d'impression Google Cloud Print™

Vous pouvez partager l'imprimante enregistrée sur le service d'impression Google Cloud Print™ avec d'autres utilisateurs.

- 1 Lancez le navigateur Google Chrome™. Si vous utilisez un ordinateur Google™ Chromebook, démarrez le Chromebook et connectez-vous.
 - 2 Cliquez sur  dans l'angle supérieur droit, puis choisissez **Paramètres**.
 - 3 Cliquez sur **Afficher les paramètres avancés** au bas de la page.
 - 4 Cliquez sur **Gérer** sous le menu **Google Cloud Print**.
-  **REMARQUE:**
- si un message s'affiche vous invitant à vous connecter à Chrome, cliquez sur **connexion** et connectez-vous à Chrome.
- 5 Cliquez sur **Gérer** en regard de l'imprimante à partager.
 - 6 Dans la fenêtre **Google Cloud Print**, cliquez sur **Share**.
 - 7 Dans la fenêtre de spécification du partage d'imprimante, entrez les comptes Google™ des utilisateurs que vous souhaitez inviter, puis cliquez sur **Share**.

-  **REMARQUE:**
- lorsque les utilisateurs invités se connectent à la page Web du service Google Cloud Print™, un message s'affiche indiquant que le propriétaire de l'imprimante a activé les réglages de partage. Acceptez l'invitation de partage.

Annulation de l'enregistrement auprès du service Google Cloud Print™


- 1 Démarrez **Dell Printer Configuration Web Tool**.
Consultez « Démarrer le Dell Printer Configuration Web Tool ».
- 2 Cliquez sur **Connectivité**→**Impression mobile**→**Google Cloud Print™**→**Enregistrement imprimante**, puis cliquez sur **Annuler l'enregistrement**.
- 3 Assurez-vous que le message **Non enregistré** apparaît.

Impression avec Google Cloud Print™

La procédure d'impression varie selon l'application ou le terminal utilisé. Vous trouverez la liste des applications qui prennent en charge le service Google Cloud Print™ sur le site Web Google™.


Impression depuis l'application d'un terminal mobile

L'exemple ci-après illustre l'utilisation de l'application Google Drive™ sur un mobile Android.


- 1 Installez l'application Google Drive™ sur votre terminal mobile.
 **REMARQUE:**
 - Téléchargez l'application depuis Google Play™.
- 2 Accédez à l'application Google Drive™ depuis votre périphérique mobile et sélectionnez le document.
- 3 Sélectionnez **Imprimer** dans le menu de l'application.
- 4 Sélectionnez votre imprimante dans la liste.
- 5 Choisissez les options de l'imprimante et tapez sur **Imprimer**.

Impression depuis Google Chrome™

La procédure suivante utilise à titre d'exemple le navigateur Google Chrome™ sur un ordinateur fonctionnant sous Microsoft® Windows®.

- 1 Ouvrez le navigateur Google Chrome™.
- 2 Ouvrez la page Web ou le courrier à imprimer.
- 3 Cliquez sur  ou  (selon la version de votre navigateur Google Chrome™) dans le coin supérieur droit puis cliquez sur **Imprimer**.
- 4 Cliquez sur **Modifier** dans la zone **Destination**.
- 5 Choisissez votre imprimante dans la zone Google Cloud Print™.
 **REMARQUE:**
 - une fois votre imprimante enregistrée auprès du service Google Cloud Print™ version 2.0, vous pouvez imprimer le document via l'imprimante connectée à votre réseau local. Dans ce cas, sélectionnez votre imprimante dans **Destinations locales**.
- 6 Cliquez sur **Imprimer**.

Impression depuis un Google™ Chromebook

- 1 Ouvrez la page Web ou le courrier à imprimer.
- 2 Cliquez sur  dans le coin supérieur droit, puis cliquez sur **Imprimer**.
- 3 Assurez-vous que le nom de votre imprimante est indiqué dans la zone **Destination**. Si ce n'est pas le cas, cliquez sur **Modifier** et sélectionnez votre imprimante.

REMARQUE:

- une fois votre imprimante enregistrée auprès du service Google Cloud Print™ version 2.0, vous pouvez imprimer le document via l'imprimante connectée à votre réseau local. Dans ce cas, sélectionnez votre imprimante dans **Destinations locales**.

- 4 Cliquez sur **Imprimer**.

Mopria™ Print Service

Mopria™ Print Service permet à n'importe quel téléphone ou tablette Android (version Android 4.4 ou version ultérieure) de se connecter et d'imprimer à partir d'imprimantes certifiées Mopria sans réglage additionnel. Premièrement, téléchargez et installez l'application Mopria™ Print Service à partir de Google Play™ Store sur votre dispositif mobile Android :

<https://play.google.com/store/apps/>.

Afin de pouvoir imprimer, connectez votre dispositif mobile au même réseau que l'imprimante ou utilisez la fonction Wi-Fi Direct pour connecter votre dispositif mobile à l'imprimante.

REMARQUE:

- Mopria™ Print Service pourrait être pré-téléchargé sur votre dispositif mobile. Si votre dispositif mobile ne dispose pas de Mopria™ Print Service, vous pouvez facilement le télécharger à partir de Google Play Store. Pour en savoir plus sur Mopria™ Print Service, visitez le site <http://www.mopria.org/>.
- Les nouvelles fonctionnalités Enterprise de Mopria™ 2.0 ne sont pas supportés.

Configuration de Mopria™ Print Service sur votre imprimante

- 1 Assurez-vous que l'ordinateur est connecté au réseau.
- 2 Démarrez **Dell Printer Configuration Web Tool**. Consultez « Dell Printer Configuration Web Tool ».
- 3 Cliquez sur **Connexions**→**Impression mobile**→**Mopria™**.
- 4 Sélectionnez **Oui** pour activer **Mopria™**.
- 5 Cliquez sur **OK**, puis redémarrez l'imprimante.

Impression via Mopria™ Print Service

- 1 Ouvrez le courriel, la photo, la page Web ou le document que vous souhaitez imprimer.
- 2 Tapez sur le menu, puis sélectionnez **Imprimer**.
- 3 Appuyez sur **Toutes les imprimantes** dans le menu.
- 4 Sélectionnez l'imprimante et définissez les options.
- 5 Tapez sur **Imprimer**.

Faites connaissance avec votre imprimante

Authentification utilisateur et comptabilisation

Types d'utilisateur

La fonction d'Authentification restreint les opérations en fonction du type d'utilisateur.

Administrateurs système

L'administrateur système peut enregistrer et modifier les paramètres système pour s'adapter à l'environnement à utiliser.

L'administrateur système recourt à un ID utilisateur particulier appelé l'ID utilisateur de l'administrateur système.

Pour se connecter en tant qu'administrateur système, entrez l'ID de l'administrateur système dans le champ de saisie prévu à cet effet dans l'écran.

REMARQUE:

- L'ID utilisateur par défaut pour l'administrateur système est « admin ».
- Le mot de passe par défaut de l'administrateur système est « admin ».

Login User

Un utilisateur connecté est un utilisateur enregistré dans la machine ou sur un serveur à distance.

Pour utiliser les fonctions restreintes, entrez l'ID utilisateur et le mot de passe sur l'écran.

Utilisateur non enregistré

L'utilisateur non enregistré est un utilisateur non enregistré dans la machine. Ce type d'utilisateur ne peut pas utiliser des services restreints.

Rôles

Le rôle permet de contrôler les autorisations des fonctions de l'imprimante et l'accès à certains paramètres. Vous pouvez attribuer les rôles à des utilisateurs pour leur attribuer des autorisation appropriées.

Ce qui suit montre le type de rôles.

Pour plus de détails sur les paramètres, reportez-vous à la section « Rôles ».

System Administrator

System Administrator est attribué au compte de l'administrateur système par défaut.

Le rôle d'**System Administrator** ne peut pas être personnalisé.

Utilisateur de base

Utilisateur de base est automatiquement assigné à un utilisateur sans rôle utilisateur de dispositif spécifié, et **Utilisateur d'impression de base** est automatiquement assigné à un utilisateur sans rôle utilisateur d'impression spécifié.

Les fonctions autres que l'installation et la configuration sont autorisées par défaut.

Vous pouvez personnaliser les autorisations utilisateur de base.

Personnalisé

Vous pouvez créer des rôles et définir des autorisations personnalisées pour les rôles.

Types d'authentification

La section suivante décrit les types d'authentification disponibles sur la machine.

Authentification par ID utilisateur

La machine requiert que l'utilisateur saisisse ses informations d'utilisateur à l'aide de l'écran tactile situé sur la machine.

L'authentification est effectuée à l'aide des informations utilisateur enregistrées sur la machine ou de celles enregistrées sur un serveur distant.

Authentification Simple et Authentification Local(e)

L'authentification Simple et l'authentification Local(e) utilisent les informations d'utilisateur enregistrées sur la machine afin de gérer l'authentification.

L'authentification Local(e) requiert des codes d'accès, ce n'est pas le cas pour l'authentification Simple.

Un travail d'impression directement envoyé à la machine à partir d'un ordinateur peut être reçu sur la machine après avoir été authentifié par le processus de vérification croisée dans lequel les informations d'authentification sont configurées sur le pilote du client d'après les informations enregistrées sur la machine.

REMARQUE:

- Pour plus d'informations sur les paramètres du pilote, reportez-vous à l'aide sur le pilote.

Authentification réseau

L'authentification s'effectue sur un serveur distant. Les informations utilisateur ne sont pas enregistrées sur la machine.

L'authentification **Réseau** utilise les informations utilisateur enregistrées sur un serveur d'authentification à distance (LDAP, Kerberos ou SMB) pour réaliser l'authentification.

REMARQUE:

- Lorsque vous modifiez la **Méthode de connexion**, les informations utilisateur sauvegardées dans la machine seront effacées.
- Lorsque vous enregistrez les informations utilisateur sur un serveur d'authentification distant, ne dépassez pas 32 caractères à un octet pour l'ID utilisateur et 128 pour le mot de passe. Notez cependant qu'il ne faut pas dépasser 32 caractères à un octet pour le mot de passe d'authentification SMB.

Authentification Appoint

L'authentification s'effectue à l'aide d'un lecteur de carte.

NOTE:

- Cette fonction nécessite le développement d'une application supplémentaire.

Authentification Smart Card

L'authentification s'effectue à l'aide du lecteur de Smart Card.

Types d'administration de compte

REMARQUE:

- Certaines méthodes de comptabilisation peuvent ne pas être sélectionnées selon la **Méthode de connexion** choisie. Reportez-vous à la section « Liens entre l'authentification et la comptabilisation ».

ColorTrack

L'administration des comptes s'effectue à l'aide des informations utilisateurs et des informations de compte enregistrées dans la machine. De plus, les informations de comptabilisation sont traitées par différents compteurs automatiquement créés pour chaque utilisateur. Les relevés de comptabilisation sont créés au format CSV l'aide de **Dell Printer Configuration Web Tool**.

REMARQUE:

- Pour plus d'informations sur le téléchargement de relevés, référez-vous à la section « ColorTrack ».
- Pour plus d'informations sur les paramètres du pilote, reportez-vous à l'aide sur le pilote.
- Lorsque vous configurez les informations utilisateur ou les informations de compte pour une autre machine, nous vous conseillons d'utiliser la fonction de **Clonage** de **Dell Printer Configuration Web Tool**.

Comptabilisation réseau

La **Comptabilisation réseau** effectue l'administration de compte en fonction des informations utilisateur gérées sur un service distant.

Dans la **Comptabilisation réseau**, le serveur distant collecte les données de travaux mémorisées sur la machine et compte le nombre de pages traitées pour chaque utilisateur.

REMARQUE:

- Les informations utilisateur gérées par le service distant sont envoyées pour être enregistrées sur la machine. Lorsque les informations utilisateur sont mises à jour sur le serveur distant, elles doivent être envoyées depuis le serveur distant vers la machine.

Liens entre l'authentification et la comptabilisation

Vous pouvez sélectionner séparément **Méthode de connexion** et **Méthode de comptabilisation** et les combiné comme décrit dans le tableau suivant.

		Types de comptabilisation		
		Aucune comptabilisation	ColorTrack	Network
Types de connexion	Simple et Local(e)	<input type="radio"/>	<input type="radio"/>	<input type="radio"/>
	Réseau	<input type="radio"/>	<input type="radio"/>	<input type="radio"/>
	Appoint	<input type="radio"/>	<input type="radio"/>	<input type="radio"/>
	Smart Card	<input type="radio"/>	-	<input type="radio"/>

:Disponible

- :Non disponible

Opérations d'authentification des utilisateurs

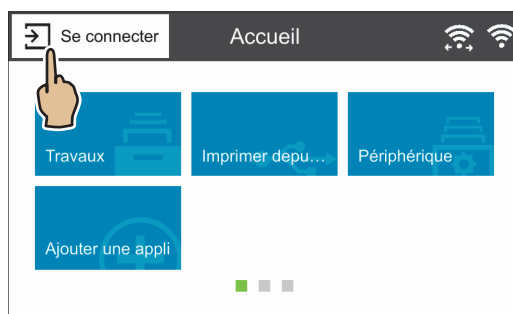
Authentification des utilisateurs connectés

Cette section décrit comment s'authentifier à l'imprimante en utilisant le panneau de configuration ou les cartes, comment s'authentifier sur **Dell Printer Configuration Web Tool** et comment s'en déconnecter.

Connexion/Déconnexion de l'imprimante

S'authentifier à partir du panneau de commande

- 1 Sélectionnez **Se connecter**.



- 2 Sélectionnez le compte d'utilisateur à partir de la liste ou saisissez le nom d'utilisateur.

REMARQUE:

- Saisissez le nom d'utilisateur pour l'authentification Réseau . Pour les authentifications Local(e) ou Simple , l'identification utilisateur varie selon les paramètres choisis.

- 3 Saisissez le mot de passe.

REMARQUE:

- L'authentification Simple ne nécessite pas de mots de passe.
- Vous devez saisir le royaume ou le domaine lorsque le système d'authentification réseau est Kerberos ou SMB.
- Lorsque vous sélectionnez le service limité, l'écran d'authentification s'affiche. Saisissez les informations requises pour utiliser le service.

Authentification en utilisant un lecteur de cartes

- 1 Placez la carte à puce sur le lecteur de Smart Card.

REMARQUE:

- La saisie d'un code d'accès peut être nécessaire en fonction des paramètres. La saisie d'un royaume ou d'un domaine peut également être nécessaire.

Déconnexion de l'authentification utilisateur

- 1 Sélectionnez le nom d'utilisateur.
 - a Si l'écran de confirmation apparaît, sélectionnez **Se déconnecter**.
 - b Si le menu déroulant s'affiche, sélectionnez **Log Out of Accounting**.

REMARQUE:

- Pour des détails sur la méthode de confirmation de déconnexion, reportez-vous à l'écran « Confirmation de déconnexion ».

Se connecter/se déconnecter de le Dell Printer Configuration Web Tool

Se connecter à le Dell Printer Configuration Web Tool

- 1 Sélectionnez **Connexion**.
- 2 Sélectionnez le compte d'utilisateur à partir de la liste ou saisissez le nom d'utilisateur.

 **REMARQUE:**

- Saisissez le nom d'utilisateur pour l'authentification Réseau . Pour les authentifications Local(e) et Simple , l'identification utilisateur varie selon les paramètres choisis.
- Vous devez saisir le royaume ou le domaine lorsque le système d'authentification réseau est Kereberos ou SMB. Pour Kerberos, saisissez le nom d'utilisateur et le royaume en format UPN (<nomutilisateur>@<royaume>). Pour SMB, saisissez le nom d'utilisateur et le domaine en format NetBIOS (<domaine>\<nomutilisateur>).

- 3 Saisissez le mot de passe.

 **REMARQUE:**

- L'authentification Simple ne nécessite pas de mots de passe.
- Lorsque vous sélectionnez le service limité, un écran d'authentification s'affiche. Saisissez les informations requises pour utiliser le service.

Se déconnecter de le Dell Printer Configuration Web Tool

- 1 Sélectionnez le nom d'utilisateur.
- 2 Sélectionnez **Déconnecter**.

Création et modification des Comptes utilisateurs

Création de nouveaux comptes depuis le Dell Printer Configuration Web Tool

- 1 Dans l'écran **Comptes utilisateur** ou l'écran **Connexion** qui s'affiche lorsque l'écran requiert une authentification, sélectionnez **Ajouter un nouveau compte**.
- 2 Saisissez le nom d'utilisateur sur l'écran **Ajouter un nouveau compte**.
- 3 Si le mot de passe est requis pour l'authentification, définissez un mot de passe.
- 4 Définissez les coordonnées des contacts dans l'écran **Coordonnées du contact**.

Modifier des comptes utilisateur depuis le Dell Printer Configuration Web Tool

Vous pouvez modifier les comptes utilisateur dans l'écran des coordonnées de l'utilisateur qui s'affiche lorsque vous sélectionnez les **Autorisations** → du nom d'utilisateur désiré sous **Comptes utilisateur**.

Rôles	Vous pouvez définir un rôle d'utilisateur de dispositif et un rôle d'utilisateur d'impression pour l'utilisateur.
Personnalisations	Vous pouvez réinitialiser les paramètres personnalisés de l'utilisateur.
Noms des utilisateurs du PC	Vous pouvez lier les noms d'utilisateur PC sur l'imprimante.

Comptabilisation Affiche le nombre d'impressions réalisées par l'utilisateur. Sélectionnez **Modifier** pour modifier les limites pour chaque travail et lier le compte général ColorTrack à l'utilisateur.

 **REMARQUE:**

- Les éléments sur l'écran **Modifier la comptabilisation** diffèrent en fonction des paramètres de **Opérations à suivre**.
 - Jusqu'à 100 comptes généraux ColorTrack peuvent être liés à un utilisateur.
-

Suppression des comptes utilisateur depuis le Dell Printer Configuration Web Tool

Sélectionnez **Autorisations** → du nom d'utilisateur souhaité sous **Comptes utilisateur** → **Supprimer l'utilisateur**.

Modifier le mot de passe depuis le Dell Printer Configuration Web Tool

- Administrateur
Sélectionnez **Autorisations** → **Admin** dans **Comptes utilisateur** → **Comptes utilisateur**.
- Utilisateur
Sélectionnez **Autorisations** → nom d'utilisateur de votre choix dans **Comptes utilisateur** → **Supprimer l'utilisateur**.

Authentification utilisateur pour la comptabilisation

- ColorTrack
Sélectionnez une fonction suivie pour afficher l'écran *Comptabilisation**. Entrez l'ID utilisateur puis, si nécessaire, entrez le code d'accès. Lorsque le compte est authentifié correctement, vous pouvez utiliser la fonction.
Lorsqu'un compte général est lié à un utilisateur, l'écran *Récapitulatif Comptabilité* apparaît. Vous pouvez changer le compte en paramétrant *Mon compte utilisateur* et en vérifiant le nombre de travaux restants ou utilisés. Vous pouvez également imprimer le relevé de comptabilisation et vérifier les détails du compte (limites, nombre utilisé et restant pour chaque travail).
- * Cette étape peut être passée si l'utilisateur est déjà connecté via authentification à distance et :
: que le même nom d'utilisateur utilisé pour l'authentification est enregistré comme utilisateurColorTrack.
- Comptabilisation réseau
Sélectionnez une fonction suivie pour afficher l'écran *Comptabilisation*. Entrez l'ID utilisateur puis, si nécessaire, entrez l'ID de compte.

Personnalisation de l'écran

Personnalisation de l'écran Accueil

Vous pouvez personnaliser l'écran `Accueil` selon vos préférences et votre style de travail.

Ajouter, déplacer ou supprimer des tuiles dans l'écran Accueil

Reportez-vous à la section « Déplacement, ajout ou suppression des mosaïques ».

Personnalisation des écrans Applis

Vous pouvez personnaliser les écrans `Applis` en fonction de vos préférences ou de votre style de travail.

REMARQUE:

- Les procédures décrites dans cette section ne sont accessibles qu'aux administrateurs système.

Liste des fonctions

Dans les écrans `Applis`, vous pouvez changer l'ordre des fonctions, et masquer ou afficher des fonctions.



REMARQUE:

- `Liste des fonctions` n'est pas disponible pour certaines fonctions sur les écrans `Applis`.



Changement de l'ordre des fonctions dans un écran App

- 1 Dans un écran `Applis`, tapez sur `Personnaliser`, puis sur `Liste des fonctions` pour passer en mode de personnalisation.
- 2 Touchez une fonction et faites-la glisser dans la position souhaitée.
- 3 Tapez sur `Terminé` en haut à droite de l'écran pour sortir du mode de personnalisation.

Masquage d'une fonction dans un écran App

- 1 Dans un écran `Applis`, tapez sur `Personnaliser`, puis sur `Liste des fonctions` pour passer en mode de personnalisation.
- 2 Touchez l'icône  de la fonction à masquer. L'icône devient .
- 3 Tapez sur `Terminé` en haut à droite de l'écran pour sortir du mode de personnalisation.

Affichage d'une fonction dans un écran App

- 1 Dans un écran `Applis`, tapez sur `Personnaliser`, puis sur `Liste des fonctions` pour passer en mode de personnalisation.
- 2 Touchez l'icône  de la fonction à afficher. L'icône devient .
- 3 Tapez sur `Terminé` en haut à droite de l'écran pour sortir du mode de personnalisation.

Préréglages

Vous pouvez supprimer les Préréglages que vous avez créés.

- 1 Dans un écran **Applis**, tapez sur **Personnaliser**, puis sur **Préréglages** pour passer en mode de personnalisation.
- 2 Sélectionnez l'icône poubelle dans la rangée d'un Préréglage pour le supprimer. Une notification d'alerte apparaît.
- 3 Sélectionnez **Supprimer**.
 - ✎ **REMARQUE:**
 - Pour supprimer plus d'un Préréglage, répétez les étapes 2 et 3.
- 4 Tapez sur **Terminé** en haut à droite de l'écran pour sortir du mode de personnalisation.

Supprimer personnalisat. appli

Vous pouvez réinitialiser un écran **Applis** que vous avez personnalisé.

- 1 Dans un écran **Applis**, tapez sur **Personnaliser**, puis sur **Supprimer personnalisat. appli**. Une notification d'alerte s'affiche.
- 2 Sélectionnez **OK**. Les paramètres de l'écran personnalisé sont réinitialisés aux valeurs par défaut.

Paramètres de cryptage et de signature numérique

Paramètres de cryptage et de signature numérique

Types de certificat

Pour utiliser la fonction Cryptage et la fonction Signature sur la machine, un certificat doit être installé.

Voici les deux types de certificat de périphérique que vous pouvez utiliser sur la machine :

- Un certificat auto-signé créé par **Dell Printer Configuration Web Tool** (la période de validité est comprise entre 1 et 9 999 jours).
- Un certificat émis par une autre autorité de certification

Lorsque vous utilisez un certificat émis par une autre autorité de certification, importez le certificat depuis **Dell Printer Configuration Web Tool**.

Types de cryptage	Types de certificat	
	Certificat auto-signé	Certificat émis par une autre autorité de certification
Cryptage des communications HTTP depuis un client vers la machine (serveur SSL/TLS)	<input type="radio"/>	<input type="radio"/>
Cryptage des communications HTTP depuis la machine vers un serveur distant (client SSL/TLS)	X	<input type="radio"/>
Cryptage avec IPSec	X	<input type="checkbox"/> *1

: Disponible

: Définissez si nécessaire

X : Non disponible

*1 : Disponible si **Méthode d'authentification IKE** est défini sur **Signature numérique**.

*2 : Les certificats personnels dans les cartes à puce peuvent uniquement être utilisés pour la signature numérique d'e-mails.

Demande d'émission d'un certificat par une autre autorité de certification

Si **Créer** est sélectionnable dans l'écran **Certificats de sécurité** sur **Dell Printer Configuration Web Tool**, vous pouvez créer un CSR requis afin d'obtenir un certificat délivré par une autre autorité de certification dans les procédures suivantes.

Fonctions de cryptage pour la communication

Les données transmises entre la machine et les ordinateurs d'un réseau peuvent être cryptées.

Cryptage des communications HTTP depuis un client vers la machine (serveur SSL/TLS)

Les ports SOAP, des services Internet (HTTP), IPP et WebDAV utilisent le serveur HTTP de la machine.

Le protocole SSL/TLS permet de crypter les communications HTTP entre un client et la machine.

Pour crypter les communications, l'un des certificats de périphérique est requis : un certificat auto-signé ou un certificat émis par une autre autorité de certification.

REMARQUE:

- En cryptant les communications HTTP, les données de communication peuvent être cryptées au moment de l'impression grâce à IPP (communications cryptées par SSL).

Cryptage des communications HTTP depuis la machine vers un serveur distant (client SSL/TLS)

Le protocole SSL/TLS permet de crypter les communications HTTP entre un serveur distant et la machine.

Aucun certificat n'est requis en général. Toutefois, si un serveur distant est configuré pour exiger un certificat de client SSL, vous pouvez utiliser un certificat émis par une autre autorité de certification.

Lorsque la vérification des certificats de serveur est activée pour vérifier le certificat SSL/TLS sur un serveur distant, importez sur la machine un certificat émis par une autre autorité de certification à l'aide de **Dell Printer Configuration Web Tool**.

Cryptage avec IPSec

IPSec active les communications cryptées au niveau IP (et non pas au niveau applicatif) avec des périphériques distants.

Si vous sélectionnez **Signature numérique** pour **Méthode d'authentification IKE**, un certificat émis par une autre autorité de certification est requis.

Si vous sélectionnez **Clé prépartagée**, aucun certificat de périphérique n'est requis.

REMARQUE:

- Si le certificat pour IPSec contient l'extension V3 (keyUsage), le bit « digitalSignature » doit être validé.

Pour vérifier le certificat du périphérique distant, vous devez enregistrer sur la machine un certificat racine créé par une autorité de certification du périphérique distant.

REMARQUE:

- Pour utiliser des certificats qui ont déjà été créés, importez-les avec **Dell Printer Configuration Web Tool**.

Configuration du cryptage de communications HTTP

Cette section décrit les paramètres à configurer pour crypter les communications HTTP.

Étape 1 - Configuration sur la machine

Configurez un certificat sur la machine. Lorsque l'option **Création d'un certificat avec signature automatique** est paramétrée sur **Activée**, un certificat avec signature automatique est automatiquement créé comme certificat de serveur SSL. Si nécessaire, importez un certificat émis par une autre CA.

REMARQUE:

- **Création d'un certificat avec signature automatique** est paramétré sur **Activée** par défaut.

Les procédures permettant de configurer un certificat avec **Dell Printer Configuration Web Tool** sont décrites ci-dessous.

Configuration d'un certificat à l'aide de Dell Printer Configuration Web Tool

Pour configurer un certificat à l'aide de **Dell Printer Configuration Web Tool**, vous pouvez demander à la machine de créer un certificat auto-signé pour le serveur SSL ou importer sur la machine un certificat enregistré (émis par une autre autorité de certification).

REMARQUE:

- Lors de la mise en œuvre de communications SSL à l'aide d'un certificat auto-signé créé sur la machine ou d'un certificat dont le code de caractère est encodé avec UTF-8, vous ne pourrez pas vous connecter via SSL si Internet Explorer est utilisé avec Mac OS X v10.2 ou version ultérieure. En effet, le système d'exploitation ne peut pas reconnaître le code de caractère (UTF-8) du certificat. Utilisez Netscape 7 dans les environnements de SE mentionnés ci-dessus.
- Vous ne pouvez pas importer un certificat qui est déjà enregistré dans **Certificats de périphérique** ou **Autres certificats**. Supprimez le certificat enregistré avant l'importation.

Paramétrage d'un certificat auto-signé et d'une communication HTTP - SSL/TLS

- 1 Réglez les paramètres du certificat auto-signé selon vos besoins.
Pour plus de détails, reportez-vous à la section « Certificats de sécurité ».
- 2 Sélectionnez **Sécurité**→**Paramètres SSL/TLS**.
- 3 Activez **Communication HTTP - SSL/TLS**.
- 4 Définissez **Numéro de port HTTP - SSL/TLS**.

Importation d'un certificat émis par une autre autorité de certification

- 1 Importez le certificat.
Pour plus de détails, reportez-vous à la section « Certificats de sécurité ».
- 2 Sélectionnez le certificat à partir de l'écran **Certificats de sécurité**.
- 3 Dans l'écran des détails du certificat, assurez-vous que **Catégorie** est paramétré sur **Certificat de périphérique**, et **Utilisation des certificats** est paramétré sur **Serveur SSL**.

Étape 2 - Configuration de l'ordinateur

Pour crypter les communications entre un navigateur Web et la machine, entrez une adresse commençant par « https » au lieu de « http » dans la zone d'adresse du navigateur.

- Exemple de saisie d'une adresse IP :
https://192.0.2.1/ (IPv4)
https://[2001:DB8::1234]/ (IPv6)
- Exemple de saisie d'une adresse Internet :
https://monhote.exemple.com/

Si vous cryptez des communications IPP (impression Internet) et ajoutez une imprimante depuis **Add Printer**, entrez une adresse commençant par « https » au lieu de « http » comme URL de l'imprimante.

Configuration du cryptage avec IPSec

Cette section explique comment crypter les communications avec IPSec.

Étape 1 - Importation et configuration d'un certificat

Les procédures suivantes expliquent comment configurer un certificat avec **Dell Printer Configuration Web Tool**.

Si **Méthode d'authentification IKE** est définie sur **Signature numérique**, configurez un certificat sur la machine. Aucun certificat n'est enregistré sur la machine par défaut d'usine.

Pour configurer un certificat à l'aide de **Dell Printer Configuration Web Tool**, configurez les paramètres de cryptage pour les communications HTTP, puis importez un certificat émis par une autre autorité de certification afin de l'utiliser avec le certificat IPSec.

REMARQUE:

- Pour IPSec, vous ne pouvez pas utiliser un certificat créé avec **Dell Printer Configuration Web Tool**.
- La machine prend en charge l'importation de la clé publique RSA® (jusqu'à 4 096 bits).
- Si un certificat à importer pour IPSec contient l'extension V3 « keyUsage », le bit « digitalSignature » doit être validé.
- Pour plus d'informations sur la configuration des paramètres de cryptage pour la communication HTTP, reportez-vous à la section « Configuration du cryptage de communications HTTP ».

1 Importez un certificat.

Pour plus de détails, reportez-vous à la section « Certificats de sécurité ».

REMARQUE:

- Vous ne pouvez pas importer un certificat qui est déjà enregistré dans **Certificats de périphérique** ou **Autres certificats**. Supprimez le certificat enregistré avant l'importation.
- Si le certificat à importer contient l'extension V3 « keyUsage », le bit « digitalSignature » doit être validé.

2 Sélectionnez le certificat à partir de l'écran **Certificats de sécurité** .

3 Dans l'écran **Informations sur le certificat** , assurez-vous que **Catégorie** est paramétré sur **Certificat de périphérique**, et **Utilisation des certificats** est paramétré sur **IPSec**.

Étape 2 - Configuration de l'ordinateur

Configurez les paramètres suivants sur l'ordinateur.

- Créer une règle de sécurité IP
- Attribuer la règle de sécurité IP

REMARQUE:

- Pour plus d'informations sur les paramètres, reportez-vous à l'aide de l'ordinateur.

Configuration d'un réseau LAN sans fil WPA-Enterprise (EAP-TLS)

REMARQUE:

- Pour gérer les certificats numériques, vous devez paramétrer la communication HTTPS.
- WPA-Enterprise n'est disponible que si **Infrastructure** est sélectionnée en tant que **Type de réseau**.
- Veillez à importer le certificat avec Internet Explorer®.
- Après avoir importé un certificat de format PKCS#12, la clé secrète n'est pas exportée même si vous exécutez un export.

- 1 Importez le certificat à utiliser avec le réseau LAN sans fil (serveur ou certificat racine). Pour plus de détails, reportez-vous à la section « Certificats de sécurité ».
- 2 Assurez-vous que la **Validité** du certificat soit **Valide** dans l'écran **Informations sur le certificat**.
- 3 Assurez-vous que la case cochée s'affiche à droite du certificat dans l'écran **Informations sur le certificat**, celle-ci indique que le certificat est associé à l'objectif d'utilisation et qu'il est actuellement utilisé.
- 4 Importez le certificat à utiliser avec le réseau LAN sans fil (client ou certificat client). Pour plus de détails, reportez-vous à la section « Certificats de sécurité ».
- 5 Assurez-vous que la **Validité** du certificat soit **Valide** dans l'écran **Informations sur le certificat**.
- 6 Assurez-vous que la case cochée s'affiche à droite du certificat dans l'écran **Certificats de sécurité**, celle-ci indique que le certificat est associé à l'objectif d'utilisation et qu'il est actuellement utilisé.
- 7 Sélectionnez **Connectivité**→**Wi-Fi**.
- 8 Sélectionnez **Cryptage** sur l'écran **Wi-Fi**.
- 9 Paramétrez **Cryptage** sur **WPA2 Enterprise** ou **Mode mixte Enterprise (AES/TKIP)**. Les paramètres apparaissent sous **Paramètres de sécurité**.

REMARQUE:

- **WPA2 Enterprise** ou **Mode mixte Enterprise (AES/TKIP)** devient uniquement disponible lorsque les étapes suivantes sont correctement exécutées.
 - Importer un certificat numérique
 - Configurer un certificat numérique

- 10 Réglez **EAP-Identity**.
- 11 Réglez **Méthode d'authentification** sur **EAP-TLS**.

Configuration du réseau LAN WPA-Enterprise sans fil (PEAPV0-MS-CHAPV2, EAP-TTLS PAP, EAP-TTLS CHAP)

REMARQUE:

- Pour gérer les certificats numériques, vous devez paramétrer la communication HTTPS.
- WPA-Enterprise n'est disponible que si **Infrastructure** est sélectionnée en tant que **Type de réseau**.
- Veillez à importer le certificat avec Internet Explorer®.
- Après avoir importé un certificat de format PKCS#12, la clé secrète n'est pas exportée même si vous exécutez un export.

- 1 Importez le certificat à utiliser avec le réseau LAN sans fil (serveur ou certificat racine). Pour plus de détails, reportez-vous à la section « Certificats de sécurité ».
- 2 Assurez-vous que la **Validité** du certificat soit **Valide** dans l'écran **Informations sur le certificat**.
- 3 Assurez-vous que le certificat soit coché dans l'écran **Certificats de sécurité**, ceci indique que le certificat est associé à l'objectif d'utilisation et qu'il est actuellement utilisé.
- 4 Sélectionnez **Connectivité**→**Wi-Fi**.
- 5 Sélectionnez **Cryptage** sur l'écran **Wi-Fi**.
- 6 Définissez **Cryptage** sur **WPA2 Enterprise** ou **Mode mixte Enterprise (AES/TKIP)**. Les paramètres apparaissent sous **Paramètres de sécurité**.
 - **WPA2 Enterprise** ou **Mode mixte Enterprise (AES/TKIP)** devient uniquement disponible lorsque les étapes suivantes sont correctement exécutées.
 - Importer un certificat numérique
 - Configurer un certificat numérique
- 7 Paramétrez **Méthode d'authentification** sur **PEAPv0 MS-CHAPv2**, **EAP-TTLS/PAP**, ou **EAP-TTLS/CHAP**.
- 8 Paramétrez **EAP-Identity**, **Nom de connexion**, et **Mot de passe**.

Présentation des messages de l'imprimante

Codes d'état

L'écran tactile affiche les messages d'erreur qui décrivent l'état actuel de l'imprimante et indique de potentiels problèmes de l'imprimante que vous devez résoudre. Le présent chapitre fournit une liste de codes d'état ou de messages d'erreur et vous fournit les informations nécessaires vous permettant d'effacer les messages d'erreur. Lorsque vous contactez l'assistance client concernant une erreur, munissez-vous des codes d'état et des messages d'erreur.

ATTENTION:

- **Lorsqu'un message d'erreur s'affiche, les données d'impression restant dans l'imprimante et les informations accumulées dans la mémoire de l'imprimante ne sont pas sécurisées.**

REMARQUE:

- Un code d'état est indiqué dans le message d'erreur.
- Pour les codes d'état qui ne sont pas décrits dans ce chapitre, reportez-vous aux instructions dans chaque message d'erreur.

"005-001" - "011-999"




Code d'état	Cause et solution
010-105	Retirez le papier coincé, et retentez l'opération d'impression.
010-106	
010-319	Une erreur s'est produite dans la machine.
010-328	Éteignez l'imprimante, puis rallumez-la. Contactez l'assistance client si cette erreur se répète.
010-329	
010-331	
010-332	
010-333	
010-334	
010-335	
010-338	
010-339	
010-340	Mettez l'imprimante hors tension puis installez le module de fusion. Contactez l'assistance client si cette erreur se répète.
010-344	Éteignez l'imprimante, puis rallumez-la. Contactez l'assistance client si cette erreur se répète.
010-345	
010-346	
010-355	
010-420	Le module de fusion doit être remplacé sous peu. Préparez un nouveau module de fusion.
010-421	Remplacez le module de fusion.

"016-001" - "016-999"

Code d'état	Cause et solution
016-210	Erreur logiciel.
016-211	Éteignez l'imprimante, puis rallumez-la. Contactez l'assistance client si cette erreur se répète.
016-212	
016-213	
016-215	
016-217	
016-218	
016-219	
016-230	
016-233	Erreur logiciel. Éteignez l'imprimante, puis rallumez-la. Contactez l'assistance client si cette erreur se répète.
016-234	Une erreur s'est produite dans la fonction Authentification de la machine.
016-235	Éteignez l'imprimante, puis rallumez-la. Contactez l'assistance client si cette erreur se répète.
016-242	Une erreur s'est produite dans la machine.
016-244	Éteignez l'imprimante, puis rallumez-la. Contactez l'assistance client si cette erreur se répète.
016-245	Un accessoire qui n'est pas disponible pour l'authentification et les paramètres de comptabilisation est joint. Après avoir modifié les paramètres en rapport avec l'accessoire en mode d'Administration du système, mettez l'imprimante hors tension, retirez l'accessoire puis remettez en marche l'imprimante. Configurez à nouveau les paramètres d'authentification et de comptabilité puis redémarrez l'imprimante.
016-246	Un accessoire qui n'est pas disponible pour l'authentification et les paramètres de comptabilisation est joint. Après avoir modifié les paramètres en rapport avec l'accessoire en mode d'Administration du système, mettez l'imprimante hors tension, retirez l'accessoire, installez-le correctement et remettez en marche l'imprimante.
016-310	Une erreur s'est produite dans la machine.
016-322	Éteignez l'imprimante, puis rallumez-la. Contactez l'assistance client si cette erreur se répète.
016-324	
016-325	
016-326	
016-327	
016-328	
016-329	Une erreur s'est produite dans la mémoire de pages. Éteignez l'imprimante, et rallumez-la. Contactez le support technique si cette erreur persiste.
016-330	Une erreur s'est produite dans la machine.
016-331	Éteignez l'imprimante, et rallumez-la. Contactez le support technique si cette erreur persiste.
016-332	
016-333	Une erreur s'est produite dans la mémoire de pages.
016-334	Éteignez l'imprimante, et rallumez-la. Contactez le support technique si cette erreur persiste.

Code d'état	Cause et solution
016-335	Une erreur s'est produite dans la machine.
016-336	Éteignez l'imprimante, puis rallumez-la. Contactez l'assistance client si cette erreur se répète.
016-337	
016-338	
016-339	
016-340	
016-341	
016-342	
016-343	
016-345	
016-347	
016-348	
016-349	
016-350	
016-351	
016-352	
016-353	
016-354	
016-355	
016-356	
016-357	
016-358	
016-359	
016-360	
016-361	
016-362	
016-363	
016-364	
016-365	
016-366	
016-367	
016-368	
016-370	
016-371	
016-383	Éteignez l'imprimante, puis rallumez-la. Contactez l'assistance client si cette erreur se répète.
016-400	Vérifiez les entrées, puis tapez le nom d'utilisateur ou le mot de passe corrects. Si l'erreur persiste, vérifiez que l'environnement réseau est défini correctement.
016-401	Définissez la même méthode d'authentification sur la machine que sur le serveur d'authentification.
016-402	Vérifiez la connexion réseau et changez le paramètre du périphérique d'authentification connecté physiquement à la machine via le réseau. Vérifiez également la connexion entre le périphérique et la machine.


Code d'état	Cause et solution
016-403	Le certificat racine ne correspond pas. Confirmez le serveur d'authentification, et stockez le certificat racine du certificat de serveur correspondant dans la machine. Si vous ne parvenez pas à obtenir le certificat racine du certificat de serveur, désactivez la vérification de certification des paramètres IEEE 802.1x.
016-404	Une erreur interne s'est produite. Contactez le support technique si cette erreur persiste.
016-405	Initialisez le certificat.
016-406	<ul style="list-style-type: none"> • Stockez un certificat de client SSL dans la machine, puis définissez-le en tant que tel. • Si un certificat de client SSL ne peut pas être défini sur la machine, sélectionnez une option autre que EAP-TLS pour la méthode d'authentification.
016-407	Après avoir obtenu automatiquement l'adresse IP, la machine ne parvient pas à récupérer les paramètres de serveur proxy du serveur DHCP.
016-408	Modifiez le programme personnalisé, puis réinstallez-le.
016-409	
016-410	
016-411	
016-412	
016-422	<ul style="list-style-type: none"> • Lorsqu'un autre message d'erreur s'affiche, veuillez tout d'abord résoudre le problème. • Lorsque l'imprimante est en mode entretien, terminez l'opération d'entretien. • Lorsqu'un autre périphérique accède à l'imprimante, patientez jusqu'à ce que l'accès soit terminé. <p>Si le problème persiste, mettez l'imprimante hors tension, puis remettez-la sous tension. Consultez l'assistance client si cette erreur se répète.</p>
016-423	<ul style="list-style-type: none"> • Lorsqu'un autre message d'erreur s'affiche, veuillez tout d'abord résoudre le problème. • Lorsqu'un autre périphérique accède à l'imprimante, patientez jusqu'à ce que l'accès soit terminé. <p>Si le problème persiste, mettez l'imprimante hors tension, puis remettez-la sous tension. Consultez l'assistance client si cette erreur se répète.</p>
016-424	Sortir du mode Économie d'énergie.
016-425	Si le problème persiste, mettez l'imprimante hors tension, puis remettez-la sous tension. Consultez l'assistance client si cette erreur se répète.
016-427	Le nom d'utilisateur ou le mot de passe pour l'authentification 802.1x ne correspondait pas dans le paramètre du port Ethernet 2. Saisissez le nom d'utilisateur et le mot de passe corrects dans le réglage du port Ethernet 2. Si l'erreur se répète, vérifiez si l'environnement réseau est correctement défini.
016-428	La méthode d'authentification 802.1x ne peut pas être traitée dans le réglage du port Ethernet 2. Définissez la même méthode d'authentification sur la machine que sur le serveur d'authentification dans le réglage du port Ethernet 2.
016-429	Vérifiez la connexion réseau du port Ethernet 2 et changez le paramètre du périphérique d'authentification connecté physiquement à la machine via le réseau. Vérifiez également la connexion entre le périphérique et la machine.
016-430	Confirmez le serveur d'authentification et stockez le certificat racine du certificat de serveur du serveur d'authentification dans la machine. Si vous ne parvenez pas à obtenir le certificat racine du certificat de serveur, désactivez la vérification du certificat de serveur du IEEE 802.1x pour le port Ethernet 2.
016-431	Une erreur interne s'est produite. Contactez le support technique si cette erreur persiste.

Code d'état	Cause et solution
016-432	Erreur de certificat client SSL pour le port Ethernet 2. Suivez l'une des procédures ci-après : Stockez un certificat de client SSL dans la machine pour définir le certificat client SSL. Si un certificat de client SSL ne peut pas être défini sur la machine, sélectionnez une option autre que EAPTLS pour la méthode d'authentification.
016-450	Le nom d'hôte SMB existe déjà. Modifiez le nom d'hôte.
016-453	La mise à jour de l'adresse IPv6 et du nom d'hôte du serveur DNS a échoué. Vérifiez que l'adresse IP du serveur DNS est définie correctement.
016-454	Impossible de récupérer l'adresse IP à partir de DNS. Vérifiez la configuration DNS et le paramètre de récupération d'adresse IP.
016-455	Vérifiez que la connexion du câble réseau et l'adresse IP du serveur SNTP sont corrects.
016-456	Un message du serveur SNTP a été reçu, indiquant que le serveur n'est pas synchronisé avec la source d'heure standard. Vérifiez les paramètres SNTP.
016-500	Une erreur s'est produite dans la machine.
016-502	Éteignez l'imprimante, puis rallumez-la. Contactez l'assistance client si cette erreur se répète.
016-514	Une erreur s'est produite lors du traitement d'un document XPS. Si une erreur se produit lors de l'impression à partir d'un pilote prenant en charge la norme XPS, imprimez depuis l'application à l'aide d'un autre pilote d'impression (PCL, etc.). Si une erreur se produit lors de l'impression directe d'un document XPS, imprimez à l'aide du pilote d'impression (PCL, etc.) à partir de la visionneuse de documents XPS.  REMARQUE: <ul style="list-style-type: none"> • XPS signifie XML Paper Specification.
016-515	La mémoire était insuffisante lors du traitement d'un document XPS. Suivez l'une des procédures ci-après : <ul style="list-style-type: none"> • Définissez le réglage de la qualité de l'image sur standard. Consultez l'aide du pilote de l'imprimante. • Imprimez à l'aide du pilote d'impression (PCL, etc.) à partir de la visionneuse de documents XPS.  REMARQUE: <ul style="list-style-type: none"> • XPS signifie XML Paper Specification.
016-516	Le bon d'impression compris dans le document XPS contient une description non valide ou un paramètre d'impression qui n'est pas pris en charge par la machine. Vérifiez s'il y a un problème avec la méthode d'utilisation de l'application ayant envoyé le travail d'impression ou avec le contenu des instructions d'impression. Si votre utilisation de l'application et les instructions d'impressions sont correctes, contactez le fabricant de l'application ayant envoyé le travail d'impression pour l'utilisation de cette dernière. Contactez le support technique si cette erreur persiste.  REMARQUE: <ul style="list-style-type: none"> • XPS signifie XML Paper Specification.
016-517	Imprimez à l'aide du pilote PostScript. Modifiez le paramètre ProcessColorModel décrit dans le fichier PostScript pour que le mode couleur ne change pas.
016-518	Avec le pilote PostScript, la spécification d'une combinaison de cahier et de Filigrane/UUID n'est pas possible. Annulez l'une de ces options. Annulez l'une d'elles.
016-519	La limite de page imprimable est dépassée. Demandez à votre administrateur système de changer la limite maximale de pages imprimables.
016-521	Éteignez l'interrupteur d'alimentation, connectez le lecteur de carte à puce, puis rallumez l'interrupteur d'alimentation.

Code d'état	Cause et solution
016-522	Le serveur LDAP demande un certificat de client SSL. Définissez un certificat de client SSL sur la machine.
016-523	La machine ne peut pas approuver le certificat SSL du serveur LDAP. Enregistrez le certificat racine du certificat SSL du serveur LDAP sur la machine.
016-524 016-525	Changez le certificat SSL du serveur LDAP pour un certificat valide. Vous pouvez supprimer cette erreur en désactivant la communication SSL/TLS pour le LDAP ; cependant, veuillez noter que cette procédure n'assure pas la validité du serveur LDAP.
016-526	Réglez la même adresse serveur LDAP à la machine et au certificat SSL du serveur LDAP. Vous pouvez supprimer cette erreur en désactivant la communication SSL/TLS pour le LDAP ; cependant, veuillez noter que cette procédure ne permet pas d'assurer la validité du serveur LDAP.
016-527	Erreur d'authentification SSL du serveur LDAP. Prenez contact avec Dell.
016-528	Connectez-vous à la machine avec le lecteur Smart Card, puis effectuez de nouveau l'opération.
016-533	Vérifiez si les horloges de l'appareil et du serveur Kerberos sont correctement définies. Vérifiez également si l'heure d'été et le fuseau horaire sont correctement définis sur la machine et sur le serveur Kerberos.
016-534	Vérifiez que le nom de domaine et l'adresse serveur ont été correctement configurés sur la machine. Pour une connexion à Windows 2003 Server , spécifiez le nom de domaine en majuscules.
016-539	Erreur du protocole d'authentification du serveur Kerberos Prenez contact avec Dell.
016-543	Le domaine spécifié a été effacé de votre logiciel de gestion d'authentification. Sélectionnez Actualiser dans l'écran Domaine et mettez à jour les informations du domaine, ou ajoutez le domaine à votre logiciel de gestion d'authentification.
016-545	Réglez les heures de l'ordinateur de l'Active Directory et de l'ordinateur sur lequel votre logiciel de gestion d'authentification est installé. De plus, si le service de temps Windows de l'ordinateur sur lequel le logiciel est installé s'est arrêté, démarrez le service.  REMARQUE: <ul style="list-style-type: none"> • Pour de plus amples informations sur le procédé, consultez le manuel de votre logiciel de gestion d'authentification.
016-546	Un utilisateur local a essayé d'obtenir les informations d'un autre utilisateur. Prenez contact avec Dell.
016-548	Enregistrez la machine dans votre logiciel de gestion d'authentification.  REMARQUE: <ul style="list-style-type: none"> • Pour de plus amples informations sur le procédé, consultez le manuel de votre logiciel de gestion d'authentification.
016-553	Vous devez mettre à jour votre logiciel de gestion d'authentification.
016-554	Paramétrez correctement le nom d'ouverture de session et le mot de passe utilisé pour l'authentification d'utilisateur de domaine de votre logiciel de gestion d'authentification.
016-555	Vérifiez si vous êtes en mesure de vous connecter à la base de données ou à l'Active Directory à partir de votre logiciel de gestion d'authentification.  REMARQUE: <ul style="list-style-type: none"> • Pour de plus amples informations sur le procédé, consultez le manuel de votre logiciel de gestion d'authentification.
016-556	Si le service est surchargé, patientez un moment et réitérez l'opération. Si l'erreur n'est toujours pas résolue, vérifiez votre logiciel de gestion d'authentification.  REMARQUE: <ul style="list-style-type: none"> • Pour de plus amples informations sur le procédé, consultez le manuel de votre logiciel de gestion d'authentification.

Code d'état	Cause et solution
016-557	Vérifiez votre logiciel de gestion d'authentification.  REMARQUE: <ul style="list-style-type: none"> • Pour de plus amples informations sur le procédé, consultez le manuel de votre logiciel de gestion d'authentification.
016-559	Une erreur de paramètre du téléchargement à distance est survenue. Vérifiez les paramètres des données système essentielles.
016-560	Vérifiez si le câble réseau est branché et contrôlez les paramètres de votre logiciel de gestion d'authentification. De plus, imprimez un Rapport de configuration et si l'adresse DNS du serveur est paramétrée sur Nom de serveur/Adresse IP pour « Agent d'authentification », vérifiez si le DNS est activé.
016-562	Corrigez les entrées de la base de données invitée d'Active Directory pour qu'elle contienne les mêmes informations de carte à puce.
016-565	Assurez-vous que le périphérique de stockage USB soit correctement installé. Si cette erreur se produit pendant la sauvegarde des données, sur votre ordinateur, assurez-vous qu'un dossier nommé « sauvegarde » existe sur le périphérique de stockage USB.
016-567	La capacité de stockage est insuffisante pour effectuer la sauvegarde. Effacez des fichiers de sauvegarde existants pour libérer de l'espace.
016-570	Augmentez la taille de mémoire des bons de travail, éteignez l'interrupteur d'alimentation, assurez-vous que l'écran tactile est vide, puis rallumez l'interrupteur d'alimentation. Effectuez la même opération.
016-571	Impossible d'imprimer car le contenu du bon de travail est incorrect. Corrigez les paramètres d'impression, puis renvoyez le travail d'impression.
016-572	Impossible d'imprimer car l'attribut de format papier, de qualité ou de couleur spécifié pour le bon de travail n'est pas pris en charge. Corrigez l'attribut de papier.
016-573	Impossible d'imprimer car le contenu du bon de travail est incorrect. Vérifiez si le pilote d'impression est pris en charge par la machine, et qu'il est correctement installé sur l'ordinateur. Vérifiez également les conditions de fonctionnement du pilote d'impression.
016-700	Sur le pilote d'impression, définissez la chaîne du code d'accès pour qu'elle soit égale ou supérieure à la valeur spécifiée dans Longueur mini code accès .
016-701	Arrêtez les ports inutiles, ou supprimez les données inutiles pour libérer de la mémoire.
016-702	Tampon de page d'impression insuffisant. <ul style="list-style-type: none"> • Diminuez la qualité d'impression de l'image. Reportez-vous à la section d'aide du pilote d'impression. • Augmentez la taille du tampon de page d'impression en ajoutant de la mémoire..
016-705	Utilisez le pilote d'impression adéquat pour la machine. Contactez le support technique si cette erreur persiste.
016-706	Supprimez les fichiers inutiles de la machine et les utilisateurs d'Impression protégée qui ne sont pas nécessaires.
016-707	Erreur travail Épreuve Contactez Dell.
016-708	Supprimez les données inutiles de l'espace de stockage.
016-709	Une erreur s'est produite lors du traitement de l'impression. Contactez Dell.
016-710	
016-711	<ul style="list-style-type: none"> • Réduisez le nombre de pages du document. • Diminuez la résolution avec le paramètre Résolution. • Réduisez l'agrandissement avec Réduire/Aggrandir. • Demandez à l'administrateur système d'augmenter la valeur définie pour Taille max totale des données.
016-715	Entrez le mot de passe correct du fond de page ESCP.

Code d'état	Cause et solution
016-716	Impossible de mettre en file d'attente le fichier TIFF en raison d'un espace de stockage insuffisant. Supprimez les fichiers inutiles et les utilisateurs qui ne sont pas nécessaires de l'espace de stockage.
016-717	Impossible de créer le rapport. Les informations requises pour la création du rapport ne sont pas présentes dans la mémoire. Une fois que vous avez terminé le travail que vous voulez vérifier dans un relevé, n'exécutez pas plus de 200 travaux avant d'imprimer le relevé.
016-718	La mémoire disponible est insuffisante pour stocker le document. Réduisez la résolution ou annulez l'impression recto-verso ou encore la fonction N up puis imprimez à nouveau.
016-719	Augmentez la taille du tampon de page d'impression.
016-720	Une commande non valide est incluse dans les données d'impression PCL. Vérifiez les données d'impression, puis relancez l'impression.
016-721	Une erreur de commande ESC/P-K est survenue. Confirmez les données d'impression.
016-726	L'imprimante n'a pas pu sélectionner automatiquement la langue de l'imprimante. Contactez le support technique si cette erreur persiste.
016-728	Une balise non prise en charge est incluse dans le fichier TIFF. Vérifiez les données d'impression.
016-729	Changez le nombre de couleurs ou la résolution pour le fichier TIFF, puis effectuez de nouveau l'opération.
016-731	Impossible d'imprimer les données TIFF en raison d'une interruption de l'impression. Effectuez la même opération.
016-732	Le fond de page spécifié par émulation n'a pas été enregistré du côté de l'hôte. Envoyez de nouveau les données de fond de page.
016-738	Indiquez un format papier pris en charge pour la création de cahiers, puis réessayez d'imprimer.
016-739	Spécifiez une combinaison de format papier et de taille de document prise en charge pour la création de cahiers, puis réessayez d'imprimer.
016-740	Spécifiez un magasin pris en charge pour la création de cahiers, puis réessayez d'imprimer.
016-741	Une erreur s'est produite lors du processus de mise à jour de la machine.
016-742	Éteignez l'imprimante, puis rallumez-la. Contactez l'assistance client si cette erreur se répète.
016-743	
016-744	
016-745	
016-746	Une fonction non prise en charge est incluse dans le fichier PDF reçu. Imprimez à l'aide d'un pilote d'impression.
016-747	Mémoire insuffisante. <ul style="list-style-type: none"> • Augmentez le format de l'image d'annotation. • Réduisez la valeur de Répétition d'image.
016-748	Réduisez le nombre de pages d'impression en divisant les données d'impression ou en imprimant une copie à la fois lors de l'impression de plusieurs copies.
016-749	La langue d'impression n'est pas supportée. Pour un travail d'impression, utilisez le pilote d'impression de la machine. Contactez l'assistance client si cette erreur se répète.

Code d'état	Cause et solution
016-750	<p>La machine a reçu un bon de travail d'impression avec un fichier PDF ou XPS provenant d'une application qui permet les transmissions directes de fichiers, mais les données du bon de travail d'impression ont une grammaire ou une instruction d'impression non prise en charge par la machine.</p> <p>Vérifiez que vous utilisez correctement l'application et que l'instruction d'impression est correcte.</p> <p>Si vous utilisez correctement l'application et que l'instruction d'impression est correcte, contactez l'éditeur de l'application qui a envoyé le travail d'impression pour obtenir des informations sur son fonctionnement.</p> <p>Si l'erreur persiste, préparez le relevé de configuration, le relevé des travaux et les données d'impression avec le bon de travail d'impression, puis contactez le support client sur le site dell.com/contactdell.</p> <p> REMARQUE:</p> <ul style="list-style-type: none"> • XPS signifie XML Paper Specification.
016-751	<p>Les causes probables sont les suivantes :</p> <ul style="list-style-type: none"> • Pendant le traitement d'un PDF de liaison, une erreur de syntaxe ou de paramètre est survenue, une commande indéfinie a été utilisée et un fichier PDF a été endommagé. Utilisez le pilote de l'imprimante pour imprimer le document. • Lorsque le paramètre Mode de traitement d'impression ([408]) pour la fonction d'impression directe PDF est défini sur PS ([1]), la mémoire est insuffisante. Utilisez le pilote d'impression pour imprimer le document, ou augmentez la mémoire PostScript. • Lorsque Mode de traitement d'impression ([408]) pour la fonction d'impression directe de PDF a été paramétré sur PS ([1]), un fichier PDF incluant des polices OpenType est traité. Créez un fichier PDF dans lequel les polices OpenType ne sont pas incluses.
016-752	Impossible d'effectuer le traitement PDF Bridge en raison d'un espace mémoire insuffisant. Diminuez la qualité image pour diminuer la taille des données.
016-753	Saisissez le mot de passe correct sur l'imprimante.
016-755	Annulez la protection d'impression à l'aide d'Adobe Reader, puis relancez l'impression.
016-756	Aucune autorisation pour utiliser le service. Contactez votre administrateur système.
016-757	Le compte n'est pas enregistré. Contactez votre administrateur système.
016-758	Aucune autorisation pour utiliser le service. Contactez votre administrateur système.
016-759	Le nombre maximal de pages a été atteint pour ce service. Contactez votre administrateur système.
016-760	<ul style="list-style-type: none"> • Activez Traitement d'image à haute vitesse. Consultez l'aide du pilote de l'imprimante. • Augmentez la mémoire PostScript.
016-761	Activez Traitement d'image à haute vitesse . Consultez l'aide du pilote de l'imprimante. Si l'erreur n'est pas résolue, paramétrez Mode Page sur Activé .
016-762	Spécifier une langue d'imprimante correcte.
016-772	Définissez l'adresse du serveur DNS.
016-792	L'historique de travaux spécifié n'existe pas. Effectuez à nouveau la même opération.
016-798	Impossible d'imprimer un document à cause d'un espace de stockage insuffisant. Contactez le support technique si cette erreur persiste.
016-799	Vérifiez les paramètres des données d'impression de l'application et les paramètres de configuration de l'impression, puis tentez à nouveau l'impression.
016-910	Le papier demandé par les paramètres d'impression sélectionnés n'est pas installé. Installez le papier ou remplacez le papier.
016-911	Annulez le travail. Installez le papier ou remplacez le papier.

Code d'état	Cause et solution
016-917	La cartouche de toner (jaune) est vide. Remplacez la cartouche de toner par une nouvelle cartouche.
016-918	La cartouche de toner (magenta) est vide. Remplacez la cartouche de toner par une nouvelle cartouche.
016-919	La cartouche de toner (cyan) est vide. Remplacez la cartouche de toner par une nouvelle cartouche.
016-920	Le papier spécifié pour l'impression ne peut être détecté. Modifiez les paramètres. Ou, remplacez le bac.
016-940	Des paramètres de taille différents pour les côtés 1 et 2 ont été détectés après le démarrage du travail avec l'option impression recto verso spécifiée. Modifiez les paramètres, et retentez l'opération.
016-941	Taille/direction diverses paramétrées pour la page avec des images ont été détectées après le démarrage du travail avec l'option Brochure. Modifiez les paramètres, et retentez l'opération.
016-942	Différents paramètres de taille pour les côtés 1 et 2 ont été détectés après la suppression des pages avec l'option recto verso spécifiée. Modifiez les paramètres, et retentez l'opération.
016-943	Différents paramètres de taille pour les côtés 1 et 2 ont été détectés après l'insertion du document et des séparateurs pour les pages avec l'option d'impression recto verso spécifiée. Modifiez les paramètres, et retentez l'opération.
016-944	Le paramètre d'assemblage du document pour les pages comprenant une couverture avec des images ou le document avec des séparateurs avec l'option Pièces jointes a été détectée. Modifiez les paramètres, et retentez l'opération.
016-945	Les documents qui ne supportent pas l'impression recto verso ont été insérés pour les pages pour impression recto verso. Modifiez les paramètres, et retentez l'opération.
016-946	Un document ou un séparateur a été inséré entre les pages de couverture ou les pages de séparation. Modifiez les paramètres, et retentez l'opération.
016-948	Les couvertures avec images, séparateurs ou pages blanches ont été détectées après le démarrage du travail avec l'option Brochure spécifiée. Modifiez les paramètres, et retentez l'opération.
016-949	Le document avec une taille/orientation différente de la page opérée a été insérée pour le travail avec l'option Pièce jointe spécifiée. Modifiez les paramètres, et retentez l'opération.

"017-001" - "017-999"

Code d'état	Cause et solution
017-500	Réponse illégale de JobLimitServer. Vérifiez les réglages du paramètre du travail puis essayez à nouveau. Contactez l'assistance client si l'erreur persiste.
017-501	Consultez votre administrateur système pour changer votre autorisation.
017-503	Le nombre de chiffres du mot de passe de travail d'impression dépasse la limite maximum autorisée. Utilisez un nombre inférieur de chiffres pour votre mot de passe de travail d'impression et effectuez à nouveau l'opération.
017-504 017-505	Échec de connexion au Job Limit Server. Vérifiez le statut du réseau. Vérifiez que le serveur Job Limit est actif.

Code d'état	Cause et solution
017-506	Le travail a été annulé suite à un rejet du serveur Job Limit. Consultez votre administrateur système.
017-507	La fonction d'impression directe est désactivée sur l'imprimante. Activez la fonction d'impression directe.
017-720	Corrigez la valeur du Type de contact spécifiée dans la commande PJI puis réessayez à nouveau.
017-721	Corrigez la valeur de la Région géographique spécifiée dans la commande PJI puis réessayez à nouveau.
017-722	Essayez l'opération lorsque le total d'impressions atteint 9 999 900.
017-729	<ul style="list-style-type: none"> • Activez Spoule pour IPP dans Dell Printer Configuration Web Tool de la machine de destination. • Patientez un instant et recommencez l'opération.
017-730	<p>Vérifiez les éléments suivants :</p> <ul style="list-style-type: none"> • Le câble réseau est correctement raccordé. • La machine de destination de stockage est sous tension. • Le port IPP de la machine de destination de stockage est activé. <p>Contactez le support technique si cette erreur persiste.</p>
017-731	<p>Vérifiez les éléments suivants :</p> <ul style="list-style-type: none"> • L'adresse IP du serveur POP est définie sur la machine. • Le câble réseau est correctement raccordé.
017-732	Réglez le mode d'impression en ligne pour la machine de destination. Contactez l'assistance client si cette erreur persiste.
017-733	Contactez le support technique si cette erreur persiste. Contactez le support technique si cette erreur persiste.
017-734	Envoyez à nouveau le travail d'impression à l'aide du pilote d'imprimante ou le logiciel qui n'utilise pas IPP. Contactez l'assistance client si cette erreur persiste.
017-735	L'utilisation du périphérique est interdite par l'utilisateur. Contactez le support technique si cette erreur persiste.
017-755	<p>Erreur de téléchargement de logiciel.</p> <p>Suivez l'une des procédures ci-après :</p> <ul style="list-style-type: none"> • Vérifiez les paramètres de Mise à jour logiciel sur Dell Printer Configuration Web Tool. • Téléchargez le logiciel via USB.
017-759	<p>Erreur de la mise à jour du logiciel.</p> <p>Contactez l'assistance client sur le site dell.com/contactdell.</p>
017-771	Erreur de logiciel. Contactez l'assistance client si cette erreur persiste.
017-778	La file d'envoi est pleine car aucune adresse IP n'est paramétrée ou n'a été assignée. L'envoi du message a été refusé.
017-779	<p>Un câble réseau déconnecté est détecté sur au niveau du périphérique.</p> <p>Confirmez la connexion du câble réseau.</p>
017-780	<p>Un travail suspendu avec Print Around a été supprimé automatiquement après une certaine période de temps.</p> <p>Modifier les paramètres de la Print Around si nécessaire.</p>
017-787	<p>Erreur Google Cloud Print.</p> <p>Utilisez une méthode autre que Google Cloud Print.</p>
017-789	Vérifiez les réglages des paramètres de travaux, et réessayez. Contactez le support technique si cette erreur persiste.
017-790	Vérifiez la durée de l'opération autorisée pour vous, puis réessayez. Veuillez consulter votre administrateur système pour modifier votre autorisation.
017-791	

Code d'état	Cause et solution
017-792	Vous n'êtes pas autorisé à imprimer. Consultez votre administrateur système pour modifier votre autorisation.
017-793	
017-794	
017-795	
017-796	
017-797	
017-798	
017-799	

"018-001" - "020-999"


Code d'état	Cause et solution
018-400	<p>Erreur de paramètres IPsec. Supprimez l'incohérence dans les paramètres IPsec, puis réactivez IPsec.</p> <ul style="list-style-type: none"> • Lorsque la Clé prépartagée est réglée dans Méthode d'authentification IKE, réglez le code d'accès. • Lorsque la Signature numérique est réglée dans la Méthode d'authentification IKE, définissez un certificat IPsec.
018-405	<p>Une erreur s'est produite lors de l'authentification LDAP. Le compte est désactivé dans l'Active Directory du serveur d'authentification, ou l'accès est désactivé. Adressez-vous à votre administrateur réseau.</p>
018-406	<p>La machine détecte la même adresse IP sur Ethernet 1 et Ethernet 2 sur différents réseaux. Définissez d'autres adresses IP sur Ethernet 1 et Ethernet 2. Pour définir la même adresse IP, contactez notre assistance client à l'adresse dell.com/contactdell.</p>
018-407	
018-408	<p>Adresses IPv4 en double sur le réseau de Ethernet2. Modifiez l'adresse IPv4 de Ethernet2.</p>
018-409	<p>Adresses IPv6 en double sur le réseau de Ethernet2. Modifiez l'adresse IPv6 du périphérique dans le réseau.</p>
018-410	<p>La mise à jour de l'adresse IPv4 et du nom d'hôte pour le serveur DNS a échoué sur le réseau de Ethernet 2. Vérifiez que l'adresse IP du serveur DNS est définie correctement.</p>
018-411	<p>La mise à jour de l'adresse IPv6 et du nom d'hôte pour le serveur DNS a échoué sur le réseau de Ethernet 2. Vérifiez que l'adresse IP du serveur DNS est définie correctement.</p>
018-412	<p>L'adresse IPv6 existe déjà sur le réseau de Ethernet2. Modifiez l'adresse IPv6 du réseau dans lequel l'adresse existe déjà.</p>
018-413	
018-414	<p>L'adresse IP pour IPv6 définie manuellement dans Ethernet 2 est incorrecte. Définissez correctement l'adresse IP.</p>
018-415	<p>L'adresse IP pour IPv6 définie manuellement dans Ethernet 2 est incorrecte. Modifiez l'adresse manuelle sur la machine ou l'adresse IP d'IPv6 sur le périphérique réseau, afin de supprimer le doublon d'adresses.</p>
018-416	<p>L'adresse IPv6 existe déjà sur le réseau de Ethernet 2. Modifiez l'adresse IPv6 du réseau dans lequel l'adresse existe déjà.</p>
018-424	<p>Le certificat racine ou client pour WPA-Enterprise n'existe pas. Enregistrez le certificat racine ou client dans l'imprimante. Si vous ne parvenez pas à obtenir l'un de ces certificats, utilisez une option différente de WPA-Enterprise.</p>
018-425	
018-426	<p>Le certificat de serveur pour WPA-Enterprise n'est pas valide ou n'a pu être obtenu.</p> <ul style="list-style-type: none"> • Vérifiez si le certificat de serveur n'a pas expiré. Vérifiez que le format de certificat et l'algorithme de signature numérique sont corrects. • Si vous ne parvenez pas à obtenir un certificat de serveur valide, sélectionnez une option différente de WPA-Enterprise.

Code d'état	Cause et solution
018-427	Plage d'adresses en double entre Wi-Fi et Wi-Fi Direct. Modifiez le paramètre d'adresse IP du serveur DHCP de Wi-Fi Direct pour empêcher une duplication.
018-428	Le module LAN sans fil n'est pas raccordé correctement. Éteignez l'imprimante, puis vérifiez la connexion.
018-429	Adresses IPv4 en double sur le réseau utilisé pour Wi-Fi. Modifiez l'adresse IPv4 de l'imprimante ou du périphérique sur le réseau.
018-430	Adresses IPv4 en double sur le réseau utilisé pour Wi-Fi Direct. Modifiez l'adresse IPv4 de l'imprimante ou du périphérique sur le réseau.
018-431	Adresses IPv6 (adresse auto-attribuée 1 ou adresse DHCPv6) en double sur le réseau utilisé pour Wi-Fi. Modifiez l'adresse IPv6 du périphérique sur le réseau.
018-432	Adresses IPv6 (adresse auto-attribuée 2) en double sur le réseau utilisé pour Wi-Fi. Modifiez l'adresse IPv6 du périphérique sur le réseau.
018-433	Adresses IPv6 (adresse auto-attribuée 3) en double sur le réseau utilisé pour Wi-Fi. Modifiez l'adresse IPv6 du périphérique sur le réseau.
018-434	L'adresse IPv6 (manuelle) n'est pas valide sur le réseau utilisé pour Wi-Fi. Modifiez l'adresse IPv6 configurée manuellement pour l'imprimante.
018-435	Adresse IPv6 (manuelle) en double sur le réseau utilisé pour Wi-Fi. Modifiez l'adresse IPv6 configuré manuellement pour l'imprimante, ou modifiez l'adresse du périphérique.
018-436	L'adresse de lien local de l'imprimante est en double sur le réseau utilisé pour Wi-Fi. Modifiez l'adresse IPv6 du périphérique du réseau.
018-500	Le certificat n'existe pas sur le serveur d'authentification. Configurez le certificat de serveur, ou annulez l'authentification.
018-439	Erreur Wi-Fi Direct due à un conflit Ad hoc. Modifiez Type de réseau de Wi-Fi sur Infrastructure.
018-440	Erreur Wi-Fi Direct due à un conflit IPv6 . Modifiez Mode IP : vers Double pile ou IPv4 .
018-441	Erreur Wi-Fi Direct due à un conflit de mode 5 GHz. Modifiez Bande Wi-Fi sur Auto ou 2,4 Ghz.
018-501	Vérifiez la connexion réseau et l'adresse du serveur d'autorité de certification.
018-503	Les communications avec le serveur d'autorité de certification défini dans la machine ont échoué.
018-504	Effectuez de nouveau l'opération d'authentification.
018-506	Les communications avec le serveur d'autorité de certification défini dans la machine ont échoué. Effectuez la même opération. Contactez le support technique si cette erreur persiste.
018-507	Entrez le nom d'utilisateur ou le mot de passe corrects.
018-508	Vérifiez l'état du serveur d'authentification.
018-557	Le nom de fichier spécifié contient des caractères non valides.
018-558	Vérifiez si le répertoire et le fichier spécifiés existent sur le serveur HTTP.
018-559	Le même nom de fichier existe déjà. Sélectionnez une option autre que Ne pas enregistrer dans Si le fichier existe déjà.
018-560	Une erreur d'authentification de l'utilisateur s'est produite. (Statut HTTP 401 obtenu). Vérifiez les éléments suivants : <ul style="list-style-type: none"> • Nom de connexion • Mot de passe de connexion • Nom du serveur HTTP • Nom du chemin d'accès au serveur HTTP

Code d'état	Cause et solution
018-561	Le nom d'hôte ou l'emplacement de stockage du script n'est pas correct. (Statut HTTP 404 obtenu). Vérifiez les éléments suivants : <ul style="list-style-type: none"> • Nom du serveur HTTP • Nom du chemin d'accès au serveur HTTP
018-562	Une erreur du côté client s'est produite. (Statut HTTP 4xx autre que 401 et 404 obtenu). Vérifiez les éléments suivants : <ul style="list-style-type: none"> • Paramètres du serveur
018-563	Une erreur du côté serveur s'est produite. (Statut HTTP 5xx obtenu). Vérifiez les éléments suivants : <ul style="list-style-type: none"> • Paramètres du serveur
018-564	Échec de la résolution DNS pour le nom d'hôte spécifié. Vérifiez les éléments suivants : <ul style="list-style-type: none"> • La machine est connectée au serveur DNS. • L'adresse du serveur DNS est définie sur la machine.
018-565	Échec de la résolution DNS pour le nom du serveur proxy défini sur la machine. Vérifiez les éléments suivants : <ul style="list-style-type: none"> • Le nom du serveur proxy défini sur la machine est enregistré sur le serveur DNS. • La machine est connectée au serveur DNS. • L'adresse du serveur DNS est définie sur la machine.
018-566	Impossible de se connecter au serveur HTTP. Vérifiez les éléments suivants : <ul style="list-style-type: none"> • Branchement du câble réseau sur la machine
018-568	Une erreur de connexion SSL/TLS s'est produite. Vérifiez les éléments suivants : <ul style="list-style-type: none"> • Les paramètres SSL du serveur HTTP sont corrects. • Nom du serveur HTTP • Nom du chemin d'accès au serveur HTTP
018-569	Le certificat de serveur SSL rencontre peut-être un problème. <ul style="list-style-type: none"> • Vérifiez si le certificat de serveur SSL est enregistré sur le serveur HTTP. • Vérifiez si le certificat de serveur SSL est valide. Vérifiez les éléments suivants : <p>Le certificat n'est pas arrivé à expiration.</p> <p>L'heure définie sur la machine est correcte.</p> <p>Le certificat ne figure pas dans la liste des certificats ignorés.</p> <ul style="list-style-type: none"> • Vérifiez le chemin du certificat vers le certificat de serveur SSL, et importez le certificat d'autorité de certification requis. • Si le serveur SSL certifié n'est pas enregistré sur le serveur HTTP, désactivez le paramètre Vérification certificat serveur distant.
018-570	Une erreur d'authentification du certificat client s'est produite sur le serveur HTTP. Vérifiez les éléments suivants : <ul style="list-style-type: none"> • Le certificat du client SSL est enregistré sur la machine. • Le certificat du périphérique est correctement enregistré sur le serveur HTTP.
018-571	Essayez la même opération. Contactez l'assistance client si cette erreur persiste.
018-588	Lorsque l' Ajouter un chiffre ou l' Ajouter la date et l'heure est défini comme le procédé à exécuter en cas de doublon de nom de fichier, vérifiez que le format de fichier n'est pas multipage.
018-589	Lorsque Ajouter un chiffre ou Ajouter la date et l'heure est défini comme le processus à exécuter en cas de duplication d'un nom de fichier, vérifiez le fichier NEXTNAME.DAT soit correct.
018-590	Un fichier ou un dossier portant le même nom a été détecté sur le serveur. <ul style="list-style-type: none"> • Exécutez à nouveau l'opération lorsque d'autres machines n'ont pas accès au dossier. • Contactez le support technique si cette erreur persiste.

Code d'état	Cause et solution
018-595	Plusieurs entrées contenant les mêmes informations Smart Card ont été détectées dans la base de données du serveur LDAP. Corrigez les entrées utilisateur temporaires du serveur LDAP pour qu'elles ne contiennent pas les mêmes informations Smart Card.
018-596	Une erreur s'est produite lors de l'authentification du serveur LDAP. Contactez le support technique si cette erreur persiste.
018-700	Le réseau des applications Web est en cours d'initialisation. Patientez un instant et recommencez l'opération.
018-709	Erreur de communication réseau Pour un environnement IPv4 <ul style="list-style-type: none"> • Vérifiez l'adresse IPv4 de la machine. • Vérifiez que le câble réseau est correctement raccordé. • Vérifiez l'adresse du serveur DHCP. Pour un environnement IPv6 <ul style="list-style-type: none"> • Vérifiez si l'adresse globale distribuée à partir d'un routeur IPv6 est affectée à l'adresse IPv6 de la machine. • Vérifiez que le câble réseau est correctement raccordé. • Vérifiez si le routeur IPv6 est défini correctement.
018-715	Il n'y a pas de méthode d'authentification qui prend en charge l'authentification de la machine et l'authentification du serveur Kerberos. <ul style="list-style-type: none"> • Définissez la méthode d'authentification adéquate sur le serveur Kerberos. • Désactivez le mode de validation FIPS140 de la machine. Contactez le support technique si cette erreur persiste.
018-722	La machine ne peut pas se connecter à Google Cloud Print en raison d'une erreur réseau. Vérifiez que le câble réseau est correctement raccordé. Vérifiez également la conformité des paramètres d'environnement.
018-723	La machine ne peut pas se connecter à Google Cloud Print en raison d'une erreur de certificat. Vérifiez que le certificat d'autorité de certification racine (CA) enregistré sur la machine et les paramètres de vérification du certificat sont corrects.
018-724	La machine ne peut pas se connecter à Google Cloud Print en raison d'une erreur de communication SSL. Vérifiez les paramètres SSL.
018-725	Le mot de passe utilisateur défini sur le serveur Kerberos est arrivé à expiration.
018-726	Le certificat CA racine (ou intermédiaire) de la carte à puce n'est pas enregistré sur la machine. Enregistrez le certificat CA racine (ou intermédiaire) sur la carte à puce vers la machine.
018-727	Vérifiez le certificat sur la carte à puce, ensuite mettez à jour le certificat s'il n'est pas valide ou révoqué. Vérifiez également si le certificat est activé dans le serveur.
018-728	<ul style="list-style-type: none"> • Lorsque le certificat d'autorité de certification racine du certificat KDC n'est pas enregistré, enregistrez-le. • Lorsque le certificat KDC est révoqué, mettez-le à jour sur le serveur. • Vérifiez que l'adresse du serveur Kerberos définie sur la machine et l'adresse sur le certificat KDC du serveur correspondent.
018-729	La machine ne peut pas se connecter à Google Cloud Print en raison d'une erreur d'expiration de délai. Patientez quelques instants et recommencez la même opération. Si le problème persiste après application de la solution, vérifiez que le câble réseau est correctement raccordé. Vérifiez également la conformité des paramètres d'environnement.
018-730	La machine ne peut pas se connecter à Google Cloud Print en raison d'une erreur réseau. Vérifiez que le câble réseau est correctement raccordé. Vérifiez également la conformité des paramètres d'environnement. Contactez le support technique si cette erreur persiste.

Code d'état	Cause et solution
018-731	Vérifiez les capacités du périphérique de stockage et supprimez les données inutiles. Terminez les travaux en cours, puis effectuez de nouveau l'opération.
018-737	Une erreur interne s'est produite. Contactez le support technique si cette erreur persiste.
018-738	La machine ne peut pas se connecter à Google Cloud Print en raison d'une erreur réseau. Vérifiez que le câble réseau est correctement raccordé. Vérifiez également la conformité des paramètres d'environnement.
018-739	Une erreur interne s'est produite. Contactez le support technique si cette erreur persiste.
018-740	La machine ne peut pas se connecter à Google Cloud Print en raison d'une erreur de certificat. Vérifiez que le certificat d'autorité de certification racine (CA) enregistré sur la machine et les paramètres de vérification du certificat sont corrects.
018-741	Une erreur interne s'est produite. Contactez le support technique si cette erreur persiste.
018-743	La machine ne peut pas se connecter à Google Cloud Print en raison d'une erreur de connexion au proxy. Vérifiez la conformité des paramètres du serveur proxy.
018-744	La machine ne peut pas se connecter à Google Cloud Print, car le DNS n'a pas réussi à résoudre le nom. Vérifiez la conformité des paramètres DNS.
018-745	La machine ne peut pas se connecter à Google Cloud Print en raison d'une erreur de connexion au proxy. Vérifiez la conformité des paramètres du serveur proxy.
018-746	La machine ne peut pas se connecter à Google Cloud Print, car le DNS n'a pas réussi à résoudre le nom. Vérifiez la conformité des paramètres DNS. Contactez le support technique si cette erreur persiste.

Code d'état	Cause et solution
018-747	<ul style="list-style-type: none"> • Vérifiez le raccordement du câble réseau. • Vérifiez si l'adresse IP est correcte lorsque l'adresse IP est utilisée pour l'adresse de destination de transfert. • Assurez-vous que le port utilisé pour le transfert SMB (*1) n'est pas bloqué sur le serveur, ou sur le routeur entre la machine et le serveur. <Serveur SMB> Vérifiez que le port utilisé pour le transfert SMB (*1) n'est pas bloqué par un scan virus ou un logiciel de pare-feu sur le serveur. <Résolution nom de serveur> Lorsque le nom du serveur est de 15 caractères ou plus court et la communication réalisée par un sous-réseau, consultez les paramètres du serveur WINS pour vérifier que la résolution de l'adresse serveur est correcte. <Réseaux Windows> Pour les réseaux Windows, assurez-vous qu'aucun navigateur maître inattendu (*2) n'est actif. Si le navigateur maître est un PC inattendu, il se peut que les serveurs existants n'apparaissent pas et que ce problème survienne. <p> REMARQUE:</p> <ul style="list-style-type: none"> • (*1) Service de partage de fichiers : port 137/Service de nom NetBIOS (UDP), port 138/Service de datagramme NetBIOS (UDP), port 139/Service de session NetBIOS (TCP) Service d'hébergement direct : port 445 (TCP) • (*2) Un navigateur maître gère une liste d'ordinateurs sur des réseaux Windows comme une liste de navigation. (Le contrôleur de domaine est généralement un navigateur maître.) <p>Après la solution décrite ci-dessus, essayez de vous connecter au serveur SMB à partir d'un ordinateur utilisant le même nom d'utilisateur, puis essayez d'enregistrer un fichier dans le même emplacement sur le serveur. Si cela réussit, essayez la même opération à partir de votre machine. Si le problème persiste, contactez le support client et fournissez des informations sur le serveur comme le fabricant, le modèle et le système d'exploitation.</p>
018-755	<ul style="list-style-type: none"> • Vérifiez que le service de partage de fichiers (communication par le port 139 (TCP) et le port 445 (TCP)) est autorisé pour le serveur de destination de transfert, pour le routeur entre la machine et le serveur et pour le logiciel antivirus, ou le pare-feu vers le serveur de destination de transfert. • Si deux passerelles ou plus sont présentes et que la communication sur un sous-réseau échoue, vérifiez la configuration de l'adresse de passerelle sur la machine. • Après la solution décrite ci-dessus, essayez de vous connecter au serveur SMB à partir d'un ordinateur utilisant le même nom d'utilisateur, puis essayez d'enregistrer un fichier dans le même emplacement sur le serveur. Si cela réussit, essayez la même opération à partir de votre machine. Si le problème persiste, contactez le support client et fournissez des informations sur le serveur comme le fabricant, le modèle et le système d'exploitation.
018-758	<ul style="list-style-type: none"> • Vérifiez si l'emplacement d'enregistrement est correct. • Vérifiez si le nom de dossier spécifié peut être utilisé dans le serveur SMB.
018-759	<ul style="list-style-type: none"> • Vérifiez que le nom d'emplacement d'enregistrement n'inclut pas les 10 caractères non valides suivants : " / : < > ; , * ?. • Vérifiez que le nom de fichier n'inclut pas les 11 caractères non valides suivants : " / : < > ; , * ? \. • Vérifiez l'absence d'espace au début et à la fin d'une chaîne de caractères. • Vérifiez l'absence de point au début et à la fin d'une chaîne de caractères. <p>Il est recommandé de ne pas utiliser de caractères dépendants de la machine.</p> <p>Après la solution décrite ci-dessus, essayez de vous connecter au serveur SMB à partir d'un ordinateur utilisant le même nom d'utilisateur, puis essayez d'enregistrer un fichier dans le même emplacement sur le serveur. Si cela réussit, essayez la même opération à partir de votre machine. Si le problème persiste, contactez le support client et fournissez des informations sur le serveur comme le fabricant, le modèle et le système d'exploitation.</p>

Code d'état	Cause et solution
018-762	Vérifiez si le logiciel antivirus fonctionne sur le PC de destination d'enregistrement. Si le logiciel fonctionne, réduisez le nombre de pages de documents pour réduire la taille du fichier.
018-763	La conversion du code de caractère a échoué dans la machine. Vérifiez si le nom du serveur, le nom de partage et le nom du chemin d'accès contiennent des caractères non valides.

"021-001" - "022-999"


Code d'état	Cause et solution
021-210	Vérifiez que le lecteur de carte à puce est connecté à la machine. Éteignez l'imprimante, puis rallumez-la. Si l'erreur n'est toujours pas résolue, le lecteur de carte à puce peut être défectueux. Connectez un lecteur de carte à puce non défectueux et effectuez de nouveau l'opération.
021-211	
021-212	
021-213	Il y a un problème avec les réglages du tableau des prix unitaires pour le produit connecté. Exportez le tableau des prix unitaires et modifiez-le à l'aide Dell Printer Configuration Web Tool . Définissez le nombre de 1 à 9 999 999.
021-214	Une erreur s'est produite lors de la communication chiffrée entre la machine et le périphérique de mémoire USB. Éteignez l'imprimante, puis rallumez-la. Contactez l'assistance client si cette erreur se répète.
021-215	Le périphérique de comptabilité/facturation connecté ne correspond pas au périphérique défini sur la machine. Modifiez le paramètre sur la machine, ou branchez le périphérique de comptabilisation/facturation approprié. Éteignez l'interrupteur d'alimentation, assurez-vous que l'écran digital est vide, puis rallumez l'interrupteur d'alimentation.
021-360	Une erreur s'est produite dans la machine.
021-361	Éteignez l'imprimante, puis rallumez-la. Contactez l'assistance client si cette erreur se répète.
021-401	Le nombre d'appareils d'authentification connectés, tels qu'un lecteur de carte à puce, dépasse la valeur du paramètre. Débranchez le périphérique d'authentification.
021-500	Attendez jusqu'à ce que le travail en cours se termine.
021-700	Erreur d'interface USB. Vérifiez la connexion USB. Éteignez l'imprimante, puis rallumez-la.
021-701	Contactez l'assistance client si cette erreur se répète.
021-947	Une erreur est survenue au cours de la numérisation. Pour une opération avec la carte à puce, la machine détecte la valeur restante de la carte à puce, et provoque l'arrêt temporaire d'un travail.
021-948	Une erreur est survenue au cours de l'impression. Pour une opération avec la carte à puce, la machine détecte la valeur restante de la carte à puce, et provoque l'arrêt temporaire d'un travail.
021-949	Une erreur est survenue lorsqu'un travail a été temporairement arrêté et non pendant son exécution. Pour une opération avec la carte à puce, la machine détecte la valeur restante de la carte à puce, et provoque l'arrêt temporaire d'un travail.

"023-001" - "025-999"

Code d'état	Cause et solution
024-340	Une erreur s'est produite. Éteignez l'imprimante, puis rallumez-la. Contactez l'assistance client si cette erreur se répète.
024-341	
024-342	
024-343	
024-345	
024-346	
024-347	
024-348	
024-349	
024-350	
024-351	
024-352	
024-353	
024-354	
024-355	
024-356	
024-357	
024-358	
024-359	
024-360	
024-361	
024-362	
024-363	
024-364	
024-365	
024-366	
024-367	
024-368	
024-370	
024-371	
024-372	
024-373	
024-375	
024-376	
024-700	La capacité de mémoire requise pour l'utilisation de la fonction en option n'est pas installée. Éteignez l'imprimante, puis rallumez-la. Contactez l'assistance client si cette erreur se répète.
024-701	Spécifiez un type de papier compatible avec le paramètre Face dessus et face dessous.
024-702	Retirez le papier coincé, puis relancez l'impression.
024-703	Impossible d'imprimer, car le nombre de pages du cahier dépasse le nombre maximal autorisé. Utilisez un grammage de papier inférieur ou annulez la création du cahier.

Code d'état	Cause et solution
024-705	Le modèle n'a pas été trouvé. Effacez les données, puis réessayez la même opération.
024-707	Le type de papier n'est pas supporté pour les impressions recto verso ou les inversions. Changez le type de papier ou réalisez une impression recto.
024-708	Le type de papier n'est pas supporté pour les impressions recto verso ou les inversions. Changez le type de papier ou réalisez une impression recto.
024-742	Le nombre de pages dépasse le nombre maximal autorisé pour la création d'un livret. Modifiez les paramètres de propriétés d'imprimante pour séparer les pages et créer des volumes séparés, ou annulez le réglage de création d'un livret.
024-746	Le type de papier spécifié n'est pas compatible avec le format papier, le magasin, le bac de réception ou l'impression recto verso spécifiés.
024-747	La combinaison des fonctions spécifiées telles que Taille du document, Format papier, Bac de papier, Impression recto verso et Bac de réception n'est pas compatible.
024-775	Le nombre de pages dépasse le nombre maximal autorisé pour la création d'un livret.
024-910	Une erreur de taille de papier inadéquate est survenue sur le bac 1. Assurez-vous que la taille de papier chargé dans le bac est correcte et que les guides de papier sont correctement réglés.
024-911	Une erreur de taille de papier inadéquate est survenue sur le bac 2. Assurez-vous que la taille de papier chargé dans le bac est correcte et que les guides de papier sont correctement réglés.
024-923	La cartouche de toner (jaune) est vide. Remplacez la cartouche de toner par une nouvelle cartouche.
024-924	La cartouche de toner (magenta) est vide. Remplacez la cartouche de toner par une nouvelle cartouche.
024-925	La cartouche de toner (cyan) est vide. Remplacez la cartouche de toner par une nouvelle cartouche.
024-933	Remplacez les cartouches à tambour.
024-940	
024-941	
024-947	La machine a détecté que le bac 2 n'était pas installé.
024-950	Chargez le papier dans le bac 1.
024-951	Chargez le papier dans le bac 2.
024-954	Chargez le papier dans le bac auxiliaire.
024-958	La taille de papier spécifiée pour le travail ne correspond pas à la taille de papier chargé dans le bac auxiliaire. Chargez la taille de papier adéquate dans le bac auxiliaire.
024-959	La taille de papier spécifiée pour le travail ne correspond pas à la taille de papier chargé dans le bac 1. Chargez la taille de papier adéquate dans le bac 1.
024-960	La taille de papier spécifiée pour le travail ne correspond pas à la taille de papier chargé dans le bac 2. Chargez la taille de papier adéquate dans le bac 2.
024-965	Le papier spécifié pour l'impression n'est pas chargé dans le bac.
024-966	Le papier spécifié pour l'impression ne peut être détecté. Modifiez les paramètres.
024-985	Le bac auxiliaire a cessé de fonctionner à cause d'une obstruction. Vérifiez que les réglages de taille de papier, d'orientation et de type de papier sont corrects.
025-596	Une erreur s'est produite. Prenez contact avec Dell.
025-597	

"026-001" - "026-999"

Code d'état	Cause et solution
026-400	Connectez jusqu'à deux périphériques au port USB hôte. Éteignez, puis rallumez l'imprimante.
026-402	Attendez jusqu'à ce que le travail se termine.
026-703	L'authentification a été annulée lorsque vous avez ajouté un document. Authentifiez lorsque des documents sont ajoutés.
026-712	Une erreur s'est produite lors de l'utilisation de Dell Printer Configuration Web Tool . Patientez un instant et recommencez l'opération.
026-718	La température interne de la machine est trop élevée. Le travail reprendra automatiquement dès que la température de la machine aura baissé.
026-720	L'espace disponible sur le périphérique de mémoire USB est insuffisant. Vérifiez la quantité d'espace disponible.
026-722	Initialisez le périphérique de mémoire USB sur un ordinateur avec le format de fichier ci-après, puis effectuez de nouveau l'opération. <ul style="list-style-type: none">• Formats de fichiers pris en charge : FAT12, FAT16 (FAT), FAT32  REMARQUE: <ul style="list-style-type: none">• NTFS n'est pas pris en charge.• Un périphérique de mémoire USB chiffré par un logiciel n'est pas pris en charge. Contactez le support technique si cette erreur persiste.
026-726	Modifiez les informations de configuration de la machine dans l'écran du pilote d'impression pour qu'elles correspondent à la configuration actuelle de celle-ci.
026-727	<ul style="list-style-type: none">• Retirez des caractères non autorisés dans le nom du chemin de l'emplacement du fichier.• Définissez le chemin dans la plage comprise entre 1 et 255 octets.
026-730	Vérifiez les positions des guides format dans le magasin, puis réessayez.
026-731	Corrigez le numéro PIN spécifié dans la commande PjL et essayez à nouveau.
026-732	Corrigez la valeur de comptage d'impression spécifiée dans la commande PjL et essayez à nouveau.
026-733	Corrigez le mot de passe spécifié dans la commande PjL et essayez à nouveau.
026-734	Attendez plus d'1 minute après qu'une opération de l'utilisateur est terminée, puis démarrez le téléchargement.

"027-001" - "032-999"

Code d'état	Cause et solution
027-442	Modifiez l' Adresse affectée automatiquement 1 : pour IPv6 ou l'adresse DHCPv6 sur la machine, ou l'adresse IP d'IPv6 sur le périphérique réseau, afin de supprimer le doublon d'adresses.
027-443	Modifiez l' Adresse affectée automatiquement 2 : pour IPv6 sur la machine ou l'adresse IP d'IPv6 sur le périphérique réseau, afin de supprimer le doublon d'adresses.
027-444	Modifiez l' Adresse affectée automatiquement 3 : pour IPv6 sur la machine ou l'adresse IP d'IPv6 sur le périphérique réseau, afin de supprimer le doublon d'adresses.
027-445	L'adresse IPv6 configurée manuellement de l'imprimante n'est pas valide. Modifiez l'adresse IPv6 de l'imprimante.
027-446	Modifiez l' Adresse manuelle sur la machine ou l'adresse IP d'IPv6 sur le périphérique réseau, afin de supprimer le doublon d'adresses.
027-447	Modifiez l' Adresse lien-local IPv6 : pour IPv6 sur la machine ou l'adresse IP d'IPv6 sur le périphérique réseau, afin de supprimer le doublon d'adresses.
027-452	Adresses IPv4 en double sur le réseau. Modifiez l'adresse IPv4 de l'imprimante ou du périphérique sur le réseau.

Code d'état	Cause et solution
027-701	Branchez le câble réseau correctement, s'il est débranché.
027-720	Impossible de trouver le serveur d'une destination d'interface d'application. Confirmez l'adresse du serveur DNS ou vérifiez si l'ordinateur sur lequel l'application est installée a été enregistré sur le serveur DNS.
027-721	L'application n'existe pas. Vérifiez que l'application fonctionne correctement.
027-722	Le délai des travaux ont expiré pendant la connexion à l'application. Effectuez la même opération. Contactez le support technique si cette erreur persiste.
027-724	L'application n'a pas pu être consultée. Vérifiez si l'application fonctionne correctement. Si elle fonctionne correctement, vérifiez le journal.
027-725	Une opération de travail via l'application a échoué. Vérifiez si l'application fonctionne correctement. Si elle fonctionne correctement, vérifiez le journal. Si elle ne fonctionne pas, confirmez l'environnement réseau.
027-726	L'état de l'application n'est pas connu. Vérifiez si l'application fonctionne correctement. Si elle fonctionne correctement, vérifiez le journal.
027-727	Paramètre illégal. Vérifiez les paramètres du flux de travaux pour savoir si les paramètres sont corrects.
027-728	Le nombre de fichiers à envoyer aux services externes a dépassé le nombre maximal.
027-730	Augmentez le nombre de pages autorisé pour la fonction Envoi divisé ou réduisez le nombre de pages de document.
027-735	Activez le paramètre SSL ou spécifiez le protocole HTTP comme protocole de transfert.
027-736	La fonction de vérification de certificat de serveur de la machine est désactivée alors qu'elle est nécessaire. Activez la validation de certificat de serveur. Vous pouvez également désactiver la validation de certificat de serveur pour le transfert des données.
027-751	Vérifiez les paramètres de la feuille de distribution.
027-752	<ul style="list-style-type: none"> • Ne liez pas de dossiers aux feuilles de distribution qui possèdent des champs d'entrée obligatoires. • Définissez les valeurs par défaut pour les champs obligatoires de la feuille de distribution.
027-757	Vérifiez la connexion entre la machine et le serveur et entre la machine et le serveur DNS à l'aide de la commande ping ou traceroute. Importez le certificat d'autorité de certification et le certificat intermédiaire fiable au serveur SSL vers la machine. Vérifiez si la machine communique via le serveur proxy SSL qui vous permet de confirmer la communication SSL. Lorsque la machine utilise le serveur, réglez la machine de façon à ne pas utiliser le serveur proxy SSL. Vérifiez la méthode de cryptage prise en charge sur la machine. Réglez la méthode de cryptage installée sur le réglage du serveur SSL. Importez le certificat du client SSL et configurez le réglage pour utiliser le certificat. Vérifiez que la date et l'heure enregistrées sur la machine sont précises. Si elles ne le sont pas, essayez de les corriger.
027-758	Le serveur LDAP a renvoyé le message de résultat RFC2251 N° « 49 » (informations d'identification non valides). Assurez-vous que le nom de connexion et le mot de passe sont correctement définis dans les réglages serveur LDAP/répertoire. Contactez l'assistance client si cette erreur persiste.
027-759	La connexion au serveur LDAP spécifié dans le serveur LDAP/les réglages du répertoire a échoué. Assurez-vous des paramètres réseau. Contactez l'assistance client si cette erreur persiste.
027-760	Un paramètre non valide a été spécifié par la commande XJT.

Code d'état	Cause et solution
027-761	Lorsque plusieurs documents doivent être imprimés, réduisez le nombre de documents, puis exécutez à nouveau l'opération.
027-763	La machine n'a pas réussi à vérifier les informations utilisateur sur le serveur de comptabilisation distant. <ul style="list-style-type: none"> • Vérifiez si le serveur de comptabilisation distant fonctionne correctement. • Assurez-vous que réseau n'est pas défectueux. • Raccordez correctement le câble réseau. • Vérifiez les paramètres de la machine.
027-765	<ul style="list-style-type: none"> • Vérifiez que le serveur de destination WebDAV est enregistré dans le serveur DNS. • Vérifiez la connexion au serveur DNS. • Vérifiez le réglage de l'adresse du serveur DNS.
027-766	<ul style="list-style-type: none"> • Vérifiez si le serveur Proxy est enregistré dans le serveur DNS. • Vérifiez la connexion au serveur DNS. • Vérifiez le réglage de l'adresse du serveur DNS.
027-767	<ul style="list-style-type: none"> • Vérifiez si le serveur de destination WebDAV est accessible à partir d'un ordinateur. • Vérifiez les réglages SSL dans le serveur de destination WebDAV. • Vérifiez le nom du serveur de destination WebDAV. • Vérifiez le chemin d'accès vers la destination dans le serveur WebDAV.
027-768	<ul style="list-style-type: none"> • Vérifiez si le serveur de destination WebDAV est accessible à partir d'un ordinateur. • Vérifiez que le certificat de serveur SSL pour le serveur de destination WebDAV est enregistré dans l'imprimante. • Vérifiez si le certificat du serveur SSL pour le serveur de destination WebDAV n'est pas expiré ou n'est pas dans la liste de révocation du certificat. Vérifiez le réglage de l'heure dans l'imprimante. Vérifiez le chemin d'accès du certificat pour le certificat du serveur SSL et importez le certificat CA. • Si un certificat n'est pas enregistré dans le serveur de destination WebDAV, désactivez la validation du certificat.
027-769	<ul style="list-style-type: none"> • Vérifiez la connexion du câble réseau. • Vérifiez si le serveur de destination WebDAV est accessible à partir d'un ordinateur. • Vérifiez l'interface réseau.
027-770	Le travail d'impression présente un problème. Effectuez la même opération. Contactez le support technique si cette erreur persiste.
027-771	L'espace mémoire est plein. Supprimez les données inutiles du serveur.
027-780	Erreur interface réseau. Vérifiez l'interface réseau.
027-782	Vérifiez le réglage re-direct dans le serveur WebDAV pour voir si une boucle re-directe se produit.
027-783	<ul style="list-style-type: none"> • Vérifiez si le serveur de destination WebDAV est accessible à partir d'un ordinateur. • Vérifiez le nom d'utilisateur et le mot de passe de connexion. • Vérifiez le nom du serveur de destination WebDAV. • Vérifiez le chemin d'accès vers la destination dans le serveur WebDAV.
027-784	Vérifiez le nom d'utilisateur et le mot de passe pour le serveur proxy définis dans l'imprimante.
027-785	Délai de connexion du serveur WebDAV dépassé. Patientez un moment puis réessayez la même opération. Consultez votre administrateur réseau si cette erreur persiste.
027-786	
027-787	Sélectionnez une option autre que Ne pas enregistrer pour le paramètre de nom de fichier en double.
027-788	<ul style="list-style-type: none"> • Vérifiez si le lecteur et le répertoire spécifiés dans le serveur de destination WebDAV est accessible. • Effectuez la même opération. Contactez le support technique si cette erreur persiste.

Code d'état	Cause et solution
027-789	<ul style="list-style-type: none"> Partagez le fichier et le dossier de destination pour permettre l'accès à la lecture et à l'écriture. Vérifiez le chemin de la destination.
027-790	Vérifiez si le répertoire spécifié existe dans le serveur de destination WebDAV.
027-791	<ul style="list-style-type: none"> Vérifiez si la destination est un serveur WebDAV. Partagez le fichier et le dossier de destination pour permettre l'accès à la lecture et à l'écriture. Vérifiez le chemin de la destination.
027-792	<ul style="list-style-type: none"> Vérifiez le chemin de la destination.
027-793	<ul style="list-style-type: none"> Vérifiez si le serveur de destination WebDAV est accessible à partir d'un ordinateur. Effectuez la même opération. <p>Contactez le support technique si cette erreur persiste.</p>
027-794	<ul style="list-style-type: none"> Vérifiez si le serveur WebDAV fonctionne correctement. Vérifiez si le serveur de destination WebDAV est accessible à partir d'un ordinateur.
027-795	<ul style="list-style-type: none"> Vérifiez si la destination est un serveur WebDAV. Partagez le fichier et le dossier de destination pour permettre l'accès à la lecture et à l'écriture.
027-798	<p>Le document spécifié n'existe pas. Indiquez un document existant et réessayez.</p>
027-799	Assurez-vous qu'il y a de l'espace installé sur le serveur.
028-910	Remplacez le module de fusion.
028-986	<p>La taille de papier spécifiée pour le travail ne correspond pas à la taille de papier chargé dans le bac.</p> <p>Chargez la taille de papier correcte dans le bac, puis retentez la même opération.</p>
028-987	<p>Le papier spécifié pour l'impression ne peut être détecté.</p> <p>Modifiez les paramètres.</p>
029-700	<ul style="list-style-type: none"> Vérifiez si le serveur WebDAV fonctionne correctement. Vérifiez si le serveur de destination WebDAV est accessible à partir d'un ordinateur.
029-701	<ul style="list-style-type: none"> Vérifiez si le serveur de destination WebDAV est accessible à partir d'un ordinateur. Vérifiez les paramètres du serveur. <p>Contactez le support technique si cette erreur persiste.</p>
029-702	Essayez la même opération. Contactez l'assistance client si cette erreur persiste.
029-704	<p>Erreur Wi-Fi. Le format du fichier de configuration automatique du proxy (PAC) n'est pas valide.</p> <p>Contactez votre administrateur réseau pour savoir si le format est possible pour JavaScript, et si la taille de fichier est de 64 Ko ou moins.</p> <p>Contactez le support technique si cette erreur persiste.</p>
029-705	<p>Erreur Wi-Fi. Une erreur de délai d'expiration s'est produite alors que l'imprimante obtenait un fichier de configuration automatique du proxy (PAC). Vérifiez et corrigez les points suivants :</p> <ul style="list-style-type: none"> Raccordement du câble LAN Configuration de la passerelle par défaut Configuration du masque de sous-réseau Configuration de l'adresse du serveur DNS <p>Si l'erreur persiste, le réseau ou le serveur HTTP peut présenter un problème. Adressez-vous à votre administrateur réseau. Contactez le support technique si cette erreur persiste.</p>

Code d'état	Cause et solution
029-706	<p>Erreur Wi-Fi. Une erreur de connexion s'est produite alors que l'imprimante obtenait un fichier de configuration automatique du proxy (PAC). Vérifiez et corrigez les points suivants :</p> <ul style="list-style-type: none"> • Raccordement du câble LAN • Configuration de la passerelle par défaut • Configuration du masque de sous-réseau • Configuration de l'adresse du serveur DNS <p>Si l'erreur persiste, le réseau ou le serveur HTTP peut présenter un problème. Adressez-vous à votre administrateur réseau. Contactez le support technique si cette erreur persiste.</p>
029-707	<p>Erreur Wi-Fi. Une erreur s'est produite lorsque l'imprimante a obtenu le fichier d'auto-config proxy (PAC). Le fichier est introuvable. Lorsque Configuration dans Activer le serveur proxy est paramétré sur Manuel, vérifiez le paramétrage de l'emplacement du fichier. Lorsque Configuration dans Activer le serveur proxy est paramétré sur Script de configuration, le paramétrage de l'emplacement du fichier sur le serveur DHCP peut présenter une anomalie. Consultez votre administrateur réseau. Si le paramètre d'emplacement est correct, vérifiez sur le serveur HTTP si le fichier PAC existe. Contactez le support technique si cette erreur persiste.</p>
029-708	<p>Erreur Wi-Fi. Le fichier d'auto-config proxy (PAC) est invalide. Lorsque Configuration dans Activer le serveur proxy est paramétré sur Manuel, vérifiez le paramétrage de l'emplacement du fichier. Lorsque Configuration dans Activer le serveur proxy est paramétré sur Script de configuration, le paramétrage de l'emplacement du fichier sur le serveur DHCP peut présenter une anomalie. Consultez votre administrateur réseau. Contactez le support technique si cette erreur persiste.</p>
029-709	<p>Erreur Wi-Fi. Une erreur de délai d'expiration s'est produite alors que l'imprimante obtenait l'URL d'un fichier de configuration automatique du proxy (PAC). Vérifiez et corrigez les points suivants :</p> <ul style="list-style-type: none"> • Raccordement du câble LAN • Configuration de la passerelle par défaut • Configuration du masque de sous-réseau <p>Si l'erreur persiste, le réseau ou le serveur DHCP peut présenter un problème. Adressez-vous à votre administrateur réseau. Contactez le support technique si cette erreur persiste.</p>
029-710	<p>Erreur Wi-Fi. Une erreur s'est produite alors que l'imprimante obtenait un fichier de configuration automatique du proxy (PAC). Le fichier n'a pas été trouvé. Contactez votre administrateur réseau pour savoir si l'URL du fichier PAC est enregistrée sur le serveur DHCP. Contactez le support technique si cette erreur persiste.</p>
029-711	<p>Erreur Ethernet 1. Le fichier de configuration automatique du proxy (PAC) n'est pas valide. Contactez votre administrateur réseau pour savoir si le format est approprié pour JavaScript, et si la taille de fichier est de 64 Ko ou moins. Contactez le support technique si cette erreur persiste.</p>
029-712	<p>Erreur Ethernet 1. Une erreur de délai d'expiration s'est produite alors que l'imprimante obtenait un fichier de configuration automatique du proxy (PAC). Vérifiez et corrigez les points suivants :</p> <ul style="list-style-type: none"> • Raccordement du câble LAN • Configuration de la passerelle par défaut • Configuration du masque de sous-réseau • Configuration de l'adresse du serveur DNS <p>Si l'erreur persiste, le réseau ou le serveur HTTP peut présenter un problème. Adressez-vous à votre administrateur réseau. Contactez le support technique si cette erreur persiste.</p>

Code d'état	Cause et solution
029-713	<p>Erreur Ethernet 1. Une erreur de connexion s'est produite alors que l'imprimante obtenait un fichier de configuration automatique du proxy (PAC). Vérifiez et corrigez les points suivants :</p> <ul style="list-style-type: none"> • Raccordement du câble LAN • Configuration de la passerelle par défaut • Configuration du masque de sous-réseau • Configuration de l'adresse du serveur DNS <p>Si l'erreur persiste, le réseau ou le serveur HTTP peut présenter un problème. Adressez-vous à votre administrateur réseau. Contactez le support technique si cette erreur persiste.</p>
029-714	<p>Erreur Ethernet 1. Une erreur s'est produite alors que l'imprimante obtenait un fichier de configuration automatique du proxy (PAC). Lorsque Configuration dans Activer le serveur proxy est défini sur Manuel, vérifiez le paramètre d'emplacement. Lorsque Configuration dans Activer le serveur proxy est défini sur Script de configuration, le paramètre d'emplacement sur le serveur DHCP peut présenter un problème. Adressez-vous à votre administrateur réseau.</p> <p>Si le paramètre d'emplacement est correct, vérifiez sur le serveur HTTP si le fichier PAC existe. Contactez le support technique si cette erreur persiste.</p>
029-715	<p>Erreur Ethernet 1. Le fichier de configuration automatique du proxy (PAC) n'est pas valide. Lorsque Configuration dans Activer le serveur proxy est défini sur Manuel, vérifiez le paramètre d'emplacement. Lorsque Configuration dans Activer le serveur proxy est défini sur Script de configuration, le paramètre d'emplacement sur le serveur DHCP peut présenter un problème. Adressez-vous à votre administrateur réseau. Contactez le support technique si cette erreur persiste.</p>
029-716	<p>Erreur Ethernet 1. Une erreur de délai d'expiration s'est produite alors que l'imprimante obtenait un fichier de configuration automatique du proxy (PAC). Vérifiez et corrigez les points suivants :</p> <ul style="list-style-type: none"> • Raccordement du câble LAN • Configuration de la passerelle par défaut • Configuration du masque de sous-réseau <p>Si l'erreur persiste, le réseau ou le serveur DHCP peut présenter un problème. Adressez-vous à votre administrateur réseau. Contactez le support technique si cette erreur persiste.</p>
029-717	<p>Erreur Ethernet 1. Une erreur s'est produite alors que l'imprimante obtenait un fichier de configuration automatique du proxy (PAC). Le fichier n'a pas été trouvé. Le paramètre d'emplacement du fichier PAC sur le serveur DHCP peut présenter un problème. Adressez-vous à votre administrateur réseau. Contactez le support technique si cette erreur persiste.</p>
029-718	<p>Une erreur de temporisation s'est produite lorsque l'imprimante tente d'accéder au serveur pour le service Plate-forme d'applis . Vérifiez le statut de connexion du réseau. Attendez quelques instants, puis retentez l'opération.</p>
029-719	<p>Erreur service Plate-forme d'applis. Les données n'existent pas sur le serveur, ou l'imprimante n'a pu accéder au serveur. Vérifiez les paramètres sur le serveur.</p>
029-720	<p>Erreur service Plate-forme d'applis. L'imprimante n'a pu accéder au fichier serveur. Vérifiez les paramètres du serveur proxy, le nom d'utilisateur et le mot de passe utilisés pour accéder au serveur.</p>
029-721	<p>Erreur de connexion au proxy du service Plate-forme d'applis . L'imprimante n'a pu accéder au serveur proxy. Vérifiez les paramètres du serveur proxy et du serveur DNS.</p>
029-722	<p>Erreur de connexion au proxy du service Plate-forme d'applis . L'imprimante n'a pu accéder au fichier serveur ou au serveur proxy. Vérifiez les paramètres de ces serveurs ainsi que le statut de connexion.</p>
029-723	<p>Erreur SSL du service Plate-forme d'applis L'imprimante n'a pu accéder au serveur. Vérifiez les paramètres d'accès privilégiés et de SSL.</p>

Code d'état	Cause et solution
029-724	Une erreur s'est produite lors de la réception des données. Éteignez l'imprimante puis rallumez-la et retentez l'opération. Consultez votre administrateur système si l'erreur persiste.
029-725	L'imprimante n'a pas pu accéder au fichier serveur. Vérifiez les paramètres du DNS et du fichier serveur.
029-726	Une erreur s'est produite à l'intérieure de l'imprimante. Si deux travaux ou plus sont en cours, attendez que les travaux soient terminés, éteignez et rallumez l'imprimante, puis retentez l'opération. Consultez votre administrateur système si l'erreur persiste. Contactez l'assistance client si l'erreur persiste.
029-727	Une erreur s'est produite à l'intérieure de l'imprimante. Éteignez et rallumez l'imprimante, puis retentez l'opération. Consultez votre administrateur système si l'erreur persiste.

"041-001" - "044-999"

Code d'état	Cause et solution
041-310	Une erreur s'est produite dans la machine.
041-318	Éteignez l'imprimante, puis rallumez-la. Contactez l'assistance client si cette erreur se répète.
041-321	
041-322	
041-340	
042-325	
042-348	
042-398	
045-310	
045-311	

"058-001" - "061-999"

Code d'état	Cause et solution
058-310	Une erreur s'est produite dans la machine.
058-311	Éteignez l'imprimante, puis rallumez-la. Contactez l'assistance client si cette erreur se répète.
058-312	
059-321	
059-326	
060-310	
061-320	
061-340	
061-346	
061-348	

"071-001" - "076-999"

Code d'état	Cause et solution
071-101	Retirez le papier coincé, puis retentez l'opération.
072-101	
072-310	Mauvais fonctionnement du magasin 2.
072-311	Éteignez l'imprimante, puis rallumez-la. Contactez l'assistance client si cette erreur se répète.

Code d'état	Cause et solution
075-100	Retirez le papier coincé, puis retentez l'opération.
075-911	Une erreur s'est produite dans la machine. Éteignez l'imprimante, et rallumez-la. Contactez le support technique si cette erreur persiste.

"077-001" - "077-999"

Code d'état	Cause et solution
077-101	Retirez le papier coincé, puis retentez l'opération.
077-104	
077-119	
077-123	
077-300	Fermez le capot avant.
077-302	Fermez le couvercle latéral droit.
077-322	Une erreur s'est produite dans la machine.
077-323	Éteignez l'imprimante, puis rallumez-la. Contactez l'assistance client si cette erreur se répète.
077-327	Les modules des bacs dépassant le nombre prescrit ou ceux pour d'autres types de machines sont connectés. Retirez les modules des bacs inutiles.
077-909	Retirez le papier coincé, puis retentez l'opération.
077-911	Retirez le papier coincé, puis vérifiez que les réglages de taille de papier, d'orientation de papier et de type de papier sont corrects.
077-968	Le type de papier spécifié pour le travail ne correspond pas au type de papier chargé dans le bac. Chargez le type de papier correct dans le bac, puis retentez la même opération.

"081-001" - "091-999"

Code d'état	Cause et solution
091-300	Fermez le capot arrière.
091-312	Une erreur s'est produite dans la machine. Éteignez l'imprimante, puis rallumez-la. Contactez l'assistance client si cette erreur se répète.
091-400	Le collecteur de toner est bientôt plein. Préparez un nouveau collecteur de toner.
091-401	Les cartouches à tambour doivent être remplacées sous peu. Préparez de nouvelles cartouches à tambour.
091-402	Remplacez les cartouches à tambour.
091-405	Le collecteur de toner est bientôt plein. Préparez un nouveau collecteur de toner.
091-411	Les cartouches à tambour doivent être remplacées sous peu. Préparez de nouvelles cartouches à tambour.
091-421	
091-431	
091-444	Les cartouches à tambour doivent être remplacées prochainement. Commandez de nouvelles cartouches à tambour pour préparer leur remplacement.
091-445	Les cartouches à tambour doivent être remplacées très prochainement. Remplacez les cartouches à tambour.
091-446	Les cartouches à tambour doivent être remplacées. Remplacez les cartouches à tambour.

Code d'état	Cause et solution
091-480	Remplacez les cartouches à tambour.
091-481	
091-482	
091-911	Remplacez le collecteur de toner.
091-913	Remplacez les cartouches à tambour.
091-914	Assurez-vous que la cartouche à tambour (noire) est correctement installée.
091-915	Remplacez les cartouches à tambour.
091-916	Assurez-vous que la cartouche à tambour (noire) est correctement installée.
091-917	Assurez-vous que la cartouche à tambour (jaune) est correctement installée.
091-918	Assurez-vous que la cartouche à tambour (magenta) est correctement installée.
091-919	Assurez-vous que la cartouche à tambour (cyan) est correctement installée.
091-920	Remplacez les cartouches à tambour.
091-921	Assurez-vous que la cartouche à tambour (noire) est correctement installée.
091-922	Remplacez les cartouches à tambour.
091-923	
091-924	
091-925	
091-926	
091-927	Assurez-vous que la cartouche à tambour (jaune) est correctement installée.
091-928	Assurez-vous que la cartouche à tambour (magenta) est correctement installée.
091-929	Assurez-vous que la cartouche à tambour (cyan) est correctement installée.

"092-001" - "092-999"

Code d'état	Cause et solution
092-316	Le capteur de température a détecté une anomalie. Éteignez l'imprimante, puis rallumez-la. Contactez l'assistance client si cette erreur se répète.
092-318	La densité de couleur jaune est faible. Éteignez, puis rallumez l'imprimante. Si le même message s'affiche à nouveau, sortez le tambour et les cartouches de toner de cette couleur, puis réinsérez-les. Éteignez, puis rallumez l'imprimante. Contactez le support technique si cette erreur persiste.
092-319	La densité de couleur magenta est faible. Éteignez, puis rallumez l'imprimante. Si le même message s'affiche à nouveau, sortez le tambour et les cartouches de toner de cette couleur, puis réinsérez-les. Éteignez, puis rallumez l'imprimante. Contactez le support technique si cette erreur persiste.
092-320	La densité de couleur cyan est faible. Éteignez, puis rallumez l'imprimante. Si le même message s'affiche à nouveau, sortez le tambour et les cartouches de toner de cette couleur, puis réinsérez-les. Éteignez, puis rallumez l'imprimante. Contactez le support technique si cette erreur persiste.
092-321	La densité de couleur noire est faible. Éteignez, puis rallumez l'imprimante. Si le même message s'affiche à nouveau, sortez le tambour et les cartouches de toner de cette couleur, puis réinsérez-les. Éteignez, puis rallumez l'imprimante. Contactez le support technique si cette erreur persiste.

"093-001" - "093-999"

Code d'état	Cause et solution
093-320	Arrêtez puis rallumez l'imprimante.

Code d'état	Cause et solution
093-339	Éteignez l'imprimante, puis rallumez-la. Contactez l'assistance client si cette erreur se répète.
093-406	La cartouche de toner (noire) doit être remplacée sous peu. Préparez une nouvelle cartouche de toner (noire).
093-407	La cartouche de toner (jaune) doit être remplacée sous peu. Préparez une nouvelle cartouche de toner (jaune).
093-408	La cartouche de toner (magenta) doit être remplacée sous peu. Préparez une nouvelle cartouche de toner (magenta).
093-409	La cartouche de toner (cyan) doit être remplacée sous peu. Préparez une nouvelle cartouche de toner (cyan).
093-444	La cartouche de toner (noire) est vide. Remplacez la cartouche de toner par une nouvelle cartouche.
093-445	Remplacez la cartouche de toner (noire).
093-480	La cartouche de toner (jaune) est vide. Remplacez la cartouche de toner par une nouvelle cartouche.
093-481	La cartouche de toner (magenta) est vide. Remplacez la cartouche de toner par une nouvelle cartouche.
093-482	La cartouche de toner (cyan) est vide. Remplacez la cartouche de toner par une nouvelle cartouche.
093-912	La cartouche de toner (noire) est vide. Remplacez la cartouche de toner par une nouvelle cartouche.
093-913	Assurez-vous que la cartouche de toner (jaune) est installée correctement.
093-914	Assurez-vous que la cartouche de toner (magenta) est installée correctement.
093-915	Assurez-vous que la cartouche de toner (cyan) est installée correctement.
093-916	Assurez-vous que la cartouche de toner (noire) est installée correctement.
093-924	
093-925	
093-926	
093-927	Assurez-vous que la cartouche de toner (jaune) est installée correctement.
093-928	Assurez-vous que la cartouche de toner (magenta) est installée correctement.
093-929	Assurez-vous que la cartouche de toner (cyan) est installée correctement.
093-933	Assurez-vous que la cartouche de toner (jaune) est installée correctement.
093-934	Assurez-vous que la cartouche de toner (magenta) est installée correctement.
093-935	Assurez-vous que la cartouche de toner (cyan) est installée correctement.
093-937	Assurez-vous que la cartouche de toner (jaune) est installée correctement.
093-938	Assurez-vous que la cartouche de toner (magenta) est installée correctement.
093-939	Assurez-vous que la cartouche de toner (cyan) est installée correctement.

"094-001" - "099-999"

Code d'état	Cause et solution
094-310	Une erreur s'est produite dans la machine.
094-311	Éteignez l'imprimante, puis rallumez-la. Contactez l'assistance client si cette erreur se répète.
094-319	Nettoyez le capteur de conductivité, température, profondeur (CTD). Après le nettoyage, éteignez l'imprimante, puis rallumez-la. Contactez l'assistance client si cette erreur se répète.

Code d'état	Cause et solution
094-325	Une erreur s'est produite dans la machine.
094-326	Éteignez l'imprimante, puis rallumez-la. Contactez l'assistance client si cette erreur se répète.
094-417	
094-420	
094-911	Assurez-vous que la courroie de transfert est correctement installée.
095-912	Remplacez les cartouches à tambour.
099-396	Une erreur s'est produite dans la machine.
099-397	Éteignez l'imprimante, et rallumez-la. Contactez le support technique si cette erreur persiste.
099-398	
099-399	

"102-001" - "115-999"

Code d'état	Cause et solution
102-311	Une erreur s'est produite dans la machine.
102-312	Éteignez l'imprimante, puis rallumez-la. Contactez l'assistance client si cette erreur se répète.
102-313	
102-314	
102-315	
102-316	
102-317	
102-318	
102-319	
102-356	
103-314	

"116-001" - "116-999"

Code d'état	Cause et solution
116-220	Échec du passage en mode Téléchargement. Prenez contact avec Dell.
116-310	Une erreur s'est produite dans la machine.
116-311	Éteignez l'imprimante, puis rallumez-la. Contactez l'assistance client si cette erreur se répète.
116-312	
116-313	
116-314	
116-315	
116-316	
116-317	
116-318	
116-319	
116-320	
116-321	
116-322	
116-323	

Code d'état	Cause et solution
116-324	Une erreur s'est produite dans la machine. Éteignez l'imprimante, puis rallumez-la. Contactez l'assistance client si cette erreur se répète.
116-325	
116-328	
116-329	
116-330	
116-331	
116-334	
116-336	
116-337	
116-338	
116-339	
116-340	
116-341	
116-342	Erreur système imprimante. Contactez Dell.
116-343	Une erreur s'est produite dans la machine. Éteignez l'imprimante, puis rallumez-la. Contactez l'assistance client si cette erreur se répète.
116-345	
116-348	
116-349	
116-353	
116-354	
116-355	
116-356	
116-357	
116-359	
116-360	
116-361	
116-362	
116-363	
116-364	
116-365	
116-366	
116-367	
116-368	
116-370	
116-371	
116-372	
116-373	
116-374	
116-376	
116-377	
116-378	
116-379	

Code d'état	Cause et solution
116-380	Une erreur s'est produite dans la machine.
116-381	Éteignez l'imprimante, puis rallumez-la. Contactez l'assistance client si cette erreur se répète.
116-382	
116-383	
116-384	
116-385	
116-387	
116-389	Une erreur s'est produite dans la machine. Arrêtez puis rallumez l'imprimante.
116-390	Lisez le message affiché sur l'écran digital, puis initialisez la mémoire de la machine.
116-391	Une erreur s'est produite dans la machine.
116-392	Éteignez l'imprimante, puis rallumez-la. Contactez l'assistance client si cette erreur se répète.
116-393	
116-394	
116-395	
116-396	
116-397	
116-399	
116-701	Espace mémoire insuffisant. Supprimez les données inutiles pour libérer de l'espace.
116-702	Un travail d'impression a été traité en utilisant une police de substitution. Vérifiez les données d'impression.
116-703	Vérifiez les données d'impression ou augmentez la valeur de Mémoire PostScript .
116-710	Le format correct du document n'a pas pu être estimé, car les données reçues dépassent la taille du spoule HP-GL/2. Augmentez la taille affectée au paramètre Mémoire de mise en page auto HP-GL/2.
116-713	Les données ont été réparties dans plusieurs travaux en raison d'un espace insuffisant sur le périphérique de stockage. Supprimez les données inutiles du périphérique de stockage.
116-714	Une erreur de commande HP-GL/2 s'est produite. Vérifiez les données d'impression.
116-719	Annulez les paramètres XPIF non pris en charge par l'imprimante.
116-720	Une erreur s'est produite lors du traitement de l'impression en raison de capacités de mémoire insuffisantes. Arrêtez les ports inutiles, ou supprimez les données inutiles afin de libérer de l'espace sur le périphérique de stockage.
116-721	Vérifiez la durée de l'opération autorisée pour vous, puis réessayez ou consultez votre administrateur système pour modifier votre autorisation.
116-722	Consultez votre administrateur système pour changer votre autorisation.
116-723	
116-724	
116-725	Essayez la même opération. Contactez l'assistance client si cette erreur persiste.
116-726	Consultez votre administrateur système pour changer votre autorisation.
116-727	
116-728	
116-738	Faites correspondre le format et l'orientation du papier avec le fond de page spécifié, puis relancez l'impression.

Code d'état	Cause et solution
116-739	Les données du fond de page ou du logo ne peuvent pas être enregistrées car la mémoire disponible pour ces données ou les capacités de mémoire sont insuffisantes. Supprimez les données inutiles, ou libérez de l'espace pour la mémoire du fond de page.
116-740	Une erreur d'opération de valeur numérique s'est produite, car une valeur dépassant la limite de la machine a été utilisée dans les données d'impression. Vérifiez les données d'impression.
116-741	Le fond de page ne peut pas être enregistré, car le nombre d'enregistrements de fond de page dépasse le nombre maximal autorisé. Le nombre maximal autorisé est de 2048.
116-742	Les données de logo ne peuvent pas être enregistrées, car le nombre d'enregistrements de données de logo dépasse le nombre maximal autorisé. Supprimez les données de logo inutiles.
116-743	Le fond de page ou les données de logo ne peuvent pas être enregistrés, car la mémoire disponible pour ces données ou les capacités de mémoire du disque dur sont insuffisantes. Augmentez la mémoire.
116-746	Le fond de page spécifié n'est pas enregistré.
116-747	La valeur de marges du papier est trop élevée pour la zone de coordonnées actives HP-GL/2. Diminuez la valeur de marges papier, puis effectuez de nouveau l'opération.
116-748	Il n'existe pas de données de traçage dans les données d'impression HP-GL/2. Vérifiez les données d'impression.
116-749	Le travail a été annulé, car la police spécifiée n'existe pas. Installez la police, ou définissez le pilote d'impression en vue de remplacer la police.
116-750	Mauvais fonctionnement du magasin pages de garde Rétablissez l'état de fonctionnement normal du magasin pages de garde, ou remplacez-le.
116-751	Le processus a été annulé car le périphérique de stockage est plein. Supprimez les données stockées sur le périphérique de stockage. Si l'erreur persiste, divisez le fichier, puis relancez le travail.

"117-001" - "117-999"

Code d'état	Cause et solution
117-312	Une erreur s'est produite dans la machine. Prenez contact avec Dell.
117-313	Une erreur s'est produite dans la machine.
117-314	Éteignez l'imprimante, puis rallumez-la. Contactez l'assistance client si cette erreur se répète.
117-315	
117-316	
117-317	Attendez jusqu'à ce que l'imprimante redémarre.
117-318	

Code d'état	Cause et solution
117-319	Une erreur s'est produite dans la machine.
117-320	Éteignez l'imprimante, puis rallumez-la. Contactez l'assistance client si cette erreur se répète.
117-321	
117-322	
117-323	
117-324	
117-325	
117-326	
117-327	
117-329	
117-330	
117-331	
117-332	
117-333	
117-335	
117-336	
117-337	
117-338	
117-342	
117-343	Une erreur s'est produite dans la machine. Contactez Dell.
117-344	Une erreur s'est produite dans la machine. Éteignez l'imprimante, et rallumez-la. Contactez le support technique si cette erreur persiste.
117-345	Une erreur s'est produite dans la machine. Contactez Dell.
117-347	Une erreur s'est produite dans la machine.
117-348	Éteignez l'imprimante, puis rallumez-la. Contactez l'assistance client si cette erreur se répète.
117-349	
117-354	
117-355	
117-356	
117-357	
117-358	
117-360	L'année indiquée dans le paramètre <code>Date et heure</code> est en dehors de la plage disponible. Arrêtez puis rallumez l'imprimante. Remplacez l'année par une valeur correcte.
117-364	Les informations sur la clé TPM sont illégales. Arrêtez puis rallumez l'imprimante. Contactez le support technique si cette erreur persiste.
117-365	Erreur diagnostic Wi-Fi. Éteignez l'imprimante, puis rallumez-la. Contactez l'assistance client si cette erreur se répète.

"118-001" - "122-999"

Code d'état	Cause et solution
118-310	Une erreur s'est produite dans la machine. Éteignez l'imprimante, puis rallumez-la. Contactez l'assistance client si cette erreur se répète.

Code d'état	Cause et solution
118-311	Une erreur s'est produite lors du traitement du logiciel. Éteignez l'imprimante, puis rallumez-la. Contactez l'assistance client si cette erreur se répète.
121-310	Une erreur s'est produite dans la machine. Arrêtez puis rallumez l'imprimante.
121-311	Une erreur s'est produite entre la machine et le périphérique connecté. Lorsqu'un lecteur de cartes à puce est connecté à la machine, cette dernière définit automatiquement le paramètre Code d'accès pour connexion Smart Card sur Activé . Modifiez le paramètre si nécessaire.
121-314	Une erreur s'est produite entre la machine et le périphérique connecté.
121-316	Éteignez l'imprimante, puis rallumez-la. Contactez l'assistance client si cette erreur se répète.
121-317	
121-318	
121-322	
121-323	
121-325	La machine détecte une combinaison inacceptable. <ul style="list-style-type: none"> • L'authentification de la carte à puce a été activée et l'authentification du panneau de configuration a été désactivée lorsque le lecteur de cartes à puce a été connecté. Aucune mesure n'est nécessaire. • Lorsque seul le lecteur de carte USB IC est connecté à la machine et que la carte à puce et la connexion au panneau de commande sont toutes deux utilisées, contactez notre centre d'assistance client.
121-327	Une erreur s'est produite dans la machine.
121-328	Éteignez l'imprimante, puis rallumez-la. Contactez l'assistance client si cette erreur se répète.

"123-001" - "126-999"

Code d'état	Cause et solution
123-310	Une erreur s'est produite dans la machine.
123-311	Éteignez l'imprimante, puis rallumez-la. Contactez l'assistance client si cette erreur se répète.
123-312	
123-325	
123-326	
123-333	
123-343	
123-344	
123-350	
123-352	
123-353	
123-354	
123-355	
123-356	
123-357	
123-358	
123-362	
123-368	
123-369	
123-371	
123-374	
123-377	
123-379	
123-380	
123-381	
123-382	
123-383	
123-384	
123-389	
123-390	
123-392	
123-393	
123-395	
123-396	
123-397	
123-398	
123-399	

Code d'état	Cause et solution
124-310	Une erreur s'est produite dans la machine.
124-311	Éteignez l'imprimante, puis rallumez-la. Contactez l'assistance client si cette erreur se répète.
124-312	
124-313	
124-314	
124-315	
124-316	
124-317	
124-318	
124-319	
124-320	
124-321	
124-322	
124-323	
124-324	
124-325	
124-326	
124-327	
124-328	
124-331	
124-333	
124-334	
124-335	
124-337	
124-338	
124-339	
124-340	
124-341	
124-342	
124-343	
124-344	
124-345	
124-346	
124-347	
124-348	
124-349	
124-350	
124-351	
124-352	
124-353	
124-354	
124-355	

Code d'état	Cause et solution
124-356	Une erreur s'est produite dans la machine.
124-357	Éteignez l'imprimante, puis rallumez-la. Contactez l'assistance client si cette erreur se répète.
124-360	
124-361	
124-362	
124-363	
124-372	
124-373	
124-374	
124-380	
124-381	
124-382	
124-383	
124-390	
124-391	
124-392	
124-393	
125-311	

"127-001" - "132-999"

Code d'état	Cause et solution
127-210	Une erreur de communication s'est produite entre la machine et le serveur d'impression. Débranchez le câble du serveur d'impression, puis insérez correctement le câble dans le connecteur. Éteignez l'imprimante, puis rallumez-la.
127-211	
127-212	
127-213	Une erreur de communication s'est produite entre la machine et le serveur d'impression. Mettez à jour les logiciels de la machine et du serveur d'impression avec les versions les plus récentes.
127-220	Une erreur de communication s'est produite entre la machine et le serveur d'impression. Débranchez le câble du serveur d'impression, puis insérez correctement le câble dans le connecteur. Éteignez l'imprimante, puis rallumez-la.
127-221	
127-310	Une erreur s'est produite dans la machine.
127-311	Éteignez l'imprimante, puis rallumez-la. Contactez l'assistance client si cette erreur se répète.
127-312	
127-313	
127-314	
127-315	
127-320	
127-353	
127-354	
127-396	
127-398	
127-399	

REMARQUE:

- Si vous ne parvenez pas à résoudre une erreur en suivant les instructions décrites dans les tableaux, contactez le support client sur le site dell.com/contactdell.

Autres erreurs

Message d'erreur	Cause et solution
Mettre le périphérique hors tension. Attendre que le panneau de commande s'éteigne. Mettre le périphérique sous tension. Si le problème persiste, se reporter au Guide de l'utilisateur ou contacter l'administrateur système. xxx-yyy	Éteignez puis rallumez l'imprimante. Reportez-vous au guide de l'utilisateur pour plus d'informations sur le code de statut. Contactez l'assistance client si cette erreur se répète.
Terminé (Erreur) xxx-yyy	Le travail s'est terminé avec une erreur. Reportez-vous à ce guide de l'utilisateur pour plus de détails sur le code d'état.


Spécifications

Compatibilité des systèmes d'exploitation

Systèmes d'exploitation pris en charge	Windows Vista
	Windows Vista 64 bits
	Windows 7
	Windows 7 64 bits
	Windows 8
	Windows 8 64 bits
	Windows 8.1
	Windows 8.1 64 bits
	Windows 10
	Windows 10 64 bits
	Windows Server 2008
	Windows Server 2008 64 bits
	Windows Server 2008 R2
	Windows Server 2012
	Windows Server 2012 R2
	Windows Server 2016
	Mac OS X 10.6
	Mac OS X 10.7
	OS X 10.8

OS X 10.9
OS X 10.10
OS X 10.11
macOS 10.12 Sierra
Red Hat® Enterprise Linux® Desktop 6 (x86, x64)
SUSE® Linux Enterprise Desktop 11 (x86, x64)
Ubuntu 12.04 LTS

Alimentation

Tension nominale		110 V AC - 127 V AC
Fréquence		50/60 Hz
Courant électrique		10 A maximum
Consommation électrique	Prêt	54 W
 REMARQUE: <ul style="list-style-type: none">Les valeurs de consommation d'énergie peuvent changer en fonction des conditions et de l'environnement d'utilisation.	Alimentation réduite	16 W
	Veille*	0,9 W
	Offline	0,23 W
Valeur TEC		1,9 kWh

* Cette condition est équivalente au mode de veille connectée ; la consommation d'énergie dans cette condition est la suivante : tous les ports du réseau câblé sont connectés et tous les ports du réseau sans fil sont activés.

Dimensions

Hauteur	439 mm (17,3 pouces)
Largeur	454 mm (17,9 pouces)
Profondeur	485 mm (19,1 pouces)

Grammage

Poids (cartouches de toner et cartouches à tambour incluses) 26 kg

Mémoire

Mémoire	2 GB
Vitesse	DDR3 : 667 MHz

Page Description Language (PDL)/Émulation, Système d'exploitation et Interface

PDL/Émulations PCL5c, PCL 6 (PCLXL 2.1), PostScript 3 (Native Adobe), XML Paper Specification, PDF v1.7, PWG Raster (pour Google Cloud Print), URF (pour AirPrint)

Systèmes d'exploitation	Windows Vista	
	Windows Vista 64 bits	
	Windows 7	
	Windows 7 64 bits	
	Windows 8	
	Windows 8 64 bits	
	Windows 8.1	
	Windows 8.1 64 bits	
	Windows 10	
	Windows 10 64 bits	
	Windows RT 8	
	Windows RT 8.1	
	Windows Server 2008	
	Windows Server 2008 64 bits	
	Windows Server 2008 R2	
	Windows Server 2012 R2	
	Windows Server 2016	
	Windows Cluster Server Environment (Aucun suivi statut)	
	Mac OS X 10.7	
	OS X 10.8	
	OS X 10.9	
	OS X 10.10	
	OS X 10.11	
macOS 10.12 Sierra		
Red Hat® Enterprise Linux® Desktop 6 (x86, x64)		
SUSE® Linux Enterprise Desktop 11 (x86, x64)		
Ubuntu 12.04 LTS		
Interfaces (Avant)	USB 2.0 port hôte (pour la fonction Imprimer depuis USB)	
Interfaces (Arrière)	Réseau sans fil optionnel :	IEEE 802.11a/802.11b/802.11g/802.11n
		Wi-Fi Direct (jusqu'à 3 connexions)
		2,4 GHz/5 GHz
		Périphériques de mémoire USB 3.0
	USB 2.0 port hôte	
	Port Ethernet (10 Base-T/100Base-TX/1000Base-T)	

Compatibilité de base de gestion des informations

MIB est une base de données contenant des informations à propos des périphériques réseau comme les adaptateurs, les ponts, les routeurs, ou les ordinateurs. Ces informations permettent aux administrateurs réseau de gérer le réseau et d'analyser les performances, le trafic, les erreurs, etc. Votre imprimante est conforme aux spécifications MIB standard de l'industrie, permettant à l'imprimante d'être identifiée et gérée par différents systèmes de logiciels de gestion d'imprimante et de réseau.

Environnement

Opération

Température	10 °C - 32 °C
Humidité relative	10 % - 85 % d'Humidité Relative (sans condensation)

Garantie de qualité d'impression

Température	15 °C - 28 °C
Humidité relative	20 % - 70 % d'Humidité Relative (sans condensation)

Stockage





Plage de températures	-20 °C à 40 °C
Plage d'humidité du stockage	5 % - 85 % d'Humidité Relative (sans condensation)

Altitude

Fonctionnement	Jusqu'à 3 100 m (10 170 pirds)
Stockage	Jusqu'à 3 100 m (10 170 pirds)

Câbles

Votre câble de raccordement doit présenter les caractéristiques suivantes :

Type de connexion	Spécifications de connexions et symboles	
1 Ethernet	10Base-T/100Base-TX/ 1000Base-T	
2 USB	USB 3.0/2.0	
3 Connecteur de ligne téléphonique		PHONE 
4 Connecteur de prise murale		LINE 

Spécifications d'imprimante

Élément	Description
Résolution d'impression	600 ppp x 600 ppp 1 200 ppp x 1 200 ppp

Élément	Description
Vitesse d'impression	Recto : Couleur 36 ppm, Noir et blanc 36 ppm (Lettre) Recto verso : Couleur 24 ppm, Noir et blanc 24 ppm (Lettre)
Taille de papier	Lettre SEF, Executive SEF, A6 SEF, A5 SEF, A4 SEF, B6 SEF, B5 SEF, Légal13 SEF, Légal14 SEF, Com-10 SEF, Monarch SEF, DL SEF, C5 SEF, Carte postale (4 x 6 po), Statement

Spécifications de connexion sans fil

Élément	Description
Technologie de connectivité	Sans fil
Conforme aux normes	IEEE 802.11a, 802.11b, 802.11g, et 802.11n
Largeur de bande	IEEE 802.11n, 802.11g et 802.11b: 2,4 GHz IEEE 802.11n et 802.11a: 5 GHz
Vitesse de transfert de données	IEEE 802.11n : 72 Mbit/s IEEE 802.11g et 802.11a : 54, 48, 36, 24, 18, 12, 9, et 6 Mbit/s IEEE 802.11b : 11, 5,5, 2 et 1 Mbit/s
Sécurité	64 (clé 40 bits)/128 (clé 104 bits) WEP, WPA- PSK (TKIP, AES), WPA2-PSK (AES), WPA-Enterprise (TKIP, AES) ^{*1} , WPA2-Enterprise (AES) ^{*1}
Wi-Fi Protected Setup (WPS) ^{*2}	Configuration à bouton poussoir (PBC) Numéro d'identification personnelle (PIN)
Mode sans fil	Infrastructure, Ad-hoc, Wi-Fi Direct

^{*1} La méthode EAP fonctionne avec PEAPv0, EAP-TLS, EAP-TTLS PAP et EAP-TTLS CHAP.

^{*2} Compatible avec WPS 2.0.

Entretien de votre imprimante

Entretien de votre imprimante

Vous devez effectuer certaines tâches pour conserver une qualité d'impression optimale.

Déterminer l'état des fournitures

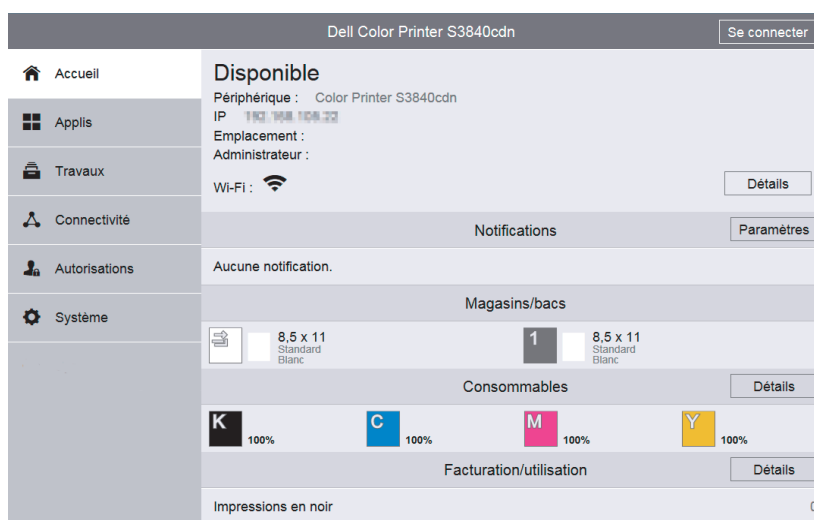
Si l'imprimante est connectée au réseau, vous pouvez connaître instantanément les niveaux de toner restants à l'aide de la **Dell Printer Configuration Web Tool**. Pour afficher ces informations, saisissez l'adresse IP de l'imprimante dans votre navigateur Web. Vous pouvez configurer l'imprimante de manière à ce qu'elle vous envoie une alerte courriel lorsque des fournitures doivent être commandées.

Vous pouvez également vérifier les éléments suivants sur l'écran tactile:

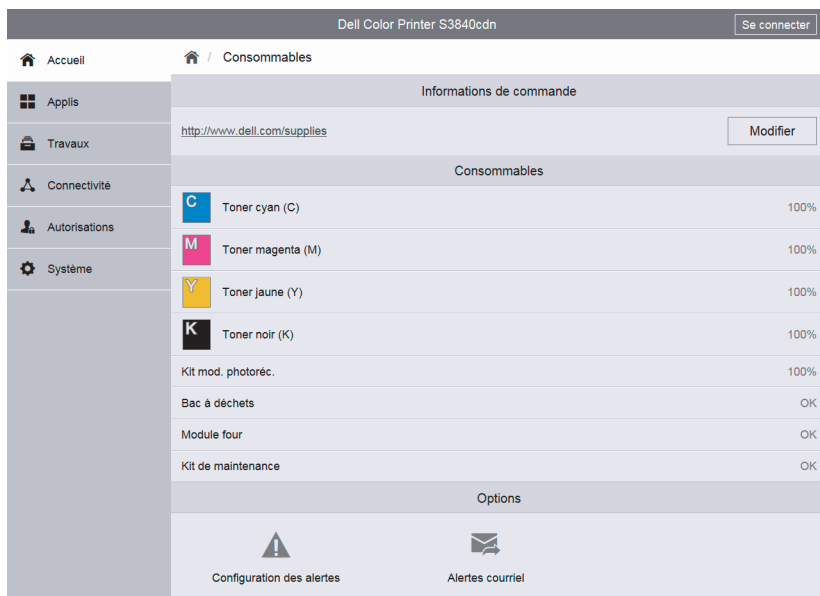
- Toute fourniture ou tout élément d'entretien qui doit être remplacé.
- Quantité de toner restant dans la cartouche de toner.

Pour configurer des alertes courriel:

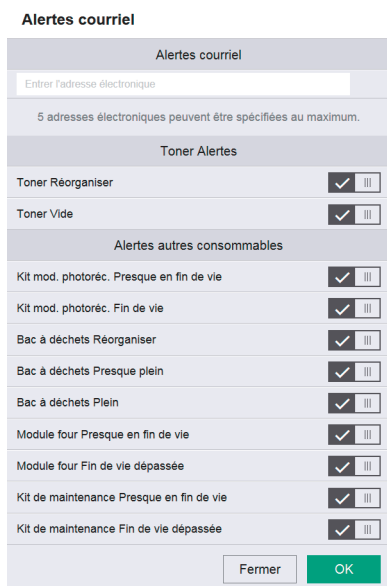
- 1 Lancez la **Dell Printer Configuration Web Tool**. Voir « Démarrer le Dell Printer Configuration Web Tool ».
- 2 Cliquez sur **Détails** dans la section **Consommables** de l'écran **Accueil**.



3 Cliquez sur **Alertes courriel** dans la section **Options** de l'écran **Consommables**.



4 Entrez votre adresse e-mail ou celle de l'opérateur principal dans la zone de texte **Alertes courriel**.



5 Cliquez sur **OK**.

Préservation des fournitures

Vous pouvez modifier plusieurs réglages dans le pilote d'impression pour économiser les cartouches de toner et le papier.

Fourniture	Paramètre	Fonction
Support d'impression	Pages par feuille (N en 1) sous l'onglet Mise en page	L'imprimante imprime deux pages ou plus sur la même face d'une feuille de papier.
Support d'impression	Recto verso sous l'onglet Général .	L'imprimante réalise les impressions au recto et au verso d'une feuille de papier.

Commanders de fournitures

Vous pouvez commander des consommables (cartouches de toner, cartouches à tambour et un collecteur de toner) en ligne sur www.dell.com/supplies.

Stockage des supports d'impression

Pour éviter tout problème au niveau de l'alimentation du papier et de la qualité d'impression, vous pouvez suivre les conseils suivants:

- Pour obtenir la meilleure qualité d'impression possible, stockez les supports d'impression dans un environnement où la température s'élève à environ 21°C et où l'humidité relative est de 40 %.
- Déposez les cartons des supports d'impression sur une palette ou une étagère, plutôt qu'à même le sol.
- Si vous stockez des ramettes individuelles de supports d'impression hors du carton d'origine, assurez-vous qu'elles reposent sur une surface plane afin d'éviter tout recourbement des bords.
- Ne placez rien sur les ramettes des supports d'impression.

Stockage des consommables

Laissez les consommables dans leur emballage original jusqu'à ce que vous les utilisiez. Ne stockez pas les consommables dans les conditions suivantes:

- Températures supérieures à 40 °C,
- environnements soumis à des variations extrêmes d'humidité ou de température,
- lieux exposés à la lumière directe du soleil,
- lieux poussiéreux,
- dans une voiture pendant une période de temps prolongée,
- des environnements caractérisés par la présence de gaz corrosifs,
- des environnements humides.

Remplacement des cartouches de toner

AVERTISSEMENT:

- Avant d'exécuter les procédures suivantes, prenez connaissance des consignes de sécurité reprises dans le *Informations importantes* et respectez-les.

Les cartouches de toner Dell sont disponibles qu'auprès de Dell. Vous pouvez commander des cartouches en ligne sur www.dell.com/supplies.

Il est recommandé de n'utiliser que des cartouches de toner Dell pour votre imprimante. La garantie Dell ne couvre pas les problèmes survenus lors de l'utilisation d'accessoires, pièces ou composants non fournis par Dell.

⚠ AVERTISSEMENT:

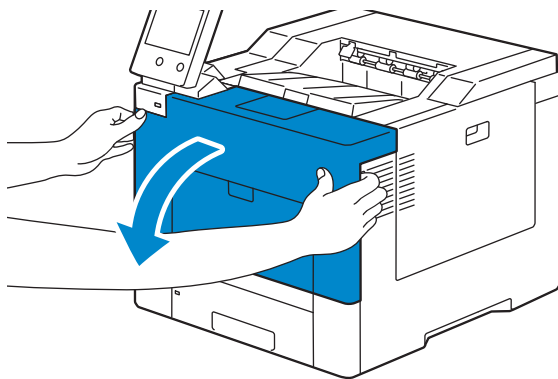
- Ne jetez jamais une cartouche de toner dans un feu. Le toner restant dans la cartouche peut prendre feu et provoquer des brûlures et une explosion.
- N'utilisez jamais un aspirateur pour le toner qui s'est écoulé ou restant dans ce produit, une cartouche de toner ou un bac récupérateur de toner. Il peut prendre feu en raison de la présence d'étincelles électriques à l'intérieur de l'aspirateur et provoquer une explosion. Utilisez un balai ou un chiffon humide pour essuyer les éclaboussures. Prenez contact avec Dell si une grande quantité de toner s'est écoulée.
- Ne secouez pas la cartouche de toner utilisée. Cela risquerait de provoquer des éclaboussures.

Retrait de la cartouche de toner

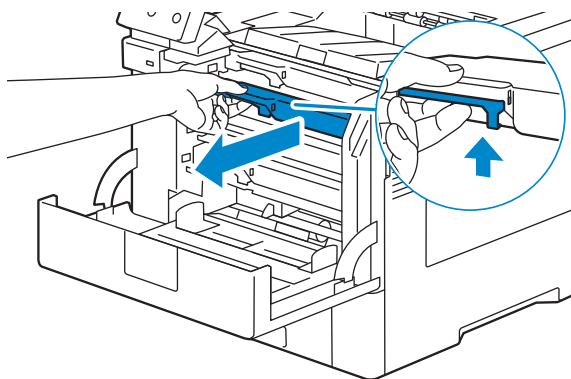
✍ REMARQUE:

- Assurez-vous de retirer tout le papier du bac d'alimentation auxiliaire et d'en refermer le capot avant de retirer la cartouche de toner.

- 1 Placez vos mains dans les encoches des deux côtés du capot avant, puis tirez vers le bas pour l'ouvrir.



- 2 Saisissez la poignée de la cartouche de toner à remplacer, et tirez-la vers l'extérieur.



⚠ AVERTISSEMENT:

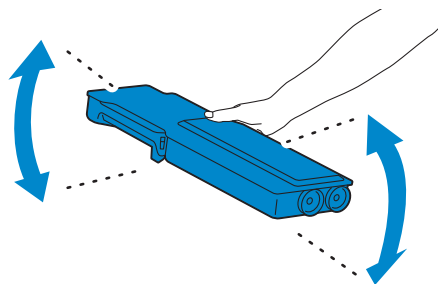
- Ne secouez pas la cartouche de toner car cela risquerait de provoquer des éclaboussures.
- Ne jetez jamais une cartouche de toner dans un feu. Le toner restant dans la cartouche peut prendre feu et provoquer des brûlures et une explosion.

✍ REMARQUE:

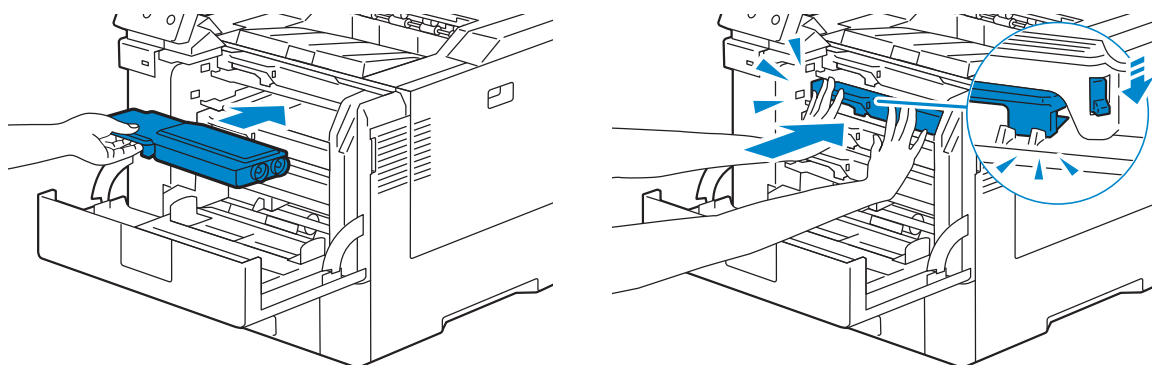
- Sortez délicatement la cartouche de toner. Faites attention à ce que le toner ne s'écoule pas de la cartouche.

Installation d'une nouvelle cartouche de toner

- 1 Sortez la cartouche de son emballage.
- 2 Secouez la nouvelle cartouche de toner cinq ou six fois pour répartir le toner uniformément.



- 3 Insérez la cartouche de toner dans l'emplacement correspondant, et poussez-la jusqu'à entendre un déclic.



- 4 Fermez le capot avant.

REMARQUE:

- Si le panneau avant n'est pas fermé complètement, un message s'affiche sur la machine dont le fonctionnement est suspendu.

Remplacement des cartouches à tambour

Les cartouches à tambour (jaune, magenta, cyan, et noir) devront être remplacées toutes en même temps.

AVERTISSEMENT:

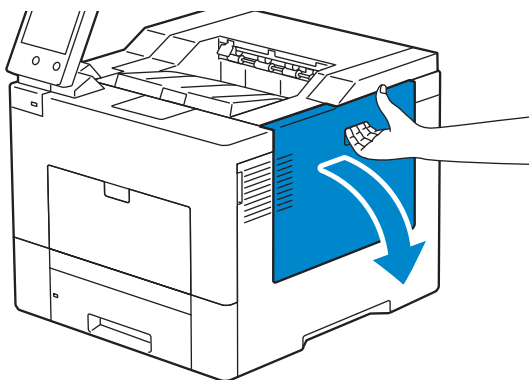
- Avant d'exécuter les procédures suivantes, prenez connaissance des consignes de sécurité reprises dans le *Informations importantes* et respectez-les.

ATTENTION:

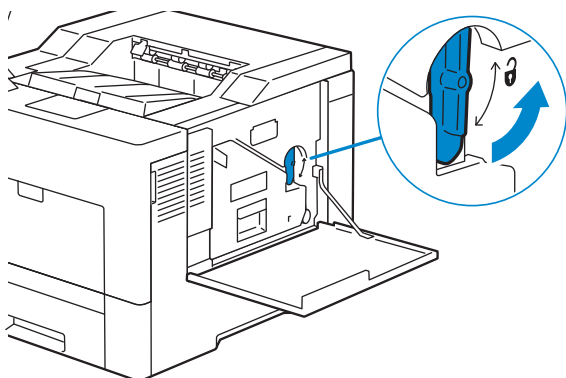
- N'exposez pas la cartouche à tambour à la lumière vive. Si le capot avant reste ouvert pendant plus de 3 minutes, la qualité d'impression risque de se détériorer.

Retrait des cartouches à tambour

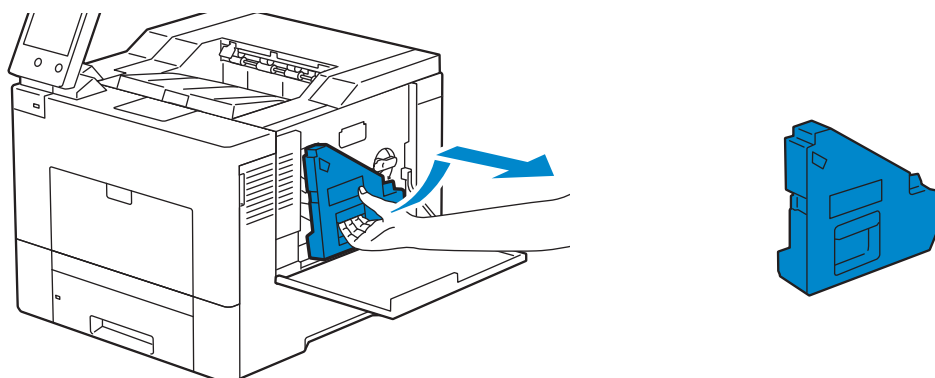
- 1 Ouvrez le capot du côté droit.



- 2 Faites pivoter le collecteur de toner de 90 degrés dans le sens inverse des aiguilles d'une montre, afin de le déverrouiller.

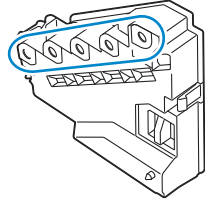


- 3 Saisissez la poignée du collecteur de toner, tirez-le vers l'extérieur, puis gardez le côté avec les ouvertures vers le haut afin d'éviter que le toner ne s'écoule.

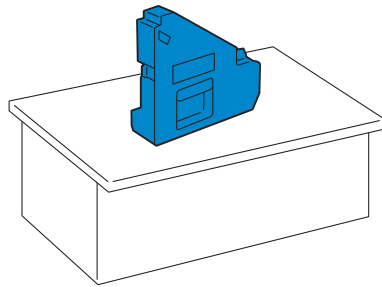


△ ATTENTION:

- Faites attention de ne pas laisser tomber le collecteur lors de son retrait de la machine.
- Après avoir retiré le collecteur de toner, ne touchez pas les zones indiquées sur l'illustration. Le toner peut salir ou tacher vos mains.

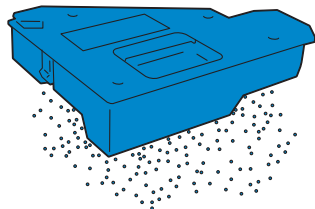


4 Posez le collecteur de toner verticalement sur une surface plane.

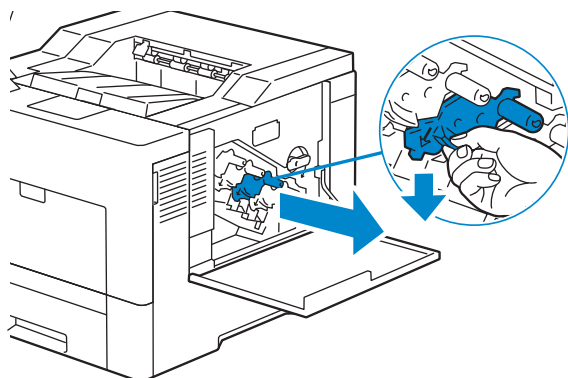


! AVERTISSEMENT:

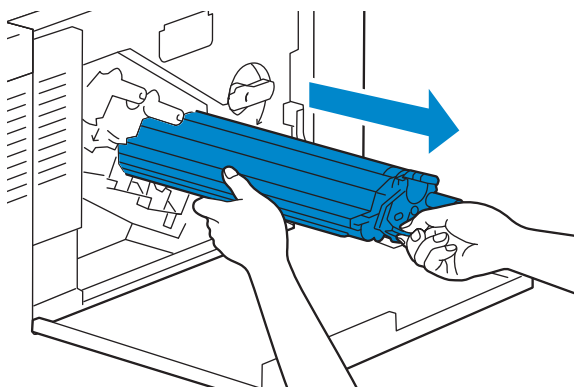
- N'allongez jamais le collecteur de toner sur le côté car cela pourrait causer un dysfonctionnement ou un renversement du toner.



- 5 En appuyant légèrement vers le bas sur la languette, tirez d'une main la cartouche à tambour à remplacer sur la moitié de sa longueur.



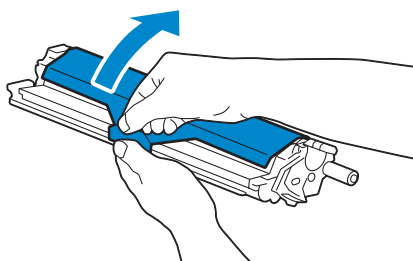
- 6 Soutenez la cartouche à tambour à l'aide de l'autre main, vous pouvez alors l'extraire complètement.



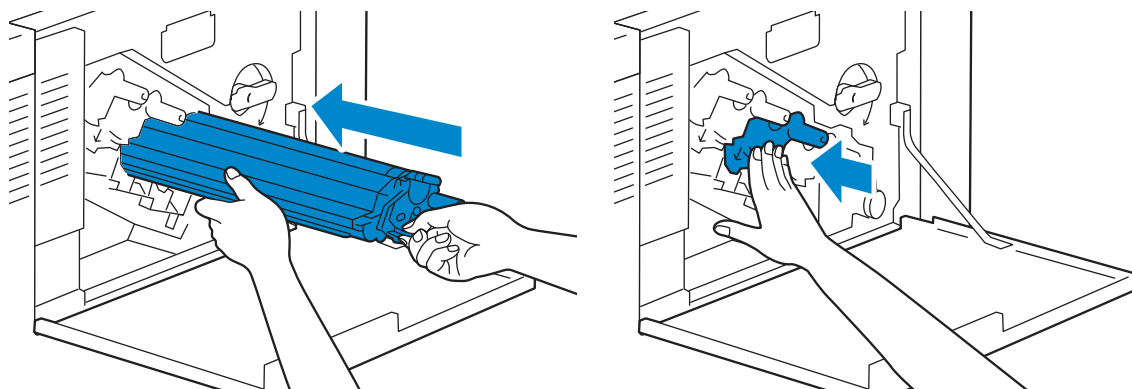
- 7 Répétez les étapes 5 et 6 pour retirer les trois autres cartouches.

Installation d'une nouvelle cartouche à tambour

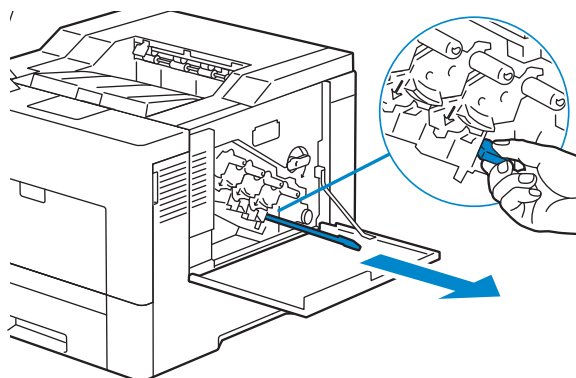
- 1 Sortez la cartouche de son emballage.
- 2 Enlevez la protection orange de la cartouche à tambour.



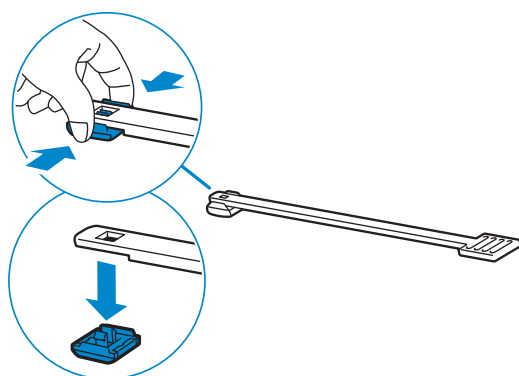
- 3** Insérez la cartouche à tambour dans l'emplacement correspondant, et poussez-la jusqu'au bout.



- 4** Répétez les étapes 1 à 3 pour insérer les trois autres cartouches.
5 Retirez la tige de nettoyage de l'imprimante.

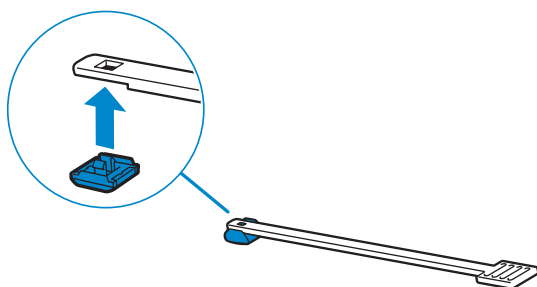


- 6** Retirez le tampon de nettoyage en pressant les ergots blancs entre le pouce et l'index.

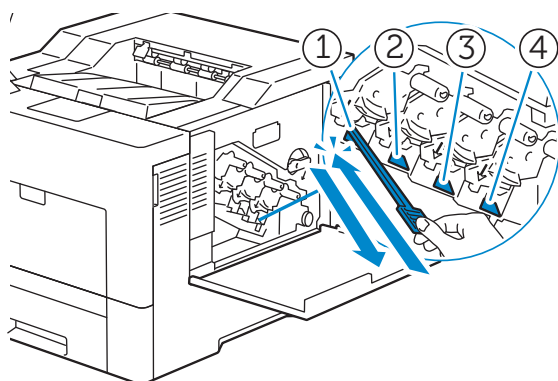


- 7** Sortez un nouveau tampon de nettoyage de son emballage.

8 Attachez le nouveau tampon de nettoyage sur la tige.



9 Insérez complètement la tige de nettoyage dans l'un des quatre trous jusqu'à ce qu'elle s'enclenche à l'intérieur de l'imprimante comme illustré ci-dessous ; puis retirez-la.

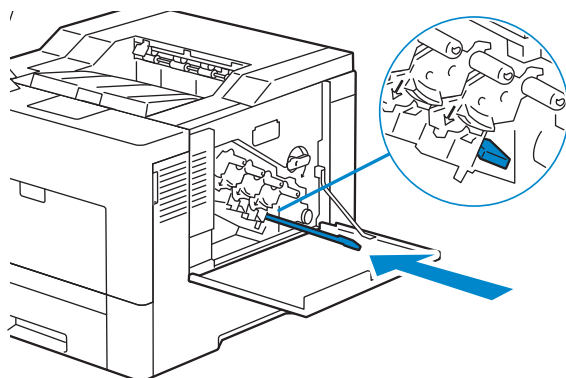


REMARQUE:

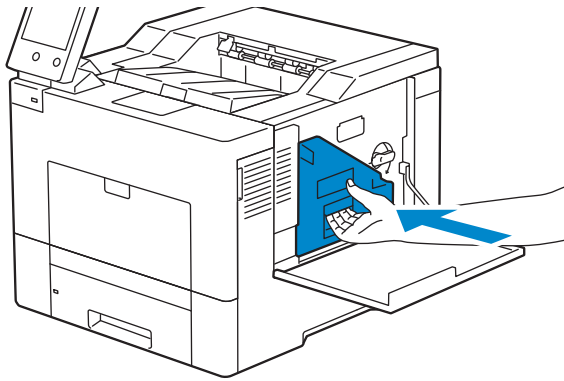
- Cette étape de nettoyage empêche la détérioration de la qualité d'impression. Reportez-vous à la section « Nettoyage de la fenêtre du Numériseur optique aléatoire (Raster Optical Scanner - ROS) ».

10 Répétez l'étape 9 dans les trois autres trous. Une seule insertion par trou est suffisante.

11 Remplacez la tige de nettoyage dans son emplacement initial.



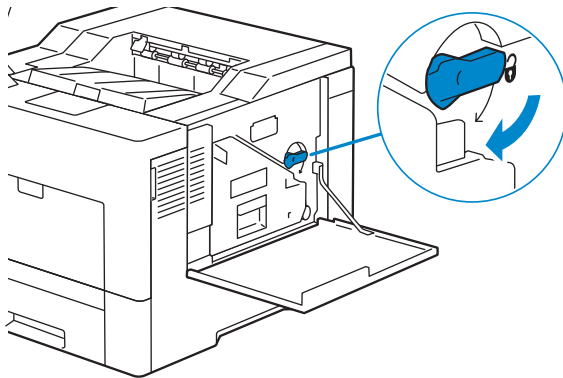
12 Remplacez le collecteur de toner.



△ ATTENTION:

- Si le collecteur de toner ne s'insère pas correctement, assurez-vous que les cartouches à tambour ont été correctement mises en place.

13 Faites pivoter le collecteur de toner de 90 degrés dans le sens des aiguilles d'une montre afin de le verrouiller.



14 Fermez le capot du côté droit.

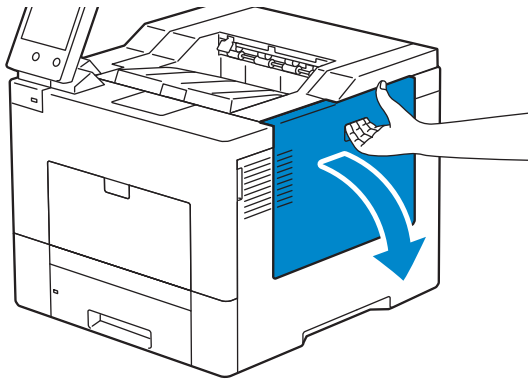
Remplacement du collecteur de toner

⚠ AVERTISSEMENT:

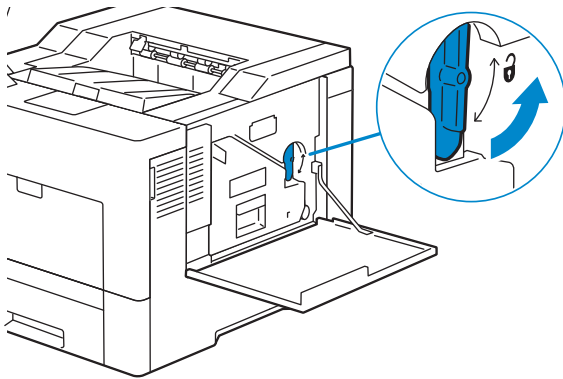
- Avant d'exécuter les procédures suivantes, prenez connaissance des consignes de sécurité reprises dans le *Informations importantes* et respectez-les.

Retrait du collecteur de toner

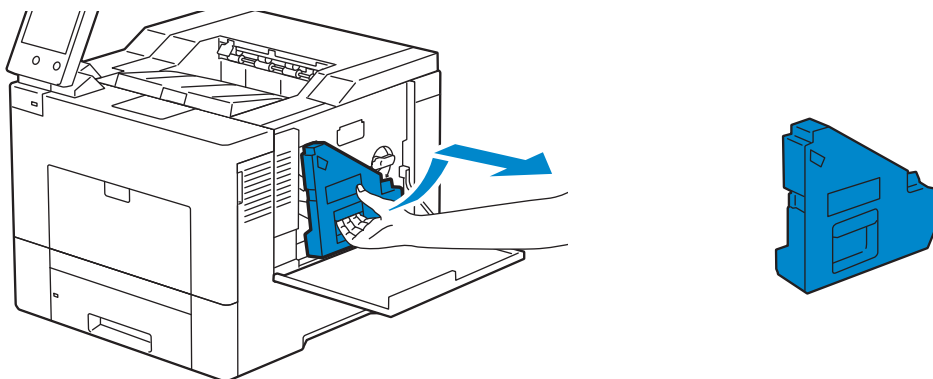
- 1 Ouvrez le capot du côté droit.



- 2 Faites pivoter le collecteur de toner de 90 degrés dans le sens inverse des aiguilles d'une montre, afin de le déverrouiller.

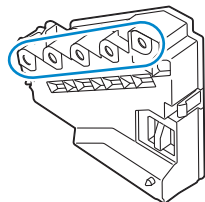


- 3 Saisissez la poignée du collecteur de toner, tirez-le vers l'extérieur, puis gardez le côté avec les ouvertures vers le haut afin d'éviter que le toner ne s'écoule.



△ ATTENTION:

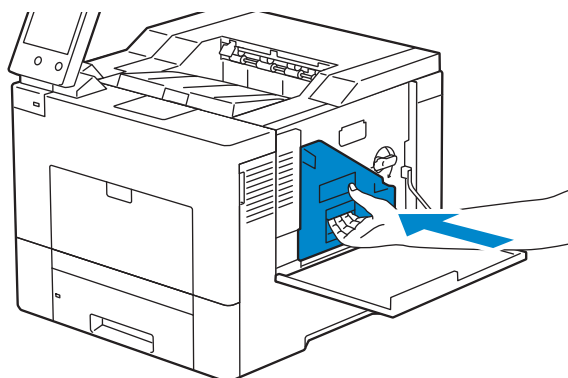
- Faites attention de ne pas laisser tomber le collecteur lors de son retrait de la machine.
- Après avoir retiré le collecteur de toner, ne touchez pas les zones indiquées sur l'illustration. Le toner peut salir ou tacher vos mains.



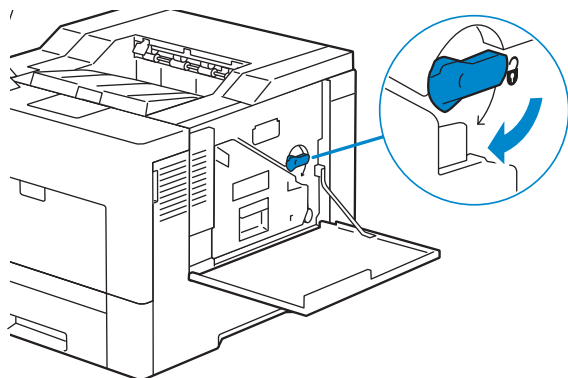
- 4 Mettez le collecteur de toner usagé dans le sac plastique fourni avec le nouveau collecteur de toner, et fermez ce sac de façon étanche.

Installation d'un collecteur de toner

- 1 Sortez le nouveau collecteur de toner de son emballage.
- 2 Insérez le collecteur de toner.



- 3 Faites pivoter le collecteur de toner de 90 degrés dans le sens des aiguilles d'une montre afin de le verrouiller.



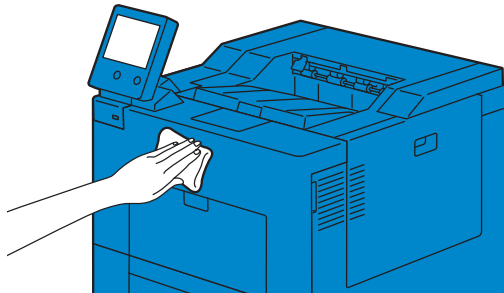
- 4 Fermez le capot du côté droit.

Nettoyage de l'extérieur

REMARQUE:

- Ne pas utiliser de benzène, de diluant à peinture, d'autres liquides volatiles ou insecticides en spray sur la machine au risque de décolorer, déformer ou craqueler les panneaux.
- Si vous nettoyez la machine en utilisant trop d'eau, vous risquez de provoquer son dysfonctionnement ou d'endommager les documents pendant leur impression.

- 1 Dépoussiérez l'extérieur à l'aide d'un chiffon doux humidifié avec de l'eau et bien essoré.



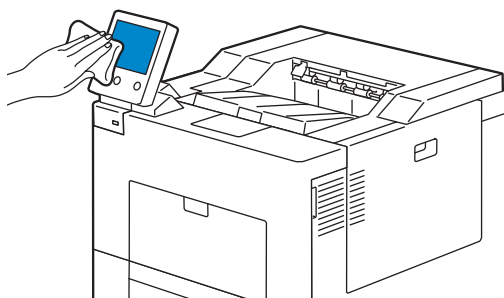
REMARQUE:

- N'utilisez pas d'agents de nettoyage autres que de l'eau ou un détergent neutre.
- Si vous ne parvenez pas à enlever la poussière facilement, frottez délicatement la machine à l'aide d'un chiffon doux et imprégné de quelques gouttes d'un détergent neutre.

- 2 Essuyez le surplus d'eau à l'aide d'un chiffon doux.

Nettoyage de l'écran tactile

- 1 Dépoussiérez seulement la zone LCD à l'aide d'un chiffon doux imprégné d'un détergent neutre ou d'alcool.



REMARQUE:

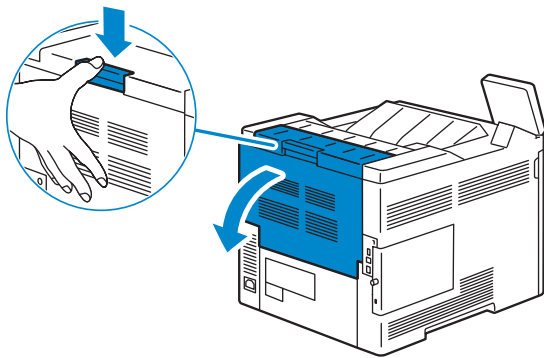
- Lorsque vous humidifiez le chiffon avec un détergent neutre ou de l'alcool, ne laissez pas l'excès de liquide s'égoutter vers le bas du chiffon. Si le chiffon est humidifié avec trop d'eau, essorez-le avant d'essuyer délicatement la zone LCD.
- N'utilisez pas de liquide volatil sur la machine, comme du benzène, un diluant à peinture, ou des produits insecticides, car ils risquent de décolorer, déformer, ou de fissurer l'extérieur de la machine.
- Nettoyer l'écran tactile avec une force excessive risque de causer une dégradation de l'écran. Essuyez doucement l'écran.

Nettoyage de l'intérieur de l'imprimante

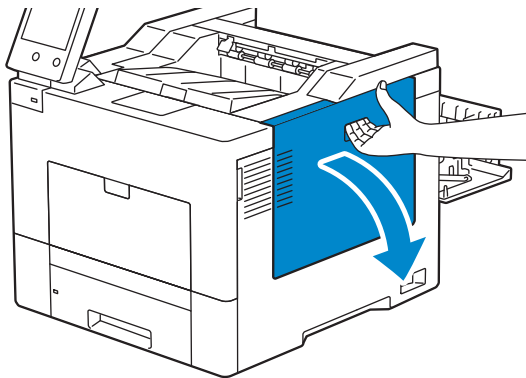
Nettoyage du capteur de conductivité, température, profondeur (CTD)

Nettoyez le capteur CTD (Color Toner Density) uniquement lorsqu'une alerte pour le capteur CTD s'affiche sur le panneau de commande. Reportez-vous à la section « Présentation des messages de l'imprimante ».

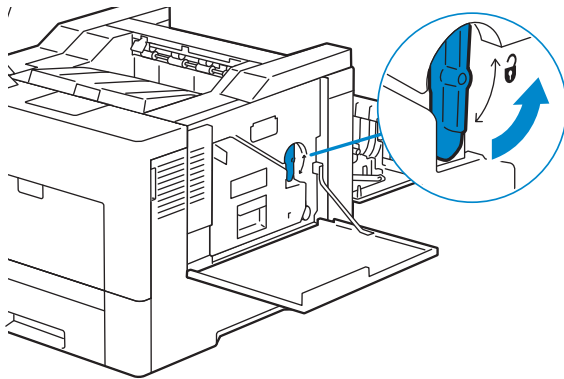
- 1 Assurez-vous que l'imprimante est éteinte.
- 2 Poussez le loquet vers le bas pour ouvrir le capot arrière.



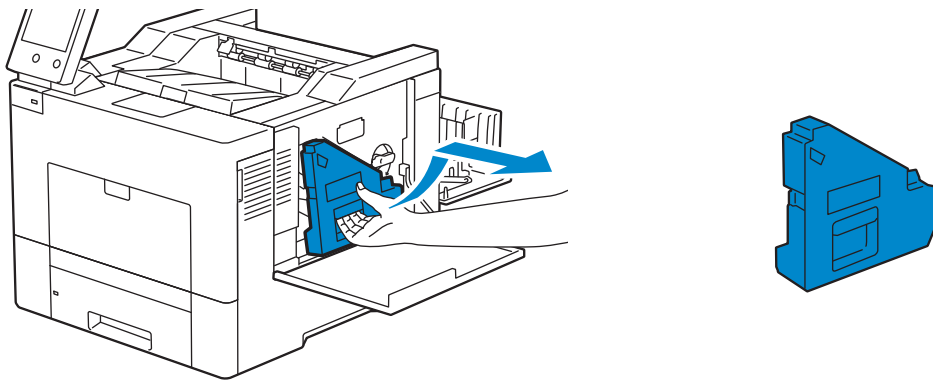
- 3 En vous tenant devant de l'imprimante, ouvrez le couvercle latéral droit.



- 4 Faites pivoter le collecteur de toner de 90 degrés dans le sens inverse des aiguilles d'une montre, afin de le déverrouiller.

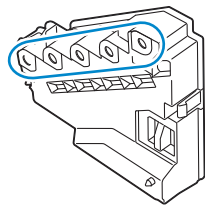


- 5 Saisissez la poignée du collecteur de toner, tirez-le vers l'extérieur, puis gardez le côté avec les ouvertures vers le haut afin d'éviter que le toner ne s'écoule.

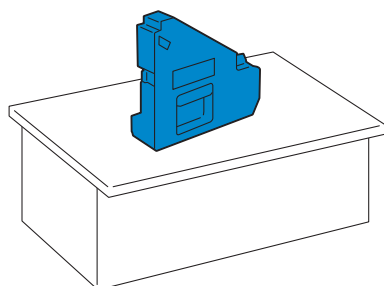


△ ATTENTION:

- **Faites attention de ne pas laisser tomber le collecteur lors de son retrait de la machine.**
- **Après avoir retiré le collecteur de toner, ne touchez pas les zones indiquées sur l'illustration. Le toner peut salir ou tacher vos mains.**

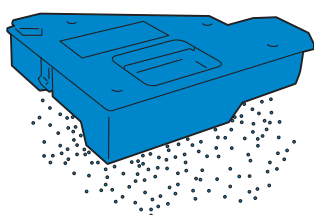


6 Posez le collecteur de toner verticalement sur une surface plane.

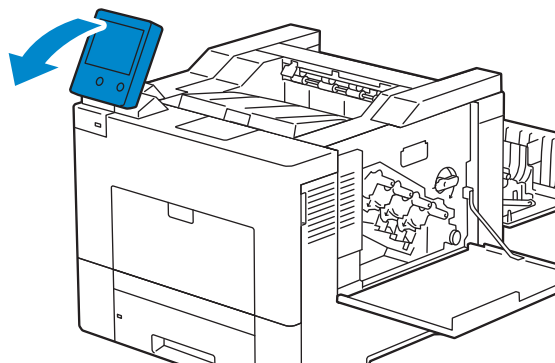


⚠ AVERTISSEMENT:

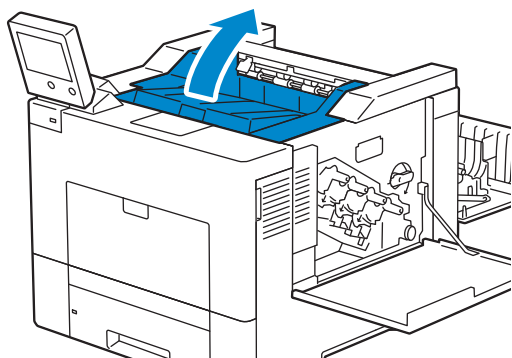
- N'allongez jamais le collecteur de toner sur le côté car cela pourrait causer un dysfonctionnement ou un renversement du toner.



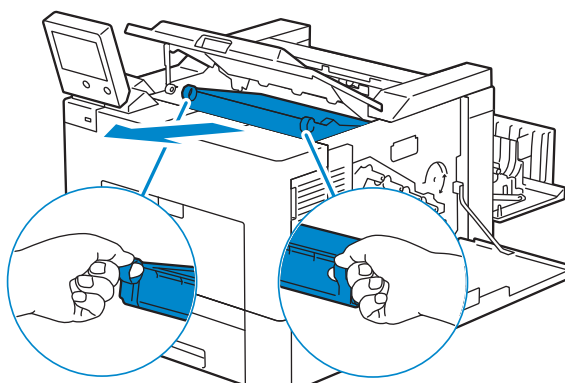
7 Inclinez le panneau de commande vers l'avant.



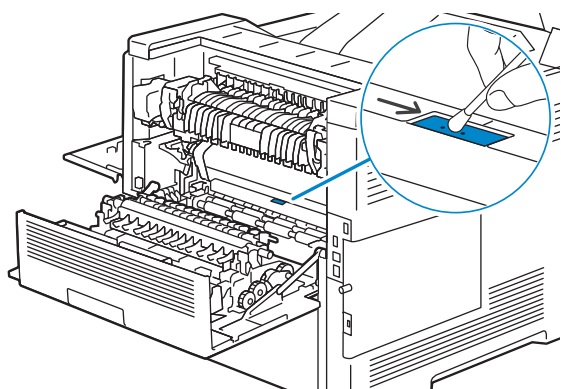
8 Ouvrez le capot supérieur.



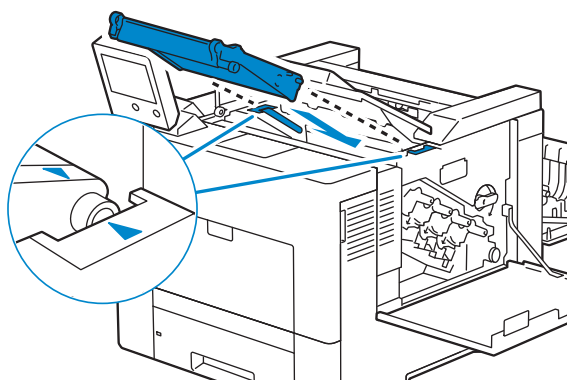
9 Placez vos doigts dans les boucles des deux côtés de la courroie de transfert, et tirez-le hors de l'imprimante.



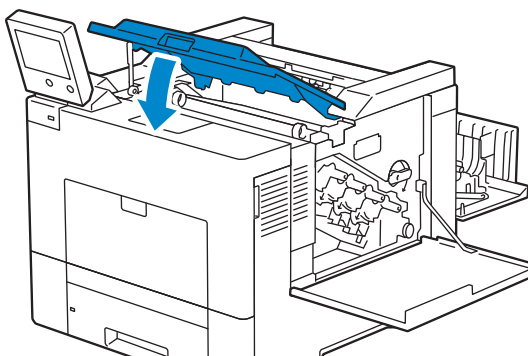
10 En accédant à l'imprimante à partir de l'arrière, recherchez le capteur CTD. Nettoyez le capteur CTD (comme indiqué) avec un chiffon coton sec et propre.



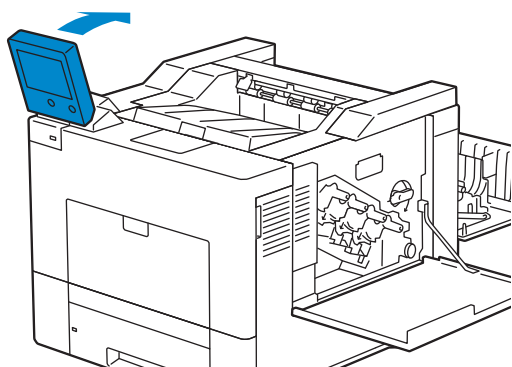
- 11** Alignez les flèches de la courroie de transfert avec celles de l'imprimante, puis insérez le module dans l'imprimante jusqu'à enclenchement.



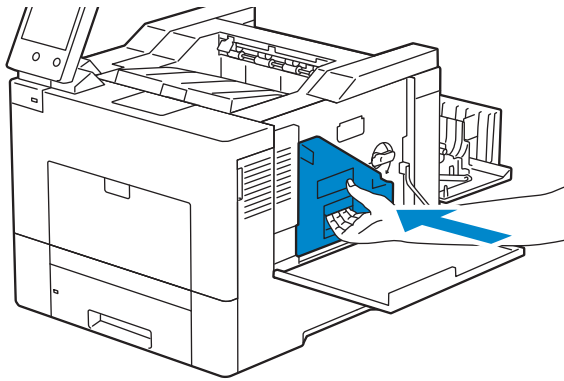
- 12** Fermez le capot supérieur.



- 13** Inclinez le panneau de commande vers l'arrière à sa position d'origine.



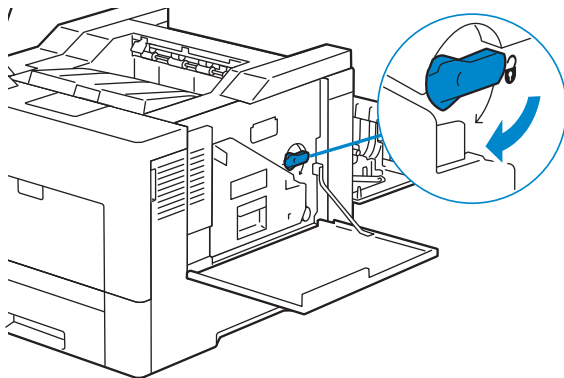
14 Remplacez le collecteur de toner.



△ ATTENTION:

- Si le collecteur de toner ne s'insère pas correctement, assurez-vous que le module de courroie de transfert a été correctement mis en place.

15 Faites pivoter le collecteur de toner de 90 degrés dans le sens des aiguilles d'une montre afin de le verrouiller.



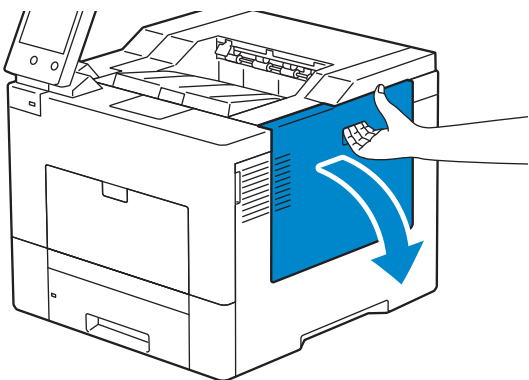
16 Fermez le capot du côté droit.

17 Fermez le capot arrière.

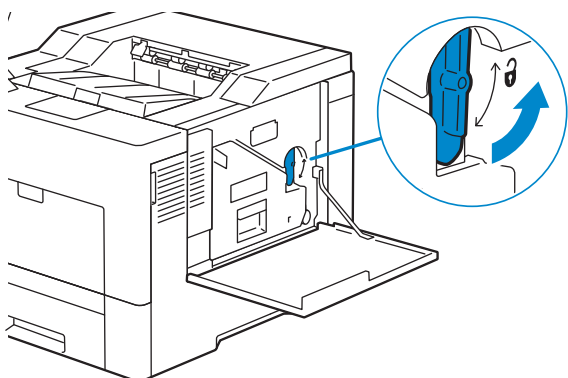
Nettoyage de la fenêtre du Numériseur optique aléatoire (Raster Optical Scanner - ROS)

Pour éviter que la qualité d'impression ne se détériore à cause de la présence de traces dans l'imprimante, nettoyez régulièrement l'intérieur de l'imprimante en utilisant la tige de nettoyage chaque fois que vous remplacez les cartouches à tambour.

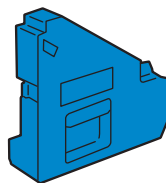
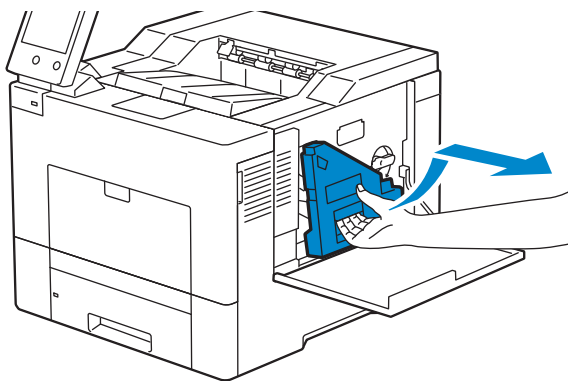
- 1 Ouvrez le capot du côté droit.



- 2 Faites pivoter le collecteur de toner de 90 degrés dans le sens inverse des aiguilles d'une montre, afin de le déverrouiller.

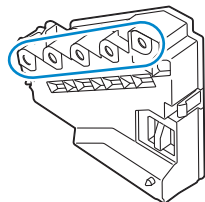


- 3 Saisissez la poignée du collecteur de toner, tirez-le vers l'extérieur, puis gardez le côté avec les ouvertures vers le haut afin d'éviter que le toner ne s'écoule.

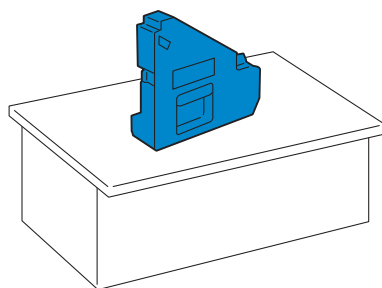


△ ATTENTION:

- Faites attention de ne pas laisser tomber le collecteur lors de son retrait de la machine.
- Après avoir retiré le collecteur de toner, ne touchez pas les zones indiquées sur l'illustration. Le toner peut salir ou tacher vos mains.

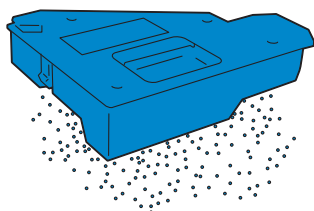


4 Posez le collecteur de toner verticalement sur une surface plane.

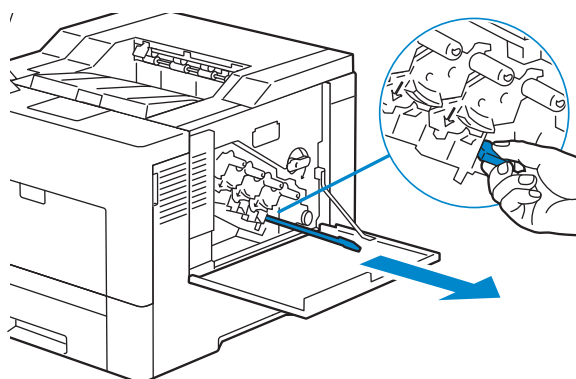


! AVERTISSEMENT:

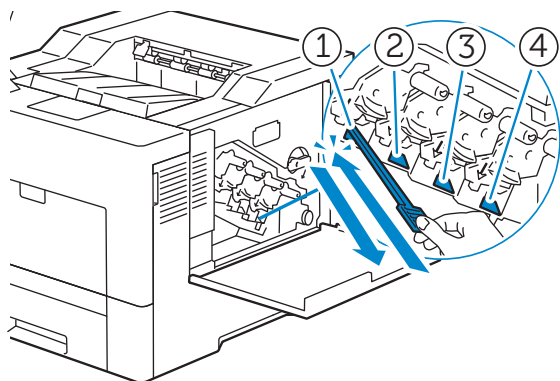
- N'allongez jamais le collecteur de toner sur le côté car cela pourrait causer un dysfonctionnement ou un renversement du toner.



5 Retirez la tige de nettoyage de l'imprimante.

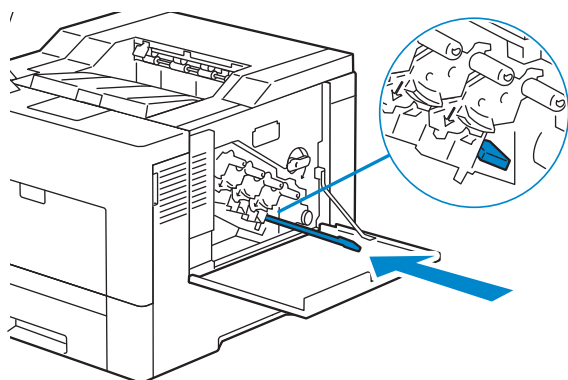


- 6** Insérez complètement la tige de nettoyage dans l'un des quatre trous jusqu'à ce qu'elle s'enclenche à l'intérieur de l'imprimante comme illustré ci-dessous ; puis retirez-la.

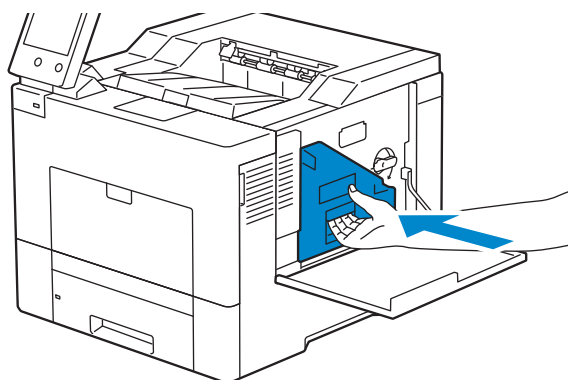


- 7** Répétez l'étape 6 dans les trois autres trous. Une seule insertion par trou est suffisante.

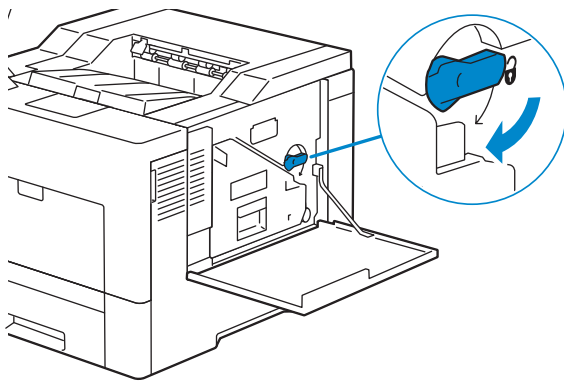
- 8** Remplacez la tige de nettoyage dans son emplacement initial.



- 9** Remplacez le collecteur de toner.



- 10** Faites pivoter le collecteur de toner de 90 degrés dans le sens des aiguilles d'une montre afin de le verrouiller.



- 11** Fermez le capot du côté droit.

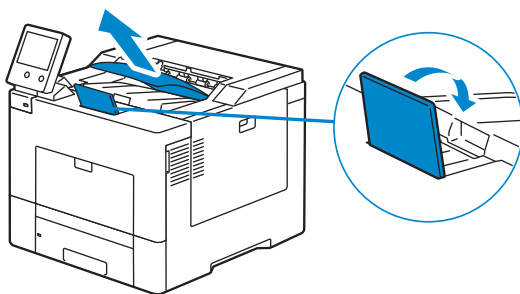
Déplacement de l'imprimante

⚠ AVERTISSEMENT:

- Deux personnes sont nécessaires pour déplacer l'imprimante.
 - Pour éviter de faire tomber l'imprimante et de vous faire mal au dos ou de vous blesser, saisissez-la par les renforcements des deux côtés de l'imprimante. Ne soulevez jamais l'imprimante autrement.
 - Si vous avez installé le chargeur 550 feuilles en option, enlevez-le avant de déplacer l'imprimante. Si le chargeur 550 feuilles en option n'est pas fixé fermement à l'imprimante, il risque en effet de tomber au sol et de provoquer des blessures.
- 1** Mettez l'imprimante hors tension et débranchez le câble d'alimentation, le câble d'interface et tous les autres câbles.

✍ REMARQUE:

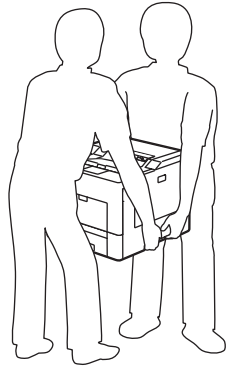
- Les données en mémoire sont effacées dès que vous éteignez l'imprimante.
- 2** Retirez le papier présent dans le bac de sortie et rétractez l'extension du bac de sortie.



3 Soulevez l'imprimante et déplacez-la avec précaution.

REMARQUE:

- Si vous déplacez l'imprimante sur une longue distance, retirez les cartouches de toner de l'imprimante pour éviter toute fuite accidentelle de toner et emballez l'imprimante dans un carton.



Repérage des couleurs

Lors de la première installation de l'imprimante ou après avoir déplacé la machine vers un nouvel emplacement, effectuez le repérage des couleurs dans `Périphérique > Support > Calibrage des couleurs : automatique`.

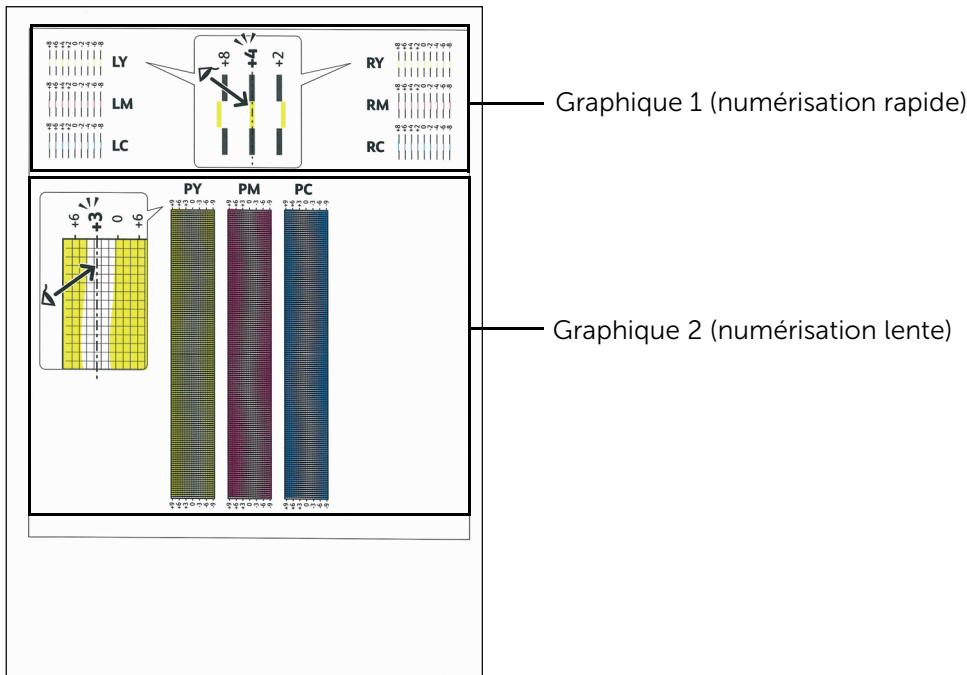
Si vous souhaitez effectuer manuellement le repérage des couleurs, suivez la procédure ci-dessous.

Impression d'une page d'épreuve

- 1 Chargez une feuille de format Lettre dans le magasin d'alimentation auxiliaire.
- 2 Sélectionnez `Périphérique > Support > Calibrage des couleurs : manuel`.
- 3 Sélectionnez `Impression échantillon`.
- 4 Sélectionnez `Démarrer` pour imprimer une page d'épreuve.

Détermination des valeurs

La page d'épreuve présente deux types de graphiques : Graphique 1 (numérisation rapide) et Graphique 2 (numérisation lente).



Le graphique 1 est utilisé pour le repérage des couleurs dans le sens de numérisation rapide, c'est-à-dire perpendiculairement au sens d'alimentation du papier. Le graphique 2 est utilisé le repérage des couleurs dans le sens de numérisation lente, c'est-à-dire dans le sens d'alimentation du papier.

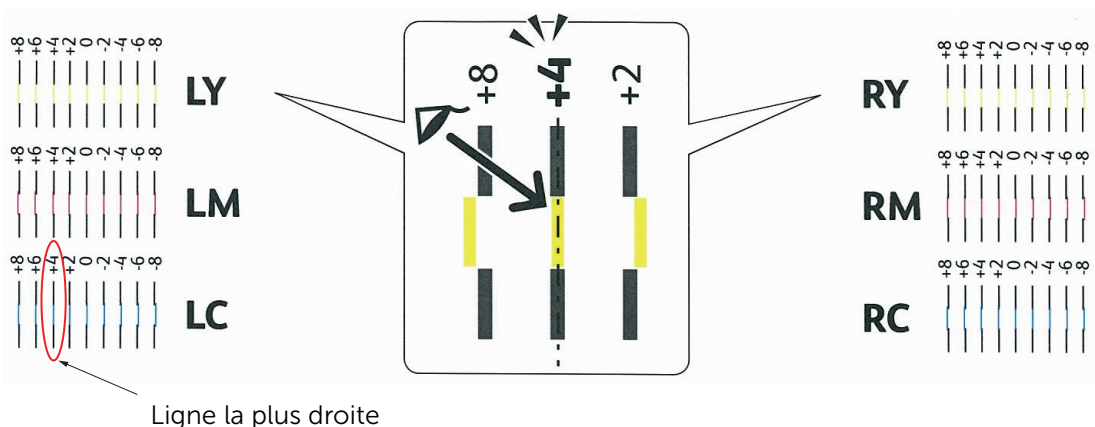
Les sections suivantes expliquent comment déterminer les valeurs de réglage pour la numérisation rapide et pour la numérisation lente à l'aide des graphiques 1 et 2.

Numérisation rapide

Sur le graphique 1, recherchez pour quelles valeurs deux traits noirs et un trait de couleur sont aussi bien alignés que possible, cela pour chaque couleur (**LY**, **LM**, **LC**, **RY**, **RM** et **RC**). Notez la valeur en regard (comprise entre **-8** et **+8**).

Si, pour les trois couleurs, la valeur est **0**, aucun repérage des couleurs n'est requis pour la numérisation rapide.

Si la valeur est différente de **0**, saisissez la valeur à l'aide de la procédure décrite dans la rubrique « Saisie de valeurs ».



REMARQUE:

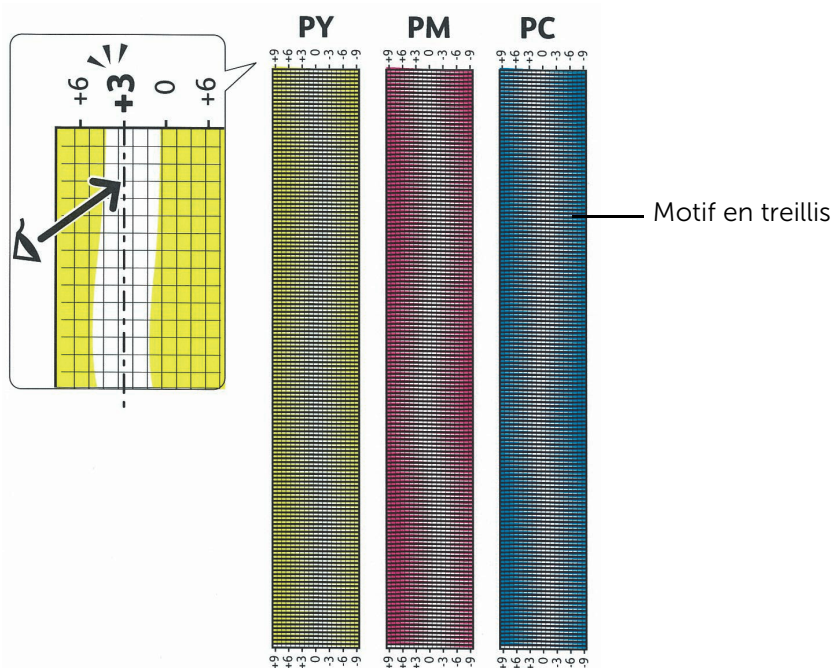
- Si il s'avérait difficile de choisir une seule valeur, au cas où il y aurait deux valeurs proches d'une ligne droite, prenez la valeur intermédiaire. Par exemple, dans la figure ci-dessus -6 et -8 sont les valeurs les plus proches de la ligne droite, vous entrerez donc la valeur -7.

Numérisation lente

Sur le graphique 2, recherchez la ligne moyenne de la plage blanche, cela pour chaque couleur (**PY**, **PM** et **PC**). Notez la valeur en regard (comprise entre **-9** et **+9**).


Si, pour les trois couleurs, la valeur est **0**, aucun repérage des couleurs n'est requis pour la numérisation lente.

Si la valeur est différente de **0**, saisissez la valeur à l'aide de la procédure décrite dans la rubrique Saisie de valeurs.



Saisie de valeurs

- 1 Sélectionnez Périphérique > Support > Calibrage des couleurs : manuel.
- 2 Sélectionnez la couleur que vous souhaitez ajuster.

- 3 Tapez sur - ou + pour entrer les valeurs des couleurs à gauche (LY, LM et LC).
 - 4 Tapez sur - ou + pour entrer les valeurs des couleurs à droite (RY, RM et RC).
 - 5 Tapez sur - ou + pour entrer les valeurs des couleurs de traitement (PY, PM et PC).
-  **REMARQUE:**
- Les valeurs d'enregistrement sont toujours indiquées comme 0 lorsque vous entrez dans ce menu ultérieurement.
- 6 Sélectionnez OK.
 - 7 Répétez les étapes 2 à 6 pour toutes les couleurs que vous souhaitez ajuster.
 - 8 Sélectionnez Impression échantillon.
 - 9 Sélectionnez Démarrer pour imprimer la page d'épreuve avec les nouvelles valeurs.
 - 10 Si l'une des lignes les plus droites ne correspond pas à la valeur 0, modifiez à nouveau les valeurs.
 - 11 Sélectionnez Régler.



REMARQUE:

- Une fois la page d'épreuve imprimée, n'éteignez pas l'imprimante avant que son moteur n'ait cessé de tourner.

Suppression d'Options

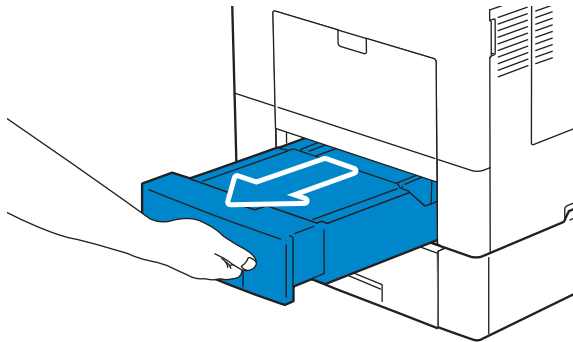
Si l'imprimante doit être déplacée ou si l'imprimante avec ses options de traitement des supports d'impression doivent être déplacées vers un autre endroit, démontez alors d'abord toutes les options de traitement des supports d'impression de l'imprimante. Pour le transport, emballez bien l'imprimante et les options de traitement des supports d'impression pour éviter de les endommager.

Démontage du chargeur 550 feuilles en option

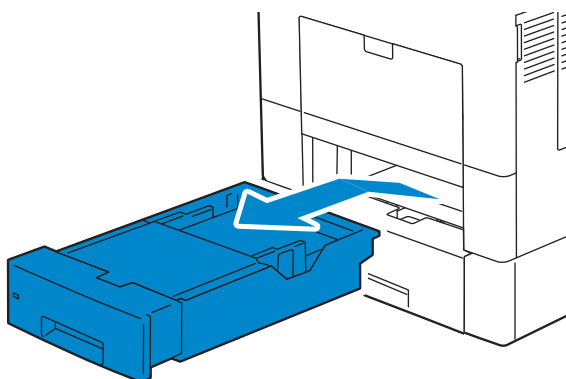
AVERTISSEMENT:

- Pour retirer le chargeur 550 feuilles en option (Bac 2), assurez-vous d'abord d'éteindre l'imprimante et de débrancher le câble électrique ainsi que tous les câbles situés à l'arrière de l'imprimante avant d'exécuter ces tâches.

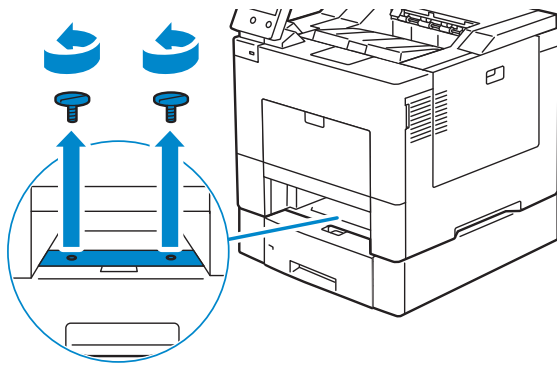
- 1 Assurez-vous que l'imprimante est éteinte, puis débranchez tous les câbles de l'arrière de l'imprimante.
- 2 Tirez le bac 1 hors de l'imprimante sur 200 mm.



- 3 Tenez le bac 1 avec les deux mains et sortez-le de l'imprimante.



- 4 Avec une pièce de monnaie ou un objet similaire, dévissez les deux vis qui tiennent ensemble l'imprimante et le chargeur 550 feuilles.

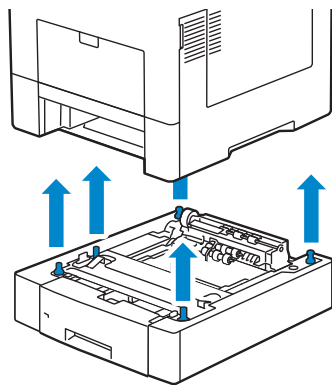


- 5 Dégagez doucement l'imprimante du chargeur 550 feuilles et posez-la sur une surface plane.

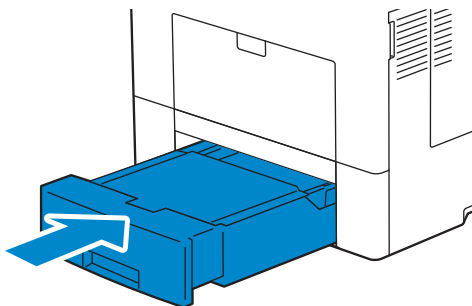


AVERTISSEMENT:

- Deux personnes sont nécessaires pour soulever l'imprimante.



- 6 Insérez le bac 1 dans l'imprimante et poussez-le jusqu'au bout.



ATTENTION:

- Ne forcez pas sur le bac. En forçant, vous risquez d'endommager le bac ou l'intérieur de l'imprimante.

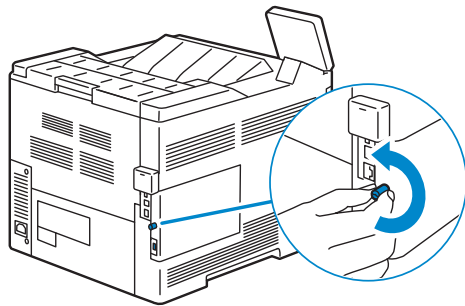
- 7 Rebranchez tous les câbles à l'arrière de l'imprimante et allumez l'imprimante.

Retrait de l'adaptateur sans fil en option

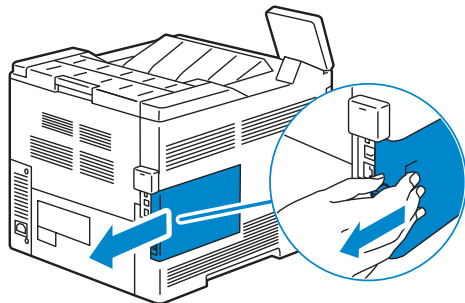
⚠ AVERTISSEMENT:

- Pour retirer le disque dur en option, assurez-vous d'éteindre d'abord l'imprimante, et de débrancher le câble électrique ainsi que tous les câbles situés à l'arrière de l'imprimante avant d'exécuter ces tâches.

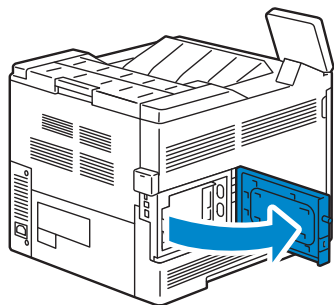
- 1 Assurez-vous que l'imprimante est éteinte.
- 2 Tournez la vis du capot de gauche dans le sens inverse des aiguilles d'une montre pour pouvoir le desserrer.



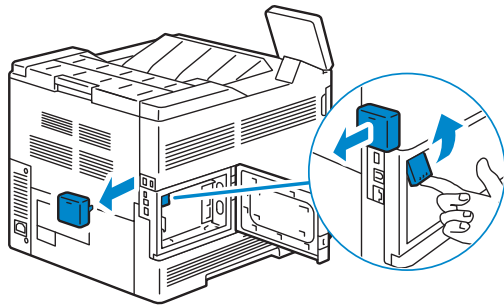
- 3 Glissez le capot de gauche vers l'arrière de l'imprimante.



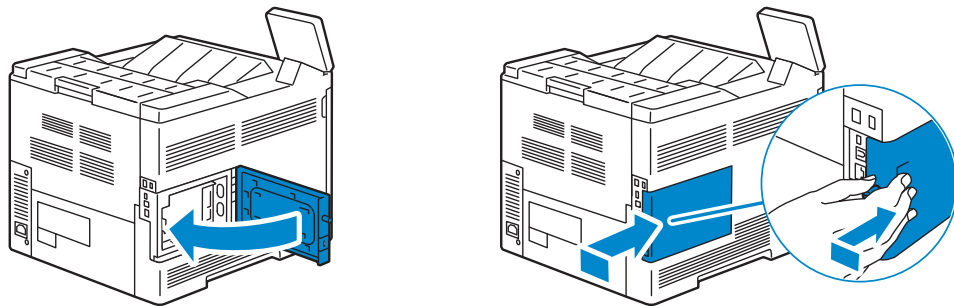
- 4 Ouvrez complètement le capot de gauche.



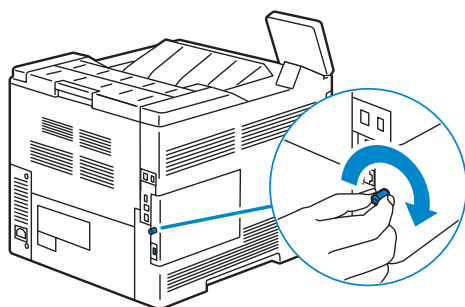
5 Retirez l'adaptateur sans fil de l'imprimante en débranchant le câble de l'adaptateur.



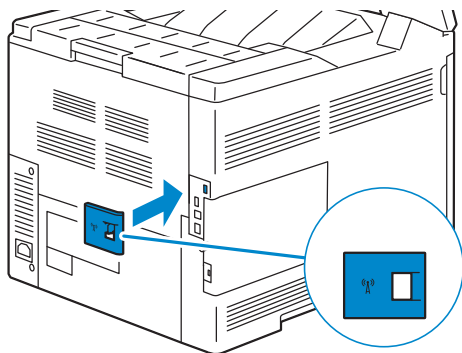
6 Fermez le capot gauche puis faites-le glisser vers l'avant de l'imprimante.



7 Tournez la vis dans le sens des aiguilles d'une montre.



8 Remplacez le capuchon déposé lors de l'installation de l'adaptateur sans fil.



9 Allumez l'imprimante.

⚠ ATTENTION:

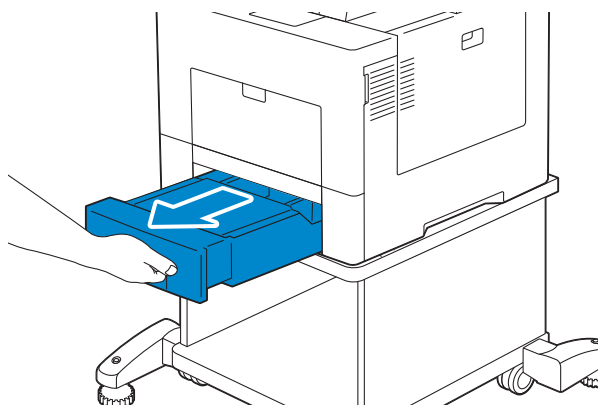
- Assurez-vous que le câble d'alimentation est relié à l'imprimante et à la source d'alimentation avant d'appuyer sur le bouton  du panneau de commande.

Retrait du Casier à roulettes en option

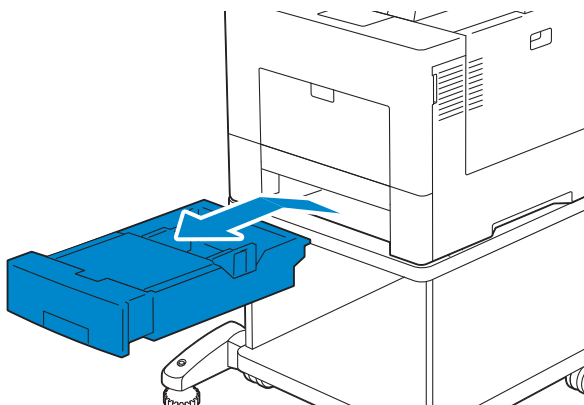
⚠ AVERTISSEMENT:

- Pour retirer le casier à roulettes en option, assurez-vous d'éteindre d'abord l'imprimante, et de débrancher le câble électrique ainsi que tous les câbles situés à l'arrière de l'imprimante avant d'exécuter ces tâches.

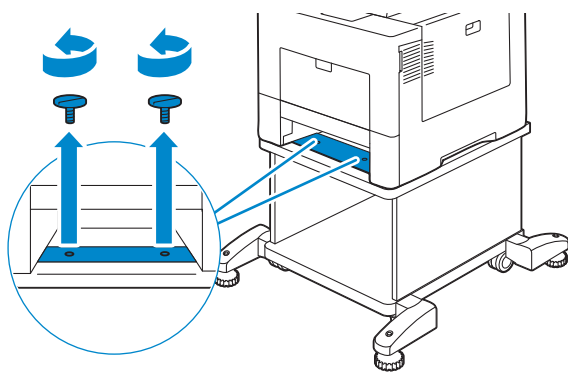
1 Sortez le bac d'environ 200 mm hors de l'imprimante.



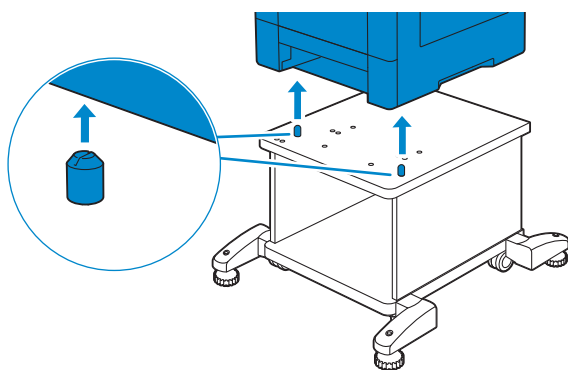
2 Tenez le bac avec les deux mains et sortez-le de l'imprimante.



3 Avec une pièce de monnaie ou un objet similaire, dévissez les deux vis qui tiennent ensemble l'imprimante et le casier à roulettes.



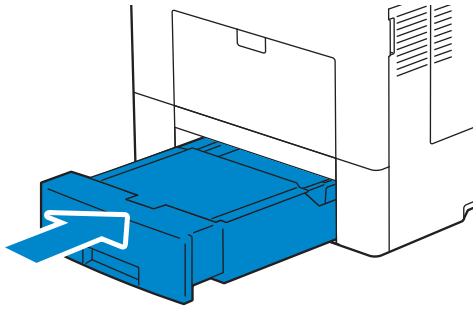
4 Dégagez doucement l'imprimante du casier à roulettes et posez-la sur une surface plane.



AVERTISSEMENT:

- Deux personnes sont nécessaires pour soulever l'imprimante.

5 Insérez le bac dans l'imprimante et poussez-le jusqu'au bout.



△ ATTENTION:

- Ne forcez pas sur le bac. En forçant, vous risquez d'endommager le bac ou l'intérieur de l'imprimante.

Diagnostic de pannes

Suppression des bourrages

Vous pouvez éviter les bourrages en sélectionnant des supports d'impression appropriés et en procédant correctement au chargement. Reportez-vous à la section « Instructions relatives aux supports d'impression ».



REMARQUE:

- Avant de procéder à l'achat de quantités importantes de supports d'impression, Dell vous recommande d'effectuer une impression sur un échantillon.
- Pour supprimer l'erreur affichée sur l'écran tactile, vous devez retirer tous les documents situés sur le chemin d'impression dans la machine.

Prévention des bourrages

- Ne surchargez pas les sources d'alimentation. Assurez-vous que la hauteur de la pile de feuilles ne dépasse pas la hauteur maximale indiquée par les marques dans le bac.
- Ne chargez aucun support d'impression froissé, plié, humide ou recourbé.
- Déramez, ventilez et égalisez les feuilles avant de les charger. Si un bourrage a lieu avec le support d'impression choisi, essayez d'insérer une seule feuille à la fois dans le plateau d'alimentation auxiliaire.
- N'utilisez aucun support d'impression que vous avez découpé ou rogné vous-même.
- Ne mélangez pas les formats, grammages et types de papiers dans une même source d'alimentation.
- Assurez-vous de positionner la face à imprimer vers le haut lors de l'insertion.
- Stockez les supports d'impression dans un environnement approprié. Pour plus d'informations, reportez-vous à la section « Stockage des supports d'impression ».
- Ne retirez pas le chargeur lors d'une impression en cours.
- Repoussez fermement le bac 1 ou le chargeur 550 feuilles en option (bac 2) après rechargement.
- Vérifiez que tous les câbles reliés à l'imprimante sont correctement branchés.
- Des bourrages papier peuvent se produire si les guides sont trop serrés.
- Si des bourrages liés à des entraînements incorrects du papier se produisent fréquemment, essayez les rouleaux de ralentissement du bac ou du plateau d'alimentation auxiliaire avec un chiffon légèrement humide.

Localisation de l'emplacement des bourrages papier

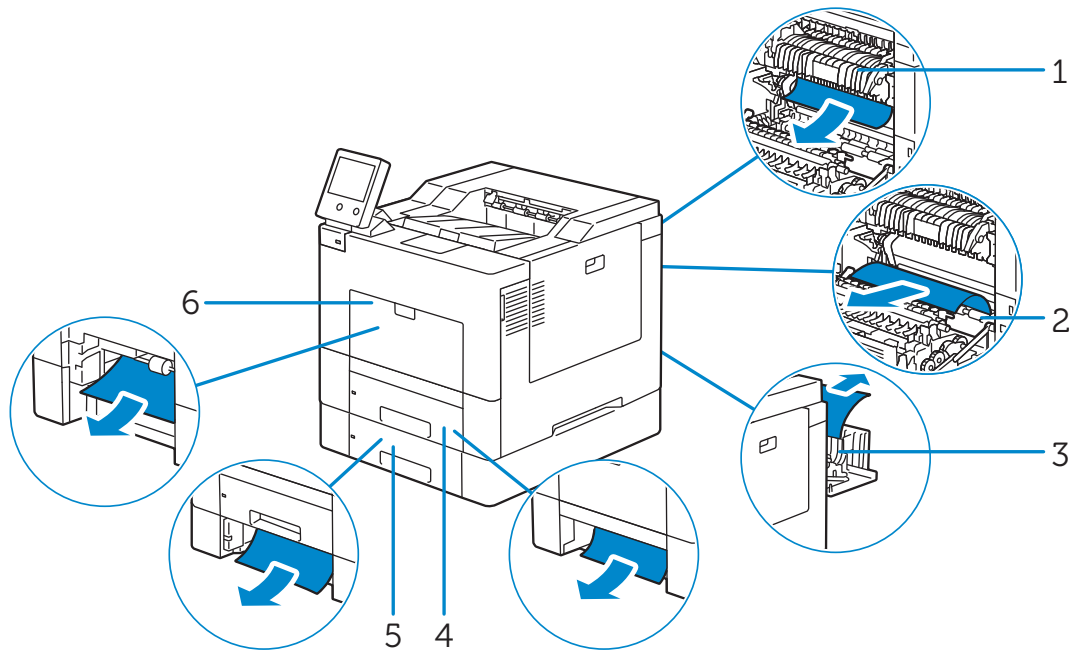
⚠ AVERTISSEMENT:

- N'essayez pas d'éliminer les bourrages à l'aide d'outils ou d'instruments. L'imprimante pourrait être définitivement endommagée.

⚠ ATTENTION:

- N'essayez pas de retirer du papier coincé profondément à l'intérieur du produit, notamment s'il est enroulé autour du module de fusion ou du rouleau chauffant. Dans le cas contraire, cela peut entraîner des blessures légères ou des brûlures. Éteignez le produit immédiatement et contactez Dell.

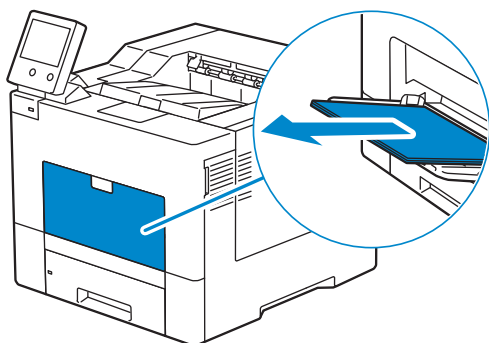
L'illustration suivante montre les emplacements possibles des bourrages papier le long du cheminement du support imprimé.



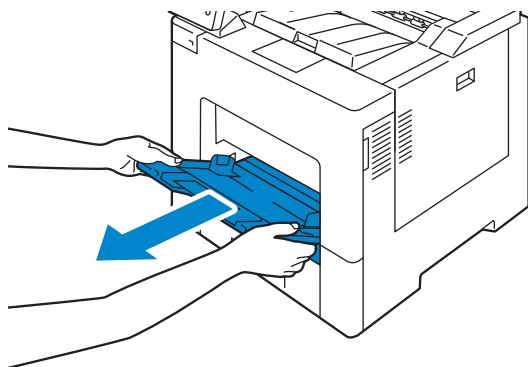
1	Module de fusion
2	Rouleau chauffant
3	Unité recto verso
4	Bac 1
5	Chargeur 550 feuilles en option (Bac 2)
6	Plateau d'alimentation auxiliaire (Bac 5)

Suppression des brouillages papier dans le plateau d'alimentation auxiliaire

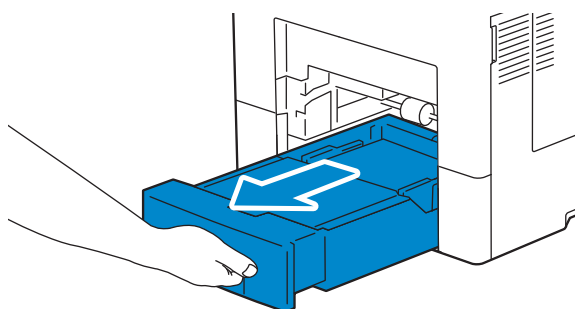
- 1 Retirez toute feuille de papier chargée sur le plateau d'alimentation auxiliaire.



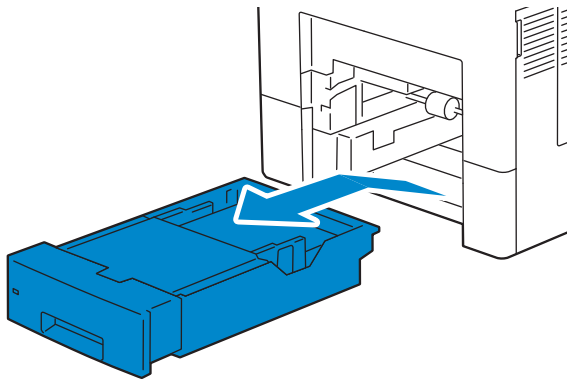
- 2 Saisir le capot du plateau d'alimentation auxiliaire des deux côtés, et tirez-le doucement hors de l'imprimante.



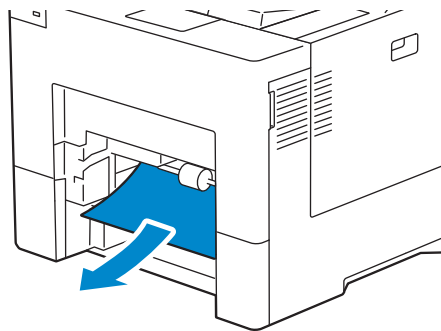
- 3 Tirez le bac 1 hors de l'imprimante sur 200 mm.



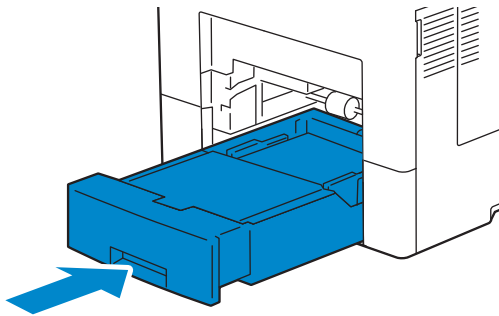
4 Tenez le bac 1 avec les deux mains et sortez-le de l'imprimante.



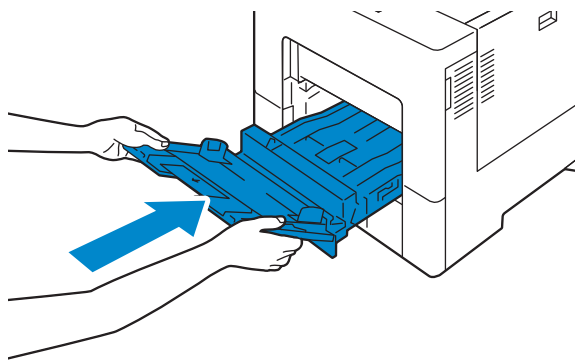
5 Retirez le papier coincé.



6 Insérez le bac 1 dans l'imprimante et poussez-le jusqu'au bout.

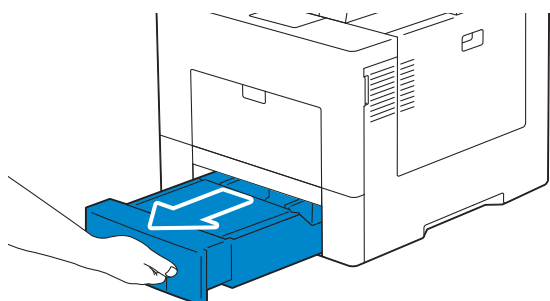


7 Insérez le plateau d'alimentation auxiliaire dans l'imprimante.

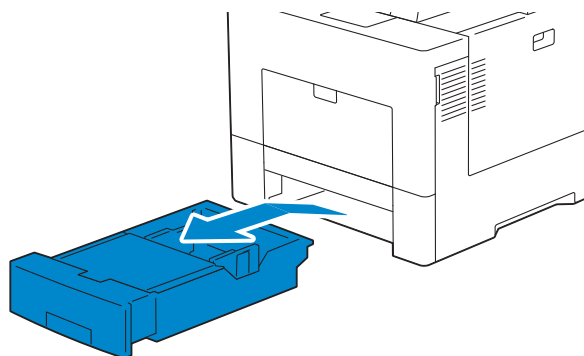


Suppression des brouillages papier dans le bac 1

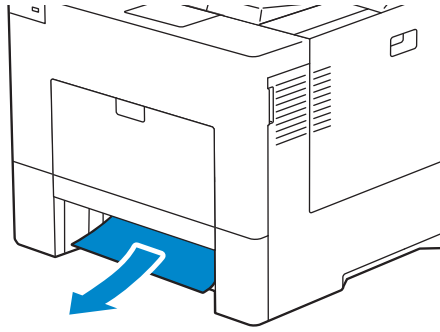
1 Tirez le bac 1 hors de l'imprimante sur 200 mm.



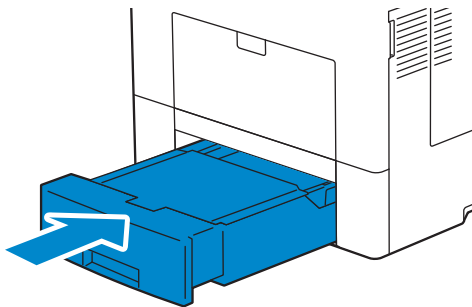
2 Tenez le bac 1 avec les deux mains et sortez-le de l'imprimante.



3 Retirez le papier coincé.



4 Insérez le bac 1 dans l'imprimante et poussez-le jusqu'au bout.

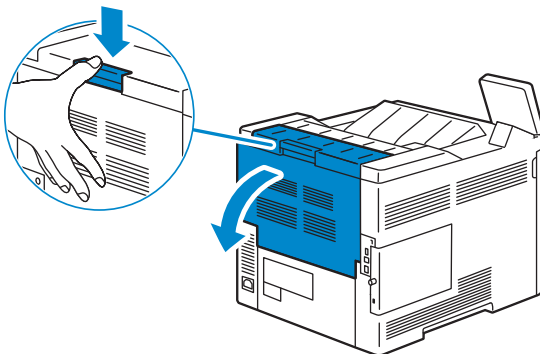


5 Tapez sur **Confirmer**.

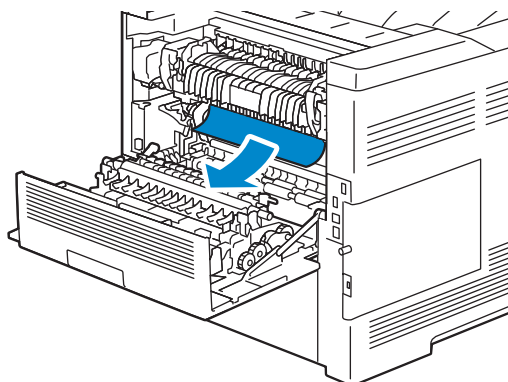
Suppression des brouillages papier de l'intérieur du capot arrière

Suppression des brouillages papier dans le module de fusion

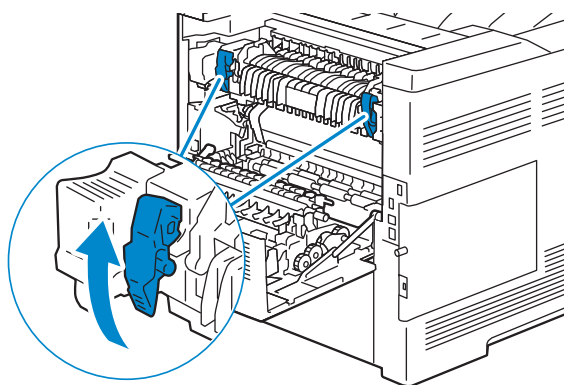
1 Poussez le loquet vers le bas pour ouvrir le capot arrière.



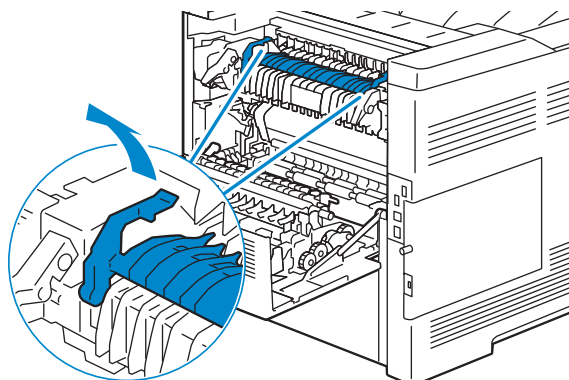
2 Retirez le papier coincé.



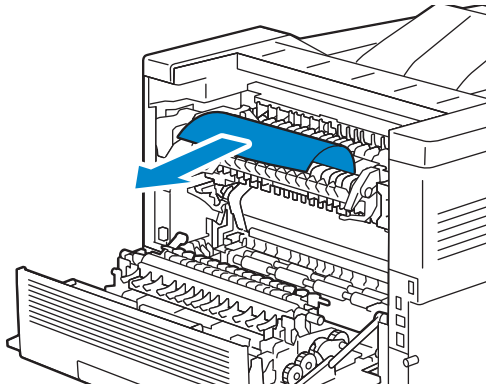
3 Si vous ne pouvez pas voir le papier coincé, levez les leviers des deux côtés du module de fusion.



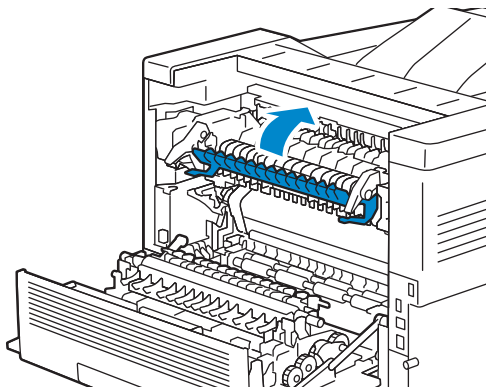
4 Saisissez et abaissez les languettes pour ouvrir la partie interne.



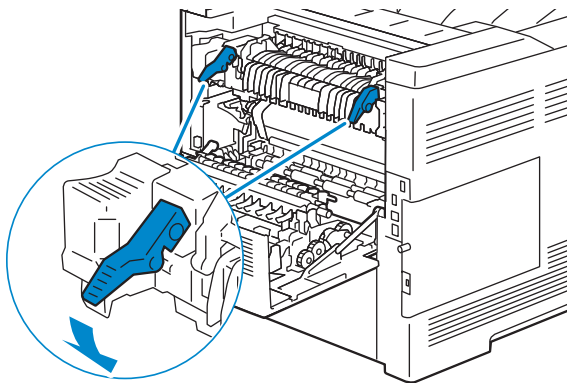
5 Retirez le papier coincé.



6 Replacez la partie interne.



7 Pressez vers le bas les deux leviers du module de fusion, puis fermez le capot arrière.

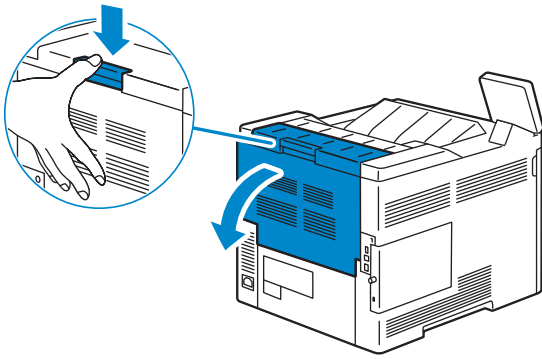


Suppression des brouillages papier dans l'unité recto verso

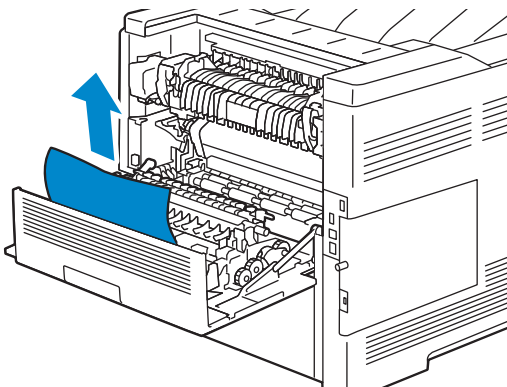
△ ATTENTION:

- Assurez-vous que rien ne touche ni ne raye la surface (rouleau en éponge) de l'unité de transfert. Des rayures, de la poussière ou des traces de mains huileuses sur le rouleau de l'unité de transfert pourraient réduire la qualité de l'impression.
- N'exposez pas le tambour de la cartouche à tambour à la lumière vive. Si le capot arrière droit reste ouvert pendant plus de 3 minutes, la qualité d'impression risque de se détériorer.

1 Poussez le loquet vers le bas pour ouvrir le capot arrière.



2 Retirez le papier coincé du module recto/verso.



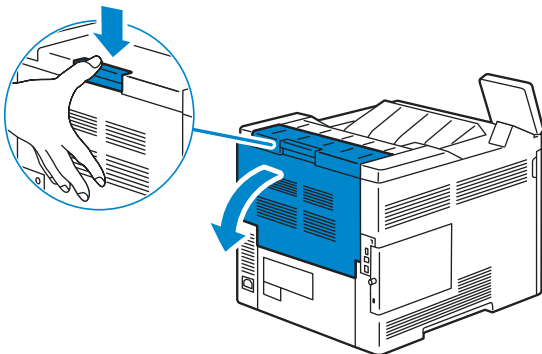
3 Fermez le capot arrière.

Suppression des brouillages papier dans le rouleau chauffant

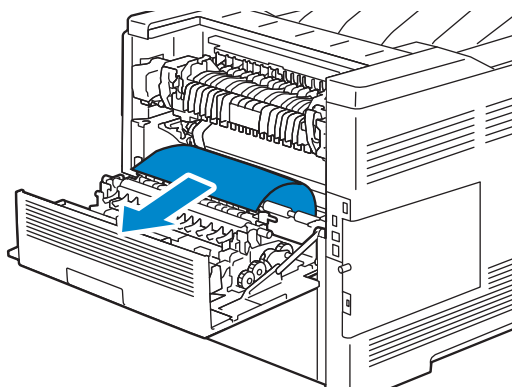
△ ATTENTION:

- Assurez-vous que rien ne touche ni ne raje la surface (rouleau en éponge) de l'unité de transfert. Des rayures, de la poussière ou des traces de mains huileuses sur le rouleau de l'unité de transfert pourraient réduire la qualité de l'impression.
- N'exposez pas le tambour de la cartouche à tambour à la lumière vive. Si le capot arrière droit reste ouvert pendant plus de 3 minutes, la qualité d'impression risque de se détériorer.

1 Poussez le loquet vers le bas pour ouvrir le capot arrière.



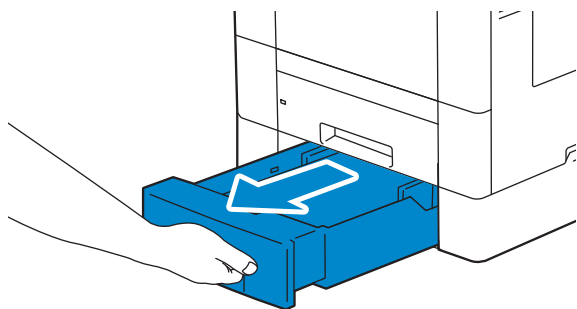
2 Retirez le papier coincé du rouleau chauffant.



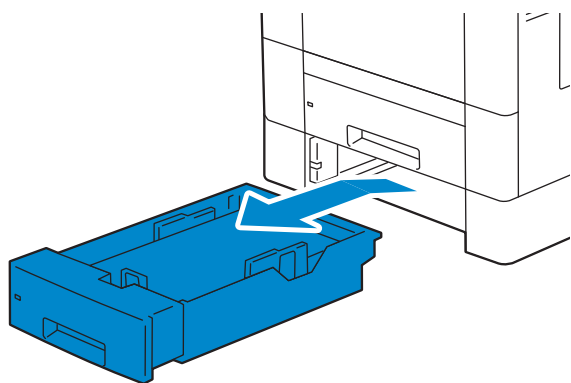
3 Fermez le capot arrière.

Supprimer des brouillages papier dans le chargeur 550 feuilles

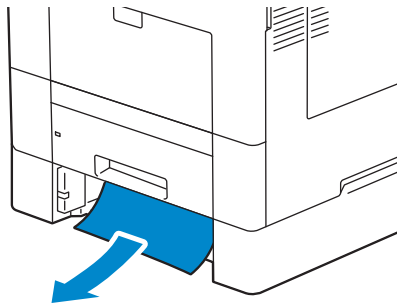
1 Tirer le chargeur 550 feuilles hors de l'imprimante sur environ 200 mm.



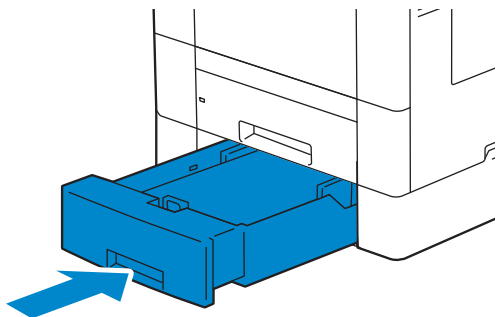
2 Saisir à deux mains le chargeur 550 feuilles en option et le sortir de l'imprimante.



3 Retirez le papier coincé.



4 Réinsérez le chargeur 550 feuilles en option dans l'imprimante, en le poussant jusqu'au bout.



Problèmes courants de l'imprimante

Certains des problèmes qui surviennent au niveau de l'imprimante sont faciles à résoudre. Si vous rencontrez un problème avec votre imprimante, vérifiez les éléments suivants :


- Le câble d'alimentation est branché dans l'imprimante et dans une prise de courant correctement mise à la terre.
- L'imprimante n'est pas raccordée à un module à prises multiples ou à un système d'alimentation sans coupure (Uninterruptible Power Supply - UPS).
- L'imprimante est allumée.
- L'alimentation électrique n'est coupée par aucun interrupteur ou disjoncteur.
- Les autres appareils électriques branchés sur cette prise fonctionnent.
- Tout élément en option a été correctement installé.

Si le problème persiste alors que vous avez vérifié tous les éléments ci-dessus, éteignez l'imprimante, patientez dix secondes et rallumez-la. Cette opération suffit souvent à résoudre le problème.

Problèmes au niveau de l'affichage

Problème	Action
Les modifications que vous effectuez sur les paramètres des menus à partir du panneau de commande ne sont pas prises en considération.	Les paramètres définis dans le logiciel, dans le pilote d'impression ou dans les utilitaires de l'imprimante annulent les paramètres effectués à partir du panneau de commande.

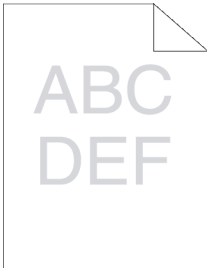
Problèmes d'impression

Problème	Action
Le document ne s'imprime pas ou des caractères incorrects sont imprimés.	<p>Assurez-vous que le menu supérieur s'affiche bien sur l'écran tactile avant d'envoyer un document pour impression.</p> <p>Assurez-vous que le support d'impression est chargé sur l'imprimante.</p> <p>Vérifiez que la Page Description Language (PDL) utilisée par l'imprimante est correcte.</p> <p>Vérifiez que le pilote d'impression que vous utilisez est le bon.</p> <p>Vérifiez que le câble Ethernet ou le câble USB que vous utilisez est le bon et qu'il est correctement branché sur l'imprimante.</p> <p>Vérifiez que le pilote d'impression que vous utilisez est le bon.</p> <p>Si vous utilisez un spouleur d'impression, vérifiez qu'il fonctionne correctement.</p> <p>Vérifiez que les paramètres d'interface actuels sont corrects.</p>
Problèmes d'entraînement du papier ou entraînement de plusieurs feuilles à la fois.	<p>Vérifiez que les supports d'impression utilisés répondent aux spécifications de votre imprimante.</p> <p>Ventiler les feuilles avant de les mettre dans le chargeur.</p> <p>Vérifiez que les supports d'impression sont correctement chargés.</p> <p>Vérifiez que les guides de largeur et de longueur des sources de supports d'impression reposent correctement contre le support et touchent l'arrière du bac.</p> <p>Vérifiez que le bac est correctement inséré.</p> <p>Ne surchargez pas le bac.</p> <p>Ne forcez pas lorsque vous chargez les supports d'impression dans le magasin d'alimentation auxiliaire, les supports d'impression risqueraient en effet d'être insérés de travers ou de se recourber.</p> <p>Vérifiez que les supports d'impression ne sont pas recourbés.</p> <p>Placez la face à imprimer vers le haut.</p> <p>Retournez les supports d'impression et relancez l'impression pour voir si les feuilles sont entraînées plus facilement.</p> <p>Ne mélangez pas différents types de supports d'impression.</p> <p>Ne mélangez pas les rames de papier.</p> <p>Retirez les feuilles froissées au-dessus et en-dessous de la rame de papier avant de les charger.</p> <p>Ne chargez des supports d'impression que lorsque le bac est vide.</p> <p>Avec un chiffon humidifié avec de l'eau, essuyez les rouleaux de ralentissement du bac.</p>
L'enveloppe est froissée après l'impression.	<p>Vérifiez que l'enveloppe est chargée dans le bac adéquat.</p> <p> REMARQUE:</p> <ul style="list-style-type: none">Il est normal que quelques froissements se produisent. Pour minimiser ce phénomène, essayez différentes marques d'enveloppes.
Des sauts de page se produisent à des endroits aléatoires.	<p>Augmentez la valeur de la temporisation.</p>

Problème	Action
Les impressions ne s'empilent pas correctement dans le bac de réception.	Retournez la pile de supports d'impression dans le bac.
Il est impossible de réaliser l'impression à partir d'un autre bac que le magasin d'alimentation auxiliaire.	Chargement du support d'impression dans le plateau d'alimentation auxiliaire.

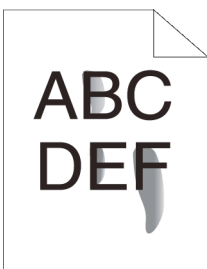
Problèmes au niveau de la qualité d'impression

L'impression est trop claire



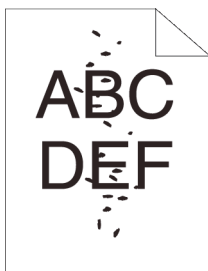
Action	Oui	Non
1 Si vous utilisez des cartouches de toner non Dell, activez l'option Toner non Dell. Cela résout-il votre problème ?	La tâche est terminée.	Passez à l'action 2.
2 La surface du support d'impression peut être inégale. Essayez de changer le réglage du type de papier dans le pilote d'imprimante. Cela résout-il votre problème ?	La tâche est terminée.	Passez à l'action 3.
3 Assurez-vous que vous utilisez le support d'impression correct. Dans le cas contraire, utilisez le support d'impression recommandé pour l'imprimante. Cela résout-il votre problème ?	La tâche est terminée.	Passez à l'action 4.
4 Si seulement une couleur est claire, remplacez les cartouches à tambour. Si toutes les couleurs sont claires, remplacez le 2ème rouleau de transfert à courroie (2ème BTR). Cela résout-il votre problème ?	La tâche est terminée.	Prenez contact avec Dell.

Le toner macule ou l'imprimé se détache



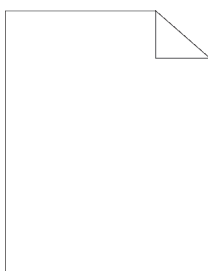
Action	Oui	Non
1 La surface du support d'impression peut être inégale. Essayez de changer le réglage du type de papier dans le pilote d'imprimante. Cela résout-il votre problème ?	La tâche est terminée.	Passez à l'action 2.
2 Assurez-vous que vous utilisez le support d'impression correct. Dans le cas contraire, utilisez le support d'impression recommandé pour l'imprimante. Cela résout-il votre problème ?	La tâche est terminée.	Passez à l'action 3.
3 Augmentez le niveau de température dans le module de fusion dans Périphérique > Support > Réglage température module four. Cela résout-il votre problème ?	La tâche est terminée.	Passez à l'action 4.
4 Remplacez le module de fusion. Cela résout-il votre problème ?	La tâche est terminée.	Prenez contact avec Dell.

Taches aléatoires/images floues



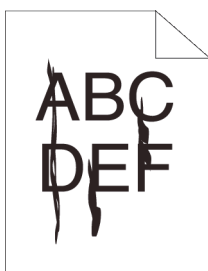
Action	Oui	Non
1 Assurez-vous que les cartouches de toner sont installées correctement. Cela résout-il votre problème ?	La tâche est terminée.	Passez à l'action 2.
2 Assurez-vous que les cartouches à tambour sont installées correctement. Cela résout-il votre problème ?	La tâche est terminée.	Passez à l'action 3.
3 Remplacez les cartouches à tambour. Cela résout-il votre problème ?	La tâche est terminée.	Prenez contact avec Dell.

Rien n'a été imprimé sur le support d'impression



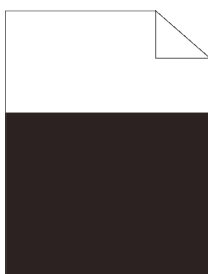
Action	Oui	Non
1 Si vous utilisez des cartouches de toner non Dell, activez l'option Toner non Dell. Cela résout-il votre problème ?	La tâche est terminée.	Passez à l'action 2.
2 Si seulement une couleur disparaît, remplacez les cartouches à tambour. Si toutes les couleurs disparaissent, vérifiez le 2ème rouleau de transfert à courroie (2ème BTR) pour vous assurer qu'il est correctement positionné ou remplacez le 2ème rouleau de transfert à courroie (2ème BTR). Cela résout-il votre problème ?	La tâche est terminée.	Prenez contact avec Dell.

Des traits noirs ou colorés apparaissent sur le résultat d'impression



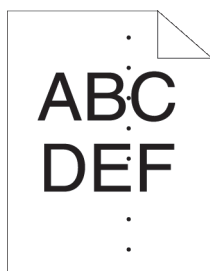
Action	Oui	Non
1 Remplacez les cartouches à tambour. Cela résout-il votre problème ?	La tâche est terminée.	Prenez contact avec Dell.

Une partie du résultat d'impression est noir ou une couleur (CMY) manque



Action	Oui	Non
1 Assurez-vous que les cartouches à tambour sont installées correctement. Cela résout-il votre problème ?	La tâche est terminée.	Passez à l'action 2.
2 Assurez-vous que Sortie couleur est réglée sur Couleur dans le pilote d'impression. Cela résout-il votre problème ?	La tâche est terminée.	Passez à l'action 3.
3 Remplacez les cartouches à tambour. Cela résout-il votre problème ?	La tâche est terminée.	Prenez contact avec Dell.


Des points noirs et colorés se répètent à intervalle régulier



Action	Oui	Non
1 Localisez l'origine du problème à l'aide de Périphérique > Support > Défauts répétés. L'origine du problème a-t-elle été localisée ?	Passez à l'action correspondant à la localisation du problème : <ul style="list-style-type: none">• Cartouche à tambour - 2• Module de fusion - 3• Courroie de transfert - 4	Contactez Dell.
2 Remplacez les cartouches à tambour. Cela résout-il votre problème ?	La tâche est terminée.	Prenez contact avec Dell.
3 Remplacez le module de fusion. Cela résout-il votre problème ?	La tâche est terminée.	Prenez contact avec Dell.
4 Remplacez la courroie de transfert, la seconde unité 2ème BTR et le rouleau de ralentissement. Cela résout-il votre problème ?	La tâche est terminée.	Prenez contact avec Dell.

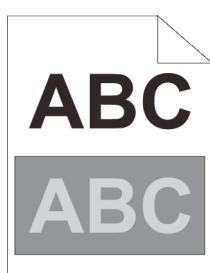
Vides verticaux ou zones plus claires



Action	Oui	Non
1 Nettoyez les fenêtres du numériseur optique aléatoire (Raster Optical Scanner - ROS) à l'aide de la tige de nettoyage.  REMARQUE: <ul style="list-style-type: none">• Ce nettoyage doit parfois être répété plusieurs fois. Si la qualité d'impression est améliorée, répétez le nettoyage. Cela résout-il votre problème ?	La tâche est terminée.	Passez à l'action 2.

Action	Oui	Non
<p>2 Assurez-vous que le trajet lumineux n'est pas couvert.</p> <p>1 Enlevez les cartouches à tambour, et stockez-les dans un endroit sombre.</p> <p>2 Vérifiez le ROS windows, et retirez tous éléments bloquants, généralement un bout de papier déchiré ou une étiquette.</p> <p>3 Réinstallez les cartouches à tambour.</p> <p>Cela résout-il votre problème ?</p>	La tâche est terminée.	Passez à l'action 3.
<p>3 Remplacez les cartouches à tambour.</p> <p>Cela résout-il votre problème ?</p>	La tâche est terminée.	Prenez contact avec Dell.

Impression fantôme

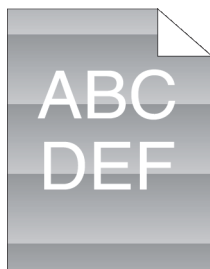


Action	Oui	Non
<p>1 Recherchez la cause du problème à l'aide de Périphérique > Pages de support > Impression « fantôme ».</p> <p>Le type de problème a-t-il été identifié ?</p>	<p>Passez à l'action correspondant au type d'impression fantôme.</p> <ul style="list-style-type: none"> • Fantôme en positif - 2a • Fantôme en négatif - 2b 	Contactez Dell.
<p>2a Remplacez les cartouches à tambour.</p> <p>Cela résout-il votre problème ?</p>	La tâche est terminée.	Passez à l'action 3.
<p>2b Si vous utilisez un support d'impression non recommandé, employez le support d'impression recommandé pour l'imprimante.</p> <p>Cela résout-il votre problème ?</p>	La tâche est terminée.	Prenez contact avec Dell.
<p>3 Réglez la distorsion de transfert.</p> <p>Si l'erreur persiste, réinitialisez la distorsion de transfert à 0 et abaissez le niveau de température du module de fusion.</p> <p>Cela résout-il votre problème ?</p>	La tâche est terminée.	Prenez contact avec Dell.

Fatigue due à la lumière

REMARQUE:

- Ceci est dû au fait qu'une ou plusieurs cartouches à tambour ont été exposées à la lumière en dehors de la machine pendant une période prolongée.



Action	Oui	Non
1 Localisez l'origine du problème à l'aide de Périphérique > Pages de support > Défauts répétés. Le modèle sur l'impression correspond-il au graphique ?	Passez à l'action 2.	Contactez Dell.
2 Remplacez les cartouches à tambour. Cela résout-il votre problème ?	La tâche est terminée.	Prenez contact avec Dell.

Voile (fond)

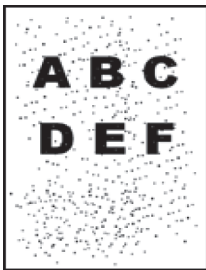
REMARQUE:

- Se produit généralement sur les supports brillants ou grossiers. Avant d'effectuer toute autre vérification, essayez d'ajuster le 2ème rouleau de transfert à courroie (2ème BTR) pour supprimer ou diminuer le fond.



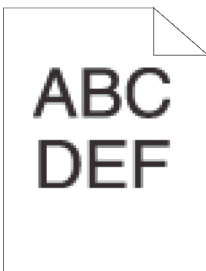
Action	Oui	Non
1 Si vous utilisez des cartouches de toner non Dell, activez l'option Toner non Dell. Si le voile n'apparaît que pour une couleur et que la cartouche de toner de cette couleur est non Dell, essayez de changer la cartouche pour une cartouche Dell puis réalisez suffisamment d'impressions pour purger le toner. Cela résout-il votre problème ?	La tâche est terminée.	Passez à l'action 2.
2 Remplacez les cartouches à tambour. Cela résout-il votre problème ?	La tâche est terminée.	Prenez contact avec Dell.

Bead-Carry-Out (BCO)



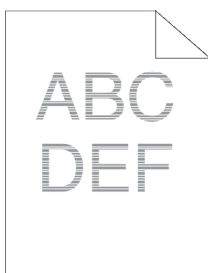
Action	Oui	Non
1 Si l'imprimante est installée en hauteur, définissez la hauteur de l'emplacement à l'aide de Périphérique > Support > Réglage altitude. Cela résout-il votre problème ?	La tâche est terminée.	Passez à l'action 2.
2 Remplacez les cartouches à tambour. Cela résout-il votre problème ?	La tâche est terminée.	Prenez contact avec Dell.

Caractères crénelés



Action	Oui	Non
1 Réglez Trame sur Finesse à partir du pilote d'impression. Cela résout-il votre problème ?	La tâche est terminée.	Passez à l'action 2.
2 Réglez Mode d'impression sur Qualité supérieure dans le pilote d'impression. Cela résout-il votre problème ?	La tâche est terminée.	Passez à l'action 3.
3 Activez Lissage bitmap dans le pilote d'impression. Cela résout-il votre problème ?	La tâche est terminée.	Passez à l'action 4.
4 Activez Mode Page dans le pilote d'impression. Cela résout-il votre problème ?	La tâche est terminée.	Passez à l'action 5.
5 Si vous utilisez une police téléchargée, assurez-vous que cette police est recommandée pour l'imprimante, le système d'exploitation et l'application utilisée. Cela résout-il votre problème ?	La tâche est terminée.	Prenez contact avec Dell.

Bandes



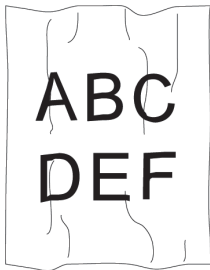
Action	Oui	Non
1 Localisez l'origine du problème à l'aide de Périphérique > Pages de support > Défauts répétés. L'origine du problème a-t-elle été localisée ?	Passez à l'action correspondant à la localisation du problème : <ul style="list-style-type: none">• Cartouche à tambour - 2• Module de fusion - 3• Courroie de transfert - 4	Contactez Dell.
2 Remplacez les cartouches à tambour. Cela résout-il votre problème ?	La tâche est terminée.	Prenez contact avec Dell.
3 Remplacez le module de fusion. Cela résout-il votre problème ?	La tâche est terminée.	Prenez contact avec Dell.
4 Remplacez la courroie de transfert, la seconde unité 2ème BTR et le rouleau de ralentissement. Cela résout-il votre problème ?	La tâche est terminée.	Prenez contact avec Dell.

Marque en biais



Action	Oui	Non
1 Localisez l'origine du problème à l'aide de Périphérique > Pages de support > Défauts répétés. L'impression correspond-elle au modèle pour marque en biais ?	Passez à l'action 2.	Contactez Dell.
2 Remplacez les cartouches à tambour. Cela résout-il votre problème ?	La tâche est terminée.	Prenez contact avec Dell.

Papier froissé/taché



Action	Oui	Non
1 Assurez-vous que vous utilisez le support d'impression correct. Dans le cas contraire, utilisez le support d'impression recommandé pour l'imprimante. Cela résout-il votre problème ?	La tâche est terminée.	Si l'impression se fait sur une enveloppe, passez à l'action 2. Si l'impression se fait sur un support autre que des enveloppes, contactez Dell.
2 Vérifiez le pli. Le pli se trouve-t-il à 30 mm à l'intérieur des quatre bords de l'enveloppe ? Cela résout-il votre problème ?	Ce type de pli est considéré comme normal. Votre imprimante n'est pas en cause.	Passez à l'action 3.
3 Chargez les enveloppes correctement dans le magasin auxiliaire. Cela résout-il votre problème ?	La tâche est terminée.	Prenez contact avec Dell.

Dompage sur le bord d'entraînement du papier



Action	Oui	Non
1 Si vous utilisez le magasin auxiliaire, retournez le papier et essayez à nouveau. Si vous utilisez un des autres bacs, changez le papier et réessayez. Cela résout-il votre problème ?	La tâche est terminée.	(Plateau d'alimentation auxiliaire) Passez à l'action 2. (Autres bacs) Contactez Dell.
2 Remplacez le papier par un autre puis réessayez. Cela résout-il votre problème ?	La tâche est terminée.	Passez à l'action 3.
3 Utilisez un des autres bacs à la place du plateau d'alimentation auxiliaire. Cela résout-il votre problème ?	La tâche est terminée.	Prenez contact avec Dell.

Problèmes de bourrage/alignement

Le repérage des couleurs est mauvais Les marges supérieures et latérales sont incorrectes

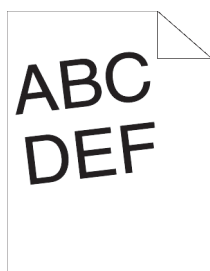


Action	Oui	Non
1 Vérifiez que les marges sont définies correctement sur l'application utilisée. Cela résout-il votre problème ?	La tâche est terminée.	Passez à l'action 2.
2 Ajustez correctement les guides du papier. Cela résout-il votre problème ?	La tâche est terminée.	Prenez contact avec Dell.

Le repérage des couleurs est mauvais

Action	Oui	Non
1 Réglez les paramètres de type de papier du pilote d'impression selon le bac. Cela résout-il votre problème ?	La tâche est terminée.	Passez à l'action 2.
2 Procédez au repérage automatique des couleurs. 1 Sélectionnez Périphérique > Support > Calibrage des couleurs : automatique > Marche. Cela résout-il votre problème ?	La tâche est terminée.	Prenez contact avec Dell.
3 Avez-vous des cartouches à tambour de rechange ?	Passez à l'action 4a.	Passez à l'action 4b.
4a Remplacez les cartouches à tambour. Cela résout-il votre problème ?	La tâche est terminée.	Contactez Dell.
4b Corriger manuellement le repérage des couleurs. 1 Sélectionnez Périphérique > Support > Calibrage des couleurs : manuel. 2 Suivez les instructions de la section « Repérage des couleurs ». Cela résout-il votre problème ?	La tâche est terminée.	Prenez contact avec Dell.

Les images sont de travers



Action	Oui	Non
1 Ajustez correctement les guides du papier. Cela résout-il votre problème ?	La tâche est terminée.	Passez à l'action 2.
2 Installez la courroie de transfert, le 2ème rouleau de transfert à courroie (2ème BTR), et le rouleau de ralentissement selon la procédure adéquate. Cela résout-il votre problème ?	La tâche est terminée.	Prenez contact avec Dell.

Bourrage dû à un défaut d'alimentation à partir du bac 1 / chargeur 550 feuilles en option

Action	Oui	Non
1 Assurez-vous que le bac 1 ou le chargeur 550 feuilles en option est correctement inséré. Cela résout-il votre problème ?	La tâche est terminée.	Passez à l'action correspondant au type de supports d'impression utilisé: <ul style="list-style-type: none">• Épais - 2a• Fin - 2b• Couché - 2c Si vous utilisez une autre sorte de papier, passez à l'action 2d, 2e.
2a Utilisez du papier épais de 216 g/m ² maximum. Cela résout-il votre problème ?	La tâche est terminée.	Passez à l'action 3a.
2b Utilisez du papier épais de 60 g/m ² minimum. Cela résout-il votre problème ?	La tâche est terminée.	Passez à l'action 3a.
2c Chargez une feuille de papier couché à la fois. Cela résout-il votre problème ?	La tâche est terminée.	Passez à l'action 3b.
2d Vérifiez que les supports d'impression ne sont pas recourbés. Cela résout-il votre problème ?	La tâche est terminée.	Passez à l'action 3a.
2e Les supports d'impression sont-ils humides ?	Passez à l'action 3c.	Passez à l'action 3a.
3a Ventilez les supports d'impression. Cela résout-il votre problème ?	La tâche est terminée.	Passez à l'action 3b.
3b Avec un chiffon humidifié avec de l'eau, essuyez le rouleau de ralentissement du bac 1 ou du chargeur 550 feuilles en option. Cela résout-il votre problème ?	La tâche est terminée.	Contactez Dell.

Action	Oui	Non
3c Retournez les supports d'impression. Cela résout-il votre problème ?	La tâche est terminée.	Passez à l'action 4.
4 Utilisez des supports d'impression qui ne sont pas humides. Cela résout-il votre problème ?	La tâche est terminée.	Passez à l'action 3a.

Bourrage d'alimentation du magasin auxiliaire

Action	Oui	Non
1 Assurez-vous que le bac soit correctement inséré. Cela résout-il votre problème ?	La tâche est terminée.	Passez à l'action correspondant au type de supports d'impression utilisé : <ul style="list-style-type: none"> • Épais - 2a • Fin - 2b • Enveloppe - 2d Si vous utilisez une autre sorte de papier, passez à l'action 2e.
2a Utilisez du papier épais de 216 g/m ² maximum. Cela résout-il votre problème ?	La tâche est terminée.	Passez à l'action 3a.
2b Utilisez du papier épais de 60 g/m ² minimum. Cela résout-il votre problème ?	La tâche est terminée.	Passez à l'action 3a.
2c Chargez une feuille de papier couché à la fois. Cela résout-il votre problème ?	La tâche est terminée.	Passez à l'action 3b.
2d Vérifiez que l'enveloppe est correctement chargée dans le bac. Cela résout-il votre problème ?	La tâche est terminée.	Passez à l'action 3c.
2e Les supports d'impression sont-ils humides ?	Passez à l'action 3d.	Passez à l'action 3a.
3a Ventilez les supports d'impression. Cela résout-il votre problème ?	La tâche est terminée.	Passez à l'action 3b.
3b Avec un chiffon humidifié avec de l'eau, essuyez le rouleau de transfert, le rouleau de ralentissement et le rouleau de chargement du bac. Cela résout-il votre problème ?	La tâche est terminée.	Passez à l'action 4b.
3c Si l'enveloppe est déformée, rectifiez-la ou utilisez-en une autre. Cela résout-il votre problème ?	La tâche est terminée.	Passez à l'action 3a.
3d Retournez les supports d'impression. Cela résout-il votre problème ?	La tâche est terminée.	Passez à l'action 4a.
4a Utilisez des supports d'impression qui ne sont pas humides. Cela résout-il votre problème ?	La tâche est terminée.	Passez à l'action 3a.
4b Remplacez les cartouches à tambour. Cela résout-il votre problème ?	La tâche est terminée.	Contactez Dell.

Bourrage en entrée (marche capteur sortie)

Action	Oui	Non
1 Assurez-vous que le module de fusion est correctement installé. Cela résout-il votre problème ?	La tâche est terminée.	Passez à l'action 2.
2 Remplacez le module de fusion, l'unité de transfert et le rouleau de ralentissement. Cela résout-il votre problème ?	La tâche est terminée.	Passez à l'action 3.
3 Remplacez le module de fusion. Cela résout-il votre problème ?	La tâche est terminée.	Passez à l'action 4.
4 Assurez-vous que la courroie de transfert est correctement installée. Cela résout-il votre problème ?	La tâche est terminée.	Passez à l'action 5.
5 Remplacez la courroie de transfert, la seconde unité 2ème BTR et le rouleau de ralentissement. Cela résout-il votre problème ?	La tâche est terminée.	Prenez contact avec Dell.

Bourrage en sortie (arrêt capteur sortie)

Action	Oui	Non
1 Assurez-vous que le module de fusion est correctement installé. Cela résout-il votre problème ?	La tâche est terminée.	Passez à l'action 2.
2 Remplacez le module de fusion. Cela résout-il votre problème ?	La tâche est terminée.	Contactez Dell.

Bourrage d'alimentation multiple bac 1/chargeur 550 feuilles en option

Action	Oui	Non
1 Assurez-vous que le bac 1 ou le chargeur 550 feuilles en option est correctement inséré. Cela résout-il votre problème ?	La tâche est terminée.	Si vous utilisez du papier à surface rugueuse, passez à l'action 2. Si vous utilisez un autre type de supports d'impression, passez à l'action 3.
2 Chargez une feuille de papier à surface rugueuse à la fois. Cela résout-il votre problème ?	La tâche est terminée.	Passez à l'action 4.
3 Utilisez des supports d'impression qui ne sont pas humides. Cela résout-il votre problème ?	La tâche est terminée.	Passez à l'action 4.
4 Ventilez les supports d'impression. Cela résout-il votre problème ?	La tâche est terminée.	Passez à l'action 5.

Action	Oui	Non
5 Avec un chiffon humidifié avec de l'eau, essuyez le rouleau de ralentissement du bac 1 ou du chargeur 550 feuilles à l'endroit où la multi-alimentation a lieu. Cela résout-il votre problème ?	La tâche est terminée.	Prenez contact avec Dell.

Bourrage d'alimentation multiple du plateau d'alimentation auxiliaire

Action	Oui	Non
1 Vérifiez le type de support que vous utilisez. Si vous utilisez du papier à surface rugueuse, passez à l'action 2. Si vous utilisez un autre type de supports d'impression, passez à l'action 3.	-	-
2 Chargez une feuille de papier à surface rugueuse à la fois. Cela résout-il votre problème ?	La tâche est terminée.	Passez à l'action 4.
3 Utilisez des supports d'impression qui ne sont pas humides. Cela résout-il votre problème ?	La tâche est terminée.	Passez à l'action 4.
4 Ventilez les supports d'impression. Cela résout-il votre problème ?	La tâche est terminée.	Passez à l'action 5.
5 Essuyez avec un chiffon humidifié avec de l'eau les rouleaux de ralentissement du bac à l'endroit où le bourrage multi-alimentation s'est produit. Cela résout-il votre problème ?	La tâche est terminée.	Passez à l'action 6.
6 Diminuez le nombre de supports d'impression à charger dans le plateau d'alimentation auxiliaire. Cela résout-il votre problème ?	La tâche est terminée.	Prenez contact avec Dell.

Bruit

Action	Oui	Non
1 Pour déterminer la cause du bruit, exécutez l'Repérage automatique des couleurs. Cela résout-il votre problème ?	La tâche est terminée.	Passez à l'action 2.
2 Remplacez la courroie de transfert, la seconde unité 2ème BTR et le rouleau de ralentissement. Cela résout-il votre problème ?	La tâche est terminée.	Passez à l'action 3.
3 Remplacez le module de fusion. Cela résout-il votre problème ?	La tâche est terminée.	Passez à l'action 4.
4 Remplacez le collecteur de toner usagé. Cela résout-il votre problème ?	La tâche est terminée.	Passez à l'action 5.
5 Remplacez les cartouches à tambour. Cela résout-il votre problème ?	La tâche est terminée.	Passez à l'action 3.
6 Remplacez la cartouche de toner (K). Cela résout-il votre problème ?	La tâche est terminée. (La cartouche de toner (K) est endommagée. Remplacez-la par une nouvelle.)	Passez à l'action 7.
7 Remplacez la cartouche de toner (Y). Cela résout-il votre problème ?	La tâche est terminée. (La cartouche de toner (Y) est endommagée. Remplacez-la par une nouvelle.)	Passez à l'action 8.
8 Remplacez la cartouche de toner (M). Cela résout-il votre problème ?	La tâche est terminée. (La cartouche de toner (M) est endommagée. Remplacez-la par une nouvelle.)	Passez à l'action 9.
9 Remplacez la cartouche de toner (C). Cela résout-il votre problème ?	La tâche est terminée. (La cartouche de toner (C) est endommagée. Remplacez-la par une nouvelle.)	Prenez contact avec Dell.

Problèmes de certificat numérique

Symptôme	Cause	Action
Importer ne peut être sélectionné sur l'écran Certificats de sécurité .	La communication SSL est désactivée.	Créez un certificat signé par vous et activez SSL.
Impossible d'importer le certificat.	Le réglage de l'heure est incorrect.	Vérifiez la période de validité du certificat ainsi que le réglage de l'heure du périphérique.
	Le fichier du certificat est incorrect.	Vérifiez si le mot de passe est correct. Vérifiez que le type de fichier est PKCS#7/#12 ou x509CACert (extension : p7b/p12/pfx/cer/crt). Vérifiez que les informations d'attribut du certificat (utilisation de la clé/utilisation de la clé étendue) à importer sont définies correctement.
	Le navigateur est incorrect.	Utilisez Internet Explorer®.
016-404 s'affiche lorsque vous essayez d'utiliser les fonctions de sécurité nécessitant des certificats.	Les données de certificat mémorisées ont été supprimées, sont endommagées ou sont illisibles.	Importez le certificat et activez de nouveau les paramètres de sécurité.
Un certificat ne peut être paramétré dans Certificats de sécurité .	La période de validité n'est pas valide.	La période de validité du certificat n'est pas valide. Vérifiez que le réglage de l'heure de la machine est correct et que la période de validité du certificat n'a pas expiré.
	Le chemin du certificat n'est pas valide.	La chaîne du certificat (validation du chemin) du certificat importé peut ne pas être validée correctement. Vérifiez si tous les certificats de haut niveau (fiable/intermédiaire) ont été importés et ne sont pas supprimés, et si la période de validé n'a pas expiré.
Bien qu'un certificat ait été importé, il n'apparaît pas dans l'écran Certificats de sécurité .	Le type du certificat n'est pas correct.	Pour importer un certificat à utiliser avec le périphérique (reconnaître le périphérique), importez la clé secrète et un certificat du format PKCS#12 (p12/pfx) sous forme de paire.
La validation du serveur ne fonctionne pas correctement.	La chaîne du certificat est incorrecte lors de l'importation.	Malgré l'importation d'un certificat racine (fiable) à utiliser pour l'authentification du serveur, un certificat intermédiaire peut être requis lors de la validation du chemin. Lors de l'exécution d'un fichier de certificat avec l'autorité de certification, créez le certificat avec un format incluant tous les chemins, puis importez ce certificat.

Problèmes liés au réseau

En cas d'utilisation du protocole SMB

En cas de communication impossible avec la machine ou d'autres machines SMB

Cause	Point de vérification	Solution
Si Mode maître auto du protocole SMB est défini sur Activé , le nombre de machines dont les informations peuvent être stockées est limité. Ce nombre dépend de l'environnement réseau.	La machine ou d'autres machines SMB ne peuvent pas faire l'objet de recherche à partir de l'icône Ordinateurs réseau.	Vérifiez le paramètre de Mode maître auto pour le protocole SMB. Si le paramètre est activé, changez son état en Désactivé .

En cas d'utilisation du protocole TCP/IP

Windows Vista, Windows 7, Windows 8.1, Windows 10, Windows Server 2008 R2, Windows Server 2012 R2, ou Windows Server 2016

En cas d'impression impossible

Cause	Point de vérification	Solution
L'adresse IP est incorrecte.	Demandez à l'administrateur réseau de vérifier l'adresse IP de la machine.	Définissez une adresse IP correcte sur la machine.
Le volume de données d'impression envoyées dans une instruction à partir de l'ordinateur a dépassé le volume maximal pouvant être reçu lorsque le spouleur LPD est défini sur spouleur en mémoire.	Vérifiez la quantité de mémoire du spouleur LPD et le volume des données d'impression transmises par une instruction.	Si le fichier des données d'impression dépasse la quantité de mémoire, divisez le fichier de façon à ne pas la dépasser. Si les données d'impression sont réparties dans plusieurs fichiers et dépassent la quantité de mémoire, diminuez le nombre de fichiers de façon à ne pas la dépasser.
Une erreur irrécupérable s'est produite lors du traitement de l'impression.	Vérifiez si des messages d'erreur sont affichés dans le panneau de commande.	Redémarrez la machine. Patientez jusqu'à ce que l'écran disparaisse complètement avant de rallumer la machine.
La machine n'est pas définie sur le protocole de transport pris en charge par l'ordinateur.	Vérifiez le protocole de transport sélectionné sur la machine.	Sélectionnez le protocole de transport pris en charge par l'ordinateur.
La machine tente de traiter un format de données qui ne correspond pas à celui des données d'impression transmises d'un ordinateur.	-	Définissez-le pour qu'il ne génère aucune sortie (Ctrl-D).

Lorsque le résultat de l'impression n'est pas celui escompté

Cause	Point de vérification	Solution
La langue de l'imprimante sélectionnée sur la machine ne correspond pas à celle des données d'impression.	Vérifiez la langue de l'imprimante sélectionnée sur la machine et celle des données d'impression.	Sélectionnez la langue de l'imprimante sur la machine qui correspond aux données d'impression.
L'ordinateur n'utilise pas le pilote d'impression fourni avec la machine (il utilise le pilote d'impression d'une autre société).	Vérifiez que le pilote d'impression de l'ordinateur correspond à celui fourni avec la machine.	Sur l'ordinateur, sélectionnez le pilote d'impression fourni avec la machine. Si le pilote d'impression n'apparaît pas dans la liste des pilotes disponibles, installez-le, puis sélectionnez-le. Un bon fonctionnement n'est pas garanti en cas d'utilisation d'un pilote d'impression d'une autre société.

Mac OS X 10.7/10.8/10.9/10.10/10.11

En cas d'impression impossible

Cause	Point de vérification	Solution
Le port LPD n'est pas activé.	Vérifiez que le port LPD est activé.	Lorsque vous imprimez avec une imprimante détectée par Bonjour, activez Port .

Problèmes liés aux fonctions de courrier électronique

Symptôme	Solution
Impossible de recevoir un courrier électronique.	L'adresse électronique de la machine est-elle configurée ?
	Les paramètres de serveur SMTP sont-ils correctement configurés ?
	Le paramètre Filtrage des domaines est-il défini ?
	Vérifiez si votre propre domaine est défini sur Domaines autorisés dans Dell Printer Configuration Web Tool .
	Le serveur SMTP fonctionne-t-il correctement ?
	Adressez-vous à votre administrateur réseau.
L'adresse électronique est-elle correcte ?	Entrez l'adresse électronique correcte.
	La taille des données dépasse-t-elle la taille de courrier électronique maximale ?
	Modifiez la taille de courrier électronique maximale, ou diminuez la résolution.
Un Relevé de confirmation - Travail non remis est imprimé.	Impossible de procéder à la transmission en raison d'une erreur. Vérifiez les résultats de transmission dans Relevé de confirmation - Travail non remis . Si le code d'état s'affiche, reportez-vous à la section « Codes d'état ».

Problèmes de connexion Internet/intranet

En cas d'échec de la connexion Internet/intranet

Cause	Solution
La fonction d'authentification utilisée par le serveur à distance n'est pas prise en charge par la machine.	Seule l'authentification de base est prise en charge par la machine. Elle ne gère pas les authentifications NTLM/Digest. Pour des raisons de sécurité, choisissez la fonction d'authentification à l'aide du protocole SSL.
Les services de liaison à distance utilisés ne prennent pas en charge le modèle ou les accessoires de la machine.	Achetez des produits/modèles/accessoires pris en charge par les services de liaison à distance.
L'adresse IP est incorrecte.	Vérifiez l'adresse IP. Si l'adresse IP est incorrecte, définissez une adresse IP statique, ou résolvez l'adresse IP à l'aide de DHCP ou Autonet.
L'adresse de la passerelle IP est incorrecte.	Définissez l'adresse de la passerelle IP correcte lors de la connexion au serveur proxy ou à un serveur Web via la passerelle IP.
Le masque de sous-réseau est incorrect.	Définissez le masque de sous-réseau correct qui correspond à votre environnement.
L'adresse du serveur DNS est incorrecte.	Vérifiez l'adresse du serveur DNS.
Le serveur DNS sélectionné ne peut pas résoudre l'adresse.	Sélectionnez un serveur DNS qui peut résoudre l'adresse. <ul style="list-style-type: none">• En cas de connexion via le serveur proxy Définissez l'adresse IP d'un serveur DNS qui peut résoudre l'adresse du serveur proxy.• En cas de non-connexion via le serveur proxy Définissez l'adresse IP d'un serveur DNS qui peut résoudre l'adresse de destination.
L'adresse qui n'utilise pas de serveur proxy est incorrecte.	Vérifiez si seules les adresses qui n'utilisent pas de serveur proxy sont définies. Même si les adresses n'utilisant pas de serveur proxy sont spécifiées à l'aide du nom de domaine complet (FQDN), le serveur enregistré n'est pas exclu si un serveur fait l'objet d'un accès direct à l'aide de son adresse IP. Définissez l'adresse de sorte qu'elle n'utilise pas de serveur proxy. De même, si vous spécifiez directement une adresse qui n'utilise pas de serveur proxy, le serveur enregistré n'est pas exclu si un serveur fait l'objet d'un accès avec le nom de domaine complet (FQDN). Définissez une adresse IP avec le nom de domaine complet (FQDN) de sorte qu'elle n'utilise pas de serveur proxy.
Le serveur souhaité ou le serveur proxy est hors service.	Vérifiez que le serveur souhaité ou le serveur proxy fonctionne correctement.
Le câble réseau n'est pas raccordé, ou il est endommagé.	Vérifiez que le câble réseau est correctement raccordé. Il est recommandé d'utiliser une configuration d'arborescence d'extension avec laquelle les déconnexions réseau se produisent rarement.
Impossible de communiquer en raison de la surcharge de l'application serveur.	Patiencez quelques instants, puis réessayez l'accès.
Une erreur se produit, et elle n'est pas affichée dans le panneau de commande.	Bien qu'une erreur se produise lors du traitement en arrière-plan, aucun message n'apparaît dans le panneau de commande. Tapez sur Travaux dans l'écran Accueil ou imprimez le Relevé des travaux pour vérifier le résultat.

Cause	Solution
Impossible d'accéder au serveur proxy, au pare-feu ou au serveur Web en raison du contrôle d'accès.	<p>Les types de contrôle d'accès ci-après sont utilisés. Vérifiez quel contrôle d'accès est configuré.</p> <ul style="list-style-type: none"> • Restriction d'adresse (port) • Restriction SSL • Restriction d'accès utilisateur (y compris les niveaux de droits d'accès) • Bloc de contenu • Restriction de modèle (impossible d'utiliser HTTP, etc.) • Restriction de la taille des données de transfert • Restriction de méthode (impossible d'utiliser POST, etc.) • Restriction d'en-tête HTTP (seuls les navigateurs spécifiés sont acceptés, etc.) • Restriction d'heure (uniquement disponible pendant une période spécifiée, etc.)

En cas d'échec de la connexion à un serveur Web souhaité

Cause	Solution
Le paramètre permettant d'utiliser le serveur proxy n'est pas configuré.	Dans l'environnement utilisant le serveur proxy, vous devez configurer la machine de sorte qu'elle utilise le serveur proxy pour se connecter au serveur Web souhaité. Assurez-vous de configurer les paramètres permettant d'utiliser le serveur proxy.
Le paramètre permettant d'utiliser un serveur proxy est configuré même si l'environnement n'en utilise pas.	Dans un environnement qui n'utilise pas de serveur proxy, comme dans le cas d'une connexion à un intranet, ne configurez pas les paramètres pour qu'ils utilisent le serveur proxy.
L'adresse du serveur proxy est incorrecte.	Lorsque les paramètres d'utilisation d'un serveur proxy sont configurés, vous pouvez vous connecter au serveur web souhaité uniquement si l'adresse IP du serveur proxy est correcte. Définissez l'adresse IP correcte du serveur proxy.
Lorsque l'accès au serveur proxy requiert une authentification, vous ne pouvez pas vous y connecter, car le nom d'utilisateur ou le mot de passe est incorrect.	Sur la machine, définissez le nom d'utilisateur et le mot de passe qui permettent la connexion au serveur proxy.

Problèmes de connexion IPv4 et IPv6

Impossible de se connecter à l'aide d'une adresse IPv4

Symptôme	Solution
Lorsqu'un 0 (zéro) est ajouté au début d'une valeur pour l'adresse IPv4 (par exemple, 192.0.2.010), la connexion échoue.	N'ajoutez pas de 0 (zéro) à chaque valeur d'une adresse IPv4.

Impossible de se connecter à l'aide d'une adresse IPv6

Symptôme	Solution
Vous ne parvenez pas à vous connecter à la machine avec l'adresse de liaison locale.	Lorsque vous spécifiez l'adresse de liaison locale de la machine, un ID d'étendue doit être ajouté à l'adresse. Par exemple, lorsque vous utilisez Internet Explorer 11 sur Windows 7 pour accéder à l'adresse « fe80::203:baff:fe48:9010 », vous devez ajouter le numéro de connexion de la zone locale de l'adaptateur Ethernet (par exemple, 8) pour Windows 7 à l'adresse de la façon suivante : fe80::203:baff:fe48:9010%8
La machine ne peut pas se connecter à un ordinateur exécutant un système d'exploitation Windows prenant en charge IPv6.	Affectez une adresse IPv6 statique à l'ordinateur qui exécute un système d'exploitation Windows prenant en charge IPv6. Enregistrez ensuite l'adresse IPv6 dans la machine comme adresse de l'hôte qui autorise la communication.
Impossible de trouver un périphérique en dehors du routeur.	Lorsque vous cherchez un périphérique en dehors du routeur via SMB, spécifiez directement l'adresse. La diffusion multiple est prise en charge uniquement au sein d'une liaison locale (FF02::1).
Lorsque SSL est activé dans Dell Printer Configuration Web Tool, même si vous spécifiez « http://[adresse IPv6] », vous n'êtes pas redirigé vers « https://[IPv6 address] ».	Lorsque SSL est activé, spécifiez directement « https://[adresse IPv6] ».

Impossible d'imprimer à l'aide d'une adresse IPv6

Symptôme	Solution
Sur un réseau IPv6 sans serveur DNS, un ordinateur exécutant un système d'exploitation Windows qui prend en charge IPv6 ne peut pas se connecter à une imprimante partagée Windows.	Enregistrez le nom d'ordinateur de la machine dans le fichier « hosts » stocké dans l'ordinateur équipé du système d'exploitation Windows prenant en charge IPv6. Par exemple, effectuez l'enregistrement dans le fichier suivant : C:\Windows\system32\driver\etc\hosts

Autres problèmes liés aux adresses IPv6

Symptôme	Solution
Impossible de rechercher les périphériques à l'aide des adresses IPv6 dans UPnP.	Dans un environnement IPv6, utilisez l'interface Fonction Discovery de Web Services on Devices (WSD).
Dans un réseau IPv6 sans serveur DNS installé, l'authentification échoue si un serveur d'authentification SMB est spécifié à l'aide du nom de l'ordinateur.	Spécifiez directement l'adresse IPv6 pour indiquer le nom d'ordinateur d'un serveur d'authentification.
Les adresses IPv6 ne sont pas correctement enregistrées dans les journaux de travaux de sortie.	Utilisez un réseau IPv4 pour une journalisation correcte.

Problèmes avec un accessoire installé en option

Si une option ne fonctionne pas correctement après installation ou si elle cesse de fonctionner :

- Éteignez l'imprimante, patientez pendant 10 secondes puis rallumez-la. Si le problème persiste, débranchez l'imprimante et vérifiez la connexion entre l'option et l'imprimante.
- Imprimez le rapport de configuration pour voir si l'option apparaît dedans. Si l'option ne figure pas dans la liste, réinstallez-la.
- Vérifiez que l'option est sélectionnée dans le pilote d'impression que vous utilisez.

Le tableau suivant répertorie les options de l'imprimante et les interventions susceptibles de résoudre les problèmes correspondants. Si l'intervention proposée ne résout pas le problème, contactez notre service clientèle.

Problème	Action
Chargeur 550 feuilles	<ul style="list-style-type: none">• Vérifiez si le chargeur 550 feuilles est correctement installé sur l'imprimante. Réinstallez le chargeur.• Vérifiez que les supports d'impression sont correctement chargés.
Adaptateur sans fil	<ul style="list-style-type: none">• Vérifiez si l'adaptateur sans fil est bien inséré dans le bon logement.

Problèmes Wi-Fi Direct

Problème	Action
Le périphérique mobile ne peut découvrir l'imprimante.	L'imprimante est peut-être connectée à un autre périphérique via Wi-Fi Direct. Déconnectez l'imprimante et le périphérique. Reportez-vous à la section « Déconnexion du réseau Wi-Fi Direct ».
L'imprimante ne peut être déconnectée du périphérique, même lorsque la procédure « Déconnexion du réseau Wi-Fi Direct » a été suivie.	Vérifiez que le levier de dégagement est correctement positionné. Le périphérique peut se reconnecter automatiquement à l'imprimante. Réinitialisez la phrase de passe pour le Wi-Fi Direct et déconnectez le périphérique.
Le réseau de l'imprimante ne peut pas être défini sur le mode Ad-hoc .	Vérifiez que Wi-Fi Direct est défini sur Disable .
Wi-Fi Direct ne peut pas être défini sur Activer .	Vérifiez que le réseau est défini sur le mode Infrastructure . Vérifiez que le mode IP est défini sur un autre mode que IPv6 .

Autres problèmes

Problème	Action
De la condensation s'est formée à l'intérieur de l'imprimante.	Cela survient généralement en hiver, lorsque la pièce est chauffée, à l'issue de quelques heures. Cela survient également lorsque l'imprimante fonctionne dans un local où l'humidité relative atteint 85 % ou plus. Réglez l'humidité ou mettez l'imprimante dans une pièce appropriée.

Contacteur la maintenance

Lorsque vous contactez le support technique, soyez prêt à décrire le problème rencontré ou le message d'erreur affiché.

Vous devez également communiquer le modèle et le Service Tag de votre imprimante. Reportez-vous à l'étiquette située à l'intérieur du capot avant de votre imprimante et notez le Service Tag.

Pour plus de détails sur l'emplacement du Service Tag, consultez dans la section « Où trouver les informations ».

Annexe

Connecteur SharePoint

SharePoint Introduction

Le SharePoint fournit une connectivité à Microsoft SharePoint Server (MSPS). Cette application prend en charge les versions 2010 et 2013 du serveur SharePoint.

Configuration Pré-requis sur le serveur SharePoint :

Application Dell SharePoint prévoit les ajouts suivants mis en évidence dans le web.config de serveur SharePoint sous la section 'customHeaders' de. Le fichier 'web.config' est situé dans 'C:\inetpub\wwwroot\wss\VirtualDirectories\[PortName]' sur le serveur SharePoint 2010 et le serveur SharePoint 2013.

```
<system.webServer>
  <httpProtocol>
    <customHeaders>
      <add name="X-MS-InvokeApp" value="1; RequireReadOnly" />
      <add name="Access-Control-Allow-Headers" value="Authorization,Content-Type,SOAPAction" />
      <add name="Access-Control-Allow-Methods" value="GET,PUT,OPTIONS" />
      <add name="Access-Control-Allow-Origin" value="*" />
      <add name="Access-Control-Expose-Headers" value="WWW-Authenticate,Access-Control-Allow-Headers,Access-Control-Allow-Methods,Access-Control-Allow-Origin,Access-Control-Expose-Headers" />
    </customHeaders>
  </httpProtocol>
  .....
  .....
</system.webserver>
```

Il vous est possible d'accéder au support de Dell par le biais des sites Web :

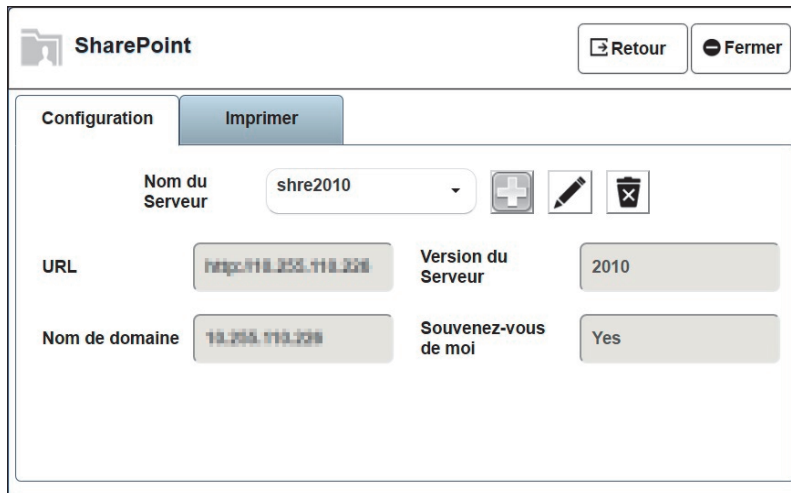
- Désactiver l'authentification anonyme.
- Activer l'authentification de base.

Se connecter comme Admin

- 1 A partir du Panneau de Commande, sélectionner → **SharePoint** → **Admin**. L'écran de la page d'accueil Admin s'affiche

REMARQUE:

- Administrateur doit ouvrir une session sur le périphérique pour accéder aux fonctions d'administrateur dans cette application.



The screenshot shows the SharePoint Admin console configuration page. At the top, there is a 'SharePoint' header with 'Retour' and 'Fermer' buttons. Below the header, there are two tabs: 'Configuration' and 'Imprimer'. The main configuration area contains the following fields:


Nom du Serveur	shre2010	+	✎	✖
URL	http://10.255.110.200	Version du Serveur	2010	
Nom de domaine	10.255.110.200	Souvenez-vous de moi	Yes	

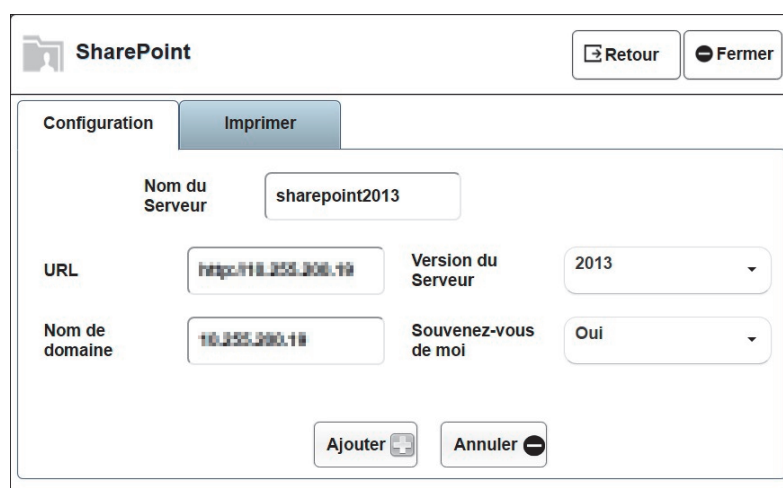
- **Aperçu du contenu de la Page Admin**

La Page Admin contient les onglets suivants :

Configuration



Ajouter un nouveau MSPS

- 1 Cliquer sur l'icône **Ajouter Serveur** , entrer le nom du serveur (Le nom du serveur est un pseudonyme pour l'adresse MSPS URL), l'adresse MSPS URL, le nom du domaine, sélectionner la version du serveur, Souvenez-vous de moi et cliquer sur la bouton **Ajouter**.



The screenshot shows the SharePoint Admin console configuration page for adding a new server. At the top, there is a 'SharePoint' header with 'Retour' and 'Fermer' buttons. Below the header, there are two tabs: 'Configuration' and 'Imprimer'. The main configuration area contains the following fields:


Nom du Serveur	sharepoint2013			
URL	http://10.255.200.10	Version du Serveur	2013	▼
Nom de domaine	10.255.200.10	Souvenez-vous de moi	Oui	▼

At the bottom of the configuration area, there are two buttons: 'Ajouter'  and 'Annuler' .


REMARQUE:

- Régler l'option **Souvenez-vous de moi** à "Oui" affiche un champ « Souvenez-vous de moi » sur la principale page de connexion pour un utilisateur normal.

Pour Éditer un MSPS existant

- 1 Sélectionner le nom du serveur à éditer à partir du champ du Nom du Serveur et cliquer sur l'icône **Editer** du Serveur .
- 2 Éditer les champs et cliquer sur le bouton **Mise à jour** pour enregistrer les modifications.

Pour supprimer un MSPS existant

- 1 Sélectionner le nom du serveur à supprimer à partir du champ du Nom du Serveur et cliquer sur l'icône **Supprimer Serveur** .
- 2 Sélectionner le bouton **Oui** de la boîte de confirmation pour supprimer le serveur.

Réglage d'impression

Réglages d'impression disponible

Option	Description
Afficher les Options d'impression	Règle s'il faut ou non afficher les Options d'impression à Utilisateur Normal, autrement les paramètres d'impression par défaut réglés dans cette page seront pris en compte pour l'impression.
Impression Recto-verso	Règle s'il faut imprimer de façon recto verso une feuille de papier.
Couleur de sortie	Règle s'il faut imprimer en couleur ou en noir et blanc.
Quantité d'impression	Règle le nombre de copies requises pour une tâche spécifique.

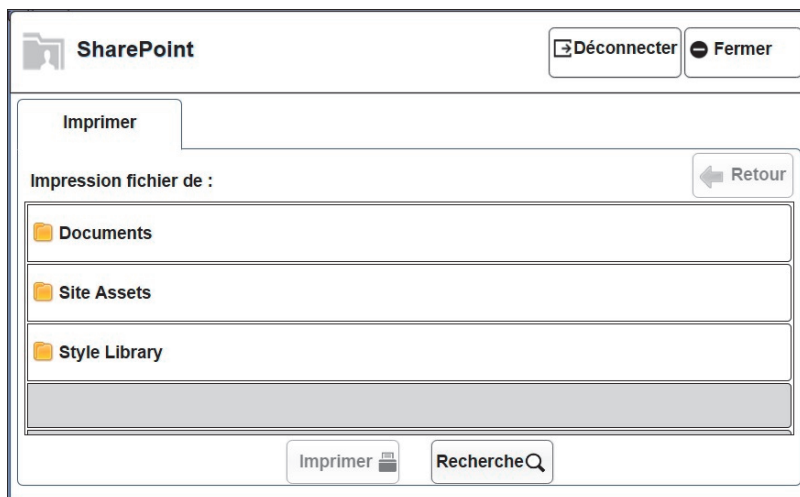
Régler les options de la fonction d'impression

- 1 De la page Admin → Onglet de réglages d'impression
- 2 Sélectionner les options d'impression recto verso et la couleur de sortie.
- 3 Entrer le nombre de copies et cliquer sur le bouton **Enregistrer**.
- 4 Sélectionner **Réinitialiser** pour inverser toutes les options de réglages d'impression à leurs valeurs par défaut.

Se connecter comme Utilisateur

- 1 A partir du Panneau de Commande → **Point de partage**.
- 2 Sélectionner le nom du serveur à partir de la liste **Nom de serveur** ou entrer l'adresse **URL** du serveur.

3 Entrer le nom d'utilisateur, le mot de passe et cliquer sur le bouton **S'inscrire**.



REMARQUE:

- Si la bibliothèque de document partagé est déjà disponible sur la site MSPS, alors la page s'affiche par défaut avec la Bibliothèque **Document partagé** où l'utilisateur peut imprimer directement un document. Autrement, la page d'accueil Utilisateur s'affiche avec le **Bibliothèques de document (dossier racine)** où l'utilisateur peut sélectionner l'un des dossiers afin de numériser ou imprimer un fichier.

Imprimer

Imprimer un fichier à partir du serveur MSPS

- 1 Sélectionner le fichier à partir d'un dossier à imprimer.
- 2 Cliquer sur le bouton **Impression**.


Imprimer un fichier à partir d'un serveur MSPS avec les réglages de la fonction d'impression

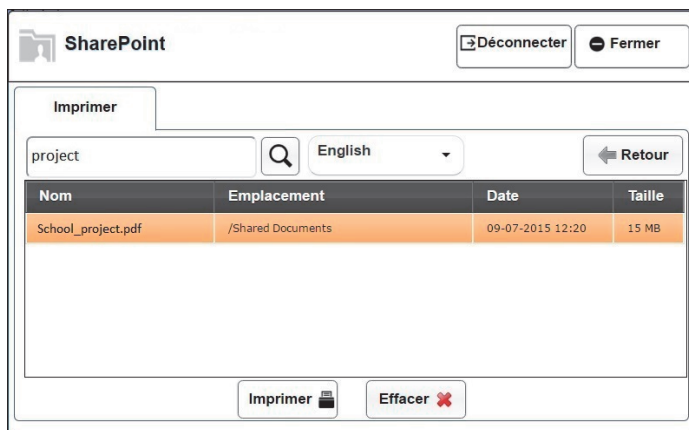
REMARQUE:

- Pour utiliser ces réglages, l'Admin doit activer l'option **Options d'impression d'affichage** dans l'onglet Réglage d'impression.
- 1 Sélectionner le fichier à partir un dossier à imprimer et cliquer sur le bouton **Impression**.
 - 2 Taper sur la fonction **Impression de base**, régler l'impression recto verso, couleur de sortie et le nombre de copies.
 - 3 Cliquer sur le bouton **OK**.

Pour rechercher les fichiers PDF stockés sur un site MSPS

- 1 Sélectionner le bouton **Recherche** à partir de l'onglet Impression. Celui-ci permet de rechercher les noms de fichier PDF et leur contenu.

2 Entrer le texte la zone de recherche et cliquer sur l'icône de recherche .



3 Sélectionner le fichier à partir de la liste affichée à imprimer.

Politique de support technique Dell™

Le support technique assisté par un technicien nécessite la coopération et la participation du client au cours de la procédure de dépannage et assure la restauration de la configuration par défaut originale du système d'exploitation, du logiciel et des pilotes matériels, tels qu'ils ont été fournis par Dell, ainsi que la vérification du bon fonctionnement de l'imprimante et de tous les matériels installés par Dell. Outre ce support technique assisté par un technicien, vous pouvez également obtenir un support technique en ligne sur le site Dell Support. Des options de support technique supplémentaires peuvent également être disponibles.

Dell assure un support technique limité à l'imprimante et aux logiciels et périphériques installés par Dell. Le support des logiciels et périphériques tiers, y compris les logiciels et périphériques achetés et/ou installés par l'intermédiaire de la section des logiciels et des périphériques (DellWare), la section ReadyWare et la section d'intégration usine personnalisée (CFI/DellPlus), est assuré par le fabricant d'origine.

Services en ligne

Il vous est possible d'accéder au support de Dell par le biais des sites Web :

- Il vous est possible d'accéder au support de Dell par le biais des sites Web :
www.dell.com/support
www.dell.com/support/manuals
www.dell.com/printer

Garantie et politique de retour

Dell Inc. («Dell») fabrique ses produits à partir de pièces et de composants neufs ou réputés tels conformément aux pratiques standard de l'industrie. Pour plus d'informations sur la garantie Dell pour votre imprimante, consultez dell.com/support.

Informations concernant le recyclage

Il est conseillé que les clients jeter leurs matériels d'ordinateur, moniteurs, imprimantes et autres périphériques usagés de manière écologique. Les méthodes possibles comprennent la réutilisation de pièces ou des produits globaux et le recyclage des produits, des composants et/ou des matériels.

Pour plus d'informations au sujet des programmes de recyclage mondiaux de Dell, consultez www.dell.com/recycle.

Contacter Dell

Vous pouvez contacter Dell par Internet à l'aide des adresses suivantes :

- Internet
[**www.dell.com/contactdell**](http://www.dell.com/contactdell)

À propos de la licence

Dell Color Smart Printer | S3840cdn

Ce produit inclut un logiciel Open Source (« OSS ») distribué selon les termes des différentes licences open source. Reportez-vous au tableau suivant et à la liste des différentes licences ci-dessous.

About software applied to GPL

Ce produit inclut un logiciel Open Source (« OSS ») distribué selon les termes de la licence open source GNU General Public License (« GPL », version 2).

Vous avez le droit d'accéder, de modifier et de redistribuer les codes source de ce logiciel.

Le logiciel GPL associé à ce produit vous sera envoyé dès réception de votre demande en ce sens.

<http://opensource.dell.com/>

OSS Table

Applied License	OSS	Copyright Notice
Apache License, Version 2.0	Bonjour 107.6	Copyright (c) 2002-2003 Apple Computer, Inc.
	Jetty 6.1.26	Copyright 2004-2008 Mort Bay Consulting Pty. Ltd.
	commons net 3.3	Copyright 2001-2013 The Apache Software Foundation
	JETTSOON 1.3.3	Copyright 2006 Envoi Solutions LLC
	NFCTools for Java 1.0-M8	Copyright 2011-2012 Adrian Stabiszewski, as@nfctools.org
Apache License Version 1.1	crimson 1.1.3	Copyright (c) 1999-2002 The Apache Software Foundation.
MIT license	expat 1.2	Copyright (c) 1998, 1999, 2000 Thai Open Source Software Center Ltd
	expat 2.1.0	Copyright (c) 1998, 1999, 2000 Thai Open Source Software Center Ltd and Clark Cooper Copyright (c) 2001, 2002, 2003, 2004, 2005, 2006 Expat maintainers.
	JSON-C 0.8	Copyright (c) 2004, 2005 Metaparadigm Pte Ltd
	DES encryption for NTLM	Copyright 1997-2005 Simon Tatham.
	libxml2 2.9.1	Copyright (C) 1998-2012 Daniel Veillard.
	jQuery 1.10.2	Copyright 2013 jQuery Foundation and other contributors
	jQuery 2.1.1	Copyright jQuery Foundation and other contributors
	jQuery UI 1.10.4	Copyright 2014 jQuery Foundation and other contributors
	jQuery UI 1.11.2	Copyright jQuery Foundation and other contributors
	jQuery UI Touch Punch 0.2.3	Copyright 2011–2014, Dave Furfero

Applied License	OSS	Copyright Notice
MIT license	jQuery Watermark Plugin 1.0.2	Licensed under MIT license. http://opensource.org/licenses/MIT
	html5shiv 3.6.2	Copyright (c) 2014 Alexander Farkas (aFarkas).
	colResizable 1.3	Copyright (c) 2014 Silvacom Ltd.
	globalize 0.1.1	Copyright Software Freedom Conservancy, Inc.
	jQuery validate plugin 1.11.1	Copyright Jörn Zaefferer
	wayland 1.5	Copyright © 2008-2012 Kristian Høgsberg Copyright © 2010-2012 Intel Corporation Copyright © 2010-2011 Benjamin Franzke Copyright © 2011-2012 Collabora, Ltd. Copyright © 2010 Red Hat <mjg@redhat.com>
	weston 1.5	Copyright © 2008-2012 Kristian Høgsberg Copyright © 2010-2012 Intel Corporation Copyright © 2010-2011 Benjamin Franzke Copyright © 2011-2012 Collabora, Ltd. Copyright © 2010 Red Hat <mjg@redhat.com>
	pixman 0.32.4	Copyright 1987, 1988, 1989, 1998 The Open Group Copyright 1987, 1988, 1989 Digital Equipment Corporation Copyright 1999, 2004, 2008 Keith Packard Copyright 2000 SuSE, Inc. Copyright 2000 Keith Packard, member of The XFree86 Project, Inc. Copyright 2004, 2005, 2007, 2008, 2009, 2010 Red Hat, Inc. Copyright 2004 Nicholas Miell Copyright 2005 Lars Knoll & Zack Rusin, Trolltech Copyright 2005 Trolltech AS Copyright 2007 Luca Barbato Copyright 2008 Aaron Plattner, NVIDIA Corporation Copyright 2008 Rodrigo Kumpera Copyright 2008 Andre Tupinamba Copyright 2008 Mozilla Corporation Copyright 2008 Frederic Plourde Copyright 2009, Oracle and/or its affiliates.
	slick 1.3.6	Copyright (c) 2014 Ken Wheeler
	nanoScroller 0.8	Copyright (c) 2012 James Florentino
	jQuery Form plugin 3.51	Copyright 2006-2013 (c) M. Alsup
	Hammer.js 2.0.4	Copyright (C) 2011-2014 by Jorik Tangelder (Eight Media)
	moment.js 2.9.0	Copyright (c) 2011-2014 Tim Wood, Iskren Chernev, Moment.js contributors
	Backbone.js 1.1.2	Copyright (c) 2010-2014 Jeremy Ashkenas, DocumentCloud

Applied License	OSS	Copyright Notice	
MIT license	Underscore.js 1.8.2	Copyright (c) 2009-2015 Jeremy Ashkenas, DocumentCloud and Investigative	
	libunwind 1.0.1	Copyright (c) 2002 Hewlett-Packard Co	
	curl 7.32.0	Copyright (c) 1996 - 2015, Daniel Stenberg, <daniel@haxx.se>.	
	expat 2.1.0	Copyright (c) 1998, 1999, 2000 Thai Open Source Software Center Ltd and Clark Cooper	
	libffi 3.0.13	Copyright (c) 2007, 2009, 2010 Red Hat, Inc.	
	libice 1.0.8	Copyright © 2003 Keith Packard	
	libjson 0.9	Copyright (c) 2004, 2005 Metaparadigm Pte. Ltd.	
	libsm 1.2.1	Copyright (c) 2002, Oracle and/or its affiliates.	
	libx11 1.6.1	Copyright 1987, 1988, 1990 by Digital Equipment Corporation, Maynard	
	libxau 1.0.8	Copyright (C) 1994-2013 Free Software Foundation, Inc.	
	libxcb 1.9.1	Copyright (C) 2001-2006 Bart Massey, Jamey Sharp, and Josh Triplett.	
	libxdmcp 1.1.1	Copyright 1989 Network Computing Devices, Inc., Mountain View, California.	
	libxml2 2.9.1	Copyright (C) 1998-2012 Daniel Veillard.	
	ncurses	Copyright (c) 1998-2009,2010 Free Software Foundation, Inc.	
	osp-uuid	Copyright (c) 2004-2008 Ralf S. Engelschall <rse@engelschall.com>	
	MIT Type license	STL C++	Copyright (c) 1994 Hewlett-Packard Company
		MIT/X derivate License	libcurl 7.15.3
libcurl 7.40.0			Copyright (c) 1996 - 2015, Daniel Stenberg, <daniel@haxx.se>.
Mozilla Public License Version 1.0		asn.1 2.12	Copyright (c) 1993-1998 Equivalence Pty. Ltd. Copyright (c) 2001 Institute for Information Industry, Taiwan, Republic of China
		NETSCAPE PUBLIC LICENSE Ver 1.1	Copyright (C) 1997-1999 Netscape Communications Corporation. All Rights Reserved.
GPL Version 2		iptables 1.4.7	(C) Copyright 2000-2004 netfilter project http://www.netfilter.org/
		NDisc6 1.0.2	Copyright © 2005-2006 Rémi Denis-Courmon
		ping(iputils) s20121221	Copyright (c) 1989 The Regents of the University of California.
		cryptsetup 1.6.3	Copyright (C) 2004, Christophe Saout <christophe@saout.de> Copyright (C) 2004-2007, Clemens Fruhwirth <clemens@endorphin.org> Copyright (C) 2009-2012, Red Hat, Inc. All rights reserved. Copyright (C) 2009-2013, Milan Broz

Applied License	OSS	Copyright Notice
GPL Version 2	gplinterceptor	Copyright (c) 2010-2012, AuthenTec Inc, all rights reserved.
	cryptAPI 1.03	Copyright (c) 2002, Dr Brian Gladman <brg@gladman.me.uk>, Worcester, UK. All rights reserved.
	acl 2.2.51	copyright (c) 2009 by andreas gruenbacher
	attr 2.4.46	copyright (c) 2001-2002 silicon graphics, inc. all rights
	base-files 3.0.14	-
	base-passwd 3.5.26	copyright 2007 david mandelberg, copyright 2002, 2003, 2004, 2005, 2007 colin watson, copyright: copyright 2001, 2002 joey hess, written by ian murdock <imurdock@debian.org> and, copyright 2002, 2003, 2004 colin watson <cjwatson@debian.org>, copyright: copyright 1999-2002 wichert akkerman <wichert@deephackmode.org>
	beecrypt 4.2.1	copyright (c) 2000, 2001, 2002, 2005 x-way rights bv copyright (c) 2004 bob deblier
	busybox 1.21.1	Copyright (C) 1999-2004 by Erik Andersen
		Copyright (c) 1983, 1993 The Regents of the University of California.
		Copyright (c) 1989, 1991, 1993, 1994 The Regents of the University of California.
		Copyright (c) 1997-2005 Herbert Xu
Copyright (c) 2001 Aaron Lehmann		
Copyright (c) University of Delaware 1992-2009		
Copyright (C) 1999 by Randolph Chung		
Copyright (C) 1991-2, RSA Data Security, Inc.		
Copyright (C) 2011 Davide Cavalca		
Copyright 2010 Lennart Poettering		
Copyright (C) 2009 Denys Vlasenko		
Copyright (c) 2002 by David I. Bell		
copyright (c) 2008 denys vlasenko.		
copyright (c) 2010 sergey naumov		
copyright 2006 bernhard reutner-fischer		
copyright 2006 rob landley		
copyright (c) 1999 by randolph chung		
copyright (c) 2001,2002 vladimir oleynik		
copyright (c) andreas neuper, sep 1998.		
copyright (c) 2010 kevin cernekee		
copyright (c) 2006 by jason schoon		
copyright (c) 2010 timo teras		
copyright (c) 2000 and written by emanuele caratti		
copyright (c) 1997, 1998, 1999, 2000 frodo looijaard		
copyright (c) 1993,, (c) 1991, 1992 linus torvalds.		
copyright (c) 2002 robert griebel		
copyright (c) 1999-2005 by erik andersen		
copyright (c) 2002 matt kraai.		
copyright (c) 2009 malek degachi		

Applied License	OSS	Copyright Notice
GPL Version 2		<p>copyright 2005 frank sorensen , copyright 2005 rob landley copyright (c) 1993 rick sladkey, copyright (c) 2005-2006 by rob landley, copyright (c) 1999-2004 by erik andersen, copyright (c) 1995, 1996 by bruce perens. copyright (c) 2008 nuovation system designs, llc copyright (c) 1994,1996 alessandro rubini copyright (c) 2010 marek polacek copyright 2002 andi kleen, suse labs. copyright (c) 2009 vladimir dronnikov, copyright (c) 2004 kay sievers copyright (c) 2004 kay sievers copyright (c) 2005 w. michael petullo copyright (c) andre masella copyright (c) 2005 tobias klauser copyright 2010 nokia corporation copyright 2010 by denys vlasenko copyright 2005 by bernhard reutner-fischer copyright 2006 by natanael copa copyright (c) 2001, 2002 matt kraai copyright 2006 glenn mcgrath copyright 2006 by erik hovland copyright (c) 2000 by gennady feldman, copyright (c) 2000 by karl m. hegbloom, copyright (c) 1999-2004 by erik andersen, copyright (c) 2001 by gennady feldman copyright (c) 1989, 1991, 1993, 1994, copyright (c) 2003 vladimir oleynik, copyright (c) 1987, 1989, 1991 free software foundation, inc., written to ./trace and a quit signal, copyright (c) 1997-2005 herbert xu copyright (c) 2000,2001 larry doolittle copyright (c) 1997-2002 free software foundation, inc. copyright (c) 2006 - 2007 kaigai kohei (c) 1997 by andi kleen, copyright 2004 matt mackall copyright (c) 2006 bernhard reutner-fischer</p>

Applied License	OSS	Copyright Notice
GPL Version 2		<p>copyright (c) 2002 hewlett-packard company, copyright (c) 2002 al stone , copyright (c) 2002 randy dunlap , copyright (c) 2002 khalid aziz</p> <p>copyright (c) 2002 roman zippel</p> <p>copyright (c) 2002-2003 romain lievin</p> <p>copyright (c) 2002-2005 sam ravnborg</p> <p>copyright 2002 by kai germaschewski</p> <p>copyright (c) 2001-2006, gerrit pape</p> <p>copyright 2004 tony j. white</p> <p>copyright (c) 2010 marek polacek</p> <p>copyright (c) 1995, 1996 by bruce perens</p> <p>copyright (c) 2012 by sven oliver 'svolli' moll</p> <p>copyright (c) 2007 loic grenie</p> <p>copyright (c) 2010 nokia corporation.</p> <p>copyright (c) 2010 lauri kasanen, copyright (c) 2002-2009 craig small, copyright (c) 1993-2002 werner almesberger</p> <p>copyright (c) 2004 nicholas miell</p> <p>copyright (c) 2005 manuel novoa iii</p> <p>copyright 2008-2009 matt mackall</p> <p>copyright 1999 george staikos</p> <p>copyright (c) 1992-1998 michael k. johnson, copyright (c) 1994-1996 charles l. blake., copyright (c) 1992 roger binns, copyright (c) 1992 branko lankester, (c) 2002 , (c) eero tamminen</p> <p>copyright (c) 2001 by michael habermann</p> <p>copyright (c) 2003 paul sheer, copyright (c) 2005 odd arild olsen , copyright (c) 2005 roberto a. foglietta</p> <p>copyright (c) 2002 glenn mcgrath, copyright (c) 2002 jeff angielski, the ptr group</p> <p>copyright (c) 1999 by randolph chung</p> <p>copyright 1994-1996 donald becker, author: donald becker, copyright (c) 2005 by marc leeman</p> <p>copyright (c) 2009 maksym kryzhanovskyy</p>

Applied License	OSS	Copyright Notice
GPL Version 2		<p>copyright (c) 1999 anthony towns, copyright (c) 2003-2004 erik andersen ,copyright (c) 2002 glenn mcgrath</p> <p>copyright 1993 microwalt corporation</p> <p>copyright (c) 1998 dave cinege, copyright (c) 1998, 1999 charles p. wright</p> <p>copyright (c) 1999,2000,2001 by john beppu, copyright (c) 1999,2000 by lineo, inc. and john beppu</p> <p>copyright (c) university of delaware 1992-2009</p> <p>copyright 2007 tito ragusa</p> <p>copyright (c) 1994-2000 by tomi ollila</p> <p>(c) copyright 2000, axis communications ab, lund, sweden</p> <p>copyright (c) 1999 uwe ohse, copyright (c) 2000 jean-pierre lefebvr, copyright (c) 2001 magnus damm</p> <p>modified for linux ipv6 by pedro roque, (c) 2005 <dzo@simtreas.ru>, copyright (c) 1988, 1989, 1991, 1994, 1995, 1996, 1997, 1998, 1999, 2000</p> <p>copyright (c) 2010 bradley m. kuhn</p> <p>copyright (c) 2004 by david brownell, copyright (c) 2003 by arthur van hoff</p> <p>copyright: 2006, 2007 stefan rompf ., copyright (c) 2011 denys vlasenko.</p> <p>copyright (c) 2002 mario strasser ., copyright (c) 2006 jesse dutton</p> <p>copyright 1996, 1997 linux international., contributed by ralf baechle</p> <p>copyright 1997, 2000, 2001 larry doolittle</p> <p>copyright (c) 1997-1999 richard gooch, copyright (c) 1998-2002 richard gooch, copyright (c) 1998-2000 richard gooch, copyright (c) [2003] by [matteo croce], copyright (c) 2003 by tito ragusa</p> <p>copyright (c) 2008, busybox team. -solar 4/26/08, copyright (c) 2000, jan-derk bakker</p> <p>copyright (c) 2004 peter willis</p> <p>copyright (c) 2008 michele sanges</p> <p>copyright (c) 2000 arcom control system ltd</p> <p>copyright (c) [2003] by [matteo croce]</p> <p>copyright (c) 2008 by <u173034@informatik.uni-oldenburg.de></p>

Applied License	OSS	Copyright Notice
GPL Version 2		<p>copyright (c) 2006 michael opdenacker</p> <p>copyright (c) 2010 malek degachi</p> <p>copyright 1991-1997 miquel van smooenburg.</p> <p>copyright (c) 2001 hewlett-packard laboratories</p> <p>copyright (c) 2001, hewlett-packard company</p> <p>copyright (c) 2011 marek be ka</p> <p>copyright (c) 2000-2001 jeff tranter</p> <p>copyright (c) 2008 darius augulis, copyright (c) 2003 paul mundt</p> <p>copyright (c) 1999 by lineo, inc. and john beppu</p> <p>copyright (c) 2000 by spoon <spoon@ix.netcom.com></p> <p>copyright (c) 1999 by david i. copyright 1989 - 1991, julianne frances haugh</p> <p>copyright 1989 - 1991, julianne frances haugh</p> <p>copyright (c) 2006 by rob sullivan</p> <p>copyright (c) 2006 gabriel somlo</p> <p>copyright (c) 1991-2, rsa data security, inc. created 1991.</p> <p>copyright (c) 2003 bastian blank</p> <p>copyright (c) 2009 by dan fandrich , et. al.</p> <p>copyright (c) 2008 natanael copa</p> <p>(c) 2007 by yuichi nakamura ,copyright 1998 by albert cahalan</p> <p>copyright 2010 lennart poettering, copyright (c) 2011 davide cavalca</p> <p>copyright (c) 2003 russ dill</p> <p>copyright (c) 1991, 1992 linus torvalds, copyright (c) 1992, 1993, 1994, 1995</p> <p>copyright (c) 1991,92,95,96,97,98,99,2000,01 free software foundation, inc.</p> <p>copyright (c) 1996..2008 markus franz xaver johannes oberhumer</p> <p>copyright (c) 2002 by dmitry zakharov</p> <p>copyright (c) 2000, 2001 sterling huxley</p> <p>copyright (c) 1993, 1994 remy card</p> <p>copyright (c) 1993, 1994, 1995, 1996, 1997, 1998, 1999, 2000,, written by theodore ts'o</p>

Applied License	OSS	Copyright Notice
GPL Version 2	e2fsprogs 1.42.8	copyright (c) 1999 red hat software, copyright (c) 2000 theodore ts'o, copyright (c) 2000 andreas dilger, copyright (c) 2000 stephen c. tweedie, copyright (c) 1997 kaz kylheku , copyright 1999-2000 red hat software --- all rights reserved, copyright (c) 2006 garrett kajmowicz, copyright (c) 1993, 1994, 1995, 1996, 1997 theodore ts'o copyright (c) 2000 by daniel jacobowitz copyright (c) 2005 by mike frysinger copyright (c) 1990-1996 free software foundation, inc., copyright 1999 dave cinege copyright (c) 1995, 1996 by bruce perens copyright (c) 2003 yang xiaopeng copyright (c) arne bernin copyright (c) 2010 by grigory batalov copyright (c) 2007 loic grenie copyright (c) 1998 enrique zanardi copyright (c) 1994-1998 andries e. brouwe copyright (c) 2006 by jan kiszka copyright (c) 2006 aurelien jacobs, modified for busybox by glenn mcgrath, written by spencer thomas, joe orost, james woods, jim mckie, steve davies., written and put in the public domain by mark adler., copyright (c) 1992-1993 jean-loup gailly, copyright (c) 1992-1993 jean-loup gailly., (c) 2002 glenn mcgrath copyright (c) 1996 markus franz xaver johannes oberhumer, copyright (c) 1997 markus franz xaver johannes oberhumer, copyright (c) 1998 markus franz xaver johannes oberhumer, copyright (c) 1999 markus franz xaver johannes oberhumer, copyright (c) 2000 markus franz xaver johannes oberhumer, copyright (c) 2001 markus franz xaver johannes oberhumer, copyright (c) 2002 markus franz xaver johannes oberhumer, copyright (c) 2003 markus franz xaver johannes oberhumer, copyright (c) 2004 markus franz xaver johannes oberhumer, copyright (c) 2005 markus franz xaver johannes oberhumer, copyright (c) 2006 markus franz xaver johannes oberhumer, copyright (c) 2007 markus franz xaver johannes oberhumer, copyright (c) 2008 markus franz xaver johannes oberhumer copyright (c) 1996-2006 julian seward
	eglibc 2.18	Copyright 1987, 1988, 1989 by MIT Student Information Processing Board
	ethtool 3.1	Copyright 1996 by Craig Metz
	init-ifupdown 1.0	copyright (c) 2003 advanced micro devices inc.
	initscripts 1.0	-
	iproute2 3.10.0	copyright (c) 2000 red hat software, inc.
	iptables 1.4.19.1	(c) 2011 volkswagen group research
	libgcrypt 1.5.3	(C) Copyright 2000-2004 netfilter project http://www.netfilter.org/
	libpgp-error 1.12	Copyright (C) 2003 g10 Code GmbH
	logrotate 3.8.1	Copyright (C) 2003 g10 Code GmbH

Applied License	OSS	Copyright Notice
GPL Version 2	lvm2 2.02.95	copyright (c) 1989, 1991 free software foundation, inc.
	mingetty 1.08	copyright (c) 1989, 1991 free software foundation, inc.
	mtd-utils 1.5.0	written by james hacker., copyright (c) 19yy name of author, copyright (c) 19yy <name of author>, copyright (c) 1989, 1991 free software foundation, inc.
	ndisc6 1.0.2	Copyright (C) 2004 Christopher Clark
	net-tools 1.60+25	Copyright © 2005-2006 Rémi Denis-Courmon
	netbase 5.1	copyright (c) 1989, 1991 free software foundation, inc.
	procps 3.2.8	-
	setserial 2.17	copyright (c) 1989, 1991 free software foundation, inc.
	smartmontools 5.42	copyright 1995, 1996, 1997, 1998 by theodore ts'o.
	sg3-utils 1.33	copyright (c) 1989, 1991 free software foundation, inc.
	syzfsutils 2.1.0	Copyright (c) 2004-2010 Douglas Gilbert.
	sysvinit 2.88dsf	copyright (c) ibm corp. 2003-2005
	time 1.7	copyright (c) 1991-2004 miquel van smooenburg.
	udev 182	copyright (c) 1989, 1991 free software foundation, inc.
	usbutils 007	(c) 2003, 2004 phil blundell
	util-linux 2.23.2	copyright (c) 2003-2005 david brownell, copyright (c) 1999-2001, 2003
	wireless-tools 29	Copyright 1996, 2003 Rickard E. Faith
	kernel 3.10	Refer to source archive.
	at 3.1.13	Copyright: 1993, 1994, 1995, 1996, 1997 (c) Thomas Koenig Copyright: 1993 (c) David Parsons Copyright: 2002, 2005 (c) Ryan Murray Copyright (C) 1989, 1990, 1991, 1998, 2000, 2001, 2002, 2003, 2004,2005, 2006, 2007 Free Software Foundation Inc. Copyright (C) 2009, Ansgar Burchardt <ansgar@debian.org>
	pciutils 3.2.0	Copyright (c) 1997-2013 Martin Mares <mj@ucw.cz> Copyright (c) 1999 Jari Kirma <kirma@cs.hut.fi> Copyright (c) 2002 Quentin Garnier <cube@cubidou.net> Copyright (c) 2003 Matthew Wilcox <matthew@wil.cx> Copyright (c) 2003 Samy Al Bahra <samy@kerneled.com> Copyright (C) 1987-1993 Free Software Foundation, Inc. Copyright (c) 2008 Solarflare Communications Copyright (c) 2003 Marco Gerards <metgerards@student.han.nl> Copyright (c) 2006 Samuel Thibault <samuel.thibault@ens-lyon.org> Copyright (c) 2006-2007 Thomas Schwinge <tschwinge@gnu.org> Copyright (c) 2003 Bill Moore <billm@eng.sun.com> Copyright (c) 2004 Alexander Stock <stock.alexander@gmx.de> Copyright (c) 2009 Francois Revol <revol@free.fr>

Applied License	OSS	Copyright Notice
GPL Version 2	psmisc 22.20	Copyright (C) 1993-2005 Werner Almesberger Copyright (C) 2002-2012 Craig Small Copyright (C) 2007 Trent Waddington <trent.waddington@gmail.com> Copyright (C) 2011 Werner Fink Copyright (C) 2005,2011 SUSE LINUX Products GmbH, Germany.
GPL Version 3	bash 4.2	copyright (c) 2007 free software foundation, inc.
	coreutils 8.21	2005-2006, 2008-2013 Free Software Foundation, Inc.Copyright (C) 2005-2006, 2008-2013 Free Software Foundation, Inc. Copyright (c) 1996-1999 by Internet Software Consortium.
	cpio 2.11	copyright (c) 2007 free software foundation, inc.
	elfutils 0.155	copyright (c) 2007 free software foundation, inc.
	findutils 4.4.2	copyright (c) 2007 free software foundation, inc.
	gawk 4.0.2	copyright (c) 2007 free software foundation, inc.
	gmp 5.1.1	copyright (c) 2007 free software foundation, inc.
	grep 2.14	copyright (c) 2007 free software foundation, inc.
	gzip 1.6	copyright (c) 2007 free software foundation, inc.
	parted 3.1	copyright (c) 2007 free software foundation, inc.
	readline 6.2	copyright (c) 2007 free software foundation, inc.
	rsyslog 7.4.4	Copyright (C) 2004 Christopher Clark Copyright 2010 Lennart Poettering copyright (c) 2007 free software foundation, inc.
	sed 4.2.2	copyright (c) 2007 free software foundation, inc. Copyright 1995 by Tom Lord
	tar 1.26	copyright (c) 2007 free software foundation, inc.
	binutils 2.23.2	Copyright (C) 1984-2013 Free Software Foundation Inc.
	gnutls 2.12.23	Copyright (C) 1991-2013 Free Software Foundation Inc.
	libgcc	Copyright (C) 1989-2013 Free Software Foundation, Inc.
LGPL Version 2.1	libusb 0.1.12	copyright (c) 1997-2007 jean tourrilhes
	libusb 1.0.18-rc1	Copyright © 2012-2013 Nathan Hjelm <hjelm@cs.unm.edu> Copyright © 2007-2008 Daniel Drake <dsd@gentoo.org> Copyright © 2001 Johannes Erdfelt <johannes@erdfelt.com>
	OpenSC 0.11.1	Copyright (C) 2001, 2002 Juha Yrjola<juha.yrjola@iki.fi>
	JavaScriptCore	Copyright (C) 2006, 2007, 2008 Apple Inc. All Copyright (C) 2006 Samuel Weinig <sam.weinig@gmail.com>
	WebCore	Copyright (C) 2005, 2006, 2007, 2008, 2009 Apple Inc.

Applied License	OSS	Copyright Notice
LGPL Version 2.1	gststreamer-plugin-goo d 1.5	<p>Copyright (C) 1998-2001 Andy Lo A Foe <andy@alsaplayer.org></p> <p>Copyright (C) 1999 Ralph Loader <suckfish@ihug.co.nz></p> <p>Copyright (C) 1999-2012 the contributors</p> <p>Copyright (c) 2001 __CompanyName__. All rights reserved.</p> <p>Copyright (c) 2001 ios. All rights reserved.</p> <p>copyright (c) 2001 Sam Mertens. This code is subject to the provisions of</p> <p>Copyright (C) 2002 Richard Boulton <richard@tartarus.org></p> <p>Copyright (c) 2004-2008 Lennart Poettering</p> <p>Copyright (C) 2004-2010 Marcel Holtmann <marcel@holtmann.org></p> <p>Copyright (c) 2010 The WebM project authors. All Rights Reserved.</p> <p>Copyright (C) 2012 Collabora Ltd.</p> <p>Copyright 2007 Collabora Ltd,</p> <p>Copyright 2007 Nokia Corporation</p> <p>Copyright 2007 Wim Taymans <wim.taymans@gmail.com></p> <p>Copyright (C) 2005 Sebastien Moutte <sebastien@moutte.net></p> <p>Copyright (C) <1999> Erik Walthinsen <omega@cse.ogi.edu></p> <p>Copyright (C) <1999> Erik Walthinsen <omega@temple-baptist.com></p> <p>Copyright (C) <2001> Richard Boulton <richard@tartarus.org></p> <p>Copyright (C) <2002> Iain Holmes <iain@prettypeople.org></p> <p>Copyright (C) <2002> Richard Boulton <richard@tartarus.org></p> <p>Copyright (C) <2003,2004> David Schleef <ds@schleef.org></p> <p>Copyright (C) <2003> David A. Schleef <ds@schleef.org></p> <p>Copyright (C) <2003> David Schleef <ds@schleef.org></p> <p>Copyright (C) <2003> Guillaume Borios, iOS-Software</p> <p>Copyright (C) <2003> iOS-Software</p> <p>Copyright (C) <2003> Jean-Christophe Hoelt <jeko@free.fr></p> <p>Copyright (C) <2004> Benjamin Otte <otte@gnome.org></p> <p>Copyright (C) <2004> Jan Schmidt <thaytan@mad.scientist.com></p> <p>Copyright (C) <2004> Wim Taymans <wim.taymans@gmail.com></p> <p>Copyright (C) <2005,2006> Wim Taymans <wim at fluendo dot com></p> <p>Copyright (C) <2005,2006> Wim Taymans <wim.taymans@gmail.com></p>

Applied License	OSS	Copyright Notice
LGPL Version 2.1		<p>Copyright (C) <2005,2006> Wim Taymans <wim@fluendo.com></p> <p>Copyright (C) <2005> Edgard Lima <edgard.lima@indt.org.br></p> <p>Copyright (C) <2005> Luca Ognibene <luogni@tin.it></p> <p>Copyright (C) <2005> Michal Benes <michal.benes@xeris.cz></p> <p>Copyright (C) <2005> Nokia Corporation <kai.vehmanen@nokia.com></p> <p>Copyright (C) <2005> Philippe Khalaf <burger@speedy.org></p> <p>Copyright (C) <2005> Thomas Vander Stichele <thomas at apestaart dot org></p> <p>Copyright (C) <2005> Wim Taymans <wim.taymans@gmail.com></p> <p>Copyright (C) <2005> Wim Taymans <wim@fluendo.com></p> <p>Copyright (C) <2005> Zeeshan Ali <zeenix@gmail.com></p> <p>Copyright (C) <2006,2011> Tim-Philipp Müller <tim centricular net></p> <p>Copyright (C) <2006> Jan Schmidt <thaytan at mad scientist com></p> <p>Copyright (C) <2006> Joni Valtanen <joni.valtanen@movial.fi></p> <p>Copyright (C) <2006> Mark Nauwelaerts <manauw@skynet.be></p> <p>Copyright (C) <2006> Mark Nauwelaerts <mnauw@users.sourceforge.net></p> <p>Copyright (C) <2006> Nokia Corporation (contact <stefan.kost@nokia.com>)</p> <p>Copyright (C) <2006> Nokia Corporation, Stefan Kost <stefan.kost@nokia.com>.</p> <p>Copyright (C) <2006> Philippe Khalaf <burger@speedy.org></p> <p>Copyright (C) <2006> Philippe Khalaf <burger@speedy.org></p> <p>Copyright (C) <2006> Tim-Philipp Müller <tim centricular net></p> <p>Copyright (C) <2006> Wim Taymans <wim at fluendo dot com></p> <p>Copyright (C) <2006> Wim Taymans <wim.taymans@gmail.com></p> <p>Copyright (C) <2006> Wim Taymans <wim@fluendo.com></p> <p>Copyright (C) <2006> Zaheer Abbas Merali <zaheerabbas at merali dot org></p> <p>Copyright (C) <2007> Collabora Ltd</p>

Applied License	OSS	Copyright Notice
LGPL Version 2.1		<p>Copyright (C) <2007> Collabora. Copyright (C) <2007> Edward Hervey <edward.hervey@collabora.co.uk> Copyright (C) <2007> Jan Schmidt <thaytan@noraisin.net> Copyright (C) <2007> Julien Moutte <julien@fluendo.com> Copyright (C) <2007> Julien Moutte <julien@moutte.net> Copyright (C) <2007> Nokia Corporation Copyright (C) <2007> Nokia Corporation (contact <stefan.kost@nokia.com>) Copyright (C) <2007> Nokia Corporation. Copyright (C) <2007> Stefan Kost <ensonic@users.sf.net> Copyright (C) <2007> Thijs Vermeir <thijsvermeir@gmail.com> Copyright (C) <2007> Tim-Philipp Müller <tim centricular net> Copyright (C) <2007> Wim Taymans <wim.taymans@collabora.co.uk> Copyright (C) <2007> Wim Taymans <wim.taymans@gmail.com> Copyright (C) <2007-2010> Collabora Ltd Copyright (C) <2007-2010> Nokia Corporation. Copyright (C) <2008> Dejan Sakelsak <dejan.sakelsak@marand.si> Copyright (C) <2008> Edward Hervey <bilboed@bilboed.com> Copyright (C) <2008> Mark Nauwelaerts <mnauw@users.sf.net> Copyright (C) <2008> Wim Taymans <wim.taymans@gmail.com> Copyright (C) <2008> Wim Taymans <wim.taymans@google.com> Copyright (C) <2009> Edward Hervey <bilboed@bilboed.com> Copyright (C) <2009> Janin Kolenc <janin.kolenc@marand.si> Copyright (C) <2009> Jarkko Palviainen <jarkko.palviainen@sesca.com> Copyright (C) <2009> Mark Nauwelaerts <mnauw@users.sourceforge.net> Copyright (C) <2009> Sebastian Dröge <sebastian.droege@collabora.co.uk> Copyright (C) <2009> STEricsson <benjamin.gaignard@stericsson.com></p>

Applied License	OSS	Copyright Notice
LGPL Version 2.1		<p>Copyright (C) <2009> Tim-Philipp Müller <tim centricular net></p> <p>Copyright (C) <2009> Wim Taymans <wim.taymans@gmail.com></p> <p>Copyright (C) <2009-2010> STEricsson <benjamin.gaignard@stericsson.com></p> <p>Copyright (C) <2010> Mark Nauwelaerts <mark.nauwelaerts@collabora.co.uk></p> <p>Copyright (C) <2010> Nokia Corporation</p> <p>Copyright (C) <2010> Sebastian Dröge <sebastian.droege@collabora.co.uk></p> <p>Copyright (C) <2010> Stefan Kost <ensonic@users.sf.net></p> <p>Copyright (C) <2010> Thiago Santos <thiago.sousa.santos@collabora.co.uk></p> <p>Copyright (C) <2010> Wim Taymans <wim.taymans@gmail.com></p> <p>Copyright (C) <2010> Zaheer Abbas Merali <zaheerabbas merali org></p> <p>Copyright (C) <2011> Jon Nordby <jononor@gmail.com></p> <p>Copyright (C) <2011> Stefan Kost <ensonic@users.sf.net></p> <p>Copyright (C) <2011> Tim-Philipp Müller <tim centricular net></p> <p>Copyright (C) <2011> Youness Alaoui <youness.alaoui@collabora.co.uk></p> <p>Copyright (C) <2012> Collabora Ltd.</p> <p>Copyright (C) <2012> Mathias Hasselmann <mathias@openismus.com></p> <p>Copyright (C) <2012> Ralph Giles <giles@mozilla.com></p> <p>Copyright (C) <2013> Intel Corporation</p> <p>Copyright (C) <2013> Sreerenj Balachandran <sreerenj.balachandran@intel.com></p> <p>Copyright (C) <2013> Thibault Saunier <thibault.saunier@collabora.com></p> <p>Copyright (C) <2014> Centricular Ltd</p> <p>Copyright (C) <2014> Jan Schmidt <jan@centricular.com></p> <p>Copyright (C) <2014> Stian Selnes <stian@pexip.com></p> <p>Copyright (C) <2015> Luis de Bethencourt <luis@debethencourt.com></p> <p>Copyright (C) <2015> YouView TV Ltd.</p> <p>Copyright (C) 1995-1997, 1999 Peter Mattis, Red Hat, Inc.</p> <p>Copyright (c) 1997 by Massimino Pascal <Pascal.Massimon@ens.fr></p> <p>Copyright (c) 1998 - 2005 Conifer Software</p>

Applied License	OSS	Copyright Notice
LGPL Version 2.1		<p>Copyright (C) 1999 Erik Walthinsen <omega@cse.ogi.edu></p> <p>Copyright (C) 1999,2000 Erik Walthinsen <omega@cse.ogi.edu></p> <p>Copyright (C) 1999-2001 Erik Walthinsen <omega@cse.ogi.edu></p> <p>Copyright (C) 2000 by Abramo Bagnara <abramo@alsa-project.org></p> <p>Copyright (C) 2000 Donald A. Graft</p> <p>Copyright (c) 2000 Tom Barry All rights reserved.</p> <p>Copyright (C) 2000,2001,2002,2003,2005</p> <p>Copyright (C) 2001 David Robinson <David@Robinson.org></p> <p>Copyright (C) 2001 FUKUCHI Kentarou</p> <p>Copyright (C) 2001 RidgeRun (http://www.ridgerun.com/)</p> <p>Copyright (c) 2001 Tom Barry All rights reserved.</p> <p>Copyright (c) 2001 Tom Barry. All rights reserved.</p> <p>Copyright (c) 2001, 2002, 2003 Fabrice Bellard.</p> <p>Copyright (C) 2001-2002 FUKUCHI Kentaro</p> <p>Copyright (C) 2001-2002 FUKUCHI Kentarou</p> <p>Copyright (C) 2001-2002 Ronald Bultje <rbultje@ronald.bitfreak.net></p> <p>Copyright (C) 2001-2003, Ximian, Inc.</p> <p>Copyright (C) 2001-2006 FUKUCHI Kentaro</p> <p>Copyright (C) 2002 Billy Biggs <vektor@dumbterm.net>.</p> <p>Copyright (C) 2002 Ronald Bultje <rbultje@ronald.bitfreak.net></p> <p>Copyright (c) 2002 Tom Barry All rights reserved.</p> <p>Copyright (C) 2002, Iain Holmes <iain@prettypeople.org></p> <p>Copyright (C) 2002,2003,2005</p> <p>Copyright (C) 2003 Arwed v. Merkatz <v.merkatz@gmx.net></p> <p>Copyright (C) 2003 Billy Biggs <vektor@dumbterm.net>.</p> <p>Copyright (C) 2003 Christophe Ferreau <teuf@gnome.org></p> <p>Copyright (C) 2003 David A. Schleef <ds@schleef.org></p> <p>Copyright (C) 2003 Ronald Bultje <rbultje@ronald.bitfreak.net></p>

Applied License	OSS	Copyright Notice
LGPL Version 2.1		<p>Copyright (C) 2003-2004 Benjamin Otte <otte@gnome.org></p> <p>Copyright (c) 2004 Arwed v. Merkatz <v.merkatz@gmx.net></p> <p>Copyright (C) 2004 Benjamin Otte <otte@gnome.org></p> <p>Copyright (C) 2004 Billy Biggs <vektor@dumbterm.net></p> <p>Copyright (C) 2004 David A. Schleef <ds@schleef.org></p> <p>Copyright (C) 2004 Dirk Ziegelmeier <dziegel@gmx.de></p> <p>Copyright (C) 2004 Ronald Bultje <rbultje@ronald.bitfreak.net></p> <p>Copyright (C) 2004 Thomas Vander Stichele <thomas@apestaart.org></p> <p>Copyright (C) 2004 Wim Taymans <wim@fluendo.com></p> <p>Copyright (C) 2004 Zaheer Abbas Merali <zaheerabbas at merali dot org></p> <p>Copyright (C) 2004, 2008 Wim Taymans <wim@fluendo.com></p> <p>Copyright (C) 2004,2007 Andy Wingo <wingo at pobox.com></p> <p>Copyright (C) 2004-2005 FUKUCHI Kentaro</p> <p>Copyright (C) 2004-6 Zaheer Abbas Merali <zaheerabbas at merali dot org></p> <p>Copyright (C) 2005 Andy Wingo <wingo@pobox.com></p> <p>Copyright (c) 2005 Arwed v. Merkatz <v.merkatz@gmx.net></p> <p>Copyright (C) 2005 Edgard Lima <edgard.lima@indt.org.br></p> <p>Copyright (c) 2005 Edward Hervey <bilboed@bilboed.com></p> <p>Copyright (C) 2005 Jan Schmidt <thaytan@mad.scientist.com></p> <p>Copyright (C) 2005 Martin Eikermann <meiker@upb.de></p> <p>Copyright (C) 2005 Nokia Corporation <kai.vehmanen@nokia.com></p> <p>Copyright (C) 2005 Nokia Corporation.</p> <p>Copyright (C) 2005 Wim Taymans <wim@fluendo.com></p> <p>Copyright (C) 2005 Zeeshan Ali <zeenix@gmail.com></p> <p>Copyright (C) 2005,2006 Sun Microsystems, Inc.,</p> <p>Copyright (C) 2005,2006 Zaheer Abbas Merali <zaheerabbas at merali dot org></p>

Applied License	OSS	Copyright Notice
LGPL Version 2.1		<p>Copyright (C) 2005,2006,2008,2009 Sun Microsystems, Inc.,</p> <p>Copyright (C) 2005,2006,2009 Sun Microsystems, Inc.,</p> <p>Copyright (C) 2005,2008, 2009 Sun Microsystems, Inc.,</p> <p>Copyright (C) 2005-2006 Zaheer Abbas Merali <zaheerabbas at merali dot org></p> <p>Copyright (C) 2006 Christophe Fergeau <teuf@gnome.org></p> <p>Copyright (C) 2006 Christophe Fergeau <teuf@gnome.org></p> <p>Copyright (C) 2006 David A. Schleef <ds@schleef.org></p> <p>Copyright (C) 2006 David Schleef <ds@schleef.org></p> <p>Copyright (C) 2006 Edgard Lima <edgard dot lima at indt dot org dot br></p> <p>Copyright (C) 2006 Edgard Lima <edgard.lima@indt.org.br></p> <p>Copyright (c) 2006 Edward Hervey <bilboed@gmail.com></p> <p>Copyright (C) 2006 Jan Schmidt <thaytan@mad.scientist.com></p> <p>Copyright (C) 2006 Joni Valtanen <joni.valtanen@movial.fi></p> <p>Copyright (C) 2006 Marcel Moreaux <marcelm@spacelabs.nl></p> <p>Copyright (C) 2006 Mark Nauwelaerts <manauw@skynet.be></p> <p>Copyright (C) 2006 Michael Smith <msmith@fluendo.com></p> <p>Copyright (C) 2006 Mindfruit Bv.</p> <p>Copyright (C) 2006 Ravi Kiran K N <ravi.kiran@samsung.com></p> <p>* copyright (c) 2006 Reimar Doeffinger</p> <p>Copyright (c) 2006 Reimar Doeffinger</p> <p>Copyright (C) 2006 Rene Stadler <mail@renestadler.de></p> <p>Copyright (c) 2006 Sebastian Dröge <slomo@circular-chaos.org></p> <p>Copyright (C) 2006 Sebastian Dröge <slomo@circular-chaos.org></p> <p>Copyright (C) 2006 Sjoerd Simons <sjoerd@luon.net></p> <p>Copyright (C) 2006 Stefan Kost &lt;ensonic@users.sf.net&gt;</p> <p>Copyright (C) 2006 Stefan Kost <ensonic@users.sf.net></p> <p>Copyright (C) 2006 Tim-Philipp Müller <tim centricular net></p>

Applied License	OSS	Copyright Notice
LGPL Version 2.1		<p>Copyright (C) 2006 Tim-Philipp Müller <tim centricular net></p> <p>Copyright (C) 2006 Wim Taymans <wim@fluendo.com></p> <p>Copyright (C) 2006 Zaheer Abbas Merali <zaheerabbas at merali dot org></p> <p>Copyright (C) 2006 Zaheer Merali <zaheerabbas at merali dot org></p> <p>Copyright (C) 2006-2007 Jan Schmidt <thaytan@mad.scientist.com></p> <p>Copyright (C) 2006-2007 Tim-Philipp Müller <tim centricular net></p> <p>Copyright (C) 2006-2008 Tim-Philipp Müller <tim centricular net></p> <p>Copyright (C) 2006-2009 Mark Nauwelaerts <mnauw@users.sourceforge.net></p> <p>Copyright (C) 2007 David A. Schleef <ds@schleef.org></p> <p>Copyright (C) 2007 Julien Puydt <jpuydt@free.fr></p> <p>Copyright (C) 2007 Nokia Corporation (contact <stefan.kost@nokia.com>)</p> <p>Copyright (C) 2007 Pioneers of the Inevitable <songbird@songbirdnest.com></p> <p>Copyright (C) 2007 Ravi Kiran K N <ravi.kiran@samsung.com></p> <p>Copyright (C) 2007 Rene Stadler <mail@renestadler.de></p> <p>Copyright (C) 2007 Sebastian Dröge <slomo@circular-chaos.org></p> <p>Copyright (C) 2007 Thomas Vander Stichele <thomas at apestaart dot org></p> <p>Copyright (C) 2007 Tim-Philipp Müller <tim centricular net></p> <p>Copyright (C) 2007 Tim-Philipp Müller <tim centricular net></p> <p>Copyright (C) 2007,2008 Axis Communications <dev-gstreamer@axis.com></p> <p>Copyright (C) 2007,2008 Pioneers of the Inevitable <songbird@songbirdnest.com></p> <p>Copyright (C) 2007,2008,2009 Pioneers of the Inevitable <songbird@songbirdnest.com></p> <p>Copyright (C) 2007-2008 Tim-Philipp Müller <tim centricular net></p> <p>Copyright (C) 2007-2008 Wouter Cloetens <wouter@mind.be></p> <p>Copyright (C) 2007-2009 Sebastian Dröge <sebastian.droege@collabora.co.uk></p>

Applied License	OSS	Copyright Notice
LGPL Version 2.1		<p>Copyright (C) 2008 Axis Communications <dev-gstreamer@axis.com></p> <p>Copyright (C) 2008 Axis Communications AB <dev-gstreamer@axis.com></p> <p>Copyright (C) 2008 Collabora Limited</p> <p>Copyright (C) 2008 Jan Schmidt &lt;jan.schmidt@sun.com&gt;</p> <p>Copyright (C) 2008 Jan Schmidt <jan.schmidt@sun.com></p> <p>Copyright (C) 2008 Jonathan Matthew <jonathan@d14n.org></p> <p>Copyright (C) 2008 Mark Nauwelaerts <mnauw@users.sf.net></p> <p>Copyright (C) 2008 Nokia Corporation</p> <p>Copyright (C) 2008 Nokia Corporation and its subsidiary(-ies)</p> <p>Copyright (C) 2008 Nokia Corporation. (contact <stefan.kost@nokia.com>)</p> <p>Copyright (C) 2008 Nokia Corporation. All rights reserved.</p> <p>Copyright (C) 2008 Pioneers of the Inevitable <songbird@songbirdnest.com></p> <p>Copyright (C) 2008 Rov Juvano <rovjuvano@users.sourceforge.net></p> <p>Copyright (c) 2008 Sebastian Dröge <sebastian.droege@collabora.co.uk></p> <p>Copyright (C) 2008 Sebastian Dröge <sebastian.droege@collabora.co.uk></p> <p>Copyright (C) 2008 Sebastian Dröge <sebastian.droege@collabora.co.uk>.</p> <p>Copyright (C) 2008 Sebastian Dröge <slomo@circular-chaos.org></p> <p>Copyright (C) 2008 Sebastian Dröge <slomo@collabora.co.uk></p> <p>Copyright (C) 2008 Stefan Kost <ensonic@users.sf.net></p> <p>Copyright (C) 2008 Sun Microsystems, Inc.,</p> <p>Copyright (C) 2008 Thiago Sousa Santos <thiagoss@embedded.ufcg.edu.br></p> <p>Copyright (C) 2008 Tim-Philipp Müller <tim centricular net></p> <p>Copyright (C) 2008 Tristan Matthews <tristan@sat.qc.ca></p> <p>Copyright (C) 2008 Wim Taymans <wim.taymans@gmail.com></p> <p>Copyright (C) 2008 Wim Taymans <wim@fluendo.com></p> <p>Copyright (C) 2008 Wouter Cloetens <wouter@mind.be></p> <p>Copyright (c) 2008,2009 Sebastian Dröge <sebastian.droege@collabora.co.uk></p>

Applied License	OSS	Copyright Notice
LGPL Version 2.1		<p>Copyright (C) 2008,2009,2010 Entropy Wave Inc</p> <p>Copyright (C) 2008,2010 Sebastian Dröge <sebastian.droege@collabora.co.uk></p> <p>Copyright (C) 2008,2010 Sebastian Dröge <slomo@collabora.co.uk></p> <p>Copyright (C) 2008-2010 Sebastian Dröge <slomo@collabora.co.uk></p> <p>Copyright (C) 2008-2010 Thiago Santos <thiagoss@embedded.ufcg.edu.br></p> <p>Copyright (C) 2009 David Schleef <ds@schleef.org></p> <p>Copyright (C) 2009 Alex Ugarte <augarte@vicomtech.org></p> <p>Copyright (C) 2009 Axis Communications <dev-gstreamer@axis.com></p> <p>Copyright (C) 2009 Branko Subasic <branko dot subasic at axis dot com></p> <p>Copyright (C) 2009 David A. Schleef <ds@schleef.org></p> <p>Copyright (C) 2009 Jarkko Palviainen <jarkko.palviainen@sesca.com></p> <p>Copyright (C) 2009 Mark Nauwelaerts <mark.nauwelaerts@collabora.co.uk></p>
	xml++ 2.6	<p>copyright (C) 2000, 2003, 2012, 2013 by libxml++ developer's team</p> <p>copyright (C) 2003 by Stefan Seefeld</p> <p>copyright (C) 2000 by Ari Johnson</p> <p>Copyright © 2004 Scott James Remnant <scott@netsplit.com>.</p> <p>Copyright 2000 Example.com. All rights reserved.</p> <p>Copyright (c) 2009, 2011 Openismus GmbH <http://www.openismus.com/></p> <p>Copyright (c) 2009 Daniel Elstner <daniel.kitta@gmail.com></p> <p>Copyright (c) 2003 Harald Böhme</p> <p>Copyright (C) 1994 X Consortium</p>

Applied License	OSS	Copyright Notice
LGPL Version 2.1	glibmm 2.4	<p>Copyright(C) 2003, 2004, 2005, 2006, 2007, 2009, 2010, 2011, 2012, 2013 The glibmm Development Team</p> <p>Copyright(C) 1998-2002, 2002-2009, 2010, 2011, 2012 The gtkmm Development Team</p> <p>Copyright © 2004 Scott James Remnant <scott@netsplit.com>.</p> <p>Copyright 2001, Karl Einar Nelson, Murray Cumming</p> <p>Copyright 1999 Karl Nelson <kenelson@ece.ucdavis.edu></p> <p>Copyright (c) 2010 Jonathon Jongsma</p> <p>Copyright (c) 2009, 2010, 2011 Openismus GmbH <http://www.openismus.com/></p> <p>Copyright (c) 2004-2007, 2009 Daniel Elstner <daniel.kitta@gmail.com></p> <p>Copyright (c) 2003 Harald Böhme</p> <p>Copyright (C) 2007, 2009, 2010, 2011, 2012 The giomm Development Team</p> <p>Copyright (C) 2008, 2009, 2010 Jonathon Jongsma <jonathon@quotidian.org></p> <p>Copyright (C) 2010 Szilárd Pfeiffer <mailbox@pfeifferszilard.hu></p> <p>Copyright (C) 2008 Red Hat, Inc.</p>
	sigc++ 2.3.1	<p>Copyright © 2004 Scott James Remnant <scott@netsplit.com>.</p> <p>Copyright 2002, 2003, 2005, 2012 The libsigc++ Development Team</p> <p>Copyright 2002 The gtkmm Development Team</p> <p>Copyright (c) 2009, 2011 Openismus GmbH <http://www.openismus.com/></p> <p>Copyright (c) 2009 Daniel Elstner <daniel.kitta@gmail.com></p> <p>Copyright (C) 1994 X Consortium</p>
	Qt 5.4.1	The Qt Toolkit is Copyright (C) 2014 Digia Plc and/or its subsidiary(-ies).
	glib 2.36.4	<p>Copyright (C) 1995-1998 Peter Mattis, Spencer Kimball and Josh MacDonald</p> <p>Copyright (c) 2011, 2012 Dmitry Matveev</p> <p>copyright (c) 1991 free software foundation, inc.</p>
	libestr 0.1.5	copyright (c) 1991, 1999 free software foundation, inc.
	libtasn1 3.3	copyright (c) 2007 free software foundation, inc.

Applied License	OSS	Copyright Notice
LGPL Version 2.1	libnl 3.2.22	Copyright (C) 1984, 1989-1990, 1994-2013 Free Software Foundation, Inc. Copyright (c) 2003-2013 Thomas Graf <tgraf@suug.ch> Copyright (C) 2004, 2005 Einar Lueck <elueck@de.ibm.com> Copyright (C) 2005 David S. Miller <davem@davemloft.net> Copyright (c) 2003-2006 Baruch Even <baruch@ev-en.org>, Copyright (c) 2005-2006 Petr Gotthard <petr.gotthard@siemens.com> Copyright (c) 2005-2006 Siemens AG Oesterreich Copyright (c) 2007 Philip Craig <philipc@snapgear.com> Copyright (c) 2007 Secure Computing Corporation Copyright (c) 2007, 2008 Patrick McHardy <kaber@trash.net> Copyright (c) 2009 Wolfgang Grandegger <wg@grandegger.com> Copyright (c) 2010 Karl Hiramoto <karl@hiramoto.org> Copyright (c) 2012 Benedikt Spranger <b.spranger@linutronix.de> Copyright (c) 2012 Cumulus Networks, Inc Copyright (c) 2012 Rich Fought <Rich.Fought@watchguard.com> Copyright (c) 2012 Shriram Rajagopalan <rshriram@cs.ubc.ca>
	kmod	Copyright (C) 2008 Alan Jenkins <alan-jenkins@tuffmail.co.uk>. Copyright (C) 2004-2012 Kay Sievers <kay@vrfy.org> Copyright (C) 2011-2013 ProFUSION embedded systems Copyright (C) 2013 Michal Marek, SUSE Copyright (C) 2013 Tom Gundersen <teg@jklm.no>
CMU libsasl license	Cyrus-SASL 2.1.23	Copyright (c) 1998-2003 Carnegie Mellon University.
HEIMDAL Copyright	Heimdal 1.1	Copyright (c) 1995 - 2007 Kungliga Tekniska Högskolan (Royal Institute of Technology, Stockholm, Sweden).
OpenLDAP Public License	openldap 2.8	Copyright 1998-2015 The OpenLDAP Foundation
JSON License	JSON-java 2010.05.17	Copyright (c) 2002 JSON.org
Licensing Terms for SLF4J	SLF4J	Copyright (c) 2004-2013 QOS.ch All rights
FreeType License	FreeType2 2.3.9	Copyright 1996-2002, 2006 by David Turner, Robert Wilhelm, and Werner Lemberg
	harfbuzz	Copyright (C) 2004,2007 Red Hat, Inc. Copyright (C) 1998-2004 David Turner and Werner Lemberg Copyright (C) 2006 Behdad Esfahbod Copyright (C) 2008 Nokia Corporation and/or its subsidiary(-ies)

Applied License	OSS	Copyright Notice
ISC license	dhcp 4.2	Copyright c 2004-2013 by Internet Systems Consortium, Inc. ("ISC") Copyright c 1995-2003 by Internet Software Consortium
	bind 9.8.1	Copyright © 2004-2013 by Internet Systems Consortium, Inc. ("ISC") Copyright ©1995-2003 by Internet Software Consortium
	dhcp 4.2.5	Copyright c 2004-2013 by Internet Systems Consortium, Inc. ("ISC") Copyright c 1995-2003 by Internet Software Consortium
	cronie 1.4.11	Copyright (c) 2012 Copyright Red Hat Software copyright (c) 1989, 1993, written by ken arnold and, copyright (c) 1988, 1993, 1994, copyright (c) 1997,2000 by internet software consortium, inc., copyright (c) 2004 by internet systems consortium, inc.
	mktemp 1.7	Copyright (c) 2000, 2001, 2008, 2010 Todd C. Miller copyright (c) 2008, damien miller , copyright (c) 1996, david mazieres , copyright (c) 1996-1997, 2000-2001, 2008, 2010
	sudo 1.8.7	Copyright (c) 2010-2013 Todd C. Miller Copyright (c) 1996, 1998, 1999, 2001, 2004, 2005, 2007-2012 Todd C. Miller Copyright (c) 2007-2010 Todd C. Miller
	ICU License	ICU 52.1
ICU 51.2		Copyright (c) 1995-2015 International Business Machines Corporation and others Copyright © 1991-2015 Unicode, Inc. Copyright (C) 2006-2008, Google Inc. Copyright (c) 1999 TaBE Project. Copyright (c) 1999 Pai-Hsiang Hsiao.
University of Delaware Permissive Copyright Notice	ntp 5	Copyright (c) University of Delaware 1992-2011
	ntp 4.2.6p5	Copyright (c) University of Delaware 1992-2011
SIL Open Font License ver. 1.1	Liberation Fonts 1.00.1	Digitized data copyright (c) 2010 Google Corporation with Reserved Font Arimo, Tinos and Cousine. Copyright (c) 2012 Red Hat, Inc. with Reserved Font Name Liberation.

Applied License	OSS	Copyright Notice
The Academic Free License v2.1	dbus 1.6.10	<p>Copyright (C) 2007 Red Hat Inc.</p> <p>Copyright (C) 2003 Red Hat, Inc.</p> <p>Copyright (C) 2002, 2003 Red Hat, Inc.</p> <p>Copyright (C) 2002 Red Hat Inc.</p> <p>Copyright (C) 2002, 2003, 2006 Red Hat, Inc.</p> <p>Copyright (C) 2002, 2003, 2004, 2005 Red Hat, Inc.</p> <p>Copyright (C) 2002, 2003, 2004, 2006 Red Hat Inc.</p> <p>Copyright (C) 2003, 2005 Red Hat Inc.</p> <p>Copyright © 2003, 2004 Red Hat, Inc.</p> <p>Copyright (C) 2002, 2003, 2004 Red Hat Inc.</p> <p>Copyright (C) 2002-2006 Red Hat Inc.</p> <p>Copyright (C) 2004, 2005 Red Hat, Inc.</p> <p>Copyright (C) 2003, 2004, 2005 Red Hat, Inc.</p> <p>Copyright (C) 2002, 2003, 2005 Red Hat Inc.</p> <p>Copyright (C) 2005 Red Hat, Inc.</p> <p>Copyright (C) 2006 Red Hat, Inc.</p> <p>Copyright (C) 2002, 2003 CodeFactory AB</p> <p>Copyright (C) 2002 CodeFactory AB</p> <p>Copyright (C) 2003 CodeFactory AB</p> <p>Copyright (C) 2005 Novell, Inc.</p> <p>Copyright (C) 2006 Peter Kümmel <syntheticpp@gmx.net></p> <p>Copyright (C) 2006 Christian Ehrlicher <ch.ehrlicher@gmx.de></p> <p>Copyright (c) 1991-1993 The Regents of the University of California.</p> <p>Copyright (c) 1994 Sun Microsystems, Inc.</p> <p>Copyright 2010 Lennart Poettering</p> <p>Copyright (C) 2000 Werner Almesberger</p> <p>Copyright © 2011 Nokia Corporation</p> <p>Copyright (C) 2006-2010 Ralf Habacker <ralf.habacker@freenet.de></p> <p>Copyright (C) 2007 Ralf Habacker <ralf.habacker@freenet.de></p> <p>Copyright (C) 2006 Ralf Habacker <ralf.habacker@freenet.de></p> <p>Copyright (C) 2007, Tanner Lovelace <lovelace@wayfarer.org></p> <p>Copyright (C) 2008, Colin Walters <walters@verbum.org></p> <p>Copyright (C) 2008-2009, Benjamin Reed <rangerrick@befunk.com></p> <p>Copyright (C) 2009, Jonas Bähr <jonas.baehr@web.de></p> <p>Copyright (C) 2006 Christian Ehrlicher <ch.ehrlicher@gmx.de></p> <p>Copyright 2004 Eric Poech</p> <p>Copyright 2004 Robert Shearman</p>

Applied License	OSS	Copyright Notice
Indiana University Extreme! Lab Software License	xpp3(Xml Pull Parser 3rd Edition) V1.1.4	Copyright (c) 2002 Extreme! Lab, Indiana University.
bzip2	bzip2 1.0.6	copyright (C) 1996-2010 Julian R Seward.
Sleepycat	db 5.3.21	Copyright (c) 1996, 2012 Oracle and/or its affiliates.
openssl	openssl 1.0.1e	Copyright (C) 1995-1998 Eric Young Copyright (c) 2005 Hewlett-Packard Development Company, L.P.
RSA Data Security, Inc. MD5Message-Digest Algorithm	RFC1321 Sample code	Copyright (C) 1991-2, RSA Data Security, Inc. MD5 Message-Digest Algorithm
BSD Type	aeslib	Copyright (c) 2003, Dr Brian Gladman, Worcester, UK.
	DES 3.22	Copyright (C) 1995 Eric Young (eay@mincom.oz.au)
	libtiff 3.7.1	Copyright (c) 1988-1997 Sam Leffler Copyright (c) 1991-1997 Silicon Graphics, Inc.
	Little cms 1.15	Copyright (C) 1998-2005 Marti Maria
	Webkit	Copyright (C) 2005, 2006, 2007, 2008, 2009 Apple Inc.

Applied License	OSS	Copyright Notice
BSD Type	NewLib 1.11.0	<p>Copyright (c) 1990 The Regents of the University of California.</p> <p>Copyright (c) 1981, 1983, 1986, 1988, 1989, 1991, 1992, 1993, 1994</p> <p>The Regents of the University of California.</p> <p>Copyright (c) 1988, 1990, 1993 Regents of the University of California.</p> <p>Copyright (c) 1982, 1986, 1989, 1991, 1993, 1994</p> <p>The Regents of the University of California.</p> <p>Copyright (c) 1987, 1988, 2000 Regents of the University of California.</p> <p>Copyright 2001 Red Hat, Inc.</p> <p>The author of this software is David M. Gay.</p> <p>Copyright (c) 1991 by AT&T.</p> <p>Copyright 1989, 1990 Advanced Micro Devices, Inc.</p> <p>Copyright (C) 1993 C.W. Sandmann</p> <p>(C) Copyright 1992 Eric Backus</p> <p>Copyright (C) 1993 by Sun Microsystems, Inc.</p> <p>(c) Copyright 1986 HEWLETT-PACKARD COMPANY</p> <p>Copyright (C) 2001 Hans-Peter Nilsson</p> <p>Copyright (C) 1999, 2000, 2001, 2002 Stephane Carrez (stcarrez@nerim.fr)</p> <p>Copyright (c) 2001 Christopher G. Demetriou</p> <p>Copyright 2002 SuperH, Inc.</p> <p>Copyright (c) 1999 Kungliga Tekniska H.skolan (Royal Institute of Technology, Stockholm, Sweden).</p> <p>Copyright (c) 2000, 2001 Alexey Zelkin <phantom@FreeBSD.org></p> <p>Copyright (C) 1997 by Andrey A. Chernov, Moscow, Russia.</p> <p>Copyright (c) 1997-2002 FreeBSD Project.</p> <p>Copyright (c) 1984,2000 S.L. Moshier</p> <p>Copyright (c)1999 Citrus Project,</p> <p>Copyright (c) 1998 Todd C. Miller <Todd.Miller@courtesan.com></p> <p>Copyright (C) 1991 DJ Delorie</p> <p>Copyright (C) 1990-1999, 2000, 2001</p> <p>Free Software Foundation, Inc.This file is part of the GNU C Library.Contributed by Mark Kettenis <kettenis@phys.uva.nl>, 1997.</p> <p>Copyright (C) 1996 Xavier Leroy (Xavier.Leroy@inria.fr)</p> <p>Copyright (c) 1993 Intel Corporation</p> <p>(c) Copyright 1986 HEWLETT-PACKARD COMPANY</p> <p>Copyright (c) 1994, 1997, 2001, 2002 Red Hat Incorporated.</p>
	normalize.css 2.1.1	Copyright (c) Nicolas Gallagher and Jonathan Neal
	flac 1.2.1	<p>Copyright (C) 2001-2009 Josh Coalson</p> <p>Copyright (C) 2011-2014 Xiph.Org Foundation</p>

Applied License	OSS	Copyright Notice
BSD Type	ogg 1.3.1	Copyright (c) 2002, Xiph.org Foundation
	vorbis 1.3.3	Copyright (c) 2002-2015 Xiph.org Foundation
	libevent 2.0.21	Copyright (c) 2000-2007 Niels Provos <provos@citi.umich.edu>
		Copyright (c) 2007-2010 Niels Provos and Nick Mathewson
		Copyright (c) 2000 Dug Song <dugsong@monkey.org>
		Copyright (c) 1993 The Regents of the University of California.
		Copyright (c) 1998 Todd C. Miller <Todd.Miller@courtesan.com>
		Copyright (c) 2003 Michael A. Davis <mike@datanerds.net>
		Copyright (c) 2007 Sun Microsystems
	Copyright (c) 2002 Christopher Clark	
	Copyright (c) 2006 Maxim Yegorushkin <maxim.yegorushkin@gmail.com>	
	Copyright (c) 1996, David Mazieres <dm@uun.org>	
	Copyright (c) 2008, Damien Miller <djm@openbsd.org>	
wpa_supplicant 2.2	Copyright (c) 2003-2015, Jouni Malinen <j@w1.fi> and contributors	
wpa_supplicant 2	Copyright (c) 2003-2015, Jouni Malinen <j@w1.fi> and contributors	
sqlite3odbc 0.97	This software is copyrighted by Christian Werner <chw@ch-werner.de>	
iODBC 3.52	Copyright (C) 1995 by Ke Jin <kejin@empress.com>	
	Copyright (C) 1996-2014 by OpenLink Software <iodbc@openlinksw.com>	
Net-SNMP 5.7.2	Copyright 1989, 1991, 1992 by Carnegie Mellon University	
	Copyright 1996, 1998-2000 The Regents of the University of California	
	Copyright (c) 2001-2003, Networks Associates Technology, Inc	
	copyright (c) 2001-2003, Cambridge Broadband Ltd.	
	Copyright (c) 2003 Sun Microsystems, Inc., 4150 Network Circle, Santa Clara, California 95054, U.S.A.	
	Copyright (c) 2003-2012, Sparta, Inc	
	Copyright (c) 2004, Cisco, Inc and Information Network Center of Beijing University of Posts and Telecommunications.	
	Copyright (c) Fabasoft R&D Software GmbH & Co KG, 2003 oss@fabasoft.com	
	Author: Bernhard Penz <bernhard.penz@fabasoft.com>	
	Copyright (c) 2007 Apple Inc.	
Copyright (c) 2009, ScienceLogic, LLC		
file 5.14	copyright (c) ian f. darwin 1986, 1987, 1989, 1990, 1991, 1992, 1994, 1995.	

Applied License	OSS	Copyright Notice
BSD Type	hdparm 9.43	copyright (c) 2004 thomas fritzsche copyright (c) mark lord 2008, copyright (c) emc corporation 2008
	iputils s20121221	copyright (c) 2002 usagi/wide project. copyright 2001 by robert olsson
	iw 3.6	Copyright 2006-2010 Johannes Berg Copyright 2008 Michael Wu Copyright 2008 Luis Carlos Cobo Copyright 2008 Michael Buesch Copyright 2008, 2009 Luis R. Rodriguez Copyright 2008 Jouni Malinen Copyright 2008 Colin McCabe copyright (c) 2008-2009 luis r. rodriguez, copyright (c) 2007 mike kershaw, copyright (c) 2007 andy lutomirski, copyright (c) 2007, 2008 johannes berg
	libbsd 0.5.2	Copyright (c) 1996, David Mazieres Copyright (c) 2008, Damien Miller copyright 2010 william ahern, copyright 2008, damien miller <djm@openbsd.org>, copyright 1996, david mazieres <dm@uun.org>, copyright 1996 by internet software consortium., copyright 2000-2002, 2004-2005, 2007, 2010, copyright 2004 ted unangst and todd miller, copyright 1998, 2000 todd c. miller <todd.miller@courtesan.com>, copyright 2007 dag-erling co dan sm rgrav, copyright 2002 niels provos <provos@citi.umich.edu>, copyright 1997 christos zoulas., written by: john h. baldwin <jhb@freebsd.org>, copyright 2009 advanced computing technologies llc, copyright 2007 pawel jakub dawidek <pjd@freebsd.org>, copyright 2007 eric anderson <anderson@freebsd.org>, copyright 2005 pawel jakub dawidek <pjd@freebsd.org>, copyright 2002 thomas moestl <tmm@freebsd.org>, copyright 2001 dima dorfman., copyright 1998, m. warner losh <imp@freebsd.org>, contributed to the netbsd foundation, contributed to the netbsd foundation by allen briggs., copyright 1997-2000, 2002, 2008 the netbsd foundation, inc., copyright 1995 peter wemm <peter@freebsd.org>, copyright 2002 networks associates technology, inc., copyright 1996 peter wemm <peter@freebsd.org>., contributed to berkeley by, copyright 2001 mike barcroft <mike@freebsd.org>, copyright 1980, 1982, 1986, 1989-1994, copyright 2006 robert millan, copyright 2005 aurelien jarno, copyright 2005 hector garcia alvarez, copyright 2004-2006, 2008-2013 guillem jover <guillem@hadrons.org>, copyright 2001 christopher g. demetriou, copyright 1997 niels provos <provos@physnet.uni-hamburg.de>
libcap 2.22	copyright (c) 1997-8 andrew g. morgan copyright (c) 1998 finn arne gangstad copyright (c) 1997 andrew main	
libpam 1.1.6	-	

Applied License	OSS	Copyright Notice
BSD Type	libpcap 1.4.0	copyright (c) 1997 yen yen lim and north dakota state university copyright (c) 2007 fulko hew, sita inc canada, inc copyright (c) 2005 - 2006 cace technologies, davis (california), copyright (c) 2002 - 2005 netgroup, politecnico di torino (italy) copyright (c) 2002-2005 sam leffler, errno consulting, copyright (c) 2001 atsushi onoe copyright (c) 2006 paolo abeni copyright (c) 2009 felix obenhuber copyright (c) 2008 g bor stefanik, copyright (c) 2007 mike kershaw, copyright (c) 2007 andy lutomirski, copyright (c) 2007, 2008 johannes berg, copyright (c) 2000 torsten landschoff copyright (c) 1993 by digital equipment corporation., copyright (c) 1980, 1983, 1988, 1993
	libpcrc 8.33	copyright (c) 1997-2012 university of cambridge, written by philip hazel copyright (c) 2007-2012, google inc., written by: zoltan herczeg, copyright (c) 1997-2013 university of cambridge, written by: philip hazel copyright (c) 2005, google inc.
	libtirpc 0.2.3	copyright (c) bull s.a. 2005 all rights reserved.
	lsof 4.87	-
	rpcbind 0.2.0	copyright (c) bull s.a. 2005 all rights reserved.
	sdparm 1.07	copyright (c) 2005-2010 douglas gilbert.

Applied License	OSS	Copyright Notice
BSD Type	shadow 4.1.4.3	<p>copyright (c) 2001 - 2006, tomasz k oczko, copyright (c) 1996 - 2000, marek micha kiewicz, copyright (c) 1991 - 1993, julianne frances haugh</p> <p>copyright (c) 2007 - 2008, nicolas fran ois, copyright (c) 2001 - 2006, tomasz k oczko, copyright (c) 1996 - 2000, marek micha kiewicz, copyright (c) 1990 - 1994, julianne frances haugh</p> <p>copyright (c) 2007 - 2009, nicolas fran ois, copyright (c) 2000 - 2006, tomasz k oczko, copyright (c) 1996 - 2000, marek micha kiewicz, copyright (c) 1990 - 1993, julianne frances haugh</p> <p>copyright (c) 2004 the freebsd project.</p> <p>copyright 1995 by wietse venema.</p> <p>copyright (c) 2009 , nicolas fran ois, copyright (c) 2002 - 2006, tomasz k oczko, copyright (c) 1996 - 2000, marek micha kiewicz</p> <p>copyright (c) 2008 , nicolas fran ois, copyright (c) 2001 - 2005, tomasz k oczko, copyright (c) 1996 - 2000, marek micha kiewicz, copyright (c) 1989 - 1994, julianne frances haugh</p> <p>copyright (c) 1992-2003 free software foundation, inc., copyright (c) 2007 - 2009, nicolas fran ois, copyright (c) 2000 - 2006, tomasz k oczko, copyright (c) 1996 - 2000, marek micha kiewicz, copyright (c) 1989 - 1994, julianne frances haugh</p> <p>copyright (c) 2007 - 2008, nicolas fran ois, copyright (c) 2000 - 2006, tomasz k oczko, copyright (c) 2000 , international business machines</p> <p>(c) 1994 by salvatore valente</p> <p>copyright (c) 1996 marek michalkiewicz</p>
	tcp-wrappers 7.6	copyright 1995 by wietse venema. all rights reserved. some individual
	tcpdump 4.1.1	<p>Copyright (C) Arnaldo Carvalho de Melo 2004</p> <p>Copyright (C) Ian McDonald 2005</p> <p>Copyright (C) Yoshifumi Nishida 2005</p> <p>Copyright (C) 1984, Sun Microsystems, Inc.</p> <p>Copyright (C) 2000, Richard Sharpe</p> <p>Copyright (C) Andrew Tridgell 1995-1999</p>
	unzip 6.0	Copyright (c) 1990-2007 Info-ZIP.
	xinetd 2.3.15	<p>Copyright (c) 1996 by Internet Software Consortium.</p> <p>(c) copyright 1992 by panagiotis tsirigotis</p>
	zip 3.0	Copyright (c) 1990-2005 Info-ZIP.

XMLPaper Specification (XPS) : This product may incorporate intellectual property owned by Microsoft Corporation. The terms and conditions upon which Microsoft is licensing such intellectual property may be found at <http://go.microsoft.com/fwlink/?LinkId=52369>; *DES* : This product includes software developed by Eric Young (eay@mincom.oz.au); *AES* : Copyright (c) 2003, Dr Brian Gladman, Worcester, UK. All rights reserved. This product uses published AES software

provided by Dr Brian Gladman under BSD licensing terms; *ICC Profile (Little cms)* :
Copyright (c) 1998-2004 Marti Maria.

Apache License Version 2.0

Apache License

Version 2.0, January 2004

<http://www.apache.org/licenses/>

TERMS AND CONDITIONS FOR USE, REPRODUCTION, AND DISTRIBUTION

1. Definitions.

"License" shall mean the terms and conditions for use, reproduction, and distribution as defined by Sections 1 through 9 of this document.

"Licensor" shall mean the copyright owner or entity authorized by the copyright owner that is granting the License.

"Legal Entity" shall mean the union of the acting entity and all other entities that control, are controlled by, or are under common control with that entity. For the purposes of this definition, "control" means (i) the power, direct or indirect, to cause the direction or management of such entity, whether by contract or otherwise, or (ii) ownership of fifty percent (50%) or more of the outstanding shares, or (iii) beneficial ownership of such entity.

"You" (or "Your") shall mean an individual or Legal Entity exercising permissions granted by this License.

"Source" form shall mean the preferred form for making modifications, including but not limited to software source code, documentation source, and configuration files.

"Object" form shall mean any form resulting from mechanical transformation or translation of a Source form, including but not limited to compiled object code, generated documentation, and conversions to other media types.

"Work" shall mean the work of authorship, whether in Source or Object form, made available under the License, as indicated by a copyright notice that is included in or attached to the work (an example is provided in the Appendix below).

"Derivative Works" shall mean any work, whether in Source or Object form, that is based on (or derived from) the Work and for which the editorial revisions, annotations, elaborations, or other modifications represent, as a whole, an original work of authorship. For the purposes of this License, Derivative Works shall not include works that remain separable from, or merely link (or bind by name) to the interfaces of, the Work and Derivative Works thereof.

"Contribution" shall mean any work of authorship, including the original version of the Work and any modifications or additions to that Work or Derivative Works thereof, that is

intentionally submitted to Licensor for inclusion in the Work by the copyright owner or by an individual or Legal Entity authorized to submit on behalf of the copyright owner. For the purposes of this definition, "submitted" means any form of electronic, verbal, or written communication sent to the Licensor or its representatives, including but not limited to communication on electronic mailing lists, source code control systems, and issue tracking systems that are managed by, or on behalf of, the Licensor for the purpose of discussing and improving the Work, but excluding communication that is conspicuously marked or otherwise designated in writing by the copyright owner as "Not a Contribution."

"Contributor" shall mean Licensor and any individual or Legal Entity on behalf of whom a Contribution has been received by Licensor and subsequently incorporated within the Work.

2. Grant of Copyright License. Subject to the terms and conditions of this License, each Contributor hereby grants to You a perpetual, worldwide, non-exclusive, no-charge, royalty-free, irrevocable copyright license to reproduce, prepare Derivative Works of, publicly display, publicly perform, sublicense, and distribute the Work and such Derivative Works in Source or Object form.

3. Grant of Patent License. Subject to the terms and conditions of this License, each Contributor hereby grants to You a perpetual, worldwide, non-exclusive, no-charge, royalty-free, irrevocable (except as stated in this section) patent license to make, have made, use, offer to sell, sell, import, and otherwise transfer the Work, where such license applies only to those patent claims licensable by such Contributor that are necessarily infringed by their Contribution(s) alone or by combination of their Contribution(s) with the Work to which such Contribution(s) was submitted. If You institute patent litigation against any entity (including a cross-claim or counterclaim in a lawsuit) alleging that the Work or a Contribution incorporated within the Work constitutes direct or contributory patent infringement, then any patent licenses granted to You under this License for that Work shall terminate as of the date such litigation is filed.

4. Redistribution. You may reproduce and distribute copies of the Work or Derivative Works thereof in any medium, with or without modifications, and in Source or Object form, provided that You meet the following conditions:

(a) You must give any other recipients of the Work or Derivative Works a copy of this License; and

(b) You must cause any modified files to carry prominent notices stating that You changed the files; and

(c) You must retain, in the Source form of any Derivative Works that You distribute, all copyright, patent, trademark, and attribution notices from the Source form of the Work, excluding those notices that do not pertain to any part of the Derivative Works; and

(d) If the Work includes a "NOTICE" text file as part of its distribution, then any Derivative Works that You distribute must include a readable copy of the attribution notices contained within such NOTICE file, excluding those notices that do not pertain to any part of the Derivative Works, in at least one of the following places: within a NOTICE text

file distributed as part of the Derivative Works; within the Source form or documentation, if provided along with the Derivative Works; or, within a display generated by the Derivative Works, if and wherever such third-party notices normally appear. The contents of the NOTICE file are for informational purposes only and do not modify the License. You may add Your own attribution notices within Derivative Works that You distribute, alongside or as an addendum to the NOTICE text from the Work, provided that such additional attribution notices cannot be construed as modifying the License.

You may add Your own copyright statement to Your modifications and may provide additional or different license terms and conditions for use, reproduction, or distribution of Your modifications, or for any such Derivative Works as a whole, provided Your use, reproduction, and distribution of the Work otherwise complies with the conditions stated in this License.

5. Submission of Contributions. Unless You explicitly state otherwise, any Contribution intentionally submitted for inclusion in the Work by You to the Licensor shall be under the terms and conditions of this License, without any additional terms or conditions. Notwithstanding the above, nothing herein shall supersede or modify the terms of any separate license agreement you may have executed with Licensor regarding such Contributions.

6. Trademarks. This License does not grant permission to use the trade names, trademarks, service marks, or product names of the Licensor, except as required for reasonable and customary use in describing the origin of the Work and reproducing the content of the NOTICE file.

7. Disclaimer of Warranty. Unless required by applicable law or agreed to in writing, Licensor provides the Work (and each Contributor provides its Contributions) on an "AS IS" BASIS, WITHOUT WARRANTIES OR CONDITIONS OF ANY KIND, either express or implied, including, without limitation, any warranties or conditions of TITLE, NON-INFRINGEMENT, MERCHANTABILITY, or FITNESS FOR A PARTICULAR PURPOSE. You are solely responsible for determining the appropriateness of using or redistributing the Work and assume any risks associated with Your exercise of permissions under this License.

8. Limitation of Liability. In no event and under no legal theory, whether in tort (including negligence), contract, or otherwise, unless required by applicable law (such as deliberate and grossly negligent acts) or agreed to in writing, shall any Contributor be liable to You for damages, including any direct, indirect, special, incidental, or consequential damages of any character arising as a result of this License or out of the use or inability to use the Work (including but not limited to damages for loss of goodwill, work stoppage, computer failure or malfunction, or any and all other commercial damages or losses), even if such Contributor has been advised of the possibility of such damages.

9. Accepting Warranty or Additional Liability. While redistributing the Work or Derivative Works thereof, You may choose to offer, and charge a fee for, acceptance of support, warranty, indemnity, or other liability obligations and/ or rights consistent with this License. However, in accepting such obligations, You may act only on Your own behalf and on Your sole responsibility, not on behalf of any other Contributor, and only if You agree to indemnify, defend, and hold each Contributor harmless for any liability incurred

by, or claims asserted against, such Contributor by reason of your accepting any such warranty or additional liability.

END OF TERMS AND CONDITIONS

APPENDIX: How to apply the Apache License to your work.

To apply the Apache License to your work, attach the following boilerplate notice, with the fields enclosed by brackets "[]" replaced with your own identifying information. (Don't include the brackets!) The text should be enclosed in the appropriate comment syntax for the file format. We also recommend that a file or class name and description of purpose be included on the same "printed page" as the copyright notice for easier identification within third-party archives.

Copyright [yyyy] [name of copyright owner]

Licensed under the Apache License, Version 2.0 (the "License"); you may not use this file except in compliance with the License. You may obtain a copy of the License at

<http://www.apache.org/licenses/LICENSE-2.0>

Unless required by applicable law or agreed to in writing, software distributed under the License is distributed on an "AS IS" BASIS, WITHOUT WARRANTIES OR CONDITIONS OF ANY KIND, either express or implied. See the License for the specific language governing permissions and limitations under the License.

Apache License Version 1.1

/*

* The Apache Software License, Version 1.1

*

*

* Copyright (c) 1999-2002 The Apache Software Foundation. All rights
* reserved.

*

* Redistribution and use in source and binary forms, with or without
* modification, are permitted provided that the following conditions
* are met:

*

* 1. Redistributions of source code must retain the above copyright
* notice, this list of conditions and the following disclaimer.

*

* 2. Redistributions in binary form must reproduce the above copyright
* notice, this list of conditions and the following disclaimer in
* the documentation and/or other materials provided with the
* distribution.

*

* 3. The end-user documentation included with the redistribution,
* if any, must include the following acknowledgment:
* "This product includes software developed by the
* Apache Software Foundation (<http://www.apache.org/>)."
* Alternately, this acknowledgment may appear in the software itself,
* if and wherever such third-party acknowledgments normally appear.

*

* 4. The names "Crimson" and "Apache Software Foundation" must
* not be used to endorse or promote products derived from this
* software without prior written permission. For written
* permission, please contact apache@apache.org.

*

* 5. Products derived from this software may not be called "Apache",
* nor may "Apache" appear in their name, without prior written
* permission of the Apache Software Foundation.

*

* THIS SOFTWARE IS PROVIDED ``AS IS'' AND ANY EXPRESSED OR IMPLIED
* WARRANTIES, INCLUDING, BUT NOT LIMITED TO, THE IMPLIED
* WARRANTIES OF MERCHANTABILITY AND FITNESS FOR A PARTICULAR
* PURPOSE ARE DISCLAIMED. IN NO EVENT SHALL THE APACHE SOFTWARE
* FOUNDATION OR ITS CONTRIBUTORS BE LIABLE FOR ANY DIRECT,
* INDIRECT, INCIDENTAL, SPECIAL, EXEMPLARY, OR CONSEQUENTIAL
* DAMAGES (INCLUDING, BUT NOT LIMITED TO, PROCUREMENT OF
* SUBSTITUTE GOODS OR SERVICES; LOSS OF USE, DATA, OR PROFITS; OR
* BUSINESS INTERRUPTION) HOWEVER CAUSED AND ON ANY THEORY OF
* LIABILITY, WHETHER IN CONTRACT, STRICT LIABILITY, OR TORT
* (INCLUDING NEGLIGENCE OR OTHERWISE) ARISING IN ANY WAY OUT OF
* THE USE OF THIS SOFTWARE, EVEN IF ADVISED OF THE POSSIBILITY OF
* SUCH DAMAGE.

*

=====

*

* This software consists of voluntary contributions made by many
* individuals on behalf of the Apache Software Foundation and was
* originally based on software copyright (c) 1999, Sun Microsystems, Inc.,
* <http://www.sun.com>. For more information on the Apache Software
* Foundation, please see [<http://www.apache.org/>](http://www.apache.org/).

*/

MIT license

Permission is hereby granted, free of charge, to any person obtaining a copy of this software and associated documentation files (the "Software"), to deal in the Software without restriction, including without limitation the rights to use, copy, modify, merge, publish, distribute, sublicense, and/or sell copies of the Software, and to permit persons to whom the Software is furnished to do so, subject to the following conditions:

The above copyright notice and this permission notice shall be included in all copies or substantial portions of the Software.

THE SOFTWARE IS PROVIDED "AS IS", WITHOUT WARRANTY OF ANY KIND, EXPRESS OR IMPLIED, INCLUDING BUT NOT LIMITED TO THE WARRANTIES OF MERCHANTABILITY, FITNESS FOR A PARTICULAR PURPOSE AND NONINFRINGEMENT. IN NO EVENT SHALL THE AUTHORS OR COPYRIGHT HOLDERS BE LIABLE FOR ANY CLAIM, DAMAGES OR OTHER LIABILITY, WHETHER IN AN ACTION OF CONTRACT, TORT OR OTHERWISE, ARISING FROM, OUT OF OR IN CONNECTION WITH THE SOFTWARE OR THE USE OR OTHER DEALINGS IN THE SOFTWARE.

MIT Type license

* Copyright (c) 1994

* Hewlett-Packard Company

*

* Permission to use, copy, modify, distribute and sell this software and its
* documentation for any purpose is hereby granted without fee, provided that the
* above copyright notice appear in all copies and that both that copyright notice
* and this permission notice appear in supporting documentation.
* Hewlett-Packard Company makes no representations about the suitability
* of this software for any purpose. It is provided "as is" without express
* or implied warranty.

MIT/X derivate License

Permission is hereby granted, free of charge, to any person obtaining a copy of this software and associated documentation files (the "Software"), to deal in the Software without restriction, including without limitation the rights to use, copy, modify, merge, publish, distribute, sublicense, and/or sell copies of the Software, and to permit persons to whom the Software is furnished to do so, subject to the following conditions:

The above copyright notice and this permission notice shall be included in all copies or substantial portions of the Software.

THE SOFTWARE IS PROVIDED "AS IS", WITHOUT WARRANTY OF ANY KIND, EXPRESS OR IMPLIED, INCLUDING BUT NOT LIMITED TO THE WARRANTIES OF MERCHANTABILITY, FITNESS FOR A PARTICULAR PURPOSE AND NONINFRINGEMENT. IN NO EVENT SHALL THE AUTHORS OR COPYRIGHT HOLDERS BE LIABLE FOR ANY CLAIM, DAMAGES OR OTHER LIABILITY, WHETHER IN AN ACTION OF CONTRACT, TORT OR OTHERWISE, ARISING FROM, OUT OF OR IN CONNECTION WITH THE SOFTWARE OR THE USE OR OTHER DEALINGS IN THE SOFTWARE.

Mozilla Public License Version 1.0

MOZILLA PUBLIC LICENSE

Version 1.0

1. Definitions.

- 1.1. ``Contributor" means each entity that creates or contributes to the creation of Modifications.
- 1.2. ``Contributor Version" means the combination of the Original Code, prior Modifications used by a Contributor, and the Modifications made by that particular Contributor.
- 1.3. ``Covered Code" means the Original Code or Modifications or the combination of the Original Code and Modifications, in each case including portions thereof.
- 1.4. ``Electronic Distribution Mechanism" means a mechanism generally accepted in the software development community for the electronic transfer of data.
- 1.5. ``Executable" means Covered Code in any form other than Source Code.
- 1.6. ``Initial Developer" means the individual or entity identified as the Initial Developer in the Source Code notice required by Exhibit A.
- 1.7. ``Larger Work" means a work which combines Covered Code or portions thereof with code not governed by the terms of this License.
- 1.8. ``License" means this document.
- 1.9. ``Modifications" means any addition to or deletion from the substance or structure of either the Original Code or any previous Modifications. When Covered Code is released as a series of files, a Modification is:
 - A. Any addition to or deletion from the contents of a file containing Original Code or previous Modifications.
 - B. Any new file that contains any part of the Original Code or previous Modifications.
- 1.10. ``Original Code" means Source Code of computer software code which is described in the Source Code notice required by Exhibit A as Original Code, and which, at the time of its release under this License is not already Covered Code governed by this License.
- 1.11. ``Source Code" means the preferred form of the Covered Code for making modifications to it, including all modules it contains, plus any associated interface definition files, scripts used to control compilation and installation of an Executable, or a list of source code differential comparisons against either the Original Code or another well known, available Covered Code of the Contributor's choice. The Source Code can be in a compressed or archival form, provided the appropriate decompression or de-archiving software is widely available for no charge.
- 1.12. ``You" means an individual or a legal entity exercising rights under, and complying with all of the terms of, this License or a future version of this License issued under Section 6.1. For legal entities, ``You" includes any entity which controls, is controlled by, or is under common control with You. For purposes of this definition, ``control" means (a) the power, direct or indirect, to cause the direction or management of such entity,

whether by contract or otherwise, or (b) ownership of fifty percent (50%) or more of the outstanding shares or beneficial ownership of such entity.

2. Source Code License.

2.1. The Initial Developer Grant.

The Initial Developer hereby grants You a world-wide, royalty-free, non-exclusive license, subject to third party intellectual property claims:

(a) to use, reproduce, modify, display, perform, sublicense and distribute the Original Code (or portions thereof) with or without Modifications, or as part of a Larger Work; and

(b) under patents now or hereafter owned or controlled by Initial Developer, to make, have made, use and sell ("Utilize") the Original Code (or portions thereof), but solely to the extent that any such patent is reasonably necessary to enable You to Utilize the Original Code (or portions thereof) and not to any greater extent that may be necessary to Utilize further Modifications or combinations.

2.2. Contributor Grant.

Each Contributor hereby grants You a world-wide, royalty-free, non-exclusive license, subject to third party intellectual property claims:

(a) to use, reproduce, modify, display, perform, sublicense and distribute the Modifications created by such Contributor (or portions thereof) either on an unmodified basis, with other Modifications, as Covered Code or as part of a Larger Work; and

(b) under patents now or hereafter owned or controlled by Contributor, to Utilize the Contributor Version (or portions thereof), but solely to the extent that any such patent is reasonably necessary to enable You to Utilize the Contributor Version (or portions thereof), and not to any greater extent that may be necessary to Utilize further Modifications or combinations.

3. Distribution Obligations.

3.1. Application of License.

The Modifications which You create or to which You contribute are governed by the terms of this License, including without limitation Section 2.2. The Source Code version of Covered Code may be distributed only under the terms of this License or a future version of this License released under Section 6.1, and You must include a copy of this License with every copy of the Source Code You distribute. You may not offer or impose any terms on any Source Code version that alters or restricts the applicable version of this License or the recipients' rights hereunder. However, You may include an additional document offering the additional rights described in Section 3.5.

3.2. Availability of Source Code.

Any Modification which You create or to which You contribute must be made available in Source Code form under the terms of this License either on the same media as an Executable version or via an accepted Electronic Distribution Mechanism to anyone to whom you made an Executable version available; and if made available via Electronic Distribution Mechanism, must remain available for at least twelve (12) months after the date it initially became available, or at least six (6) months after a subsequent version of

that particular Modification has been made available to such recipients. You are responsible for ensuring that the Source Code version remains available even if the Electronic Distribution Mechanism is maintained by a third party.

3.3. Description of Modifications.

You must cause all Covered Code to which you contribute to contain a file documenting the changes You made to create that Covered Code and the date of any change. You must include a prominent statement that the Modification is derived, directly or indirectly, from Original Code provided by the Initial Developer and including the name of the Initial Developer in (a) the Source Code, and (b) in any notice in an Executable version or related documentation in which You describe the origin or ownership of the Covered Code.

3.4. Intellectual Property Matters

(a) Third Party Claims.

If You have knowledge that a party claims an intellectual property right in particular functionality or code (or its utilization under this License), you must include a text file with the source code distribution titled "LEGAL" which describes the claim and the party making the claim in sufficient detail that a recipient will know whom to contact. If you obtain such knowledge after You make Your Modification available as described in Section 3.2, You shall promptly modify the LEGAL file in all copies You make available thereafter and shall take other steps (such as notifying appropriate mailing lists or newsgroups) reasonably calculated to inform those who received the Covered Code that new knowledge has been obtained.

(b) Contributor APIs.

If Your Modification is an application programming interface and You own or control patents which are reasonably necessary to implement that API, you must also include this information in the LEGAL file.

3.5. Required Notices.

You must duplicate the notice in Exhibit A in each file of the Source Code, and this License in any documentation for the Source Code, where You describe recipients' rights relating to Covered Code. If You created one or more Modification(s), You may add your name as a Contributor to the notice described in Exhibit A. If it is not possible to put such notice in a particular Source Code file due to its structure, then you must include such notice in a location (such as a relevant directory file) where a user would be likely to look for such a notice. You may choose to offer, and to charge a fee for, warranty, support, indemnity or liability obligations to one or more recipients of Covered Code. However, You may do so only on Your own behalf, and not on behalf of the Initial Developer or any Contributor. You must make it absolutely clear that any such warranty, support, indemnity or liability obligation is offered by You alone, and You hereby agree to indemnify the Initial Developer and every Contributor for any liability incurred by the Initial Developer or such Contributor as a result of warranty, support, indemnity or liability terms You offer.

3.6. Distribution of Executable Versions.

You may distribute Covered Code in Executable form only if the requirements of Section 3.1-3.5 have been met for that Covered Code, and if You include a notice stating that the

Source Code version of the Covered Code is available under the terms of this License, including a description of how and where You have fulfilled the obligations of Section 3.2. The notice must be conspicuously included in any notice in an Executable version, related documentation or collateral in which You describe recipients' rights relating to the Covered Code. You may distribute the Executable version of Covered Code under a license of Your choice, which may contain terms different from this License, provided that You are in compliance with the terms of this License and that the license for the Executable version does not attempt to limit or alter the recipient's rights in the Source Code version from the rights set forth in this License. If You distribute the Executable version under a different license You must make it absolutely clear that any terms which differ from this License are offered by You alone, not by the Initial Developer or any Contributor. You hereby agree to indemnify the Initial Developer and every Contributor for any liability incurred by the Initial Developer or such Contributor as a result of any such terms You offer.

3.7. Larger Works.

You may create a Larger Work by combining Covered Code with other code not governed by the terms of this License and distribute the Larger Work as a single product. In such a case, You must make sure the requirements of this License are fulfilled for the Covered Code.

4. Inability to Comply Due to Statute or Regulation.

If it is impossible for You to comply with any of the terms of this License with respect to some or all of the Covered Code due to statute or regulation then You must: (a) comply with the terms of this License to the maximum extent possible; and (b) describe the limitations and the code they affect. Such description must be included in the LEGAL file described in Section 3.4 and must be included with all distributions of the Source Code. Except to the extent prohibited by statute or regulation, such description must be sufficiently detailed for a recipient of ordinary skill to be able to understand it.

5. Application of this License.

This License applies to code to which the Initial Developer has attached the notice in Exhibit A, and to related Covered Code.

6. Versions of the License.

6.1. New Versions.

Netscape Communications Corporation ("Netscape") may publish revised and/or new versions of the License from time to time. Each version will be given a distinguishing version number.

6.2. Effect of New Versions.

Once Covered Code has been published under a particular version of the License, You may always continue to use it under the terms of that version. You may also choose to use such Covered Code under the terms of any subsequent version of the License published by Netscape. No one other than Netscape has the right to modify the terms applicable to Covered Code created under this License.

6.3. Derivative Works.

If you create or use a modified version of this License (which you may only do in order to

apply it to code which is not already Covered Code governed by this License), you must (a) rename Your license so that the phrases ``Mozilla'', ``MOZILLAPL'', ``MOZPL'', ``Netscape'', ``NPL'' or any confusingly similar phrase do not appear anywhere in your license and (b) otherwise make it clear that your version of the license contains terms which differ from the Mozilla Public License and Netscape Public License. (Filling in the name of the Initial Developer, Original Code or Contributor in the notice described in Exhibit A shall not of themselves be deemed to be modifications of this License.)

7. DISCLAIMER OF WARRANTY.

COVERED CODE IS PROVIDED UNDER THIS LICENSE ON AN ``AS IS'' BASIS, WITHOUT WARRANTY OF ANY KIND, EITHER EXPRESSED OR IMPLIED, INCLUDING, WITHOUT LIMITATION, WARRANTIES THAT THE COVERED CODE IS FREE OF DEFECTS, MERCHANTABILITY, FIT FOR A PARTICULAR PURPOSE OR NON-INFRINGEMENT. THE ENTIRE RISK AS TO THE QUALITY AND PERFORMANCE OF THE COVERED CODE IS WITH YOU. SHOULD ANY COVERED CODE PROVE DEFECTIVE IN ANY RESPECT, YOU (NOT THE INITIAL DEVELOPER OR ANY OTHER CONTRIBUTOR) ASSUME THE COST OF ANY NECESSARY SERVICING, REPAIR OR CORRECTION. THIS DISCLAIMER OF WARRANTY CONSTITUTES AN ESSENTIAL PART OF THIS LICENSE. NO USE OF ANY COVERED CODE IS AUTHORIZED HEREUNDER EXCEPT UNDER THIS DISCLAIMER.

8. TERMINATION.

This License and the rights granted hereunder will terminate automatically if You fail to comply with terms herein and fail to cure such breach within 30 days of becoming aware of the breach. All sublicenses to the Covered Code which are properly granted shall survive any termination of this License. Provisions which, by their nature, must remain in effect beyond the termination of this License shall survive.

9. LIMITATION OF LIABILITY.

UNDER NO CIRCUMSTANCES AND UNDER NO LEGAL THEORY, WHETHER TORT (INCLUDING NEGLIGENCE), CONTRACT, OR OTHERWISE, SHALL THE INITIAL DEVELOPER, ANY OTHER CONTRIBUTOR, OR ANY DISTRIBUTOR OF COVERED CODE, OR ANY SUPPLIER OF ANY OF SUCH PARTIES, BE LIABLE TO YOU OR ANY OTHER PERSON FOR ANY INDIRECT, SPECIAL, INCIDENTAL, OR CONSEQUENTIAL DAMAGES OF ANY CHARACTER INCLUDING, WITHOUT LIMITATION, DAMAGES FOR LOSS OF GOODWILL, WORK STOPPAGE, COMPUTER FAILURE OR MALFUNCTION, OR ANY AND ALL OTHER COMMERCIAL DAMAGES OR LOSSES, EVEN IF SUCH PARTY SHALL HAVE BEEN INFORMED OF THE POSSIBILITY OF SUCH DAMAGES. THIS LIMITATION OF LIABILITY SHALL NOT APPLY TO LIABILITY FOR DEATH OR PERSONAL INJURY RESULTING FROM SUCH PARTY'S NEGLIGENCE TO THE EXTENT APPLICABLE LAW PROHIBITS SUCH LIMITATION. SOME JURISDICTIONS DO NOT ALLOW THE EXCLUSION OR LIMITATION OF INCIDENTAL OR CONSEQUENTIAL DAMAGES, SO THAT EXCLUSION AND LIMITATION MAY NOT APPLY TO YOU.

10. U.S. GOVERNMENT END USERS.

The Covered Code is a ``commercial item,'' as that term is defined in 48 C.F.R. 2.101 (Oct. 1995), consisting of ``commercial computer software'' and ``commercial computer software documentation,'' as such terms are used in 48 C.F.R. 12.212 (Sept. 1995). Consistent with 48 C.F.R. 12.212 and 48 C.F.R. 227.7202-1 through 227.7202-4 (June 1995), all U.S. Government End Users acquire Covered Code with only those rights set forth herein.

11. MISCELLANEOUS.

This License represents the complete agreement concerning subject matter hereof. If any

provision of this License is held to be unenforceable, such provision shall be reformed only to the extent necessary to make it enforceable. This License shall be governed by California law provisions (except to the extent applicable law, if any, provides otherwise), excluding its conflict-of-law provisions. With respect to disputes in which at least one party is a citizen of, or an entity chartered or registered to do business in, the United States of America: (a) unless otherwise agreed in writing, all disputes relating to this License (excepting any dispute relating to intellectual property rights) shall be subject to final and binding arbitration, with the losing party paying all costs of arbitration; (b) any arbitration relating to this Agreement shall be held in Santa Clara County, California, under the auspices of JAMS/EndDispute; and (c) any litigation relating to this Agreement shall be subject to the jurisdiction of the Federal Courts of the Northern District of California, with venue lying in Santa Clara County, California, with the losing party responsible for costs, including without limitation, court costs and reasonable attorneys fees and expenses. The application of the United Nations Convention on Contracts for the International Sale of Goods is expressly excluded. Any law or regulation which provides that the language of a contract shall be construed against the drafter shall not apply to this License.

12. RESPONSIBILITY FOR CLAIMS.

Except in cases where another Contributor has failed to comply with Section 3.4, You are responsible for damages arising, directly or indirectly, out of Your utilization of rights under this License, based on the number of copies of Covered Code you made available, the revenues you received from utilizing such rights, and other relevant factors. You agree to work with affected parties to distribute responsibility on an equitable basis.

EXHIBIT A.

The contents of this file are subject to the Mozilla Public License Version 1.0 (the "License"); you may not use this file except in compliance with the License. You may obtain a copy of the License at <http://www.mozilla.org/MPL/>

Software distributed under the License is distributed on an "AS IS" basis, WITHOUT WARRANTY OF ANY KIND, either express or implied. See the License for the specific language governing rights and limitations under the License.

The Original Code is _____.

The Initial Developer of the Original Code is _____. Portions created by _____ are Copyright (C) _____ All Rights Reserved.

Contributor(s): _____."

NETSCAPE PUBLIC LICENSE Version 1.1

The Netscape Public License Version 1.1 ("NPL") consists of the Mozilla Public License Version 1.1 with the following Amendments, including Exhibit A-Netscape Public License. Files identified with "Exhibit A-Netscape Public License" are governed by the Netscape Public License Version 1.1.

Additional Terms applicable to the Netscape Public License.

I. Effect.

These additional terms described in this Netscape Public License -- Amendments shall apply to the Mozilla Communicator client code and to all Covered Code under this License.

II. "Netscape's Branded Code" means Covered Code that Netscape distributes and/or permits others to distribute under one or more trademark(s) which are controlled by Netscape but which are not licensed for use under this License.

III. Netscape and logo.

This License does not grant any rights to use the trademarks "Netscape", the "Netscape N and horizon" logo or the "Netscape lighthouse" logo, "Netcenter", "Gecko", "Java" or "JavaScript", "Smart Browsing" even if such marks are included in the Original Code or Modifications.

IV. Inability to Comply Due to Contractual Obligation.

Prior to licensing the Original Code under this License, Netscape has licensed third party code for use in Netscape's Branded Code. To the extent that Netscape is limited contractually from making such third party code available under this License, Netscape may choose to reintegrate such code into Covered Code without being required to distribute such code in Source Code form, even if such code would otherwise be considered "Modifications" under this License.

V. Use of Modifications and Covered Code by Initial Developer.

V.1. In General.

The obligations of Section 3 apply to Netscape, except to the extent specified in this Amendment, Section V.2 and V.3.

V.2. Other Products.

Netscape may include Covered Code in products other than the Netscape's Branded Code which are released by Netscape during the two (2) years following the release date of the Original Code, without such additional products becoming subject to the terms of this License, and may license such additional products on different terms from those contained in this License.

V.3. Alternative Licensing.

Netscape may license the Source Code of Netscape's Branded Code, including Modifications incorporated therein, without such Netscape Branded Code becoming subject to the terms of this License, and may license such Netscape Branded Code on different terms from those contained in this License.

VI. Litigation.

Notwithstanding the limitations of Section 11 above, the provisions regarding litigation in Section 11(a), (b) and (c) of the License shall apply to all disputes relating to this License.

EXHIBIT A-Netscape Public License.

"The contents of this file are subject to the Netscape Public License Version 1.1 (the "License"); you may not use this file except in compliance with the License. You may

obtain a copy of the License at <http://www.mozilla.org/NPL/>

Software distributed under the License is distributed on an "AS IS" basis, WITHOUT WARRANTY OF ANY KIND, either express or implied. See the License for the specific language governing rights and limitations under the License.

The Original Code is Mozilla Communicator client code, released March 31, 1998.

The Initial Developer of the Original Code is Netscape Communications Corporation. Portions created by Netscape are Copyright (C) 1998-1999 Netscape Communications Corporation. All Rights Reserved.

Contributor(s): _____.

Alternatively, the contents of this file may be used under the terms of the _____ license (the [____] License), in which case the provisions of [_____] License are applicable instead of those above. If you wish to allow use of your version of this file only under the terms of the [____] License and not to allow others to use your version of this file under the NPL, indicate your decision by deleting the provisions above and replace them with the notice and other provisions required by the [____] License. If you do not delete the provisions above, a recipient may use your version of this file under either the NPL or the [____] License."

GPL Version 2.1

GNU GENERAL PUBLIC LICENSE

Version 2, June 1991

Copyright (C) 1989, 1991 Free Software Foundation, Inc.

51 Franklin Street, Fifth Floor, Boston, MA 02110-1301 USA

Everyone is permitted to copy and distribute verbatim copies of this license document, but changing it is not allowed.

Preamble

The licenses for most software are designed to take away your freedom to share and change it. By contrast, the GNU General Public License is intended to guarantee your freedom to share and change free software--to make sure the software is free for all its users. This General Public License applies to most of the Free Software Foundation's software and to any other program whose authors commit to using it. (Some other Free Software Foundation software is covered by the GNU Library General Public License instead.) You can apply it to your programs, too.

When we speak of free software, we are referring to freedom, not price. Our General Public Licenses are designed to make sure that you have the freedom to distribute copies of free software (and charge for this service if you wish), that you receive source code or can get it if you want it, that you can change the software or use pieces of it in new free programs; and that you know you can do these things.

To protect your rights, we need to make restrictions that forbid anyone to deny you

these rights or to ask you to surrender the rights. These restrictions translate to certain responsibilities for you if you distribute copies of the software, or if you modify it.

For example, if you distribute copies of such a program, whether gratis or for a fee, you must give the recipients all the rights that you have. You must make sure that they, too, receive or can get the source code. And you must show them these terms so they know their rights.

We protect your rights with two steps: (1) copyright the software, and (2) offer you this license which gives you legal permission to copy, distribute and/or modify the software.

Also, for each author's protection and ours, we want to make certain that everyone understands that there is no warranty for this free software. If the software is modified by someone else and passed on, we want its recipients to know that what they have is not the original, so that any problems introduced by others will not reflect on the original authors' reputations.

Finally, any free program is threatened constantly by software patents. We wish to avoid the danger that redistributors of a free program will individually obtain patent licenses, in effect making the program proprietary. To prevent this, we have made it clear that any patent must be licensed for everyone's free use or not licensed at all.

The precise terms and conditions for copying, distribution and modification follow.

GNU GENERAL PUBLIC LICENSE

TERMS AND CONDITIONS FOR COPYING, DISTRIBUTION AND MODIFICATION

0. This License applies to any program or other work which contains a notice placed by the copyright holder saying it may be distributed under the terms of this General Public License. The "Program", below, refers to any such program or work, and a "work based on the Program" means either the Program or any derivative work under copyright law: that is to say, a work containing the Program or a portion of it, either verbatim or with modifications and/or translated into another language. (Hereinafter, translation is included without limitation in the term "modification".) Each licensee is addressed as "you".

Activities other than copying, distribution and modification are not covered by this License; they are outside its scope. The act of running the Program is not restricted, and the output from the Program is covered only if its contents constitute a work based on the Program (independent of having been made by running the Program). Whether that is true depends on what the Program does.

1. You may copy and distribute verbatim copies of the Program's source code as you receive it, in any medium, provided that you conspicuously and appropriately publish on each copy an appropriate copyright notice and disclaimer of warranty; keep intact all the notices that refer to this License and to the absence of any warranty; and give any other recipients of the Program a copy of this License along with the Program.

You may charge a fee for the physical act of transferring a copy, and you may at your

option offer warranty protection in exchange for a fee.

2. You may modify your copy or copies of the Program or any portion of it, thus forming a work based on the Program, and copy and distribute such modifications or work under the terms of Section 1 above, provided that you also meet all of these conditions:

a) You must cause the modified files to carry prominent notices stating that you changed the files and the date of any change.

b) You must cause any work that you distribute or publish, that in whole or in part contains or is derived from the Program or any part thereof, to be licensed as a whole at no charge to all third parties under the terms of this License.

c) If the modified program normally reads commands interactively when run, you must cause it, when started running for such interactive use in the most ordinary way, to print or display an announcement including an appropriate copyright notice and a notice that there is no warranty (or else, saying that you provide a warranty) and that users may redistribute the program under these conditions, and telling the user how to view a copy of this License. (Exception: if the Program itself is interactive but does not normally print such an announcement, your work based on the Program is not required to print an announcement.)

These requirements apply to the modified work as a whole. If identifiable sections of that work are not derived from the Program, and can be reasonably considered independent and separate works in themselves, then this License, and its terms, do not apply to those sections when you distribute them as separate works. But when you distribute the same sections as part of a whole which is a work based on the Program, the distribution of the whole must be on the terms of this License, whose permissions for other licensees extend to the entire whole, and thus to each and every part regardless of who wrote it.

Thus, it is not the intent of this section to claim rights or contest your rights to work written entirely by you; rather, the intent is to exercise the right to control the distribution of derivative or collective works based on the Program.

In addition, mere aggregation of another work not based on the Program with the Program (or with a work based on the Program) on a volume of a storage or distribution medium does not bring the other work under the scope of this License.

3. You may copy and distribute the Program (or a work based on it, under Section 2) in object code or executable form under the terms of Sections 1 and 2 above provided that you also do one of the following:

a) Accompany it with the complete corresponding machine-readable source code, which must be distributed under the terms of Sections 1 and 2 above on a medium customarily used for software interchange; or,

b) Accompany it with a written offer, valid for at least three years, to give any third party, for a charge no more than your cost of physically performing source distribution, a complete machine-readable copy of the corresponding source code, to be distributed

under the terms of Sections 1 and 2 above on a medium customarily used for software interchange; or,

c) Accompany it with the information you received as to the offer to distribute corresponding source code. (This alternative is allowed only for noncommercial distribution and only if you received the program in object code or executable form with such an offer, in accord with Subsection b above.)

The source code for a work means the preferred form of the work for making modifications to it. For an executable work, complete source code means all the source code for all modules it contains, plus any associated interface definition files, plus the scripts used to control compilation and installation of the executable. However, as a special exception, the source code distributed need not include anything that is normally distributed (in either source or binary form) with the major components (compiler, kernel, and so on) of the operating system on which the executable runs, unless that component itself accompanies the executable.

If distribution of executable or object code is made by offering access to copy from a designated place, then offering equivalent access to copy the source code from the same place counts as distribution of the source code, even though third parties are not compelled to copy the source along with the object code.

4. You may not copy, modify, sublicense, or distribute the Program except as expressly provided under this License. Any attempt otherwise to copy, modify, sublicense or distribute the Program is void, and will automatically terminate your rights under this License. However, parties who have received copies, or rights, from you under this License will not have their licenses terminated so long as such parties remain in full compliance.

5. You are not required to accept this License, since you have not signed it. However, nothing else grants you permission to modify or distribute the Program or its derivative works. These actions are prohibited by law if you do not accept this License. Therefore, by modifying or distributing the Program (or any work based on the Program), you indicate your acceptance of this License to do so, and all its terms and conditions for copying, distributing or modifying the Program or works based on it.

6. Each time you redistribute the Program (or any work based on the Program), the recipient automatically receives a license from the original licensor to copy, distribute or modify the Program subject to these terms and conditions. You may not impose any further restrictions on the recipients' exercise of the rights granted herein. You are not responsible for enforcing compliance by third parties to this License.

7. If, as a consequence of a court judgment or allegation of patent infringement or for any other reason (not limited to patent issues), conditions are imposed on you (whether by court order, agreement or otherwise) that contradict the conditions of this License, they do not excuse you from the conditions of this License. If you cannot distribute so as to satisfy simultaneously your obligations under this License and any other pertinent obligations, then as a consequence you may not distribute the Program at all. For example, if a patent license would not permit royalty-free redistribution of the Program by all those who receive copies directly or indirectly through you, then the only way you

could satisfy both it and this License would be to refrain entirely from distribution of the Program.

If any portion of this section is held invalid or unenforceable under any particular circumstance, the balance of the section is intended to apply and the section as a whole is intended to apply in other circumstances.

It is not the purpose of this section to induce you to infringe any patents or other property right claims or to contest validity of any such claims; this section has the sole purpose of protecting the integrity of the free software distribution system, which is implemented by public license practices. Many people have made generous contributions to the wide range of software distributed through that system in reliance on consistent application of that system; it is up to the author/donor to decide if he or she is willing to distribute software through any other system and a licensee cannot impose that choice.

This section is intended to make thoroughly clear what is believed to be a consequence of the rest of this License.

8. If the distribution and/or use of the Program is restricted in certain countries either by patents or by copyrighted interfaces, the original copyright holder who places the Program under this License may add an explicit geographical distribution limitation excluding those countries, so that distribution is permitted only in or among countries not thus excluded. In such case, this License incorporates the limitation as if written in the body of this License.

9. The Free Software Foundation may publish revised and/or new versions of the General Public License from time to time. Such new versions will be similar in spirit to the present version, but may differ in detail to address new problems or concerns.

Each version is given a distinguishing version number. If the Program specifies a version number of this License which applies to it and "any later version", you have the option of following the terms and conditions either of that version or of any later version published by the Free Software Foundation. If the Program does not specify a version number of this License, you may choose any version ever published by the Free Software Foundation.

10. If you wish to incorporate parts of the Program into other free programs whose distribution conditions are different, write to the author to ask for permission. For software which is copyrighted by the Free Software Foundation, write to the Free Software Foundation; we sometimes make exceptions for this. Our decision will be guided by the two goals of preserving the free status of all derivatives of our free software and of promoting the sharing and reuse of software generally.

NO WARRANTY

11. BECAUSE THE PROGRAM IS LICENSED FREE OF CHARGE, THERE IS NO WARRANTY FOR THE PROGRAM, TO THE EXTENT PERMITTED BY APPLICABLE LAW. EXCEPT WHEN OTHERWISE STATED IN WRITING THE COPYRIGHT HOLDERS AND/OR OTHER PARTIES PROVIDE THE PROGRAM "AS IS" WITHOUT WARRANTY OF ANY KIND, EITHER

EXPRESSED OR IMPLIED, INCLUDING, BUT NOT LIMITED TO, THE IMPLIED WARRANTIES OF MERCHANTABILITY AND FITNESS FOR A PARTICULAR PURPOSE. THE ENTIRE RISK AS TO THE QUALITY AND PERFORMANCE OF THE PROGRAM IS WITH YOU. SHOULD THE PROGRAM PROVE DEFECTIVE, YOU ASSUME THE COST OF ALL NECESSARY SERVICING, REPAIR OR CORRECTION.

12. IN NO EVENT UNLESS REQUIRED BY APPLICABLE LAW OR AGREED TO IN WRITING WILL ANY COPYRIGHT HOLDER, OR ANY OTHER PARTY WHO MAY MODIFY AND/OR REDISTRIBUTE THE PROGRAM AS PERMITTED ABOVE, BE LIABLE TO YOU FOR DAMAGES, INCLUDING ANY GENERAL, SPECIAL, INCIDENTAL OR CONSEQUENTIAL DAMAGES ARISING OUT OF THE USE OR INABILITY TO USE THE PROGRAM (INCLUDING BUT NOT LIMITED TO LOSS OF DATA OR DATA BEING RENDERED INACCURATE OR LOSSES SUSTAINED BY YOU OR THIRD PARTIES OR A FAILURE OF THE PROGRAM TO OPERATE WITH ANY OTHER PROGRAMS), EVEN IF SUCH HOLDER OR OTHER PARTY HAS BEEN ADVISED OF THE POSSIBILITY OF SUCH DAMAGES.

END OF TERMS AND CONDITIONS

How to Apply These Terms to Your New Programs

If you develop a new program, and you want it to be of the greatest possible use to the public, the best way to achieve this is to make it free software which everyone can redistribute and change under these terms.

To do so, attach the following notices to the program. It is safest to attach them to the start of each source file to most effectively convey the exclusion of warranty; and each file should have at least the "copyright" line and a pointer to where the full notice is found.

<one line to give the program's name and a brief idea of what it does.>

Copyright (C) <year> <name of author>

This program is free software; you can redistribute it and/or modify it under the terms of the GNU General Public License as published by the Free Software Foundation; either version 2 of the License, or (at your option) any later version.

This program is distributed in the hope that it will be useful, but WITHOUT ANY WARRANTY; without even the implied warranty of MERCHANTABILITY or FITNESS FOR A PARTICULAR PURPOSE. See the GNU General Public License for more details.

You should have received a copy of the GNU General Public License along with this program; if not, write to the Free Software Foundation, Inc., 51 Franklin Street, Fifth Floor, Boston, MA 02110-1301 USA

Also add information on how to contact you by electronic and paper mail.

If the program is interactive, make it output a short notice like this when it starts in an interactive mode:

Gnomovision version 69, Copyright (C) year name of author

Gnomovision comes with ABSOLUTELY NO WARRANTY; for details type `show w'.

This is free software, and you are welcome to redistribute it under certain conditions; type `show c' for details.

The hypothetical commands `show w' and `show c' should show the appropriate parts of the General Public License. Of course, the commands you use may be called something other than `show w' and `show c'; they could even be mouse-clicks or menu items--whatever suits your program.

You should also get your employer (if you work as a programmer) or your school, if any, to sign a "copyright disclaimer" for the program, if necessary. Here is a sample; alter the names:

Yoyodyne, Inc., hereby disclaims all copyright interest in the program `Gnomovision' (which makes passes at compilers) written by James Hacker.

<signature of Ty Coon>, 1 April 1989

Ty Coon, President of Vice

This General Public License does not permit incorporating your program into proprietary programs. If your program is a subroutine library, you may consider it more useful to permit linking proprietary applications with the library. If this is what you want to do, use the GNU Library General Public License instead of this License.

GPL Version 3

GNU GENERAL PUBLIC LICENSE

Version 3, 29 June 2007

Copyright (C) 2007 Free Software Foundation, Inc. <<http://fsf.org/>>

Everyone is permitted to copy and distribute verbatim copies of this license document, but changing it is not allowed.

Preamble

The GNU General Public License is a free, copyleft license for software and other kinds of works.

The licenses for most software and other practical works are designed to take away your freedom to share and change the works. By contrast, the GNU General Public License is intended to guarantee your freedom to share and change all versions of a program--to make sure it remains free software for all its users. We, the Free Software Foundation, use the GNU General Public License for most of our software; it applies also to any other work released this way by its authors. You can apply it to your programs, too.

When we speak of free software, we are referring to freedom, not price. Our General Public Licenses are designed to make sure that you have the freedom to distribute copies

of free software (and charge for them if you wish), that you receive source code or can get it if you want it, that you can change the software or use pieces of it in new free programs, and that you know you can do these things.

To protect your rights, we need to prevent others from denying you these rights or asking you to surrender the rights. Therefore, you have certain responsibilities if you distribute copies of the software, or if you modify it: responsibilities to respect the freedom of others.

For example, if you distribute copies of such a program, whether gratis or for a fee, you must pass on to the recipients the same freedoms that you received. You must make sure that they, too, receive or can get the source code. And you must show them these terms so they know their rights.

Developers that use the GNU GPL protect your rights with two steps: (1) assert copyright on the software, and (2) offer you this License giving you legal permission to copy, distribute and/or modify it.

For the developers' and authors' protection, the GPL clearly explains that there is no warranty for this free software. For both users' and authors' sake, the GPL requires that modified versions be marked as changed, so that their problems will not be attributed erroneously to authors of previous versions.

Some devices are designed to deny users access to install or run modified versions of the software inside them, although the manufacturer can do so. This is fundamentally incompatible with the aim of protecting users' freedom to change the software. The systematic pattern of such abuse occurs in the area of products for individuals to use, which is precisely where it is most unacceptable. Therefore, we have designed this version of the GPL to prohibit the practice for those products. If such problems arise substantially in other domains, we stand ready to extend this provision to those domains in future versions of the GPL, as needed to protect the freedom of users.

Finally, every program is threatened constantly by software patents. States should not allow patents to restrict development and use of software on general-purpose computers, but in those that do, we wish to avoid the special danger that patents applied to a free program could make it effectively proprietary. To prevent this, the GPL assures that patents cannot be used to render the program non-free.

The precise terms and conditions for copying, distribution and modification follow.

TERMS AND CONDITIONS

0. Definitions.

"This License" refers to version 3 of the GNU General Public License.

"Copyright" also means copyright-like laws that apply to other kinds of works, such as semiconductor masks.

"The Program" refers to any copyrightable work licensed under this License. Each licensee is addressed as "you". "Licensees" and recipients may be individuals or organizations.

To "modify" a work means to copy from or adapt all or part of the work in a fashion requiring copyright permission, other than the making of an exact copy. The resulting work is called a "modified version" of the earlier work or a work "based on" the earlier work.

A "covered work" means either the unmodified Program or a work based on the Program.

To "propagate" a work means to do anything with it that, without permission, would make you directly or secondarily liable for infringement under applicable copyright law, except executing it on a computer or modifying a private copy. Propagation includes copying, distribution (with or without modification), making available to the public, and in some countries other activities as well.

To "convey" a work means any kind of propagation that enables other parties to make or receive copies. Mere interaction with a user through a computer network, with no transfer of a copy, is not conveying.

An interactive user interface displays "Appropriate Legal Notices" to the extent that it includes a convenient and prominently visible feature that (1) displays an appropriate copyright notice, and (2) tells the user that there is no warranty for the work (except to the extent that warranties are provided), that licensees may convey the work under this License, and how to view a copy of this License. If the interface presents a list of user commands or options, such as a menu, a prominent item in the list meets this criterion.

1. Source Code.

The "source code" for a work means the preferred form of the work for making modifications to it. "Object code" means any non-source form of a work.

A "Standard Interface" means an interface that either is an official standard defined by a recognized standards body, or, in the case of interfaces specified for a particular programming language, one that is widely used among developers working in that language.

The "System Libraries" of an executable work include anything, other than the work as a whole, that (a) is included in the normal form of packaging a Major Component, but which is not part of that Major Component, and (b) serves only to enable use of the work with that Major Component, or to implement a Standard Interface for which an implementation is available to the public in source code form. A Major Component, in this context, means a major essential component (kernel, window system, and so on) of the specific operating system (if any) on which the executable work runs, or a compiler used to produce the work, or an object code interpreter used to run it.

The "Corresponding Source" for a work in object code form means all the source code needed to generate, install, and (for an executable work) run the object code and to

modify the work, including scripts to control those activities. However, it does not include the work's System Libraries, or general-purpose tools or generally available free programs which are used unmodified in performing those activities but which are not part of the work. For example, Corresponding Source includes interface definition files associated with source files for the work, and the source code for shared libraries and dynamically linked subprograms that the work is specifically designed to require, such as by intimate data communication or control flow between those subprograms and other parts of the work.

The Corresponding Source need not include anything that users can regenerate automatically from other parts of the Corresponding Source.

The Corresponding Source for a work in source code form is that same work.

2. Basic Permissions.

All rights granted under this License are granted for the term of copyright on the Program, and are irrevocable provided the stated conditions are met. This License explicitly affirms your unlimited permission to run the unmodified Program. The output from running a covered work is covered by this License only if the output, given its content, constitutes a covered work. This License acknowledges your rights of fair use or other equivalent, as provided by copyright law.

You may make, run and propagate covered works that you do not convey, without conditions so long as your license otherwise remains in force. You may convey covered works to others for the sole purpose of having them make modifications exclusively for you, or provide you with facilities for running those works, provided that you comply with the terms of this License in conveying all material for which you do not control copyright. Those thus making or running the covered works for you must do so exclusively on your behalf, under your direction and control, on terms that prohibit them from making any copies of your copyrighted material outside their relationship with you.

Conveying under any other circumstances is permitted solely under the conditions stated below. Sublicensing is not allowed; section 10 makes it unnecessary.

3. Protecting Users' Legal Rights From Anti-Circumvention Law.

No covered work shall be deemed part of an effective technological measure under any applicable law fulfilling obligations under article 11 of the WIPO copyright treaty adopted on 20 December 1996, or similar laws prohibiting or restricting circumvention of such measures.

When you convey a covered work, you waive any legal power to forbid circumvention of technological measures to the extent such circumvention is effected by exercising rights under this License with respect to the covered work, and you disclaim any intention to limit operation or modification of the work as a means of enforcing, against the work's users, your or third parties' legal rights to forbid circumvention of technological measures.

4. Conveying Verbatim Copies.

You may convey verbatim copies of the Program's source code as you receive it, in any medium, provided that you conspicuously and appropriately publish on each copy an appropriate copyright notice; keep intact all notices stating that this License and any non-permissive terms added in accord with section 7 apply to the code; keep intact all notices of the absence of any warranty; and give all recipients a copy of this License along with the Program.

You may charge any price or no price for each copy that you convey, and you may offer support or warranty protection for a fee.

5. Conveying Modified Source Versions.

You may convey a work based on the Program, or the modifications to produce it from the Program, in the form of source code under the terms of section 4, provided that you also meet all of these conditions:

- a) The work must carry prominent notices stating that you modified it, and giving a relevant date.
- b) The work must carry prominent notices stating that it is released under this License and any conditions added under section 7. This requirement modifies the requirement in section 4 to "keep intact all notices".
- c) You must license the entire work, as a whole, under this License to anyone who comes into possession of a copy. This License will therefore apply, along with any applicable section 7 additional terms, to the whole of the work, and all its parts, regardless of how they are packaged. This License gives no permission to license the work in any other way, but it does not invalidate such permission if you have separately received it.
- d) If the work has interactive user interfaces, each must display Appropriate Legal Notices; however, if the Program has interactive interfaces that do not display Appropriate Legal Notices, your work need not make them do so.

A compilation of a covered work with other separate and independent works, which are not by their nature extensions of the covered work, and which are not combined with it such as to form a larger program, in or on a volume of a storage or distribution medium, is called an aggregate if the compilation and its resulting copyright are not used to limit the access or legal rights of the compilation's users beyond what the individual works permit. Inclusion of a covered work in an aggregate does not cause this License to apply to the other parts of the aggregate.

6. Conveying Non-Source Forms.

You may convey a covered work in object code form under the terms of sections 4 and 5, provided that you also convey the machine-readable Corresponding Source under the terms of this License, in one of these ways:

a) Convey the object code in, or embodied in, a physical product (including a physical distribution medium), accompanied by the Corresponding Source fixed on a durable physical medium customarily used for software interchange.

b) Convey the object code in, or embodied in, a physical product (including a physical distribution medium), accompanied by a written offer, valid for at least three years and valid for as long as you offer spare parts or customer support for that product model, to give anyone who possesses the object code either (1) a copy of the Corresponding Source for all the software in the product that is covered by this License, on a durable physical medium customarily used for software interchange, for a price no more than your reasonable cost of physically performing this conveying of source, or (2) access to copy the Corresponding Source from a network server at no charge.

c) Convey individual copies of the object code with a copy of the written offer to provide the Corresponding Source. This alternative is allowed only occasionally and noncommercially, and only if you received the object code with such an offer, in accord with subsection 6b.

d) Convey the object code by offering access from a designated place (gratis or for a charge), and offer equivalent access to the Corresponding Source in the same way through the same place at no further charge. You need not require recipients to copy the Corresponding Source along with the object code. If the place to copy the object code is a network server, the Corresponding Source may be on a different server (operated by you or a third party) that supports equivalent copying facilities, provided you maintain clear directions next to the object code saying where to find the Corresponding Source. Regardless of what server hosts the Corresponding Source, you remain obligated to ensure that it is available for as long as needed to satisfy these requirements.

e) Convey the object code using peer-to-peer transmission, provided you inform other peers where the object code and Corresponding Source of the work are being offered to the general public at no charge under subsection 6d.

A separable portion of the object code, whose source code is excluded from the Corresponding Source as a System Library, need not be included in conveying the object code work.

A "User Product" is either (1) a "consumer product", which means any tangible personal property which is normally used for personal, family, or household purposes, or (2) anything designed or sold for incorporation into a dwelling. In determining whether a product is a consumer product, doubtful cases shall be resolved in favor of coverage. For a particular product received by a particular user, "normally used" refers to a typical or common use of that class of product, regardless of the status of the particular user or of the way in which the particular user actually uses, or expects or is expected to use, the product. A product is a consumer product regardless of whether the product has substantial commercial, industrial or non-consumer uses, unless such uses represent the only significant mode of use of the product.

"Installation Information" for a User Product means any methods, procedures, authorization keys, or other information required to install and execute modified versions of a covered work in that User Product from a modified version of its Corresponding

Source. The information must suffice to ensure that the continued functioning of the modified object code is in no case prevented or interfered with solely because modification has been made.

If you convey an object code work under this section in, or with, or specifically for use in, a User Product, and the conveying occurs as part of a transaction in which the right of possession and use of the User Product is transferred to the recipient in perpetuity or for a fixed term (regardless of how the transaction is characterized), the Corresponding Source conveyed under this section must be accompanied by the Installation Information. But this requirement does not apply if neither you nor any third party retains the ability to install modified object code on the User Product (for example, the work has been installed in ROM).

The requirement to provide Installation Information does not include a requirement to continue to provide support service, warranty, or updates for a work that has been modified or installed by the recipient, or for the User Product in which it has been modified or installed. Access to a network may be denied when the modification itself materially and adversely affects the operation of the network or violates the rules and protocols for communication across the network.

Corresponding Source conveyed, and Installation Information provided, in accord with this section must be in a format that is publicly documented (and with an implementation available to the public in source code form), and must require no special password or key for unpacking, reading or copying.

7. Additional Terms.

"Additional permissions" are terms that supplement the terms of this License by making exceptions from one or more of its conditions. Additional permissions that are applicable to the entire Program shall be treated as though they were included in this License, to the extent that they are valid under applicable law. If additional permissions apply only to part of the Program, that part may be used separately under those permissions, but the entire Program remains governed by this License without regard to the additional permissions.

When you convey a copy of a covered work, you may at your option remove any additional permissions from that copy, or from any part of it. (Additional permissions may be written to require their own removal in certain cases when you modify the work.) You may place additional permissions on material, added by you to a covered work, for which you have or can give appropriate copyright permission.

Notwithstanding any other provision of this License, for material you add to a covered work, you may (if authorized by the copyright holders of that material) supplement the terms of this License with terms:

a) Disclaiming warranty or limiting liability differently from the terms of sections 15 and 16 of this License; or

b) Requiring preservation of specified reasonable legal notices or author attributions in that material or in the Appropriate Legal Notices displayed by works containing it; or

c) Prohibiting misrepresentation of the origin of that material, or requiring that modified versions of such material be marked in reasonable ways as different from the original version; or

d) Limiting the use for publicity purposes of names of licensors or authors of the material; or

e) Declining to grant rights under trademark law for use of some trade names, trademarks, or service marks; or

f) Requiring indemnification of licensors and authors of that material by anyone who conveys the material (or modified versions of it) with contractual assumptions of liability to the recipient, for any liability that these contractual assumptions directly impose on those licensors and authors.

All other non-permissive additional terms are considered "further restrictions" within the meaning of section 10. If the Program as you received it, or any part of it, contains a notice stating that it is governed by this License along with a term that is a further restriction, you may remove that term. If a license document contains a further restriction but permits relicensing or conveying under this License, you may add to a covered work material governed by the terms of that license document, provided that the further restriction does not survive such relicensing or conveying.

If you add terms to a covered work in accord with this section, you must place, in the relevant source files, a statement of the additional terms that apply to those files, or a notice indicating where to find the applicable terms.

Additional terms, permissive or non-permissive, may be stated in the form of a separately written license, or stated as exceptions; the above requirements apply either way.

8. Termination.

You may not propagate or modify a covered work except as expressly provided under this License. Any attempt otherwise to propagate or modify it is void, and will automatically terminate your rights under this License (including any patent licenses granted under the third paragraph of section 11).

However, if you cease all violation of this License, then your license from a particular copyright holder is reinstated (a) provisionally, unless and until the copyright holder explicitly and finally terminates your license, and (b) permanently, if the copyright holder fails to notify you of the violation by some reasonable means prior to 60 days after the cessation.

Moreover, your license from a particular copyright holder is reinstated permanently if the copyright holder notifies you of the violation by some reasonable means, this is the first time you have received notice of violation of this License (for any work) from that copyright holder, and you cure the violation prior to 30 days after your receipt of the notice.

Termination of your rights under this section does not terminate the licenses of parties who have received copies or rights from you under this License. If your rights have been terminated and not permanently reinstated, you do not qualify to receive new licenses for the same material under section 10.

9. Acceptance Not Required for Having Copies.

You are not required to accept this License in order to receive or run a copy of the Program. Ancillary propagation of a covered work occurring solely as a consequence of using peer-to-peer transmission to receive a copy likewise does not require acceptance. However, nothing other than this License grants you permission to propagate or modify any covered work. These actions infringe copyright if you do not accept this License. Therefore, by modifying or propagating a covered work, you indicate your acceptance of this License to do so.

10. Automatic Licensing of Downstream Recipients.

Each time you convey a covered work, the recipient automatically receives a license from the original licensors, to run, modify and propagate that work, subject to this License. You are not responsible for enforcing compliance by third parties with this License.

An "entity transaction" is a transaction transferring control of an organization, or substantially all assets of one, or subdividing an organization, or merging organizations. If propagation of a covered work results from an entity transaction, each party to that transaction who receives a copy of the work also receives whatever licenses to the work the party's predecessor in interest had or could give under the previous paragraph, plus a right to possession of the Corresponding Source of the work from the predecessor in interest, if the predecessor has it or can get it with reasonable efforts.

You may not impose any further restrictions on the exercise of the rights granted or affirmed under this License. For example, you may not impose a license fee, royalty, or other charge for exercise of rights granted under this License, and you may not initiate litigation (including a cross-claim or counterclaim in a lawsuit) alleging that any patent claim is infringed by making, using, selling, offering for sale, or importing the Program or any portion of it.

11. Patents.

A "contributor" is a copyright holder who authorizes use under this License of the Program or a work on which the Program is based. The work thus licensed is called the contributor's "contributor version".

A contributor's "essential patent claims" are all patent claims owned or controlled by the contributor, whether already acquired or hereafter acquired, that would be infringed by some manner, permitted by this License, of making, using, or selling its contributor version, but do not include claims that would be infringed only as a consequence of further modification of the contributor version. For purposes of this definition, "control"

includes the right to grant patent sublicenses in a manner consistent with the requirements of this License.

Each contributor grants you a non-exclusive, worldwide, royalty-free patent license under the contributor's essential patent claims, to make, use, sell, offer for sale, import and otherwise run, modify and propagate the contents of its contributor version.

In the following three paragraphs, a "patent license" is any express agreement or commitment, however denominated, not to enforce a patent (such as an express permission to practice a patent or covenant not to sue for patent infringement). To "grant" such a patent license to a party means to make such an agreement or commitment not to enforce a patent against the party.

If you convey a covered work, knowingly relying on a patent license, and the Corresponding Source of the work is not available for anyone to copy, free of charge and under the terms of this License, through a publicly available network server or other readily accessible means, then you must either (1) cause the Corresponding Source to be so available, or (2) arrange to deprive yourself of the benefit of the patent license for this particular work, or (3) arrange, in a manner consistent with the requirements of this License, to extend the patent license to downstream recipients. "Knowingly relying" means you have actual knowledge that, but for the patent license, your conveying the covered work in a country, or your recipient's use of the covered work in a country, would infringe one or more identifiable patents in that country that you have reason to believe are valid.

If, pursuant to or in connection with a single transaction or arrangement, you convey, or propagate by procuring conveyance of, a covered work, and grant a patent license to some of the parties receiving the covered work authorizing them to use, propagate, modify or convey a specific copy of the covered work, then the patent license you grant is automatically extended to all recipients of the covered work and works based on it.

A patent license is "discriminatory" if it does not include within the scope of its coverage, prohibits the exercise of, or is conditioned on the non-exercise of one or more of the rights that are specifically granted under this License. You may not convey a covered work if you are a party to an arrangement with a third party that is in the business of distributing software, under which you make payment to the third party based on the extent of your activity of conveying the work, and under which the third party grants, to any of the parties who would receive the covered work from you, a discriminatory patent license (a) in connection with copies of the covered work conveyed by you (or copies made from those copies), or (b) primarily for and in connection with specific products or compilations that contain the covered work, unless you entered into that arrangement, or that patent license was granted, prior to 28 March 2007.

Nothing in this License shall be construed as excluding or limiting any implied license or other defenses to infringement that may otherwise be available to you under applicable patent law.

12. No Surrender of Others' Freedom.

If conditions are imposed on you (whether by court order, agreement or otherwise) that

contradict the conditions of this License, they do not excuse you from the conditions of this License. If you cannot convey a covered work so as to satisfy simultaneously your obligations under this License and any other pertinent obligations, then as a consequence you may not convey it at all. For example, if you agree to terms that obligate you to collect a royalty for further conveying from those to whom you convey the Program, the only way you could satisfy both those terms and this License would be to refrain entirely from conveying the Program.

13. Use with the GNU Affero General Public License.

Notwithstanding any other provision of this License, you have permission to link or combine any covered work with a work licensed under version 3 of the GNU Affero General Public License into a single combined work, and to convey the resulting work. The terms of this License will continue to apply to the part which is the covered work, but the special requirements of the GNU Affero General Public License, section 13, concerning interaction through a network will apply to the combination as such.

14. Revised Versions of this License.

The Free Software Foundation may publish revised and/or new versions of the GNU General Public License from time to time. Such new versions will be similar in spirit to the present version, but may differ in detail to address new problems or concerns.

Each version is given a distinguishing version number. If the Program specifies that a certain numbered version of the GNU General Public License "or any later version" applies to it, you have the option of following the terms and conditions either of that numbered version or of any later version published by the Free Software Foundation. If the Program does not specify a version number of the GNU General Public License, you may choose any version ever published by the Free Software Foundation.

If the Program specifies that a proxy can decide which future versions of the GNU General Public License can be used, that proxy's public statement of acceptance of a version permanently authorizes you to choose that version for the Program.

Later license versions may give you additional or different permissions. However, no additional obligations are imposed on any author or copyright holder as a result of your choosing to follow a later version.

15. Disclaimer of Warranty.

THERE IS NO WARRANTY FOR THE PROGRAM, TO THE EXTENT PERMITTED BY APPLICABLE LAW. EXCEPT WHEN OTHERWISE STATED IN WRITING THE COPYRIGHT HOLDERS AND/OR OTHER PARTIES PROVIDE THE PROGRAM "AS IS" WITHOUT WARRANTY OF ANY KIND, EITHER EXPRESSED OR IMPLIED, INCLUDING, BUT NOT LIMITED TO, THE IMPLIED WARRANTIES OF MERCHANTABILITY AND FITNESS FOR A PARTICULAR PURPOSE. THE ENTIRE RISK AS TO THE QUALITY AND PERFORMANCE OF THE PROGRAM IS WITH YOU. SHOULD THE PROGRAM PROVE DEFECTIVE, YOU ASSUME THE COST OF ALL NECESSARY SERVICING, REPAIR OR CORRECTION.

16. Limitation of Liability.

IN NO EVENT UNLESS REQUIRED BY APPLICABLE LAW OR AGREED TO IN WRITING WILL ANY COPYRIGHT HOLDER, OR ANY OTHER PARTY WHO MODIFIES AND/OR CONVEYS THE PROGRAM AS PERMITTED ABOVE, BE LIABLE TO YOU FOR DAMAGES, INCLUDING ANY GENERAL, SPECIAL, INCIDENTAL OR CONSEQUENTIAL DAMAGES ARISING OUT OF THE USE OR INABILITY TO USE THE PROGRAM (INCLUDING BUT NOT LIMITED TO LOSS OF DATA OR DATA BEING RENDERED INACCURATE OR LOSSES SUSTAINED BY YOU OR THIRD PARTIES OR A FAILURE OF THE PROGRAM TO OPERATE WITH ANY OTHER PROGRAMS), EVEN IF SUCH HOLDER OR OTHER PARTY HAS BEEN ADVISED OF THE POSSIBILITY OF SUCH DAMAGES.

17. Interpretation of Sections 15 and 16.

If the disclaimer of warranty and limitation of liability provided above cannot be given local legal effect according to their terms, reviewing courts shall apply local law that most closely approximates an absolute waiver of all civil liability in connection with the Program, unless a warranty or assumption of liability accompanies a copy of the Program in return for a fee.

END OF TERMS AND CONDITIONS

How to Apply These Terms to Your New Programs

If you develop a new program, and you want it to be of the greatest possible use to the public, the best way to achieve this is to make it free software which everyone can redistribute and change under these terms.

To do so, attach the following notices to the program. It is safest to attach them to the start of each source file to most effectively state the exclusion of warranty; and each file should have at least the "copyright" line and a pointer to where the full notice is found.

<one line to give the program's name and a brief idea of what it does.>

Copyright (C) <year> <name of author>

This program is free software: you can redistribute it and/or modify it under the terms of the GNU General Public License as published by the Free Software Foundation, either version 3 of the License, or (at your option) any later version.

This program is distributed in the hope that it will be useful, but WITHOUT ANY WARRANTY; without even the implied warranty of MERCHANTABILITY or FITNESS FOR A PARTICULAR PURPOSE. See the GNU General Public License for more details.

You should have received a copy of the GNU General Public License along with this program. If not, see <<http://www.gnu.org/licenses/>>.

Also add information on how to contact you by electronic and paper mail.

If the program does terminal interaction, make it output a short notice like this when it starts in an interactive mode:

```
<program> Copyright (C) <year> <name of author>
```

```
This program comes with ABSOLUTELY NO WARRANTY; for details type `show w'.
```

```
This is free software, and you are welcome to redistribute it under certain conditions;  
type `show c' for details.
```

The hypothetical commands `show w' and `show c' should show the appropriate parts of the General Public License. Of course, your program's commands might be different; for a GUI interface, you would use an "about box".

You should also get your employer (if you work as a programmer) or school, if any, to sign a "copyright disclaimer" for the program, if necessary. For more information on this, and how to apply and follow the GNU GPL, see <http://www.gnu.org/licenses/>.

The GNU General Public License does not permit incorporating your program into proprietary programs. If your program is a subroutine library, you may consider it more useful to permit linking proprietary applications with the library. If this is what you want to do, use the GNU Lesser General Public License instead of this License. But first, please read <http://www.gnu.org/philosophy/why-not-lgpl.html>.

LGPL Version 2.1

GNU LESSER GENERAL PUBLIC LICENSE

Version 2.1, February 1999

Copyright (C) 1991, 1999 Free Software Foundation, Inc.

59 Temple Place, Suite 330, Boston, MA 02111-1307 USA

Everyone is permitted to copy and distribute verbatim copies of this license document, but changing it is not allowed.

[This is the first released version of the Lesser GPL. It also counts as the successor of the GNU Library Public License, version 2, hence the version number 2.1.]

Preamble

The licenses for most software are designed to take away your freedom to share and change it. By contrast, the GNU General Public Licenses are intended to guarantee your freedom to share and change free software--to make sure the software is free for all its users.

This license, the Lesser General Public License, applies to some specially designated software packages--typically libraries--of the Free Software Foundation and other authors who decide to use it. You can use it too, but we suggest you first think carefully about whether this license or the ordinary General Public License is the better strategy to use in any particular case, based on the explanations below.

When we speak of free software, we are referring to freedom of use, not price. Our General Public Licenses are designed to make sure that you have the freedom to distribute copies of free software (and charge for this service if you wish); that you receive source code or can get it if you want it; that you can change the software and use pieces of it in new free programs; and that you are informed that you can do these things.

To protect your rights, we need to make restrictions that forbid distributors to deny you these rights or to ask you to surrender these rights. These restrictions translate to certain responsibilities for you if you distribute copies of the library or if you modify it.

For example, if you distribute copies of the library, whether gratis or for a fee, you must give the recipients all the rights that we gave you. You must make sure that they, too, receive or can get the source code. If you link other code with the library, you must provide complete object files to the recipients, so that they can relink them with the library after making changes to the library and recompiling it. And you must show them these terms so they know their rights.

We protect your rights with a two-step method: (1) we copyright the library, and (2) we offer you this license, which gives you legal permission to copy, distribute and/or modify the library.

To protect each distributor, we want to make it very clear that there is no warranty for the free library. Also, if the library is modified by someone else and passed on, the recipients should know that what they have is not the original version, so that the original author's reputation will not be affected by problems that might be introduced by others.

Finally, software patents pose a constant threat to the existence of any free program. We wish to make sure that a company cannot effectively restrict the users of a free program by obtaining a restrictive license from a patent holder. Therefore, we insist that any patent license obtained for a version of the library must be consistent with the full freedom of use specified in this license.

Most GNU software, including some libraries, is covered by the ordinary GNU General Public License. This license, the GNU Lesser General Public License, applies to certain designated libraries, and is quite different from the ordinary General Public License. We use this license for certain libraries in order to permit linking those libraries into non-free programs.

When a program is linked with a library, whether statically or using a shared library, the combination of the two is legally speaking a combined work, a derivative of the original library. The ordinary General Public License therefore permits such linking only if the entire combination fits its criteria of freedom. The Lesser General Public License permits more lax criteria for linking other code with the library.

We call this license the "Lesser" General Public License because it does Less to protect the user's freedom than the ordinary General Public License. It also provides other free software developers Less of an advantage over competing non-free programs. These disadvantages are the reason we use the ordinary General Public License for many libraries. However, the Lesser license provides advantages in certain special circumstances.

For example, on rare occasions, there may be a special need to encourage the widest possible use of a certain library, so that it becomes a de-facto standard. To achieve this, non-free programs must be allowed to use the library. A more frequent case is that a free library does the same job as widely used non-free libraries. In this case, there is little to gain by limiting the free library to free software only, so we use the Lesser General Public License.

In other cases, permission to use a particular library in non-free programs enables a greater number of people to use a large body of free software. For example, permission to use the GNU C Library in non-free programs enables many more people to use the whole GNU operating system, as well as its variant, the GNU/Linux operating system.

Although the Lesser General Public License is Less protective of the users' freedom, it does ensure that the user of a program that is linked with the Library has the freedom and the wherewithal to run that program using a modified version of the Library.

The precise terms and conditions for copying, distribution and modification follow. Pay close attention to the difference between a work based on the library and a "work that uses the library". The former contains code derived from the library, whereas the latter must be combined with the library in order to run.

GNU LESSER GENERAL PUBLIC LICENSE TERMS AND CONDITIONS FOR COPYING, DISTRIBUTION AND MODIFICATION

0. This License Agreement applies to any software library or other program which contains a notice placed by the copyright holder or other authorized party saying it may be distributed under the terms of this Lesser General Public License (also called "this License"). Each licensee is addressed as "you".

A "library" means a collection of software functions and/or data prepared so as to be conveniently linked with application programs (which use some of those functions and data) to form executables.

The "Library", below, refers to any such software library or work which has been distributed under these terms. A "work based on the Library" means either the Library or any derivative work under copyright law: that is to say, a work containing the Library or a portion of it, either verbatim or with modifications and/or translated straightforwardly into another language. (Hereinafter, translation is included without limitation in the term "modification".)

"Source code" for a work means the preferred form of the work for making modifications to it. For a library, complete source code means all the source code for all modules it contains, plus any associated interface definition files, plus the scripts used to control compilation and installation of the library.

Activities other than copying, distribution and modification are not covered by this License; they are outside its scope. The act of running a program using the Library is not restricted, and output from such a program is covered only if its contents constitute a

work based on the Library (independent of the use of the Library in a tool for writing it). Whether that is true depends on what the Library does and what the program that uses the Library does.

1. You may copy and distribute verbatim copies of the Library's complete source code as you receive it, in any medium, provided that you conspicuously and appropriately publish on each copy an appropriate copyright notice and disclaimer of warranty; keep intact all the notices that refer to this License and to the absence of any warranty; and distribute a copy of this License along with the Library.

You may charge a fee for the physical act of transferring a copy, and you may at your option offer warranty protection in exchange for a fee.

2. You may modify your copy or copies of the Library or any portion of it, thus forming a work based on the Library, and copy and distribute such modifications or work under the terms of Section 1 above, provided that you also meet all of these conditions:

a) The modified work must itself be a software library.

b) You must cause the files modified to carry prominent notices stating that you changed the files and the date of any change.

c) You must cause the whole of the work to be licensed at no charge to all third parties under the terms of this License.

d) If a facility in the modified Library refers to a function or a table of data to be supplied by an application program that uses the facility, other than as an argument passed when the facility is invoked, then you must make a good faith effort to ensure that, in the event an application does not supply such function or table, the facility still operates, and performs whatever part of its purpose remains meaningful.

(For example, a function in a library to compute square roots has a purpose that is entirely well-defined independent of the application. Therefore, Subsection 2d requires that any application-supplied function or table used by this function must be optional: if the application does not supply it, the square root function must still compute square roots.)

These requirements apply to the modified work as a whole. If identifiable sections of that work are not derived from the Library, and can be reasonably considered independent and separate works in themselves, then this License, and its terms, do not apply to those sections when you distribute them as separate works. But when you distribute the same sections as part of a whole which is a work based on the Library, the distribution of the whole must be on the terms of this License, whose permissions for other licensees extend to the entire whole, and thus to each and every part regardless of who wrote it.

Thus, it is not the intent of this section to claim rights or contest your rights to work written entirely by you; rather, the intent is to exercise the right to control the distribution of derivative or collective works based on the Library.

In addition, mere aggregation of another work not based on the Library with the Library

(or with a work based on the Library) on a volume of a storage or distribution medium does not bring the other work under the scope of this License.

3. You may opt to apply the terms of the ordinary GNU General Public License instead of this License to a given copy of the Library. To do this, you must alter all the notices that refer to this License, so that they refer to the ordinary GNU General Public License, version 2, instead of to this License. (If a newer version than version 2 of the ordinary GNU General Public License has appeared, then you can specify that version instead if you wish.) Do not make any other change in these notices.

Once this change is made in a given copy, it is irreversible for that copy, so the ordinary GNU General Public License applies to all subsequent copies and derivative works made from that copy.

This option is useful when you wish to copy part of the code of the Library into a program that is not a library.

4. You may copy and distribute the Library (or a portion or derivative of it, under Section 2) in object code or executable form under the terms of Sections 1 and 2 above provided that you accompany it with the complete corresponding machine-readable source code, which must be distributed under the terms of Sections 1 and 2 above on a medium customarily used for software interchange.

If distribution of object code is made by offering access to copy from a designated place, then offering equivalent access to copy the source code from the same place satisfies the requirement to distribute the source code, even though third parties are not compelled to copy the source along with the object code.

5. A program that contains no derivative of any portion of the Library, but is designed to work with the Library by being compiled or linked with it, is called a "work that uses the Library". Such a work, in isolation, is not a derivative work of the Library, and therefore falls outside the scope of this License.

However, linking a "work that uses the Library" with the Library creates an executable that is a derivative of the Library (because it contains portions of the Library), rather than a "work that uses the library". The executable is therefore covered by this License. Section 6 states terms for distribution of such executables.

When a "work that uses the Library" uses material from a header file that is part of the Library, the object code for the work may be a derivative work of the Library even though the source code is not. Whether this is true is especially significant if the work can be linked without the Library, or if the work is itself a library. The threshold for this to be true is not precisely defined by law.

If such an object file uses only numerical parameters, data structure layouts and accessors, and small macros and small inline functions (ten lines or less in length), then the use of the object file is unrestricted, regardless of whether it is legally a derivative work. (Executables containing this object code plus portions of the Library will still fall under Section 6.)

Otherwise, if the work is a derivative of the Library, you may distribute the object code for the work under the terms of Section 6. Any executables containing that work also fall under Section 6, whether or not they are linked directly with the Library itself.

6. As an exception to the Sections above, you may also combine or link a "work that uses the Library" with the Library to produce a work containing portions of the Library, and distribute that work under terms of your choice, provided that the terms permit modification of the work for the customer's own use and reverse engineering for debugging such modifications.

You must give prominent notice with each copy of the work that the Library is used in it and that the Library and its use are covered by this License. You must supply a copy of this License. If the work during execution displays copyright notices, you must include the copyright notice for the Library among them, as well as a reference directing the user to the copy of this License. Also, you must do one of these things:

a) Accompany the work with the complete corresponding machine-readable source code for the Library including whatever changes were used in the work (which must be distributed under Sections 1 and 2 above); and, if the work is an executable linked with the Library, with the complete machine-readable "work that uses the Library", as object code and/or source code, so that the user can modify the Library and then relink to produce a modified executable containing the modified Library. (It is understood that the user who changes the contents of definitions files in the Library will not necessarily be able to recompile the application to use the modified definitions.)

b) Use a suitable shared library mechanism for linking with the Library. A suitable mechanism is one that (1) uses at run time a copy of the library already present on the user's computer system, rather than copying library functions into the executable, and (2) will operate properly with a modified version of the library, if the user installs one, as long as the modified version is interface-compatible with the version that the work was made with.

c) Accompany the work with a written offer, valid for at least three years, to give the same user the materials specified in Subsection 6a, above, for a charge no more than the cost of performing this distribution.

d) If distribution of the work is made by offering access to copy from a designated place, offer equivalent access to copy the above specified materials from the same place.

e) Verify that the user has already received a copy of these materials or that you have already sent this user a copy.

For an executable, the required form of the "work that uses the Library" must include any data and utility programs needed for reproducing the executable from it. However, as a special exception, the materials to be distributed need not include anything that is normally distributed (in either source or binary form) with the major components (compiler, kernel, and so on) of the operating system on which the executable runs, unless that component itself accompanies the executable.

It may happen that this requirement contradicts the license restrictions of other proprietary libraries that do not normally accompany the operating system. Such a contradiction means you cannot use both them and the Library together in an executable that you distribute.

7. You may place library facilities that are a work based on the Library side-by-side in a single library together with other library facilities not covered by this License, and distribute such a combined library, provided that the separate distribution of the work based on the Library and of the other library facilities is otherwise permitted, and provided that you do these two things:

a) Accompany the combined library with a copy of the same work based on the Library, uncombined with any other library facilities. This must be distributed under the terms of the Sections above.

b) Give prominent notice with the combined library of the fact that part of it is a work based on the Library, and explaining where to find the accompanying uncombined form of the same work.

8. You may not copy, modify, sublicense, link with, or distribute the Library except as expressly provided under this License. Any attempt otherwise to copy, modify, sublicense, link with, or distribute the Library is void, and will automatically terminate your rights under this License. However, parties who have received copies, or rights, from you under this License will not have their licenses terminated so long as such parties remain in full compliance.

9. You are not required to accept this License, since you have not signed it. However, nothing else grants you permission to modify or distribute the Library or its derivative works. These actions are prohibited by law if you do not accept this License. Therefore, by modifying or distributing the Library (or any work based on the Library), you indicate your acceptance of this License to do so, and all its terms and conditions for copying, distributing or modifying the Library or works based on it.

10. Each time you redistribute the Library (or any work based on the Library), the recipient automatically receives a license from the original licensor to copy, distribute, link with or modify the Library subject to these terms and conditions. You may not impose any further restrictions on the recipients' exercise of the rights granted herein. You are not responsible for enforcing compliance by third parties with this License.

11. If, as a consequence of a court judgment or allegation of patent infringement or for any other reason (not limited to patent issues), conditions are imposed on you (whether by court order, agreement or otherwise) that contradict the conditions of this License, they do not excuse you from the conditions of this License. If you cannot distribute so as to satisfy simultaneously your obligations under this License and any other pertinent obligations, then as a consequence you may not distribute the Library at all. For example, if a patent license would not permit royalty-free redistribution of the Library by all those who receive copies directly or indirectly through you, then the only way you could satisfy both it and this License would be to refrain entirely from distribution of the Library.

If any portion of this section is held invalid or unenforceable under any particular circumstance, the balance of the section is intended to apply, and the section as a whole is intended to apply in other circumstances.

It is not the purpose of this section to induce you to infringe any patents or other property right claims or to contest validity of any such claims; this section has the sole purpose of protecting the integrity of the free software distribution system which is implemented by public license practices. Many people have made generous contributions to the wide range of software distributed through that system in reliance on consistent application of that system; it is up to the author/donor to decide if he or she is willing to distribute software through any other system and a licensee cannot impose that choice.

This section is intended to make thoroughly clear what is believed to be a consequence of the rest of this License.

12. If the distribution and/or use of the Library is restricted in certain countries either by patents or by copyrighted interfaces, the original copyright holder who places the Library under this License may add an explicit geographical distribution limitation excluding those countries, so that distribution is permitted only in or among countries not thus excluded. In such case, this License incorporates the limitation as if written in the body of this License.

13. The Free Software Foundation may publish revised and/or new versions of the Lesser General Public License from time to time. Such new versions will be similar in spirit to the present version, but may differ in detail to address new problems or concerns.

Each version is given a distinguishing version number. If the Library specifies a version number of this License which applies to it and any later version, you have the option of following the terms and conditions either of that version or of any later version published by the Free Software Foundation. If the Library does not specify a license version number, you may choose any version ever published by the Free Software Foundation.

14. If you wish to incorporate parts of the Library into other free programs whose distribution conditions are incompatible with these, write to the author to ask for permission. For software which is copyrighted by the Free Software Foundation, write to the Free Software Foundation; we sometimes make exceptions for this. Our decision will be guided by the two goals of preserving the free status of all derivatives of our free software and of promoting the sharing and reuse of software generally.

NO WARRANTY

15. BECAUSE THE LIBRARY IS LICENSED FREE OF CHARGE, THERE IS NO WARRANTY FOR THE LIBRARY, TO THE EXTENT PERMITTED BY APPLICABLE LAW. EXCEPT WHEN OTHERWISE STATED IN WRITING THE COPYRIGHT HOLDERS AND/OR OTHER PARTIES PROVIDE THE LIBRARY "AS IS" WITHOUT WARRANTY OF ANY KIND, EITHER EXPRESSED OR IMPLIED, INCLUDING, BUT NOT LIMITED TO, THE IMPLIED WARRANTIES OF MERCHANTABILITY AND FITNESS FOR A PARTICULAR PURPOSE. THE ENTIRE RISK AS TO THE QUALITY AND PERFORMANCE OF THE LIBRARY IS WITH YOU. SHOULD THE LIBRARY PROVE DEFECTIVE, YOU ASSUME THE COST OF ALL NECESSARY SERVICING, REPAIR OR CORRECTION.

16. IN NO EVENT UNLESS REQUIRED BY APPLICABLE LAW OR AGREED TO IN WRITING WILL ANY COPYRIGHT HOLDER, OR ANY OTHER PARTY WHO MAY MODIFY AND/OR REDISTRIBUTE THE LIBRARY AS PERMITTED ABOVE, BE LIABLE TO YOU FOR DAMAGES, INCLUDING ANY GENERAL, SPECIAL, INCIDENTAL OR CONSEQUENTIAL DAMAGES ARISING OUT OF THE USE OR INABILITY TO USE THE LIBRARY (INCLUDING BUT NOT LIMITED TO LOSS OF DATA OR DATA BEING RENDERED INACCURATE OR LOSSES SUSTAINED BY YOU OR THIRD PARTIES OR A FAILURE OF THE LIBRARY TO OPERATE WITH ANY OTHER SOFTWARE), EVEN IF SUCH HOLDER OR OTHER PARTY HAS BEEN ADVISED OF THE POSSIBILITY OF SUCH DAMAGES.

END OF TERMS AND CONDITIONS

How to Apply These Terms to Your New Libraries

If you develop a new library, and you want it to be of the greatest possible use to the public, we recommend making it free software that everyone can redistribute and change. You can do so by permitting redistribution under these terms (or, alternatively, under the terms of the ordinary General Public License).

To apply these terms, attach the following notices to the library. It is safest to attach them to the start of each source file to most effectively convey the exclusion of warranty; and each file should have at least the copyright line and a pointer to where the full notice is found.

<one line to give the library's name and a brief idea of what it does.>

Copyright (C) <year> <name of author>

This library is free software; you can redistribute it and/or modify it under the terms of the GNU Lesser General Public License as published by the Free Software Foundation; either version 2.1 of the License, or (at your option) any later version.

This library is distributed in the hope that it will be useful, but WITHOUT ANY WARRANTY; without even the implied warranty of MERCHANTABILITY or FITNESS FOR A PARTICULAR PURPOSE. See the GNU Lesser General Public License for more details.

You should have received a copy of the GNU Lesser General Public License along with this library; if not, write to the Free Software Foundation, Inc., 59 Temple Place, Suite 330, Boston, MA 02111-1307 USA

Also add information on how to contact you by electronic and paper mail.

You should also get your employer (if you work as a programmer) or your school, if any, to sign a "copyright disclaimer" for the library, if necessary. Here is a sample; alter the names:

Yoyodyne, Inc., hereby disclaims all copyright interest in the library `Frob' (a library for tweaking knobs) written by James Random Hacker.

<signature of Ty Coon>, 1 April 1990
Ty Coon, President of Vice

That's all there is to it!

CMU libsasl license

```
/* CMU libsasl
 * Tim Martin
 * Rob Earhart
 * Rob Siemborski
 */
/*
 * Copyright (c) 1998-2003 Carnegie Mellon University. All rights reserved.
 *
 * Redistribution and use in source and binary forms, with or without
 * modification, are permitted provided that the following conditions
 * are met:
 *
 * 1. Redistributions of source code must retain the above copyright
 * notice, this list of conditions and the following disclaimer.
 *
 * 2. Redistributions in binary form must reproduce the above copyright
 * notice, this list of conditions and the following disclaimer in
 * the documentation and/or other materials provided with the
 * distribution.
 *
 * 3. The name "Carnegie Mellon University" must not be used to
 * endorse or promote products derived from this software without
 * prior written permission. For permission or any other legal
 * details, please contact
 * Office of Technology Transfer
 * Carnegie Mellon University
 * 5000 Forbes Avenue
 * Pittsburgh, PA 15213-3890
 * (412) 268-4387, fax: (412) 268-7395
 * tech-transfer@andrew.cmu.edu
 *
 * 4. Redistributions of any form whatsoever must retain the following
 * acknowledgment:
 * "This product includes software developed by Computing Services at Carnegie
 * Mellon University (http://www.cmu.edu/computing/)."
```

* CARNEGIE MELLON UNIVERSITY DISCLAIMS ALL WARRANTIES WITH
* REGARD TO THIS SOFTWARE, INCLUDING ALL IMPLIED WARRANTIES OF

* MERCHANTABILITY AND FITNESS, IN NO EVENT SHALL CARNEGIE MELLON
* UNIVERSITY BE LIABLE FOR ANY SPECIAL, INDIRECT OR CONSEQUENTIAL
* DAMAGES OR ANY DAMAGES WHATSOEVER RESULTING FROM LOSS OF
* USE, DATA OR PROFITS, WHETHER IN AN ACTION OF CONTRACT,
* NEGLIGENCE OR OTHER TORTIOUS ACTION, ARISING OUT OF OR IN
* CONNECTION WITH THE USE OR PERFORMANCE OF THIS SOFTWARE.
*/

HEIMDAL Copyright

copyright (c) 1995 - 2007 Kungliga Tekniska Högskolan
(Royal Institute of Technology, Stockholm, Sweden).
All rights reserved.

Redistribution and use in source and binary forms, with or without modification, are permitted provided that the following conditions are met:

1. Redistributions of source code must retain the above copyright notice, this list of conditions and the following disclaimer.
2. Redistributions in binary form must reproduce the above copyright notice, this list of conditions and the following disclaimer in the documentation and/or other materials provided with the distribution.
3. Neither the name of the Institute nor the names of its contributors may be used to endorse or promote products derived from this software without specific prior written permission.

THIS SOFTWARE IS PROVIDED BY THE INSTITUTE AND CONTRIBUTORS "AS IS" AND ANY EXPRESS OR IMPLIED WARRANTIES, INCLUDING, BUT NOT LIMITED TO, THE IMPLIED WARRANTIES OF MERCHANTABILITY AND FITNESS FOR A PARTICULAR PURPOSE ARE DISCLAIMED. IN NO EVENT SHALL THE INSTITUTE OR CONTRIBUTORS BE LIABLE FOR ANY DIRECT, INDIRECT, INCIDENTAL, SPECIAL, EXEMPLARY, OR CONSEQUENTIAL DAMAGES (INCLUDING, BUT NOT LIMITED TO, PROCUREMENT OF SUBSTITUTE GOODS OR SERVICES; LOSS OF USE, DATA, OR PROFITS; OR BUSINESS INTERRUPTION) HOWEVER CAUSED AND ON ANY THEORY OF LIABILITY, WHETHER IN CONTRACT, STRICT LIABILITY, OR TORT (INCLUDING NEGLIGENCE OR OTHERWISE) ARISING IN ANY WAY OUT OF THE USE OF THIS SOFTWARE, EVEN IF ADVISED OF THE POSSIBILITY OF SUCH DAMAGE.

OpenLDAP Public Licens

<http://www.openldap.org/software/release/license.html>

Public License for 2.4.42

The OpenLDAP Public License
Version 2.8, 17 August 2003

Redistribution and use of this software and associated documentation ("Software"), with or without modification, are permitted provided that the following conditions are met:

1. Redistributions in source form must retain copyright statements and notices,
2. Redistributions in binary form must reproduce applicable copyright statements and notices, this list of conditions, and the following disclaimer in the documentation and/or other materials provided with the distribution, and
3. Redistributions must contain a verbatim copy of this document.

The OpenLDAP Foundation may revise this license from time to time. Each revision is distinguished by a version number. You may use this Software under terms of this license revision or under the terms of any subsequent revision of the license.

THIS SOFTWARE IS PROVIDED BY THE OPENLDAP FOUNDATION AND ITS CONTRIBUTORS ``AS IS" AND ANY EXPRESSED OR IMPLIED WARRANTIES, INCLUDING, BUT NOT LIMITED TO, THE IMPLIED WARRANTIES OF MERCHANTABILITY AND FITNESS FOR A PARTICULAR PURPOSE ARE DISCLAIMED. IN NO EVENT SHALL THE OPENLDAP FOUNDATION, ITS CONTRIBUTORS, OR THE AUTHOR(S) OR OWNER(S) OF THE SOFTWARE BE LIABLE FOR ANY DIRECT, INDIRECT, INCIDENTAL, SPECIAL, EXEMPLARY, OR CONSEQUENTIAL DAMAGES (INCLUDING, BUT NOT LIMITED TO, PROCUREMENT OF SUBSTITUTE GOODS OR SERVICES; LOSS OF USE, DATA, OR PROFITS; OR BUSINESS INTERRUPTION) HOWEVER CAUSED AND ON ANY THEORY OF LIABILITY, WHETHER IN CONTRACT, STRICT LIABILITY, OR TORT (INCLUDING NEGLIGENCE OR OTHERWISE) ARISING IN ANY WAY OUT OF THE USE OF THIS SOFTWARE, EVEN IF ADVISED OF THE POSSIBILITY OF SUCH DAMAGE.

The names of the authors and copyright holders must not be used in advertising or otherwise to promote the sale, use or other dealing in this Software without specific, written prior permission. Title to copyright in this Software shall at all times remain with copyright holders.

OpenLDAP is a registered trademark of the OpenLDAP Foundation.

Copyright 1999-2003 The OpenLDAP Foundation, Redwood City, California, USA. All Rights Reserved. Permission to copy and distribute verbatim copies of this document is granted.

JSON License

Copyright (c) 2002 JSON.org

Permission is hereby granted, free of charge, to any person obtaining a copy of this software and associated documentation files (the "Software"), to deal in the Software without restriction, including without limitation the rights to use, copy, modify, merge, publish, distribute, sublicense, and/or sell copies of the Software, and to permit persons to whom the Software is furnished to do so, subject to the following conditions:

The above copyright notice and this permission notice shall be included in all copies or substantial portions of the Software.

The Software shall be used for Good, not Evil.

THE SOFTWARE IS PROVIDED "AS IS", WITHOUT WARRANTY OF ANY KIND, EXPRESS OR IMPLIED, INCLUDING BUT NOT LIMITED TO THE WARRANTIES OF MERCHANTABILITY, FITNESS FOR A PARTICULAR PURPOSE AND NONINFRINGEMENT. IN NO EVENT SHALL THE AUTHORS OR COPYRIGHT HOLDERS BE LIABLE FOR ANY CLAIM, DAMAGES OR OTHER LIABILITY, WHETHER IN AN ACTION OF CONTRACT, TORT OR OTHERWISE, ARISING FROM, OUT OF OR IN CONNECTION WITH THE SOFTWARE OR THE USE OR OTHER DEALINGS IN THE SOFTWARE

Licensing Terms for SLF4J

Copyright (c) 2004-2013 QOS.ch All rights reserved. Permission is hereby granted, free of charge, to any person obtaining a copy of this software and associated documentation files (the "Software"), to deal in the Software without restriction, including without limitation the rights to use, copy, modify, merge, publish, distribute, sublicense, and/or sell copies of the Software, and to permit persons to whom the Software is furnished to do so, subject to the following conditions: The above copyright notice and this permission notice shall be included in all copies or substantial portions of the Software. THE SOFTWARE IS PROVIDED "AS IS", WITHOUT WARRANTY OF ANY KIND, EXPRESS OR IMPLIED, INCLUDING BUT NOT LIMITED TO THE WARRANTIES OF MERCHANTABILITY, FITNESS FOR A PARTICULAR PURPOSE AND NONINFRINGEMENT. IN NO EVENT SHALL THE AUTHORS OR COPYRIGHT HOLDERS BE LIABLE FOR ANY CLAIM, DAMAGES OR OTHER LIABILITY, WHETHER IN AN ACTION OF CONTRACT, TORT OR OTHERWISE, ARISING FROM, OUT OF OR IN CONNECTION WITH THE SOFTWARE OR THE USE OR OTHER DEALINGS IN THE SOFTWARE.

FreeType License

The FreeType Project LICENSE

2006-Jan-27

Copyright 1996-2002, 2006 by David Turner, Robert Wilhelm, and Werner Lemberg

Introduction

=====

The FreeType Project is distributed in several archive packages; some of them may contain, in addition to the FreeType font engine, various tools and contributions which rely on, or relate to, the FreeType Project.

This license applies to all files found in such packages, and which do not fall under their own explicit license. The license affects thus the FreeType font engine, the test programs, documentation and makefiles, at the very least.

This license was inspired by the BSD, Artistic, and IJG (Independent JPEG Group) licenses, which all encourage inclusion and use of free software in commercial and freeware products alike. As a consequence, its main points are that:

- o We don't promise that this software works. However, we will be interested in any kind of bug reports. (`as is' distribution)
- o You can use this software for whatever you want, in parts or full form, without having to pay us. (`royalty-free' usage)
- o You may not pretend that you wrote this software. If you use it, or only parts of it, in a program, you must acknowledge somewhere in your documentation that you have used the FreeType code. (`credits')

We specifically permit and encourage the inclusion of this software, with or without modifications, in commercial products. We disclaim all warranties covering The FreeType Project and assume no liability related to The FreeType Project.

Finally, many people asked us for a preferred form for a credit/disclaimer to use in compliance with this license. We thus encourage you to use the following text:

Portions of this software are copyright @ <year> The FreeType Project
(www.freetype.org). All rights reserved.

Please replace <year> with the value from the FreeType version you actually use.

Legal Terms

=====

0. Definitions

Throughout this license, the terms `package', `FreeType Project', and `FreeType archive' refer to the set of files originally distributed by the authors (David Turner, Robert Wilhelm, and Werner Lemberg) as the `FreeType Project', be they named as alpha, beta or final release.

`You' refers to the licensee, or person using the project, where `using' is a generic term including compiling the project's source code as well as linking it to form a `program' or `executable'. This program is referred to as `a program using the FreeType engine'.

This license applies to all files distributed in the original FreeType Project, including all source code, binaries and documentation, unless otherwise stated in the file in its original, unmodified form as distributed in the original archive. If you are unsure whether or not a particular file is covered by this license, you must contact us to verify this.

The FreeType Project is copyright (C) 1996-2000 by David Turner, Robert Wilhelm, and Werner Lemberg. All rights reserved except as specified below.

1. No Warranty

THE FREETYPE PROJECT IS PROVIDED `AS IS' WITHOUT WARRANTY OF ANY KIND, EITHER EXPRESS OR IMPLIED, INCLUDING, BUT NOT LIMITED TO, WARRANTIES OF MERCHANTABILITY AND FITNESS FOR A PARTICULAR PURPOSE. IN NO EVENT WILL ANY OF THE AUTHORS OR COPYRIGHT HOLDERS BE LIABLE FOR ANY DAMAGES CAUSED BY THE USE OR THE INABILITY TO USE, OF THE FREETYPE PROJECT.

2. Redistribution

This license grants a worldwide, royalty-free, perpetual and irrevocable right and license to use, execute, perform, compile, display, copy, create derivative works of, distribute and sublicense the FreeType Project (in both source and object code forms) and derivative works thereof for any purpose; and to authorize others to exercise some or all of the rights granted herein, subject to the following conditions:

- o Redistribution of source code must retain this license file (`FTL.TXT') unaltered; any additions, deletions or changes to the original files must be clearly indicated in accompanying documentation. The copyright notices of the unaltered, original files must be preserved in all copies of source files.

- o Redistribution in binary form must provide a disclaimer that states that the software is based in part of the work of the FreeType Team, in the distribution documentation. We also encourage you to put an URL to the FreeType web page in your documentation, though this isn't mandatory.

These conditions apply to any software derived from or based on the FreeType Project, not just the unmodified files. If you use our work, you must acknowledge us. However, no fee need be paid to us.

3. Advertising

Neither the FreeType authors and contributors nor you shall use the name of the other for commercial, advertising, or promotional purposes without specific prior written permission.

We suggest, but do not require, that you use one or more of the following phrases to refer to this software in your documentation or advertising materials: `FreeType Project', `FreeType Engine', `FreeType library', or `FreeType Distribution'.

As you have not signed this license, you are not required to accept it. However, as the FreeType Project is copyrighted material, only this license, or another one contracted

with the authors, grants you the right to use, distribute, and modify it. Therefore, by using, distributing, or modifying the FreeType Project, you indicate that you understand and accept all the terms of this license.

4. Contacts

There are two mailing lists related to FreeType:

o freetype@nongnu.org

Discusses general use and applications of FreeType, as well as future and wanted additions to the library and distribution. If you are looking for support, start in this list if you haven't found anything to help you in the documentation.

o freetype-devel@nongnu.org

Discusses bugs, as well as engine internals, design issues, specific licenses, porting, etc.

Our home page can be found at

<http://www.freetype.org>

--- end of FTL.TXT ---

ISC license

Text of the ISC License:

Copyright c 2004-2013 by Internet Systems Consortium, Inc. ("ISC")

Copyright c 1995-2003 by Internet Software Consortium

Permission to use, copy, modify, and/or distribute this software for any purpose with or without fee is hereby granted, provided that the above copyright notice and this permission notice appear in all copies.

THE SOFTWARE IS PROVIDED "AS IS" AND ISC DISCLAIMS ALL WARRANTIES WITH REGARD TO THIS SOFTWARE INCLUDING ALL IMPLIED WARRANTIES OF MERCHANTABILITY AND FITNESS. IN NO EVENT SHALL ISC BE LIABLE FOR ANY SPECIAL, DIRECT, INDIRECT, OR CONSEQUENTIAL DAMAGES OR ANY DAMAGES WHATSOEVER RESULTING FROM LOSS OF USE, DATA OR PROFITS, WHETHER IN AN ACTION OF CONTRACT, NEGLIGENCE OR OTHER TORTIOUS ACTION, ARISING OUT OF OR IN CONNECTION WITH THE USE OR PERFORMANCE OF THIS SOFTWARE.

ICU License

ICU License - ICU 1.8.1 and later

COPYRIGHT AND PERMISSION NOTICE

Copyright (c) 1995-2015 International Business Machines Corporation and others

All rights reserved.

Permission is hereby granted, free of charge, to any person obtaining a copy of this software and associated documentation files (the "Software"), to deal in the Software without restriction, including without limitation the rights to use, copy, modify, merge, publish, distribute, and/or sell copies of the Software, and to permit persons to whom the Software is furnished to do so, provided that the above copyright notice(s) and this permission notice appear in all copies of the Software and that both the above copyright notice(s) and this permission notice appear in supporting documentation.

THE SOFTWARE IS PROVIDED "AS IS", WITHOUT WARRANTY OF ANY KIND, EXPRESS OR IMPLIED, INCLUDING BUT NOT LIMITED TO THE WARRANTIES OF MERCHANTABILITY, FITNESS FOR A PARTICULAR PURPOSE AND NONINFRINGEMENT OF THIRD PARTY RIGHTS. IN NO EVENT SHALL THE COPYRIGHT HOLDER OR HOLDERS INCLUDED IN THIS NOTICE BE LIABLE FOR ANY CLAIM, OR ANY SPECIAL INDIRECT OR CONSEQUENTIAL DAMAGES, OR ANY DAMAGES WHATSOEVER RESULTING FROM LOSS OF USE, DATA OR PROFITS, WHETHER IN AN ACTION OF CONTRACT, NEGLIGENCE OR OTHER TORTIOUS ACTION, ARISING OUT OF OR IN CONNECTION WITH THE USE OR PERFORMANCE OF THIS SOFTWARE.

Except as contained in this notice, the name of a copyright holder shall not be used in advertising or otherwise to promote the sale, use or other dealings in this Software without prior written authorization of the copyright holder.

All trademarks and registered trademarks mentioned herein are the property of their respective owners.

Third-Party Software Licenses

This section contains third-party software notices and/or additional terms for licensed third-party software components included within ICU libraries.

1. Unicode Data Files and Software

COPYRIGHT AND PERMISSION NOTICE

Copyright © 1991-2015 Unicode, Inc. All rights reserved.

Distributed under the Terms of Use in

<http://www.unicode.org/copyright.html>.

Permission is hereby granted, free of charge, to any person obtaining a copy of the Unicode data files and any associated documentation (the "Data Files") or Unicode software and any associated documentation (the "Software") to deal in the Data Files or Software without restriction, including without limitation the rights to use, copy, modify, merge, publish, distribute, and/or sell copies of the Data Files or Software, and to permit persons to whom the Data Files or Software are furnished to do so, provided that (a) this copyright and permission notice appear with all copies of the Data Files or

Software,

(b) this copyright and permission notice appear in associated documentation, and

(c) there is clear notice in each modified Data File or in the Software as well as in the documentation associated with the Data File(s) or Software that the data or software has been modified.

THE DATA FILES AND SOFTWARE ARE PROVIDED "AS IS", WITHOUT WARRANTY OF ANY KIND, EXPRESS OR IMPLIED, INCLUDING BUT NOT LIMITED TO THE WARRANTIES OF MERCHANTABILITY, FITNESS FOR A PARTICULAR PURPOSE AND NONINFRINGEMENT OF THIRD PARTY RIGHTS.

IN NO EVENT SHALL THE COPYRIGHT HOLDER OR HOLDERS INCLUDED IN THIS NOTICE BE LIABLE FOR ANY CLAIM, OR ANY SPECIAL INDIRECT OR CONSEQUENTIAL DAMAGES, OR ANY DAMAGES WHATSOEVER RESULTING FROM LOSS OF USE, DATA OR PROFITS, WHETHER IN AN ACTION OF CONTRACT, NEGLIGENCE OR OTHER TORTIOUS ACTION, ARISING OUT OF OR IN CONNECTION WITH THE USE OR PERFORMANCE OF THE DATA FILES OR SOFTWARE.

Except as contained in this notice, the name of a copyright holder shall not be used in advertising or otherwise to promote the sale, use or other dealings in these Data Files or Software without prior written authorization of the copyright holder.

2. Chinese/Japanese Word Break Dictionary Data (cjdict.txt)

```
# The Google Chrome software developed by Google is licensed under the BSD  
# license. Other software included in this distribution is provided under other  
# licenses, as set forth below.
```

```
#
```

```
# The BSD License
```

```
# http://opensource.org/licenses/bsd-license.php
```

```
# Copyright (C) 2006-2008, Google Inc.
```

```
#
```

```
# All rights reserved.
```

```
#
```

```
# Redistribution and use in source and binary forms, with or without modification,  
# are permitted provided that the following conditions are met:
```

```
#
```

```
# Redistributions of source code must retain the above copyright notice,  
# this list of conditions and the following disclaimer.
```

```
# Redistributions in binary form must reproduce the above copyright notice,  
# this list of conditions and the following disclaimer in the documentation  
# and/or other materials provided with the distribution.
```

```
# Neither the name of Google Inc. nor the names of its contributors may be used  
# to endorse or promote products derived from this software without specific  
# prior written permission.
```

```
#
```

```
#
```

```
# THIS SOFTWARE IS PROVIDED BY THE COPYRIGHT HOLDERS AND  
# CONTRIBUTORS "AS IS" AND ANY EXPRESS OR IMPLIED WARRANTIES,
```

INCLUDING, BUT NOT LIMITED TO, THE IMPLIED WARRANTIES OF
MERCHANTABILITY AND FITNESS FOR A PARTICULAR PURPOSE ARE
DISCLAIMED. IN NO EVENT SHALL THE COPYRIGHT OWNER OR
CONTRIBUTORS BE LIABLE FOR ANY DIRECT, INDIRECT, INCIDENTAL,
SPECIAL, EXEMPLARY, OR CONSEQUENTIAL DAMAGES (INCLUDING, BUT
NOT LIMITED TO, PROCUREMENT OF SUBSTITUTE GOODS OR SERVICES;
LOSS OF USE, DATA, OR PROFITS; OR BUSINESS INTERRUPTION)
HOWEVER CAUSED AND ON ANY THEORY OF LIABILITY, WHETHER IN
CONTRACT, STRICT LIABILITY, OR TORT (INCLUDING NEGLIGENCE OR
OTHERWISE) ARISING IN ANY WAY OUT OF THE USE OF THIS SOFTWARE,
EVEN IF ADVISED OF THE POSSIBILITY OF SUCH DAMAGE.

#

#

The word list in cjdict.txt are generated by combining three word lists
listed below with further processing for compound word breaking. The
frequency is generated with an iterative training against Google web
corpora.

#

* Libtabe (Chinese)

- https://sourceforge.net/project/?group_id=1519

- Its license terms and conditions are shown below.

#

* IPADIC (Japanese)

- <http://chasen.aist-nara.ac.jp/chasen/distribution.html>

- Its license terms and conditions are shown below.

#

-----COPYING.libtabe ----- BEGIN-----

#

/*

* Copyright (c) 1999 TaBE Project.

* Copyright (c) 1999 Pai-Hsiang Hsiao.

* All rights reserved.

*

* Redistribution and use in source and binary forms, with or without
* modification, are permitted provided that the following conditions
* are met:

*

* . Redistributions of source code must retain the above copyright
* notice, this list of conditions and the following disclaimer.

* . Redistributions in binary form must reproduce the above copyright
* notice, this list of conditions and the following disclaimer in

* the documentation and/or other materials provided with the distribution.

* . Neither the name of the TaBE Project nor the names of its

* contributors may be used to endorse or promote products derived

* from this software without specific prior written permission.

*

* THIS SOFTWARE IS PROVIDED BY THE COPYRIGHT HOLDERS AND
* CONTRIBUTORS "AS IS" AND ANY EXPRESS OR IMPLIED WARRANTIES,
* INCLUDING, BUT NOT LIMITED TO, THE IMPLIED WARRANTIES OF
* MERCHANTABILITY AND FITNESS FOR A PARTICULAR PURPOSE ARE
* DISCLAIMED. IN NO EVENT SHALL THE REGENTS OR CONTRIBUTORS BE
* LIABLE FOR ANY DIRECT, INDIRECT, INCIDENTAL, SPECIAL, EXEMPLARY,
* OR CONSEQUENTIAL DAMAGES (INCLUDING, BUT NOT LIMITED TO,
* PROCUREMENT OF SUBSTITUTE GOODS OR SERVICES; LOSS OF USE,
* DATA, OR PROFITS; OR BUSINESS INTERRUPTION) HOWEVER CAUSED
* AND ON ANY THEORY OF LIABILITY, WHETHER IN CONTRACT, STRICT
* LIABILITY, OR TORT (INCLUDING NEGLIGENCE OR OTHERWISE) ARISING
* IN ANY WAY OUT OF THE USE OF THIS SOFTWARE, EVEN IF ADVISED
* OF THE POSSIBILITY OF SUCH DAMAGE.

*/

#

/*

* Copyright (c) 1999 Computer Systems and Communication Lab,

* Institute of Information Science, Academia Sinica.

* All rights reserved.

*

* Redistribution and use in source and binary forms, with or without
* modification, are permitted provided that the following conditions
* are met:

*

* . Redistributions of source code must retain the above copyright
* notice, this list of conditions and the following disclaimer.

* . Redistributions in binary form must reproduce the above copyright
* notice, this list of conditions and the following disclaimer in
* the documentation and/or other materials provided with the distribution.

* . Neither the name of the Computer Systems and Communication Lab
* nor the names of its contributors may be used to endorse or
* promote products derived from this software without specific
* prior written permission.

*

* THIS SOFTWARE IS PROVIDED BY THE COPYRIGHT HOLDERS AND
* CONTRIBUTORS "AS IS" AND ANY EXPRESS OR IMPLIED WARRANTIES,
* INCLUDING, BUT NOT LIMITED TO, THE IMPLIED WARRANTIES OF
* MERCHANTABILITY AND FITNESS FOR A PARTICULAR PURPOSE ARE
* DISCLAIMED. IN NO EVENT SHALL THE REGENTS OR CONTRIBUTORS BE
* LIABLE FOR ANY DIRECT, INDIRECT, INCIDENTAL, SPECIAL, EXEMPLARY,
* OR CONSEQUENTIAL DAMAGES (INCLUDING, BUT NOT LIMITED TO,
* PROCUREMENT OF SUBSTITUTE GOODS OR SERVICES; LOSS OF USE,
* DATA, OR PROFITS; OR BUSINESS INTERRUPTION) HOWEVER CAUSED
* AND ON ANY THEORY OF LIABILITY, WHETHER IN CONTRACT, STRICT
* LIABILITY, OR TORT (INCLUDING NEGLIGENCE OR OTHERWISE)
* ARISING IN ANY WAY OUT OF THE USE OF THIS SOFTWARE, EVEN IF
* ADVISED OF THE POSSIBILITY OF SUCH DAMAGE.

*/

```

#
# Copyright 1996 Chih-Hao Tsai @ Beckman Institute, University of Illinois
# c-tsai4@uiuc.edu http://casper.beckman.uiuc.edu/~c-tsai4
#
# -----COPYING.libtabe-----END-----
#
#
# -----COPYING.ipadic-----BEGIN-----
#
# Copyright 2000, 2001, 2002, 2003 Nara Institute of Science
# and Technology. All Rights Reserved.
#
# Use, reproduction, and distribution of this software is permitted.
# Any copy of this software, whether in its original form or modified,
# must include both the above copyright notice and the following
# paragraphs.
#
# Nara Institute of Science and Technology (NAIST),
# the copyright holders, disclaims all warranties with regard to this
# software, including all implied warranties of merchantability and
# fitness, in no event shall NAIST be liable for
# any special, indirect or consequential damages or any damages
# whatsoever resulting from loss of use, data or profits, whether in an
# action of contract, negligence or other tortuous action, arising out
# of or in connection with the use or performance of this software.
#
# A large portion of the dictionary entries
# originate from ICOT Free Software. The following conditions for ICOT
# Free Software applies to the current dictionary as well.
#
# Each User may also freely distribute the Program, whether in its
# original form or modified, to any third party or parties, PROVIDED
# that the provisions of Section 3 ("NO WARRANTY") will ALWAYS appear
# on, or be attached to, the Program, which is distributed substantially
# in the same form as set out herein and that such intended
# distribution, if actually made, will neither violate or otherwise
# contravene any of the laws and regulations of the countries having
# jurisdiction over the User or the intended distribution itself.
#
# NO WARRANTY
#
# The program was produced on an experimental basis in the course of the
# research and development conducted during the project and is provided
# to users as so produced on an experimental basis. Accordingly, the
# program is provided without any warranty whatsoever, whether express,
# implied, statutory or otherwise. The term "warranty" used herein
# includes, but is not limited to, any warranty of the quality,

```

```
# performance, merchantability and fitness for a particular purpose of
# the program and the nonexistence of any infringement or violation of
# any right of any third party.
#
# Each user of the program will agree and understand, and be deemed to
# have agreed and understood, that there is no warranty whatsoever for
# the program and, accordingly, the entire risk arising from or
# otherwise connected with the program is assumed by the user.
#
# Therefore, neither ICOT, the copyright holder, or any other
# organization that participated in or was otherwise related to the
# development of the program and their respective officials, directors,
# officers and other employees shall be held liable for any and all
# damages, including, without limitation, general, special, incidental
# and consequential damages, arising out of or otherwise in connection
# with the use or inability to use the program or any product, material
# or result produced or otherwise obtained by using the program,
# regardless of whether they have been advised of, or otherwise had
# knowledge of, the possibility of such damages at any time during the
# project or thereafter. Each user will be deemed to have agreed to the
# foregoing by his or her commencement of use of the program. The term
# "use" as used herein includes, but is not limited to, the use,
# modification, copying and distribution of the program and the
# production of secondary products from the program.
#
# In the case where the program, whether in its original form or
# modified, was distributed or delivered to or received by a user from
# any person, organization or entity other than ICOT, unless it makes or
# grants independently of ICOT any specific warranty to the user in
# writing, such person, organization or entity, will also be exempted
# from and not be held liable to the user for any such damages as noted
# above as far as the program is concerned.
#
# -----COPYING.ipadic-----END-----
```

3. Lao Word Break Dictionary Data (laodict.txt)

```
# Copyright (c) 2013 International Business Machines Corporation
# and others. All Rights Reserved.
#
# Project: http://code.google.com/p/lao-dictionary/
# Dictionary: http://lao-dictionary.googlecode.com/git/Lao-Dictionary.txt
# License: http://lao-dictionary.googlecode.com/git/Lao-Dictionary-LICENSE.txt
# (copied below)
#
# This file is derived from the above dictionary, with slight modifications.
# -----
# Copyright (C) 2013 Brian Eugene Wilson, Robert Martin Campbell.
```

```
# All rights reserved.
#
# Redistribution and use in source and binary forms, with or without modification,
# are permitted provided that the following conditions are met:
#
# Redistributions of source code must retain the above copyright notice, this
# list of conditions and the following disclaimer. Redistributions in binary
# form must reproduce the above copyright notice, this list of conditions and
# the following disclaimer in the documentation and/or other materials
# provided with the distribution.
```

```
#
# THIS SOFTWARE IS PROVIDED BY THE COPYRIGHT HOLDERS AND
# CONTRIBUTORS "AS IS" AND ANY EXPRESS OR IMPLIED WARRANTIES,
# INCLUDING, BUT NOT LIMITED TO, THE IMPLIED WARRANTIES OF
# MERCHANTABILITY AND FITNESS FOR A PARTICULAR PURPOSE ARE
# DISCLAIMED. IN NO EVENT SHALL THE COPYRIGHT HOLDER OR
# CONTRIBUTORS BE LIABLE FOR ANY DIRECT, INDIRECT, INCIDENTAL,
# SPECIAL, EXEMPLARY, OR CONSEQUENTIAL DAMAGES (INCLUDING,
# BUT NOT LIMITED TO, PROCUREMENT OF SUBSTITUTE GOODS OR
# SERVICES; LOSS OF USE, DATA, OR PROFITS; OR BUSINESS
# INTERRUPTION) HOWEVER CAUSED AND ON ANY THEORY OF LIABILITY,
# WHETHER IN CONTRACT, STRICT LIABILITY, OR TORT (INCLUDING
# NEGLIGENCE OR OTHERWISE) ARISING IN ANY WAY OUT OF THE USE OF
# THIS SOFTWARE, EVEN IF ADVISED OF THE POSSIBILITY OF SUCH DAMAGE.
```

```
# -----
```

4. Burmese Word Break Dictionary Data (burmesedict.txt)

```
# Copyright (c) 2014 International Business Machines Corporation
# and others. All Rights Reserved.
```

```
#
# This list is part of a project hosted at:
# github.com/kanyawtech/myanmar-karen-word-lists
```

```
# -----
```

```
# Copyright (c) 2013, LeRoy Benjamin Sharon
# All rights reserved.
```

```
#
# Redistribution and use in source and binary forms, with or without modification,
# are permitted provided that the following conditions are met:
```

```
#
# Redistributions of source code must retain the above copyright notice, this
# list of conditions and the following disclaimer.
```

```
#
# Redistributions in binary form must reproduce the above copyright notice, this
# list of conditions and the following disclaimer in the documentation and/or
# other materials provided with the distribution.
```

```
#
# Neither the name Myanmar Karen Word Lists, nor the names of its
# contributors may be used to endorse or promote products derived from
# this software without specific prior written permission.
#
# THIS SOFTWARE IS PROVIDED BY THE COPYRIGHT HOLDERS AND
# CONTRIBUTORS "AS IS" AND ANY EXPRESS OR IMPLIED WARRANTIES,
# INCLUDING, BUT NOT LIMITED TO, THE IMPLIED WARRANTIES OF
# MERCHANTABILITY AND FITNESS FOR A PARTICULAR PURPOSE ARE
# DISCLAIMED. IN NO EVENT SHALL THE COPYRIGHT HOLDER OR
# CONTRIBUTORS BE LIABLE FOR ANY DIRECT, INDIRECT, INCIDENTAL,
# SPECIAL, EXEMPLARY, OR CONSEQUENTIAL DAMAGES (INCLUDING,
# BUT NOT LIMITED TO, PROCUREMENT OF SUBSTITUTE GOODS OR
# SERVICES; LOSS OF USE, DATA, OR PROFITS; OR BUSINESS
# INTERRUPTION) HOWEVER CAUSED AND ON ANY THEORY OF LIABILITY,
# WHETHER IN CONTRACT, STRICT LIABILITY, OR TORT (INCLUDING
# NEGLIGENCE OR OTHERWISE) ARISING IN ANY WAY OUT OF THE USE OF
# THIS SOFTWARE, EVEN IF ADVISED OF THE POSSIBILITY OF SUCH DAMAGE.
```

5. Time Zone Database

ICU uses the public domain data and code derived from Time Zone Database for its time zone support. The ownership of the TZ database is explained in BCP 175: Procedure for Maintaining the Time Zone Database section 7.

7. Database Ownership

The TZ database itself is not an IETF Contribution or an IETF document. Rather it is a pre-existing and regularly updated work that is in the public domain, and is intended to remain in the public domain. Therefore, BCPs 78 [RFC5378] and 79 [RFC3979] do not apply to the TZ Database or contributions that individuals make to it. Should any claims be made and substantiated against the TZ Database, the organization that is providing the IANA Considerations defined in this RFC, under the memorandum of understanding with the IETF, currently ICANN, may act in accordance with all competent court orders. No ownership claims will be made by ICANN or the IETF Trust on the database or the code. Any person making a contribution to the database or code waives all rights to future claims in that contribution or in the TZ Database.

University of Delaware Permissive Copyright Notice

* *

* Copyright (c) University of Delaware 1992-2011 *

* *

* Permission to use, copy, modify, and distribute this software and *
* its documentation for any purpose with or without fee is hereby *
* granted, provided that the above copyright notice appears in all *
* copies and that both the copyright notice and this permission *
* notice appear in supporting documentation, and that the name *
* University of Delaware not be used in advertising or publicity *

* pertaining to distribution of the software without specific, *
* written prior permission. The University of Delaware makes no *
* representations about the suitability this software for any *
* purpose. It is provided "as is" without express or implied warranty. *

SIL Open Font License ver. 1.1

Digitized data copyright (c) 2010 Google Corporation
with Reserved Font Arimo, Tinos and Cousine.
Copyright (c) 2012 Red Hat, Inc.
with Reserved Font Name Liberation.

This Font Software is licensed under the SIL Open Font License, Version 1.1.

This license is copied below, and is also available with a FAQ at: <http://scripts.sil.org/OFL>

SIL OPEN FONT LICENSE Version 1.1 - 26 February 2007

PREAMBLE The goals of the Open Font License (OFL) are to stimulate worldwide development of collaborative font projects, to support the font creation efforts of academic and linguistic communities, and to provide a free and open framework in which fonts may be shared and improved in partnership with others.

The OFL allows the licensed fonts to be used, studied, modified and redistributed freely as long as they are not sold by themselves.

The fonts, including any derivative works, can be bundled, embedded, redistributed and/or sold with any software provided that any reserved names are not used by derivative works. The fonts and derivatives, however, cannot be released under any other type of license. The requirement for fonts to remain under this license does not apply to any document created using the fonts or their derivatives.

DEFINITIONS

Font Software refers to the set of files released by the Copyright Holder(s) under this license and clearly marked as such.

This may include source files, build scripts and documentation.

Reserved Font Name refers to any names specified as such after the copyright statement(s).

Original Version refers to the collection of Font Software components as distributed by the Copyright Holder(s).

Modified Version refers to any derivative made by adding to, deleting, or substituting -- in part or in whole --

any of the components of the Original Version, by changing formats or by porting the Font Software to a new environment.

Author refers to any designer, engineer, programmer, technical writer or other person

who contributed to the Font Software.

PERMISSION & CONDITIONS

Permission is hereby granted, free of charge, to any person obtaining a copy of the Font Software, to use, study, copy, merge, embed, modify, redistribute, and sell modified and unmodified copies of the FontSoftware, subject to the following conditions:

- 1) Neither the Font Software nor any of its individual components, in Original or Modified Versions, may be sold by itself.
- 2) Original or Modified Versions of the Font Software may be bundled, redistributed and/or sold with any software, provided that each copy contains the above copyright notice and this license. These can be included either as stand-alone text files, human-readable headers or in the appropriate machine-readable metadata fields within text or binary files as long as those fields can be easily viewed by the user.
- 3) No Modified Version of the Font Software may use the Reserved Font Name(s) unless explicit written permission is granted by the corresponding Copyright Holder. This restriction only applies to the primary font name as presented to the users.
- 4) The name(s) of the Copyright Holder(s) or the Author(s) of the Font Software shall not be used to promote, endorse or advertise any Modified Version, except to acknowledge the contribution(s) of the Copyright Holder(s) and the Author(s) or with their explicit written permission.
- 5) The Font Software, modified or unmodified, in part or in whole, must be distributed entirely under this license, and must not be distributed under any other license. The requirement for fonts to remain under this license does not apply to any document created using the Font Software.

TERMINATION

This license becomes null and void if any of the above conditions are not met.

DISCLAIMER

THE FONT SOFTWARE IS PROVIDED "AS IS", WITHOUT WARRANTY OF ANY KIND, EXPRESS OR IMPLIED, INCLUDING BUT NOT LIMITED TO ANY WARRANTIES OF MERCHANTABILITY, FITNESS FOR A PARTICULAR PURPOSE AND NON-INFRINGEMENT OF COPYRIGHT, PATENT, TRADEMARK, OR OTHER RIGHT. IN NO EVENT SHALL THE COPYRIGHT HOLDER BE LIABLE FOR ANY CLAIM, DAMAGES OR OTHER LIABILITY, INCLUDING ANY GENERAL, SPECIAL, INDIRECT, INCIDENTAL, OR CONSEQUENTIAL DAMAGES, WHETHER IN AN ACTION OF CONTRACT, TORT OR OTHERWISE, ARISING FROM, OUT OF THE USE OR INABILITY TO USE THE FONT SOFTWARE OR FROM OTHER DEALINGS IN THE FONT SOFTWARE.

The Academic Free License v2.1

The Academic Free License

v. 2.1

This Academic Free License (the "License") applies to any original work of authorship (the "Original Work") whose owner (the "Licensor") has placed the following notice immediately following the copyright notice for the Original Work:

Licensed under the Academic Free License version 2.1

1) Grant of Copyright License. Licensor hereby grants You a world-wide, royalty-free, non-exclusive, perpetual, sublicenseable license to do the following:

- a) to reproduce the Original Work in copies;
- b) to prepare derivative works ("Derivative Works") based upon the Original Work;
- c) to distribute copies of the Original Work and Derivative Works to the public;
- d) to perform the Original Work publicly; and
- e) to display the Original Work publicly.

2) Grant of Patent License. Licensor hereby grants You a world-wide, royalty-free, non-exclusive, perpetual, sublicenseable license, under patent claims owned or controlled by the Licensor that are embodied in the Original Work as furnished by the Licensor, to make, use, sell and offer for sale the Original Work and Derivative Works.

3) Grant of Source Code License. The term "Source Code" means the preferred form of the Original Work for making modifications to it and all available documentation describing how to modify the Original Work. Licensor hereby agrees to provide a machine-readable copy of the Source Code of the Original Work along with each copy of the Original Work that Licensor distributes. Licensor reserves the right to satisfy this obligation by placing a machine-readable copy of the Source Code in an information repository reasonably calculated to permit inexpensive and convenient access by You for as long as Licensor continues to distribute the Original Work, and by publishing the address of that information repository in a notice immediately following the copyright notice that applies to the Original Work.

4) Exclusions From License Grant. Neither the names of Licensor, nor the names of any contributors to the Original Work, nor any of their trademarks or service marks, may be used to endorse or promote products derived from this Original Work without express prior written permission of the Licensor. Nothing in this License shall be deemed to grant any rights to trademarks, copyrights, patents, trade secrets or any other intellectual property of Licensor except as expressly stated herein. No patent license is granted to make, use, sell or offer to sell embodiments of any patent claims other than the licensed claims defined in Section 2. No right is granted to the trademarks of Licensor even if such marks are included in the Original Work. Nothing in this License shall be interpreted to prohibit Licensor from licensing under different terms from this License any Original Work that Licensor otherwise would have a right to license.

5) This section intentionally omitted.

6) Attribution Rights. You must retain, in the Source Code of any Derivative Works that You create, all copyright, patent or trademark notices from the Source Code of the Original Work, as well as any notices of licensing and any descriptive text identified therein as an Attribution Notice. You must cause the Source Code for any Derivative Works that You create to carry a prominent Attribution Notice reasonably calculated to inform recipients that You have modified the Original Work.

7) Warranty of Provenance and Disclaimer of Warranty. Licensor warrants that the copyright in and to the Original Work and the patent rights granted herein by Licensor are owned by the Licensor or are sublicensed to You under the terms of this License with the permission of the contributor(s) of those copyrights and patent rights. Except as expressly stated in the immediately preceding sentence, the Original Work is provided under this License on an "AS IS" BASIS and WITHOUT WARRANTY, either express or implied, including, without limitation, the warranties of NON-INFRINGEMENT, MERCHANTABILITY or FITNESS FOR A PARTICULAR PURPOSE. THE ENTIRE RISK AS TO THE QUALITY OF THE ORIGINAL WORK IS WITH YOU. This DISCLAIMER OF WARRANTY constitutes an essential part of this License. No license to Original Work is granted hereunder except under this disclaimer.

8) Limitation of Liability. Under no circumstances and under no legal theory, whether in tort (including negligence), contract, or otherwise, shall the Licensor be liable to any person for any direct, indirect, special, incidental, or consequential damages of any character arising as a result of this License or the use of the Original Work including, without limitation, damages for loss of goodwill, work stoppage, computer failure or malfunction, or any and all other commercial damages or losses. This limitation of liability shall not apply to liability for death or personal injury resulting from Licensor's negligence to the extent applicable law prohibits such limitation. Some jurisdictions do not allow the exclusion or limitation of incidental or consequential damages, so this exclusion and limitation may not apply to You.

9) Acceptance and Termination. If You distribute copies of the Original Work or a Derivative Work, You must make a reasonable effort under the circumstances to obtain the express assent of recipients to the terms of this License. Nothing else but this License (or another written agreement between Licensor and You) grants You permission to create Derivative Works based upon the Original Work or to exercise any of the rights granted in Section 1 herein, and any attempt to do so except under the terms of this License (or another written agreement between Licensor and You) is expressly prohibited by U.S. copyright law, the equivalent laws of other countries, and by international treaty. Therefore, by exercising any of the rights granted to You in Section 1 herein, You indicate Your acceptance of this License and all of its terms and conditions.

10) Termination for Patent Action. This License shall terminate automatically and You may no longer exercise any of the rights granted to You by this License as of the date You commence an action, including a cross-claim or counterclaim, against Licensor or any licensee alleging that the Original Work infringes a patent. This termination provision shall not apply for an action alleging patent infringement by combinations of the Original Work with other software or hardware.

11) Jurisdiction, Venue and Governing Law. Any action or suit relating to this License may

be brought only in the courts of a jurisdiction wherein the Licensor resides or in which Licensor conducts its primary business, and under the laws of that jurisdiction excluding its conflict-of-law provisions. The application of the United Nations Convention on Contracts for the International Sale of Goods is expressly excluded. Any use of the Original Work outside the scope of this License or after its termination shall be subject to the requirements and penalties of the U.S. Copyright Act, 17 U.S.C. § 101 et seq., the equivalent laws of other countries, and international treaty. This section shall survive the termination of this License.

12) Attorneys Fees. In any action to enforce the terms of this License or seeking damages relating thereto, the prevailing party shall be entitled to recover its costs and expenses, including, without limitation, reasonable attorneys' fees and costs incurred in connection with such action, including any appeal of such action. This section shall survive the termination of this License.

13) Miscellaneous. This License represents the complete agreement concerning the subject matter hereof. If any provision of this License is held to be unenforceable, such provision shall be reformed only to the extent necessary to make it enforceable.

14) Definition of "You" in This License. "You" throughout this License, whether in upper or lower case, means an individual or a legal entity exercising rights under, and complying with all of the terms of, this License. For legal entities, "You" includes any entity that controls, is controlled by, or is under common control with you. For purposes of this definition, "control" means (i) the power, direct or indirect, to cause the direction or management of such entity, whether by contract or otherwise, or (ii) ownership of fifty percent (50%) or more of the outstanding shares, or (iii) beneficial ownership of such entity.

15) Right to Use. You may use the Original Work in all ways not otherwise restricted or conditioned by this License or by law, and Licensor promises not to interfere with or be responsible for such uses by You.

This license is Copyright (C) 2003-2004 Lawrence E. Rosen. All rights reserved. Permission is hereby granted to copy and distribute this license without modification. This license may not be modified without the express written permission of its copyright owner.

--

END OF ACADEMIC FREE LICENSE. The following is intended to describe the essential differences between the Academic Free License (AFL) version 1.0 and other open source licenses:

The Academic Free License is similar to the BSD, MIT, UoI/NCSA and Apache licenses in many respects but it is intended to solve a few problems with those licenses.

* The AFL is written so as to make it clear what software is being licensed (by the inclusion of a statement following the copyright notice in the software). This way, the license functions better than a template license. The BSD, MIT and UoI/NCSA licenses apply to unidentified software.

- * The AFL contains a complete copyright grant to the software. The BSD and Apache licenses are vague and incomplete in that respect.
- * The AFL contains a complete patent grant to the software. The BSD, MIT, UoI/NCSA and Apache licenses rely on an implied patent license and contain no explicit patent grant.
- * The AFL makes it clear that no trademark rights are granted to the licensor's trademarks. The Apache license contains such a provision, but the BSD, MIT and UoI/NCSA licenses do not.
- * The AFL includes the warranty by the licensor that it either owns the copyright or that it is distributing the software under a license. None of the other licenses contain that warranty. All other warranties are disclaimed, as is the case for the other licenses.
- * The AFL is itself copyrighted (with the right granted to copy and distribute without modification). This ensures that the owner of the copyright to the license will control changes. The Apache license contains a copyright notice, but the BSD, MIT and UoI/NCSA licenses do not.

--
 START OF GNU GENERAL PUBLIC LICENSE
 --

Indiana University Extreme! Lab Software License

Indiana University Extreme! Lab Software License

Version 1.1.1

Copyright (c) 2002 Extreme! Lab, Indiana University. All rights reserved.

Redistribution and use in source and binary forms, with or without modification, are permitted provided that the following conditions are met:

1. Redistributions of source code must retain the above copyright notice, this list of conditions and the following disclaimer.
2. Redistributions in binary form must reproduce the above copyright notice, this list of conditions and the following disclaimer in the documentation and/or other materials provided with the distribution.
3. The end-user documentation included with the redistribution, if any, must include the following acknowledgment:

"This product includes software developed by the Indiana University Extreme! Lab (<http://www.extreme.indiana.edu/>)."

Alternately, this acknowledgment may appear in the software itself, if and wherever such

third-party acknowledgments normally appear.

4. The names "Indiana Univeristy" and "Indiana Univeristy Extreme! Lab" must not be used to endorse or promote products derived from this software without prior written permission. For written permission, please contact <http://www.extreme.indiana.edu/>.

5. Products derived from this software may not use "Indiana Univeristy" name nor may "Indiana Univeristy" appear in their name, without prior written permission of the Indiana University.

THIS SOFTWARE IS PROVIDED "AS IS" AND ANY EXPRESSED OR IMPLIED WARRANTIES, INCLUDING, BUT NOT LIMITED TO, THE IMPLIED WARRANTIES OF MERCHANTABILITY AND FITNESS FOR A PARTICULAR PURPOSE ARE DISCLAIMED. IN NO EVENT SHALL THE AUTHORS, COPYRIGHT HOLDERS OR ITS CONTRIBUTORS BE LIABLE FOR ANY DIRECT, INDIRECT, INCIDENTAL, SPECIAL, EXEMPLARY, OR CONSEQUENTIAL DAMAGES (INCLUDING, BUT NOT LIMITED TO, PROCUREMENT OF SUBSTITUTE GOODS OR SERVICES; LOSS OF USE, DATA, OR PROFITS; OR BUSINESS INTERRUPTION) HOWEVER CAUSED AND ON ANY THEORY OF LIABILITY, WHETHER IN CONTRACT, STRICT LIABILITY, OR TORT (INCLUDING NEGLIGENCE OR OTHERWISE) ARISING IN ANY WAY OUT OF THE USE OF THIS SOFTWARE, EVEN IF ADVISED OF THE POSSIBILITY OF SUCH DAMAGE.

bzip2

This program, "bzip2", the associated library "libbzip2", and all documentation, are copyright (C) 1996-2010 Julian R Seward. All rights reserved.

Redistribution and use in source and binary forms, with or without modification, are permitted provided that the following conditions are met:

1. Redistributions of source code must retain the above copyright notice, this list of conditions and the following disclaimer.
2. The origin of this software must not be misrepresented; you must not claim that you wrote the original software. If you use this software in a product, an acknowledgment in the product documentation would be appreciated but is not required.
3. Altered source versions must be plainly marked as such, and must not be misrepresented as being the original software.
4. The name of the author may not be used to endorse or promote products derived from this software without specific prior written permission.

THIS SOFTWARE IS PROVIDED BY THE AUTHOR ``AS IS" AND ANY EXPRESS OR IMPLIED WARRANTIES, INCLUDING, BUT NOT LIMITED TO, THE IMPLIED WARRANTIES OF MERCHANTABILITY AND FITNESS FOR A PARTICULAR PURPOSE ARE DISCLAIMED. IN NO EVENT SHALL THE AUTHOR BE LIABLE FOR ANY DIRECT, INDIRECT, INCIDENTAL, SPECIAL, EXEMPLARY, OR CONSEQUENTIAL DAMAGES (INCLUDING, BUT NOT LIMITED TO, PROCUREMENT OF SUBSTITUTE GOODS OR SERVICES; LOSS OF USE, DATA, OR PROFITS; OR BUSINESS INTERRUPTION) HOWEVER CAUSED AND ON ANY THEORY OF

LIABILITY, WHETHER IN CONTRACT, STRICT LIABILITY, OR TORT (INCLUDING NEGLIGENCE OR OTHERWISE) ARISING IN ANY WAY OUT OF THE USE OF THIS SOFTWARE, EVEN IF ADVISED OF THE POSSIBILITY OF SUCH DAMAGE.

Julian Seward, jseward@bzip.org

bzip2/libbzip2 version 1.0.6 of 6 September 2010

Sleepycat

/*

* Copyright (c) 1990, 2012 Oracle and/or its affiliates. All rights reserved.

*

* Redistribution and use in source and binary forms, with or without modification,
* are permitted provided that the following conditions are met:

* 1. Redistributions of source code must retain the above copyright notice,
* this list of conditions and the following disclaimer.

* 2. Redistributions in binary form must reproduce the above copyright notice,
* this list of conditions and the following disclaimer in the documentation
* and/or other materials provided with the distribution.

* 3. Redistributions in any form must be accompanied by information on how to
* obtain complete source code for the DB software and any accompanying
* software that uses the DB software. The source code must either be included
* in the distribution or be available for no more than the cost of distribution
* plus a nominal fee, and must be freely redistributable under reasonable
* conditions. For an executable file, complete source code means the source
* code for all modules it contains. It does not include source code for modules
* or files that typically accompany the major components of the operating system
* on which the executable file runs.

*

* THIS SOFTWARE IS PROVIDED BY ORACLE ``AS IS" AND ANY EXPRESS
* OR IMPLIED WARRANTIES, INCLUDING, BUT NOT LIMITED TO,
* THE IMPLIED WARRANTIES OF MERCHANTABILITY, FITNESS FOR A
* PARTICULAR PURPOSE, OR NON-INFRINGEMENT, ARE DISCLAIMED.
* IN NO EVENT SHALL ORACLE BE LIABLE FOR ANY DIRECT, INDIRECT,
* INCIDENTAL, SPECIAL, EXEMPLARY, OR CONSEQUENTIAL DAMAGES
* (INCLUDING, BUT NOT LIMITED TO, PROCUREMENT OF SUBSTITUTE
* GOODS OR SERVICES; LOSS OF USE, DATA, OR PROFITS;
* OR BUSINESS INTERRUPTION) HOWEVER CAUSED AND ON
* ANY THEORY OF LIABILITY, WHETHER IN CONTRACT, STRICT LIABILITY,
* OR TORT (INCLUDING NEGLIGENCE OR OTHERWISE) ARISING IN
* ANY WAY OUT OF THE USE OF THIS SOFTWARE, EVEN IF ADVISED
* OF THE POSSIBILITY OF SUCH DAMAGE.

*/

openssl

/* Copyright (C) 1995-1998 Eric Young (eay@cryptsoft.com)

* All rights reserved.

*

- * This package is an SSL implementation written by Eric Young (eay@cryptsoft.com).
- * The implementation was written so as to conform with Netscapes SSL.
- *
- * This library is free for commercial and non-commercial use as long as the
- * following conditions are aheared to. The following conditions apply to all code
- * found in this distribution, be it the RC4, RSA, lhash, DES, etc., code; not just
- * the SSL code. The SSL documentation included with this distribution is covered
- * by the same copyright terms except that the holder is Tim Hudson (tjh@cryptsoft.
- * com).
- *
- * Copyright remains Eric Young's, and as such any Copyright notices in the code
- * are not to be removed.

/* Copyright (c) 2005 Hewlett-Packard Development Company, L.P.

Permission is hereby granted, free of charge, to any person obtaining a copy of this software and associated documentation files (the Software), to deal in the Software without restriction, including without limitation the rights to use, copy, modify, merge, publish, distribute, sublicense, and/or sell copies of the Software, and to permit persons to whom the Software is furnished to do so, subject to the following conditions:

The above copyright notice and this permission notice shall be included in all copies or substantial portions of the Software.

THE SOFTWARE IS PROVIDED "AS IS", WITHOUT WARRANTY OF ANY KIND, EXPRESS OR IMPLIED, INCLUDING BUT NOT LIMITED TO THE WARRANTIES OF MERCHANTABILITY, FITNESS FOR A PARTICULAR PURPOSE AND NONINFRINGEMENT. IN NO EVENT SHALL THE AUTHORS OR COPYRIGHT HOLDERS BE LIABLE FOR ANY CLAIM, DAMAGES OR OTHER LIABILITY, WHETHER IN AN ACTION OF CONTRACT, TORT OR OTHERWISE, ARISING FROM, OUT OF OR IN CONNECTION WITH THE SOFTWARE OR THE USE OR OTHER DEALINGS IN THE SOFTWARE. */

RSA Data Security, Inc. MD5 Message-Digest Algorithm

/* Copyright (C) 1991-2, RSA Data Security, Inc. Created 1991.

* All rights reserved.

*

* License to copy and use this software is granted provided that it is identified

* as the "RSA Data Security, Inc. MD5 Message-Digest Algorithm" in all

* material mentioning or referencing this software or this function.

*

* License is also granted to make and use derivative works provided that such

* works are identified as "derived from the RSA Data Security, Inc.

* MD5 Message-Digest Algorithm" in all material mentioning or referencing

* the derived work.

*

* RSA Data Security, Inc. makes no representations concerning either the

* merchantability of this software or the suitability of this software for any

* particular purpose. It is provided "as is" without express or implied warranty

* of any kind.

*

* These notices must be retained in any copies of any part of this documentation
* and/or software.

*/

BSD Type

/*

Copyright (c) 2003, Dr Brian Gladman, Worcester, UK. All rights reserved.

LICENSE TERMS

The free distribution and use of this software in both source and binary form is allowed (with or without changes) provided that:

1. distributions of this source code include the above copyright notice, this list of conditions and the following disclaimer;
2. distributions in binary form include the above copyright notice, this list of conditions and the following disclaimer in the documentation and/or other associated materials;
3. the copyright holder's name is not used to endorse products built using this software without specific written permission.

ALTERNATIVELY, provided that this notice is retained in full, this product may be distributed under the terms of the GNU General Public License (GPL), in which case the provisions of the GPL apply INSTEAD OF those given above.

DISCLAIMER

This software is provided 'as is' with no explicit or implied warranties in respect of its properties, including, but not limited to, correctness and/or fitness for purpose.

/* Copyright (C) 1995 Eric Young (eay@mincom.oz.au)

* All rights reserved.

*

* This file is part of an SSL implementation written

* by Eric Young (eay@mincom.oz.au).

* The implementation was written so as to conform with Netscapes SSL
* specification. This library and applications are

* FREE FOR COMMERCIAL AND NON-COMMERCIAL USE

* as long as the following conditions are adhered to.

*

* Copyright remains Eric Young's, and as such any Copyright notices in

* the code are not to be removed. If this code is used in a product,
 * Eric Young should be given attribution as the author of the parts used.
 * This can be in the form of a textual message at program startup or
 * in documentation (online or textual) provided with the package.
 *
 * Redistribution and use in source and binary forms, with or without
 * modification, are permitted provided that the following conditions
 * are met:
 * 1. Redistributions of source code must retain the copyright
 * notice, this list of conditions and the following disclaimer.
 * 2. Redistributions in binary form must reproduce the above copyright
 * notice, this list of conditions and the following disclaimer in the
 * documentation and/or other materials provided with the distribution.
 * 3. All advertising materials mentioning features or use of this software
 * must display the following acknowledgement:
 * This product includes software developed by Eric Young (eay@mincom.oz.au)
 *
 * THIS SOFTWARE IS PROVIDED BY ERIC YOUNG ``AS IS" AND ANY
 * EXPRESS OR IMPLIED WARRANTIES, INCLUDING, BUT NOT LIMITED
 * TO, THE IMPLIED WARRANTIES OF MERCHANTABILITY AND FITNESS
 * FOR A PARTICULAR PURPOSE ARE DISCLAIMED. IN NO EVENT SHALL
 * THE AUTHOR OR CONTRIBUTORS BE LIABLE FOR ANY DIRECT,
 * INDIRECT, INCIDENTAL, SPECIAL, EXEMPLARY, OR CONSEQUENTIAL
 * DAMAGES (INCLUDING, BUT NOT LIMITED TO, PROCUREMENT OF
 * SUBSTITUTE GOODS OR SERVICES; LOSS OF USE, DATA, OR PROFITS;
 * OR BUSINESS INTERRUPTION) HOWEVER CAUSED AND ON ANY
 * THEORY OF LIABILITY, WHETHER IN CONTRACT, STRICT LIABILITY,
 * OR TORT (INCLUDING NEGLIGENCE OR OTHERWISE) ARISING IN
 * ANY WAY OUT OF THE USE OF THIS SOFTWARE, EVEN IF ADVISED
 * OF THE POSSIBILITY OF SUCH DAMAGE.
 *
 * The licence and distribution terms for any publically available version or
 * derivative of this code cannot be changed. i.e. this code cannot simply be
 * copied and put under another distribution licence
 * [including the GNU Public Licence.]
 */
 /*
 * Copyright (c) 1988-1997 Sam Leffler
 * Copyright (c) 1991-1997 Silicon Graphics, Inc.
 *
 * Permission to use, copy, modify, distribute, and sell this software and
 * its documentation for any purpose is hereby granted without fee, provided
 * that (i) the above copyright notices and this permission notice appear in
 * all copies of the software and related documentation, and (ii) the names of
 * Sam Leffler and Silicon Graphics may not be used in any advertising or
 * publicity relating to the software without the specific, prior written
 * permission of Sam Leffler and Silicon Graphics.

*
* THE SOFTWARE IS PROVIDED "AS-IS" AND WITHOUT WARRANTY OF
* ANY KIND, EXPRESS, IMPLIED OR OTHERWISE, INCLUDING WITHOUT
* LIMITATION, ANY WARRANTY OF MERCHANTABILITY OR FITNESS FOR
* A PARTICULAR PURPOSE.
*
* IN NO EVENT SHALL SAM LEFFLER OR SILICON GRAPHICS BE LIABLE FOR
* ANY SPECIAL, INCIDENTAL, INDIRECT OR CONSEQUENTIAL DAMAGES OF
* ANY KIND, OR ANY DAMAGES WHATSOEVER RESULTING FROM LOSS
* OF USE, DATA OR PROFITS, WHETHER OR NOT ADVISED OF THE POSS
* IBILITY OF DAMAGE, AND ON ANY THEORY OF LIABILITY, ARISING OUT
* OF OR IN CONNECTION WITH THE USE OR PERFORMANCE OF THIS
* SOFTWARE.
*/

```
// Little cms
// Copyright (C) 1998-2005 Marti Maria
//
// Permission is hereby granted, free of charge, to any person obtaining
// a copy of this software and associated documentation files (the "Software"),
// to deal in the Software without restriction, including without limitation
// the rights to use, copy, modify, merge, publish, distribute, sublicense,
//and/or sell copies of the Software, and to permit persons to whom the Software
// is furnished to do so, subject to the following conditions:
//
// The above copyright notice and this permission notice shall be included in
// all copies or substantial portions of the Software.
//
// THE SOFTWARE IS PROVIDED "AS IS", WITHOUT WARRANTY OF ANY KIND,
// EXPRESS OR IMPLIED, INCLUDING BUT NOT LIMITED TO THE WARRANTIES
// OF MERCHANTABILITY, FITNESS FOR A PARTICULAR PURPOSE AND
// NONINFRINGEMENT. IN NO EVENT SHALL THE AUTHORS OR COPYRIGHT
// HOLDERS BE LIABLE FOR ANY CLAIM, DAMAGES OR OTHER LIABILITY,
// WHETHER IN AN ACTION OF CONTRACT, TORT OR OTHERWISE, ARISING
// FROM, OUT OF OR IN CONNECTION WITH THE SOFTWARE OR THE USE
// OR OTHER DEALINGS IN THE SOFTWARE.
```

Copyright (C) 2005, 2006, 2007, 2008, 2009 Apple Inc. All rights reserved.

Redistribution and use in source and binary forms, with or without modification, are permitted provided that the following conditions are met:

1. Redistributions of source code must retain the above copyright notice, this list of conditions and the following disclaimer.
2. Redistributions in binary form must reproduce the above copyright notice, this list of conditions and the following disclaimer in the documentation and/or other materials provided with the distribution.

THIS SOFTWARE IS PROVIDED BY APPLE INC. AND ITS CONTRIBUTORS ``AS IS" AND

ANY EXPRESS OR IMPLIED WARRANTIES, INCLUDING, BUT NOT LIMITED TO, THE IMPLIED WARRANTIES OF MERCHANTABILITY AND FITNESS FOR A PARTICULAR PURPOSE ARE DISCLAIMED. IN NO EVENT SHALL APPLE INC. OR ITS CONTRIBUTORS BE LIABLE FOR ANY DIRECT, INDIRECT, INCIDENTAL, SPECIAL, EXEMPLARY, OR CONSEQUENTIAL DAMAGES (INCLUDING, BUT NOT LIMITED TO, PROCUREMENT OF SUBSTITUTE GOODS OR SERVICES; LOSS OF USE, DATA, OR PROFITS; OR BUSINESS INTERRUPTION) HOWEVER CAUSED AND ON ANY THEORY OF LIABILITY, WHETHER IN CONTRACT, STRICT LIABILITY, OR TORT (INCLUDING NEGLIGENCE OR OTHERWISE) ARISING IN ANY WAY OUT OF THE USE OF THIS SOFTWARE, EVEN IF ADVISED OF THE POSSIBILITY OF SUCH DAMAGE.

The newlib subdirectory is a collection of software from several sources. Each file may have its own copyright/license that is embedded in the source file.

This list documents those licenses which are more restrictive than a BSD-like license or require the copyright notice to be duplicated in documentation and/or other materials associated with the distribution. Certain licenses documented here only apply to specific targets. Certain clauses only apply if you are building the code as part of your binary.

Note that this list may omit certain licenses that only pertain to the copying/modifying of the individual source code.

If you are distributing the source code, then you do not need to worry about these omitted licenses, so long as you do not modify the copyright information already in place.

(1) University of California, Berkeley

[1a]

Copyright (c) 1990 The Regents of the University of California.
All rights reserved.

Redistribution and use in source and binary forms are permitted provided that the above copyright notice and this paragraph are duplicated in all such forms and that any documentation, and other materials related to such distribution and use acknowledge that the software was developed by the University of California, Berkeley. The name of the University may not be used to endorse or promote products derived from this software without specific prior written permission.

THIS SOFTWARE IS PROVIDED ``AS IS'' AND WITHOUT ANY EXPRESS OR IMPLIED WARRANTIES, INCLUDING, WITHOUT LIMITATION, THE IMPLIED WARRANTIES OF MERCHANTABILITY AND FITNESS FOR A PARTICULAR PURPOSE.

[1b]

Copyright (c) 1990 The Regents of the University of California.
All rights reserved.

Redistribution and use in source and binary forms are permitted provided that the above copyright notice and this paragraph are duplicated in all such forms and that any

documentation, advertising materials, and other materials related to such distribution and use acknowledge that the software was developed by the University of California, Berkeley. The name of the University may not be used to endorse or promote products derived from this software without specific prior written permission.

THIS SOFTWARE IS PROVIDED ``AS IS" AND WITHOUT ANY EXPRESS OR IMPLIED WARRANTIES, INCLUDING, WITHOUT LIMITATION, THE IMPLIED WARRANTIES OF MERCHANTABILITY AND FITNESS FOR A PARTICULAR PURPOSE.

[1c]

Copyright (c) 1981, 1983, 1986, 1988, 1989, 1991, 1992, 1993, 1994 The Regents of the University of California.

All rights reserved.

Redistribution and use in source and binary forms, with or without modification, are permitted provided that the following conditions are met:

1. Redistributions of source code must retain the above copyright notice, this list of conditions and the following disclaimer.
2. Redistributions in binary form must reproduce the above copyright notice, this list of conditions and the following disclaimer in the documentation and/or other materials provided with the distribution.
3. All advertising materials mentioning features or use of this software must display the following acknowledgement:

This product includes software developed by the University of California, Berkeley and its contributors.

4. Neither the name of the University nor the names of its contributors may be used to endorse or promote products derived from this software without specific prior written permission.

THIS SOFTWARE IS PROVIDED BY THE REGENTS AND CONTRIBUTORS ``AS IS" AND ANY EXPRESS OR IMPLIED WARRANTIES, INCLUDING, BUT NOT LIMITED TO, THE IMPLIED WARRANTIES OF MERCHANTABILITY AND FITNESS FOR A PARTICULAR PURPOSE ARE DISCLAIMED. IN NO EVENT SHALL THE REGENTS OR CONTRIBUTORS BE LIABLE FOR ANY DIRECT, INDIRECT, INCIDENTAL, SPECIAL, EXEMPLARY, OR CONSEQUENTIAL DAMAGES (INCLUDING, BUT NOT LIMITED TO, PROCUREMENT OF SUBSTITUTE GOODS OR SERVICES; LOSS OF USE, DATA, OR PROFITS; OR BUSINESS INTERRUPTION) HOWEVER CAUSED AND ON ANY THEORY OF LIABILITY, WHETHER IN CONTRACT, STRICT LIABILITY, OR TORT (INCLUDING NEGLIGENCE OR OTHERWISE) ARISING IN ANY WAY OUT OF THE USE OF THIS SOFTWARE, EVEN IF ADVISED OF THE POSSIBILITY OF SUCH DAMAGE.

[1d]

Copyright (c) 1988, 1990, 1993 Regents of the University of California.

All rights reserved.

Redistribution and use in source and binary forms, with or without modification, are permitted provided that the following conditions are met:

1. Redistributions of source code must retain the above copyright notice, this list of conditions and the following disclaimer.
2. Redistributions in binary form must reproduce the above copyright notice, this list of conditions and the following disclaimer in the documentation and/or other materials provided with the distribution.
3. Neither the name of the University nor the names of its contributors may be used to endorse or promote products derived from this software without specific prior written permission.

THIS SOFTWARE IS PROVIDED BY THE REGENTS AND CONTRIBUTORS ``AS IS'' AND ANY EXPRESS OR IMPLIED WARRANTIES, INCLUDING, BUT NOT LIMITED TO, THE IMPLIED WARRANTIES OF MERCHANTABILITY AND FITNESS FOR A PARTICULAR PURPOSE ARE DISCLAIMED. IN NO EVENT SHALL THE REGENTS OR CONTRIBUTORS BE LIABLE FOR ANY DIRECT, INDIRECT, INCIDENTAL, SPECIAL, EXEMPLARY, OR CONSEQUENTIAL DAMAGES (INCLUDING, BUT NOT LIMITED TO, PROCUREMENT OF SUBSTITUTE GOODS OR SERVICES; LOSS OF USE, DATA, OR PROFITS; OR BUSINESS INTERRUPTION) HOWEVER CAUSED AND ON ANY THEORY OF LIABILITY, WHETHER IN CONTRACT, STRICT LIABILITY, OR TORT (INCLUDING NEGLIGENCE OR OTHERWISE) ARISING IN ANY WAY OUT OF THE USE OF THIS SOFTWARE, EVEN IF ADVISED OF THE POSSIBILITY OF SUCH DAMAGE.

[1e]

Copyright (c) 1982, 1986, 1989, 1991, 1993, 1994 The Regents of the University of California.

All rights reserved.

(c) UNIX System Laboratories, Inc.

All or some portions of this file are derived from material licensed to the University of California by American Telephone and Telegraph Co. or Unix System Laboratories, Inc. and are reproduced herein with the permission of UNIX System Laboratories, Inc.

Redistribution and use in source and binary forms, with or without modification, are permitted provided that the following conditions are met:

1. Redistributions of source code must retain the above copyright notice, this list of conditions and the following disclaimer.
2. Redistributions in binary form must reproduce the above copyright notice, this list of conditions and the following disclaimer in the documentation and/or other materials provided with the distribution.
3. All advertising materials mentioning features or use of this software must display the following acknowledgement:

This product includes software developed by the University of California, Berkeley and its contributors.

4. Neither the name of the University nor the names of its contributors may be used to endorse or promote products derived from this software without specific prior written permission.

THIS SOFTWARE IS PROVIDED BY THE REGENTS AND CONTRIBUTORS ``AS IS'' AND ANY EXPRESS OR IMPLIED WARRANTIES, INCLUDING, BUT NOT LIMITED TO, THE

IMPLIED WARRANTIES OF MERCHANTABILITY AND FITNESS FOR A PARTICULAR PURPOSE ARE DISCLAIMED. IN NO EVENT SHALL THE REGENTS OR CONTRIBUTORS BE LIABLE FOR ANY DIRECT, INDIRECT, INCIDENTAL, SPECIAL, EXEMPLARY, OR CONSEQUENTIAL DAMAGES (INCLUDING, BUT NOT LIMITED TO, PROCUREMENT OF SUBSTITUTE GOODS OR SERVICES; LOSS OF USE, DATA, OR PROFITS; OR BUSINESS INTERRUPTION) HOWEVER CAUSED AND ON ANY THEORY OF LIABILITY, WHETHER IN CONTRACT, STRICT LIABILITY, OR TORT (INCLUDING NEGLIGENCE OR OTHERWISE) ARISING IN ANY WAY OUT OF THE USE OF THIS SOFTWARE, EVEN IF ADVISED OF THE POSSIBILITY OF SUCH DAMAGE.

[1f]

Copyright (c) 1987, 1988, 2000 Regents of the University of California.
All rights reserved.

Redistribution and use in source and binary forms are permitted provided that: (1) source distributions retain this entire copyright notice and comment, and (2) distributions including binaries display the following acknowledgement: "This product includes software developed by the University of California, Berkeley and its contributors" in the documentation or other materials provided with the distribution and in all advertising materials mentioning features or use of this software. Neither the name of the University nor the names of its contributors may be used to endorse or promote products derived from this software without specific prior written permission.

THIS SOFTWARE IS PROVIDED "AS IS" AND WITHOUT ANY EXPRESS OR IMPLIED WARRANTIES, INCLUDING, WITHOUT LIMITATION, THE IMPLIED WARRANTIES OF MERCHANTABILITY AND FITNESS FOR A PARTICULAR PURPOSE.

Please note that in some of the above alternate licenses, there is a statement regarding that acknowledgement must be made in any advertising materials for products using the code. This restriction no longer applies due to the following license change:

<ftp://ftp.cs.berkeley.edu/pub/4bsd/README.Impt.License.Change>

In some cases the defunct clause has been removed in modified newlib code and in some cases, the clause has been left as-is.

(2) Cygwin (cygwin targets only)

Copyright 2001 Red Hat, Inc.

This software is a copyrighted work licensed under the terms of the Cygwin license. Please consult the file "CYGWIN_LICENSE" for details.

(3) David M. Gay at AT&T

The author of this software is David M. Gay.

Copyright (c) 1991 by AT&T.

Permission to use, copy, modify, and distribute this software for any purpose without fee is hereby granted, provided that this entire notice is included in all copies of any software which is or includes a copy or modification of this software and in all copies of the supporting documentation for such software.

THIS SOFTWARE IS BEING PROVIDED "AS IS", WITHOUT ANY EXPRESS OR IMPLIED WARRANTY. IN PARTICULAR, NEITHER THE AUTHOR NOR AT&T MAKES ANY REPRESENTATION OR WARRANTY OF ANY KIND CONCERNING THE MERCHANTABILITY OF THIS SOFTWARE OR ITS FITNESS FOR ANY PARTICULAR PURPOSE.

(4) Advanced Micro Devices

Copyright 1989, 1990 Advanced Micro Devices, Inc.

This software is the property of Advanced Micro Devices, Inc (AMD) which specifically grants the user the right to modify, use and distribute this software provided this notice is not removed or altered. All other rights are reserved by AMD.

AMD MAKES NO WARRANTY OF ANY KIND, EXPRESS OR IMPLIED, WITH REGARD TO THIS SOFTWARE. IN NO EVENT SHALL AMD BE LIABLE FOR INCIDENTAL OR CONSEQUENTIAL DAMAGES IN CONNECTION WITH OR ARISING FROM THE FURNISHING, PERFORMANCE, OR USE OF THIS SOFTWARE.

So that all may benefit from your experience, please report any problems or suggestions about this software to the 29K Technical Support Center at 800-29-29-AMD (800-292-9263) in the USA, or 0800-89-1131 in the UK, or 0031-11-1129 in Japan, toll free. The direct dial number is 512-462-4118.

Advanced Micro Devices, Inc.
29K Support Products
Mail Stop 573
5900 E. Ben White Blvd.
Austin, TX 78741
800-292-9263

(5) C.W. Sandmann

Copyright (C) 1993 C.W. Sandmann

This file may be freely distributed as long as the author's name remains.

(6) Eric Backus

(C) Copyright 1992 Eric Backus

This software may be used freely so long as this copyright notice is left intact. There is no warranty on this software.

(7) Sun Microsystems

Copyright (C) 1993 by Sun Microsystems, Inc. All rights reserved.

Developed at SunPro, a Sun Microsystems, Inc. business.

Permission to use, copy, modify, and distribute this software is freely granted, provided that this notice is preserved.

(8) Hewlett Packard

(c) Copyright 1986 HEWLETT-PACKARD COMPANY

To anyone who acknowledges that this file is provided "AS IS" without any express or implied warranty:

permission to use, copy, modify, and distribute this file for any purpose is hereby granted without fee, provided that the above copyright notice and this notice appears in all copies, and that the name of Hewlett-Packard Company not be used in advertising or publicity pertaining to distribution of the software without specific, written prior permission.

Hewlett-Packard Company makes no representations about the suitability of this software for any purpose.

(9) Hans-Peter Nilsson

Copyright (C) 2001 Hans-Peter Nilsson

Permission to use, copy, modify, and distribute this software is freely granted, provided that the above copyright notice, this notice and the following disclaimer are preserved with no changes.

THIS SOFTWARE IS PROVIDED "AS IS" AND WITHOUT ANY EXPRESS OR IMPLIED WARRANTIES, INCLUDING, WITHOUT LIMITATION, THE IMPLIED WARRANTIES OF MERCHANTABILITY AND FITNESS FOR A PARTICULAR PURPOSE.

(10) Stephane Carrez (m68hc11-elf/m68hc12-elf targets only)

Copyright (C) 1999, 2000, 2001, 2002 Stephane Carrez (stcarrez@nerim.fr)

The authors hereby grant permission to use, copy, modify, distribute, and license this software and its documentation for any purpose, provided that existing copyright notices are retained in all copies and that this notice is included verbatim in any distributions. No written agreement, license, or royalty fee is required for any of the authorized uses.

Modifications to this software may be copyrighted by their authors and need not follow

the licensing terms described here, provided that the new terms are clearly indicated on the first page of each file where they apply.

(11) Christopher G. Demetriou

Copyright (c) 2001 Christopher G. Demetriou
All rights reserved.

Redistribution and use in source and binary forms, with or without modification, are permitted provided that the following conditions are met:

1. Redistributions of source code must retain the above copyright notice, this list of conditions and the following disclaimer.
2. Redistributions in binary form must reproduce the above copyright notice, this list of conditions and the following disclaimer in the documentation and/or other materials provided with the distribution.
3. The name of the author may not be used to endorse or promote products derived from this software without specific prior written permission.

THIS SOFTWARE IS PROVIDED BY THE AUTHOR "AS IS" AND ANY EXPRESS OR IMPLIED WARRANTIES, INCLUDING, BUT NOT LIMITED TO, THE IMPLIED WARRANTIES OF MERCHANTABILITY AND FITNESS FOR A PARTICULAR PURPOSE ARE DISCLAIMED. IN NO EVENT SHALL THE AUTHOR BE LIABLE FOR ANY DIRECT, INDIRECT, INCIDENTAL, SPECIAL, EXEMPLARY, OR CONSEQUENTIAL DAMAGES (INCLUDING, BUT NOT LIMITED TO, PROCUREMENT OF SUBSTITUTE GOODS OR SERVICES; LOSS OF USE, DATA, OR PROFITS; OR BUSINESS INTERRUPTION) HOWEVER CAUSED AND ON ANY THEORY OF LIABILITY, WHETHER IN CONTRACT, STRICT LIABILITY, OR TORT (INCLUDING NEGLIGENCE OR OTHERWISE) ARISING IN ANY WAY OUT OF THE USE OF THIS SOFTWARE, EVEN IF ADVISED OF THE POSSIBILITY OF SUCH DAMAGE.

(12) SuperH, Inc.

Copyright 2002 SuperH, Inc. All rights reserved

This software is the property of SuperH, Inc (SuperH) which specifically grants the user the right to modify, use and distribute this software provided this notice is not removed or altered. All other rights are reserved by SuperH.

SUPERH MAKES NO WARRANTY OF ANY KIND, EXPRESS OR IMPLIED, WITH REGARD TO THIS SOFTWARE. IN NO EVENT SHALL SUPERH BE LIABLE FOR INDIRECT, SPECIAL, INCIDENTAL OR CONSEQUENTIAL DAMAGES IN CONNECTION WITH OR ARISING FROM THE FURNISHING, PERFORMANCE, OR USE OF THIS SOFTWARE.

So that all may benefit from your experience, please report any problems or suggestions about this software to the SuperH Support Center via e-mail at softwaresupport@superh.com .

SuperH, Inc.
405 River Oaks Parkway

San Jose
CA 95134
USA

(13) Royal Institute of Technology

Copyright (c) 1999 Kungliga Tekniska högskolan
(Royal Institute of Technology, Stockholm, Sweden).
All rights reserved.

Redistribution and use in source and binary forms, with or without modification, are permitted provided that the following conditions are met:

1. Redistributions of source code must retain the above copyright notice, this list of conditions and the following disclaimer.
2. Redistributions in binary form must reproduce the above copyright notice, this list of conditions and the following disclaimer in the documentation and/or other materials provided with the distribution.
3. Neither the name of KTH nor the names of its contributors may be used to endorse or promote products derived from this software without specific prior written permission.

THIS SOFTWARE IS PROVIDED BY KTH AND ITS CONTRIBUTORS ``AS IS" AND ANY EXPRESS OR IMPLIED WARRANTIES, INCLUDING, BUT NOT LIMITED TO, THE IMPLIED WARRANTIES OF MERCHANTABILITY AND FITNESS FOR A PARTICULAR PURPOSE ARE DISCLAIMED. IN NO EVENT SHALL KTH OR ITS CONTRIBUTORS BE LIABLE FOR ANY DIRECT, INDIRECT, INCIDENTAL, SPECIAL, EXEMPLARY, OR CONSEQUENTIAL DAMAGES (INCLUDING, BUT NOT LIMITED TO, PROCUREMENT OF SUBSTITUTE GOODS OR SERVICES; LOSS OF USE, DATA, OR PROFITS; OR BUSINESS INTERRUPTION) HOWEVER CAUSED AND ON ANY THEORY OF LIABILITY, WHETHER IN CONTRACT, STRICT LIABILITY, OR TORT (INCLUDING NEGLIGENCE OR OTHERWISE) ARISING IN ANY WAY OUT OF THE USE OF THIS SOFTWARE, EVEN IF ADVISED OF THE POSSIBILITY OF SUCH DAMAGE.

(14) Alexey Zelkin

Copyright (c) 2000, 2001 Alexey Zelkin <phantom@FreeBSD.org>
All rights reserved.

Redistribution and use in source and binary forms, with or without modification, are permitted provided that the following conditions are met:

1. Redistributions of source code must retain the above copyright notice, this list of conditions and the following disclaimer.
2. Redistributions in binary form must reproduce the above copyright notice, this list of conditions and the following disclaimer in the documentation and/or other materials provided with the distribution.

THIS SOFTWARE IS PROVIDED BY THE AUTHOR AND CONTRIBUTORS ``AS IS" AND ANY EXPRESS OR IMPLIED WARRANTIES, INCLUDING, BUT NOT LIMITED TO, THE IMPLIED WARRANTIES OF MERCHANTABILITY AND FITNESS FOR A PARTICULAR PURPOSE ARE DISCLAIMED. IN NO EVENT SHALL THE AUTHOR OR CONTRIBUTORS BE LIABLE FOR ANY DIRECT, INDIRECT, INCIDENTAL, SPECIAL, EXEMPLARY, OR CONSEQUENTIAL DAMAGES (INCLUDING, BUT NOT LIMITED TO, PROCUREMENT OF SUBSTITUTE GOODS OR SERVICES; LOSS OF USE, DATA, OR PROFITS; OR BUSINESS INTERRUPTION) HOWEVER CAUSED AND ON ANY THEORY OF LIABILITY, WHETHER IN CONTRACT, STRICT LIABILITY, OR TORT (INCLUDING NEGLIGENCE OR OTHERWISE) ARISING IN ANY WAY OUT OF THE USE OF THIS SOFTWARE, EVEN IF ADVISED OF THE POSSIBILITY OF SUCH DAMAGE.

(15) Andrey A. Chernov

Copyright (C) 1997 by Andrey A. Chernov, Moscow, Russia.

All rights reserved.

Redistribution and use in source and binary forms, with or without modification, are permitted provided that the following conditions are met:

1. Redistributions of source code must retain the above copyright notice, this list of conditions and the following disclaimer.
2. Redistributions in binary form must reproduce the above copyright notice, this list of conditions and the following disclaimer in the documentation and/or other materials provided with the distribution.

THIS SOFTWARE IS PROVIDED BY THE AUTHOR ``AS IS" AND ANY EXPRESS OR IMPLIED WARRANTIES, INCLUDING, BUT NOT LIMITED TO, THE IMPLIED WARRANTIES OF MERCHANTABILITY AND FITNESS FOR A PARTICULAR PURPOSE ARE DISCLAIMED. IN NO EVENT SHALL THE REGENTS OR CONTRIBUTORS BE LIABLE FOR ANY DIRECT, INDIRECT, INCIDENTAL, SPECIAL, EXEMPLARY, OR CONSEQUENTIAL DAMAGES (INCLUDING, BUT NOT LIMITED TO, PROCUREMENT OF SUBSTITUTE GOODS OR SERVICES; LOSS OF USE, DATA, OR PROFITS; OR BUSINESS INTERRUPTION) HOWEVER CAUSED AND ON ANY THEORY OF LIABILITY, WHETHER IN CONTRACT, STRICT LIABILITY, OR TORT (INCLUDING NEGLIGENCE OR OTHERWISE) ARISING IN ANY WAY OUT OF THE USE OF THIS SOFTWARE, EVEN IF ADVISED OF THE POSSIBILITY OF SUCH DAMAGE.

(16) FreeBSD

Copyright (c) 1997-2002 FreeBSD Project.

All rights reserved.

Redistribution and use in source and binary forms, with or without modification, are permitted provided that the following conditions are met:

1. Redistributions of source code must retain the above copyright notice, this list of conditions and the following disclaimer.
2. Redistributions in binary form must reproduce the above copyright notice, this list of conditions and the following disclaimer in the documentation and/or other materials

provided with the distribution.

THIS SOFTWARE IS PROVIDED BY THE AUTHOR AND CONTRIBUTORS ``AS IS" AND ANY EXPRESS OR IMPLIED WARRANTIES, INCLUDING, BUT NOT LIMITED TO, THE IMPLIED WARRANTIES OF MERCHANTABILITY AND FITNESS FOR A PARTICULAR PURPOSE ARE DISCLAIMED. IN NO EVENT SHALL THE AUTHOR OR CONTRIBUTORS BE LIABLE FOR ANY DIRECT, INDIRECT, INCIDENTAL, SPECIAL, EXEMPLARY, OR CONSEQUENTIAL DAMAGES (INCLUDING, BUT NOT LIMITED TO, PROCUREMENT OF SUBSTITUTE GOODS OR SERVICES; LOSS OF USE, DATA, OR PROFITS; OR BUSINESS INTERRUPTION) HOWEVER CAUSED AND ON ANY THEORY OF LIABILITY, WHETHER IN CONTRACT, STRICT LIABILITY, OR TORT (INCLUDING NEGLIGENCE OR OTHERWISE) ARISING IN ANY WAY OUT OF THE USE OF THIS SOFTWARE, EVEN IF ADVISED OF THE POSSIBILITY OF SUCH DAMAGE.

(17) S. L. Moshier

Author: S. L. Moshier.

Copyright (c) 1984,2000 S.L. Moshier

Permission to use, copy, modify, and distribute this software for any purpose without fee is hereby granted, provided that this entire notice is included in all copies of any software which is or includes a copy or modification of this software and in all copies of the supporting documentation for such software.

THIS SOFTWARE IS BEING PROVIDED "AS IS", WITHOUT ANY EXPRESS OR IMPLIED WARRANTY. IN PARTICULAR, THE AUTHOR MAKES NO REPRESENTATION OR WARRANTY OF ANY KIND CONCERNING THE MERCHANTABILITY OF THIS SOFTWARE OR ITS FITNESS FOR ANY PARTICULAR PURPOSE.

(18) Citrus Project

Copyright (c)1999 Citrus Project,
All rights reserved.

Redistribution and use in source and binary forms, with or without modification, are permitted provided that the following conditions are met:

1. Redistributions of source code must retain the above copyright notice, this list of conditions and the following disclaimer.
2. Redistributions in binary form must reproduce the above copyright notice, this list of conditions and the following disclaimer in the documentation and/or other materials provided with the distribution.

THIS SOFTWARE IS PROVIDED BY THE AUTHOR AND CONTRIBUTORS ``AS IS" AND ANY EXPRESS OR IMPLIED WARRANTIES, INCLUDING, BUT NOT LIMITED TO, THE IMPLIED WARRANTIES OF MERCHANTABILITY AND FITNESS FOR A PARTICULAR PURPOSE ARE DISCLAIMED. IN NO EVENT SHALL THE AUTHOR OR CONTRIBUTORS BE LIABLE FOR ANY DIRECT, INDIRECT, INCIDENTAL, SPECIAL, EXEMPLARY, OR CONSEQUENTIAL

DAMAGES (INCLUDING, BUT NOT LIMITED TO, PROCUREMENT OF SUBSTITUTE GOODS OR SERVICES; LOSS OF USE, DATA, OR PROFITS; OR BUSINESS INTERRUPTION) HOWEVER CAUSED AND ON ANY THEORY OF LIABILITY, WHETHER IN CONTRACT, STRICT LIABILITY, OR TORT (INCLUDING NEGLIGENCE OR OTHERWISE) ARISING IN ANY WAY OUT OF THE USE OF THIS SOFTWARE, EVEN IF ADVISED OF THE POSSIBILITY OF SUCH DAMAGE.

(19) Todd C. Miller

Copyright (c) 1998 Todd C. Miller <Todd.Miller@courtesan.com>

All rights reserved.

Redistribution and use in source and binary forms, with or without modification, are permitted provided that the following conditions are met:

1. Redistributions of source code must retain the above copyright notice, this list of conditions and the following disclaimer.
2. Redistributions in binary form must reproduce the above copyright notice, this list of conditions and the following disclaimer in the documentation and/or other materials provided with the distribution.
3. The name of the author may not be used to endorse or promote products derived from this software without specific prior written permission.

THIS SOFTWARE IS PROVIDED ``AS IS" AND ANY EXPRESS OR IMPLIED WARRANTIES, INCLUDING, BUT NOT LIMITED TO, THE IMPLIED WARRANTIES OF MERCHANTABILITY AND FITNESS FOR A PARTICULAR PURPOSE ARE DISCLAIMED. IN NO EVENT SHALL THE AUTHOR BE LIABLE FOR ANY DIRECT, INDIRECT, INCIDENTAL, SPECIAL, EXEMPLARY, OR CONSEQUENTIAL DAMAGES (INCLUDING, BUT NOT LIMITED TO, PROCUREMENT OF SUBSTITUTE GOODS OR SERVICES; LOSS OF USE, DATA, OR PROFITS; OR BUSINESS INTERRUPTION) HOWEVER CAUSED AND ON ANY THEORY OF LIABILITY, WHETHER IN CONTRACT, STRICT LIABILITY, OR TORT (INCLUDING NEGLIGENCE OR OTHERWISE) ARISING IN ANY WAY OUT OF THE USE OF THIS SOFTWARE, EVEN IF ADVISED OF THE POSSIBILITY OF SUCH DAMAGE.

(20) DJ Delorie (i386)

Copyright (C) 1991 DJ Delorie

All rights reserved.

Redistribution and use in source and binary forms is permitted provided that the above copyright notice and following paragraph are duplicated in all such forms.

This file is distributed WITHOUT ANY WARRANTY; without even the implied warranty of MERCHANTABILITY or FITNESS FOR A PARTICULAR PURPOSE.

(21) Free Software Foundation LGPL License (i[3456]86-*-linux* targets only)

Copyright (C) 1990-1999, 2000, 2001 Free Software Foundation, Inc.

This file is part of the GNU C Library.

Contributed by Mark Kettenis <kettenis@phys.uva.nl>, 1997.

The GNU C Library is free software; you can redistribute it and/or modify it under the terms of the GNU Lesser General Public License as published by the Free Software Foundation; either version 2.1 of the License, or (at your option) any later version.

The GNU C Library is distributed in the hope that it will be useful, but WITHOUT ANY WARRANTY; without even the implied warranty of MERCHANTABILITY or FITNESS FOR A PARTICULAR PURPOSE. See the GNU Lesser General Public License for more details.

You should have received a copy of the GNU Lesser General Public License along with the GNU C Library; if not, write to the Free Software Foundation, Inc., 59 Temple Place, Suite 330, Boston, MA 02111-1307 USA.

(22) Xavier Leroy LGPL License (i[3456]86-*--linux* targets only)

Copyright (C) 1996 Xavier Leroy (Xavier.Leroy@inria.fr)

This program is free software; you can redistribute it and/or modify it under the terms of the GNU Library General Public License as published by the Free Software Foundation; either version 2 of the License, or (at your option) any later version.

This program is distributed in the hope that it will be useful, but WITHOUT ANY WARRANTY; without even the implied warranty of MERCHANTABILITY or FITNESS FOR A PARTICULAR PURPOSE. See the GNU Library General Public License for more details.

(23) Intel (i960)

Copyright (c) 1993 Intel Corporation

Intel hereby grants you permission to copy, modify, and distribute this software and its documentation. Intel grants this permission provided that the above copyright notice appears in all copies and that both the copyright notice and this permission notice appear in supporting documentation. In addition, Intel grants this permission provided that you prominently mark as "not part of the original" any modifications made to this software or documentation, and that the name of Intel Corporation not be used in advertising or publicity pertaining to distribution of the software or the documentation without specific, written prior permission.

Intel Corporation provides this AS IS, WITHOUT ANY WARRANTY, EXPRESS OR IMPLIED, INCLUDING, WITHOUT LIMITATION, ANY WARRANTY OF MERCHANTABILITY OR FITNESS FOR A PARTICULAR PURPOSE. Intel makes no guarantee or representations regarding the use of, or the results of the use of, the software and documentation in terms of correctness, accuracy, reliability, currentness, or otherwise; and you rely on the software, documentation and results solely at your own risk.

IN NO EVENT SHALL INTEL BE LIABLE FOR ANY LOSS OF USE, LOSS OF BUSINESS, LOSS OF PROFITS, INDIRECT, INCIDENTAL, SPECIAL OR CONSEQUENTIAL DAMAGES OF ANY KIND. IN NO EVENT SHALL INTEL'S TOTAL LIABILITY EXCEED THE SUM PAID TO INTEL

FOR THE PRODUCT LICENSED HEREUNDER.

(24) Hewlett-Packard (hppa targets only)

(c) Copyright 1986 HEWLETT-PACKARD COMPANY

To anyone who acknowledges that this file is provided "AS IS" without any express or implied warranty:

permission to use, copy, modify, and distribute this file for any purpose is hereby granted without fee, provided that the above copyright notice and this notice appears in all copies, and that the name of Hewlett-Packard Company not be used in advertising or publicity pertaining to distribution of the software without specific, written prior permission. Hewlett-Packard Company makes no representations about the suitability of this software for any purpose.

(25) Red Hat Incorporated

Unless otherwise stated in each remaining newlib file, the remaining files in the newlib subdirectory default to the following copyright.

It should be noted that Red Hat Incorporated now owns copyrights belonging to Cygnus Solutions and Cygnus Support.

Copyright (c) 1994, 1997, 2001, 2002 Red Hat Incorporated.

All rights reserved.

Redistribution and use in source and binary forms, with or without modification, are permitted provided that the following conditions are met:

Redistributions of source code must retain the above copyright notice, this list of conditions and the following disclaimer.

Redistributions in binary form must reproduce the above copyright notice, this list of conditions and the following disclaimer in the documentation and/or other materials provided with the distribution.

The name of Red Hat Incorporated may not be used to endorse or promote products derived from this software without specific prior written permission.

THIS SOFTWARE IS PROVIDED BY THE COPYRIGHT HOLDERS AND CONTRIBUTORS "AS IS" AND ANY EXPRESS OR IMPLIED WARRANTIES, INCLUDING, BUT NOT LIMITED TO, THE IMPLIED WARRANTIES OF MERCHANTABILITY AND FITNESS FOR A PARTICULAR PURPOSE ARE DISCLAIMED. IN NO EVENT SHALL RED HAT INCORPORATED BE LIABLE FOR ANY DIRECT, INDIRECT, INCIDENTAL, SPECIAL, EXEMPLARY, OR CONSEQUENTIAL DAMAGES (INCLUDING, BUT NOT LIMITED TO, PROCUREMENT OF SUBSTITUTE GOODS OR SERVICES; LOSS OF USE, DATA, OR PROFITS; OR BUSINESS INTERRUPTION) HOWEVER CAUSED AND ON ANY THEORY OF LIABILITY, WHETHER IN CONTRACT, STRICT LIABILITY, OR TORT (INCLUDING NEGLIGENCE OR OTHERWISE) ARISING IN ANY WAY OUT OF THE USE OF THIS SOFTWARE, EVEN IF ADVISED OF THE POSSIBILITY

OF SUCH DAMAGE.

Copyright (c) Nicolas Gallagher and Jonathan Neal

Permission is hereby granted, free of charge, to any person obtaining a copy of this software and associated documentation files (the "Software"), to deal in the Software without restriction, including without limitation the rights to use, copy, modify, merge, publish, distribute, sublicense, and/or sell copies of the Software, and to permit persons to whom the Software is furnished to do so, subject to the following conditions:

The above copyright notice and this permission notice shall be included in all copies or substantial portions of the Software.

THE SOFTWARE IS PROVIDED "AS IS", WITHOUT WARRANTY OF ANY KIND, EXPRESS OR IMPLIED, INCLUDING BUT NOT LIMITED TO THE WARRANTIES OF MERCHANTABILITY, FITNESS FOR A PARTICULAR PURPOSE AND NONINFRINGEMENT. IN NO EVENT SHALL THE AUTHORS OR COPYRIGHT HOLDERS BE LIABLE FOR ANY CLAIM, DAMAGES OR OTHER LIABILITY, WHETHER IN AN ACTION OF CONTRACT, TORT OR OTHERWISE, ARISING FROM, OUT OF OR IN CONNECTION WITH THE SOFTWARE OR THE USE OR OTHER DEALINGS IN THE SOFTWARE.

Copyright (C) 2000-2009 Josh Coalson

Copyright (C) 2011-2014 Xiph.Org Foundation

Redistribution and use in source and binary forms, with or without modification, are permitted provided that the following conditions are met:

Redistributions of source code must retain the above copyright notice, this list of conditions and the following disclaimer.

Redistributions in binary form must reproduce the above copyright notice, this list of conditions and the following disclaimer in the documentation and/or other materials provided with the distribution.

Redistributions in binary form must reproduce the above copyright contributors may be used to endorse or promote products derived from this software without specific prior written permission.

THIS SOFTWARE IS PROVIDED BY THE COPYRIGHT HOLDERS AND CONTRIBUTORS "AS IS" AND ANY EXPRESS OR IMPLIED WARRANTIES, INCLUDING, BUT NOT LIMITED TO, THE IMPLIED WARRANTIES OF MERCHANTABILITY AND FITNESS FOR A PARTICULAR PURPOSE ARE DISCLAIMED. IN NO EVENT SHALL THE FOUNDATION OR CONTRIBUTORS BE LIABLE FOR ANY DIRECT, INDIRECT, INCIDENTAL, SPECIAL, EXEMPLARY, OR CONSEQUENTIAL DAMAGES (INCLUDING, BUT NOT LIMITED TO, PROCUREMENT OF SUBSTITUTE GOODS OR SERVICES; LOSS OF USE, DATA, OR PROFITS; OR BUSINESS INTERRUPTION) HOWEVER CAUSED AND ON ANY THEORY OF LIABILITY, WHETHER IN CONTRACT, STRICT LIABILITY, OR TORT (INCLUDING NEGLIGENCE OR OTHERWISE) ARISING IN ANY WAY OUT OF THE USE OF THIS SOFTWARE, EVEN IF ADVISED OF THE POSSIBILITY OF SUCH DAMAGE.

Copyright (c) 2002, Xiph.org Foundation

Redistribution and use in source and binary forms, with or without modification, are permitted provided that the following conditions are met:

Redistributions of source code must retain the above copyright notice, this list of conditions and the following disclaimer.

Redistributions in binary form must reproduce the above copyright notice, this list of conditions and the following disclaimer in the documentation and/or other materials provided with the distribution.

Redistributions in binary form must reproduce the above copyright contributors may be used to endorse or promote products derived from this software without specific prior written permission.

THIS SOFTWARE IS PROVIDED BY THE COPYRIGHT HOLDERS AND CONTRIBUTORS ``AS IS" AND ANY EXPRESS OR IMPLIED WARRANTIES, INCLUDING, BUT NOT LIMITED TO, THE IMPLIED WARRANTIES OF MERCHANTABILITY AND FITNESS FOR A PARTICULAR PURPOSE ARE DISCLAIMED. IN NO EVENT SHALL THE FOUNDATION OR CONTRIBUTORS BE LIABLE FOR ANY DIRECT, INDIRECT, INCIDENTAL, SPECIAL, EXEMPLARY, OR CONSEQUENTIAL DAMAGES (INCLUDING, BUT NOT LIMITED TO, PROCUREMENT OF SUBSTITUTE GOODS OR SERVICES; LOSS OF USE, DATA, OR PROFITS; OR BUSINESS INTERRUPTION) HOWEVER CAUSED AND ON ANY THEORY OF LIABILITY, WHETHER IN CONTRACT, STRICT LIABILITY, OR TORT (INCLUDING NEGLIGENCE OR OTHERWISE) ARISING IN ANY WAY OUT OF THE USE OF THIS SOFTWARE, EVEN IF ADVISED OF THE POSSIBILITY OF SUCH DAMAGE.

Copyright (c) 2002-2015 Xiph.org Foundation

Redistribution and use in source and binary forms, with or without modification, are permitted provided that the following conditions are met:

Redistributions of source code must retain the above copyright notice, this list of conditions and the following disclaimer.

Redistributions in binary form must reproduce the above copyright notice, this list of conditions and the following disclaimer in the documentation and/or other materials provided with the distribution.

Redistributions in binary form must reproduce the above copyright contributors may be used to endorse or promote products derived from this software without specific prior written permission.

THIS SOFTWARE IS PROVIDED BY THE COPYRIGHT HOLDERS AND CONTRIBUTORS ``AS IS" AND ANY EXPRESS OR IMPLIED WARRANTIES, INCLUDING, BUT NOT LIMITED TO, THE IMPLIED WARRANTIES OF MERCHANTABILITY AND FITNESS FOR A PARTICULAR PURPOSE ARE DISCLAIMED. IN NO EVENT SHALL THE FOUNDATION OR

CONTRIBUTORS BE LIABLE FOR ANY DIRECT, INDIRECT, INCIDENTAL, SPECIAL, EXEMPLARY, OR CONSEQUENTIAL DAMAGES (INCLUDING, BUT NOT LIMITED TO, PROCUREMENT OF SUBSTITUTE GOODS OR SERVICES; LOSS OF USE, DATA, OR PROFITS; OR BUSINESS INTERRUPTION) HOWEVER CAUSED AND ON ANY THEORY OF LIABILITY, WHETHER IN CONTRACT, STRICT LIABILITY, OR TORT (INCLUDING NEGLIGENCE OR OTHERWISE) ARISING IN ANY WAY OUT OF THE USE OF THIS SOFTWARE, EVEN IF ADVISED OF THE POSSIBILITY OF SUCH DAMAGE.

Libevent is available for use under the following license, commonly known as the 3-clause (or "modified") BSD license:

```
=====  
Copyright (c) 2000-2007 Niels Provos <provos@citi.umich.edu>  
Copyright (c) 2007-2010 Niels Provos and Nick Mathewson
```

Redistribution and use in source and binary forms, with or without modification, are permitted provided that the following conditions are met:

1. Redistributions of source code must retain the above copyright notice, this list of conditions and the following disclaimer.
2. Redistributions in binary form must reproduce the above copyright notice, this list of conditions and the following disclaimer in the documentation and/or other materials provided with the distribution.
3. The name of the author may not be used to endorse or promote products derived from this software without specific prior written permission.

THIS SOFTWARE IS PROVIDED BY THE AUTHOR ``AS IS'' AND ANY EXPRESS OR IMPLIED WARRANTIES, INCLUDING, BUT NOT LIMITED TO, THE IMPLIED WARRANTIES OF MERCHANTABILITY AND FITNESS FOR A PARTICULAR PURPOSE ARE DISCLAIMED. IN NO EVENT SHALL THE AUTHOR BE LIABLE FOR ANY DIRECT, INDIRECT, INCIDENTAL, SPECIAL, EXEMPLARY, OR CONSEQUENTIAL DAMAGES (INCLUDING, BUT NOT LIMITED TO, PROCUREMENT OF SUBSTITUTE GOODS OR SERVICES; LOSS OF USE, DATA, OR PROFITS; OR BUSINESS INTERRUPTION) HOWEVER CAUSED AND ON ANY THEORY OF LIABILITY, WHETHER IN CONTRACT, STRICT LIABILITY, OR TORT (INCLUDING NEGLIGENCE OR OTHERWISE) ARISING IN ANY WAY OUT OF THE USE OF THIS SOFTWARE, EVEN IF ADVISED OF THE POSSIBILITY OF SUCH DAMAGE.

```
=====  
Portions of Libevent are based on works by others, also made available by them under the three-clause BSD license above. The copyright notices are available in the corresponding source files; the license is as above. Here's a list:
```

```
log.c:  
Copyright (c) 2000 Dug Song <dugsong@monkey.org>  
Copyright (c) 1993 The Regents of the University of California.
```

```
strlcpy.c:  
Copyright (c) 1998 Todd C. Miller <Todd.Miller@courtesan.com>
```

win32select.c:

Copyright (c) 2003 Michael A. Davis <mike@datanerds.net>

evport.c:

Copyright (c) 2007 Sun Microsystems

ht-internal.h:

Copyright (c) 2002 Christopher Clark

minheap-internal.h:

Copyright (c) 2006 Maxim Yegorushkin <maxim.yegorushkin@gmail.com>

=====

The arc4module is available under the following, sometimes called the OpenBSD license:

Copyright (c) 1996, David Mazieres <dm@uun.org>

Copyright (c) 2008, Damien Miller <djm@openbsd.org>

Permission to use, copy, modify, and distribute this software for any purpose with or without fee is hereby granted, provided that the above copyright notice and this permission notice appear in all copies.

THE SOFTWARE IS PROVIDED "AS IS" AND THE AUTHOR DISCLAIMS ALL WARRANTIES WITH REGARD TO THIS SOFTWARE INCLUDING ALL IMPLIED WARRANTIES OF MERCHANTABILITY AND FITNESS. IN NO EVENT SHALL THE AUTHOR BE LIABLE FOR ANY SPECIAL, DIRECT, INDIRECT, OR CONSEQUENTIAL DAMAGES OR ANY DAMAGES WHATSOEVER RESULTING FROM LOSS OF USE, DATA OR PROFITS, WHETHER IN AN ACTION OF CONTRACT, NEGLIGENCE OR OTHER TORTIOUS ACTION, ARISING OUT OF OR IN CONNECTION WITH THE USE OR PERFORMANCE OF THIS SOFTWARE.

wpa_supplicant and hostapd

Copyright (c) 2002-2012, Jouni Malinen <j@w1.fi> and contributors All Rights Reserved.

See the README file for the current license terms.

This software was previously distributed under BSD/GPL v2 dual license terms that allowed either of those license alternatives to be selected. As of February 11, 2012, the project has chosen to use only the BSD license option for future distribution. As such, the GPL v2 license option is no longer used. It should be noted that the BSD license option (the one with advertisement clause removed) is compatible with GPL and as such, does not prevent use of this software in projects that use GPL.

Some of the files may still include pointers to GPL version 2 license terms. However, such copyright and license notifications are maintained only for attribution purposes and any

distribution of this software after February 11, 2012 is no longer under the GPL v2 option.

This software is copyrighted by Christian Werner <chw@ch-werner.de> and other authors. The following terms apply to all files associated with the software unless explicitly disclaimed in individual files.

The authors hereby grant permission to use, copy, modify, distribute, and license this software and its documentation for any purpose, provided that existing copyright notices are retained in all copies and that this notice is included verbatim in any distributions. No written agreement, license, or royalty fee is required for any of the authorized uses.

Modifications to this software may be copyrighted by their authors and need not follow the licensing terms described here, provided that the new terms are clearly indicated on the first page of each file where they apply.

IN NO EVENT SHALL THE AUTHORS OR DISTRIBUTORS BE LIABLE TO ANY PARTY FOR DIRECT, INDIRECT, SPECIAL, INCIDENTAL, OR CONSEQUENTIAL DAMAGES ARISING OUT OF THE USE OF THIS SOFTWARE, ITS DOCUMENTATION, OR ANY DERIVATIVES THEREOF, EVEN IF THE AUTHORS HAVE BEEN ADVISED OF THE POSSIBILITY OF SUCH DAMAGE.

THE AUTHORS AND DISTRIBUTORS SPECIFICALLY DISCLAIM ANY WARRANTIES, INCLUDING, BUT NOT LIMITED TO, THE IMPLIED WARRANTIES OF MERCHANTABILITY, FITNESS FOR A PARTICULAR PURPOSE, AND NON-INFRINGEMENT. THIS SOFTWARE IS PROVIDED ON AN "AS IS" BASIS, AND THE AUTHORS AND DISTRIBUTORS HAVE NO OBLIGATION TO PROVIDE MAINTENANCE, SUPPORT, UPDATES, ENHANCEMENTS, OR MODIFICATIONS.

iODBC Driver Manager

Copyright (C) 1995 by Ke Jin <kejin@empress.com>

Copyright (C) 1996-2014 by OpenLink Software <iodbc@openlinksw.com>

All rights reserved.

Redistribution and use in source and binary forms, with or without modification, are permitted provided that the following conditions are met:

1. Redistributions of source code must retain the above copyright notice, this list of conditions and the following disclaimer.
2. Redistributions in binary form must reproduce the above copyright notice, this list of conditions and the following disclaimer in the documentation and/or other materials provided with the distribution.
3. Neither the name of OpenLink Software nor the names of its contributors may be used to endorse or promote products derived from this software without specific prior written permission.

THIS SOFTWARE IS PROVIDED BY THE COPYRIGHT HOLDERS AND CONTRIBUTORS AS IS AND ANY EXPRESS OR IMPLIED WARRANTIES, INCLUDING, BUT NOT LIMITED TO, THE IMPLIED WARRANTIES OF MERCHANTABILITY AND FITNESS FOR A PARTICULAR PURPOSE ARE DISCLAIMED. IN NO EVENT SHALL OPENLINK OR CONTRIBUTORS BE

LIABLE FOR ANY DIRECT, INDIRECT, INCIDENTAL, SPECIAL, EXEMPLARY, OR CONSEQUENTIAL DAMAGES (INCLUDING, BUT NOT LIMITED TO, PROCUREMENT OF SUBSTITUTE GOODS OR SERVICES; LOSS OF USE, DATA, OR PROFITS; OR BUSINESS INTERRUPTION) HOWEVER CAUSED AND ON ANY THEORY OF LIABILITY, WHETHER IN CONTRACT, STRICT LIABILITY, OR TORT (INCLUDING NEGLIGENCE OR OTHERWISE) ARISING IN ANY WAY OUT OF THE USE OF THIS SOFTWARE, EVEN IF ADVISED OF THE POSSIBILITY OF SUCH DAMAGE.

Various copyrights apply to this package, listed in various separate parts below. Please make sure that you read all the parts.

----- Part 1: CMU/UCD copyright notice: (BSD like) -----

Copyright 1989, 1991, 1992 by Carnegie Mellon University

Derivative Work - 1996, 1998-2000

Copyright 1996, 1998-2000 The Regents of the University of California

All Rights Reserved

Permission to use, copy, modify and distribute this software and its documentation for any purpose and without fee is hereby granted, provided that the above copyright notice appears in all copies and that both that copyright notice and this permission notice appear in supporting documentation, and that the name of CMU and The Regents of the University of California not be used in advertising or publicity pertaining to distribution of the software without specific written permission.

CMU AND THE REGENTS OF THE UNIVERSITY OF CALIFORNIA DISCLAIM ALL WARRANTIES WITH REGARD TO THIS SOFTWARE, INCLUDING ALL IMPLIED WARRANTIES OF MERCHANTABILITY AND FITNESS. IN NO EVENT SHALL CMU OR THE REGENTS OF THE UNIVERSITY OF CALIFORNIA BE LIABLE FOR ANY SPECIAL, INDIRECT OR CONSEQUENTIAL DAMAGES OR ANY DAMAGES WHATSOEVER RESULTING FROM THE LOSS OF USE, DATA OR PROFITS, WHETHER IN AN ACTION OF CONTRACT, NEGLIGENCE OR OTHER TORTIOUS ACTION, ARISING OUT OF OR IN CONNECTION WITH THE USE OR PERFORMANCE OF THIS SOFTWARE.

----- Part 2: Networks Associates Technology, Inc copyright notice (BSD) -----

Copyright (c) 2001-2003, Networks Associates Technology, Inc

All rights reserved.

Redistribution and use in source and binary forms, with or without modification, are permitted provided that the following conditions are met:

* Redistributions of source code must retain the above copyright notice, this list of conditions and the following disclaimer.

* Redistributions in binary form must reproduce the above copyright notice, this list of

conditions and the following disclaimer in the documentation and/or other materials provided with the distribution.

* Neither the name of the Networks Associates Technology, Inc nor the names of its contributors may be used to endorse or promote products derived from this software without specific prior written permission.

THIS SOFTWARE IS PROVIDED BY THE COPYRIGHT HOLDERS AND CONTRIBUTORS ``AS IS" AND ANY EXPRESS OR IMPLIED WARRANTIES, INCLUDING, BUT NOT LIMITED TO, THE IMPLIED WARRANTIES OF MERCHANTABILITY AND FITNESS FOR A PARTICULAR PURPOSE ARE DISCLAIMED. IN NO EVENT SHALL THE COPYRIGHT HOLDERS OR CONTRIBUTORS BE LIABLE FOR ANY DIRECT, INDIRECT, INCIDENTAL, SPECIAL, EXEMPLARY, OR CONSEQUENTIAL DAMAGES (INCLUDING, BUT NOT LIMITED TO, PROCUREMENT OF SUBSTITUTE GOODS OR SERVICES; LOSS OF USE, DATA, OR PROFITS; OR BUSINESS INTERRUPTION) HOWEVER CAUSED AND ON ANY THEORY OF LIABILITY, WHETHER IN CONTRACT, STRICT LIABILITY, OR TORT (INCLUDING NEGLIGENCE OR OTHERWISE) ARISING IN ANY WAY OUT OF THE USE OF THIS SOFTWARE, EVEN IF ADVISED OF THE POSSIBILITY OF SUCH DAMAGE.

---- Part 3: Cambridge Broadband Ltd. copyright notice (BSD) ----

Portions of this code are copyright (c) 2001-2003, Cambridge Broadband Ltd. All rights reserved.

Redistribution and use in source and binary forms, with or without modification, are permitted provided that the following conditions are met:

* Redistributions of source code must retain the above copyright notice, this list of conditions and the following disclaimer.

* Redistributions in binary form must reproduce the above copyright notice, this list of conditions and the following disclaimer in the documentation and/or other materials provided with the distribution.

* The name of Cambridge Broadband Ltd. may not be used to endorse or promote products derived from this software without specific prior written permission.

THIS SOFTWARE IS PROVIDED BY THE COPYRIGHT HOLDER ``AS IS" AND ANY EXPRESS OR IMPLIED WARRANTIES, INCLUDING, BUT NOT LIMITED TO, THE IMPLIED WARRANTIES OF MERCHANTABILITY AND FITNESS FOR A PARTICULAR PURPOSE ARE DISCLAIMED. IN NO EVENT SHALL THE COPYRIGHT HOLDER BE LIABLE FOR ANY DIRECT, INDIRECT, INCIDENTAL, SPECIAL, EXEMPLARY, OR CONSEQUENTIAL DAMAGES (INCLUDING, BUT NOT LIMITED TO, PROCUREMENT OF SUBSTITUTE GOODS OR SERVICES; LOSS OF USE, DATA, OR PROFITS; OR BUSINESS INTERRUPTION) HOWEVER CAUSED AND ON ANY THEORY OF LIABILITY, WHETHER IN CONTRACT, STRICT LIABILITY, OR TORT (INCLUDING NEGLIGENCE OR OTHERWISE) ARISING IN ANY WAY OUT OF THE USE OF THIS SOFTWARE, EVEN IF ADVISED OF THE POSSIBILITY OF SUCH DAMAGE.

----- Part 4: Sun Microsystems, Inc. copyright notice (BSD) -----

Copyright © 2003 Sun Microsystems, Inc., 4150 Network Circle, Santa Clara, California 95054, U.S.A. All rights reserved.

Use is subject to license terms below.

This distribution may include materials developed by third parties.

Sun, Sun Microsystems, the Sun logo and Solaris are trademarks or registered trademarks of Sun Microsystems, Inc. in the U.S. and other countries.

Redistribution and use in source and binary forms, with or without modification, are permitted provided that the following conditions are met:

- * Redistributions of source code must retain the above copyright notice, this list of conditions and the following disclaimer.
- * Redistributions in binary form must reproduce the above copyright notice, this list of conditions and the following disclaimer in the documentation and/or other materials provided with the distribution.
- * Neither the name of the Sun Microsystems, Inc. nor the names of its contributors may be used to endorse or promote products derived from this software without specific prior written permission.

THIS SOFTWARE IS PROVIDED BY THE COPYRIGHT HOLDERS AND CONTRIBUTORS
`AS IS' AND ANY EXPRESS OR IMPLIED WARRANTIES, INCLUDING, BUT NOT LIMITED
TO, THE IMPLIED WARRANTIES OF MERCHANTABILITY AND FITNESS FOR A
PARTICULAR PURPOSE ARE DISCLAIMED. IN NO EVENT SHALL THE COPYRIGHT
HOLDERS OR CONTRIBUTORS BE LIABLE FOR ANY DIRECT, INDIRECT, INCIDENTAL,
SPECIAL, EXEMPLARY, OR CONSEQUENTIAL DAMAGES (INCLUDING, BUT NOT LIMITED
TO, PROCUREMENT OF SUBSTITUTE GOODS OR SERVICES; LOSS OF USE, DATA, OR
PROFITS; OR BUSINESS INTERRUPTION) HOWEVER CAUSED AND ON ANY THEORY OF
LIABILITY, WHETHER IN CONTRACT, STRICT LIABILITY, OR TORT (INCLUDING
NEGLIGENCE OR OTHERWISE) ARISING IN ANY WAY OUT OF THE USE OF THIS
SOFTWARE, EVEN IF ADVISED OF THE POSSIBILITY OF SUCH DAMAGE.

----- Part 5: Sparta, Inc copyright notice (BSD) -----

Copyright (c) 2003-2012, Sparta, Inc
All rights reserved.

Redistribution and use in source and binary forms, with or without modification, are permitted provided that the following conditions are met:

- * Redistributions of source code must retain the above copyright notice, this list of conditions and the following disclaimer.

* Redistributions in binary form must reproduce the above copyright notice, this list of conditions and the following disclaimer in the documentation and/or other materials provided with the distribution.

* Neither the name of Sparta, Inc nor the names of its contributors may be used to endorse or promote products derived from this software without specific prior written permission.

THIS SOFTWARE IS PROVIDED BY THE COPYRIGHT HOLDERS AND CONTRIBUTORS ``AS IS" AND ANY EXPRESS OR IMPLIED WARRANTIES, INCLUDING, BUT NOT LIMITED TO, THE IMPLIED WARRANTIES OF MERCHANTABILITY AND FITNESS FOR A PARTICULAR PURPOSE ARE DISCLAIMED. IN NO EVENT SHALL THE COPYRIGHT HOLDERS OR CONTRIBUTORS BE LIABLE FOR ANY DIRECT, INDIRECT, INCIDENTAL, SPECIAL, EXEMPLARY, OR CONSEQUENTIAL DAMAGES (INCLUDING, BUT NOT LIMITED TO, PROCUREMENT OF SUBSTITUTE GOODS OR SERVICES; LOSS OF USE, DATA, OR PROFITS; OR BUSINESS INTERRUPTION) HOWEVER CAUSED AND ON ANY THEORY OF LIABILITY, WHETHER IN CONTRACT, STRICT LIABILITY, OR TORT (INCLUDING NEGLIGENCE OR OTHERWISE) ARISING IN ANY WAY OUT OF THE USE OF THIS SOFTWARE, EVEN IF ADVISED OF THE POSSIBILITY OF SUCH DAMAGE.

----- Part 6: Cisco/BUPTNIC copyright notice (BSD) -----

Copyright (c) 2004, Cisco, Inc and Information Network Center of Beijing University of Posts and Telecommunications.

All rights reserved.

Redistribution and use in source and binary forms, with or without modification, are permitted provided that the following conditions are met:

* Redistributions of source code must retain the above copyright notice, this list of conditions and the following disclaimer.

* Redistributions in binary form must reproduce the above copyright notice, this list of conditions and the following disclaimer in the documentation and/or other materials provided with the distribution.

* Neither the name of Cisco, Inc, Beijing University of Posts and Telecommunications, nor the names of their contributors may be used to endorse or promote products derived from this software without specific prior written permission.

THIS SOFTWARE IS PROVIDED BY THE COPYRIGHT HOLDERS AND CONTRIBUTORS ``AS IS" AND ANY EXPRESS OR IMPLIED WARRANTIES, INCLUDING, BUT NOT LIMITED TO, THE IMPLIED WARRANTIES OF MERCHANTABILITY AND FITNESS FOR A PARTICULAR PURPOSE ARE DISCLAIMED. IN NO EVENT SHALL THE COPYRIGHT HOLDERS OR CONTRIBUTORS BE LIABLE FOR ANY DIRECT, INDIRECT, INCIDENTAL, SPECIAL, EXEMPLARY, OR CONSEQUENTIAL DAMAGES (INCLUDING, BUT NOT LIMITED TO, PROCUREMENT OF SUBSTITUTE GOODS OR SERVICES; LOSS OF USE, DATA, OR PROFITS; OR BUSINESS INTERRUPTION) HOWEVER CAUSED AND ON ANY THEORY OF

LIABILITY, WHETHER IN CONTRACT, STRICT LIABILITY, OR TORT (INCLUDING NEGLIGENCE OR OTHERWISE) ARISING IN ANY WAY OUT OF THE USE OF THIS SOFTWARE, EVEN IF ADVISED OF THE POSSIBILITY OF SUCH DAMAGE.

----- Part 7: Fabasoft R&D Software GmbH & Co KG copyright notice (BSD) -----

Copyright (c) Fabasoft R&D Software GmbH & Co KG, 2003

oss@fabasoft.com

Author: Bernhard Penz <bernhard.penz@fabasoft.com>

Redistribution and use in source and binary forms, with or without modification, are permitted provided that the following conditions are met:

* Redistributions of source code must retain the above copyright notice, this list of conditions and the following disclaimer.

* Redistributions in binary form must reproduce the above copyright notice, this list of conditions and the following disclaimer in the documentation and/or other materials provided with the distribution.

* The name of Fabasoft R&D Software GmbH & Co KG or any of its subsidiaries, brand or product names may not be used to endorse or promote products derived from this software without specific prior written permission.

THIS SOFTWARE IS PROVIDED BY THE COPYRIGHT HOLDER "AS IS" AND ANY EXPRESS OR IMPLIED WARRANTIES, INCLUDING, BUT NOT LIMITED TO, THE IMPLIED WARRANTIES OF MERCHANTABILITY AND FITNESS FOR A PARTICULAR PURPOSE ARE DISCLAIMED. IN NO EVENT SHALL THE COPYRIGHT HOLDER BE LIABLE FOR ANY DIRECT, INDIRECT, INCIDENTAL, SPECIAL, EXEMPLARY, OR CONSEQUENTIAL DAMAGES (INCLUDING, BUT NOT LIMITED TO, PROCUREMENT OF SUBSTITUTE GOODS OR SERVICES; LOSS OF USE, DATA, OR PROFITS; OR BUSINESS INTERRUPTION) HOWEVER CAUSED AND ON ANY THEORY OF LIABILITY, WHETHER IN CONTRACT, STRICT LIABILITY, OR TORT (INCLUDING NEGLIGENCE OR OTHERWISE) ARISING IN ANY WAY OUT OF THE USE OF THIS SOFTWARE, EVEN IF ADVISED OF THE POSSIBILITY OF SUCH DAMAGE.

----- Part 8: Apple Inc. copyright notice (BSD) -----

Copyright (c) 2007 Apple Inc. All rights reserved.

Redistribution and use in source and binary forms, with or without modification, are permitted provided that the following conditions are met:

1. Redistributions of source code must retain the above copyright notice, this list of conditions and the following disclaimer.

2. Redistributions in binary form must reproduce the above copyright notice, this list of conditions and the following disclaimer in the documentation and/or other materials provided with the distribution.

3. Neither the name of Apple Inc. ("Apple") nor the names of its contributors may be used to endorse or promote products derived from this software without specific prior written permission.

THIS SOFTWARE IS PROVIDED BY APPLE AND ITS CONTRIBUTORS "AS IS" AND ANY EXPRESS OR IMPLIED WARRANTIES, INCLUDING, BUT NOT LIMITED TO, THE IMPLIED WARRANTIES OF MERCHANTABILITY AND FITNESS FOR A PARTICULAR PURPOSE ARE DISCLAIMED. IN NO EVENT SHALL APPLE OR ITS CONTRIBUTORS BE LIABLE FOR ANY DIRECT, INDIRECT, INCIDENTAL, SPECIAL, EXEMPLARY, OR CONSEQUENTIAL DAMAGES (INCLUDING, BUT NOT LIMITED TO, PROCUREMENT OF SUBSTITUTE GOODS OR SERVICES; LOSS OF USE, DATA, OR PROFITS; OR BUSINESS INTERRUPTION) HOWEVER CAUSED AND ON ANY THEORY OF LIABILITY, WHETHER IN CONTRACT, STRICT LIABILITY, OR TORT (INCLUDING NEGLIGENCE OR OTHERWISE) ARISING IN ANY WAY OUT OF THE USE OF THIS SOFTWARE, EVEN IF ADVISED OF THE POSSIBILITY OF SUCH DAMAGE.

----- Part 9: ScienceLogic, LLC copyright notice (BSD) -----

Copyright (c) 2009, ScienceLogic, LLC
All rights reserved.

Redistribution and use in source and binary forms, with or without modification, are permitted provided that the following conditions are met:

* Redistributions of source code must retain the above copyright notice, this list of conditions and the following disclaimer.

* Redistributions in binary form must reproduce the above copyright notice, this list of conditions and the following disclaimer in the documentation and/or other materials provided with the distribution.

* Neither the name of ScienceLogic, LLC nor the names of its contributors may be used to endorse or promote products derived from this software without specific prior written permission.

THIS SOFTWARE IS PROVIDED BY THE COPYRIGHT HOLDERS AND CONTRIBUTORS "AS IS" AND ANY EXPRESS OR IMPLIED WARRANTIES, INCLUDING, BUT NOT LIMITED TO, THE IMPLIED WARRANTIES OF MERCHANTABILITY AND FITNESS FOR A PARTICULAR PURPOSE ARE DISCLAIMED. IN NO EVENT SHALL THE COPYRIGHT HOLDERS OR CONTRIBUTORS BE LIABLE FOR ANY DIRECT, INDIRECT, INCIDENTAL, SPECIAL, EXEMPLARY, OR CONSEQUENTIAL DAMAGES (INCLUDING, BUT NOT LIMITED TO, PROCUREMENT OF SUBSTITUTE GOODS OR SERVICES; LOSS OF USE, DATA, OR PROFITS; OR BUSINESS INTERRUPTION) HOWEVER CAUSED AND ON ANY THEORY OF LIABILITY, WHETHER IN CONTRACT, STRICT LIABILITY, OR TORT (INCLUDING NEGLIGENCE OR OTHERWISE) ARISING IN ANY WAY OUT OF THE USE OF THIS SOFTWARE, EVEN IF ADVISED OF THE POSSIBILITY OF SUCH DAMAGE.

Copyright (c) Ian F. Darwin 1986, 1987, 1989, 1990, 1991, 1992, 1994, 1995.

Software written by Ian F. Darwin and others; maintained 1994- Christos Zoulas.

This software is not subject to any export provision of the United States Department of Commerce, and may be exported to any country or planet.

Redistribution and use in source and binary forms, with or without modification, are permitted provided that the following conditions are met:

1. Redistributions of source code must retain the above copyright notice immediately at the beginning of the file, without modification, this list of conditions, and the following disclaimer.
2. Redistributions in binary form must reproduce the above copyright notice, this list of conditions and the following disclaimer in the documentation and/or other materials provided with the distribution.

THIS SOFTWARE IS PROVIDED BY THE AUTHOR AND CONTRIBUTORS ``AS IS" AND ANY EXPRESS OR IMPLIED WARRANTIES, INCLUDING, BUT NOT LIMITED TO, THE IMPLIED WARRANTIES OF MERCHANTABILITY AND FITNESS FOR A PARTICULAR PURPOSE ARE DISCLAIMED. IN NO EVENT SHALL THE AUTHOR OR CONTRIBUTORS BE LIABLE FOR ANY DIRECT, INDIRECT, INCIDENTAL, SPECIAL, EXEMPLARY, OR CONSEQUENTIAL DAMAGES (INCLUDING, BUT NOT LIMITED TO, PROCUREMENT OF SUBSTITUTE GOODS OR SERVICES; LOSS OF USE, DATA, OR PROFITS; OR BUSINESS INTERRUPTION) HOWEVER CAUSED AND ON ANY THEORY OF LIABILITY, WHETHER IN CONTRACT, STRICT LIABILITY, OR TORT (INCLUDING NEGLIGENCE OR OTHERWISE) ARISING IN ANY WAY OUT OF THE USE OF THIS SOFTWARE, EVEN IF ADVISED OF THE POSSIBILITY OF SUCH DAMAGE.

BSD-Style Open Source License:

You may freely use, modify, and redistribute the hdparm program, as either binary or source, or both.

The only condition is that my name and copyright notice remain in the source code as-is.

Mark Lord (mlord@pobox.com)

Copyright (C) 2002 USAGI/WIDE Project.

All rights reserved.

Redistribution and use in source and binary forms, with or without modification, are permitted provided that the following conditions are met:

1. Redistributions of source code must retain the above copyright notice, this list of conditions and the following disclaimer.
2. Redistributions in binary form must reproduce the above copyright notice, this list of conditions and the following disclaimer in the documentation and/or other materials provided with the distribution.
3. Neither the name of the project nor the names of its contributors may be used to endorse or promote products derived from this software without specific prior written permission.

THIS SOFTWARE IS PROVIDED BY THE PROJECT AND CONTRIBUTORS ``AS IS" AND ANY EXPRESS OR IMPLIED WARRANTIES, INCLUDING, BUT NOT LIMITED TO, THE IMPLIED WARRANTIES OF MERCHANTABILITY AND FITNESS FOR A PARTICULAR PURPOSE ARE DISCLAIMED. IN NO EVENT SHALL THE PROJECT OR CONTRIBUTORS BE LIABLE FOR ANY DIRECT, INDIRECT, INCIDENTAL, SPECIAL, EXEMPLARY, OR CONSEQUENTIAL DAMAGES (INCLUDING, BUT NOT LIMITED TO, PROCUREMENT OF SUBSTITUTE GOODS OR SERVICES; LOSS OF USE, DATA, OR PROFITS; OR BUSINESS INTERRUPTION) HOWEVER CAUSED AND ON ANY THEORY OF LIABILITY, WHETHER IN CONTRACT, STRICT LIABILITY, OR TORT (INCLUDING NEGLIGENCE OR OTHERWISE) ARISING IN ANY WAY OUT OF THE USE OF THIS SOFTWARE, EVEN IF ADVISED OF THE POSSIBILITY OF SUCH DAMAGE.

Copyright (c) 2007, 2008 Johannes Berg

Copyright (c) 2007 Andy Lutomirski

Copyright (c) 2007 Mike Kershaw

Copyright (c) 2008-2009 Luis R. Rodriguez

Permission to use, copy, modify, and/or distribute this software for any purpose with or without fee is hereby granted, provided that the above copyright notice and this permission notice appear in all copies.

THE SOFTWARE IS PROVIDED "AS IS" AND THE AUTHOR DISCLAIMS ALL WARRANTIES WITH REGARD TO THIS SOFTWARE INCLUDING ALL IMPLIED WARRANTIES OF MERCHANTABILITY AND FITNESS. IN NO EVENT SHALL THE AUTHOR BE LIABLE FOR ANY SPECIAL, DIRECT, INDIRECT, OR CONSEQUENTIAL DAMAGES OR ANY DAMAGES WHATSOEVER RESULTING FROM LOSS OF USE, DATA OR PROFITS, WHETHER IN AN ACTION OF CONTRACT, NEGLIGENCE OR OTHER TORTIOUS ACTION, ARISING OUT OF OR IN CONNECTION WITH THE USE OR PERFORMANCE OF THIS SOFTWARE.

The following 4-clause BSD licenses are only for man pages, specifically for man/arc4random.3, man/tree.3 and man/getprogname.3.

Copyright 1997 Niels Provos <provos@physnet.uni-hamburg.de>

All rights reserved.

Redistribution and use in source and binary forms, with or without modification, are permitted provided that the following conditions are met:

1. Redistributions of source code must retain the above copyright notice, this list of conditions and the following disclaimer.
2. Redistributions in binary form must reproduce the above copyright notice, this list of conditions and the following disclaimer in the documentation and/or other materials provided with the distribution.
3. All advertising materials mentioning features or use of this software must display the following acknowledgement: This product includes software developed by Niels Provos.
4. The name of the author may not be used to endorse or promote products derived from this software without specific prior written permission.

THIS SOFTWARE IS PROVIDED BY THE AUTHOR ``AS IS" AND ANY EXPRESS OR IMPLIED

WARRANTIES, INCLUDING, BUT NOT LIMITED TO, THE IMPLIED WARRANTIES OF MERCHANTABILITY AND FITNESS FOR A PARTICULAR PURPOSE ARE DISCLAIMED. IN NO EVENT SHALL THE AUTHOR BE LIABLE FOR ANY DIRECT, INDIRECT, INCIDENTAL, SPECIAL, EXEMPLARY, OR CONSEQUENTIAL DAMAGES (INCLUDING, BUT NOT LIMITED TO, PROCUREMENT OF SUBSTITUTE GOODS OR SERVICES; LOSS OF USE, DATA, OR PROFITS; OR BUSINESS INTERRUPTION) HOWEVER CAUSED AND ON ANY THEORY OF LIABILITY, WHETHER IN CONTRACT, STRICT LIABILITY, OR TORT (INCLUDING NEGLIGENCE OR OTHERWISE) ARISING IN ANY WAY OUT OF THE USE OF THIS SOFTWARE, EVEN IF ADVISED OF THE POSSIBILITY OF SUCH DAMAGE.

--

Copyright © 2001 Christopher G. Demetriou
All rights reserved.

Redistribution and use in source and binary forms, with or without modification, are permitted provided that the following conditions are met:

1. Redistributions of source code must retain the above copyright notice, this list of conditions and the following disclaimer.
2. Redistributions in binary form must reproduce the above copyright notice, this list of conditions and the following disclaimer in the documentation and/or other materials provided with the distribution.
3. All advertising materials mentioning features or use of this software must display the following acknowledgement:

This product includes software developed for the
NetBSD Project. See <http://www.netbsd.org/> for
information about NetBSD.

4. The name of the author may not be used to endorse or promote products derived from this software without specific prior written permission.

THIS SOFTWARE IS PROVIDED BY THE AUTHOR ``AS IS" AND ANY EXPRESS OR IMPLIED WARRANTIES, INCLUDING, BUT NOT LIMITED TO, THE IMPLIED WARRANTIES OF MERCHANTABILITY AND FITNESS FOR A PARTICULAR PURPOSE ARE DISCLAIMED. IN NO EVENT SHALL THE AUTHOR BE LIABLE FOR ANY DIRECT, INDIRECT, INCIDENTAL, SPECIAL, EXEMPLARY, OR CONSEQUENTIAL DAMAGES (INCLUDING, BUT NOT LIMITED TO, PROCUREMENT OF SUBSTITUTE GOODS OR SERVICES; LOSS OF USE, DATA, OR PROFITS; OR BUSINESS INTERRUPTION) HOWEVER CAUSED AND ON ANY THEORY OF LIABILITY, WHETHER IN CONTRACT, STRICT LIABILITY, OR TORT (INCLUDING NEGLIGENCE OR OTHERWISE) ARISING IN ANY WAY OUT OF THE USE OF THIS SOFTWARE, EVEN IF ADVISED OF THE POSSIBILITY OF SUCH DAMAGE.

The rest of the licenses apply to code and/or man pages.

Copyright © 2004-2006, 2008-2013 Guillem Jover <guillem@hadrons.org>
Copyright © 2005 Hector Garcia Alvarez
Copyright © 2005 Aurelien Jarno
Copyright © 2006 Robert Millan

Redistribution and use in source and binary forms, with or without modification, are permitted provided that the following conditions are met:

1. Redistributions of source code must retain the above copyright notice, this list of conditions and the following disclaimer.
2. Redistributions in binary form must reproduce the above copyright notice, this list of conditions and the following disclaimer in the documentation and/or other materials provided with the distribution.
3. The name of the author may not be used to endorse or promote products derived from this software without specific prior written permission.

THIS SOFTWARE IS PROVIDED ``AS IS" AND ANY EXPRESS OR IMPLIED WARRANTIES, INCLUDING, BUT NOT LIMITED TO, THE IMPLIED WARRANTIES OF MERCHANTABILITY AND FITNESS FOR A PARTICULAR PURPOSE ARE DISCLAIMED. IN NO EVENT SHALL THE AUTHOR BE LIABLE FOR ANY DIRECT, INDIRECT, INCIDENTAL, SPECIAL, EXEMPLARY, OR CONSEQUENTIAL DAMAGES (INCLUDING, BUT NOT LIMITED TO, PROCUREMENT OF SUBSTITUTE GOODS OR SERVICES; LOSS OF USE, DATA, OR PROFITS; OR BUSINESS INTERRUPTION) HOWEVER CAUSED AND ON ANY THEORY OF LIABILITY, WHETHER IN CONTRACT, STRICT LIABILITY, OR TORT (INCLUDING NEGLIGENCE OR OTHERWISE) ARISING IN ANY WAY OUT OF THE USE OF THIS SOFTWARE, EVEN IF ADVISED OF THE POSSIBILITY OF SUCH DAMAGE.

--

Copyright © 1980, 1982, 1986, 1989-1994

The Regents of the University of California. All rights reserved.

Copyright © 2001 Mike Barcroft <mike@FreeBSD.org>

Some code is derived from software contributed to Berkeley by the American National Standards Committee X3, on Information Processing Systems.

Some code is derived from software contributed to Berkeley by Peter McIlroy.

Some code is derived from software contributed to Berkeley by Ronnie Kon at Mindcraft Inc., Kevin Lew and Elmer Yglesias.

Some code is derived from software contributed to Berkeley by Dave Borman at Cray Research, Inc.

Some code is derived from software contributed to Berkeley by Paul Vixie.

Some code is derived from software contributed to Berkeley by Chris Torek.

Redistribution and use in source and binary forms, with or without modification, are permitted provided that the following conditions are met:

1. Redistributions of source code must retain the above copyright notice, this list of conditions and the following disclaimer.
2. Redistributions in binary form must reproduce the above copyright notice, this list of conditions and the following disclaimer in the documentation and/or other materials

provided with the distribution.

3. Neither the name of the University nor the names of its contributors may be used to endorse or promote products derived from this software without specific prior written permission.

THIS SOFTWARE IS PROVIDED BY THE REGENTS AND CONTRIBUTORS ``AS IS" AND ANY EXPRESS OR IMPLIED WARRANTIES, INCLUDING, BUT NOT LIMITED TO, THE IMPLIED WARRANTIES OF MERCHANTABILITY AND FITNESS FOR A PARTICULAR PURPOSE ARE DISCLAIMED. IN NO EVENT SHALL THE REGENTS OR CONTRIBUTORS BE LIABLE FOR ANY DIRECT, INDIRECT, INCIDENTAL, SPECIAL, EXEMPLARY, OR CONSEQUENTIAL DAMAGES (INCLUDING, BUT NOT LIMITED TO, PROCUREMENT OF SUBSTITUTE GOODS OR SERVICES; LOSS OF USE, DATA, OR PROFITS; OR BUSINESS INTERRUPTION) HOWEVER CAUSED AND ON ANY THEORY OF LIABILITY, WHETHER IN CONTRACT, STRICT LIABILITY, OR TORT (INCLUDING NEGLIGENCE OR OTHERWISE) ARISING IN ANY WAY OUT OF THE USE OF THIS SOFTWARE, EVEN IF ADVISED OF THE POSSIBILITY OF SUCH DAMAGE.

--

Copyright © 1996 Peter Wemm <peter@FreeBSD.org>.

All rights reserved.

Copyright © 2002 Networks Associates Technology, Inc.

All rights reserved.

Portions of this software were developed for the FreeBSD Project by ThinkSec AS and NAI Labs, the Security Research Division of Network Associates, Inc. under DARPA/SPAWAR contract N66001-01-C-8035 ("CBOSS"), as part of the DARPA CHATS research program.

Redistribution and use in source and binary forms, with or without modification, is permitted provided that the following conditions are met:

1. Redistributions of source code must retain the above copyright notice, this list of conditions and the following disclaimer.
2. Redistributions in binary form must reproduce the above copyright notice, this list of conditions and the following disclaimer in the documentation and/or other materials provided with the distribution.
3. The name of the author may not be used to endorse or promote products derived from this software without specific prior written permission.

THIS SOFTWARE IS PROVIDED BY THE AUTHOR AND CONTRIBUTORS ``AS IS" AND ANY EXPRESS OR IMPLIED WARRANTIES, INCLUDING, BUT NOT LIMITED TO, THE IMPLIED WARRANTIES OF MERCHANTABILITY AND FITNESS FOR A PARTICULAR PURPOSE ARE DISCLAIMED. IN NO EVENT SHALL THE AUTHOR OR CONTRIBUTORS BE LIABLE FOR ANY DIRECT, INDIRECT, INCIDENTAL, SPECIAL, EXEMPLARY, OR CONSEQUENTIAL DAMAGES (INCLUDING, BUT NOT LIMITED TO, PROCUREMENT OF SUBSTITUTE GOODS OR SERVICES; LOSS OF USE, DATA, OR PROFITS; OR BUSINESS INTERRUPTION) HOWEVER CAUSED AND ON ANY THEORY OF LIABILITY, WHETHER IN CONTRACT, STRICT LIABILITY, OR TORT (INCLUDING NEGLIGENCE OR OTHERWISE)

ARISING IN ANY WAY OUT OF THE USE OF THIS SOFTWARE, EVEN IF ADVISED OF THE POSSIBILITY OF SUCH DAMAGE.

--

Copyright © 1995 Peter Wemm <peter@FreeBSD.org>
All rights reserved.

Redistribution and use in source and binary forms, with or without modification, is permitted provided that the following conditions are met:

1. Redistributions of source code must retain the above copyright notice immediately at the beginning of the file, without modification, this list of conditions, and the following disclaimer.
2. Redistributions in binary form must reproduce the above copyright notice, this list of conditions and the following disclaimer in the documentation and/or other materials provided with the distribution.
3. This work was done expressly for inclusion into FreeBSD. Other use is permitted provided this notation is included.
4. Absolutely no warranty of function or purpose is made by the author Peter Wemm.
5. Modifications may be freely made to this file providing the above conditions are met.

--

Copyright © 1997-2000, 2002, 2008 The NetBSD Foundation, Inc.
All rights reserved.

Some code was contributed to The NetBSD Foundation by Allen Briggs.

Some code is derived from software contributed to The NetBSD Foundation by Jason R. Thorpe of the Numerical Aerospace Simulation Facility, NASA Ames Research Center, by Luke Mewburn and by Tomas Svensson.

Some code is derived from software contributed to The NetBSD Foundation by Julio M. Merino Vidal, developed as part of Google's Summer of Code 2005 program.

Redistribution and use in source and binary forms, with or without modification, are permitted provided that the following conditions are met:

1. Redistributions of source code must retain the above copyright notice, this list of conditions and the following disclaimer.
2. Redistributions in binary form must reproduce the above copyright notice, this list of conditions and the following disclaimer in the documentation and/or other materials provided with the distribution.

THIS SOFTWARE IS PROVIDED BY THE NETBSD FOUNDATION, INC. AND CONTRIBUTORS ``AS IS'' AND ANY EXPRESS OR IMPLIED WARRANTIES, INCLUDING, BUT NOT LIMITED TO, THE IMPLIED WARRANTIES OF MERCHANTABILITY AND FITNESS FOR A PARTICULAR PURPOSE ARE DISCLAIMED. IN NO EVENT SHALL THE

FOUNDATION OR CONTRIBUTORS BE LIABLE FOR ANY DIRECT, INDIRECT, INCIDENTAL, SPECIAL, EXEMPLARY, OR CONSEQUENTIAL DAMAGES (INCLUDING, BUT NOT LIMITED TO, PROCUREMENT OF SUBSTITUTE GOODS OR SERVICES; LOSS OF USE, DATA, OR PROFITS; OR BUSINESS INTERRUPTION) HOWEVER CAUSED AND ON ANY THEORY OF LIABILITY, WHETHER IN CONTRACT, STRICT LIABILITY, OR TORT (INCLUDING NEGLIGENCE OR OTHERWISE) ARISING IN ANY WAY OUT OF THE USE OF THIS SOFTWARE, EVEN IF ADVISED OF THE POSSIBILITY OF SUCH DAMAGE.

--

Copyright © 1998, M. Warner Losh <imp@freebsd.org>
All rights reserved.

Copyright © 2001 Dima Dorfman.
All rights reserved.

Copyright © 2002 Thomas Moestl <tmm@FreeBSD.org>
All rights reserved.

Copyright © 2005 Pawel Jakub Dawidek <pjd@FreeBSD.org>
All rights reserved.

Copyright © 2007 Eric Anderson <anderson@FreeBSD.org>
Copyright © 2007 Pawel Jakub Dawidek <pjd@FreeBSD.org>
All rights reserved.

Copyright © 2007 Dag-Erling Coïdan Smørgrav
All rights reserved.

Copyright © 2009 Advanced Computing Technologies LLC
Written by: John H. Baldwin <jhb@FreeBSD.org>
All rights reserved.

Redistribution and use in source and binary forms, with or without modification, are permitted provided that the following conditions are met:

1. Redistributions of source code must retain the above copyright notice, this list of conditions and the following disclaimer.
2. Redistributions in binary form must reproduce the above copyright notice, this list of conditions and the following disclaimer in the documentation and/or other materials provided with the distribution.

THIS SOFTWARE IS PROVIDED BY THE AUTHOR AND CONTRIBUTORS ``AS IS'' AND ANY EXPRESS OR IMPLIED WARRANTIES, INCLUDING, BUT NOT LIMITED TO, THE IMPLIED WARRANTIES OF MERCHANTABILITY AND FITNESS FOR A PARTICULAR PURPOSE ARE DISCLAIMED. IN NO EVENT SHALL THE AUTHOR OR CONTRIBUTORS BE LIABLE FOR ANY DIRECT, INDIRECT, INCIDENTAL, SPECIAL, EXEMPLARY, OR CONSEQUENTIAL DAMAGES (INCLUDING, BUT NOT LIMITED TO, PROCUREMENT OF

SUBSTITUTE GOODS OR SERVICES; LOSS OF USE, DATA, OR PROFITS; OR BUSINESS (INTERRUPTION) HOWEVER CAUSED AND ON ANY THEORY OF LIABILITY, WHETHER IN CONTRACT, STRICT LIABILITY, OR TORT (INCLUDING NEGLIGENCE OR OTHERWISE) ARISING IN ANY WAY OUT OF THE USE OF THIS SOFTWARE, EVEN IF ADVISED OF THE POSSIBILITY OF SUCH DAMAGE.

--

Copyright © 1997 Christos Zoulas.
All rights reserved.

Copyright © 2002 Niels Provos <provos@citi.umich.edu>
All rights reserved.

Redistribution and use in source and binary forms, with or without modification, are permitted provided that the following conditions are met:

1. Redistributions of source code must retain the above copyright notice, this list of conditions and the following disclaimer.
2. Redistributions in binary form must reproduce the above copyright notice, this list of conditions and the following disclaimer in the documentation and/or other materials provided with the distribution.

THIS SOFTWARE IS PROVIDED BY THE AUTHOR ``AS IS" AND ANY EXPRESS OR IMPLIED WARRANTIES, INCLUDING, BUT NOT LIMITED TO, THE IMPLIED WARRANTIES OF MERCHANTABILITY AND FITNESS FOR A PARTICULAR PURPOSE ARE DISCLAIMED. IN NO EVENT SHALL THE AUTHOR BE LIABLE FOR ANY DIRECT, INDIRECT, INCIDENTAL, SPECIAL, EXEMPLARY, OR CONSEQUENTIAL DAMAGES (INCLUDING, BUT NOT LIMITED TO, PROCUREMENT OF SUBSTITUTE GOODS OR SERVICES; LOSS OF USE, DATA, OR PROFITS; OR BUSINESS INTERRUPTION) HOWEVER CAUSED AND ON ANY THEORY OF LIABILITY, WHETHER IN CONTRACT, STRICT LIABILITY, OR TORT (INCLUDING NEGLIGENCE OR OTHERWISE) ARISING IN ANY WAY OUT OF THE USE OF THIS SOFTWARE, EVEN IF ADVISED OF THE POSSIBILITY OF SUCH DAMAGE.

--

Copyright © 2007 Dag-Erling Coïdan Smørgrav
All rights reserved.

Redistribution and use in source and binary forms, with or without modification, are permitted provided that the following conditions are met:

1. Redistributions of source code must retain the above copyright notice, this list of conditions and the following disclaimer in this position and unchanged.
2. Redistributions in binary form must reproduce the above copyright notice, this list of conditions and the following disclaimer in the documentation and/or other materials provided with the distribution.

THIS SOFTWARE IS PROVIDED BY THE AUTHOR AND CONTRIBUTORS ``AS IS" AND ANY EXPRESS OR IMPLIED WARRANTIES, INCLUDING, BUT NOT LIMITED TO, THE

IMPLIED WARRANTIES OF MERCHANTABILITY AND FITNESS FOR A PARTICULAR PURPOSE ARE DISCLAIMED. IN NO EVENT SHALL THE AUTHOR OR CONTRIBUTORS BE LIABLE FOR ANY DIRECT, INDIRECT, INCIDENTAL, SPECIAL, EXEMPLARY, OR CONSEQUENTIAL DAMAGES (INCLUDING, BUT NOT LIMITED TO, PROCUREMENT OF SUBSTITUTE GOODS OR SERVICES; LOSS OF USE, DATA, OR PROFITS; OR BUSINESS INTERRUPTION) HOWEVER CAUSED AND ON ANY THEORY OF LIABILITY, WHETHER IN CONTRACT, STRICT LIABILITY, OR TORT (INCLUDING NEGLIGENCE OR OTHERWISE) ARISING IN ANY WAY OUT OF THE USE OF THIS SOFTWARE, EVEN IF ADVISED OF THE POSSIBILITY OF SUCH DAMAGE.

--

Copyright © 1998, 2000 Todd C. Miller <Todd.Miller@courtesan.com>

Copyright © 2004 Ted Unangst

Copyright © 2004 Ted Unangst and Todd Miller

All rights reserved.

Permission to use, copy, modify, and distribute this software for any purpose with or without fee is hereby granted, provided that the above copyright notice and this permission notice appear in all copies.

THE SOFTWARE IS PROVIDED "AS IS" AND THE AUTHOR DISCLAIMS ALL WARRANTIES WITH REGARD TO THIS SOFTWARE INCLUDING ALL IMPLIED WARRANTIES OF MERCHANTABILITY AND FITNESS. IN NO EVENT SHALL THE AUTHOR BE LIABLE FOR ANY SPECIAL, DIRECT, INDIRECT, OR CONSEQUENTIAL DAMAGES OR ANY DAMAGES WHATSOEVER RESULTING FROM LOSS OF USE, DATA OR PROFITS, WHETHER IN AN ACTION OF CONTRACT, NEGLIGENCE OR OTHER TORTIOUS ACTION, ARISING OUT OF OR IN CONNECTION WITH THE USE OR PERFORMANCE OF THIS SOFTWARE.

--

Copyright © 2000-2002, 2004-2005, 2007, 2010

Todd C. Miller <Todd.Miller@courtesan.com>

Permission to use, copy, modify, and distribute this software for any purpose with or without fee is hereby granted, provided that the above copyright notice and this permission notice appear in all copies.

THE SOFTWARE IS PROVIDED "AS IS" AND THE AUTHOR DISCLAIMS ALL WARRANTIES WITH REGARD TO THIS SOFTWARE INCLUDING ALL IMPLIED WARRANTIES OF MERCHANTABILITY AND FITNESS. IN NO EVENT SHALL THE AUTHOR BE LIABLE FOR ANY SPECIAL, DIRECT, INDIRECT, OR CONSEQUENTIAL DAMAGES OR ANY DAMAGES WHATSOEVER RESULTING FROM LOSS OF USE, DATA OR PROFITS, WHETHER IN AN ACTION OF CONTRACT, NEGLIGENCE OR OTHER TORTIOUS ACTION, ARISING OUT OF OR IN CONNECTION WITH THE USE OR PERFORMANCE OF THIS SOFTWARE.

Sponsored in part by the Defense Advanced Research Projects Agency (DARPA) and Air

Force Research Laboratory, Air Force Materiel Command, USAF, under agreement number F39502-99-1-0512

--

Copyright © 1996 by Internet Software Consortium.

Permission to use, copy, modify, and distribute this software for any purpose with or without fee is hereby granted, provided that the above copyright notice and this permission notice appear in all copies.

THE SOFTWARE IS PROVIDED "AS IS" AND INTERNET SOFTWARE CONSORTIUM DISCLAIMS ALL WARRANTIES WITH REGARD TO THIS SOFTWARE INCLUDING ALL IMPLIED WARRANTIES OF MERCHANTABILITY AND FITNESS. IN NO EVENT SHALL INTERNET SOFTWARE CONSORTIUM BE LIABLE FOR ANY SPECIAL, DIRECT, INDIRECT, OR CONSEQUENTIAL DAMAGES OR ANY DAMAGES WHATSOEVER RESULTING FROM LOSS OF USE, DATA OR PROFITS, WHETHER IN AN ACTION OF CONTRACT, NEGLIGENCE OR OTHER TORTIOUS ACTION, ARISING OUT OF OR IN CONNECTION WITH THE USE OR PERFORMANCE OF THIS SOFTWARE.

--

Copyright © 1996, David Mazieres <dm@uun.org>

Copyright © 2008, Damien Miller <djm@openbsd.org>

Permission to use, copy, modify, and distribute this software for any purpose with or without fee is hereby granted, provided that the above copyright notice and this permission notice appear in all copies.

Modification and redistribution in source and binary forms is permitted provided that due credit is given to the author and the OpenBSD project (for instance by leaving this copyright notice intact).

THE SOFTWARE IS PROVIDED "AS IS" AND THE AUTHOR DISCLAIMS ALL WARRANTIES WITH REGARD TO THIS SOFTWARE INCLUDING ALL IMPLIED WARRANTIES OF MERCHANTABILITY AND FITNESS. IN NO EVENT SHALL THE AUTHOR BE LIABLE FOR ANY SPECIAL, DIRECT, INDIRECT, OR CONSEQUENTIAL DAMAGES OR ANY DAMAGES WHATSOEVER RESULTING FROM LOSS OF USE, DATA OR PROFITS, WHETHER IN AN ACTION OF CONTRACT, NEGLIGENCE OR OTHER TORTIOUS ACTION, ARISING OUT OF OR IN CONNECTION WITH THE USE OR PERFORMANCE OF THIS SOFTWARE.

This code is derived from section 17.1 of Applied Cryptography, second edition, which describes a stream cipher allegedly compatible with RSA Labs "RC4" cipher (the actual description of which is a trade secret). The same algorithm is used as a stream cipher called "arcfour" in Tatu Ylonen's ssh package.

Here the stream cipher has been modified always to include the time when initializing the state. That makes it impossible to regenerate the same random sequence twice, so this can't be used for encryption, but will generate good random numbers.

RC4 is a registered trademark of RSA Laboratories.

--

Copyright © 2010 William Ahern

Copyright © 2012 Guillem Jover <guillem@hadrons.org>

Permission is hereby granted, free of charge, to any person obtaining a copy of this software and associated documentation files (the "Software"), to deal in the Software without restriction, including without limitation the rights to use, copy, modify, merge, publish, distribute, sublicense, and/or sell copies of the Software, and to permit persons to whom the Software is furnished to do so, subject to the following conditions:

The above copyright notice and this permission notice shall be included in all copies or substantial portions of the Software.

THE SOFTWARE IS PROVIDED "AS IS", WITHOUT WARRANTY OF ANY KIND, EXPRESS OR IMPLIED, INCLUDING BUT NOT LIMITED TO THE WARRANTIES OF MERCHANTABILITY, FITNESS FOR A PARTICULAR PURPOSE AND NONINFRINGEMENT. IN NO EVENT SHALL THE AUTHORS OR COPYRIGHT HOLDERS BE LIABLE FOR ANY CLAIM, DAMAGES OR OTHER LIABILITY, WHETHER IN AN ACTION OF CONTRACT, TORT OR OTHERWISE, ARISING FROM, OUT OF OR IN CONNECTION WITH THE SOFTWARE OR THE USE OR OTHER DEALINGS IN THE SOFTWARE.

--

This code implements the MD5 message-digest algorithm. The algorithm is due to Ron Rivest. This code was written by Colin Plumb in 1993, no copyright is claimed. This code is in the public domain; do with it what you wish.

Equivalent code is available from RSA Data Security, Inc. This code has been tested against that, and is equivalent, except that you don't need to include two pages of legalese with every copy.

To compute the message digest of a chunk of bytes, declare an MD5Context structure, pass it to MD5Init, call MD5Update as needed on buffers full of bytes, and then call MD5Final, which will fill a supplied 16-byte array with the digest.

--

"THE BEER-WARE LICENSE" (Revision 42):

<phk@login.dkuug.dk> wrote this file. As long as you retain this notice you can do whatever you want with this stuff. If we meet some day, and you think this stuff is worth it, you can buy me a beer in return. Poul-Henning Kamp

Redistribution and use in source and binary forms of libcap, with or without modification, are permitted provided that the following conditions are met:

1. Redistributions of source code must retain any existing copyright notice, and this entire permission notice in its entirety, including the disclaimer of warranties.
2. Redistributions in binary form must reproduce all prior and current copyright notices, this list of conditions, and the following disclaimer in the documentation and/or other materials provided with the distribution.
3. The name of any author may not be used to endorse or promote products derived from this software without their specific prior written permission.

ALTERNATIVELY, this product may be distributed under the terms of the GNU General Public License (v2.0 - see below), in which case the provisions of the GNU GPL are required INSTEAD OF the above restrictions. (This clause is necessary due to a potential conflict between the GNU GPL and the restrictions contained in a BSD-style copyright.)

THIS SOFTWARE IS PROVIDED ``AS IS" AND ANY EXPRESS OR IMPLIED WARRANTIES, INCLUDING, BUT NOT LIMITED TO, THE IMPLIED WARRANTIES OF MERCHANTABILITY AND FITNESS FOR A PARTICULAR PURPOSE ARE DISCLAIMED. IN NO EVENT SHALL THE AUTHOR(S) BE LIABLE FOR ANY DIRECT, INDIRECT, INCIDENTAL, SPECIAL, EXEMPLARY, OR CONSEQUENTIAL DAMAGES (INCLUDING, BUT NOT LIMITED TO, PROCUREMENT OF SUBSTITUTE GOODS OR SERVICES; LOSS OF USE, DATA, OR PROFITS; OR BUSINESS INTERRUPTION) HOWEVER CAUSED AND ON ANY THEORY OF LIABILITY, WHETHER IN CONTRACT, STRICT LIABILITY, OR TORT (INCLUDING NEGLIGENCE OR OTHERWISE) ARISING IN ANY WAY OUT OF THE USE OF THIS SOFTWARE, EVEN IF ADVISED OF THE POSSIBILITY OF SUCH DAMAGE.

Redistribution and use in source and binary forms of Linux-PAM, with or without modification, are permitted provided that the following conditions are met:

1. Redistributions of source code must retain any existing copyright notice, and this entire permission notice in its entirety, including the disclaimer of warranties.
2. Redistributions in binary form must reproduce all prior and current copyright notices, this list of conditions, and the following disclaimer in the documentation and/or other materials provided with the distribution.
3. The name of any author may not be used to endorse or promote products derived from this software without their specific prior written permission.

ALTERNATIVELY, this product may be distributed under the terms of the GNU General Public License, in which case the provisions of the GNU GPL are required INSTEAD OF the above restrictions. (This clause is necessary due to a potential conflict between the GNU GPL and the restrictions contained in a BSD-style copyright.)

THIS SOFTWARE IS PROVIDED ``AS IS" AND ANY EXPRESS OR IMPLIED WARRANTIES, INCLUDING, BUT NOT LIMITED TO, THE IMPLIED WARRANTIES OF MERCHANTABILITY AND FITNESS FOR A PARTICULAR PURPOSE ARE DISCLAIMED. IN NO EVENT SHALL THE AUTHOR(S) BE LIABLE FOR ANY DIRECT, INDIRECT, INCIDENTAL, SPECIAL, EXEMPLARY,

OR CONSEQUENTIAL DAMAGES (INCLUDING, BUT NOT LIMITED TO, PROCUREMENT OF SUBSTITUTE GOODS OR SERVICES; LOSS OF USE, DATA, OR PROFITS; OR BUSINESS INTERRUPTION) HOWEVER CAUSED AND ON ANY THEORY OF LIABILITY, WHETHER IN CONTRACT, STRICT LIABILITY, OR TORT (INCLUDING NEGLIGENCE OR OTHERWISE) ARISING IN ANY WAY OUT OF THE USE OF THIS SOFTWARE, EVEN IF ADVISED OF THE POSSIBILITY OF SUCH DAMAGE.

Redistribution and use in source and binary forms, with or without modification, are permitted provided that the following conditions are met:

1. Redistributions of source code must retain the above copyright notice, this list of conditions and the following disclaimer.
2. Redistributions in binary form must reproduce the above copyright notice, this list of conditions and the following disclaimer in the documentation and/or other materials provided with the distribution.
3. The names of the authors may not be used to endorse or promote products derived from this software without specific prior written permission.

THIS SOFTWARE IS PROVIDED "AS IS" AND WITHOUT ANY EXPRESS OR IMPLIED WARRANTIES, INCLUDING, WITHOUT LIMITATION, THE IMPLIED WARRANTIES OF MERCHANTABILITY AND FITNESS FOR A PARTICULAR PURPOSE.

PCRE LICENCE

PCRE is a library of functions to support regular expressions whose syntax and semantics are as close as possible to those of the Perl 5 language.

Release 8 of PCRE is distributed under the terms of the "BSD" licence, as specified below. The documentation for PCRE, supplied in the "doc" directory, is distributed under the same terms as the software itself.

The basic library functions are written in C and are freestanding. Also included in the distribution is a set of C++ wrapper functions, and a just-in-time compiler that can be used to optimize pattern matching. These are both optional features that can be omitted when the library is built.

THE BASIC LIBRARY FUNCTIONS

Written by: Philip Hazel

Email local part: ph10

Email domain: cam.ac.uk

University of Cambridge Computing Service, Cambridge, England.

Copyright (c) 1997-2013 University of Cambridge

All rights reserved.

PCRE JUST-IN-TIME COMPILATION SUPPORT

Written by: Zoltan Herczeg
Email local part: hzmester
Email domain: freemail.hu

Copyright(c) 2010-2013 Zoltan Herczeg
All rights reserved.

STACK-LESS JUST-IN-TIME COMPILER

Written by: Zoltan Herczeg
Email local part: hzmester
Email domain: freemail.hu

Copyright(c) 2009-2013 Zoltan Herczeg
All rights reserved.

THE C++ WRAPPER FUNCTIONS

Contributed by: Google Inc.

Copyright (c) 2007-2012, Google Inc.
All rights reserved.

THE "BSD" LICENCE

Redistribution and use in source and binary forms, with or without modification, are permitted provided that the following conditions are met:

* Redistributions of source code must retain the above copyright notice, this list of conditions and the following disclaimer.

* Redistributions in binary form must reproduce the above copyright notice, this list of conditions and the following disclaimer in the documentation and/or other materials provided with the distribution.

* Neither the name of the University of Cambridge nor the name of Google Inc. nor the names of their contributors may be used to endorse or promote products derived from this software without specific prior written permission.

THIS SOFTWARE IS PROVIDED BY THE COPYRIGHT HOLDERS AND CONTRIBUTORS "AS IS" AND ANY EXPRESS OR IMPLIED WARRANTIES, INCLUDING, BUT NOT LIMITED TO, THE IMPLIED WARRANTIES OF MERCHANTABILITY AND FITNESS FOR A PARTICULAR PURPOSE ARE DISCLAIMED. IN NO EVENT SHALL THE COPYRIGHT OWNER OR CONTRIBUTORS BE LIABLE FOR ANY DIRECT, INDIRECT, INCIDENTAL, SPECIAL, EXEMPLARY, OR CONSEQUENTIAL DAMAGES (INCLUDING, BUT NOT LIMITED TO, PROCUREMENT OF SUBSTITUTE GOODS OR SERVICES; LOSS OF USE, DATA, OR PROFITS; OR BUSINESS INTERRUPTION) HOWEVER CAUSED AND ON ANY THEORY OF LIABILITY, WHETHER IN CONTRACT, STRICT LIABILITY, OR TORT (INCLUDING NEGLIGENCE OR OTHERWISE) ARISING IN ANY WAY OUT OF THE USE OF THIS SOFTWARE, EVEN IF ADVISED OF THE POSSIBILITY OF SUCH DAMAGE.

End

/*

* Copyright (c) Copyright (c) Bull S.A. 2005 All Rights Reserved.

* Redistribution and use in source and binary forms, with or without modification, are
* permitted provided that the following conditions are met:

* 1. Redistributions of source code must retain the above copyright notice, this list of
* conditions and the following disclaimer.

* 2. Redistributions in binary form must reproduce the above copyright notice, this list
* of conditions and the following disclaimer in the documentation and/or other
* materials provided with the distribution.

* 3. The name of the author may not be used to endorse or promote products derived
* from this software without specific prior written permission.

*

* THIS SOFTWARE IS PROVIDED BY THE AUTHOR ``AS IS" AND ANY EXPRESS
* OR IMPLIED WARRANTIES, INCLUDING, BUT NOT LIMITED TO, THE IMPLIED
* WARRANTIES OF MERCHANTABILITY AND FITNESS FOR A PARTICULAR
* PURPOSE ARE DISCLAIMED. IN NO EVENT SHALL THE AUTHOR BE LIABLE
* FOR ANY DIRECT, INDIRECT, INCIDENTAL, SPECIAL, EXEMPLARY, OR
* CONSEQUENTIAL DAMAGES (INCLUDING, BUT NOT LIMITED TO,
* PROCUREMENT OF SUBSTITUTE GOODS OR SERVICES; LOSS OF USE,
* DATA, OR PROFITS; OR BUSINESS INTERRUPTION) HOWEVER CAUSED
* AND ON ANY THEORY OF LIABILITY, WHETHER IN CONTRACT, STRICT
* LIABILITY, OR TORT (INCLUDING NEGLIGENCE OR OTHERWISE) ARISING IN
* ANY WAY OUT OF THE USE OF THIS SOFTWARE, EVEN IF ADVISED OF THE
* POSSIBILITY OF SUCH DAMAGE.

*/

/*

* Copyright 2002 Purdue Research Foundation, West Lafayette,
* Indiana 47907. All rights reserved.

*

* Written by Victor A. Abell

*

* This software is not subject to any license of the American

* Telephone and Telegraph Company or the Regents of the
* University of California.

*

* Permission is granted to anyone to use this software for
* any purpose on any computer system, and to alter it and
* redistribute it freely, subject to the following
* restrictions:

*

* 1. Neither the authors nor Purdue University are responsible
* for any consequences of the use of this software.

*

* 2. The origin of this software must not be misrepresented,
* either by explicit claim or by omission. Credit to the
* authors and Purdue University must appear in documentation
* and sources.

*

* 3. Altered versions must be plainly marked as such, and must not be
* not be misrepresented as being the original software.

*

* 4. This notice may not be removed or altered.

*/

/*

* Copyright (c) Copyright (c) Bull S.A. 2005 All Rights Reserved.

* Redistribution and use in source and binary forms, with or without modification, are
* permitted provided that the following conditions are met:

* 1. Redistributions of source code must retain the above copyright notice, this list of
* conditions and the following disclaimer.

* 2. Redistributions in binary form must reproduce the above copyright notice, this list
* of conditions and the following disclaimer in the documentation and/or other
* materials provided with the distribution.

* 3. The name of the author may not be used to endorse or promote products derived
* from this software without specific prior written permission.

*

* THIS SOFTWARE IS PROVIDED BY THE AUTHOR ``AS IS'' AND ANY EXPRESS
* OR IMPLIED WARRANTIES, INCLUDING, BUT NOT LIMITED TO, THE IMPLIED
* WARRANTIES OF MERCHANTABILITY AND FITNESS FOR A PARTICULAR
* PURPOSE ARE DISCLAIMED. IN NO EVENT SHALL THE AUTHOR BE LIABLE
* FOR ANY DIRECT, INDIRECT, INCIDENTAL, SPECIAL, EXEMPLARY, OR
* CONSEQUENTIAL DAMAGES (INCLUDING, BUT NOT LIMITED TO,
* PROCUREMENT OF SUBSTITUTE GOODS OR SERVICES; LOSS OF USE,
* DATA, OR PROFITS; OR BUSINESS INTERRUPTION) HOWEVER CAUSED
* AND ON ANY THEORY OF LIABILITY, WHETHER IN CONTRACT, STRICT
* LIABILITY, OR TORT (INCLUDING NEGLIGENCE OR OTHERWISE) ARISING IN
* ANY WAY OUT OF THE USE OF THIS SOFTWARE, EVEN IF ADVISED OF
* THE POSSIBILITY OF SUCH DAMAGE.

*/

Copyright (c) 2005-2010 Douglas Gilbert.

All rights reserved.

Redistribution and use in source and binary forms, with or without modification, are permitted provided that the following conditions are met:

1. Redistributions of source code must retain the above copyright notice, this list of conditions and the following disclaimer.
2. Redistributions in binary form must reproduce the above copyright notice, this list of conditions and the following disclaimer in the documentation and/or other materials provided with the distribution.
3. The name of the author may not be used to endorse or promote products derived from this software without specific prior written permission.

THIS SOFTWARE IS PROVIDED BY THE AUTHOR AND CONTRIBUTORS ``AS IS'' AND ANY EXPRESS OR IMPLIED WARRANTIES, INCLUDING, BUT NOT LIMITED TO, THE IMPLIED WARRANTIES OF MERCHANTABILITY AND FITNESS FOR A PARTICULAR PURPOSE ARE DISCLAIMED. IN NO EVENT SHALL THE AUTHOR OR CONTRIBUTORS BE LIABLE FOR ANY DIRECT, INDIRECT, INCIDENTAL, SPECIAL, EXEMPLARY, OR CONSEQUENTIAL DAMAGES (INCLUDING, BUT NOT LIMITED TO, PROCUREMENT OF SUBSTITUTE GOODS OR SERVICES; LOSS OF USE, DATA, OR PROFITS; OR BUSINESS INTERRUPTION) HOWEVER CAUSED AND ON ANY THEORY OF LIABILITY, WHETHER IN CONTRACT, STRICT LIABILITY, OR TORT (INCLUDING NEGLIGENCE OR OTHERWISE) ARISING IN ANY WAY OUT OF THE USE OF THIS SOFTWARE, EVEN IF ADVISED OF THE POSSIBILITY OF SUCH DAMAGE.

NOTE:

This license has been obsoleted by the change to the BSD-style copyright. You may continue to use this license if you wish, but you are under no obligation to do so.

(*

This document is freely plagiarised from the 'Artistic Licence', distributed as part of the Perl v4.0 kit by Larry Wall, which is available from most major archive sites. I stole it from CrackLib.

\$Id: COPYING 1342 2007-11-10 23:46:11Z nekral-guest \$

*)

This documents purpose is to state the conditions under which this Package (See definition below) viz: "Shadow", the Shadow Password Suite which is held by Julianne Frances Haugh, may be copied, such that the copyright holder maintains some semblance of artistic control over the development of the package, while giving the users of the package the right to use and distribute the Package in a more-or-less customary fashion, plus the right to make reasonable modifications.

So there.

Definitions:

A "Package" refers to the collection of files distributed by the Copyright Holder, and derivatives of that collection of files created through textual modification, or segments thereof.

Standard Version refers to such a Package if it has not been modified, or has been modified in accordance with the wishes of the Copyright Holder.

Copyright Holder is whoever is named in the copyright or copyrights for the package.

You is you, if you're thinking about copying or distributing this Package.

Reasonable copying fee is whatever you can justify on the basis of media cost, duplication charges, time of people involved, and so on. (You will not be required to justify it to the Copyright Holder, but only to the computing community at large as a market that must bear the fee.)

Freely Available means that no fee is charged for the item itself, though there may be fees involved in handling the item. It also means that recipients of the item may redistribute it under the same conditions they received it.

1. You may make and give away verbatim copies of the source form of the Standard Version of this Package without restriction, provided that you duplicate all of the original copyright notices and associated disclaimers.
2. You may apply bug fixes, portability fixes and other modifications derived from the Public Domain or from the Copyright Holder. A Package modified in such a way shall still be considered the Standard Version.
3. You may otherwise modify your copy of this Package in any way, provided that you insert a prominent notice in each changed file stating how and when AND WHY you changed that file, and provided that you do at least ONE of the following:
 - a) place your modifications in the Public Domain or otherwise make them Freely Available, such as by posting said modifications to Usenet or an equivalent medium, or placing the modifications on a major archive site such as uunet.uu.net, or by allowing the Copyright Holder to include your modifications in the Standard Version of the Package.
 - b) use the modified Package only within your corporation or organization.
 - c) rename any non-standard executables so the names do not conflict with standard executables, which must also be provided, and provide separate documentation for each non-standard executable that clearly documents how it differs from the Standard Version.
 - d) make other distribution arrangements with the Copyright Holder.

4. You may distribute the programs of this Package in object code or executable form, provided that you do at least ONE of the following:

a) distribute a Standard Version of the executables and library files, together with instructions (in the manual page or equivalent) on where to get the Standard Version.

b) accompany the distribution with the machine-readable source of the Package with your modifications.

c) accompany any non-standard executables with their corresponding Standard Version executables, giving the non-standard executables non-standard names, and clearly documenting the differences in manual pages (or equivalent), together with instructions on where to get the Standard Version.

d) make other distribution arrangements with the Copyright Holder.

5. You may charge a reasonable copying fee for any distribution of this Package. You may charge any fee you choose for support of this Package. YOU MAY NOT CHARGE A FEE FOR THIS PACKAGE ITSELF. However, you may distribute this Package in aggregate with other (possibly commercial) programs as part of a larger (possibly commercial) software distribution provided that YOU DO NOT ADVERTISE this package as a product of your own.

6. The name of the Copyright Holder may not be used to endorse or promote products derived from this software without specific prior written permission.

7. THIS PACKAGE IS PROVIDED "AS IS" AND WITHOUT ANY EXPRESS OR IMPLIED WARRANTIES, INCLUDING, WITHOUT LIMITATION, THE IMPLIED WARRANTIES OF MERCHANTABILITY AND FITNESS FOR A PARTICULAR PURPOSE.

The End

/*****

* Copyright 1995 by Wietse Venema. All rights reserved. Some individual files
* may be covered by other copyrights.

*

* This material was originally written and compiled by Wietse Venema at Eindhoven
* University of Technology, The Netherlands, in 1990, 1991, 1992, 1993, 1994
* and 1995.

*

* Redistribution and use in source and binary forms are permitted provided that
* this entire copyright notice is duplicated in all such copies.

*

* This software is provided "as is" and without any expressed or implied warranties,
* including, without limitation, the implied warranties of merchantability and fitness
* for any particular purpose.

*****/

/*-

* Copyright (c) 1997, 1998 The NetBSD Foundation, Inc.

* All rights reserved.

*

* This code is derived from software contributed to The NetBSD Foundation by

* Alan Barrett and Simon J. Gerraty.

*

* Redistribution and use in source and binary forms, with or without modification,
* are permitted provided that the following conditions are met:

* 1. Redistributions of source code must retain the above copyright notice, this list
* of conditions and the following disclaimer.

* 2. Redistributions in binary form must reproduce the above copyright notice,
* this list of conditions and the following disclaimer in the documentation
* and/or other materials provided with the distribution.

* 3. All advertising materials mentioning features or use of this software must
* display the following acknowledgement:

* This product includes software developed by the NetBSD
* Foundation, Inc. and its contributors.

* 4. Neither the name of The NetBSD Foundation nor the names of its contributors
* may be used to endorse or promote products derived from this software without
* specific prior written permission.

*

* THIS SOFTWARE IS PROVIDED BY THE NETBSD FOUNDATION, INC. AND
* CONTRIBUTORS ``AS IS" AND ANY EXPRESS OR IMPLIED WARRANTIES,
* INCLUDING, BUT NOT LIMITED TO, THE IMPLIED WARRANTIES OF
* MERCHANTABILITY AND FITNESS FOR A PARTICULAR PURPOSE ARE
* DISCLAIMED. IN NO EVENT SHALL THE FOUNDATION OR
* CONTRIBUTORS BE LIABLE FOR ANY DIRECT, INDIRECT, INCIDENTAL,
* SPECIAL, EXEMPLARY, OR CONSEQUENTIAL DAMAGES (INCLUDING, BUT
* NOT LIMITED TO, PROCUREMENT OF SUBSTITUTE GOODS OR SERVICES;
* LOSS OF USE, DATA, OR PROFITS; OR BUSINESS INTERRUPTION)
* HOWEVER CAUSED AND ON ANY THEORY OF LIABILITY, WHETHER IN
* CONTRACT, STRICT LIABILITY, OR TORT (INCLUDING NEGLIGENCE OR
* OTHERWISE) ARISING IN ANY WAY OUT OF THE USE OF THIS SOFTWARE,
* EVEN IF ADVISED OF THE POSSIBILITY OF SUCH DAMAGE.

*/

Copyright (c) 1990-2009 Info-ZIP. All rights reserved.

For the purposes of this copyright and license, "Info-ZIP" is defined as the following set of individuals:

Mark Adler, John Bush, Karl Davis, Harald Denker, Jean-Michel Dubois, Jean-loup Gailly, Hunter Goatley, Ed Gordon, Ian Gorman, Chris Herborth, Dirk Haase, Greg Hartwig, Robert Heath, Jonathan Hudson, Paul Kienitz, David Kirschbaum, Johnny Lee, Onno van der Linden, Igor Mandrichenko, Steve P. Miller, Sergio Monesi, Keith Owens, George Petrov, Greg Roelofs, Kai Uwe Rommel, Steve Salisbury, Dave Smith, Steven M. Schweda,

Christian Spieler, Cosmin Truta, Antoine Verheijen, Paul von Behren, Rich Wales, Mike White.

This software is provided "as is," without warranty of any kind, express or implied. In no event shall Info-ZIP or its contributors be held liable for any direct, indirect, incidental, special or consequential damages arising out of the use of or inability to use this software.

Permission is granted to anyone to use this software for any purpose, including commercial applications, and to alter it and redistribute it freely, subject to the above disclaimer and the following restrictions:

1. Redistributions of source code (in whole or in part) must retain the above copyright notice, definition, disclaimer, and this list of conditions.
2. Redistributions in binary form (compiled executables and libraries) must reproduce the above copyright notice, definition, disclaimer, and this list of conditions in documentation and/or other materials provided with the distribution. Additional documentation is not needed for executables where a command line license option provides these and a note regarding this option is in the executable's startup banner. The sole exception to this condition is redistribution of a standard UnZipSFX binary (including SFXWiz) as part of a self-extracting archive; that is permitted without inclusion of this license, as long as the normal SFX banner has not been removed from the binary or disabled.
3. Altered versions--including, but not limited to, ports to new operating systems, existing ports with new graphical interfaces, versions with modified or added functionality, and dynamic, shared, or static library versions not from Info-ZIP--must be plainly marked as such and must not be misrepresented as being the original source or, if binaries, compiled from the original source. Such altered versions also must not be misrepresented as being Info-ZIP releases--including, but not limited to, labeling of the altered versions with the names "Info-ZIP" (or any variation thereof, including, but not limited to, different capitalizations), "Pocket UnZip," "WiZ" or "MacZip" without the explicit permission of Info-ZIP. Such altered versions are further prohibited from misrepresentative use of the Zip-Bugs or Info-ZIP e-mail addresses or the Info-ZIP URL(s), such as to imply Info-ZIP will provide support for the altered versions.
4. Info-ZIP retains the right to use the names "Info-ZIP," "Zip," "UnZip," "UnZipSFX," "WiZ," "Pocket UnZip," "Pocket Zip," and "MacZip" for its own source and binary releases.

ORIGINAL LICENSE:

This software is

(c) Copyright 1992 by Panagiotis Tsirigotis

The author (Panagiotis Tsirigotis) grants permission to use, copy, and distribute this software and its documentation for any purpose and without fee, provided that the above copyright notice extant in files in this distribution is not removed from files included in any redistribution and that this copyright notice is also included in any redistribution.

Modifications to this software may be distributed, either by distributing the modified

software or by distributing patches to the original software, under the following additional terms:

1. The version number will be modified as follows:
 - a. The first 3 components of the version number (i.e <number>.<number>.<number>) will remain unchanged.
 - b. A new component will be appended to the version number to indicate the modification level. The form of this component is up to the author of the modifications.
2. The author of the modifications will include his/her name by appending it along with the new version number to this file and will be responsible for any wrong behavior of the modified software.

The author makes no representations about the suitability of this software for any purpose. It is provided "as is" without any express or implied warranty.

Modifications:

Version: 2.1.8.7-current

Copyright 1998-2001 by Rob Braun

Sensor Addition

Version: 2.1.8.9pre14a

Copyright 2001 by Steve Grubb

This is an excerpt from an email I received from the original author, allowing xinetd as maintained by me, to use the higher version numbers:

I appreciate your maintaining the version string guidelines as specified in the copyright. But I did not mean them to last as long as they did.

So, if you want, you may use any 2.N.* (N >= 3) version string for future xinetd versions that you release. Note that I am excluding the 2.2.* line; using that would only create confusion. Naming the next release 2.3.0 would put to rest the confusion about 2.2.1 and 2.1.8.*.

Copyright (c) 1990-2007 Info-ZIP. All rights reserved.

For the purposes of this copyright and license, "Info-ZIP" is defined as the following set of individuals:

Mark Adler, John Bush, Karl Davis, Harald Denker, Jean-Michel Dubois, Jean-loup Gailly, Hunter Goatley, Ed Gordon, Ian Gorman, Chris Herborth, Dirk Haase, Greg Hartwig, Robert Heath, Jonathan Hudson, Paul Kienitz, David Kirschbaum, Johnny Lee, Onno van der Linden, Igor Mandrichenko, Steve P. Miller, Sergio Monesi, Keith Owens, George Petrov, Greg Roelofs, Kai Uwe Rommel, Steve Salisbury, Dave Smith, Steven M. Schweda, Christian Spieler, Cosmin Truta, Antoine Verheijen, Paul von Behren, Rich Wales, Mike White.

This software is provided "as is," without warranty of any kind, express or implied. In no event shall Info-ZIP or its contributors be held liable for any direct, indirect, incidental, special or consequential damages arising out of the use of or inability to use this software.

Permission is granted to anyone to use this software for any purpose, including commercial applications, and to alter it and redistribute it freely, subject to the above disclaimer and the following restrictions:

1. Redistributions of source code (in whole or in part) must retain the above copyright notice, definition, disclaimer, and this list of conditions.
2. Redistributions in binary form (compiled executables and libraries) must reproduce the above copyright notice, definition, disclaimer, and this list of conditions in documentation and/or other materials provided with the distribution. The sole exception to this condition is redistribution of a standard UnZipSFX binary (including SFXWiz) as part of a self-extracting archive; that is permitted without inclusion of this license, as long as the normal SFX banner has not been removed from the binary or disabled.
3. Altered versions--including, but not limited to, ports to new operating systems, existing ports with new graphical interfaces, versions with modified or added functionality, and dynamic, shared, or static library versions not from Info-ZIP--must be plainly marked as such and must not be misrepresented as being the original source or, if binaries, compiled from the original source. Such altered versions also must not be misrepresented as being Info-ZIP releases--including, but not limited to, labeling of the altered versions with the names "Info-ZIP" (or any variation thereof, including, but not limited to, different capitalizations), "Pocket UnZip," "WiZ" or "MacZip" without the explicit permission of Info-ZIP. Such altered versions are further prohibited from misrepresentative use of the Zip-Bugs or Info-ZIP e-mail addresses or the Info-ZIP URL(s), such as to imply Info-ZIP will provide support for the altered versions.
4. Info-ZIP retains the right to use the names "Info-ZIP," "Zip," "UnZip," "UnZipSFX," "WiZ," "Pocket UnZip," "Pocket Zip," and "MacZip" for its own source and binary releases.

As for RSA BSAFE



This printer includes RSA[®] BSAFE[®] Cryptographic software from EMC Corporation.

ICC Profile Header

Copyright (c) 1994-1996 SunSoft, Inc.

Rights Reserved

Permission is hereby granted, free of charge, to any person obtaining a copy of this software and associated documentation files (the "Software"), to deal in the Software without restriction, including without limitation the rights to use, copy, modify, merge, publish distribute, sublicense, and/or sell copies of the Software, and to permit persons to whom the Software is furnished to do so, subject to the following conditions:

The above copyright notice and this permission notice shall be included in all copies or substantial portions of the Software.

THE SOFTWARE IS PROVIDED "AS IS", WITHOUT WARRANTY OF ANY KIND, EXPRESS OR IMPLIED, INCLUDING BUT NOT LIMITED TO THE WARRANTIES OF MERCHANTABILITY, FITNESS FOR A PARTICULAR PURPOSE AND NON-INFRINGEMENT. IN NO EVENT SHALL SUNSOFT, INC. OR ITS PARENT COMPANY BE LIABLE FOR ANY CLAIM, DAMAGES OR OTHER LIABILITY, WHETHER IN AN ACTION OF CONTRACT, TORT OR OTHERWISE, ARISING FROM, OUT OF OR IN CONNECTION WITH THE SOFTWARE OR THE USE OR OTHER DEALINGS IN THE SOFTWARE.

Except as contained in this notice, the name of SunSoft, Inc. shall not be used in advertising or otherwise to promote the sale, use or other dealings in this Software without written authorization from SunSoft Inc.

JPEG Library

Independent JPEG Group's free JPEG software

This package contains C software to implement JPEG image encoding, decoding, and transcoding. JPEG is a standardized compression method for full-color and gray-scale images.

The distributed programs provide conversion between JPEG "JFIF" format and image files in PBMPLUS PPM/PGM, GIF, BMP, and Targa file formats. The core compression and decompression library can easily be reused in other programs, such as image viewers. The package is highly portable C code; we have tested it on many machines ranging from PCs to Crays.

We are releasing this software for both noncommercial and commercial use. Companies are welcome to use it as the basis for JPEG-related products. We do not ask a royalty, although we do ask for an acknowledgement in product literature (see the README file in the distribution for details). We hope to make this software industrial-quality --- although, as with anything that's free, we offer no warranty and accept no liability.

For more information, contact jpeg-info@jpegclub.org.

Contents of this directory

jpegsrc.vN.tar.gz contains source code, documentation, and test files for release N in Unix format.

jpegsrcN.zip contains source code, documentation, and test files for release N in Windows format.

jpegaltui.vN.tar.gz contains source code for an alternate user interface for cjpeg/djpeg in Unix format.

jpegaltuiN.zip contains source code for an alternate user interface for cjpeg/djpeg in Windows format.

wallace.ps.gz is a PostScript file of Greg Wallace's introductory article about JPEG. This is an update of the article that appeared in the April 1991 Communications of the ACM.

jpeg.documents.gz tells where to obtain the JPEG standard and documents about JPEG-related file formats.

jfif.ps.gz is a PostScript file of the JFIF (JPEG File Interchange Format) format specification.

jfif.txt.gz is a plain text transcription of the JFIF specification; it's missing a figure, so use

the PostScript version if you can.

TIFFTechNote2.txt.gz is a draft of the proposed revisions to TIFF 6.0's JPEG support.

pm.errata.gz is the errata list for the first printing of the textbook "JPEG Still Image Data Compression Standard" by Pennebaker and Mitchell.

jdosaobj.zip contains pre-assembled object files for JMEMDOS.ASM. If you want to compile the IJG code for MS-DOS, but don't have an assembler, these files may be helpful.

Math Library

Copyright (C) 1993 by Sun Microsystems, Inc. All rights reserved.

Developed at SunPro, a Sun Microsystems, Inc. business.

Permission to use, copy, modify, and distribute this software is freely granted, provided that this notice is preserved.

=====

copysignf.c: * Copyright (C) 1993 by Sun Microsystems, Inc. All rights reserved.

math_private.h: * Copyright (C) 1993 by Sun Microsystems, Inc. All rights reserved.

powf.c: * Copyright (C) 1993 by Sun Microsystems, Inc. All rights reserved.

scalbnf.c: * Copyright (C) 1993 by Sun Microsystems, Inc. All rights reserved.

libtiff

Copyright (c) 1988-1997 Sam Leffler

Copyright (c) 1991-1997 Silicon Graphics, Inc.

Permission to use, copy, modify, distribute, and sell this software and its documentation for any purpose is hereby granted without fee, provided that (i) the above copyright notices and this permission notice appear in all copies of the software and related documentation, and (ii) the names of Sam Leffler and Silicon Graphics may not be used in any advertising or publicity relating to the software without the specific, prior written permission of Sam Leffler and Silicon Graphics.

THE SOFTWARE IS PROVIDED "AS-IS" AND WITHOUT WARRANTY OF ANY KIND, EXPRESS, IMPLIED OR OTHERWISE, INCLUDING WITHOUT LIMITATION, ANY WARRANTY OF MERCHANTABILITY OR FITNESS FOR A PARTICULAR PURPOSE.

IN NO EVENT SHALL SAM LEFFLER OR SILICON GRAPHICS BE LIABLE FOR ANY SPECIAL, INCIDENTAL, INDIRECT OR CONSEQUENTIAL DAMAGES OF ANY KIND, OR ANY DAMAGES WHATSOEVER RESULTING FROM LOSS OF USE, DATA OR PROFITS, WHETHER OR NOT ADVISED OF THE POSSIBILITY OF DAMAGE, AND ON ANY THEORY OF LIABILITY, ARISING OUT OF OR IN CONNECTION WITH THE USE OR PERFORMANCE OF THIS SOFTWARE.

Zlib

zlib.h -- interface of the 'zlib' general purpose compression library version 1.2.8, April 28th, 2013

Copyright (C) 1995-2013 Jean-loup Gailly and Mark Adler

This software is provided 'as-is', without any express or implied warranty. In no event will the authors be held liable for any damages arising from the use of this software.

Permission is granted to anyone to use this software for any purpose, including

commercial applications, and to alter it and redistribute it freely, subject to the following restrictions:

- 1.The origin of this software must not be misrepresented; you must not claim that you wrote the original software. If you use this software in a product, an acknowledgment in the product documentation would be appreciated but is not required.
- 2.Altered source versions must be plainly marked as such, and must not be misrepresented as being the original software.
- 3.This notice may not be removed or altered from any source distribution.

Jean-loup GaillyMark Adler

jloup@gzip.orgmadler@alumni.caltech.edu

DROITS LIMITES DU SECTEUR PUBLIC AMERICAIN

This software and documentation are provided with RESTRICTED RIGHTS. Use, duplication or disclosure by the Government is subject to restrictions as set forth in subparagraph (c)(1)(ii) of the Rights in Technical Data and Computer Software clause at DFARS 252.227-7013 and in applicable FAR provisions: Dell Inc., One Dell Way, Round Rock, Texas, 78682, USA.