

Dell™ Color Smart Printer | S3840cdn

Guía del usuario



Contenido

1	Información Preliminar	9
	Notas, precauciones y advertencias	10
	Guía del usuario	11
	Convenciones	11
	Búsqueda de Información	12
	Características del Producto	14
	Símbolos gráficos de la impresora y sus significados	15
	Acerca de la impresora	16
	Vista frontal y trasera	16
	Panel de control	18
	Componentes adicionales	18
2	Configuración de la impresora (Instalación de la impresora)	19
	Preparación del hardware de la impresora	20
	Requisitos de espacio	20
	Seguridad de la impresora	20
	Conexión y configuración de la impresora	25
	Conexión a un ordenador o red	25
	Encendido/apagado de la impresora	27
	Configuración de los ajustes iniciales en el panel de control	27
	Configuración de la impresora usando Dell Printer Easy Install (solo Windows®)	28
	Configuración de los ajustes inalámbricos	29
	Configuración de la dirección IP	35
	Asignación de dirección IP	35
	Verificación de la Configuración IP	36
	Instalación de controladores de impresora en ordenadores Windows®	37
	Identificación del estado previo de instalación del controlador de impresora	37
	Ejecución de Dell Printer Easy Install	38
	Configuración de la conexión mediante cable USB	38
	Configuración de conexión en red	39
	Configuración de la impresión compartida	40

Instalación de controladores de impresora en ordenadores Macintosh	42
Instalación de los controladores y el software	42
Instalación de controladores de impresora en equipos Linux (CUPS)	44
Funcionamiento en Red Hat Enterprise Linux 6 Desktop	44
Funcionamiento en SUSE Linux Enterprise Desktop 11	46
Funcionamiento en Ubuntu 12.04 LTS	49
3 Uso de la impresora	53
Panel de control	54
Acerca de la pantalla principal	54
Operaciones básicas en el panel táctil	54
Desplazamiento, adición o eliminación de los mosaicos	55
Uso del teclado mostrado en el panel táctil	56
Cómo cambiar el idioma y la disposición del teclado	56
Configuración de los temporizadores de ahorro de energía	56
Dispositivo	57
Idioma	57
Acerca de	57
Notificaciones	57
Bandejas de papel	58
Suministros	58
Facturación/Uso	58
General	58
Conectividad	61
Asistencia	68
Restauraciones	69
Trabajos	70
Lista de tareas	70
USB	71
USB compatible	71
Formatos de archivo admitidos	72
Imprimir desde USB	72
Dell Printer Configuration Web Tool	73
Descripción general	73
Configuración de la Dell Printer Configuration Web Tool	73
Inicio de la Dell Printer Configuration Web Tool	74
Descripción general de los elementos de menú	74
Formato de presentación de la página	75
Inicio	76

Aplicaciones	80
Trabajos	83
Conectividad	84
Permisos	106
Sistema	117
Instrucciones sobre el material de impresión	134
Material de impresión compatible	134
Pesos de papel compatibles	135
Materiales de impresión no aceptados	136
Material de impresión recomendado	136
Instrucciones sobre el almacenamiento del material de impresión	138
Carga del material de impresión	139
Antes de la carga	139
Carga del material de impresión en la bandeja 1 o el alimentador de 550 hojas opcional	139
Carga de material de impresión en la bandeja especial	142
Vinculación de bandejas	145
4 Impresión	147
Impresión	148
Consejos para una impresión satisfactoria	148
Envío de trabajos a la impresora	148
Cancelación de trabajos de impresión	149
Impresión dúplex	149
Uso de la impresión almacenada	151
Imprimir desde USB	153
Impresión con Wi-Fi Direct	154
Impresión móvil	157
AirPrint	157
Google Cloud Print™	157
Servicio de impresión Mopria™	162
5 Conozca su impresora	165
Autenticación de usuario y contabilidad	166
Tipos de usuarios	166
Roles	166
Tipos de autenticación	167
Tipos de administración de cuentas	168
Relación de autenticación y contabilidad	168
Operaciones de autenticación de usuario	169
Creación y edición de Cuentas de usuario	170

Autenticación de usuario para contabilidad	171
Personalización de la pantalla	172
Personalización de la pantalla Pantalla principal	172
Personalización de las pantallas Aplicación	172
Opciones de cifrado y firma digital	174
Descripción general del cifrado y la firma digital	174
Configuración de cifrado de comunicaciones HTTP	175
Configuración de cifrado utilizando IPSec	177
Configuración de LAN inalámbrica WPA-Enterprise (EAP-TLS)	177
Configuración de WPA-Enterprise para LAN inalámbrica (PEAPV0-MS-CHAPV2, EAP-TTLS PAP, EAP-TTLS CHAP)	178
Descripción de los mensajes de la impresora	180
Códigos de estado	180
Otros errores	220
Especificaciones	221
Compatibilidad con sistemas operativos	221
Alimentación eléctrica	221
Dimensiones	222
Peso	222
Memoria	222
Page Description Language (PDL)/Emulación, sistema operativo e interfaz	222
Entorno	224
Cables	224
Especificación de impresora	224
Especificaciones de la conexión inalámbrica	225
6 Mantenimiento de la impresora	227
Mantenimiento de la impresora	228
Determinación del estado de los suministros	228
Ahorro de Suministros	229
Pedido de suministros	230
Almacenamiento del Material de Impresión	230
Almacenamiento de Consumibles	230
Sustitución de los cartuchos de tóner	230
Sustitución de cartuchos de tambor	232
Sustitución de la caja de tóner residual	239
Limpieza del exterior	241
Limpieza de la pantalla táctil	242
Limpieza del interior de la impresora	242
Cómo mover la impresora	251

Ajuste del Registro de Color	252
Desinstalación de opciones	256
Desinstalación del alimentador opcional de 550 páginas	256
Desinstalación del Adaptador inalámbrico opcional	258
Extracción del gabinete con ruedecillas opcional	260
7 Solución de Problemas	263
Eliminación de atascos	264
Cómo evitar atascos	264
Identificación de la ubicación de atascos de papel	265
Eliminación de atascos de papel de la bandeja especial	266
Eliminación de atascos de papel de la bandeja 1	268
Eliminación de atascos del interior de la cubierta trasera	269
Eliminación de atascos de papel del alimentador de 550 hojas opcional	273
Problemas básicos de la impresora	275
Problemas de pantalla	276
Problemas de impresión	277
Problemas de calidad de impresión	279
El material de salida está demasiado claro	279
Se producen manchas de tóner o el tóner se sale	279
Manchas aleatorias/imágenes borrosas	280
El material de salida está todo en blanco	280
Aparecen líneas negras o en color en el material de salida	281
Parte de todo el material de salida es negro o falta un color (CMY)	281
Se repiten puntos negros o en color en el mismo intervalo	282
Hay líneas verticales sin color o zonas más claras	282
Fantasma	283
Fatiga lumínica	283
Niebla (de fondo)	284
Bead-Carry-Out (BCO)	285
Caracteres dentados	285
Bandas	286
Marca de perforación	286
Papel arrugado/sucio	287
Daños en el borde delantero del papel	287
Atasco/Problema de alineación	288
Los márgenes laterales y superiores no son correctos	288
El registro de color está desalineado	288
Las imágenes están torcidas	289

Atasco en Bandeja 1/Alimentador opcional de 550 hojas por error de alimentación	289
Atasco en la alimentación de la bandeja especial	290
Atasco en registro (atasco con sensor de salida habilitado)	291
Atasco de salida (atasco con sensor de salida deshabilitado)	291
Atasco en Bandeja 1/Alimentador opcional de 550 hojas por alimentación	291
Atasco en la alimentación múltiple de la bandeja especial	292
Ruido	293
Problemas con el certificado digital	294
Problemas relacionados con la red	295
Cuando se utiliza SMB	295
Cuando se utiliza TCP/IP	295
Problemas con las funciones de e-mail	296
Problemas de conexión con Internet o la intranet	297
Problemas de conexión de IPv4 e IPv6	298
Problemas con los accesorios opcionales instalados	300
Problemas con Wi-Fi Direct	301
Otros problemas	302
Cómo ponerse en contacto con el servicio de asistencia técnica	303
Apéndice	305
Conexión de SharePoint	306
SharePoint Introducción	306
Política de asistencia técnica de Dell™	311
Servicios en línea	311
Garantía y política de devolución	312
Información de reciclado	312
Cómo ponerse en contacto con Dell	313
Acerca de la licencia	314
Dell Color Smart Printer S3840cdn	314
As for RSA BSAFE	458
ICC Profile Header	458
JPEG Library	459
Math Library	460
libtiff	460
Zlib	460
DERECHOS RESTRINGIDOS DEL GOBIERNO DE ESTADOS UNIDOS	461

Información Preliminar

Notas, precauciones y advertencias



NOTA:

- Una NOTA indica información importante que le ayudará a usar mejor la impresora.



PRECAUCIÓN:

- Una PRECAUCIÓN indica un posible daño al hardware o pérdida de datos si no se siguen las instrucciones.



ADVERTENCIA:

- Una ADVERTENCIA indica la posibilidad de que el equipo resulte dañado o se produzcan lesiones personales o incluso la muerte.

La información incluida en este documento está sujeta a cambios sin previo aviso.

©2017 Dell Inc. Reservados todos los derechos.

Queda totalmente prohibido cualquier tipo de reproducción de este material sin el permiso por escrito de Dell Inc.

Marcas comerciales que se usan en este texto:

Dell y el logotipo de *DELL* logo are trademarks of Dell and SharePoint Inc.

Microsoft, Windows, Windows Server, Windows Vista y SharePoint son también marcas comerciales o marcas registradas de Microsoft Corporation en los Estados Unidos y/o en otros países.

Apple, Bonjour, iPhone, Macintosh, Mac OS, OS X, macOS, AirPrint, y el logotipo de *AirPrint* son marcas registradas de Apple Inc.

Android, Google Chrome, Gmail, Google, Google Cloud Print, Google Drive, y Google Play son todas marcas comerciales o marcas registradas de Google Inc.

Adobe, PostScript y Photoshop son marcas comerciales o registradas de Adobe Systems Incorporated en los Estados Unidos y/o en otro países.

Wi-Fi y *Wi-Fi Direct* son marcas registradas de Wi-Fi Alliance; *Wi-Fi Protected Setup, WPA, y WPA2* son marcas comerciales de Wi-Fi Alliance.

Red Hat y Red Hat Enterprise Linux son marcas registradas de Red Hat. Inc. en los Estados Unidos y en otros países.

SUSE es una marca registrada de Novell, Inc., en los Estados Unidos y en otros países.

QR Code es una marca registrada de Denso Wave Incorporated.

Box y el logotipo de *Box* incluyen, sin limitación, marcas comerciales, marcas de servicio o marcas registradas de Box, Inc.

RSA y BSAFE son marcas comerciales o registradas de EMC Corporation en los EE. UU y/u otros países.

Es posible que se utilicen otras marcas y nombres comerciales en este documento para hacer referencia a las entidades propietarias de dichas marcas y nombres o a sus productos. Dell Inc. renuncia a cualquier interés de propiedad en las marcas comerciales y los nombres comerciales que no sean los suyos propios.



NOTA:

- Antes de utilizar esta máquina, le recomendamos que cambie el ID de usuario y la clave del administrador del sistema justo después de instalarla.

Febrero de 2017 Rev. A01

Guía del usuario

Haga clic en los enlaces de la izquierda para obtener información sobre las funciones, las opciones y el funcionamiento de su Dell Color Smart Printer | S3840cdn. Para obtener información sobre el resto de la documentación incluida con la impresora, consulte "Búsqueda de Información".

NOTA:


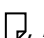
- En este manual, Dell Smart Printer | S3840cdn es referida como la "impresora".
- En este manual, los procedimientos para ordenador se explican mediante Microsoft® Windows® 7, a menos que se indique lo contrario.


Convenciones

A continuación se explica el significado de los símbolos y fuentes utilizados en este manual:

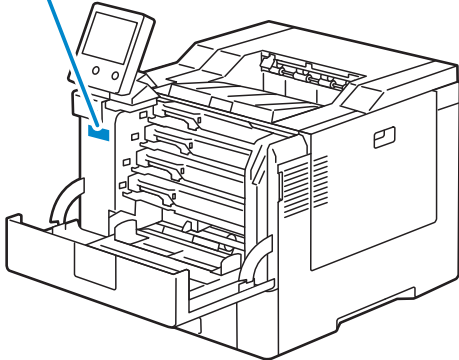
Elemento	Descripción
Texto en negrita	<ul style="list-style-type: none">• Nombres de botón de hardware del panel del operador.• Menús, comandos, ventanas o cuadros de diálogo mostrados en la pantalla del ordenador.
Texto en fuente <code>Courier New</code>	<ul style="list-style-type: none">• Menús y mensajes mostrados en el panel táctil.• Nombres de pantalla en el panel táctil.• Caracteres introducidos desde el ordenador.• Rutas de directorios.
< >	<ul style="list-style-type: none">• Tecla del teclado del ordenador.
→	<ul style="list-style-type: none">• Indica un flujo de procesos.
" "	<ul style="list-style-type: none">• Referencias cruzadas de este manual.• Caracteres introducidos desde el panel del operador.• Mensajes mostrados en la pantalla del ordenador.

La orientación de los documentos o papel se describe en esta guía de la siguiente forma:

  Alimentación por borde largo (LEF): Cargando el documento o papel en vertical, visto desde el frontal de la máquina.

  Alimentación por borde corto (SEF): Cargando el documento o papel en horizontal, visto desde el frontal de la máquina.

Búsqueda de Información

¿Qué busca?	Encuéntrelo aquí
<ul style="list-style-type: none">• Controladores para la impresora• <i>Guía del usuario</i>	<p>Disco <i>Software/Product Manual</i></p> <p>El disco <i>Software/Product Manual</i> contiene la documentación y los controladores para la impresora. Puede utilizar el disco <i>Software and Documentation</i> para instalar los controladores o acceder al vídeo de configuración y documentación.</p> <p>Es posible que se incluyan archivos Readme (Léeme) en el disco <i>Software/Product Manual</i> para proporcionar actualizaciones recientes sobre cambios técnicos en la impresora o material de referencia técnica avanzada para usuarios expertos o técnicos.</p> <p>Otros manuales que no sean la Guía del usuario se incluyen en la carpeta Manuales del disco <i>Software and Documentation</i>.</p>
<ul style="list-style-type: none">• Información sobre la configuración de la impresora• Información sobre el uso de la impresora	<p><i>Guía de configuración</i></p>
<ul style="list-style-type: none">• Información de seguridad• Información de garantía	<p><i>Información importante</i></p> <p>⚠ ADVERTENCIA:</p> <ul style="list-style-type: none">• Lea y siga todas las instrucciones de seguridad de la <i>Información importante</i> antes de configurar y utilizar la impresora.
<ul style="list-style-type: none">• Express Service Code y Service Tag	<div data-bbox="512 1095 786 1182" data-label="Text"><p>Service Tag Express Service Code ABCD123 01234567890</p></div> 
<ul style="list-style-type: none">• Controladores más recientes para la impresora• Documentación de la impresora	<p>Vaya a dell.com/support.</p>

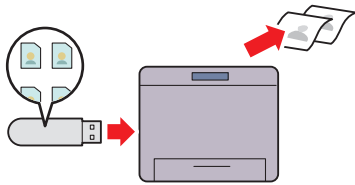
El Express Service Code y el Service Tag se encuentran dentro de la cubierta anterior de la impresora.

¿Qué busca?	Encuéntrelo aquí
<ul style="list-style-type: none">• Respuestas a preguntas de servicio y asistencia técnica	<p>dell.com/support proporciona varias herramientas en línea, entre las que se incluyen:</p> <ul style="list-style-type: none">• Soluciones — consejos y sugerencias para solucionar problemas, artículos de técnicos y cursos en línea• Actualizaciones — información actualizada de componentes, como los controladores de la impresora• Atención al cliente — información de contacto, estado de pedidos, garantía e información de reparación• Descargas — controladores• Manuales — documentación de la impresora y especificaciones del producto <p>Vaya a dell.com/support. Seleccione su región y proporcione la información solicitada para acceder a las herramientas de ayuda y a la información.</p>

Características del Producto

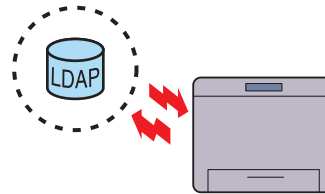
Este capítulo describe las características del producto e indica sus enlaces.

Imprimir desde USB



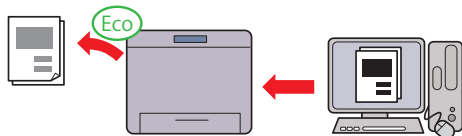
Puede imprimir archivos directamente desde una unidad flash sin necesidad de usar su ordenador. Consulte "Imprimir desde USB".

Autenticación remota mediante LDAP o el servidor Kerberos



La autenticación de usuario mediante LDAP o el servidor Kerberos sirve para controlar el inicio de sesión de usuario en la impresora. Solo los usuarios que pueden acceder al servidor específico tienen permiso para iniciar sesión en la impresora.

Modo Eco



Modo Eco es una configuración que ahorra tóner y papel. Si el Modo Eco está activado, Saltar páginas en blanco, Impresión a 2 caras y ahorro de tóner se aplicarán siempre en todos los trabajos. Consulte "Optimización de tóner/energía".

Mejora de seguridad



Si se asigna una dirección IP global a la impresora, nadie podrá acceder a Dell Printer Configuration Web Tool sin autenticarse, independientemente de la configuración de inicio de sesión. Por otra parte, si el administrador inicia sesión en Dell Printer Configuration Web Tool con la contraseña por defecto mientras se asigna una dirección IP global, se mostrará un mensaje de advertencia para cambiar la contraseña.

Consulte "Cambiar la clave desde Dell Printer Configuration Web Tool".

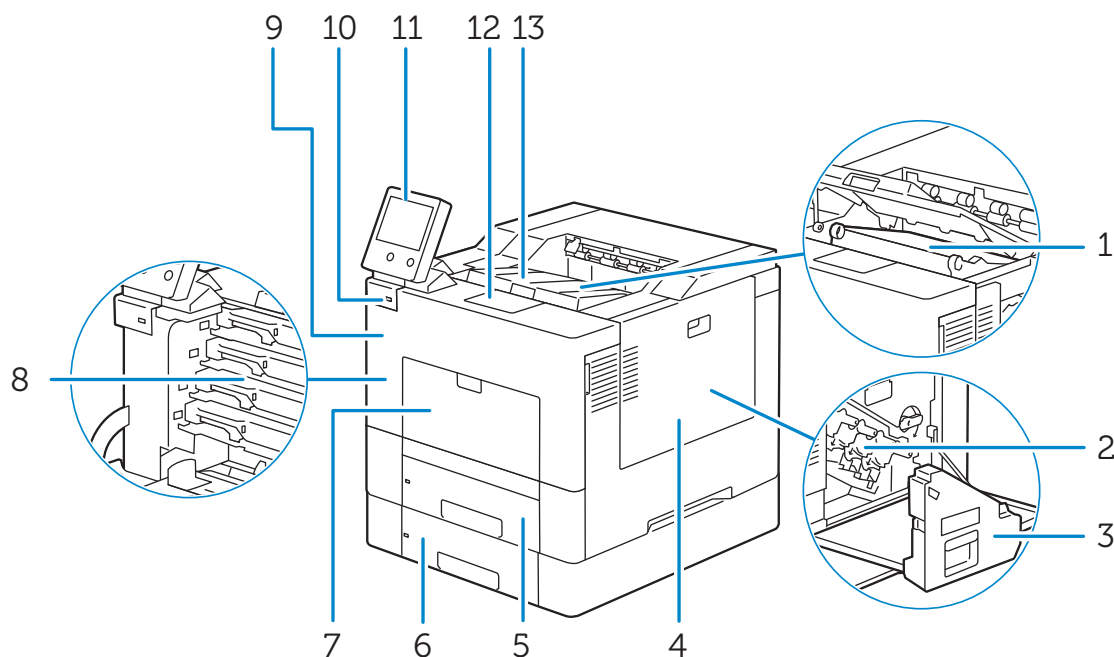
Símbolos gráficos de la impresora y sus significados

	No utilice papel con grapas o clips.
	No utilice papel arrugado, doblado o curvado.
	No utilice papel de impresión para inyección de tinta.
	No utilice hojas OHP.
	No utilice papel impreso o usado en una cara.
	Precaución.
	No tire un cartucho de tóner a una llama abierta.
	No tire un cartucho de tambor a una llama abierta.
	No exponer a la luz.
	No tocar.
	Precaución (Superficie caliente).
	No desmonte el producto.
	No tire una caja de tóner residual a una llama abierta.
	Bloqueo.
	Desbloqueo.

Acerca de la impresora

Vista frontal y trasera

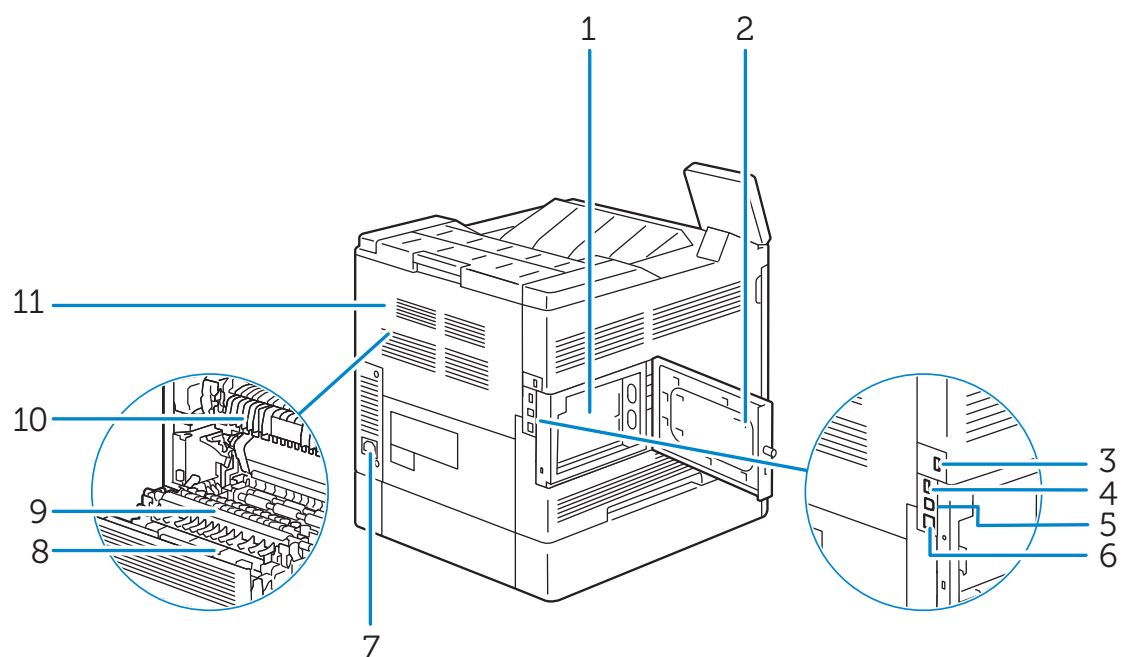
Vista frontal



1	Unidad de correa de transferencia	8	Cartuchos de tóner
2	Cartuchos de tambor	9	Cubierta frontal
3	Caja de tóner residual	10	Puerto USB frontal*
4	Cubierta lateral derecha	11	Panel de control
5	Bandeja 1	12	Extensión de la bandeja de salida
6	Alimentador de 550 hojas opcional (Bandeja 2)	13	Cubierta superior
7	Bandeja especial		

* puerto host USB 2.0 (para la función Imprimir desde USB)

Vista trasera

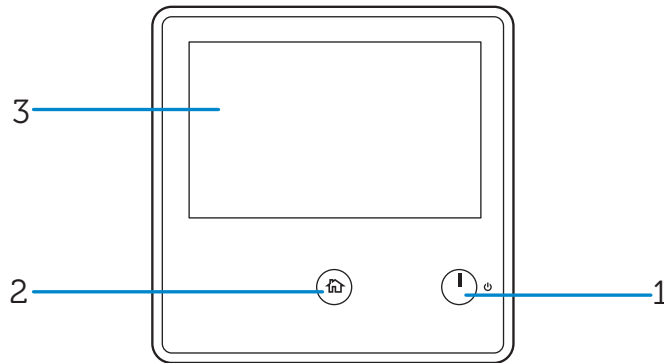


1	Placa de control	7	Entrada de alimentación
2	Cubierta lateral izquierda	8	Unidad de impresión a dos caras
3	Conector del adaptador inalámbrico	9	Segundo rodillo de la correa de transferencia (Segundo BTR)
4	Puerto USB* ¹	10	Unidad del fusor
5	Puerto USB* ²	11	Cubierta trasera
6	Puerto Ethernet		

*¹ puerto host USB 2.0 (para tarjeta inteligente)

*² puerto de dispositivo USB 3.0

Panel de control



1 Botón de Encendido

2 Botón de Inicio

3 Panel táctil

Componentes adicionales

Accesorios opcionales

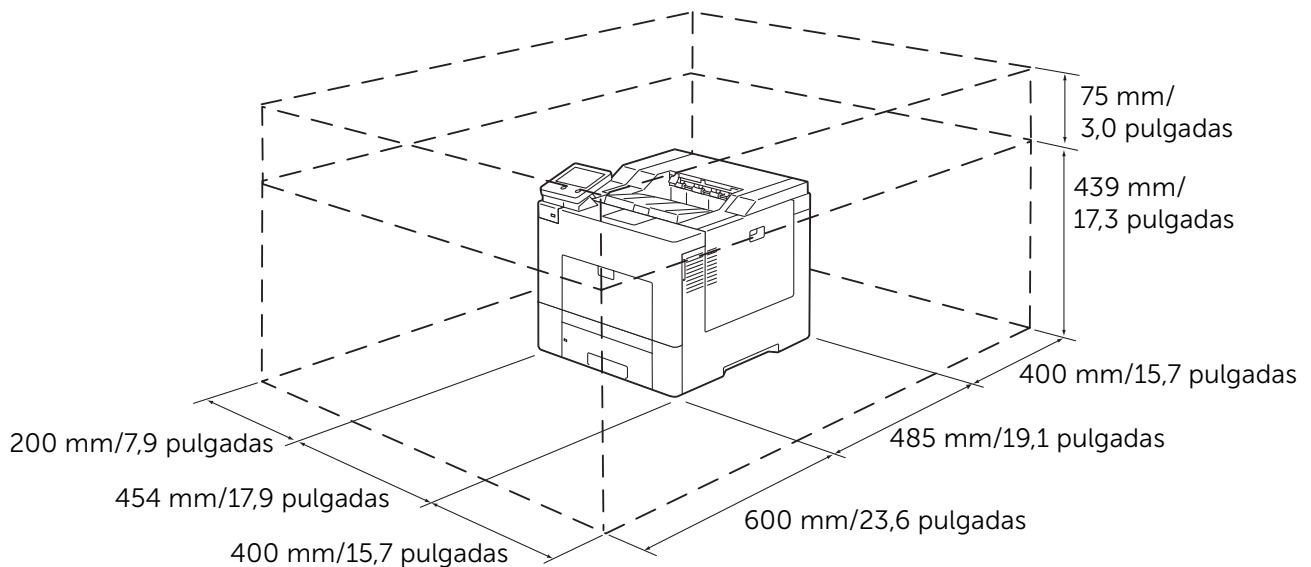
- Alimentador de 550 hojas
- Adaptador inalámbrico
- Gabinete con ruedecillas

Configuración de la impresora (Instalación de la impresora)

Preparación del hardware de la impresora

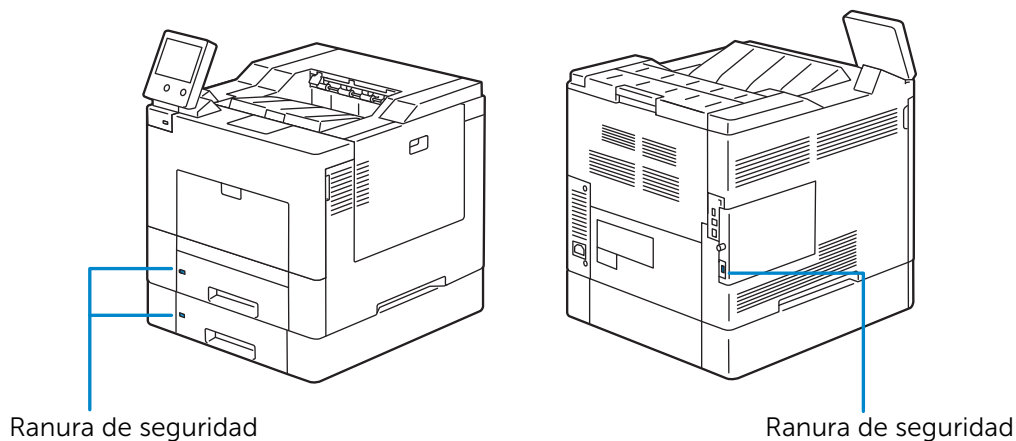
Requisitos de espacio

Deje suficiente espacio para abrir las bandejas, las cubiertas y los accesorios opcionales, así como para permitir una ventilación adecuada.



Seguridad de la impresora

Para proteger la impresora frente a robo, podrá utilizar un candado Kensington. Coloque el candado Kensington en la ranura de seguridad de la impresora.



Consulte el manual de instrucciones que viene con el bloqueo Kensington.

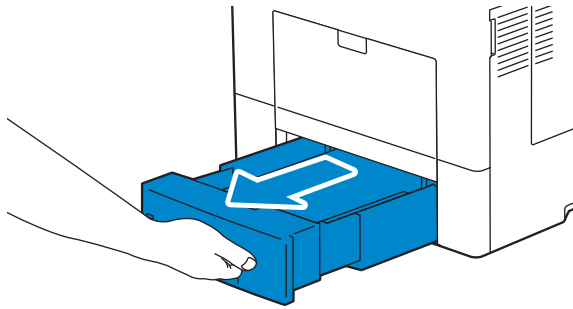
Instalación del extensor de bloqueo de Kensington

Para utilizar el bloqueo al cargar papel tamaño A4 en la bandeja 1 o el alimentador de 550 hojas opcional, instale el extensor de bloqueo Kensington en la impresora.

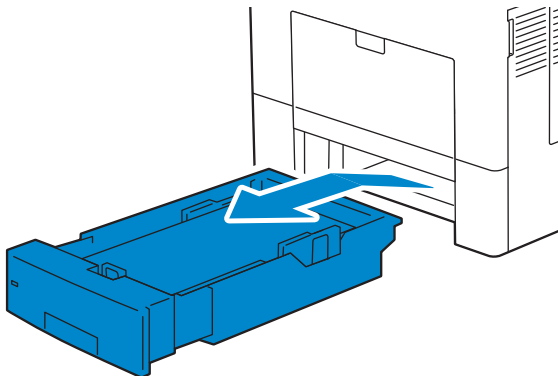
NOTA:

- El extensor de bloqueo de Kensington para la Bandeja 1 y el alimentador de 550 hojas opcional (Bandeja 2) están marcados con los números "1" y "2" respectivamente en el lado izquierdo. No instale el extensor de la Bandeja 2 en la Bandeja 1 ni a la inversa.

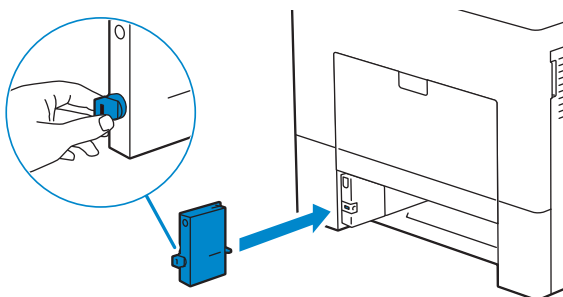
- 1 Extraiga la bandeja de la impresora unos 200 mm.



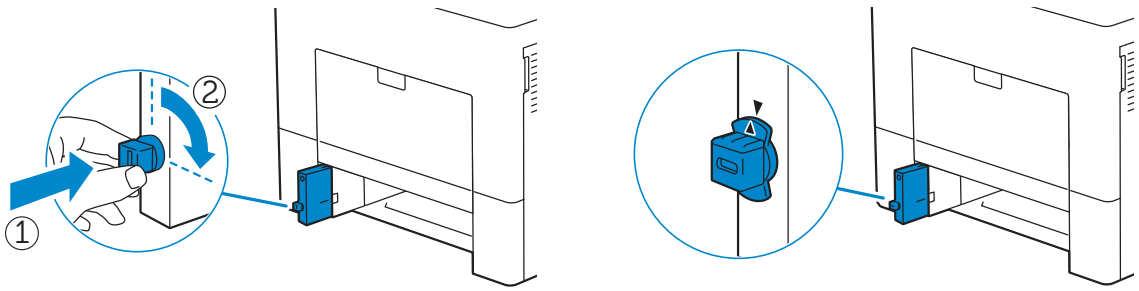
- 2 Agarre la bandeja con ambas manos y extráigala de la impresora.



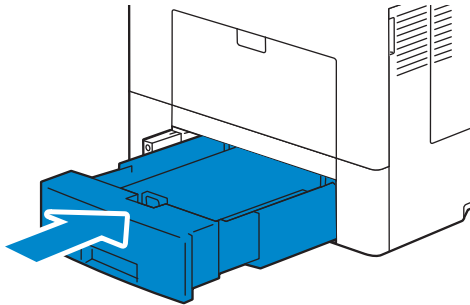
- 3 Sujete el tope del extensor de bloqueo y coloque el extensor en su posición en la impresora.



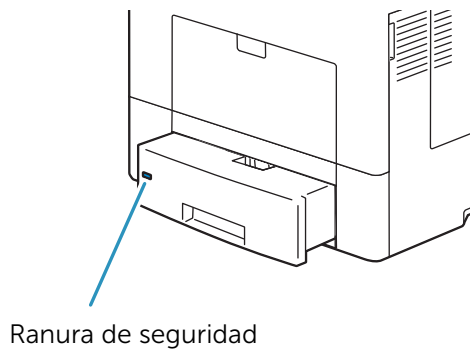
- 4 Empuje el tope y gírelo 90° hacia la derecha hasta que el triángulo marcado en él se alinee con el del cuerpo del extensor.



- 5 Inserte la bandeja en la impresora y empújela hacia dentro hasta que haga tope.



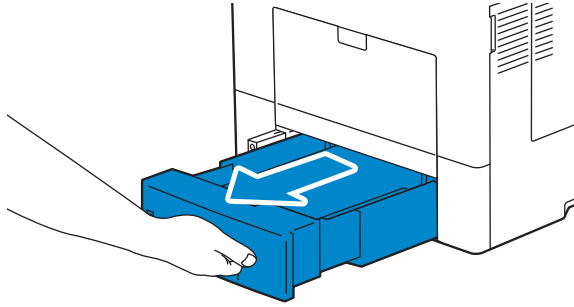
- 6 Coloque el bloqueo Kensington en la ranura de seguridad.



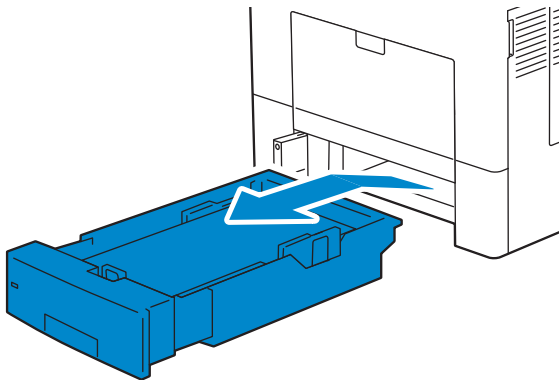
Instalación de la cubierta de seguridad

Para asegurarse de imprimir en la bandeja 1 de forma segura, instale la cubierta de seguridad en la misma.

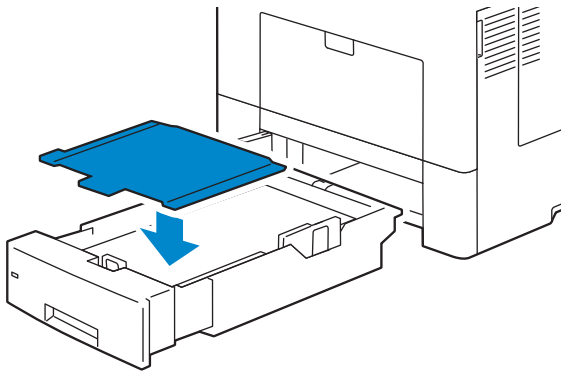
1 Extraiga la bandeja 1 de la impresora unos 200 mm.



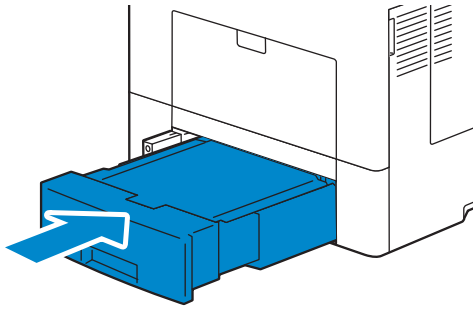
2 Agarre la bandeja 1 con ambas manos y extráigala de la impresora.



3 Coloque la cubierta de seguridad sobre la bandeja 1.



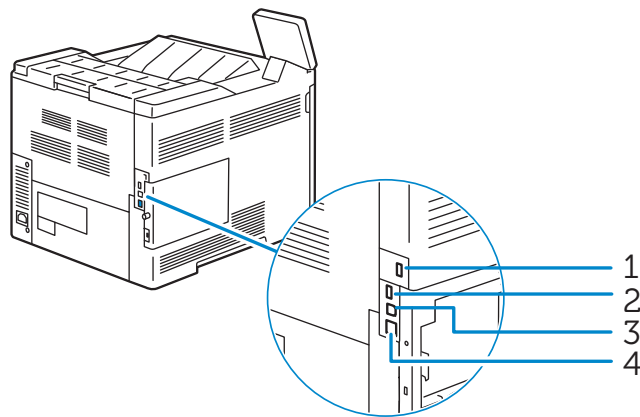
4 Inserte la bandeja 1 en la impresora y empújela hacia dentro hasta que haga tope.



Conexión y configuración de la impresora

Para conectar su impresora a un ordenador o dispositivo, se deben cumplir las siguientes especificaciones para cada tipo de conexión:

Tipo de conexión	Especificaciones de conexión
Ethernet	10BASE-T/100BASE-TX/1000BASE-T
USB	USB3.0/USB2.0
Inalámbrica (opcional)	IEEE 802.11n/802.11g/802.11b/802.11a



1	Conector del adaptador inalámbrico
2	Puerto USB ^{*1}
3	Puerto USB ^{*2}
4	Puerto Ethernet

^{*1} puerto host USB 2.0 (para tarjeta inteligente)

^{*2} puerto de dispositivo USB 3.0

Conexión a un ordenador o red

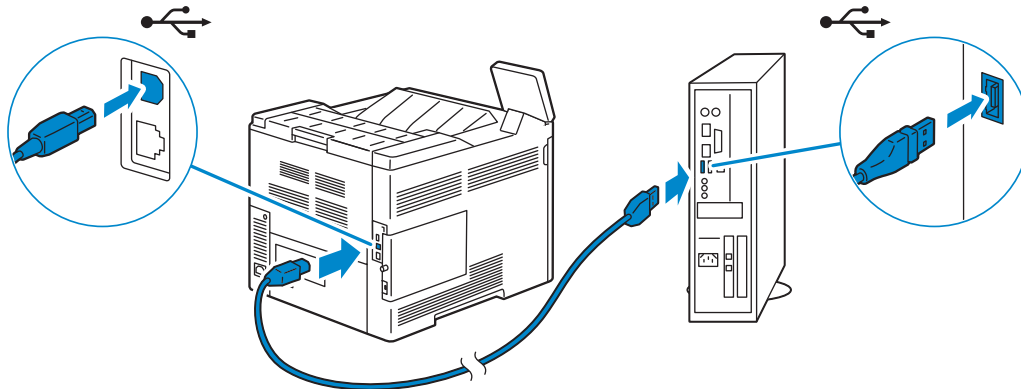
NOTA:

- Antes de realizar las conexiones, asegúrese de apagar la impresora.

Conexión a un ordenador usando el cable USB (Conexión directa)

Una impresora local es una impresora que se conecta directamente al ordenador mediante el cable USB. Si la impresora está conectada a una red y no al PC, omita esta sección y vaya a "Conexión a una red usando el cable Ethernet".

- 1 Conecte el conector USB más pequeño al puerto USB de la parte trasera de la impresora.



- 2 Conecte el otro extremo del cable en un puerto USB del ordenador.

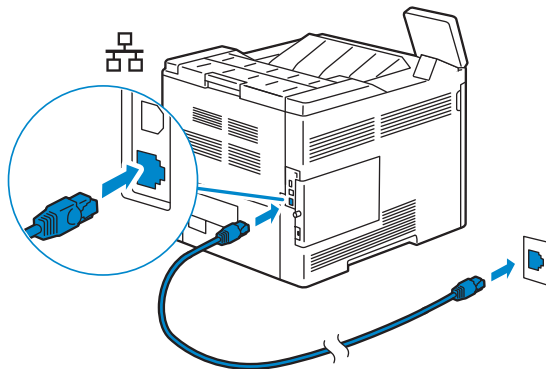


PRECAUCIÓN:

- No conecte el cable USB de la impresora a un puerto USB del teclado.

Conexión a una red usando el cable Ethernet

- 1 Conecte el cable Ethernet.



Para conectar la impresora a la red, conecte un extremo del cable Ethernet al puerto Ethernet en la parte trasera de la impresora, y el otro extremo a un punto o concentrador LAN.

Conexión a una red inalámbrica

Consulte "Configuración de los ajustes inalámbricos".

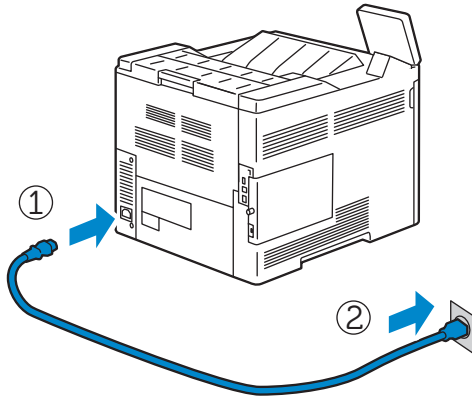
Encendido/apagado de la impresora

Encendido de la impresora

⚠ ADVERTENCIA:

- No use cables de extensión ni regletas.
- La impresora no deberá enchufarse a un Sistema de alimentación ininterrumpida (SAI).

- 1 Conecte el cable de alimentación a la entrada de energía en la parte posterior de la impresora, y luego a una fuente de alimentación.




- 2 Pulse el botón  en el panel de control.

Apagando la impresora

✍ NOTA:

- Los datos de la memoria se borran cuando se apaga la impresora.

Mantenga pulsado el botón  hasta que aparezca la pantalla de confirmación en el panel de control y, a continuación, toque **Apagar**.

⚠ PRECAUCIÓN:

- Si se mantiene pulsado el botón durante seis segundos o más se puede apagar la impresora inmediatamente. No obstante, tenga en cuenta que esto puede provocar una pérdida de datos en memoria.

✍ NOTA:

- Cada pulsación del botón cambia entre el modo de espera y el modo de ahorro de energía. Cuando la impresora entre en el modo de ahorro de energía, el botón parpadeará lentamente.

Configuración de los ajustes iniciales en el panel de control

Cuando encienda la impresora por primera vez, aparecerá la pantalla del asistente de instalación para establecer la configuración inicial en el panel de control. Siga los pasos del asistente para configurar los ajustes iniciales, incluyendo los siguientes:

- Idioma
Consulte "Idioma".
- Fecha y hora
Consulte "Fecha y hora".

- Medidas
Consulte "Medidas".

La impresora estará lista para utilizarse después de tocar **Hecho** en la pantalla **Instalación terminada** que aparece al final de los ajustes.

Configuración de la impresora usando Dell Printer Easy Install (solo Windows®)

NOTA:

- Para configurar la impresora como impresora inalámbrica, consulte "Configuración de los ajustes inalámbricos".
- Para configurar la impresora si está conectada a ordenadores Macintosh o Linux, consulte "Instalación de controladores de impresora en ordenadores Macintosh" o "Instalación de controladores de impresora en equipos Linux (CUPS)" respectivamente.

Configuración básica

Para configurar la impresora, puede utilizar el programa **Dell Printer Easy Install** instalado en un ordenador que funcione con un sistema operativo Microsoft® Windows®.

En primer lugar, el programa busca la impresora y detecta la forma en que la impresora está conectada al ordenador. En base a esa información, el programa instalará de forma automática los controladores y el software en su ordenador.

Antes de comenzar con los ajustes básicos, asegúrese de que la impresora está encendida y verifique de la siguiente forma las conexiones de los cables.

Para configurar la impresora como impresora de red (con cable), conecte el cable Ethernet a la impresora.

Para configurar la impresora como impresora USB, conecte el cable USB a la impresora.

NOTA:

- Para habilitar la búsqueda automática de impresora de red en un sistema operativo cliente (Windows Vista®, Windows® 7, Windows® 8, Windows® 8.1 or Windows® 10), diríjase a **Panel de control**→**Redes e Internet**→**Centro de redes y recursos compartidos**→**Configuración de uso compartido avanzado**, y seleccione en **Detección de redes** la opción **Activar la detección de redes** para el perfil de red actual.

- 1 Introduzca el disco *Software and Documentation* suministrado con la impresora en su ordenador.

El programa **Dell Printer Easy Install** se inicia automáticamente.

NOTA:

- Si el programa **Dell Printer Easy Install** no se inicia automáticamente, siga el procedimiento que se indica a continuación.

El siguiente procedimiento usa Windows® 10 como ejemplo.

a Haga clic-derecho en Inicio y luego haga clic en **Ejecutar**.

b Introduzca `D:\Setup.exe` (donde D es la letra de la unidad óptica) y luego haga clic en **Aceptar**.

- 2 En la ventana **Dell Printer Easy Install**, haga clic en **Siguiente**. **Dell Printer Easy Install** empieza a buscar esta impresora.

3 Espere a que el asistente de **Dell Printer Easy Install** encuentre e instale la impresora. Para una impresora de red (con cable), seleccione su impresora una vez que se haya encontrado la misma y haga clic en **Siguiente**.

Para una impresora USB, **Dell Printer Easy Install** instala automáticamente su impresora una vez se haya encontrado la misma.

 **NOTA:**

- Si **Dell Printer Easy Install** no encuentra ninguna impresora, aparecerá la ventana principal de esta función. Consulte "Instalación de controladores de impresora en ordenadores Windows®".

4 Haga clic en **Finalizar** para cerrar el asistente cuando aparezca la pantalla **¡Lista para imprimir!**.

5 Expulse el disco *Software and Documentation*.

Configuración de los ajustes inalámbricos

El adaptador inalámbrico le permite utilizar la impresora con la conexión de red inalámbrica.

A continuación se describen las especificaciones del adaptador inalámbrico.

Elemento	Especificación
Tecnología de Conectividad	Inalámbrica
Conformidad a normas	IEEE 802.11a, 802.11b, 802.11g y 802.11n
Ancho de banda	IEEE 802.11n, 802.11g y 802.11b: 2,4 GHz IEEE 802.11n y 802.11a: 5 GHz
Velocidad de transferencia de datos	IEEE 802.11n: 72 Mbps IEEE 802.11g y 802.11a: 54, 48, 36, 24, 18, 12, 9, y 6 Mbps IEEE 802.11b: 11, 5,5, 2 y 1 Mbps
Seguridad	WEP 64 (clave de 40 bits) / 128 (clave de 104 bits), WPA Personal (TKIP, AES), WPA2 Personal (AES), WPA Enterprise (TKIP, AES) ^{*1} , WPA2 Enterprise (AES) ^{*1}
Configuración Wi-Fi protegida (WPS) ^{*2}	Configuración pulsando un botón (PBC), Número de identificación personal (PIN)
Modo inalámbrico	Infraestructura, Ad-hoc, Wi-Fi Direct

^{*1}: El método EAP admite PEAPv0/MS-CHAPv2, EAP-TLS, EAP-TTLS/PAP, EAP-TTLS/CHAP y EAP-TTLS/MSCHAPv2.

^{*2} Compatible con WPS 2.0.

 **NOTA:**

- El adaptador inalámbrico está configurado como interfaz de red secundaria por defecto. Si la única red que se puede usar es una conexión inalámbrica, el adaptador inalámbrico debe establecerse como interfaz primaria.
- Si el adaptador inalámbrico está configurado como interfaz de red primaria, no puede usar la autenticación IEEE 802.1x en el puerto Ethernet.

Determinación de la Configuración de red inalámbrica

Necesita conocer los ajustes de la red inalámbrica para configurar la impresora inalámbrica. Para obtener una información detallada sobre los valores, póngase en contacto con su administrador de red.

Configuración inalámbrica	SSID	Un nombre con hasta 32 caracteres alfanuméricos, que identifica la red inalámbrica.	
	Tipo de red	Infraestructura o Ad hoc	
Configuraciones de Seguridad	Cifrado	• Sin seguridad	para configurar los ajustes inalámbricos sin especificar un tipo de cifrado
		• WEP	Requiere clave WEP. Para WEP de 64 bits: hasta 10 caracteres hexadecimales. Para WEP de 128 bits: hasta 26 caracteres hexadecimales.
		Clave de Transmisión	Clave WEP 1-4
	• WPA2 Personal*	Con método AES	
	• Modo mixto Personal*	Selecciona automáticamente el tipo de cifrado entre WPA Personal (AES), WPA2 Personal (AES) o WPA Personal (TKIP).	
		Frase de contraseña	Caracteres alfanuméricos de 8 a 63 bytes de longitud y caracteres hexadecimales de 64 bytes de longitud.
	• WPA2 Enterprise*	Con método AES	
	• Modo mixto Enterprise*	Selecciona automáticamente el tipo de cifrado disponible entre WPA Enterprise (AES), WPA2 Enterprise (AES) o WPA Enterprise (TKIP).	
	Autenticación	PEAPv0 MS-CHAPv2, EAP-TLS, EAP-TTLS/PAP, EAP-TTLS/CHAP o EAP-TTLS/MS-CHAPv2	

* Solo está disponible cuando se selecciona Infraestructura para Tipo de red.

Configuración del Adaptador inalámbrico Opcional

Puede seleccionar un método de los siguientes para la configuración del adaptador inalámbrico:

WPS-PBC ^{*1*3}
WPS-PIN ^{*2*3}
Configuración SSID automática
Configuración manual de SSID
Dell Printer Configuration Web Tool

^{*1} WPS-PBC (Configuración WI-FI protegida-Configuración de botón de comando) es un método para autenticar y registrar dispositivos necesarios para la configuración inalámbrica mediante la pulsación del botón incluido en su punto de acceso a través de los routers inalámbricos. Esta configuración sólo está disponible si el punto de acceso admite WPS. Antes de iniciar WPS-PBC, compruebe si hay el botón WPS (el nombre del botón puede variar) en el punto de acceso de LAN inalámbrica.

^{*2} WPS-PIN (Configuración WI-FI protegida-Número de identificación personal) es un método para autenticar y registrar los dispositivos necesarios para la configuración inalámbrica, introduciendo asignaciones de PIN en el punto de acceso de LAN inalámbrica. Esta configuración, realizada mediante punto de acceso, sólo está disponible cuando los puntos de acceso de su router inalámbrico admiten WPS.


^{*3} Para la operación WPS en el punto de acceso LAN inalámbrico, consulte el manual suministrado con el punto de acceso de LAN inalámbrica.

NOTA:

- El adaptador inalámbrico opcional deberá instalarse en la impresora.

WPS-PBC

Puede iniciar la Configuración de botón de comando sólo desde el panel de control.

- 1 Pulse el botón .
- 2 Toque Dispositivo→Conectividad→Wi-Fi.
- 3 Toque Configuración manual.
- 4 Toque Wi-Fi Protected Setup (WPS)→PBC→Aceptar.


NOTA:

- Inicie WPS-PBC en el punto de acceso de LAN inalámbrica (registrar) en un plazo de 2 minutos.

Una vez que la operación WPS se ha realizado con éxito y se reinicia la impresora, la conexión LAN inalámbrica ha finalizado.

WPS-PIN

El código PIN de WPS-PIN sólo puede ser configurado desde el panel de control.

- 1 Pulse el botón .
- 2 Toque Dispositivo→Conectividad→Wi-Fi.
- 3 Toque Configuración manual.
- 4 Toque Wi-Fi Protected Setup (WPS)→PIN.
- 5 Anote el código PIN de 8 dígitos mostrado para el punto de acceso de LAN inalámbrica.

6 Toque Aceptar.

NOTA:

- Introduzca el código PIN en el punto de acceso de LAN inalámbrica (registrar) en un plazo de 2 minutos.

Una vez que la operación WPS se ha realizado con éxito y se reinicia la impresora, la conexión LAN inalámbrica ha finalizado.

Configuración SSID automática

1 Pulse el botón .

2 Toque `Dispositivo`→`Conectividad`→`Wi-Fi`.

La impresora busca automáticamente los puntos de acceso en la red inalámbrica.

3 Toque el punto de acceso deseado.

Cuando seleccione un punto de acceso sin encriptado, continúe con el paso 5.

Si el punto de acceso deseado no aparece, vaya a "Configuración manual de SSID".

NOTA:

- Es posible que algunos SSID ocultos no se muestren. Si el SSID no se ha detectado, encienda la difusión SSID desde el enrutador.

4 Ingrese la información de inicio de sesión.

Cuando el tipo de encriptado del punto de acceso seleccionado es WEP, WPA2 Personal o PSK Modo Mixto (AES/TKIP) en el paso 3:

a Introduzca la contraseña en el cuadro de texto `Introducir la clave`.

b Toque `Aceptar`.

Cuando el tipo de encriptado del punto de acceso seleccionado es WPA2 Enterprise o Modo Mixto Enterprise (AES/TKIP) en el paso 3:

a Introduzca la identidad en el cuadro de texto `Introducir identidad`.

b Toque `Siguiente`.

c Introduzca el nombre de usuario en el cuadro de texto `Introducir nombre de usuario`.

d Toque `Siguiente`.

e Introduzca la contraseña en el cuadro de texto `Introducir la clave`.

f Toque `Aceptar`.

5 Si la pantalla de `Wi-Fi` muestra que el punto de acceso deseado está en modo `Conectado`, se ha completado la configuración de conexión de LAN inalámbrica.

Configuración manual de SSID

1 Pulse el botón .

2 Toque `Dispositivo`→`Conectividad`→`Wi-Fi`.

3 Toque `Configuración manual`.

4 Introduzca el SSID en el cuadro de texto `Introducir nombre de la red (SSID)` y enseguida toque `Intro`.

- 5** Toque **Tipo de red** para seleccionar el tipo de red entre **Infraestructura** y **Ad hoc** dependiendo de su entorno.
Si selecciona **Infraestructura**, continúe con el paso 6.
Si selecciona **Ad hoc**, continúe con el paso 7.
- 6** Toque **Seguridad** para seleccionar el tipo de encriptado entre **No**, **WEP**, **WPA2 Personal**, **Modo mixto personal (AES/TKIP)**, **WPA2 Enterprise** o **Modo mixto Enterprise (AES/TKIP)**.
Si no establece la seguridad para la red inalámbrica:
 - a** Toque **No**.
Para usar **WEP**, **WPA2 Personal** o el modo **PSK mixto (AES/TKIP)**:
 - a** Toque el tipo de encriptado deseado.
 - b** Introduzca la contraseña en el cuadro de texto **Introducir la clave**.
 - c** Toque **Intro**.
Para usar **WPA2 Enterprise** o el modo **Enterprise mixto (AES/TKIP)**:
 - a** Toque el tipo de encriptado deseado.
 - b** Toque **Modo** para seleccionar el método de autenticación entre **PEAPv0 MS-CHAPv2**, **EAP-TLS**, **EAP-TTLS/CHAP**, **EAP-TTLS/PAP** o **EAP-TTLS/MSCHAPV2**.
Si selecciona cualquier método de autenticación para el modo **Enterprise mixto (AES/TKIP)** o **PEAPv0 MS-CHAPv2** para **WPA2 Enterprise**, vaya al paso c.
Si selecciona **EAP-TLS**, **EAP-TTLS/CHAP**, **EAP-TTLS/PAP** o **EAP-TTLS/MSCHAPV2** para **WPA2 Enterprise**, necesitará instalar certificados de seguridad con la **Dell Printer Configuration Web Tool**. Siga las instrucciones que se muestran cuando selecciona el método de autenticación.
 - c** Introduzca la identidad en el cuadro de texto **Introducir identidad**.
 - d** Toque **Siguiente**.
 - e** Introduzca el nombre de usuario en el cuadro de texto **Introducir nombre de usuario**.
 - f** Toque **Siguiente**.
 - g** Introduzca la contraseña en el cuadro de texto **Introducir la clave**.
 - h** Toque **Intro**.
Continúe en el paso 8.
- 7** Toque **Seguridad** para seleccionar el tipo de cifrado entre **No** o **WEP**.
Si no establece la seguridad para la red inalámbrica:
 - a** Toque **No**.
Para usar **WEP**:
 - a** Toque **WEP**.
 - b** Introduzca la contraseña en el cuadro de texto **Introducir la clave**.
 - c** Toque **Intro**.
- 8** Si la pantalla de **Wi-Fi** muestra que el punto de acceso deseado está en modo **Conectado**, se ha completado la configuración de conexión de LAN inalámbrica.

Dell Printer Configuration Web Tool

- 1 Inicie la **Dell Printer Configuration Web Tool**. Consulte "Inicio de la Dell Printer Configuration Web Tool".
- 2 Haga clic en **Conectividad**.
- 3 Haga clic **Wi-Fi** en **Conexiones**.
- 4 Haga clic en **Activar** control deslizante para activarlo.
- 5 Introduzca el SSID en el cuadro de texto **SSID**.
- 6 Seleccione **Ad hoc** o **Infraestructura** en el cuadro de lista desplegable **Tipo de red**.
- 7 Seleccione el tipo de encriptado entre **Sin cifrado**, **WEP**, **WPA2 Personal**, **WPA2 Enterprise**, **Modo mixto Personal (AES/TKIP)** o **Modo mixto Enterprise (AES/TKIP)** en el cuadro de lista desplegable **Cifrado**, y a continuación, establezca cada elemento para el tipo de encriptado seleccionado.

NOTA:

- Para más información sobre cada elemento, consulte la "Dell Printer Configuration Web Tool".

- 8 Haga clic en **Aceptar** para aplicar los ajustes.
- 9 Apague la impresora y, a continuación, vuelva a encenderla.
La configuración de la conexión LAN inalámbrica ha finalizado.

Reconfiguración de los ajustes inalámbricos

Para cambiar los ajustes inalámbricos en su ordenador, realice los pasos siguientes.

NOTA:

- Para cambiar la configuración inalámbrica a través de la conexión inalámbrica, asegúrese de que la configuración de la conexión inalámbrica se haya completado.

Reconfiguración de los ajustes inalámbricos mediante la Dell Printer Configuration Web Tool

- 1 Inicie la **Dell Printer Configuration Web Tool**. Consulte "Inicio de la Dell Printer Configuration Web Tool".
- 2 Haga clic en **Conectividad**.
- 3 Haga clic **Wi-Fi** en **Conexiones**.
- 4 Cambie la configuración inalámbrica de la impresora.
- 5 Reinicie la impresora.
- 6 Cambie la configuración inalámbrica del ordenador o del punto de acceso según corresponda.

NOTA:

- Para cambiar la configuración inalámbrica del ordenador, consulte los manuales que le entregaron con el adaptador inalámbrico o si su ordenador incluye una herramienta de adaptador inalámbrico, cambie la configuración inalámbrica con esa herramienta.

Configuración de la dirección IP

Asignación de dirección IP

Puede seleccionar el modo de la IP entre Doble pila, IPv4 e IPv6. Si su red admite tanto IPv4 como IPv6, seleccione Doble pila.

Elija el modo IP de su entorno y a continuación configure la dirección IP, la máscara de subred (sólo para IPv4) y la dirección de puerta de enlace.

PRECAUCIÓN:


- La asignación de una dirección IP que ya se encuentre en uso puede ocasionar problemas de comunicación en la red.



NOTA:

- La asignación de una dirección IP se considera como una función avanzada, que normalmente realiza un administrador del sistema.
- Cuando asigne una dirección IP manualmente en el modo IPv6, use **Dell Printer Configuration Web Tool**. Para mostrar **Dell Printer Configuration Web Tool**, use la dirección local de enlace. Para confirmar la dirección local de enlace, imprima un informe de configuración y revise la dirección local de enlace IPv6.
Consulte "Páginas de información".


Asignación de una dirección IPv4 mediante el panel de control

- 1 Pulse el botón .
- 2 Toque **Dispositivo** → **Conectividad**.
- 3 Lleve a cabo una de las operaciones siguientes:
Si la impresora está conectada a una red con el cable Ethernet:
Toque **Ethernet**.
Si la impresora está conectada a una red inalámbrica:
Toque **Wi-Fi**, y enseguida toque la red deseada.
- 4 Toque **IPv4**.
- 5 Toque el control deslizante **Activar IPv4** para activarlo.
Asegúrese de que **Modo** está en **STATIC**.
- 6 Toque **Dirección IPv4**.
- 7 Introduzca la dirección IPv4 usando el teclado numérico y enseguida toque **Intro**.
- 8 Toque **Dirección de puerta de enlace**.
- 9 Introduzca la dirección de puerta de enlace usando el teclado numérico y enseguida toque **Intro**.
- 10 Toque **Máscara de subred**.
- 11 Introduzca la máscara de subred usando el teclado numérico y enseguida toque **Intro**.
- 12 Toque **Aceptar**, o pulse **Reiniciar** si cambia el modo en el paso 5.

Verificación de la Configuración IP

Puede confirmar la configuración mediante el panel del control o imprimiendo el informe de configuración.

Verificación de los ajustes IPv4 mediante el panel de control

- 1 Pulse el botón .
- 2 Toque `Dispositivo` → `Acerca de`.
- 3 Verifique la dirección IP mostrada en `IPv4: en Red`.

Verificación de los ajustes IPv4 mediante el informe de configuración

- 1 Imprima el informe de configuración.
- 2 Verifique que la dirección IPv4 IP es correcta, y que la máscara de subred y la dirección de la puerta de enlace aparecen en el informe de configuración.
Si la dirección IP que se muestra es `0.0.0.0` (el valor predeterminado de fábrica), esto significará que no se ha asignado una dirección IP. Para asignar una a la impresora, consulte "Asignación de una dirección IPv4 mediante el panel de control".

Instalación de controladores de impresora en ordenadores Windows®

Identificación del estado previo de instalación del controlador de impresora

Antes de instalar el controlador de la impresora en su ordenador, compruebe la dirección IP de su impresora.

Modificar la configuración del cortafuegos antes de instalar la impresora

Si utiliza uno de los siguientes sistemas operativos, debe modificar la configuración del cortafuegos antes de instalar el software de la impresora Dell™:

- Microsoft® Windows Vista®
- Windows® 7
- Windows® 8
- Windows® 8.1
- Windows® 10
- Windows Server® 2008
- Windows Server® 2008 R2
- Windows Server® 2012
- Windows Server® 2012 R2

El siguiente procedimiento usa Windows® 10 como ejemplo.

- 1 Introduzca el disco *Software and Documentation* suministrado con la impresora en su ordenador.
- 2 Haga clic con el botón derecho en **Inicio**→**Panel de control**.
- 3 Seleccione **Sistema y seguridad**.
- 4 Haga clic en **Permitir una aplicación a través de Firewall de Windows**.
- 5 Haga clic en **Cambiar la configuración**→**Permitir otra aplicación**.
- 6 Seleccione **Examinar**.
- 7 Escriba `D:\Setup.exe` (donde D es la letra de la unidad óptica) en el cuadro de texto **Nombre de archivo** y, a continuación, haga clic en **Abrir**.
- 8 Haga clic en **Agregar** y, a continuación, haga clic en **Aceptar**.

Ejecución de Dell Printer Easy Install

- 1 Asegúrese de que la impresora está encendida.
- 2 Introduzca el disco *Software and Documentation* suministrado con la impresora en su ordenador. El programa **Dell Printer Easy Install** se inicia automáticamente.

NOTA:

- Si el programa **Dell Printer Easy Install** no se inicia automáticamente, siga el procedimiento que se indica a continuación.

El siguiente procedimiento usa Windows® 10 como ejemplo.

- a Pulse sobre el botón Inicio con el botón derecho y haga clic en **Ejecutar**.
 - b Introduzca `D:\Setup.exe` (donde D es la letra de la unidad óptica) y luego haga clic en **Aceptar**.
- 3 Haga clic en **Menú principal**.
Aparece la ventana del menú principal.

Configuración de la conexión mediante cable USB

Para instalar un controlador de impresora PCL o PS

- 1 En la ventana del menú principal de **Dell Printer Easy Install**, haga clic en **Conectar**.
- 2 Seleccione **Conexión mediante cable USB** y, a continuación, haga clic en **Siguiente**.
Se iniciará la instalación Plug and Play y el software de instalación pasará a la siguiente página automáticamente.
- 3 Haga clic en **Finalizar** para cerrar el asistente cuando aparezca la pantalla **¡Lista para imprimir!**.
Si desea comprobar la instalación, haga clic en **Imprimir página de prueba** antes de hacer clic en **Finalizar**.

Instalación del controlador de impresora XML Paper Specification (XPS)

NOTA:

- El controlador de XML Paper Specification (XPS) es compatible en Windows Vista® o posterior.

Windows® 10

- 1 Introduzca el disco *Software and Documentation* en el ordenador.
- 2 Haga clic con el botón derecho en el botón Inicio y, a continuación, haga clic en **Panel de control**.
- 3 Haga clic en **Hardware y sonido**→**Dispositivos e impresoras**→**Agregar una impresora**.
- 4 Haga clic en **La impresora que quiero no aparece la lista**.
- 5 Seleccione **Agregar una impresora local o de red con configuración manual**→**Siguiente**→**Siguiente**→**Usar disco**→**Examinar**.

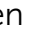
- 6 Escriba D:\Software\XPS\i386_amd64 (donde D es la letra de la unidad óptica) en el cuadro de texto **Nombre de archivo** y, a continuación, haga clic en **Abrir**.
- 7 Seleccione el archivo inf en la carpeta del idioma deseado y, a continuación, haga clic en **Aceptar**.
- 8 Seleccione el nombre de la impresora y, a continuación, haga clic en **Siguiente**. Si desea cambiar el nombre de la impresora, escríbalo en el cuadro **Nombre de la impresora** y, a continuación, haga clic en **Siguiente**.
- 9 Cuando finalice la instalación del controlador, haga clic en **Imprimir página de prueba** para verificar la instalación. Si desea usar esta impresora como predeterminada, seleccione la casilla **Establecer como impresora predeterminada**.
- 10 Haga clic en **Finalizar**.

Configuración de conexión en red

NOTA:

- Para utilizar esta impresora en un entorno Linux, necesitará instalar un controlador de Linux.

Para instalar un controlador de impresora PCL o PS

- 1 En la ventana del menú principal de **Dell Printer Easy Install**, haga clic en **Conectar**.
- 2 Seleccione **Conexión inalámbrica o Ethernet** y, a continuación, haga clic en **Siguiente**.
- 3 Seleccione la impresora que desea instalar de la lista de impresoras y, a continuación, haga clic en **Siguiente**. Si la impresora que busca no se muestra en la lista, haga clic en el botón  para renovar la lista o bien haga clic en **Agregar impresora manualmente** para agregar una impresora a la lista manualmente. Puede especificar la dirección IP y el nombre del puerto en este punto.

NOTA:

- Para permitir la búsqueda automática de impresoras de red en un ordenador con el sistema operativo cliente (Windows Vista®, Windows® 7, Windows® 8, Windows® 8.1 o Windows® 10), vaya a **Panel de control**→**Redes e Internet**→**Centro de redes y recursos compartidos**→**Configuración de uso compartido avanzado**, y en **Detección de redes** establezca **Activar la detección de redes** para el actual perfil de red.
 - En algunos casos, aparece **Alerta de seguridad de Windows** en este paso al utilizar Windows Vista®, Windows Vista® 64-bit Edition, Windows Server® 2008, Windows Server® 2008 64-bit Edition, Windows Server® 2008 R2, Windows® 7, Windows® 7 64-bit Edition, Windows® 8, Windows® 8 64-bit Edition, Windows® 8.1, Windows® 8.1 64-bit Edition, Windows Server® 2012, Windows Server® 2012 R2 y Windows® 10. En este caso, seleccione **Desbloquear (Permitir acceso** en Windows Server® 2008 R2, Windows® 7 y Windows® 10) y continúe con el procedimiento.
- 4 Especifique la configuración de la impresora y, a continuación, haga clic en **Siguiente**.
 - a Escriba el nombre de la impresora.
 - b Si desea definir la impresora como impresora predeterminada, active la casilla de verificación **Configurar esta impresora como predeterminada**.
 - c Si desea instalar el controlador de impresora PostScript 3, seleccione la casilla de verificación **Controlador PS**.

d Si desea que otros usuarios de la red tengan acceso a la impresora, seleccione **Compartir esta impresora con otros ordenadores en la red** y, a continuación, introduzca un nombre compartido que los usuarios puedan identificar.

5 Haga clic en **Finalizar** para cerrar el asistente cuando aparezca la pantalla **¡Lista para imprimir!**.

Si desea comprobar la instalación, haga clic en **Imprimir página de prueba** antes de hacer clic en **Finalizar**.

Instalación del controlador de impresora XML Paper Specification (XPS)

NOTA:

- El controlador de XML Paper Specification (XPS) es compatible en Windows Vista® o posterior.

Windows® 10

- 1 Introduzca el disco *Software and Documentation* en el ordenador.
- 2 Haga clic-derecho en Inicio y, a continuación, haga clic en **Panel de control**.
- 3 Haga clic en **Hardware y sonido**→**Dispositivos e impresoras**→**Agregar una impresora**.
- 4 Haga clic en **La impresora que quiero no aparece la lista**.
- 5 Haga clic en **Agregar una impresora local o de red con configuración manual**→**Siguiente**→**Siguiente**→**Usar disco**→**Examinar**.
- 6 Escriba D:\Software\XPS\i386_amd64 (donde D es la letra de la unidad óptica) en el cuadro de texto **Nombre de archivo** y, a continuación, haga clic en **Abrir**.
- 7 Seleccione el archivo inf en la carpeta del idioma deseado y, a continuación, haga clic en **Aceptar**.
- 8 Seleccione el nombre de su impresora y, a continuación, haga clic en **Siguiente**.
Si desea cambiar el nombre de la impresora, escríbalo en el cuadro **Nombre de la impresora** y, a continuación, haga clic en **Siguiente**.
- 9 Cuando finalice la instalación del controlador, haga clic en **Imprimir página de prueba** para verificar la instalación. Si desea usar esta impresora como predeterminada, seleccione la casilla **Establecer como impresora predeterminada**.
- 10 Haga clic en **Finalizar**.

Configuración de la impresión compartida

Puede compartir una impresora conectada por USB con otros ordenadores (clientes) de la misma red.

Para compartir la impresora conectada por USB, active la impresión compartida al instalar el controlador de impresora. También puede activar la impresión compartida siguiendo los pasos indicados a continuación.

Activación de la impresión compartida desde el ordenador

Para Windows® 10

- 1 Haga clic-derecho en Inicio y, a continuación, haga clic en **Panel de control**→**Hardware y sonido**→**Dispositivos e impresoras**.
- 2 Haga clic-derecho en el icono de la impresora y seleccione **Propiedades de impresora**.
- 3 En la ficha **Compartir**, haga clic en **Cambiar opciones de uso compartido** si existe.
- 4 Marque la casilla **Compartir impresora** y, a continuación, escriba un nombre en el cuadro de texto **Recurso compartido**.
- 5 Haga clic en **Controladores adicionales** y seleccione los sistemas operativos de todos los clientes de la red que van a utilizar esta impresora.
- 6 Haga clic en **Aplicar** y, a continuación, haga clic en **Aceptar**.

Comprobación del funcionamiento de la impresora compartida

Para confirmar que la impresora se comparte correctamente:

- Asegúrese de que el objeto de impresora de la carpeta **Impresoras, Impresoras y faxes** o **Dispositivos e impresoras** esté compartido. El icono de uso compartido aparece debajo del icono de impresora.
- Desde un cliente de la red, vaya a **Red** o **Mis sitios de red**. Busque el nombre del host del servidor y el nombre compartido que ha asignado a la impresora.

Después de comprobar que la impresora se comparte sin problemas, utilice soluciones como Apuntar e imprimir de Windows® para usar la impresora compartida desde un cliente de la red.

NOTA:

- Si las ediciones del SO (edición de 32 o de 64 bits) difieren entre un servidor de impresión y un ordenador cliente, tendrá que añadir manualmente el controlador de la impresora adecuado para la edición del ordenador cliente en el servidor. De lo contrario, el controlador de la impresora no se podrá instalar en el ordenador cliente usando métodos como Apuntar e imprimir. Por ejemplo, si en el servidor de impresión se ejecuta Windows Vista® edición de 32 bits, mientras que en el ordenador cliente se ejecuta Windows® 7 edición de 64 bits, siga los procedimientos siguientes para instalar también el controlador de impresora para el cliente de 64 bits en el servidor de 32 bits.
 - a Haga clic en **Controladores adicionales** en la pantalla de impresoras de uso compartido.
Para más información sobre cómo visualizar esta pantalla, consulte "Activación de la impresión compartida desde el ordenador".
 - b Seleccione la casilla de verificación **x64** y haga clic en **Aceptar**.
 - c Introduzca el disco *Software and Documentation* en el ordenador.
 - d Haga clic en **Examinar** para especificar la carpeta donde se encuentra el controlador para el SO de 64 bits y haga clic en **Aceptar**.
Se iniciará la instalación.

Instalación de controladores de impresora en ordenadores Macintosh

Instalación de los controladores y el software

- 1 Ejecute el disco *Software and Documentation* en el ordenador Macintosh.
- 2 Haga doble clic en el icono del Instalador de Dell s3845cdn y, a continuación, haga clic en **Continuar**.
- 3 Cuando el cuadro de diálogo emergente le solicite que confirme el programa incluido en el paquete de instalación, haga clic en **Continuar**.
- 4 Haga clic en Continuar en la pantalla de **Información importante**.
- 5 Seleccione un idioma para la pantalla **Contrato de licencia del software**.
- 6 Después de leer el **Contrato de licencia del software**, haga clic en **Continuar**.
- 7 Si está de acuerdo con los términos del **Contrato de licencia del software**, haga clic en **Aceptar** para continuar con el proceso de instalación.
- 8 Confirme la ubicación de instalación.
- 9 Haga clic en **Instalar**.
- 10 Escriba el nombre y la contraseña del administrador y luego haga clic en **Instalar software**.
- 11 Cuando aparezca el mensaje **La instalación se realizó correctamente.**, haga clic en **Cerrar**.

Adición de una impresora en Mac OS X


El procedimiento descrito a continuación utiliza OS X 10.10 como ejemplo.

Cuando se utilice una conexión USB

- 1 Encienda la impresora.
- 2 Conecte el cable USB entre la impresora y el ordenador Macintosh.
La impresora se añade automáticamente a su ordenador Macintosh.

Cuando utilice la impresión IP


- 1 Encienda la impresora.
- 2 Compruebe que el ordenador Macintosh y la impresora estén conectados a través de la red.
Si utiliza una conexión por cable, conecte el cable LAN entre la impresora y la red.
Si utiliza una conexión inalámbrica, compruebe que la conexión inalámbrica esté bien configurada en el ordenador Macintosh y la impresora.
- 3 Abra **Preferencias del sistema** y haga clic en **Impresoras y escáneres**.

- 4 Haga clic en el signo (+) y haga clic en **IP**.
- 5 Seleccione **Line Printer Daemon (LPD)** en **Protocolo**.
- 6 Escriba la dirección IP de la impresora en el campo **Dirección**.
- 7 Seleccione **Dell Color Printer S3840cdn v3018.103 PS** como **Usar para**.
 -  **NOTA:**
 - Cuando la impresión se configure utilizando impresión IP, el nombre de la cola se mostrará en blanco. No necesitará especificarlo.
- 8 Pulse **Añadir**.
- 9 Especifique las opciones que se han instalado en la impresora y, a continuación, haga clic en **Continuar**.
- 10 Verifique si la impresora aparece en el cuadro de diálogo **Impresoras y escáneres**.

Quando se utilice Bonjour

- 1 Encienda la impresora.
- 2 Compruebe que el ordenador Macintosh y la impresora estén conectados a través de la red.

Si utiliza una conexión por cable, conecte el cable LAN entre la impresora y la red.

Si utiliza una conexión inalámbrica, compruebe que la conexión inalámbrica esté bien configurada en el ordenador Macintosh y la impresora.
- 3 Abra **Preferencias del sistema** y haga clic en **Impresoras y escáneres**.
- 4 Haga clic en el signo (+) y, a continuación, haga clic en **Por omisión**.
- 5 Seleccione la impresora conectada mediante Bonjour en la lista **Nombre**.
- 6 Los valores de **Nombre** y **Usar** se introducen automáticamente.
 -  **NOTA:**
 - Si **Impresora AirPrint** está seleccionado de forma automática para **Imprimir con** (o **Usar para**), seleccione **Dell Color Printer S3840cdn v3018.103 PS** manualmente.
- 7 Pulse **Añadir**.
- 8 Especifique las opciones que se han instalado en la impresora y, a continuación, haga clic en **Continuar**.
- 9 Verifique si la impresora aparece en el cuadro de diálogo **Impresoras y escáneres**.

Configuración de los ajustes

- 1 Abra **Preferencias del sistema** y haga clic en **Impresoras y escáneres**.
- 2 Seleccione la impresora en la lista **Impresoras** y haga clic en **Opciones y recambios**.
- 3 Seleccione **Opciones**, seleccione las opciones que se pueden configurar para la impresora y, a continuación, haga clic en **Aceptar**.

Instalación de controladores de impresora en equipos Linux (CUPS)

Esta sección ofrece información sobre la instalación o configuración del controlador de la impresora con CUPS (Common UNIX Printing System) en Red Hat Enterprise Linux 6 Desktop (32/64 bits), SUSE Linux Enterprise Desktop 11 (32/64 bits) o Ubuntu 12.04 LTS (32/64 bits).

Funcionamiento en Red Hat Enterprise Linux 6 Desktop

Descripción general de la configuración

- 1 Instale el controlador de impresora.
- 2 Configure la cola de impresión.
- 3 Especifique la cola predeterminada.
- 4 Especifique las opciones de impresión.

Instalación del controlador de impresora

- 1 Seleccione **Applications**→**System Tools**→**Terminal**.
- 2 Escriba el siguiente comando en la ventana de terminal.

```
su
(Escriba la contraseña del administrador)
rpm -ivh (Escriba la ruta del
archivo)/Dell-Color-Printer-S3840cdn-*.x86_64.noarch
.rpm
```

El controlador de impresora se instala.

Configuración de la cola de impresión

Para ejecutar la impresión, deberá configurar la cola de impresión en la estación de trabajo.

- 1 Abra la dirección URL "**http://localhost:631**" utilizando un navegador web.
- 2 Haga clic en **Administration**.
- 3 Haga clic en **Add Printer**.
- 4 Escriba `root` como nombre de usuario, introduzca la contraseña del administrador y haga clic en **OK**.

Para conexiones de red:

- a Seleccione **LDP/LPR Host or Printer** en el menú **Other Network Printers** y, a continuación, haga clic en **Continue**.

- b** Escriba la dirección IP de la impresora en **Connection** y haga clic en **Continue**.
Formato: `lpd://xxx.xxx.xxx.xxx` (la dirección IP de la impresora)

Para conexiones USB:

- a** Seleccione **Dell Color Printer S3840cdn** en el menú **Local Printers** y, a continuación, haga clic en **Continuar**.

- 5** Escriba el nombre de la impresora en el cuadro **Name** de la ventana **Add Printer** y haga clic en **Continue**.

Puede especificar la ubicación y la descripción de la impresora como información añadida.

Si desea compartir la impresora, seleccione la casilla de verificación **Share This Printer**.

- 6** Seleccione **Dell** en el menú **Make** y haga clic en **Continue**.

- 7** Seleccione **Dell Color Printer S3840cdn vXXXX PS** en el menú **Model** y haga clic en **Add Printer**.

La instalación habrá finalizado.

Impresión desde las aplicaciones

Una vez finalizada la configuración de la cola de impresión, puede imprimir trabajos desde las aplicaciones. Inicie el trabajo de impresión desde una aplicación y, a continuación, especifique la cola de impresión en el cuadro de diálogo de impresión.

No obstante, a veces, sólo se puede imprimir desde la cola de impresión predeterminada según la aplicación (por ejemplo, Mozilla). En esos casos, antes de empezar a imprimir, defina la cola donde desea imprimir como cola predeterminada.

Configuración de la cola de impresión predeterminada

- 1** Seleccione **Applications**→**System Tools**→**Terminal**.
- 2** Escriba el siguiente comando en la ventana de terminal.

```
su  
(Escriba la contraseña del administrador)  
lpadmin -d (Escriba el nombre de la cola de impresión)
```

Especificación de las opciones de impresión

- 1** Abra la dirección URL "**http://localhost:631**" utilizando un navegador web.
- 2** Haga clic en **Administration**.
- 3** Haga clic en **Manage Printers**.
- 4** Haga clic en el nombre de la cola cuyas opciones de impresión desea especificar.
- 5** Seleccione **Set Default Options** en el menú **Administration**.

- Haga clic en el elemento de configuración deseado, especifique los valores requeridos y haga clic en **Set Printer Options**.
Aparece el mensaje **Printer xxx default options have been set successfully**.
La configuración ha finalizado.

Desinstalación del controlador de impresora

- Seleccione **Applications**→**System Tools**→**Terminal**.
- Escriba el siguiente comando en la ventana de terminal para borrar la cola de impresión.

```
su  
(Escriba la contraseña del administrador)  
/usr/sbin/lpadmin -x (Escriba el nombre de la cola de  
impresión)
```

- Repita el comando anterior en todas las colas de impresión del mismo modelo.
- Escriba el siguiente comando en la ventana de terminal.

```
su  
(Escriba la contraseña del administrador)  
rpm -e Dell-Color-Printer-S3840cdn
```

El controlador de impresora se ha desinstalado.

Funcionamiento en SUSE Linux Enterprise Desktop 11

Descripción general de la configuración

- Instale el controlador de impresora.
- Configure la cola de impresión.
- Especifique la cola predeterminada.
- Especifique las opciones de impresión.

Instalación del controlador de impresora

- Seleccione **Computer**→**More Applications...** y seleccione **GNOME Terminal** en el navegador de la aplicación.
- Escriba el siguiente comando en la ventana de terminal.

```
su  
(Escriba la contraseña del administrador)  
rpm -ivh (Escriba la ruta del archivo)/  
Dell-Color-Printer-S3840cdn-*.*.noarch.rpm
```

El controlador de impresora se instala.

Configuración de la cola de impresión


Para ejecutar la impresión, deberá configurar la cola de impresión en la estación de trabajo.

- 1 Seleccione **Computer**→**More Applications...**, y en el navegador de aplicación seleccione **YaST**.
- 2 Escriba la contraseña del administrador y haga clic en **Continue**.
YaST Control Center se activa.
- 3 Seleccione **Hardware** en **YaST Control Center** y seleccione **Printer**.
Se abre el cuadro de diálogo **Printer Configuration**.

Para conexiones de red:

- a Pulse **Add**.
Se abre el cuadro de diálogo **Add New Printer Configuration**.
 - b Haga clic en **Connection Wizard**.
Se abre el cuadro de diálogo **Connection Wizard**.
 - c Seleccione **Line Printer Daemon (LPD) Protocol** de **Access Network Printer or Printserver Box via**.
 - d Escriba la dirección IP de la impresora en **IP Address or Host Name**.
 - e Seleccione **Dell** en el menú desplegable **Select the printer manufacturer**.
 - f Pulse en **OK**.
Aparece el cuadro de diálogo **Add New Printer Configuration**.
 - g Seleccione **Dell Color Printer S3840cdn vXXXX PS [Dell/Dell_Color_PrinterS3840cdn.ppd.gz]** en la lista **Assign Driver**.
-  **NOTA:**
- Puede especificar el nombre de la impresora en **Set Name**.
- h Confirme la configuración y haga clic en **OK**.

Para conexiones USB:

- a Pulse **Add**.
Se abre el cuadro de diálogo **Add New Printer Configuration**.
El nombre de la impresora se muestra en la lista **Determine Connection**.
 - b Seleccione **Dell Color Printer S3840cdn vXXXX PS [Dell/Dell_Color_PrinterS3840cdn.ppd.gz]** en la lista **Assign Driver**.
-  **NOTA:**
- Puede especificar el nombre de la impresora en **Set Name**.
- c Confirme la configuración y haga clic en **OK**.

Impresión desde las aplicaciones

Una vez finalizada la configuración de la cola de impresión, puede imprimir trabajos desde las aplicaciones. Inicie el trabajo de impresión desde una aplicación y, a continuación, especifique la cola de impresión en el cuadro de diálogo de impresión.

No obstante, a veces, sólo se puede imprimir desde la cola de impresión predeterminada según la aplicación (por ejemplo, Mozilla). En esos casos, antes de empezar a imprimir, defina la cola donde desea imprimir como cola predeterminada.

Configuración de la cola de impresión predeterminada

Puede definir la cola de impresión predeterminada cuando agrega la impresora.

- 1 Seleccione **Computer**→**More Applications...**, y en el navegador de aplicación seleccione **YaST**.
- 2 Escriba la contraseña del administrador y haga clic en **Continue**.
YaST Control Center se activa.
- 3 Seleccione **Hardware** en **YaST Control Center** y seleccione **Printer**.
Se abre el cuadro de diálogo **Printer Configuration**.
- 4 Haga clic en **Edit**.
Se abre un cuadro de diálogo para modificar la cola de impresión especificada.
- 5 Confirme que la impresora que desea establecer está seleccionada en la lista **Connection**.
- 6 Seleccione la casilla de verificación **Default printer**.
- 7 Confirme la configuración y haga clic en **OK**.

Especificación de las opciones de impresión

- 1 Abra un navegador de web.
- 2 Escriba **http://localhost:631/admin** en **Location** y pulse <Intro>.
- 3 Haga clic en **Manage Printers**.
- 4 Haga clic en **Set Printer Options** de la impresora cuyas opciones de impresión desea especificar.
- 5 Especifique los valores requeridos y haga clic en **Set Printer Options**.
- 6 Escriba `root` como nombre de usuario, introduzca la contraseña del administrador y haga clic en **OK**.

NOTA:

- Defina la contraseña para autorizarse como administrador de la impresora antes de definir la cola de la impresora. Si no la ha definido, vaya a "Configuración de la contraseña para autorizar al administrador de la impresora".

Aparece el mensaje **Printer xxx has been configured successfully**.

La configuración ha finalizado. Ejecute la impresión desde la aplicación.

Configuración de la contraseña para autorizar al administrador de la impresora

Debe definir la contraseña para autorizarse como administrador de la impresora para trabajar como administrador de la impresora.

- 1 Seleccione **Computer**→**More Applications...** y seleccione **GNOME Terminal** en el navegador de la aplicación.

- 2 Escriba el siguiente comando en la ventana de terminal.

```
su
(Escriba la contraseña del administrador)
lppasswd -g sys -a root
(Defina la contraseña para autorizarse como administrador de
la impresora después del indicador de introducción de la
contraseña.)
(Vuelva a introducir la contraseña para autorizarse como
administrador de la impresora después del indicador de
introducción de la contraseña.)
```

Desinstalación del controlador de impresora

- 1 Seleccione **Computer**→**More Applications...** y seleccione **GNOME Terminal** en el navegador de la aplicación.
- 2 Escriba el siguiente comando en la ventana de terminal para borrar la cola de impresión.

```
su
(Escriba la contraseña del administrador)
/usr/sbin/lpadmin -x (Escriba el nombre de la cola de
impresión)
```

- 3 Repita el comando anterior en todas las colas de impresión del mismo modelo.
- 4 Escriba el siguiente comando en la ventana de terminal.

```
su
(Escriba la contraseña del administrador)
rpm -e Dell-Color-Printer-S3840cdn
```

El controlador de impresora se ha desinstalado.

Funcionamiento en Ubuntu 12.04 LTS

Descripción general de la configuración

- 1 Instale el controlador de impresora.
- 2 Configure la cola de impresión.
- 3 Especifique la cola predeterminada.
- 4 Especifique las opciones de impresión.

Instalación del controlador de impresora

- 1 Haga clic en **Dash Home** e introduzca terminal en el cuadro de texto **Search**.
- 2 Haga clic en **Terminal** en la categoría **Applications** de los resultados de la búsqueda.

3 Escriba el siguiente comando en la ventana de terminal.

```
sudo dpkg -i (Escriba la ruta del
archivo)/dell-color-printer-s3840cdn_*.deb
(Escriba la contraseña del administrador)
```

El controlador de impresora se instala.

Configuración de la cola de impresión

Para ejecutar la impresión, deberá configurar la cola de impresión en la estación de trabajo.

- 1** Abra la dirección URL "**http://localhost:631**" utilizando un navegador web.
- 2** Haga clic en **Administration**.
- 3** Haga clic en **Add Printer**.
- 4** Escriba el nombre de usuario, introduzca la contraseña del administrador y haga clic en **OK**.
- 5** Realice uno de los procedimientos siguientes en función del tipo de conexión de la impresora.

Para conexiones de red:

- a** Seleccione **LDP/LPR Host or Printer** en el menú **Other Network Printers** y, a continuación, haga clic en **Continue**.
- b** Escriba la dirección IP de la impresora en **Connection** y haga clic en **Continue**.
Formato: `lpd://xxx.xxx.xxx.xxx` (la dirección IP de la impresora)

Para conexiones USB:

- a** Seleccione **Dell Color Printer S3840cdn** en el menú **Local Printers** y haga clic en **Continue**.
- 6** Escriba el nombre de la impresora en el cuadro **Name** de la ventana **Add Printer** y haga clic en **Continue**.
Puede especificar la ubicación y la descripción de la impresora como información añadida.
Si desea compartir la impresora, seleccione la casilla de verificación **Share This Printer**.
 - 7** Seleccione **Dell** en el menú **Make** y haga clic en **Continue**.
 - 8** Seleccione **Dell Color Printer S3840cdn vXXX PS** en el menú **Model** y haga clic en **Add Printer**.

La instalación habrá finalizado.

Impresión desde las aplicaciones

Una vez finalizada la configuración de la cola de impresión, puede imprimir trabajos desde las aplicaciones. Inicie el trabajo de impresión desde una aplicación y, a continuación, especifique la cola de impresión en el cuadro de diálogo de impresión.

No obstante, a veces, sólo se puede imprimir desde la cola de impresión predeterminada según la aplicación (por ejemplo, Mozilla). En esos casos, antes de empezar a imprimir, defina la cola donde desea imprimir como cola predeterminada.

Configuración de la cola de impresión predeterminada

- 1 Haga clic en **Dash Home** e introduzca `terminal` en el cuadro de texto **Search**.
- 2 Haga clic en **Terminal** en la categoría **Applications** de los resultados de la búsqueda.
- 3 Escriba el siguiente comando en la ventana de terminal.

```
sudo lpadmin -d (Escriba el nombre de la cola de impresión)
(Escriba la contraseña del administrador)
```

Especificación de las opciones de impresión

- 1 Abra la dirección URL "**http://localhost:631**" utilizando un navegador web.
- 2 Haga clic en **Administration**.
- 3 Haga clic en **Manage Printers**.
- 4 Haga clic en el nombre de la cola cuyas opciones de impresión desea especificar.
- 5 Seleccione **Set Default Options** en el menú **Administration**.
- 6 Haga clic en el elemento de configuración deseado, especifique los valores requeridos y haga clic en **Set Printer Options**.
Aparece el mensaje **Printer xxx default options have been set successfully**.
La configuración ha finalizado.

Desinstalación del controlador de impresora

- 1 Haga clic en **Dash Home** e introduzca `terminal` en el cuadro de texto **Search**.
- 2 Haga clic en **Terminal** en la categoría **Applications** de los resultados de la búsqueda.
- 3 Escriba el siguiente comando en la ventana de terminal para borrar la cola de impresión.

```
sudo /usr/sbin/lpadmin -x (Escriba el nombre de la cola de impresión)
(Escriba la contraseña del administrador)
```

- 4 Repita el comando anterior en todas las colas de impresión del mismo modelo.
- 5 Escriba el siguiente comando en la ventana de terminal.

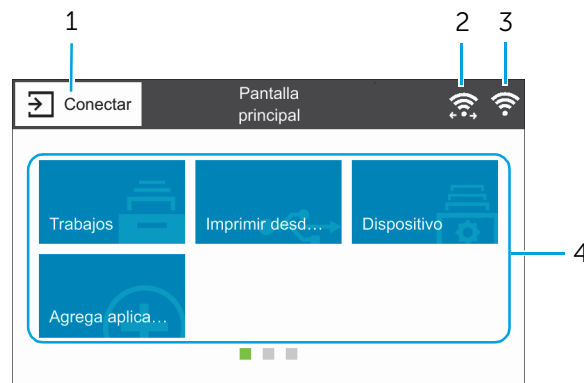
```
sudo dpkg -r dell-color-printer-s3840cdn
(Escriba la contraseña del administrador)
```

El controlador de impresora se ha desinstalado.

Uso de la impresora

Panel de control

Acerca de la pantalla principal



1	Conectar	3	Icono de estado de conexión de LAN inalámbrica
2	Icono de estado de conexión de Wi-Fi Direct	4	Mosaicos

Conectar

Seleccione este botón para iniciar la sesión.

Icono de estado de conexión de Wi-Fi Direct

Muestra el estado de la conexión Wi-Fi Direct. Este icono solo aparece cuando Wi-Fi Direct está activado.

 : Conectado

 : Desconectado

Icono de estado de conexión de LAN inalámbrica

Muestra la intensidad de la señal inalámbrica cuando la impresora está conectada a una red inalámbrica.

Mosaicos

Muestra los mosaicos de las funciones que puede seleccionar.

Operaciones básicas en el panel táctil

Puede utilizar el panel táctil como un smartphone o una tableta.

Para seleccionar el elemento en la pantalla

Toque el elemento.

Para desplazar la pantalla o los elementos enumerados

Arrastre el dedo por la pantalla para pasar la pantalla.

Para desplazarse más rápidamente, dé un toque rápido a la pantalla.

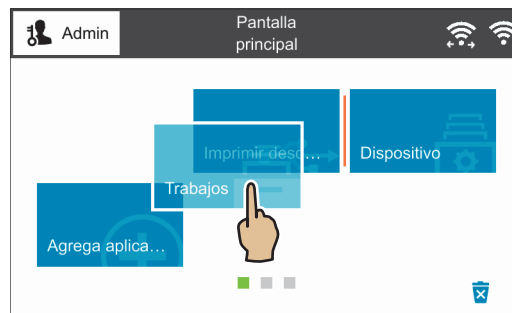
NOTA:

- No será posible pasar el dedo ni dar un toque rápido en algunas pantallas en función de su diseño y especificaciones. En este caso, toque los botones que aparecen en la pantallas para utilizarla.

Desplazamiento, adición o eliminación de los mosaicos

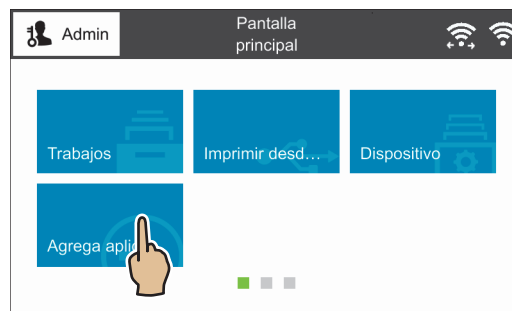
Para mover los mosaicos

Mantenga tocado el mosaico que desee mover y arrástrelo hasta el lugar que desee.



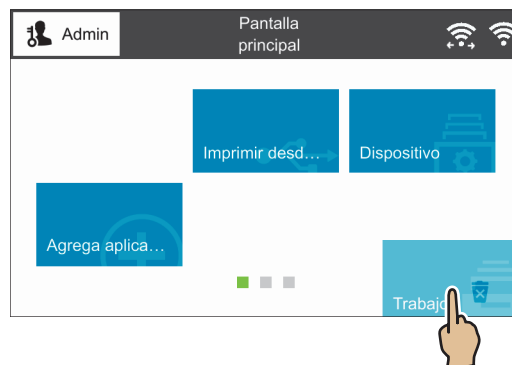
Para añadir los mosaicos

Toque **Agrega aplicación** y seleccione el elemento que desea añadir.



Para eliminar los mosaicos

Mantenga tocado el mosaico que desee quitar y arrástrelo hasta el icono de la papelera.



Uso del teclado mostrado en el panel táctil

Durante las operaciones, a veces aparece un teclado para introducir texto. A continuación se explica cómo introducir texto.

Elemento	Descripción
Introducción de letras	Para introducir letras en mayúsculas, toque . Para volver a las letras en minúsculas, toque otra vez. Para bloquear las letras en mayúscula, toque dos veces . Para ingresar a las versiones acentuadas de cada letra, toque y mantenga pulsada la letra que desea acentuar y seleccione la letra deseada.
Introducción de números y símbolos	Toque
Introducción de un espacio	Toque
Eliminación de caracteres	Toque para eliminar un carácter cada vez.
Cambio de idioma	Toque
Cerrar el teclado	Toque

Cómo cambiar el idioma y la disposición del teclado

Para cambiar el idioma y la disposición del teclado usado en el panel táctil:

- 1 En la pantalla *Pantalla principal* seleccione *Dispositivo*.
- 2 Seleccione *Idioma*.
- 3 Consulte "Idioma" para cambiar el idioma y el diseño del teclado.
- 4 Seleccione *Aceptar* en la pantalla *Idioma* para guardar los ajustes.

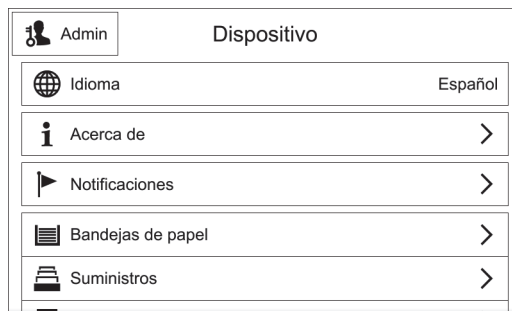
Configuración de los temporizadores de ahorro de energía

Puede ajustar los temporizadores de ahorro de energía para la impresora. La impresora entra en el modo de ahorro de energía cuando no se utiliza durante un cierto periodo de tiempo.

- 1 En la pantalla *Pantalla principal* seleccione *Dispositivo*.
- 2 Seleccione *General*, y luego *Ahorro de energía*.
- 3 Consulte "Ahorro de energía" para cambiar los valores de *T. esp. modo bajo cons.* y *T. espera modo reposo*.
- 4 Seleccione *Aceptar*.

Dispositivo

La aplicación **Dispositivo** le permite ver el estado de la impresora y establecer los ajustes generales de la impresora.



 **NOTA:**

- Las funciones mostradas pueden variar dependiendo de su configuración.
- Puede desplazarse hacia arriba y hacia abajo por la lista de funciones.

Idioma

Idioma

Seleccione el idioma que quiere utilizar en el panel táctil.

Distribución del teclado

Selecciona el diseño del teclado en el panel táctil.

Para ver una vista previa del diseño, pulse **Ver teclado**.

Acerca de

Muestra la información general, de contacto y de la red de la impresora.

Páginas de información

Le permite imprimir los informes o las listas.

- Informe de configuración
- Informe de resumen de facturación
- Informe de uso de suministros
- Informe de contabilidad de ColorTrack
- Lista de fuentes PostScript
- Lista de fuentes PCL
- Impresión de muestra
- Página inicial
- Informe del historial de trabajos

Notificaciones

Muestra las notificaciones de la impresora como el estado de un fallo, el periodo de

reemplazo así como otros mensajes importantes en el orden de severidad. Puede comprobar los detalles o las páginas asociadas seleccionando cada notificación.

Historial de errores

Si se selecciona `Historial` se visualiza `Historial de errores`.

Los errores se muestran de los más recientes a los más antiguos en orden descendente.

Bandejas de papel

Consulte "Bandejas".

Suministros

Consulte "Suministros".

Facturación/Uso

Seleccionar `Facturación/Uso` le permite verificar la información de facturación. La pantalla `Facturación/Uso` muestra el `Serial Number`, `Contador` y `Contadores de uso`.

En la pantalla `Contadores de uso` Puede filtrar los contadores estableciendo el filtro (establecido en `Todo predeterminado`) en el contador.

General

Medidas

Unidades

Le permite seleccionar la unidad de medición que se muestra en la pantalla entre `Milímetros` y `Pulgadas`.

Préférence Format support

Le permite seleccionar la unidad de tamaño de papel predeterminado que se va a utilizar para los ajustes de la impresora.

Para utilizar el papel tamaño A4 predeterminado para los siguientes ajustes de impresora y establecer las `Unidades` en `Milímetros`, seleccione `Métrico`.

Para utilizar el papel tamaño carta predeterminado para los siguientes ajustes de impresora y establecer las `Unidades` en `Pulgadas`, seleccione `Pulgadas`.

- Tamaño de papel predeterminado para imprimir
- El tamaño de papel personalizado predeterminado para cada bandeja de papel se visualiza en la pantalla.
- Tamaño de papel predeterminado para cada bandeja de papel y la bandeja especial

Fecha y hora

Ajuste la fecha y la hora para el reloj del sistema de la máquina. La fecha y la hora ajustadas aquí se imprimirán en todas las listas e informes.

Configurar automáticamente

Seleccione esta opción para ajustar la fecha y la hora automáticamente en conformidad con el servidor de la hora.

Si no lo selecciona, puede establecer la zona horaria, fecha, hora y horario de verano manualmente.

Servidor de hora (SNTP)

Toque esta opción para ajustar el servidor de tiempo.

Dirección del servidor

Introduzca la dirección del servidor.

Zona horaria

Ajusta la región y la zona horaria.

Fecha y hora

Ajusta la fecha y la hora.

Hora de verano

Seleccione esta opción para habilitar la opción de horario de verano.

Formato de fecha

Seleccione un formato de fecha.

- mm/dd/aaaa
- dd/mm/aaaa
- aaaa/mm/dd

Usar reloj de 24 horas

Seleccione esta opción para usar el reloj de 24 horas. Para usar el reloj de 12 horas, elimine la selección de esta opción.

Tiempo de espera del sistema

Especifique el tiempo que tiene que transcurrir sin realizarse ninguna operación en el panel de control para que la máquina restaure la configuración automáticamente.

Brillo de la pantalla

Puede ajustar el brillo del panel táctil entre el nivel 1 y 7.

Sonidos

Activar sonidos

Seleccione esta opción para activar los sonidos. Toque un elemento y use la barra de control deslizante para ajustar el volumen de sonido.

Tocar

Suena cuando toca correctamente un elemento en la pantalla mostrada en el panel de control.

Finalización del trabajo

Suena cuando se ha completado correctamente un trabajo.

Iniciar sesión

Suena cuando inicia la sesión en la impresora.

Error

Suena al fallar un trabajo o producirse un error.

Suministro

Suena cuando la máquina está lista para la operación, o está encendida.

Dispositivo móvil conectado

Suena cuando la impresora detecta un dispositivo móvil.

Ahorro de energía

El modo de ahorro de energía consta de dos modos: el modo de bajo consumo y el modo de reposo. Cuando transcurre un determinado periodo de tiempo, la máquina cambia a estos modos en el orden siguiente para reducir el consumo de energía.

Última operación de la máquina → Modo de bajo consumo → Modo de reposo.

NOTA:

- Para el T. esp. modo bajo cons. y el T. espera modo reposo puede introducir valores de hasta 60 minutos en total.

T. esp. modo bajo cons.

Especifique el periodo de tiempo para ingresar al modo de bajo consumo después de la última operación.

T. espera modo reposo

Especifique un periodo de tiempo para ingresar al modo de reposo después de ingresar al modo de bajo consumo.

Apagado automatico

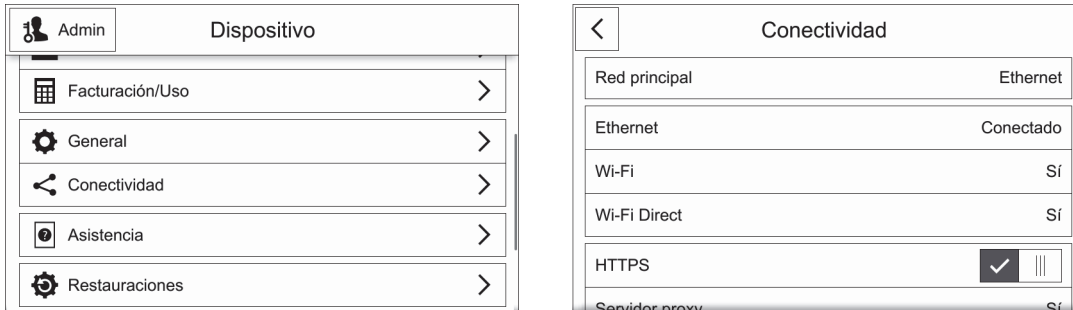
Seleccione esta opción para apagar la impresora automáticamente después de que haya transcurrido un tiempo determinado en el modo de reposo. Utilice la barra de control deslizante para especificar un valor para apagar la impresora.

- Permitir siempre
Apaga la impresora cuando ha transcurrido el tiempo especificado.
- Permitir SOLO cuando se cumplan las condiciones
Apaga la impresora cuando se cumplen se cumplen las siguientes condiciones durante el tiempo que ha especificado.
 - No se usa el puerto del dispositivo USB.

- No se usa el puerto de la red con cable.
- No se usa la conexión inalámbrica.

Conectividad

Para abrir la pantalla, despliegue la lista de funciones en la pantalla **Dispositivo** y seleccione **Conectividad**.



NOTA:

- Las funciones mostradas pueden variar dependiendo de su configuración.
- Puede desplazarse hacia arriba y hacia abajo por la lista de funciones.
- Si se usan al mismo tiempo conexiones por cable e inalámbricas, es recomendable utilizar subreds diferentes para las interfaces de red primarias y secundarias.
Tanto la conexión por cable como la conexión inalámbrica pueden ser designadas como interfaz de red primaria.
Los siguientes protocolos solo pueden ser usados por la interfaz de red primaria:
Ipsec, SMTP/POP, SNTP, Escaneado WSD*, Escanear a (Email/Red/ FTP), LDAP, UPnP Discovery, Notificaciones e-mail, Servidor FTP, WebDAV, Servicios web de la plataforma de aplicaciones
*: WSD significa Web Services on Devices.

Red principal

Muestra **Ethernet** o **Wi-Fi**. Puede cambiar entre esas opciones cuando use una interfaz múltiple.

Ethernet

IPv4

Activar IPv4

Seleccione esta opción para habilitar el modo IPv4.

Modo

Seleccione un modo.

- DHCP
La dirección, máscara de subred y dirección de la puerta de enlace se configuran automáticamente a través de DHCP.
- BOOTP

La dirección, máscara de subred y dirección de la puerta de enlace se configuran automáticamente a través de BOOTP.

 **NOTA:**

- Esto sólo se muestra cuando se configura esta opción en **Dell Printer Configuration Web Tool**.

- **STATIC**

La dirección, máscara de subred y dirección de puerta de enlace se ajustarán manualmente.

Nombre del host

Introduce un nombre de host.

Dirección IPv4

Muestra la dirección IP.

Dirección de puerta de enlace

Muestra la dirección de la puerta de enlace.

Máscara de subred

Muestra la máscara de subred.

IPv6

Activar IPv6

Seleccione esta opción para habilitar el modo IPv6.

Nombre del host

Introduce un nombre de host.

Dirección de enlace local

Muestra la dirección local de enlace.

Dirección autoasignada

Muestra la dirección asignada automáticamente.

Dirección manual

Allows you to enter an address.

Configuración de DHCPv6

Seleccione el propósito de uso de DHCPv6.

- Dirigir por encaminador
- Configuración y asignación de direcciones
- Datos de configuración

DNS

Nombre del host

Muestra el nombre del host.

Nombre de dominio

Escriba el nombre de dominio.

Servidores IPv4

Toque esta opción para establecer las direcciones.

Modo

Seleccione entre los modos DHCP y STATIC.

Servidor primario, Servidor alternativo 1, Servidor alternativo 2

Establezca las direcciones del servidor DNS.

Servidores IPv6

Toque esta opción para establecer las direcciones.

Modo

Seleccione entre los modos DHCP y STATIC.

Servidor principal, Servidor alternativo 1, Servidor alternativo 2

Establezca las direcciones del servidor DNS.

Velocidad

Seleccione la velocidad de comunicación para la interfaz Ethernet.

- Automático
- 10 Mbps semidúplex
- 10 Mbps dúplex
- 100 Mbps semidúplex
- 100 Mbps dúplex
- 1 Gbps dúplex

Wi-Fi

Wi-Fi

Especificar si se habilita la función Wi-Fi.

Seleccione una red de entre las redes mostradas. Se requiere iniciar una sesión para una red segura.

Configuración manual

Toque esta opción para configurar manualmente.

Introducir nombre de la red (SSID)

Para establecer el nombre que identifica la red inalámbrica hasta con 33 caracteres alfanuméricos de longitud.

Tipo de red

Para establecer el tipo de red inalámbrica. Seleccione *Infraestructura* cuando configure los ajustes de red inalámbrica a través del punto de acceso tal como un enrutador inalámbrico. Seleccione *Ad hoc* para configurar los ajustes de red inalámbrica sin el punto de acceso tal como un enrutador inalámbrico.

Seguridad

Seleccione un tipo de encriptado.

- No
- WEP
- WPA2 Personal
- Modo mixto personal (AES/TKIP)
- WPA2 Enterprise
- Modo mixto Enterprise (AES/TKIP)

NOTA:

- Cuando se ajuste el Tipo de red en *Ad hoc*, *WPA2 Personal* y *WPA2 Enterprise* no están disponibles.

Wi-Fi Protected Setup (WPS)

Seleccione *PBC* para configurar la red con WPS-PBC.

Seleccione *PIN* para configurar la red usando el código PIN asignado automáticamente por la impresora.

PIN

Muestra un código pin.

Modo

Para *WPA2 Enterprise* o *Modo mixto Enterprise (AES/TKIP)*, especifica el método de autenticación EAP utilizado para WPA Enterprise.

- PEAPv0 MS-CHAPv2
- EAP-TLS
- EAP-TTLS/CHAP
- EAP-TTLS/PAP
- EAP-TTLS/MSCHAPV2

Introducir identidad, Introducir nombre de usuario, Introducir la clave

Introduzca una identidad EAP, un nombre de usuario y una contraseña respectivamente para la autenticación. La identidad puede ser la misma cadena que el nombre de usuario.

Banda de Wi-Fi

Para seleccionar la banda Wi-Fi.

- Auto

- 2.4 Ghz
- 5 Ghz

Wi-Fi Direct

Wi-Fi Direct

Seleccione esta opción para habilitar la red Wi-Fi Direct.

NOTA:

- En un entorno de interfaz múltiple, Wi-Fi Direct se desactiva si el rango de direcciones se duplica con Ethernet o Wi-Fi.

Nombre del dispositivo:

Muestra el nombre del dispositivo.

Esta opción aparece cuando *Función de grupo* se ajusta en *Auto*.

Dirección IPv4:

Muestra la dirección IPv4.

Conexiones:

Muestra el número de conexiones.

Configurar

Toque esta opción para los ajustes de Wi-Fi Direct.

Función de grupo

Seleccione *Automática* para resolver el rol de grupo automáticamente para Wi-Fi Direct según la formación de grupo.

Seleccione *Propietario del grupo* para que sus dispositivos móviles Wi-Fi descubran la impresora. El SSID de la impresora se mostrará en una lista de redes inalámbricas en su dispositivo móvil Wi-Fi.

Nombre del dispositivo

Introduzca un nombre de dispositivo. Este aparece cuando el *Función de grupo* se establece en *Automática*.

Prefijo de SSID

Muestra el prefijo del SSID.

Sufijo de SSID

Especifique el sufijo del SSID.

Clave

Introduzca el código de acceso que se va a usar cuando la impresora es *Propietario del grupo*.

Dirección IPv4

Muestra la dirección IPv4.

HTTPS

Seleccione esta opción para habilitar HTTPS.

Servidor proxy

Servidor proxy

Seleccione esta opción para habilitar los ajustes del servidor proxy.

Conexiones de proxy

Seleccione un tipo de conexión proxy. Se muestra al utilizar una interfaz múltiple.

- Común
- Múltiple

Configuración de proxy inalámbrico

Activar servidor proxy

Para *Múltiple*, seleccione esta opción para habilitar el servidor proxy para la conexión inalámbrica.

Configurar

Seleccione el tipo de ajustes.

Automática

Seleccione esta opción para configurar automáticamente el proxy.

Script de configuración

Seleccione esta opción para permitir que ingrese la URL de un script de configuración.

Manual

Seleccione esta opción para introducir una dirección del servidor en *Dirección del servidor*. Al habilitar *Se requiere clave*, introduzca el nombre de usuario y la contraseña.

Agregar excepciones

Introduzca una dirección que no use el proxy.

Para quitar la dirección, toque el icono de la papelera y seleccione *Remove Exception*.

Para editar la dirección, toque el icono de la papelera y seleccione *Edit Exception*.

Configuración de proxy cableado

Activar servidor proxy

Para *Varios servidores proxy*, selecciónelo para habilitar el servidor proxy para conexión con cable.

Configuración de proxy cableado

Seleccione el tipo de ajustes.

Automática

Seleccione esta opción para configurar automáticamente el proxy.

Script de configuración

Seleccione esta opción para permitir que ingrese la URL de un script de configuración.

Manual

Seleccione esta opción para introducir una dirección del servidor en Dirección del servidor. Al habilitar Se requiere clave, introduzca el nombre de usuario y la contraseña.

Agregar excepciones

Introduzca una dirección que no use el proxy.

Para quitar la dirección, toque el icono de la papelera y seleccione Remove Exception.

Para editar la dirección, toque el icono de la papelera y seleccione Edit Exception.

LDAP

- Cuando LDAP está activado

Puede establecer los ajustes del servidor LDAP en la pantalla Servidor LDAP.

Probar conexión	Para probar la conexión con el servidor, seleccione Probar conexión. Inicialmente se visualiza Sin probar. Se visualiza como resultado de la prueba Correcta o Error.
Dirección del servidor	Establece la dirección del servidor.
SSL/TLS	Para encriptar la comunicación entre el servidor y la impresora, habilite SSL/TLS.
Raíz de directorio	Establece el directorio raíz.
Nombre de usuario	Introduzca el nombre de inicio de sesión para buscar en el servidor LDAP.
Clave	Introduzca una contraseña para el usuario especificado en Nombre de usuario.
Buscar otros servidores LDAP	Abre la lista del servidor LDAP.
Informe de comunicación de LDAP	Da salida al informe que muestra los contenidos de la comunicación LDAP transmitida y recibida por la máquina.

- Cuando LDAP está desactivado

Espere hasta que se encuentre el servidor deseado y seleccione el servidor.

Para especificar el servidor introduciendo la información del mismo manualmente, seleccione Configuración manual.

SMTP

Configure el servidor SMTP.

Una vez abierta esta pantalla, la búsqueda del servidor SMTP inicia automáticamente. Seleccione un servidor en los resultados de la búsqueda.

También puede especificar el servidor SMTP introduciendo la dirección del servidor manualmente.

NOTA:

- Si ya está habilitado SMTP, la búsqueda no se realiza automáticamente y se visualiza la pantalla `Servidor SMTP`.

Asistencia

Muestra el menú de mantenimiento de la máquina.

Páginas de asistencia técnica

Le permite imprimir informes.

- Impresión fantasma
- Defectos repetitivos
- Estado del sistema
- Informe del historial de errores
- Informe de comunicación de LDAP
- Informe de comunicación de SMB
- Informe de comunicación de SMTP

Diagnostics

Muestra el menú de diagnóstico.

Ajuste de altitud

Especifique la altitud de la ubicación donde está instalada la impresora.

Calibración de color

Corrige la consistencia de los colores de impresión según el tiempo, el entorno y el material de impresión.

Registro de color: Automático

Consulte "Ajuste del Registro de Color".

Registro de color: Manual

Consulte "Ajuste del Registro de Color".

Posición de imagen

Ajuste la posición de la imagen.

Cartuchos de tóner no de Dell

Habilite o deshabilite el modo Tóner no Dell.

Ajuste de temperatura de la unidad del fusor

Ajuste la temperatura de la unidad del fusor.

Para bajar la temperatura, establecer valores negativos. Para subirla, establecer valores positivos.

Los valores predeterminados podrían no ofrecer el mejor resultado en todos los tipos de papel. Si el papel de impresión se riza, pruebe a bajar la temperatura. Cuando el tóner no se fusiona en el papel adecuadamente, pruebe a subir la temperatura.

NOTA:

- La calidad de impresión variará dependiendo de los valores de configuración que seleccione en esta opción.

Ajuste del voltaje de transferencia

Ajuste el voltaje de transferencia.

Para bajar el voltaje, establezca valores negativos. Para subirla, establecer valores positivos.

Los valores predeterminados podrían no ofrecer el mejor resultado en todos los tipos de papel. Si ve motas en el resultado de la impresión, pruebe aumentando el voltaje. Si ve manchas blancas en el resultado de la impresión, pruebe disminuyendo el voltaje.

NOTA:

- La calidad de impresión variará dependiendo de los valores de configuración que seleccione en esta opción.

Hardware

Muestra el menú de mantenimiento del hardware.

Restauraciones

Le permite establecer los ajustes de la máquina a los valores de fábrica originales.

NOTA:

- Los ajustes no se podrán recuperar después de reiniciar.

Restaurar 802.1X e IPSec

Configura 802.1X e IPSec a los ajustes originales de fábrica.

Restaurar fuentes, formularios y macros

Elimina todos los tipos de letra, formas y macros instalados en la impresora por el usuarios.

Restaurar valores prefijados de fábrica

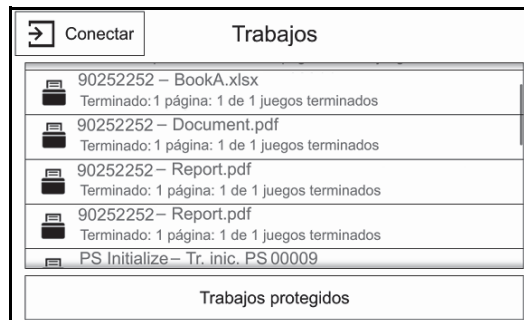
Elimina todos los ajustes y vuelve al estado de fábrica original de la máquina.

Trabajos

Esta sección describe las funciones que puede seleccionar en la pantalla **Trabajos**.

Lista de tareas

Muestra las tareas activas, pendientes y completadas. Puede usar lo siguiente en la lista de tareas.



NOTA:

- Puede desplazarse hacia arriba y hacia abajo por la lista de funciones.

Comprobación de los trabajos activos/pendientes

Lista los trabajos activos y pendientes. Al seleccionar una fila se abren los detalles del trabajo asociado.

Consulta de los trabajos completados

Muestra el estado de los trabajos completados. Al seleccionar una fila se abren los detalles del trabajo asociado.

Eliminación de un trabajo

Cancela el trabajo actual o pendiente. Seleccione una fila de la tabla o el indicador de estado que desea eliminar. Enseguida seleccione el botón **Eliminar**.

Consulta de los trabajos almacenados

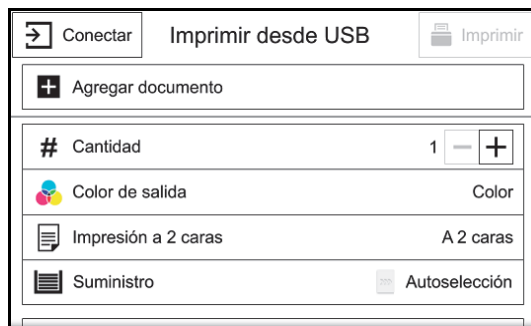
Muestra los **Trabajos protegidos**. También imprime y elimina trabajos almacenados usando las funciones **Juego de muestra**.

Trabajos protegidos

Imprime tareas confidenciales. La impresora puede mantener la tarea en la memoria hasta que el usuario llegue a la impresora y escriba la clave en el panel del operador.

USB

Esta sección describe las funciones que puede seleccionar en la pantalla *Imprimir desde USB*.



NOTA:

- Para evitar daños en la impresora, no conecte ningún dispositivo distinto de una memoria USB al puerto USB frontal de la impresora.
- No extraiga la memoria USB del puerto USB frontal hasta que la impresora haya terminado de imprimir.
- Cuando esté activada la función de autenticación o contabilidad, es posible que se le solicite un ID de usuario y una clave. Solicite al administrador del sistema el ID de usuario y la clave.
- Los datos almacenados en un dispositivo de memoria USB se pueden perder o dañar en los casos siguientes. Asegúrese de crear una copia de seguridad de los datos en algún soporte antes de usar esta opción.
 - Al desconectar o conectar el dispositivo de memoria USB con un método distinto de los que se describen en esta guía.
 - Al recibir el efecto de ruido eléctrico o una descarga eléctrica.
 - Cuando se produce un error durante la operación.
 - Si el dispositivo de memoria USB se somete a daños mecánicos.
- No asumimos ninguna responsabilidad por los daños directos o indirectos que surjan de una tal pérdida de datos o que sean provocados por ella.

USB compatible

Para el puerto USB frontal de la impresora, puede usar una unidad flash USB con la siguiente especificación:

- Dispositivo de memoria USB 2.0
- Dispositivos de memoria USB con capacidad de hasta 256 GB.
- Dispositivos de memoria USB que admiten FAT12, FAT16, FAT32 y VFAT (nombre largo)

NOTA:

- Si la unidad flash está formateada en un sistema de archivos diferente de los mencionados, es posible que la impresora no la detecte.
- Con esta impresora no pueden utilizarse unidades flash USB con función de autenticación y algunas marcas de unidades flash USB.

Formatos de archivo admitidos

Desde una unidad flash USB pueden imprimirse directamente archivos con los formatos siguientes:

- PDF
- TIFF
- JPEG
- XPS
- EXIF2.0-2.2

NOTA:

- XPS significa XML Paper Specification.

Imprimir desde USB

Puede imprimir archivos de documentos desde un dispositivo de memoria USB.

Puede habilitar o deshabilitar el servicio `Imprimir desde USB` siguiendo el procedimiento.

Inicie **Dell Printer Configuration Web Tool**. → Haga clic en **Aplicaciones** → **Imprimir desde USB** → Establezca los ajustes **Imprimir desde**.

NOTA:

- Cuando deshabilite el servicio, `Imprimir desde USB` no se mostrará en la pantalla y no podrá hacer uso del servicio. Deberá iniciar la sesión como administrador para utilizar esta configuración.

Pie de página de acciones

Los siguientes botones de acción están disponibles en la parte inferior de la pantalla Aplicación.

Algunas características solo están disponibles para usuarios con permiso de administrador.

Restaurar

Devuelve todos los ajustes de la aplicación a su configuración predeterminada.

Guardar

Muestra el menú emergente para guardar los ajustes actuales en la aplicación.

Guardar como Valor prefijado nuevo

Guarda los ajustes actuales como valores prefijados.

Guardar XXX (Nombre prefijado)

Guarda los ajustes actuales como una nueva versión de unos Valores prefijados existentes.

Personalizar

Muestra el menú emergente para iniciar la personalización de la pantalla.

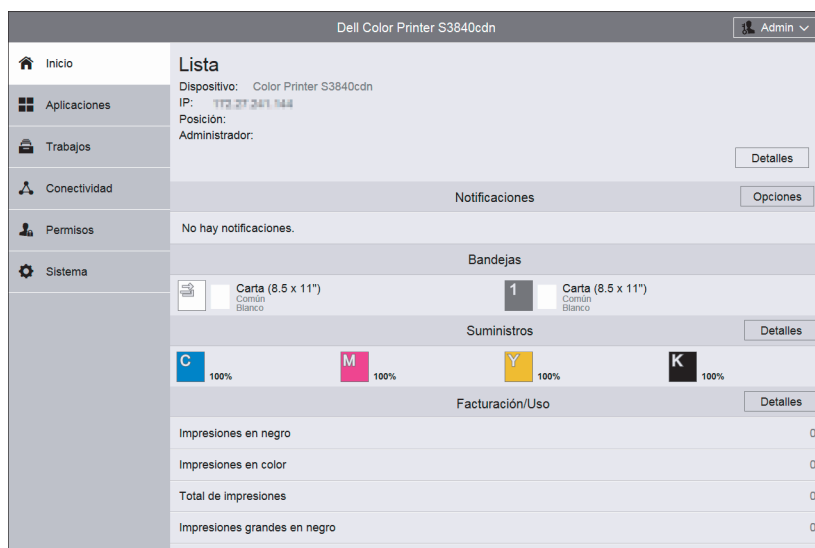
NOTA:

- Consultar "Personalización de las pantallas Aplicación".

Dell Printer Configuration Web Tool

Descripción general

Utilice **Dell Printer Configuration Web Tool** para supervisar el estado de la impresora de red sin abandonar su escritorio. Puede ver y/o modificar la configuración de la impresora, comprobar el nivel de tóner y saber cuándo ha llegado el momento de solicitar consumibles de repuesto.



Si es administrador de red, podrá copiar fácilmente los valores de la impresora a otra o a todas las impresoras de la red con el navegador web.

NOTA:

- Esta herramienta web solo está disponible si la impresora está conectada a una red mediante un cable Ethernet o la función de red inalámbrica.

Configuración de la Dell Printer Configuration Web Tool

Antes de usar la **Dell Printer Configuration Web Tool**, asegúrese de que JavaScript está activado en su navegador.

Siga los procedimientos siguientes para configurar el entorno del navegador web antes de usar la **Dell Printer Configuration Web Tool**.

NOTA:

- Es posible que las páginas de la **Dell Printer Configuration Web Tool** resulten ilegibles si fueron configuradas en un idioma distinto al del navegador web.

Navegador web compatible

La **Dell Printer Configuration Web Tool** admite los navegadores siguientes.

Para Windows	Microsoft Internet Explorer 10, 11 y posterior Mozilla Firefox 45 y posterior Google Chrome 48 y posterior
Para OS X	Safari 7, 8 y posterior

Configuración desde el navegador web

El siguiente procedimiento se describe usando Internet Explorer 11. Los nombres de los elementos puede diferir dependiendo de la versión y del tipo de su navegador.

Configuración del idioma de la interfaz

- 1 En la barra de menús, seleccione **Herramientas** y luego **Opciones de Internet**.
- 2 Seleccione **Idiomas** en la ficha **General**.
- 3 Especifique el idioma de interfaz en orden de preferencia en la lista **Idioma**.

Definición de la dirección IP de la impresora sin proxy (Opcional)

- 1 Seleccione **Opciones de Internet** en el menú **Herramientas**.
- 2 Haga clic en **Configuración de LAN** bajo **Configuración de LAN** en la ficha **Opciones avanzadas**.
- 3 Lleve a cabo una de las operaciones siguientes:
 - Desactive la casilla de verificación **Utilizar un servidor proxy para su LAN** bajo **Servidor proxy**.
 - Haga clic en **Avanzadas** y especifique la dirección IP de la impresora en el campo **Usar el mismo servidor proxy para todos los protocolos** dentro de **Excepciones**.

Inicio de la Dell Printer Configuration Web Tool

Para iniciar la **Dell Printer Configuration Web Tool**, escriba la dirección IP de la impresora en el navegador web.

NOTA:

- Consulte "Verificación de la Configuración IP".

Descripción general de los elementos de menú

La **Dell Printer Configuration Web Tool** incluye los siguientes menús:

Inicio

La pantalla **Inicio** consiste en los siguientes menús: **Notificaciones**, **Bandejas**, **Suministros**, **Facturación/Usos** y **Enlaces rápidos**. Use estos menús para obtener la retroalimentación inmediata sobre el estado de la impresora o para ir a los servicios útiles.

Aplicaciones

Use el menú **Aplicaciones** para cambiar la configuración de las aplicaciones de la impresora.

Trabajos

Use el menú **Trabajos** para ver el historial de trabajos de la impresora y para configurar el control de trabajo.

Conectividad

Use el menú **Conectividad** para cambiar la interfaz de la impresora y las condiciones necesarias para las comunicaciones.

Permisos

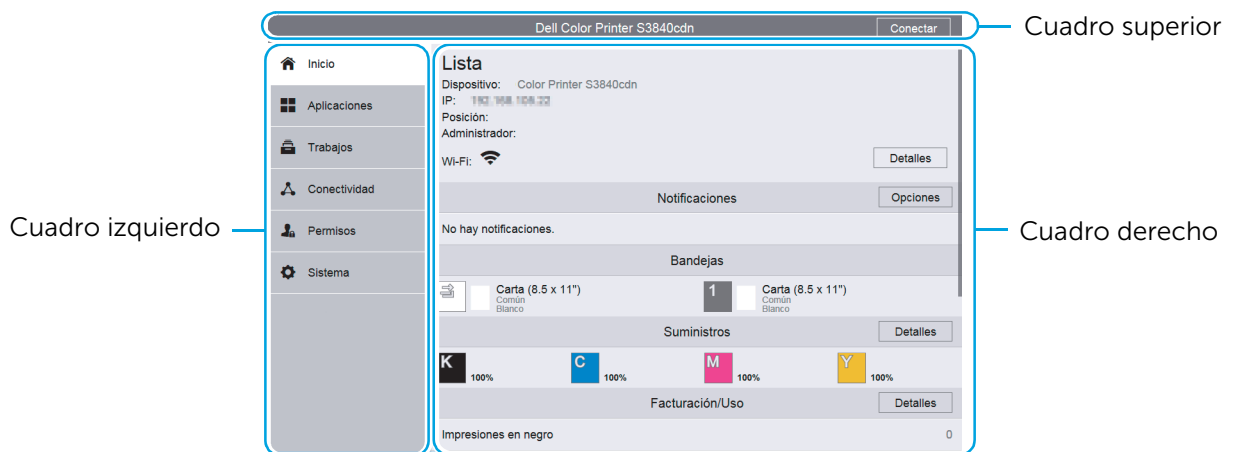
Use el menú **Permisos** para ver y establecer los ajustes de la cuenta de usuario y para establecer los métodos de autenticación y contabilidad.

Sistema

Use el menú **Sistema** para configurar los ajustes del entorno de la impresora como la configuración de ahorro de energía, ajustes de seguridad o ajustes de PDL.

Formato de presentación de la página

La disposición de la página se divide en tres secciones:



Cuadro superior

El cuadro superior está ubicado en la parte superior de todas las páginas. El nombre de la impresora y el botón **Iniciar sesión** se visualizan en el cuadro superior de cada página.

NOTA:

- Consulte "Inicio/Cierre de sesión desde la Dell Printer Configuration Web Tool".

Cuadro izquierdo

El cuadro izquierdo está situado en el lateral izquierdo de todas las páginas. Los títulos de menús que aparecen en el cuadro izquierdo tienen vínculos a los menús y páginas correspondientes. Puede ir a la página en cuestión seleccionando sus caracteres.

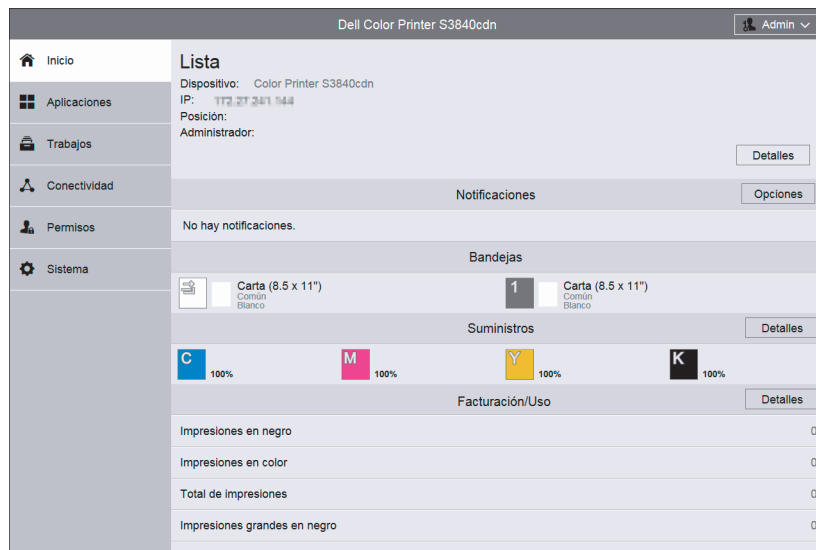
Cuadro derecho

El cuadro derecho está situado en el lateral derecho de todas las páginas. El contenido del cuadro derecho corresponde al menú que seleccione en el cuadro izquierdo.

Inicio

La parte del encabezado de la pantalla **Inicio** muestra el estado y la información básica de la impresora.

Seleccione **Detalles** para abrir los **Datos del dispositivo**.



Datos del dispositivo

Le permite ver y editar los siguientes elementos.

Nombre del dispositivo	Establecer el nombre de la impresora.
Dell Número de etiqueta de servicio	Muestra el número de la etiqueta de servicio Dell.
Código de Express Service	Muestra el código de servicio exprés.
Etiqueta de inventario del cliente	Establezca la etiqueta de activo de la impresora.
Versión de firmware:	Muestra la versión actual del software de la impresora.
Número de serie:	Muestra el número de serie de la impresora.
Ubicación dispositivo	Establezca la ubicación de la impresora.
Red	Muestra la información básica de red. Puede editar los valores en "Conectividad".
Administrador sistema	Establezca la información del administrador del sistema.

Notificaciones

Muestra las notificaciones de la impresora como el estado de un fallo, el periodo de reemplazo así como otros mensajes importantes en el orden de severidad.

Puede comprobar los detalles o las páginas asociadas seleccionando cada notificación.

Seleccione **Opciones** para abrir la **Opciones notificación**.

Opciones notificación

Notificaciones e-mail

Establezca los ajustes de notificaciones de correo electrónico. La impresora envía la información de los problemas de la impresora a la dirección de correo electrónico especificada aquí.

Historial de errores

Seleccione **Historial de errores** en la parte inferior izquierda de **Opciones notificación** para ver el historial de errores.

Los errores se muestran de los más recientes a los más antiguos en orden descendente.

Bandejas

Muestra el estado de la bandeja y los ajustes de la bandeja actual. Seleccione el icono de cada bandeja para ver los detalles y cambiar los ajustes.

Estado de la bandeja

Muestra el tamaño, el tipo, el color y la cantidad restante de papel cargado en la bandeja.

Modo de bandeja

Seleccione el modo de la bandeja.

Tamaño, Tipo, Color

Especifique el tamaño, el tipo y el color de papel que se puede cargar en la bandeja conforme sea necesario.

Autoselección

Especifique si desea establecer la bandeja como objetivo de la selección automática de la bandeja.

Prioridad

Especifique el orden de prioridad de la bandeja para la selección automática de la bandeja.

Suministros

Muestra el estado de los suministros. Seleccione **Detalles** para mostrar más información y configurar los ajustes relacionados con los suministros.

Información de pedidos

Muestra la URL del sitio web para pedir suministros.

Lista de suministros

Seleccione un elemento para ver más detalles.

Opciones

Configure los ajustes opcionales conforme sea necesario.

Configuración de alertas

Habilite o deshabilite las alertas relacionadas con los suministros. Cuando están habilitadas, toque cada elemento para cambiar el tiempo de la alerta.

Alertas de e-mail

Para recibir alertas por correo electrónico, introduzca las direcciones de correo electrónico y seleccione los tipos de alertas que necesita.

Facturación/Uso

Puede comprobar el número de páginas impresas por metro. Para comprobar la información de facturación detallada, haga clic en **Detalles**.

Detalles de facturación y contadores de uso

Puede comprobar el **Número serie del dispositivo**, **Contadores de facturación**, y los **Contadores de uso**.

Contadores de facturación

Puede comprobar el número total de copias y páginas impresas por contadores individuales.

Contadores de uso

Puede comprobar los contadores de uso detallados.

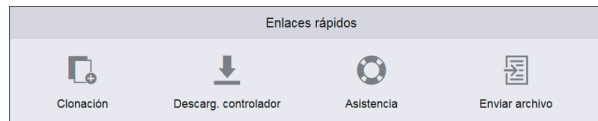
NOTA:

- «Impresiones» en contadores de uso significa el conteo de imágenes. Por ejemplo, las impresiones a dos caras incrementan las impresiones en dos.

Total de impresiones	Muestra el número total de Impresiones en color e Impresiones en negro .
Impresiones en negro	Muestra el número total de páginas impresas en blanco y negro. Impresiones de trabajos de impresión en negro
Impresiones en color	Muestra el número total de páginas impresas a todo color. Impresiones de trabajos de impresión en color
Impresiones individuales	Muestra el número total de impresiones contadas para servicios de mantenimiento. Impresiones individuales en negro Impresiones individuales en color
Páginas en negro	Muestra el número total de hojas de papel impresas en blanco y negro. Hojas impresas en negro Hojas a dos caras impresas en blanco y negro
Páginas en color	Muestra el número total de hojas de papel impresas a todo color. Hojas impresas en color Hojas a dos caras impresas en color
Hojas (1 cara y 2 caras)	Muestra el número total de hojas de papel impreso. Hojas impresas
Hojas a 2 caras	Muestra el número total de hojas a 2 caras. Hojas impresas a 2 caras

Enlaces rápidos

Enlaces rápidos proporcionan algunas funciones convenientes.



Clonación

Esta página le permite copiar y descargar el archivo de información de configuración de la impresora e instalar el archivo de información de configuración de otra máquina.

Inst. archivo clonación

Localice el archivo de información de configuración que se va a instalar y enseguida seleccione **Instalar** para iniciar la instalación.

Crear arch. clonación

Para descargar un archivo de información de configuración, seleccione los elementos que desea copiar y enseguida seleccione **Crear**.

NOTA:

- El archivo clonado se ha descargado en un formato que no puede ser editado por los usuarios.

Puede seleccionar los siguientes elementos.

Seleccionar/Borrar todo	Seleccione o no todos los elementos.
Aplicación de dispositivo	
Aplicación de tareas	
Aplicación de USB	
Plataforma de aplicaciones	
Personaliz. aplicación	
Conexiones	
Impresión móvil	
Protocolos	
Autenticación, autorización, contabilidad, personalización	
Registros	
Fecha y hora	
Seguridad	
Tiempos de espera	
Ahorro de energía	
Opciones de PDL	
Valores prefijados y normas	
Administrac. trabajos	
Actualización de software	
Administr. suministros	
Notificaciones	
Internacionalización	
Información asistencia	

Descarg. controlador

Muestra la página de ayuda. Puede descargar el controlador adecuado en el PC del cliente.

Asistencia

Muestra la información de ayuda.

Información asistencia

Puede cambiar la dirección seleccionando **Editar**.

Asistencia en línea

Abre la página de soporte en línea en una nueva ventana del navegador.

Reiniciar dispositivo

Le permite reiniciar la impresora. Seleccione **Reiniciar** después de visualizar la pantalla de confirmación.

Enviar archivo

Le permite imprimir un archivo desde el dispositivo de un cliente local al cargarlo con **Dell Printer Configuration Web Tool**.

No es necesario instalar controladores.

Formato de archivo admitido	Procedimiento
PDF, PS, PCL, PRN, XPS, JPEG, TIFF, TXT	<ol style="list-style-type: none">1. Introduzca la ruta del archivo o seleccione un archivo examinando el sistema local.2. Introduzca la calidad de impresión.3. Establezca cada elemento de impresión.4. Haga clic en el botón Enviar y se enviará la tarea de impresión.

NOTA:

- XPS significa XML Paper Specification.

Aplicaciones

Le permite configurar los ajustes relacionados con las aplicaciones usadas en el panel de control.



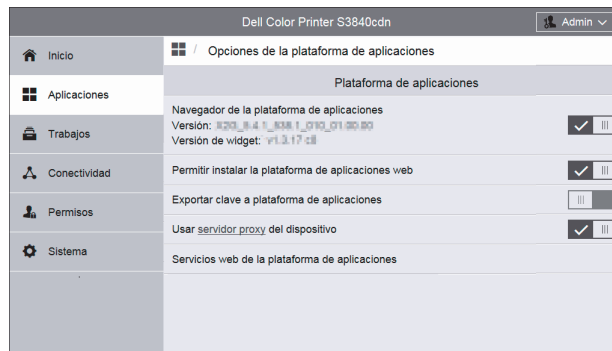
Preferencias

Pantalla local

Establezca la pantalla mostrada después de encender la máquina o al cancelar el modo de ahorro de energía.

Opciones de la plataforma de aplicaciones

Al usar el servicio de Plataforma de aplicaciones podrá usar el software de la aplicación en la impresora. Puede establecer los siguientes ajustes de la Plataforma de aplicaciones.



NOTA:

- Para obtener información sobre la instalación y el uso del software de aplicación, consulte la guía proporcionada con cada software de aplicación.

Plataforma de aplicaciones

Navegador de la plataforma de aplicaciones

Establezca si desea o no habilitar el navegador de la Plataforma de aplicaciones. Se muestran la versión del navegador y la versión del widget.

Permitir instalar la plataforma de aplicaciones web

Establezca si permitir o no la instalación de las aplicaciones de la Plataforma de aplicación web.

Exportar contraseña a la Plataforma de aplicaciones

Establezca si se permite o no que se exporten las contraseñas de usuario en la máquina o en el servidor de autenticación remota para su uso en aplicaciones internas como SharePoint® Connector, para configurar un inicio de sesión único entre la máquina y la aplicación.

Usar servidor proxy del dispositivo

Establezca si desea o no usar el servidor proxy del dispositivo.

Servicios web de la plataforma de aplicaciones

Puede habilitar o deshabilitar los siguientes servicios web:

Administración del sistema remoto

Configuración del dispositivo

permite obtener los ajustes y capacidades de la máquina.

Administración del sistema remoto	<p>Configuración SNMP de la plataforma de aplicaciones permite obtener y configurar la base de información gestionada (MIB), que se puede conseguir y establecer por SNMP.</p> <hr/> <p>Registro de servicio extensible permite el registro, cambio y eliminación de aplicaciones.</p> <hr/> <p>Configuración de interfaz de usuario permite gestionar la pantalla inicial que usan las aplicaciones.</p> <hr/> <p>Configuración proxy de la plataforma de aplicaciones permite consultar y ajustar la información del proxy.</p>
Aplicaciones	<p>Extensión de gestión de trabajos permite habilitar listas y detalles de tareas y gestionar tareas.</p> <hr/> <p>Extensión de impresión permite la impresión de documentos obtenidos de una URL específica.</p>
Hardware	<p>Acceso de lector de tarjetas permite enviar información de la tarjeta desde el lector a un cliente.</p> <hr/> <p>Acceso de almacenamiento masivo permite usar un dispositivo de almacenamiento masivo conectado a la máquina.</p>
Autenticación y contabilidad	<p>Configuración permite obtener y cambiar la configuración de autenticación y de la cuenta.</p> <hr/> <p>Límites de trabajos permite operaciones limitadas en base a la información de la cuenta del servidor remoto.</p> <hr/> <p>Datos de sesión permite obtener y cambiar la información del usuario en la máquina.</p> <hr/> <p>Dell Secure Access permite controlar la sesión y las notificaciones desde la máquina al servidor para autenticar a conveniencia.</p>
Seguridad	<p>Gestión del certificado y configuración de la seguridad permite la gestión de certificados.</p>

Aplicaciones instaladas

Se muestra la lista de aplicaciones instaladas.

Seleccione cada aplicación para confirmar o cambiar la información de la aplicación así como la configuración.

Información básica y control de aplicaciones

En la columna izquierda de cada página de configuración de la aplicación, se visualiza la información básica de la aplicación.

NOTA:

- Los elementos se visualizan en la parte superior de las páginas cuando el tamaño del navegador es pequeño.

Tipo:

Muestra **Aplicación estándar** o **Plataforma de aplicaciones web**.

Autor:

Muestra el creador de la aplicación.

Descripción:

Muestra la descripción de la aplicación.

Mostrar en el dispositivo

Establezca si desea mostrar la aplicación en la pantalla **Pantalla principal** del panel de control.

Eliminar aplicación

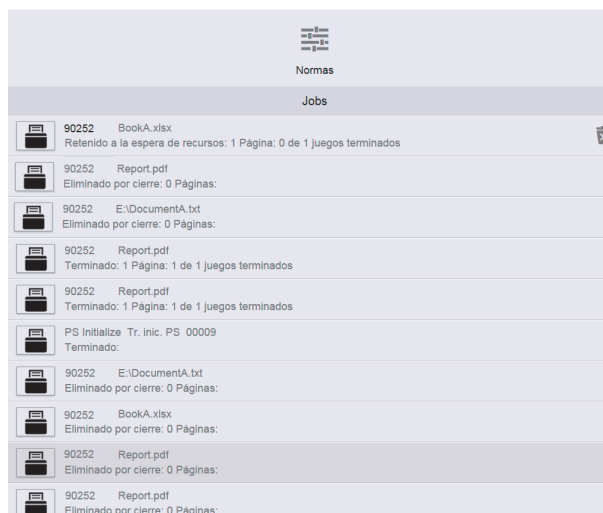
Elimina la aplicación. Este botón se visualiza solamente para las aplicaciones que se pueden eliminar.

Trabajos

El menú **Trabajos** contiene información de la lista de **Trabajos activos** y **Trabajos completados**. Estas páginas muestran los detalles del estado relacionado con cada protocolo o trabajo.

NOTA:

- Las tareas almacenadas como **Impresión protegida** se mostrarán en la lista de tareas del panel de control del dispositivo. Para más información, consulte "Comprobación de los trabajos activos/pendientes".



Normas	
Jobs	
90252	BookA.xlsx Retenido a la espera de recursos: 1 Página: 0 de 1 juegos terminados
90252	Report.pdf Eliminado por cierre: 0 Páginas:
90252	E:\DocumentA.txt Eliminado por cierre: 0 Páginas:
90252	Report.pdf Terminado: 1 Página: 1 de 1 juegos terminados
90252	Report.pdf Terminado: 1 Página: 1 de 1 juegos terminados
PS Initialize	Tr. inic. PS 00009 Terminado:
90252	E:\DocumentA.txt Eliminado por cierre: 0 Páginas:
90252	BookA.xlsx Eliminado por cierre: 0 Páginas:
90252	Report.pdf Eliminado por cierre: 0 Páginas:
90252	Report.pdf Eliminado por cierre: 0 Páginas:

NOTA:

- Puede desplazarse hacia arriba y hacia abajo por la lista de funciones.

Lista de trabajos activos

Muestra los trabajos que se están procesando.

Lista de trabajos terminados

Muestra las tareas completadas. Aparecerán las 200 últimas tareas.

Eliminación de un trabajo

- 1 Seleccione el trabajo que desea eliminar.
- 2 Seleccione el botón **Eliminar**.

NOTA:

- Sólo se pueden eliminar las tareas de **Imprimir**.

Normas

Muestra las **Normas de trabajos**. Puede configurar los ajustes relacionados con la función **Trabajos**.

Impres. alternativa

Especifique el periodo de tiempo para deshabilitar los trabajos de impresión.

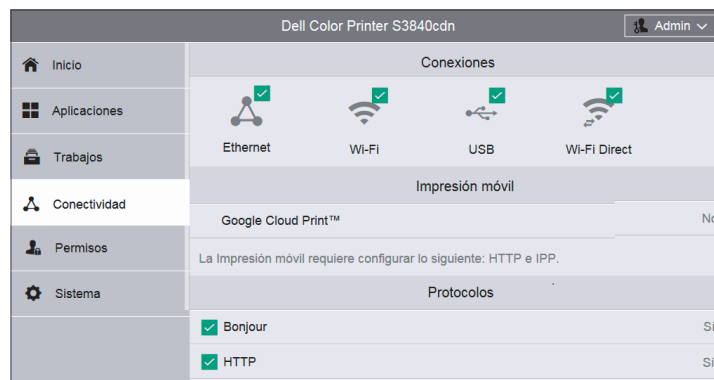
Ocultar los nombres de los trabajos

Seleccione si desea o no ocultar los nombres del trabajo.

Opciones de trabajos de impresión guardados

Consulte los ajustes de las tareas de impresión almacenadas.

Conectividad



NOTA:

- Las funciones mostradas pueden variar dependiendo de su configuración.
- Puede desplazarse hacia arriba y hacia abajo por la lista de funciones.
- Si se usan al mismo tiempo conexiones por cable e inalámbricas, es recomendable utilizar subredes diferentes para las interfaces de red primarias y secundarias.
Tanto la conexión por cable como la conexión inalámbrica pueden ser designadas como interfaz de red primaria.

Los siguientes protocolos solo pueden ser usados por la interfaz de red primaria:

Ipssec, SMTP/POP, SNMP, Escaneado WSD*, Escanear a (Email/Red/ FTP), LDAP, UPnP Discovery, Notificaciones e-mail, Servidor FTP, WebDAV, Servicios web de la plataforma de aplicaciones

*: WSD significa Web Services on Devices.

Conexiones

Ethernet

Dirección MAC:

Muestra la dirección MAC.

Velocidad

Seleccione la velocidad de comunicación para la interfaz Ethernet.

- **Auto (valor prefijado)**
- **10 Mbps semidúplex**
- **10 Mbps dúplex**
- **100 Mbps semidúplex**
- **100 Mbps dúplex**
- **1 Gbps dúplex**

Común

Toque **Editar** para los ajustes.

Nombre del host:

Introduzca el nombre de host con una longitud de hasta 32 caracteres de un solo byte.

Red principal

Permite seleccionar **Ethernet** o **Wi-Fi**. Se muestra al utilizar una interfaz múltiple.

Modo IP:

Le permite seleccionar el modo de funcionamiento TCP/IP.

IPv4

Seleccione esta opción para IPv4.

IPv6

Seleccione esta opción para IPv6.

Pila doble

Seleccione esta opción para un entorno que utilice IPv4 e IPv6.

Prioridad de IPv6 sobre IPv4 en la resolución de nombres de dominio:

Seleccione esta opción para dar prioridad a IPv6 para la función de resolución de nombre de dominio.

IPv4

Haga clic en **Editar** para visualizar los ajustes.

Modo:

Le permite seleccionar un método para obtener la dirección IP, la máscara de subred y la dirección de puerta de enlace.

DHCP

La dirección, máscara de subred y dirección de la puerta de enlace se configuran automáticamente a través de DHCP.

STATIC

Le permite especificar manualmente una dirección IP, máscara de subred y dirección de la puerta de enlace.

BOOTP

La dirección, máscara de subred y dirección de la puerta de enlace se configuran automáticamente a través de BOOTP.

Dirección IP

Introduzca la dirección IP cuando seleccione **STATIC** en **Modo**.



NOTA:

- Introduzca la dirección en el formato "xxx.xxx.xxx.xxx", donde "xxx" sea un valor numérico de 0 a 255.
- Especifique una dirección IP usando números (0 a 9) y puntos (.).

Máscara de subred

Introduzca la máscara de subred cuando seleccione **STATIC** en **Modo**.



NOTA:

- Introduzca la dirección en el formato "xxx.xxx.xxx.xxx", donde "xxx" sea un valor numérico de 0 a 255.
- Especifique una máscara de subred usando números (0 a 9) y puntos (.).

Dirección de puerta de enlace

Introduzca la dirección de puerta de enlace cuando seleccione **STATIC** en **Modo**.



NOTA:

- Introduzca la dirección en el formato "xxx.xxx.xxx.xxx", donde "xxx" sea un valor numérico de 0 a 255.
- Especifique una dirección de puerta de enlace usando números (0 a 9) y puntos (.).

Liberar la IP actual cuando se apague el dispositivo.

Para **DHCP**, seleccione esta opción para regresar la dirección IP al servidor DHCP cuando se apaga la impresora.

IPv6

Haga clic en **Editar** para visualizar los ajustes.

Dirección de enlace local

Muestra la dirección local de enlace.

Dirección autoasignada 1:, Dirección autoasignada 2:, Dirección autoasignada 3:

Muestra la dirección asignada automáticamente.

DHCPv6

Propósito

Seleccione el propósito de uso de DHCPv6.

- **Dirigido por encaminador**
- **Asignación de direcciones y datos de configuración**
- **Datos de configuración**

Dirección DHCPv6:

Muestra la dirección de DHCPv6.

Dirección manual:

Le permite seleccionar si se configurarán manualmente las opciones de dirección IPv6.

Dirección manual

Introduzca una dirección.

NOTA:

- Introduzca la dirección en el formato "xxxx:xxxx:xxxx:xxxx:xxxx:xxxx:xxxx:xxxx", donde "xxxx" sea un valor hexadecimal.
- Especifique una dirección usando caracteres alfanuméricos (de 0 a 9 y de A a F) y los dos puntos (:).

Dirección de la puerta de enlace:

Especifique una dirección de puerta de enlace.

NOTA:

- Introduzca la dirección en el formato "xxxx:xxxx:xxxx:xxxx:xxxx:xxxx:xxxx:xxxx", donde "xxxx" sea un valor hexadecimal.

Dirección de la puerta de enlace configurada automáticamente:

Muestra la dirección de puerta de enlace configurada automáticamente.

DNS

Haga clic en **Editar** para visualizar los ajustes.

Nombre de dominio

Escriba el nombre de dominio.

Tiempo de espera de conexión

Establece el período de tiempo de espera entre 1 y 60 segundos.

Servidores IPv4 DNS

Utilizar DHCP para asignar dirección

Configure si se obtendrá automáticamente la dirección del servidor DNS del servidor DHCP.

Servidor primario, Servidor alternativo 1, Servidor alternativo 2

Establezca las direcciones del servidor DNS.

Servidores IPv6 DNS

Utilizar DHCPv6-lite para asignar dirección

Establezca si desea o no obtener automáticamente la dirección del servidor DNS del servidor DHCPv6.

Servidor principal, Servidor alternativo 1, Servidor alternativo 2

Establezca las direcciones del servidor DNS.

Dom. búsqueda DNS

Generar lista de búsqueda de dominio automáticamente

Seleccione esta opción para generar automáticamente una lista de búsqueda.

Dominio principal, Dominio alternativo 1, Dominio alternativo 2

Introduzca los dominios cuando inhabilite **Generar lista de búsqueda de dominio automáticamente**.

802.1X

Configure las opciones de IEEE 802.1x.

Activar 802.1X	Establezca si usar o no la autenticación IEEE 802.1X.
Método de autenticación	Seleccione entre EAP-MD5 , PEAPv0/EAP-MS-CHAPv2 , EAP-MS-CHAPv2 o EAP-TLS .
Verificación del certificado	Seleccione si desea o no verificar un certificado de servidor cuando seleccione PEAPv0/EAP-MS-CHAPv2 o EAP-TLS en Método de autenticación .
Nombre usuario (nombre dispositivo)	Introduzca el nombre de usuario de inicio de sesión con una longitud de hasta 128 caracteres.
Clave	Introduzca la clave de inicio de sesión con una longitud de hasta 128 caracteres.
Volver a introducir la clave	Vuelva a introducir la contraseña de inicio de sesión para confirmarla.

Wi-Fi

Activar

Especificar si se habilita la función Wi-Fi.

Dirección MAC:

Muestra la dirección MAC.

Canal del enlace:

Muestra el canal usado para la comunicación inalámbrica.

Calidad del enlace:

Muestra el estado de la comunicación inalámbrica.

- Buena
- Aceptable

- **Pobre**

Banda de Wi-Fi

Seleccione una banda de frecuencia.

- **Automática**
- **2.4 GHz**
- **5 GHz**

SSID

Para establecer el nombre que identifica la red inalámbrica hasta con 33 caracteres alfanuméricos de longitud.

Tipo de red

Para establecer el tipo de red inalámbrica. Seleccione **Infraestructura** cuando configure los ajustes de red inalámbrica a través del punto de acceso tal como un enrutador inalámbrico. Seleccione **Ad hoc** para configurar los ajustes de red inalámbrica sin el punto de acceso tal como un enrutador inalámbrico.

Configuración de TCP/IP

Común

Muestra el nombre del host.

IPv4

Muestra la dirección IPv4.

IPv6

Muestra la dirección IPv6.

DNS

Muestra el nombre de dominio.

Opciones de seguridad

Cifrado

Seleccione un tipo de encriptado.

- **Sin cifrado**
- **WEP**
- **WPA2 Personal**
- **WPA2 Enterprise**
- **Modo mixto Personal (AES/TKIP)**
- **Modo mixto Enterprise (AES/TKIP)**

Transmitir clave

Para **WEP**, seleccione una clave WEP para enviar el cifrado.

Clave WEP 1 a 4, Volver a escribir la clave WEP 1 a 4

Para **WEP**, especifique la clave WEP para usarse a través de una red inalámbrica.

Clave, Volver a escribir la clave

Para **WPA2 Personal** o **Modo mixto Personal (AES/TKIP)**, especifica la frase de acceso.

Método de autenticación

Para **WPA2 Enterprise** o **Modo mixto Enterprise (AES/TKIP)**, especifica el método de autenticación EAP usado para WPA Enterprise.

- **PEAPv0 MS-CHAPv2**
- **EAP-TLS**
- **EAP-TTLS/PAP**
- **EAP-TTLS/CHAP**
- **EAP-TTLS/MS-CHAPv2**

Certificado raíz

Especifica el ID de secuencia del certificado raíz. Para no registrar ningún certificado, introduzca "0".

Certificado cliente

Especifica el ID de secuencia del certificado del cliente. Para no registrar ningún certificado, introduzca "0".

Para **EAP-TLS**, este ajuste es obligatorio.

EAP-Identity

Especifica la identidad EAP para la primera autenticación.

Nombre de conexión

Especifica el nombre de inicio de sesión que se va a usar para la segunda autenticación para EAP-Enterprise. Están disponibles hasta 33 caracteres alfanuméricos. La entrada puede ser la misma cadena que para **EAP-Identity**.

Clave, Volver a introducir la clave

Especifica la contraseña para el nombre de inicio de sesión.

USB

Activar

Seleccione esta opción para usar la interfaz USB.

Puerto USB

Seleccione esta opción para habilitar el puerto.

PJL

El idioma de trabajo de la impresora (PJL) es un idioma de control de trabajos y un comando PjL antepone los datos en la parte superior de los trabajos de impresión. Normalmente, seleccione esta opción.

Modo de impresión

Seleccione el lenguaje de impresión a usar en la máquina. Las opciones disponibles son **Automática**, **PostScript 3**, **HP-GL/2**, **PCL 6/5e**, y **TIFF/JPEG**. Al seleccionar **Automática** la máquina podrá determinar y utilizar automáticamente el lenguaje más adecuado para imprimir los datos recibidos del dispositivo host.

Tiempo espera autom. trabajos

Configure la hora de los datos recibidos hasta ese momento por la máquina en la que se imprimirán automáticamente debido a que ya no se envían más datos a la impresora.

Protocolo de comunicación Adobe

Estándar

Seleccione esta opción cuando el protocolo de salida del controlador de impresión esté en formato ASCII.

Binario

Seleccione esta opción cuando el protocolo de salida del controlador de impresión esté en formato BCP.

TBCP

Seleccione esta opción cuando el protocolo de salida del controlador de impresión esté en formato TBCP.

RAW

Seleccione esta opción cuando el protocolo de salida del controlador de impresión esté en formato ASCII o binario.

Los datos se imprimen sin que el protocolo de comunicaciones Adobe los controle.

Tiempo de espera PostScript (modo RAW)

La máquina finaliza automáticamente una conexión cuando la máquina no recibe datos durante un determinado periodo de tiempo. Cuando se seleccionan datos que se están imprimiendo con la opción **RAW** seleccionada para **Protocolo de comunicación Adobe**, desactive la opción si desea utilizar el periodo de tiempo configurado en **Tiempo espera autom. trabajos** o habilite esta opción si quiere utilizar el periodo de tiempo de espera de PostScript.

Wi-Fi Direct

Activar

Seleccione esta opción para habilitar la red Wi-Fi Direct.

NOTA:

- En un entorno de interfaz múltiple, Wi-Fi Direct se desactiva si el rango de direcciones se duplica con Ethernet o Wi-Fi.

Dispositivo combinado

Muestra el estado de las conexiones Wi-Fi Direct entre la impresora y los dispositivos conectados.

Función actual

Muestra el rol que está configurado actualmente para la impresora: **Propietario del grupo** o **Cliente**.

SSID actual

Muestra el SSID actualmente configurado para la impresora.

Función de grupo

Seleccione **Automática** para resolver el rol de grupo automáticamente para Wi-Fi Direct según la formación de grupo.

Seleccione **Propietario del grupo** para que sus dispositivos móviles Wi-Fi descubran la impresora. El SSID de la impresora se mostrará en una lista de redes inalámbricas en su dispositivo móvil Wi-Fi.

Nombre del dispositivo:

Muestra el nombre del dispositivo.

Esta opción aparece cuando **Función de grupo** se ajusta en **Auto**.

Servidor DHCP

Dirección IP

Muestra la dirección IP.

Máscara de subred

Muestra la máscara de subred.

Tiempo de concesión de la dirección IP

Especifique el tiempo de cesión de una dirección IP.

Propietario del grupo

SSID

Muestra el nombre que identifica la red Wi-Fi Direct. Puede especificar el nombre con hasta 23 caracteres alfanuméricos después de **"DIRECT - **"**.

Clave

Introduzca una frase de contraseña con 8 a 63 caracteres alfanuméricos o 64 dígitos hexadecimales.

Impresión móvil

Puede configurar los ajustes relacionados con la función **Impresión móvil**.

AirPrint

Configura los valores detallados de **AirPrint**.

Para usar la función **AirPrint**, seleccione la casilla para activarla.

Al habilitar **Airprint** activará automáticamente los protocolos resaltados requeridos como IPP y Bonjour.

AirPrint™	Activar	Establezca si debe usar o no AirPrint .
Bonjour	Nombre de la impresora	Introduzca el nombre a mostrar como una impresora AirPrint .
	Ubicación	Introduzca la ubicación de la impresora.
	Longitud	Introduzca la longitud.
	Latitud	Introduzca la latitud.
Autenticación de IPP	Autenticación básica	Establezca si se habilita o no Autenticación básica .
	Nombre de usuario	Introduzca el nombre de usuario.
	Clave	Introduzca la contraseña del usuario.
	Volver a introducir la clave	Vuelva a escribir la contraseña del usuario para confirmarla.
Certif. seguridad	Editar	Cambie los ajustes del certificado de seguridad.
Consumibles	Comprobar estado	Muestra el estado del tóner.

Google Cloud Print™

Para usar la función **Google Cloud Print™**, seleccione la casilla para activarla.

Mopria™

Seleccione **Sí** para habilitar **Mopria™**.

Protocolos

Bonjour

Puerto

Seleccione esta opción para usar Bonjour.

NOTA:

- Para imprimir desde una impresora detectada por **Bonjour** el puerto LPD debe activarse de antemano.

Área extensa de Bonjour

Seleccione esta opción para habilitar el protocolo Bonjour de área amplia.

NOTA:

- En el entorno de interfaz múltiple, este ajuste es solamente para la interfaz principal.

Nombre del host

Se establece el nombre del host.

Nombre de la impresora

Establece el nombre de la impresora.

HTTP

Número de puerto

Introduzca un número de puerto.

NOTA:

- No utilice un número de puerto idéntico al de otro número de puerto. Sin embargo, puede utilizar el mismo número de puerto para un puerto que utiliza HTTP (IPP, Servicios de Internet (HTTP), UPnP Discovery, SOAP, WebDAV y Web Services on Devices (WSD)).

Protección CSRF

Seleccione esta opción para habilitar la protección Cross-Site Request Forgery (CSRF) por seguridad. Esta función protege la configuración de **Dell Printer Configuration Web Tool** para que no se vea alterada si un usuario accede sin querer a un sitio web malicioso.

HTTPS (SSL)

Seleccione esta opción para habilitar HTTPS (SSL).

Número de puerto HTTPS

Introduzca un número de puerto con un valor de 1 a 65535.

Máximo de conexiones

Introduzca el número máximo de conexiones simultáneas.

Tiempo de espera de conexión

Establece el periodo de tiempo de espera de conexión.

Certificado del dispositivo

Seleccione un certificado de dispositivo.

Servidor proxy

Seleccione esta opción para configurar los ajustes para usar el acceso entrante/saliente.

NOTA:

- No configure este elemento a menos que utilice servicios que requieran opciones de servidor proxy.

Configuración de proxy

Seleccione un tipo de conexión proxy. Se muestra al utilizar una interfaz múltiple.

- **Proxy común**
- **Servidores proxy diferentes**

Configurar

Seleccione un tipo de configuración de servidor proxy.

Para la configuración automática, seleccione **Automático**.

Para introducir la URL de un script de configuraciones, seleccione **Script de configuración**.

Para introducir la información del servidor proxy, seleccione **Manual**.

Tipo

Para **Manual**, seleccione un tipo para especificar el servidor proxy.

Según el tipo que haya seleccionado, introduzca una dirección o un nombre de host de hasta 256 caracteres alfanuméricos, guion bajo, punto o dos puntos e introduzca el número de puerto entre 1 y 65535.

Se requiere clave

Seleccione esto cuando se realiza la autenticación con una contraseña para conectarse al servidor proxy.

Nombre de conexión

Introduzca un nombre de inicio de sesión.

Clave, Volver a introducir la clave

Introduzca la contraseña.

Lista de excepciones

Introduzca las direcciones que no usan el servidor proxy. Puede utilizar los formatos IPv4, IPv6 o FQDN. Puede utilizar comodines "*" y delimitadores ";".

IPP

Puerto

Seleccione esta opción cuando desee utilizar IPP (Protocolo de impresión en Internet) para imprimir a través de Internet.

Número de puerto

Introduzca un número de puerto.

PJL

Seleccione esta opción para habilitar PjL. PjL le permite especificar el idioma de la impresora para usarse en su siguiente trabajo sin importar el idioma de la impresora que se está usando.

Modo de impresión

Seleccione un modo de impresión. Las opciones disponibles son **Automática**, **PostScript 3**, **HP-GL/2**, **PCL 6/5e**, y **TIFF/JPEG**. Al seleccionar **Automática** la máquina podrá determinar y utilizar automáticamente el lenguaje más adecuado para imprimir los datos recibidos del dispositivo host.

Puerto alternativo (IPP), Puerto alternativo (IPPS)

Seleccione esta opción para aceptar un número de puerto distinto al número de puerto estándar. Introduzca un número de puerto en **Número de puerto alternativo (IPP)** o

Número de puerto alternativo (IPPS).

NOTA:

- No utilice un número que es idéntico al número de puerto de otro puerto. Sin embargo, para IPP, puede utilizar el mismo número de puerto para un puerto que utiliza HTTP (IPP, Servicios de Internet (HTTP), UPnP Discovery, SOAP, WebDAV y Web Services on Devices (WSD)). Para IPPS puede usar 443 (HTTPS), y no puede usar 80 (HTTPS) o un puerto bien conocido (HTTPS).

Filtro TBCP

Selecciónelo para habilitar el filtro TBCP para datos PostScript. Si los datos de transmisión incluyen datos binarios o EPS, deshabilítelo.

Clave necesaria

Seleccione esta opción para autenticar con una contraseña.

Tiempo de espera de conexión

Seleccione esta opción para establecer el tiempo de espera.

Tiempo de espera

Establece el periodo de tiempo de espera de conexión.

Spool

Seleccione **Sí** para habilitar la cola de impresión.

IPsec

Configure los ajustes de IPsec.


NOTA:

- Para el **Método de autenticación IKE, Clave precompartida, Grupo DH y PFS**, consulte al administrador de la red.

Activar	Seleccione si se habilitará o no la comunicación IPsec.
Método de autenticación IKE	Establezca el método de autenticación IKE. Seleccione entre Firma digital o Clave precompartida .
Clave precompartida	Introduzca una clave compartida inicial. Esta opción es válida cuando Método de autenticación IKE se configura como Clave precompartida .
Volver a introducir clave precom.	Vuelva a introducir la clave previamente compartida para confirmarla.
Certificado del dispositivo	Seleccione un certificado para las comunicaciones IPsec. Seleccione un certificado cuando la opción Método de autenticación IKE esté configurada como Firma digital . No se puede utilizar un certificado autofirmado generado por la Dell Printer Configuration Web Tool .
Duración de IKE SA	Especifique una duración de IKE SA con un valor de 5 a 28800 minutos en incrementos de 1 minuto.




NOTA:

- El valor debe ser igual o mayor al establecido en **Duración de IPsec SA**.

Duración de IPsec SA	<p>Especifique una duración de IPsec SA con un valor de 300 a 172800 segundos en incrementos de 1 segundo.</p> <p> NOTA:</p> <ul style="list-style-type: none"> El valor debe ser igual o menor al establecido en Duración de IKE SA.
Grupo DH	Configure el grupo DH. Seleccione entre G1 , G2 y G14 .
PFS	Seleccione si se habilitarán las opciones de PFS.
Especificar dirección IPv4 de destino	<p>Configure la dirección IPv4 del destino.</p> <p>Al escribir una dirección IP, introduzca la dirección en el formato "xxx.xxx.xxx.xxx", donde "xxx" sea un valor numérico de 0 a 255.</p>
Especificar dirección IPv6 destino	<p>Configure la dirección IPv6 del destino.</p> <p>Al escribir una dirección IP, introduzca la dirección en el formato "xxxx:xxxx:xxxx:xxxx:xxxx:xxxx:xxxx:xxxx", donde "xxxx" sea un valor hexadecimal.</p>
Comunicar con dispositivos no IPsec	Seleccione si se realizará la comunicación con dispositivos no IPsec.

LDAP

Servidores LDAP

Información del servidor	Dirección IP/Nombre del host: puerto	<p>Introduzca la dirección IP del servidor y el número de puerto.</p> <p> NOTA:</p> <ul style="list-style-type: none"> Para IPv4, introduzca la dirección en el formato "xxx.xxx.xxx.xxx", donde "xxx" sea un valor numérico de 0 a 255. Para IPv6, introduzca la dirección en el formato "xxxx:xxxx:xxxx:xxxx:xxxx:xxxx:xxxx:xxxx", donde "xxxx" sea un valor hexadecimal.
	Copia segur. dir IP/Nom. host: puerto	<p>Introduzca la dirección IP del servidor de respaldo y el número de puerto.</p> <p> NOTA:</p> <ul style="list-style-type: none"> Para IPv4, introduzca la dirección en el formato "xxx.xxx.xxx.xxx", donde "xxx" sea un valor numérico de 0 a 255. Para IPv6, introduzca la dirección en el formato "xxxx:xxxx:xxxx:xxxx:xxxx:xxxx:xxxx:xxxx", donde "xxxx" sea un valor hexadecimal.
Opciones avanzadas	Raíz del directorio de búsqueda	<p>Introduzca una cadena de caracteres para la raíz del directorio de búsqueda con una longitud de hasta 255 caracteres.</p> <p> NOTA:</p> <ul style="list-style-type: none"> Introduzca el nombre distinguido del nodo raíz. (Ejemplo: CN=users, DC=mydomain, DC=dell, DC=com)
	Nombre de conexión	Introduzca el nombre de inicio de sesión para buscar hasta 255 caracteres en el servidor LDAP.

Opciones avanzadas	Clave	Set a login password for the user specified in Nombre de conexión . Se permiten hasta 32 caracteres.
	Referencias de LDAP	Especifique si se restablecerá la conexión con otro servidor LDAP si un servidor LDAP conectado actualmente así lo solicita.
	Número máximo de saltos de referencia LDAP	Cuando utilice la función de referencia, especifique cuántas veces tiene permiso un usuario para usar saltos de servidor entre 1 y 5 veces.
Criterios de búsqueda	Nombre para mostrar	Configure si se utilizará el tipo de atributo del nombre como entrada de búsqueda cuando se use un nombre como clave de búsqueda.
	Apellido	Configure si se utilizará el tipo de atributo del apellido cuando se use un nombre como clave de búsqueda.
	Nombre	Configure si se utilizará el tipo de atributo del nombre de pila cuando se use un nombre como clave de búsqueda.
Realizar búsqueda	Realizar búsqueda	Se establece el orden de búsqueda.

Autenticación LDAP

Método de autenticación	Seleccione el método de autenticación entre Autenticación directa y Autenticación de atributos de usuario .
Nombre común	<p>Introduzca el atributo del nombre de usuario. Se pueden introducir hasta 32 caracteres. Este atributo se usa para buscar el nombre de usuario en el servidor LDAP.</p> <p>Introduzca el atributo LDAP para el nombre de usuario ingresado en el panel de control. Cuando los usuarios introduzcan la dirección de correo electrónico, especificar "Mail".</p>
Nomb. usuario conect.	<p>Introduzca el atributo del nombre de usuario de inicio de sesión. Se pueden introducir hasta 32 caracteres.</p> <p>Al igual que el atributo de autenticación, introduzca uno de los nombres de usuario de inicio de sesión registrados en el servidor LDAP.</p>
ID de usuario	<p>Introduzca el atributo de nombre de usuario que se va a usar para buscar el ID de tarjeta inteligente al ejecutar la autenticación LDAP usando la tarjeta inteligente.</p> <p>El nombre de usuario se notifica al servicio remoto como información de autenticación. Se pueden introducir hasta 32 caracteres.</p> <p>Este elemento se visualiza cuando se usa una tarjeta inteligente con cuentas remotas.</p>
Tarjeta inteligente	<p>Introduzca el atributo del nombre de usuario de inicio de sesión. Se pueden introducir hasta 32 caracteres.</p> <p>Este elemento se visualiza cuando se usa una tarjeta inteligente con cuentas remotas.</p>
Usar cad. texto agreg.	Seleccione si desea agregar automáticamente cadenas de texto en Cadena texto agreg. cuando introduzca la información de autenticación desde el panel de control.

Cadena texto agreg.

Introduzca la cadena fija cuando se habilite la opción **Usar cad. texto agreg.** Se pueden introducir hasta 64 caracteres.

Por ejemplo, cuando se establece "host" en **Nombre común** y la dirección de correo del usuario es "host@mail.com", este usuario tiene que introducir "host@mail.com".

Sin embargo, cuando se habilita la opción **Usar cad. texto agreg.** y "@mail.com" se establece en **Cadena texto agreg.**, este usuario tiene que introducir solamente "host" en el panel de control. La máquina anexa "@mail.com".

Personalizar filtros

Filtro búsq. ID usuario

Especifique la cadena de texto que se va a usar al buscar la ID del usuario en la autenticación de red. Se pueden introducir hasta 128 caracteres.

LPD**Puerto**

Seleccione esta opción para usar LPD.

Número de puerto

Introduzca un número de puerto.

PJL

Seleccione esta opción para habilitar PJL. PJL le permite especificar el idioma de la impresora para usarse en su siguiente trabajo sin importar el idioma de la impresora que se está usando.

Modo de impresión

Seleccione un modo de impresión. Las opciones disponibles son **Automática**, **PostScript 3**, **HP-GL/2**, **PCL 6/5e**, y **TIFF/JPEG**. Al seleccionar **Automática** la máquina podrá determinar y utilizar automáticamente el lenguaje más adecuado para imprimir los datos recibidos del dispositivo host.

Filtro TBCP

Selecciónelo para habilitar el filtro TBCP para datos PostScript. Si los datos de transmisión incluyen datos binarios o EPS, deshabilítelo.

Tiempo de espera

Establece el periodo de tiempo de espera de conexión.

Número máximo de sesiones

Introduzca el número máximo de sesiones de cliente con LPD. Puede introducir un número de 1 a 10 en incrementos de 1 sesión.

Codificación cadena texto parámetro

Seleccione un formato de codificación para las cadenas de texto de parámetro.

- **Seguir configuración del dispositivo**
- **UTF-8**

Spool

Seleccione **Sí** para habilitar la cola de impresión.

TCP-MSS

Seleccione esta opción para habilitar el modo TCP-MSS.

Subred 1 de IPv4 a 3

Introduzca la dirección de subred.

Puerto 9100

Puerto

Seleccione esta opción para usar el puerto 9100.

Seleccione esta opción cuando el protocolo de comunicación está en el formato RAW para el monitor de puerto TCP/IP estándar de Windows®.

Número de puerto

Introduzca un número de puerto para el puerto 9100 entre 1 y 65535.

El valor predeterminado es 9100.

NOTA:

- No utilice los números asignados a los otros puertos.

PJL

Seleccione esta opción para habilitar PJL. PJL le permite especificar el idioma de la impresora para usarse en su siguiente trabajo sin importar el idioma de la impresora que se está usando.

Modo de impresión

Seleccione un modo de impresión. Las opciones disponibles son **Automática**, **PostScript 3**, **HP-GL/2**, **PCL 6/5e**, y **TIFF/JPEG**. Al seleccionar **Automática** la máquina podrá determinar y utilizar automáticamente el lenguaje más adecuado para imprimir los datos recibidos del dispositivo host.

Tiempo de espera

Establece el periodo de tiempo de espera de conexión.

Filtro TBCP

Selecciónelo para habilitar el filtro TBCP para datos PostScript. Si los datos de transmisión incluyen datos binarios o EPS, deshabilítelo.

TCP-MSS

Seleccione esta opción para habilitar el modo TCP-MSS.

Subred 1 de IPv4 a 3

Introduzca la dirección de subred.

SMB

Puerto

Seleccione esta opción para habilitar el puerto.

Adquisición de la dirección del servidor WINS por DHCP

Seleccione esta opción para obtener una dirección de servidor a través de DHCP. Esta opción es efectiva cuando el ajuste **Modo** para **IPv4** se establece en **DHCP**.

Dirección del servidor WINS primario, Dirección del servidor WINS secundario

Introduzca una dirección del servidor al deshabilitar **Adquisición de la dirección del servidor WINS por DHCP**.

SMTP

Configure las opciones del servidor SMTP.

Envío de e-mail

Establezca si se habilita o no el puerto de envío de correo electrónico.

Notificaciones de e-mail

Establezca si se habilita o no el puerto de notificación por correo electrónico.

E-mail del dispositivo

Introduzca la dirección de correo electrónico de la máquina con un máximo de 128 caracteres.

Servidor SMTP

- **Dirección del servidor**

Abre la pantalla para establecer la dirección del servidor SMTP.

Introduzca la dirección manualmente o haga clic en **Selecc. servidor de lista** para buscar el servidor SMTP para establecer la dirección del servidor.

- **Número de puerto de SMTP saliente**

Introduzca un número de puerto con un valor comprendido en el rango de 1 a 65535.

El valor predeterminado es 25.

 **NOTA:**

- No utilice los números asignados a los otros puertos.

Seguridad conexión

Establezca la comunicación SSL/TLS para SMTP.

Autenticación de SMTP saliente

- **Autenticación SMTP**

Seleccione el método de autenticación para enviar correo electrónico.

 **NOTA:**

- Si selecciona **POP antes de SMTP**, debe establecerse la configuración POP3.
- Pueden utilizarse AUTH GSSAPI (solo para Kerberos), AUTH NTLMv2, AUTH NTLMv1, AUTH PLAIN, AUTH-LOGIN o AUTH CRAM-MD5 como método de autenticación.

- **Nombre de usuario en SMTP AUTH**

Introduzca el nombre de usuario para fines de verificación en el servidor SMTP con una longitud de hasta 64 caracteres.

- **Clave de SMTP AUTH, Volver a introducir la clave**

Introduzca la clave para fines de verificación en el servidor SMTP. Se permiten hasta 64 caracteres de un solo byte.

SNMP

Puerto

Seleccione esta opción para utilizar SNMP cuando emplee cualquier aplicación de la web para controlar la máquina en la red.

Enviar capturas de errores de autenticación

Seleccione esta opción para notificar las capturas de errores.

SNMPv1/v2

Seleccione esta opción para cambiar la configuración de **SNMPv1/v2**.

Activar

Seleccione esta opción para activar SNMPv1/v2.

Nombres comunidad

Nombre comunidad de solo lectura

Especifique el nombre de la comunidad para usar Sólo lectura.

Nombre comunidad lectura/escritura

Especifique el nombre de la comunidad para usar Lectura/Escritura.

Nombre comunidad TRAP prefijado

Especifique el nombre de la comunidad para usarse en la notificación de captura.

ID de conexión del administrador del sistema

Especifique el ID de inicio de sesión del administrador del sistema.

SNMPv3

Seleccione esta opción para cambiar la configuración de **SNMPv3**. Esta opción está disponible al habilitar HTTPS (SSL).

Activar

Seleccione esta opción para habilitar SNMPv3.

Cuenta del administrador del sistema

Nombre de usuario

Muestra el nombre de usuario del administrador del sistema.

Algoritmo de resumen de mensajes

Seleccione un tipo de algoritmo.

Clave de autenticación, Volver a introducir la clave

Introduzca una contraseña de hasta 33 bytes.

Algoritmo de cifrado de mensajes

Seleccione un algoritmo de cifrado de mensajes entre **DES** y **AES-128**.

Clave de cifrado, Volver a introducir la clave

Introduzca una contraseña de hasta 33 bytes.

Cuenta contr. impr.

Algoritmo de resumen de mensajes

Muestra el tipo de algoritmo.

Algoritmo de cifrado de mensajes

Muestra el algoritmo de encriptado de mensajes: **DES** o **AES-128**.

Restaurar clave prefijada

Restablece la contraseña.

Destino de captura

Le permite registrar destinos.

NOTA:

- En el entorno de interfaz múltiple, establezca para cada interfaz.

Destino de captura

Seleccione (**Disponible**) para registrar una dirección.

Versión de SNMP

Establece la versión SNMP.

Tipo

Seleccione un tipo de dirección.

Dirección IP: Puerto

Introduzca una dirección y un número de puerto.

Nombre de comunidad de captura

Establece el nombre de la comunidad de captura para **SNMPv1/v2**.

Nombre de usuario

Seleccione el **Xadmin** o los **Xcontroladores** para **SNMPv3**.

Capturas que se reciben

Seleccione los tipos de capturas que serán recibidas.

- **Capturas de la impresora**
- **Capturas de supervisión de trabajos**
- **Capturas de inicio en frío**
- **Capturas de inicio en caliente**
- **Capturas de errores de autenticación**

SNTP

Sincronización del servidor de hora

Puede sincronizar la hora del reloj de la máquina con la de un servidor de hora (NTP: protocolo de tiempo de redes), para recibir información de hora del servidor.

Seleccione esta opción para habilitar la sincronización.

Dirección del servidor de hora

Configure el nombre o la dirección IP del servidor de hora.

Intervalo de sincronización de hora

Introduzca un valor de intervalo de tiempo para conectarse al servidor de tiempo.

SOAP

Puerto

Seleccione esta opción para habilitar el puerto SOAP.

Web Services on Devices (WSD)

Web Services on Devices (WSD)	
Impresión WSD	<input checked="" type="checkbox"/> III
Número de puerto	1-65535 80
P.JL	<input checked="" type="checkbox"/> III
Modo de impresión	Automático
Filtro TBCP	Desactivado
Tiempo de espera recepción datos	1-65535 segundos 30
Tiempo espera entrega notificación	1-60 segundos 8
TTL máximo del paquete IP	1-10 1
Número máximo de suscriptores	10-100 50
<input type="button" value="Cancelar"/> <input type="button" value="Aceptar"/>	

Impresión WSD

Esta característica es para la impresión Web Services on Devices (WSD) y está activada de fábrica por defecto. Se recomienda que no deshabilite esta función. Puede buscar redes para su impresora desde Windows Vista, Windows 7, Windows 8.1, Windows 10, Windows Server 2008 R2, Windows Server 2012 R2, o Windows Server 2016.

Número de puerto

Introduzca un número de puerto con un valor de 1 a 65535.

El valor predeterminado es 80.

NOTA:

- No utilice un número de puerto idéntico al de otro número de puerto. Sin embargo, puede utilizar el mismo número de puerto para un puerto que utiliza HTTP (IPP, Servicios de Internet (HTTP), UPnP Discovery, SOAP, WebDAV y Web Services on Devices (WSD)).

PJL

Seleccione esta opción para habilitar PJL. PJL le permite especificar el idioma de la impresora para usarse en su siguiente trabajo sin importar el idioma de la impresora que se está usando.

Modo de impresión

Seleccione un modo de impresión. Las opciones disponibles son **Automática**, **PostScript 3**, **HP-GL/2**, **PCL 6/5e**, y **TIFF/JPEG**. Al seleccionar **Automática** la máquina podrá determinar y utilizar automáticamente el lenguaje más adecuado para imprimir los datos recibidos del dispositivo host.

Filtro TBCP

Selecciónelo para habilitar el filtro TBCP para datos PostScript. Si los datos de transmisión incluyen datos binarios o EPS, deshabilítelo.

Tiempo de espera recepción datos

Introduzca un periodo de tiempo para recibir datos de los clientes Web Services on Devices (WSD).

Tiempo espera entrega notificación

Introduzca un periodo de tiempo para entregar notificaciones de los clientes Web Services on Devices (WSD).

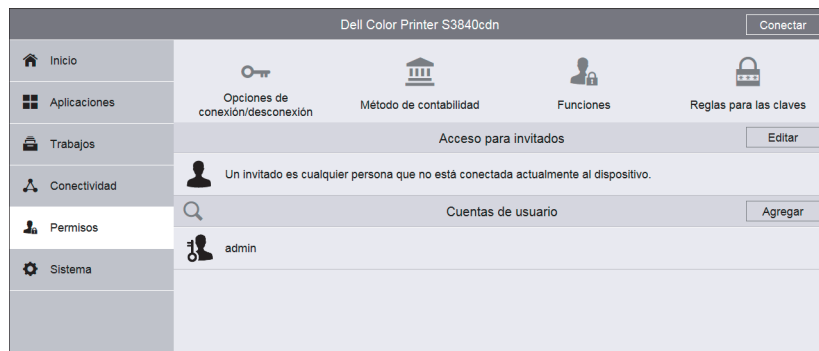
TTL máximo del paquete IP

Introduzca un valor para el TTL máximo.

Número máximo de suscriptores

Introduzca el número máximo para la notificación reservada.

Permisos



Acceso para invitados

Un Invitado es cualquier persona que no está actualmente conectado a la impresora. Puede establecer los permisos de Invitado en operaciones del panel de control y la **Dell Printer Configuration Web Tool**. También puede establecer permisos en las funciones de impresión.

Para establecer los permisos de Invitado en las operaciones desde el panel de control o la **Dell Printer Configuration Web Tool**, haga clic en **Editar** y seleccione **Rol de usuario del dispositivo**. Para más información, consulte "Funciones de usuario de dispositivo".

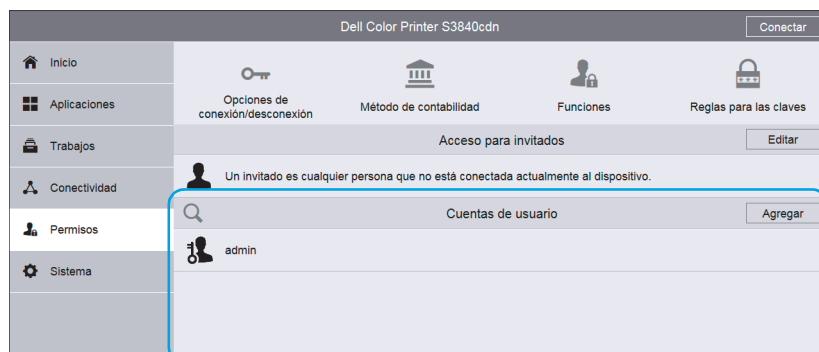
Para establecer los permisos de Invitado en las funciones de impresión, haga clic en **Editar** y seleccione el **Rol de usuario de impresión**. Para más información, consulte "Funciones de usuario de impresión".

NOTA:


- Una característica permitida para Invitado será permitida automáticamente para todos los otros roles.

Cuentas de usuario

En **Cuentas de usuario**, puede agregar una cuenta de usuario nueva y editar las cuentas existentes.



Para añadir una nueva cuenta de usuario, haga clic en **Agregar**. Para más información, consulte "Creación de nuevas cuentas desde la Dell Printer Configuration Web Tool".

Para editar una cuenta de usuario ya existente, selecciónela. El  botón le permite buscar un usuario. Para más información, consulte "Edición de Cuentas de usuario desde la Dell Printer Configuration Web Tool".

Opciones de conexión/desconexión

Método de conexión

Seleccione el método de inicio de sesión y realice los ajustes para el método.

Simple

Autentica los usuarios basándose en la información del usuario registrada en la impresora.

No se requieren las contraseñas para iniciar sesión en la impresora.

Seleccione **Seleccionar el nombre de usuario de la lista.** o **Escribir el nombre de usuario.**

Local

Autentica los usuarios basándose en la información del usuario registrada en la impresora.

Se requieren las contraseñas para iniciar sesión en la impresora.

Seleccione el método de identificación de usuario entre **Seleccionar el nombre de usuario de la lista.** y **Escribir el nombre de usuario.**


Red

Puede establecer **Kerberos (Windows ADS)**, **SMB (Windows ADS)**, y **LDAP**.

- **Kerberos (Windows ADS)**

Servidor prefijado	Territorio	Especifique el territorio.
	Dirección del servidor	Especifique la dirección del servidor.
Agregar servidor adicional	Al hacer clic en Agregar servidor adicional se agrega la sección Servidor alternativo a la pantalla. Establezca el Territorio , y la Dirección del servidor para el servidor alternativo.	

- **SMB (Windows ADS)**

Especificar servidor por	Seleccione el método de especificación del servidor entre Nombre del dominio y Nombre del dominio y Nombre del host/Dirección IP .	
Servidor prefijado	Dominio	Introduzca el nombre de dominio del servidor.
		 NOTA:
		<ul style="list-style-type: none"> • Utilice el nombre de dominio de NetBIOS o Active Directory para el nombre de dominio.
	Dirección del servidor	Especifique la dirección del servidor.
Agregar servidor adicional	Al hacer clic en Agregar servidor adicional se agrega la sección Servidor alternativo a la pantalla. Puede establecer el Dominio , y la Dirección del servidor para el servidor alternativo.	

- **LDAP**


Para más información sobre los ajustes LDAP, consulte "LDAP".

Tarjeta magnética

Establezca los siguientes ajustes de **Conexión tarj. magn.**



NOTA:

- Esta función requiere una aplicación adicional.

Servidor	Tipo	Puede seleccionar el tipo de servidor entre IPv4 y Nombre host .
	Dirección IP: Puerto	Al seleccionar IPv4 , introduzca la dirección IP del servidor y el número de puerto. Al seleccionar Nombre host , introduzca el nombre de host.  NOTA: <ul style="list-style-type: none">• Para IPv4, introduzca la dirección en el formato "xxx.xxx.xxx.xxx", donde "xxx" es un valor numérico entre 0 y 255. No use números que estén asignados a otros puertos.
	Ruta	Introduzca la ruta del servidor.
Conexión alternativa	Seleccione si permite que los usuarios inicien sesión sin sus tarjetas.	
Lector de tarjetas	Seleccione si deshabilita la impresora si se desconecta el lector de la tarjeta.	
Códigos de cuentas	Seleccione entre Obtener códigos automáticamente del servidor. y Los usuarios deben introducir manualmente los códigos en el dispositivo.	
Método de inicio de sesión del sitio web	Puede seleccionar el método de inicio de sesión del sitio web.	

Tarjeta inteligente

Establezca la siguiente configuración de **Tarjeta inteligente**:

Controlador dominio	<ul style="list-style-type: none">• Cuando no está registrado ningún controlador de dominio: Haga clic en Agregar o  para agregar un controlador de dominio. Aparecerá la pantalla Agregar contr. dominio. Establezca los ajustes del nuevo controlador de dominio en la pantalla Agregar contr. dominio.• Cuando está registrado un controlador: El controlador se muestra en Controlador dominio. Para editar un controlador existente, haga clic en el controlador. Aparece la pantalla Editar contr. dominio. Establezca los ajustes del controlador de dominio existente en la pantalla Editar contr. dominio.  NOTA: <ul style="list-style-type: none">• La tarjeta inteligente requiere de al menos un controlador de dominio.	
Validar	Habilite las opciones siguientes si es necesario: Confirme que el certificado del controlador de dominio enviado por el servidor del controlador de dominio coincide con el que está almacenado en el dispositivo Dell.	
Opciones	Tiempo de espera	Establezca el tiempo de espera con un valor entre 1 y 120 segundos en incrementos de 1 segundo.
	SNTP	Seleccione si se habilitarán el SNTP.
Método de inicio de sesión del sitio web	Puede seleccionar el método de inicio de sesión del sitio web.	

Confirm. final. sesión

Seleccione el método de confirmación de cierre de sesión entre los siguientes:

Desconectar usuario inmediatamente.

Solicitar confirmación al usuario antes de desconectar.

Configuración avanzada

Opciones de entrada

Distinguir mayúsculas de minúsculas en nombre de usuario Seleccione si desea ignorar o no el uso de mayúsculas y minúsculas en el nombre de usuario de inicio de sesión .



NOTA:

- Este elemento se visualiza cuando se establece el **Método de conexión** en otro distinto a **Tarjeta magnética**.

Opciones de autenticación

Registrar errores de intentos de inicio de sesión Establecer la cuenta de errores para detectar un acceso no autorizado. El error se registrará si la autenticación falla el número de veces especificado en **Límite de errores de intentos de inicio de sesión** en un tiempo predeterminado (10 minutos).

Limitar intentos de inicio de sesión del administrador del sistema Esta función protege que los ajustes puedan ser cambiados por alguien que se haga pasar por su administrador del sistema. Si la autenticación del ID del administrador del sistema falla más veces de las especificadas de forma continuada, se deniega el acceso.

Puede especificar una cuenta de intentos de inicio de sesión de 1 hasta 10.



NOTA:

- La cuenta de fallos se restablece al reiniciar la máquina.
- Para cancelar el estado de denegación de acceso, reinicie la máquina desconectando y conectando la alimentación.

Tiempo de espera de respuesta de autenticación del servidor Establezca el tiempo de espera de respuesta del servidor con un valor entre 1 y 75 segundos en incrementos de 1 segundo.

Tiempo de espera de la búsqueda Establezca el tiempo de espera de búsqueda de información del usuario con un valor entre 1 y 120 segundos en incrementos de 1 segundo.

Mostrar nombre de usuario Seleccione entre **Ocultar**, **Ocultar ID de la tarjeta inteligente**, y **Mostrar**.

Obtener información del usuario al iniciar sesión Cuando selecciona **Sí**, se requiere la siguiente información del usuario en la autenticación.

- Certificado para cifrado

Guardar información de inicio de sesión en el dispositivo Seleccione si guardar o no la información de usuario utilizada para la autenticación remota. Si la información de usuario se guarda en la máquina, la máquina puede autenticar al usuario utilizando la información guardada en la máquina incluso cuando el servidor remoto está apagado.



NOTA:

- Esta configuración sólo se aplica a usuarios autenticados por tarjeta.

Eliminar información guardada de inicio de sesión

Seleccione si eliminar o no la información de usuario guardada en la máquina para la autenticación remota. Seleccione entre **No**, **Semanal**, y **Cada mes**.

Para **Semanal**, puede establecer el día y la hora. Para **Cada mes**, establezca la fecha y la hora.

Para eliminar inmediatamente la información de usuario, haga clic en **Eliminar ahora**.

NOTA:

- Esta configuración sólo se aplica a usuarios autenticados por tarjeta.

Contabilidad

Haga clic en **Método de contabilidad** para seleccionar el método de contabilidad y realizar la configuración de la misma.

NOTA:

- En la pantalla Permisos, se muestra **Contabilidad** en lugar de **Método de contabilidad** cuando se establece el **Método de contabilidad** en **ColorTrack**. Para seleccionar el método de contabilidad, haga clic en **Contabilidad** y luego seleccione **Métodos de contabilidad**. Para establecer las cuentas generales, haga clic en **Contabilidad** y luego seleccione **Cuentas generales**.

Método de contabilidad

Sin contabilidad

No realiza la contabilidad.

ColorTrack

La contabilidad se lleva a cabo basándose en la información de usuario y la información de la cuenta registradas previamente en la máquina. Establezca la siguiente configuración:

- **Qué supervisar**

Puede establecer si rastrear el número de todas las impresiones o sólo el de impresiones a color.

Excepciones	Permitir invitados (sin código de contabilidad)	Establezca si desea permitir o no los trabajos de impresión de los invitados (trabajos sin código de contabilidad).
	Permitir IPP (incluidos AirPrint™ y Mopria™)	Establezca si permitir o no los trabajos de impresión a través de IPP. Cuando habilite este ajuste, seleccione si permitir o no los códigos de contabilidad inválidos.
	Permitir equipos específicos	Establezca si desea permitir o no los trabajos de impresión desde ordenadores específicos. Cuando habilite esta configuración, introduzca la dirección o el nombre de host y el ID de usuario para especificar el ordenador.

- **ID de usuario**

- **Ocultar entrada**

Para enmascarar la ID de usuario introducida, habilite **Ocultar entrada**.

- **Programar restauración de datos de uso**

Si selecciona **Restaurar** para **ColorTrack** en la pantalla **Método de contabilidad** se visualiza la pantalla **Programar restauración de datos de uso**. Puede restablecer los datos de uso automáticamente a una hora específica. Seleccione **Anual**, **Trimestral**, o **Mensual**, y especifique la fecha y hora a la que eliminar los datos de uso.

- **Descargar informe**

Si se selecciona **Informe** para **ColorTrack** en la pantalla **Método de contabilidad** se visualiza la pantalla **Descargar informe**. Seleccione si incluir los nombres de usuario en el informe y haga clic en **Descargar**.

Contabilidad de red

Realiza la contabilidad basándose en la información de usuario gestionada en un servicio remoto. La información de usuario se registra en el servicio remoto.

 **NOTA:**

- Cuando seleccione **Contabilidad de red**, se les pide a los usuarios que introduzcan su ID de cuenta en la pantalla de inicio de sesión que se muestra cuando intente usar los servicios requeridos para la contabilidad.

Límites	Servidor de límites	Introduzca la URL del servidor y especifique el tiempo de espera de la conexión.
	Qué limitar	Especifique las funciones que desea limitar.
	Gestión de errores de comunicación de límite de trabajo	Seleccione la forma de gestionar un error de trabajo de impresión.
Información de supervisión		Establezca la información que desea recopilar.
		Establezca la Etiqueta prefijada , Valor prefijado , Preguntar a usuarios y Ocultar entrada para ID de usuario y ID de cuenta .
		En Cuándo solicitar , seleccione No solicitar , Solicitar siempre o Solo color .
Verificación de la información	Habilitar	Le permite establecer si verificar o no la información del usuario.
	Verificar todos los trabajos incluidos los trabajos de Impresión de red	Selecciona entre No , Sí , y Sí, con excepciones .
Excepciones	Permitir invitados (sin código de contabilidad)	Establezca si desea permitir o no los trabajos de impresión de los invitados (trabajos sin código de contabilidad).
	Permitir IPP (incluidos AirPrint™ y Mopria™)	Establezca si permitir o no los trabajos de impresión a través de IPP. Cuando habilite este ajuste, seleccione si permitir o no los códigos de contabilidad inválidos.
	Permitir equipos específicos	Establezca si desea permitir o no los trabajos de impresión desde ordenadores específicos. Cuando habilite esta configuración, introduzca la dirección o el nombre de host y el ID de usuario para especificar el ordenador.

Funciones

Los roles de usuario del dispositivo definen los permisos de las operaciones desde el panel de control y la **Dell Printer Configuration Web Tool**, y los roles de usuario de la impresora definen los permisos de las funciones de impresión. Puede crear roles y asignar cada rol a los usuarios.

También puede establecer el servidor de permisos y el grupo de permisos de LDAP.

Funciones de usuario de dispositivo

- Agregar nuevos roles

Puede agregar nuevos roles seleccionando . Al seleccionar  se muestra **Agregar nuevo rol** y **Agregar nuevo rol de uno existente**.

Para crear un nuevo rol, seleccione **Agregar nuevo rol**. Para más información, consulte "Agregar función".

Para utilizar los ajustes de un rol existente como base para crear un nuevo rol, seleccione **Agregar nuevo rol de uno existente**. Para más información, consulte "Agregar nuevo rol de uno existente".

- Comprobación y edición de roles existentes

Los roles de usuario existentes se visualizan en **Funciones de usuario de dispositivo**.

Para cambiar la configuración de un rol, haga clic en **Editar**.

Para comprobar, agregar o eliminar los miembros del rol, haga clic en **Miembros**.

 **NOTA:**


- El número de los miembros de rol se muestra después de **Miembros**.
- El rol **Administrador sistema** no se puede editar ni eliminar.

– **Editar función**

En la pantalla **Editar función**, puede establecer los ajustes del rol. Para más información sobre los ajustes, consulte "Agregar función".

– **Miembros**

Los miembros del rol registrados en la máquina se visualizan en **Miembros**.

Para agregar un nuevo miembro al rol, haga clic en .

Para cambiar los ajustes de un miembro, haga clic en el nombre de usuario y realice los ajustes en la pantalla de información del usuario. Para más información, consulte "Edición de Cuentas de usuario desde la Dell Printer Configuration Web Tool".

Agregar función

- **Nombre de función**

Introduzca el nombre de la función.

Puede introducir la descripción de la función.

- **Permisos del panel de control**

Puede seleccionar los permisos predeterminados en las operaciones desde el panel de control de **Todo excepto configuración** y **Acceder a todas**.

Para proporcionar otros permisos distintos a los que se muestran arriba, establezca permisos personalizados. Seleccione **Permisos personalizados** permite establecer la **Configuración de permisos personalizados**, donde puede fijar los permisos detallados para cada función.

A continuación se muestran los ajustes de **Permisos personalizados**.

 **NOTA:**

- Algunas configuraciones pueden diferir de la lista dependiendo de la versión del software.

Permisos del dispositivo

Acceso dispositivo

Ver Páginas de información (en Acerca de) y Página de asistencia

Ver bandejas de papel

Permisos del dispositivo	Ver consumibles
	Ver alertas de e-mail de consumibles
	Ver Facturación/Uso
	Ver General, Aplicaciones y Conectividad
	Ver información de red
Permisos de Pantalla principal^{*1}	Acceder a Pantalla principal
Permisos de trabajos	Acceso a trabajos
	Ver trab. terminados
	Ver detalles trabajo
	Eliminar trabajos
Imprimir desde USB Permisos	Acceso a USB
	Acceder a Imprimir desde USB
Plataforma de aplicaciones Permission^{*2}	Acceder a Plataforma de aplicaciones^{*2}

*1: Este elemento sólo se mostrara cuando establezca los permisos para invitados.

*2: El nombre de la aplicación se muestra en lugar de la «Plataforma de aplicaciones».

- **Permisos de sitio web**

Puede seleccionar los permisos predeterminados en la operación desde la **Dell Printer Configuration Web Tool** entre **Todo excepto configuración** y **Solo Pantalla principal**.

Para proporcionarle a los usuarios otros permisos distintos a los que se muestran arriba, establezca permisos personalizados. Al seleccionar **Permisos personalizados** se permite la configuración de la pantalla de **Configuración de permisos personalizados**, donde puede fijar los permisos detallados para cada función.

A continuación se muestran los ajustes de **Permisos personalizados**.

Permisos de Pantalla principal^{*1}	Acceder a Pantalla principal
Permisos de trabajos	Acceso página trab.
	Ver trab. terminados
	Ver detalles trabajo
	Eliminar trabajos

*1: Este elemento sólo se mostrará cuando establezca los permisos para invitados.

Agregar nuevo rol de uno existente

Puede usar un rol existente como base para crear un nuevo rol. Seleccione un rol de base entre los roles existentes y seleccione si desea transferir miembros al nuevo rol.

Cuando transfiera cualquier miembro registrado en la máquina al nuevo rol, seleccione los miembros en la pantalla **Agregar miembros** y haga clic en **Hecho**.

Establezca la configuración subsecuente como al crear un nuevo rol.

Funciones de usuario de impresión

- Agregar nuevos roles

Puede agregar nuevos roles seleccionando . Al seleccionar  se muestra **Agregar nuevo rol** y **Agregar nuevo rol de uno existente**.

Para crear un nuevo rol, seleccione **Agregar nuevo rol**. Para más información, consulte "Agregar función".

Para usar los ajustes de un rol existente como base para crear un nuevo rol, seleccione **Agregar nuevo rol de uno existente**. Para más información, consulte "Agregar nuevo rol de uno existente".

- Comprobación y edición de roles existentes

Los roles de usuario existentes se visualizan en **Funciones de usuario de impresión**.

Para cambiar la configuración de un rol, haga clic en **Editar**.

Para comprobar, agregar o eliminar los miembros del rol, haga clic en **Miembros**.

 **NOTA:**


- El número de los miembros de rol se muestra después de **Miembros**.
- El **Usuario de impresión básico** se asigna automáticamente a un usuario sin rol.

– **Editar función**

En la pantalla **Editar función**, puede establecer los ajustes del rol. Para más información sobre los ajustes, consulte "Agregar función".

– **Miembros**

Los miembros del rol registrados en la máquina se visualizan en **Miembros**.

Para agregar un nuevo miembro al rol, haga clic en .

Para cambiar los ajustes de un miembro, haga clic en el nombre de usuario y realice los ajustes en la pantalla de información del usuario. Para más información, consulte "Edición de Cuentas de usuario desde la Dell Printer Configuration Web Tool".

Agregar función

- **Nombre de función**

Introduzca el nombre de la función.


Puede introducir la descripción de la función.

- **Permisos de impresión**

Impresión ilimitada	Los usuarios pueden imprimir documentos sin restricciones.
Días laborables, 8 AM a 5 PM	Los usuarios puede imprimir documentos de lunes a viernes de 8 AM a 5 PM. Los usuarios pueden imprimir a una 1 cara y en color.
Ecológica	Los usuarios sólo pueden imprimir a 2 caras y en blanco y negro.
Impresión a blanco y negro ilimitada. No se permite imprimir en color	Los usuarios sólo pueden imprimir en blanco y negro sin restricciones.

 **NOTA:**

- Si no se permite imprimir a color, un trabajo de impresión que se ha ordenado imprimir a color saldrá automáticamente en blanco y negro.

Permisos personalizados	Permisos del tiempo de impresión	Puede establecer los permisos de impresión en blanco y negro e impresión a color para días y horas específicos.
	Tipos trabajo permit.	Puede establecer los permisos según el tipo de trabajo de impresión.
	Salida a 1 cara	Puede establecer si permitir o no la impresión a 1 cara.
		 NOTA: <ul style="list-style-type: none"> • Si no se permite imprimir a 1 cara, un trabajo de impresión que se ha ordenado imprimir a 1 cara saldrá automáticamente a 2 caras.
	Bandejas de papel permitidas	Puede establecer los permisos según el uso de bandejas.

Agregar nuevo rol de uno existente

Puede usar un rol existente como base para crear un nuevo rol. Seleccione un rol de base entre los roles existentes y seleccione si desea transferir miembros al nuevo rol.

Cuando transfiera cualquier miembro registrado en la máquina al nuevo rol, seleccione los miembros en la pantalla **Agregar miembros** y haga clic en **Hecho**.

Establezca los siguientes ajustes como al crear un nuevo rol.

Configurar grupos de permisos de LDAP

Puede habilitar que los permisos sean manejados por un servidor remoto.

Para registrar un nuevo servidor LDAP, seleccione **Nuevo servidor LDAP** y haga clic en **OK**. Realice los ajustes en la pantalla LDAP. Para más información sobre los ajustes LDAP, consulte "LDAP".

NOTA:

- Este elemento se visualiza cuando se usa un servidor sin permisos.

Editar servidor de permisos

Puede cambiar el servidor a ser usado o dejar de usar grupos de permisos.

NOTA:

- Este elemento se visualiza cuando se establece el **Servidor de permisos** en otro distinto a **No: no utilizar un servidor de permisos**.


Editar grupos LDAP

Puede añadir, editar y eliminar grupos LDAP.

NOTA:

- Este elemento se visualiza cuando se establece el **Servidor de permisos** en otro distinto a **No: no utilizar un servidor de permisos**.

- Agregar grupos LDAP
Para agregar un grupo LDAP, seleccione **+** . Realice la configuración para el grupo LDAP en la pantalla **Agregar grupo LDAP**.

1. Introduzca un nombre de grupo y haga clic en el botón .
2. Seleccione el grupo entre **Resultados** y haga clic en **Siguiente**.
3. Seleccione un rol de usuario de dispositivo en la pantalla **Seleccionar función de usuario de dispositivo** y haga clic en **Siguiente**.
4. Seleccione un rol de usuario de impresión en la pantalla **Seleccionar función de usuario de impresión**.

- Editar grupos LDAP

Al seleccionar un grupo LDAP existente se muestra lo siguiente.

Cambiar función de usuario de dispositivo	Puede cambiar un rol de usuario de dispositivo establecido en el grupo LDAP.
Cambiar función de usuario de impresión	Puede cambiar un rol de usuario de impresión establecido en el grupo LDAP.
Ver miembros	Se listan los nombres de usuario relacionados con el grupo LDAP.
Quitar grupo	Elimina el grupo LDAP.

Reglas de la clave

Longitud mínima

Configure este elemento al especificar el número mínimo de dígitos permitidos para registrar una clave.

Configure un valor entre 1 y 63 en incrementos de un 1 dígito.

Longitud máxima

Configure este elemento al especificar el número máximo de dígitos permitidos para registrar una clave.

Configure un valor entre 1 y 63 en incrementos de un 1 dígito.

La clave contiene el Nombre de usuario

Seleccione si desea permitir o no una contraseña que contiene el nombre de usuario.

Complejidad de la clave

Puede seleccionar si las contraseñas deben incluir un número o un carácter no alfanumérico.

Sistema



Fecha y hora

Ajuste la fecha y la hora para el reloj del sistema de la máquina. La fecha y la hora ajustadas aquí se imprimirán en todas las listas e informes.

Fecha

Formato de fecha

Seleccione un formato de fecha.

- **Año/Mes/Día**
- **Mes/Día/Año**
- **Día/Mes/Año**

Fecha

Introduzca la fecha de hoy. Puede usar el calendario para especificar la fecha.

Hora

Seleccione **Reloj de 12 horas** o **Reloj de 24 horas** para el formato de hora.

AM/PM

Al seleccionar **Reloj de 12 horas** para **Hora**, seleccione **AM** o **PM**.

Hora

Introduzca la hora actual.

Zona horaria

Seleccione una zona horaria.

Hora de verano

Puede configurar la opción de horario de verano. Durante la época del horario de verano, la máquina avanza el reloj una hora.

Opciones de SNTP

Seleccione **Editar** para confirmar o cambiar la configuración.
Consulte "SNTP".

Ahorro de energía

Ahorro de energía

El modo de ahorro de energía consta de dos modos: el modo de bajo consumo y el modo de reposo. Cuando transcurre un determinado periodo de tiempo, la máquina cambia a estos modos en el orden siguiente para reducir el consumo de energía.

Última operación de la máquina → Modo de bajo consumo → Modo de reposo

NOTA:

- Para el **Tiempo de espera del modo de bajo consumo** y el **Tiempo de espera del modo de reposo** puede introducir valores de hasta 60 minutos en total.

Tiempo de espera del modo de bajo consumo

Especifique el periodo de tiempo para ingresar al modo de bajo consumo después de la última operación.

Tiempo de espera del modo de reposo

Especifique un periodo de tiempo para ingresar al modo de reposo después de ingresar al modo de bajo consumo.

Apagado automático

Apagado automático

Apaga automáticamente la impresora después de que haya transcurrido un tiempo determinado en el modo de reposo. Al usar esta función, introduzca un valor para apagar la impresora en **Tiempo de espera de pagado automático**.

- **No**
No usa esta función.
- **Sí**
Apaga la impresora cuando ha transcurrido el tiempo especificado.
- **Solo cuando se cumplen las condiciones**
Apaga la impresora cuando se cumplen las siguientes condiciones durante el tiempo que ha especificado.
 - No se usa el puerto del dispositivo USB.
 - No se usa el puerto de la red con cable.
 - No se usa la conexión inalámbrica.

Tiempos de espera

Restaurar panel de control del dispositivo

Tiempo de espera del sistema

Especifique el tiempo que tiene que transcurrir sin realizarse ninguna operación en el panel de control para que la máquina restaure la configuración y cierre sesión automáticamente.

Restaurar web disp.

Tiempo de espera del sitio web del dispositivo

Especifique el tiempo que tiene que transcurrir sin realizarse ninguna operación en la **Dell Printer Configuration Web Tool** hasta que cierra la sesión automáticamente.

Seguridad

Verificación del firmware.

Configure si se realizará la autocomprobación cuando la máquina se encienda y se inicie. Si durante el diagnóstico de programas se encuentra algún estado anómalo, tal como una modificación intencionada de programas, la máquina detiene el inicio y registra la información en el registro de auditoría.

NOTA:

- Puede que la información no se registre en el registro de auditoría, ya que esto depende del estado de funcionamiento incorrecto del programa.

Activación de funciones

Introduciendo **Código de función único** habilita las características personalizadas especialmente proporcionadas al usuario.

Funcionamiento restringido del técnico

Le permite seleccionar si se restringirán las operaciones de nuestro técnico de servicio para evitar que una persona que pudiera hacerse pasar por nuestro técnico de servicio modifique las opciones de seguridad.

Al habilitar este ajuste, puede establecer una **Clave de mantenimiento** de entre 4 y 12 dígitos.

La introducción de la clave es obligatoria cuando nuestro técnico de servicio realiza labores de mantenimiento.

NOTA:

- Al habilitar este ajuste, tenga en cuenta lo siguiente:
 - Si pierde la clave del administrador del sistema, los elementos restringidos al técnico de servicio no se pueden cambiar.
 - Si pierde la clave, nuestro técnico de servicio no puede realizar labores de mantenimiento en caso de producirse un error en la máquina.
- Para cambiar los elementos restringidos o realizar labores de mantenimiento, se debe cambiar la placa del circuito eléctrico de la máquina.
Se le cargarán los costes del cambio de la placa y los costes de mano de obra.
Asegúrese de no perder la clave de administrador del sistema.

Certificados

Certificados de seguridad

Establezca la configuración del certificado.

Seleccione el tipo de certificado de **Certificados del dispositivo**, **Certificados raíz AC de confianza**, **Certificados AC intermedios**, **Otros certificados** y **CRL**.

- Creación de un certificado autofirmado de dispositivo
Seleccione **Certificados del dispositivo** en el menú desplegable y haga clic en **Crear**. Luego seleccione **Crear certificado autofirmado**. Establezca lo siguiente para el nuevo certificado del dispositivo.

Algoritmo Hash	Seleccione entre RSA/SHA-256 , RSA/SHA-384 , y RSA/SHA-512 .
Longitud de clave pública	Seleccione entre 1024 bits y 2048 bits .
Emisor	Introduzca el nombre del emisor del certificado.
Periodo validez	Seleccione el Periodo validez entre 1 y 9.999 días.

- Creación de una solicitud de firma de certificado (CSR)
Seleccione **Certificados del dispositivo** en el menú desplegable y haga clic en **Crear**. Luego seleccione **Crear una solicitud de firma de certificado (CSR)**. Establezca lo siguiente para la CSR.

Algoritmo hash	Seleccione entre RSA/SHA-1 y RSA/SHA-256 .
Longitud de clave pública	Seleccione entre 1024 bits y 2048 bits .
Código de país de 2 letras (C)	Especifique la información necesaria para crear la CSR.
Nombre de estado/provincia (ST)	
Localidad (L)	
Nombre de organización (O)	
Unidad de organización (OU)	
Nombre común (CN)	
Dirección de e-mail	

- Importación de un certificado
Seleccione un tipo de certificado del menú desplegable y haga clic en **Importar**. Aparece la pantalla **Importar certificado**.
Seleccione el certificado e introduzca la contraseña. Enseguida haga clic en **Importar**.
- Eliminación de un certificado
Compruebe el certificado que desea eliminar y haga clic en **Eliminar**.
- Comprobación de los detalles del certificado
Al hacer clic en el certificado se muestra la pantalla **Detalles del certificado**, donde puede comprobar los siguientes ajustes.

Categoría	Muestra la categoría del certificado.
Asunto	Muestra el dueño del certificado.
Emisor	Muestra el emisor del certificado.
Número de serie	Muestra el número de serie del certificado.

Algoritmo Hash	Muestra el algoritmo hash del certificado.
Longitud de clave pública	Muestra la longitud mínima de la clave cifrada del certificado.
Válido desde	Muestra la fecha y hora de inicio del periodo de validez del certificado.
Válido hasta	Muestra la fecha y hora de finalización del periodo de validez del certificado.
Validez	Muestra la validez actual del certificado.
Uso de certificación	Muestra el propósito del certificado.
Uso seleccionado	Muestra el estado de configuración del certificado en la máquina.

Al hacer clic en **Exportar** se exporta el certificado al ordenador cliente.

Creación automática de certificado autofirmado

Esta función crea automáticamente un certificado autofirmado si no hay un certificado de dispositivo disponible, y actualiza automáticamente el certificado antes de que caduque.

NOTA:

- Los certificados autofirmados creados manualmente no se actualizan automáticamente.

Validación de ruta de certificados

Seleccione si se habilita o no la validación de la ruta del certificado.

Opciones revocación certificados

Configure las opciones de obtención de revocación de certificado.

Nivel de verificación de certificado	<p>Seleccione un nivel de verificación del certificado entre Bajo, Medio o Alto.</p> <p>Si selecciona Bajo no se verifica la validez de los certificados.</p> <p>Si selecciona Medio se verifica la validez de los certificados. Si un certificado no puede ser verificado por un error de red u otros problemas, el certificado se determinará como válido.</p> <p>Si selecciona Alto se verifica la validez de los certificados, y sólo se determinan como válidos los certificados que no han sido revocados.</p>
Comprobación revocación cert.	<p>Seleccione el método de verificación de la validez de los certificados. Seleccione Recuperando CRL si la máquina recupera una CRL (Lista de revocación de certificados) de la autoridad de validación para verificar el estado de revocación del certificado. Seleccione Por OCSP si la máquina usa OSCP (Online Certificate Status Protocol), que puede verificar el estado de revocación de la validez del certificado, para que la autoridad del certificado o la autoridad de validación compruebe el estado de revocación.</p>
OCSP	<p>Enviar consulta a respondedor con Seleccione cómo acceder a un respondedor OCSP desde URL como se especifica en el certificado o URL especificado por administrador.</p> <hr/> <p>URL de respondedor Introduzca la URL de un respondedor OCSP si ha seleccionado URL especificado por administrador para Enviar consulta a respondedor con. Se permiten hasta 255 caracteres.</p>

OCSP	Tiempo de espera de comunicación	Especifique un valor de tiempo de espera para la comunicación OCSP desde 5 hasta 60 segundos en incrementos de 1 segundo.
Obtención de CRL	Autorrecuperación de CRL	Seleccione si desea o no recuperar automáticamente una CRL.
	Tiempo de espera de comunicación	Especifique un valor de tiempo de espera para recuperar una CRL desde 5 hasta 60 segundos en incrementos de 1 segundo.

Tarjeta inteligente

Seleccione entre **No** y **Sí - solamente PKI**.

Seleccione **Sí - solamente PKI** para usar tarjetas inteligentes solamente para la función de seguridad, no para la autenticación o el control de trabajo.

Verificación de certificado de tarjeta inteligente

Establezca si verificar el certificado de tarjeta inteligente cuando un usuario utiliza la tarjeta inteligente.

Cuando se ha habilitado esta configuración, el propietario de la tarjeta inteligente se verifica no solo por verificación del código PIN, sino también por verificación de certificación de la coincidencia de tarjeta inteligente y clave privada. En este caso, el certificado de CA de nivel superior de la certificación de tarjeta inteligente se debe registrar en la máquina.

Cuando se ha deshabilitado esta configuración, el propietario de la tarjeta inteligente se verifica por código PIN.

Seguridad de red

FIPS 140-2

Seleccione si desea habilitar el modo de validación FIPS140.

NOTA:

- Aunque las siguientes características funcionan con el modo de validación FIPS140, no se recomienda utilizarlas porque se valen de algoritmos de cifrado que no cumplen con FIPS140.
 - SMB (autenticación Escanear a/SMB) (utilizando DES y MD4 usados en la autenticación SMB (NTLMv2/NTLMv1/LM))
 - Autenticación LDAP (utilizando DES y MD4 usados en la autenticación NTLM seleccionada por la selección automática «SASL-Bind (NTLM)→Simple-Bind»)
 - Autenticación SMTP (utilizando DES y MD4 usados en la autenticación NTLM seleccionada por la selección automática «NTLM→CRAM-MD5→LOGIN→PLAIN»)
 - Autenticación HTTP para acceso externo (utilizando DES y MD4 usados en la autenticación NTLM seleccionada por la selección automática «autenticación NTML→Digestión→básica»)
 - Impresión PDF Direct (usando RC4necesario para descifrar un PDF protegido con una contraseña (RC4))

Opciones SSL/TLS

Configure las opciones de SSL/TLS.

Seleccione el protocolo entre **SSL 3.0**, **TLS 1.0**, **TLS 1.1** y **TLS 1.2**.

Certificado del dispositivo: Servidor	Seleccione un certificado para las comunicaciones SSL/TLS.
Comunicación HTTP - SSL/TLS	Seleccione si se habilitarán las comunicaciones SSL/TLS de HTTP.
Número de puerto HTTP - SSL/TLS	<p>Configure el número de puerto empleado para las comunicaciones SSL/TLS de HTTP con un valor de 1 a 65535.</p> <p>El valor predeterminado es 443.</p> <p> NOTA:</p> <ul style="list-style-type: none"> • No utilice los números asignados a los otros puertos.
Comunicación LDAP - SSL/TLS	<p>Seleccione si se habilitarán las comunicaciones SSL/TLS para la autenticación y las búsquedas.</p> <p>Si habilita las comunicaciones LDAP SSL/TLS, deberá establecer Dirección IP/Nombre del host: Puerto y Copia segur. dir IP/Nom. host: puerto en Servicios de directorio/servidores LDAP.</p> <p>El número de puerto para las comunicaciones SSL/TLS del servidor del directorio LDAP suele ser el 636.</p>
Comunicación SMTP - SSL/TLS	Seleccione la comunicación SSL/TLS desde Desactivado , STARTTLS (si está disponible) , STARTTLS , y SSL/TLS .
Certificado del dispositivo: Cliente	Seleccione un certificado para las comunicaciones SSL/TLS de HTTP.
Verificar certificado servidor remoto	Cuando la máquina funcione como cliente SSL, seleccione si se verificará el certificado del servidor remoto.

Opciones del puerto

Muestra una lista de los puertos disponibles. Para registrar un puerto, haga clic en **Agregar**.

Agregar nuevo puerto

Número de puerto

Introduzca un número de puerto.

Tipo de puerto

Seleccione el tipo de puerto.

- **Origen**
- **Destino**

Protocolo

Seleccione el tipo de protocolo.

- **TCP**
- **UDP**

Filtrado de direcciones IP

Le permite registrar direcciones IP que puedan tener acceso a la impresora.

NOTA:

- Se pueden añadir hasta 25 direcciones IP y máscaras IP para cada interfaz.

Filtrado dirección IPv4

Seleccione esta opción para registrar direcciones IPv4 desde las cuales la máquina acepta la conexión.

Dirección IP/Máscara de subred permitidas

Seleccione **Agregar**, y luego introduzca una dirección IP y una máscara IP (máscara de Subred).

Para establecer una máscara IP, introduzca un número de 0 a 32. El rango corresponde al número binario de 32 bit de la dirección IP.

Por ejemplo:

- Cuando solo puede usarse una dirección IP (192.0.2.1):
 - Dirección IP: 192.0.2.1
 - Máscara IP: 32
- Cuando pueden usarse direcciones IP múltiples (de 192.168.10.1 a 192.168.10.255):
 - Dirección IP: 192.168.10.1
 - Máscara IP: 24



NOTA:

- La configuración se aplica a todas las funciones usando TCP/IP, como Imprimir y la **Dell Printer Configuration Web Tool**.

Filtrado dirección IPv6

Seleccione esta opción para registrar direcciones IPv6 desde las cuales la máquina acepta la conexión.

Dirección IP/Máscara de subred permitidas

Seleccione **Agregar**, y luego introduzca una dirección IP y una máscara IP (máscara de Subred).

Para establecer una máscara IP, introduzca un número de 0 a 128. El rango corresponde al número binario de 128 bit de la dirección IP.

Por ejemplo:

- Cuando solo puede usarse una dirección IP (2001:D880:ABCD:EF01:0:20:3:4567):
 - Dirección IP: 2001:D880:ABCD:EF01:0:20:3:4567
 - Máscara IP: 128
- Cuando pueden usarse direcciones IP múltiples (de 2001:D880:ABCD:EF01:1:1:1:1 a 2001:D880:ABCD:EF01:FFFF:FFFF:FFFF:FFFF):
 - Dirección IP: 2001:D880:ABCD:EF01:0:20:3:4567
 - Máscara IP: 64



NOTA:

- La configuración se aplica a todas las funciones usando TCP/IP, como Imprimir y la **Dell Printer Configuration Web Tool**.

Filtrado de dominios

Seleccione una opción para filtrar los dominios.

Cuando se selecciona **Permitir dominios específicos**, puede especificar los dominios a los que se permitirán las transmisiones. Cuando se selecciona **Bloquear dominios**

específicos, puede especificar los dominios a los que se prohibirán las transmisiones. Para deshabilitar esta función, seleccione **No**.

Dominios permitidos, Dominios bloqueados

Cuando **Filtrado de dominios** se configure como **Permitir dominios** o **Bloquear dominios**, podrá especificar hasta 50 dominios en los que se permitirán o bloquearán las transmisiones.

Valores prefijados y normas

Común

Página inicial

Seleccione si quiere imprimir automáticamente una página inicial cada vez que se encienda la impresora.

- **No imprimir automáticamente**
No se imprimen páginas iniciales.
- **Imprimir automáticamente**
Imprime automáticamente una página inicial.

Suministro de papel

Ajustar tipo de papel

Seleccione un tipo de procesamiento de imagen para cada uno de los siguientes tipos de papel: **Común, Perforado, Preimpreso, y Etiquetas**.

Opciones de la impresora

Puede configurar opciones relacionadas con el papel utilizado en la impresora.

Opciones de la memoria

Puede cambiar los ajustes de memoria.

El papel especificado no está disponible

Cuando no hay una bandeja que contenga el tamaño de papel seleccionado mediante la selección automática de papel, seleccione si desea imprimir con el papel cargado en otra bandeja de papel. En caso de usar una bandeja sustituida, seleccione **Usar el tamaño más igual**.

NOTA:

- Cuando los documentos se imprimen con emulación, tal como ESC/P, la opción de bandeja sustituta no es válida y aparece un mensaje en la pantalla que le indica que cargue papel.

Confirmación de tamaño y tipo del papel de la bandeja especial

Seleccione si desea o no confirmar el tamaño y tipo del papel de la bandeja especial.

Reanudar impresión después de error

Configure si se cancelará automáticamente un trabajo de impresión cuando el trabajo de

impresión se haya cancelado debido a un error.

 **NOTA:**

- La máquina accederá al estado de fuera de línea para restringir los trabajos de impresión posteriores.

Reanudación automática

Se cancela automáticamente el trabajo de impresión para imprimir trabajos posteriores.

Reanudación manual

Se muestra una pantalla de confirmación antes de cancelar el trabajo de impresión. Después de la confirmación, la máquina cancela el trabajo de impresión para imprimir los trabajos posteriores.

Si se produce un atasco de papel

Especifique cómo gestionará la máquina los trabajos de impresión después de eliminarse un atasco de papel.

Reanudar impresión tras eliminar atasco

Cuando se elimina un atasco de papel, la máquina reanuda automáticamente la impresión desde la página siguiente a la última que se imprimió correctamente.

Cancelar impresión

La máquina cancela la impresión y elimina el trabajo de impresión.

 **NOTA:**

- Para imprimir archivos almacenados en una carpeta como **Impresión protegida** y **Juego de muestra**, la máquina reanuda la impresión después de eliminar el atasco de papel.

Imprimir portadas

Establecer si detectar portadas de impresión o no.

Puede imprimir una portada para separar diferentes trabajos por usuarios y que no se mezclen tras las impresiones. La máquina imprime la portada antes o después del trabajo. En la portada se imprimen la fecha, la hora, el nombre de usuario y el nombre de archivo.

 **NOTA:**

- Cuando un documento se imprime en un Macintosh, el nombre del documento no se imprime en la portada.
- Cuando se imprimen, las portadas se cuentan mediante un contador.

Bandeja del papel

Seleccione la bandeja de papel que se utilizará para las portadas.

Dar prioridad al controlador de impresión

Seleccione la casilla de verificación para imprimir una portada en función de las opciones de impresión de portadas del controlador de impresión.

Detectar portadas del cliente

Establecer si detectar portadas o no.

Optimización de tóner/energía

Seleccione si desea o no aplicar el **Modo Eco**.

- **No**

No se aplica el **Modo Eco**.

- **Modo Eco**

Se aplicarán siempre en todos los trabajos **Saltarse páginas en blanco, Impresión a 2 caras** y ahorro de tóner.

La configuración **Tiempo de espera del modo de bajo consumo** se cambia a 1 minuto.

Opciones de PDL

Esta sección describe las funciones que puede seleccionar en la pantalla **Opciones de PDL**.

Configuración PCL 6/5e

Utilice el menú **PCL 6/5e** para cambiar aquellos valores de la impresora que sólo afectan a los trabajos que utilizan el lenguaje de impresora de emulación Printer Control Language (PCL).

Prioridad número de impresiones

Establece la prioridad de la cantidad predeterminada de impresión.

Nº impresiones

Establece la cantidad predeterminada de impresión. Establece el número de copias requerido para un trabajo específico del controlador de impresión. Los valores seleccionados del controlador de la impresora siempre sobrescribe los valores seleccionados desde el panel del operador.

Bandeja de papel

Especifica la bandeja de papel predeterminada.

Tamaño del papel

Especifica el tamaño de papel predeterminado.

Tamaño de papel (bandeja especial)

Especifica el tamaño de papel predeterminado de la bandeja especial.

Anchura tamaño papel personal.

Especifica la anchura del papel de tamaño personalizado.

Longitud tamaño de papel personal.

Especifica la longitud del papel de tamaño personalizado.

Color de salida

Especifica el modo de color. Esta configuración se usa para un trabajo de impresión que no especifica un modo de impresión.

A 2 caras

Especifica si imprimir **A 1 cara** o **A 2 caras** en una hoja de un medio de impresión. Para imprimir **A 2 caras** puede especificar **Giro borde largo** o **Giro borde corto**.

Eliminar páginas en blanco

Especifica si eliminar o no las páginas en blanco.

Orientación del original

Especifica la orientación del texto y los gráficos en la página.

A4 ancho

Especifica si se habilita la función A4 ancho.

Espaciado

Se establece el tamaño de paso para fuentes de monoespaciado escalables.

Tamaño en puntos

Especifica el tamaño para fuentes tipográficas escalables.

Nombre de fuente

Especifica la fuente predeterminada entre las fuentes registradas en la impresora.

Juego de símbolos

Especifica un juego de símbolos para un nombre de fuente especificado.

Líneas por página

Especifica el número de líneas por página.

CR=CR, LF=CR+LF, FF=CR+FF

Establece el procesamiento de terminación de línea.

- **No**
No se añade el comando de terminación de línea.
- **Sí**
Se añade el comando LF/FF.
CR+LF/CR+FF

CR=CR, LF=CR+LF, FF=CR+FF

Establece el procesamiento de terminación de línea.

- **No**
No se añade el comando de terminación de línea.

- **Sí**
Se añade el comando CR.
CR+LF

Volcado hexadecimal

Especifica si habilita la función de volcado hexadecimal, la cual ayuda a aislar la fuente de un problema en el trabajo de impresión. Con el **Volcado hexadecimal** seleccionado, todos los datos enviados a la impresora se imprimen en hexadecimal y representación de caracteres. Los códigos de control no se ejecutan.

Mejora de imagen

Especifica si se habilitará la función de mejora de la imagen, que suaviza la línea límite entre blanco y negro para reducir los bordes irregulares y mejorar la apariencia visual.

PostScript®

Use el menú **PostScript®** para cambiar aquellos parámetros de la impresora que sólo afectan a las tareas que utilizan el lenguaje de impresora de emulación PostScript 3.

Hoja de errores impresión

Establece si se imprimen los contenidos de los errores relacionados con el lenguaje de descripción de páginas de PostScript.

Suministro de papel

Especifica la forma de seleccionar la bandeja para el modo PostScript.

Autoselección	La bandeja se selecciona con el mismo ajuste que en modo PCL.
Opción de bandeja PostScript	La bandeja se selecciona con un método compatible con las impresoras PostScript convencionales.

Configuración de PDF

Utilice el menú PDF para cambiar la configuración de la impresora que sólo afecta a las tareas en PDF.

Descomponedor

Seleccione el modo de procesamiento de impresión.

Nº impresiones

Especifica el número de copias que se van a imprimir.

Tamaño del papel

Especifica el tamaño del papel de salida para el archivo PDF.

Color de salida

Especifica el color de salida predeterminado.

A 2 caras

Especifica si imprimirá una o ambas caras de una hoja de medios de impresión. Para la impresión a doble cara, puede especificar si la impresión estará vinculada al borde largo o al borde corto.

Clasificadas

Especifica si se ordena el trabajo PDF.

Modo de impresión

Especifica el diseño de salida.

- **Estándar**
Para documentos con caracteres de tamaño normal.
- **Alta velocidad**
Se imprime con una velocidad superior a la del modo normal, pero la calidad es inferior.
- **Alta calidad**
Para documentos con caracteres pequeños o líneas finas, o para documentos impresos con una impresora de matriz de puntos.

Diseño

Especifica el diseño de salida.

- **Reducción automática/Ampliar**
Imprime el documento en el diseño especificado por la impresora.
- **Creación de folletos**
Se imprime en las dos caras de una hoja encuadrada por el borde.
- **2 páginas por hoja**
Imprime dos páginas en una cara de la hoja de papel.
- **4 páginas por hoja**
Imprime cuatro páginas en una cara de la hoja de papel.
- **100%**
Imprime en el mismo tamaño que el documento.

Clave

Especifica la contraseña para imprimir un archivo PDF protegido con una contraseña para abrir el archivo PDF.

Configuración TIFF/JPEG

Utilice el menú **TIFF/JPEG** para cambiar la configuración de la impresora que sólo afecta a los trabajos TIFF/JPEG.

Tamaño del papel

Especifica el tamaño de papel.

Registros

Registro de auditoría

Permite habilitar la función **Registro de auditoría** que registra la operación en la impresora y recuperar el registro de auditoría.

Registro del dispositivo

La función **Registro del dispositivo** siempre registra el historia de depuración y la información del informe.

Actualización del software

Cuando haya una actualización disponible, podrá actualizar el software de la impresora. Los usuarios con privilegios de administrador del sistema pueden actualizar el software especificando un archivo de actualización en el ordenador.

Opciones del complemento

Puede registrar, visualizar y habilitar complementos a usar con los servicios del cliente.

Versión de la plataforma

Muestra la versión de la plataforma.

Autenticación durante el registro

Seleccione esta opción para realizar la autenticación cuando se registra o se actualiza un complemento.

Función del complemento

Configure si se habilitarán complementos integrados.

Complementos

Muestra una lista de complementos. Seleccione un complemento y enseguida cambie el estado.

Para añadir un complemento, haga clic en **Agregar**.

Medidas

Unidades

Le permite seleccionar la unidad de medición que se muestra en la pantalla entre **Milímetros** o **Pulgadas**.

Preferencia de tamaño de papel

Le permite seleccionar la unidad de tamaño de papel predeterminado que se va a utilizar para los ajustes de la impresora.

Para utilizar el papel tamaño A4 predeterminado para los siguientes ajustes de impresora y establecer las **Unidades** en **Milímetros**, seleccione **Métrico**.

Para utilizar el papel tamaño carta predeterminado para los siguientes ajustes de impresora y establecer las **Unidades** en **Pulgadas**, seleccione **Pulgadas**.

- Tamaño de papel predeterminado para imprimir
- El tamaño de papel personalizado predeterminado para cada bandeja de papel se visualiza en la pantalla.
- Tamaño de papel predeterminado para cada bandeja de papel y la bandeja especial

Instrucciones sobre el material de impresión


Material de impresión se refiere al papel, etiquetas, sobres y papel encapado, entre otros. La impresora proporciona una alta calidad de impresión en una gran variedad de materiales de impresión. Seleccionar el material de impresión adecuado para la impresora le ayudará a evitar problemas de impresión. Esta sección explica la selección y el cuidado de los materiales de impresión.

 **NOTA:**

- Utilice sólo material de impresión láser. No utilice papel de inyección de tinta en esta impresora.

Material de impresión compatible

Bandeja especial


Tamaño de papel	A6 ^{*1} A5 A4 JIS B6 ^{*1} JIS B5 5.5 x 8.5 ^{*1} 7.25 x 10.5" 8.5 x 11" 8.5 x 13" 8.5 x 14" 4 x 6 ^{*1} Sobre 10 ^{*1} Sobre Monarch ^{*1} Sobre DL ^{*1} Sobre C5 ^{*1} Personalizado ^{*1*2*3}
	 NOTA: <ul style="list-style-type: none">• El controlador XPS (XML Paper Specification) no admite el papel de tamaño personalizado.
Tipo de papel	Bond Común Reciclado Perforado Con membrete Preimpreso Cartulina ligera Cartulina ^{*1} Sobre ^{*1} Cartulina brillante ligera Cartulina brillante Etiquetas ^{*1}
Capacidad de carga	150 hojas de papel estándar

*1: Tamaños y tipos de papel que no sirven para la impresión a doble cara.

*2: Ancho: 76,2 mm (3 pulg.) a 215,9 mm (8,5 pulg.), Largo: 127 mm (5 pulg.) a 355,6 mm (14 pulg.)

*3: El papel personalizado menor que 148,5 mm (5,8 pulgadas) de ancho y 210 mm (8,3 pulgadas) de longitud no se admite en la función de impresión a doble cara.

Alimentador de 550 hojas opcional

Tamaño del papel	A5 A4 JIS B5 7.25 × 10.5" 8.5 × 11" 8.5 × 13" 8.5 × 14" Personalizado*1
	 NOTA: <ul style="list-style-type: none">El controlador XPS (XML Paper Specification) no admite el papel de tamaño personalizado.
Tipo de papel	Bond Común Reciclado Perforado Membrete Preimpreso Cartulina ligera Cartulina*2 Cartulina brillante ligera Cartulina brillante*2
Capacidad de carga	550 hojas de papel estándar

*1: Ancho: 148,5 mm (5,8 pulg.) a 215,9 mm (8,5 pulg.), Largo: 210 mm (8,3 pulg.) a 355,6 mm (14 pulg.)

*2: Tamaños y tipos de papel que no sirven para la impresión a doble cara.

Pesos de papel compatibles

Tipo de papel	Peso (g/m ²)
Bond	81-105
Común	60-90
Reciclado	60-90
Perforado	60-90
Membrete	81-105
Preimpreso	60-90
Cartulina ligera	106-163
Cartulina	164-216
Sobre	-
Cartulina brillante ligera	106-163
Cartulina brillante	164-216
>Etiquetas	-

Materiales de impresión no aceptados

- Papel tratado químicamente, utilizado para hacer copias sin papel carbón, también denominado papel sin carbón, papel sin copia carbón (CCP) o papel que no necesita carbón (NCR).
- Papel preimpreso con productos químicos que puedan contaminar la impresora.
- Papel preimpreso que se pueda ver afectado por la temperatura la unidad del fusor de la impresora.
- Papel preimpreso que necesite un registro (ubicación exacta de la impresión en la página) superior a $\pm 0,09$ pulgadas, como los formularios de reconocimiento óptico de caracteres (OCR).

En algunos casos se puede ajustar el registro con el programa de software para imprimir correctamente en estos formularios.

- Papel tratado (borrable de alta calidad), papel sintético, térmico.
- Papel con bordes ásperos, con superficie de textura áspera o gruesa o con curvaturas.
- Papel reciclado que contenga más de un 25 % de material de desecho que no cumpla con los requisitos de la norma DIN 19 309.
- Formularios o documentos multicopia.
- La calidad de impresión podría reducirse (es posible que aparezcan espacios en blanco o manchas en el texto) cuando se imprima en papel ácido o de talco.

Material de impresión recomendado

- Para obtener la mejor calidad de impresión y fiabilidad en la alimentación, utilice papel xerográfico de 75 g/m² (20 libras).
- El papel de tipo comercial diseñado para uso genérico también proporciona una calidad de impresión aceptable. Utilice únicamente papel que pueda soportar altas temperaturas sin perder el color, provocar manchas de tinta o tóner o liberar emisiones peligrosas. El proceso de impresión láser calienta el papel a altas temperaturas. Consulte con el fabricante o distribuidor si el papel elegido es aceptable para impresoras láser.

Materiales preimpresos y papel con membrete recomendados

- Para obtener el mejor resultado, utilice papel de fibra larga.
- Utilice únicamente formularios y papel con membrete impresos mediante un proceso de impresión con offset litográfico o de grabado.
- Elija un tipo de papel que absorba la tinta sin provocar manchas.
- Evite utilizar papel con superficie de textura áspera o gruesa.
- Utilice papel impreso con tintas resistentes al calor, diseñado para su uso en copiadoras xerográficas. La tinta deberá soportar temperaturas de 225 °C sin fundirse ni liberar emisiones peligrosas.
- Utilice tintas que no se vean afectadas por la resina del tóner o por la silicona de la unidad del fusor. Las tintas que se imprimen mediante un proceso de oxidación o tintas oleosas deberían cumplir estos requisitos, las de látex puede que no. Si tiene alguna duda, póngase en contacto con el proveedor de papel.

Materiales de impresión con perforaciones recomendados

- El papel se deberá perforar durante el proceso de fabricación y no taladrar cuando ya estén las resmas empaquetadas. El papel taladrado puede provocar atascos cuando se cargan varias hojas en la impresora.
- El papel con perforaciones puede contener más partículas de polvo que el papel normal. Es posible que tenga que limpiar la impresora más veces y que la fiabilidad de carga no sea tan buena como con papel normal.
- Las instrucciones de peso para el papel con perforaciones son las mismas que para el papel sin perforaciones.

Sobres recomendados

Según el sobre, es posible se produzcan arrugas de intensidad variable.

- Utilice sólo sobres de alta calidad diseñados para impresoras láser.
- Establezca el origen del material de impresión en la bandeja especial. Establezca el tipo de papel en **Sobre** y seleccione el tamaño correcto de sobre en el controlador de la impresora.
- Utilice sobres fabricados con papel de 75 g/m². Podrá cargar papel de hasta 105 g/m² de peso en el alimentador de sobres siempre que el contenido de algodón sea inferior o igual a 25 %. Los sobres con un contenido de algodón del 100 % no deberán exceder los 90 g/m².
- Utilice únicamente sobres recién desempaquetados, sin daños.
- Utilice sobres que puedan tolerar temperaturas de 205 °C (401 °F) sin sellarse, curvarse de forma excesiva, arrugarse ni liberar emisiones peligrosas.
- Utilice sobres de un mismo tamaño en cada trabajo de impresión.
- Asegúrese de que la humedad sea baja, ya que una humedad alta (más del 60 %) y las elevadas temperaturas de impresión podrían sellar los sobres.
- Para obtener los mejores resultados, no utilice sobres que:
 - Tengan excesivos dobleces o curvaturas.
 - Estén pegados entre sí o dañados de cualquier forma.
 - Contengan ventanas, agujeros, perforaciones, recortes o repujados.
 - Utilicen cierres metálicos, nudos con hilos o barras de plegado metálicas.
 - Tengan un diseño de trabado.
 - Tengan pegados sellos de correo.
 - Tengan algún adhesivo visible cuando la solapa esté en posición de sellado o cerrado.
 - Tengan bordes con muescas o esquinas dobladas.
 - Tengan terminaciones ásperas, arrugadas o dobladas.

Etiquetas recomendadas

- El adhesivo de la etiqueta, la cara recomendada del paquete de impresión y las capas de protección deben poder soportar una temperatura de 205 °C (401 °F) y una presión de 173 kPa (25 psi).
- Utilice etiquetas que puedan imprimirse sin sellarse, curvarse de forma excesiva, arrugarse ni liberar emisiones peligrosas.
- No utilice hojas de etiquetas con un material de soporte liso.

Al imprimir en etiquetas:

- Utilice etiquetas que puedan soportar temperaturas de 205 °C sin sellarse, curvarse de forma excesiva, arrugarse ni liberar emisiones peligrosas.
- Defina el tipo de papel **Etiqueta** en el controlador de impresora.
- Cargue etiquetas en la bandeja especial.
- No cargue etiquetas junto con papel en la bandeja especial.
- No imprima dentro del margen de separación de 1 mm (0,04 pulg.).
- No imprima dentro del borde de la etiqueta de 1 mm (0,04 pulg.), de las perforaciones o entre márgenes de separación de la etiqueta.
- No imprima una etiqueta a través de la impresora más de una vez.
- Es preferible utilizar la orientación vertical, en especial al imprimir códigos de barras.
- No utilice etiquetas que tengan el adhesivo visible.
- Utilice hojas con etiquetas completas. Las hojas incompletas pueden provocar que las etiquetas se despeguen durante la impresión, causando un atasco.
- No utilice hojas de etiquetas que tengan adhesivo hasta el borde de la hoja. Se recomienda la aplicación por zonas del adhesivo con una separación de al menos 1 mm de los bordes. El material adhesivo contamina la impresora y podría anular la garantía.



ADVERTENCIA:

- **Si no se respetan estas indicaciones, la impresora podría atascarse y contaminar la impresora y los cartuchos con adhesivo. Como resultado, podrían anularse las garantías de su impresora y cartucho.**

Instrucciones sobre el almacenamiento del material de impresión

Las siguientes instrucciones le ayudarán a evitar problemas de carga del material de impresión y de calidad de impresión desigual:

- Almacene el material de impresión en un entorno donde la temperatura sea de aproximadamente 21 °C (70 °F) y la humedad relativa del 40 %.
- Es preferible guardar las cajas de material de impresión en una estantería o palé que en el suelo directamente.
- Si guarda paquetes individuales de material de impresión fuera de su caja original, compruebe que estén sobre una superficie plana de forma que los bordes y esquinas no se curven.
- No coloque nada sobre los paquetes de material de impresión.

Carga del material de impresión

La carga correcta del material de impresión evita atascos y asegura una impresión sin problemas.

Antes de cargar cualquier material de impresión, deberá conocer la cara de impresión recomendada del material. Esta información suele indicarse en el embalaje del material de impresión.

Antes de la carga

En las siguientes instrucciones se describe cómo evitar atascos de papel:

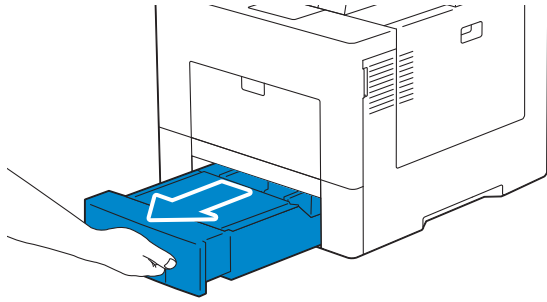
- Utilice sólo material de impresión láser. No utilice papel de inyección de tinta en la impresora.
- Utilice sólo el material de impresión recomendado.
- Mantenga el material de impresión almacenado en un entorno adecuado.
- No sobrecargue las fuente del material de impresión. Asegúrese de que la altura de pila del material de impresión no excede la altura máxima indicada en las etiquetas de línea de carga de la bandeja.
- No cargue material de impresión arrugado, doblado, húmedo o curvado.
- Airee, alise y enderece el material de impresión antes de cargarlo.
- No utilice material de impresión que haya cortado o recortado.
- No mezcle diferentes tamaños, pesos o tipos de material de impresión en el mismo origen.
- Asegúrese de que la cara de impresión recomendada está hacia arriba cuando cargue el material de impresión.
- No extraiga la bandeja de alimentación durante la impresión.
- Asegúrese de que todos los cables que se conectan a la impresora están conectados correctamente.
- Si las guías están demasiado apretadas, se podrían producir atascos.
- Si se producen frecuentemente atascos provocados por una alimentación incorrecta de papel, limpie los rodillos de retardo en la bandeja con un paño humedecido en agua.
- No realice una operación de impresión con la bandeja especial extraída.

Carga del material de impresión en la bandeja 1 o el alimentador de 550 hojas opcional

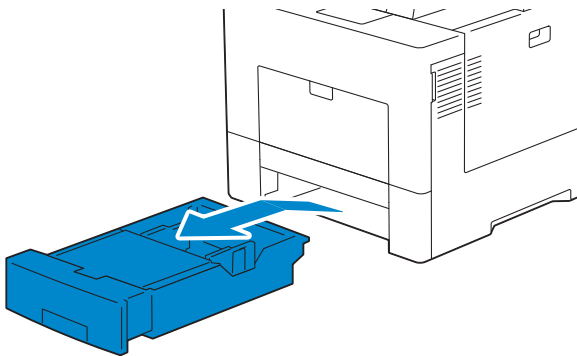
NOTA:

- Para evitar atascos de papel, no extraiga la bandeja mientras se está imprimiendo.

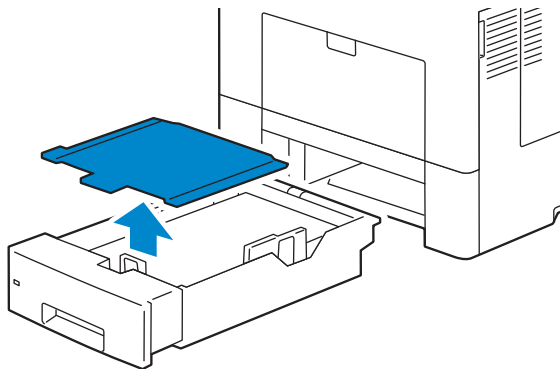
1 Extraiga hasta la mitad la bandeja de la impresora.



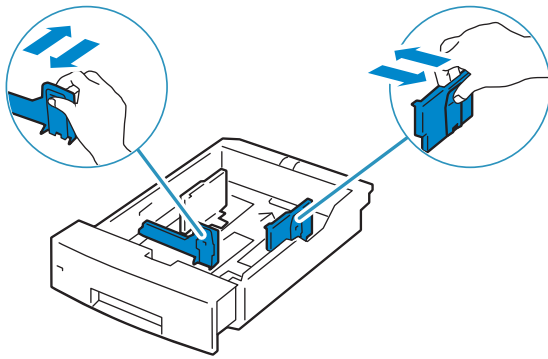
2 Agarre la bandeja con ambas manos y extráigala de la impresora.



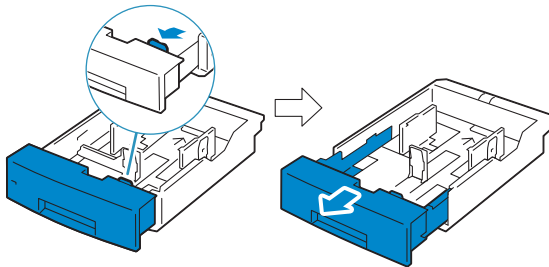
3 Extraiga la cubierta de seguridad si está instalada.



4 Ajuste las guías de papel.



5 Cuando cargue tamaños de papel estándar, extienda la bandeja mientras empuja la palanca ubicada en la parte frontal de la bandeja.



6 Antes de cargar el material de impresión, airee las hojas para evitar que se peguen entre sí. Alinee los bordes de la pila sobre una superficie plana.

7 Cargue el material de impresión en la bandeja con el lado de impresión recomendado hacia arriba.

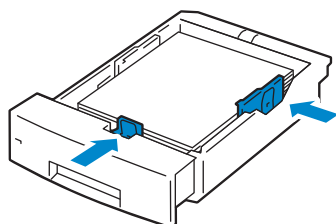
 **NOTA:**

- No exceda la línea de llenado máximo de la bandeja. Si lo hace, podría provocar atascos de papel en la bandeja.
- Cuando cargue papel encapado, hágalo hoja a hoja.

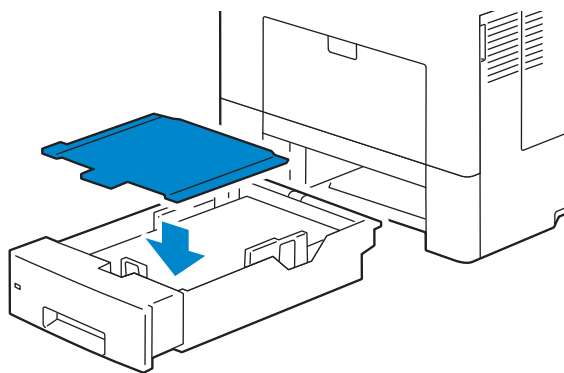
8 Alinee las guías de anchura a los bordes del papel.

 **NOTA:**

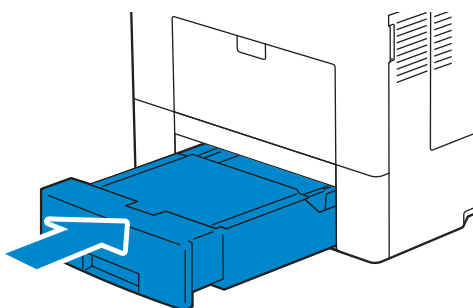
- Si las guías están demasiado apretadas, se podrían producir atascos.
- Al cargar material de impresión especificado por el usuario, ajuste las guías de ancho y, a continuación, deslice la parte extensible de la bandeja apretando la guía de longitud y deslizándola hasta apoyarla ligeramente sobre el borde del papel.



9 Vuelva a colocar la cubierta de seguridad.

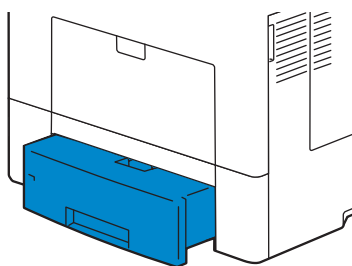


10 Inserte la bandeja en la impresora y empújela hacia dentro hasta que haga tope.



 **NOTA:**

- Si la parte delantera de la bandeja está extendida, la bandeja sobresale al insertarla en la impresora.



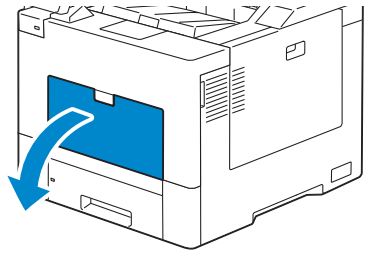
11 Ajuste el tamaño y el tipo de papel en el panel táctil.

Carga de material de impresión en la bandeja especial

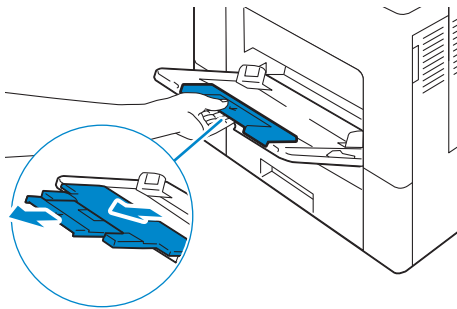
 **NOTA:**

- No añada ni retire material de impresión si aún hay material de impresión en la bandeja especial o si la impresora está imprimiendo desde la bandeja especial. Podría causar atascos de papel.
- No coloque objetos en la bandeja especial.
- No ejerza una fuerza excesiva sobre la bandeja especial ni la presione hacia abajo.
- Si se produce un atasco con el material de impresión, cargue las hojas de una en una en la bandeja especial.
- La etiqueta en la bandeja bypass indica cómo cargarla con papel y cómo girar un sobre para impresión.

1 Tire suavemente de la cubierta de la bandeja especial para abrirla.



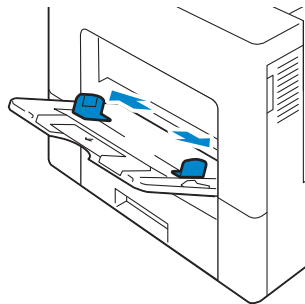
2 Extienda la bandeja de ampliación si es necesario.



3 Deslice las guías de anchura hasta el borde de la bandeja. Las guías de anchura deben extenderse al máximo.

 **NOTA:**

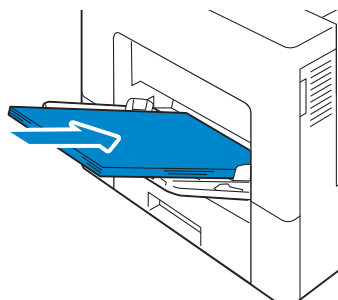
- No fuerce la entrada del material de impresión en la bandeja.
- Cuando cargue papel encapado, hágalo hoja a hoja.



4 Introduzca todos los materiales en la bandeja especial boca arriba y con el borde superior en primer lugar.

 **NOTA:**

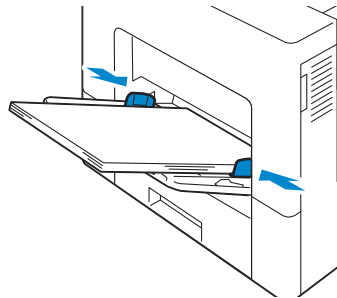
- No fuerce la entrada del material de impresión en la bandeja.
- Cuando cargue papel encapado, hágalo hoja a hoja.



- Deslice ambas guías de anchura hasta que toquen ligeramente el canto de la pila del material de impresión.

 **NOTA:**

- Si las guías están demasiado apretadas, se podrían producir atascos.



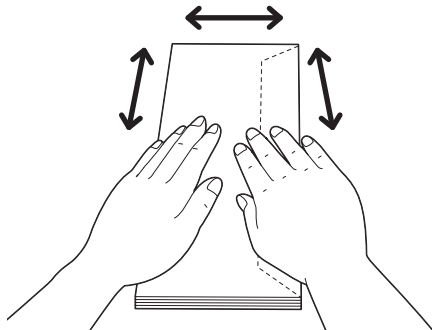
- Ajuste el tamaño y el tipo de papel en el panel táctil.

Carga de sobres en la bandeja especial

En las siguientes instrucciones se describe cómo cargar sobres.

- Utilice solamente sobres recomendados.
- Utilice únicamente sobres recién desempaquetados y sin daños

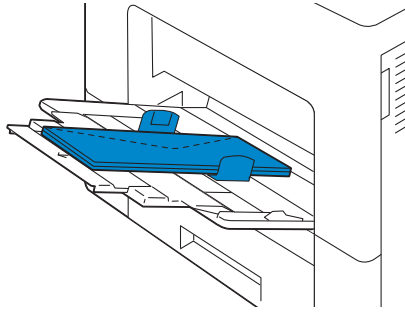
Si no carga los sobres en la bandeja especial justo después de haberlos extraído del paquete, podrían abombarse. Para evitar atascos, presione firmemente los sobres completos para aplastarlos tal y como se muestra en la imagen antes de cargar los sobres en la bandeja especial.



- Utilice solamente sobres del mismo tamaño para un solo trabajo de impresión.
- La altura máxima que pueden alcanzar los sobres cargados en la bandeja especial es de aproximadamente 15 mm.
- Al imprimir en sobres, ajuste la fuente del material de impresión en la bandeja especial. En el controlador de impresión, seleccione **Sobre** para el tipo de papel y, a continuación, seleccione el tamaño correcto para el sobre.
- Ajuste las guías de anchura según proceda tras cargar los sobres.

Sobre #10, Monarch, DL

Cargue los sobres con las solapas cerradas y el lado de impresión hacia arriba. Asegúrese de que las solapas quedan en el lado izquierdo al ponerse delante de la impresora.

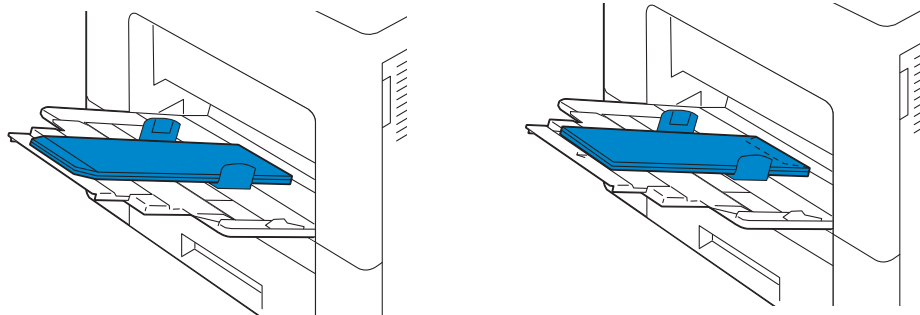


C5

Cargue los sobres de forma que entren por el borde corto, con las solapas abiertas o cerradas y el lado de impresión hacia arriba. Asegúrese que las solapas están en la parte inferior si están abiertas o en la superior si están cerradas, cuando usted mira hacia la impresora.

NOTA:

- Cuando imprime con las solapas abiertas, la posición de los sobres en la bandeja de salida puede que no sea la correcta. En este caso, cierre las solapas cuando cargue los sobres.



Vinculación de bandejas

La impresora vincula la bandeja 1 y el alimentador de 550 hojas opcional cuando carga el mismo tamaño y tipo de material de impresión en ellas. La primera bandeja se utiliza hasta que se agota el material de impresión, tras lo cual se utiliza la siguiente bandeja.

NOTA:

- El material de impresión debe ser del mismo tipo y tamaño en cada bandeja.
- La bandeja especial no puede vincularse con ninguna de las otras bandejas.

Después de cargar las bandejas seleccionadas con el mismo tamaño y tipo de material de impresión, especifique el tipo de papel para las bandejas en **Bandejas** en la **Dell Printer Configuration Web Tool**.

Para deshabilitar la vinculación de bandejas, cambie el tipo de papel en uno de las bandejas a un valor único.

NOTA:

- Si se cargan distintos tipos de material de impresión del mismo tamaño en las bandejas, la impresora los vincula si el tipo de papel no se especifica en las propiedades/preferencias del controlador de impresión.

Impresión

Impresión

Este capítulo ofrece consejos sobre impresión, cómo imprimir determinadas informaciones de su impresora y cómo cancelar un trabajo.

NOTA:

- Para obtener información sobre la impresión con SharePoint Connector, consulte “Conexión de SharePoint”.

Consejos para una impresión satisfactoria

Consejos sobre almacenamiento de medios de impresión

Almacene adecuadamente sus medios de impresión. Para más información, consulte “Almacenamiento del Material de Impresión”.

Cómo evitar atascos de papel

PRECAUCIÓN:

- **Se recomienda que pruebe con una muestra antes de comprar grandes cantidades de cualquier material de impresión.**

Si selecciona un medio de impresión adecuado y lo carga correctamente puede evitar atascos de papel. Consulte las siguientes instrucciones en “Carga del material de impresión”:

- “Antes de la carga”
- “Carga del material de impresión en la bandeja 1 o el alimentador de 550 hojas opcional”
- “Carga de material de impresión en la bandeja especial”

Si se produce un atasco de papel consulte “Eliminación de atascos”.

Envío de trabajos a la impresora

Instale el controlador de impresora para usar todas las funciones de la impresora. Cuando seleccione **Imprimir** desde una aplicación, se abrirá una ventana que representa el controlador de la impresora. Seleccione los ajustes adecuados para el trabajo concreto que envía a imprimir. Los valores de impresión seleccionados desde el controlador anulan los valores de menú predeterminados seleccionados desde el panel del operador.

Puede que tenga que pulsar **Preferencias** en el cuadro **Imprimir** inicial para ver todos los ajustes de sistema disponibles. Si no está familiarizado con una función de la ventana del controlador de la impresora, abra la Ayuda en línea para obtener mayor información.

Para imprimir un archivo desde una aplicación habitual de Microsoft® Windows®:


- 1 Abra el archivo que desea imprimir.
- 2 En el menú **Archivo** seleccione **Imprimir**.
- 3 Compruebe que en el cuadro de diálogo está seleccionada la impresora correcta. Cambie la configuración de impresión si es necesario.
- 4 Pulse en **Preferencias** para modificar los ajustes del sistema que no están disponibles en la primera pantalla y pulse **Aceptar**.
- 5 Pulse **Aceptar** o **Imprimir** para enviar el trabajo a la impresora seleccionada.

Cancelación de trabajos de impresión

Puede cancelar un trabajo mediante el panel del operador o un ordenador.

Cancelación de trabajos desde el panel del operador

Para cancelar un trabajo antes que se haya empezado a imprimir:

- 1 Pulse el botón .
- 2 Seleccione **Trabajos**.
- 3 Seleccione el trabajo a borrar.
- 4 Seleccione **Eliminar**.

Cancelación de un trabajo desde un ordenador

Cancelación de un trabajo desde la barra de tareas (solo Windows®)

Cuando envía un trabajo a imprimir, en la esquina inferior derecha de la barra de tareas aparece un pequeño icono en forma de impresora.

- 1 Pulse dos veces sobre el icono de impresora.
En la ventana de la impresora aparecerá una lista de los trabajos de impresión.
- 2 Seleccione el trabajo que desea cancelar.
- 3 Pulse la tecla <Eliminar>.

Cancelación de un trabajo desde el Dock (solo OS X)

Cuando envíe un trabajo a imprimir, aparecerá el icono de impresora en el Dock. El procedimiento descrito a continuación utiliza OS X 10.10 como ejemplo.

- 1 Haga clic en el icono de impresora.
En la ventana de la impresora aparecerá una lista de los trabajos de impresión.
- 2 Haga clic en el botón para eliminar el trabajo de la izquierda.

Impresión dúplex

La impresión dúplex le permite imprimir los dos lados de una hoja de papel.

Impresión a dos caras con la unidad de impresión a dos caras

Para Windows®:

El siguiente procedimiento usa un programa típico de Windows® en Windows® 7/Windows® 10 como ejemplo.

- 1 Abra el archivo que desea imprimir.
- 2 Abra el cuadro de diálogo de impresión desde el programa.
- 3 Seleccione el controlador de impresión y, a continuación, haga clic en **Preferencias→General**.

- 4 En el cuadro de lista desplegable Fuente de Papel, seleccione una bandeja de papel.
- 5 En el cuadro de lista desplegable **Dúplex**, seleccione **Encuadernación por el Borde Corto** o **Encuadernación por el Borde Largo**.

 **NOTA:**

- Para más información sobre las opciones **Encuad. Borde Corto** y **Encuad. Borde Largo**, consulte "Encuad. Borde Corto" y "Encuad. Borde Largo".

- 6 Pulse en **Aceptar**.
- 7 Haga clic en **Imprimir**.

En OS X:

El procedimiento descrito a continuación utiliza TextEdit en OS X 10.10 como ejemplo.

- 1 Abra el archivo que desea imprimir.
- 2 En el menú **Archivo** seleccione **Imprimir**.
- 3 Asegúrese de que se haya seleccionado la casilla de verificación **Dos caras** en el cuadro de diálogo.
- 4 En el menú emergente de opciones de impresión, seleccione **Diseño**.
- 5 En el cuadro de lista desplegable **Dos caras**, seleccione **Encuadernación por el borde largo** o **Encuadernación por el borde corto**.
- 6 Haga clic en **Imprimir**.

Utilización de Impresión de folletos

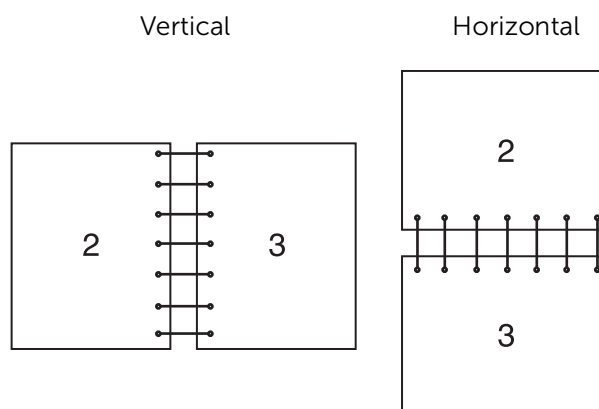
Para utilizar la característica de impresión de folletos seleccione la casilla **Activar de Impresión de folletos** en la ficha **Disposición**.

 **NOTA:**

- Si utiliza el controlador XML Paper Specification (XPS) o PS, no está disponible la impresión de folletos.
- Debe seleccionar **Encuad. Borde Largo** en **Dúplex** al usar la característica de Impresión de folletos.

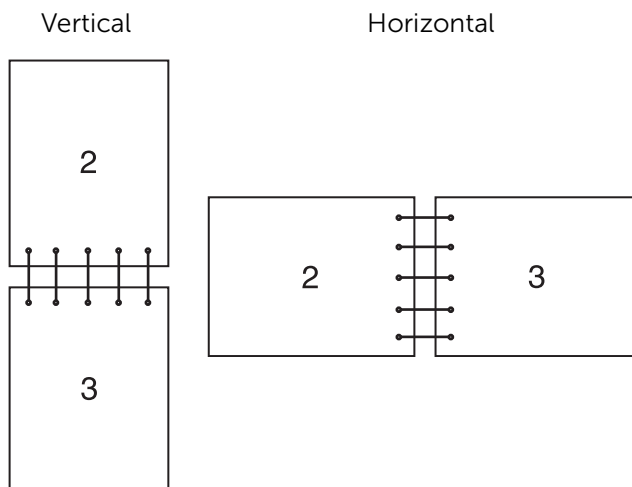
Encuadernación por borde largo

Presupone la encuadernación por el borde largo de la página (canto izquierdo en la orientación vertical y canto superior en la orientación horizontal). La ilustración siguiente muestra la encuadernación por el borde largo de las páginas verticales y horizontales.



Encuadernación por borde corto

Presupone la encuadernación por el borde corto de la página (canto superior en la orientación vertical y canto izquierdo en la orientación horizontal). La ilustración siguiente muestra la encuadernación por el borde corto de las páginas verticales y horizontales.



Uso de la impresión almacenada

Cuando envíe un trabajo a la impresora, podrá especificar guardar el trabajo en la memoria en el controlador de impresora. Cuando esté listo para imprimir el trabajo, vaya a la impresora y use el panel del operador para identificar el trabajo de la memoria que desee imprimir.

NOTA:

- Los datos de la memoria se borran cuando se apaga la impresora.
- capacidad de almacenamiento para todas las tareas almacenadas es de 400 MB.
- El número máximo de tareas de impresión almacenadas por ID de usuario es de 200.
- La tarea de impresión se cancelará y se mostrará una notificación si se alcanza la capacidad máxima de almacenamiento o el máximo de tareas almacenadas.

Descripción general

Puede especificar los siguientes tipos de trabajos en el controlador de la impresora.

Impresión Segura

Puede almacenar provisionalmente trabajos de impresión protegidos por contraseña en la memoria. Los usuarios con la contraseña pueden imprimirlos desde el panel del operador. Esta función puede usarse para imprimir documentos confidenciales. Un trabajo de impresión almacenado se borrará después de imprimirse o en un momento indicado.

juego de muestra

El trabajo de impresión ordenado se guarda en la memoria, pero se imprime automáticamente una página para que pueda comprobar el resultado de impresión. Si no tiene objeciones al resultado de la impresión, puede optar por imprimir más copias. De este modo, se evita que se impriman muchas copias incorrectas a la vez.

Usando Impresión protegida y Juego de muestra

Para usar las funciones de **Impresión protegida** y **Juego de muestra**, tendrá que seleccionar **Impresión protegida** o **Juego de muestra** en **Tipo de trabajo** de la ficha **General** del controlador de impresora. El trabajo se guardará en la memoria hasta que solicite imprimirlo desde el panel del operador.


NOTA:

- Debe especificar una contraseña para la tarea **Impresión protegida**.
- Para más detalles sobre la función del controlador de la impresora, consulte el servicio de ayuda del controlador.

Procedimientos para imprimir tareas almacenadas

NOTA:

- La función de impresión almacenada está disponible cuando se utiliza el controlador PCL o PS.


- 1 Pulse el botón .
- 2 Seleccione **Trabajos**.
- 3 Seleccione un trabajo para imprimirlo.

Imprimir impresiones protegidas desde el panel del operador

Esta sección descubre como imprimir trabajos con **Impresión protegida**.

En caso de que haya iniciado sesión excepto por autenticación simple

Si la autenticación está habilitada y el ID de usuario en los trabajos de impresión seguros coincide con el ID de usuario de inicio de sesión del dispositivo, puede acceder a los trabajos de impresión protegida sin introducir la contraseña especificada en el controlador de la impresora.


- 1 Pulse el botón .
- 2 Seleccione **Trabajos**.
- 3 Seleccione el botón **Trabajos protegidos**.
- 4 Se mostrarán las tareas de impresión protegida. Seleccione un trabajo a imprimir.

NOTA:

- Si quiere imprimir todos los trabajos, seleccione **Imprimir todos** Si quiere eliminar todos los trabajos, seleccione **Eliminar todos**

En caso de que no haya iniciado sesión

Si la autenticación no está habilitada o ha iniciado sesión usando la autenticación simple, use el siguiente procedimiento.

- 1 Pulse el botón .
- 2 Seleccione **Trabajos**.
- 3 Seleccione el botón **Trabajos protegidos**.
- 4 Se están mostrando las carpetas de impresión protegida del usuario. Seleccione la carpeta.
- 5 Introduzca la contraseña que especificó en el controlador de la impresora y seleccione el botón **Aceptar**.


6 Se mostrarán las tareas de impresión protegida. Seleccione un trabajo a imprimir.

 **NOTA:**

- Si quiere imprimir todos los trabajos, seleccione `Imprimir todos`. Si quiere eliminar todos los trabajos, seleccione `Eliminar todos`.

Borrar trabajos de impresión

Para detener la impresión de un trabajo, use los siguientes pasos.

- 1 Pulse el botón .
- 2 Seleccione `Trabajos`.
- 3 Seleccione el trabajo a eliminar.
- 4 Seleccione `Eliminar`.

 **NOTA:**

- La **Impresión protegida** eliminará el trabajo después de imprimir.
- Existen trabajos que se borran en un tiempo designado en la **Dell Printer Configuration Web Tool**. Para más detalles, consulte "Opciones de trabajos de impresión guardados".

Imprimir desde USB

La función `Imprimir desde USB` le permite imprimir archivos guardados en una unidad flash USB usando un ordenador.

Desde una unidad flash USB pueden imprimirse directamente archivos con los formatos siguientes:

- PDF
- TIFF
- JPEG
- XPS
- EXIF2.0-2.2

 **PRECAUCIÓN:**

- **Para evitar daños en la impresora, no conecte ningún dispositivo distinto de una unidad flash USB al puerto USB frontal de la impresora.**
- **No extraiga la unidad flash USB del puerto USB frontal hasta que la impresora haya terminado de imprimir.**

 **NOTA:**

- XPS significa XML Paper Specification.

Procedimiento de impresión

- 1 Inserte el dispositivo de memoria USB en la ranura de memoria USB.
- 2 Seleccione el archivo deseado.
- 3 Seleccione `Aceptar`.
- 4 Seleccione `Imprimir`.

Impresión con Wi-Fi Direct

En esta sección se proporciona información acerca de la impresión con Wi-Fi Direct. Wi-Fi Direct permite a sus dispositivos móviles Wi-Fi, como ordenadores, smartphone y tabletas, conectarse a la impresora directamente a través de una red Wi-Fi. Con Wi-Fi Direct, puede imprimir documentos, fotos o correos electrónicos en sus dispositivos móviles Wi-Fi directamente sin un punto de acceso inalámbrico.

NOTA:

- Wi-Fi Direct estará disponible aunque la impresora esté conectada a su conexión de red inalámbrica.
- La función de solo imprimir está disponible mediante la red Wi-Fi Direct.
- El número máximo de dispositivos que se pueden conectar mediante la red Wi-Fi Direct es 3.
- No puede conectar su dispositivo móvil a Internet mediante la red Wi-Fi Direct de la impresora.
- En función del dispositivo, el canal usado para conectar el dispositivo a la impresora mediante Wi-Fi Direct puede diferir del canal usado por la impresora para conectarse a la red mediante el modo Infraestructura Wi-Fi. En este caso, la conexión simultánea con Wi-Fi Direct y con el modo Infraestructura Wi-Fi puede no funcionar correctamente.
- La impresora conectada con Wi-Fi Direct es compatible con los siguientes protocolos: LDP, Port9100, Web Services on Devices (WSD) (impresión), Bonjour (mDNS), SNMPv1/v2c, Dell Printer Configuration Web Tool.

Configuración de Wi-Fi Direct

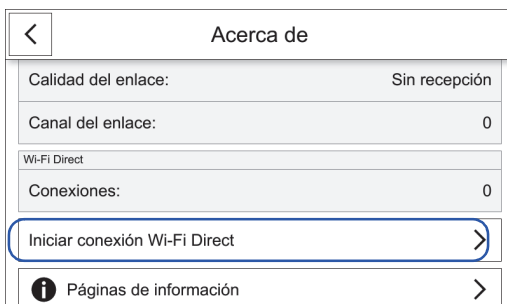
Para utilizar Wi-Fi Direct, primero necesita establecer los ajustes de Wi-Fi Direct desde el panel del operador de la impresora. Para conectar el dispositivo móvil a la impresora mediante Wi-Fi Direct, seleccione el SSID de la impresora de la lista de redes inalámbricas del dispositivo móvil e introduzca la frase de contraseña necesaria para la conexión.

Configuración de la impresora

- 1 Toque **Dispositivo**.
- 2 Toque **Conectividad**.
- 3 Toque **Wi-Fi Direct**.
- 4 En el menú **Wi-Fi Direct** configure para **Wi-Fi Direct** la opción **Sí**.
- 5 Toque **Configurar**.
- 6 Toque **Función de grupo** y luego seleccione el modo deseado.

NOTA:

- En el modo **Automática** el código de crea automáticamente, por lo que los campos **Sufijo de SSID** y **Clave** se ignoran. En el modo **Propietario del grupo** la contraseña se debe introducir en el dispositivo del cliente.
- Si el modo **Automático** está seleccionado, debe completar la instalación de Wi-Fi Direct en el panel del operador. Toque **Dispositivo** y después, **Acerca de**. Deslice hacia abajo y seleccione **Inicio Conexión de inicio de Wi-Fi Direct** y después seleccione **Sí** para hacerse cargo del dispositivo.



- 7 Se debe reiniciar la impresora después de ajustar **Wi-Fi Direct**.
- 8 Si el modo **Propietario de grupos** está seleccionado, toque **Dispositivo** y después seleccione **Acerca de** para comprobar el prefijo SSID y la contraseña.

Conexión con el dispositivo móvil

- 1 Conecte el dispositivo móvil a la red **Wi-Fi Direct**.

El procedimiento descrito a continuación utiliza **Windows® 7**, **Windows® 10**, **OS X 10.11**, **iOS**, y **Android** como ejemplos.

Para **Windows® 7**:

- a Haga clic en el icono de la red en la barra de tareas.
- b Haga clic en el SSID de la impresora y, a continuación, haga clic en **Conectar**.
- c Introduzca la frase de paso y, a continuación, haga clic en **Aceptar**.
- d Haga clic en **Cancelar** para salir de la ventana **Establecer ubicación de red**.

Para **Windows® 10**:

- a Haga clic en el botón **Inicio** y, a continuación, haga clic en **Configuración**.
- b Haga clic en el icono de **Wi-Fi**.
- c Haga clic en el SSID de la impresora y, a continuación, haga clic en **Conectar**.
- d Introduzca la frase de paso y, a continuación, haga clic en **Aceptar**.

En **OS X 10.11**:

- a Haga clic en el icono de la red en la barra de menús.
- b Haga clic en el SSID de la impresora.
- c Introduzca la frase de paso y, a continuación, haga clic en **Acceder**.

En **iOS**:

- a Toque **Ajustes**→**Wi-Fi**.
- b Toque el SSID de la impresora.
- c Introduzca la frase de paso y, a continuación, toque **Acceder**.

En **Android**:

El procedimiento varía en función del dispositivo móvil que esté utilizando. Consulte el manual suministrado con su dispositivo móvil.

2 Instale la impresora en el dispositivo móvil.

Antes de imprimir debe instalar el controlador de impresión según proceda.

Para Windows® 7, Windows® 10:

Es necesario que instale el controlador de la impresora en el dispositivo móvil. Consulte "Instalación de controladores de impresora en ordenadores Windows®".

En OS X 10.11:

Es necesario que instale el controlador de la impresora en el dispositivo móvil. Consulte "Instalación de controladores de impresora en ordenadores Macintosh".

En iOS:

Es necesario que instale un programa de impresión desde la App Store y, a continuación, la impresora estará lista para utilizarse.

En Android:

Es necesario que instale un programa de impresión desde la Google Play™ y, a continuación, la impresora estará lista para utilizarse.

El procedimiento de impresión varía en función del dispositivo móvil que esté utilizando. Consulte el manual suministrado con el dispositivo móvil para imprimir como lo suele hacer desde el dispositivo móvil.

Impresión mediante Wi-Fi Direct

El procedimiento de impresión varía en función del dispositivo móvil que esté utilizando. Consulte el manual suministrado con el dispositivo móvil para imprimir como lo suele hacer desde el dispositivo.

Desconexión de la red Wi-Fi Direct

- 1 Toque *Dispositivo*.
- 2 Toque *Conectividad*.
- 3 Apague *Wi-Fi Direct*.

Impresión móvil

La impresora permite imprimir desde distintos dispositivos móviles.

AirPrint



AirPrint permite imprimir en una red con un dispositivo que ejecuta iOS u OS X.

Asegúrese de instalar la versión más reciente de iOS para el dispositivo iOS. Para OS X, asegúrese de actualizar OS X y las aplicaciones que ha comprado de la App Store utilizando Actualización de software.

Configuración de AirPrint en la impresora

- 1 Asegúrese de que la impresora esté conectada a la red.
- 2 Inicie la **Dell Printer Configuration Web Tool**. Para más información, consulte "Inicio de la Dell Printer Configuration Web Tool".
- 3 Haga clic en **Conexiones**→**Impresión móvil**→**AirPrint™**.
- 4 Marque la casilla para habilitar.
- 5 Haga clic en **Aceptar** y, a continuación, reinicie la impresora.

Impresión mediante AirPrint

El siguiente procedimiento usa un iPhone con iOS 8.1 como ejemplo.

- 1 Abra el correo electrónico, la foto, la página web o el documento que desee imprimir.
- 2 Toque el icono de acción
- 3 Toque **Imprimir**.
- 4 Seleccione la impresora y establezca sus opciones.
- 5 Toque **Imprimir**.

Google Cloud Print™

Si registra la impresora con su cuenta de Google™, puede usar el servicio Google Cloud Print™ para imprimir desde el navegador Google Chrome™ sin necesidad de instalar los controladores de la impresora en su dispositivo. Además, puede compartir la impresora con los usuarios que especifique a través de Internet.

La impresora es compatible con las siguientes versiones del servicio Google Cloud Print:

- Google Cloud Print™ version 1.1
- Google Cloud Print™ version 2.0

NOTA:

- Utilice siempre la última versión del navegador Google Chrome™ para Google Cloud Print™.

Preparación del uso de la impresora con Google Cloud Print™

Para usar **Google Cloud Print™**, debe preparar lo siguiente de antemano:

- "Activación de Google Cloud Print™ en la impresora"
- "Selección de la versión de Google Cloud Print™"
- "Registro de la impresora en Google Cloud Print™"
- "Uso compartido de la impresora con el servicio Google Cloud Print™"

NOTA:

- Para registrar la impresora en el servicio **Google Cloud Print™**, la impresora tiene que estar conectada a Internet.
- **Google Cloud Print™** solo es compatible con conexiones IPv4.
- Si la impresora está conectada a una red que usa un servidor proxy, debe especificar la configuración en **Servidor proxy** en **Dell Printer Configuration Web Tool**. Para obtener más información, consulte "Servidor proxy".
- Recuerde que debe obtener primero una cuenta de Google™ y una dirección de Gmail™.

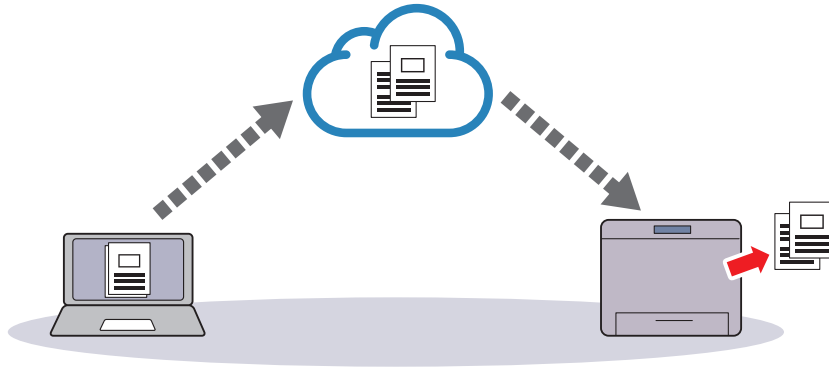
Activación de Google Cloud Print™ en la impresora

- 1 Inicie **Dell Printer Configuration Web Tool** introduciendo la dirección IP de la impresora en el navegador web. Para obtener más información, consulte "Configuración de la Dell Printer Configuration Web Tool" e "Inicio de la Dell Printer Configuration Web Tool".
- 2 Haga clic en **Conexiones**→**Impresión móvil**→**Google Cloud Print™**.
- 3 Marque la casilla para habilitar.
- 4 Haga clic en **Aceptar** y, a continuación, reinicie la impresora.

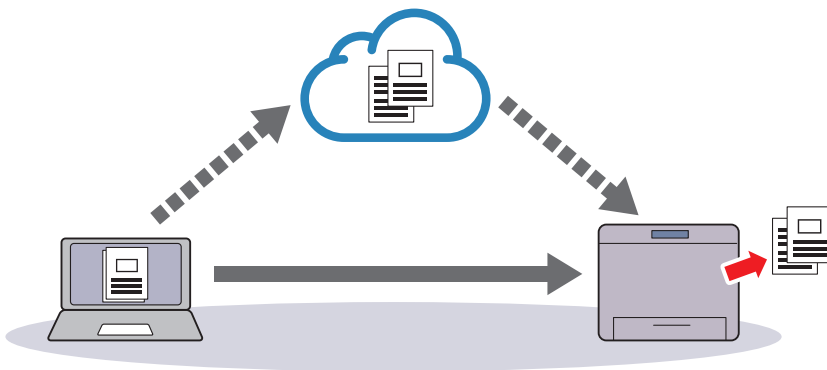
Selección de la versión de Google Cloud Print™

Seleccione la versión 1.1 o la versión 2.0 del servicio Google Cloud Print™.

La versión 1.1 de Google Cloud Print™ permite enviar los datos de impresión a la impresora a través de Internet. En esta versión, la impresora tiene que estar conectada a Internet.



La versión 2.0 de Google Cloud Print™ permite enviar los datos de impresión a la impresora a través de Internet o a través de una red local. Esta versión se recomienda especialmente para los entornos en los que no pueden usarse conexiones a Internet.



NOTA:

- Las opciones de impresión disponibles pueden variar en función del dispositivo o de la versión del servicio Google Cloud Print™.
- No puede usar ambas versiones 1.1 y 2.0 del servicio Google Cloud Print™ en su impresora:

Registro de la impresora en Google Cloud Print™


Antes de registrar la impresora en Google Cloud Print™, prepare la cuenta de Google™ en la que se registrará la impresora.

NOTA:




- Para registrar la impresora en Google Cloud Print™, la impresora tiene que estar conectada a Internet.
- La cuenta de Google™ usada en el procedimiento de registro se registrará como la del propietario.

Para la versión 1.1 de Google Cloud Print™

- 1 Inicie la **Dell Printer Configuration Web Tool**.
Consulte "Inicio de la Dell Printer Configuration Web Tool"

- 2 Haga clic en **Conectividad**→**Impresión móvil**→**Google Cloud Print™**→**Registro de impresora**.
 - 3 Seleccione la interfaz → Haga clic en **Registrar**.
 - 4 Seleccione **Continuar** para proceder al registro de su impresora. Se imprimirán las instrucciones para el registro de la impresora.
 - 5 Introduzca la dirección web del documento de registro en el cuadro de dirección del navegador y pulse <Intro>.
-  **NOTA:**
- También puede acceder a la página web de registro con su smartphone leyendo el código QR del documento de registro con su cámara.
- 6 Introduzca la cuenta de Google™ y la clave del usuario usando esta función e inicie sesión.
 - 7 Haga clic en **Finish printer registration** en el sitio web de Google Cloud Print™.
 - 8 Haga clic en **Manage your printers**. Su impresora aparecerá en la lista **Printers** y estará lista para usarse con el servicio Google Cloud Print™.

Para la versión 2.0 de Google Cloud Print™

- 1 Inicie el navegador Google Chrome™. Si utiliza un Google™ Chromebook, encienda el equipo e inicie sesión en el Chromebook.
 - 2 Haga clic en  en la esquina superior derecha y seleccione **Configuración**.
 - 3 Haga clic en **Mostrar opciones avanzadas** en la parte inferior de la página.
 - 4 Haga clic en **Administrar** en el apartado **Google Cloud Print**.
-  **NOTA:**
- Si aparece un mensaje en **Nuevos dispositivos** que le solicita que inicie sesión en Chrome, haga clic en **iniciar sesión** e inicie sesión en Chrome.
- 5 Haga clic en **Registrar** junto a la impresora que desee registrar.
 - 6 Cuando aparezca la ventana para confirmar el registro, haga clic en **Registrar**. Aparece la ventana para indicar que se está añadiendo la impresora.
 - 7 En el panel de control de la máquina, seleccione **Dispositivo**→**Conectividad**→**Registro de Google Cloud Print**.
 - 8 En la siguiente pantalla, haga clic en **Registrar**.
 - 9 Cuando aparezca el nombre de la impresora en la lista **Mis dispositivos**, el registro se habrá completado.
-  **NOTA:**
- El nombre de la impresora puede tardar 5 minutos o más en aparecer en la lista **Mis dispositivos**.

Uso compartido de la impresora con el servicio Google Cloud Print™

Puede compartir la impresora registrada en el servicio Google Cloud Print™ con otros usuarios.

- 1 Inicie el navegador Google Chrome™. Si utiliza un Google™ Chromebook, encienda el equipo e inicie sesión en el Chromebook.
 - 2 Haga clic en  en la esquina superior derecha y seleccione **Configuración**.
 - 3 Haga clic en **Mostrar opciones avanzadas** en la parte inferior de la página.
 - 4 Haga clic en **Administrar** en el apartado **Google Cloud Print**.
-  **NOTA:**
- Si aparece un mensaje que le solicita que inicie sesión en Chrome, haga clic en **iniciar sesión** e inicie sesión en Chrome.
- 5 Haga clic en **Administrar** junto a la impresora que desee compartir.
 - 6 En la ventana **Google Cloud Print**, haga clic en **Share**.
 - 7 En la ventana para definir el uso compartido de la impresora, introduzca las cuentas de Google de los usuarios a los que desee invitar a compartir la impresora y haga clic en **Share**.

 **NOTA:**

- Cuando los usuarios invitados inicien sesión en la página web de Google Cloud Print™, aparece un mensaje que indica que el propietario de la impresora es quien ha configurado el uso compartido. Acepte la invitación.

Cancelación del registro en Google Cloud Print™

- 1 Inicie la **Dell Printer Configuration Web Tool**.
Consulte "Inicio de la Dell Printer Configuration Web Tool"
- 2 Haga clic en **Conectividad**→**Impresión móvil**→**Google Cloud Print™**→**Registro de impresora**, y haga clic en **Sin registrar**.
- 3 Confirme que aparece el mensaje **Desregistrada**.

Impresión mediante Google Cloud Print™

El procedimiento de impresión varía en función de la aplicación o el dispositivo que este utilizando. Puede ver la lista de aplicaciones compatibles con el servicio Google Cloud Print™ en el sitio web de Google™.

Impresión desde una aplicación de un dispositivo móvil

El siguiente procedimiento usa la aplicación Google Drive™ en un dispositivo móvil Android como ejemplo.

- 1 Instale la aplicación Google Drive™ en su dispositivo móvil.

 **NOTA:**



- Puede descargar la aplicación desde Google Play™.

- 2 Acceda a la aplicación Google Drive™ desde su dispositivo móvil y seleccione el documento.

- 3 Seleccione **Imprimir** en el menú de la aplicación.
- 4 Seleccione su impresora de la lista.
- 5 Seleccione las opciones de la impresora y después puntee **Imprimir**.

Impresión desde Google Chrome™

El siguiente procedimiento usa el navegador Google Chrome en un ordenador con un sistema operativo Microsoft® Windows® como ejemplo.


- 1 Abra el navegador Google Chrome.
- 2 Abra la página web o el correo electrónico que desee imprimir.
- 3 Haga clic en  o  (varía en función de la versión del navegador Google Chrome) en la esquina superior derecha y, a continuación, haga clic en **Imprimir**.
- 4 Haga clic en **Cambiar** en el área **Destino**.
- 5 Elija su impresora en el área Google Cloud Print.

NOTA:

- Si su impresora está registrada en la versión 2.0 de Google Cloud Print, puede imprimir el documento mediante la impresión local con la impresora de su red local. En este caso, seleccione su impresora en **Destinos locales**.

- 6 Haga clic en **Imprimir**.

Impresión desde Google™ Chromebook

- 1 Abra la página web o el correo electrónico que desee imprimir.
- 2 Haga clic en  en la esquina superior derecha y, después, haga clic en **Imprimir**.
- 3 Compruebe que su impresora esté especificada en el **área de destino**. Si no lo está, haga clic en **Cambiar** y seleccione su impresora.

NOTA:

- Si su impresora está registrada en la versión 2.0 de Google Cloud Print™, puede imprimir el documento mediante la impresión local con la impresora de su red local. En este caso, seleccione su impresora en **Destinos locales**.

- 4 Haga clic en **Imprimir**.

Servicio de impresión Mopria™

El servicio de impresión Mopria™ permite a cualquier tableta o teléfono Android (Android versión 4.4 o posterior) conectarse e imprimir en impresoras con certificación de Mopria sin ninguna configuración adicional. En primer lugar, descargue e instale la aplicación Mopria™ Print Service desde Google Play™ Store en su dispositivo móvil Android:

<https://play.google.com/store/apps/>

Para imprimir, conecte su dispositivo móvil a la misma red que la impresora o utilice la funcionalidad Wi-Fi Direct para conectar su dispositivo móvil a la impresora.

NOTA:

- El servicio de impresión Mopria™ puede estar precargado en su dispositivo móvil. Si su dispositivo móvil no tiene el servicio de impresión Mopria™, puede descargarlo fácilmente de Google Play Store. Para obtener más información acerca del servicio de impresión Mopria™, visite <http://www.mopria.org/>.
- No se admiten las nuevas características Enterprise de Mopria™ 2.0.

Configuración del servicio de impresión Mopira™ en su impresora

- 1 Asegúrese de que la impresora esté conectada a la red.
- 2 Inicie la **Dell Printer Configuration Web Tool**. Consulte "Dell Printer Configuration Web Tool".
- 3 Haga clic en **Conexiones**→**Impresión móvil**→**Mopria™**.
- 4 Seleccione **Sí** para habilitar **Mopria™**.
- 5 Haga clic en **Aceptar** y, a continuación, reinicie la impresora.

Impresión mediante el servicio de impresión Mopria™

- 1 Abra el correo electrónico, la foto, la página web o el documento que desee imprimir.
- 2 Toque el menú y, a continuación, seleccione **Imprimir**.
- 3 Toque **Todas las impresoras** en el menú.
- 4 Seleccione la impresora y establezca sus opciones.
- 5 Toque **Imprimir**.

Conozca su impresora

Autenticación de usuario y contabilidad

Tipos de usuarios

La función Autenticación restringe las operaciones en función del tipo de usuario.

Administradores del sistema

El administrador del sistema puede registrar y cambiar ajustes del sistema para adaptarlos al entorno en el que se va a utilizar.

El administrador del sistema utiliza un ID de usuario específico denominado ID de usuario del administrador del sistema.

Para iniciar sesión como el administrador del sistema, introduzca el ID de usuario del administrador del sistema en el campo de introducción del ID de usuario en la pantalla.

NOTA:

- El ID de usuario predeterminado para el administrador del sistema es "admin".
- La contraseña predeterminada para el administrador del sistema es "admin".

Usuario registrado

Un usuario registrado es un usuario que está registrado en la máquina o en un servidor remoto.

Para utilizar las funciones restringidas, introduzca el ID de usuario y la clave en la pantalla.

Usuario no registrado

Un usuario no registrado es un usuario que no está registrado en la máquina.

Un usuario no registrado no puede utilizar servicios restringidos.

Roles

El rol se usa para controlar los permisos sobre las funciones de la impresora y el acceso a algunos ajustes. Puede crear y asignar roles a usuarios para darles los permisos apropiados.

A continuación, se muestran los tipos de roles.

Para más información sobre los ajustes, consulte "Funciones".

Administrador del sistema

Administrador del sistema se asigna de forma predeterminada a la cuenta del administrador del sistema.

El rol del **Administrador del sistema** no se puede personalizar.

Usuario básico

Usuario básico se asigna automáticamente a un usuario sin función de usuario de dispositivo asignada y **Usuario de impresión básico** se asigna automáticamente a un usuario sin función de usuario de impresión asignada.

Características distintas de la instalación y la configuración se permiten de forma predeterminada.

Puede personalizar los permisos del usuario básico.

Person

Puede crear roles y establecer permisos personalizados a los roles.

Tipos de autenticación

A continuación se describen los tipos de autenticación disponibles en la máquina.

Autenticación de ID de usuario

La máquina requiere que los usuarios introduzcan su información de usuario con la pantalla táctil de la máquina.

La autenticación se realiza utilizando la información de usuario registrada en la máquina o la información de usuario registrada en un servidor remoto.

Autenticación simple y Autenticación local

La autenticación simple y la autenticación Local usan la información del usuario registrada en la máquina para gestionar la autenticación.

La autenticación Local requiere claves mientras que la autenticación Simple no.

Un trabajo de impresión que se envía directamente a la máquina desde un ordenador se puede recibir en la máquina después de ser autenticado mediante el proceso de comprobación cruzada por el que la información de autenticación configurada en el controlador del cliente se compara con la información registrada en la máquina.

NOTA:

- Para obtener información sobre las opciones del controlador, consulte la ayuda del controlador.

Autenticación de red

La autenticación se realiza para un servidor remoto. La información de usuario se está registrada en la máquina.

La autenticación **Red** utiliza la información del usuario registrada en un servidor de autenticación remota (LDAP, Kerberos o SMB) para realizar la autenticación.

NOTA:

- Al cambiar **Método de conexión**, se borrará la información de usuario registrada en la máquina.
- Al registrar la información de usuario en un servidor de autenticación remota, utilice hasta 32 caracteres de un solo byte para un ID de usuario y hasta 128 caracteres de un solo byte para una clave. Sin embargo, tenga en cuenta que se permiten hasta 32 caracteres de un solo byte para una clave de autenticación de SMB.

Autenticación de Tarjeta magnética

La autenticación se realiza utilizando un lector de tarjetas.

NOTA:

- Esta función requiere una aplicación adicional.

Autenticación de Tarjeta inteligente

La autenticación se realiza utilizando el lector de tarjetas inteligentes.

Tipos de administración de cuentas

NOTA:

- Algunos métodos de contabilidad podrían no poder seleccionarse según el **Método de conexión** seleccionado. Consulte "Relación de autenticación y contabilidad".

ColorTrack

La administración de cuentas se realiza utilizando la información de usuario y la información de cuenta registradas en la máquina. Además, la información de contabilidad se cuenta utilizando distintos contadores creados automáticamente para cada usuario. Los informes de contabilidad se crean en formato CSV utilizando la **Dell Printer Configuration Web Tool**.

NOTA:

- Para más información sobre descargar informes, consulte "ColorTrack".
- Para obtener información sobre las opciones del controlador, consulte la ayuda del controlador.
- Cuando se configura la información de usuario o la información de cuenta para otra máquina, se recomienda que utilice la función de **Clonación** de la **Dell Printer Configuration Web Tool**.

Contabilidad de red

Contabilidad de red realiza la administración de cuentas utilizando la información de usuario gestionada por un servicio remoto.

En **Contabilidad de red**, el servidor remoto recopila datos de trabajo almacenados en la máquina y cuenta el número de páginas procesadas para cada usuario.

NOTA:

- La información de usuario gestionada por el servicio remoto se envía para el registro en la máquina. Cuando la información de usuario en el servicio remoto se actualiza, la información actualizada se debe enviar desde el servicio remoto a la máquina.

Relación de autenticación y contabilidad

Puede seleccionar individualmente **Método de conexión** y **Método de contabilidad** y combinarlos como se describe en la siguiente tabla.

		Tipos de contabilidad		
		Sin contabilidad	ColorTrack	Network
Tipos de conexión	Simple y Local	<input type="radio"/>	<input type="radio"/>	<input type="radio"/>
	Red	<input type="radio"/>	<input type="radio"/>	<input type="radio"/>
	Tarjeta magnética	<input type="radio"/>	<input type="radio"/>	<input type="radio"/>
	Tarjeta inteligente	<input type="radio"/>	-	<input type="radio"/>

:Disponible

- :No disponible

Operaciones de autenticación de usuario

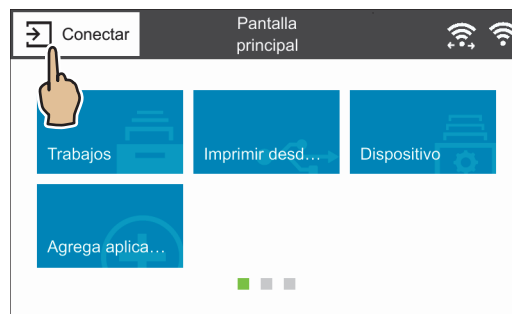
Autenticación de usuarios registrados

En esta sección se describe cómo iniciar una sesión en la impresora usando el panel de control o tarjetas, cómo iniciar sesión en la **Dell Printer Configuration Web Tool** y cómo cerrar sesión.

Inicio/cierre de sesión de la impresora

Inicio de sesión desde el panel de control

- 1 Seleccione **Conectar**.



- 2 Seleccione la cuenta de usuario en la lista o introduzca el nombre del usuario.

 **NOTA:**

- Introduzca el nombre de usuario para la autenticación Red. Para la autenticación Local o Simple, la identificación del usuario varía en función de los ajustes.

- 3 Introduzca la clave.

 **NOTA:**

- La autenticación Simple no necesita claves.
- Si el sistema de autenticación de red es Kerberos o SMB, se necesita introducir el dominio.
- Si selecciona el servicio restringido, aparecerá la pantalla de inicio de sesión. Introduzca la información necesaria para usar el servicio.

Inicio de sesión usando un lector de tarjetas

- 1 Ponga en contacto la tarjeta inteligente con el lector de tarjetas.

 **NOTA:**

- Podría ser necesario introducir una clave en función de la configuración. Podría también ser necesario un dominio.

Cierre de sesión de la autenticación de usuario

- 1 Seleccione el nombre del usuario.
 - a Si aparece la pantalla de confirmación, seleccione **Desconectar**.
 - b Si aparece el menú desplegable, seleccione **Log Out of Accounting**.

 **NOTA:**

- Para más detalles sobre el método de confirmación del cierre de sesión, consulte la sección sobre la pantalla "Confirm. final. sesión".

Inicio/Cierre de sesión desde la Dell Printer Configuration Web Tool

Inicio de sesión en la Dell Printer Configuration Web Tool

- 1 Seleccione **Iniciar sesión**.
- 2 Seleccione la cuenta de usuario en la lista o introduzca el nombre del usuario.

 **NOTA:**

- Introduzca el nombre de usuario para la autenticación Red. Para la autenticación Local y Simple, la identificación del usuario varía en función de los ajustes.
- Si el sistema de autenticación de red es Kerberos o SMB, se necesita introducir el dominio. Para Kerberos, introduzca el nombre de usuario y el dominio en formato UPN (<username>@<realm>). Para SMB introduzca el nombre de usuario y el dominio en formato NetBIOS (<domain>\<username>).

- 3 Introduzca la clave.

 **NOTA:**

- La autenticación Simple no necesita claves.
- Si selecciona el servicio restringido, aparecerá una pantalla de inicio de sesión. Introduzca la información necesaria para usar el servicio.

Cierre de sesión de la Dell Printer Configuration Web Tool

- 1 Seleccione el nombre del usuario.
- 2 Seleccione **Desconectar**.

Creación y edición de Cuentas de usuario

Creación de nuevas cuentas desde la Dell Printer Configuration Web Tool

- 1 En la pantalla **Cuentas de usuario** o la pantalla **Iniciar sesión** que aparece cuando la pantalla requiere autenticación, seleccione **Agregar cuenta nueva**.
- 2 Introduzca el nombre de usuario en la pantalla **Agregar cuenta nueva**.
- 3 Si se requiere contraseña para la autenticación, establezca la contraseña.
- 4 Establezca los datos de contacto en la pantalla **Datos de contacto**.

Edición de Cuentas de usuario desde la Dell Printer Configuration Web Tool

Puede editar las cuentas de usuario en la pantalla de detalles del usuario que se muestra cuando selecciona el nombre del usuario de los **Permisos** → deseados bajo **Cuentas de usuario**.

Roles	Puede establecer un rol de usuario de dispositivo y un rol de usuario de impresión para el usuario.
Personalizaciones	Puede establecer los ajustes personalizados para el usuario.
Nombres de usuario de PC	Puede enlazar los nombres de usuario del PC a las cuentas de la impresora.

Contabilidad

Muestra el número de impresiones realizadas por el usuario. Si selecciona **Editar** puede cambiar los límites de cada trabajo y relacionar las cuentas generales de ColorTrack con el usuario.

 **NOTA:**

- Los elementos de la pantalla **Editar contabilidad** varían dependiendo de la configuración **Qué supervisar**.
 - Se pueden relacionar hasta 100 cuentas generales de ColorTrack con un usuario.
-

Eliminación de Cuentas de usuarios desde la Dell Printer Configuration Web Tool

Seleccione el nombre de usuario de los **Permisos**→ deseados en **Cuentas de usuario**→**Eliminar usuario**.

Cambiar la clave desde Dell Printer Configuration Web Tool

- Administrador
Seleccione **Permisos**→**Admin** en **Cuentas de usuario**→**Cuentas de usuario**.
- Usuario
Seleccione **Permisos**→ nombre de usuario deseado en **Cuentas de usuario**→**Eliminar usuario**.

Autenticación de usuario para contabilidad

- ColorTrack
Si se selecciona una función seguida se visualiza la pantalla **Contabilidad***
Introduzca la ID del usuario y, si lo necesita, el código. Cuando la cuenta se haya autenticado, podrá usar la función.

Si una cuenta general se vincula al usuario, aparece la pantalla **Resumen de contabilidad**. Puede cambiar la cuenta configurando **Mi cuenta de usuario** y comprobando el número de trabajos restantes o usados. También puede imprimir un informe de la cuenta para comprobar los detalles (límites, el número de trabajos restantes o usados de cada trabajo).
- *: Se puede saltar este paso si el usuario ya ha iniciado sesión mediante autenticación remota y el mismo nombre de usuario utilizado para autenticar está registrado como usuario ColorTrack.
- Contabilidad de cuenta
Si se selecciona una función seguida se visualiza la pantalla **Contabilidad**.
Introduzca la ID del usuario y, si lo necesita, el ID de la cuenta.

Personalización de la pantalla

Personalización de la pantalla Pantalla principal

Puede personalizar la pantalla `Pantalla principal` para adaptarla a sus preferencias o estilo de trabajo.

Anadir, mover o eliminar mosaicos en la Pantalla principal.

Consulte “Desplazamiento, adición o eliminación de los mosaicos”.

Personalización de las pantallas Aplicación

Puede personalizar las pantallas `Aplicación` según sus preferencias o estilo de trabajo.

NOTA:

- Los procesos descritos en esta sección sólo están disponibles para el administrador del sistema.

Lista de funciones

En las pantallas `Aplicación` puede cambiar el orden de las funciones, y mostrar u ocultar algunas.



NOTA:

- Lista de funciones no disponible para algunas funciones de las pantallas `Aplicación`.



Cambiar el orden de las funciones en la pantalla App

- 1 En una pantalla `Aplicación`, toque `Personalizar` y a continuación toque `Lista de funciones` para ir al modo de personalización.
- 2 Toque una función y arrástrela a la posición deseada.
- 3 Toque `Hecho` en la parte superior derecha de la pantalla para salir del modo de personalización.

Ocultar una función en la pantalla App


- 1 En una pantalla `Aplicación`, toque `Personalizar` y a continuación toque `Lista de funciones` para ir al modo de personalización.
- 2 Toque  de la función a ocultar. El icono cambia a .
- 3 Toque `Hecho` en la parte superior derecha de la pantalla para salir del modo de personalización.

Mostrar una función en la pantalla App

- 1 En una pantalla `Aplicación`, toque `Personalizar` y a continuación toque `Lista de funciones` para ir al modo de personalización.
- 2 Toque  de la función a mostrar. El icono cambia a .
- 3 Toque `Hecho` en la parte superior derecha de la pantalla para salir del modo de personalización.

Valores prefijados

Puede eliminar los Valores prefijados que haya creado.

- 1 En una pantalla **Aplicación**, toque **Personalizar** y a continuación toque **Valores prefijados** para ir al modo de personalización.
- 2 Seleccione el icono de papelera de la fila de un valor prefijado que quiera eliminar. Aparecerá un notificación de aviso.
- 3 Seleccione **Eliminar**.
 -  **NOTA:**
 - Para eliminar más de un valor prefijado, repita los pasos 2 y 3.
- 4 Toque **Hecho** en la parte superior derecha de la pantalla para salir del modo de personalización.

Eliminar personalización de aplicación

Puede restablecer una pantalla **Aplicación** que personalizo.

- 1 En una pantalla **Aplicación**, toque **Personalizar**, y luego toque **Eliminar personalización de aplicación**. Aparece una notificación de alerta.
- 2 Seleccione **Aceptar**. Los ajustes de la pantalla personalizada se restablecerán a los valores predeterminados.

Opciones de cifrado y firma digital

Descripción general del cifrado y la firma digital

Tipos de certificados

Para utilizar la función Cifrado y la función Firma digital en la máquina, se necesita un certificado.

Se pueden utilizar los dos tipos siguientes de certificado del dispositivo en la máquina:

- Un certificado autofirmado creado por la **Dell Printer Configuration Web Tool** (el periodo válido se puede especificar entre 1 y 9.999 días).
- Un certificado emitido por otra CA

Cuando utilice un certificado emitido por otra CA, importe el certificado utilizando la **Dell Printer Configuration Web Tool**.

Tipos de cifrado	Tipos de certificados	
	Certificado autofirmado	Certificado emitido por otra CA
Cifrado de comunicaciones HTTP de un cliente a la máquina (servidor SSL/TLS)	○	○
Cifrado de comunicaciones HTTP de la máquina a un servidor remoto (cliente SSL/TLS)	X	○
Cifrado utilizando IPSec	X	△ ^{*1}

○ :Disponible

△ :Configurar según sea necesario

X :No disponible

*1 : Disponible si **Método de autenticación IKE** se ha configurado en **Firma digital**.

*2 : Los certificados personales almacenados en tarjetas inteligentes solo se pueden usar para la firma digital de e-mail.

Solicitar otra entidad emisora de certificados para emitir un certificado

Si **Crear** puede seleccionarse en la pantalla **Certificados seguridad** de la **Dell Printer Configuration Web Tool**, podrá crear un CSR necesario para obtener un certificado emitido por otra CA con el siguiente procedimiento.

Funciones de cifrado para comunicación

Los datos enviados entre la máquina y los ordenadores de una red se pueden cifrar.

Cifrado de comunicaciones HTTP de un cliente a la máquina (servidor SSL/TLS)

Los puertos de SOAP, Servicios de Internet (HTTP), IPP y WebDAV utilizan el servidor HTTP de la máquina.

El protocolo SSL/TLS se utiliza para cifrar las comunicaciones HTTP entre un cliente y la máquina.

Para cifrar comunicaciones, se necesita uno de los certificados del dispositivo: un certificado autofirmado o un certificado emitido por otra CA.

 **NOTA:**

- Gracias al cifrado de comunicaciones HTTP, los datos de las comunicaciones se pueden cifrar durante la impresión utilizando IPP (comunicaciones cifradas por SSL).

Cifrado de comunicaciones HTTP de la máquina a un servidor remoto (cliente SSL/TLS)

El protocolo SSL/TLS se utiliza para cifrar las comunicaciones HTTP entre un servidor remoto y la máquina.

Por lo general no se necesita un certificado. Sin embargo, si un servidor remoto se ha configurado para requerir un certificado SSL de cliente, puede utilizar un certificado emitido por otra CA.

Si la verificación de certificados del servidor está habilitada para verificar el certificado SSL/TLS de un servidor remoto, importe un certificado emitido por otra CA utilizando la **Dell Printer Configuration Web Tool en la máquina**.

Cifrado utilizando IPSec

IPSec activa las comunicaciones cifradas de nivel de IP (no de nivel de aplicación) con dispositivos remotos.

Si selecciona **Firma digital** para **Método de autenticación IKE**, será necesario un certificado emitido por otra CA.

Si selecciona **Clave precompartida**, no será necesario un certificado de dispositivo.

 **NOTA:**

- Si el certificado para IPSec contiene la extensión V3 (keyUsage), se debe contrastar el bit "digitalSignature".

Para verificar el certificado del dispositivo remoto, debe registrar un certificado raíz creado por una CA del dispositivo remoto en la máquina.

 **NOTA:**

- Para utilizar certificados que ya se han creado, impórtelos con la **Dell Printer Configuration Web Tool**.

Configuración de cifrado de comunicaciones HTTP

En esta sección se describen las opciones para cifrar comunicaciones HTTP.

Paso 1 Configuración en la máquina

Configure un certificado en la máquina. Si **Creación automática de certificado autofirmado** está **activado**, se creará automáticamente un certificado autofirmado a modo de certificado SSL de servidor. Si es necesario, importe un certificado emitido por otra CA.

 **NOTA:**

- **Creación automática de certificado autofirmado** está **activado** de manera predeterminada.

A continuación se describen los procedimientos para configurar un certificado con la **Dell Printer Configuration Web Tool**.

Configuración de un certificado mediante la Dell Printer Configuration Web Tool

Para configurar un certificado utilizando la **Dell Printer Configuration Web Tool**, puede hacer que la máquina cree un certificado autofirmado para el servidor SSL o puede importar cualquier certificado registrado (emitido por otra CA) en la máquina.

NOTA:

- Al llevar a cabo comunicaciones SSL utilizando un certificado autofirmado creado en la máquina, o bien un certificado con el que el código de carácter se codifica con UTF-8, no podrá conectarse a SSL si se utiliza Internet Explorer con Mac OS X v10.2 o posterior. Esto se debe a que el sistema operativo no puede reconocer el código de carácter (UTF-8) del certificado. Utilice Netscape 7 en los entornos de sistemas operativos mencionados anteriormente.
- No puede importar un certificado que ya se ha registrado en **Certificados del dispositivo** u **Otros certificados**. Elimine el certificado registrado antes de la importación.

Configuración del certificado autofirmado y la comunicación HTTP - SSL/TLS

- 1 Establezca la configuración del certificado autofirmado según le convenga. Para más información, consulte "Certificados de seguridad".
- 2 Seleccione **Seguridad**→**Opciones SSL/TLS**.
- 3 Habilite **Comunicación HTTP - SSL/TLS**.
- 4 Establezca **Número de puerto HTTP - SSL/TLS**.

Importación de un certificado emitido por otra CA

- 1 Importe el certificado. Para más información, consulte "Certificados de seguridad".
- 2 Seleccione el certificado en la pantalla **Certificados seguridad**.
- 3 En la pantalla de detalles del certificado, asegúrese de que **Categoría** se ha establecido en **Certificado del dispositivo**, y **Uso de certificación** se ha establecido en **Servidor SSL**.

Paso 2 Configuración en el ordenador

Para cifrar comunicaciones entre un navegador de web y la máquina, introduzca una dirección que empiece por "https", en vez de "http", en el cuadro de dirección del navegador de web.

- Ejemplo de entrada de dirección IP:
https://192.0.2.1/ (IPv4)
https://[2001:DB8::1234]/ (IPv6)
- Ejemplo de entrada de dirección de Internet:
https://mihost.ejemplo.com/

Al cifrar comunicaciones IPP (impresión en Internet) y agregar una impresora desde **Add Printer**, introduzca una dirección que empiece por "https", en vez de "http", como la URL de la impresora.

Configuración de cifrado utilizando IPSec

En esta sección se describe cómo cifrar comunicaciones utilizando IPSec.

Paso 1 Importación y configuración de un certificado

A continuación se describen los procedimientos de configuración para configurar un certificado con la **Dell Printer Configuration Web Tool**.

Cuando se establece el **Método de autenticación IKE** en **Firma digital**, configure un certificado en la máquina. No se ha registrado ningún certificado en la máquina de forma predeterminada de fábrica.

Para configurar un certificado utilizando la **Dell Printer Configuration Web Tool**, configure los ajustes de cifrado para comunicaciones HTTP y luego importe un certificado emitido por otra CA para utilizarlo para el certificado IPSec.

NOTA:

- No puede utilizar un certificado autofirmado creado con la **Dell Printer Configuration Web Tool** para IPSec.
- La máquina admite la capacidad de importar la clave pública RSA® (hasta 4.096 bits).
- Si un certificado que se va a importar como un certificado IPSec contiene la extensión V3 "KeyUsage", se debe contrastar el bit "digitalSignature".
- Para obtener detalles sobre cómo configurar las opciones de cifrado para las comunicaciones HTTP, consulte "Configuración de cifrado de comunicaciones HTTP".

1 Importe un certificado.

Para más información, consulte "Certificados de seguridad".

NOTA:

- No puede importar un certificado que ya se ha registrado en **Certificados del dispositivo** u **Otros certificados**. Elimine el certificado registrado antes de la importación.
- Si el certificado que se va a importar contiene la extensión V3 "keyUsage", se debe contrastar "digitalSignature".

2 Seleccione el certificado en la pantalla **Certificados seguridad**.

3 En la pantalla **Detalles del certificado**, asegúrese de que **Categoría** se ha establecido en **Certificado del dispositivo**, y **Uso de certificación** se ha establecido en **IPsec**.

Paso 2 Configuración en el ordenador

Configure las opciones siguientes en el ordenador.

- Crear una política de seguridad de IP
- Asignar la política de seguridad de IP

NOTA:

- Para obtener detalles sobre la configuración, consulte la ayuda del ordenador.

Configuración de LAN inalámbrica WPA-Enterprise (EAP-TLS)

NOTA:

- Para administrar certificados digitales, debe configurar la comunicación HTTPS.
- WPA-Enterprise sólo está disponible cuando se ha seleccionado **Infraestructura** como **Tipo de red**.
- Asegúrese de importar el certificado con Internet Explorer®.
- Tras importar un certificado de formato PKCS#12, la clave secreta no se exporta ni siquiera si lleva a cabo una exportación.

- 1 Importe el certificado que se va a usar con la LAN inalámbrica (servidor o certificado raíz). Para más información, consulte "Certificados de seguridad".
- 2 Asegúrese de que la **Validez** del certificado es **Válido** en la pantalla **Detalles del certificado**.
- 3 Asegúrese de que la marca de verificación sea visualizada en el lado derecho del certificado en la pantalla **Detalles del certificado**, lo que asegura que el certificado está asociado con la finalidad de uso y se usa actualmente.
- 4 Importe el certificado que se va a usar con la LAN inalámbrica (cliente o servidor de cliente). Para más información, consulte "Certificados de seguridad".
- 5 Asegúrese de que la **Validez** del certificado es **Válido** en la pantalla **Detalles del certificado**.
- 6 Asegúrese de que la marca de verificación sea visualizada en el lado derecho del certificado en la pantalla **Certificados seguridad**, lo que asegura que el certificado está asociado con la finalidad de uso y se usa actualmente.
- 7 Seleccione **Conectividad**→**Wi-Fi**.
- 8 Seleccione **Cifrado** en la pantalla **Wi-Fi**.
- 9 Ajuste **Cifrado** en **WPA2 Enterprise** o **Modo mixto Enterprise (AES/TKIP)**. La configuración aparece bajo **Opciones de seguridad**.

 **NOTA:**

- **WPA2 Enterprise** o **Modo mixto Enterprise (AES/TKIP)** solo está disponible cuando los pasos siguientes se han realizado correctamente.
 - Importación de un certificado digital
 - Configuración de un certificado digital

- 10 Ajuste **EAP-Identity**.
- 11 Ajuste **Método de autenticación** en **EAP-TLS**.

Configuración de WPA-Enterprise para LAN inalámbrica (PEAPV0-MS-CHAPV2, EAP-TTLS PAP, EAP-TTLS CHAP)

 **NOTA:**

- Para administrar certificados digitales, debe configurar la comunicación HTTPS.
 - WPA-Enterprise sólo está disponible cuando se ha seleccionado **Infraestructura** como **Tipo de red**.
 - Asegúrese de importar el certificado con Internet Explorer®.
 - Tras importar un certificado de formato PKCS#12, la clave secreta no se exporta ni siquiera si lleva a cabo una exportación.
- 1 Importe el certificado que se va a usar con la LAN inalámbrica (servidor o certificado raíz). Para más información, consulte "Certificados de seguridad".
 - 2 Asegúrese de que la **Validez** del certificado es **Válido** en la pantalla **Detalles del certificado**.
 - 3 Asegúrese de que el certificado está marcado en la pantalla **Certificados seguridad**, lo que asegura que el certificado está asociado con la finalidad de uso y se usa actualmente.

- 4 Seleccione **Conectividad**→**Wi-Fi**.
- 5 Seleccione **Cifrado** en la pantalla **Wi-Fi**.
- 6 Configure **Cifrado** en **WPA2 Enterprise** o **Modo mixto Enterprise (AES/TKIP)**. Los ajustes aparecen en **Opciones de seguridad**.
 - **WPA2 Enterprise** o **Modo mixto Enterprise (AES/TKIP)** solo está disponible cuando los pasos siguientes se han realizado correctamente.
 - Importación de un certificado digital
 - Configuración de un certificado digital
- 7 Ajuste **Método de autenticación** en **PEAPv0 MS-CHAPv2**, **EAP-TTLS/PAP** o **EAP-TTLS/CHAP**.
- 8 Ajuste **EAP-Identity**, **Nombre de conexión** y **Clave**.

Descripción de los mensajes de la impresora

Códigos de estado

El panel táctil muestra mensajes de error que describen el estado actual de la impresora e indican posibles problemas que se deben resolver. En este capítulo se proporciona una lista de los códigos de estado o mensajes de error, y le informa lo que puede hacer para borrar los mensajes de error. Cuando se ponga en contacto con el servicio de atención al cliente sobre un error, tenga los códigos de estado y mensajes de error a mano.

PRECAUCIÓN:

- Cuando se produce un error, los datos de impresión que permanecen en la impresora y la información acumulada en la memoria pueden degradarse.



NOTA:

- El código de estado aparece en un mensaje de error.
- Si le parece algún código de estado que no está incluido en la lista de este capítulo, siga las instrucciones indicadas en cada mensaje de error.

"005-001" - "011-999"




Código de estado	Causa y solución
010-105	Retire el papel atascado y vuelva a intentar imprimir.
010-106	
010-319	Se ha producido un error en la máquina.
010-328	Apague y vuelva a encender la impresora. Póngase en contacto con el servicio de atención al cliente si se repite este error.
010-329	
010-331	
010-332	
010-333	
010-334	
010-335	
010-338	
010-339	
010-340	Apague la impresora y, a continuación, instale la unidad del fusor. Póngase en contacto con el servicio de atención al cliente si se repite este error.
010-344	Apague y vuelva a encender la impresora. Póngase en contacto con el servicio de atención al cliente si se repite este error.
010-345	
010-346	
010-355	
010-420	La unidad del fusor debe ser reemplazada pronto. Prepare una nueva unidad del fusor.
010-421	Reemplace la unidad del fusor.




"016-001" - "016-999"


Código de estado	Causa y solución
016-210	Error de software.
016-211	Apague y vuelva a encender la impresora. Póngase en contacto con el servicio de atención al cliente si se repite este error.
016-212	
016-213	
016-215	
016-217	
016-218	
016-219	
016-230	
016-233	Error de software. Apague y vuelva a encender la impresora. Póngase en contacto con el servicio de atención al cliente si se repite este error.
016-234	Se ha producido un error en la función de autenticación de la máquina.
016-235	Apague y vuelva a encender la impresora. Póngase en contacto con el servicio de atención al cliente si se repite este error.
016-242	Se ha producido un error en la máquina.
016-244	Apague y vuelva a encender la impresora. Póngase en contacto con el servicio de atención al cliente si se repite este error.
016-245	Hay instalado un accesorio no disponible para la configuración de autenticación y contabilidad. Después de cambiar la configuración relacionada con el accesorio en el modo Administración del sistema, apague la impresora, retire el accesorio y, a continuación encienda la impresora. Vuelva a configurar los ajustes de autenticación y contabilidad y, a continuación, reinicie la impresora.
016-246	Hay instalado un accesorio no disponible para la configuración de autenticación y contabilidad. Después de cambiar la configuración relacionada con el accesorio en el modo Administración del sistema, apague la impresora, retire el accesorio, instale el accesorio correcto y, a continuación encienda la impresora.
016-310	Se ha producido un error en la máquina.
016-322	Apague y vuelva a encender la impresora. Póngase en contacto con el servicio de atención al cliente si se repite este error.
016-324	
016-325	
016-326	
016-327	
016-328	
016-329	Se ha producido un error en la memoria de página. Apague la impresora y vuelva a encenderla. Póngase en contacto con atención al cliente si se repite este error.
016-330	Se ha producido un error en la máquina.
016-331	Apague la impresora y vuelva a encenderla. Póngase en contacto con atención al cliente si se repite este error.
016-332	
016-333	Se ha producido un error en la memoria de página.
016-334	Apague la impresora y vuelva a encenderla. Póngase en contacto con atención al cliente si se repite este error.

Código de estado	Causa y solución
016-335	Se ha producido un error en la máquina.
016-336	Apague y vuelva a encender la impresora. Póngase en contacto con el servicio de atención al cliente si se repite este error.
016-337	
016-338	
016-339	
016-340	
016-341	
016-342	
016-343	
016-345	
016-347	
016-348	
016-349	
016-350	
016-351	
016-352	
016-353	
016-354	
016-355	
016-356	
016-357	
016-358	
016-359	
016-360	
016-361	
016-362	
016-363	
016-364	
016-365	
016-366	
016-367	
016-368	
016-370	
016-371	
016-383	Apague y vuelva a encender la impresora. Póngase en contacto con el servicio de atención al cliente si se repite este error.
016-400	Compruebe el nombre de usuario y la contraseña, e introdúzcalos correctamente. Si el error persiste, compruebe si el entorno de red está configurado correctamente.
016-401	Establezca el mismo método de autenticación de la máquina que el que se ha configurado en el servidor de autenticación.
016-402	Compruebe la conexión de red y cambie la opción del dispositivo de autenticación que está conectado físicamente a la máquina a través de la red. Compruebe también si la conexión con la máquina es correcta.


Código de estado	Causa y solución
016-403	El certificado raíz no coincide. Compruebe el servidor de autenticación y almacene el certificado raíz del certificado del servidor de autenticación en la máquina. Si no puede obtener el certificado raíz del certificado de servidor, deshabilite la verificación de certificación de la configuración IEEE 802.1x.
016-404	Se ha producido un error interno. Póngase en contacto con atención al cliente si se repite este error.
016-405	Inicialice el certificado.
016-406	<ul style="list-style-type: none"> Almacene un certificado SSL de cliente en la máquina y establézcalo como el certificado SSL de cliente. Si no se puede establecer un certificado SSL de cliente en la máquina, seleccione una opción que no sea EAP-TLS para el método de autenticación.
016-407	Después de obtener automáticamente la dirección IP, la máquina no puede recuperar del servidor DHCP la configuración del servidor proxy.
016-408	Modifique el programa personalizado e instálelo de nuevo.
016-409	
016-410	
016-411	
016-412	
016-422	<ul style="list-style-type: none"> Si se visualiza otro mensaje de error, resuelva primero el problema. Cuando la impresora está en modo de mantenimiento, lleve a cabo la operación de mantenimiento. Si otro dispositivo está accediendo a la impresora, espere hasta que el acceso haya finalizado. <p>Si el problema persiste, apague y vuelva a encender la impresora. Póngase en contacto con el servicio de atención al cliente si se repite este error.</p>
016-423	<ul style="list-style-type: none"> Si se visualiza otro mensaje de error, resuelva primero el problema. Si otro dispositivo está accediendo a la impresora, espere hasta que el acceso haya finalizado. <p>Si el problema persiste, apague y vuelva a encender la impresora. Póngase en contacto con el servicio de atención al cliente si se repite este error.</p>
016-424	Salga del modo de ahorro de energía.
016-425	Si el problema persiste, apague y vuelva a encender la impresora. Póngase en contacto con el servicio de atención al cliente si se repite este error.
016-427	El nombre de usuario o la contraseña de la autenticación 802.1x no coinciden en la configuración de Ethernet 2. Introduzca el nombre de usuario y contraseña correctos en la configuración de Ethernet 2. Si se repite el error, compruebe si el entorno de red está correctamente ajustado.
016-428	El método de autenticación 802.1x no se puede procesar en la configuración de Ethernet 2. Establezca el mismo método de autenticación de la máquina que el que se ha configurado en el servidor de autenticación en la configuración Ethernet 2.
016-429	Compruebe la conexión de red de Ethernet 2 y cambie la configuración del dispositivo de autenticación que está conectado físicamente a la máquina a través de la red. Compruebe también si la conexión con la máquina es correcta.
016-430	Confirme el servidor de autenticación y guarde el certificado raíz del certificado del servidor del servidor de autenticación en la máquina. Si no puede adquirir el certificado raíz del certificado del servidor, deshabilite la verificación del certificado del servidor de IEEE 802.1x para Ethernet 2.
016-431	Se ha producido un error interno. Póngase en contacto con atención al cliente si se repite este error.

Código de estado	Causa y solución
016-432	<p>Error del certificado de cliente SSL para Ethernet 2. Realice una de las acciones siguientes: Almacene un certificado SSL de cliente en la máquina y ajuste el certificado SSL de cliente. Si no se puede establecer un certificado SSL de cliente en la máquina, seleccione una opción que no sea EAPTLS para el método de autenticación.</p>
016-450	<p>El nombre de host de SMB ya existe. Cámbielo.</p>
016-453	<p>Se ha producido un error en la actualización de la dirección IPv6 y del nombre de host del servidor DNS. Compruebe si la dirección IP del servidor DNS se ha establecido correctamente.</p>
016-454	<p>No se puede recuperar la dirección IP del servidor DNS. Compruebe la configuración del servidor DNS y la opción de recuperación de dirección IP.</p>
016-455	<p>Compruebe que la conexión del cable de red y la dirección IP del servidor SNTP sean correctas.</p>
016-456	<p>Se ha recibido un mensaje del servidor SNTP en el que se indica que el servidor no está sincronizado con el origen de hora estándar. Compruebe la configuración SNTP.</p>
016-500	<p>Se ha producido un error en la máquina.</p>
016-502	<p>Apague y vuelva a encender la impresora. Póngase en contacto con el servicio de atención al cliente si se repite este error.</p>
016-514	<p>Se ha producido un error durante el procesamiento de un documento XPS. Si se ha producido un error al imprimir desde un controlador que admite XPS, imprima desde la aplicación con otro controlador de impresión (PCL, etc.). Si se ha producido un error mientras se imprimía directamente un documento XPS, imprima con el controlador de impresión (PCL, etc.) desde XPS Document Viewer.</p> <p> NOTA:</p> <ul style="list-style-type: none"> • XPS significa XML Paper Specification.
016-515	<p>No se disponía de memoria suficiente durante el procesamiento de un documento XPS. Realice una de las acciones siguientes:</p> <ul style="list-style-type: none"> • Configure el ajuste de calidad de imagen en estándar. Consulte la ayuda del controlador de impresión. • Imprima con el controlador de impresión (PCL, etc.) desde XPS Document Viewer. <p> NOTA:</p> <ul style="list-style-type: none"> • XPS significa XML Paper Specification.
016-516	<p>La ficha de trabajo de impresión incluida en el documento XPS incorpora una descripción que no es válida o un ajuste de impresión que no admite la máquina. Compruebe si existe un problema con el método de uso de la aplicación que envió el trabajo de impresión, o con el contenido de la instrucción de impresión. Si el uso de la aplicación y la instrucción de impresión son correctos, póngase en contacto con el fabricante de la aplicación que envió el trabajo de impresión para preguntar sobre el funcionamiento de la aplicación. Póngase en contacto con atención al cliente si se repite este error.</p> <p> NOTA:</p> <ul style="list-style-type: none"> • XPS significa XML Paper Specification.
016-517	<p>Imprima con el controlador PostScript. Modifique la opción ProcessColorModel descrita en el archivo PostScript de manera que no cambie el modo de color.</p>
016-518	<p>Con el controlador PostScript, no es posible especificar una combinación de folleto y marca de agua/UUID. Cancele una de esas opciones.</p>
016-519	<p>Se sobrepasó el límite de impresión de página. Pida al administrador del sistema que cambie el límite máximo de páginas que se pueden imprimir.</p>

Código de estado	Causa y solución
016-521	Apague la máquina, conecte el lector de tarjetas inteligentes y vuelva a encender la máquina.
016-522	El servidor LDAP está solicitando un certificado SSL de cliente. Configure un certificado SSL de cliente en la máquina.
016-523	La máquina no confía en el certificado SSL del servidor LDAP. Registre el certificado raíz del certificado SSL del servidor LDAP en la máquina.
016-524	Cambie el certificado SSL del servidor LDAP por uno válido. Podrá borrar este error deshabilitando la comunicación SSL/TLS para LDAP; tenga en cuenta, sin embargo, que esto no garantizará la validez del servidor LDAP.
016-525	
016-526	Configure la misma dirección del servidor LDAP en la máquina y en el certificado SSL del servidor LDAP. Podrá borrar este error deshabilitando la comunicación SSL/TLS para LDAP; tenga en cuenta, sin embargo, que esto no garantizará la validez del servidor LDAP.
016-527	Error de autenticación SSL del servidor LDAP. Póngase en contacto con Dell.
016-528	Inicie sesión en la máquina con la tarjeta inteligente y vuelva a ejecutar la operación.
016-533	Compruebe si los relojes de la máquina y del servidor Kerberos están ajustados correctamente. Compruebe también que el horario de verano y la zona horaria están correctamente configurados en la máquina y en el servidor Kerberos.
016-534	Compruebe si el nombre del dominio y la dirección de servidor están ajustados correctamente en la máquina. Para la conexión a Windows 2003 Server , especifique el nombre del dominio en mayúsculas.
016-539	Se ha producido un error en el protocolo de autenticación del servidor Kerberos. Póngase en contacto con Dell.
016-543	El dominio especificado fue eliminado de su software de gestión de autenticación. Seleccione Actualizar en la pantalla Dominio , y actualice la información de dominio, o añada el dominio a su software de gestión de autenticación.
016-545	Ajuste los tiempos del ordenador de Active Directory y el ordenador en el cual se encuentra instalado su software de gestión de autenticación. Además, si se ha detenido el servicio de tiempo de Windows en el ordenador en el cual se encuentra instalado el software, inicie el servicio.  NOTA: <ul style="list-style-type: none"> Para obtener más información sobre el proceso, consulte el manual de su software de gestión de autenticación.
016-546	Un usuario local ha intentado obtener la información de otro usuario. Póngase en contacto con Dell.
016-548	Registre la máquina en su software de gestión de autenticación.  NOTA: <ul style="list-style-type: none"> Para obtener más información sobre el proceso, consulte el manual de su software de gestión de autenticación.
016-553	Debe actualizar su software de gestión de autenticación.
016-554	Ajuste correctamente el nombre de inicio de sesión y la contraseña usados para la autenticación del usuario del dominio de su software de gestión de autenticación.
016-555	Compruebe si puede conectarse desde su software de gestión de autenticación a la base de datos o al Active Directory.  NOTA: <ul style="list-style-type: none"> Para obtener más información sobre el proceso, consulte el manual de su software de gestión de autenticación.

Código de estado	Causa y solución
016-556	Ya que el servicio está sobrecargado, espere unos instantes y reintente la misma operación. Si el error sigue sin resolverse, compruebe su software de gestión de autenticación.  NOTA: <ul style="list-style-type: none"> Para obtener más información sobre el proceso, consulte el manual de su software de gestión de autenticación.
016-557	Compruebe su software de gestión de autenticación.  NOTA: <ul style="list-style-type: none"> Para obtener más información sobre el proceso, consulte el manual de su software de gestión de autenticación.
016-559	Se ha producido un error de parámetro de descarga remota. Compruebe las opciones de los datos básicos del sistema.
016-560	Compruebe si el cable de red está conectado y confirme los ajustes de su software de gestión de autenticación. Además, imprima un informe de configuración y, si la dirección DNS del servidor está ajustada en "Nombre de servidor/Dirección IP" para "Agente de autenticación", compruebe si DNS está habilitado.
016-562	Corrija las entradas de la base de datos de invitados de Active Directory de modo que no contengan la misma información de tarjeta inteligente.
016-565	Asegúrese de que el dispositivo de memoria USB está insertado de forma segura. Si se produce este error durante la copia de seguridad de los datos, compruebe en su ordenador que en el dispositivo de memoria USB exista una carpeta con el nombre "backup".
016-567	La capacidad no es suficiente para la copia de seguridad. Elimine archivos de la copia de seguridad para liberar espacio.
016-570	Aumente el tamaño memoria para las fichas de trabajo, apague la máquina, asegúrese de que la pantalla táctil esté en blanco y vuelva a encender la máquina. Intente realizar la misma operación.
016-571	No se pudo imprimir porque el contenido de la ficha de trabajo no es correcto. Corrija los ajustes de impresión y vuelva a enviar el trabajo de impresión.
016-572	No se pudo imprimir porque el atributo de tamaño de papel, calidad o color especificado para la ficha de trabajo no es compatible. Corrija el atributo de papel.
016-573	No se pudo imprimir porque el contenido de la ficha de trabajo no es correcto. Compruebe si el controlador de impresora es compatible con la máquina y está instalado correctamente en el ordenador. Compruebe también las condiciones de funcionamiento del controlador de la impresora.
016-700	En el controlador de impresión, establezca la cadena de la clave con una longitud igual o mayor que el valor especificado en Longitud mínima de la clave .
016-701	Detenga el funcionamiento de los puertos innecesarios o elimine datos innecesarios para aumentar la memoria.
016-702	El tamaño del búfer de página de impresión no es suficiente. <ul style="list-style-type: none"> Reduzca la calidad de la imagen de impresión. Consulte la ayuda del controlador de impresión. Aumente el tamaño del búfer de la página de impresión añadiendo memoria.
016-705	Utilice el controlador de impresión adecuado para la máquina. Póngase en contacto con atención al cliente si se repite este error.
016-706	Elimine los archivos innecesarios de la máquina y borre los usuarios innecesarios de Impresión protegida.
016-707	Se ha producido un error de trabajo de Juego de muestra . Póngase en contacto con Dell.
016-708	Elimine los datos innecesarios del espacio de almacenamiento.

Código de estado	Causa y solución
016-709 016-710	Se ha producido un error durante el procesamiento de la impresión. Póngase en contacto con Dell.
016-711	<ul style="list-style-type: none"> • Reduzca el número de páginas del documento. • Reduzca la resolución con Resolución. • Reduzca la ampliación con Reducir/Ampliar. • Pida al administrador del sistema que aumente el valor configurado para Tamaño máximo del total de datos.
016-715	Introduzca la contraseña correcta del formulario ESCP.
016-716	No se puede almacenar el archivo TIFF de la memoria de spool porque el espacio de almacenamiento no es suficiente. Elimine los archivos y los usuarios innecesarios del espacio de almacenamiento.
016-717	No se puede crear el informe. La información necesaria para el informe no se ha almacenado en la memoria. Después de completar el trabajo que desea incluir en un informe, no ejecute 200 o más trabajos antes de imprimir el informe.
016-718	La memoria disponible es demasiado pequeña para almacenar el documento. Reduzca la resolución o cancele la impresión a dos caras o la función N up, y vuelva a imprimir.
016-719	Aumente el tamaño del búfer de la página de impresión.
016-720	Se ha incluido un comando no válido en los datos de impresión PCL. Compruebe los datos de impresión e intente volver a imprimir.
016-721	Se ha producido un error de comando ESC/P-K. Confirme los datos de impresión.
016-726	La impresora no puede seleccionar automáticamente un lenguaje de impresión. Póngase en contacto con atención al cliente si se repite este error.
016-728	Se ha incluido una etiqueta no admitida en el archivo TIFF. Compruebe los datos de impresión.
016-729	Cambie el número de colores o la resolución del archivo TIFF y vuelva a ejecutar la operación.
016-731	No se pueden imprimir datos TIFF porque se ha interrumpido el proceso. Intente realizar la misma operación.
016-732	El formulario que indica la emulación no se ha registrado en el lado del host. Vuelva a enviar los datos del formulario.
016-738	Indique un tamaño de papel admitido para la creación de folletos e intente imprimir de nuevo.
016-739	Indique una combinación admitida de tamaño de documento y tamaño de papel para la creación de folletos e intente imprimir de nuevo.
016-740	Indique una bandeja de papel admitida para la creación de folletos e intente imprimir de nuevo.
016-741 016-742 016-743 016-744 016-745	Se ha producido un error durante el proceso de actualización de la máquina. Apague y vuelva a encender la impresora. Póngase en contacto con el servicio de atención al cliente si se repite este error.
016-746	Se ha incluido una función no admitida en el PDF recibido. Imprima con un controlador de impresión.
016-747	Memoria insuficiente. <ul style="list-style-type: none"> • Aumente el tamaño de imagen de las anotaciones. • Reduzca el valor de la función Repetir imagen.
016-748	Reduzca el número de páginas de impresión. Para ello, divida los datos de impresión o imprima una copia cada vez cuando imprima varias copias.

Código de estado	Causa y solución
016-749	No se admite el lenguaje de impresión. Use el controlador de impresión de la máquina para los trabajos de impresión. Póngase en contacto con atención al cliente si se repite este error.
016-750	<p>La máquina ha recibido una ficha de trabajo de impresión con un PDF o un XPS de una aplicación que permite la transmisión directa de archivos, pero los datos de la ficha de trabajo de impresión posee una instrucción de impresión o gramatical que la máquina no admite.</p> <p>Compruebe si está utilizando correctamente la aplicación y si la instrucción de impresión es correcta.</p> <p>Si el uso de la aplicación y la instrucción de impresión son correctos, póngase en contacto con el fabricante de la aplicación que envió el trabajo de impresión para preguntar sobre el funcionamiento de la aplicación.</p> <p>Si el error persiste, prepare el informe de configuración, el informe del historial de trabajos y los datos de impresión con la ficha de trabajo de impresión y póngase en contacto con el servicio de atención al cliente en dell.com/contactdell.</p> <p> NOTA:</p> <ul style="list-style-type: none"> XPS significa XML Paper Specification.
016-751	<p>Las causas probables son:</p> <ul style="list-style-type: none"> Durante el procesamiento de PDF Bridge, se ha producido un error de sintaxis o parámetros, se ha utilizado un comando no definido y se ha dañado un archivo PDF. Use el controlador de impresión para imprimir el documento. Si la opción Modo de procesamiento de impresión ([408]) de la función de impresión directa de PDF se ha establecido en PS ([1]), no hay memoria suficiente. Utilice el controlador de impresión para imprimir el documento o aumente la memoria PostScript. Cuando se ha establecido el Modo de procesamiento de impresión ([408]) para la impresión directa PDF en PS ([1]), un archivo PDF que incluye fuentes OpenType es procesado. Cree un archivo PDF en el que no haya incluidas fuentes OpenType.
016-752	<p>No se puede procesar un PDF con Bridge debido a que no hay espacio suficiente en la memoria.</p> <p>Reduzca la calidad de la imagen para que el tamaño de los datos sea menor.</p>
016-753	Introduzca la contraseña correcta en la impresora.
016-755	Cancele la protección de impresión con Adobe Reader e intente imprimir de nuevo.
016-756	<p>No tiene permiso para usar el servicio.</p> <p>Póngase en contacto con el administrador del sistema.</p>
016-757	La cuenta no está registrada. Póngase en contacto con el administrador del sistema.
016-758	<p>No tiene permiso para usar el servicio.</p> <p>Póngase en contacto con el administrador del sistema.</p>
016-759	<p>El número de páginas ha alcanzado el número máximo de páginas para este servicio.</p> <p>Póngase en contacto con el administrador del sistema.</p>
016-760	<ul style="list-style-type: none"> Habilite Procesamiento de imágenes a alta velocidad. Consulte la ayuda del controlador de impresión. Aumente la memoria de PostScript.
016-761	Habilite Procesamiento de imágenes a alta velocidad . Consulte la ayuda del controlador de impresión. Si el error no se soluciona, ajuste Imprimir modo de página en Sí .
016-762	Especifique el idioma correcto de la impresora.
016-772	Configure la dirección del servidor DNS.
016-792	El historial de trabajos especificado no existe. Intente realizar la misma operación.
016-798	<p>No es posible imprimir un documento por falta de espacio de almacenamiento.</p> <p>Póngase en contacto con atención al cliente si se repite este error.</p>

Código de estado	Causa y solución
016-799	Compruebe los parámetros de los datos de impresión de la aplicación y las opciones de configuración de la impresión, e intente imprimir de nuevo.
016-910	El papel solicitado en los ajustes de la impresora seleccionada no está colocado. Coloque el papel o reemplácelo.
016-911	Cancele el trabajo. Coloque el papel o reemplácelo.
016-917	El cartucho de tóner (amarillo) está vacío. Reemplace el cartucho de tóner con uno nuevo.
016-918	El cartucho de tóner (magenta) está vacío. Reemplace el cartucho de tóner con uno nuevo.
016-919	El cartucho de tóner (cian) está vacío. Reemplace el cartucho de tóner con uno nuevo.
016-920	No se detecta el papel especificado para la impresión. Cambie los ajustes. O reemplace la bandeja.
016-940	Se detectaron diferentes ajustes de tamaño para la cara 1 y la cara 2 después de que el trabajo empezase con impresión de doble cara especificada. Cambie los ajustes e inténtelo de nuevo.
016-941	Se detectaron diferentes ajustes de dirección/tamaño para la página con imágenes después de que el trabajo empezara con el folleto especificado. Cambie los ajustes e inténtelo de nuevo.
016-942	Se detectaron diferentes ajustes de tamaño para la cara 1 y la cara 2 después de que las páginas con impresión de doble cara especificada se hubieran borrado. Cambie los ajustes e inténtelo de nuevo.
016-943	Se detectaron diferentes ajustes de tamaño para la cara 1 y la cara 2 después de que el documento y los separadores se hubieran insertado para las páginas con impresión de doble cara especificada. Cambie los ajustes e inténtelo de nuevo.
016-944	Se detectó el ajuste de clasificación de documentos para las páginas, incluidas las cubiertas con imágenes o el documento con separadores con Documento Adjunto especificado. Cambie los ajustes e inténtelo de nuevo.
016-945	Los documentos que no se pueden imprimir a doble cara se han insertado en páginas para impresión de doble cara. Cambie los ajustes e inténtelo de nuevo.
016-946	Se ha insertado un documento o separador entre las páginas de cubierta o las páginas separadoras. Cambie los ajustes e inténtelo de nuevo.
016-948	Las cubiertas con imágenes, separadores u hojas en blanco se detectaron después de que el trabajo empezara en folleto. Cambie los ajustes e inténtelo de nuevo.
016-949	Se intentó insertar el documento con un tamaño/orientación diferente a los de la página operada en el trabajo con el Adjunto especificado. Cambie los ajustes e inténtelo de nuevo.

"017-001" - "017-999"

Código de estado	Causa y solución
017-500	Respuesta ilegal del servidor de límites de trabajos. Compruebe la configuración del parámetro del trabajo y vuelva a intentarlo. Póngase en contacto con el servicio de atención al cliente si se repite este error.
017-501	Póngase en contacto con el administrador del sistema para cambiar su autorización.
017-503	El número de dígitos de la contraseña del trabajo de impresión supera el límite máximo. Reduzca el número de dígitos de esta e intente realizar la misma operación.
017-504 017-505	Ha fallado la conexión al servidor de límites de trabajos. Compruebe el estado de la red. Asegúrese de que dicho servidor funcione correctamente.
017-506	Se ha cancelado el trabajo porque el servidor de límites de trabajos lo ha rechazado. Póngase en contacto con el administrador del sistema.
017-507	La función de impresión directa no está habilitada en la impresora. Habilítela.
017-720	Corrija el valor de Tipo de contacto especificado en el comando PjL y vuelva a intentarlo.
017-721	Corrija el valor de Región geográfica especificado en el comando PjL y vuelva a intentarlo.
017-722	Intente la operación cuando las impresiones totales sean de hasta 9.999.900.
017-729	<ul style="list-style-type: none">• Habilite Spool para IPP en la Dell Printer Configuration Web Tool de la máquina de destino.• Espere un momento e inténtelo de nuevo.
017-730	Compruebe lo siguiente: <ul style="list-style-type: none">• El cable de red está conectado correctamente.• La máquina de destino de almacenamiento está encendida.• El puerto IPP de la máquina de destino de almacenamiento está activado. Póngase en contacto con atención al cliente si se repite este error.
017-731	Compruebe lo siguiente: <ul style="list-style-type: none">• La dirección IP del servidor POP está configurada en la máquina.• El cable de red está conectado correctamente.
017-732	Ajuste el modo de impresión a en línea en la máquina de destino. Póngase en contacto con el servicio de atención al cliente si se repite este error.
017-733	Se ha producido un error interno al enviar el trabajo al dispositivo de destino. Póngase en contacto con atención al cliente si se repite este error.
017-734	Vuelva a enviar el trabajo de impresión usando el controlador de la impresora o software que no use IPP. Póngase en contacto con el servicio de atención al cliente si se repite este error.
017-735	El usuario ha prohibido el uso del dispositivo. Póngase en contacto con atención al cliente si se repite este error.
017-755	Error de descarga de software. Realice una de las acciones siguientes: <ul style="list-style-type: none">• Compruebe la configuración de Actualización de software en Dell Printer Configuration Web Tool.• Descargue el software mediante USB.
017-759	Error de actualización del software. Póngase en contacto con nuestro servicio de atención al cliente en dell.com/contactdell .
017-771	Error de software. Póngase en contacto con el servicio de atención al cliente si se repite este error.
017-778	La cola de envío se ha llenado porque no hay dirección IP configurada o asignada. El envío del mensaje ha sido rechazado.
017-779	Se ha detectado un cable de red sin conectar en el lateral del dispositivo. Confirme la conexión de red por cable.

Código de estado	Causa y solución
017-780	Un trabajo suspendido con Impres. alternativa fue eliminado automáticamente después de un cierto período. Cambie la configuración de Impres. alternativa si fuese necesario.
017-787	Error de Google Cloud Print. Use otro método que no sea Google Cloud Print.
017-789	Compruebe la configuración de los parámetros e inténtelo de nuevo. Póngase en contacto con atención al cliente si se repite este error.
017-790 017-791	Compruebe el tiempo que tiene permitido para la operación y vuelva a intentarlo. Solicite al administrador del sistema que cambie su autorización.
017-792 017-793 017-794 017-795 017-796 017-797 017-798 017-799	No tiene permiso para imprimir. Póngase en contacto con el administrador del sistema para cambiar su autorización.

"018-001" - "020-999"


Código de estado	Causa y solución
018-400	Error de ajuste de IPsec. Elimine la incoherencia de las opciones de IPsec y vuelva a activar IPsec. <ul style="list-style-type: none"> • Si Clave precompartida está ajustada en Método de autenticación IKE, ajuste la clave. • Si Firma digital está ajustado en Método de autenticación IKE, ajuste un certificado IPsec.
018-405	Se ha producido un error durante la autenticación LDAP. La cuenta no está activada en Active Directory del servidor de autenticación, o el acceso se ha desactivado. Póngase en contacto con el administrador de red.
018-406 018-407	La máquina ha detectado la misma dirección IP para Ethernet 1 y Ethernet 2 en varias redes. Ajuste direcciones IP distintas para Ethernet 1 y Ethernet 2. Si desea ajustar la misma dirección IP, póngase en contacto con nuestro servicio de atención al cliente en dell.com/contactdell .
018-408	Duplicado de dirección IPv4 en la red de Ethernet 2. Cambie la dirección IPv4 de Ethernet 2.
018-409	Duplicado de dirección IPv6 en la red de Ethernet 2. Cambie la dirección IPv6 del dispositivo en la red.
018-410	Se ha producido un error en la actualización de la dirección IPv4 y del nombre de host del servidor DNS en la red de Ethernet 2. Compruebe si la dirección IP del servidor DNS se ha establecido correctamente.
018-411	Se ha producido un error en la actualización de la dirección IPv6 y del nombre de host del servidor DNS en la red de Ethernet 2. Compruebe si la dirección IP del servidor DNS se ha establecido correctamente.
018-412 018-413	La dirección IPv6 ya existe en la red de Ethernet 2. Cambie la dirección IPv6 de la red en la que ya exista la dirección.
018-414	La dirección IP de IPv6 configurada manualmente en Ethernet 2 no es correcta. Configure la dirección IP correctamente.

Código de estado	Causa y solución
018-415	La dirección IP de IPv6 configurada manualmente en Ethernet 2 no es correcta. Cambie la opción <code>Dirección manual</code> de la máquina, o la dirección IP de IPv6 en el dispositivo de red, para eliminar el duplicado de direcciones.
018-416	La dirección IPv6 ya existe en la red de Ethernet 2. Cambie la dirección IPv6 de la red en la que ya exista la dirección.
018-424 018-425	El certificado raíz o cliente de WPA Enterprise no existe. Registre el certificado cliente o raíz en la impresora. Si no puede conseguir ninguno de estos certificados, use otra opción que no sea WPA-Enterprise.
018-426	El certificado del servidor para WPA Enterprise no es válido o no se pudo obtener. <ul style="list-style-type: none"> • Compruebe si el certificado del servidor no ha caducado. Compruebe si el formato del certificado y el algoritmo de la firma digital son correctos. • Si no se puede tener un certificado del servidor válido, seleccione un opción diferente de WPA-Enterprise.
018-427	Duplicado de direcciones entre Wi-Fi y Wi-Fi Direct. Cambie el ajuste de dirección IP del servidor DHCP o Wi-Fi Direct para evitar duplicidades.
018-428	El módulo LAN inalámbrico no está bien conectado. Apague la impresora y, a continuación, compruebe la conexión.
018-429	Duplicado de dirección IPv4 para la red usada para Wi-Fi. Cambie la dirección IPv4 de la impresora o del dispositivo en la red.
018-430	Duplicado de dirección IPv4 para la red usada para Wi-Fi Direct. Cambie la dirección IPv4 de la impresora o del dispositivo en la red.
018-431	Duplicado de dirección IPv6 (dirección autoasignada 1 o dirección DHCPv6) en la red usada para Wi-Fi. Cambie la dirección IPv6 del dispositivo en la red.
018-432	Duplicado de dirección IPv6 (dirección autoasignada 2) para la red usada para Wi-Fi. Cambie la dirección IPv6 del dispositivo en la red.
018-433	Duplicado de dirección IPv6 (dirección autoasignada 3) para la red usada para Wi-Fi. Cambie la dirección IPv6 del dispositivo en la red.
018-434	La dirección IPv6 (manual) no es válida en la red usada para Wi-Fi. Cambie la dirección IPv6 configurada manualmente para la impresora.
018-435	Duplicado de dirección IPv6 (manual) para la red usada para Wi-Fi. Cambie la dirección IPv6 configurada manualmente para la impresora o cambie la dirección del dispositivo.
018-436	La dirección de vínculo local de la impresora está duplicada en la red usada para Wi-Fi. Cambie la dirección IPv6 del dispositivo de la red.
018-500	El certificado no existe en el servidor de autenticación. Configure el certificado del servidor. O bien, cancele la autenticación.
018-439	Se ha producido un error de Wi-Fi Direct por un conflicto de Ad hoc. Cambie Tipo de red de Wi-Fi a Infraestructura.
018-440	Se ha producido un error de Wi-Fi Direct por un conflicto de IPv6. Cambie Modo IP: a Pila doble o IPv4 .
018-441	Se ha producido un error de Wi-Fi Direct por un conflicto del modo 5 GHz. Cambie Banda de Wi-Fi a Auto o 2.4 Ghz.
018-501	Compruebe la conexión de red y la dirección del servidor de CA.
018-503 018-504	Se ha producido un error en las comunicaciones con el servidor de CA configurado en la máquina. Vuelva a ejecutar la operación de autenticación.
018-506	Se ha producido un error en las comunicaciones con el servidor de CA configurado en la máquina. Intente realizar la misma operación. Póngase en contacto con atención al cliente si se repite este error.
018-507	Introduzca el nombre de usuario o la contraseña correctos.

Código de estado	Causa y solución
018-508	Compruebe el estado del servidor de autenticación.
018-557	El nombre de archivo especificado contiene caracteres no válidos.
018-558	Compruebe si el directorio y el archivo especificados existen en el servidor HTTP.
018-559	Ya existe un archivo con el mismo nombre. Seleccione cualquier opción que no sea No guardar en Si el archivo ya existe.
018-560	Se ha producido un error de autenticación de usuario. (Se ha recibido un estado HTTP 401.) Compruebe lo siguiente: <ul style="list-style-type: none"> • El nombre de inicio de sesión • La contraseña de inicio de sesión • El nombre del servidor HTTP • El nombre de la ruta del servidor HTTP
018-561	El nombre de host o la ubicación de almacenamiento de la secuencia de comandos no son correctos. (Se ha recibido un estado HTTP 404.) Compruebe lo siguiente: <ul style="list-style-type: none"> • El nombre del servidor HTTP • El nombre de la ruta del servidor HTTP
018-562	Se ha producido un error del lado cliente. (Se ha recibido un estado HTTP 4xx que no es el 401 ni el 404.) Compruebe lo siguiente: <ul style="list-style-type: none"> • Las opciones del servidor
018-563	Se ha producido un error del lado servidor. (Se ha recibido un estado HTTP 5xx.) Compruebe lo siguiente: <ul style="list-style-type: none"> • Las opciones del servidor
018-564	Se ha producido un error en la resolución de DNS para el nombre de host especificado. Compruebe lo siguiente: <ul style="list-style-type: none"> • La máquina está conectada al servidor DNS. • La dirección del servidor DNS está configurada en la máquina.
018-565	Se ha producido un error en la resolución de DNS para el nombre del servidor proxy definido en la máquina. Compruebe lo siguiente: <ul style="list-style-type: none"> • El nombre del servidor proxy definido en la máquina está registrado en el servidor DNS. • La máquina está conectada al servidor DNS. • La dirección del servidor DNS está configurada en la máquina.
018-566	No se puede establecer la conexión con el servidor HTTP. Compruebe lo siguiente: <ul style="list-style-type: none"> • La conexión del cable de red de la máquina
018-568	Se ha producido un error de conexión SSL/TLS. Compruebe lo siguiente: <ul style="list-style-type: none"> • Las opciones de SSL del servidor HTTP son correctas. • El nombre del servidor HTTP • El nombre de la ruta del servidor HTTP
018-569	Es posible que el certificado SSL de servidor tenga un problema. <ul style="list-style-type: none"> • Compruebe si el certificado SSL de servidor está registrado en el servidor HTTP. • Compruebe que el certificado SSL de servidor sea válido. Compruebe lo siguiente: <ul style="list-style-type: none"> El certificado no ha caducado. La hora establecida en la máquina es la correcta. El certificado no está en la lista de descartes. • Compruebe la ruta del certificado SSL de servidor e importe el certificado de CA que sea necesario. • Si el certificado SSL de servidor no está registrado en el servidor HTTP, desactive la opción Verificar certificado servidor remoto.

Código de estado	Causa y solución
018-570	Se ha producido un error de autenticación de certificado de cliente en el servidor HTTP. Compruebe lo siguiente: <ul style="list-style-type: none"> • El certificado SSL de cliente está registrado en la máquina. • El certificado del dispositivo está registrado correctamente en el servidor HTTP.
018-571	Intente realizar la misma operación. Póngase en contacto con el servicio de atención al cliente si se repite este error.
018-588	Si se configura Anexar un número o Anexar fecha y hora como el proceso que se ejecutará en caso de duplicación del nombre de archivo, confirme que el formato del archivo no sea de varias páginas.
018-589	Si Anexar un número o Anexar fecha y hora son ajustados como el proceso que se ejecutará en caso de duplicación de un nombre de archivo, compruebe si el archivo NEXTNAME.DAT es correcto.
018-590	Se ha detectado un archivo o una carpeta con el mismo nombre en el servidor. <ul style="list-style-type: none"> • Ejecute de nuevo la operación cuando otras máquinas no estén accediendo a la carpeta. • Póngase en contacto con atención al cliente si se repite este error.
018-595	Se han detectado varias entradas que incluyen la misma información de tarjeta inteligente en la base de datos del servidor LDAP. Corrija las entradas de usuarios temporales del servidor LDAP de modo que no incluyan la misma información de tarjeta inteligente.
018-596	Se ha producido un error durante la autenticación del servidor LDAP. Póngase en contacto con atención al cliente si se repite este error.
018-700	La red de aplicaciones web se está inicializando. Espere un momento e inténtelo de nuevo.
018-709	Error de comunicación de red Para entornos IPv4 <ul style="list-style-type: none"> • Compruebe la dirección IPv4 de la máquina. • Compruebe que el cable de red esté conectado correctamente. • Compruebe la dirección del servidor DHCP. Para entornos IPv6 <ul style="list-style-type: none"> • Compruebe si se ha asignado la dirección global distribuida de un enrutador IPv6 a la dirección IPv6 de la máquina. • Compruebe que el cable de red esté conectado correctamente. • Compruebe si el enrutador IPv6 está configurado correctamente.
018-715	No hay método de autenticación que admita tanto la autenticación de máquina como la autenticación de servidor Kerberos. <ul style="list-style-type: none"> • Configure el método de autenticación adecuado en el servidor Kerberos. • Desactive el modo de validación FIPS140 de la máquina. Póngase en contacto con atención al cliente si se repite este error.
018-722	La máquina no puede conectarse a Google Cloud Print debido a un error de red. Compruebe que el cable de red está conectado correctamente. Además, compruebe que las opciones de entorno se han configurado correctamente.
018-723	La máquina no puede conectarse a Google Cloud Print debido a un error de certificado. Compruebe que el certificado raíz de la CA se ha registrado en la máquina y que las opciones de verificación de certificados son correctas.
018-724	La máquina no puede conectarse a Google Cloud Print debido a un error de comunicación SSL. Compruebe las opciones SSL.
018-725	La contraseña de usuario configurada en el servidor Kerberos ha caducado.
018-726	El certificado de CA raíz (o intermedio) de la tarjeta inteligente no está registrado en la máquina. Regístrelo.

Código de estado	Causa y solución
018-727	Compruebe el certificado en la tarjeta inteligente y, a continuación, actualice el certificado si es inválido o ha sido revocado. Compruebe igualmente si el certificado está habilitado en el servidor.
018-728	<ul style="list-style-type: none"> • Cuando el certificado de CA raíz del certificado KDC no esté registrado, registre el certificado de CA raíz. • Cuando se haya revocado el certificado KDC, actualice el certificado KDC del servidor. • Compruebe que la dirección del servidor Kerberos configurada en la máquina y la dirección del certificado KDC del servidor coinciden.
018-729	La máquina no puede conectarse a Google Cloud Print debido a un error de tiempo de espera. Espere unos instantes y reintente la misma operación. Si el problema persiste incluso tras probar la solución, compruebe que el cable de red está conectado correctamente. Además, compruebe que los ajustes del entorno se han configurado correctamente.
018-730	La máquina no puede conectarse a Google Cloud Print debido a un error de red. Compruebe que el cable de red está conectado correctamente. Además, compruebe que las opciones de entorno se han configurado correctamente. Póngase en contacto con atención al cliente si se repite este error.
018-731	Compruebe la capacidad de almacenamiento de datos y elimine los datos innecesarios. Complete todos los trabajos activos y vuelva a ejecutar la operación.
018-737	Se ha producido un error interno. Póngase en contacto con atención al cliente si se repite este error.
018-738	La máquina no puede conectarse a Google Cloud Print debido a un error de red. Compruebe que el cable de red está conectado correctamente. Además, compruebe que las opciones de entorno se han configurado correctamente.
018-739	Se ha producido un error interno. Póngase en contacto con atención al cliente si se repite este error.
018-740	La máquina no puede conectarse a Google Cloud Print debido a un error de certificado. Compruebe que el certificado raíz de la CA se ha registrado en la máquina y que las opciones de verificación de certificados son correctas.
018-741	Se ha producido un error interno. Póngase en contacto con atención al cliente si se repite este error.
018-743	La máquina no puede conectarse a Google Cloud Print debido a un error de conexión proxy. Compruebe que las opciones del servidor proxy se han configurado correctamente.
018-744	La máquina no puede conectarse a Google Cloud Print, por la dirección DNS no ha podido resolver el nombre. Compruebe que las opciones de DNS se han configurado correctamente.
018-745	La máquina no puede conectarse a Google Cloud Print debido a un error de conexión proxy. Compruebe que las opciones del servidor proxy se han configurado correctamente.
018-746	La máquina no puede conectarse a Google Cloud Print, por la dirección DNS no ha podido resolver el nombre. Compruebe que las opciones de DNS se han configurado correctamente. Póngase en contacto con atención al cliente si se repite este error.

Código de estado	Causa y solución
018-747	<ul style="list-style-type: none"> • Compruebe la conexión del cable de red. • Compruebe si la dirección IP es correcta al usar una dirección IP para la dirección de destino de transferencia. • Asegúrese de que el puerto utilizado para la transferencia SMB (*1) no está bloqueado en el servidor o en el router entre la máquina y el servidor. <SMB server> Compruebe que ni el software antivirus ni el cortafuegos bloqueen el puerto utilizado para la transferencia SMB (*1) en el servidor. <Name resolution server> Si el nombre del servidor es de 15 caracteres o menos y se realiza la comunicación a través de una subred, compruebe las opciones del servidor WINS y asegúrese de que se puede resolver el problema de la dirección del servidor correctamente. <Windows networks> En redes Windows, asegúrese de que se esté ejecutando un navegador máster (*2) inesperado. Si el navegador máster es un ordenador inesperado, puede que los servidores existentes no se muestren y se produzca este problema. <p> NOTA:</p> <ul style="list-style-type: none"> • (*1) Uso compartido de archivos: puerto 137/NetBIOS Name Service(UDP), puerto 138/NetBIOS Datagram Service(UDP), puerto 139/NetBIOS Session Service(TCP) Direct hosting service : puerto 445 (TCP) • (*2) Un navegador máster gestiona una lista de ordenadores en redes Windows como lista de búsqueda. (En general, el controlador de dominio es una navegador máster). <p>Tras realizar lo anterior, pruebe a iniciar sesión en el servidor SMB desde un ordenador usando el mismo nombre de usuario y luego intente guardar un archivo en la misma ubicación en el servidor. Si lo consigue, intente lo mismo desde su máquina. Si el problema persiste, póngase en contacto con el servicio de atención al cliente, con información como fabricante, modelo y SO.</p>
018-755	<ul style="list-style-type: none"> • Confirme si el servicio Compartir archivos (comunicación mediante puerto 139 (TCP) y puerto 445 (TCP)) está autorizado para el servidor de destino de la transferencia, el enrutador entre la máquina y el servidor y el software antivirus o firewall del servidor de destino de la transmisión. • Si hay dos o más puertas y la comunicación por subred falla, compruebe la configuración de la dirección de la puerta en la máquina. • Tras realizar lo anterior, pruebe a iniciar sesión en el servidor SMB desde un ordenador usando el mismo nombre de usuario y luego intente guardar un archivo en la misma ubicación en el servidor. Si lo consigue, intente lo mismo desde su máquina. Si el problema persiste, póngase en contacto con el servicio de atención al cliente, con información como fabricante, modelo y SO.
018-758	<ul style="list-style-type: none"> • Compruebe si la ubicación de almacenamiento es correcta. • Compruebe si el nombre de la carpeta especificada puede utilizarse en el servidor SMB.
018-759	<ul style="list-style-type: none"> • Compruebe que el nombre de la ubicación de guardado no incluya los siguientes 10 caracteres inválidos: " / : < > ; , * ? . • Compruebe que el nombre del archivo no incluya los siguientes 11 caracteres inválidos: " / : < > ; , * ? \ . • Confirme que no haya espacios al principio y al final de una cadena de caracteres. • Confirme que no haya puntos al inicio ni al final de una cadena de caracteres. <p>Le recomendamos que no utilice caracteres que dependan de la máquina. Tras realizar lo anterior, pruebe a iniciar sesión en el servidor SMB desde un ordenador usando el mismo nombre de usuario y luego intente guardar un archivo en la misma ubicación en el servidor. Si lo consigue, intente lo mismo desde su máquina. Si el problema persiste, póngase en contacto con el servicio de atención al cliente, con información como fabricante, modelo y SO.</p>

Código de estado	Causa y solución
018-762	Compruebe si el software antivirus está funcionando en el PC de destino de guardado. Si el software está activado, reduzca el número de página del documento para disminuir el tamaño del archivo.
018-763	La conversión del código de carácter falló en la máquina. Confirme que el nombre del servidor, el nombre compartido y el nombre de la ruta no contengan caracteres inválidos.

"021-001" - "022-999"


Código de estado	Causa y solución
021-210	Compruebe la conexión entre el lector de tarjetas inteligentes y la máquina. Apague y vuelva a encender la impresora. Si el error sigue sin resolverse, puede que el lector de tarjetas inteligentes esté defectuoso. Conecte un lector de tarjetas inteligente que no esté dañado y ejecute de nuevo la operación.
021-211	
021-212	
021-213	Existe un problema en la configuración de la tabla de precios unitarios para el producto conectado. Exporte la tabla de precios unitarios y modifíquela usando la Dell Printer Configuration Web Tool . Ajuste el número de 1 a 9.999.999.
021-214	Se ha producido un error durante la comunicación cifrada entre la máquina y el dispositivo de memoria USB. Apague y vuelva a encender la impresora. Póngase en contacto con el servicio de atención al cliente si se repite este error.
021-215	El dispositivo de contabilidad/facturación conectado no coincide con el dispositivo especificado en la máquina. Cambie la opción de la máquina o conecte el dispositivo de contabilidad/facturación correcto, apague la máquina, asegúrese de que la pantalla táctil está en blanco y, a continuación, encienda la máquina.
021-360	Se ha producido un error en la máquina.
021-361	Apague y vuelva a encender la impresora. Póngase en contacto con el servicio de atención al cliente si se repite este error.
021-401	El número de dispositivos de autenticación, tal como un lector de tarjetas inteligentes, conectados supera el valor de la opción. Desconecte el dispositivo de autenticación.
021-500	Espere hasta que finalice el trabajo activo.
021-700	Error de interfaz USB. Compruebe la conexión USB. Apague y vuelva a encender la impresora. Póngase en contacto con el servicio de atención al cliente si se repite este error.
021-701	
021-947	Se ha producido un error durante el proceso de escaneo. Para operar con una tarjeta inteligente, la máquina detecta el valor restante de la tarjeta y eso hace que la tarea se detenga temporalmente.
021-948	Se ha producido un error durante el proceso de impresión. Para operar con una tarjeta inteligente, la máquina detecta el valor restante de la tarjeta y eso hace que la tarea se detenga temporalmente.
021-949	Se ha producido un error al detener temporalmente un trabajo, no mientras el trabajo está en progreso. Para operar con una tarjeta inteligente, la máquina detecta el valor restante de la tarjeta y eso hace que la tarea se detenga temporalmente.

"023-001" - "025-999"

Código de estado	Causa y solución	
024-340	Se ha producido un error en la máquina. Apague la impresora y, a continuación, vuelva a encenderla. Póngase en contacto con atención al cliente si se repite este error.	
024-341		
024-342		
024-343		
024-345		
024-346		
024-347		
024-348		
024-349		
024-350		
024-351		
024-352		
024-353		
024-354		
024-355		
024-356		
024-357		
024-358		
024-359		
024-360		
024-361		
024-362		
024-363		
024-364		
024-365		
024-366		
024-367		
024-368		
024-370		
024-371		
024-372		
024-373		
024-375		
024-376		
024-700		La capacidad de memoria necesaria para usar la función opcional no está instalada. Apague y vuelva a encender la impresora. Póngase en contacto con el servicio de atención al cliente si se repite este error.
024-701		Especifique un tipo de papel que sea compatible con la opción Salida cara arriba / abajo.
024-702	Elimine el atasco de papel e intente imprimir de nuevo.	
024-703	No se puede imprimir porque el número de páginas del folleto supera el número máximo permitido. Utilice un papel con un gramaje menor. O bien, cancele la creación del folleto.	

Código de estado	Causa y solución
024-705	No se encontró la plantilla. Elimine los datos y reintente la misma operación.
024-707	No se admite el modo dúplex o invertido para este tipo de papel. Cambie el tipo de papel o cambie a impresión a 1 cara.
024-708	No se admite el modo dúplex o invertido para este tipo de papel. Cambie el tipo de papel o cambie a impresión con salida cara arriba.
024-742	El número de páginas excede el número máximo permitido para la creación de folletos. Cambie los ajustes de la impresora para que separe las páginas a fin de crear volúmenes separados, o bien, cancele la creación del folleto.
024-746	El tipo de papel especificado no es compatible con el tamaño de papel, la bandeja de papel, la bandeja de salida o la impresión a 2 caras que se ha indicado.
024-747	La combinación de las características especificadas, tales como tamaño del documento, tamaño de papel, bandeja de papel, impresión a doble cara y bandeja de salida no es compatible.
024-775	El número de páginas excede el número máximo permitido para la creación de folletos.
024-910	Se ha producido una incompatibilidad en el tamaño del papel de la bandeja 1. Asegúrese de que el tamaño del papel cargado en la bandeja es correcto y que las guías están bien colocadas.
024-911	Se ha producido una incompatibilidad en el tamaño del papel de la bandeja 2. Asegúrese de que el tamaño del papel cargado en la bandeja es correcto y que las guías están bien colocadas.
024-923	El cartucho de tóner (amarillo) está vacío. Reemplace el cartucho de tóner con uno nuevo.
024-924	El cartucho de tóner (magenta) está vacío. Reemplace el cartucho de tóner con uno nuevo.
024-925	El cartucho de tóner (cian) está vacío. Reemplace el cartucho de tóner con uno nuevo.
024-933	Reemplace los cartuchos de tambor.
024-940	
024-941	
024-947	La máquina ha detectado que la bandeja 2 no está instalada.
024-950	Cargue el papel en la bandeja 1.
024-951	Cargue el papel en la bandeja 2.
024-954	Cargue el papel en la bandeja bypass.
024-958	El tamaño de papel especificado para la tarea no corresponde con el tamaño del papel cargado en la bandeja bypass. Cargue el tamaño de papel correcto en la bandeja bypass.
024-959	El tamaño de papel especificado para la tarea no corresponde con el tamaño del papel cargado en la bandeja 1. Cargue el tamaño de papel correcto en la bandeja 1.
024-960	El tamaño de papel especificado para la tarea no corresponde con el tamaño del papel cargado en la bandeja 2. Cargue el tamaño de papel correcto en la bandeja 2.
024-965	El papel especificado para la impresión no está cargado en la bandeja.
024-966	No se detecta el papel especificado para la impresión. Cambie los ajustes.
024-985	La bandeja bypass ha dejado de funcionar debido a una obstrucción. Compruebe que los ajustes de tamaño, orientación y tipo de papel son correctos.
025-596	Se ha producido un error. Póngase en contacto con Dell.
025-597	

"026-001" - "026-999"

Código de estado	Causa y solución
026-400	Conectar hasta dos dispositivos al puerto host USB. Apague y vuelva a encender la impresora.
026-402	Espere hasta que finalice el trabajo.
026-703	La autenticación fue cancelada cuando agregó un documento. Autentique cuando se añadan documentos.
026-712	Se ha producido un error al utilizar la Dell Printer Configuration Web Tool . Espere un momento e inténtelo de nuevo.
026-718	La combinación de las características especificadas, tales como tamaño de papel, bandeja de papel, impresión a doble cara y bandeja de salida no es compatible.
026-720	El espacio disponible en el dispositivo de memoria USB no es suficiente. Compruebe la cantidad de espacio disponible.
026-722	Inicialice el dispositivo de memoria USB en un ordenador con el formato de archivo siguiente y vuelva a ejecutar la operación. <ul style="list-style-type: none">• Formatos de archivo admitidos: FAT12, FAT16 (FAT) y FAT32  NOTA: <ul style="list-style-type: none">• No se admite el formato NTFS.• No se admite un dispositivo de memoria USB cifrado mediante software. Póngase en contacto con atención al cliente si se repite este error.
026-726	Modifique la información de configuración de la máquina en la pantalla del controlador de impresión para que coincida con la configuración real de la máquina.
026-727	<ul style="list-style-type: none">• Elimine los caracteres que no se pueden utilizar del nombre de la ruta de la ubicación del archivo.• Configure la ruta en el rango de 1 a 255 bytes.
026-730	Compruebe si las guías del papel están colocadas correctamente en la bandeja y vuelva a intentarlo.
026-731	Corrija el número PIN especificado en el comando PjL y vuelva a intentarlo.
026-732	Corrija el valor de recuento de impresiones especificado en el comando PjL y vuelva a intentarlo.
026-733	Corrija la contraseña especificada en el comando PjL y vuelva a intentarlo.
026-734	Espere más de 1 minuto después de completar la operación de usuario y, a continuación, inicie la descarga.

"027-001" - "032-999"

Código de estado	Causa y solución
027-442	Cambie la Dirección autoasignada 1: de IPv6 o DHCPv6 en la máquina, o la dirección IP de IPv6 en el dispositivo de red, para eliminar la duplicación de direcciones.
027-443	Cambie la Dirección autoasignada 2: de IPv6 en la máquina, o la dirección IP de IPv6 en el dispositivo de red, para eliminar la duplicación de direcciones.
027-444	Cambie la Dirección autoasignada 3: de IPv6 en la máquina, o la dirección IP de IPv6 en el dispositivo de red, para eliminar la duplicación de direcciones.
027-445	La dirección IPv6 configurada manualmente para la impresora no es válida. Cambie la dirección IPv6 de la impresora.
027-446	Cambie la opción Dirección manual de IPv6 en la máquina, o la dirección IP de IPv6 en el dispositivo de red, para eliminar la duplicación de direcciones.
027-447	Cambie la Dirección de enlace local de IPv6: de IPv6 en la máquina, o la dirección IP de IPv6 en el dispositivo de red, para eliminar la duplicación de direcciones.

Código de estado	Causa y solución
027-452	Duplicado de dirección IPv4 para la red. Cambie la dirección IPv4 de la impresora o del dispositivo en la red.
027-701	Si el cable de red está desconectado, conéctelo bien.
027-720	No se puede encontrar el servidor de destino de interfaz de una aplicación. Confirme la dirección del servidor DNS. O compruebe si el ordenador en el cual está instalada la aplicación ha sido registrado en el servidor DNS.
027-721	La aplicación no existe. Compruebe si la aplicación está funcionando correctamente.
027-722	Se ha agotado el tiempo de espera de los trabajos durante la conexión con una aplicación. Intente realizar la misma operación. Póngase en contacto con atención al cliente si se repite este error.
027-724	No se pudo acceder a la aplicación. Compruebe si la aplicación está funcionando correctamente. Si está funcionando correctamente, confirme el registro.
027-725	Una operación del trabajo no pudo usar la aplicación. Compruebe si la aplicación está funcionando correctamente. Si está funcionando correctamente, confirme el registro. Si no está funcionando, confirme el entorno de red.
027-726	El estado de la aplicación es desconocido. Compruebe si la aplicación está funcionando correctamente. Si está funcionando correctamente, confirme el registro.
027-727	Parámetro ilegal. Compruebe los ajustes de flujo de trabajo para ver si los parámetros son correctos.
027-728	El número de archivos que se pretende enviar a los servicios externos ha superado el número máximo.
027-730	Aumente el número de páginas que permite la función Envío por partes o reduzca el número de páginas del documento.
027-735	Active la opción de SSL o especifique HTTP como protocolo de transferencia.
027-736	La función de verificación del certificado de servidor de la máquina está desactivada cuando se requiere la verificación del certificado de servidor. Active la validación del certificado de servidor. O bien, desactive la validación del certificado de servidor para la transferencia de datos.
027-751	Compruebe las opciones del flujo de trabajo.
027-752	<ul style="list-style-type: none"> • No vincule carpetas a flujos de trabajo que tengan campos obligatorios de introducción de texto. • Configure los valores predeterminados en los campos obligatorios del flujo de trabajo.
027-757	Compruebe la conexión entre la máquina y el servidor y entre la máquinas y el servidor DNS usando el comando ping o traceroute. Importe el certificado CA y el certificado intermedio confiable para al servidor SSL en la máquina. Compruebe si la máquina se comunica a través del servidor proxy SSL que le permite confirmar la comunicación SSL. Si la máquina usa el servidor, ajuste la máquina de modo que no use el servidor proxy SSL. Compruebe el método de cifrado compatible con la máquina. Ajuste el método de cifrado disponible en el ajuste del servidor SSL. Importe el certificado de cliente SSL y configure el ajuste para usar el certificado. Compruebe si la fecha y hora registradas en la máquina son precisas. Si no lo son, corrija.
027-758	El servidor LDAP ha devuelto el mensaje de resultado RFC2251 número "49" (credenciales inválidas). Asegúrese de que el nombre y la contraseña de inicio de sesión están correctamente ajustados en los ajustes del servidor LDAP/directorio. Póngase en contacto con el servicio de atención al cliente si se repite este error.

Código de estado	Causa y solución
027-759	La conexión al servidor LDAP especificada en los ajustes del servidor LDAP/directorio ha fallado. Asegúrese de que la configuración de la red es correcta. Póngase en contacto con el servicio de atención al cliente si se repite este error.
027-760	Se ha especificado un parámetro inválido mediante el comando XJT.
027-761	Si va a imprimir múltiples documentos, reduzca el número de documentos y, a continuación, vuelva a ejecutar la operación.
027-763	La máquina no ha podido verificar la información del usuario en el servidor de cuentas remoto. <ul style="list-style-type: none"> • Compruebe si el servidor de cuentas remoto funciona correctamente. • Compruebe que no haya ningún fallo de red. • Conecte bien el cable de red. • Compruebe las opciones de la máquina.
027-765	<ul style="list-style-type: none"> • Compruebe si el servidor WebDAV de destino está registrado en el servidor DNS. • Compruebe la conexión al servidor DNS. • Compruebe la configuración de la dirección del servidor DNS.
027-766	<ul style="list-style-type: none"> • Compruebe si el servidor proxy está registrado en el servidor DNS. • Compruebe la conexión al servidor DNS. • Compruebe la configuración de la dirección del servidor DNS.
027-767	<ul style="list-style-type: none"> • Compruebe si el servidor WebDAV de destino es accesible desde un ordenador. • Compruebe la configuración SSL en el servidor WebDAV de destino. • Compruebe el nombre del servidor WebDAV de destino. • Compruebe la ruta al destino en el servidor WebDAV.
027-768	<ul style="list-style-type: none"> • Compruebe si el servidor WebDAV de destino es accesible desde un ordenador. • Compruebe si el certificado del servidor SSL del servidor WebDAV de destino está registrado en la impresora. • Compruebe si el certificado del servidor SSL del servidor WebDAV de destino ha expirado o si no se encuentra en la lista de revocación de certificados. Compruebe el ajuste de la hora en la impresora. Compruebe la ruta del certificado del certificado del servidor SSL e importe el certificado CA. • Si un certificado no está registrado en el servidor WebDAV de destino, deshabilite la validación del certificado.
027-769	<ul style="list-style-type: none"> • Compruebe la conexión del cable de red. • Compruebe si el servidor WebDAV de destino es accesible desde un ordenador. • Compruebe la interfaz de red.
027-770	Hay un problema con el trabajo de impresión. Intente realizar la misma operación. Póngase en contacto con atención al cliente si se repite este error.
027-771	El espacio de memoria está lleno. Elimine datos innecesarios del servidor.
027-780	Se ha producido un error en la interfaz de red. Compruébela.
027-782	Compruebe el ajuste redirigir en el servidor WebDAV para ver si se produce un bucle redirigir.
027-783	<ul style="list-style-type: none"> • Compruebe si el servidor WebDAV de destino es accesible desde un ordenador. • Compruebe el nombre de usuario y la contraseña de inicio de sesión. • Compruebe el nombre del servidor WebDAV de destino. • Compruebe la ruta al destino en el servidor WebDAV.
027-784	Compruebe el nombre del usuario y la contraseña del servidor proxy ajustado en la impresora.
027-785	Tiempo de espera de conexión del servidor WebDAV. Espere un momento e inténtelo de nuevo.
027-786	Consulte con el administrador de red si el fallo se repite.
027-787	Seleccione una opción que no sea No guardar para el ajuste de duplicado de nombre de archivo.

Código de estado	Causa y solución
027-788	<ul style="list-style-type: none"> • Compruebe si la unidad y el directorio especificados en el servidor WebDAV de destino son accesibles. • Intente realizar la misma operación. <p>Póngase en contacto con atención al cliente si se repite este error.</p>
027-789	<ul style="list-style-type: none"> • Comparta el archivo y la carpeta de destino para permitir su lectura y escritura. • Compruebe la ruta al destino.
027-790	Compruebe si existe el directorio especificado en el servidor WebDAV de destino.
027-791	<ul style="list-style-type: none"> • Compruebe si el destino es un servidor WebDAV. • Comparta el archivo y la carpeta de destino para permitir su lectura y escritura. • Compruebe la ruta al destino.
027-792	<ul style="list-style-type: none"> • Compruebe la ruta al destino.
027-793	<ul style="list-style-type: none"> • Compruebe si el servidor WebDAV de destino es accesible desde un ordenador. • Intente realizar la misma operación. <p>Póngase en contacto con atención al cliente si se repite este error.</p>
027-794	<ul style="list-style-type: none"> • Compruebe si el servidor WebDAV funciona correctamente. • Compruebe si el servidor WebDAV de destino es accesible desde un ordenador.
027-795	<ul style="list-style-type: none"> • Compruebe si el destino es un servidor WebDAV. • Comparta el archivo y la carpeta de destino para permitir su lectura y escritura.
027-798	El documento especificado no existe. Especifique un documento existente e inténtelo de nuevo.
027-799	Asegúrese de que haya espacio disponible en el servidor.
028-910	Reemplace la unidad del fusor.
028-986	El tamaño del papel especificado en el trabajo no corresponde con el tamaño del papel cargado en la bandeja. Cargue el tamaño correcto de papel en la bandeja y a continuación intente la misma operación.
028-987	No se detecta el papel especificado para la impresión. Cambie los ajustes.
029-700	<ul style="list-style-type: none"> • Compruebe si el servidor WebDAV funciona correctamente. • Compruebe si el servidor WebDAV de destino es accesible desde un ordenador.
029-701	<ul style="list-style-type: none"> • Compruebe si el servidor WebDAV de destino es accesible desde un ordenador. • Compruebe la configuración del servidor. <p>Póngase en contacto con atención al cliente si se repite este error.</p>
029-702	Intente realizar la misma operación. Póngase en contacto con el servicio de atención al cliente si se repite este error.
029-704	Error de Wi-Fi. El formato del archivo de autoconfiguración proxy (PAC) no es válido. Pregunte a su administrador de red si el formato está disponible para JavaScript y si el tamaño del archivo es 64 KB o menos. Póngase en contacto con atención al cliente si se repite este error.
029-705	Error de Wi-Fi. Se produjo un error de tiempo de espera cuando la impresora obtiene el archivo de autoconfiguración proxy (PAC). Compruebe y corrija lo siguiente: <ul style="list-style-type: none"> • La conexión del cable LAN • Configuración de la puerta predeterminada • Configuración de la máscara de subred • Configuración de dirección del servidor DNS <p>Si el problema continúa, la red o el servidor HTTP podrían tener un problema. Póngase en contacto con el administrador de red. Póngase en contacto con atención al cliente si se repite este error.</p>

Código de estado	Causa y solución
029-706	<p>Error de Wi-Fi. Se produjo un error de conexión cuando la impresora obtiene el archivo de autoconfiguración proxy (PAC). Compruebe y corrija lo siguiente:</p> <ul style="list-style-type: none"> • La conexión del cable LAN • Configuración de la puerta predeterminada • Configuración de la máscara de subred • Configuración de dirección del servidor DNS <p>Si el problema continúa, la red o el servidor HTTP podrían tener un problema. Póngase en contacto con el administrador de red.</p> <p>Póngase en contacto con atención al cliente si se repite este error.</p>
029-707	<p>Error de Wi-Fi. Se produjo un error cuando la impresora obtiene el archivo de autoconfiguración proxy (PAC). El archivo no se encontró. Si Configurar en Activar servidor proxy está en Manual, compruebe el ajuste de ubicación. Si Configurar en Activar servidor proxy está en Script de configuración, el ajuste de ubicación de archivo en el servidor DHCP podría tener un problema. Consulte con su administrador de red.</p> <p>Si el ajuste de ubicación de archivo es correcto, compruebe el servidor HTTP para ver si existe el archivo PAC.</p> <p>Póngase en contacto con atención al cliente si se repite este error.</p>
029-708	<p>Error de Wi-Fi. El archivo de autoconfiguración proxy (PAC) no es válido. Si Configurar en Activar servidor proxy está en Manual, compruebe el ajuste de ubicación. Si Configurar en Activar servidor proxy está en Script de configuración, el ajuste de ubicación de archivo en el servidor DHCP podría tener un problema. Consulte con su administrador de red.</p> <p>Póngase en contacto con atención al cliente si se repite este error.</p>
029-709	<p>Error de Wi-Fi. Se produjo un error de tiempo de espera cuando la impresora obtiene la URL del archivo de autoconfiguración proxy (PAC). Compruebe y corrija lo siguiente:</p> <ul style="list-style-type: none"> • La conexión del cable LAN • Configuración de la puerta predeterminada • Configuración de la máscara de subred <p>Si el problema continúa, la red o el servidor DHCP podrían tener un problema. Póngase en contacto con el administrador de red.</p> <p>Póngase en contacto con atención al cliente si se repite este error.</p>
029-710	<p>Error de Wi-Fi. Se produjo un error cuando la impresora obtiene el archivo de autoconfiguración proxy (PAC). El archivo no se encontró. Compruebe con su administrador de red si la URL del archivo PAC está registrada en el servidor DHCP.</p> <p>Póngase en contacto con atención al cliente si se repite este error.</p>
029-711	<p>Error Ethernet 1. El archivo de autoconfiguración proxy (PAC) no es válido. Pregunte a su administrador de red si el formato adecuado para JavaScript y si el tamaño del archivo es 64 KB o menos.</p> <p>Póngase en contacto con atención al cliente si se repite este error.</p>
029-712	<p>Error Ethernet 1. Se produjo un error de tiempo de espera cuando la impresora obtiene el archivo de autoconfiguración proxy (PAC). Compruebe y corrija lo siguiente:</p> <ul style="list-style-type: none"> • La conexión del cable LAN • Configuración de la puerta predeterminada • Configuración de la máscara de subred • Configuración de dirección del servidor DNS <p>Si el problema continúa, la red o el servidor HTTP podrían tener un problema. Póngase en contacto con el administrador de red.</p> <p>Póngase en contacto con atención al cliente si se repite este error.</p>

Código de estado	Causa y solución
029-713	<p>Error Ethernet 1. Se produjo un error de conexión cuando la impresora obtiene el archivo de autoconfiguración proxy (PAC). Compruebe y corrija lo siguiente:</p> <ul style="list-style-type: none"> • La conexión del cable LAN • Configuración de la puerta predeterminada • Configuración de la máscara de subred • Configuración de dirección del servidor DNS <p>Si el problema continúa, la red o el servidor HTTP podrían tener un problema. Póngase en contacto con el administrador de red.</p> <p>Póngase en contacto con atención al cliente si se repite este error.</p>
029-714	<p>Error Ethernet 1. Se produjo un error cuando la impresora obtiene el archivo de autoconfiguración proxy (PAC). Si Configurar en Activar servidor proxy está en Manual, compruebe el ajuste de ubicación. Si Configurar en Activar servidor proxy está en Script de configuración, el ajuste de ubicación en el servidor DHCP podría tener un problema. Consulte con su administrador de red.</p> <p>Si el ajuste de ubicación es correcto, compruebe el servidor HTTP para ver si existe el archivo PAC.</p> <p>Póngase en contacto con atención al cliente si se repite este error.</p>
029-715	<p>Error Ethernet 1. El archivo de autoconfiguración proxy (PAC) no es válido. Si Configurar en Activar servidor proxy está en Manual, compruebe el ajuste de ubicación. Si Configurar en Activar servidor proxy está en Script de configuración, el ajuste de ubicación en el servidor DHCP podría tener un problema. Consulte con su administrador de red.</p> <p>Póngase en contacto con atención al cliente si se repite este error.</p>
029-716	<p>Error Ethernet 1. Se produjo un error de tiempo de espera cuando la impresora obtiene el archivo de autoconfiguración proxy (PAC). Compruebe y corrija lo siguiente:</p> <ul style="list-style-type: none"> • La conexión del cable LAN • Configuración de la puerta predeterminada • Configuración de la máscara de subred <p>Si el problema continúa, la red o el servidor DHCP podrían tener un problema. Póngase en contacto con el administrador de red.</p> <p>Póngase en contacto con atención al cliente si se repite este error.</p>
029-717	<p>Error Ethernet 1. Se produjo un error cuando la impresora obtiene el archivo de autoconfiguración proxy (PAC). El archivo no se encontró. El ajuste de ubicación del archivo PAC en el servidor DHCP podría tener un problema. Consulte con su administrador de red.</p> <p>Póngase en contacto con atención al cliente si se repite este error.</p>
029-718	<p>Se produjo un error de tiempo de espera cuando la impresora intenta acceder al servidor del servicio Plataforma de aplicaciones. Compruebe el estado de la red. Espere un momento y, a continuación, vuelva a intentar la misma operación.</p>
029-719	<p>Error de servicio Plataforma de aplicaciones. Los datos no existen en el servidor o la impresora no pudo acceder a él. Compruebe la configuración del servidor.</p>
029-720	<p>Error de servicio Plataforma de aplicaciones. La impresora no pudo acceder al servidor de archivos. Compruebe la configuración del servidor proxy, y el nombre de usuario y la contraseña usados para acceder a él.</p>
029-721	<p>Error de conexión proxy del servicio Plataforma de aplicaciones. La impresora no pudo acceder al servidor proxy. Compruebe la configuración del servidor proxy y del servidor DNS.</p>
029-722	<p>Error de red del servicio Plataforma de aplicaciones. La impresora no pudo acceder al servidor de archivos o el servidor proxy. Compruebe la configuración de ambos servidores y el estado de la conexión.</p>
029-723	<p>Error de SSL del servicio Plataforma de aplicaciones. La impresora no pudo acceder al servidor. Compruebe el privilegio de acceso y el ajuste de SSL.</p>

Código de estado	Causa y solución
029-724	Se ha producido un error durante la recepción de datos. Apague la impresora, vuelva a encenderla y, a continuación, vuelva a intentar la misma operación. Póngase en contacto con el administrador del sistema si se repite este error.
029-725	La impresora no pudo acceder al servidor de archivos. Compruebe la configuración del servidor DNS y del servidor de archivos.
029-726	Se ha producido un error en el interior de la impresora. Si hay dos o más trabajos en curso, espere a que los trabajos finalicen, apague la impresora y vuelva a encenderla, y, a continuación, vuelva a intentar la misma operación. Póngase en contacto con el administrador del sistema si se repite este error. Póngase en contacto con atención al cliente si el error persiste.
029-727	Se ha producido un error en el interior de la impresora. Apague la impresora, vuelva a encenderla y, a continuación, vuelva a intentar la misma operación. Póngase en contacto con el administrador del sistema si se repite este error.

"041-001" - "044-999"

Código de estado	Causa y solución
041-310	Se ha producido un error en la máquina.
041-318	Apague y vuelva a encender la impresora. Póngase en contacto con el servicio de atención al cliente si se repite este error.
041-321	
041-322	
041-340	
042-325	
042-348	
042-398	
045-310	
045-311	

"058-001" - "061-999"

Código de estado	Causa y solución
058-310	Se ha producido un error en la máquina.
058-311	Apague y vuelva a encender la impresora. Póngase en contacto con el servicio de atención al cliente si se repite este error.
058-312	
059-321	
059-326	
060-310	
061-320	
061-340	
061-346	
061-348	

"071-001" - "076-999"

Código de estado	Causa y solución
071-101	Retire el papel atascado y vuelva a intentarlo.
072-101	
072-310	Se ha producido un error en la bandeja 2
072-311	Apague y vuelva a encender la impresora. Póngase en contacto con el servicio de atención al cliente si se repite este error.
075-100	Retire el papel atascado y vuelva a intentarlo.
075-911	Se ha producido un error en la máquina. Apague la impresora y vuelva a encenderla. Póngase en contacto con atención al cliente si se repite este error.

"077-001" - "077-999"

Código de estado	Causa y solución
077-101	Retire el papel atascado y vuelva a intentarlo.
077-104	
077-119	
077-123	
077-300	Cierre la cubierta frontal.
077-302	Cierre la cubierta lateral derecha.
077-322	Se ha producido un error en la máquina.
077-323	Apague y vuelva a encender la impresora. Póngase en contacto con el servicio de atención al cliente si se repite este error.
077-327	Los módulos de la bandeja exceden el número prescrito o se han conectado módulos de otros tipos de máquina. Retire los módulos de la bandeja innecesarios.
077-909	Retire el papel atascado y vuelva a intentarlo.
077-911	Retire el papel atascado y compruebe que el tamaño, la orientación y los ajustes del tipo de papel sean correctos.
077-968	El tipo de papel especificado para la tarea no corresponde con el tipo del papel cargado en la bandeja. Cargue el tipo correcto de papel en la bandeja y a continuación intente la misma operación.

"081-001" - "091-999"

Código de estado	Causa y solución
091-300	Cierre la cubierta trasera.
091-312	Se ha producido un error en la máquina. Apague y vuelva a encender la impresora. Póngase en contacto con el servicio de atención al cliente si se repite este error.
091-400	La caja de tóner residual está casi llena. Prepare una nueva caja de tóner residual.
091-401	Los cartuchos de tambor deben ser reemplazados pronto. Prepare nuevos cartuchos de tambor.
091-402	Reemplace los cartuchos de tambor.
091-405	La caja de tóner residual está casi llena. Prepare una nueva caja de tóner residual.

Código de estado	Causa y solución
091-411	Los cartuchos de tambor deben ser reemplazados pronto. Prepare nuevos cartuchos de tambor.
091-421	
091-431	
091-444	Es necesario cambiar pronto los cartuchos de cilindro. Solicite cartuchos de cilindro para preparar el cambio.
091-445	Es necesario cambiar muy pronto los cartuchos de cilindro. Reemplace los cartuchos de tambor.
091-446	Es necesario cambiar los cartuchos de cilindro. Reemplace los cartuchos de tambor.
091-480	Reemplace los cartuchos de tambor.
091-481	
091-482	
091-911	Reemplace la caja de tóner residual.
091-913	Reemplace los cartuchos de tambor.
091-914	Asegúrese de que el cartucho de tambor (negro) está instalado correctamente.
091-915	Reemplace los cartuchos de tambor.
091-916	Asegúrese de que el cartucho de tambor (negro) está instalado correctamente.
091-917	Asegúrese de que el cartucho de tambor (amarillo) está instalado correctamente.
091-918	Asegúrese de que el cartucho de tambor (magenta) está instalado correctamente.
091-919	Asegúrese de que el cartucho de tambor (cian) está instalado correctamente.
091-920	Reemplace los cartuchos de tambor.
091-921	Asegúrese de que el cartucho de tambor (negro) está instalado correctamente.
091-922	Reemplace los cartuchos de tambor.
091-923	
091-924	
091-925	
091-926	
091-927	Asegúrese de que el cartucho de tambor (amarillo) está instalado correctamente.
091-928	Asegúrese de que el cartucho de tambor (magenta) está instalado correctamente.
091-929	Asegúrese de que el cartucho de tambor (cian) está instalado correctamente.

"092-001" - "092-999"

Código de estado	Causa y solución
092-316	El sensor de temperatura ha detectado una anomalía. Apague y vuelva a encender la impresora. Póngase en contacto con el servicio de atención al cliente si se repite este error.
092-318	La densidad del color amarillo es baja. Apague la impresora y, a continuación, vuelva a encenderla. Si se vuelve a visualizar el mismo mensaje, extraiga el tambor y los cartuchos de tóner de dicho color y vuelva a introducirlos. Apague la impresora y, a continuación, vuelva a encenderla. Póngase en contacto con atención al cliente si se repite este error.
092-319	La densidad del color magenta es baja. Apague la impresora y, a continuación, vuelva a encenderla. Si se vuelve a visualizar el mismo mensaje, extraiga el tambor y los cartuchos de tóner de dicho color y vuelva a introducirlos. Apague la impresora y, a continuación, vuelva a encenderla. Póngase en contacto con atención al cliente si se repite este error.

Código de estado	Causa y solución
092-320	La densidad del color cian es baja. Apague la impresora y, a continuación, vuelva a encenderla. Si se vuelve a visualizar el mismo mensaje, extraiga el tambor y los cartuchos de tóner de dicho color y vuelva a introducirlos. Apague la impresora y, a continuación, vuelva a encenderla. Póngase en contacto con atención al cliente si se repite este error.
092-321	La densidad del color negro es baja. Apague la impresora y, a continuación, vuelva a encenderla. Si se vuelve a visualizar el mismo mensaje, extraiga el tambor y los cartuchos de tóner de dicho color y vuelva a introducirlos. Apague la impresora y, a continuación, vuelva a encenderla. Póngase en contacto con atención al cliente si se repite este error.

"093-001" - "093-999"

Código de estado	Causa y solución
093-320	Apague la impresora y, a continuación, vuelva a encenderla.
093-339	Apague y vuelva a encender la impresora. Póngase en contacto con el servicio de atención al cliente si se repite este error.
093-406	El cartucho de tóner (negro) debe ser reemplazado pronto. Prepare un nuevo cartucho de tóner (negro).
093-407	El cartucho de tóner (amarillo) debe ser reemplazado pronto. Prepare un nuevo cartucho de tóner (amarillo).
093-408	El cartucho de tóner (magenta) debe ser reemplazado pronto. Prepare un nuevo cartucho de tóner (magenta).
093-409	El cartucho de tóner (cian) debe ser reemplazado pronto. Prepare un nuevo cartucho de tóner (cian).
093-444	El cartucho de tóner (negro) está vacío. Reemplace el cartucho de tóner con uno nuevo.
093-445	Sustituya el cartucho de tóner (negro).
093-480	El cartucho de tóner (amarillo) está vacío. Reemplace el cartucho de tóner con uno nuevo.
093-481	El cartucho de tóner (magenta) está vacío. Reemplace el cartucho de tóner con uno nuevo.
093-482	El cartucho de tóner (cian) está vacío. Reemplace el cartucho de tóner con uno nuevo.
093-912	El cartucho de tóner (negro) está vacío. Reemplace el cartucho de tóner con uno nuevo.
093-913	Asegúrese de que el cartucho de tóner (amarillo) está instalado correctamente.
093-914	Asegúrese de que el cartucho de tóner (magenta) está instalado correctamente.
093-915	Asegúrese de que el cartucho de tóner (cian) está instalado correctamente.
093-916	Asegúrese de que el cartucho de tóner (negro) está instalado correctamente.
093-924	
093-925	
093-926	
093-927	Asegúrese de que el cartucho de tóner (amarillo) está instalado correctamente.
093-928	Asegúrese de que el cartucho de tóner (magenta) está instalado correctamente.
093-929	Asegúrese de que el cartucho de tóner (cian) está instalado correctamente.
093-933	Asegúrese de que el cartucho de tóner (amarillo) está instalado correctamente.
093-934	Asegúrese de que el cartucho de tóner (magenta) está instalado correctamente.
093-935	Asegúrese de que el cartucho de tóner (cian) está instalado correctamente.
093-937	Asegúrese de que el cartucho de tóner (amarillo) está instalado correctamente.

Código de estado	Causa y solución
093-938	Asegúrese de que el cartucho de tóner (magenta) está instalado correctamente.
093-939	Asegúrese de que el cartucho de tóner (cian) está instalado correctamente.

"094-001" - "099-999"

Código de estado	Causa y solución
094-310	Se ha producido un error en la máquina.
094-311	Apague y vuelva a encender la impresora. Póngase en contacto con el servicio de atención al cliente si se repite este error.
094-319	Limpie el sensor CTD. Después de limpiarlo, apague y vuelva a encender la impresora. Póngase en contacto con el servicio de atención al cliente si se repite este error.
094-325	Se ha producido un error en la máquina.
094-326	Apague la impresora y vuelva a encenderla. Póngase en contacto con atención al cliente si se repite este error.
094-417	
094-420	
094-911	Asegúrese de que la unidad de correa de transferencia está instalada correctamente.
095-912	Reemplace los cartuchos de tambor.
099-396	Se ha producido un error en la máquina.
099-397	Apague la impresora y vuelva a encenderla. Póngase en contacto con atención al cliente si se repite este error.
099-398	
099-399	

"102-001" - "115-999"

Código de estado	Causa y solución
102-311	Se ha producido un error en la máquina.
102-312	Apague y vuelva a encender la impresora. Póngase en contacto con el servicio de atención al cliente si se repite este error.
102-313	
102-314	
102-315	
102-316	
102-317	
102-318	
102-319	
102-356	
103-314	

"116-001" - "116-999"

Código de estado	Causa y solución
116-220	No se puede acceder al modo de descarga. Póngase en contacto con Dell.

Código de estado	Causa y solución
116-310	Se ha producido un error en la máquina.
116-311	Apague y vuelva a encender la impresora. Póngase en contacto con el servicio de atención al cliente si se repite este error.
116-312	
116-313	
116-314	
116-315	
116-316	
116-317	
116-318	
116-319	
116-320	
116-321	
116-322	
116-323	
116-324	
116-325	Se ha producido un error en la máquina.
116-328	Apague y vuelva a encender la impresora. Póngase en contacto con el servicio de atención al cliente si se repite este error.
116-329	
116-330	
116-331	
116-334	
116-336	
116-337	
116-338	
116-339	
116-340	
116-341	
116-342	Se ha producido un error de sistema en la impresora. Póngase en contacto con Dell.

Código de estado	Causa y solución
116-343	Se ha producido un error en la máquina.
116-345	Apague y vuelva a encender la impresora. Póngase en contacto con el servicio de atención al cliente si se repite este error.
116-348	
116-349	
116-353	
116-354	
116-355	
116-356	
116-357	
116-359	
116-360	
116-361	
116-362	
116-363	
116-364	
116-365	
116-366	
116-367	
116-368	
116-370	
116-371	
116-372	
116-373	
116-374	
116-376	
116-377	
116-378	
116-379	
116-380	
116-381	Se ha producido un error en la máquina.
116-382	Apague y vuelva a encender la impresora. Póngase en contacto con el servicio de atención al cliente si se repite este error.
116-383	
116-384	
116-385	
116-387	Se ha producido un error en la máquina. Apague y vuelva a encender la impresora. Póngase en contacto con el servicio de atención al cliente si se repite este error.
116-389	Se ha producido un error en la máquina. Apague la impresora y, a continuación, vuelva a encenderla.
116-390	Siga las instrucciones del mensaje que aparece en la pantalla táctil e inicialice la memoria de la máquina.

Código de estado	Causa y solución
116-391	Se ha producido un error en la máquina.
116-392	Apague y vuelva a encender la impresora. Póngase en contacto con el servicio de atención al cliente si se repite este error.
116-393	
116-394	
116-395	
116-396	
116-397	
116-399	
116-701	El espacio de memoria es insuficiente. Elimine datos innecesarios para crear espacio.
116-702	Se ha procesado una trabajo de impresión con una sustitución de fuente. Compruebe los datos de impresión.
116-703	Compruebe los datos de impresión o aumente el valor de la memoria PostScript .
116-710	No se ha podido determinar el tamaño correcto del documento debido a que los datos recibidos han superado el tamaño de memoria de spool HP-GL/2. Aumente el tamaño asignado a la memoria de formato automático HP-GL/2.
116-713	Los datos se han dividido en varios trabajos debido al espacio de almacenamiento de datos insuficiente. Elimine datos innecesarios del espacio de almacenamiento de datos.
116-714	Se ha producido un error de comando HP-GL/2. Compruebe los datos de impresión.
116-719	Cancele los parámetros XPIF no compatibles con la impresora.
116-720	Se ha producido un error durante el procesamiento de la impresión debido a una capacidad de memoria insuficiente. Detenga el funcionamiento de los puertos innecesarios o elimine datos innecesarios para liberar espacio de almacenamiento de datos.
116-721	Compruebe el tiempo que tiene permitido para la operación y vuelva a intentarlo o solicite al administrador del sistema que cambie su autorización.
116-722	Póngase en contacto con el administrador del sistema para cambiar su autorización.
116-723	
116-724	
116-725	Intente realizar la misma operación. Póngase en contacto con el servicio de atención al cliente si se repite este error.
116-726	Póngase en contacto con el administrador del sistema para cambiar su autorización.
116-727	
116-728	
116-738	Consiga que el tamaño y la orientación del papel se correspondan con los del formulario especificado e intente imprimir de nuevo.
116-739	Los datos de logotipo o formulario no se pueden registrar porque la memoria para los datos de logotipo y formulario o la capacidad de memoria es insuficiente. Elimine datos innecesarios o libere espacio de la memoria para formularios.
116-740	Se ha producido un error de operación de valor numérico debido a que se ha utilizado en los datos de impresión un valor que superaba el límite de valor de la máquina. Compruebe los datos de impresión.
116-741	El formulario no se puede registrar porque el número de registro del formulario supera el número máximo permitido. El número máximo permitido es 2048.

Código de estado	Causa y solución
116-742	Los datos de logotipo no se han podido registrar porque el número de registro de los datos de logotipo supera el número máximo permitido. Elimine datos de logotipo innecesarios.
116-743	El formulario o los datos de logotipo no se pueden registrar porque la memoria para formularios y datos de logotipo no es suficiente. Aumente la capacidad de memoria.
116-746	El formulario especificado no está registrado.
116-747	El valor de margen del papel es demasiado grande para el área de coordenadas activa HP-GL/2. Disminuya el valor de margen del papel y vuelva a ejecutar la operación.
116-748	No hay datos de trazado en los datos de impresión HP-GL/2. Compruebe los datos de impresión.
116-749	Se ha cancelado el trabajo porque la fuente especificada no existe. Instale la fuente o configure el controlador de impresión para que sustituya la fuente.
116-750	Se ha producido un error en la bandeja de portadas. Restablezca el estado normal de la bandeja o cambie la bandeja de portadas.
116-751	El proceso se ha cancelado porque el espacio de almacenamiento de datos está lleno. Elimine los datos almacenados en el espacio de almacenamiento de datos. Si el error persiste, divida el archivo y envíe de nuevo el trabajo.

"117-001" - "117-999"

Código de estado	Causa y solución
117-312	Se ha producido un error en la máquina. Póngase en contacto con Dell.
117-313	Se ha producido un error en la máquina.
117-314	Apague y vuelva a encender la impresora. Póngase en contacto con el servicio de atención al cliente si se repite este error.
117-315	
117-316	
117-317	Espere hasta que la impresora se reinicie.
117-318	

Código de estado	Causa y solución
117-319	Se ha producido un error en la máquina.
117-320	Apague y vuelva a encender la impresora. Póngase en contacto con el servicio de atención al cliente si se repite este error.
117-321	
117-322	
117-323	
117-324	
117-325	
117-326	
117-327	
117-329	
117-330	
117-331	
117-332	
117-333	
117-335	
117-336	
117-337	
117-338	
117-342	
117-343	Se ha producido un error en la máquina. Póngase en contacto con Dell.
117-344	Se ha producido un error en la máquina. Apague la impresora y vuelva a encenderla. Póngase en contacto con atención al cliente si se repite este error.
117-345	Se ha producido un error en la máquina. Póngase en contacto con Dell.
117-347	Se ha producido un error en la máquina.
117-348	Apague y vuelva a encender la impresora. Póngase en contacto con el servicio de atención al cliente si se repite este error.
117-349	
117-354	
117-355	
117-356	
117-357	
117-358	
117-360	El año del ajuste <i>Fecha y hora</i> está fuera del rango disponible. Apague la impresora y, a continuación, vuelva a encenderla. Cambie el año a un valor correcto.
117-364	La información de la tecla TPM no es legal. Apague la impresora y, a continuación, vuelva a encenderla. Póngase en contacto con atención al cliente si se repite este error.
117-365	Se ha producido un error de diagnóstico de Wi-Fi. Apague y vuelva a encender la impresora. Póngase en contacto con el servicio de atención al cliente si se repite este error.

"118-001" - "122-999"

Código de estado	Causa y solución
118-310	Se ha producido un error en la máquina. Apague y vuelva a encender la impresora. Póngase en contacto con el servicio de atención al cliente si se repite este error.
118-311	Se ha producido un error durante el procesamiento de software. Apague y vuelva a encender la impresora. Póngase en contacto con el servicio de atención al cliente si se repite este error.
121-310	Se ha producido un error en la máquina. Apague la impresora y, a continuación, vuelva a encenderla.
121-311	Se ha producido un error entre la máquina y el dispositivo conectado. Cuando hay un lector de tarjetas inteligentes conectado a la máquina, esta última cambia la opción Introd. clave conexión tarj. inteligente a Sí . Cambie la opción según sea necesario.
121-314	Se ha producido un error entre la máquina y el dispositivo conectado.
121-316	Apague y vuelva a encender la impresora. Póngase en contacto con el servicio de atención al cliente si se repite este error.
121-317	
121-318	
121-322	
121-323	
121-325	La máquina detecta una combinación inaceptable. <ul style="list-style-type: none">• La autenticación de la tarjeta inteligente estaba habilitada y la autenticación del panel de control fue deshabilitada al conectar el lector de tarjetas inteligentes. No hace falta hacer nada.• Si solamente está conectado a la máquina el lector de tarjetas USB IC y si usa tanto el inicio de sesión del panel de control como la tarjeta inteligente, póngase en contacto con el servicio de atención al cliente.
121-327	Se ha producido un error en la máquina.
121-328	Apague y vuelva a encender la impresora. Póngase en contacto con el servicio de atención al cliente si se repite este error.

"123-001" - "126-999"

Código de estado	Causa y solución
123-310	Se ha producido un error en la máquina.
123-311	Apague y vuelva a encender la impresora. Póngase en contacto con el servicio de atención al cliente si se repite este error.
123-312	
123-325	
123-326	
123-333	
123-343	
123-344	
123-350	
123-352	
123-353	
123-354	
123-355	
123-356	
123-357	
123-358	
123-362	
123-368	
123-369	
123-371	
123-374	
123-377	
123-379	
123-380	
123-381	
123-382	
123-383	
123-384	
123-389	
123-390	
123-392	
123-393	
123-395	
123-396	
123-397	
123-398	
123-399	

Código de estado	Causa y solución
124-310	Se ha producido un error en la máquina.
124-311	Apague y vuelva a encender la impresora. Póngase en contacto con el servicio de atención al cliente si se repite este error.
124-312	
124-313	
124-314	
124-315	
124-316	
124-317	
124-318	
124-319	
124-320	
124-321	
124-322	
124-323	
124-324	
124-325	
124-326	
124-327	
124-328	
124-331	
124-333	
124-334	
124-335	
124-337	
124-338	
124-339	
124-340	
124-341	
124-342	
124-343	
124-344	
124-345	
124-346	
124-347	
124-348	
124-349	
124-350	
124-351	
124-352	
124-353	
124-354	
124-355	
124-356	

Código de estado	Causa y solución
124-357	Se ha producido un error en la máquina.
124-360	Apague y vuelva a encender la impresora. Póngase en contacto con el servicio de atención al cliente si se repite este error.
124-361	
124-362	
124-363	
124-372	
124-373	
124-374	
124-380	
124-381	
124-382	
124-383	
124-390	
124-391	
124-392	
124-393	
125-311	

"127-001" - "132-999"

Código de estado	Causa y solución
127-210	Se ha producido un error de comunicación entre la máquina y el servidor de impresión. Desconecte el cable del servidor de impresión e inserte el cable en el conector correctamente. Apague y vuelva a encender la impresora.
127-211	
127-212	
127-213	Se ha producido un error de comunicación entre la máquina y el servidor de impresión. Actualice la máquina y el software del servidor de impresión a la versión más reciente.
127-220	Se ha producido un error de comunicación entre la máquina y el servidor de impresión. Desconecte el cable del servidor de impresión e inserte el cable en el conector correctamente. Apague y vuelva a encender la impresora.
127-221	
127-310	Se ha producido un error en la máquina.
127-311	Apague y vuelva a encender la impresora. Póngase en contacto con el servicio de atención al cliente si se repite este error.
127-312	
127-313	
127-314	
127-315	
127-320	
127-353	
127-354	
127-396	
127-398	
127-399	

NOTA:

- Si no puede solucionar un error a pesar de haber seguido las instrucciones descritas en las tablas, póngase en contacto con el servicio de atención al cliente en dell.com/contactdell.

Otros errores


Código de estado	Causa y solución
Apague el dispositivo. Espere a que se apaguen las luces del panel de control. Encienda el dispositivo. Si el problema persiste, consulte la Guía del usuario o contacte con el administrador del sistema. xxx-yyy	Apague y vuelva a encender la impresora. Consulte la Guía del usuario para obtener más información acerca del código de estado. Póngase en contacto con el servicio de atención al cliente si se repite este error.
Terminado (error) xxx-yyy	La tarea se ha completado con un error. Remítase a esta Guía de usuario para más detalles sobre el código de estado.

Especificaciones

Compatibilidad con sistemas operativos

Sistemas operativos admitidos	Windows Vista Windows Vista (edición de 64 bits) Windows 7 Windows 7 (edición de 64 bits) Windows 8 Windows 8 (edición de 64 bits) Windows 8.1 Windows 8.1 (edición de 64 bits) Windows 10 Windows 10 (edición de 64 bits) Windows Server 2008 Windows Server 2008 (edición de 64 bits) Windows Server 2008 R2 Windows Server 2012 Windows Server 2012 R2 Windows Server 2016 Mac OS X 10.6 Mac OS X 10.7 OS X 10.8 OS X 10.9 OS X 10.10 OS X 10.11 macOS 10.12 Sierra Red Hat® Enterprise Linux® 6 Desktop (x86, x64) SUSE® Linux Enterprise Desktop 10/11 (x86, x64) Ubuntu 12.04 LTS
-------------------------------	--

Alimentación eléctrica

Voltaje nominal		110 Vca - 127 Vca
Frecuencia		50/60 Hz
Intensidad		10 A o menos
Consumo eléctrico	Lista	54 W
 NOTA: <ul style="list-style-type: none">Los valores del consumo de energía pueden variar según las condiciones y el entorno de uso.	Baja energía	16 W
	Reposo*	0,9 W
	Offline	0,23 W
Valor TEC (consumo eléctrico típico)		1,9 kWh

Esta condición es equivalente al modo de reposo de la red, el consumo de energía en este estado se debe a que todos los puertos de red con cable están conectados y todos los puertos de red inalámbrica están activados.

Dimensiones

Altura	439 mm (17,3 pulg.)
Anchura	454 mm (17,9 pulg.)
Profundidad	485 mm (19,1 pulg.)

Peso

Peso (incluidos los cartuchos de tóner y los cartuchos de tambor)	26 kg
---	-------

Memoria

Memoria	2 GB
Velocidad	DDR3: 667 MHz

Page Description Language (PDL)/Emulación, sistema operativo e interfaz

PDL/Emulaciones	PCL5c, PCL 6 (PCLXL 2.1), PostScript 3 (nativo de Adobe), XML Paper Specification, PDF v1.7, PWG Raster (para Google Cloud Print), URF (para AirPrint)
-----------------	--

Sistemas operativos	Windows Vista Windows Vista (edición de 64 bits) Windows 7 Windows 7 (edición de 64 bits) Windows 8 Windows 8 (edición de 64 bits) Windows 8.1 Windows 8.1 (edición de 64 bits) Windows 10 Windows 10 (edición de 64 bits) Windows RT 8 Windows RT 8.1 Windows Server 2008 Windows Server 2008 (edición de 64 bits) Windows Server 2008 R2 Windows Server 2012 R2 Windows Server 2016 Windows Cluster Server Environment (sin monitor de estado) Mac OS X 10.7 OS X 10.8 OS X 10.9 OS X 10.10 OS X 10.11 macOS 10.12 Sierra Red Hat® Enterprise Linux® Desktop 6 (x86, x64) SUSE® Linux Enterprise Desktop 11 (x86, x64) Ubuntu 12.04 LTS
Interfaces (frontal)	Puerto host USB 2.0 (para la función Imprimir desde USB)
Interfaces (posterior)	Red inalámbrica opcional: IEEE 802.11a/802.11b/802.11g/802.11n Wi-Fi Direct (hasta 3 conexiones) 2,4 GHz/5 GHz
	Puerto de dispositivo USB 3.0
	Puerto host USB 2.0
	Puerto Ethernet (10 Base-T / 100Base-TX / 1000Base-T)

Compatibilidad con la base de información de gestión (MIB)

MIB es una base de datos que contiene información sobre los dispositivos de red (adaptadores, puentes, enrutadores o equipos). Esta información ayuda a los administradores de la red a gestionar la red y a analizar el rendimiento, el tráfico, los errores, etc. Su impresora cumple las especificaciones MIB estándar de la industria, lo que permite que la impresora se pueda reconocer y controlar desde varios sistemas de software de gestión de impresoras y redes.

Entorno

Funcionamiento

Temperatura	10 °C - 32 °C
Humedad relativa	10 % - 85 % HR (sin condensación)

Garantía de calidad de impresión

Temperatura	15 °C - 28 °C
Humedad relativa	20 % - 70 % HR (sin condensación)

Almacenamiento

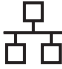



Rango de temperaturas	-20 °C a 40 °C
Rango de humedad de almacenamiento	5 % - 85 % HR (sin condensación)

Altitud

Funcionamiento	Hasta 3.100 m (10.170 pies)
Almacenamiento	Hasta 3.100 m (10.170 pies)

Cables

El cable de interconexión deberá cumplir los siguientes requisitos:

Tipo de conexión	Especificaciones de conexión y símbolos	
1 Ethernet	10Base-T/100Base-TX/ 1000Base-T	
2 USB	USB 3.0/2.0	
3 Conector del Teléfono		PHONE 
4 Conector de pared		LINE 

Especificación de impresora

Elemento	Descripción
Resolución de impresión	600 ppp x 600 ppp 1.200 ppp x 1.200 ppp

Elemento	Descripción
Velocidad de impresión	Simple: color 36 ppm, blanco y negro 36 ppm (carta) Dúplex: color 24 ppm, blanco y negro 24 ppm (carta)
Tamaño de papel	Carta SEF, Executive SEF, A6 SEF, A5 SEF, A4 SEF, B6 SEF, B5 SEF, Legal13 SEF, Legal14 SEF, sobre Com-10 SEF, Monarch SEF, DL SEF, C5 SEF, postal (4 x 6 pulgadas), Media carta

Especificaciones de la conexión inalámbrica

Elemento	Descripción
Tecnología de conectividad	Inalámbrica
Cumplimiento de estándares	IEEE 802.11a, 802.11b, 802.11g, y 802.11n
Ancho de banda	IEEE 802.11n, 802.11g y 802.11b: 2,4 GHz IEEE 802.11n y 802.11a: 5 GHz
Velocidad de transferencia de datos	IEEE 802.11n: 72 Mbps IEEE 802.11g y 802.11a: 54, 48, 36, 24, 18, 12, 9, y 6 Mbps IEEE 802.11b: 11, 5,5, 2, y 1 Mbps
Seguridad	WEP 64 (clave de 40 bits) / 128 (clave de 104 bits), WPA- PSK (TKIP, AES), WPA2-PSK (AES), WPA-Enterprise (TKIP, AES) ^{*1} , WPA2-Enterprise (AES) ^{*1}
Configuración Wi-Fi protegida (WPS) ^{*2}	Configuración pulsando un botón (PBC), Número de identificación personal (PIN)
Modo inalámbrico	Infraestructura, Ad-hoc, Wi-Fi Direct

^{*1} El método EAP admite PEAPv0, EAP-TLS, EAP-TTLS PAP y EAP-TTLS CHAP.

^{*2} Compatible con WPS 2.0.

Mantenimiento de la impresora

Mantenimiento de la impresora

Necesita completar determinadas tareas para mantener una óptima calidad de impresión.

Determinación del estado de los suministros

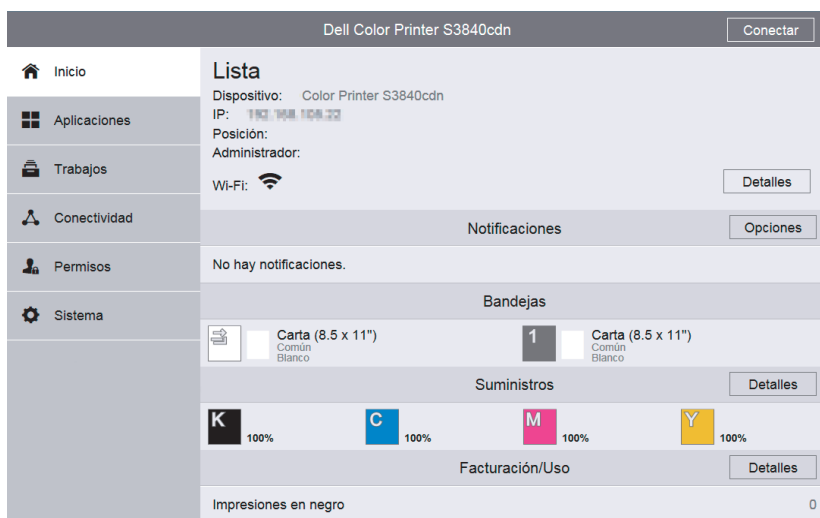
Si la impresora está conectada a la red, **Dell Printer Configuration Web Tool** podrá proporcionarle información instantánea sobre los niveles de tóner restantes. Escriba la dirección IP de la impresora en el navegador web para ver esta información. También podrá definir la impresora para que le envíe una alerta de correo electrónico cuando la impresora necesite suministros.

En la pantalla del panel táctil también se puede confirmar lo siguiente:

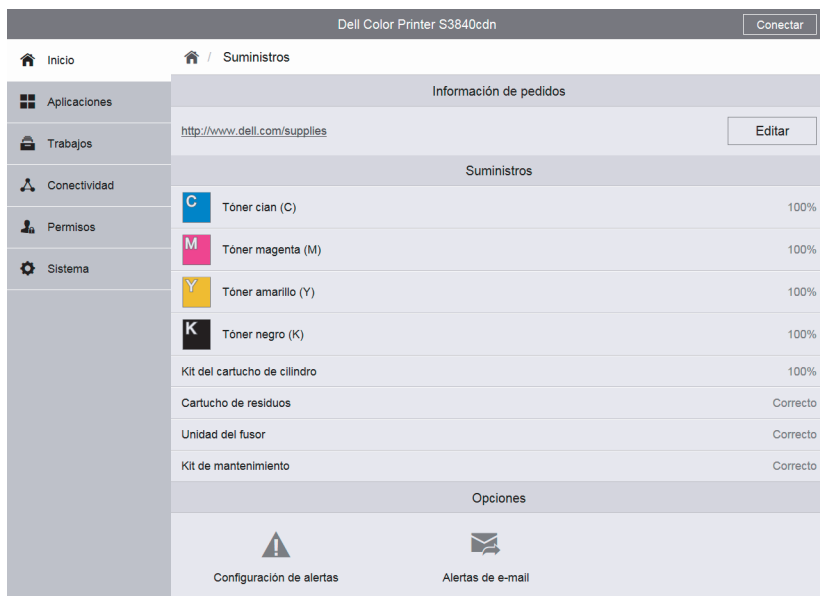
- Cualquier elemento de mantenimiento o suministro que debe ser sustituido.
- Cantidad de tóner que queda en el cartucho de tóner.

Para configurar alertas de correo electrónico:

- 1 Inicie **Dell Printer Configuration Web Tool**. Consulte "Inicio de la Dell Printer Configuration Web Tool".
- 2 Haga clic en **Detalles** en la sección **Suministros** de la pantalla **Inicio**.



3 Haga clic en **Alertas de e-mail** en la sección **Opciones** de la pantalla **Suministros**.



4 Introduzca su dirección de correo electrónico o la del operador en el cuadro de texto **Alertas de e-mail**.



5 Haga clic en **Aceptar**.

Ahorro de Suministros

Existen varios valores que se pueden modificar en el controlador de la impresora para ahorrar cartucho de tóner y papel.

Suministro	Configuración	Función
Material de impresión	Varias en una Diseño en la fichas	La impresora imprime dos o más páginas en una cara de una hoja.
Material de impresión	A 2 caras en la ficha General	La impresora imprime en ambas caras de una hoja de papel.

Pedido de suministros

Puede solicitar consumibles (cartuchos de tóner, cartuchos de tambor y cajas de tóner residual) en línea desde www.dell.com/supplies.

Almacenamiento del Material de Impresión

Existen varios métodos para evitar posibles problemas de alimentación del papel y calidad de impresión desigual:

- Para obtener una calidad de impresión óptima, almacene el material de impresión en un entorno en el que la temperatura sea de aproximadamente 21 °C y la humedad relativa sea del 40 %.
- Es preferible guardar las cajas de material de impresión en una estantería o palé que en el suelo directamente.
- Si guarda paquetes individuales de material de impresión fuera de su caja original, compruebe que estén sobre una superficie plana de forma que los bordes y esquinas no se arruguen.
- No coloque nada sobre los paquetes de material de impresión.

Almacenamiento de Consumibles

Almacene los consumibles en su embalaje original hasta que vaya a utilizarlos. No almacene consumibles:

- A temperaturas superiores a 40 °C.
- En ambientes con cambios bruscos de humedad o temperatura.
- Bajo la luz directa del sol.
- En lugares polvorientos.
- En un coche durante mucho tiempo.
- En ambientes con gases corrosivos.
- En un ambiente húmedo.

Sustitución de los cartuchos de tóner



ADVERTENCIA:

- Antes de realizar cualquiera de los procedimientos siguientes, siga las instrucciones de seguridad de la *Información importante*.

Los cartuchos de tóner de Dell están disponibles únicamente a través de Dell. Podrá solicitar cartuchos en línea desde www.dell.com/supplies.

Se recomienda que utilice cartuchos de tóner de Dell en su impresora. Dell no proporciona ninguna garantía por problemas causados por el uso de accesorios, piezas o componentes no suministrados por Dell.

⚠ ADVERTENCIA:

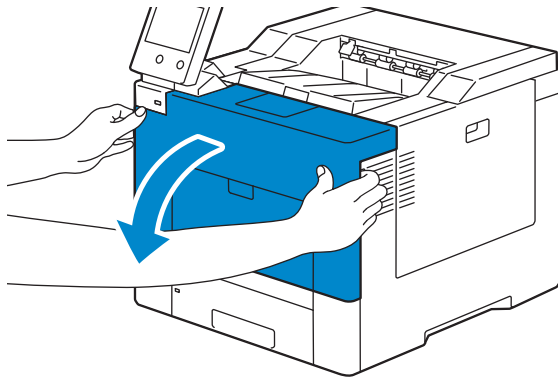
- No tire nunca un cartucho de tóner a una llama abierta. El tóner restante del cartucho puede producir un incendio o explotar, provocando quemaduras y heridas.
- No utilice una aspiradora para limpiar derrames y restos de tóner en el producto, cartucho o contenedor de tóner. Podría incendiarse por chispas eléctricas dentro de la aspiradora y provocar una explosión. Utilice una escoba o paño húmedo para limpiar los derrames. Si derrama una gran cantidad de tóner, póngase en contacto con Dell.
- No sacuda el cartucho de tóner usado. Esto puede causar que el tóner se derrame.

Extracción del cartucho de tóner

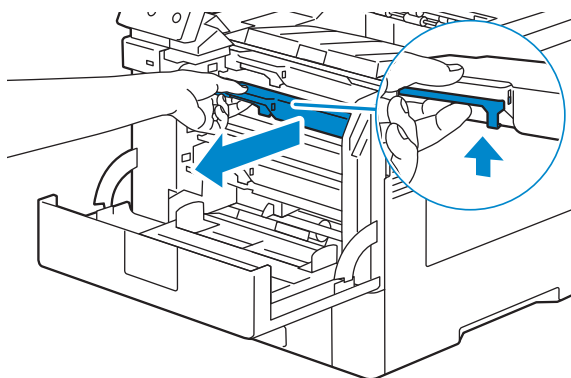
✍ NOTA:

- Asegúrese de haber extraído todo el papel de la bandeja especial y cierre la cubierta de la bandeja especial antes de extraer el cartucho de tóner.

- 1 Agarre las asas de ambos lados de la cubierta frontal y tire hacia abajo para abrirla.



- 2 Agarre el mango del cartucho de tóner que quiere sustituir y sáquelo tirando del mismo.



⚠ ADVERTENCIA:

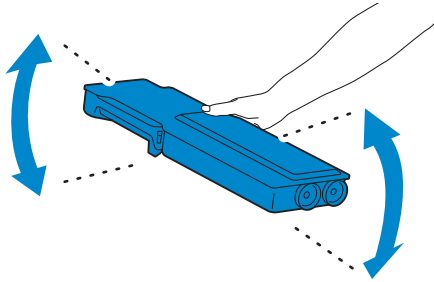
- No agite el cartucho de tóner, ya que puede hacer que el tóner se derrame.
- No tire nunca un cartucho de tóner a una llama abierta. El tóner restante del cartucho puede producir un incendio o explotar, provocando quemaduras y heridas.

✍ NOTA:

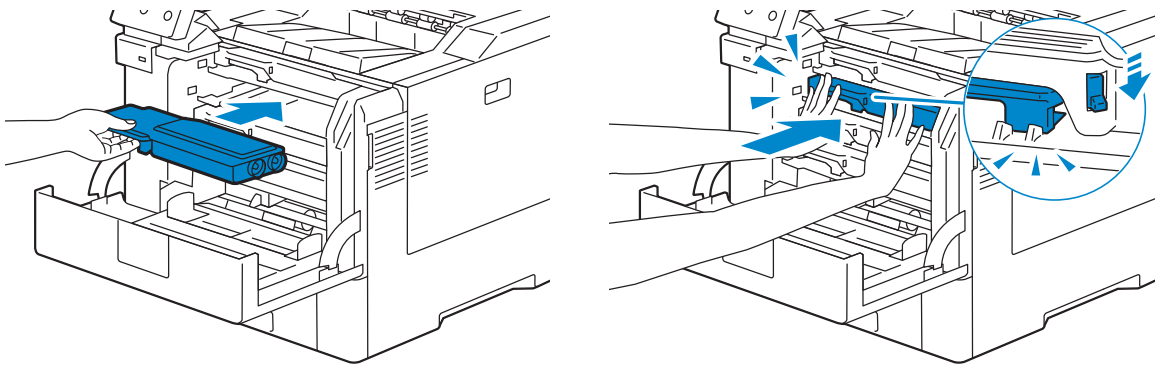
- Saque el cartucho de tóner con cuidado. De lo contrario, podría derramarse tóner.

Instalación del cartucho de tóner

- 1 Desembale un cartucho de tóner nuevo del color deseado.
- 2 Agite el cartucho de tóner nuevo 5 o 6 veces para distribuir el tóner uniformemente.



- 3 Inserte el cartucho de tóner en la ranura para cartucho correspondiente y empújelo hasta que encaje en su sitio.



- 4 Cierre la cubierta frontal.

 **NOTA:**

- Si la cubierta frontal no se ha cerrado completamente, aparecerá un mensaje y la máquina permanecerá en pausa.

Sustitución de cartuchos de tambor

Sustituya todos los cartuchos de tambor (amarillo, magenta, cian y negro) a la vez.

 **ADVERTENCIA:**

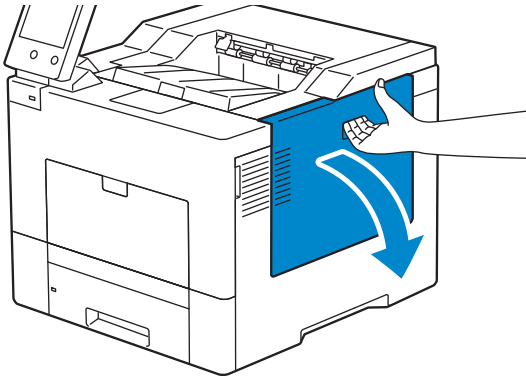
- Antes de realizar cualquiera de los procedimientos siguientes, siga las instrucciones de seguridad de la *Información importante*.

 **PRECAUCIÓN:**

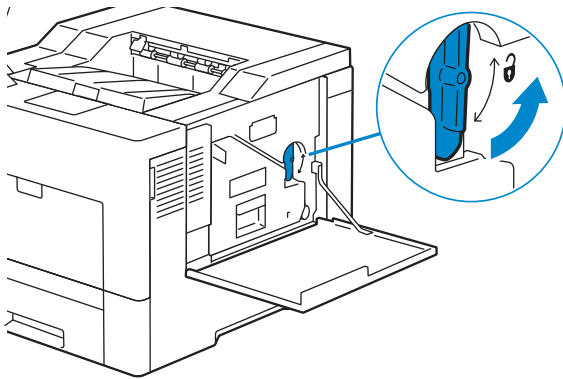
- Proteja el cartucho de tambor de la luz brillante. Si la cubierta frontal permanece abierta durante más de 3 minutos, la calidad de impresión podría deteriorarse.

Retirada de los cartuchos de tambor

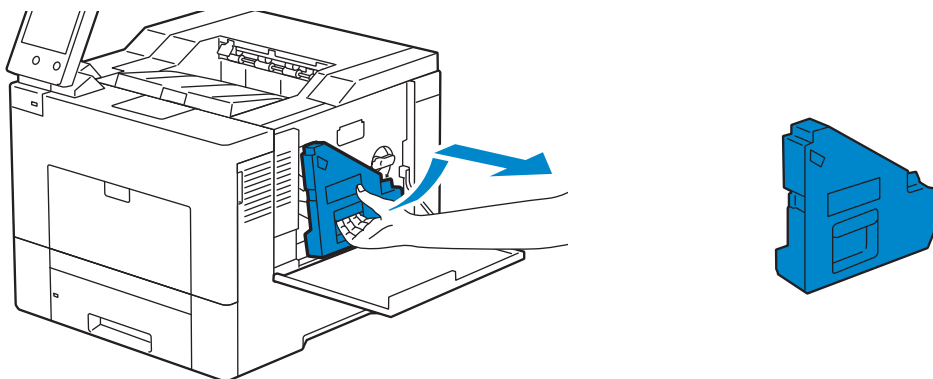
- 1 Abra la cubierta lateral derecha.



- 2 Gire 90 grados hacia la izquierda la palanca de bloqueo de la caja de tóner residual para desbloquear la caja.



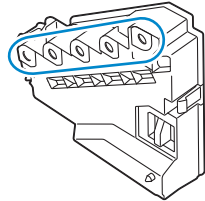
- 3 Agarre el mango de la caja de tóner residual, tire del mismo y encare sus aperturas de tóner hacia arriba de forma que el tóner no salpique.



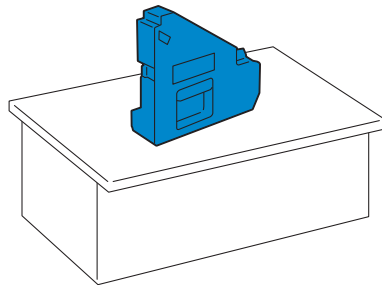


PRECAUCIÓN:

- Tenga cuidado de no dejar caer la caja de tóner residual mientras la está extrayendo.
- Después de extraer la caja de tóner residual, no toque las piezas mostradas en la ilustración. El tóner podría ensuciarle o teñirle las manos.

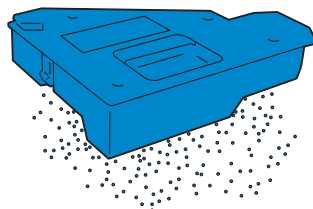


4 Coloque la caja de tóner residual extraída en una superficie plana.

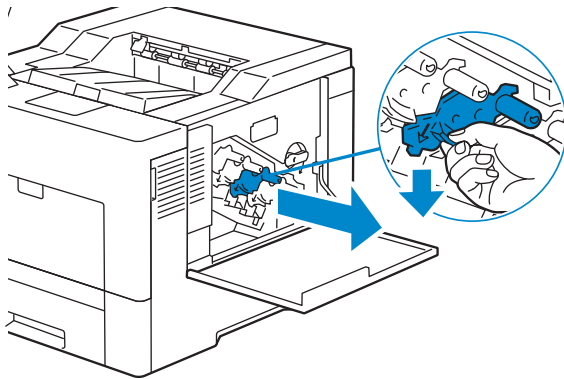


ADVERTENCIA:

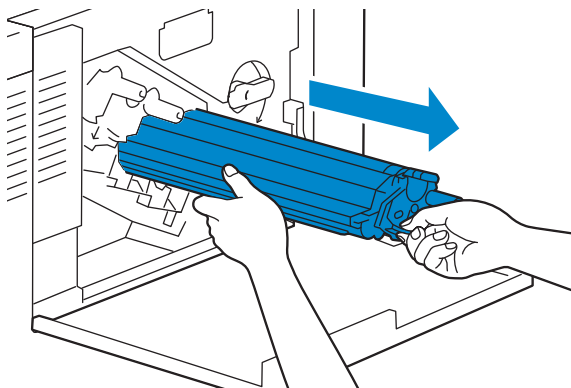
- No ponga la caja de tóner residual sobre uno de sus lados, ya que podría provocar un funcionamiento incorrecto o que el tóner se derrame.



- 5 Presione ligeramente hacia abajo la pestaña del cartucho de tambor que quiere sustituir y tire del mismo sacándolo un poco con una mano.



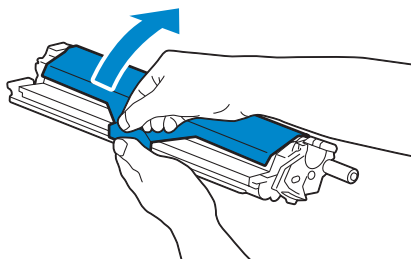
- 6 Sujete el cartucho de tambor con la otra mano desde abajo y tire del mismo totalmente.



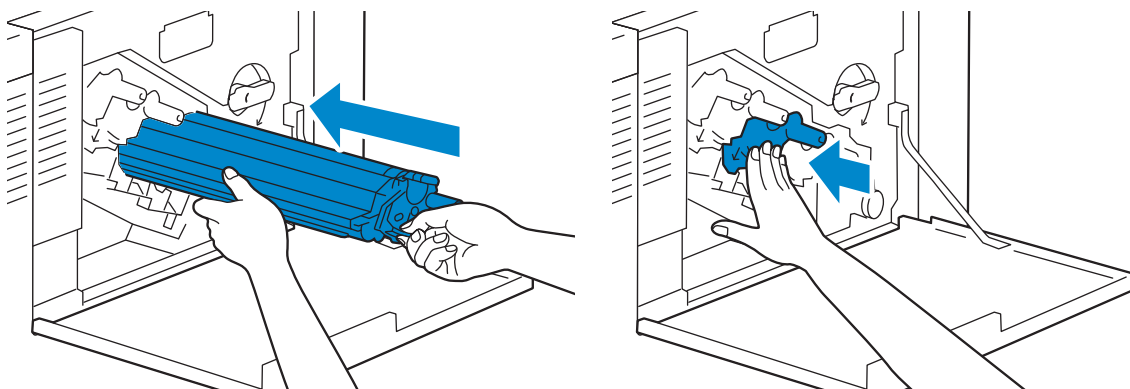
- 7 Repita los pasos 5 y 6 para extraer los otros tres cartuchos.

Instalación de los cartuchos de tambor

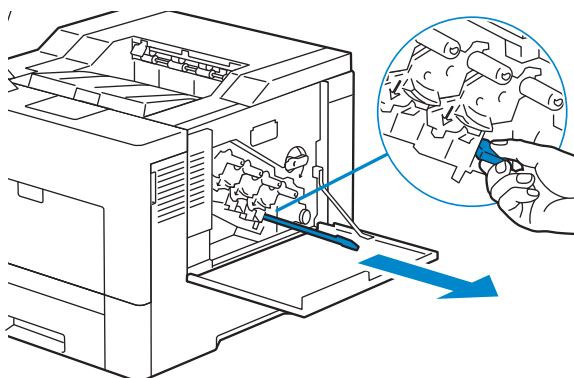
- 1 Desembale un cartucho de tambor nuevo del color deseado.
- 2 Retire la tapa protectora naranja del cartucho de tambor.



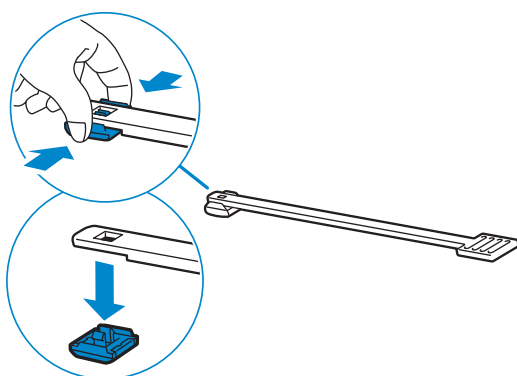
- 3** Inserte el cartucho de tambor en la ranura para cartucho correspondiente y empújelo hasta que haga tope.



- 4** Repita los pasos 1 a 3 para insertar los otros tres cartuchos.
5 Quite la varilla limpiadora del interior de la impresora.

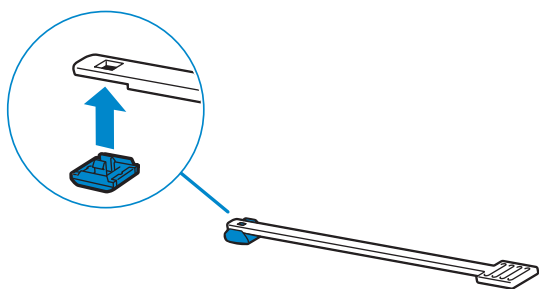


- 6** Retire la almohadilla limpiadora presionando las pestañas blancas entre sus dedos pulgar e índice.

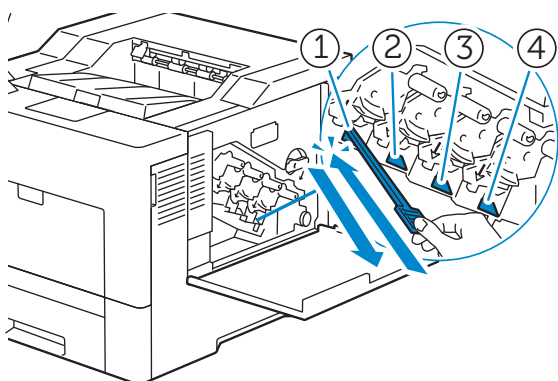


- 7** Desembale una almohadilla limpiadora nueva.

8 Fije la nueva almohadilla limpiadora a la varilla limpiadora.



9 Inserte a fondo la varilla limpiadora en uno de los cuatro orificios hasta que engrane (se oirá un chasquido) en el interior de la impresora, tal como se muestra a continuación, y tire de ella.

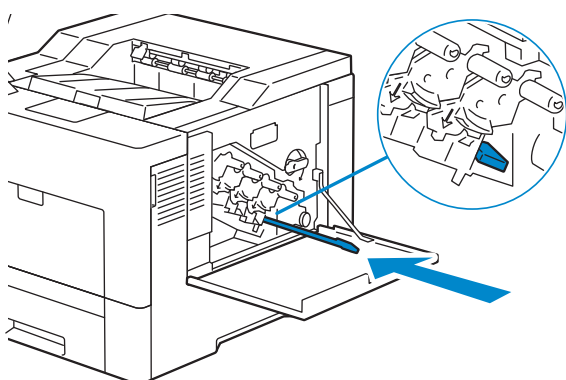


NOTA:

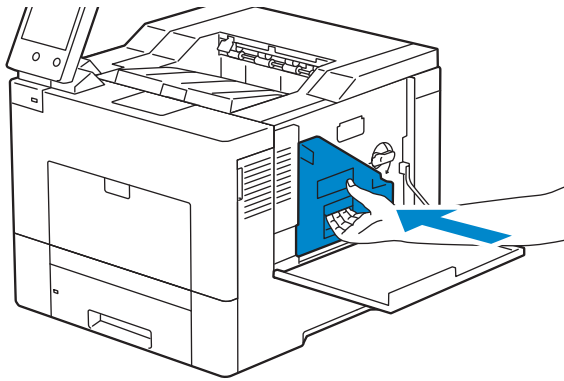
- Este paso de limpieza evita que se deteriore la calidad de impresión. Consulte "Limpieza de la ventana del escáner óptico de trama (ROS)".

10 Repita el paso 9 con los otros tres orificios. Basta una inserción en cada orificio.

11 Devuelva la varilla limpiadora a su posición original.



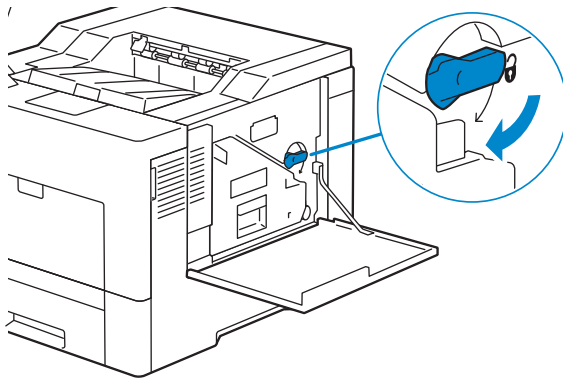
12 Vuelva a insertar la caja de t ner residual extra da.



△ PRECAUCI N:

- Si la caja de t ner residual no encaja correctamente en su sitio, compruebe que el cartucho de tambor se haya insertado totalmente en el paso anterior.

13 Gire 90 grados hacia la derecha la palanca de bloqueo de la caja de t ner residual para bloquear la caja.



14 Cierre la cubierta lateral derecha.

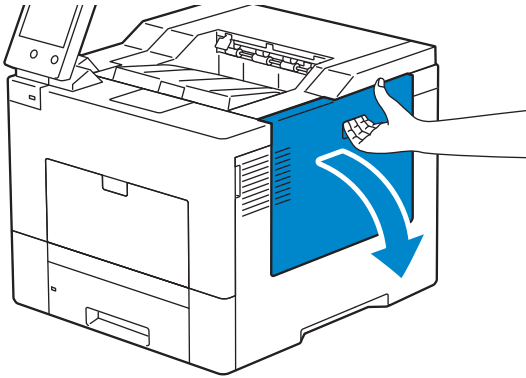
Sustitución de la caja de tóner residual

⚠ ADVERTENCIA:

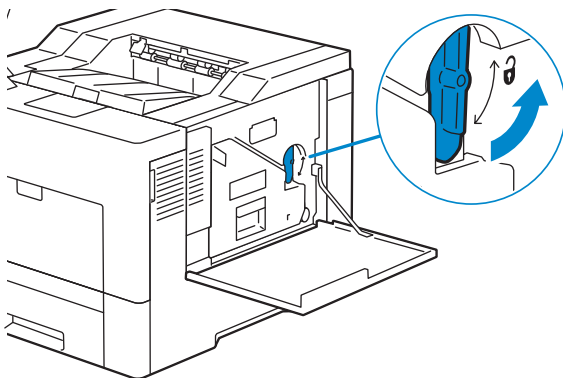
- Antes de realizar cualquiera de los procedimientos siguientes, siga las instrucciones de seguridad de la *Información importante*.

Extracción de la caja de tóner residual

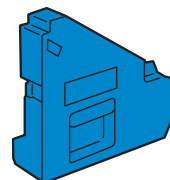
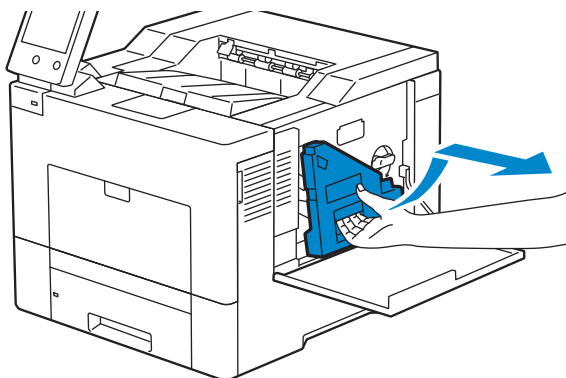
- 1 Abra la cubierta lateral derecha.



- 2 Gire 90 grados hacia la izquierda la palanca de bloqueo de la caja de tóner residual para desbloquear la caja.



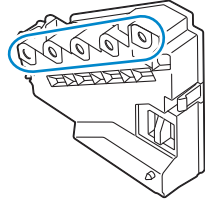
- 3 Agarre el mango de la caja de tóner residual, tire del mismo y encare sus aperturas de tóner hacia arriba de forma que el tóner no salpique.





PRECAUCIÓN:

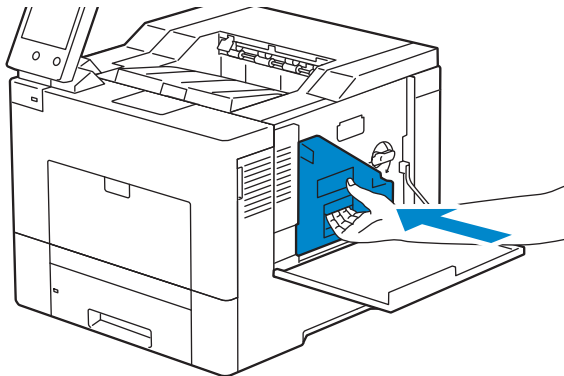
- Tenga cuidado de no dejar caer la caja de tóner residual mientras la está extrayendo.
- Después de extraer la caja de tóner residual, no toque las piezas mostradas en la ilustración. El tóner podría ensuciarle o teñirle las manos.



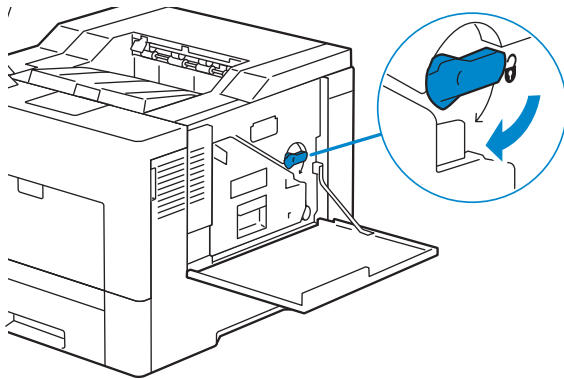
- 4 Inserte la caja de tóner residual usada en la bolsa de plástico de la caja de tóner residual nueva y selle la bolsa.

Instalación de la caja de tóner residual

- 1 Desembale la nueva caja de tóner residual.
- 2 Inserte la caja de tóner residual.



- 3 Gire 90 grados hacia la derecha la palanca de bloqueo de la caja de tóner residual para bloquear la caja.



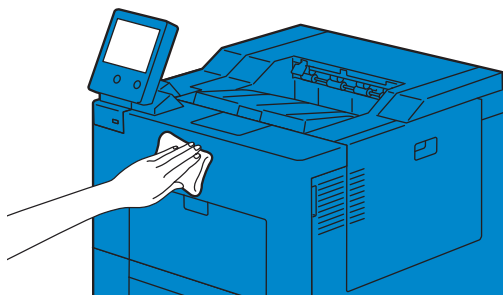
- 4 Cierre la cubierta lateral derecha.

Limpieza del exterior

NOTA:

- No utilice benceno, disolvente para pintura u otros líquidos volátiles, ni pulverice insecticida en la máquina, ya que podría desteñir, deformar o partir las cubiertas.
- Si se limpia la máquina con demasiada agua, esta podría averiarse o se podrían estropear los documentos durante la impresión.

- 1 Limpie el exterior con un paño suave humedecido con agua y bien escurrido.



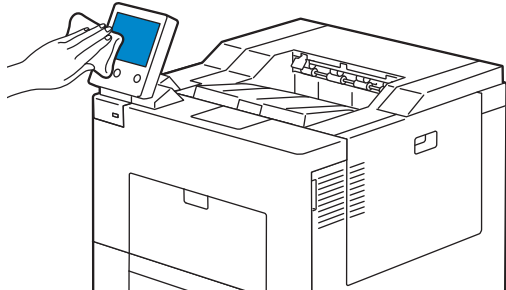
NOTA:

- No utilice productos de limpieza, solo agua o detergente neutro.
- Si no puede sacar la suciedad fácilmente, limpie la máquina cuidadosamente con un paño suave humedecido con una pequeña cantidad de detergente neutro.

- 2 Limpie el exceso de agua con un paño suave.

Limpieza de la pantalla táctil

- 1 Limpie la pantalla LCD solo con un paño suave humedecido con detergente neutro o alcohol.



NOTA:

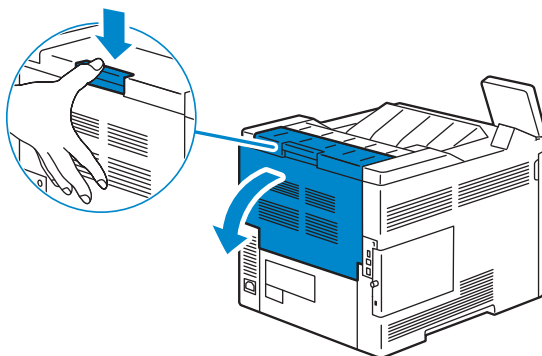
- Si humedece el paño con detergente neutro o alcohol, no permita que el exceso de líquido gotee del paño. Si el paño está demasiado húmedo, escurra ligeramente el paño antes de limpiar la zona de la pantalla LCD.
- No use líquidos volátiles en la máquina, como por ejemplo benceno o diluyente de pintura, ni repelente de insectos, ya que podrían decolorar, deformar o agrietar el exterior de la máquina.
- Limpiar la pantalla táctil con demasiada fuerza podría causar daños en la pantalla. Limpie suavemente.

Limpieza del interior de la impresora

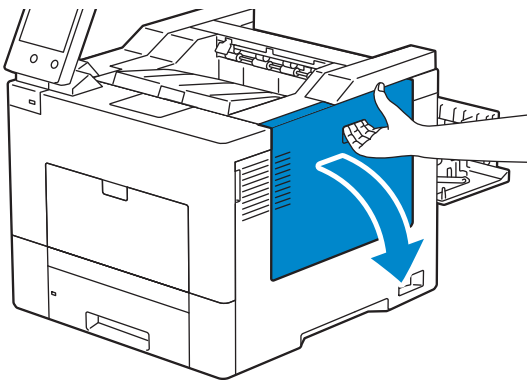
Limpieza del Sensor CTD

Limpie el sensor de densidad de color del tóner (CTD) sólo cuando se muestre una alerta relativa al sensor CTD en la pantalla del panel táctil. Consulte "Descripción de los mensajes de la impresora".

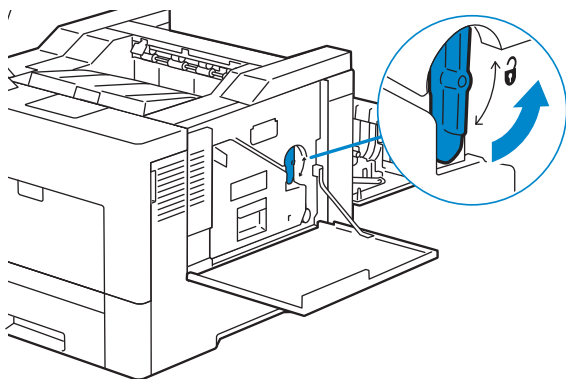
- 1 Asegúrese de que la impresora esté apagada.
- 2 Presione hacia abajo el cierre para abrir la tapa posterior.



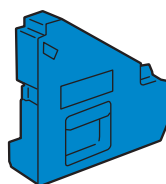
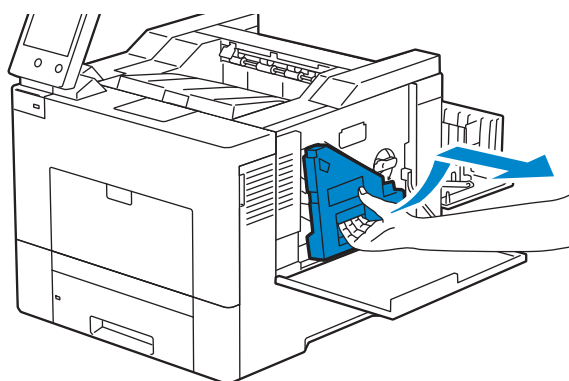
3 Situado delante de la impresora, abra la cubierta lateral derecha.



4 Gire 90 grados hacia la izquierda la palanca de bloqueo de la caja de tóner residual para desbloquear la caja.



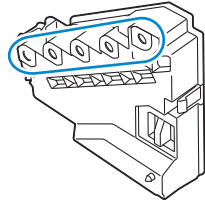
5 Agarre el mango de la caja de tóner residual, tire del mismo y encare sus aperturas de tóner hacia arriba de forma que el tóner no salpique.



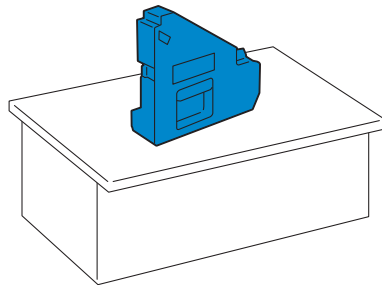


PRECAUCIÓN:

- Tenga cuidado de no dejar caer la caja de tóner residual mientras la está extrayendo.
- Después de extraer la caja de tóner residual, no toque las piezas mostradas en la ilustración. El tóner podría ensuciarle o teñirle las manos.

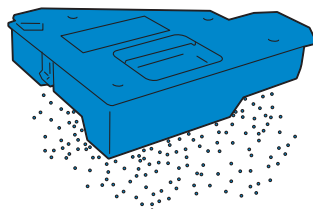


6 Coloque la caja de tóner residual extraída en una superficie plana.

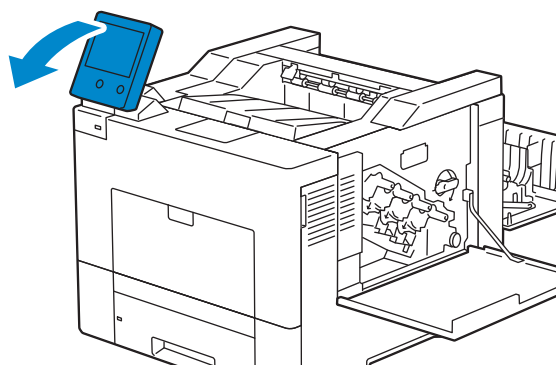


ADVERTENCIA:

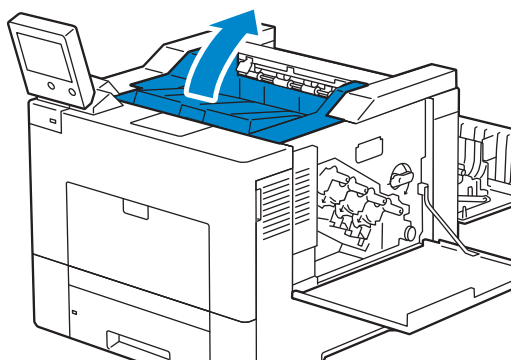
- No ponga la caja de tóner residual sobre uno de sus lados, ya que podría provocar un funcionamiento incorrecto o que el tóner se derrame.



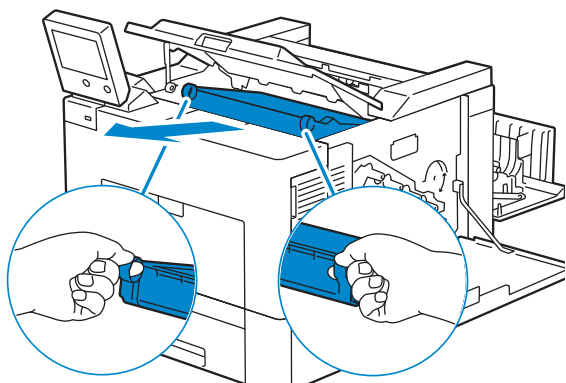
7 Incline el panel de control hacia delante.



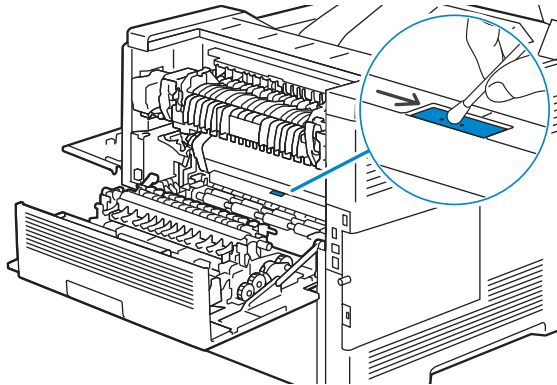
8 Abra la cubierta superior.



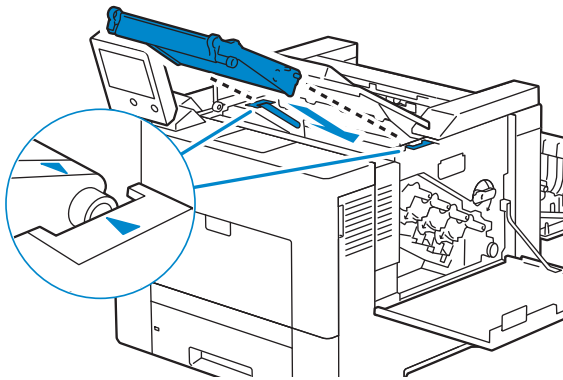
9 Coloque los dedos a través de los lazos de ambos lados de la unidad de correa de transferencia y tire de ella hacia fuera.



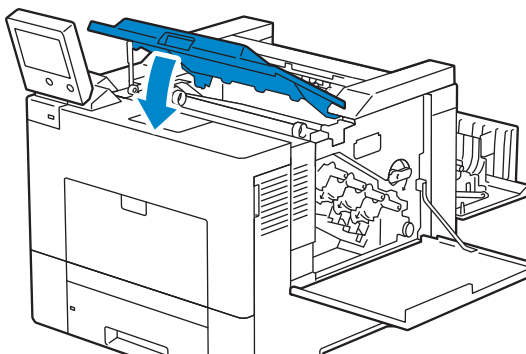
- 10** Situado detrás de la impresora, busque el sensor CTD.
Limpie el sensor CTD (como se muestra) con un bastoncillo de algodón limpio y seco.



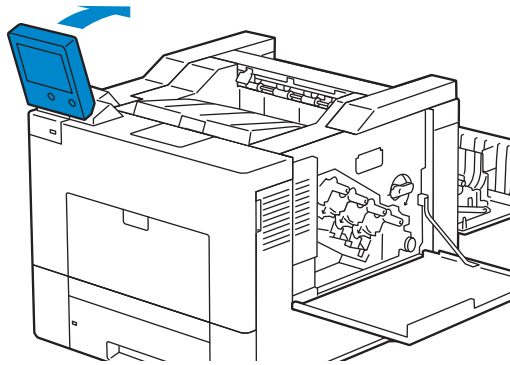
- 11** Compruebe que las marcas de flecha de la unidad de correa de transferencia y de la impresora están encaradas e inserte la unidad en la impresora hasta que encaje.



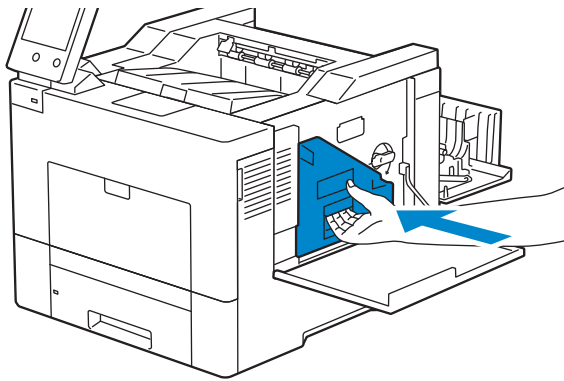
- 12** Cierre la cubierta superior.



13 Incline el panel de control hacia atrás a su posición original.



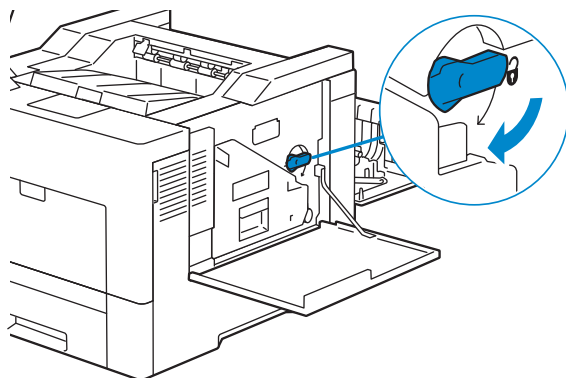
14 Vuelva a insertar la caja de tóner residual extraída.



△ PRECAUCIÓN:

- Si la caja de tóner residual no encaja correctamente en su sitio, compruebe que la unidad de la correa de transferencia se haya insertado totalmente.

15 Gire 90 grados hacia la derecha la palanca de bloqueo de la caja de tóner residual para bloquear la caja.



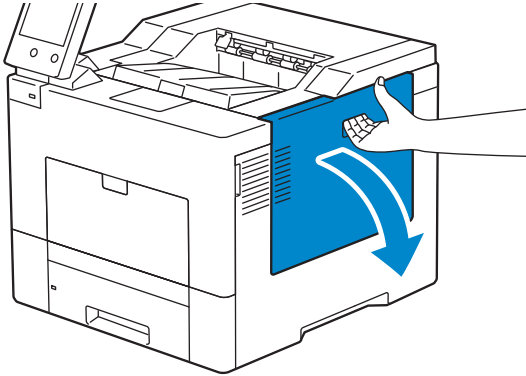
16 Cierre la cubierta lateral derecha.

17 Cierre la cubierta posterior.

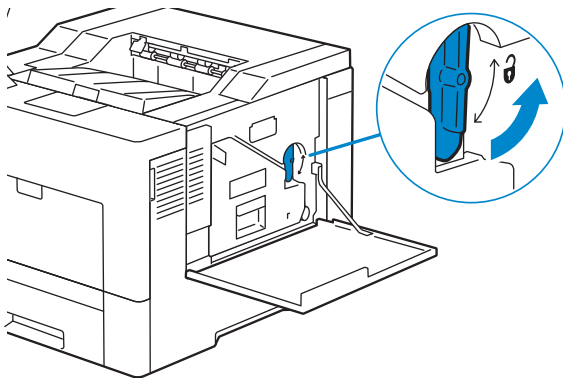
Limpeza de la ventana del escáner óptico de trama (ROS)

Para que no se deteriore la calidad de impresión debido a manchas en el interior de la impresora, limpie regularmente la impresora con la varilla limpiadora siempre que sustituya cartuchos de tambor.

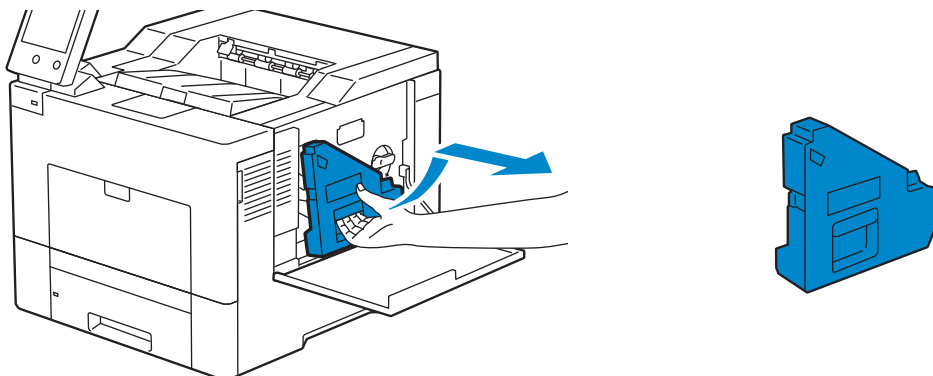
- 1 Abra la cubierta lateral derecha.



- 2 Gire 90 grados hacia la izquierda la palanca de bloqueo de la caja de tóner residual para desbloquear la caja.

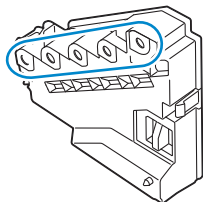


- 3 Agarre el mango de la caja de tóner residual, tire del mismo y encare sus aperturas de tóner hacia arriba de forma que el tóner no salpique.

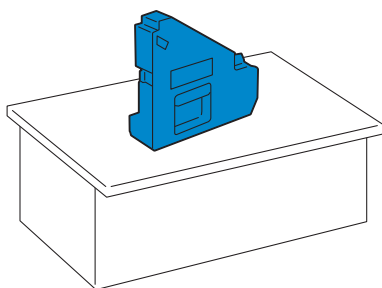


△ PRECAUCIÓN:

- Tenga cuidado de no dejar caer la caja de tóner residual mientras la está extrayendo.
- Después de extraer la caja de tóner residual, no toque las piezas mostradas en la ilustración. El tóner podría ensuciarle o teñirle las manos.

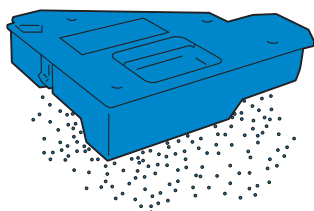


4 Coloque la caja de tóner residual extraída en una superficie plana.

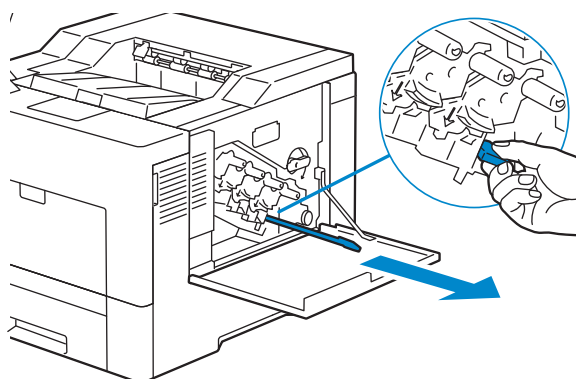


! ADVERTENCIA:

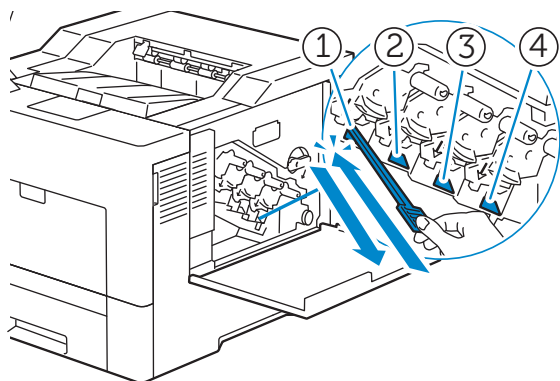
- No ponga la caja de tóner residual sobre uno de sus lados, ya que podría provocar un funcionamiento incorrecto o que el tóner se derrame.



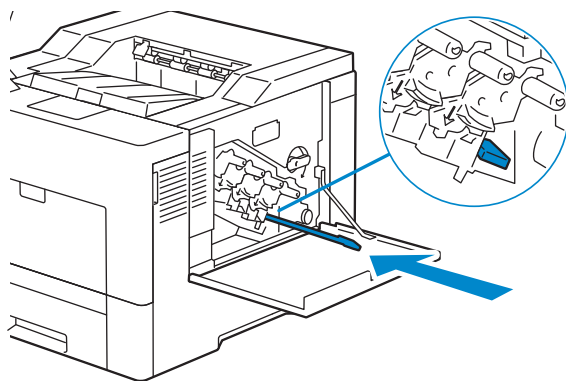
5 Quite la varilla limpiadora del interior de la impresora.



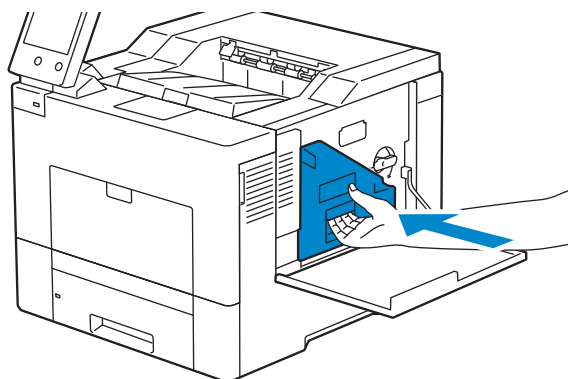
- 6** Inserte a fondo la varilla limpiadora en uno de los cuatro orificios hasta que engrane (se oirá un chasquido) en el interior de la impresora, tal como se muestra a continuación, y tire de ella.



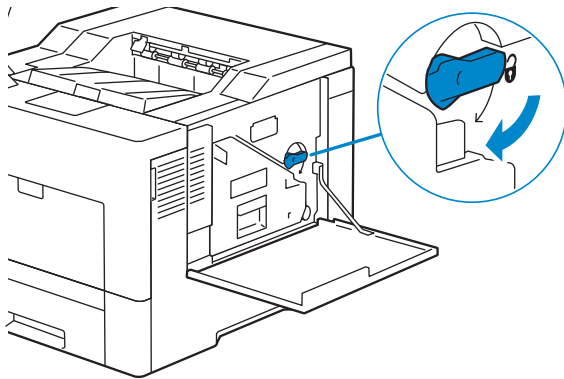
- 7** Repita el paso 6 con los otros tres orificios. Basta una inserción en cada orificio.
8 Devuelva la varilla limpiadora a su posición original.



- 9** Vuelva a insertar la caja de tóner residual extraída.



- 10** Gire 90 grados hacia la derecha la palanca de bloqueo de la caja de tóner residual para bloquear la caja.



- 11** Cierre la cubierta lateral derecha.

Cómo mover la impresora

ADVERTENCIA:

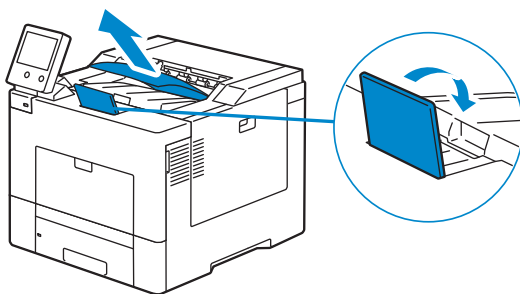
- Se necesitan dos personas para mover la impresora.
- Para evitar que la impresora se le caiga accidentalmente o sufrir dolores de espalda y lesiones, levante la impresora sujetándola por las zonas ahuecadas a ambos lados. Nunca levante la impresora sujetándola por otras zonas.
- Si está instalado el alimentador de 550 hojas opcional, desinstale el alimentador de 550 hojas opcional antes de mover la impresora. Si el alimentador de 550 hojas opcional no está bien fijado a la impresora, puede caerse al suelo y provocarle lesiones.

- 1** Apague la impresora y desconecte el cable de alimentación, el cable de interfaz y cualquier otro cable.

NOTA:

- Los datos de la memoria se borran cuando se apaga la impresora.

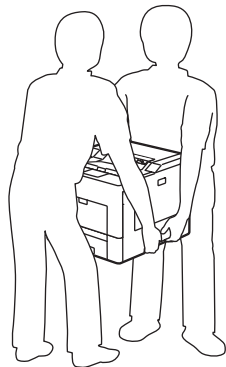
- 2** Retire todo el papel de la bandeja de salida y repliegue la extensión de la bandeja de salida.



3 Levante la impresora y muévala con cuidado.

 **NOTA:**

- Si tiene que trasladarla a una gran distancia, retire los cartuchos de tóner de la impresora para evitar derramarlos y coloque la impresora dentro de una caja.



Ajuste del Registro de Color

Cuando instale la impresora por vez primera o después de trasladarla a una nueva ubicación, ajuste el registro de color en `Dispositivo > Asistencia > Registro de color: Automático`.

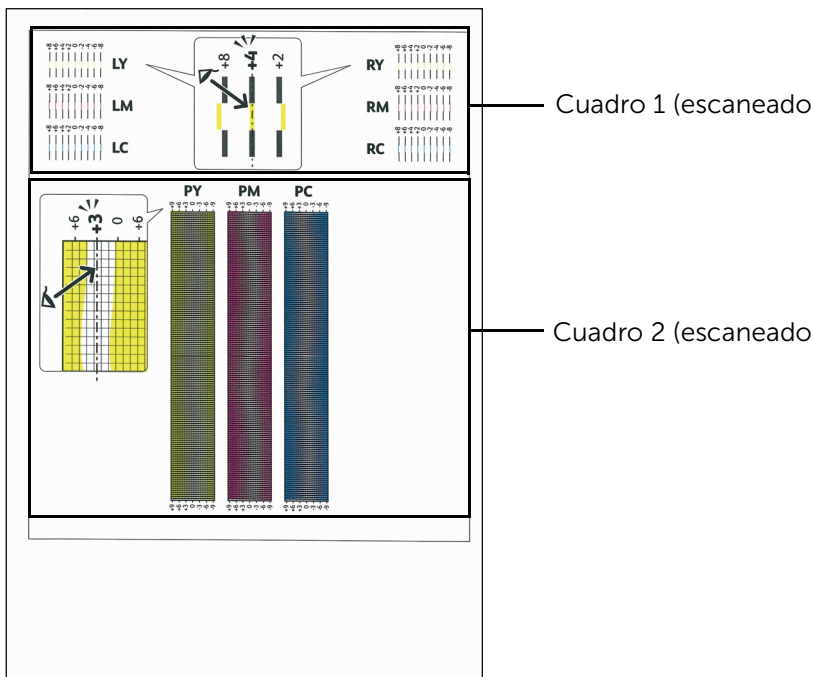
Si necesita ajustar el registro de color manualmente, siga el procedimiento que se presenta a continuación.

Impresión de una página de prueba

- 1 Cargue una hoja de papel tamaño carta en la bandeja especial.
- 2 Seleccione `Dispositivo > Asistencia > Registro de color: Manual`.
- 3 Seleccione `Imprimir muestra`.
- 4 Seleccione `Comenzar` para imprimir una página de muestra.

Determinación de valores

En la página de muestra hay dos tipos de cuadros: cuadro 1 (escaneado rápido) y cuadro 2 (escaneado lento).



El cuadro 1 se utiliza para ajustar el registro del color para la dirección de escaneado rápido, que es perpendicular a la dirección de alimentación del papel. El cuadro 2 se utiliza para ajustar el registro del color para la dirección de escaneado lento, que es paralela a la dirección de alimentación del papel.

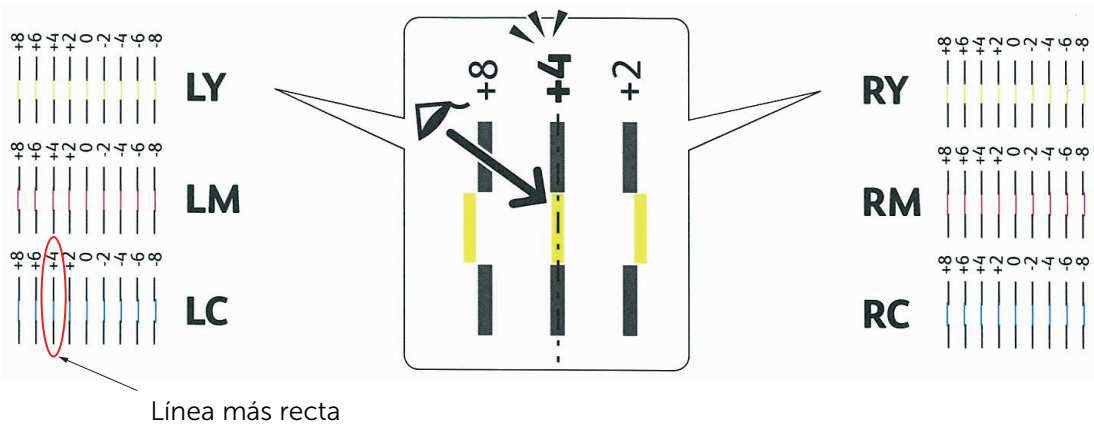
En las secciones siguientes se explica cómo determinar los valores de ajuste para el escaneado rápido y el escaneado lento utilizando el cuadro 1 y el cuadro 2.

Escaneado rápido

En el cuadro 1, encuentre las líneas más rectas donde las dos líneas negras y la línea de color están más estrechamente alineadas para cada color (**LY**, **LM**, **LC**, **RY**, **RM** y **RC**). Si encuentra la línea más recta, anote el valor (**-8** a **+8**) indicado por la línea más recta para cada color.

Cuando el valor es **0** para cada color, no necesita ajustar el registro de color para el escaneado rápido.

Si el valor no es **0**, introduzca el valor usando el procedimiento que se describe en "Introducción de valores".



NOTA:

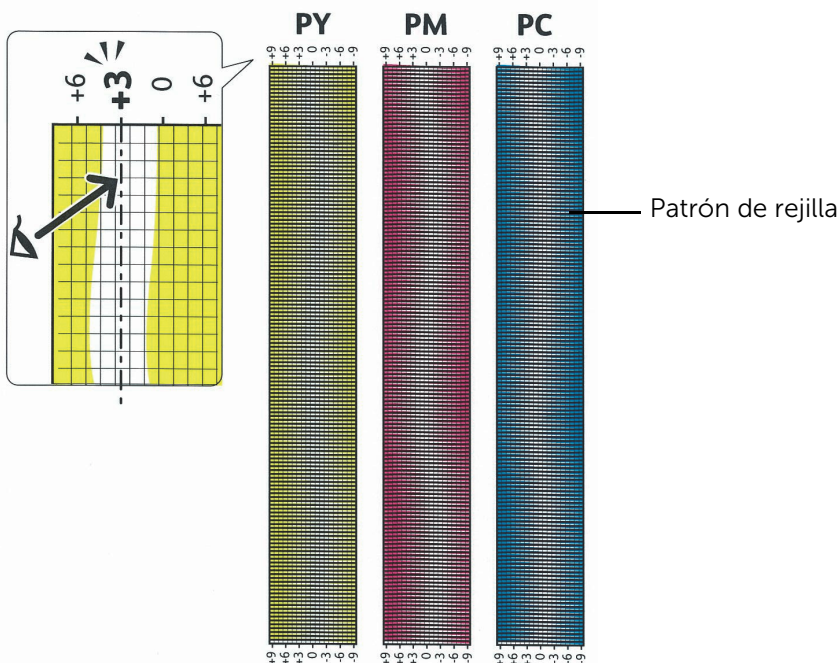
- Si fuera difícil elegir un solo valor, por ejemplo si hay dos valores muy próximos a una línea recta, seleccione un valor comprendido entre los dos. Por ejemplo, en la figura anterior, -6 y -8 son los valores más próximos a la línea recta, por consiguiente debería introducir el valor -7.

Escaneado lento

En el cuadro 2, busque la línea media dentro del rango de área blanca para cada patrón de color (**PY**, **PM**, y **PC**). Si encuentra la línea media, anote el valor (-9 a +9) indicado por la línea media para cada color.

Cuando el valor es **0** para cada color, no necesita ajustar el registro de color para el escaneado lento.

Cuando el valor no es **0**, introduzca el valor usando el procedimiento que se describe en "Introducción de valores".



Introducción de valores

- 1 Seleccione Dispositivo > Asistencia > Registro de color: Manual.
- 2 Seleccione el color que desea ajustar.

- 3 Toque - o + para especificar los valores de los colores de la izquierda (LY, LM y LC).
- 4 Toque - o + para especificar los valores de los colores de la derecha (RY, RM y RC).
- 5 Toque - o + para especificar los valores de los colores de proceso (PY, PM y PC).

 **NOTA:**

- Los valores de registro siempre se mostrarán como 0 la próxima vez que entre en el menú.

- 6 Seleccione *Aceptar*.
- 7 Repita los pasos 2 a 6 para todos los colores que desea ajustar.
- 8 Seleccione *Imprimir muestra*.
- 9 Seleccione *Comenzar* para imprimir la página de muestra con los nuevos valores.
- 10 Si la línea más recta no está al valor 0, ajuste los valores de nuevo.
- 11 Seleccione *Ajustar*.

 **NOTA:**

- Después de imprimir, no apague la impresora hasta que el motor no se haya detenido.

Desinstalación de opciones

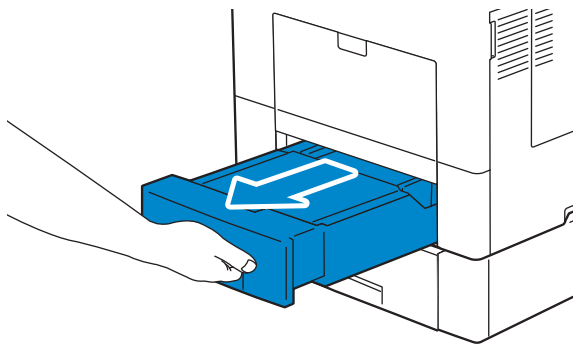
Si fuera necesario cambiar la ubicación de la impresora o si se necesitara trasladar la impresora y las opciones de manipulación del material de impresión a otro lugar, se deberán desinstalar dichas opciones de la impresora. Para el traslado, embale la impresora y las opciones de manipulación del material de impresión de forma segura para evitar daños.

Desinstalación del alimentador opcional de 550 páginas

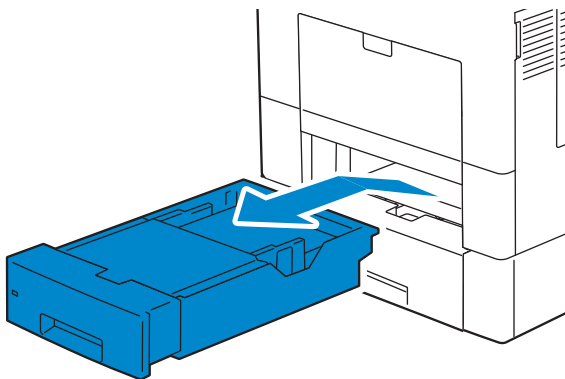
⚠ ADVERTENCIA:

- Al desinstalar el alimentador opcional de 550 páginas (bandeja 2), asegúrese de apagar la impresora, desenchufar el cable de alimentación y desconectar todos los cables de la parte trasera de la impresora antes de llevar a cabo estas tareas.

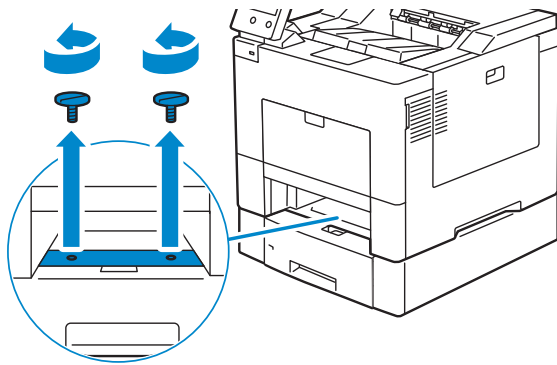
- 1 Asegúrese que la impresora está apagada, y a continuación desconecte todos los cables de la parte posterior de la impresora.
- 2 Extraiga la bandeja 1 de la impresora unos 200 mm.



- 3 Agarre la bandeja 1 con ambas manos y extráigala de la impresora.



- 4 Retire los dos tornillos que unen la impresora y el alimentador opcional de 550 páginas aflojándolos con una moneda o un objeto similar.

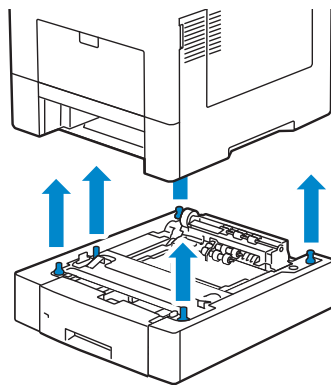


- 5 Levante con cuidado la impresora del alimentador de 550 hojas opcional y colóquela sobre una superficie plana.

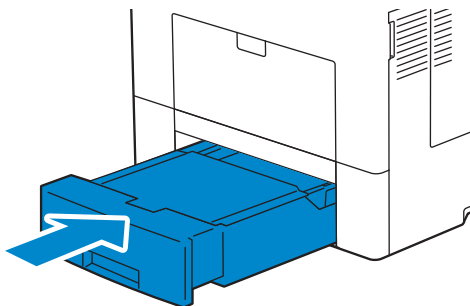


ADVERTENCIA:

- Se necesitan dos personas para levantar la impresora.



- 6 Inserte la bandeja 1 en la impresora y empújela hacia dentro hasta que haga tope.



PRECAUCIÓN:

- No ejerza demasiada presión sobre la bandeja. Si lo hace, podría dañar la bandeja o el interior de la impresora.

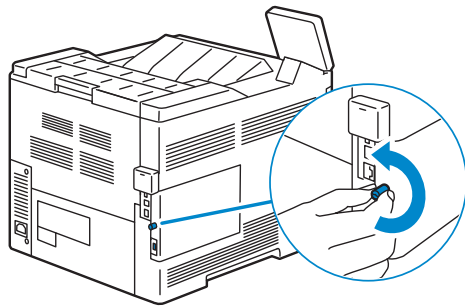
- 7 Vuelva a conectar todos los cables a la parte trasera de la impresora y encienda la impresora.

Desinstalación del Adaptador inalámbrico opcional

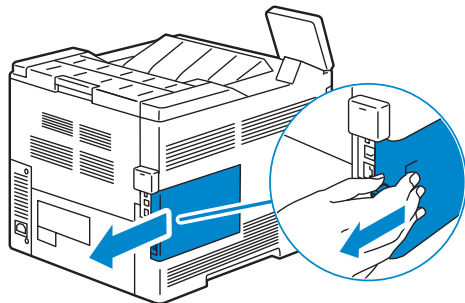
ADVERTENCIA:

- Al desinstalar el adaptador inalámbrico opcional, asegúrese de apagar la impresora, desenchufar el cable de alimentación y desconectar todos los cables de la parte posterior de la impresora antes de llevar a cabo estas tareas.

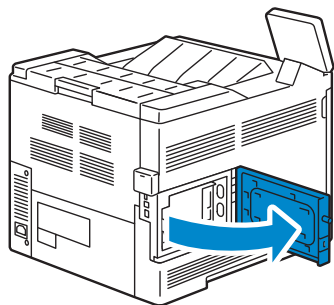
- 1 Asegúrese de que la impresora esté apagada.
- 2 Gire el tornillo de la cubierta izquierda en sentido contrario a las agujas del reloj para aflojarlo.



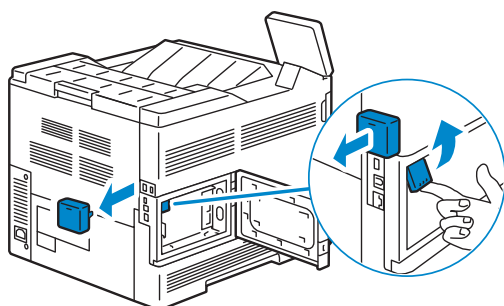
- 3 Deslice la cubierta izquierda hacia la parte posterior de la impresora.



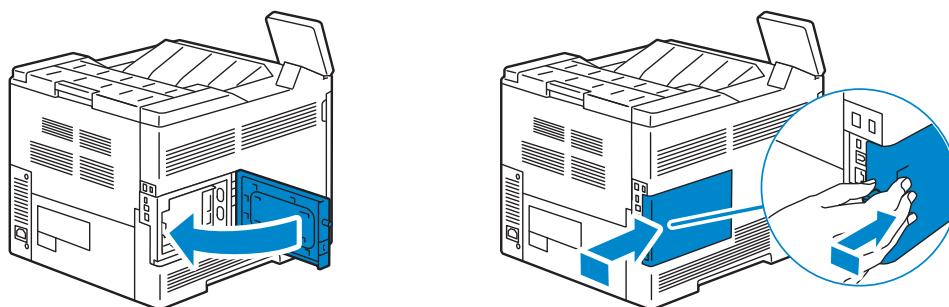
- 4 Abra totalmente la cubierta izquierda.



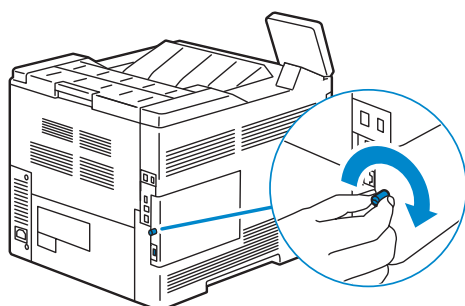
- 5 Extraiga el adaptador inalámbrico de la impresora liberando el enganche del adaptador.



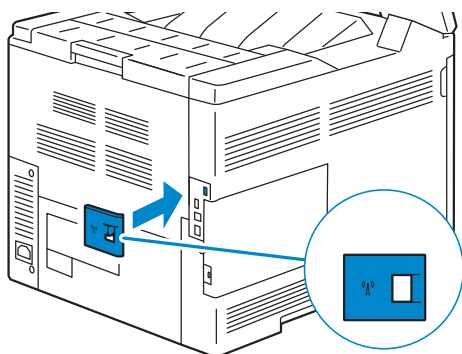
- 6 Cierre la cubierta izquierda y después deslícela hacia la parte delantera de la impresora.



- 7 Gire el tornillo hacia la derecha.




- 8 Vuelva a colocar la tapa que ha quitado antes de la extracción del adaptador inalámbrico.



- 9 Encienda la impresora.

△ PRECAUCIÓN:

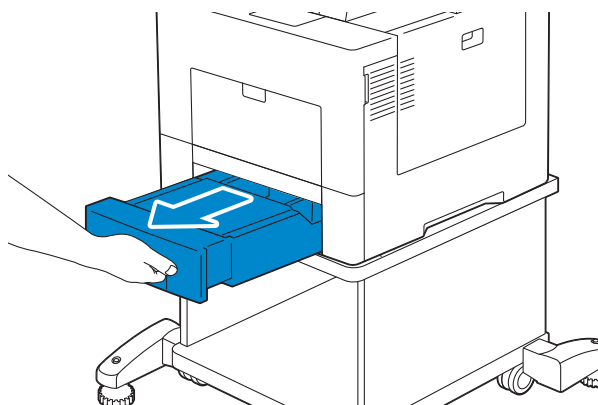
- Asegúrese de que el cable está conectado a la impresora y a una fuente de alimentación antes de pulsar el botón  en el panel de control.

Extracción del gabinete con ruedecillas opcional

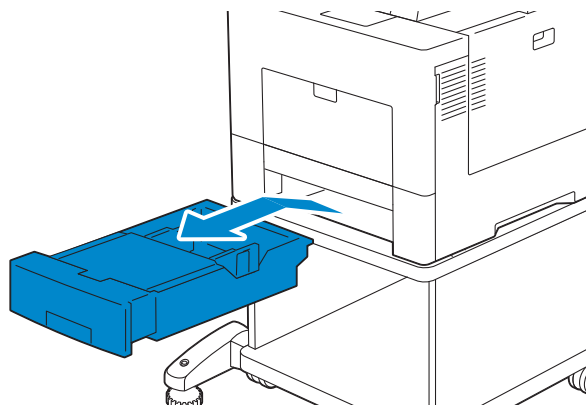
⚠ ADVERTENCIA:

- Al desinstalar el gabinete con ruedecillas opcional, asegúrese de apagar la impresora, desenchufar el cable de alimentación y desconectar todos los cables de la parte trasera de la impresora antes de llevar a cabo estas tareas.

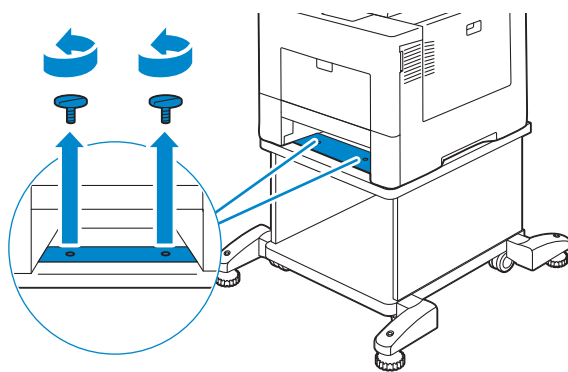
- 1 Extraiga la bandeja de la impresora unos 200 mm.



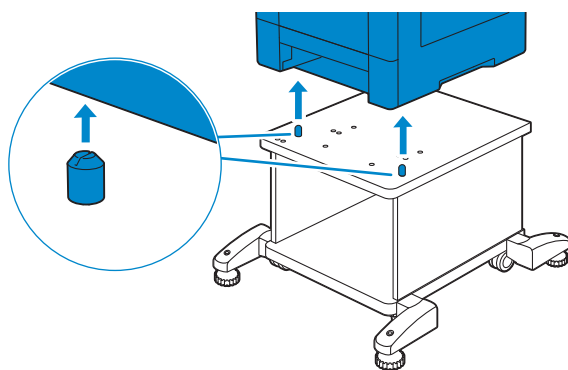
2 Agarre la bandeja con ambas manos y extráigala de la impresora.



3 Retire los dos tornillos que unen la impresora y el gabinete con ruedecillas opcional desatornillándolos con una moneda o un objeto similar.



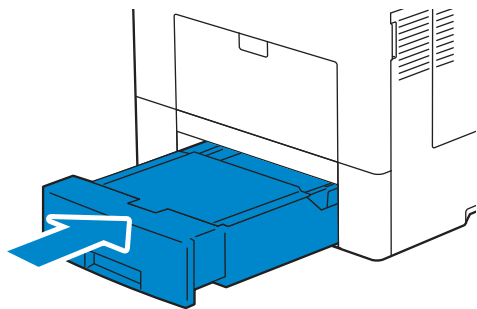
4 Levante con cuidado la impresora del gabinete con ruedecillas opcional y colóquela sobre una superficie plana.



ADVERTENCIA:

- Se necesitan dos personas para levantar la impresora.

5 Inserte la bandeja en la impresora y empújela hacia dentro hasta que haga tope.



△ PRECAUCIÓN:

- No ejerza demasiada presión sobre la bandeja. Si lo hace, podría dañar la bandeja o el interior de la impresora.

Solución de Problemas

Eliminación de atascos

La cuidadosa selección del material de impresión adecuado y su correcta carga le ayudará a evitar atascos de papel. Para más información, consulte "Instrucciones sobre el material de impresión".

NOTA:

- Antes de comprar grandes cantidades de cualquier material de impresión, se recomienda probar con una muestra primero.
- Para resolver el error que aparece en el panel táctil, deberá extraer todo el material de impresión de su trayectoria.

Cómo evitar atascos

- No sobrecargue los orígenes del material de impresión. Asegúrese de que la altura de pila no excede la altura máxima indicada en las etiquetas de línea de carga de la bandeja.
- No cargue material de impresión arrugado, doblado, húmedo o curvado.
- Flexione, airee y alise el material de impresión antes de cargarlo. Si se producen atascos con el material de impresión, pruebe a cargar las hojas de una en una en la bandeja especial.
- No utilice material de impresión que haya cortado o recortado.
- No mezcle tamaños, pesos o tipos de material de impresión en el mismo origen.
- Compruebe que la cara de impresión recomendada está hacia arriba cuando inserte el material de impresión.
- Mantenga el material de impresión almacenado en un entorno adecuado. Para más información, consulte "Almacenamiento del Material de Impresión".
- No extraiga la bandeja de alimentación durante un trabajo de impresión.
- Empuje firmemente hacia dentro la bandeja 1 o el alimentador de 550 hojas opcional (bandeja 2) después de cargarlos.
- Asegúrese de que todos los cables que se conectan a la impresora están conectados correctamente.
- Si las guías están demasiado apretadas, se podrían producir atascos.
- Si se producen atascos frecuentes ocasionados por la carga incorrecta de papel, limpie los rodillos de retardo de la bandeja o de la bandeja especial con un trapo ligeramente humedecido con agua.

Identificación de la ubicación de atascos de papel

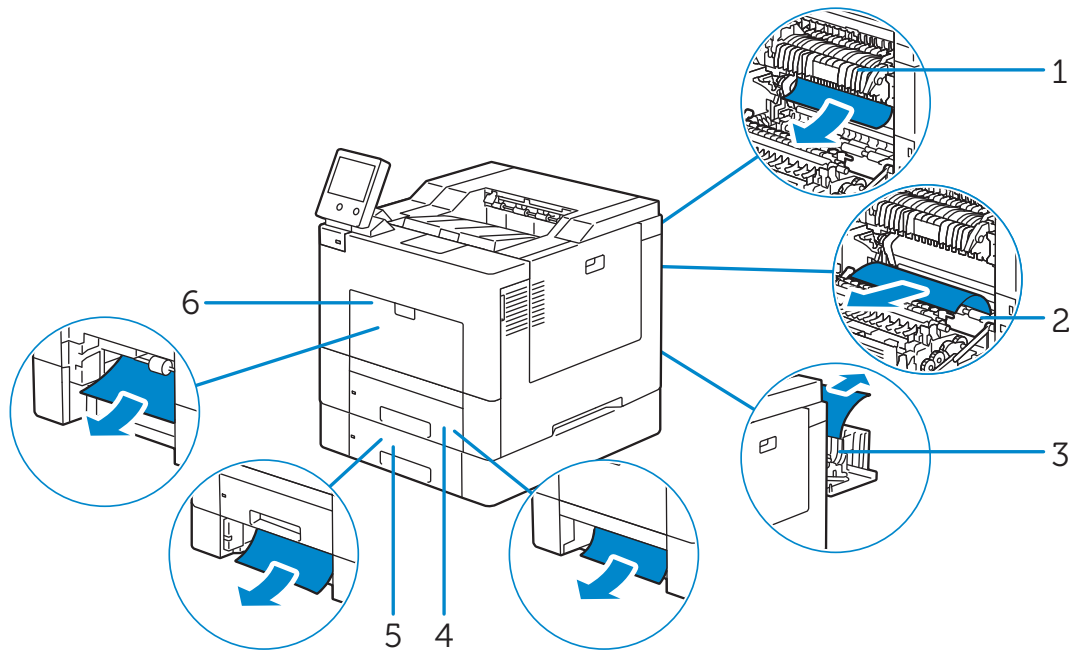
⚠️ ADVERTENCIA:

- No intente eliminar los atascos con herramientas o instrumentos. Esto podría dañar la impresora para siempre.

⚠️ PRECAUCIÓN:

- No intente retirar un papel atascado profundamente en el interior del producto, en particular un papel envuelto alrededor de la unidad del fusor o del rodillo de calor. De lo contrario, puede provocar lesiones o quemaduras. Apague el producto inmediatamente y póngase en contacto con Dell.

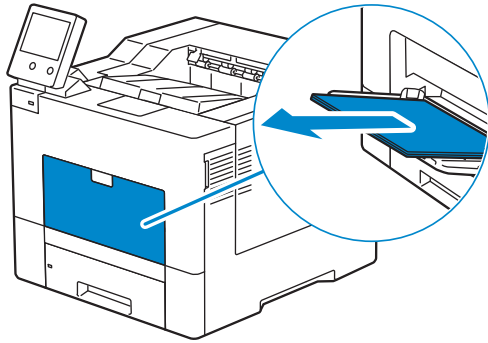
En la siguiente ilustración se muestra dónde se pueden producir los atascos de papel en la trayectoria del material de impresión.



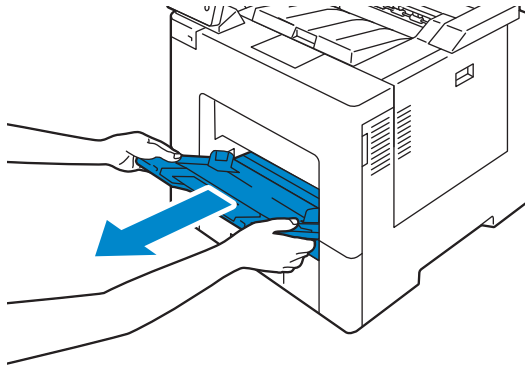
1	Unidad del fusor
2	Regi Roll
3	Duplexer
4	Bandeja 1
5	Alimentador de 550 hojas opcional (Bandeja 2)
6	Bandeja especial

Eliminación de atascos de papel de la bandeja especial

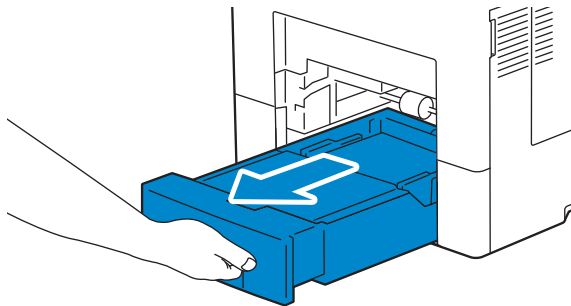
- 1 Retire todo el papel cargado en el bandeja especial.



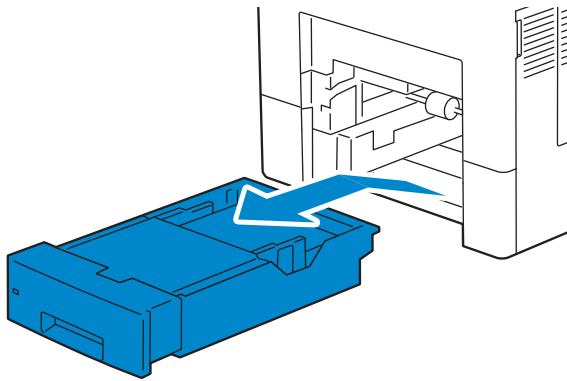
- 2 Sujete ambos lados de la bandeja especial y tire de ella hasta extraerla de la impresora.



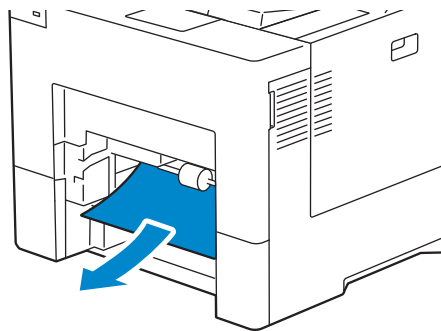
- 3 Extraiga la bandeja 1 de la impresora unos 200 mm.



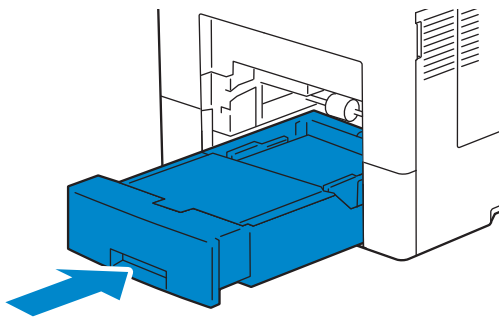
4 Agarre la bandeja 1 con ambas manos y extráigala de la impresora.



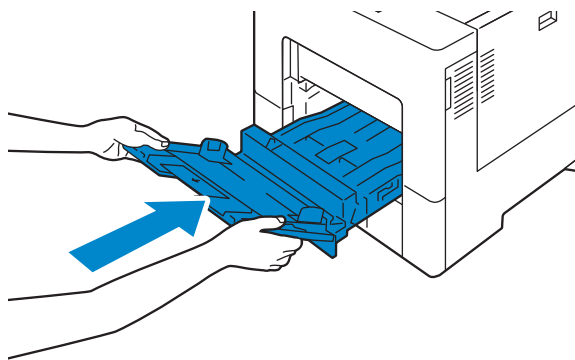
5 Retire el papel atascado.



6 Inserte la bandeja 1 en la impresora y empújela hacia dentro hasta que haga tope.

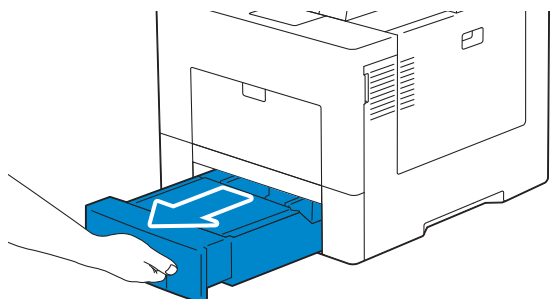


7 Inserte la bandeja especial en la impresora.

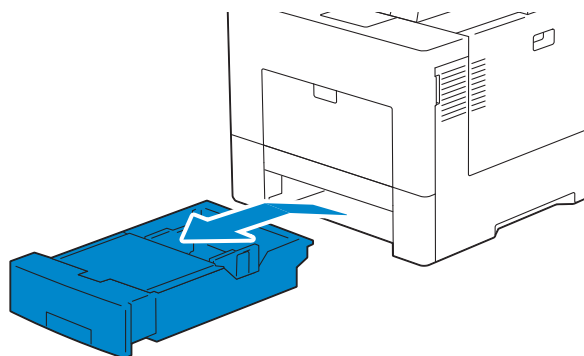


Eliminación de atascos de papel de la bandeja 1

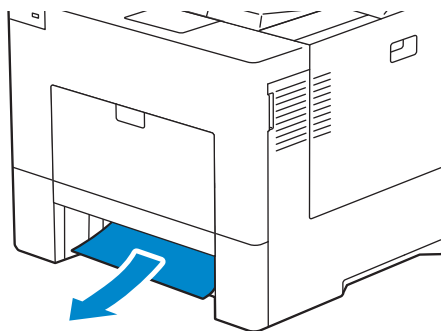
1 Extraiga la bandeja 1 de la impresora unos 200 mm.



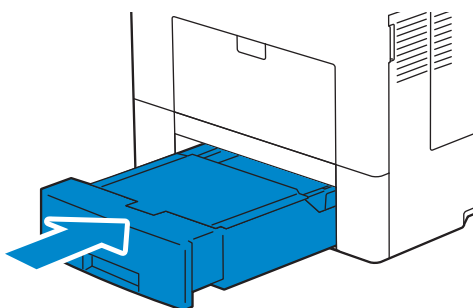
2 Agarre la bandeja 1 con ambas manos y extráigala de la impresora.



3 Retire el papel atascado.



4 Inserte la bandeja 1 en la impresora y empújela hacia dentro hasta que haga tope.

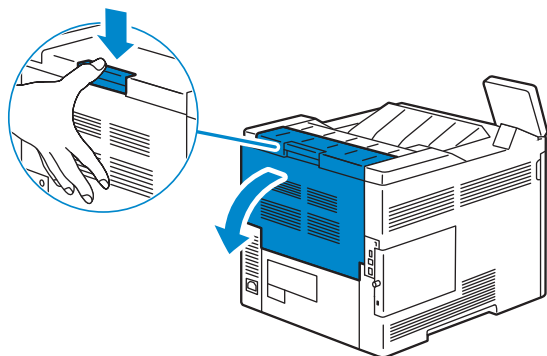


5 Toque **Confirmar**.

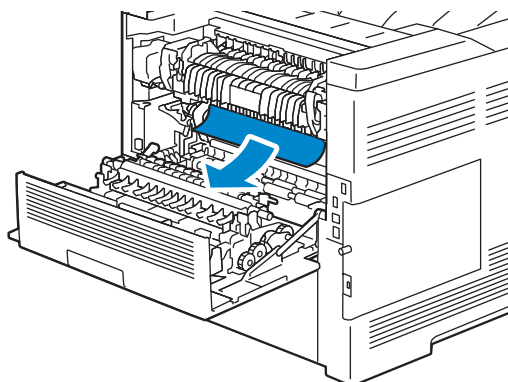
Eliminación de atascos del interior de la cubierta trasera

Eliminación de atascos de papel de la unidad del fusor

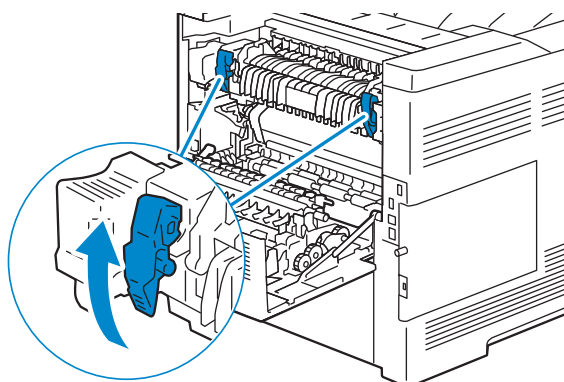
1 Presione hacia abajo el cierre para abrir la tapa posterior.



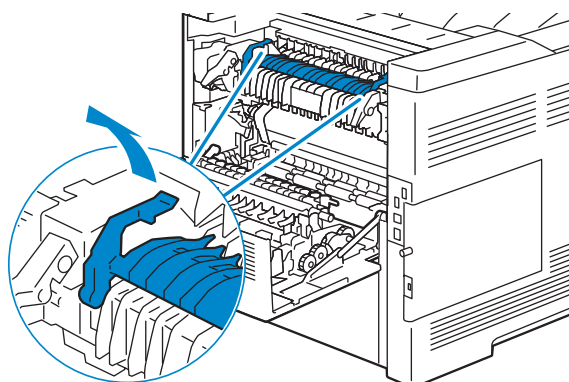
2 Retire el papel atascado.



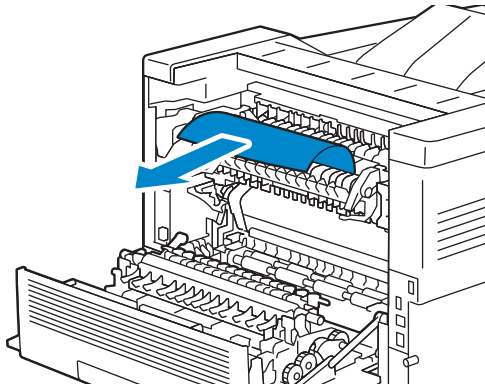
3 Si no puede ver documentos atascados, levante la palanca de ambos lados de la unidad del fusor.



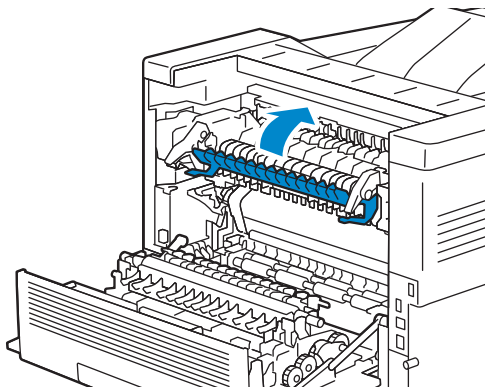
4 Sujete y baje las pestañas para abrir la pieza interna.



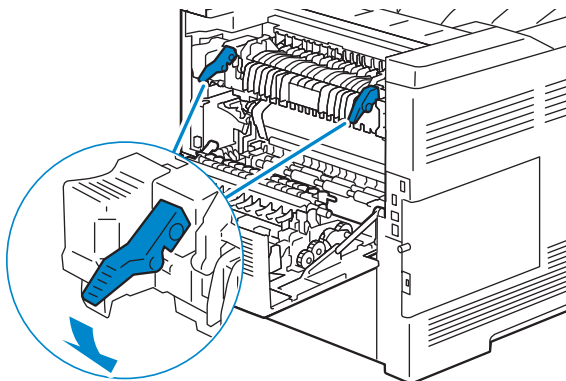
5 Retire el papel atascado.



6 Vuelva a colocar la pieza interna.



7 Presione hacia abajo la palanca de ambos lados de la unidad del fusor y cierre la tapa trasera.

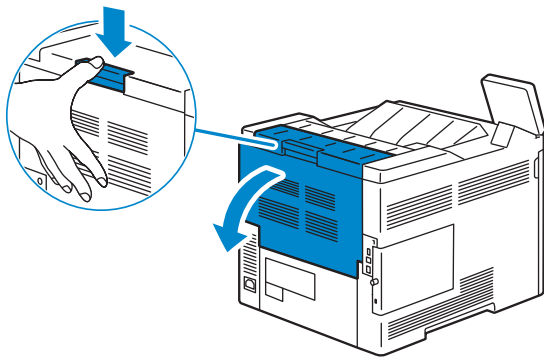


Eliminación de atascos de papel del duplexer

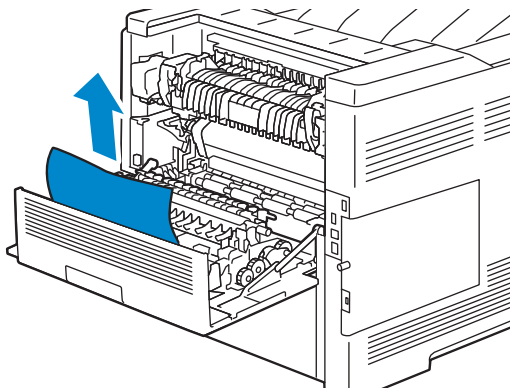
△ PRECAUCIÓN:

- Asegúrese de que nada toque o arañe la superficie (el rodillo de esponja) de la unidad de transferencia. La presencia de arañazos, suciedad o el propio aceite natural de las manos en el rodillo de la unidad de transferencia puede reducir la calidad de impresión.
- Proteja el tambor del cartucho de tambor de la luz brillante. Si la cubierta posterior permanece abierta durante más de 3 minutos, la calidad de impresión podría deteriorarse.

1 Presione hacia abajo el cierre para abrir la tapa posterior.



2 Retire el documento que ha quedado atascado en el duplexador.



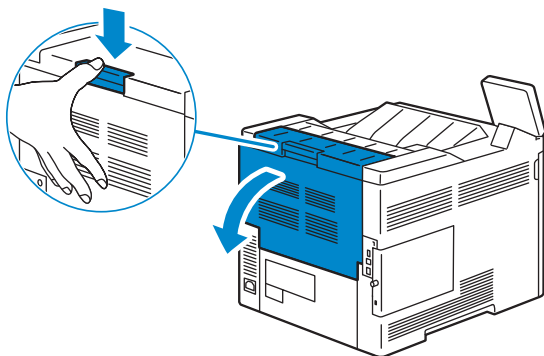
3 Cierre la cubierta trasera.

Eliminación de atascos de papel del Regi Roll

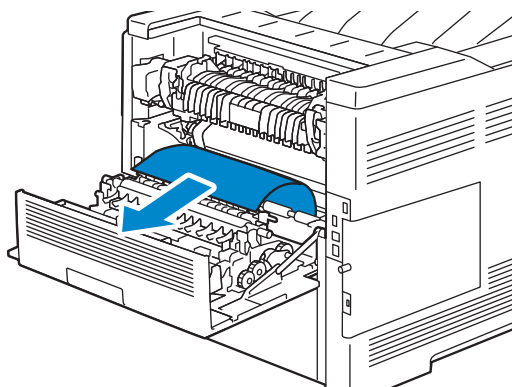
△ PRECAUCIÓN:

- Asegúrese de que nada toque o arañe la superficie (el rodillo de esponja) de la unidad de transferencia. La presencia de arañazos, suciedad o el propio aceite natural de las manos en el rodillo de la unidad de transferencia puede reducir la calidad de impresión.
- Proteja el tambor del cartucho de tambor de la luz brillante. Si la cubierta posterior permanece abierta durante más de 3 minutos, la calidad de impresión podría deteriorarse.

1 Presione hacia abajo el cierre para abrir la tapa posterior.



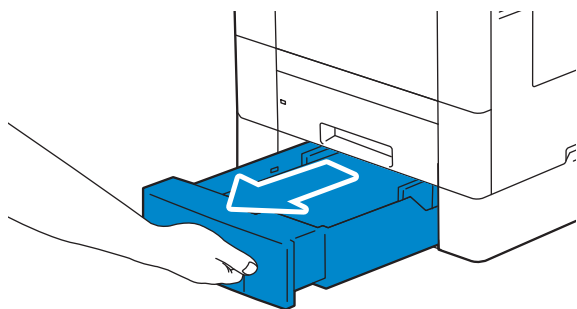
- 2 Retire el documento que ha quedado atascado en el regi roll.



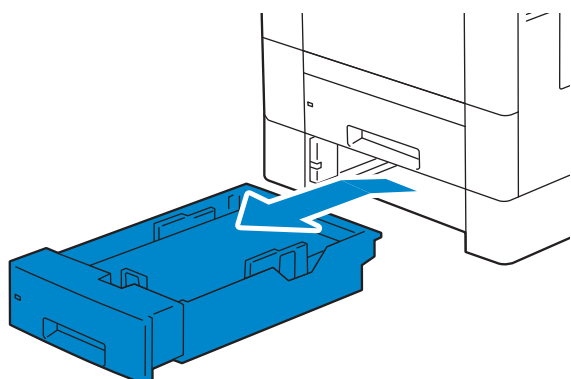
- 3 Cierre la cubierta trasera.

Eliminación de atascos de papel del alimentador de 550 hojas opcional

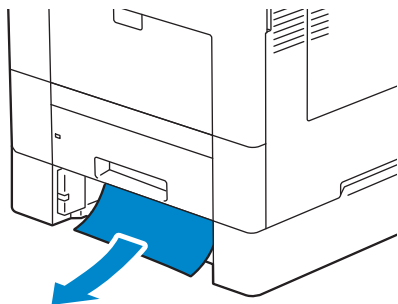
- 1 Tire del alimentador de 550 hojas opcional y sáquelo de la impresora unos 200 mm.



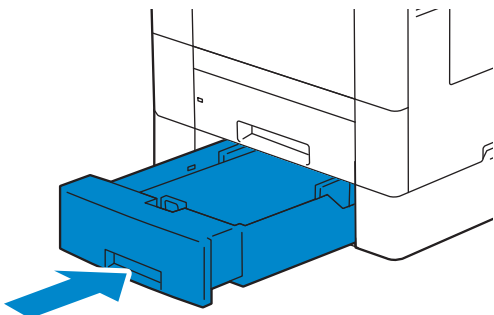
- 2 Sujete el alimentador de 550 hojas opcional con ambas manos y extráigalo de la impresora.



3 Retire el papel atascado.



4 Inserte el alimentador de 500 hojas opcional en la impresora y empújelo hasta que haga tope.



Problemas básicos de la impresora

Algunos de los problemas que presenta la impresora pueden resolverse fácilmente. Si se produce un problema con la impresora, realice las siguientes comprobaciones:

- El cable de alimentación está conectado a la impresora y a un enchufe eléctrico con toma de tierra.
- La impresora no está conectada a una fuente de corriente o SAI.
- La impresora está encendida.
- La toma de alimentación no está desconectada por ningún conmutador o disyuntor.
- Otro equipo eléctrico conectado a la toma de alimentación funciona.
- Todas las opciones se han instalado correctamente.

Si ha comprobado todo lo mencionado anteriormente y el problema continúa, apague la impresora, espere unos 10 segundos y vuelva a encenderla. Es una medida que, con frecuencia, soluciona el problema.

Problemas de pantalla

Problema	Acción
Los cambios en los valores de los menús efectuados desde el panel de control no surten efecto.	Los valores definidos en el programa de software, en el controlador de la impresora o en las utilidades de la impresora tienen prioridad sobre los valores definidos en el panel de control.

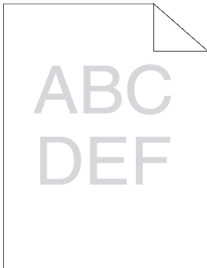
Problemas de impresión

Problema	Acción
El trabajo no se imprime o se imprimen caracteres incorrectos.	<p>Asegúrese de que aparece el menú principal en el panel táctil antes de enviar un trabajo a imprimir.</p> <p>Compruebe que el material de impresión está cargado en la impresora.</p> <p>Compruebe que la impresora está utilizando el Page Description Language (PDL) correcto.</p> <p>Verifique que utiliza el controlador de impresora correcto.</p> <p>Compruebe que el cable USB o Ethernet correcto esté bien conectado a la impresora.</p> <p>Asegúrese de que el tamaño del material de impresión coincide con el documento.</p> <p>Si está utilizando un controlador de impresión diferida, compruebe que no está parado.</p> <p>Compruebe que los ajustes actuales de la interfaz son correctos.</p>
Se producen alimentaciones incorrectas del material de impresión o alimentaciones múltiples.	<p>Asegúrese de que el material de impresión que está utilizando cumple las especificaciones de su impresora.</p> <p>Airee el material de impresión antes de cargarlo.</p> <p>Compruebe que el material de impresión está cargado correctamente.</p> <p>Asegúrese de que las guías de longitud y anchura de los orígenes de material de impresión están ajustadas correctamente.</p> <p>Compruebe que la bandeja está insertada de forma segura.</p> <p>No sobrecargue la bandeja.</p> <p>No fuerce el material de impresión en la bandeja especial cuando lo cargue; de otro modo podría doblarlo o arrugarlo.</p> <p>Compruebe que el material de impresión no está abarquillado.</p> <p>Ponga la cara de impresión recomendada hacia arriba.</p> <p>Gire o dé la vuelta al material de impresión e intente imprimir de nuevo para ver si mejora la alimentación.</p> <p>No mezcle distintos tipos de material de impresión.</p> <p>No mezcle pilas de material de impresión.</p> <p>Retire la primera y última hoja abarquillada de una pila antes de cargar el material de impresión.</p> <p>Cargue el material de impresión sólo cuando la bandeja esté vacía.</p> <p>Limpie los rodillos de retardo de la bandeja con un paño humedecido en agua.</p>
El sobre está arrugado después de imprimirlo.	<p>Compruebe que el sobre esté bien cargado en la bandeja correcta.</p> <p> NOTA:</p> <ul style="list-style-type: none">• Es normal que se produzcan algunas arrugas, pruebe con distintas marcas de sobres para minimizar las arrugas.
Se producen saltos de página inesperados.	Aumentar el valor de tiempo de espera.

Problema	Acción
El material de impresión no se apila de forma ordenada en la bandeja de salida.	Dé la vuelta a la pila de material de impresión en la bandeja.
No es posible imprimir desde una bandeja distinta a la bandeja especial.	Cargue el material de impresión en la bandeja especial.

Problemas de calidad de impresión

El material de salida está demasiado claro



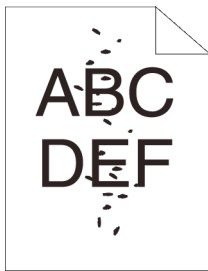
Acción	Sí	No
1 Si utiliza cartuchos de tóner de marcas que no sean Dell, habilite la opción Tóner no Dell. ¿Se ha resuelto su problema?	La tarea habrá finalizado.	Vaya a la acción 2.
2 La superficie del material de impresión puede ser desigual. Intente cambiar el ajuste del tipo de papel en el controlador de la impresora. ¿Se ha resuelto su problema?	La tarea habrá finalizado.	Vaya a la acción 3.
3 Compruebe que se está usando el material de impresión correcto. Si no es así, utilice el material de impresión recomendado para la impresora. ¿Se ha resuelto su problema?	La tarea habrá finalizado.	Vaya a la acción 4.
4 Si un color es claro, reemplace los cartuchos de tambor. Si todos los colores son claros, sustituya el segundo rodillo de la correa de transferencia (segundo BTR). ¿Se ha resuelto su problema?	La tarea habrá finalizado.	Póngase en contacto con Dell.

Se producen manchas de tóner o el tóner se sale



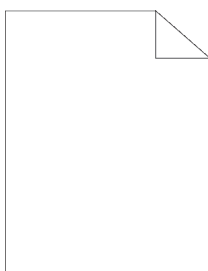
Acción	Sí	No
1 La superficie del material de impresión puede ser desigual. Intente cambiar el ajuste del tipo de papel en el controlador de la impresora. ¿Se ha resuelto su problema?	La tarea habrá finalizado.	Vaya a la acción 2.
2 Compruebe que se está usando el material de impresión correcto. Si no es así, utilice el material de impresión recomendado para la impresora. ¿Se ha resuelto su problema?	La tarea habrá finalizado.	Vaya a la acción 3.
3 Aumente el nivel de temperatura de la unidad del fusor en Dispositivo > Asistencia > Ajuste de temperatura de la unidad del fusor. ¿Se ha resuelto su problema?	La tarea habrá finalizado.	Vaya a la acción 4.
4 Cambie la unidad del fusor. ¿Se ha resuelto su problema?	La tarea habrá finalizado.	Póngase en contacto con Dell.

Manchas aleatorias/imágenes borrosas



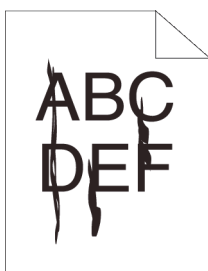
Acción	Sí	No
1 Asegúrese de que los cartuchos de tóner están instalados correctamente. ¿Se ha resuelto su problema?	La tarea habrá finalizado.	Vaya a la acción 2.
2 Asegúrese de que los cartuchos de tambor están instalados correctamente. ¿Se ha resuelto su problema?	La tarea habrá finalizado.	Vaya a la acción 3.
3 Reemplace los cartuchos de tambor. ¿Se ha resuelto su problema?	La tarea habrá finalizado.	Póngase en contacto con Dell.

El material de salida está todo en blanco



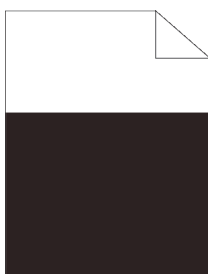
Acción	Sí	No
1 Si utiliza cartuchos de tóner de marcas que no sean Dell, habilite la opción Tóner no Dell. ¿Se ha resuelto su problema?	La tarea habrá finalizado.	Vaya a la acción 2.
2 Si un color está en blanco, reemplace los cartuchos de tambor. Si todos los colores están en blanco, revise el segundo rodillo de la correa de transferencia (segundo BTR) para comprobar que está en su sitio o sustituya el segundo rodillo de la correa de transferencia (segundo BTR). ¿Se ha resuelto su problema?	La tarea habrá finalizado.	Póngase en contacto con Dell.

Aparecen líneas negras o en color en el material de salida



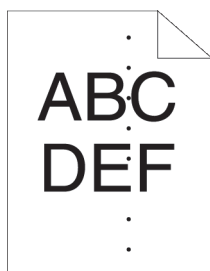
Acción	Sí	No
1 Reemplace los cartuchos de tambor. ¿Se ha resuelto su problema?	La tarea habrá finalizado.	Póngase en contacto con Dell.

Parte de todo el material de salida es negro o falta un color (CMY)



Acción	Sí	No
1 Asegúrese de que los cartuchos de tambor están instalados correctamente. ¿Se ha resuelto su problema?	La tarea habrá finalizado.	Vaya a la acción 2.
2 Asegúrese de que el color de salida está ajustado en color en el controlador de impresora. ¿Se ha resuelto su problema?	La tarea habrá finalizado.	Vaya a la acción 3.
3 Reemplace los cartuchos de tambor. ¿Se ha resuelto su problema?	La tarea habrá finalizado.	Póngase en contacto con Dell.


Se repiten puntos negros o en color en el mismo intervalo



Acción	Sí	No
1 Localice la causa del problema mediante Dispositivo > Asistencia > Defectos repetitivos. ¿Ha averiguado la causa del problema?	Realice la acción conducente a la localización del problema: <ul style="list-style-type: none"> • Cartucho de tambor - 2 • Unidad del fusor - 3 • Unidad de correa de transferencia - 4 	Póngase en contacto con Dell.
2 Reemplace los cartuchos de tambor. ¿Se ha resuelto su problema?	La tarea habrá finalizado.	Póngase en contacto con Dell.
3 Cambie la unidad del fusor. ¿Se ha resuelto su problema?	La tarea habrá finalizado.	Póngase en contacto con Dell.
4 Reemplace la unidad de correa de transferencia, el segundo BTR y el rodillo de retardo. ¿Se ha resuelto su problema?	La tarea habrá finalizado.	Póngase en contacto con Dell.

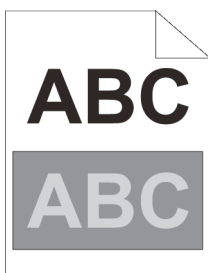
Hay líneas verticales sin color o zonas más claras



Acción	Sí	No
1 Limpie la ventana del escáner óptico de trama (ROS) con la varilla limpiadora.  NOTA: <ul style="list-style-type: none"> • A veces la limpieza se tiene que repetir varias veces. Si el defecto de calidad de impresión mejora, repita la limpieza. ¿Se ha resuelto su problema?	La tarea habrá finalizado.	Vaya a la acción 2.

Acción	Sí	No
2 Asegúrese de que la trayectoria del haz no esté tapada. 1 Retire los cartuchos de tambor y guárdelos en un lugar oscuro. 2 Compruebe las ventanas ROS y quite cualquier obstrucción, normalmente un trozo de papel o de una etiqueta. 3 Vuelva a instalar los cartuchos de tambor. ¿Se ha resuelto su problema?	La tarea habrá finalizado.	Vaya a la acción 3.
3 Reemplace los cartuchos de tambor. ¿Se ha resuelto su problema?	La tarea habrá finalizado.	Póngase en contacto con Dell.

Fantasma

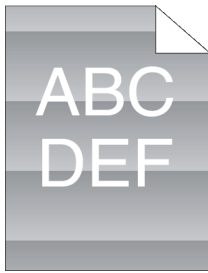


Acción	Sí	No
1 Localice la causa del problema mediante Dispositivo > Páginas de asistencia técnica > Impresión fantasma . ¿Se ha identificado el tipo de problema?	Realice la acción correspondiente al tipo de fantasma. • Fantasma positivo - 2a • Fantasma negativo - 2b	Póngase en contacto con Dell.
2a Reemplace los cartuchos de tambor. ¿Se ha resuelto su problema?	La tarea habrá finalizado.	Vaya a la acción 3.
2b Si está utilizando material de impresión no recomendado, utilice material de impresión recomendado para la impresora. ¿Se ha resuelto su problema?	La tarea habrá finalizado.	Póngase en contacto con Dell.
3 Ajuste la polarización de transferencia. Si el problema persiste, reinicie la polarización de transferencia en 0 y disminuya el nivel de temperatura de la unidad del fusor. ¿Se ha resuelto su problema?	La tarea habrá finalizado.	Póngase en contacto con Dell.

Fatiga lumínica

NOTA:

- Esto se debe a que ha dejado uno o más cartuchos de tambor expuestos a la luz fuera de la máquina por un período prolongado.



Acción	Sí	No
1 Localice la causa del problema mediante Dispositivo > Páginas de asistencia técnica > Defectos repetitivos. ¿El patrón de salida coincide con la tabla?	Vaya a la acción 2.	Póngase en contacto con Dell.
2 Reemplace los cartuchos de tambor. ¿Se ha resuelto su problema?	La tarea habrá finalizado.	Póngase en contacto con Dell.

Niebla (de fondo)



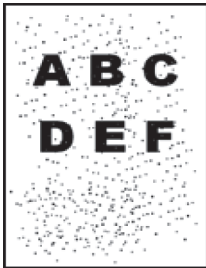
NOTA:

- Puede producirse en material brillante o grueso. Antes de revisar otras opciones, intente ajustar el segundo rodillo de la correa de transferencia (segundo BTR) para eliminar o minimizar el fondo.



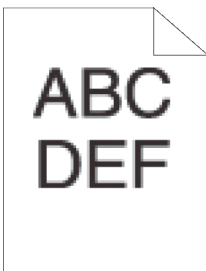
Acción	Sí	No
1 Si utiliza cartuchos de tóner de marcas que no sean Dell, habilite la opción Tóner no Dell. Si la niebla se produce solo en un color y ese color viene de un cartucho de tóner que no es de Dell, pruebe a cambiar el cartucho de tóner a uno de la marca Dell y haga las impresiones suficientes como para limpiar el tóner. ¿Se ha resuelto su problema?	La tarea habrá finalizado.	Vaya a la acción 2.
2 Reemplace los cartuchos de tambor. ¿Se ha resuelto su problema?	La tarea habrá finalizado.	Póngase en contacto con Dell.

Bead-Carry-Out (BCO)



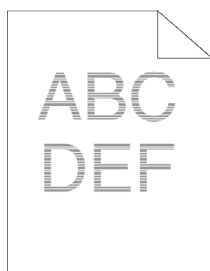
Acción	Sí	No
1 Si la impresora está instalada en un lugar a gran altura, ajuste la altitud del lugar mediante <i>Dispositivo > Asistencia > Ajuste de altitud</i> . ¿Se ha resuelto su problema?	La tarea habrá finalizado.	Vaya a la acción 2.
2 Reemplace los cartuchos de tambor. ¿Se ha resuelto su problema?	La tarea habrá finalizado.	Póngase en contacto con Dell.

Caracteres dentados



Acción	Sí	No
1 Ajuste Trama en Calidad Excelente en el controlador de la impresora. ¿Se ha resuelto su problema?	La tarea habrá finalizado.	Vaya a la acción 2.
2 Ajuste Modo de Impresión en Alta Calidad en el controlador de impresora. ¿Se ha resuelto su problema?	La tarea habrá finalizado.	Vaya a la acción 3.
3 Active Suavización de mapa de bits en el controlador de impresora. ¿Se ha resuelto su problema?	La tarea habrá finalizado.	Vaya a la acción 4.
4 Habilite Imprimir modo de página en el controlador de impresora. ¿Se ha resuelto su problema?	La tarea habrá finalizado.	Vaya a la acción 5.
5 Si utiliza una fuente que ha descargado, asegúrese de que sea una fuente recomendada para la impresora, el sistema operativo y la aplicación que esté usando. ¿Se ha resuelto su problema?	La tarea habrá finalizado.	Póngase en contacto con Dell.

Bandas



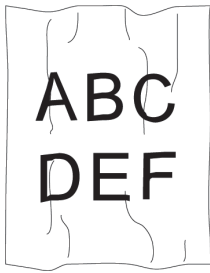
Acción	Sí	No
1 Localice la causa del problema mediante Dispositivo > Páginas de asistencia técnica > Defectos repetitivos. ¿Ha averiguado la causa del problema?	Realice la acción conducente a la localización del problema: <ul style="list-style-type: none"> • Cartucho de tambor - 2 • Unidad del fusor - 3 • Unidad de correa de transferencia - 4 	Póngase en contacto con Dell.
2 Reemplace los cartuchos de tambor. ¿Se ha resuelto su problema?	La tarea habrá finalizado.	Póngase en contacto con Dell.
3 Cambie la unidad del fusor. ¿Se ha resuelto su problema?	La tarea habrá finalizado.	Póngase en contacto con Dell.
4 Reemplace la unidad de correa de transferencia, el segundo BTR y el rodillo de retardo. ¿Se ha resuelto su problema?	La tarea habrá finalizado.	Póngase en contacto con Dell.

Marca de perforación



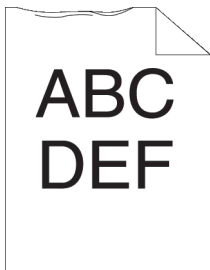
Acción	Sí	No
1 Localice la causa del problema mediante Dispositivo > Páginas de asistencia técnica > Defectos repetitivos. ¿La salida coincide con el patrón para la marca de perforación?	Vaya a la acción 2.	Póngase en contacto con Dell.
2 Reemplace los cartuchos de tambor. ¿Se ha resuelto su problema?	La tarea habrá finalizado.	Póngase en contacto con Dell.

Papel arrugado/sucio



Acción	Sí	No
1 Compruebe que se está usando el material de impresión correcto. Si no es así, utilice el material de impresión recomendado para la impresora. ¿Se ha resuelto su problema?	La tarea habrá finalizado.	Si está imprimiendo en un sobre, vaya a la acción 2. Si está imprimiendo en un medio de impresión que no sean sobres, póngase en contacto con Dell.
2 Compruebe la arruga. ¿La arruga está a menos de 30 mm de los cuatro bordes del sobre? ¿Se ha resuelto su problema?	Este tipo de arrugas se considera normal. La impresora no está averiada.	Vaya a la acción 3.
3 Cargue los sobre en la bandeja especial correctamente. ¿Se ha resuelto su problema?	La tarea habrá finalizado.	Póngase en contacto con Dell.

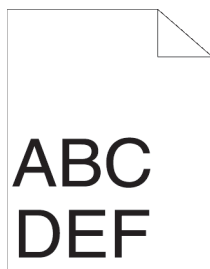
Daños en el borde delantero del papel



Acción	Sí	No
1 Cuando utilice la bandeja especial, dé la vuelta al papel y vuelva a intentarlo. Cuando utilice cualquiera de las otras bandejas, dé la vuelta al papel y vuelva a intentarlo. ¿Se ha resuelto su problema?	La tarea habrá finalizado.	(Bandeja especial) Vaya a la acción 2. (Otras bandejas) Póngase en contacto con Dell.
2 Cambie el papel por otro y vuelva a intentarlo. ¿Se ha resuelto su problema?	La tarea habrá finalizado.	Vaya a la acción 3.
3 Use cualquiera de las otras bandejas en lugar de la bandeja especial. ¿Se ha resuelto su problema?	La tarea habrá finalizado.	Póngase en contacto con Dell.

Atasco/Problema de alineación

Los márgenes laterales y superiores no son correctos

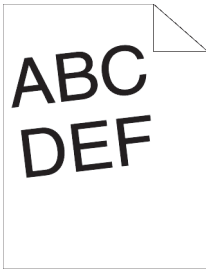


Acción	Sí	No
1 Asegúrese de que los márgenes se han definido correctamente en la aplicación utilizada. ¿Se ha resuelto su problema?	La tarea habrá finalizado.	Vaya a la acción 2.
2 Ajuste las guías de papel adecuadamente. ¿Se ha resuelto su problema?	La tarea habrá finalizado.	Póngase en contacto con Dell.

El registro de color está desalineado

Acción	Sí	No
1 Ajuste la configuración del tipo de papel en el controlador de impresora a la de la bandeja. ¿Se ha resuelto su problema?	La tarea habrá finalizado.	Vaya a la acción 2.
2 Ejecute el ajuste de registro de color automático. 1 Seleccione <i>Dispositivo > Asistencia > Registro de color: Automático > Comenzar</i> . ¿Se ha resuelto su problema?	La tarea habrá finalizado.	Póngase en contacto con Dell.
3 ¿Tiene cartuchos de tambor de repuesto?	Vaya a la acción 4a.	Vaya a la acción 4b.
4a Reemplace los cartuchos de tambor. ¿Se ha resuelto su problema?	La tarea habrá finalizado.	Póngase en contacto con Dell.
4b Corrija manualmente el registro de color. 1 Seleccione <i>Dispositivo > Asistencia > Registro de color: Manual</i> . 2 Siga las instrucciones en "Ajuste del Registro de Color". ¿Se ha resuelto su problema?	La tarea habrá finalizado.	Póngase en contacto con Dell.

Las imágenes están torcidas



Acción	Sí	No
1 Ajuste las guías de papel adecuadamente. ¿Se ha resuelto su problema?	La tarea habrá finalizado.	Vaya a la acción 2.
2 Instale la unidad de correa de transferencia, el segundo rodillo de la correa de transferencia (segundo BTR) y el rodillo de retardo según los procedimientos adecuados. ¿Se ha resuelto su problema?	La tarea habrá finalizado.	Póngase en contacto con Dell.

Atasco en Bandeja 1/Alimentador opcional de 550 hojas por error de alimentación

Acción	Sí	No
1 Compruebe que la bandeja 1 o el alimentador de 550 hojas opcional esté bien insertado. ¿Se ha resuelto su problema?	La tarea habrá finalizado.	Ejecute la acción correspondiente al tipo de material de impresión utilizado: <ul style="list-style-type: none"> • Grueso - 2a • Fino - 2b • Encapado - 2c Si utiliza un papel distinto de los anteriores, vaya a la acción 2d, 2e.
2a Utilice papel grueso de 216 g/m ² o menos. ¿Se ha resuelto su problema?	La tarea habrá finalizado.	Vaya a la acción 3a.
2b Utilice papel fino de 60 g/m ² o más. ¿Se ha resuelto su problema?	La tarea habrá finalizado.	Vaya a la acción 3a.
2c Cargue papel encapado hoja a hoja. ¿Se ha resuelto su problema?	La tarea habrá finalizado.	Vaya a la acción 3b.
2d Compruebe que el material de impresión no está abarquillado. ¿Se ha resuelto su problema?	La tarea habrá finalizado.	Vaya a la acción 3a.
2e ¿Está el material de impresión húmedo?	Vaya a la acción 3c.	Vaya a la acción 3a.
3a Airee el material de impresión. ¿Se ha resuelto su problema?	La tarea habrá finalizado.	Vaya a la acción 3b.
3b Limpie el rodillo de retardo de la bandeja 1 o el alimentador de 550 hojas opcional con un paño humedecido en agua. ¿Se ha resuelto su problema?	La tarea habrá finalizado.	Póngase en contacto con Dell.

Acción	Sí	No
3c Dé la vuelta al material de impresión. ¿Se ha resuelto su problema?	La tarea habrá finalizado.	Vaya a la acción 4.
4 Utilice material de impresión que no esté húmedo. ¿Se ha resuelto su problema?	La tarea habrá finalizado.	Vaya a la acción 3a.

Atasco en la alimentación de la bandeja especial

Acción	Sí	No
1 Compruebe que la bandeja está insertada correctamente. ¿Se ha resuelto su problema?	La tarea habrá finalizado.	Ejecute la acción correspondiente al tipo de material de impresión utilizado: <ul style="list-style-type: none"> • Grueso - 2a • Fino - 2b • Sobre - 2d Si utiliza un papel distinto de los anteriores, vaya a la acción 2e.
2a Utilice papel grueso de 216 g/m ² o menos. ¿Se ha resuelto su problema?	La tarea habrá finalizado.	Vaya a la acción 3a.
2b Utilice papel fino de 60 g/m ² o más. ¿Se ha resuelto su problema?	La tarea habrá finalizado.	Vaya a la acción 3a.
2c Cargue papel encapado hoja a hoja. ¿Se ha resuelto su problema?	La tarea habrá finalizado.	Vaya a la acción 3b.
2d Compruebe que el sobre esté bien cargado en la bandeja. ¿Se ha resuelto su problema?	La tarea habrá finalizado.	Vaya a la acción 3c.
2e ¿Está el material de impresión húmedo?	Vaya a la acción 3d.	Vaya a la acción 3a.
3a Airee el material de impresión. ¿Se ha resuelto su problema?	La tarea habrá finalizado.	Vaya a la acción 3b.
3b Limpie el rodillo de recogida, el rodillo de retardo y el rodillo de alimentación de la bandeja con un paño humedecido en agua. ¿Se ha resuelto su problema?	La tarea habrá finalizado.	Vaya a la acción 4b.
3c Si el sobre está deformado, corríjalo o use otro sobre. ¿Se ha resuelto su problema?	La tarea habrá finalizado.	Vaya a la acción 3a.
3d Dé la vuelta al material de impresión. ¿Se ha resuelto su problema?	La tarea habrá finalizado.	Vaya a la acción 4a.
4a Utilice material de impresión que no esté húmedo. ¿Se ha resuelto su problema?	La tarea habrá finalizado.	Vaya a la acción 3a.
4b Reemplace los cartuchos de tambor. ¿Se ha resuelto su problema?	La tarea habrá finalizado.	Póngase en contacto con Dell.

Atasco en registro (ataasco con sensor de salida habilitado)

Acción	Sí	No
1 Asegúrese de que la unidad del fusor se ha instalado correctamente. ¿Se ha resuelto su problema?	La tarea habrá finalizado.	Vaya a la acción 2.
2 Reemplace la unidad del fusor, la unidad de transferencia y el rodillo de retardo. ¿Se ha resuelto su problema?	La tarea habrá finalizado.	Vaya a la acción 3.
3 Cambie la unidad del fusor. ¿Se ha resuelto su problema?	La tarea habrá finalizado.	Vaya a la acción 4.
4 Compruebe que la unidad de correa transferencia está instalada correctamente. ¿Se ha resuelto su problema?	La tarea habrá finalizado.	Vaya a la acción 5.
5 Reemplace la unidad de correa de transferencia, el segundo BTR y el rodillo de retardo. ¿Se ha resuelto su problema?	La tarea habrá finalizado.	Póngase en contacto con Dell.

Atasco de salida (ataasco con sensor de salida deshabilitado)

Acción	Sí	No
1 Asegúrese de que la unidad del fusor se ha instalado correctamente. ¿Se ha resuelto su problema?	La tarea habrá finalizado.	Vaya a la acción 2.
2 Cambie la unidad del fusor. ¿Se ha resuelto su problema?	La tarea habrá finalizado.	Póngase en contacto con Dell.

Atasco en Bandeja 1/Alimentador opcional de 550 hojas por alimentación

Acción	Sí	No
1 Compruebe que la bandeja 1 o el alimentador de 550 hojas opcional esté bien insertado. ¿Se ha resuelto su problema?	La tarea habrá finalizado.	Si utiliza papel con una superficie rugosa, vaya a la acción 2. Si utiliza otro tipo de material de impresión, vaya a la acción 3.
2 Cargue el papel con superficie rugosa hoja a hoja. ¿Se ha resuelto su problema?	La tarea habrá finalizado.	Vaya a la acción 4.
3 Utilice material de impresión que no esté húmedo. ¿Se ha resuelto su problema?	La tarea habrá finalizado.	Vaya a la acción 4.
4 Airee el material de impresión. ¿Se ha resuelto su problema?	La tarea habrá finalizado.	Vaya a la acción 5.

Acción	Sí	No
5 Limpie el rodillo de retardo de la bandeja 1 o el alimentador de 550 hojas opcional donde se produjo la alimentación múltiple con un paño humedecido en agua. ¿Se ha resuelto su problema?	La tarea habrá finalizado.	Póngase en contacto con Dell.

Atasco en la alimentación múltiple de la bandeja especial

Acción	Sí	No
1 Compruebe el tipo de material que está utilizando. Si utiliza papel con una superficie rugosa, vaya a la acción 2. Si utiliza otro tipo de material de impresión, vaya a la acción 3.	-	-
2 Cargue el papel con superficie rugosa hoja a hoja. ¿Se ha resuelto su problema?	La tarea habrá finalizado.	Vaya a la acción 4.
3 Utilice material de impresión que no esté húmedo. ¿Se ha resuelto su problema?	La tarea habrá finalizado.	Vaya a la acción 4.
4 Airee el material de impresión. ¿Se ha resuelto su problema?	La tarea habrá finalizado.	Vaya a la acción 5.
5 Limpie el rodillo de retardo de la bandeja donde se produjo la alimentación múltiple con un trapo humedecido con agua. ¿Se ha resuelto su problema?	La tarea habrá finalizado.	Vaya a la acción 6.
6 Reduzca el número de materiales de impresión que se deben cargar en la bandeja especial. ¿Se ha resuelto su problema?	La tarea habrá finalizado.	Póngase en contacto con Dell.

Ruido

Acción		Sí	No
1	Para especificar la causa del ruido, realice el Ajuste de registro automático. ¿Se ha resuelto su problema?	La tarea habrá finalizado.	Vaya a la acción 2.
2	Reemplace la unidad de correa de transferencia, el segundo BTR y el rodillo de retardo. ¿Se ha resuelto su problema?	La tarea habrá finalizado.	Vaya a la acción 3.
3	Cambie la unidad del fusor. ¿Se ha resuelto su problema?	La tarea habrá finalizado.	Vaya a la acción 4.
4	Sustituya la caja de tóner residual. ¿Se ha resuelto su problema?	La tarea habrá finalizado.	Vaya a la acción 5.
5	Reemplace los cartuchos de tambor. ¿Se ha resuelto su problema?	La tarea habrá finalizado.	Vaya a la acción 3.
6	Sustituya el cartucho de tóner (K). ¿Se ha resuelto su problema?	La tarea habrá finalizado. (El cartucho de tóner (K) está dañado. Sustitúyalo por uno nuevo).	Vaya a la acción 7.
7	Sustituya el cartucho de tóner (Y). ¿Se ha resuelto su problema?	La tarea habrá finalizado. (El cartucho de tóner (Y) está dañado. Sustitúyalo por uno nuevo).	Vaya a la acción 8.
8	Sustituya el cartucho de tóner (M). ¿Se ha resuelto su problema?	La tarea habrá finalizado. (El cartucho de tóner (M) está dañado. Sustitúyalo por uno nuevo).	Vaya a la acción 9.
9	Sustituya el cartucho de tóner (C). ¿Se ha resuelto su problema?	La tarea habrá finalizado. (El cartucho de tóner (C) está dañado. Sustitúyalo por uno nuevo).	Póngase en contacto con Dell.

Problemas con el certificado digital

Síntoma	Causa	Acción
Importar no puede seleccionarse en la pantalla Certificados seguridad .	La comunicación SSL está deshabilitada.	Cree un certificado autofirmado y habilitar SSL.
El certificado no puede importarse.	El ajuste de tiempo no es correcto.	Confirme el período de validez del certificado y el ajuste de tiempo del dispositivo.
	El archivo de certificado no es correcto.	Confirme si la contraseña es correcta. Confirme si el tipo de archivo es PKCS#7/#12 o x509CACert (extensión: p7b/p12/pfx/cer/crt).
	El navegador no es correcto.	Confirme si la información sobre atributos (Utilización de clave/Utilización de clave ampliada) del certificado que se va a importar se ha configurado correctamente. Use Internet Explorer®.
Aparece 016-404 cuando se intenta utilizar las funciones de seguridad que requieren certificados.	Los datos del certificado almacenados en la memoria interna se han eliminado, están dañados o no se pueden leer.	Importe el certificado y active los ajustes de seguridad de nuevo.
No puede configurarse un certificado en Certificados seguridad .	El período de validez no es válido.	El período de validez del certificado no es válido. Confirme si el ajuste de tiempo de la máquina es correcto y si ha vencido el período de validez de certificado.
	La ruta del certificado no es válida.	La cadena del certificado (validación de ruta) del certificado importado no se puede validar correctamente. Confirme si todos los certificados de alto nivel (de confianza/intermedio) han sido importados y no se han suprimido, y si ha vencido el período de validez.
Aunque se importó el certificado, no aparece en la pantalla Certificados seguridad .	El tipo del certificado es incorrecto.	Para importar un certificado para usarlo con el dispositivo (dispositivo propio), importe la clave secreta y un certificado con formato PKCS#12 (p12/pfx) como par.
La validación de servidores no funciona correctamente.	La cadena del certificado no es correcta al importar.	Aunque se importa un certificado raíz (De confianza) para utilizarlo para autenticación de servidores, puede ser necesario un certificado Intermedio al validar la ruta. Al ejecutar un archivo de certificado con la autoridad de certificación, cree el certificado con un formato que incluya todas las rutas y después impórtelo.

Problemas relacionados con la red

Cuando se utiliza SMB

Cuando no se puede realizar la comunicación con la máquina u otras máquinas SMB

Causa	Punto de comprobación	Solución
Si la opción Modo principal automático de SMB se ha configurado en Sí , el número de máquinas cuya información se puede almacenar es limitado. El número depende del entorno de red.	La máquina u otras máquinas SMB no se pueden buscar a través del icono de ordenadores de red.	Compruebe la opción Modo principal automático de SMB. Si la opción está habilitada, cámbiela a No .

Cuando se utiliza TCP/IP

Windows Vista, Windows 7, Windows 8.1, Windows 10, Windows Server 2008 R2, Windows Server 2012 R2, o Windows Server 2016

Cuando no se puede imprimir

Causa	Punto de comprobación	Solución
La dirección IP no es correcta.	Pida al administrador de red que compruebe la dirección IP de la máquina.	Configure una dirección IP correcta en la máquina.
El volumen de datos de impresión enviados en una instrucción desde un ordenador ha superado el volumen máximo que se puede recibir cuando la opción de spool de LPD se ha configurado como spool de memoria.	Compruebe la cantidad de memoria para la opción de spool de LPD y el volumen de datos de impresión transmitidos mediante una instrucción.	Si el archivo de datos de impresión supera la cantidad de memoria, divida el archivo para que no supere esa cantidad. Si los datos de impresión se dividen en varios archivos y superan la cantidad de memoria, reduzca el número de archivos para que no superen la cantidad.
Se ha producido un error irreparable durante el proceso de impresión.	Compruebe si se muestra algún mensaje de error en el panel de control.	Reinicie la máquina. Espere a que la pantalla se apague totalmente antes de encender la máquina.
La máquina no está configurada con el protocolo de transferencia compatible con el ordenador.	Compruebe el protocolo de transferencia que está seleccionado en la máquina.	Seleccione el protocolo de transferencia compatible con el ordenador.
La máquina intenta procesar un formato de datos que no coincide con el formato de los datos de impresión transferidos desde un ordenador.	-	Desactive el funcionamiento de Ctrl-D.

Cuando el resultado de la impresión no es el esperado

Causa	Punto de comprobación	Solución
El idioma de impresora que está seleccionado en la máquina no coincide con el idioma de impresora de los datos de impresión.	Compruebe el idioma de impresora que está seleccionado en la máquina y el idioma de impresora de los datos de impresión.	Seleccione en la máquina el idioma de impresora que coincida con el de los datos de impresión.
El ordenador no usa el controlador de impresión incluido con la máquina (utiliza el controlador de impresión de otro fabricante).	Compruebe si el controlador de impresión del ordenador es el que se ha proporcionado con la máquina.	En el ordenador, seleccione el controlador de impresión incluido con la máquina. Si no el controlador de impresión no figura en la lista de selección, instálelo y luego selecciónelo. No se garantiza el funcionamiento si se utiliza un controlador de impresión de otro fabricante.

Mac OS X 10.7/10.8/10.9/10.10/10.11

Cuando no se puede imprimir

Causa	Punto de comprobación	Solución
El puerto LPD no está activado.	Compruebe si el puerto LPD está activado.	Al imprimir con una impresora detectada mediante Bonjour, active Puerto

Problemas con las funciones de e-mail

Síntoma	Solución
No se puede recibir correo.	¿Se ha configurado la dirección de e-mail de la máquina? ¿Están configurados correctamente los ajustes del servidor SMTP? ¿Está activada la opción Filtrado de dominios ? Compruebe si su propio dominio está configurado en Dominios permitidos en la Dell Printer Configuration Web Tool . ¿Funciona bien el servidor SMTP? Póngase en contacto con el administrador de red.
	¿Es correcta la dirección de correo? Introduzca la dirección de e-mail correcta.
	¿El tamaño de los datos supera el tamaño máximo del e-mail? Cambie el tamaño máximo del e-mail o reduzca la resolución.
Se imprime un Informe de confirmación: Trabajo no entregado .	No se puede realizar la transmisión debido a un error. Compruebe los resultados de la transmisión en Informe de confirmación: Trabajo no entregado . Si aparece un código de estado, consulte "Códigos de estado".

Problemas de conexión con Internet o la intranet

Cuando falla la conexión con Internet o la intranet

Causa	Solución
La máquina no admite la función de autenticación empleada en el servidor remoto.	La máquina solamente admite la autenticación básica. La máquina no admite la autenticación NTLM/implícita. Por cuestiones de seguridad, cambie a la función de autenticación con SSL.
Los servicios de conexión remota empleados no admiten el modelo o los accesorios de la máquina.	Compre productos/modelos/accesorios admitidos por los servicios de conexión remota.
La dirección IP no es correcta.	Compruebe la dirección IP. Si la dirección IP no es correcta, establezca una dirección IP estática o solucione el problema de la dirección IP con DHCP o Autonet.
La dirección IP de puerta de enlace no es correcta.	Establezca la dirección IP de puerta de enlace correcta cuando realice la conexión con el servidor proxy o con un servidor web a través de la puerta de enlace IP.
La máscara de subred no es correcta.	Configure la máscara de subred correcta que corresponda al entorno.
La dirección del servidor DNS no es correcta.	Compruebe la dirección del servidor DNS.
El servidor DNS seleccionado no puede solucionar el problema de la dirección.	Seleccione un servidor DNS capaz de solucionar el problema de la dirección. <ul style="list-style-type: none">• Cuando se realiza la conexión a través del servidor proxy Configure la dirección IP de un servidor DNS que sea capaz de solucionar el problema de la dirección del servidor proxy.• Cuando no se realiza la conexión a través del servidor proxy Configure la dirección IP de un servidor DNS que sea capaz de solucionar el problema de la dirección de destino.
La dirección que no utiliza un servidor proxy no es correcta.	Compruebe que están configuradas solamente las direcciones que no utilizan un servidor proxy. Incluso si se especifican las direcciones que no utilizan un servidor proxy mediante FQDN, si se accede directamente a un servidor mediante su dirección IP, el servidor registrado no se excluye. Establezca que la dirección no utilice un servidor proxy. Del mismo modo, incluso si especifica directamente una dirección que no utiliza un servidor proxy, si se accede a un servidor con el FQDN, el servidor registrado no se excluye. Establezca una dirección IP con el FQDN para que no utilice un servidor proxy.
El servidor deseado o el servidor proxy están fuera de servicio.	Compruebe si el servidor deseado o el servidor proxy funcionan correctamente.
El cable de red no está conectado o está roto.	Compruebe que el cable de red esté conectado correctamente. Recomendamos utilizar una configuración de árbol de expansión, con la que rara vez se produce una desconexión de red.
No se puede realizar la comunicación debido a la sobrecarga de la aplicación de servidor.	Espere unos instantes e intente acceder de nuevo.
Se ha producido un error que no aparece en el panel de control.	Aunque se produce un error durante el procesamiento en segundo plano, no aparece ningún mensaje en el panel de control. Toque Trabajos en la pantalla Inicio o imprima el informe del historial de trabajos para confirmar el resultado.

Causa	Solución
No se puede acceder al servidor proxy, al cortafuegos ni al servidor web a causa del control de acceso.	<p>Se utilizan los siguientes tipos de control de acceso. Compruebe el control de acceso que está configurado.</p> <ul style="list-style-type: none"> • Restricción de dirección (puerto) • Restricción SSL • Restricción de acceso a usuarios (incluidos niveles de derecho de acceso) • Bloqueo de contenido • Restricción de esquema (no se puede utilizar HTTP, etc.) • Restricción del tamaño de los datos de transmisión • Restricción de método (no se puede utilizar POST, etc.) • Restricción de encabezado HTTP (solamente se aceptan los navegadores especificados, por ejemplo) • Restricción de tiempo (solamente está disponible durante un período de tiempo específico, por ejemplo)

Cuando falla una conexión a un servidor web deseado

Causa	Solución
La opción para utilizar el servidor proxy no está configurada.	En el entorno que utiliza el servidor proxy, debe configurar la máquina de modo que utilice el servidor proxy para conectarse a un servidor web deseado. Asegúrese de configurar las opciones de modo que se utilice el servidor proxy.
La opción para utilizar un servidor proxy está configurada a pesar de que el entorno no utiliza un servidor proxy.	En un entorno que no utiliza un servidor proxy, como en la conexión a una intranet, no configure las opciones para utilizar el servidor proxy.
La dirección del servidor proxy no es correcta.	Cuando las opciones están configuradas para utilizar un servidor proxy, no puede conectarse a un servidor web deseado si la dirección IP del servidor proxy es incorrecta. Configure la dirección IP correcta del servidor proxy.
Cuando se necesita autenticación para acceder al servidor proxy, no puede conectarse al servidor porque el nombre de usuario o la contraseña son incorrectos.	Configure el nombre de usuario y la contraseña de la máquina para permitir la conexión con el servidor proxy.

Problemas de conexión de IPv4 e IPv6

No se puede establecer la conexión mediante una dirección IPv4

Síntoma	Solución
Cuando el 0 (cero) se antepone a un valor de la dirección IPv4 (por ejemplo: 192.0.2.010), la conexión falla.	No anteponga el 0 (cero) a ningún valor de una dirección IPv4.

No se puede establecer la conexión mediante una dirección IPv6

Síntoma	Solución
No puede conectarse a la máquina mediante la dirección de vínculo local.	Cuando se especifica la dirección de vínculo local de la máquina, se debe anexar un ID de ámbito a la dirección. Por ejemplo, cuando utilice Internet Explorer 11 en Windows 7 para acceder a la dirección "fe80::203:baff:fe48:9010", debe anexar el número de conexión de área local del adaptador Ethernet (a saber, el 8) de Windows 7 a la dirección, tal y como figura a continuación: fe80::203:baff:fe48:9010%8
La máquina no puede conectarse a un ordenador con un sistema operativo Windows que admite IPv6.	Asigne una dirección IPv6 estática al ordenador con sistema operativo Windows que admite IPv6. A continuación, registre la dirección IPv6 de la máquina como dirección de host para permitir la comunicación.
No se puede buscar un dispositivo externo al enrutador.	Al buscar un dispositivo externo al enrutador a través de SMB, especifique directamente la dirección. La multidifusión solamente se admite en un vínculo local (FF02::1).
Cuando SSL está activado en la Dell Printer Configuration Web Tool, aunque especifique "http://[dirección IPv6]", no será redirigido a "https://[dirección IPv6]".	Cuando SSL está activado, especifique directamente "https://[dirección IPv6]".

No se puede imprimir con una dirección IPv6

Síntoma	Solución
En una red IPv6 sin servidor DNS, un ordenador con sistema operativo Windows que admite IPv6 no se puede conectar a una impresora compartida de Windows.	Registre el nombre del ordenador de la máquina en el archivo "hosts" almacenado en el ordenador con sistema operativo Windows que admite IPv6. Por ejemplo, regístrelo en el archivo siguiente: C:\Windows\system32\drivers\etc\hosts

Otros problemas con direcciones IPv6

Síntoma	Solución
No se pueden buscar dispositivos con direcciones IPv6 en UPnP.	En un entorno IPv6, utilice la detección de funciones Web Services on Devices (WSD).
En una red IPv6 sin un servidor DNS instalado, la autenticación falla si se especifica un servidor de autenticación SMB mediante el nombre del ordenador.	Indique directamente la dirección IPv6 para especificar el nombre del ordenador de un servidor de autenticación.
Las direcciones IPv6 no han quedado correctamente registradas en los registros de trabajos de salida.	Utilice una red IPv4 para realizar el registro correctamente.

Problemas con los accesorios opcionales instalados

Si una opción no funciona correctamente después de instalarla o si deja de funcionar:

- Apague la impresora, espere unos 10 segundos y vuelva a encenderla. Si con esto no resuelve el problema, desenchufe la impresora y compruebe la conexión entre la opción y la impresora.
- Imprima el informe de configuración para comprobar si la opción aparece en él. Si no aparece, vuelva a instalarla.
- Asegúrese de que la opción está seleccionada en el controlador de impresora que está utilizando.

En la siguiente tabla se muestran las opciones de la impresora y las soluciones propuestas para los problemas relacionados. Si la solución propuesta no resuelve el problema, póngase en contacto con nuestro servicio de asistencia técnica.

Problema	Acción
Alimentador de 550 hojas	<ul style="list-style-type: none">• Asegúrese de que el alimentador de 550 hojas está instalado correctamente en la impresora. Vuelva a instalar el alimentador.• Compruebe que el material de impresión está cargado correctamente.
Adaptador inalámbrico	<ul style="list-style-type: none">• Asegúrese de que el adaptador inalámbrico está insertado de forma segura en la ranura correcta.

Problemas con Wi-Fi Direct

Problema	Acción
El dispositivo móvil no encuentra la impresora.	Es posible que la impresora esté conectada a otro dispositivo a través de Wi-Fi Direct. Desconecte la impresora y el dispositivo. Consulte "Desconexión de la red Wi-Fi Direct".
La impresora no se puede desconectar del dispositivo incluso si se ha llevado a cabo el procedimiento de "Desconexión de la red Wi-Fi Direct".	Compruebe que la palanca de liberación es colocada correctamente. Es posible que el dispositivo se vuelva a conectar automáticamente a la impresora. Restablezca la frase de contraseña para Wi-Fi Direct y desconecte el dispositivo.
El modo de red de la impresora no se puede ajustar en el modo Ad-hoc .	Asegúrese de que Wi-Fi Direct está ajustado en Disable .
Wi-Fi Direct no se puede ajustar en Activar .	Asegúrese de que el modo de red está ajustado en el modo Infraestructura . Asegúrese de que el modo IP esté configurado en un modo diferente de IPv6 .

Otros problemas

Problema	Acción
Se ha producido condensación en el interior de la impresora.	Esto normalmente sucede varias horas después de calentar una habitación en invierno. Esto también sucede cuando la impresora está funcionando en un lugar donde la humedad relativa alcanza el 85 % o más. Regule la humedad o coloque la impresora en un entorno adecuado.

Cómo ponerse en contacto con el servicio de asistencia técnica

Cuando solicite asistencia técnica para la impresora, tenga preparada la descripción del problema que se ha producido o del mensaje de error que aparece.

Necesitará saber el tipo de modelo y el número de Service Tag de su impresora. Consulte la etiqueta situada en el interior de la cubierta superior de la impresora y anote el número de Service Tag.

Para obtener más información acerca de la Service Tag, consulte Código de servicio express y Service Tag en la sección "Búsqueda de Información".

Apéndice

Conexión de SharePoint

SharePoint Introducción

La SharePoint ofrece conectividad con el servidor Microsoft SharePoint (MSPS). Esta aplicación es compatible con las versiones 2010 y 2013 del servidor SharePoint.

Configuración pre -requisito en el servidor de SharePoint :

Dell aplicación de SharePoint espera los siguientes adiciones resaltados en web.config de SharePoint del servidor en la sección 'customHeaders'. El archivo 'web.config' se encuentra en 'C:\inetpub\wwwroot\wss\VirtualDirectories\[PortName]' el servidor de SharePoint 2010 y SharePoint 2013 servidor.

```
<system.webServer>
  <httpProtocol>
    <customHeaders>
      <add name="X-MS-InvokeApp" value="1; RequireReadOnly" />
      <add name="Access-Control-Allow-Headers" value="Authorization,Content-
Type,SOAPAction" />
      <add name="Access-Control-Allow-Methods" value="GET,PUT,OPTIONS" />
      <add name="Access-Control-Allow-Origin" value="*" />
      <add name="Access-Control-Expose-Headers" value="WWW-Authenticate,Access-Control-
Allow-Headers,Access-Control-Allow-Methods,Access-Control-Allow-Origin,Access-Control-
Expose-Headers" />
    </customHeaders>
  </httpProtocol>
  .....
  .....
</system.webserver>
```

Aplicación Dell SharePoint espera los siguientes parámetros de autenticación:

- Deshabilitar la autenticación anónima.
- Habilitar la autenticación básica.

Inicie sesión como administrador (Admin)

- 1 En el panel de control, seleccione →**SharePoint**→**Admin**. Aparece la pantalla de la página de inicio Admin.

NOTA:

- Administrador debe iniciar sesión en el dispositivo para acceder a las funciones de administración de esta aplicación.




The screenshot shows the SharePoint Admin configuration page. At the top, there is a 'SharePoint' header with 'Atrás' and 'Cerrar' buttons. Below the header, there are tabs for 'Configuración' and 'Imprimir'. The main configuration area includes a 'Nombre de servidor' dropdown menu with 'shre2010' selected, and icons for adding, editing, and deleting. Below this, there are input fields for 'URL' (http://10.255.110.228), 'Versión de servidor' (2010), 'Nombre de dominio' (10.255.110.228), and 'Recordarme' (Yes).

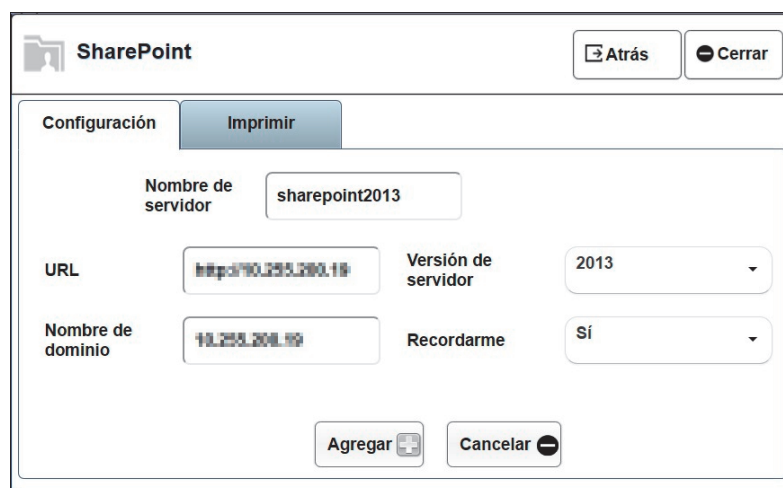
- **Generalidades del contenido de la página Admin**

La página Admin contiene las siguientes pestañas:

Configuración

Para agregar un nuevo MSPS

- 1 Haga clic en el ícono **Agregar servidor** , introduzca el nombre de servidor (el nombre de servidor es un sobrenombre para la MSPS URL), MSPS URL, nombre de dominio, seleccionar versión de servidor, Recordarme y haga clic en el botón **Agregar**.




The screenshot shows the 'Agregar servidor' form in the SharePoint Admin configuration page. It includes a 'SharePoint' header with 'Atrás' and 'Cerrar' buttons. Below the header, there are tabs for 'Configuración' and 'Imprimir'. The form fields are: 'Nombre de servidor' (sharepoint2013), 'URL' (http://10.255.200.18), 'Versión de servidor' (2013), 'Nombre de dominio' (10.255.200.18), and 'Recordarme' (Sí). At the bottom, there are 'Agregar' and 'Cancelar' buttons.


NOTA:

- El ajuste de **Recordarme** como "Sí" ofrece el campo "Recordarme" en la página de inicio de sesión principal para un usuario normal.

Para editar un MSPS existente

- 1 Seleccione el nombre de servidor para editar en el campo Nombre de servidor y haga clic en el ícono **Editar** servidor .
- 2 Edite los campos y haga clic en el botón **Actualizar** para guardar los cambios.

Para eliminar un MSPS existente

- 1 Seleccione el nombre de servidor para eliminar en el campo Nombre de servidor y haga clic en ícono **Eliminar servidor** .
- 2 Seleccione el botón **Sí** en el cuadro de diálogo de confirmación para eliminar el servidor.

Ajustes de impresión

Ajustes de impresión disponibles

Opción	Descripción
Mostrar opciones de impresión	Establece si se muestran, o no, las Opciones de impresión para el usuario normal, de otra manera se considera el ajuste de parámetros de impresión en esta página para la impresión.
Impresión por ambos lados	Ajusta la impresión por ambos lados de una hoja de papel.
Color de salida	Ajusta la opción para la impresión a color o en blanco y negro.
Cantidad de impresiones	Ajusta el número de copias requeridas para un trabajo específico.

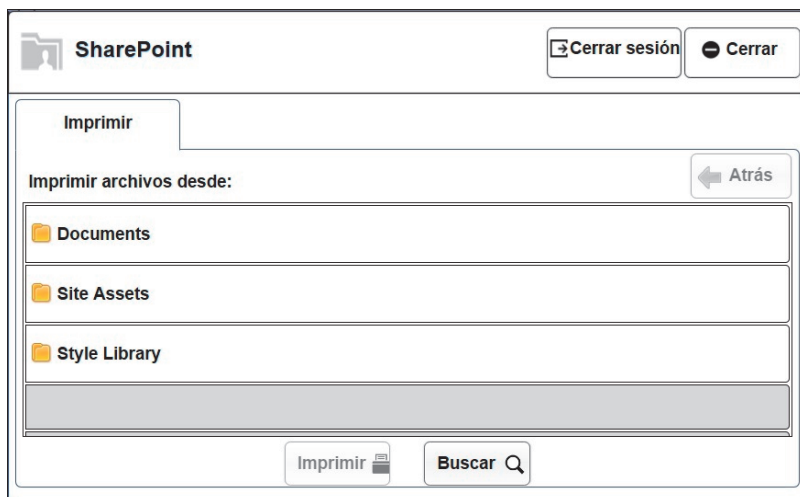
Configuración de las opciones de características de impresión

- 1 En la página Admin → Pestaña Ajustes de impresión
- 2 Seleccione las opciones de impresión por ambos lados y color de salida.
- 3 Introduzca el número de copias y haga clic en el botón **Guardar**.
- 4 Seleccione **Reiniciar** para regresar todas las opciones de configuración de impresión a los valores predeterminados.

Inicio de sesión como usuario

- 1 En el panel de control → **SharePoint**.
- 2 Selecciones el nombre de servidor en la lista **Nombre de servidor** o introduzca la **URL** del servidor

3 Introduzca el nombre de usuario, la contraseña y haga clic en el botón **Iniciar sesión**.



 **NOTA:**

- Si la biblioteca de documentos compartidos ya está disponible en el sitio de MSPS, entonces la página predeterminada aparece con la biblioteca **Documentos compartidos**, donde el usuario puede imprimir directamente un documento. De lo contrario, aparece la página de inicio de usuario con las **Bibliotecas de documentos (carpeta raíz)** donde el usuario puede seleccionar cualquiera de las carpetas para escanear o imprimir un archivo.

Imprimir

Para imprimir un archivo de un servidor MSPS

- 1 Seleccione el archivo de una carpeta para imprimirlo.
- 2 Haga clic en el botón **Imprimir**.


Imprimir un archivo de un servidor MSPS con los ajustes de las características de impresión

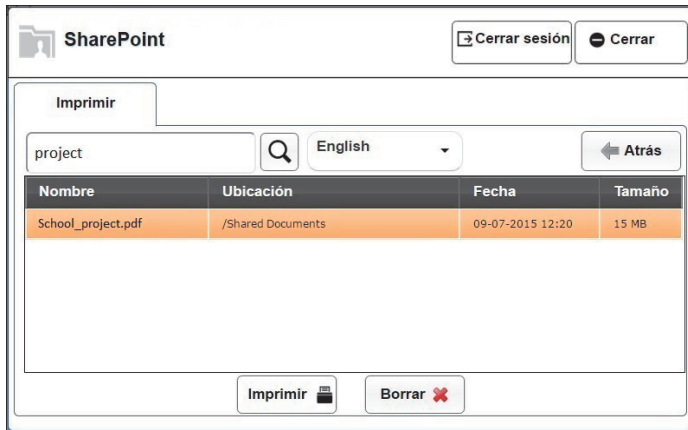
 **NOTA:**

- Para utilizar estos ajustes, el administrador debe activar **Mostrar opciones de impresión** en la pestaña Ajustes de impresión.
- 1 Seleccione el archivo de una carpeta para imprimirlo y haga clic en el botón **Imprimir**.
 - 2 Toque la característica **Impresión básica**, ajuste la impresión por ambos lados, color de salida y número de copias.
 - 3 Haga clic en el botón **Aceptar**.

Para buscar archivos PDF guardados en un sitio MSPS

- 1 Seleccione el botón **Buscar** en la pestaña Imprimir. Esto permite buscar los nombres de archivo PDF y su contenido.

2 Introduzca el texto en el cuadro de búsqueda y haga clic en el ícono .



3 Seleccione el archivo de la lista presentada para imprimirlo.

Política de asistencia técnica de Dell™

La asistencia técnica dirigida por un técnico requiere la cooperación y participación del cliente en el proceso de solución de problemas y proporciona ayuda para restaurar el sistema operativo, el programa de software y los controladores de hardware a su configuración predeterminada original tal como los distribuyó Dell, así como para verificar la funcionalidad adecuada de la impresora y todo el hardware instalado por Dell. Además de esta asistencia técnica dirigida por un técnico, en el sitio Web de asistencia de Dell podrá disponer de asistencia técnica en línea. Se pueden adquirir opciones adicionales de asistencia técnica.

Dell ofrece asistencia técnica limitada para la impresora y cualquier software y periférico instalado por Dell. La asistencia para software y periféricos de terceros la proporciona el fabricante original, incluidos los adquiridos y/o instalados mediante Software & Peripherals (DellWare), ReadyWare y Custom Factory Integration (CFI/DellPlus).

Servicios en línea

Podrá acceder al Servicio de Asistencia de Dell a través de los sitios Web:

- Podrá acceder al Servicio de Asistencia de Dell a través de los sitios Web:
Product support and manuals
www.dell.com/support
www.dell.com/support/manuals
www.dell.com/printer

Garantía y política de devolución

Dell Inc. ("Dell") fabrica sus productos de hardware a partir de piezas y componentes que son nuevos o equivalentes a nuevos según las prácticas estándar de la industria. Para obtener información sobre la garantía de Dell para su impresora, consulte dell.com/support.

Información de reciclado

Se recomienda que los clientes se deshagan de sus impresoras, monitores, hardware informático y demás periféricos usados respetando el medioambiente. Entre los posibles métodos se incluyen la reutilización de piezas o productos completos y el reciclaje de productos, componentes y/o materiales.

Para obtener información específica sobre los programas mundiales de reciclaje de Dell, visite www.dell.com/recycle.

Cómo ponerse en contacto con Dell

Puede ponerse en contacto con Dell por vía electrónica utilizando las siguientes direcciones:

- Internet
www.dell.com/contactdell

Acerca de la licencia

Dell Color Smart Printer | S3840cdn

El producto contiene software de código fuente abierto ("OSS") que se distribuye conforme a las condiciones de varias licencias de código fuente abierto. Consulte la tabla y las licencias siguientes.

About software applied to GPL

El producto contiene software de código fuente abierto ("OSS") que se distribuye conforme a las condiciones de la versión 2 de la Licencia Pública General ("GPL") de GNU. Tiene derecho a obtener, modificar y redistribuir el código fuente del software distribuido bajo las licencias de código fuente abierto.

Le entregaremos el software bajo licencia GPL asociado a este producto si nos lo solicita.

<http://opensource.dell.com/>

OSS Table

Applied License	OSS	Copyright Notice
Apache License, Version 2.0	Bonjour 107.6	Copyright (c) 2002-2003 Apple Computer, Inc.
	Jetty 6.1.26	Copyright 2004-2008 Mort Bay Consulting Pty. Ltd.
	commons net 3.3	Copyright 2001-2013 The Apache Software Foundation
	JETTSOON 1.3.3	Copyright 2006 Envoi Solutions LLC
	NFCTools for Java 1.0-M8	Copyright 2011-2012 Adrian Stabiszewski, as@nfctools.org
Apache License Version 1.1	crimson 1.1.3	Copyright (c) 1999-2002 The Apache Software Foundation.
MIT license	expat 1.2	Copyright (c) 1998, 1999, 2000 Thai Open Source Software Center Ltd
	expat 2.1.0	Copyright (c) 1998, 1999, 2000 Thai Open Source Software Center Ltd and Clark Cooper Copyright (c) 2001, 2002, 2003, 2004, 2005, 2006 Expat maintainers.
	JSON-C 0.8	Copyright (c) 2004, 2005 Metaparadigm Pte Ltd
	DES encryption for NTLM	Copyright 1997-2005 Simon Tatham.
	libxml2 2.9.1	Copyright (C) 1998-2012 Daniel Veillard.
	jQuery 1.10.2	Copyright 2013 jQuery Foundation and other contributors
	jQuery 2.1.1	Copyright jQuery Foundation and other contributors
	jQuery UI 1.10.4	Copyright 2014 jQuery Foundation and other contributors
	jQuery UI 1.11.2	Copyright jQuery Foundation and other contributors
	jQuery UI Touch Punch 0.2.3	Copyright 2011-2014, Dave Furfero

Applied License	OSS	Copyright Notice
	jQuery Watermark Plugin 1.0.2	Licensed under MIT license. http://opensource.org/licenses/MIT
	html5shiv 3.6.2	Copyright (c) 2014 Alexander Farkas (aFarkas).
	colResizable 1.3	Copyright (c) 2014 Silvacom Ltd.
	globalize 0.1.1	Copyright Software Freedom Conservancy, Inc.
	jQuery validate plugin 1.11.1	Copyright Jörn Zaefferer
	wayland 1.5	Copyright © 2008-2012 Kristian Høgsberg Copyright © 2010-2012 Intel Corporation Copyright © 2010-2011 Benjamin Franzke Copyright © 2011-2012 Collabora, Ltd. Copyright © 2010 Red Hat <mjg@redhat.com>
	weston 1.5	Copyright © 2008-2012 Kristian Høgsberg Copyright © 2010-2012 Intel Corporation Copyright © 2010-2011 Benjamin Franzke Copyright © 2011-2012 Collabora, Ltd. Copyright © 2010 Red Hat <mjg@redhat.com>
	pixman 0.32.4	Copyright 1987, 1988, 1989, 1998 The Open Group Copyright 1987, 1988, 1989 Digital Equipment Corporation Copyright 1999, 2004, 2008 Keith Packard Copyright 2000 SuSE, Inc. Copyright 2000 Keith Packard, member of The XFree86 Project, Inc. Copyright 2004, 2005, 2007, 2008, 2009, 2010 Red Hat, Inc. Copyright 2004 Nicholas Miell Copyright 2005 Lars Knoll & Zack Rusin, Trolltech Copyright 2005 Trolltech AS Copyright 2007 Luca Barbato Copyright 2008 Aaron Plattner, NVIDIA Corporation Copyright 2008 Rodrigo Kumpera Copyright 2008 Andre Tupinamba Copyright 2008 Mozilla Corporation Copyright 2008 Frederic Plourde Copyright 2009, Oracle and/or its affiliates.
	slick 1.3.6	Copyright (c) 2014 Ken Wheeler
	nanoScroller 0.8	Copyright (c) 2012 James Florentino
	jQuery Form plugin 3.51	Copyright 2006-2013 (c) M. Alsup
	Hammer.js 2.0.4	Copyright (C) 2011-2014 by Jorik Tangelder (Eight Media)
	moment.js 2.9.0	Copyright (c) 2011-2014 Tim Wood, Iskren Chernev, Moment.js contributors
	Backbone.js 1.1.2	Copyright (c) 2010-2014 Jeremy Ashkenas, DocumentCloud

Applied License	OSS	Copyright Notice
	Underscore.js 1.8.2	Copyright (c) 2009-2015 Jeremy Ashkenas, DocumentCloud and Investigative
	libunwind 1.0.1	Copyright (c) 2002 Hewlett-Packard Co
	curl 7.32.0	Copyright (c) 1996 - 2015, Daniel Stenberg, <daniel@haxx.se>.
	expat 2.1.0	Copyright (c) 1998, 1999, 2000 Thai Open Source Software Center Ltd and Clark Cooper
	libffi 3.0.13	Copyright (c) 2007, 2009, 2010 Red Hat, Inc.
	libice 1.0.8	Copyright © 2003 Keith Packard
	libjson 0.9	Copyright (c) 2004, 2005 Metaparadigm Pte. Ltd.
	libsm 1.2.1	Copyright (c) 2002, Oracle and/or its affiliates.
	libx11 1.6.1	Copyright 1987, 1988, 1990 by Digital Equipment Corporation, Maynard
	libxau 1.0.8	Copyright (C) 1994-2013 Free Software Foundation, Inc.
	libxcb 1.9.1	Copyright (C) 2001-2006 Bart Massey, Jamey Sharp, and Josh Triplett.
	libxdmcp 1.1.1	Copyright 1989 Network Computing Devices, Inc., Mountain View, California.
	libxml2 2.9.1	Copyright (C) 1998-2012 Daniel Veillard.
	ncurses	Copyright (c) 1998-2009,2010 Free Software Foundation, Inc.
	osp-uuid	Copyright (c) 2004-2008 Ralf S. Engelschall <rse@engelschall.com>
	pixman 0.30.2	Copyright 1987, 1988, 1989, 1998 The Open Group
	popt 1.16	Copyright (c) 1998 Red Hat Software
	shadow-securetty 4.1.4.3	-
MIT Type license	STL C++	Copyright (c) 1994 Hewlett-Packard Company
MIT/X derivate License	libcurl 7.15.3	Copyright (c) 1996 - 2006, Daniel Stenberg, <daniel@haxx.se>.
	libcurl 7.40.0	Copyright (c) 1996 - 2015, Daniel Stenberg, <daniel@haxx.se>.
Mozilla Public License Version 1.0	asn.1 2.12	Copyright (c) 1993-1998 Equivalence Pty. Ltd. Copyright (c) 2001 Institute for Information Industry, Taiwan, Republic of China
	Mozilla Rhino 1.4R3	Copyright (C) 1997-1999 Netscape Communications Corporation. All Rights Reserved.
NETSCAPE PUBLIC LICENSE Ver 1.1 GPL Version 2	iptables 1.4.7	(C) Copyright 2000-2004 netfilter project http://www.netfilter.org/
	NDisc6 1.0.2	Copyright © 2005-2006 Rémi Denis-Courmon
	ping(iputils) s20121221	Copyright (c) 1989 The Regents of the University of California.
	cryptsetup 1.6.3	Copyright (C) 2004, Christophe Saout <christophe@saout.de> Copyright (C) 2004-2007, Clemens Fruhwirth <clemens@endorphin.org> Copyright (C) 2009-2012, Red Hat, Inc. All rights reserved. Copyright (C) 2009-2013, Milan Broz

Applied License	OSS	Copyright Notice
	gplinterceptor	Copyright (c) 2010-2012, AuthenTec Inc, all rights reserved.
	cryptAPI 1.03	Copyright (c) 2002, Dr Brian Gladman <brg@gladman.me.uk>, Worcester, UK. All rights reserved.
	acl 2.2.51	copyright (c) 2009 by andreas gruenbacher
	attr 2.4.46	copyright (c) 2001-2002 silicon graphics, inc. all rights
	base-files 3.0.14	-
	base-passwd 3.5.26	copyright 2007 david mandelberg, copyright 2002, 2003, 2004, 2005, 2007 colin watson, copyright: copyright 2001, 2002 joey hess, written by ian murdock <imurdock@debian.org> and, copyright 2002, 2003, 2004 colin watson <cjwatson@debian.org>, copyright: copyright 1999-2002 wichert akkerman <wichert@deephackmode.org>
	beecrypt 4.2.1	copyright (c) 2000, 2001, 2002, 2005 x-way rights bv copyright (c) 2004 bob deblier
	busybox 1.21.1	Copyright (C) 1999-2004 by Erik Andersen Copyright (c) 1983, 1993 The Regents of the University of California. Copyright (c) 1989, 1991, 1993, 1994 The Regents of the University of California. Copyright (c) 1997-2005 Herbert Xu Copyright (c) 2001 Aaron Lehmann Copyright (c) University of Delaware 1992-2009 Copyright (C) 1999 by Randolph Chung Copyright (C) 1991-2, RSA Data Security, Inc. Copyright (C) 2011 Davide Cavalca Copyright 2010 Lennart Poettering Copyright (C) 2009 Denys Vlasenko Copyright (c) 2002 by David I. Bell copyright (c) 2008 denys vlasenko. copyright (c) 2010 sergey naumov copyright 2006 bernhard reutner-fischer copyright 2006 rob landley copyright (c) 1999 by randolph chung copyright (c) 2001,2002 vladimir oleynik copyright (c) andreas neuper, sep 1998. copyright (c) 2010 kevin cernekee copyright (c) 2006 by jason schoon copyright (c) 2010 timo teras copyright (c) 2000 and written by emanuele caratti copyright (c) 1997, 1998, 1999, 2000 frodo looijaard copyright (c) 1993,, (c) 1991, 1992 linus torvalds. copyright (c) 2002 robert griehl copyright (c) 1999-2005 by erik andersen copyright (c) 2002 matt kraai. copyright (c) 2009 malek degachi

Applied License	OSS	Copyright Notice
		<p>copyright 2005 frank sorenson , copyright 2005 rob landley</p> <p>copyright (c) 1993 rick sladkey, copyright (c) 2005-2006 by rob landley, copyright (c) 1999-2004 by erik andersen, copyright (c) 1995, 1996 by bruce perens.</p> <p>copyright (c) 2008 nuovation system designs, llc</p> <p>copyright (c) 1994,1996 alessandro rubini</p> <p>copyright (c) 2010 marek polacek</p> <p>copyright 2002 andi kleen, suse labs.</p> <p>copyright (c) 2009 vladimir dronnikov, copyright (c) 2004 kay sievers</p> <p>copyright (c) 2004 kay sievers</p> <p>copyright (c) 2005 w. michael petullo</p> <p>copyright (c) andre masella</p> <p>copyright (c) 2005 tobias klauser</p> <p>copyright 2010 nokia corporation</p> <p>copyright 2010 by denys vlasenko</p> <p>copyright 2005 by bernhard reutner-fischer</p> <p>copyright 2006 by natanael copa</p> <p>copyright (c) 2001, 2002 matt kraai</p> <p>copyright 2006 glenn mcgrath</p> <p>copyright 2006 by erik hovland</p> <p>copyright (c) 2000 by gennady feldman, copyright (c) 2000 by karl m. hegbloom, copyright (c) 1999-2004 by erik andersen, copyright (c) 2001 by gennady feldman</p> <p>copyright (c) 1989, 1991, 1993, 1994, copyright (c) 2003 vladimir oleynik, copyright (c) 1987, 1989, 1991 free software foundation, inc., written to ./trace and a quit signal, copyright (c) 1997-2005 herbert xu</p> <p>copyright (c) 2000,2001 larry doolittle</p> <p>copyright (c) 1997-2002 free software foundation, inc.</p> <p>copyright (c) 2006 - 2007 kaigai kohei</p> <p>(c) 1997 by andi kleen, copyright 2004 matt mackall</p> <p>copyright (c) 2006 bernhard reutner-fischer</p>

Applied License	OSS	Copyright Notice
		copyright (c) 2002 hewlett-packard company, copyright (c) 2002 al stone , copyright (c) 2002 randy dunlap , copyright (c) 2002 khalid aziz
		copyright (c) 2002 roman zippel
		copyright (c) 2002-2003 romain lievin
		copyright (c) 2002-2005 sam ravnborg
		copyright 2002 by kai germaschewski
		copyright (c) 2001-2006, gerrit pape
		copyright 2004 tony j. white
		copyright (c) 2010 marek polacek
		copyright (c) 1995, 1996 by bruce perens
		copyright (c) 2012 by sven oliver 'svolli' moll
		copyright (c) 2007 loic grenie
		copyright (c) 2010 nokia corporation.
		copyright (c) 2010 lauri kasanen, copyright (c) 2002-2009 craig small, copyright (c) 1993-2002 werner almesberger
		copyright (c) 2004 nicholas miell
		copyright (c) 2005 manuel novoa iii
		copyright 2008-2009 matt mackall
		copyright 1999 george staikos
		copyright (c) 1992-1998 michael k. johnson, copyright (c) 1994-1996 charles l. blake., copyright (c) 1992 roger binns, copyright (c) 1992 branko lankester, (c) 2002 , (c) eero tamminen
		copyright (c) 2001 by michael habermann
		copyright (c) 2003 paul sheer, copyright (c) 2005 odd arild olsen , copyright (c) 2005 roberto a. foglietta
		copyright (c) 2002 glenn mcgrath, copyright (c) 2002 jeff angielski, the ptr group
		copyright (c) 1999 by randolph chung
		copyright 1994-1996 donald becker, author: donald becker, copyright (c) 2005 by marc leeman
		copyright (c) 2009 maksym kryzhanovskyy

Applied License	OSS	Copyright Notice
		<p>copyright (c) 1999 anthony towns, copyright (c) 2003-2004 erik andersen ,copyright (c) 2002 glenn mcgrath</p> <p>copyright 1993 microwalt corporation</p> <p>copyright (c) 1998 dave cinege, copyright (c) 1998, 1999 charles p. wright</p> <p>copyright (c) 1999,2000,2001 by john beppu, copyright (c) 1999,2000 by lineo, inc. and john beppu</p> <p>copyright (c) university of delaware 1992-2009</p> <p>copyright 2007 tito ragusa</p> <p>copyright (c) 1994-2000 by tomi ollila</p> <p>(c) copyright 2000, axis communications ab, lund, sweden</p> <p>copyright (c) 1999 uwe ohse, copyright (c) 2000 jean-pierre lefebvr, copyright (c) 2001 magnus damm</p> <p>modified for linux ipv6 by pedro roque, (c) 2005 <dzo@simtreas.ru>, copyright (c) 1988, 1989, 1991, 1994, 1995, 1996, 1997, 1998, 1999, 2000</p> <p>copyright (c) 2010 bradley m. kuhn</p> <p>copyright (c) 2004 by david brownell, copyright (c) 2003 by arthur van hoff</p> <p>copyright: 2006, 2007 stefan rompf ., copyright (c) 2011 denys vlasenko.</p> <p>copyright (c) 2002 mario strasser ,, copyright (c) 2006 jesse dutton</p> <p>copyright 1996, 1997 linux international., contributed by ralf baechle</p> <p>copyright 1997, 2000, 2001 larry doolittle</p> <p>copyright (c) 1997-1999 richard gooch, copyright (c) 1998-2002 richard gooch, copyright (c) 1998-2000 richard gooch, copyright (c) [2003] by [matteo croce], copyright (c) 2003 by tito ragusa</p> <p>copyright (c) 2008, busybox team. -solar 4/26/08, copyright (c) 2000, jan-derk bakker</p> <p>copyright (c) 2004 peter willis</p> <p>copyright (c) 2008 michele sanges</p> <p>copyright (c) 2000 arcom control system ltd</p> <p>copyright (c) [2003] by [matteo croce]</p> <p>copyright (c) 2008 by <u173034@informatik.uni-oldenburg.de></p>

Applied License	OSS	Copyright Notice
		copyright (c) 2006 michael opdenacker
		copyright (c) 2010 malek degachi
		copyright 1991-1997 miquel van smoorenburg.
		copyright (c) 2001 hewlett-packard laboratories
		copyright (c) 2001, hewlett-packard company
		copyright (c) 2011 marek be ka
		copyright (c) 2000-2001 jeff tranter
		copyright (c) 2008 darius augulis, copyright (c) 2003 paul mundt
		copyright (c) 1999 by lineo, inc. and john beppu
		copyright (c) 2000 by spoon <spoon@ix.netcom.com>
		copyright (c) 1999 by david i. copyright 1989 - 1991, julianne frances haugh
		copyright 1989 - 1991, julianne frances haugh
		copyright (c) 2006 by rob sullivan
		copyright (c) 2006 gabriel somlo
		copyright (c) 1991-2, rsa data security, inc. created 1991.
		copyright (c) 2003 bastian blank
		copyright (c) 2009 by dan fandrich , et. al.
		copyright (c) 2008 natanael copa
		(c) 2007 by yuichi nakamura ,copyright 1998 by albert cahalan
		copyright 2010 lennart poettering, copyright (c) 2011 davide cavalca
		copyright (c) 2003 russ dill
		copyright (c) 1991, 1992 linus torvalds, copyright (c) 1992, 1993, 1994, 1995
		copyright (c) 1991,92,95,96,97,98,99,2000,01 free software foundation, inc.
		copyright (c) 1996..2008 markus franz xaver johannes oberhumer
		copyright (c) 2002 by dmitry zakharov
		copyright (c) 2000, 2001 sterling huxley
		copyright (c) 1993, 1994 remy card
		copyright (c) 1993, 1994, 1995, 1996, 1997, 1998, 1999, 2000,, written by theodore ts'o

Applied License	OSS	Copyright Notice
	e2fsprogs 1.42.8	copyright (c) 1999 red hat software, copyright (c) 2000 theodore ts'o, copyright (c) 2000 andreas dilger, copyright (c) 2000 stephen c. tweedie, copyright (c) 1997 kaz kylheku , copyright 1999-2000 red hat software --- all rights reserved, copyright (c) 2006 garrett kajmowicz, copyright (c) 1993, 1994, 1995, 1996, 1997 theodore ts'o copyright (c) 2000 by daniel jacobowitz copyright (c) 2005 by mike frysinger copyright (c) 1990-1996 free software foundation, inc., copyright 1999 dave cinege copyright (c) 1995, 1996 by bruce perens copyright (c) 2003 yang xiaopeng copyright (c) arne bernin copyright (c) 2010 by grigory batalov copyright (c) 2007 loic grenie copyright (c) 1998 enrique zanardi copyright (c) 1994-1998 andries e. brouwe copyright (c) 2006 by jan kiszka copyright (c) 2006 aurelien jacobs, modified for busybox by glenn mcgrath, written by spencer thomas, joe orost, james woods, jim mckie, steve davies., written and put in the public domain by mark adler., copyright (c) 1992-1993 jean-loup gailly, copyright (c) 1992-1993 jean-loup gailly., (c) 2002 glenn mcgrath copyright (c) 1996 markus franz xaver johannes oberhumer, copyright (c) 1997 markus franz xaver johannes oberhumer, copyright (c) 1998 markus franz xaver johannes oberhumer, copyright (c) 1999 markus franz xaver johannes oberhumer, copyright (c) 2000 markus franz xaver johannes oberhumer, copyright (c) 2001 markus franz xaver johannes oberhumer, copyright (c) 2002 markus franz xaver johannes oberhumer, copyright (c) 2003 markus franz xaver johannes oberhumer, copyright (c) 2004 markus franz xaver johannes oberhumer, copyright (c) 2005 markus franz xaver johannes oberhumer, copyright (c) 2006 markus franz xaver johannes oberhumer, copyright (c) 2007 markus franz xaver johannes oberhumer, copyright (c) 2008 markus franz xaver johannes oberhumer copyright (c) 1996-2006 julian seward
	eglibc 2.18	Copyright 1987, 1988, 1989 by MIT Student Information Processing Board
	ethtool 3.1	Copyright 1996 by Craig Metz
	init-ifupdown 1.0	copyright (c) 2003 advanced micro devices inc.
	initscripts 1.0	-
	iproute2 3.10.0	copyright (c) 2000 red hat software, inc.
	iptables 1.4.19.1	(c) 2011 volkswagen group research
	libgcrypt 1.5.3	(C) Copyright 2000-2004 netfilter project http://www.netfilter.org/
	libpgp-error 1.12	Copyright (C) 2003 g10 Code GmbH
	logrotate 3.8.1	Copyright (C) 2003 g10 Code GmbH

Applied License	OSS	Copyright Notice
	lvm2 2.02.95	copyright (c) 1989, 1991 free software foundation, inc.
	mingetty 1.08	copyright (c) 1989, 1991 free software foundation, inc.
	mtd-utils 1.5.0	written by james hacker., copyright (c) 19yy name of author, copyright (c) 19yy <name of author>, copyright (c) 1989, 1991 free software foundation, inc.
	ndisc6 1.0.2	Copyright (C) 2004 Christopher Clark
	net-tools 1.60+25	Copyright © 2005-2006 Rémi Denis-Courmon
	netbase 5.1	copyright (c) 1989, 1991 free software foundation, inc.
	procps 3.2.8	-
	setserial 2.17	copyright (c) 1989, 1991 free software foundation, inc.
	smartmontools 5.42	copyright 1995, 1996, 1997, 1998 by theodore ts'o.
	sg3-utils 1.33	copyright (c) 1989, 1991 free software foundation, inc.
	sysfsutils 2.1.0	Copyright (c) 2004-2010 Douglas Gilbert.
	sysvinit 2.88dsf	copyright (c) ibm corp. 2003-2005
	time 1.7	copyright (c) 1991-2004 miquel van smooenburg.
	udev 182	copyright (c) 1989, 1991 free software foundation, inc.
	usbutils 007	(c) 2003, 2004 phil blundell
	util-linux 2.23.2	copyright (c) 2003-2005 david brownell, copyright (c) 1999-2001, 2003
	wireless-tools 29	Copyright 1996, 2003 Rickard E. Faith
	kernel 3.10	Refer to source archive.
	at 3.1.13	Copyright: 1993, 1994, 1995, 1996, 1997 (c) Thomas Koenig Copyright: 1993 (c) David Parsons Copyright: 2002, 2005 (c) Ryan Murray Copyright (C) 1989, 1990, 1991, 1998, 2000, 2001, 2002, 2003, 2004,2005, 2006, 2007 Free Software Foundation Inc. Copyright (C) 2009, Ansgar Burchardt <ansgar@debian.org>
	pciutils 3.2.0	Copyright (c) 1997-2013 Martin Mares <mj@ucw.cz> Copyright (c) 1999 Jari Kirma <kirma@cs.hut.fi> Copyright (c) 2002 Quentin Garnier <cube@cubidou.net> Copyright (c) 2003 Matthew Wilcox <matthew@wil.cx> Copyright (c) 2003 Samy Al Bahra <samy@kerneled.com> Copyright (C) 1987-1993 Free Software Foundation, Inc. Copyright (c) 2008 Solarflare Communications Copyright (c) 2003 Marco Gerards <metgerards@student.han.nl> Copyright (c) 2006 Samuel Thibault <samuel.thibault@ens-lyon.org> Copyright (c) 2006-2007 Thomas Schwinge <tschwinge@gnu.org> Copyright (c) 2003 Bill Moore <billm@eng.sun.com> Copyright (c) 2004 Alexander Stock <stock.alexander@gmx.de> Copyright (c) 2009 Francois Revol <revol@free.fr>

Applied License	OSS	Copyright Notice
	psmisc 22.20	Copyright (C) 1993-2005 Werner Almesberger Copyright (C) 2002-2012 Craig Small Copyright (C) 2007 Trent Waddington <trent.waddington@gmail.com> Copyright (C) 2011 Werner Fink Copyright (C) 2005,2011 SUSE LINUX Products GmbH, Germany.
GPL Version 3	bash 4.2	copyright (c) 2007 free software foundation, inc.
	coreutils 8.21	2005-2006, 2008-2013 Free Software Foundation, Inc.Copyright (C) 2005-2006, 2008-2013 Free Software Foundation, Inc. Copyright (c) 1996-1999 by Internet Software Consortium.
	cpio 2.11	copyright (c) 2007 free software foundation, inc.
	elfutils 0.155	copyright (c) 2007 free software foundation, inc.
	findutils 4.4.2	copyright (c) 2007 free software foundation, inc.
	gawk 4.0.2	copyright (c) 2007 free software foundation, inc.
	gmp 5.1.1	copyright (c) 2007 free software foundation, inc.
	grep 2.14	copyright (c) 2007 free software foundation, inc.
	gzip 1.6	copyright (c) 2007 free software foundation, inc.
	parted 3.1	copyright (c) 2007 free software foundation, inc.
	readline 6.2	copyright (c) 2007 free software foundation, inc.
	rsyslog 7.4.4	Copyright (C) 2004 Christopher Clark Copyright 2010 Lennart Poettering copyright (c) 2007 free software foundation, inc.
	sed 4.2.2	copyright (c) 2007 free software foundation, inc. Copyright 1995 by Tom Lord
	tar 1.26	copyright (c) 2007 free software foundation, inc.
	binutils 2.23.2	Copyright (C) 1984-2013 Free Software Foundation Inc.
	gnutls 2.12.23	Copyright (C) 1991-2013 Free Software Foundation Inc.
	libgcc	Copyright (C) 1989-2013 Free Software Foundation, Inc.
LGPL Version 2.1	libusb 0.1.12	copyright (c) 1997-2007 jean tourrilhes
	libusb 1.0.18-rc1	Copyright © 2012-2013 Nathan Hjelm <hjelmn@cs.unm.edu> Copyright © 2007-2008 Daniel Drake <dsd@gentoo.org> Copyright © 2001 Johannes Erdfelt <johannes@erdfelt.com>
	OpenSC 0.11.1	Copyright (C) 2001, 2002 Juha Yrjola<juha.yrjola@iki.fi>
	JavaScriptCore	Copyright (C) 2006, 2007, 2008 Apple Inc. All Copyright (C) 2006 Samuel Weinig <sam.weinig@gmail.com>
	WebCore	Copyright (C) 2005, 2006, 2007, 2008, 2009 Apple Inc.

Applied License	OSS	Copyright Notice
gstreamer-plugin-goo d 1.5		<p>Copyright (C) 1998-2001 Andy Lo A Foe <andy@alsaplayer.org></p> <p>Copyright (C) 1999 Ralph Loader <suckfish@ihug.co.nz></p> <p>Copyright (C) 1999-2012 the contributors</p> <p>Copyright (c) 2001 __CompanyName__. All rights reserved.</p> <p>Copyright (c) 2001 ios. All rights reserved.</p> <p>copyright (c) 2001 Sam Mertens. This code is subject to the provisions of</p> <p>Copyright (C) 2002 Richard Boulton <richard@tartarus.org></p> <p>Copyright (c) 2004-2008 Lennart Poettering</p> <p>Copyright (C) 2004-2010 Marcel Holtmann <marcel@holtmann.org></p> <p>Copyright (c) 2010 The WebM project authors. All Rights Reserved.</p> <p>Copyright (C) 2012 Collabora Ltd.</p> <p>Copyright 2007 Collabora Ltd,</p> <p>Copyright 2007 Nokia Corporation</p> <p>Copyright 2007 Wim Taymans <wim.taymans@gmail.com></p> <p>Copyright (C) 2005 Sebastien Moutte <sebastien@moutte.net></p> <p>Copyright (C) <1999> Erik Walthinsen <omega@cse.ogi.edu></p> <p>Copyright (C) <1999> Erik Walthinsen <omega@temple-baptist.com></p> <p>Copyright (C) <2001> Richard Boulton <richard@tartarus.org></p> <p>Copyright (C) <2002> Iain Holmes <iain@prettypeople.org></p> <p>Copyright (C) <2002> Richard Boulton <richard@tartarus.org></p> <p>Copyright (C) <2003,2004> David Schleef <ds@schleef.org></p> <p>Copyright (C) <2003> David A. Schleef <ds@schleef.org></p> <p>Copyright (C) <2003> David Schleef <ds@schleef.org></p> <p>Copyright (C) <2003> Guillaume Borios, iOS-Software</p> <p>Copyright (C) <2003> iOS-Software</p> <p>Copyright (C) <2003> Jean-Christophe Hoelt <jeko@free.fr></p> <p>Copyright (C) <2004> Benjamin Otte <otte@gnome.org></p> <p>Copyright (C) <2004> Jan Schmidt <thaytan@mad.scientist.com></p> <p>Copyright (C) <2004> Wim Taymans <wim.taymans@gmail.com></p> <p>Copyright (C) <2005,2006> Wim Taymans <wim at fluendo dot com></p> <p>Copyright (C) <2005,2006> Wim Taymans <wim.taymans@gmail.com></p>

Applied License	OSS	Copyright Notice
		Copyright (C) <2005,2006> Wim Taymans <wim@fluendo.com>
		Copyright (C) <2005> Edgard Lima <edgard.lima@indt.org.br>
		Copyright (C) <2005> Luca Ognibene <luogni@tin.it>
		Copyright (C) <2005> Michal Benes <michal.benes@xeris.cz>
		Copyright (C) <2005> Nokia Corporation <kai.vehmanen@nokia.com>
		Copyright (C) <2005> Philippe Khalaf <burger@speedy.org>
		Copyright (C) <2005> Thomas Vander Stichele <thomas at apestaart dot org>
		Copyright (C) <2005> Wim Taymans <wim.taymans@gmail.com>
		Copyright (C) <2005> Wim Taymans <wim@fluendo.com>
		Copyright (C) <2005> Zeeshan Ali <zeenix@gmail.com>
		Copyright (C) <2006,2011> Tim-Philipp Müller <tim centricular net>
		Copyright (C) <2006> Jan Schmidt <thaytan at mad scientist com>
		Copyright (C) <2006> Joni Valtanen <joni.valtanen@movial.fi>
		Copyright (C) <2006> Mark Nauwelaerts <manauw@skynet.be>
		Copyright (C) <2006> Mark Nauwelaerts <mnauw@users.sourceforge.net>
		Copyright (C) <2006> Nokia Corporation (contact <stefan.kost@nokia.com>)
		Copyright (C) <2006> Nokia Corporation, Stefan Kost <stefan.kost@nokia.com>.
		Copyright (C) <2006> Philippe Khalaf <burger@speedy.org>
		Copyright (C) <2006> Philippe Khalaf <burger@speedy.org>
		Copyright (C) <2006> Tim-Philipp Müller <tim centricular net>
		Copyright (C) <2006> Wim Taymans <wim at fluendo dot com>
		Copyright (C) <2006> Wim Taymans <wim.taymans@gmail.com>
		Copyright (C) <2006> Wim Taymans <wim@fluendo.com>
		Copyright (C) <2006> Zaheer Abbas Merali <zaheerabbas at merali dot org>
		Copyright (C) <2007> Collabora Ltd

Applied License	OSS	Copyright Notice
		Copyright (C) <2007> Collabora.
		Copyright (C) <2007> Edward Hervey <edward.hervey@collabora.co.uk>
		Copyright (C) <2007> Jan Schmidt <thaytan@noraisin.net>
		Copyright (C) <2007> Julien Moutte <julien@fluendo.com>
		Copyright (C) <2007> Julien Moutte <julien@moutte.net>
		Copyright (C) <2007> Nokia Corporation
		Copyright (C) <2007> Nokia Corporation (contact <stefan.kost@nokia.com>)
		Copyright (C) <2007> Nokia Corporation.
		Copyright (C) <2007> Stefan Kost <en sonic@users.sf.net>
		Copyright (C) <2007> Thijs Vermeir <thijsvermeir@gmail.com>
		Copyright (C) <2007> Tim-Philipp Müller <tim centricular net>
		Copyright (C) <2007> Wim Taymans <wim.taymans@collabora.co.uk>
		Copyright (C) <2007> Wim Taymans <wim.taymans@gmail.com>
		Copyright (C) <2007-2010> Collabora Ltd
		Copyright (C) <2007-2010> Nokia Corporation.
		Copyright (C) <2008> Dejan Sakelsak <dejan.sakelsak@marand.si>
		Copyright (C) <2008> Edward Hervey <bilboed@bilboed.com>
		Copyright (C) <2008> Mark Nauwelaerts <mnauw@users.sf.net>
		Copyright (C) <2008> Wim Taymans <wim.taymans@gmail.com>
		Copyright (C) <2008> Wim Taymans <wim.taymans@google.com>
		Copyright (C) <2009> Edward Hervey <bilboed@bilboed.com>
		Copyright (C) <2009> Janin Kolenc <janin.kolenc@marand.si>
		Copyright (C) <2009> Jarkko Palviainen <jarkko.palviainen@sesca.com>
		Copyright (C) <2009> Mark Nauwelaerts <mnauw@users.sourceforge.net>
		Copyright (C) <2009> Sebastian Dröge <sebastian.droege@collabora.co.uk>
		Copyright (C) <2009> STEricsson <benjamin.gaignard@stericsson.com>

Applied License	OSS	Copyright Notice
		Copyright (C) <2009> Tim-Philipp Müller <tim centricular net>
		Copyright (C) <2009> Wim Taymans <wim.taymans@gmail.com>
		Copyright (C) <2009-2010> STEricsson <benjamin.gaignard@stericsson.com>
		Copyright (C) <2010> Mark Nauwelaerts <mark.nauwelaerts@collabora.co.uk>
		Copyright (C) <2010> Nokia Corporation
		Copyright (C) <2010> Sebastian Dröge <sebastian.droege@collabora.co.uk>
		Copyright (C) <2010> Stefan Kost <ensonic@users.sf.net>
		Copyright (C) <2010> Thiago Santos <thiago.sousa.santos@collabora.co.uk>
		Copyright (C) <2010> Wim Taymans <wim.taymans@gmail.com>
		Copyright (C) <2010> Zaheer Abbas Merali <zaheerabbas merali org>
		Copyright (C) <2011> Jon Nordby <jononor@gmail.com>
		Copyright (C) <2011> Stefan Kost <ensonic@users.sf.net>
		Copyright (C) <2011> Tim-Philipp Müller <tim centricular net>
		Copyright (C) <2011> Youness Alaoui <youness.alaoui@collabora.co.uk>
		Copyright (C) <2012> Collabora Ltd.
		Copyright (C) <2012> Mathias Hasselmann <mathias@openismus.com>
		Copyright (C) <2012> Ralph Giles <giles@mozilla.com>
		Copyright (C) <2013> Intel Corporation
		Copyright (C) <2013> Sreerenj Balachandran <sreerenj.balachandran@intel.com>
		Copyright (C) <2013> Thibault Saunier <thibault.saunier@collabora.com>
		Copyright (C) <2014> Centricular Ltd
		Copyright (C) <2014> Jan Schmidt <jan@centricular.com>
		Copyright (C) <2014> Stian Selnes <stian@pexip.com>
		Copyright (C) <2015> Luis de Bethencourt <luis@debethencourt.com>
		Copyright (C) <2015> YouView TV Ltd.
		Copyright (C) 1995-1997, 1999 Peter Mattis, Red Hat, Inc.
		Copyright (c) 1997 by Massimino Pascal <Pascal.Massimon@ens.fr>
		Copyright (c) 1998 - 2005 Conifer Software

Applied License	OSS	Copyright Notice
		Copyright (C) 1999 Erik Walthinsen <omega@cse.ogi.edu>
		Copyright (C) 1999,2000 Erik Walthinsen <omega@cse.ogi.edu>
		Copyright (C) 1999-2001 Erik Walthinsen <omega@cse.ogi.edu>
		Copyright (C) 2000 by Abramo Bagnara <abramo@alsa-project.org>
		Copyright (C) 2000 Donald A. Graft
		Copyright (c) 2000 Tom Barry All rights reserved.
		Copyright (C) 2000,2001,2002,2003,2005
		Copyright (C) 2001 David Robinson <David@Robinson.org>
		Copyright (C) 2001 FUKUCHI Kentarou
		Copyright (C) 2001 RidgeRun (http://www.ridgerun.com/)
		Copyright (c) 2001 Tom Barry All rights reserved.
		Copyright (c) 2001 Tom Barry. All rights reserved.
		Copyright (c) 2001, 2002, 2003 Fabrice Bellard.
		Copyright (C) 2001-2002 FUKUCHI Kentaro
		Copyright (C) 2001-2002 FUKUCHI Kentarou
		Copyright (C) 2001-2002 Ronald Bultje <rbultje@ronald.bitfreak.net>
		Copyright (C) 2001-2003, Ximian, Inc.
		Copyright (C) 2001-2006 FUKUCHI Kentaro
		Copyright (C) 2002 Billy Biggs <vektor@dumbterm.net>.
		Copyright (C) 2002 Ronald Bultje <rbultje@ronald.bitfreak.net>
		Copyright (c) 2002 Tom Barry All rights reserved.
		Copyright (C) 2002, Iain Holmes <iain@prettypeople.org>
		Copyright (C) 2002,2003,2005
		Copyright (C) 2003 Arwed v. Merkatz <v.merkatz@gmx.net>
		Copyright (C) 2003 Billy Biggs <vektor@dumbterm.net>.
		Copyright (C) 2003 Christophe Fergeau <teuf@gnome.org>
		Copyright (C) 2003 David A. Schleef <ds@schleef.org>
		Copyright (C) 2003 Ronald Bultje <rbultje@ronald.bitfreak.net>

Applied License	OSS	Copyright Notice
		Copyright (C) 2003-2004 Benjamin Otte <otte@gnome.org>
		Copyright (c) 2004 Arwed v. Merkatz <v.merkatz@gmx.net>
		Copyright (C) 2004 Benjamin Otte <otte@gnome.org>
		Copyright (C) 2004 Billy Biggs <vektor@dumbterm.net>
		Copyright (C) 2004 David A. Schleef <ds@schleef.org>
		Copyright (C) 2004 Dirk Ziegelmeier <dziegel@gmx.de>
		Copyright (C) 2004 Ronald Bultje <rbultje@ronald.bitfreak.net>
		Copyright (C) 2004 Thomas Vander Stichele <thomas@apestaart.org>
		Copyright (C) 2004 Wim Taymans <wim@fluendo.com>
		Copyright (C) 2004 Zaheer Abbas Merali <zaheerabbas at merali dot org>
		Copyright (C) 2004, 2008 Wim Taymans <wim@fluendo.com>
		Copyright (C) 2004,2007 Andy Wingo <wingo at pobox.com>
		Copyright (C) 2004-2005 FUKUCHI Kentaro
		Copyright (C) 2004-6 Zaheer Abbas Merali <zaheerabbas at merali dot org>
		Copyright (C) 2005 Andy Wingo <wingo@pobox.com>
		Copyright (c) 2005 Arwed v. Merkatz <v.merkatz@gmx.net>
		Copyright (C) 2005 Edgard Lima <edgard.lima@indt.org.br>
		Copyright (c) 2005 Edward Hervey <bilboed@bilboed.com>
		Copyright (C) 2005 Jan Schmidt <thaytan@mad.scientist.com>
		Copyright (C) 2005 Martin Eikermann <meiker@upb.de>
		Copyright (C) 2005 Nokia Corporation <kai.vehmanen@nokia.com>
		Copyright (C) 2005 Nokia Corporation.
		Copyright (C) 2005 Wim Taymans <wim@fluendo.com>
		Copyright (C) 2005 Zeeshan Ali <zeenix@gmail.com>
		Copyright (C) 2005,2006 Sun Microsystems, Inc.,
		Copyright (C) 2005,2006 Zaheer Abbas Merali <zaheerabbas at merali dot org>

Applied License	OSS	Copyright Notice
		Copyright (C) 2005,2006,2008,2009 Sun Microsystems, Inc.,
		Copyright (C) 2005,2006,2009 Sun Microsystems, Inc.,
		Copyright (C) 2005,2008, 2009 Sun Microsystems, Inc.,
		Copyright (C) 2005-2006 Zaheer Abbas Merali <zaheerabbas at merali dot org>
		Copyright (C) 2006 Christophe Fergeau <teuf@gnome.org>
		Copyright (C) 2006 Christophe Fergeau <teuf@gnome.org>
		Copyright (C) 2006 David A. Schleef <ds@schleef.org>
		Copyright (C) 2006 David Schleef <ds@schleef.org>
		Copyright (C) 2006 Edgard Lima <edgard dot lima at indt dot org dot br>
		Copyright (C) 2006 Edgard Lima <edgard.lima@indt.org.br>
		Copyright (c) 2006 Edward Hervey <bilboed@gmail.com>
		Copyright (C) 2006 Jan Schmidt <thaytan@mad.scientist.com>
		Copyright (C) 2006 Joni Valtanen <joni.valtanen@movial.fi>
		Copyright (C) 2006 Marcel Moreaux <marcelm@spacelabs.nl>
		Copyright (C) 2006 Mark Nauwelaerts <manauw@skynet.be>
		Copyright (C) 2006 Michael Smith <msmith@fluendo.com>
		Copyright (C) 2006 Mindfruit Bv.
		Copyright (C) 2006 Ravi Kiran K N <ravi.kiran@samsung.com>
		* copyright (c) 2006 Reimar Doeffinger
		Copyright (c) 2006 Reimar Doeffinger
		Copyright (C) 2006 Rene Stadler <mail@renestadler.de>
		Copyright (c) 2006 Sebastian Dröge <slomo@circular-chaos.org>
		Copyright (C) 2006 Sebastian Dröge <slomo@circular-chaos.org>
		Copyright (C) 2006 Sjoerd Simons <sjoerd@luon.net>
		Copyright (C) 2006 Stefan Kost <ensonic@users.sf.net>
		Copyright (C) 2006 Stefan Kost <ensonic@users.sf.net>
		Copyright (C) 2006 Tim-Philipp Müller <tim centricular net>

Applied License	OSS	Copyright Notice
		Copyright (C) 2006 Tim-Philipp Müller <tim centricular net>
		Copyright (C) 2006 Wim Taymans <wim@fluendo.com>
		Copyright (C) 2006 Zaheer Abbas Merali <zaheerabbas at merali dot org>
		Copyright (C) 2006 Zaheer Merali <zaheerabbas at merali dot org>
		Copyright (C) 2006-2007 Jan Schmidt <thaytan@mad.scientist.com>
		Copyright (C) 2006-2007 Tim-Philipp Müller <tim centricular net>
		Copyright (C) 2006-2008 Tim-Philipp Müller <tim centricular net>
		Copyright (C) 2006-2009 Mark Nauwelaerts <mnauw@users.sourceforge.net>
		Copyright (C) 2007 David A. Schleef <ds@schleef.org>
		Copyright (C) 2007 Julien Puydt <jpuydt@free.fr>
		Copyright (C) 2007 Nokia Corporation (contact <stefan.kost@nokia.com>)
		Copyright (C) 2007 Pioneers of the Inevitable <songbird@songbirdnest.com>
		Copyright (C) 2007 Ravi Kiran K N <ravi.kiran@samsung.com>
		Copyright (C) 2007 Rene Stadler <mail@renestadler.de>
		Copyright (C) 2007 Sebastian Dröge <slomo@circular-chaos.org>
		Copyright (C) 2007 Thomas Vander Stichele <thomas at apestaart dot org>
		Copyright (C) 2007 Tim-Philipp Müller <tim centricular net>
		Copyright (C) 2007 Tim-Philipp Müller <tim centricular net>
		Copyright (C) 2007,2008 Axis Communications <dev-gstreamer@axis.com>
		Copyright (C) 2007,2008 Pioneers of the Inevitable <songbird@songbirdnest.com>
		Copyright (C) 2007,2008,2009 Pioneers of the Inevitable <songbird@songbirdnest.com>
		Copyright (C) 2007-2008 Tim-Philipp Müller <tim centricular net>
		Copyright (C) 2007-2008 Wouter Cloetens <wouter@mind.be>
		Copyright (C) 2007-2009 Sebastian Dröge <sebastian.droege@collabora.co.uk>

Applied License	OSS	Copyright Notice
		Copyright (C) 2008 Axis Communications <dev-gstreamer@axis.com>
		Copyright (C) 2008 Axis Communications AB <dev-gstreamer@axis.com>
		Copyright (C) 2008 Collabora Limited
		Copyright (C) 2008 Jan Schmidt <jan.schmidt@sun.com>
		Copyright (C) 2008 Jan Schmidt <jan.schmidt@sun.com>
		Copyright (C) 2008 Jonathan Matthew <jonathan@d14n.org>
		Copyright (C) 2008 Mark Nauwelaerts <mnauw@users.sf.net>
		Copyright (C) 2008 Nokia Corporation
		Copyright (C) 2008 Nokia Corporation and its subsidiary(-ies)
		Copyright (C) 2008 Nokia Corporation. (contact <stefan.kost@nokia.com>)
		Copyright (C) 2008 Nokia Corporation. All rights reserved.
		Copyright (C) 2008 Pioneers of the Inevitable <songbird@songbirdnest.com>
		Copyright (C) 2008 Rov Juvano <rovjuvano@users.sourceforge.net>
		Copyright (c) 2008 Sebastian Dröge <sebastian.droege@collabora.co.uk>
		Copyright (C) 2008 Sebastian Dröge <sebastian.droege@collabora.co.uk>
		Copyright (C) 2008 Sebastian Dröge <sebastian.droege@collabora.co.uk>.
		Copyright (C) 2008 Sebastian Dröge <slomo@circular-chaos.org>
		Copyright (C) 2008 Sebastian Dröge <slomo@collabora.co.uk>
		Copyright (C) 2008 Stefan Kost <ensonic@users.sf.net>
		Copyright (C) 2008 Sun Microsystems, Inc.,
		Copyright (C) 2008 Thiago Sousa Santos <thiagoss@embedded.ufcg.edu.br>
		Copyright (C) 2008 Tim-Philipp Müller <tim centricular net>
		Copyright (C) 2008 Tristan Matthews <tristan@sat.qc.ca>
		Copyright (C) 2008 Wim Taymans <wim.taymans@gmail.com>
		Copyright (C) 2008 Wim Taymans <wim@fluendo.com>
		Copyright (C) 2008 Wouter Cloetens <wouter@mind.be>
		Copyright (c) 2008,2009 Sebastian Dröge <sebastian.droege@collabora.co.uk>

Applied License	OSS	Copyright Notice
		<p>Copyright (C) 2008,2009,2010 Entropy Wave Inc</p> <p>Copyright (C) 2008,2010 Sebastian Dröge <sebastian.droege@collabora.co.uk></p> <p>Copyright (C) 2008,2010 Sebastian Dröge <slomo@collabora.co.uk></p> <p>Copyright (C) 2008-2010 Sebastian Dröge <slomo@collabora.co.uk></p> <p>Copyright (C) 2008-2010 Thiago Santos <thiagoss@embedded.ufcg.edu.br></p> <p>Copyright (C) 2009 David Schleef <ds@schleef.org></p> <p>Copyright (C) 2009 Alex Ugarte <augarte@vicomtech.org></p> <p>Copyright (C) 2009 Axis Communications <dev-gstreamer@axis.com></p> <p>Copyright (C) 2009 Branko Subasic <branko dot subasic at axis dot com></p> <p>Copyright (C) 2009 David A. Schleef <ds@schleef.org></p> <p>Copyright (C) 2009 Jarkko Palviainen <jarkko.palviainen@sesca.com></p> <p>Copyright (C) 2009 Mark Nauwelaerts <mark.nauwelaerts@collabora.co.uk></p>
	xml++ 2.6	<p>copyright (C) 2000, 2003, 2012, 2013 by libxml++ developer's team</p> <p>copyright (C) 2003 by Stefan Seefeld</p> <p>copyright (C) 2000 by Ari Johnson</p> <p>Copyright © 2004 Scott James Remnant <scott@netsplit.com>.</p> <p>Copyright 2000 Example.com. All rights reserved.</p> <p>Copyright (c) 2009, 2011 Openismus GmbH <http://www.openismus.com/></p> <p>Copyright (c) 2009 Daniel Elstner <daniel.kitta@gmail.com></p> <p>Copyright (c) 2003 Harald Böhme</p> <p>Copyright (C) 1994 X Consortium</p>

Applied License	OSS	Copyright Notice
	glibmm 2.4	<p>Copyright(C) 2003, 2004, 2005, 2006, 2007, 2009, 2010, 2011, 2012, 2013 The glibmm Development Team</p> <p>Copyright(C) 1998-2002, 2002-2009, 2010, 2011, 2012 The gtkmm Development Team</p> <p>Copyright © 2004 Scott James Remnant <scott@netsplit.com>.</p> <p>Copyright 2001, Karl Einar Nelson, Murray Cumming</p> <p>Copyright 1999 Karl Nelson <kenelson@ece.ucdavis.edu></p> <p>Copyright (c) 2010 Jonathon Jongsma</p> <p>Copyright (c) 2009, 2010, 2011 Openismus GmbH <http://www.openismus.com/></p> <p>Copyright (c) 2004-2007, 2009 Daniel Elstner <daniel.kitta@gmail.com></p> <p>Copyright (c) 2003 Harald Böhme</p> <p>Copyright (C) 2007, 2009, 2010, 2011, 2012 The giomm Development Team</p> <p>Copyright (C) 2008, 2009, 2010 Jonathon Jongsma <jonathon@quotidian.org></p> <p>Copyright (C) 2010 Szilárd Pfeiffer <mailbox@pfeifferszilard.hu></p> <p>Copyright (C) 2008 Red Hat, Inc.</p>
	sigc++ 2.3.1	<p>Copyright © 2004 Scott James Remnant <scott@netsplit.com>.</p> <p>Copyright 2002, 2003, 2005, 2012 The libsigc++ Development Team</p> <p>Copyright 2002 The gtkmm Development Team</p> <p>Copyright (c) 2009, 2011 Openismus GmbH <http://www.openismus.com/></p> <p>Copyright (c) 2009 Daniel Elstner <daniel.kitta@gmail.com></p> <p>Copyright (C) 1994 X Consortium</p>
	Qt 5.4.1	The Qt Toolkit is Copyright (C) 2014 Digia Plc and/or its subsidiary(-ies).
	glib 2.36.4	<p>Copyright (C) 1995-1998 Peter Mattis, Spencer Kimball and Josh MacDonald</p> <p>Copyright (c) 2011, 2012 Dmitry Matveev</p> <p>copyright (c) 1991 free software foundation, inc.</p>
	libestr 0.1.5	copyright (c) 1991, 1999 free software foundation, inc.
	libtasn1 3.3	copyright (c) 2007 free software foundation, inc.

Applied License	OSS	Copyright Notice
	libnl 3.2.22	<p>Copyright (C) 1984, 1989-1990, 1994-2013 Free Software Foundation, Inc.</p> <p>Copyright (c) 2003-2013 Thomas Graf <tgraf@suug.ch></p> <p>Copyright (C) 2004, 2005 Einar Lueck <elueck@de.ibm.com></p> <p>Copyright (C) 2005 David S. Miller <davem@davemloft.net></p> <p>Copyright (c) 2003-2006 Baruch Even <baruch@ev-en.org>,</p> <p>Copyright (c) 2005-2006 Petr Gotthard <petr.gotthard@siemens.com></p> <p>Copyright (c) 2005-2006 Siemens AG Oesterreich</p> <p>Copyright (c) 2007 Philip Craig <philipc@snapgear.com></p> <p>Copyright (c) 2007 Secure Computing Corporation</p> <p>Copyright (c) 2007, 2008 Patrick McHardy <kaber@trash.net></p> <p>Copyright (c) 2009 Wolfgang Grandegger <wg@grandegger.com></p> <p>Copyright (c) 2010 Karl Hiramoto <karl@hiramoto.org></p> <p>Copyright (c) 2012 Benedikt Spranger <b.spranger@linutronix.de></p> <p>Copyright (c) 2012 Cumulus Networks, Inc</p> <p>Copyright (c) 2012 Rich Fought <Rich.Fought@watchguard.com></p> <p>Copyright (c) 2012 Shriram Rajagopalan <rshriram@cs.ubc.ca></p>
	kmod	<p>Copyright (C) 2008 Alan Jenkins <alan-jenkins@tuffmail.co.uk>.</p> <p>Copyright (C) 2004-2012 Kay Sievers <kay@vrfy.org></p> <p>Copyright (C) 2011-2013 ProFUSION embedded systems</p> <p>Copyright (C) 2013 Michal Marek, SUSE</p> <p>Copyright (C) 2013 Tom Gundersen <teg@jklm.no></p>
CMU libsasl license	Cyrus-SASL 2.1.23	Copyright (c) 1998-2003 Carnegie Mellon University.
HEIMDAL Copyright	Heimdal 1.1	Copyright (c) 1995 - 2007 Kungliga Tekniska Högskolan (Royal Institute of Technology, Stockholm, Sweden).
OpenLDAP Public License	openldap 2.8	Copyright 1998-2015 The OpenLDAP Foundation
JSON License	JSON-java 2010.05.17	Copyright (c) 2002 JSON.org
Licensing Terms for SLF4J	SLF4J	Copyright (c) 2004-2013 QOS.ch All rights
FreeType License	FreeType2 2.3.9	Copyright 1996-2002, 2006 by David Turner, Robert Wilhelm, and Werner Lemberg
	harfbuzz	<p>Copyright (C) 2004,2007 Red Hat, Inc.</p> <p>Copyright (C) 1998-2004 David Turner and Werner Lemberg</p> <p>Copyright (C) 2006 Behdad Esfahbod</p> <p>Copyright (C) 2008 Nokia Corporation and/or its subsidiary(-ies)</p>

Applied License	OSS	Copyright Notice
ISC license	dhcp 4.2	Copyright c 2004-2013 by Internet Systems Consortium, Inc. ("ISC") Copyright c 1995-2003 by Internet Software Consortium
	bind 9.8.1	Copyright © 2004-2013 by Internet Systems Consortium, Inc. ("ISC") Copyright ©1995-2003 by Internet Software Consortium
	dhcp 4.2.5	Copyright c 2004-2013 by Internet Systems Consortium, Inc. ("ISC") Copyright c 1995-2003 by Internet Software Consortium
	cronie 1.4.11	Copyright (c) 2012 Copyright Red Hat Software copyright (c) 1989, 1993, written by ken arnold and, copyright (c) 1988, 1993, 1994, copyright (c) 1997,2000 by internet software consortium, inc., copyright (c) 2004 by internet systems consortium, inc.
	mktemp 1.7	Copyright (c) 2000, 2001, 2008, 2010 Todd C. Miller copyright (c) 2008, damien miller , copyright (c) 1996, david mazieres , copyright (c) 1996-1997, 2000-2001, 2008, 2010
	sudo 1.8.7	Copyright (c) 2010-2013 Todd C. Miller Copyright (c) 1996, 1998, 1999, 2001, 2004, 2005, 2007-2012 Todd C. Miller Copyright (c) 2007-2010 Todd C. Miller
	ICU License	ICU 52.1
ICU 51.2		Copyright (c) 1995-2015 International Business Machines Corporation and others Copyright © 1991-2015 Unicode, Inc. Copyright (C) 2006-2008, Google Inc. Copyright (c) 1999 TaBE Project. Copyright (c) 1999 Pai-Hsiang Hsiao.
University of Delaware Permissive Copyright Notice	ntp 5	Copyright (c) University of Delaware 1992-2011
	ntp 4.2.6p5	Copyright (c) University of Delaware 1992-2011
SIL Open Font License ver. 1.1	Liberation Fonts 1.00.1	Digitized data copyright (c) 2010 Google Corporation with Reserved Font Arimo, Tinos and Cousine. Copyright (c) 2012 Red Hat, Inc. with Reserved Font Name Liberation.

Applied License	OSS	Copyright Notice
The Academic Free License v2.1	dbus 1.6.10	<p>Copyright (C) 2007 Red Hat Inc.</p> <p>Copyright (C) 2003 Red Hat, Inc.</p> <p>Copyright (C) 2002, 2003 Red Hat, Inc.</p> <p>Copyright (C) 2002 Red Hat Inc.</p> <p>Copyright (C) 2002, 2003, 2006 Red Hat, Inc.</p> <p>Copyright (C) 2002, 2003, 2004, 2005 Red Hat, Inc.</p> <p>Copyright (C) 2002, 2003, 2004, 2006 Red Hat Inc.</p> <p>Copyright (C) 2003, 2005 Red Hat Inc.</p> <p>Copyright © 2003, 2004 Red Hat, Inc.</p> <p>Copyright (C) 2002, 2003, 2004 Red Hat Inc.</p> <p>Copyright (C) 2002-2006 Red Hat Inc.</p> <p>Copyright (C) 2004, 2005 Red Hat, Inc.</p> <p>Copyright (C) 2003, 2004, 2005 Red Hat, Inc.</p> <p>Copyright (C) 2002, 2003, 2005 Red Hat Inc.</p> <p>Copyright (C) 2005 Red Hat, Inc.</p> <p>Copyright (C) 2006 Red Hat, Inc.</p> <p>Copyright (C) 2002, 2003 CodeFactory AB</p> <p>Copyright (C) 2002 CodeFactory AB</p> <p>Copyright (C) 2003 CodeFactory AB</p> <p>Copyright (C) 2005 Novell, Inc.</p> <p>Copyright (C) 2006 Peter Kümmel <syntheticpp@gmx.net></p> <p>Copyright (C) 2006 Christian Ehrlicher <ch.ehrlicher@gmx.de></p> <p>Copyright (c) 1991-1993 The Regents of the University of California.</p> <p>Copyright (c) 1994 Sun Microsystems, Inc.</p> <p>Copyright 2010 Lennart Poettering</p> <p>Copyright (C) 2000 Werner Almesberger</p> <p>Copyright © 2011 Nokia Corporation</p> <p>Copyright (C) 2006-2010 Ralf Habacker <ralf.habacker@freenet.de></p> <p>Copyright (C) 2007 Ralf Habacker <ralf.habacker@freenet.de></p> <p>Copyright (C) 2006 Ralf Habacker <ralf.habacker@freenet.de></p> <p>Copyright (C) 2007, Tanner Lovelace <lovelace@wayfarer.org></p> <p>Copyright (C) 2008, Colin Walters <walters@verbum.org></p> <p>Copyright (C) 2008-2009, Benjamin Reed <rangerrick@befunk.com></p> <p>Copyright (C) 2009, Jonas Bähr <jonas.baehr@web.de></p> <p>Copyright (C) 2006 Christian Ehrlicher <ch.ehrlicher@gmx.de></p> <p>Copyright 2004 Eric Poech</p> <p>Copyright 2004 Robert Shearman</p>

Applied License	OSS	Copyright Notice
Indiana University Extreme! Lab Software License	xpp3(Xml Pull Parser 3rd Edition) V1.1.4	Copyright (c) 2002 Extreme! Lab, Indiana University.
bzip2	bzip2 1.0.6	copyright (C) 1996-2010 Julian R Seward.
Sleepycat	db 5.3.21	Copyright (c) 1996, 2012 Oracle and/or its affiliates.
openssl	openssl 1.0.1e	Copyright (C) 1995-1998 Eric Young Copyright (c) 2005 Hewlett-Packard Development Company, L.P.
RSA Data Security, Inc. MD5Message-Digest Algorithm	RFC1321 Sample code	Copyright (C) 1991-2, RSA Data Security, Inc. MD5 Message-Digest Algorithm
BSD Type	aeslib	Copyright (c) 2003, Dr Brian Gladman, Worcester, UK.
	DES 3.22	Copyright (C) 1995 Eric Young (eay@mincom.oz.au)
	libtiff 3.7.1	Copyright (c) 1988-1997 Sam Leffler Copyright (c) 1991-1997 Silicon Graphics, Inc.
	Little cms 1.15	Copyright (C) 1998-2005 Marti Maria
	Webkit	Copyright (C) 2005, 2006, 2007, 2008, 2009 Apple Inc.

Applied License	OSS	Copyright Notice
	NewLib 1.11.0	<p>Copyright (c) 1990 The Regents of the University of California.</p> <p>Copyright (c) 1981, 1983, 1986, 1988, 1989, 1991, 1992, 1993, 1994</p> <p>The Regents of the University of California.</p> <p>Copyright (c) 1988, 1990, 1993 Regents of the University of California.</p> <p>Copyright (c) 1982, 1986, 1989, 1991, 1993, 1994</p> <p>The Regents of the University of California.</p> <p>Copyright (c) 1987, 1988, 2000 Regents of the University of California.</p> <p>Copyright 2001 Red Hat, Inc.</p> <p>The author of this software is David M. Gay.</p> <p>Copyright (c) 1991 by AT&T.</p> <p>Copyright 1989, 1990 Advanced Micro Devices, Inc.</p> <p>Copyright (C) 1993 C.W. Sandmann</p> <p>(C) Copyright 1992 Eric Backus</p> <p>Copyright (C) 1993 by Sun Microsystems, Inc.</p> <p>(c) Copyright 1986 HEWLETT-PACKARD COMPANY</p> <p>Copyright (C) 2001 Hans-Peter Nilsson</p> <p>Copyright (C) 1999, 2000, 2001, 2002 Stephane Carrez (stcarrez@nerim.fr)</p> <p>Copyright (c) 2001 Christopher G. Demetriou</p> <p>Copyright 2002 SuperH, Inc.</p> <p>Copyright (c) 1999 Kungliga Tekniska H.skolan (Royal Institute of Technology, Stockholm, Sweden).</p> <p>Copyright (c) 2000, 2001 Alexey Zelkin <phantom@FreeBSD.org></p> <p>Copyright (C) 1997 by Andrey A. Chernov, Moscow, Russia.</p> <p>Copyright (c) 1997-2002 FreeBSD Project.</p> <p>Copyright (c) 1984,2000 S.L. Moshier</p> <p>Copyright (c)1999 Citrus Project,</p> <p>Copyright (c) 1998 Todd C. Miller <Todd.Miller@courtesan.com></p> <p>Copyright (C) 1991 DJ Delorie</p> <p>Copyright (C) 1990-1999, 2000, 2001</p> <p>Free Software Foundation, Inc.This file is part of the GNU C Library.Contributed by Mark Kettenis <kettenis@phys.uva.nl>, 1997.</p> <p>Copyright (C) 1996 Xavier Leroy (Xavier.Leroy@inria.fr)</p> <p>Copyright (c) 1993 Intel Corporation</p> <p>(c) Copyright 1986 HEWLETT-PACKARD COMPANY</p> <p>Copyright (c) 1994, 1997, 2001, 2002 Red Hat Incorporated.</p>
	normalize.css 2.1.1	Copyright (c) Nicolas Gallagher and Jonathan Neal
	flac 1.2.1	<p>Copyright (C) 2001-2009 Josh Coalson</p> <p>Copyright (C) 2011-2014 Xiph.Org Foundation</p>

Applied License	OSS	Copyright Notice
	ogg 1.3.1	Copyright (c) 2002, Xiph.org Foundation
	vorbis 1.3.3	Copyright (c) 2002-2015 Xiph.org Foundation
	libevent 2.0.21	Copyright (c) 2000-2007 Niels Provos <provos@citi.umich.edu> Copyright (c) 2007-2010 Niels Provos and Nick Mathewson Copyright (c) 2000 Dug Song <dugsong@monkey.org> Copyright (c) 1993 The Regents of the University of California. Copyright (c) 1998 Todd C. Miller <Todd.Miller@courtesan.com> Copyright (c) 2003 Michael A. Davis <mike@datanerds.net> Copyright (c) 2007 Sun Microsystems Copyright (c) 2002 Christopher Clark Copyright (c) 2006 Maxim Yegorushkin <maxim.yegorushkin@gmail.com> Copyright (c) 1996, David Mazieres <dm@uun.org> Copyright (c) 2008, Damien Miller <djm@openbsd.org>
	wpa_supplicant 2.2	Copyright (c) 2003-2015, Jouni Malinen <j@w1.fi> and contributors
	wpa_supplicant 2	Copyright (c) 2003-2015, Jouni Malinen <j@w1.fi> and contributors
	sqlite3odbc 0.97	This software is copyrighted by Christian Werner <chw@ch-werner.de>
	iODBC 3.52	Copyright (C) 1995 by Ke Jin <kejin@empress.com> Copyright (C) 1996-2014 by OpenLink Software <iodbc@openlinksw.com>
	Net-SNMP 5.7.2	Copyright 1989, 1991, 1992 by Carnegie Mellon University Copyright 1996, 1998-2000 The Regents of the University of California Copyright (c) 2001-2003, Networks Associates Technology, Inc copyright (c) 2001-2003, Cambridge Broadband Ltd. Copyright (c) 2003 Sun Microsystems, Inc., 4150 Network Circle, Santa Clara, California 95054, U.S.A. Copyright (c) 2003-2012, Sparta, Inc Copyright (c) 2004, Cisco, Inc and Information Network Center of Beijing University of Posts and Telecommunications. Copyright (c) Fabasoft R&D Software GmbH & Co KG, 2003 oss@fabasoft.com Author: Bernhard Penz <bernhard.penz@fabasoft.com> Copyright (c) 2007 Apple Inc. Copyright (c) 2009, ScienceLogic, LLC
	file 5.14	copyright (c) ian f. darwin 1986, 1987, 1989, 1990, 1991, 1992, 1994, 1995.

Applied License	OSS	Copyright Notice
	hdparm 9.43	copyright (c) 2004 thomas fritzsche copyright (c) mark lord 2008, copyright (c) emc corporation 2008
	iputils s20121221	copyright (c) 2002 usagi/wide project. copyright 2001 by robert olsson
	iw 3.6	Copyright 2006-2010 Johannes Berg Copyright 2008 Michael Wu Copyright 2008 Luis Carlos Cobo Copyright 2008 Michael Buesch Copyright 2008, 2009 Luis R. Rodriguez Copyright 2008 Jouni Malinen Copyright 2008 Colin McCabe copyright (c) 2008-2009 luis r. rodriguez, copyright (c) 2007 mike kershaw, copyright (c) 2007 andy lutomirski, copyright (c) 2007, 2008 johannes berg
	libbsd 0.5.2	Copyright (c) 1996, David Mazieres Copyright (c) 2008, Damien Miller copyright 2010 william ahern, copyright 2008, damien miller <djm@openbsd.org>, copyright 1996, david mazieres <dm@uun.org>, copyright 1996 by internet software consortium., copyright 2000-2002, 2004-2005, 2007, 2010, copyright 2004 ted unangst and todd miller, copyright 1998, 2000 todd c. miller <todd.miller@courtesan.com>, copyright 2007 dag-erling co dan sm rgrav, copyright 2002 niels provos <provos@citi.umich.edu>, copyright 1997 christos zoulas., written by: john h. baldwin <jhb@freebsd.org>, copyright 2009 advanced computing technologies llc, copyright 2007 pawel jakub dawidek <pjd@freebsd.org>, copyright 2007 eric anderson <anderson@freebsd.org>, copyright 2005 pawel jakub dawidek <pjd@freebsd.org>, copyright 2002 thomas moestl <tmm@freebsd.org>, copyright 2001 dima dorfman., copyright 1998, m. warner losh <imp@freebsd.org>, contributed to the netbsd foundation, contributed to the netbsd foundation by allen briggs., copyright 1997-2000, 2002, 2008 the netbsd foundation, inc., copyright 1995 peter wemm <peter@freebsd.org>, copyright 2002 networks associates technology, inc., copyright 1996 peter wemm <peter@freebsd.org>., contributed to berkeley by, copyright 2001 mike barcroft <mike@freebsd.org>, copyright 1980, 1982, 1986, 1989-1994, copyright 2006 robert millan, copyright 2005 aurelien jarno, copyright 2005 hector garcia alvarez, copyright 2004-2006, 2008-2013 guillem jover <guillem@hadrons.org>, copyright 2001 christopher g. demetriou, copyright 1997 niels provos <provos@physnet.uni-hamburg.de>
	libcap 2.22	copyright (c) 1997-8 andrew g. morgan copyright (c) 1998 finn arne gangstad copyright (c) 1997 andrew main
	libpam 1.1.6	-

Applied License	OSS	Copyright Notice
	libpcap 1.4.0	<p>copyright (c) 1997 yen yen lim and north dakota state university</p> <p>copyright (c) 2007 fulko hew, sita inc canada, inc</p> <p>copyright (c) 2005 - 2006 cace technologies, davis (california), copyright (c) 2002 - 2005 netgroup, politecnico di torino (italy)</p> <p>copyright (c) 2002-2005 sam leffler, errno consulting, copyright (c) 2001 atsushi onoe</p> <p>copyright (c) 2006 paolo abeni</p> <p>copyright (c) 2009 felix obenhuber</p> <p>copyright (c) 2008 g bor stefanik, copyright (c) 2007 mike kershaw, copyright (c) 2007 andy lutomirski, copyright (c) 2007, 2008 johannes berg, copyright (c) 2000 torsten landschoff</p> <p>copyright (c) 1993 by digital equipment corporation., copyright (c) 1980, 1983, 1988, 1993</p>
	libpcre 8.33	<p>copyright (c) 1997-2012 university of cambridge, written by philip hazel</p> <p>copyright (c) 2007-2012, google inc., written by: zoltan herczeg, copyright (c) 1997-2013 university of cambridge, written by: philip hazel</p> <p>copyright (c) 2005, google inc.</p>
	libtirpc 0.2.3	copyright (c) bull s.a. 2005 all rights reserved.
	lsof 4.87	-
	rpcbind 0.2.0	copyright (c) bull s.a. 2005 all rights reserved.
	sdparm 1.07	copyright (c) 2005-2010 douglas gilbert.

Applied License	OSS	Copyright Notice
	shadow 4.1.4.3	<p>copyright (c) 2001 - 2006, tomasz k oczko, copyright (c) 1996 - 2000, marek micha kiewicz, copyright (c) 1991 - 1993, julianne frances haugh</p> <p>copyright (c) 2007 - 2008, nicolas fran ois, copyright (c) 2001 - 2006, tomasz k oczko, copyright (c) 1996 - 2000, marek micha kiewicz, copyright (c) 1990 - 1994, julianne frances haugh</p> <p>copyright (c) 2007 - 2009, nicolas fran ois, copyright (c) 2000 - 2006, tomasz k oczko, copyright (c) 1996 - 2000, marek micha kiewicz, copyright (c) 1990 - 1993, julianne frances haugh</p> <p>copyright (c) 2004 the freebsd project.</p> <p>copyright 1995 by wietse venema.</p> <p>copyright (c) 2009 , nicolas fran ois, copyright (c) 2002 - 2006, tomasz k oczko, copyright (c) 1996 - 2000, marek micha kiewicz</p> <p>copyright (c) 2008 , nicolas fran ois, copyright (c) 2001 - 2005, tomasz k oczko, copyright (c) 1996 - 2000, marek micha kiewicz, copyright (c) 1989 - 1994, julianne frances haugh</p> <p>copyright (c) 1992-2003 free software foundation, inc., copyright (c) 2007 - 2009, nicolas fran ois, copyright (c) 2000 - 2006, tomasz k oczko, copyright (c) 1996 - 2000, marek micha kiewicz, copyright (c) 1989 - 1994, julianne frances haugh</p> <p>copyright (c) 2007 - 2008, nicolas fran ois, copyright (c) 2000 - 2006, tomasz k oczko, copyright (c) 2000 , international business machines</p> <p>(c) 1994 by salvatore valente</p> <p>copyright (c) 1996 marek michalkiewicz</p>
	tcp-wrappers 7.6	copyright 1995 by wietse venema. all rights reserved. some individual
	tcpdump 4.1.1	<p>Copyright (C) Arnaldo Carvalho de Melo 2004</p> <p>Copyright (C) Ian McDonald 2005</p> <p>Copyright (C) Yoshifumi Nishida 2005</p> <p>Copyright (C) 1984, Sun Microsystems, Inc.</p> <p>Copyright (C) 2000, Richard Sharpe</p> <p>Copyright (C) Andrew Tridgell 1995-1999</p>
	unzip 6.0	Copyright (c) 1990-2007 Info-ZIP.
	xinetd 2.3.15	<p>Copyright (c) 1996 by Internet Software Consortium.</p> <p>(c) copyright 1992 by panagiotis tsirigotis</p>
	zip 3.0	Copyright (c) 1990-2005 Info-ZIP.

XMLPaper Specification (XPS): This product may incorporate intellectual property owned by Microsoft Corporation. The terms and conditions upon which Microsoft is licensing such intellectual property may be found at <http://go.microsoft.com/fwlink/?LinkId=52369>; *DES*: This product includes software developed by Eric Young (eay@mincom.oz.au); *AES*: Copyright (c) 2003, Dr Brian Gladman, Worcester, UK. All rights reserved. This product uses published AES software

provided by Dr Brian Gladman under BSD licensing terms; *ICC Profile (Little cms)*:
Copyright (c) 1998-2004 Marti Maria.

Apache License Version 2.0

Apache License

Version 2.0, January 2004

<http://www.apache.org/licenses/>

TERMS AND CONDITIONS FOR USE, REPRODUCTION, AND DISTRIBUTION

1. Definitions.

"License" shall mean the terms and conditions for use, reproduction, and distribution as defined by Sections 1 through 9 of this document.

"Licensor" shall mean the copyright owner or entity authorized by the copyright owner that is granting the License.

"Legal Entity" shall mean the union of the acting entity and all other entities that control, are controlled by, or are under common control with that entity. For the purposes of this definition, "control" means (i) the power, direct or indirect, to cause the direction or management of such entity, whether by contract or otherwise, or (ii) ownership of fifty percent (50%) or more of the outstanding shares, or (iii) beneficial ownership of such entity.

"You" (or "Your") shall mean an individual or Legal Entity exercising permissions granted by this License.

"Source" form shall mean the preferred form for making modifications, including but not limited to software source code, documentation source, and configuration files.

"Object" form shall mean any form resulting from mechanical transformation or translation of a Source form, including but not limited to compiled object code, generated documentation, and conversions to other media types.

"Work" shall mean the work of authorship, whether in Source or Object form, made available under the License, as indicated by a copyright notice that is included in or attached to the work (an example is provided in the Appendix below).

"Derivative Works" shall mean any work, whether in Source or Object form, that is based on (or derived from) the Work and for which the editorial revisions, annotations, elaborations, or other modifications represent, as a whole, an original work of authorship. For the purposes of this License, Derivative Works shall not include works that remain separable from, or merely link (or bind by name) to the interfaces of, the Work and Derivative Works thereof.

"Contribution" shall mean any work of authorship, including the original version of the Work and any modifications or additions to that Work or Derivative Works thereof, that is

intentionally submitted to Licensor for inclusion in the Work by the copyright owner or by an individual or Legal Entity authorized to submit on behalf of the copyright owner. For the purposes of this definition, "submitted" means any form of electronic, verbal, or written communication sent to the Licensor or its representatives, including but not limited to communication on electronic mailing lists, source code control systems, and issue tracking systems that are managed by, or on behalf of, the Licensor for the purpose of discussing and improving the Work, but excluding communication that is conspicuously marked or otherwise designated in writing by the copyright owner as "Not a Contribution."

"Contributor" shall mean Licensor and any individual or Legal Entity on behalf of whom a Contribution has been received by Licensor and subsequently incorporated within the Work.

2. Grant of Copyright License. Subject to the terms and conditions of this License, each Contributor hereby grants to You a perpetual, worldwide, non-exclusive, no-charge, royalty-free, irrevocable copyright license to reproduce, prepare Derivative Works of, publicly display, publicly perform, sublicense, and distribute the Work and such Derivative Works in Source or Object form.

3. Grant of Patent License. Subject to the terms and conditions of this License, each Contributor hereby grants to You a perpetual, worldwide, non-exclusive, no-charge, royalty-free, irrevocable (except as stated in this section) patent license to make, have made, use, offer to sell, sell, import, and otherwise transfer the Work, where such license applies only to those patent claims licensable by such Contributor that are necessarily infringed by their Contribution(s) alone or by combination of their Contribution(s) with the Work to which such Contribution(s) was submitted. If You institute patent litigation against any entity (including a cross-claim or counterclaim in a lawsuit) alleging that the Work or a Contribution incorporated within the Work constitutes direct or contributory patent infringement, then any patent licenses granted to You under this License for that Work shall terminate as of the date such litigation is filed.

4. Redistribution. You may reproduce and distribute copies of the Work or Derivative Works thereof in any medium, with or without modifications, and in Source or Object form, provided that You meet the following conditions:

(a) You must give any other recipients of the Work or Derivative Works a copy of this License; and

(b) You must cause any modified files to carry prominent notices stating that You changed the files; and

(c) You must retain, in the Source form of any Derivative Works that You distribute, all copyright, patent, trademark, and attribution notices from the Source form of the Work, excluding those notices that do not pertain to any part of the Derivative Works; and

(d) If the Work includes a "NOTICE" text file as part of its distribution, then any Derivative Works that You distribute must include a readable copy of the attribution notices contained within such NOTICE file, excluding those notices that do not pertain to any part of the Derivative Works, in at least one of the following places: within a NOTICE text

file distributed as part of the Derivative Works; within the Source form or documentation, if provided along with the Derivative Works; or, within a display generated by the Derivative Works, if and wherever such third-party notices normally appear. The contents of the NOTICE file are for informational purposes only and do not modify the License. You may add Your own attribution notices within Derivative Works that You distribute, alongside or as an addendum to the NOTICE text from the Work, provided that such additional attribution notices cannot be construed as modifying the License.

You may add Your own copyright statement to Your modifications and may provide additional or different license terms and conditions for use, reproduction, or distribution of Your modifications, or for any such Derivative Works as a whole, provided Your use, reproduction, and distribution of the Work otherwise complies with the conditions stated in this License.

5. Submission of Contributions. Unless You explicitly state otherwise, any Contribution intentionally submitted for inclusion in the Work by You to the Licensor shall be under the terms and conditions of this License, without any additional terms or conditions. Notwithstanding the above, nothing herein shall supersede or modify the terms of any separate license agreement you may have executed with Licensor regarding such Contributions.

6. Trademarks. This License does not grant permission to use the trade names, trademarks, service marks, or product names of the Licensor, except as required for reasonable and customary use in describing the origin of the Work and reproducing the content of the NOTICE file.

7. Disclaimer of Warranty. Unless required by applicable law or agreed to in writing, Licensor provides the Work (and each Contributor provides its Contributions) on an "AS IS" BASIS, WITHOUT WARRANTIES OR CONDITIONS OF ANY KIND, either express or implied, including, without limitation, any warranties or conditions of TITLE, NON-INFRINGEMENT, MERCHANTABILITY, or FITNESS FOR A PARTICULAR PURPOSE. You are solely responsible for determining the appropriateness of using or redistributing the Work and assume any risks associated with Your exercise of permissions under this License.

8. Limitation of Liability. In no event and under no legal theory, whether in tort (including negligence), contract, or otherwise, unless required by applicable law (such as deliberate and grossly negligent acts) or agreed to in writing, shall any Contributor be liable to You for damages, including any direct, indirect, special, incidental, or consequential damages of any character arising as a result of this License or out of the use or inability to use the Work (including but not limited to damages for loss of goodwill, work stoppage, computer failure or malfunction, or any and all other commercial damages or losses), even if such Contributor has been advised of the possibility of such damages.

9. Accepting Warranty or Additional Liability. While redistributing the Work or Derivative Works thereof, You may choose to offer, and charge a fee for, acceptance of support, warranty, indemnity, or other liability obligations and/ or rights consistent with this License. However, in accepting such obligations, You may act only on Your own behalf and on Your sole responsibility, not on behalf of any other Contributor, and only if You agree to indemnify, defend, and hold each Contributor harmless for any liability incurred

by, or claims asserted against, such Contributor by reason of your accepting any such warranty or additional liability.

END OF TERMS AND CONDITIONS

APPENDIX: How to apply the Apache License to your work.

To apply the Apache License to your work, attach the following boilerplate notice, with the fields enclosed by brackets "[]" replaced with your own identifying information. (Don't include the brackets!) The text should be enclosed in the appropriate comment syntax for the file format. We also recommend that a file or class name and description of purpose be included on the same "printed page" as the copyright notice for easier identification within third-party archives.

Copyright [yyyy] [name of copyright owner]

Licensed under the Apache License, Version 2.0 (the "License"); you may not use this file except in compliance with the License. You may obtain a copy of the License at

<http://www.apache.org/licenses/LICENSE-2.0>

Unless required by applicable law or agreed to in writing, software distributed under the License is distributed on an "AS IS" BASIS, WITHOUT WARRANTIES OR CONDITIONS OF ANY KIND, either express or implied. See the License for the specific language governing permissions and limitations under the License.

Apache License Version 1.1

/*

* The Apache Software License, Version 1.1

*

*

* Copyright (c) 1999-2002 The Apache Software Foundation. All rights
* reserved.

*

* Redistribution and use in source and binary forms, with or without
* modification, are permitted provided that the following conditions
* are met:

*

* 1. Redistributions of source code must retain the above copyright
* notice, this list of conditions and the following disclaimer.

*

* 2. Redistributions in binary form must reproduce the above copyright
* notice, this list of conditions and the following disclaimer in
* the documentation and/or other materials provided with the
* distribution.

*

* 3. The end-user documentation included with the redistribution,
* if any, must include the following acknowledgment:
* "This product includes software developed by the
* Apache Software Foundation (<http://www.apache.org/>)."
* Alternately, this acknowledgment may appear in the software itself,
* if and wherever such third-party acknowledgments normally appear.

*

* 4. The names "Crimson" and "Apache Software Foundation" must
* not be used to endorse or promote products derived from this
* software without prior written permission. For written
* permission, please contact apache@apache.org.

*

* 5. Products derived from this software may not be called "Apache",
* nor may "Apache" appear in their name, without prior written
* permission of the Apache Software Foundation.

*

* THIS SOFTWARE IS PROVIDED ``AS IS'' AND ANY EXPRESSED OR IMPLIED
* WARRANTIES, INCLUDING, BUT NOT LIMITED TO, THE IMPLIED
* WARRANTIES OF MERCHANTABILITY AND FITNESS FOR A PARTICULAR
* PURPOSE ARE DISCLAIMED. IN NO EVENT SHALL THE APACHE SOFTWARE
* FOUNDATION OR ITS CONTRIBUTORS BE LIABLE FOR ANY DIRECT,
* INDIRECT, INCIDENTAL, SPECIAL, EXEMPLARY, OR CONSEQUENTIAL
* DAMAGES (INCLUDING, BUT NOT LIMITED TO, PROCUREMENT OF
* SUBSTITUTE GOODS OR SERVICES; LOSS OF USE, DATA, OR PROFITS; OR
* BUSINESS INTERRUPTION) HOWEVER CAUSED AND ON ANY THEORY OF
* LIABILITY, WHETHER IN CONTRACT, STRICT LIABILITY, OR TORT
* (INCLUDING NEGLIGENCE OR OTHERWISE) ARISING IN ANY WAY OUT OF
* THE USE OF THIS SOFTWARE, EVEN IF ADVISED OF THE POSSIBILITY OF
* SUCH DAMAGE.

*

=====

*

* This software consists of voluntary contributions made by many
* individuals on behalf of the Apache Software Foundation and was
* originally based on software copyright (c) 1999, Sun Microsystems, Inc.,
* <http://www.sun.com>. For more information on the Apache Software
* Foundation, please see [<http://www.apache.org/>](http://www.apache.org/).

*/

MIT license

Permission is hereby granted, free of charge, to any person obtaining a copy of this software and associated documentation files (the "Software"), to deal in the Software without restriction, including without limitation the rights to use, copy, modify, merge, publish, distribute, sublicense, and/or sell copies of the Software, and to permit persons to whom the Software is furnished to do so, subject to the following conditions:

The above copyright notice and this permission notice shall be included in all copies or substantial portions of the Software.

THE SOFTWARE IS PROVIDED "AS IS", WITHOUT WARRANTY OF ANY KIND, EXPRESS OR IMPLIED, INCLUDING BUT NOT LIMITED TO THE WARRANTIES OF MERCHANTABILITY, FITNESS FOR A PARTICULAR PURPOSE AND NONINFRINGEMENT. IN NO EVENT SHALL THE AUTHORS OR COPYRIGHT HOLDERS BE LIABLE FOR ANY CLAIM, DAMAGES OR OTHER LIABILITY, WHETHER IN AN ACTION OF CONTRACT, TORT OR OTHERWISE, ARISING FROM, OUT OF OR IN CONNECTION WITH THE SOFTWARE OR THE USE OR OTHER DEALINGS IN THE SOFTWARE.

MIT Type license

- * Copyright (c) 1994
- * Hewlett-Packard Company
- *
- * Permission to use, copy, modify, distribute and sell this software and its
- * documentation for any purpose is hereby granted without fee, provided that the
- * above copyright notice appear in all copies and that both that copyright notice
- * and this permission notice appear in supporting documentation.
- * Hewlett-Packard Company makes no representations about the suitability
- * of this software for any purpose. It is provided "as is" without express
- * or implied warranty.

MIT/X derivate License

Permission is hereby granted, free of charge, to any person obtaining a copy of this software and associated documentation files (the "Software"), to deal in the Software without restriction, including without limitation the rights to use, copy, modify, merge, publish, distribute, sublicense, and/or sell copies of the Software, and to permit persons to whom the Software is furnished to do so, subject to the following conditions:

The above copyright notice and this permission notice shall be included in all copies or substantial portions of the Software.

THE SOFTWARE IS PROVIDED "AS IS", WITHOUT WARRANTY OF ANY KIND, EXPRESS OR IMPLIED, INCLUDING BUT NOT LIMITED TO THE WARRANTIES OF MERCHANTABILITY, FITNESS FOR A PARTICULAR PURPOSE AND NONINFRINGEMENT. IN NO EVENT SHALL THE AUTHORS OR COPYRIGHT HOLDERS BE LIABLE FOR ANY CLAIM, DAMAGES OR OTHER LIABILITY, WHETHER IN AN ACTION OF CONTRACT, TORT OR OTHERWISE, ARISING FROM, OUT OF OR IN CONNECTION WITH THE SOFTWARE OR THE USE OR OTHER DEALINGS IN THE SOFTWARE.

Mozilla Public License Version 1.0

MOZILLA PUBLIC LICENSE

Version 1.0

1. Definitions.

- 1.1. ``Contributor" means each entity that creates or contributes to the creation of Modifications.
- 1.2. ``Contributor Version" means the combination of the Original Code, prior Modifications used by a Contributor, and the Modifications made by that particular Contributor.
- 1.3. ``Covered Code" means the Original Code or Modifications or the combination of the Original Code and Modifications, in each case including portions thereof.
- 1.4. ``Electronic Distribution Mechanism" means a mechanism generally accepted in the software development community for the electronic transfer of data.
- 1.5. ``Executable" means Covered Code in any form other than Source Code.
- 1.6. ``Initial Developer" means the individual or entity identified as the Initial Developer in the Source Code notice required by Exhibit A.
- 1.7. ``Larger Work" means a work which combines Covered Code or portions thereof with code not governed by the terms of this License.
- 1.8. ``License" means this document.
- 1.9. ``Modifications" means any addition to or deletion from the substance or structure of either the Original Code or any previous Modifications. When Covered Code is released as a series of files, a Modification is:
 - A. Any addition to or deletion from the contents of a file containing Original Code or previous Modifications.
 - B. Any new file that contains any part of the Original Code or previous Modifications.
- 1.10. ``Original Code" means Source Code of computer software code which is described in the Source Code notice required by Exhibit A as Original Code, and which, at the time of its release under this License is not already Covered Code governed by this License.
- 1.11. ``Source Code" means the preferred form of the Covered Code for making modifications to it, including all modules it contains, plus any associated interface definition files, scripts used to control compilation and installation of an Executable, or a list of source code differential comparisons against either the Original Code or another well known, available Covered Code of the Contributor's choice. The Source Code can be in a compressed or archival form, provided the appropriate decompression or de-archiving software is widely available for no charge.
- 1.12. ``You" means an individual or a legal entity exercising rights under, and complying with all of the terms of, this License or a future version of this License issued under Section 6.1. For legal entities, ``You" includes any entity which controls, is controlled by, or is under common control with You. For purposes of this definition, ``control" means

(a) the power, direct or indirect, to cause the direction or management of such entity, whether by contract or otherwise, or (b) ownership of fifty percent (50%) or more of the outstanding shares or beneficial ownership of such entity.

2. Source Code License.

2.1. The Initial Developer Grant.

The Initial Developer hereby grants You a world-wide, royalty-free, non-exclusive license, subject to third party intellectual property claims:

(a) to use, reproduce, modify, display, perform, sublicense and distribute the Original Code (or portions thereof) with or without Modifications, or as part of a Larger Work; and

(b) under patents now or hereafter owned or controlled by Initial Developer, to make, have made, use and sell ("Utilize") the Original Code (or portions thereof), but solely to the extent that any such patent is reasonably necessary to enable You to Utilize the Original Code (or portions thereof) and not to any greater extent that may be necessary to Utilize further Modifications or combinations.

2.2. Contributor Grant.

Each Contributor hereby grants You a world-wide, royalty-free, non-exclusive license, subject to third party intellectual property claims:

(a) to use, reproduce, modify, display, perform, sublicense and distribute the Modifications created by such Contributor (or portions thereof) either on an unmodified basis, with other Modifications, as Covered Code or as part of a Larger Work; and

(b) under patents now or hereafter owned or controlled by Contributor, to Utilize the Contributor Version (or portions thereof), but solely to the extent that any such patent is reasonably necessary to enable You to Utilize the Contributor Version (or portions thereof), and not to any greater extent that may be necessary to Utilize further Modifications or combinations.

3. Distribution Obligations.

3.1. Application of License.

The Modifications which You create or to which You contribute are governed by the terms of this License, including without limitation Section 2.2. The Source Code version of Covered Code may be distributed only under the terms of this License or a future version of this License released under Section 6.1, and You must include a copy of this License with every copy of the Source Code You distribute. You may not offer or impose any terms on any Source Code version that alters or restricts the applicable version of this License or the recipients' rights hereunder. However, You may include an additional document offering the additional rights described in Section 3.5.

3.2. Availability of Source Code.

Any Modification which You create or to which You contribute must be made available in Source Code form under the terms of this License either on the same media as an Executable version or via an accepted Electronic Distribution Mechanism to anyone to whom you made an Executable version available; and if made available via Electronic Distribution Mechanism, must remain available for at least twelve (12) months after the

date it initially became available, or at least six (6) months after a subsequent version of that particular Modification has been made available to such recipients. You are responsible for ensuring that the Source Code version remains available even if the Electronic Distribution Mechanism is maintained by a third party.

3.3. Description of Modifications.

You must cause all Covered Code to which you contribute to contain a file documenting the changes You made to create that Covered Code and the date of any change. You must include a prominent statement that the Modification is derived, directly or indirectly, from Original Code provided by the Initial Developer and including the name of the Initial Developer in (a) the Source Code, and (b) in any notice in an Executable version or related documentation in which You describe the origin or ownership of the Covered Code.

3.4. Intellectual Property Matters

(a) Third Party Claims.

If You have knowledge that a party claims an intellectual property right in particular functionality or code (or its utilization under this License), you must include a text file with the source code distribution titled "LEGAL" which describes the claim and the party making the claim in sufficient detail that a recipient will know whom to contact. If you obtain such knowledge after You make Your Modification available as described in Section 3.2, You shall promptly modify the LEGAL file in all copies You make available thereafter and shall take other steps (such as notifying appropriate mailing lists or newsgroups) reasonably calculated to inform those who received the Covered Code that new knowledge has been obtained.

(b) Contributor APIs.

If Your Modification is an application programming interface and You own or control patents which are reasonably necessary to implement that API, you must also include this information in the LEGAL file.

3.5. Required Notices.

You must duplicate the notice in Exhibit A in each file of the Source Code, and this License in any documentation for the Source Code, where You describe recipients' rights relating to Covered Code. If You created one or more Modification(s), You may add your name as a Contributor to the notice described in Exhibit A. If it is not possible to put such notice in a particular Source Code file due to its structure, then you must include such notice in a location (such as a relevant directory file) where a user would be likely to look for such a notice. You may choose to offer, and to charge a fee for, warranty, support, indemnity or liability obligations to one or more recipients of Covered Code. However, You may do so only on Your own behalf, and not on behalf of the Initial Developer or any Contributor. You must make it absolutely clear that any such warranty, support, indemnity or liability obligation is offered by You alone, and You hereby agree to indemnify the Initial Developer and every Contributor for any liability incurred by the Initial Developer or such Contributor as a result of warranty, support, indemnity or liability terms You offer.

3.6. Distribution of Executable Versions.

You may distribute Covered Code in Executable form only if the requirements of Section

3.1-3.5 have been met for that Covered Code, and if You include a notice stating that the Source Code version of the Covered Code is available under the terms of this License, including a description of how and where You have fulfilled the obligations of Section 3.2. The notice must be conspicuously included in any notice in an Executable version, related documentation or collateral in which You describe recipients' rights relating to the Covered Code. You may distribute the Executable version of Covered Code under a license of Your choice, which may contain terms different from this License, provided that You are in compliance with the terms of this License and that the license for the Executable version does not attempt to limit or alter the recipient's rights in the Source Code version from the rights set forth in this License. If You distribute the Executable version under a different license You must make it absolutely clear that any terms which differ from this License are offered by You alone, not by the Initial Developer or any Contributor. You hereby agree to indemnify the Initial Developer and every Contributor for any liability incurred by the Initial Developer or such Contributor as a result of any such terms You offer.

3.7. Larger Works.

You may create a Larger Work by combining Covered Code with other code not governed by the terms of this License and distribute the Larger Work as a single product. In such a case, You must make sure the requirements of this License are fulfilled for the Covered Code.

4. Inability to Comply Due to Statute or Regulation.

If it is impossible for You to comply with any of the terms of this License with respect to some or all of the Covered Code due to statute or regulation then You must: (a) comply with the terms of this License to the maximum extent possible; and (b) describe the limitations and the code they affect. Such description must be included in the LEGAL file described in Section 3.4 and must be included with all distributions of the Source Code. Except to the extent prohibited by statute or regulation, such description must be sufficiently detailed for a recipient of ordinary skill to be able to understand it.

5. Application of this License.

This License applies to code to which the Initial Developer has attached the notice in Exhibit A, and to related Covered Code.

6. Versions of the License.

6.1. New Versions.

Netscape Communications Corporation ("Netscape") may publish revised and/or new versions of the License from time to time. Each version will be given a distinguishing version number.

6.2. Effect of New Versions.

Once Covered Code has been published under a particular version of the License, You may always continue to use it under the terms of that version. You may also choose to use such Covered Code under the terms of any subsequent version of the License published by Netscape. No one other than Netscape has the right to modify the terms applicable to Covered Code created under this License.

6.3. Derivative Works.

If you create or use a modified version of this License (which you may only do in order to apply it to code which is not already Covered Code governed by this License), you must (a) rename Your license so that the phrases ``Mozilla'', ``MOZILLAPL'', ``MOZPL'', ``Netscape'', ``NPL'' or any confusingly similar phrase do not appear anywhere in your license and (b) otherwise make it clear that your version of the license contains terms which differ from the Mozilla Public License and Netscape Public License. (Filling in the name of the Initial Developer, Original Code or Contributor in the notice described in Exhibit A shall not of themselves be deemed to be modifications of this License.)

7. DISCLAIMER OF WARRANTY.

COVERED CODE IS PROVIDED UNDER THIS LICENSE ON AN ``AS IS'' BASIS, WITHOUT WARRANTY OF ANY KIND, EITHER EXPRESSED OR IMPLIED, INCLUDING, WITHOUT LIMITATION, WARRANTIES THAT THE COVERED CODE IS FREE OF DEFECTS, MERCHANTABILITY, FIT FOR A PARTICULAR PURPOSE OR NON-INFRINGEMENT. THE ENTIRE RISK AS TO THE QUALITY AND PERFORMANCE OF THE COVERED CODE IS WITH YOU. SHOULD ANY COVERED CODE PROVE DEFECTIVE IN ANY RESPECT, YOU (NOT THE INITIAL DEVELOPER OR ANY OTHER CONTRIBUTOR) ASSUME THE COST OF ANY NECESSARY SERVICING, REPAIR OR CORRECTION. THIS DISCLAIMER OF WARRANTY CONSTITUTES AN ESSENTIAL PART OF THIS LICENSE. NO USE OF ANY COVERED CODE IS AUTHORIZED HEREUNDER EXCEPT UNDER THIS DISCLAIMER.

8. TERMINATION.

This License and the rights granted hereunder will terminate automatically if You fail to comply with terms herein and fail to cure such breach within 30 days of becoming aware of the breach. All sublicenses to the Covered Code which are properly granted shall survive any termination of this License. Provisions which, by their nature, must remain in effect beyond the termination of this License shall survive.

9. LIMITATION OF LIABILITY.

UNDER NO CIRCUMSTANCES AND UNDER NO LEGAL THEORY, WHETHER TORT (INCLUDING NEGLIGENCE), CONTRACT, OR OTHERWISE, SHALL THE INITIAL DEVELOPER, ANY OTHER CONTRIBUTOR, OR ANY DISTRIBUTOR OF COVERED CODE, OR ANY SUPPLIER OF ANY OF SUCH PARTIES, BE LIABLE TO YOU OR ANY OTHER PERSON FOR ANY INDIRECT, SPECIAL, INCIDENTAL, OR CONSEQUENTIAL DAMAGES OF ANY CHARACTER INCLUDING, WITHOUT LIMITATION, DAMAGES FOR LOSS OF GOODWILL, WORK STOPPAGE, COMPUTER FAILURE OR MALFUNCTION, OR ANY AND ALL OTHER COMMERCIAL DAMAGES OR LOSSES, EVEN IF SUCH PARTY SHALL HAVE BEEN INFORMED OF THE POSSIBILITY OF SUCH DAMAGES. THIS LIMITATION OF LIABILITY SHALL NOT APPLY TO LIABILITY FOR DEATH OR PERSONAL INJURY RESULTING FROM SUCH PARTY'S NEGLIGENCE TO THE EXTENT APPLICABLE LAW PROHIBITS SUCH LIMITATION. SOME JURISDICTIONS DO NOT ALLOW THE EXCLUSION OR LIMITATION OF INCIDENTAL OR CONSEQUENTIAL DAMAGES, SO THAT EXCLUSION AND LIMITATION MAY NOT APPLY TO YOU.

10. U.S. GOVERNMENT END USERS.

The Covered Code is a ``commercial item,'' as that term is defined in 48 C.F.R. 2.101 (Oct. 1995), consisting of ``commercial computer software'' and ``commercial computer software documentation,'' as such terms are used in 48 C.F.R. 12.212 (Sept. 1995). Consistent with 48 C.F.R. 12.212 and 48 C.F.R. 227.7202-1 through 227.7202-4 (June 1995), all U.S. Government End Users acquire Covered Code with only those rights set forth herein.

11. MISCELLANEOUS.

This License represents the complete agreement concerning subject matter hereof. If any provision of this License is held to be unenforceable, such provision shall be reformed only to the extent necessary to make it enforceable. This License shall be governed by California law provisions (except to the extent applicable law, if any, provides otherwise), excluding its conflict-of-law provisions. With respect to disputes in which at least one party is a citizen of, or an entity chartered or registered to do business in, the United States of America: (a) unless otherwise agreed in writing, all disputes relating to this License (excepting any dispute relating to intellectual property rights) shall be subject to final and binding arbitration, with the losing party paying all costs of arbitration; (b) any arbitration relating to this Agreement shall be held in Santa Clara County, California, under the auspices of JAMS/EndDispute; and (c) any litigation relating to this Agreement shall be subject to the jurisdiction of the Federal Courts of the Northern District of California, with venue lying in Santa Clara County, California, with the losing party responsible for costs, including without limitation, court costs and reasonable attorneys fees and expenses. The application of the United Nations Convention on Contracts for the International Sale of Goods is expressly excluded. Any law or regulation which provides that the language of a contract shall be construed against the drafter shall not apply to this License.

12. RESPONSIBILITY FOR CLAIMS.

Except in cases where another Contributor has failed to comply with Section 3.4, You are responsible for damages arising, directly or indirectly, out of Your utilization of rights under this License, based on the number of copies of Covered Code you made available, the revenues you received from utilizing such rights, and other relevant factors. You agree to work with affected parties to distribute responsibility on an equitable basis.

EXHIBIT A.

``The contents of this file are subject to the Mozilla Public License Version 1.0 (the "License"); you may not use this file except in compliance with the License. You may obtain a copy of the License at <http://www.mozilla.org/MPL/>

Software distributed under the License is distributed on an "AS IS" basis, WITHOUT WARRANTY OF ANY KIND, either express or implied. See the License for the specific language governing rights and limitations under the License.

The Original Code is _____.

The Initial Developer of the Original Code is _____. Portions created by _____ are Copyright (C) _____. All Rights Reserved.

Contributor(s): _____."

NETSCAPE PUBLIC LICENSE Version 1.1

The Netscape Public License Version 1.1 ("NPL") consists of the Mozilla Public License Version 1.1 with the following Amendments, including Exhibit A-Netscape Public License. Files identified with "Exhibit A-Netscape Public License" are governed by the Netscape Public License Version 1.1.

Additional Terms applicable to the Netscape Public License.

I. Effect.

These additional terms described in this Netscape Public License -- Amendments shall apply to the Mozilla Communicator client code and to all Covered Code under this License.

II. "Netscape's Branded Code" means Covered Code that Netscape distributes and/or permits others to distribute under one or more trademark(s) which are controlled by Netscape but which are not licensed for use under this License.

III. Netscape and logo.

This License does not grant any rights to use the trademarks "Netscape", the "Netscape N and horizon" logo or the "Netscape lighthouse" logo, "Netcenter", "Gecko", "Java" or "JavaScript", "Smart Browsing" even if such marks are included in the Original Code or Modifications.

IV. Inability to Comply Due to Contractual Obligation.

Prior to licensing the Original Code under this License, Netscape has licensed third party code for use in Netscape's Branded Code. To the extent that Netscape is limited contractually from making such third party code available under this License, Netscape may choose to reintegrate such code into Covered Code without being required to distribute such code in Source Code form, even if such code would otherwise be considered "Modifications" under this License.

V. Use of Modifications and Covered Code by Initial Developer.

V.1. In General.

The obligations of Section 3 apply to Netscape, except to the extent specified in this Amendment, Section V.2 and V.3.

V.2. Other Products.

Netscape may include Covered Code in products other than the Netscape's Branded Code which are released by Netscape during the two (2) years following the release date of the Original Code, without such additional products becoming subject to the terms of this License, and may license such additional products on different terms from those contained in this License.

V.3. Alternative Licensing.

Netscape may license the Source Code of Netscape's Branded Code, including Modifications incorporated therein, without such Netscape Branded Code becoming subject to the terms of this License, and may license such Netscape Branded Code on different terms from those contained in this License.

VI. Litigation.

Notwithstanding the limitations of Section 11 above, the provisions regarding litigation in Section 11(a), (b) and (c) of the License shall apply to all disputes relating to this License.

EXHIBIT A-Netscape Public License.

"The contents of this file are subject to the Netscape Public License Version 1.1 (the "License"); you may not use this file except in compliance with the License. You may

obtain a copy of the License at <http://www.mozilla.org/NPL/>

Software distributed under the License is distributed on an "AS IS" basis, WITHOUT WARRANTY OF ANY KIND, either express or implied. See the License for the specific language governing rights and limitations under the License.

The Original Code is Mozilla Communicator client code, released March 31, 1998.

The Initial Developer of the Original Code is Netscape Communications Corporation. Portions created by Netscape are Copyright (C) 1998-1999 Netscape Communications Corporation. All Rights Reserved.

Contributor(s): _____.

Alternatively, the contents of this file may be used under the terms of the _____ license (the [_____] License), in which case the provisions of [_____] License are applicable instead of those above. If you wish to allow use of your version of this file only under the terms of the [_____] License and not to allow others to use your version of this file under the NPL, indicate your decision by deleting the provisions above and replace them with the notice and other provisions required by the [_____] License. If you do not delete the provisions above, a recipient may use your version of this file under either the NPL or the [_____] License."

GPL Version 2.1

GNU GENERAL PUBLIC LICENSE

Version 2, June 1991

Copyright (C) 1989, 1991 Free Software Foundation, Inc.

51 Franklin Street, Fifth Floor, Boston, MA 02110-1301 USA

Everyone is permitted to copy and distribute verbatim copies of this license document, but changing it is not allowed.

Preamble

The licenses for most software are designed to take away your freedom to share and change it. By contrast, the GNU General Public License is intended to guarantee your freedom to share and change free software--to make sure the software is free for all its users. This General Public License applies to most of the Free Software Foundation's software and to any other program whose authors commit to using it. (Some other Free Software Foundation software is covered by the GNU Library General Public License instead.) You can apply it to your programs, too.

When we speak of free software, we are referring to freedom, not price. Our General Public Licenses are designed to make sure that you have the freedom to distribute copies of free software (and charge for this service if you wish), that you receive source code or can get it if you want it, that you can change the software or use pieces of it in new free programs; and that you know you can do these things.

To protect your rights, we need to make restrictions that forbid anyone to deny you

these rights or to ask you to surrender the rights. These restrictions translate to certain responsibilities for you if you distribute copies of the software, or if you modify it.

For example, if you distribute copies of such a program, whether gratis or for a fee, you must give the recipients all the rights that you have. You must make sure that they, too, receive or can get the source code. And you must show them these terms so they know their rights.

We protect your rights with two steps: (1) copyright the software, and (2) offer you this license which gives you legal permission to copy, distribute and/or modify the software.

Also, for each author's protection and ours, we want to make certain that everyone understands that there is no warranty for this free software. If the software is modified by someone else and passed on, we want its recipients to know that what they have is not the original, so that any problems introduced by others will not reflect on the original authors' reputations.

Finally, any free program is threatened constantly by software patents. We wish to avoid the danger that redistributors of a free program will individually obtain patent licenses, in effect making the program proprietary. To prevent this, we have made it clear that any patent must be licensed for everyone's free use or not licensed at all.

The precise terms and conditions for copying, distribution and modification follow.

GNU GENERAL PUBLIC LICENSE

TERMS AND CONDITIONS FOR COPYING, DISTRIBUTION AND MODIFICATION

0. This License applies to any program or other work which contains a notice placed by the copyright holder saying it may be distributed under the terms of this General Public License. The "Program", below, refers to any such program or work, and a "work based on the Program" means either the Program or any derivative work under copyright law: that is to say, a work containing the Program or a portion of it, either verbatim or with modifications and/or translated into another language. (Hereinafter, translation is included without limitation in the term "modification".) Each licensee is addressed as "you".

Activities other than copying, distribution and modification are not covered by this License; they are outside its scope. The act of running the Program is not restricted, and the output from the Program is covered only if its contents constitute a work based on the Program (independent of having been made by running the Program). Whether that is true depends on what the Program does.

1. You may copy and distribute verbatim copies of the Program's source code as you receive it, in any medium, provided that you conspicuously and appropriately publish on each copy an appropriate copyright notice and disclaimer of warranty; keep intact all the notices that refer to this License and to the absence of any warranty; and give any other recipients of the Program a copy of this License along with the Program.

You may charge a fee for the physical act of transferring a copy, and you may at your

option offer warranty protection in exchange for a fee.

2. You may modify your copy or copies of the Program or any portion of it, thus forming a work based on the Program, and copy and distribute such modifications or work under the terms of Section 1 above, provided that you also meet all of these conditions:

a) You must cause the modified files to carry prominent notices stating that you changed the files and the date of any change.

b) You must cause any work that you distribute or publish, that in whole or in part contains or is derived from the Program or any part thereof, to be licensed as a whole at no charge to all third parties under the terms of this License.

c) If the modified program normally reads commands interactively when run, you must cause it, when started running for such interactive use in the most ordinary way, to print or display an announcement including an appropriate copyright notice and a notice that there is no warranty (or else, saying that you provide a warranty) and that users may redistribute the program under these conditions, and telling the user how to view a copy of this License. (Exception: if the Program itself is interactive but does not normally print such an announcement, your work based on the Program is not required to print an announcement.)

These requirements apply to the modified work as a whole. If identifiable sections of that work are not derived from the Program, and can be reasonably considered independent and separate works in themselves, then this License, and its terms, do not apply to those sections when you distribute them as separate works. But when you distribute the same sections as part of a whole which is a work based on the Program, the distribution of the whole must be on the terms of this License, whose permissions for other licensees extend to the entire whole, and thus to each and every part regardless of who wrote it.

Thus, it is not the intent of this section to claim rights or contest your rights to work written entirely by you; rather, the intent is to exercise the right to control the distribution of derivative or collective works based on the Program.

In addition, mere aggregation of another work not based on the Program with the Program (or with a work based on the Program) on a volume of a storage or distribution medium does not bring the other work under the scope of this License.

3. You may copy and distribute the Program (or a work based on it, under Section 2) in object code or executable form under the terms of Sections 1 and 2 above provided that you also do one of the following:

a) Accompany it with the complete corresponding machine-readable source code, which must be distributed under the terms of Sections 1 and 2 above on a medium customarily used for software interchange; or,

b) Accompany it with a written offer, valid for at least three years, to give any third party, for a charge no more than your cost of physically performing source distribution, a complete machine-readable copy of the corresponding source code, to be distributed

under the terms of Sections 1 and 2 above on a medium customarily used for software interchange; or,

c) Accompany it with the information you received as to the offer to distribute corresponding source code. (This alternative is allowed only for noncommercial distribution and only if you received the program in object code or executable form with such an offer, in accord with Subsection b above.)

The source code for a work means the preferred form of the work for making modifications to it. For an executable work, complete source code means all the source code for all modules it contains, plus any associated interface definition files, plus the scripts used to control compilation and installation of the executable. However, as a special exception, the source code distributed need not include anything that is normally distributed (in either source or binary form) with the major components (compiler, kernel, and so on) of the operating system on which the executable runs, unless that component itself accompanies the executable.

If distribution of executable or object code is made by offering access to copy from a designated place, then offering equivalent access to copy the source code from the same place counts as distribution of the source code, even though third parties are not compelled to copy the source along with the object code.

4. You may not copy, modify, sublicense, or distribute the Program except as expressly provided under this License. Any attempt otherwise to copy, modify, sublicense or distribute the Program is void, and will automatically terminate your rights under this License. However, parties who have received copies, or rights, from you under this License will not have their licenses terminated so long as such parties remain in full compliance.

5. You are not required to accept this License, since you have not signed it. However, nothing else grants you permission to modify or distribute the Program or its derivative works. These actions are prohibited by law if you do not accept this License. Therefore, by modifying or distributing the Program (or any work based on the Program), you indicate your acceptance of this License to do so, and all its terms and conditions for copying, distributing or modifying the Program or works based on it.

6. Each time you redistribute the Program (or any work based on the Program), the recipient automatically receives a license from the original licensor to copy, distribute or modify the Program subject to these terms and conditions. You may not impose any further restrictions on the recipients' exercise of the rights granted herein. You are not responsible for enforcing compliance by third parties to this License.

7. If, as a consequence of a court judgment or allegation of patent infringement or for any other reason (not limited to patent issues), conditions are imposed on you (whether by court order, agreement or otherwise) that contradict the conditions of this License, they do not excuse you from the conditions of this License. If you cannot distribute so as to satisfy simultaneously your obligations under this License and any other pertinent obligations, then as a consequence you may not distribute the Program at all. For example, if a patent license would not permit royalty-free redistribution of the Program by all those who receive copies directly or indirectly through you, then the only way you

could satisfy both it and this License would be to refrain entirely from distribution of the Program.

If any portion of this section is held invalid or unenforceable under any particular circumstance, the balance of the section is intended to apply and the section as a whole is intended to apply in other circumstances.

It is not the purpose of this section to induce you to infringe any patents or other property right claims or to contest validity of any such claims; this section has the sole purpose of protecting the integrity of the free software distribution system, which is implemented by public license practices. Many people have made generous contributions to the wide range of software distributed through that system in reliance on consistent application of that system; it is up to the author/donor to decide if he or she is willing to distribute software through any other system and a licensee cannot impose that choice.

This section is intended to make thoroughly clear what is believed to be a consequence of the rest of this License.

8. If the distribution and/or use of the Program is restricted in certain countries either by patents or by copyrighted interfaces, the original copyright holder who places the Program under this License may add an explicit geographical distribution limitation excluding those countries, so that distribution is permitted only in or among countries not thus excluded. In such case, this License incorporates the limitation as if written in the body of this License.

9. The Free Software Foundation may publish revised and/or new versions of the General Public License from time to time. Such new versions will be similar in spirit to the present version, but may differ in detail to address new problems or concerns.

Each version is given a distinguishing version number. If the Program specifies a version number of this License which applies to it and "any later version", you have the option of following the terms and conditions either of that version or of any later version published by the Free Software Foundation. If the Program does not specify a version number of this License, you may choose any version ever published by the Free Software Foundation.

10. If you wish to incorporate parts of the Program into other free programs whose distribution conditions are different, write to the author to ask for permission. For software which is copyrighted by the Free Software Foundation, write to the Free Software Foundation; we sometimes make exceptions for this. Our decision will be guided by the two goals of preserving the free status of all derivatives of our free software and of promoting the sharing and reuse of software generally.

NO WARRANTY

11. BECAUSE THE PROGRAM IS LICENSED FREE OF CHARGE, THERE IS NO WARRANTY FOR THE PROGRAM, TO THE EXTENT PERMITTED BY APPLICABLE LAW. EXCEPT WHEN OTHERWISE STATED IN WRITING THE COPYRIGHT HOLDERS AND/OR OTHER PARTIES PROVIDE THE PROGRAM "AS IS" WITHOUT WARRANTY OF ANY KIND, EITHER

EXPRESSED OR IMPLIED, INCLUDING, BUT NOT LIMITED TO, THE IMPLIED WARRANTIES OF MERCHANTABILITY AND FITNESS FOR A PARTICULAR PURPOSE. THE ENTIRE RISK AS TO THE QUALITY AND PERFORMANCE OF THE PROGRAM IS WITH YOU. SHOULD THE PROGRAM PROVE DEFECTIVE, YOU ASSUME THE COST OF ALL NECESSARY SERVICING, REPAIR OR CORRECTION.

12. IN NO EVENT UNLESS REQUIRED BY APPLICABLE LAW OR AGREED TO IN WRITING WILL ANY COPYRIGHT HOLDER, OR ANY OTHER PARTY WHO MAY MODIFY AND/OR REDISTRIBUTE THE PROGRAM AS PERMITTED ABOVE, BE LIABLE TO YOU FOR DAMAGES, INCLUDING ANY GENERAL, SPECIAL, INCIDENTAL OR CONSEQUENTIAL DAMAGES ARISING OUT OF THE USE OR INABILITY TO USE THE PROGRAM (INCLUDING BUT NOT LIMITED TO LOSS OF DATA OR DATA BEING RENDERED INACCURATE OR LOSSES SUSTAINED BY YOU OR THIRD PARTIES OR A FAILURE OF THE PROGRAM TO OPERATE WITH ANY OTHER PROGRAMS), EVEN IF SUCH HOLDER OR OTHER PARTY HAS BEEN ADVISED OF THE POSSIBILITY OF SUCH DAMAGES.

END OF TERMS AND CONDITIONS

How to Apply These Terms to Your New Programs

If you develop a new program, and you want it to be of the greatest possible use to the public, the best way to achieve this is to make it free software which everyone can redistribute and change under these terms.

To do so, attach the following notices to the program. It is safest to attach them to the start of each source file to most effectively convey the exclusion of warranty; and each file should have at least the "copyright" line and a pointer to where the full notice is found.

<one line to give the program's name and a brief idea of what it does.>

Copyright (C) <year> <name of author>

This program is free software; you can redistribute it and/or modify it under the terms of the GNU General Public License as published by the Free Software Foundation; either version 2 of the License, or (at your option) any later version.

This program is distributed in the hope that it will be useful, but WITHOUT ANY WARRANTY; without even the implied warranty of MERCHANTABILITY or FITNESS FOR A PARTICULAR PURPOSE. See the GNU General Public License for more details.

You should have received a copy of the GNU General Public License along with this program; if not, write to the Free Software Foundation, Inc., 51 Franklin Street, Fifth Floor, Boston, MA 02110-1301 USA

Also add information on how to contact you by electronic and paper mail.

If the program is interactive, make it output a short notice like this when it starts in an interactive mode:

Gnomovision version 69, Copyright (C) year name of author

Gnomovision comes with ABSOLUTELY NO WARRANTY; for details type `show w'.

This is free software, and you are welcome to redistribute it under certain conditions; type `show c' for details.

The hypothetical commands `show w' and `show c' should show the appropriate parts of the General Public License. Of course, the commands you use may be called something other than `show w' and `show c'; they could even be mouse-clicks or menu items--whatever suits your program.

You should also get your employer (if you work as a programmer) or your school, if any, to sign a "copyright disclaimer" for the program, if necessary. Here is a sample; alter the names:

Yoyodyne, Inc., hereby disclaims all copyright interest in the program `Gnomovision' (which makes passes at compilers) written by James Hacker.

<signature of Ty Coon>, 1 April 1989

Ty Coon, President of Vice

This General Public License does not permit incorporating your program into proprietary programs. If your program is a subroutine library, you may consider it more useful to permit linking proprietary applications with the library. If this is what you want to do, use the GNU Library General Public License instead of this License.

GPL?Version 3

GNU GENERAL PUBLIC LICENSE

Version 3, 29 June 2007

Copyright (C) 2007 Free Software Foundation, Inc. <<http://fsf.org/>>

Everyone is permitted to copy and distribute verbatim copies of this license document, but changing it is not allowed.

Preamble

The GNU General Public License is a free, copyleft license for software and other kinds of works.

The licenses for most software and other practical works are designed to take away your freedom to share and change the works. By contrast, the GNU General Public License is intended to guarantee your freedom to share and change all versions of a program--to make sure it remains free software for all its users. We, the Free Software Foundation, use the GNU General Public License for most of our software; it applies also to any other work released this way by its authors. You can apply it to your programs, too.

When we speak of free software, we are referring to freedom, not price. Our General Public Licenses are designed to make sure that you have the freedom to distribute copies

of free software (and charge for them if you wish), that you receive source code or can get it if you want it, that you can change the software or use pieces of it in new free programs, and that you know you can do these things.

To protect your rights, we need to prevent others from denying you these rights or asking you to surrender the rights. Therefore, you have certain responsibilities if you distribute copies of the software, or if you modify it: responsibilities to respect the freedom of others.

For example, if you distribute copies of such a program, whether gratis or for a fee, you must pass on to the recipients the same freedoms that you received. You must make sure that they, too, receive or can get the source code. And you must show them these terms so they know their rights.

Developers that use the GNU GPL protect your rights with two steps: (1) assert copyright on the software, and (2) offer you this License giving you legal permission to copy, distribute and/or modify it.

For the developers' and authors' protection, the GPL clearly explains that there is no warranty for this free software. For both users' and authors' sake, the GPL requires that modified versions be marked as changed, so that their problems will not be attributed erroneously to authors of previous versions.

Some devices are designed to deny users access to install or run modified versions of the software inside them, although the manufacturer can do so. This is fundamentally incompatible with the aim of protecting users' freedom to change the software. The systematic pattern of such abuse occurs in the area of products for individuals to use, which is precisely where it is most unacceptable. Therefore, we have designed this version of the GPL to prohibit the practice for those products. If such problems arise substantially in other domains, we stand ready to extend this provision to those domains in future versions of the GPL, as needed to protect the freedom of users.

Finally, every program is threatened constantly by software patents. States should not allow patents to restrict development and use of software on general-purpose computers, but in those that do, we wish to avoid the special danger that patents applied to a free program could make it effectively proprietary. To prevent this, the GPL assures that patents cannot be used to render the program non-free.

The precise terms and conditions for copying, distribution and modification follow.

TERMS AND CONDITIONS

0. Definitions.

"This License" refers to version 3 of the GNU General Public License.

"Copyright" also means copyright-like laws that apply to other kinds of works, such as semiconductor masks.

"The Program" refers to any copyrightable work licensed under this License. Each licensee is addressed as "you". "Licensees" and recipients may be individuals or organizations.

To "modify" a work means to copy from or adapt all or part of the work in a fashion requiring copyright permission, other than the making of an exact copy. The resulting work is called a "modified version" of the earlier work or a work "based on" the earlier work.

A "covered work" means either the unmodified Program or a work based on the Program.

To "propagate" a work means to do anything with it that, without permission, would make you directly or secondarily liable for infringement under applicable copyright law, except executing it on a computer or modifying a private copy. Propagation includes copying, distribution (with or without modification), making available to the public, and in some countries other activities as well.

To "convey" a work means any kind of propagation that enables other parties to make or receive copies. Mere interaction with a user through a computer network, with no transfer of a copy, is not conveying.

An interactive user interface displays "Appropriate Legal Notices" to the extent that it includes a convenient and prominently visible feature that (1) displays an appropriate copyright notice, and (2) tells the user that there is no warranty for the work (except to the extent that warranties are provided), that licensees may convey the work under this License, and how to view a copy of this License. If the interface presents a list of user commands or options, such as a menu, a prominent item in the list meets this criterion.

1. Source Code.

The "source code" for a work means the preferred form of the work for making modifications to it. "Object code" means any non-source form of a work.

A "Standard Interface" means an interface that either is an official standard defined by a recognized standards body, or, in the case of interfaces specified for a particular programming language, one that is widely used among developers working in that language.

The "System Libraries" of an executable work include anything, other than the work as a whole, that (a) is included in the normal form of packaging a Major Component, but which is not part of that Major Component, and (b) serves only to enable use of the work with that Major Component, or to implement a Standard Interface for which an implementation is available to the public in source code form. A Major Component, in this context, means a major essential component (kernel, window system, and so on) of the specific operating system (if any) on which the executable work runs, or a compiler used to produce the work, or an object code interpreter used to run it.

The "Corresponding Source" for a work in object code form means all the source code needed to generate, install, and (for an executable work) run the object code and to

modify the work, including scripts to control those activities. However, it does not include the work's System Libraries, or general-purpose tools or generally available free programs which are used unmodified in performing those activities but which are not part of the work. For example, Corresponding Source includes interface definition files associated with source files for the work, and the source code for shared libraries and dynamically linked subprograms that the work is specifically designed to require, such as by intimate data communication or control flow between those subprograms and other parts of the work.

The Corresponding Source need not include anything that users can regenerate automatically from other parts of the Corresponding Source.

The Corresponding Source for a work in source code form is that same work.

2. Basic Permissions.

All rights granted under this License are granted for the term of copyright on the Program, and are irrevocable provided the stated conditions are met. This License explicitly affirms your unlimited permission to run the unmodified Program. The output from running a covered work is covered by this License only if the output, given its content, constitutes a covered work. This License acknowledges your rights of fair use or other equivalent, as provided by copyright law.

You may make, run and propagate covered works that you do not convey, without conditions so long as your license otherwise remains in force. You may convey covered works to others for the sole purpose of having them make modifications exclusively for you, or provide you with facilities for running those works, provided that you comply with the terms of this License in conveying all material for which you do not control copyright. Those thus making or running the covered works for you must do so exclusively on your behalf, under your direction and control, on terms that prohibit them from making any copies of your copyrighted material outside their relationship with you.

Conveying under any other circumstances is permitted solely under the conditions stated below. Sublicensing is not allowed; section 10 makes it unnecessary.

3. Protecting Users' Legal Rights From Anti-Circumvention Law.

No covered work shall be deemed part of an effective technological measure under any applicable law fulfilling obligations under article 11 of the WIPO copyright treaty adopted on 20 December 1996, or similar laws prohibiting or restricting circumvention of such measures.

When you convey a covered work, you waive any legal power to forbid circumvention of technological measures to the extent such circumvention is effected by exercising rights under this License with respect to the covered work, and you disclaim any intention to limit operation or modification of the work as a means of enforcing, against the work's users, your or third parties' legal rights to forbid circumvention of technological measures.

4. Conveying Verbatim Copies.

You may convey verbatim copies of the Program's source code as you receive it, in any medium, provided that you conspicuously and appropriately publish on each copy an appropriate copyright notice; keep intact all notices stating that this License and any non-permissive terms added in accord with section 7 apply to the code; keep intact all notices of the absence of any warranty; and give all recipients a copy of this License along with the Program.

You may charge any price or no price for each copy that you convey, and you may offer support or warranty protection for a fee.

5. Conveying Modified Source Versions.

You may convey a work based on the Program, or the modifications to produce it from the Program, in the form of source code under the terms of section 4, provided that you also meet all of these conditions:

- a) The work must carry prominent notices stating that you modified it, and giving a relevant date.
- b) The work must carry prominent notices stating that it is released under this License and any conditions added under section 7. This requirement modifies the requirement in section 4 to "keep intact all notices".
- c) You must license the entire work, as a whole, under this License to anyone who comes into possession of a copy. This License will therefore apply, along with any applicable section 7 additional terms, to the whole of the work, and all its parts, regardless of how they are packaged. This License gives no permission to license the work in any other way, but it does not invalidate such permission if you have separately received it.
- d) If the work has interactive user interfaces, each must display Appropriate Legal Notices; however, if the Program has interactive interfaces that do not display Appropriate Legal Notices, your work need not make them do so.

A compilation of a covered work with other separate and independent works, which are not by their nature extensions of the covered work, and which are not combined with it such as to form a larger program, in or on a volume of a storage or distribution medium, is called an aggregate if the compilation and its resulting copyright are not used to limit the access or legal rights of the compilation's users beyond what the individual works permit. Inclusion of a covered work in an aggregate does not cause this License to apply to the other parts of the aggregate.

6. Conveying Non-Source Forms.

You may convey a covered work in object code form under the terms of sections 4 and 5, provided that you also convey the machine-readable Corresponding Source under the terms of this License, in one of these ways:

a) Convey the object code in, or embodied in, a physical product (including a physical distribution medium), accompanied by the Corresponding Source fixed on a durable physical medium customarily used for software interchange.

b) Convey the object code in, or embodied in, a physical product (including a physical distribution medium), accompanied by a written offer, valid for at least three years and valid for as long as you offer spare parts or customer support for that product model, to give anyone who possesses the object code either (1) a copy of the Corresponding Source for all the software in the product that is covered by this License, on a durable physical medium customarily used for software interchange, for a price no more than your reasonable cost of physically performing this conveying of source, or (2) access to copy the Corresponding Source from a network server at no charge.

c) Convey individual copies of the object code with a copy of the written offer to provide the Corresponding Source. This alternative is allowed only occasionally and noncommercially, and only if you received the object code with such an offer, in accord with subsection 6b.

d) Convey the object code by offering access from a designated place (gratis or for a charge), and offer equivalent access to the Corresponding Source in the same way through the same place at no further charge. You need not require recipients to copy the Corresponding Source along with the object code. If the place to copy the object code is a network server, the Corresponding Source may be on a different server (operated by you or a third party) that supports equivalent copying facilities, provided you maintain clear directions next to the object code saying where to find the Corresponding Source. Regardless of what server hosts the Corresponding Source, you remain obligated to ensure that it is available for as long as needed to satisfy these requirements.

e) Convey the object code using peer-to-peer transmission, provided you inform other peers where the object code and Corresponding Source of the work are being offered to the general public at no charge under subsection 6d.

A separable portion of the object code, whose source code is excluded from the Corresponding Source as a System Library, need not be included in conveying the object code work.

A "User Product" is either (1) a "consumer product", which means any tangible personal property which is normally used for personal, family, or household purposes, or (2) anything designed or sold for incorporation into a dwelling. In determining whether a product is a consumer product, doubtful cases shall be resolved in favor of coverage. For a particular product received by a particular user, "normally used" refers to a typical or common use of that class of product, regardless of the status of the particular user or of the way in which the particular user actually uses, or expects or is expected to use, the product. A product is a consumer product regardless of whether the product has substantial commercial, industrial or non-consumer uses, unless such uses represent the only significant mode of use of the product.

"Installation Information" for a User Product means any methods, procedures, authorization keys, or other information required to install and execute modified versions of a covered work in that User Product from a modified version of its Corresponding

Source. The information must suffice to ensure that the continued functioning of the modified object code is in no case prevented or interfered with solely because modification has been made.

If you convey an object code work under this section in, or with, or specifically for use in, a User Product, and the conveying occurs as part of a transaction in which the right of possession and use of the User Product is transferred to the recipient in perpetuity or for a fixed term (regardless of how the transaction is characterized), the Corresponding Source conveyed under this section must be accompanied by the Installation Information. But this requirement does not apply if neither you nor any third party retains the ability to install modified object code on the User Product (for example, the work has been installed in ROM).

The requirement to provide Installation Information does not include a requirement to continue to provide support service, warranty, or updates for a work that has been modified or installed by the recipient, or for the User Product in which it has been modified or installed. Access to a network may be denied when the modification itself materially and adversely affects the operation of the network or violates the rules and protocols for communication across the network.

Corresponding Source conveyed, and Installation Information provided, in accord with this section must be in a format that is publicly documented (and with an implementation available to the public in source code form), and must require no special password or key for unpacking, reading or copying.

7. Additional Terms.

"Additional permissions" are terms that supplement the terms of this License by making exceptions from one or more of its conditions. Additional permissions that are applicable to the entire Program shall be treated as though they were included in this License, to the extent that they are valid under applicable law. If additional permissions apply only to part of the Program, that part may be used separately under those permissions, but the entire Program remains governed by this License without regard to the additional permissions.

When you convey a copy of a covered work, you may at your option remove any additional permissions from that copy, or from any part of it. (Additional permissions may be written to require their own removal in certain cases when you modify the work.) You may place additional permissions on material, added by you to a covered work, for which you have or can give appropriate copyright permission.

Notwithstanding any other provision of this License, for material you add to a covered work, you may (if authorized by the copyright holders of that material) supplement the terms of this License with terms:

a) Disclaiming warranty or limiting liability differently from the terms of sections 15 and 16 of this License; or

b) Requiring preservation of specified reasonable legal notices or author attributions in that material or in the Appropriate Legal Notices displayed by works containing it; or

c) Prohibiting misrepresentation of the origin of that material, or requiring that modified versions of such material be marked in reasonable ways as different from the original version; or

d) Limiting the use for publicity purposes of names of licensors or authors of the material; or

e) Declining to grant rights under trademark law for use of some trade names, trademarks, or service marks; or

f) Requiring indemnification of licensors and authors of that material by anyone who conveys the material (or modified versions of it) with contractual assumptions of liability to the recipient, for any liability that these contractual assumptions directly impose on those licensors and authors.

All other non-permissive additional terms are considered "further restrictions" within the meaning of section 10. If the Program as you received it, or any part of it, contains a notice stating that it is governed by this License along with a term that is a further restriction, you may remove that term. If a license document contains a further restriction but permits relicensing or conveying under this License, you may add to a covered work material governed by the terms of that license document, provided that the further restriction does not survive such relicensing or conveying.

If you add terms to a covered work in accord with this section, you must place, in the relevant source files, a statement of the additional terms that apply to those files, or a notice indicating where to find the applicable terms.

Additional terms, permissive or non-permissive, may be stated in the form of a separately written license, or stated as exceptions; the above requirements apply either way.

8. Termination.

You may not propagate or modify a covered work except as expressly provided under this License. Any attempt otherwise to propagate or modify it is void, and will automatically terminate your rights under this License (including any patent licenses granted under the third paragraph of section 11).

However, if you cease all violation of this License, then your license from a particular copyright holder is reinstated (a) provisionally, unless and until the copyright holder explicitly and finally terminates your license, and (b) permanently, if the copyright holder fails to notify you of the violation by some reasonable means prior to 60 days after the cessation.

Moreover, your license from a particular copyright holder is reinstated permanently if the copyright holder notifies you of the violation by some reasonable means, this is the first time you have received notice of violation of this License (for any work) from that copyright holder, and you cure the violation prior to 30 days after your receipt of the notice.

Termination of your rights under this section does not terminate the licenses of parties who have received copies or rights from you under this License. If your rights have been terminated and not permanently reinstated, you do not qualify to receive new licenses for the same material under section 10.

9. Acceptance Not Required for Having Copies.

You are not required to accept this License in order to receive or run a copy of the Program. Ancillary propagation of a covered work occurring solely as a consequence of using peer-to-peer transmission to receive a copy likewise does not require acceptance. However, nothing other than this License grants you permission to propagate or modify any covered work. These actions infringe copyright if you do not accept this License. Therefore, by modifying or propagating a covered work, you indicate your acceptance of this License to do so.

10. Automatic Licensing of Downstream Recipients.

Each time you convey a covered work, the recipient automatically receives a license from the original licensors, to run, modify and propagate that work, subject to this License. You are not responsible for enforcing compliance by third parties with this License.

An "entity transaction" is a transaction transferring control of an organization, or substantially all assets of one, or subdividing an organization, or merging organizations. If propagation of a covered work results from an entity transaction, each party to that transaction who receives a copy of the work also receives whatever licenses to the work the party's predecessor in interest had or could give under the previous paragraph, plus a right to possession of the Corresponding Source of the work from the predecessor in interest, if the predecessor has it or can get it with reasonable efforts.

You may not impose any further restrictions on the exercise of the rights granted or affirmed under this License. For example, you may not impose a license fee, royalty, or other charge for exercise of rights granted under this License, and you may not initiate litigation (including a cross-claim or counterclaim in a lawsuit) alleging that any patent claim is infringed by making, using, selling, offering for sale, or importing the Program or any portion of it.

11. Patents.

A "contributor" is a copyright holder who authorizes use under this License of the Program or a work on which the Program is based. The work thus licensed is called the contributor's "contributor version".

A contributor's "essential patent claims" are all patent claims owned or controlled by the contributor, whether already acquired or hereafter acquired, that would be infringed by some manner, permitted by this License, of making, using, or selling its contributor version, but do not include claims that would be infringed only as a consequence of further modification of the contributor version. For purposes of this definition, "control"

includes the right to grant patent sublicenses in a manner consistent with the requirements of this License.

Each contributor grants you a non-exclusive, worldwide, royalty-free patent license under the contributor's essential patent claims, to make, use, sell, offer for sale, import and otherwise run, modify and propagate the contents of its contributor version.

In the following three paragraphs, a "patent license" is any express agreement or commitment, however denominated, not to enforce a patent (such as an express permission to practice a patent or covenant not to sue for patent infringement). To "grant" such a patent license to a party means to make such an agreement or commitment not to enforce a patent against the party.

If you convey a covered work, knowingly relying on a patent license, and the Corresponding Source of the work is not available for anyone to copy, free of charge and under the terms of this License, through a publicly available network server or other readily accessible means, then you must either (1) cause the Corresponding Source to be so available, or (2) arrange to deprive yourself of the benefit of the patent license for this particular work, or (3) arrange, in a manner consistent with the requirements of this License, to extend the patent license to downstream recipients. "Knowingly relying" means you have actual knowledge that, but for the patent license, your conveying the covered work in a country, or your recipient's use of the covered work in a country, would infringe one or more identifiable patents in that country that you have reason to believe are valid.

If, pursuant to or in connection with a single transaction or arrangement, you convey, or propagate by procuring conveyance of, a covered work, and grant a patent license to some of the parties receiving the covered work authorizing them to use, propagate, modify or convey a specific copy of the covered work, then the patent license you grant is automatically extended to all recipients of the covered work and works based on it.

A patent license is "discriminatory" if it does not include within the scope of its coverage, prohibits the exercise of, or is conditioned on the non-exercise of one or more of the rights that are specifically granted under this License. You may not convey a covered work if you are a party to an arrangement with a third party that is in the business of distributing software, under which you make payment to the third party based on the extent of your activity of conveying the work, and under which the third party grants, to any of the parties who would receive the covered work from you, a discriminatory patent license (a) in connection with copies of the covered work conveyed by you (or copies made from those copies), or (b) primarily for and in connection with specific products or compilations that contain the covered work, unless you entered into that arrangement, or that patent license was granted, prior to 28 March 2007.

Nothing in this License shall be construed as excluding or limiting any implied license or other defenses to infringement that may otherwise be available to you under applicable patent law.

12. No Surrender of Others' Freedom.

If conditions are imposed on you (whether by court order, agreement or otherwise) that

contradict the conditions of this License, they do not excuse you from the conditions of this License. If you cannot convey a covered work so as to satisfy simultaneously your obligations under this License and any other pertinent obligations, then as a consequence you may not convey it at all. For example, if you agree to terms that obligate you to collect a royalty for further conveying from those to whom you convey the Program, the only way you could satisfy both those terms and this License would be to refrain entirely from conveying the Program.

13. Use with the GNU Affero General Public License.

Notwithstanding any other provision of this License, you have permission to link or combine any covered work with a work licensed under version 3 of the GNU Affero General Public License into a single combined work, and to convey the resulting work. The terms of this License will continue to apply to the part which is the covered work, but the special requirements of the GNU Affero General Public License, section 13, concerning interaction through a network will apply to the combination as such.

14. Revised Versions of this License.

The Free Software Foundation may publish revised and/or new versions of the GNU General Public License from time to time. Such new versions will be similar in spirit to the present version, but may differ in detail to address new problems or concerns.

Each version is given a distinguishing version number. If the Program specifies that a certain numbered version of the GNU General Public License "or any later version" applies to it, you have the option of following the terms and conditions either of that numbered version or of any later version published by the Free Software Foundation. If the Program does not specify a version number of the GNU General Public License, you may choose any version ever published by the Free Software Foundation.

If the Program specifies that a proxy can decide which future versions of the GNU General Public License can be used, that proxy's public statement of acceptance of a version permanently authorizes you to choose that version for the Program.

Later license versions may give you additional or different permissions. However, no additional obligations are imposed on any author or copyright holder as a result of your choosing to follow a later version.

15. Disclaimer of Warranty.

THERE IS NO WARRANTY FOR THE PROGRAM, TO THE EXTENT PERMITTED BY APPLICABLE LAW. EXCEPT WHEN OTHERWISE STATED IN WRITING THE COPYRIGHT HOLDERS AND/OR OTHER PARTIES PROVIDE THE PROGRAM "AS IS" WITHOUT WARRANTY OF ANY KIND, EITHER EXPRESSED OR IMPLIED, INCLUDING, BUT NOT LIMITED TO, THE IMPLIED WARRANTIES OF MERCHANTABILITY AND FITNESS FOR A PARTICULAR PURPOSE. THE ENTIRE RISK AS TO THE QUALITY AND PERFORMANCE OF THE PROGRAM IS WITH YOU. SHOULD THE PROGRAM PROVE DEFECTIVE, YOU ASSUME THE COST OF ALL NECESSARY SERVICING, REPAIR OR CORRECTION.

16. Limitation of Liability.

IN NO EVENT UNLESS REQUIRED BY APPLICABLE LAW OR AGREED TO IN WRITING WILL ANY COPYRIGHT HOLDER, OR ANY OTHER PARTY WHO MODIFIES AND/OR CONVEYS THE PROGRAM AS PERMITTED ABOVE, BE LIABLE TO YOU FOR DAMAGES, INCLUDING ANY GENERAL, SPECIAL, INCIDENTAL OR CONSEQUENTIAL DAMAGES ARISING OUT OF THE USE OR INABILITY TO USE THE PROGRAM (INCLUDING BUT NOT LIMITED TO LOSS OF DATA OR DATA BEING RENDERED INACCURATE OR LOSSES SUSTAINED BY YOU OR THIRD PARTIES OR A FAILURE OF THE PROGRAM TO OPERATE WITH ANY OTHER PROGRAMS), EVEN IF SUCH HOLDER OR OTHER PARTY HAS BEEN ADVISED OF THE POSSIBILITY OF SUCH DAMAGES.

17. Interpretation of Sections 15 and 16.

If the disclaimer of warranty and limitation of liability provided above cannot be given local legal effect according to their terms, reviewing courts shall apply local law that most closely approximates an absolute waiver of all civil liability in connection with the Program, unless a warranty or assumption of liability accompanies a copy of the Program in return for a fee.

END OF TERMS AND CONDITIONS

How to Apply These Terms to Your New Programs

If you develop a new program, and you want it to be of the greatest possible use to the public, the best way to achieve this is to make it free software which everyone can redistribute and change under these terms.

To do so, attach the following notices to the program. It is safest to attach them to the start of each source file to most effectively state the exclusion of warranty; and each file should have at least the "copyright" line and a pointer to where the full notice is found.

<one line to give the program's name and a brief idea of what it does.>

Copyright (C) <year> <name of author>

This program is free software: you can redistribute it and/or modify it under the terms of the GNU General Public License as published by the Free Software Foundation, either version 3 of the License, or (at your option) any later version.

This program is distributed in the hope that it will be useful, but WITHOUT ANY WARRANTY; without even the implied warranty of MERCHANTABILITY or FITNESS FOR A PARTICULAR PURPOSE. See the GNU General Public License for more details.

You should have received a copy of the GNU General Public License along with this program. If not, see <<http://www.gnu.org/licenses/>>.

Also add information on how to contact you by electronic and paper mail.

If the program does terminal interaction, make it output a short notice like this when it starts in an interactive mode:

```
<program> Copyright (C) <year> <name of author>
```

```
This program comes with ABSOLUTELY NO WARRANTY; for details type `show w'.
```

```
This is free software, and you are welcome to redistribute it under certain conditions;  
type `show c' for details.
```

The hypothetical commands `show w' and `show c' should show the appropriate parts of the General Public License. Of course, your program's commands might be different; for a GUI interface, you would use an "about box".

You should also get your employer (if you work as a programmer) or school, if any, to sign a "copyright disclaimer" for the program, if necessary. For more information on this, and how to apply and follow the GNU GPL, see <http://www.gnu.org/licenses/>.

The GNU General Public License does not permit incorporating your program into proprietary programs. If your program is a subroutine library, you may consider it more useful to permit linking proprietary applications with the library. If this is what you want to do, use the GNU Lesser General Public License instead of this License. But first, please read <http://www.gnu.org/philosophy/why-not-lgpl.html>.

LGPL Version 2.1

GNU LESSER GENERAL PUBLIC LICENSE

Version 2.1, February 1999

Copyright (C) 1991, 1999 Free Software Foundation, Inc.

59 Temple Place, Suite 330, Boston, MA 02111-1307 USA

Everyone is permitted to copy and distribute verbatim copies of this license document, but changing it is not allowed.

[This is the first released version of the Lesser GPL. It also counts as the successor of the GNU Library Public License, version 2, hence the version number 2.1.]

Preamble

The licenses for most software are designed to take away your freedom to share and change it. By contrast, the GNU General Public Licenses are intended to guarantee your freedom to share and change free software--to make sure the software is free for all its users.

This license, the Lesser General Public License, applies to some specially designated software packages--typically libraries--of the Free Software Foundation and other authors who decide to use it. You can use it too, but we suggest you first think carefully about whether this license or the ordinary General Public License is the better strategy to use in any particular case, based on the explanations below.

When we speak of free software, we are referring to freedom of use, not price. Our General Public Licenses are designed to make sure that you have the freedom to distribute copies of free software (and charge for this service if you wish); that you receive source code or can get it if you want it; that you can change the software and use pieces of it in new free programs; and that you are informed that you can do these things.

To protect your rights, we need to make restrictions that forbid distributors to deny you these rights or to ask you to surrender these rights. These restrictions translate to certain responsibilities for you if you distribute copies of the library or if you modify it.

For example, if you distribute copies of the library, whether gratis or for a fee, you must give the recipients all the rights that we gave you. You must make sure that they, too, receive or can get the source code. If you link other code with the library, you must provide complete object files to the recipients, so that they can relink them with the library after making changes to the library and recompiling it. And you must show them these terms so they know their rights.

We protect your rights with a two-step method: (1) we copyright the library, and (2) we offer you this license, which gives you legal permission to copy, distribute and/or modify the library.

To protect each distributor, we want to make it very clear that there is no warranty for the free library. Also, if the library is modified by someone else and passed on, the recipients should know that what they have is not the original version, so that the original author's reputation will not be affected by problems that might be introduced by others.

Finally, software patents pose a constant threat to the existence of any free program. We wish to make sure that a company cannot effectively restrict the users of a free program by obtaining a restrictive license from a patent holder. Therefore, we insist that any patent license obtained for a version of the library must be consistent with the full freedom of use specified in this license.

Most GNU software, including some libraries, is covered by the ordinary GNU General Public License. This license, the GNU Lesser General Public License, applies to certain designated libraries, and is quite different from the ordinary General Public License. We use this license for certain libraries in order to permit linking those libraries into non-free programs.

When a program is linked with a library, whether statically or using a shared library, the combination of the two is legally speaking a combined work, a derivative of the original library. The ordinary General Public License therefore permits such linking only if the entire combination fits its criteria of freedom. The Lesser General Public License permits more lax criteria for linking other code with the library.

We call this license the "Lesser" General Public License because it does Less to protect the user's freedom than the ordinary General Public License. It also provides other free software developers Less of an advantage over competing non-free programs. These disadvantages are the reason we use the ordinary General Public License for many libraries. However, the Lesser license provides advantages in certain special circumstances.

For example, on rare occasions, there may be a special need to encourage the widest possible use of a certain library, so that it becomes a de-facto standard. To achieve this, non-free programs must be allowed to use the library. A more frequent case is that a free library does the same job as widely used non-free libraries. In this case, there is little to gain by limiting the free library to free software only, so we use the Lesser General Public License.

In other cases, permission to use a particular library in non-free programs enables a greater number of people to use a large body of free software. For example, permission to use the GNU C Library in non-free programs enables many more people to use the whole GNU operating system, as well as its variant, the GNU/Linux operating system.

Although the Lesser General Public License is Less protective of the users' freedom, it does ensure that the user of a program that is linked with the Library has the freedom and the wherewithal to run that program using a modified version of the Library.

The precise terms and conditions for copying, distribution and modification follow. Pay close attention to the difference between a work based on the library and a "work that uses the library". The former contains code derived from the library, whereas the latter must be combined with the library in order to run.

GNU LESSER GENERAL PUBLIC LICENSE TERMS AND CONDITIONS FOR COPYING, DISTRIBUTION AND MODIFICATION

0. This License Agreement applies to any software library or other program which contains a notice placed by the copyright holder or other authorized party saying it may be distributed under the terms of this Lesser General Public License (also called "this License"). Each licensee is addressed as "you".

A "library" means a collection of software functions and/or data prepared so as to be conveniently linked with application programs (which use some of those functions and data) to form executables.

The "Library", below, refers to any such software library or work which has been distributed under these terms. A "work based on the Library" means either the Library or any derivative work under copyright law: that is to say, a work containing the Library or a portion of it, either verbatim or with modifications and/or translated straightforwardly into another language. (Hereinafter, translation is included without limitation in the term "modification".)

"Source code" for a work means the preferred form of the work for making modifications to it. For a library, complete source code means all the source code for all modules it contains, plus any associated interface definition files, plus the scripts used to control compilation and installation of the library.

Activities other than copying, distribution and modification are not covered by this License; they are outside its scope. The act of running a program using the Library is not restricted, and output from such a program is covered only if its contents constitute a

work based on the Library (independent of the use of the Library in a tool for writing it). Whether that is true depends on what the Library does and what the program that uses the Library does.

1. You may copy and distribute verbatim copies of the Library's complete source code as you receive it, in any medium, provided that you conspicuously and appropriately publish on each copy an appropriate copyright notice and disclaimer of warranty; keep intact all the notices that refer to this License and to the absence of any warranty; and distribute a copy of this License along with the Library.

You may charge a fee for the physical act of transferring a copy, and you may at your option offer warranty protection in exchange for a fee.

2. You may modify your copy or copies of the Library or any portion of it, thus forming a work based on the Library, and copy and distribute such modifications or work under the terms of Section 1 above, provided that you also meet all of these conditions:

a) The modified work must itself be a software library.

b) You must cause the files modified to carry prominent notices stating that you changed the files and the date of any change.

c) You must cause the whole of the work to be licensed at no charge to all third parties under the terms of this License.

d) If a facility in the modified Library refers to a function or a table of data to be supplied by an application program that uses the facility, other than as an argument passed when the facility is invoked, then you must make a good faith effort to ensure that, in the event an application does not supply such function or table, the facility still operates, and performs whatever part of its purpose remains meaningful.

(For example, a function in a library to compute square roots has a purpose that is entirely well-defined independent of the application. Therefore, Subsection 2d requires that any application-supplied function or table used by this function must be optional: if the application does not supply it, the square root function must still compute square roots.)

These requirements apply to the modified work as a whole. If identifiable sections of that work are not derived from the Library, and can be reasonably considered independent and separate works in themselves, then this License, and its terms, do not apply to those sections when you distribute them as separate works. But when you distribute the same sections as part of a whole which is a work based on the Library, the distribution of the whole must be on the terms of this License, whose permissions for other licensees extend to the entire whole, and thus to each and every part regardless of who wrote it.

Thus, it is not the intent of this section to claim rights or contest your rights to work written entirely by you; rather, the intent is to exercise the right to control the distribution of derivative or collective works based on the Library.

In addition, mere aggregation of another work not based on the Library with the Library

(or with a work based on the Library) on a volume of a storage or distribution medium does not bring the other work under the scope of this License.

3. You may opt to apply the terms of the ordinary GNU General Public License instead of this License to a given copy of the Library. To do this, you must alter all the notices that refer to this License, so that they refer to the ordinary GNU General Public License, version 2, instead of to this License. (If a newer version than version 2 of the ordinary GNU General Public License has appeared, then you can specify that version instead if you wish.) Do not make any other change in these notices.

Once this change is made in a given copy, it is irreversible for that copy, so the ordinary GNU General Public License applies to all subsequent copies and derivative works made from that copy.

This option is useful when you wish to copy part of the code of the Library into a program that is not a library.

4. You may copy and distribute the Library (or a portion or derivative of it, under Section 2) in object code or executable form under the terms of Sections 1 and 2 above provided that you accompany it with the complete corresponding machine-readable source code, which must be distributed under the terms of Sections 1 and 2 above on a medium customarily used for software interchange.

If distribution of object code is made by offering access to copy from a designated place, then offering equivalent access to copy the source code from the same place satisfies the requirement to distribute the source code, even though third parties are not compelled to copy the source along with the object code.

5. A program that contains no derivative of any portion of the Library, but is designed to work with the Library by being compiled or linked with it, is called a "work that uses the Library". Such a work, in isolation, is not a derivative work of the Library, and therefore falls outside the scope of this License.

However, linking a "work that uses the Library" with the Library creates an executable that is a derivative of the Library (because it contains portions of the Library), rather than a "work that uses the library". The executable is therefore covered by this License. Section 6 states terms for distribution of such executables.

When a "work that uses the Library" uses material from a header file that is part of the Library, the object code for the work may be a derivative work of the Library even though the source code is not. Whether this is true is especially significant if the work can be linked without the Library, or if the work is itself a library. The threshold for this to be true is not precisely defined by law.

If such an object file uses only numerical parameters, data structure layouts and accessors, and small macros and small inline functions (ten lines or less in length), then the use of the object file is unrestricted, regardless of whether it is legally a derivative work. (Executables containing this object code plus portions of the Library will still fall under Section 6.)

Otherwise, if the work is a derivative of the Library, you may distribute the object code for the work under the terms of Section 6. Any executables containing that work also fall under Section 6, whether or not they are linked directly with the Library itself.

6. As an exception to the Sections above, you may also combine or link a "work that uses the Library" with the Library to produce a work containing portions of the Library, and distribute that work under terms of your choice, provided that the terms permit modification of the work for the customer's own use and reverse engineering for debugging such modifications.

You must give prominent notice with each copy of the work that the Library is used in it and that the Library and its use are covered by this License. You must supply a copy of this License. If the work during execution displays copyright notices, you must include the copyright notice for the Library among them, as well as a reference directing the user to the copy of this License. Also, you must do one of these things:

a) Accompany the work with the complete corresponding machine-readable source code for the Library including whatever changes were used in the work (which must be distributed under Sections 1 and 2 above); and, if the work is an executable linked with the Library, with the complete machine-readable "work that uses the Library", as object code and/or source code, so that the user can modify the Library and then relink to produce a modified executable containing the modified Library. (It is understood that the user who changes the contents of definitions files in the Library will not necessarily be able to recompile the application to use the modified definitions.)

b) Use a suitable shared library mechanism for linking with the Library. A suitable mechanism is one that (1) uses at run time a copy of the library already present on the user's computer system, rather than copying library functions into the executable, and (2) will operate properly with a modified version of the library, if the user installs one, as long as the modified version is interface-compatible with the version that the work was made with.

c) Accompany the work with a written offer, valid for at least three years, to give the same user the materials specified in Subsection 6a, above, for a charge no more than the cost of performing this distribution.

d) If distribution of the work is made by offering access to copy from a designated place, offer equivalent access to copy the above specified materials from the same place.

e) Verify that the user has already received a copy of these materials or that you have already sent this user a copy.

For an executable, the required form of the "work that uses the Library" must include any data and utility programs needed for reproducing the executable from it. However, as a special exception, the materials to be distributed need not include anything that is normally distributed (in either source or binary form) with the major components (compiler, kernel, and so on) of the operating system on which the executable runs, unless that component itself accompanies the executable.

It may happen that this requirement contradicts the license restrictions of other proprietary libraries that do not normally accompany the operating system. Such a contradiction means you cannot use both them and the Library together in an executable that you distribute.

7. You may place library facilities that are a work based on the Library side-by-side in a single library together with other library facilities not covered by this License, and distribute such a combined library, provided that the separate distribution of the work based on the Library and of the other library facilities is otherwise permitted, and provided that you do these two things:

a) Accompany the combined library with a copy of the same work based on the Library, uncombined with any other library facilities. This must be distributed under the terms of the Sections above.

b) Give prominent notice with the combined library of the fact that part of it is a work based on the Library, and explaining where to find the accompanying uncombined form of the same work.

8. You may not copy, modify, sublicense, link with, or distribute the Library except as expressly provided under this License. Any attempt otherwise to copy, modify, sublicense, link with, or distribute the Library is void, and will automatically terminate your rights under this License. However, parties who have received copies, or rights, from you under this License will not have their licenses terminated so long as such parties remain in full compliance.

9. You are not required to accept this License, since you have not signed it. However, nothing else grants you permission to modify or distribute the Library or its derivative works. These actions are prohibited by law if you do not accept this License. Therefore, by modifying or distributing the Library (or any work based on the Library), you indicate your acceptance of this License to do so, and all its terms and conditions for copying, distributing or modifying the Library or works based on it.

10. Each time you redistribute the Library (or any work based on the Library), the recipient automatically receives a license from the original licensor to copy, distribute, link with or modify the Library subject to these terms and conditions. You may not impose any further restrictions on the recipients' exercise of the rights granted herein. You are not responsible for enforcing compliance by third parties with this License.

11. If, as a consequence of a court judgment or allegation of patent infringement or for any other reason (not limited to patent issues), conditions are imposed on you (whether by court order, agreement or otherwise) that contradict the conditions of this License, they do not excuse you from the conditions of this License. If you cannot distribute so as to satisfy simultaneously your obligations under this License and any other pertinent obligations, then as a consequence you may not distribute the Library at all. For example, if a patent license would not permit royalty-free redistribution of the Library by all those who receive copies directly or indirectly through you, then the only way you could satisfy both it and this License would be to refrain entirely from distribution of the Library.

If any portion of this section is held invalid or unenforceable under any particular circumstance, the balance of the section is intended to apply, and the section as a whole is intended to apply in other circumstances.

It is not the purpose of this section to induce you to infringe any patents or other property right claims or to contest validity of any such claims; this section has the sole purpose of protecting the integrity of the free software distribution system which is implemented by public license practices. Many people have made generous contributions to the wide range of software distributed through that system in reliance on consistent application of that system; it is up to the author/donor to decide if he or she is willing to distribute software through any other system and a licensee cannot impose that choice.

This section is intended to make thoroughly clear what is believed to be a consequence of the rest of this License.

12. If the distribution and/or use of the Library is restricted in certain countries either by patents or by copyrighted interfaces, the original copyright holder who places the Library under this License may add an explicit geographical distribution limitation excluding those countries, so that distribution is permitted only in or among countries not thus excluded. In such case, this License incorporates the limitation as if written in the body of this License.

13. The Free Software Foundation may publish revised and/or new versions of the Lesser General Public License from time to time. Such new versions will be similar in spirit to the present version, but may differ in detail to address new problems or concerns.

Each version is given a distinguishing version number. If the Library specifies a version number of this License which applies to it and any later version, you have the option of following the terms and conditions either of that version or of any later version published by the Free Software Foundation. If the Library does not specify a license version number, you may choose any version ever published by the Free Software Foundation.

14. If you wish to incorporate parts of the Library into other free programs whose distribution conditions are incompatible with these, write to the author to ask for permission. For software which is copyrighted by the Free Software Foundation, write to the Free Software Foundation; we sometimes make exceptions for this. Our decision will be guided by the two goals of preserving the free status of all derivatives of our free software and of promoting the sharing and reuse of software generally.

NO WARRANTY

15. BECAUSE THE LIBRARY IS LICENSED FREE OF CHARGE, THERE IS NO WARRANTY FOR THE LIBRARY, TO THE EXTENT PERMITTED BY APPLICABLE LAW. EXCEPT WHEN OTHERWISE STATED IN WRITING THE COPYRIGHT HOLDERS AND/OR OTHER PARTIES PROVIDE THE LIBRARY "AS IS" WITHOUT WARRANTY OF ANY KIND, EITHER EXPRESSED OR IMPLIED, INCLUDING, BUT NOT LIMITED TO, THE IMPLIED WARRANTIES OF MERCHANTABILITY AND FITNESS FOR A PARTICULAR PURPOSE. THE ENTIRE RISK AS TO THE QUALITY AND PERFORMANCE OF THE LIBRARY IS WITH YOU. SHOULD THE LIBRARY PROVE DEFECTIVE, YOU ASSUME THE COST OF ALL NECESSARY SERVICING, REPAIR OR CORRECTION.

16. IN NO EVENT UNLESS REQUIRED BY APPLICABLE LAW OR AGREED TO IN WRITING WILL ANY COPYRIGHT HOLDER, OR ANY OTHER PARTY WHO MAY MODIFY AND/OR REDISTRIBUTE THE LIBRARY AS PERMITTED ABOVE, BE LIABLE TO YOU FOR DAMAGES, INCLUDING ANY GENERAL, SPECIAL, INCIDENTAL OR CONSEQUENTIAL DAMAGES ARISING OUT OF THE USE OR INABILITY TO USE THE LIBRARY (INCLUDING BUT NOT LIMITED TO LOSS OF DATA OR DATA BEING RENDERED INACCURATE OR LOSSES SUSTAINED BY YOU OR THIRD PARTIES OR A FAILURE OF THE LIBRARY TO OPERATE WITH ANY OTHER SOFTWARE), EVEN IF SUCH HOLDER OR OTHER PARTY HAS BEEN ADVISED OF THE POSSIBILITY OF SUCH DAMAGES.

END OF TERMS AND CONDITIONS

How to Apply These Terms to Your New Libraries

If you develop a new library, and you want it to be of the greatest possible use to the public, we recommend making it free software that everyone can redistribute and change. You can do so by permitting redistribution under these terms (or, alternatively, under the terms of the ordinary General Public License).

To apply these terms, attach the following notices to the library. It is safest to attach them to the start of each source file to most effectively convey the exclusion of warranty; and each file should have at least the copyright line and a pointer to where the full notice is found.

<one line to give the library's name and a brief idea of what it does.>

Copyright (C) <year> <name of author>

This library is free software; you can redistribute it and/or modify it under the terms of the GNU Lesser General Public License as published by the Free Software Foundation; either version 2.1 of the License, or (at your option) any later version.

This library is distributed in the hope that it will be useful, but WITHOUT ANY WARRANTY; without even the implied warranty of MERCHANTABILITY or FITNESS FOR A PARTICULAR PURPOSE. See the GNU Lesser General Public License for more details.

You should have received a copy of the GNU Lesser General Public License along with this library; if not, write to the Free Software Foundation, Inc., 59 Temple Place, Suite 330, Boston, MA 02111-1307 USA

Also add information on how to contact you by electronic and paper mail.

You should also get your employer (if you work as a programmer) or your school, if any, to sign a "copyright disclaimer" for the library, if necessary. Here is a sample; alter the names:

Yoyodyne, Inc., hereby disclaims all copyright interest in the library `Frob' (a library for tweaking knobs) written by James Random Hacker.

<signature of Ty Coon>, 1 April 1990
Ty Coon, President of Vice

That's all there is to it!

CMU libsasl license

```
/* CMU libsasl
 * Tim Martin
 * Rob Earhart
 * Rob Siemborski
 */
/*
 * Copyright (c) 1998-2003 Carnegie Mellon University. All rights reserved.
 *
 * Redistribution and use in source and binary forms, with or without
 * modification, are permitted provided that the following conditions
 * are met:
 *
 * 1. Redistributions of source code must retain the above copyright
 * notice, this list of conditions and the following disclaimer.
 *
 * 2. Redistributions in binary form must reproduce the above copyright
 * notice, this list of conditions and the following disclaimer in
 * the documentation and/or other materials provided with the
 * distribution.
 *
 * 3. The name "Carnegie Mellon University" must not be used to
 * endorse or promote products derived from this software without
 * prior written permission. For permission or any other legal
 * details, please contact
 * Office of Technology Transfer
 * Carnegie Mellon University
 * 5000 Forbes Avenue
 * Pittsburgh, PA 15213-3890
 * (412) 268-4387, fax: (412) 268-7395
 * tech-transfer@andrew.cmu.edu
 *
 * 4. Redistributions of any form whatsoever must retain the following
 * acknowledgment:
 * "This product includes software developed by Computing Services at Carnegie
 * Mellon University (http://www.cmu.edu/computing/)."
```

* CARNEGIE MELLON UNIVERSITY DISCLAIMS ALL WARRANTIES WITH
* REGARD TO THIS SOFTWARE, INCLUDING ALL IMPLIED WARRANTIES OF

* MERCHANTABILITY AND FITNESS, IN NO EVENT SHALL CARNEGIE MELLON
* UNIVERSITY BE LIABLE FOR ANY SPECIAL, INDIRECT OR CONSEQUENTIAL
* DAMAGES OR ANY DAMAGES WHATSOEVER RESULTING FROM LOSS OF
* USE, DATA OR PROFITS, WHETHER IN AN ACTION OF CONTRACT,
* NEGLIGENCE OR OTHER TORTIOUS ACTION, ARISING OUT OF OR IN
* CONNECTION WITH THE USE OR PERFORMANCE OF THIS SOFTWARE.
*/

HEIMDAL Copyright

copyright (c) 1995 - 2007 Kungliga Tekniska Högskolan
(Royal Institute of Technology, Stockholm, Sweden).
All rights reserved.

Redistribution and use in source and binary forms, with or without modification, are permitted provided that the following conditions are met:

1. Redistributions of source code must retain the above copyright notice, this list of conditions and the following disclaimer.
2. Redistributions in binary form must reproduce the above copyright notice, this list of conditions and the following disclaimer in the documentation and/or other materials provided with the distribution.
3. Neither the name of the Institute nor the names of its contributors may be used to endorse or promote products derived from this software without specific prior written permission.

THIS SOFTWARE IS PROVIDED BY THE INSTITUTE AND CONTRIBUTORS "AS IS" AND ANY EXPRESS OR IMPLIED WARRANTIES, INCLUDING, BUT NOT LIMITED TO, THE IMPLIED WARRANTIES OF MERCHANTABILITY AND FITNESS FOR A PARTICULAR PURPOSE ARE DISCLAIMED. IN NO EVENT SHALL THE INSTITUTE OR CONTRIBUTORS BE LIABLE FOR ANY DIRECT, INDIRECT, INCIDENTAL, SPECIAL, EXEMPLARY, OR CONSEQUENTIAL DAMAGES (INCLUDING, BUT NOT LIMITED TO, PROCUREMENT OF SUBSTITUTE GOODS OR SERVICES; LOSS OF USE, DATA, OR PROFITS; OR BUSINESS INTERRUPTION) HOWEVER CAUSED AND ON ANY THEORY OF LIABILITY, WHETHER IN CONTRACT, STRICT LIABILITY, OR TORT (INCLUDING NEGLIGENCE OR OTHERWISE) ARISING IN ANY WAY OUT OF THE USE OF THIS SOFTWARE, EVEN IF ADVISED OF THE POSSIBILITY OF SUCH DAMAGE.

OpenLDAP Public Licens

<http://www.openldap.org/software/release/license.html>

Public License for 2.4.42

The OpenLDAP Public License
Version 2.8, 17 August 2003

Redistribution and use of this software and associated documentation ("Software"), with or without modification, are permitted provided that the following conditions are met:

1. Redistributions in source form must retain copyright statements and notices,
2. Redistributions in binary form must reproduce applicable copyright statements and notices, this list of conditions, and the following disclaimer in the documentation and/or other materials provided with the distribution, and
3. Redistributions must contain a verbatim copy of this document.

The OpenLDAP Foundation may revise this license from time to time. Each revision is distinguished by a version number. You may use this Software under terms of this license revision or under the terms of any subsequent revision of the license.

THIS SOFTWARE IS PROVIDED BY THE OPENLDAP FOUNDATION AND ITS CONTRIBUTORS ``AS IS" AND ANY EXPRESSED OR IMPLIED WARRANTIES, INCLUDING, BUT NOT LIMITED TO, THE IMPLIED WARRANTIES OF MERCHANTABILITY AND FITNESS FOR A PARTICULAR PURPOSE ARE DISCLAIMED. IN NO EVENT SHALL THE OPENLDAP FOUNDATION, ITS CONTRIBUTORS, OR THE AUTHOR(S) OR OWNER(S) OF THE SOFTWARE BE LIABLE FOR ANY DIRECT, INDIRECT, INCIDENTAL, SPECIAL, EXEMPLARY, OR CONSEQUENTIAL DAMAGES (INCLUDING, BUT NOT LIMITED TO, PROCUREMENT OF SUBSTITUTE GOODS OR SERVICES; LOSS OF USE, DATA, OR PROFITS; OR BUSINESS INTERRUPTION) HOWEVER CAUSED AND ON ANY THEORY OF LIABILITY, WHETHER IN CONTRACT, STRICT LIABILITY, OR TORT (INCLUDING NEGLIGENCE OR OTHERWISE) ARISING IN ANY WAY OUT OF THE USE OF THIS SOFTWARE, EVEN IF ADVISED OF THE POSSIBILITY OF SUCH DAMAGE.

The names of the authors and copyright holders must not be used in advertising or otherwise to promote the sale, use or other dealing in this Software without specific, written prior permission. Title to copyright in this Software shall at all times remain with copyright holders.

OpenLDAP is a registered trademark of the OpenLDAP Foundation.

Copyright 1999-2003 The OpenLDAP Foundation, Redwood City, California, USA. All Rights Reserved. Permission to copy and distribute verbatim copies of this document is granted.

JSON License

Copyright (c) 2002 JSON.org

Permission is hereby granted, free of charge, to any person obtaining a copy of this software and associated documentation files (the "Software"), to deal in the Software without restriction, including without limitation the rights to use, copy, modify, merge, publish, distribute, sublicense, and/or sell copies of the Software, and to permit persons to whom the Software is furnished to do so, subject to the following conditions:

The above copyright notice and this permission notice shall be included in all copies or substantial portions of the Software.

The Software shall be used for Good, not Evil.

THE SOFTWARE IS PROVIDED "AS IS", WITHOUT WARRANTY OF ANY KIND, EXPRESS OR IMPLIED, INCLUDING BUT NOT LIMITED TO THE WARRANTIES OF MERCHANTABILITY, FITNESS FOR A PARTICULAR PURPOSE AND NONINFRINGEMENT. IN NO EVENT SHALL THE AUTHORS OR COPYRIGHT HOLDERS BE LIABLE FOR ANY CLAIM, DAMAGES OR OTHER LIABILITY, WHETHER IN AN ACTION OF CONTRACT, TORT OR OTHERWISE, ARISING FROM, OUT OF OR IN CONNECTION WITH THE SOFTWARE OR THE USE OR OTHER DEALINGS IN THE SOFTWARE

Licensing Terms for SLF4J

Copyright (c) 2004-2013 QOS.ch All rights reserved. Permission is hereby granted, free of charge, to any person obtaining a copy of this software and associated documentation files (the "Software"), to deal in the Software without restriction, including without limitation the rights to use, copy, modify, merge, publish, distribute, sublicense, and/or sell copies of the Software, and to permit persons to whom the Software is furnished to do so, subject to the following conditions: The above copyright notice and this permission notice shall be included in all copies or substantial portions of the Software. THE SOFTWARE IS PROVIDED "AS IS", WITHOUT WARRANTY OF ANY KIND, EXPRESS OR IMPLIED, INCLUDING BUT NOT LIMITED TO THE WARRANTIES OF MERCHANTABILITY, FITNESS FOR A PARTICULAR PURPOSE AND NONINFRINGEMENT. IN NO EVENT SHALL THE AUTHORS OR COPYRIGHT HOLDERS BE LIABLE FOR ANY CLAIM, DAMAGES OR OTHER LIABILITY, WHETHER IN AN ACTION OF CONTRACT, TORT OR OTHERWISE, ARISING FROM, OUT OF OR IN CONNECTION WITH THE SOFTWARE OR THE USE OR OTHER DEALINGS IN THE SOFTWARE.

FreeType License

The FreeType Project LICENSE

2006-Jan-27

Copyright 1996-2002, 2006 by David Turner, Robert Wilhelm, and Werner Lemberg

Introduction

=====

The FreeType Project is distributed in several archive packages; some of them may contain, in addition to the FreeType font engine, various tools and contributions which rely on, or relate to, the FreeType Project.

This license applies to all files found in such packages, and which do not fall under their own explicit license. The license affects thus the FreeType font engine, the test programs, documentation and makefiles, at the very least.

This license was inspired by the BSD, Artistic, and IJG (Independent JPEG Group) licenses, which all encourage inclusion and use of free software in commercial and freeware products alike. As a consequence, its main points are that:

- o We don't promise that this software works. However, we will be interested in any kind of bug reports. (`as is' distribution)
- o You can use this software for whatever you want, in parts or full form, without having to pay us. (`royalty-free' usage)
- o You may not pretend that you wrote this software. If you use it, or only parts of it, in a program, you must acknowledge somewhere in your documentation that you have used the FreeType code. (`credits')

We specifically permit and encourage the inclusion of this software, with or without modifications, in commercial products. We disclaim all warranties covering The FreeType Project and assume no liability related to The FreeType Project.

Finally, many people asked us for a preferred form for a credit/disclaimer to use in compliance with this license. We thus encourage you to use the following text:

Portions of this software are copyright @ <year> The FreeType Project
(www.freetype.org). All rights reserved.

Please replace <year> with the value from the FreeType version you actually use.

Legal Terms

=====

0. Definitions

Throughout this license, the terms `package', `FreeType Project', and `FreeType archive' refer to the set of files originally distributed by the authors (David Turner, Robert Wilhelm, and Werner Lemberg) as the `FreeType Project', be they named as alpha, beta or final release.

`You' refers to the licensee, or person using the project, where `using' is a generic term including compiling the project's source code as well as linking it to form a `program' or `executable'. This program is referred to as `a program using the FreeType engine'.

This license applies to all files distributed in the original FreeType Project, including all source code, binaries and documentation, unless otherwise stated in the file in its original, unmodified form as distributed in the original archive. If you are unsure whether or not a particular file is covered by this license, you must contact us to verify this.

The FreeType Project is copyright (C) 1996-2000 by David Turner, Robert Wilhelm, and Werner Lemberg. All rights reserved except as specified below.

1. No Warranty

THE FREETYPE PROJECT IS PROVIDED `AS IS' WITHOUT WARRANTY OF ANY KIND, EITHER EXPRESS OR IMPLIED, INCLUDING, BUT NOT LIMITED TO, WARRANTIES OF MERCHANTABILITY AND FITNESS FOR A PARTICULAR PURPOSE. IN NO EVENT WILL ANY OF THE AUTHORS OR COPYRIGHT HOLDERS BE LIABLE FOR ANY DAMAGES CAUSED BY THE USE OR THE INABILITY TO USE, OF THE FREETYPE PROJECT.

2. Redistribution

This license grants a worldwide, royalty-free, perpetual and irrevocable right and license to use, execute, perform, compile, display, copy, create derivative works of, distribute and sublicense the FreeType Project (in both source and object code forms) and derivative works thereof for any purpose; and to authorize others to exercise some or all of the rights granted herein, subject to the following conditions:

- o Redistribution of source code must retain this license file (`FTL.TXT') unaltered; any additions, deletions or changes to the original files must be clearly indicated in accompanying documentation. The copyright notices of the unaltered, original files must be preserved in all copies of source files.

- o Redistribution in binary form must provide a disclaimer that states that the software is based in part of the work of the FreeType Team, in the distribution documentation. We also encourage you to put an URL to the FreeType web page in your documentation, though this isn't mandatory.

These conditions apply to any software derived from or based on the FreeType Project, not just the unmodified files. If you use our work, you must acknowledge us. However, no fee need be paid to us.

3. Advertising

Neither the FreeType authors and contributors nor you shall use the name of the other for commercial, advertising, or promotional purposes without specific prior written permission.

We suggest, but do not require, that you use one or more of the following phrases to refer to this software in your documentation or advertising materials: `FreeType Project', `FreeType Engine', `FreeType library', or `FreeType Distribution'.

As you have not signed this license, you are not required to accept it. However, as the FreeType Project is copyrighted material, only this license, or another one contracted

with the authors, grants you the right to use, distribute, and modify it. Therefore, by using, distributing, or modifying the FreeType Project, you indicate that you understand and accept all the terms of this license.

4. Contacts

There are two mailing lists related to FreeType:

o freetype@nongnu.org

Discusses general use and applications of FreeType, as well as future and wanted additions to the library and distribution. If you are looking for support, start in this list if you haven't found anything to help you in the documentation.

o freetype-devel@nongnu.org

Discusses bugs, as well as engine internals, design issues, specific licenses, porting, etc.

Our home page can be found at

<http://www.freetype.org>

--- end of FTL.TXT ---

ISC license

Text of the ISC License:

Copyright c 2004-2013 by Internet Systems Consortium, Inc. ("ISC")

Copyright c 1995-2003 by Internet Software Consortium

Permission to use, copy, modify, and/or distribute this software for any purpose with or without fee is hereby granted, provided that the above copyright notice and this permission notice appear in all copies.

THE SOFTWARE IS PROVIDED "AS IS" AND ISC DISCLAIMS ALL WARRANTIES WITH REGARD TO THIS SOFTWARE INCLUDING ALL IMPLIED WARRANTIES OF MERCHANTABILITY AND FITNESS. IN NO EVENT SHALL ISC BE LIABLE FOR ANY SPECIAL, DIRECT, INDIRECT, OR CONSEQUENTIAL DAMAGES OR ANY DAMAGES WHATSOEVER RESULTING FROM LOSS OF USE, DATA OR PROFITS, WHETHER IN AN ACTION OF CONTRACT, NEGLIGENCE OR OTHER TORTIOUS ACTION, ARISING OUT OF OR IN CONNECTION WITH THE USE OR PERFORMANCE OF THIS SOFTWARE.

ICU License

ICU License - ICU 1.8.1 and later

COPYRIGHT AND PERMISSION NOTICE

Copyright (c) 1995-2015 International Business Machines Corporation and others

All rights reserved.

Permission is hereby granted, free of charge, to any person obtaining a copy of this software and associated documentation files (the "Software"), to deal in the Software without restriction, including without limitation the rights to use, copy, modify, merge, publish, distribute, and/or sell copies of the Software, and to permit persons to whom the Software is furnished to do so, provided that the above copyright notice(s) and this permission notice appear in all copies of the Software and that both the above copyright notice(s) and this permission notice appear in supporting documentation.

THE SOFTWARE IS PROVIDED "AS IS", WITHOUT WARRANTY OF ANY KIND, EXPRESS OR IMPLIED, INCLUDING BUT NOT LIMITED TO THE WARRANTIES OF MERCHANTABILITY, FITNESS FOR A PARTICULAR PURPOSE AND NONINFRINGEMENT OF THIRD PARTY RIGHTS. IN NO EVENT SHALL THE COPYRIGHT HOLDER OR HOLDERS INCLUDED IN THIS NOTICE BE LIABLE FOR ANY CLAIM, OR ANY SPECIAL INDIRECT OR CONSEQUENTIAL DAMAGES, OR ANY DAMAGES WHATSOEVER RESULTING FROM LOSS OF USE, DATA OR PROFITS, WHETHER IN AN ACTION OF CONTRACT, NEGLIGENCE OR OTHER TORTIOUS ACTION, ARISING OUT OF OR IN CONNECTION WITH THE USE OR PERFORMANCE OF THIS SOFTWARE.

Except as contained in this notice, the name of a copyright holder shall not be used in advertising or otherwise to promote the sale, use or other dealings in this Software without prior written authorization of the copyright holder.

All trademarks and registered trademarks mentioned herein are the property of their respective owners.

Third-Party Software Licenses

This section contains third-party software notices and/or additional terms for licensed third-party software components included within ICU libraries.

1. Unicode Data Files and Software

COPYRIGHT AND PERMISSION NOTICE

Copyright © 1991-2015 Unicode, Inc. All rights reserved.

Distributed under the Terms of Use in

<http://www.unicode.org/copyright.html>.

Permission is hereby granted, free of charge, to any person obtaining a copy of the Unicode data files and any associated documentation (the "Data Files") or Unicode software and any associated documentation (the "Software") to deal in the Data Files or Software without restriction, including without limitation the rights to use, copy, modify, merge, publish, distribute, and/or sell copies of the Data Files or Software, and to permit persons to whom the Data Files or Software are furnished to do so, provided that (a) this copyright and permission notice appear with all copies of the Data Files or

Software,

(b) this copyright and permission notice appear in associated documentation, and

(c) there is clear notice in each modified Data File or in the Software as well as in the documentation associated with the Data File(s) or Software that the data or software has been modified.

THE DATA FILES AND SOFTWARE ARE PROVIDED "AS IS", WITHOUT WARRANTY OF ANY KIND, EXPRESS OR IMPLIED, INCLUDING BUT NOT LIMITED TO THE WARRANTIES OF MERCHANTABILITY, FITNESS FOR A PARTICULAR PURPOSE AND NONINFRINGEMENT OF THIRD PARTY RIGHTS.

IN NO EVENT SHALL THE COPYRIGHT HOLDER OR HOLDERS INCLUDED IN THIS NOTICE BE LIABLE FOR ANY CLAIM, OR ANY SPECIAL INDIRECT OR CONSEQUENTIAL DAMAGES, OR ANY DAMAGES WHATSOEVER RESULTING FROM LOSS OF USE, DATA OR PROFITS, WHETHER IN AN ACTION OF CONTRACT, NEGLIGENCE OR OTHER TORTIOUS ACTION, ARISING OUT OF OR IN CONNECTION WITH THE USE OR PERFORMANCE OF THE DATA FILES OR SOFTWARE.

Except as contained in this notice, the name of a copyright holder shall not be used in advertising or otherwise to promote the sale, use or other dealings in these Data Files or Software without prior written authorization of the copyright holder.

2. Chinese/Japanese Word Break Dictionary Data (cjdict.txt)

```
# The Google Chrome software developed by Google is licensed under the BSD  
# license. Other software included in this distribution is provided under other  
# licenses, as set forth below.
```

```
#
```

```
# The BSD License
```

```
# http://opensource.org/licenses/bsd-license.php
```

```
# Copyright (C) 2006-2008, Google Inc.
```

```
#
```

```
# All rights reserved.
```

```
#
```

```
# Redistribution and use in source and binary forms, with or without modification,  
# are permitted provided that the following conditions are met:
```

```
#
```

```
# Redistributions of source code must retain the above copyright notice,  
# this list of conditions and the following disclaimer.
```

```
# Redistributions in binary form must reproduce the above copyright notice,  
# this list of conditions and the following disclaimer in the documentation  
# and/or other materials provided with the distribution.
```

```
# Neither the name of Google Inc. nor the names of its contributors may be used  
# to endorse or promote products derived from this software without specific  
# prior written permission.
```

```
#
```

```
#
```

```
# THIS SOFTWARE IS PROVIDED BY THE COPYRIGHT HOLDERS AND  
# CONTRIBUTORS "AS IS" AND ANY EXPRESS OR IMPLIED WARRANTIES,
```

INCLUDING, BUT NOT LIMITED TO, THE IMPLIED WARRANTIES OF
MERCHANTABILITY AND FITNESS FOR A PARTICULAR PURPOSE ARE
DISCLAIMED. IN NO EVENT SHALL THE COPYRIGHT OWNER OR
CONTRIBUTORS BE LIABLE FOR ANY DIRECT, INDIRECT, INCIDENTAL,
SPECIAL, EXEMPLARY, OR CONSEQUENTIAL DAMAGES (INCLUDING, BUT
NOT LIMITED TO, PROCUREMENT OF SUBSTITUTE GOODS OR SERVICES;
LOSS OF USE, DATA, OR PROFITS; OR BUSINESS INTERRUPTION)
HOWEVER CAUSED AND ON ANY THEORY OF LIABILITY, WHETHER IN
CONTRACT, STRICT LIABILITY, OR TORT (INCLUDING NEGLIGENCE OR
OTHERWISE) ARISING IN ANY WAY OUT OF THE USE OF THIS SOFTWARE,
EVEN IF ADVISED OF THE POSSIBILITY OF SUCH DAMAGE.

#

The word list in cjdict.txt are generated by combining three word lists
listed below with further processing for compound word breaking. The
frequency is generated with an iterative training against Google web
corpora.

#

* Libtabe (Chinese)

- https://sourceforge.net/project/?group_id=1519

- Its license terms and conditions are shown below.

#

* IPADIC (Japanese)

- <http://chasen.aist-nara.ac.jp/chasen/distribution.html>

- Its license terms and conditions are shown below.

#

-----COPYING.libtabe ----- BEGIN-----

#

/*

* Copyright (c) 1999 TaBE Project.

* Copyright (c) 1999 Pai-Hsiang Hsiao.

* All rights reserved.

*

* Redistribution and use in source and binary forms, with or without
* modification, are permitted provided that the following conditions
* are met:

*

* . Redistributions of source code must retain the above copyright
* notice, this list of conditions and the following disclaimer.

* . Redistributions in binary form must reproduce the above copyright
* notice, this list of conditions and the following disclaimer in

* the documentation and/or other materials provided with the distribution.

* . Neither the name of the TaBE Project nor the names of its

* contributors may be used to endorse or promote products derived

* from this software without specific prior written permission.

*

* THIS SOFTWARE IS PROVIDED BY THE COPYRIGHT HOLDERS AND
* CONTRIBUTORS "AS IS" AND ANY EXPRESS OR IMPLIED WARRANTIES,
* INCLUDING, BUT NOT LIMITED TO, THE IMPLIED WARRANTIES OF
* MERCHANTABILITY AND FITNESS FOR A PARTICULAR PURPOSE ARE
* DISCLAIMED. IN NO EVENT SHALL THE REGENTS OR CONTRIBUTORS BE
* LIABLE FOR ANY DIRECT, INDIRECT, INCIDENTAL, SPECIAL, EXEMPLARY,
* OR CONSEQUENTIAL DAMAGES (INCLUDING, BUT NOT LIMITED TO,
* PROCUREMENT OF SUBSTITUTE GOODS OR SERVICES; LOSS OF USE,
* DATA, OR PROFITS; OR BUSINESS INTERRUPTION) HOWEVER CAUSED
* AND ON ANY THEORY OF LIABILITY, WHETHER IN CONTRACT, STRICT
* LIABILITY, OR TORT (INCLUDING NEGLIGENCE OR OTHERWISE) ARISING
* IN ANY WAY OUT OF THE USE OF THIS SOFTWARE, EVEN IF ADVISED
* OF THE POSSIBILITY OF SUCH DAMAGE.

*/

#

/*

* Copyright (c) 1999 Computer Systems and Communication Lab,

* Institute of Information Science, Academia Sinica.

* All rights reserved.

*

* Redistribution and use in source and binary forms, with or without
* modification, are permitted provided that the following conditions
* are met:

*

* . Redistributions of source code must retain the above copyright
* notice, this list of conditions and the following disclaimer.

* . Redistributions in binary form must reproduce the above copyright
* notice, this list of conditions and the following disclaimer in
* the documentation and/or other materials provided with the distribution.

* . Neither the name of the Computer Systems and Communication Lab
* nor the names of its contributors may be used to endorse or
* promote products derived from this software without specific
* prior written permission.

*

* THIS SOFTWARE IS PROVIDED BY THE COPYRIGHT HOLDERS AND
* CONTRIBUTORS "AS IS" AND ANY EXPRESS OR IMPLIED WARRANTIES,
* INCLUDING, BUT NOT LIMITED TO, THE IMPLIED WARRANTIES OF
* MERCHANTABILITY AND FITNESS FOR A PARTICULAR PURPOSE ARE
* DISCLAIMED. IN NO EVENT SHALL THE REGENTS OR CONTRIBUTORS BE
* LIABLE FOR ANY DIRECT, INDIRECT, INCIDENTAL, SPECIAL, EXEMPLARY,
* OR CONSEQUENTIAL DAMAGES (INCLUDING, BUT NOT LIMITED TO,
* PROCUREMENT OF SUBSTITUTE GOODS OR SERVICES; LOSS OF USE,
* DATA, OR PROFITS; OR BUSINESS INTERRUPTION) HOWEVER CAUSED
* AND ON ANY THEORY OF LIABILITY, WHETHER IN CONTRACT, STRICT
* LIABILITY, OR TORT (INCLUDING NEGLIGENCE OR OTHERWISE)
* ARISING IN ANY WAY OUT OF THE USE OF THIS SOFTWARE, EVEN IF
* ADVISED OF THE POSSIBILITY OF SUCH DAMAGE.

*/

```

#
# Copyright 1996 Chih-Hao Tsai @ Beckman Institute, University of Illinois
# c-tsai4@uiuc.edu http://casper.beckman.uiuc.edu/~c-tsai4
#
# -----COPYING.libtabe-----END-----
#
#
# -----COPYING.ipadic-----BEGIN-----
#
# Copyright 2000, 2001, 2002, 2003 Nara Institute of Science
# and Technology. All Rights Reserved.
#
# Use, reproduction, and distribution of this software is permitted.
# Any copy of this software, whether in its original form or modified,
# must include both the above copyright notice and the following
# paragraphs.
#
# Nara Institute of Science and Technology (NAIST),
# the copyright holders, disclaims all warranties with regard to this
# software, including all implied warranties of merchantability and
# fitness, in no event shall NAIST be liable for
# any special, indirect or consequential damages or any damages
# whatsoever resulting from loss of use, data or profits, whether in an
# action of contract, negligence or other tortuous action, arising out
# of or in connection with the use or performance of this software.
#
# A large portion of the dictionary entries
# originate from ICOT Free Software. The following conditions for ICOT
# Free Software applies to the current dictionary as well.
#
# Each User may also freely distribute the Program, whether in its
# original form or modified, to any third party or parties, PROVIDED
# that the provisions of Section 3 ("NO WARRANTY") will ALWAYS appear
# on, or be attached to, the Program, which is distributed substantially
# in the same form as set out herein and that such intended
# distribution, if actually made, will neither violate or otherwise
# contravene any of the laws and regulations of the countries having
# jurisdiction over the User or the intended distribution itself.
#
# NO WARRANTY
#
# The program was produced on an experimental basis in the course of the
# research and development conducted during the project and is provided
# to users as so produced on an experimental basis. Accordingly, the
# program is provided without any warranty whatsoever, whether express,
# implied, statutory or otherwise. The term "warranty" used herein
# includes, but is not limited to, any warranty of the quality,

```

```
# performance, merchantability and fitness for a particular purpose of
# the program and the nonexistence of any infringement or violation of
# any right of any third party.
#
# Each user of the program will agree and understand, and be deemed to
# have agreed and understood, that there is no warranty whatsoever for
# the program and, accordingly, the entire risk arising from or
# otherwise connected with the program is assumed by the user.
#
# Therefore, neither ICOT, the copyright holder, or any other
# organization that participated in or was otherwise related to the
# development of the program and their respective officials, directors,
# officers and other employees shall be held liable for any and all
# damages, including, without limitation, general, special, incidental
# and consequential damages, arising out of or otherwise in connection
# with the use or inability to use the program or any product, material
# or result produced or otherwise obtained by using the program,
# regardless of whether they have been advised of, or otherwise had
# knowledge of, the possibility of such damages at any time during the
# project or thereafter. Each user will be deemed to have agreed to the
# foregoing by his or her commencement of use of the program. The term
# "use" as used herein includes, but is not limited to, the use,
# modification, copying and distribution of the program and the
# production of secondary products from the program.
#
# In the case where the program, whether in its original form or
# modified, was distributed or delivered to or received by a user from
# any person, organization or entity other than ICOT, unless it makes or
# grants independently of ICOT any specific warranty to the user in
# writing, such person, organization or entity, will also be exempted
# from and not be held liable to the user for any such damages as noted
# above as far as the program is concerned.
#
# -----COPYING.ipadic-----END-----
```

3. Lao Word Break Dictionary Data (laodict.txt)

```
# Copyright (c) 2013 International Business Machines Corporation
# and others. All Rights Reserved.
#
# Project: http://code.google.com/p/lao-dictionary/
# Dictionary: http://lao-dictionary.googlecode.com/git/Lao-Dictionary.txt
# License: http://lao-dictionary.googlecode.com/git/Lao-Dictionary-LICENSE.txt
# (copied below)
#
# This file is derived from the above dictionary, with slight modifications.
# -----
# Copyright (C) 2013 Brian Eugene Wilson, Robert Martin Campbell.
```

```
# All rights reserved.
#
# Redistribution and use in source and binary forms, with or without modification,
# are permitted provided that the following conditions are met:
#
# Redistributions of source code must retain the above copyright notice, this
# list of conditions and the following disclaimer. Redistributions in binary
# form must reproduce the above copyright notice, this list of conditions and
# the following disclaimer in the documentation and/or other materials
# provided with the distribution.
```

```
#
# THIS SOFTWARE IS PROVIDED BY THE COPYRIGHT HOLDERS AND
# CONTRIBUTORS "AS IS" AND ANY EXPRESS OR IMPLIED WARRANTIES,
# INCLUDING, BUT NOT LIMITED TO, THE IMPLIED WARRANTIES OF
# MERCHANTABILITY AND FITNESS FOR A PARTICULAR PURPOSE ARE
# DISCLAIMED. IN NO EVENT SHALL THE COPYRIGHT HOLDER OR
# CONTRIBUTORS BE LIABLE FOR ANY DIRECT, INDIRECT, INCIDENTAL,
# SPECIAL, EXEMPLARY, OR CONSEQUENTIAL DAMAGES (INCLUDING,
# BUT NOT LIMITED TO, PROCUREMENT OF SUBSTITUTE GOODS OR
# SERVICES; LOSS OF USE, DATA, OR PROFITS; OR BUSINESS
# INTERRUPTION) HOWEVER CAUSED AND ON ANY THEORY OF LIABILITY,
# WHETHER IN CONTRACT, STRICT LIABILITY, OR TORT (INCLUDING
# NEGLIGENCE OR OTHERWISE) ARISING IN ANY WAY OUT OF THE USE OF
# THIS SOFTWARE, EVEN IF ADVISED OF THE POSSIBILITY OF SUCH DAMAGE.
```

```
# -----
```

4. Burmese Word Break Dictionary Data (burmesedict.txt)

```
# Copyright (c) 2014 International Business Machines Corporation
# and others. All Rights Reserved.
```

```
#
# This list is part of a project hosted at:
# github.com/kanyawtech/myanmar-karen-word-lists
```

```
# -----
```

```
# Copyright (c) 2013, LeRoy Benjamin Sharon
# All rights reserved.
```

```
#
# Redistribution and use in source and binary forms, with or without modification,
# are permitted provided that the following conditions are met:
```

```
#
# Redistributions of source code must retain the above copyright notice, this
# list of conditions and the following disclaimer.
```

```
#
# Redistributions in binary form must reproduce the above copyright notice, this
# list of conditions and the following disclaimer in the documentation and/or
# other materials provided with the distribution.
```

```
#
# Neither the name Myanmar Karen Word Lists, nor the names of its
# contributors may be used to endorse or promote products derived from
# this software without specific prior written permission.
#
# THIS SOFTWARE IS PROVIDED BY THE COPYRIGHT HOLDERS AND
# CONTRIBUTORS "AS IS" AND ANY EXPRESS OR IMPLIED WARRANTIES,
# INCLUDING, BUT NOT LIMITED TO, THE IMPLIED WARRANTIES OF
# MERCHANTABILITY AND FITNESS FOR A PARTICULAR PURPOSE ARE
# DISCLAIMED. IN NO EVENT SHALL THE COPYRIGHT HOLDER OR
# CONTRIBUTORS BE LIABLE FOR ANY DIRECT, INDIRECT, INCIDENTAL,
# SPECIAL, EXEMPLARY, OR CONSEQUENTIAL DAMAGES (INCLUDING,
# BUT NOT LIMITED TO, PROCUREMENT OF SUBSTITUTE GOODS OR
# SERVICES; LOSS OF USE, DATA, OR PROFITS; OR BUSINESS
# INTERRUPTION) HOWEVER CAUSED AND ON ANY THEORY OF LIABILITY,
# WHETHER IN CONTRACT, STRICT LIABILITY, OR TORT (INCLUDING
# NEGLIGENCE OR OTHERWISE) ARISING IN ANY WAY OUT OF THE USE OF
# THIS SOFTWARE, EVEN IF ADVISED OF THE POSSIBILITY OF SUCH DAMAGE.
```

5. Time Zone Database

ICU uses the public domain data and code derived from Time Zone Database for its time zone support. The ownership of the TZ database is explained in BCP 175: Procedure for Maintaining the Time Zone Database section 7.

7. Database Ownership

The TZ database itself is not an IETF Contribution or an IETF document. Rather it is a pre-existing and regularly updated work that is in the public domain, and is intended to remain in the public domain. Therefore, BCPs 78 [RFC5378] and 79 [RFC3979] do not apply to the TZ Database or contributions that individuals make to it. Should any claims be made and substantiated against the TZ Database, the organization that is providing the IANA Considerations defined in this RFC, under the memorandum of understanding with the IETF, currently ICANN, may act in accordance with all competent court orders. No ownership claims will be made by ICANN or the IETF Trust on the database or the code. Any person making a contribution to the database or code waives all rights to future claims in that contribution or in the TZ Database.

University of Delaware Permissive Copyright Notice

* *

* Copyright (c) University of Delaware 1992-2011 *

* *

* Permission to use, copy, modify, and distribute this software and *
* its documentation for any purpose with or without fee is hereby *
* granted, provided that the above copyright notice appears in all *
* copies and that both the copyright notice and this permission *
* notice appear in supporting documentation, and that the name *
* University of Delaware not be used in advertising or publicity *

* pertaining to distribution of the software without specific, *
* written prior permission. The University of Delaware makes no *
* representations about the suitability this software for any *
* purpose. It is provided "as is" without express or implied warranty. *

SIL Open Font License ver. 1.1

Digitized data copyright (c) 2010 Google Corporation
with Reserved Font Arimo, Tinos and Cousine.
Copyright (c) 2012 Red Hat, Inc.
with Reserved Font Name Liberation.

This Font Software is licensed under the SIL Open Font License, Version 1.1.

This license is copied below, and is also available with a FAQ at: <http://scripts.sil.org/OFL>

SIL OPEN FONT LICENSE Version 1.1 - 26 February 2007

PREAMBLE The goals of the Open Font License (OFL) are to stimulate worldwide development of collaborative font projects, to support the font creation efforts of academic and linguistic communities, and to provide a free and open framework in which fonts may be shared and improved in partnership with others.

The OFL allows the licensed fonts to be used, studied, modified and redistributed freely as long as they are not sold by themselves.

The fonts, including any derivative works, can be bundled, embedded, redistributed and/or sold with any software provided that any reserved names are not used by derivative works. The fonts and derivatives, however, cannot be released under any other type of license. The requirement for fonts to remain under this license does not apply to any document created using the fonts or their derivatives.

DEFINITIONS

Font Software refers to the set of files released by the Copyright Holder(s) under this license and clearly marked as such.

This may include source files, build scripts and documentation.

Reserved Font Name refers to any names specified as such after the copyright statement(s).

Original Version refers to the collection of Font Software components as distributed by the Copyright Holder(s).

Modified Version refers to any derivative made by adding to, deleting, or substituting -- in part or in whole --

any of the components of the Original Version, by changing formats or by porting the Font Software to a new environment.

Author refers to any designer, engineer, programmer, technical writer or other person

who contributed to the Font Software.

PERMISSION & CONDITIONS

Permission is hereby granted, free of charge, to any person obtaining a copy of the Font Software, to use, study, copy, merge, embed, modify, redistribute, and sell modified and unmodified copies of the FontSoftware, subject to the following conditions:

- 1) Neither the Font Software nor any of its individual components, in Original or Modified Versions, may be sold by itself.
- 2) Original or Modified Versions of the Font Software may be bundled, redistributed and/or sold with any software, provided that each copy contains the above copyright notice and this license. These can be included either as stand-alone text files, human-readable headers or in the appropriate machine-readable metadata fields within text or binary files as long as those fields can be easily viewed by the user.
- 3) No Modified Version of the Font Software may use the Reserved Font Name(s) unless explicit written permission is granted by the corresponding Copyright Holder. This restriction only applies to the primary font name as presented to the users.
- 4) The name(s) of the Copyright Holder(s) or the Author(s) of the Font Software shall not be used to promote, endorse or advertise any Modified Version, except to acknowledge the contribution(s) of the Copyright Holder(s) and the Author(s) or with their explicit written permission.
- 5) The Font Software, modified or unmodified, in part or in whole, must be distributed entirely under this license, and must not be distributed under any other license. The requirement for fonts to remain under this license does not apply to any document created using the Font Software.

TERMINATION

This license becomes null and void if any of the above conditions are not met.

DISCLAIMER

THE FONT SOFTWARE IS PROVIDED "AS IS", WITHOUT WARRANTY OF ANY KIND, EXPRESS OR IMPLIED, INCLUDING BUT NOT LIMITED TO ANY WARRANTIES OF MERCHANTABILITY, FITNESS FOR A PARTICULAR PURPOSE AND NON-INFRINGEMENT OF COPYRIGHT, PATENT, TRADEMARK, OR OTHER RIGHT. IN NO EVENT SHALL THE COPYRIGHT HOLDER BE LIABLE FOR ANY CLAIM, DAMAGES OR OTHER LIABILITY, INCLUDING ANY GENERAL, SPECIAL, INDIRECT, INCIDENTAL, OR CONSEQUENTIAL DAMAGES, WHETHER IN AN ACTION OF CONTRACT, TORT OR OTHERWISE, ARISING FROM, OUT OF THE USE OR INABILITY TO USE THE FONT SOFTWARE OR FROM OTHER DEALINGS IN THE FONT SOFTWARE.

The Academic Free License v2.1

The Academic Free License

v. 2.1

This Academic Free License (the "License") applies to any original work of authorship (the "Original Work") whose owner (the "Licensor") has placed the following notice immediately following the copyright notice for the Original Work:

Licensed under the Academic Free License version 2.1

1) Grant of Copyright License. Licensor hereby grants You a world-wide, royalty-free, non-exclusive, perpetual, sublicenseable license to do the following:

- a) to reproduce the Original Work in copies;
- b) to prepare derivative works ("Derivative Works") based upon the Original Work;
- c) to distribute copies of the Original Work and Derivative Works to the public;
- d) to perform the Original Work publicly; and
- e) to display the Original Work publicly.

2) Grant of Patent License. Licensor hereby grants You a world-wide, royalty-free, non-exclusive, perpetual, sublicenseable license, under patent claims owned or controlled by the Licensor that are embodied in the Original Work as furnished by the Licensor, to make, use, sell and offer for sale the Original Work and Derivative Works.

3) Grant of Source Code License. The term "Source Code" means the preferred form of the Original Work for making modifications to it and all available documentation describing how to modify the Original Work. Licensor hereby agrees to provide a machine-readable copy of the Source Code of the Original Work along with each copy of the Original Work that Licensor distributes. Licensor reserves the right to satisfy this obligation by placing a machine-readable copy of the Source Code in an information repository reasonably calculated to permit inexpensive and convenient access by You for as long as Licensor continues to distribute the Original Work, and by publishing the address of that information repository in a notice immediately following the copyright notice that applies to the Original Work.

4) Exclusions From License Grant. Neither the names of Licensor, nor the names of any contributors to the Original Work, nor any of their trademarks or service marks, may be used to endorse or promote products derived from this Original Work without express prior written permission of the Licensor. Nothing in this License shall be deemed to grant any rights to trademarks, copyrights, patents, trade secrets or any other intellectual property of Licensor except as expressly stated herein. No patent license is granted to make, use, sell or offer to sell embodiments of any patent claims other than the licensed claims defined in Section 2. No right is granted to the trademarks of Licensor even if such marks are included in the Original Work. Nothing in this License shall be interpreted to prohibit Licensor from licensing under different terms from this License any Original Work that Licensor otherwise would have a right to license.

5) This section intentionally omitted.

6) Attribution Rights. You must retain, in the Source Code of any Derivative Works that You create, all copyright, patent or trademark notices from the Source Code of the Original Work, as well as any notices of licensing and any descriptive text identified therein as an Attribution Notice. You must cause the Source Code for any Derivative Works that You create to carry a prominent Attribution Notice reasonably calculated to inform recipients that You have modified the Original Work.

7) Warranty of Provenance and Disclaimer of Warranty. Licensor warrants that the copyright in and to the Original Work and the patent rights granted herein by Licensor are owned by the Licensor or are sublicensed to You under the terms of this License with the permission of the contributor(s) of those copyrights and patent rights. Except as expressly stated in the immediately preceding sentence, the Original Work is provided under this License on an "AS IS" BASIS and WITHOUT WARRANTY, either express or implied, including, without limitation, the warranties of NON-INFRINGEMENT, MERCHANTABILITY or FITNESS FOR A PARTICULAR PURPOSE. THE ENTIRE RISK AS TO THE QUALITY OF THE ORIGINAL WORK IS WITH YOU. This DISCLAIMER OF WARRANTY constitutes an essential part of this License. No license to Original Work is granted hereunder except under this disclaimer.

8) Limitation of Liability. Under no circumstances and under no legal theory, whether in tort (including negligence), contract, or otherwise, shall the Licensor be liable to any person for any direct, indirect, special, incidental, or consequential damages of any character arising as a result of this License or the use of the Original Work including, without limitation, damages for loss of goodwill, work stoppage, computer failure or malfunction, or any and all other commercial damages or losses. This limitation of liability shall not apply to liability for death or personal injury resulting from Licensor's negligence to the extent applicable law prohibits such limitation. Some jurisdictions do not allow the exclusion or limitation of incidental or consequential damages, so this exclusion and limitation may not apply to You.

9) Acceptance and Termination. If You distribute copies of the Original Work or a Derivative Work, You must make a reasonable effort under the circumstances to obtain the express assent of recipients to the terms of this License. Nothing else but this License (or another written agreement between Licensor and You) grants You permission to create Derivative Works based upon the Original Work or to exercise any of the rights granted in Section 1 herein, and any attempt to do so except under the terms of this License (or another written agreement between Licensor and You) is expressly prohibited by U.S. copyright law, the equivalent laws of other countries, and by international treaty. Therefore, by exercising any of the rights granted to You in Section 1 herein, You indicate Your acceptance of this License and all of its terms and conditions.

10) Termination for Patent Action. This License shall terminate automatically and You may no longer exercise any of the rights granted to You by this License as of the date You commence an action, including a cross-claim or counterclaim, against Licensor or any licensee alleging that the Original Work infringes a patent. This termination provision shall not apply for an action alleging patent infringement by combinations of the Original Work with other software or hardware.

11) Jurisdiction, Venue and Governing Law. Any action or suit relating to this License may

be brought only in the courts of a jurisdiction wherein the Licensor resides or in which Licensor conducts its primary business, and under the laws of that jurisdiction excluding its conflict-of-law provisions. The application of the United Nations Convention on Contracts for the International Sale of Goods is expressly excluded. Any use of the Original Work outside the scope of this License or after its termination shall be subject to the requirements and penalties of the U.S. Copyright Act, 17 U.S.C. § 101 et seq., the equivalent laws of other countries, and international treaty. This section shall survive the termination of this License.

12) Attorneys Fees. In any action to enforce the terms of this License or seeking damages relating thereto, the prevailing party shall be entitled to recover its costs and expenses, including, without limitation, reasonable attorneys' fees and costs incurred in connection with such action, including any appeal of such action. This section shall survive the termination of this License.

13) Miscellaneous. This License represents the complete agreement concerning the subject matter hereof. If any provision of this License is held to be unenforceable, such provision shall be reformed only to the extent necessary to make it enforceable.

14) Definition of "You" in This License. "You" throughout this License, whether in upper or lower case, means an individual or a legal entity exercising rights under, and complying with all of the terms of, this License. For legal entities, "You" includes any entity that controls, is controlled by, or is under common control with you. For purposes of this definition, "control" means (i) the power, direct or indirect, to cause the direction or management of such entity, whether by contract or otherwise, or (ii) ownership of fifty percent (50%) or more of the outstanding shares, or (iii) beneficial ownership of such entity.

15) Right to Use. You may use the Original Work in all ways not otherwise restricted or conditioned by this License or by law, and Licensor promises not to interfere with or be responsible for such uses by You.

This license is Copyright (C) 2003-2004 Lawrence E. Rosen. All rights reserved. Permission is hereby granted to copy and distribute this license without modification. This license may not be modified without the express written permission of its copyright owner.

--

END OF ACADEMIC FREE LICENSE. The following is intended to describe the essential differences between the Academic Free License (AFL) version 1.0 and other open source licenses:

The Academic Free License is similar to the BSD, MIT, UoI/NCSA and Apache licenses in many respects but it is intended to solve a few problems with those licenses.

* The AFL is written so as to make it clear what software is being licensed (by the inclusion of a statement following the copyright notice in the software). This way, the license functions better than a template license. The BSD, MIT and UoI/NCSA licenses apply to unidentified software.

* The AFL contains a complete copyright grant to the software. The BSD and Apache licenses are vague and incomplete in that respect.

* The AFL contains a complete patent grant to the software. The BSD, MIT, UoI/NCSA and Apache licenses rely on an implied patent license and contain no explicit patent grant.

* The AFL makes it clear that no trademark rights are granted to the licensor's trademarks. The Apache license contains such a provision, but the BSD, MIT and UoI/NCSA licenses do not.

* The AFL includes the warranty by the licensor that it either owns the copyright or that it is distributing the software under a license. None of the other licenses contain that warranty. All other warranties are disclaimed, as is the case for the other licenses.

* The AFL is itself copyrighted (with the right granted to copy and distribute without modification). This ensures that the owner of the copyright to the license will control changes. The Apache license contains a copyright notice, but the BSD, MIT and UoI/NCSA licenses do not.

--

START OF GNU GENERAL PUBLIC LICENSE

--

Indiana University Extreme! Lab Software License

Indiana University Extreme! Lab Software License

Version 1.1.1

Copyright (c) 2002 Extreme! Lab, Indiana University. All rights reserved.

Redistribution and use in source and binary forms, with or without modification, are permitted provided that the following conditions are met:

1. Redistributions of source code must retain the above copyright notice, this list of conditions and the following disclaimer.
2. Redistributions in binary form must reproduce the above copyright notice, this list of conditions and the following disclaimer in the documentation and/or other materials provided with the distribution.
3. The end-user documentation included with the redistribution, if any, must include the following acknowledgment:

"This product includes software developed by the Indiana University Extreme! Lab (<http://www.extreme.indiana.edu/>)."

Alternately, this acknowledgment may appear in the software itself, if and wherever such

third-party acknowledgments normally appear.

4. The names "Indiana Univeristy" and "Indiana Univeristy Extreme! Lab" must not be used to endorse or promote products derived from this software without prior written permission. For written permission, please contact <http://www.extreme.indiana.edu/>.

5. Products derived from this software may not use "Indiana Univeristy" name nor may "Indiana Univeristy" appear in their name, without prior written permission of the Indiana University.

THIS SOFTWARE IS PROVIDED "AS IS" AND ANY EXPRESSED OR IMPLIED WARRANTIES, INCLUDING, BUT NOT LIMITED TO, THE IMPLIED WARRANTIES OF MERCHANTABILITY AND FITNESS FOR A PARTICULAR PURPOSE ARE DISCLAIMED. IN NO EVENT SHALL THE AUTHORS, COPYRIGHT HOLDERS OR ITS CONTRIBUTORS BE LIABLE FOR ANY DIRECT, INDIRECT, INCIDENTAL, SPECIAL, EXEMPLARY, OR CONSEQUENTIAL DAMAGES (INCLUDING, BUT NOT LIMITED TO, PROCUREMENT OF SUBSTITUTE GOODS OR SERVICES; LOSS OF USE, DATA, OR PROFITS; OR BUSINESS INTERRUPTION) HOWEVER CAUSED AND ON ANY THEORY OF LIABILITY, WHETHER IN CONTRACT, STRICT LIABILITY, OR TORT (INCLUDING NEGLIGENCE OR OTHERWISE) ARISING IN ANY WAY OUT OF THE USE OF THIS SOFTWARE, EVEN IF ADVISED OF THE POSSIBILITY OF SUCH DAMAGE.

bzip2

This program, "bzip2", the associated library "libbzip2", and all documentation, are copyright (C) 1996-2010 Julian R Seward. All rights reserved.

Redistribution and use in source and binary forms, with or without modification, are permitted provided that the following conditions are met:

1. Redistributions of source code must retain the above copyright notice, this list of conditions and the following disclaimer.
2. The origin of this software must not be misrepresented; you must not claim that you wrote the original software. If you use this software in a product, an acknowledgment in the product documentation would be appreciated but is not required.
3. Altered source versions must be plainly marked as such, and must not be misrepresented as being the original software.
4. The name of the author may not be used to endorse or promote products derived from this software without specific prior written permission.

THIS SOFTWARE IS PROVIDED BY THE AUTHOR ``AS IS" AND ANY EXPRESS OR IMPLIED WARRANTIES, INCLUDING, BUT NOT LIMITED TO, THE IMPLIED WARRANTIES OF MERCHANTABILITY AND FITNESS FOR A PARTICULAR PURPOSE ARE DISCLAIMED. IN NO EVENT SHALL THE AUTHOR BE LIABLE FOR ANY DIRECT, INDIRECT, INCIDENTAL, SPECIAL, EXEMPLARY, OR CONSEQUENTIAL DAMAGES (INCLUDING, BUT NOT LIMITED TO, PROCUREMENT OF SUBSTITUTE GOODS OR SERVICES; LOSS OF USE, DATA, OR PROFITS; OR BUSINESS INTERRUPTION) HOWEVER CAUSED AND ON ANY THEORY OF

LIABILITY, WHETHER IN CONTRACT, STRICT LIABILITY, OR TORT (INCLUDING NEGLIGENCE OR OTHERWISE) ARISING IN ANY WAY OUT OF THE USE OF THIS SOFTWARE, EVEN IF ADVISED OF THE POSSIBILITY OF SUCH DAMAGE.

Julian Seward, jseward@bzip.org

bzip2/libbzip2 version 1.0.6 of 6 September 2010

Sleepycat

/*

* Copyright (c) 1990, 2012 Oracle and/or its affiliates. All rights reserved.

*

* Redistribution and use in source and binary forms, with or without modification,
* are permitted provided that the following conditions are met:

* 1. Redistributions of source code must retain the above copyright notice,
* this list of conditions and the following disclaimer.

* 2. Redistributions in binary form must reproduce the above copyright notice,
* this list of conditions and the following disclaimer in the documentation
* and/or other materials provided with the distribution.

* 3. Redistributions in any form must be accompanied by information on how to
* obtain complete source code for the DB software and any accompanying
* software that uses the DB software. The source code must either be included
* in the distribution or be available for no more than the cost of distribution
* plus a nominal fee, and must be freely redistributable under reasonable
* conditions. For an executable file, complete source code means the source
* code for all modules it contains. It does not include source code for modules
* or files that typically accompany the major components of the operating system
* on which the executable file runs.

*

* THIS SOFTWARE IS PROVIDED BY ORACLE ``AS IS" AND ANY EXPRESS
* OR IMPLIED WARRANTIES, INCLUDING, BUT NOT LIMITED TO,
* THE IMPLIED WARRANTIES OF MERCHANTABILITY, FITNESS FOR A
* PARTICULAR PURPOSE, OR NON-INFRINGEMENT, ARE DISCLAIMED.
* IN NO EVENT SHALL ORACLE BE LIABLE FOR ANY DIRECT, INDIRECT,
* INCIDENTAL, SPECIAL, EXEMPLARY, OR CONSEQUENTIAL DAMAGES
* (INCLUDING, BUT NOT LIMITED TO, PROCUREMENT OF SUBSTITUTE
* GOODS OR SERVICES; LOSS OF USE, DATA, OR PROFITS;
* OR BUSINESS INTERRUPTION) HOWEVER CAUSED AND ON
* ANY THEORY OF LIABILITY, WHETHER IN CONTRACT, STRICT LIABILITY,
* OR TORT (INCLUDING NEGLIGENCE OR OTHERWISE) ARISING IN
* ANY WAY OUT OF THE USE OF THIS SOFTWARE, EVEN IF ADVISED
* OF THE POSSIBILITY OF SUCH DAMAGE.

*/

openssl

/* Copyright (C) 1995-1998 Eric Young (eay@cryptsoft.com)

* All rights reserved.

*

* This package is an SSL implementation written by Eric Young (eay@cryptsoft.com).
* The implementation was written so as to conform with Netscapes SSL.
*
* This library is free for commercial and non-commercial use as long as the
* following conditions are aheared to. The following conditions apply to all code
* found in this distribution, be it the RC4, RSA, lhash, DES, etc., code; not just
* the SSL code. The SSL documentation included with this distribution is covered
* by the same copyright terms except that the holder is Tim Hudson (tjh@cryptsoft.
* com).
*
* Copyright remains Eric Young's, and as such any Copyright notices in the code
* are not to be removed.

/* Copyright (c) 2005 Hewlett-Packard Development Company, L.P.

Permission is hereby granted, free of charge, to any person obtaining a copy of this software and associated documentation files (the Software), to deal in the Software without restriction, including without limitation the rights to use, copy, modify, merge, publish, distribute, sublicense, and/or sell copies of the Software, and to permit persons to whom the Software is furnished to do so, subject to the following conditions:

The above copyright notice and this permission notice shall be included in all copies or substantial portions of the Software.

THE SOFTWARE IS PROVIDED "AS IS", WITHOUT WARRANTY OF ANY KIND, EXPRESS OR IMPLIED, INCLUDING BUT NOT LIMITED TO THE WARRANTIES OF MERCHANTABILITY, FITNESS FOR A PARTICULAR PURPOSE AND NONINFRINGEMENT. IN NO EVENT SHALL THE AUTHORS OR COPYRIGHT HOLDERS BE LIABLE FOR ANY CLAIM, DAMAGES OR OTHER LIABILITY, WHETHER IN AN ACTION OF CONTRACT, TORT OR OTHERWISE, ARISING FROM, OUT OF OR IN CONNECTION WITH THE SOFTWARE OR THE USE OR OTHER DEALINGS IN THE SOFTWARE. */

RSA Data Security, Inc. MD5 Message-Digest Algorithm

/* Copyright (C) 1991-2, RSA Data Security, Inc. Created 1991.

* All rights reserved.

*

* License to copy and use this software is granted provided that it is identified
* as the "RSA Data Security, Inc. MD5 Message-Digest Algorithm" in all
* material mentioning or referencing this software or this function.

*

* License is also granted to make and use derivative works provided that such
* works are identified as "derived from the RSA Data Security, Inc.
* MD5 Message-Digest Algorithm" in all material mentioning or referencing
* the derived work.

*

* RSA Data Security, Inc. makes no representations concerning either the
* merchantability of this software or the suitability of this software for any
* particular purpose. It is provided "as is" without express or implied warranty

* of any kind.

*

* These notices must be retained in any copies of any part of this documentation
* and/or software.

*/

BSD Type

/*

Copyright (c) 2003, Dr Brian Gladman, Worcester, UK. All rights reserved.

LICENSE TERMS

The free distribution and use of this software in both source and binary form is allowed (with or without changes) provided that:

1. distributions of this source code include the above copyright notice, this list of conditions and the following disclaimer;
2. distributions in binary form include the above copyright notice, this list of conditions and the following disclaimer in the documentation and/or other associated materials;
3. the copyright holder's name is not used to endorse products built using this software without specific written permission.

ALTERNATIVELY, provided that this notice is retained in full, this product may be distributed under the terms of the GNU General Public License (GPL), in which case the provisions of the GPL apply INSTEAD OF those given above.

DISCLAIMER

This software is provided 'as is' with no explicit or implied warranties in respect of its properties, including, but not limited to, correctness and/or fitness for purpose.

/* Copyright (C) 1995 Eric Young (eay@mincom.oz.au)

* All rights reserved.

*

* This file is part of an SSL implementation written

* by Eric Young (eay@mincom.oz.au).

* The implementation was written so as to conform with Netscapes SSL
* specification. This library and applications are

* FREE FOR COMMERCIAL AND NON-COMMERCIAL USE

* as long as the following conditions are adhered to.

*

* Copyright remains Eric Young's, and as such any Copyright notices in

* the code are not to be removed. If this code is used in a product,
 * Eric Young should be given attribution as the author of the parts used.
 * This can be in the form of a textual message at program startup or
 * in documentation (online or textual) provided with the package.
 *
 * Redistribution and use in source and binary forms, with or without
 * modification, are permitted provided that the following conditions
 * are met:
 * 1. Redistributions of source code must retain the copyright
 * notice, this list of conditions and the following disclaimer.
 * 2. Redistributions in binary form must reproduce the above copyright
 * notice, this list of conditions and the following disclaimer in the
 * documentation and/or other materials provided with the distribution.
 * 3. All advertising materials mentioning features or use of this software
 * must display the following acknowledgement:
 * This product includes software developed by Eric Young (eay@mincom.oz.au)
 *
 * THIS SOFTWARE IS PROVIDED BY ERIC YOUNG ``AS IS" AND ANY
 * EXPRESS OR IMPLIED WARRANTIES, INCLUDING, BUT NOT LIMITED
 * TO, THE IMPLIED WARRANTIES OF MERCHANTABILITY AND FITNESS
 * FOR A PARTICULAR PURPOSE ARE DISCLAIMED. IN NO EVENT SHALL
 * THE AUTHOR OR CONTRIBUTORS BE LIABLE FOR ANY DIRECT,
 * INDIRECT, INCIDENTAL, SPECIAL, EXEMPLARY, OR CONSEQUENTIAL
 * DAMAGES (INCLUDING, BUT NOT LIMITED TO, PROCUREMENT OF
 * SUBSTITUTE GOODS OR SERVICES; LOSS OF USE, DATA, OR PROFITS;
 * OR BUSINESS INTERRUPTION) HOWEVER CAUSED AND ON ANY
 * THEORY OF LIABILITY, WHETHER IN CONTRACT, STRICT LIABILITY,
 * OR TORT (INCLUDING NEGLIGENCE OR OTHERWISE) ARISING IN
 * ANY WAY OUT OF THE USE OF THIS SOFTWARE, EVEN IF ADVISED
 * OF THE POSSIBILITY OF SUCH DAMAGE.
 *
 * The licence and distribution terms for any publically available version or
 * derivative of this code cannot be changed. i.e. this code cannot simply be
 * copied and put under another distribution licence
 * [including the GNU Public Licence.]
 */
 /*
 * Copyright (c) 1988-1997 Sam Leffler
 * Copyright (c) 1991-1997 Silicon Graphics, Inc.
 *
 * Permission to use, copy, modify, distribute, and sell this software and
 * its documentation for any purpose is hereby granted without fee, provided
 * that (i) the above copyright notices and this permission notice appear in
 * all copies of the software and related documentation, and (ii) the names of
 * Sam Leffler and Silicon Graphics may not be used in any advertising or
 * publicity relating to the software without the specific, prior written
 * permission of Sam Leffler and Silicon Graphics.

*
* THE SOFTWARE IS PROVIDED "AS-IS" AND WITHOUT WARRANTY OF
* ANY KIND, EXPRESS, IMPLIED OR OTHERWISE, INCLUDING WITHOUT
* LIMITATION, ANY WARRANTY OF MERCHANTABILITY OR FITNESS FOR
* A PARTICULAR PURPOSE.
*
* IN NO EVENT SHALL SAM LEFFLER OR SILICON GRAPHICS BE LIABLE FOR
* ANY SPECIAL, INCIDENTAL, INDIRECT OR CONSEQUENTIAL DAMAGES OF
* ANY KIND, OR ANY DAMAGES WHATSOEVER RESULTING FROM LOSS
* OF USE, DATA OR PROFITS, WHETHER OR NOT ADVISED OF THE POSS
* IBILITY OF DAMAGE, AND ON ANY THEORY OF LIABILITY, ARISING OUT
* OF OR IN CONNECTION WITH THE USE OR PERFORMANCE OF THIS
* SOFTWARE.
*/

```
// Little cms
// Copyright (C) 1998-2005 Marti Maria
//
// Permission is hereby granted, free of charge, to any person obtaining
// a copy of this software and associated documentation files (the "Software"),
// to deal in the Software without restriction, including without limitation
// the rights to use, copy, modify, merge, publish, distribute, sublicense,
//and/or sell copies of the Software, and to permit persons to whom the Software
// is furnished to do so, subject to the following conditions:
//
// The above copyright notice and this permission notice shall be included in
// all copies or substantial portions of the Software.
//
// THE SOFTWARE IS PROVIDED "AS IS", WITHOUT WARRANTY OF ANY KIND,
// EXPRESS OR IMPLIED, INCLUDING BUT NOT LIMITED TO THE WARRANTIES
// OF MERCHANTABILITY, FITNESS FOR A PARTICULAR PURPOSE AND
// NONINFRINGEMENT. IN NO EVENT SHALL THE AUTHORS OR COPYRIGHT
// HOLDERS BE LIABLE FOR ANY CLAIM, DAMAGES OR OTHER LIABILITY,
// WHETHER IN AN ACTION OF CONTRACT, TORT OR OTHERWISE, ARISING
// FROM, OUT OF OR IN CONNECTION WITH THE SOFTWARE OR THE USE
// OR OTHER DEALINGS IN THE SOFTWARE.
```

Copyright (C) 2005, 2006, 2007, 2008, 2009 Apple Inc. All rights reserved.

Redistribution and use in source and binary forms, with or without modification, are permitted provided that the following conditions are met:

1. Redistributions of source code must retain the above copyright notice, this list of conditions and the following disclaimer.
2. Redistributions in binary form must reproduce the above copyright notice, this list of conditions and the following disclaimer in the documentation and/or other materials provided with the distribution.

THIS SOFTWARE IS PROVIDED BY APPLE INC. AND ITS CONTRIBUTORS ``AS IS" AND

ANY EXPRESS OR IMPLIED WARRANTIES, INCLUDING, BUT NOT LIMITED TO, THE IMPLIED WARRANTIES OF MERCHANTABILITY AND FITNESS FOR A PARTICULAR PURPOSE ARE DISCLAIMED. IN NO EVENT SHALL APPLE INC. OR ITS CONTRIBUTORS BE LIABLE FOR ANY DIRECT, INDIRECT, INCIDENTAL, SPECIAL, EXEMPLARY, OR CONSEQUENTIAL DAMAGES (INCLUDING, BUT NOT LIMITED TO, PROCUREMENT OF SUBSTITUTE GOODS OR SERVICES; LOSS OF USE, DATA, OR PROFITS; OR BUSINESS INTERRUPTION) HOWEVER CAUSED AND ON ANY THEORY OF LIABILITY, WHETHER IN CONTRACT, STRICT LIABILITY, OR TORT (INCLUDING NEGLIGENCE OR OTHERWISE) ARISING IN ANY WAY OUT OF THE USE OF THIS SOFTWARE, EVEN IF ADVISED OF THE POSSIBILITY OF SUCH DAMAGE.

The newlib subdirectory is a collection of software from several sources. Each file may have its own copyright/license that is embedded in the source file.

This list documents those licenses which are more restrictive than a BSD-like license or require the copyright notice to be duplicated in documentation and/or other materials associated with the distribution. Certain licenses documented here only apply to specific targets. Certain clauses only apply if you are building the code as part of your binary.

Note that this list may omit certain licenses that only pertain to the copying/modifying of the individual source code.

If you are distributing the source code, then you do not need to worry about these omitted licenses, so long as you do not modify the copyright information already in place.

(1) University of California, Berkeley

[1a]

Copyright (c) 1990 The Regents of the University of California.
All rights reserved.

Redistribution and use in source and binary forms are permitted provided that the above copyright notice and this paragraph are duplicated in all such forms and that any documentation, and other materials related to such distribution and use acknowledge that the software was developed by the University of California, Berkeley. The name of the University may not be used to endorse or promote products derived from this software without specific prior written permission.

THIS SOFTWARE IS PROVIDED ``AS IS'' AND WITHOUT ANY EXPRESS OR IMPLIED WARRANTIES, INCLUDING, WITHOUT LIMITATION, THE IMPLIED WARRANTIES OF MERCHANTABILITY AND FITNESS FOR A PARTICULAR PURPOSE.

[1b]

Copyright (c) 1990 The Regents of the University of California.
All rights reserved.

Redistribution and use in source and binary forms are permitted provided that the above copyright notice and this paragraph are duplicated in all such forms and that any

documentation, advertising materials, and other materials related to such distribution and use acknowledge that the software was developed by the University of California, Berkeley. The name of the University may not be used to endorse or promote products derived from this software without specific prior written permission.

THIS SOFTWARE IS PROVIDED ``AS IS" AND WITHOUT ANY EXPRESS OR IMPLIED WARRANTIES, INCLUDING, WITHOUT LIMITATION, THE IMPLIED WARRANTIES OF MERCHANTABILITY AND FITNESS FOR A PARTICULAR PURPOSE.

[1c]

Copyright (c) 1981, 1983, 1986, 1988, 1989, 1991, 1992, 1993, 1994 The Regents of the University of California.

All rights reserved.

Redistribution and use in source and binary forms, with or without modification, are permitted provided that the following conditions are met:

1. Redistributions of source code must retain the above copyright notice, this list of conditions and the following disclaimer.
2. Redistributions in binary form must reproduce the above copyright notice, this list of conditions and the following disclaimer in the documentation and/or other materials provided with the distribution.
3. All advertising materials mentioning features or use of this software must display the following acknowledgement:

This product includes software developed by the University of California, Berkeley and its contributors.

4. Neither the name of the University nor the names of its contributors may be used to endorse or promote products derived from this software without specific prior written permission.

THIS SOFTWARE IS PROVIDED BY THE REGENTS AND CONTRIBUTORS ``AS IS" AND ANY EXPRESS OR IMPLIED WARRANTIES, INCLUDING, BUT NOT LIMITED TO, THE IMPLIED WARRANTIES OF MERCHANTABILITY AND FITNESS FOR A PARTICULAR PURPOSE ARE DISCLAIMED. IN NO EVENT SHALL THE REGENTS OR CONTRIBUTORS BE LIABLE FOR ANY DIRECT, INDIRECT, INCIDENTAL, SPECIAL, EXEMPLARY, OR CONSEQUENTIAL DAMAGES (INCLUDING, BUT NOT LIMITED TO, PROCUREMENT OF SUBSTITUTE GOODS OR SERVICES; LOSS OF USE, DATA, OR PROFITS; OR BUSINESS INTERRUPTION) HOWEVER CAUSED AND ON ANY THEORY OF LIABILITY, WHETHER IN CONTRACT, STRICT LIABILITY, OR TORT (INCLUDING NEGLIGENCE OR OTHERWISE) ARISING IN ANY WAY OUT OF THE USE OF THIS SOFTWARE, EVEN IF ADVISED OF THE POSSIBILITY OF SUCH DAMAGE.

[1d]

Copyright (c) 1988, 1990, 1993 Regents of the University of California.

All rights reserved.

Redistribution and use in source and binary forms, with or without modification, are permitted provided that the following conditions are met:

1. Redistributions of source code must retain the above copyright notice, this list of conditions and the following disclaimer.
2. Redistributions in binary form must reproduce the above copyright notice, this list of conditions and the following disclaimer in the documentation and/or other materials provided with the distribution.
3. Neither the name of the University nor the names of its contributors may be used to endorse or promote products derived from this software without specific prior written permission.

THIS SOFTWARE IS PROVIDED BY THE REGENTS AND CONTRIBUTORS ``AS IS'' AND ANY EXPRESS OR IMPLIED WARRANTIES, INCLUDING, BUT NOT LIMITED TO, THE IMPLIED WARRANTIES OF MERCHANTABILITY AND FITNESS FOR A PARTICULAR PURPOSE ARE DISCLAIMED. IN NO EVENT SHALL THE REGENTS OR CONTRIBUTORS BE LIABLE FOR ANY DIRECT, INDIRECT, INCIDENTAL, SPECIAL, EXEMPLARY, OR CONSEQUENTIAL DAMAGES (INCLUDING, BUT NOT LIMITED TO, PROCUREMENT OF SUBSTITUTE GOODS OR SERVICES; LOSS OF USE, DATA, OR PROFITS; OR BUSINESS INTERRUPTION) HOWEVER CAUSED AND ON ANY THEORY OF LIABILITY, WHETHER IN CONTRACT, STRICT LIABILITY, OR TORT (INCLUDING NEGLIGENCE OR OTHERWISE) ARISING IN ANY WAY OUT OF THE USE OF THIS SOFTWARE, EVEN IF ADVISED OF THE POSSIBILITY OF SUCH DAMAGE.

[1e]

Copyright (c) 1982, 1986, 1989, 1991, 1993, 1994 The Regents of the University of California.

All rights reserved.

(c) UNIX System Laboratories, Inc.

All or some portions of this file are derived from material licensed to the University of California by American Telephone and Telegraph Co. or Unix System Laboratories, Inc. and are reproduced herein with the permission of UNIX System Laboratories, Inc.

Redistribution and use in source and binary forms, with or without modification, are permitted provided that the following conditions are met:

1. Redistributions of source code must retain the above copyright notice, this list of conditions and the following disclaimer.
2. Redistributions in binary form must reproduce the above copyright notice, this list of conditions and the following disclaimer in the documentation and/or other materials provided with the distribution.
3. All advertising materials mentioning features or use of this software must display the following acknowledgement:

This product includes software developed by the University of California, Berkeley and its contributors.

4. Neither the name of the University nor the names of its contributors may be used to endorse or promote products derived from this software without specific prior written permission.

THIS SOFTWARE IS PROVIDED BY THE REGENTS AND CONTRIBUTORS ``AS IS'' AND ANY EXPRESS OR IMPLIED WARRANTIES, INCLUDING, BUT NOT LIMITED TO, THE

IMPLIED WARRANTIES OF MERCHANTABILITY AND FITNESS FOR A PARTICULAR PURPOSE ARE DISCLAIMED. IN NO EVENT SHALL THE REGENTS OR CONTRIBUTORS BE LIABLE FOR ANY DIRECT, INDIRECT, INCIDENTAL, SPECIAL, EXEMPLARY, OR CONSEQUENTIAL DAMAGES (INCLUDING, BUT NOT LIMITED TO, PROCUREMENT OF SUBSTITUTE GOODS OR SERVICES; LOSS OF USE, DATA, OR PROFITS; OR BUSINESS INTERRUPTION) HOWEVER CAUSED AND ON ANY THEORY OF LIABILITY, WHETHER IN CONTRACT, STRICT LIABILITY, OR TORT (INCLUDING NEGLIGENCE OR OTHERWISE) ARISING IN ANY WAY OUT OF THE USE OF THIS SOFTWARE, EVEN IF ADVISED OF THE POSSIBILITY OF SUCH DAMAGE.

[1f]

Copyright (c) 1987, 1988, 2000 Regents of the University of California.
All rights reserved.

Redistribution and use in source and binary forms are permitted provided that: (1) source distributions retain this entire copyright notice and comment, and (2) distributions including binaries display the following acknowledgement: "This product includes software developed by the University of California, Berkeley and its contributors" in the documentation or other materials provided with the distribution and in all advertising materials mentioning features or use of this software. Neither the name of the University nor the names of its contributors may be used to endorse or promote products derived from this software without specific prior written permission.

THIS SOFTWARE IS PROVIDED "AS IS" AND WITHOUT ANY EXPRESS OR IMPLIED WARRANTIES, INCLUDING, WITHOUT LIMITATION, THE IMPLIED WARRANTIES OF MERCHANTABILITY AND FITNESS FOR A PARTICULAR PURPOSE.

Please note that in some of the above alternate licenses, there is a statement regarding that acknowledgement must be made in any advertising materials for products using the code. This restriction no longer applies due to the following license change:

<ftp://ftp.cs.berkeley.edu/pub/4bsd/README.Impt.License.Change>

In some cases the defunct clause has been removed in modified newlib code and in some cases, the clause has been left as-is.

(2) Cygwin (cygwin targets only)

Copyright 2001 Red Hat, Inc.

This software is a copyrighted work licensed under the terms of the Cygwin license. Please consult the file "CYGWIN_LICENSE" for details.

(3) David M. Gay at AT&T

The author of this software is David M. Gay.

Copyright (c) 1991 by AT&T.

Permission to use, copy, modify, and distribute this software for any purpose without fee is hereby granted, provided that this entire notice is included in all copies of any software which is or includes a copy or modification of this software and in all copies of the supporting documentation for such software.

THIS SOFTWARE IS BEING PROVIDED "AS IS", WITHOUT ANY EXPRESS OR IMPLIED WARRANTY. IN PARTICULAR, NEITHER THE AUTHOR NOR AT&T MAKES ANY REPRESENTATION OR WARRANTY OF ANY KIND CONCERNING THE MERCHANTABILITY OF THIS SOFTWARE OR ITS FITNESS FOR ANY PARTICULAR PURPOSE.

(4) Advanced Micro Devices

Copyright 1989, 1990 Advanced Micro Devices, Inc.

This software is the property of Advanced Micro Devices, Inc (AMD) which specifically grants the user the right to modify, use and distribute this software provided this notice is not removed or altered. All other rights are reserved by AMD.

AMD MAKES NO WARRANTY OF ANY KIND, EXPRESS OR IMPLIED, WITH REGARD TO THIS SOFTWARE. IN NO EVENT SHALL AMD BE LIABLE FOR INCIDENTAL OR CONSEQUENTIAL DAMAGES IN CONNECTION WITH OR ARISING FROM THE FURNISHING, PERFORMANCE, OR USE OF THIS SOFTWARE.

So that all may benefit from your experience, please report any problems or suggestions about this software to the 29K Technical Support Center at 800-29-29-AMD (800-292-9263) in the USA, or 0800-89-1131 in the UK, or 0031-11-1129 in Japan, toll free. The direct dial number is 512-462-4118.

Advanced Micro Devices, Inc.
29K Support Products
Mail Stop 573
5900 E. Ben White Blvd.
Austin, TX 78741
800-292-9263

(5) C.W. Sandmann

Copyright (C) 1993 C.W. Sandmann

This file may be freely distributed as long as the author's name remains.

(6) Eric Backus

(C) Copyright 1992 Eric Backus

This software may be used freely so long as this copyright notice is left intact. There is no warranty on this software.

(7) Sun Microsystems

Copyright (C) 1993 by Sun Microsystems, Inc. All rights reserved.

Developed at SunPro, a Sun Microsystems, Inc. business.

Permission to use, copy, modify, and distribute this software is freely granted, provided that this notice is preserved.

(8) Hewlett Packard

(c) Copyright 1986 HEWLETT-PACKARD COMPANY

To anyone who acknowledges that this file is provided "AS IS" without any express or implied warranty:

permission to use, copy, modify, and distribute this file for any purpose is hereby granted without fee, provided that the above copyright notice and this notice appears in all copies, and that the name of Hewlett-Packard Company not be used in advertising or publicity pertaining to distribution of the software without specific, written prior permission.

Hewlett-Packard Company makes no representations about the suitability of this software for any purpose.

(9) Hans-Peter Nilsson

Copyright (C) 2001 Hans-Peter Nilsson

Permission to use, copy, modify, and distribute this software is freely granted, provided that the above copyright notice, this notice and the following disclaimer are preserved with no changes.

THIS SOFTWARE IS PROVIDED `AS IS' AND WITHOUT ANY EXPRESS OR IMPLIED WARRANTIES, INCLUDING, WITHOUT LIMITATION, THE IMPLIED WARRANTIES OF MERCHANTABILITY AND FITNESS FOR A PARTICULAR PURPOSE.

(10) Stephane Carrez (m68hc11-elf/m68hc12-elf targets only)

Copyright (C) 1999, 2000, 2001, 2002 Stephane Carrez (stcarrez@nerim.fr)

The authors hereby grant permission to use, copy, modify, distribute, and license this software and its documentation for any purpose, provided that existing copyright notices are retained in all copies and that this notice is included verbatim in any distributions. No written agreement, license, or royalty fee is required for any of the authorized uses.

Modifications to this software may be copyrighted by their authors and need not follow

the licensing terms described here, provided that the new terms are clearly indicated on the first page of each file where they apply.

(11) Christopher G. Demetriou

Copyright (c) 2001 Christopher G. Demetriou
All rights reserved.

Redistribution and use in source and binary forms, with or without modification, are permitted provided that the following conditions are met:

1. Redistributions of source code must retain the above copyright notice, this list of conditions and the following disclaimer.
2. Redistributions in binary form must reproduce the above copyright notice, this list of conditions and the following disclaimer in the documentation and/or other materials provided with the distribution.
3. The name of the author may not be used to endorse or promote products derived from this software without specific prior written permission.

THIS SOFTWARE IS PROVIDED BY THE AUTHOR "AS IS" AND ANY EXPRESS OR IMPLIED WARRANTIES, INCLUDING, BUT NOT LIMITED TO, THE IMPLIED WARRANTIES OF MERCHANTABILITY AND FITNESS FOR A PARTICULAR PURPOSE ARE DISCLAIMED. IN NO EVENT SHALL THE AUTHOR BE LIABLE FOR ANY DIRECT, INDIRECT, INCIDENTAL, SPECIAL, EXEMPLARY, OR CONSEQUENTIAL DAMAGES (INCLUDING, BUT NOT LIMITED TO, PROCUREMENT OF SUBSTITUTE GOODS OR SERVICES; LOSS OF USE, DATA, OR PROFITS; OR BUSINESS INTERRUPTION) HOWEVER CAUSED AND ON ANY THEORY OF LIABILITY, WHETHER IN CONTRACT, STRICT LIABILITY, OR TORT (INCLUDING NEGLIGENCE OR OTHERWISE) ARISING IN ANY WAY OUT OF THE USE OF THIS SOFTWARE, EVEN IF ADVISED OF THE POSSIBILITY OF SUCH DAMAGE.

(12) SuperH, Inc.

Copyright 2002 SuperH, Inc. All rights reserved

This software is the property of SuperH, Inc (SuperH) which specifically grants the user the right to modify, use and distribute this software provided this notice is not removed or altered. All other rights are reserved by SuperH.

SUPERH MAKES NO WARRANTY OF ANY KIND, EXPRESS OR IMPLIED, WITH REGARD TO THIS SOFTWARE. IN NO EVENT SHALL SUPERH BE LIABLE FOR INDIRECT, SPECIAL, INCIDENTAL OR CONSEQUENTIAL DAMAGES IN CONNECTION WITH OR ARISING FROM THE FURNISHING, PERFORMANCE, OR USE OF THIS SOFTWARE.

So that all may benefit from your experience, please report any problems or suggestions about this software to the SuperH Support Center via e-mail at softwaresupport@superh.com .

SuperH, Inc.
405 River Oaks Parkway

San Jose
CA 95134
USA

(13) Royal Institute of Technology

Copyright (c) 1999 Kungliga Tekniska högskolan
(Royal Institute of Technology, Stockholm, Sweden).
All rights reserved.

Redistribution and use in source and binary forms, with or without modification, are permitted provided that the following conditions are met:

1. Redistributions of source code must retain the above copyright notice, this list of conditions and the following disclaimer.
2. Redistributions in binary form must reproduce the above copyright notice, this list of conditions and the following disclaimer in the documentation and/or other materials provided with the distribution.
3. Neither the name of KTH nor the names of its contributors may be used to endorse or promote products derived from this software without specific prior written permission.

THIS SOFTWARE IS PROVIDED BY KTH AND ITS CONTRIBUTORS ``AS IS" AND ANY EXPRESS OR IMPLIED WARRANTIES, INCLUDING, BUT NOT LIMITED TO, THE IMPLIED WARRANTIES OF MERCHANTABILITY AND FITNESS FOR A PARTICULAR PURPOSE ARE DISCLAIMED. IN NO EVENT SHALL KTH OR ITS CONTRIBUTORS BE LIABLE FOR ANY DIRECT, INDIRECT, INCIDENTAL, SPECIAL, EXEMPLARY, OR CONSEQUENTIAL DAMAGES (INCLUDING, BUT NOT LIMITED TO, PROCUREMENT OF SUBSTITUTE GOODS OR SERVICES; LOSS OF USE, DATA, OR PROFITS; OR BUSINESS INTERRUPTION) HOWEVER CAUSED AND ON ANY THEORY OF LIABILITY, WHETHER IN CONTRACT, STRICT LIABILITY, OR TORT (INCLUDING NEGLIGENCE OR OTHERWISE) ARISING IN ANY WAY OUT OF THE USE OF THIS SOFTWARE, EVEN IF ADVISED OF THE POSSIBILITY OF SUCH DAMAGE.

(14) Alexey Zelkin

Copyright (c) 2000, 2001 Alexey Zelkin <phantom@FreeBSD.org>
All rights reserved.

Redistribution and use in source and binary forms, with or without modification, are permitted provided that the following conditions are met:

1. Redistributions of source code must retain the above copyright notice, this list of conditions and the following disclaimer.
2. Redistributions in binary form must reproduce the above copyright notice, this list of conditions and the following disclaimer in the documentation and/or other materials provided with the distribution.

THIS SOFTWARE IS PROVIDED BY THE AUTHOR AND CONTRIBUTORS ``AS IS" AND ANY EXPRESS OR IMPLIED WARRANTIES, INCLUDING, BUT NOT LIMITED TO, THE IMPLIED WARRANTIES OF MERCHANTABILITY AND FITNESS FOR A PARTICULAR PURPOSE ARE DISCLAIMED. IN NO EVENT SHALL THE AUTHOR OR CONTRIBUTORS BE LIABLE FOR ANY DIRECT, INDIRECT, INCIDENTAL, SPECIAL, EXEMPLARY, OR CONSEQUENTIAL DAMAGES (INCLUDING, BUT NOT LIMITED TO, PROCUREMENT OF SUBSTITUTE GOODS OR SERVICES; LOSS OF USE, DATA, OR PROFITS; OR BUSINESS INTERRUPTION) HOWEVER CAUSED AND ON ANY THEORY OF LIABILITY, WHETHER IN CONTRACT, STRICT LIABILITY, OR TORT (INCLUDING NEGLIGENCE OR OTHERWISE) ARISING IN ANY WAY OUT OF THE USE OF THIS SOFTWARE, EVEN IF ADVISED OF THE POSSIBILITY OF SUCH DAMAGE.

(15) Andrey A. Chernov

Copyright (C) 1997 by Andrey A. Chernov, Moscow, Russia.

All rights reserved.

Redistribution and use in source and binary forms, with or without modification, are permitted provided that the following conditions are met:

1. Redistributions of source code must retain the above copyright notice, this list of conditions and the following disclaimer.
2. Redistributions in binary form must reproduce the above copyright notice, this list of conditions and the following disclaimer in the documentation and/or other materials provided with the distribution.

THIS SOFTWARE IS PROVIDED BY THE AUTHOR ``AS IS" AND ANY EXPRESS OR IMPLIED WARRANTIES, INCLUDING, BUT NOT LIMITED TO, THE IMPLIED WARRANTIES OF MERCHANTABILITY AND FITNESS FOR A PARTICULAR PURPOSE ARE DISCLAIMED. IN NO EVENT SHALL THE REGENTS OR CONTRIBUTORS BE LIABLE FOR ANY DIRECT, INDIRECT, INCIDENTAL, SPECIAL, EXEMPLARY, OR CONSEQUENTIAL DAMAGES (INCLUDING, BUT NOT LIMITED TO, PROCUREMENT OF SUBSTITUTE GOODS OR SERVICES; LOSS OF USE, DATA, OR PROFITS; OR BUSINESS INTERRUPTION) HOWEVER CAUSED AND ON ANY THEORY OF LIABILITY, WHETHER IN CONTRACT, STRICT LIABILITY, OR TORT (INCLUDING NEGLIGENCE OR OTHERWISE) ARISING IN ANY WAY OUT OF THE USE OF THIS SOFTWARE, EVEN IF ADVISED OF THE POSSIBILITY OF SUCH DAMAGE.

(16) FreeBSD

Copyright (c) 1997-2002 FreeBSD Project.

All rights reserved.

Redistribution and use in source and binary forms, with or without modification, are permitted provided that the following conditions are met:

1. Redistributions of source code must retain the above copyright notice, this list of conditions and the following disclaimer.
2. Redistributions in binary form must reproduce the above copyright notice, this list of conditions and the following disclaimer in the documentation and/or other materials

provided with the distribution.

THIS SOFTWARE IS PROVIDED BY THE AUTHOR AND CONTRIBUTORS ``AS IS" AND ANY EXPRESS OR IMPLIED WARRANTIES, INCLUDING, BUT NOT LIMITED TO, THE IMPLIED WARRANTIES OF MERCHANTABILITY AND FITNESS FOR A PARTICULAR PURPOSE ARE DISCLAIMED. IN NO EVENT SHALL THE AUTHOR OR CONTRIBUTORS BE LIABLE FOR ANY DIRECT, INDIRECT, INCIDENTAL, SPECIAL, EXEMPLARY, OR CONSEQUENTIAL DAMAGES (INCLUDING, BUT NOT LIMITED TO, PROCUREMENT OF SUBSTITUTE GOODS OR SERVICES; LOSS OF USE, DATA, OR PROFITS; OR BUSINESS INTERRUPTION) HOWEVER CAUSED AND ON ANY THEORY OF LIABILITY, WHETHER IN CONTRACT, STRICT LIABILITY, OR TORT (INCLUDING NEGLIGENCE OR OTHERWISE) ARISING IN ANY WAY OUT OF THE USE OF THIS SOFTWARE, EVEN IF ADVISED OF THE POSSIBILITY OF SUCH DAMAGE.

(17) S. L. Moshier

Author: S. L. Moshier.

Copyright (c) 1984,2000 S.L. Moshier

Permission to use, copy, modify, and distribute this software for any purpose without fee is hereby granted, provided that this entire notice is included in all copies of any software which is or includes a copy or modification of this software and in all copies of the supporting documentation for such software.

THIS SOFTWARE IS BEING PROVIDED "AS IS", WITHOUT ANY EXPRESS OR IMPLIED WARRANTY. IN PARTICULAR, THE AUTHOR MAKES NO REPRESENTATION OR WARRANTY OF ANY KIND CONCERNING THE MERCHANTABILITY OF THIS SOFTWARE OR ITS FITNESS FOR ANY PARTICULAR PURPOSE.

(18) Citrus Project

Copyright (c)1999 Citrus Project,
All rights reserved.

Redistribution and use in source and binary forms, with or without modification, are permitted provided that the following conditions are met:

1. Redistributions of source code must retain the above copyright notice, this list of conditions and the following disclaimer.
2. Redistributions in binary form must reproduce the above copyright notice, this list of conditions and the following disclaimer in the documentation and/or other materials provided with the distribution.

THIS SOFTWARE IS PROVIDED BY THE AUTHOR AND CONTRIBUTORS ``AS IS" AND ANY EXPRESS OR IMPLIED WARRANTIES, INCLUDING, BUT NOT LIMITED TO, THE IMPLIED WARRANTIES OF MERCHANTABILITY AND FITNESS FOR A PARTICULAR PURPOSE ARE DISCLAIMED. IN NO EVENT SHALL THE AUTHOR OR CONTRIBUTORS BE LIABLE FOR ANY DIRECT, INDIRECT, INCIDENTAL, SPECIAL, EXEMPLARY, OR CONSEQUENTIAL

DAMAGES (INCLUDING, BUT NOT LIMITED TO, PROCUREMENT OF SUBSTITUTE GOODS OR SERVICES; LOSS OF USE, DATA, OR PROFITS; OR BUSINESS INTERRUPTION) HOWEVER CAUSED AND ON ANY THEORY OF LIABILITY, WHETHER IN CONTRACT, STRICT LIABILITY, OR TORT (INCLUDING NEGLIGENCE OR OTHERWISE) ARISING IN ANY WAY OUT OF THE USE OF THIS SOFTWARE, EVEN IF ADVISED OF THE POSSIBILITY OF SUCH DAMAGE.

(19) Todd C. Miller

Copyright (c) 1998 Todd C. Miller <Todd.Miller@courtesan.com>

All rights reserved.

Redistribution and use in source and binary forms, with or without modification, are permitted provided that the following conditions are met:

1. Redistributions of source code must retain the above copyright notice, this list of conditions and the following disclaimer.
2. Redistributions in binary form must reproduce the above copyright notice, this list of conditions and the following disclaimer in the documentation and/or other materials provided with the distribution.
3. The name of the author may not be used to endorse or promote products derived from this software without specific prior written permission.

THIS SOFTWARE IS PROVIDED ``AS IS" AND ANY EXPRESS OR IMPLIED WARRANTIES, INCLUDING, BUT NOT LIMITED TO, THE IMPLIED WARRANTIES OF MERCHANTABILITY AND FITNESS FOR A PARTICULAR PURPOSE ARE DISCLAIMED. IN NO EVENT SHALL THE AUTHOR BE LIABLE FOR ANY DIRECT, INDIRECT, INCIDENTAL, SPECIAL, EXEMPLARY, OR CONSEQUENTIAL DAMAGES (INCLUDING, BUT NOT LIMITED TO, PROCUREMENT OF SUBSTITUTE GOODS OR SERVICES; LOSS OF USE, DATA, OR PROFITS; OR BUSINESS INTERRUPTION) HOWEVER CAUSED AND ON ANY THEORY OF LIABILITY, WHETHER IN CONTRACT, STRICT LIABILITY, OR TORT (INCLUDING NEGLIGENCE OR OTHERWISE) ARISING IN ANY WAY OUT OF THE USE OF THIS SOFTWARE, EVEN IF ADVISED OF THE POSSIBILITY OF SUCH DAMAGE.

(20) DJ Delorie (i386)

Copyright (C) 1991 DJ Delorie

All rights reserved.

Redistribution and use in source and binary forms is permitted provided that the above copyright notice and following paragraph are duplicated in all such forms.

This file is distributed WITHOUT ANY WARRANTY; without even the implied warranty of MERCHANTABILITY or FITNESS FOR A PARTICULAR PURPOSE.

(21) Free Software Foundation LGPL License (i[3456]86-*-linux* targets only)

Copyright (C) 1990-1999, 2000, 2001 Free Software Foundation, Inc.

This file is part of the GNU C Library.

Contributed by Mark Kettenis <kettenis@phys.uva.nl>, 1997.

The GNU C Library is free software; you can redistribute it and/or modify it under the terms of the GNU Lesser General Public License as published by the Free Software Foundation; either version 2.1 of the License, or (at your option) any later version.

The GNU C Library is distributed in the hope that it will be useful, but WITHOUT ANY WARRANTY; without even the implied warranty of MERCHANTABILITY or FITNESS FOR A PARTICULAR PURPOSE. See the GNU Lesser General Public License for more details.

You should have received a copy of the GNU Lesser General Public License along with the GNU C Library; if not, write to the Free Software Foundation, Inc., 59 Temple Place, Suite 330, Boston, MA 02111-1307 USA.

(22) Xavier Leroy LGPL License (i[3456]86-*--linux* targets only)

Copyright (C) 1996 Xavier Leroy (Xavier.Leroy@inria.fr)

This program is free software; you can redistribute it and/or modify it under the terms of the GNU Library General Public License as published by the Free Software Foundation; either version 2 of the License, or (at your option) any later version.

This program is distributed in the hope that it will be useful, but WITHOUT ANY WARRANTY; without even the implied warranty of MERCHANTABILITY or FITNESS FOR A PARTICULAR PURPOSE. See the GNU Library General Public License for more details.

(23) Intel (i960)

Copyright (c) 1993 Intel Corporation

Intel hereby grants you permission to copy, modify, and distribute this software and its documentation. Intel grants this permission provided that the above copyright notice appears in all copies and that both the copyright notice and this permission notice appear in supporting documentation. In addition, Intel grants this permission provided that you prominently mark as "not part of the original" any modifications made to this software or documentation, and that the name of Intel Corporation not be used in advertising or publicity pertaining to distribution of the software or the documentation without specific, written prior permission.

Intel Corporation provides this AS IS, WITHOUT ANY WARRANTY, EXPRESS OR IMPLIED, INCLUDING, WITHOUT LIMITATION, ANY WARRANTY OF MERCHANTABILITY OR FITNESS FOR A PARTICULAR PURPOSE. Intel makes no guarantee or representations regarding the use of, or the results of the use of, the software and documentation in terms of correctness, accuracy, reliability, currentness, or otherwise; and you rely on the software, documentation and results solely at your own risk.

IN NO EVENT SHALL INTEL BE LIABLE FOR ANY LOSS OF USE, LOSS OF BUSINESS, LOSS OF PROFITS, INDIRECT, INCIDENTAL, SPECIAL OR CONSEQUENTIAL DAMAGES OF ANY KIND. IN NO EVENT SHALL INTEL'S TOTAL LIABILITY EXCEED THE SUM PAID TO INTEL

FOR THE PRODUCT LICENSED HEREUNDER.

(24) Hewlett-Packard (hppa targets only)

(c) Copyright 1986 HEWLETT-PACKARD COMPANY

To anyone who acknowledges that this file is provided "AS IS" without any express or implied warranty:

permission to use, copy, modify, and distribute this file for any purpose is hereby granted without fee, provided that the above copyright notice and this notice appears in all copies, and that the name of Hewlett-Packard Company not be used in advertising or publicity pertaining to distribution of the software without specific, written prior permission. Hewlett-Packard Company makes no representations about the suitability of this software for any purpose.

(25) Red Hat Incorporated

Unless otherwise stated in each remaining newlib file, the remaining files in the newlib subdirectory default to the following copyright.

It should be noted that Red Hat Incorporated now owns copyrights belonging to Cygnus Solutions and Cygnus Support.

Copyright (c) 1994, 1997, 2001, 2002 Red Hat Incorporated.

All rights reserved.

Redistribution and use in source and binary forms, with or without modification, are permitted provided that the following conditions are met:

Redistributions of source code must retain the above copyright notice, this list of conditions and the following disclaimer.

Redistributions in binary form must reproduce the above copyright notice, this list of conditions and the following disclaimer in the documentation and/or other materials provided with the distribution.

The name of Red Hat Incorporated may not be used to endorse or promote products derived from this software without specific prior written permission.

THIS SOFTWARE IS PROVIDED BY THE COPYRIGHT HOLDERS AND CONTRIBUTORS "AS IS" AND ANY EXPRESS OR IMPLIED WARRANTIES, INCLUDING, BUT NOT LIMITED TO, THE IMPLIED WARRANTIES OF MERCHANTABILITY AND FITNESS FOR A PARTICULAR PURPOSE ARE DISCLAIMED. IN NO EVENT SHALL RED HAT INCORPORATED BE LIABLE FOR ANY DIRECT, INDIRECT, INCIDENTAL, SPECIAL, EXEMPLARY, OR CONSEQUENTIAL DAMAGES (INCLUDING, BUT NOT LIMITED TO, PROCUREMENT OF SUBSTITUTE GOODS OR SERVICES; LOSS OF USE, DATA, OR PROFITS; OR BUSINESS INTERRUPTION) HOWEVER CAUSED AND ON ANY THEORY OF LIABILITY, WHETHER IN CONTRACT, STRICT LIABILITY, OR TORT (INCLUDING NEGLIGENCE OR OTHERWISE) ARISING IN ANY WAY OUT OF THE USE OF THIS SOFTWARE, EVEN IF ADVISED OF THE POSSIBILITY

OF SUCH DAMAGE.

Copyright (c) Nicolas Gallagher and Jonathan Neal

Permission is hereby granted, free of charge, to any person obtaining a copy of this software and associated documentation files (the "Software"), to deal in the Software without restriction, including without limitation the rights to use, copy, modify, merge, publish, distribute, sublicense, and/or sell copies of the Software, and to permit persons to whom the Software is furnished to do so, subject to the following conditions:

The above copyright notice and this permission notice shall be included in all copies or substantial portions of the Software.

THE SOFTWARE IS PROVIDED "AS IS", WITHOUT WARRANTY OF ANY KIND, EXPRESS OR IMPLIED, INCLUDING BUT NOT LIMITED TO THE WARRANTIES OF MERCHANTABILITY, FITNESS FOR A PARTICULAR PURPOSE AND NONINFRINGEMENT. IN NO EVENT SHALL THE AUTHORS OR COPYRIGHT HOLDERS BE LIABLE FOR ANY CLAIM, DAMAGES OR OTHER LIABILITY, WHETHER IN AN ACTION OF CONTRACT, TORT OR OTHERWISE, ARISING FROM, OUT OF OR IN CONNECTION WITH THE SOFTWARE OR THE USE OR OTHER DEALINGS IN THE SOFTWARE.

Copyright (C) 2000-2009 Josh Coalson

Copyright (C) 2011-2014 Xiph.Org Foundation

Redistribution and use in source and binary forms, with or without modification, are permitted provided that the following conditions are met:

Redistributions of source code must retain the above copyright notice, this list of conditions and the following disclaimer.

Redistributions in binary form must reproduce the above copyright notice, this list of conditions and the following disclaimer in the documentation and/or other materials provided with the distribution.

Redistributions in binary form must reproduce the above copyright contributors may be used to endorse or promote products derived from this software without specific prior written permission.

THIS SOFTWARE IS PROVIDED BY THE COPYRIGHT HOLDERS AND CONTRIBUTORS "AS IS" AND ANY EXPRESS OR IMPLIED WARRANTIES, INCLUDING, BUT NOT LIMITED TO, THE IMPLIED WARRANTIES OF MERCHANTABILITY AND FITNESS FOR A PARTICULAR PURPOSE ARE DISCLAIMED. IN NO EVENT SHALL THE FOUNDATION OR CONTRIBUTORS BE LIABLE FOR ANY DIRECT, INDIRECT, INCIDENTAL, SPECIAL, EXEMPLARY, OR CONSEQUENTIAL DAMAGES (INCLUDING, BUT NOT LIMITED TO, PROCUREMENT OF SUBSTITUTE GOODS OR SERVICES; LOSS OF USE, DATA, OR PROFITS; OR BUSINESS INTERRUPTION) HOWEVER CAUSED AND ON ANY THEORY OF LIABILITY, WHETHER IN CONTRACT, STRICT LIABILITY, OR TORT (INCLUDING NEGLIGENCE OR OTHERWISE) ARISING IN ANY WAY OUT OF THE USE OF THIS SOFTWARE, EVEN IF ADVISED OF THE POSSIBILITY OF SUCH DAMAGE.

Copyright (c) 2002, Xiph.org Foundation

Redistribution and use in source and binary forms, with or without modification, are permitted provided that the following conditions are met:

Redistributions of source code must retain the above copyright notice, this list of conditions and the following disclaimer.

Redistributions in binary form must reproduce the above copyright notice, this list of conditions and the following disclaimer in the documentation and/or other materials provided with the distribution.

Redistributions in binary form must reproduce the above copyright contributors may be used to endorse or promote products derived from this software without specific prior written permission.

THIS SOFTWARE IS PROVIDED BY THE COPYRIGHT HOLDERS AND CONTRIBUTORS ``AS IS" AND ANY EXPRESS OR IMPLIED WARRANTIES, INCLUDING, BUT NOT LIMITED TO, THE IMPLIED WARRANTIES OF MERCHANTABILITY AND FITNESS FOR A PARTICULAR PURPOSE ARE DISCLAIMED. IN NO EVENT SHALL THE FOUNDATION OR CONTRIBUTORS BE LIABLE FOR ANY DIRECT, INDIRECT, INCIDENTAL, SPECIAL, EXEMPLARY, OR CONSEQUENTIAL DAMAGES (INCLUDING, BUT NOT LIMITED TO, PROCUREMENT OF SUBSTITUTE GOODS OR SERVICES; LOSS OF USE, DATA, OR PROFITS; OR BUSINESS INTERRUPTION) HOWEVER CAUSED AND ON ANY THEORY OF LIABILITY, WHETHER IN CONTRACT, STRICT LIABILITY, OR TORT (INCLUDING NEGLIGENCE OR OTHERWISE) ARISING IN ANY WAY OUT OF THE USE OF THIS SOFTWARE, EVEN IF ADVISED OF THE POSSIBILITY OF SUCH DAMAGE.

Copyright (c) 2002-2015 Xiph.org Foundation

Redistribution and use in source and binary forms, with or without modification, are permitted provided that the following conditions are met:

Redistributions of source code must retain the above copyright notice, this list of conditions and the following disclaimer.

Redistributions in binary form must reproduce the above copyright notice, this list of conditions and the following disclaimer in the documentation and/or other materials provided with the distribution.

Redistributions in binary form must reproduce the above copyright contributors may be used to endorse or promote products derived from this software without specific prior written permission.

THIS SOFTWARE IS PROVIDED BY THE COPYRIGHT HOLDERS AND CONTRIBUTORS ``AS IS" AND ANY EXPRESS OR IMPLIED WARRANTIES, INCLUDING, BUT NOT LIMITED TO, THE IMPLIED WARRANTIES OF MERCHANTABILITY AND FITNESS FOR A PARTICULAR PURPOSE ARE DISCLAIMED. IN NO EVENT SHALL THE FOUNDATION OR

CONTRIBUTORS BE LIABLE FOR ANY DIRECT, INDIRECT, INCIDENTAL, SPECIAL, EXEMPLARY, OR CONSEQUENTIAL DAMAGES (INCLUDING, BUT NOT LIMITED TO, PROCUREMENT OF SUBSTITUTE GOODS OR SERVICES; LOSS OF USE, DATA, OR PROFITS; OR BUSINESS INTERRUPTION) HOWEVER CAUSED AND ON ANY THEORY OF LIABILITY, WHETHER IN CONTRACT, STRICT LIABILITY, OR TORT (INCLUDING NEGLIGENCE OR OTHERWISE) ARISING IN ANY WAY OUT OF THE USE OF THIS SOFTWARE, EVEN IF ADVISED OF THE POSSIBILITY OF SUCH DAMAGE.

Libevent is available for use under the following license, commonly known as the 3-clause (or "modified") BSD license:

```
=====  
Copyright (c) 2000-2007 Niels Provos <provos@citi.umich.edu>  
Copyright (c) 2007-2010 Niels Provos and Nick Mathewson
```

Redistribution and use in source and binary forms, with or without modification, are permitted provided that the following conditions are met:

1. Redistributions of source code must retain the above copyright notice, this list of conditions and the following disclaimer.
2. Redistributions in binary form must reproduce the above copyright notice, this list of conditions and the following disclaimer in the documentation and/or other materials provided with the distribution.
3. The name of the author may not be used to endorse or promote products derived from this software without specific prior written permission.

THIS SOFTWARE IS PROVIDED BY THE AUTHOR ``AS IS'' AND ANY EXPRESS OR IMPLIED WARRANTIES, INCLUDING, BUT NOT LIMITED TO, THE IMPLIED WARRANTIES OF MERCHANTABILITY AND FITNESS FOR A PARTICULAR PURPOSE ARE DISCLAIMED. IN NO EVENT SHALL THE AUTHOR BE LIABLE FOR ANY DIRECT, INDIRECT, INCIDENTAL, SPECIAL, EXEMPLARY, OR CONSEQUENTIAL DAMAGES (INCLUDING, BUT NOT LIMITED TO, PROCUREMENT OF SUBSTITUTE GOODS OR SERVICES; LOSS OF USE, DATA, OR PROFITS; OR BUSINESS INTERRUPTION) HOWEVER CAUSED AND ON ANY THEORY OF LIABILITY, WHETHER IN CONTRACT, STRICT LIABILITY, OR TORT (INCLUDING NEGLIGENCE OR OTHERWISE) ARISING IN ANY WAY OUT OF THE USE OF THIS SOFTWARE, EVEN IF ADVISED OF THE POSSIBILITY OF SUCH DAMAGE.

```
=====  
Portions of Libevent are based on works by others, also made available by them under the three-clause BSD license above. The copyright notices are available in the corresponding source files; the license is as above. Here's a list:
```

```
log.c:  
Copyright (c) 2000 Dug Song <dugsong@monkey.org>  
Copyright (c) 1993 The Regents of the University of California.
```

```
strlcpy.c:  
Copyright (c) 1998 Todd C. Miller <Todd.Miller@courtesan.com>
```

win32select.c:

Copyright (c) 2003 Michael A. Davis <mike@datanerds.net>

evport.c:

Copyright (c) 2007 Sun Microsystems

ht-internal.h:

Copyright (c) 2002 Christopher Clark

minheap-internal.h:

Copyright (c) 2006 Maxim Yegorushkin <maxim.yegorushkin@gmail.com>

=====

The arc4module is available under the following, sometimes called the OpenBSD license:

Copyright (c) 1996, David Mazieres <dm@uun.org>

Copyright (c) 2008, Damien Miller <djm@openbsd.org>

Permission to use, copy, modify, and distribute this software for any purpose with or without fee is hereby granted, provided that the above copyright notice and this permission notice appear in all copies.

THE SOFTWARE IS PROVIDED "AS IS" AND THE AUTHOR DISCLAIMS ALL WARRANTIES WITH REGARD TO THIS SOFTWARE INCLUDING ALL IMPLIED WARRANTIES OF MERCHANTABILITY AND FITNESS. IN NO EVENT SHALL THE AUTHOR BE LIABLE FOR ANY SPECIAL, DIRECT, INDIRECT, OR CONSEQUENTIAL DAMAGES OR ANY DAMAGES WHATSOEVER RESULTING FROM LOSS OF USE, DATA OR PROFITS, WHETHER IN AN ACTION OF CONTRACT, NEGLIGENCE OR OTHER TORTIOUS ACTION, ARISING OUT OF OR IN CONNECTION WITH THE USE OR PERFORMANCE OF THIS SOFTWARE.

wpa_supplicant and hostapd

Copyright (c) 2002-2012, Jouni Malinen <j@w1.fi> and contributors All Rights Reserved.

See the README file for the current license terms.

This software was previously distributed under BSD/GPL v2 dual license terms that allowed either of those license alternatives to be selected. As of February 11, 2012, the project has chosen to use only the BSD license option for future distribution. As such, the GPL v2 license option is no longer used. It should be noted that the BSD license option (the one with advertisement clause removed) is compatible with GPL and as such, does not prevent use of this software in projects that use GPL.

Some of the files may still include pointers to GPL version 2 license terms. However, such copyright and license notifications are maintained only for attribution purposes and any

distribution of this software after February 11, 2012 is no longer under the GPL v2 option.

This software is copyrighted by Christian Werner <chw@ch-werner.de> and other authors. The following terms apply to all files associated with the software unless explicitly disclaimed in individual files.

The authors hereby grant permission to use, copy, modify, distribute, and license this software and its documentation for any purpose, provided that existing copyright notices are retained in all copies and that this notice is included verbatim in any distributions. No written agreement, license, or royalty fee is required for any of the authorized uses.

Modifications to this software may be copyrighted by their authors and need not follow the licensing terms described here, provided that the new terms are clearly indicated on the first page of each file where they apply.

IN NO EVENT SHALL THE AUTHORS OR DISTRIBUTORS BE LIABLE TO ANY PARTY FOR DIRECT, INDIRECT, SPECIAL, INCIDENTAL, OR CONSEQUENTIAL DAMAGES ARISING OUT OF THE USE OF THIS SOFTWARE, ITS DOCUMENTATION, OR ANY DERIVATIVES THEREOF, EVEN IF THE AUTHORS HAVE BEEN ADVISED OF THE POSSIBILITY OF SUCH DAMAGE.

THE AUTHORS AND DISTRIBUTORS SPECIFICALLY DISCLAIM ANY WARRANTIES, INCLUDING, BUT NOT LIMITED TO, THE IMPLIED WARRANTIES OF MERCHANTABILITY, FITNESS FOR A PARTICULAR PURPOSE, AND NON-INFRINGEMENT. THIS SOFTWARE IS PROVIDED ON AN "AS IS" BASIS, AND THE AUTHORS AND DISTRIBUTORS HAVE NO OBLIGATION TO PROVIDE MAINTENANCE, SUPPORT, UPDATES, ENHANCEMENTS, OR MODIFICATIONS.

iODBC Driver Manager

Copyright (C) 1995 by Ke Jin <kejin@empress.com>

Copyright (C) 1996-2014 by OpenLink Software <iodbc@openlinksw.com>

All rights reserved.

Redistribution and use in source and binary forms, with or without modification, are permitted provided that the following conditions are met:

1. Redistributions of source code must retain the above copyright notice, this list of conditions and the following disclaimer.
2. Redistributions in binary form must reproduce the above copyright notice, this list of conditions and the following disclaimer in the documentation and/or other materials provided with the distribution.
3. Neither the name of OpenLink Software nor the names of its contributors may be used to endorse or promote products derived from this software without specific prior written permission.

THIS SOFTWARE IS PROVIDED BY THE COPYRIGHT HOLDERS AND CONTRIBUTORS AS IS AND ANY EXPRESS OR IMPLIED WARRANTIES, INCLUDING, BUT NOT LIMITED TO, THE IMPLIED WARRANTIES OF MERCHANTABILITY AND FITNESS FOR A PARTICULAR PURPOSE ARE DISCLAIMED. IN NO EVENT SHALL OPENLINK OR CONTRIBUTORS BE

LIABLE FOR ANY DIRECT, INDIRECT, INCIDENTAL, SPECIAL, EXEMPLARY, OR CONSEQUENTIAL DAMAGES (INCLUDING, BUT NOT LIMITED TO, PROCUREMENT OF SUBSTITUTE GOODS OR SERVICES; LOSS OF USE, DATA, OR PROFITS; OR BUSINESS INTERRUPTION) HOWEVER CAUSED AND ON ANY THEORY OF LIABILITY, WHETHER IN CONTRACT, STRICT LIABILITY, OR TORT (INCLUDING NEGLIGENCE OR OTHERWISE) ARISING IN ANY WAY OUT OF THE USE OF THIS SOFTWARE, EVEN IF ADVISED OF THE POSSIBILITY OF SUCH DAMAGE.

Various copyrights apply to this package, listed in various separate parts below. Please make sure that you read all the parts.

----- Part 1: CMU/UCD copyright notice: (BSD like) -----

Copyright 1989, 1991, 1992 by Carnegie Mellon University

Derivative Work - 1996, 1998-2000

Copyright 1996, 1998-2000 The Regents of the University of California

All Rights Reserved

Permission to use, copy, modify and distribute this software and its documentation for any purpose and without fee is hereby granted, provided that the above copyright notice appears in all copies and that both that copyright notice and this permission notice appear in supporting documentation, and that the name of CMU and The Regents of the University of California not be used in advertising or publicity pertaining to distribution of the software without specific written permission.

CMU AND THE REGENTS OF THE UNIVERSITY OF CALIFORNIA DISCLAIM ALL WARRANTIES WITH REGARD TO THIS SOFTWARE, INCLUDING ALL IMPLIED WARRANTIES OF MERCHANTABILITY AND FITNESS. IN NO EVENT SHALL CMU OR THE REGENTS OF THE UNIVERSITY OF CALIFORNIA BE LIABLE FOR ANY SPECIAL, INDIRECT OR CONSEQUENTIAL DAMAGES OR ANY DAMAGES WHATSOEVER RESULTING FROM THE LOSS OF USE, DATA OR PROFITS, WHETHER IN AN ACTION OF CONTRACT, NEGLIGENCE OR OTHER TORTIOUS ACTION, ARISING OUT OF OR IN CONNECTION WITH THE USE OR PERFORMANCE OF THIS SOFTWARE.

----- Part 2: Networks Associates Technology, Inc copyright notice (BSD) -----

Copyright (c) 2001-2003, Networks Associates Technology, Inc

All rights reserved.

Redistribution and use in source and binary forms, with or without modification, are permitted provided that the following conditions are met:

* Redistributions of source code must retain the above copyright notice, this list of conditions and the following disclaimer.

* Redistributions in binary form must reproduce the above copyright notice, this list of

conditions and the following disclaimer in the documentation and/or other materials provided with the distribution.

* Neither the name of the Networks Associates Technology, Inc nor the names of its contributors may be used to endorse or promote products derived from this software without specific prior written permission.

THIS SOFTWARE IS PROVIDED BY THE COPYRIGHT HOLDERS AND CONTRIBUTORS ``AS IS" AND ANY EXPRESS OR IMPLIED WARRANTIES, INCLUDING, BUT NOT LIMITED TO, THE IMPLIED WARRANTIES OF MERCHANTABILITY AND FITNESS FOR A PARTICULAR PURPOSE ARE DISCLAIMED. IN NO EVENT SHALL THE COPYRIGHT HOLDERS OR CONTRIBUTORS BE LIABLE FOR ANY DIRECT, INDIRECT, INCIDENTAL, SPECIAL, EXEMPLARY, OR CONSEQUENTIAL DAMAGES (INCLUDING, BUT NOT LIMITED TO, PROCUREMENT OF SUBSTITUTE GOODS OR SERVICES; LOSS OF USE, DATA, OR PROFITS; OR BUSINESS INTERRUPTION) HOWEVER CAUSED AND ON ANY THEORY OF LIABILITY, WHETHER IN CONTRACT, STRICT LIABILITY, OR TORT (INCLUDING NEGLIGENCE OR OTHERWISE) ARISING IN ANY WAY OUT OF THE USE OF THIS SOFTWARE, EVEN IF ADVISED OF THE POSSIBILITY OF SUCH DAMAGE.

---- Part 3: Cambridge Broadband Ltd. copyright notice (BSD) ----

Portions of this code are copyright (c) 2001-2003, Cambridge Broadband Ltd. All rights reserved.

Redistribution and use in source and binary forms, with or without modification, are permitted provided that the following conditions are met:

* Redistributions of source code must retain the above copyright notice, this list of conditions and the following disclaimer.

* Redistributions in binary form must reproduce the above copyright notice, this list of conditions and the following disclaimer in the documentation and/or other materials provided with the distribution.

* The name of Cambridge Broadband Ltd. may not be used to endorse or promote products derived from this software without specific prior written permission.

THIS SOFTWARE IS PROVIDED BY THE COPYRIGHT HOLDER ``AS IS" AND ANY EXPRESS OR IMPLIED WARRANTIES, INCLUDING, BUT NOT LIMITED TO, THE IMPLIED WARRANTIES OF MERCHANTABILITY AND FITNESS FOR A PARTICULAR PURPOSE ARE DISCLAIMED. IN NO EVENT SHALL THE COPYRIGHT HOLDER BE LIABLE FOR ANY DIRECT, INDIRECT, INCIDENTAL, SPECIAL, EXEMPLARY, OR CONSEQUENTIAL DAMAGES (INCLUDING, BUT NOT LIMITED TO, PROCUREMENT OF SUBSTITUTE GOODS OR SERVICES; LOSS OF USE, DATA, OR PROFITS; OR BUSINESS INTERRUPTION) HOWEVER CAUSED AND ON ANY THEORY OF LIABILITY, WHETHER IN CONTRACT, STRICT LIABILITY, OR TORT (INCLUDING NEGLIGENCE OR OTHERWISE) ARISING IN ANY WAY OUT OF THE USE OF THIS SOFTWARE, EVEN IF ADVISED OF THE POSSIBILITY OF SUCH DAMAGE.

----- Part 4: Sun Microsystems, Inc. copyright notice (BSD) -----

Copyright © 2003 Sun Microsystems, Inc., 4150 Network Circle, Santa Clara, California 95054, U.S.A. All rights reserved.

Use is subject to license terms below.

This distribution may include materials developed by third parties.

Sun, Sun Microsystems, the Sun logo and Solaris are trademarks or registered trademarks of Sun Microsystems, Inc. in the U.S. and other countries.

Redistribution and use in source and binary forms, with or without modification, are permitted provided that the following conditions are met:

- * Redistributions of source code must retain the above copyright notice, this list of conditions and the following disclaimer.
- * Redistributions in binary form must reproduce the above copyright notice, this list of conditions and the following disclaimer in the documentation and/or other materials provided with the distribution.
- * Neither the name of the Sun Microsystems, Inc. nor the names of its contributors may be used to endorse or promote products derived from this software without specific prior written permission.

THIS SOFTWARE IS PROVIDED BY THE COPYRIGHT HOLDERS AND CONTRIBUTORS "AS IS" AND ANY EXPRESS OR IMPLIED WARRANTIES, INCLUDING, BUT NOT LIMITED TO, THE IMPLIED WARRANTIES OF MERCHANTABILITY AND FITNESS FOR A PARTICULAR PURPOSE ARE DISCLAIMED. IN NO EVENT SHALL THE COPYRIGHT HOLDERS OR CONTRIBUTORS BE LIABLE FOR ANY DIRECT, INDIRECT, INCIDENTAL, SPECIAL, EXEMPLARY, OR CONSEQUENTIAL DAMAGES (INCLUDING, BUT NOT LIMITED TO, PROCUREMENT OF SUBSTITUTE GOODS OR SERVICES; LOSS OF USE, DATA, OR PROFITS; OR BUSINESS INTERRUPTION) HOWEVER CAUSED AND ON ANY THEORY OF LIABILITY, WHETHER IN CONTRACT, STRICT LIABILITY, OR TORT (INCLUDING NEGLIGENCE OR OTHERWISE) ARISING IN ANY WAY OUT OF THE USE OF THIS SOFTWARE, EVEN IF ADVISED OF THE POSSIBILITY OF SUCH DAMAGE.

----- Part 5: Sparta, Inc copyright notice (BSD) -----

Copyright (c) 2003-2012, Sparta, Inc
All rights reserved.

Redistribution and use in source and binary forms, with or without modification, are permitted provided that the following conditions are met:

- * Redistributions of source code must retain the above copyright notice, this list of conditions and the following disclaimer.

* Redistributions in binary form must reproduce the above copyright notice, this list of conditions and the following disclaimer in the documentation and/or other materials provided with the distribution.

* Neither the name of Sparta, Inc nor the names of its contributors may be used to endorse or promote products derived from this software without specific prior written permission.

THIS SOFTWARE IS PROVIDED BY THE COPYRIGHT HOLDERS AND CONTRIBUTORS ``AS IS" AND ANY EXPRESS OR IMPLIED WARRANTIES, INCLUDING, BUT NOT LIMITED TO, THE IMPLIED WARRANTIES OF MERCHANTABILITY AND FITNESS FOR A PARTICULAR PURPOSE ARE DISCLAIMED. IN NO EVENT SHALL THE COPYRIGHT HOLDERS OR CONTRIBUTORS BE LIABLE FOR ANY DIRECT, INDIRECT, INCIDENTAL, SPECIAL, EXEMPLARY, OR CONSEQUENTIAL DAMAGES (INCLUDING, BUT NOT LIMITED TO, PROCUREMENT OF SUBSTITUTE GOODS OR SERVICES; LOSS OF USE, DATA, OR PROFITS; OR BUSINESS INTERRUPTION) HOWEVER CAUSED AND ON ANY THEORY OF LIABILITY, WHETHER IN CONTRACT, STRICT LIABILITY, OR TORT (INCLUDING NEGLIGENCE OR OTHERWISE) ARISING IN ANY WAY OUT OF THE USE OF THIS SOFTWARE, EVEN IF ADVISED OF THE POSSIBILITY OF SUCH DAMAGE.

----- Part 6: Cisco/BUPTNIC copyright notice (BSD) -----

Copyright (c) 2004, Cisco, Inc and Information Network Center of Beijing University of Posts and Telecommunications.

All rights reserved.

Redistribution and use in source and binary forms, with or without modification, are permitted provided that the following conditions are met:

* Redistributions of source code must retain the above copyright notice, this list of conditions and the following disclaimer.

* Redistributions in binary form must reproduce the above copyright notice, this list of conditions and the following disclaimer in the documentation and/or other materials provided with the distribution.

* Neither the name of Cisco, Inc, Beijing University of Posts and Telecommunications, nor the names of their contributors may be used to endorse or promote products derived from this software without specific prior written permission.

THIS SOFTWARE IS PROVIDED BY THE COPYRIGHT HOLDERS AND CONTRIBUTORS ``AS IS" AND ANY EXPRESS OR IMPLIED WARRANTIES, INCLUDING, BUT NOT LIMITED TO, THE IMPLIED WARRANTIES OF MERCHANTABILITY AND FITNESS FOR A PARTICULAR PURPOSE ARE DISCLAIMED. IN NO EVENT SHALL THE COPYRIGHT HOLDERS OR CONTRIBUTORS BE LIABLE FOR ANY DIRECT, INDIRECT, INCIDENTAL, SPECIAL, EXEMPLARY, OR CONSEQUENTIAL DAMAGES (INCLUDING, BUT NOT LIMITED TO, PROCUREMENT OF SUBSTITUTE GOODS OR SERVICES; LOSS OF USE, DATA, OR PROFITS; OR BUSINESS INTERRUPTION) HOWEVER CAUSED AND ON ANY THEORY OF

LIABILITY, WHETHER IN CONTRACT, STRICT LIABILITY, OR TORT (INCLUDING NEGLIGENCE OR OTHERWISE) ARISING IN ANY WAY OUT OF THE USE OF THIS SOFTWARE, EVEN IF ADVISED OF THE POSSIBILITY OF SUCH DAMAGE.

----- Part 7: Fabasoft R&D Software GmbH & Co KG copyright notice (BSD) -----

Copyright (c) Fabasoft R&D Software GmbH & Co KG, 2003

oss@fabasoft.com

Author: Bernhard Penz <bernhard.penz@fabasoft.com>

Redistribution and use in source and binary forms, with or without modification, are permitted provided that the following conditions are met:

* Redistributions of source code must retain the above copyright notice, this list of conditions and the following disclaimer.

* Redistributions in binary form must reproduce the above copyright notice, this list of conditions and the following disclaimer in the documentation and/or other materials provided with the distribution.

* The name of Fabasoft R&D Software GmbH & Co KG or any of its subsidiaries, brand or product names may not be used to endorse or promote products derived from this software without specific prior written permission.

THIS SOFTWARE IS PROVIDED BY THE COPYRIGHT HOLDER "AS IS" AND ANY EXPRESS OR IMPLIED WARRANTIES, INCLUDING, BUT NOT LIMITED TO, THE IMPLIED WARRANTIES OF MERCHANTABILITY AND FITNESS FOR A PARTICULAR PURPOSE ARE DISCLAIMED. IN NO EVENT SHALL THE COPYRIGHT HOLDER BE LIABLE FOR ANY DIRECT, INDIRECT, INCIDENTAL, SPECIAL, EXEMPLARY, OR CONSEQUENTIAL DAMAGES (INCLUDING, BUT NOT LIMITED TO, PROCUREMENT OF SUBSTITUTE GOODS OR SERVICES; LOSS OF USE, DATA, OR PROFITS; OR BUSINESS INTERRUPTION) HOWEVER CAUSED AND ON ANY THEORY OF LIABILITY, WHETHER IN CONTRACT, STRICT LIABILITY, OR TORT (INCLUDING NEGLIGENCE OR OTHERWISE) ARISING IN ANY WAY OUT OF THE USE OF THIS SOFTWARE, EVEN IF ADVISED OF THE POSSIBILITY OF SUCH DAMAGE.

----- Part 8: Apple Inc. copyright notice (BSD) -----

Copyright (c) 2007 Apple Inc. All rights reserved.

Redistribution and use in source and binary forms, with or without modification, are permitted provided that the following conditions are met:

1. Redistributions of source code must retain the above copyright notice, this list of conditions and the following disclaimer.

2. Redistributions in binary form must reproduce the above copyright notice, this list of conditions and the following disclaimer in the documentation and/or other materials provided with the distribution.

3. Neither the name of Apple Inc. ("Apple") nor the names of its contributors may be used to endorse or promote products derived from this software without specific prior written permission.

THIS SOFTWARE IS PROVIDED BY APPLE AND ITS CONTRIBUTORS "AS IS" AND ANY EXPRESS OR IMPLIED WARRANTIES, INCLUDING, BUT NOT LIMITED TO, THE IMPLIED WARRANTIES OF MERCHANTABILITY AND FITNESS FOR A PARTICULAR PURPOSE ARE DISCLAIMED. IN NO EVENT SHALL APPLE OR ITS CONTRIBUTORS BE LIABLE FOR ANY DIRECT, INDIRECT, INCIDENTAL, SPECIAL, EXEMPLARY, OR CONSEQUENTIAL DAMAGES (INCLUDING, BUT NOT LIMITED TO, PROCUREMENT OF SUBSTITUTE GOODS OR SERVICES; LOSS OF USE, DATA, OR PROFITS; OR BUSINESS INTERRUPTION) HOWEVER CAUSED AND ON ANY THEORY OF LIABILITY, WHETHER IN CONTRACT, STRICT LIABILITY, OR TORT (INCLUDING NEGLIGENCE OR OTHERWISE) ARISING IN ANY WAY OUT OF THE USE OF THIS SOFTWARE, EVEN IF ADVISED OF THE POSSIBILITY OF SUCH DAMAGE.

----- Part 9: ScienceLogic, LLC copyright notice (BSD) -----

Copyright (c) 2009, ScienceLogic, LLC
All rights reserved.

Redistribution and use in source and binary forms, with or without modification, are permitted provided that the following conditions are met:

* Redistributions of source code must retain the above copyright notice, this list of conditions and the following disclaimer.

* Redistributions in binary form must reproduce the above copyright notice, this list of conditions and the following disclaimer in the documentation and/or other materials provided with the distribution.

* Neither the name of ScienceLogic, LLC nor the names of its contributors may be used to endorse or promote products derived from this software without specific prior written permission.

THIS SOFTWARE IS PROVIDED BY THE COPYRIGHT HOLDERS AND CONTRIBUTORS "AS IS" AND ANY EXPRESS OR IMPLIED WARRANTIES, INCLUDING, BUT NOT LIMITED TO, THE IMPLIED WARRANTIES OF MERCHANTABILITY AND FITNESS FOR A PARTICULAR PURPOSE ARE DISCLAIMED. IN NO EVENT SHALL THE COPYRIGHT HOLDERS OR CONTRIBUTORS BE LIABLE FOR ANY DIRECT, INDIRECT, INCIDENTAL, SPECIAL, EXEMPLARY, OR CONSEQUENTIAL DAMAGES (INCLUDING, BUT NOT LIMITED TO, PROCUREMENT OF SUBSTITUTE GOODS OR SERVICES; LOSS OF USE, DATA, OR PROFITS; OR BUSINESS INTERRUPTION) HOWEVER CAUSED AND ON ANY THEORY OF LIABILITY, WHETHER IN CONTRACT, STRICT LIABILITY, OR TORT (INCLUDING NEGLIGENCE OR OTHERWISE) ARISING IN ANY WAY OUT OF THE USE OF THIS SOFTWARE, EVEN IF ADVISED OF THE POSSIBILITY OF SUCH DAMAGE.

Copyright (c) Ian F. Darwin 1986, 1987, 1989, 1990, 1991, 1992, 1994, 1995.

Software written by Ian F. Darwin and others; maintained 1994- Christos Zoulas.

This software is not subject to any export provision of the United States Department of Commerce, and may be exported to any country or planet.

Redistribution and use in source and binary forms, with or without modification, are permitted provided that the following conditions are met:

1. Redistributions of source code must retain the above copyright notice immediately at the beginning of the file, without modification, this list of conditions, and the following disclaimer.
2. Redistributions in binary form must reproduce the above copyright notice, this list of conditions and the following disclaimer in the documentation and/or other materials provided with the distribution.

THIS SOFTWARE IS PROVIDED BY THE AUTHOR AND CONTRIBUTORS ``AS IS'' AND ANY EXPRESS OR IMPLIED WARRANTIES, INCLUDING, BUT NOT LIMITED TO, THE IMPLIED WARRANTIES OF MERCHANTABILITY AND FITNESS FOR A PARTICULAR PURPOSE ARE DISCLAIMED. IN NO EVENT SHALL THE AUTHOR OR CONTRIBUTORS BE LIABLE FOR ANY DIRECT, INDIRECT, INCIDENTAL, SPECIAL, EXEMPLARY, OR CONSEQUENTIAL DAMAGES (INCLUDING, BUT NOT LIMITED TO, PROCUREMENT OF SUBSTITUTE GOODS OR SERVICES; LOSS OF USE, DATA, OR PROFITS; OR BUSINESS INTERRUPTION) HOWEVER CAUSED AND ON ANY THEORY OF LIABILITY, WHETHER IN CONTRACT, STRICT LIABILITY, OR TORT (INCLUDING NEGLIGENCE OR OTHERWISE) ARISING IN ANY WAY OUT OF THE USE OF THIS SOFTWARE, EVEN IF ADVISED OF THE POSSIBILITY OF SUCH DAMAGE.

BSD-Style Open Source License:

You may freely use, modify, and redistribute the hdparm program, as either binary or source, or both.

The only condition is that my name and copyright notice remain in the source code as-is.

Mark Lord (mlord@pobox.com)

Copyright (C) 2002 USAGI/WIDE Project.

All rights reserved.

Redistribution and use in source and binary forms, with or without modification, are permitted provided that the following conditions are met:

1. Redistributions of source code must retain the above copyright notice, this list of conditions and the following disclaimer.
2. Redistributions in binary form must reproduce the above copyright notice, this list of conditions and the following disclaimer in the documentation and/or other materials provided with the distribution.
3. Neither the name of the project nor the names of its contributors may be used to endorse or promote products derived from this software without specific prior written permission.

THIS SOFTWARE IS PROVIDED BY THE PROJECT AND CONTRIBUTORS ``AS IS" AND ANY EXPRESS OR IMPLIED WARRANTIES, INCLUDING, BUT NOT LIMITED TO, THE IMPLIED WARRANTIES OF MERCHANTABILITY AND FITNESS FOR A PARTICULAR PURPOSE ARE DISCLAIMED. IN NO EVENT SHALL THE PROJECT OR CONTRIBUTORS BE LIABLE FOR ANY DIRECT, INDIRECT, INCIDENTAL, SPECIAL, EXEMPLARY, OR CONSEQUENTIAL DAMAGES (INCLUDING, BUT NOT LIMITED TO, PROCUREMENT OF SUBSTITUTE GOODS OR SERVICES; LOSS OF USE, DATA, OR PROFITS; OR BUSINESS INTERRUPTION) HOWEVER CAUSED AND ON ANY THEORY OF LIABILITY, WHETHER IN CONTRACT, STRICT LIABILITY, OR TORT (INCLUDING NEGLIGENCE OR OTHERWISE) ARISING IN ANY WAY OUT OF THE USE OF THIS SOFTWARE, EVEN IF ADVISED OF THE POSSIBILITY OF SUCH DAMAGE.

Copyright (c) 2007, 2008 Johannes Berg

Copyright (c) 2007 Andy Lutomirski

Copyright (c) 2007 Mike Kershaw

Copyright (c) 2008-2009 Luis R. Rodriguez

Permission to use, copy, modify, and/or distribute this software for any purpose with or without fee is hereby granted, provided that the above copyright notice and this permission notice appear in all copies.

THE SOFTWARE IS PROVIDED "AS IS" AND THE AUTHOR DISCLAIMS ALL WARRANTIES WITH REGARD TO THIS SOFTWARE INCLUDING ALL IMPLIED WARRANTIES OF MERCHANTABILITY AND FITNESS. IN NO EVENT SHALL THE AUTHOR BE LIABLE FOR ANY SPECIAL, DIRECT, INDIRECT, OR CONSEQUENTIAL DAMAGES OR ANY DAMAGES WHATSOEVER RESULTING FROM LOSS OF USE, DATA OR PROFITS, WHETHER IN AN ACTION OF CONTRACT, NEGLIGENCE OR OTHER TORTIOUS ACTION, ARISING OUT OF OR IN CONNECTION WITH THE USE OR PERFORMANCE OF THIS SOFTWARE.

The following 4-clause BSD licenses are only for man pages, specifically for man/arc4random.3, man/tree.3 and man/getprogname.3.

Copyright 1997 Niels Provos <provos@physnet.uni-hamburg.de>

All rights reserved.

Redistribution and use in source and binary forms, with or without modification, are permitted provided that the following conditions are met:

1. Redistributions of source code must retain the above copyright notice, this list of conditions and the following disclaimer.
2. Redistributions in binary form must reproduce the above copyright notice, this list of conditions and the following disclaimer in the documentation and/or other materials provided with the distribution.
3. All advertising materials mentioning features or use of this software must display the following acknowledgement: This product includes software developed by Niels Provos.
4. The name of the author may not be used to endorse or promote products derived from this software without specific prior written permission.

THIS SOFTWARE IS PROVIDED BY THE AUTHOR ``AS IS" AND ANY EXPRESS OR IMPLIED

WARRANTIES, INCLUDING, BUT NOT LIMITED TO, THE IMPLIED WARRANTIES OF MERCHANTABILITY AND FITNESS FOR A PARTICULAR PURPOSE ARE DISCLAIMED. IN NO EVENT SHALL THE AUTHOR BE LIABLE FOR ANY DIRECT, INDIRECT, INCIDENTAL, SPECIAL, EXEMPLARY, OR CONSEQUENTIAL DAMAGES (INCLUDING, BUT NOT LIMITED TO, PROCUREMENT OF SUBSTITUTE GOODS OR SERVICES; LOSS OF USE, DATA, OR PROFITS; OR BUSINESS INTERRUPTION) HOWEVER CAUSED AND ON ANY THEORY OF LIABILITY, WHETHER IN CONTRACT, STRICT LIABILITY, OR TORT (INCLUDING NEGLIGENCE OR OTHERWISE) ARISING IN ANY WAY OUT OF THE USE OF THIS SOFTWARE, EVEN IF ADVISED OF THE POSSIBILITY OF SUCH DAMAGE.

--

Copyright © 2001 Christopher G. Demetriou
All rights reserved.

Redistribution and use in source and binary forms, with or without modification, are permitted provided that the following conditions are met:

1. Redistributions of source code must retain the above copyright notice, this list of conditions and the following disclaimer.
2. Redistributions in binary form must reproduce the above copyright notice, this list of conditions and the following disclaimer in the documentation and/or other materials provided with the distribution.
3. All advertising materials mentioning features or use of this software must display the following acknowledgement:

This product includes software developed for the NetBSD Project. See <http://www.netbsd.org/> for information about NetBSD.

4. The name of the author may not be used to endorse or promote products derived from this software without specific prior written permission.

THIS SOFTWARE IS PROVIDED BY THE AUTHOR ``AS IS" AND ANY EXPRESS OR IMPLIED WARRANTIES, INCLUDING, BUT NOT LIMITED TO, THE IMPLIED WARRANTIES OF MERCHANTABILITY AND FITNESS FOR A PARTICULAR PURPOSE ARE DISCLAIMED. IN NO EVENT SHALL THE AUTHOR BE LIABLE FOR ANY DIRECT, INDIRECT, INCIDENTAL, SPECIAL, EXEMPLARY, OR CONSEQUENTIAL DAMAGES (INCLUDING, BUT NOT LIMITED TO, PROCUREMENT OF SUBSTITUTE GOODS OR SERVICES; LOSS OF USE, DATA, OR PROFITS; OR BUSINESS INTERRUPTION) HOWEVER CAUSED AND ON ANY THEORY OF LIABILITY, WHETHER IN CONTRACT, STRICT LIABILITY, OR TORT (INCLUDING NEGLIGENCE OR OTHERWISE) ARISING IN ANY WAY OUT OF THE USE OF THIS SOFTWARE, EVEN IF ADVISED OF THE POSSIBILITY OF SUCH DAMAGE.

The rest of the licenses apply to code and/or man pages.

Copyright © 2004-2006, 2008-2013 Guillem Jover <guillem@hadrons.org>
Copyright © 2005 Hector Garcia Alvarez
Copyright © 2005 Aurelien Jarno
Copyright © 2006 Robert Millan

Redistribution and use in source and binary forms, with or without modification, are permitted provided that the following conditions are met:

1. Redistributions of source code must retain the above copyright notice, this list of conditions and the following disclaimer.
2. Redistributions in binary form must reproduce the above copyright notice, this list of conditions and the following disclaimer in the documentation and/or other materials provided with the distribution.
3. The name of the author may not be used to endorse or promote products derived from this software without specific prior written permission.

THIS SOFTWARE IS PROVIDED ``AS IS" AND ANY EXPRESS OR IMPLIED WARRANTIES, INCLUDING, BUT NOT LIMITED TO, THE IMPLIED WARRANTIES OF MERCHANTABILITY AND FITNESS FOR A PARTICULAR PURPOSE ARE DISCLAIMED. IN NO EVENT SHALL THE AUTHOR BE LIABLE FOR ANY DIRECT, INDIRECT, INCIDENTAL, SPECIAL, EXEMPLARY, OR CONSEQUENTIAL DAMAGES (INCLUDING, BUT NOT LIMITED TO, PROCUREMENT OF SUBSTITUTE GOODS OR SERVICES; LOSS OF USE, DATA, OR PROFITS; OR BUSINESS INTERRUPTION) HOWEVER CAUSED AND ON ANY THEORY OF LIABILITY, WHETHER IN CONTRACT, STRICT LIABILITY, OR TORT (INCLUDING NEGLIGENCE OR OTHERWISE) ARISING IN ANY WAY OUT OF THE USE OF THIS SOFTWARE, EVEN IF ADVISED OF THE POSSIBILITY OF SUCH DAMAGE.

--

Copyright © 1980, 1982, 1986, 1989-1994

The Regents of the University of California. All rights reserved.

Copyright © 2001 Mike Barcroft <mike@FreeBSD.org>

Some code is derived from software contributed to Berkeley by the American National Standards Committee X3, on Information Processing Systems.

Some code is derived from software contributed to Berkeley by Peter McIlroy.

Some code is derived from software contributed to Berkeley by Ronnie Kon at Mindcraft Inc., Kevin Lew and Elmer Yglesias.

Some code is derived from software contributed to Berkeley by Dave Borman at Cray Research, Inc.

Some code is derived from software contributed to Berkeley by Paul Vixie.

Some code is derived from software contributed to Berkeley by Chris Torek.

Redistribution and use in source and binary forms, with or without modification, are permitted provided that the following conditions are met:

1. Redistributions of source code must retain the above copyright notice, this list of conditions and the following disclaimer.
2. Redistributions in binary form must reproduce the above copyright notice, this list of conditions and the following disclaimer in the documentation and/or other materials

provided with the distribution.

3. Neither the name of the University nor the names of its contributors may be used to endorse or promote products derived from this software without specific prior written permission.

THIS SOFTWARE IS PROVIDED BY THE REGENTS AND CONTRIBUTORS ``AS IS" AND ANY EXPRESS OR IMPLIED WARRANTIES, INCLUDING, BUT NOT LIMITED TO, THE IMPLIED WARRANTIES OF MERCHANTABILITY AND FITNESS FOR A PARTICULAR PURPOSE ARE DISCLAIMED. IN NO EVENT SHALL THE REGENTS OR CONTRIBUTORS BE LIABLE FOR ANY DIRECT, INDIRECT, INCIDENTAL, SPECIAL, EXEMPLARY, OR CONSEQUENTIAL DAMAGES (INCLUDING, BUT NOT LIMITED TO, PROCUREMENT OF SUBSTITUTE GOODS OR SERVICES; LOSS OF USE, DATA, OR PROFITS; OR BUSINESS INTERRUPTION) HOWEVER CAUSED AND ON ANY THEORY OF LIABILITY, WHETHER IN CONTRACT, STRICT LIABILITY, OR TORT (INCLUDING NEGLIGENCE OR OTHERWISE) ARISING IN ANY WAY OUT OF THE USE OF THIS SOFTWARE, EVEN IF ADVISED OF THE POSSIBILITY OF SUCH DAMAGE.

--

Copyright © 1996 Peter Wemm <peter@FreeBSD.org>.

All rights reserved.

Copyright © 2002 Networks Associates Technology, Inc.

All rights reserved.

Portions of this software were developed for the FreeBSD Project by ThinkSec AS and NAI Labs, the Security Research Division of Network Associates, Inc. under DARPA/SPAWAR contract N66001-01-C-8035 ("CBOSS"), as part of the DARPA CHATS research program.

Redistribution and use in source and binary forms, with or without modification, is permitted provided that the following conditions are met:

1. Redistributions of source code must retain the above copyright notice, this list of conditions and the following disclaimer.
2. Redistributions in binary form must reproduce the above copyright notice, this list of conditions and the following disclaimer in the documentation and/or other materials provided with the distribution.
3. The name of the author may not be used to endorse or promote products derived from this software without specific prior written permission.

THIS SOFTWARE IS PROVIDED BY THE AUTHOR AND CONTRIBUTORS ``AS IS" AND ANY EXPRESS OR IMPLIED WARRANTIES, INCLUDING, BUT NOT LIMITED TO, THE IMPLIED WARRANTIES OF MERCHANTABILITY AND FITNESS FOR A PARTICULAR PURPOSE ARE DISCLAIMED. IN NO EVENT SHALL THE AUTHOR OR CONTRIBUTORS BE LIABLE FOR ANY DIRECT, INDIRECT, INCIDENTAL, SPECIAL, EXEMPLARY, OR CONSEQUENTIAL DAMAGES (INCLUDING, BUT NOT LIMITED TO, PROCUREMENT OF SUBSTITUTE GOODS OR SERVICES; LOSS OF USE, DATA, OR PROFITS; OR BUSINESS INTERRUPTION) HOWEVER CAUSED AND ON ANY THEORY OF LIABILITY, WHETHER IN CONTRACT, STRICT LIABILITY, OR TORT (INCLUDING NEGLIGENCE OR OTHERWISE)

ARISING IN ANY WAY OUT OF THE USE OF THIS SOFTWARE, EVEN IF ADVISED OF THE POSSIBILITY OF SUCH DAMAGE.

--

Copyright © 1995 Peter Wemm <peter@FreeBSD.org>
All rights reserved.

Redistribution and use in source and binary forms, with or without modification, is permitted provided that the following conditions are met:

1. Redistributions of source code must retain the above copyright notice immediately at the beginning of the file, without modification, this list of conditions, and the following disclaimer.
2. Redistributions in binary form must reproduce the above copyright notice, this list of conditions and the following disclaimer in the documentation and/or other materials provided with the distribution.
3. This work was done expressly for inclusion into FreeBSD. Other use is permitted provided this notation is included.
4. Absolutely no warranty of function or purpose is made by the author Peter Wemm.
5. Modifications may be freely made to this file providing the above conditions are met.

--

Copyright © 1997-2000, 2002, 2008 The NetBSD Foundation, Inc.
All rights reserved.

Some code was contributed to The NetBSD Foundation by Allen Briggs.

Some code is derived from software contributed to The NetBSD Foundation by Jason R. Thorpe of the Numerical Aerospace Simulation Facility, NASA Ames Research Center, by Luke Mewburn and by Tomas Svensson.

Some code is derived from software contributed to The NetBSD Foundation by Julio M. Merino Vidal, developed as part of Google's Summer of Code 2005 program.

Redistribution and use in source and binary forms, with or without modification, are permitted provided that the following conditions are met:

1. Redistributions of source code must retain the above copyright notice, this list of conditions and the following disclaimer.
2. Redistributions in binary form must reproduce the above copyright notice, this list of conditions and the following disclaimer in the documentation and/or other materials provided with the distribution.

THIS SOFTWARE IS PROVIDED BY THE NETBSD FOUNDATION, INC. AND CONTRIBUTORS ``AS IS'' AND ANY EXPRESS OR IMPLIED WARRANTIES, INCLUDING, BUT NOT LIMITED TO, THE IMPLIED WARRANTIES OF MERCHANTABILITY AND FITNESS FOR A PARTICULAR PURPOSE ARE DISCLAIMED. IN NO EVENT SHALL THE

FOUNDATION OR CONTRIBUTORS BE LIABLE FOR ANY DIRECT, INDIRECT, INCIDENTAL, SPECIAL, EXEMPLARY, OR CONSEQUENTIAL DAMAGES (INCLUDING, BUT NOT LIMITED TO, PROCUREMENT OF SUBSTITUTE GOODS OR SERVICES; LOSS OF USE, DATA, OR PROFITS; OR BUSINESS INTERRUPTION) HOWEVER CAUSED AND ON ANY THEORY OF LIABILITY, WHETHER IN CONTRACT, STRICT LIABILITY, OR TORT (INCLUDING NEGLIGENCE OR OTHERWISE) ARISING IN ANY WAY OUT OF THE USE OF THIS SOFTWARE, EVEN IF ADVISED OF THE POSSIBILITY OF SUCH DAMAGE.

--

Copyright © 1998, M. Warner Losh <imp@freebsd.org>
All rights reserved.

Copyright © 2001 Dima Dorfman.
All rights reserved.

Copyright © 2002 Thomas Moestl <tmm@FreeBSD.org>
All rights reserved.

Copyright © 2005 Pawel Jakub Dawidek <pjd@FreeBSD.org>
All rights reserved.

Copyright © 2007 Eric Anderson <anderson@FreeBSD.org>
Copyright © 2007 Pawel Jakub Dawidek <pjd@FreeBSD.org>
All rights reserved.

Copyright © 2007 Dag-Erling Coïdan Smørgrav
All rights reserved.

Copyright © 2009 Advanced Computing Technologies LLC
Written by: John H. Baldwin <jhb@FreeBSD.org>
All rights reserved.

Redistribution and use in source and binary forms, with or without modification, are permitted provided that the following conditions are met:

1. Redistributions of source code must retain the above copyright notice, this list of conditions and the following disclaimer.
2. Redistributions in binary form must reproduce the above copyright notice, this list of conditions and the following disclaimer in the documentation and/or other materials provided with the distribution.

THIS SOFTWARE IS PROVIDED BY THE AUTHOR AND CONTRIBUTORS ``AS IS'' AND ANY EXPRESS OR IMPLIED WARRANTIES, INCLUDING, BUT NOT LIMITED TO, THE IMPLIED WARRANTIES OF MERCHANTABILITY AND FITNESS FOR A PARTICULAR PURPOSE ARE DISCLAIMED. IN NO EVENT SHALL THE AUTHOR OR CONTRIBUTORS BE LIABLE FOR ANY DIRECT, INDIRECT, INCIDENTAL, SPECIAL, EXEMPLARY, OR CONSEQUENTIAL DAMAGES (INCLUDING, BUT NOT LIMITED TO, PROCUREMENT OF

SUBSTITUTE GOODS OR SERVICES; LOSS OF USE, DATA, OR PROFITS; OR BUSINESS (INTERRUPTION) HOWEVER CAUSED AND ON ANY THEORY OF LIABILITY, WHETHER IN CONTRACT, STRICT LIABILITY, OR TORT (INCLUDING NEGLIGENCE OR OTHERWISE) ARISING IN ANY WAY OUT OF THE USE OF THIS SOFTWARE, EVEN IF ADVISED OF THE POSSIBILITY OF SUCH DAMAGE.

--

Copyright © 1997 Christos Zoulas.
All rights reserved.

Copyright © 2002 Niels Provos <provos@citi.umich.edu>
All rights reserved.

Redistribution and use in source and binary forms, with or without modification, are permitted provided that the following conditions are met:

1. Redistributions of source code must retain the above copyright notice, this list of conditions and the following disclaimer.
2. Redistributions in binary form must reproduce the above copyright notice, this list of conditions and the following disclaimer in the documentation and/or other materials provided with the distribution.

THIS SOFTWARE IS PROVIDED BY THE AUTHOR ``AS IS" AND ANY EXPRESS OR IMPLIED WARRANTIES, INCLUDING, BUT NOT LIMITED TO, THE IMPLIED WARRANTIES OF MERCHANTABILITY AND FITNESS FOR A PARTICULAR PURPOSE ARE DISCLAIMED. IN NO EVENT SHALL THE AUTHOR BE LIABLE FOR ANY DIRECT, INDIRECT, INCIDENTAL, SPECIAL, EXEMPLARY, OR CONSEQUENTIAL DAMAGES (INCLUDING, BUT NOT LIMITED TO, PROCUREMENT OF SUBSTITUTE GOODS OR SERVICES; LOSS OF USE, DATA, OR PROFITS; OR BUSINESS INTERRUPTION) HOWEVER CAUSED AND ON ANY THEORY OF LIABILITY, WHETHER IN CONTRACT, STRICT LIABILITY, OR TORT (INCLUDING NEGLIGENCE OR OTHERWISE) ARISING IN ANY WAY OUT OF THE USE OF THIS SOFTWARE, EVEN IF ADVISED OF THE POSSIBILITY OF SUCH DAMAGE.

--

Copyright © 2007 Dag-Erling Coïdan Smørgrav
All rights reserved.

Redistribution and use in source and binary forms, with or without modification, are permitted provided that the following conditions are met:

1. Redistributions of source code must retain the above copyright notice, this list of conditions and the following disclaimer in this position and unchanged.
2. Redistributions in binary form must reproduce the above copyright notice, this list of conditions and the following disclaimer in the documentation and/or other materials provided with the distribution.

THIS SOFTWARE IS PROVIDED BY THE AUTHOR AND CONTRIBUTORS ``AS IS" AND ANY EXPRESS OR IMPLIED WARRANTIES, INCLUDING, BUT NOT LIMITED TO, THE

IMPLIED WARRANTIES OF MERCHANTABILITY AND FITNESS FOR A PARTICULAR PURPOSE ARE DISCLAIMED. IN NO EVENT SHALL THE AUTHOR OR CONTRIBUTORS BE LIABLE FOR ANY DIRECT, INDIRECT, INCIDENTAL, SPECIAL, EXEMPLARY, OR CONSEQUENTIAL DAMAGES (INCLUDING, BUT NOT LIMITED TO, PROCUREMENT OF SUBSTITUTE GOODS OR SERVICES; LOSS OF USE, DATA, OR PROFITS; OR BUSINESS INTERRUPTION) HOWEVER CAUSED AND ON ANY THEORY OF LIABILITY, WHETHER IN CONTRACT, STRICT LIABILITY, OR TORT (INCLUDING NEGLIGENCE OR OTHERWISE) ARISING IN ANY WAY OUT OF THE USE OF THIS SOFTWARE, EVEN IF ADVISED OF THE POSSIBILITY OF SUCH DAMAGE.

--

Copyright © 1998, 2000 Todd C. Miller <Todd.Miller@courtesan.com>

Copyright © 2004 Ted Unangst

Copyright © 2004 Ted Unangst and Todd Miller

All rights reserved.

Permission to use, copy, modify, and distribute this software for any purpose with or without fee is hereby granted, provided that the above copyright notice and this permission notice appear in all copies.

THE SOFTWARE IS PROVIDED "AS IS" AND THE AUTHOR DISCLAIMS ALL WARRANTIES WITH REGARD TO THIS SOFTWARE INCLUDING ALL IMPLIED WARRANTIES OF MERCHANTABILITY AND FITNESS. IN NO EVENT SHALL THE AUTHOR BE LIABLE FOR ANY SPECIAL, DIRECT, INDIRECT, OR CONSEQUENTIAL DAMAGES OR ANY DAMAGES WHATSOEVER RESULTING FROM LOSS OF USE, DATA OR PROFITS, WHETHER IN AN ACTION OF CONTRACT, NEGLIGENCE OR OTHER TORTIOUS ACTION, ARISING OUT OF OR IN CONNECTION WITH THE USE OR PERFORMANCE OF THIS SOFTWARE.

--

Copyright © 2000-2002, 2004-2005, 2007, 2010

Todd C. Miller <Todd.Miller@courtesan.com>

Permission to use, copy, modify, and distribute this software for any purpose with or without fee is hereby granted, provided that the above copyright notice and this permission notice appear in all copies.

THE SOFTWARE IS PROVIDED "AS IS" AND THE AUTHOR DISCLAIMS ALL WARRANTIES WITH REGARD TO THIS SOFTWARE INCLUDING ALL IMPLIED WARRANTIES OF MERCHANTABILITY AND FITNESS. IN NO EVENT SHALL THE AUTHOR BE LIABLE FOR ANY SPECIAL, DIRECT, INDIRECT, OR CONSEQUENTIAL DAMAGES OR ANY DAMAGES WHATSOEVER RESULTING FROM LOSS OF USE, DATA OR PROFITS, WHETHER IN AN ACTION OF CONTRACT, NEGLIGENCE OR OTHER TORTIOUS ACTION, ARISING OUT OF OR IN CONNECTION WITH THE USE OR PERFORMANCE OF THIS SOFTWARE.

Sponsored in part by the Defense Advanced Research Projects Agency (DARPA) and Air

Force Research Laboratory, Air Force Materiel Command, USAF, under agreement number F39502-99-1-0512

--

Copyright © 1996 by Internet Software Consortium.

Permission to use, copy, modify, and distribute this software for any purpose with or without fee is hereby granted, provided that the above copyright notice and this permission notice appear in all copies.

THE SOFTWARE IS PROVIDED "AS IS" AND INTERNET SOFTWARE CONSORTIUM DISCLAIMS ALL WARRANTIES WITH REGARD TO THIS SOFTWARE INCLUDING ALL IMPLIED WARRANTIES OF MERCHANTABILITY AND FITNESS. IN NO EVENT SHALL INTERNET SOFTWARE CONSORTIUM BE LIABLE FOR ANY SPECIAL, DIRECT, INDIRECT, OR CONSEQUENTIAL DAMAGES OR ANY DAMAGES WHATSOEVER RESULTING FROM LOSS OF USE, DATA OR PROFITS, WHETHER IN AN ACTION OF CONTRACT, NEGLIGENCE OR OTHER TORTIOUS ACTION, ARISING OUT OF OR IN CONNECTION WITH THE USE OR PERFORMANCE OF THIS SOFTWARE.

--

Copyright © 1996, David Mazieres <dm@uun.org>

Copyright © 2008, Damien Miller <djm@openbsd.org>

Permission to use, copy, modify, and distribute this software for any purpose with or without fee is hereby granted, provided that the above copyright notice and this permission notice appear in all copies.

Modification and redistribution in source and binary forms is permitted provided that due credit is given to the author and the OpenBSD project (for instance by leaving this copyright notice intact).

THE SOFTWARE IS PROVIDED "AS IS" AND THE AUTHOR DISCLAIMS ALL WARRANTIES WITH REGARD TO THIS SOFTWARE INCLUDING ALL IMPLIED WARRANTIES OF MERCHANTABILITY AND FITNESS. IN NO EVENT SHALL THE AUTHOR BE LIABLE FOR ANY SPECIAL, DIRECT, INDIRECT, OR CONSEQUENTIAL DAMAGES OR ANY DAMAGES WHATSOEVER RESULTING FROM LOSS OF USE, DATA OR PROFITS, WHETHER IN AN ACTION OF CONTRACT, NEGLIGENCE OR OTHER TORTIOUS ACTION, ARISING OUT OF OR IN CONNECTION WITH THE USE OR PERFORMANCE OF THIS SOFTWARE.

This code is derived from section 17.1 of Applied Cryptography, second edition, which describes a stream cipher allegedly compatible with RSA Labs "RC4" cipher (the actual description of which is a trade secret). The same algorithm is used as a stream cipher called "arcfour" in Tatu Ylonen's ssh package.

Here the stream cipher has been modified always to include the time when initializing the state. That makes it impossible to regenerate the same random sequence twice, so this can't be used for encryption, but will generate good random numbers.

RC4 is a registered trademark of RSA Laboratories.

--

Copyright © 2010 William Ahern

Copyright © 2012 Guillem Jover <guillem@hadrons.org>

Permission is hereby granted, free of charge, to any person obtaining a copy of this software and associated documentation files (the "Software"), to deal in the Software without restriction, including without limitation the rights to use, copy, modify, merge, publish, distribute, sublicense, and/or sell copies of the Software, and to permit persons to whom the Software is furnished to do so, subject to the following conditions:

The above copyright notice and this permission notice shall be included in all copies or substantial portions of the Software.

THE SOFTWARE IS PROVIDED "AS IS", WITHOUT WARRANTY OF ANY KIND, EXPRESS OR IMPLIED, INCLUDING BUT NOT LIMITED TO THE WARRANTIES OF MERCHANTABILITY, FITNESS FOR A PARTICULAR PURPOSE AND NONINFRINGEMENT. IN NO EVENT SHALL THE AUTHORS OR COPYRIGHT HOLDERS BE LIABLE FOR ANY CLAIM, DAMAGES OR OTHER LIABILITY, WHETHER IN AN ACTION OF CONTRACT, TORT OR OTHERWISE, ARISING FROM, OUT OF OR IN CONNECTION WITH THE SOFTWARE OR THE USE OR OTHER DEALINGS IN THE SOFTWARE.

--

This code implements the MD5 message-digest algorithm. The algorithm is due to Ron Rivest. This code was written by Colin Plumb in 1993, no copyright is claimed. This code is in the public domain; do with it what you wish.

Equivalent code is available from RSA Data Security, Inc. This code has been tested against that, and is equivalent, except that you don't need to include two pages of legalese with every copy.

To compute the message digest of a chunk of bytes, declare an MD5Context structure, pass it to MD5Init, call MD5Update as needed on buffers full of bytes, and then call MD5Final, which will fill a supplied 16-byte array with the digest.

--

"THE BEER-WARE LICENSE" (Revision 42):

<phk@login.dkuug.dk> wrote this file. As long as you retain this notice you can do whatever you want with this stuff. If we meet some day, and you think this stuff is worth it, you can buy me a beer in return. Poul-Henning Kamp

Redistribution and use in source and binary forms of libcap, with or without modification, are permitted provided that the following conditions are met:

1. Redistributions of source code must retain any existing copyright notice, and this entire permission notice in its entirety, including the disclaimer of warranties.
2. Redistributions in binary form must reproduce all prior and current copyright notices, this list of conditions, and the following disclaimer in the documentation and/or other materials provided with the distribution.
3. The name of any author may not be used to endorse or promote products derived from this software without their specific prior written permission.

ALTERNATIVELY, this product may be distributed under the terms of the GNU General Public License (v2.0 - see below), in which case the provisions of the GNU GPL are required INSTEAD OF the above restrictions. (This clause is necessary due to a potential conflict between the GNU GPL and the restrictions contained in a BSD-style copyright.)

THIS SOFTWARE IS PROVIDED ``AS IS" AND ANY EXPRESS OR IMPLIED WARRANTIES, INCLUDING, BUT NOT LIMITED TO, THE IMPLIED WARRANTIES OF MERCHANTABILITY AND FITNESS FOR A PARTICULAR PURPOSE ARE DISCLAIMED. IN NO EVENT SHALL THE AUTHOR(S) BE LIABLE FOR ANY DIRECT, INDIRECT, INCIDENTAL, SPECIAL, EXEMPLARY, OR CONSEQUENTIAL DAMAGES (INCLUDING, BUT NOT LIMITED TO, PROCUREMENT OF SUBSTITUTE GOODS OR SERVICES; LOSS OF USE, DATA, OR PROFITS; OR BUSINESS INTERRUPTION) HOWEVER CAUSED AND ON ANY THEORY OF LIABILITY, WHETHER IN CONTRACT, STRICT LIABILITY, OR TORT (INCLUDING NEGLIGENCE OR OTHERWISE) ARISING IN ANY WAY OUT OF THE USE OF THIS SOFTWARE, EVEN IF ADVISED OF THE POSSIBILITY OF SUCH DAMAGE.

Redistribution and use in source and binary forms of Linux-PAM, with or without modification, are permitted provided that the following conditions are met:

1. Redistributions of source code must retain any existing copyright notice, and this entire permission notice in its entirety, including the disclaimer of warranties.
2. Redistributions in binary form must reproduce all prior and current copyright notices, this list of conditions, and the following disclaimer in the documentation and/or other materials provided with the distribution.
3. The name of any author may not be used to endorse or promote products derived from this software without their specific prior written permission.

ALTERNATIVELY, this product may be distributed under the terms of the GNU General Public License, in which case the provisions of the GNU GPL are required INSTEAD OF the above restrictions. (This clause is necessary due to a potential conflict between the GNU GPL and the restrictions contained in a BSD-style copyright.)

THIS SOFTWARE IS PROVIDED ``AS IS" AND ANY EXPRESS OR IMPLIED WARRANTIES, INCLUDING, BUT NOT LIMITED TO, THE IMPLIED WARRANTIES OF MERCHANTABILITY AND FITNESS FOR A PARTICULAR PURPOSE ARE DISCLAIMED. IN NO EVENT SHALL THE AUTHOR(S) BE LIABLE FOR ANY DIRECT, INDIRECT, INCIDENTAL, SPECIAL, EXEMPLARY,

OR CONSEQUENTIAL DAMAGES (INCLUDING, BUT NOT LIMITED TO, PROCUREMENT OF SUBSTITUTE GOODS OR SERVICES; LOSS OF USE, DATA, OR PROFITS; OR BUSINESS INTERRUPTION) HOWEVER CAUSED AND ON ANY THEORY OF LIABILITY, WHETHER IN CONTRACT, STRICT LIABILITY, OR TORT (INCLUDING NEGLIGENCE OR OTHERWISE) ARISING IN ANY WAY OUT OF THE USE OF THIS SOFTWARE, EVEN IF ADVISED OF THE POSSIBILITY OF SUCH DAMAGE.

Redistribution and use in source and binary forms, with or without modification, are permitted provided that the following conditions are met:

1. Redistributions of source code must retain the above copyright notice, this list of conditions and the following disclaimer.
2. Redistributions in binary form must reproduce the above copyright notice, this list of conditions and the following disclaimer in the documentation and/or other materials provided with the distribution.
3. The names of the authors may not be used to endorse or promote products derived from this software without specific prior written permission.

THIS SOFTWARE IS PROVIDED "AS IS" AND WITHOUT ANY EXPRESS OR IMPLIED WARRANTIES, INCLUDING, WITHOUT LIMITATION, THE IMPLIED WARRANTIES OF MERCHANTABILITY AND FITNESS FOR A PARTICULAR PURPOSE.

PCRE LICENCE

PCRE is a library of functions to support regular expressions whose syntax and semantics are as close as possible to those of the Perl 5 language.

Release 8 of PCRE is distributed under the terms of the "BSD" licence, as specified below. The documentation for PCRE, supplied in the "doc" directory, is distributed under the same terms as the software itself.

The basic library functions are written in C and are freestanding. Also included in the distribution is a set of C++ wrapper functions, and a just-in-time compiler that can be used to optimize pattern matching. These are both optional features that can be omitted when the library is built.

THE BASIC LIBRARY FUNCTIONS

Written by: Philip Hazel
Email local part: ph10
Email domain: cam.ac.uk

University of Cambridge Computing Service, Cambridge, England.

Copyright (c) 1997-2013 University of Cambridge

All rights reserved.

PCRE JUST-IN-TIME COMPILATION SUPPORT

Written by: Zoltan Herczeg
Email local part: hzmester
Email domain: freemail.hu

Copyright(c) 2010-2013 Zoltan Herczeg
All rights reserved.

STACK-LESS JUST-IN-TIME COMPILER

Written by: Zoltan Herczeg
Email local part: hzmester
Email domain: freemail.hu

Copyright(c) 2009-2013 Zoltan Herczeg
All rights reserved.

THE C++ WRAPPER FUNCTIONS

Contributed by: Google Inc.

Copyright (c) 2007-2012, Google Inc.
All rights reserved.

THE "BSD" LICENCE

Redistribution and use in source and binary forms, with or without modification, are permitted provided that the following conditions are met:

* Redistributions of source code must retain the above copyright notice, this list of conditions and the following disclaimer.

* Redistributions in binary form must reproduce the above copyright notice, this list of conditions and the following disclaimer in the documentation and/or other materials provided with the distribution.

* Neither the name of the University of Cambridge nor the name of Google Inc. nor the names of their contributors may be used to endorse or promote products derived from this software without specific prior written permission.

THIS SOFTWARE IS PROVIDED BY THE COPYRIGHT HOLDERS AND CONTRIBUTORS "AS IS" AND ANY EXPRESS OR IMPLIED WARRANTIES, INCLUDING, BUT NOT LIMITED TO, THE IMPLIED WARRANTIES OF MERCHANTABILITY AND FITNESS FOR A PARTICULAR PURPOSE ARE DISCLAIMED. IN NO EVENT SHALL THE COPYRIGHT OWNER OR CONTRIBUTORS BE LIABLE FOR ANY DIRECT, INDIRECT, INCIDENTAL, SPECIAL, EXEMPLARY, OR CONSEQUENTIAL DAMAGES (INCLUDING, BUT NOT LIMITED TO, PROCUREMENT OF SUBSTITUTE GOODS OR SERVICES; LOSS OF USE, DATA, OR PROFITS; OR BUSINESS INTERRUPTION) HOWEVER CAUSED AND ON ANY THEORY OF LIABILITY, WHETHER IN CONTRACT, STRICT LIABILITY, OR TORT (INCLUDING NEGLIGENCE OR OTHERWISE) ARISING IN ANY WAY OUT OF THE USE OF THIS SOFTWARE, EVEN IF ADVISED OF THE POSSIBILITY OF SUCH DAMAGE.

End

/*

* Copyright (c) Copyright (c) Bull S.A. 2005 All Rights Reserved.

* Redistribution and use in source and binary forms, with or without modification, are permitted provided that the following conditions are met:

* 1. Redistributions of source code must retain the above copyright notice, this list of conditions and the following disclaimer.

* 2. Redistributions in binary form must reproduce the above copyright notice, this list of conditions and the following disclaimer in the documentation and/or other materials provided with the distribution.

* 3. The name of the author may not be used to endorse or promote products derived from this software without specific prior written permission.

*

* THIS SOFTWARE IS PROVIDED BY THE AUTHOR ``AS IS" AND ANY EXPRESS OR IMPLIED WARRANTIES, INCLUDING, BUT NOT LIMITED TO, THE IMPLIED WARRANTIES OF MERCHANTABILITY AND FITNESS FOR A PARTICULAR PURPOSE ARE DISCLAIMED. IN NO EVENT SHALL THE AUTHOR BE LIABLE FOR ANY DIRECT, INDIRECT, INCIDENTAL, SPECIAL, EXEMPLARY, OR CONSEQUENTIAL DAMAGES (INCLUDING, BUT NOT LIMITED TO, PROCUREMENT OF SUBSTITUTE GOODS OR SERVICES; LOSS OF USE, DATA, OR PROFITS; OR BUSINESS INTERRUPTION) HOWEVER CAUSED AND ON ANY THEORY OF LIABILITY, WHETHER IN CONTRACT, STRICT LIABILITY, OR TORT (INCLUDING NEGLIGENCE OR OTHERWISE) ARISING IN ANY WAY OUT OF THE USE OF THIS SOFTWARE, EVEN IF ADVISED OF THE POSSIBILITY OF SUCH DAMAGE.

*/

/*

* Copyright 2002 Purdue Research Foundation, West Lafayette, Indiana 47907. All rights reserved.

*

* Written by Victor A. Abell

*

* This software is not subject to any license of the American

* Telephone and Telegraph Company or the Regents of the
* University of California.

*

* Permission is granted to anyone to use this software for
* any purpose on any computer system, and to alter it and
* redistribute it freely, subject to the following
* restrictions:

*

* 1. Neither the authors nor Purdue University are responsible
* for any consequences of the use of this software.

*

* 2. The origin of this software must not be misrepresented,
* either by explicit claim or by omission. Credit to the
* authors and Purdue University must appear in documentation
* and sources.

*

* 3. Altered versions must be plainly marked as such, and must not be
* not be misrepresented as being the original software.

*

* 4. This notice may not be removed or altered.

*/

/*

* Copyright (c) Copyright (c) Bull S.A. 2005 All Rights Reserved.

* Redistribution and use in source and binary forms, with or without modification, are
* permitted provided that the following conditions are met:

* 1. Redistributions of source code must retain the above copyright notice, this list of
* conditions and the following disclaimer.

* 2. Redistributions in binary form must reproduce the above copyright notice, this list
* of conditions and the following disclaimer in the documentation and/or other
* materials provided with the distribution.

* 3. The name of the author may not be used to endorse or promote products derived
* from this software without specific prior written permission.

*

* THIS SOFTWARE IS PROVIDED BY THE AUTHOR ``AS IS'' AND ANY EXPRESS
* OR IMPLIED WARRANTIES, INCLUDING, BUT NOT LIMITED TO, THE IMPLIED
* WARRANTIES OF MERCHANTABILITY AND FITNESS FOR A PARTICULAR
* PURPOSE ARE DISCLAIMED. IN NO EVENT SHALL THE AUTHOR BE LIABLE
* FOR ANY DIRECT, INDIRECT, INCIDENTAL, SPECIAL, EXEMPLARY, OR
* CONSEQUENTIAL DAMAGES (INCLUDING, BUT NOT LIMITED TO,
* PROCUREMENT OF SUBSTITUTE GOODS OR SERVICES; LOSS OF USE,
* DATA, OR PROFITS; OR BUSINESS INTERRUPTION) HOWEVER CAUSED
* AND ON ANY THEORY OF LIABILITY, WHETHER IN CONTRACT, STRICT
* LIABILITY, OR TORT (INCLUDING NEGLIGENCE OR OTHERWISE) ARISING IN
* ANY WAY OUT OF THE USE OF THIS SOFTWARE, EVEN IF ADVISED OF
* THE POSSIBILITY OF SUCH DAMAGE.

*/

Copyright (c) 2005-2010 Douglas Gilbert.
All rights reserved.

Redistribution and use in source and binary forms, with or without modification, are permitted provided that the following conditions are met:

1. Redistributions of source code must retain the above copyright notice, this list of conditions and the following disclaimer.
2. Redistributions in binary form must reproduce the above copyright notice, this list of conditions and the following disclaimer in the documentation and/or other materials provided with the distribution.
3. The name of the author may not be used to endorse or promote products derived from this software without specific prior written permission.

THIS SOFTWARE IS PROVIDED BY THE AUTHOR AND CONTRIBUTORS ``AS IS'' AND ANY EXPRESS OR IMPLIED WARRANTIES, INCLUDING, BUT NOT LIMITED TO, THE IMPLIED WARRANTIES OF MERCHANTABILITY AND FITNESS FOR A PARTICULAR PURPOSE ARE DISCLAIMED. IN NO EVENT SHALL THE AUTHOR OR CONTRIBUTORS BE LIABLE FOR ANY DIRECT, INDIRECT, INCIDENTAL, SPECIAL, EXEMPLARY, OR CONSEQUENTIAL DAMAGES (INCLUDING, BUT NOT LIMITED TO, PROCUREMENT OF SUBSTITUTE GOODS OR SERVICES; LOSS OF USE, DATA, OR PROFITS; OR BUSINESS INTERRUPTION) HOWEVER CAUSED AND ON ANY THEORY OF LIABILITY, WHETHER IN CONTRACT, STRICT LIABILITY, OR TORT (INCLUDING NEGLIGENCE OR OTHERWISE) ARISING IN ANY WAY OUT OF THE USE OF THIS SOFTWARE, EVEN IF ADVISED OF THE POSSIBILITY OF SUCH DAMAGE.

NOTE:

This license has been obsoleted by the change to the BSD-style copyright. You may continue to use this license if you wish, but you are under no obligation to do so.

(*

This document is freely plagiarised from the 'Artistic Licence', distributed as part of the Perl v4.0 kit by Larry Wall, which is available from most major archive sites. I stole it from CrackLib.

\$Id: COPYING 1342 2007-11-10 23:46:11Z nekral-guest \$

*)

This documents purpose is to state the conditions under which this Package (See definition below) viz: "Shadow", the Shadow Password Suite which is held by Julianne Frances Haugh, may be copied, such that the copyright holder maintains some semblance of artistic control over the development of the package, while giving the users of the package the right to use and distribute the Package in a more-or-less customary fashion, plus the right to make reasonable modifications.

So there.

Definitions:

A "Package" refers to the collection of files distributed by the Copyright Holder, and derivatives of that collection of files created through textual modification, or segments thereof.

Standard Version refers to such a Package if it has not been modified, or has been modified in accordance with the wishes of the Copyright Holder.

Copyright Holder is whoever is named in the copyright or copyrights for the package.

You is you, if you're thinking about copying or distributing this Package.

Reasonable copying fee is whatever you can justify on the basis of media cost, duplication charges, time of people involved, and so on. (You will not be required to justify it to the Copyright Holder, but only to the computing community at large as a market that must bear the fee.)

Freely Available means that no fee is charged for the item itself, though there may be fees involved in handling the item. It also means that recipients of the item may redistribute it under the same conditions they received it.

1. You may make and give away verbatim copies of the source form of the Standard Version of this Package without restriction, provided that you duplicate all of the original copyright notices and associated disclaimers.
2. You may apply bug fixes, portability fixes and other modifications derived from the Public Domain or from the Copyright Holder. A Package modified in such a way shall still be considered the Standard Version.
3. You may otherwise modify your copy of this Package in any way, provided that you insert a prominent notice in each changed file stating how and when AND WHY you changed that file, and provided that you do at least ONE of the following:
 - a) place your modifications in the Public Domain or otherwise make them Freely Available, such as by posting said modifications to Usenet or an equivalent medium, or placing the modifications on a major archive site such as uunet.uu.net, or by allowing the Copyright Holder to include your modifications in the Standard Version of the Package.
 - b) use the modified Package only within your corporation or organization.
 - c) rename any non-standard executables so the names do not conflict with standard executables, which must also be provided, and provide separate documentation for each non-standard executable that clearly documents how it differs from the Standard Version.
 - d) make other distribution arrangements with the Copyright Holder.

4. You may distribute the programs of this Package in object code or executable form, provided that you do at least ONE of the following:

a) distribute a Standard Version of the executables and library files, together with instructions (in the manual page or equivalent) on where to get the Standard Version.

b) accompany the distribution with the machine-readable source of the Package with your modifications.

c) accompany any non-standard executables with their corresponding Standard Version executables, giving the non-standard executables non-standard names, and clearly documenting the differences in manual pages (or equivalent), together with instructions on where to get the Standard Version.

d) make other distribution arrangements with the Copyright Holder.

5. You may charge a reasonable copying fee for any distribution of this Package. You may charge any fee you choose for support of this Package. YOU MAY NOT CHARGE A FEE FOR THIS PACKAGE ITSELF. However, you may distribute this Package in aggregate with other (possibly commercial) programs as part of a larger (possibly commercial) software distribution provided that YOU DO NOT ADVERTISE this package as a product of your own.

6. The name of the Copyright Holder may not be used to endorse or promote products derived from this software without specific prior written permission.

7. THIS PACKAGE IS PROVIDED "AS IS" AND WITHOUT ANY EXPRESS OR IMPLIED WARRANTIES, INCLUDING, WITHOUT LIMITATION, THE IMPLIED WARRANTIES OF MERCHANTABILITY AND FITNESS FOR A PARTICULAR PURPOSE.

The End

/*****

* Copyright 1995 by Wietse Venema. All rights reserved. Some individual files

* may be covered by other copyrights.

*

* This material was originally written and compiled by Wietse Venema at Eindhoven

* University of Technology, The Netherlands, in 1990, 1991, 1992, 1993, 1994

* and 1995.

*

* Redistribution and use in source and binary forms are permitted provided that

* this entire copyright notice is duplicated in all such copies.

*

* This software is provided "as is" and without any expressed or implied warranties,

* including, without limitation, the implied warranties of merchantability and fitness

* for any particular purpose.

*****/

/*-

* Copyright (c) 1997, 1998 The NetBSD Foundation, Inc.

* All rights reserved.

*

* This code is derived from software contributed to The NetBSD Foundation by

* Alan Barrett and Simon J. Gerraty.

*

* Redistribution and use in source and binary forms, with or without modification,

* are permitted provided that the following conditions are met:

* 1. Redistributions of source code must retain the above copyright notice, this list
* of conditions and the following disclaimer.

* 2. Redistributions in binary form must reproduce the above copyright notice,
* this list of conditions and the following disclaimer in the documentation
* and/or other materials provided with the distribution.

* 3. All advertising materials mentioning features or use of this software must
* display the following acknowledgement:

* This product includes software developed by the NetBSD
* Foundation, Inc. and its contributors.

* 4. Neither the name of The NetBSD Foundation nor the names of its contributors
* may be used to endorse or promote products derived from this software without
* specific prior written permission.

*

* THIS SOFTWARE IS PROVIDED BY THE NETBSD FOUNDATION, INC. AND

* CONTRIBUTORS ``AS IS" AND ANY EXPRESS OR IMPLIED WARRANTIES,

* INCLUDING, BUT NOT LIMITED TO, THE IMPLIED WARRANTIES OF

* MERCHANTABILITY AND FITNESS FOR A PARTICULAR PURPOSE ARE

* DISCLAIMED. IN NO EVENT SHALL THE FOUNDATION OR

* CONTRIBUTORS BE LIABLE FOR ANY DIRECT, INDIRECT, INCIDENTAL,

* SPECIAL, EXEMPLARY, OR CONSEQUENTIAL DAMAGES (INCLUDING, BUT

* NOT LIMITED TO, PROCUREMENT OF SUBSTITUTE GOODS OR SERVICES;

* LOSS OF USE, DATA, OR PROFITS; OR BUSINESS INTERRUPTION)

* HOWEVER CAUSED AND ON ANY THEORY OF LIABILITY, WHETHER IN

* CONTRACT, STRICT LIABILITY, OR TORT (INCLUDING NEGLIGENCE OR

* OTHERWISE) ARISING IN ANY WAY OUT OF THE USE OF THIS SOFTWARE,

* EVEN IF ADVISED OF THE POSSIBILITY OF SUCH DAMAGE.

*/

Copyright (c) 1990-2009 Info-ZIP. All rights reserved.

For the purposes of this copyright and license, "Info-ZIP" is defined as the following set of individuals:

Mark Adler, John Bush, Karl Davis, Harald Denker, Jean-Michel Dubois, Jean-loup Gailly, Hunter Goatley, Ed Gordon, Ian Gorman, Chris Herborth, Dirk Haase, Greg Hartwig, Robert Heath, Jonathan Hudson, Paul Kienitz, David Kirschbaum, Johnny Lee, Onno van

der Linden, Igor Mandrichenko, Steve P. Miller, Sergio Monesi, Keith Owens, George Petrov, Greg Roelofs, Kai Uwe Rommel, Steve Salisbury, Dave Smith, Steven M. Schweda, Christian Spieler, Cosmin Truta, Antoine Verheijen, Paul von Behren, Rich Wales, Mike White.

This software is provided "as is," without warranty of any kind, express or implied. In no event shall Info-ZIP or its contributors be held liable for any direct, indirect, incidental, special or consequential damages arising out of the use of or inability to use this software.

Permission is granted to anyone to use this software for any purpose, including commercial applications, and to alter it and redistribute it freely, subject to the above disclaimer and the following restrictions:

1. Redistributions of source code (in whole or in part) must retain the above copyright notice, definition, disclaimer, and this list of conditions.
2. Redistributions in binary form (compiled executables and libraries) must reproduce the above copyright notice, definition, disclaimer, and this list of conditions in documentation and/or other materials provided with the distribution. Additional documentation is not needed for executables where a command line license option provides these and a note regarding this option is in the executable's startup banner. The sole exception to this condition is redistribution of a standard UnZipSFX binary (including SFXWiz) as part of a self-extracting archive; that is permitted without inclusion of this license, as long as the normal SFX banner has not been removed from the binary or disabled.
3. Altered versions--including, but not limited to, ports to new operating systems, existing ports with new graphical interfaces, versions with modified or added functionality, and dynamic, shared, or static library versions not from Info-ZIP--must be plainly marked as such and must not be misrepresented as being the original source or, if binaries, compiled from the original source. Such altered versions also must not be misrepresented as being Info-ZIP releases--including, but not limited to, labeling of the altered versions with the names "Info-ZIP" (or any variation thereof, including, but not limited to, different capitalizations), "Pocket UnZip," "WiZ" or "MacZip" without the explicit permission of Info-ZIP. Such altered versions are further prohibited from misrepresentative use of the Zip-Bugs or Info-ZIP e-mail addresses or the Info-ZIP URL(s), such as to imply Info-ZIP will provide support for the altered versions.
4. Info-ZIP retains the right to use the names "Info-ZIP," "Zip," "UnZip," "UnZipSFX," "WiZ," "Pocket UnZip," "Pocket Zip," and "MacZip" for its own source and binary releases.

ORIGINAL LICENSE:

This software is

(c) Copyright 1992 by Panagiotis Tsirigotis

The author (Panagiotis Tsirigotis) grants permission to use, copy, and distribute this software and its documentation for any purpose and without fee, provided that the above copyright notice extant in files in this distribution is not removed from files included in any redistribution and that this copyright notice is also included in any redistribution.

Modifications to this software may be distributed, either by distributing the modified software or by distributing patches to the original software, under the following additional terms:

1. The version number will be modified as follows:
 - a. The first 3 components of the version number (i.e <number>.<number>.<number>) will remain unchanged.
 - b. A new component will be appended to the version number to indicate the modification level. The form of this component is up to the author of the modifications.
2. The author of the modifications will include his/her name by appending it along with the new version number to this file and will be responsible for any wrong behavior of the modified software.

The author makes no representations about the suitability of this software for any purpose. It is provided "as is" without any express or implied warranty.

Modifications:

Version: 2.1.8.7-current

Copyright 1998-2001 by Rob Braun

Sensor Addition

Version: 2.1.8.9pre14a

Copyright 2001 by Steve Grubb

This is an excerpt from an email I received from the original author, allowing xinetd as maintained by me, to use the higher version numbers:

I appreciate your maintaining the version string guidelines as specified in the copyright. But I did not mean them to last as long as they did.

So, if you want, you may use any 2.N.* (N >= 3) version string for future xinetd versions that you release. Note that I am excluding the 2.2.* line; using that would only create confusion. Naming the next release 2.3.0 would put to rest the confusion about 2.2.1 and 2.1.8.*.

Copyright (c) 1990-2007 Info-ZIP. All rights reserved.

For the purposes of this copyright and license, "Info-ZIP" is defined as the following set of individuals:

Mark Adler, John Bush, Karl Davis, Harald Denker, Jean-Michel Dubois, Jean-loup Gailly, Hunter Goatley, Ed Gordon, Ian Gorman, Chris Herborth, Dirk Haase, Greg Hartwig, Robert Heath, Jonathan Hudson, Paul Kienitz, David Kirschbaum, Johnny Lee, Onno van der Linden, Igor Mandrichenko, Steve P. Miller, Sergio Monesi, Keith Owens, George Petrov, Greg Roelofs, Kai Uwe Rommel, Steve Salisbury, Dave Smith, Steven M. Schweda, Christian Spieler, Cosmin Truta, Antoine Verheijen, Paul von Behren, Rich Wales, Mike

White.

This software is provided "as is," without warranty of any kind, express or implied. In no event shall Info-ZIP or its contributors be held liable for any direct, indirect, incidental, special or consequential damages arising out of the use of or inability to use this software.

Permission is granted to anyone to use this software for any purpose, including commercial applications, and to alter it and redistribute it freely, subject to the above disclaimer and the following restrictions:

1. Redistributions of source code (in whole or in part) must retain the above copyright notice, definition, disclaimer, and this list of conditions.
2. Redistributions in binary form (compiled executables and libraries) must reproduce the above copyright notice, definition, disclaimer, and this list of conditions in documentation and/or other materials provided with the distribution. The sole exception to this condition is redistribution of a standard UnZipSFX binary (including SFXWiz) as part of a self-extracting archive; that is permitted without inclusion of this license, as long as the normal SFX banner has not been removed from the binary or disabled.
3. Altered versions--including, but not limited to, ports to new operating systems, existing ports with new graphical interfaces, versions with modified or added functionality, and dynamic, shared, or static library versions not from Info-ZIP--must be plainly marked as such and must not be misrepresented as being the original source or, if binaries, compiled from the original source. Such altered versions also must not be misrepresented as being Info-ZIP releases--including, but not limited to, labeling of the altered versions with the names "Info-ZIP" (or any variation thereof, including, but not limited to, different capitalizations), "Pocket UnZip," "WiZ" or "MacZip" without the explicit permission of Info-ZIP. Such altered versions are further prohibited from misrepresentative use of the Zip-Bugs or Info-ZIP e-mail addresses or the Info-ZIP URL(s), such as to imply Info-ZIP will provide support for the altered versions.
4. Info-ZIP retains the right to use the names "Info-ZIP," "Zip," "UnZip," "UnZipSFX," "WiZ," "Pocket UnZip," "Pocket Zip," and "MacZip" for its own source and binary releases.

As for RSA BSAFE



This printer includes RSA[®] BSAFE[®] Cryptographic software from EMC Corporation.

ICC Profile Header

Copyright (c) 1994-1996 SunSoft, Inc.

Rights Reserved

Permission is hereby granted, free of charge, to any person obtaining a copy of this software and associated documentation files (the "Software"), to deal in the Software

without restriction, including without limitation the rights to use, copy, modify, merge, publish distribute, sublicense, and/or sell copies of the Software, and to permit persons to whom the Software is furnished to do so, subject to the following conditions:

The above copyright notice and this permission notice shall be included in all copies or substantial portions of the Software.

THE SOFTWARE IS PROVIDED "AS IS", WITHOUT WARRANTY OF ANY KIND, EXPRESS OR IMPLIED, INCLUDING BUT NOT LIMITED TO THE WARRANTIES OF MERCHANTABILITY, FITNESS FOR A PARTICULAR PURPOSE AND NON-INFRINGEMENT. IN NO EVENT SHALL SUNSOFT, INC. OR ITS PARENT COMPANY BE LIABLE FOR ANY CLAIM, DAMAGES OR OTHER LIABILITY, WHETHER IN AN ACTION OF CONTRACT, TORT OR OTHERWISE, ARISING FROM, OUT OF OR IN CONNECTION WITH THE SOFTWARE OR THE USE OR OTHER DEALINGS IN THE SOFTWARE.

Except as contained in this notice, the name of SunSoft, Inc. shall not be used in advertising or otherwise to promote the sale, use or other dealings in this Software without written authorization from SunSoft Inc.

JPEG Library

Independent JPEG Group's free JPEG software

This package contains C software to implement JPEG image encoding, decoding, and transcoding. JPEG is a standardized compression method for full-color and gray-scale images.

The distributed programs provide conversion between JPEG "JFIF" format and image files in PBMPLUS PPM/PGM, GIF, BMP, and Targa file formats. The core compression and decompression library can easily be reused in other programs, such as image viewers. The package is highly portable C code; we have tested it on many machines ranging from PCs to Crays.

We are releasing this software for both noncommercial and commercial use. Companies are welcome to use it as the basis for JPEG-related products. We do not ask a royalty, although we do ask for an acknowledgement in product literature (see the README file in the distribution for details). We hope to make this software industrial-quality --- although, as with anything that's free, we offer no warranty and accept no liability.

For more information, contact jpeg-info@jpegclub.org.

Contents of this directory

jpegsrc.vN.tar.gz contains source code, documentation, and test files for release N in Unix format.

jpegsrcN.zip contains source code, documentation, and test files for release N in Windows format.

jpegaltui.vN.tar.gz contains source code for an alternate user interface for cjpeg/djpeg in Unix format.

jpegaltuiN.zip contains source code for an alternate user interface for cjpeg/djpeg in Windows format.

wallace.ps.gz is a PostScript file of Greg Wallace's introductory article about JPEG. This is an update of the article that appeared in the April 1991 Communications of the ACM.

jpeg.documents.gz tells where to obtain the JPEG standard and documents about JPEG-related file formats.

jfif.ps.gz is a PostScript file of the JFIF (JPEG File Interchange Format) format specification.

jfif.txt.gz is a plain text transcription of the JFIF specification; it's missing a figure, so use the PostScript version if you can.

TIFFTechNote2.txt.gz is a draft of the proposed revisions to TIFF 6.0's JPEG support.

pm.errata.gz is the errata list for the first printing of the textbook "JPEG Still Image Data Compression Standard" by Pennebaker and Mitchell.

jdosaobj.zip contains pre-assembled object files for JMEMDOS.ASM. If you want to compile the IJG code for MS-DOS, but don't have an assembler, these files may be helpful.

Math Library

Copyright (C) 1993 by Sun Microsystems, Inc. All rights reserved.

Developed at SunPro, a Sun Microsystems, Inc. business.

Permission to use, copy, modify, and distribute this software is freely granted, provided that this notice is preserved.

=====

copysignf.c: * Copyright (C) 1993 by Sun Microsystems, Inc. All rights reserved.

math_private.h: * Copyright (C) 1993 by Sun Microsystems, Inc. All rights reserved.

powf.c: * Copyright (C) 1993 by Sun Microsystems, Inc. All rights reserved.

scalbnf.c: * Copyright (C) 1993 by Sun Microsystems, Inc. All rights reserved.

libtiff

Copyright (c) 1988-1997 Sam Leffler

Copyright (c) 1991-1997 Silicon Graphics, Inc.

Permission to use, copy, modify, distribute, and sell this software and its documentation for any purpose is hereby granted without fee, provided that (i) the above copyright notices and this permission notice appear in all copies of the software and related documentation, and (ii) the names of Sam Leffler and Silicon Graphics may not be used in any advertising or publicity relating to the software without the specific, prior written permission of Sam Leffler and Silicon Graphics.

THE SOFTWARE IS PROVIDED "AS-IS" AND WITHOUT WARRANTY OF ANY KIND, EXPRESS, IMPLIED OR OTHERWISE, INCLUDING WITHOUT LIMITATION, ANY WARRANTY OF MERCHANTABILITY OR FITNESS FOR A PARTICULAR PURPOSE.

IN NO EVENT SHALL SAM LEFFLER OR SILICON GRAPHICS BE LIABLE FOR ANY SPECIAL, INCIDENTAL, INDIRECT OR CONSEQUENTIAL DAMAGES OF ANY KIND, OR ANY DAMAGES WHATSOEVER RESULTING FROM LOSS OF USE, DATA OR PROFITS, WHETHER OR NOT ADVISED OF THE POSSIBILITY OF DAMAGE, AND ON ANY THEORY OF LIABILITY, ARISING OUT OF OR IN CONNECTION WITH THE USE OR PERFORMANCE OF THIS SOFTWARE.

Zlib

zlib.h -- interface of the 'zlib' general purpose compression library version 1.2.8, April 28th, 2013

Copyright (C) 1995-2013 Jean-loup Gailly and Mark Adler

This software is provided 'as-is', without any express or implied warranty. In no event will the authors be held liable for any damages arising from the use of this software.

Permission is granted to anyone to use this software for any purpose, including commercial applications, and to alter it and redistribute it freely, subject to the following restrictions:

1.The origin of this software must not be misrepresented; you must not claim that you wrote the original software. If you use this software in a product, an acknowledgment in the product documentation would be appreciated but is not required.

2.Altered source versions must be plainly marked as such, and must not be misrepresented as being the original software.

3.This notice may not be removed or altered from any source distribution.

Jean-loup GaillyMark Adler

jloup@gzip.orgmadler@alumni.caltech.edu

DERECHOS RESTRINGIDOS DEL GOBIERNO DE ESTADOS UNIDOS

This software and documentation are provided with RESTRICTED RIGHTS. Use, duplication or disclosure by the Government is subject to restrictions as set forth in subparagraph (c)(1)(ii) of the Rights in Technical Data and Computer Software clause at DFARS 252.227-7013 and in applicable FAR provisions: Dell Inc., One Dell Way, Round Rock, Texas, 78682, USA.