

# Instrukcja obsługi kolorowej drukarki laserowej Dell™ 5130cdn

Przed rozpoczęciem użytkowania

[Instrukcja obsługi kolorowej drukarki laserowej Dell™ 5130cdn](#)

[Wyszukiwanie informacji](#)

[Ogólna budowa drukarki](#)

Wprowadzanie ustawień drukarki

[Przygotowanie drukarki do pracy](#)

[Montaż wyposażenia dodatkowego \(jeśli występuje\)](#)

[Podłączenie drukarki do komputera lub do sieci](#)

[Ustawienia wstępne](#)

[Instalacja sterowników drukarki w komputerach z systemem Windows](#)

[Instalacja pliku PPD na komputerach Macintosh](#)

Korzystanie z drukarki

[Internetowy konfigurator drukarek Dell](#)

[Wskazówki dotyczące nośników druku](#)

[Wkładanie nośników druku](#)

[Panel użytkownika](#)

[Drukowanie](#)

Szczegółowe informacje dla użytkownika

[Ustawienia drukarki](#)

[Korzystanie z menu Skrzynki narzędziowej](#)

[Korzystanie z menu drukarki](#)

[Korzystanie z oprogramowania drukarki](#)

[Drukowanie przy wykorzystaniu funkcji ColorTrack \(Uwierzytelnianie zewnętrzne\)](#)

[Stosowanie certyfikatów cyfrowych](#)

[Korzystanie z czcionek](#)

[Komunikaty drukarki](#)

[Drukowanie z wykorzystaniem usługi Web Services on Devices \(WSD\)](#)

[Drukowanie z wykorzystaniem UX Filter \(UNIX\)](#)

[Drukowanie z wykorzystaniem CUPS \(Linux\)](#)

[Parametry techniczne drukarki](#)

Konserwacja drukarki

[Konserwacja drukarki](#)

[Demontaż wyposażenia dodatkowego](#)

[Usuwanie zablokowanych nośników druku](#)

Usuwanie usterek

[Usuwanie usterek](#)

Załącznik:

[Załącznik:](#)

---

## Komunikaty drukarki



**RADA:** RADA zwraca uwagę na ważne informacje, które pozwalają lepiej wykorzystać możliwości drukarki.



**UWAGA:** UWAGA sygnalizuje możliwość uszkodzenia sprzętu lub utraty danych oraz mówi jak tego uniknąć.



**OSTRZEŻENIE:** OSTRZEŻENIE zwraca uwagę na możliwość zniszczenia urządzenia, doznania uszczerbku na zdrowiu lub śmierci.

**Producent zastrzega sobie możliwość dokonania zmian w niniejszej dokumentacji bez powiadomienia.**

© 2009 Dell Inc. Wszelkie prawa zastrzeżone.

Powielanie niniejszej dokumentacji w jakikolwiek sposób bez uprzedniej pisemnej zgody Dell Inc. jest surowo zabronione.

W tekście pojawiają się znaki handlowe: *Dell* oraz logo *DELL* są znakami handlowymi firmy Dell Inc.; *Microsoft*, *Windows*, *Windows Server*, *Windows Vista*, i *Active Directory* są znakami handlowymi lub zarejestrowanymi znakami handlowymi firmy Microsoft Corporation w USA i/lub innych krajach; *MAC OS* jest zarejestrowanym znakiem handlowym Apple Inc.; Adobe jest albo zarejestrowanym znakiem handlowym lub znakiem handlowym Adobe Systems w USA i/lub innych krajach; Wi-Fi jest zarejestrowanym znakiem handlowym Wi-Fi Alliance.

Pozostałe znaki handlowe lub nazwy handlowe wykorzystywane w niniejszej dokumentacji odnoszą się do podmiotów zgłaszających roszczenia do danych znaków i nazw handlowych lub produktów. Dell Inc. nie rości sobie żadnych praw w stosunku do znaków handlowych i nazw handlowych poza swoimi własnymi.

Oprogramowanie drukarki wykorzystuje niektóre kody zdefiniowane przez Independent JPEG Group.

## **RSA BSAFE**



W drukarce zostało zainstalowane oprogramowanie RSA BSAFE produkcji RSA Security Inc..

---

## **OGRANICZONE PRAWA RZĄDU STANÓW ZJEDNOCZONYCH**

Niniejsze oprogramowanie i dokumentacja objęte są OGRANICZONYMI PRAWAMI. Oznacza to, że Rząd USA ma ograniczone prawo do korzystania, powielania lub ujawniania niniejszych treści zgodnie z zapisem podpunktu (c)(1)(ii) paragrafu Rights in Technical Data and Computer Software zawartego w DFARS 252.227-701 oraz wytycznych FAR mających tu zastosowanie: Dell Inc., One Dell Way, Round Rock, Texas, 78682, USA.

Listopad 2009 Wersja A01

# Instrukcja obsługi kolorowej drukarki laserowej Dell™ 5130cdn


Klikając na linki znajdujące się po lewej stronie, uzyskamy informacje na temat funkcji, opcji i działania drukarki. Inne informacje dotyczące dokumentacji technicznej drukarki można znaleźć za pomocą sekcji "[Wyszukiwanie informacji \(Finding Information\)](#)."

Aby zamówić z firmy Dell zapasowe kartridże z tonerem lub inne materiały eksploatacyjne:

1. Kliknij dwukrotnie na ikonę znajdującą się na pulpicie.



Jeśli nie można znaleźć tej ikony na pulpicie, wykonaj następujące kroki:

- a. Kliknij dwukrotnie na plik **DLRMM.EXE** w katalogu "C:\Program Files\Dell Printers\Additional Color Laser Software\Reorder".
-  **RADA:** Katalog, w którym zainstalowano oprogramowanie i dokumentację Dell podczas instalacji może być inny niż "C:\Program Files\".
- b. Kliknij **Plik (File)** na pasku zadań, i kliknij na **Utwórz skrót (Create Shortcut)** w rozwijanym menu, które się pojawi.
  - c. Kliknij prawym przyciskiem myszy na utworzoną ikonę.
  - d. Z rozwijanego menu, wybierz **Wyślij do (Send To)** a następnie kliknij **Pulpit (utwórz skrót) (Desktop (create shortcut))** w podmenu, które się pojawi.
2. Wejdź na stronę firmy Dell [www.dell.com/supplies](http://www.dell.com/supplies) z materiałami eksploatacyjnymi do drukarek, lub zamów je przez telefon.

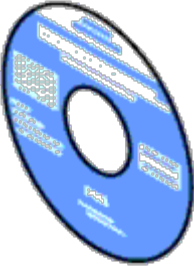
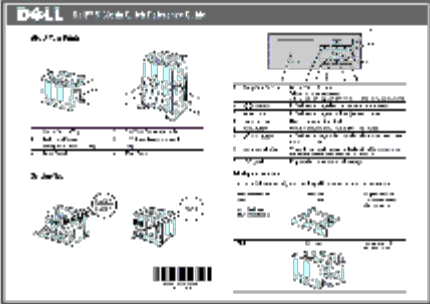
Aby usprawnić proces zamawiania, przygotuj identyfikator serwisowy drukarki Dell.

Informacje na temat jak znaleźć identyfikator serwisowy znajdują się w sekcji "[Kod szybkiego serwisu i identyfikator serwisowy](#)."

## Wyszukiwanie informacji

 **RADA:** Poniższe akcesoria stanowią wyposażenie dodatkowe i można zakupić je oddzielnie:

- kabel USB,
- kabel Ethernet,
- kabel portu równoległego,
- adapter bezprzewodowy,
- podajnik na 550 arkuszy,
- podajnik na 1100 arkuszy,
- dysk twardy,
- moduł pamięci z możliwością rozszerzenia,
- finisz.

To czego szukasz,	znajdziesz tu.
<ul style="list-style-type: none"><li>• Sterowniki do drukarki</li><li>• Przewodnik użytkownika</li></ul>	<p>Płyta CD zawierającą <i>Sterowniki i oprogramowanie użytkowe</i></p>  <p>Płyta CD <i>Sterowniki i oprogramowanie użytkowe</i> zawiera film na temat konfiguracji, film na temat konserwacji, dokumentację techniczną oraz sterowniki do drukarki. Korzystając z płyty CD można odinstalować/zainstalować ponownie sterowniki lub korzystać z filmu na temat konfiguracji i dokumentacji technicznej.</p> <p>Na płycie mogą znajdować się pliki "czytaj to" z najnowszymi aktualizacjami dotyczącymi zmian technicznych drukarki, jak również zaawansowane technicznie materiały dla doświadczonych użytkowników i personelu technicznego.</p>
<ul style="list-style-type: none"><li>• Jak korzystać z drukarki</li></ul>	<p><i>Krótką instrukcją</i></p> 
	<p><i>Przewodnik "Informacje o produkcji"</i></p>

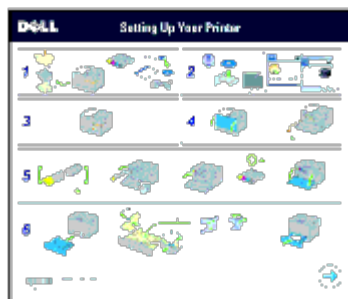
- Bezpieczeństwo użytkowania
- Informacje na temat gwarancji



**OSTRZEŻENIE:** Przed przystąpieniem do instalacji i korzystania z drukarki, należy zapoznać się ze wszystkimi instrukcjami bezpieczeństwa zawartymi w przewodniku *Informacje o produkcie*.

Jak ustawić drukarkę

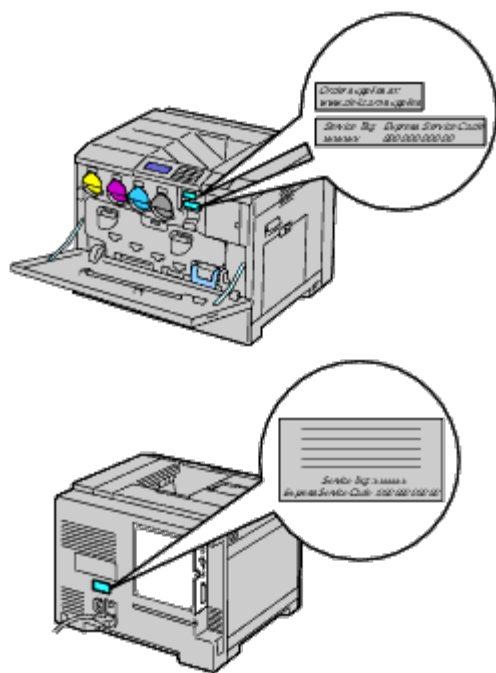
Diagram ustawień



Usuwanie usterek

"[Usuwanie usterek](#)"

Kod szybkiego serwisu i identyfikator serwisowy



Kod szybkiego serwisu i identyfikator serwisowy umieszczone są na prawo od kartridża z tonerem pod pokrywą i na tylnej ścianie drukarki.

- Najnowsze sterowniki do drukarki
- Odpowiedzi na pytania ze strony serwisu technicznego i pomocy technicznej
- Dokumentacja techniczna drukarki

Odwiądź stronę pomocy technicznej firmy Dell [support.dell.com](http://support.dell.com)

Strona pomocy technicznej firmy Dell [support.dell.com](http://support.dell.com), zawiera narzędzia online, w tym:

- Rozwiązania - podpowiedzi jak rozwiązywać problemy, teksty techniczne oraz kursy online;
- Aktualizacje - aktualizacje informacji dotyczące komponentów, na przykład sterownia drukarki;
- Obsługa klienta - Informacje kontaktowe, status zamówień, gwarancja oraz informacje dotyczące napraw;
- Pliki do pobrania - sterowniki;
- Instrukcje obsługi - dokumentacja techniczna i parametry techniczne drukarki.

Można wejść na stronę pomocy technicznej firmy Dell [support.dell.com](http://support.dell.com), wybrać swój region na

stronie pomocy technicznej i po podaniu kilku informacji uzyskać dostęp do narzędzi pomocy i informacji.

---

[Powrót do spisu treści](#)

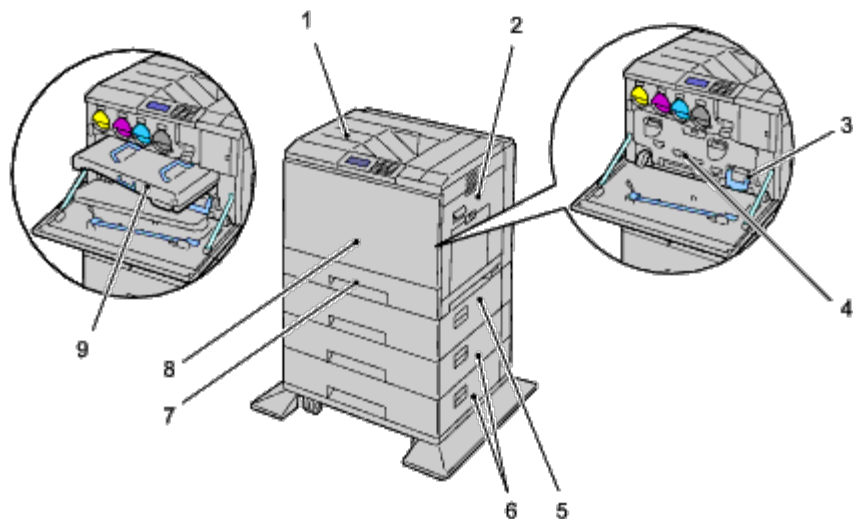
# Ogólna budowa drukarki

- [Widok z przodu, z boku i z tyłu](#)
- [Panel użytkownika](#)
- [Zabezpieczenie drukarki](#)
- [Zmawianie materiałów eksploatacyjnych](#)

Poniższe rysunki pokazują standardowy wygląd drukarki kolorowej Dell™ 5130cdn wraz z niektórymi dodatkowymi akcesoriami.

## Widok z przodu, z boku i z tyłu

### Widok z przodu



1	Środkowa taca odbiorcza	2	Pokrywę prawa
3	Pojemnik na zużyty toner	4	Oslona wewnętrzna
5	Podajnik na 550 arkuszy (wyposażenie dodatkowe)	6	Podajnik na 1100 arkuszy (wyposażenie dodatkowe)
7	Szuflada 1	8	Pokrywa przednia
9	Zespół transportu (Belt Unit)		

**RADA:** Można korzystać maksymalnie z 6 źródeł papieru (szuflada 1, dwa podajniki na 550-arkuszy, podajnik na 1100 arkuszy, oraz podajnik wielofunkcyjny MPF).

**RADA:** Możliwe są następujące kombinacje źródeł papieru:

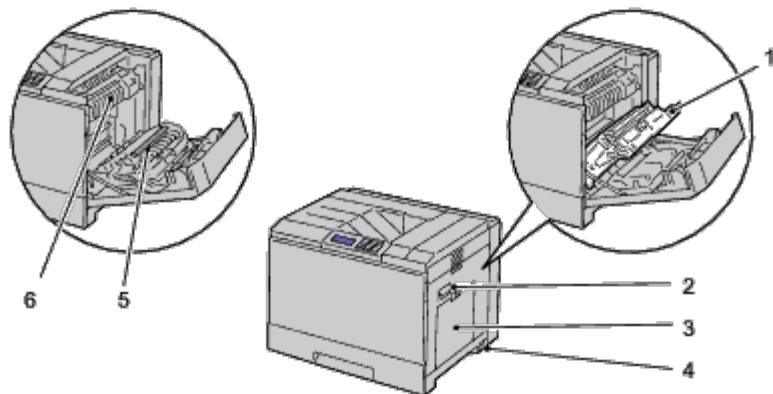
- Szuflada 1
- Szuflada 1 + 1 podajnik na 550 arkuszy
- Szuflada 1 + 2 podajnik na 550 arkuszy
- Szuflada 1 + 1 podajnik na 550 arkuszy + 1 podajnik na 1100 arkuszy

Szuflada 1 + 2 podajnik na 550 arkuszy + 1 podajnik na 1100 arkuszy

- Szuflada 1 + podajnik na 1100 arkuszy

Nie można jednak połączyć pracy dwóch podajników na 1100 arkuszy.

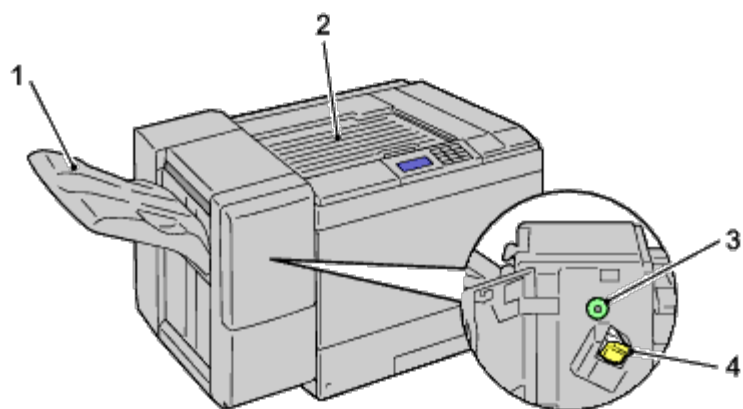
## Widok z prawej strony



1	Dupleks	2	Pokrywa prawa
3	Podajnik wielofunkcyjny (MPF)	4	Wyłącznik zasilania
5	Wałek transferowy	6	Nagrzewnica

## Widok z lewej strony

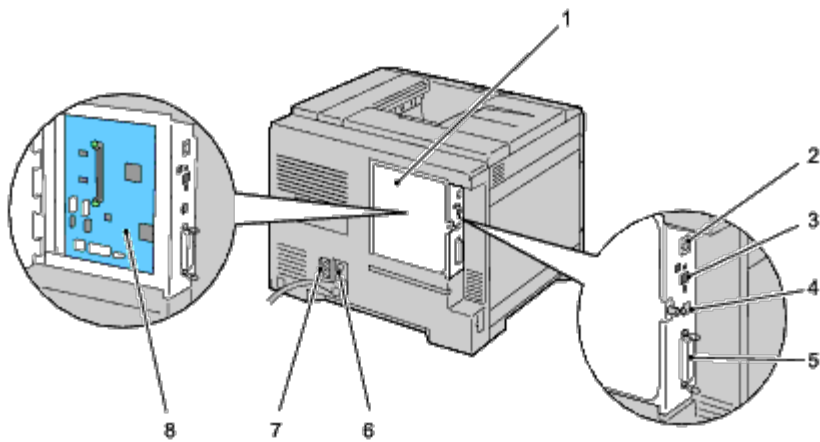
### Finisz (wyposażenie dodatkowe)



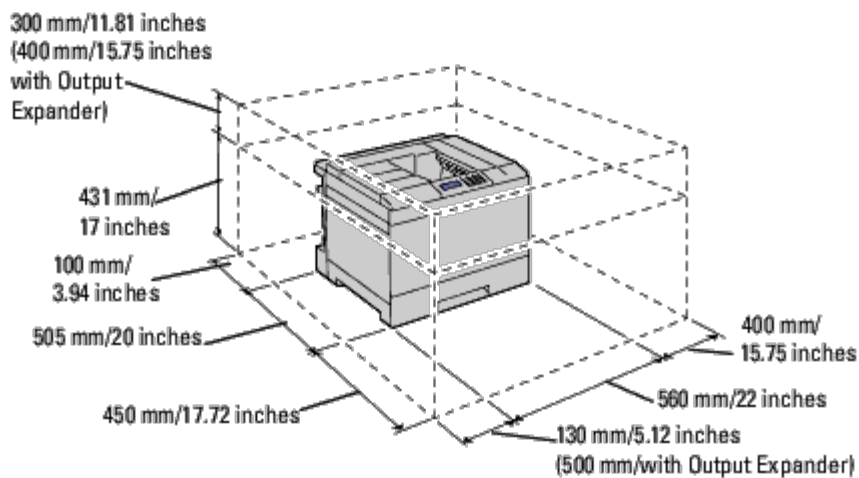
1	Taca odbiorcza	2	Zespół transportu H
3	Gałka	4	Magazynek na zszywki

## Widok z tyłu





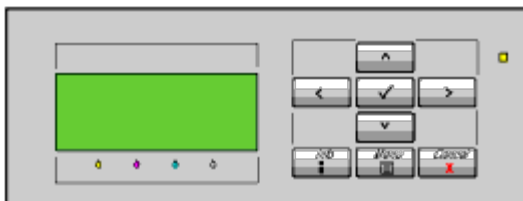
1	Pokrywa panelu sterującego	2	Port Ethernet
3	Gniazdo adaptera łączności bezprzewodowej	4	Port USB
5	Port równoległy	6	Gniazdo zasilania jednostki głównej
7	Gniazdo zasilania finiszera	8	Panel sterowania



**RADA:** Korzystając z drukarki przy otwartym wejściu podajnika wielofunkcyjnego (MPF), nie wolno ustawiać drukarki bezpośrednio na słońcu. W przeciwnym przypadku, drukarka może działać nieprawidłowo, a obraz na ekranie może być nienaturalny.

Należy zapewnić miejsce na swobodne otwarcie szuflad, pokryw oraz na zamontowanie wyposażenia dodatkowego. Ważną kwestią jest zapewnienie prawidłowej wentylacji drukarki.

## Panel użytkownika

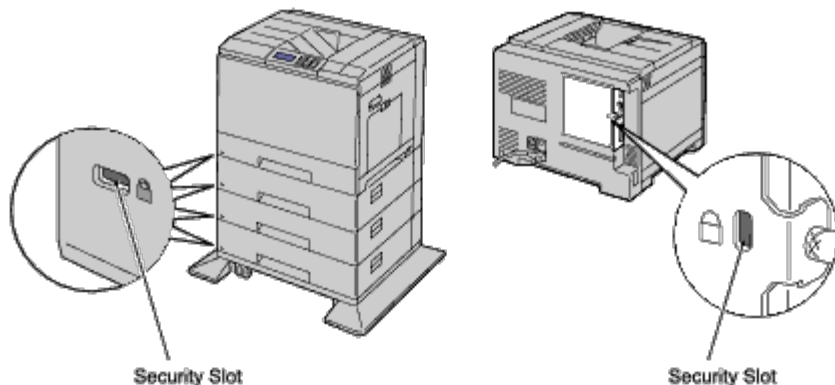


Szczegółowe informacje dotyczące panelu użytkownika znajdują się w sekcji "[Panel użytkownika](#)."

## Zabezpieczenie drukarki

W celu zabezpieczenia drukarki przed kradzieżą można użyć blokady Kensington, która stanowi wyposażenie dodatkowe.

Zamontuj blokadę Kensington do gniazda zabezpieczenia drukarki.



Szczegółowe informacje znajdują się w instrukcji dostarczanej wraz z blokadą Kensington.

## Zmawianie materiałów eksploatacyjnych

Używając drukarki podłączonej do sieci, można zamówić materiały eksploatacyjne z firmy Dell przez Internet. Wpisz adres IP drukarki w przeglądarce internetowej. uruchom **Konfigurowanie drukarki Dell przez Internet (Dell Printer Configuration Web Tool)** i kliknij na **Zamów materiały eksploatacyjne z: (Order Supplies at:)**, aby zamówić toner do drukarki.

Kartridże z tonerem mogą również być zamawiane w następujący sposób:

1. Kliknij **start® Wszystkie programy (All Programs) ®Drukarki Dell (Dell Printers) ®Dodatkowe oprogramowanie dla lasera kolorowego (Additional Color Laser Software) ®System zarządzania materiałami firmy Dell (Dell Supplies Management System)**.

Pojawi się okno **System zarządzania materiałami firmy Dell (Dell Supplies Management System)**.

2. Wybierz drukarkę z listy **Wybierz model drukarki (Select Printer Model)**.
3. Jeśli zamówienie składane jest przez Internet:
  - a. Gdy nie można automatycznie pobrać informacji z drukarki poprzez komunikację dwudrożną, pojawi się okno, w które trzeba wpisać identyfikator serwisowy (Service Tag). W pokazane pole wpisz identyfikator serwisowy drukarki Dell.  
  
Identyfikator serwisowy znajduje się pod pokrywą przednią.
  - b. Dokonaj wyboru z listy **Wybór adresu URL do zamówień (Select Reorder URL)**.
  - c. Kliknij na **Wejść na stronę zamawianie materiałów do drukarek Dell (Visit Dell printer supplies ordering web site)**.

Jeśli zamówieni jest składane telefonicznie, zadzwoń pod numer, który pokazuje się pod nagłówkiem **Zamów przez telefon (Order by Phone)**.

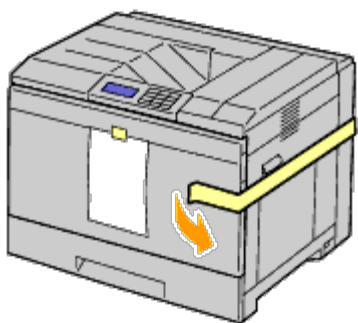
[Powrót do spisu treści](#)

# Przygotowanie drukarki do pracy

- [Zdjęcie taśm zabezpieczających](#)
  - [Zdjęcie tasiemek bębna](#)
  - [Zakładanie kartridży z tonerem](#)
  - [Wkładanie papieru](#)
- 

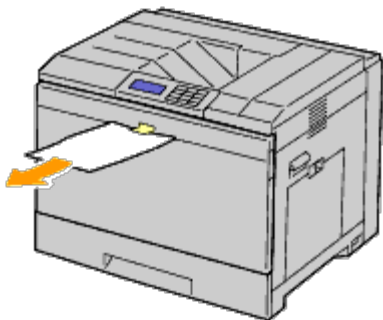
## Zdjęcie taśm zabezpieczających

1. Usunąć taśmę zabezpieczającą z drukarki.



2. Zdejmij z drukarki kartkę z instrukcją.

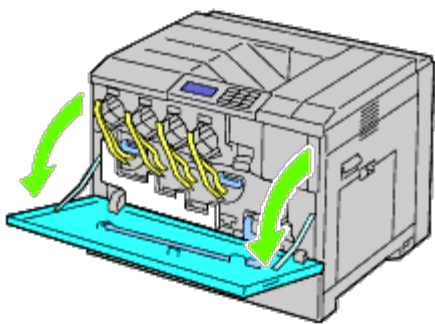
Na podstawie tej instrukcji zamontuj kartridże bębna i kartridże z tonerem.



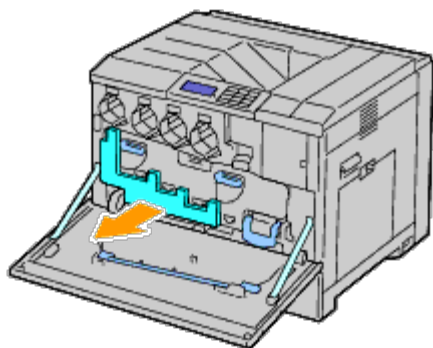
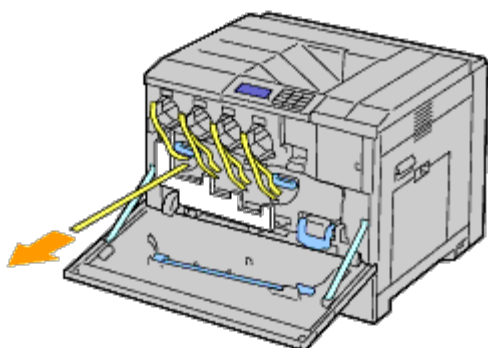
---

## Zdjęcie tasiemek bębna

1. Otwórz przednią pokrywę.



2. Wyciągnij tasiemki (8), a następnie zdejmij zabezpieczenie z przedniej części drukarki.

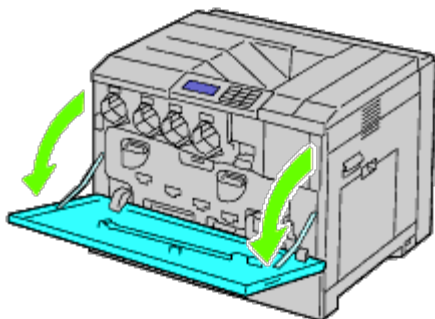


---

## Zakładanie kartridży z tonerem

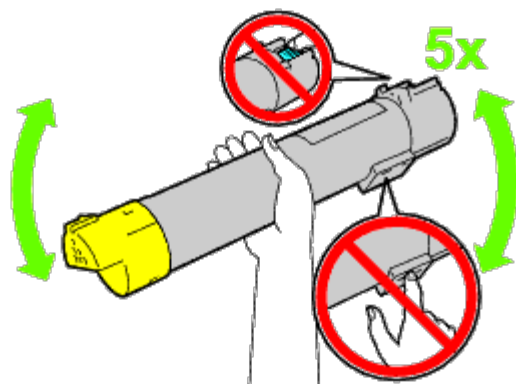
**⚠ OSTRZEŻENIE:** Przed przystąpieniem do wykonywania poniższych czynności, zapoznaj się z zasadami zawartymi w przewodniku *Informacje o produkcji*.

1. Otwórz przednią pokrywę.



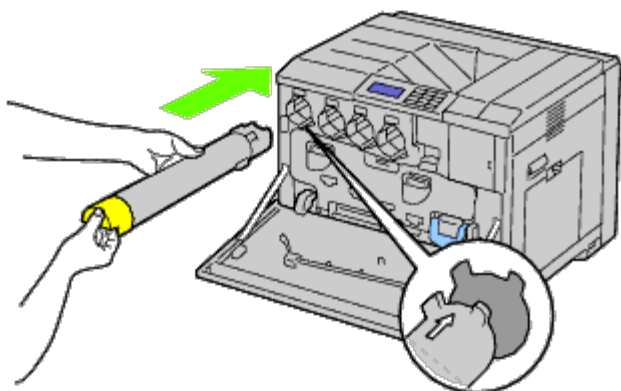
2. Przygotuj kartridże z tonerem do zamontowania.

3. Wstrząśnij żółtym kartridżem 5, 6 razy, aby równomiernie rozprowadzić toner.



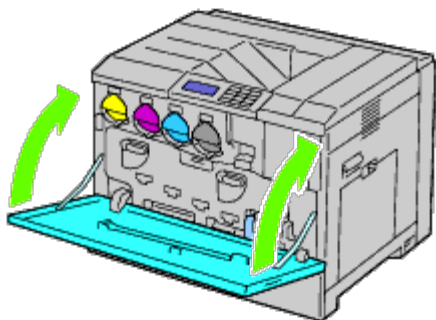
**RADA:** Nie dotykać części zaznaczonych na rysunku w trakcie potrząsania kartridżem.

4. Ustaw w jednej linii strzałkę na kartridżu i strzałkę na drukarce, a następnie wsuń kartridż aż do wycucia oporu.



5. Powtórz czynności od [Krok 2](#) do [Krok 4](#), aby zainstalować kartridże Magenta, cyjan, oraz czarny.

6. Zamknij przednią pokrywę.



## Wkładanie papieru

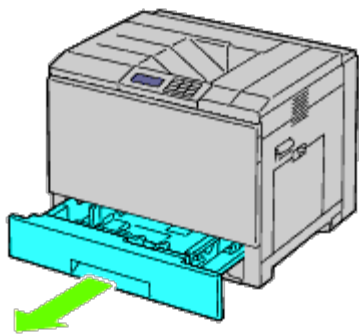
**RADA:** Aby uniknąć blokowania się papieru, nie należy otwierać szuflad w trakcie drukowania.

**RADA:** Stosować tylko nośniki do drukarek laserowych. Nie stosować papieru do drukarek atramentowych.

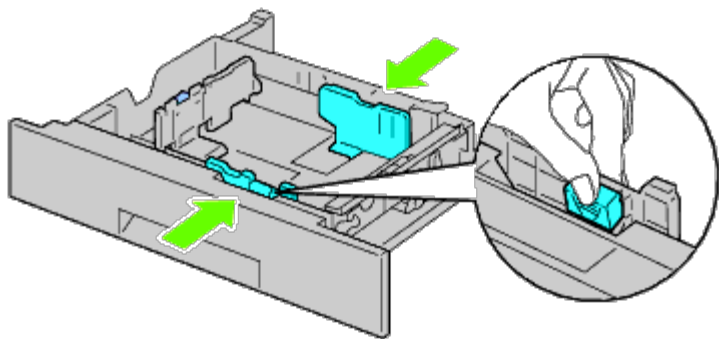
**RADA:** Więcej informacji na temat drukowania z podajnikiem MPF i drukowaniem na kopertach, znajduje się w sekcji "[Wkładanie nośników druku](#)."

Do wszystkich szuflad nośniki druku wkłada się w taki sam sposób.

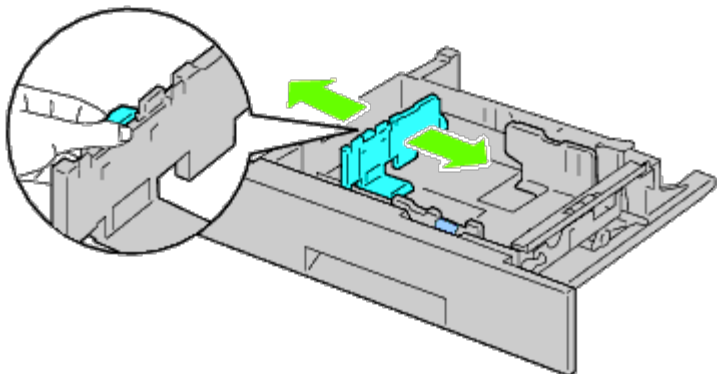
1. Wysuń szufladę z drukarki.



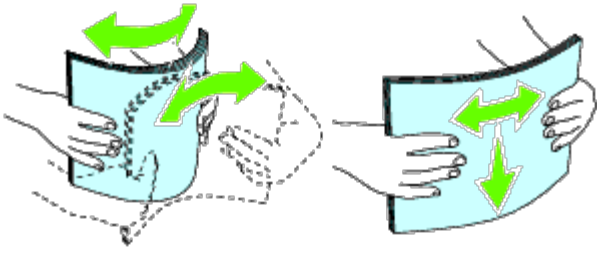
2. Dopasuj szerokość prowadnic do wymiaru papieru.




3. Dopasuj długość prowadnic do wymiaru papieru.



4. Wygnij ryzę papieru tam i z powrotem i szybko ją przekartkuj. Wyrównaj krawędzie ryzy na płaskiej powierzchni.




5. Włóż papier do szuflady zalecaną stroną do góry.

 **RADA:** Nie przekraczaj dopuszczalnej liczby arkuszy nośników druku w szufladzie. Może to powodować blokowanie się papieru w drukarce.

6. Po sprawdzeniu ustawienia prowadnic, wsuń szufladę do drukarki.

7. Wybierz na pulpicie użytkownika rodzaj papieru jeśli włożony nośnik nie jest zwykłym nośnikiem druku. Jeśli do szuflady podstawowej na 550 arkuszy włożono nośnik zdefiniowany przez użytkownika, należy ustawić rozmiar papieru na panelu użytkownika.

 **RADA:** W przypadku papieru o standardowym rozmiarze, najpierw ustaw prowadnice a potem włóż papier.

---

[Powrót do spisu treści](#)

## Montaż wyposażenia dodatkowego (jeśli występuje)

- [Montaż podajnika na 550 kartek](#)
- [Montaż podajnika na 1100 kartek](#)
- [Montaż podajnika na 550 kartek podajnika na 1100 kartek](#)
- [Montaż finiszera](#)
- [Montaż modułu pamięci](#)
- [Montaż twardego dysku](#)
- [Montaż adaptera komunikacji bezprzewodowej](#)
- [Konfiguracja adaptera komunikacji bezprzewodowej](#)

Zainstalowanie dodatkowego wyposażenia zwiększa możliwości urządzenia. W tym rozdziale opisujemy jak zamontować dodatkowe wyposażenie, takie jak podajnik na 550 arkuszy lub adapter komunikacji bezprzewodowej.

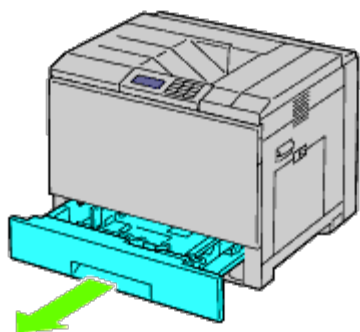
---

### Montaż podajnika na 550 kartek

**⚠ OSTRZEŻENIE:** Przed przystąpieniem do montażu podajnika na 550 kartek, należy wyłączyć drukarkę, wyjąć kabel zasilający z gniazdka i odłączyć wszystkie kable wychodzące z tylnej części drukarki.

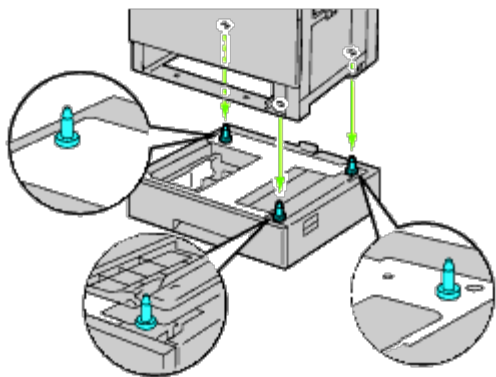
**⚠ OSTRZEŻENIE:** Podnoś podajnik na 550 arkuszy w sposób podany na etykiecie znajdującej się na podajniku.

1. Wyłącz drukarkę i wyjmij wtyczkę kabla zasilającego z gniazdka. Następnie odłącz wszystkie kable wychodzące z tyłu drukarki.
2. Wyciągnij szufladę do momentu, aż poczujesz opór. Następnie, lekko unieś jej przednią część i całkowicie wyjmij szufladę.



3. Podnieś drukarkę i ustaw w jednej linii prowadnice podajnika na 550 arkuszy i otwory znajdujące się w dolnej części drukarki. Delikatnie opuść drukarkę na podajnik 550 arkuszy.

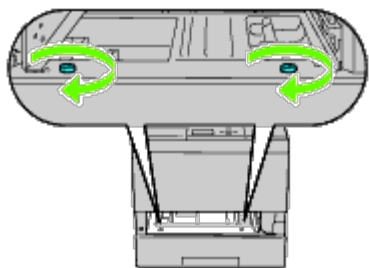




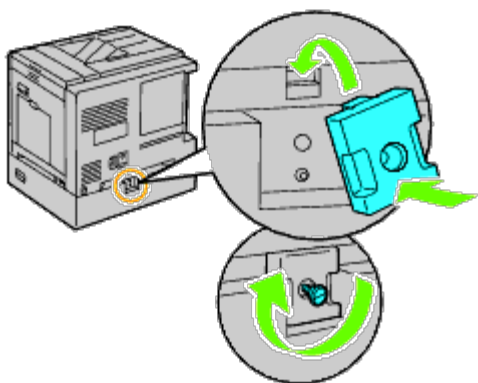
**⚠ OSTRZEŻENIE:** Do podniesienia drukarki potrzeba trzech osób.

**⚠ OSTRZEŻENIE:** Uważaj, żeby nie przytrzasnąć sobie palców między drukarką a podajnikiem.

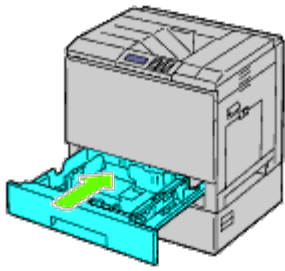
4. Dokręć dwa specjalne wkręty dostarczone z podajnikiem używając monety lub śrubokręta.



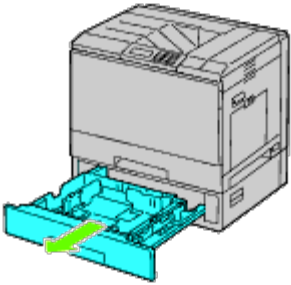
5. Zabezpiecz drukarkę i podajnik na 550 arkuszy plastikowym dociskiem i długim wkrętem dostarczonym z podajnikiem.



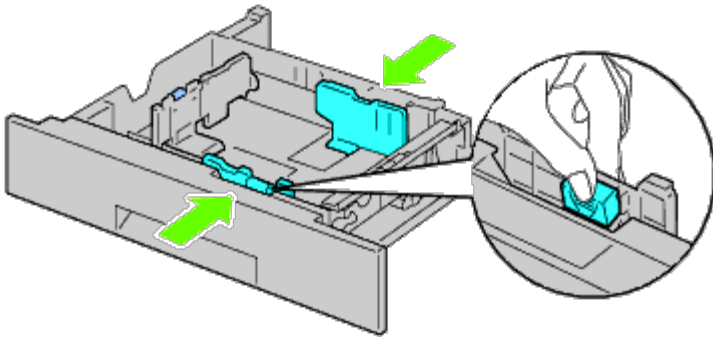
6. Włóż szufladę do drukarki i wepchnij ją aż poczujesz opór.



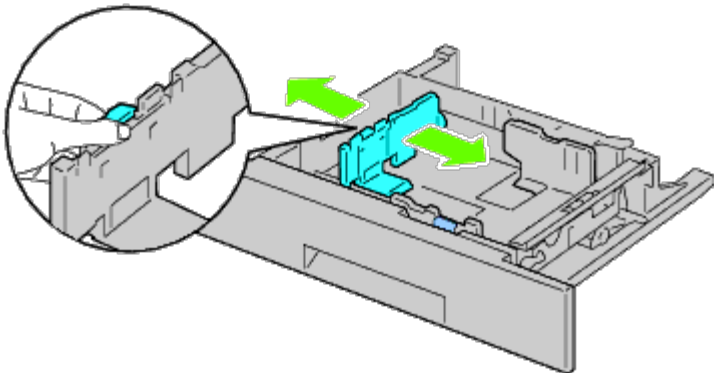
7. Wyjmij szufladę z podajnika na 550 arkuszy.



8. Dopasuj szerokość prowadnic do wymiaru papieru.



9. Dopasuj długość prowadnic do wymiaru papieru.




10. Włóż papier do szuflady zalecaną stroną do góry.

11. Włóż szufladę z podajnika na 550 arkuszy.

12. Podłącz kabel zasilający do drukarki, a następnie do źródła prądu.

13. Przymocuj kabel sieciowy do drukarki plastikową klamrą.

14. Włącz drukarkę.



 **RADA:** Jeśli pojawia się komunikat, aby dokonać wstępnej konfiguracji z poziomu panelu użytkownika, należy postępować zgodnie z instrukcją.

 **RADA:** Drukarka automatycznie rozpozna podłączoną szufladę, ale nie rozpozna rodzaju papieru.

15. Wydrukuj stronę z ustawieniami drukarki, aby sprawdzić poprawność montażu podajnika na 550 arkuszy, w sposób podany poniżej. Więcej informacji w sekcji "[Wydruk strony ustawień drukarki \(Printing Printer Settings Page\)](#)".

## Wydruk strony ustawień drukarki

### Korzystając z panelu użytkownika

- a. Naciśnij przycisk **Menu**.
- b. Upewnij się, że opcja **Raport (Report/List)** jest podświetlona i naciśnij przycisk  **Ustaw (Set)**. Wyświetli się opcja **Ustawienia drukarki (Printer Setting)**.
- c. Naciśnij przycisk  **Ustaw (Set)**.  
Strona z ustawieniami drukarki jest drukowana.
- d. Sprawdź, czy **Podajnik na 550 arkuszy** jest wymieniony ustawień drukarki w opcji **Opcje drukarki (Printer Options)**.

Jeśli podajnik nie jest uwzględniony na liście, wyjmij kabel zasilający i zamontuj podajnik na 550 arkuszy jeszcze raz.








### Korzystając z Internetowego konfiguratora drukarek Dell™ (Dell™ Printer Configuration Web Tool)


- a. Uruchom narzędzie **Internetowy konfigurator drukarek Dell**.
  - 1) Uruchom przeglądarkę internetową.
  - 2) Wpisz adres IP drukarki w przeglądarce internetowej.Więcej informacji na ten temat znajduje się w sekcji "[Internetowy konfigurator drukarki Dell](#)".
- b. Wybierz **Ustawienia drukarki (Printer Settings)**.
- c. Kliknij na zakładkę **Raport ustawień drukarki (Printer Settings Report)**.
- d. Wybierz **Raporty (Reports)**.
- e. Kliknij na **Start** w opcji **Ustawienia drukarki (Printer Settings)**.

Raport ustawień drukarki jest drukowany.

- f. Sprawdź, czy **Podajnik na 550 arkuszy (550-Sheet Feeder)** jest wymieniony w ustawieniach drukarki. Jeśli podajnik nie jest uwzględniony na liście, wyjmij kabel zasilający i zamontuj podajnik na 550 arkuszy jeszcze raz.


16. Po włożeniu papieru do zamontowanej szuflady, wybierz rodzaj papieru na pulpicie użytkownika.

- a. Naciśnij przycisk **Menu**.
- b. Naciśnij przycisk  aż podświetli się pole **Ustawienia szuflady (Tray Settings)**, a potem naciśnij przycisk  **Ustaw (Set)**.
- c. Naciśnij przycisk  aż podświetli się zainstalowana szuflada, a potem naciśnij przycisk  **Ustaw (Set)**.
- d. Upewnij się, że opcja **Rodzaj papieru (Paper Type)** jest podświetlona, a następnie naciśnij przycisk  **Ustaw (Set)**.
- e. Naciśnij przycisk  aż podświetli się zainstalowana szuflada, a potem naciśnij przycisk  **Ustaw (Set)**.
- f. Sprawdź, czy wybrany rodzaj papieru jest zaznaczony, a potem naciśnij przycisk **Menu**.

 **RADA:** Jeśli podajnik na 550 arkuszy został zamontowany po zainstalowaniu sterownika drukarki, należy uaktualnić sterownik zgodnie z instrukcjami dla danego systemu operacyjnego. Jeśli drukarka pracuje w sieci, należy uaktualnić sterownik dla każdego klienta sieci.  
Aby zakończyć instalację dodatkowego wyposażenia, sterownik drukarki musi je wykryć.

## Aktualizacja sterownika przy wykrywaniu podajnika na 550 arkuszy

### W przypadku sterownika PCL/XPS

 **RADA:** Sterownik XPS współpracuje z następującymi systemami operacyjnymi: Windows® 7, Windows 7 x64, Windows Vista®, Windows Vista x64, Windows Server® 2008 R2 x64, Windows Server 2008 oraz Windows Server 2008 x64.

Windows® 7/Windows 7 x64/Windows Server® 2008 R2 x64	<ol style="list-style-type: none"><li>1. Kliknij na <b>Start® Urządzenia i drukarki</b>.</li><li>2. Prawym przyciskiem kliknij na ikonę drukarki i wybierz <b>Właściwości drukarki (Printer Properties)</b>.</li><li>3. W przypadku korzystania ze sterownika PCL, kliknij na zakładkę <b>Opcje (Options)</b>, a potem wybierz <b>Pobierz informacje z drukarki (Get Information from Printer)</b>. W przypadku korzystania ze sterownika XPS, kliknij na zakładkę <b>Opcje (Options)</b>, a potem sprawdź, czy zaznaczone jest pole wyboru przy <b>Pozwól na komunikację dwukierunkową (Enable Bi-Directional Communication)</b>. Jeśli nie jest zaznaczone, należy je zaznaczyć.</li><li>4. Wybierz <b>Zastosuj (Apply)</b> i kliknij <b>OK</b>.</li><li>5. Zamknij okno dialogowe <b>Urządzenia i drukarki (Devices and Printers)</b>.</li></ol>
Windows Vista®/Vista x64	<ol style="list-style-type: none"><li>1. Kliknij na <b>Start® Panel sterowania® Urządzenia i dźwięk® Drukarki</b>.</li><li>2. Prawym przyciskiem kliknij na ikonę drukarki i wybierz <b>Właściwości</b>.</li><li>3. W przypadku korzystania ze sterownika PCL, kliknij na zakładkę <b>Opcje (Options)</b>, a potem wybierz <b>Pobierz informacje z drukarki (Get Information from Printer)</b>. W przypadku korzystania ze sterownika XPS, kliknij na zakładkę <b>Opcje (Options)</b>, a potem sprawdź, czy zaznaczone jest pole wyboru przy <b>Pozwól na komunikację dwukierunkową (Enable Bi-Directional Communication)</b>. Jeśli nie jest zaznaczone, należy je zaznaczyć.</li><li>4. Wybierz <b>Zastosuj (Apply)</b> i kliknij <b>OK</b>.</li><li>5. Zamknij okno dialogowe <b>Drukarki</b>.</li></ol>
Windows Server 2008/Server 2008 x64	<ol style="list-style-type: none"><li>1. Kliknij na <b>Start® Panel sterowania® Drukarki</b>.</li><li>2. Prawym przyciskiem kliknij na ikonę drukarki i wybierz <b>Właściwości</b>.</li><li>3. W przypadku korzystania ze sterownika PCL, kliknij na zakładkę <b>Opcje (Options)</b>, a potem wybierz <b>Pobierz informacje z drukarki (Get Information from Printer)</b>. W przypadku korzystania ze sterownika XPS, kliknij na zakładkę <b>Opcje (Options)</b>, a potem sprawdź, czy zaznaczone jest pole wyboru przy <b>Pozwól na komunikację dwukierunkową (Enable Bi-Directional Communication)</b>. Jeśli nie jest zaznaczone, należy je zaznaczyć.</li><li>4. Wybierz <b>Zastosuj (Apply)</b> i kliknij <b>OK</b>.</li><li>5. Zamknij okno dialogowe <b>Drukarki</b>.</li></ol>

Windows XP/XP x64/Server 2003/Server 2003 x64	<ol style="list-style-type: none"> <li>1. Kliknij na <b>Start® Drukarki i faksy</b>.</li> <li>2. Prawym przyciskiem kliknij na drukarkę i wybierz <b>Właściwości</b>.</li> <li>3. W przypadku korzystania ze sterownika PCL, kliknij na zakładkę <b>Opcje</b>, a potem wybierz <b>Pobierz informacje z drukarki</b>.</li> <li>4. Wybierz <b>Zastosuj (Apply)</b> i kliknij <b>OK</b>.</li> <li>5. Zamknij okno dialogowe <b>Drukarki i faksy</b>.</li> </ol>
Windows 2000	<ol style="list-style-type: none"> <li>1. Kliknij na <b>Start® Ustawienia® Drukarki</b>.</li> <li>2. Prawym przyciskiem kliknij na drukarkę i wybierz <b>Właściwości</b>.</li> <li>3. W przypadku korzystania ze sterownika PCL, kliknij na zakładkę <b>Opcje</b>, a potem wybierz <b>Pobierz informacje z drukarki</b>.</li> <li>4. Wybierz <b>Zastosuj (Apply)</b> i kliknij <b>OK</b>.</li> <li>5. Zamknij okno dialogowe <b>Drukarki i faksy</b>.</li> </ol>

Jeśli informacje dotyczące drukarki nie zostaną zaktualizowane automatycznie, kliknij **Pobierz informacje z drukarki** i wykonaj następujące czynności:

1. W przypadku korzystania ze sterownika PCL, kliknij na zakładkę **Opcje**, a potem z okienka **Konfiguracja szuflady na papier (Paper Tray Configuration)** wybierz dostępne szuflady. W przypadku korzystania ze sterownika XPS, kliknij na zakładkę **Opcje**, a potem odznacz pole wyboru przy **Pozwól na komunikację dwukierunkową**.  
**Wybierz jedną z dostępnych szuflad w okienku Konfiguracja szuflady na papier.**
2. Wybierz **Zastosuj (Apply)** i kliknij **OK**.
3. Zamknij aktywne okno dialogowe.

## W przypadku korzystania ze sterownika PS

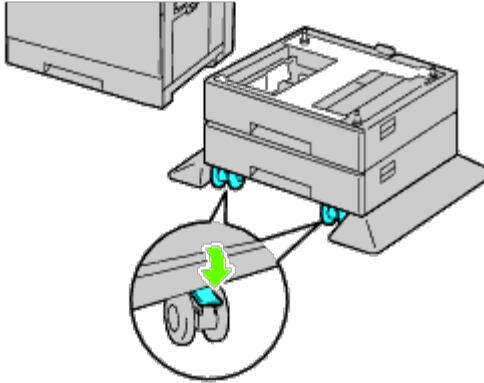
Windows 7/Windows 7 x64/Server 2008 R2 x64	<ol style="list-style-type: none"> <li>1. Kliknij na <b>Start® Urządzenia i drukarki</b>.</li> <li>2. Kliknij dwukrotnie na nazwę drukarki, która wykorzystuje sterownik PS, a potem z wyświetlonej listy wybierz <b>Właściwości drukowania</b>.</li> <li>3. Kliknij na zakładkę <b>Konfiguracja</b>, a potem wybierz <b>Pobierz informacje z drukarki</b>.</li> <li>4. Wybierz <b>Zastosuj (Apply)</b> i kliknij <b>OK</b>.</li> <li>5. Kliknij na zakładkę <b>Ustawienia urządzenia</b>, a potem potwierdź konfigurację parametrów szuflady na papier w oknie <b>Możliwe opcje</b>.</li> <li>6. Zamknij okno dialogowe <b>Urządzenia i drukarki (Devices and Printers)</b>.</li> </ol> <p>Jeśli nie można pobrać informacji o drukarce automatycznie, przy użyciu <b>Pobierz informacje z drukarki</b>, należy spróbować zrobić to w następujący sposób:</p> <ol style="list-style-type: none"> <li>1. Kliknij na zakładkę <b>Ustawienia urządzenia</b>, a potem wybierz jedną z szuflad dostępnych w oknie <b>Konfiguracja szuflad na papier</b>.</li> <li>2. Wybierz <b>Zastosuj (Apply)</b> i kliknij <b>OK</b>.</li> <li>3. Zamknij okno dialogowe <b>Urządzenia i drukarki (Devices and Printers)</b>.</li> </ol>
Windows Vista/Vista x64	<ol style="list-style-type: none"> <li>1. Kliknij na <b>Start® Panel sterowania® Urządzenia i dźwięk® Drukarki</b>.</li> <li>2. Kliknij dwukrotnie na nazwę drukarki, która wykorzystuje sterownik PS, a potem z wyświetlonej listy wybierz <b>Właściwości</b>.</li> <li>3. Kliknij na zakładkę <b>Konfiguracja</b>, a potem wybierz <b>Pobierz informacje z drukarki</b>.</li> <li>4. Wybierz <b>Zastosuj (Apply)</b> i kliknij <b>OK</b>.</li> <li>5. Kliknij na zakładkę <b>Ustawienia urządzenia</b>, a potem potwierdź konfigurację parametrów szuflady na papier w oknie <b>Możliwe opcje</b>.</li> <li>6. Zamknij okno dialogowe <b>Drukarki</b>.</li> </ol> <p>Jeśli nie można pobrać informacji o drukarce automatycznie, przy użyciu <b>Pobierz informacje z drukarki</b>, należy spróbować zrobić to w następujący sposób:</p> <ol style="list-style-type: none"> <li>1. Kliknij na zakładkę <b>Ustawienia urządzenia</b>, a potem wybierz jedną z szuflad dostępnych w oknie <b>Konfiguracja szuflad na papier</b>.</li> <li>2. Wybierz <b>Zastosuj (Apply)</b> i kliknij <b>OK</b>.</li> <li>3. Zamknij okno dialogowe <b>Drukarki</b>.</li> </ol>

<p>Windows Server 2008/Server 2008 x64</p>	<ol style="list-style-type: none"> <li>1. Kliknij na <b>Start® Panel sterowania® Drukarki</b>.</li> <li>2. Kliknij dwukrotnie na nazwę drukarki, która wykorzystuje sterownik PS, a potem z wyświetlonej listy wybierz <b>Właściwości</b>.</li> <li>3. Kliknij na zakładkę <b>Konfiguracja</b>, a potem wybierz <b>Pobierz informacje z drukarki</b>.</li> <li>4. Wybierz <b>Zastosuj (Apply)</b> i kliknij <b>OK</b>.</li> <li>5. Kliknij na zakładkę <b>Ustawienia urządzenia</b>, a potem potwierdź konfigurację parametrów szuflady na papier w oknie <b>Możliwe opcje (Installable Options)</b>.</li> <li>6. Zamknij okno dialogowe <b>Drukarki</b>.</li> </ol> <p>Jeśli nie można pobrać informacji o drukarce automatycznie, przy użyciu opcji <b>Pobierz informacje z drukarki</b>, należy spróbować zrobić to w następujący sposób:</p> <ol style="list-style-type: none"> <li>1. Kliknij na zakładkę <b>Ustawienia urządzenia</b>, a potem wybierz jedną z szuflad dostępnych w oknie <b>Konfiguracja szuflad na papier</b>.</li> <li>2. Wybierz <b>Zastosuj (Apply)</b> i kliknij <b>OK</b>.</li> <li>3. Zamknij okno dialogowe <b>Drukarki</b>.</li> </ol>
<p>Windows XP/XP x64/Server 2003/Server 2003 x64</p>	<ol style="list-style-type: none"> <li>1. Kliknij na <b>Start® Drukarki i faksy</b>.</li> <li>2. Kliknij dwukrotnie na nazwę drukarki, która wykorzystuje sterownik PS, a potem z wyświetlonej listy wybierz <b>Właściwości</b>.</li> <li>3. Kliknij na zakładkę <b>Konfiguracja</b>, a potem wybierz <b>Pobierz informacje z drukarki</b>.</li> <li>4. Wybierz <b>Zastosuj (Apply)</b> i kliknij <b>OK</b>.</li> <li>5. Kliknij na zakładkę <b>Ustawienia urządzenia</b>, a potem potwierdź konfigurację parametrów szuflady na papier w oknie <b>Możliwe opcje (Installable Options)</b>.</li> <li>6. Zamknij okno dialogowe <b>Drukarki i faksy</b>.</li> </ol> <p>Jeśli nie można pobrać informacji o drukarce automatycznie, przy użyciu opcji <b>Pobierz informacje z drukarki</b>, należy spróbować zrobić to w następujący sposób:</p> <ol style="list-style-type: none"> <li>1. Kliknij na <b>zakładkę Ustawienia urządzenia</b>, a potem potwierdź konfigurację parametrów szuflady na papier w oknie <b>Możliwe opcje</b>.</li> <li>2. Wybierz <b>Zastosuj (Apply)</b> i kliknij <b>OK</b>.</li> <li>3. Zamknij okno dialogowe <b>Drukarki i faksy</b>.</li> </ol>
<p>Windows 2000</p>	<ol style="list-style-type: none"> <li>1. Kliknij na <b>Start® Ustawienia® Drukarki</b>.</li> <li>2. Kliknij dwukrotnie na nazwę drukarki, która wykorzystuje sterownik PS, a potem z wyświetlonej listy wybierz <b>Właściwości</b>.</li> <li>3. Kliknij na zakładkę <b>Konfiguracja</b>, a potem wybierz <b>Pobierz informacje z drukarki</b>.</li> <li>4. Wybierz <b>Zastosuj (Apply)</b> i kliknij <b>OK</b>.</li> <li>5. Kliknij na zakładkę <b>Ustawienia urządzenia</b>, a potem potwierdź konfigurację parametrów szuflady na papier w oknie <b>Możliwe opcje (Installable Options)</b>.</li> <li>6. Zamknij okno dialogowe <b>Drukarki</b>.</li> </ol> <p>Jeśli nie można pobrać informacji o drukarce automatycznie, przy użyciu opcji <b>Pobierz informacje z drukarki</b>, należy spróbować zrobić to w następujący sposób:</p> <ol style="list-style-type: none"> <li>1. Kliknij na zakładkę <b>Ustawienia urządzenia</b>, a potem wybierz jedną z szuflad dostępnych w oknie <b>Konfiguracja szuflad na papier</b>.</li> <li>2. Wybierz <b>Zastosuj (Apply)</b> i kliknij <b>OK</b>.</li> <li>3. Zamknij okno dialogowe <b>Drukarki</b>.</li> </ol>
<p>Mac OS® X 10.5.x</p>	<ol style="list-style-type: none"> <li>1. Wybierz <b>Druk i faks (Print &amp; Fax)</b> w oknie <b>Preferencje systemowe (System Preferences)</b>.</li> <li>2. Wybierz drukarkę z listy <b>Drukarki</b>, i kliknij na <b>Opcje i zasoby (Options &amp; Supplies)</b>.</li> <li>3. Wybierz <b>Sterownik</b>, następnie wybierz opcje, które zostały zainstalowane w drukarkach, a potem kliknij <b>OK</b>.</li> </ol>
<p>Mac OS X 10.3.x/10.4.x</p>	<ol style="list-style-type: none"> <li>1. Wybierz drukarkę z okna <b>Lista drukarek w Centrum druku</b> (lub w opcji <b>Konfigurator drukarki</b>).</li> <li>2. Kliknij na <b>Drukarki</b> na pasku menu <b>Centrum druku</b> lub (funkcji <b>Konfigurator drukarki</b>), i wybierz funkcję <b>Pokaż Info</b>.</li> <li>3. Wybierz <b>Opcje do zainstalowania</b>, i wybierz opcje, które zostały zainstalowane na drukarce, a potem kliknij <b>Zastosuj zmiany</b>.</li> </ol>
<p>Mac OS 9</p>	<ol style="list-style-type: none"> <li>1. Wybierz opcję <b>Drukarka stacjonarna powiązana z modelem</b>.</li> <li>2. Kliknij <b>Drukowanie</b> na pasku menu <b>System</b>, i wybierz <b>Zmień ustawienia</b>.</li> </ol>

3. Wybierz **Konfiguracja szuflady na papier** w menu **Zmień**.
4. Wybierz opcje, które zostały zainstalowane w drukarce z menu **Dla (To)**, a potem kliknij **OK**.

## Montaż podajnika na 1100 kartek

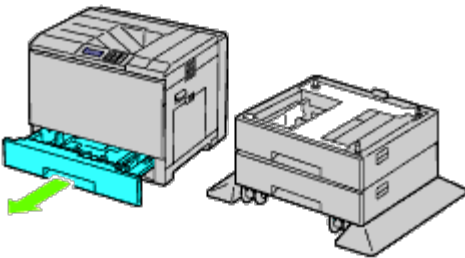
1. Wyłącz drukarkę i wyjmij wtyczkę kabla zasilającego z gniazdka. Następnie odłącz wszystkie kable wychodzące z tyłu drukarki.
2. Zablokuj hamulce kółek znajdujących się z przodu podajnika na 1100 arkuszy.



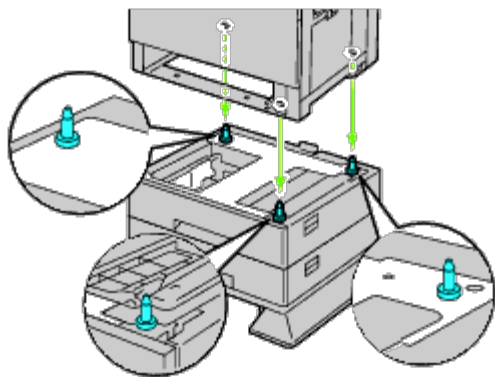
**⚠ OSTRZEŻENIE:** Jeżeli hamulce nie zostaną zablokowane, drukarka może wykonywać niespodziewane ruchy i spowodować doznanie obrażeń osób korzystających z niej.

**🔧 RADA:** Aby blokowanie było łatwiejsze i bezpieczniejsze, należy przesunąć podajnik na 1100 arkuszy do tyłu, tak aby hamulce kółek skierowane były do przodu.

3. Wyciągnij szufladę do momentu, aż poczujesz opór. Lekko unieś przednią część i wyjmij szufladę.



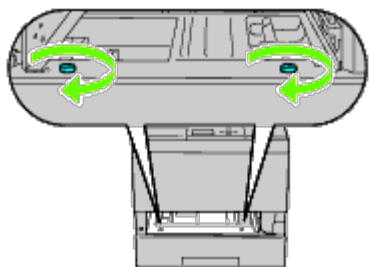
4. Podnieś drukarkę i ustaw w jednej linii prowadnice dodatkowego podajnika na 1100 arkuszy i otwory znajdujące się w dolnej części drukarki. Delikatnie opuść drukarkę na podajnik 1100 arkuszy.



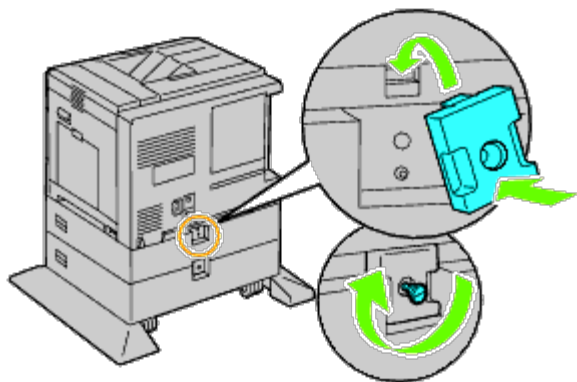
**⚠ OSTRZEŻENIE:** Do podniesienia drukarki potrzeba trzech osób.

**⚠ OSTRZEŻENIE:** Uważaj, żeby nie przytrzasnąć sobie palców między drukarką a podajnikiem.

5. Dokręć dwa specjalne wkręty dostarczone z podajnikiem używając monety lub śrubokręta.

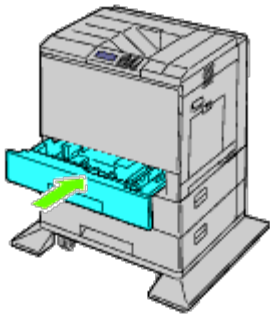


6. Zabezpiecz drukarkę i podajnik na 1100 arkuszy plastikowym dociskiem i długim wkrętem dostarczonym z podajnikiem.

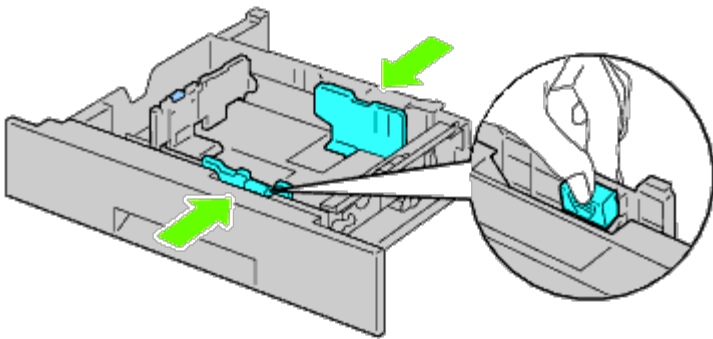


7. Włóż szufladę do drukarki i wepchnij ją aż do oporu.

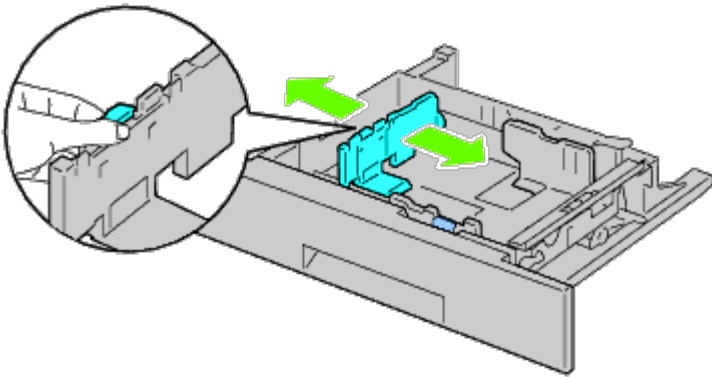




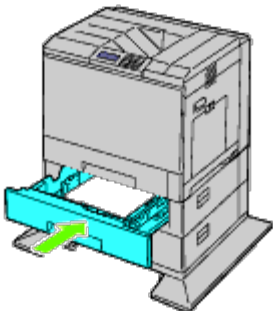
8. Wyjmij szufladę z podajnika na 1100 arkuszy.
9. Dopasuj szerokość prowadnic do wymiaru papieru.



10. Dopasuj długość prowadnic do wymiaru papieru.




11. Włóż papier do szuflady zalecaną stroną do góry.
12. Włóż szufladę do podajnika na 1100 arkuszy.




13. Podłącz kabel zasilający do drukarki, a następnie do źródła prądu.

14. Przymocuj kabel sieciowy do drukarki plastikową klamrą.

15. Włącz drukarkę.



 **RADA:** Jeśli pojawia się komunikat, aby dokonać wstępnej konfiguracji z poziomu panelu użytkownika, należy postępować zgodnie z instrukcją.

 **RADA:** Drukarka automatycznie rozpozna podłączoną szufladę/szuflady, ale nie rozpozna rodzaju papieru.

16. Wydrukuj stronę z ustawieniami drukarki, aby sprawdzić poprawność montażu podajnika na 1100 arkuszy, w sposób podany poniżej. Więcej informacji w sekcji "[Wydruk strony ustawień drukarki \(Printing Printer Settings Page\)](#)".

## Wydruk strony ustawień drukarki

### Korzystając z panelu użytkownika

- a. Naciśnij przycisk **Menu**.
- b. Upewnij się, że opcja **Raport (Report/List)** jest podświetlona i naciśnij przycisk  **Ustaw (Set)**. Wyświetli się opcja **Ustawienia drukarki (Printer Setting)**.
- c. Naciśnij przycisk  **Ustaw (Set)**.  
Strona z ustawieniami drukarki jest drukowana.
- d. Sprawdź, czy **Podajnik na 1100 arkuszy** jest wymieniony w ustawieniach drukarki, w oknie **Opcje drukarki (Printer Options)**.

Jeśli podajnik nie jest uwzględniony na liście, wyjmij kabel zasilający i zamontuj podajnik na 1100 arkuszy jeszcze raz.

### Korzystając z Internetowego konfiguratora drukarek Dell™ (Dell™ Printer Configuration Web Tool)


- a. Uruchom narzędzie **Internetowy konfigurator drukarek Dell**.
  - 1) Uruchom przeglądarkę internetową.
  - 2) Wpisz adres IP drukarki w przeglądarce internetowej.Więcej znajduje się informacji w sekcji "[Internetowy konfigurator drukarek Dell \(Dell Printer Configuration Web Tool\)](#)".
- b. Wybierz **Ustawienia drukarki (Printer Settings)**.
- c. Kliknij na zakładkę **Raport ustawień drukarki (Printer Settings Report)**.
- d. Wybierz **Raporty (Reports)**.
- e. Kliknij na **Start** w opcji **Ustawienia drukarki (Printer Settings)**.

Raport ustawień drukarki jest drukowany.

- f. Sprawdź, czy **Podajnik na 1100 arkuszy** jest wymieniony w ustawieniach drukarki.  
Jeśli podajnik nie jest uwzględniony na liście, wyjmij kabel zasilający i zamontuj podajnik na 1100 arkuszy jeszcze raz.


17. Po włożeniu papieru do zamontowanej szuflady, na pulpicie użytkownika zaznacz rodzaj papieru.

- a. Naciśnij przycisk **Menu**.
- b. Naciśnij przycisk ✓ aż podświetli się pole **Ustawienia szuflady (Tray Settings)**, a potem naciśnij przycisk ✓ **Ustaw (Set)**.
- c. Naciśnij przycisk ✓ aż podświetli się zainstalowana szuflada, a potem naciśnij przycisk ✓ **Ustaw (Set)**.
- d. Upewnij się, że opcja **Rodzaj papieru** jest podświetlona, a następnie naciśnij przycisk ✓ **Ustaw (Set)**.
- e. Naciśnij przycisk ✓ aż podświetli się rodzaj papieru dla zainstalowanej szuflady, a potem naciśnij przycisk ✓ **Ustaw (Set)**.
- f. Sprawdź, czy wybrany rodzaj papieru jest zaznaczony, a potem naciśnij przycisk **Menu**.

 **RADA:** Jeśli podajnik na 1100 arkuszy został zamontowany po zainstalowaniu sterownika drukarki, należy uaktualnić sterownik zgodnie z instrukcjami dla danego systemu operacyjnego. Jeśli drukarka pracuje w sieci, należy uaktualnić sterownik dla każdego klienta sieci. Aby zakończyć instalację dodatkowego wyposażenia, sterownik drukarki musi je wykryć.

## Aktualizacja sterownika przy wykrywaniu podajnika na 1100 arkuszy

### W przypadku sterownika PCL/XPS

 **RADA:** Sterownik XPS współpracuje z następującymi systemami operacyjnymi: Windows 7, Windows 7 x64, Windows Vista, Windows Vista x64, Windows Server 2008 R2 x64, Windows Server 2008 oraz Windows Server 2008 x64.

Windows® 7/Windows 7 x64/Windows Server® 2008 R2 x64	<ol style="list-style-type: none"><li>1. Kliknij na <b>Start® Urządzenia i drukarki</b>.</li><li>2. Prawym przyciskiem kliknij na ikonę drukarki i wybierz <b>Właściwości drukarki (Printer Properties)</b>.</li><li>3. W przypadku korzystania ze sterownika PCL, kliknij na zakładkę <b>Opcje (Options)</b>, a potem wybierz <b>Pobierz informacje z drukarki (Get Information from Printer)</b>. W przypadku korzystania ze sterownika XPS, kliknij na zakładkę <b>Opcje (Options)</b>, a potem sprawdź, czy zaznaczone jest pole wyboru przy <b>Pozwól na komunikację dwukierunkową (Enable Bi-Directional Communication)</b>. Jeśli nie jest zaznaczone, należy je zaznaczyć.</li><li>4. Wybierz <b>Zastosuj (Apply)</b> i kliknij <b>OK</b>.</li><li>5. Zamknij okno dialogowe <b>Urządzenia i drukarki (Devices and Printers)</b>.</li></ol>
Windows Vista®/Vista x64	<ol style="list-style-type: none"><li>1. Kliknij na <b>Start® Panel sterowania® Urządzenia i dźwięk® Drukarki</b>.</li><li>2. Prawym przyciskiem kliknij na ikonę drukarki i wybierz <b>Właściwości</b>.</li><li>3. W przypadku korzystania ze sterownika PCL, kliknij na zakładkę <b>Opcje (Options)</b>, a potem wybierz <b>Pobierz informacje z drukarki (Get Information from Printer)</b>. W przypadku korzystania ze sterownika XPS, kliknij na zakładkę <b>Opcje (Options)</b>, a potem sprawdź, czy zaznaczone jest pole wyboru przy <b>Pozwól na komunikację dwukierunkową (Enable Bi-Directional Communication)</b>. Jeśli nie jest zaznaczone, należy je zaznaczyć.</li><li>4. Wybierz <b>Zastosuj (Apply)</b> i kliknij <b>OK</b>.</li><li>5. Zamknij okno dialogowe <b>Drukarki</b>.</li></ol>
Windows Server 2008/Server 2008 x64	<ol style="list-style-type: none"><li>1. Kliknij na <b>Start® Panel sterowania® Drukarki</b>.</li><li>2. Prawym przyciskiem kliknij na ikonę drukarki i wybierz <b>Właściwości</b>.</li><li>3. W przypadku korzystania ze sterownika PCL, kliknij na zakładkę <b>Opcje (Options)</b>, a potem wybierz <b>Pobierz informacje z drukarki (Get Information from Printer)</b>. W przypadku korzystania ze sterownika XPS, kliknij na zakładkę <b>Opcje (Options)</b>, a potem sprawdź, czy zaznaczone jest pole wyboru przy <b>Pozwól na komunikację dwukierunkową (Enable Bi-Directional Communication)</b>. Jeśli nie jest zaznaczone, należy je zaznaczyć.</li><li>4. Wybierz <b>Zastosuj (Apply)</b> i kliknij <b>OK</b>.</li></ol>

	5. Zamknij okno dialogowe <b>Drukarki</b> .
Windows XP/XP x64/Server 2003/Server 2003 x64	<ol style="list-style-type: none"> <li>1. Kliknij na <b>Start® Drukarki i faksy</b>.</li> <li>2. Prawym przyciskiem kliknij na drukarkę i wybierz <b>Właściwości</b>.</li> <li>3. W przypadku korzystania ze sterownika PCL, kliknij na zakładkę <b>Opcje</b>, a potem wybierz <b>Pobierz informacje z drukarki</b>.</li> <li>4. Wybierz <b>Zastosuj (Apply)</b> i kliknij <b>OK</b>.</li> <li>5. Zamknij okno dialogowe <b>Drukarki i faksy</b>.</li> </ol>
Windows 2000	<ol style="list-style-type: none"> <li>1. Kliknij na <b>Start® Ustawienia® Drukarki</b>.</li> <li>2. Prawym przyciskiem kliknij na drukarkę i wybierz <b>Właściwości</b>.</li> <li>3. W przypadku korzystania ze sterownika PCL, kliknij na zakładkę <b>Opcje</b>, a potem wybierz <b>Pobierz informacje z drukarki</b>.</li> <li>4. Wybierz <b>Zastosuj (Apply)</b> i kliknij <b>OK</b>.</li> <li>5. Zamknij okno dialogowe <b>Drukarki</b>.</li> </ol>

Jeśli informacje dotyczące drukarki nie zostaną zaktualizowane automatycznie, kliknij **Pobierz informacje z drukarki** i wykonaj następujące czynności:

1. W przypadku korzystania ze sterownika PCL, kliknij na zakładkę **Opcje**, a potem wybierz dostępną szufladę z okienka **Konfiguracja szuflady na papier**.  
W przypadku korzystania ze sterownika XPS, kliknij na zakładkę **Opcje**, a potem odznacz pole wyboru przy **Pozwól na komunikację dwukierunkową**.  
Wybierz jedną z dostępnych szuflad w okienku **Konfiguracja szuflady na papier**.
2. Wybierz **Zastosuj (Apply)** i kliknij **OK**.
3. Zamknij aktywne okno dialogowe.

## W przypadku korzystania ze sterownika PS

Windows 7/Windows 7 x64/Server 2008 R2 x64	<ol style="list-style-type: none"> <li>1. Kliknij na <b>Start® Urządzenia i drukarki</b>.</li> <li>2. Kliknij dwukrotnie na nazwę drukarki, która wykorzystuje sterownik PS, a potem z wyświetlonej listy wybierz <b>Właściwości drukowania</b>.</li> <li>3. Kliknij na zakładkę <b>Konfiguracja</b>, a potem wybierz <b>Pobierz informacje z drukarki</b>.</li> <li>4. Wybierz <b>Zastosuj (Apply)</b> i kliknij <b>OK</b>.</li> <li>5. Kliknij na zakładkę <b>Ustawienia urządzenia</b>, a potem potwierdź konfigurację parametrów szuflady na papier w oknie <b>Możliwe opcje</b>.</li> <li>6. Zamknij okno dialogowe <b>Urządzenia i drukarki (Devices and Printers)</b>.</li> </ol> <p>Jeśli nie można pobrać informacji o drukarce automatycznie, przy użyciu opcji <b>Pobierz informacje z drukarki</b>, należy spróbować zrobić to w następujący sposób:</p> <ol style="list-style-type: none"> <li>1. Kliknij na zakładkę <b>Ustawienia urządzenia</b>, a potem wybierz jedną z szuflad dostępnych w oknie <b>Konfiguracja szuflad na papier</b>.</li> <li>2. Wybierz <b>Zastosuj (Apply)</b> i kliknij <b>OK</b>.</li> <li>3. Zamknij okno dialogowe <b>Urządzenia i drukarki (Devices and Printers)</b>.</li> </ol>
Windows Vista/Vista x64	<ol style="list-style-type: none"> <li>1. Kliknij na <b>Start® Panel sterowania® Urządzenia i dźwięk® Drukarki</b>.</li> <li>2. Kliknij dwukrotnie na nazwę drukarki, która wykorzystuje sterownik PS, a potem z wyświetlonej listy wybierz <b>Właściwości</b>.</li> <li>3. Kliknij na zakładkę <b>Konfiguracja</b>, a potem wybierz <b>Pobierz informacje z drukarki</b>.</li> <li>4. Wybierz <b>Zastosuj (Apply)</b> i kliknij <b>OK</b>.</li> <li>5. Kliknij na zakładkę <b>Ustawienia urządzenia</b>, a potem potwierdź konfigurację parametrów szuflady na papier w oknie <b>Możliwe opcje</b>.</li> <li>6. Zamknij okno dialogowe <b>Drukarki</b>.</li> </ol> <p>Jeśli nie można pobrać informacji o drukarce automatycznie, przy użyciu opcji <b>Pobierz informacje z drukarki</b>, należy spróbować zrobić to w następujący sposób:</p> <ol style="list-style-type: none"> <li>1. Kliknij na zakładkę <b>Ustawienia urządzenia</b>, a potem wybierz jedną z szuflad dostępnych w oknie <b>Konfiguracja szuflad na papier</b>.</li> <li>2. Wybierz <b>Zastosuj (Apply)</b> i kliknij <b>OK</b>.</li> </ol>

	<p>3. Zamknij okno dialogowe <b>Drukarki</b>.</p>
<p>Windows Server 2008/Server 2008 x64</p>	<ol style="list-style-type: none"> <li>1. Kliknij na <b>Start® Panel sterowania® Drukarki</b>.</li> <li>2. Kliknij dwukrotnie na nazwę drukarki, która wykorzystuje sterownik PS, a potem z wyświetlonej listy wybierz <b>Właściwości</b>.</li> <li>3. Kliknij na zakładkę <b>Konfiguracja</b>, a potem wybierz <b>Pobierz informacje z drukarki</b>.</li> <li>4. Wybierz <b>Zastosuj (Apply)</b> i kliknij <b>OK</b>.</li> <li>5. Kliknij na zakładkę <b>Ustawienia urządzenia</b>, a potem potwierdź konfigurację parametrów szuflady na papier w oknie <b>Możliwe opcje (Installable Options)</b>.</li> <li>6. Zamknij okno dialogowe <b>Drukarki</b>.</li> </ol> <p>Jeśli nie można pobrać informacji o drukarce automatycznie, przy użyciu opcji <b>Pobierz informacje z drukarki</b>, należy spróbować zrobić to w następujący sposób:</p> <ol style="list-style-type: none"> <li>1. Kliknij na zakładkę <b>Ustawienia urządzenia</b>, a potem wybierz jedną z szuflad dostępnych w oknie <b>Konfiguracja szuflad na papier</b>.</li> <li>2. Wybierz <b>Zastosuj (Apply)</b> i kliknij <b>OK</b>.</li> <li>3. Zamknij okno dialogowe <b>Drukarki</b>.</li> </ol>
<p>Windows XP/XP x64/Server 2003/Server 2003 x64</p>	<ol style="list-style-type: none"> <li>1. Kliknij na <b>Start® Drukarki i faksy</b>.</li> <li>2. Kliknij dwukrotnie na nazwę drukarki, która wykorzystuje sterownik PS, a potem z wyświetlonej listy wybierz <b>Właściwości</b>.</li> <li>3. Kliknij na zakładkę <b>Konfiguracja</b>, a potem wybierz <b>Pobierz informacje z drukarki</b>.</li> <li>4. Wybierz <b>Zastosuj (Apply)</b> i kliknij <b>OK</b>.</li> <li>5. Kliknij na zakładkę <b>Ustawienia urządzenia</b>, a potem potwierdź konfigurację parametrów szuflady na papier w oknie <b>Możliwe opcje</b>.</li> <li>6. Zamknij okno dialogowe <b>Drukarki i faksy</b>.</li> </ol> <p>Jeśli nie można pobrać informacji o drukarce automatycznie, przy użyciu opcji <b>Pobierz informacje z drukarki</b>, należy spróbować zrobić to w następujący sposób:</p> <ol style="list-style-type: none"> <li>1. Kliknij na zakładkę <b>Ustawienia urządzenia</b>, a potem wybierz jedną z szuflad dostępnych w oknie <b>Konfiguracja szuflad na papier</b>.</li> <li>2. Wybierz <b>Zastosuj (Apply)</b> i kliknij <b>OK</b>.</li> <li>3. Zamknij okno dialogowe <b>Drukarki i faksy</b>.</li> </ol>
<p>Windows 2000</p>	<ol style="list-style-type: none"> <li>1. Kliknij na <b>Start® Ustawienia® Drukarki</b>.</li> <li>2. Kliknij dwukrotnie na nazwę drukarki, która wykorzystuje sterownik PS, a potem z wyświetlonej listy wybierz <b>Właściwości</b>.</li> <li>3. Kliknij na zakładkę <b>Konfiguracja</b>, a potem wybierz <b>Pobierz informacje z drukarki</b>.</li> <li>4. Wybierz <b>Zastosuj (Apply)</b> i kliknij <b>OK</b>.</li> <li>5. Kliknij na zakładkę <b>Ustawienia urządzenia</b>, a potem potwierdź konfigurację parametrów szuflady na papier w oknie <b>Możliwe opcje</b>.</li> <li>6. Zamknij okno dialogowe <b>Drukarki</b>.</li> </ol> <p>Jeśli nie można pobrać informacji o drukarce automatycznie, przy użyciu opcji <b>Pobierz informacje z drukarki</b>, należy spróbować zrobić to w następujący sposób:</p> <ol style="list-style-type: none"> <li>1. Kliknij na zakładkę <b>Ustawienia urządzenia</b>, a potem wybierz jedną z szuflad dostępnych w oknie <b>Konfiguracja szuflad na papier</b>.</li> <li>2. Wybierz <b>Zastosuj (Apply)</b> i kliknij <b>OK</b>.</li> <li>3. Zamknij okno dialogowe <b>Drukarki</b>.</li> </ol>
<p>Mac OS® X 10.5.x</p>	<ol style="list-style-type: none"> <li>1. Wybierz <b>Druk i faks (Print &amp; Fax)</b> w oknie <b>Preferencje systemowe (System Preferences)</b>.</li> <li>2. Wybierz drukarkę z listy <b>Drukarki</b>, i kliknij na <b>Opcje i zasoby (Options &amp; Supplies)</b>.</li> <li>3. Wybierz <b>Sterownik</b>, następnie wybierz opcje, które zostały zainstalowane w drukarkach, a potem kliknij <b>OK</b>.</li> </ol>
<p>Mac OS X 10.3.x/10.4.x</p>	<ol style="list-style-type: none"> <li>1. Wybierz drukarkę z okna <b>Lista drukarek w Centrum druku</b> (lub w opcji <b>Konfigurator drukarki</b>).</li> <li>2. Kliknij na <b>Drukarki</b> na pasku menu <b>Centrum druku</b> lub (funkcji <b>Konfigurator drukarki</b>), i wybierz funkcję <b>Pokaż Info</b>.</li> <li>3. Wybierz <b>Opcje do zainstalowania</b>, i wybierz opcje, które zostały zainstalowane na drukarce, a potem kliknij <b>Zastosuj zmiany</b>.</li> </ol>

1. Wybierz opcję **Drukarka stacjonarna powiązana z modelem**.
2. Kliknij **Drukowanie** na pasku menu **System**, i wybierz **Zmień ustawienia**.
3. Wybierz **Konfiguracja szuflady na papier** w menu **Zmień**.
4. Wybierz opcje, które zostały zainstalowane w drukarce z menu **Dla (To)**, a potem kliknij **OK**.

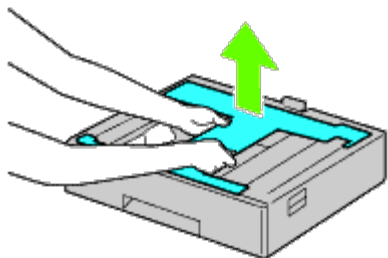
## Montaż podajnika na 550 kartek i podajnika na 1100 kartek jednocześnie

1. Wyłącz drukarkę i wyjmij wtyczkę kabla zasilającego z gniazdka. Następnie odłącz wszystkie kable wychodzące z tyłu drukarki.
2. Zablokuj hamulce kółek znajdujących się z przodu podajnika na 1100 arkuszy.

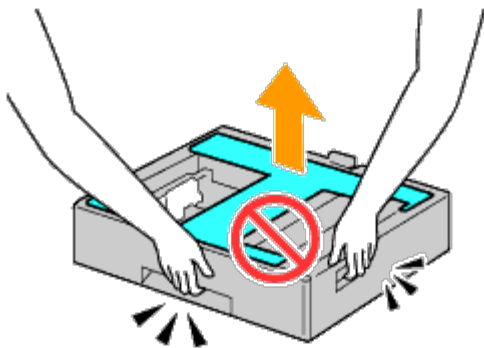
**⚠ OSTRZEŻENIE:** Jeżeli hamulce nie zostaną zablokowane, drukarka może wykonywać niespodziewane ruchy i spowodować doznanie obrażeń osób korzystających z niej.

**🔧 RADA:** Aby blokowanie było łatwiejsze i bezpieczniejsze, należy przesunąć podajnik na 1100 arkuszy do tyłu, tak aby hamulce kółek skierowane były do przodu.

3. Wyciągnij szufladę do momentu, aż poczujesz opór. Następnie, lekko unieś jej przednią część i całkowicie wyjmij szufladę.
4. Podnieś podajnik na 550 arkuszy i ustaw w jednej linii trzy kołki prowadzące podajnika na 1100 arkuszy i otwory znajdujące się w dolnej części podajnika na 550 arkuszy. Podajnik na 550 arkuszy należy podnosić w sposób pokazany na rysunku.



**⚠ OSTRZEŻENIE:** Przenosząc podajnik na 550 arkuszy nie należy go chwytać w sposób podany na poniższym rysunku.




5. Delikatnie opuść podajnik na 550 arkuszy na podajnik na 1100 arkuszy.

6. Dokręć dwa wkręty dostarczane z podajnikiem przy pomocy monety lub podobnego przedmiotu.
7. Podnieś drukarkę i ustaw w jednej linii prowadnice podajnika na 550 arkuszy i otwory znajdujące się w dolnej części drukarki. Delikatnie opuść drukarkę na podajnik 550 arkuszy.


 **OSTRZEŻENIE:** Do podniesienia drukarki potrzeba trzech osób.


 **OSTRZEŻENIE:** Uważaj, żeby nie przyciąć sobie palców między drukarką a podajnikiem na 1100 arkuszy.

8. Wyciągnij szufladę, aż poczujesz opór. Następnie, lekko unieś jej przednią część i całkowicie wyjmij szufladę.
9. Dokręć dwa wkręty dostarczane z podajnikiem przy pomocy monety lub podobnego przedmiotu.
10. Zabezpiecz drukarkę i podajnik na 550 arkuszy plastikowym dociskiem i długimi wkrętami dostarczonymi z podajnikiem.

 **RADA:** W przypadku dwóch podajników na 550 arkuszy, należy powtórzyć czynności od [Krok 4](#) do [Krok 10](#).

11. Włóż szufladę do drukarki.
12. Wyjmij szuflady z podajnika na 550 arkuszy i podajnika na 1100 arkuszy.
13. Dopasuj szerokość prowadnic do wymiaru papieru.
14. Dopasuj długość prowadnic do wymiaru papieru.
15. Włóż papier do szuflad zalecaną stroną do góry.
16. Wsuń szuflady z papierem do podajników.
17. Podłącz kabel zasilający do drukarki, a następnie do źródła prądu.
18. Przymocuj kabel sieciowy do drukarki plastikową klamrą.
19. Włącz drukarkę.



 **RADA:** Jeśli pojawia się komunikat, aby dokonać wstępnej konfiguracji z poziomu panelu użytkownika, należy postępować zgodnie z instrukcją.

 **RADA:** Drukarka automatycznie rozpozna podłączoną szufladę/szuflady, ale nie rozpozna rodzaju papieru.

20. Wydrukuj stronę z ustawieniami drukarki, aby sprawdzić poprawność montażu podajników na 550 i 1100 arkuszy, w sposób podany poniżej. Więcej informacji w sekcji "[Wydruk strony ustawień drukarki \(Printing Printer Settings Page\)](#)".

## Wydruk strony ustawień drukarki

### Korzystając z panelu użytkownika

- a. Naciśnij przycisk **Menu**.
- b. Upewnij się, że opcja Raport(Report/List) jest podświetlona i naciśnij przycisk  **Ustaw (Set)**. Wyświetli się opcja Ustawienia drukarki (Printer Setting).
- c. Naciśnij przycisk  **Ustaw (Set)**.  
Strona z ustawieniami drukarki jest drukowana.
- d. Sprawdź, czy **Podajnik na 550 arkuszy** i **Podajnik na 110 arkuszy** są wymienione w ustawieniach drukarki w

oknie **Opcje drukarki**.

Jeśli podajnik nie jest uwzględniony na liście, wyjmij kabel zasilający i zamontuj podajniki na 550 i 1100 arkuszy jeszcze raz.

## Korzystając z Internetowego konfiguratora drukarek Dell™ (Dell™ Printer Configuration Web Tool)

a. Uruchom funkcję **Internetowy konfigurator drukarek Dell (Dell Printer Configuration Web Tool)**.

1) Uruchom przeglądarkę internetową.

2) Wpisz adres IP drukarki w przeglądarce internetowej.

Więcej znajduje się informacji w sekcji "[Internetowy konfigurator drukarek Dell \(Dell Printer Configuration Web Tool\)](#)."

b. Wybierz **Ustawienia drukarki (Printer Settings)**.

c. Kliknij na zakładkę **Raport ustawień drukarki (Printer Settings Report)**.

d. Wybierz **Raporty (Reports)**.



e. Kliknij na **Start** w opcji **Ustawienia drukarki (Printer Settings)**.



Raport ustawień drukarki jest drukowany.


f. Sprawdź, czy **Podajnik na 550 arkuszy** i **Podajnik na 1100 arkuszy** są wymienione w ustawieniach drukarki. Jeśli podajniki nie są uwzględnione na liście, wyjmij kabel zasilający i zamontuj podajniki na 550 i 1100 arkuszy jeszcze raz.



21. Po włożeniu papieru do zamontowanej szuflady, na pulpicie użytkownika zaznacz rodzaj papieru.

a. Naciśnij przycisk **Menu**.


b. Naciśnij przycisk  aż podświetli się pole **Ustawienia szuflady (Tray Settings)**, a potem naciśnij przycisk **Ustaw (Set)** .

c. Naciśnij przycisk  aż podświetli się zainstalowana szuflada, a potem naciśnij przycisk **Ustaw (Set)** .

d. Upewnij się, że opcja **Rodzaj papieru (Paper Type)** jest podświetlona, a następnie naciśnij przycisk **Ustaw (Set)** .

e. Naciśnij przycisk  aż podświetli się rodzaj papieru dla zainstalowanej szuflady, a potem naciśnij przycisk **Ustaw (Set)** .


f. Sprawdź, czy wybrany rodzaj papieru jest zaznaczony, a potem naciśnij przycisk **Menu**.

 **RADA:** Jeśli podajnik na 550 arkuszy i podajnik na 1100 arkuszy zostały zamontowane po zainstalowaniu sterownika drukarki, należy uaktualnić sterownik zgodnie z instrukcjami dla danego systemu operacyjnego. Jeśli drukarka pracuje w sieci, należy uaktualnić sterownik dla każdego klienta sieci. Aby zakończyć instalację dodatkowego wyposażenia, sterownik drukarki musi je wykryć.

## Aktualizacja sterownika przy wykrywaniu podajników na 550 arkuszy i 1100 arkuszy



## W przypadku sterownika PCL/XPS

 **RADA:** Sterownik XPS współpracuje z następującymi systemami operacyjnymi: Windows 7, Windows 7 x64, Windows Vista, Windows Vista x64, Windows Server 2008 R2 x64, Windows Server 2008 oraz Windows Server 2008 x64.

Windows® 7/Windows 7 x64/Windows Server® 2008 R2 x64	<ol style="list-style-type: none"><li>1. Kliknij na <b>Start® Urządzenia i drukarki</b>.</li><li>2. Prawym przyciskiem kliknij na ikonę drukarki i wybierz <b>Właściwości drukarki (Printer Properties)</b>.</li><li>3. W przypadku korzystania ze sterownika PCL, kliknij na zakładkę <b>Opcje (Options)</b>, a potem wybierz <b>Pobierz informacje z drukarki (Get Information from Printer)</b>. W przypadku korzystania ze sterownika XPS, kliknij na zakładkę <b>Opcje (Options)</b>, a potem sprawdź, czy zaznaczone jest pole wyboru przy <b>Pozwól na komunikację dwukierunkową (Enable Bi-Directional Communication)</b>. Jeśli nie jest zaznaczone, należy je zaznaczyć.</li><li>4. Wybierz <b>Zastosuj (Apply)</b> i kliknij <b>OK</b>.</li><li>5. Zamknij okno dialogowe <b>Urządzenia i drukarki (Devices and Printers)</b>.</li></ol>
Windows Vista®/Vista x64	<ol style="list-style-type: none"><li>1. Kliknij na <b>Start® Panel sterowania® Urządzenia i dźwięk® Drukarki</b>.</li><li>2. Prawym przyciskiem kliknij na ikonę drukarki i wybierz <b>Właściwości</b>.</li><li>3. W przypadku korzystania ze sterownika PCL, kliknij na zakładkę <b>Opcje (Options)</b>, a potem wybierz <b>Pobierz informacje z drukarki (Get Information from Printer)</b>. W przypadku korzystania ze sterownika XPS, kliknij na zakładkę <b>Opcje (Options)</b>, a potem sprawdź, czy zaznaczone jest pole wyboru przy <b>Pozwól na komunikację dwukierunkową (Enable Bi-Directional Communication)</b>. Jeśli nie jest zaznaczone, należy je zaznaczyć.</li><li>4. Wybierz <b>Zastosuj (Apply)</b> i kliknij <b>OK</b>.</li><li>5. Zamknij okno dialogowe <b>Drukarki</b>.</li></ol>
Windows Server 2008/Server 2008 x64	<ol style="list-style-type: none"><li>1. Kliknij na <b>Start® Panel sterowania® Drukarki</b>.</li><li>2. Prawym przyciskiem kliknij na ikonę drukarki i wybierz <b>Właściwości</b>.</li><li>3. W przypadku korzystania ze sterownika PCL, kliknij na zakładkę <b>Opcje (Options)</b>, a potem wybierz <b>Pobierz informacje z drukarki (Get Information from Printer)</b>. W przypadku korzystania ze sterownika XPS, kliknij na zakładkę <b>Opcje (Options)</b>, a potem sprawdź, czy zaznaczone jest pole wyboru przy <b>Pozwól na komunikację dwukierunkową (Enable Bi-Directional Communication)</b>. Jeśli nie jest zaznaczone, należy je zaznaczyć.</li><li>4. Wybierz <b>Zastosuj (Apply)</b> i kliknij <b>OK</b>.</li><li>5. Zamknij okno dialogowe <b>Drukarki</b>.</li></ol>
Windows XP/XP x64/Server 2003/Server 2003 x64	<ol style="list-style-type: none"><li>1. Kliknij na <b>Start® Drukarki i faksy</b>.</li><li>2. Prawym przyciskiem kliknij na drukarkę i wybierz <b>Właściwości</b>.</li><li>3. W przypadku korzystania ze sterownika PCL, kliknij na zakładkę <b>Opcje</b>, a potem wybierz <b>Pobierz informacje z drukarki</b>.</li><li>4. Wybierz <b>Zastosuj (Apply)</b> i kliknij <b>OK</b>.</li><li>5. Zamknij okno dialogowe <b>Drukarki i faksy</b>.</li></ol>
Windows 2000	<ol style="list-style-type: none"><li>1. Kliknij na <b>Start® Ustawienia® Drukarki</b>.</li><li>2. Prawym przyciskiem kliknij na drukarkę i wybierz <b>Właściwości</b>.</li><li>3. W przypadku korzystania ze sterownika PCL, kliknij na zakładkę <b>Opcje</b>, a potem wybierz <b>Pobierz informacje z drukarki</b>.</li><li>4. Wybierz <b>Zastosuj (Apply)</b> i kliknij <b>OK</b>.</li><li>5. Zamknij okno dialogowe <b>Drukarki</b>.</li></ol>

Jeśli informacje dotyczące drukarki nie zostaną zaktualizowane automatycznie, kliknij **Pobierz informacje z drukarki** i wykonaj następujące czynności:





1. W przypadku korzystania ze sterownika PCL, kliknij na zakładkę **Opcje**, a potem wybierz dostępną szufladę z okienka **Konfiguracja szuflady na papier**.  
W przypadku korzystania ze sterownika XPS, kliknij na zakładkę **Opcje**, a potem odznacz pole wyboru przy **Pozwól na komunikację dwukierunkową**.  
**Wybierz jedną z dostępnych szuflad w okienku Konfiguracja szuflady na papier.**
2. Wybierz **Zastosuj (Apply)** i kliknij **OK**.
3. Zamknij aktywne okno dialogowe.

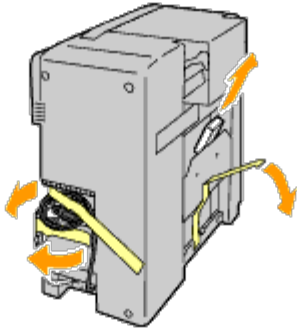
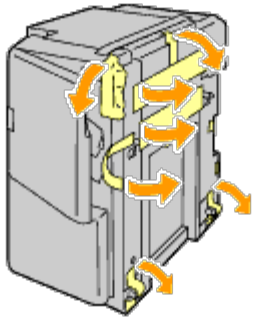
## W przypadku korzystania ze sterownika PS

Windows 7/Windows 7 x64/Server 2008 R2 x64	<ol style="list-style-type: none"><li>1. Kliknij na <b>Start® Urządzenia i drukarki</b>.</li><li>2. Kliknij dwukrotnie na nazwę drukarki, która wykorzystuje sterownik PS, a potem z wyświetlonej listy wybierz <b>Właściwości drukowania</b>.</li><li>3. Kliknij na zakładkę <b>Konfiguracja</b>, a potem wybierz <b>Pobierz informacje z drukarki</b>.</li><li>4. Wybierz <b>Zastosuj (Apply)</b> i kliknij <b>OK</b>.</li><li>5. Kliknij na zakładkę <b>Ustawienia urządzenia</b>, a potem potwierdź konfigurację parametrów szuflady na papier w oknie <b>Możliwe opcje</b>.</li><li>6. Zamknij okno dialogowe <b>Urządzenia i drukarki (Devices and Printers)</b>.</li></ol> <p>Jeśli nie można pobrać informacji o drukarce automatycznie, przy użyciu opcji <b>Pobierz informacje z drukarki</b>, należy spróbować zrobić to w następujący sposób:</p> <ol style="list-style-type: none"><li>1. Kliknij na zakładkę <b>Ustawienia urządzenia</b>, a potem wybierz jedną z szuflad dostępnych w oknie <b>Konfiguracja szuflad na papier</b>.</li><li>2. Wybierz <b>Zastosuj (Apply)</b> i kliknij <b>OK</b>.</li><li>3. Zamknij okno dialogowe <b>Urządzenia i drukarki (Devices and Printers)</b>.</li></ol>
Windows Vista/Vista x64	<ol style="list-style-type: none"><li>1. Kliknij na <b>Start® Panel sterowania® Urządzenia i dźwięk® Drukarki</b>.</li><li>2. Kliknij dwukrotnie na nazwę drukarki, która wykorzystuje sterownik PS, a potem z wyświetlonej listy wybierz <b>Właściwości</b>.</li><li>3. Kliknij na zakładkę <b>Konfiguracja</b>, a potem wybierz <b>Pobierz informacje z drukarki</b>.</li><li>4. Wybierz <b>Zastosuj (Apply)</b> i kliknij <b>OK</b>.</li><li>5. Kliknij na zakładkę <b>Ustawienia urządzenia</b>, a potem potwierdź konfigurację parametrów szuflady na papier w oknie <b>Możliwe opcje</b>.</li><li>6. Zamknij okno dialogowe <b>Drukarki</b>.</li></ol> <p>Jeśli nie można pobrać informacji o drukarce automatycznie, przy użyciu opcji <b>Pobierz informacje z drukarki</b>, należy spróbować zrobić to w następujący sposób:</p> <ol style="list-style-type: none"><li>1. Kliknij na zakładkę <b>Ustawienia urządzenia</b>, a potem wybierz jedną z szuflad dostępnych w oknie <b>Konfiguracja szuflad na papier</b>.</li><li>2. Wybierz <b>Zastosuj (Apply)</b> i kliknij <b>OK</b>.</li><li>3. Zamknij okno dialogowe <b>Drukarki</b>.</li></ol>
Windows Server 2008/Server 2008 x64	<ol style="list-style-type: none"><li>1. Kliknij na <b>Start® Panel sterowania® Drukarki</b>.</li><li>2. Kliknij dwukrotnie na nazwę drukarki, która wykorzystuje sterownik PS, a potem z wyświetlonej listy wybierz <b>Właściwości</b>.</li><li>3. Kliknij na zakładkę <b>Konfiguracja</b>, a potem wybierz <b>Pobierz informacje z drukarki</b>.</li><li>4. Wybierz <b>Zastosuj (Apply)</b> i kliknij <b>OK</b>.</li><li>5. Kliknij na zakładkę <b>Ustawienia urządzenia</b>, a potem potwierdź konfigurację parametrów szuflady na papier w oknie <b>Możliwe opcje</b>.</li><li>6. Zamknij okno dialogowe <b>Drukarki</b>.</li></ol> <p>Jeśli nie można pobrać informacji o drukarce automatycznie, przy użyciu opcji <b>Pobierz informacje z drukarki</b>, należy spróbować zrobić to w następujący sposób:</p> <ol style="list-style-type: none"><li>1. Kliknij na zakładkę <b>Ustawienia urządzenia</b>, a potem wybierz jedną z szuflad dostępnych w oknie <b>Konfiguracja szuflad na papier</b>.</li><li>2. Wybierz <b>Zastosuj (Apply)</b> i kliknij <b>OK</b>.</li><li>3. Zamknij okno dialogowe <b>Drukarki</b>.</li></ol>
Windows XP/XP x64/Server 2003/Server 2003 x64	<ol style="list-style-type: none"><li>1. Kliknij na <b>Start® Drukarki i faksy</b>.</li><li>2. Kliknij dwukrotnie na nazwę drukarki, która wykorzystuje sterownik PS, a potem z wyświetlonej listy wybierz <b>Właściwości</b>.</li><li>3. Kliknij na zakładkę <b>Konfiguracja</b>, a potem wybierz <b>Pobierz informacje z drukarki</b>.</li><li>4. Wybierz <b>Zastosuj (Apply)</b> i kliknij <b>OK</b>.</li><li>5. Kliknij na zakładkę <b>Ustawienia urządzenia</b>, a potem potwierdź konfigurację parametrów szuflady na papier w oknie <b>Możliwe opcje</b>.</li><li>6. Zamknij okno dialogowe <b>Drukarki i faksy</b>.</li></ol> <p>Jeśli nie można pobrać informacji o drukarce automatycznie, przy użyciu opcji <b>Pobierz informacje z drukarki</b>, należy spróbować zrobić to w następujący sposób:</p>

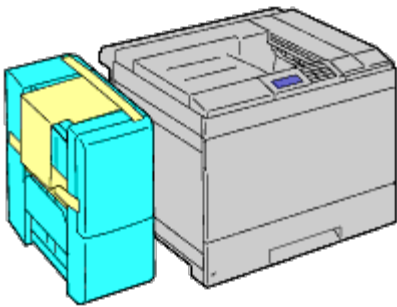
	<ol style="list-style-type: none"> <li>1. Kliknij na zakładkę <b>Ustawienia urządzenia</b>, a potem wybierz jedną z szuflad dostępnych w oknie <b>Konfiguracja szuflad na papier</b>.</li> <li>2. Wybierz <b>Zastosuj (Apply)</b> i kliknij <b>OK</b>.</li> <li>3. Zamknij okno dialogowe <b>Drukarki i faksy</b>.</li> </ol>
Windows 2000	<ol style="list-style-type: none"> <li>1. Kliknij na <b>Start® Ustawienia® Drukarki</b>.</li> <li>2. Kliknij dwukrotnie na nazwę drukarki, która wykorzystuje sterownik PS, a potem z wyświetlonej listy wybierz <b>Właściwości</b>.</li> <li>3. Kliknij na zakładkę <b>Konfiguracja</b>, a potem wybierz <b>Pobierz informacje z drukarki</b>.</li> <li>4. Wybierz <b>Zastosuj (Apply)</b> i kliknij <b>OK</b>.</li> <li>5. Kliknij na zakładkę <b>Ustawienia urządzenia</b>, a potem potwierdź konfigurację parametrów szuflady na papier w oknie <b>Możliwe opcje (Installable Options)</b>.</li> <li>6. Zamknij okno dialogowe <b>Drukarki</b>.</li> </ol> <p>Jeśli nie można pobrać informacji o drukarce automatycznie, przy użyciu opcji <b>Pobierz informacje z drukarki</b>, należy spróbować zrobić to w następujący sposób:</p> <ol style="list-style-type: none"> <li>1. Kliknij na zakładkę <b>Ustawienia urządzenia</b>, a potem wybierz jedną z szuflad dostępnych w oknie <b>Konfiguracja szuflad na papier</b>.</li> <li>2. Wybierz <b>Zastosuj (Apply)</b> i kliknij <b>OK</b>.</li> <li>3. Zamknij okno dialogowe <b>Drukarki</b>.</li> </ol>
Mac OS® X 10.5.x	<ol style="list-style-type: none"> <li>1. Wybierz <b>Druk i faks (Print &amp; Fax)</b> w oknie <b>Preferencje systemowe (System Preferences)</b>.</li> <li>2. Wybierz drukarkę z listy <b>Drukarki</b>, i kliknij na <b>Opcje i zasoby (Options &amp; Supplies)</b>.</li> <li>3. Wybierz <b>Sterownik</b>, następnie wybierz opcje, które zostały zainstalowane w drukarkach, a potem kliknij <b>OK</b>.</li> </ol>
Mac OS X 10.3.x/10.4.x	<ol style="list-style-type: none"> <li>1. Wybierz drukarkę z okna <b>Lista drukarek w Centrum druku</b> (lub w opcji <b>Konfigurator drukarki</b>).</li> <li>2. Kliknij na <b>Drukarki</b> na pasku menu <b>Centrum druku</b> lub (funkcji <b>Konfigurator drukarki</b>), i wybierz funkcję <b>Pokaż Info</b>.</li> <li>3. Wybierz <b>Opcje do zainstalowania</b>, i wybierz opcje, które zostały zainstalowane na drukarce, a potem kliknij <b>Zastosuj zmiany</b>.</li> </ol>
Mac OS 9	<ol style="list-style-type: none"> <li>1. Wybierz drukarkę stacjonarną powiązaną z modelem.</li> <li>2. Kliknij <b>Drukowanie</b> na pasku menu <b>System</b>, i wybierz <b>Zmień ustawienia</b>.</li> <li>3. Wybierz <b>Konfiguracja szuflady na papier (Paper Tray Configuration)</b> w menu <b>Zmień (Change)</b>.</li> <li>4. Wybierz opcje, które zostały zainstalowane w drukarce z menu <b>Dla (To)</b>, a potem kliknij <b>OK</b>.</li> </ol>

## Montaż finiszera

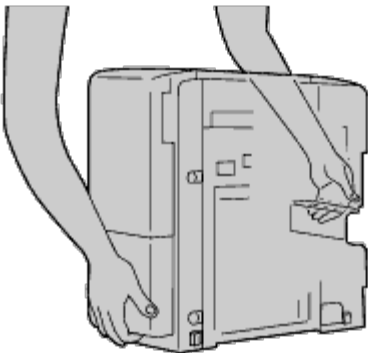
-  **OSTRZEŻENIE:** Przed przystąpieniem do montażu finiszera, należy wyłączyć drukarkę, wyjąć kabel zasilający z gniazdka i odłączyć wszystkie kable wychodzące z tylnej części drukarki.
  -  **OSTRZEŻENIE:** Przenosząc finiszera zawsze należy go chwytać w sposób zgodny z instrukcją. Nie stosowanie się do instrukcji może spowodować upuszczenia finiszera i doznanie obrażeń.
  -  **OSTRZEŻENIE:** Po zamontowaniu finiszera, należy optycznie sprawdzić, czy został on prawidłowo podłączony. Nieprawidłowo zamontowany finiszera może się odłączyć podczas pracy i spaść, narażając osobę obsługującą na doznanie obrażeń.
  -  **OSTRZEŻENIE:** Przed zmianą położenia drukarki należy odłączyć finiszera od drukarki. Nie stosowanie się do instrukcji może spowodować upuszczenie finiszera i narazić osobę obsługującą na doznanie obrażeń.
1. Wyłącz drukarkę i wyjmij wtyczkę kabla zasilającego z gniazdka. Następnie odłącz wszystkie kable wychodzące z tyłu drukarki.
  2. Należy całkowicie rozpakować finiszera, pozostawiając jedynie tekturową osłonę. Tekturową osłonę można zdjąć dopiero o zakończeniu montażu.



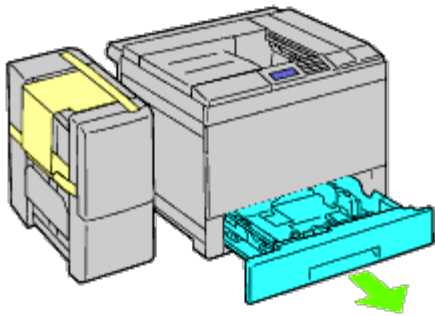
3. Finiszera należy umieścić po lewej stronie drukarki.



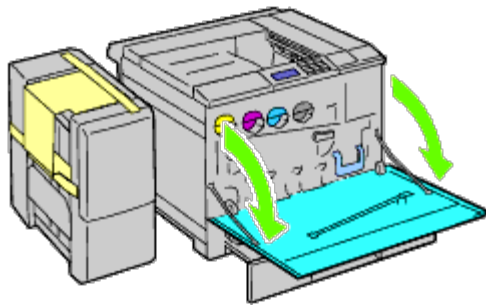
**⚠ OSTRZEŻENIE:** Przy podnoszeniu finiszera, zawsze należy chwytać za miejsca pokazane poniżej.



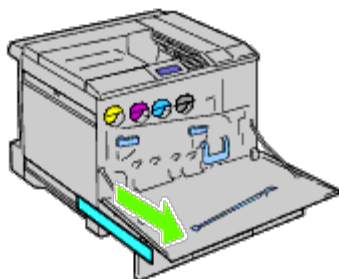
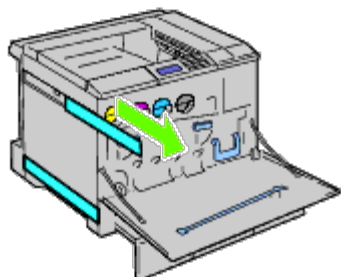
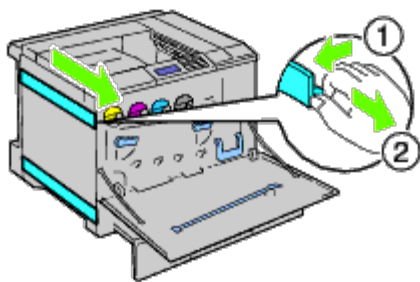
4. Lekko otwórz szufladę 1.



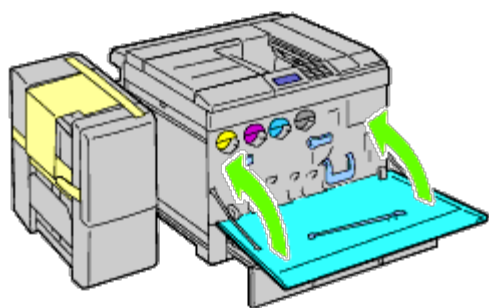
5. Otwórz przednią pokrywę.



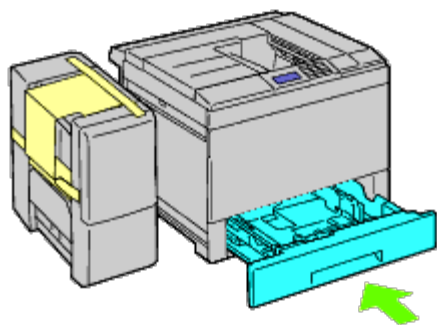
6. Lekko odgnij początek górnej zaślepki na zewnątrz, następnie przesunij ją do przodu i wyjmij z drukarki. Powtórz czynności dla dolnej zaślepki.



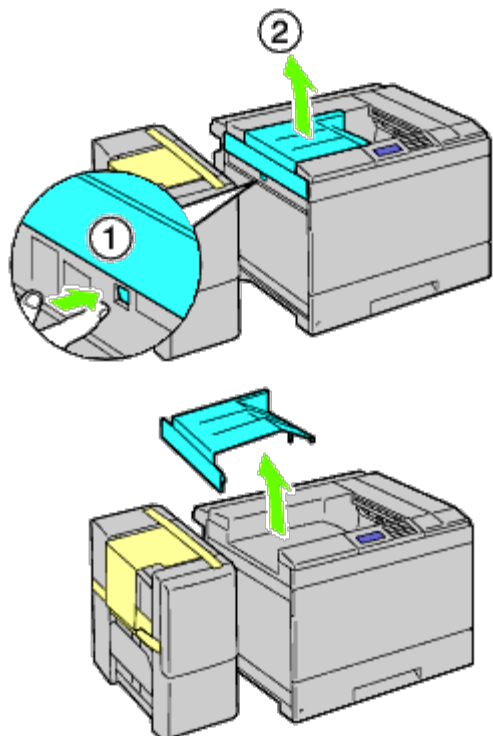
7. Zamknij przednią pokrywę drukarki.



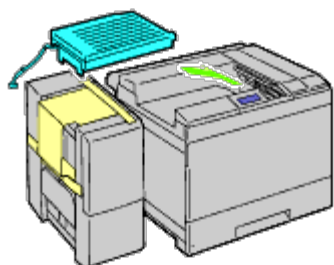
8. Włóż szufladę do drukarki i wsuń ją do oporu.



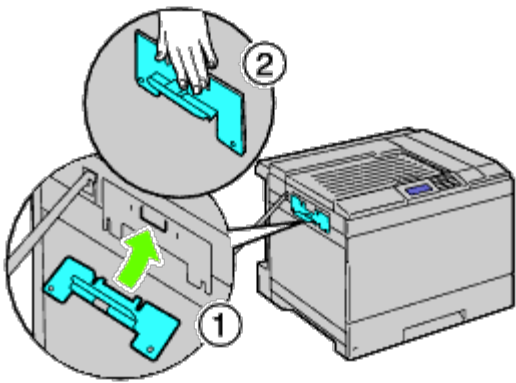
9. Naciśnij zatrzask, aby zdjąć środkową tacę odbierającą, podnieś ją i zdejmij.



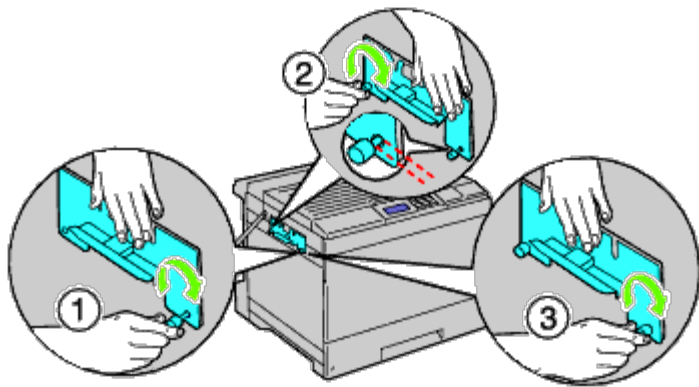
10. Zainstaluj zespół transportu H na drukarce.



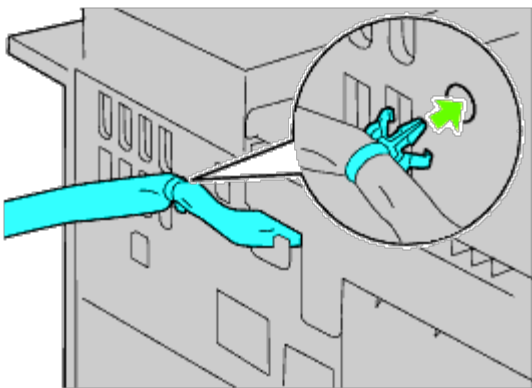
11. Przymocuj uchwyt, jak pokazano na rysunku.



12. Najpierw, lekko dokręć wkręt po prawej stronie tak, aby możliwa była regulacja położenia. Potem przykręć wkręty po lewej stronie, a następnie dokręć mocno wkręty po prawej stronie.

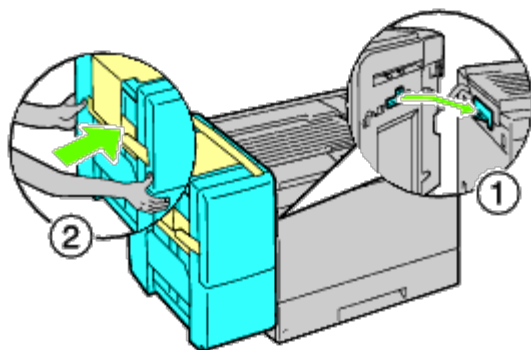


13. Przymocuj do drukarki plastikowy zatrzask zabezpieczający kable.



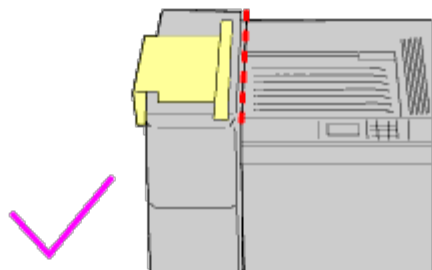
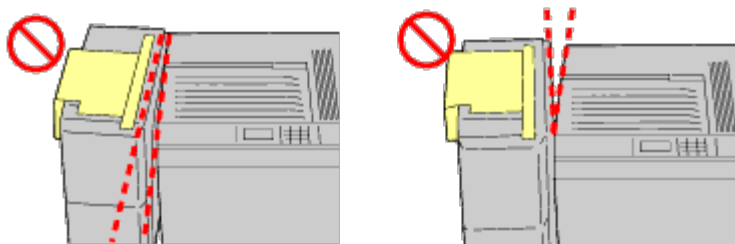
14. Unieś finisz, ustaw otwór w finiszarze w jednej linii z prowadnicą uchwyty i zawieś finisz na prowadnicy uchwyty. W celu prawidłowego dopasowania finiszera do drukarki, naciśnij finisz rękoma w kierunku pokazanym na rysunku.



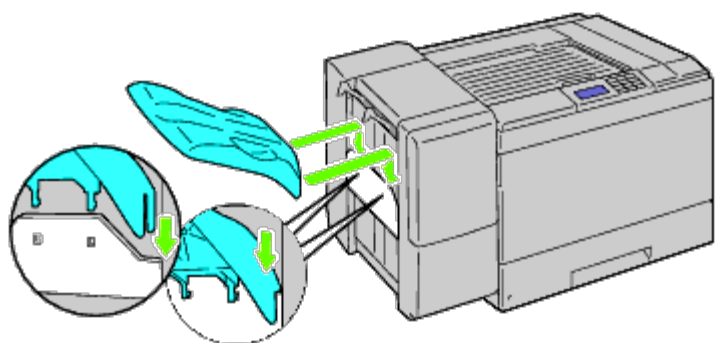
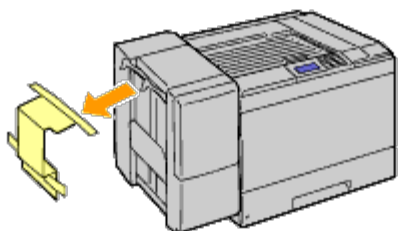
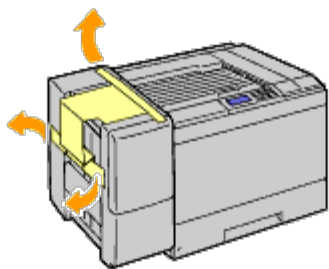


**⚠ OSTRZEŻENIE:** Przy podnoszeniu finiszera, zawsze należy chwytać za miejsca pokazane poniżej.

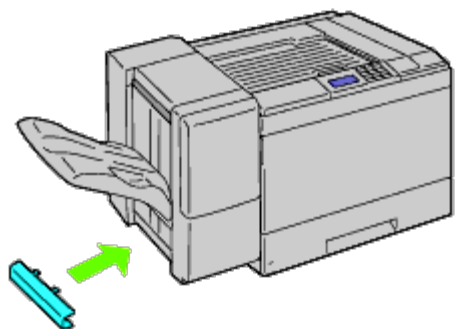
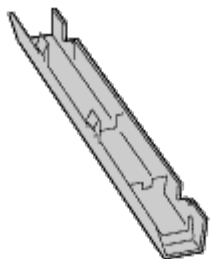
**⚠ OSTRZEŻENIE:** Sprawdź, czy pomiędzy finiszerm a drukarką nie ma prześwitu i czy jest prawidłowo zamontowany.  
Jeśli finiszier nie jest prawidłowo zamocowany, należy go odłączyć i zamontować ponownie.



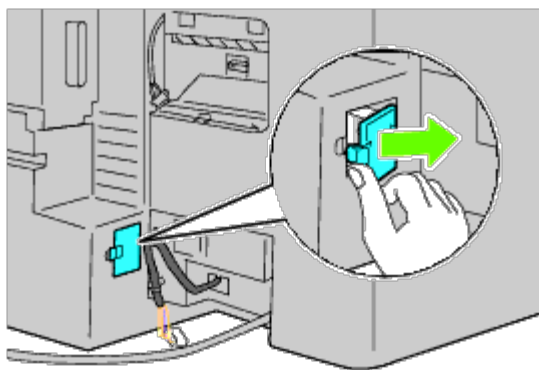
15. Usuń kartonową osłonę z finiszera i zamocuj tacę odbierającą. Najpierw wyrównaj krawędź mocującą tacy względem drukarki. Następnie przesunąć tacę w dół, aż dwa zaczepy wskoczą w otwory w metalowy panelu, tak jak pokazano na rysunku.



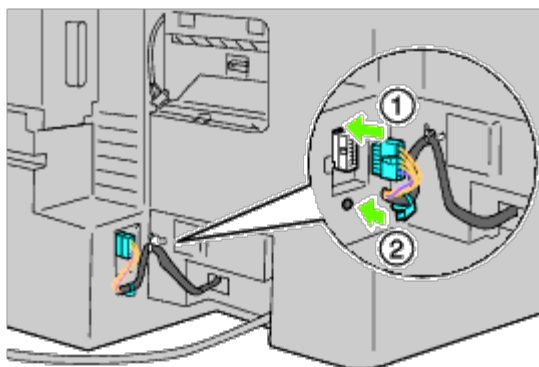
16. Zamocuj części zgodnie z poniższym rysunkiem.



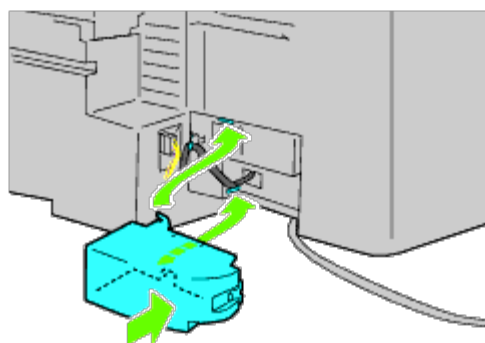
17. Zdejmij osłonę schowka na kabel połączeniowy.



18. Włóż wtyczkę kabla do gniazda, następnie przymocuj do drukarki plastikowy uchwyt przytrzymujący kable.

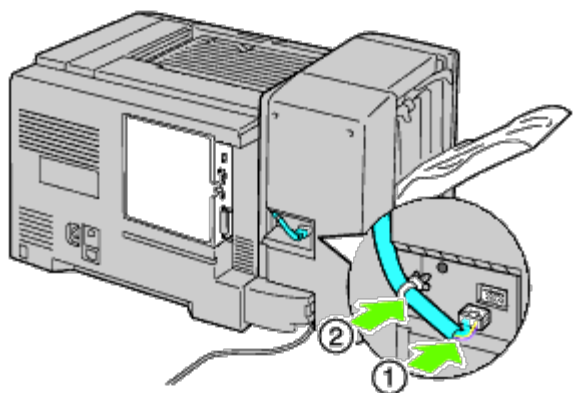


19. Przymocuj osłonę 2 kabla podłączeniowego.

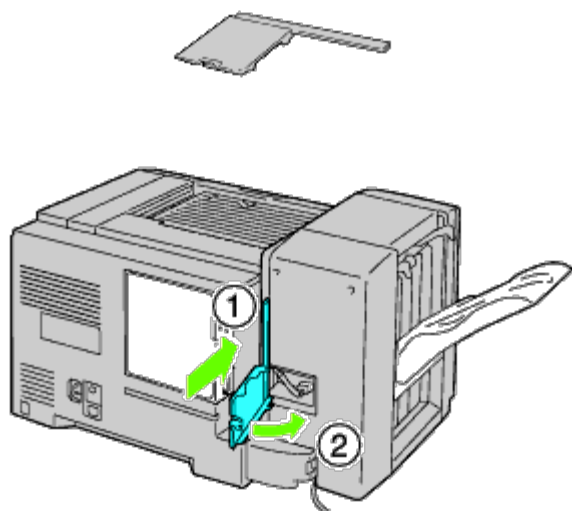


**UWAGA:** Kabel sieciowy zawsze trzymać z dala od zatrząskó pokryw.

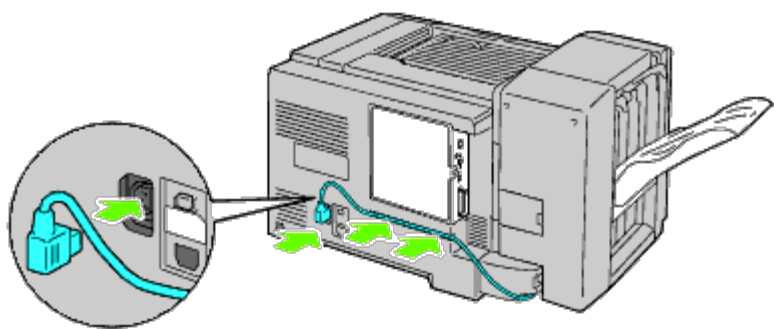
20. Włóż wtyczkę kabla do gniazda, następnie przymocuj do drukarki plastikowy uchwyt przytrzymujący kable.



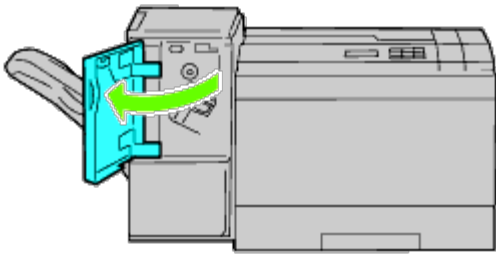
21. Przymocuj osłonę 1 kabla połączeniowego.  
Najpierw przymocuj lewą stronę osłony 1 kabla połączeniowego do drukarki. Następnie zamknij osłonę 1, jak to pokazano na rysunku.




22. Podłącz kabel sieciowy zasobnika odbierającego do drukarki, jak to pokazano na rysunku.

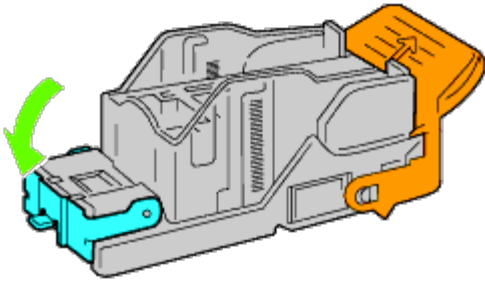


23. Otwórz przednią pokrywę finiszera.

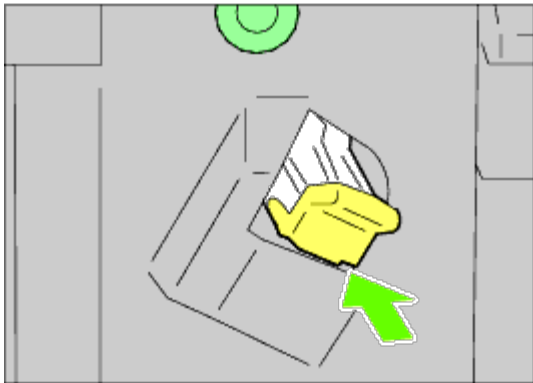


24. Rozpakuj kartridż ze zszywkami.

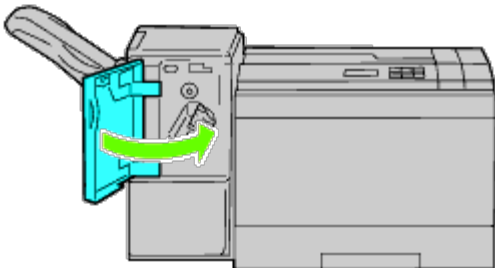
 **RADA:** Upewnij się, że część metalowa jest przesunięta w dół, jak na rysunku.



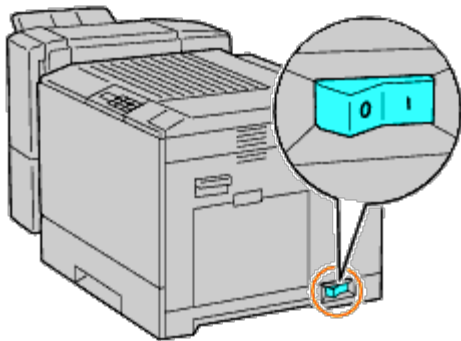
25. Włóż kartridż z zszywkami do finiszera.



26. Zamknij przednią pokrywę finiszera.



27. Włącz drukarkę.



**RADA:** Jeśli pojawia się komunikat, aby dokonać wstępnej konfiguracji z poziomu panelu użytkownika, należy postępować zgodnie z instrukcją.

28. Wydrukuj stronę z ustawieniami drukarki, aby sprawdzić poprawność montażu finiszera, w sposób podany poniżej. Więcej informacji w sekcji "[Wydruk strony ustawień drukarki \(Printing Printer Settings Page\)](#)".

## Wydruk strony ustawień drukarki

### Korzystając z panelu użytkownika

- a. Naciśnij przycisk **Menu**.
- b. Upewnij się, że opcja **Raport (Report/List)** jest podświetlona i naciśnij przycisk **Ustaw (Set)**.
- c. Wyświetli się opcja **Ustawienia drukarki (Printer Setting)**. Naciśnij przycisk **Ustaw (Set)**. Strona z ustawieniami drukarki jest drukowana.
- d. Sprawdź, czy **Finisz (Output expander)** jest wymieniony w ustawieniach drukarki w opcji **Opcje drukarki (Printer Options)**.

Jeśli finisz nie jest uwzględniony na liście, wyjmij kabel zasilający i zamontuj finisz ponownie.


### Korzystając z Internetowego konfiguratora drukarek Dell™ (Dell™ Printer Configuration Web Tool)

- a. Uruchom funkcję **Internetowy konfigurator drukarek Dell (Dell Printer Configuration Web Tool)**.
  - 1) Uruchom przeglądarkę internetową.
  - 2) Wpisz adres IP drukarki w przeglądarce internetowej.Więcej znajduje się informacji w sekcji "[Internetowy konfigurator drukarek Dell \(Dell Printer Configuration Web Tool\)](#)".
- b. Wybierz **Ustawienia drukarki (Printer Settings)**.
- c. Kliknij na zakładkę **Raport ustawień drukarki (Printer Settings Report)**.
- d. Wybierz **Raporty (Reports)**.


- e. Kliknij na **Start** w opcji **Ustawienia drukarki (Printer Settings)**.

Raport ustawień drukarki jest drukowany.

- f. Sprawdź, czy **Finiszer (Output Expander)** jest wymieniony w ustawieniach drukarki.  
Jeśli finiszer nie jest uwzględniony na liście, wyjmij kabel zasilający i zamontuj finiszer ponownie.

 **RADA:** Jeśli finiszer został zamontowany po zainstalowaniu sterownika PCL lub PS, należy uaktualnić sterownik zgodnie z instrukcjami dla danego systemu operacyjnego. Jeśli drukarka pracuje w sieci, należy uaktualnić sterownik dla każdego klienta sieci.

Aby zakończyć instalację dodatkowego wyposażenia, sterownik drukarki musi je wykryć.

 **RADA:** Finiszer może być wymieniony w sterowniku drukarki tylko wtedy, gdy dodatkowy dysk twardy lub dysk RAM jest dostępny w sterowniku drukarki.

 **RADA:** Przy zastosowaniu sterownika XPS, poniższe ustawienia nie są wymagane.

## Uaktualnianie sterownika w celu wykrycia finiszera

### W przypadku korzystania ze sterownika PCL

Windows® 7/Windows 7 x64/Windows Server® 2008 R2 x64	<ol style="list-style-type: none"> <li>1. Kliknij na <b>Start®Urządzenia i drukarki</b>.</li> <li>2. Prawym przyciskiem kliknij na ikonę drukarki i wybierz <b>Właściwości drukarki (Printer Properties)</b>.</li> <li>3. Kliknij na zakładkę <b>Opcje</b>, a potem wybierz <b>Pobierz informacje z drukarki</b>.</li> <li>4. Wybierz <b>Zastosuj (Apply)</b> i kliknij <b>OK</b>.</li> <li>5. Zamknij okno dialogowe <b>Urządzenia i drukarki (Devices and Printers)</b>.</li> </ol>
Windows Vista®/Vista x64	<ol style="list-style-type: none"> <li>1. Kliknij na <b>Start® Panel sterowania® Urządzenia i dźwięk® Drukarki</b>.</li> <li>2. Prawym przyciskiem kliknij na ikonę drukarki i wybierz <b>Właściwości</b>.</li> <li>3. Kliknij na zakładkę <b>Opcje</b>, a potem wybierz <b>Pobierz informacje z drukarki</b>.</li> <li>4. Wybierz <b>Zastosuj (Apply)</b> i kliknij <b>OK</b>.</li> <li>5. Zamknij okno dialogowe <b>Drukarki</b>.</li> </ol>
Windows Server 2008/Server 2008 x64	<ol style="list-style-type: none"> <li>1. Kliknij na <b>Start® Panel sterowania® Drukarki</b>.</li> <li>2. Prawym przyciskiem kliknij na ikonę drukarki i wybierz <b>Właściwości</b>.</li> <li>3. Kliknij na zakładkę <b>Opcje</b>, a potem wybierz <b>Pobierz informacje z drukarki</b>.</li> <li>4. Wybierz <b>Zastosuj (Apply)</b> i kliknij <b>OK</b>.</li> <li>5. Zamknij okno dialogowe <b>Drukarki</b>.</li> </ol>
Windows XP/XP x64/Server 2003/Server 2003 x64	<ol style="list-style-type: none"> <li>1. Kliknij na <b>Start® Drukarki i faksy</b>.</li> <li>2. Prawym przyciskiem kliknij na drukarkę i wybierz <b>Właściwości</b>.</li> <li>3. Kliknij na zakładkę <b>Opcje</b>, a potem wybierz <b>Pobierz informacje z drukarki</b>.</li> <li>4. Wybierz <b>Zastosuj (Apply)</b> i kliknij <b>OK</b>.</li> <li>5. Zamknij okno dialogowe <b>Drukarki i faksy</b>.</li> </ol>
Windows 2000	<ol style="list-style-type: none"> <li>1. Kliknij na <b>Start® Ustawienia® Drukarki</b>.</li> <li>2. Prawym przyciskiem kliknij na drukarkę i wybierz <b>Właściwości</b>.</li> <li>3. Kliknij na zakładkę <b>Opcje</b>, a potem wybierz <b>Pobierz informacje z drukarki</b>.</li> <li>4. Wybierz <b>Zastosuj (Apply)</b> i kliknij <b>OK</b>.</li> <li>5. Zamknij okno dialogowe <b>Drukarki</b>.</li> </ol>

Jeśli informacje dotyczące drukarki nie zostaną zaktualizowane automatycznie, kliknij **Pobierz informacje z drukarki** i wykonaj następujące czynności:

1. Kliknij na zakładkę **Opcje (Options)**, a potem wybierz **Finiszer (Output Expander)** w oknie **Elementy (Items)**.
2. Wybierz **Dostępne (Available)** w ustawieniach zasobnika odbierającego.
3. Wybierz **Zastosuj (Apply)** i kliknij **OK**.
4. Zamknij aktywne okno dialogowe.

## W przypadku korzystania ze sterownika PS

<p>Windows 7/Windows 7 x64/Server 2008 R2 x64</p>	<ol style="list-style-type: none"> <li>1. Kliknij na <b>Start® Urządzenia i drukarki</b>.</li> <li>2. Kliknij dwukrotnie na nazwę drukarki, która wykorzystuje sterownik PS, a potem z wyświetlonej listy wybierz <b>Właściwości drukowania</b>.</li> <li>3. Kliknij na zakładkę <b>Konfiguracja</b>, a potem wybierz <b>Pobierz informacje z drukarki</b>.</li> <li>4. Wybierz <b>Zastosuj (Apply)</b> i kliknij <b>OK</b>.</li> <li>5. Kliknij na zakładkę <b>Ustawienia urządzenia</b>, i sprawdź, czy <b>Finiszer (Output Expander)</b> jest dostępny w oknie <b>Możliwe opcje (Intsalable options)</b>.</li> <li>6. Zamknij okno dialogowe <b>Urządzenia i drukarki (Devices and Printers)</b>.</li> </ol> <p>Jeśli nie można pobrać informacji o drukarce automatycznie, przy użyciu <b>Pobierz informacje z drukarki</b>, należy spróbować zrobić to w następujący sposób:</p> <ol style="list-style-type: none"> <li>1. Kliknij na zakładkę <b>Ustawienia urządzenia</b>, i wybierz <b>Dostępny (Available)</b> dla opcji <b>Finiszer (Output Expander)</b> w oknie <b>Możliwe opcje (Intsalable options)</b>.</li> <li>2. Wybierz <b>Zastosuj (Apply)</b> i kliknij <b>OK</b>.</li> <li>3. Zamknij okno dialogowe <b>Urządzenia i drukarki (Devices and Printers)</b>.</li> </ol>
<p>Windows Vista/Vista x64</p>	<ol style="list-style-type: none"> <li>1. Kliknij na <b>Start® Panel sterowania® Urządzenia i dźwięk® Drukarki</b>.</li> <li>2. Kliknij dwukrotnie na nazwę drukarki, która wykorzystuje sterownik PS, a potem z wyświetlonej listy wybierz <b>Właściwości</b>.</li> <li>3. Kliknij na zakładkę <b>Konfiguracja</b>, a potem wybierz <b>Pobierz informacje z drukarki</b>.</li> <li>4. Wybierz <b>Zastosuj (Apply)</b> i kliknij <b>OK</b>.</li> <li>5. Kliknij na zakładkę <b>Ustawienia urządzenia</b>, i sprawdź, czy <b>Finiszer (Output Expander)</b> jest dostępny w oknie <b>Możliwe opcje (Intsalable options)</b>.</li> <li>6. Zamknij okno dialogowe <b>Drukarki</b>.</li> </ol> <p>Jeśli nie można pobrać informacji o drukarce automatycznie, przy użyciu opcji <b>Pobierz informacje z drukarki</b>, należy spróbować zrobić to w następujący sposób:</p> <ol style="list-style-type: none"> <li>1. Kliknij na zakładkę <b>Ustawienia urządzenia</b>, i wybierz <b>Dostępny (Available)</b> dla opcji <b>Finiszer (Output Expander)</b> w oknie <b>Możliwe opcje (Intsalable options)</b>.</li> <li>2. Wybierz <b>Zastosuj (Apply)</b> i kliknij <b>OK</b>.</li> <li>3. Zamknij okno dialogowe <b>Drukarki</b>.</li> </ol>
<p>Windows Server 2008/Server 2008 x64</p>	<ol style="list-style-type: none"> <li>1. Kliknij na <b>Start® Panel sterowania® Drukarki</b>.</li> <li>2. Kliknij dwukrotnie na nazwę drukarki, która wykorzystuje sterownik PS, a potem z wyświetlonej listy wybierz <b>Właściwości</b>.</li> <li>3. Kliknij na zakładkę <b>Konfiguracja</b>, a potem wybierz <b>Pobierz informacje z drukarki</b>.</li> <li>4. Wybierz <b>Zastosuj (Apply)</b> i kliknij <b>OK</b>.</li> <li>5. Kliknij na zakładkę <b>Ustawienia urządzenia</b>, i sprawdź, czy <b>Finiszer (Output Expander)</b> jest dostępny w oknie <b>Możliwe opcje (Intsalable options)</b>.</li> <li>6. Zamknij okno dialogowe <b>Drukarki</b>.</li> </ol> <p>Jeśli nie można pobrać informacji o drukarce automatycznie, przy użyciu opcji <b>Pobierz informacje z drukarki</b>, należy spróbować zrobić to w następujący sposób:</p> <ol style="list-style-type: none"> <li>1. Kliknij na zakładkę <b>Ustawienia urządzenia</b>, i wybierz <b>Dostępny (Available)</b> dla opcji <b>Finiszer (Output Expander)</b> w oknie <b>Możliwe opcje (Intsalable options)</b>.</li> <li>2. Wybierz <b>Zastosuj (Apply)</b> i kliknij <b>OK</b>.</li> <li>3. Zamknij okno dialogowe <b>Drukarki</b>.</li> </ol>

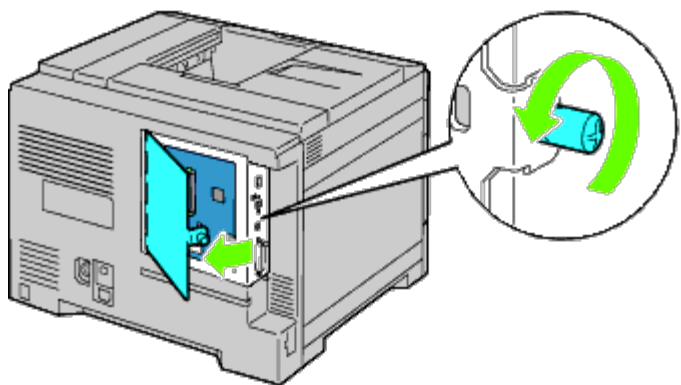


Windows XP/XP x64/Server 2003/Server 2003 x64	<ol style="list-style-type: none"> <li>1. Kliknij na <b>Start® Drukarki i faksy</b>.</li> <li>2. Kliknij dwukrotnie na nazwę drukarki, która wykorzystuje sterownik PS, a potem z wyświetlonej listy wybierz <b>Właściwości</b>.</li> <li>3. Kliknij na zakładkę <b>Konfiguracja</b>, a potem wybierz <b>Pobierz informacje z drukarki</b>.</li> <li>4. Wybierz <b>Zastosuj (Apply)</b> i kliknij <b>OK</b>.</li> <li>5. Kliknij na zakładkę <b>Ustawienia urządzenia</b>, i sprawdź, czy <b>Finiszer (Output Expander)</b> jest dostępny w oknie <b>Możliwe opcje (Intsalable options)</b>.</li> <li>6. Zamknij okno dialogowe <b>Drukarki i faksy</b>.</li> </ol> <p>Jeśli nie można pobrać informacji o drukarce automatycznie, przy użyciu opcji <b>Pobierz informacje z drukarki</b>, należy spróbować zrobić to w następujący sposób:</p> <ol style="list-style-type: none"> <li>1. Kliknij na zakładkę <b>Ustawienia urządzenia</b>, i wybierz <b>Dostępny (Available)</b> dla opcji <b>Finiszer (Output Expander)</b> w oknie <b>Możliwe opcje (Intsalable options)</b>.</li> <li>2. Wybierz <b>Zastosuj (Apply)</b> i kliknij <b>OK</b>.</li> <li>3. Zamknij okno dialogowe <b>Drukarki i faksy</b>.</li> </ol>
Windows 2000	<ol style="list-style-type: none"> <li>1. Kliknij na <b>Start® Ustawienia® Drukarki</b>.</li> <li>2. Kliknij dwukrotnie na nazwę drukarki, która wykorzystuje sterownik PS, a potem z wyświetlonej listy wybierz <b>Właściwości</b>.</li> <li>3. Kliknij na zakładkę <b>Konfiguracja</b>, a potem wybierz <b>Pobierz informacje z drukarki</b>.</li> <li>4. Wybierz <b>Zastosuj (Apply)</b> i kliknij <b>OK</b>.</li> <li>5. Kliknij na zakładkę <b>Ustawienia urządzenia</b>, i sprawdź, czy <b>Finiszer (Output Expander)</b> jest dostępny w oknie <b>Możliwe opcje (Intsalable options)</b>.</li> <li>6. Zamknij okno dialogowe <b>Drukarki</b>.</li> </ol> <p>Jeśli nie można pobrać informacji o drukarce automatycznie, przy użyciu opcji <b>Pobierz informacje z drukarki</b>, należy spróbować zrobić to w następujący sposób:</p> <ol style="list-style-type: none"> <li>1. Kliknij na zakładkę <b>Ustawienia urządzenia</b>, i wybierz <b>Dostępny (Available)</b> dla opcji <b>Finiszer (Output Expander)</b> w oknie <b>Możliwe opcje (Intsalable options)</b>.</li> <li>2. Wybierz <b>Zastosuj (Apply)</b> i kliknij <b>OK</b>.</li> <li>3. Zamknij okno dialogowe <b>Drukarki</b>.</li> </ol>
Mac OS® X 10.5.x	<ol style="list-style-type: none"> <li>1. Wybierz <b>Druk i faks (Print &amp; Fax)</b> w oknie <b>Preferencje systemowe (System Preferences)</b>.</li> <li>2. Wybierz drukarkę z listy <b>Drukarki</b>, i kliknij na <b>Opcje i zasoby (Options &amp; Supplies)</b>.</li> <li>3. Wybierz <b>Sterownik</b>, następnie wybierz opcje, które zostały zainstalowane w drukarkach, a potem kliknij <b>OK</b>.</li> </ol>
Mac OS X 10.3.x/10.4.x	<ol style="list-style-type: none"> <li>1. Wybierz drukarkę z okna <b>Lista drukarek w Centrum druku</b> (lub w opcji <b>Konfigurator drukarki</b>).</li> <li>2. Kliknij na <b>Drukarki</b> na pasku menu <b>Centrum druku</b> lub (funkcji <b>Konfigurator drukarki</b>), i wybierz funkcję <b>Pokaż Info</b>.</li> <li>3. Wybierz <b>Opcje do zainstalowania</b>, i wybierz opcje, które zostały zainstalowane na drukarce, a potem kliknij <b>Zastosuj zmiany</b>.</li> </ol>
Mac OS 9	<ol style="list-style-type: none"> <li>1. Wybierz opcję <b>Drukarka stacjonarna powiązana z modelem</b>.</li> <li>2. Kliknij <b>Drukowanie</b> na pasku menu <b>System</b>, i wybierz <b>Zmień ustawienia</b>.</li> <li>3. Wybierz <b>Finiszer (Output Expander)</b> w menu <b>Zmień</b>.</li> <li>4. Wybierz opcje, które zostały zainstalowane w drukarce z menu <b>Do (To)</b>, a potem kliknij <b>OK</b>.</li> </ol>

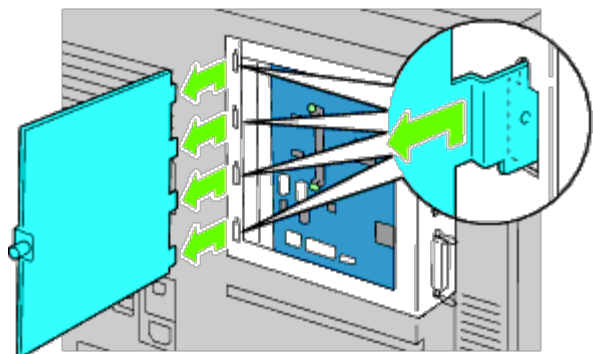
## Montaż modułu pamięci

W drukarce zainstalowano fabrycznie 256 MB pamięci. Pamięć można poszerzyć o dodatkowe 1024 MB pamięci montowane na płycie sterującej.

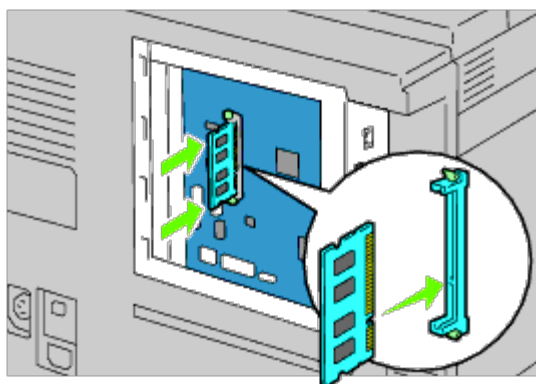
1. Sprawdź, czy drukarka jest wyłączona.
2. Przekręć wkręt znajdujący się na metalowej obudowie w kierunku przeciwnym do ruchu wskazówek zegara i otwórz pokrywę.



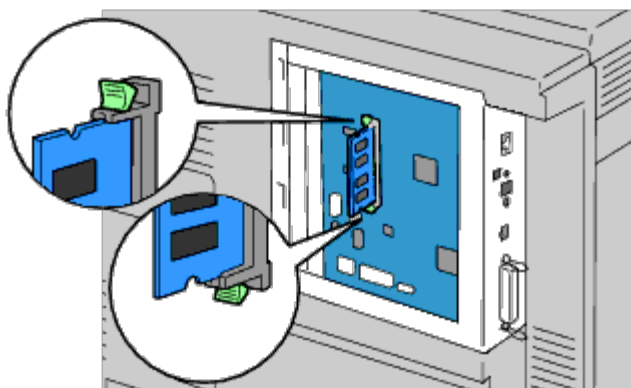
3. Zdejmij pokrywę płyty sterującej.



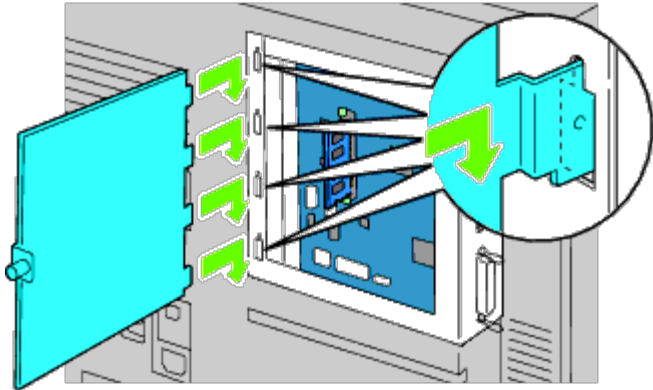
4. Zwróć uwagę na kierunek wkładania modułu pamięci, wycięcia w module pamięci muszą się pokrywać z wycięciami w gnieździe. Styki modułu pamięci należy skierować w stronę gniazda i włożyć moduł pamięci pionowo do gniazda. Równomiernie docisnąć moduł pamięci, aż do wycucia oporu.



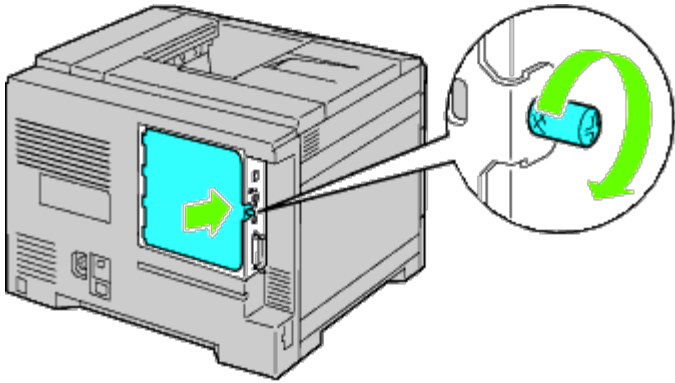
5. Sprawdź, czy zatrzaski są zablokowane.



6. Załóż pokrywę płyty sterującej.



7. Zamknij pokrywę płyty sterującej i przekręć wkręty mocujące zgodnie z kierunkiem wskazówek zegara.



8. Włącz drukarkę.

9. Wydrukuj stronę z ustawieniami drukarki, aby sprawdzić poprawność montażu płyty pamięci, w sposób podany poniżej. Więcej informacji w sekcji "[Wydruk strony ustawień drukarki \(Printing Printer Settings Page\)](#)".

## Wydruk strony ustawień drukarki

### Korzystając z panelu użytkownika

- a. Naciśnij przycisk **Menu**.
- b. Upewnij się, że opcja Raport(Report/List) jest podświetlona i naciśnij przycisk ✓ **Ustaw (Set)**.
- c. Wyświetli się opcja Ustawienia drukarki (Printer Setting). Naciśnij przycisk ✓ **Ustaw (Set)**.

Strona z ustawieniami drukarki jest drukowana.


- d. Sprawdź, czy **Rozmiar pamięci (Memory Capacity)** jest wymieniony w ustawieniach drukarki w oknie **Ogólne (General)**.


Jeśli nowy rozmiar pamięci nie jest uwzględniony na liście, wyjmij kabel zasilający i zamontuj moduł pamięci ponownie.

### Korzystając z funkcji Konfigurowanie drukarki Dell™ przez Internet (Dell™ Printer

## Configuration Web Tool)

- a. Uruchom funkcję **Internetowy konfigurator drukarek Dell (Dell Printer Configuration Web Tool)**.
  - 1) Uruchom przeglądarkę internetową.
  - 2) Wpisz adres IP drukarki w przeglądarce internetowej.Więcej znajduje się informacji w sekcji "[Internetowy konfigurator drukarek Dell \(Dell Printer Configuration Web Tool\)](#)".
- b. Wybierz **Ustawienia drukarki (Printer Settings)**.
- c. Kliknij na zakładkę **Raport ustawień drukarki (Printer Settings Report)**.
- d. Wybierz **Raporty (Reports)**.
- e. Kliknij na przycisk **Start** w opcji **Ustawienia drukarki (Printer Settings)**.
- f. Raport ustawień drukarki jest drukowany.
- g. Sprawdź, czy **Rozmiar pamięci (Memory Capacity)** jest wymieniony w ustawieniach drukarki. Jeśli nowy rozmiar pamięci nie jest uwzględniony na liście, wyjmij kabel zasilający i zamontuj moduł pamięci ponownie.


 **RADA:** Jeśli moduł pamięci został zamontowany po zainstalowaniu sterownika PCL lub PS, należy uaktualnić sterownik zgodnie z instrukcjami dla danego systemu operacyjnego. Jeśli drukarka pracuje w sieci, należy uaktualnić sterownik dla każdego klienta sieci.  
Aby zakończyć instalację dodatkowego wyposażenia, sterownik drukarki musi je wykryć.

 **RADA:** Moduł pamięci może być wymieniony w sterowniku drukarki tylko wtedy, gdy dodatkowy dysk twardy lub dysk RAM jest dostępny w sterowniku drukarki.

 **RADA:** Przy zastosowaniu sterownika XPS, poniższe ustawienia nie są wymagane.

## Uaktualnianie sterownika w celu wykrycia modułu pamięci

### W przypadku sterownika PCL/XPS

 **RADA:** Sterownik XPS współpracuje z następującymi systemami operacyjnymi: Windows 7, Windows 7 x64, Windows Vista, Windows Vista x64, Windows Server 2008 R2 x64, Windows Server 2008, and Windows Server 2008 x64.

Windows 7/Windows 7 x64/Server 2008 R2 x64	<ol style="list-style-type: none"><li>1. Kliknij na <b>Start® Urządzenia i drukarki</b>.</li><li>2. Prawym przyciskiem kliknij na ikonę drukarki i wybierz <b>Właściwości drukarki (Printer Properties)</b>.</li><li>3. W przypadku korzystania ze sterownika PCL, kliknij na zakładkę <b>Opcje (Options)</b>, a potem wybierz <b>Pobierz informacje z drukarki (Get Information from Printer)</b>. W przypadku korzystania ze sterownika XPS, kliknij na zakładkę <b>Opcje (Options)</b>, a potem sprawdź, czy zaznaczone jest pole wyboru przy <b>Pozwól na komunikację dwukierunkową (Enable Bi-Directional Communication)</b>. Jeśli nie jest zaznaczone, należy je zaznaczyć.</li><li>4. Wybierz <b>Zastosuj (Apply)</b> i kliknij <b>OK</b>.</li><li>5. Zamknij okno dialogowe <b>Urządzenia i drukarki (Devices and Printers)</b>.</li></ol>
Windows Vista/Vista x64	<ol style="list-style-type: none"><li>1. Kliknij na <b>Start® Panel sterowania® Urządzenia i dźwięk® Drukarki</b>.</li><li>2. Prawym przyciskiem kliknij na drukarkę i wybierz <b>Właściwości</b>.</li><li>3. W przypadku korzystania ze sterownika PCL, kliknij na zakładkę <b>Opcje (Options)</b>, a potem wybierz <b>Pobierz informacje z drukarki (Get Information from Printer)</b>. W przypadku korzystania ze sterownika XPS, kliknij na zakładkę <b>Opcje (Options)</b>, a potem sprawdź, czy zaznaczone jest pole wyboru przy <b>Pozwól na komunikację dwukierunkową (Enable Bi-Directional Communication)</b>. Jeśli nie jest zaznaczone, należy je zaznaczyć.</li></ol>

	<ol style="list-style-type: none"> <li>Wybierz <b>Zastosuj (Apply)</b> i kliknij <b>OK</b>.</li> <li>Zamknij okno dialogowe <b>Drukarki</b>.</li> </ol>
Windows Server 2008/Server 2008 x64	<ol style="list-style-type: none"> <li>Kliknij na <b>Start® Panel sterowania® Drukarki</b>.</li> <li>Prawym przyciskiem kliknij na drukarkę i wybierz <b>Właściwości</b>.</li> <li>W przypadku korzystania ze sterownika PCL, kliknij na zakładkę <b>Opcje (Options)</b>, a potem wybierz <b>Pobierz informacje z drukarki (Get Information from Printer)</b>. W przypadku korzystania ze sterownika XPS, kliknij na zakładkę <b>Opcje (Options)</b>, a potem sprawdź, czy zaznaczone jest pole wyboru przy <b>Pozwól na komunikację dwukierunkową (Enable Bi-Directional Communication)</b>. Jeśli nie jest zaznaczone, należy je zaznaczyć.</li> <li>Wybierz <b>Zastosuj (Apply)</b> i kliknij <b>OK</b>.</li> <li>Zamknij okno dialogowe <b>Drukarki</b>.</li> </ol>
Windows XP/XP x64/Windows Server 2003/Windows Server 2003 x64	<ol style="list-style-type: none"> <li>Kliknij na <b>Start® Drukarki i faksy</b>.</li> <li>Prawym przyciskiem kliknij na drukarkę i wybierz <b>Właściwości</b>.</li> <li>W przypadku korzystania ze sterownika PCL, kliknij na zakładkę <b>Opcje</b>, a potem wybierz <b>Pobierz informacje z drukarki</b>.</li> <li>Wybierz <b>Zastosuj (Apply)</b> i kliknij <b>OK</b>.</li> <li>Zamknij okno dialogowe <b>Drukarki i faksy</b>.</li> </ol>
Windows 2000	<ol style="list-style-type: none"> <li>Kliknij na <b>Start® Ustawienia® Drukarki</b>.</li> <li>Prawym przyciskiem kliknij na drukarkę i wybierz <b>Właściwości</b>.</li> <li>W przypadku korzystania ze sterownika PCL, kliknij na zakładkę <b>Opcje</b>, a potem wybierz <b>Pobierz informacje z drukarki</b>.</li> <li>Wybierz <b>Zastosuj (Apply)</b> i kliknij <b>OK</b>.</li> <li>Zamknij okno dialogowe <b>Drukarki</b>.</li> </ol>

Jeśli informacje dotyczące drukarki nie zostaną zaktualizowane automatycznie, kliknij **Pobierz informacje z drukarki** i wykonaj następujące czynności:

- W przypadku korzystania ze sterownika PCL, kliknij na zakładkę **Opcje (Options)**, i wybierz całkowity rozmiar zainstalowanej pamięci w drukarce w ustawieniach rozmiaru pamięci znajdującej się na liście w oknie **Elementy (Items)**.  
W przypadku korzystania ze sterownika XPS, kliknij na zakładkę **Opcje**, a potem odznacz pole wyboru przy **Pozwól na komunikację dwukierunkową**.  
**Wybierz (Select)** całkowitą wartość zainstalowanej w drukarce pamięci w przypadku ustawienia rozmiaru pamięci w polu listy **Elementy (Items)**.
- Wybierz **Zastosuj (Apply)** i kliknij **OK**.
- Zamknij aktywne okno dialogowe.

## W przypadku korzystania ze sterownika PS

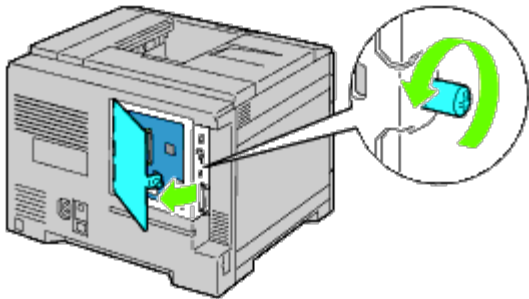
Windows 7/Windows 7 x64/Server 2008 R2 x64	<ol style="list-style-type: none"> <li>Kliknij na <b>Start® Urządzenia i drukarki</b>.</li> <li>Kliknij dwukrotnie na nazwę drukarki, która wykorzystuje sterownik PS, a potem z wyświetlonej listy wybierz <b>Właściwości drukowania</b>.</li> <li>Kliknij na zakładkę <b>Konfiguracja</b>, a potem wybierz <b>Pobierz informacje z drukarki</b>.</li> <li>Wybierz <b>Zastosuj (Apply)</b> i kliknij <b>OK</b>.</li> <li>Kliknij na zakładkę <b>Ustawienia urządzenia</b>, a potem potwierdź konfigurację parametrów modułu pamięci w oknie <b>Możliwe opcje (Installable Options)</b>.</li> <li>Zamknij okno dialogowe <b>Urządzenia i drukarki (Devices and Printers)</b>.</li> </ol> <p>Jeśli nie można pobrać informacji o drukarce automatycznie, przy użyciu <b>Pobierz informacje z drukarki</b>, należy spróbować zrobić to w następujący sposób:</p> <ol style="list-style-type: none"> <li>Kliknij na zakładkę <b>Ustawienia urządzenia</b>, i sprawdź, czy <b>Rozmiar pamięci (Memory Capacity)</b> jest dostępny w oknie <b>Możliwe opcje (Installable Options)</b>.</li> <li>Wybierz <b>Zastosuj (Apply)</b> i kliknij <b>OK</b>.</li> <li>Zamknij okno dialogowe <b>Urządzenia i drukarki (Devices and Printers)</b>.</li> </ol>
Windows Vista/Vista x64	<ol style="list-style-type: none"> <li>Kliknij na <b>Start® Panel sterowania® Urządzenia i dźwięk® Drukarki</b>.</li> </ol>

	<ol style="list-style-type: none"> <li>2. Kliknij dwukrotnie na nazwę drukarki, która wykorzystuje sterownik PS, a potem z wyświetlonej listy wybierz <b>Właściwości</b>.</li> <li>3. Kliknij na zakładkę <b>Konfiguracja</b>, a potem wybierz <b>Pobierz informacje z drukarki</b>.</li> <li>4. Wybierz <b>Zastosuj (Apply)</b> i kliknij <b>OK</b>.</li> <li>5. Kliknij na zakładkę <b>Ustawienia urządzenia</b>, a potem potwierdź konfigurację parametrów modułu pamięci w oknie <b>Możliwe opcje (Installable Options)</b>.</li> <li>6. Zamknij okno dialogowe <b>Drukarki</b>.</li> </ol> <p>Jeśli nie można pobrać informacji o drukarce automatycznie, przy użyciu opcji <b>Pobierz informacje z drukarki</b>, należy spróbować zrobić to w następujący sposób:</p> <ol style="list-style-type: none"> <li>1. Kliknij na zakładkę <b>Ustawienia urządzenia</b>, i sprawdź, czy <b>Rozmiar pamięci (Memory Capacity)</b> jest dostępny w oknie <b>Możliwe opcje (Installable Options)</b>.</li> <li>2. Wybierz <b>Zastosuj (Apply)</b> i kliknij <b>OK</b>.</li> <li>3. Zamknij okno dialogowe <b>Drukarki</b>.</li> </ol>
Windows Server 2008/Server 2008 x64	<ol style="list-style-type: none"> <li>1. Kliknij na <b>Start® Panel sterowania® Drukarki</b>.</li> <li>2. Kliknij dwukrotnie na nazwę drukarki, która wykorzystuje sterownik PS, a potem z wyświetlonej listy wybierz <b>Właściwości</b>.</li> <li>3. Kliknij na zakładkę <b>Konfiguracja</b>, a potem wybierz <b>Pobierz informacje z drukarki</b>.</li> <li>4. Wybierz <b>Zastosuj (Apply)</b> i kliknij <b>OK</b>.</li> <li>5. Kliknij na zakładkę <b>Ustawienia urządzenia</b>, a potem potwierdź konfigurację parametrów modułu pamięci w oknie <b>Możliwe opcje (Installable Options)</b>.</li> <li>6. Zamknij okno dialogowe <b>Drukarki</b>.</li> </ol> <p>Jeśli nie można pobrać informacji o drukarce automatycznie, przy użyciu opcji <b>Pobierz informacje z drukarki</b>, należy spróbować zrobić to w następujący sposób:</p> <ol style="list-style-type: none"> <li>1. Kliknij na zakładkę <b>Ustawienia urządzenia</b>, i sprawdź, czy <b>Rozmiar pamięci (Memory Capacity)</b> jest dostępny w oknie <b>Możliwe opcje (Installable Options)</b>.</li> <li>2. Wybierz <b>Zastosuj (Apply)</b> i kliknij <b>OK</b>.</li> <li>3. Zamknij okno dialogowe <b>Drukarki</b>.</li> </ol>
Windows XP/XP x64/Server 2003/Server 2003 x64	<ol style="list-style-type: none"> <li>1. Kliknij na <b>Start® Drukarki i fakсы</b>.</li> <li>2. Kliknij dwukrotnie na nazwę drukarki, która wykorzystuje sterownik PS, a potem z wyświetlonej listy wybierz <b>Właściwości</b>.</li> <li>3. Kliknij na zakładkę <b>Konfiguracja</b>, a potem wybierz <b>Pobierz informacje z drukarki</b>.</li> <li>4. Wybierz <b>Zastosuj (Apply)</b> i kliknij <b>OK</b>.</li> <li>5. Kliknij na zakładkę <b>Ustawienia urządzenia</b>, a potem potwierdź konfigurację parametrów modułu pamięci w oknie <b>Możliwe opcje (Installable Options)</b>.</li> <li>6. Zamknij okno dialogowe <b>Drukarki i fakсы</b>.</li> </ol> <p>Jeśli nie można pobrać informacji o drukarce automatycznie, przy użyciu opcji <b>Pobierz informacje z drukarki</b>, należy spróbować zrobić to w następujący sposób:</p> <ol style="list-style-type: none"> <li>1. Kliknij na zakładkę <b>Ustawienia urządzenia</b>, i sprawdź, czy <b>Rozmiar pamięci (Memory Capacity)</b> jest dostępny w oknie <b>Możliwe opcje (Installable Options)</b>.</li> <li>2. Wybierz <b>Zastosuj (Apply)</b> i kliknij <b>OK</b>.</li> <li>3. Zamknij okno dialogowe <b>Drukarki i fakсы</b>.</li> </ol>
Windows 2000	<ol style="list-style-type: none"> <li>1. Kliknij na <b>Start® Ustawienia® Drukarki</b>.</li> <li>2. Kliknij dwukrotnie na nazwę drukarki, która wykorzystuje sterownik PS, a potem z wyświetlonej listy wybierz <b>Właściwości</b>.</li> <li>3. Kliknij na zakładkę <b>Konfiguracja</b>, a potem wybierz <b>Pobierz informacje z drukarki</b>.</li> <li>4. Wybierz <b>Zastosuj (Apply)</b> i kliknij <b>OK</b>.</li> <li>5. Kliknij na zakładkę <b>Ustawienia urządzenia</b>, a potem potwierdź konfigurację parametrów modułu pamięci w oknie <b>Możliwe opcje (Installable Options)</b>.</li> <li>6. Zamknij okno dialogowe <b>Drukarki</b>.</li> </ol> <p>Jeśli nie można pobrać informacji o drukarce automatycznie, przy użyciu opcji <b>Pobierz informacje z drukarki</b>, należy spróbować zrobić to w następujący sposób:</p> <ol style="list-style-type: none"> <li>1. Kliknij na zakładkę <b>Ustawienia urządzenia</b>, i sprawdź, czy <b>Rozmiar pamięci (Memory Capacity)</b> jest dostępny w oknie <b>Możliwe opcje (Installable Options)</b>.</li> <li>2. Wybierz <b>Zastosuj (Apply)</b> i kliknij <b>OK</b>.</li> <li>3. Zamknij okno dialogowe <b>Drukarki</b>.</li> </ol>

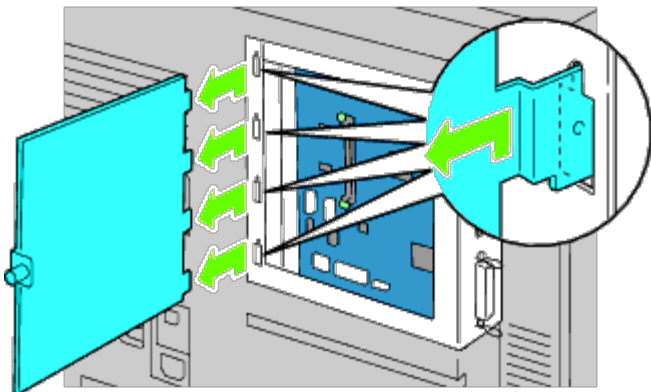
Mac OS X 10.5.x	<ol style="list-style-type: none"> <li>1. Wybierz <b>Druk i faks (Print &amp; Fax)</b> w oknie <b>Preferencje systemowe (System Preferences)</b>.</li> <li>2. Wybierz drukarkę z listy <b>Drukarki</b>, i kliknij na <b>Opcje i zasoby (Options &amp; Supplies)</b>.</li> <li>3. Wybierz <b>Sterownik (Driver)</b>, następnie wybierz opcje, które zostały zainstalowane w drukarkach, a potem kliknij <b>OK</b>.</li> </ol>
Mac OS X 10.3.x/10.4.x	<ol style="list-style-type: none"> <li>1. Wybierz drukarkę z okna <b>Lista drukarek</b> w <b>Centrum druku</b> (lub w opcji <b>Konfigurator drukarki</b>).</li> <li>2. Kliknij na <b>Drukarki</b> na pasku menu <b>Centrum druku</b> lub (funkcji <b>Konfigurator drukarki</b>), i wybierz funkcję <b>Pokaż Info</b>.</li> <li>3. Wybierz <b>Opcje do zainstalowania</b>, i wybierz opcje, które zostały zainstalowane na drukarce, a potem kliknij <b>Zastosuj zmiany</b>.</li> <li>4. Wybierz <b>Zastosuj (Apply)</b> i kliknij <b>OK</b>.</li> </ol>
Mac OS 9	<ol style="list-style-type: none"> <li>1. Wybierz <b>drukarkę stacjonarną powiązaną z modelem</b>.</li> <li>2. Kliknij <b>Drukowanie</b> na pasku menu <b>System</b>, i wybierz <b>Zmień ustawienia</b>.</li> <li>3. Wybierz <b>Rozmiar pamięci (Memory Capacity)</b> w menu <b>Zmień (Change)</b>.</li> <li>4. Wybierz opcje, które zostały zainstalowane w drukarce z menu <b>Do (To)</b>, a potem kliknij <b>OK</b>.</li> </ol>

## Montaż twardego dysku

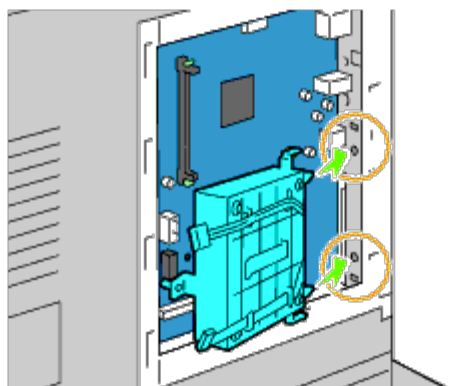
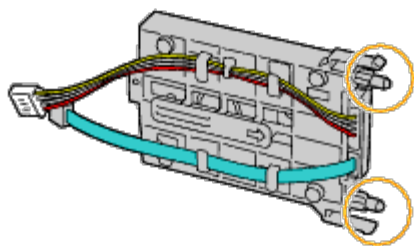
1. Sprawdź, czy drukarka jest wyłączona.
2. Przekręć wkręt znajdujący się na metalowej obudowie w kierunku przeciwnym do ruchu wskazówek zegara i otwórz pokrywę.



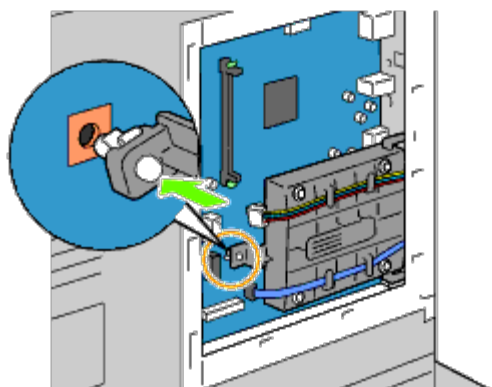
3. Zdejmij pokrywę płyty sterującej.



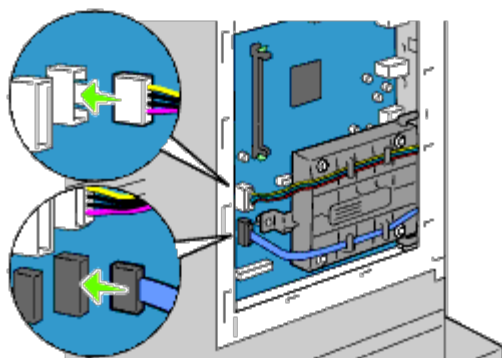
4. Włóż dwa plastikowe kołki znajdujące się na twardego dysku do otworów znajdujących się w metalowej obudowie.



5. Zamocuj kołek dystansowy znajdujący się po lewej stronie dysku do płyty sterującej.

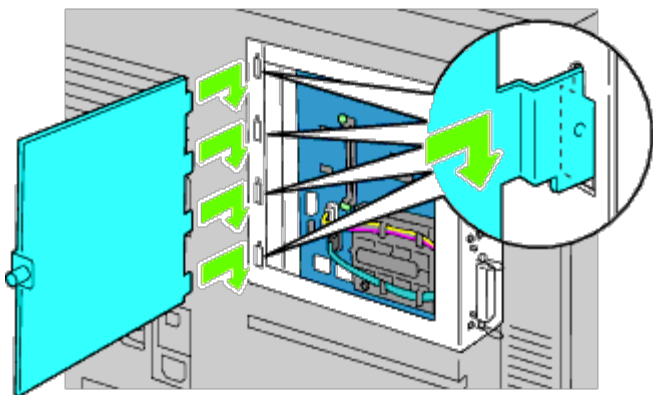


6. Podłącz kable łączące dysk twardy z płytą sterującą.

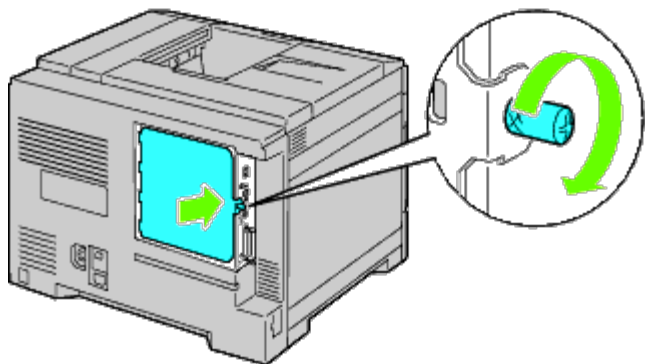


7. Załóż pokrywę płyty sterującej.





8. Zamknij pokrywę płyty sterującej i przekręć wkręt mocujący zgodnie z kierunkiem wskazówek zegara.



9. Włącz drukarkę.

**RADA:** Jeśli pojawia się komunikat, aby dokonać wstępnej konfiguracji z poziomu panelu użytkownika, należy postępować zgodnie z instrukcją.

10. Wydrukuj stronę z ustawieniami drukarki, aby sprawdzić poprawność montażu twardego dysku, w sposób podany poniżej. Więcej informacji w sekcji "[Wydruk strony ustawień drukarki \(Printing Printer Settings Page\)](#)".

## Wydruk strony ustawień drukarki

11. Wykorzystując panel użytkownika

- a. Naciśnij przycisk **Menu**.
- b. Upewnij się, że opcja **Raport (Report/List)** jest podświetlona i naciśnij przycisk **✓ Ustaw (Set)**. Wyświetli się okno **Ustawienia drukarki (Printer Setting)**.
- c. Naciśnij przycisk **✓ Ustaw (Set)**.  
Strona z ustawieniami drukarki jest drukowana.
- d. Sprawdź, czy **Dysk twardy (Hard Disk)** jest wymieniony w ustawieniach drukarki w oknie **Opcje drukarki (Printer Options)**.

Jeśli dysk twardy nie jest uwzględniony na liście, wyjmij kabel zasilający i zamontuj dysk twardy ponownie.

**Korzystając z funkcji Konfigurowanie drukarki Dell™ przez Internet (Dell™ Printer Configuration Web Tool)**

a. Uruchom funkcję **Internetowy konfigurator drukarek Dell (Dell Printer Configuration Web Tool)**.

1) Uruchom przeglądarkę internetową.

2) Wpisz adres IP drukarki w przeglądarce internetowej.

Więcej znajduje się informacji w sekcji "[Internetowy konfigurator drukarek Dell \(Dell Printer Configuration Web Tool\)](#)".

b. Wybierz **Ustawienia drukarki (Printer Settings)**.

c. Kliknij na zakładkę **Raport ustawień drukarki (Printer Settings Report)**.


d. Wybierz **Raporty (Reports)**.


e. Kliknij na przycisk **Start** w opcji **Ustawienia drukarki (Printer Settings)**.


Raport ustawień drukarki jest drukowany.

f. Sprawdź, czy **Dysk twardy (Hard Disk)** jest wymieniony w ustawieniach drukarki w oknie **Opcje drukarki (Printer Options)**.

Jeśli dysk twardy nie jest uwzględniony na liście, wyjmij kabel zasilający i zamontuj dysk twardy ponownie.


 **RADA:** Jeśli dysk twardy został zamontowany po zainstalowaniu sterownika PCL lub PS, należy uaktualnić sterownik zgodnie z instrukcjami dla danego systemu operacyjnego. Jeśli drukarka pracuje w sieci, należy uaktualnić sterownik dla każdego klienta sieci.  
Aby zakończyć instalację dodatkowego wyposażenia, sterownik drukarki musi je wykryć.

 **RADA:** Dysk twardy może być wymieniony w sterowniku drukarki tylko wtedy, gdy dodatkowy dysk twardy lub dysk RAM jest dostępny w sterowniku drukarki.

 **RADA:** Przy zastosowaniu sterownika XPS, poniższe ustawienia nie są wymagane.

## Uaktualnianie sterownika w celu wykrycia dysku twardego

### W przypadku sterownika PCL/XPS

 **RADA:** Przy zastosowaniu sterownika XPS, poniższe ustawienia nie są wymagane.

Windows 7/Windows 7 x64/Server 2008 R2 x64	<ol style="list-style-type: none"><li>1. Kliknij na <b>Start®Urządzenia i drukarki</b>.</li><li>2. Prawym przyciskiem kliknij na ikonę drukarki i wybierz <b>Właściwości drukarki (Printer Properties)</b>.</li><li>3. Kliknij na zakładkę <b>Opcje</b>, a potem wybierz <b>Pobierz informacje z drukarki</b>.</li><li>4. Wybierz <b>Zastosuj (Apply)</b> i kliknij <b>OK</b>.</li><li>5. Zamknij okno dialogowe <b>Urządzenia i drukarki (Devices and Printers)</b>.</li></ol>
Windows Vista/Vista x64	<ol style="list-style-type: none"><li>1. Kliknij na <b>Start® Panel sterowania® Urządzenia i dźwięk® Drukarki</b>.</li><li>2. Prawym przyciskiem kliknij na ikonę drukarki i wybierz <b>Właściwości</b>.</li><li>3. Kliknij na zakładkę <b>Opcje</b>, a potem wybierz <b>Pobierz informacje z drukarki</b>.</li><li>4. Wybierz <b>Zastosuj (Apply)</b> i kliknij <b>OK</b>.</li><li>5. Zamknij okno dialogowe <b>Drukarki</b>.</li></ol>
Windows Server 2008/Server 2008 x64	<ol style="list-style-type: none"><li>1. Kliknij na <b>Start® Panel sterowania® Drukarki</b>.</li><li>2. Prawym przyciskiem kliknij na ikonę drukarki i wybierz <b>Właściwości</b>.</li><li>3. Kliknij na zakładkę <b>Opcje</b>, a potem wybierz <b>Pobierz informacje z drukarki</b>.</li><li>4. Wybierz <b>Zastosuj (Apply)</b> i kliknij <b>OK</b>.</li></ol>

	5. Zamknij okno dialogowe <b>Drukarki</b> .
Windows XP/XP x64/Server 2003/Server 2003 x64	<ol style="list-style-type: none"> <li>1. Kliknij na <b>Start® Drukarki i faksy</b>.</li> <li>2. Prawym przyciskiem kliknij na drukarkę i wybierz <b>Właściwości</b>.</li> <li>3. Kliknij na zakładkę <b>Opcje</b>, a potem wybierz <b>Pobierz informacje z drukarki</b>.</li> <li>4. Wybierz <b>Zastosuj (Apply)</b> i kliknij <b>OK</b>.</li> <li>5. Zamknij okno dialogowe <b>Drukarki i faksy</b>.</li> </ol>
Windows 2000	<ol style="list-style-type: none"> <li>1. Kliknij na <b>Start® Ustawienia® Drukarki</b>.</li> <li>2. Prawym przyciskiem kliknij na drukarkę i wybierz <b>Właściwości</b>.</li> <li>3. Kliknij na zakładkę <b>Opcje</b>, a potem wybierz <b>Pobierz informacje z drukarki</b>.</li> <li>4. Wybierz <b>Zastosuj (Apply)</b> i kliknij <b>OK</b>.</li> <li>5. Zamknij okno dialogowe <b>Drukarki</b>.</li> </ol>

Jeśli informacje dotyczące drukarki nie zostaną zaktualizowane automatycznie, kliknij **Pobierz informacje z drukarki** i wykonaj następujące czynności:

1. Kliknij na zakładkę **Opcje (Options)**, a potem wybierz **Dysk twarde (Hard Disc)** w polu listy **Elementy (Items)**.
2. Wybierz **Dostępne (Available)** w ustawieniach dysku twardego.
3. Wybierz **Zastosuj (Apply)** i kliknij **OK**.
4. Zamknij aktywne okno dialogowe.

## W przypadku korzystania ze sterownika PS

Windows 7/Windows 7 x64/Server 2008 R2 x64	<ol style="list-style-type: none"> <li>1. Kliknij na <b>Start® Urządzenia i drukarki</b>.</li> <li>2. Kliknij dwukrotnie na nazwę drukarki, która wykorzystuje sterownik PS, a potem z wyświetlonej listy wybierz <b>Właściwości drukowania</b>.</li> <li>3. Kliknij na zakładkę <b>Konfiguracja</b>, a potem wybierz <b>Pobierz informacje z drukarki</b>.</li> <li>4. Wybierz <b>Zastosuj (Apply)</b> i kliknij <b>OK</b>.</li> <li>5. Kliknij na zakładkę <b>Ustawienia urządzenia</b>, a potem potwierdź konfigurację parametrów dysku twardego w oknie <b>Możliwe opcje (Installable Options)</b>.</li> </ol> <p>Jeśli nie można pobrać informacji o drukarce automatycznie, przy użyciu <b>Pobierz informacje z drukarki</b>, należy spróbować zrobić to w następujący sposób:</p> <ol style="list-style-type: none"> <li>1. Kliknij na zakładkę <b>Ustawienia urządzenia</b> i wybierz <b>Urządzenie magazynujące (Storage device)</b> w oknie <b>Możliwe opcje (Installable Options)</b>.</li> <li>2. Kliknij na <b>OK</b>.</li> <li>3. Zamknij okno dialogowe <b>Urządzenia i drukarki (Devices and Printers)</b>.</li> </ol>
Windows Vista/Vista x64	<ol style="list-style-type: none"> <li>1. Kliknij na <b>Start® Panel sterowania® Urządzenia i dźwięk® Drukarki</b>.</li> <li>2. Kliknij dwukrotnie na nazwę drukarki, która wykorzystuje sterownik PS, a potem z wyświetlonej listy wybierz <b>Właściwości</b>.</li> <li>3. Kliknij na zakładkę <b>Konfiguracja</b>, a potem wybierz <b>Pobierz informacje z drukarki</b>.</li> <li>4. Wybierz <b>Zastosuj (Apply)</b> i kliknij <b>OK</b>.</li> <li>5. Kliknij na zakładkę <b>Ustawienia urządzenia</b>, a potem potwierdź konfigurację parametrów urządzenia magazynującego w oknie <b>Możliwe opcje (Installable Options)</b>.</li> </ol> <p>Jeśli nie można pobrać informacji o drukarce automatycznie, przy użyciu opcji <b>Pobierz informacje z drukarki</b>, należy spróbować zrobić to w następujący sposób:</p> <ol style="list-style-type: none"> <li>1. Kliknij na zakładkę <b>Ustawienia urządzenia</b> i wybierz <b>Urządzenie magazynujące (Storage device)</b> w oknie <b>Możliwe opcje (Installable Options)</b>.</li> <li>2. Kliknij na <b>OK</b>.</li> <li>3. Zamknij okno dialogowe <b>Drukarki</b>.</li> </ol>

<p>Windows Server 2008/Server 2008 x64</p>	<ol style="list-style-type: none"> <li>1. Kliknij na <b>Start® Panel sterowania® Drukarki</b>.</li> <li>2. Kliknij dwukrotnie na nazwę drukarki, która wykorzystuje sterownik PS, a potem z wyświetlonej listy wybierz <b>Właściwości</b>.</li> <li>3. Kliknij na zakładkę <b>Konfiguracja</b>, a potem wybierz <b>Pobierz informacje z drukarki</b>.</li> <li>4. Wybierz <b>Zastosuj (Apply)</b> i kliknij <b>OK</b>.</li> <li>5. Kliknij na zakładkę <b>Ustawienia urządzenia</b>, a potem potwierdź konfigurację parametrów urządzenia magazynującego w oknie <b>Możliwe opcje (Installable Options)</b>.</li> </ol> <p>Jeśli nie można pobrać informacji o drukarce automatycznie, przy użyciu opcji <b>Pobierz informacje z drukarki</b>, należy spróbować zrobić to w następujący sposób:</p> <ol style="list-style-type: none"> <li>1. Kliknij na zakładkę <b>Ustawienia urządzenia</b> i wybierz <b>Urządzenie magazynujące (Storage device)</b> w oknie <b>Możliwe opcje (Installable Options)</b>.</li> <li>2. Kliknij na <b>OK</b>.</li> <li>3. Zamknij okno dialogowe <b>Drukarki</b>.</li> </ol>
<p>Windows XP/XP x64/Server 2003/Server 2003 x64</p>	<ol style="list-style-type: none"> <li>1. Kliknij na <b>Start® Drukarki i faksy</b>.</li> <li>2. Kliknij dwukrotnie na nazwę drukarki, która wykorzystuje sterownik PS, a potem z wyświetlonej listy wybierz <b>Właściwości</b>.</li> <li>3. Kliknij na zakładkę <b>Konfiguracja</b>, a potem wybierz <b>Pobierz informacje z drukarki</b>.</li> <li>4. Wybierz <b>Zastosuj (Apply)</b> i kliknij <b>OK</b>.</li> <li>5. Kliknij na zakładkę <b>Ustawienia urządzenia</b>, a potem potwierdź konfigurację parametrów dysku twardego w oknie <b>Możliwe opcje (Installable Options)</b>.</li> </ol> <p>Jeśli nie można pobrać informacji o drukarce automatycznie, przy użyciu opcji <b>Pobierz informacje z drukarki</b>, należy spróbować zrobić to w następujący sposób:</p> <ol style="list-style-type: none"> <li>1. Kliknij na zakładkę <b>Ustawienia urządzenia</b> i wybierz <b>Urządzenie magazynujące (Storage device)</b> w oknie <b>Możliwe opcje (Installable Options)</b>.</li> <li>2. Kliknij na <b>OK</b>.</li> <li>3. Zamknij okno dialogowe <b>Drukarki i faksy</b>.</li> </ol>
<p>Windows 2000</p>	<ol style="list-style-type: none"> <li>1. Kliknij na <b>Start® Ustawienia® Drukarki</b>.</li> <li>2. Kliknij dwukrotnie na nazwę drukarki, która wykorzystuje sterownik PS, a potem z wyświetlonej listy wybierz <b>Właściwości</b>.</li> <li>3. Kliknij na zakładkę <b>Konfiguracja</b>, a potem wybierz <b>Pobierz informacje z drukarki</b>.</li> <li>4. Wybierz <b>Zastosuj (Apply)</b> i kliknij <b>OK</b>.</li> <li>5. Kliknij na zakładkę <b>Ustawienia urządzenia</b>, a potem potwierdź konfigurację parametrów dysku twardego w oknie <b>Możliwe opcje (Installable Options)</b>.</li> </ol> <p>Jeśli nie można pobrać informacji o drukarce automatycznie, przy użyciu opcji <b>Pobierz informacje z drukarki</b>, należy spróbować zrobić to w następujący sposób:</p> <ol style="list-style-type: none"> <li>1. Kliknij na zakładkę <b>Ustawienia urządzenia</b> i wybierz <b>Urządzenie magazynujące (Storage device)</b> w oknie <b>Możliwe opcje (Installable Options)</b>.</li> <li>2. Kliknij na <b>OK</b>.</li> <li>3. Zamknij okno dialogowe <b>Drukarki</b>.</li> </ol>
<p>Mac OS® X 10.5.x</p>	<ol style="list-style-type: none"> <li>1. Wybierz <b>Druk i faks (Print &amp; Fax)</b> w oknie <b>Preferencje systemowe (System Preferences)</b>.</li> <li>2. Wybierz drukarkę z listy <b>Drukarki</b>, i kliknij na <b>Opcje i zasoby (Options &amp; Supplies)</b>.</li> <li>3. Wybierz <b>Sterownik (Driver)</b>, następnie wybierz opcje, które zostały zainstalowane w drukarkach, a potem kliknij <b>OK</b>.</li> </ol>
<p>Mac OS X 10.3.x/10.4.x</p>	<ol style="list-style-type: none"> <li>1. Wybierz drukarkę z okna <b>Lista drukarek</b> w <b>Centrum druku</b> (lub w opcji <b>Konfigurator drukarki</b>).</li> <li>2. Kliknij na <b>Drukarki</b> na pasku menu <b>Centrum druku</b> lub (funkcji <b>Konfigurator drukarki</b>), i wybierz funkcję <b>Pokaż Info</b>.</li> <li>3. Wybierz <b>Opcje do zainstalowania</b>, i wybierz opcje, które zostały zainstalowane na drukarce, a potem kliknij <b>Zastosuj zmiany</b>.</li> </ol>
<p>Mac OS 9</p>	<ol style="list-style-type: none"> <li>1. Wybierz <b>drukarkę stacjonarną powiązaną z modelem</b>.</li> <li>2. Kliknij <b>Drukowanie</b> na pasku menu <b>System</b>, i wybierz <b>Zmień ustawienia</b>.</li> <li>3. Wybierz <b>Urządzenie magazynujące (Storage Device)</b> w menu <b>Zmień (Change)</b>.</li> <li>4. Wybierz opcje, które zostały zainstalowane na drukarce z menu <b>Do (To)</b>, a potem kliknij <b>OK</b>.</li> </ol>

## Montaż adaptera komunikacji bezprzewodowej


Adapter komunikacji bezprzewodowej pozwala na korzystanie z drukarki za pomocą sieci bezprzewodowej.

Parametry techniczne adaptera komunikacji bezprzewodowej są następujące:

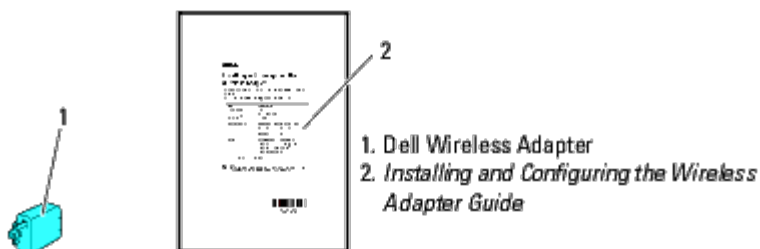
Parametr	Szczegóły techniczne
Dołączalność	Bezprzewodowo
Standard połączenia	Zgodny z IEEE802.11b/g/n
Częstotliwość pracy	2,4 GHz
Szybkość transferu danych	Tryb IEEE802.11b: 11, 5.5, 2, 1 Mbps Tryb IEEE802.11g: 54, 48, 36, 24, 18, 12, 9, 6 Mbps Tryb IEEE802.11n: 65 Mbps
Bezpieczeństwo	64(klucz 40 bitowy)/128(klucz 104 bitowy) WEP, WPA-PSK(TKIP, AES), WPA2-PSK(AES), WPA-Enterprise(TKIP, AES) * <sup>1</sup> , * <sup>2</sup> , WPA2-Enterprise(AES) * <sup>1</sup> , * <sup>2</sup>


\*<sup>1</sup> : tylko PEAPVO MS-CHAPV2.

\*<sup>2</sup>: Funkcja dostępna tylko przy zastosowaniu dodatkowego dysku twardego.

 **RADA:** W przypadku zainstalowania adaptera komunikacji bezprzewodowej, nie można stosować uwierzytelniania IEEE 802.1x i/lub portu Ethernet do komunikacji przewodowej.

## Sprawdzenie zawartości opakowania



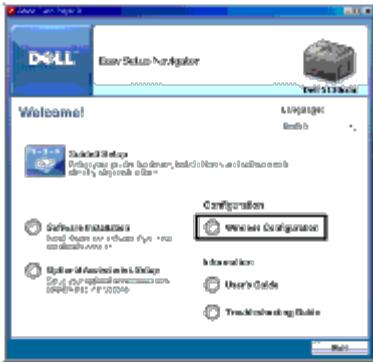
 **RADA:** Do zakończenia konfiguracji łączności bezprzewodowej potrzebna będzie płyta CD *Sterowniki i programy użytkowe (Drivers and Utilities)* dostarczana z drukarką. Programy użytkowe i sterowniki można również pobrać ze strony [support.dell.com](http://support.dell.com).

## Przed przystąpieniem do montażu adaptera komunikacji bezprzewodowej

Aby zainstalować adapter łączności bezprzewodowej Dell, należy skorzystać z jednej z poniższych metod.

1. Instrukcje w wersji wideo (Zalecane).

- a. Włóż do komputera płytę CD zawierającą *Sterowniki i oprogramowanie użytkowe*. Automatycznie uruchomi się plik **Nawigator prostej konfiguracji (Easy Setup Navigator)**.
- b. Kliknij na przycisk **Konfiguracja bezprzewodowa (Wireless Configuration)** w oknie **Nawigator prostej konfiguracji (Easy Setup Navigator)** i wykonuj instrukcje, które pojawiają się na ekranie, aż pojawi się ekran z komunikatem **Konfiguracja drukarki bezprzewodowej (Configure Your Wireless Printer)**.



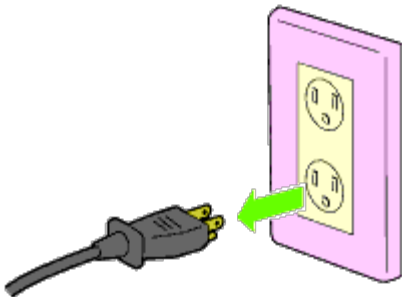
**NOTE:** Więcej informacji na temat konfiguracji adaptera komunikacji bezprzewodowej, znajduje się w sekcji "[Konfiguracja adaptera bezprzewodowego \(Configuring a Wireless Adapter\)](#)."

## 2. Instrukcje pisemne

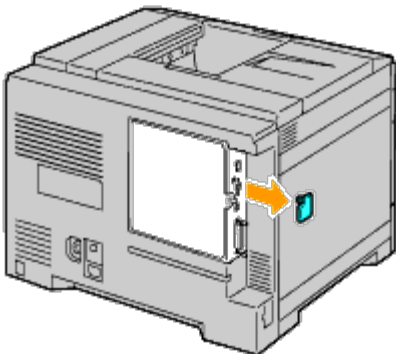
Więcej informacji na ten temat znajduje się w instrukcji *Montaż i konfiguracja adaptera bezprzewodowego (Installing and Configuring the Wireless Adapter Guide)* dostarczanej z adapterem.

## Montaż adaptera komunikacji bezprzewodowej

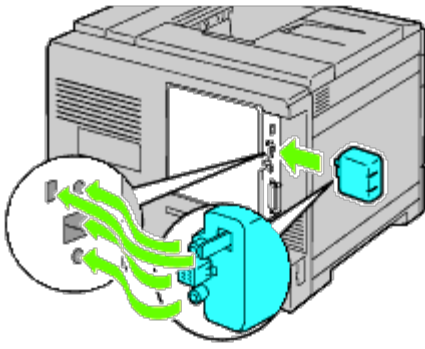
1. Sprawdź, czy drukarka jest wyłączona. Następnie odłącz wszystkie kable w tylnej części drukarki.



2. Zdejmij zaślepkę z gniazda adaptera bezprzewodowego.



3. Ustaw zaczepy znajdujące się w adapterze w osi z otworami i włóż adapter do gniazda.



**NOTE:** Sprawdź, czy adapter został poprawnie zamontowany.

4. Podłącz kabel zasilający i włącz drukarkę.

**NOTE:** Jeśli pojawia się komunikat, aby dokonać wstępnej konfiguracji z poziomu panelu użytkownika, należy postępować zgodnie z instrukcją.

5. Wydrukuj stronę z ustawieniami drukarki, aby sprawdzić poprawność montażu adaptera łączności bezprzewodowej, w sposób podany poniżej. Więcej informacji w sekcji "[Wydruk strony ustawień drukarki \(Printing Printer Settings Page\)](#)".

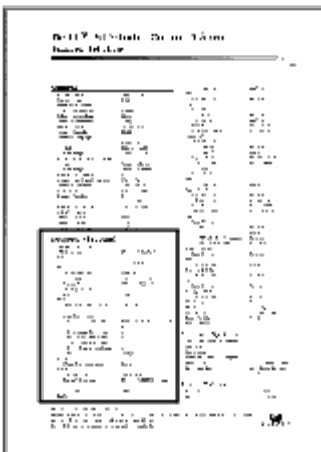
## Wydruk strony ustawień drukarki

### Wykorzystując panel użytkownika

- a. Naciśnij przycisk **Menu**.
- b. Upewnij się, że opcja **Raport (Report/List)** jest podświetlona i naciśnij przycisk **Ustaw (Set)**.
- c. Wyświetli się opcja **Ustawienia drukarki (Printer Setting)**. Naciśnij przycisk **Ustaw (Set)**.

Drukowana jest strona **Ustawienia drukarki (Printer Settings)**.

6. Sprawdź, czy sekcja **Sieć (Bezprzewodowa) (Network (Wireless))** jest uwzględniona.



**NOTE:** Więcej informacji na temat konfiguracji adaptera komunikacji bezprzewodowej, znajduje się w sekcji



"[Konfiguracja adaptera bezprzewodowego \(Configuring a Wireless Adapter\)](#)".

## Konfigurowanie sieci bezprzewodowej

Potrzebne będą informacje dotyczące sieci bezprzewodowej, aby móc korzystać z drukarki jako urządzenia bezprzewodowego. Szczegółowe informacje można uzyskać od administratora sieci.

<b>Ustawienia sieci bezprzewodowej</b>	SSID	Podaj nazwę sieci bezprzewodowej. Do 32 znaków alfanumerycznych.
	Typ sieci	Podaj typ sieci, Ad-hoc lub infrastruktura.
<b>Ustawienie zabezpieczeń (Security Settings)</b>	Zabezpieczenia	Wybierz jedną z metod zabezpieczenia połączenia począwszy od braku zabezpieczenia przez WEP, WPA-PSK TKIP do WPA2-PSK-AES/WPA-PSK-AES.
	Klucz przesyłowy	Wybierz z listy klucz przesyłowy
	Klucz WEP	Podaj klucz WEP wykorzystywany przez sieć bezprzewodową tylko, gdy wybrane zostało zabezpieczenie WEP.
	Hasło	Podaj hasło złożone ze znaków alfanumerycznych o długości od 8 do 63 bajtów tylko wtedy, gdy wybrano szyfrowanie WPA-PSK.

## Konfiguracja adaptera komunikacji bezprzewodowej

W tym rozdziale opisany został sposób konfiguracji adaptera komunikacji bezprzewodowej za pomocą Navigатора prostej konfiguracji.

Można wybrać jedną z następujących metod konfiguracji adaptera komunikacji bezprzewodowej:

Konfiguracja z asystentem poprzez złącze <a href="#">USB</a> .	
Konfiguracja zaawansowana poprzez złącze	<a href="#">Ethernet</a> .
	<a href="#">Panel użytkownika lub Internetowy konfigurator drukarek Dell</a>
	<a href="#">WPS-PIN</a> *1
	<a href="#">WPS-PBC</a> *2
	złącze <a href="#">USB</a>

\*1 WPS-PIN (Wi-Fi<sup>®</sup> Protected setup-Personal Identification Number) to metoda uwierzytelniania i rejestrowania urządzeń wymaganych do konfiguracji komunikacji bezprzewodowej, polegającej na przypisaniu numeru PIN drukarce i komputerowi. Ta metoda, przeprowadzana poprzez punkt dostępowy, jest możliwa tylko wtedy, gdy punkt dostępowy routera bezprzewodowego współpracuje z WPS.

\*2 WPS-PBC (Wi-Fi Protected Setup-Push Button Configuration) jest metodą uwierzytelniania i rejestrowania urządzeń potrzebnych przy konfiguracji sieci bezprzewodowej przez routery bezprzewodowe, poprzez naciśnięcie przycisku na punkcie dostępowym, oraz przeprowadzenie konfiguracji WPS-PBC na panelu użytkownika. Ta konfiguracja możliwa jest tylko wtedy, gdy punkt dostępu współpracuje z WPS.



**NOTE:** Opcjonalny adapter komunikacji bezprzewodowej musi być zainstalowany w drukarce.



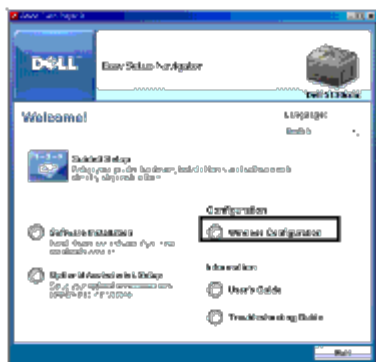
**NOTE:** Więcej informacji na temat instalacji adaptera znajduje się w sekcji "[Montaż adaptera bezprzewodowego \(Installing a Wireless Adapter\)](#)".



# Kreator konfiguracji adaptera komunikacji bezprzewodowej

1. Włóż do komputera płytę CD dostarczoną z drukarką, zawierającą *Sterowniki i programy użytkowe*. Automatycznie uruchomi się plik **Nawigator prostej konfiguracji (Easy Setup Navigator)**.
2. Kliknij na przycisk **Konfiguracja bezprzewodowa (Wireless Configuration)** w oknie **Nawigator prostej konfiguracji (Easy Setup Navigator)**.

Otworzy się okno **Konfiguracja bezprzewodowa (Wireless Configuration)**




3. Wybierz **Kreator (Wizard)** i kliknij **Dalej (Next)**.

Rozpoczyna się pokaz instrukcji w wersji wideo.


4. Wykonuj instrukcje wyświetlane na ekranie do moment pojawienia się przycisku **Wireless Setting Tool**.
5. Kliknij **Narzędzie konfigurowania łączności bezprzewodowej (Wireless Setting Tool)**.

**Narzędzie konfigurowania łączności bezprzewodowej (Wireless Setting Tool)** uruchamia się.

6. Pojawiają się uwagi dotyczące podłączalności. Kliknij na **Dalej (Next)**.

 **NOTE:** Jeżeli drukarka została już podłączona, ekran ten nie pojawi się. Ponadto ekran ten nie przejdzie w następny dopóki nie zostanie ustalone połączenie.

7. Z listy **Wybierz drukarkę (Select Printer)** na ekranie, wybierz drukarkę bezprzewodową, którą chcesz skonfigurować i naciśnij **Dalej (Next)**.

 **NOTE:** Tylko wtedy, gdy drukarka jest podłączona przez złącze USB ekran **Wybierz drukarkę (Select Printer)** nie pojawi się.

8. W oknie **Wprowadź ustawienia sieci bezprzewodowej (Enter Wireless Network Settings)** wprowadź ustawienia swojej sieci bezprzewodowej i kliknij **Dalej (Next)**.

9. Z listy **Wybierz tryb IP (Select IP Mode)** na ekranie, wybierz tryb IP, który chcesz skonfigurować i naciśnij **Dalej (Next)**

. W przypadku wybrania **Tylko IPv4:**

w oknie **Wprowadź ustawienia adresu IPv4 (Enter IPv4 Address Settings)**, wybierz po kolei każde ustawienie i kliknij **Wyślij (Send)**, aby przesać ustawienia połączenia bezprzewodowego do drukarki.

**W przypadku wybrania Tylko IPv6:**

w oknie **Wprowadź ustawienia adresu IPv6 (Enter IPv6 Address Settings)**, wybierz po kolei każde ustawienie i kliknij **Wyślij (Send)**, aby przesać ustawienia połączenia bezprzewodowego do drukarki.

**W przypadku wybrania Dual Stack (IPv4 i IPv6):**

- a. W oknie **Wprowadź ustawienia adresu IPv4 (Enter IPv4 Address Settings)** wybierz ustawienia swojej sieci bezprzewodowej i kliknij **Dalej (Next)**.

- b. W oknie **Wprowadź ustawienia adresu IPv6 (Enter IPv6 Address Settings)** wybierz po kolei każde

ustawienie i kliknij **Wyślij (Send)**, aby przesłać ustawienia łączności bezprzewodowej do drukarki.

10. W oknie **Kończenie konfiguracji łączności bezprzewodowej (Complete Wireless Settings)** kliknij **Dalej (Next)**, aby dokończyć konfigurację łączności bezprzewodowej.  
**Nawigator prostej konfiguracji (Easy Setup Navigator)** zostaje ponownie uruchomiony.
11. W celu zakończenia konfigurowania adaptera komunikacji bezprzewodowej wykonaj polecenia wyświetlane na ekranie.

## Zaawansowane konfigurowanie adaptera komunikacji bezprzewodowej

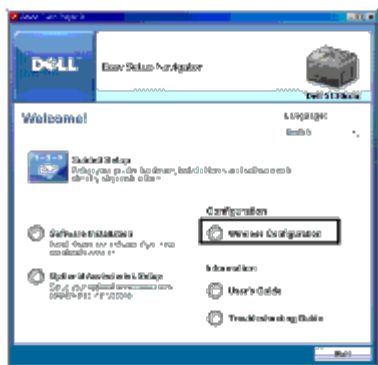
Wybierz ustawienia zaawansowane, aby skonfigurować adapter łączności bezprzewodowej w jeden z podanych sposobów:

- Ethernet
- Panel użytkownika
- Konfigurowanie drukarki Dell przez Internet
- WPS-PIN
- WPS-PBC
- USB

### Ethernet

1. Włóż do komputera płytę CD dostarczaną z drukarką, zawierającą *Sterowniki i programy użytkowe*. Automatycznie uruchomi się plik **Nawigator prostej konfiguracji (Easy Setup Navigator)**.
2. Kliknij na przycisk **Konfiguracja bezprzewodowa (Wireless Configuration)** w oknie **Nawigator prostej konfiguracji (Easy Setup Navigator)**.

Otworzy się okno **Konfiguracja bezprzewodowa (Wireless Configuration)**



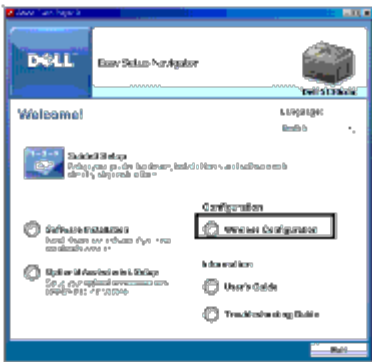
3. Wybierz **Zaawansowane (Advanced)**, i kliknij **Dalej (Next)**.
4. Wybierz **Ethernet** i kliknij **Dalej (Next)**.  
Rozpoczyna się pokaz instrukcji w wersji wideo.
5. Wykonuj instrukcje wyświetlane na ekranie do moment pojawienia się przycisku **Wireless Setting Tool**.
6. Kliknij na **Narzędzie konfiguracji bezprzewodowej (Wireless Setting Tool)**, aby rozpocząć konfigurację.  
Narzędzie konfigurowania łączności bezprzewodowej (Wireless Setting Tool) uruchamia się.
7. Jeśli drukarka nie pojawi się w oknie **Wybór drukarki (Select Printer)**, kliknij **Odśwież (Refresh)** lub **Wprowadź adres IP (Enter IP Address)**.  
W oknie **Wprowadź adres IP (Enter IP Address)**, wprowadź aktualny adres IP dla drukarki.

8. Z listy **Wybierz drukarkę (Select Printer)** na ekranie, wybierz drukarkę bezprzewodową, która chcesz skonfigurować i naciśnij **Dalej (Next)**.
9. W oknie **Wprowadź ustawienia sieci bezprzewodowej (Enter Wireless Network Settings)** wybierz wszystkie ustawienia sieci bezprzewodowej i kliknij **Dalej (Next)**.
10. Z listy **Wybierz tryb IP (Select IP Mode)** na ekranie, wybierz swój tryb IP i naciśnij **Dalej (Next)**.  
**W przypadku wybrania IPv4 Only:**  
w oknie **Wprowadź ustawienia adresu IPv4 (Enter IPv4 Address Settings)**, wybierz każde ustawienie i kliknij **Wyślij (Send)**, aby przesłać ustawienia połączenia bezprzewodowego do drukarki.  
**W przypadku wybrania Tylko IPv6:**  
w oknie **Wprowadź ustawienia adresu IPv6 (Enter IPv6 Address Settings)**, wybierz po kolei każde ustawienie i kliknij **Wyślij (Send)**, aby przesłać ustawienia połączenia bezprzewodowego do drukarki.  
**W przypadku wybrania Dual Stack (IPv4 i IPv6):**
  - a. W oknie **Wprowadź ustawienia adresu IPv4 (Enter IPv4 Address Settings)** wybierz ustawienia swojej sieci bezprzewodowej i kliknij **Dalej (Next)**.
  - b. W oknie **Wprowadź ustawienia adresu IPv6 (Enter IPv6 Address Settings)** wybierz po kolei każde ustawienie i kliknij **Wyślij (Send)**, aby przesłać ustawienia łączności bezprzewodowej do drukarki.
11. W oknie **Kończenie konfiguracji łączności bezprzewodowej (Complete Wireless Settings)** kliknij **Dalej (Next)**, aby dokończyć konfigurację łączności bezprzewodowej.  
Nawigator prostej konfiguracji (Easy Setup Navigator) zostaje ponownie uruchomiony.
12. W celu zakończenia konfigurowania adaptera komunikacji bezprzewodowej wykonaj polecenia wyświetlane na ekranie.

## Panel użytkownika lub Internetowy konfigurator drukarek Dell (Operator Panel or Dell Printer Configuration Web Tool)


1. Włóż do komputera płytę CD dostarczoną z drukarką, zawierającą *Sterowniki i programy użytkowe*. Automatycznie uruchomi się plik **Nawigator prostej konfiguracji (Easy Setup Navigator)**.
2. Kliknij na przycisk **Konfiguracja bezprzewodowa (Wireless Configuration)** w oknie **Nawigator prostej konfiguracji (Easy Setup Navigator)**.













Otworzy się okno **Konfiguracja bezprzewodowa (Wireless Configuration)**




3. Wybierz **Zaawansowane (Advanced)**, i kliknij **Dalej (Next)**.
4. Wybierz **Panel użytkownika (Operator Panel)** lub **Narzędzie konfigurowania drukarki Dell przez Internet (Dell Printer Configuration Web Tool)** i kliknij **Dalej (Next)**.  
Rozpoczyna się pokaz instrukcji w wersji wideo.
5. W celu zakończenia konfigurowania adaptera komunikacji bezprzewodowej wykonaj polecenia wyświetlane na ekranie.

## WPS-PIN


 **NOTE:** WPS-PIN (Wi-Fi Protected setup-Personal Identification Number) to metoda uwierzytelniania i rejestrowania urządzeń wymaganych do konfiguracji komunikacji bezprzewodowej, polegającej na przypisaniu numeru PIN drukarce i komputerowi. Ta metoda, przeprowadzana poprzez punkt dostępowy, jest możliwa tylko wtedy, gdy punkt dostępowy routera bezprzewodowego współpracuje z WPS.









1. Naciśnij przycisk **Menu**.
2. Naciśnij przycisk  aż Admin Menu podświetli się, a potem naciśnij  **Ustaw (Set)**.
3. Upewnij się, że opcja Sieć (Network) jest podświetlona i naciśnij przycisk  **Ustaw (Set)**.
4. Naciśnij przycisk  aż opcja Ustawienia bezprzewodowe (Wireless Setup) podświetli się, a potem naciśnij przycisk  **(Ustaw)**.
5. Naciśnij przycisk  aż WPS podświetli się, a potem naciśnij przycisk  **(Ustaw)**.
6. Naciśnij przycisk  aż Kod PIN (PIN Code) podświetli się, a potem naciśnij przycisk  **Ustaw (Set)**.
7. Zanotuj 8-cyfrowy kod PIN, który wyświetli się w pierwszej linijce panelu i naciśnij przycisk  aż funkcja Drukuj PIN kod (Print PIN Code) podświetli się, a potem naciśnij przycisk  **Ustaw (Set)**.  
Kod PIN jest drukowany.
8. Upewnij się, że opcja Sieć (Network) jest podświetlona i naciśnij przycisk  **Ustaw (Set)**.
9. Upewnij się, że wyświetlany jest komunikat Proszę czekać Konfiguracja łączności bezprzewodowej (Please wait Wireless Setting), a potem wprowadź kod PIN wyświetlony w [Krok 7 \(Step 7\)](#) do bezprzewodowego punktu dostępowego.





 **NOTE:** W przypadku czynności WPS na bezprzewodowym punkcie dostępowym LAN, należy skonsultować się z instrukcją bezprzewodowego punktu dostępowego LAN.


10. Gdy czynności WPS są zakończone powodzeniem i drukarka została zrestartowana, połączenie bezprzewodowe LAN zostało ukończone.

## WPS-PBC

 **NOTE:** WPS-PBC (Wi-Fi Protected Setup-Push Button Configuration) jest metodą uwierzytelniania i rejestrowania urządzeń potrzebnych przy konfiguracji sieci bezprzewodowej poprzez naciśnięcie przycisku na punkcie dostępowym, oraz przeprowadzenie konfiguracji WPS-PBC na panelu użytkownika. Ta konfiguracja możliwa jest tylko wtedy, gdy punkt dostępowy współpracuje z WPS.

1. Naciśnij przycisk **Menu**.
2. Naciśnij przycisk  aż podświetli się opcja Admin Menu, a potem naciśnij  **Ustaw (Set)**.
3. Upewnij się, że opcja Sieć (Network) jest podświetlona i naciśnij przycisk  **Ustaw (Set)**.
4. Naciśnij przycisk  aż podświetli się opcja Ustawienia bezprzewodowe (Wireless Setup), a potem naciśnij przycisk  **(Ustaw)**.
5. Naciśnij przycisk  aż WPS podświetli się, a potem naciśnij przycisk  **(Ustaw)**.
6. Upewnij się, że opcja Naciśnij przycisk Kontrola (Push Button Control) jest podświetlona i naciśnij przycisk  **Ustaw (Set)**.

- Naciśnij przycisk  aż podświetli się opcja **PBC Start**, a potem naciśnij przycisk  (**Ustaw**).
- Naciśnij przycisk  aż podświetli się **Start**, a potem naciśnij przycisk  **Ustaw (Set)**.
- Upewnij się, że wyświetlany jest komunikat *Proszę czekać Konfiguracja łączności bezprzewodowej (Please wait Wireless Setting)*, a potem uruchom WPS-PBC na punkcie dostępowym sieci bezprzewodowej LAN (Registrar), w ciągu dwóch minut od wykonania czynności w punkcie [Krok 8 \(Step 8\)](#).

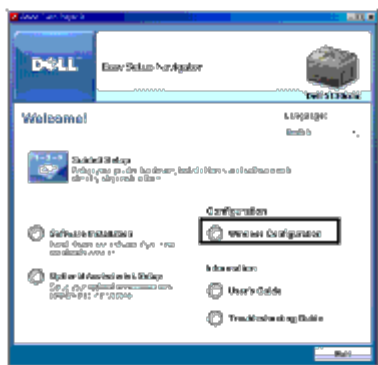
 **NOTE:** W przypadku czynności WPS na bezprzewodowym punkcie dostępowym LAN, należy skonsultować się z instrukcją bezprzewodowego punktu dostępowego LAN.

- Gdy czynności WPS są zakończone powodzeniem i drukarka została zrestartowana, połączenie bezprzewodowe LAN zostało ukończone.


## USB

- Włóż do komputera *plytę CD* dostarczaną z drukarką, zawierającą *Sterowniki i programy użytkowe*. Automatycznie uruchomi się plik **Nawigator prostej konfiguracji (Easy Setup Navigator)**.
- Kliknij na przycisk **Konfiguracja bezprzewodowa (Wireless Configuration)** w oknie **Nawigator prostej konfiguracji (Easy Setup Navigator)**.


Otworzy się okno **Konfiguracja bezprzewodowa (Wireless Configuration)**



- Wybierz **Zaawansowane (Advanced)**, i kliknij **Dalej (Next)**.
- Wybierz **USB** i kliknij **Dalej (Next)**.  
Rozpoczyna się pokaz instrukcji w wersji wideo.
- Wykonuj instrukcje wyświetlane na ekranie do moment pojawienia się przycisku **Narzędzie konfiguracji bezprzewodowej (Wireless Setting Tool)**.
- Kliknij na **Narzędzie konfiguracji bezprzewodowej (Wireless Setting Tool)**, aby rozpocząć konfigurację. Narzędzie konfigurowania łączności bezprzewodowej (Wireless Setting Tool) uruchamia się.
- Pojawiają się uwagi dotyczące podłączalności. Kliknij na **Dalej (Next)**.

 **NOTE:** Jeżeli drukarka została już podłączona, ekran ten nie pojawi się. Ponadto, nie można przejść do następnego ekranu dopóki nie zostanie ustanowione połączenie.

- Z listy **Wybierz drukarkę (Select Printer)** na ekranie, wybierz drukarkę bezprzewodową, która chcesz skonfigurować i naciśnij **Dalej (Next)**.


 **NOTE:** Gdy tylko jedna drukarka jest podłączona przez złącze USB, ekran **Wybierz drukarkę (Select Printer)** nie pojawi się.

9. W oknie **Wprowadź ustawienia sieci bezprzewodowej (Enter Wireless Network Settings)** wybierz wszystkie ustawienia sieci bezprzewodowej i kliknij **Dalej (Next)**.
10. Z listy **Wybierz tryb IP (Select IP Mode)** na ekranie, wybierz swój tryb IP i naciśnij **Dalej (Next)**.  
**W przypadku wybrania Tylko IPv4:**  
w oknie **Wprowadź ustawienia adresu IPv4 (Enter IPv4 Address Settings)**, wybierz każde kolejne ustawienie i kliknij **Wyślij (Send)**, aby przesłać ustawienia połączenia bezprzewodowego do drukarki.  
**W przypadku wybrania Tylko IPv6:**  
w oknie **Wprowadź ustawienia adresu IPv6 (Enter IPv6 Address Settings)**, wybierz po kolei każde ustawienie i kliknij **Wyślij (Send)**, aby przesłać ustawienia połączenia bezprzewodowego do drukarki.  
**W przypadku wybrania Dual Stack (IPv4 i IPv6):**
  - a. W oknie **Wprowadź ustawienia adresu IPv4 (Enter IPv4 Address Settings)** wybierz ustawienia swojej sieci bezprzewodowej i kliknij **Dalej (Next)**.
  - b. W oknie **Wprowadź ustawienia adresu IPv6 (Enter IPv6 Address Settings)** wybierz po kolei każde ustawienie i kliknij **Wyślij (Send)**, aby przesłać ustawienia łączności bezprzewodowej do drukarki.
11. W oknie **Kończenie konfiguracji łączności bezprzewodowej (Complete Wireless Settings)** kliknij **Dalej (Next)**, aby dokończyć konfigurację łączności bezprzewodowej.  
Nawigator prostej konfiguracji (Easy Setup Navigator) zostaje ponownie uruchomiony.
12. W celu zakończenia konfigurowania adaptera komunikacji bezprzewodowej wykonaj polecenia wyświetlane na ekranie.

## Budowa nowej sieci bezprzewodowej (gdy konieczne jest nawiązanie łączności bezprzewodowej z komputerem)

### W przypadku sieci DHCP:

1. Konfigurowanie komputera do połączenia bezprzewodowego:

 **NOTE:** Jeśli komputer posiada narzędzie adaptera bezprzewodowego, zmień ustawienia sieci bezprzewodowej korzystając z tego narzędzia. Ewentualnie można zmienić ustawienia sieci bezprzewodowej przy wykorzystaniu narzędzia dostarczanego z systemem operacyjnym. Wykonaj poniższe instrukcje.

#### W przypadku Windows XP i Windows 2003:

- a. Wybierz **Połączenia sieciowe** z panelu sterownia.
- b. Prawym przyciskiem kliknij na **Połączenie sieci bezprzewodowej** i wybierz **Właściwości**.
- c. Wybierz zakładkę **Sieci bezprzewodowe**.
- d. Upewnij się, że pole wyboru **Użyj Windows do skonfigurowania mojej sieci bezprzewodowej** jest zaznaczone.

 **NOTE:** Zapisz bieżące ustawienia komputera dotyczące łączności bezprzewodowej w punkcie [Krok e \(Step e\)](#) i [Krok g \(Step g\)](#), aby można było je później przywrócić.

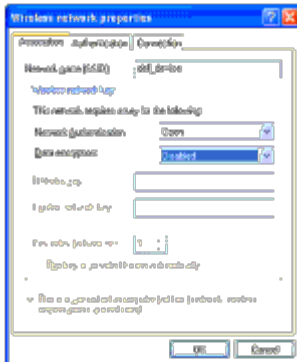
- e. Kliknij na **Zaawansowane**.
- f. Wybierz **Tylko sieci komputer-komputer (ad hoc)** i zamknij okno dialogowe **Zaawansowane**.
- g. Kliknij na przycisk **Dodaj**, aby wyświetlić **Właściwości sieci bezprzewodowej**.
- h. W zakładce **Skojarzenie (Association)** wprowadź poniższe informacje i kliknij **OK**.

Nazwa sieci (SSID): dell\_urządzenie

Uwierzytelnianie sieci: Otwarta

Szyfrowanie danych: Nieaktywne

Sieć ad hoc: zaznaczone



- i. Kliknij na przycisk **Przenieś wyżej (Move up)**, aby przenieść nowo dodany adres na początek listy.
- j. Kliknij na **OK**, aby zamknąć okno dialogowe **Właściwości (Property)**.



**NOTE:** W przypadku korzystania z systemu operacyjnego Windows 2000 lub wcześniejszej, należy wprowadzić ustawienia zgodnie z instrukcjami zawartymi w podręczniku użytkownika dołączanego do urządzenia bezprzewodowego przez jego producenta.

#### W przypadku systemu Windows Vista:

- a. Otwórz **Panel sterowania**.
- b. Wybierz **Sieć i Internet**.
- c. Wybierz **Sieć i centrum udostępniania (Network and Sharing Center)**.
- d. Wybierz **Podłącz do sieci**.
- e. Wybierz **dell\_device** z listy elementów w oknie **Podłącz do sieci (Connect to a network)**.
- f. Wybierz **Podłącz mimo wszystko (Connect Anyway)** w oknie dialogowym ostrzegającym, że następuje wejście do strefy niezabezpieczonej.
- g. Kliknij na **Zamknij (Close)** w oknie dialogowym po potwierdzeniu, że połączenie udało się.

#### W przypadku systemu Windows Server 2008

- a. Otwórz **Panel sterowania**.
- b. Wybierz **Sieć i centrum udostępniania (Network and Sharing Center)**.
- c. Wybierz **Podłącz do sieci**.
- d. Wybierz **dell\_device** z listy elementów w oknie **Podłącz do sieci (Connect to a network)**.
- e. Wybierz **Podłącz mimo wszystko (Connect Anyway)** w oknie dialogowym ostrzegającym, że następuje wejście do strefy niezabezpieczonej.
- f. Kliknij na **Zamknij (Close)** w oknie dialogowym po potwierdzeniu, że połączenie udało się.

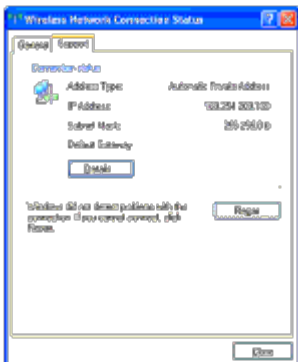
#### W przypadku Windows Server 2008 R2 i Windows 7:

- a. Otwórz **Panel sterowania**.
- b. Wybierz **Sieć i Internet**.

- c. Wybierz **Sieć i centrum udostępniania (Network and Sharing Center)**.
  - d. Wybierz **Podłącz do sieci**.
  - e. Wybierz **dell\_device** z listy elementów w oknie **Podłącz (Connect)**.
2. Sprawdź adres IP przypisany przez funkcję AutoIP w drukarce.
- a. Naciśnij **Menu** na pulpicie użytkownika.
  - b. Przewiń w dół i wybierz **Admin Menu**.
  - c. Przewiń w dół i wybierz **Sieć (Network)**.
  - d. Przewiń w dół i wybierz **TCP/IP**.
  - e. Przewiń w dół i wybierz **IPv4**.
  - f. Przewiń w dół i wybierz **IP Address**.  
(Zakres domyślnego adresu IP 169.254.*Dezaktywuj*\*)

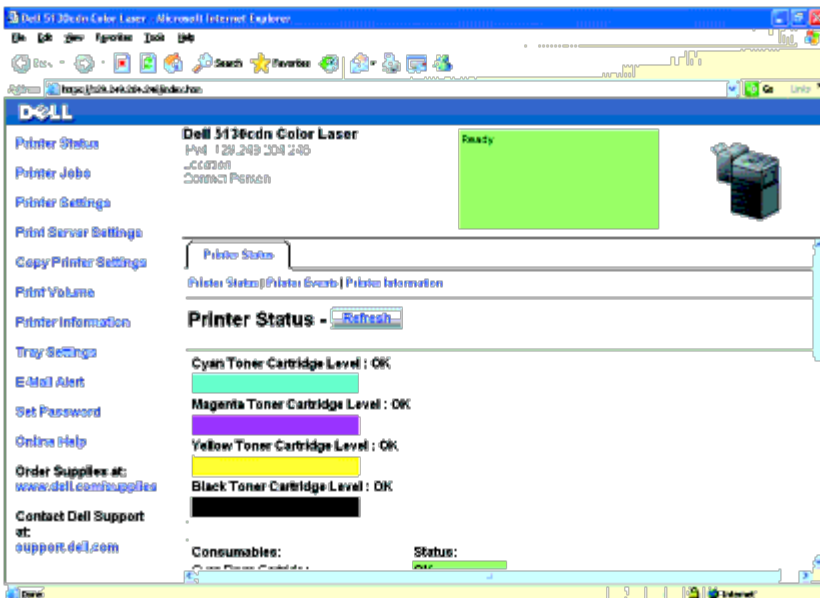
Adres IP
169.254.000.041*

3. Sprawdź, że adres IP w komputerze jest przypisany przez DHCP.



4. Otwórz **Konfigurowanie drukarki Dell przez Internet (Dell Printer Configuration Web Tool)** poprzez przeglądarkę sieciową.





5. Wprowadź ustawienia połączenia bezprzewodowego drukarki w oknie **Internetowy konfigurator drukarek Dell**.
6. Zrestartuj komputer.
7. Przywróć ustawienia łączności bezprzewodowej na swoim komputerze.

**NOTE:** Jeśli komputer posiada narzędzie adaptera bezprzewodowego, zmień ustawienia sieci bezprzewodowej korzystając z tego narzędzia. Można też zmienić ustawienia sieci bezprzewodowej przy wykorzystaniu narzędzia dostarczanego z systemem operacyjnym. Wykonaj poniższe instrukcje.

#### W przypadku Windows XP i Windows 2003:

- a. Wybierz **Połączenia sieciowe** z panelu sterownia.
- b. Prawym przyciskiem kliknij na **Połączenie sieci bezprzewodowej** i wybierz **Właściwości**.
- c. Wybierz zakładkę **Sieć bezprzewodowa**.
- d. Upewnij się, że pole wyboru **Użyj Windows do skonfigurowania mojej sieci bezprzewodowej** jest zaznaczone.
- e. Kliknij na **Zaawansowane**.
- f. Wykonaj jedną z następujących czynności:

*W przypadku, gdy dla drukarki ustawiony jest tryb ad-hoc:*

Wybierz **Tylko sieci komputer-komputer (ad hoc)** i zamknij okno dialogowe **Zaawansowane**.

*W przypadku, gdy dla drukarki ustawiony jest tryb Infrastructure:*

Wybierz **Tylko sieci z punktem dostępowym (Infrastruktura)** i zamknij okno dialogowe **Zaawansowane**.

- g. Kliknij na przycisk **Dodaj**, aby wyświetlić **Sieci bezprzewodowe właściwości**.
- h. Wprowadź ustawienia, które zostaną przesłane do drukarki i kliknij na **OK**.
- i. Kliknij **Przenieś wyżej (Move up)**, aby przenieść ustawienia na początek listy.
- j. Kliknij na **OK**, aby zamknąć okno dialogowe **Właściwości (Property)**.

**NOTE:** W przypadku korzystania z systemu operacyjnego w wersji wcześniejszej niż Windows 2000, należy wprowadzić ustawienia zgodnie z instrukcjami zawartymi w podręczniku użytkownika dołączonego do urządzenia

bezprzewodowego przez jego producenta.

#### **W przypadku systemu Windows Vista:**

- a. Otwórz **Panel sterowania**.
- b. Wybierz **Sieć i Internet**.
- c. Wybierz **Sieć i centrum udostępniania (Network and Sharing Center)**.
- d. Wybierz **Podłącz do sieci**.
- e. Wybierz ustawienie, które zostanie wysłane do drukarki z elementów sieci wymienionych w oknie **Podłącz do sieci (Connect to a network)**.
- f. Wybierz **Podłącz mimo wszystko (Connect Anyway)** w oknie dialogowym ostrzegającym, że następuje wejście do strefy niezabezpieczonej.
- g. Kliknij na **Zamknij (Close)** w oknie dialogowym po potwierdzeniu, że połączenie udało się.

#### **W przypadku systemu Windows Server 2008**

- a. Otwórz **Panel sterowania**.
- b. Wybierz **Sieć i centrum udostępniania (Network and Sharing Center)**.
- c. Wybierz **Podłącz do sieci**.
- d. Wybierz ustawienie, które zostanie wysłane do drukarki z elementów sieci wymienionych w oknie **Podłącz do sieci (Connect to a network)**.
- e. Wybierz **Podłącz mimo wszystko (Connect Anyway)** w oknie dialogowym ostrzegającym, że następuje wejście do strefy niezabezpieczonej.
- f. Kliknij na **Zamknij (Close)** w oknie dialogowym po potwierdzeniu, że połączenie udało się.

#### **W przypadku Windows Server 2008 R2 i Windows 7:**

- a. Otwórz **Panel sterowania**.
- b. Wybierz **Sieć i Internet**.
- c. Wybierz **Sieć i centrum udostępniania (Network and Sharing Center)**.
- d. Wybierz **Podłącz do sieci**.
- e. Wybierz ustawienie, które zostanie wysłane do drukarki z elementów sieci wymienionych w oknie dostępnej sieci i kliknij **Podłącz (Connect)**.
- f. Wprowadź **Klucz zabezpieczenia (Security key)** i kliknij **OK** jeśli trzeba.

#### ***W przypadku sieci ze stałym IP:***

1. Konfigurowanie komputera do połączenia bezprzewodowego:




**NOTE:** Jeśli komputer posiada narzędzie adaptera bezprzewodowego, zmień ustawienia sieci bezprzewodowej korzystając z tego narzędzia. Można też zmienić ustawienia sieci bezprzewodowej przy wykorzystaniu narzędzia dostarczanego z systemem operacyjnym. Wykonaj poniższe instrukcje.

#### **W przypadku Windows XP i Windows 2003:**

- a. Wybierz **Połączenia sieciowe** z panelu sterowania.

- b. Prawym przyciskiem kliknij na **Połączenie sieci bezprzewodowej** i wybierz **Właściwości**.
- c. Wybierz zakładkę **Sieci bezprzewodowe**.
- d. Upewnij się, że pole wyboru **Użyj Windows do skonfigurowania mojej sieci bezprzewodowej** jest zaznaczone.

 **NOTE:** Zapisz bieżące ustawienia komputera dotyczące łączności bezprzewodowej w punkcie [Krok d \(Step d\)](#) i [Krok f \(Step f\)](#), aby można było je później przywrócić.

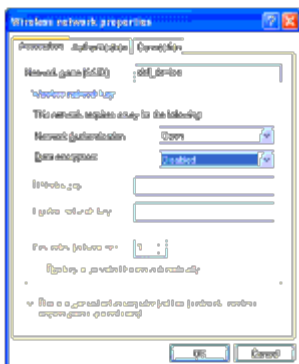
- e. Kliknij na **Zaawansowane**.
- f. Wybierz **Tylko sieci komputer-komputer (ad hoc)** i zamknij okno dialogowe **Zaawansowane**.
- g. Kliknij na przycisk **Dodaj**, aby wyświetlić **Sieć bezprzewodowa właściwości**.
- h. W zakładce **Skojarzenie (Association)** wprowadź poniższe informacje i kliknij **OK**.

Nazwa sieci (SSID): dell\_urządzenie


Uwierzytelnianie sieci: Otwarta

Szyfrowanie danych: Nieaktywne

Sieć ad hoc: zaznaczone



- i. Kliknij na przycisk **Przenieś wyżej (Move up)**, aby przenieść nowo dodany adres na początek listy.
- j. Kliknij na **OK**, aby zamknąć okno dialogowe **Właściwości (Property)**.

 **NOTE:** W przypadku korzystania z systemu operacyjnego w wersji wcześniejszej niż Windows 2000, należy wprowadzić ustawienia zgodnie z instrukcjami zawartymi w podręczniku użytkownika dołączonego do urządzenia bezprzewodowego przez jego producenta.

#### W przypadku systemu Windows Vista:

- a. Otwórz **Panel sterowania**.
- b. Wybierz **Sieć i Internet**.
- c. Wybierz **Sieć i centrum udostępniania (Network and Sharing Center)**.
- d. Wybierz **Podłącz do sieci**.
- e. Wybierz **dell\_device** z listy elementów w oknie **Podłącz do sieci (Connect to a network)**.
- f. Wybierz **Podłącz mimo wszystko (Connect Anyway)** w oknie dialogowym ostrzegającym, że następuje wejście do strefy niezabezpieczonej.
- g. Kliknij na **Zamknij (Close)** w oknie dialogowym po potwierdzeniu, że połączenie udało się.

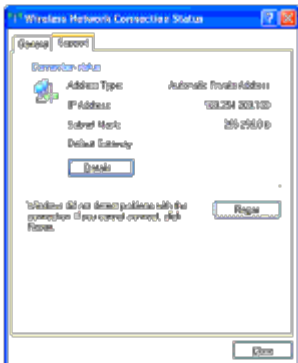
## W przypadku systemu Windows Server 2008

- a. Otwórz **Panel sterowania**.
- b. Wybierz **Sieć i centrum udostępniania (Network and Sharing Center)**.
- c. Wybierz **Podłącz do sieci**.
- d. Wybierz **dell\_device** z listy elementów w oknie **Podłącz do sieci (Connect to a network)**.
- e. Wybierz **Podłącz mimo wszystko (Connect Anyway)** w oknie dialogowym ostrzegającym, że następuje wejście do strefy niezabezpieczonej.
- f. Kliknij na **Zamknij (Close)** w oknie dialogowym po potwierdzeniu, że połączenie udało się.

## W przypadku Windows Server 2008 R2 i Windows 7:

- a. Otwórz **Panel sterowania**.
- b. Wybierz **Sieć i Internet**.
- c. Wybierz **Sieć i centrum udostępniania (Network and Sharing Center)**.
- d. Wybierz **Podłącz do sieci**.
- e. Wybierz **dell\_device** z listy elementów w oknie **Podłącz (Connect)**.

2. Sprawdź adres IP na swoim komputerze.

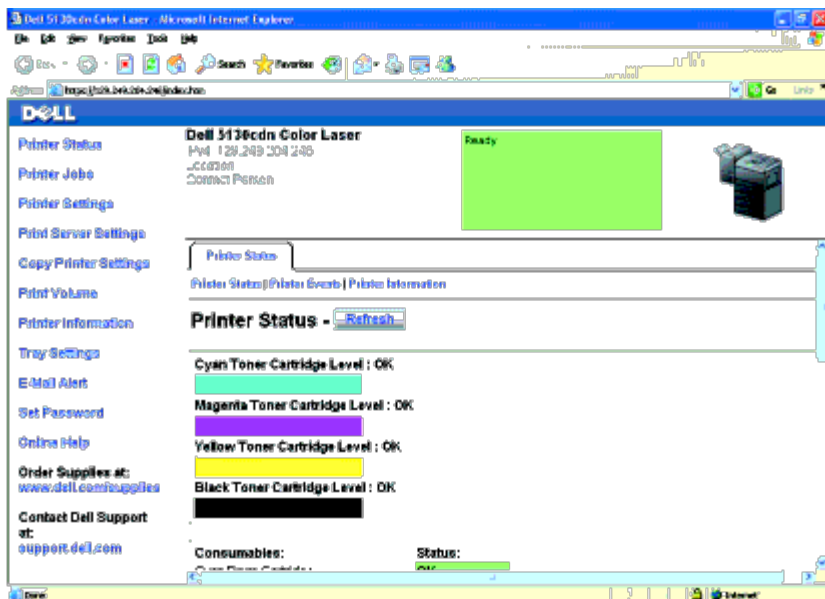


3. Ustaw adres IP w drukarce.

- a. Naciśnij przycisk **Menu**.
- b. Przewiń do menu **Admin**.
- c. Wybierz **Sieć**.
- d. Wybierz **TCP/IP**.
- e. Wybierz **Pobierz adres IP (Get IP Address)**.
- f. Wybierz **Panel**.
- g. Przewiń z powrotem wybierz **Adres IP**.
- h. Wprowadź ręcznie adres IP korzystając z przycisków kierunkowych na pulpicie kontrolnym i naciśnij przycisk enter.

Adres IP
172.031.000.041*

- Otwórz narzędzie **Internetowy konfigurator drukarek Dell (Dell Printer Configuration Web Tool)** poprzez przeglądarkę sieciową.



- Zmień ustawienia połączenia bezprzewodowego drukarki w oknie **Internetowy konfigurator drukarek Dell**.
- Zrestartuj komputer.
- Przywróć ustawienia łączności bezprzewodowej na swoim komputerze.



**NOTE:** Jeśli komputer posiada narzędzie adaptera bezprzewodowego, zmień ustawienia sieci bezprzewodowej korzystając z tego narzędzia. Można też zmienić ustawienia sieci bezprzewodowej przy wykorzystaniu narzędzia dostarczanego z systemem operacyjnym. Wykonaj poniższe instrukcje.

#### **W przypadku Windows XP i Windows 2003:**

- Wybierz **Połączenia sieciowe** z panelu sterownia.
- Prawym przyciskiem kliknij na **Połączenie sieci bezprzewodowej** i wybierz **Właściwości**.
- Wybierz zakładkę **Sieć bezprzewodowa**.
- Upewnij się, że pole wyboru **Użyj Windows do skonfigurowania mojej sieci bezprzewodowej** jest zaznaczone.
- Kliknij na **Zaawansowane**.
- Wykonaj jedną z następujących czynności:


*W przypadku, gdy dla drukarki ustawiony jest tryb ad-hoc:*

Wybierz **Tylko sieci komputer-komputer (ad hoc)** i zamknij okno dialogowe **Zaawansowane**.

*W przypadku, gdy dla drukarki ustawiony jest tryb Infrastructure:*

Wybierz **Tylko sieci z punktem dostępowym (Infrastruktura)** i zamknij okno dialogowe **Zaawansowane**.

- Kliknij na przycisk **Dodaj**, aby wyświetlić **Sieci bezprzewodowe właściwości**.
- Wprowadź ustawienia, które zostaną przesłane do drukarki i kliknij na **OK**.
- Kliknij **Przenieś wyżej (Move up)**, aby przenieść ustawienia na początek listy.
- Kliknij na **OK**, aby zamknąć okno dialogowe **Właściwości (Property)**.

 **NOTE:** W przypadku korzystania z systemu operacyjnego w wersji wcześniejszej niż Windows 2000, należy wprowadzić ustawienia zgodnie z instrukcjami zawartymi w podręczniku użytkownika dołączonego do urządzenia bezprzewodowego przez jego producenta.

#### **W przypadku systemu Windows Vista:**

- a. Otwórz **Panel sterowania**.
- b. Wybierz **Sieć i Internet**.
- c. Wybierz **Sieć i centrum udostępniania (Network and Sharing Center)**.
- d. Wybierz **Podłącz do sieci**.
- e. Wybierz ustawienie, które zostanie wysłane do drukarki z elementów sieci wymienionych w oknie **Podłącz do sieci (Connect to a network)**.
- f. Wybierz **Podłącz mimo wszystko (Connect Anyway)** w oknie dialogowym ostrzegającym, że następuje wejście do strefy niezabezpieczonej.
- g. Kliknij na **Zamknij (Close)** w oknie dialogowym po potwierdzeniu, że połączenie udało się.

#### **W przypadku systemu Windows Server 2008**

- a. Otwórz **Panel sterowania**.
- b. Wybierz **Sieć i centrum udostępniania (Network and Sharing Center)**.
- c. Wybierz **Podłącz do sieci**.
- d. Wybierz ustawienie, które zostanie wysłane do drukarki z elementów sieci wymienionych w oknie **Podłącz do sieci (Connect to a network)**.
- e. Wybierz **Podłącz mimo wszystko (Connect Anyway)** w oknie dialogowym ostrzegającym, że następuje wejście do strefy niezabezpieczonej.
- f. Kliknij na **Zamknij (Close)** w oknie dialogowym po potwierdzeniu, że połączenie udało się.

#### **W przypadku Windows Server 2008 R2 i Windows 7:**

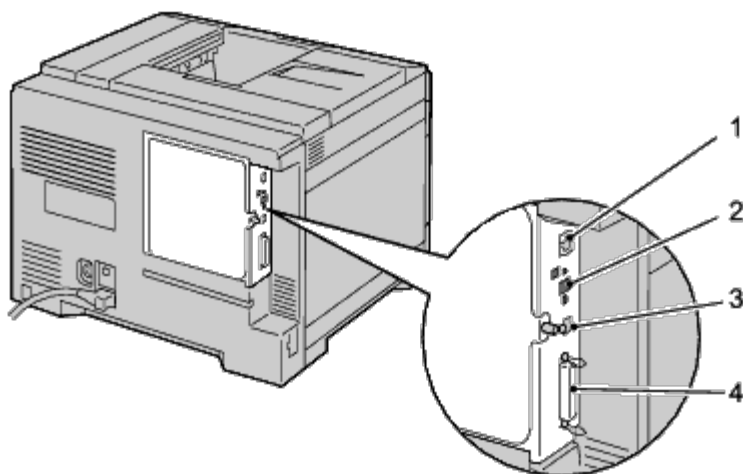
- a. Otwórz **Panel sterowania**.
- b. Wybierz **Sieć i Internet**.
- c. Wybierz **Sieć i centrum udostępniania (Network and Sharing Center)**.
- d. Wybierz **Podłącz do sieci**.
- e. Wybierz ustawienie, które zostanie wysłane do drukarki z elementów sieci wymienionych w oknie dostępnej sieci i kliknij **Podłącz (Connect)**.
- f. Wprowadź **Klucz zabezpieczenia (Security key)** i kliknij **OK** jeśli trzeba.





## Podłączenie drukarki do komputera lub do sieci

- [Podłączenie drukarki do komputera lub do sieci](#)
- [Drukowanie i sprawdzenie strony ustawień drukarki](#)
- [Przypisanie adresu IP](#)
- [Weryfikacja ustawień IP](#)
- [Użycie przycisku Reset](#)

Kabel połączeniowy do kolorowej drukarki laserowej Dell™ 5130cdn musi spełniać następujące wymagania:

Typ połączenia	Parametry połączenia
Ethernet	10 Base-T/100 Base-TX/1000 Base-T
Bezprzewodowe	IEEE802.11b/802.11g/802.11n
USB	USB 2.0
Równoległe	IEEE 1284



1	Port Ethernet	
2	Gniazdo adaptera łączności bezprzewodowej	
3	Port USB	
4	Port równoległy	

---

## Podłączenie drukarki do komputera lub do sieci

## Ustawienia połączeń bezpośrednich

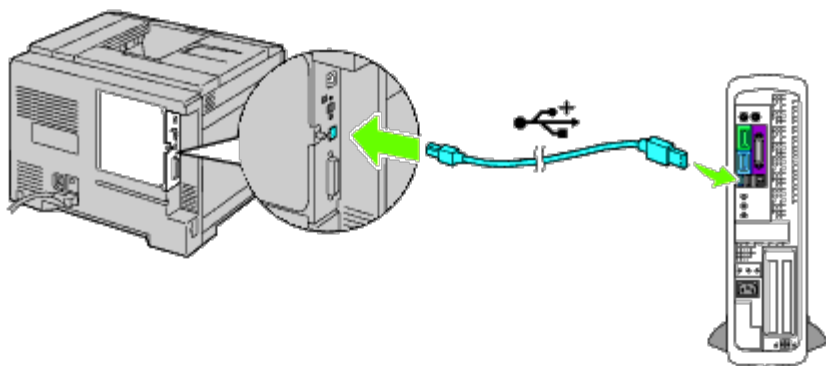
Drukarka lokalna jest to drukarka podłączona do danego komputera lub serwera drukarek poprzez złącze USB. Jeśli drukarka jest podłączona do sieci, a nie do komputera, opuść tę sekcję i przejdź do sekcji [Połączenie sieciowe](#)".

### Kabel USB

Microsoft® Windows® 2000, Windows XP, Windows XP 64-bit Edition, Windows Server® 2003, Windows Server 2003 x64 Edition, Windows Vista®, Windows Vista 64-bit Edition, Windows Server 2008 R2 64-bit Edition, Windows Vista®, Windows Vista 64-bit Edition, Windows 7, Windows 7 64-bit Edition and Mac OS® X i późniejsze systemy współpracują ze złączami USB. Niektóre komputery z systemami UNIX®, czy Linux również współpracują z połączeniami USB. Sprawdź w dokumentacji technicznej swojego systemu operacyjnego, czy współpracuje on z połączeniami USB.

Aby podłączyć drukarkę do komputera:

1. Upewnij się, że drukarka, komputer, i wszystkie inne urządzenia dodatkowe są wyłączone, a wtyczki są wyjęte z gniazdek.
2. Podłącz mniejszą wtyczkę kabla USB do portu na tylnej ścianie drukarki.



3. Sprawdź, czy symbol USB na wtyczce pasuje do symbolu USB na drukarce.
4. Drugi koniec kabla podłącz do portu USB w komputerze.

**UWAGA:** Nie podłączaj kabla USB drukarek do portów USB klawiatury.

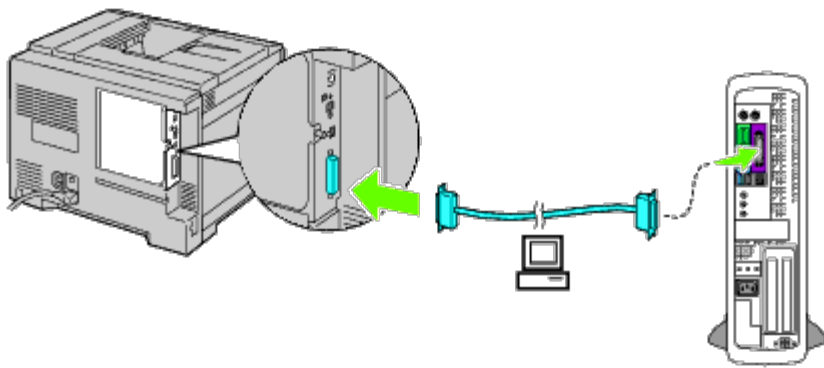
### Kabel portu równoległego

Port równoległy wymaga użycia odpowiedniego kabla połączeniowego.

Aby podłączyć drukarkę do komputera:

1. Upewnij się, że drukarka, komputer, i wszystkie inne urządzenia dodatkowe są wyłączone, a wtyczki są wyjęte z gniazdek.
2. Podłącz kabel portu równoległego na tylnej ścianie drukarki.



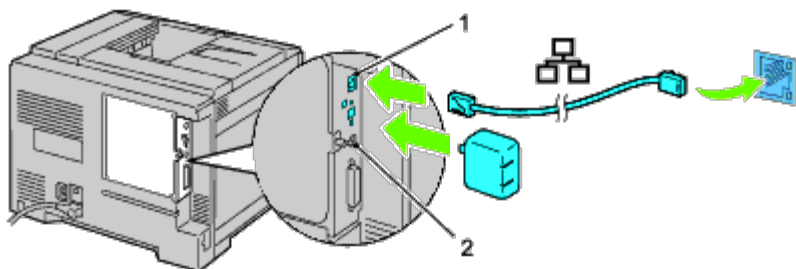


3. Sprawdź, czy symbol połączenia równoległego na wtyczce pasuje do symbolu połączenia równoległego na drukarce.
4. Umocnij kabel za pomocą specjalnych uchwytów.
5. Drugi koniec kabla podłącz do portu równoległego w komputerze.

## Połączenie sieciowe

Aby podłączyć drukarkę do komputera:

1. Upewnij się, że drukarka, komputer i inne podłączone urządzenia zostały wyłączone, a wszystkie kable rozłączone.
2. Podłącz kabel sieciowy lub adapter łączności bezprzewodowej.



1	Port Ethernet
2	Gniazdo adaptera łączności bezprzewodowej

**RADA:** Przed użyciem adaptera bezprzewodowego, upewnij się, że kabel sieciowy jest odłączony.

Aby podłączyć drukarkę do sieci, włóż jeden wtyk kabla Ethernet do gniazda Ethernet znajdującego się z tyłu drukarki, a drugi wtyk do przyłącza LAN lub koncentratora. W przypadku połączenia bezprzewodowego, włóż adapter bezprzewodowy do gniazda znajdującego się z tyłu drukarki.



Więcej informacji na temat połączenia bezprzewodowego znajduje się w sekcji [Montaż adaptera komunikacji bezprzewodowej](#)".

## Drukowanie i sprawdzenie strony ustawień drukarki

Wydrukuj stronę z ustawieniami drukarki.

## Korzystając z panelu użytkownika

1. Naciśnij przycisk **Menu**.

2. Upewnij się, że opcja `Raport (Report/List)` jest podświetlona i naciśnij przycisk  **Ustaw (Set)**.
3. Wyświetli się opcja `Ustawienia drukarki (Printer Setting)`. Naciśnij przycisk  **Ustaw (Set)**.

Strona z ustawieniami drukarki jest drukowana.

4. Jeśli w polu adresu IP wyświetla się inna informacja niż `0.0.0.0` (domyślne ustawienia fabryczne) lub `169.254.xx.xx`, drukarka ma swój przypisany i zapisany adres IP. Przejdź do sekcji "[Weryfikacja ustawień IP](#)."


## Korzystając z Internetowego konfiguratora drukarek Dell™ (Dell™ Printer Configuration Web Tool)

1. Wpisz adres IP drukarki w przeglądarce internetowej.  
Jeśli nie wiesz jak uruchomić Internetowy Konfigurator drukarek Dell, patrz sekcja "[Internetowy konfigurator drukarek Dell](#)."  
Otwiera się Internetowy konfigurator drukarek Dell (Dell Printer Configuration Web Tool).
2. Wybierz opcję **Ustawienia Drukarki (Printer Settings)**.
3. Kliknij na zakładkę **Wykaz ustawień drukarki (Printer Settings Report)**.
4. Wybierz **Raporty (Reports)**.
5. Kliknij na przycisk **Start** w opcji **Ustawienia drukarki (Printer Settings)**.

Raport ustawień drukarki jest drukowany.



---

## Przypisanie adresu IP

-  **RADA:** W przypadku przypisywania adresu IP ręcznie **Tryb IPv6 (IPv6 Mode)**, użyj narzędzia **Internetowy konfigurator drukarek Dell (Dell Printer Configuration Web Tool)**. W celu uruchomienia funkcji **Internetowy konfigurator drukarek Dell (Dell Printer Configuration Web Tool)**, użyj adresu lokalnego łącza. (Aby sprawdzić, jaki jest adres lokalny łącza, patrz sekcja "[Drukowanie i sprawdzenie strony ustawień drukarki](#)."

Adres IP jest unikalnym ciągiem cyfr składającym się z czterech sekcji, które są oddzielone kropkami i mogą zawierać do trzech cyfr w każdej sekcji, na przykład: `111.222.33.44`.

Przypisanie adresu, który jest już używany może prowadzić do problemów z działaniem sieci.

-  **RADA:** Przypisywanie adresu IP jest czynnością zaawansowaną i zwykle jest przeprowadzane przez administratora systemu.
-  **RADA:** W zależności od klasy adresu, zasięg przypisanego adresu może się różnić. W klasie A, na przykład, przypisany zostanie adres w zakresie `0.0.0.0` do `127.255.255.255`. Informacje na temat przypisywania adresu IP można uzyskać u administratora sieci.
















## Korzystając z panelu użytkownika

Szczegółowe informacje dotyczące panelu użytkownika znajdują się w sekcji "[Panel użytkownika](#)."








1. Włącz drukarkę.

Pojawi się komunikat `Gotowa do druku (Ready to Print)`.

2. Naciśnij przycisk **Menu**.

3. Naciśnij przycisk  aż podświetli się opcja Admin Menu, a potem naciśnij  **Ustaw (Set)**.
4. Upewnij się, że opcja Sieć (Network) jest podświetlona i naciśnij przycisk  **Ustaw (Set)**.
5. Naciśnij przycisk  aż podświetli się TCP/IP, a potem naciśnij przycisk  **Ustaw (Set)**.
6. Naciśnij przycisk  aż podświetli się IPv4, a potem naciśnij przycisk  **Ustaw (Set)**.
7. Upewnij się, że opcja Pobierz adres IP (Get IP Address) jest podświetlona i naciśnij przycisk  **Ustaw (Set)**.
8. Naciśnij przycisk  aż podświetli się Panel, a potem naciśnij przycisk  **Ustaw (Set)**.
9. Naciśnij przycisk  aż podświetli się Adres IP (IP Address), a potem naciśnij przycisk  **Ustaw (Set)**.
10. Podświetlona jest pierwsza cyfra adresu IP. Naciśnij przycisk  lub , aby wprowadzić kolejne cyfry adresu IP.
11. Naciśnij przycisk .

Podświetlona zostaje kolejna cyfra.

12. Powtórz [Krok 8](#) i [Krok 9](#), aby wprowadzić wszystkie cyfry adresu IP, a następnie naciśnij przycisk  **Ustaw (Set)**.
13. Naciśnij przycisk  aż podświetli się Maska podsieci (Subnet Mask), a potem naciśnij przycisk  **Ustaw (Set)**.
14. Powtórz [Krok 8](#) i [Krok 9](#), aby ustawić maskę podsieci, a następnie naciśnij przycisk  **Ustaw (Set)**.
15. Naciśnij przycisk  aż podświetli się Adres bramki (Gateway Address), a potem naciśnij przycisk  **Ustaw (Set)**.
16. Powtórz [Krok 8](#) i [Krok 9](#), aby ustawić adres bramki, a następnie naciśnij przycisk  **Ustaw (Set)**.
17. Wyłącz drukarkę i włącz ją ponownie.

## Korzystając z funkcji Konfigurowanie drukarki Dell™ przez Internet (Dell™ Printer Configuration Web Tool)

1. Wpisz adres IP drukarki w przeglądarce internetowej.  
Jeśli nie wiesz jak uruchomić **Internetowy Konfigurator drukarek Dell (Dell Printer Configuration Web Tool)**, szukaj informacji w sekcji "[Internetowy konfigurator drukarek Dell \(Dell Printer Configuration Web Tool\)](#)."  
Otworzy się **Internetowy konfigurator drukarki Dell (Dell Printer Configuration Web Tool)**.
2. Wybierz **Drukuj ustawienia serwera (Print Server Settings)**.
3. Kliknij na zakładkę **Drukuj raporty serwera (Print Server Reports)**.  
Otworzy się okno **Ustawienia TCP/IP (TCP/IP Settings)**.
4. Wybierz tryb z opcji **Tryb IP (IP Mode)**.
5. Wybierz **Tryb adresu IP (IP Address Mode)**.
6. Wprowadź adres w **Adres IP, Ręcznie ustawiana maska podsieci (IP Address, Manual Subnet Mask)** oraz **Ręcznie ustawiany adres bramki (Manual Gateway Address)**.

## Korzystając z narzędzia Internetowy konfigurator drukarek Dell™ (dla trybu IPv6)

1. Wpisz adres IP drukarki w przeglądarce internetowej.  
Jeśli nie wiesz jak uruchomić **Internetowy Konfigurator drukarek Dell (Dell Printer Configuration Web Tool)**, szukaj informacji w sekcji "[Internetowy konfigurator drukarek Dell.](#)"  
Otworzy się **Internetowy konfigurator drukarki Dell (Dell Printer Configuration Web Tool)**.
2. Wybierz **Drukuj ustawienia serwera (Print Server Settings)**.
3. Kliknij na zakładkę **Drukuj raporty serwera (Print Server Reports)**.  
Otworzy się okno **Ustawienia TCP/IP (TCP/IP Settings)**.
4. Wprowadź adres IP.
  - W przypadku aktywacji adresów bezstanowych:  
zaznacz pole **Aktywuj adres bezstanowy (Enable Stateless Address)**, aby automatycznie skonfigurować adresy IP.
  - W przypadku wprowadzania adresu ręcznie:  
Zaznacz pole **Użyj adresu wprowadzanego ręcznie (Use Manual Address)** i odpowiednio wpisz adresy w pola **Adresy wprowadzane ręcznie (Manual Address)** i **Adres bramki wprowadzany ręcznie (Manual Gateway Address)**.

Można również przypisać drukarce adres IP podczas instalowania sterowników drukarki za pomocą instalatora. W przypadku korzystania z funkcji **Instalacja sieci (Network Installation)**, oraz gdy funkcja **Pobierz adres IP (Get IP Address)** ustawiona jest z panelu użytkownika na **AutoIP**, w oknie wyboru na drukarce można przestawić adres IP z 0.0.0.0 na żądany.

## Weryfikacja ustawień IP

1. Wydrukuj jeszcze jedną stronę z ustawieniami drukarki.
2. Sprawdź w pozycji **TCP/IP** na stronie ustawień drukarki, czy adres IP, maska podsieci i bramka są prawidłowe.

lub

Wyślij sygnał do drukarki i sprawdź, czy odpowiada. Na przykład, w polu poleceń komputera sieciowego wpisz ping a po nim adres IP (na przykład, 192.168.0.11):

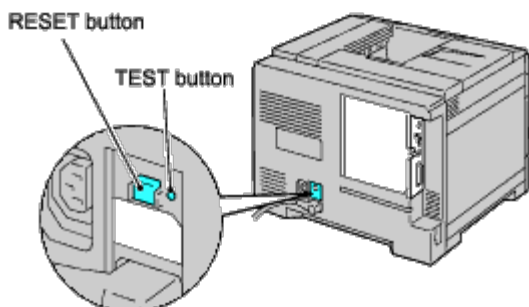
```
192.168.0.11.
```

Jeśli drukarka działa w sieci, otrzymana zostanie odpowiedź.

## Użycie przycisku Reset

Drukarka dostarczana jest z detektorem upływu prądu, który zapobiega porażeniom prądem lub pożarom wywołanym upływem prądu. Detektor automatycznie odłącza obwody drukarki w przypadku pojawienia się upływu prądu.

W przypadku pojawienia się upływu prądu, przycisk **RESET** jest rozłączany. W takiej sytuacji, naciśnij przycisk **RESET**, aby włączyć drukarkę z powrotem. Jeśli po naciśnięciu, przycisk **RESET** ponownie się rozłącza, należy skontaktować się z firmą Dell.



Przynajmniej raz w miesiącu należy sprawdzać działanie detektora upływu prądu, w następujący sposób:

1. Włącz drukarkę i naciśnij przycisk **TEST**.

- Jeśli włącznik **RESET** rozłączy się i drukarka zostanie wyłączona, oznacza to, że detektor upływu prądu działa prawidłowo. W takiej sytuacji, naciśnij przycisk **RESET**, aby włączyć drukarkę z powrotem.
- Jeśli przycisk **RESET** nie rozłączy się, należy skontaktować się z firmą Dell. Jeśli detektor upływu prądu nie działa, nie wolno korzystać z drukarki.

---

[Powrót do spisu treści](#)

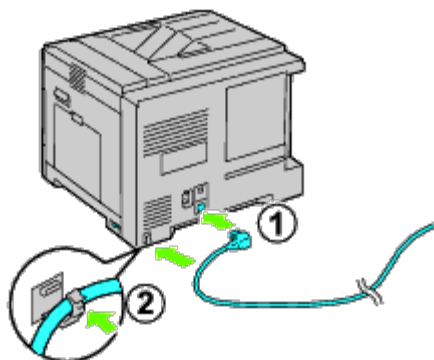
# Ustawienia wstępne

- [Włączanie drukarki](#)
- [Ustawienia wstępne wprowadzane z panelu użytkownika](#)

## Włączanie drukarki

Gniazdo kabla sieciowego znajduje się z tyłu drukarki, po lewej stronie na dole.

1. Podłącz kabel sieciowy do drukarki. Następnie przymocuj kabel sieciowy do drukarki plastikową klamrą.



**⚠ OSTRZEŻENIE:** Nie stosować przedłużaczy ani listew zasilających.

**⚠ OSTRZEŻENIE:** Nie należy podłączać drukarki do urządzeń UPS.

2. Drugi koniec kabla podłączyć do gniazda zasilania.
3. Włączyć drukarkę.
4. Aby dokonać wstępnych ustawień drukarki wykonuj polecenia wyświetlane na panelu użytkownika.



## Ustawienia wstępne wprowadzane z panelu użytkownika

Przy pierwszym uruchomieniu drukarki należy ustawić język interfejsu oraz datę i godzinę.

Po włączeniu drukarki, na panelu użytkownika pojawi się ekran asystenta, który pomoże dokonać wstępnych ustawień. W celu dokonania wstępnych ustawień, należy wykonać poniższe czynności.

**🔧 RADA:** Jeśli nie rozpoczniemy wprowadzania ustawień początkowych na panelu użytkownika pojawi się informacja Stan gotowości (Ready to Print) . Możliwe są następujące ustawienia wstępne poprzez uruchomienie kreatora Power on Wizard z panelu użytkownika lub poprzez **Internetowy konfigurator drukarek Dell**. Więcej informacji na temat panelu użytkownika znajduje się w sekcji "[Korzystanie z menu drukarki](#)."

Więcej informacji na temat konfigurowania drukarki Dell przez Internet znajduje się w sekcji "[Internetowy konfigurator drukarek Dell](#)."

1. Upewnij się, że opcja język interfejsu (Panel Language) jest podświetlona i naciśnij przycisk  **Ustaw (Set)** . Wybierz język komunikatów pojawiających się na panelu użytkownika, a następnie naciśnij przycisk  **Ustaw (Set)** .

English
Français
Italiano
Deutsch
Español
Dansk
Nederlands
Norsk
Svenska

2. Pojawi się napis Ustaw strefę czasową (Set Time Zone) . Określ strefę czasową i naciśnij przycisk ✓ Ustaw (Set) .

- Rozwiń listę i wybierz strefę czasową:

UTC - 12:00	-
UTC - 11:00	USA
UTC - 10:00	USA
UTC - 09:00	USA
UTC - 08:00	KANADA, USA, MEKSYK
UTC - 07:00	KANADA, USA, MEKSYK
UTC - 06:00	KANADA, USA, MEKSYK
UTC - 05:00	BRAZYLIA, KANADA, USA, KOLUMBIA
UTC - 04:00	BRAZYLIA, KANADA, PURETO RICO, TRINIDAD I TOBAGO
UTC - 03:30	BRAZYLIA, KANADA
UTC - 03:00	BRAZYLIA
UTC - 02:00	BRAZYLIA
UTC - 01:00	ALGIERIA, AUSTRIA, BELGIA, DANIA
UTC 00:00	ISLANDIA, IRLANDIA, MAROKO, PORTUGALIA, W.BRYTANIA, WYBRZEŻE KOŚCI SONOWEJ
UTC +01:00	DANIA, CZECHY, FRANCJA, NIEMCY, WĘGRY, WŁÓCHY, LICHTENSTEIN, LUKSEMBURG, MALTA, HOLANDIA, NORWEGIA, POLSKA, SŁOWACJA, SŁÓWENIA, HISZPANIA, SZWECJA, SZWAJCARIA, TUNEZJA,
UTC +02:00	BUŁGARIA, CYPR, EGIPT, ESTONIA, FINLANDIA, GRECJA, IZRAEL, JORDANIA, ŁÓTWA, LIBAN, LITWA, RUMUNIA, RPA, TURCJA, FEDERACJA ROSYJSKA
UTC	KUWEJT, KATAR, ARABIA SAUDYJSKA, TURCJA, BAHRAJN, IRAK, FEDERACJA

+03:00	ROSYJSKA
UTC +03:30	FEDERACJA ROSYJSKA
UTC +04:00	FEDERACJA ROSYJSKA, OMAN, ZEA
UTC +04:30	FEDERACJA ROSYJSKA, AFGANISTAN
UTC +05:00	FEDERACJA ROSYJSKA
UTC +05:30	FEDERACJA ROSYJSKA
UTC +05:45	FEDERACJA ROSYJSKA
UTC +06:00	FEDERACJA ROSYJSKA
UTC +06:30	FEDERACJA ROSYJSKA
UTC +07:00	FEDERACJA ROSYJSKA
UTC +08:00	FEDERACJA ROSYJSKA, FILIPINY, SINGAPUR, AUSTRALIA
UTC +09:00	FEDERACJA ROSYJSKA, JAPONIA, KOREA POŁUDNIOWA
UTC +09:30	FEDERACJA ROSYJSKA, AUSTRALIA
UTC +10:00	FEDERACJA ROSYJSKA, AUSTRALIA
UTC +11:00	FEDERACJA ROSYJSKA
UTC +12:00	FEDERACJA ROSYJSKA, NOWA ZELANDIA
UTC +13:00	-

3. Pojawi się opcja *Format daty (Date format)*. Określ format daty i naciśnij przycisk ✓ **Ustaw (Set)**.
4. Pojawi się opcja *Format godziny (Time format)*. Określ format godziny i naciśnij przycisk ✓ **Ustaw (Set)**.
5. Pojawi się opcja *Ustaw datę (Set Date)*. Określ bieżącą datę i naciśnij przycisk ✓ **Ustaw (Set)**.
6. Pojawi się opcja *Ustaw godzinę (Set Time)*. Określ bieżącą datę i naciśnij przycisk ✓ **Ustaw (Set)**.
7. Pojawi się opcja *Wyjdź z menu (Exit Menu)*. Wybierz **Start**, aby opuścić menu ustawień początkowych.

Drukarka automatycznie uruchomi się ponownie po wprowadzeniu ustawień lokalnych.

[Powrót do spisu treści](#)



# Instalacja sterowników drukarki w komputerach z systemem Windows



- [Status sterownika drukarki przed instalacją](#)
- [Płyta CD ze sterownikami i programami użytkowymi](#)
- [Ustawienia połączeń bezpośrednich](#)
- [Ustawienia połączeń sieciowych](#)
- [Ustawienia do drukowania dzielonego](#)
- [Bezpieczeństwo ustawień](#)
- [Usuwanie usterek](#)

---

## Status sterownika drukarki przed instalacją

Przed przystąpieniem do instalacji sterownika na komputerze, należy wydrukować stronę z ustawieniami drukarki w celu sprawdzenia adresu IP drukarki.

### Korzystając z panelu użytkownika

1. Naciśnij przycisk **Menu**.
2. Upewnij się, że opcja **Raport (Report/List)** jest podświetlona i naciśnij przycisk  **Ustaw (Set)**.
3. Upewnij się, że opcja **Ustawienia drukarki (Printer Settings)** jest podświetlona i naciśnij przycisk  **Ustaw (Set)**.


Strona z ustawieniami drukarki jest drukowana.

4. Przejdź do strony z ustawieniami się w sekcji **TCP/IP**.


Jeśli adres IP jest 0.0.0.0, należy zaczekać kilka minut w celu automatycznego pobrania adresu IP i wydrukować stronę z ustawieniami ponownie.

Jeśli adres IP nie zostanie ustalony automatycznie, patrz rozdział "[Przypisywanie adresu IP \(Assign an IP Address\)](#)".


## Przed instalacją oprogramowania drukarki należy wyłączyć zaporę firewall Microsoft® Windows® XP, Windows Server® 2008, Windows Server 2008 R2, Windows Vista®, lub Windows 7

 **UWAGA:** Wykonanie poniższych czynności jest niezbędne jeśli na komputerze zainstalowany jest system Windows XP z Service Pack 2 lub 3.

Jeśli komputer jest bezpośrednio podłączony do sieci, a zapora systemu Windows 7, Windows Vista, Windows Server 2008 R2, Windows Server 2008, lub Windows XP jest aktywna, drukarki sieciowe nie będą widoczne w trakcie korzystania z oprogramowania instalacyjnego drukarki Dell™. Aby uniknąć takiej sytuacji, przed przystąpieniem do instalacji oprogramowania instalacyjnego drukarki Dell™, należy dezaktywować zaporę systemu Windows 7, Windows Vista, Windows Server 2008 R2, Windows Server 2008 lub Windows XP. Aby włączyć lub wyłączyć zaporę systemu Windows 7, Windows Vista, Windows Server 2008 R2, Windows Server 2008 lub Windows XP, należy wykonać poniższe czynności.

 **UWAGA:** Po zainstalowaniu oprogramowania drukarki, zaleca się aktywowanie zapory systemu Windows 7, Windows Vista, Windows Server 2008 R2, Windows Server 2008 lub Windows XP. Aktywowanie zapory systemu Windows 7, Windows Vista, Windows Server 2008 R2, Windows Server 2008 lub Windows XP po zainstalowaniu oprogramowania drukarki nie ogranicza możliwości korzystania z drukarki.

1. Kliknij na przycisk **Start** następnie na **Pomoc i wsparcie (Help and Support)**.

 **UWAGA:** W przypadku systemów Windows Server 2008 R2 oraz Windows 7, jeśli korzysta się z opcji **Pomoc Online (Online Help)**, przełącz na **Pomoc Offline (Help Offline)** w oknie **Pomoc i wsparcie Windows (Windows Help and Support)**.

2. W oknie **Szukaj (Search)**, wpisz `firewall` a następnie naciśnij przycisk **Enter**.

Wybierz z listy i kliknij **Włączanie/wyłączanie zapory Windows (Turn Windows Firewall on or off)** i wykonaj polecenia pokazujące się na ekranie.

---

## Płyta CD ze sterownikami i programami użytkowymi

1. Włóż płytę CD zawierającą *Sterowniki i programy użytkowe (Drivers and Utilities)* do napędu w celu uruchomienia funkcji **Nawigator prostej konfiguracji (Easy Setup Navigator)**


 **UWAGA:** Jeśli płyta CD nie uruchomi się automatycznie, kliknij na **Start® Wszystkie programy (All Programs)** (w przypadku systemów Windows Vista i Windows 7®) **Akcesoria (Accessories)** (w przypadku systemów Windows Vista i Windows 7®) **Run** następnie wpisz `D:\setup_assist.exe` (gdzie D oznacza napęd CD), następnie kliknij na **OK**.

---

## Ustawienia połączeń bezpośrednich

## Instalowanie sterowników PS i PCL

1. Kliknij na **Instalowanie oprogramowania (Software Installation)**, aby rozpocząć instalowanie oprogramowania.
2. Wybierz **Instalacja indywidualna (Personal Installation)**, następnie kliknij na **Dalej (Next)**.
3. Aby podłączyć drukarkę do komputera za pomocą kabla USB, należy wykonać polecenia pojawiające się na ekranie, a następnie włączyć drukarkę. Rozpoczyna się proces automatycznej instalacji oprogramowania.


 **UWAGA:** Jeśli proces instalacji nie przechodzi automatycznie do następnej strony, kliknij na **Instaluj (Install)**.

4. Wybierz **Instalacja typowa (Typical Installation)** lub **Instalacja nietypowa (Custom Installation)** z kreatora instalacji a następnie kliknij na **Instaluj (Install)**. Po wybraniu **Instalacja nietypowa (Custom Installation)**, można dokonać wyboru tego oprogramowania, które ma być zainstalowane.
5. Gdy pojawi się ekran **Gratulacje! (Congratulations!)**, kliknij **Zakończ (Finish)**, aby wyjść z kreatora instalacji. Jeśli zachodzi potrzeba, klikając na opcję **Drukuj stronę testową (Print Test Page)** można wydrukować stronę testową.


### Drukowanie przez złącze USB

Drukarka osobista jest to drukarka podłączona do swojego komputera lub serwera drukarek poprzez złącze USB. Jeśli drukarka jest podłączona do sieci, a nie do komputera, patrz "[Network Connection Setup](#)".

## Instalacja sterownika XPS


 **UWAGA:** Sterownik XPS współpracuje z następującymi systemami operacyjnymi: Windows 7, Windows 7 x64, Windows Vista, Windows Vista x64, Windows Server 2008 R2 x64, Windows Server 2008 oraz Windows Server 2008 x64.

1. Rozpakuj poniższy katalog w wybranym miejscu.  
D:\Drivers\XPS\Win\_VistaXP2K\XPS\_5130.zip (gdzie D oznacza napęd CD)
2. Kliknij **Start** @ **Panel sterowania (Control Panel)** @ **Urządzenia i dźwięk (Hardware and Sound)** (tylko w przypadku Windows Vista) @ **(Drukarki) Printers**.
3. Kliknij na opcję **Dodaj drukarkę (Add a printer)**, aby uruchomić kreatora dodawania drukarki.
4. Kliknij na opcję **Dodaj drukarkę lokalną (Add a local printer)**.
5. Wybierz port do którego podłączona jest drukarka i kliknij **Dalej (Next)**.
6. Wybierz model drukarki. Kliknij na opcję **Mam płytę instalacyjną (Have Disk)**, aby wywołać okno dialogowe **Instalacja z płyty (Install From Disk)**.
7. Wybierz katalog rozpakowany w punkcie 1.
8. Wyświetli się okno dialogowe, z którego należy wybrać nazwę drukarki. Aby zmienić nazwę drukarki, należy wprowadzić nazwę w oknie **Nazwa drukarki (Printer name)**. Aby ustawić drukarkę jako domyślną, należy zaznaczyć okienko znajdujące się pod **Nazwa drukarki (Printer name)**.
9. Rozpoczyna się proces instalacji. Jeśli w trakcie instalacji pojawi się okno dialogowe **Kontrola konta użytkownika - kontynuować (User Account Control Continue)** pytające, czy kontynuować instalację, należy kliknąć na **Kontynuuj (Continue)**.

 **UWAGA:** W zależności od uprawnień zalogowanego użytkownika, może być wymagane podanie nazwy Administratora i hasła. W takim przypadku, należy podać nazwę Administratora i hasło.

10. Instalacja sterownika została zakończona. Jeśli zachodzi potrzeba, klikając na opcję **Drukuj stronę testową (Print Test Page)** można wydrukować stronę testową.

## Ustawienia połączeń sieciowych

 **UWAGA:** Aby korzystać z drukarki w środowisku UNIX lub Linux, należy zainstalować UX Filter lub sterownik Linux. Więcej informacji na temat instalowania i korzystania z tych opcji znajduje się w sekcji "[Drukowanie z wykorzystaniem filtra UX \(UNIX\)\(Printing With UX Filter \(UNIX\)\)](#)" i "[Drukowanie przy pomocy \(Linux\) \(CUPS Printing With CUPS \(Linux\)\)](#)".

 **UWAGA:** Korzystając z napędu CD w środowisku Linux, należy montować CD zgodnie z wymaganiami danego środowiska systemowego. Polecenie ma postać `mount/media/cdrom`.



## Konfiguracja drukarki sieciowej w sieci lokalnej

### Instalowanie sterowników PS i PCL

1. Kliknij na **Instalowanie oprogramowania (Software Installation)**, aby rozpocząć instalowanie oprogramowania.
2. Wybierz opcję **Instalacja indywidualna (Personal Installation)**, następnie kliknij na **Dalej (Next)**
3. Wybierz opcję **Instalacja lokalna (Local Installation)**, następnie kliknij na **Dalej (Next)**
4. Wybierz drukarkę z listy, a następnie kliknij na pole **Dalej (Next)**. Jeśli drukarki nie ma na liście, kliknij na **Odśwież (Refresh)** aby odświeżyć listę, lub kliknij na


**Dodaj drukarkę (Add Printer)**, aby ręcznie wybrać drukarkę z listy. Na tym etapie, można podać adres IP i nazwę portu.


Jeśli drukarka została zainstalowana na serwerze, wybierz opcję **Konfiguruj drukarkę na serwerze (I am setting up this printer on a server)**.

-  **UWAGA:** Korzystając z automatycznego adresu IP, instalator wyświetla 0.0.0.0. Aby kontynuować, należy konieczne jest wpisanie ważnego adresu IP.
-  **UWAGA:** W niektórych przypadkach na tym etapie wyświetlić się może komunikat **Alarm bezpieczeństwa Windows (Windows Security Alert)** jeśli korzysta się z systemów Windows Vista, Windows Vista 64-bit Edition, Windows Server 2008, Windows Server 2008 64-bit Edition, Windows Server 2008 R2 64-bit Edition, Windows 7, lub Windows 7 64-bit Edition. W takiej sytuacji należy wybrać **Odblokuj (Unblock) (Zezwolenie dostępu (Allow access))** w przypadku systemów Windows Server 2008 R2 and Windows 7) i kontynuować proces instalacji.


5. Podaj ustawienia drukarki i kliknij na **Dalej (Next)**.
  - a. Wprowadź nazwę drukarki.
  - b. W celu umożliwienia korzystania z drukarki innym osobom, należy wybrać **Udostępnij drukarkę innym komputerom sieci (Share this printer with other computers on the network)**, a następnie wprowadź nazwę wspólną dla drukarki, łatwą do identyfikacji przez pozostałych użytkowników.
  - c. Jeśli drukarka ma być drukarką domyślną, należy zaznaczyć opcję **Ustaw drukarkę jako domyślną (Set this printer as default)**.
  - d. Jeśli druk w kolorze ma być ograniczony, należy wybrać odpowiednią opcję **Dell ColorTrack**. Należy wprowadzić hasło jeśli opcja **Dell ColorTrack** ma aktywną funkcję ochrony hasłem **Druk w kolorze - aktywne hasło (Color-Password Enabled)**.
  - e. Jeśli zachodzi potrzeba zainstalowania sterownika PostScript, należy zaznaczyć pole **Sterownik PostScript (PostScript Driver)**
6. Po dokonaniu wyboru oprogramowania i dokumentacji, którą chcemy zainstalować, należy kliknąć na **Dalej (Next)** Można wybrać katalog, w którym zostanie zainstalowane oprogramowanie i dokumentacja Dell. Aby zmienić katalog, kliknij na **Przeglądaj (Browse)**
7. Gdy pojawi się ekran **Gratulacje! (Congratulations!)**, kliknij **Zakończ (Finish)**, aby wyjść z kreatora instalacji. Jeśli zachodzi potrzeba, klikając na opcję **Drukuj stronę testową (Print Test Page)** można wydrukować stronę testową.

## Instalacja sterownika XPS

 **UWAGA:** Sterownik XPS współpracuje z następującymi systemami operacyjnymi: Windows 7, Windows 7 x64, Windows Vista, Windows Vista x64, Windows Server 2008 R2 x64, Windows Server 2008 oraz Windows Server 2008 x64.

1. Rozpakuj poniższy katalog w wybranym miejscu.  
D:\Drivers\XPS\Win\_VistaXP2K\XPS\_5130.zip (gdzie D oznacza napęd CD)
  2. Kliknij na **Start** @ **Panel sterowania (Control Panel)**@ **Urządzenia i dźwięk (Hardware and Sound)** (tylko w przypadku Windows Vista) @ **(Drukarki) Printers**.
  3. Kliknij na opcję **Dodaj drukarkę (Add a printer)**, aby uruchomić kreatora dodawania drukarki.
  4. Kliknij na **Dodaj drukarkę sieciową, bezprzewodową lub Bluetooth (Add a network, wireless or Bluetooth printer)**.
  5. Wybierz model drukarki. Wybierz drukarkę lub kliknij na **Moja drukarka nie znajduje się na liście (The printer that I want isn't listed)** i wybierz nazwę drukarki, która zostanie podłączona.
  6. Wybierz **Dodaj drukarkę korzystając z adresu TCP/IP lub nazwy hosta (Add a printer using a TCP/IP address or Hostname)**, następnie wybierz **Standardowy port TCP/IP (Standard TCP/IP Port)** z okna **Utwórz nowy port (Create a new port)**. Kliknij na **Dalej (Next)**.
  7. Wprowadź adres IP drukarki do **Hostname or IP address** i kliknij **Dalej (Next)**.
  8. Wybierz model drukarki. Kliknij na **Mam płytę instalacyjną (Have Disk)**, aby wywołać okno dialogowe **Instalacja z płyty (Install From Disk)**.
  9. Wybierz katalog rozpakowany w punkcie 1.
  10. Wyświetli się okno dialogowe, z którego należy wybrać nazwę drukarki. Aby zmienić nazwę drukarki, należy wprowadzić nazwę w oknie **Nazwa drukarki (Printer name)**. Aby ustawić drukarkę jako domyślną, należy zaznaczyć okienko znajdujące się pod **Nazwa drukarki (Printer name)**.
  11. Rozpoczyna się proces instalacji. Jeśli w trakcie instalacji pojawi się okno dialogowe **Kontrola konta użytkownika - kontynuować (User Account Control Continue)** pytające, czy kontynuować instalację, należy kliknąć na **Kontynuuj (Continue)**.
-  **UWAGA:** W zależności od uprawnień zalogowanego użytkownika, może być wymagane podanie nazwy Administratora i hasła. W takim przypadku, należy podać nazwę Administratora i hasło.
12. Instalacja sterownika została zakończona. Jeśli zachodzi potrzeba, klikając na opcję **Drukuj stronę testową (Print Test Page)** można wydrukować stronę testową.

Status drukarki sieciowej można monitorować bez odchodzenia od biurka dzięki **Internetowy konfigurator drukarek Dell (Dell Printer Configuration Web Tool)** Dzięki tej funkcji można sprawdzić/zmienić ustawienia konfiguracyjne drukarki, monitorować zużycie tonera oraz w odpowiednim czasie zamawiać części podlegające wymianie, wystarczy kliknąć na link zasoby Dell (Dell supplies) z poziomu przeglądarki internetowej.

 **UWAGA:** Narzędzie **Internetowy konfigurator drukarek Dell** nie jest dostępne jeśli drukarka jest podłączona do lokalnego komputera-serwera lub serwera druku.

W celu uruchomienia narzędzia **Internetowy konfigurator drukarek Dell (Dell Printer Configuration Web Tool)**, należy wpisać adres IP drukarki w przeglądarce internetowej i pojawi się ekran konfiguracji drukarki.

Można tak ustawić narzędzie **Internetowy konfigurator drukarek Dell (Dell Printer Configuration Web Tool)**, aby otrzymywać email, gdy praca drukarki wymaga interwencji.

Aby ustawić ostrzeżenia mailowe:

1. Uruchom **Internetowy konfigurator drukarek Dell (Dell Printer Configuration Web Tool)**
2. Kliknij link **Ostrzeżenia email (E-Mail Alert)**.

3. W oknie **Ustawienia list adresów email oraz ostrzeżeń (Setup E-Mail Lists and Alerts)**, wprowadź **Główną bramkę SMTP (Primary SMTP Gateway)**, **Adres odbiorcy (Reply Address)**, a w oknie dialogowym e-mail wpisz swój adres e-mail lub adres w-mail głównego operatora.
4. Kliknij na **Zastosuj nowe ustawienia (Apply New Settings)**.


 **UWAGA:** Serwer SMTP wyświetli informację **Połączenie w toku (Connection In Progress)**, chyba że pojawi się błąd.

## Konfiguracja drukarki sieciowej w sieci w sieci zdalnej

### Przed przystąpieniem do instalacji

Przed przystąpieniem do instalacji, należy wykonać następujące czynności.

#### **Zezwalaj na przyjmowanie połączeń od klientów sieci przez program buforujący (Print Spooler)**

 **UWAGA:** Ten krok jest konieczny w przypadku Windows Vista, Windows Vista 64-bit Edition, Windows XP, Windows XP 64-bit Edition, Windows Server 2003, Windows Server 2003 x64 Edition, Windows Server 2008, Windows Server 2008 64-bit Edition, Windows Server 2008 R2 64-bit Edition, Windows 7 oraz Windows 7 64-bit Edition.


#### **W przypadku systemów Windows XP, Windows Vista, Windows Server 2003, and Windows Server 2008:**

1. Kliknij na **Start**®**Wszytkie programy (All Programs)**(tylko w przypadku Windows Vista)® **Akcesoria (Accessories)** (tylko w przypadku Windows Vista)® **Uruchom (Run)**.
2. Wpisz `gpedit.msc` i kliknij **OK**.
3. Kliknij na opcję **konfiguracja komputera (Computer Configuration)**® **Szablony administratora (Administrative Templates)**® **Drukarki (Printers)**.
4. Kliknij prawym przyciskiem na pole **Zezwalaj na przyjmowanie połączeń od klientów sieci przez program buforujący (Allow Print Spooler to accept client connections)** i wybierz **Właściwości (Properties)**.
5. W zakładce **Ustawienia (Setting)**, wybierz **Aktywne (Enabled)**, a potem kliknij **OK**.
6. Uruchom ponownie komputer.

#### **W przypadku Windows Server 2008 R2 i Windows 7:**

1. Kliknij na **Start**®**Wszytkie programy (All Programs)**(tylko w przypadku Windows 7)® **Akcesoria (Accessories)** (tylko w przypadku Windows 7)® **Uruchom (Run)**.
2. Wpisz `gpedit.msc` i kliknij **OK**.
3. Kliknij na opcję **konfiguracja komputera (Computer Configuration)**® **Szablony administratora (Administrative Templates)**® **Drukarki (Printers)**.
4. Kliknij prawym przyciskiem na pole **Zezwalaj na przyjmowanie połączeń od klientów sieci przez program buforujący (Allow Print Spooler to accept client connections)** i wybierz opcję **Edycja (Edit)**.
5. Wybierz **Aktywne (Enabled)** i kliknij **OK**.
6. Uruchom ponownie komputer.

#### **Udostępnianie pliku zapory oraz drukarki**

 **UWAGA:** Ten krok jest konieczny w przypadku Windows Vista, Windows Vista 64-bit Edition, Windows XP, Windows XP 64-bit Edition, Windows Server 2008, Windows Server 2008 64-bit Edition, Windows Server 2008 R2 64-bit, Windows 7 oraz Windows 7 64-bit Edition.

#### **W przypadku systemu Windows Vista:**

1. Kliknij na **Start**.® **Panel sterowania (Control Panel)**.
2. Wybierz **Zabezpieczenia (Security)**.
3. Kliknij na opcję **Zapora Windows (Windows Firewall)**.
4. Kliknij na **Zmień ustawienia (Change settings)**.
5. Kliknij na **Dalej (Continue)**.
6. W zakładce **Wyjątki (Exceptions)**, wybierz **Udostępnianie pliku i drukarki (File and Printer Sharing)**, a potem kliknij **OK**.

#### **W przypadku systemu Windows Server 2008:**

1. Kliknij na **Start**.® **Panel sterowania (Control Panel)**.
2. Kliknij dwukrotnie na **Zapora Windows (Windows Firewall)**.
3. Kliknij na **Zmień ustawienia (Change settings)**.
4. W zakładce **Wyjątki (Exceptions)**, wybierz **Udostępnianie pliku i drukarki (File and Printer Sharing)**, a potem kliknij **OK**.

#### W przypadku Windows Server 2008 R2 i Windows 7:

1. Kliknij na **Start® Panel sterowania (Control Panel)**.
2. Wybierz **System i zabezpieczenia (System and Security)**.
3. Kliknij na opcję **Zapora Windows (Windows Firewall)**.
4. Kliknij na pole **Umożliwić przejście przez zaporę Windows (Allow a program or feature through Windows Firewall)**.
5. Jeśli pola wyboru pod opcją **Dozwolone programy i funkcje: (Allowed programs and features:)** są zaciemnione, kliknij na opcję **Zmień ustawienia (Change settings)**.
6. Zaznacz pole wyboru **Udostępnianie pliku i drukarki (File and Printer Sharing)**. Pole wyboru **Dom/Praca (Prywatne) (Home/Work (Private))** lub **Publiczne (Public)** wybierane jest automatycznie w zależności od ustawień.  
Jeśli pojawi się okienko dialogowe **Udostępnianie pliku i drukarki (File and Printer Sharing Properties)**, kliknij **OK**.
7. Kliknij **OK**.

#### W przypadku systemu Windows XP:


1. Kliknij na **Start® Panel sterowania (Control Panel)**.
2. Wybierz **Centrum zabezpieczeń (Security Centre)**.
3. Kliknij na opcję **Zapora Windows (Windows Firewall)**.
4. W zakładce **Wyjątki (Exceptions)**, wybierz **Udostępnianie pliku i drukarki (File and Printer Sharing)**, a potem kliknij **OK**.


#### Uruchom zdalny rejestr

 **UWAGA:** Ten krok jest niezbędny w przypadku Windows Vista, Windows Vista 64-bit Edition, Windows 7 oraz Windows 7 64-bit Edition.

1. Kliknij na **Start® Panel sterowania (Control Panel)**.
2. Wybierz **System i konserwacja (System and Maintenance) (System and bezpieczeństwo (System and Security)** (w przypadku Windows 7).
3. Kliknij na **Narzędzia administratora (Administrative Tools)**.
4. Kliknij dwukrotnie na opcję **Usługi (Services)**.
5. Kliknij pole **Dalej (Continue)** (tylko w przypadku Windows Vista).
6. Prawym przyciskiem kliknij na opcję **Rejestr zdalny (Remote Registry)** i wybierz **Start**.
7. Prawym przyciskiem kliknij na opcję **Rejestr zdalny (Remote Registry)** i wybierz **Właściwości (Properties)**.
8. Zmień opcję **Typ startu: (Startup type)** na **Automatyczny (Automatic)** i kliknij **OK**.

#### Dezaktywacja kontroli konta użytkownika

 **UWAGA:** Dezaktywacja kontroli konta użytkownika może narazić system na ataki wirusów.

 **UWAGA:** Ten krok jest konieczny w przypadku Windows Vista, Windows Vista 64-bit Edition, Windows Server 2008 64-bit Edition, Windows Server 2008 R2 64-bit, Windows 7 oraz Windows 7 64-bit Edition.

#### W przypadku systemu Windows Vista:

1. Kliknij na **Start® Panel sterowania (Control Panel)**.
2. Wybierz **Konta użytkownika i bezpieczeństwo rodzinne (User Accounts and Family Safety)**.
3. Kliknij na opcję **Konta użytkownika (User Accounts)**.
4. Kliknij na pole **Włączanie/wyłączenie kontroli konta użytkownika (Turn User Account Control on or off)**.
5. Kliknij na **Dalej (Continue)**.
6. Odnznacz pole wyboru przy **Zastosuj kontrolę konta użytkownika do ochrony komputera (Use User Account Control (UAC) to help protect your computer)**.
7. Uruchom ponownie komputer.

#### W przypadku systemu Windows Server 2008:

1. Kliknij na **Start® Panel sterowania (Control Panel)**.
2. Kliknij dwukrotnie na **Konta użytkownika (User Accounts)**.
3. Kliknij na pole **Włączanie/wyłączenie kontroli konta użytkownika (Turn User Account Control on or off)**.
4. Odnznacz pole wyboru przy **Zastosuj kontrolę konta użytkownika do ochrony komputera (Use User Account Control (UAC) to help protect your computer)**.

5. Kliknij **OK**.
6. Uruchom ponownie komputer.

#### W przypadku systemu Windows Server 2008 R2:

1. Kliknij na **Start® Panel sterowania (Control Panel)**.
2. Wybierz **Konta użytkownika (User Accounts)**.
3. Kliknij na opcję **Konta użytkownika (User Accounts)**.
4. Kliknij na **Zmień ustawienia kontroli konta użytkownika (User Accounts Control Settings)**.
5. Przesuń suwak do dołu, a potem kliknij na **OK**.
6. Uruchom ponownie komputer.

#### W przypadku systemu Windows 7:

1. Kliknij na **Start® Panel sterowania (Control Panel)**.
2. Wybierz **Konta użytkownika i bezpieczeństwo rodzinne (User Accounts and Family Safety)**.
3. Kliknij na opcję **Konta użytkownika (User Accounts)**.
4. Kliknij na **Zmień ustawienia kontroli konta użytkownika (User Accounts Control Settings)**.
5. Przesuń suwak do dołu, a potem kliknij na **OK**.
6. Kliknij na **Tak (Yes)** w oknie dialogowym **Kontrola konta użytkownika (User Account Control)**.
7. Uruchom ponownie komputer.

### **Uaktywnianie opcji *Odkryj Urządzenia Sieciowe (Network Discovery)* oraz *Udostępnij Plik dla wszystkich Sieci Publicznych***

W przypadku tej procedury można pominąć "[Dezaktywuj kontrolę konta użytkownika \(Disable User Account Control\)](#)".



**UWAGA:** Ten krok jest konieczny w przypadku, gdy na serwerze zainstalowany jest system Windows Vista, Windows Vista 64-bit Edition, Windows Server 2008 64-bit Edition, Windows Server 2008 R2 64-bit, Windows 7 oraz Windows 7 64-bit Edition.

1. Kliknij na **Start® Sieć (Network) (Start® nazwa użytkownika® Sieć (Network))** (w przypadku Windows 7).
2. Kliknij na **Odkrywanie urządzeń sieciowych i udostępnianie pliku wyłączone (Network discovery and file sharing are turned off). Komputery i urządzenia podłączone do sieci są niewidoczne. Kliknij, żeby dokonać zmiany.**
3. Kliknij na **Włącz odkrywanie urządzeń sieciowych i udostępnianie pliku (Turn on network discovery and file sharing)**.
4. Kliknij na **Tak, włącz odkrywanie urządzeń sieciowych i udostępnianie pliku dla wszystkich sieci publicznych (Turn on network discovery and file sharing for all public networks)**.


### **Dezaktywacja prostego udostępniania pliku (Simple File Sharing)**



**UWAGA:** Ten krok jest konieczny w przypadku systemu Windows XP oraz Windows XP 64-bit Edition.

1. Kliknij na **Start® Panel sterowania (Control Panel)**.
2. Wybierz **Wygląd i Tematy (Appearance and Themes)**.
3. Wybierz **Opcje folderów (Folder Options)**.
4. W zakładce **Podgląd (View)**, odznacz pole wyboru **Zastosuj proste udostępnianie pliku (Zalecane) (Use simple file sharing (Recommended))**, a potem kliknij **OK**.
5. Kliknij na **Start® Panel sterowania (Control Panel)**.
6. Wybierz opcję **Wydajność i Konserwacja (Performance and Maintenance)**.
7. Kliknij na opcję **Narzędzia administratora (Administrative Tools)**.
8. Kliknij na opcję **Zasady bezpieczeństwa lokalnego (Local Security Policy)**.
9. Kliknij na opcję **Zasady lokalne (Local Policies)® Opcje bezpieczeństwa (Security Options)**.
10. Kliknij prawym przyciskiem opcję **Dostęp do sieci: (Network access:) Model udostępniania i zabezpieczenia dla kont lokalnych (Sharing and security model for local accounts)** i wybierz **Właściwości (Properties)**.
11. Upewnij się, że została wybrana opcja **Klasyczna - lokalni użytkownicy identyfikują się pod swoimi nazwami (Classic - local users authenticate as themselves)**

## **Instalacja sterownika drukarki**

 **UWAGA:** Instalacja nie jest możliwa w systemach: Windows XP Home Edition, Windows Vista Home Basic, Windows Vista Home Premium, Windows Vista x64 Home Basic, Windows Vista x64 Home Premium, Windows 7 Starter, Windows 7 Home Basic, Windows 7 Home Premium, Windows 7 x64 Home Basic oraz Windows 7 x64 Home Premium.


1. Kliknij na pole **Instalowanie oprogramowania (Software Installation)**, aby rozpocząć instalowanie oprogramowania.

2. Wybierz opcję **Instalacja indywidualna (Personal Installation)**, następnie kliknij na **Dalej (Next)**


3. Wybierz **Instalacja zdalna (Remote Installation)**, następnie kliknij na **Dalej (Next)**

a. Wprowadź nazwę komputera, identyfikator użytkownika i hasło. Potem kliknij na **Add (Dodaj)**.

b. Kliknij na **Dalej (Next)**.

 **UWAGA:** W niektórych przypadkach na tym etapie wyświetlić się może komunikat **Alarm bezpieczeństwa Windows (Windows Security Alert)** jeśli korzysta się z systemów Windows Vista, Windows Vista 64-bit Edition, Windows Server 2008, Windows Server 2008 64-bit Edition, Windows Server 2008 R2 64-bit Edition, Windows 7, lub Windows 7 64-bit Edition. W takiej sytuacji należy wybrać **Odblokuj (Unblock)** (**Zezwolenie dostępu (Allow access)**) w przypadku systemów Windows Server 2008 R2 and Windows 7) i kontynuować proces instalacji.

4. Wybierz drukarkę z listy, a następnie kliknij na pole **Dalej (Next)**. Jeśli drukarki nie ma na liście, kliknij na **Odśwież (Refresh)** aby odświeżyć listę, lub kliknij na **Dodaj drukarkę (Add Printer)**, aby ręcznie wybrać drukarkę z listy. Na tym etapie, można podać adres IP i nazwę portu.

 **UWAGA:** Korzystając z automatycznego adresu IP, instalator wyświetla 0.0.0.0. Aby kontynuować, należy konieczne jest wpisanie ważnego adresu IP.

5. Podaj ustawienia drukarki i kliknij na **Dalej (Next)**.

a. Wprowadź nazwę drukarki.

b. W celu umożliwienia korzystania z drukarki innym osobom, należy wybrać **Udostępnij drukarkę innym komputerom sieci (Share this printer with other computers on the network)**, a następnie wprowadź nazwę wspólną dla drukarki, łatwą do identyfikacji przez pozostałych użytkowników.


c. Jeśli drukarka ma być drukarką domyślną, należy zaznaczyć opcję **Ustaw drukarkę jako domyślną (Set this printer as default)**.

d. Jeśli druk w kolorze ma być ograniczony, należy wybrać odpowiednią opcję **Dell ColorTrack**. Należy wprowadzić hasło jeśli opcja **Dell ColorTrack** ma aktywną funkcję ochrony hasłem **Druk w kolorze - aktywne hasło (Color-Password Enabled)**.

6. Po dokonaniu wyboru oprogramowania i dokumentacji, którą chcemy zainstalować, należy kliknąć na **Dalej (Next)**. Można wybrać katalog, w którym zostanie zainstalowane oprogramowanie i dokumentacja Dell. Aby zmienić katalog, kliknij na **Wprowadź (Input)**

7. Gdy pojawi się ekran **Gratulacje! (Congratulations!)**, kliknij **Zakończ (Finish)**, aby wyjść z kreatora instalacji.

Status drukarki sieciowej można monitorować bez odchodzenia od biurka dzięki **Internetowy konfigurator drukarek Dell (Dell Printer Configuration Web Tool)**. Dzięki tej funkcji można sprawdzić/zmienić ustawienia konfiguracyjne drukarki, monitorować zużycie tonera oraz w odpowiednim czasie zamawiać części podlegające wymianie, wystarczy kliknąć na link zasoby Dell (Dell supplies) z poziomu przeglądarki internetowej.

 **UWAGA:** Narzędzie **Internetowy konfigurator drukarek Dell** nie jest dostępne jeśli drukarka jest podłączona do lokalnego komputera-serwera lub serwera druku.

W celu uruchomienia narzędzia **Internetowy konfigurator drukarek Dell (Dell Printer Configuration Web Tool)**, należy wpisać adres IP drukarki w przeglądarce internetowej i pojawi się ekran konfiguracji drukarki.

Można tak ustawić narzędzie **Internetowy konfigurator drukarek Dell (Dell Printer Configuration Web Tool)**, aby otrzymywać email, gdy praca drukarki wymaga interwencji.


Aby ustawić ostrzeżenia mailowe:

1. Uruchom **Internetowy konfigurator drukarek Dell (Dell Printer Configuration Web Tool)**

2. Kliknij link **Ostrzeżenia email (E-Mail Alert)**.

3. W oknie **Ustawienia serwera poczty (E-Mail Server Settings)**, wprowadź adres bramki SMTP (**Primary SMTP Gateway**). Adres odbiorcy (**Reply Address**), a w oknie dialogowym e-mail wpisz swój adres e-mail lub adres w-mail głównego operatora.

4. Kliknij na **Zastosuj nowe ustawienia (Apply New Settings)**.

 **UWAGA:** Serwer SMTP będzie wyświetlał komunikat **W trakcie połączenia aż do wysłania ostrzeżenia przez drukarkę (Connection pending until printer sends an alert)** do chwili wystąpienia błędu.

## Ustawienia drukowania współdzielonego

Można udostępnić drukarkę w sieci wykorzystując dołączoną do drukarki płytę CD *Sterowniki i programy użytkowe (Drivers and Utilities)* lub wykorzystując metody oferowane przez Microsoft®, wybierz i drukuj oraz każdy z każdym (peer-to-peer). Należy pamiętać, że korzystając z metod firmy Microsoft, nie wszystkie funkcje będą dostępne, np. monitorowanie statusu drukarki i inne funkcje użytkowe zainstalowane z płyty CD *Sterowniki i programy użytkowe*.

Aby udostępnić w sieci drukarkę zainstalowaną lokalnie, należy ją najpierw udostępnić, a następnie zainstalować udostępnioną drukarkę u klientów sieci:

 **UWAGA:** Aby udostępnić drukarkę należy zakupić dodatkowe elementy.

- Kabel Ethernet,

1. Kliknij na **Start® Drukarki i faksy (Drukarki (Printers))** dla systemu Windows 2000).
2. Prawym przyciskiem kliknij na ikonę drukarki i wybierz **Właściwości (Properties)**.
3. W zakładce **Udostępnianie (Sharing)**, zaznacz pole wyboru przy **Udostępnij drukarkę (Share this printer) (Udostępnij jako (Share as))** dla Windows 2000), a następnie wpisz nazwę w oknie tekstowym **Nazwa udostępnienia (Share name) (Udostępnij jako (Share as))** dla Windows 2000).
4. Kliknij na **Zainstaluj dodatkowe sterowniki (Additional Drivers)** i wybierz systemy operacyjne dla wszystkich klientów sieci drukujących na tej drukarce.
5. Kliknij **OK**.

Jeśli jakiegogo pliku zabraknie, konieczne będzie uruchomienie płyty CD z systemem operacyjnym serwera.

## Windows Vista®, Windows Vista 64-bit Edition

1. Kliknij na **Start® Panel sterowania (Control Panel)® Sprzęt i dźwięk (Hardware and Sound)® Drukarki (Printers)**.
2. Prawym przyciskiem kliknij na ikonę drukarki i wybierz **Udostępnianie (Sharing)**.
3. Kliknij na **Zmień opcje udostępniania (Change sharing options)**.
4. Pojawi się okno dialogowe "Windows wymaga twojej zgody, aby kontynuować".
5. Kliknij na **Dalej (Continue)**.
6. Znacz pole wyboru **Udostępnij drukarkę (Share this printer)**, a następnie w oknie tekstowym **Nazwa udostępnienia (Share name)** wpisz nazwę udostępnienia.
7. Kliknij na **Zainstaluj dodatkowe sterowniki (Additional Drivers)** i wybierz systemy operacyjne dla wszystkich klientów sieci drukujących na tej drukarce.
8. Kliknij **OK**.

## Windows Vista®, Windows Vista 64-bit Edition

1. Kliknij na **Start® Panel sterowania (Control Panel)® Drukarki (Printers)**.
2. Prawym przyciskiem kliknij na ikonę drukarki i wybierz **Udostępnianie (Sharing)**.
3. Kliknij na przycisk **Zmień opcje udostępniania (Change sharing options)** jeśli występuje.

Zznacz pole wyboru **Udostępnij drukarkę (Share this printer)**, a następnie w oknie tekstowym **Nazwa udostępnienia (Share name)** wpisz nazwę udostępnienia.

4. Kliknij na **Zainstaluj dodatkowe sterowniki (Additional Drivers)** i wybierz systemy operacyjne dla wszystkich klientów sieci drukujących na tej drukarce.
5. Kliknij **OK**.

## Windows 7, Windows 7 64-bit Edition, Windows Server 2008 R2 64-bit Edition

1. Kliknij na **Start® Urządzenia i drukarki (Devices and Printers)**.
2. Prawym przyciskiem kliknij na ikonę drukarki i wybierz **Właściwości drukarki (Printer Properties)**.
3. W zakładce **Udostępnianie (Sharing)**, kliknij na **Zmień opcje udostępniania (Change Sharing Options)** jeśli taki przycisk występuje.

Zznacz pole wyboru **Udostępnij drukarkę (Share this printer)**, a następnie w oknie tekstowym **Nazwa udostępnienia (Share name)** wpisz nazwę udostępnienia.

4. Kliknij na **Zainstaluj dodatkowe sterowniki (Additional Drivers)** i wybierz systemy operacyjne dla wszystkich klientów sieci drukujących na tej drukarce.
5. Wybierz **Zastosuj (Apply)** i kliknij **OK**.

Aby sprawdzić, czy drukarka została pomyślnie udostępniona należy:

- Upewnić się, że katalog **Drukarki (Printers)**, **Drukarki i faksy (Printers and Faxes)** lub **Urządzenia i drukarki (Devices and Printers)** jest udostępniony. Ikona udostępniania jest widoczna poniżej ikony drukarki
- Przeglądaj (Browse) **Sieć (Network)** lub **Moje miejsca sieciowe (My Network Places)**. Znajdź nazwę hosta i i odszukaj nazwę udostępnienia przypisaną drukarce.

Gdy drukarka została udostępniona, można zainstalować drukarkę u klientów sieci wykorzystując metodę **wybierz i drukuj** lub każdy z każdym.

## Wybierz i drukuj (Point and Print)

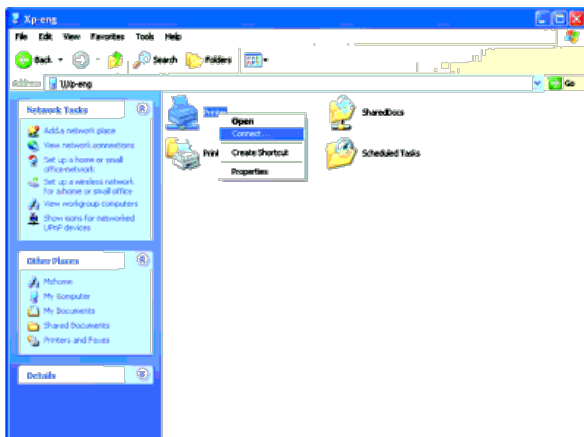
Ta metoda pozwala na najlepsze wykorzystanie zasobów systemu. Serwer zajmuje się zmianami sterownika oraz przebiegiem drukowania. Pozwala klientom sieci na znacznie szybszy powrót do swoich programów.

Jeśli korzysta się z metody **wybierz i drukuj**, część informacji sterownika zostaje skopiowana na komputer klienta. Są to informacje niezbędne do zlecenia drukarce zadania drukowania.



## Windows® XP, Windows XP 64-bit Edition, Windows Server® 2003, Windows Server 2003 x64 Edition, Windows 2000

1. Na pulpicie systemu Windows, kliknij dwa razy na opcję **Moje miejsca sieciowe (My Network Places)**.
2. Znajdź nazwę hosta serwera kliknij je dwukrotnie.
3. Kliknij prawym przyciskiem na nazwę udostępnionej drukarki, a następnie kliknij na pole **Połącz (Connect)**.



Czekaj na przekopiowanie informacji dotyczącej sterownika z serwera na komputer klienta i na dodanie nowej drukarki do katalogu **Drukarki i faksy (Drukarki w systemie Windows 2000)**. Czas potrzebny do skopiowania zależy od obciążenia sieci i innych czynników.

Zamknij **Moje miejsca sieciowe (My Network Places)**.

4. Wydrukuj stronę testową, aby sprawdzić, czy wszystko zostało zainstalowane pomyślnie.
  - a. Kliknij na **Start®Drukarki i faksy (Printers and Faxes)Drukarki (Printers)** dla systemu Windows 2000).
  - b. Ubierz utworzoną drukarkę.
  - c. Kliknij na **Dalej (Next)® Właściwości**.
  - d. W zakładce **Ogólne (General)**, kliknij na pole **Drukuj stronę testową**.

Jeśli strona wydrukuje się prawidłowo, instalacja jest zakończona.

## Windows Vista®, Windows Vista 64-bit Edition

1. Na pulpicie systemu Windows, kliknij na **Start® Sieć**.
2. Znajdź nazwę hosta serwera kliknij je dwukrotnie.
3. Kliknij prawym przyciskiem na nazwę udostępnionej drukarki, a następnie kliknij na pole **Połącz (Connect)**.
4. Kliknij na pole **Zainstaluj sterownik**.
5. Kliknij na **Kontynuuj** w oknie dialogowym **Kontrola konta użytkownika**.
6. Czekaj na przekopiowanie informacji dotyczącej sterownika z serwera na komputer klienta i na dodanie nowej drukarki do katalogu **Drukarki**. Czas potrzebny do skopiowania zależy od obciążenia sieci i innych czynników.
7. Wydrukuj stronę testową, aby sprawdzić, czy wszystko zostało zainstalowane pomyślnie.
  - a. Kliknij na **Start® Panel sterowania® Urządzenia i dźwięk**.
  - b. **Drukarki (Printers)**.
  - c. Prawym przyciskiem kliknij na ikonę drukarki i wybierz **Właściwości drukarki**.
  - d. W zakładce **Ogólne (General)**, kliknij na pole **Drukuj stronę testową**.

Jeśli strona wydrukuje się prawidłowo, instalacja jest zakończona.

## Windows Vista®, Windows Vista 64-bit Edition

1. Na pulpicie systemu Windows, kliknij na **Start® Sieć**.
2. Znajdź nazwę hosta serwera kliknij je dwukrotnie.
3. Kliknij prawym przyciskiem na nazwę udostępnionej drukarki, a następnie kliknij na pole **Połącz (Connect)**.
4. Kliknij na pole **Zainstaluj sterownik**.

5. Czekaj na przekopiowanie informacji dotyczącej sterownika z serwera na komputer klienta i na dodanie nowej drukarki do katalogu **Drukarki**. Czas potrzebny do skopiowania zależy od obciążenia sieci i innych czynników.
6. Wydrukuj stronę testową, aby sprawdzić, czy wszystko zostało zainstalowane pomyślnie.
  - a. Kliknij na **start**® **Panel sterowania**.
  - b. **Drukarki (Printers)**.
  - c. Prawym przyciskiem kliknij na ikonę drukarki i wybierz **Właściwości drukarki**.
  - d. W zakładce **Ogólne (General)**, kliknij na pole **Drukuj stronę testową**.

Jeśli strona wydrukuje się prawidłowo, instalacja jest zakończona.

## Windows 7, Windows 7 64-bit Edition, Windows Server 2008 R2 64-bit Edition

1. Na pulpicie systemu Windows komputera klienta kliknij na **Start**® twoja nazwa użytkownika® **Sieć (Start**® **Sieć** (w przypadku Windows Server 2008 R2).
2. Znajdź nazwę hosta serwera kliknij je dwukrotnie.
3. Kliknij prawym przyciskiem na nazwę udostępnionej drukarki, a następnie kliknij na pole **Połącz (Connect)**.
4. Kliknij na pole **Zainstaluj sterownik**.
5. Czekaj na przekopiowanie informacji dotyczącej sterownika z serwera na komputer klienta i na dodanie nowej drukarki do katalogu **Urządzenia i drukarki**. Czas potrzebny do skopiowania zależy od obciążenia sieci i innych czynników.
6. Wydrukuj stronę testową, aby sprawdzić, czy wszystko zostało zainstalowane pomyślnie.
  - a. Kliknij na **Start**® **Urządzenia i drukarki**.
  - b. Prawym przyciskiem kliknij na właśnie utworzoną ikonę drukarki i wybierz **Właściwości drukarki**.
  - c. W zakładce **Ogólne (General)**, kliknij na pole **Drukuj stronę testową**.

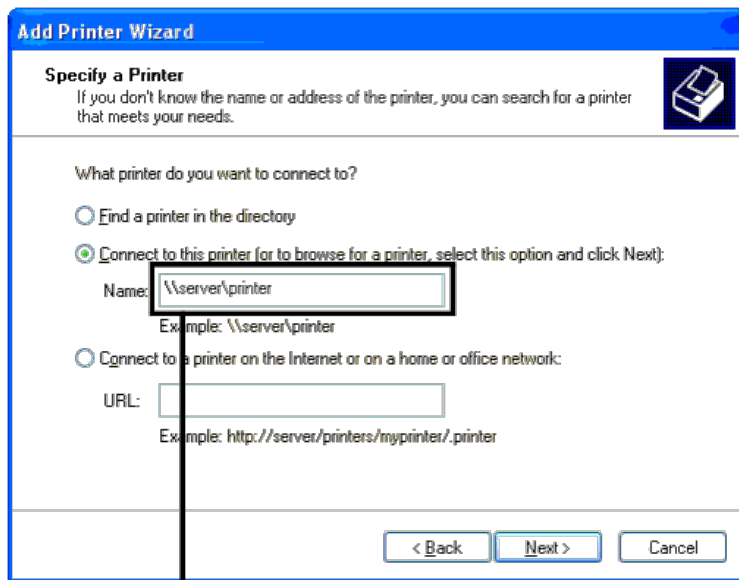
Jeśli strona wydrukuje się prawidłowo, instalacja jest zakończona.

## Każdy z każdym

Jeśli korzysta się z metody każdy z każdym, cały sterownik drukarki jest instalowany na komputerze każdego klienta. Klienci sieci zachowują kontrolę nad zmianami sterownika. Procesem drukowania obciążony jest komputer klienta.

## Windows® XP, Windows XP 64-bit Edition, Windows Server® 2003, Windows Server 2003 x64 Edition, Windows 2000

1. Kliknij na **start**® **Drukarki i faksy (Drukarki (Printers))** dla systemu Windows 2000).
2. Kliknij na **Dodaj drukarkę** aby uruchomić kreatora **Dodaj drukarkę**.
3. Kliknij na **Dalej (Next)**.
4. Wybierz **Drukarka sieciowa lub drukarka podłączona do innego komputera**, a następnie kliknij na **Dalej** (W przypadku Windows 2000, wybierz drukarkę sieciową z listy **Drukarki udostępnione**. Jeśli dana drukarka nie znajduje się na liście, należy wpisać ścieżkę drukarki w oknie tekstowym).



Foreexample: \\<server host name>\<shared printer name>

Nazwa hosta to nazwa serwera, który identyfikuje go w sieci. Nazwa udostępnianej drukarki to nazwa, którą nadano w trakcie instalacji serwera.

5. Kliknij **Szukaj drukarki (Browse for a printer)**, a następnie kliknij na **Dalej** (W przypadku Windows 2000, kliknij **OK**).

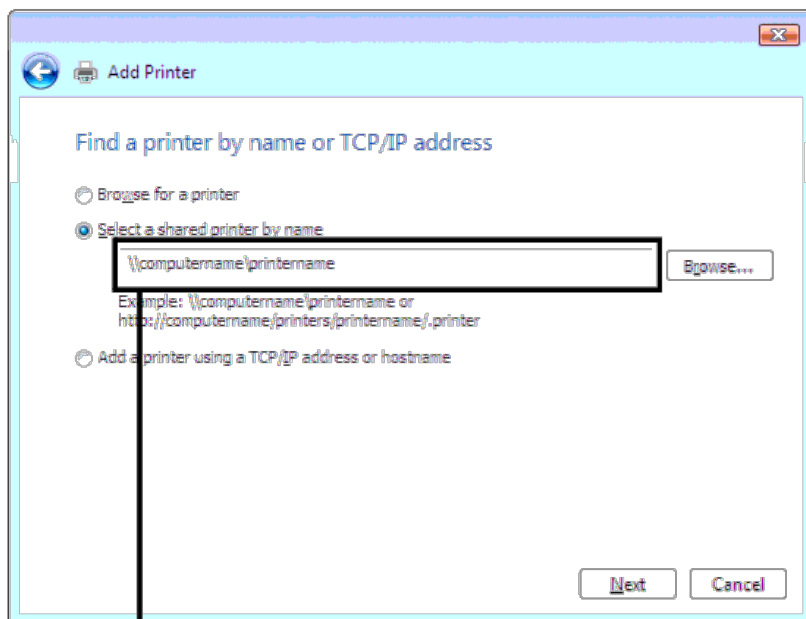
Jeśli jest to nowa drukarka, może być konieczne zainstalowanie sterownika drukarki. Jeśli nie ma dostępnych sterowników systemowych, konieczne będzie podanie ścieżki dostępu do sterowników.

6. Zdecyduj, czy dana drukarka ma być drukarką domyślną tego klienta, kliknij **Dalej**, a potem kliknij **Zakończ** (W przypadku Windows 2000, kliknij **Zakończ**).
7. Wydrukuj stronę testową, aby sprawdzić, czy wszystko zostało zainstalowane pomyślnie:
  - a. Kliknij na **Start@Ustawienia@ Drukarki i faksy (Drukarki** w przypadku Windows 2000).
  - b. Ubierz utworzoną drukarkę.
  - c. Kliknij na **Plik@Właściwości**.
  - d. W zakładce **Ogólne (General)**, kliknij na pole **Drukuj stronę testową**.

Jeśli strona wydrukuje się prawidłowo, instalacja jest zakończona.

## Windows Vista®, Windows Vista 64-bit Edition

1. Kliknij na **Start@Panel sterowania@Urządzenia i dźwięk@ Drukarki**.
2. Kliknij na opcję **Dodaj drukarkę**, aby uruchomić kreatora **Dodaj drukarkę**.
3. Wybierz opcję **Dodaj drukarkę sieciową, bezprzewodową lub Bluetooth**, a potem kliknij na **Dalej (Next)**. Jeśli drukarka znajduje się na liście, wybierz ją i kliknij **Dalej (Next)**, lub wybierz **Szukanej drukarki nie ma na liście (The printer that I want isn't listed)** i wpisz ścieżkę dostępu do drukarki w oknie tekstowym **Wybór drukarki według nazwy (Select a shared printer by name)** i kliknij **Dalej**.



Forexample: \\<server host name>\<shared printer name>

Nazwa hosta to nazwa serwera, który identyfikuje go w sieci. Nazwa udostępnianej drukarki to nazwa, którą nadano w trakcie instalacji serwera.

4. Jeśli jest to nowa drukarka, może być konieczne zainstalowanie sterownika drukarki. Jeśli nie ma dostępnych sterowników systemowych, konieczne będzie podanie ścieżki dostępu do sterowników.
5. Zdecyduj, czy chcesz, aby ta drukarka była drukarką domyślną i kliknij **Dalej (Next)**.
6. W celu sprawdzenia poprawności instalacji kliknij **Wydruk strony testowej (Print a test page)**.
7. Kliknij **Zakończ**.

Jeśli strona wydrukuje się prawidłowo, instalacja jest zakończona.

## Windows Vista®, Windows Vista 64-bit Edition

1. Kliknij na **Start® Panel sterowania (Control Panel)® Drukarki (Printers)**.
2. Kliknij na opcję **Dodaj drukarkę**, aby uruchomić kreatora **Dodaj drukarkę**.
3. Wybierz opcję **Dodaj drukarkę sieciową, bezprzewodową lub Bluetooth**, a potem kliknij na **Dalej (Next)**. Jeśli drukarka znajduje się na liście, wybierz ją i kliknij **Dalej (Next)**, lub wybierz **Szukanej drukarki nie ma na liście (The printer that I want isn't listed)** i wpisz ścieżkę dostępu do drukarki w oknie tekstowym **Wybór drukarki według nazwy (Select a shared printer by name)** i kliknij **Dalej**.

Na przykład: \\<nazwa hosta serwera>\<nazwa udostępnianej drukarki>

Nazwa hosta to nazwa serwera, który identyfikuje go w sieci. Nazwa udostępnianej drukarki to nazwa, którą nadano w trakcie instalacji serwera.

4. Jeśli jest to nowa drukarka, może być konieczne zainstalowanie sterownika drukarki. Jeśli nie ma dostępnych sterowników systemowych, konieczne będzie podanie ścieżki dostępu do sterowników.
5. Zdecyduj, czy chcesz, aby ta drukarka była drukarką domyślną i kliknij **Dalej (Next)**.
6. W celu sprawdzenia poprawności instalacji kliknij **Wydruk strony testowej (Print a test page)**.
7. Kliknij **Zakończ**.

Jeśli strona wydrukuje się prawidłowo, instalacja jest zakończona.

## Windows 7, Windows 7 64-bit Edition, Windows Server 2008 R2 64-bit Edition

1. Kliknij na **Start® Urządzenia i drukarki (Devices and Printers)**
2. Kliknij na opcję **Dodaj drukarkę**, aby uruchomić kreatora **Dodaj drukarkę**.
3. Kliknij na **Dodaj drukarkę sieciową, bezprzewodową lub Bluetooth**. Jeśli drukarka znajduje się na liście, wybierz ją i kliknij **Dalej**, lub wybierz **Szukanej drukarki nie ma na liście**. Kliknij **Wybór drukarki według nazwy** i wpisz ścieżkę dostępu do drukarki w oknie tekstowym, a potem kliknij **Dalej**.










Na przykład: \\<nazwa hosta serwera>\<nazwa udostępnionej drukarki>

Nazwa hosta to nazwa serwera, który identyfikuje go w sieci. Nazwa udostępnianej drukarki to nazwa, którą nadano w trakcie instalacji serwera.


4. Jeśli jest to nowa drukarka, może być konieczne zainstalowanie sterownika drukarki. Jeśli nie ma dostępnego sterownika systemowego, konieczne będzie podanie ścieżki dostępu do sterowników.
5. Potwierdź nazwę drukarki i kliknij **Dalej (Next)**.
6. Zdecyduj, czy chcesz, aby ta drukarka była drukarką domyślną tego klienta.
7. W celu sprawdzenia poprawności instalacji kliknij **Wydruk strony testowej (Print a test page)**.
8. Kliknij **Zakończ**.




Jeśli strona wydrukuje się prawidłowo, instalacja jest zakończona.


## Bezpieczeństwo ustawień

1. Naciśnij przycisk **Menu**.
2. Naciśnij przycisk  aż podświetli się opcja **Admin Menu**, a potem naciśnij  **Ustaw (Set)**.
3. Naciśnij przycisk  aż podświetli się pole **Ustawienia panelu**, a potem naciśnij przycisk  **(Ustaw)**.
4. Wyświetli się opcja **Blokowanie panelu (Panel Lock)**. Naciśnij przycisk  **Ustaw (Set)**.
5. Naciśnij przycisk  aż podświetli się pole **Aktywuj (Enable)**, za potem naciśnij przycisk  **Ustaw (Set)**.
6. Wprowadź nowe hasło i naciśnij przycisk  **Ustaw (Set)**.
7. Potwierdź hasło wprowadzając je jeszcze raz i naciśnij przycisk  **Ustaw (Set)**.

Hasło zostało zmienione.

 **UWAGA:** Jeśli zapomniałeś hasła, wyłącz drukarkę. Następnie, przytrzymując przycisk **Menu**, włącz drukarkę. Wykonaj kroki od 2 do 7, aby zresetować hasło. Przywrócone zostanie domyślne hasło ustawione fabrycznie.

 **UWAGA:** Jeśli dokonuje się zmiany hasła, gdy funkcja **Blokowanie Panelu** jest aktywna, należy wykonać poniższe czynności. Wykonaj kroki 1 i 2. Naciśnij przycisk  aż pole **Zmiana hasła** podświetli się, a potem naciśnij przycisk  **(Ustaw)**. Wykonaj kroki 6 i 7, aby zmienić hasło. Hasło zostanie zmienione.

 **UWAGA:** Jeśli **Blokowanie Panelu** jest aktywne, domyślnym hasłem ustawionym fabrycznie jest 0000.









<b>Blokowanie Panelu</b>	<b>Dezaktywuj*</b>	Nie blokuje funkcji <b>Admin Menu</b> hasłem.
	<b>Aktywuj</b>	Blokuje funkcję <b>Admin Menu</b> hasłem.
<b>Zmiana hasła</b>	<b>0000*</b>	Ustawia lub zmienia hasło dające dostęp do funkcji <b>Admin Menu</b> .
	<b>0000-9999</b>	

## Usuwanie usterek

### Przywracanie ustawień domyślnych

Po wykonaniu tej funkcji i ponownym uruchomieniu drukarki, wszystkie parametry menu, oprócz parametrów sieci, wracają do swoich wartości domyślnych.

### Korzystając z panelu użytkownika

1. Naciśnij przycisk **Menu**.
2. Naciśnij przycisk  aż podświetli się opcja **Admin Menu**, a potem naciśnij  **Ustaw (Set)**.
3. Naciśnij przycisk  aż opcja **Konserwacja** podświetli się, a potem naciśnij  **Ustaw (Set)**.
4. Naciśnij przycisk  aż opcja **Przywróć ustawienia domyślne (Reset Defaults)** podświetli się, za potem naciśnij przycisk  **(Ustaw)**.
5. Naciśnij przycisk  aż pole **Start** podświetli się, za potem naciśnij przycisk  **(Ustaw)**.
6. Wyłącz drukarkę, aby zakończyć proces.

## Korzystając z narzędzia Internetowy konfigurator drukarek Dell™ (Dell™ Printer Configuration Web Tool)

1. Uruchom **Internetowy konfigurator drukarek Dell (Dell Printer Configuration Web Tool)**.

- a. Uruchom przeglądarkę.
- b. Wpisz adres IP drukarki w przeglądarce internetowej.

Patrz "[Internetowy konfigurator drukarek Dell \(Dell Printer Configuration Web Tool\)](#)."

2. Wybierz opcję **Ustawienia Drukarki**.

3. Kliknij na zakładkę **Konserwacja drukarki (Printer Maintenance)**.

4. Wybierz **Przywróć ustawienia domyślne (Reset Defaults)** z listy po lewej stronie.

Wyświetli się strona **Przywróć ustawienia domyślne (Reset Defaults)**.

5. Kliknij na **Start**.

Drukarka wyłączy się automatycznie, aby zakończyć proces.

---

[Powrót do spisu treści](#)

# Instalacja pliku PPD na komputerach Macintosh

## [Instalowanie pliku PPD](#)

Plik PPD (PostScript Printer Description) zawiera informacje dotyczące funkcji i możliwości danej drukarki (źródła papieru, rozmiary papieru, dupleksowanie). Przy drukowaniu informacji na komputerach Macintosh, sterownik PostScript wykorzystuje te informacje do kontroli procesu drukowania.

---

## Instalowanie pliku PPD


1. Włóż płytę CD zawierającą *Sterowniki i oprogramowanie użytkowe* do komputera.
2. Uruchom płytę CD zawierającą *Sterowniki i oprogramowanie użytkowe*.
3. Kliknij dwukrotnie na folder **Mac OS X**, a następnie kliknij dwukrotnie na ikonę **Dell 5130cdn Installer**.
4. Wpisz nazwę administratora i hasło, a potem kliknij na **OK**.
5. Zapoznaj się z umową licencyjną oprogramowania Dell i kliknij **Dalej (Continue)**.
6. Kliknij na pole **Zgadzam się (Agree)**.
7. Wybierz **Prosta instalacja (Easy Install)**, następnie kliknij na **Instaluj (Install)**.
8. Kliknij na **Wyjdź (Quit)**.  
Instalacja jest zakończona.
9. Przejdź do następnej sekcji, aby kontynuować.

## Dodawanie drukarki w systemie Mac OS X 10.5 i późniejszych wersjach

### Z wykorzystaniem złącza USB

1. Włączyć drukarkę.
2. Podłączyć drukarkę do komputera Macintosh za pomocą kabla.
3. Uruchom **Preferencje systemowe (System Preferences)**.
4. Kliknij na **Drukuj i faksuj (Print and Fax)**, a potem kliknij+.
5. Kliknij na opcję **Ustawienia domyślne (Default)** i wybierz drukarkę, która jest podłączona kablem USB. Potem kliknij na **Add (Dodaj)**.

### Korzystanie z drukowania IP


 **RADA:** Aby wybrać IP musi być zainstalowany sieciowy adapter drukarki. Instrukcje dotyczące instalacji znajdują się w *Przewodniku użytkownika* znajdującym się na płycie CD zawierającej *Sterowniki i oprogramowanie użytkowe (Drivers and Utilities)* lub na stronie [support.dell.com](http://support.dell.com).

1. Włączyć drukarkę.

2. Podłącz drukarkę do sieci za pomocą kabla LAN.


 **RADA:** Wcześniej należy podłączyć komputer Macintosh do sieci.

3. Uruchom **Preferencje systemowe (System Preferences)**.
4. Kliknij na **Drukuj i faksuj (Print and Fax)**, a potem kliknij+.
5. Wybierz z menu **IP**.
6. Wpisz adres IP drukarki będącej w użytkowaniu w polu **Adres (Address)**, a następnie wybierz **Line Printer Daemon - LPD** z **Protocol**.
7. Wybierz **Wybierz sterownik (Select a driver to use...)** z **Drukuj za pomocą (Print Using)**, a z listy wybierz **Dell 5130cdn Color Laser**.

 **RADA:** W trakcie konfigurowania druku przy pomocy IP drukowania, wyświetlana jest pusta nazwa kolejki. Nie trzeba jej podawać.

8. Kliknij na **Dodaj (Add)**.
9. Podaj opcje które zostały zainstalowane w drukarce, a potem kliknij **Kontynuuj (Continue)**.
10. Sprawdź, czy drukarka jest wyświetlana w oknie dialogowym **Print & Fax**.

## Wykorzystanie Bonjour

 **RADA:** Musi być zainstalowany sieciowy adapter drukarki, a adresy IP dla komputera Macintosh i drukarki muszą mieć ten sam segment do korzystania Bonjour.

1. Włączyć drukarkę.
2. Podłącz drukarkę do sieci za pomocą kabla LAN.

 **RADA:** Wcześniej należy podłączyć komputer Macintosh do sieci.

3. Start **Preferencje systemowe (System Preferences)**.
4. Kliknij na **Drukuj i faksuj (Print and Fax)**, a potem kliknij+.
5. Kliknij **Ustawienia domyślne (Default)** i wybierz drukarkę, która jest podłączona przez złącze Bonjour. Potem kliknij na **Add (Dodaj)**.
6. Podaj opcje które zostały zainstalowane w drukarce, a potem kliknij **Kontynuuj (Continue)**.
7. Sprawdź, czy drukarka jest wyświetlana w oknie dialogowym **Druk i faks (Print & Fax)**.

## Dodawanie drukarki w systemie Mac OS X 10.4

### Z wykorzystaniem złącza USB


1. Włączyć drukarkę.



2. Podłączyć drukarkę do komputera Mackintosh za pomocą kabla.
3. Uruchom **Program konfiguracji drukarki (Printer Setup Utility)**, a potem kliknij na **Dodaj (Add)** w oknie dialogowym **Lista drukarek**.
4. Kliknij na **Domyślna przeglądarka (Default Browser)** i wybierz drukarkę z listy **Lista drukarek (Printer List)**.
5. Model drukarki jest wybierany automatycznie **Model drukarki**.
6. Wybierz **USB** z menu, a potem wybierz drukarkę z listy.
7. Kliknij na **Dodaj (Add)**.


## Korzystanie z drukowania IP

1. Kliknij na **Drukarka IP** w oknie dialogowym **Przeglądarka drukarek (Printer Browser)**, i wybierz **Line Printer Daemon - LPD** z menu **Protocol**.
2. Wpisz adres IP dla drukarki będącej w użyciu w oknie **Address** w menu **Protocol**.
3. Wybierz **Dell** z **Drukuj używając (Print Using)**, i sprawdź, czy wybrany jest **Dell 5130cdn Color Laser** jako **Model Name**.

 **RADA:** W trakcie konfigurowania druku przy pomocy IP drukowania, wyświetlana jest pusta nazwa kolejki. Nie trzeba jej podawać.

4. Kliknij na **Dodaj (Add)**.

## Wykorzystanie Bonjour

 **RADA:** Musi być zainstalowany sieciowy adapter drukarki, a adresy IP dla komputera Macintosh i drukarki muszą mieć ten sam segment do korzystania z Bonjour.

1. Włączyć drukarkę.
2. Podłącz drukarkę do sieci za pomocą kabla LAN.

 **RADA:** Wcześniej należy podłączyć komputer Macintosh do sieci.

3. Uruchom **Program konfiguracji drukarki (Printer Setup Utility)**, a potem kliknij na **Dodaj (Add)** w oknie dialogowym **Lista drukarek**.
4. Kliknij **Ustawienia domyślne (Default)** w oknie dialogowym **Printer Browser** i wybierz drukarkę, która jest podłączona przez złącze Bonjour. Potem kliknij na **Add (Dodaj)**.
5. Podaj opcje, mają być zainstalowane w drukarce, a potem kliknij **Kontynuuj**.
6. Sprawdź, czy drukarka jest wyświetlana w oknie dialogowym **Lista drukarek (Printer List)**.

## Dodawanie drukarki w systemie Mac OS X 10.3 lub wersjach wcześniejszych

1. Włączyć drukarkę.

2. Jeśli wykorzystywany jest port USB, podłącz drukarkę do komputera Macintosh za pomocą kabla USB.
3. Uruchom **Program konfiguracji drukarki (Printer Setup Utility)**. Na ekranie pojawi się **Lista drukarek (Printer List)**.

 **RADA:** Korzystając z Mac OS X 10.3 lub wersji późniejszych, **Program konfiguracji drukarki (Printer Setup Utility)** znajduje się w **Folder użytków (Utilities folder)** w **Aplikacjach (Applications)**.


4. Kliknij na **Dadaj (Add)**.

## Korzystając ze złącza USB

1. Wybierz **USB** z menu, a potem wybierz drukarkę z listy.
2. W przypadku systemu Mac OS X 10.3 lub wersji późniejszych, model drukarki jest wybierany automatycznie dla opcji **Model drukarki**.
3. Kliknij na **Dadaj (Add)**.


## Korzystanie z drukowania IP

1. Wybierz **IP Printing** z menu, potem wpisz adres IP dla drukarki wybranej w opcji Adres Drukarki (Printer Address).
2. Wybierz **Typ drukarki (Printer Type)** z menu, oraz wybierz **LPD/LPR**.
3. Wybierz **Dell** z **Model drukarki (Printer Model)**, i sprawdź, czy wybrany jest **Dell 5130cdn Color Laser** jako **Model Name**. Jeśli nie, to wybierz go.

 **RADA:** W trakcie konfigurowania druku przy pomocy IP drukowania, wyświetlana jest pusta nazwa kolejki. Nie trzeba jej podawać.

4. Kliknij na **Dadaj (Add)**.

## Wykorzystanie Rendezvous

 **RADA:** Musi być zainstalowany sieciowy adapter drukarki, a adresy IP dla komputera Macintosh i drukarki muszą mieć ten sam segment do korzystania z Rendezvous.

1. Włączyć drukarkę.
2. Podłącz drukarkę do sieci za pomocą kabla LAN.

 **RADA:** Wcześniej należy podłączyć komputer Macintosh do sieci.

3. Uruchom **Program konfiguracji drukarki (Printer Setup Utility)**, a potem kliknij na **Dodaj (Add)** w oknie dialogowym **Lista drukarek**.
4. Wybierz **Rendezvous** z menu, a potem wybierz drukarkę z listy.
5. Wybierz **Dell** z **Model drukarki (Printer Model)**, i wybierz **Dell 5130cdn Color Laser**.

Potem kliknij na **Add (Dodaj)**.

6. Sprawdź, czy drukarka jest wyświetlana w oknie dialogowym **Lista drukarek (Printer List)**.

## Konfigurowanie

Zainstalowanie wszystkich dodatkowych akcesoriów zostało potwierdzone.

### System Mac OS X 10.5 i późniejsze wersje

1. Wybierz **Print & Fax** w **Preferencje systemowe (System Preferences)**.
2. Wybierz drukarkę z listy **Drukarki (Printers)**, i kliknij **Opcje i zasoby (Options & Supplies)**.
3. Wybierz **Sterownik (Driver)**, a następnie wybierz opcje, które zostały zainstalowane na drukarkach, a potem kliknij **OK**.

### Mac OS X 10.3 lub 10.4

1. Uruchom **Program konfiguracji drukarki (Printer Setup Utility)**.
2. W oknie dialogowym **Printer List** wybierz drukarkę, która zostanie skonfigurowana.
3. Kliknij na **Pokarz info**.
4. Wybierz **Opcje do zainstalowania (Installable Options)**, a następnie wybierz opcje, które zostały zainstalowane na drukarkach, a potem kliknij **Zastosuj zmiany (Apply Changes)**.



**RADA:** Należy skonfigurować kolejkę druku (print queue), która została utworzona w systemach Mac OS X 10.3 w wersji innej niż angielska, gdy kabel USB jest podłączony do komputera.


---

[Powrót do spisu treści](#)

# Internetowy konfigurator drukarek Dell

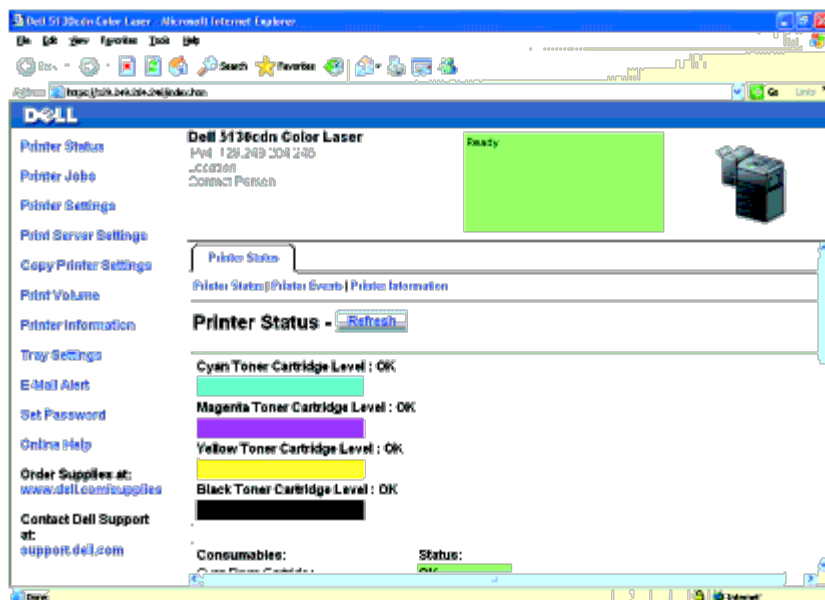
- [Informacje ogólne](#)
- [Korzystanie z narzędzia Internetowy konfigurator drukarek Dell](#)
- [Ustawienia narzędzia Internetowy konfigurator drukarek Dell](#)
- [Format wyświetlania stron](#)
- [Zmiana ustawień elementów menu](#)

## Informacje ogólne

 **RADA:** Narzędzie internetowe nie jest dostępne jeśli drukarka nie jest podłączona do sieci za pomocą kabla lub adaptera łączności bezprzewodowej.

Jedną funkcji narzędzia **Internetowy konfigurator drukarek Dell** jest w wysyłanie wiadomości e-mail do użytkownika, gdy drukarka wymaga interwencji.

Podaj informacje dotyczące drukarki, numer identyfikacyjny środka trwałego nadawany wszystkim drukarkom na danym terytorium, użyj **Dane drukarki (Printer information)** w oknie **Internetowy konfigurator drukarek Dell** Wystarczy wpisać adres IP każdej drukarki podłączonej do sieci, aby wyświetlić numer identyfikacyjny środka.





Narzędzie **Internetowy konfigurator drukarek Dell (Dell Printer Configuration Web Tool)** pozwala na dokonanie zmian ustawień drukarki i śledzenie trendów drukowania. Za pomocą przeglądarki sieciowej administrator sieci może z łatwością skopiować ustawienia danej drukarki na inną drukarkę lub wszystkie drukarki w danej sieci.

W celu uruchomienia funkcji **Internetowy konfigurator drukarek Dell (Dell Printer Configuration Web Tool)** wpisz adres IP swojej drukarki w przeglądarce internetowej.

Jeśli adres IP drukarki jest nieznan, należy wydrukować stronę z ustawieniami drukarki lub wyświetlić stronę **Ustawienia TCP/IP**, na której znajdują się adresy IP.

## Korzystając z panelu użytkownika

1. Naciśnij przycisk **Menu**.

2. Upewnij się, że opcja `Raport(Report/List)` jest podświetlona i naciśnij przycisk  **Ustaw (Set)**.
3. Wyświetli się opcja `Ustawienia drukarki (Printer Setting)`. Naciśnij przycisk  **Ustaw (Set)**.

Strona z ustawieniami drukarki jest drukowana.

Jeśli adres IP wyświetlany jest w formie 0.0.0.0 (ustawienia fabryczne), oznacza to że nie nadano adresu IP. Informacje na temat przypisywania adresu IP drukarce znajdują się w sekcji "[Przypisywanie adresu IP \(Assign an IP Address\)](#)."

---

## Korzystanie z narzędzia Internetowy konfigurator drukarek Dell

Narzędzie **Internetowy konfigurator drukarek Dell (Dell Printer Configuration Web Tool)** może udostępniać wiele funkcji i opcji.

### Status drukarki

Informacja na temat statusu drukarki jest dostępna bezpośrednio w menu **Status drukarki (Printer Status)**. Jeśli kończy się toner, klikając na link zamówienia na pierwszej stronie, można zamówić nowy wkład.

### Zadania drukarki

W menu **Zadania drukarki (Printer Jobs)** wyświetlane są strony: **Lista zadań (Job List)** oraz **Zadania ukończone (Completed Jobs)**.

Na tych stronach znajdują się szczegółowe informacje dotyczące każdego protokołu lub zadania.

### Ustawienia drukarki


Za pomocą menu **Ustawienia drukarki (Printer Settings)** można zmienić ustawienia drukarki i mieć dostęp do podglądu ustawień na panelu użytkownika.

### Drukuj ustawienia serwera

Korzystając z menu **Drukuj ustawienia serwera (Print Server Settings)**, można zmienić typ interfejsu drukarki i niezbędne warunki komunikacji.

### Kopiuje ustawienia drukarki

Korzystając z menu **Kopiuje ustawienia drukarki (Copy Printer Settings)** skopiuje ustawienia drukarki i ustawienia funkcji ColorTrack do innej drukarki lub drukarek podłączonych do sieci poprzez wpisanie adresów IP każdej z drukarek.

 **RADA:** Aby korzystać z tej funkcji należy zalogować się jako administrator.

### Wolumen wydruków

Za pomocą opcji **Wolumen wydruku (Print Volume)** można sprawdzić historię tego, co zostało wydrukowane, na przykład zużycie papieru i jakie zadania były drukowane, oraz ograniczyć użytkownikom możliwość drukowania w kolorze, czy maksymalną liczbę stron poprzez ustawienie wewnętrznych lub zewnętrznych certyfikacji.

## Informacje o drukarce

W menu **Informacje o drukarce (Printer Information)** można dowiedzieć się, ile razy był wzywany serwis, uzyskać raport inwentaryzacyjny drukarki, czy dowiedzieć się jaki jest status pamięci.

## Ustawienia szuflad

W menu **Ustawienia szuflad (Tray Settings)** znajdują się informacje dotyczące rodzaju i formatu papieru w każdej z szuflad.


## Ostrzeżenie mailowe

Skorzystaj z menu **Ostrzeżenie mailowe (E-Mail Alert)**, aby otrzymywać email, gdy praca drukarki wymaga interwencji. Aby otrzymywać powiadomienia, wpisz swoją nazwą lub nazwę głównego użytkownika

w polu listowym e-mail.

## Ustaw hasło

Z pomocą menu **Ustaw hasło (Set Password)** można zabezpieczyć funkcję **Internetowy konfigurator drukarek Dell (Dell Printer Configuration Web Tool)** hasłem tak, aby inni użytkownicy nie zmieniali ciągle ustawień.

 **RADA:** Aby korzystać z tej funkcji należy zalogować się jako administrator.

## Pomoc online

Klikając **Pomoc online (Online Help)** zostajemy skierowani na stronę wsparcia technicznego Dell.

## Materiały eksploatacyjne zamawia się na stronie:

[www.dell.com/supplies](http://www.dell.com/supplies)

## Pomoc techniczna Dell dostępna jest na stronie:


[support.dell.com](http://support.dell.com)

---

## Ustawienia narzędzia Internetowy konfigurator drukarek Dell

Przed przystąpieniem do korzystania z narzędzia **Internetowy konfigurator drukarek Dell (Dell Printer Configuration Web Tool)** należy sprawdzić, czy w przeglądarce aktywna jest opcja JavaScript.

Zaleca się skonfigurowanie ustawień środowiska przeglądarki internetowej przed przystąpieniem do korzystania z narzędzia **Internetowy konfigurator drukarek Dell (Dell Printer Configuration Web Tool)**.

 **RADA:** Strony funkcji **Internetowy konfigurator drukarek Dell (Dell Printer Configuration Web Tool)** mogą być nieczytelne, jeśli zostały skonfigurowane w języku innym niż język przeglądarki internetowej.

## Konfigurowanie za pomocą przeglądarki internetowej

Zaleca się skonfigurowanie ustawień środowiska przeglądarki internetowej i panelu użytkownika przed przystąpieniem do

korzystania z narzędzia **Internetowy konfigurator drukarek Dell (Dell Printer Configuration Web Tool)**.

## **W przypadku przeglądark Internet Explorer® 6.0, Internet Explorer 7.0, Internet Explorer 8.0**

### ***Ustawianie języka wyświetlanych informacji***

1. Wybierz **Opcje internetowe (Internet Options)** w zakładce **Narzędzia (Tools)**.
2. Wybierz **Języki (Languages)** w zakładce **Ogólne (General)**.
3. Z listy **Języki (Languages)** wybierz według swoich preferencji języki w jakich będą wyświetlane informacje.

Na przykład:

- **Włoski (Włochy) [it-IT]**
- **Hiszpański (Tradycyjny układ) [es-ES tradnl]**
- **Niemiecki (Niemcy) [de-DE]**
- **Francuski (Francja) [fr-FR]**
- **Angielski (USA) [en-us]**
- **Duński [da-DK]**
- **Holenderski (Holandia) [nl-NL]**
- **Norweski (Bokmal) [no]**
- **Szwedzki [sv-SE]**

### ***Ustawienie adresu IP drukarki na Non-Proxy***

1. Wybierz **Opcje internetowe (Internet Options)** w zakładce **Narzędzia (Tools)**.
2. Kliknij na **Ustawienia LAN (LAN Settings)** w **Ustawienia LAN (Local Area Network (LAN) Settings)** w zakładce **Połączenia (Connections)**.
3. Wykonaj jedną z następujących czynności:
  - Odznacz pole wyboru **Użyj serwera proxy dla swojej sieci LAN (Use a proxy server for your LAN)** w oknie **Serwer proxy (Proxy server)**.
  - Kliknij **Zaawansowane (Advanced)**, i wpisz adres IP drukarki w polu **Nie używaj serwera proxy dla adresów zaczynających się od (Do not use proxy server for addresses beginning with)** w oknie **Wyjątki (Exceptions)**.

Po ustawieniu języka i serwera proxy, wpisz `<http://nnn.nnn.nnn.nnn/>` (adres IP drukarki) w polu URL przeglądarki, aby uruchomić **Internetowy konfigurator drukarek Dell**.

## **W przypadku przeglądarki For Firefox 2.0 i późniejszych**

### ***Ustawianie języka wyświetlanych informacji***

1. Wybierz **Opcje (Options)** w zakładce **Narzędzia (Tools)**.
2. Kliknij na **Zaawansowane**.
3. W przypadku korzystania z Firefox 2.0, kliknij na **Wybierz** w zakładce **Główne**. W przypadku korzystania z Firefox 3.0, kliknij na **Wybierz** w zakładce **Treść**.
4. Z listy **Języki (Languages)** wybierz według swoich preferencji języki w jakich będą wyświetlane informacje.

Na przykład:

- **Angielski [en]** lub **Angielski (USA) [en-us]**
- **Włoski [it]**
- **Hiszpański [es]**
- **Niemiecki [de]**
- **Francuski [fr]**
- **Holenderski [nl]**
- **Norweski [no]**
- **Szwedzki [sv]**
- **Duński [da]**

### ***Ustawienie adresu IP drukarki na Non-Proxy***

1. Wybierz **Opcje (Options)** w zakładce **Narzędzia (Tools)**.
2. Kliknij na **Zaawansowane**.
3. Kliknij na **Sieć (Network)**. w oknie dialogowym **Opcje**.
4. Kliknij na **Połączenie (Connection)® Ustawienia (Settings)**.
5. Korzystając z Firefox 2.0, wykonaj jedną z poniższych czynności:
  - Zaznacz pole wyboru **Bezpośrednie połączenie z Internetem (Direct connection to the Internet)**
  - Zaznacz pole wyboru **Autotematyczne wykrywanie serwerów proxy dla tej sieci (Auto-detect proxy settings for this network)**.
  - Zaznacz pole wyboru **Ręczna konfiguracja proxy (Manual proxy configuration)** a potem wprowadź adres IP drukarki w oknie edycyjnym **Bez proxy dla (No Proxy for)**.
  - Zaznacz pole wyboru **Adres URL automatycznej konfiguracji proxy (Automatic proxy configuration URL)**.

Korzystając z Firefox 3,0, wykonaj jedną z poniższych czynności:

- Zaznacz **Bez proxy** jeśli nie chcesz korzystać z proxy.
- Zaznacz pole wyboru **Autotematyczne wykrywanie serwerów proxy dla tej sieci (Auto-detect proxy settings for this network)**.
- Zaznacz **Ręczna konfiguracja serwerów proxy (Manual proxy configuration)** i wprowadź nazwę hosta i numer portu. Jeśli mamy adres IP, który nie będzie skierowany do serwera proxy, wprowadź adres IP drukarki w polu **Bez proxy dla (No Proxy for)**
- Zaznacz pole wyboru **Adres URL automatycznej konfiguracji proxy (Automatic proxy configuration**



URL).

Po ustawieniu języka i serwera proxy, wpisz <http://nnn.nnn.nnn.nnn/> (adres IP drukarki) w polu URL przeglądarki, aby uruchomić **Internetowy konfigurator drukarek Dell**.

## Konfigurowanie z panelu użytkownika

**Internetowy konfigurator drukarek Dell (Dell Printer Configuration Web Tool)** można uruchomić tylko wtedy, gdy **EWS** jest ustawiony w panelu użytkownika w pozycji **Włącz (Enable)** (ustawienie fabryczne) Sprawdź ustawienia w panelu użytkownika jeśli nie można uruchomić funkcji **Internetowy konfigurator drukarek Dell**. Więcej szczegółów patrz sekcja "[Korzystanie z menu drukarki \(Understanding the Printer Menus\)](#)".

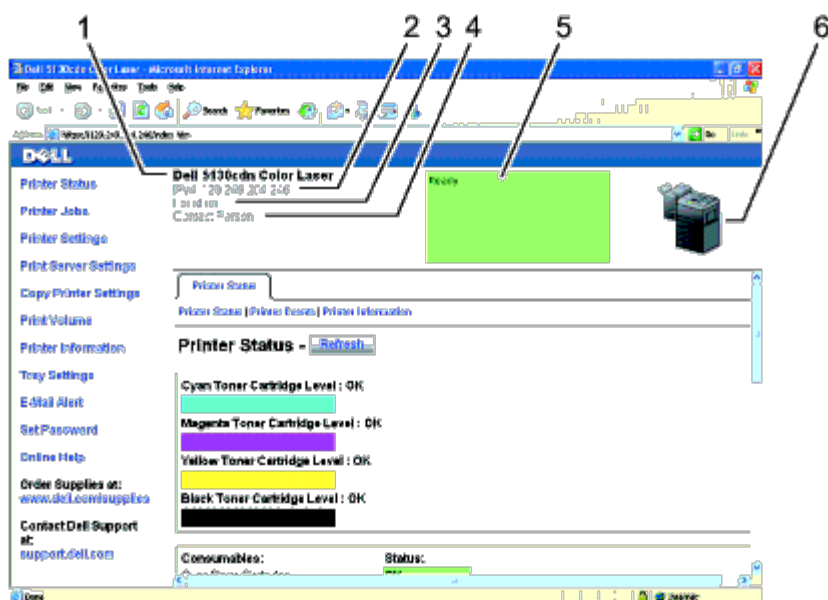
## Format wyświetlania stron

Układ strony podzielony jest na poniższe trzy sekcje:

### Górna ramka

Górna ramka znajduje się w górnej części wszystkich stron. Gdy **Internetowy konfigurator drukarek Dell (Dell Printer Configuration Web Tool)** jest włączony aktualny status i dane drukarki wyświetlane są w górnej ramce na każdej stronie.

W górnej ramce wyświetlane są następujące pozycje:

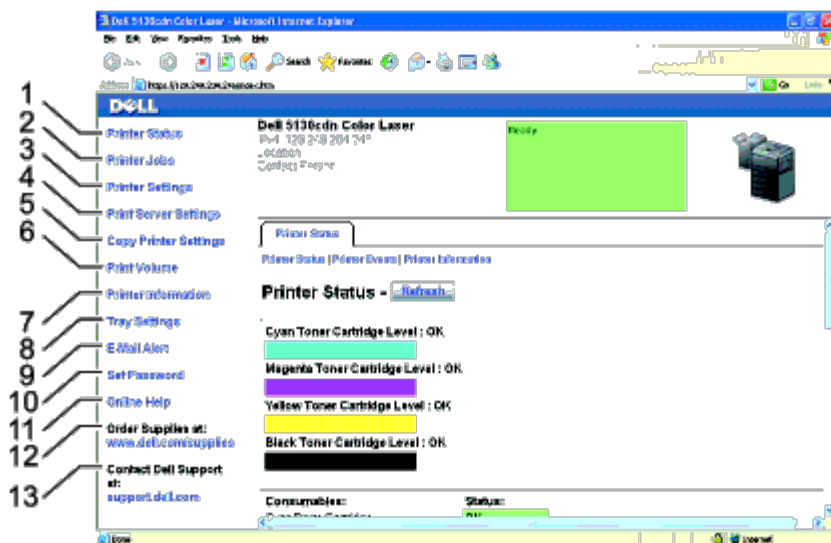


1	<b>Dell 5130cdn Color Laser</b>	Podaje nazwę urządzenia.
2	<b>Adres IP</b>	Podaje adres IP drukarki.
3	<b>Lokalizacja</b>	Podaje lokalizację drukarki. Lokalizacja może zostać zmieniona w funkcji <b>Podstawowe informacje</b> na stronie <b>Ustawienia serwera drukarki</b> .
4	<b>Osoba kontaktowa</b>	Podaje nazwę administratora drukarki. Nazwa może zostać zmieniona w funkcji <b>Podstawowe informacje</b> na stronie <b>Ustawienia serwera drukarki</b> .
5	<b>Panel zdarzeń (Event Panel).</b>	Podaje stan drukarki. Jeśli pojawia się błąd, komunikat podawany jest w formie "kod błędu"+" ":"+"komunikat". Na przykład: 077-090:Zablokowany papier. Otwórz...
6	<b>Bitmapa drukarki</b>	Pokazuje bitmapę drukarki. Menu <b>Status drukarki</b> pojawi się w prawej ramce po kliknięciu bitmapy.

## Lewa ramka

Lewa ramka znajduje się w lewej części wszystkich stron. Tytuły menu wyświetlane w lewej ramce są linkami do odpowiednich menu i stron. Można przejść do odpowiedniej strony poprzez kliknięcie odpowiedniej litery.

W lewej ramce wyświetlane są następujące pozycje:

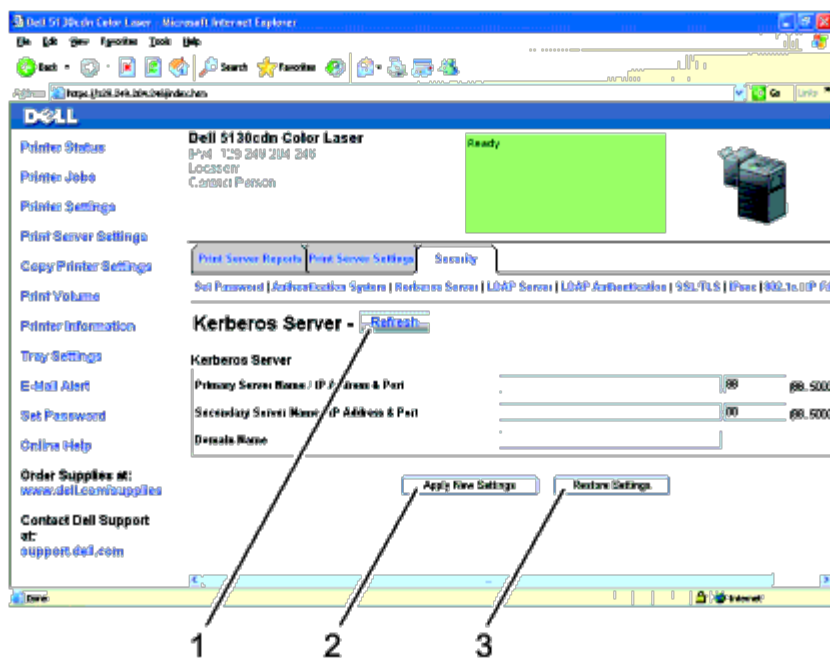


1	Status drukarki	Jest linkiem do menu <b>Status drukarki (Printer Status)</b>
2	Zadania drukarki	Jest linkiem do menu <b>Zadania drukarki (Printer Status)</b>
3	Ustawienia drukarki	Jest linkiem do menu <b>Raport ustawień drukarki (Printer Settings Report)</b>
4	Drukuj ustawienia serwera	Jest linkiem do menu <b>Drukuj raporty serwera (Print Server Reports)</b>
5	Kopiuj ustawienia drukarki	Jest linkiem do menu <b>Kopiuj ustawienia drukarki (Copy Printer Settings)</b>
6	Wolumen wydruków	Jest linkiem do menu <b>Wolumen wydruków (Print Volume)</b>
7	Informacje o drukarce	Jest linkiem do menu <b>Status drukarki (Printer Status)</b>
8	Ustawienia szuflad	Jest linkiem do menu <b>Ustawienia szuflady (Tray Settings)</b>
9	Ostrzeżenie mailowe	Jest linkiem do menu <b>Drukuj raporty serwera (Print Server Reports)</b>
10	Ustaw hasło	Jest linkiem do menu <b>Bezpieczeństwo (Security)</b>
11	Pomoc online	Jest linkiem do strony obsługi technicznej Dell.
12	<b>Materiały eksploatacyjne zamawia się na stronie:</b>	Jest linkiem do strony internetowej Dell.
13	<b>Pomoc techniczna Dell dostępna jest na stronie:</b>	Jest linkiem do strony pomocy technicznej Dell. <a href="http://support.dell.com/">support.dell.com/</a>

## Prawa ramka

Prawa ramka znajduje się w prawej części wszystkich stron. Zawartość prawej ramki koresponduje z menu wybranym w lewej ramce. Więcej szczegółów dotyczących elementów wyświetlanych w prawej ramce znajduje się w sekcji "[Szczegóły elementów menu \(Details of the Menu Items\)](#)".

## Przyciski w prawej ramce



1	<b>Przycisk odświeżania</b>	Wyświetla bieżącą konfigurację drukarki i uaktualnia informacje w prawej ramce.
2	<b>Zastosuj nowe ustawienia</b>	Przekazuje nowe ustawienia wykonane za pomocą funkcji <b>Internetowy konfigurator drukarek Dell</b> do drukarki. Stare ustawienia zostają zastąpione przez nowe.
3	<b>Przywróć ustawienia</b>	Przywraca stare ustawienia sprzed dokonania zmian. Nowe ustawienia nie zostają przesłane do drukarki.

## Zmiana ustawień elementów menu

W niektórych menu możliwe jest dokonywanie zmian ustawień drukarki poprzez funkcję **Internetowy konfigurator drukarek Dell**. Wchodząc w tego typu menu, pojawi się ekran dialogowy. Wpisz nazwę użytkownika i hasło administratora drukarki w miejscach pojawiających się w oknie dialogowym.

Domyślna nazwa użytkownika to **admin**, a domyślne hasło jest puste. Hasło można zmienić jedynie w opcji **Ustaw hasło (Set Password)** w menu **Bezpieczeństwo (Security)**. Nazwy użytkownika nie można zmienić. Więcej informacji na ten temat, znajduje się w sekcji ""[Ustaw hasła \(Set Password\)](#)."

## Szczegóły elementów menu

		" <a href="#">Status drukarki (Printer Status)</a> "
" <a href="#">Status drukarki (Printer Status)</a> "		" <a href="#">Zdarzenia drukarki Printer Events</a> "
		" <a href="#">Informacje o drukarce</a> "
" <a href="#">Zadania drukarki</a> "		" <a href="#">Zadania drukarki</a> "
		" <a href="#">Zadania wykonane</a> "
	" <a href="#">Raport ustawień drukarki</a> "	" <a href="#">Ustawienia menu</a> "
		" <a href="#">Raporty</a> "
		" <a href="#">Ustawienia systemu</a> "

"Ustawienia Drukarki"	"Ustawienia Drukarki"	"Ustawienia równoległe"
		"Ustawienia sieci"
		"Ustawienia USB"
		"Ustawienia PCL"
		"Ustawienia PS"
	"Konservacja drukarki"	"Bezpieczeństwo"
		"Gęstość papieru"
		"Ustawianie BTR"
		"Ustawianie nagrzewnicy"
		"Ustawienie automatycznej rejestru"
		"Ustawienie rejestru koloru"
		"Ustawianie wysokości"
		"Przywracanie ustawień domyślnych"
		"Przechowywanie * 1"
"Drukuj raporty serwera"	"Nieoryginalny toner"	
	"Uruchamianie funkcji Licznik druku"	
	"Ustawianie zegara."	
	"Niestandardowe ustawienia linków sieciowych"	
	"Drukuj stronę ustawień serwera"	
	"Strona ustawień NetWare"	
	"Strona ustawień ostrzegania email"	
	"Drukuj ustawienia serwera"	"Informacje podstawowe"
		"Ustawienia portu"
		"TCP/IP"
"NetWare"		
"Ostrzeżenie mailowe"		
"Bonjour (mDNS)"		
"SNMP"		
"Bezprzewodowy LAN * 2"		
"Zresetuj serwer drukarki"		
"Bezpieczeństwo"		"Ustaw hasło"
	"System Uwierzytelniania"	
	"Serwer Kerberos"	
	"Serwer LDAP"	
	"Uwierzytelnianie LDAP"	
	"SSL/TLS"	
	"IPsec"	
	"802.1x" * 3	
	"Filtr IP"	
	"Kopiuj ustawienia drukarki"	

"Kopiuj ustawienia drukarki"	"Kopiuj raport ustawień drukarki"
"Wolumen wydruków"	"Wolumen wydruków"
	"Dell ColorTrack"
"Ustawienia szuflad"	
* <sup>1</sup> Funkcja dostępna tylko wtedy, gdy dysk RAM jest włączony lub zamontowany jest dodatkowy dysk twardy.	
* <sup>2</sup> Funkcja dostępna jest tylko wtedy, gdy drukarka jest włączona w sieć bezprzewodową.	
* <sup>3</sup> Funkcja dostępna jest tylko wtedy, gdy drukarka pracuje w sieci przewodowej.	

## Status drukarki

Za pomocą menu **Status drukarki (Printer Status)** można sprawdzić status materiałów eksploatacyjnych, sprzętu, oraz parametry drukarki.

W menu **Status drukarki** wyświetlane są poniższe strony.

### Status drukarki

#### Cel:

Sprawdzanie stanu materiałów eksploatacyjnych i szuflad.

#### Wartości:

<b>Poziom koloru cyjan w tonerze</b> <b>Poziom koloru Magenta w tonerze</b> <b>Poziom koloru żółtego w tonerze</b> <b>Poziom koloru czarnego w tonerze</b>		Wyświetla procentowe zużycie tonera w każdym kartridżu tonera. Gdy kartridż jest pusty, pojawia się komunikat. Tekst <i>Zadzwoń lub zamów</i> linkiem do strony Dell z materiałami eksploatacyjnymi.	
<b>Status materiałów eksploatacyjnych</b>	OK	Wskazuje, że kartridż bębnowy, magazynek na zszywki i/lub pojemnik na zużyty toner są gotowe do użycia.	
	Wkrótce wymiana	Wskazuje, że kartridż bębnowy, magazynek na zszywki i/lub pojemnik na zużyty toner wkrótce muszą być wymienione. Tekst <i>Zadzwoń lub zamów</i> linkiem do strony Dell z materiałami eksploatacyjnymi.	
	Wymień	Wskazuje, że kartridż bębnowy, magazynek na zszywki i/lub pojemnik na zużyty toner muszą być wymienione. Tekst <i>Zadzwoń lub zamów</i> linkiem do strony Dell z materiałami eksploatacyjnymi.	
	???	Podaje, że wstawiony został nieoryginalny toner.	
	-	Wskazuje, że kartridż bębnowy lub magazynek na zszywki nie są zainstalowane.	
<b>Szuflady na papier</b>	<b>Status</b>	OK	Wskazuje, że w szufladzie jest pewna, nieokreślona ilość papieru.
		Mało papieru	Wskazuje, że kończy się papier w szufladzie.
		Dołóż papier	Wskazuje, że nie ma papieru w szufladzie.
	<b>Pojemność</b>	Wyświetla maksymalną pojemność szuflady na papier.	
	<b>Format</b>	Wyświetla format papieru w szufladzie.	

Taca odbiorcza	Status	OK	Wskazuje, że taca jest dostępna.
		Pełna	Wskazuje, że taca jest niedostępna.
	Pojemność	Wyświetla maksymalną pojemność szuflady na papier.	
Pokrywa	Status	Zamknięta	Wskazuje, że pokrywa jest zamknięta.
		Otwarta	Wskazuje, że pokrywa jest otwarta.
Typ drukarki			Wyświetla typ drukarki. Zwykle wyświetla się opcja <b>Color Laser</b> .
Szybkość druku			Wyświetla szybkość drukowania drukarki.

## Zdarzenia drukarki

Cel:

Gdy pojawiają się komunikaty o błędach, np. *Brak Papieru (Out of Paper)* lub *Pokrywa przednia otwarta (Front Cover is Open)*, na stronie **Zdarzenia drukarki (Printer Events)** wyświetlane są szczegóły wszystkich ostrzeżeń lub informacji o błędach.

Wartości:

<b>Lokalizacja</b>	Podaje miejsce, gdzie wystąpił błąd.
<b>Szczegóły</b>	Wyświetla szczegółowe informacje dotyczące błędu.

## Informacje o drukarce

Cel:

Sprawdzenie parametrów drukarki, takich jak konfiguracja sprzętu i wersja oprogramowania. Stronę można także wyświetlić klikając na **Informacje o drukarce (Printer Information)** w lewej ramce.

Wartości:

<b>Serwisowy numer identyfikacyjny Dell</b>		Wyświetla serwisowy numer identyfikacyjny Dell.
<b>Numer identyfikacyjny środka</b>		Wyświetla numer identyfikacyjny drukarki
<b>Numer seryjny drukarki</b>		Wyświetla numer seryjny drukarki.
<b>Wielkość pamięci</b>		Wyświetla wielkość pamięci.
<b>Dysk twardy<sup>*1</sup></b>		Wyświetla informacje dotyczące dysku twardego drukarki.
<b>Szybkość procesora</b>		Wyświetla szybkość przetwarzania danych.
<b>Wersja oprogramowania drukarki</b>	<b>Wersja firmware</b>	Wyświetla datę wydania wersji.
	<b>Wersja firmware sieciowego</b>	Wyświetla datę wydania wersji.
* <sup>1</sup> Ten element jest dostępny tylko wtedy, gdy zamontowany jest dodatkowy twardy dysk.		

## Zadania drukarki

W menu **Zadania drukarki (Printer Jobs)** wyświetlane są strony: **Lista zadań (Job List)** oraz **Zadania ukończone (Completed Jobs)**. Na tych stronach znajdują się szczegółowe informacje dotyczące każdego protokołu lub zadania.

## Zadania drukarki

Cel:

Potwierdzenie zakończenia zadania drukowania. Kliknij **Odśwież (Refresh)**, aby uaktualnić ekran.

**Wartości:**

<b>ID</b>	Wyświetla ID zadania.
<b>Nazwa zadania</b>	Podaje nazwę zadania będącego w trakcie drukowania.
<b>Właściciel</b>	Wyświetla, kto jest właścicielem zadania.
<b>Nazwa hosta</b>	Wyświetla nazwę komputera hosta.
<b>Status drukarki (Printer Status)</b>	Podaje nazwę zadania będącego w trakcie drukowania.
<b>Host I/F</b>	Wyświetla status interfejsu hosta.
<b>Czas zlecenia zadania</b>	Wyświetla datę zlecenia zadania druku.

## Zadania wykonane

Cel:

Weryfikacja ukończonych zadań. Maksymalnie wyświetlane są 22 ostatnie zadania. Kliknij **Odśwież (Refresh)**, aby uaktualnić ekran.

**Wartości:**

<b>ID</b>	Wyświetla ID zadania.
<b>Nazwa zadania</b>	Podaje nazwę pliku zadania.
<b>Właściciel</b>	Wyświetla, kto jest właścicielem zadania.
<b>Nazwa hosta</b>	Wyświetla nazwę komputera hosta.
<b>Rezultat wyjściowy</b>	Wyświetla status zadania.
<b>Nakład</b>	Wyświetla całkowitą liczbę stron w zadaniu.
<b>Liczba arkuszy</b>	Wyświetla całkowitą liczbę arkuszy w zadaniu.
<b>Host I/F</b>	Wyświetla status interfejsu hosta.
<b>Czas zlecenia zadania</b>	Wyświetla datę zlecenia zadania.

## Ustawienia drukarki

Za pomocą menu **Ustawienia drukarki (Printer Settings)** można wyświetlić raport ustawień drukarki i skonfigurować ustawienia drukarki.

Następujące strony z zakładkami wyświetlane są w górnej części prawej ramki.

### Raport ustawień drukarki

Zakładka **Raport ustawień drukarki (Printer Settings Report)** zawiera stronę **Ustawienia menu (Menu Settings)** i **Raporty (Reports)**.

#### *Ustawienia menu*

Cel:

Wyświetlenie aktualnych ustawień menu panelu użytkownika.

**Wartość:**

Ustawienia systemu	<b>Czas zwłoki przejścia w tryb ekonomiczny 1</b>	Wyświetla czas po jakim drukarka przechodzi w stan oszczędzania energii (Czuwanie).
	<b>Czas zwłoki przejścia w tryb ekonomiczny 2</b>	Wyświetla czas po jakim drukarka przechodzi w stan oszczędzania energii (Głębokie czuwanie).
	<b>Dźwięk panelu użytkownika</b>	Wyświetla, czy ma być emitowany sygnał, gdy informacja docierająca do panelu użytkownika jest prawidłowa. <b>Off</b> oznacza, że dźwięk jest wyłączony.
	<b>Sygnal błędnego hasła</b>	Pyta, czy ma być emitowany dźwięk, gdy informacja wprowadzona z pulpitu użytkownika jest nieprawidłowa. <b>Off</b> oznacza, że dźwięk jest wyłączony.
	<b>Sygnal gotowości urządzenia</b>	Pyta, czy ma być emitowany dźwięk, gdy drukarka jest gotowa do pracy. <b>Off</b> oznacza, że dźwięk jest wyłączony.
	<b>Sygnal zakończenia zadania</b>	Pyta, czy ma być emitowany dźwięk, gdy zadanie druku jest zakończone. <b>Off</b> oznacza, że dźwięk jest wyłączony.
	<b>Sygnal błędu</b>	Pyta, czy ma być emitowany dźwięk, gdy zadanie kończy się w sposób niestandardowy. <b>Off</b> oznacza, że dźwięk jest wyłączony.
	<b>Sygnal ostrzeżenia</b>	Pyta, czy ma być emitowany dźwięk, gdy pojawia się błąd. <b>Off</b> oznacza, że dźwięk jest wyłączony.
	<b>Sygnal ostrzeżenia o braku papieru</b>	Pyta, czy ma być emitowany dźwięk, gdy w drukarce brakuje papieru. <b>Off</b> oznacza, że dźwięk jest wyłączony.
	<b>Sygnal niskiego poziomu tonera</b>	Pyta, czy ma być emitowany dźwięk, gdy poziom tonera i innych materiałów eksploatacyjnych jest niski. <b>Off</b> oznacza, że dźwięk jest wyłączony.
	<b>Dźwięk podstawowy</b>	Pyta, czy emitować dźwięk, gdy ekran panelu użytkownika wraca do ustawień domyślnych poprzez przewijanie menu. <b>Off</b> oznacza, że dźwięk jest wyłączony.
	<b>Czas reakcji na błąd (Fault Time-Out)</b>	Wyświetla, po jakim czasie drukarka kasuje zadanie druku, które zatrzymało się w sposób niestandardowy.
	<b>Czas oczekiwania na zadanie (Job Time-Out)</b>	Wyświetla czas oczekiwania drukarki na przesłanie danych z komputera.
	<b>Język panelu</b>	Wyświetla w jakim języku podawane są informacje na ekranie panelu użytkownika.
	<b>Automatyczny wydruk raportu (Auto Log Print)</b>	Pyta, czy wydruk raportu z wykonania zadania ma być drukowany automatycznie.
	<b>Drukuj ID</b>	Pyta, czy ma być drukowane ID użytkownika.
	<b>Drukuj jako tekst</b>	Pyta, czy jeśli drukarka otrzyma dane PDL, których nie obsługuje, ma wysłać je jako tekst.
	<b>Umieszczanie arkuszy banerowych (Banner Sheet Insert Position)</b>	Wyświetla, gdzie umieścić arkusz banerowy.
	<b>Szuflada na arkusze banerowe</b>	Wyświetla, która szuflada przeznaczona jest na arkusze banerowe.
	<b>Dysk RAM *1</b>	Wyświetla, jaka ilość pamięci przypisana jest plikom systemowym. Bezpieczne drukowanie i drukowanie testowe.
	<b>Szuflada zastępcza</b>	Pyta, czy należy użyć innego formatu papieru, gdy papier aktualnie znajdujący się w określonej szufladzie nie pasuje do ustawień formatu papieru dla bieżącego zadania.
	<b>mm / inch</b>	Podaje, z jakich jednostek miary korzysta się na ekranie panelu użytkownika.



	<b>Tryb dupleks dla papieru z nagłówkiem</b>	Pyta, czy drukować w trybie duplex w przypadku papieru z nagłówkiem.
	<b>Komunikat niskiego poziomu tonera</b>	Pyta, czy pokazać komunikat o niskim poziomie tonera.
	<b>Przesunięcie</b> * <sup>2</sup>	Wyświetla pytanie, czy arkusze z wydrukowanymi zadaniami mają być przesunięte względem siebie.
	<b>Przesunięcie arkuszy banerowych</b> * <sup>2</sup>	Wyświetla pytanie, czy umieszczać arkusz banerowy do zadań z przesunięciem.
	<b>Zszywanie arkuszy w zadaniu z przesunięciem (Job Offset of Staple)</b> * <sup>2</sup>	Wyświetla pytanie, czy zszywać przesunięte arkusze.
	<b>Magazynek na zszywki Pusty</b> * <sup>2</sup>	Wyświetla pytanie, czy kontynuować zadanie druku jeśli magazynek na zszywki jest pusty.
<b>Ustawienia portu równoległego</b>	<b>Port równoległy</b>	Wyświetla informację, czy interfejs równoległy jest aktywny.
	<b>ECP</b>	Wyświetla tryb komunikacji ECP interfejsu równoległego.
	<b>Protokół Adobe™</b>	Wyświetla protokół komunikacji PostScript dla każdego interfejsu.
<b>Ustawienia sieci</b>	<b>Protokół Adobe</b>	Wyświetla protokół komunikacji PostScript dla każdego interfejsu.
<b>Ustawienia USB</b>	<b>Port USB</b>	Wyświetla informację, czy interfejs równoległy jest aktywny.
	<b>Protokół Adobe</b>	Wyświetla protokół komunikacji PostScript dla każdego interfejsu.
<b>Ustawienia PCL</b>	<b>Szuflada na papier</b>	Wyświetla ustawienia szuflady na papier
	<b>Format papieru</b>	Wyświetla ustawienia formatu papieru
	<b>Inny wymiar - Y</b>	Wyświetla inną długość arkusza.
	<b>Inny wymiar - X</b>	Wyświetla inną szerokość arkusza.
	<b>Orientacja</b>	Wyświetla, jak tekst i grafika są położone na stronie.
	<b>2-stronny</b>	Wyświetla pytanie, czy funkcja dupleks ma być domyślna dla wszystkich zadań druku.
	<b>Czcionka</b>	Wyświetla czcionkę wybraną z listy zarejestrowanych czcionek.
	<b>Zestaw symboli</b>	Wyświetla zestaw symboli dla określonej czcionki.
	<b>Wielkość czcionki</b>	Wyświetla wielkość czcionki dla drukarskich czcionek skalowanych.
	<b>Rozmiar czcionki</b>	Wyświetla szerokość czcionki dla skalowanych czcionek o równej szerokości.
	<b>Długość linii</b>	Podaje liczbę znaków w linii.
	<b>Ilość</b>	Wyświetla, ile kopii będzie drukowanych.
	<b>Poprawa jakości obrazu (Image Enhancement)</b>	Wyświetla informację, czy funkcja poprawy jakości obrazu jest aktywna.
	<b>Hex Dump</b>	Wyświetla informację, czy funkcja Hex Dump jest aktywna.
	<b>Tryb draft</b>	Wyświetla pytanie, czy drukować w trybie draft.
	<b>Koniec linii (Line Termination)</b>	Wyświetla pytanie, czy ustawić koniec linii.
<b>Kolor domyślny</b>	Wyświetla ustawienia w trybie kolor.	
<b>Ustawienia PS</b>	<b>PS raport o błędach</b>	Wyświetla, czy urządzenie drukuje treść błędów w przypadku błędu PostScript.
	<b>Czas oczekiwania na zadanie PS (PSJob Time-Out)</b>	Wyświetla czas wykonania jednego zadania PostScript.
	<b>Tryb wyboru papieru</b>	Podaje, która szuflada jest wybrana przy druku PostScript.

	<b>Kolor domyślny</b>	Wyświetla ustawienia w trybie kolor.
<b>Bezpieczne ustawienia (Secure Settings).</b>	<b>Blokowanie Panelu</b>	Wyświetla pytanie, czy blokować Admin Menu hasłem.
	<b>Błędne próby logowania</b>	Wyświetla, ile prób zalogowania się ma administrator.
	<b>Szyfrowanie</b>	Wyświetla pytanie, czy dane mają być szyfrowane.
	<b>Ustawianie czasu pracy (Set Available Time)</b>	Wyświetla, czy ustawić czas ograniczający dostępność drukarki.
	<b>Godzina rozpoczęcia</b>	Wyświetla godzinę od której drukowanie jest dostępne.
	<b>Godzina zakończenia</b>	Wyświetla godzinę po której drukowanie jest niedostępne.
	<b>Powtarzalność</b>	Wyświetla dni tygodnia, w które ustawienia będą powtarzane.
	<b>Tryb nadpisywania HDD*<sup>3</sup></b>	Wyświetla, czy nadpisywać informacje na dysku twardym.
	<b>Tryb przechowywania*<sup>4</sup></b>	Wyświetla pytanie, czy ustawić datę usunięcia plików zapisanych jako bezpieczny druk na dysku RAM lub na twardym dysku.
	<b>Czas przechowywania*<sup>4</sup></b>	Podaje termin usunięcia plików zapisanych jako bezpieczny druk na dysku RAM lub na twardym dysku.
	<b>Powtarzalność*<sup>4</sup></b>	Wyświetla okres powtarzalności ustawień.
	<b>Ustawienia tygodniowe*<sup>4</sup></b>	Wyświetla dni tygodnia, w które ustawienia będą powtarzane.
<b>Ustawienia miesięczne*<sup>4</sup></b>	Wyświetla dni miesiąca, w które ustawienia będą powtarzane.	
<b>Gramatura papieru</b>	<b>Zwykły</b>	Wyświetla gramaturę zwykłego papieru.
	<b>Etykiety</b>	Wyświetla gramaturę papieru z etykietami.
<b>Ustawianie BTR"</b>	<b>Zwykły (60 do 90 gsm)</b>	Podaje ustawienie napięcia wałka transferowego (od -6 do 6) dla papieru zwykłego.
	<b>Zwykły gruby (80/90 do 105 gsm)</b>	Podaje ustawienie napięcia wałka transferowego (od -6 do 6) dla papieru zwykłego grubego.
	<b>Folia</b>	Podaje ustawienie napięcia wałka transferowego (od -6 do 6) dla folii.
	<b>Okładki (106 do 163 gsm)</b>	Podaje ustawienie napięcia wałka transferowego (od -6 do 6) dla papieru na okładki.
	<b>Okładki grube (164 do 216 gsm)</b>	Podaje ustawienie napięcia wałka transferowego (od -6 do 6) dla papieru na okładki grube.
	<b>Etykiety</b>	Podaje ustawienie napięcia wałka transferowego (od -6 do 6) dla etykiet.
	<b>Powlekany (106 do 163 gsm)</b>	Podaje ustawienie napięcia wałka transferowego (od -6 do 6) dla papieru powlekanego.
	<b>Powlekany gruby (164 do 216 gsm)</b>	Podaje ustawienie napięcia wałka transferowego (od -6 do 6) dla papieru powlekanego grubego.
	<b>Koperty</b>	Podaje ustawienie napięcia wałka transferowego (od -6 do 6) dla kopert.
	<b>Makulaturowy</b>	Podaje ustawienie napięcia wałka transferowego (od -6 do 6) dla papieru makulaturowego.
	<b>Zwykły (60 do 90 gsm)</b>	Podaje ustawienie temperatury nagrzewnicy (od -6 do 6) dla papieru zwykłego.
	<b>Zwykły gruby (80/90 do 105 gsm)</b>	Podaje ustawienie temperatury nagrzewnicy (od -6 do 6) dla papieru zwykłego grubego.
	<b>Folia</b>	Podaje ustawienie temperatury nagrzewnicy (od -6 do 6) dla folii.
	<b>Okładki (106 do 163 gsm)</b>	Podaje ustawienie temperatury nagrzewnicy (od -6 do 6) dla papieru na okładki.

Ustawianie nagrzewnicy"	<b>Okładki grube (164 do 216 gsm)</b>	Podaje ustawienie temperatury nagrzewnicy (od -6 do 6) dla papieru grubego na okładki.
	<b>Etykiety</b>	Podaje ustawienie temperatury nagrzewnicy (od -6 do 6) dla etykiet.
	<b>Powlekany (106 do 163 gsm)</b>	Podaje ustawienie temperatury nagrzewnicy (od -6 do 6) dla papieru powlekanego.
	<b>Powlekany gruby (164 do 216 gsm)</b>	Podaje ustawienie temperatury nagrzewnicy (od -6 do 6) dla papieru powlekanego grubego.
	<b>Koperty</b>	Podaje ustawienie temperatury nagrzewnicy (od -6 do 6) dla kopert.
	<b>Makulaturowy</b>	Podaje ustawienie temperatury nagrzewnicy (od -6 do 6) dla papieru makulaturowego.
<b>Ustawienie automatycznego rejestru</b>		Wyświetla pytanie, czy automatycznie wykonywać regulację rejestru koloru.
<b>Ustawianie wysokości</b>		Wyświetla wysokość lokalizacji drukarki.
<b>Nieoryginalny toner</b>		Wyświetla informację, czy stosować kartridż innego producenta, czy nie.
Ustawianie zegara	<b>Format daty</b>	Wyświetla domyślny format daty.
	<b>Format godziny</b>	Wyświetla domyślny format godziny -12 lub 24.
	<b>Strefa czasowa</b>	Wyświetla domyślną strefę czasową.
	<b>Ustawianie daty</b>	Wyświetla ustawienia daty.
	<b>Ustawianie godziny</b>	Wyświetla ustawienia godziny.
Niestandardowe ustawienia linków sieciowych	<b>Wybór adresu URL do zamówień</b>	Wyświetla link do zamawiania materiałów eksploatacyjnych dostępny z lewej ramki <b>Zamów materiały eksploatacyjne (Order Supplies at: )</b> .
	<b>Standardowy</b>	Wyświetla standardowy adres URL ( <a href="http://accessories.us.dell.com/sna">http://accessories.us.dell.com/sna</a> ) połączony z polem <b>Materiały eksploatacyjne zamawia się na stronie:</b>
	<b>Premier</b>	Wyświetla adres URL premier ( <a href="http://premier.dell.com">http://premier.dell.com</a> ), który można połączyć z <b>Zamów materiały eksploatacyjne (Order Supplies at:)</b> .
Dell ColorTrack"	<b>Tryb ColorTrack</b>	Wyświetla pytanie, włączyć funkcję ColorTrack.
	<b>Drukowanie przez użytkownika bez konta</b>	Wyświetla pytanie, czy zezwolić na drukowanie danych bez uwierzytelnienia.
	<b>Raport błędów ColorTrack</b>	Wyświetla pytanie, czy drukować raport błędów w trybie ColorTrack.
Ustawienia szuflad	<b>Szuflada 1 Rodzaj papieru</b>	Wyświetla ustawienia rodzaju papieru w pierwszej szufladzie od góry.
	<b>Szuflada 1 format papieru</b>	Wyświetla ustawienia formatu papieru w pierwszej szufladzie od góry.
	<b>Szuflada 1 Inny wymiar - Y</b>	Wyświetla ustawienia długości papieru w pierwszej szufladzie od góry.
	<b>Szuflada 1 Inny wymiar - X</b>	Wyświetla ustawienia szerokości papieru w pierwszej szufladzie od góry.
	<b>Szuflada 2 Rodzaj papieru *<sup>5</sup></b>	Wyświetla ustawienia rodzaju papieru w drugiej szufladzie od góry.
	<b>Szuflada 2 format papieru *<sup>5</sup></b>	Wyświetla ustawienia formatu papieru w drugiej szufladzie od góry.
	<b>Szuflada 2 Inny wymiar - Y *<sup>5</sup></b>	Wyświetla ustawienia długości papieru w drugiej szufladzie od góry.
	<b>Szuflada 2 Inny wymiar - X *<sup>5</sup></b>	Wyświetla ustawienia szerokości papieru w drugiej szufladzie od góry.
	<b>Szuflada 3 Rodzaj papieru *<sup>5</sup></b>	Wyświetla ustawienia rodzaju papieru w trzeciej szufladzie od góry.

	<b>Szuflada 3 format papieru</b> *5	Wyświetla ustawienia formatu papieru w trzeciej szufladzie od góry.
	<b>Szuflada 3 Inny wymiar - Y</b> *5	Wyświetla ustawienia długości papieru w trzeciej szufladzie od góry.
	<b>Szuflada 3 Inny wymiar - X</b> *5	Wyświetla ustawienia szerokości papieru w trzeciej szufladzie od góry.
	<b>Szuflada 4 Rodzaj papieru</b> *6	Wyświetla ustawienia rodzaju papieru w czwartej szufladzie od góry.
	<b>Szuflada 4 format papieru</b> *6	Wyświetla ustawienia formatu papieru w czwartej szufladzie od góry.
	<b>Szuflada 4 Inny wymiar - Y</b> *6	Wyświetla ustawienia długości papieru w czwartej szufladzie od góry.
	<b>Szuflada 4 Inny wymiar - X</b> *6	Wyświetla ustawienia szerokości papieru w czwartej szufladzie od góry.
<b>Ustawienia szuflad</b>	<b>Szuflada 5 Rodzaj papieru</b> *6	Wyświetla ustawienia rodzaju papieru w piątej szufladzie od góry.
	<b>Szuflada 5 format papieru</b> *6	Wyświetla ustawienia formatu papieru w piątej szufladzie od góry.
	<b>Szuflada 5 Inny wymiar - Y</b> *6	Wyświetla ustawienia długości papieru w piątej szufladzie od góry.
	<b>Szuflada 5 Inny wymiar - X</b> *6	Wyświetla ustawienia szerokości papieru w piątej szufladzie od góry.
	<b>Tryb MPF</b>	Wyświetla format i typ papieru w podajniku MPF.
	<b>Wyskakujące okienko wyświetlacza</b> *7	Wyświetla wyskakujące okienko menu, które podpowiada, aby ustawić rozmiar i typ papieru w podajniku MPF.
	<b>Podajnik MPF rodzaj papieru</b> *7	Wyświetla ustawienia typu papieru w podajniku MPF.
	<b>Podajnik MPF format papieru</b> *7	Wyświetla ustawienia formatu papieru w podajniku MPF.
	<b>Podajnik MPF Inny wymiar - Y</b> *7	Wyświetla inną długość arkusza w podajniku MPF.
	<b>Podajnik MPF Inny wymiar - X</b> *7	Wyświetla inną szerokość arkusza w podajniku MPF.

\*1 Opcja dostępna tylko z zainstalowanym dodatkowym modułem pamięci, oraz nie zainstalowanym dodatkowym twardym dyskiem.

\*2 Opcja dostępna tylko przy zastosowaniu dodatkowego zasobnika odbierającego.

\*3 Opcja dostępna tylko po zainstalowaniu dodatkowego dysku twardego.

\*4 Funkcja dostępna tylko wtedy, gdy dysk RAM jest włączony lub zamontowany jest dodatkowy dysk twardy.

\*5 Opcja dostępna tylko po zamontowaniu dodatkowych podajników na 550 i 1100 arkuszy.

\*6 Opcja dostępna tylko po zamontowaniu dodatkowego podajnika na 1100 arkuszy.

\*7 Ten element jest wyświetlany tylko, gdy w polu Panel Specified jest ustawiona na tryb MPF.

## Raporty

### Cel:

Drukowanie różnego rodzaju raportów i list.

**Wartość:**

<b>Ustawienia drukarki</b>	Kliknij na <b>Start</b> , aby wydrukować stronę z ustawieniami drukarki.
<b>Ustawienia panelu</b>	Kliknij na <b>Start</b> , aby wydrukować stronę z ustawieniami panelu.
<b>Lista czcionek PCL</b>	Kliknij na przycisk <b>Start</b> , aby wydrukować listę czcionek PCL (Hewlett-Packard Printer Control Language).
<b>Lista makro PCL</b>	Kliknij na <b>Start</b> , aby wydrukować listę makro PCL.
<b>Historia zadań</b>	Kliknij na <b>Start</b> , aby wydrukować raport z historią zadań.
<b>Historia błędów</b>	Kliknij na <b>Start</b> , aby wydrukować raport z historią błędów.
<b>Lista czcionek PS</b>	Kliknij na <b>Start</b> , aby wydrukować listę czcionek PS.
<b>Licznik drukowania</b>	Kliknij na <b>Start</b> , aby wydrukować raport licznika drukowania.
<b>Kolorowa strona testowa</b>	Kliknij na <b>Start</b> , aby wydrukować kolorową stronę testową.
<b>Zapisane dokumenty</b> * <sup>1</sup>	Kliknij na <b>Start</b> , aby wydrukować listę zapamiętanych dokumentów.
* <sup>1</sup> Funkcja dostępna tylko wtedy, gdy dysk RAM jest włączony lub zamontowany jest dodatkowy dysk twardy.	

## Ustawienia drukarki

Zakładka **Ustawienia drukarki (Printer Settings)** zawiera strony **Ustawienia systemowe (System Settings)**, **Ustawienia portu równoległego**, **Ustawienia sieci**, **Ustawienia USB**, **Ustawienia PCL**, **Ustawienia PS**, oraz **Ustawienia bezpieczne**.

### Ustawienia systemu

**Cel:**

Skonfigurowanie podstawowych ustawień drukarki.

**Wartość:**

<b>Czas zwłoki przejścia w tryb ekonomiczny 1</b>	Ustawia czas, po jakim drukarka przechodzi w stan oszczędzania energii (Czuwanie).
<b>Czas zwłoki przejścia w tryb ekonomiczny 2</b>	Ustawia czas, po jakim drukarka przechodzi w stan oszczędzania energii 2 (Głębokie czuwanie).
<b>Dźwięk panelu użytkownika</b>	Określa, czy ma być emitowany dźwięk, gdy informacja docierająca do panelu użytkownika jest prawidłowa.
<b>Sygnal błędnego hasła</b>	Określa, czy ma być emitowany dźwięk, gdy informacja docierająca do panelu użytkownika jest nieprawidłowa.
<b>Sygnal gotowości urządzenia</b>	Określa, czy ma być emitowany dźwięk, gdy drukarka jest gotowa do pracy.
<b>Sygnal zakończenia zadania</b>	Określa, czy ma być emitowany dźwięk, gdy zadanie druku jest ukończone.
<b>Sygnal błędu</b>	Określa, czy ma być emitowany dźwięk, gdy zadanie druku kończy się w sposób niestandardowy.
<b>Sygnal ostrzeżenia</b>	Określa, czy ma być emitowany dźwięk, gdy pojawia się błąd.
<b>Sygnal ostrzeżenia o braku papieru</b>	Określa, czy ma być emitowany dźwięk, gdy skończył się papier.
<b>Sygnal niskiego poziomu tonera</b>	Określa, czy ma być emitowany dźwięk, gdy poziom tonera i innych materiałów eksploatacyjnych jest niski.
<b>Dźwięk podstawowy</b>	Określa, czy emitować dźwięk, gdy ekran panelu użytkownika wraca do ustawień domyślnych poprzez przewijanie menu.

<b>Czas reakcji na błąd (Fault Time-Out)</b>	Określa, po ilu sekundach drukarka kasuje zadanie druku, które zatrzymało się w sposób niestandardowy. Zadanie druku jest usunięte jeśli przekroczony zostaje ustalony czas.
<b>Czas oczekiwania na zadanie (Job Time-Out)</b>	Określa ile sekund drukarka czeka na przesłanie danych z komputera. Zadanie druku jest usunięte jeśli przekroczony zostaje ustalony czas.
<b>Język panelu</b>	Ustawia język, w jakim podawane są informacje na ekranie panelu użytkownika.
<b>Automatyczny wydruk raportu (Auto Log Print)</b>	Określa, czy automatycznie drukować raport ukończonych zadań po każdym 20 zadaniach.
<b>Drukuj ID</b>	Określa, czy ma być drukowane ID użytkownika.
<b>Drukuj jako tekst</b>	Określa, czy jeśli drukarka otrzyma dane PDL, których nie obsługuje, drukuje je jako tekst.
<b>Umieszczanie arkuszy banerowych (Banner Sheet Insert Position)</b>	Określa, gdzie umieścić arkusz banerowy.
<b>Szuflada na arkusze banerowe</b>	Określa, która szuflada przeznaczona jest na arkusze banerowe.
<b>Dysk RAM *1</b>	Określa, jaka ilość pamięci przypisana jest plikom systemowym. Bezpieczne drukowanie i wydruk roboczy.
<b>Szuflada zastępcza</b>	Określa, czy należy użyć innego formatu papieru, gdy papier aktualnie znajdujący się w określonej szufladzie nie pasuje do ustawień formatu papieru dla bieżącego zadania.
<b>mm / inch</b>	Określa, jakie jednostki miary będą używane na panelu użytkownika - mm czy cale.
<b>Tryb dupleks dla papieru z nagłówkiem</b>	Określa, że do druku dwustronnych nośników z nagłówkiem używany jest druk dupleksowy.
<b>Komunikat niskiego poziomu tonera</b>	Określa, czy pokazać komunikat o niskim poziomie tonera.
<b>Przesunięcie *2</b>	Określa, czy arkusze z wydrukowanymi zadaniami mają być przesunięte względem siebie.
<b>Przesunięcie arkuszy banerowych *2</b>	Określa, czy do druku przesuniętego dodawać arkusz banerowy.
<b>Zszywanie arkuszy w zadaniu z przesunięciem (Job Offset of Staple) *2</b>	Określa, czy zszywać wydruki z przesunięciem.
<b>Magazynek na zszywki Pusty *2</b>	Określa, czy kontynuować zadanie druku jeśli magazynek na zszywki jest pusty.
*1 Opcja dostępna tylko z zainstalowanym dodatkowym modułem pamięci, oraz nie zainstalowanym dodatkowym twardym dyskiem.	
*2 Opcja dostępna tylko przy zastosowaniu dodatkowego zasobnika odbierającego.	

## **Ustawienia portu równoległego**

**Cel:**

Konfiguracja interfejsu równoległego.

**Wartość:**

<b>Port równoległy</b>	Określa, czy włączyć funkcję ColorTrack.
<b>ECP</b>	Określa tryb komunikacji ECP interfejsu równoległego.
<b>Protokół Adobe</b>	Określa protokół komunikacji PostScript dla każdego interfejsu.

## Ustawienia sieci

Cel:

Określenie protokołu komunikacji PostScript dla drukarki.

Wartość:

<b>Protokół Adobe</b>	Określa protokół komunikacji PostScript dla każdego interfejsu.
-----------------------	---

## Ustawienia USB

Cel:

Zmiana ustawień drukarki wpływających na port USB.

Wartość:

<b>Port USB</b>	Określa, czy włączyć interfejs USB.
<b>Protokół Adobe</b>	Określa protokół komunikacji PostScript dla każdego interfejsu.

## Ustawienia PCL

Cel:

Zmiana ustawień drukarki, które wpływają jedynie na zadania wykorzystujące język PCL emulacji drukarki.

Wartość:

<b>Szuflada na papier</b>	Określa szufladę podającą.
<b>Format papieru</b>	Określa ustawienia formatu papieru.
<b>Inny wymiar - Y</b>	Określa inną długość arkusza.
<b>Inny wymiar - X</b>	Określa inną szerokość arkusza.
<b>Orientacja</b>	Określa, jak tekst i grafika są położone na stronie.
<b>2-stronny</b>	Określa, czy funkcja dupleks ma być domyślna dla wszystkich zadań druku. Funkcja dostępna tylko przy zastosowaniu dupleksera.
<b>Czcionka</b>	Określa czcionkę wybraną z listy zarejestrowanych czcionek.
<b>Zestaw symboli</b>	Określa zestaw symboli dla określonej czcionki.
<b>Wielkość czcionki</b>	Określa wielkość czcionki dla drukarskich czcionek skalowanych.
<b>Rozmiar czcionki</b>	Wyświetla szerokość czcionki dla skalowanych czcionek o równej szerokości.
<b>Długość linii</b>	Określa liczbę znaków w linii.
<b>Ilość</b>	Określa, ile kopii będzie drukowanych.
<b>Poprawa jakości obrazu (Image Enhancement)</b>	Określa, czy włączyć funkcję poprawy obrazu.
<b>Hex Dump</b>	Określa, czy pomóc ustalić przyczynę problemu z zadaniem druku. Przy wybranej opcji Hex Dump (zrzut heksadecymalny), wszystkie dane przesyłane do drukarki drukowane są w systemie heksadecymalnym i reprezentacji znaków. Kody kontrolne nie są realizowane.
<b>Tryb draft</b>	Określa, czy drukować w trybie draft.
<b>Koniec linii (Line)</b>	

Termination)	Określa, co robić z końcami linii.
<b>Kolor domyślny</b>	Określa tryb druku w <b>Kolor</b> lub <b>Czarny</b> . To ustawienie jest stosowane w przypadku zadań druku bez ustalonego trybu druku w kolorze.

### Ustawienia PS

Cel:

Zmiana ustawień drukarki, które wpływają jedynie na zadania wykorzystujące język PostScript emulacji drukarki.

**Wartość:**

<b>PS raport o błędach</b>	Określa, czy urządzenie drukuje treść błędów w przypadku błędu PostScript.
<b>Czas oczekiwania na zadanie PS (PSJob Time-Out)</b>	Określa czas wykonania jednego zadania PostScript.
<b>Tryb wyboru papieru</b>	Określa sposób wyboru szuflady do druku w trybie PostScript.
<b>Kolor domyślny</b>	Określa domyślny tryb druku w kolorze dla trybu PostScript.

### Bezpieczne ustawienia (Secure Settings).

#### Blokowanie Panelu

Cel:

Ustalenie, czy funkcja Admin Menu jest chroniona hasłem, oraz jak ustalić i zmieniać hasło.

**Wartość:**

<b>Blokowanie Panelu</b>	Ustala, czy blokować Admin Menu hasłem.
<b>Nowe hasło</b>	Ustawia hasło dające dostęp do Admin Menu.
<b>Powtórz hasło</b>	Potwierdź hasło.
<b>Błędne próby logowania</b>	Ustala, ile prób zalogowania się ma administrator.



**RADA:** W tym menu ustala się hasło blokujące panel użytkownika. Aby zmienić hasło dla funkcji **Sieciowy konfigurator drukarki Dell (Dell Printer Configuration Web Tool)**, kliknij **Set Password** w lewej ramce i ustal hasło.

#### Szyfrowanie danych

Cel:

Ustala, czy dane mają być szyfrowane.

**Wartość:**

<b>Szyfrowanie danych</b>	<b>Szyfrowanie</b>	Ustala, czy dane mają być szyfrowane.
	<b>Klucz szyfrowania</b>	Ustala klucz wymagany do szyfrowania.
	<b>Potwierdź klucz szyfrowania</b>	Potwierdź nowy klucz.



**RADA:** Można wprowadzać znaki alfanumeryczne od 0 do 9, od a do z, od A do Z i puste miejsca do szyfrowania.

#### Ustawianie czasu pracy (Set Available Time)

Cel:



Ustawienie czasu aktywowania bezpiecznego ustawiania.

**Wartość:**

<b>Ustawianie czasu pracy (Set Available Time)</b>	Określa, czy ustawić czas ograniczający dostępność drukarki.
<b>Godzina rozpoczęcia</b>	Określa godzinę, od której drukowanie jest dostępne.
<b>Godzina zakończenia</b>	Określa godzinę, od której drukowanie jest dostępne.
<b>Powtarzalność</b>	Określa dni tygodnia, w które ustawienia będą powtarzane.

**Tryb nadpisywania HDD**

Cel:

Ustala, czy nadpisywać informacje na dysku twardym.

**Wartość:**

<b>Tryb nadpisywania HDD</b>	Ustala, czy nadpisywać informacje na dysku twardym.
------------------------------	---

**Ważność funkcji bezpiecznego zadania**

Cel:

Ustala termin usunięcia plików zapisanych jako bezpieczny druk na dysku RAM lub na twardym dysku.

**Wartość:**

<b>Tryb przechowywania</b>	Ustala pytanie, czy ustawić datę usunięcia plików zapisanych jako bezpieczny druk na dysku RAM lub na twardym dysku.
<b>Czas przechowywania</b>	Ustala termin usunięcia plików zapisanych jako bezpieczny druk na dysku RAM lub na twardym dysku.
<b>Powtarzalność</b>	Ustala okres powtarzalności ustawień.
<b>Ustawienia tygodniowe</b>	Ustala dni tygodnia, w które ustawienia będą powtarzane.
<b>Ustawienia miesięczne</b>	Ustala dni miesiąca, w które ustawienia będą powtarzane.

## Konserwacja drukarki

Zakładka **Konserwacja drukarki (Printer Maintenance)** zawiera strony **Gramatura papieru (Paper Density)**, **Ustawianie BTR**, **Ustawianie nagrzewnicy**, **Ustawienie automatycznego rejestru**, **Ustawienie rejestru koloru**, **Ustawianie wysokości**, **Przywracanie ustawień domyślnych**, **Przechowywanie**, **Nieoryginalny toner**, **Uruchamianie Licznika wydruku**, **Ustawienia zegara** i **Dostosowanie połączenia sieciowego (Web Link Customization)**.

### *Gramatura papieru*

Cel:

Określenie gramatury papieru.

**Wartość:**

<b>Zwykły</b>	Ustawia gramaturę zwykłego papieru na <b>Lekka</b> lub <b>Normalna</b>
<b>Etykiety</b>	Ustawia gramaturę etykiet na <b>Lekka</b> lub <b>Normalna</b> .

### *Ustawianie BTR*

**Cel:**

Określenie optymalnych ustawień napięcia dla wałka transferowego (BTR). Obniżenie napięcia powoduje ustawienie wartości ujemnych. Podwyższenie napięcia powoduje ustawienie wartości dodatnich.

Wartości domyślne nie muszą dawać najlepszych wyników na wszystkich rodzajach papieru. Jeśli widoczne są cętki na wydruku, należy spróbować zwiększyć napięcie. Jeśli widoczne są kropki na wydruku, należy spróbować obniżyć napięcie.

 **UWAGA (NOTICE):** Jakość druku zależy od ustawień dokonanych dla tej pozycji.


**Wartości:**

<b>Zwykły</b> (60 do 90 gsm)	Ustala ustawienia napięcia odniesienia dla wałka transferowego dla papieru zwykłego w zakresie -6 do 6.
<b>Zwykły gruby</b> (80/90 do 105 gsm)	Ustala ustawienia napięcia odniesienia dla wałka transferowego dla papieru zwykłego grubego w zakresie -6 do 6.
<b>Folia</b>	Ustala ustawienia napięcia odniesienia dla wałka transferowego dla folii w zakresie -6 do 6.
<b>Okładki</b> (106 do 163 gsm)	Ustala ustawienia napięcia odniesienia dla wałka transferowego dla papieru okładkowego w zakresie -6 do 6.
<b>Okładki grube</b> (164 do 216 gsm)	Ustala ustawienia napięcia odniesienia dla wałka transferowego dla papieru okładkowego grubego w zakresie -6 do 6.
<b>Etykiety</b>	Ustala ustawienia napięcia odniesienia dla wałka transferowego dla etykiet w zakresie -6 do 6.
<b>Powlekany</b> (106 do 163 gsm)	Ustala ustawienia napięcia odniesienia dla wałka transferowego dla papieru powlekanego w zakresie -6 do 6.
<b>Powlekany gruby</b> (164 do 216 gsm)	Ustala ustawienia napięcia odniesienia dla wałka transferowego dla papieru powlekanego grubego w zakresie -6 do 6.
<b>Koperty</b>	Ustala ustawienia napięcia odniesienia dla wałka transferowego dla kopert w zakresie -6 do 6.
<b>Makulaturowy</b>	Ustala ustawienia napięcia odniesienia dla wałka transferowego dla papieru makulaturowego w zakresie -6 do 6.

**Ustawianie nagrzewnicy****Cel:**

Ustawienie optymalnej temperatury pracy nagrzewnicy. Aby obniżyć temperaturę, ustaw wartości ujemne. Aby zwiększyć temperaturę, ustaw wartości dodatnie.

Wartości domyślne nie muszą dawać najlepszych rezultatów druku na wszystkich rodzajach papieru. Jeśli papier wydruku zawija się, należy spróbować obniżyć temperaturę. Jeżeli toner nie przylega do papieru prawidłowo, spróbuj zwiększyć temperaturę.

 **RADA:** Jakość druku zależy od ustawień dokonanych dla tej pozycji.

**Wartości:**

<b>Zwykły</b> (60 do 90 gsm)	Ustala ustawienia temperatury dla nagrzewnicy dla papieru zwykłego w zakresie -6 do 6.
<b>Zwykły gruby</b> (80/90 do 105 gsm)	Ustala ustawienia nagrzewnicy dla nagrzewnicy dla papieru zwykłego grubego w zakresie -6 do 6.
<b>Folia</b>	Ustala ustawienia temperatury dla nagrzewnicy dla folii w zakresie -6 do 6.

<b>Okładki (106 do 163 gsm)</b>	Ustala ustawienia temperatury dla nagrzewnicy dla papieru okładkowego w zakresie -6 do 6.
<b>Okładki grube (164 do 216 gsm)</b>	Ustala ustawienia temperatury dla nagrzewnicy dla papieru okładkowego grubego w zakresie -6 do 6.
<b>Etykiety</b>	Ustala ustawienia temperatury dla nagrzewnicy dla etykiet w zakresie -6 do 6.
<b>Powlekania (106 do 163 gsm)</b>	Ustala ustawienia temperatury dla nagrzewnicy dla papieru powlekanego w zakresie -6 do 6.
<b>Powlekania grube (164 do 216 gsm)</b>	Ustala ustawienia temperatury dla nagrzewnicy dla papieru powlekanego grubego w zakresie -6 do 6.
<b>Koperty</b>	Ustala ustawienia temperatury dla nagrzewnicy dla kopert w zakresie -6 do 6.
<b>Makulaturowy</b>	Ustala ustawienia temperatury dla nagrzewnicy dla papieru makulaturowego w zakresie -6 do 6.

### ***Ustawienie automatycznego rejestru***

**Cel:**

Ustalenie, czy automatycznie wykonywać regulację rejestracji koloru.

### ***Ustawienie rejestracji koloru***

**Cel:**

Ustalenie, czy przeprowadzić ręczne ustawienie rejestru koloru. Ręczne ustawienia koloru rejestracji są konieczne po pierwszym montażu drukarki i po zmianach miejsca.

 **RADA:** Funkcja **Ustawienia rejestru kolorów (Color Registration Adjustments)** może być konfigurowana jeśli funkcja **Automatyczne ustawienia rejestracji (Auto Registration Adjustment)** jest ustawiona na **Off**.

**Wartości:**

<b>Korekcja automatyczna</b>	Kliknij na <b>Start</b> , aby automatycznie przeprowadzić korekcję rejestracji koloru.
<b>Karta ColorRegi</b>	Kliknij na <b>Start</b> , aby automatycznie przeprowadzić korekcję rejestracji koloru. Karta rejestracji koloru drukuje siatkę złożoną z linii w kolorze żółtym, Magenta i cyjan. Na karcie należy odczytać wartości po prawej stronie, które są obok linii prostych dla każdego z trzech kolorów. Jeśli wartość dla najprostszej linii wynosi 0, ustawienie rejestracji koloru nie jest wymagane. Jeśli wartość dla najprostszej linii jest różna od 0, ustaw wartości w oknie <b>Ustawienia rejestru koloru (Color Registration Adjustments)</b> .
<b>Wprowadź wartości</b>	Określa wartości poprzecznej korekcji koloru indywidualnie dla kolorów lewy żółty lewa Magenta lewy cyjan, prawy żółty, prawa Magenta i prawy cyjan.

### ***Ustawianie wysokości***

**Cel:**

Określenie wysokości miejsca w którym ustawiona jest drukarka, ponieważ wpływa to na jakość druku.

Zjawisko uwalniania ładunków w kierunku fotoprzewodnika zmienia się wraz z ciśnieniem barycznym. Ustawienia dokonywane są przez podanie wysokości geograficznej miejsca użytkowania drukarki.

### ***Przywracanie ustawień domyślnych***

**Cel:**

Uruchomienie pamięci trwałej (NV). Po wykonaniu tej funkcji i ponownym uruchomieniu drukarki, wszystkie parametry menu,

oprócz parametrów sieci, wracają do swoich wartości domyślnych.

#### Wartości:

<b>Przywracanie ustawień domyślnych i restartowanie drukarki</b>	Kliknij na start, aby przywrócić ustawienia domyślne i zrestartować drukarkę.
<b>Asystent włączania</b>	Kliknij na Start, aby uruchomić asystenta włączania i przeprowadź wstępne ustawienia.

#### Przechowywanie

##### Cel:

Usunięcie wszystkich plików przechowywanych w pamięci dysku RAM lub dodatkowego dysku twardego.

#### Wartości:

<b>Wyczyść pamięć</b> *1	<b>Usuń wszystko</b>	Naciśnij Start, aby usunąć wszystkie pliki zachowane w pamięci RAM i na dodatkowym twardym dysku jako bezpieczny druk (Secure Print) lub druk testowy (Proof Print).
	<b>Bezpieczny dokument (Secure Document)</b>	Naciśnij Start, aby usunąć wszystkie pliki zachowane w pamięci RAM i na dodatkowym twardym dysku jako bezpieczny druk (Secure Print).
	<b>Zapisane dokumenty (Stored Document)</b>	Naciśnij Start, aby usunąć wszystkie pliki zachowane w pamięci RAM i na dodatkowym twardym dysku.
<b>Formatuj dysk twardy (Format HDD)</b> *2	Kliknij Start, aby sformatować dodatkowy twardy dysk. Wszystkie czcionki i pliki zapisane na dodatkowym dysku twardym do bezpiecznego druku i druku testowego zostają usunięte.	
*1 Funkcja dostępna tylko wtedy, gdy dysk RAM jest włączony lub zamontowany jest dodatkowy dysk twardy.		
*2 Opcja dostępna tylko po zainstalowaniu dodatkowego dysku twardego.		

#### Nieoryginalny toner

##### Cel:

Określa, czy stosować kartridż innego producenta, czy nie.



**RADA:** Przed założeniem kartridża z tonerem innego producenta niż Dell, upewnij się, że drukarka została zrestartowana.



**UWAGA:** Stosowanie kartridża innego producenta niż Dell może spowodować, że niektóre funkcje nie będą działały, jakość druku będzie słabsza, może też pogorszyć się niezawodność drukarki. Zalecane jest stosowanie nowych kartridży Dell z tonerem. Gwarancja firmy Dell nie obejmuje napraw spowodowanych stosowaniem akcesoriów, części i komponentów nie dostarczanych przez firmę Dell.

#### Uruchamianie Licznka druku

##### Cel:

Uruchomienie licznika drukarki. W chwili uruchomienia licznik wskazuje 0.

#### Ustawianie zegara

Podanie ustawień zegara.

#### Wartości:

<b>Format daty</b>	Należy ustalić format daty; yy/mm/dd, mm/dd/yy, lub dd/mm/yy.
<b>Format godziny</b>	Określa domyślny format godziny -12 lub 24.
<b>Strefa czasowa</b>	Określa domyślną strefę czasową.
<b>Ustawianie daty</b>	Określa aktualną datę.
<b>Ustawianie godziny</b>	Określa aktualną godzinę.

#### Niestandardowe ustawienia linków sieciowych

##### Cel:

Wyświetla link do zamawiania materiałów eksploatacyjnych dostępny w lewej ramce **Zamów materiały eksploatacyjne (Order Supplies at: .**

#### Wartości:

<b>Wybór adresu URL do zamówień</b>	Skojarz URL zwykły lub Premier ze stroną <b>Zamów materiały eksploatacyjne z (Order Supplies at:)</b>
<b>Standardowy</b>	Wyświetla standardowy URL ( <a href="http://premier.dell.com">http://premier.dell.com</a> ), który można połączyć z <b>Zamów materiały eksploatacyjne z (Order Supplies at:)</b> .
<b>Premier</b>	Wyświetla adres URL premier ( <a href="http://premier.dell.com">http://premier.dell.com</a> ), który można połączyć z <b>Zamów materiały eksploatacyjne (Order Supplies at:)</b> .

## Drukuj ustawienia serwera

Korzystając z menu **Drukuj ustawienia serwera (Print Server Settings)**, można zmienić typ interfejsu drukarki i niezbędne warunki komunikacji.

Następujące strony z zakładkami wyświetlane są w górnej części prawej ramki.

## Drukuj raporty serwera

Zakładka **Drukuj raporty serwera (Print Server Reports)** zawiera opcje **Drukuj stronę ustawień serwera (Print Server Setup Page)**, **Strona ustawień NetWare (NetWare Setup Page)**, oraz **Strona ostrzegania mailowego (E-Mail Alert Setup Page)**.

### Drukuj stronę ustawień serwera

##### Cel:

Weryfikacja bieżących ustawień TCP/IP i portów drukowania. Na tej stronie można zweryfikować tylko elementy ustawień. Jeśli chcesz zmienić ustawienia, przejdź do zakładki **Drukuj ustawienia serwera**.

#### Wartości:

Ethernet * <sup>1</sup>	<b>Ustawienia Ethernet</b>	Wyświetla bieżące ustawienia szybkości transmisji Ethernet i ustawienia funkcji duplex.
	<b>Bieżące ustawienia Ethernet</b>	Wyświetla bieżące ustawienia Ethernet.
	<b>Adres MAC</b>	Podaje adres MAC drukarki.

Ustawienia bezprzewodowe *2	SSID	Wyświetla nazwę sieci bezprzewodowej.		
	Typ sieci	Wyświetla typ sieci, Ad-hoc lub infrastruktura.		
	Adres MAC	Wyświetla adres MAC adaptera bezprzewodowego.		
	Kanał połączenia (Link Channel)	Wyświetla numer kanału połączenia.		
	Jakość połączenia	Wyświetla jakość połączenia.		
Ustawienia TCP/IP	Tryb IP	Wyświetla tryb IP.		
	Nazwa hosta	Wyświetla nazwę hosta.		
	IPv4 *3	Tryb adresu IP	Wyświetla tryb adresu IP.	
		Adres IP	Wyświetla adres IP.	
		Maska podsieci (Subnet Mask)	Wyświetla maskę podsieci.	
		Adres bramki (Gateway Address)	Wyświetla adres bramki.	
	IPv6 *4	Włącz adres bezstanowy (Enable Stateless Address)	Wyświetla pytanie, czy włączyć adres bezstanowy.	
		Użyj adresu ręcznego	Wyświetla pytanie, czy ustawić adres IP ręcznie.	
		Adres ręczny *5	Wyświetla adres IP.	
		Adres bezstanowy 1-3 *6	Wyświetla adres bezstanowy.	
		Adres lokalny łącza (Link Local Address) *6	Wyświetla adres lokalny łącza.	
		Adres ręczny bramki *5	Wyświetla adres bramki.	
		Auto konfiguracja adresu bramki *6	Wyświetla adres bramki.	
	DNS	IPv4 *3	Pobierz adres serwera DNS z DHCP	Pyta, czy pobrać automatycznie adres DNS (Domain Name System) serwera z serwera DHCP (Dynamic Host Configuration Protocol).
			Bieżący adres serwera DNS	Wyświetla adres serwera DNS.
IPv6 *4		Pobierz adres serwera DNS z DHCPv6-lite	Wyświetla, czy automatycznie pobrać adres serwera DNS z serwera DHCPv6-lite.	
		Bieżący adres serwera DNS	Wyświetla adres serwera DNS.	
Dynamiczna aktualizacja DNS (IPv4)		Wyświetla status funkcji dynamicznej aktualizacji DNS.		
Dynamiczna aktualizacja DNS (IPv6)		Wyświetla status funkcji dynamicznej aktualizacji DNS.		
Automatyczne tworzenie listy przeszukiwania		Wyświetla, czy tworzyć automatycznie listę przeszukiwania.		
Szukaj nazwy domeny		Wyświetla wykrywanie nazwy domeny.		
Limit połączenia	Wyświetla wartość czasu limitu połączenia.			

	<b>Priority to IPv6 DNS Name Resolution*7</b>	Wyświetla, czy zastosować funkcję DNS Name Resolution.
LPD	<b>Status portu</b>	Wyświetla status portu.
	<b>Czas oczekiwania na połączenie</b>	Wyświetla wartość czasu oczekiwania na połączenie.
Port9100	<b>Status portu</b>	Wyświetla status portu.
	<b>Numer portu</b>	Wyświetla numer portu.
	<b>Czas oczekiwania na połączenie</b>	Wyświetla wartość czasu oczekiwania na połączenie.
IPP	<b>Status portu</b>	Wyświetla status portu.
	<b>URI drukarki</b>	Wyświetla URI drukarki.
	<b>Czas oczekiwania na połączenie</b>	Wyświetla wartość czasu oczekiwania na połączenie.
	<b>Numer portu</b>	Wyświetla numer portu.
	<b>Maksymalna liczba sesji</b>	Wyświetla maksymalną liczbę połączeń otrzymywanych jednocześnie przez klienta.
WSD	<b>Status portu</b>	Wyświetla status portu WSD.
	<b>Numer portu</b>	Wyświetla numer portu WSD.
	<b>Limit czasu na odbiór informacji</b>	Wyświetla wartość limitu czasu na odbiór informacji.
	<b>Limit czasu powiadomienia (Notification Time-Out)</b>	Wyświetla czas oczekiwania na połączenie.
	<b>Maksymalna liczba TTL</b>	Wyświetla maksymalną liczbę TTL.
	<b>Maksymalna liczba powiadomień</b>	Wyświetla maksymalną liczbę powiadomień.
FTP	<b>Status portu</b>	Wyświetla status portu.
	<b>Czas oczekiwania na połączenie</b>	Wyświetla wartość czasu oczekiwania na połączenie.
HTTP	<b>Status portu</b>	Wyświetla status portu.
	<b>Numer portu</b>	Wyświetla numer portu.
	<b>Połączenia równoległe</b>	Wyświetla maksymalną liczbę połączeń otrzymywanych jednocześnie przez klienta.
	<b>Czas oczekiwania na połączenie</b>	Wyświetla wartość czasu oczekiwania na połączenie.
Bonjour (mDNS)	<b>Status portu</b>	Wyświetla status portu.
	<b>Nazwa hosta</b>	Wyświetla nazwę hosta.
	<b>Nazwa drukarki</b>	Wyświetla nazwę drukarki.
Telnet	<b>Status portu</b>	Wyświetla status portu.
	<b>Czas oczekiwania na połączenie</b>	Wyświetla wartość czasu oczekiwania na połączenie.
SNMP	<b>Status portu</b>	Wyświetla status portu.
	<b>Włącz protokół SNMP v1/v2c</b>	Wyświetla status funkcji <b>SNMP v1/v2c</b> .
	<b>Włącz protokół SNMP v3</b>	Wyświetla status funkcji <b>SNMP v3</b> .
System	<b>Ustawienia systemu</b>	Wyświetla metodę uwierzytelniania.

uwierzytelniania	uwierzytelniania	
SSL/TLS	HTTP-SSL/TLS Communication	Wyświetla status funkcji <b>HTTP - SSL/TLS Communication..</b>
	Numer portu HTTP-SSL/TLS Communication	Wyświetla numer portu HTTP-SSL/TLS Communication.
	LDAP-SSL/TLS Communication* <sup>8</sup>	Wyświetla status funkcji LDAP - SSL/TLS Communication.
	Weryfikuj zdalny certyfikat serwera (Verify Remote Server Certificate)* <sup>8</sup>	Wyświetla status funkcji <b>Verify Remote Server Certificate..</b>
Ustawienia IPsec	Protokół	Wyświetla status protokołu.
	IKE	Wyświetla uwierzytelnianie IKE.
802.1x* <sup>1</sup>	Włącz IEEE 802.1x	Wyświetla status IEEE 802.1x.
	Metoda uwierzytelniania	Wyświetla ustawienia metody uwierzytelniania dla IEEE 802.1x.
Filtr IP (IPv4)* <sup>9</sup>	Adres	Wyświetla listę adresów, które mają dostęp lub nie mają dostępu do drukarki.
	Adres maski	Wyświetla listę masek podsieci, które mają dostęp lub nie mają dostępu do drukarki.
	Tryb aktywny (Active Mode)	Wyświetla, czy udzielić, czy zabronić dostępu do drukarki.

\*<sup>1</sup> Funkcja dostępna jest tylko wtedy, gdy drukarka pracuje w sieci przewodowej.

\*<sup>2</sup> Funkcja dostępna jest tylko wtedy, gdy drukarka jest włączona w sieć bezprzewodową.

\*<sup>3</sup> Ten element jest wyświetlany, gdy wybrany jest tryb IPv4.

\*<sup>4</sup> Ten element jest wyświetlany, gdy wybrany jest tryb IPv6.

\*<sup>5</sup> Ten element jest wyświetlany, gdy włączona jest funkcja Użyj adresu ręcznego.

\*<sup>6</sup> Ten element jest wyświetlany, gdy przypisano adres IP.

\*<sup>7</sup> Ten element jest wyświetlany, gdy wybrany jest tryb dual IPv6.

\*<sup>8</sup> Opcja dostępna tylko po zainstalowaniu dodatkowego dysku twardego i ma włączone szyfrowanie.

\*<sup>9</sup> ten element jest dostępny tylko dla LPD lub Port9100.

## Strona ustawień NetWare

### Cel:

Weryfikacja bieżących ustawień NetWare. Na tej stronie można zweryfikować tylko ustawienia elementów. Jeśli chcesz zmienić ustawienia, przejdź do zakładki **Drukuj ustawienia serwera**.

### Wartości:

	Status portu	Wyświetla status portu. Gdy zaimplementowany jest NetWare, również wyświetlany jest status TCP/IP.
	Nazwa urządzenia	Wyświetla nazwę drukarki.
	Tryb aktywny (Active Mode)	Wyświetla status Active Mode.
	Nazwa drzewa (Tree)	



NetWare	Name)	Wyświetla nazwę drzewa.
	Nazwa kontekstu (Context Name)	Wyświetla nazwę kontekstu Print Server Object.
	Odstęp pomiędzy zapytaniami	Wyświetla czas pomiędzy wejściem do kolejki danych do druku a rozpoczęciem drukowania.
	Informacje dotyczące statusu	Wyświetla komunikaty zgodnie ze stanem drukarki.
SLP	Active Discovery	Wyświetla, czy funkcja active discovery jest włączona.

### **Strona ustawień ostrzegania email.**

Cel:

Weryfikacja ustawień SMTP/POP (Simple Mail Transfer Protocol/Post Office Protocol) stosowanych do konfiguracji ustawień poczty elektronicznej i ostrzegania mailowego. Na tej stronie można zweryfikować tylko ustawienia elementów. Jeśli chcesz zmienić ustawienia, przejdź do zakładki **Drukuj ustawienia serwera**.

**Wartości:**

Ustawienia serwera poczty	Status portu	Wyświetla status portu.	
	Pierwsza bramka SMTP	Wyświetla pierwszą bramkę SMTP (Simple Mail Transfer Protocol).	
	Numer portu SMTP	Wyświetla numer portu SMTP.	
	Uwierzytelnianie wysyłania poczty	Wyświetla metodę uwierzytelniania poczty wychodzącej.	
	Adres serwera POP3	Wyświetla adres serwera POP3 (Post Office Protocol 3).	
	Numer portu POP3	Wyświetla numer portu POP3.	
	Adres odpowiedzi	Wyznacza adres email wysyłany z każdym ostrzeżeniem mailowym.	
	Połączenie z serwerem SMTP	Wyświetla status połączenia z serwerem SMTP.	
Ustawienia ostrzegania mailowego	Lista 1 e-mail	Wyświetla akceptowane adresy e-mail dla funkcji Ostrzegania e-mail określone w <b>Lista 1 e-mail</b> .	
	Wybierz ostrzeżenia dla Listy 1	Ostrzeżenie o materiałach eksploatacyjnych	Wyświetla status oraz czy otrzymywać ostrzeżenie e-mail o materiałach eksploatacyjnych.
		Ostrzeżenie o obsłudze papieru	Wyświetla status oraz czy otrzymywać ostrzeżenie e-mail o obsłudze papieru.
		Serwis telefoniczny	Wyświetla status oraz czy otrzymywać ostrzeżenie e-mail dotyczące wezwania serwisu.
	Lista 2 e-mail	Wyświetla akceptowane adresy e-mail dla funkcji Ostrzegania e-mail określone w <b>Lista 2 e-mail</b> .	
	Wybierz ostrzeżenia dla Listy 2	Ostrzeżenie o materiałach eksploatacyjnych	Wyświetla status oraz czy otrzymywać ostrzeżenie e-mail o materiałach eksploatacyjnych.
		Ostrzeżenie o obsłudze papieru	Wyświetla status oraz czy otrzymywać ostrzeżenie e-mail o obsłudze papieru.
Serwis telefoniczny		Wyświetla status oraz czy otrzymywać ostrzeżenie e-mail dotyczące wezwania serwisu.	

## Drukuj ustawienia serwera

Zakładka **Ustawienia serwera drukarki (Print Server Settings)** zawiera strony **Basic Information**, **Ustawienia portu**, **TCP/IP**, **NetWare**, **Ostrzeżenie mailowe Bonjour (mDNS)**, **SNMP**, **Bezprzewodowy LAN (Wireless LAN)** i **Resetuj serwer drukarki (Reset Print Server)**.


### Informacje podstawowe

Cel:

Skonfigurowanie podstawowych informacji o drukarce.

Wartości:

Ustawienia systemu	Nazwa drukarki	Określa nazwę drukarki, maksymalnie 31 znaków alfanumerycznych.
	Lokalizacja	Określa lokalizację drukarki, maksymalnie 63 znaków alfanumerycznych.
	Osoba kontaktowa	Określa osobę kontaktową, numer drukarki i inne informacje dotyczące administratora drukarki i centrum serwisowego, maksymalnie 63 znaków alfanumerycznych.
	Adres e-mail administratora	Określa adres kontaktowy administratora drukarki i centrum serwisowego, maksymalnie 64 znaków alfanumerycznych.
	Numer identyfikacyjny środka	Wprowadź numer identyfikacyjny środka.
Ustawienia EWS	Auto odświeżanie	Ustal, czy odświeżać automatycznie zawartość stron wyświetlających status.
	Czas między auto odświeżaniem	Ustala czas odstępu pomiędzy automatycznym odświeżaniem zawartości stron wyświetlających status od 15 do 600 sekund.

 **RADA:** Funkcja **Auto odświeżanie (Auto Refresh)** jest aktywna w odniesieniu do zawartości górnej ramki, strony **Status drukarki (Printer Status)**, strony **Lista zadań (Job List)** i strony **Zadania skończone (Completed Jobs)**.

### Ustawienia portu

Cel:

Określa, czy włączyć czy wyłączyć porty drukowania i funkcje zarządzania protokołami.

Wartości:

Ethernet *1	Ustawienia Ethernet	Auto	Automatycznie wykrywa ustawienia szybkości transmisji łącza Ethernet i dupleksowania.
		10Base-T Half-Duplex	Wybiera 10Base-T Half-Duplex jako wartość domyślną.
		10Base-T Full-Duplex	Wybiera 10Base-T Full-Duplex jako wartość domyślną.
		100Base-TX Half-Duplex	Wybiera 100Base-TX Half-Duplex jako wartość domyślną.
		100Base-TX Full-Duplex	Wybiera 100Base-TX Full-Duplex jako wartość domyślną.
		1000Base-T Full-Duplex	Wybiera 1000Base-T Full-Duplex jako wartość domyślną.
	Bieżące ustawienia Ethernet	Wyświetla bieżące ustawienia łącza Ethernet.	
Adres MAC	Podaje adres MAC drukarki.		

<b>Status portu</b>	<b>LPD</b>	Zaznacz pole wyboru, aby włączyć LPD.
	<b>Port9100</b>	Zaznacz pole wyboru, aby włączyć Port9100.
	<b>IPP</b>	Zaznacz pole wyboru, aby włączyć IPP port.
	<b>WSD</b>	Zaznacz pole wyboru, aby włączyć WSD port.
	<b>FTP</b>	Zaznacz pole wyboru, aby włączyć FTP.
	<b>NetWare</b>	Zaznacz pole wyboru, aby włączyć NetWare port. Można również ustalić, jaki protokół transportu będzie stosowany. TCP/IP może być wybrany równolegle jako protokół transportu.
	<b>Bonjour (mDNS)</b>	Zaznacz pole wyboru, aby włączyć funkcję Bonjour(mDNS).
	<b>Ostrzeżenie mailowe</b>	Zaznacz pole wyboru, aby włączyć funkcję <b>Ostrzeżenie mailowe (E-Mail Alert)</b> .
	<b>Telnet</b>	Zaznacz pole wyboru, aby włączyć Telnet.
	<b>SNMP</b>	Zaznacz pole wyboru, aby włączyć SNMP (Simple Network Management Protocol). Można również ustalić, jaki protokół transportu będzie stosowany. UDP i IPX mogą być wybrane równolegle jako protokoły transportu.
*1 Funkcja dostępna jest tylko wtedy, gdy drukarka pracuje w sieci przewodowej.		

 **RADA:** Ustawienia na stronie **Ustawienia portu (Port Settings)** będą aktywne dopiero po restartowaniu drukarki. Po wprowadzeniu zmian konfiguracyjnych, kliknij na przycisk **Zastosuj nowe ustawienia (Apply New settings)**

## TCP/IP

**Cel:**

Skonfigurowanie adresu IP, maski podsieci i adres bramki drukarki.

**Wartości:**

<b>Ustawienia TCP/IP</b>	<b>Tryb IP</b>	Ustala tryb IP.		
	<b>Nazwa hosta</b>	Ustala nazwę hosta.		
	<b>IPv4</b>	<b>Tryb adresu IP</b>	Wybór trybu adresu IP.	
		<b>Ręczny adres IP</b>	Ustala adres IP.	
		<b>Ręczna maska podsieci (Subnet Mask)</b>	Ustala maskę podsieci.	
		<b>Adres ręczny bramki</b>	Ustala adres bramki.	
	<b>IPv6</b>	<b>Włącz adres bezstanowy (Enable Stateless Address)</b>	Zaznacz pole wyboru, aby włączyć adres bezstanowy.	
		<b>Użyj adresu ręcznego</b>	Zaznacz pole wyboru, aby ustawić adres ręcznie.	
		<b>Adres ręczny</b>	Ustala adres IP. Aby określić adres IPv6, wpisz adres, a po nim (/) i "64". Szczegółowe informacje można znaleźć u administratora systemu.	
		<b>Adres ręczny bramki</b>	Ustala adres bramki.	
		<b>Nazwy domeny DNS</b>	Określa nazwę domeny serwera nazwy domen. Można użyć do 255 znaków alfanumerycznych, kropek i myślników. Podczas określania więcej niż jednej nazwy domeny, oddziel je za pomocą przecinka lub średnika.	
	<b>IPv4</b>	<b>Pobierz adres serwera DNS z DHCP</b>	Zaznacz pole wyboru, aby automatycznie pobrać adres serwera DNS z serwera DHCP.	
<b>Ręczny adres serwera DNS</b>		Ustala adres serwera DNS.		

DNS	IPv6	<b>Pobierz adres serwera DNS z DHCPv6-lite</b>	Zaznacz pole wyboru, aby automatycznie pobrać adres serwera DNS z serwera DHCPv6-lite.
		<b>Ręczny adres serwera DNS</b>	Ustala adres serwera DNS.
	<b>Dynamiczna aktualizacja DNS (IPv4)</b>	Zaznacz pole wyboru, aby włączyć funkcję dynamicznego uaktualniania DNS.	
	<b>Dynamiczna aktualizacja DNS (IPv6)</b>	Zaznacz pole wyboru, aby włączyć funkcję dynamicznego uaktualniania DNS.	
	<b>Automatyczne tworzenie listy przeszukiwania</b>	Zaznacz pole wyboru, aby automatycznie utworzyć listę przeszukiwania.	
	<b>Szukaj nazwy domeny</b>	Określa wykrywanie nazwy domeny. Można użyć do 255 znaków alfanumerycznych, kropek i myślników. Podczas określania więcej niż jednej nazwy domeny, oddziel je za pomocą przecinka lub średnika.	
	<b>Limit połączenia</b>	Określa limit połączenia pomiędzy 1 a 60 sekund.	
	<b>Priority to IPv6 DNS Name Resolution</b>	Zaznacz pole wyboru, aby włączyć funkcję DNS Name Resolution.	
LPD	<b>Czas oczekiwania na połączenie</b>	Określa limit połączenia pomiędzy 1 a 1000 sekund.	
	<b>Filtr IP (IPv4)</b>	Aby ustawić filtr IP, kliknij <b>IP Filtr (IPv4)</b> . Wyświetli się strona <b>IP Filtr</b> .	
Port9100	<b>Numer portu</b>	Ustaw numer portu od 9000 do 9999.	
	<b>Czas oczekiwania na połączenie</b>	Określa limit połączenia pomiędzy 1 a 1000 sekund.	
	<b>Filtr IP (IPv4)</b>	Aby ustawić filtr IP, kliknij <b>IP Filtr (IPv4)</b> . Wyświetli się strona <b>IP Filtr</b> .	
IPP	<b>URI drukarki</b>	Wyświetla URI drukarki.	
	<b>Czas oczekiwania na połączenie</b>	Określa limit połączenia pomiędzy 1 a 1000 sekund.	
	<b>Numer portu</b>	Wyświetla numer portu do otrzymywania żądań od klienta.	
	<b>Maksymalna liczba sesji</b>	Wyświetla maksymalną liczbę połączeń otrzymywanych jednocześnie przez klienta.	
WSD	<b>Numer portu</b>	Ustawia numer portu na 80 lub pomiędzy 8000 a 9999.	
	<b>Limit czasu odbioru (Receive Time-Out)</b>	Określa limit czasu odbioru pomiędzy 1 a 65535 sekund.	
	<b>Limit czasu powiadamiania (Notification Time-Out)</b>	Określa limit czasu powiadamiania pomiędzy 1 a 60 sekund.	
	<b>Maksymalna liczba TTL</b>	Ustawia maksymalną liczbę TTL od 1 do 10.	
	<b>Maksymalna liczba powiadomień</b>	Ustawia maksymalną liczbę powiadomień od 10 do 20.	
FTP	<b>Hasło</b>	Ustala hasło dla FTP.	
	<b>Powtórz hasło</b>	Potwierdź hasło wprowadzając je ponownie.	
	<b>Czas oczekiwania na połączenie</b>	Określa limit połączenia pomiędzy 1 a 1000 sekund.	
	<b>Numer portu</b>	Ustawia numer portu na 80 lub pomiędzy 8000 a 9999.	

HTTP	<b>Połączenia równoległe</b>	Wyświetla maksymalną liczbę połączeń otrzymywanych jednocześnie przez klienta.
	<b>Czas oczekiwania na połączenie</b>	Określa limit połączenia pomiędzy 1 a 255 sekund.
Telnet	<b>Hasło</b>	Ustala hasło dla Telnet.
	<b>Powtórz hasło</b>	Potwierdź hasło wprowadzając je ponownie.
	<b>Czas oczekiwania na połączenie</b>	Określa limit połączenia pomiędzy 1 a 1000 sekund.

## NetWare

Cel:

Konfiguracja szczegółowych ustawień dla NetWare.

Wartości:

NetWare	<b>Nazwa urządzenia</b>	Określa nazwę drukarki, maksymalnie 47 znaków alfanumerycznych. Dla funkcji PServer Mode, ustaw nazwę serwera druku (Print Server Object Name). Jeśli nie zostaną wprowadzone żadne zmiany, ustawienia pierwotne są nadal ważne.	
	<b>Tryb aktywny (Active Mode)</b>	<b>Directory: PServer Mode</b>	Wybiera tę opcję korzystając z <b>Directory: Tryb PServer</b>
		<b>Bindery: PServer Mode</b>	Wybiera tę opcję korzystając z <b>Bindery: Tryb PServer</b>
	<b>Nazwa drzewa (Tree Name)</b>	Określa nazwę drzewa, maksymalnie 32 znaki alfanumeryczne. Konfiguruj ten element tylko wtedy, gdy wybrano <b>Directory: PServer Mode</b> .	
	<b>Nazwa kontekstu (Context Name)</b>	Określa nazwę kontekstu obiektu serwera drukowania (Print Server Object), maksymalnie 255 znaków alfanumerycznych. Konfiguruj ten element tylko wtedy, gdy wybrano <b>Directory: PServer Mode</b> .	
	<b>Odstęp pomiędzy zapytaniami</b>	Ustawia czas pomiędzy wejściem do kolejki danych do druku a rozpoczęciem drukowania. Można wybrać wartości z przedziału od 1 do 1000 sekund. Jeśli nie zostaną wprowadzone żadne zmiany, ustawienia pierwotne są nadal ważne. Konfiguruj ten element tylko wtedy, gdy wybrano <b>Bindery: PServer Mode</b> lub <b>Directory: PServer Mode</b> .	
	<b>Hasło</b>	Ustala hasło do serwera druku, maksymalnie 32 znaki alfanumeryczne. Konfiguruj ten element tylko wtedy, gdy wybrano <b>Bindery: PServer Mode</b> lub <b>Directory: PServer Mode</b> .	
	<b>Powtórz hasło</b>	Powtórz hasło.	
	<b>Informacje dotyczące statusu</b>	Wyświetla status funkcji NetWare	
SLP	<b>Active Discovery</b>	Zaznacz pole wyboru, aby włączyć funkcję <b>Active Discovery</b> .	



**RADA:** Ustawienia na stronie **NetWare** będą aktywne dopiero po restartowaniu sieci NetWare lub drukarki. Kliknij na przycisk **Zastosuj nowe ustawienia (Apply New settings)**, aby zastosować nowe ustawienia.

## Ostrzeżenie mailowe

Cel:

Konfiguracja szczegółowych ustawień dla ostrzegania mailowego. Stronę można także wyświetlić klikając na **Ostrzeżenie mailowe (E-Mail Alert)** w lewej ramce.

**Wartości:**

Ustawienia serwera poczty	<b>Pierwsza bramka SMTP</b>	Ustaw główną bramkę SMTP	
	<b>Numer portu SMTP</b>	Określa numer portu SMTP. Musi to być wartość 25,587 lub ustalona pomiędzy 5000 a 65535.	
	<b>Uwierzytelnianie wysyłania poczty</b>	Ustala metodę uwierzytelniania poczty wychodzącej.	
	<b>Logowanie użytkownika SMTP</b>	Określa logowanie użytkownika SMTP. Można użyć do 63 znaków alfanumerycznych, kropek, myślników, podkreślników i symboli @. Określając więcej niż jeden adres, oddziel je za pomocą przecinków.	
	<b>Hasło logowania SMTP</b>	Określa hasło dla konta SMTP, maksymalnie 31 znaków alfanumerycznych.	
	<b>Powtórz hasło logowania SMTP</b>	Potwierdź hasło wprowadzając je ponownie.	
	<b>Adres serwera POP3<sup>1</sup></b>	Określa adres serwera POP3 w formacie adresu IP "aaa.bbb.ccc.ddd" lub jako nazwę hosta DNS o długości do 63 znaków.	
	<b>Numer portu POP3<sup>1</sup></b>	Wyświetla numer portu serwera POP3. Musi to być wartość 110 lub ustalona pomiędzy 5000 a 65535.	
	<b>Nazwa użytkownika POP<sup>*1</sup></b>	Określa nazwę użytkownika konta POP3. Można użyć do 63 znaków alfanumerycznych, kropek, myślników, podkreślników i symboli @. Określając więcej niż jeden adres, oddziel je za pomocą przecinków.	
	<b>Hasło użytkownika POP<sup>*1</sup></b>	Określa hasło dla konta POP3, maksymalnie 31 znaków alfanumerycznych.	
	<b>Powtórz hasło użytkownika POP<sup>*1</sup></b>	Potwierdź hasło POP3 wprowadzając je ponownie.	
	<b>Adres odpowiedzi</b>	Wyznacza adres email wysyłany z każdym ostrzeżeniem mailowym.	
	<b>Połączenie z serwerem SMTP</b>	Wyświetla status połączenia z serwerem SMTP.	
Ustawienia ostrzegania mailowego	<b>Lista 1 e-mail</b>	Wyświetla akceptowane adresy e-mail dla funkcji ostrzegania e-mail przy wykorzystaniu maksymalnie 255 znaków alfanumerycznych.	
	<b>Wybierz ostrzeżenia dla Listy 1</b>	<b>Ostrzeżenie o materiałach eksploatacyjnych</b>	Zaznacz pole wyboru, czy otrzymywać ostrzeżenie e-mail o materiałach eksploatacyjnych.
		<b>Ostrzeżenie o obsłudze papieru</b>	Zaznacz pole wyboru, czy otrzymywać ostrzeżenie e-mail dotyczące papieru.
		<b>Serwis telefoniczny</b>	Zaznacz pole wyboru, czy otrzymywać ostrzeżenie e-mail dotyczące serwisu telefonicznego.
	<b>Lista 2 e-mail</b>	Wyświetla akceptowane adresy e-mail dla funkcji ostrzegania e-mail przy wykorzystaniu maksymalnie 255 znaków alfanumerycznych.	
	<b>Wybierz ostrzeżenia dla Listy 2</b>	<b>Ostrzeżenie o materiałach eksploatacyjnych</b>	Zaznacz pole wyboru, czy otrzymywać ostrzeżenie e-mail o materiałach eksploatacyjnych.
		<b>Ostrzeżenie o obsłudze papieru</b>	Zaznacz pole wyboru, czy otrzymywać ostrzeżenie e-mail dotyczące papieru.
<b>Serwis telefoniczny</b>		Zaznacz pole wyboru, czy otrzymywać ostrzeżenie e-mail dotyczące serwisu telefonicznego.	
* <sup>1</sup> Opcja dostępna tylko, gdy wybrano funkcję <b>POP before SMTP dla E-Mail Send Authentication</b> .			

## Bonjour (mDNS)

Cel:

Konfiguracja szczegółowych ustawień dla Bonjour.

Wartość:

<b>Nazwa hosta</b>	Określa nazwę hosta, maksymalnie 63 znaki alfanumeryczne "-" (myślnik). Jeśli nie zostaną wprowadzone żadne zmiany, ustawienia pierwotne są nadal ważne.
<b>Nazwa drukarki</b>	Określa nazwę drukarki, maksymalnie 63 znaki alfanumeryczne i zestawy symboli. Jeśli nie zostaną wprowadzone żadne zmiany, ustawienia pierwotne są nadal ważne.

## SNMP

Cel:

Konfiguracja szczegółowych ustawień SNMP.

Wartość:

<b>Włącz protokół SNMP v1/v2c</b>	Zaznacz pole wyboru, aby włączyć protokół SNMP v1/v2c.
<b>Edycja właściwości protokołu SNMP v1/v2c</b>	Kliknij, aby wyświetlić stronę <b>SNMP v1/v2c</b> i edytować na tej stronie ustawienia protokołu SNMP v1/v2c.
<b>Włącz protokół SNMP v3</b>	Zaznacz pole wyboru, aby włączyć protokół SNMP v3.
<b>Edytuj właściwości protokołu SNMP v3</b>	Kliknij, aby wyświetlić stronę <b>SNMP v3</b> i edytować na tej stronie ustawienia protokołu SNMP v3. Bez włączonej komunikacji SSL, ten element jest nieaktywny.

## SNMP v1/v2c

Cel:

Edycja szczegółowych ustawień protokołu SNMP v1/v2c.

Aby wejść na tę stronę, kliknij **Edytuj właściwości SNMP v1/v2c (Edit SNMP v1/v2c Properties)** na stronie **SNMP**.

Wartość:

<b>Nazwa społeczności (Community Name) (Tylko do odczytu) *<sup>1</sup></b>	Określa nazwę społeczności (tylko do odczytu) mającej dostęp do danych, o długości do 31 znaków alfanumerycznych. Jeśli nie zostaną wprowadzone żadne zmiany, ustawienia pierwotne są nadal ważne. Znaki wpisane dla nazwy społeczności podczas poprzednich ustawień nie będą wyświetlane na ekranie. Domyślna nazwa społeczności do odczytu (read community) to "public".
<b>Powtórz nazwę społeczności (Community Name) (Tylko do odczytu) *<sup>1</sup></b>	Potwierdź nazwę społeczności dostępu do danych (tylko do odczytu) wpisując ją ponownie.
<b>Nazwa społeczności (Community Name) (Odczyt/Zapis) *<sup>1</sup></b>	Określa nazwę społeczności (odczyt/zapis) dostępu do danych, o długości do 31 znaków alfanumerycznych. Jeśli nie zostaną wprowadzone żadne zmiany, ustawienia pierwotne są nadal ważne. Znaki wpisane dla nazwy społeczności podczas poprzednich ustawień nie będą wyświetlane na ekranie. Domyślna nazwa społeczności do odczytu/zapisu to "public".
<b>Powtórz nazwę społeczności (Community Name)</b>	Potwierdź nazwę społeczności dostępu do danych (odczyt/zapis) wpisując ją ponownie.

(Odczyt/Zapis) * <sup>1</sup>	
<b>Nazwa społeczności (Community Name) (Trap) *<sup>1</sup></b>	Określa nazwę zbiorową (operacja Trap), maksymalnie 31 znaków alfanumerycznych. Jeśli nie zostaną wprowadzone żadne zmiany, ustawienia pierwotne są nadal ważne. Znaki wpisane dla nazwy społeczności (Trap) podczas poprzednich ustawień nie będą wyświetlane na ekranie. Domyślna nazwa społeczności (Trap) jest pusta.
<b>Powtórz nazwę społeczności (Community Name) (Trap) *<sup>1</sup></b>	Potwierdź nazwę społeczności (operacja Trap), wpisując ją ponownie.
<b>Powiadomienie o operacji Trap 1-4</b>	Zaznacz pola wyboru, aby zawiadamiać o pojawieniu się operacji Trap. W tym wypadku podaj adres IP i gniazdo IP w formacie: <ul style="list-style-type: none"> <li>IPv4</li> </ul> Określ adres IP i gniazdo IP w formacie nnn.nnn.nnn.nnn:mmmmmm. Każda część "nnn" jest zmienną wartością pomiędzy 0 i 255. Uwaga, wartości 127 i 224-254 nie są ważne tylko dla pierwszych trzech cyfr. Gniazdo IP mmmmm przyjmuje zmienną wartością pomiędzy 0 i 65535. <ul style="list-style-type: none"> <li>IPv6</li> </ul> Określ adres IP i gniazdo IP w formacie xxxx:xxxx:xxxx:xxxx:xxxx:xxxx:xxxx:xxxx:mmmmmm. Każda sekcja "xxxx" jest heksadecymalną wartością zmienną z przedziału od 0 do ffff. Gniazdo IP mmmmm przyjmuje zmienną wartością pomiędzy 0 i 65535.
<b>Uwierzytelnianie błędu procesu Trap</b>	Zaznacz pola wyboru, aby zawiadamiać o uwierzytelnieniu błędu procesu Trap.
* <sup>1</sup> Wartość domyślna może być zmieniona za pomocą sieciowego konfiguratora drukarki Dell (Dell Printer Configuration Web Tool).	

### SNMP v3

#### Cel:

Edycja szczegółowych ustawień protokołu SNMP v3.

Aby wejść na tę stronę, kliknij **Włącz Protokół SNMP v3** na stronie **SNMP**.

#### Wartość:

<b>Konto administratora</b>	<b>Konto aktywne</b>	Zaznacz pole wyboru, aby aktywować konto administratora.
	<b>Nazwa użytkownika</b>	Wprowadź nazwę użytkownika konta administratora.
	<b>Hasło uwierzytelnienia</b>	Określa hasło uwierzytelnienia konta administratora, przy użyciu od 8 do 32 znaków alfanumerycznych.
	<b>Powtórz hasło uwierzytelnienia</b>	Potwierdź hasło uwierzytelnienia konta administratora wprowadzając je ponownie.
	<b>Hasło ochrony informacji</b>	Określa hasło ochrony informacji, przy użyciu od 8 do 32 znaków alfanumerycznych.
	<b>Powtórz hasło ochrony informacji</b>	Potwierdź hasło ochrony informacji wprowadzając je ponownie.
<b>Konto sterowniki druku/zdalny klient (Print Drivers / Remote Client Account)</b>	<b>Konto aktywne</b>	Zaznacz pole wyboru, aby aktywować konto sterowniki druku i zdalny klient.
	<b>Przywrócenie wartości domyślnych</b>	Kliknij na przywróć hasło domyślne dla konta sterowniki druku i zdalny klient.



## Bezprzewodowy LAN

### Cel:

Konfiguracja szczegółowych ustawień dla sieci bezprzewodowej.

Przed użyciem adaptera bezprzewodowego, upewnij się, że kabel sieciowy jest odłączony.

 **RADA (NOTE):** Po aktywowaniu bezprzewodowej sieci LAN, przewodowa sieć LAN będzie nieaktywna.

### Wartość:

Ustawienia sieci bezprzewodowej	<b>SSID</b>	Podaj nazwę sieci bezprzewodowej. Do 32 znaków alfanumerycznych.	
	<b>Typ sieci</b>	Podaj typ sieci, <b>Ad-Hoc</b> lub <b>Infrastructure</b> .	
	<b>Adres MAC</b>	Wyświetla adres MAC adaptera bezprzewodowego drukarki.	
	<b>Kanał połączenia (Link Channel)</b>	Wyświetla numer kanału łączności bezprzewodowej drukarki.	
	<b>Jakość połączenia</b>	Wyświetla jakość połączenia bezprzewodowego drukarki.	
Ustawienie zabezpieczeń (Security Settings).	<b>Szyfrowanie</b>	Wybierz z listy jedną z metod zabezpieczenia połączenia.	
		<b>Bez zabezpieczenia.</b>	Ustala brak zabezpieczenia przy konfigurowaniu połączenia bezprzewodowego bez podawania metody zabezpieczenia z WEP. WPA-PSK i WPA-Enterprises.
		<b>WEP</b>	Ustala, że WEP a być stosowane w całej sieci bezprzewodowej.
		<b>WPA-PSK (WPA2-PSK) *1, 2</b>	Ustala, że WPA-PSK a być stosowane w całej sieci bezprzewodowej.
<b>WPA-Enterprise (WPA2-Enterprise) *2, 3, 4</b>	Ustala, że WPA-Enterprise ma być stosowane w całej sieci bezprzewodowej.		
WEP	<b>Szyfrowanie</b>	Wybierz kod klucza WEP z <b>Hex</b> lub <b>Ascii</b> .	
	<b>Klucz 1 WEP</b>	Podaje klucz WEP wykorzystywany przez sieć bezprzewodową tylko, gdy wybrane zostało <b>WEP 128bit</b> lub <b>WEP 64bit</b> w <b>Szyfrowanie</b>	
	<b>Potwierdź klucz 1 WEP</b>	Potwierdź klucz 1 WEP wprowadzając go ponownie.	
	<b>Klucz 2 WEP</b>	Podaje klucz WEP wykorzystywany przez sieć bezprzewodową tylko, gdy wybrane zostało <b>WEP 128bit</b> lub <b>WEP 64bit</b> w <b>Szyfrowanie</b>	
	<b>Potwierdź klucz 2 WEP</b>	Potwierdź klucz 2 WEP wprowadzając go ponownie.	
	<b>Klucz 3 WEP</b>	Podaje klucz WEP wykorzystywany przez sieć bezprzewodową tylko, gdy wybrane zostało <b>WEP 128bit</b> lub <b>WEP 64bit</b> w <b>Szyfrowanie</b>	
	<b>Potwierdź klucz 3 WEP</b>	Potwierdź klucz 3 WEP wprowadzając go ponownie.	
	<b>Klucz 4 WEP</b>	Podaje klucz WEP wykorzystywany przez sieć bezprzewodową tylko, gdy wybrane zostało <b>WEP 128bit</b> lub <b>WEP 64bit</b> w <b>Szyfrowanie</b>	
	<b>Potwierdź klucz 4 WEP</b>	Potwierdź klucz 4 WEP wprowadzając go ponownie.	
	<b>Klucz przesyłowy</b>	Wybierz z listy klucz przesyłowy.	
WPA-PSK	<b>Hasło</b>	Ustala hasło.	

	<b>Powtórz hasło</b>	Potwierdź hasło wprowadzając je ponownie.
WPA-Enterprise* <sup>4</sup> , 5	<b>Metoda szyfrowania</b>	Pokaż metodę szyfrowania
	<b>Nazwa logowania</b>	Określa nazwę logowania do uwierzytelniania.
	<b>Tożsamość EAP</b>	Określa tożsamość EAP do uwierzytelniania.
	<b>Hasło</b>	Ustala hasło.
	<b>Powtórz hasło</b>	Potwierdź hasło wprowadzając je ponownie.


\*<sup>1</sup> W przypadku szyfrowania stosowana jest metoda AES lub TKIP.

\*<sup>2</sup> Opcja dostępna tylko, gdy tryb Infrastructure został wybrany jako typ sieci.

\*<sup>3</sup> W przypadku uwierzytelniania i szyfrowania certyfikatem cyfrowym, stosowana jest metoda AES lub TKIP.

\*<sup>4</sup> Opcja dostępna tylko po zainstalowaniu dodatkowego dysku twardego i ma włączone szyfrowanie.

\*<sup>5</sup> Aby aktywować ustawienia, najpierw uzyskaj ze stron **SSL/TLS** certyfikat, który współpracuje z LAN (serwer) i aktywuj stosowny certyfikat.

 **RADA:** Funkcja dostępna jest tylko, gdy drukarka jest włączona w sieć bezprzewodową.

 **RADA:** Dodatkowy adapter bezprzewodowy współpracuje z WEP, WPA-PSK-TKIP, WPA-PSK-AES i WPA-PSK-AES.

## Zresetuj serwer drukarki

Cel:

Uruchomienie pamięci stałej RAM (NVRAM) i restartowanie drukarki. Pamięć stałą NVRAM można również zainicjować z okna **Przywracanie ustawień domyślnych (Reset Defaults)** w menu **Ustawienia drukarki (Printer Settings)**.

Wartości:

<b>Uruchom pamięć NIC NVRAM i restartuj drukarkę.</b>	Kliknij na przycisk <b>Start</b> , aby uruchomić NVRAM. Ustawienia sieci powrócą do domyślnych wartości fabrycznych i zresetują sieć.
<b>Restart drukarki</b>	Kliknij na <b>Start</b> , aby zrestartować drukarkę.

## Zabezpieczenia


Zakładka **Bezpieczeństwo (Security)** zawiera okno **Ustaw hasło (Set Password)**, **System Uwierzytelniania Serwer Kerberos**, **Serwer LDAP**, **Uwierzytelnianie LDAP**, **SSL/TLS**, **IPsec**, **802.1x** i **Filtr IP (IPv4)**.

## Ustaw hasło

Cel:

Ustalenie lub zmiana hasła potrzebnego do uzyskania dostępu do parametrów drukarki poprzez **Dell Printer Configuration Web Tool**.

Ustaw hasło panelu użytkownika w oknie **Panel Lock** w **Printer Settings**. Stronę można także wyświetlić klikając na **Ustaw hasło (Set Password)** w lewej ramce.

 **RADA:** Aby przewrócić hasło domyślne, uruchom pamięć stałą (NVM).

**Wartości:**

<b>Hasło administratora</b>	Ustala hasło, maksymalnie 10 znaki alfanumeryczne. Hasło po wprowadzeniu pojawi się w formie gwiazdek (*).
<b>Powtórz hasło administratora</b>	Potwierdź hasło wprowadzając je ponownie.
<b>Odmowa dostępu po nieudanym uwierzytelnieniu administratora</b>	Określa, jak długo administrator powinien czekać na dostęp do ustawień drukarki w sieciowym konfiguratorze drukarki Dell ( Dell Printer Configuration Web Tool). Określa limit czasu pomiędzy 5 a 255 sekund. Następuje odmowa dostępu, jeśli limit czasowy zostaje przekroczony. Jeśli ustawi się wartość 0, funkcja jest nieaktywna.

**System uwierzytelniania****Cel:**

Określa rodzaj uwierzytelniania serwera, limit czasu na odpowiedź serwera, lub limit czasu przeszukiwania.

**Wartości:**

<b>Ustawienia systemu uwierzytelniania</b>	Wybierz z listy jedną z metod uwierzytelniania systemu.
<b>Limit czasu na odpowiedź serwera</b>	Określa określa limit czasu oczekiwania drukarki na odpowiedź serwera. Ustala limit czasu pomiędzy 1 a 75 sekund.
<b>Limit czasu przeszukiwania</b>	Określa określa limit czasu oczekiwania drukarki na znalezienie serwera. Określa limit czasu pomiędzy 5 a 120 sekund.

**Serwer Kerberos****Cel:**

Określenie ustawień dla serwera Kerberos.

**Wartości:**

<b>Główna nazwa serwera/ Adres IP &amp; Port</b>	<b>Ustawia główną nazwę serwera, adres IP &amp; port</b> Adres portu musi mieć wartość 88 lub zawierać się pomiędzy 5000 and 65535.
<b>Druga nazwa serwera/ Adres IP &amp; Port</b>	<b>Ustawia drugą nazwę serwera, adres IP &amp; port</b> Adres portu musi mieć wartość 88 lub zawierać się pomiędzy 5000 and 65535.
<b>Nazwa domeny</b>	Wprowadź nazwę domeny.

**Serwer LDAP****Cel:**

Określenie ustawień dla serwera LDAP.

**Wartości:**

<b>Informacje o serwerze</b>	<b>Adres IP/Nazwa hosta &amp; port</b>	Ustawia adres IP, nazwę hosta, oraz adres portu. Adres portu musi mieć wartość 389, 636 lub zawierać się pomiędzy 5000 and 65535.
	<b>Kopia zapasowa adresu IP/Nazwy hosta &amp; portu</b>	Ustawia kopię zapasową adresu IP, nazwy hosta, oraz adresu portu. Adres portu musi mieć wartość 389, 636 lub zawierać się pomiędzy 5000 and 65535.
	<b>Serwer LDAP</b>	Wyświetla bieżące informacje o oprogramowaniu serwera LDAP.
	<b>Przeszukuj Directory Root</b>	Wprowadź informację w pole przeszukuj directory root.

Informacje o operacjach	Nazwa logowania	Wprowadź nazwę logowania administratora.
	Hasło	Wpisz hasło administratora, od 1 do 127 znaków alfanumerycznych. Jeśli pole zostaje puste, nie można zalogować się do serwera.
	Powtórz hasło	Potwierdź hasło wprowadzając je ponownie.
	Limit czasu Przeszukiwania	Wybierz opcję ograniczenia czasu oczekiwania serwera LDAP, oraz wartość limitu. Określa limit oczekiwania pomiędzy 5 a 120 sekund.

## Uwierzytelnianie LDAP

Cel:

Określenie metody uwierzytelnienia Serwera LDAP.

Wartość:

Metoda uwierzytelniania	Wyświetla metodę uwierzytelniania.
Użyj funkcji Added Text String	Wybierz z listy, gdzie zastosować added text string.
Text Sting dodane do nazwy użytkownika	Wprowadź added text string.

## SSL/TLS

Cel:

Określenie ustawień dla łączności szyfrowanej SSL z drukarką, oraz ustaw/usuń certyfikat używany do IPsec, LDAPS lub LAN bezprzewodowy.

Wartość:

HTTP-SSL/TLS Communication* <sup>1</sup>	Zaznacz pole wyboru, aby włączyć <b>HTTP-SSL/TLS Communication</b> .	
Numer portu HTTP-SSL/TLS Communication	Podaje numer portu, który nie jest identyczny portem HTTP dla <b>SSL/TLS</b> . Musi to być wartość 443 lub wybrana z przedziału od 8000 do 9999.	
LDAP-SSL/TLS Communication* <sup>1</sup>	Zaznacz pole wyboru, aby włączyć LDAP, a dostęp jest uzyskiwany przy użyciu komunikacji SSL/TLS.	
Weryfikuj zdalny certyfikat serwera (Verify Remote Server Certificate)* <sup>2</sup>	Zaznacz pole wyboru, aby włączyć <b>Verify Remote Server Certificate</b> .	
Generate Self-Signed Certificate* <sup>3</sup>	Kliknij, żeby wyświetlić stronę <b>Generate Self-Signed Certificate</b> i aby utworzyć na niej certyfikat bezpieczeństwa. Przycisk Generate Self-Signed Certificate jest dostępny tylko wtedy, gdy nie jest wygenerowany self-signed certificate.	
	Rozmiar Public Key	Wybierz rozmiar klucza publicznego (public key).
	Wydający	Określa stronę wystawiającą podpisany przez siebie certyfikat SSL (SSL self-signed certificate).
Załaduj Self-Signed Certificate* <sup>3</sup>	Kliknij, żeby wyświetlić stronę <b>Upload Signed Certificate</b> i żeby załadować z niej plik z certyfikatem do urządzenia.	
	Hasło	Wprowadź hasło żeby załadować plik z certyfikatem.
	Powtórz hasło	Potwierdź hasło wprowadzając je ponownie.
	Search Directory	Kliknij na przycisk <b>Przełóżaj (Browse)</b> i wyszukaj nazwę pliku do

	<b>Root</b>	załadowania.
	<b>Import</b>	Kliknij na przycisk <b>Import</b> , żeby załadować plik z certyfikatem do urządzenia.
<b>Zarządzanie certyfikatami</b> *3, 4	Kliknij, żeby wyświetlić stronę <b>Zarządzanie certyfikatami (Certificate Management)</b> i zarządzać z niej certyfikatem bezpieczeństwa.	
	<b>Kategoria</b>	Wybierz urządzenia do certyfikacji .
	<b>Cel certyfikacji</b>	Wybierz połączenie do certyfikacji .
	<b>Certyfikacja kolejności (Certificate Order)</b>	Wybierz kolejność do certyfikacji .
	<b>Pokaż listę</b>	Kliknij, żeby wyświetlić stronę <b>Certificate List</b> .
<b>Certificate List</b> *3	<b>Kategoria</b>	Wyświetl urządzenie do certyfikacji <b>wybrane na stronie Zarządzanie certyfikatami (Certificate Management)</b> .
	<b>Cel certyfikacji</b>	Wybierz połączenie do certyfikacji <b>wybrane na stronie Zarządzanie certyfikatami (Certificate Management)</b> .
	<b>Wydane dla</b>	Wyświetla listę kolejności certyfikatów.
	<b>Ważność</b>	Wyświetla, czy certyfikat jest ważny.
	<b>Szczegóły certyfikatów</b>	Wyświetla stronę <b>Szczegóły certyfikatów (Certificate Details)</b> . Strona Certificate Management jest wyświetlana, gdy nie dokonano wyboru w kolumnie <b>Wydane dla (Issued to)</b> .
<b>Szczegóły certyfikatu (Certificate Details)</b> *3	<b>Kategoria</b>	Wyświetl urządzenie do certyfikacji <b>wybrane na stronie Zarządzanie certyfikatami (Certificate Management)</b> lub <b>SSL/TLS</b> .
	<b>Wydane dla</b>	Wyświetla urządzenie do certyfikacji.
	<b>Wydający</b>	Wyświetla wystawiającego certyfikat.
	<b>Numer seryjny</b>	Wyświetla numer seryjny urządzenia.
	<b>Rozmiar klucza publicznego (Public Key)</b>	Wyświetla <b>Rozmiar klucza publicznego (Size of Public Key)</b> .
	<b>Ważny od</b>	Wyświetla od kiedy ważny jest certyfikat.
	<b>Ważny do</b>	Wyświetla do kiedy ważny jest certyfikat.
	<b>Status</b>	Wyświetla, czy certyfikat jest ważny.
	<b>Cel certyfikacji</b>	Wyświetla cel certyfikacji.
	<b>Status wyboru certyfikatu (Certificate Selection Status)</b>	Wyświetla rodzaj wybranego certyfikatu urządzenia.
	<b>Adres e-mail</b>	Wyświetla tylko wtedy, gdy adres e-mail jest podany w certyfikacie.
	<b>Użyj tego certyfikatu</b> *2	Kliknij, aby zastosować ten certyfikat do urządzenia.
	<b>Usuń</b>	Kliknij, żeby usunąć ten certyfikat.
<b>Wyeksportuj ten certyfikat</b> *2	Kliknij, aby wyeksportować ten certyfikat do urządzenia.	

\*1 Ten element jest dostępny tylko wtedy, gdy wygenerowano certyfikat z własnym podpisem.

\*2 Opcja dostępna tylko po zainstalowaniu dodatkowego dysku twardego i ma włączone szyfrowanie.

\*3 Ten element działa tylko przy połączeniu przez SSL/TLS (https). Tylko administratorowi wolno wyświetlać te strony.

\* Opcja dostępna tylko po zainstalowaniu dodatkowego dysku twardego i ma włączone szyfrowanie. Jeśli nie wyświetlany jest komunikat "Certificate Details".

## IPsec

Cel:

Określenie ustawień Security Architecture dla protokołu IPsec do szyfrowanej komunikacji z drukarką.

Wartości:

<b>Protokół</b>	Zaznacz pole wyboru, aby włączyć protokół.
<b>IKE</b>	Wybierz uwierzytelnianie IKE. Popis cyfrowy wyświetla się na liście tylko wtedy, gdy ustawiono skuteczny podpis cyfrowy.
<b>Klucz pre-shared</b> * <sup>1</sup>	Określa klucz shared, gdy wybrano klucz Pre-Shared dla ustawień IKE. Można użyć do 255 znaków alfanumerycznych, kropek i myślników.
<b>Potwierdź klucz Pre-Shared</b>	Potwierdź klucz shared wprowadzając go ponownie.
<b>Certyfikat urządzenia</b> * <sup>1</sup>	Wyświetla certyfikat urządzenia.
<b>Czas trwania IKE SA</b>	Ustawia czas trwania IKE SA od 5 do 28800 minut.
<b>Czas trwania IPsec SA</b>	Ustawia czas trwania IPsec SA od 5 do 2880 minut.
<b>DH Group</b>	Wybiera grupę DH.
<b>PFS</b>	Zaznacz pole wyboru, aby włączyć ustawienia PFS.
<b>Adres IPv4 zdalnych urządzeń peer</b>	Określa adres IP, z jakim ma się łączyć.
<b>Adres IPv6 zdalnych urządzeń peer</b>	Określa adres IP, z jakim ma się łączyć.
<b>Zasada komunikacji Non IPsec</b>	Wybierz, czy łączyć się z urządzeniem, które nie współpracuje z IPsec.
* <sup>1</sup> Opcja dostępna tylko po zainstalowaniu dodatkowego dysku twardego i ma włączone szyfrowanie.	



**RADA:** Jeśli IPsec aktywowano podając błędne ustawienia, należy go dezaktywować poprzez menu **Reset IPsec** na panelu użytkownika.

## 802.1x

Cel:

Określenie ustawień uwierzytelniania IEEE 802.1x do szyfrowanej komunikacji z drukarką.

Wartości:

<b>Włącz IEEE 802.1x</b>	Zaznacz pole wyboru, aby włączyć uwierzytelnianie IEEE 802.1x.	
<b>Metoda uwierzytelniania</b>	<b>EAP-MD5</b>	Wybierz metodę uwierzytelniania dla uwierzytelniania IEEE 802.1x.
	<b>EAP-MS-CHAPv2</b>	
	<b>EAP-MS-CHAPv2</b>	
<b>Nazwa logowania: (Nazwa urządzenia)</b>	Określa nazwę logowania (nazwę urządzenia) do uwierzytelniania IEEE 802.1x , do 128 znaków alfanumerycznych.	
<b>Hasło</b>	Określa hasło logowania do uwierzytelniania IEEE 802.1x , do 128 znaków alfanumerycznych.	
<b>Powtórz hasło</b>	Potwierdź hasło logowania wprowadzając je ponownie.	

## Filtr IP

### Cel:

Konfiguracja adresu IP oraz maski podsieci w celu udzielania dostępu do drukarki lub odmowy dostępu.

### Wartości:

<b>Adres</b>	Wyświetla listę adresów IP, które mają dostęp lub nie mają dostępu do drukarki. W każde pole wpisz wartość liczbową z przedziału od 0 do 255.	
<b>Adres maski</b>	Określa maskę podsieci, która ma dostęp, lub nie ma dostępu, do drukarki. W każde pole wpisz wartość liczbową z przedziału od 0 do 255.	
<b>Tryb aktywny (Active Mode)</b>	<b>Odmowa</b>	Odrzuca zadanie drukowania z danego adresu sieciowego.
	<b>Zezwolenie</b>	Pozwala na drukowanie z danego adresu sieciowego.
	<b>Nieaktywne</b>	Wyłącza filtr IP dla danego adresu IP.

## Kopuj ustawienia drukarki

Menu **Kopuj ustawienia drukarki** zawiera strony **Copy Printer Settings** oraz **Copy Printer Settings Report**.

## Kopuj ustawienia drukarki

### Cel:

Kopiowanie ustawień drukarki i Color Track (Ustawienia wewnętrzne) do jednej lub więcej takich samych modeli drukarki.

Aby skopiować ustawienia na inną drukarkę, określ adres IP i hasło drukarki, na którą ustawienia będą kopiowane w polu tekstowym **Adres IP**. i w polu tekstowym **Hasło**. Następnie kliknij przycisk **Kopuj ustawienia na hosta z powyższej listy (Copy the settings to the Host in the above list)**. Kopiowanie ustawień jest zakończone. Limit czasu połączenia wynosi 60 sekund. Po upływie tego czasu można sprawdzić, czy ustawienia zostały skopiowane na tę stronę. Należy sprawdzić w menu **Kopuj ustawienia na hosta z powyższej listy i zrestartuj urządzenie (Copy the settings to the Host in the above list and reboot the machine)** w narzędziu **Internetowy konfigurator drukarek Dell (Dell Printer Configuration Web Tool)** w drukarce docelowej, czy ustawienia zostały rzeczywiście skopiowane.

Jeżeli ustawienia mogą być kopiowane, ale konfiguracja drukarki różni się, oznacz to, że zostały skopiowane tylko ustawienia takich samych elementów. Ustawienia drukarki są jednocześnie kopiowane na drukarki o maksymalnie 10 adresach IP.

## Kopuj raport ustawień drukarki

### Cel:

Weryfikacja historii kopiowania.

 **RADA:** Historia zostaje skasowana po wyłączeniu drukarki.

## Wolumen wydruków

Manu **Wolumen wydruków (Print Volume)** zawiera strony **Wolumen wydruków (Print Volume)** i **Dell ColorTrack**

## Wolumen wydruków

### Cel:

Weryfikacja liczby wydrukowanych stron. Stronę można także wyświetlić klikając na **Wolumen wydruków (Print Volume)** w lewej ramce.

**Wartości:**

<b>Licznik stron</b>	Wyświetla całkowitą liczbę stron wydrukowanych od czasu dostarczenia drukarki.
<b>Użyty papier</b>	Wyświetla liczbę stron dla każdego formatu papieru.

## Dell ColorTrack"

**Cel:**

Określenie, którzy użytkownicy mają dostęp do druku kolorowego i ograniczenie wolumenu druku na użytkownika.

**Wartości:**

<b>Tryb ColorTrack</b>	<b>Wyłączony</b>	Umożliwia druk danych bez informacji o uwierzytelnieniu.
	<b>Tryb wewnętrzny</b>	Ogranicza dostęp do drukowania użytkownikom, na podstawie informacji zebranej na serwerze wewnętrznym.
	<b>Tryb zewnętrzny</b>	Ogranicza dostęp do drukowania użytkownikom, na podstawie informacji zebranej na serwerze zewnętrznym.
<b>Drukowanie przez użytkownika bez konta</b>	Wyświetla pytanie, czy zezwolić na drukowanie danych bez uwierzytelnienia. Aby zezwolić na drukowanie użytkownikowi bez konta, ustaw w pozycji (Włączone) On.	
<b>Raport o błędach ColorTrack</b>	Określa, czy automatycznie drukować informacje dotyczące błędów jeśli drukowanie z funkcją ColorTrack kończy się niepowodzeniem.	
<b>Hasło użytkownika bez konta *1</b>	Określa hasło dla użytkowników bez konta, wybierz od 1 do 127 znaków alfanumerycznych. Jeśli hasło nie zostanie wprowadzone, nie można zalogować się do serwera.	
<b>Powtórz hasło użytkownika bez konta *1</b>	Potwierdź hasło wprowadzając je ponownie.	
<b>Rejestracja użytkownika *2</b>	Kliknij na <b>Konta użytkownika (User Accounts)</b> , żeby wyświetlić stronę <b>Edycja rejestracji użytkownika (Edit Print User Registration)</b> . <ul style="list-style-type: none"> <li>Aby zarejestrować użytkownika kliknij na <b>Utwórz (Create)</b>, żeby otworzyć stronę <b>Drukuj ustawienia użytkownika (Print User Settings)</b>.</li> <li>Aby usunąć użytkownika kliknij na <b>Usuń (Delete)</b>, żeby otworzyć stronę <b>Usuń użytkownika (Delete User)</b>. Klikając na przycisk <b>Powrót (Back)</b>, ekran wraca do miejsca, w którym był przed usunięciem użytkownika.</li> <li>Aby potwierdzić lub zmienić zarejestrowanego użytkownika, kliknij na <b>Confirm/Change (Potwierdź/Zmień)</b>, żeby otworzyć stronę <b>Drukuj ustawienia użytkownika (Print User Settings)</b>.</li> </ul>	
	<b>Numer rejestracyjny użytkownika</b>	Wyświetla numer rejestracyjny użytkownika. Przycisk <b>Delete User (Usuń użytkownika)</b> wyświetla się, gdy użytkownik został już zarejestrowany.
	<b>Nazwa użytkownika</b>	Ustala nazwę użytkownika.
	<b>Hasło</b>	Wpisz hasło użytkownika, od 4 do 12 znaków alfanumerycznych.
	<b>Powtórz hasło</b>	Potwierdź hasło wprowadzając je ponownie.
	<b>Ograniczenia trybu druku w kolorze</b>	Określa, czy ograniczyć druk w kolorze.



	<b>Górny limit druku w kolorze</b>	Określa maksymalną liczbę stron druku w kolorze.
	<b>Licznik wszystkich stron drukowanych w kolorze</b>	Określa łączną liczbę stron wydrukowanych w kolorze.
	<b>Górny limit druku monochromatycznego</b>	Określa maksymalną liczbę stron druku monochromatycznego
	<b>Licznik wszystkich wydrukowanych stron monochromatycznych</b>	Wyświetla łączną liczbę wydrukowanych stron monochromatycznych.
<b>Ustawienia uwierzytelnienia zdalnego</b> * <sup>3</sup>	Kliknij, żeby wyświetlić stronę <b>System Uwierzytelniania</b> "	
<p>*<sup>1</sup> Hasło musi być przesłane, gdy wybrano tryb zewnętrzny dla trybu ColorTrack a opcja druku przez użytkownika bez konta (No Account User Print) jest włączona.</p> <p>*<sup>2</sup> Ten element jest wyświetlany, gdy włączona jest tryb ColorTrack jest trybem wewnętrznym.</p> <p>*<sup>3</sup> Ten element jest wyświetlany tylko, gdy włączona jest tryb ColorTrack jest trybem zewnętrznym.</p>		

## Ustawienia szuflad

W menu **Ustawienia szuflad (Tray Settings)** ustaw informacje dotyczące rodzaju i formatu papieru w każdej z szuflad.

### Wartości:

<b>Szuflada 1 Rodzaj papieru</b>	Ustawianie rodzaju papieru w pierwszej szufladzie od góry.
<b>Szuflada 1 format papieru</b>	Ustawianie formatu papieru w pierwszej szufladzie od góry.
<b>Szuflada 1 Inny wymiar - Y</b>	Ustawianie długości papieru w pierwszej szufladzie od góry.
<b>Szuflada 1 Inny wymiar - X</b>	Ustawianie szerokości papieru w pierwszej szufladzie od góry.
<b>Szuflada 2 Rodzaj papieru</b> * <sup>1</sup>	Ustawianie rodzaju papieru w drugiej szufladzie od góry.
<b>Szuflada 2 format papieru</b> * <sup>1</sup>	Ustawianie formatu papieru w drugiej szufladzie od góry.
<b>Szuflada 2 Inny wymiar - Y</b> * <sup>1</sup>	Ustawianie długości papieru w drugiej szufladzie od góry.
<b>Szuflada 2 Inny wymiar - X</b> * <sup>1</sup>	Ustawianie szerokości papieru w drugiej szufladzie od góry.
<b>Szuflada 3 Rodzaj papieru</b> * <sup>1</sup>	Ustawianie rodzaju papieru w trzeciej szufladzie od góry.
<b>Szuflada 3 format papieru</b> * <sup>1</sup>	Ustawianie formatu papieru w trzeciej szufladzie od góry.
<b>Szuflada 3 Inny wymiar - Y</b> * <sup>1</sup>	Ustawianie długości papieru w trzeciej szufladzie od góry.
<b>Szuflada 3 Inny wymiar - X</b> * <sup>1</sup>	Ustawianie szerokości papieru w trzeciej szufladzie od góry.
<b>Szuflada 4 Rodzaj papieru</b> * <sup>2</sup>	Ustawianie rodzaju papieru w czwartej szufladzie od góry.
<b>Szuflada 4 format papieru</b> * <sup>2</sup>	Ustawianie formatu papieru w czwartej szufladzie od góry.
<b>Szuflada 4 Inny wymiar -</b>	

<b>Y*2</b>	Ustawianie długości papieru w czwartej szufladzie od góry.
<b>Szuflada 4 Inny wymiar - X*2</b>	Ustawianie szerokości papieru w czwartej szufladzie od góry.
<b>Szuflada 5 Rodzaj papieru*2</b>	Ustawianie rodzaju papieru w piątej szufladzie od góry.
<b>Szuflada 5 format papieru*2</b>	Ustawianie formatu papieru w piątej szufladzie od góry.
<b>Szuflada 5 Inny wymiar - Y*2</b>	Ustawianie długości papieru w piątej szufladzie od góry.
<b>Szuflada 5 Inny wymiar - X*2</b>	Ustawianie szerokości papieru w piątej szufladzie od góry.
<b>Tryb MPF</b>	Ustawianie formatu i typ papieru w podajniku MPF.
<b>Wyskakujące okienko wyświetlacza*3</b>	Ustawianie wyświetlania wyskakującego okienka menu, które podpowiada, aby ustawić rozmiar i typ papieru w szufladzie 1.
<b>Podajnik MPF rodzaj papieru*3</b>	Ustawianie rodzaju papieru w podajniku MPF.
<b>Podajnik MPF format papieru*3</b>	Ustawianie formatu papieru w podajniku MPF.
<b>Podajnik MPF Inny wymiar -Y*3</b>	Ustawianie innej długości arkusza w podajniku MPF.
<b>Podajnik MPF Inny wymiar -X*3</b>	Ustawianie innej szerokości arkusza w podajniku MPF.
<p>*1 Opcja dostępna tylko po zamontowaniu dodatkowych podajników na 550 i 1100 arkuszy.</p> <p>*2 Opcja dostępna tylko po zamontowaniu dodatkowego podajnika na 1100 arkuszy.</p> <p>*3 Ten element jest wyświetlany tylko, gdy w polu Panel Specified jest ustawiona na tryb MPF.</p>	

[Powrót do spisu treści](#)

## Wskazówki dotyczące nośników druku

- [Papier](#)
- [Folia](#)
- [Koperty](#)
- [Etykiety](#)
- [Przechowywanie materiałów drukowych](#)
- [Oznakowanie i parametry materiałów drukowych](#)

Nośniki druku obejmują, między innymi, papier, etykiety, koperty i papier powlekany. Drukarka zapewnia druk wysokiej jakości na różnych nośnikach druku. Wybór odpowiednich nośników druku pozwala uniknąć kłopotów w trakcie drukowania. W tym rozdziale znajdują się informacje na temat wyboru materiałów drukowych, obchodzenia się z nimi, umieszczania nośników druku w szufladzie 1 lub dodatkowym podajniku na 550 arkuszy.

---

### Papier

Najlepsze efekty przy druku kolorowym uzyskuje się na papierze kserograficznym, długowłóknistym o gramaturze 75 g/m<sup>2</sup>. Najlepsze efekty przy druku czarno-białym uzyskuje się na papierze kserograficznym, długowłóknistym o gramaturze 90 g/m<sup>2</sup>. Zaleca się dokonanie wydruku próbnego przed rozpoczęciem druku większej liczby danego nośnika.

Papier należy wkładać tak, aby druk odbywał się na zalecanej przez producenta stronie papieru. Więcej informacji dotyczących umieszczania nośników druku, znajduje się w sekcji "[Wkładanie nośników druku do szuflad podstawowych i dodatkowych](#)" oraz "[Wkładanie nośników druku do podajnika wielofunkcyjnego \(MPF\)](#)".

### Parametry papieru

Na jakość oraz trwałość wydruku wpływają podane poniżej parametry papieru. Zalecane jest stosowanie się do podanych tu wskazówek przy ocenie nowej partii papieru.

#### Gramatura

Papier długowłóknisty podawany jest z tacy automatycznie, gdy jego gramatura wynosi od 60 do 216 <sup>2</sup>. Papier długowłóknisty podawany jest automatycznie z podajnika wielofunkcyjnego, gdy jego gramatura wynosi od 60 do 216 <sup>2</sup>. Papier lżejszy niż 60 g/m<sup>2</sup> może stwarzać problemy przy podawaniu i powodować blokowanie się arkuszy. Najbardziej efektywne jest stosowanie papieru kserograficznego, długowłóknistego o gramaturze 75 g/m<sup>2</sup>.

#### Zawijanie się

Zawijanie się jest to cecha, którą charakteryzują się rogi nośników druku. Nadmierne zawijanie się może powodować problemy przy pobieraniu papieru. Zawijanie się występuje po przejściu papieru przez drukarkę, w której oddziałuje na niego wysoka temperatura. Przechowywanie papieru wyjętego z opakowania nawet w podajniku drukarki, może prowadzić do zawijania się papieru przed drukowaniem stwarzając problemy z podawaniem bez względu na poziom wilgotności. Zwijający się papier należy wyprostować przed włożeniem go do podajnika wielofunkcyjnego MPF.

#### Gładkość

Stopień gładkości papieru wpływa bezpośrednio na jakość druku. Jeśli papier jest zbyt szorstki, toner nie przylega prawidłowo do papieru powodując obniżenie jakości druku. Jeśli papier jest zbyt gładki, może to prowadzić do problemów z podawaniem. Najlepsze wyniki uzyskuje się na papierze o gładkości pomiędzy 150 a 250 jednostek Sheffield.

#### Poziom wilgotności

Poziom wilgotności papieru wpływa zarówno na jakość druku, jak i na prawidłowe podawanie papieru z podajnika. Papier powinien być przechowywany w oryginalnym opakowaniu aż do momentu włożenia go do drukarki. W ten sposób papier nie jest narażony na zmiany wilgotności, które powodują obniżenie jego parametrów.

## Kierunek włókien

Termin włóknistość odnosi się do kierunku ułożenia włókien papieru na arkuszu. Włóknistość może być wzdłużna, wówczas włókna biegną równolegle do dłuższej krawędzi arkusza, lub poprzeczna, czyli włókna układają się równolegle do krótszej krawędzi arkusza. W przypadku papieru o gramaturze od 60 do 135 g/m<sup>2</sup>, zaleca się stosowanie papieru o włóknach wzdłużnych. W przypadku papieru o gramaturze powyżej 135 g/m<sup>2</sup> preferowane są włókna poprzeczne.

## Czystość papieru

Papier kserograficzny najwyższej jakości składa się w 100% z czystej chemicznie masy włóknistej. Papier zawierający domieszki innych składników, takich jak bawełna, ma cechy, które mogą obniżyć jego walory użytkowe.

## Zalecany papier

Najlepszą jakość wydruku oraz niezawodność podawania papieru uzyskuje się przy zastosowaniu papieru kserograficznego o gramaturze 75 g/m<sup>2</sup>. Business Paper, ogólnego zastosowania, daje zadowalającą jakość wydruku. Stosować wyłącznie papier, który wytrzymuje działanie wysokiej temperatury nie tracąc koloru, na którym nie pojawiają się smugi i który nie wydziela niebezpiecznych związków. Drukowanie laserowe powoduje nagrzanie papieru do wysokich temperatur. Należy upewnić się, że wybrany papier nadaje się do stosowania w drukarkach laserowych.

Przed zakupem dużych ilości materiału drukowego, należy dokonać próbnego wydruku. Podejmując decyzję o zakupie papieru, należy wziąć pod uwagę gramaturę, zawartość domieszek oraz kolor.

## Niewłaściwy papier

Papier o charakterystyce podanej poniżej nie jest zalecany do stosowania z tą drukarką.

- Papier obrabiany chemicznie do robienia kopii bez kalki, papier kopiujący CCP lub bezwęglowy NCR.
- Wstępnie zadrukowany papier zawierający środki chemiczne mogące zanieczyszczać drukarkę.
- Papier z nadrukiem, który może być uszkodzony przez wysoką temperaturę wytwarzaną w drukarce.
- Papier z nadrukiem, który wymaga precyzyjnego pozycjonowania druku na kartce, powyżej ±0.09 cala, tak jak w przypadku OCR formularzy.

W niektórych przypadkach, można dostosować precyzję pozycjonowania poprzez oprogramowanie i z powodzeniem drukować na tego typu formularzach.

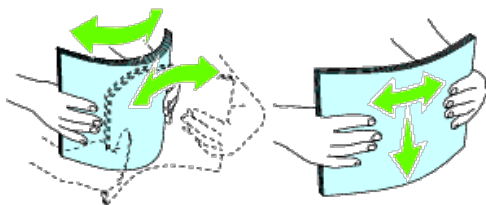
- Papier powlekany (umożliwiający ścieranie), papier syntetyczny, papier termo czuły
- Papier o nierównych krawędziach, o mocno chropowatej teksturze lub zwijający się.
- Papier recyklingowy zawierający nie więcej niż 25% PCW i nie spełniający normy DIN 19 309.
- Wieloczęściowe formularze i dokumenty
- Jakość druku może ulec pogorszeniu (w tekście mogą pojawić się niezadrukowane miejsca lub plamy) przy drukowaniu na papierze zawierającym talk lub papierze o wysokiej kwasowości.

## Wybór papieru

Staranny dobór papieru gwarantuje bezproblemowy proces drukowania.

W celu uniknięcia blokowania się papieru lub niskiej jakości druku należy:

- Zawsze używać papieru nowego, nieuszkodzonego.
- Przed włożeniem papieru, ustalić, na której stronie zalecane jest drukowanie. Informacja ta znajduje się na opakowaniu papieru.
- Nie używać papieru, który przycinano samodzielnie.
- Stosować jedną wielkość nośników druku, jedną gramaturę i jeden rodzaj w danym procesie druku. W przeciwnym przypadku papier może się blokować.
- Nie wysuwać szuflady podczas drukowania.
- Upewnić się, że papier jest poprawnie włożony do szuflady.
- Wygiąć ryzę papieru tam i z powrotem i szybko ją przekartkować. Wyrównać krawędzie ryzy na płaskiej powierzchni.



## Wybór nośników z nadrukiem i papieru z nagłówkiem

Dokonując wyboru nośników z nadrukiem i papieru z nagłówkiem, należy:

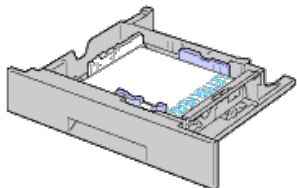
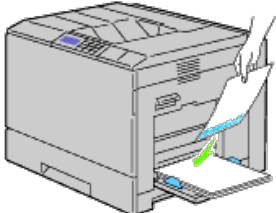
- Stosować papier długowłóknisty, który daje najlepszą jakość druku.
- Stosować nośniki z nadrukiem wykonanym metodą litografii offsetowej lub druku wypukłego.
- Wybrać papier, który wchłania tusz, ale nie powoduje jego rozlewania.
- Unikać papieru o szorstkich lub mocno fakturowanych powierzchniach.
- Stosować papier do kserokopiarek, o nadrukach wykonanych tuszem odpornym na działanie ciepła. Tusz musi być odporny na działanie temperatury 225°C, nie może się rozmazywać ani uwalniać niebezpiecznych związków.
- Stosować tusze odporne na kontakt z żywicą znajdującą się w tonerze i silikonem w wygrzewaczu. Powyższe warunki powinny spełniać tusze na bazie oleju lub uzyskiwane poprzez oksydację, nie dotyczą one tuszy lateksowych. W przypadku wątpliwości, należy skontaktować się z dostawcą papieru.

## Drukowanie na papierze z nagłówkiem

Należy upewnić się, że wybrany papier z nagłówkiem nadaje się do stosowania w drukarkach laserowych.

Przy druku na papierze z nagłówkiem ważna jest orientacja papieru. Poniższa tabela zawiera pomocne informacje dotyczące wkładania papieru z nagłówkiem do zasobnika.

Zasobnik materiałów drukowych	Strona do druku	Orientacja strony
Szuflada 1 Podajnik na 550 arkuszy	Stroną do druku do góry	Nagłówek najpierw wchodzi do drukarki

Podajnik na 1100 arkuszy		
Podajnik wielofunkcyjny (MPF)	<p data-bbox="489 256 720 280">Stroną do druku na dół</p> 	Nagłówek najpierw wchodzi do drukarki

## Wybór papieru perforowanego

W zależności od producenta, papier perforowany różni się między sobą pod względem umiejscowienia perforacji oraz technik wytwarzania. Jednakże, możliwość drukowania na danym papierze zależy od rozmieszczenia perforacji.

Jak wybrać papier perforowany:

- Należy wypróbować papier od kilku producentów zanim zdecydujemy się na zamówienie większej ilości papieru perforowanego.
- Papier powinien być perforowany przez producenta, nie wykonywać perforacji, gdy papier jest już ułożony w ryż. Papier perforowany w ryżu może blokować się w drukarce na skutek wciągania wielu arkuszy naraz. To może powodować zablokowanie drukarki.
- Papier perforowany może nieść ze sobą więcej zanieczyszczeń niż zwykły papier. W efekcie konieczne może być częstsze czyszczenie drukarki, a niezawodność podawania może być niższa niż w przypadku podawania zwykłego papieru.
- Wskazówki dotyczące gramatury papieru perforowanego są takie same, jak dla zwykłego papieru.

## Folie

Do podajnika wielofunkcyjnego lub szuflady 1 można włożyć maksymalnie 75 arkuszy folii. Zaleca się dokonanie wydruku próbnego przed rozpoczęciem druku większej liczby danego nośnika.

Zasady druku na folii:

- Ustaw rodzaj papieru na **Folia (Transparency)** z poziomu sterownika, aby uniknąć uszkodzenia drukarki.
- Należy stosować folie przeznaczone do drukarek laserowych. Nie stosować zwykłych folii. Folie muszą być odporne na działanie temperatury 205°C, nie mogą się topić, odbarwiać, kopiować nadruku, czy uwalniać niebezpieczne związki.
- Nie zostawiać odcisków palców na folii. Może to prowadzić do uzyskiwania wydruków o niskiej jakości.
- Przed włożeniem folii należy je szybko przekartkować, aby zapobiec sklejeniu się arkuszy.
- Drukarka nie drukuje na foliach innych niż białe.

## Wybór folii

Drukarka może dokonywać nadruku bezpośrednio na foliach przeznaczonych do drukarek laserowych. Jakość i trwałość druku zależy od rodzaju zastosowanych folii. Zaleca się dokonanie wydruku próbnego przed rozpoczęciem druku większej liczby danego nośnika.

Wybór rodzaju papieru dla podajnika MPF należy ustawić w pozycji `Folia`, aby zapobiec zablokowaniu się folii. (Więcej informacji na temat tego ustawienia znajduje się w sekcji "[Ustawienia tacki \(Tray Settings\)](#)"). Należy zasięgnąć informacji u producenta lub sprzedawcy, czy dane folie są przeznaczone do drukarek laserowych, w których występują temperatury rzędu 205°C. Stosować wyłącznie folie, które wytrzymują działanie takiej temperatury nie topiąc się, nie odparwiając się, nie kopiując wydruku i nie wydzielając niebezpiecznych związków.

 **RADA:** W przypadku szuflady 1, nie trzeba ustawiać formatu papieru. Szuflada 1 automatycznie wykrywa format papieru. Więcej informacji na temat formatów papieru pasujących do szuflad podstawowych i dodatkowych znajduje się w sekcji "[Formaty papieru \(Supported Paper Sizes\)](#)".


---

## Koperty

Koperty mogą ulec pomarszczeniu, którego stopień zależy od typu koperty. Zaleca się dokonanie wydruku próbnego przed rozpoczęciem druku większej liczby danego nośnika. Instrukcje dotyczące wkładania kopert znajdziesz w sekcji "[Wkładanie nośników druku \(Loading Print Media\)](#)".

Zasady druku na kopertach:

- Należy stosować tylko koperty wysokiej jakości przeznaczone do drukarek laserowych.
- Ustaw zasobnik nośnika na Podajnik MPF lub szufladę 1. Rodzaj papieru ustaw na **Koperta (Envelope)**, i wybierz właściwy format koperty ze sterownika drukarki.
- Najbardziej efektywne jest stosowanie kopert wykonanych z papieru o gramaturze 75 g/m<sup>2</sup>. Można stosować koperty wykonane z papieru o gramaturze do 105 g/m<sup>2</sup>, o ile zawartość bawełny nie przekracza 25%. Gramatura papieru kopert o zawartości bawełny 100% nie może przekraczać 90 g/m<sup>2</sup>.
- Rozpakowywać koperty tuż przed włożeniem do podajnika, stosować tylko nie uszkodzone koperty.
- Stosować koperty, które wytrzymują temperaturę 205°C, bez kleju, nie ulegające nadmiernemu zawijaniu, marszczeniu się oraz nie wydzielające szkodliwych substancji. W przypadku wątpliwości, należy skontaktować się z dostawcą kopert.
- Ustaw prowadnicę na szerokość koperty.
- Koperty do podajnika MPF wkłada się zamknięte, krótszą krawędzią w kierunku drukarki. Strona do druku skierowana jest do dołu.
- Instrukcje dotyczące wkładania kopert znajdziesz w sekcji "[Wkładanie nośników druku do podajnika MPF \(Loading Print Media in the MPF\)](#)".
- Nie mieszać kopert o różnych formatach.
- Należy upewnić się, że wilgotność powietrza jest niska, gdyż wysoka wilgotność (powyżej 60%) i wysoka temperatura panująca podczas druku mogą doprowadzić do sklejanja kopert.
- Najlepsze efekty uzyskuje się nie stosując kopert, które:
  - Mają tendencję do nadmiernego zawijania lub skręcania się
  - Są sklejone ze sobą lub uszkodzone w inny sposób
  - Zawierają okienka, dziury, perforacje, wycięcia, tłoczenia
  - Posiadają metalowe klamry, wiązania lub metalowe zamknięcia.
  - Są składane ręcznie
  - Mają naklejone znaczkami
  - Mają po sklejeniu klej wystający poza skrzydełko.
  - Mają nacięte krawędzie lub pozaginane rogi
  - Są wykonane z papieru szorstkiego, marszczonego lub prążkowego.

 **RADA:** Koperty można umieszczać również w szufladzie 1. Więcej informacji na ten temat w sekcji "[Umieszczanie kopert w szufladzie podstawowej \(Loading an Envelope in Standard Trays\)](#)".

---

## Etykiety

Drukarka może dokonywać nadruku bezpośrednio na etykietach przeznaczonych do drukarek laserowych. Klej etykiet, strona do nadruku i wierzchnia warstwa powinny wytrzymać temperaturę 205°C oraz ciśnienie 25 funtów na cal kwadratowy (psi). Zaleca się dokonanie wydruku próbnego przed rozpoczęciem druku większej liczby danego nośnika.

Zasady druku na etykietach:

- Wybór rodzaju papieru w sterowniku drukarki ustaw na **Etykiety (Label)**.
- Nie wkładać etykiet razem z papierem do tego samego podajnika. Może to prowadzić do zablokowania się drukarki.
- Nie stosować etykiet ze śliskimi podkjkami.
- Nie drukuj w odległości mniejszej niż 1 mm od nacięcia.
- Używaj pełnych arkuszy etykiet. Niepełne arkusze mogą powodować odklejanie się etykiet podczas druku i w konsekwencji blokować drukarkę. Niepełne arkusze zanieczyszczają także klejem drukarkę i kartridże, co może doprowadzić do utraty gwarancji na drukarkę i kartridż.
- Stosować etykiety, które wytrzymują temperaturę 205°C, bez kleju, nie ulegające nadmiernemu zawijaniu, marszczeniu się oraz nie wydzielające szkodliwych substancji.
- Nie drukuj w odległości poniżej 1 mm od krawędzi etykiety, perforacji lub między nacięciami etykiet.
- Nie używaj arkuszy etykiet, które mają klej naniesiony aż do krawędzi arkusza. Zaleca się strefowe pokrycie klejem, w odległości co najmniej 1 mm od krawędzi. Materiał klejący zanieczyszcza drukarkę i może spowodować utratę gwarancji.
- Jeżeli strefowe pokrycie klejem nie jest możliwe, pasek o szerokości 3 mm powinien być usunięty z krawędzi prowadzącej i zastąpiony niewypływającym klejem.
- Usuń pasek o szerokości 3 mm z krawędzi prowadzącej, aby zapobiec odklejaniu się etykiet wewnątrz drukarki.
- Preferowana jest orientacja pionowa, szczególnie przy druku kodów paskowych.
- Nie używaj etykiet posiadających nieosłoniętą część klejącą.

---

## Przechowywanie nośników druku

Poniższe wskazówki dotyczące prawidłowego przechowywania nośników druku pomogą uniknąć problemów z podawaniem i różną jakością druku.

- Najlepsze rezultaty zapewnia przechowywanie nośników druku w temperaturze otoczenia około 21°C i wilgotności względnej 40%.
- Kartony z nośnikami druku należy składować na palecie lub półce, a nie bezpośrednio na podłodze.
- Po wyjęciu indywidualnych opakowań nośników druku z oryginalnego kartonu, należy upewnić się, że są składowane na równym podłożu zapewniającym pełne podparcie.
- Nie umieszczać niczego na opakowaniach nośników druku.

---

## Oznakowanie i parametry nośników druku

Informacje o standardowych i dodatkowych nośnikach druku znajdują się w tabelach poniżej.

### Dopuszczalne formaty papieru

	Podajnik wielofunkcyjny (MPF)	Szuflada podstawowa	Szuflada dodatkowa	Dupleks	Nakładka odbierająca (Arkusz* <sup>1</sup> )	Nakładka odbierająca (Zestaw* <sup>2</sup> )
--	-------------------------------	---------------------	--------------------	---------	--	--



A4 (210 x 297 mm)	Y	Y	Y	Y	N	Y
A5 (148 x 210 mm)	Y	Y	Y	Y	Y	N
B5 (182 x 257 mm)	Y	Y	Y	Y	N	Y
Letter (8.5 x 11 in.)	Y	Y	Y	Y	N	Y
Folio (8.5 x 13 in.)	Y	Y	Y	Y	N	Y
Legal (8.5 x 14 in.)	Y	Y	Y	Y	N	Y
Executive (7.25 x 10.5 in.)	Y	Y	Y	Y	N	Y
Koperta #10 (4.125 x 9.5 in.)	Y	Y*3	N	N	Y	N
Monarch (3.875 x 7.5 in.)	Y	Y*3	N	N	Y	N
DL (4.25 x 8.75 in.)	Y	Y*3	N	N	Y	N
C5 (9 x 6.5 in.)	Y	Y*3	N	N	Y	N
Inny	Y	Y	Y	Y	Y	Y

\*1: W tym trybie, każda strona jest podawana oddzielnie do zasobnika odbierającego.

\*2: W tym trybie, dokument jest sortowany w zestawy lub zadania i podawany do zasobnika odbierającego.

\*3: Aby drukować koperty z wykorzystaniem szuflady podstawowej, należy wybrać rodzaj

koperty w Ustawieniach Szuflady 1. Więcej szczegółów patrz sekcja "[Korzystanie z menu drukarki \(Understanding the Printer Menus\).](#)"

## Formaty papieru

		Podajnik wielofunkcyjny (MPF)		Szuflada podstawowa		Szuflada dodatkowa		Dupleks		Nakładka odbierająca (Arkusz* <sup>1</sup> )		Nakładka odbierająca (Zestaw* <sup>2</sup> )	
		Jednostronny	Dwustronny	Jednostronny	Dwustronny	Jednostronny	Dwustronny	Jednostronny	Dwustronny	Jednostronny	Dwustronny	Jednostronny	Dwustronny
Zwykły	Normalny	Y	Y	Y	N	Y	N	Y	N	N	N	Y	N
	Gruby	Y	Y	Y	N	Y	N	Y	N	N	N	Y	N
Okładki	Normalny	Y	Y	Y	N	Y	N	Y	N	N	N	Y	N
	Gruby	Y	Y	Y	N	Y	N	N	N	N	N	Y	N
Powlekany	Normalny	Y	Y	Y	N	N	N	Y	N	Y	N	N	N
	Gruby	Y	Y	Y	N	N	N	N	N	Y	N	N	N
Etykiety	Normalny	Y	N	Y	N	N	N	N	N	Y	N	N	N
Koperty		Y	N	Y	N	N	N	N	N	Y	N	N	N
Makulaturowy		Y	Y	Y	N	Y	N	Y	N	N	N	Y	N
Folia		Y	N	Y	N	N	N	N	N	Y	N	N	N

\*1: W tym trybie, każda strona jest podawana oddzielnie do zasobnika odbierającego.

\*2: W tym trybie, dokument jest sortowany w zestawy lub zadania i podawany do zasobnika odbierającego.

## Parametry rodzajów papieru

Rodzaj papieru	Gramatura (gsm)	Uwagi
Papier zwykły	60-80	-
Papier zwykły gruby	81-105	-
Okładki	106-162	-
Okładki grube	163-216	-
Powlekany normalny	106-162	Papier do drukarek atramentowych nie może być stosowany
Powlekany gruby	163-216	Papier do drukarek atramentowych nie może być stosowany
Folia	-	Papier do drukarek atramentowych nie może być stosowany
Etykiety normalne	-	Papier do drukarek atramentowych nie może być stosowany
Etykiety grube	-	Papier do drukarek atramentowych nie może być stosowany
Koperty	-	-
Makulaturowy	-	-

---

[Powrót do spisu treści](#)

## Wkładanie nośników druku

- [Pojemność](#)
- [Wymiary nośników druku](#)
- [Wkładanie nośników druku do szuflad podstawowych i dodatkowych](#)
- [Wkładanie nośników druku do podajnika MPF](#)
- [Łączenie szuflad](#)
- [Korzystanie z funkcji duplex](#)
- [Korzystanie ze środkowego zasobnika odbierającego](#)
- [Korzystanie z nakładki odbierającej](#)

Staranny wybór papieru pozwala na bezproblemowy przebieg drukowania.

Przed włożeniem nośnika druku, ustalić, na której stronie zalecane jest drukowanie. Informacja ta znajduje się na opakowaniu nośnika druku.



**RADA:** Po włożeniu papieru do szuflady, wybierz taki sam rodzaj papieru na pulpicie użytkownika.

---

## Pojemność

Do szuflady 1 można włożyć:

- 550 arkuszy papieru standardowego.

Do dodatkowego podajnika na 550 arkuszy można włożyć:

- 550 arkuszy papieru standardowego.

Do dodatkowego podajnika na 1100 arkuszy można włożyć:

- 1100 arkuszy papieru standardowego.

Do podajnika MPF można włożyć:

- 150 arkuszy papieru standardowego.
- 

## Wymiary nośników druku


Do szuflady podstawowej i dodatkowej można włożyć nośniki druku o następujących wymiarach:


- Szerokość - 98,4 mm (Monarch) do 215,9 mm
- Długość - 190,5 mm (Monarch) do 355,6 mm

Do podajnika MPF można włożyć nośniki druku o następujących wymiarach:

- Szerokość - 76,2 mm do 215,9 mm
  - Długość - 127 mm do 355,6 mm
-

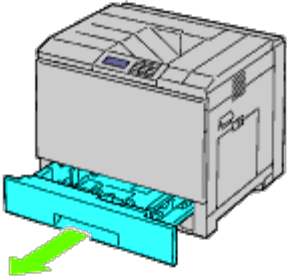
# Wkładanie nośników druku do szuflad podstawowych i dodatkowych

 **RADA:** Aby uniknąć blokowania się papieru, nie otwierać szuflad w trakcie drukowania.

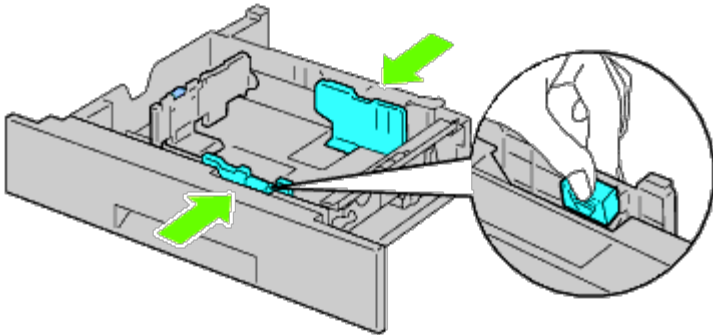
 **RADA:** Stosować tylko nośniki do drukarek laserowych. Nie stosować papieru do drukarek atramentowych.

Do wszystkich szuflad nośniki druku wkłada się w taki sam sposób.

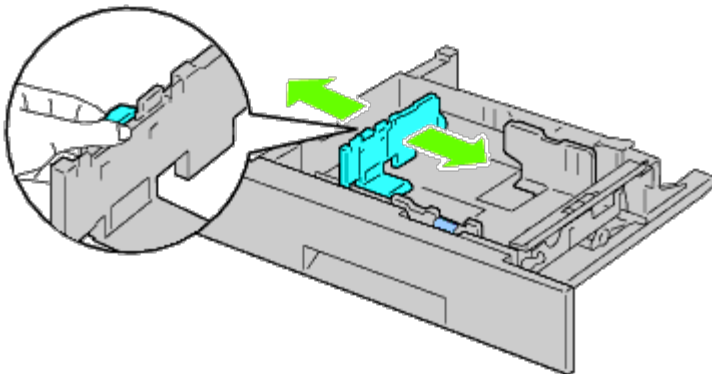
1. Wysuń szufladę z drukarki.



2. Dopasuj szerokość prowadnic do wymiaru papieru.

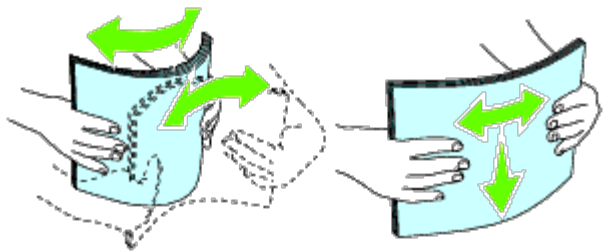


3. Dopasuj długość prowadnic do wymiaru papieru.



4. Wygnij ryzę papieru tam i z powrotem i szybko ją przekartkuj.

Wyrównaj krawędzie ryzy na płaskiej powierzchni.



5. Włóż papier do szuflady zalecaną stroną do góry.

**RADA:** Nie przekraczaj dopuszczalnej liczby arkuszy w szufladzie. Może powodować to blokowanie się papieru w drukarce.

6. Po sprawdzeniu ustawienia prowadnic, wsuń szufladę do drukarki.

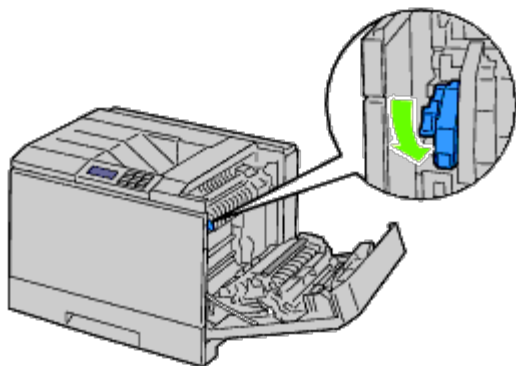
7. Wybierz na pulpicie użytkownika rodzaj papieru jeśli włożony nośnik nie jest zwykłym nośnikiem druku. Jeśli do szuflady podstawowej na 550 arkuszy włożono nośnik zdefiniowany przez użytkownika, należy ustawić rozmiar papieru na panelu użytkownika.

**RADA:** W przypadku papieru o standardowym rozmiarze, najpierw ustaw prowadnice a potem włóż papier.

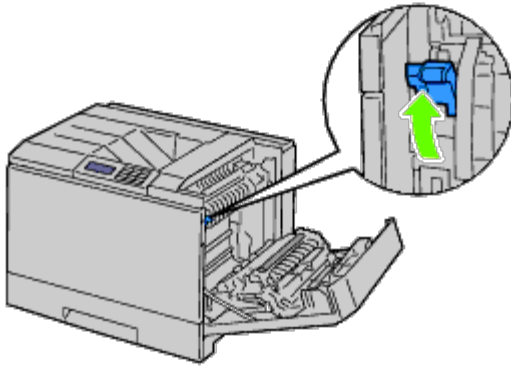
## Wkładanie kopert do szuflad podstawowych

1. Aby otworzyć pokrywę, naciśnij na ruchomy uchwyt znajdujący się po jej prawej stronie.

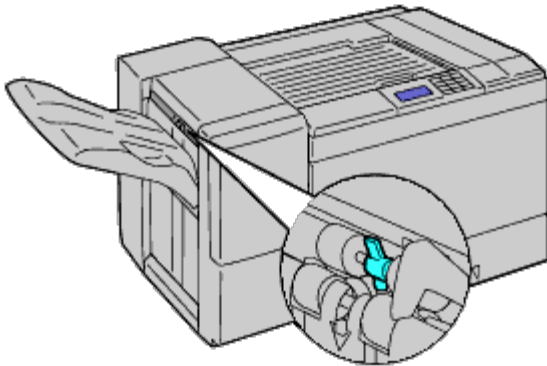
2. Naciśnij dźwignię, aby ustawić tryb druku na kopertach.




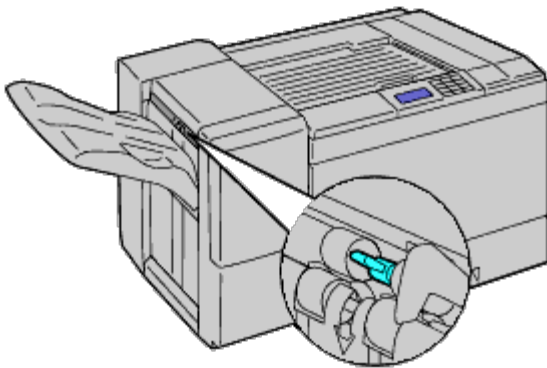
**RADA:** Jeśli wkładane są inne nośniki niż koperty, dźwignię należy podnieść.



 **RADA:** Jeśli korzysta się z dodatkowej nakładki odbiorczej, należy podnieść dźwignię, jak pokazano na rysunku.

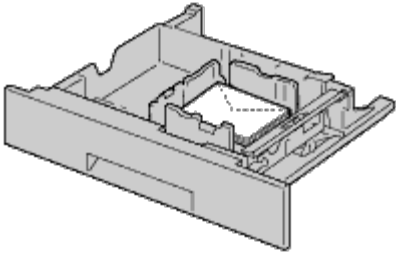


 **RADA:** Przy druku na zwykłym papierze z nakładką odbiorczą, sprawdź czy dźwignia jest w dolnym położeniu, jak pokazano na rysunku.

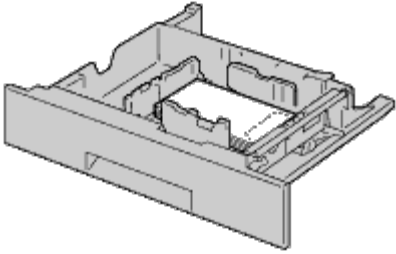


3. Włóż kopertę do szuflady.

## Wkładanie kopert #10, Monarch, lub DL



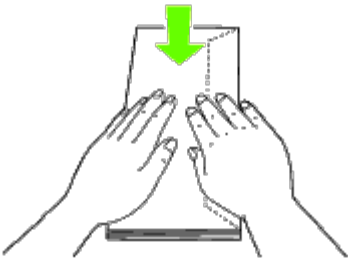
## Wkładanie kopert C5



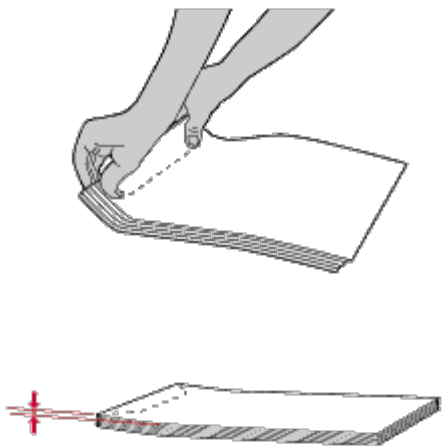
➔ **UWAGA:** Nigdy nie stosuj kopert z okienkami, wyścielanych lub samoprzylepnych. Powodują one blokowanie drukarki i mogą doprowadzić do jej uszkodzenia.

✎ **RADA:** Upewnij się, że wkładane koperty mają całkowicie zamknięte skrzydełka.

✎ **RADA:** Jeśli koperty nie są wkładane do podajnika MPF zaraz po wyjęciu ich z opakowania, mogą się wybrzuszać. Aby uniknąć blokowania drukarki, wyprostuj je w sposób pokazany na rysunku przed włożeniem do podajnika MPF.

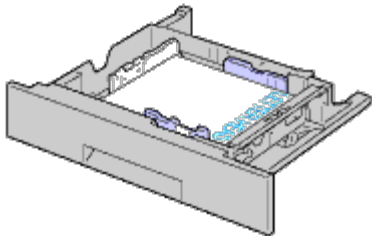
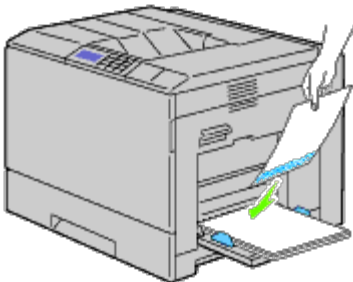


✎ **RADA:** Jeśli są nadal kłopoty z wciąganiem kopert, należy je wygiąć od czoła, jak pokazano na rysunku. Wygięcie nie powinno przekraczać 5 mm.



## Wkładanie papieru z nagłówkiem

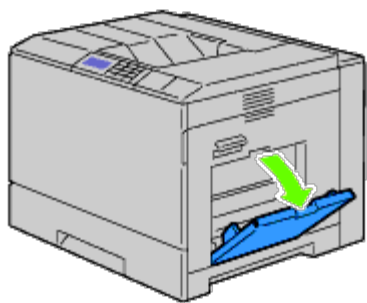
Wkładając papier z nagłówkiem do szuflady podstawowej lub dodatkowej, górę kartki z nadrukiem zwróconym do dołu należy skierować do przodu. Natomiast, wkładając papier z nagłówkiem do podajnika MPF, górę kartki z nadrukiem zwróconym do góry należy skierować do przodu.

Zasobnik materiałów drukowych	Strona do druku	Orientacja strony
Szuflada 1 Podajnik na 550 arkuszy Podajnik na 1100 arkuszy	Stroną do druku do góry 	Nagłówek najpierw wchodzi do drukarki
Podajnik wielofunkcyjny (MPF)	Stroną do druku na dół 	Nagłówek najpierw wchodzi do drukarki

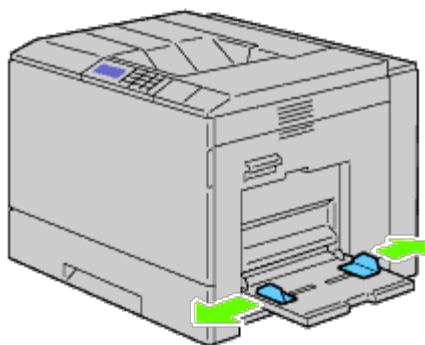
## Wkładanie nośników druku do podajnika MPF

1. Delikatnie otworzyć pokrywę podajnika MPF.



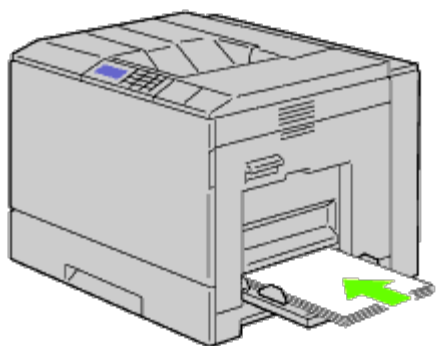


2. Rozłożyć tacę podajnika.
3. Przesunąć prowadnice do krawędzi tacy. Prowadnice powinny być maksymalnie rozsunięte.



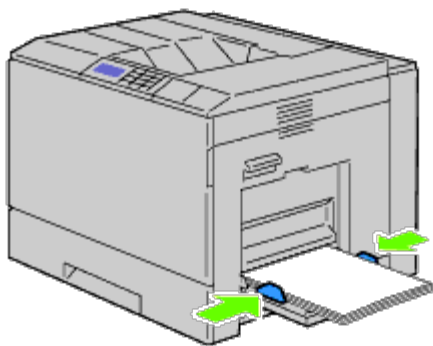
4. Wszystkie nośniki wkładamy skierowane stroną do druku w dół i górną krawędzią w stronę podajnika.

 **RADA:** Nie wpychać nośników druku do podajnika MPF.



5. Dosunąć prowadnice do nośnika, tak aby lekko go dotykały.

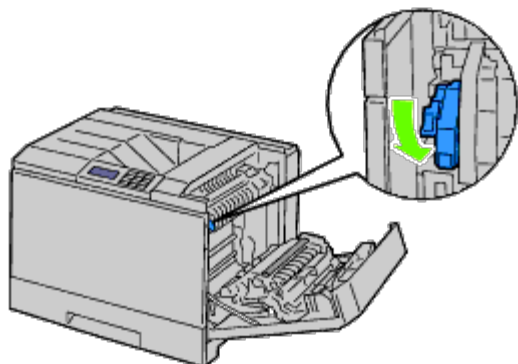
 **RADA:** Nie wpychać nośników druku do podajnika MPF.



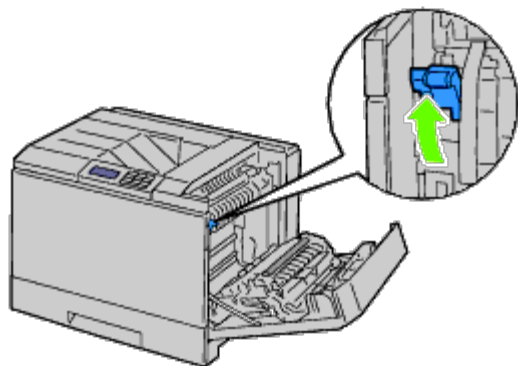
6. Sprawdzić poprawność ustawień dla podajnika MPF i użytego rodzaju papieru.
7. Wybierz w oprogramowaniu rozmiar, rodzaj i zasobnik nośnika druku oraz wybierz rozmiar i rodzaj nośnika druku na panelu użytkownika.

## Wkładanie kopert do podajnika MPF

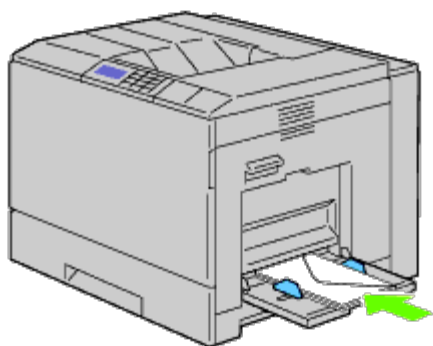
1. Otwórz prawą pokrywę.
2. Naciśnij dźwignię, aby ustawić tryb druku na kopertach.



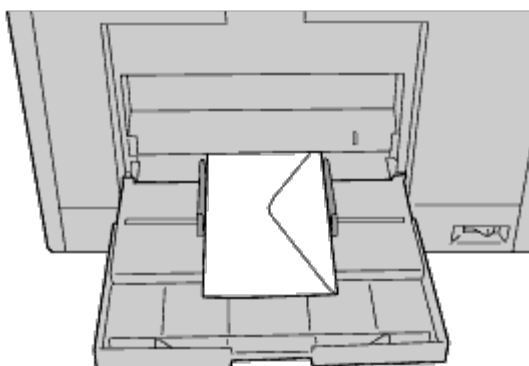
 **RADA:** Jeśli wkładany jest zwykły papier, dźwignię należy podnieść.



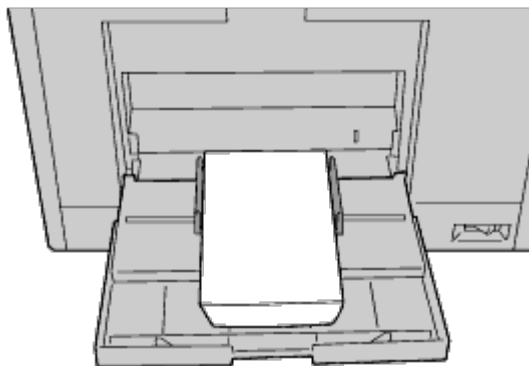
3. Koperty wkłada się zamknięte, krótszą krawędzią w kierunku drukarki. Skieruj kopertę stroną do druku do dołu i wsuń do otworu podajnika. Jednorazowo nie wkładać więcej kopert niż maksymalna ilość wyznaczona linią ograniczającą zaznaczoną na tacy podajnika.



## Wkładanie kopert #10, Monarch, lub DL



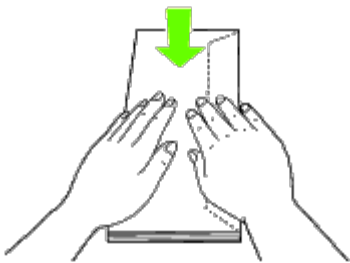
## Wkładanie kopert C5



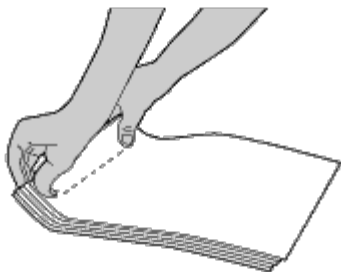
**UWAGA:** Nigdy nie stosuj kopert z okienkami, wyścielanych lub samoprzylepnych. Powodują one blokowanie drukarki i mogą doprowadzić do jej uszkodzenia.

**RADA:** Upewnij się, że wkładane koperty mają całkowicie zamknięte skrzydełka.

**RADA:** Jeśli koperty nie są wkładane do podajnika MPF zaraz po wyjęciu ich z opakowania, mogą się wybrzuszać. Aby uniknąć blokowania drukarki, wyprostuj je w sposób pokazany na rysunku przed włożeniem do podajnika MPF.



- RADA:** Jeśli są nadal kłopoty z wciąganiem kopert, należy je wygiąć od czoła, jak pokazano na rysunku. Wygięcie nie powinno przekraczać 5 mm.



## Korzystanie z podajnika MPF

- Nie mieszać rodzajów i rozmiarów nośników druku w trakcie jednej sesji drukowania.
- Najlepsze efekty uzyskuje się na nośnikach wysokiej jakości przeznaczonych do drukarek laserowych. Więcej informacji na temat nośników druku w sekcji "[Wskazówki dotyczące nośników druku.](#)"
- Nie należy dokładać ani wyjmować nośników do podajnika MPF jeśli nie jest pusty lub w trakcie pracy drukarki pobierającej nośnik z podajnika MPF. To może powodować zablokowanie drukarki.
- Nośniki druku należy wkładać zalecaną stroną do druku skierowaną w dół i górą nośnika w kierunku drukarki.
- Nie kłaść żadnych przedmiotów na podajniku MPF. Nie naciskać na podajnik, ani nadmiernie go nie obciążać.

Na podajniku znajduje się oznakowanie, jak należy wkładać papier do podajnika i jak położyć kopertę.




## Łączenie szuflad

Drukarka automatycznie łączy pobieranie papieru z szuflad, gdy znajduje się w nich ten sam rozmiar i typ nośnika druku. Po wykorzystaniu nośnika z pierwszej szuflady nastąpi pobieranie nośnika z następnej.

- RADA:** W każdej szufladzie powinny być nośniki tego samego typu i tej samej wielkości. Podajnik MPF nie może zostać połączony z żadną z szuflad.

Po włożeniu do szuflad nośnika tego samego typu i tej samej wielkości, wybierz Rodzaj papieru (Paper Type) w opcji Ustawienia szuflady (Tray Settings) dla każdego zasobnika (szuflady).

Aby dezaktywować łączenie szuflad, zmień Rodzaj papieru (Paper Type) w jednym z zasobników.

 **RADA:** Jeśli do szuflad włożono różnego typu nośniki o tej samej wielkości, drukarka będzie je automatycznie łączyć jeśli rodzaj papieru nie został wyszczególniony we właściwościach/preferencjach sterownika drukarki.

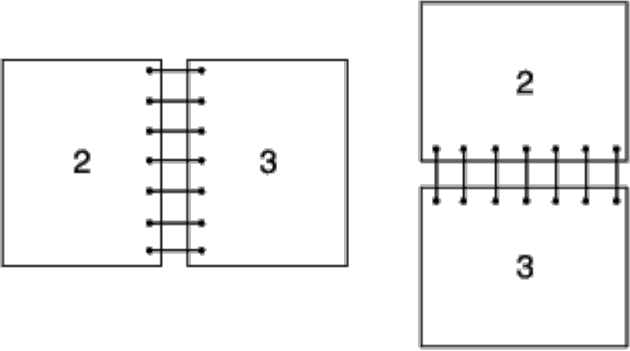
## Korzystanie z funkcji dupleks

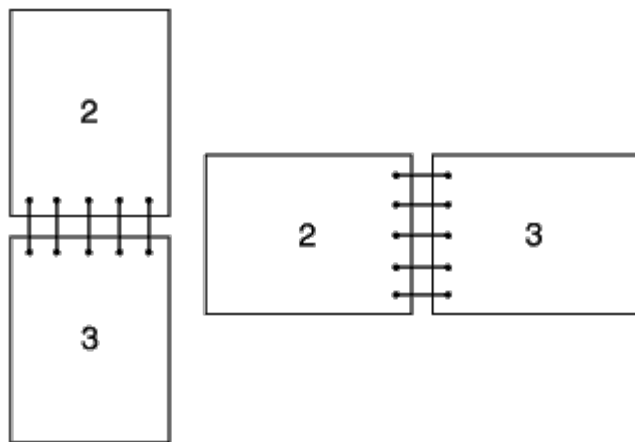
Dupleks, czyli drukowanie dwustronne, pozwala na druk na obu stronach kartki. Informacje na temat formatów do druku dupleks znajdują się w sekcji "[Formaty papieru](#)."

## Korzystanie z funkcji druku broszur

Aby wykorzystać tę funkcję, należy wybrać opcję **Ustaw krótką krawędzią (Flip on Short Edge)** lub **Ustaw długą krawędzią (Flip on Long Edge)** z menu **Duplex** w oknie dialogowych właściwości drukarki, a następnie wybrać **Utwórz broszurę (Booklet Creation)** w oknie dialogowym **Broszura/Plakat/Dokument mieszany (Booklet/Poster/Mixed Document)**, które wyświetla się po kliknięciu na **Broszura/Plakat/Dokument mieszany (Booklet/Poster/Mixed Document)**. W oknie **Duplex** można zdefiniować sposób łączenia dwustronnie drukowanych kartek, oraz jak zorientowany będzie druk na ostatniej kartce (parzysta liczba stron) w stosunku do druku na pierwszej stronie (nieparzysta liczba stron).

 **RADA:** W przypadku zastosowania sterownika XPS, funkcja druku broszury jest niedostępna.

Ustaw dłuższą krawędzią	<p>Przy takim ustawieniu, zakłada się łączenie wzdłuż dłuższej krawędzi strony (lewa strona w przypadku ustawienia pionowego i górna krawędź w przypadku ustawienia poziomego). Poniższy rysunek pokazuje łączenie wzdłuż dłuższej krawędzi, przy pionowej i poziomej orientacji strony.</p> 
Ustaw krótszą krawędzią	<p>Przy takim ustawieniu, zakłada się łączenie wzdłuż krótszej krawędzi strony (górna krawędź w przypadku ustawienia pionowego i lewa krawędź w przypadku ustawienia poziomego). Poniższy rysunek pokazuje łączenie wzdłuż krótszej krawędzi, przy pionowej i poziomej orientacji strony.</p>



## Korzystanie ze środkowego zasobnika odbierającego

Środkowy zasobnik odbierający może pomieścić maksymalnie:

- 500 arkuszy (75 g/m<sup>2</sup>) zwykłego papieru

## Korzystanie z nakładki odbierającej

Nakładka odbierająca może pomieścić maksymalnie:

Tryb odbioru	Nie zszyte	Zszyte	Format papieru
Stos	1000 arkuszy	50 zestawów lub 750 arkuszy	(SFP) A4: P: 64gsm A4: C2: 70gsm Letter: Business 4200: 20 lb Letter: Color Xpressions+: 10,89 kg Podajnik wielofunkcyjny (MPF) A4: Premier: 80gsm A4: Premier: 4 perforacje 80gsm A4: Business: 80gsm A4: Colotech+: 90gsm Letter: Business 4200: 75gsm Letter: Digital Color Xpressions+: 90gsm/24 lb
	750 arkuszy	50 zestawów lub 500 arkuszy	Legal: Business 4200: 20 lb Legal: Color Xpressions+: 10,89 kg Legal: Digital Color Xpressions+: 10,89 kg
Kartka	300	-	B5, A6, B6, A5, Pocztówka (US, 5 x 7, 3 x 5, 3.5 x 5, 3.5 x 5.5, 6

w kartkę	arkuszy		x 9), Statement, powlekany (106 to 163gsm), Powlekany gruby (164 to 216gsm), Etykieta, Papier z indeksem* <sup>1</sup> , Folia, Pocztówka (134 to 190gsm)  <b>RADA:</b> Podana z lewej strony liczba arkuszy może być mniejsza w zależności od rodzaju i formatu papieru.
	100 arkuszy	-	Legal  <b>RADA:</b> Podana z lewej strony liczba arkuszy może być mniejsza w zależności od rodzaju i formatu papieru.
	50 arkuszy	-	Koperta (Com-10, Monarch, DL, C5)  <b>RADA:</b> Podana z lewej strony liczba arkuszy może być mniejsza w zależności od rodzaju i formatu papieru.

\*<sup>1</sup>: Dostępne są tylko te, w których indeks umieszczony jest wzdłuż krótszego boku..

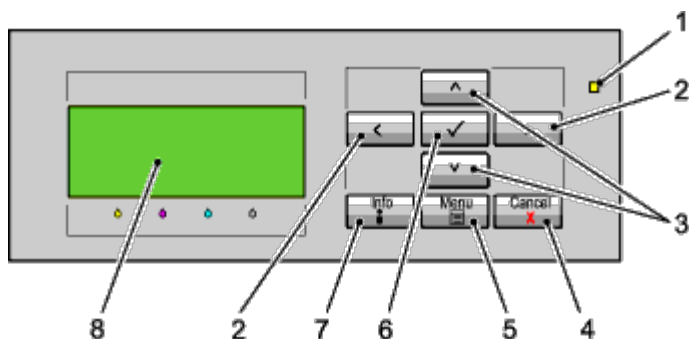
[Powrót do spisu treści](#)

# Panel użytkownika

- [Obsługa panelu użytkownika](#)
- [Wydruk strony ustawień panelu użytkownika](#)

## Obsługa panelu użytkownika

Panel użytkownika składa się z wyświetlacza ciekłokrystalicznego (LCD), ośmiu przycisków i sygnalizatora, a mruga, gdy drukarka jest gotowa do druku, lub gdy wystąpi błąd.



### 1. Sygnalizator

- Sygnalizator świeci się na zielono, gdy jest w stanie gotowości lub czuwania i mruga, gdy odbierane są dane do druku.
- Świeci na żółto, gdy pojawia się błąd i mruga, gdy pojawia się nieusuwalny błąd.

### 2. < > przyciski

- W trybie Menu, służą do przechodzenia do kolejnego podmenu lub ustawiania wartości.

### 3. ∨ ∧ przyciski

- W trybie Menu, służy do przeglądania menu lub pozycji w menu, wprowadzania liczb lub haseł chroniących dane zadanie.

### 4. Przycisk Kasuj

- Kasuje bieżące zadanie
- W menu głównym trybu Menu, przełącza na tryb Drukuj (Print).
- Jeżeli znajdujemy się w podmenu, przełącza na wyższy poziom menu.

### 5. Przycisk Menu

- W trybie Drukuj, przełącza na tryb Menu.
- W trybie Menu, przełącza na tryb Print.

### 6. ✓ Przycisk Ustaw (Set)

- W trybie Menu, wyświetla wybrane menu lub pozycję i umożliwia ustawienie wartości.

### 7. Przycisk Informacja

- Gdy podświetlony zostaje symbol informacji, naciśnięcie go pozwala przeglądać informacje, jak np. usuwanie



problemów.

## 8. Panel LCD

---

# Wydruk strony ustawień panelu użytkownika

Strona ustawień panelu zawiera aktualne ustawienia wszystkich menu panelu użytkownika.

## Korzystając z panelu użytkownika

1. Naciśnij przycisk **Menu**.
2. Upewnij się, że opcja **Raport (Report/List)** jest podświetlona i naciśnij przycisk ✓ **Ustaw (Set)**.
3. Naciśnij przycisk ✓ aż podświetli się pole **Ustawienia panelu**, a potem naciśnij przycisk ✓ **(Ustaw)**.

Strona z ustawieniami panelu jest drukowana.

## Korzystając z narzędzia Internetowy konfigurator drukarek Dell (Dell™ Printer Configuration Web Tool)

1. Uruchom **Internetowy konfigurator drukarek Dell (Dell Printer Configuration Web Tool)**.
  - a. Uruchom przeglądarkę.
  - b. Wpisz adres IP drukarki w przeglądarce internetowej.

Patrz "[Internetowy konfigurator drukarek Dell \(Dell Printer Configuration Web Tool\)](#)."

2. Wybierz **Ustawienia Drukarki**.
3. Kliknij na zakładkę **Wykaz ustawień drukarki (Printer Settings Report)**.
4. Wybierz **Wykazy (Reports)**.
5. Kliknij na przycisk **Start** w opcji **Ustawienia panelu (Panel Settings)**.

Wykaz ustawień panelu jest drukowany.

---

[Powrót do spisu treści](#)

[Powrót do spisu treści](#)

## Drukowanie

- [Jak prawidłowo drukować](#)
- [Zlecenie druku](#)
- [Kasowanie zadań druku](#)
- [Wydruk raportu](#)
- [Korzystanie z funkcji zszywania](#)
- [Korzystanie z funkcji przesunięcia](#)
- [Korzystanie z funkcji Zapamiętany druk](#)

W tym rozdziale znajdują się wskazówki dotyczące drukowania określonych informacji oraz sposoby kasowania zadania druku.

---

## Jak prawidłowo drukować

### Jak przechowywać nośniki druku

Należy zadbać o właściwe przechowywanie nośników druku. Więcej informacji na ten temat, znajduje się w sekcji "[Przechowywanie nośników druku](#)."

### Jak unikać blokowania się papieru



**RADA:** Zaleca się przeprowadzenie próbnego wydruku na danym nośniku przed dokonaniem zakupu dużych ilości tego nośnika.

Wybierając odpowiednie nośniki druku oraz prawidłowo umieszczając je w drukarce, zmniejsza się ryzyko blokowania się papieru. Więcej informacji na temat wkładania papieru do drukarki znajduje się w sekcjach:

- "[Wkładanie nośników druku do szuflad podstawowych i dodatkowych](#)" (dotyczy szuflady 1, dodatkowego podajnika na 550 arkuszy, oraz dodatkowego podajnika na 1100 arkuszy)
- "[Wkładanie nośników druku do podajnika MPF](#)"
- "[Unikanie blokowania się nośników](#)"

W przypadku zablokowania się nośnika, należy postępować zgodnie z instrukcjami zawartymi w sekcji "[Usuwanie zablokowanego papieru](#)".

---

## Zlecenie druku

Sterownik drukarki pozwala na korzystanie ze wszystkich funkcji drukarki. Po wybraniu **Drukuj (Print)** w programie drukarki, otwiera się okno sterownika drukarki. Wprowadź ustawienia dla danego zadania. Ustawienia drukowania wybrane z poziomu sterownika unieważniają ustawienia domyślne dokonane poprzez panel użytkownika.

Można kliknąć ma **Preferencje (Preferences)** znajdujące się w polu **Drukuj (Print)** widocznym na początku, aby zapoznać się ze wszystkimi dostępnymi ustawieniami systemu. Jeśli któraś z funkcji wyświetlanych w oknie sterownika jest nieznaną, należy skorzystać z Pomocy online.

Drukowanie w typowej aplikacji Windows® przebiega następująco:

1. Otwórz plik przeznaczony do druku.
  2. Z menu **Plik (File)**, wybierz **Drukuj (Print)**.
  3. Sprawdź, czy w oknie dialogowym wyświetlana jest nazwa właściwej drukarki. W razie potrzeby, wprowadź zmiany w ustawieniach (na przykład, które strony drukować, jaką liczbę egzemplarzy)
  4. Kliknij na **Preferencje (Preferences)**, aby dostosować ustawienia systemu niedostępne z poziomu pierwszego ekranu, a potem kliknij **OK**.
  5. Kliknij **OK** lub **Drukuj (Print)**, aby zlecić drukarce wykonanie zadania.
- 

## Kasowanie zadań druku

Jest kilka metod kasowania zleconego zadania druku.

### Kasowanie z poziomu panelu użytkownika

Kasowanie po rozpoczęciu drukowania:

Naciśnij przycisk **Kasuj (Cancel)**.

Kasowane jest tylko bieżące zadanie. Wszystkie pozostałe zadania będą wykonane.

### Kasowanie zadania z poziomu Windows

#### Kasowanie z poziomu paska zadań

Po zleceniu zadania drukowania, na pasku zadań pojawia się w prawy rogu mała ikona.

1. Kliknij dwukrotnie na ikonę drukarki.

W oknie drukarki wyświetli się lista zadań.

2. Wybierz zadanie, które chcesz skasować.
3. Na klawiaturze naciśnij przycisk **Usuń (Delete)**.

#### Kasowanie z poziomu pulpitu.

1. Jeżeli pulpit jest zasłonięty, zrzuć otwarte okna na pasek zadań.

Kliknij na **Start® Drukarki i faksy (Printers and Faxes)**.

Kliknij na **Start® Urządzenia i drukarki (Devices and Printers)** (w przypadku Windows 7 i Windows Server® 2008 R2).

Kliknij na **Start® Panel sterowania® Urządzenia i dźwięk® Drukarki** (w przypadku systemu Windows Vista®).

Kliknij na **Start® Panel sterowania® Drukarki** (w przypadku systemu Windows Server 2008)

Kliknij na **Start® Panel sterowania® Drukarki** (w przypadku systemu Windows 2000).

Pojawi się lista dostępnych drukarek.

2. Kliknij dwukrotnie na wybraną drukarkę, aby zlecić zadanie druku.

W oknie drukarki wyświetli się lista zadań.

3. Wybierz zadanie, które chcesz skasować.
  4. Na klawiaturze naciśnij przycisk **Usuń (Delete)**.
- 

## Wydruk raportu

Korzystając z menu **Raport (Report)**, można wydrukować różne ustawienia, w tym ustawienia drukarki, panelu i listę czcionek. Poniżej znajdują się dwa przykłady wydruków z menu **Raport (Report)**.

## Wydruk strony ustawień panelu użytkownika

W celu sprawdzenia ustawień drukarki, wydrukuj stronę z ustawieniami drukarki. Taka strona pozwala również na sprawdzenie, czy wszystkie dostępne opcje zostały prawidłowo zainstalowane.

Więcej informacji na temat korzystania z przycisków znajdujących się na wyświetlaczu i panelu użytkownika znajduje się w sekcji "[Korzystanie z menu drukarki](#)."

## Korzystając z panelu użytkownika

1. Naciśnij przycisk **Menu**.
2. Upewnij się, że opcja **Raport (Report/List)** jest podświetlona i naciśnij przycisk ✓ **Ustaw (Set)**.
3. Gdy opcja **Ustawienia drukarki (Printer Settings)** podświetli się, naciśnij przycisk ✓ **Ustaw (Set)**.  
Strona z ustawieniami drukarki jest drukowana.

## Korzystając z narzędzia Internetowy konfigurator drukarek Dell (Dell™ Printer Configuration Web Tool)

1. Uruchom **Internetowy konfigurator drukarek Dell (Dell Printer Configuration Web Tool)**.
  - a. Uruchom przeglądarkę.
  - b. Wpisz adres IP drukarki w przeglądarce internetowej.

Patrz "[Internetowy konfigurator drukarek Dell \(Dell Printer Configuration Web Tool\)](#)."

2. Wybierz **Ustawienia Drukarki**.
3. Kliknij na zakładkę **Wykaz ustawień drukarki (Printer Settings Report)**.
4. Wybierz **Wykazy (Reports)**.
5. Kliknij na przycisk **Start** w opcji **Ustawienia drukarki (Printer Settings)**.

Strona z ustawieniami drukarki jest drukowana.

Pojawi się komunikat **Drukuję ustawienia drukarki (Printer Settings Printing)** podczas wydruku. Drukarka powraca




do trybu czuwania po wydrukowaniu strony z ustawieniami drukarki.

Jeśli wyświetli się inny komunikat w trakcie wydruku tej strony, zajrzyj do Pomocy online, aby uzyskać więcej informacji.

## Wydruk listy czcionek

Drukowanie aktualnie dostępnych czcionek:

### Korzystając z panelu użytkownika

1. Naciśnij przycisk **Menu**.
2. Upewnij się, że opcja `Raport(Report/List)` jest podświetlona i naciśnij przycisk  **Ustaw (Set)**.
3. Naciśnij przycisk  aż podświetlona zostanie opcja `Lista czcionek PCL (PCL Fonts List)` lub `Lista czcionek PS (PS Fonts List)`.
  - Wybierz `Lista czcionek PCL (PCL Fonts List)`, aby wydrukować listę dostępnych czcionek PCL.
  - Wybierz `Lista czcionek PS (PS Fonts List)`, aby wydrukować listę dostępnych czcionek PostScript® 3™.
4. Naciśnij przycisk  **Ustaw (Set)**.

Na wyświetlaczu panelu użytkownika pojawi się komunikat `Wydruk listy czcionek PCL (PCL Fonts List Printing)` lub `Wydruk listy czcionek Ps (PS Fonts List Printing)` i zniknie po zakończeniu wydruku. Drukarka wraca do stanu `Gotowa do druku (Ready to Print)` po wydrukowaniu listy czcionek.

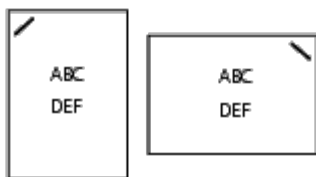
## Korzystanie z funkcji zszywania

Korzystając z tej funkcji, można zszyć wydrukowane egzemplarze. Miejsce zszywania znajduje się w lewym górnym rogu papieru.

Następujące rodzaje papieru mogą być zszywane: B5, A4, Letter, Executive, Folio (8.5), Legal, zwykły, zwykły gruby, okładki, okładki grube i papier makulaturowy.

 **RADA:** Funkcja dostępna tylko przy zastosowaniu opcjonalnego finiszera.

 **RADA:** Funkcja dostępna tylko przy korzystaniu ze sterownika PCL lub PS.




## Korzystanie z funkcji przesunięcia

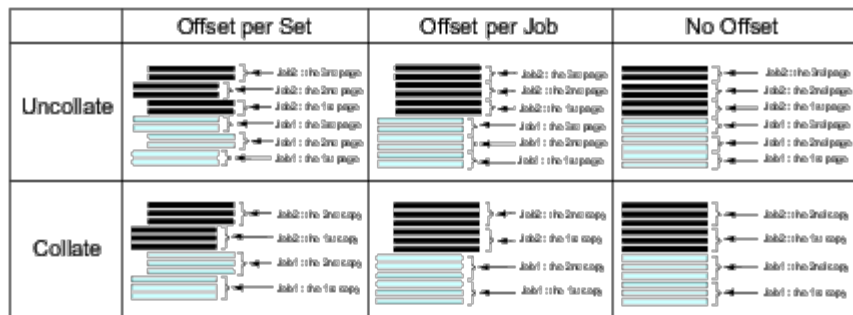
Dzięki tej funkcji można odróżnić jeden zestaw papieru od drugiego. Korzystając z funkcji "Przesunięcie zestawu (Offset per Set)" można dokonać przesunięcia każdego egzemplarza przed rozpoczęciem drukowania kolejnego. Korzystając z funkcji "Przesunięcie zadania (Offset per Job)" można dokonać przesunięcia każdego egzemplarza w ramach zadania zgodnie z dokonany wybór. Można również wybrać, czy przesuwane egzemplarze mają być zszywane czy oddzielane przekładką.

Następujące rodzaje papieru mogą być używane przy korzystaniu z tej funkcji: B5, A4, Letter, Executive, Folio (8.5), Legal, Zwykły, Zwykły gruby, okładki, Okładki grube i papier makulaturowy.

 **RADA:** Funkcja dostępna tylko przy zastosowaniu opcjonalnego finiszera.


 **RADA:** Funkcja dostępna tylko przy korzystaniu ze sterownika PCL lub PS.


Przykład dwóch zadań w trakcie druku dwóch egzemplarzy trójkartkowego dokumentu.



## Korzystanie z funkcji Zapamiętany druk

Zlecając wykonanie zadania drukarce można zaznaczyć z poziomu sterownika drukarki, że zadanie ma zostać przechowane w pamięci. Gdy jesteśmy gotowi do wydrukowania danego zadania, poprzez panel użytkownika wybieramy z pamięci drukarki lub z twardego dysku zadanie do drukowania. Z funkcji można korzystać w przypadku druku bezpiecznego, drukowania z ogólnie dostępnych skrzynek mailowych, prywatnych skrzynek mailowych i do wydruków testowych.


 **RADA:** Po wyłączeniu drukarki informacje przechowywane w pamięci zostają usunięte. Informacje zapisane na dodatkowym twardym dysku, nie zostają skasowane nawet po wyłączeniu drukarki.

 **RADA:** Funkcje związane z opcją Zapamiętany druk dostępne są, gdy:  
aktywna jest opcja RAM disk w menu panelu użytkownika oraz opcja "RAM Disk" jest ustawiona w pozycji "Dostępny" ("Available") w sterowniku drukarki  
lub  
po zainstalowaniu twardego dysku w drukarce i ustawieniu opcji "Dysk twardy" ("Hard Disk") w pozycji "Dostępny" ("Available") w sterowniku drukarki.

Funkcja druku z pamięci obejmuje następujące opcje:

## Druk bezpieczny (Secure Print)

W pamięci można czasowo przechowywać zadania druku i wykonać je w określonym czasie. Funkcja ta może być wykorzystana do druku dokumentów poufnych. Przechowywane w pamięci zadanie może zostać usunięte po jego wykonaniu lub po upływie ustalonego czasu.

 **RADA:** Funkcja dostępna tylko przy korzystaniu ze sterownika PCL lub PS.

## Wydruk z prywatnych skrzynek pocztowych


W pamięci można czasowo przechowywać zadania druku i wykonać je w bardziej dogodnym czasie. Funkcja ta może być wykorzystana do druku dokumentów poufnych. Zadania przechowywane są w pamięci do chwili usunięcia ich poprzez panel użytkownika.

 **RADA:** Funkcja dostępna tylko przy korzystaniu ze sterownika PCL lub PS.

## Wydruk z publicznych skrzynek pocztowych

W pamięci można czasowo przechowywać zadania druku i wykonać je w bardziej dogodnym czasie. Zadanie pozostaje w pamięci drukarki do chwili usunięcia go poprzez panel użytkownika. Korzystanie z tych funkcji nie może być chronione


hasłem. Funkcja ta nie wymaga podania hasła, aby wydrukować zachowane w pamięci zadanie.

 **RADA:** Funkcja dostępna tylko przy korzystaniu ze sterownika PCL lub PS.

## Wydruk roboczy

Po wyszczególnieniu wielu kopii łączonego zadania, funkcja ta pozwala na wydrukowanie tylko jednego zestawu w celu sprawdzenia, przed przystąpieniem do drukowania pozostałych egzemplarzy.


 **RADA:** W niektórych przypadkach zadanie może nie mieścić się w pamięci. Pojawi się wówczas informacja o błędzie.

 **RADA:** Jeśli nie podano nazwy zadania z poziomu sterownika drukarki, zadanie będzie identyfikowane poprzez datę i godzinę podawaną przez komputer w celu odróżnienia go od innych zadań przypisanych w pamięci danemu użytkownikowi.

 **RADA:** Funkcja dostępna tylko przy korzystaniu ze sterownika PCL lub PS.

## Przechowywanie zadań druku





Jeśli wybrany zostanie inny rodzaj zadania niż "Druk normalny" ("Normal Print") w zakładce "Papier/Odbiór" ("Paper/Output"), zadanie będzie przechowywane w pamięci lub na twardym dysku do chwili zlecenia druku poprzez panel użytkownika.

 **RADA:** Druk bezpieczny (Secure Print) i Druk z prywatnych skrzynek pocztowych (Private MailBox Print) wymagają podania hasła w celu zachowania poufności informacji.

## Drukowanie zadań przechowywanych w pamięci

Po zachowaniu zadania w pamięci, można określić warunki drukowania poprzez panel użytkownika. Wybierz rodzaj druku spośród druku bezpiecznego, drukowania z ogólnie dostępnych skrzynek mailowych, prywatnych skrzynek mailowych i do wydruków testowych. Następnie z listy użytkowników wybierz swoją nazwę. Druk bezpieczny oraz druk z prywatnych skrzynek pocztowych wymagają podania hasła, które zostało wprowadzone w sterowniku drukarki w chwili zlecenia zadania druku.

Aby wydrukować przechowywane dokumenty, należy wykonać następujące kroki:


1. Naciśnij przycisk **Menu**.
2. Naciśnij przycisk  aż Menu drukowania (Print Menu) podświetli się, a potem naciśnij  **Ustaw (Set)**.
3. Naciśnij przycisk  aż podświetli się żądane zadanie, a potem naciśnij przycisk  (**Ustaw**)  
Zapamiętany dokument zostanie wydrukowany.

## Wprowadzanie hasła poprzez pulpit użytkownika (Drukowanie bezpieczne/Drukowanie z prywatnych skrzynek pocztowych)

Po wybraniu Bezpieczny druk (Secure Print) lub Drukowanie z prywatnych skrzynek pocztowych (Private MailBox Print) z Menu drukowania (Print Menu) i po wybraniu swojej nazwy użytkownika, wyświetli się następująca informacja:

[ \*\*\*\*\* ]

Za pomocą przycisków na panelu użytkownika, wprowadź cyfrowe hasło, które zostało podane w sterowniku drukarki. Wprowadzone hasło nie zostanie wyświetlone, aby zapewnić poufność procesu.

Jeśli wprowadzone hasło jest nieprawidłowe, wyświetli się komunikat **Błędne hasło** (Wrong Password) Zaczekaj trzy sekundy, lub naciśnij przycisk  **Ustaw (Set)** albo **Usuń (Cancel)**, aby powrócić do ekranu wyboru użytkownika.

Jeśli wprowadzone hasło jest prawidłowe, dostępne będą wszystkie zadania drukowania pasujące do danego użytkownika i wprowadzonego hasła. Zadania przypisane wprowadzonemu hasłu pojawią się na ekranie. Można następnie wybrać wydruk danego zadania lub usunąć je z listy. Więcej informacji znajduje się w sekcji "[Drukowanie zadań z pamięci \(Printing the Stored Jobs\)](#)".

## Usuwanie zadań z pamięci

W przypadku funkcji Bezpieczny druk, zadanie zostanie usunięte z pamięci po jego wykonaniu lub w określonym terminie jeśli taki został wprowadzony z panelu użytkownika.

Pozostałe zadania przechowywane są w pamięci do chwili usunięcia ich poprzez panel użytkownika.

---

[Powrót do spisu treści](#)



# Ustawienia drukarki

- [Drukowanie strony ustawień drukarki](#)
- [Zmiana ustawień drukarki z poziomu panelu użytkownika](#)
- [Korzystanie z Internetowego konfiguratora drukarek Dell](#)
- [Przywracanie ustawień domyślnych](#)

Większość ustawień drukarki można zmieniać poprzez oprogramowanie. Jeśli drukarka podłączona jest do sieci, można zmienić ustawienia za pomocą narzędzia **Internetowy konfigurator drukarek Dell™**. W celu uruchomienia funkcji **Internetowy konfigurator drukarek Dell (Dell Printer Configuration Web Tool)** wpisz adres IP drukarki w przeglądarce internetowej. Aby znaleźć adres IP swojej drukarki, patrz sekcja "[Drukowanie strony ustawień drukarki](#)."

Dokonywanie ustawień z poziomu oprogramowania uaktualnia domyślne ustawienia drukarki. Ustawienia dokonane z poziomu sterownika drukarki mają zastosowanie jedynie do zadania, które jest aktualnie wysyłane do drukarki.

Jeśli nie można zmienić ustawień poprzez oprogramowanie, skorzystaj z panelu użytkownika lub narzędzia **Internetowy konfigurator drukarek Dell**. Zmiany wprowadzone poprzez panel użytkownika lub za pomocą narzędzia **Internetowy konfigurator drukarek Dell** stają się ustawieniami domyślnymi użytkownika.

---

## Drukowanie strony ustawień drukarki

Można zweryfikować szczegółowe ustawienia drukarki, drukując stronę z ustawieniami drukarki.

## Korzystając z panelu użytkownika

1. Naciśnij przycisk **Menu**.
2. Upewnij się, że opcja **Raport (Report/List)** jest podświetlona i naciśnij przycisk ✓ **Ustaw (Set)**.
3. Wyświetli się opcja **Ustawienia drukarki (Printer Setting)**. Naciśnij przycisk ✓ **Ustaw (Set)**.

Strona z ustawieniami drukarki jest drukowana.

## Korzystając z narzędzia Internetowy konfigurator drukarek Dell™ (Dell™ Printer Configuration Web Tool)

1. Uruchom **Internetowy konfigurator drukarek Dell (Dell Printer Configuration Web Tool)**.
  - a. Uruchom przeglądarkę.
  - b. Wpisz adres IP drukarki w przeglądarce internetowej.

Patrz "[Konfigurowanie drukarki Dell przez Internet \(Dell Printer Configuration Web Tool\)](#)."

2. Wybierz **Ustawienia Drukarki**.
3. Kliknij na zakładkę **Wykaz ustawień drukarki (Printer Settings Report)**.
4. Wybierz **Raporty (Reports)**.
5. Kliknij na przycisk **Start** w opcji **Ustawienia drukarki (Printer Settings)**.

## Zmiana ustawień drukarki z poziomu panelu użytkownika

Można wybrać poszczególne elementy menu i odpowiadające im wartości z panelu użytkownika.

Jeśli wchodzisz do menu po raz pierwszy, obok wyświetlanej w menu wartości będzie widoczna duża kropka.







Kropka oznacza domyślne ustawienia fabryczne. Są to oryginalne ustawienia drukarki.

Domyślne ustawienia fabryczne mogą się różnić w zależności od kraju.

Po wprowadzeniu nowych ustawień z panelu użytkownika, obok tego ustawienia pojawi się kropka, która oznacza, że jest to nowe ustawienie domyślne aktualnego użytkownika.


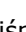


Ustawienia te są aktywne do momentu wprowadzenia nowych lub przywrócenia domyślnych ustawień fabrycznych.




Aby ustawić nową wartość:

1. Naciśnij przycisk **Menu**.
2. Naciśnij przycisk  lub  aż podświetli się żądane menu, a potem naciśnij przycisk  **Ustaw (Set)**.
3. Naciśnij przycisk  lub  aż podświetli się żądane menu, a potem naciśnij przycisk  **Ustaw (Set)**.
  - Jeśli wybrano menu, nastąpi jego otwarcie i pojawi się pierwsze ustawienie drukarki w menu.
  - Jeśli wybrano element menu, pojawi się domyślne ustawienie menu dla danego elementu. (Ustawienie domyślne menu dla aktualnego użytkownika ma obok kropkę.)


Każdy element menu ma listę wartości jakie może przyjmować dany element menu. Może to być:

- Wyrażenie lub słowo opisujące ustawienie
- Wartość liczbowa, którą można zmieniać
- Ustawienie włącz/wyłącz

 **RADA:** Naciśnięcie przycisków  i  jednocześnie, przywróci domyślne ustawienia fabryczne. Naciśnij przycisk  **Ustaw (Set)**, aby przywrócić ustawienia do domyślnych wartości fabrycznych.

4. Naciśnij przycisk  lub  aż podświetlona zostanie żądana wartość.
5. Naciśnij przycisk  **Ustaw (Set)**.

W ten sposób wartość ustawienia wskazywana przez kropkę zaczyna obowiązywać.

6. Naciśnij przycisk **Kasuj (Cancel)**, lub  aby powrócić do poprzedniego menu.

Aby kontynuować ustawianie innych elementów, wybierz żądane menu. Aby wyjść z ustawiania nowych wartości, naciśnij przycisk **Kasuj (Cancel)**.

Ustawienia sterownika mogą unieważniać wcześniej dokonane zmiany i mogą wymagać zmiany ustawień domyślnych panelu użytkownika.

---

Jeśli drukarka podłączona jest do sieci, można zmienić ustawienia za pomocą przeglądarki internetowej. Jeśli jesteś administratorem sieci, możesz skopiować ustawienia danej drukarki na inną drukarkę lub wszystkie drukarki w danej sieci.

Wpisz adres IP swojej drukarki w przeglądarce internetowej. Wybierz **Ustawienia Drukarki** z listy tematów, a następnie wybierz **Ustawienia drukarki (Printer Settings)**, które chcesz zmienić. Aby zmienić rodzaj i format papieru, wybierz **Ustawienia szuflad (Tray Settings)** z listy tematów. Aby zmienić ustawienia ColorTrack, wybierz **Wolumen druku (Print Volume)** z listy tematów i wybierz zakładkę **Dell ColorTrack**.

Aby skopiować ustawienia swojej drukarki do innej drukarki sieci, wybierz **Kopiuj ustawienia drukarki (Copy Printer Settings)** z listy tematów, a następnie wpisz adres IP drugiej drukarki.

Jeśli nie znasz adresu swojej drukarki IP, sprawdź na stronie ustawień drukarki. Aby wydrukować ustawienia drukarki z pomocą panelu użytkownika:

1. Naciśnij przycisk **Menu**.
2. Upewnij się, że opcja `Raport(Report/List)` jest podświetlona i naciśnij przycisk ✓ **Ustaw (Set)**.
3. Wyświetli się opcja `Ustawienia drukarki (Printer Setting)`. Naciśnij przycisk ✓ **Ustaw (Set)**.

Strona z ustawieniami drukarki jest drukowana.

---

## Przywracanie ustawień domyślnych

Po wykonaniu tej funkcji i ponownym uruchomieniu drukarki, wszystkie parametry menu, oprócz parametrów sieci, wracają do swoich wartości domyślnych.

## Wykorzystując panel użytkownika

1. Naciśnij przycisk **Menu**.
2. Naciśnij przycisk ∨ aż podświetli się opcja `Admin Menu`, a potem naciśnij ✓ **Ustaw (Set)**.
3. Naciśnij przycisk ∨ aż opcja `Konserwacja` podświetli się, a potem naciśnij ✓ **Ustaw (Set)**.
4. Naciśnij przycisk ∨ aż `Przywróć ustawienia domyślne (Reset Defaults)` podświetli się, za potem naciśnij przycisk ✓ **Ustaw (Set)**.
5. Komunikat `Start` lub `Kasuj` pojawi się na panelu użytkownika. Naciśnij przycisk ✓ **Ustaw (Set)**.
6. Wyłącz, a potem włącz drukarkę, aby zakończyć proces.

## Korzystając z narzędzia Internetowy konfigurator drukarek Dell™

1. Uruchom **Internetowy konfigurator drukarek Dell**.
  - a. Uruchom przeglądarkę.
  - b. Wpisz adres IP drukarki w przeglądarce internetowej.

Patrz "[Internetowy konfigurator drukarek Dell \(Dell Printer Configuration Web Tool\)](#)."

2. Wybierz opcję **Ustawienia Drukarki**.
3. Kliknij na zakładkę **Konserwacja drukarki (Printer Maintenance)**.

- Wybierz **Przywróć ustawienia domyślne (Reset Defaults)** z listy po lewej stronie.







Wyświetli się strona **Przywróć ustawienia domyślne (Reset Defaults)**.

- Kliknij na **Start** obok **Zresetuj ustawienia domyślne i restartuj drukarkę (Reset Defaults and restart printer)**, aby wrócić do wartości domyślnych.

Drukarka wyłączy się automatycznie, aby zakończyć proces.

## Inicjowanie NVRAM na potrzeby ustawień sieci

Można zainicjować adres IP i ustawienia związane z siecią poprzez uruchomienie NVRAM na potrzeby ustawień sieci.


- Naciśnij przycisk **Menu**.
- Naciśnij przycisk  aż podświetli się opcja **Admin Menu**, a potem naciśnij  **Ustaw (Set)**.
- Upewnij się, że opcja **Sieć (Network)** jest podświetlona i naciśnij przycisk  **Ustaw (Set)**.
- Naciśnij przycisk  aż opcja **Zresetuj łącze bezprzewodowe (Reset Wireless)** lub **Reset LAN** podświetli się, za potem naciśnij przycisk  **Ustaw (Set)**.
- Komunikat **Start** lub **Kasuj** pojawi się na panelu użytkownika. Naciśnij przycisk  **Ustaw (Set)**.
- Wyłącz, a potem włącz drukarkę, aby zakończyć proces.

---

[Powrót do spisu treści](#)

## Korzystanie z menu Skrzynki narzędziowej (Tool Box)

Skrzynka narzędziowa pozwala na diagnostykę ustawień drukarki.

 **RADA:** Okno dialogowe **Hasło (Password)** pojawia się, gdy po raz pierwszy chcemy zmienić ustawienia w opcji **Skrzynka narzędziowa (Tool Box)** przy włączonej w drukarce opcji **Blokowanie panelu (Panel Lock)**. W takim przypadku, wprowadź ustalone wcześniej hasło i kliknij **OK**, aby aktywować ustawienia.

 **RADA:** Jak uruchomić **Skrzynkę narzędziową (Tool Box)**, patrz sekcja "[Korzystanie z oprogramowania drukarki](#)".

## Wydruk kart

Cel:

Wydrukowanie różnych kart, pomocnych w diagnostyce drukarki.

Wartości:

<b>Karta konfiguracji rozmiaru czcionki (Pitch Configuration Chart).</b>	Kliknij na przycisk <b>Karta konfiguracji rozmiaru czcionki (Pitch Configuration Chart)</b> , aby wydrukować pełną stronę półtonów oddzielnie dla żółtego, cyjanu, Magenty i czarnego. Jednocześnie drukowane są strony do sprawdzenia rozmiaru czcionki (pitch). Wydrukowany raport zajmuje pięć stron papieru formatu A4 lub Letter.
<b>Karta konfiguracji murzenia (Ghost Configuration Chart)</b>	Klikając na przycisk <b>Karta konfiguracji murzenia (Ghost Configuration Chart)</b> zlecamy wydruk karty do sprawdzenia, czy występuje murzenie (ghost). Wydrukowany raport zajmuje jedną stronę papieru formatu A4 lub Letter.
<b>Karta konfiguracji 4 kolorów (4 Colors Configuration Chart).</b>	Klikając na przycisk <b>Karta konfiguracji 4 kolorów (4 Colors Configuration Chart)</b> , drukujemy pasy żółtego, Magenty, cyjanu i czarnego o różnym nasyceniu. Wydrukowany raport zajmuje jedną stronę papieru formatu A4 lub Letter.
<b>Karta MQ (MQ Chart)</b>	Klikając na przycisk <b>Karta MQ (MQ Chart)</b> , drukujemy kartę do sprawdzenia, czy występuje pasmowanie. Wydrukowany raport zajmuje dwie strony papieru formatu A4 lub Letter.
<b>Karta wyrównania (Alignment Chart)</b>	Klikając na przycisk <b>Karta wyrównania (Alignment Chart)</b> drukujemy kartę do sprawdzenia poprawności ustawienia linii w obrazie wydrukowanym na papierze. Wydrukowany raport zajmuje jedną stronę papieru formatu A4 lub Letter.
<b>Karta konfiguracji odświeżania bębna (Drum Refresh Configuration Chart)</b>	Klikając na przycisk <b>Karta konfiguracji odświeżania bębna (Drum Refresh Configuration Chart)</b> drukujemy kartę zmęczenia świetlnego kartridża bębna. Wydrukowany raport zajmuje jedną stronę papieru formatu A4 lub Letter.

## Informacja z sensora parametrów otoczenia (Environment Sensor Info)

Cel:

Wysłanie informacji z wewnętrznego sensora drukarki do opcji **Wynik (Result)** przez naciśnięcie przycisku **Pobierz informacje z sensora parametrów otoczenia (Get Environment Sensor Info)**.

# Korzystanie z menu drukarki

- [Raport/Lista](#)
- [Menu admin](#)
- [Ustawienia szuflad](#)
- [Menu druku](#)
- [Blokowanie Panelu](#)

Gdy drukarka jest skonfigurowana jako drukarka sieciowa, dostępna dla wielu użytkowników, dostęp do menu Admin Menu może być ograniczony. Zapobiega to ciągłemu dokonywaniu zmian w ustawieniach wprowadzonych przez administratora. W takim przypadku można korzystać jedynie z menu Zapisane dokumenty (Stored Document) oraz Ustawienia szuflad (Tray Settings).

Można jednak wykorzystać własny sterownik drukarki, aby wprowadzić swoje ustawienia zamiast domyślnych i dokonać własnych ustawień dla konkretnych zadań.

Do wykonania zadań potrzebne mogą być zmiany w ustawieniach szuflad.

---

## Raport/Lista

Menu Raport/Lista (Report/List) służy do drukowania różnego rodzaju raportów i list.

## Ustawienia drukarki

**Cel:**

Wydruk listy bieżących ustawień, zainstalowanych opcji, wielkości zainstalowanej pamięci oraz statusu materiałów eksploatacyjnych.

## Ustawienia panelu (Panel Settings)

**Cel:**

Udostępnienie w menu panelu użytkownika szczegółowej listy ustawień.

## Lista czcionek PCL (PCL Fonts List)

**Cel:**

Wydruk wzorów dostępnych czcionek PCL.

**Więcej informacji w:**

"[Korzystanie z czcionek](#)", "[Wydruk listy wzorów czcionek](#)".

## Lista makro PCL (PCL Macro List)

**Cel:**

Wydruk informacji dotyczących zainstalowanego makra PCL.

## Lista czcionek PS (PS Fonts List)

Cel:

Wydruk wzorów dostępnych czcionek PostScript.

**Więcej informacji w:**

"[Korzystanie z czcionek](#)", "[Wydruk listy wzorów czcionek](#)".

## Historia zadań (Job History)

Cel:

Wydruk szczegółowej listy wykonanych zadań. Lista obejmuje 20 ostatnich zadań.

## Historia błędów (Error History)

Cel:

Wydruk szczegółowej listy zablokowań papieru oraz błędów krytycznych.

## Licznik druku (Print Meter)

Cel:

Wydruk raportów dotyczących całkowitej liczby wydrukowanych stron. Drukując raport poprzez panel użytkownika lub narzędzie **Internetowy konfigurator drukarki Dell**, raport będzie zatytułowany **Raport wolumen druku**.

## Kolorowa strona testowa (Color Test Page)

Cel:

Wydruk strony do sprawdzania kolorów.

## Zapisane dokumenty (Stored Document)

Cel:

Wydruk wszystkich plików zapisanych w pamięci RAM do realizacji funkcji **Bezpieczny druk (Secure Print)** oraz **Wydruk roboczy (Proof Print)**.



**RADA:** Opcja **Zapisane dokumenty (Stored Document)** wyświetlana jest tylko wtedy, gdy dodatkowy dysk twardy lub moduł pamięci są zainstalowane w drukarce, a **Dysk RAM** w opcji **Ustawienia systemowe (System Settings)** jest włączony.


---

## Menu admin

W menu **Menu admin** można skonfigurować wiele funkcji drukarki.

## Sieć

Za pomocą menu *Sieć* można zmieniać ustawienia drukarki wpływając na zadania przesyłane do drukarki poprzez sieć bezprzewodową i przewodową.

 **RADA:** Parametry oznaczone gwiazdką (\*) są domyślnymi ustawieniami fabrycznymi.

## Ethernet

**Cel:**

Służy do ustawienia szybkości komunikacji i wprowadzenia ustawień funkcji duplex złącza Ethernet. Zmiany zostają wprowadzone po wyłączeniu i ponownym włączeniu drukarki.

**Wartości:**

<b>Auto*</b>	Automatycznie wykrywa ustawienia Ethernet.
<b>10Base Half</b>	Stosuje półdupleks 10 base-T.
<b>10Base Full</b>	Stosuje pełny duplex 10 base-T.
<b>10Base Half</b>	Stosuje półdupleks 100 base-T.
<b>100Base Full</b>	Stosuje pełny duplex 100 base-T.
<b>1000Base Full</b>	Stosuje pełny duplex 1000 base-T.


## Status

**Cel:**

Wyświetla informacje o sile sygnału połączenia bezprzewodowego. Z panelu użytkownika nie da się poprawić jakości połączenia bezprzewodowego.

**Wartości:**

<b>Dobra</b>	Oznacza dobrą siłę sygnału.
<b>Zadawalająca</b>	Oznacza słabą siłę sygnału.
<b>Niska</b>	Oznacza niedostateczną siłę sygnału.
<b>Brak sygnału</b>	Oznacz, że sygnał nie jest odbierany.

 **RADA:** Funkcja dostępna jest tylko, gdy drukarka jest włączona w sieć przewodową.

## Ustawienia bezprzewodowe

**Cel:**


Konfiguracja interfejsu sieci bezprzewodowej.

**Wartości:**

<b>Ustawienia ręczne</b>	<b>Wprowadź nazwę sieci (SSID):</b>	Podaj nazwę sieci bezprzewodowej. Do 32 znaków alfanumerycznych.		
	<b>Infrastruktura</b>		Wybierz, gdy konfiguracja ustawień odbywa się poprzez punkt dostępowy, taki jak router bezprzewodowy.	
		<b>Bez zabezpieczenia</b>	Podaj brak zabezpieczenia przy konfigurowaniu połączenia bezprzewodowego bez podawania metody zabezpieczenia z opcji <b>WEP</b> , <b>WPA-PSK-TKIP</b> i <b>WPA-PSK-AES</b> .	
		<b>Wprowadź Klucz WEP</b>	Ustaw, jeśli chcesz, aby 64 bitowy klucz WEP był stosowany w całej sieci bezprzewodowej. Do 10 znaków heksadecymalnych.	




		(64Bit)	<b>Klucz przesyłowy</b>	Wybierz klucz przesyłowy z <b>1 klucz WEP, 2 klucz WEP, 3 klucz WEP i 4 klucz WEP</b> ,
		<b>Wprowadź Klucz WEP</b>		Ustala, że 128 bitowy WEP ma być stosowane w całej sieci bezprzewodowej. Do 26 znaków heksadecymalnych.
		(128Bit)	<b>Klucz przesyłowy</b>	Wybierz klucz przesyłowy z <b>1 klucz WEP, 2 klucz WEP, 3 klucz WEP i 4 klucz WEP</b> .
Ustawienia ręczne	Infrastruktura	<b>WPA-PSK-TKIP</b>		Wybierz, aby skonfigurować ustawienia połączenia bezprzewodowego przy pomocy zabezpieczenia WPA-PSK-TKIP.
			<b>Hasło</b>	Podaj hasło złożone ze znaków alfanumerycznych o długości od 8 do 63 bajtów tylko wtedy, gdy wybrano szyfrowanie <b>WPA-PSK-TKIP</b> .
		<b>WPA2-PSK-AES</b>		Wybierz, aby skonfigurować ustawienia połączenia bezprzewodowego przy pomocy zabezpieczenia WPA2-PSK-AES.
			<b>Hasło</b>	Podaj hasło złożone ze znaków alfanumerycznych o długości od 8 do 63 bajtów tylko wtedy, gdy wybrano szyfrowanie <b>WPA-PSK-AES</b> .
	Ad-hoc			Wybierz, gdy konfiguracja ustawień odbywa się bez punktu dostępowego, takiego jak router bezprzewodowy.
		<b>Bez zabezpieczenia</b>		Podaj przy konfigurowaniu połączenia bezprzewodowego bez podawania metody zabezpieczenia z opcji <b>WEP</b> ,
		<b>Wprowadź Klucz WEP</b>		Ustaw, jeśli chcesz, aby 64 bitowy klucz WEP był stosowany w całej sieci bezprzewodowej. Do 10 znaków heksadecymalnych.
			(64Bit)	<b>Klucz przesyłowy</b>
<b>Wprowadź Klucz WEP</b>			Ustala, że 128 bitowy WEP ma być stosowane w całej sieci bezprzewodowej. Do 26 znaków heksadecymalnych.	
	(128Bit)	<b>Klucz przesyłowy</b>	Wybierz klucz przesyłowy z <b>1 klucz WEP, 2 klucz WEP, 3 klucz WEP i 4 klucz WEP</b> .	
WPS	Przycisk Kontrola (Push Button Control)	<b>Start PBC</b>	<b>Usuń*</b>	Dezaktywuje zabezpieczenie WPS-PBC.
			<b>Start</b>	Konfiguruje ustawienia sieci bezprzewodowej za pomocą zabezpieczenia WPS-PBC.
	Kod PIN	<b>Start konfigurowania</b>		Konfiguruje ustawienia bezprzewodowe poprzez kod PIN przypisany automatycznie przez drukarkę.
		<b>Kod PIN</b>		Drukuje kod PIN. Potwierdź przy wprowadzaniu kodu PIN przypisanego do drukarki w komputerze.

 **RADA:** Funkcja dostępna jest tylko wtedy, gdy drukarka jest włączona w sieć bezprzewodową.

### **Resetowanie połączenia bezprzewodowego**

Cel:

Inicjacja ustawień bezprzewodowych sieci. Po wykonaniu tej operacji i zresetowaniu drukarki, wszystkie ustawienia sieci bezprzewodowej wracają do wartości domyślnych.

 **RADA:** Funkcja dostępna jest tylko wtedy, gdy drukarka jest włączona w sieć bezprzewodową.

### **TCP/IP**

Cel:

Konfiguracja ustawień TCP/IP. Zmiany zostają wprowadzone po wyłączeniu i ponownym włączeniu drukarki.

**Wartości:**

<b>Tryb IP</b>	<b>Dual Stack *</b>		Korzysta zarówno z IPv4 jak i IPv6 do ustawienia adresu IP.
	<b>Tryb IPv4</b>		Korzysta z IPv4 do ustawienia adresu IP.
	<b>Tryb IPv6</b>		Korzysta z IPv6 do ustawienia adresu IP.
<b>IPv4</b>	<b>Pobierz adres IP (Get IP Address).</b>	<b>AutoIP*</b>	Automatycznie ustawia adres IP.
		<b>BOOTP</b>	Korzysta z BOOTP do ustawienia adresu IP.
		<b>RARP</b>	Korzysta z RARP do ustawienia adresu IP.
		<b>DHCP</b>	Korzysta z DHCP do ustawienia adresu IP.
		<b>Panel</b>	Umożliwia wprowadzenia adresu IP z panelu użytkownika.
	<b>Adres IP</b>		Ustawia adres IP przypisany drukarce za pomocą klawiszy pulpitu użytkownika.
	<b>Maska podsieci (Subnet Mask)</b>		Ustala maskę podsieci.
<b>Adres bramki (Gateway Address)</b>		Ustala adres bramki.	
<b>IPsec*<sup>1</sup></b>			Dezaktywuje IPsec.
* <sup>1</sup> Wyświetlane tylko wtedy, gdy zainstalowano dodatkowy adapter protokołu sieciowego i włączono IPsec.			

**Protokół****Cel:**

Uaktywnia lub dezaktywuje każdy z protokołów. Zmiany zostają wprowadzone po wyłączeniu i ponownym włączeniu drukarki.

**Wartości:**

<b>LPD</b>	<b>Włącz (Enable) *</b>	Włącza port LPD.
	<b>Wyłącz (Disable)</b>	Wyłącza port LPD.
<b>Port9100</b>	<b>Włącz (Enable) *</b>	Włącza port Port9100.
	<b>Wyłącz (Disable)</b>	Wyłącza port Port9100.
<b>IPP</b>	<b>Włącz (Enable) *</b>	Włącza port IPP.
	<b>Wyłącz (Disable)</b>	Wyłącza port IPP.
<b>FTP</b>	<b>Włącz (Enable) *</b>	Włącza FTP
	<b>Wyłącz (Disable)</b>	Wyłącza FTP
<b>NetWare</b>	<b>Włącz (Enable) *</b>	Używa IP dla NetWare.
	<b>Wyłącz (Disable)</b>	Nie używa IP dla NetWare.
<b>WSD</b>	<b>Włącz (Enable) *</b>	Włącza port WSD.
	<b>Wyłącz (Disable)</b>	Wyłącza port WSD.

SNMP	<b>Włącz (Enable) *</b>	Włącza UDP.
	<b>Wyłącz (Disable)</b>	Wyłącza UDP.
Ostrzeżenie mailowe	<b>Włącz (Enable) *</b>	Włącza funkcję ostrzegania mailowego.
	<b>Wyłącz (Disable)</b>	Wyłącza funkcję ostrzegania mailowego.
EWS	<b>Włącz (Enable) *</b>	Umożliwia dostęp do funkcji <b>Sieciowy konfigurator drukarki Dell</b> zainstalowany w drukarce.
	<b>Wyłącz (Disable)</b>	Uniemożliwia dostęp do funkcji <b>Sieciowy konfigurator drukarki Dell</b> zainstalowanej w drukarce.
Bonjour (mDNS)	<b>Włącz (Enable) *</b>	Włącza Bonjour (mDNS)"
	<b>Wyłącz (Disable)</b>	Wyłącza Bonjour (mDNS)"
Telnet	<b>Włącz (Enable) *</b>	Włącza Telnet.
	<b>Wyłącz (Disable)</b>	Wyłącza Telnet.
HTTP-SSL/TLS * <sup>1</sup>	<b>Włącz (Enable) *</b>	Włącza HTTP-SSL/TLS.
	<b>Wyłącz (Disable)</b>	Wyłącza HTTP-SSL/TLS.
* <sup>1</sup> Ten element jest dostępny tylko wtedy, gdy wygenerowano certyfikat z podpisem własnym..		

## Filtr IP

### Cel:

Blokowanie danych przychodzących z określonych adresów IP poprzez przewodową i bezprzewodową sieć. Można ustawić do pięciu adresów IP. Zmiany zostają wprowadzone po wyłączeniu i ponownym włączeniu drukarki.

### Wartości:

<b>Numer n/Adres (n od 1 do 5) *<sup>1</sup></b>	Ustala adres IP dla filtra <i>n</i> .	
<b>Numer n/Maska (n od 1 do 5) *<sup>1</sup></b>	Ustala adres maski dla filtra <i>n</i> .	
<b>Numer n/Tryb (n od 1 do 5) *<sup>1</sup></b>	<b>Wył.*</b>	Wyłącza funkcję filtr IP dla filtra <i>n</i> .
	<b>Akceptuj</b>	Akceptuje dostęp z określonego adresu IP.
	<b>Odrzuć</b>	Odrzuca dostęp z określonego adresu IP.
* <sup>1</sup> Ten element jest dostępny tylko dla LPD lub Port9100.		

## IEEE 802.1x

### Cel:

Dezaktywacja uwierzytelniania IEEE 802.1x. Zmiany zostają wprowadzone po wyłączeniu i ponownym włączeniu drukarki.

**RADA:** Ten element jest wyświetlany tylko wtedy, gdy aktywne jest uwierzytelnianie IEEE 802.1x.



**RADA:** Funkcja dostępna jest tylko wtedy, gdy drukarka jest włączona do sieci przewodowej.

## Przywracanie ustawień domyślnych LAN

Cel:

Inicjacja danych sieci przewodowej z pamięci trwałej (NV). Po wykonaniu tej operacji i zresetowaniu drukarki, wszystkie ustawienia sieci przewodowej wracają do wartości domyślnych.

## Protokół Adobe

Cel:

Aby określić protokół komunikacji PostScript dla interfejsu równoległego, można skonfigurować ustawienia `Adobe Protocol` dla sieci przewodowej. Zmiany zostają wprowadzone po wyłączeniu i ponownym włączeniu drukarki.

**Wartości:**

<b>Auto</b>	Stosowane przy autodetekcji protokołu komunikacji PostScript.
<b>Standardowa</b>	Stosowany, gdy protokół komunikacji jest w interfejsie ASCII.
<b>BCP</b>	Stosowany, gdy protokół komunikacji ma format binarny.
<b>TBCP*</b>	Stosowany, gdy protokół komunikacji współpracuje zarówno z ASCII jak i danymi binarnymi i przełącza między nimi w zależności od określonego kodu kontrolnego.
<b>Binarny</b>	Stosowany, gdy nie wymagane jest żadne szczególne przetwarzanie danych.

## Równoległy

Z menu równoległego można dokonywać zmian interfejsu równoległego..



**RADA:** Parametry oznaczone gwiazdką (\*) są domyślnymi ustawieniami fabrycznymi.

## Port równoległy

Cel:

Uaktywnia lub dezaktywuje interfejs równoległy. Zmiany zostają wprowadzone po wyłączeniu i ponownym włączeniu drukarki.

**Wartości:**

<b>Wyłącz (Disable)</b>	Interfejs równoległy jest wyłączony.
<b>Włącz (Enable)*</b>	Interfejs równoległy jest włączony.

## ECP

Cel:

Określenie trybu komunikacji ECP interfejsu równoległego. Zmiany zostają wprowadzone po wyłączeniu i ponownym włączeniu drukarki.

**Wartości:**

<b>Wyłącz (Disable)</b>	Tryb komunikacji ECP komunikacji jest wyłączony.
-------------------------	--

**Włącz (Enable)\*** Tryb komunikacji ECP komunikacji jest włączony.

## Protokół Adobe

Cel:


Określenie protokołu komunikacji PostScript dla interfejsu równoległego. Można skonfigurować ustawienia `Adobe Protocol` dla portu równoległego. Zmiany zostają wprowadzone po wyłączeniu i ponownym włączeniu drukarki.

**Wartości:**

<b>Auto</b>	Stosowane przy autodetekcji protokołu komunikacji PostScript.
<b>Standardowa</b>	Stosowany, gdy protokół komunikacji jest w interfejsie ASCII.
<b>BCP</b>	Stosowany, gdy protokół komunikacji ma format binarny.
<b>TBCP*</b>	Stosowany, gdy protokół komunikacji współpracuje zarówno z ASCII jak i danymi binarnymi i przełącza między nimi w zależności od określonego kodu kontrolnego.
<b>Binarny</b>	Stosowany, gdy nie wymagane jest żadne szczególne przetwarzanie danych.

## Ustawienia USB

Menu `Ustawienia USB (USB Settings)` służą do dokonywania zmian ustawień drukarki wpływających na port USB.

 **RADA:** Parametry oznaczone gwiazdką (\*) są domyślnymi ustawieniami fabrycznymi.

### Port USB

Cel:

Uaktywnia lub dezaktywuje interfejs USB. Zmiany zostają wprowadzone po wyłączeniu i ponownym włączeniu drukarki.

**Wartości:**

<b>Wyłącz (Disable)</b>	Interfejs USB jest wyłączony.
<b>Włącz (Enable)*</b>	Interfejs USB jest włączony.

## Protokół Adobe

Cel:


Określenie protokołu komunikacji PostScript dla interfejsu USB. Można skonfigurować ustawienia `Adobe Protocol` dla USB. Zmiany zostają wprowadzone po wyłączeniu i ponownym włączeniu drukarki.

**Wartości:**

<b>Auto</b>	Stosowane przy autodetekcji protokołu komunikacji PostScript.
<b>Standardowa</b>	Stosowany, gdy protokół komunikacji jest w interfejsie ASCII.
<b>BCP</b>	Stosowany, gdy protokół komunikacji ma format binarny.
<b>TBCP*</b>	Stosowany, gdy protokół komunikacji współpracuje zarówno z ASCII jak i danymi binarnymi i przełącza między nimi w zależności od określonego kodu kontrolnego.
<b>Binarny</b>	Stosowany, gdy nie wymagane jest żadne szczególne przetwarzanie danych.

## Ustawienia systemu

W menu Ustawienia systemu (Systems Settings) można skonfigurować wiele funkcji drukarki.

 **RADA:** Parametry oznaczone gwiazdką (\*) są domyślnymi ustawieniami fabrycznymi.

### Czas zadziałania trybu ekonomicznego

Cel:

Ustawia czas, po jakim drukarka przechodzi w stan oszczędzania energii.

**Wartości:**

<b>Uśpienie</b>	<b>15 min.*</b>	Ustawia czas, po jakim drukarka przechodzi w stan oszczędzania energii (Uśpienie) w minutach.
	<b>5-30 min.</b>	
<b>Głębokie uśpienie</b>	<b>15 min.*</b>	Ustawia czas, po jakim drukarka przechodzi w stan oszczędzania energii (Głębokie uśpienie) w minutach.
	<b>1-29 min.</b>	

Wpisz 5, aby drukarka przeszła w tryb ekonomiczny po pięciu minutach od skończenia zadania. W tym trybie, drukarka zużywa znacznie mniej energii, ale potrzebuje dłuższego czasu na rozgrzanie. Wpisz 5 jeśli drukarka jest podłączona do tego samego obwodu elektrycznego co oświetlenie pokoju i zauważalne jest mruganie oświetlenia.

Wybierz dużą wartość jeśli drukarka jest w ciągłym użyciu. W większości sytuacji, to ustawienie pozwala na utrzymanie drukarki w stanie gotowości przy minimalnym czasie potrzebnym na rozgrzanie. Wybierz wartość od 5 do 30 minut do przejścia w tryb pracy ekonomicznej jeśli zależy ci na równowadze pomiędzy zużyciem energii i krótkim czasem rozgrzewania.

Drukarka automatycznie wraca do trybu gotowości z trybu ekonomicznego, gdy otrzymuje dane z komputera lub zdalnej drukarki faksu. Drukarkę można wprowadzić w tryb gotowości naciskając dowolny przycisk na panelu użytkownika.

### Dźwięki

Cel:

Konfiguracja ustawień dźwięków wytwarzanych przez drukarkę podczas działania lub gdy pojawia się komunikat ostrzegawczy.

**Wartości:**

<b>Panel sterowania (Control Panel).</b>	<b>Wył.*</b>	Nie emituje dźwięku, gdy informacja docierająca do panelu użytkownika jest prawidłowa.
	<b>Wł.</b>	Emituje dźwięk, gdy informacja docierająca do panelu użytkownika jest prawidłowa.
<b>Nieprawidłowy klucz</b>	<b>Wył.*</b>	Nie emituje dźwięku, gdy informacja docierająca do panelu użytkownika jest nieprawidłowa.
	<b>Wł.</b>	Emituje dźwięk, gdy informacja docierająca do panelu użytkownika jest nieprawidłowa.
<b>Gotowość urządzenia</b>	<b>Wył.*</b>	Emituje dźwięk, gdy drukarka jest gotowa do pracy.
	<b>Wł.</b>	Emituje dźwięk, gdy drukarka jest gotowa do pracy.
<b>Zadanie wykonane</b>	<b>Wył.*</b>	Nie emituje dźwięku, gdy zadanie jest wykonane.
	<b>Wł.</b>	Emituje dźwięk, gdy zadanie jest wykonane.
<b>Sygnal błędu</b>	<b>Wył.*</b>	Nie emituje dźwięku, gdy zadanie kończy się w sposób nietypowy.
	<b>Wł.</b>	Emituje dźwięk, gdy zadanie kończy się w sposób nietypowy.

<b>Sygnal ostrzeżenia</b>	<b>Wył.*</b>	Nie emituje dźwięku, gdy pojawia się problem.
	<b>Wł.</b>	Emituje dźwięk, gdy pojawia się problem.
<b>Brak papieru</b>	<b>Wył.*</b>	Nie emituje dźwięku, gdy kończy się papier.
	<b>Wł.</b>	Emituje dźwięk, gdy kończy się papier.
<b>Komunikat o niskim poziomie tonera</b>	<b>Wył.*</b>	Nie emituje dźwięku, gdy poziom tonera i innych materiałów eksploatacyjnych jest niski.
	<b>Wł.</b>	Wytwarza dźwięk, gdy poziom tonera i innych materiałów eksploatacyjnych jest niski.
<b>Dźwięk podstawowy</b>	<b>Wył.*</b>	Nie wytwarza dźwięku, gdy ekran panelu użytkownika wraca do ustawień domyślnych poprzez przewijanie menu.
	<b>Wł.</b>	Wytwarza dźwięk, gdy ekran panelu użytkownika wraca do ustawień domyślnych poprzez przewijanie menu.

### ***Czas reakcji na błąd (Fault Time-Out)***

**Cel:**

Określenie, po ilu sekundach drukarka kasuje zadanie druku, które zatrzymało się w sposób niestandardowy. Zadanie druku jest usunięte jeśli przekroczony zostaje ustalony czas.

**Wartość:**

<b>Wyłączony</b>	Wyłącza funkcję czasu reakcji na błąd.	
<b>Wł.</b>	<b>60 sec.*</b>	Ustala, po jakim czasie drukarka kasuje zadanie druku, które zatrzymało się w sposób niestandardowy.
	<b>6-300 sec.</b>	

### ***Czas oczekiwania za zadanie (Job Time-Out)***

**Cel:**

Określenie ile sekund drukarka czeka na przesłanie danych z komputera. Zadanie druku jest usunięte jeśli przekroczony zostaje ustalony czas.

**Wartość:**

<b>Wyłączony</b>	Wyłącza funkcję czasu oczekiwania na zadanie.	
<b>Wł.</b>	<b>30 sec.*</b>	Określa ile sekund czeka drukarka na przesłanie danych z komputera.
	<b>5-300 sec.</b>	

### ***Język panelu***

**Cel:**

Ustalenie języka tekstu na ekranie panelu użytkownika.

**Wartość:**

<b>Angielski*</b>	<b>Francuski</b>
<b>Włoski</b>	<b>Niemiecki</b>
<b>Hiszpański</b>	<b>Duński</b>
<b>Holenderski</b>	<b>Norweski</b>

Szwedzki	
----------	--

### ***Automatyczny wydruk raportu (Auto Log Print)***


Cel:

Określenie, czy automatycznie drukować raport ukończonych zadań po każdym 20 zadaniach.

**Wartość:**

<b>Wył.*</b>	Nie drukuje automatycznego raportu ukończonych zadań.
<b>Wł.</b>	Automatycznie drukuje raportu ukończonych zadań.

Raporty druku mogą być również drukowane z użyciem menu *Report/Lista*.

 **RADA (NOTE):** Zresetuj drukarkę jeśli zmienione zostały ustawienia menu **Dysk RAM**.


### ***Drukuj ID***

Cel:

Określenie miejsca, gdzie drukowane jest ID.

**Wartość:**

<b>Wył.*</b>	Nie drukuje ID użytkownika.
<b>Lewa góra</b>	Drukuje ID użytkownika u góry po lewej stronie.
<b>Prawa góra</b>	Drukuje ID użytkownika u góry po prawej stronie.
<b>Lewy dół</b>	Drukuje ID użytkownika u dołu po lewej stronie.
<b>Prawy dół</b>	Drukuje ID użytkownika u dołu po prawej stronie.

 **RADA (NOTE):** Przy druku na papierze formatu DK, część ID użytkownika może się nie wydrukować.

### ***Drukuj jako tekst***

Cel:

Określenie, czy jeśli drukarka otrzyma dane PDL, których nie obsługuje, drukuje je jako tekst. Dane tekstowe drukowane są na papierze formatu A4 lub Letter.

**Wartość:**

<b>Wł.*</b>	Drukuje otrzymane dane jako dane tekstowe.
<b>Wyłączony</b>	Nie drukuje otrzymanych danych.

### ***Arkusz banerowy***

Cel:

Określenie położenia arkusza banerowego i określenie, w której szufladzie znajduje się arkusz banerowy. Ta funkcja jest dostępna w przypadku sterownika PCL, ale nie dostępna dla sterownika PS.

**Wartość:**

--	--	--



<b>Miejsce włożenia</b>	<b>Wył.*</b>	Nie drukuje arkusza banerowego.
	<b>Przód</b>	Włożony przed pierwszą stroną każdego egzemplarza.
	<b>Tył</b>	Włożony po ostatniej stronie każdego egzemplarza.
	<b>Przód i tył</b>	Wkładany przed pierwszą stroną każdego egzemplarza i po ostatniej stronie każdego egzemplarza.
<b>Określenie szuflady</b>	<b>Szuflada 1*</b>	Arkusz banerowy znajduje się w pierwszej szufladzie od góry.
	<b>Szuflada 2*<sup>1</sup></b>	Arkusz banerowy znajduje się w drugiej szufladzie od góry.
	<b>Szuflada 3*<sup>1</sup></b>	Arkusz banerowy znajduje się w trzeciej szufladzie od góry.
	<b>Szuflada 4*<sup>2</sup></b>	Arkusz banerowy znajduje się w czwartej szufladzie od góry.
	<b>Szuflada 5*<sup>2</sup></b>	Arkusz banerowy znajduje się w piątej szufladzie od góry.
	<b>Podajnik wielofunkcyjny (MPF)</b>	Arkusz banerowy znajduje się w podajniku MPF.
* <sup>1</sup> Element wyświetlany tylko po zamontowaniu w drukarce dodatkowych podajników na 550 i 1100 arkuszy.		
* <sup>2</sup> Element wyświetlany jest tylko po zamontowaniu w drukarce dodatkowego podajnika 1100 arkuszy.		

## Dysk RAM\*1


**Cel:**

Przydzielenie pamięci systemowi plików dysku RAM do funkcji bezpiecznego drukowania. Drukowanie testowe oraz funkcje druku ze skrzynek mailowych. Zmiany zostają wprowadzone po wyłączeniu i ponownym włączeniu drukarki.

**Wartości:**

<b>Aktywuj</b>	Przydziela pamięć systemowi plików dysku RAM.
<b>Wyłącz (Disable)</b>	Nie przydziela pamięć systemowi plików dysku RAM. Zadania bezpiecznego drukowania i druku testowego zostaną przerwane i umieszczone w raporcie zadań.
<b>500MB*</b>	Określa, jaka ilość pamięci przypisana jest systemowi plików dysku RAM. (można zmieniać o 50 MB)
<b>50-1000MB</b>	

 **RADA:** Menu **Dysk RAM** jest wyświetlane tylko wtedy, gdy w drukarce zainstalowany jest moduł pamięci.

 **RADA:** Zresetuj drukarkę jeśli zmienione zostały ustawienia menu **Dysk RAM**.

## Data i godzina

**Cel:**

Ustawienia daty i godziny oraz strefy czasowej.

**Wartość:**

<b>Ustawianie daty</b>	Ustala format daty w drukarce w postaci: yy/mm/dd, mm/dd/yy lub dd/mm/yy.	
<b>Ustawianie godziny</b>	Określa format godziny -12 lub 24.	
<b>Format daty</b>	<b>dd/mm/yy*</b>	Określa format daty w postaci dd/mm/yy.
	<b>yy/mm/dd</b>	Określa format daty w postaci yy/mm/dd.

	<b>mm/dd/yy</b>	Określa format daty w postaci yy/mm/dd.		
<b>Format godziny</b>	<b>Zegar 12 godzinny</b>	Określa format godziny jako zegar 12 godzinny.		
	<b>Zegar 24 godzinny</b>	Określa format godziny jako zegar 24 godzinny.		
<b>Strefa czasowa</b>	<b>UTC -12:00</b>	<b>UTC -03:30</b>	<b>UTC +04:00</b>	<b>UTC +09:00</b>
	<b>UTC -11:00</b>	<b>UTC -03:00</b>	<b>UTC +04:30</b>	<b>UTC +09:30</b>
	<b>UTC -10:00</b>	<b>UTC -02:00</b>	<b>UTC +05:00</b>	<b>UTC +10:00</b>
	<b>UTC -09:00</b>	<b>UTC -01:00</b>	<b>UTC +05:30</b>	<b>UTC +11:00</b>
	<b>UTC -08:00</b>	<b>UTC 00:00*</b>	<b>UTC +05:45</b>	<b>UTC +12:00</b>
	<b>UTC -07:00</b>	<b>UTC +01:00</b>	<b>UTC +06:00</b>	<b>UTC +13:00</b>
	<b>UTC -06:00</b>	<b>UTC +02:00</b>	<b>UTC +06:30</b>	
	<b>UTC -05:00</b>	<b>UTC +03:00</b>	<b>UTC +07:00</b>	
	<b>UTC -04:00</b>	<b>UTC +03:30</b>	<b>UTC +08:00</b>	

### **Szuflada zastępcza**

**Cel:**

Określenie, czy należy użyć innego formatu papieru, gdy papier aktualnie znajdujący się w określonej szufladzie nie pasuje do ustawień formatu papieru dla bieżącego zadania.

**Wartość:**

<b>Wyłączony</b>	Format zastępczy odrzucony.
<b>Większy format</b>	Zastępuje papierem w pierwszym większym formacie. Jeśli nie ma większego formatu papieru, drukarka wybiera papier o najbardziej zbliżonym formacie.
<b>Najbardziej zbliżony format*</b>	Zastępuje papierem w najbardziej zbliżonym formacie.
<b>Podawanie z MPF</b>	Zastępuje papierem z MPF.

### **mm /cal**

**Cel:**

Określenie domyślnej jednostki miary wyświetlanej po wartości liczbowej na panelu użytkownika.

**Wartości:**

<b>milimetr (mm)</b>	Wybrany zostaje milimetr jako domyślana jednostka miary.
<b>cal (")</b>	Wybrany zostaje cal jako domyślana jednostka miary.



**RADA:** Ustawienie domyślne mm/cal zależy od innych ustawień, takich jak kraj i wielkość dokumentu.

## Ustawianie czasu pracy (Set Available Time)

Cel:

Określenie, czy ustawić czas ograniczający dostępność drukarki.

Wartość:

<b>Wył.*</b>	Nie określa, czy ustawić czas ograniczający dostępność drukarki.	
<b>Wł.</b>	Określa, czy ustawić czas ograniczający dostępność drukarki.	
	<b>Godzina rozpoczęcia</b>	Określa godzinę, od której drukowanie jest dostępne.
	<b>Godzina zakończenia</b>	Określa godzinę, od której drukowanie jest dostępne.
	<b>Powtarzalność</b>	Określa dni tygodnia, w które ustawienia będą powtarzane.


## Szyfrowanie danych

Cel:

Określenie, czy szyfrowanie danych w trakcie korzystania z drukarki jest włączone.

Wartości:

<b>Szyfrowanie</b>	<b>Wył.*</b>	Wyłącza szyfrowane danych.
	<b>Wł.</b>	Włącza szyfrowane danych.
<b>Klucz szyfrowania</b>	Ustala klucz wymagany do szyfrowania.	

 **RADA:** Można wprowadzać znaki alfanumeryczne od 0 do 9, od a do z, od A do Z i puste miejsca do szyfrowania.


## Tryb nadpisywania HDD

Cel:

Wybranie opcji nadpisywania dysku twardego i limitu liczby nadpisań.

Wartości:

<b>Wył.*</b>	Wyłącza nadpisywanie informacji na dysku twardego.	
<b>1 raz</b>	Nadpisuje twardy dysk jeden raz.	
<b>3 razy</b>	Nadpisuje twardy dysk trzy razy.	

 **RADA:** Ten element jest dostępny tylko wtedy, gdy zamontowany jest dodatkowy twardy dysk.

## Ważność funkcji bezpiecznego zadania

Cel:

Ustalenie terminu usunięcia plików zapisanych jako bezpieczny druk na dysku RAM lub na twardym dysku.

Wartości:

<b>Tryb przechowywania</b>	<b>Wył.*</b>	Ustala termin usunięcia plików zapisanych jako bezpieczny druk na dysku RAM lub na twardym dysku.
	<b>Wł.</b>	Ustala termin usunięcia plików zapisanych jako bezpieczny druk na dysku RAM lub na

		twardym dysku.
<b>Czas przechowywania</b>	Podaje termin usunięcia plików zapisanych jako bezpieczny druk na dysku RAM lub na twardego dysku.	
<b>Powtarzalność</b>	<b>Codziennie</b>	Podaje godzinę codziennego usuwania plików zapisanych jako bezpieczny druk na dysku RAM lub na twardego dysku.
	<b>Co tydzień *</b>	Zleca co tygodniowe usuwanie plików zapisanych jako bezpieczny druk na dysku RAM lub na twardego dysku.
	<b>Co miesiąc</b>	Zleca co miesięczne usuwanie plików zapisanych jako bezpieczny druk na dysku RAM lub na twardego dysku.
<b>Ustawienia tygodniowe</b>	<b>Poniedziałek *</b>	Zleca usuwanie plików zapisanych jako bezpieczny druk na dysku RAM lub na twardego dysku w poniedziałki.
	<b>Wtorek</b>	Zleca usuwanie plików zapisanych jako bezpieczny druk na dysku RAM lub na twardego dysku we wtorki.
	<b>Środa</b>	Zleca usuwanie plików zapisanych jako bezpieczny druk na dysku RAM lub na twardego dysku w środy.
	<b>Czwartek</b>	Zleca usuwanie plików zapisanych jako bezpieczny druk na dysku RAM lub na twardego dysku w czwartki.
	<b>Piątek</b>	Zleca usuwanie plików zapisanych jako bezpieczny druk na dysku RAM lub na twardego dysku w piątki.
	<b>Sobota</b>	Zleca usuwanie plików zapisanych jako bezpieczny druk na dysku RAM lub na twardego dysku w soboty.
	<b>Niedziela</b>	Zleca usuwanie plików zapisanych jako bezpieczny druk na dysku RAM lub na twardego dysku co niedzielę.
<b>Ustawienia miesięczne</b>	<b>Dzień 1 *</b>	Zleca usuwanie plików zapisanych jako bezpieczny druk na dysku RAM lub na twardego dysku w pierwszy dzień miesiąca.
	<b>Dzień 2-28</b>	Określa dzień miesiąca na usuwanie plików zapisanych jako bezpieczny druk na dysku RAM lub na twardego dysku.



**UWAGA:** Funkcja dostępna tylko wtedy, gdy dysk RAM jest włączony lub zamontowany jest dodatkowy dysk twardy.

### **Tryb ColorTrack**

**Cel:**

Określenie, którzy użytkownicy mają dostęp do druku kolorowego i ograniczenie wolumenu druku na użytkownika.

**Wartości:**

<b>Wył.*</b>	Umożliwia druk danych bez informacji o uwierzytelnieniu.
<b>Tryb wewnętrzny</b>	Ogranicza dostęp do drukowania użytkownikom, na podstawie informacji zebranej na serwerze wewnętrznym.
<b>Tryb zewnętrzny</b>	Ogranicza dostęp do drukowania użytkownikom, na podstawie informacji zebranej na serwerze zewnętrznym.

### **Drukowanie przez użytkownika bez konta**

**Cel:**

Określenie, czy zezwolić na drukowanie danych bez uwierzytelnienia.

**Wartości:**

<b>Wył.*</b>	Odrzuca drukowanie danych bez uwierzytelnienia.
--------------	---

<b>Wł.</b> * <sup>1</sup>	Pozwala na drukowanie danych bez uwierzytelnienia.
* <sup>1</sup> Ustala hasło użytkownika bez konta za pomocą sieciowego konfiguratora drukarek Dell.	

### **Raport błędów ColorTrack**

**Cel:**

Określenia, czy drukować raport błędów funkcji ColorTrack.

**Wartości:**

<b>Wył.</b> *	Nie drukować treści błędu druku dla funkcji ColorTrack.
<b>Wł.</b>	Drukować treść błędu druku dla funkcji ColorTrack.

### **Tryb dupleks dla papieru z nagłówkiem**

**Cel:**

Określenie, czy tryb dupleks przy druku na papierze z nagłówkiem (letterhead) ma być włączony czy nie.

**Wartości:**

<b>Dezaktywuj</b> *	Wyłącza druk dupleksowy dla papieru z nagłówkiem.
<b>Aktywuj</b>	Włącza druk dupleksowy dla papieru z nagłówkiem.

### **Komunikat niskiego poziomu tonera**

**Cel:**

Włącza lub wyłącza komunikat ostrzeżenia gdy poziom tonera jest niski.

**Wartości:**

<b>Wyłączony</b>	Nie pokazuje żadnego komunikatu, gdy poziom tuszu jest niski
<b>Wł.</b> *	Pokazuje komunikat, gdy poziom tuszu jest niski

### **Przesunięcie zadania**

**Cel:**

Odróżnienie jednego zestawu kartek od drugiego przez przesunięcie wydruków.

**Wartości:**

<b>Wył.</b> *	Wyłącza funkcję przesunięcia wydruków.
<b>Przesunięcie na zestaw</b>	Przesuwa każdy egzemplarz przed wydrukowaniem następnego.
<b>Przesunięcie na zadanie</b>	Przesuwa każdy egzemplarz na zadane zadanie.

 **RADA:** Funkcja dostępna tylko przy zastosowaniu opcjonalnego finiszera.

### **Przesunięcie arkuszy banerowych**

Cel:

Określenie, czy przesuwac wydruki i wkładac arkusz banerowy przed pierwszą kartką każdego egzemplarza.

**Wartości:**

<b>Wył.*</b>	Wyłącza umieszczanie arkuszy banerowych po przesunięciu wydruków.
<b>Wł.</b>	Włącza umieszczanie arkuszy banerowych po przesunięciu wydruków.

 **RADA:** Funkcja dostępna tylko przy zastosowaniu opcjonalnego finiszera.

### ***Zszywanie arkuszy w zadaniu z przesunięciem (Job Offset of Staple)***

Cel:

Przesunięcie wydruków i określenie, czy zszywać egzemplarze, czy nie.

**Wartości:**

<b>Wyłączony</b>	Wyłącza zszywanie egzemplarzy po przesunięciu wydruków.
<b>Przesunięcie na zestaw*</b>	Włącza zszywanie egzemplarzy po przesunięciu wydruków.
<b>Przesunięcie na zadanie</b>	Włącza zszywanie egzemplarzy po przesunięciu wydruków w zadaniu.

 **RADA:** Funkcja dostępna tylko przy zastosowaniu opcjonalnego finiszera.

### ***Magazynek na zszywki jest pusty***

Cel:

Określenie, czy kontynuować zadanie druku jeśli magazzynek na zszywki jest pusty.

**Wartości:**

<b>Nie kontynuować*</b>	Zatrzymuje zadanie druku jeśli magazzynek na zszywki jest pusty.
<b>Kontynuować</b>	Kontynuuje zadanie druku jeśli magazzynek na zszywki jest pusty.

 **RADA:** Funkcja dostępna tylko przy zastosowaniu opcjonalnego finiszera.


### ***Kreator włączania (Power On Wizard)***

Cel:

Wykonanie wstępnych ustawień drukarki.

## **Konserwacja**

Użyj menu *Konserwacja*, aby uruchomić pamięć trwałą (NV) skonfigurować ustawienia dopasowania jakości papieru zwykłego (plain paper) oraz skonfigurowanie ustawień bezpieczeństwa.

 **RADA:** Parametry oznaczone gwiazdką (\*) są domyślnymi ustawieniami fabrycznymi..

### ***Wersja F/W***

Cel:

Wyświetlenie wersji oprogramowania firmware drukarki.

### ***Identyfikator serwisowy (Service Tag)***

Cel:

Wyświetlenie identyfikatora serwisowego drukarki.

### ***Gramatura papieru***


Cel:

Określenie ustawień gramatury papieru.

**Wartości:**

<b>Zwykły</b>	<b>Normalny*</b>
	<b>Lekki</b>
<b>Etykiety</b>	<b>Normalny*</b>
	<b>Lekki</b>

### ***Ustawianie BTR***

 **UWAGA:** Jakość druku zależy od ustawień dokonanych dla tej pozycji.

Cel:

Określenie optymalnych ustawień napięcia dla wałka transferowego (BTR). Obniżenie napięcia powoduje ustawienie wartości ujemnych. Aby zwiększyć temperaturę, ustaw wartości dodatnie.

Wartości domyślne nie muszą dawać najlepszych rezultatów druku na wszystkich rodzajach papieru. Jeśli widoczne są cętki na wydruku, należy spróbować zwiększyć napięcie. Jeśli widoczne są kropki na wydruku, należy spróbować obniżyć napięcie.

**Wartość:**

<b>Zwykły</b> (60 do 90 gsm)	<b>0*</b>
	<b>-6 - +6</b>
<b>Zwykły gruby</b> (80/90 do 105 gsm)	<b>0*</b>
	<b>-6 - +6</b>
<b>Folia</b>	<b>0*</b>
	<b>-6 - +6</b>
<b>Okładki</b> (106 do 163 gsm)	<b>0*</b>
	<b>-6 - +6</b>
<b>Okładki grube</b> (164 do 216 gsm)	<b>0*</b>
	<b>-6 - +6</b>
<b>Etykiety</b>	<b>0*</b>
	<b>-6 - +6</b>
<b>Powlekany</b> (106 do 163 gsm)	<b>0*</b>
	<b>-6 - +6</b>

Powlekany gruby (164 do 216 gsm)	0*
	-6 - +6
Koperty	0*
	-6 - +6
Makulaturowy	0*
	-6 - +6

### ***Ustawianie nagrzewnicy"***

**Cel:**

Określenie optymalnych ustawień temperatury dla nagrzewnicy. Aby obniżyć temperaturę, ustaw wartości ujemne. Aby zwiększyć temperaturę, ustaw wartości dodatnie.

Wartości domyślne nie muszą dawać najlepszych wyników na wszystkich rodzajach papieru. Jeśli papier wydruku zawija się, należy spróbować obniżyć temperaturę. Jeżeli toner nie przylega do papieru prawidłowo, spróbuj zwiększyć temperaturę.

**Wartość:**

Zwykły (60 do 90 gsm)	0*
	-6 - +6
Zwykły gruby (80/90 do 105 gsm)	0*
	-6 - +6
Folia	0*
	-6 - +6
Okładki (106 do 163 gsm)	0*
	-6 - +6
Okładki grube (164 do 216 gsm)	0*
	-6 - +6
Etykiety	0*
	-6 - +6
Powlekany (106 do 163 gsm)	0*
	-6 - +6
Powlekany gruby (164 do 216 gsm)	0*
	-6 - +6
Koperty	0*
	-6 - +6
Makulaturowy	0*
	-6 - +6

### ***Ustawienie automatycznego rejestru***

**Cel:**

Ustalenie, czy automatycznie wykonywać regulację rejestru koloru.

**Wartości:**



<b>Wł.*</b>	Automatycznie wykonuje regulację rejestru koloru.
<b>Wyłączony</b>	Nie wykonuje funkcji Automatyczna regulacja rejestru koloru.

## Ustawienie rejestru koloru

Cel:

Ustalenie, czy przeprowadzić ręczne ustawienie rejestru koloru.  
Ręczne ustawienia koloru rejestracji są konieczne po pierwszym montażu drukarki i po zmianach miejsca.

 **RADA:** Funkcja **Ustawienia rejestru kolorów (Color Registration Adjustments)** może być konfigurowana jeśli funkcja **Automatyczne ustawienia rejestru (Auto Registration Adjustment)** jest ustawiona na **Off**.

**Wartości:**


<b>Korekcja automatyczna</b>	Automatycznie wykonuje korektę rejestracji koloru.		
<b>Karta RegiColor</b>	Drukuje kartę rejestracji koloru. Karta rejestru koloru drukuje siatkę złożoną z linii w kolorze żółtym, Magenta i cyjan. Na karcie należy odczytać wartości po prawej stronie, które są obok linii prostych dla każdego z trzech kolorów. Jeśli wartość dla najprostszej linii wynosi 0, ustawienie rejestru koloru nie jest wymagane. Jeśli wartość dla najprostszej linii jest różna od 0, ustaw wartości w oknie Wprowadź liczbę (Enter Number).		
<b>Wprowadź wartości</b>	<b>Lewy żółty</b>	0*	Określa wartości znajdujące się na karcie rejestru koloru dla koloru lewy żółty.
		-5 - +5	
		0*	
	<b>Lewa Magenta</b>	0*	Określa wartości znajdujące się na karcie rejestru koloru dla koloru lewa Magenta.
		-5 - +5	
		0*	
	<b>Lewy cyjan</b>	0*	Określa wartości znajdujące się na karcie rejestru koloru dla koloru lewy cyjan.
		-5 - +5	
		0*	
	<b>Prawy żółty</b>	0*	Określa wartości znajdujące się na karcie rejestru koloru dla koloru prawy żółty.
		-5 - +5	
		0*	
<b>Prawa Magenta</b>	0*	Określa wartości znajdujące się na karcie rejestru koloru dla koloru prawa Magenta.	
	-5 - +5		
	0*		
<b>Prawy cyjan</b>	0*	Określa wartości znajdujące się na karcie rejestru koloru dla koloru prawy cyjan.	
	-5 - +5		
	0*		

## Ustawianie wysokości

Cel:

Określenie wysokości, na jakiej znajduje się drukarka.

Zjawisko uwalniania ładunków w kierunku fotoprzewodnika zmienia się wraz z ciśnieniem barycznym. Ustawienia dokonywane są przez podanie wysokości geograficznej miejsca użytkowania drukarki.

 **UWAGA:** Błędne ustawienia regulacji wysokości prowadzą do niskiej jakości druku, nieprawidłowych wskazań poziomu tonera itd.

## Wartości:

0m*	Określa wysokość, na jakiej znajduje się drukarka.
1000m	
2000m	
3000m	
4000m	

## Uruchamianie Licznika druku

### Cel:

Uruchomienie licznika druku drukarki. W chwili uruchomienia licznik wskazuje 0.

## Przywracanie ustawień domyślnych

### Cel:

Uruchomienie pamięci trwałej (NV). Po wykonaniu tej funkcji i ponownym uruchomieniu drukarki, wszystkie parametry menu, oprócz parametrów sieci, wracają do swoich wartości domyślnych.


## Wyczyść pamięć

### Cel:

Usunięcie wszystkich plików typu bezpieczny druk, wydruk ze skrzynek pocztowych, wydruk roboczy i zapisany wydruk przechowywanych w pamięci RAM lub na dodatkowym dysku twardym.

## Wartości:


<b>Usuń wszystko</b>	Usuwa wszystkie pliki typu bezpieczny druk, wydruk testowy i zapisany wydruk przechowywane w pamięci RAM lub na dodatkowym dysku twardym.
<b>Bezpieczny dokument (Secure Document)</b>	Usuwa wszystkie pliki typu wydruk roboczy i zapisany wydruk za skrzynek pocztowych zapisane w pamięci RAM lub na dodatkowym dysku twardym.
<b>Zapisane dokumenty (Stored Document)</b>	Usuwa wszystkie pliki typu zapisany wydruk umieszczone w pamięci RAM lub na dodatkowym dysku twardym.

 **RADA:** Funkcja dostępna tylko wtedy, gdy dysk RAM jest włączony lub zamontowany jest dodatkowy dysk twardy.

## Formatuj dysk twardy (Format HDD)

### Cel:


Zainicjowanie dodatkowego dysku twardego.


 **RADA:** Menu format HDD jest wyświetlane tylko wtedy, gdy w drukarce zainstalowany jest twardy dysk.

## Nieoryginalny toner (Non-Dell Toner)

### Cel:

Określenie, czy stosować kartridże innego producenta.

 **RADA:** Przed założeniem kartridża z tonerem innego producenta niż Dell, upewnij się, że drukarka została zrestartowana.


 **UWAGA:** Stosowanie kartridża innego producenta niż Dell może spowodować, że niektóre funkcje nie będą działały, jakość druku będzie słabsza, może też pogorszyć się niezawodność drukarki. Zalecane jest stosowanie nowych kartridży Dell z tonerem. Gwarancja firmy Dell nie obejmuje napraw spowodowanych stosowaniem akcesoriów, części i komponentów nie dostarczanych przez firmę Dell.

#### Wartości:

<b>Wył.*</b>	Nie stosuje kartridży z tonerem innych producentów
<b>Wł.</b>	Stosuje kartridże z tonerem innych producentów

## PCL

Użyj menu PCL drukarki, aby zmienić ustawienia drukarki, które wpływają jedynie na zadania wykorzystujące język PCL emulacji drukarki.

 **RADA:** Parametry oznaczone gwiazdką (\*) są domyślnymi ustawieniami fabrycznymi.

### Szuflada na papier

#### Cel:

Określenie szuflady podającej.

#### Wartości:

<b>Auto*</b>	Automatycznie wybiera szufladę zgodnie z formatem i rodzajem papieru ustawionymi dla danego zadania.
<b>Szuflada 1</b>	Papier jest podawany z pierwszej szuflady od góry.
<b>Szuflada 2*<sup>1</sup></b>	Papier jest podawany z drugiej szuflady od góry.
<b>Szuflada 3*<sup>1</sup></b>	Papier jest podawany z trzeciej szuflady od góry.
<b>Szuflada 4*<sup>2</sup></b>	Papier jest podawany z czwartej szuflady od góry.
<b>Szuflada 5*<sup>2</sup></b>	Papier jest podawany z piątej szuflady od góry.
<b>Podajnik wielofunkcyjny (MPF)</b>	Papier podawany jest z MPF.

\*<sup>1</sup> Element wyświetlany tylko po zamontowaniu w drukarce dodatkowych podajników na 550 i 1100 arkuszy.

\*<sup>2</sup> Element wyświetlany jest tylko po zamontowaniu w drukarce dodatkowego podajnika na 1100 arkuszy.

### Format papieru


#### Cel:

Określenie domyślnego formatu papieru.

#### Wartości:

<b>A4*<sup>1</sup></b>
<b>B5</b>
<b>21,3x32,5cm</b>

Executive			
DL			
Envelope #10			
A5			
Letter* <sup>1</sup>			
Legal			
Monarch			
C5			
Inny format	Wymiar X	210 mm*/8.3 cala*	Określa inną szerokość arkusza.
		77 - 215 mm/3.0-8.5 cali	
Inny format	Wymiar Y	297 mm*/11.7 cala*	Określa inną długość arkusza.
		127 - 355 mm/5,0-8.5 cala	
* <sup>1</sup> Wskazuje kraj - unikalne wartości domyślnych ustawień fabrycznych..			

 **RADA:** Wybranie opcji Inny format dla formatu papieru, podpowiada, żeby wprowadzić wartości odpowiadające innej długości i szerokości.

210 mm*/8.3 cala*	<b>Określa inną szerokość arkusza.</b>
77 - 215 mm/3.0-8.5 cali	

## Orientacja

Cel:

Określenie, gdzie tekst i grafika położone są na stronie.

**Wartości:**

<b>Pionowo*</b>	Drukuj tekst i grafikę równoległe do krótszej krawędzi papieru.
<b>Poziomo</b>	Drukuj tekst i grafikę równoległe do dłuższej krawędzi papieru.

## 2-stronny

Cel:

Określa, czy funkcja dupleks ma być domyślna dla wszystkich zadań druku. (Wybierz **Duplex** z poziomu sterownika drukarki, aby funkcja była ważna tylko dla niektórych zadań.)

**Wartości:**

<b>Druk 2-stronny</b>	<b>Wył.*</b>	Drukuj na jednej stronie arkusza.
	<b>Wł.</b>	Drukuj na obu stronach arkusza.
<b>Krawędź na łączenie</b>	<b>Ustaw dłuższą krawędzią*</b>	Zakłada, że łączenie będzie się odbywać wzdłuż dłuższej krawędzi strony. (Lewa krawędź w przypadku orientacji pionowej i górna krawędź w przypadku orientacji poziomej)
	<b>Ustaw krótszą krawędzią</b>	Zakłada, że łączenie będzie się odbywać wzdłuż krótszej krawędzi strony. (Górna krawędź w przypadku orientacji pionowej i lewa krawędź w przypadku orientacji poziomej)

## Czcionka

Cel:  
Określenie czcionki domyślnej spośród czcionek zarejestrowanych w drukarce.

### Wartości:

CG Times	CG Times It	CG Times Bd
CG Times BdIt	Univers Md	Univers MdIt
Univers Bd	Univers BdIt	Univers MdCd
Univers MdCdIt	Univers BdCd	Univers BdCdIt
AntiqueOlv	AntiqueOlv It	AntiqueOlv Bd
CG Omega	CG Omega It	CG Omega Bd
CG Omega BdIt	GaramondAntiqua	Garamond Krsv
Garamond Hlb	GaramondKrsvHlb	Courier*
Courier It	Courier Bd	Courier BdIt
LetterGothic	LetterGothic It	LetterGothic Bd
Albertus Md	Albertus XBd	Clarendon Cd
Coronet	Marigold	Arial
Arial It	Arial Bd	Arial BdIt
Times New	Times New It	Times New Bd
Times New BdIt	Symbol	Wingdings
Drukarka wierszowa	Times Roman	Times It
Times Bd	Times BdIt	Helvetica
Helvetica Ob	Helvetica Bd	Helvetica BdOb
CourierPS	CourierPS Ob	CourierPS Bd
CourierPS BdOb	SymbolIPS	Palatino Roman
Palatino It	Palatino Bd	Palatino BdIt
ITCBookman Lt	ITCBookman LtIt	ITCBookmanDm
ITCBookmanDm It	HelveticaNr	HelveticaNr Ob
HelveticaNr Bd	HelveticaNrBdOb	N C Schbk Roman
N C Schbk It	N C Schbk Bd	N C Schbk BdIt
ITC A G Go Bk	ITC A G Go BkOb	ITC A G Go Dm
ITC A G Go DmOb	ZapfC MdIt	ZapfDingbats

## Zestaw symboli

Cel:  
Określenie zestawu symboli dla określonej czcionki.

### Wartości:

ROMAN-8*	ISO L1	ISO L2
ISO L5	ISO L6	PC-8

PC-8 DN	PC-775	PC-850
PC-852	PC-1004	PC-8 TK
WIN L1	WIN L2	WIN L5
DESKTOP	PS TEXT	MC TEXT
MS PUB	MATH-8	PS MATH
PI FONT	LEGAL	ISO-4
ISO-6	ISO-11	ISO-15
ISO-17	ISO-21	ISO-60
ISO-69	WIN 3.0	WINBALT
SYMBOL	WINGDINGS	DNGBTSMS

### ***Wielkość czcionki***

Cel:

Określenie wielkości czcionki dla drukarskich czcionek skalowanych.

**Wartości:**

12.00*	Określa wartości co 0,25.
4.00 - 50.00	

Termin wielkość czcionki dotyczy wysokości znaków czcionki. Jeden punkt to w przybliżeniu 1/72 cala.

 **RADA:** Menu wielkość czcionki wyświetlane jest tylko w przypadku czcionek drukarskich.

**Więcej informacji w:**

"[Wysokość i rozmiar czcionki](#)".

### ***Rozmiar czcionki (Font Pitch)***

Cel:

Określenie rozmiaru czcionki dla skalowanych czcionek o równej szerokości.

**Wartości:**

10.00*	Określa wartości co 0,01.
6.00-24.00	

Rozmiar czcionki odnosi się do liczby znaków o stałej szerokości na jeden cal linii poziomej. Dla nieskalowanych czcionek o stałej szerokości, rozmiar jest wyświetlany, ale nie może być zmieniany.

 **RADA:** Menu rozmiar czcionki wyświetlane jest tylko w przypadku czcionek o stałej szerokości.

**Więcej informacji w:**

"[Wysokość i rozmiar czcionki](#)".

### ***Długość linii***

Cel:

Ustawienie liczby linii na stronie.

#### Wartości:

64 * <sup>1</sup>	Określa wartości co 1.
5-128	
* <sup>1</sup> Wskazuje kraj-unikalne wartości domyślnych ustawień fabrycznych.	

Drukarka ustawia odstępy między liniami (pionowe spacje) w oparciu o elementy wybrane z menu Form Line i Orientacja. Ustaw poprawnie opcje Form Line i Orientacja przed dokonaniem zmian w Form Line.

#### Więcej informacji w:

"[Orientacja](#)".

### **Ilość**

#### Cel:

Ustawienie domyślnej ilości wydruków. (Ustawia liczbę egzemplarzy potrzebnych do wykonania danego zadania przez drukarkę.) Wartości wprowadzone z poziomu sterownika drukarki zawsze mają priorytet w stosunku do wartości wprowadzanych z panelu użytkownika.

#### Wartości:

1 *	Określa wartości co 1.
1-999	

### **Poprawa jakości obrazu (Image Enhancement)**

#### Cel:

Określenie, czy ma być wykonana funkcja poprawy jakości obrazu. Poprawa obrazu jest funkcją umożliwiającą złagodzenie przejść między czernią a bielą, wyrównanie krawędzi i poprawę wrażenia optycznego.

#### Wartości:

<b>Wyłączony</b>	Wyłącza funkcję poprawy obrazu.
<b>Wł. *</b>	Włącza funkcję poprawy obrazu.

### **Hex Dump**

#### Cel:

Pomoc w ustaleniu przyczyny problemu z zadaniem druku. Przy wybranej opcji Hex Dump (zrzut heksadecymalny), wszystkie dane przesyłane do drukarki drukowane są w systemie heksadecymalnym i reprezentacji znaków. Kody kontrolne nie są realizowane.

#### Wartości:

<b>Dezaktywuj *</b>	Wyłącza funkcję Hex Dump.
<b>Aktywuj</b>	Włącza funkcję Hex Dump.

### **Tryb draft**

**Cel:**

Oszczędzanie tonera poprzez drukowanie w trybie draft. Jakość druku jest obniżona przy druku w trybie draft.

**Wartości:**

<b>Dezaktywuj*</b>	Nie drukować w trybie draft.
<b>Aktywuj</b>	Drukować w trybie draft.

### ***Koniec linii (Line Termination)***

**Cel:**

Dodanie polecenia końca linii.

**Wartości:**

<b>Wył.*</b>	Polecenie końca linii nie jest dodawane. CR=CR, LF=LF, FF=FF
<b>Dodanie LF</b>	Polecenie LF jest dodawane. CR=CR-LF, LF=LF, FF=FF
<b>Dodanie CR</b>	Polecenie CR jest dodawane. CR=CR, LF=CR-LF, FF=CR-FF
<b>CR-XX</b>	Dodawane są polecenia CR i LF. CR=CR-LF, LF=CR-LF, FF=CR-FF

### ***Kolor domyślny***

**Cel:**

Określa tryb druku w opcji **Kolor** lub **Czarny**. To ustawienie jest stosowane w przypadku zadań druku bez ustalonego trybu druku w kolorze.

**Wartość:**

<b>Czarny*</b>	Drukować w trybie czarnobiałym.
<b>Kolor</b>	Drukować w trybie kolorowym.

## **PostScript**

Użyj menu **PostScript** drukarki, aby zmienić ustawienia drukarki, które wpływają jedynie na zadania wykorzystujące język PostScript emulacji drukarki.



**RADA:** Parametry oznaczone gwiazdką (\*) są domyślnymi ustawieniami fabrycznymi.

### ***PS raport o błędach***

**Cel:**

Określenie, czy urządzenie drukuje treść błędów w przypadku błędu PostScript. Zmiany zostają wprowadzone po wyłączeniu i ponownym włączeniu drukarki.

**Wartości:**

<b>Wyłączony</b>	Przerywa zadanie druku bez wydrukowania komunikatu błędu.
------------------	---



<b>Wł.*</b>	Drukuje komunikat błędu przed przerwaniem zadania.
-------------	--

 **RADA:** Ta instrukcja ze sterownika PS ma priorytet w stosunku do ustawień wprowadzonych z panelu użytkownika.

### ***Czas oczekiwania na zadanie PS (PSJob Time-Out)***

**Cel:**

Określenie czasu wykonania jednego zadania PostScript. Zmiany zostają wprowadzone po wyłączeniu i ponownym włączeniu drukarki.

**Wartości:**

<b>Wył.*</b>	Limit czasu wykonania zadanie nie występuje.	
<b>Wł.</b>	<b>1-900 min.</b>	Pojawia się błąd PostScript jeśli przetwarzanie nie jest zakończone w określonym czasie.

### ***Tryb wyboru papieru***

**Cel:**

Określenie sposób wyboru szuflady do druku w trybie PostScript. Zmiany zostają wprowadzone po wyłączeniu i ponownym włączeniu drukarki.

**Wartości:**

<b>Auto*</b>	Wybrana zostaje ta sama szuflada jak ustawiono w trybie PCL.	
<b>Wybór z opcji szuflada</b>	Szuflada jest wybierana za pomocą metody kompatybilnej z drukarkami PostScriptowymi.	

### ***Kolor domyślny***

**Cel:**


Określa tryb druku w opcji **Kolor** lub **Czarny**. To ustawienie jest stosowane w przypadku zadań druku bez ustalonego trybu druku w kolorze.

**Wartość:**

<b>Czarny</b>	Drukować w trybie czarnobiałym.
<b>Kolor*</b>	Drukować w trybie kolorowym.

## **Ustawienia panelu**

Użyj menu **Ustawienia panelu**, aby ustawić hasło ograniczające dostęp do różnych menu. Zapobiega to przypadkowemu dokonywaniu zmian.

 **RADA:** Parametry oznaczone gwiazdką (\*) są domyślnymi ustawieniami fabrycznymi.

**Więcej informacji w:**

"[Blokowanie panelu](#)."

### ***Blokowanie Panelu***

**Cel:**

Ograniczenie dostępu do różnych menu.

**Wartości:**

<b>Dezaktywuj*</b>	Nie ogranicza dostępu do różnych menu.
<b>Aktywuj</b>	Ogranicza dostępu do różnych menu.

**Nowe hasło**

Cel:

Ustawienie hasła ograniczającego dostęp do różnych menu.

**Wartości:**

<b>0000*</b>	Ustawia lub zmienia hasło dające dostęp do opcji Menu admin i Raport/Lista.
<b>0000-9999</b>	

**Powtórz hasło**

Cel:

Ponowne wprowadzenie hasła w celu jego potwierdzenia.

**Błąd logowania**

Cel:


Określenie dopuszczalnej liczby błędów przy logowaniu jako administrator do funkcji Menu admin i Raport/Lista.

**Wartości:**

<b>Wyłączoney</b>	Administrator nie ma dostępu do funkcji menu admin i raport/lista jeśli poda błędny login.	
<b>Wł.</b>	<b>5 razy*</b>	Ustawia liczbę możliwych błędów logowania administratora do menu admin i raporty/listy.
	<b>1 - 10 razy</b>	

## Ustawienia szuflad

Użyj menu Ustawienia szuflad, aby określić, jakie nośniki druku znajdują się w szufladach.

 **RADA:** Parametry oznaczone gwiazdką (\*) są domyślnymi ustawieniami fabrycznymi.

## Podajnik wielofunkcyjny (MPF)

Cel:


Ustawienie format papieru w podajniku MPF.

**Wartości:**

	<b>Zwykły (60 do 90 gsm)</b>
	<b>Zwykły gruby(80/90 do 105 gsm)</b>

Rodzaj papieru	Folia			
	Okładki(106 do 163 gsm)			
	Okładki grube(164 do 216 gsm)			
	Etykiety			
	Powlekany(106 do 163 gsm)			
	Powlekany gruby(164 do 216 gsm)			
	Koperty			
	Makulaturowy			
	Letter Head			
	Zwykły S2 (60 do 90 gsm)* <sup>1</sup>			
	Zwykły gruby S2 (80/90 do 105 gsm)* <sup>1</sup>			
	Okładki S2 (106 do 163 gsm)* <sup>1</sup>			
	Okładki gruby S2 (164 do 216 gsm)* <sup>1</sup>			
	Powlekany S2 (106 do 163 gsm)* <sup>1</sup>			
	Powlekany gruby S2 (164 do 216 gsm)* <sup>1</sup>			
	Makulaturowy S2* <sup>1</sup>			
Format papieru	Użyj ustawień drukarki*			
	A4			
	A5			
	B5			
	Letter			
	21,3x32,5cm			
	Legal			
	Executive			
	Monarch			
	DL			
	C5			
	Envelope #10			
	Inny format	Wymiar X	210 mm*/8.3 cala*	Określa inną szerokość arkusza.
			77 - 215 mm/3.0-8.5 cali	
Wymiar Y		297 mm*/11.7 cala*	Określa inną długość arkusza.	
		127 - 355 mm/5,0-8.5 cala		
Tryb MPF	Wybrany z panelu	Wstrzymuje drukowanie i pokazuje błąd na panelu użytkownika jeśli papier wybrany z poziomu sterownika drukarki nie pasuje do papieru ustawionego dla podajnika NPF na panelu użytkownika.		
	Wybrany ze sterownika*	Kontynuuje drukowanie nawet jeśli papier wybrany z poziomu sterownika drukarki nie pasuje do papieru ustawionego dla podajnika NPF na panelu użytkownika.		
Wyskakujące okienka wyświetlacza	Wł.*	Ustawia rodzaj i format papieru w podajniku MPF. Ten element jest dostępny tylko, gdy w polu Wybrany z panelu (Panel Specified) jest ustawiony Tryb MPF.		
	Wyłączony	Format i rodzaj papieru w podajniku MPF nie jest określony. Ten element jest dostępny tylko, gdy w polu Wybrany z panelu (Panel Specified) jest ustawiony Tryb MPF.		

\*1 S2 wskazuje papier z już zadrukowaną jedną stroną.

 **RADA:** W przypadku szuflady 1, dodatkowego podajnika na 550 arkuszy lub dodatkowego podajnika na 110 arkuszy, ustawianie formatu papieru nie jest konieczne. Poniższe szuflady automatycznie wykrywają format papieru. Więcej informacji na temat formatów papieru pasujących do szuflad podstawowych i dodatkowych znajduje się w sekcji "[Formaty papieru \(Supported Paper Sizes\)](#)".

Ten element menu pozwala na:

- Optymalizację jakości druku dla określonego papieru.
- Wybranie źródła papieru przez oprogramowanie wybierając rodzaj i format.
- Automatycznie łączy szuflady. Drukarka automatycznie łączy szuflady z tym samym rodzajem i formatem papieru, jeśli ustawiono właściwe parametry w funkcji *Rodzaj papieru*.

## Szuflada 1

Cel:

Ustawienie papieru w górnej szufladzie.

Wartości:

Rodzaj papieru	<b>Zwykły (60 do 90 gsm)</b>			
	<b>Zwykły gruby(80/90 do 105 gsm)</b>			
	Folia			
	<b>Okładki(106 do 163 gsm)</b>			
	<b>Okładki grube(164 do 216 gsm)</b>			
	Etykiety			
	Powlekany(106 do 163 gsm)			
	Powlekany gruby(164 do 216 gsm)			
	Koperty			
	Makulaturowy			
	Letter Head			
Format papieru	Auto*			
	Monarch			
	DL			
	C5			
	Envelope #10			
	Inny format	Wymiar X	210 mm*/8.3 cala*	Określa inną szerokość arkusza.
			77 - 215 mm/3.0-8.5 cali	
Inny format	Wymiar Y	297 mm*/11.7 cala*	Określa inną długość arkusza.	
		127 - 355 mm/5,0-8.5 cala		

## Szuflada 2

Cel:

Ustawienie papieru w drugiej szufladzie od góry.

**Wartości:**

Rodzaj papieru	<b>Zwykły (60 do 90 gsm)</b>			
	<b>Zwykły gruby(80/90 do 105 gsm)</b>			
	<b>Okładki(106 do 163 gsm)</b>			
	<b>Okładki grube(164 do 216 gsm)</b>			
	Makulaturowy			
	Letter Head			
Format papieru	Auto*			
	Monarch			
	DL			
	C5			
	Envelope #10			
	Inny format	Wymiar X	210 mm*/8.3 cala*	Określa inną szerokość arkusza.
			77 - 215 mm/3.0-8.5 cali	
Wymiar Y		297 mm*/11.7 cala*	Określa inną długość arkusza.	
		127 - 355 mm/5,0-8.5 cala		

### Szuflada 3

Cel:

Ustawienie papieru w trzeciej szufladzie od góry.

**Wartości:**

Rodzaj papieru	<b>Zwykły (60 do 90 gsm)</b>			
	<b>Zwykły gruby(80/90 do 105 gsm)</b>			
	<b>Okładki(106 do 163 gsm)</b>			
	<b>Okładki grube(164 do 216 gsm)</b>			
	Makulaturowy			
	Letter Head			
Format papieru	Auto*			
	Monarch			
	DL			
	C5			
	Envelope #10			
	Inny format	Wymiar X	210 mm*/8.3 cala*	Określa inną szerokość arkusza.
			77 - 215 mm/3.0-8.5 cali	
Wymiar Y		297 mm*/11.7 cala*	Określa inną długość arkusza.	
		127 - 355 mm/5,0-8.5 cala		

## Szuflada 4

Cel:

Ustawienie papieru w czwartej szufladzie od góry.

**Wartości:**

Rodzaj papieru	<b>Zwykły (60 do 90 gsm)</b>			
	<b>Zwykły gruby(80/90 do 105 gsm)</b>			
	<b>Okładki(106 do 163 gsm)</b>			
	<b>Okładki grube(164 do 216 gsm)</b>			
	Makulaturowy			
	Letter Head			
Format papieru	Auto*			
	Monarch			
	DL			
	C5			
	Envelope #10			
	Inny format	Wymiar X	210 mm*/8.3 cala*	Określa inną szerokość arkusza.
			77 - 215 mm/3.0-8.5 cali	
Wymiar Y		297 mm*/11.7 cala*	Określa inną długość arkusza.	
		127 - 355 mm/5,0-8.5 cala		

## Szuflada 5

Cel:

Ustawienie papieru w piątej szufladzie od góry.

**Wartości:**

Rodzaj papieru	<b>Zwykły (60 do 90 gsm)</b>			
	<b>Zwykły gruby(80/90 do 105 gsm)</b>			
	<b>Okładki(106 do 163 gsm)</b>			
	<b>Okładki grube(164 do 216 gsm)</b>			
	Makulaturowy			
	Letter Head			
Format papieru	Auto*			
	Monarch			
	DL			
	C5			
	Envelope #10			
	Inny format	Wymiar X	210 mm*/8.3 cala*	Określa inną szerokość arkusza.
			77 - 215 mm/3.0-8.5 cali	
Wymiar Y		297 mm*/11.7 cala*		

## Menu druku

Funkcja Menu druku zapewnia zapisywanie w przypadku wykorzystania bezpiecznego druku, wydruku z prywatnych skrzynek pocztowych, druku z publicznych skrzynek pocztowych i druku testowego.



**RADA:** Funkcja menu druku jest dostępna tylko wtedy, gdy dysk RAM jest włączony lub zamontowany jest dodatkowy dysk twardy.

## Druk bezpieczny (Secure Print)

**Cel:**

Określenie, które z zapisanych dokumentów zostaną wydrukowane lub usunięte.

**Wartości:**

Wybierz ID użytkownika	Wprowadź hasło podane w sterowniku drukarki.		
	Wszystkie dokumenty	<b>Drukuj i usuń</b>	Usuwa wszystkie dokumenty z pamięci drukowania po wydrukowaniu ich.
		<b>Usuń</b>	Usuwa wszystkie dokumenty z pamięci drukowania.
	Dokument n (gdzie n jest liczbą)	<b>Drukuj i usuń</b>	Usuwa określone dokumenty z pamięci drukowania po wydrukowaniu ich.
<b>Usuń</b>		Usuwa określone dokumenty z pamięci drukowania.	

## Prywatne skrzynki pocztowe

**Cel:**

Określenie, które z przechowywanych dokumentów zostaną wydrukowane, a które usunięte.

**Wartości:**

Wybierz ID użytkownika	Wprowadź hasło podane w sterowniku drukarki.		
	Wszystkie dokumenty	<b>Drukuj i usuń</b>	Usuwa wszystkie dokumenty z pamięci drukowania po wydrukowaniu ich.
		<b>Drukowanie</b>	Drukuje wszystkie dokumenty i zapisuje je w pamięci.
		<b>Usuń</b>	Usuwa wszystkie dokumenty z pamięci drukowania.
	Dokument n (gdzie n jest liczbą)	<b>Drukuj i usuń</b>	Usuwa określone dokumenty z pamięci drukowania po wydrukowaniu ich.
		<b>Drukowanie</b>	Drukuje określone dokumenty i zapisuje je w pamięci.
<b>Usuń</b>		Usuwa określone dokumenty z pamięci drukowania.	

## Publiczne skrzynki pocztowe

**Cel:**

Określenie, które z przechowywanych dokumentów zostaną wydrukowane, a które usunięte.

**Wartości:**

<b>Wybierz ID użytkownika</b>	Wprowadź hasło podane w sterowniku drukarki.		
	<b>Wszystkie dokumenty</b>	<b>Drukuj i usuń</b>	Usuwa wszystkie dokumenty z pamięci drukowania po wydrukowaniu ich.
		<b>Drukowanie</b>	Drukuje wszystkie dokumenty i zapisuje je w pamięci.
		<b>Usuń</b>	Usuwa wszystkie dokumenty z pamięci drukowania.
	<b>Dokument n</b> (gdzie n jest liczbą)	<b>Drukuj i usuń</b>	Usuwa określone dokumenty z pamięci drukowania po wydrukowaniu ich.
		<b>Drukowanie</b>	Drukuje określone dokumenty i zapisuje je w pamięci.
<b>Usuń</b>		Usuwa określone dokumenty z pamięci drukowania.	

## Wydruk roboczy

**Cel:**


Określenie, które z przechowywanych dokumentów zostaną wydrukowane, a które usunięte.

**Wartości:**








<b>Wybierz ID użytkownika</b>	Wprowadź hasło podane w sterowniku drukarki.		
	<b>Wszystkie dokumenty</b>	<b>Drukuj i usuń</b>	Usuwa wszystkie dokumenty z pamięci drukowania po wydrukowaniu ich.
		<b>Drukowanie</b>	Drukuje wszystkie dokumenty i zapisuje je w pamięci.
		<b>Usuń</b>	Usuwa wszystkie dokumenty z pamięci drukowania.
	<b>Dokument n</b> (gdzie n jest liczbą)	<b>Drukuj i usuń</b>	Usuwa określone dokumenty z pamięci drukowania po wydrukowaniu ich.
		<b>Drukowanie</b>	Drukuje określone dokumenty i zapisuje je w pamięci.
<b>Usuń</b>		Usuwa określone dokumenty z pamięci drukowania.	

## Blokowanie panelu

Ta funkcja zapobiega zmienianiu przez nieupoważnione osoby ustawień dokonanych przez administratora. W przypadku zwykłego drukowania, elementy można wybrać z menu, a ustawienia drukarki pozostaną niezmienione. W przypadku zwykłego drukowania, pozycje mogą być skonfigurowane przy użyciu sterownika drukarki.

 **RADA:** Wyłączenie menu panelu użytkownika, nie pozbawia dostępu do menu funkcji zapisane drukowania i ustawienia szuflady.


## Włączanie blokowania panelu


1. Naciśnij przycisk **Menu**.
2. Naciśnij przycisk  aż podświetli się opcja **Admin Menu**, a potem naciśnij  **Ustaw (Set)**.
3. Naciśnij przycisk  aż podświetli się pole **Ustawienia panelu**, a potem naciśnij przycisk  **(Ustaw)**.
4. Wyświetli się opcja **Blokowanie panelu (Panel Lock)**. Naciśnij przycisk  **Ustaw (Set)**.
5. Naciśnij przycisk  aż podświetli się pole **Aktywuj (Enable)**, a potem naciśnij przycisk  **Ustaw (Set)**.



6. Wprowadź nowe hasło i naciśnij przycisk ✓ **Ustaw (Set)**.
7. Potwierdź hasło wprowadzając je jeszcze raz i naciśnij przycisk ✓ **(Ustaw)**.  
Hasło zostało zmienione.

 **RADA:** Jeśli zapomniałeś hasła, wyłącz drukarkę. Następnie, przytrzymując przycisk menu, włącz drukarkę. Wykonaj kroki od 6 do 7, aby zresetować hasło. Przywrócone zostanie domyślne hasło ustawione fabrycznie.

 **RADA:** Jeśli dokonuje się zmiany hasła, gdy funkcja Blokowanie Panelu jest aktywna, należy wykonać poniższe czynności. Wykonaj kroki 1 i 2. Naciśnij przycisk ✓ aż *Zmiana hasła* podświetli się, a potem naciśnij przycisk ✓ **(Ustaw)**. Wykonaj kroki 6 i 7, aby zmienić hasło. Hasło zostanie zmienione.

 **RADA:** Jeśli Blokowanie Panelu jest aktywne, domyślnym hasłem ustawionym fabrycznie jest 0000.

#### Więcej informacji w:

"[Zmień hasło.](#)"

## Wyłączanie blokowania panelu

1. Naciśnij przycisk **Menu**.
2. Naciśnij przycisk ✓ aż podświetli się opcja *Admin Menu*, a potem naciśnij ✓ **Ustaw (Set)**.
3. Wprowadź nowe hasło i naciśnij przycisk ✓ **(Ustaw)**.
4. Naciśnij przycisk ✓ aż podświetli się pole *Ustawienia panelu*, a potem naciśnij przycisk ✓ **(Ustaw)**.
5. Wyświetli się opcja *Blokowanie panelu (Panel Lock)*. Naciśnij przycisk ✓ **Ustaw (Set)**.
6. Naciśnij przycisk ✓ aż *Wyłącz* podświetli się, za potem naciśnij przycisk ✓ **Ustaw (Set)**.
7. Wprowadź bieżące hasło i naciśnij przycisk ✓ **(Ustaw)**.
8. Potwierdź hasło wprowadzając je jeszcze raz i naciśnij przycisk ✓ **(Ustaw)**.  
Hasło zostało zmienione.

---

[Powrót do spisu treści](#)

## Korzystanie z oprogramowania drukarki

- [Narzędzie do wprowadzania ustawień drukarki](#)
- [Skrzynka narzędziowa \(Tool Box\)](#)

Użyj płyty CD *Sterowniki i programy użytkowe* dołączonej do drukarki, aby zainstalować wybrane programy, w zależności od posiadanego systemu operacyjnego.

Poniższe programy działają tylko z systemem Windows. Nie współpracują z systemami Macintosh, UNIX ani Linux.

### Okno statusu (Status Window)

**Okno statusu (Status Window)** ostrzega o wystąpieniu błędu lub sytuacji awaryjnej, na przykład, gdy wystąpiło zablokowanie papieru lub ilość tonera jest bardzo mała.

To czy i kiedy opcja **Okno statusu (Status Window)** się pojawia, można ustawić w oknie dialogowym **Właściwości okna statusu drukowania (Printing Status Window Properties)** Okno to otwiera się w menu **Start**, po kliknięciu prawym przyciskiem myszki na ikonę **Konsola monitora statusu (Status Monitor Console)**.

Do wyboru są następujące możliwości:

Wartość:	Funkcja
<b>Wywołaj okno w trakcie drukowania</b>	Wywołuje <b>Okno statusu (Status Window)</b> przy każdym drukowaniu. Okno zamyka się automatycznie, gdy wszystkie zadania druku są wykonane lub skasowane.
<b>Wywołaj okno tylko wtedy, gdy wystąpi błąd (Activate window only when an error occurs) *</b>	Wywołuje <b>Okno statusu (Status Window)</b> tylko wtedy, gdy błąd pojawia się podczas druku. Okno zamyka się automatycznie po usunięciu błędu.
<b>Nie wywołuj automatycznie</b>	Nie wywołuje automatycznie funkcji <b>Okno statusu (Status Window)</b> .
* fabryczne ustawienia domyślne	

Można również sprawdzić poziom tonera, dostępną ilość papieru oraz status materiałów eksploatacyjnych dla drukarki lokalnej i sieciowej.

### Konsola monitora statusu (Status Monitor Console).

Za pomocą opcji **Konsola monitora statusu (Status Monitor Console)** można zarządzać wieloma **Oknami statusu (Status Window)**.

- Wybierz drukarkę z podglądu listy (lub **Wybór drukarki (Printer Selection)**) klikając na jej nazwę, aby otworzyć **Okno statusu (Status Window)** dla danej drukarki.
- **Konsola monitora statusu (Status Monitor Console)** wyświetla **Okno statusu (Status Window)** dla połączeń lokalnych i sieciowych.

### System zarządzania materiałami (Dell Supplies Management System™)

Można wywołać okno dialogowe **System zarządzania materiałami (Dell Supplies Management System)** z okna statusu drukowania (tylko dla drukarek lokalnych), z menu **Wszystkie programy (All Programs)** lub klikając na ikonę znajdującą się na pulpicie. Można je również wywołać z **Okna statusu (Status Window)**, gdy pojawia się błąd tonera.

Materiały eksploatacyjne można zamówić telefonicznie lub przez Internet.

1. Kliknij kolejno na **Start®**, **Wszystkie programy (All Programs)®**, **Drukarki Dell (Dell Printers)®**, **Dodatkowe oprogramowanie dla lasera kolorowego (Additional Color Laser Software)®**, **System zarządzania materiałami firmy (Dell Supplies Management System)**.

Pojawi się okno **System zarządzania materiałami firmy Dell (Dell Supplies Management System)**

2. Wybierz drukarkę z listy **Wybierz model drukarki (Select Printer Model)**.
3. Jeśli zamówienie składane jest przez Internet:
  - a. Gdy nie można automatycznie pobrać informacji z drukarki poprzez komunikację dwudrożną, pojawi się okno, w które trzeba wpisać Identyfikator serwisowy (Service Tag) W pokazane pole wpisz identyfikator serwisowy drukarki Dell.

Identyfikator serwisowy znajduje się po wewnętrznej stronie pokrywy przedniej.
  - b. Dokonaj wyboru z listy **Wybór adresu URL do zamówień (Select Reorder URL)**.
  - c. Kliknij na **Wejdz na stronę zamawianie materiałów do drukarek Dell (Visit Dell printer supplies ordering web site)**.
4. Jeśli zamówienie jest składane telefonicznie, zadzwoń pod numer, który pokazuje się pod nagłówkiem **Zamów przez telefon (Order by Phone)**.

## Narzędzie tworzenia dysku z ustawieniami użytkownika ( User Setup Disk Creating Tool)

Program **Narzędzie tworzenia dysku z ustawieniami użytkownika (User Setup Disk Creating Tool)** znajduje się w podkatalogu **Utwórz dysk (Make Disc)** w katalogu **Utilities** na płycie CD *Sterowniki i oprogramowanie użytkowe*, a sterowniki znajdujące się na płycie CD *Sterowniki i oprogramowanie użytkowe*, wykorzystuje się do utworzenia sterownikowych pakietów instalacyjnych, które zawierają własne ustawienia sterownika. Sterownikowy pakiet instalacyjny może zawierać bazę zapisanych ustawień sterownika drukarki i inne dane do takich rzeczy, jak:

- Orientację wydruku i funkcję multiple-up (ustawienia dokumentu)
- Znaki wodne
- Referencje czcionek

Jeśli chcesz zainstalować sterownik drukarki z tymi samymi ustawieniami na wielu komputerach używających takiego samego systemu operacyjnego, utwórz dysk z ustawieniami na dyskietce lub serwerze w sieci. Korzystanie z dysku z ustawieniami zmniejsza czasochłonność instalowania sterownika drukarki.

- Wcześniej, na komputerze, na którym ma być utworzony dysk z ustawieniami zainstaluj sterownik drukarki Dell™ 5130cdn Color Laser Printer.
- Dysk z ustawieniami może być wykorzystany tylko w systemie operacyjnym, w jakim był utworzony lub komputerach używających takiego samego systemu operacyjnego. Utwórz dyski z ustawieniami dla różnych typów systemów operacyjnych.

## Uaktualnianie oprogramowania

Oprogramowanie firmware i uaktualnienia sterowników są dostępne na stronie pomocy technicznej firmy Dell [support.dell.com](http://support.dell.com).

---

## Narzędzie do wprowadzania ustawień drukarki

Z pomocą okna **Narzędzie szybkiego startu (Quick Launch Utility)** można otworzyć **Okno statusu (Status Window)**, **Uaktualnianie (Updater)** i **Usuwanie usterek (Troubleshooting)**.

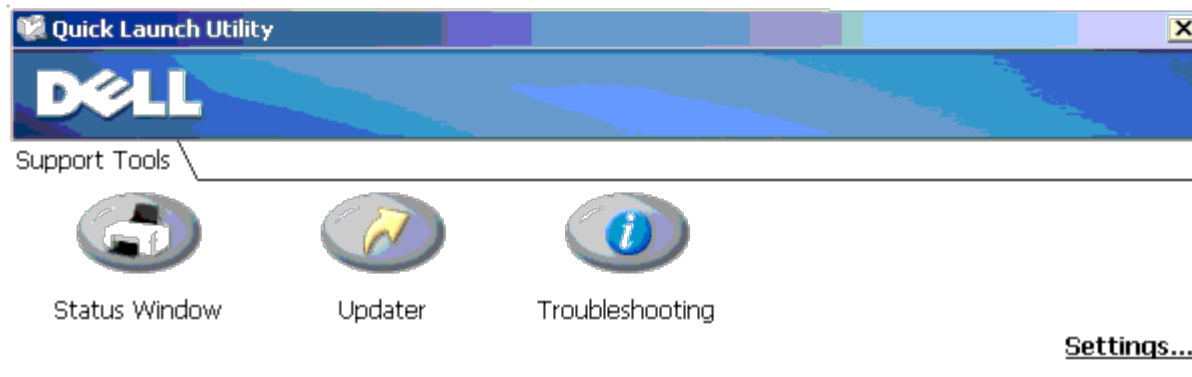
Przy instalowaniu oprogramowania Dell, **Narzędzie szybkiego startu (Quick Launch Utility)** jest instalowane automatycznie.

Informacje na temat, jak zainstalować oprogramowanie patrz sekcja "[Ustawienia do drukowania dzielonego](#)".

Aby otworzyć okno **Narzędzie szybkiego startu (Quick Launch Utility)**:

1. Kliknij **Start® Wszystkie programy (All Programs)® Drukarki Dell (Dell Printers)® Dodatkowe oprogramowanie dla lasera kolorowego (Additional Color Laser Software)® Narzędzie szybkiego startu (Quick Launch Utility)**.

Otworzy się okno dialogowe **Narzędzie szybkiego startu (Quick Launch Utility)**.



2. Okno **Narzędzie szybkiego startu (Quick Launch Utility)** ma trzy przyciski: **Okno statusu (Status Window)**, **Uaktualnianie (Updater)** i **Usuwanie usterek (Troubleshooting)**

Aby wyjść, kliknij na przycisk X w prawym górnym rogu okna.

Aby zapoznać się ze szczegółami, kliknij na przycisk **Pomoc (Help)**.

## Okno statusu (Status Window)

Przycisk **Okno statusu (Status Window)** wywołuje **Okno statusu (Status Window)**. Więcej informacji znajduje się w sekcji "[Okno statusu \(Status Window\)](#)".

## Uaktualnianie

Przycisk **Uaktualnianie (Updater)** uaktualnia ustawienia sterownika drukarki, firmware i oprogramowania serwisowego.


## Usuwanie usterek

Przycisk **Usuwanie usterek (Troubleshooting)** otwiera Przewodnik usuwania usterek, który umożliwi samodzielne usunięcie usterek.

---

## Skrzynka narzędziowa (Tool Box)

**Skrzynka narzędziowa (Tool Box)** pozwala na diagnostykę ustawień drukarki. Więcej szczegółów, patrz sekcja "[Korzystanie z menu Skrzynki narzędziowej \(Understanding the Tool Box Menus\)](#)".

 **RADA:** Skrzynka narzędziowa (Tool Box) dostępna jest tylko, gdy drukarka jest podłączona poprzez złącze USB lub sieć.

Aby uruchomić **Skrzynkę narzędziową (Tool Box)**.

1. Włóż płytę CD zawierającą *Sterowniki i oprogramowanie użytkowe* do komputera.  
Gdy pojawi się okno **Nawigator prostej konfiguracji (Easy Setup Navigator)**, kliknij na **Wyjdź (Exit)**, aby zamknąć okno.
2. Kliknij **Start** ® **Wykonaj (Run)**, a następnie wpisz D:\Utilities\Tool Box\DLT12DZ.exe (gdzie D oznacza napęd CD) i kliknij **OK**.

Pojawi się okienko dialogowe, w które trzeba wpisać rodzaj połączenia.

3. Wybierz rodzaj połączenia pomiędzy komputerem a drukarką.

W przypadku połączenia sieciowego

- a. Wybierz połączenie Sieć (Network).
- b. Wpisz adres IP lub nazwę hosta drukarki.

 **RADA:** ID zakresu (scope ID) jest konieczne, po wprowadzeniu adresu IPv6.

W przypadku połączenia przez złącze USB

- a. Wybierz połączenie przez złącze USB.
- b. Z listy ekranowej **Wybierz drukarkę (Select Printer)**, wybierz drukarkę docelową, której ustawienia diagnozujesz.

4. Kliknij **OK**.

Otwiera się **Skrzynka narzędziowa otwiera się (Tool Box)**.

---

[Powrót do spisu treści](#)

# Drukowanie przy wykorzystaniu funkcji ColorTrack (Uwierzytelnianie zewnętrzne)

- [Ustawienia ColorTrack](#)
- [Ustawienia sterownika drukarki](#)

Za pomocą funkcji ColorTrack można ograniczyć liczbę stron drukowanych przez danego użytkownika, określić, którzy użytkownicy mogą drukować w kolorze, jak również ograniczyć listę użytkowników, którzy mają dostęp do drukarki, w oparciu o informacje na temat użytkowników zarejestrowane na zewnętrznym serwerze uwierzytelniania lub w drukarce.

Aby wykorzystać funkcje ColorTrack, należy wprowadzić ustawienia w funkcji ColorTrack oraz w sterowniku drukarki. Należy również wprowadzić ustawienia zewnętrznego serwera w funkcji ColorTrack, aby móc korzystać z zewnętrznego serwera uwierzytelniania. Więcej informacji na temat ustawień serwera zewnętrznego posiada administrator systemu.

---

## Ustawienia funkcji ColorTrack

Aby drukować z wykorzystaniem funkcji ColorTrack, należy skonfigurować następujące ustawienia.

- "[Dell ColorTrack](#)"
- "[System uwierzytelniania](#)"
- "[Serwer Kerberos](#)"
- "[Serwer LDAP](#)"
- "[Uwierzytelnianie LDAP](#)"

## Dell ColorTrack"

Określ metodę uwierzytelniania.

## Korzystając z Internetowego konfiguratora drukarek Dell™ (Dell™ Printer Configuration Web Tool)

1. Uruchom **Internetowy konfigurator drukarek Dell (Dell Printer Configuration Web Tool)**.
  - a. Uruchom przeglądarkę.
  - b. Wpisz adres IP drukarki w przeglądarce internetowej.

Patrz "[Internetowy konfigurator drukarek Dell \(Dell Printer Configuration Web Tool\)](#)."

2. Wybierz **Wolumen druku (Print Volume)**
3. Kliknij na zakładkę **Dell ColorTrack**.
  - Wybierz **Tryb zewnętrzny (External Mode)** dla **Tryb ColorTrack (ColorTrack Mode)**.
  - Zaznacz pole dialogowe **Drukowanie przez użytkownika bez konta (No Account User Print)** aby zezwolić na drukowanie danych bez uwierzytelnienia. Jeśli nie, należy odznaczyć pole dialogowe przy **Drukowanie przez użytkownika bez konta (No Account User Print)**.





Wprowadź hasło jeśli znaczone pole **Drukowanie przez użytkownika bez konta (No Account User Print)** i wybrano **Tryb zewnętrzny (External Mode)**. Potwierdź hasło wprowadzając je jeszcze raz.

- Zaznacz **Raport błędów ColorTrack (ColorTrack Error Report)** jeśli zachodzi taka potrzeba.

4. Kliknij na przycisk **Zastosuj nowe ustawienia (Apply New settings)** i wyłącz drukarkę, aby zastosować nowe ustawienia.

## Korzystając z panelu użytkownika

Z panelu użytkownika można wprowadzić ustawienia jedynie dla **Tryb ColorTrack (ColorTrack Mode) Drukowanie przez użytkownika bez konta (No Account User Print)**, i **Raport błędów ColorTrack (ColorTrack Error Report)**.

1. Naciśnij przycisk **Menu**.
2. Naciśnij przycisk  aż **Admin Menu** podświetli się, a potem naciśnij  **Ustaw (Set)**.
3. Naciśnij przycisk  aż podświetli się **Ustawienia systemu (System Settings)**, a następnie naciśnij  **Ustaw (Set)**.
4. Naciśnij przycisk  aż podświetli się **Tryb ColorTrack (ColorTrack Mode)**, a następnie naciśnij  **Ustaw (Set)**.
5. Naciśnij przycisk  aż podświetli się **Tryb zewnętrzny (External Mode)**, a następnie naciśnij przycisk  **Ustaw (Set)**.
6. Naciśnij przycisk **Kasuj (Cancel)** lub przycisk , aby powrócić do poprzedniego menu.
7. Naciśnij przycisk  aż podświetli się **Druk użytkownika bez konta (No Account User Print)**, a następnie naciśnij  **Ustaw (Set)**.
8. Naciśnij przycisk , wybrać **Wył. (Off)** lub **Wł. (On)**, a następnie naciśnij  **Ustaw (Set)**.
9. Naciśnij przycisk **Kasuj (Cancel)** lub przycisk , aby powrócić do poprzedniego menu.
10. Naciśnij przycisk  aż podświetli się **Raport błędów ColorTrack (ColorTrack Error Report)**, a następnie naciśnij  **Ustaw (Set)**.
11. Naciśnij przycisk , wybrać **Wył. (Off)** lub **Wł. (On)**, a następnie naciśnij  **Ustaw (Set)**.
12. Wyłącz drukarkę, aby zakończyć proces.

## Tryb ColorTrack

Dostępne są następujące dwa tryby uwierzytelniania: tryb wewnętrzny wykorzystujący informacje zapisane w drukarce i tryb zewnętrzny wykorzystujący informacje zapisane na zewnętrznym serwerze. Aby uwierzytelnić się na serwerze zewnętrznym w trybie zewnętrznym, należy zarejestrować informacje użytkownika w drukarce. Zmiany zostają wprowadzone po wyłączeniu i ponownym włączeniu drukarki.


## Drukowanie przez użytkownika bez konta

Określ, czy zezwolić na drukowanie danych bez uwierzytelnienia. Ustawienia stają się aktywne po zrestartowaniu drukarki. Zmiany zostają wprowadzone po wyłączeniu i ponownym włączeniu drukarki.

## Hasło użytkownika bez konta

Określ hasło dla użytkownika bez konta, wybierz od 1 do 127 znaków alfanumerycznych. Jeśli hasło nie zostanie wprowadzone, nie można zalogować się do serwera. Zmiany zostają wprowadzone po wyłączeniu i ponownym włączeniu drukarki.

 **RADA:** Po ustawieniu **Trybu zewnętrznego (External Mode)** i włączeniu opcji **Drukowanie przez użytkownika bez konta (No Account User Print)**, trzeba wprowadzić hasło.

 **RADA:** Korzystając z serwera LDAP, trzeba wprowadzić to samo hasło na serwerze.

## Powtórz hasło użytkownika bez konta.


Potwierdź hasło użytkownika bez konta wprowadzając je ponownie.

## Raport błędów ColorTrack

Określ, czy automatycznie drukować informacje dotyczące błędów jeśli drukowanie z funkcją ColorTrack kończy się niepowodzeniem.

## Ustawienia uwierzytelnienia zdalnego

Kliknij na **Strona ustawienia uwierzytelnienia zdalnego (Setup Remote Authentication Page)**, aby wyświetlić stronę **System Uwierzytelniania (Authentication System)**.

 **RADA:** Ten element jest wyświetlany tylko wtedy, gdy ustawiony jest **Tryb zewnętrzny (External Mode)**.

## System uwierzytelniania

Określ rodzaj uwierzytelniania serwera, limit czasu na odpowiedź serwera, lub limit czasu przeszukiwania.

## Korzystając z Internetowego konfiguratora drukarek Dell™ (Dell™ Printer Configuration Web Tool)

1. Uruchom **Internetowy konfigurator drukarek Dell (Dell Printer Configuration Web Tool)**.
  - a. Uruchom przeglądarkę.
  - b. Wpisz adres IP drukarki w przeglądarce internetowej.

Patrz "[Internetowy konfigurator drukarek Dell \(Dell Printer Configuration Web Tool\)](#)."

2. Wybierz **Drukuj ustawienia serwera (Print Server Settings)**.
3. Kliknij na zakładkę **Bezpieczeństwo (Security)**.
4. Wybierz **System Uwierzytelniania (Authentication System)**.

Wyświetli się strona **System Uwierzytelniania (Authentication System)**.

- Wybierz system uwierzytelniania dla opcji **Ustawienia systemu uwierzytelniania (Authentication System Settings)**.
- Określ wartość limitu czasu dla funkcji **Limit czasu na odpowiedź serwera (Server Response Time-Out)**.
- Określ wartość limitu czasu dla funkcji **Limit czasu wyszukiwanie (Search Time-Out)**.



5. Kliknij na przycisk **Zastosuj nowe ustawienia (Apply New settings)** i wyłącz drukarkę, aby zastosować nowe ustawienia.

## Ustawienia systemu uwierzytelniania

Wybierz z listy jedną z metod uwierzytelniania systemu. Zmiany zostają wprowadzone po wyłączeniu i ponownym włączeniu drukarki.

### Limit czasu na odpowiedź serwera

Określ limit czasu oczekiwania drukarki na odpowiedź serwera. Ustaw limit czasu pomiędzy 1 a 75 sekund. Zmiany zostają wprowadzone po wyłączeniu i ponownym włączeniu drukarki.

### Limit czasu przeszukiwania

Określ limit czasu oczekiwania drukarki na znalezienie serwera. Ustaw limit czasu pomiędzy 5 a 120 sekund. Zmiany zostają wprowadzone po wyłączeniu i ponownym włączeniu drukarki.

## Serwer Kerberos

Określ ustawienia dla serwera Kerberos.

## Korzystając z Internetowego konfiguratora drukarek Dell™ (Dell™ Printer Configuration Web Tool)


1. Uruchom **Internetowy konfigurator drukarek Dell (Dell Printer Configuration Web Tool)**.
  - a. Uruchom przeglądarkę.
  - b. Wpisz adres IP drukarki w przeglądarce internetowej.


Patrz "[Internetowy konfigurator drukarek Dell \(Dell Printer Configuration Web Tool\)](#)."


2. Wybierz **Drukuj ustawienia serwera (Print Server Settings)**.
3. Kliknij na zakładkę **Bezpieczeństwo (Security)**.
4. Wybierz **Serwer Kerberos**.
5. Ustaw główny serwer nazw lub adres IP & portu w oknie **Główny serwer nazw/ Adres IP & Port (Primary Server Name / IP Address & Port)**.
6. Ustaw główny serwer nazw lub adres IP & portu w opcji **Drugi serwer nazw/ Adres IP & Port (Secondary Server Name / IP Address & Port)** jeśli zachodzi taka potrzeba.
7. Wprowadź nazwę domeny w polu **Nazwa domeny (Domain Name)**.
8. Kliknij na przycisk **Zastosuj nowe ustawienia (Apply New settings)** i wyłącz drukarkę, aby zastosować nowe ustawienia.


## Główny serwer nazw/ Adres IP & Port

Ustaw główny serwer nazw lub adres IP i portu. Zmiany zostają wprowadzone po wyłączeniu i ponownym włączeniu drukarki.

 **UWAGA:** Nie używaj takiego samego adresu dla tego portu jak dla innego portu.


 **RADA:** Adres portu musi mieć wartość 88, lub zawierać się pomiędzy 5000 and 65535. Ustawiona wartość domyślna to 88.


 **RADA:** Dla IPv4 określ adres IP w formacie nnn.nnn.nnn.nnn. Każda sekcja "nnn" jest wartością zmienną z przedziału od 0 do 255.


 **RADA:** Dla IPv6 określ adres IP w formacie xxxx:xxxx:xxxx:xxxx:xxxx:xxxx:xxxx:xxxx. Każda sekcja "xxxx" jest heksadecymalną wartością zmienną.

## Drugi serwer nazw/ Adres IP & Port


Ustaw drugi serwer nazw lub adres IP i adres portu, jeśli zachodzi taka potrzeba. Zmiany zostają wprowadzone po wyłączeniu i ponownym włączeniu drukarki.

 **UWAGA:** Nie używaj takiego samego adresu dla tego portu jak dla innego portu.

 **UWAGA:** Ustawienia do drugiego serwera wprowadzaj po ustawieniu serwera głównego.


 **RADA:** Adres portu musi mieć wartość 88 lub zawierać się pomiędzy 5000 and 65535. Wartość domyślna wynosi 88.

 **RADA:** Dla IPv4 określ adres IP w formacie nnn.nnn.nnn.nnn. Każda sekcja "nnn" jest wartością zmienną z przedziału od 0 do 255.

 **RADA:** Dla IPv6 określ adres IP w formacie xxxx:xxxx:xxxx:xxxx:xxxx:xxxx:xxxx:xxxx. Każda sekcja "xxxx" jest heksadecymalną wartością zmienną.


## Nazwa domeny

Określ nazwę domeny Active Directory® w opcji **Nazwa domeny (Domain Name)** (Realm Name). Zmiany zostają wprowadzone po wyłączeniu i ponownym włączeniu drukarki.

 **RADA:** Nazwę domeny należy podać używając dużych liter. W zależności od serwera, może pojawić się błąd jeśli wpiszemy nazwę domeny małymi literami.

## Serwer LDAP

Określ directory server i metodę uwierzytelniania, aby przeprowadzić uwierzytelnianie LDAP lub uzyskać informacje przy wykorzystaniu metody LDAP, oraz określ zakres i atrybuty wyszukiwania.

 **RADA:** Przy korzystaniu z weryfikacji LDAPS lub weryfikacji certyfikatu, trzeba ustawić serwer LDAP lub zaimportować certyfikat zewnętrzny. Więcej informacji znajduje się w sekcji "[Stosowanie certyfikatów cyfrowych \(Using Digital Certificates\)](#)."

## Korzystając z Internetowego konfiguratora drukarek Dell™ (Dell™ Printer Configuration Web Tool)

1. Uruchom **Internetowy konfigurator drukarek Dell (Dell Printer Configuration Web Tool)**.
  - a. Uruchom przeglądarkę.
  - b. Wpisz adres IP drukarki w przeglądarce internetowej.

Patrz "[Internetowy konfigurator drukarek Dell \(Dell Printer Configuration Web Tool\)](#)."





2. Wybierz **Drukuj ustawienia serwera (Print Server Settings)**.

3. Kliknij na zakładkę **Bezpieczeństwo (Security)**.
4. Wybierz **Serwer LDAP**.
  - Ustaw adres IP lub nazwę hosta, oraz adres portu w opcji **Adres IP/Nazwa hosta & port (IP Address / Host Name & Port)**.
  - Ustaw zapasowy adres IP lub nazwę hosta oraz adres portu w opcji **Kopia zapasowa adresu IP/Nazwy hosta & portu (Backup IP Address / Host Name & Port)**.
  - Potwierdź informacje dotyczące oprogramowania dla **LDAP Server**.
  - Wprowadź ciąg tekstowy w polu **Szukaj Directory Root (Search Directory Root)**.
  - Wprowadź nazwę login w polu **Nazwa login (Login Name)**.
  - Wprowadź hasło w polu **Hasło (Password)**. Potwierdź hasło wprowadzając je jeszcze raz.
  - Określ wartość limitu czasu dla funkcji **Limit czasu wyszukiwanie (Search Time-Out)**
5. Kliknij na przycisk **Zastosuj nowe ustawienia (Apply New settings)** i wyłącz drukarkę, aby zastosować nowe ustawienia.

## Informacje o serwerze






### *Adres IP/Nazwa hosta & port*

Ustaw adres IP lub nazwę hosta oraz adres portu. Zmiany zostają wprowadzone po wyłączeniu i ponownym włączeniu drukarki.

-  **UWAGA:** Nie używaj takiego samego adresu dla tego portu jak dla innego portu.
-  **RADA:** Adres portu musi mieć wartość 389, 636 lub zawierać się pomiędzy 5000 and 65535. Wartość domyślna wynosi 389. Przy korzystaniu z LDAPS, jak zwykle ustawia się 636.
-  **RADA:** Dla IPv4 określ adres IP w formacie nnn.nnn.nnn.nnn. Każda sekcja "nnn" jest wartością zmienną z przedziału od 0 do 255.
-  **RADA:** Dla IPv6 określ adres IP w formacie xxxx:xxxx:xxxx:xxxx:xxxx:xxxx:xxxx:xxxx. Każda sekcja "xxxx" jest heksadecymalną wartością zmienną.

### *Kopia zapasowa adresu IP/Nazwy hosta & portu*

Ustaw zapasowy adres IP lub nazwę hosta, oraz adres portu. Ustaw zapasowy adres IP lub nazwę hosta oraz adres portu, po określeniu parametru **Adres IP lub nazwa hosta, oraz adres portu (IP Address / Host Name & Port)** Zmiany zostają wprowadzone po wyłączeniu i ponownym włączeniu drukarki.

-  **UWAGA:** Nie używaj takiego samego adresu dla tego portu jak dla innego portu.
-  **UWAGA:** Ustaw zapasowy serwer po ustawieniu serwera głównego.
-  **RADA:** Adres portu musi mieć wartość 389, 636 lub zawierać się pomiędzy 5000 and 65535. Wartość domyślna wynosi 389. Przy korzystaniu z LDAPS, zwykle ustawia się 636.
-  **RADA:** Dla IPv4 określ adres IP w formacie nnn.nnn.nnn.nnn. Każda sekcja "xxxx" jest wartością zmienną z przedziału od 0 do 255.
-  **RADA:** Dla IPv6 określ adres IP w formacie xxxx:xxxx:xxxx:xxxx:xxxx:xxxx:xxxx:xxxx. Każda sekcja "xxxx" jest heksadecymalną wartością zmienną.

## ***Serwer LDAP***

Wyświetla bieżące informacje o oprogramowaniu serwera LDAP.

## **Informacje o operacjach**

### ***Search Directory Root***

Określ początkowy ciąg tekstowy przeszukiwania przy korzystaniu z komunikacji LDAP. Zmiany zostają wprowadzone po wyłączeniu i ponownym włączeniu drukarki.

Na przykład: ou=colortrackv3,dc=win2003ad,dc=colortrack.dc=net

### ***Nazwa logowania***

Określ nazwę logowania do dostępu do directory server przy uwierzytelnianiu LDAP. Podaj nazwę użytkownika, który ma uprawnienia do uaktualniania serwera LDAP. Zmiany zostają wprowadzone po wyłączeniu i ponownym włączeniu drukarki.

### ***Hasło***

Określ hasło dostępu do directory server przy uwierzytelnianiu LDAP. Podaj hasło użytkownika, który ma uprawnienia do uaktualniania serwera LDAP. Jeśli hasło nie zostanie wprowadzone, nie można zalogować się do serwera. Zmiany zostają wprowadzone po wyłączeniu i ponownym włączeniu drukarki.

### ***Powtórz hasło***

Potwierdź hasło wprowadzając je ponownie.

### ***Limit czasu przeszukiwania***

Określ limit czasu oczekiwania drukarki na znalezienie serwera. Aby określić limit czasu na szukanie, wybierz opcję **Czekaj (Wait)** i ustaw limit czasu pomiędzy 5 a 120 sekund. Aby nie określać limitu czasu, wybierz opcję **Limit oczekiwania serwera LDAP (Wait LDAP Server Limit)**. Zmiany zostają wprowadzone po wyłączeniu i ponownym włączeniu drukarki.

## **Uwierzytelnianie LDAP**

Określ metodę uwierzytelniania serwera LDAP.

## **Korzystając z Internetowego konfiguratora drukarek Dell™ (Dell™ Printer Configuration Web Tool)**

1. Uruchom **Internetowy konfigurator drukarek Dell (Dell Printer Configuration Web Tool)**.
  - a. Uruchom przeglądarkę.
  - b. Wpisz adres IP drukarki w przeglądarce internetowej.

Patrz "[Internetowy konfigurator drukarek Dell \(Dell Printer Configuration Web Tool\)](#)."

- Wybierz **Drukuj ustawienia serwera (Print Server Settings)**.
- Kliknij na zakładkę **Bezpieczeństwo (Security)**.
- Wybierz **Uwierzytelnianie LDAP (LDAP Authentication)**.
  - Potwierdź metodę uwierzytelniania.
  - Dodając ciąg tekstowy do ID użytkownika, ustaw **Włącz (Enable)** dla opcji **Użyj dodanego ciągu tekstowego (Use Added Text String)**.
  - Po ustawieniu **Włącz (Enable)** dla opcji **Użyj dodanego ciągu tekstowego (Use Added Text String)** wprowadź dodatkowy ciąg tekstowy w polu **Ciąg tekstowy dodany do nazwy użytkownika (Text String Added to User Name)**.
- Kliknij na przycisk **Zastosuj nowe ustawienia (Apply New settings)** i wyłącz drukarkę, aby zastosować nowe ustawienia.

## Metoda uwierzytelniania

Wyświetla aktualną metodę uwierzytelniania LDAP. Funkcja **Uwierzytelnianie bezpośrednie (Direct Authentication)** przeprowadza uwierzytelnienie serwera przy wprowadzonym ID użytkownika i hasle użytkownika.

## Użyj funkcji Dodany ciąg tekstowy (Added Text String)

Ustal, czy dodawać ciąg tekstowy do ID użytkownika. Zmiany zostają wprowadzone po wyłączeniu i ponownym włączeniu drukarki.

## Text Sting dodane do nazwy użytkownika

Używając dodanego ciągu tekstowego dla nazwy użytkownika, określ dodatkowy ciąg tekstowy.

Na przykład: jeśli nazwa użytkownika to "abcde@myhost.example.com", normalnie trzeba wpisać "abcde@myhost.example.com".

Jednakże jeśli opcja **Użyj dodanego ciągu tekstowego (Use Added Text String)** jest ustawiona na **Włącz (Enable)** i w polu **Ciąg tekstowy dodany do nazwy użytkownika (Text String Added to User Name)** wpisano "@myhost.example.com" trzeba wpisać jedynie "abcde" w sterowniku drukarki, co upraszcza proces wprowadzania nazwy.

Zmiany zostają wprowadzone po wyłączeniu i ponownym włączeniu drukarki.

---

## Ustawienia sterownika drukarki

Aby drukować z wykorzystaniem funkcji ColorTrack, należy skonfigurować sterownik drukarki. Po wprowadzeniu ustawień sterownika drukarki, są one aktywne aż do wprowadzenia następczej zmiany.

- Otwórz Właściwości sterownika drukarki.
- Skonfiguruj następujące ustawienia w zakładce Konfiguracja.

## Tryb Dell ColorTrack.

Określ, czy zwykli użytkownicy mogą zmieniać ustawienia związane z uwierzytelnianiem, czy też muszą oni korzystać z ustawień wprowadzonych przez Administratora.

## Ustal nazwę grupy (Group Name)

Ustal nazwę przynależnej grupy do użycia w trakcie uwierzytelniania. Jeśli określona zostanie grupa, która nie jest przynależna, uwierzytelnianie zakończy się niepowodzeniem i dane nie zostaną wydrukowane. Grupa domyślna ustawiana jest również wtedy, gdy opcja **Ustal nazwę grupy (Specify Group Name)** nie jest określona.

## Ustalanie właściciela zadania ( Specify Job Owner)

Wybierz opcję **Użyj nazwy logowania (Use Login Name)**, aby użyć informacji użytkownika wprowadzonej do jego komputera lub opcję **Wprowadź ID (Enter ID)**, aby samodzielnie wprowadzić nazwę.

## Nazwa właściciela zadania (Job Owner Name)

Podaj nazwę użytkownika, która będzie stosowana przy uwierzytelnianiu w zewnętrznym serwerze. Można to wpisać tylko wtedy, gdy wybrana jest opcja **Wpisz ID (Enter ID)** w oknie **Podaj właściciela zadania (Specify Job Owner)**.

## Hasło

Podaj hasło użytkownika, które będzie stosowane przy uwierzytelnianiu za pomocą serwera zewnętrznego.

---

[Powrót do spisu treści](#)


# Stosowanie certyfikatów cyfrowych


- [Zarządzanie certyfikatami](#)
- [Ustawianie funkcji](#)

Funkcja uwierzytelniania przy użyciu certyfikatów cyfrowych zwiększa bezpieczeństwo przy przesyłaniu danych lub wprowadzaniu ustawień.

W niniejszym rozdziale opisujemy jak zarządzać certyfikatami cyfrowymi w następującej kolejności.

- "[Importowanie certyfikatu cyfrowego](#)"
- "[Ustawienia certyfikatu cyfrowego](#)"
- "[Sprawdzanie certyfikatu cyfrowego](#)"
- "[Usuwanie certyfikatu cyfrowego](#)"
- "[Eksportowanie certyfikatu cyfrowego](#)"

 **RADA:** Opcja dostępna tylko po zainstalowaniu dodatkowego dysku twardego i z włączonym szyfrowaniem.

 **RADA:** Więcej informacji na temat błędów związanych z certyfikatem cyfrowym, patrz sekcja "[Komunikaty drukarki](#)" i "[Problemy w certyfikatem cyfrowym](#)".


---


## Zarządzanie certyfikatami

### Przygotowanie







#### Zmiana ustawień szyfrowania

Niektóre opcje działają tylko przy włączonym szyfrowaniu. Włącz szyfrowanie w ustawieniach i wprowadź klucz szyfrowania, jeśli jest konieczny.

 **UWAGA:** Wszystkie pliki przechowywane na opcjonalnym dysku twardego są usuwane przy zmianie ustawień szyfrowania.

 **RADA:** Można wprowadzać znaki alfanumeryczne od 0 do 9, od a do z, od A do Z i puste miejsca do szyfrowania.

#### Korzystając z panelu użytkownika

1. Naciśnij przycisk **Menu**.
2. Naciśnij przycisk  aż podświetli się opcja **Admin Menu**, a potem naciśnij  **Ustaw (Set)**.
3. Naciśnij przycisk  aż podświetli się opcja **Ustawienia systemu (System Settings)**, a następnie naciśnij  **Ustaw (Set)**.
4. Naciśnij przycisk  aż **Szyfrowanie danych (Data Encryption)** podświetli się, a potem naciśnij przycisk  **(Ustaw)**.

5. Wyświetli się okno *Szyfrowanie* (Encryption). Naciśnij przycisk ✓ **Ustaw (Set)**.
6. Naciśnij przycisk √ aż podświetli się *Włącz* (On), a potem naciśnij przycisk ✓ **Ustaw (Set)**.
7. Cursor znajduje się w miejscu pierwszej cyfry kodu szyfrowania. Naciśnij przycisk ^ lub √, aby wprowadzić cyfry klucza szyfrowania.
8. Naciśnij przycisk ✓ **Ustaw (Set)**. Cursor przesuwa się do następnej cyfry.
9. Powtórz kroki 7 i 8, aby wprowadzić wszystkie cyfry, a następnie naciśnij przycisk ✓ **Ustaw (Set)**.

### ***Korzystając z narzędzia Internetowy konfigurator drukarek Dell (Dell™ Printer Configuration Web Tool)***

1. Uruchom **Internetowy konfigurator drukarek Dell (Dell Printer Configuration Web Tool)**.
  - a. Uruchom przeglądarkę.
  - b. Wpisz adres IP drukarki w przeglądarce internetowej.

Więcej informacji znajduje się w sekcji "[Internetowy konfigurator drukarki Dell.](#)"


2. Wybierz **Ustawienia Drukarki**.
3. Kliknij na zakładkę **Ustawienia drukarki (Printer Settings)**.
4. Wybierz **Ustawienia bezpieczne (Secure Settings)**.
5. Kliknij na **Szyfrowanie danych (Data Encryption)**.

Wyświetli się strona **Szyfrowanie danych (Data Encryption)**.

6. Zaznacz pole wyboru **Szyfrowanie (Encryption)**.
7. Wprowadź klucz wymagany do szyfrowania.
8. Potwierdź klucz wprowadzając go ponownie.
9. Kliknij na przycisk **Zastosuj nowe ustawienia (Apply New Settings)**.

## **Ustawienia komunikacji HTTPS**

Przed rozpoczęciem zarządzania certyfikatami, należy ustalić komunikację HTTPS z certyfikatem z własnym podpisem.

 **RADA:** Ustal HTTPS communication po włączeniu szyfrowania.

### ***Korzystając z narzędzia Internetowy konfigurator drukarek Dell (Dell™ Printer Configuration Web Tool)***

1. Uruchom **Internetowy konfigurator drukarek Dell (Dell Printer Configuration Web Tool)**.
  - a. Uruchom przeglądarkę.
  - b. Wpisz adres IP drukarki w przeglądarce internetowej.


Więcej informacji znajduje się w sekcji "[Internetowy konfigurator drukarki Dell.](#)"


2. Wybierz **Drukuj ustawienia serwera (Print Server Settings)**.




3. Kliknij na zakładkę **Bezpieczeństwo (Security)**.
4. Wybierz **SSL/TLS**.
5. Kliknij na przycisk **Utwórz certyfikat z własnym podpisem (Generate Self-Signed Certificate)** w opcji **Certyfikat cyfrowy urządzenia (Machine Digital Certificate)**. Wyświetli się strona **Utwórz certyfikat z własnym podpisem (Generate Self-Signed Certificate)**.
6. Wybierz format klucza publicznego z listy **Format klucza publicznego (Size of Public Key)**.
7. Określa stronę wystawiającą certyfikat SSL z własnym podpisem.
8. Kliknij na przycisk **Utwórz certyfikat podpisem (Generate Signed Certificate)**.
9. Po wygenerowaniu certyfikatu z własnym podpisem wyświetli się przycisk **Zrestartuj drukarkę (Restart Printer)** i następnie kliknij na przycisk **Zrestartuj drukarkę (Restart Printer)**.
10. Powtórz kroki od 2 do 4, aby wyświetlić stronę **SSL/TLS** po zrestartowaniu drukarki.
11. Jeśli certyfikat z własnym podpisem jest ustawiony prawidłowo, gdyż kolumna **HTTP- SL/TLS Communication** jest ustawiona na **Włącz (Enable)** a pole wyboru wyświetla się, ustaw **Włącz (Enable)**.

## Importowanie certyfikatu cyfrowego

 **UWAGA:** Przed zaimportowaniem certyfikatu cyfrowego, zrób kopię certyfikatu.

 **RADA:** Pamiętaj, żeby importować certyfikat poprzez Internet Explorer.

 **RADA:** Po zaimportowaniu certyfikatu w formacie PKCS#12, tajny klucz nie jest eksportowany nawet jeśli zleci się jego eksport.

1. Uruchom **Internetowy konfigurator drukarek Dell (Dell Printer Configuration Web Tool)**.
  - a. Uruchom przeglądarkę.
  - b. Wpisz adres IP drukarki w przeglądarce internetowej.

Więcej informacji znajduje się w sekcji "[Internetowy konfigurator drukarki Dell](#)."

2. Wybierz **Drukuj ustawienia serwera (Print Server Settings)**.
3. Kliknij na zakładkę **Bezpieczeństwo (Security)**.
4. Wybierz **SSL/TLS**.
5. Kliknij na przycisk **Załaduj certyfikat z podpisem (Upload Signed Certificate)** w oknie **Cyfrowy certyfikat urządzenia (Machine Digital Certificate)**

Wyświetli się strona **Utwórz certyfikat z podpisem (Generate Signed Certificate)**.

 **RADA:** **Załaduj certyfikat z podpisem (Upload Signed Certificate)** tylko po zainstalowaniu dodatkowego dysku twardego z włączonym szyfrowaniem.

6. Wprowadź hasło.
7. Potwierdź hasło wprowadzając go ponownie.
8. Naciśnij na przycisk **Przełóżaj (Browse)** w opcji **Nazwa pliku (File Name)**, a potem wybierz plik do zaimportowania.
9. Kliknij **Import**, aby zaimportować certyfikat.

## Ustawienia certyfikatu cyfrowego


1. Uruchom **Internetowy konfigurator drukarek Dell (Dell Printer Configuration Web Tool)**.
  - a. Uruchom przeglądarkę.
  - b. Wpisz adres IP drukarki w przeglądarce internetowej.

Więcej informacji znajduje się w sekcji "[Internetowy konfigurator drukarki Dell.](#)"

2. Wybierz **Drukuj ustawienia serwera (Print Server Settings)**.
3. Kliknij na zakładkę **Bezpieczeństwo (Security)**.
4. Wybierz **SSL/TLS**.
5. Kliknij na przycisk **Zarządzanie certyfikatami (Certificate Management)**, aby wyświetlić stronę **Zarządzanie certyfikatami (Certificate Management)**.

 **RADA:** Przycisk **Zarządzanie certyfikatami (Certificate Management)** wyświetli się tylko po zainstalowaniu opcjonalnego dysku twardego z włączonym szyfrowaniem.

6. Przy ustawianiu certyfikatu Wireless LAN (Server), wybierz **Zaufane instytucje certyfikujące (Trusted Certificate Authorities)** w opcji **Kategoria (Category)**.  
Przy ustawianiu certyfikatu SSL Server, SSL Client lub IPsec, kliknij na **Urządzenie lokalne (Local Device)**.
7. Wybierz cel użycia z listy **Cel certyfikatu (Certificate Purpose)**.
8. Kliknij na przycisk **Wyświetl listę (Display the List)** aby wyświetlić stronę **Lista certyfikatów (Certificate List)**.

 **RADA:** Jeśli na liście znajduje się ponad 20 certyfikatów, naciśnij przycisk **Dalej (Next)**, aby wyświetlić następną stronę.

9. Wybierz certyfikaty, które chcesz skojarzyć. Na tym etapie, sprawdź, czy w opcji **Ważność (Validity)** wybranego certyfikatu wybrano **Ważny (Valid)**.
10. Kliknij na przycisk **Szczegóły certyfikatu (Certificate Details)**, aby wyświetlić stronę **Szczegóły certyfikatu (Certificate Details)**.
11. Sprawdź treść strony i naciśnij przycisk **Użyj tego certyfikatu (Use This Certificate)** znajdujący się w prawym, górnym rogu.


## Sprawdzanie certyfikatu cyfrowego

1. Uruchom **Internetowy konfigurator drukarek Dell (Dell Printer Configuration Web Tool)**.
  - a. Uruchom przeglądarkę.
  - b. Wpisz adres IP drukarki w przeglądarce internetowej.


Więcej informacji znajduje się w sekcji "[Internetowy konfigurator drukarki Dell.](#)"

2. Wybierz **Drukuj ustawienia serwera (Print Server Settings)**.
3. Kliknij na zakładkę **Bezpieczeństwo (Security)**.

4. Wybierz **SSL/TLS**.
5. Kliknij na przycisk **Zarządzanie certyfikatami (Certificate Management)**, aby wyświetlić stronę **Zarządzanie certyfikatami (Certificate Management)**.

 **RADA:** Przycisk **Zarządzanie certyfikatami (Certificate Management)** wyświetli się tylko po zainstalowaniu opcjonalnego dysku twardego z włączonym szyfrowaniem.

6. Wybierz kategorię z listy **Kategoria (Category)**.
7. Wybierz cel użycia z listy **Cel certyfikatu (Certificate Purpose)**.
8. Kliknij na przycisk **Wyświetl listę (Display the List)**, aby wyświetlić stronę **Lista certyfikatów (Certificate List.)**.

 **RADA:** Jeśli na liście znajduje się ponad 20 certyfikatów, naciśnij przycisk **Dalej (Next)**, aby wyświetlić następną stronę.

9. Certyfikat, który wyświetlany jest z gwiazdką jako **"\*Ważny (\*Valid)"** w kolumnie **Ważność (Validity)**, jest certyfikatem skojarzonym z tym celem użycia i jest faktycznie użyty.

## Usuwanie certyfikatu cyfrowego


1. Uruchom **Internetowy konfigurator drukarek Dell (Dell Printer Configuration Web Tool)**.
  - a. Uruchom przeglądarkę.
  - b. Wpisz adres IP drukarki w przeglądarce internetowej.

Więcej informacji znajduje się w sekcji "[Internetowy konfigurator drukarki Dell.](#)"


2. Wybierz **Drukuj ustawienia serwera (Print Server Settings)**.
3. Kliknij na zakładkę **Bezpieczeństwo (Security)**.
4. Wybierz **SSL/TLS**.
5. Kliknij na przycisk **Zarządzanie certyfikatami (Certificate Management)**, aby wyświetlić stronę **Zarządzanie certyfikatami (Certificate Management)**.

 **RADA:** Przycisk **Zarządzanie certyfikatami (Certificate Management)** wyświetli się tylko po zainstalowaniu opcjonalnego dysku twardego z włączonym szyfrowaniem.

6. Wybierz kategorię z listy **Kategoria (Category)**.
7. Wybierz cel użycia z listy **Cel certyfikatu (Certificate Purpose)**.
8. Kliknij na przycisk **Wyświetl listę (Display the List)**, aby wyświetlić stronę **Lista certyfikatów (Certificate List.)**.


 **RADA:** Jeśli na liście znajduje się ponad 20 certyfikatów, naciśnij przycisk **Dalej (Next)**, aby wyświetlić następną stronę.

9. Wybierz certyfikat, który chcesz usunąć.
10. Kliknij na przycisk **Szczegóły certyfikatu (Certificate Details)**, aby wyświetlić stronę **Szczegóły certyfikatu (Certificate Details)**.
11. Aby usunąć wybrany certyfikat, naciśnij przycisk **Usuń (Delete)** w prawym górnym rogu.

 **RADA:** Po usunięciu danego certyfikatu, funkcje z nim skojarzone zostają wyłączone. Aby usunąć certyfikat, który jest w użyciu, albo wyłącz go wcześniej albo przełącz skojarzenie na inny certyfikat, a następnie przejdź na inny tryb operacyjny jeśli to możliwe przed usunięciem tego certyfikatu.

- W przypadku serwera SSL, przełącz na inny certyfikat taki, jak certyfikat z własnym podpisem.
- W przypadku SSL Client, wyłącz ustawienie LDAP-SSL/TLS.
- W przypadku IPsec, zmień ustawienie IKE na Pre-Shared Key lub wyłącz tę funkcję.
- W przypadku sieci bezprzewodowej LAN, zmień ustawienie bezpieczeństwa bezprzewodowego na inne niż WPA-Enterprise, zanim usuniesz certyfikat.

## Eksportowanie certyfikatu cyfrowego

 **RADA:** Ponieważ tajny klucz nie jest eksportowany, zaimportowany certyfikat w formacie PKCS#12 może być eksportowany tylko jako certyfikat PKCS#7.

1. Uruchom **Internetowy konfigurator drukarek Dell (Dell Printer Configuration Web Tool)**.

- a. Uruchom przeglądarkę.
- b. Wpisz adres IP drukarki w przeglądarce internetowej.

Patrz "[Internetowy konfigurator drukarek Dell \(Dell Printer Configuration Web Tool\)](#)."

2. Wybierz **Drukuj ustawienia serwera (Print Server Settings)**.

3. Kliknij na zakładkę **Bezpieczeństwo (Security)**.

4. Wybierz **SSL/TLS**.


5. Kliknij na przycisk **Zarządzanie certyfikatami (Certificate Management)**, aby wyświetlić stronę **Zarządzanie certyfikatami (Certificate Management)**.

 **RADA:** Przycisk **Zarządzanie certyfikatami (Certificate Management)** wyświetli się tylko po zainstalowaniu opcjonalnego dysku twardego z włączonym szyfrowaniem.

6. Wybierz kategorię z listy **Kategoria (Category)**.

7. Wybierz cel użycia z listy **Cel certyfikatu (Certificate Purpose)**.

Kliknij na przycisk **Wyświetl listę (Display the List)**, aby wyświetlić stronę **Lista certyfikatów (Certificate List)**.

 **RADA:** Jeśli na liście znajduje się ponad 20 certyfikatów, naciśnij przycisk **Dalej (Next)**, aby wyświetlić następną stronę.

8. Wybierz certyfikat, który chcesz wyeksportować.

9. Kliknij na przycisk **Szczegóły certyfikatu (Certificate Details)**, aby wyświetlić stronę **Szczegóły certyfikatu (Certificate Details)**.

10. Aby wyeksportować wybrany certyfikat, naciśnij przycisk **Eksportuj ten certyfikat (Export This Certificate)**.

---

## Ustawianie funkcji

## Ustawianie certyfikatu w trybie IPsec Digital Signature

1. Zaimportuj certyfikat, który będzie użyty z IPsec. Więcej informacji znajduje się w sekcji "[Importowanie certyfikatu cyfrowego](#)."
2. Ustal certyfikat, który będzie użyty z IPsec. Więcej informacji znajduje się w sekcji "[Ustawienia certyfikatu cyfrowego](#)."
3. Sprawdź, czy certyfikat jest poprawnie ustawiony w IPsec. Więcej informacji znajduje się w sekcji "[Sprawdzanie certyfikatu cyfrowego](#)."
4. Wybierz opcję **Drukuj ustawienia serwera (Print Server Settings)** znajdujące się po lewej stronie.
5. Kliknij na zakładkę **Bezpieczeństwo (Security)**.
6. Wybierz **IPsec**.
7. Wybierz **Włącz (Enable)** dla opcji **Protokół (Protocol)**.
8. Wybierz **Podpis cyfrowy (Digital Signature)** z listy **IKE**.
9. Ustaw każdy element według potrzeby.
10. Kliknij na przycisk **Zastosuj nowe ustawienia (Apply New Settings)**.
11. Po zrestartowaniu drukarki, włączona zostaje komunikacja IPsec z użyciem cyfrowych podpisów. Można uruchomić komunikację IPsec (Tryb podpisu cyfrowego) pomiędzy drukarką a urządzeniem sieciowym (jak PC), na którym certyfikat i IPsec mają identyczne ustawienia jak w drukarce.

## Ustawienie serwera certyfikatu SSL (HTTP/IPP)


1. Zaimportuj certyfikat, który będzie użyty na serwerze korzystającym z SSL. Więcej szczegółów, patrz sekcja "[Importowanie certyfikatu cyfrowego](#)".
2. Ustaw certyfikat, który będzie użyty na serwerze korzystającym z SSL. Więcej szczegółów, patrz sekcja "[Ustawienie certyfikatu cyfrowego](#)".
3. Sprawdź, czy certyfikat jest prawidłowo ustawiony. Więcej szczegółów, patrz sekcja "[Sprawdzanie ustawień certyfikatu cyfrowego](#)".


 **RADA:** Potwierdź, że skojarzony jest nowo ustawiony certyfikat, a nie certyfikat ze swoim podpisem.

4. Po zrestartowaniu drukarki, certyfikat ustawiony w opisany powyżej sposób jest używany jako certyfikat serwera, podczas utrzymywania łączności z HTTP/IPP- SSL/TLS.


## Ustawienie komunikacji LDAP-SSL/TLS


1. Wyświetla stronę **SSL/TLS**.
2. Wybierz **Włącz (Enable)** dla **LDAP-SSL/TLS Communication**.
3. Po zrestartowaniu drukarki, funkcja **LDAP-SSL/TLS Communication** jest aktywna.


 **RADA:** Ta opcja dostępna jest tylko po zainstalowaniu dodatkowego dysku twardego i ma włączone szyfrowanie.


 **RADA:** Sprawdzanie ważności certyfikatu serwera oraz prezentacja certyfikatu klienta, patrz sekcja "[Ustawienie weryfikacji certyfikatu serwera do komunikacji LDAP-SSL/TLS](#)" i "[Ustawienie certyfikatu klienta do komunikacji LDAP-SSL/TLS](#)".

## Ustawienie weryfikacji certyfikatu serwera do komunikacji LDAP-SSL/TLS

1. Zaimportuj certyfikat główny (root) (w tym certyfikat pośredni (intermediate)) dla serwera certyfikatów LDAP. Więcej szczegółów, patrz sekcja "[Importowanie certyfikatu cyfrowego](#)".  
  
 **RADA:** Aby w trakcie weryfikacji certyfikatu podłączonego serwera, automatycznie szukać zaimportowanego certyfikatu i zweryfikować ścieżkę, certyfikat nie musi być skojarzony.
2. Sprawdź, czy certyfikat główny jest prawidłowo zaimportowany na serwer LDAP. Więcej szczegółów, patrz sekcja "[Sprawdzanie ustawień certyfikatu cyfrowego](#)".
3. Wybierz **SSL/TLS**.
4. Wybierz **Włącz (Enable) Weryfikuj zdalny certyfikat serwera (Verify Remote Server Certificate)**.
5. Po zrestartowaniu drukarki, weryfikowany jest certyfikat przedstawiony przez serwer LDAP po rozpoczęciu komunikacji LDAP-SSL/TLS poprzez serwer LDAP-SSL/TLS.


 **RADA:** Ta opcja dostępna jest tylko po zainstalowaniu dodatkowego dysku twardego i ma włączone szyfrowanie.

 **RADA:** Funkcja aktywna tylko, gdy funkcja **Komunikacja LDAP-SSL/TLS Communication (LDAP-SSL/TLS Communication)** jest ustawiona na **Włącz (Enable)**.

 **RADA:** Jeśli weryfikacja jest negatywna (NG), łączność nie zostaje nawiązana i pojawia się błąd.

## Ustawienie certyfikatu klienta do komunikacji LDAP-SSL/TLS

1. Zaimportuj certyfikat, który będzie użyty z SSL Client. Więcej szczegółów, patrz sekcja "[Importowanie certyfikatu cyfrowego](#)".
2. Ustaw certyfikat, który będzie użyty z SSL Client. Więcej szczegółów, patrz sekcja "[Ustawienie certyfikatu cyfrowego](#)".
3. Sprawdź, czy certyfikat jest prawidłowo ustawiony. Więcej szczegółów, patrz sekcja "[Sprawdzanie ustawień certyfikatu cyfrowego](#)".
4. Po zrestartowaniu drukarki, prezentowany jest certyfikat klienta LDAP, po rozpoczęciu komunikacji LDAP-SSL/TLS poprzez serwer LDAP. Gdy serwer LDAP jest ustawiony tak, aby wymagał certyfikatu klienta, certyfikat klienta dostarczony przez drukarkę jest weryfikowany przez serwer LDAP.

 **RADA:** Ta opcja dostępna jest tylko po zainstalowaniu dodatkowego dysku twardego i ma włączone szyfrowanie.

 **RADA:** Funkcja aktywna tylko, gdy **Komunikacja LDAP-SSL/TLS Communication (LDAP-SSL/TLS Communication)** jest ustawiona na **Włącz (Enable)**.

## Ustawienie dla Wireless LAN WPA-Enterprise

1. Zaimportuj certyfikat, który będzie użyty z bezprzewodową siecią LAN. Więcej szczegółów, patrz sekcja "[Importowanie certyfikatu cyfrowego](#)".
2. Ustaw certyfikat, który będzie użyty z bezprzewodową siecią LAN. Więcej szczegółów, patrz sekcja "[Ustawienie certyfikatu cyfrowego](#)".
3. Sprawdź, czy certyfikat jest prawidłowo ustawiony. Więcej szczegółów, patrz sekcja "[Sprawdzanie ustawień certyfikatu cyfrowego](#)".
4. Kliknij na zakładkę **Ustawienia serwera drukarki (Printer Server Settings)**.
5. Wybierz **Bezprzewodowa sieć LAN (Wireless LAN)**.

6. Wybierz jeden z następujących elementów z listy **Szyfrowanie (Encryption)** lub **Ustawienia bezpieczne (Secure Settings)**.
  - WPA-Enterprise-AES/WPA2-Enterprise-AES
  - WPA-Enterprise-TKIP
7. Ustaw parametry **Nazwa logowania (Login Name)**, **Tożsamość EAP (EAP-Identity)**, i **Hasło WPA-Enterprise (Password of WPA-Enterprise)**.



**RADA:** Ta opcja dostępna jest tylko po zainstalowaniu dodatkowego dysku twardego i ma włączone szyfrowanie.

[Powrót do spisu treści](#)

# Korzystanie z czcionek

- [Kroje i czcionki](#)
- [Czcionki bitmapowe i skalowalne](#)
- [Czcionki rezydentne](#)
- [Tablice symboli](#)

## Kroje i czcionki

Czcionka to zestaw znaków i symboli stworzony według jednego wyróżniającego ją wzoru. Ten wyróżniający ją wzór to *krój*. Wybór kroju nadaje dokumentowi cech indywidualnych. Dobrze dobrana czcionka sprawia, że łatwiej czyta się dokument.

Drukarka posiada liczne czcionki w języku PCL 5/PCL 6 oraz PostScript 3. Pełna lista czcionek rezydentnych znajduje się w sekcji "[Czcionki rezydentne](#)".

## Grubość i styl

Kroje pisma różnią się od siebie grubością i stylem. Daje to możliwości zróżnicowania kroju podstawowego i wykorzystania, na przykład, do wyróżnienia ważnych słów w tekście lub tytułów książek. Inne grubości i style czcionki zaprojektowano w celu uzupełnienia podstawowego zestawu danego kroju.

*Waga* jest cechą opisującą grubość linii tworzącej znak. Grubsze linie sprawiają, że znaki są ciemniejsze. Zwykle do określenia wagi czcionki używa się następujących określeń: półgrube, zwykłe, cienkie, grube i bardzo grube.

*Styl* mówi o innych zmianach wprowadzonych do kroju czcionki, na przykład pochylenie lub zmiana szerokości znaku. W przypadku stylów *Italic* i *oblique* znaki są pochylone. Z kolei, najczęściej spotykane zmiany szerokości znaków oznaczane są określeniami: wąskie, bardzo wąskie i szerokie.

Niektóre czcionki łączą kilka zmian w stosunku do pierwotnego wyglądu, na przykład: Helvetica BdOb. Grupa kilku zmian wagi i stylu wprowadzonych do jednego kroju nazywa się *rodziną kroju*. Większość rodzin kroju występuje w czterech odmianach: standardowy, kursywa, pogrubienie i pogrubienie kursywa. Niektóre rodziny występują w większej liczbie wariantów, jak pokazuje to przykład rodziny kroju Helvetica:

Helvetica	ABCDEFGHIJKLMNOPQRSTUVWXYZabcdefghijklmnopqrstuvwxyz1234567890
Helvetica Oblique	ABCDEFGHIJKLMNOPQRSTUVWXYZabcdefghijklmnopqrstuvwxyz1234567890
Helvetica Bold	ABCDEFGHIJKLMNOPQRSTUVWXYZabcdefghijklmnopqrstuvwxyz1234567890
Helvetica Bold Oblique	ABCDEFGHIJKLMNOPQRSTUVWXYZabcdefghijklmnopqrstuvwxyz1234567890
Helvetica Narrow	ABCDEFGHIJKLMNOPQRSTUVWXYZabcdefghijklmnopqrstuvwxyz1234567890
Helvetica Narrow Oblique	ABCDEFGHIJKLMNOPQRSTUVWXYZabcdefghijklmnopqrstuvwxyz1234567890
Helvetica Narrow Bold	ABCDEFGHIJKLMNOPQRSTUVWXYZabcdefghijklmnopqrstuvwxyz1234567890
Helvetica Narrow Bold Oblique	ABCDEFGHIJKLMNOPQRSTUVWXYZabcdefghijklmnopqrstuvwxyz1234567890

## Wysokość i rozmiar czcionki

Wielkość czcionki jest określana za pomocą rozmiaru i wysokości punktowej, w zależności od tego czy czcionka ma stałą szerokość czy proporcjonalną.

W przypadku czcionki o *stałej szerokości*, każdy znak ma jednakową szerokość. *Rozmiar* określa wielkość czcionki o stałej szerokości. Mierzy się ją podając liczbę znaków jaka mieści się poziomo w jednym calu. Na przykład, rozmiar czcionki 10 oznacza, że 10 znaków zostanie wydrukowane na długości 1 cala, a rozmiar czcionki 12 oznacza, że zostanie wydrukowane 12 znaków na cal.

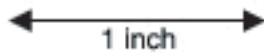


Courier 10 Pitch 1234567890

**Courier-Bold 10 Pitch 1234567890**

Courier 12 Pitch 123456789012

**Courier-Bold 12 Pitch 123456789012**



W przypadku czcionek *proporcjonalnych* (lub *typograficznych*), każdy znak ma inną szerokość. Ponieważ czcionki proporcjonalne mają znaki o różnej szerokości, wielkość czcionki podawana jest za pomocą wielkości punktowej, a nie rozmiaru. Termin *Wielkość punktowa* dotyczy wysokości znaków czcionki. *Punkt* definiuje się jako 1/72 cala. Znaki o wielkości 24 punktów będą dwukrotnie większe od znaków tej samej czcionki o wielkości 12 punktów.

Na poniższym rysunku znajdują się próbki wydrukowanych czcionek o dwóch różnych rozmiarach:

48 point 36 point

24 point 18 point 12 point 10 point

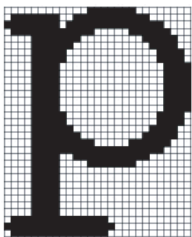
Rozmiar punktowy czcionki jest definiowany jako odległość od górnej krawędzi najwyższego znaku danej czcionki, do dolnej krawędzi najniższego znaku danej czcionki. Ze względu na definicję rozmiaru punktowego, różne czcionki o tym samym rozmiarze punktowym mogą wydawać się różne pod względem wielkości. Dzieje się tak, ponieważ są jeszcze inne parametry określające czcionkę, które wpływają na jej wygląd. Tym niemniej, rozmiar punktowy czcionki znakomicie oddaje jej względną wielkość. Poniżej zilustrowano dwie diametralnie różne czcionki proporcjonalne o rozmiarze 14:

ITC Avant Garde  
abcdefghABCDEFGH  
*ITC Zapf Chancery*  
*abcdefghABCDEFGH*

## Czcionki bitmapowe i skalowalne

Drukarka wykorzystuje zarówno czcionki bitmapowe, jak i skalowalne.

Czcionki *bitmapowe* zapisane są w pamięci drukarki jako predefiniowane układy bitów będące reprezentacją stylu o określonym rozmiarze i rozdzielczości. Poniżej pokazano przykład znaku czcionki bitmapowej.



Czcionki bitmapowe w różnych stylach i rozmiarach punktowych są dostępne do pobrania.

Czcionki *Skalowalne* (zwane również czcionkami *konturowymi*) zapisywane są jako programy komputerowe, które definiują kontur znaków czcionki. Za każdym razem, gdy drukujemy znaki czcionki skalowalnej, drukarka tworzy mapę bitową znaków o

danym rozmiarze punktowym i zachowuje ją w pamięci druku.

P

**P P P P**

Czcionki bitmapowe są tworzone jako przejściowe i ulegają usunięciu po wyłączeniu lub zresetowaniu drukarki. Czcionki skalowalne dają możliwość druku w wielu różnych rozmiarach punktowych.

Drukarka używa różnych formatów czcionek skalowalnych do pobierania czcionek do drukarki. PCL 5/PCL 6 używa czcionek skalowalnych Intellifont oraz TrueType. PostScript 3 używa czcionek skalowalnych Type 1 i TrueType. U dostawców czcionek dostępne są tysiące różnych czcionek skalowanych w wielu formatach.

Jeśli planowane jest pobieranie wielu czcionek bitmapowych lub skalowalnych, albo jeśli planuje się korzystanie z wielu różnych rozmiarów czcionek skalowanych, wskazane może być zakupienie dodatkowej pamięci.

## Czcionki rezydentne

Drukarka jest wyposażona w czcionki rezydentne zapisane na stałe w pamięci drukarki. Dostępne są czcionki w języku PCL 5/PCL 6 oraz PostScript 3. Niektóre najbardziej popularne kroje, takie jak Courier i TimesNew (PCL 5/PCL 6)/Times New Roman (PostScript 3), dostępne są we wszystkich językach drukarek.

Poniższa tabela zawiera wszystkie czcionki rezydentne znajdujące się w drukarce. Instrukcje drukowania wzorów czcionek znajdują się w sekcji "[Drukowanie listy wzorów czcionek](#)". Czcionkę rezydentną można wybrać poprzez oprogramowanie. Czcionkę można wybrać również z panelu użytkownika, jeśli korzysta się z języka PCL5.

Czcionki rezydentne i skalowalne	
PCL 5/PCL 6	PostScript 3
CG Times	Albertus
CG Times It	Albertus Italic
CG Times Bd	Albertus Light
CG Times BdIt	
	Antique Olive Roman
Univers Md	Antique Olive Italic
Univers MdIt	Antique Olive Bold
Univers Bd	Antique Olive Compact
Univers BdIt	Apple Chancery
Univers MdCd	Arial
Univers MdCdIt	Arial Italic
Univers BdCd	Arial Bold
Univers BdCdIt	Arial Bold Italic
	ITC Avant Garde Gothic Book
AntiqueOlv	ITC Avant Garde Gothic Book Oblique
AntiqueOlv It	ITC Avant Garde Gothic Demi
AntiqueOlv Bd	ITC AvantGarde Gothic Demi Oblique
	Bodoni Roman

CG Omega	Bodoni Italic
CG Omega It	Bodoni Bold
CG Omega Bd	Bodoni Bold Italic
CG Omega BdIt	Bodoni Poster
	Bodoni Poster Compressed
Garamond Antiqua	ITC Bookman Light
Garamond Krsv	ITC Bookman Light Italic
Garamond Hlb	ITC Bookman Demi
Garamond KrsvHlb	ITC Bookman Demi Italic
	Carta
Courier	Chicago
Courier It	Clarendon Roman
Courier Bd	Clarendon Bold
Courier BdIt	Clarendon Light
	Cooper Black
LetterGothic	Cooper Black Italic
LetterGothic It	Cooper Gothic 32BC
LetterGothic Bd	Cooper Gothic 33BC
	Coronet
Albertus Md	Courier
Albertus XBd	Courier Oblique
	Courier Bold
Clarendon Cd	Courier Bold Oblique
	Eurostile Medium
Coronet	Eurostile Bold
	Eurostile Extended No. 2
Marigold	Eurostile Bold Extended No. 2
	Geneva
Arial	Gill Sans
Arial It	Gill Sans Italic
Arial Bd	Gill Sans Bold
Arial BdIt	Gill Sans Bold Italic
	Gill Sans Light
TimesNew	Gill Sans Light Italic
TimesNew It	Gill Sans Extra Bold
TimesNew Bd	Gill Sans Condensed
TimesNew BdIt	Gill Sans Condensed Bold
	Goudy Oldstyle
Symbol	Goudy Oldstyle Italic
	Goudy Bold

Wingdings	Goudy Bold Italic
	Goudy Extra Bold
Drukarka wierszowa	Helvetica
	Helvetica Oblique
Times Roman	Helvetica Bold
Times It	Helvetica Bold Oblique
Times Bd	Helvetica Narrow
Times BdIt	Helvetica Narrow Oblique
	Helvetica Narrow Bold
Helvetica	Helvetica Narrow Bold Oblique
Helvetica Ob	Helvetica Condensed
Helvetica Bd	Helvetica Condensed Oblique
Helvetica BdOb	Helvetica Condensed Bold
	Helvetica Condensed Bold Oblique
CourierPS	Hoefler Text
CourierPS Ob	Hoefler Text Italic
CourierPS Bd	Hoefler Text Black
CourierPS BdOb	Hoefler Text Black Italic
	Hoefler Ornaments
SymbolPS	Joanna
	Joanna Italic
Palatino Roman	Joanna Bold
Palatino It	Joanna Bold Italic
Palatino Bd	Letter Gothic
Palatino BdIt	Letter Gothic Slanted
	Letter Gothic Bold
ITCBookman Lt	Letter Gothic Bold Slanted
ITCBookman LtIt	ITC Lubalin Graph Book
ITCBookmanDm	ITC Lubalin Graph Book Oblique
ITCBookmanDm It	ITC Lubalin Graph Demi
	ITC Lubalin Graph Demi Oblique
HelveticaNr	Marigold
HelveticaNr Ob	Monaco
HelveticaNr Bd	ITC Mona Lisa Recut
HelveticaNr BdOb	New Century Schoolbook Roman
	New Century Schoolbook Italic
N C Schbk Roman	New Century Schoolbook Bold
N C Schbk It	New Century Schoolbook Bold Italic
N C Schbk Bd	NewYork

N C Schbk Bdl t	Optima Roman
	Optima Italic
ITC A G Go Bk	Optima Bold
ITC A G Go BkOb	Optima Italic
ITC A G Go Dm	Oxford
ITC A G Go DmOb	Palatino Roman
	Palatino Italic
ZapfC Mdl t	Palatino Bold
	Palatino Bold Italic
ZapfDingbats	Stempel Garamond Roman
	Stempel Garamond Italic
	Stempel Garamond Bold
	Stempel Garamond Bold Italic
	Symbol
	Tekton Regular
	Times Roman
	Times Italic
	Times Bold
	Times Bold Italic
	Times New Roman
	Times New Roman Italic
	Times New Roman Bold
	Times New Roman Bold Italic
	Univers 45 Light
	Univers 45 Light Oblique
	Univers 55
	Univers 55 Oblique
	Univers 65 Bold
	Univers 65 Bold Oblique
	Univers 57 Condensed
	Univers 57 Condensed Oblique
	Univers 67 Condensed Bold
	Univers 67 Condensed Bold
	Univers 53 Extended
	Univers 53 Extended Oblique
	Univers 63 Extended Bold
	Univers 63 Extended Bold Oblique
	Wingdings

## Tablice symboli

Tablica symboli jest to zestaw znaków alfanumerycznych, interpunkcyjnych innych znaków specjalnych dostępnych w ramach wybranej czcionki. Tablice znaków współpracują z różnymi językami lub aplikacjami, takimi jak symbole matematyczne używane w tekstach naukowych.

W języku PCL 5/PCL 6, tablica znaków definiuje również, który znak będzie drukowany po naciśnięciu danego klawisza klawiatury (a bardziej dokładnie po wybraniu danego *kodu numerycznego*). Niektóre aplikacje wymagają różnych znaków dla niektórych kodów numerycznych. Dzięki posiadaniu 36 tablic symboli dla czcionek rezydentnych PCL 5/PCL 6, drukarka obsługuje wiele aplikacji i języków.

## Tablice symboli dla PCL 5/PCL 6

Nie wszystkie fonty obsługują wszystkie wymienione tablice symboli.

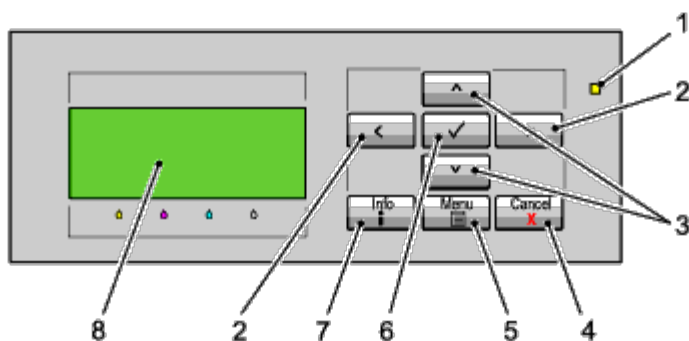
Roman 8 (domyślny)	ISO 8859-1 Latin 1	ISO 8859-2 Latin 2
ISO 8859-9 Latin 5	ISO 8859-10 Latin 6	PC-8
PC-8 DN	PC-775 Baltic	PC-850 Multilingual
PC-852 Latin 2	PC-1004 OS/2	PC Turkish
Windows 3.1 Latin 1	Windows 3.1 Latin 2	Windows 3.1 Latin 5
DeskTop	PS Text	MC Text
Microsoft Publishing	Math 8	PS Math
Pi Font	Legal	ISO 4 United Kingdom
ISO 6 ASCII	ISO 11 Swedish:names	ISO 15 Italian
ISO 17 Spanish	ISO 21 German	ISO 60 Norwegian v1
ISO 69 French	Windows 3.0 Latin 1	Windows Baltic
Symbol	Wingdings	ITC ZapfDingbats MS

[Powrót do spisu treści](#)

## Komunikaty drukarki

Na panelu użytkownika wyświetlane są komunikaty opisujące aktualny stan drukarki i wskazujące ewentualne problemy, które wymagają interwencji. W tej sekcji znajdują się informacje dotyczące wszystkich komunikatów drukarki, wyjaśnienie ich znaczenia oraz instrukcje jak usunąć te komunikaty.

**UWAGA:** Gdy pojawia się kod błędu na wyświetlaczu, pozostające w drukarce dane oraz informacje zgromadzone w pamięci drukarki nie są bezpieczne.



1	Sygnalizator Gotowy/Błąd (Ready/Error) <sup>1</sup>	5	Przycisk Menu
2	< > przyciski	6	✓ Przycisk <b>Ustaw (Set)</b>
3	∨ ^ przyciski	7	Przycisk Informacje* <sup>2</sup>
4	Przycisk Kasuj (Cancel)	8	Panel LCD

\*<sup>1</sup> Sygnalizator świeci się na zielono, gdy jest w stanie gotowości lub czuwania, a mruga, gdy odbierane są dane do druku. Świeci na żółto, gdy pojawia się błąd, i mruga, gdy pojawia się nieusuwalny błąd.

\*<sup>2</sup> Gdy wyświetli się znak **ℹ** na początku komunikatu, naciśnięcie na przycisk spowoduje wyświetlenie szczegółowych informacji.

Komunikat  (Pierwsza i druga linijka wyświetlane są jednocześnie. Trzecia i czwarta linijka mrują w odstępach sekundowych.)	Znaczenie komunikatów	Co można zrobić?
<p>NNN-NNN</p> <p>Restart drukarki</p> <p>Skontaktuj się z pomocą techniczną</p> <p>Komunikat powraca</p>	<p>Błąd NNN-NNN dotyczy problemów z drukarką.</p>	<p>Wyłącz i włącz drukarkę ponownie. Jeśli problem nie został usunięty, skontaktuj się z firmą Dell.</p> <p>Więcej informacji na ten temat znajduje się w sekcji "<a href="#">Kontakt z firmą Dell</a>"</p>
<p>NNN-NNN</p> <p>Zrestartuj drukarkę</p> <p>Włóż ponownie XXX</p> <p>Skontaktuj się z pomocą</p>	<p>XXX nie jest włożony do końca.</p> <p>Błąd NNN-NNN dotyczy problemów z drukarką.</p>	<p>Upewnij się, czy moduł jest poprawnie włożony.</p> <p>Jeśli problem nie został usunięty, skontaktuj się z firmą Dell.</p> <p>Więcej informacji na ten temat znajduje się w sekcji "<a href="#">Kontakt z firmą Dell</a>"</p>

techniczną		
<p><b>!</b> XXX Błąd</p> <p>NNN-NNN</p> <p>Włóż XXX</p>	<p>Brak XXX lub nie włożony do drukarki do końca.</p> <p>Błąd NNN-NNN dotyczy problemów z drukarką.</p>	<p>Upewnij się, czy moduł jest poprawnie włożony.</p>
<p><b>!</b> Wyczerpany</p> <p>NNN-NNN</p> <p>Wymień XXX</p>	<p>XXX zużył się.</p> <p>Błąd NNN-NNN dotyczy problemów z drukarką.</p> <p>XXX określa rodzaj materiału eksploatacyjnego.</p>	<p>Wymień XXX</p> <p>Zamów nowy materiał eksploatacyjny na stronie (<a href="http://www.dell.com/supplies">www.dell.com/supplies</a>).</p> <p>Więcej informacji na ten temat znajduje się w sekcji "<a href="#">Konserwacja drukarki</a>."</p>
<p><b>!</b> Wskazanie CRUM</p> <p>NNN-NNN</p> <p>Włóż ponownie XXX</p>	<p>Użyto niewłaściwych materiałów eksploatacyjnych.</p> <p>Błąd NNN-NNN dotyczy problemów z drukarką.</p> <p>XXX określa rodzaj materiału eksploatacyjnego.</p>	<p>Wymień materiały eksploatacyjne na takie, z którymi drukarka współpracuje.</p> <p>Zamów nowy materiał eksploatacyjny na stronie (<a href="http://www.dell.com/supplies">www.dell.com/supplies</a>).</p> <p>Więcej informacji na ten temat znajduje się w sekcji "<a href="#">Konserwacja drukarki</a>."</p>
<p><b>!</b> Informacje wskazane przez CRUM</p> <p>NNN-NNN</p> <p>Włóż ponownie XXX</p>	<p>Użyto niewłaściwych materiałów eksploatacyjnych.</p> <p>Błąd NNN-NNN dotyczy problemów z drukarką.</p> <p>XXX określa rodzaj materiału eksploatacyjnego.</p>	<p>Wymień materiały eksploatacyjne na takie, z którymi drukarka współpracuje.</p> <p>Zamów nowy materiał eksploatacyjny na stronie (<a href="http://www.dell.com/supplies">www.dell.com/supplies</a>).</p> <p>Więcej informacji na ten temat znajduje się w sekcji "<a href="#">Konserwacja drukarki</a>."</p>
<p>Otwarta pokrywa</p> <p>NNN-NNN</p> <p>Zamknij XXX</p>	<p>Jedna z pokryw jest otwarta.</p> <p>Błąd NNN-NNN dotyczy problemów z drukarką.</p> <p>XXX określa pokrywę.</p>	<p>Zamknij pokrywę.</p>
<p>Zablokowany papier</p> <p>NNN-NNN</p> <p>XXXXXX</p>	<p>Drukarka wykryła zablokowany papier.</p> <p>Błąd NNN-NNN dotyczy problemów z drukarką.</p> <p>XXXXX wskazuje, jak usunąć zablokowany papier.</p>	<p>Sprawdź tor papieru i usuń przeszkodę.</p> <p>Więcej informacji na ten temat znajduje się w sekcji "<a href="#">Usuwanie zablokowanych nośników druku</a>".</p>
<p>Wskazanie CRUM</p> <p>009-NNN</p> <p>Włóż ponownie XXX</p>	<p>Użyto niewłaściwego podzespołu.</p> <p>XXX określa podzespół.</p>	<p>Wyjmij niewłaściwy podzespół i wstaw taki, z jakim drukarka współpracuje.</p> <p>Więcej informacji na ten temat znajduje się w sekcji "<a href="#">Konserwacja drukarki</a>."</p>
<p>010-360</p> <p>Zrestartuj drukarkę</p> <p>Włóż ponownie nagrzewnicę</p> <p>Skontaktuj się z pomocą</p>	<p>Uchwyty znajdujące się na obu końcach nagrzewnicy, nie są dobrze osadzone.</p>	<p>Upewnij się, że uchwyty znajdujące się na obu końcach nagrzewnicy, nie są dobrze osadzone. Jeśli problem nie został usunięty, skontaktuj się z firmą Dell.</p> <p>Więcej informacji na ten temat znajduje się w sekcji "<a href="#">Kontakt z firmą Dell</a>".</p>



<p>techniczną</p> <p>Gotowa do druku (Ready to Print).</p> <p>010-420</p> <p>Nagrzewnica</p> <p>↑↓</p> <p>Zapewnienie gotowości do druku (Ready to Print).</p>	<p>Nagrzewnica wkrótce trzeba będzie wymienić.</p>	<p>Przygotuj nową nagrzewnicę.</p> <p>Zamów nowy materiał eksploatacyjny na stronie (<a href="http://www.dell.com/supplies">www.dell.com/supplies</a>).</p> <p>Więcej informacji na ten temat znajduje się w sekcji "<a href="#">Wymiana nagrzewnicy</a>".</p>
<p>Sprawdź kartridż</p> <p>010-421</p> <p>Wymień nagrzewnicę</p> <p>↑↓</p> <p>Sprawdź kartridż</p> <p>Skontaktuj się z pomocą techniczną</p>	<p>Nagrzewnica trzeba wymienić.</p>	<p>Wymień nagrzewnicę.</p> <p>Zamów nowy materiał eksploatacyjny na stronie (<a href="http://www.dell.com/supplies">www.dell.com/supplies</a>).</p> <p>Więcej informacji na ten temat znajduje się w sekcji "<a href="#">Wymiana nagrzewnicy</a>".</p>
<p>Env. Błąd trybu</p> <p>010-910</p> <p>Otwórz prawą pokrywę i ustaw dźwignię trybu pracy Koperta w normalnym położeniu.</p> <p>Zamknij prawą pokrywę.</p>	<p>Drukarka jest ustawiona w trybie druku kopert, a druk odbywa się na zwykłym papierze.</p>	<p>Otwórz prawą pokrywę, i przesun dźwignię trybu druku kopert do góry, aby wyłączyć ten tryb.</p> <p>Więcej informacji na ten temat znajduje się w sekcji "<a href="#">Wkładanie kopert do podajnika MPF</a>".</p>
<p>016-XXX</p> <p>Błąd certyfikatu</p> <p>Zainicjuj certyfikat</p> <p>Czy na pewno?</p>	<p>Pojawił się błąd certyfikacji.</p>	<p>Monituj administratora systemu, aby skonfigurował ustawienia bezpieczeństwa.</p> <p>Skontaktuj się z firmą Dell jeśli ten komunikat pojawia się wielokrotnie.</p> <p>Więcej informacji na ten temat znajduje się w sekcji "<a href="#">Kontakt z firmą Dell</a>".</p>
<p>016-316</p> <p>Zrestartuj drukarkę</p> <p>Włóż ponownie pamięć</p> <p>Skontaktuj się z pomocą techniczną</p>	<p>Drukarka wykryła moduł pamięci, z którym nie współpracuje.</p>	<p>Wyjmij niewłaściwy moduł pamięci. Jeśli problem nie został usunięty, skontaktuj się z firmą Dell.</p> <p>Więcej informacji na ten temat znajduje się w sekcji "<a href="#">Kontakt z firmą Dell</a>".</p>
<p>016-318</p> <p>Zrestartuj drukarkę</p> <p>Włóż ponownie pamięć</p> <p>Skontaktuj się z pomocą techniczną</p>	<p>Moduł pamięci nie jest prawidłowo włożony.</p>	<p>Wyjmij moduł i włóż go ponownie. Jeśli problem nie został usunięty, skontaktuj się z firmą Dell.</p> <p>Więcej informacji na ten temat znajduje się w sekcji "<a href="#">Kontakt z firmą Dell</a>".</p>
<p>016-338</p> <p>Zrestartuj drukarkę</p> <p>Włóż ponownie adapter połączenia bezprzewodowego</p>	<p>Pojawił się błąd adaptera łączności bezprzewodowej.</p>	<p>Włącz i wyłącz drukarkę. Sprawdź, czy:</p> <p>Adapter jest prawidłowo włożony w gniazdo na płycie.</p> <p>Nie są używane niedozwolone urządzenia USB.</p>

Skontaktuj się z pomocą techniczną		Jeśli problem nie został usunięty, skontaktuj się z firmą Dell. Więcej informacji na ten temat znajduje się w sekcji " <a href="#">Kontakt z firmą Dell</a> "
Błędne ID 016-383 Naruszenie danych Naciśnij przycisk ✓	Pojawił się błąd ponieważ zainstalowano nieodpowiednie oprogramowanie firmware.	Naciśnij przycisk ✓ Ustaw (Set). Skontaktuj się z firmą Dell jeśli ten komunikat pojawia się wielokrotnie. Więcej informacji na ten temat znajduje się w sekcji " <a href="#">Kontakt z firmą Dell</a> "
Błąd sprawdzania zakresu 016-384 Naruszenie danych Naciśnij przycisk ✓	Podczas pobierania programu firmware, adres zapisu docelowego jest nieprawidłowy.	Naciśnij przycisk ✓ Ustaw (Set). Skontaktuj się z firmą Dell jeśli ten komunikat pojawia się wielokrotnie. Więcej informacji na ten temat znajduje się w sekcji " <a href="#">Kontakt z firmą Dell</a> "
Błąd nagłówka 016-385 Naruszenie danych Naciśnij przycisk ✓	Podczas pobierania programu firmware, okazało się, że nagłówek pliku pobieranego jest nieprawidłowy.	Naciśnij przycisk ✓ Ustaw (Set). Skontaktuj się z firmą Dell jeśli ten komunikat pojawia się wielokrotnie. Więcej informacji na ten temat znajduje się w sekcji " <a href="#">Kontakt z firmą Dell</a> "
Błąd sumy kontrolnej 016-386 Naruszenie danych Naciśnij przycisk ✓	Podczas ściągania programu firmware, okazało się, że suma kontrolna pobieranego pliku jest nieprawidłowa.	Naciśnij przycisk ✓ Ustaw (Set). Skontaktuj się z firmą Dell jeśli ten komunikat pojawia się wielokrotnie. Więcej informacji na ten temat znajduje się w sekcji " <a href="#">Kontakt z firmą Dell</a> "
Błąd formatu 016-387 Naruszenie danych Naciśnij przycisk ✓	Podczas ściągania programu firmware, okazało się, że format pobieranego pliku jest nieprawidłowy.	Naciśnij przycisk ✓ Ustaw (Set). Skontaktuj się z firmą Dell jeśli ten komunikat pojawia się wielokrotnie. Więcej informacji na ten temat znajduje się w sekcji " <a href="#">Kontakt z firmą Dell</a> "
Błąd zabezpieczenia 016-391 Naruszenie danych Naciśnij przycisk ✓	Pobrano oprogramowanie, gdy było to zabronione.	Naciśnij przycisk ✓ Ustaw (Set). Skontaktuj się z firmą Dell jeśli ten komunikat pojawia się wielokrotnie. Więcej informacji na ten temat znajduje się w sekcji " <a href="#">Kontakt z firmą Dell</a> "
Błąd kasowania pamięci flash 016-392 Skontaktuj się z pomocą techniczną Komunikat powraca	Błąd kasowania pamięci ROM wystąpił podczas pobierania programu firmware.	Skontaktuj się z firmą Dell jeśli ten komunikat pojawia się wielokrotnie. Więcej informacji na ten temat znajduje się w sekcji " <a href="#">Kontakt z firmą Dell</a> "
Błąd zapisu w pamięci flash 016-393 Skontaktuj się z pomocą techniczną	Błąd zapisywania w pamięci ROM wystąpił podczas pobierania programu firmware.	Skontaktuj się z firmą Dell jeśli ten komunikat pojawia się wielokrotnie. Więcej informacji na ten temat znajduje się w sekcji " <a href="#">Kontakt z firmą Dell</a> "

Komunikat powraca		
<p>Błąd weryfikacji</p> <p>016-394</p> <p>Skontaktuj się z pomocą techniczną</p> <p>Komunikat powraca</p>	<p>Błąd weryfikacji wystąpił podczas pobierania programu firmware.</p>	<p>Skontaktuj się z firmą Dell jeśli ten komunikat pojawia się wielokrotnie.</p> <p>Więcej informacji na ten temat znajduje się w sekcji "<a href="#">Kontakt z firmą Dell</a>"</p>
<p>016-522</p> <p>Zrestartuj drukarkę</p> <p>Błąd certyfikatu</p> <p>Skontaktuj się z administratorem</p>	<p>Wystąpił błąd uwierzytelniania SSL serwera LDAP. Nie można uzyskać certyfikatu klienta SSL.</p>	<p>Certyfikat klienta SSL jest wymagany przez serwer LDAP.</p> <p>Zwróć się do administratora systemu, aby ustawił certyfikat klienta SSL w drukarce.</p>
<p>016-523</p> <p>Zrestartuj drukarkę</p> <p>Błąd certyfikatu</p> <p>Skontaktuj się z administratorem</p>	<p>Wystąpił błąd uwierzytelniania SSL serwera LDAP. Dane certyfikatu serwera są nieważne.</p>	<p>Drukarka nie może ufać certyfikatu SSL serwera LDAP. Zwróć się do administratora systemu, aby zarejestrował certyfikat główny (root) certyfikatu SSL serwera LDAP w drukarce.</p>
<p>016-524</p> <p>Zrestartuj drukarkę</p> <p>Błąd certyfikatu</p> <p>Skontaktuj się z administratorem</p>	<p>Wystąpił błąd uwierzytelniania SSL serwera LDAP.</p> <p>Certyfikat serwera jest nieważny lub adres serwera LDAP ustawiony w drukarce nie zgadza się z adresem podanym w certyfikacie SSL.</p>	<p>Zwróć się do administratora systemu, aby użył ważnego certyfikatu SSL serwera LDAP.</p> <p>Upewnij się, że adres serwera LDAP ustawiony w drukarce zgadza się z adresem podanym w certyfikacie SSL serwera LDAP.</p> <p>Błąd może być usunięty poprzez wyłączenia komunikacji LDAP-SSL/TLS w drukarce w menu SSL/TLS. Należy zauważyć, że w takim przypadku ważność podłączonego serwera LDAP nie będzie zagwarantowana.</p>
<p>016-527</p> <p>Zrestartuj drukarkę</p> <p>Błąd certyfikatu</p> <p>Skontaktuj się z administratorem</p>	<p>Wystąpił błąd uwierzytelniania SSL serwera Kerberos lub serwera LDAP.</p>	<p>Zwróć się do administratora systemu, aby potwierdził, czy w drukarce poprawnie ustawiony jest serwer Kerberos bądź serwer LDAP</p> <p>Jeśli problem nie został usunięty, skontaktuj się z firmą Dell.</p>
<p>Błąd wykonania zadania</p> <p>016-531</p> <p>Błąd logowania</p> <p>Naciśnij przycisk ✓</p>	<p>Wystąpił błąd uwierzytelniania serwera LDAP lub serwera Kerberos.</p>	<p>Naciśnij przycisk ✓ Ustaw (Set).</p> <p>Zwróć się do administratora systemu, aby potwierdził, czy w drukarce poprawnie ustawiony jest serwer Kerberos i serwer LDAP</p> <p>Jeśli problem nie został usunięty, skontaktuj się z firmą Dell.</p> <p>Więcej informacji na ten temat znajduje się w sekcji "<a href="#">Kontakt z firmą Dell</a>"</p>
<p>Błąd wykonania zadania</p> <p>016-532</p> <p>Błędny atrybut</p> <p>Naciśnij przycisk ✓</p>	<p>Informacja użytkownika z serwera LDAP jest nieważna.</p>	<p>Naciśnij przycisk ✓ Ustaw (Set).</p> <p>Zwróć się do administratora systemu, aby potwierdził, czy informacja użytkownika jest poprawnie ustawiona na serwerze LDAP</p> <p>Sprawdź, czy serwer LDAP jest poprawnie ustawiony w drukarce.</p>

<p>Błąd wykonania zadania 016-533</p> <p>Błąd przesunięcia czasowego impulsów zegarowych</p> <p>Naciśnij przycisk ✓</p>	<p>Wystąpił błąd protokołu uwierzytelniania serwera Kerberos.</p> <p>Przesunięcie czasowe impulsów zegarowych pomiędzy drukarką a serwerem Kerberos przekracza wartość dopuszczalną serwera Kerberos.</p>	<p>Naciśnij przycisk ✓ Ustaw (Set).</p> <p>Sprawdź, czy ustawienia zegara na serwerze Kerberos i w drukarce są poprawne i identyczne.</p> <p>Sprawdź również, czy czas letni i strefa czasowa są ustawione identycznie w drukarce i na serwerze Kerberos.</p> <p>Więcej informacji na ten temat znajduje się w sekcji "<a href="#">Ustawianie zegara.</a>"</p> <p>Więcej informacji na ten temat znajduje się w sekcji "<a href="#">Data i godzina (Date &amp; Time).</a>"</p>
<p>Błąd wykonania zadania 016-534</p> <p>Niewłaściwy serwer</p> <p>Naciśnij przycisk ✓</p>	<p>Informacje o ustawieniach serwera Kerberos i serwera LDAP są nieważne.</p>	<p>Naciśnij przycisk ✓ Ustaw (Set).</p> <p>Zwróć się do administratora systemu, aby potwierdził, czy w drukarce poprawnie ustawiony jest serwer Keberos i serwer LDAP</p>
<p>Błąd wykonania zadania 016-535</p> <p>Błąd administratora</p> <p>Naciśnij przycisk ✓</p>	<p>Wartości ustawień konta dla administratora LDAP są nieważne.</p>	<p>Naciśnij przycisk ✓ Ustaw (Set).</p> <p>Zwróć się do administratora systemu, aby potwierdził, czy wartości dla konta administratora serwera LDAP są poprawnie ustawione na drukarce.</p>
<p>Błąd wykonania zadania 016-536</p> <p>Błąd dostępu</p> <p>Naciśnij przycisk ✓</p>	<p>Wystąpił błąd wewnętrzny serwera LDAP lub serwera Kerberos.</p> <p>Przyczyną może być wprowadzenie ustawień na serwerze dodatkowym bez wcześniejszego wprowadzenia ustawień na serwerze głównym.</p>	<p>Naciśnij przycisk ✓ Ustaw (Set).</p> <p>Zwróć się do administratora systemu, aby potwierdził, czy w drukarce poprawnie ustawiony jest serwer Keberos i serwer LDAP</p>
<p>016-541</p> <p>Zrestartuj drukarkę</p> <p>Błąd certyfikatu</p> <p>Skontaktuj się z administratorem</p>	<p>Nieoprawne odwołanie do certyfikatu bezprzewodowego podczas korzystanie z protokołu WPA Enterprise lub WPA2-Enterprise.</p>	<p>Zwróć się do administratora systemu, aby podłączył drukarkę do sieci przewodowej i zainicjował ustawienia bezprzewodowe, zaimportował certyfikat łączności bezprzewodowej i ustawił ponownie WPA Enterprise lub WPA2-Enterprise.</p>
<p>016-542</p> <p>Zrestartuj drukarkę</p> <p>Błąd certyfikatu</p> <p>Skontaktuj się z administratorem</p>	<p>Pojawił się błąd certyfikatu serwera przy próbie uzyskania go podczas operacji WPA-Enterprise lub WPA2-Enterprise.</p> <p>Problem dotyczy certyfikatu serwera, może to być przekroczenie okresu ważności certyfikatu używanego z serwerem Radius.</p>	<p>Zwróć się do administratora systemu, aby sprawdził certyfikat serwera używanego z serwerem Radius.</p>
<p>016-543</p> <p>Zrestartuj drukarkę</p> <p>Błąd certyfikatu</p> <p>Skontaktuj się z administratorem</p>	<p>Wystąpił błąd wynikający ze zniszczenia certyfikatu podczas korzystania z protokołu WPA Enterprise lub WPA2-Enterprise.</p>	<p>Zwróć się do administratora systemu, aby podłączył drukarkę do sieci przewodowej i zainicjował ustawienia bezprzewodowe, zaimportował certyfikat łączności bezprzewodowej i ustawił ponownie WPA Enterprise lub WPA2-Enterprise.</p>
		<p>Naciśnij przycisk ✓ Ustaw (Set), następnie przycisk Skasuj (Cancel), aby usunąć bieżące zadanie.</p> <p>Usuń niepotrzebne zadania przechowywane w pamięci.</p>



<p>Za mało pamięci</p> <p>016-700</p> <p>Za duże zadanie</p> <p>Naciśnij przycisk ✓</p>	<p>Pamięć drukarki jest pełna i nie może kontynuować przetwarzania bieżącego zadania.</p>	<p>Więcej informacji na ten temat znajduje się w sekcji "<a href="#">Usuwanie zadań z pamięci</a>."</p> <p>Aby uniknąć tego błędu w przyszłości, wykonaj następujące czynności:</p> <p>Wykasuj z pamięci niepotrzebne czcionki, makra i inne dane.</p> <p>Zainstaluj w drukarce dodatkową pamięć.</p> <p>Więcej informacji na ten temat znajduje się w sekcji "<a href="#">Montaż modułu pamięci</a>."</p>
<p>Wywołanie PDL</p> <p>016-720</p> <p>Naruszenie danych</p> <p>Naciśnij przycisk ✓</p>	<p>Wystąpił błąd dotyczący problemów związanych z emulacją PDL.</p>	<p>Naciśnij przycisk ✓ Ustaw (Set), następnie przycisk Skasuj (Cancel), aby usunąć bieżące zadanie.</p>
<p>Błąd wykonania zadania</p> <p>016-756</p> <p>Niedozwolona godzina</p> <p>Naciśnij przycisk ✓</p>	<p>Próbowano wydrukować w strefie czasu zabronionego.</p>	<p>Naciśnij przycisk ✓ Ustaw (Set).</p> <p>Dowiedz się u administratora systemu, jakie są dozwolone strefy czasowe.</p>
<p>Użytkownik bez uprawnień</p> <p>016-757</p> <p>Odmowa konta</p> <p>Naciśnij przycisk ✓</p>	<p>Wartości ustawień konta użytkownika lub konta grupy są nieważne. Nie można potwierdzić, czy użytkownik jest użytkownikiem-członkiem, lub czy dana grupa jest grupą członkowską.</p>	<p>Naciśnij przycisk ✓ Ustaw (Set).</p> <p>Potwierdź, czy konto użytkownika lub konto grupy jest prawidłowo ustawione w sterowniku drukarki.</p> <p>Więcej informacji na ten temat znajduje się w sekcji "<a href="#">Drukuj ustawienia serwera</a>".</p> <p>Jeśli konto jest prawidłowo ustawione w sterowniku drukarki, poproś administratora systemu, aby sprawdził ustawienia na serwerze LDAP (tryb zewnętrzny) lub Wolumen druku (tryb wewnętrzny).</p>
<p>Wyłączona funkcja</p> <p>016-758</p> <p>Odmowa druku w kolorze</p> <p>Naciśnij przycisk ✓</p>	<p>Użytkownik nie ma dostępu do funkcji drukowania lub funkcji drukowania w kolorze.</p>	<p>Naciśnij przycisk ✓ Ustaw (Set).</p> <p>Poproś administratora systemu o zmianę ustawień, tak aby można było korzystać z funkcji druku lub druku w kolorze.</p>
<p>Wyczerpany limit</p> <p>016-759</p> <p>Przekroczony limit</p> <p>Naciśnij przycisk ✓</p>	<p>Całkowita liczba wydrukowanych stron zrównała się z dozwoloną liczbą stron drukowania.</p>	<p>Naciśnij przycisk ✓ Ustaw (Set).</p> <p>Poproś administratora systemu, aby zmienił maksymalną liczbę stron dozwolonego druku.</p>
<p>Nieważne zadanie</p> <p>016-799</p> <p>Naruszenie danych</p> <p>Naciśnij przycisk ✓</p>	<p>Konfiguracja w sterowniku drukarki nie zgadza się z konfiguracją w drukarce.</p>	<p>Naciśnij przycisk ✓ Ustaw (Set), następnie przycisk Skasuj (Cancel), aby usunąć bieżące zadanie.</p> <p>Upewnij się, że konfiguracja w sterowniku drukarki nie zgadza się z konfiguracją w drukarce.</p>
<p>Błąd łącza bezprzewodowego</p>		

<p>016-920</p> <p>Błąd limitu czasu oczekiwania</p> <p>Naciśnij przycisk ✓</p>	<p>WPS nie łączy się.</p> <p>Wystąpił błąd limitu czasu oczekiwania w trakcie łączenia się z punktem dostępowym sieci bezprzewodowej LAN (Rejestrator).</p>	<p>Naciśnij przycisk ✓ Ustaw (Set).</p> <p>Wykonaj operację jeszcze raz zgodnie z procedurą.</p>
<p>Błąd pobierania</p> <p>016-921</p> <p>Błąd limitu czasu oczekiwania</p> <p>Naciśnij przycisk ✓</p>	<p>WPS nie łączy się.</p> <p>Wystąpił błąd pobierania w trakcie łączenia się z punktem dostępowym sieci bezprzewodowej LAN (Rejestrator).</p>	<p>Naciśnij przycisk ✓ Ustaw (Set).</p> <p>Wykonaj operację jeszcze raz zgodnie z procedurą.</p>
<p>Błąd łączy bezprzewodowego</p> <p>016-922</p> <p>Błąd nakładania się sesji</p> <p>Naciśnij przycisk ✓</p>	<p>Wiele punktów dostępowych bezprzewodowej sieci LAN (Rejestratory) są obsługiwane przez WPS-PBC.</p>	<p>Naciśnij przycisk ✓ Ustaw (Set).</p> <p>Ustaw, żeby tylko punkt dostępowy bezprzewodowej sieci LAN (Rejestrator) był obsługiwany przez WPS-PBC i wykonaj operację ponownie zgodnie z procedurą.</p>
<p>Dysk pełny</p> <p>016-980</p> <p>Za duże zadanie</p> <p>Naciśnij przycisk ✓</p>	<p>Pamięć RAM drukarki lub dysk twardy są pełne i nie mogą kontynuować przetwarzania bieżącego zadania.</p>	<p>Naciśnij przycisk ✓ Ustaw (Set), następnie przycisk Skasuj (Cancel), aby usunąć bieżące zadanie.</p> <p>Usuń niepotrzebne zadania przechowywane w pamięci.</p> <p>Więcej informacji na ten temat znajduje się w sekcji "<a href="#">Usuwanie zadań z pamięci.</a>"</p> <p>Aby uniknąć tego błędu w przyszłości, wykonaj następujące czynności:</p> <p>Zmniejsz liczbę stron druku przez podział danych druku.</p> <p>Zwiększ ilość wolnej pamięci przez usunięcie zbędnych danych z dysku RAM lub twardego dysku.</p> <p>Więcej informacji na ten temat znajduje się w sekcji "<a href="#">Montaż twardego dysku.</a>"</p>
<p>Łączenie zbyt wielu zadań</p> <p>016-981</p> <p>Za duże zadanie</p> <p>Naciśnij przycisk ✓</p>	<p>Podane zadanie druku przekroczyło pojemność pamięci drukarki.</p>	<p>Naciśnij przycisk ✓ Ustaw (Set). potem przycisk Kasuj (Cancel).</p> <p>Spróbuj drukować ponownie, tym razem mniej obszerne zadanie.</p>
<p>Wysunięta szuflada</p> <p>024-9XX</p> <p>Wsuń szufladę <i>N</i></p>	<p>Wysunęła się szuflada.</p> <p><i>N</i> określa numer szuflady.</p>	<p>Sprawdź, czy wskazana szuflada jest dobrze wsunięta.</p>
<p>Niewłaściwy papier</p> <p>024-9XX</p> <p>Umieść papier w szufladzie <i>N</i></p>	<p>Wystąpił jeden z możliwych błędów.</p> <p>W szufladzie <i>N</i> skończył się papier.</p> <p>Format lub rodzaj papieru w szufladzie <i>N</i> nie pasuje do ustawionego.</p>	<p>Włóż określony papier do szuflady <i>N</i>.</p> <p>Więcej informacji na ten temat znajduje się w sekcji</p>

XXXXXXXX YYYYYYYY	N określa numer szuflady. XXXXXXXX określa format papieru. YYYYYYYY określa rodzaj papieru.	" <a href="#">Wkładanie nośników druku do szuflad podstawowych i dodatkowych.</a> "
Format papieru nie zgadza się 024-91X Umieść papier w szufladzie N XXXXXXXX YYYYYYYY	Format papieru w szufladzie nie pasuje do ustawionego w drukarce. Błąd NNN-NNN dotyczy problemów z drukarką. N określa numer szuflady. XXXXXXXX określa format papieru. YYYYYYYY określa rodzaj papieru.	Umieść w szufladzie określony papier. Więcej informacji na ten temat znajduje się w sekcji " <a href="#">Wkładanie nośników druku do szuflad podstawowych i dodatkowych.</a> " Zmień ustawienia formatu papieru zgodnie z formatem wladanego papieru. Więcej informacji na ten temat znajduje się w sekcji " <a href="#">Ustawienia szuflad</a> " w opisie funkcji " <a href="#">Internetowy konfigurator drukarek Dell.</a> " Więcej informacji na ten temat znajduje się w sekcji " <a href="#">Ustawienia szuflad</a> " w opisie " <a href="#">Korzystanie z menu drukarki.</a> "
Format papieru nie zgadza się 024-914 Włóż papier do MPF XXXXXXXX YYYYYYYY	Format papieru w MPF nie pasuje do ustawionego w drukarce. Błąd NNN-NNN dotyczy problemów z drukarką. XXXXXXXX określa format papieru. YYYYYYYY określa rodzaj papieru.	Umieść w szufladzie określony papier. Więcej informacji na ten temat znajduje się w sekcji " <a href="#">Wkładanie nośników druku do szuflad podstawowych i dodatkowych.</a> " Zmień ustawienia formatu papieru zgodnie z formatem wladanego papieru. Więcej informacji na ten temat znajduje się w sekcji " <a href="#">Ustawienia szuflad</a> " w opisie funkcji " <a href="#">Internetowy konfigurator drukarek Dell.</a> " Więcej informacji na ten temat znajduje się w sekcji " <a href="#">Ustawienia szuflad</a> " w opisie " <a href="#">Korzystanie z menu drukarki.</a> "
Taca odbiorcza pełna 024-916 Zabierz papier Taca odbiorcza	Wydruki zapełniły tacę odbiorczą finiszera.	Zabierz wydruki z tacy.
Nadmiar 024-917 Zabierz papier Taca odbiorcza	Zszyte wydruki zapełniły tacę odbiorczą finiszera.	Zabierz wydruki z tacy.
Taca odbiorcza pełna 024-920 Zabierz papier Środkowa taca odbiorcza	Wydruki zapełniły środkową tacę odbiorczą finiszera.	Zabierz wydruki z tacy środkowej.
Niewłaściwy papier 024-969 Włóż papier do MPF	Wystąpił jeden z możliwych błędów. W podajniku MPF skończył się papier. Format lub rodzaj papieru w podajniku MPF nie pasuje do ustawionego.	Włóż określony papier do podajnika MPF. Więcej informacji na ten temat znajduje się w sekcji

XXXXXXXX YYYYYYYY	XXXXXXXXokreśla format papieru. YYYYYYYYokreśla rodzaj papieru.	" <a href="#">Wkładanie nośników druku</a> ".
Błąd zszywania 024-976 1. Otwórz przednią pokrywę finiszera i usuń papier. 2. Zamknij przednią pokrywę finiszera.	W finiszera wystąpiło zablokowanie papieru.	Usuń zablokowanie papieru wykonując polecenia wyświetlane na panelu użytkownika. Więcej informacji na ten temat znajduje się w sekcji " <a href="#">Usuwanie zatorów</a> ."
Zszywanie nie powiodło się 024-977 Wymień kartridż ze zszywkami. Kontynuować bez zszywek? Czy na pewno?	Należy wymienić kartridż ze zszywkami znajdujący się w finiszera.	Wymień kartridż ze zszywkami. Zamów nowy materiał eksploatacyjny na stronie ( <a href="http://www.dell.com/supplies">www.dell.com/supplies</a> ). Więcej informacji na ten temat znajduje się w sekcji " <a href="#">Wymiana kartridży ze zszywkami</a> ."
Brak zszywek 024-979 Wymień kartridż ze zszywkami. Kontynuować bez zszywek? Czy na pewno?	Kartridż ze zszywkami jest pusty.	Wymień kartridż ze zszywkami. Zamów nowy materiał eksploatacyjny na stronie ( <a href="http://www.dell.com/supplies">www.dell.com/supplies</a> ). Więcej informacji na ten temat znajduje się w sekcji " <a href="#">Wymiana kartridży ze zszywkami</a> ."
Taca odbiorcza pełna 024-980 Zabierz papier Taca odbiorcza	Taca odbiorcza finiszera jest pełna.	Zabierz wydruki z tacy.
Błąd finiszera 024-982 Zabierz papier Taca odbiorcza	W finiszera wystąpił błąd.	Zabierz wydruki z tacy.
Przeegrzanie 042-700 Zrestartuj drukarkę Skontaktuj się z pomocą techniczną Jeśli komunikat powtarza się	Ze względu na przekroczenie temperatury wewnątrz drukarki, drukowanie zostało wstrzymane.	Zaczekaj nie wyłączając drukarki, aż komunikat zniknie.
050-152 1.Otwórz przednią pokrywę finiszera. 2.W razie potrzeby przekręć gałkę i usuń papier. 3. Zamknij przednią pokrywę finiszera.	W finiszera wystąpiło zablokowanie papieru.	Usuń zablokowanie papieru wykonując polecenia wyświetlane na panelu użytkownika. Więcej informacji na ten temat znajduje się w sekcji " <a href="#">Usuwanie zatorów</a> ."



<p>050-153</p> <p>1.Otwórz przednią pokrywę finiszera i usuń papier.</p> <p>2.Zamknij przednią pokrywę finiszera.</p>	<p>W finiszercie wystąpiło zablokowanie papieru.</p>	<p>Usuń zablokowanie papieru wykonując polecenia wyświetlane na panelu użytkownika.</p> <p>Więcej informacji na ten temat znajduje się w sekcji "<a href="#">Usuwanie zatorów.</a>"</p>
<p> Błąd kartridża</p> <p>091-NNN</p> <p>Taśma nie przesuwają się</p> <p>XXX Kartridż bębna</p>	<p>W kartridżu bębna zostały kawałki tasiemki.</p> <p>XXX wskazuje kolor kartridża bębna.</p>	<p>Usuń pozostałości tasiemki z kartridża bębna.</p>
<p>Gotowa do druku</p> <p>091-400</p> <p>Pojemnik na zużyty toner</p> <p>↑↓</p> <p>Gotowa do druku</p> <p>Zbliża się wymiana</p>	<p>Pojemnik ze zużytym tonerem wkrótce trzeba będzie wymienić.</p>	<p>Wymień szybko pojemnik na zużyty toner.</p> <p>Zamów nowy materiał eksploatacyjny na stronie (<a href="http://www.dell.com/supplies">www.dell.com/supplies</a>).</p> <p>Więcej informacji na ten temat znajduje się w sekcji "<a href="#">Wymiana pojemnika na zużyty toner.</a>"</p>
<p>Gotowa do druku</p> <p>091-4XX</p> <p>N Kartridż bębna</p> <p>↑↓</p> <p>Zbliża się wymiana</p>	<p>Kartridż bębna wkrótce trzeba będzie wymienić.</p> <p>N wskazuje kolor kartridża bębna.</p>	<p>Szybko wymień kartridż bębna o wskazanym kolorze.</p> <p>Zamów nowy materiał eksploatacyjny na stronie (<a href="http://www.dell.com/supplies">www.dell.com/supplies</a>).</p> <p>Więcej informacji na ten temat znajduje się w sekcji "<a href="#">Wymiana kartridży bębnowych</a>".</p>
<p>Gotowa do druku</p> <p>091-41X</p> <p>N Przygotuj</p> <p>↑↓</p> <p>kartridż bębna</p>	<p>Kartridż bębna wkrótce trzeba będzie wymienić.</p> <p>N wskazuje kolor kartridża bębna.</p>	<p>Przygotuj kartridż bębna o wskazanym kolorze.</p> <p>Zamów nowy materiał eksploatacyjny na stronie (<a href="http://www.dell.com/supplies">www.dell.com/supplies</a>).</p> <p>Więcej informacji na ten temat znajduje się w sekcji "<a href="#">Wymiana kartridży bębnowych</a>".</p>
<p> Błąd kartridża</p> <p>091-92N</p> <p>Włóż XXX kartridż bębna</p>	<p>Brakuje kartridża bębnowego X, lub nie jest całkowicie włożony do drukarki.</p> <p>X wskazuje kolor kartridża bębna.</p>	<p>Wsuń kartridż bębna X do właściwego otworu.</p> <p>Jeśli komunikat nie znika, ustaw ponownie kartridż bębna X i wepchnij mocno.</p> <p>Upewnij się, że kartridż bębna X został dobrze zamontowany.</p> <p>Więcej informacji na ten temat znajduje się w sekcji "<a href="#">Wymiana kartridży bębnowych</a>".</p>
<p>092-651</p> <p>Brudny czujnik CTD</p> <p>Wyczyść czujnik CTD</p>	<p>Czujnik CTD jest brudny.</p>	<p>Wyczyść czujnik CTD.</p> <p>Więcej informacji na ten temat znajduje się w sekcji "<a href="#">Czyszczenie czujnika CTD.</a>"</p>
<p>Gotowa do druku</p> <p>093-42X</p> <p>Kartridż N z tonerem</p> <p>↑↓</p>	<p>Kartridż z tonerem należy wkrótce wymienić.</p>	<p>Szybko wymień kartridż z tonerem o wskazanym kolorze.</p> <p>Zamów nowy materiał eksploatacyjny na stronie (<a href="http://www.dell.com/supplies">www.dell.com/supplies</a>).</p> <p>Więcej informacji na ten temat znajduje się w sekcji</p>

Zbliża się wymiana	N wskazuje kolor kartridża z tonerem.	" <a href="#">Wymiana kartridży z tonerem</a> ".
Gotowa do druku 094-419 Przygotuj ↕ zespół transferu (Belt Unit)	Zespół transferu (Belt unit) wkrótce trzeba będzie wymienić.	Przygotuj nowy zespół transferu (belt unit). Zamów nowy materiał eksploatacyjny na stronie ( <a href="http://www.dell.com/supplies">www.dell.com/supplies</a> ). Więcej informacji na ten temat znajduje się w sekcji " <a href="#">Wymiana zespołu transportu</a> ."
Gotowa do druku 094-422 Przygotuj ↕ Zbliża się wymiana	Zespół transferu (Belt unit) wkrótce trzeba będzie wymienić.	Wymień szybko zespół transferu (belt unit). Zamów nowy materiał eksploatacyjny na stronie ( <a href="http://www.dell.com/supplies">www.dell.com/supplies</a> ). Więcej informacji na ten temat znajduje się w sekcji " <a href="#">Wymiana zespołu transportu</a> ".
<b>!</b> Błąd zespołu transferu 094-910 Włóż zespół transferu (Belt Unit)	Brakuje zespołu transferu (belt unit) lub nie jest dobrze zamontowany.	Wykonuj polecenia wyświetlane na panelu użytkownika i upewnij się, że zespół transferu został poprawnie zamontowany. Więcej informacji na ten temat znajduje się w sekcji " <a href="#">Wymiana zespołu transportu (Belt Unit)</a> ".
<i>Przygotuj zespół transportu (Belt Unit)</i> 094-911 <i>Wymień zespół transferu</i> <i>Skontaktuj się z pomocą techniczną</i>	Zespół transferu (Belt unit) trzeba już wymienić.	Wyjmij zespół transferu (belt unit) i zamontuj nowy. Zamów nowy zespół transferu (belt unit) na stronie ( <a href="http://www.dell.com/supplies">www.dell.com/supplies</a> ). Więcej informacji na ten temat znajduje się w sekcji " <a href="#">Wymiana zespołu transportu (Belt Unit)</a> ".
<b>!</b> Błąd wałka (Trans. Error) 094-913 Włóż wałek transferowy	Brakuje wałka transferowego lub nie jest dobrze zamontowany w drukarce.	Wykonuj polecenia wyświetlane na panelu użytkownika i upewnij się, że wałek transferowy został poprawnie zamontowany. Więcej informacji na ten temat znajduje się w sekcji " <a href="#">Wymień wałek transferowy</a> ".
Gotowa do druku 142-700 Wolny druk	Ze względu na przekroczenie temperatury wewnątrz drukarki, zarówno w górę jak i w dół, drukowanie może być wolniejsze.	Można korzystać z drukarki, jednak jakość druku będzie gorsza. Jeśli odczeka się chwilę, temperatura wewnątrz drukarki unormuje się.
Gotowa do druku 193-700 Nieoryginalny toner założony	Drukarka pracuje w trybie nietypowego kartridża z tonerem.	W przypadku niektórych kartridży z tonerem możliwe jest kontynuowanie drukowania pomimo, że już przypada termin ich wymiany.

[Powrót do spisu treści](#)

# Drukowanie z wykorzystaniem usługi Web Services on Devices (WSD)

- [Dodawanie ról usług drukowania](#)
- [Ustawienia drukarki](#)

W tej sekcji znajduje się informacja na temat drukowania w sieci z wykorzystaniem protokołów firmy Microsoft® WSD, nowego Windows Vista®, systemu Windows Server® 2008 Windows Server 2008 R2 i Windows® 7.

---

## Dodawanie ról usług drukowania

W przypadku korzystania z Windows Server 2008 lub Windows Server 2008 R2, trzeba dodać role drukowania do klienta Windows Server 2008 lub Windows Server 2008 R2.

### W przypadku systemu Windows Server 2008

1. Kliknij na **Start® Narzędzia administracyjne (Administrative Tools)® Server Manager**.
2. Wybierz **Dodaj role (Add Roles)** w menu **Akcja (Action)**.
3. Zaznacz pole **Usługi druku (Print Services)** w oknie **Role serwera (Server Roles)** w opcji **Kreator dodawania ról (Add Roles Wizard)**, a następnie kliknij **Dalej (Next)**.
4. Zaznacz pole **Serwer druku (Print Server)**, a potem kliknij **Dalej (Next)**.
5. Kliknij na **Zainstaluj (Install)**.

### W przypadku systemu Windows Server 2008 R2:

1. Kliknij na **Start® Narzędzia administracyjne (Administrative Tools)® Server Manager**.
  2. Wybierz **Dodaj role (Add Roles)** w menu **Akcja (Action)**.
  3. Zaznacz pole **Usługi druku i dokumentów (Print and Document Services)** w oknie **Role serwera (Server Roles)** w opcji **Kreator dodawania ról (Add Roles Wizard)**, a następnie kliknij **Dalej (Next)**.
  4. Kliknij na **Dalej (Next)**.
  5. Zaznacz pole **Serwer druku (Print Server)**, a potem kliknij **Dalej (Next)**.
  6. Kliknij na **Zainstaluj (Install)**.
- 

## Ustawienia drukarki


Można udostępnić drukarkę w sieci wykorzystując dołączoną do drukarki płytę CD *Sterowniki i Programy użytkowe* lub wykorzystując kreatora **Dodaj drukarkę (Add Printer)** systemu Windows firmy Microsoft.

## Instalowanie sterownika drukarki przy pomocy kreatora dodawania

# drukarki

1. Kliknij na **Start® Panel sterowania® Urządzenia i dźwięk® Drukarki.**((**Start® Urządzenia i drukarki (Devices and Printers)**) dla Windows Server 2008 R2 i Windows 7).
2. Kliknij na **Dodaj drukarkę**, aby uruchomić kreatora **Dodawanie drukarek**.
3. Kliknij na **Dodaj drukarkę sieciową, bezprzewodową lub drukarkę Bluetooth** .
4. Wybierz drukarkę z listy, a następnie kliknij na **Dalej (Next)** .

 **RADA:** Na liście dostępnych drukarek, drukarka WSD wyświetlana jest w formacie **http://IP address/ws/** .

 **RADA:** Jeśli na liście nie wyświetli się żadna drukarka WSD, wprowadź adres IP drukarki ręcznie, aby utworzyć drukarkę WSD. Aby wprowadzić adres IP drukarki ręcznie, wykonaj czynności podane poniżej. W przypadku Windows Server 2008 R2, aby utworzyć drukarkę WSD, trzeba być członkiem grupy Administratorów.

1. Kliknij na **Mojej drukarki nie ma na liście (The printer that I want isn't listed)** .
  2. Wybierz **Dodaj drukarkę używając adresu TCP/IPAdd lub nazwę hosta** i kliknij **Dalej (Next)** .
  3. Wybierz **Urządzenie usług sieciowych (Web Services Device)** z **Typ urządzenia (Device type)** .
  4. Wpisz adres IP drukarki w polu tekstowym **Nazwa hosta lub adres IP (Hostname or IP address)** i kliknij **Dalej (Next)** .
5. Jeśli system zażąda zainstalowania sterownika drukarki, należy go zainstalować. Jeśli system zażąda hasła lub potwierdzenia administratora, wpisz hasło lub podaj potwierdzenie.
  6. Dokończ pozostałe kroki z kreatorem i kliknij na **Zakończ (Finish)** .
  7. Wydrukuj stronę testową, aby sprawdzić, czy wszystko zostało zainstalowane pomyślnie.
    - a. Kliknij na **Start® Panel sterowania® Urządzenia i dźwięk® Drukarki**((**Start® Urządzenia i drukarki (Devices and Printers)**) dla Windows Server 2008 R2 i Windows 7).
    - b. Prawym przyciskiem kliknij na ikonę drukarki i wybierz **Właściwości (Właściwości drukarki** w przypadku Windows Server 2008 R2 i Windows 7).
- Dla sterownika PCL:**
- W zakładce **Opcje**, ustaw każdy parametr drukarki i kliknij na **Zastosuj (Apply)** .
- Dla sterownika PS:**
- W zakładce **Ustawienia urządzenia (Device Settings)**, ustaw każdy parametr drukarki i kliknij na **Zastosuj (Apply)** .
- c. W zakładce **Ogólne (General)**, kliknij na **Drukuj stronę testową (Print Test Page)**. Jeśli strona wydrukuje się prawidłowo, instalacja jest zakończona.

# Drukowanie poprzez filtr UX (UNIX)

- [Informacje ogólne](#)
  - [Instalowanie filtra UX](#)
  - [Deinstalacja filtra UX](#)
  - [Drukowanie i korzystanie z programów użytkowych](#)
  - [Zalecenia i ograniczenia](#)
- 

## Informacje ogólne

### Filtr UX

W tej sekcji opisane zostały cechy filtra UX i środowisko w jakim pracuje.

### Cechy

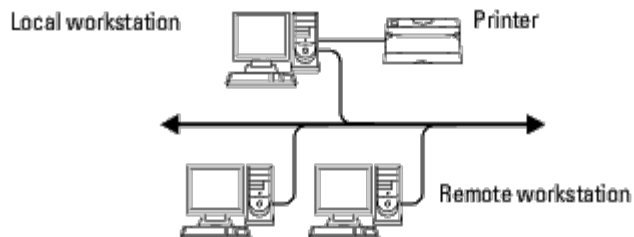
Filtr UX jest to oprogramowanie, które przekształca pliki utworzone przez stację roboczą UNIX na format, który jest zgodny z językiem PostScript zainstalowanym w drukarce. Oprogramowanie użytkowe obejmuje programy, które dokonują konwersji plików tekstowych, plików graficznych SunRaster (tylko dla Sun/Solaris), plików graficznych TIFF i XWD na program języka PostScript. Wykorzystuje również funkcje drukarki, do podawania na wyjście informacji w określonej formie.

- Wejściowe ustawienia papieru
- Drukowanie dwustronne
- Wyjściowe ustawienia papieru

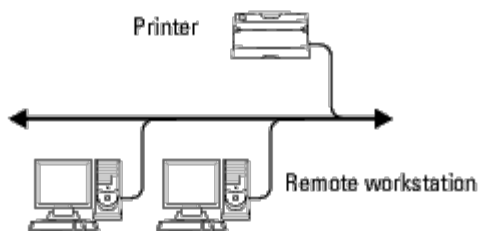
➡ **UWAGA:** W zależności od konfiguracji drukarek, niektóre mogą nie współpracować z filtrem UX.

### Środowisko pracy

Pliki tekstowe, pliki graficzne SunRaster (tylko dla Sun/Solaris), pliki graficzne TIFF i XWD otrzymane ze stacji roboczej podłączonej do drukarki za pomocą złącza USB lub złącza równoległego (zwanej dalej lokalną stacją roboczą), lub ze stacji roboczej pracującej w sieci (zwaną dalej zdalną stacją roboczą), mogą być przekształcane na programy języka PostScript i wprowadzane do drukarki.



Ponadto, filtr poprzez odpowiedni interfejs może być również wykorzystywany w środowisku sieciowym.



## Przed zastosowaniem filtra UX

Sprawdź następujące elementy przed zainstalowaniem filtra UX.

Przed skonfigurowaniem stacji roboczej, dokonaj poniższych ustawień w drukarce.

1. Sprawdź, czy port lpd działa w trakcie korzystania ze środowiska sieciowego. Jeśli port lpd nie działa, na panelu użytkownika ustaw LPD w pozycji **Włączone (On)**. (Obowiązkowo) Zapoznaj się z informacjami w sekcji "[Protokół \(Protocol\)](#)".

Jeżeli będzie używany port równoległy lub USB, należy upewnić się, że porty te działają. (Obowiązkowe)

2. Ustaw adres IP i maskę podsieci, gdy drukarka pracuje w środowisku sieciowym. (Obowiązkowe)
3. Udostępnij funkcję TBCP Filter, jeśli jest zainstalowana w drukarce. Więcej informacji na ten temat znajduje się w sekcji "[Protokół Adobe \(Adobe Protocol\)](#)".

## Instalowanie filtra UX

### Przed przystąpieniem do instalacji

Do zainstalowania filtra spełnione muszą być określone warunki.

- Wymagany system operacyjny opisany jest w sekcji "[Język opisu strony \(PDL\)/Emulacja, system operacyjny i interfejs.](#)"

Pojemność dysku: wymagane 20 MB wolnej pamięci, w tym tymczasowej pamięci roboczej potrzebnej do instalacji.

- Zaloguj się jako użytkownik z pełnymi uprawnieniami, aby móc wykonać poniższe czynności. Jeśli nie posiadasz pełnych uprawnień, skontaktuj się z administratorem systemu.
- Drukarka wyjściowa musi być zarejestrowana w stacji roboczej przed przystąpieniem do korzystania z filtra UX. (HP-UX)  
Użyj polecenia `sam`, aby zarejestrować drukarkę wyjściową.  
Więcej informacji znajduje się w stosownych instrukcjach H-UX.

### Pliki dodane w trakcie instalacji

Zostaną dodane następujące pliki w trakcie instalacji filtra UX.

#### Solaris


Katalog	Nazwa pliku	Zawartość
---------	-------------	-----------

/usr/local/dellbin5130	txt2ps2	Program do konwersji tekstu
	sunras2ps2	Program do konwersji SunRaster
	tiff2ps2	Program do konwersji TIFF
	xwd2ps2	Program do konwersji XWD
	dellpsif	Filtr wejściowy
/usr/lib/lp/postscript	dellposttxt5130cdn	Plik dowiązania symbolicznego wywołujący txt2ps2
	dellpostps5130cdn	Plik dowiązania symbolicznego wywołujący dellpsif
	dellbinpath5130	Plik opisu katalogu dla filtra narzędziowego UX
/usr/lib/lp/model	Modelowy program interfejsu	Plik źródłowy modelowego programu interfejsu (zapisany pod nazwą drukarki w trakcie rejestracji)
/etc/lp/interfaces	Modelowy program interfejsu	Program interfejsu dla DRUKARKI (zapisany jako nazwa drukarki w trakcie rejestracji)
/etc/lp/fd	posttxt5130cdn.fd	Plik opisu filtra dla txt2ps2
	dell5130cdn.fd	Plik opisu filtra Dell5130cdn dla kolorowej drukarki laserowej Dell 5130cdn
	postio5130.fd	Plik opisu filtra Dellpostio
	download5130cdn.fd	Plik opisu filtra Delldownload
/usr/share/man/man1	txt2ps25130cdn.1	Plik strony instrukcji dla txt2ps2
	sunras2ps25130cdn.1	Plik strony instrukcji dla sunras2ps2
	tiff2ps25130cdn.1	Plik strony instrukcji dla tiff2ps2
	xwd2ps25130cdn.1	Plik strony instrukcji dla xwd2ps2
	dellpsif5130cdn.1	Plik strony instrukcji dla dellpsif

 **RADA:** Katalogi tu podane są katalogami domyślnymi.

## HP-UX

Katalog	Nazwa pliku	Zawartość
/usr/local/dellbin5130	txt2ps2	Program do konwersji tekstu
	xwd2ps2	Program do konwersji XWD
	tiff2ps2	Program do konwersji TIFF
/usr/lib/lp/postscript	dellbinpath5130	Plik opisu katalogu dla filtra narzędziowego UX
/usr/spool/lp/interface	Modelowy program interfejsu	Program interfejsu dla DRUKARKI (zapisany jako nazwa drukarki w trakcie rejestracji)
/usr/share/man/man1	txt2ps25130cdn.1	Plik strony instrukcji dla txt2ps2
	tiff2ps25130cdn.1	Plik strony instrukcji dla tiff2ps2
	xwd2ps25130cdn.1	Plik strony instrukcji dla xwd2ps2

 **RADA:** Katalogi tu podane są katalogami domyślnymi.

## Ogólne informacje dotyczące instalacji

W tej sekcji znajdują się informacje na temat instalacji filtra UX poprzez stację roboczą UNIX.

## Solaris

1. Skonfiguruj drukarki i sieć
2. Włóż płytę CD zawierającą *Sterowniki i oprogramowanie użytkowe* do stacji roboczej.
3. Uruchom program instalacyjny i rozpocznij instalację.
4. Drukuj test drukarki


## HP-UX

1. Skonfiguruj drukarki i sieć
2. Włóż płytę CD zawierającą *Sterowniki i oprogramowanie użytkowe* do stacji roboczej.
3. Uruchom program instalacyjny i rozpocznij instalację.
4. Drukuj test drukarki

# Operacje na Solarisie

## Instalacja/Ustawienia Drukarki

1. Włóż płytę CD zawierającą *Sterowniki i oprogramowanie użytkowe* do lokalnej stacji roboczej.  
Jeśli nie ma napędu CD w danej stacji roboczej, rozpakuj pliki na innej stacji wyposażonej w napęd CD i przenieś je na swoją stację roboczą.
2. Zaloguj się jako użytkownik z pełnymi uprawnieniami i pobierz skrypt instalacyjny z płyty CD *Sterowniki i programy użytkowe*.

 **UWAGA:** Jeśli nie masz pełnych uprawnień skontaktuj się z administratorem sieci.

```
# cd /tmp
# cp /cdrom/cdrom0/UXFILTER.tar /tmp
# tar xv ./UXFILTER.tar
```

3. Wpisz `/install.sh` i uruchom program instalacyjny.

```
# ./install.sh
```

4. Wybierz model drukarki, którą chcesz zainstalować.

```
Printer Model ?
    1. Dell 5130cdn Color Laser Printer
    2. Exit
Enter Process No (1/2)? : 1
```

5. Pojawi się poniższe menu: Wybierz `<1>` i skonfiguruj drukarkę lokalną.



```
Solaris Installation for Dell 5130cdn Color Laser Printer Type Printer
```

1. Set Local Printer
2. Set Remote Printer

```
Enter Process No (1/2)? : 1
```

6. Wpisz nazwę urządzenia i port do którego jest podłączone.

```
Enter port-device-name? [/dev/ecpp0] : /dev/bpp0
```

➡ **UWAGA:** Podaj plik urządzenia w dostępnym porcie komunikacyjnym.

7. Jeśli wybrano Ustaw drukarkę zdalną (Set Remote Printer), wpisz nazwę hosta serwera lub hosta drukarki.

```
Enter server-hostname? : server
server-hostname is 'server' (y/n)[y] : y
```

➡ **UWAGA:** Nazwa hosta serwera musi być wcześniej zarejestrowana w DNS, NIS, NIS+ or /etc/hosts.

8. Jeśli wybrano opcję Ustaw drukarkę zdalną (Set Remote Printer), wpisz nazwę zdalnej drukarki.

```
Enter server-printer-name? : ps
server-printer-name is 'ps' (y/n)[y] : y
```

➡ **UWAGA:** Wpisz ps jeśli drukarka jest drukarką sieciową.

9. Nazwę drukarki trzeba zarejestrować w systemie.

```
Enter printer-name? [dell5130cdn] : dell5130cdn
Printer-name is 'dell5130cdn' (y/n)[y] : y
```

10. Podaj katalog, w którym zainstalowany zostanie program użytkowy. Aby zainstalować w /usr/local/dellbin5130, naciśnij klawisz <Enter>. Aby zmienić katalog, podaj go.

```
Enter Binary directory name? [/usr/local/dellbin5130] :
```

11. Jeśli zainstalowano ją wcześniej, użytkownik zdecyduje, czy podpisać wcześniejszą wersję.

```
directory is '/usr/local/dellbin5130' (y/n)[n] : y
```

12. Jeśli do wejścia serwera w Korcu 5, drukarkę podłączono przez sieć, wpisz <y>. Jeśli serwer i drukarka połączone są lokalnie, wpisz <n>.


```
'dell5130cdn'is network printer?:(y/n)[y] : y
```

Instalacja oprogramowania została zakończona.


➡ **UWAGA:** Jeśli ustawienia drukarki zostały zmienione za pomocą Narzędzia administratora (admintool) po instalacji, drukowanie może nie działać.

## Czynności na HP-UX

## Procedura instalacji

 **RADA:** Nazwa hosta drukarki, którą chcemy określić w Kroku 6 musi być wstępnie zarejestrowana za pomocą polecenia `nm`.

1. Włóż płytę CD *Sterowniki i programy użytkowe* do napędu CD w lokalnej stacji roboczej.
2. Zaloguj się jako użytkownik z pełnymi uprawnieniami i pobierz skrypt instalacyjny z płyty CD *Sterowniki i programy użytkowe*.

 **UWAGA:** Jeśli nie masz pełnych uprawnień skontaktuj się z administratorem sieci.

```
# mount -F cdfs -o cdcase /dev/dsk/clt2d0 /cdrom
# cd /tmp
# cp /cdrom/uxfilter.tar /tmp
# tar xvf UXFILTER.tar
```

 **RADA:** `/dev/ds/clt2d0` jest wpisem przykładowym. Podaj plik urządzenia CD-ROM wszystkim stacjom roboczym.

3. Wpisz `/install.sh` i uruchom program instalacyjny.

```
# ./install.sh
```

4. Wybierz model drukarki, którą chcesz zainstalować.

```
Printer Model ?
    1. Dell 5130cdn Color Laser Printer
    2. Exit
Enter Process No (1/2)? : 1
```

5. Podaj katalog, w którym zainstalowany zostanie program użytkowy.

```
Enter install directory name [/usr/local/dellbin5130] :
directory is '/usr/local/dellbin5130' (y/n)[n] : y
```

6. Wpisz nazwę drukarki wyjściowej. Wpisz `dell1p5130cdn`. Wpisz nazwę drukarki pod jaką będzie zarejestrowana w systemie.

```
Enter output-printer-name? : dell1p5130cdn
output-printer-name is 'dell1p5130cdn' (y/n)[y] : y
```

 **RADA:** Zarejestrowana nazwa może zostać zweryfikowana poprzez wykonanie polecenia `lpstat -v`.

7. Wpisz nazwę drukarki logicznej. Zarejestruj `dell5130cdn`. Wpisz taką nazwę drukarki, jaka nie została jeszcze zarejestrowana w systemie.

```
Enter logical-printer-name? : dell5130cdn
Printer-name is 'dell5130cdn' (y/n)[y] : y
```

8. Program użytkowy zostanie zainstalowany w katalogu podanym w Kroku 5. Rejestracja zostanie wykonana w tym katalogu, tak aby drukarka logiczna zarejestrowana w Kroku 7 miała dostęp do tego programu. Ponieważ proces odbywa się automatycznie, nie trzeba wprowadzać żadnych informacji. Po wykonaniu powyższych kroków, instalacja

jest zakończona.

---

## Deinstalacja filtra UX

Filtr UX nie jest dostarczany z deinstalatorem. Aby odinstalować filtr UX, należy wykonać następujące kroki.

- ➔ **UWAGA:** Zaloguj się jako użytkownik z pełnymi uprawnieniami, aby móc wykonać poniższe czynności. Jeśli nie posiadasz pełnych uprawnień, skontaktuj się z administratorem systemu.

### Solaris

1. Usuń drukarkę zarejestrowaną w systemie. Użyj nazwy drukarki utworzonej w procesie instalacji oraz polecenia `lpadmin`.

```
# lpadmin -x printername
```

2. Usuń filtry zarejestrowane w systemie. Usuń filtry zarejestrowane w czasie procesu instalacji za pomocą polecenia `lpfilter`.

```
# lpfilter -f dell15130cdn -x (for Dell 5130cdn Color Laser Printer)
# lpfilter -f download5130 -x
# lpfilter -f postio5130cdn -x
# lpfilter -f posttxt5130cdn -x
```

3. Usuń symbole plików wywołujących filtr.

Usuń następujące pliki z `/usr/lib/lp/postscript`.

```
dellposttxt5130cdn
dellpostps5130cdn
dellbinpath5130
```

4. Usuń pliki programu interfejsu *Nazwa wybranej drukarki* z `/usr/lib/lp/model`.

Usuń również pliki programu interfejsu *Nazwa wybranej drukarki* z `/etc/lp/interfaces`.

5. Usuń wszystkie katalogi, które zawierają filtry UX i pliki w tych katalogach utworzone w trakcie instalacji. Należy usunąć następujące katalogi:

```
/usr/local/dellbin5130
```

6. Usuń pliki opisu filtra. Usuń następujące pliki z `/etc/lp/fd`.

Pliki opisujące filtry dla różnych drukarek.

```
dell15130cdn.fd (for Dell 5130cdn Color Laser Printer)
download5130.fd
postio5130cdn.fd
posttxt5130cdn.fd
```

### HP-UX

1. Usuń drukarkę zarejestrowaną w systemie. Użyj polecenia `sam`, aby usunąć drukarkę skonfigurowaną podczas instalacji.
-

```
# sam
```


2. Usuń wszystkie katalogi, które zawierają filtry UX i pliki w tych katalogach utworzone w trakcie instalacji. Należy usunąć następujące katalogi:

```
/usr/local/dellbin5130 (katalog podany w trakcie instalacji)
```

## Drukowanie i korzystanie z programów użytkowych

### Drukowanie (Solaris)

W tej sekcji znajdują się informacje dotyczące drukowania z wykorzystaniem filtra. Aby drukować z Solaris, określ drukarkę zarejestrowaną podczas instalacji filtrów jako docelowe urządzenie wyjściowe.

-  **UWAGA:** Aby korzystać z polecenia `lp`, upewnij się, że środowisko pracy bufora zostało ustawione poprawnie (aktywne, dostępne) przy użyciu polecenia `lpstat` (`lpstat -p all`). Szczegółowe informacje na temat opcji polecenia `lp` i polecenia `lpstat` oraz jak z nich korzystać, znajdują się w odpowiednich instrukcjach obsługi Solarisa.

#### Drukowanie w systemie Solaris

Drukowanie do domyślnej drukarki:


Jeśli drukarka została zarejestrowana w systemie jako domyślna, jej nazwa może zostać skrócona i podana w sposób pokazany w przykładzie.

```
% lp filename
```

Drukowanie do innych drukarek:

Aby drukować do drukarki o nazwie `dell5130cdn`, wpisz następujący ciąg:

```
% lp -d dell5130cdn filename
```

-  **RADA:** Nazwa może zostać potwierdzona poprzez wykonanie polecenia `lpstat -v`.


Aby tymczasowo zmienić domyślną drukarkę:

Aby zmienić drukarkę domyślną, należy ustalić nazwę w zmiennej środowiskowej `LPDEST`

Aby ustawić drukarkę o nazwie `dell5130cdn`, jako domyślną drukarkę do drukowania, wpisz następujący ciąg:

```
% setenv LPDEST dell5130cdn
```


```
% lp filename
```

-  **RADA:** W ten sposób można ustawić drukarkę domyślną dla każdego użytkownika.

-  **RADA:** Powyższy przykład opisuje metodę konfigurowania przy użyciu pamięci cache.

Aby wybrać szufladę z papierem do drukowania:


Aby wybrać szufladę z papierem do drukowania, podaj szufladę po opcji `-y` polecenia `lp`.

-  **RADA:** W zależności od zainstalowanych opcji, dostępne są różne szuflady.

Aby wybrać i wydrukować papier formatu Letter z drukarki o nazwie `dell5130cdn` zorientowany poziomo, wpisz:

```
% lp -d dell5130cdn -y landscape -y letter filename
```

Następujące opcje można określić poprzez polecenie `lp`.

 **RADA:** Druk odbywa się zgodnie z wartościami długości i szerokości podanymi przez polecenie `lpadmin`.

`-y double`

Ustawia drukowanie na druk 2-kolumnowy.

`-y landscape`

Obraca obraz o 90° i ustawia papier w orientacji poziomej.

`-y size=n`

Ustawia czcionkę na rozmiar `n`.

`-y outcolumn=n`


Ta opcja przekształca tekst na tekst jednobitowy i ustawia drukowanie od `n`-tej kolumny.

`-y outline=n`

Ustawia początek drukowania od `n` tej linii.

`-y font=font`

Ustawia czcionkę do drukowania jednobitowych znaków alfanumerycznych. Jeśli określona czcionka nie jest dostępna w drukarce, używane są czcionki domyślne.

 **RADA:** Aby określić czcionkę, wpisz nazwę czcionki po opcji `-y font= option`.

```
% lp -y font=Courier-Oblique filename
```

 **RADA:** Więcej informacji na temat dostępnych czcionek, patrz Lista czcionek PS.

`-y margin=u:b:r:l`

Określa margines strony w calach. `u` (margines górny), `b` (margines dolny), `r` (margines prawy), oraz `l` (margines lewy) przyjmują dodatnie wartości rzeczywiste (do dwóch miejsc po przecinku). Domyślnie ustawiona jest wartość `0`.

`-y ps`

Plik wejściowy będzie przetworzony jako plik PostScript. Jeśli plik nie zaczyna się od "%!", "%!" zostanie przeniesiony na początek. Jeśli plik zawiera "%!" będzie pominięty.

Aby wydrukować pliki tekstowe PostScript:

`-y DuplexBook`

Aktywuje funkcję marginesu na zszycie wzdłuż dłuższych krawędzi. Po jego ustaleniu, kierunek druku zostanie tak skorygowany i obie strony kartki wydrukowane w taki sposób, aby możliwe było zszycie wzdłuż dłuższych krawędzi.

`-y DuplexList`

Aktywuje funkcję marginesu na zszycie wzdłuż krótszych krawędzi. Po jego ustaleniu, kierunek druku zostanie tak skorygowany i obie strony kartki wydrukowane w taki sposób, aby możliwe było zszycie wzdłuż krótszych krawędzi.

`-y tray-input`

Parametry dotyczące szuflad z papierem mogą być określone poleceniem `lp` w następujący sposób:

`tray1`

Pobierz papier z szuflady 1 (szuflada najwyższa)

`tray2`

Pobierz papier z szuflady 2 (szuflada 2 od góry)

`tray3`

Pobierz papier z szuflady 3 (szuflada 3 od góry)

tray4

Pobierz papier z szuflady 4 (szuflada 4 od góry)

tray5

Pobierz papier z szuflady 5 (szuflada 5 od góry)

a4

Pobierz papier z szuflady z papierem A4 (210 x 297 mm).

a5

Pobierz papier z szuflady z papierem A5 (148 x 210 mm).

b5

Pobierz papier z szuflady z papierem B5 (182 x 257 mm).

letter:

Pobierz papier z szuflady z papierem Letter (21,59 x 27,94 cm).

folio

Pobierz papier z szuflady z arkuszami Folio (21,59 x 33,02 cm).

legal

Pobierz papier z szuflady z arkuszami Legal (21,59 x 35,56 cm).

executive

Pobierz papier z szuflady z arkuszami Executive (18,42 x 26,67 cm).

monarch

Pobierz papier z szuflady z arkuszami Monarch (9,84 x 19,05 cm).

com10

Pobierz papier z szuflady z kopertami Envelope #10 (10 x 24,13 cm).

dl

Pobierz papier z szuflady z papierem DL (110 x 220 mm).

c5

Pobierz papier z szuflady z papierem C5 (162 x 229 mm).

MxNmm

Pobierz papier z szuflady z papierem o wymiarach MxNmm zdefiniowanym przez użytkownika.

Dostępny zakres:

Szerokość: 76.2 do 215.9 mm

Długość: 127.0 do 355.6 mm

MxNcali

Pobierz papier z szuflady z papierem o wymiarach MxNcali zdefiniowanym przez użytkownika.

Dostępny zakres:

Szerokość: 7,62 do 21,60 cm

Długość: 12,7 do 35,56 cm

Jeśli ta opcja nie jest określona lub szuflada nie jest dostępna, papier pobierany jest z domyślnej szuflady.

-y toner\_save

Włącza tryb ekonomiczny drukowania *oszczędzaj toner (save toner)*. Wydruki będą mniej nasycone niż przy trybie normalnym.

-y nc=n

Określa liczbę wydrukowanych kopii (liczba kopii musi być wartością dodatnią). Jeśli ta wartość nie jest określona, zostanie wstawiona liczba 1.

-y cl

Określa, że wydruk ma być łączony. Jeśli parametr *liczba kopii* nie jest określona, opcja zostanie pominięta.

-y ps

Plik wejściowy będzie przetworzony jako plik PostScript. Jeśli plik nie zaczyna się od %!, %! zostanie przeniesiony do linii początkowej. Jeśli plik zawiera %!, opcja zostanie pominięta.

-y msi

Ustawia podajnik wielofunkcyjny.

-y m=*type*

Określa rodzaj papieru dla podajnika wielofunkcyjnego.

Dostępne są następujące rodzaje papieru dla podajnika wielofunkcyjnego:

B

FinePaper/Bond/Plain Paper 2

BB

FinePaperBack/Bond/Plain Paper 2 - Strona 2

P

Stationery/Plain/Plain Paper 1

PB

StationeryBack/Plain/Plain Paper 1 - Strona 2

R

Recycled Paper

RB

RecycledPaperBack/Recycled Paper - Strona 2

H1

ThickPaper/Heavyweight 1/Okładki 1

H1B

ThickPaperBack/Heavyweight 1/Covers 1 - Strona 2

H2

ThickPaper2/Heavyweight 2/Covers 2

H2B

ThickPaper2Back/Heavyweight 2/Covers 2 Strona 2

OHP

Folia

L

LabelPaper/Labels

C2

Coated/Coated 2/Coated Paper 2

C2B

Coated Back/Coated 2/Coated Paper 2 - Strona 2

C3

Coated Thick/Coated 3/Coated Paper 3

C3B

Coated Thick Back/Coated 3/Coated Paper 3 - Strona 2

LH

Papier z nagłówkiem

E

Koperty

Jeśli ta opcja nie jest ustalona, rodzaj papieru dla podajnika wielofunkcyjnego może być stosowany dla drukarki.

-y mfo=mode

Określa orientację papieru do podajnika wielofunkcyjnego.

Papier może być ustawiony w podajniku wielofunkcyjny w następujący sposób:

le

Poziomo

ler

Poziomo (obrócony)

se

Pionowo

ser

Poziomo (obrócony)

-y po=n

Określa alternatywną szufladę.

Inne dostępne szuflady to:

0

Użyj ustawień drukarki

1

Wyświetl komunikat

2

Pobierz z podajnika wielofunkcyjnego

3

Użyj najbardziej zbliżonego formatu (Dopasuj do rozmiaru)

4

Użyj większego formatu (Dopasuj do rozmiaru)

5

Użyj najbardziej zbliżonego formatu (Bez dopasowywania)

6

Użyj większego formatu (Bez dopasowywania)

-y st=mode

Określa skąd pobrać przekładki.

Dostępne sposoby pobierania przekładek to:

auto

Szuflada wybierana automatycznie/Auto

1

1 szuflada/Szuflada 1 (Szuflada podstawowa na 550 arkuszy)



2

2 szuflada/Szuflada 2 (Podajnik dodatkowy na 550 arkuszy)

3

3 szuflada/Szuflada 3 (Podajnik dodatkowy na 550 arkuszy)

4

4 szuflada/Szuflada 4 (Podajnik dodatkowy na 1100 arkuszy)

5

5 szuflada/Szuflada 5 (Podajnik dodatkowy na 1100 arkuszy)

msi

Podajnik wielofunkcyjny

off

Off

-y sp

Określa przekładki drukowane.

-y sp

Ustala pominięcie pustych stron.

-y cm=*mode*

Określa kolor wyjściowy.

Dostępne kolory wyjściowe to:

c

Kolor (CMYK)

k

Czarny

-y pr=*mode*

Określa tryb druku.

Dostępne tryby druku to:

hs

Duża szybkość

hq

Wysoka jakość

hr

Wysoka rozdzielczość

-y cc=*mode*

Określa tryby druku grafiki.

Dostępne tryby druku grafiki to:

0

Wyłączony

1

Fotograficzny

2

Wyświetlacz

3

Standardowy/ Normalny

4

Grafika biznesowa

Ta opcja dostępna jest tylko dla druku kolorowego oraz wtedy, gdy dane wejściowe są w formacie RGB.

-y gc=mode

Określa korekcję gamma dla RGB.

Dostępne korekcje gamma dla RGB to:

1.0  
1.0

1.4  
1.4

1.8  
1.8

2.2  
2.2

2.6  
2.6

wył.  
Wyłączona

Ta opcja dostępna jest tylko dla druku kolorowego oraz wtedy, gdy dane wejściowe są w formacie RGB.

-y sc=mode

Określa ekran.

Dostępne ekrany to:

0

Jakość

1

Standardowa

2

Auto

3

Gradacja

-y gg=mode

Określa gwarantowaną szarość.

Dostępne tryby gwarantowanej szarości to:

wł.  
Włączony

wył.  
Wyłączony

Ta opcja dostępna jest tylko dla druku kolorowego.

-y ct

Określa transformację kolorów.

Ta opcja dostępna jest tylko dla druku kolorowego.

-y br=*mode*

Określa ustawienie jaskrawości.

Dostępne wartości ustawienia jaskrawości to:

+5  
Jaskrawy 5

+4  
Jaskrawy 4

+3  
Jaskrawy 3

+2  
Jaskrawy 2

+1  
Jaskrawy 1

+0  
Normalny

-1  
Ciemny 1

-2  
Ciemny 2

-3  
Ciemny 3

-4  
Ciemny 4

-5  
Ciemny 5

-y rgbc=*mode*

Określa korekcję barw RGB.

Dostępne korekcje barw RGB to:

10  
Percepcyjna

11  
Nasycenie

12  
Względne C

13  
Absolutne C

Ta opcja dostępna jest tylko dla druku kolorowego oraz wtedy, gdy dane wejściowe są w formacie RGB.

-y rgbpr=*mode*

Określa profil RGB na wejściu.

Dostępne wartości profilu RGB na wejściu to:

0  
sRGB

1  
Adobe RGB

Ta opcja dostępna jest tylko dla druku kolorowego oraz wtedy, gdy dane wejściowe są w formacie RGB.

-y rgbtp=*mode*

Określa temperaturę barw dla RGB.

Dostępne wartości opcji temperatura RGB to:



1

Przesunięcie zestawu (Offset per Set) (przesuwa każdy egzemplarz przed rozpoczęciem drukowania kolejnego).

2

Przesunięcie zadania (Offset per Job) (przesuwa każdy egzemplarz w ramach określonego zadania).

Funkcja dostępna tylko z zamontowanym finiszerm.

-y lh=*mode*

Określa ustawienia trybu dupleks dla listu z nagłówkiem.

Po włączeniu trybu dupleks, arkusze są zawsze podawane w drukarce poprzez duplekser. W konsekwencji, użytkownik może umieszczać arkusze nie zwracając uwagi na orientację papieru wchodzącego do drukarki.

Dostępne wartości dla trybu dupleks list z nagłówkiem to:

0

Wył.

1

Wł.

2

Auto

-y tr=*mode*

Określa ustawienia zalewki.

Dostępne ustawienia opcji zalewka to:

0

Wył.

1

Wł.

-y -hld=*PrintType:UserID:Password:DocumentName*

Określa rodzaj druku.

Dostępne ustawienia rodzaju druku to:

Dla opcji Druk bezpieczny

*secure:UserID:Password:DocumentName*

*secure:UserID:Password:*

Dla opcji Wydruk z prywatnych skrzynek pocztowych

*private:UserID:Password:DocumentName*

*private:UserID: Password:*

Dla opcji Wydruk z publicznych skrzynek pocztowych

*public:UserID::DocumentName*


*public:UserID::*

Dla opcji Wydruk roboczy (Proof Print)

*proof:UserID::DocumentName*

*proof:UserID::*

- o W przypadku parametru *UserID* (ID użytkownika), wprowadź ID zawierające do ośmiu jednobajtowych znaków od 0x20 do 0x7E, oprócz 0x20 " " (pusty) i 0x3A":" (dwukropek).
- o W przypadku parametru *Password* (Hasło) wprowadź hasło do 12 jednobajtowych znaków od 0x30 to 0x39 (znaków cyfrowych).
- o W przypadku parametru *DocumentName* (Nazwy dokumentu), wprowadź nazwę dokumentu do 12 jednobajtowych znaków od 0x20 do 0x7E, oprócz 0x20 ""(pusty) i 0x3A":" (dwukropek).

 **RADA:** Jeśli nie określono nazwy dokumentu, użyta zostanie nazwa oryginalnego dokumentu.

```
-y -Jown= jobownername: Password: jobgroupname
```

Określa nazwisko właściciela zadania (*jobownername*), hasło (*password*) i nazwę grupy zadaniowej (*jobgroupname*) do celów uwierzytelniania.

Dostępne są następujące ustawienia:

```
jobownername:password:jobgroupname
```


```
jobownername:password:
```


```
jobownername::
```


```
:password:
```


```
::
```


- o W przypadku parametru (*jobownername*) nazwa właściciela zadania,, wprowadź nazwę właściciela zadania zawierającą do 32 znaków.
- o W przypadku parametru *password* (hasło), wprowadź hasło zawierające od 4 do 12 znaków znaków alfanumerycznych.
- o W przypadku parametru *jobgroupname* (nazwygrupyzadaniowej), wprowadź nazwę grupy zadaniowej zawierającą do 32 znaków


 **RADA:** Znaki alfanumeryczne, w tym spacje i dwukropki oraz symbole mogą być używane do wpisania nazwy właściciela zadania.

 **RADA:** Jeśli nie określono nazwy właściciela zadania, nazwa logowania użytkownika będzie stosowana jako nazwa właściciela zadania.

 **RADA:** Jeśli wprowadzona nazwa właściciela zadania przekracza dopuszczalną długość, ponadnormatywne znaki zostaną obcięte.

 **RADA:** Jeśli wprowadzony zostanie nie dozwolony znak przy określaniu nazwy właściciela zadania, nazwa właściciela zadania przyjmuje postać "UnknownUser (Nieznany użytkownik)".

 **RADA:** Jeśli wprowadzony zostaje niedozwolony znak w hasle, lub gdy długość hasła przekracza długość dopuszczalną, przyjmuje się, że nie określono hasła uwierzytelniania.

 **RADA:** Niekompletny wpis -Jown traktuje się jak brak ustawień uwierzytelniania. W takim przypadku, jeśli ustawienie uwierzytelnienia jest dokonywane za pomocą zmiennej środowiskowej, ona zostanie użyta w ustawieniach.

## Drukowanie (HP-UX)

W tej sekcji znajdują się informacje dotyczące drukowania z zarejestrowanej drukarki logicznej podczas instalacji.

### Drukowanie z HP-UX

Drukowanie do domyślnej drukarki:

Jeśli drukarka została zarejestrowana w systemie jako domyślna, jej nazwa może zostać skrócona i podana w sposób pokazany w przykładzie.

```
% lp filename
```

Drukowanie do innych drukarek:

Aby drukować do drukarki o nazwie dell15130cdn, wpisz następujący ciąg:

```
% lp -d dell15130cdn filename
```

Aby tymczasowo zmienić domyślną drukarkę:

Aby zmienić drukarkę domyślną, należy ustalić nazwę drukarki w zmiennej środowiskowej `PRINTER` (drukarka).

Aby ustawić drukarkę o nazwie `dell5130cdn`, jako domyślną drukarkę do drukowania, wpisz następujący ciąg:

```
% setenv PRINTER dell5130cdn
% lp filename
```

Aby drukować z wykorzystaniem dodatkowych opcji:

Aby drukować z wykorzystaniem dodatkowych opcji: podaj polecenie opcji `lp` przy użyciu `-o` w następujący sposób.

Możliwe są opcje `txt2ps2/tiff2ps/xwd2ps2`.

W zależności od zainstalowanych opcji, dostępne są różne szuflady.

```
%lp -d dell5130cdn -o r -o ILT filename
```

Aby drukować korzystając z formatu pliku:

Aby wydrukować pliki tekstowe:

```
% lp -d dell5130cdn filename
```

Aby wydrukować pliki XWD:

```
% lp -d dell5130cdn -o XWD filename
```

Aby wydrukować pliki w formacie TIFF:

```
% lp -d dell5130cdn -o TIF filename
```

Aby wydrukować pliki PostScript:

```
% lp -d dell5130cdn filename
```

Aby wydrukować pliki PostScript jako pliki tekstowe :

```
% lp -d dell5130cdn -o TX filename
```

Jednakże, w przypadku plików PostScript z ustawionymi opcjami, jak wybór papieru, jeśli ta sama opcja jest już wcześniej określona, zostanie pominięta.

## Drukowanie uwierzytelnione


Ta sekcja podaje, jak w zmiennej środowiskowej określić nazwę grupy i użytkownika do drukowania uwierzytelnionego.


### Określenie Nazwy grupy

#### ***Aby określić Nazwę grupy do drukowania uwierzytelnionego:***

Można określić unikalną nazwę grupy w zmiennej środowiskowej, w następujący sposób:

```
% setenv JOWN5130G " jobgroupname"
```

 **RADA:** Nazwa grupy może składać się maksymalnie z 32 znaków. Jeśli wprowadzona nazwa grupy przekracza dopuszczalną długość, ponadnormatywne znaki zostaną obcięte.

 **RADA:** Jeśli wybrano opcję filtra, po wybraniu opcji drukowania uwierzytelnionego, opcja filtra ma wyższy priorytet niż drukowanie uwierzytelnione.

## Określenie Nazwy użytkownika


### Aby określić Nazwę użytkownika do drukowania uwierzytelnionego:


Można określić unikalną nazwę użytkownika w zmiennej środowiskowej w następujący sposób.

```
% setenv JOWN5130U " jobownername"
```

Nazwę logowania i użytkownika można określić w następujący sposób:

```
% setenv JOWN5130U ""
```

 **RADA:** Do określenia nazwy użytkownika można użyć maksymalnie 32 znaków. Jeśli wprowadzona nazwa użytkownika przekracza dopuszczalną długość, ponadnormatywne znaki zostaną obcięte.

 **RADA:** Jeśli wybrano opcję filtra, po wybraniu opcji drukowania uwierzytelnionego, opcja filtra ma wyższy priorytet niż drukowanie uwierzytelnione.

## Ustalanie Hasła


### Aby określić Hasła do drukowania uwierzytelnionego:


Jeśli trzeba podać hasło do drukowania uwierzytelnionego, można określić hasło w zmiennej środowiskowej w następujący sposób:


```
% setenv JOWN5130P "password"
```


Jeśli nie określasz hasła w sposób wyraźny, wpisz następujący ciąg:

```
% setenv JOWN5130P ""
```

 **RADA:** Dopuszczalna długość hasła zwiera się w przedziale od 4 do 12 znaków. Jeśli wprowadzony zostaje niedozwolony znak w hasle, lub gdy długość hasła przekracza długość dopuszczalną, ponadnormatywne znaki zostaną obcięte.

 **RADA:** Jeśli wybrano opcję filtra, po wybraniu opcji drukowania uwierzytelnionego, opcja filtra ma wyższy priorytet niż drukowanie uwierzytelnione.

 **RADA:** Jeśli określone zostanie hasło bez określenia nazwy użytkownika w zmiennej środowiskowej, zakłada się, że nazwa logowania i nazwa użytkownika są takie same.

 **UWAGA:** Jeśli wprowadza się hasło do pliku logowania w celu automatycznego przydzielenia zmiennej środowiskowej podczas logowania, zaleca się określenie stosownych uprawnień dostępu, które uniemożliwią czytanie zawartości pliku logowania użytkownikom bez uprawnień.

## txt2ps2 (Solaris/HP-UX)

### Format

```
/usr/local/dellbin5130/txt2ps2 [-d] [-D] [-Itray-input] [-t] [-2] [-r] [-F] [-l lines] [-w columns]
[-o outcolumns] [-L outlines] [-en] [-s size] [-E] [-f font] [-Nc=copies] [-cl] [-ps] [-
mg=up:bottom:right:left] [-Hd=position:format:page] [-Hf font] [-MSI] [-M=type] [-Mfo=mode] [-Pon] [-
St=mode] [-Sp] [-Sb] [-Cm=mode] [-Pr=mode] [-Cc=mode] [-Gc=mode] [-Sc=mode] [-Gg=mode] [-Cb=cyan-
low:cyan-middle:cyanhigh:magenta-low:magenta-middle:magenta-high:yellow-low:yellow-middle:yellow
high:black-low:black-middle:black-high] [-Sl=mode] [-Os=mode] [-Lh=mode] [-Tr=mode] [-
Hld=PrintType:UserID:Password:DocumentName] [-Jown= jobownername:password:jobgroupname] [filename...]
```



## Funkcja

Czyta tekst, przekształca go na program języka PostScript, i przesyła do wyjścia standardowego. Jeśli nazwa pliku nie jest określona, wejście standardowe zostanie przyjęte jako wejście polecenia.

Poprzez wpisanie ciągu znaków w zmiennej środowiskowej `TXT2PS2OPTION`, można pominąć wprowadzenie opcji w linii polecenia.

Przy zmiennej środowiskowej `TXT2PS2OPTION` i linii poleceń, jeśli nie określono opcji, drukarka będzie drukować w pionie, czcionkę o rozmiarze 10 punktów.

Przy zmiennej środowiskowej `TXT2PS2OPTION` i linii poleceń, jeśli ustawiano wartość tej samej opcji, skuteczna będzie ta podana w linii poleceń.

`txt2ps2` podaje na wyjście program języka PostScript, który dostosowuje linie/kolumny do rozmiaru papieru. Dlatego też, użytkownik nie musi znać formatu papieru. Jeśli jest opcja ustawiania linii/kolumn, polecenie automatycznego przesunięcia o jedną linię (LF) w zależności od formatu papieru nie zostanie wykonane. Drukowanie zostanie przesłane na wyjście zgodnie z podanymi ustawieniami linii/kolumn.

`txt2ps2` interpretuje następujące kody kontrolne: Pozostałe kody kontrolne/niezdefiniowane kody zostaną przekształcone na liczby w systemie ósemkowym i wysłane w takiej formie.

LF

Przesunięcie o jedną linię

FF

Przesunięcie o jeden arkusz (ustawialne)

TAB

Tabulator w 8 kolumnie (ustawialne)

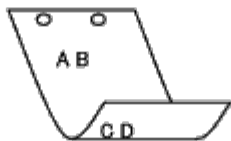
BS

Cofnięcie kursora o 1 znak

## Opcja

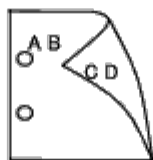
-d

Aktywuje opcję marginesu na zszywie wzdłuż krótszych krawędzi. Po wybraniu tej opcji, kierunek druku zostanie tak ustawiony, żeby obie strony kartki wydrukowane były w sposób umożliwiający zszywanie wzdłuż krótszych krawędzi.



-D

Aktywuje opcję marginesu na zszywie wzdłuż dłuższych krawędzi. Po wybraniu tej opcji, kierunek druku zostanie tak ustawiony, żeby obie strony kartki wydrukowane były w sposób umożliwiający zszywanie wzdłuż dłuższych krawędzi. Funkcja dostępna tylko, wtedy gdy w drukarce zainstalowany jest duplexer.



-i tray-input

Określa szufladę z papierem. Szuflada z papierem może być wybrana bezpośrednio lub przez podanie formatu papieru.

Gdy podano format papieru, szuflada z papierem o zadanej wielkości zostanie znaleziona i wybrana automatycznie.

Przy ustawianiu szuflady możliwe są następujące parametry:

1

Pobierz papier z szuflady 1 (szuflada najwyższa)

2

Pobierz papier z szuflady 2 (szuflada 2 od góry)

3

Pobierz papier z szuflady 3 (szuflada 3 od góry)

4

Pobierz papier z szuflady 4 (szuflada 4 od góry)

5

Pobierz papier z szuflady 5 (szuflada 5 od góry)

A4

Pobierz papier z szuflady z papierem A4 (210 x 297 mm).

A5

Pobierz papier z szuflady z papierem A5 (148 x 210 mm).

B5

Pobierz papier z szuflady z papierem B5 (182 x 257 mm).

LT

Pobierz papier z szuflady z papierem Letter (21,59 x 27,94 cm).

FL

Pobierz papier z szuflady z papierem Folio (21,6 x 33 cm).

LG

Pobierz papier z szuflady z papierem Letter (21,6 x 35,6 cm).

EX

Pobierz papier z szuflady z papierem Executive (18,4 x 26,7 cm).

MO

Pobierz papier z szuflady z papierem Monarch (9,8 x 19,1 cm).

COM10

Pobierz papier z szuflady z papierem Envelope #10 (10 x 24 cm).

DL

Pobierz papier z szuflady z papierem DL (110 x 220 mm).

C5

Pobierz papier z szuflady z papierem C5 (162 x 229 mm).

MxNmm

Pobierz papier z szuflady z papierem o wymiarach MxNmm podanych przez użytkownika.  
Dostępny zakres:  
Szerokość: 76.2 do 215.9 mm  
Długość: 127.0 do 355.6 mm

MxNcm

Pobierz papier z szuflady z papierem o wymiarach MxNcm podanych przez użytkownika.  
Dostępny zakres:  
Szerokość: 7,62 do 21,59 cm  
Długość: 12,7 do 35,6 cm

Jeśli ta opcja nie jest określona lub szuflada nie jest dostępna, papier pobierany jest z szuflady domyślnej.

-t

Włącza ekonomiczny tryb drukowania *oszczędzaj toner (save toner)*. Wydruki będą mniej nasycone niż przy trybie normalnym. W niektórych przypadkach ta opcja zostanie pominięta.

-2

Ustawia drukowanie na druk 2-kolumnowy.

-r

Obraca obraz o 90° i ustawia papier w orientacji poziomej.

-F

Pomija kod wysuwania arkusza (FF).

-l lines

Określa liczbę linii na stronie.

-w columns

Określa liczbę kolumn w linii.

-o outcolumns

Ta opcja przekształca tekst na tekst jednobitowy i ustawia drukowanie od kolumn kolumn zewnętrznych.

-L outlines

Drukuje tekst od kolumn zewnętrznych.

-en

Rozszerza poziome znaczniki do kolumny *n*. Domyślnie ustawiona jest wartość 8.

-s size

Określa rozmiar punktowy czcionki. Domyślnie ustawiona jest wartość 10.

-E

Ta funkcja włącza możliwość poprawy jakości obrazu. W przypadku modeli bez mechanizmu poprawy jakości obrazu, ta opcja zostanie pominięta.

-f font

Ustawia czcionkę.



**RADA:** Liczba dostępnych czcionek jest ograniczona do czcionek zainstalowanych w drukarce. Więcej informacji znajduje się w sekcji "[Korzystanie z czcionek.](#)"

-Nc=copies

Określa liczbę drukowanych kopii (liczba kopii musi być wartością dodatnią).

-cl

Określa, że wydruk ma być łączony. Jeśli parametr liczba kopii nie jest określony, opcja ta zostanie pominięta.

-ps

Plik wejściowy będzie przetworzony jak plik PostScript. Jeśli plik nie zaczyna się od %!, zostanie przeniesiony do linii początkowej. Jeśli plik zawiera %!, zostanie przetworzony w ten sam sposób jak dellpsif.

-mg=up:bottom:right:left

Określa marginesy strony w calach. Margines górny, margines dolny, margines prawy oraz margines lewy przyjmują dodatkowo wartości rzeczywiste (do dwóch miejsc po przecinku). Domyślnie ustawiona jest wartość 0.

-mg=0:0:0:3

Ustawia lewy margines na 3 cale (7,62cm).

-mg=3:3:0:5

Ustawia lewy margines na 3 cale (7,62cm), dolny margines na 3 cale, a lewy margines na 12,70 cm. Jeśli margines jest zerowy, można go pominąć.

-mg=:::3

Ustawia lewy margines na 3 cale (7,62cm).

-Hd=*position:format:page*

Określa miejsce, gdzie drukowana jest informacja dotycząca nagłówka lub stopki.

*position* (położenie) określa pozycję informacji wyjściowej. Jednak ta opcja dostępna jest tylko do konwersji plików tekstowych.

ul

Informacja wyjściowa w lewym górnym rogu papieru.

ur

Informacja wyjściowa w prawym górnym rogu papieru.

dl

Informacja wyjściowa w lewym dolnym rogu papieru.

dr

Informacja wyjściowa w prawym dolnym rogu papieru.

Parametr *format* określa zawartość i kolejność informacji przekazywanej na wyjście. Tę opcję można pominąć. Jeśli ta opcja jest pominięta, zmienna *uh* zostaje przyjęta jako domyślna.

u

Nazwa użytkownika

h

Nazwa hosta

t

Data i godzina

Jeśli treść informacji wyjściowej jest podana w formacie *tuh*, jest ona przesyłana na wyjście w następującej postaci:

Data i godzina Użytkownik: *nazwa użytkownika* Host: *nazwa hosta*

*strona* określa, która strona jest wpisywana do wyjścia. Tę opcję można pominąć.

f

Prześlij na wyjście tylko pierwszą stronę.

(wartość domyślna w przypadku konwersji plików PostScript)

a

Prześlij na wyjście wszystkie strony.

(wartość domyślna w przypadku konwersji plików tekstowych)

Określ te opcje w następujący sposób.

W przypadku konwersji pliku tekstowego, przekazuje na wyjście nazwę hosta po nazwie użytkownika w prawym górnym rogu papieru, drukuje wszystkie strony

(Nazwa użytkownika, Nazwa hosta, domyślnie przekazuje na wyjście wszystkie strony).


-Hd=*ur*

-Hd=*ur:uh*

-Hd=*ur:uh:a*

W przypadku konwersji pliku PostScript, wysyła do wyjścia nazwę hosta po dacie i godzinie w dolnym lewym rogu papieru, wysyła do wyjścia wszystkie strony. *a* koniecznie trzeba wprowadzić wartość opcji ponieważ *drukuj tylko pierwszą stronę* jest ustawieniem domyślnym przy konwersji pliku PostScript).

-Hd=*dl:th:a*

 **UWAGA:** Jeśli format strony nie jest określony, wysła na wyjście nagłówek i stopkę przy ustawieniu formatu A4 . Jeśli format strony jest określony przez polecenie `lp` położenie wyjściowe nagłówka i stopki pozostaje nie zmienione w stosunku do położenia określonego przez `txt2ps2`. Należy określić format papieru, gdy używana jest opcja stopki i nagłówka. Czasami nie wszystkie strony zostają wydrukowane pomimo określenia druku wszystkich stron, gdy określona jest konwersja pliku PostScript. W takich przypadkach należy określić *drukuj tylko pierwszą stronę*. Za pomocą zmiennej środowiskowej TZ, określ strefę czasową (GMT itd).

-Hf font

Określ czcionkę dla nagłówka i stopki. Można określić czcionki europejskie o wielkości połowy czcionek alfanumerycznych. Domyślnie ustawiona jest Helvetic. Jeśli ustawiona jest niewłaściwa czcionka, może być użyta domyślna czcionka europejska drukarki. Jeśli określono opcję nagłówek/stopka, określanie czcionki dla nagłówka/stopki może być pominięte.

-MSI

Wybiera podajnik wielofunkcyjny.

-M= type

Określa rodzaj papieru dla podajnika wielofunkcyjnego.  
Dostępne są następujące rodzaje papieru dla podajnika wielofunkcyjnego:

B

FinePaper/Bond/Plain Paper 2

BB

FinePaperBack/Bond/Plain Paper 2 - Strona 2

P

Stationery/Plain/Plain Paper 1

PB

StationeryBack/Plain/Plain Paper 1 - Strona 2

R

Recycled Paper

RB

RecycledPaperBack/Recycled Paper - Strona 2

H1

ThickPaper/Heavyweight 1/Covers 1

H1B

ThickPaperBack/Heavyweight 1/Covers 1 - Strona 2

H2

ThickPaper2/Heavyweight 2/Covers 2

H2B

ThickPaper2Back/Heavyweight 2/Covers 2 Strona 2

OHP

Folia

L

LabelPaper/Labels

C2

Coated/Coated 2/Coated Paper 2

C2B

Coated Back/Coated 2/Coated Paper 2- Side 2

C3

Coated Thick/Coated 3/Coated Paper 3

C3B

Coated Thick Back/Coated 3/Coated Paper 3- Strona 2

LH

Papier z nagłówkiem

E

Koperty

Jeśli ta opcja nie jest ustalona, rodzaj papieru dla podajnika wielofunkcyjnego może być stosowany do drukarki.

-Mfo=mode

Określa orientację papieru dla podajnika wielofunkcyjnego.  
Papier może być ustawiony w podajniku wielofunkcyjny w następujący sposób:

1e

Poziomo

1er

Poziomo (obrócony)

se

Pionowo

ser

Poziomo (obrócony)

-Pon

Określa alternatywną szufladę.  
Inne dostępne szuflady to:

0

Użyj ustawień drukarki

1

Wyświetl komunikat

2

Pobierz z podajnika wielofunkcyjnego

3

Użyj najbardziej zbliżonego formatu (Dopasuj do rozmiaru)

4

Użyj większego formatu (Dopasuj do rozmiaru)

5

Użyj najbardziej zbliżonego formatu (Bez dopasowywania)

6

Użyj większego formatu (Bez dopasowywania)

-St=mode

Określa skąd pobrać przekładki.  
Dostępne źródła przekładek to:

auto

Szuflada wybierana automatycznie/Auto

1

1 szuflada/Szuflada 1 (Podajnik podstawowy na 550 arkuszy)

2

2 szuflada/Szuflada 2 (Podajnik dodatkowy na 550 arkuszy)

3

3 szuflada/Szuflada 3 (Podajnik dodatkowy na 550 arkuszy)

4

4 szuflada/Szuflada 4 (Podajnik dodatkowy na 1100 arkuszy)

5

5 szuflada/Szuflada 5 (Podajnik dodatkowy na 1100 arkuszy)

*msi*

Podajnik wielofunkcyjny

*off*

Wyłączony

-Sp

Określa drukowane przekładki.  
Dostępne tylko wtedy, gdy określono szufladę na przekładki.

-Sb

Ustala pominięcie pustych stron.

-Cm=*mode*

Określa kolor wyjściowy.  
Dostępne kolory wyjściowe to:

*c*

Kolor (CMYK)

*k*

Czarny

-Pr=*mode*

Określa tryb druku.  
Dostępne tryby druku to:

*hs*

Duża szybkość

*hq*

Wysoka jakość

*hr*

Wysoka rozdzielczość

-Cc=*mode*

Określa korekcję barw dla RGB.  
Dostępne korekcje barw dla RGB to:

*0*

Wyłączony

*1*

Fotograficzny

2

Wyświetlacz

3

Standardowy/ Normalny

4

Grafika biznesowa

Ta opcja dostępna jest tylko dla druku kolorowego oraz wtedy, gdy dane wejściowe są w formacie RGB.

-Gc=mode

Określa korekcję gamma dla RGB.  
Dostępne korekcje gamma dla RGB to:

1.0

1.0

1.4

1.4

1.8

1.8

2.2

2.2

2.6

2.6

off

Wyłączony

Ta opcja dostępna jest tylko dla druku kolorowego oraz wtedy, gdy dane wejściowe są w formacie RGB.

-Sc=mode

Określa ekran.  
Dostępne ekrany to:

0

Jakość

1

Standardowa

2

Auto

3

Gradacja

-Gg=mode

Określa gwarantowaną szarość.  
Dostępne tryby gwarantowanej szarości to:

wł.

Wł.

off

Wyłączony



Ta opcja dostępna jest tylko dla druku kolorowego.

-Ct

Określa transformację kolorów.

Ta opcja dostępna jest tylko dla druku kolorowego.

-Br=*mode*

Określa ustawienie jaskrawości.

Dostępne wartości ustawienia jaskrawości to:

+5

Jaskrawy 5

+4

Jaskrawy 4

+3

Jaskrawy 3

+2

Jaskrawy 2

+1

Jaskrawy 1

+0

Normalny

-1

Ciemny 1

-2

Ciemny 2

-3

Ciemny 3

-4

Ciemny 4

-5

Ciemny 5

-RGBc=*mode*

Określa korekcję barw RGB.

Dostępne korekcje barw RGB to:

10

Percepcyjna

11

Nasycenie

12

Względne C

13

Absolutne C

Ta opcja dostępna jest tylko dla druku kolorowego oraz wtedy, gdy dane wejściowe są w formacie RGB.

-RGBPr=mode

Określa profil wejściowy RGB.

Dostępne wartości profilu wejściowego RGB to:

0

sRGB

1

AdobeRGB

Ta opcja dostępna jest tylko dla druku kolorowego oraz wtedy, gdy dane wejściowe są w formacie RGB.

-RGBTp=mode

Określa temperaturę barw dla RGB.

Dostępne wartości opcji temperatura RGB to:

5000

5000K

6000

6000K

9300

9300K

Ta opcja dostępna jest tylko dla druku kolorowego oraz wtedy, gdy dane wejściowe są w formacie RGB.

-Cb=cyan-low:cyan-middle:cyan-high:magenta-low:magenta-middle:magenta-high:yellow-low:yellow-middle:yellow-high:black-low:black-middle:black-high

Określa ustawienia wartości balansu koloru dla każdej kategorii kolor/nasycenie.

Dostępne ustawienia wartości to:

+3

Ciemny 3

+2

Ciemny 2

+1

Ciemny 1

0

Normalny

-1

Jasny 1

-2

Jasny 2

-3

Jasny 3

-Cb

Wartość opcji musi być określona w następujący sposób:

Cyjan niskie nasycenie, Cyjan średnie nasycenie, Cyjan wysokie nasycenie, Magenta niskie nasycenie, Magenta średnie nasycenie, Magenta wysokie nasycenie, Żółty niskie nasycenie, Żółty średnie nasycenie, Żółty wysokie nasycenie, Czarny niskie nasycenie, Czarny średnie nasycenie, Czarny wysokie nasycenie

Jeśli nie wprowadzono żadnej wartości, przyjmuje się wartość "0" (Normalny).

Na przykład, jeśli chcesz ustalić "Jasny 2" dla kategorii Cyjan średnie nasycenie, "Ciemny 3" dla kategorii Żółty wysokie nasycenie, oraz "Ciemny 3" dla kategorii Czarny niskie nasycenie, można dokonać tego w jeden z następujących sposobów:

-Cb=0: -2:0:0:0:0:0:0: +3: +2:0:0

-Cb=: -2: : : : : : : +3: +2: :

-S1=mode

Określa dostępne ustawienia zszywania:

Dostępne ustawienia opcji zszywania to:

0  
Wył.

1  
Wł.

Funkcja dostępna tylko z zamontowanym finiszerm.

-Os=mode

Podaje ustawienia przesunięcia.

Dostępne ustawienia opcji przesunięcia to:

0  
Auto

1  
Przesunięcie zestawu (Offset per Set) (przesuwa każdy egzemplarz przed rozpoczęciem drukowania kolejnego).

2  
Przesunięcie zadania (Offset per Job) (przesuwa każdy egzemplarz w ramach określonego zadania).

Funkcja dostępna tylko z zamontowanym finiszerm.

-Lh=mode

Określa ustawienia trybu dupleks dla listu z nagłówkiem.

Po włączeniu trybu dupleks, arkusze są zawsze podawane w drukarce poprzez duplekser. W konsekwencji, użytkownik może umieszczać arkusze nie zwracając uwagi na orientację papieru wchodzącego do drukarki.

Dostępne wartości dla trybu dupleks list z nagłówkiem to:

0  
Wył.

1  
Wł.

2  
Auto

-Tr=mode

Określa ustawienia zalewki.

Dostępne ustawienia opcji zalewka to:

0  
Wył.

1  
Wł.

-Hld=PrintType:UserID:Password:DocumentName

Druk bezpieczny (Secure Print)

Rodzaj druku

bezpieczny

Druk bezpieczny (Secure Print)

prywatny

Wydruk z prywatnych skrzynek pocztowych

publiczny

Wydruk z publicznych skrzynek pocztowych

roboczy

Wydruk roboczy

*UserID*

Wprowadź ID do ośmiu bajtowych znaków od 0x20 do 0x7E, oprócz 0x20 " "(pusty) i 0x3A":" (dwukropek).

*Password*

Wprowadź hasło do 12 bajtowych znaków od 0x30 to 0x39 (znaków cyfrowych).

*DocumentName*

Do 12 bajtowych znaków od 0x20 do 0x7E, oprócz 0x20 " "(pusty) i 0x3A":" (dwukropek).

Druk bezpieczny (Secure Print)

`-Hld=store:UserID:Password:DocumentName`

`-Hld=store:UserID:Password:`

Wydruk z prywatnych skrzynek pocztowych

`-Hld=private:UserID:Password:DocumentName`

`-Hld=private:UserID:Password:`

Wydruk z publicznych skrzynek pocztowych

`-Hld=public:UserID::DocumentName`

`-Hld=public:UserID::`

Wydruk roboczy

`-Hld=proof:UserID::DocumentName`

`-Hld=proof:UserID::`




**UWAGA:** Upewnij się, że opcja Druk bezpieczny jest ustawiana tylko wtedy, gdy dane do druku są przesyłane bezpośrednio do drukarki. Opcja Bezpieczny druk może być niedostępna jeśli wybiera się ją, gdy dane muszą być drukowane przez inny serwer lub dane muszą być obsługiwane przez inny program, na przykład pliki PostScript. Funkcja łączenia jest automatycznie ustawiana, gdy wybierany jest Wydruk roboczy.

`-Jown= jobownername: Password: jobgroupname Authentication Setting`

Określa nazwisko właściciela zadania (`jobownername`), hasło (`password`) i nazwę grupy zadaniowej (`jobgroupname`) do celów uwierzytelniania.

- o Gdy podana jest tylko nazwa właściciela zadania (`-Jown=nazwawłaścicielazadania:`) (nie określono hasła) przyjmuje się, że nie określono hasła uwierzytelniania.
- o Gdy podano tylko hasło (`-Jown=hasło:`) (nazwa właściciela zadania nie jest podana), nazwa logowania użytkownika jest używana jako nazwa właściciela zadania. Wprowadzone hasło jest używane jako hasło uwierzytelniania.
- o Jeśli nie określono ani nazwy właściciela zadania ani hasła (`-Jown=:`), nazwa login użytkownika będzie stosowana jako nazwa właściciela zadania i przyjmuje się, że nie ustalono hasła uwierzytelniania.
- o Jeśli wprowadzona nazwa właściciela zadania przekracza dopuszczalną długość, ponadnormatywne znaki zostaną obcięte.
- o Jeśli wprowadzony zostanie nie dozwolony znak przy określaniu nazwy właściciela zadania, nazwa właściciela zadania przyjmuje postać "UnknownUser (Nieznany użytkownik)".

 **RADA:** Dla nazwy właściciela zadania dopuszcza się stosowanie znaków alfanumerycznych i symboli, oprócz spacji i dwukropka.

 **RADA:** Nazwa grupy może składać się maksymalnie z 32 znaków.

- o Jeśli wprowadzony zostaje niedozwolony znak w nazwie grupy, przyjmuje się, że nie określono hasła uwierzytelniania.

 **RADA:** Znaki alfanumeryczne, w tym spacje i dwukropki oraz symbole mogą być używane do wpisania nazwy właściciela zadania.

 **RADA:** Do określenia nazwy użytkownika można użyć maksymalnie 32 znaków.

- o Jeśli wprowadzony zostaje niedozwolony znak w hasle, lub gdy długość hasła przekracza długość dopuszczalną, przyjmuje się, że nie określono hasła uwierzytelniania.

 **RADA:** Dopuszczalna długość hasła zwiera się w przedziale od 4 do 12 znaków.

Niekompletny forma opcji `-Jown` traktowana jest jak brak dokonania ustawień uwierzytelniania. W takim przypadku, jeśli ustawienie uwierzytelnienia jest dokonywane za pomocą zmiennej środowiskowej, ona zostanie użyta w ustawieniach.

## Przykład

Aby przekształcić listę programu pliku `file.txt` na program języka PostScript, który ustawia papier w poziomie i drukuje w trybie 2-up, wpisz następujący ciąg:

```
% txt2ps2 -r -2 file.txt | lp
```

Aby przekształcić `file.txt` na program języka PostScript i umieścić go w pliku `file.ps`, wpisz:

```
% txt2ps2 file.txt > file.ps  
% lp file.ps
```

Aby przekształcić wynik polecenia na program języka PostScript przy wykorzystaniu `txt2ps2` i wpisać go do drukarki, wpisz

```
% ls -alF | txt2ps2 | lp
```

## Zmienna środowiskowa

TXT2PS2OPTION

Ustawienia opcjonalne w oparciu o zmienną środowiskową. Aby wpisywać do wyjścia w trybie 2-up, 8 punktów i zorientowany poziomo, wpisz:

```
% setenv TXT2PS2OPTION "-2 -s8 -r"
```

Aby użyć tych samych opcji jak te określone przez `printcap` dla filtra `dellpsi`. wpisz następujący ciąg:

```
% setenv TXT2PS2OPTION "<dellpsif>"
```

## Plik

`/usr/local/dellbin5130/.dellpsdefault5130`

To jest plik ustawień opcjonalnych polecenia domyślnego dla użytkowników indywidualnych.

## Uwaga

- Gdy ustawienia danej opcji dokonywane są dwukrotnie, ważne są ustawienia późniejsze. Ponieważ `TXT2PS2OPTION` jest analizowany przed opcją linii poleceń, możliwe jest tymczasowe zmodyfikowanie już ustawionych opcji w `TXT2PS2OPTION` poprzez wpisanie w linii poleceń.
- Opis komendy (`%page:m n`) numeru strony nie może być wpisany do pliku programu PostScript, który jest wpisywany przez domyślną opcję `txt2ps2`. Stąd, gdy wyjście `txt2ps` ma być wzięte jako wyjście innej aplikacji (psrev of `TRANSCRIPT`, etc.), należy dodać opis numeru strony poprzez umieszczenie polecenia linii (`-I lines`).
- Jeśli na początku linii znajdzie się kod BS, następny znak będzie drukowany na lewym końcu tej linii.
- Gdy w jednej linii jest wiele kodów tabulatora, jego położenie może być poza polem druku na skutek automatycznego wysuwu linii. W takiej sytuacji, użyj opcji `-I` lub `-w`.
- Liczba kolumn określonych przez opcję `-w` nie jest faktyczną liczbą drukowanych znaków. Rzeczywista liczba jednobajtowych znaków, które mają być wydrukowane jest uzyskana przez odjęcie pozycji kolumny wyjściowej (`outcolumns`) ustawianej przez opcję `-o`, od liczby kolumn określonych przez opcję `-w`.

Opcja `-mg` nie może być podana, gdy podane są zmienne `-w`, `-l`, `-o` oraz opcja `-L`.

Początkowe położenia marginesu polecenia marginesu (`-mg=u:b:r:l`) nie są ustawione względem krawędzi papieru. Marginesy ustawione są względem obszaru druku papieru dozwolonego przez drukarkę.

Użyj opcji `-ps` tylko wtedy, gdy jako plik PostScript użyty jest plik, który nie zawiera `%!` na początku pliku. Jeśli wprowadzony zostanie normalny plik tekstowy, nie będzie działać poprawnie.

- HP-UX, `txt2ps2` uważa pliki zapisane przez PostScript, które zawierają `%!` na początku pliku, za pliki PostScript. Aby wydrukować pliki PostScript jako pliki tekstowe, określ opcję `TX`. Przy tej opcji, pliki PostScript będą przetwarzane jako pliki tekstowe.

## sunras2ps2 (Solaris)

### Format

```
/usr/local/dellbin5130/sunras2ps2 [-d] [-D] [-Itray-input] [-t] [-r] [-n] [-l=left,bottom] [-s=width,height] [-S=width] [-E] [-Nc=copies] [-Cl] [-Hd=position:format] [-Hffont] [-MSI] [-M=type] [-Mfo=mode] [-Pon] [-St=mode] [-Sp] [-Sb] [-Cm=mode] [-Pr=mode] [-Cc=mode] [-Gc=mode] [-Sc=mode] [-Gg=mode] [-Ct] [-Br=mode] [-RGBc=mode] [-RGBPr=mode] [-RGBTp=mode] [-Cb=cyan-low:cyan-middle:cyan-high:magenta-low:magenta-middle:magenta-high:yellow-low:yellow-middle:yellow-high:black-low:black-middle:black-high] [-Sl=mode] [-Os=mode] [-Lh=mode] [-Tr=mode] [-Hld=PrintType:UserID:Password:DocumentName] [-Jown=jobownername:password:jobgroupname] [filename...]
```

### Funkcja

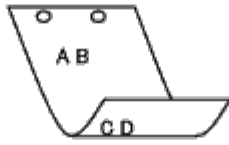
Czyta dane SunRaster, przekształca go na program języka PostScript, i wpisuje do wyjścia standardowego. Jeśli nie określono nazwy pliku, wejście standardowe zostanie potraktowane jako wejście poleceń. Mogą być określane pliki SunRaster o głębi 1, 8, 24 i 32 bity.

`sunran2ps2` bierze nazwę pliku jako utworzonego w 72dpi i oblicza wielkość pliku wyjściowego. Dlatego też, aby przekształcić pliki utworzone w innych rozdzielczościach, podaj wyraźnie opcję rozmiaru (`-s, -S`).

### Opcja

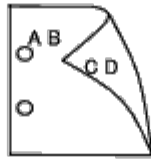
`-d`

Aktywuje opcję marginesu na zszycie wzdłuż krótszych krawędzi. Po wybraniu tej opcji, kierunek druku zostanie tak ustawiony, żeby obie strony kartki wydrukowane były w sposób umożliwiający zszycie wzdłuż krótszych krawędzi.



-D

Aktywuje opcję marginesu na zszycie wzdłuż dłuższych krawędzi. Po wybraniu tej opcji, kierunek druku zostanie tak ustawiony, żeby obie strony kartki wydrukowane były w sposób umożliwiający zszycie wzdłuż dłuższych krawędzi. Funkcja dostępna tylko, wtedy gdy w drukarce zainstalowany jest duplexer.



-Itray-input

Określa szufladę z papierem.

Szuflada z papierem może być wybrana bezpośrednio lub przez podanie formatu papieru.

Gdy podano format papieru, szuflada z papierem o zadanej wielkości zostanie znaleziona i wybrana automatycznie.

Przy ustawianiu szuflady możliwe są następujące parametry:

1

Pobierz papier z szuflady 1 (szuflada najwyższa)

2

Pobierz papier z szuflady 2 (szuflada 2 od góry)

3

Pobierz papier z szuflady 3 (szuflada 3 od góry)

4

Pobierz papier z szuflady 4 (szuflada 4 od góry)

5

Pobierz papier z szuflady 5 (szuflada 5 od góry)

A4

Pobierz papier z szuflady z papierem A4 (210 x 297 mm).

A5

Pobierz papier z szuflady z papierem A5 (148 x 210 mm).

B5

Pobierz papier z szuflady z papierem B5 (182 x 257 mm).

LT

Pobierz papier z szuflady z papierem Letter (21,59 x 27,94 cm).

FL

Pobierz papier z szuflady z papierem Folio (21,6 x 33 cm).

LG

Pobierz papier z szuflady z papierem Letter (21,6 x 35,6 cm).

EX

Pobierz papier z szuflady z papierem Executive (18,4 x 26,7 cm).

MO

Pobierz papier z szuflady z papierem Monarch (9,8 x 19,1 cm).

COM10

Pobierz papier z szuflady z papierem Envelope #10 (10 x 24 cm).

DL

Pobierz papier z szuflady z papierem DL (110 x 220 mm).

C5

Pobierz papier z szuflady z papierem C5 (162 x 229 mm).

MxNmm

Pobierz papier z szuflady z papierem o wymiarach MxNmm podanych przez użytkownika.

Dostępny zakres:

Szerokość: 76,2 do 215,9 mm

Długość: 127,0 do 355,6 mm

MxNmm

Pobierz papier z szuflady z papierem o wymiarach MxNcali zdefiniowanym przez użytkownika.

Dostępny zakres:

Szerokość: 7,62 do 21,59 cm

Długość: 12,7 do 35,6 cm

Jeśli ta opcja nie jest określona lub szuflada nie jest dostępna, papier pobierany jest z szuflady domyślnej.

-t

Włącza ekonomiczny tryb drukowania *oszczędzaj toner (save toner)*. Wydruki będą mniej nasycone niż przy trybie normalnym. W niektórych przypadkach ta opcja zostanie pominięta.

-r

Obraca obraz o 90° i ustawia papier w orientacji poziomej.

-n

Dezaktywuje dodawanie showpage. Stosowane jest, gdy pliki przekształcone na program języka PostScript są łączone z plikami utworzonymi za pomocą innych aplikacji.

-l=*left, bottom*

Określa rodzaj położenie druku. Drukowanie zostanie wykonane od lewej strony i od dołu strony. Domyślne ustawienie wynosi 0.64 cm zarówno od lewej strony jak i od dołu.

-s=*width, height*

Określa wielkość wyjściową. Drukowanie zostanie wykonane przy szerokości i wysokości podanej w calach.

-S=*width*

Ustawia szerokość wyjściową w calach. Wysokość zostanie wyliczona automatycznie w stosunku do szerokości.

-E

Ta funkcja włącza możliwość poprawy jakości obrazu. W niektórych przypadkach ta opcja zostanie pominięta.

-Nc=*copies*

Określa liczbę kopii do druku (liczba kopii musi być wartością dodatnią).

-Cl

Określa, że wydruk ma być łączony. Jeśli parametr liczba kopii nie jest określony, opcja zostanie pominięta.

-Hd=*position:format*

Określa miejsce, gdzie drukowana jest informacja użytkownika dotycząca nagłówka lub stopki.

*position (położenie)* określa pozycję informacji wyjściowej. Jednak ta opcja dostępna jest tylko do konwersji plików tekstowych.

ul



Informacja wyjściowa w lewym górnym rogu papieru.

ur

Informacja wyjściowa w prawym górnym rogu papieru.

d1

Informacja wyjściowa w lewym dolnym rogu papieru.

dr

Informacja wyjściowa w prawym dolnym rogu papieru.

Parametr *format* określa zawartość i kolejność informacji przekazywanej na wyjście. Tę opcję można pominąć.

Jeśli ta opcja jest pominięta, wartość *uh* zostaje przyjęta jako domyślna.

u

Nazwa użytkownika

h

Nazwa hosta

t

Data i godzina

Jeśli treść informacji wyjściowej jest podana w formacie *tuh*, jest podawana na wyjście w następujący sposób.

Data i godzina Użytkownik: *nazwa użytkownika* Host: *nazwa hosta*

Określ te opcje w następujący sposób.

W przypadku konwersji pliku tekstowego, drukuje nazwę hosta po nazwie użytkownika w prawym górnym rogu papieru, drukuje na wszystkich stronach.

(Nazwa użytkownika, Nazwa hosta, domyślnie przekazuje na wyjście wszystkie strony).

-Hd=*ur*  
-Hd=*ur:uh*

-Hf*font*

Określ czcionkę dla nagłówka i stopki. Można określić czcionki europejskie o wielkości połowy czcionek alfanumerycznych. Domyślnie ustawiona jest Helvetic.

Jeśli ustawiona jest niewłaściwa czcionka, może być użyta domyślna czcionka europejska drukarki.

Jeśli określono opcję nagłówek/stopka, określanie czcionki dla nagłówka/stopki może być pominięte.

-MSI

Wybiera podajnik wielofunkcyjny.

-M=*type*

Określa rodzaj papieru dla podajnika wielofunkcyjnego.

Dostępne są następujące rodzaje papieru dla podajnika wielofunkcyjnego:

B

FinePaper/Bond/Plain Paper 2

BB

FinePaperBack/Bond/Plain Paper 2 - Strona 2

P

Stationery/Plain/Plain Paper 1

PB

StationeryBack/Plain/Plain Paper 1 - Strona 2

R  
Recycled Paper

RB  
RecycledPaperBack/Recycled Paper - Strona 2

H1  
ThickPaper/Heavyweight 1/Covers 1

H1B  
ThickPaperBack/Heavyweight 1/Covers 1 - Strona 2

H2  
ThickPaper2/Heavyweight 2/Covers 2

H2B  
ThickPaper2Back/Heavyweight 2/Covers 2 Strona 2

OHP  
Folia

L  
LabelPaper/Labels

C2  
Coated/Coated 2/Coated Paper 2

C2B  
Coated Back/Coated 2/Coated Paper 2- Side 2

C3  
Coated Thick/Coated 3/Coated Paper 3

C3B  
Coated Thick Back/Coated 3/Coated Paper 3- Strona 2

LH  
Papier z nagłówkiem

E  
Koperty

Jeśli ta opcja nie jest ustalona, rodzaj papieru dla podajnika wielofunkcyjnego może być stosowany do drukarki.

-Mfo=mode

Określa orientację papieru dla podajnika wielofunkcyjnego.  
Papier może być ustawiony w podajniku wielofunkcyjny w następujący sposób:

le  
Poziorno

ler  
Poziorno (obrócony)

se  
Pionowo

ser  
Poziorno (obrócony)

-Pon

Określa alternatywną szufladę.  
Inne dostępne szuflady to:

0

Użyj ustawień drukarki

1

Wyświetl komunikat

2

Pobierz z podajnika wielofunkcyjnego

3

Użyj najbardziej zbliżonego formatu (Dopasuj do rozmiaru)

4

Użyj większego formatu (Dopasuj do rozmiaru)

5

Użyj najbardziej zbliżonego formatu (Bez dopasowywania)

6

Użyj większego formatu (Bez dopasowywania)

-St=mode

Określa skąd pobrać przekładki.  
Dostępne sposoby pobierania przekładek:

auto

Szuflada wybierana automatycznie/Auto

1

1 szuflada/Szuflada 1 (Podajnik podstawowy na 550 arkuszy)

2

2 szuflada/Szuflada 2 (Podajnik dodatkowy na 550 arkuszy)

3

3 szuflada/Szuflada 3 (Podajnik dodatkowy na 550 arkuszy)

4

4 szuflada/Szuflada 4 (Podajnik dodatkowy na 1100 arkuszy)

5

5 szuflada/Szuflada 5 (Podajnik dodatkowy na 1100 arkuszy)

msi

Podajnik wielofunkcyjny

off

Wyłączony

-Sp

Określa drukowane przekładki.  
Dostępne tylko wtedy, gdy określono szufladę na przekładki.

-Sb

Ustala pominięcie pustych stron.

-Cm=mode

Określa kolor wyjściowy.

Dostępne kolory wyjściowe to:

c

Kolor (CMYK)

k

Czarny

-Pr=mode

Określa tryb druku.

Dostępne tryby druku to:

hs

Duża szybkość

hq

Wysoka jakość

hr

Wysoka rozdzielczość

-Cc=mode

Określa tryby druku obrazów.

Dostępne rodzaje obrazu to:

0

Wyłączony

1

Fotograficzny

2

Wyświetlacz

3

Standardowy/ Normalny

4

Grafika biznesowa

Ta opcja dostępna jest tylko dla druku kolorowego oraz wtedy, gdy dane wejściowe są w formacie RGB.

-Gc=mode

Określa korekcję gamma dla RGB.

Dostępne korekcje gamma dla RGB to:

1.0

1.0

1.4

1.4

1.8

1.8

2.2

2.2

2.6

2.6

off

## Wyłączony

Ta opcja dostępna jest tylko dla druku kolorowego oraz wtedy, gdy dane wejściowe są w formacie RGB.

-Sc=mode

Określa ekran.  
Dostępne ekrany to:

0

Jakość

1

Standardowa

2

Auto

3

Gradacja

-Gg=mode

Określa gwarantowaną szarość.  
Dostępne tryby gwarantowanej szarości to:

wł.

Wł.

wyłączony

Wyłączony

Ta opcja dostępna jest tylko dla druku kolorowego.

-Ct

Określa transformację kolorów.

Ta opcja dostępna jest tylko dla druku kolorowego.

-Br=mode

Określa ustawienie jaskrawości.

Dostępne wartości ustawienia jaskrawości to:

+5

Jaskrawy 5

+4

Jaskrawy 4

+3

Jaskrawy 3

+2

Jaskrawy 2

+1

Jaskrawy 1

+0

Normalny

-1

Ciemny 1

-2

Ciemny 2

-3

Ciemny 3

-4

Ciemny 4

-5

Ciemny 5

`-RGBc=mode`

Określa korekcję kolorów RGB.

Dostępne korekcje barw RGB to:

10

Percepcyjna

11

Nasycenie

12

Względne C

13

Absolutne C

Ta opcja dostępna jest tylko dla druku kolorowego oraz wtedy, gdy dane wejściowe są w formacie RGB.

`-RGBPr=mode`

Określa profil wejściowy RGB.

Dostępne wartości profilu wejściowego RGB to:

0

sRGB

1

AdobeRGB

Ta opcja dostępna jest tylko dla druku kolorowego oraz wtedy, gdy dane wejściowe są w formacie RGB.

`-RGBTp=mode`

Określa temperaturę barw dla RGB.

Dostępne wartości opcji temperatura RGB to:

5000

5000K

6000

6000K

9300

9300K

Ta opcja dostępna jest tylko dla druku kolorowego oraz wtedy, gdy dane wejściowe są w formacie RGB.

`-Cb=cyan-low:cyan-middle:cyan-high:magenta-low:magenta-middle:magenta-high:yellow-low:yellow-middle:yellow-high:black-low:black-middle:black-high`



Funkcja dostępna tylko z zamontowanym finiszerm.

-Lh=mode

Określa ustawienia trybu dupleks dla listu z nagłówkiem.

Po włączeniu trybu dupleks, arkusze są zawsze podawane w drukarce poprzez duplekser. W konsekwencji, użytkownik może umieszczać arkusze nie zwracając uwagi na orientację papieru wchodzącego do drukarki.

Dostępne wartości dla trybu dupleks list z nagłówkiem to:

0  
Wył.

1  
Wł.

2  
Auto

-Tr=mode

Określa ustawienia zalewki.

Dostępne ustawienia opcji zalewka to:

0  
Wył.

1  
Wł.

-Hld=PrintType:UserID:Password:DocumentName

Druk bezpieczny (Secure Print)

Rodzaj druku

bezpieczny

Druk bezpieczny (Secure Print)

prywatny

Wydruk z prywatnych skrzynek pocztowych

publiczny

Wydruk z publicznych skrzynek pocztowych

roboczy

Wydruk roboczy

UserID

Wprowadź ID do ośmiu bajtowych znaków od 0x20 do 0x7E, oprócz 0x20 " "(pusty) i 0x3A":" (dwukropek).

Password

Wprowadź hasło do 12 bajtowych znaków od 0x30 to 0x39 (znaków cyfrowych).

DocumentName

Do 12 bajtowych znaków od 0x20 do 0x7E, oprócz 0x20 " "(pusty) i 0x3A":" (dwukropek).

Druk bezpieczny (Secure Print)

-Hld=secure:UserID:Password:DocumentName

-Hld=secure:UserID:Password:

Wydruk z prywatnych skrzynek pocztowych

-Hld=private:ID użytkownika:Hasło:Nazwa dokumentu

-Hld=private:UserID:Password:

Wydruk z publicznych skrzynek pocztowych




-Hld=public:UserID::DocumentName

-Hld=public:UserID::

Wydruk roboczy

-Hld=proof:UserID::DocumentName


-Hld=proof:UserID::

 **UWAGA:** Upewnij się, że opcja Druk bezpieczny jest ustawiana tylko wtedy, gdy dane do druku są przesyłane bezpośrednio do drukarki. Opcja Bezpieczny druk może być niedostępna jeśli wybiera się ją, gdy dane muszą być drukowane przez inny serwer lub dane muszą być obsługiwane przez inny program, na przykład pliki PostScript. Funkcja łączenie jest automatycznie ustawiana, gdy wybierany jest Wydruk roboczy.

-Jown= jobownername: Password: jobgroupname Authentication Setting


Określa nazwisko właściciela zadania (jobownername), hasło (password) i nazwę grupy zadaniowej (jobgroupname) do celów uwierzytelniania.


- o Gdy podana jest tylko nazwa właściciela zadania (-Jown=nazwawłaścicielazadania:) (nie określono hasła) przyjmuje się, że nie określono hasła uwierzytelniania.
- o Gdy podano tylko hasło (-Jown=hasło:) (nazwa właściciela zadania nie jest podana), nazwa logowania użytkownika jest używana jako nazwa właściciela zadania. Wprowadzone hasło jest używane jako hasło uwierzytelniania.
- o Jeśli nie określono ani nazwy właściciela zadania ani hasła (-Jown=:), nazwa login użytkownika będzie stosowana jako nazwa właściciela zadania i przyjmuje się, że nie ustalono hasła uwierzytelniania.
- o Jeśli wprowadzona nazwa właściciela zadania przekracza dopuszczalną długość, ponadnormatywne znaki zostaną obcięte.
- o Jeśli wprowadzony zostanie nie dozwolony znak przy określaniu nazwy właściciela zadania, nazwa właściciela zadania przyjmuje postać "UnknownUser (Nieznany użytkownik)".

 **RADA:** Znaki alfanumeryczne, w tym spacje i dwukropki oraz symbole mogą być używane do wpisania nazwy właściciela zadania.

 **RADA:** Nazwa grupy może składać się maksymalnie z 32 znaków.

- o Jeśli wprowadzony zostaje niedozwolony znak w nazwie grupy, przyjmuje się, że nie określono hasła uwierzytelniania.

 **RADA:** Znaki alfanumeryczne, w tym spacje i dwukropki oraz symbole mogą być używane do wpisania nazwy właściciela zadania.

 **RADA:** Do określenia nazwy użytkownika można użyć maksymalnie 32 znaków.

- o Jeśli wprowadzony zostaje niedozwolony znak w hasle, lub gdy długość hasła przekracza długość dopuszczalną, przyjmuje się, że nie określono hasła uwierzytelniania.

 **RADA:** Dopuszczalna długość hasła zwiera się w przedziale od 4 do 12 znaków.

Niekompletny forma opcji -Jown traktowana jest jak brak dokonania ustawień uwierzytelniania. W takim przypadku, jeśli ustawienie uwierzytelnienia jest dokonywane za pomocą zmiennej środowiskowej, ona zostanie użyta w ustawieniach.

## Przykład

Aby przesłać wyświetlony ekran do pliku przy użyciu polecenia snapshot i przekształcić go na plik programu języka PostScript stosując polecenie `sunras2ps2`, wpisz następujący ciąg:

---

```
% sunras2ps2 file.rs > file.ps
```

Aby przesłać wyświetlony ekran do pliku przy użyciu polecenia snapshot, przeksztalc go na plik programu języka PostScript stosując polecenie `sunras2ps2` i wyślij do drukarki w poniższy sposób:

```
% sunras2ps2 file.rs | lp
```

## Uwaga

- Gdy `-s` i `-S` określane są w tym samym czasie, lub gdy tę samą opcję określono dwukrotnie, ważne są ustawienia późniejsze.
- Jeśli opcja strony wyjściowej (`-s`, `-S`) nie jest określona, wykonane zostanie skalowanie, przyjmując jeden piksel danych rastra za jeden piksel drukarki.
- Jeśli opcja położenia druku określa punkt poza obszarem druku drukarki, informacje spoza obszaru drukowania nie zostaną wydrukowane.

## tiff2ps2 (Solaris/HP-UX)

### Format

```
/usr/local/dellbin5130/tiff2ps2 [-d] [-D] [-Itray-input] [-t] [-r] [-n] [-l=left,bottom] [-s=width,height] [-S=width] [-E] [-Nc=copies] [-Cl] [-Hd=position:format] [-Hfont] [-MSI] [-M=type] [-Mfo=mode] [-Pon] [-St=mode] [-Sp] [-Sb] [-Cm=mode] [-Pr=mode] [-Cc=mode] [-Gc=mode] [-Sc=mode] [-Gg=mode] [-Ct] [-Br= mode] [-RGBc= mode] [-RGBPr= mode] [-RGBTp= mode] [-Cb=cyan-low:cyan-middle:cyanhigh:magenta-low:magenta-middle:magenta-high:yellow-low;yellow-middle:yellow high:black-low:black-middle:black-high] [-Sl=mode] [-Os=mode] [-Lh=mode] [-Tr=mode] [-Hld=PrintType:UserID:Password:DocumentName] [-Jown= jobownername:password:jobgroupname] [filename...]
```

### Funkcja

Czyta dane TIFF, przeksztalc go na program języka PostScript i wpisuje do standardowego pliku wyjściowego. Jeśli nie określono nazwy pliku, wejście standardowe zostanie potraktowane jako wejście poleceń. Mogą być określane pliki TIFF o głębi 1, 8, 24 i 32 bity.

Możliwe są cztery formaty kompresji.

Kompresja Hauffamana (CCITT Group 3 transformed Huffman run length encoding)

Kompresja Fax-CCITT3 (facsimile-compatible CCITT Group 3)

Kompresja z bitem kontrolnym PackBits

Bez kompresji

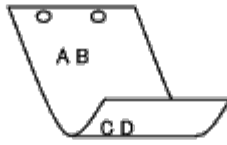
Jednak nawet w przypadku powyższych kompresji, plik TIFF z wieloma obrazami w jednym pliku nie jest obsługiwany.

`tiff2ps2` przyjmuje nazwę pliku, jako utworzonego w 72dpi i oblicza wielkość pliku wyjściowego. Dlatego też, aby przeksztalc pliki TIFF utworzone w innych rozdzielczościach, podaj wyraźnie opcję rozmiaru (`-s`, `-S`) do konwersji.

### Opcja

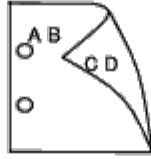
`-d`

Aktywuje opcję marginesu na zszycie wzdłuż krótszych krawędzi. Po wybraniu tej opcji, kierunek druku zostanie tak ustawiony, żeby obie strony kartki wydrukowane były w sposób umożliwiający zszycie wzdłuż krótszych krawędzi.



-D

Aktywuje opcję marginesu na zszycie wzdłuż dłuższych krawędzi. Po wybraniu tej opcji, kierunek druku zostanie tak ustawiony, żeby obie strony kartki wydrukowane były w sposób umożliwiający zszycie wzdłuż dłuższych krawędzi. Funkcja dostępna tylko, wtedy gdy w drukarce zainstalowany jest duplexer.



-Itray-input

Określa szufladę z papierem.

Szuflada z papierem może być wybrana bezpośrednio lub przez podanie formatu papieru.

Gdy podano format papieru, szuflada z papierem o zadanej wielkości zostanie znaleziona i wybrana automatycznie.

Przy ustawianiu szuflady możliwe są następujące parametry:

1

Pobierz papier z szuflady 1 (szuflada najwyższa)

2

Pobierz papier z szuflady 2 (szuflada 2 od góry)

3

Pobierz papier z szuflady 3 (szuflada 3 od góry)

4

Pobierz papier z szuflady 4 (szuflada 4 od góry)

5

Pobierz papier z szuflady 5 (szuflada 5 od góry)

A4

Pobierz papier z szuflady z papierem A4 (210 x 297 mm).

A5

Pobierz papier z szuflady z papierem A5 (148 x 210 mm).

B5

Pobierz papier z szuflady z papierem B5 (182 x 257 mm).

LT

Pobierz papier z szuflady z papierem Letter (21,59 x 27,94 cm).

FL

Pobierz papier z szuflady z papierem Folio (21,6 x 33 cm).

LG

Pobierz papier z szuflady z papierem Legal (21,6 x 35,6 cm).

EX

Pobierz papier z szuflady z papierem Executive (18,4 x 26,7 cm).

MO

Pobierz papier z szuflady z papierem Monarch (9,8 x 19,1 cm).

COM10

Pobierz papier z szuflady z papierem Envelope #10 (10 x 24 cm).

DL

Pobierz papier z szuflady z papierem DL (110 x 220 mm).

C5

Pobierz papier z szuflady z papierem C5 (162 x 229 mm).

MxNmm

Pobierz papier z szuflady z papierem o wymiarach MxNmm zdefiniowanym przez użytkownika.  
Dostępny zakres:  
Szerokość: 7,62 do 215,9 mm  
Długość: 127 do 355,6 mm

MxNmm

Pobierz papier z szuflady z papierem o wymiarach MxNcali zdefiniowanym przez użytkownika.  
Dostępny zakres:  
Szerokość: 7,62 do 21,59 cm  
Długość: 12,6 do 35,56 cm

Jeśli ta opcja nie jest określona lub szuflada nie jest dostępna, papier pobierany jest z szuflady domyślnej.

-t

Włącza ekonomiczny tryb drukowania *oszczędzaj toner (save toner)*. Wydruki będą mniej nasycone niż przy trybie normalnym. W niektórych przypadkach ta opcja zostanie pominięta.

-r

Obraca obraz o 90° i ustawia papier w orientacji poziomej.

-n

Dezaktywuje dodawanie showpage. Stosowane jest, gdy pliki przekształcone na program języka PostScript są łączone z plikami utworzonymi za pomocą innych aplikacji.

-l=*left, bottom*

Określa rodzaj położenie druku. Drukowanie zostanie wykonane od lewej strony i od dołu strony. Domyślne ustawienie wynosi 0.64 cm zarówno od lewej strony jak i od dołu.

-s=*width, height*

Określa wielkość wyjściową. Drukowanie zostanie wykonane przy szerokości i wysokości podanej w calach.

-S=*width*

Ustawia szerokość wyjściową w calach. Wysokość zostanie wyliczona automatycznie w stosunku do szerokości.

-E

Ta funkcja włącza możliwość poprawy jakości obrazu. W niektórych przypadkach ta opcja zostanie pominięta.

-Nc=*copies*

Określa liczbę drukowanych kopii (liczba kopii musi być dodatnia).

-Cl

Określa, że wydruk ma być łączony. Jeśli parametr liczba kopii nie jest określony, opcja zostanie pominięta.

-Hd=*position: format*

Określa miejsce, gdzie drukowana jest informacja użytkownika dotycząca nagłówka lub stopki.  
*position (położenie)* określa pozycję informacji wyjściowej. Jednak ta opcja dostępna jest tylko do konwersji plików tekstowych.

ul

Informacja wyjściowa w lewym górnym rogu papieru.

ur

Informacja wyjściowa w prawym górnym rogu papieru.

dl

Informacja wyjściowa w lewym dolnym rogu papieru.

dr

Informacja wyjściowa w prawym dolnym rogu papieru.

Parametr *format* określa zawartość i kolejność informacji przekazywanej na wyjście. Tę opcję można pominąć. Jeśli ta opcja jest pominięta, zmienna *uh* zostaje przyjęta jako domyślna.

u

Nazwa użytkownika

h

Nazwa hosta

t

Data i godzina

Jeśli zawartość wyjściowa jest określona w formacie *tuh*, jest ona przesyłana na wyjście w następującej postaci:  
Data i godzina Użytkownik: *nazwa użytkownika* Host: *nazwa hosta*.

Określ te opcje w następujący sposób.

W przypadku konwersji pliku tekstowego, przekazuje na wyjście nazwę hosta po nazwie użytkownika w prawym górnym rogu papieru, drukuje wszystkie strony (Nazwa użytkownika, Nazwa hosta, domyślnie przekazuje na wyjście wszystkie strony).

-Hd=*ur*  
-Hd=*ur*:*uh*

-Hf *font*

Określ czcionkę dla nagłówka i stopki. Można określić czcionki europejskie o wielkości połowy czcionek alfanumerycznych. Domyślnie ustawiona jest Helvetic.  
Jeśli ustawiona jest niewłaściwa czcionka, może być użyta domyślna czcionka europejska drukarki.  
Jeśli określono opcję nagłówek/stopka, określanie czcionki dla nagłówka/stopki może być pominięte.

-MSI

Wybiera podajnik wielofunkcyjny.

-M= *type*

Określa rodzaj papieru dla podajnika wielofunkcyjnego.  
Dostępne są następujące rodzaje papieru dla podajnika wielofunkcyjnego:

B

FinePaper/Bond/Plain Paper 2

BB

FinePaperBack/Bond/Plain Paper 2 - Strona 2

P

Stationery/Plain/Plain Paper 1

PB

StationeryBack/Plain/Plain Paper 1 - Strona 2

R

Recycled Paper

RB

RecycledPaperBack/Recycled Paper - Strona 2

H1

ThickPaper/Heavyweight 1/Covers 1

H1B

ThickPaperBack/Heavyweight 1/Covers 1 - Strona 2

H2

ThickPaper2/Heavyweight 2/Covers 2

H2B

ThickPaper2Back/Heavyweight 2/Covers 2 Strona 2

OHP

Folia

L

LabelPaper/Labels

C2

Coated/Coated 2/Coated Paper 2

C2B

Coated Back/Coated 2/Coated Paper 2- Side 2

C3

Coated Thick/Coated 3/Coated Paper 3

C3B

Coated Thick Back/Coated 3/Coated Paper 3- Strona 2

LH

Papier z nagłówkiem

E

Koperty

Jeśli ta opcja nie jest ustalona, rodzaj papieru dla podajnika wielofunkcyjnego może być stosowany do drukarki.

-Mfo=mode

Określa orientację papieru dla podajnika wielofunkcyjnego.

Papier może być ustawiony w podajniku wielofunkcyjny w następujący sposób:

le

Poziomo

ler

Poziomo (obrócony)

se

Pionowo

ser

Poziomo (obrócony)

-Pon

Określa alternatywną szufladę.

Inne dostępne szuflady to:

0

Użyj ustawień drukarki

1

Wyświetl komunikat

2

Pobierz z podajnika wielofunkcyjnego

3

Użyj najbardziej zbliżonego formatu (Dopasuj do rozmiaru)

4

Użyj większego formatu (Dopasuj do rozmiaru)

5

Użyj najbardziej zbliżonego formatu (Bez dopasowywania)

6

Użyj większego formatu (Bez dopasowywania)

-St=mode

Określa skąd pobrać przekładki.  
Dostępne sposoby pobierania przekładek:

auto

Szuflada wybierana automatycznie/Auto

1

1 szuflada/Szuflada 1 (Podajnik podstawowy na 550 arkuszy)

2

2 szuflada/Szuflada 2 (Podajnik dodatkowy na 550 arkuszy)

3

3 szuflada/Szuflada 3 (Podajnik dodatkowy na 550 arkuszy)

4

4 szuflada/Szuflada 4 (Podajnik dodatkowy na 1100 arkuszy)

5

5 szuflada/Szuflada 5 (Podajnik dodatkowy na 1100 arkuszy)

msi

Podajnik wielofunkcyjny

wyłączony

Wyłączony

-Sp

Określa drukowane przekładki.  
Dostępne tylko wtedy, gdy określono szufladę na przekładki.

-Sb

Ustala pominięcie pustych stron.

-Cm=mode

Określa kolor wyjściowy.  
Dostępne kolory wyjściowe to:

c

Kolor (CMYK)

k

Czarny

-Pr=mode

Określa tryb druku.  
Dostępne tryby druku to:

hs

Duża szybkość

hq

Wysoka jakość

hr

Wysoka rozdzielczość

-Cc=mode

Określa tryby druku obrazów.  
Dostępne rodzaje obrazu to:

0

Wyłączony

1

Fotograficzny

2

Wyświetlacz

3

Standardowy/ Normalny

4

Grafika biznesowa

Ta opcja dostępna jest tylko dla druku kolorowego oraz wtedy, gdy dane wejściowe są w formacie RGB.

-Gc=mode

Określa korekcję gamma dla RGB.  
Dostępne korekcje gamma dla RGB to:

1.0

1.0

1.4

1.4

1.8

1.8

2.2

2.2

2.6

2.6

wyłączony

Wyłączony

Ta opcja dostępna jest tylko dla druku kolorowego oraz wtedy, gdy dane wejściowe są w formacie RGB.

-Sc=mode

Określa ekran.  
Dostępne ekrany to:



0

Jakość

1

Standardowa

2

Auto

3

Gradacja

-Gg=mode

Określa gwarantowaną szarość.  
Dostępne tryby gwarantowanej szarości to:

wł.

Wł.

wyłączony

Wyłączony

Ta opcja dostępna jest tylko dla druku kolorowego.

-Ct

Określa transformację kolorów.  
Ta opcja dostępna jest tylko dla druku kolorowego.

-Br=mode

Określa ustawienie jaskrawości.  
Dostępne wartości ustawienia jaskrawości to:

+5

Jaskrawy 5

+4

Jaskrawy 4

+3

Jaskrawy 3

+2

Jaskrawy 2

+1

Jaskrawy 1

+0

Normalny

-1

Ciemny 1

-2

Ciemny 2

-3

Ciemny 3

-4

Ciemny 4

-5

Ciemny 5

-RGBc=*mode*

Określa korekcję kolorów RGB.

Dostępne korekcje barw RGB to:

10

Percepcyjna

11

Nasycenie

12

Względne C

13

Absolutne C

Ta opcja dostępna jest tylko dla druku kolorowego oraz wtedy, gdy dane wejściowe są w formacie RGB.

-RGBPr=*mode*

Określa profil wejściowy RGB.

Dostępne wartości profilu wejściowego RGB to:

0

sRGB

1

AdobeRGB

Ta opcja dostępna jest tylko dla druku kolorowego oraz wtedy, gdy dane wejściowe są w formacie RGB.

-RGBTp=*mode*

Określa temperaturę barw dla RGB.

Dostępne wartości opcji temperatura RGB to:

5000

5000K

6000

6000K

9300

9300K

Ta opcja dostępna jest tylko dla druku kolorowego oraz wtedy, gdy dane wejściowe są w formacie RGB.

-Cb=cyan-low:cyan-middle:cyan-high:magenta-low:magenta-middle:magenta-high:yellow-low:yellow-middle:yellow-high:black-low:black-middle:black-high

Określa ustawienia wartości balansu koloru dla każdej kategorii kolor/nasycenie.

Dostępne ustawienia wartości to:

+3

Ciemny 3

+2

Ciemny 2



0  
Wył.

1  
Wł.

2  
Auto

-Tr=mode

Określa ustawienia zalewki.

Dostępne ustawienia opcji zalewka to:

0  
Wył.

1  
Wł.

-Hld=PrintType:UserID:Password:DocumentName

Druk bezpieczny (Secure Print)

Rodzaj druku

bezpieczny

Druk bezpieczny (Secure Print)

prywatny

Wydruk z prywatnych skrzynek pocztowych

publiczny

Wydruk z publicznych skrzynek pocztowych

roboczy

Wydruk roboczy

UserID

Wprowadź ID do ośmiu jednobajtowych znaków od 0x20 do 0x7E, oprócz 0x20 " "(pusty) i 0x3A":" (dwukropek).

Password

Wprowadź hasło do 12 jednobajtowych znaków od 0x30 to 0x39 (znaków cyfrowych).

DocumentName

Do 12 jednobajtowych znaków od 0x20 do 0x7E, oprócz 0x20 " "(pusty) i 0x3A":" (dwukropek).

Druk bezpieczny (Secure Print)

-Hld=secure:ID użytkownika:Hasło:Nazwa dokumentu

-Hld=secure:UserID:Password:

Wydruk z prywatnych skrzynek pocztowych

-Hld=private:ID użytkownika:Hasło:Nazwa dokumentu

-Hld=private:UserID:Password:

Wydruk z publicznych skrzynek pocztowych

-Hld=public:UserID::DocumentName

-Hld=public:UserID::

Wydruk roboczy

-Hld=proof:UserID::DocumentName

-Hld=proof:UserID::

**UWAGA:** Upewnij się, że opcja Druk bezpieczny jest ustawiana tylko wtedy, gdy dane do druku są przesyłane



bezpośrednio do drukarki. Opcja Bezpieczny druk może być niedostępna jeśli wybiera się ją, gdy dane muszą być drukowane przez inny serwer lub dane muszą być obsługiwane przez inny program, na przykład pliki PostScript. Funkcja łączenie jest automatycznie ustawiana, gdy wybierany jest Wydruk roboczy.

`-Jown= jobownername: Password: jobgroupname Authentication Setting`

Określa nazwisko właściciela zadania (`jobownername`), hasło (`password`) i nazwę grupy zadaniowej (`jobgroupname`) do celów uwierzytelniania.

- o Gdy podana jest tylko nazwa właściciela zadania (`-Jown=nazwawłaścicielazadania:`) (nie określono hasła) przyjmuje się, że nie określono hasła uwierzytelniania.
- o Gdy podano tylko hasło (`-Jown=hasło:`) (nazwa właściciela zadania nie jest podana), nazwa logowania użytkownika jest używana jako nazwa właściciela zadania. Wprowadzone hasło jest używane jako hasło uwierzytelniania.
- o Jeśli nie określono ani nazwy właściciela zadania ani hasła (`-Jown=:`), nazwa login użytkownika będzie stosowana jako nazwa właściciela zadania i przyjmuje się, że nie ustalono hasła uwierzytelniania.
- o Jeśli wprowadzona nazwa właściciela zadania przekracza dopuszczalną długość, ponadnormatywne znaki zostaną obcięte.
- o Jeśli wprowadzony zostanie nie dozwolony znak przy określaniu nazwy właściciela zadania, nazwa właściciela zadania przyjmuje postać "UnknownUser (Nieznany użytkownik)".



**RADA:** Znaki alfanumeryczne, w tym spacje i dwukropki oraz symbole mogą być używane do wpisania nazwy właściciela zadania.



**RADA:** Do określenia nazwy właściciela zadania można użyć maksymalnie 32 znaków.

- o Jeśli wprowadzony zostaje niedozwolony znak w nazwie grupy, przyjmuje się, że nie określono hasła uwierzytelniania.



**RADA:** Znaki alfanumeryczne, w tym spacje i dwukropki oraz symbole mogą być używane do wpisania nazwy właściciela zadania.



**RADA:** Do określenia nazwy użytkownika można użyć maksymalnie 32 znaków.

- o Jeśli wprowadzony zostaje niedozwolony znak w hasle, lub gdy długość hasła przekracza długość dopuszczalną, przyjmuje się, że nie określono hasła uwierzytelniania.



**RADA:** Dopuszczalna długość hasła zwiera się w przedziale od 4 do 12 znaków.

Niekompletny forma opcji `-Jown` traktowana jest jak brak dokonania ustawień uwierzytelniania. W takim przypadku, jeśli ustawienie uwierzytelniania jest dokonywane za pomocą zmiennej środowiskowej, ona zostanie użyta w ustawieniach.

## Przykład

Aby przekształcić obraz TIFF na program języka PostScript i wysłać go do pliku, należy wpisać:

```
% tiff2ps2 file.tiff > file1.ps
```

Aby wysłać obraz TIFF do drukarki, należy wpisać:

```
% tiff2ps2 file.tiff | lp
```

## Uwaga

- Gdy `-s` i `-S` określane są w tym samym czasie, lub gdy tę samą opcję określono dwukrotnie, ważne są ustawienia późniejsze.
- Jeśli opcja rozmiaru informacji wyjściowej (`-s`, `-S` nie jest określona, wykonane zostanie skalowanie, przyjmując jeden piksel danych TIFF za jeden piksel drukarki.
- Jeśli opcja położenia druku (`-l`ewy *dół*) określa punkt poza obszarem druku drukarki, informacje spoza obszaru drukowania nie zostaną wydrukowane.

## xwd2ps2 (Solaris/HP-UX)

### Format

```
/usr/local/dellbin5130/xwd2ps2 [-d] [-D] [-Itray-input] [-t] [-r] [-n] [-l=left,bottom] [-s=width,height] [-S=width] [-E] [-Nc=copies] [-Cl] [-Hd=position:format] [-Hffont] [-MSI] [-M=type] [-Mfo=mode] [-Pon] [-St=mode] [-Sp] [-Sb] [-Cm=mode] [-Pr=mode] [-Cc=mode] [-Gc=mode] [-Sc=mode] [-Gg=mode] [-Ct] [-Br=mode] [-RGBc=mode] [-RGBPr=mode] [-RGBTp=mode] [-Cb=cyan-low:cyan-middle:cyan-high:magenta-low:magenta-middle:magenta-high:yellow-low:yellow-middle:yellow-high:black-low:black-middle:black-high] [-Sl=mode] [-Os=mode] [-Lh=mode] [-Tr=mode] [-Hld=PrintType:UserID:Password:DocumentName] [-Jown=jobownername:password:jobgroupname] [filename...]
```

### Funkcja

Czyta dane XWD, przekształca go na program języka PostScript i wpisuje do standardowego pliku wyjściowego. Jeśli nie określono nazwy pliku, standardowy plik wejściowy zostanie potraktowany jako plik wejściowy polecenia. Mogą być określane pliki XWD o głębi 1, 8, 24 i 32 bity.

Możliwe są trzy formaty kompresji.

Klasą wizualną jest Static Gray, a piksel to 1 bit.

Klasą wizualną jest Pseudo Color, a piksel to 4 lub 8 bitów. Obraz jest w formacie Zpixmap.

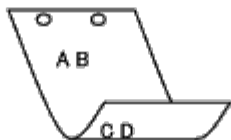
Klasą wizualną jest True Color, a piksel to 24 lub 32 bity. Obraz jest w formacie Zpixmap.

`xwd2ps2` przyjmuje nazwę pliku jako utworzonego w 72dpi i oblicza wielkość pliku wyjściowego. Dlatego też, aby przekształcić pliki utworzone w innych rozdzielczościach, podaj wyraźnie opcję rozmiaru (`-s`, `-S`) do konwersji.

### Opcja

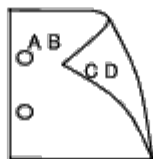
`-d`

Aktywuje opcję marginesu na zszycie wzdłuż krótszych krawędzi. Po wybraniu tej opcji, kierunek druku zostanie tak ustawiony, żeby obie strony kartki wydrukowane były w sposób umożliwiający zszycie wzdłuż krótszych krawędzi.



`-D`

Aktywuje opcję marginesu na zszycie wzdłuż dłuższych krawędzi. Po wybraniu tej opcji, kierunek druku zostanie tak ustawiony, żeby obie strony kartki wydrukowane były w sposób umożliwiający zszycie wzdłuż dłuższych krawędzi.



`-Itray-input`

Określa szufladę z papierem.

Szuflada z papierem może być wybrana bezpośrednio lub przez podanie formatu papieru.

Gdy podano format papieru, szuflada z papierem o zadanej wielkości zostanie znaleziona i wybrana automatycznie.

Przy ustawianiu szuflady możliwe są następujące parametry:

1

Pobierz papier z szuflady 1 (szuflada najwyższa)

2

Pobierz papier z szuflady 2 (szuflada 2 od góry)

3

Pobierz papier z szuflady 3 (szuflada 3 od góry)

4

Pobierz papier z szuflady 4 (szuflada 4 od góry)

5

Pobierz papier z szuflady 5 (szuflada 5 od góry)

A4

Pobierz papier z szuflady z papierem A4 (210 x 297 mm).

A5

Pobierz papier z szuflady z papierem A5 (148 x 210 mm).

B5

Pobierz papier z szuflady z papierem B5 (182 x 257 mm).

LT

Pobierz papier z szuflady z papierem Letter (21,59 x 27,94 cm).

FL

Pobierz papier z szuflady z papierem Folio (21,6 x 33 cm).

LG

Pobierz papier z szuflady z papierem Legal (21,6 x 88,9 cm).

EX

Pobierz papier z szuflady z papierem Executive (18,4 x 26,7 cm).

MO

Pobierz papier z szuflady z papierem Monarch (9,8 x 19,1 cm).

COM10

Pobierz papier z szuflady z papierem Envelope #10 (10 x 24 cm).

DL

Pobierz papier z szuflady z papierem DL (110 x 220 mm).

C5

Pobierz papier z szuflady z papierem C5 (162 x 229 mm).

MxNmm

Pobierz papier z szuflady z papierem o wymiarach MxN mm zdefiniowanym przez użytkownika.

Dostępny zakres:

Szerokość: 76,2 do 215,9 mm

Długość: 127,0 do 355,6 mm

MxNmm

Pobierz papier z szuflady z papierem o wymiarach MxNcali zdefiniowanym przez użytkowników.

Dostępny zakres:  
Szerokość: 7,62 do 21,59 cm  
Długość: 12,70 do 35,56 cm

Jeśli ta opcja nie jest określona lub szuflada nie jest dostępna, papier pobierany jest z szuflady domyślnej.

-t

Włącza ekonomiczny tryb drukowania *oszczędzaj toner (save toner)*. Wydruki będą mniej nasycone niż przy trybie normalnym. W niektórych przypadkach ta opcja zostanie pominięta.

-r

Obraca obraz o 90° i korzysta z papieru w orientacji poziomej.

-n

Dezaktywuje dodawanie showpage. Stosowane jest, gdy pliki przekształcone na program języka PostScript są łączone z plikami utworzonymi za pomocą innych aplikacji.

-l=*left, bottom*

Określa rodzaj położenie druku. Drukowanie zostanie wykonane od lewej strony i od dołu strony. Domyślne ustawienie wynosi 0,64 cm zarówno od lewej strony jak i od dołu.

-s=*width, height*

Określa wielkość wyjściową. Drukowanie zostanie wykonane przy szerokości i wysokości podanej w calach.

-S=*width*

Ustawia szerokość wyjściową w calach. Wysokość zostanie wyliczona automatycznie w stosunku do szerokości.

-E

Ta funkcja włącza możliwość poprawy jakości obrazu. W niektórych przypadkach ta opcja zostanie pominięta.

-Nc=*copies*

Określa liczbę drukowanych kopii (liczba kopii musi być dodatnia).

-Cl

Określa, że wydruk ma być łączony. Jeśli parametr liczba kopii nie jest określony, ta opcja zostanie pominięta.

-Hd=*położenie:format*

Określa miejsce, gdzie drukowana jest informacja użytkownika dotycząca nagłówka lub stopki. *position (położenie)* określa pozycję informacji wyjściowej. Jednak ta opcja dostępna jest tylko do konwersji plików tekstowych.

ul

Informacja wyjściowa w lewym górnym rogu papieru.

ur

Informacja wyjściowa w prawym górnym rogu papieru.

dl

Informacja wyjściowa w lewym dolnym rogu papieru.

dr

Informacja wyjściowa w prawym dolnym rogu papieru.

Parametr *format* określa zawartość i kolejność informacji przekazywanej na wyjście. Tę opcję można pominąć. Jeśli ta opcja jest pominięta, zmienna *uh* zostaje przyjęta jako domyślna.

u

Nazwa użytkownika

h

Nazwa hosta

t



Data i godzina

Jeśli treść informacji wyjściowej jest podana w formacie `t.uh`, jest podawana na wyjście w następujący sposób.

Data i godzina Użytkownik: *nazwa użytkownika* Host: *nazwa hosta*

-Hfont

Określ czcionkę dla nagłówka i stopki. Można określić czcionki europejskie o wielkości połowy czcionek alfanumerycznych. Domyślnie ustawiona jest Helvetic.

Jeśli ustawiona jest niewłaściwa czcionka, może być użyta domyślna czcionka europejska drukarki.

Jeśli określono opcję nagłówek/stopka, określanie czcionki dla nagłówka/stopki może być pominięte.

-MSI

Wybiera podajnik wielofunkcyjny.

-M=type

Określa rodzaj papieru dla podajnika wielofunkcyjnego.

Dostępne są następujące rodzaje papieru dla podajnika wielofunkcyjnego:

B

FinePaper/Bond/Plain Paper 2

BB

FinePaperBack/Bond/Plain Paper 2 - Strona 2

P

Stationery/Plain/Plain Paper 1

PB

StationeryBack/Plain/Plain Paper 1 - Strona 2

R

Recycled Paper

RB

RecycledPaperBack/Recycled Paper - Strona 2

H1

ThickPaper/Heavyweight 1/Covers 1

H1B

ThickPaperBack/Heavyweight 1/Covers 1 - Strona 2

H2

ThickPaper2/Heavyweight 2/Covers 2

H2B

ThickPaper2Back/Heavyweight 2/Covers 2 Strona 2

OHP

Folia

L

LabelPaper/Labels

C2

Coated/Coated 2/Coated Paper 2

C2B

Coated Back/Coated 2/Coated Paper 2- Strona 2

C3

Coated Thick/Coated 3/Coated Paper 3

C3B

Coated Thick Back/Coated 3/Coated Paper 3- Strona 2

LH

Papier z nagłówkiem

E

Koperty

Jeśli ta opcja nie jest ustalona, rodzaj papieru dla podajnika wielofunkcyjnego może być stosowany do drukarki.

-Mfo=mode

Określa orientację papieru dla podajnika wielofunkcyjnego.  
Papier może być ustawiony w podajniku wielofunkcyjny w następujący sposób:

le

Poziomo

ler

Poziomo (obrócony)

se

Pionowo

ser

Poziomo (obrócony)

-Poz

Określa alternatywną szufladę.  
Inne dostępne szuflady to:

0

Użyj ustawień drukarki

1

Wyświetl komunikat

2

Pobierz z podajnika wielofunkcyjnego

3

Użyj najbardziej zbliżonego formatu (Dopasuj do rozmiaru)

4

Użyj większego formatu (Dopasuj do rozmiaru)

5

Użyj najbardziej zbliżonego formatu (Bez dopasowywania)

6

Użyj większego formatu (Bez dopasowywania)

-St=mode

Określa skąd pobrać przekładki.  
Dostępne sposoby pobierania przekładek:

auto

Szuflada wybierana automatycznie/Auto

1

1 szuflada/Szuflada 1 (Podajnik podstawowy na 550 arkuszy)

2

2 szuflada/Szuflada 2 (Podajnik dodatkowy na 550 arkuszy)

3

3 szuflada/Szuflada 3 (Podajnik dodatkowy na 550 arkuszy)

4

4 szuflada/Szuflada 4 (Podajnik dodatkowy na 1100 arkuszy)

5

5 szuflada/Szuflada 5 (Podajnik dodatkowy na 1100 arkuszy)

msi

Podajnik wielofunkcyjny

wyłączony

Wyłączony

-Sp

Określa drukowane przekładki.  
Dostępne tylko wtedy, gdy określono szufladę na przekładki.

-Sb

Ustala pominięcie pustych stron.

-Cm=mode

Określa kolor wyjściowy.  
Dostępne kolory wyjściowe to:

c

Kolor (CMYK)

k

Czarny

-Pr=mode

Określa tryb druku.  
Dostępne tryby druku to:

hs

Duża szybkość

hq

Wysoka jakość

hr

Wysoka rozdzielczość

-Cc=mode

Określa tryby druku obrazów.  
Dostępne rodzaje obrazu to:

0

Wyłączony

1

Fotograficzny

2

Wyświetlacz

3

Standardowy/ Normalny

4

Grafika biznesowa

Ta opcja dostępna jest tylko dla druku kolorowego oraz wtedy, gdy dane wejściowe są w formacie RGB.

-Gc=mode

Określa korekcję gamma dla RGB.  
Dostępne korekcje gamma dla RGB to:

1.0

1.0

1.4

1.4

1.8

1.8

2.2

2.2

2.6

2.6

wyłączony

Wyłączony

Ta opcja dostępna jest tylko dla druku kolorowego oraz wtedy, gdy dane wejściowe są w formacie RGB.

-Sc=mode

Określa ekran.  
Dostępne ekrany to:

0

Jakość

1

Standardowa

2

Auto

3

Gradacja

-Gg=mode

Określa gwarantowaną szarość.  
Dostępne tryby gwarantowanej szarości to:

wł.

Wł.

wyłączony

Wyłączony

Ta opcja dostępna jest tylko dla druku kolorowego.

-Ct

Określa transformację kolorów.  
Ta opcja dostępna jest tylko dla druku kolorowego.

-Br=mode

Określa ustawienie jaskrawości.

Dostępne wartości ustawienia jaskrawości to:

+5

Jaskrawy 5

+4

Jaskrawy 4

+3

Jaskrawy 3

+2

Jaskrawy 2

+1

Jaskrawy 1

+0

Normalny

-1

Ciemny 1

-2

Ciemny 2

-3

Ciemny 3

-4

Ciemny 4

-5

Ciemny 5

-RGBc=mode

Określa korekcję kolorów RGB.

Dostępne korekcje barw RGB to:

10

Percepcyjna

11

Nasycenie

12

Względne C

13

Absolutne C

Ta opcja dostępna jest tylko dla druku kolorowego oraz wtedy, gdy dane wejściowe są w formacie RGB.

-RGBPr=mode

Określa profil wejściowy RGB.

Dostępne wartości profilu wejściowego RGB to:

0

sRGB

1

AdobeRGB

Ta opcja dostępna jest tylko dla druku kolorowego oraz wtedy, gdy dane wejściowe są w formacie RGB.

-RGBTp=mode

Określa temperaturę barw dla RGB.

Dostępne wartości opcji temperatura RGB to:

5000

5000K

6000

6000K

9300

9300K

Ta opcja dostępna jest tylko dla druku kolorowego oraz wtedy, gdy dane wejściowe są w formacie RGB.

-Cb=cyan-low:cyan-middle:cyan-high:magenta-low:magenta-middle:magenta-high:yellow-low:yellow-middle:yellow-high:black-low:black-middle:black-high

Określa ustawienia wartości balansu koloru dla każdej kategorii kolor/nasycenie.

Dostępne ustawienia wartości to:

+3

Ciemny 3

+2

Ciemny 2

+1

Ciemny 1

0

Normalny

-1

Jasny 1

-2

Jasny 2

-3

Jasny 3

-Cb

Wartość opcji musi być określona w następujący sposób:

Cyjan niskie nasycenie, Cyjan średnie nasycenie, Cyjan wysokie nasycenie, Magenta niskie nasycenie, Magenta średnie nasycenie, Magenta wysokie nasycenie, Żółty niskie nasycenie, Żółty średnie nasycenie, Żółty wysokie nasycenie, Czarny niskie nasycenie, Czarny średnie nasycenie, Czarny wysokie nasycenie

Jeśli nie wprowadzono żadnej wartości, przyjmuje się wartość "0" (Normalny).

Na przykład, jeśli chcesz ustalić "Jasny 2" dla kategorii Cyjan średnie nasycenie, "Ciemny 3" dla kategorii Żółty wysokie nasycenie, oraz "Ciemny 3" dla kategorii Czarny niskie nasycenie, można dokonać tego w jeden z następujących sposobów:

-Cb=0: -2:0:0:0:0:0:0: +3: +2:0:0

-Cb=: -2: : : : : : +3: +2: :

-Sl=mode

Określa dostępne ustawienia zszywania:

Dostępne ustawienia opcji zszywania to:

0  
Wył.

1  
Wł.

Funkcja dostępna tylko z zamontowanym finiszerm.

-Os=mode

Podaje ustawienia przesunięcia.

Dostępne ustawienia opcji przesunięcia to:

0  
Auto

1  
Przesunięcie zestawu (Offset per Set) (przesuwa każdy egzemplarz przed rozpoczęciem drukowania kolejnego).

2  
Przesunięcie zadania (Offset per Job) (przesuwa każdy egzemplarz w ramach określonego zadania).

Funkcja dostępna tylko z zamontowanym finiszerm.

-Lh=mode

Określa ustawienia trybu dupleks dla listu z nagłówkiem.

Po włączeniu trybu dupleks, arkusze są zawsze podawane w drukarce poprzez duplikser. W konsekwencji, użytkownik może umieszczać arkusze nie zwracając uwagi na orientację papieru wchodzącego do drukarki.

Dostępne wartości dla trybu dupleks list z nagłówkiem to:

0  
Wył.

1  
Wł.

2  
Auto

-Tr=mode

Określa ustawienia zalewki.

Dostępne ustawienia opcji zalewka to:

0  
Wył.

1  
Wł.

-Hld=PrintType:UserID:Password:DocumentName

Druk bezpieczny (Secure Print)

Rodzaj druku

bezpieczny

Druk bezpieczny (Secure Print)

prywatny

Wydruk z prywatnych skrzynek pocztowych

publiczny

Wydruk z publicznych skrzynek pocztowych

roboczy

Wydruk roboczy

*UserID*

Wprowadź ID do ośmiu bajtowych znaków od 0x20 do 0x7E, oprócz 0x20 " "(pusty) i 0x3A":" (dwukropek).

*Password*

Wprowadź hasło do 12 bajtowych znaków od 0x30 to 0x39 (znaków cyfrowych).

*DocumentName*

Do 12 bajtowych znaków od 0x20 do 0x7E, oprócz 0x20 " "(pusty) i 0x3A":" (dwukropek).

Druk bezpieczny (Secure Print)

*-Hld=store:ID użytkownika:Hasło:Nazwa dokumentu*

*-Hld=store:UserID:Password:*

Wydruk z prywatnych skrzynek pocztowych

*-Hld=private:ID użytkownika:Hasło:Nazwa dokumentu*

*-Hld=private:UserID:Password:*

Wydruk z publicznych skrzynek pocztowych


*-Hld=public:UserID::DocumentName*

*-Hld=public:UserID::*

Wydruk roboczy

*-Hld=proof:UserID::DocumentName*


*-Hld=proof:UserID::*

 **UWAGA:** Upewnij się, że opcja Druk bezpieczny jest ustawiana tylko wtedy, gdy dane do druku są przesyłane bezpośrednio do drukarki. Opcja Bezpieczny druk może być niedostępna jeśli wybiera się ją, gdy dane muszą być drukowane przez inny serwer lub dane muszą być obsługiwane przez inny program, na przykład pliki PostScript. Funkcja Łączenie jest automatycznie ustawiana, gdy wybierany jest Wydruk roboczy.

*-Jown= jobownername: Password: jobgroupname Authentication Setting*

Określa nazwisko właściciela zadania, hasło i nazwę grupy zadaniowej do uwierzytelniania.


- o Gdy podana jest tylko nazwa właściciela zadania (*-Jown=nazwawłaścicielazadania:*) (nie określono hasła) przyjmuje się, że nie określono hasła uwierzytelniania.
- o Gdy tylko podano hasło (*-Jown=hasło:*) (nazwa właściciela zadania nie jest podana), Wprowadzone hasło jest używane jako hasło uwierzytelniania.
- o Jeśli nie określono ani nazwy właściciela zadania ani hasła (*-Jown=:*), nazwa login użytkownika będzie stosowana jako nazwa właściciela zadania i przyjmuje się, że nie ustalono hasła uwierzytelniania.
- o Jeśli wprowadzona nazwa właściciela zadania przekracza dopuszczalną długość, ponadnormatywne znaki zostaną obcięte.
- o Jeśli wprowadzony zostanie nie dozwolony znak przy określaniu nazwy właściciela zadania, nazwa właściciela zadania przyjmuje postać "UnknownUser (Nieznany użytkownik)".


 **RADA:** Dla nazwy właściciela zadania dopuszcza się stosowanie znaków alfanumerycznych i symboli, oprócz spacji i dwukropka.



 **RADA:** Nazwa grupy może składać się maksymalnie z 32 znaków.

- o Jeśli wprowadzony zostaje niedozwolony znak w nazwie grupy, przyjmuje się, że nie określono hasła uwierzytelniania.

 **RADA:** Znaki alfanumeryczne, w tym spacje i dwukropki oraz symbole mogą być używane do wpisania nazwy właściciela zadania.

 **RADA:** Do określenia nazwy użytkownika można użyć maksymalnie 32 znaków.

- o Jeśli wprowadzony zostaje niedozwolony znak w hasle, lub gdy długość hasła przekracza długość dopuszczalną, przyjmuje się, że nie określono hasła uwierzytelniania.

 **RADA:** Dopuszczalna długość hasła zwiera się w przedziale od 4 do 12 znaków.

Niekompletny forma opcji `-Jown` traktowana jest jak brak dokonania ustawień uwierzytelniania. W takim przypadku, jeśli ustawienie uwierzytelniania jest dokonywane za pomocą zmiennej środowiskowej, ona zostanie użyta w ustawieniach.

## Przykład

Aby przekształcić obraz XWD na program języka PostScript i wysłać go do pliku, należy wpisać:

```
% xwd2ps2 file.xwd > file.ps
```

Aby wysłać obraz XWD do drukarki, należy wpisać:

```
% xwd2ps2 file.xwd | lp
```

## Uwaga

- Gdy `-s` i `-S` określane są w tym samym czasie, lub gdy tę samą opcję określono dwukrotnie, ważne są ustawienia późniejsze.
- Jeśli opcja rozmiaru informacji wyjściowej (`-s, -S`) nie jest określona, wykonane zostanie skalowanie, przyjmując jeden piksel danych TIFF za jeden piksel drukarki.
- Jeśli opcja położenia druku (`-l/ewy dół`) określa punkt poza obszarem druku drukarki, informacje spoza obszaru druku nie zostaną wydrukowane.

---

## Zalecenia i ograniczenia

### Podczas instalacji

Podczas instalacji należy zwrócić uwagę na następujące kwestie.

### Solaris

- Użyj `lpadmin` polecenia, aby zarejestrować drukarkę domyślną.

```
# lpadmin -x PrinterName
```

- Aby zablokować wydruk arkuszy banerowych, zmień wartość `nobanner=no` na `nobanner=yes`, który zawiera się w pliku korespondującym do nazwy drukarki w `/etc/lp/interfaces/`.
- Drukarka zarejestrowana poprzez filtra UX nie może być zmieniana za pomocą `admintool`.
- Gdy `Content types: PostScript` wyświetla się po wpisaniu `lpstat -p nazwa drukarki -l`, konieczne jest usunięcie drukarki i jej ponowne zainstalowanie.
- Aby zainstalować filtr UX w katalogu domyślnym (`/usr/local/dellbin5130`), konieczne jest wcześniejsze utworzenie katalogu `/usr/local`.

## HP-UX

- Aby drukarkę zarejestrować jako drukarkę wyjściową, musi być ona zarejestrowana w systemie. Aby zarejestrować drukarkę wyjściową, użyj polecenia `sam` i tak dalej. Więcej informacji w stosownych instrukcjach HP-UX.
- Aby zainstalować filtr UX w katalogu domyślnym (`/usr/local/dellbin5130`), konieczne jest wcześniejsze utworzenie katalogu `/usr/local`.

## W trakcie drukowania

Podczas instalacji należy zwrócić uwagę na następujące kwestie.

### Korzystanie z polecenia `lp/lpr` (Solaris/HP-UX)

- Jeśli opcja jest podana niepoprawnie, nie zostanie wysłany żaden komunikat o błędzie. Jeśli drukowanie nie zostaje wykonane po wykonaniu polecenia `lp`, aktywuj każde urządzenie indywidualnie i będą wysyłane komunikaty o błędach. (Korzystając z Solaris, komunikat o błędzie jest wyświetlany na ekranie).
- W przypadku druku testu, zmienna środowiskowa `TXT2PS2OPTION` zostanie pominięta.
- W przypadku druku tekstu, jeśli na początku linii znajdzie się kod BS, położenie druku następnego znaku znajdzie się na lewym końcu tej linii.
- W przypadku druku tekstu, gdy w jednej linii jest wiele kodów tabulatora, jego położenie może być poza polem druku na skutek automatycznego wysuwu linii. Jeśli zajdzie taki przypadek, podaj opcję `l` lub `w`.
- W przypadku druku tekstu, liczba kolumn określonych przez opcję `-w` nie jest faktyczną liczbą drukowanych znaków. Rzeczywista liczba jednobajtowych znaków do druku jest uzyskana przez odjęcie pozycji kolumny wynikowej (`out columns`) określonej przez opcję `o` od liczby kolumn określonych przez opcję `w`.
- Jeśli ta sama opcja jest już określona, lub jeśli `s`, `S` są obie określone, ważne są ustawienia późniejsze.
- W przypadku druku obrazów, jeśli opcja położenia druku (`-l`) określa punkt poza obszarem druku drukarki, informacje spoza obszaru druku nie zostaną wydrukowane. (Korzystając z Solaris, nie można drukować obrazów poprzez polecenie `lp`).

### Stosując `txt2ps2` (Solaris/HP-UX)

- Gdy ustawienia danej opcji dokonywane są dwukrotnie, ważne są ustawienia późniejsze. Ponieważ `TXT2PS2OPTION` jest analizowany przed opcją linii poleceń, możliwe jest czasowe zmodyfikowanie już ustawionych opcji w `TXT2PS2OPTION` wpisując w linii poleceń
- Domyślne wpisywanie do `txt2ps2` nie może wysłać opisu polecenia o numerze strony (`%%page:m n`). Wynika to z tego, że przekonwertowany program języka PostScript kontroluje wysuwanie linii i strony. Stąd, gdy wyjście `txt2ps` ma być wzięte jako wyjście innej aplikacji (`psrev` of `TRANSCRIPT`, etc.), należy dodać opis numeru strony poprzez umieszczenie polecenia linii (`-I lines`).

- Jeśli na początku linii znajdzie się kod BS, położenie druku następnego znaku znajdzie się na lewym końcu tej linii.
- Gdy w jednej linii jest wiele kodów tabulatora, jego położenie może być poza polem druku na skutek automatycznego wysuwu linii. Jeśli zajdzie taki przypadek, podaj opcję `l` lub `w`.
- Liczba kolumn określonych przez opcję `-w` nie jest faktyczną liczbą drukowanych znaków. Rzeczywista liczba jednobajtowych znaków do druku jest uzyskana przez odjęcie pozycji kolumny wynikowej (out columns) określonej przez opcję `o` od liczby kolumn określonych przez opcję `w`.
- Opcja `-mg` nie może być określona, gdy `-w`, `-l`, `-o` oraz opcja `-L` są określone.
- Początkowe położenie marginesów polecenia marginesu (`-mg=u:b:r:l`) nie są ustawione względem krawędzi papieru. Marginesy ustawione są względem obszaru druku papieru dozwolonego przez drukarkę.
- Użyj opcji `-ps` tylko wtedy, gdy jako plik PostScript użyty jest plik, który nie zawiera `%!` na początku pliku. Jeśli wprowadzony zostanie normalny plik tekstowy, nie będzie działać poprawnie.
- Aby użyć tych samych opcji, jak te dla filtra `dellpsi` za pomocą `TEXT2PS2OPTION`, ustaw katalog home użytkownika w zmiennej środowiskowej `HOME`. Jeśli zmienna środowiskowa `HOME` nie jest ustawiona, nie można użyć tych samych opcji, jak te dla filtra `dellpsif`. (Linux)

## Zastosowanie `sunras2ps2/tiff2ps2/xwd2ps2` (`sunras2ps2` tylko do Solaris)

- Jeśli ta sama opcja jest już określona, lub jeśli `s`, `S` są obie określone, ważne są ustawienia późniejsze.
- Jeśli opcja rozmiaru (`-s`, `-S`) nie jest określona, wykonane zostanie skalowanie, przyjmując jeden piksel danych obrazu za jeden piksel drukarki.
- Jeśli opcja położenia druku (`-l` lewy dół) określa punkt poza obszarem druku drukarki, informacje spoza obszaru druku nie zostaną wydrukowane.

## Korzystanie z `tiff2ps2` (Solaris/HP-UX)

- Możliwe są cztery formaty kompresji.  
Kompresja Hauffamana (CCITT Group 3 transformed Huffman run length encoding)  
Kompresja Fax-CCITT3 (facsimile-compatible CCITT Group 3)  
Kompresja z bitem kontrolnym PackBits  
Bez kompresji

Nawet jeśli format jest obsługiwany, `tiff` z wieloma obrazami w jednym pliku nie jest obsługiwany.

## Korzystanie z `xwd2ps2` (Solaris/HP-UX)

- Możliwe są trzy formaty kompresji.  
Klasą wizualną jest Static Gray, a piksel to 1 bit.  
Klasą wizualną jest Pseudo Color, a piksel to 4 lub 8 bitów. Obraz jest w formacie `Zpixmap`.  
Klasą wizualną jest True Color, a piksel to 24 bity. Obraz jest w formacie `Zpixmap`.

## Drukowanie plików PostScript (Solaris/HP-UX)

- Jeśli te same opcje dla pliku PostScript zawierają parametry, takie, jak format papieru, określone za pomocą `dellpsif` (Linux) ; polecenia `lp` (Solaris/HP-UX), opcja zostanie pominięta.

## Drukowanie plików z obrazami (Solaris)

- Aby wydrukować pliki z Solaris, użytkownik nie może określić pliku obrazu bezpośrednio za pomocą polecenia `lp` dla drukowania. Zastosuj `sunras2ps2`, `tiff2ps2`, `xwd2ps2` a przekonwertuj dany plik na plik PostScript. Informacja wyjściowa korzysta z polecenia `lp` po konwersji.

```
% xwd2ps2 file.xwd | lp
```

## Opcja nagłówek/stopka (-Hd=position:format:page, -Hfheaderfont) (txt2ps2,sunras2ps2,tiff2ps2,xwd2ps2)

- Jeśli format strony nie jest określony przy korzystaniu z opcji, domyślnie podaje na wyjście nagłówek i stopkę przy ustawieniu formatu A4. Aby określić format papieru i korzystać z opcji nagłówek/stopka. (Jeśli format papieru dla pliku PostScript przekonwertowanego za pomocą opcji jest określony przez opcję polecenia `lp` na przykład, położenie nagłówka i stopki nie mogą być zmienione.)
- Margines jest określony automatycznie gdy użyta jest opcja. Gdy użyta jest opcja określenia marginesu w tym samym czasie, wartość mniejsza od określonej automatycznie jest pomijana.  
W przypadku plików tekstowych

Margines górny: 5,84 mm  
Margines dolny: 1,52 mm  
Margines prawy: 0,76 mm  
Margines lewy: 2,29 mm

W przypadku obrazów

Margines dolny: 7,62 mm

- Korzystając z tej opcji, ustalona liczba linii i kolumn są pomijane. Nie można również ustawić orientacji poziomej i funkcji 2 kolumna.
- W przypadku pliku PostScript, zdarza się, że drukarka nie drukuje wszystkich stron pomimo ustawienia *wyślij wszystkie strony*. W takim przypadku należy określić *drukuj tylko pierwszą stronę*.
- Nie można korzystać z polecenia `lp` w Solaris.

## Filtr TBCP (Solaris/HP-UX)

- Upewnij się, czy filtr TBCF jest dostępny tak, aby drukarka mogła określić dostępność filtra TBCF.

## Odniesienie libtiff

Copyright © 1988-1997 Sam Leffler

Copyright © 1991-1997 Silicon Graphics, Inc.

OPROGRAMOWANIE JEST DOSTARCZANE W FORMIE "TAK JAK JEST" I BEZ ŻADNEJ GWARANCJI. WYRAŻNEJ, DOROZUMIANEJ LUB INNEGO RODZAJU, W TYM BEZ OGRANICZEŃ, ŻADNEJ GWARANCJI PRZYDATNOŚCI HANDLOWEJ LUB PRZYDATNOŚCI DO OKREŚLONEGO CELU.

W ŻADNYCH OKOLICZNOŚCIACH ANI SAM LEFFLER ANI SILICON GRAPHICS NIE MOGĄ BYĆ ODPOWIEDZIALNI ZA JAKIEKOLWIEK SZKODY, PRZYPADKOWE, POŚDRENIE CZY INNE, ANI ZA JAKIEKOLWIEK INNE POWSTAŁE Z TYTUŁU UTRATY MOŻLIWOŚCI UŻYTKOWANIA, DANYCH LUB UTRATY ZYSKÓW, BEZ WZGLEDU NA TO, CZY OSOBY ZOSTAŁY POINFORMOWANE O MOŻLIWOŚCI PONIESIENIA SZKODY CZY NIE, NA ŻADNYM GRUNCIE ODPOWIEDZIALNOŚCI, WYNIKAJĄCYM Z, LUB ZWIĄZANYM Z, WYKORZYSTANIEM LUB DZIAŁANIEM NINIEJSZEGO OPROGRAMOWANIA.



## Drukowanie z wykorzystaniem CUPS (Linux)

- [Operacje w systemach Turbolinux FUJI lub RedHat Enterprise Linux ES 4.0/RedHat Enterprise Linux 5.0 Desktop](#)
- [Operacje w systemie SUSE Linux Enterprise Desktop 10](#)

W tej sekcji znajdują się informacje na temat drukowania i konfiguracji sterownika drukarki za pomocą CUPS (Common UNIX Printing System) w systemach Turbolinux FUJI, RedHat Enterprise Linux ES 4.0/RedHat Enterprise Linux 5.0 Desktop lub SUSE Linux Enterprise Desktop 10.

---

## Operacje w systemach Turbolinux FUJI lub RedHat Enterprise Linux ES 4.0/RedHat Enterprise Linux 5.0 Desktop

### Informacje ogólne na temat ustawień

Turbolinux FUJI lub RedHat Enterprise Linux ES 4.0/RedHat Enterprise Linux 5.0 Desktop:

1. Zainstaluj sterownik drukarki.
2. Skonfiguruj kolejkę drukowania.
3. Podaj domyślną kolejkę.
4. Określ opcje drukowania.

### Instalacja sterownika drukarki

1. Kliknij dwukrotnie na **Dell-5130cdn-Color-Laser-x.x-x.noarch.rpm** w katalogu płyty CD *Sterowniki i oprogramowanie użytkowe*.
2. Wpisz hasło administratora.
3. Kliknij na **Dalej (Continue)** w oknie **Przygotowanie systemu ukończone (Completed System Preparation)**.

Rozpoczyna się proces instalacji. Po zakończeniu instalacji, okno zamyka się automatycznie.

### Konfigurowanie kolejki

Aby wykonywać zadania drukowania, trzeba skonfigurować kolejkę na swojej stacji roboczej.

1. Za pomocą przeglądarki internetowej otwórz URL "http://localhost:631".
2. Kliknij na **Administracja (Administration)**.
3. Jako nawę użytkownika, wpisz `root`, jako hasło wpisz hasło `ROOT`.
4. Kliknij na **Dodaj drukarkę (Add Printer)**.
5. Wpisz nazwę drukarki w polu **Nazwa (Name)** w oknie **Dodaj nową drukarkę (Add New Printer)**, a potem kliknij **Dalej (Continue)**.

**Lokalizacja (Location)** i **Opis (Description)** nie muszą być określane.

- Wybierz **LPD/LPR Host lub Drukarka (Printer)** z menu **Urządzenie (Device)**, a następnie kliknij **Dalej (Continue)**.
- Wpisz adres IP drukarki w **URI urządzenia (Device URI)**.

Format: `lpd://xxx.xxx.xxx.xxx` (adres IP drukarki)

- Wybierz **Dell** z menu **Marka (Make)** i kliknij **Dalej (Continue)**.
- Wybierz **Dell 5130cdn Color Laser...** z menu **Mode**, i kliknij **Dalej (Continue)**.

Pojawi się komunikat **Drukarka xxx została pomyślnie dodana (Printer xxx has been added successfully)**.

Instalacja oprogramowania została zakończona.

Po zakończeniu konfiguracji kolejki, można drukować zadania z poziomu oprogramowania. Rozpocznij drukowanie z poziomu programu, a następnie określ kolejkę w oknie dialogowym druku.

Czasami można drukować tylko z domyślnej kolejki, w zależności od programu (na przykład Mozilla). W takich przypadkach, przed rozpoczęciem drukowania, ustaw kolejkę, którą chcesz wydrukować jako kolejkę domyślną. Więcej informacji na temat określania domyślnej kolejki można znaleźć w sekcji "[Ustawianie kolejki domyślnej \(Setting the Default Queue\)](#)."

## Ustawianie domyślnej kolejki

- Wybierz **Menu główne (Main Menu)**® **Narzędzia systemowe (System Tools)**® **Terminal**.
- Wpisz następującą komendę w oknie terminala.

```
su  
(Wpisz hasło administratora)  
lpadmin -d (Nazwa kolejki)
```

## Ustawianie opcji drukowania

Można ustawić opcje wydruku takie, jak tryb koloru drukowanie dwustronne.

- Za pomocą przeglądarki internetowej otwórz URL "`http://localhost:631`".
- Kliknij na **Zarządzaj drukarkami (Manage Printers)**.
- Kliknij **Skonfiguruj drukarkę (Configure Printer)**
- Jako nawę użytkownika, wpisz `root`, i wpisz hasło administratora.
- Podaj wymagane ustawienia drukarki i kliknij na **Dalej (Continue)**.

Pojawi się komunikat **Drukarka xxx została pomyślnie dodana (Printer xxx has been added successfully)**.

Zadanie zakończone. Drukuj z poziomu programu.

## Deinstalacja sterownika drukarki

- Wybierz **Menu główne (Main Menu)**® **Narzędzia systemowe (System Tools)**® **Terminal**.
- Wpisz następującą komendę w oknie terminala.

```
su
(Wpisz hasło administratora)
rpm -e Dell-5130cdn-Color-Laser
```

Sterownik drukarki został odinstalowany.

---

## Operacje w systemie SUSE Linux Enterprise Desktop 10

### Instalacja sterownika drukarki

1. Kliknij dwukrotnie na **Dell-5130cdn-Color-Laser-x.x-x.noarch.rpm** w katalogu płyty CD *Sterowniki i oprogramowanie użytkowe*.
2. Wpisz hasło administratora i kliknij **Instaluj (Install)**.

Rozpoczyna się proces instalacji. Po zakończeniu instalacji, okno zamyka się automatycznie.

### Konfigurowanie kolejki

Aby wykonywać zadania drukowania, trzeba skonfigurować kolejkę na swojej stacji roboczej.

1. Wybierz **Computer® Więcej aplikacji ... (More Applications...)** i wybierz **YaST** w przeglądarce aplikacji.
2. Wpisz hasło administratora.

Opcja **Centrum kontroli YaST (Control Center YaST)** jest aktywna.

3. Wybierz **Sprzęt (Hardware)** w Centrum kontroli YaST i wybierz opcję **Drukarka (Printer)**.
4. **Ustawienia drukarki: Autowykrywanie drukarek (Autodetected printers)** jest włączone.

W przypadku połączenia przez złącze USB:

- a. Wybierz **Dell 5130cdn Color Laser on USB (//Dell/5130cdn%20Color%20Laser or /dev/usb/lp\*)** jako **Dostępne są ... (Available are)**, a potem kliknij na **Konfiguruj ... (Configure ...)**.
- b. Skonfiguruj ustawienia w **Edycja konfiguracji (Edycja konfiguracji)**, a potem kliknij **OK**.

W przypadku połączenia przez złącze równoległe:

- a. Kliknij na **Dadaj (Add)**.
- b. Wybierz **Bezpośrednio podłączone drukarki (Directly Connected Printers)** jako **Rodzaj drukarki (Printer Type)**, a potem kliknij **Dalej (Next)**.
- c. Wybierz **Drukarka równoległa (Parallel printer)** jako **Rodzaj drukarki (Printer Type)**, a potem kliknij **Dalej (Next)**.
- d. Kliknij na **Dalej (Next)**.
- e. Ustaw nazwę drukarki w kolejce **Nazwa kolejki (Queue name)**, a potem wpisz nazwę kolejki do drukowania w **Nazwa do drukowania (Name for printing)**.

**Opis (Description)** i **Lokalizacja (Location)** nie muszą być określone.

- f. Zaznacz pole **Wykonaj lokalne filtrowanie (Do Local Filtering)**, a potem kliknij **Dalej (Next)**.
- g. Wybierz **DELL** w opcji **Wybierz producenta (Select manufacturer)**. Wybierz **5130cdn Color Laser** z menu



**Wybierz model (Select Model)** i kliknij **Dalej (Next)**.

h. Skonfiguruj ustawienia w **Edycja konfiguracji (Edycja konfiguracji)**, a potem kliknij **OK**.

W przypadku połączenia sieciowego:

a. Kliknij na **Dodaj (Add)**.

b. Wybierz **Drukarki sieciowe (Network Printers)** jako **Rodzaj drukarki (Printer Type)**, a potem kliknij **Dalej (Next)**.

c. Wybierz **Drukuj przez serwer sieciowy LPD-Style (Print via LPD-Style Network Server)** jako **Rodzaj drukarki (Printer Type)**, a potem kliknij **Dalej (Next)**.

d. Podaj adres IP drukarki w **Nazwa hosta serwera drukarki (Host name of the printer server)**. Wpisz nazwę kolejki drukarki w oknie opcji **Nazwa odległej kolejki (Name of the remote queue)**, a potem kliknij **Dalej (Next)**.

e. Wpisz nazwę drukarki w **Nazwa do drukowaniu**.

**Opis (Description)** i **Lokalizacja (Location)** nie muszą być określone.

f. Zaznacz pole **Wykonaj lokalne filtrowanie (Do Local Filtering)**, a potem kliknij **Dalej (Next)**.

g. Wybierz **DELL** w opcji **Wybierz producenta (Select manufacturer)**. Wybierz **5130cdn Color Laser** z menu **Wybierz model (Select Model)** i kliknij **Dalej (Next)**.

h. Skonfiguruj ustawienia w **Edycja konfiguracji (Edycja konfiguracji)**, a potem kliknij **OK**.

5. Kliknij **Zakończ**.

## Drukowanie w innych aplikacjach

Po zakończeniu konfiguracji kolejki, można drukować zadania z poziomu programu użytkowego. Rozpocznij drukowanie zadania z programu użytkowego, a potem podaj kolejkę w oknie dialogowym.

Czasami można drukować tylko z domyślnej kolejki, w zależności od aplikacji (na przykład Mozilla). W takich przypadkach, przed rozpoczęciem drukowania, ustaw kolejkę, którą chcesz wydrukować jako kolejkę domyślną. Więcej informacji na temat określania domyślnej kolejki można znaleźć w sekcji "[Ustawianie kolejki domyślnej \(Setting the Default Queue\)](#)".

## Ustawianie domyślnej kolejki

1. Aby włączyć opcję **Ustawienia drukarki: Autowykrywanie drukarek (Autodetected printers)**, wykonaj następujące czynności.

a. Wybierz **Computer® Więcej aplikacji ... (More Applications...)** i wybierz **YaST** w przeglądarce aplikacji.

b. Wpisz hasło administratora.

Opcja **Centrum kontroli YaST (Control Center YaST)** jest aktywna.

c. Wybierz **Sprzęt (Hardware)** w Centrum kontroli Ast i wybierz opcję **Drukarka (Printer)**.

2. Wybierz drukarkę, która ma być drukarką domyślną **Konfiguracja drukarki (Printer Configuration)**, oraz wybierz **Ustaw domyślne (Set default)** w opcji **Other button menu**.


3. Kliknij **Zakończ**.

## Ustawianie opcji drukowania

Można ustawić opcje wydruku takie, jak tryb koloru drukowanie dwustronne.

1. Otwórz przeglądarkę.
2. Wpisz `http://localhost:631/admin` w **Lokalizacja (Location)**, i naciśnij klawisz <Enter>.
3. Jako nawę użytkownika, wpisz `root`, i wpisz hasło administratora.

Pojawi się okno **CUPS**.

 **RADA:** Ustaw hasło dostępu jako administrator drukarki przed ustawieniem kolejki druku. Jeśli nie zostało ustawione, przejdź do "[Ustawianie hasła dostępu na poziomie administratora drukarki \(Setting the Password for Authority as the Printer Administrator\)](#)".

4. Kliknij na **Zarządzaj drukarkami (Manage Printers)**.
5. Podaj wymagane ustawienia drukarki i kliknij na **Dalej (Continue)**.

Pojawi się komunikat **Drukarka xxx została pomyślnie dodana (Printer xxx has been added successfully)**.

Zadanie zakończone. Drukuj z poziomu aplikacji.

## Ustawianie hasła dostępu na poziomie administratora drukarki

Należy ustawić hasło dostępu na poziomie administratora drukarki, aby wykonywać czynności jako administrator drukarki.

1. Wybierz **Computer® Więcej aplikacji ... (More Applications...)** i wybierz **Konsole** w przeglądarce aplikacji.
2. Wpisz następującą komendę w oknie terminala.

```
su
(Wpisz hasło administratora)
lppasswd -g sys -a root
(Wpisz hasło dostępu na poziomie administratora drukarki po pojawieniu się komunikatu "Wpisz hasło").
(Wpisz ponownie hasło dostępu na poziomie administratora drukarki po pojawieniu się komunikatu "Wpisz hasło".)
```

## Deinstalacja sterownika drukarki

1. Wybierz **Computer® Więcej aplikacji ... (More Applications...)** i wybierz **Konsole** w przeglądarce aplikacji.
2. Wpisz następującą komendę w oknie terminala.

```
su
(Wpisz hasło administratora)
rpm -e Dell-5130cdn-Color-Laser
```

Sterownik drukarki został odinstalowany.

---

[Powrót do spisu treści](#)

## Parametry techniczne drukarki

- [Kompatybilność z systemami operacyjnymi](#)
- [Zasilanie](#)
- [Gabaryty](#)
- [Pamięć](#)
- [Język opisu strony \(PDL\)/Emulacja, system operacyjny i interfejs](#)
- [Miejsce użytkowania](#)
- [Kable połączeniowe](#)

---

## Kompatybilność z systemami operacyjnymi

Kolorowa drukarka laserowa Dell™ 5130cdn Color Laser Printer jest kompatybilna z systemami operacyjnymi Windows® (2000, XP, XP x64, Vista, Vista x64, 7, 7 x64, Server 2003, Server 2003 x64, Server 2008, Server 2008 x64, Server 2008 R2 x64); Mac OS X (10.2.8/10.3.9/10.4.x/10.5.x); Novell® (3.12, 3.2, 4.1, 4.11, 4.2, 5, 5.1, 6, 6.5 (SP1.1 lub późniejsze)) bez wsparcia technicznego<sup>1</sup>; Linux (Turbolinux FUJI (English), SUSE Linux Enterprise Desktop 10 (English), RedHat Enterprise Linux ES 4.0/5.0 (English)) bez wsparcia technicznego<sup>2</sup>; Unix (HP-UX 11.i (English), Solaris 9/10 (English)) bez wsparcia technicznego.

<sup>1</sup> Telefoniczna pomoc techniczna firmy Dell dotyczy tylko fabrycznie zainstalowanych systemów operacyjnych (Microsoft) i jest bezpłatna przez pierwsze 30 dni. Więcej informacji na stronie <http://www1.us.dell.com/content/products/compare.aspx/laser?c=us&cs=555&l=en&s=biz>. Klient musi wykupić pomoc techniczną u producenta systemu operacyjnego, aby uzyskać pomoc techniczną na dłużej niż 30 dni.

<sup>2</sup> Jeśli klient posiada inny system operacyjny, a wykupił opcję Gold Technical Support (więcej informacji na temat tej opcji na stronie <http://www1.us.dell.com/content/topics/global.aspx/services/en/gts?c=us&cs=555&l=en&s=biz>), telefoniczna pomoc techniczna zrobi wszystko, co będzie w ich mocy, aby rozwiązać problem związany z systemem operacyjnym. Jeśli konieczny będzie kontakt z producentem systemu, klient będzie musiał uiścić dodatkową opłatę za udzielenie pomocy technicznej. Firma Dell ponosi koszty pomocy technicznej udzielanej przez stronę trzecią, tylko w sytuacji, gdy jest ona odpowiedzialna za powstały problem. Za zainstalowanie i uruchomienie drukarki, to jest za konfigurację, opłatę ponosi klient.

---

## Zasilanie

<b>Napięcie znamionowe</b>	220-240 V prąd zmienny	110-240 V prąd zmienny
<b>Częstotliwość</b>	50/60 Hz	50/60 Hz
<b>Natężenie prądu</b>	4 A	8 A

---

## Gabaryty

Wysokość 431 mm Szerokość: 560 mm Głębokość: 505 mm

Waga (bez kartridży) 41,5 kg

---

## Pamięć

Pamięć podstawowa	256 MB
Rozszerzalna do	1280 MB (256 MB + 1024 MB)
Złącze DIMM	144 pin DDR2 SO-DIMM
Wielkość DIMM	1024 MB
Szybkość DIMM	EP2-2100

## Język opisu strony (PDL)/Emulacja, system operacyjny i interfejs

PDL/Emulacje	PostScript 3, PCL 6, PCL5e, XPS	
OS	Microsoft® Windows 7/7 x64/Server 2008 R2 x64/Vista/Vista x64/Server 2008/Server 2008 x64/XP/XP x64/Server 2003/Server 2003 x64/2000 (SP3 lub późniejszy), Mac OS X (10.2.8, 10.3.9, 10.4.x, 10.5.x)	
Interfejsy	Lokalny podstawowy:	USB2.0, IEEE 1284
	Sieciowy podstawowy:	10Base-T/100Base-TX/1000Base-T Ethernet
	Dodatkowy sieciowy:	IEEE802.11b/802.11g/802.11n (Bezprzewodowa)

## Kompatybilność z MIB

Management Information Base (MIB) jest bazą danych zawierającą informacje o urządzeniach sieciowych (takich jak adaptery, mostki, routery lub komputery). Te informacje pomagają administratorom sieci w zarządzaniu siecią (analizować pracę, ruch w sieci, błędy itp.) Drukarka Dell 5130cdn Color Laser jest zgodna ze standardowymi specyfikacjami branżowymi MIB, co umożliwia rozpoznanie drukarki i jej zarządzanie przez różne systemy programów zarządzania siecią i drukarkami.

## Miejsce użytkowania

### Praca

Temperatura	10-32°C
Wilgotność względna	15-85% (brak kondensacji) (Temperatura nie wyższa niż 28°C przy wilgotności względnej 85%)

## Gwarantowana jakość druku

Temperatura	15-28°C
Wilgotność względna	20-70% (brak kondensacji)

## Przechowywanie

Zakres temperatur	0-35°C
-------------------	--------





Zakres wilgotności przechowywania	15-80% (brak kondensacji)
-----------------------------------	---------------------------

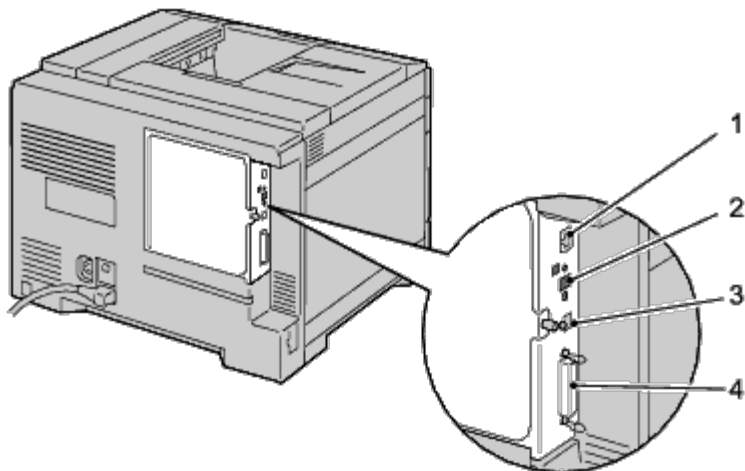
## Wysokość npm

Praca	Do 3,100 m npm.
Ciśnienie	70,9275 kPa

## Kable połączeniowe

Kable połączeniowe muszą spełniać poniższe wymagania:

	Typ połączenia	Parametry i oznakowanie połączenia	
1	Ethernet	10 Base-T/100 Base-TX/1000 Base-T	
2	Bezprzewodowe	IEEE802.11b/802.11g/802.11n	
3	USB	USB2.0	
4	Równoległe	IEEE1284	



[Powrót do spisu treści](#)

[Powrót do spisu treści](#)

## Konserwacja drukarki

- [Ustalanie poziomu zużycia materiałów eksploatacyjnych](#)
- [Zmniejszenie zużycia materiałów eksploatacyjnych](#)
- [Przechowywanie materiałów drukowych](#)
- [Przechowywanie materiałów eksploatacyjnych](#)
- [Wymiana kartridży z tonerem](#)
- [Wymiana kartridży bębna](#)
- [Wymiana nagrzewnicy](#)
- [Wymiana rolek separatora](#)
- [Wymiana zespołu transferu \(Belt Unit\)](#)
- [Wymiana wałka transferowego](#)
- [Wymiana kartridży ze zszywkami](#)
- [Wymiana pojemnika ze zużytym tonerem](#)
- [Czyszczenie drukarki wewnątrz](#)
- [Czyszczenie czujnika CTD](#)
- [Ustawianie rejestru koloru](#)

Drukarka wymaga przeprowadzenia okresowych czynności konserwacyjnych, aby utrzymać optymalną jakość druku. Jeśli wiele osób korzysta z drukarki, wskazane byłoby wyznaczenie głównego użytkownika odpowiedzialnego za utrzymanie drukarki w dobrym stanie. Wszystkie problemy związane z drukiem i konserwacją kierowane byłyby do głównego użytkownika.

## Ustalanie poziomu zużycia materiałów eksploatacyjnych

Jeśli drukarka jest podłączona do sieci, narzędzie **Sieciowy konfigurator drukarki Dell (Dell Printer Configuration Web Tool)** może stale uzyskiwać informacje dotyczące poziomu tonera. Wpisz adres IP drukarki w przeglądarce internetowej, aby uzyskać podgląd tych informacji. Aby korzystać z funkcji **Ostrzeżenie mailowe (E-Mail Alert Setup)**, powiadamia, gdy należy uzupełnić zużyte materiały eksploatacyjne, wpisz swoją nazwę lub nazwę głównego użytkownika w oknie e-mail.

Na panelu użytkownika można również sprawdzić:

- dowolne materiały eksploatacyjne lub elementy konserwacji drukarki wymagające uwagi (za każdym razem drukarka wyświetla informacje tylko o jednej pozycji).
- Wyświetla zużycie tonera w każdym kartridżu tonera.

## Zmniejszenie zużycia materiałów eksploatacyjnych

Można zmienić kilka ustawień w drukarce, co przyczynia się zmniejszenie zużycia tonera i papieru.

Rodzaj materiału eksploatacyjnego	Ustawienie	Funkcja
Kartridż z tonerem	<b>Oszczędzanie tonera (Toner Saving Mode)</b> w zakładce sterownika drukarki <b>Zaawansowane</b>	Zaznaczenie pola wyboru pozwala na wybranie trybu, w którym zużycie tonera jest mniejsze. Zastosowanie tej opcji powoduje obniżenie jakości druku.

	(Advanced)	
Nośniki druku	<b>Wiele stron na arkuszu (Multiple Up)</b> w zakładce <b>Układ (Layout)</b> sterownika drukarki	Drukarka drukuje dwie lub więcej stron na jednej stronie arkusza. Opcja <b>Wiele stron na arkuszu (Multiple Up)</b> może przyjmować wartość 2, 4, 8, lub 32. W połączeniu z funkcją dupleks, <b>Wiele stron na arkuszu (Multiple Up)</b> pozwala na wydrukowanie do 64 reprezentacji stron na jednym arkuszu papieru. (32 reprezentacje na jednej stronie arkusza i 32 na drugiej)

## Przechowywanie nośników druku

Można wykonać kilka czynności, aby uniknąć problemów z pobieraniem papieru i nierówną jakością druku.

- Najlepsze rezultaty zapewnia przechowywanie nośników druku w temperaturze otoczenia około 21°C i wilgotności względnej 40%.
- Kartony z nośnikami druku należy składować na palecie lub półce, a nie bezpośrednio na podłodze.
- Po wyjęciu indywidualnych opakowań nośników druku z oryginalnego kartonu, należy upewnić się, że są składowane na równym podłożu zapewniającym pełne podparcie.
- Nie umieszczać niczego na opakowaniach nośników druku.

## Przechowywanie materiałów eksploatacyjnych

Przechowuj materiały eksploatacyjne w oryginalnych opakowaniach aż do chwili ich użycia. Nie przechowuj materiałów eksploatacyjnych:

- W temperaturze wyższej niż 40°C.
- W pomieszczeniach, w których występują duże zmiany wilgotności i temperatury.
- W miejscach nasłonecznionych.
- W miejscach zakurzonych.
- Przez długi czas w samochodzie.
- W środowisku agresywnym.
- W środowisku z zasolonym powietrzem.

## Wymiana kartridży z tonerem

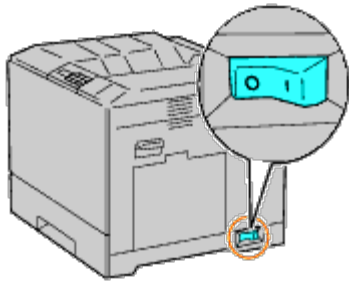
- ➡ **UWAGA:** Przed przystąpieniem do wykonywania poniższych czynności, zapoznaj się z zasadami zawartymi w instrukcji *Informacja o produkcie (Product Information Guide)* i przestrzegaj ich.
- ➡ **UWAGA:** Aby uniknąć porażenia prądem, przed przystąpieniem do konserwacji urządzenia należy wyłączyć je i wyjąć wtyczkę z kontaktu z uziemieniem.

Oryginalne kartridże z tonerem firmy Dell rozprowadzane są tylko przez firmę Dell. Kartridże mogą być zamawiane poprzez Internet ze strony [support.dell.com](https://support.dell.com) lub telefonicznie. Aby zamówić przez telefon, przejdź do okna "[Kontakt z firmą Dell](#)".

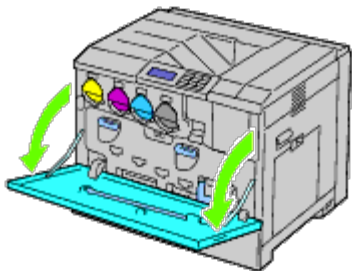
Zaleca się stosowanie kartridży z tonerem marki Dell. Gwarancja firmy Dell nie obejmuje usuwania problemów powstałych na skutek stosowania akcesoriów, części i komponentów dostarczanych przez dostawców innych niż Dell.

## Wymiana kartridży z tonerem

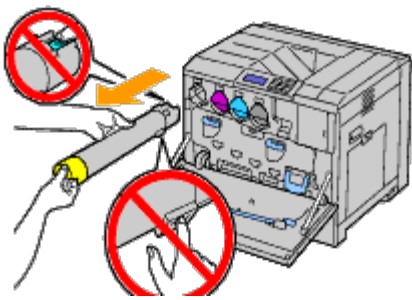
1. Włącz drukarkę.



2. Otwórz przednią pokrywę.



3. Wyjmij kartridż z tonerem wymagający wymiany.



**⚠ OSTRZEŻENIE:** Zawsze wysuwaj kartridż powoli, tak aby nie rozsypać tonera.

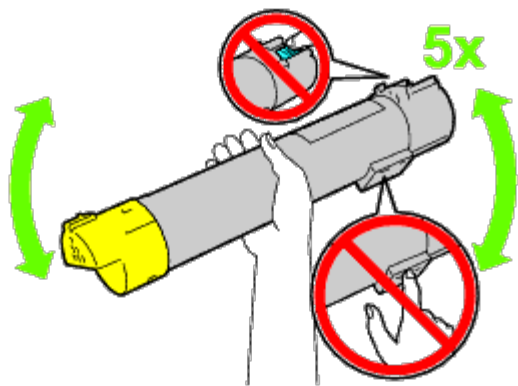
**👉 UWAGA:** Nie dotykać części zaznaczonych na rysunku. Toner może brudzić i zostawiać plamy na dłoniach.

**🖨 RADA:** Obsługując kartridż z tonerem uważaj, aby nie wysypać tonera.

## Wkładanie kartridży z tonerem

1. Rozpakuj kartridż z tonerem danego koloru.
2. Wstrząśnij kartridżem 5-6 razy, aby równomiernie rozprowadzić toner.

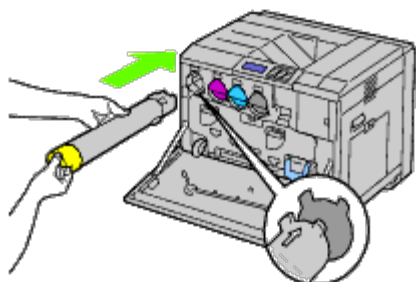




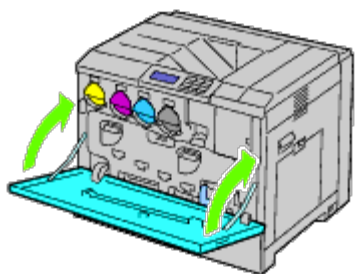
**RADA:** Nie dotykać części zaznaczonych na rysunku w trakcie potrząsania kartridżem.

**RADA:** Obsługując kartridż z tonerem uważaj, aby nie wysypać tonera.

3. Ustaw w linii strzałkę na kartridżu i strzałkę na drukarce, a następnie wsuń kartridż aż wyczuwalny będzie opór.



4. Zamknij przednią pokrywę.

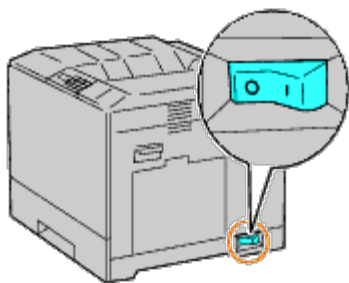


## Wymiana kartridży bębna

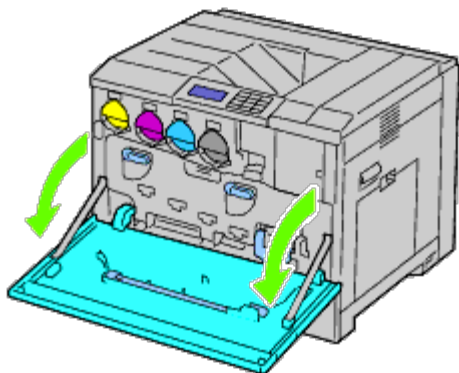
- ⚠ OSTRZEŻENIE:** Przed przystąpieniem do wykonywania poniższych czynności, zapoznaj się z zasadami zawartymi w instrukcji *Informacja o produkcie (Product Information Guide)* i przestrzegaj ich.
- ⚠ OSTRZEŻENIE:** Aby uniknąć porażenia prądem, przed przystąpieniem do konserwacji urządzenia należy wyłączyć je i wyjąć wtyczkę z kontaktu z uziemieniem.
- ⌚ UWAGA:** Aby chronić kartridże bębna od ostrego światła, zamknij wewnętrzną osłonę w ciągu pięciu minut. Jeśli pokrywa przednia pozostanie otwarta przez dłużej niż pięć minut, może to wpłynąć na pogorszenie jakości druku.
- 📎 RADA:** Instrukcje w wersji wideo są dostępne w przewodniku *Instrukcja konserwacji (Maintenance Guide)*. *Instrukcja konserwacji (Maintenance Guide)* znajdująca się na płycie CD *Sterowniki i programy użytkowe (Drivers and Utilities)* dostarczana jest wraz z drukarką. Włóż płytę CD zawierającą *Sterowniki i oprogramowanie użytkowe* do drukarki.  
Kliknij na **Start® Uruchom (Run)**, wpisz **D:\MaintenanceGuide\MaintenanceGuide.exe** (gdzie **D** oznacza napęd CD) i kliknij **OK**.

## Wymiana kartridży bębna

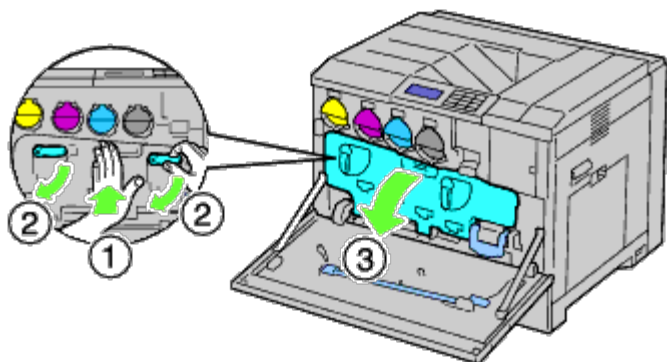
1. Włącz drukarkę.



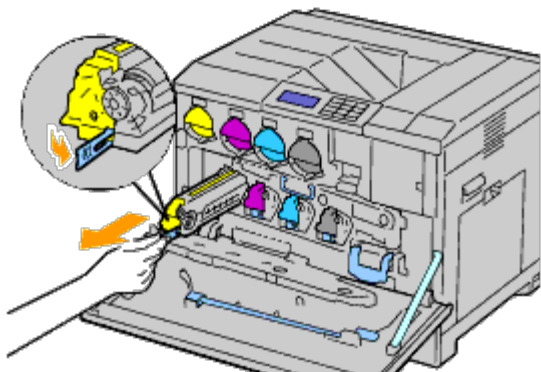
2. Otwórz przednią pokrywę.



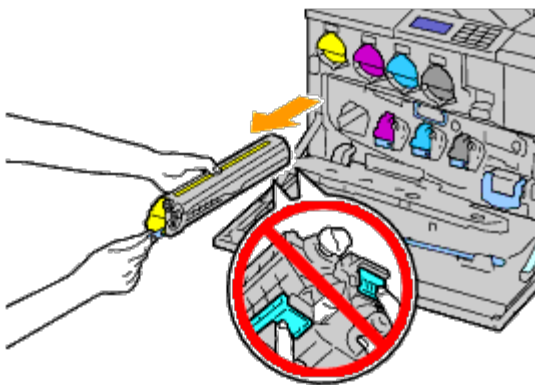
3. Obróć dźwignię blokady osłony wewnętrznej i zdejmij ją.



4. Chwyć za uchwyty na kartridżu bębna, który chcesz wymienić i wyciągnij kartridż do połowy.



5. Podtrzymuj kartridż z jednej strony, a drugą ręką wciągnij kartridż z drukarki.



➡ **UWAGA:** Nie dotykać części zaznaczonych na rysunku. Toner może brudzić i zostawiać plamy na dłoniach.

✍ **RADA:** Obsługując kartridż bębna uważaj, aby nie wysypać tonera.

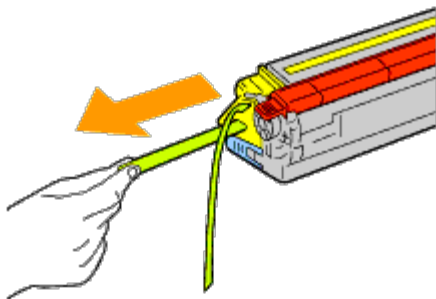
## Wkładanie kartridży bębnowych

1. Rozpakuj nowy kartridż bębna

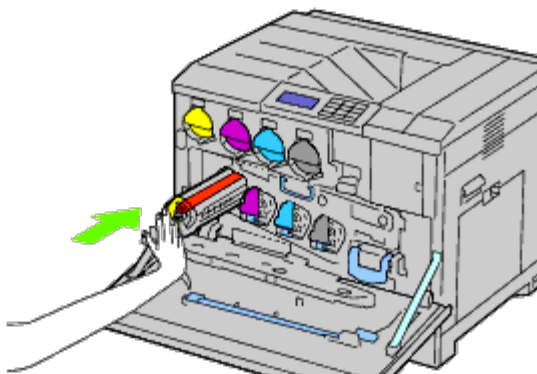
➡ **UWAGA:** Aby uchronić bęben od nadmiernego działania silnego światła, nie zdejmuj pomarańczowej osłony ochronnej, aż do włożenia kartridża do drukarki.

✍ **RADA:** Obsługując kartridż bębna uważaj, aby nie wysypać tonera.

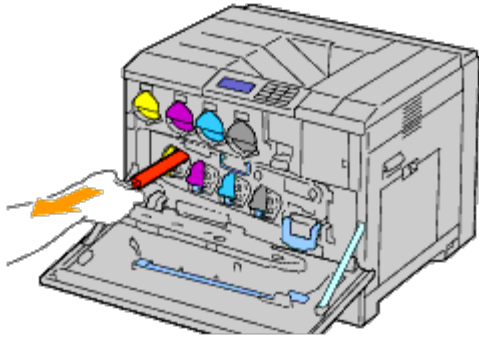
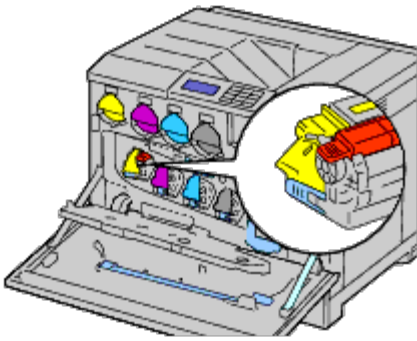
2. Wyciągnij dwie wstążki.



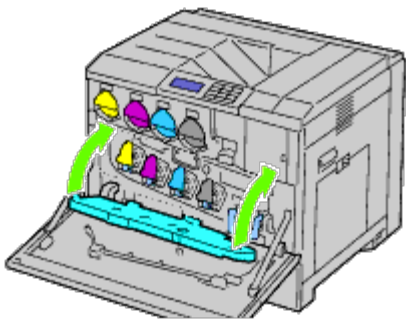
3. Wsuń kartridż do właściwego otworu.



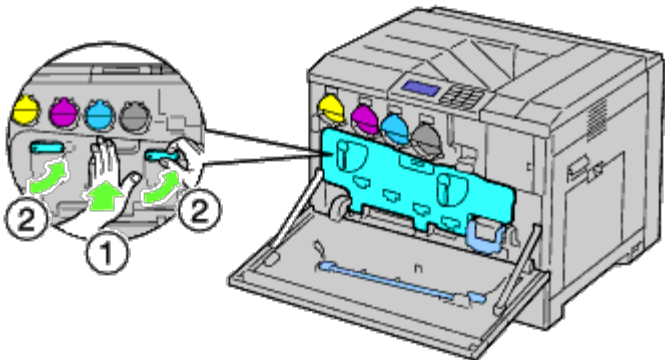
4. Zdejmij pomarańczową osłonę ochronną z włożonego kartridża i wyrzuć ją.



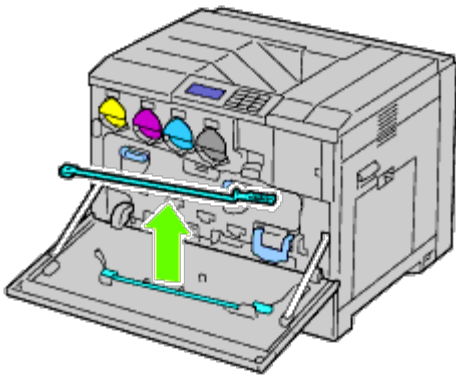
5. Załóż osłonę wewnętrzną.



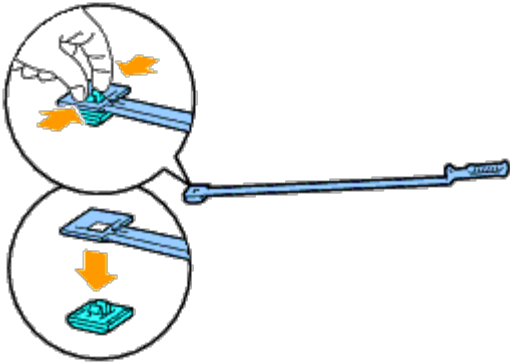
6. Dociśnij jedną ręką osłonę, a drugą przekręć dźwignię blokady, żeby zabezpieczyć osłonę wewnętrzną.



7. Wyjmij czyścik umieszczony na wewnętrznej stronie pokrywy przedniej.

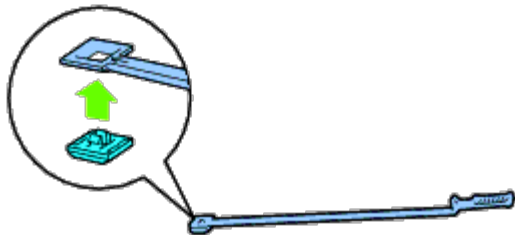


8. Zdejmij wkładkę czyszczącą naciskając z dwóch stron kciukiem i palcem wskazującym na biały występ.

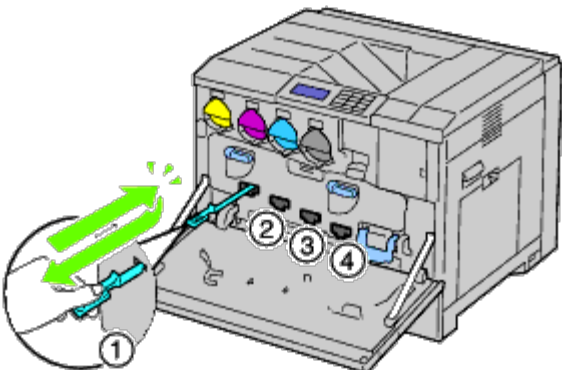


9. Wyjmij z opakowania nową wkładkę czyszczącą.

10. Zamocuj nową wkładkę do czyścika.

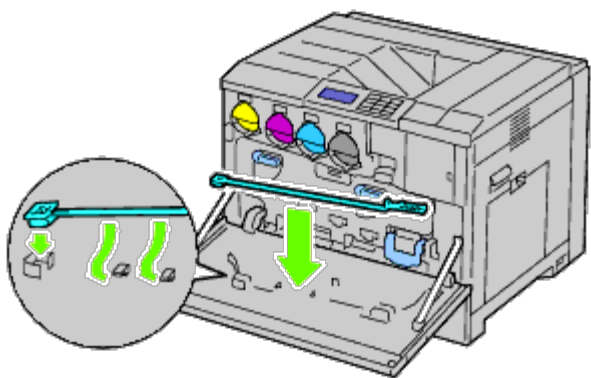


11. Włóż czyścik do jednego z czterech otworów aż z kliknięciem schowa się w otworze, tak jak pokazano to na rysunku, a potem wyjmij go.

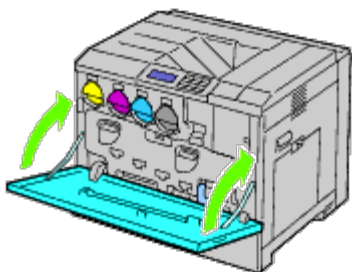


12. Powtórz [Krok 11](#) w pozostałych trzech otworach. Jednokrotne włożenie czyścika do każdego otworu jest wystarczające.

13. Umieść czyszczyk na swoim miejscu.



14. Zamknij pokrywę przednią.



**RADA:** Przy każdorazowej wymianie kartridży bębna, należy wyczyścić wnętrze drukarki, aby zapewnić wysoką jakość druku. Więcej informacji na ten temat znajduje się w sekcji "[Czyszczenie drukarki w środku \(Cleaning Inside the Printer\)](#)".

## Wymiana nagrzewnicy

- ⚠ OSTRZEŻENIE:** OSTRZEŻENIE zwraca uwagę na możliwość zniszczenia urządzenia, doznania uszczerbku na zdrowiu lub śmierci.
- ⚠ OSTRZEŻENIE:** Przed przystąpieniem do wykonywania poniższych czynności, zapoznaj się z zasadami zawartymi w instrukcji *Informacja o produkcie (Product Information Guide)* i przestrzegaj ich.
- ⚠ OSTRZEŻENIE:** Aby uniknąć porażenia prądem, przed przystąpieniem do konserwacji urządzenia należy wyłączyć je i wyjąć wtyczkę z kontaktu z uziemieniem.
- RADA:** Instrukcje w wersji wideo są dostępne w przewodniku *Instrukcja konserwacji (Maintenance Guide)*. *Instrukcja konserwacji (Maintenance Guide)* znajdująca się na płycie CD *Sterowniki i programy użytkowe (Drivers and Utilities)*, dostarczana jest wraz z drukarką.

Kliknij na **Start® Uruchom (Run)**, wpisz `D:\MaintenanceGuide\MaintenanceGuide.exe` (gdzie D oznacza napęd CD) i kliknij OK.

**Nagrzewnice Dell rozprowadzane są tylko przez firmę Dell. Aby zamówić przez telefon, przejdź do okna "[Kontakt z firmą Dell](#)."**

**Zaleca się stosowanie nagrzewnic marki Dell. Gwarancja firmy Dell nie obejmuje usuwania problemów powstałych na skutek stosowania akcesoriów, części i komponentów dostarczanych przez dostawców innych niż Dell.**

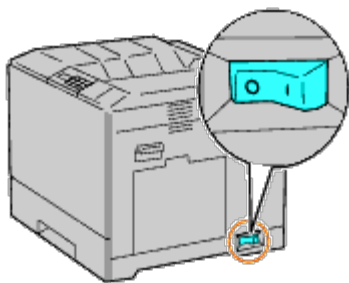
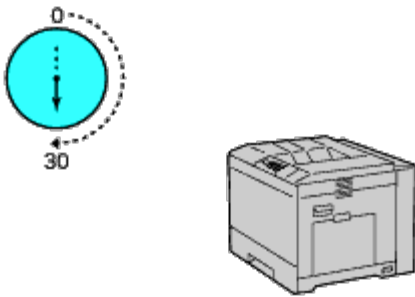
## Wymiana nagrzewnicy

- ⚠ OSTRZEŻENIE:** Aby uniknąć porażenia prądem, przed przystąpieniem do konserwacji urządzenia należy

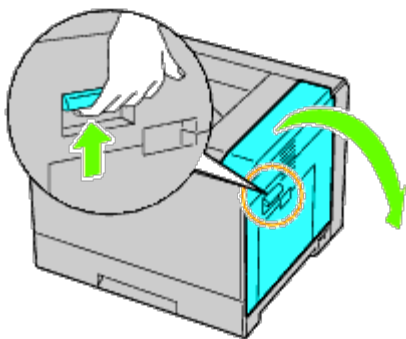
wyłączyć je i wyjąć wtyczkę z kontaktu z uziemieniem.

**⚠ OSTRZEŻENIE:** Aby uniknąć poparzenia, nie wymieniaj nagrzewnicy tuż po wykonaniu drukowania. W trakcie pracy nagrzewnica rozgrzewa się do bardzo wysokiej temperatury.

1. Wyłącz drukarkę i odczekaj 30 minut przed wyjęciem nagrzewnicy.

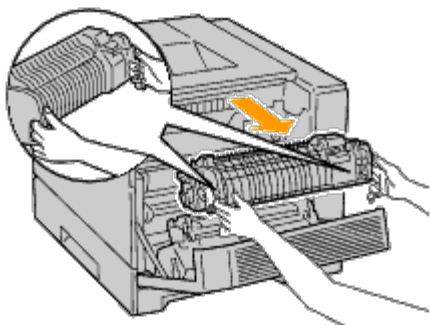


2. Aby otworzyć pokrywę, odblokuj uchwyt znajdujący się po jej prawej stronie.



**🔧 RADA:** Stań prosto przed prawą pokrywą, nie przed pokrywą przednią, za każdym razem, gdy wymieniasz nagrzewnicę.

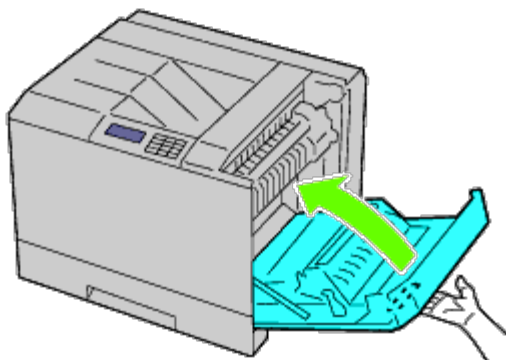
3. Chwyć za oba uchwyty nagrzewnicy i wyciągnij ją z drukarki.



## Zakładanie nagrzewnicy

1. Rozpakuj nową nagrzewnicę.

2. Chwyć za oba uchwyty nagrzewnicy i włóż ją do drukarki.
3. Zamknij prawą pokrywę.



- RADA:** Przy zamykaniu prawej pokrywy, podnieś pokrywę dłonią chwytając w okolicy uchwyty, jak pokazano na rysunku, a potem naciśnij pokrywę w kierunku drukarki.
- RADA:** Stań prosto przed prawą pokrywą drukarki, nie przed pokrywą przednią, za każdym razem, gdy zamykasz prawą pokrywę.

## Wymiana rolek separatora

W drukarce znajdują się trzy rolki separatora, które wymagają okresowej wymiany. Jedna znajduje się w korpusie szuflady, a dwie w korpusie drukarki. Wszystkie rolki separatora wymieniane są w ten sam sposób jak opisano to w tej sekcji.

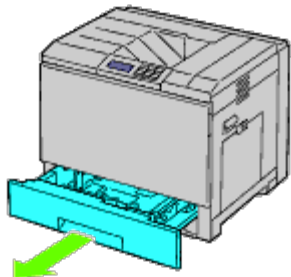
- OSTRZEŻENIE:** Aby uniknąć porażenia prądem, przed przystąpieniem do konserwacji urządzenia należy wyłączyć je i wyjąć wtyczkę z kontaktu z uziemieniem.
- OSTRZEŻENIE:** Przed przystąpieniem do wykonywania poniższych czynności, zapoznaj się z zasadami zawartymi w instrukcji *Informacja o produkcie (Product Information Guide)* i przestrzegaj ich.
- RADA:** Instrukcje w wersji wideo są dostępne w przewodniku *Instrukcja konserwacji (Maintenance Guide)*. *Instrukcja konserwacji (Maintenance Guide)* znajdująca się na płycie CD *Sterowniki i programy użytkowe (Drivers and Utilities)* dostarczana jest wraz z drukarką.

Kliknij na Start <sup>®</sup> Uruchom (Run) i wpisz D:\MaintenanceGuide\MaintenanceGuide.exe (gdzie D oznacza napęd CD) i kliknij OK.

## Wymiana rolki separatora w korpusie szuflady

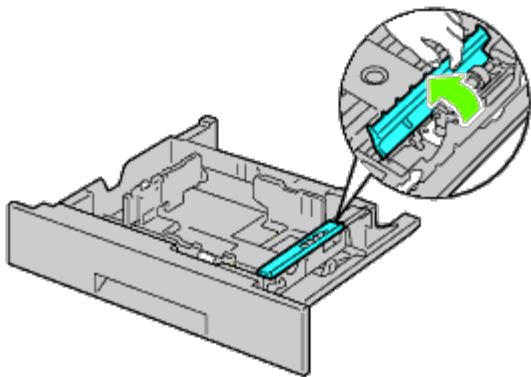
- RADA:** Przed wyjęciem szuflady z drukarki, należy wyjąć papier lub inne nośniki.

1. Wsuń szufladę z drukarki.

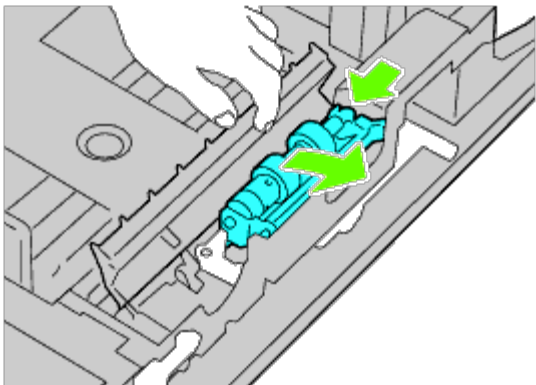


2. Przechyl osłonę rolki separatora w lewo i przytrzymaj ją.

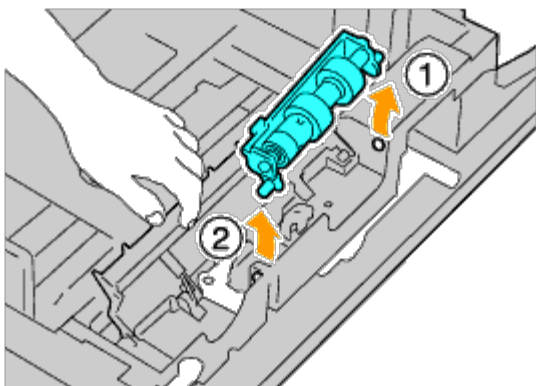




3. Obróć wkład rolki separatora w prawo.

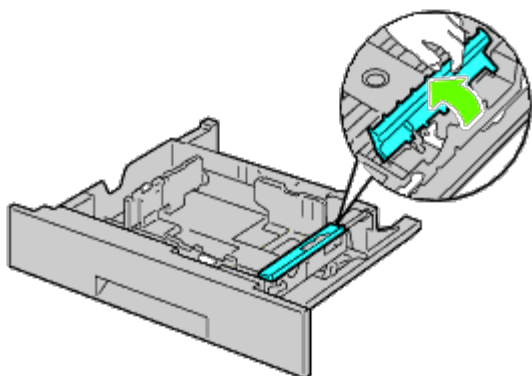


4. Wyciągnij tylną część, a potem przednią z otworów i wyjmij wkład rolki separatora.

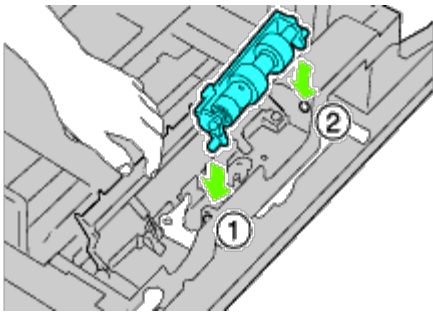


## Montaż rolki separatora w korpusie szuflady

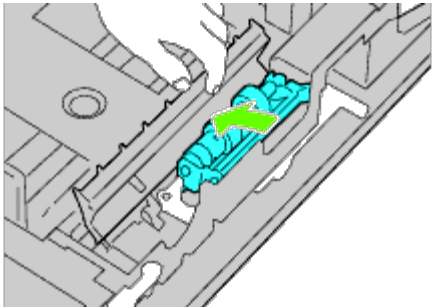
1. Przechyl osłonę separatora w lewo i przytrzymaj ją.



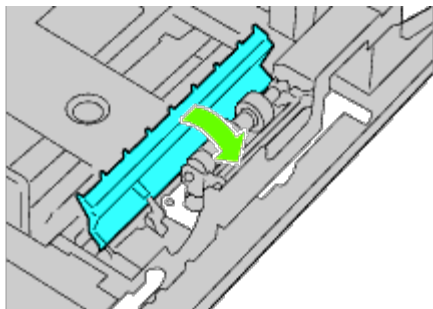
2. Wsuń przednią część, a potem tylną część wkładu rolki separatora do otworów w szufladzie.



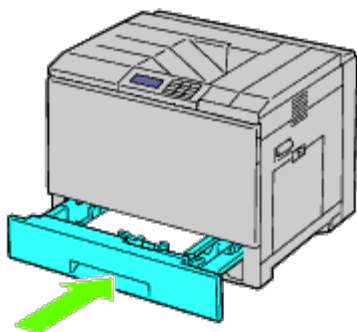
3. Obróć wkład rolki separatora w lewo, aby umieścić go na miejscu.



4. Opuść osłonę w prawo i zamknij ją.

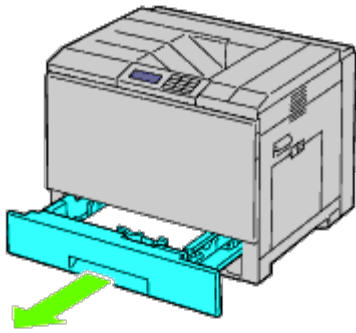


5. Włóż papier do szuflady, a szufladę do drukarki.

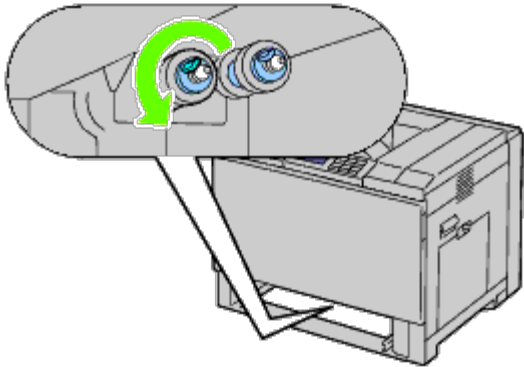



## Wymywanie rolek separatora z korpusu drukarki

1. Wysuń szufladę z drukarki.

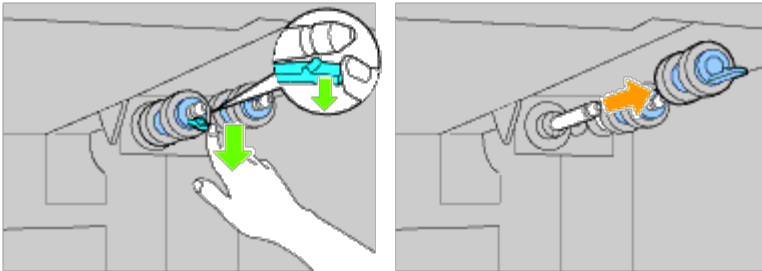


2. Obróć zespół rolek separatora, aż ukaże się zapadka.



 **RADA:** Rolka znajduje się około 165 mm od krawędzi miejsca na szufladę.

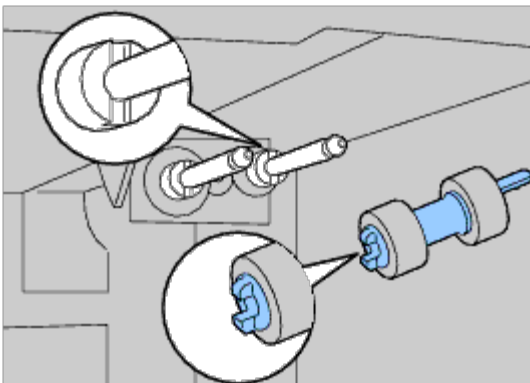
3. Odchyl zapadkę rolki separatora tak, aby wyszła z rowka znajdującego się na osi, a potem przesuń rolkę separatora do przodu.



4. Powtórz [Krok 2](#) i [Krok 3](#), aby wyjąć pozostałe rolki separatora z drukarki.

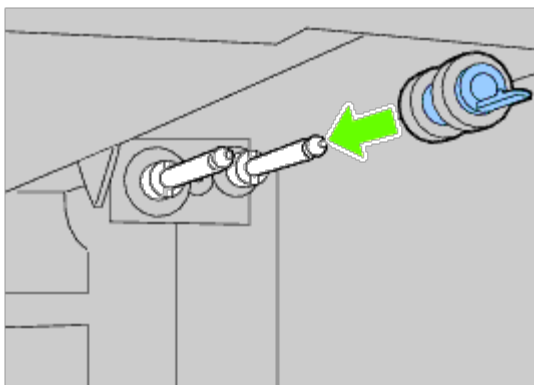
## Montaż rolek separatora w korpusie drukarki

1. Ustaw otwór rolki separatora w osi z wałkiem.

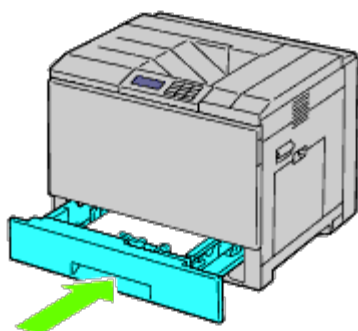


2. Wsuń rolkę separatora na wałek tak, aby występy pokryły się z wycięciami, a zapadka rolki weszła na




swoje miejsce.





3. Wysuń szufladę z drukarki.



## Wymiana zespołu transferu (Belt Unit)

-  **OSTRZEŻENIE:** Aby uniknąć porażenia prądem, przed przystąpieniem do konserwacji urządzenia należy wyłączyć je i wyjąć wtyczkę z kontaktu z uziemieniem.
-  **OSTRZEŻENIE:** Przed przystąpieniem do wykonywania poniższych czynności, zapoznaj się z zasadami zawartymi w instrukcji *Informacja o produkcie (Product Information Guide)* i przestrzegaj ich.
-  **RADA:** Instrukcje w wersji wideo są dostępne w przewodniku *Instrukcja konserwacji (Maintenance Guide)*. *Instrukcja konserwacji (Maintenance Guide)* znajdująca się na płycie CD *Sterowniki i programy użytkowe (Drivers and Utilities)* dostarczana jest wraz z drukarką.

Kliknij na Start  Uruchom (Run) i wpisz D:\MaintenanceGuide\MaintenanceGuide.exe (gdzie D oznacza napęd CD) i kliknij OK.

-  **UWAGA:** Upewnij się, że nic nie dotyka, ani nie rysuje powierzchni (czarna warstwa) zespołu transferu. Zadrapania, brud lub tłuste plamy dłoni na czarnej warstwie zespołu transferu mogą zmniejszyć jakość druku.
-  **UWAGA:** Aby chronić kartridże bębna od ostrego światła, zamknij wewnętrzną osłonę w ciągu pięciu minut. Jeśli pokrywa przednia pozostanie otwarta przez dłużej niż pięć minut, może to wpłynąć na pogorszenie jakości druku.

Oryginalne zespoły transferu (belt units) firmy Dell rozprowadzane są tylko przez firmę Dell. Aby zamówić przez telefon, przejdź do okna "[Kontakt z firmą Dell](#)". Zaleca się stosowanie zespołów transferu (belt units) marki Dell. Gwarancja firmy Dell nie obejmuje usuwania problemów powstałych na skutek stosowania akcesoriów, części i komponentów dostarczanych przez dostawców innych niż Dell.

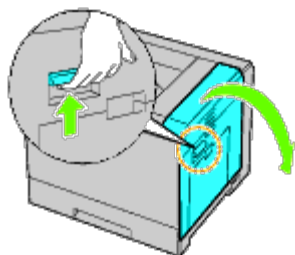
## Wymiana zespołu transferu (Belt Unit)

-  **OSTRZEŻENIE:** Nie dotykaj wnętrza drukarki. Niektóre części mogą się mocno nagrzewać. Zaczekaj aż

**drukarka ostygnie przed przystąpieniem do wymiany części.**

**RADA:** Usuń papier ze środkowej tacy odbierającej, i zamknij pokrywę podajnika MPF przed otwarciem pokrywy przedniej.

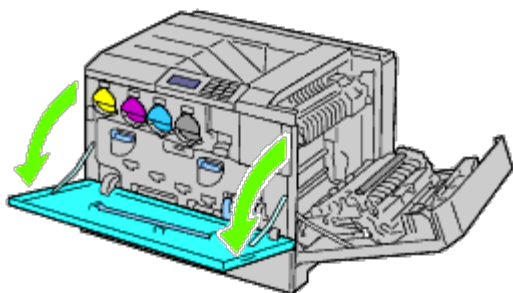
- 1. Wyłącz drukarkę i odczekaj 30 minut przed wyjęciem zespołu transportu.**
- 2. Aby otworzyć pokrywę, odblokuj uchwyt znajdujący się po jej prawej stronie.**



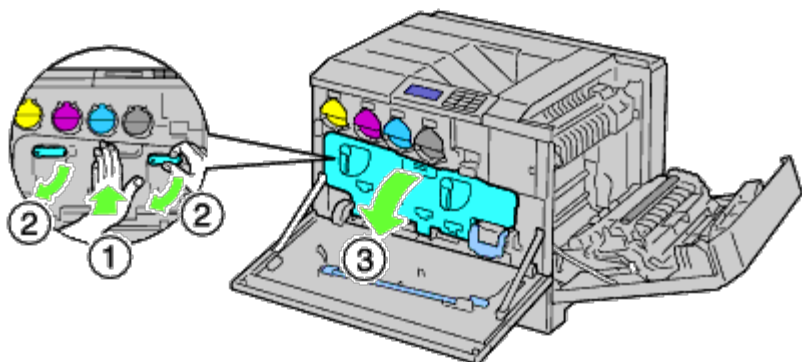
**RADA:** Zespół transportu (belt unit) może być wymieniony tylko wtedy, gdy prawa pokrywa jest otwarta.

**RADA:** Stań prosto przed prawą pokrywą drukarki, nie przed pokrywą przednią za każdym razem, gdy otwierasz prawą pokrywę.

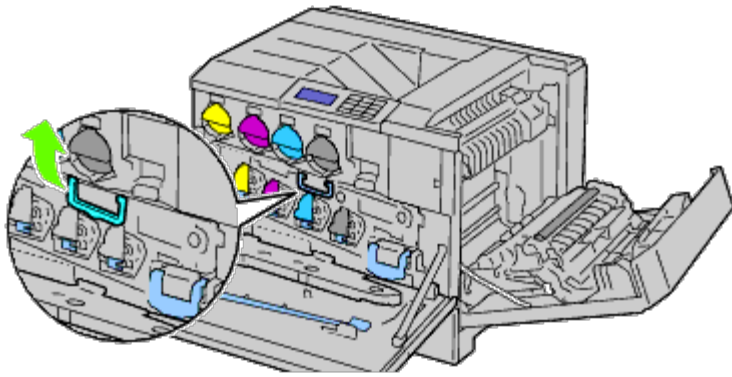
- 3. Otwórz przednią pokrywę.**



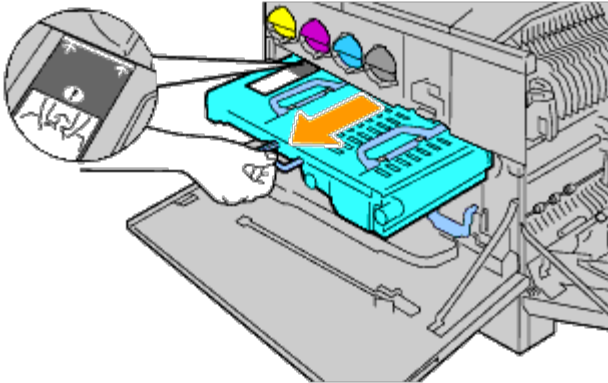
- 4. Obróć blokady osłony wewnętrznej i zdejmij ją.**



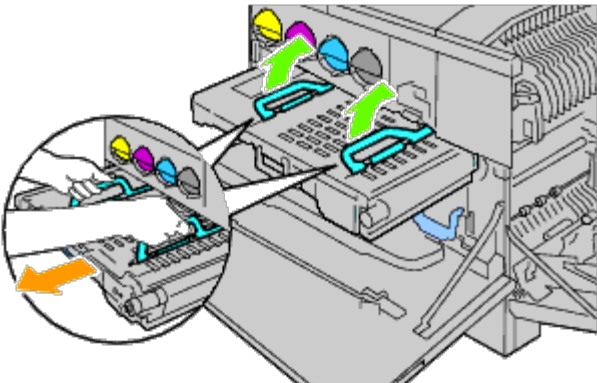
- 5. Chwyć za uchwyt znajdujący się z przodu zespołu transferu (belt unit)**



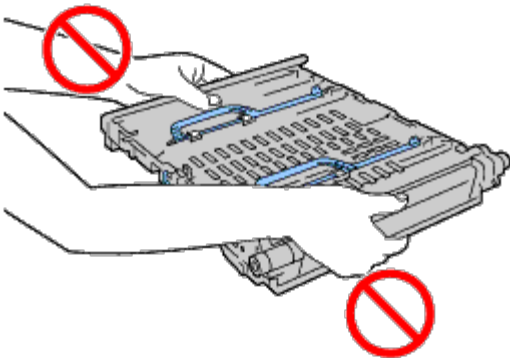
6. Wsuń zespół transferu, aż linia zaznaczona na zespole będzie całkowicie widoczna.



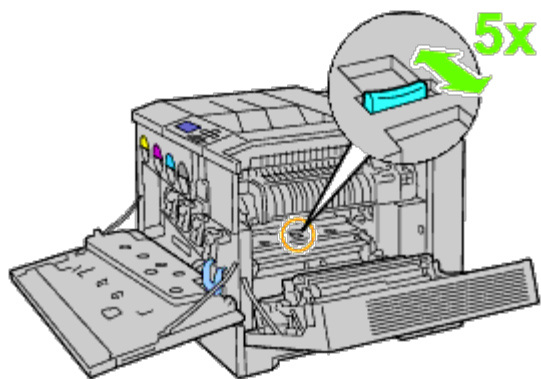
7. Chwyć za uchwyt znajdujący się u góry zespołu transferu (belt unit) Wyciągnij go i wyjmij z drukarki.



⚠ **UWAGA:** Nie brać za części zaznaczonych na rysunku.



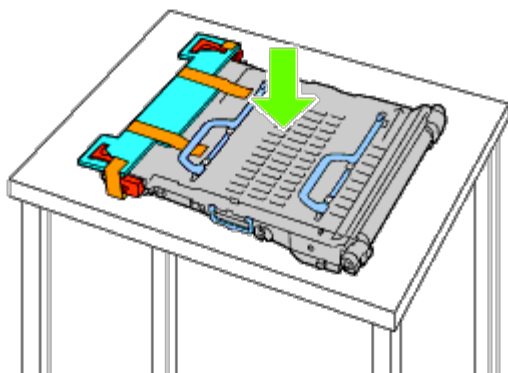
8. Przesuń niebieski występ pięć razy tam i z powrotem, aby oczyścić czujnik CFD.



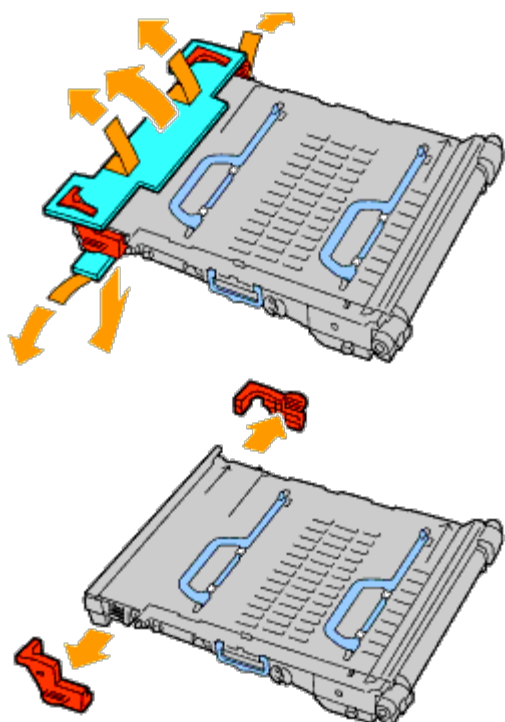
**⚠ OSTRZEŻENIE:** Nie dotykaj nagrzewnicy, może poparzyć palce.

## Montaż zespołu transportu

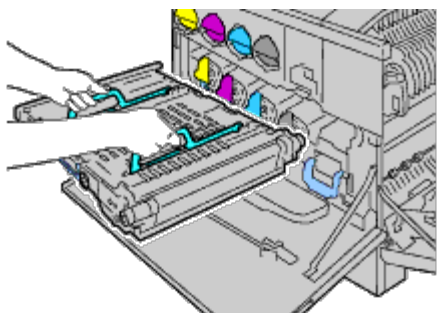
1. Wyjmij nowy zespół transferu i połóż go na równej powierzchni.



2.

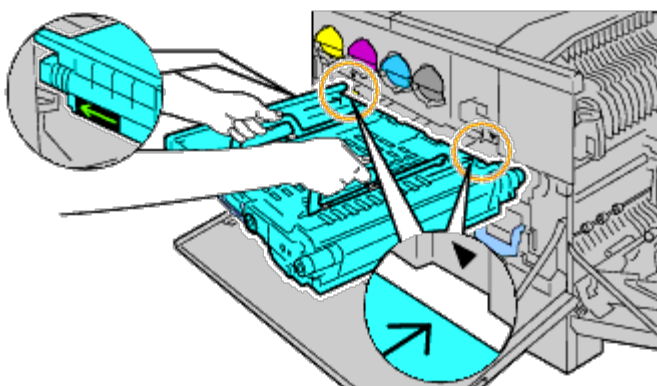


3. Chwyć za uchwyt znajdujący się u góry zespołu transferu (belt unit).

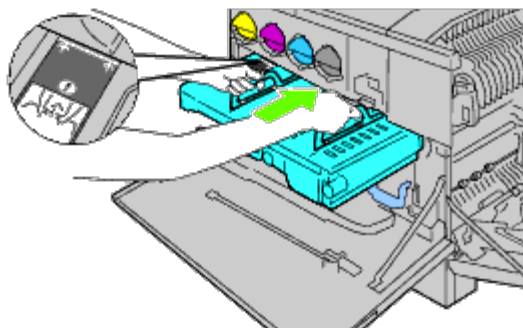


⚠ **UWAGA:** Nie brać za boczne części zespołu. Może to pogorszyć jakość druku.

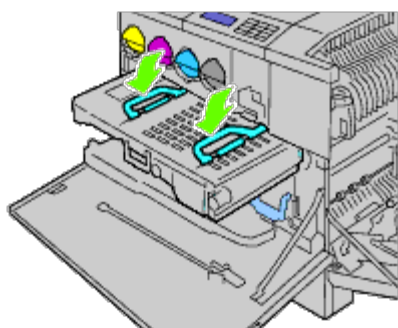
**4. Ustaw strzałki na zespole transportu w linii ze strzałkami na korpusie drukarki.**



**5. Wsuwaj powoli zespół transferu do drukarki i zatrzymaj się, gdy zaznaczona linia będzie na wysokości korpusu drukarki.**

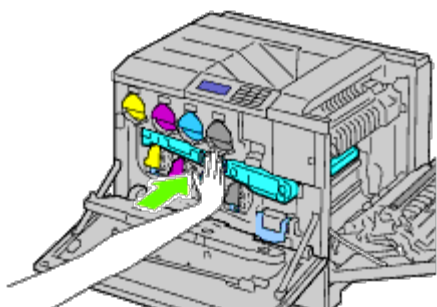


**6. Połóż uchwyty..**

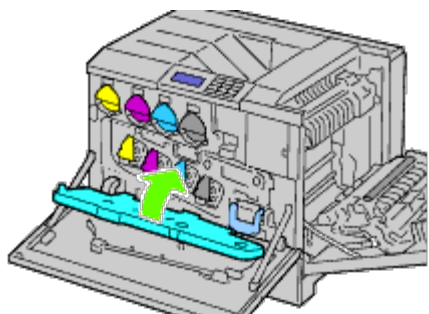


**7. Popchnij przednią część zespołu transportu aż się zatrzyma.**

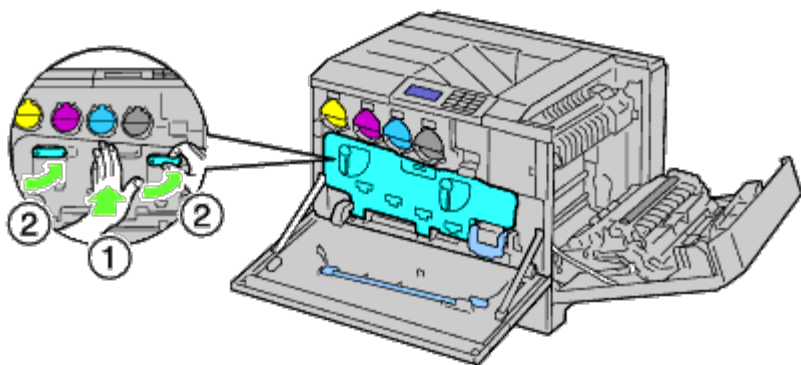




8. Załóż osłonę wewnętrzną.

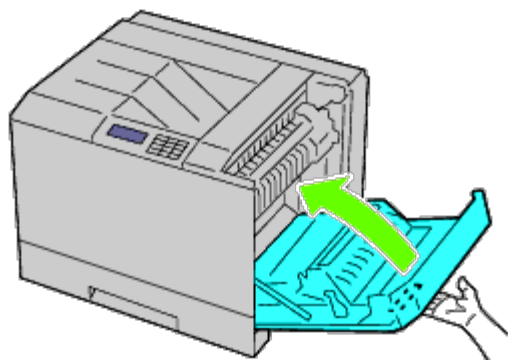


9. Dociśnij jedną ręką osłonę, a drugą przekręć dźwignię blokady, żeby zabezpieczyć osłonę wewnętrzną.



10. Zamknij przednią pokrywę.

11. Zamknij prawą pokrywę.



**RADA:** Przy zamykaniu prawej pokrywy, naciskaj dłonią w okolicy uchwytu, jak pokazano na rysunku, a potem naciśnij na pokrywę w kierunku drukarki.

**RADA:** Stań prosto przed prawą pokrywą, nie przed pokrywą przednią za każdym razem, gdy zamykasz prawą pokrywę.

## Wymiana wałka transferowego

**⚠ OSTRZEŻENIE:** Aby uniknąć porażenia prądem, przed przystąpieniem do konserwacji urządzenia należy wyłączyć je i wyjąć wtyczkę z kontaktu z uziemieniem.

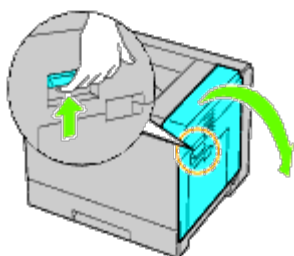
**⚠ OSTRZEŻENIE:** Przed przystąpieniem do wykonywania poniższych czynności, zapoznaj się z zasadami zawartymi w instrukcji *Informacja o produkcie (Product Information Guide)* i przestrzegaj ich.

**📎 RADA:** Instrukcje w wersji wideo są dostępne w przewodniku *Instrukcja konserwacji (Maintenance Guide)*. *Instrukcja konserwacji (Maintenance Guide)* znajdująca się na płycie CD *Sterowniki i programy użytkowe (Drivers and Utilities)* dostarczana jest wraz z drukarką.

Kliknij na **Start** ® **Uruchom (Run)**, wpisz **D:\MaintenanceGuide\MaintenanceGuide.exe** (gdzie **D** oznacza napęd CD) i kliknij **OK**.

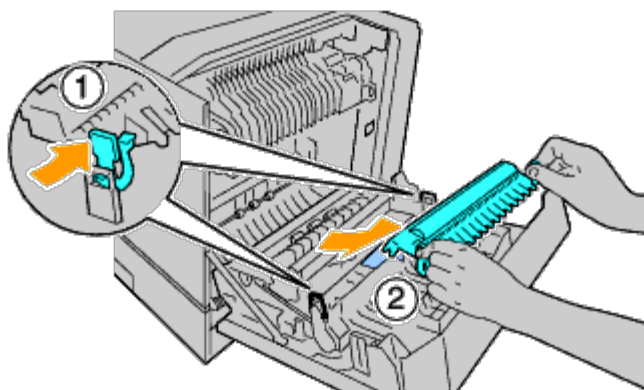
## Wyjmowanie wałka transferowego

1. Wyłącz drukarkę.
2. Aby otworzyć pokrywę, odblokuj uchwyt znajdujący się po jej prawej stronie.



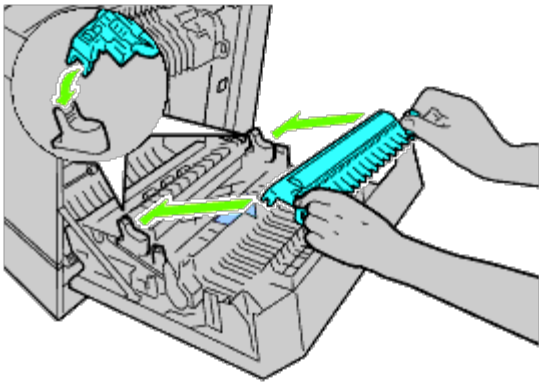
**📎 RADA:** Stań prosto przed prawą pokrywą, nie przed pokrywą przednią za każdym razem, gdy otwierasz prawą pokrywę.

3. Odblokuj zatrzaski na wałku transferowym i podnieś wałek i wyjmij go.

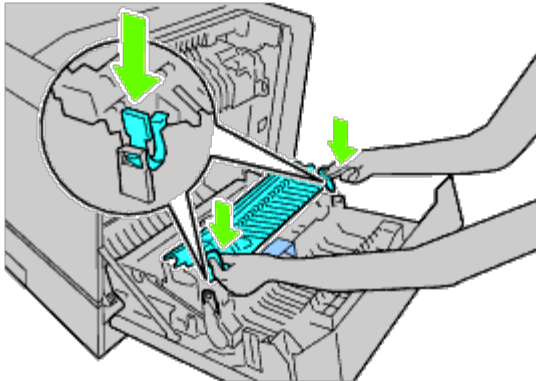


## Wkładanie wałka transferowego

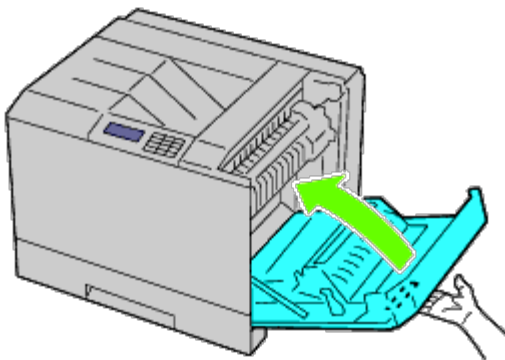
1. Chwyć za dwa występy znajdujące się po obu stronach nowego wałka i ustaw w jednej linii strzałki na wałku transferowym ze strzałkami w drukarce.





2. Opuść przód wałka transferowego aż usłyszysz kliknięcie i wałek będzie na swoim miejscu.






3. Zamknij prawą pokrywę.



-  **RADA:** Przy zamykaniu prawej pokrywy, naciskaj dłonią w okolicy uchwyty, jak pokazano na rysunku, a potem naciśnij na pokrywę w kierunku drukarki.
-  **RADA:** Stań prosto przed prawą pokrywą, nie przed pokrywą przednią za każdym razem, gdy zamykasz prawą pokrywę.

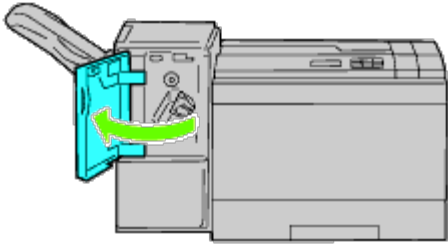
## Wymiana kartridży ze zszywkami

-  **OSTRZEŻENIE:** Przed przystąpieniem do wykonywania poniższych czynności, zapoznaj się z zasadami zawartymi w instrukcji *Informacja o produkcie (Product Information Guide)* i przestrzegaj ich.
-  **OSTRZEŻENIE:** Aby uniknąć porażenia prądem, przed przystąpieniem do konserwacji urządzenia należy wyłączyć je i wyjąć wtyczkę z kontaktu z uziemieniem.
-  **RADA:** Instrukcje w wersji wideo są dostępne w przewodniku *Instrukcja konserwacji (Maintenance Guide)*. *Instrukcja konserwacji (Maintenance Guide)* znajdująca się na płycie CD *Sterowniki i programy użytkowe (Drivers and Utilities)* dostarczana jest wraz z drukarką.

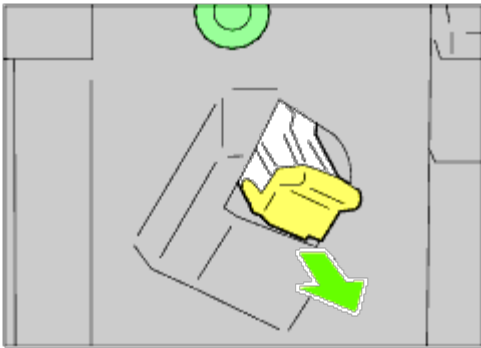
Kliknij na Start ® Uruchom (Run), wpisz D:\MaintenanceGuide\MaintenanceGuide.exe (gdzie D oznacza napęd CD) i kliknij OK.

## Wyjmowanie kartridży ze zszywkami

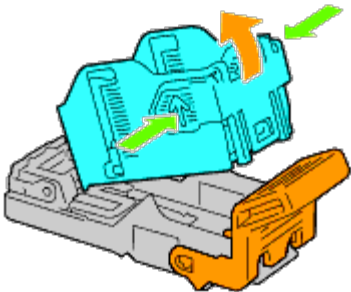
1. Sprawdź, czy drukarka nie pracuje i otwórz pokrywę przednią finiszera.



2. Naciśnij na pomarańczowy zatrzask w uchwycie kartridża na zszywki i wyjmij kartridż.

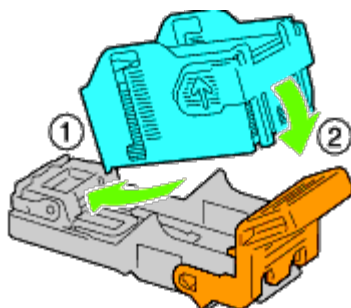


3. Naciśnij na pusty pojemnik na zszywki z obu stron i wyjmij go z kartridża.

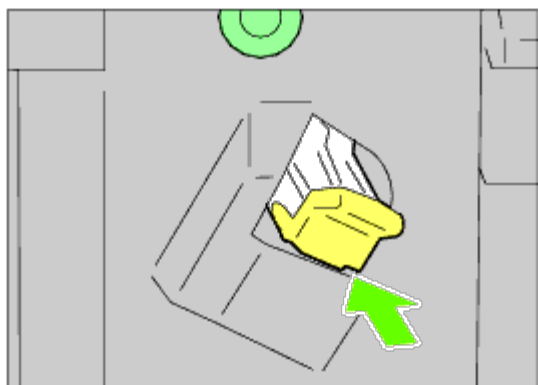


## Wkładanie kartridży na zszywki

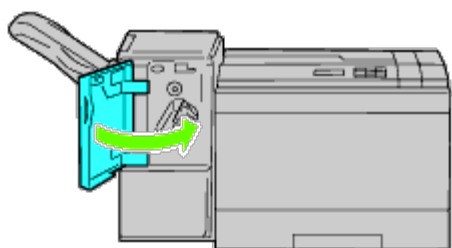
1. Wsuń początek pojemnika na zszywki do kartridża i naciśnij na koniec, aby wszedł na miejsce.






2. Przytrzymując pomarańczowy zatrzask, wepchnij kartridż ze zszywkami na miejsce, aż usłyszysz kliknięcie.



3. Zamknij przednią pokrywę finiszera.



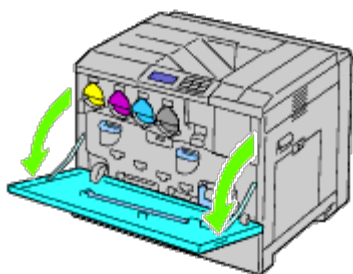
## Wymiana pojemnika ze zużyтым tonerem

-  **OSTRZEŻENIE:** Przed przystąpieniem do wykonywania poniższych czynności, zapoznaj się z zasadami zawartymi w instrukcji *Informacja o produkcie (Product Information Guide)* i przestrzegaj ich.
-  **OSTRZEŻENIE:** Aby uniknąć porażenia prądem, przed przystąpieniem do konserwacji urządzenia należy wyłączyć je i wyjąć wtyczkę z kontaktu z uziemieniem.
-  **RADA:** Instrukcje w wersji wideo są dostępne w przewodniku *Instrukcja konserwacji (Maintenance Guide)*. *Instrukcja konserwacji (Maintenance Guide)* znajdująca się na płycie CD *Sterowniki i programy użytkowe (Drivers and Utilities)* dostarczana jest wraz z drukarką.

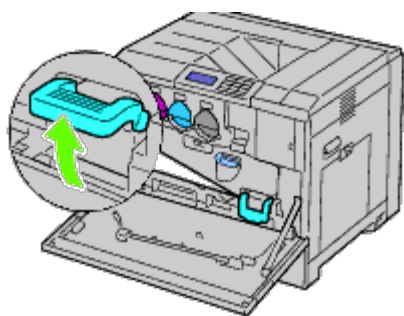
Kliknij na **Start** ® **Uruchom (Run)**, wpisz **D:\MaintenanceGuide\MaintenanceGuide.exe** (gdzie D oznacza napęd CD) i kliknij **OK**.

## Wymiana pojemnika ze zużyтым tonera

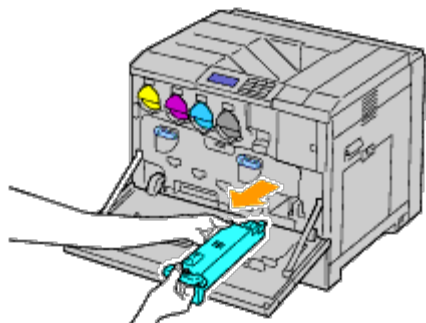
1. Sprawdź, czy drukarka nie pracuje i otwórz pokrywę przednią finiszera.



2. Zahacz palcem za krawędź pojemnika ze zużyтым tonerem i pociągnij do siebie.

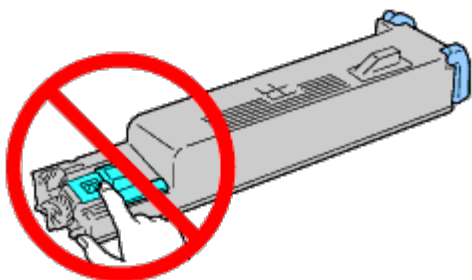


3. Chwyć pojemnik ze zużytym tonerem drugą ręką, jak na rysunku, i wyciągnij z drukarki.



⚠ **UWAGA:** Uważaj, żeby nie upuścić pojemnika ze zużytym tonerem podczas wyjmowania.

⚠ **UWAGA:** Po wyjęciu pojemnika ze zużytym tonerem, nie dotykać części zaznaczonych na rysunku. Toner może brudzić i zostawiać plamy na dłoniach.

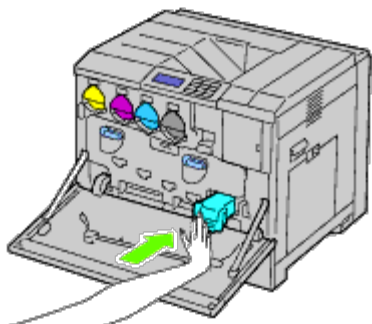


🔧 **RADA:** Uważaj, aby nie wysypać tonera wyjmując pojemnik ze zużytym tonerem.

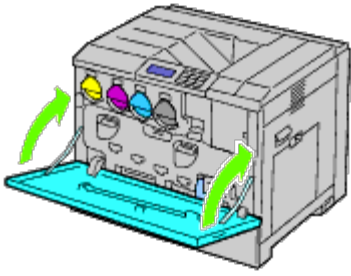
4. Włóż pojemnik ze zużytym tonerem do plastikowego worka dostarczonego w pudełku z nowym pojemnikiem na zużyty toner.

## Zakładanie pojemnika na zużyty toner

1. Włóż nowy pojemnik na zużyty toner do otworu i wciśnij go aż poczujesz opór.



2. Zamknij przednią pokrywę.

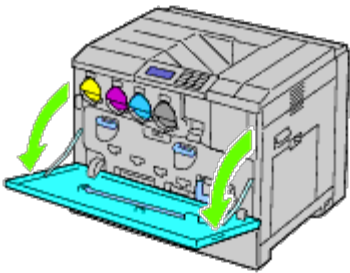


## Czyszczenie drukarki w środku

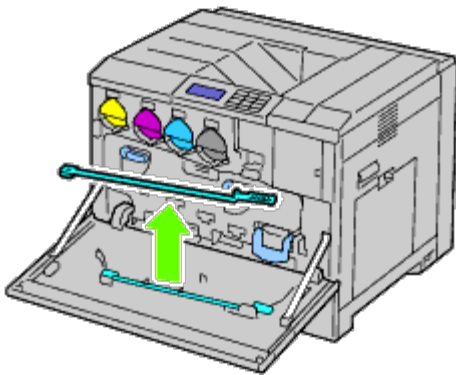
Aby zapobiec pogarszaniu się jakości druku z powodu plam wewnątrz drukarki, należy regularnie czyścić drukarkę w środku za pomocą patyka do czyszczenia przy każdej wymianie kartridży bębna.

**⚠ OSTRZEŻENIE:** Aby uniknąć porażenia prądem, przed przystąpieniem do konserwacji urządzenia należy wyłączyć je i wyjąć wtyczkę z kontaktu z uziemieniem.

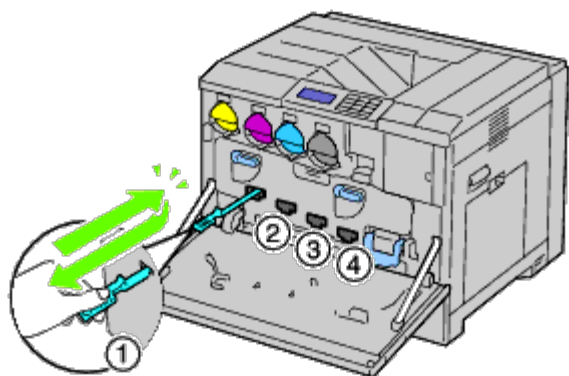
1. Sprawdź, czy drukarka nie pracuje i otwórz pokrywę przednią finiszera.



2. Zdejmij patyk do czyszczenia umieszczony na wewnętrznej stronie pokrywy przedniej.

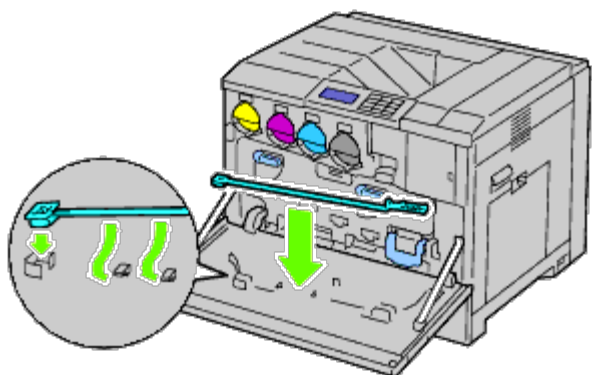


3. Włóż patyk czyszczący do jednego z czterech otworów aż z kliknięciem schowa się w otworze, tak jak pokazano to na rysunku, a potem wyjmij go.

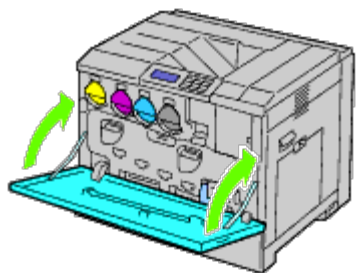


4. Powtórz [Krok 3](#) dla pozostałych trzech otworów.

5. Umieść patyk czyszczący na swoim miejscu.



6. Zamknij przednią pokrywę.



## Czyszczenie czujnika CTD

**⚠ OSTRZEŻENIE:** Aby uniknąć porażenia prądem, przed przystąpieniem do konserwacji urządzenia należy wyłączyć je i wyjąć wtyczkę z kontaktu z uziemieniem.

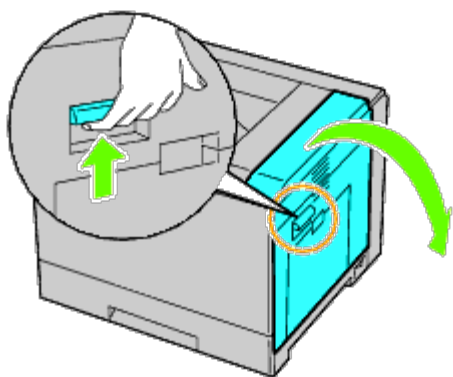
**⚠ UWAGA:** Upewnij się, że nic nie dotyka, ani nie rysuje powierzchni (czarna warstwa) zespołu transferu. Zadrapania, brud lub tłuste plamy dłoni na czarnej warstwie zespołu transferu mogą zmniejszyć jakość druku.

**⚠ UWAGA:** Aby chronić kartridże bębna od ostrego światła, zamknij wewnętrzną osłonę w ciągu pięciu minut. Jeśli pokrywa przednia pozostanie otwarta przez dłużej niż pięć minut, może to wpłynąć na pogorszenie jakości druku.

1. Wyłącz drukarkę.

2. Aby otworzyć pokrywę, odblokuj uchwyt znajdujący się po jej prawej stronie.

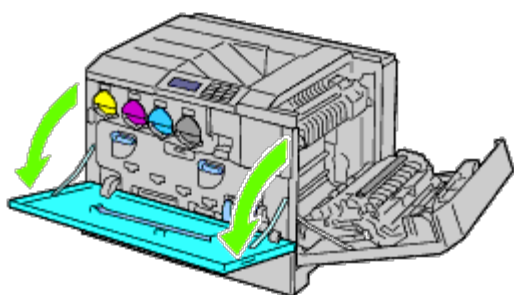




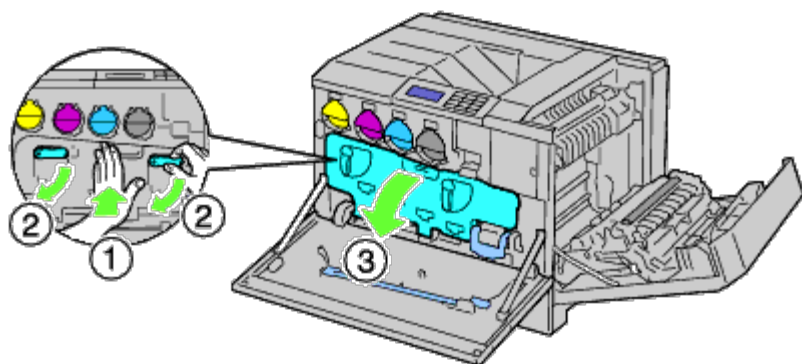
**RADA:** Zespół transportu (belt unit) może być wymieniony tylko wtedy, gdy prawa pokrywa jest otwarta.

**RADA:** Stań prosto przed prawą pokrywą, nie przed pokrywą przednią za każdym razem, gdy otwierasz prawą pokrywę.

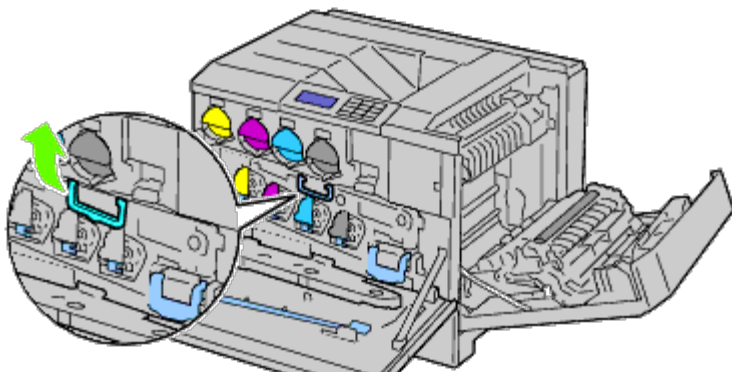
3. Otwórz przednią pokrywę.



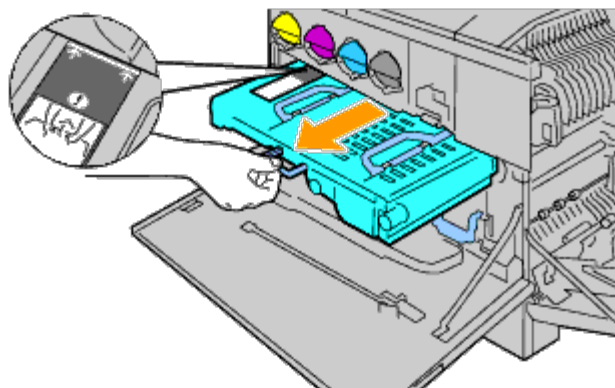
4. Obróć blokady osłony wewnętrznej i zdejmij ją.



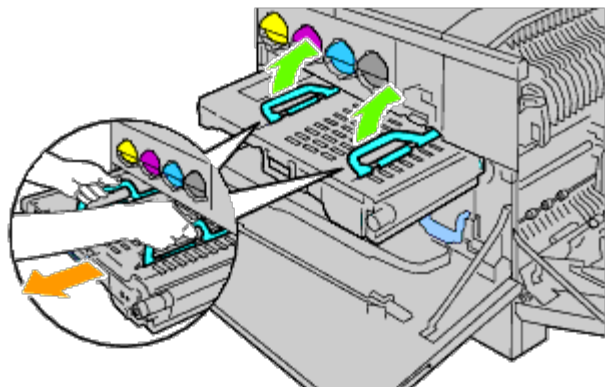
5. Chwyć za uchwyt znajdujący się z przodu zespołu transferu (belt unit)



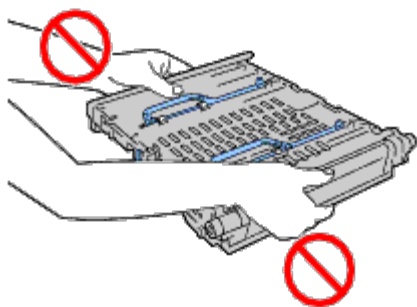
6. Wsuń zespół transferu, aż linia zaznaczona na zespole będzie całkowicie widoczna.



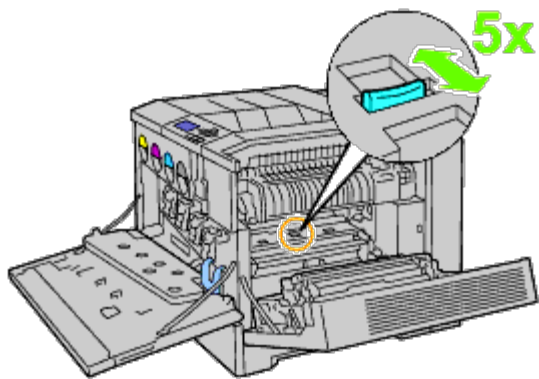
7. Chwyć za uchwyt znajdujący się u góry zespołu transferu (belt unit) Wyciągnij go i wyjmij z drukarki.



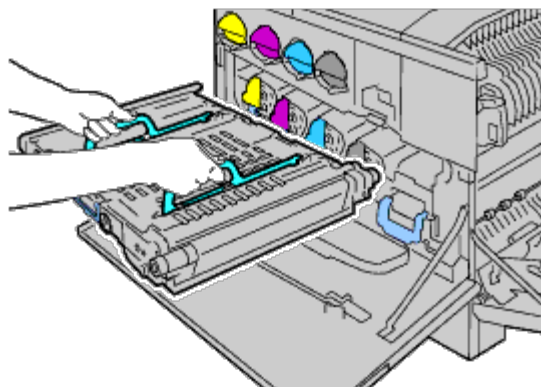
⚠ **UWAGA:** Nie brać za części zaznaczone na rysunku.



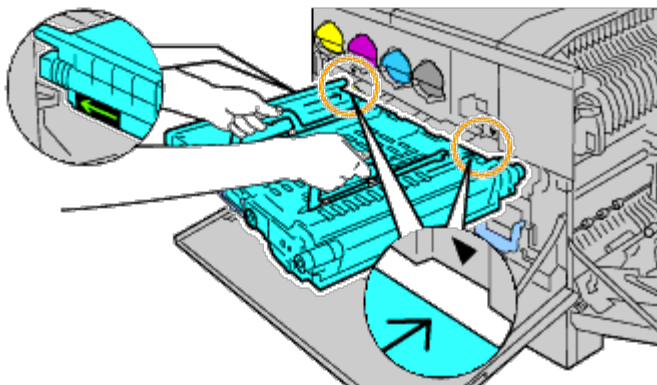
8. Przesuń niebieski występ tam i z powrotem pięć razy.



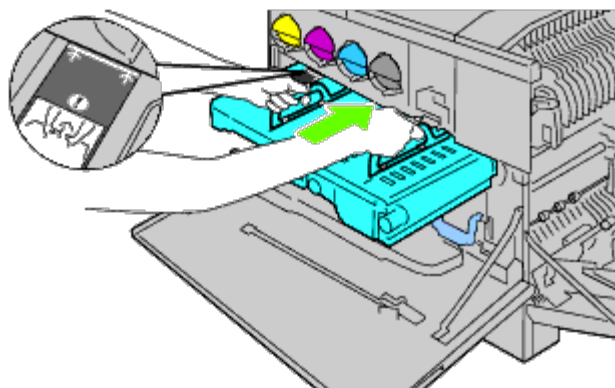
9. Chwyć za uchwyty znajdujące się u góry zespołu transferu (belt unit).



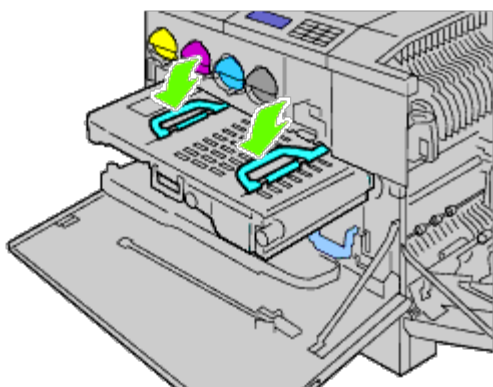
10. Ustaw strzałki na zespole transportu ze strzałkami na korpusie drukarki.



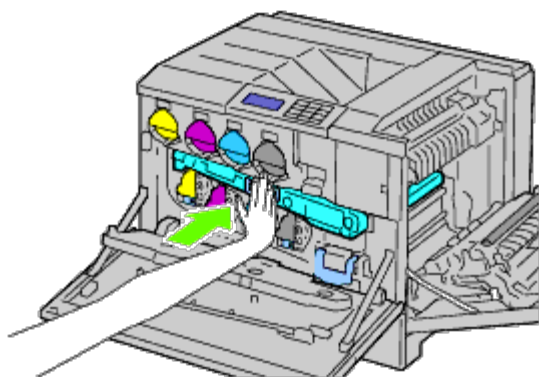
11. Wsuwaj powoli zespół transferu do drukarki i zatrzymaj się, gdy zaznaczona linia będzie na wysokości korpusu drukarki.



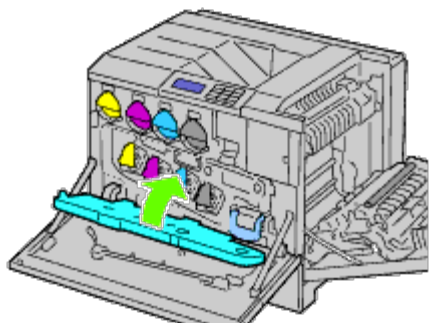
12. Połóż uchwyty.



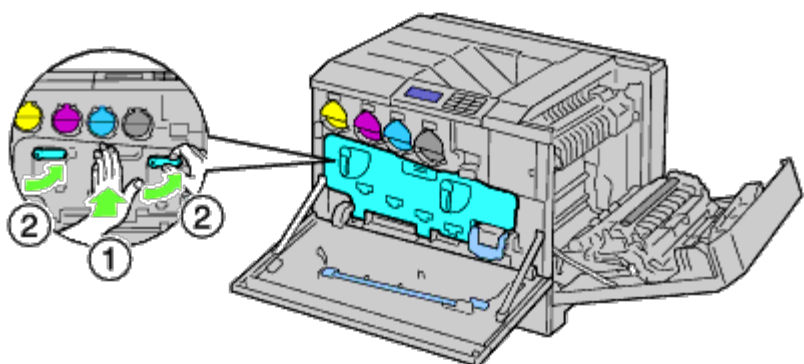
13. Popchnij przednią część zespołu transportu aż się zatrzyma.



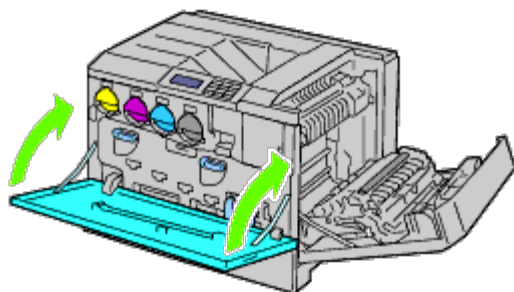
14. Załóż osłonę wewnętrzną.



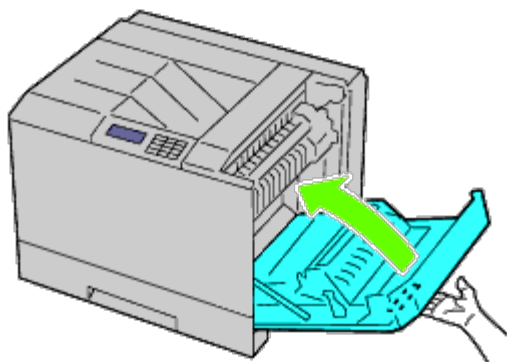
15. Dośnij jedną ręką osłonę, a drugą przekręć dźwignie blokady, żeby zabezpieczyć osłonę wewnętrzną..



16. Zamknij przednią pokrywę.



17. Zamknij prawą pokrywę.



**RADA:** Przy zamykaniu prawej pokrywy, naciskaj dłonią w okolicy uchwytu, jak pokazano na rysunku, a potem naciśnij na pokrywę w kierunku drukarki.

**RADA:** Stań prosto przed prawą pokrywą, nie przed pokrywą przednią za każdym razem, gdy zamykasz prawą pokrywę.

## Ustawianie rejestru koloru

Aby ustawić rejestr koloru przy pierwszym uruchomieniu drukarki lub po przeniesieniu jej w nowe miejsce, wykonaj poniższe instrukcje.

## Wydruk karty rejestru koloru

### Wykorzystując panel użytkownika

1. Naciśnij przycisk **Menu**.
2. Naciśnij przycisk **▼** aż podświetli się pole **Admin Menu**, a potem naciśnij przycisk **✓ Ustaw (Set)**.
3. Naciśnij przycisk **▼** aż podświetli się pole **Maintenance (Konserwacja)**, a potem naciśnij przycisk **✓ Ustaw (Set)**.
4. Naciśnij przycisk **▼** aż podświetli się pole **Karta rej. kolorów (Color Regi Chart)**, a potem naciśnij przycisk **✓ Ustaw (Set)**.
5. Naciśnij przycisk **▼** aż podświetli się pole **Karta rej. kolorów (Color Regi Chart)**, a potem naciśnij przycisk **✓ Ustaw (Set)**.

Drukowana jest karty rejestracji koloru.

## Korzystając z funkcji Konfigurowanie drukarki Dell™ przez Internet (Dell™ Printer Configuration Web Tool)

1. Wpisz adres IP drukarki w przeglądarce internetowej.  
Jeśli nie wiesz jak uruchomić Internetowy Konfigurator drukarek Dell, , patrz sekcja "[Konfigurowanie drukarki Dell przez Internet.](#)"  
Sieciowy konfigurator drukarki Dell (Dell Printer Configuration Web Tool)
2. Wybierz **Ustawienia Drukarki**.
3. Kliknij na zakładkę **Konserwacja drukarki (Printer Maintenance)**.
4. Wybierz **Ustawienie rejestru koloru (Color Registration Adjustments)**.

Wyświetli się strona **Ustawienie rejestru koloru (Color Registration Adjustment)**.

5. Kliknij na przycisk **Start Karta rejestru koloru (Color Regi Chart)**

Drukowana jest karty rejestracji koloru.

6. Dla wszystkich linii prostych ustaw wartość 0. Pomocny będzie podgląd wydruku przed i po regulacji.

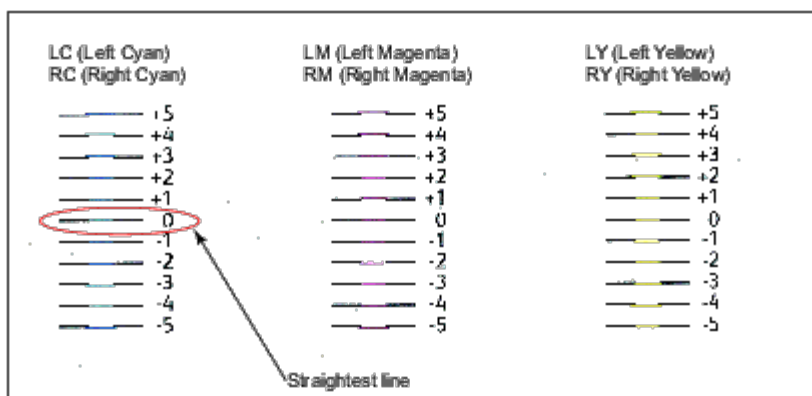
**OSTRZEŻENIE:** Po wydrukowaniu karty rejestru koloru, nie wyłączaj drukarki dopóki nie zatrzyma się silnik drukarki.

**RADA:** Jeśli linie nie schodzą się idealnie na 0, należy ustalić wartość i powtórzyć ustawianie koloru.

## Ustalenie wartości

Odczytaj wartości odpowiadające najbardziej prostym liniom, a znajdujące się po prawej stronie wydrukowanego wzoru Y (Żółty), M (Magenta) i C (Cyan).

**RADA:** Możesz również posłużyć się wzorcem siatkowym i wybrać najprostszą linię w oparciu odpowiadającą najbardziej nasyconym kolorom. Kolory najbardziej nasycone odpowiadają najprostszym liniom. Gdy 0 jest wartością, która odpowiada najprostszej linii, nie trzeba ustawiać rejestru koloru. Gdy ta wartość jest różna od zera, zastosuj procedurę opisaną w sekcji "[Wprowadzanie wartości](#)".








## Wprowadzanie wartości

### Wykorzystując panel użytkownika

Aby dokonać regulacji, wprowadź wartości, które znalazłeś na karcie rejestru koloru, korzystając z panelu użytkownika.

1. Naciśnij przycisk **Menu**.
2. Naciśnij przycisk **✓** aż podświetli się pole Admin Menu, a potem naciśnij przycisk **✓ Ustaw (Set)**.
3. Naciśnij przycisk **✓** aż podświetli się pole Maintenance (Konserwacja), a potem naciśnij przycisk **✓ Ustaw (Set)**.
4. Naciśnij przycisk **✓** aż podświetli się pole Karta rej. kolorów (Color Regi Chart), a potem naciśnij przycisk **✓ Ustaw (Set)**.
5. Naciśnij przycisk **✓** aż podświetli się pole Wprowadź liczbę (Enter Number), a potem naciśnij przycisk **✓ Ustaw (Set)**.  
Podświetlona jest pierwsza cyfra okna Wprowadź liczbę (Enter Number) (dla LY, LM i LC).
6. Naciśnij przycisk **^** lub **✓** aż ustawi się wartość (na przykład, +3) podana na karcie.
7. Naciśnij przycisk **>** aż podświetli się następną wartość


Po wprowadzeniu wszystkich wartości, naciśnij przycisk  **Ustaw (Set)**  
Podświetlona jest pierwsza cyfra okna Wprowadź liczbę (Enter Number) (dla RY, RM i RC).

8. Powtórz [Krok 6](#) naciśnij przycisk  jednokrotnie, aż podświetli się następna wartość.  
Po wprowadzeniu wszystkich wartości, naciśnij przycisk  **Ustaw (Set)**.
9. Naciśnij przycisk  aż podświetli się pole Karta rej. kolorów (Color Regi Chart), a potem naciśnij przycisk  **Ustaw (Set)**.  
Drukowana jest karta rejestracji koloru z nowymi wartościami.
10. Ustawienie rejestru koloru kończy się, gdy najprostsze linie znajdują się obok wartości 0 dla kolorów **Y** (Żółty), **M** (Magenta) i **C** (Cyan)

## Korzystając z narzędzia Internetowy konfigurator drukarek Dell (Dell™ Printer Configuration Web Tool)

1. Wpisz adres IP drukarki w przeglądarce internetowej.  
Jeśli nie wiesz jak uruchomić Internetowy Konfigurator drukarek Dell, , patrz sekcja [Internetowy konfigurator drukarek Dell](#).  
Otwiera się Internetowy konfigurator drukarek Dell (Dell Printer Configuration Web Tool).
2. Wybierz **Ustawienia Drukarki (Printer Settings)**.
3. Kliknij na zakładkę **Konserwacja drukarki (Printer Maintenance)**.
4. Wybierz **Ustawienie rejestru koloru (Color Registration Adjustments)**.  
Wyświetli się strona **Ustawienie rejestru koloru (Color Registration Adjustment)**.
5. Wybierz odpowiednie wartości dla najprostszych linii, a potem kliknij na przycisk **Zastosuj nowe ustawienia (Apply New Settings)**.
6. Kliknij na przycisk **Start** w oknie **Karta rejestru koloru (Color Regi Chart)**.  
Drukowana jest karta rejestracji koloru.
7. Dla wszystkich linii prostych ustaw wartość 0. Pomocny będzie podgląd wydruku przed i po regulacji.

 **OSTRZEŻENIE:** Po wydrukowaniu karty rejestru koloru, nie wyłączaj drukarki dopóki nie zatrzyma się silnik drukarki.

 **RADA:** Jeśli linie nie schodzą się idealnie na 0, należy ustalić wartość i powtórzyć ustawianie koloru.

---

[Powrót do spisu treści](#)

## Demontaż wyposażenia dodatkowego

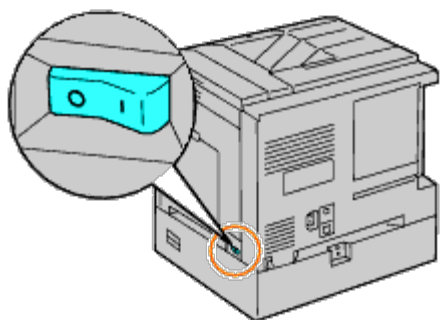
- [Demontaż podajnika na 550 arkuszy](#)
- [Demontaż podajnika na 1100 arkuszy](#)
- [Demontaż finiszera](#)
- [Usunięcie pamięci](#)
- [Demontaż twardego dysku](#)
- [Demontaż adaptera komunikacji bezprzewodowej](#)

Jeśli drukarka musi być przeniesiona w inne miejsce lub w sytuacji, gdy drukarka i wyposażenie dodatkowe muszą być przetransportowane do nowego miejsca, całe wyposażenie przeznaczone do obsługi nośników druku musi być zdemontowane. Drukarkę i wyposażenie przeznaczone do obsługi nośników druku należy przed transportem dobrze zapakować, aby uniknąć uszkodzenia.

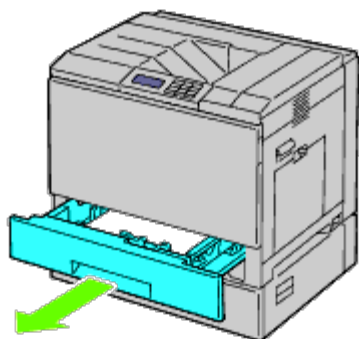
### Demontaż podajnika na 550 arkuszy

**⚠ OSTRZEŻENIE:** Przed przystąpieniem do demontażu podajnika na 550 kartek, należy wyłączyć drukarkę, wyjąć kabel zasilający z gniazdka i odłączyć wszystkie kable wychodzące z tylnej części drukarki.

1. Wyłącz drukarkę i wyjmij wtyczkę kabla zasilającego z gniazdka. Następnie odłącz wszystkie kable wychodzące z tyłu drukarki.

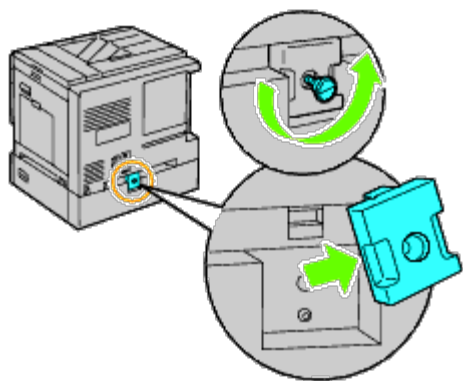


2. Wyciągnij szufladę, aż poczujesz opór. Trzymaj szufladę obiema rękoma, lekko unieś przednią część i wyjmij szufladę z drukarki.

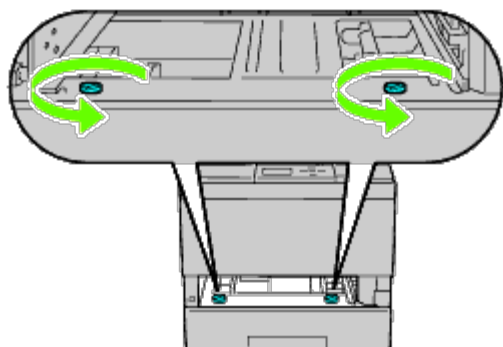


3. Zdejmij plastikową zaślepkę, wykręć wkręt dostarczone z podajnikiem za pomocą monety lub czegoś podobnego.

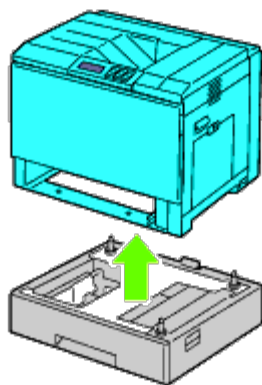




4. Za pomocą monety lub czegoś podobnego, wykręć dwa wkręty łączące drukarkę z podajnikami arkuszy .

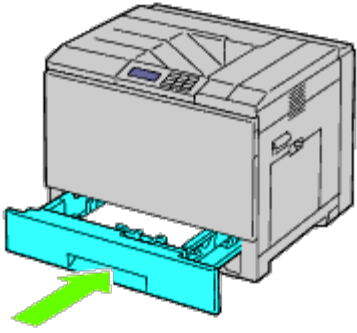


5. Lekko unieś drukarkę nad moduł szuflad i postaw na równej powierzchni.

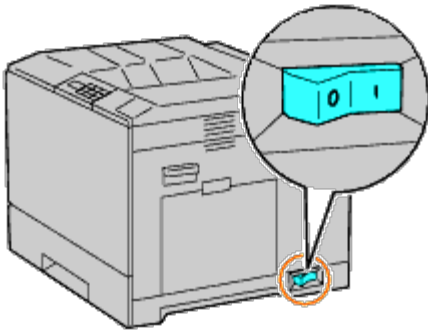


**⚠ OSTRZEŻENIE:** Aby podnieść drukarkę bezpiecznie, potrzeba trzech osób.

6. Włóż szufladę do drukarki i wsuń ją aż poczujesz opór.



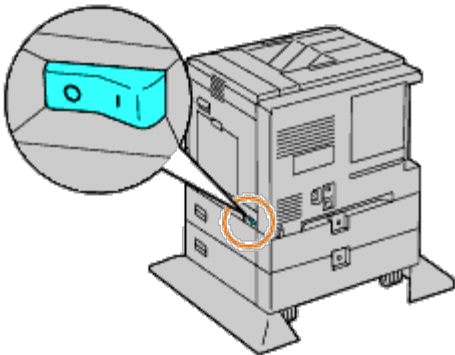
7. Podłącz ponownie wszystkie kable do drukarki, w tym kabel zasilający, i włącz drukarkę.



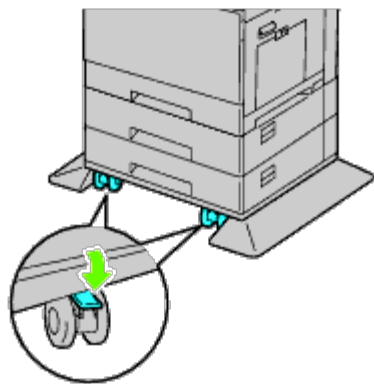
## Demontaż podajnika na 1100 arkuszy

**⚠ OSTRZEŻENIE:** Przed przystąpieniem do demontażu podajnika na 1100 kartek, należy wyłączyć drukarkę, wyjąć kabel zasilający z gniazdka i odłączyć wszystkie kable wychodzące z tylnej części drukarki.

1. Wyłącz drukarkę i wyjmij wtyczkę kabla zasilającego z gniazdka. Następnie odłącz wszystkie kable wychodzące z tyłu drukarki.



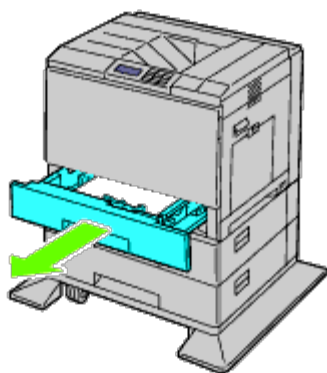
2. Zablokuj hamulce kółek znajdujących się z przodu podajnika na 1100 arkuszy.



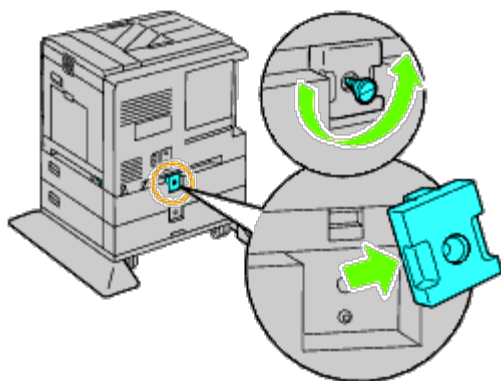
**⚠ OSTRZEŻENIE:** Jeżeli hamulce nie zostaną zablokowane, drukarka może wykonywać niespodziewane ruchy i spowodować obrażenia u osób korzystających z niej.

**🔧 RADA:** Aby blokowanie było łatwiejsze i bezpieczniejsze, należy przesunąć podajnik na 1100 arkuszy do tyłu, tak aby hamulce kółek skierowane były do przodu.

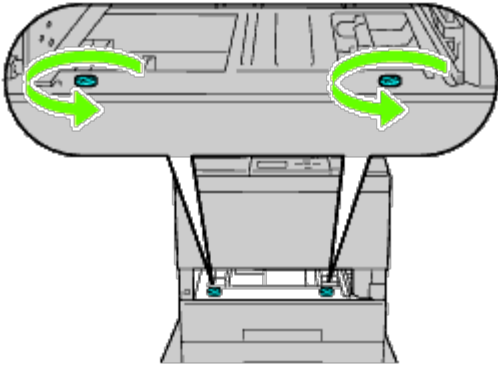
3. Wyciągnij szufladę, aż poczujesz opór. Trzymaj szufladę obiema rękoma, lekko unieś przednią część i wyjmij szufladę z drukarki.



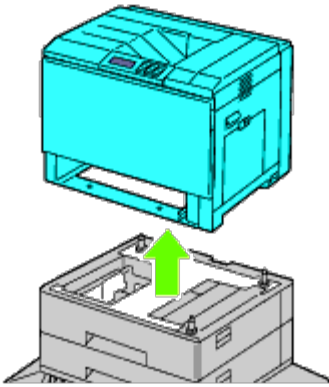
4. Zdejmij plastikową zaślepkę, za pomocą monety lub czegoś podobnego, wykręć długi wkręt dostarczony z podajnikiem.



5. Za pomocą monety lub czegoś podobnego, wykręć dwa wkręty łączące drukarkę z podajnikami arkuszy .

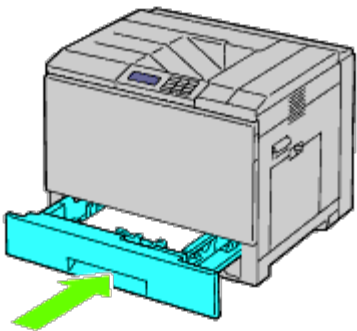


6. Lekko unieś drukarkę nad moduł szuflad i postaw na równej powierzchni.



**⚠ OSTRZEŻENIE:** Aby podnieść drukarkę bezpiecznie, potrzeba trzech osób.

7. Włóż szufladę do drukarki i wsuń ją aż poczujesz opór.

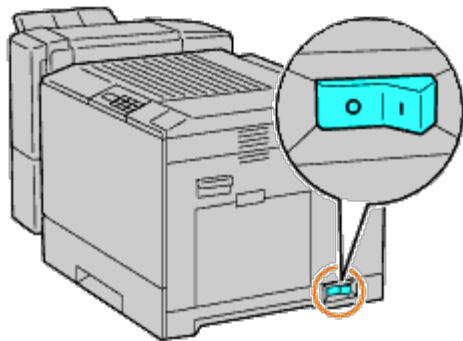


8. Podłącz ponownie wszystkie kable do drukarki, w tym kabel zasilający, i włącz drukarkę.

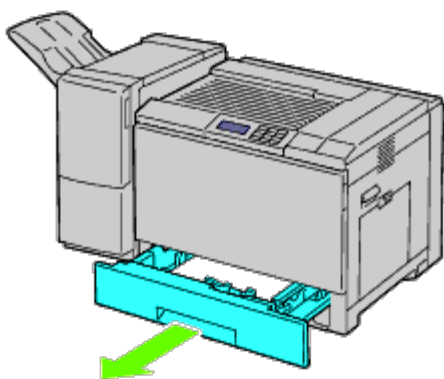
---

## Demontaż finiszera

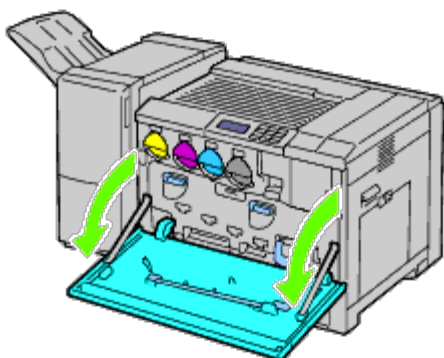
1. Wyłącz drukarkę.



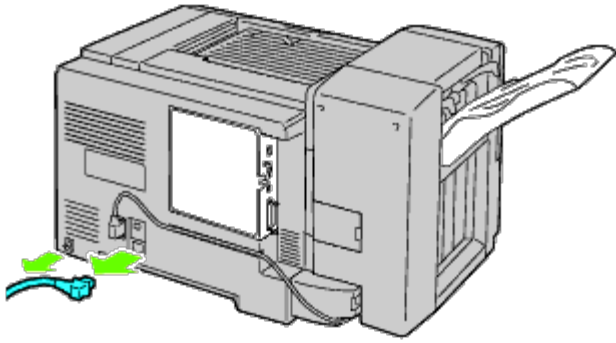
2. Wyjmij szufladę 1.



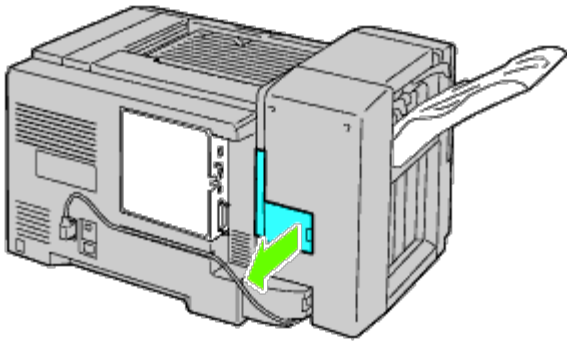
3. Otwórz przednią pokrywę.



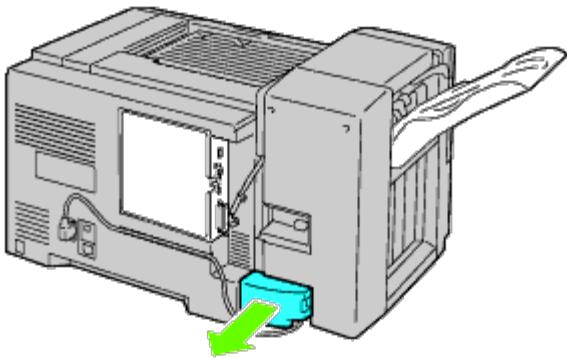
4. Wyjmij wtyczki kabli z gniazd.



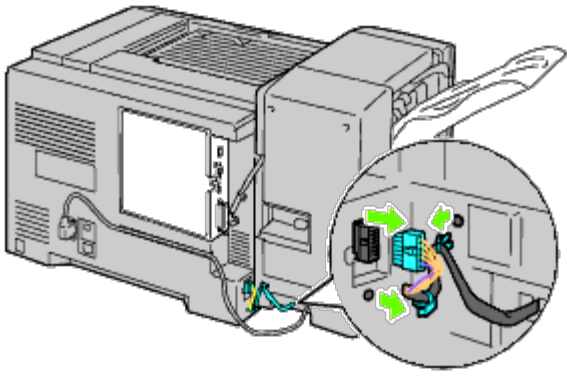
5. Zdejmij osłonę 1 kabla połączeniowego.



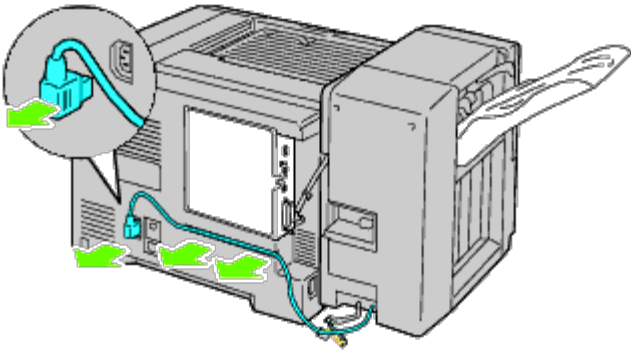
6. Zdejmij osłonę 2 kabla połączeniowego.



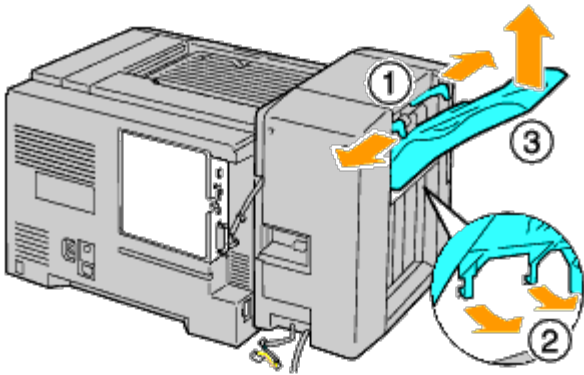
7. Wyjmij wtyczki kabli z gniazd.



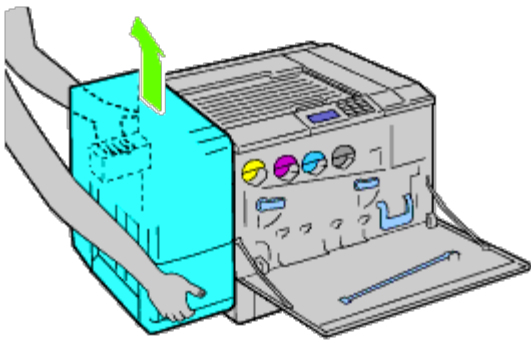
8. Wyjmij wtyczkę kabla zasilającego jak pokazano na rysunku.



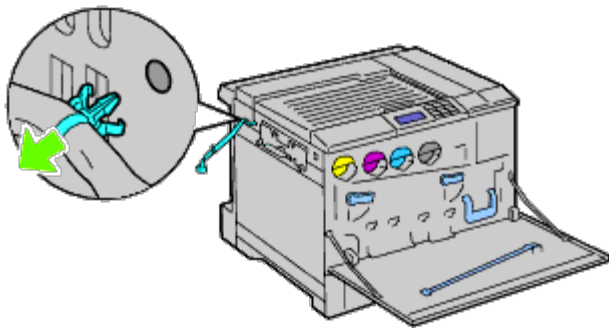
9. Zdejmij tacę odbierającą.



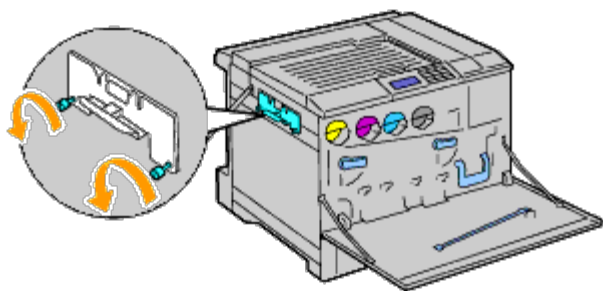
10. Delikatnie odłącz finiszer od drukarki.



11. Odłącz kable.

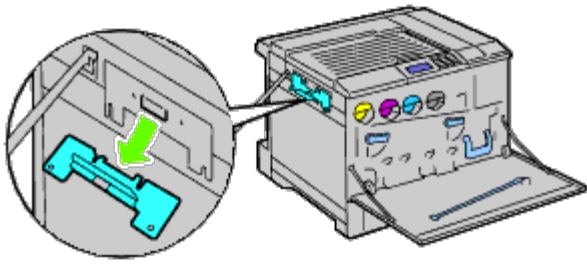


12. Wyjmij dwa wkręty.

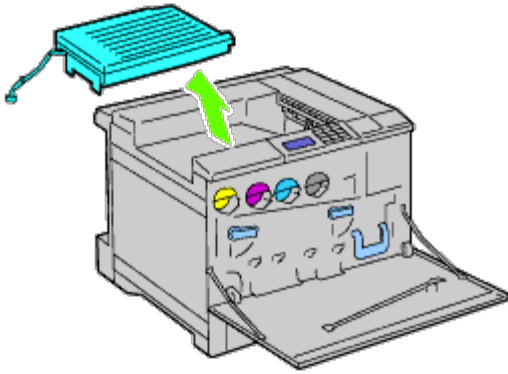


13. Zdejmij uchwyt.

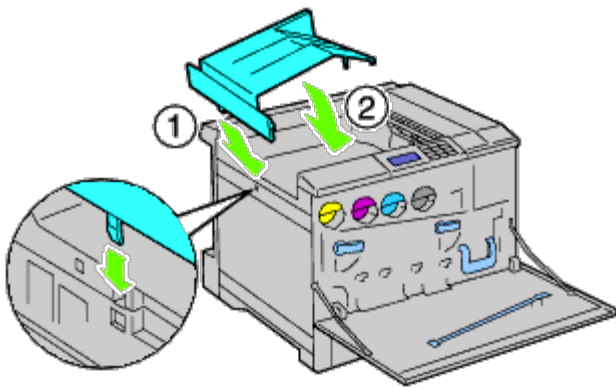




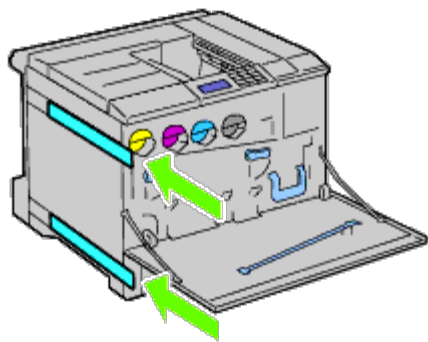
14. Zdejmij zespół transportowy H z drukarki.



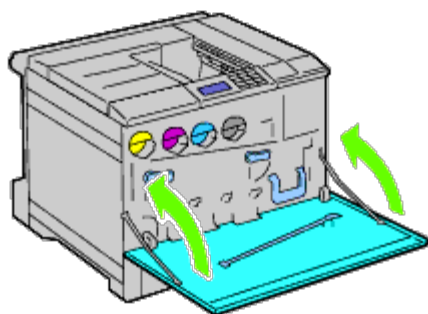
15. Włóż środkową tacę odbierającą.



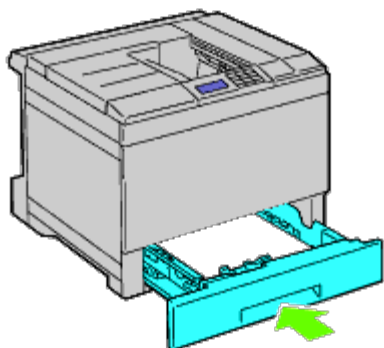
16. Przymocuj te dwa elementy do drukarki.



17. Zamknij przednią pokrywę.



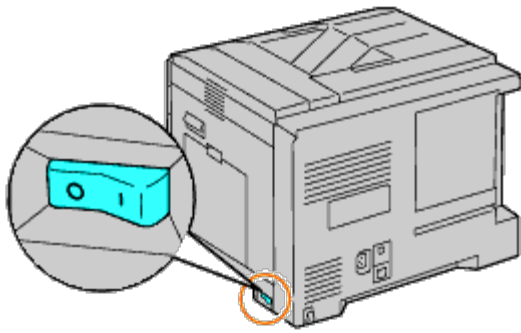
18. Wstaw szufladę 1 na swoje miejsce.



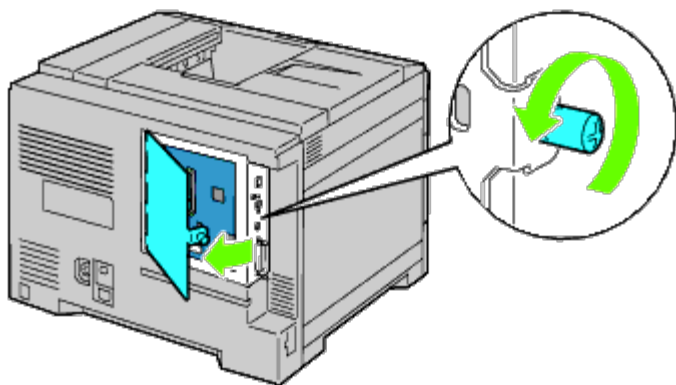
---

## Usunięcie pamięci

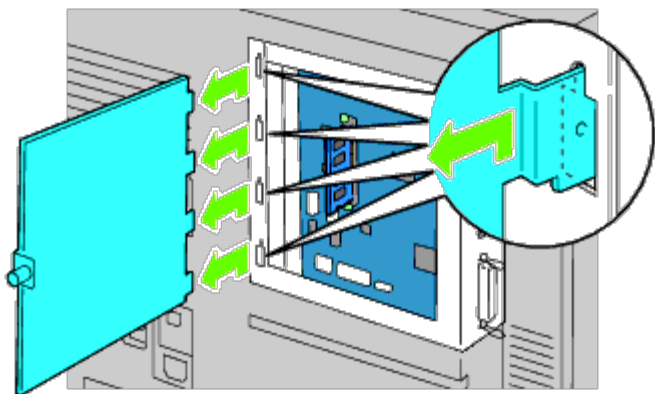
1. Sprawdź, czy drukarka jest wyłączona.



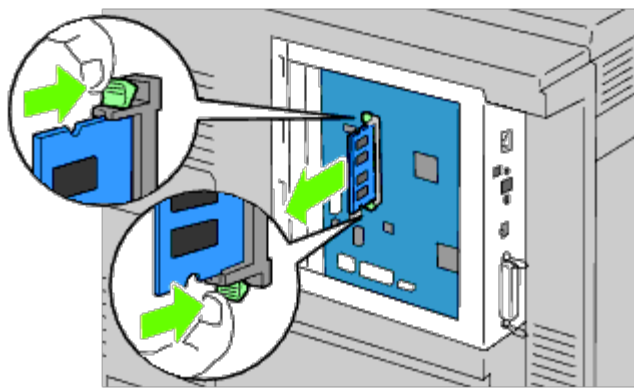
2. Przekręć wkręt znajdujący się na metalowej obudowie w kierunku przeciwnym do ruchu wskazówek zegara i otwórz pokrywę.



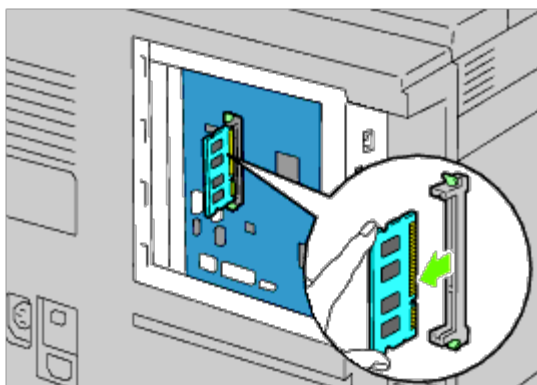
3. Zdejmij pokrywę płyty sterującej.



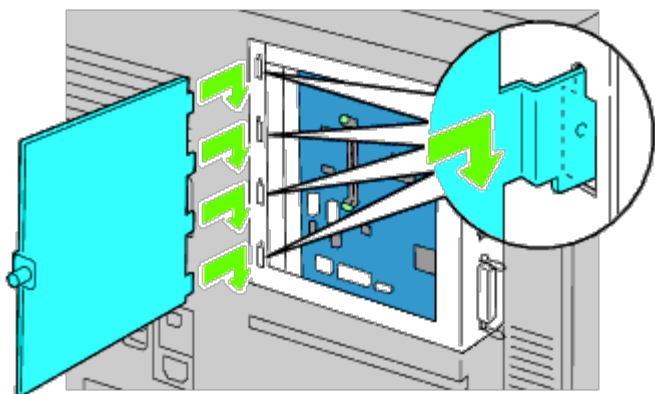
4. Naciśnij jednocześnie dwa zatrzaski znajdujące się po obu stronach gniazda i wyjmij pamięć.



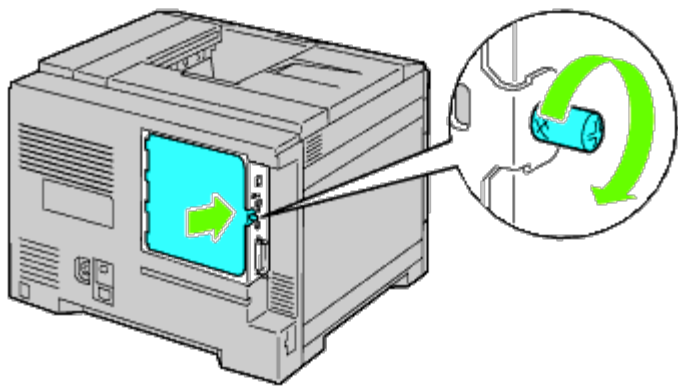
5. Wyciągnij ją.



6. Załóż pokrywę płyty sterującej.

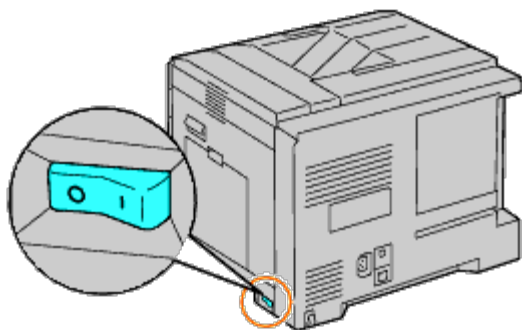


7. Zamknij pokrywę płyty sterującej i wkręć wkręt mocujący zgodnie z kierunkiem wskazówek zegara.

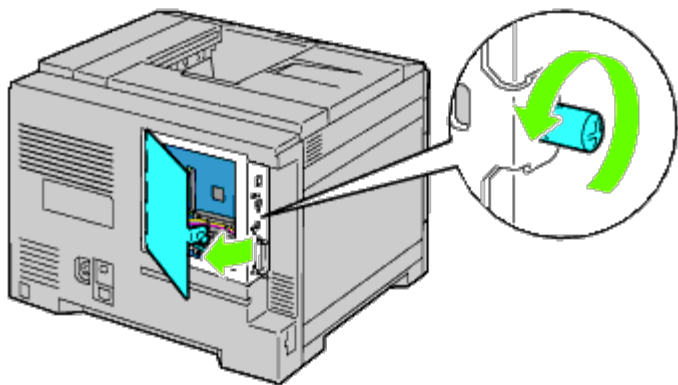


## Demontaż twardego dysku

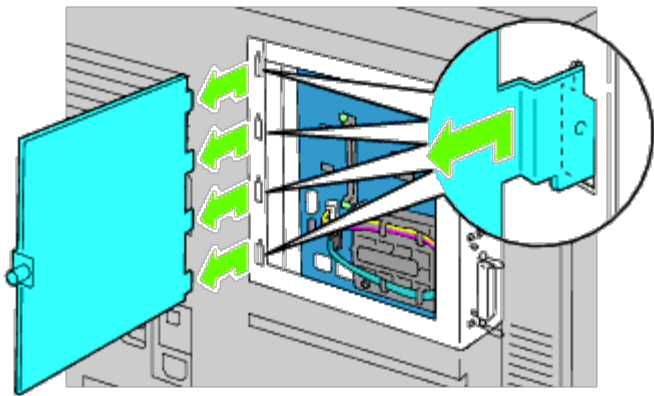
1. Sprawdź, czy drukarka jest wyłączona.



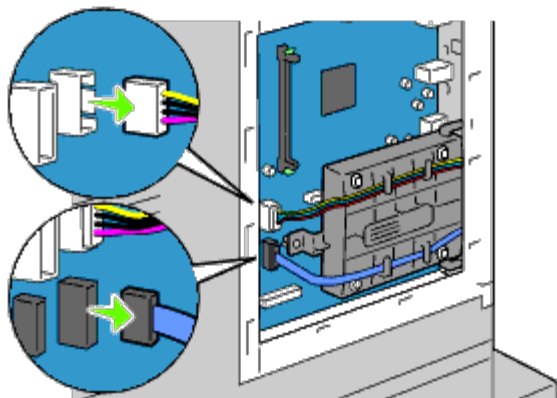
2. Przekręć wkręt znajdujący się na metalowej obudowie w kierunku przeciwnym do ruchu wskazówek zegara i otwórz pokrywę.



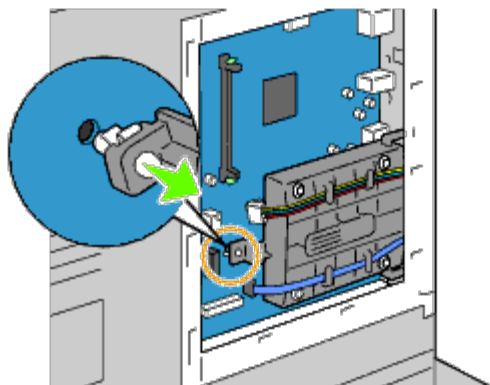
3. Zdejmij pokrywę płyty sterującej.



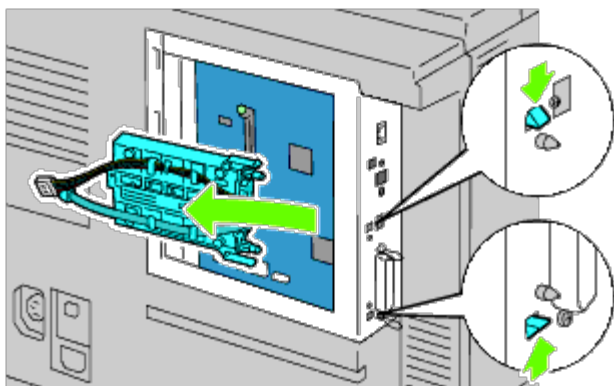
4. Odłącz kable łączące dysk twardy z płytą sterującą.



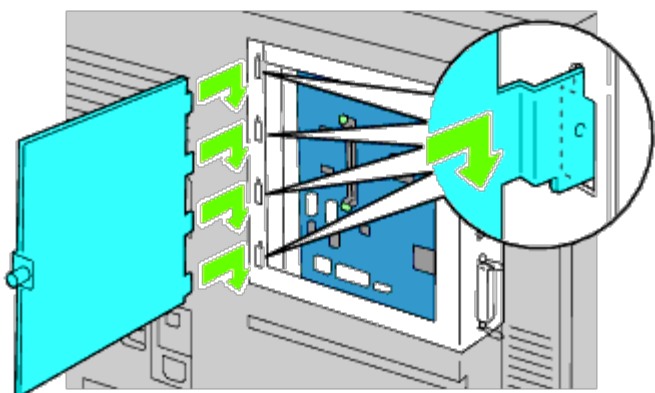
5. Wyjmij kołek dystansowy znajdujący się po lewej stronie dysku.



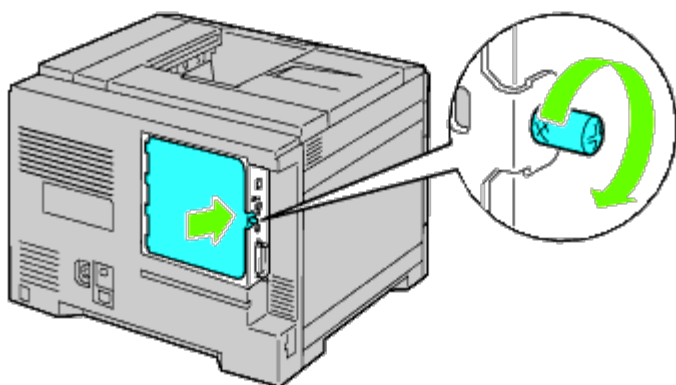
6. Wyjmij dysk twardy z drukarki po podniesieniu uchwytów dysku twardego.



7. Załóż pokrywę płyty sterującej.



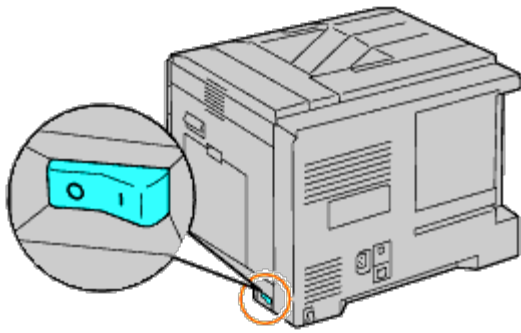
8. Zamknij pokrywę płyty sterującej i wkręć wkręt mocujący zgodnie z kierunkiem wskazówek zegara.



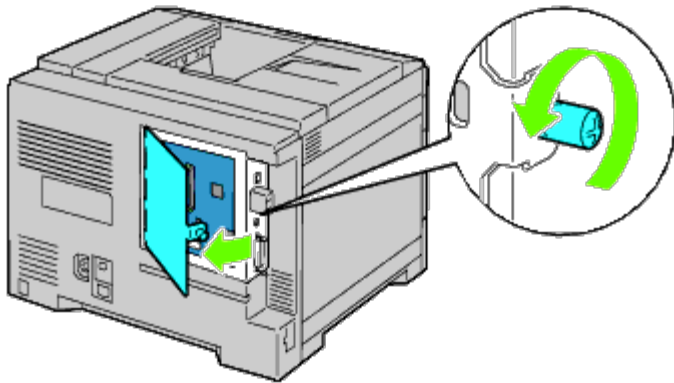
---

## Demontaż adaptera komunikacji bezprzewodowej

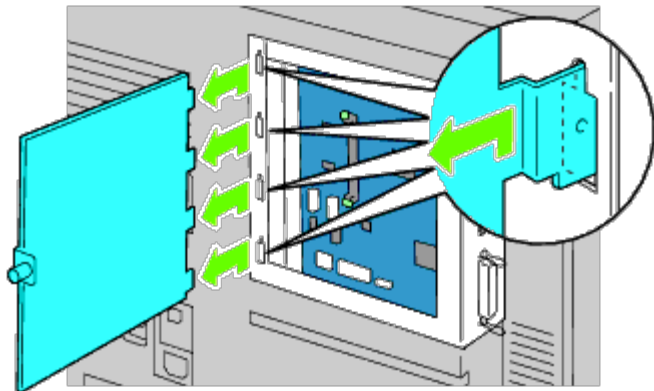
1. Wyłącz drukarkę i wyjmij wtyczkę kabla zasilającego z gniazdka. Następnie odłącz wszystkie kable wychodzące z tyłu drukarki.



2. Przekręć wkręt znajdujący się na metalowej obudowie w kierunku przeciwnym do ruchu wskazówek zegara i otwórz pokrywę.

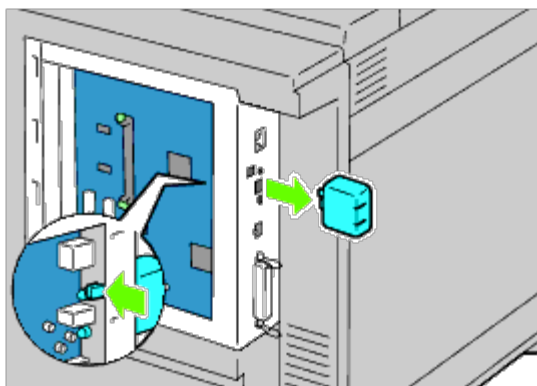


3. Zdejmij pokrywę płyty sterującej.

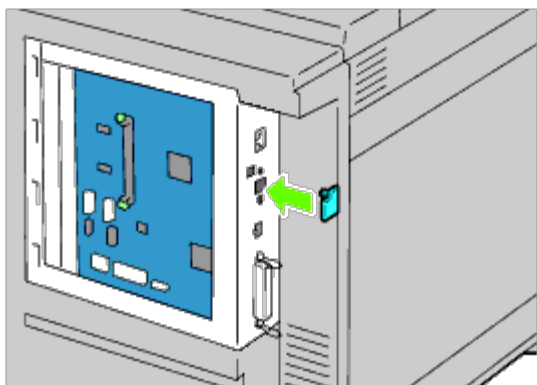


4. Wyjmij adapter łączności bezprzewodowej po odblokowaniu zapadki znajdującej się pod gniazdem adaptera.

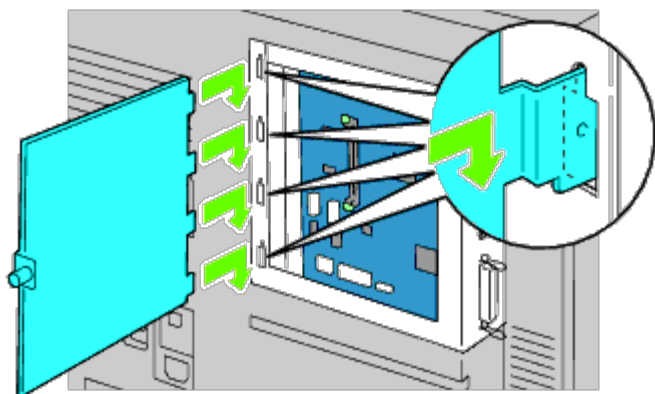




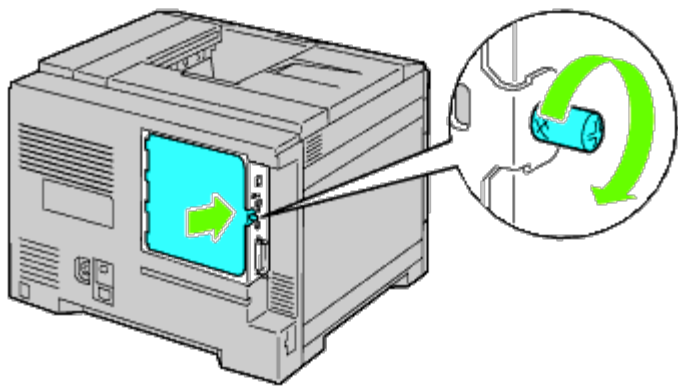
5. Włóż zaślepkę do gniazda adaptera bezprzewodowego.



6. Załóż pokrywę płyty sterującej.



7. Zamknij pokrywę płyty sterującej i wkręć wkręt mocujący zgodnie z kierunkiem wskazówek zegara.



---

[Powrót do spisu treści](#)

# Usuwanie zablokowanych nośników druku

- [Zapobieganie blokowaniu się nośników](#)
- [Określanie miejsca wystąpienia zablokowania](#)
- [Usuwanie papieru zablokowanego w podajniku MPF](#)
- [Usuwanie papieru zablokowanego w szufladzie standardowej](#)
- [Usuwanie papieru zablokowanego w nagrzewnicy](#)
- [Usuwanie papieru zablokowanego w podajniku dupleksie](#)
- [Usuwanie papieru zablokowanego w dodatkowym podajniku](#)
- [Usuwanie papieru zablokowanego w finiszercze](#)

Starannie dobrane nośniki druku oraz umiejętne wkładanie ich do podajników pozwala uniknąć większości przypadków zablokowania się papieru. Więcej informacji, patrz sekcja "[Wskazówki dotyczące nośników druku](#)".



**RADA:** Zaleca się dokonanie wydruku próbnego przed rozpoczęciem druku większej liczby danego nośnika.

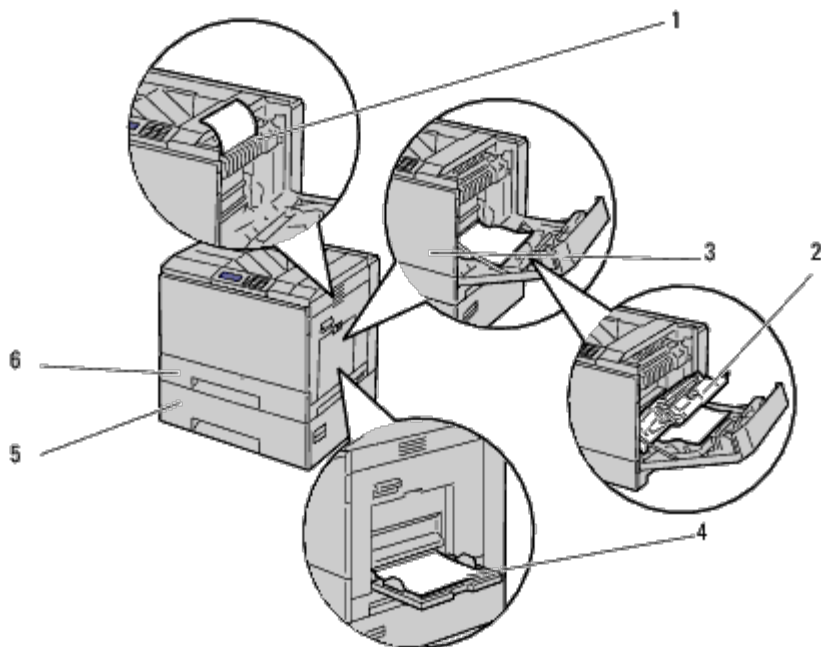
---

## Zapobieganie blokowaniu się nośników

- Stosować tylko nośniki do drukarek laserowych. Więcej informacji na ten temat znajduje się w sekcji "[Wskazówki dotyczące nośników druku](#)".
  - Patrz także "[Wkładanie nośników druku do szuflad podstawowych i dodatkowych](#)" oraz "[Wkładanie materiałów drukowych do podajnika wielofunkcyjnego \(MPF\)](#)".
  - Nie wkładaj za dużej ilości nośnika do źródeł nośników druku. Upewnij się, że stosy nośników druku nie przekraczają dozwolonych wysokości zaznaczonych w szufladach.
  - Nie umieszczaj w źródłach nośników druku, nośników pomarszczonych, pozaginanych, wilgotnych lub zawiniętych.
  - Wygnij, energicznie przekartkuj i wyrównaj nośniki druku przed włożeniem do drukarki. Jeśli następuje zablokowanie się nośnika druku, można spróbować podawać pojedyncze arkusze papieru z podajnika wielofunkcyjnego MPF.
  - Nie używać nośników druku, które przycinano samodzielnie.
  - Stosować jedną wielkość nośników druku, jedną gramaturę i jeden rodzaj w danym procesie druku.
  - Upewnij się, że nośniki skierowane są zalecaną stroną druku do góry przy wkładaniu nośników druku. W przypadku podajnika MPF zalecana strona druku powinna być skierowana do dołu.
  - Przechowuj nośniki druku w środowisku spełniającym kryteria przechowywania. Więcej informacji na ten temat, znajduje się w sekcji "[Przechowywanie nośników druku](#)".
  - Nie wysuwać szuflady podczas drukowania.
  - Po włożeniu papieru, należy dobrze dosunąć szuflady.
  - Sprawdź, czy wszystkie kable podłączone do drukarki są poprawnie zamocowane.
  - Zbyt mocne dociskanie przewodnic może powodować zablokowanie papieru.
  - Jeśli papier często blokuje się na skutek złego podawania, wytrzymaj rolki podajnika w szufladach lub w podajniku MPF ściereczką lekko zwilżoną wodą.
-

# Określanie miejsca wystąpienia zablokowania

Poniższe rysunki pokazują, gdzie może dojść do zablokowania papieru podczas drukowania.



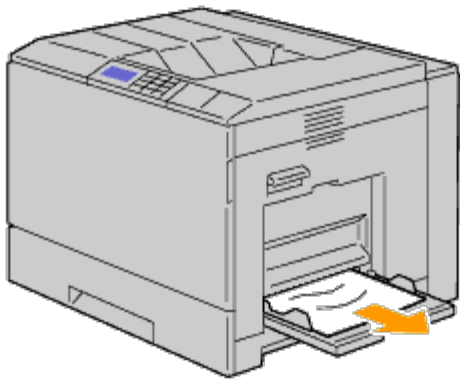
**⚠ OSTRZEŻENIE:** Nie próbuj usuwać zablokowany papier przy pomocy narzędzi lub innych przyborów. Może to doprowadzić do trwałego uszkodzenia drukarki.

1	Nagrzewnica
2	Dupleks
3	Pokrywa przednia
4	Podajnik wielofunkcyjny (MPF)
5	Podajnik na 550 arkuszy (wyposażenie dodatkowe)
6	Szuflada 1

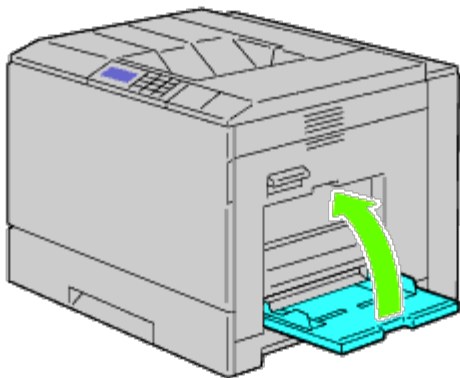
## Usuwanie papieru zablokowanego w podajniku MPF

**✍ RADA:** Aby usunąć przyczynę błędu wyświetlonego na panelu użytkownika, należy usunąć wszystkie nośniki druku na całej drodze przesuwu papieru.

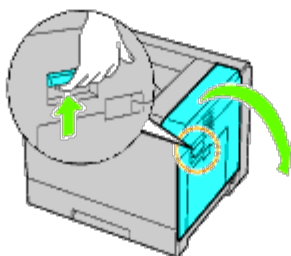
1. Usuń papier umieszczony lub zablokowany w podajniku MPF.



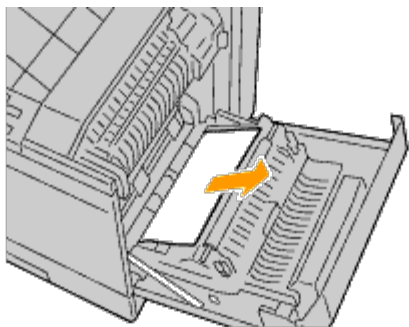
2. Zamknij podajnik MPF.



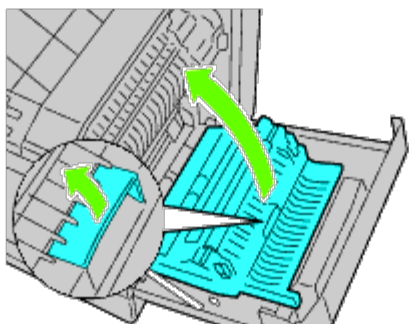
3. Aby otworzyć pokrywę, naciśnij na ruchomy uchwyt znajdujący się po jej prawej stronie.



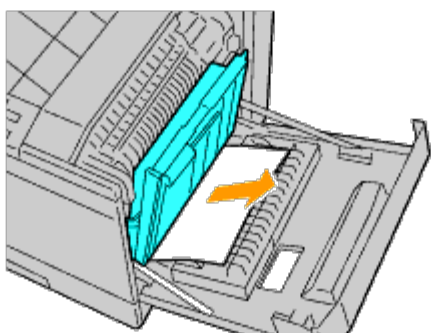
4. Usuń resztki papieru zablokowanego w podajniku MPF.



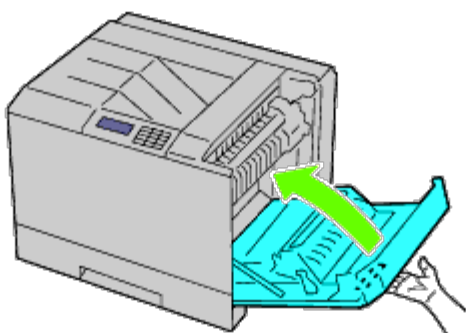
5. Podnieś duplekser za pomocą uchwyty.





6. Usuń pozostałości papieru.



7. Zamknij prawą pokrywę.




 **RADA:** Przy zamykaniu prawej pokrywy, podnieś pokrywę dłonią w okolicy uchwyty, jak pokazano na rysunku, a potem dociśnij na pokrywę do drukarki.

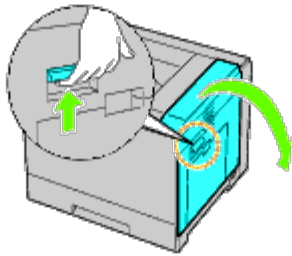
 **RADA:** Stań prosto przed prawą pokrywą, nie przed pokrywą przednią za każdym razem, gdy zamykasz prawą pokrywę.

---

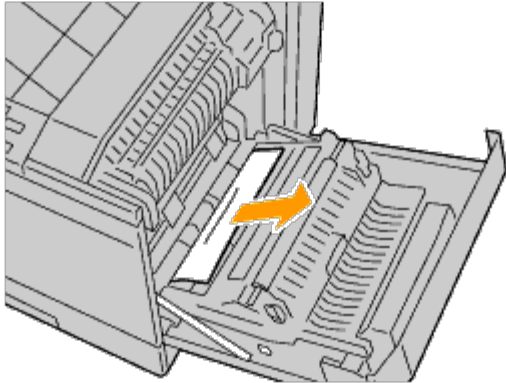
## Usuwanie papieru zablokowanego w szufladzie standardowej

 **RADA:** Aby usunąć przyczynę błędu wyświetlonego na panelu użytkownika, należy usunąć wszystkie nośniki druku na całej drodze przesuwu papieru.

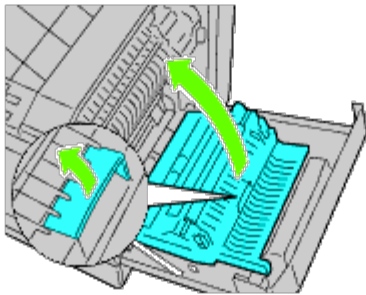
1. Aby otworzyć pokrywę, naciśnij na ruchomy uchwyt znajdujący się po jej prawej stronie.



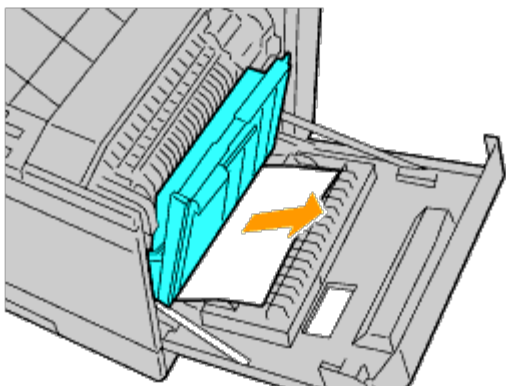
2. Usuń zablokowany papier.



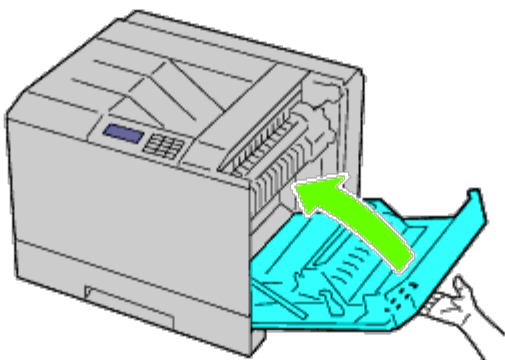
3. Podnieś duplekser za pomocą uchwyty.



4. Usuń pozostałości papieru.



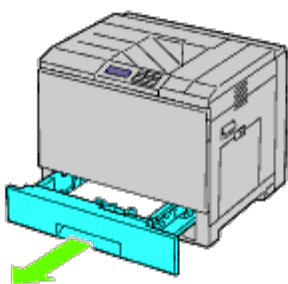
5. Zamknij prawą pokrywę.



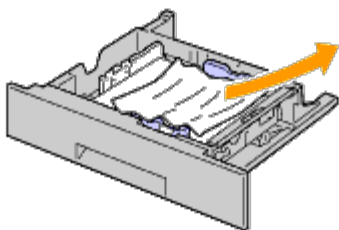
**RADA:** Przy zamykaniu prawej pokrywy, podnieś pokrywę dłonią w okolicy uchwytu, jak pokazano na rysunku, a potem dociśnij na pokrywę do drukarki.

**RADA:** Stań prosto przed prawą pokrywą, nie przed pokrywą przednią za każdym razem, gdy zamykasz prawą pokrywę.

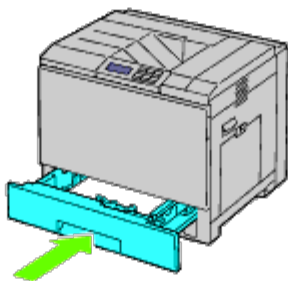
6. Wyjmij szufladę 1 z drukarki.



7. Usuń zablokowany, zagięty lub zablokowany i zagięty papier z szuflady 1



8. Włóż szufladę 1 do drukarki.





# Usuwanie papieru zablokowanego w nagrzewnicy

**⚠ OSTRZEŻENIE:** Przed przystąpieniem do wykonywania poniższych czynności, zapoznaj się z zasadami zawartymi w przewodniku *Informacje o produkcie*.

**⚠ OSTRZEŻENIE:** Aby uniknąć porażenia prądem, przed przystąpieniem do konserwacji urządzenia należy wyłączyć je i wyjąć wtyczkę z kontaktu z uziemieniem.

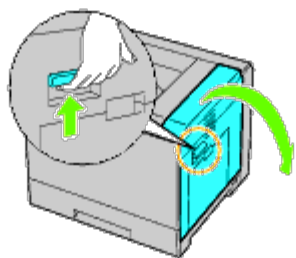
**🔧 RADA:** Instrukcje w wersji wideo są dostępne w przewodniku *Instrukcja konserwacji (Maintenance Guide)*.

*Instrukcja konserwacji (Maintenance Guide)* znajduje się na płycie CD *Sterowniki i programy użytkowe (Drivers and Utilities)* dostarczanej wraz z drukarką.

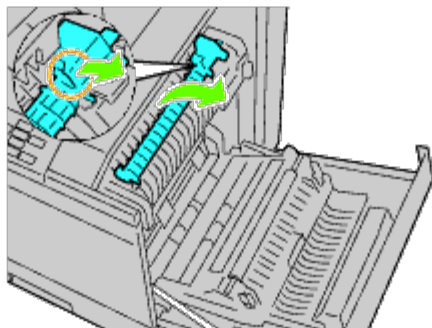
**⚠ OSTRZEŻENIE:** Aby uniknąć poparzenia, nie usuwaj zablokowanego papieru tuż po wykonaniu drukowania. W trakcie pracy nagrzewnica rozgrzewa się do bardzo wysokiej temperatury.

**🔧 RADA:** Aby usunąć przyczynę błędu wyświetlonego na panelu użytkownika, należy usunąć wszystkie nośniki druku na całej drodze przesuwu papieru.

1. Aby otworzyć pokrywę, naciśnij na ruchomy uchwyt znajdujący się po jej prawej stronie.

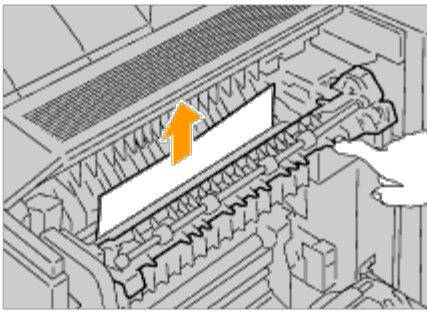


2. Przytrzymaj zatrzask i przesun go w dół, aby otworzyć część wewnętrzną.

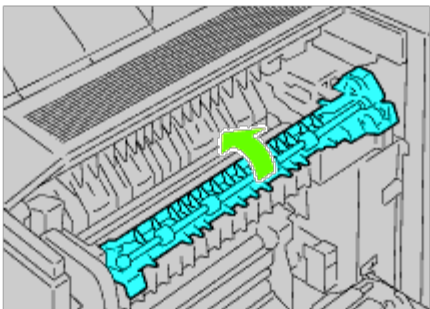


**⚠ OSTRZEŻENIE:** Nie dotykaj nagrzewnicy, może poparzyć palce.

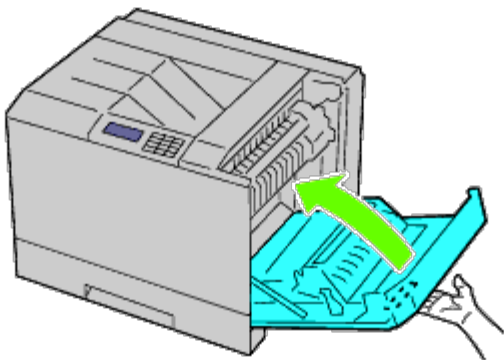
3. Usuń zablokowany papier.





4. Włóż na miejsce część wewnętrzną.



5. Zamknij prawą pokrywę.




 **RADA:** Przy zamykaniu prawej pokrywy, podnieś pokrywę dłonią w okolicy uchwyty, jak pokazano na rysunku, a potem dociśnij na pokrywę do drukarki.

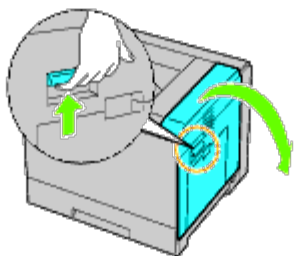
 **RADA:** Stań prosto przed prawą pokrywą, nie przed pokrywą przednią za każdym razem, gdy zamykasz prawą pokrywę.

---

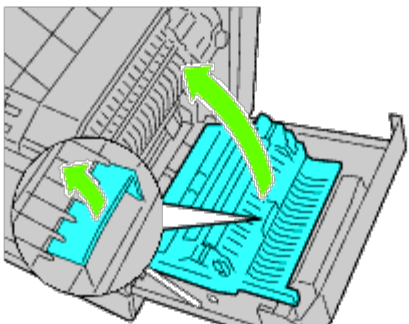
## Usuwanie papieru zablokowanego w podajniku dupleksie

 **RADA:** Aby usunąć przyczynę błędu wyświetlonego na panelu użytkownika, należy usunąć wszystkie nośniki druku na całej drodze przesuwu papieru.

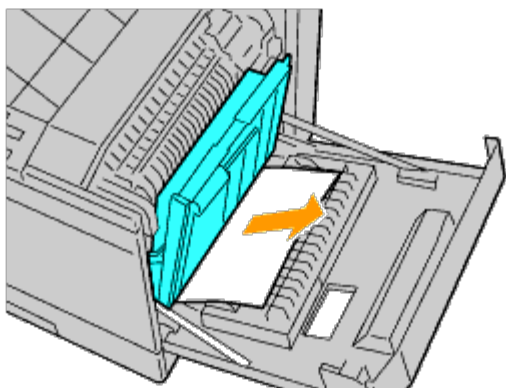
1. Otwórz prawą pokrywę.



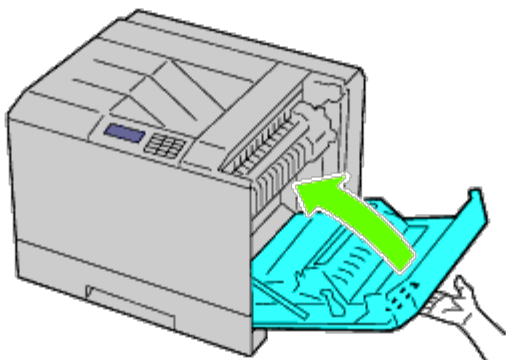
2. Podnieś duplekser za pomocą uchwyty.





3. Usuń papier z dupleksera.



4. Zamknij prawą pokrywę.




 **RADA:** Przy zamykaniu prawej pokrywy, podnieś pokrywę dłonią w okolicy uchwyty, jak pokazano na rysunku, a potem dociśnij na pokrywę do drukarki.

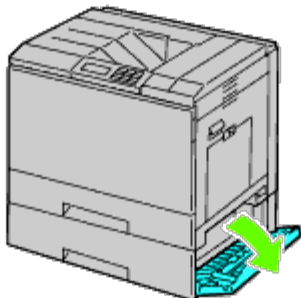
 **RADA:** Stań prosto przed prawą pokrywą, nie przed pokrywą przednią za każdym razem, gdy zamykasz prawą pokrywę.

---

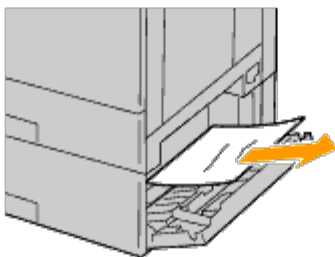
# Usuwanie papieru zablokowanego w dodatkowym podajniku

 **RADA:** Aby usunąć przyczynę błędu wyświetlonego na panelu użytkownika, należy usunąć wszystkie nośniki druku na całej drodze przesuwu papieru.

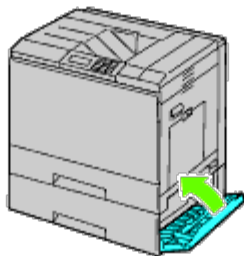
1. Otwórz prawą pokrywę podajnika dodatkowego, w którym zablokował się papier.



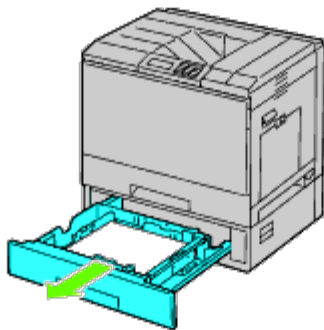
2. Usuń zablokowany papier.



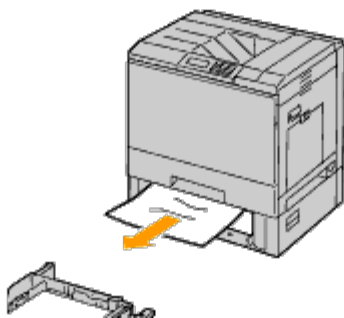
3. Zamknij prawą pokrywę podajnika dodatkowego.



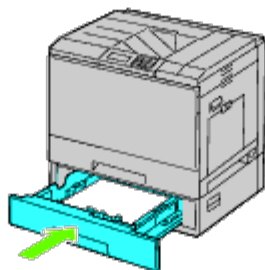
4. Wyjmij szufladę z tego podajnika.



5. Usun zablokowany, zagięty lub zablokowany i zagięty z podajnika.




6. Umieść podajnik w drukarce.



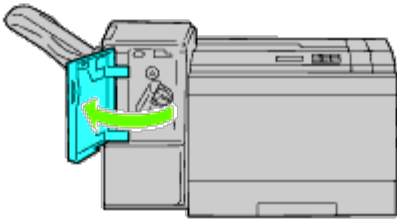
---

## Usuwanie papieru zablokowanego w finiszерze

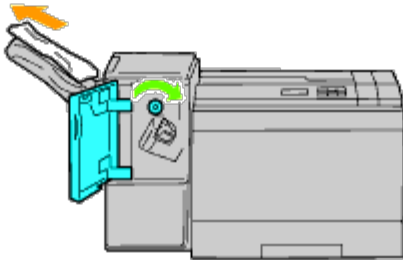
### Usuwanie papieru zablokowanego w finiszерze

 **RADA:** Aby usunąć przyczynę błędu wyświetlonego na panelu użytkownika, należy usunąć wszystkie nośniki druku na całej drodze przesuwu papieru.

1. Sprawdź, czy drukarka nie pracuje i otwórz pokrywę przednią finiszera.

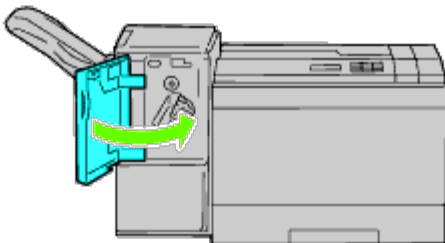


2. Obróć gałkę w kierunku wskazówek zegara i wyjmij zablokowany papier z wylotu papieru finiszera.

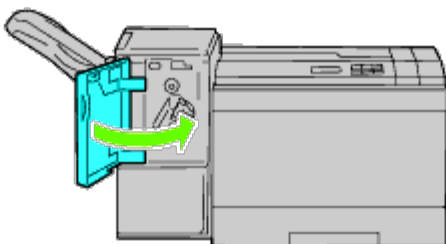


➡ **UWAGA:** Jeśli komunikat o zablokowanym papierze nie zniknie, należy powtórzyć te same czynności.

3. Otwórz przednią pokrywę finiszera.



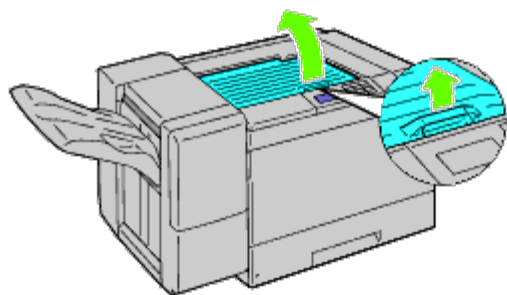
4. Jeśli komunikat o zablokowanym papierze nie zniknie, powtórz [Krok 1](#) i [krok 2](#).
5. Zamknij przednią pokrywę finiszera.



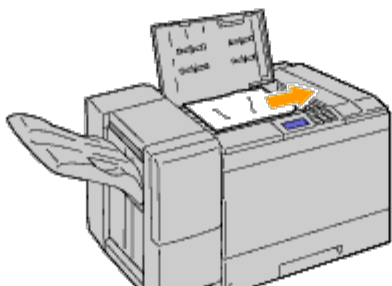
## Usuwanie papieru zablokowanego w zespole transportu H

**RADA:** Aby usunąć przyczynę błędu wyświetlonego na panelu użytkownika, należy usunąć wszystkie nośniki druku na całej drodze przesuwu papieru.

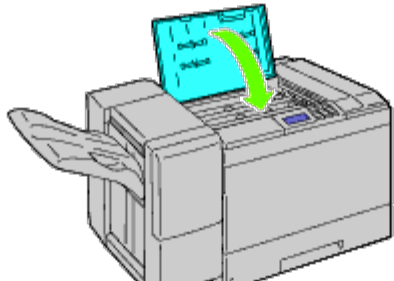
1. Chwyć za uchwyt górnej pokrywy zespołu transportu H i otwórz ją.



2. Usuń zablokowany papier.

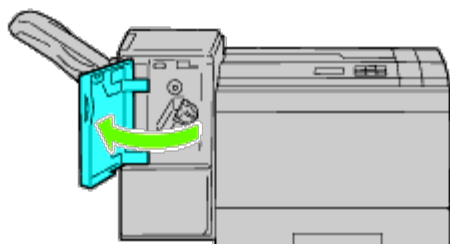


3. Zamknij pokrywę górną zespołu transportu H.

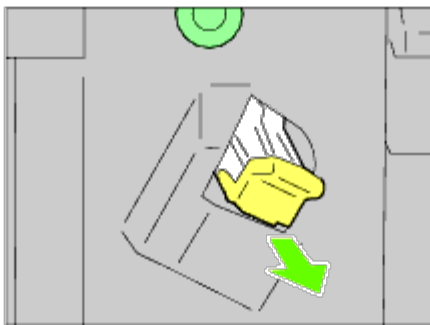


## Usuwanie zszywek zablokowanych w finiszерze

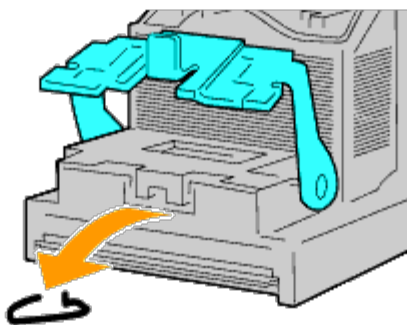
1. Sprawdź, czy drukarka nie pracuje i otwórz pokrywę przednią finiszera.



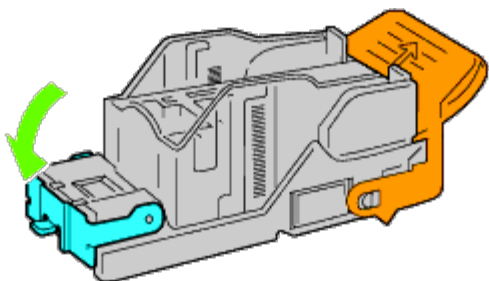
2. Chwyć za pomarańczowy uchwyt na kartridżu na zszywki i wyjmij go.



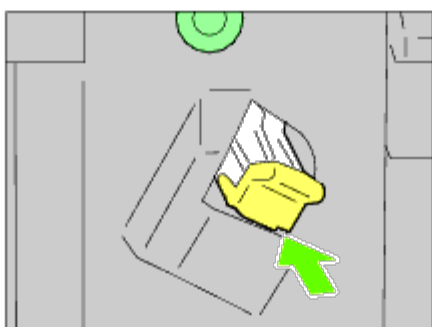
3. Sprawdź optycznie, czy w finiszercie nie zostały żadne zszywki.
4. Unieś metalową część kartridża na zszywki.
5. Usuń zszywki zablokowane w kartridżu na zszywki.



6. Zamknij część metalową.

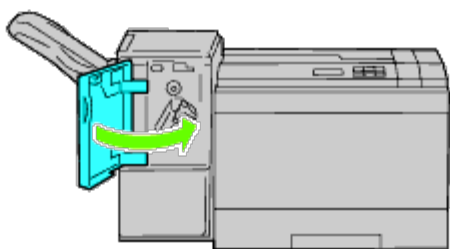


7. Chwyć za pomarańczowy uchwyt na kartridżu zszywek i włóż go na swoje miejsce, usłyszysz charakterystyczne kliknięcie.



8. Zamknij przednią pokrywę finiszera.





---

[Powrót do spisu treści](#)

## Usuwanie usterek

- [Drobne problemy z pracą drukarki](#)
- [Problemy z wyświetlaniem](#)
- [Problemy z drukowaniem](#)
- [Problemy z jakością druku](#)
- [Problemy z podawaniem papieru](#)
- [Hałas](#)
- [Problemy z certyfikatem cyfrowym](#)
- [Problemy z dodatkowym wyposażeniem](#)
- [Inne problemy](#)
- [Kontakt z serwisem](#)

---

## Drobne problemy z pracą drukarki

Niektóre problemy związane z pracą drukarki dają się łatwo rozwiązać. Jeśli pojawia się jakiś problem, najpierw należy sprawdzić podstawowe kwestie:

- Kabel zasilający musi być podłączony do drukarki i do prawidłowo uziemionego gniazdka.
- Drukarka jest włączona.
- Dopływ prądu jest nie jest odcięty przez jakiś wyłącznik lub bezpiecznik.
- Działa inny sprzęt elektryczny podłączony do tego samego gniazdka.
- Wszystkie dodatkowe elementy są poprawnie zainstalowane.

Jeśli po sprawdzeniu wszystkich powyższych kwestii, problem nadal występuje, wyłącz drukarkę, odczekaj 10 sekund i włącz ją ponownie. To często pomaga.

---

## Problemy z wyświetlaniem


Problem	Rozwiązanie
Po włączeniu drukarki, wyświetlacz na panelu użytkownika jest pusty, pokazuje tylko komunikat <code>Please wait...</code> , lub nie działa podświetlenie.	<ul style="list-style-type: none"><li>• Wyłącz drukarkę, odczekaj 10 sekund i włącz ją ponownie.</li><li>• Na panelu użytkownika pojawia się komunikat o przeprowadzaniu samo sprawdzenia. Po zakończeniu sprawdzenia, wyświetli się komunikat <code>Gotowa do druku (Ready to Print)</code>.</li></ul>
Zmiany ustawień menu z panelu użytkownika nie są przyjmowane.	<p>Ustawienia wprowadzone z poziomu oprogramowania, sterownika drukarki lub programów użytkowych drukarki mają wyższy priorytet niż ustawienia dokonywane na panelu użytkownika.</p> <ul style="list-style-type: none"><li>• Zmień ustawienia w sterowniku drukarki, programach użytkowych lub oprogramowaniu drukarki, a nie na panelu użytkownika.</li></ul>

## Problemy z drukowaniem

Problem	Rozwiązanie
Zadanie nie zostało wydrukowane lub wydruk zawiera nieprawidłowe znaki.	Upewnij się, czy komunikat <i>Gotowa do druku (Ready to Print)</i> . wyświetla się na panelu użytkownika zanim wyślesz zadanie do druku. Naciśnij przycisk <b>Menu</b> aby wrócić do opcji <i>Gotowa do druku (Ready to Print)</i> .
	Upewnij się, czy nośniki druku znajdują się w drukarce. Naciśnij przycisk <b>Menu</b> aby wrócić do opcji <i>Gotowa do druku (Ready to Print)</i> .
	Sprawdź, czy drukarka używa prawidłowego języka opisu strony (PDL).
	Sprawdź, czy używasz prawidłowego sterownika drukarki.
	Upewnij się, czy używasz prawidłowego kabla Ethernet, USB, portu równoległego, lub prawidłowego adaptera bezprzewodowego, oraz czy jest właściwie podłączony do drukarki.
	Sprawdź, czy wybrany jest prawidłowy rozmiar nośników druku.
	Jeżeli używany jest bufor druku, sprawdź, czy nie przestał działać.
	Sprawdź interfejs drukarki z menu <i>Menu admin</i> .
	Ustal, który interfejs hosta jest używany. Wydrukuj stronę z ustawieniami, aby zweryfikować, czy bieżące ustawienia interfejsu są prawidłowe. Szczegółowe informacje na temat, jak wydrukować stronę z ustawieniami panelu znajdują się w oknie <a href="#">Wydruk strony ustawień panelu użytkownika</a> .
Występuje błędne podawanie nośnika lub podawanie kilku na raz.	Upewnij się, że używane nośniki druku odpowiadają specyfikacjom drukarki. Więcej informacji na ten temat znajduje się w sekcji " <a href="#">Oznakowanie i parametry nośników druku</a> ".
	Wygnij nośniki druku zanim je włożysz do źródeł nośników.
	Upewnij się, czy nośniki druku są prawidłowo umieszczone w drukarce.
	Upewnij się, że prowadnice poprzeczne i wzdłużne w źródłach nośników druku są prawidłowo nastawione.
	Upewnij się, że szuflady są prawidłowo włożone.
	Nie wkładaj za dużej ilości nośnika do źródeł nośników druku.
	Nie wpychaj nośnika druku siłą do podajnika MPF - może się przekrzywić lub wygiąć.
	Wyjmij pozawijane nośniki druku ze źródeł nośników.
	Zwróć uwagę na zalecaną stronę druku dla danego nośnika druku i włóż go prawidłowo. Więcej informacji na ten temat znajduje się w sekcji " <a href="#">Wkładanie nośników druku do szuflad podstawowych i dodatkowych</a> ".
	Odwróć nośnik druku lub obróć go i spróbuj wydrukować ponownie, aby zobaczyć, czy nastąpiła poprawa.
	Nie mieszaj rodzajów nośników druku.
	Nie mieszaj ryz nośników druku.
	Usuń górne i dolne zwinięte arkusze z rzy przed włożeniem nośników druku.
	Wkładaj nośniki druku do źródła nośników tylko wtedy, gdy jest puste.
Wytrzyj rolki separatora w szufladach lub w podajniku MPF ściereczką lekko zwilżoną wodą.	
Występuje nieprawidłowe podawanie kopert lub podawanie kilku na raz.	Zmniejsz liczbę kopert w stosie.
Strona urywa się w nieoczekiwanym miejscu.	Zwiększ ustawienie <b>Limit czasu (Time-Out)</b> w menu <b>Ustawienia drukarki (Printer Settings)</b> za pomocą narzędzia <b>Internetowy konfigurator drukarek Dell</b>
Zadania drukowane są na nośnikach nie z tych źródeł lub na złych	Kliknij na przycisk <i>Rodzaj papieru (Paper Types)</i> w opcji <i>Ustawienia szuflad (Tray Settings)</i> na panelu użytkownika i w sterowniku drukarki.

nośnikach druku.	
Nośniki druku nie układają się równo w stos na tacy odbiorczej.	Odwróć stos nośników druku w szufladzie lub podajniku MPF.
Drukarka nie drukuje stron dwustronnie.	Upewnij się, czy wybrano druk 2 stronny zarówno menu PCL na panelu użytkownika i w sterowniku drukarki.
	Upewnij się, że zainstalowano wystarczająco dużą pamięć.
Papier w szufladach jest pozwijany.	Włóż papier do podajnika wielofunkcyjnego MPF.

## Problemy z jakością druku

 **RADA:** Informacje na temat korzystania z panelu operatora i Internetowego konfiguratora drukarek Dell, patrz sekcja "[Korzystanie z menu drukarki](#) i [Internetowy konfigurator drukarek Dell](#)".

## Wydruki są zbyt jasne.



Rozwiązanie		Tak	Nie
1	Sprawdź, czy wydruk na całej stronie jest zbyt jasny.	Przejdź do rozwiązania 2.	Przejdź do rozwiązania 8.
2	Poziom tonera w kartridżach jest zbyt niski. Potwierdź ilość tonera w każdym kartridżu tonera. <ol style="list-style-type: none"> <li>Sprawdź poziom tonera w zakładce <b>Status</b> funkcji Monitor statusu.</li> <li>Wymień kartridże z tonerem jeśli jest to konieczne.</li> </ol> Czy problem został rozwiązany?	Zadanie zakończone.	Przejdź do rozwiązania 3.
3	Jeśli nie są używane oryginalne kartridże firmy Dell, włącz opcję <b>Nieoryginalny toner (Non-Dell Toner)</b> . <ol style="list-style-type: none"> <li>Uruchom <b>Internetowy Konfigurator drukarek Dell (Dell Printer Configuration Web Tool)</b> wpisując adres IP swojej drukarki w przeglądarce internetowej. (Jeśli nie wiesz jak uruchomić Internetowy Konfigurator drukarek Dell, szukaj informacji w sekcji "<a href="#">Internetowy konfigurator drukarek Dell (Dell Printer Configuration Web Tool)</a>".)</li> <li>Wybierz <b>Ustawienia drukarki (Printer Settings)</b>.</li> <li>Kliknij na zakładkę <b>Konserwacja drukarki (Printer Maintenance)</b>.</li> <li>Wybierz <b>Nieoryginalny toner</b>.</li> <li>Upewnij się, że pole wyboru <b>Wł. (On)</b> nie jest zaznaczone.</li> </ol> Czy problem został rozwiązany?	Zadanie zakończone.	Przejdź do rozwiązania 4.
4	Wyłącz <b>Oszczędzanie tonera (Toner Saving Mode)</b> <ol style="list-style-type: none"> <li>W zakładce <b>Zaawansowane (Advanced)</b> upewnij się, czy pole wyboru <b>Oszczędzanie tonera (Toner Saving Mode)</b> jest zaznaczone.</li> </ol> Czy problem został rozwiązany?	Zadanie zakończone.	Przejdź do rozwiązania 5.

5	<p>Powierzchnia nośników druku może być nierówna. Zmień ustawienia <b>Rodzaj papieru (Paper Type)</b> w sterowniku drukarki. Na przykład zmień papier zwykły na zwykły gruby.</p> <ol style="list-style-type: none"> <li>1. W zakładce <b>Papier/Wydruk (Paper/Output)</b> zmień ustawienia <b>Rodzaj papieru (Paper Type)</b>.</li> </ol> <p>Czy problem został rozwiązany?</p>	Zadanie zakończone.	Przejdź do rozwiązania 6.
6	<p>Sprawdź, czy używany jest prawidłowy nośnik druku. Więcej informacji na ten temat znajduje się w sekcji "<a href="#">Dopuszczalne formaty papieru</a>". Jeśli nie, użyj nośniki zalecane dla danej drukarki.</p> <p>Czy problem został rozwiązany?</p>	Zadanie zakończone.	Przejdź do rozwiązania 7.
7	<p>Upewnij się, czy żółte tasiemki zostały poprawnie usunięte z kartridży. Więcej informacji na ten temat znajduje się w sekcji "<a href="#">Wymiana kartridży bębna</a>". Jeśli nie, usuń tasiemki.</p> <p>Czy problem został rozwiązany?</p>	Zadanie zakończone.	Przejdź do rozwiązania 9.
8	<p>Wyczyść wnętrze drukarki za pomocą specjalnego patyczka. Więcej informacji na ten temat znajduje się w sekcji "<a href="#">Czyszczenie drukarki w środku</a>".</p> <ol style="list-style-type: none"> <li>1. Po zakończeniu czyszczenia uruchom Skrzynkę narzędziową (Tool Box). Jak uruchomić skrzynkę narzędziową (Tool Box), patrz sekcja "<a href="#">Korzystanie z oprogramowania drukarki</a>". Skrzynka narzędziowa została otwarta.</li> <li>2. Wybierz z listy po lewej stronie <b>Wydruk karty (Chart Print)</b>.</li> <li>3. Kliknij na przycisk <b>Karta konfiguracji rozmiaru czcionki (Pitch Configuration Chart)</b>. Drukowana jest kart konfiguracji rozmiaru czcionki.</li> </ol> <p>Czy problem został rozwiązany?</p>	Zadanie zakończone.	Przejdź do rozwiązania 9.
9	<p>Wymień kartridż na nowy, jeśli masz zapasowy. Więcej informacji na ten temat znajduje się w sekcji "<a href="#">Wymiana kartridży bębna</a>".</p> <ol style="list-style-type: none"> <li>1. Po wymianie kartridża uruchom Skrzynkę narzędziową (Tool Box). Jak uruchomić skrzynkę narzędziową (Tool Box), patrz sekcja "<a href="#">Korzystanie z oprogramowania drukarki</a>". Skrzynka narzędziowa została otwarta.</li> <li>2. Wybierz z listy po lewej stronie <b>Wydruk karty (Chart Print)</b>.</li> <li>3. Kliknij na przycisk <b>Karta konfiguracji rozmiaru czcionki (Pitch Configuration Chart)</b>. Drukowana jest kart konfiguracji rozmiaru czcionki.</li> </ol> <p>Czy problem został rozwiązany?</p>	Zadanie zakończone.	Skontaktuj się z firmą Dell.

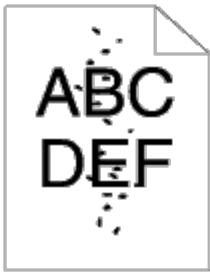
## Toner rozmazuje się lub druk nie trzyma się kartki.



Rozwiązanie	Tak	Nie
<p>Sprawdź, czy dźwignia przełączania na druk kopert jest podniesiona, gdy drukujesz na zwykłym papierze.</p> <p>Jeśli nie, przełącz na druk na zwykłym papierze. Więcej informacji na temat, jak zmienić tryb pracy w sekcji "<a href="#">Wkładanie kopert do podajnika MPF</a>".</p> <p>Następnie podwyższ temperaturę zwiększając wartość ustawienia</p>		Przejdź do

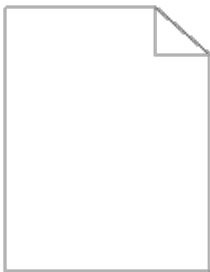
1	<p>regulatora nagrzewnicy (Adjust Fuser) w narzędziu Internetowy konfigurator drukarek Dell.</p> <p><b>RADA:</b> W przypadku korzystania z przystawki odbierającej, sprawdź, czy dźwignia przystawki odbierającej jest opuszczona (tryb normalny). Więcej informacji na temat, jak zmienić tryb pracy w sekcji "<a href="#">Wkładanie nośników druku</a>".</p> <p>Czy problem został rozwiązany?</p>	Zadanie zakończone.	rozwiązania 2.
2	<p>Powierzchnia nośników druku może być nierówna. Zmień ustawienia <b>Rodzaj papieru (Paper Type)</b> w sterowniku drukarki. Na przykład zmień papier zwykły na zwykły gruby.</p> <p>1. W zakładce <b>Papier/Wydruk (Paper/Output)</b> zmień ustawienia <b>Rodzaj papieru (Paper Type)</b>.</p> <p>Czy problem został rozwiązany?</p>	Zadanie zakończone.	Przejdź do rozwiązania 3.
3	<p>Sprawdź, czy używany jest prawidłowy nośnik druku. Więcej informacji na ten temat znajduje się w sekcji "<a href="#">Dopuszczalne formaty papieru</a>."</p> <p>Jeśli nie, użyj nośniki zalecane dla danej drukarki.</p> <p>Czy problem został rozwiązany?</p>	Zadanie zakończone.	Przejdź do rozwiązania 4.
4	<p>Wymień kartridż na nowy, jeśli masz zapasowy.</p> <p>1. Wymiana kartridży bębna. Więcej informacji na ten temat znajduje się w sekcji "<a href="#">Wymiana kartridży bębna</a>".</p> <p>2. Po wymianie kartridża uruchom Skrzynkę narzędziową (Tool Box). Jak uruchomić skrzynkę narzędziową (Tool Box), patrz sekcja "<a href="#">Korzystanie z oprogramowania drukarki</a>". Skrzynka narzędziowa została otwarta.</p> <p>3. Wybierz opcję <b>Wydruk karty (Chart Print)</b> z listy po lewej stronie.</p> <p>4. Kliknij na przycisk <b>Karta konfiguracji 4 kolorów (4 Colors Configuration Chart)</b>. Drukowana jest konfiguracja karty 4 kolorów.</p> <p>Czy problem został rozwiązany?</p>	Zadanie zakończone. (Używany aktualnie kartridż bębna został uszkodzony. Włóż nowy).	Przejdź do rozwiązania 5.
5	<p>Wymień nagrzewnicę, jeśli masz zapasową.</p> <p>1. Wymiana nagrzewnicy. Więcej informacji na ten temat znajduje się w sekcji "<a href="#">Wymiana nagrzewnicy</a>".</p> <p>2. Po wymianie nagrzewnicy uruchom Skrzynkę narzędziową (Tool Box). Jak uruchomić skrzynkę narzędziową (Tool Box), patrz sekcja "<a href="#">Korzystanie z oprogramowania drukarki</a>". Skrzynka narzędziowa została otwarta.</p> <p>3. Wybierz opcję <b>Wydruk karty (Chart Print)</b> z listy po lewej stronie.</p> <p>4. Kliknij na przycisk <b>Karta konfiguracji rozmiaru czcionki (Pitch Configuration Chart)</b>. Drukowana jest karta konfiguracji rozmiaru czcionki.</p> <p>Czy problem został rozwiązany?</p>	Zadanie zakończone. (Używany aktualnie kartridż został uszkodzony. Włóż nowy).	Skontaktuj się z firmą Dell.

## Plamy na wydruku/niewyraźny druk



Rozwiązanie	Tak	Nie
1 Sprawdź, czy kartridże z tonerem są zainstalowane prawidłowo. Więcej informacji na ten temat znajduje się w sekcji " <a href="#">Przygotowanie drukarki do pracy</a> ". Czy problem został rozwiązany?	Zadanie zakończone.	Przejdź do rozwiązania 2.
2 Sprawdź, czy kartridże z tonerem są zainstalowane prawidłowo. Więcej informacji na ten temat znajduje się w sekcji " <a href="#">Wkładanie kartridży bębnowych</a> ". Czy problem został rozwiązany?	Zadanie zakończone.	Przejdź do rozwiązania 3.
3 Wymień kartridż na nowy, jeśli masz zapasowy.  1. Wymiana kartridży bębna. Więcej informacji na ten temat znajduje się w sekcji " <a href="#">Wymiana kartridży bębna</a> ". 2. Po wymianie kartridża uruchom Skrzynkę narzędziową (Tool Box). Jak uruchomić skrzynkę narzędziową (Tool Box), patrz sekcja " <a href="#">Korzystanie z oprogramowania drukarki</a> ". Skrzynka narzędziowa została otwarta. 3. Wybierz opcję <b>Wydruk karty (Chart Print)</b> z listy po lewej stronie. 4. Kliknij na przycisk <b>Karta konfiguracji rozmiaru czcionki (Pitch Configuration Chart)</b> . Drukowana jest karta konfiguracji rozmiaru czcionki. Czy problem został rozwiązany?	Zadanie zakończone. (Używany aktualnie kartridż bębna został uszkodzony. Włóż nowy).	Skontaktuj się z firmą Dell.

## Drukowana strona jest pusta.



Rozwiązanie	Tak	Nie
1 Poziom tonera w kartridżach jest zbyt niski. Potwierdź ilość tonera w każdym kartridżu tonera.  1. Sprawdź poziom tonera w zakładce <b>Status</b> funkcji Monitor statusu. 2. Wymień kartridże z tonerem jeśli jest to konieczne. Czy problem został rozwiązany?	Zadanie zakończone.	Przejdź do rozwiązania 2.
Jeśli nie są używane oryginalne kartridże firmy Dell, włącz opcję <b>Nieoryginalny toner (Non-Dell Toner)</b> .		

2	<p>1. Uruchom narzędzie <b>Internetowy konfigurator drukarek Dell</b> wpisując adres IP swojej drukarki w przeglądarce internetowej. (Jeśli nie wiesz jak uruchomić Internetowy Konfigurator drukarek Dell, szukaj informacji w sekcji "<a href="#">Internetowy konfigurator drukarek Dell (Dell Printer Configuration Web Tool)</a>".)</p> <p>2. Wybierz <b>Ustawienia drukarki (Printer Settings)</b>.</p> <p>3. Kliknij na zakładkę <b>Konserwacja drukarki (Printer Maintenance)</b>.</p> <p>4. Wybierz <b>Nieoryginalny toner</b>.</p> <p>5. Upewnij się, że pole wyboru <b>Wł. (On)</b> nie jest zaznaczone.</p> <p>Czy problem został rozwiązany?</p>	Zadanie zakończone.	Przejdź do rozwiązania 3.
3	<p>Wyłącz <b>Oszczędzanie tonera (Toner Saving Mode)</b></p> <p>1. W zakładce <b>Zaawansowane (Advanced)</b> upewnij się, czy pole wyboru <b>Oszczędzanie tonera (Toner Saving Mode)</b> jest zaznaczone.</p> <p>Czy problem został rozwiązany?</p>	Zadanie zakończone.	Przejdź do rozwiązania 4.
4	<p>Powierzchnia nośników druku może być nierówna. Zmień ustawienia <b>Rodzaj papieru (Paper Type)</b> w sterowniku drukarki. Na przykład zmień papier zwykły na zwykły gruby.</p> <p>1. W zakładce <b>Papier/Wydruk (Paper/Output)</b> zmień ustawienia <b>Rodzaj papieru (Paper Type)</b>.</p> <p>Czy problem został rozwiązany?</p>	Zadanie zakończone.	Przejdź do rozwiązania 5.
5	<p>Sprawdź, czy używany jest prawidłowy nośnik druku. Więcej informacji na ten temat znajduje się w sekcji "<a href="#">Dopuszczalne formaty papieru</a>". Jeśli nie, użyj nośniki zalecane dla danej drukarki.</p> <p>Czy problem został rozwiązany?</p>	Zadanie zakończone.	Przejdź do rozwiązania 6.
6	<p>Upewnij się, czy żółte tasiemki zostały poprawnie usunięte z kartridży bębnowych. Więcej informacji na ten temat znajduje się w sekcji "<a href="#">Wymiana kartridży bębna</a>". Jeśli nie, usuń tasiemki.</p> <p>Czy problem został rozwiązany?</p>	Zadanie zakończone.	Przejdź do rozwiązania 7.
7	<p>Wymień kartridż na nowy, jeśli masz zapasowy.</p> <p>1. Wymiana kartridży bębna. Więcej informacji na ten temat znajduje się w sekcji "<a href="#">Wymiana kartridży bębna</a>".</p> <p>2. Po wymianie kartridża uruchom Skrzynkę narzędziową (Tool Box). Jak uruchomić skrzynkę narzędziową (Tool Box), patrz sekcja "<a href="#">Korzystanie z oprogramowania drukarki</a>". Skrzynka narzędziowa została otwarta.</p> <p>3. Wybierz z listy po lewej stronie <b>Wydruk karty (Chart Print)</b>.</p> <p>4. Kliknij na przycisk <b>Karta konfiguracji 4 kolorów (4 Colors Configuration Chart)</b>. Drukowana jest karta konfiguracji 4 kolorów.</p> <p>Czy problem został rozwiązany?</p>	Zadanie zakończone. (Używany aktualnie kartridż bębna został uszkodzony. Włóż nowy).	Skontaktuj się z firmą Dell.

## Smugi na wydruku.

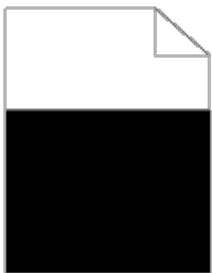


--	--	--



Rozwiązanie	Tak	Nie
<p>1 Poziom tonera w kartridżach jest zbyt niski. Potwierdź ilość tonera w każdym kartridżu tonera.</p> <ol style="list-style-type: none"> <li>1. Sprawdź poziom tonera w zakładce <b>Status</b> funkcji Monitor statusu.</li> <li>2. Wymień kartridże z tonerem jeśli jest to konieczne.</li> </ol> <p>Czy problem został rozwiązany?</p>	Zadanie zakończone.	Przejdź do rozwiązania 2.
<p>2 Jeśli nie są używane oryginalne kartridże firmy Dell, włącz opcję <b>Nieoryginalny toner (Non-Dell Toner)</b>.</p> <ol style="list-style-type: none"> <li>1. Uruchom narzędzie <b>Internetowy konfigurator drukarek Dell</b> wpisując adres IP swojej drukarki w przeglądarce internetowej. (Jeśli nie wiesz jak uruchomić Internetowy Konfigurator drukarek Dell, szukaj informacji w sekcji "<a href="#">Internetowy konfigurator drukarek Dell (Dell Printer Configuration Web Tool)</a>".)</li> <li>2. Wybierz <b>Ustawienia drukarki (Printer Settings)</b>.</li> <li>3. Kliknij na zakładkę <b>Konserwacja drukarki (Printer Maintenance)</b>.</li> <li>4. Wybierz <b>Nieoryginalny toner</b>.</li> <li>5. Upewnij się, że pole wyboru <b>Wł. (On)</b> nie jest zaznaczone.</li> </ol> <p>Czy problem został rozwiązany?</p>	Zadanie zakończone.	Przejdź do rozwiązania 3.
<p>3 Wymień kartridż na nowy, jeśli masz zapasowy.</p> <ol style="list-style-type: none"> <li>1. Wymiana kartridży bębna. Więcej informacji na ten temat znajduje się w sekcji "<a href="#">Wymiana kartridży bębna</a>".</li> <li>2. Po wymianie kartridża uruchom Skrzynkę narzędziową (Tool Box). Jak uruchomić skrzynkę narzędziową (Tool Box), patrz sekcja "<a href="#">Korzystanie z oprogramowania drukarki</a>". Skrzynka narzędziowa została otwarta.</li> <li>3. Wybierz opcję <b>Wydruk karty (Chart Print)</b> z listy po lewej stronie.</li> <li>4. Kliknij na przycisk <b>Karta konfiguracji 4 kolorów (4 Colors Configuration Chart)</b>. Drukowana jest karta konfiguracji 4 kolorów.</li> </ol> <p>Czy problem został rozwiązany?</p>	Zadanie zakończone. (Używany aktualnie kartridż bębna został uszkodzony. Włóż nowy).	Skontaktuj się z firmą Dell.

## Wydruk jest całkowicie lub częściowo czarny



Rozwiązanie	Tak	Nie
<p>1 Sprawdź, czy kartridże z tonerem są zainstalowane prawidłowo. Więcej informacji na ten temat znajduje się w sekcji "<a href="#">Przygotowanie drukarki do pracy</a>".</p> <p>Czy problem został rozwiązany?</p>	Zadanie zakończone.	Przejdź do rozwiązania 2.
<p>2 Upewnij się, czy <b>Kolor końcowy (Output Color)</b> jest ustawiony w sterowniku drukarki w pozycji <b>Auto kolor (Color (Auto))</b>.</p> <ol style="list-style-type: none"> <li>1. W zakładce <b>Grafika (Graphics)</b>, upewnij się, że <b>Kolor końcowy (Output Color)</b> jest ustawiony w pozycji <b>Auto kolor (Color (Auto))</b>.</li> </ol>	Zadanie zakończone.	Przejdź do rozwiązania 3.

	Czy problem został rozwiązany?		
3	<p>Wymień kartridż na nowy, jeśli masz zapasowy.</p> <ol style="list-style-type: none"> <li>1. Wymiana kartridży bębna. Więcej informacji na ten temat znajduje się w sekcji "<a href="#">Wymiana kartridży bębna</a>".</li> <li>2. Po wymianie kartridża uruchom Skrzynkę narzędziową (Tool Box). Jak uruchomić skrzynkę narzędziową (Tool Box), patrz sekcja "<a href="#">Korzystanie z oprogramowania drukarki</a>". Skrzynka narzędziowa została otwarta.</li> <li>3. Wybierz opcję <b>Wydruk karty (Chart Print)</b> z listy po lewej stronie.</li> <li>4. Kliknij na przycisk <b>Karta konfiguracji 4 kolorów (4 Colors Configuration Chart)</b>. Drukowana jest karta konfiguracji 4 kolorów.</li> </ol> <p>Czy problem został rozwiązany?</p>	Zadanie zakończone. (Używany aktualnie kartridż bębna został uszkodzony. Włóż nowy).	Skontaktuj się z firmą Dell.

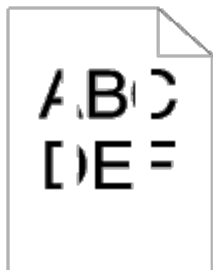
## Kolorowe kropki na wydruku



	Rozwiązanie	Tak	Nie
1	<p>Ustal przyczynę problemu za pomocą karty konfiguracji rozmiaru czcionki (Pitch Configuration Chart).</p> <ol style="list-style-type: none"> <li>1. Uruchom skrzynkę narzędziową. Jak uruchomić skrzynkę narzędziową (Tool Box), patrz sekcja "<a href="#">Korzystanie z oprogramowania drukarki</a>". Skrzynka narzędziowa została otwarta.</li> <li>2. Wybierz opcję <b>Wydruk karty (Chart Print)</b> z listy po lewej stronie.</li> <li>3. Kliknij na przycisk <b>Karta konfiguracji rozmiaru czcionki (Pitch Configuration Chart)</b>.  Drukowana jest karta konfiguracji rozmiaru czcionki.</li> <li>4. Porównaj rozmiar kolorowych kropek na wydruku z rozmiarem na <b>Karcie konfiguracji rozmiaru czcionki</b> i zlokalizuj przyczynę problemu.</li> </ol> <p>Czy przyczyna została zlokalizowana?</p>	<p>Przejdź do rozwiązania odpowiadającego miejscu powstania problemu:</p> <ul style="list-style-type: none"> <li>• Kartridż bębnowy - 2</li> <li>• Nagrzewnica - 3</li> <li>• Zespół transportu - 4</li> </ul>	Skontaktuj się z firmą Dell.
2	<p>Wymień kartridż na nowy, jeśli masz zapasowy.</p> <ol style="list-style-type: none"> <li>1. Wymiana kartridży bębna. Więcej informacji na ten temat znajduje się w sekcji "<a href="#">Wymiana kartridży bębna</a>".</li> <li>2. Po wymianie kartridża uruchom Skrzynkę narzędziową (Tool Box). Jak uruchomić skrzynkę narzędziową (Tool Box), patrz sekcja "<a href="#">Korzystanie z oprogramowania drukarki</a>". Skrzynka narzędziowa została otwarta.</li> <li>3. Wybierz opcję <b>Wydruk karty (Chart Print)</b> z listy po lewej stronie.</li> <li>4. Kliknij na przycisk <b>Karta konfiguracji rozmiaru czcionki (Pitch Configuration Chart)</b>. Drukowana jest karta konfiguracji rozmiaru czcionki.</li> </ol>	Zadanie zakończone. (Używany aktualnie kartridż bębna został uszkodzony. Włóż nowy).	Skontaktuj się z firmą Dell.

	Czy problem został rozwiązany?		
3	<p>Wymień nagrzewnicę, jeśli masz zapasową.</p> <ol style="list-style-type: none"> <li>1. Wymiana nagrzewnicy. Więcej informacji na ten temat znajduje się w sekcji "<a href="#">Wymiana nagrzewnicy</a>".</li> <li>2. Po wymianie nagrzewnicy uruchom Skrzynkę narzędziową (Tool Box). Jak uruchomić skrzynkę narzędziową (Tool Box), patrz sekcja "<a href="#">Korzystanie z oprogramowania drukarki</a>". Skrzynka narzędziowa została otwarta.</li> <li>3. Wybierz opcję <b>Wydruk karty (Chart Print)</b> z listy po lewej stronie.</li> <li>4. Kliknij na przycisk <b>Karta konfiguracji rozmiaru czcionki (Pitch Configuration Chart)</b>.</li> </ol> <p>Drukowana jest kart konfiguracji rozmiaru czcionki.</p> <p>Czy problem został rozwiązany?</p>	Zadanie zakończone. (Używany aktualnie kartridż został uszkodzony. Włóż nowy).	Skontaktuj się z firmą Dell.
4	<p>Wymień zespół transportu, jeśli masz zapasowy.</p> <ol style="list-style-type: none"> <li>1. Wymiana zespołu transportu. Więcej informacji na ten temat znajduje się w sekcji "<a href="#">Wymiana zespołu transportu (Belt Unit)</a>.."</li> <li>2. Po dokonaniu wymiany zespołu transportu, uruchom skrzynkę narzędziową. Jak uruchomić skrzynkę narzędziową (Tool Box), patrz sekcja "<a href="#">Korzystanie z oprogramowania drukarki</a>". Skrzynka narzędziowa została otwarta.</li> <li>3. Wybierz opcję <b>Wydruk karty (Chart Print)</b> z listy po lewej stronie.</li> <li>4. Kliknij na przycisk <b>Karta konfiguracji rozmiaru czcionki (Pitch Configuration Chart)</b>.</li> </ol> <p>Drukowana jest kart konfiguracji rozmiaru czcionki.</p> <p>Czy problem został rozwiązany?</p>	Zadanie zakończone. (Używany aktualnie zespół transportu został uszkodzony. Włóż nowy).	Skontaktuj się z firmą Dell.

## Pionowe białe pasy



	Rozwiązanie	Tak	Nie
1	<p>Wyczyść wnętrze drukarki za pomocą specjalnego patyczka.</p> <ol style="list-style-type: none"> <li>1. Po zakończeniu czyszczenia uruchom Skrzynkę narzędziową (Tool Box). Jak uruchomić skrzynkę narzędziową (Tool Box), patrz sekcja "<a href="#">Korzystanie z oprogramowania drukarki</a>". Skrzynka narzędziowa została otwarta.</li> <li>2. Wybierz opcję <b>Wydruk karty (Chart Print)</b> z listy po lewej stronie.</li> <li>3. Kliknij na przycisk <b>Karta konfiguracji rozmiaru czcionki (Pitch Configuration Chart)</b>.</li> </ol> <p>Drukowana jest kart konfiguracji rozmiaru czcionki.</p> <p>Czy problem został rozwiązany?</p>	Zadanie zakończone.	Przejdź do rozwiązania 8.
	Upewnij się, że tor światła nie został przysłonięty.		

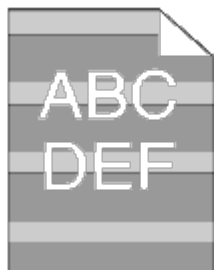
2	<ol style="list-style-type: none"> <li>1. Wyjmij kartridż bębnowy i połóż go w ciemnym miejscu. Więcej informacji na ten temat znajduje się w sekcji "<a href="#">Wymiana kartridży bębna</a>".</li> <li>2. Sprawdź tor światła, a następnie usuń element, który je przystaniał.</li> <li>3. Włóż na miejsce kartridż bębnowy. Więcej informacji na ten temat znajduje się w sekcji "<a href="#">Wymiana kartridży bębna</a>".</li> <li>4. Uruchom skrzynkę narzędziową. Jak uruchomić skrzynkę narzędziową (Tool Box), patrz sekcja "<a href="#">Korzystanie z oprogramowania drukarki</a>". Skrzynka narzędziowa została otwarta.</li> <li>5. Wybierz opcję <b>Wydruk karty (Chart Print)</b> z listy po lewej stronie.</li> <li>6. Kliknij na przycisk <b>Karta konfiguracji rozmiaru czcionki (Pitch Configuration Chart)</b>.</li> </ol> <p>Drukowana jest karta konfiguracji rozmiaru czcionki.</p> <p>Czy problem został rozwiązany?</p>	Zadanie zakończone.	Przejdź do rozwiązania 3.
3	<p>Wymień kartridż na nowy, jeśli masz zapasowy.</p> <ol style="list-style-type: none"> <li>1. Wymiana kartridży bębna. Więcej informacji na ten temat znajduje się w sekcji "<a href="#">Wymiana kartridży bębna</a>".</li> <li>2. Po wymianie kartridża uruchom Skrzynkę narzędziową (Tool Box). Jak uruchomić skrzynkę narzędziową (Tool Box), patrz sekcja "<a href="#">Korzystanie z oprogramowania drukarki</a>".</li> <li>3. Wybierz opcję <b>Wydruk karty (Chart Print)</b> z listy po lewej stronie.</li> <li>4. Kliknij na przycisk <b>Karta konfiguracji rozmiaru czcionki (Pitch Configuration Chart)</b>.</li> </ol> <p>Drukowana jest karta konfiguracji rozmiaru czcionki.</p> <p>Czy problem został rozwiązany?</p>	Zadanie zakończone. (Używany aktualnie kartridż bębna został uszkodzony. Włóż nowy).	Skontaktuj się z firmą Dell.

## Murzenie (Ghosting)

	Rozwiązanie	Tak	Nie
1	<p>Ustal przyczynę problemu za pomocą karty konfiguracji murzenia (Ghost Configuration Chart).</p> <ol style="list-style-type: none"> <li>1. Uruchom skrzynkę narzędziową. Jak uruchomić skrzynkę narzędziową (Tool Box), patrz sekcja "<a href="#">Korzystanie z oprogramowania drukarki</a>". Skrzynka narzędziowa została otwarta.</li> <li>2. Wybierz opcję <b>Wydruk karty (Chart Print)</b> z listy po lewej stronie.</li> <li>3. Kliknij na przycisk <b>Karta konfiguracji murzenia (Ghost Configuration Chart)</b>.</li> </ol> <p>Drukowana jest karta konfiguracji murzenia.</p> <p>Czy rodzaj murzenia został ustalony?</p>	<p>Przejdź do rozwiązania odpowiadającego rodzajowi murzenia:</p> <p>Murzenie pozytywowe - 2a</p> <p>Murzenie negatywowe - 2b</p>	Skontaktuj się z firmą Dell.
2a	<p>Wymień kartridż na nowy, jeśli masz zapasowy.</p> <ol style="list-style-type: none"> <li>1. Wymiana kartridży bębna. Więcej informacji na ten temat znajduje się w sekcji "<a href="#">Wymiana kartridży bębna</a>".</li> <li>2. Po wymianie kartridża uruchom Skrzynkę narzędziową (Tool Box). Jak uruchomić skrzynkę narzędziową (Tool Box), patrz sekcja "<a href="#">Korzystanie z oprogramowania drukarki</a>". Skrzynka narzędziowa została otwarta.</li> <li>3. Wybierz opcję <b>Wydruk karty (Chart Print)</b> z listy po lewej stronie.</li> <li>4. Kliknij na przycisk <b>Karta konfiguracji murzenia (Ghost Configuration Chart)</b>.</li> </ol>	Zadanie zakończone. (Używany aktualnie kartridż bębna został uszkodzony. Włóż nowy).	Skontaktuj się z firmą Dell.

	Drukowana jest karty konfiguracji murzenia. Czy problem został rozwiązany?		
2b	Jeśli używasz nośników innych niż zalecane, zastosuj nośniki zalecane dla danej drukarki. Czy problem został rozwiązany?	Zadanie zakończone.	Przejdź do rozwiązania 2a.

## Zużycie wywołane światłem (Light-Induced Fatigue)



	Rozwiązanie	Tak	Nie
1	<p>Sprawdź, czy defekt druku mieści się w kategorii light-induced fatigue.</p> <ol style="list-style-type: none"> <li>Uruchom skrzynkę narzędziową. Jak uruchomić skrzynkę narzędziową (Tool Box), patrz sekcja " <a href="#">Korzystanie z oprogramowania drukarki</a>". Skrzynka narzędziowa została otwarta.</li> <li>Wybierz opcję <b>Wydruk karty (Chart Print)</b> z listy po lewej stronie.</li> <li>Kliknij na przycisk <b>Karta konfiguracji rozmiaru czcionki (Pitch Configuration Chart)</b>. Drukowana jest karta konfiguracji rozmiaru czcionki.</li> </ol> <p>Czy defekt druku mieści się w kategorii light-induced fatigue?</p>	Przejdź do rozwiązania 2.	Skontaktuj się z firmą Dell.
2	<p>Wymień kartridż na nowy, jeśli masz zapasowy.</p> <ol style="list-style-type: none"> <li>Wymiana kartridży bębna. Więcej informacji na ten temat znajduje się w sekcji " <a href="#">Wymiana kartridży bębna</a>".</li> <li>Po wymianie kartridża uruchom Skrzynkę narzędziową (Tool Box). Jak uruchomić skrzynkę narzędziową (Tool Box), patrz sekcja " <a href="#">Korzystanie z oprogramowania drukarki</a>".</li> <li>Wybierz opcję <b>Wydruk karty (Chart Print)</b> z listy po lewej stronie.</li> <li>Kliknij na przycisk <b>Karta konfiguracji rozmiaru czcionki (Pitch Configuration Chart)</b>. Drukowana jest karta konfiguracji rozmiaru czcionki.</li> </ol> <p>Czy problem został rozwiązany?</p>	Zadanie zakończone. (Używany aktualnie kartridż bębna został uszkodzony. Włóż nowy).	Skontaktuj się z firmą Dell.

ABC  
DEF

Rozwiązanie	Tak	Nie
<p>1 Wymień kartridż na nowy, jeśli masz zapasowy.</p> <ol style="list-style-type: none"><li>1. Wymiana kartridży bębna. Więcej informacji na ten temat znajduje się w sekcji "<a href="#">Wymiana kartridży bębna</a>".</li><li>2. Po wymianie kartridża uruchom Skrzynkę narzędziową (Tool Box). Jak uruchomić skrzynkę narzędziową (Tool Box), patrz sekcja "<a href="#">Korzystanie z oprogramowania drukarki</a>". Skrzynka narzędziowa została otwarta.</li><li>3. Wybierz opcję <b>Wydruk karty (Chart Print)</b> z listy po lewej stronie.</li><li>4. Kliknij na przycisk <b>Karta konfiguracji 4 kolorów (4 Colors Configuration Chart)</b>. Drukowana jest karta konfiguracji 4 kolorów.</li></ol> <p>Czy problem został rozwiązany?</p>	<p>Zadanie zakończone. (Używany aktualnie kartridż bębna został uszkodzony. Włóż nowy).</p>	<p>Skontaktuj się z firmą Dell.</p>

## Defekt typu Bead-Carry-Out (BCO)

ABC  
DEF

Rozwiązanie	Tak	Nie
<p>1 Jeśli drukarka została zainstalowana na dużej wysokości na poziomym morza, ustaw wysokość miejsca.</p> <ol style="list-style-type: none"><li>1. Uruchom narzędzie <b>Internetowy konfigurator drukarek Dell</b> wpisując adres IP swojej drukarki w przeglądarce internetowej. (Jeśli nie wiesz jak uruchomić Internetowy Konfigurator drukarek Dell, patrz sekcja "<a href="#">Internetowy konfigurator drukarek Dell</a>".)</li><li>2. Gdy uruchomi się narzędzie Internetowy konfigurator drukarek Dell, wybierz <b>Ustawienia drukarki (Printer Settings)</b>.</li><li>3. Kliknij na zakładkę <b>Konserwacja drukarki (Printer Maintenance)</b>.</li><li>4. Kliknij na <b>Ustaw wysokość (Adjust Altitude)</b> w zakładce <b>Konserwacja drukarki (Printer Maintenance)</b>.</li><li>5. Określ wysokość, na jakiej znajduje się drukarka.</li></ol> <p>Czy problem został naprawiony?</p>	<p>Zadanie zakończone.</p>	<p>Przejdź do rozwiązania 2.</p>
<p>Wymień kartridż na nowy, jeśli masz zapasowy.</p> <ol style="list-style-type: none"><li>1. Wymiana kartridży bębna. Więcej informacji na ten temat znajduje się w sekcji "<a href="#">Wymiana kartridży bębna</a>".</li><li>2. Po wymianie kartridża uruchom Skrzynkę narzędziową (Tool Box). Jak uruchomić skrzynkę narzędziową (Tool Box), patrz sekcja "<a href="#">Korzystanie z</a></li></ol>	<p>Zadanie zakończone.</p>	

2	<p><a href="#">oprogramowania drukarki</a>". Skrzynka narzędziowa została otwarta.</p> <p>3. Wybierz opcję <b>Wydruk karty (Chart Print)</b> z listy po lewej stronie.</p> <p>4. Kliknij na przycisk <b>Karta konfiguracji 4 kolorów (4 Colors Configuration Chart)</b>. Drukowana jest karta konfiguracji 4 kolorów.</p> <p>Czy problem został rozwiązany?</p>	(Używany aktualnie kartridż bębna został uszkodzony. Włóż nowy).	Skontaktuj się z firmą Dell.
---	---	--	------------------------------

## Schodkowanie



Rozwiązanie	Tak	Nie
<p>1</p> <p>W sterowniku drukarki ustaw funkcję <b>Tryb druku (Print Mode)</b> na <b>Wysoka jakość (High Quality)</b>.</p> <p>1. W zakładce <b>Grafika (Graphics)</b>, wybierz opcję <b>Wysoka jakość (High Quality)</b> z menu <b>Tryb drukowania (Print Mode)</b>.</p> <p>Czy problem został rozwiązany?</p>	Zadanie zakończone.	Przejdź do rozwiązania 2.
<p>2</p> <p>W sterowniku drukarki włącz funkcję <b>Wyglądanie (Bitmap Text Smoothing)</b>.</p> <p>1. W zakładce <b>Zaawansowane (Advanced)</b>, ustaw <b>Wyglądanie (Bitmap Text Smoothing)</b> w oknie <b>Elementy (Items)</b> w pozycji <b>Włącz (On)</b>.</p> <p>Czy problem został rozwiązany?</p>	Zadanie zakończone.	Przejdź do rozwiązania 3.
<p>3</p> <p>Jeśli używasz dodatkowych czcionek, upewnij się, że dana czcionka jest zalecana dla tej drukarki, systemu operacyjnego i używanej aplikacji.</p> <p>Czy problem został rozwiązany?</p>	Zadanie zakończone.	Skontaktuj się z firmą Dell.

## Pasmowanie



Rozwiązanie	Tak	Nie
<p>Ustal przyczynę problemu za pomocą karty MQ.</p> <p>1. Uruchom skrzynkę narzędziową. Jak uruchomić skrzynkę narzędziową (Tool Box), patrz sekcja " <a href="#">Korzystanie z</a></p>	Przejdź do rozwiązania odpowiadającego miejscu	

1	<p><a href="#">oprogramowania drukarki</a>". Skrzynka narzędziowa została otwarta.</p> <ol style="list-style-type: none"> <li>Wybierz opcję <b>Wydruk karty (Chart Print)</b> z listy po lewej stronie.</li> <li>Kliknij na <b>Karta MQ (MQ Chart)</b>.</li> </ol> <p>Karta MQ jest drukowana.</p> <p>Czy przyczyna została zlokalizowana?</p>	<p>powstania problemu:</p> <ul style="list-style-type: none"> <li>Kartridż bębnowy - 2</li> <li>Nagrzewnica - 3</li> <li>Zespół transportu - 4</li> </ul>	-
2	<p>Wymień kartridż na nowy, jeśli masz zapasowy.</p> <ol style="list-style-type: none"> <li>Wymiana kartridży bębna. Więcej informacji na ten temat znajduje się w sekcji "<a href="#">Wymiana kartridży bębna</a>".</li> <li>Po wymianie kartridża uruchom Skrzynkę narzędziową (Tool Box). Jak uruchomić skrzynkę narzędziową (Tool Box), patrz sekcja "<a href="#">Korzystanie z oprogramowania drukarki</a>".</li> <li>Wybierz opcję <b>Wydruk karty (Chart Print)</b> z listy po lewej stronie.</li> <li>Kliknij na <b>Karta MQ (MQ Chart)</b>.</li> </ol> <p>Karta MQ jest drukowana.</p> <p>Czy problem został rozwiązany?</p>	<p>Zadanie zakończone. (Używany aktualnie kartridż bębna został uszkodzony. Włóż nowy).</p>	<p>Skontaktuj się z firmą Dell.</p>
3	<p>Wymień nagrzewnicę, jeśli masz zapasową.</p> <ol style="list-style-type: none"> <li>Wymiana nagrzewnicy. Więcej informacji na ten temat znajduje się w sekcji "<a href="#">Wymiana nagrzewnicy</a>".</li> <li>Po wymianie nagrzewnicy uruchom Skrzynkę narzędziową (Tool Box). Jak uruchomić skrzynkę narzędziową (Tool Box), patrz sekcja "<a href="#">Korzystanie z oprogramowania drukarki</a>".</li> <li>Wybierz opcję <b>Wydruk karty (Chart Print)</b> z listy po lewej stronie.</li> <li>Kliknij na <b>Karta MQ (MQ Chart)</b>.</li> </ol> <p>Karta MQ jest drukowana.</p> <p>Czy problem został rozwiązany?</p>	<p>Zadanie zakończone. (Używany aktualnie kartridż został uszkodzony. Włóż nowy).</p>	<p>Skontaktuj się z firmą Dell.</p>
4	<p>Wymień zespół transportu, jeśli masz zapasowy.</p> <ol style="list-style-type: none"> <li>Wymiana zespołu transportu. Więcej informacji na ten temat znajduje się w sekcji "<a href="#">Wymiana zespołu transportu (Belt Unit)</a>".</li> <li>Po wymianie zespołu transportu, uruchom Skrzynkę narzędziową (Tool Box). Jak uruchomić skrzynkę narzędziową (Tool Box), patrz sekcja "<a href="#">Korzystanie z oprogramowania drukarki</a>".</li> <li>Wybierz opcję <b>Wydruk karty (Chart Print)</b> z listy po lewej stronie.</li> <li>Kliknij na przycisk <b>Karta konfiguracji rozmiaru czcionki (Pitch Configuration Chart)</b>.</li> </ol> <p>Drukowana jest kart konfiguracji rozmiaru czcionki.</p> <p>Czy problem został rozwiązany?</p>	<p>Zadanie zakończone.</p>	<p>Skontaktuj się z firmą Dell.</p>

## Ślady transportu (Auger marks)





Rozwiązanie	Tak	Nie
<p>1</p> <p>Sprawdź, czy defekt druku mieści się w kategorii auger marks.</p> <ol style="list-style-type: none"><li>1. Uruchom skrzynkę narzędziową. Jak uruchomić skrzynkę narzędziową (Tool Box), patrz sekcja "<a href="#">Korzystanie z oprogramowania drukarki</a>". Skrzynka narzędziowa została otwarta.</li><li>2. Wybierz opcję <b>Wydruk karty (Chart Print)</b> z listy po lewej stronie.</li><li>3. Kliknij na przycisk <b>Karta konfiguracji rozmiaru czcionki (Pitch Configuration Chart)</b>. Drukowana jest karta konfiguracji rozmiaru czcionki.</li></ol> <p>Czy defekt druku mieści się w kategorii auger marks?</p>	Przejdź do rozwiązania 2.	Skontaktuj się z firmą Dell.
<p>2</p> <p>Poziom tonera w kartridżach jest zbyt niski. Potwierdź ilość tonera w każdym kartridżu tonera.</p> <ol style="list-style-type: none"><li>1. Sprawdź poziom tonera w zakładce <b>Status</b> funkcji Monitor statusu.</li><li>2. Wymień kartridże z tonerem jeśli jest to konieczne.</li></ol> <p>Czy problem został rozwiązany?</p>	Zadanie zakończone.	Przejdź do rozwiązania 3.
<p>3</p> <p>Wymień kartridż na nowy, jeśli masz zapasowy.</p> <ol style="list-style-type: none"><li>1. Wymiana kartridży bębna. Więcej informacji na ten temat znajduje się w sekcji "<a href="#">Wymiana kartridży bębna</a>".</li><li>2. Po wymianie kartridża uruchom Skrzynkę narzędziową (Tool Box). Jak uruchomić skrzynkę narzędziową (Tool Box), patrz sekcja "<a href="#">Korzystanie z oprogramowania drukarki</a>". Skrzynka narzędziowa została otwarta.</li><li>3. Wybierz opcję <b>Wydruk karty (Chart Print)</b> z listy po lewej stronie.</li><li>4. Kliknij na przycisk <b>Karta konfiguracji rozmiaru czcionki (Pitch Configuration Chart)</b>. Drukowana jest karta konfiguracji rozmiaru czcionki.</li></ol> <p>Czy problem został rozwiązany?</p>	Zadanie zakończone. (Używany aktualnie kartridż bębna został uszkodzony. Włóż nowy).	Skontaktuj się z firmą Dell.

## Marszczenie lub plamienie papieru



Rozwiązanie	Tak	Nie
-------------	-----	-----


1	<p>Sprawdź, czy używany jest prawidłowy nośnik druku. Więcej informacji na ten temat znajduje się w sekcji "<a href="#">Dopuszczalne formaty papieru</a>". Jeśli nie użyj nośników zalecanych dla danej drukarki i wykonaj próbny wydruk dokumentu jeszcze raz.</p> <p>Czy problem został rozwiązany?</p>	Zadanie zakończone.	Przejdź do rozwiązania odpowiadającego rodzajowi nośnika druku: Papier zwykły - 2 Envelope - 4
2	<p><i>Sprawdź, czy dźwignia przełączania na druk kopert jest podniesiona, gdy drukujesz na zwykłym papierze i wykonaj próbny wydruk dokumentu jeszcze raz.</i></p> <p><b>RADA:</b> W przypadku korzystania z przystawki odbierającej, sprawdź, czy dźwignia przystawki odbierającej jest opuszczona (tryb normalny). Więcej informacji na temat, jak zmienić tryb pracy w sekcji "<a href="#">Wkładanie nośników druku</a>".</p> <p>Czy problem został rozwiązany?</p>	Zadanie zakończone.	Przejdź do rozwiązania 3.
3	<p>Jeśli używasz nośników innych niż zalecane, zastosuj nośniki zalecane dla danej drukarki, <i>i wykonaj próbny wydruk dokumentu jeszcze raz.</i></p> <p>Czy problem został rozwiązany?</p>	Używasz niewłaściwego nośnika druku. Użyj innego.	Skontaktuj się z firmą Dell.
4	<p><i>Sprawdź, czy dźwignia przełączania na druk kopert jest podniesiona, gdy drukujesz na zwykłym papierze i wykonaj próbny wydruk dokumentu jeszcze raz.</i></p> <p><b>RADA:</b> W przypadku korzystania z przystawki odbierającej, sprawdź, czy dźwignia przystawki odbierającej jest podniesiona (tryb druku na kopertach). Więcej informacji na temat, jak zmienić tryb pracy w sekcji "<a href="#">Wkładanie nośników druku</a>".</p> <p>Czy problem został rozwiązany?</p>	Zadanie zakończone.	Przejdź do rozwiązania 5.
5	<p>Jeśli nie jest to zalecany rodzaj koperty, zmień na zalecany i ponów próbę.</p> <p>Czy problem został rozwiązany?</p>	Używasz niewłaściwego nośnika druku. Użyj zalecanego.	Przejdź do rozwiązania 6.
6	<p>Sprawdź, czy marszczenie wystąpiło w odległości mniejszej niż 30 mm od krawędzi koperty.</p>	Marszczenie wystąpiło w dopuszczalnym obszarze. Można kontynuować używanie tych kopert.	Przejdź do rozwiązania 7.
7	<p>Zmień kopertę na inną i ponów próbę.</p> <p>Czy problem został rozwiązany?</p>	Zadanie zakończone.	Skontaktuj się z firmą Dell.
8	<p>Jeśli marszczenie wystąpiło na skrzydełku, najpierw potwierdź rodzaj szuflady, w której znajdują się koperty. Czy znajdują się w MPF?</p>	Przejdź do rozwiązania 9.	(Szuflada 1) Przejdź do rozwiązania 11.
9	<p>Splaszcz kopertę, aby całkowicie usunąć z niej powietrze.</p> <p>Czy problem został naprawiony lub częściowo naprawiony?</p>	Zadanie zakończone.	Przejdź do rozwiązania 10.
10	<p>Użyj szuflady 1 do podawania kopert.</p> <p>Czy problem został rozwiązany?</p>	Zadanie zakończone.	Przejdź do rozwiązania 11.
11	<p>Zmień kopertę na inną i ponów próbę.</p> <p>Czy problem został naprawiony lub częściowo naprawiony?</p>	Zadanie zakończone.	Pojawianie się marszczenia na skrzydełkach kopert nie oznacza usterki drukarki. Można bezpiecznie korzystać z drukarki.

## Uszkodzenie na krawędzi prowadzącej papieru



Rozwiązanie	Tak	Nie
1 W przypadku korzystania z MPF, odwróć papier i ponów próbę. Jeśli korzystasz z jednej z pięciu szuflad, zmień papier i ponów próbę. Czy problem został rozwiązany?	Zadanie zakończone.	Podajnik wielofunkcyjny (MPF) Przejdź do rozwiązania 2. (Szuflada 1 do 5) Skontaktuj się z firmą Dell.
2 <i>Zmień papier na inny i ponów próbę.</i> Czy problem został rozwiązany?	Zadanie zakończone.	Przejdź do rozwiązania 3.
3 Użyj jednej z pięciu szuflad zamiast podajnika MPF. Czy problem został rozwiązany?	Zadanie zakończone.	Skontaktuj się z firmą Dell.

## Problemy z podawaniem papieru

 **RADA:** Niektóre z metod wykorzystujących skrzynkę narzędziową (Tool Box) na panelu użytkownika, mogą być stosowane za pomocą narzędzia Internetowy konfigurator drukarek Dell. Więcej informacji na temat korzystania z panelu użytkownika i Internetowy konfigurator drukarek Dell, patrz sekcja "[Korzystanie z menu drukarki Internetowy konfigurator drukarek Dell](#)".

## Nieprawidłowy margines górny



Rozwiązanie	Tak	Nie
1 Sprawdź ustawienia marginesu w używanej aplikacji. Czy problem został rozwiązany?	Zadanie zakończone.	Przejdź do rozwiązania 2.
2 W trybie <b>Klient (Customer)</b> popraw parametr kierunku S-S. Czy problem został rozwiązany?	Zadanie zakończone.	Skontaktuj się z firmą Dell.

## Nieprawidłowy margines boczny



Rozwiązanie		Tak	Nie
1	Sprawdź ustawienia marginesu w używanej aplikacji. Czy problem został rozwiązany?	Zadanie zakończone.	Gdy błąd się pojawił, papier pobierany był z: podajnika wielofunkcyjnego (MPF) Przejdź do rozwiązania 2a. Innych: Przejdź do rozwiązania 2b.
2a	Sprawdź, czy marginesy są ustawione prawidłowo. Czy problem został rozwiązany?	Zadanie zakończone.	Przejdź do rozwiązania 3a.
2b	Sprawdź, czy marginesy są ustawione prawidłowo. Czy problem został rozwiązany?	Zadanie zakończone.	Przejdź do rozwiązania 3b.
3a	W trybie <b>Klient (Customer)</b> , popraw parametr kierunku F-S. Czy problem został rozwiązany?	Zadanie zakończone.	Skontaktuj się z firmą Dell.
3b	W trybie <b>Klient (Customer)</b> , popraw parametr kierunku F-S szuflady. Czy problem został rozwiązany?	Zadanie zakończone.	Skontaktuj się z firmą Dell.

## Rejestr koloru nie jest wyrównany



Rozwiązanie		Tak	Nie
1	Dopasuj ustawienia rodzaju papieru w sterowniku drukarki do ustawień szuflady. Czy problem został rozwiązany?	Zadanie zakończone.	Przejdź do rozwiązania 2.
	Wykonaj automatyczną regulację rejestru koloru.  1. Uruchom narzędzie <b>Internetowy konfigurator drukarek Dell</b> wpisując adres IP swojej drukarki w przeglądarce internetowej. (Jeśli nie wiesz jak uruchomić Internetowy Konfigurator drukarek Dell, patrz sekcja " <a href="#">Internetowy konfigurator drukarek Dell</a> ".)		

2	<p>2. Gdy uruchomi się narzędzie Internetowy konfigurator drukarek Dell, wybierz <b>Ustawienia drukarki (Printer Settings)</b>.</p> <p>3. Kliknij na zakładkę <b>Konserwacja drukarki (Printer Maintenance)</b>.</p> <p>4. Wybierz <b>Ustawienie rejestru koloru (Color Registration Adjustments)</b>.</p> <p>5. Wybierz <b>Autokorekta (Auto Correct)</b> i kliknij <b>Start</b>.</p> <p>6. Obejrzyj wydruk.</p> <p>Czy problem został rozwiązany?</p>	Zadanie zakończone.	Przejdź do rozwiązania 3a.
3a	<p>Wymień kartridż na nowy, jeśli masz zapasowy. Więcej informacji na ten temat znajduje się w sekcji "<a href="#">Przygotowanie drukarki do pracy</a>".</p> <p>Czy problem został rozwiązany?</p>	Zadanie zakończone.	Skontaktuj się z firmą Dell.
3b	<p>Wydrukuj kartę konfiguracji rejestru koloru (Color Regi Configuration Chart) i ręcznie popraw rejestr koloru.</p> <p>1. Na stronie <b>Grafika (Graphics)</b>, kliknij na <b>Karta rejestru koloru (Color Regi Chart)</b>.</p> <p>Drukowana jest karta konfiguracji rejestru koloru.</p> <p>2. Odczytaj z karty wartości odchyień i wprowadź je w polu <b>Wprowadź liczbę (Enter Number)</b>. Więcej informacji na ten temat znajduje się w sekcji "<a href="#">Czyszczenie drukarki w środku</a>".</p> <p>3. Kliknij na <b>Zastosuj nowe ustawienia (Apply New Settings)</b>.</p> <p>4. Kliknij na przycisk <b>Karta rejestru koloru (Color Regi Chart)</b> aby wydrukować kartę rejestru kolorów ponownie.</p> <p>Czy problem został rozwiązany?</p>	Zadanie zakończone.	Skontaktuj się z firmą Dell.

## Grafika jest przechylona



Rozwiązanie		Tak	Nie
1	<p>Ustaw poprawnie prowadnice papieru.</p> <p>Czy problem został rozwiązany?</p>	Zadanie zakończone.	Przejdź do rozwiązania 2.
2	<p>Zamontuj zespół transportowy zgodnie z procedurą montażu. Więcej informacji na ten temat znajduje się w sekcji "<a href="#">Montaż zespołu transportu</a>".</p> <p>Czy problem został rozwiązany?</p>	Zadanie zakończone.	Skontaktuj się z firmą Dell.

## Zablokowanie szuflady 1w trakcie pobierania papieru

Rozwiązanie		Tak	Nie
			Przejdź do rozwiązania odpowiadającego rodzajowi nośnika druku:

1	Upewnij się, czy szuflada 1 jest poprawnie włożona. Czy problem został rozwiązany?	Zadanie zakończone.	<ul style="list-style-type: none"> <li>• Gruby - 2a</li> <li>• Cienki - 2b</li> <li>• Powlekany - 2c</li> <li>• Koperta - 2d</li> <li>• Papier etykietowy - 2e</li> <li>• Folie - 2f</li> <li>• Ręczny dupleks - 2g</li> <li>• Inne - 2h</li> </ul>
2a	Użyj papieru grubego o gramaturze nie większej niż 216 gsm. Czy problem został rozwiązany?	Zadanie zakończone.	Przejdź do rozwiązania 3a.
2b	Użyj papieru o gramaturze nie mniejszej niż 60 gsm. Czy problem został rozwiązany?	Zadanie zakończone.	Przejdź do rozwiązania 3a.
2c	Wkładaj papier powlekany pojedynczo do podajnika MPF. Czy problem został rozwiązany?	Zadanie zakończone.	Przejdź do rozwiązania 3b.
2d	Popraw ułożenie skrzydełka koperty. Więcej informacji na ten temat znajduje się w sekcji " <a href="#">Wkładanie nośników druku</a> ". Czy problem został rozwiązany?	Zadanie zakończone.	Przejdź do rozwiązania 3c.
2e	Zmniejsz zestaw papieru etykietowego do co najmniej 49 mm. Czy problem został rozwiązany?	Zadanie zakończone.	Przejdź do rozwiązania 2g.
2f	Zmniejsz zestaw folii do co najmniej 12 mm. Czy problem został rozwiązany?	Zadanie zakończone.	Przejdź do rozwiązania 3a.
2g	Upewnij się, czy nośniki druku nie są zawinięte. Czy problem został rozwiązany?	Zadanie zakończone.	Przejdź do rozwiązania 3a.
2h	Czy nośniki druku nie są wilgotne? Jeśli tak, odwróć nośniki na drugą stronę i ponów próbę. Czy problem został rozwiązany?	Zadanie zakończone.	Przejdź do rozwiązania 4a.
3a	Energicznie przekartkuj nośniki druku. Czy problem został rozwiązany?	Zadanie zakończone.	Przejdź do rozwiązania 3b.
3b	Wytrzyj rolki separatora w szufladzie 1 szmatką zwilżoną w wodzie. Czy problem został rozwiązany?	Zadanie zakończone.	Skontaktuj się z firmą Dell.
3c	Spłaszcz kopertę, aby całkowicie usunąć z niej powietrze. Czy problem został rozwiązany?	Zadanie zakończone.	Przejdź do rozwiązania 3d.
3d	Wygladź kopertę jeśli nie jest idealnie płaska. Czy problem został rozwiązany?	Zadanie zakończone.	Przejdź do rozwiązania 4b.
4a	Użyj nośnika, który nie jest wilgotny. Czy problem został rozwiązany?	Zadanie zakończone.	Przejdź do rozwiązania 3a.
4b	Zmniejsz liczbę kopert w zestawie. Czy problem został rozwiązany?	Zadanie zakończone.	Przejdź do rozwiązania 4c.
4c	Zmień kopertę na inną i ponów próbę. Czy problem został naprawiony lub częściowo naprawiony?	Zadanie zakończone.	Przejdź do rozwiązania 3b.

## Zablokowanie w trakcie pobierania papieru z MPF

Rozwiązanie		Tak	Nie
1	Przejdź do rozwiązania odpowiadającego rodzajowi nośnika druku: <ul style="list-style-type: none"> <li>• Gruby - 2a</li> <li>• Cienki - 2b</li> <li>• Powlekany - 2c</li> <li>• Koperta - 2d</li> <li>• Ręczny dupleks - 2e</li> <li>• Inne - 2f</li> </ul>	-	-
2a	Użyj papieru grubego o gramaturze nie większej niż 216 gsm. Czy problem został rozwiązany?	Zadanie zakończone.	Przejdź do rozwiązania 3a.
2b	Użyj papieru o gramaturze nie mniejszej niż 60 gsm. Czy problem został rozwiązany?	Zadanie zakończone.	Przejdź do rozwiązania 3a.
2c	Wkładaj papier powlekany pojedynczo. Czy problem został rozwiązany?	Zadanie zakończone.	Przejdź do rozwiązania 3b.
2d	Popraw ułożenie skrzydełka koperty. Więcej informacji na ten temat znajduje się w sekcji " <a href="#">Wkładanie nośników druku</a> ". Czy problem został rozwiązany?	Zadanie zakończone.	Przejdź do rozwiązania 3c.
2e	Upewnij się, czy nośniki druku nie są zawinięte. Czy problem został rozwiązany?	Zadanie zakończone.	Przejdź do rozwiązania 3a.
2f	Czy nośniki druku nie są wilgotne? Jeśli tak, odwróć nośniki na drugą stronę i ponów próbę. Czy problem został rozwiązany?	Zadanie zakończone.	Przejdź do rozwiązania 4a.
3a	Energicznie przekartkuj nośniki druku. Czy problem został rozwiązany?	Zadanie zakończone.	Przejdź do rozwiązania 3b.
3b	Wytrzyj rolki separatora podajnika MPF szmatką zwilżoną w wodzie. Czy problem został rozwiązany?	Zadanie zakończone.	Skontaktuj się z firmą Dell.
3c	Splaszcz kopertę, aby całkowicie usunąć z niej powietrze. Czy problem został rozwiązany?	Zadanie zakończone.	Przejdź do rozwiązania 3d.
3d	Wygladź kopertę jeśli nie jest idealnie płaska. Czy problem został rozwiązany?	Zadanie zakończone.	Przejdź do rozwiązania 4b.
4a	Użyj nośnika, który nie jest wilgotny. Czy problem został rozwiązany?	Zadanie zakończone.	Przejdź do rozwiązania 3a.
4b	Zmniejsz liczbę kopert w zestawie. Czy problem został rozwiązany?	Zadanie zakończone.	Przejdź do rozwiązania 4c.
4c	Zmień kopertę na inną i ponów próbę. Czy problem został naprawiony lub częściowo naprawiony?	Zadanie zakończone.	Przejdź do rozwiązania 3b.

## Zablokowanie drukarki w trakcie pobierania papieru z dodatkowej

## szuflady

Rozwiązanie		Tak	Nie
1	Upewnij się, czy szuflada jest poprawnie włożona. Czy problem został rozwiązany?	Zadanie zakończone.	Przejdź do rozwiązania 2.
2	Upewnij się, czy pokrywa po prawej stronie jest zamknięta. Czy problem został rozwiązany?	Zadanie zakończone.	Przejdź do rozwiązania odpowiadającego rodzajowi nośnika druku: <ul style="list-style-type: none"> <li>• Gruby - 3a</li> <li>• Cienki - 3b</li> <li>• Ręczny dupleks - 3c</li> <li>• Inne - 3d</li> </ul>
3a	Użyj papieru grubego o gramaturze nie większej niż 216 gsm. Czy problem został rozwiązany?	Zadanie zakończone.	Przejdź do rozwiązania 4a.
3b	Użyj papieru o gramaturze nie mniejszej niż 60 gsm. Czy problem został rozwiązany?	Zadanie zakończone.	Przejdź do rozwiązania 4a.
3c	Upewnij się, czy nośniki druku nie są zawinięte. Czy problem został rozwiązany?	Zadanie zakończone.	Przejdź do rozwiązania 4a.
3d	Czy nośniki druku nie są wilgotne?	Przejdź do rozwiązania 4c.	Przejdź do rozwiązania 5.
4a	Energicznie przekartkuj nośniki druku. Czy problem został rozwiązany?	Zadanie zakończone.	Przejdź do rozwiązania 4b.
4b	Wytrzyj rolki separatora szuflady szmatką zwilżoną w wodzie. Czy problem został rozwiązany?	Zadanie zakończone.	Skontaktuj się z firmą Dell.
4c	Odwróć nośniki druku na drugą stronę. Czy problem został rozwiązany?	Zadanie zakończone.	Przejdź do rozwiązania 4a.
5	Użyj nośnika, który nie jest wilgotny. Czy problem został rozwiązany?	Zadanie zakończone.	Przejdź do rozwiązania 4a.

## Blokada przy włączonym sensorze wyjściowym (Regi jam (Exit Sensor On JAM))

Rozwiązanie		Tak	Nie
1	Sprawdź, czy nagrzewnica jest prawidłowo ustawiona. Czy problem został rozwiązany?	Zadanie zakończone.	Przejdź do rozwiązania 2.
	Wymień nagrzewnicę, jeśli masz zapasową. <ol style="list-style-type: none"> <li>1. Wymiana nagrzewnicy. Więcej informacji na ten temat znajduje się w sekcji "<a href="#">Wymiana nagrzewnicy</a>".</li> <li>2. Po wymianie nagrzewnicy uruchom Skrzynkę narzędziową (Tool</li> </ol>		



2	<p>Box). Jak uruchomić skrzynkę narzędziową (Tool Box), patrz sekcja " <a href="#">Korzystanie z oprogramowania drukarki</a>". Skrzynka narzędziowa została otwarta.</p> <p>3. Wybierz opcję <b>Wydruk karty (Chart Print)</b> z listy po lewej stronie.</p> <p>4. Kliknij na przycisk <b>Karta konfiguracji rozmiaru czcionki (Pitch Configuration Chart)</b>. Drukowana jest karta konfiguracji rozmiaru czcionki.</p> <p>Czy problem został rozwiązany?</p>	Zadanie zakończone. (Używany aktualnie kartridż został uszkodzony. Włóż nowy).	Przejdź do rozwiązania 3.
3	<p>Sprawdź, czy wałek transferowy jest poprawnie zamocowany.</p> <p>Czy problem został rozwiązany?</p>	Zadanie zakończone.	Przejdź do rozwiązania 4.
4	<p>Wymień wałek transferowy, jeśli masz zapasowy.</p> <p>1. Wymień wałek transferowy. Więcej informacji na ten temat znajduje się w sekcji " <a href="#">Wymień wałek transferowy.</a>"</p> <p>2. Po wymianie wałka transferowego uruchom skrzynkę narzędziową (Tool Box). Jak uruchomić skrzynkę narzędziową (Tool Box), patrz sekcja " <a href="#">Korzystanie z oprogramowania drukarki</a>". Skrzynka narzędziowa została otwarta.</p> <p>3. Wybierz opcję <b>Wydruk karty (Chart Print)</b> z listy po lewej stronie.</p> <p>4. Kliknij na przycisk <b>Karta konfiguracji rozmiaru czcionki (Pitch Configuration Chart)</b>. Drukowana jest karta konfiguracji rozmiaru czcionki.</p> <p>Czy problem został rozwiązany?</p>	Zadanie zakończone. (Używany aktualnie wałek transferowy został uszkodzony. Włóż nowy).	Przejdź do rozwiązania 5.
5	<p>Sprawdź, czy zespół transportu jest poprawnie zamocowany.</p> <p>Czy problem został rozwiązany?</p>	Zadanie zakończone.	Przejdź do rozwiązania 6.
6	<p>Wymień zespół transportu, jeśli masz zapasowy.</p> <p>1. Wymiana zespołu transportu. Więcej informacji na ten temat znajduje się w sekcji " <a href="#">Wymiana zespołu transportu (Belt Unit).</a>"</p> <p>2. Po wymianie zespołu transportu, uruchom Skrzynkę narzędziową (Tool Box). Jak uruchomić skrzynkę narzędziową (Tool Box), patrz sekcja " <a href="#">Korzystanie z oprogramowania drukarki</a>". Skrzynka narzędziowa została otwarta.</p> <p>3. Wybierz opcję <b>Wydruk karty (Chart Print)</b> z listy po lewej stronie.</p> <p>4. Kliknij na przycisk <b>Karta konfiguracji rozmiaru czcionki (Pitch Configuration Chart)</b>. Drukowana jest karta konfiguracji rozmiaru czcionki.</p> <p>Czy problem został rozwiązany?</p>	Zadanie zakończone. (Używany aktualnie zespół transportu został uszkodzony. Włóż nowy).	Skontaktuj się z firmą Dell.

## Blokada przy wyłączonym sensorze wyjściowym (Exit Jam (Exit Sensor Off JAM))

	Rozwiązanie	Tak	Nie
1	<p>Sprawdź, czy nagrzewnica jest zainstalowana poprawnie.</p> <p>Czy problem został rozwiązany?</p>	Zadanie zakończone.	Przejdź do rozwiązania 2.
	<p>Wymień nagrzewnicę, jeśli masz zapasową.</p> <p>1. Wymiana nagrzewnicy. Więcej informacji na ten temat znajduje się w sekcji " <a href="#">Wymiana nagrzewnicy</a>".</p> <p>2. Po wymianie nagrzewnicy uruchom Skrzynkę narzędziową (Tool</p>		

2	<p>Box). Jak uruchomić skrzynkę narzędziową (Tool Box), patrz sekcja "<a href="#">Korzystanie z oprogramowania drukarki</a>". Skrzynka narzędziowa została otwarta.</p> <p>3. Wybierz opcję <b>Wydruk karty (Chart Print)</b> z listy po lewej stronie.</p> <p>4. Kliknij na przycisk <b>Karta konfiguracji rozmiaru czcionki (Pitch Configuration Chart)</b>. Drukowana jest karta konfiguracji rozmiaru czcionki.</p> <p>Czy problem został rozwiązany?</p>	<p>Zadanie zakończone. (Używany aktualnie kartridż został uszkodzony. Włóż nowy).</p>	<p>Przejdź do rozwiązania 3.</p>
---	---	---	----------------------------------

## Szuflada 1/Dodatkowa szuflada - Blokowanie się wielu kartek jednocześnie

Rozwiązanie	Tak	Nie
<p>1</p> <p>Sprawdź, czy szuflada w której wystąpiło zablokowanie na skutek pobierania wielu kartek na raz jest prawidłowo włożona.</p> <p>Czy problem został rozwiązany?</p>	<p>Zadanie zakończone.</p>	<p>Jeśli użyty jest papier powlekany, przejdź do rozwiązania 2.</p> <p>Jeśli użyty jest inny rodzaj nośnika, przejdź do rozwiązania 3.</p>
<p>2</p> <p>Wkładaj papier powlekany pojedynczo do podajnika MPF.</p> <p>Czy problem został rozwiązany?</p>	<p>Zadanie zakończone.</p>	<p>Przejdź do rozwiązania 4.</p>
<p>3</p> <p>Użyj nośnika, który nie jest wilgotny.</p> <p>Czy problem został rozwiązany?</p>	<p>Zadanie zakończone.</p>	<p>Przejdź do rozwiązania 4.</p>
<p>4</p> <p>Energicznie przekartkuj nośniki druku.</p> <p>Czy problem został rozwiązany?</p>	<p>Zadanie zakończone.</p>	<p>Przejdź do rozwiązania 5.</p>
<p>5</p> <p>Wytrzyj rolki separatora szuflady, w której nastąpiło zablokowanie szmatką zwilżoną w wodzie.</p> <p>Czy problem został rozwiązany?</p>	<p>Zadanie zakończone.</p>	<p>Przejdź do rozwiązania 6.</p>
<p>6</p> <p>Wymień rolki separatora szuflady, w której nastąpiło zablokowanie, jeśli masz zapasowe.</p> <p>Czy problem został rozwiązany?</p>	<p>Zadanie zakończone.</p>	<p>Skontaktuj się z firmą Dell.</p>

## Zablokowanie na skutek pobierania wielu arkuszy na raz z podajnika MPF

Rozwiązanie	Tak	Nie
<p>1</p> <p>Sprawdź, jaki rodzaj nośnika jest w użyciu.</p> <p>Jeśli użyty jest papier powlekany, przejdź do rozwiązania 2.</p> <p>Jeśli użyty jest inny rodzaj nośnika, przejdź do rozwiązania 3.</p>	<p>-</p>	<p>-</p>
<p>2</p> <p>Użyj nośnika, który nie jest wilgotny.</p> <p>Czy problem został rozwiązany?</p>	<p>Zadanie zakończone.</p>	<p>Przejdź do rozwiązania 3.</p>
<p>3</p> <p>Energicznie przekartkuj nośniki druku.</p> <p>Czy problem został rozwiązany?</p>	<p>Zadanie zakończone.</p>	<p>Przejdź do rozwiązania 4.</p>
<p>Wytrzyj rolki separatora podajnika MPF szmatką zwilżoną w wodzie.</p>		

4	Czy problem został rozwiązany?	Zadanie zakończone.	Przejdź do rozwiązania 5.
5	Wymień rolki separatora w podajniku MPF, jeśli masz zapasowe. Czy problem został rozwiązany?	Zadanie zakończone.	Skontaktuj się z firmą Dell.

## Hałas

Rozwiązanie		Tak	Nie
1	W celu ustalenia przyczyny hałasu, należy przeprowadzić ustawienie autorejestru (Auto Registration Adjustment). Czy hałas nadal trwa?	Przejdź do rozwiązania 2.	Przejdź do rozwiązania 3.
2	Wymień zespół transportu, jeśli masz zapasowy.  1. Wymiana zespołu transportu. Więcej informacji na ten temat znajduje się w sekcji " <a href="#">Wymiana zespołu transportu (Belt Unit)</a> ". 2. Po wymianie zespołu transportu, uruchom Skrzynkę narzędziową (Tool Box). Jak uruchomić skrzynkę narzędziową (Tool Box), patrz sekcja " <a href="#">Korzystanie z oprogramowania drukarki</a> ". Skrzynka narzędziowa została otwarta. 3. Wybierz opcję <b>Wydruk karty (Chart Print)</b> z listy po lewej stronie. 4. Kliknij na przycisk <b>Karta konfiguracji rozmiaru czcionki (Pitch Configuration Chart)</b> .  Drukowana jest karta konfiguracji rozmiaru czcionki. Czy problem został rozwiązany?	Zadanie zakończone. (Używany aktualnie zespół transportu został uszkodzony. Włóż nowy).	Przejdź do rozwiązania 4.
3	Wymień nagrzewnicę, jeśli masz zapasową.  1. Wymiana nagrzewnicy. Więcej informacji na ten temat znajduje się w sekcji " <a href="#">Wymiana nagrzewnicy</a> ". 2. Po dokonaniu wymiany nagrzewnicy, uruchom skrzynkę narzędziową. Jak uruchomić skrzynkę narzędziową (Tool Box), patrz sekcja " <a href="#">Korzystanie z oprogramowania drukarki</a> ". Skrzynka narzędziowa została otwarta. 3. Wybierz opcję <b>Wydruk karty (Chart Print)</b> z listy po lewej stronie. 4. Kliknij na przycisk <b>Karta konfiguracji rozmiaru czcionki (Pitch Configuration Chart)</b> . Drukowana jest karta konfiguracji rozmiaru czcionki. Czy problem został rozwiązany?	Zadanie zakończone. (Używany aktualnie kartridż został uszkodzony. Włóż nowy).	Przejdź do rozwiązania 7.
4	Wymień pojemnik ze zużytym tonerem. Czy problem został rozwiązany?	Zadanie zakończone. (Używany aktualnie pojemnik na odpady został uszkodzony. Włóż nowy).	Przejdź do rozwiązania 5.
5	Wymień kartridż bębnowy (K). Czy problem został rozwiązany?	Zadanie zakończone. (Używany aktualnie kartridż bębnowy (K) został uszkodzony. Włóż nowy).	Przejdź do rozwiązania 6.
6	Wymień kartridż bębnowy (YMC). Czy problem został rozwiązany?	Zadanie zakończone. (Używany aktualnie kartridż bębnowy (YMC) został uszkodzony. Włóż nowy).	Skontaktuj się z firmą Dell.
7	Wymień kartridż z tonerem (K). Więcej informacji na ten temat znajduje się w sekcji " <a href="#">Wymiana kartridży z tonerem</a> ".	Zadanie zakończone. (Używany aktualnie kartridż z tonerem (K) został uszkodzony. Włóż nowy).	Przejdź do rozwiązania 8.
	Wymień kartridż z tonerem (Y). Więcej informacji na ten temat	Zadanie zakończone. (Używany	Przejdź do

8	znajduje się w sekcji " <a href="#">Wymiana kartridży z tonerem</a> ".	aktualnie kartridż z tonerem (Y) został uszkodzony. Włóż nowy).	rozwiązania 9.
9	Wymień kartridż z tonerem (M). Więcej informacji na ten temat znajduje się w sekcji " <a href="#">Wymiana kartridży z tonerem</a> ".	Zadanie zakończone. (Używany aktualnie kartridż z tonerem (M) został uszkodzony. Włóż nowy).	Przejdź do rozwiązania 10.
10	Wymień kartridż z tonerem (C). Więcej informacji na ten temat znajduje się w sekcji " <a href="#">Wymiana kartridży z tonerem</a> ".	Zadanie zakończone. (Używany aktualnie kartridż z tonerem (C) został uszkodzony. Włóż nowy).	Skontaktuj się z firmą Dell.

## Problemy z certyfikatem cyfrowym

Objawy	Przyczyna	Rozwiązanie
Ustawienia komunikacji LDAP-SSL/TLS i przycisk ładowania podpisanego certyfikatu (Upload Signed Certificate) nie są wyświetlane.	Zaszyfrowany HDD nie jest podłączony.	Sprawdź, czy HDD jest podłączony prawidłowo, oraz czy włączone jest szyfrowanie danych z poziomu panelu użytkownika lub EWS.
Przycisk importu certyfikatu jest wyłączony.	Tryb komunikacji SSL jest wyłączony.	Utwórz certyfikat z własnym podpisem i włącz SSL.
Przycisk funkcji szczegóły certyfikatu jest wyłączony.		
Certyfikat nie może być importowany.	Nieprawidłowe ustawienie godziny.	Sprawdź okres ważności certyfikatu jak również ustawienie czasu w urządzeniu.
	Plik certyfikatu jest nieprawidłowy.	Sprawdź, czy hasło jest prawidłowe.
		Potwierdź, czy typ pliku to PKCS#7/#12 czy x509CACert (rozszerzenie: p7b/p12/pfx/cer/crt).
		Sprawdź, czy ustawione są poprawnie informacje dotyczące atrybutów (użycie klucza/użycie klucza rozszerzonego) certyfikatu, który ma być importowany.
Przeglądarka jest niewłaściwa.	Użyj Internet Explorer.	
016-404 wyświetla się, gdy szyfrowanie HDD jest wyłączone.	Dysk twardey jest formatowany, a dane certyfikatu usunięte, gdy szyfrowanie HDD jest wyłączone. Ponieważ wymagany jest certyfikat i funkcja bezpieczeństwa nie może być włączona po zrestartowaniu urządzenia, wyświetlany jest 016-404 i musi być uruchomione ustawienie zabezpieczeń. Przyczyna jest taka sama jak przy formatowaniu lub usuwaniu dysku twardego.	Po uruchomieniu, należy zaimportować i włączyć ponownie ustawianie zabezpieczeń. Rozwiązanie jest takie same jak w przypadku formatowania dysku twardego.
016-404 jest wyświetlane przy formatowaniu dysku twardego.		
Zabezpieczenia są wyłączone, gdy ustawienie szyfrowania HDD jest wyłączone.		
Zabezpieczenia są wyłączone, gdy HDD jest sformatowane.		

016-404 wyświetla się, gdy szyfrowanie HDD jest wyłączone.		
016-404 jest wyświetlane, gdy dysk twardy jest sformatowany.		
Certyfikatu nie można ustawić za pomocą funkcji "Szczegóły certyfikatu (Certificate Details)".	Okres ważności upłynął.	Okres ważności certyfikatu upłynął. Sprawdź, czy ustawienia czasu w urządzeniu są prawidłowe, oraz czy nie minął okres ważności certyfikatu.
	Ścieżka certyfikatu jest nieważna.	Ważność łańcucha certyfikacji (ścieżki walidyzacji) zaimportowanego certyfikatu może nie być poprawnie potwierdzona. Sprawdź, czy zaimportowano wszystkie certyfikaty wyższego poziomu (Zaufane/Pośrednie) i nie są one usunięte, oraz czy nie upłynął ich termin ważności.
Chociaż certyfikat został zaimportowany, nie wyświetla się przy wybraniu go za pomocą lokalnego urządzenia (Local Device).	Rodzaj certyfikatu jest niewłaściwy.	Aby zaimportować certyfikat do wykorzystania z tym urządzeniem (swoim urządzeniem), należy zaimportować razem tajny klucz i certyfikat o formacie PKCS#12 (p12/pfx).
Potwierdzenie ważności serwera nie działa prawidłowo.	Łańcuch powiązania certyfikatu jest nie poprawny po zaimportowaniu.	Pomimo zaimportowania certyfikatu głównego (root certificate (Trusted)) do uwierzytelnienia serwera, może być wymagany certyfikat pośredni (Intermediate) do potwierdzenia ważności ścieżki.  Uruchamiając plik certyfikatu od organizacji certyfikującej, należy utworzyć certyfikat w formacie zawierającym wszystkie ścieżki i następnie go zaimportować.
Podpis cyfrowy nie może być wybrany za pomocą ustawień IPsec.	Certyfikat nie może być łączony.	Nie zaimportowano certyfikatu lub nie został skojarzony do użycia go z Podpisem Cyfrowym IPsec. Szczegółowe informacje na temat, jak ustawić certyfikat IPsec znajdują się w sekcji " <a href="#">Ustawianie certyfikatu w trybie podpisu cyfrowego IPsec</a> ".

## Problemy z dodatkowym wyposażeniem

Jeśli akcesoria dodatkowe nie działają poprawnie po zainstalowaniu lub przestają działać:

- Wyłącz drukarkę, odczekaj 10 sekund i włącz ją ponownie. Jeśli problem nie został usunięty, wyjmij wtyczkę z kontaktu i sprawdź połączenie pomiędzy dodatkowym sprzętem a drukarką.
- Wydrukuj stronę z ustawieniami drukarki, aby sprawdzić, czy znajduje się ona na liście zainstalowanych opcji. Jeśli nie jest wymieniona na liście, zainstaluj ją ponownie. Więcej informacji na ten temat znajduje się w sekcji "[Drukowanie strony ustawień drukarki](#)."
- Sprawdź, czy sterownik drukarki jest uaktualniony i obejmuje opcję, którą chcesz zainstalować.
- Upewnij się, że dana opcja została wybrana w sterowniku drukarki będącej w użyciu.

Poniższa tabela zawiera opcje drukarki i środki i sposób rozwiązania problemu. Jeśli sugerowany sposób rozwiązania problemu nie usunął go, należy wezwać serwis.

Problem	Rozwiązanie
Podajnik na 550 arkuszy	<ul style="list-style-type: none"> <li>Sprawdź, czy podajnik na 550 arkuszy jest poprawnie zamontowany. Zamontuj podajnik jeszcze raz. Więcej informacji na ten temat znajduje się w sekcji "<a href="#">Demontaż podajnika na 550 arkuszy</a>" i "<a href="#">Montaż podajnika na 550 arkuszy</a>."</li> <li>Upewnij się, czy nośniki druku są prawidłowo umieszczone w drukarce. Więcej informacji na ten temat znajduje się w sekcji "<a href="#">Wkładanie nośników druku do szuflad podstawowych i dodatkowych</a>."</li> </ul>
Podajnik na 1100 arkuszy	<ul style="list-style-type: none"> <li>Sprawdź, czy podajnik na 1100 arkuszy jest poprawnie zamontowany. Zamontuj podajnik jeszcze raz. Więcej informacji na ten temat znajduje się w sekcji "<a href="#">Demontaż podajnika na 1100 arkuszy</a>" i "<a href="#">Montaż podajnika na 1100 arkuszy</a>."</li> </ul> <p>Upewnij się, czy nośniki druku są prawidłowo umieszczone w drukarce. Więcej informacji na ten temat znajduje się w sekcji "<a href="#">Wkładanie nośników druku do szuflad podstawowych i dodatkowych</a>."</p>
Pamięć	Sprawdź, czy pamięć jest dokładnie podłączona do gniazda pamięci.
Dysk twardy	Sprawdź, czy dysk twardy jest dokładnie włożony do właściwego otworu.
Adapter bezprzewodowy	Sprawdź, czy adapter bezprzewodowy jest dokładnie włożony do właściwego otworu.
Finiszser	Sprawdź, czy finiszser jest dokładnie zamontowany na swoim miejscu.

Jeśli pojawi się problem z finiszserem, sprawdź następujące rozwiązania:

## Zator układania przy Exit SNR ON

Rozwiązanie	Tak	Nie
1 Upewnić się, że nośniki druku są poprawnie włożone do szuflady. Czy problem został rozwiązany?	Zadanie zakończone.	Przejdź do rozwiązania 2.
2 Sprawdź, czy nośniki druku nie są zdeformowane. Jeśli są, zmień je na niezdeformowane. Czy problem został rozwiązany?	Zadanie zakończone.	Przejdź do rozwiązania 3.
3 Sprawdź, czy nośniki druku nie są zawinięte. Odwiń nośniki druku i włóż ponownie. Czy problem został rozwiązany?	Zadanie zakończone.	Przejdź do rozwiązania 4.
4 Usuń nośniki druku, które zostały w zespole transportu H. Czy problem został rozwiązany?	Zadanie zakończone.	Przejdź do rozwiązania 5.
5 Wytrzyj rolki separatora w szufladzie 1 szmatką zwilżoną w wodzie. Czy problem został rozwiązany?	Zadanie zakończone.	Skontaktuj się z firmą Dell.

## Zator układania przy Exit SNR OFF

Rozwiązanie	Tak	Nie
Usuń nośniki druku, które zostały w zespole transportu H.		

1	Czy problem został rozwiązany?	Zadanie zakończone.	Skontaktuj się z firmą Dell.
---	--------------------------------	---------------------	------------------------------

## Zator przy wysuwaniu zestawu

Rozwiązanie		Tak	Nie
1	Jeśli używasz nośników innych niż zalecane, zastosuj nośniki zalecane dla danej drukarki. Czy problem został rozwiązany?	Zadanie zakończone.	Przejdź do rozwiązania 2.
2	Sprawdź, czy nośniki druku na tacy nie zasłaniają otworu wylotowego. Usuń nośniki druku z tacy. Czy problem został rozwiązany?	Zadanie zakończone.	Przejdź do rozwiązania 3.
3	Sprawdź, czy nośniki druku nie są zawinięte. Odwiń nośniki druku i włóż ponownie. Czy problem został rozwiązany?	Zadanie zakończone.	Przejdź do rozwiązania 4.
4	Wytrzymaj rolki separatora w szufladzie 1 szmatką zwilżoną w wodzie. Czy problem został rozwiązany?	Zadanie zakończone.	Skontaktuj się z firmą Dell.

## Inne problemy

Problem	Rozwiązanie
W drukarce nastąpiła kondensacja pary.	Zjawisko ma zwykle miejsce kilka godzin po nagraniu pomieszczenia zimą. Występuje również, gdy drukarka pracuje w miejscu, w którym względna wilgotność wynosi 85% lub więcej. Dostosuj wilgotność pomieszczenia lub przenieś drukarkę w miejsce o odpowiednich warunkach.

## Kontakt z serwisem

Gdy wzywany jest serwis, należy opisać problem lub podać komunikat błędu jaki pojawił się na wyświetlaczu.

Należy znać model drukarki oraz numer seryjny. Informacje te znajdują się na wewnętrznej stronie bocznej pokrywy.

[Powrót do spisu treści](#)

[Powrót do spisu treści](#)

## Załącznik:

- [Polityka pomocy technicznej firmy Dell](#)
  - [Gwarancja i zwroty](#)
  - [Kontakt z firmą Dell](#)
- 

## Polityka pomocy technicznej firmy Dell

Pomoc techniczna z udziałem technika wymaga współpracy i udziału klienta w procesie rozwiązywania problemów technicznych i zapewnia przywrócenie systemu operacyjnego, oprogramowania oraz sterowników urządzeń do pierwotnych ustawień domyślnych oraz weryfikacji poziomu funkcjonalności drukarki i wszystkich urządzeń zainstalowanych fabrycznie przez firmę Dell. Poza pomocą ze strony technika, dostępna jest pomoc techniczna online na stronie Dell Support. Istnieje możliwość zakupu dodatkowych opcji pomocy technicznej.

Zarówno drukarka jak i oprogramowanie zainstalowane przez firmę Dell oraz urządzenia peryferyjne objęte są ograniczoną pomocą techniczną ze strony firmy Dell. Pomoc techniczna dla oprogramowania i urządzeń peryferyjnych realizowana jest przez właściwego producenta, obejmuje to oprogramowanie i urządzenia zakupione i/lub zainstalowane poprzez Software & Peripherals (DellWare), ReadyWare, oraz Custom Factory Integration (CFI/DellPlus).

## Usługi dostępne przez Internet

Informacje dotyczące produktów i usług firmy Dell dostępne są na następujących stronach:

[www.dell.com](http://www.dell.com)

[www.dell.com/ap](http://www.dell.com/ap) (tylko dla krajów Azji i Pacyfiku)

[www.dell.com/jp](http://www.dell.com/jp) (tylko dla Japonii)

[www.euro.dell.com](http://www.euro.dell.com) (tylko dla Europy)

[www.dell.com/la](http://www.dell.com/la) (kraje Ameryki Łacińskiej i Karaibów)

[www.dell.ca](http://www.dell.ca) (tylko dla Kanady)

Kontakt z działem Pomocy technicznej firmy Dell można nawiązać poprzez następujące strony internetowe oraz adresy mailowe:

- Strony pomocy technicznej Dell

[support.dell.com](http://support.dell.com)

- Adresy mailowe działu Pomocy technicznej Dell

mobile\_support@us.dell.com

support@us.dell.com

la-techsupport@dell.com (kraje Ameryki Łacińskiej i Karaibów)

apsupport@dell.com (tylko dla krajów Azji i Pacyfiku)

- Adresy mailowe działów Marketingu i Sprzedaży firmy Dell

apmarketing@dell.com (tylko dla krajów Azji i Pacyfiku)

sales\_canada@dell.com (tylko dla Kanady)



- Anonimowy protokół przesyłania plików (FTP)

**ftp.dell.com**

Logowanie się jako użytkownik: `anonymous`, jako hasło należy użyć swojego adresu mailowego.

---

## Gwarancja i zwroty

Dell Computer Corporation ("Dell") wytwarza urządzenia przy użyciu nowych części i komponentów, lub odpowiedników nowych części i komponentów zgodnie z obowiązującymi w tej branży dobrymi praktykami. Więcej informacji na temat gwarancji firmy Dell udzielanej na drukarkę można uzyskać na stronie [support.dell.com](http://support.dell.com).

## Informacje dotyczące przetwarzania odpadów

Zaleca się, aby klienci zbywali swoje zużyte komputery, monitory, drukarki oraz pozostałe urządzenia peryferyjne zgodnie z zasadami ochrony środowiska. Można stosować ponowne wykorzystanie części lub całych produktów lub recykling produktów, komponentów i/lub innych materiałów.

Więcej informacji na temat globalnego programu przetwarzania odpadów znajduje się na stronie [www.dell.com/recyclingworldwide](http://www.dell.com/recyclingworldwide).

---

## Kontakt z firmą Dell

Numer telefonu dla klientów w USA - 800-WWW-Dell (800-999-3355).



**RADA:** Jeśli nie mają Państwo dostępu do Internetu, informacje dotyczące możliwości skontaktowania się z firmą Dell znajdują się na fakturze zakupu, specyfikacji opakowania, rachunku, czy katalogu firmy.

Dell zapewnia kilka możliwości uzyskania wsparcia technicznego i obsługi klientów przez Internet i telefon. Dostępność opcji zależy od kraju i produktu, a niektóre usługi mogą być niedostępne w danym regionie. W kwestiach związanych ze sprzedażą, pomocą techniczną lub obsługą klienta należy kontaktować się poprzez:

1. [support.dell.com](http://support.dell.com).
  2. Wybierz nazwę kraju lub regionu z listy **Wybierz kraj/region (Choose A Country/Region)** znajdującej się na dole strony.
  3. Kliknij na pole **Skontaktuj się z nami (Contact Us)** znajdujący się w lewej części strony.
  4. Wybierz link do odpowiedniej usługi lub pomocy technicznej.
  5. Wybierz dogodny dla siebie sposób kontaktu z firmą Dell.
- 

[Powrót do spisu treści](#)