

Dell™ C3765dnf Multifunction
Color Laser Printer
Guide de l'utilisateur

Modèle réglementaire : C3765dnf



Table des matières

Avant de commencer	21
A Remarques, Attentions et Avertissements	23
1 Dell™ C3765dnf Multifunction Color Laser Printer – Guide de l'utilisateur	25
Conventions.	25
2 Où trouver les informations	27
3 Caractéristiques du produit	31
4 À propos de l'imprimante	33
Vue avant et arrière.	33
Vue avant	33
Vue arrière.	34
Chargeur automatique de documents recto verso (CADRV).	35
Exigences relatives à l'espace.	35
Panneau de commande.	36
Composants supplémentaires	36
Accessoires en option	36
Articles non fournis	36
Sécurisation de l'imprimante	37
Commandes de fournitures.	37

Configuration de l'imprimante (Installation d'une imprimante) 39

5 Préparation matérielle de l'imprimante 41

Retrait de la bande adhésive 41

6 Installation des accessoires en option 43

Installation du module mémoire en option 43

Mise à jour de votre pilote pour détecter le module mémoire 45

Installation du chargeur 550 feuilles en option 48

Mise à jour de votre pilote pour détecter le chargeur 550 feuilles 51

Installation de l'adaptateur sans fil en option 54

Vérification du contenu de l'emballage 54

Installation de l'adaptateur sans fil à l'aide des instructions en vidéo (recommandé) 55

Installation de l'adaptateur sans fil en option 55

Détermination des Réglages du réseau sans fil 57

Configuration de l'adaptateur sans fil en option 57

Utilisation de l'Assistant de configuration pour configurer un adaptateur sans fil 58

Utilisation de Configuration avancée pour configurer un adaptateur sans fil 59

Reconfiguration des paramètres de réseau sans fil 64

Installation du disque dur en option 65

Mise à jour de votre pilote pour détecter le disque dur 67

7 Connexion de votre imprimante 71

Connexion de l'imprimante à un ordinateur ou un réseau 72

Connexion directe 72

Connexion réseau 73

Connexion à la ligne téléphonique 73

Mise en marche de l'imprimante 75

Réglage des paramètres initiaux sur le panneau de commande 75

8	Définition de l'adresse IP	83
	Attribution d'une adresse IP	83
	Utilisation du Navigateur de configuration facile	83
	Utilisation du panneau de commande	84
	Lors de l'utilisation de la boîte à outils	84
	Vérification des paramètres IP	85
	Vérification des paramètres à l'aide du panneau de commande	85
	Vérification des paramètres à l'aide du rapport Paramètres système	85
	Vérification des réglages à l'aide de la commande Ping	85
9	Chargement du papier	87
10	Installation des pilotes d'impression sur des ordinateurs Windows®	91
	Identification de l'état de pré-installation des pilotes d'impression	91
	Modification des paramètres du pare-feu avant l'installation de l'imprimante	91
	Insertion du disque Software and Documentation	91
	Configuration de la connexion directe	92
	Configuration de la connexion réseau	95
	Configuration d'une imprimante réseau sur un réseau local	95
	Configuration d'une imprimante réseau sur un réseau distant	99
	Configuration pour une impression partagée	104
	Spécifier les paramètres partagés de l'imprimante	104
	Pointer et Imprimer	106
	Poste à poste	109
11	Installation des pilotes d'impression sur des ordinateurs Macintosh	113
	Installer les pilotes et le logiciel	113
	Ajout d'une imprimante sous OS X 10.5, 10.6, 10.7 ou 10.8	113
	Ajout d'une imprimante sous Mac OS X 10.4.11	114
	Ajout d'une imprimante sous Mac OS X 10.3.9	115
	Configuration des paramètres	117

12	Installation des pilotes d'impression sur des ordinateurs Linux (CUPS)	119
	Fonctionnement sous Red Hat Enterprise Linux 5/6 Desktop	119
	Vue d'ensemble de la configuration	119
	Installation du pilote d'impression	119
	Configuration de la file d'attente	119
	Configuration de la file d'attente par défaut	121
	Définition des options d'impression	121
	Désinstallation du pilote d'impression	121
	Procédure sous SUSE Linux Enterprise Desktop 10	122
	Vue d'ensemble de la configuration	122
	Installation du pilote d'impression	122
	Configuration de la file d'attente	122
	Configuration de la file d'attente par défaut	123
	Définition des options d'impression	123
	Définition du mot de passe de l'administrateur de l'imprimante	124
	Désinstallation du pilote d'impression	124
	Procédure sous SUSE Linux Enterprise Desktop 11	125
	Vue d'ensemble de la configuration	125
	Installation du pilote d'impression	125
	Configuration de la file d'attente	125
	Configuration de la file d'attente par défaut	126
	Définition des options d'impression	126
	Définition du mot de passe de l'administrateur de l'imprimante	127
	Désinstallation du pilote d'impression	127
	Utilisation de votre imprimante	129
13	Panneau de commande	131
	À propos du panneau de commande	131
	À propos de la fenêtre Accueil principale	132
	Champ Message	132
	Icône de l'état du toner	132
	Icône de l'état de connexion de réseau sans fil	132
	Icône de l'état des données	132
	Boutons des fonctions	133
	Utilisation du clavier affiché sur l'écran tactile	133
	Avec le pavé numérique	134

Chiffres du pavé numérique	134
Changer des numéros et des noms	134
Insérer une pause	135
Impression d'un rapport des réglages du panneau	135
Modifier la langue	135
Avec le panneau de commande	135
Avec la boîte à outils	135
Réglage de l'option Minuterie d'économie d'énergie	135
À propos de la fonctionnalité de gestion de travaux en parallèle	136
14 Dell™ Printer Configuration Web Tool	137
Généralités	137
Configuration du Dell Printer Configuration Web Tool	138
Configuration à partir du navigateur Web	138
Configuration à partir du panneau de commande	139
Démarrer le Dell Printer Configuration Web Tool	140
Vue générale des éléments de menu	140
État de l'imprimante	140
Travaux d'impression	140
Réglages de l'imprimante	140
Réglages du serveur d'impression	140
Copier les réglages de l'imprimante	141
Volume d'impression	141
Carnet d'adresses	141
Informations sur l'imprimante	141
Gestion des bacs	141
Alerte e-mail	141
Réglage du mot de passe	141
Aide en ligne	141
Commander des fournitures à :	141
Contacter le support Dell à :	141
Format d'affichage des pages	142
Cadre supérieur	142
Cadre de gauche	143
Cadre de droite	143
Modification des réglages des éléments de menu	144
Éléments de menu détaillés	145
État de l'imprimante	147

Travaux d'impression	148
Réglages de l'imprimante	149
Réglages du serveur d'impression	173
Copier les réglages de l'imprimante.	198
Volume à imprimer.	198
Carnet d'adresses	200
Gestion des bacs	206
15 Présentation des menus de la boîte à outils	209
Démarrer la boîte à outils.	209
Rapport des réglages de l'imprimante	209
Informations sur l'imprimante	209
Réglages du menu	210
Rapports	212
Réglages TCP/IP.	212
Réglages du bac.	213
Paramètres par défaut.	214
Paramètres fax.	216
Langue panneau.	217
Entretien de l'imprimante	217
Paramètres système - Généralités	217
Paramètres système - Minuteries.	220
Paramètres système - Réglages sortie	221
Outils de service.	222
Gestion des bacs	224
Langue panneau.	227
Réglages TCP/IP	227
Réglages du réseau	228
Copie par défaut.	228
Numérisation par défaut.	231
Fax par défaut	233
Paramètres d'impression USB directe par défaut	234
Paramètres fax.	235
Diagnostic.	237
Impression des graphiques	237
Information du capteur d'environnement	238
Réinitialisation des valeurs par défaut.	238
Utilisation de la boîte à outils	238

16 Présentation des menus de l'imprimante	239
Rapport/liste	239
Paramètres système	239
Réglages du panneau	239
Liste des polices PCL	239
Liste des macros PCL	239
Liste polices PS	239
Liste des polices PDF	239
Historique des travaux	240
Historique des erreurs	240
Compteur d'impressions.	240
Page test couleur	240
Surveillance protocoles.	240
Numérotation rapide	240
Carnet d'adresses	240
Adresse serveur.	240
Activité fax.	240
Attente fax.	240
Documents enregistrés	240
Imprimer un rapport / une liste avec le panneau de commande	241
Imprimer un rapport / une liste avec la boîte à outils.	241
Paramètres Administrateur	241
Répertoire	241
PCL	241
PostScript	248
PDF	249
Réseau.	251
Paramètres fax	256
Paramètres système	264
Entretien	274
Paramètres sécurisés.	279
Réglages USB	283
Paramètres par défaut	284
Copie par défaut.	284
Numérisation par défaut	285
Fax par défaut	286
Paramètres d'impression USB directe par défaut	286
Gestion des bacs	286
Réglages du bac.	286
Langue Panneau	291
Menu impression	291

Boîte aux lettres électronique privée	291
Boîte aux lettres électronique publique	292
Impression d'épreuve	292
Impression sécurisée	293
Réception fax sécurisée	293
Menu Copie	293
Onglet Copie	293
Onglet Qualité	297
Onglet Sortie	297
Menu Numérisation.	300
Réseau	300
Application.	300
USB	300
Options de numérisation.	300
Numérisation WSD	304
E-mail	305
Menu Fax	305
Onglet Fax	305
Onglet options	307
Réception de file d'attente.	307
Page de couverture de fax.	307
Menu Impression USB directe	308
Sélectionner le fichier à imprimer.	308
Onglet Impression USB directe	308
Onglet Options	310
Copie Carte ID.	310
Onglet Copie Carte ID	311
Onglet Qualité	311
Contrôle de verrou du panneau.	311
Activation du contrôle de verrou du panneau.	311
Désactivation du contrôle de verrou du panneau.	312
Réinitialisation des valeurs par défaut.	312
Utilisation du panneau de commande.	312
17 Instructions relatives aux supports d'impression	315
Papier	315
Caractéristiques du papier	315
Papier recommandé	316

Papier déconseillé	316
Sélection du papier	317
Sélection de supports préimprimés et de papiers à en-tête	317
Sélection de papier préperforé	317
Enveloppes	318
Étiquettes	319
Stockage des supports d'impression	319
Identification des supports d'impression et spécifications	320
Tailles de papier prises en charge	320
Types de papier pris en charge	321
Spécifications du type de papier	321
18 Chargement du support d'impression	323
Capacité	323
Dimensions des supports d'impression	323
Chargement du support d'impression dans le bac1 et dans le chargeur 500 feuilles en option	323
Chargement de papier à en-tête (papier pré-imprimé ou préperforé)	323
Chargement du support d'impression dans le MPF	324
Chargement d'une enveloppe dans le MPF	326
Enveloppe #10, Monarch ou DL	327
C5	327
Utilisation du MPF	327
Relier les bacs	328
Imprimer, Copier, Scanner et Faxer	329
19 Imprimer	331
Conseils pour une impression réussie	331
Conseils pour le stockage des supports d'impression	331
Éviter les bourrages papier	331
Envoyer un travail d'impression	331
Annuler une tâche d'impression	332
Annuler une tâche d'impression sur le panneau de commande	332

Annuler une tâche à partir d'un ordinateur sous Windows	332
Impression 2 faces	333
Impression 2 faces avec l'unité recto verso.	333
Utiliser l'impression de livrets	333
Utiliser la fonction d'impression stockée	334
Généralités.	335
Procédures pour imprimer une impression stockée	337
Imprimer à partir d'une clé USB	338
Formats de fichiers acceptés	338
Insérer et retirer une clé USB	339
Imprimer un fichier que contient une clé USB	339
Impression avec Web Services on Devices (WSD)	340
Ajout de rôles pour les services d'impression.	340
Installation de l'imprimante	340
Installation d'un pilote d'impression à l'aide de l'assistant Ajout d'imprimante	340
Impression avec AirPrint	341
Configuration d'AirPrint sur votre imprimante.	342
Impression via AirPrint	342
Impression avec Google Cloud Print™.	342
Préparation de l'imprimante pour une utilisation avec Google Cloud Print.	342
Enregistrement de l'imprimante sur votre compte Google	343
Impression avec Google Cloud Print	343
Imprimer une page de rapport	344
Paramètres de l'imprimante	344
Utiliser le panneau de commande pour modifier les paramètres d'imprimante	344
Utiliser le Dell Printer Configuration Web Tool pour modifier les paramètres d'imprimante.	345
20 Copier	347
Chargement du papier pour copie	347
Sélection de la source de papier.	347
Préparation d'un document.	347
Réalisation de copies à partir de la vitre d'exposition	348
Réalisation de copies à partir du CADRV	349
Réglage des options de copie	350
Couleur de sortie.	350

Sélectionner le bac	351
Foncer / Éclaircir	351
Copie 2 faces	351
Type de l'original	352
Netteté.	352
Saturation des couleurs.	352
Exposition automatique	352
Assemblage	353
Réduire/Agrandir	353
Taille originale	354
Plusieurs pages sur une face	355
Marges	356
Utiliser la copie Carte ID	356
Modification des paramètres par défaut	357
21 Numériser.	359
Généralités sur la numérisation	359
Numériser - Avec le pilote du scanner	359
Numériser - Sans le pilote du scanner	359
Numériser à partir du panneau de commande - Numériser vers application	361
Numériser à partir du panneau de commande - Numérisation WSD	362
Configuration de l'imprimante pour numérisation WSD	362
Procédures pour numérisation WSD	363
Numériser avec le pilote TWAIN	363
Outil de définition de numérisation	365
Paramétrage de l'adresse IP	365
Définition du mot de passe	366
Numériser avec le pilote Windows Image Acquisition (WIA)	367
Numériser vers un PC ou un serveur par SMB/FTP	369
Généralités	369
Procédures	370
Définir un nom d'utilisateur et un mot de passe (SMB uniquement)	371
Créer un dossier partagé (SMB uniquement).	372
Définir une destination avec un carnet d'adresses.	377
Envoyer le fichier numérisé sur le réseau	382
Numériser vers une clé USB	383
Types de clés USB.	383
Procédures	383

Spécifier un dossier pour enregistrer l'image numérisée.	383
Envoyer un e-mail avec l'image numérisée	384
Définir une alerte e-mail.	384
Ajouter une nouvelle adresse e-mail	384
Envoyer un e-mail avec l'image numérisée	385
22 Fax	387
Spécifier les réglages initiaux du fax en utilisant le navigateur de configuration facile	387
Choisir le pays	388
Régler l'ID de l'imprimante	388
Régler l'heure et la date	388
Changer le mode horloge	389
Régler les sons	389
Volume Haut-parleur.	389
Volume Sonnerie.	389
Définition des options des réglages du fax	390
Changer les options des réglages du fax	390
Options des réglages du fax disponibles	390
Paramètres fax avancés.	394
Envoyer un fax.	396
Charger un document original.	396
Ajustez la résolution du document	397
Ajuster le contraste du document.	398
Envoyer un fax stocké en mémoire	398
Envoyer un fax manuellement.	399
Confirmer les transmissions.	400
Recomposition automatique.	400
Envoyer un fax en diféré	400
Envoyer un fax depuis le pilote (Fax direct)	401
Exemple	401
Recevoir un fax	406
À propos des modes de réception.	406
Charger du papier pour recevoir des fax	406
Recevoir un fax automatiquement en mode fax.	406
Recevoir un fax manuellement en mode téléphone.	407

Recevoir un fax automatiquement en mode Téléphone/Fax ou Répondeur/Fax	407
Recevoir un fax manuellement avec un téléphone externe (Réception à distance)	407
Recevoir des fax en utilisant le mode DRPD	408
Recevoir des fax enregistrés dans la mémoire	408
Mise en file d'attente réception	408
Recomposition automatique	408
Numérotation rapide	408
Réglage de la numérotation rapide	409
Envoyer un fax en utilisant la numérotation rapide	409
Numérotation groupée	410
Réglage de la numérotation groupée	410
Éditer la numérotation groupée	410
Envoyer un fax en utilisant la numérotation groupée (Transmission multi-adresses)	411
Imprimer une liste de numérotation rapide	411
Répertoire	411
Autres manières de faxer	412
En utilisant le mode de réception sécurisée	412
En utilisant un répondeur	413
En utilisant un modem d'ordinateur	413
Imprimer un rapport	414
Modifier les options de réglages	414
Faites connaissance avec votre imprimante	415
23 Présentation des logiciels pour votre imprimante	417
Logiciel utilitaire de l'imprimante	418
Fenêtre d'état	419
Boîte à outils	419
Actualisateur	419
Diagnostic de pannes	419
Éditeur du carnet d'adresses	419
Gestionnaire de boutons de numérisation	420
Dell ScanCenter	420
Carnets d'adresses	420
Types de carnets d'adresses	420
Ajout et modification d'entrées dans les carnets d'adresses	421

Widget Moniteur d'état pour Macintosh	423
Fonctionnalités du widget Moniteur d'état	423
Avant d'installer le widget Moniteur d'état	423
Installation du widget Moniteur d'état	424
Ouverture et fermeture du widget Moniteur d'état	424
Fenêtre d'état de l'imprimante.	425
Fenêtre Commande	426
Préférences	426
Status Monitor Console pour Linux	427
Fonctionnalités du Status Monitor Console	427
Avant d'installer le Status Monitor Console	427
Installation du Status Monitor Console	428
Démarrage du Status Monitor Console	428
Fenêtre Printer Selection	429
Fenêtre Printer Status	429
Fenêtre Dell Supplies Management System	430
Fenêtre Service Tag	432
Fenêtre Settings	432

24 Impression à l'aide de ColorTrack (Authentification externe). 435

ColorTrack Réglages	435
Dell ColorTrack.	435
Système d'authentification	437
Serveur Kerberos	437
Serveur LDAP	438
Authentification LDAP	439
Configurer le pilote d'imprimante	441
Dell ColorTrack Mode	441
Spécifier un nom de groupe	441
Spécifier le nom du propriétaire du travail	441
Nom du propriétaire du travail.	441
Mot de passe	441

25 Utiliser le carnet d'adresses et le répertoire du serveur 443

Configurer le carnet d'adresses et le répertoire du serveur.	443
---	------------

26 Utiliser les certificats numériques 445

Gérer les certificats.	445
---	------------

Se préparer à gérer les certificats	445
Importer un certificat numérique	447
Configurer un certificat numérique	448
Confirmer la définition d'un certificat numérique.	448
Supprimer un certificat numérique	449
Exporter un certificat numérique	450
Configurer les fonctionnalités	450
Définir le certificat en mode de signature numérique IPsec	450
Définir le certificat serveur SSL (HTTP/IPP)	451
Définir la communication LDAP-SSL/TLS	451
Définir la vérification de certificat serveur pour communication LDAP-SSL/TLS	452
Définir le certificat client pour communication LDAP-SSL/TLS	452
Configurer un réseau LAN sans fil WPA-Enterprise (EAP-TLS)	452
Définir LAN WPA-Enterprise sans fil (PEAPV0-MS-CHAPV2, EAP-TTLS PAP, EAP-TTLS CHAP)	454
Définir le certificat client pour IEEE 802.1x (EAP-TLS)	455
27 Présentation des polices	457
Types de caractères et polices	457
Épaisseur et style	457
Espacement et taille en points	458
Polices bitmap et vectorielles	459
Polices résidentes	460
Jeux de symboles	464
Jeux de symboles pour PCL 5/PCL 6	464
28 Présentation des messages de l'imprimante	465
Codes d'erreur	465
Messages d'erreur	475
29 Spécifications	477
Compatibilité des systèmes d'exploitation	477
Alimentation	477
Dimensions	477
Mémoire	477

Langage de description des pages (PDL)/Émulation, Système d'exploitation et Interface	478
Compatibilité MIB	478
Environnement	478
Opération.	478
Garantie de qualité d'impression	478
Stockage	478
Altitude.	478
Câbles	479
Spécifications du copieur	480
Spécifications du scanner	480
Spécifications du télécopieur	481
Adaptateur sans fil en option	481
Entretien de votre imprimante	483
30 Entretien de votre imprimante	485
Déterminer l'état des fournitures	485
Préservation des fournitures	485
Commander des fournitures	485
Stockage des supports d'impression.	486
Stockage des consommables	486
Remplacement des cartouches de toner.	487
Retrait de la cartouche de toner.	487
Installation d'une nouvelle cartouche de toner	488
Remplacement des cartouches à tambour	489
Retrait d'une cartouche à tambour	489
Installation d'une nouvelle cartouche à tambour	491
Remplacement du module de fusion	495
Remplacement du module de fusion	495
Installation d'un module de fusion.	496
Remplacer la courroie de transfert, le 2ème rouleau de transfert à courroie (2ème BTR), et le rouleau de ralentissement	497
Retrait de la courroie de transfert.	497

Installation de la courroie de transfert	500
Retrait du 2ème BTR (rouleau de transfert de polarisation)	503
Installation d'un 2ème BTR	503
Dépose du rouleau de ralentissement du bac 1	504
Installation d'un rouleau de ralentissement pour le bac 1	505
Remplacement du collecteur de toner	506
Retrait du collecteur de toner	506
Installation d'un collecteur de toner	507
Nettoyage de l'intérieur de l'imprimante	508
Nettoyage du capteur de conductivité, température, profondeur (CTD)	508
Nettoyage de la fenêtre du Numériseur optique aléatoire (Raster Optical Scanner - ROS)	514
Nettoyage du scanner	518
Nettoyage du rouleau d'alimentation du CADRV	519
Repérage des couleurs	519
Impression de la grille de repérage des couleurs	519
Détermination des valeurs	520
Saisie de valeurs	522
31 Démontage d'options	525
Démonter le module de mémoire en option	525
Démontage du chargeur 550 feuilles en option	528
Retrait de l'adaptateur sans fil en option	530
Retrait du disque dur en option	532
32 Suppression des bourrages	535
Prévention des bourrages	535
Localisation de l'emplacement des bourrages papier	536
Suppression des bourrages papier dans le CADRV	537
Suppression des bourrages papier dans le MPF	539
Si le code d'erreur : 050-112 s'affiche :	539
Si le code d'erreur : 050-129 s'affiche :	541
Suppression des bourrages papier dans le bac 1	542
Suppression des bourrages papier dans le module de fusion	543
Si le code d'erreur : 050-111 s'affiche :	543


Si le code d'erreur : 050-129 s'affiche :	545
Supprimer des bourrages papier dans le chargeur 550 feuilles.	549
Diagnostic de pannes.	551
33 Guide de diagnostic de pannes	553
Problèmes courants de l'imprimante.	553
Problèmes au niveau de l'affichage	553
Problèmes d'impression	553
Problèmes au niveau de la qualité d'impression	554
L'impression est trop claire	555
Le toner macule ou l'imprimé se détache	556
Taches aléatoires/images floues	557
Rien n'a été imprimé sur le support d'impression.	558
Des traits apparaissent sur le résultat d'impression	559
Une partie ou la totalité de l'impression est noire.	559
Points colorés espacés	560
Bandes blanches verticales	561
Impression fantôme	563
Fatigue due à la lumière	564
Voile	564
Bead-Carry-Out (BCO)	565
Caractères crénelés	565
Bandes	566
Marque en biais	567
Papier froissé/taché	567
Dommage sur le bord d'entraînement du papier	568
Problèmes de bourrage/alignement	568
Les marges supérieures et latérales sont incorrectes	569
Le repérage des couleurs est mauvais	569
Les images sont de travers	570
Bourrage dû à un défaut d'alimentation à partir du bac 1 / chargeur 550 feuilles en option	571
Bourrage dû à un défaut d'alimentation à partir du MPF	572
Bourrage en entrée (marche capteur sortie)	573
Bourrage en sortie (arrêt capteur sortie)	573
Bourrage d'alimentation multiple bac 1/chargeur 550 feuilles en option	574
Bourrage d'alimentation multiple MPF	574
Bruit	574

Problème de copie	576
Problèmes concernant le fax	576
Problèmes de numérisation	578
Problème de certificat numérique	580
Problèmes avec des accessoires installés en option	582
Problèmes de l'utilitaire Pilote/Imprimante du scanner	582
Autres problèmes	583
Contacteur la maintenance	583
Annexe	585
B Annexe	587
Politique de support technique Dell™	587
Services en ligne	587
Garantie et politique de retour	588
Informations concernant le recyclage	588
Contacteur Dell	588
Index	589

Avant de commencer

Remarques, Attentions et Avertissements	23
1 Dell™ C3765dnf Multifunction Color Laser Printer – Guide de l'utilisateur	25
2 Où trouver les informations	27
3 Caractéristiques du produit.....	31
4 À propos de l'imprimante.....	33

Remarques, Attentions et Avertissements

 **REMARQUE** : Une mention **REMARQUE** signale des informations importantes qui vous aident à utiliser votre imprimante de manière plus adaptée.

 **ATTENTION** : La mention **ATTENTION** signale un risque de dégradation du matériel ou de perte de données si les instructions ne sont pas suivies correctement.

 **AVERTISSEMENT** : La mention **AVERTISSEMENT** signale un risque pouvant entraîner des dommages au niveau des biens, des dommages physiques, voire même la mort.

Les informations contenues dans ce document peuvent être modifiées sans préavis.

© 2012 Dell Inc. Tous droits réservés.

La reproduction de ces éléments de quelque manière que ce soit sans l'autorisation écrite de Dell Inc. est strictement interdite.

Marques de commerce utilisées dans ce texte : *Dell*, le logo *DELL* sont des marques de commerce de Dell Inc. ; *Microsoft*, *Windows*, *Windows Server*, *Windows Vista* et *Active Directory* sont, soit des marques de commerce déposées, soit des marques de commerce de Microsoft Corporation aux États-Unis et dans d'autres pays ; *Apple*, *Bonjour*, *iPad*, *iPhone*, *iPod touch*, *Macintosh*, *Mac OS* et *TrueType* sont des marques de commerce d'Apple Inc., déposées aux États-Unis ou dans d'autres pays. *AirPrint* et le logo *AirPrint* sont des marques de commerce d'Apple Inc.; *Android*, *Google Chrome*, *Gmail*, *Google*, *Google Cloud Print* et *Google Drive* sont des marques ou des marques déposées de Google Inc.; *Adobe* et *Photoshop* sont soit des marques déposées, soit des marques de Adobe Systems Incorporated aux États-Unis et/ou dans d'autres pays ; *Wi-Fi* est une marque déposée de Wi-Fi Alliance ; *Wi-Fi Protected Setup*, *WPA* et *WPA2* sont des marques déposées de Wi-Fi Alliance. *Red Hat* et *Red Hat Enterprise Linux* sont des marques de commerce déposées de Red Hat. Inc. aux États-Unis et dans d'autres pays ; *SUSE* est une marque déposée de Novell, Inc., aux États-Unis et/ou dans d'autres pays.

XML Paper Specification (XPS) : Ce produit peut contenir des éléments de la propriété intellectuelle de la compagnie Microsoft. Les termes et conditions sous lesquels Microsoft détient cette propriété intellectuelle sont accessibles sur <http://go.microsoft.com/fwlink/?LinkId=52369>; *DES* : Ce produit inclut du logiciel développé par Eric Young (eay@mincom.oz.au) ; *AES* : Copyright (c) 2003, Dr Brian Gladman, Worcester, UK. Tous droits réservés. Ce produit utilise un logiciel AES publié, fourni par Dr Brian Gladman sous les termes de licence BSD ; *TIFF (libtiff)* : Copyright (c) 1988-1997 Sam Leffler et Copyright (c) 1991-1997 Silicon Graphics, Inc.; *ICC Profile (Little cms)* : Copyright (c) 1998-2004 Marti Maria.

D'autres marques et noms de marque peuvent être utilisés dans ce document pour désigner les entités qui possèdent les marques ou noms de leurs produits. Dell Inc. dénie tout intérêt de propriété dans les marques et noms de marque autres que les siens.

Le logiciel d'imprimante utilise certains codes définis par le Independent JPEG Group.

Concernant RSA BSAFE



Le logiciel RSA BSAFE, développé par RSA Security Inc., a été installé sur cette imprimante.

DROITS LIMITES DU SECTEUR PUBLIC AMERICAIN

Ce logiciel et cette documentation disposent de DROITS LIMITÉS. L'utilisation, la reproduction ou la divulgation par le gouvernement est soumise à des restrictions comme indiqué dans le sous-paragraphe (c)(1)(ii) des dispositions relatives aux droits en matière de données techniques et de logiciels informatiques du DFARS 252.227-7013 et dans les dispositions FAR en vigueur : Dell Inc., One Dell Way, Round Rock, Texas, 78682, USA.

Novembre 2012 Rev. A02

Dell™ C3765dnf Multifunction Color Laser Printer – Guide de l'utilisateur

Cliquez sur les liens situés à gauche pour obtenir plus d'informations sur les fonctions, les options et le fonctionnement de votre Dell C3765dnf Multifunction Color Laser Printer. Pour plus d'informations concernant les autres documentations fournies avec votre Dell C3765dnf Multifunction Color Laser Printer, reportez-vous à la section « Où trouver les informations ».

 **REMARQUE** : Dans ce guide, Dell C3765dnf Multifunction Color Laser Printer est appelée « l'imprimante ».

Conventions

La section suivante décrit les symboles et les polices utilisés dans ce document :

- | | | |
|------------------------------|---|---|
| Textes en gras | : | <ul style="list-style-type: none"> • Noms des boutons du panneau de commande. • Noms des écrans et des onglets sur l'écran tactile. • Menus, commandes, fenêtres ou boîtes de dialogue affichés sur l'écran de l'ordinateur. |
| Textes en police Courier New | : | <ul style="list-style-type: none"> • Menus et messages affichés sur l'écran tactile. • Caractères saisis sur l'ordinateur. • Chemins des dossiers. |
| < > | : | <ul style="list-style-type: none"> • Touche de clavier de l'ordinateur. |
| → | : | <ul style="list-style-type: none"> • Indique le chemin d'un certain élément d'une procédure sur un ordinateur. |
| « » | : | <ul style="list-style-type: none"> • Références croisées dans ce guide. • Caractères saisis sur le panneau de commande. • Messages affichés sur l'écran de l'ordinateur. |

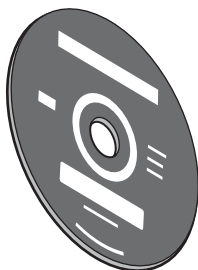
Où trouver les informations

Quelles informations recherchez-vous ?

- Pilotes pour mon imprimante
- Mon *Guide de l'utilisateur*

Vous pouvez trouver les informations dans cette section

Disque *Software and Documentation*

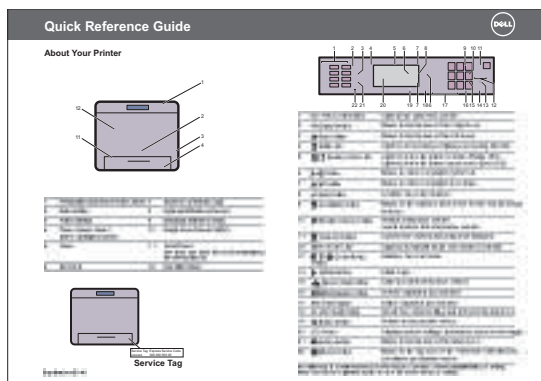


Le disque *Software and Documentation* contient une vidéo sur l'installation, la documentation et les pilotes destinés à votre imprimante. Vous pouvez utiliser le disque *Software and Documentation* pour installer les pilotes ou accéder au vidéo sur l'installation et à votre documentation.

Il est possible que des fichiers Lisezmoi figurent sur le disque *Software and Documentation* afin de fournir les dernières mises à jour relatives aux modifications techniques apportées à votre imprimante ou aux matériaux de référence technique avancés destinés aux utilisateurs expérimentés ou aux techniciens.

-
- Mode d'emploi de mon imprimante

Guide de référence rapide



REMARQUE : Il est possible que le *Guide de référence rapide* ne soit pas inclus pour certaines régions.

Quelles informations recherchez-vous ?

- Informations de sécurité
- Informations relatives à la garantie

Vous pouvez trouver les informations dans cette section

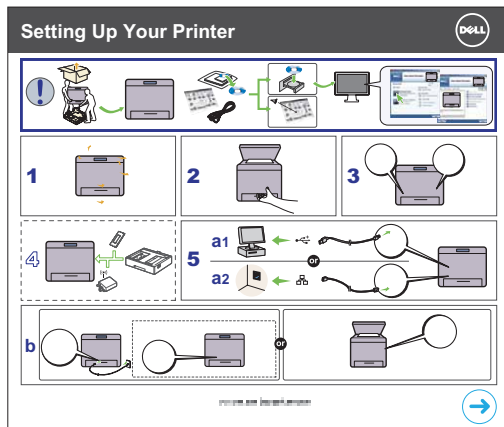
Guide d'information sur le produit



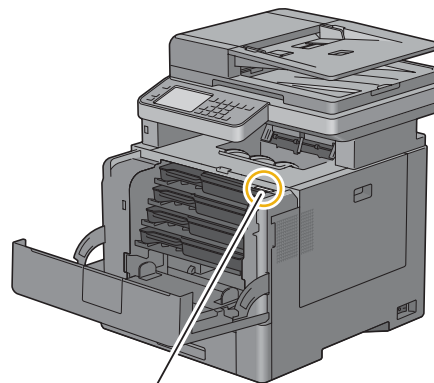
⚠ AVERTISSEMENT : Avant de configurer et d'utiliser votre imprimante, prenez connaissance de toutes les consignes de sécurité reprises dans le *Guide d'information sur le produit* et observez-les.

-
- Configuration de mon imprimante

Schéma de configuration



-
- Code de service express et numéro de série



Numéro de série xxxxxxx	Code de service express 000 000 000 00
----------------------------	---

Le code de service express et le numéro de série figurent sur la partie intérieure du capot de votre imprimante.

-
- Derniers pilotes pour mon imprimante
 - Documentation pour mon imprimante

Consultez support.dell.com.

Quelles informations recherchez-vous ?

- Réponses aux questions relatives au support et à l'assistance techniques

Vous pouvez trouver les informations dans cette section

support.dell.com propose de nombreux outils en ligne, parmi lesquels :

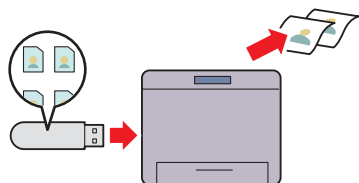
- Solutions — Conseils et astuces pour le diagnostic de pannes, articles de techniciens et formations en ligne
- Mises à niveau — Informations relatives aux mises à niveau des composants, comme les pilotes d'impression, par exemple
- Support clientèle — Informations de contact, état des commandes, garantie et informations relatives aux réparations
- Téléchargements — Pilotes
- Guides — Documentation de l'imprimante et spécifications de produit

Consultez support.dell.com. Sélectionnez votre région et complétez les informations demandées afin d'accéder aux outils et informations d'aide.

Caractéristiques du produit

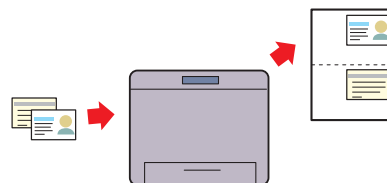
Ce chapitre décrit les caractéristiques du produit et indique leurs liens.

Imprimer à partir d'une clé USB (Impression USB directe)



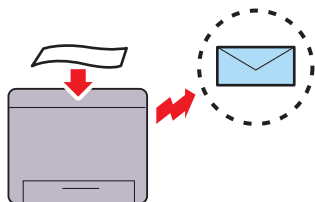
La fonction d'impression directe à partir de la mémoire USB vous permet d'imprimer des fichiers directement à partir d'une mémoire USB, sans avoir à démarrer l'ordinateur et à lancer une application.

Utiliser la copie Carte ID (Copie Carte ID)



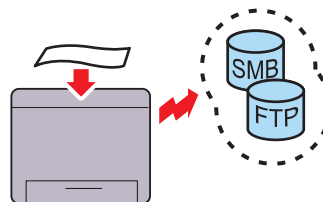
Vous pouvez copier les deux faces d'une carte d'identité dans sa taille d'origine sur une seule feuille de papier en sélectionnant **Copie carte ID** sur l'écran tactile. Cette fonctionnalité permet d'obtenir les deux faces d'une carte d'identité dans sa taille originale sur une seule page.

Envoyer un e-mail avec l'image numérisée (Numériser vers e-mail)



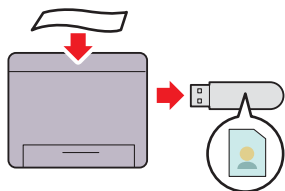
Pour envoyer des données numérisées par e-mail, utilisez la fonction Numériser dans un e-mail. Vous pouvez envoyer directement les données numérisées sous forme de pièce jointe à un e-mail. Vous pouvez choisir les adresses e-mail des destinataires dans le carnet d'adresses de l'imprimante ou du serveur. Vous pouvez aussi entrer l'adresse à partir de l'écran tactile du panneau de commande.

Numériser vers un PC ou un serveur par SMB/FTP (Numériser vers réseau)



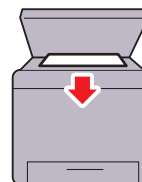
Vous pouvez transférer des données numérisées vers un PC ou un serveur via SMB ou FT sans logiciel de service. Même si l'enregistrement préalable du serveur FTP cible ou du PC dans le carnet d'adresses est requis, cela vous permet de gagner du temps.

Numériser vers une clé USB (Numériser dans la mémoire USB)



Grâce à la fonction de numérisation dans la mémoire USB, vous n'avez pas besoin de PC pour vous connecter à une mémoire USB. Vous pouvez spécifier le périphérique de stockage USB inséré dans le port de l'imprimante comme emplacement d'enregistrement des données numérisées.

Réalisation de copies à partir de la vitre d'exposition (Numériser à partir de la vitre d'exposition)



Vous pouvez numériser les pages d'un livre ou d'une brochure à partir de la vitre d'exposition. Lorsque vous numérisez des documents à l'aide de la vitre d'exposition, placez-les face vers le bas.

Réalisation de copies à partir du CADRV (Numériser à partir du CADRV)



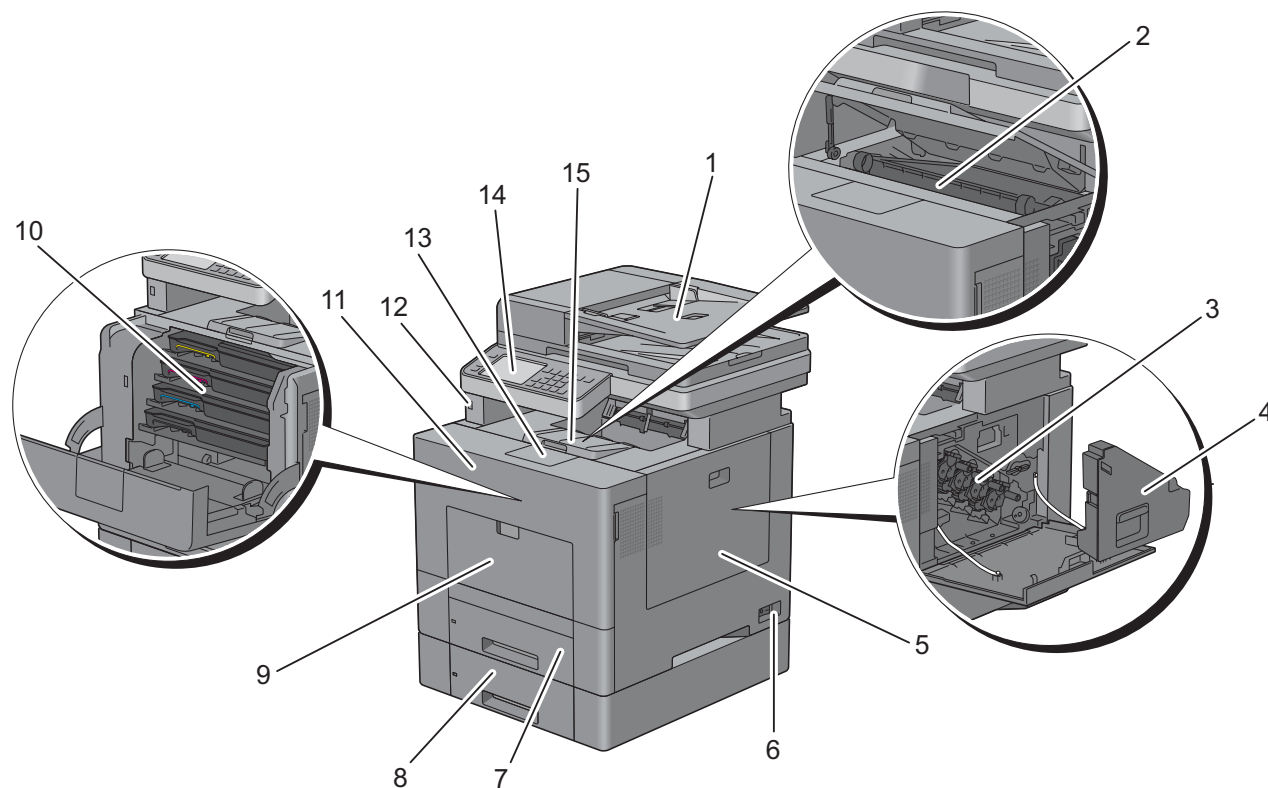
Vous pouvez numériser des feuilles individuelles à l'aide du chargeur automatique de documents recto verso (CADRV). Pour numériser des documents à l'aide du CADRV, chargez-les face vers le haut.

À propos de l'imprimante

Ce chapitre donne une vue d'ensemble de votre Dell™ C3765dnf Multifunction Color Laser Printer.

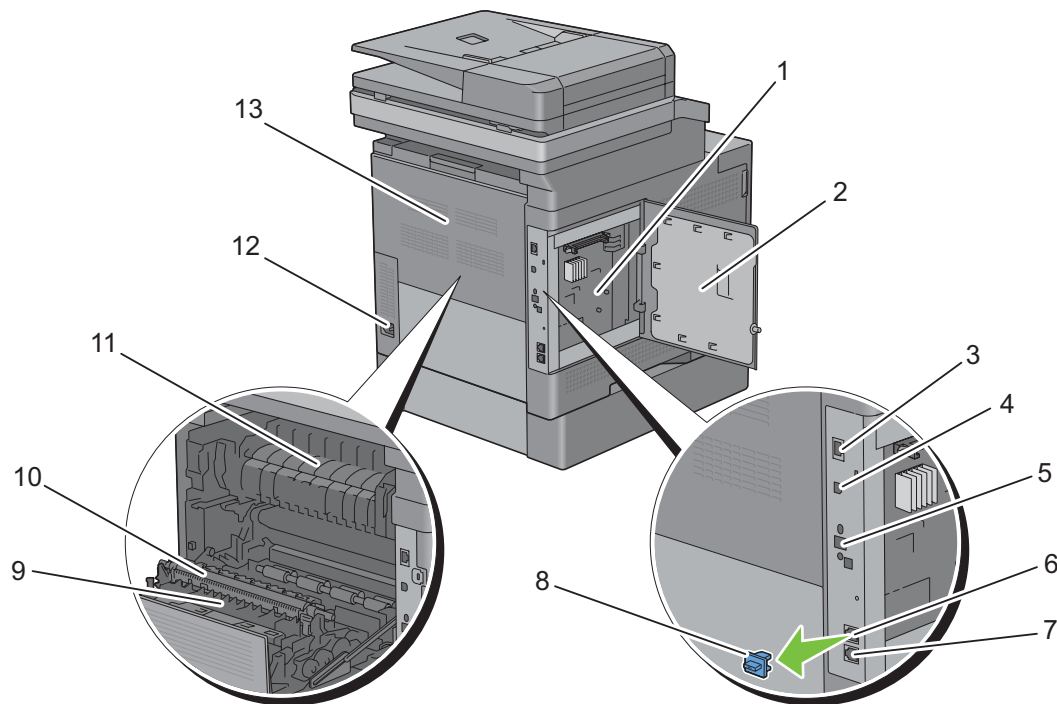
Vue avant et arrière

Vue avant



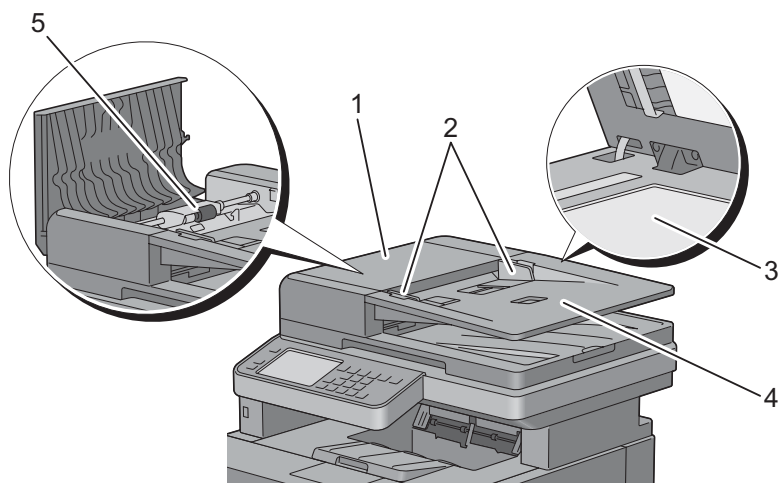
1	CADRV	9	MPF
2	Courroie de transfert	10	Cartouches de toner
3	Cartouches à tambour	11	Capot avant
4	Collecteur de toner	12	Port USB avant
5	Couvercle latéral droit	13	Extension de bac de sortie
6	Interrupteur d'alimentation	14	Panneau de commande
7	Bacl	15	Capot supérieur
8	Chargeur 550 feuilles en option (Bac2)		

Vue arrière



1	Carte de contrôle	8	Prise « bleue »
2	Couvercle latéral gauche	9	Unité recto verso
3	Port Ethernet	10	2ème rouleau de transfert à courroie (2ème BTR)
4	Port USB	11	Module de fusion
5	Prise pour adaptateur sans fil	12	Connecteur d'alimentation
6	Connecteur de ligne téléphonique	13	Capot arrière
7	Connecteur de prise murale		

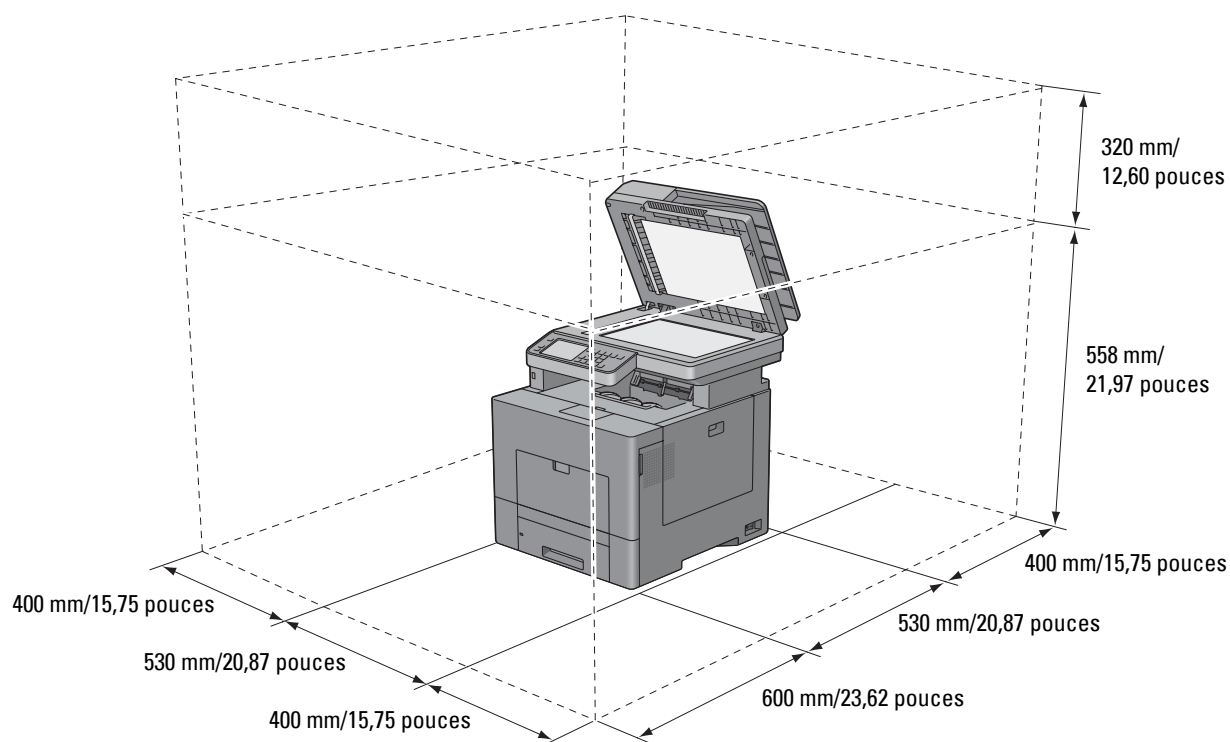
Chargeur automatique de documents recto verso (CADRV)



1	Capot du CADRV	4	Plateau d'alimentation en documents
2	Guides du papier	5	Rouleau d'alimentation du CADRV
3	Vitre d'exposition		

Exigences relatives à l'espace

Prévoyez suffisamment d'espace pour ouvrir les bacs, les capots, les accessoires optionnels et pour une bonne ventilation de l'imprimante.



Panneau de commande




Pour plus de détails au sujet du panneau de commande, reportez-vous à la section « À propos du panneau de commande ».

Composants supplémentaires

Accessoires en option

Les accessoires suivants sont disponibles pour l'imprimante.

 **REMARQUE** : Tous les accessoires peuvent être achetés séparément sauf l'adaptateur sans fil et le disque dur, qui ne peuvent être achetés qu'ensemble sous forme de kit.

- Adaptateur sans fil
- Module mémoire 512Mo
- Disque dur
- Chargeur 550 feuilles en option

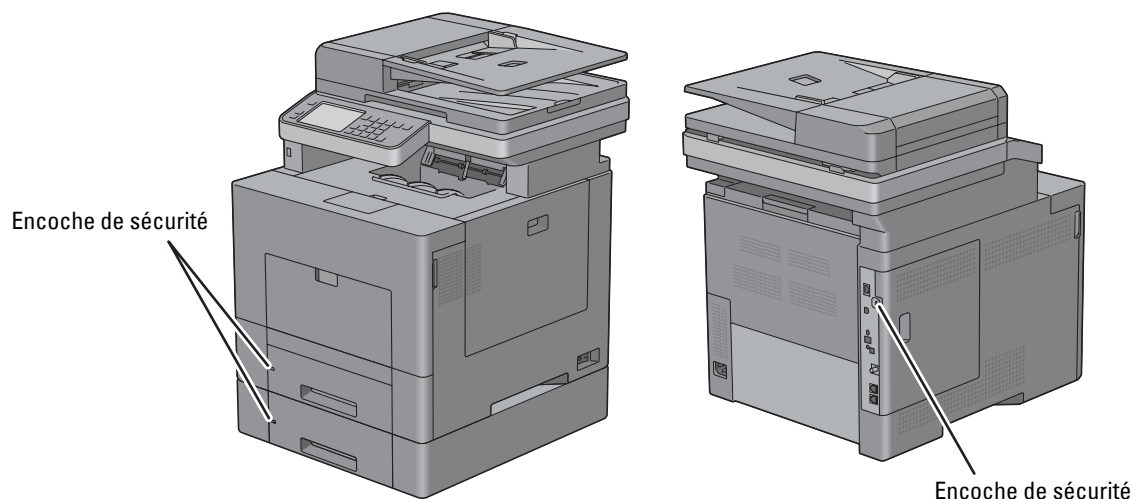
Articles non fournis

Les articles suivants sont nécessaires pour connecter l'imprimante à un ordinateur ou à un réseau. Veuillez vous les procurer si nécessaire.

- Câble USB
- Câble Ethernet

Sécurisation de l'imprimante

Pour protéger votre imprimante contre le vol, vous pouvez utiliser le verrou Kensington disponible en option. Fixez le verrou Kensington à l'encoche de sécurité de votre imprimante.




Pour plus de détails, reportez-vous aux instructions d'utilisation fournies avec le verrou Kensington.

Commandes de fournitures

Si vous utilisez une imprimante mise en réseau, vous pouvez commander des consommables auprès de Dell depuis Internet. Saisissez l'adresse IP de votre imprimante dans votre navigateur internet, lancez le **Dell Printer Configuration Web Tool**, puis cliquez sur l'adresse web sous **Commander des fournitures** à : pour commander le toner ou les fournitures adaptés à votre imprimante.

Vous pouvez également commander des fournitures ou des cartouches de toner de remplacement auprès de Dell en utilisant le **Dell Supplies Management System** :

 **REMARQUE** : Pour Macintosh, démarrez le Widget de moniteur d'état, puis sélectionnez **Commander des fournitures** pour ouvrir la fenêtre **Commande**.

- 1 Double-cliquez sur l'icône située sur votre bureau.



Si l'icône ne figure pas sur votre bureau :

- a Cliquez sur **DLRMM.EXE** avec le bouton droit de la souris sous `x:\abc\Dell Printers\Additional Color Laser Software\Reorder`, où `x:\abc` est l'emplacement de l'installation du logiciel de l'imprimante.
- b Sélectionnez **Envoyer vers** dans le menu déroulant, puis cliquez sur **Bureau (créer un raccourci)** dans le menu secondaire qui s'affiche.

La fenêtre **Dell Supplies Management System** s'affiche.

Vous pouvez également lancer le **Dell Supplies Management System** en cliquant sur **Démarrer** → **Tous les programmes** → **Imprimantes Dell** → **Logiciel imprimante laser couleur supplémentaire** → **Dell Supplies Management System**.

- 2 Cliquez sur le lien **Visitez le site Internet Dell de commande de fournitures d'imprimantes** (www.dell.com/supplies), ou commandez des fournitures d'imprimantes Dell par téléphone.
Pour vous assurer le meilleur service, préparez le numéro de série de votre imprimante Dell.
Pour savoir où trouver le numéro de série, reportez-vous à la section « Code de service express et numéro de série ».

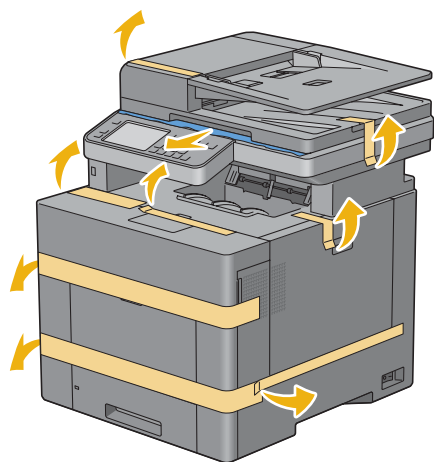
Configuration de l'imprimante (Installation d'une imprimante)

5	Préparation matérielle de l'imprimante.....	41
6	Installation des accessoires en option	43
7	Connexion de votre imprimante.....	71
8	Définition de l'adresse IP	83
9	Chargement du papier.....	87
10	Installation des pilotes d'impression sur des ordinateurs Windows®	91
11	Installation des pilotes d'impression sur des ordinateurs Macintosh	113
12	Installation des pilotes d'impression sur des ordinateurs Linux (CUPS).....	119

Préparation matérielle de l'imprimante

Retrait de la bande adhésive

- 1 Retirez les bandes adhésives et les matériaux d'emballage de l'imprimante.

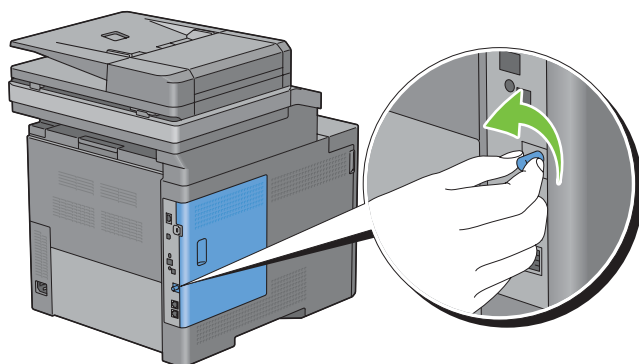


Installation des accessoires en option

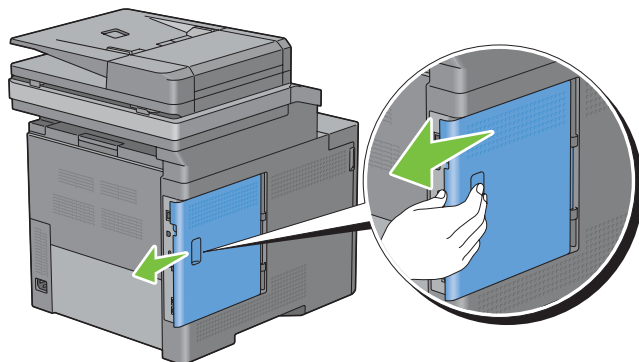
Vous pouvez étendre les fonctionnalités de l'imprimante en installant les accessoires en option. Ce chapitre décrit l'installation des options de l'imprimante comme le module mémoire 512 Mo, le chargeur 550 feuilles en option (bac2), l'adaptateur sans fil et le disque dur.

Installation du module mémoire en option

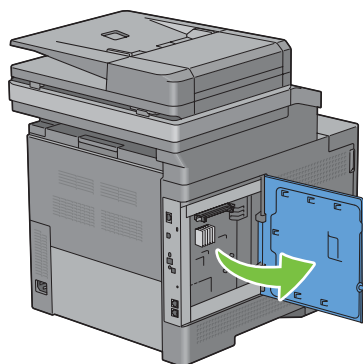
- 1 Assurez-vous que l'imprimante est éteinte.
- 2 Tournez la vis du capot de gauche dans le sens inverse des aiguilles d'une montre.



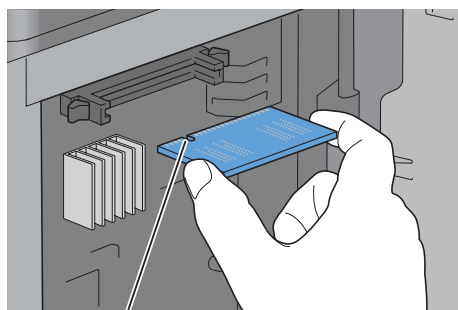
- 3 Glissez le capot de gauche vers l'arrière de l'imprimante.



- 4 Ouvrez complètement le capot de gauche.

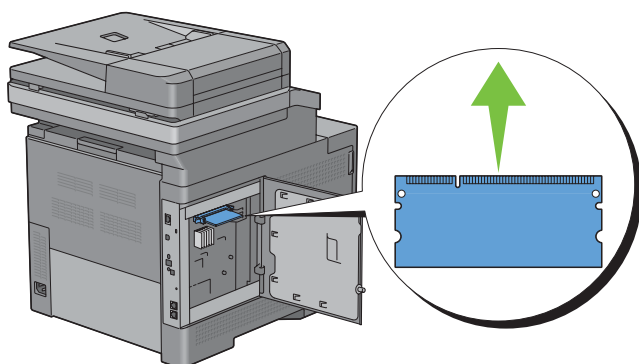


- 5 Tenez le module mémoire par les bords avec son connecteur dirigé vers l'emplacement à encoche sur le connecteur de gauche.

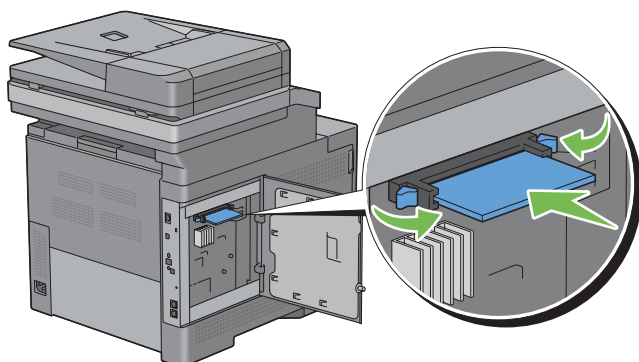



Encoche

- 6 Aligned le connecteur du module mémoire sur le logement et insérez-le verticalement dans le logement.

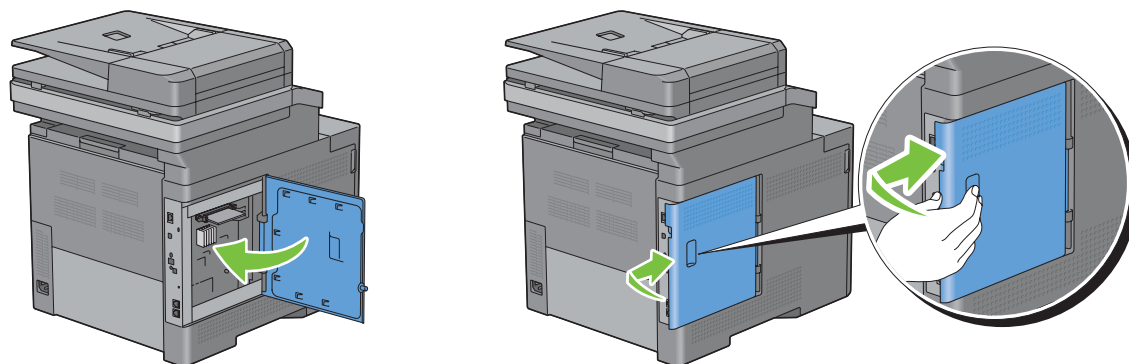


- 7 Poussez fermement le module de mémoire dans le logement.

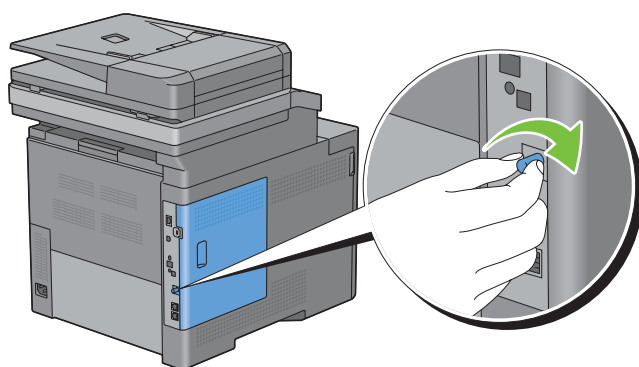


 **REMARQUE** : Vérifiez que le module de mémoire est bien fixé dans le logement et qu'il ne bouge pas facilement.

- 8 Fermez le capot gauche puis faites-le glisser vers l'avant de l'imprimante.



- 9 Tournez la vis dans le sens des aiguilles d'une montre.



- 10 Allumez l'imprimante.
- 11 Imprimez le rapport des réglages du système pour confirmer que la mémoire nouvellement installée est détectée par l'imprimante.
Pour plus de détails sur la manière d'imprimer un rapport des réglages du système, consultez « Rapport/liste ».
- 12 Confirmez la quantité de **Capacité mémoire** répertoriée dans le rapport des réglages du système sous **Général**.
Si la capacité mémoire n'a pas augmenté, éteignez l'imprimante, débranchez le câble électrique et réinstallez le module mémoire.
- 13 Si vous avez installé le module de mémoire supplémentaire en option après avoir installé le pilote d'impression, mettez à jour votre pilote en observant les instructions selon le système d'exploitation. Si l'imprimante est sur un réseau, mettez à jour le pilote sur chaque ordinateur client.

Mise à jour de votre pilote pour détecter le module mémoire

 **REMARQUE** : Si vous utilisez un pilote XPS, il n'est pas nécessaire de le mettre à jour.

Avec un pilote PCL

Microsoft® Windows® 8/
Windows 8 64 bits/
Windows Server® 2012

- 1 En mode Bureau, cliquez avec le bouton droit de la souris sur le coin inférieur gauche de l'écran, puis cliquez sur **Panneau de configuration** → **Matériel et audio** (Matériel pour Windows Server 2012) → **Périphériques et imprimantes**.
- 2 Cliquez avec le bouton droit sur l'icône de l'imprimante et sélectionnez **Dell™ C3765dnf Multifunction Color Laser Printer**, puis sélectionnez **Propriétés de l'imprimante**.
- 3 Cliquez sur l'onglet **Options** et sélectionnez ensuite **Récupère les infos sur imprimante**.
- 4 Cliquez sur **Appliquer**, puis sur **OK**.
- 5 Fermez la boîte de dialogue **Périphériques et imprimantes**.

Windows 7/ 7 64 bits/ Server 2008 R2 64 bits	<ol style="list-style-type: none"> 1 Cliquez sur Démarrer → Périphériques et imprimantes. 2 Cliquez avec le bouton droit sur l'icône de l'imprimante et sélectionnez Dell™ C3765dnf Multifunction Color Laser Printer, puis sélectionnez Propriétés de l'imprimante. 3 Cliquez sur l'onglet Options et sélectionnez ensuite Récupère les infos sur imprimante. 4 Cliquez sur Appliquer, puis sur OK. 5 Fermez la boîte de dialogue Périphériques et imprimantes.
Windows Vista®/Vista 64 bits	<ol style="list-style-type: none"> 1 Cliquez sur Démarrer → Panneau de configuration → Matériel et audio → Imprimantes. 2 Cliquez avec le bouton droit sur l'icône de l'imprimante et sélectionnez Dell C3765dnf Multifunction Color Laser Printer, puis sélectionnez Propriétés. 3 Cliquez sur l'onglet Options et sélectionnez ensuite Récupère les infos sur imprimante. 4 Cliquez sur Appliquer, puis sur OK. 5 Fermez la boîte de dialogue Imprimantes.
Windows Server 2008/ Server 2008 64 bits	<ol style="list-style-type: none"> 1 Cliquez sur Démarrer → Panneau de configuration → Imprimantes. 2 Cliquez avec le bouton droit sur l'icône de l'imprimante et sélectionnez Dell C3765dnf Multifunction Color Laser Printer, puis sélectionnez Propriétés. 3 Cliquez sur l'onglet Options et sélectionnez ensuite Récupère les infos sur imprimante. 4 Cliquez sur Appliquer, puis sur OK. 5 Fermez la boîte de dialogue Imprimantes.
Windows XP/XP 64 bits/ Server 2003/ Server 2003 64 bits	<ol style="list-style-type: none"> 1 Cliquez sur Démarrer → Imprimantes et télécopieurs. 2 Cliquez avec le bouton droit sur l'icône de l'imprimante et sélectionnez Dell C3765dnf Multifunction Color Laser Printer, puis sélectionnez Propriétés. 3 Cliquez sur l'onglet Options et sélectionnez ensuite Récupère les infos sur imprimante. 4 Cliquez sur Appliquer, puis sur OK. 5 Fermez la boîte de dialogue Imprimantes et télécopieurs.

Si les informations sur l'imprimante ne sont pas automatiquement mises à jour après avoir cliqué sur **Récupère les infos sur imprimante**, suivez ces étapes :

- 1 Cliquez sur l'onglet **Options**, puis sélectionnez **Capacité mémoire** dans la liste **Éléments**.
- 2 Sélectionnez la quantité totale de mémoire installée dans l'imprimante dans le menu déroulant **Capacité mémoire** dans **Change les paramètres en**.
- 3 Cliquez sur **Appliquer**, puis sur **OK**.
- 4 Fermez la boîte de dialogue **Imprimantes et télécopieurs**(**Imprimantes** ou **Périphériques et imprimantes**).

Avec un pilote PS

Windows 8/ Windows 8 64 bits/ Windows Server 2012	<ol style="list-style-type: none"> 1 En mode Bureau, cliquez avec le bouton droit de la souris sur le coin inférieur gauche de l'écran, puis cliquez sur Panneau de configuration → Matériel et audio (Matériel pour Windows Server 2012) → Périphériques et imprimantes. 2 Cliquez avec le bouton droit sur l'icône de l'imprimante et sélectionnez Dell C3765dnf Multifunction Color Laser Printer, puis sélectionnez Propriétés de l'imprimante. 3 Cliquez sur l'onglet Configuration et sélectionnez ensuite Configuration bidirectionnelle. 4 Sélectionnez Récupère les infos sur imprimante puis cliquez sur OK. 5 Cliquez sur Appliquer, puis sur OK. 6 Fermez la boîte de dialogue Périphériques et imprimantes.
---	---

Windows 7/ 7 64 bits/ Server 2008 R2 64 bits	<ol style="list-style-type: none"> 1 Cliquez sur Démarrer → Périphériques et imprimantes. 2 Cliquez avec le bouton droit sur l'icône de l'imprimante et sélectionnez Dell C3765dnf Multifunction Color Laser Printer, puis sélectionnez Propriétés de l'imprimante. 3 Cliquez sur l'onglet Configuration et sélectionnez ensuite Configuration bidirectionnelle. 4 Sélectionnez Récupère les infos sur imprimante puis cliquez sur OK. 5 Cliquez sur Appliquer, puis sur OK. 6 Fermez la boîte de dialogue Périphériques et imprimantes.
Windows Vista/Vista 64 bits	<ol style="list-style-type: none"> 1 Cliquez sur Démarrer → Panneau de commande → Matériel et audio → Imprimantes. 2 Cliquez avec le bouton droit sur l'icône de l'imprimante et sélectionnez Dell C3765dnf Multifunction Color Laser Printer, puis sélectionnez Propriétés. 3 Cliquez sur l'onglet Configuration et sélectionnez ensuite Configuration bidirectionnelle. 4 Sélectionnez Récupère les infos sur imprimante puis cliquez sur OK. 5 Cliquez sur Appliquer, puis sur OK. 6 Fermez la boîte de dialogue Imprimantes.
Windows Server 2008/ Server 2008 64 bits	<ol style="list-style-type: none"> 1 Cliquez sur Démarrer → Panneau de configuration → Imprimantes. 2 Cliquez avec le bouton droit sur l'icône de l'imprimante et sélectionnez Dell C3765dnf Multifunction Color Laser Printer, puis sélectionnez Propriétés. 3 Cliquez sur l'onglet Configuration et sélectionnez ensuite Configuration bidirectionnelle. 4 Sélectionnez Récupère les infos sur imprimante puis cliquez sur OK. 5 Cliquez sur Appliquer, puis sur OK. 6 Fermez la boîte de dialogue Imprimantes.
Windows XP/XP 64 bits/ Server 2003/ Server 2003 64 bits	<ol style="list-style-type: none"> 1 Cliquez sur Démarrer → Imprimantes et télécopieurs. 2 Cliquez avec le bouton droit sur l'icône de l'imprimante et sélectionnez Dell C3765dnf Multifunction Color Laser Printer, puis sélectionnez Propriétés. 3 Cliquez sur l'onglet Configuration et sélectionnez ensuite Configuration bidirectionnelle. 4 Sélectionnez Récupère les infos sur imprimante puis cliquez sur OK. 5 Cliquez sur Appliquer, puis sur OK. 6 Fermez la boîte de dialogue Imprimantes et télécopieurs.
<p>Si les informations sur l'imprimante ne sont pas automatiquement mises à jour après avoir cliqué sur Récupère les infos sur imprimante, suivez ces étapes :</p> <ol style="list-style-type: none"> 1 Cliquez sur l'onglet Configuration et sélectionnez ensuite Options installables. 2 Sélectionnez Capacité mémoire dans la liste Éléments. 3 Sélectionnez la quantité totale de mémoire installée dans l'imprimante dans le menu déroulant Capacité mémoire dans Paramètre pour. 4 Cliquez sur OK. 5 Cliquez sur Appliquer, puis sur OK. 6 Fermez la boîte de dialogue Imprimantes et télécopieurs(Imprimantes ou Périphériques et imprimantes). 	
Mac OS® X 10.7.x/10.8.x	<ol style="list-style-type: none"> 1 Sélectionnez Imprimer & Numériser dans Préférences système. 2 Sélectionnez l'imprimante dans la liste Imprimantes, puis cliquez sur Options et fournitures. 3 Sélectionnez Pilote, sélectionnez les options installées sur l'imprimante, puis cliquez sur OK.

Mac OS X 10.5.x/10.6.x	<ol style="list-style-type: none"> 1 Sélectionnez Imprimer & Faxer dans Préférences système. 2 Sélectionnez l'imprimante dans la liste Imprimantes, puis cliquez sur Options et fournitures. 3 Sélectionnez Pilote, sélectionnez les options installées sur l'imprimante, puis cliquez sur OK.
Mac OS X 10.3.x/10.4.x	<ol style="list-style-type: none"> 1 Sélectionnez l'imprimante dans la Liste des imprimantes dans Centre d'impression (ou Utilitaire de configuration d'impression). 2 Cliquez sur Imprimantes dans le menu Centre d'impression (ou Utilitaire de configuration d'impression) et sélectionnez Afficher Info. 3 Sélectionnez Options installables et sélectionnez ensuite les options installées sur l'imprimante, puis cliquez sur Appliquer les modifications.

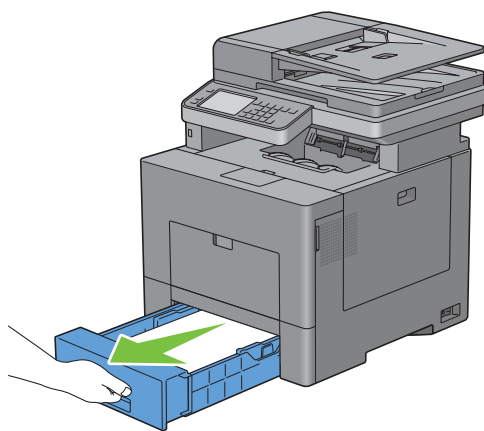
Installation du chargeur 550 feuilles en option

⚠ AVERTISSEMENT : Si vous ajoutez un chargeur 550 feuilles après avoir configuré l'imprimante, assurez-vous d'abord de mettre l'imprimante hors tension et d'ensuite de débrancher le câble électrique ainsi que tous les câbles à l'arrière de l'imprimante avant de débiter cette tâche.

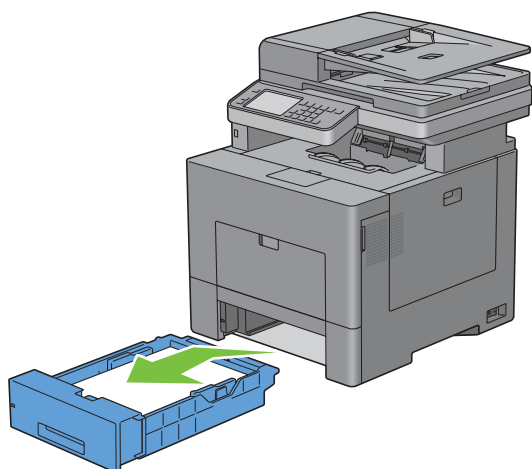
- 1 Assurez-vous que l'imprimante est éteinte, puis débranchez tous les câbles de l'arrière de l'imprimante.
- 2 Retirez le ruban et le sac qui contient les vis.

✍ REMARQUE : Ne perdez pas les vis car vous en aurez besoin ultérieurement.

- 3 Posez le chargeur 550 feuilles près de l'imprimante, dans la même pièce.
- 4 Sortez le bac 1 d'environ 200 mm hors de l'imprimante.



- 5 Tenez le bac 1 avec les deux mains et sortez-le de l'imprimante.



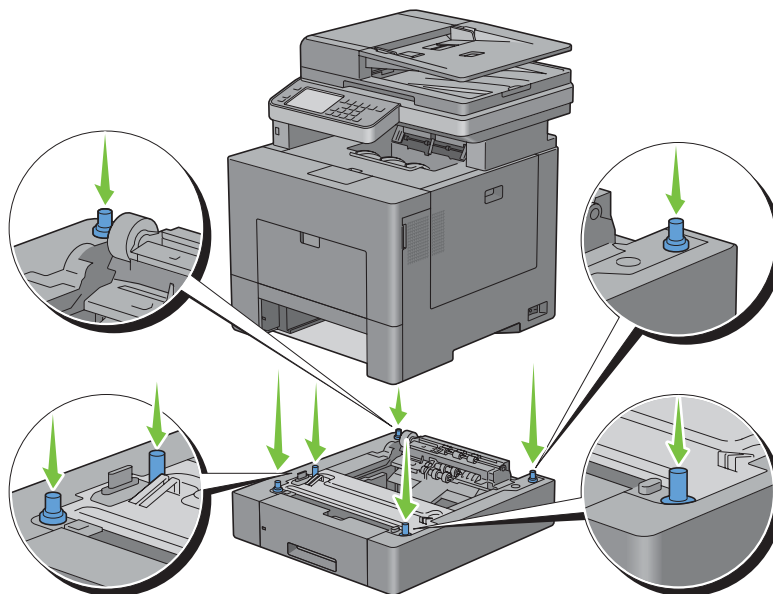
6 Soulevez l'imprimante et alignez les cinq tiges de guidage du chargeur 550 feuilles sur les orifices dans le fond de l'imprimante. Baissez lentement l'imprimante sur le chargeur 550 feuilles.



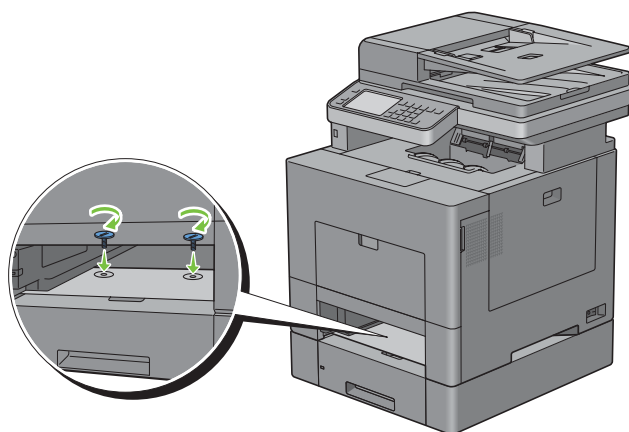
AVERTISSEMENT : Deux personnes sont nécessaires pour soulever l'imprimante.



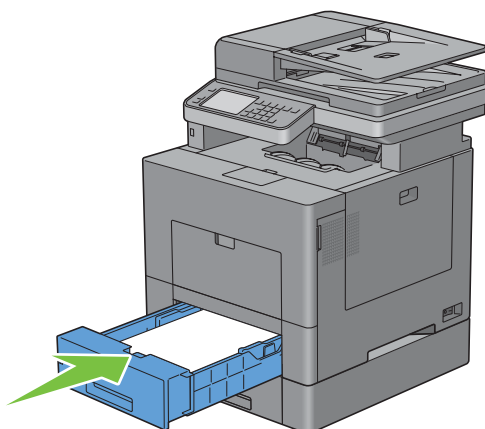
AVERTISSEMENT : Faites attention de ne pas coincer vos doigts en baissant l'imprimante sur le chargeur 550 feuilles.



7 À l'aide d'une pièce de monnaie ou d'un objet similaire, fixez le chargeur 550 feuilles sur l'imprimante en serrant les deux vis prévues avec le chargeur.




- 8 Insérez le bac dans l'imprimante et poussez-le jusqu'au bout.



- 9 Rebranchez tous les câbles à l'arrière de l'imprimante et allumez l'imprimante.



REMARQUE : L'imprimante détectera automatiquement la présence du bac ainsi fixé, mais ne détectera pas le type de papier.

- 10 Imprimez le rapport des réglages du système pour confirmer que le chargeur 550 feuilles a bien été installé. Pour plus de détails sur la manière d'imprimer un rapport des réglages du système, consultez « Rapport/liste ».
- 11 Vérifiez si **Bac2 (chargeur 550 feuilles)** figure dans les réglages de l'imprimante sous la rubrique **Options de l'imprimante**.
Si le chargeur n'y est pas repris, éteignez l'imprimante, débranchez le câble électrique et réinstallez ensuite le chargeur 550 feuilles.
- 12 Après avoir chargé du papier dans le chargeur 550 feuilles en option, spécifiez le type de papier à partir de l'écran tactile de l'imprimante.
- a Appuyez sur le bouton **i** (**Information**).
 - b Sélectionnez l'onglet **Outils**, puis sélectionnez **Gestion des bacs**.
 - c Sélectionnez **Réglages du bac**.
 - d Sélectionnez **Bac2**.
 - e Sélectionnez **Type**.
 - f Sélectionnez  jusqu'à ce que le type de papier voulu s'affiche, puis sélectionnez le type de papier voulu.
 - g Sélectionnez **Type**.

- 13** Si vous avez installé le chargeur 550 feuilles après avoir installé le pilote d'impression, mettez à jour votre pilote en observant les instructions selon le système d'exploitation. Si l'imprimante est sur un réseau, mettez à jour le pilote sur chaque ordinateur client.

Mise à jour de votre pilote pour détecter le chargeur 550 feuilles

Avec un pilote PCL

Windows 8/ Windows 8 64 bits/ Windows Server 2012	<ol style="list-style-type: none"> 1 En mode Bureau, cliquez avec le bouton droit de la souris sur le coin inférieur gauche de l'écran, puis cliquez sur Panneau de configuration → Matériel et audio (Matériel pour Windows Server 2012) → Périphériques et imprimantes. 2 Cliquez avec le bouton droit sur l'icône de l'imprimante et sélectionnez Dell C3765dnf Multifunction Color Laser Printer, puis sélectionnez Propriétés de l'imprimante. 3 Cliquez sur l'onglet Options et sélectionnez ensuite Récupère les infos sur imprimante. 4 Cliquez sur Appliquer, puis sur OK. 5 Fermez la boîte de dialogue Périphériques et imprimantes.
Windows 7/ 7 64 bits/ Server 2008 R2 64 bits	<ol style="list-style-type: none"> 1 Cliquez sur Démarrer → Périphériques et imprimantes. 2 Cliquez avec le bouton droit sur l'icône de l'imprimante et sélectionnez Dell C3765dnf Multifunction Color Laser Printer, puis sélectionnez Propriétés de l'imprimante. 3 Cliquez sur l'onglet Options et sélectionnez ensuite Récupère les infos sur imprimante. 4 Cliquez sur Appliquer, puis sur OK. 5 Fermez la boîte de dialogue Périphériques et imprimantes.
Windows Vista/Vista 64 bits	<ol style="list-style-type: none"> 1 Cliquez sur Démarrer → Panneau de configuration → Matériel et audio → Imprimantes. 2 Cliquez avec le bouton droit sur l'icône de l'imprimante et sélectionnez Dell C3765dnf Multifunction Color Laser Printer, puis sélectionnez Propriétés. 3 Cliquez sur l'onglet Options et sélectionnez ensuite Récupère les infos sur imprimante. 4 Cliquez sur Appliquer, puis sur OK. 5 Fermez la boîte de dialogue Imprimantes.
Windows Server 2008/ Server 2008 64 bits	<ol style="list-style-type: none"> 1 Cliquez sur Démarrer → Panneau de configuration → Imprimantes. 2 Cliquez avec le bouton droit sur l'icône de l'imprimante et sélectionnez Dell C3765dnf Multifunction Color Laser Printer, puis sélectionnez Propriétés. 3 Cliquez sur l'onglet Options et sélectionnez ensuite Récupère les infos sur imprimante. 4 Cliquez sur Appliquer, puis sur OK. 5 Fermez la boîte de dialogue Imprimantes.
Windows XP/XP 64 bits/ Server 2003/ Server 2003 64 bits	<ol style="list-style-type: none"> 1 Cliquez sur Démarrer → Imprimantes et télécopieurs. 2 Cliquez avec le bouton droit sur l'icône de l'imprimante et sélectionnez Dell C3765dnf Multifunction Color Laser Printer, puis sélectionnez Propriétés. 3 Cliquez sur l'onglet Options et sélectionnez ensuite Récupère les infos sur imprimante. 4 Cliquez sur Appliquer, puis sur OK. 5 Fermez la boîte de dialogue Imprimantes et télécopieurs.

Si les informations sur l'imprimante ne sont pas automatiquement mises à jour après avoir cliqué sur **Récupère les infos sur imprimante**, suivez ces étapes :

- 1** Cliquez sur l'onglet **Options**, puis sélectionnez **Configuration du bac papier** dans la liste **Éléments**.
- 2** Sélectionnez **Bac2** dans le menu déroulant **Configuration du bac papier** dans **Changer paramètre pour**.
- 3** Cliquez sur **Appliquer**, puis sur **OK**.
- 4** Fermez la boîte de dialogue **Imprimantes et télécopieurs**(**Imprimantes** ou **Périphériques et imprimantes**).

Avec un pilote PS

Windows 8/ Windows 8 64 bits/ Windows Server 2012	<ol style="list-style-type: none">1 En mode Bureau, cliquez avec le bouton droit de la souris sur le coin inférieur gauche de l'écran, puis cliquez sur Panneau de configuration → Matériel et audio (Matériel pour Windows Server 2012) → Périphériques et imprimantes.2 Cliquez avec le bouton droit sur l'icône de l'imprimante et sélectionnez Dell C3765dnf Multifunction Color Laser Printer, puis sélectionnez Propriétés de l'imprimante.3 Cliquez sur l'onglet Configuration et sélectionnez ensuite Configuration bidirectionnelle.4 Sélectionnez Récupère les infos sur imprimante puis cliquez sur OK.5 Cliquez sur Appliquer, puis sur OK.6 Fermez la boîte de dialogue Périphériques et imprimantes.
Windows 7/ 7 64 bits/ Server 2008 R2 64 bits	<ol style="list-style-type: none">1 Cliquez sur Démarrer → Périphériques et imprimantes.2 Cliquez avec le bouton droit sur l'icône de l'imprimante et sélectionnez Dell C3765dnf Multifunction Color Laser Printer, puis sélectionnez Propriétés de l'imprimante.3 Cliquez sur l'onglet Configuration et sélectionnez ensuite Configuration bidirectionnelle.4 Sélectionnez Récupère les infos sur imprimante puis cliquez sur OK.5 Cliquez sur Appliquer, puis sur OK.6 Fermez la boîte de dialogue Périphériques et imprimantes.
Windows Vista/Vista 64 bits	<ol style="list-style-type: none">1 Cliquez sur Démarrer → Panneau de commande → Matériel et audio → Imprimantes.2 Cliquez avec le bouton droit sur l'icône de l'imprimante et sélectionnez Dell C3765dnf Multifunction Color Laser Printer, puis sélectionnez Propriétés.3 Cliquez sur l'onglet Configuration et sélectionnez ensuite Configuration bidirectionnelle.4 Sélectionnez Récupère les infos sur imprimante puis cliquez sur OK.5 Cliquez sur Appliquer, puis sur OK.6 Fermez la boîte de dialogue Imprimantes.
Windows Server 2008/ Server 2008 64 bits	<ol style="list-style-type: none">1 Cliquez sur Démarrer → Panneau de configuration → Imprimantes.2 Cliquez avec le bouton droit sur l'icône de l'imprimante et sélectionnez Dell C3765dnf Multifunction Color Laser Printer, puis sélectionnez Propriétés.3 Cliquez sur l'onglet Configuration et sélectionnez ensuite Configuration bidirectionnelle.4 Sélectionnez Récupère les infos sur imprimante puis cliquez sur OK.5 Cliquez sur Appliquer, puis sur OK.6 Fermez la boîte de dialogue Imprimantes.
Windows XP/XP 64 bits/ Server 2003/ Server 2003 64 bits	<ol style="list-style-type: none">1 Cliquez sur Démarrer → Imprimantes et télécopieurs.2 Cliquez avec le bouton droit sur l'icône de l'imprimante et sélectionnez Dell C3765dnf Multifunction Color Laser Printer, puis sélectionnez Propriétés.3 Cliquez sur l'onglet Configuration et sélectionnez ensuite Configuration bidirectionnelle.4 Sélectionnez Récupère les infos sur imprimante puis cliquez sur OK.5 Cliquez sur Appliquer, puis sur OK.6 Fermez la boîte de dialogue Imprimantes et télécopieurs.

Si les informations sur l'imprimante ne sont pas automatiquement mises à jour après avoir cliqué sur **Récupère les infos sur imprimante**, suivez ces étapes :

- 1 Cliquez sur l'onglet **Configuration** et sélectionnez ensuite **Options installables**.
- 2 Sélectionnez **Configuration du bac papier** dans la liste **Éléments**.
- 3 Sélectionnez **Bac2** dans le menu déroulant **Configuration du bac papier** dans **Paramètre pour**.
- 4 Cliquez sur **OK**.
- 5 Cliquez sur **Appliquer**, puis sur **OK**.

6 Fermez la boîte de dialogue **Imprimantes et télécopieurs**(**Imprimantes** ou **Périphériques et imprimantes**).

Mac OS X 10.7.x/10.8.x	<ol style="list-style-type: none">1 Sélectionnez Imprimer & Numériser dans Préférences système.2 Sélectionnez l'imprimante dans la liste Imprimantes, puis cliquez sur Options et fournitures.3 Sélectionnez Pilote, sélectionnez les options installées sur l'imprimante, puis cliquez sur OK.
Mac OS X 10.5.x/10.6.x	<ol style="list-style-type: none">1 Sélectionnez Imprimer & Faxer dans Préférences système.2 Sélectionnez l'imprimante dans la liste Imprimantes, puis cliquez sur Options et fournitures.3 Sélectionnez Pilote, sélectionnez les options installées sur l'imprimante, puis cliquez sur OK.
Mac OS X 10.3.x/10.4.x	<ol style="list-style-type: none">1 Sélectionnez l'imprimante dans la Liste des imprimantes dans Centre d'impression (ou Utilitaire de configuration d'impression).2 Cliquez sur Imprimantes dans le menu Centre d'impression (ou Utilitaire de configuration d'impression) et sélectionnez Afficher Info.3 Sélectionnez Options installables et sélectionnez ensuite les options installées sur l'imprimante, puis cliquez sur Appliquer les modifications.

Avec un pilote XPS



REMARQUE : Le pilote XPS ne fonctionne pas sous Windows XP, XP 64 bits et Windows Server 2003.

Windows 8/ Windows 8 64 bits/ Windows Server 2012	<ol style="list-style-type: none">1 En mode Bureau, cliquez avec le bouton droit de la souris sur le coin inférieur gauche de l'écran, puis cliquez sur Panneau de configuration → Matériel et audio (Matériel pour Windows Server 2012) → Périphériques et imprimantes.2 Cliquez avec le bouton droit sur l'icône de l'imprimante et sélectionnez Dell C3765dnf Multifunction Color Laser Printer, puis sélectionnez Propriétés de l'imprimante.3 Cliquez sur l'onglet Réglage du périphérique, puis sélectionnez Disponible dans le menu déroulant Bac2.4 Cliquez sur Appliquer, puis sur OK.5 Fermez la boîte de dialogue Périphériques et imprimantes.
Windows 7/ 7 64 bits/ Server 2008 R2 64 bits	<ol style="list-style-type: none">1 Cliquez sur Démarrer → Périphériques et imprimantes.2 Cliquez avec le bouton droit sur l'icône de l'imprimante et sélectionnez Dell C3765dnf Multifunction Color Laser Printer, puis sélectionnez Propriétés de l'imprimante.3 Cliquez sur l'onglet Réglage du périphérique, puis sélectionnez Disponible dans le menu déroulant Bac2.4 Cliquez sur Appliquer, puis sur OK.5 Fermez la boîte de dialogue Périphériques et imprimantes.
Windows Vista/Vista 64 bits	<ol style="list-style-type: none">1 Cliquez sur Démarrer → Panneau de commande → Matériel et audio → Imprimantes.2 Cliquez avec le bouton droit sur l'icône de l'imprimante et sélectionnez Dell C3765dnf Multifunction Color Laser Printer, puis sélectionnez Propriétés.3 Cliquez sur l'onglet Réglage du périphérique, puis sélectionnez Disponible dans le menu déroulant Bac2.4 Cliquez sur Appliquer, puis sur OK.5 Fermez la boîte de dialogue Imprimantes.

Windows Server 2008/
Server 2008 64 bits

- 1 Cliquez sur **Démarrer** → **Panneau de configuration** → **Imprimantes**.
- 2 Cliquez avec le bouton droit sur l'icône de l'imprimante et sélectionnez **Dell C3765dnf Multifunction Color Laser Printer**, puis sélectionnez **Propriétés**.
- 3 Cliquez sur l'onglet **Réglage du périphérique**, puis sélectionnez **Disponible** dans le menu déroulant **Bac2**.
- 4 Cliquez sur **Appliquer**, puis sur **OK**.
- 5 Fermez la boîte de dialogue **Imprimantes**.

Installation de l'adaptateur sans fil en option

L'adaptateur sans fil vous permet d'utiliser l'imprimante avec une connexion réseau sans fil. Les caractéristiques de l'adaptateur sans fil sont décrites ci-dessous.

Élément	Caractéristique
Technologie de connectivité	Sans fil
Conforme aux normes	IEEE 802.11b, 802.11g, et 802.11n
Largeur de bande	2,4 GHz
Vitesse de transfert de données	IEEE 802.11n : 65 Mb/s IEEE 802.11g : 54, 48, 36, 24, 18, 12, 9, et 6 Mb/s IEEE 802.11b : 11, 5.5, 2 et 1 Mb/s
Sécurité	64 (clé 40 bits)/128 (clé 104 bits) WEP, WPA-PSK (TKIP, AES), WPA2-PSK (AES), WPA-Enterprise (TKIP, AES) ^{*1*2} , WPA2-Enterprise (AES) ^{*1*2}
Configuration protégée du Wi-Fi® (WPS) ^{*3}	Configuration à bouton poussoir (PBC) Numéro d'identification personnelle (PIN)

*1 Cet élément n'est disponible que lorsque le disque dur en option est installé.

*2 La méthode EAP fonctionne avec PEAPv0, EAP-TLS, EAP-TTLS PAP et EAP-TTLS CHAP.

*3 Compatible avec WPS 2.0. WPS 2.0 fonctionne avec les points d'accès qui ont les types de cryptages suivants : Mode mixte PSK, WPA-PSK AES, WPA2-PSK AES, WPA-PSK TKIP, Ouvert (Pas de sécurité)

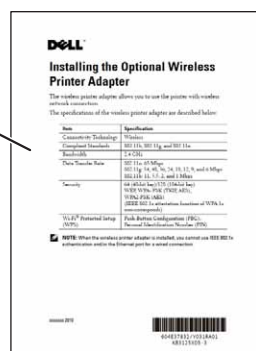
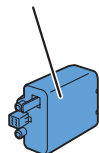


REMARQUE : Si l'adaptateur sans fil est installé, il vous sera impossible d'utiliser l'authentification IEEE802.1x ou le port Ethernet pour une connexion câblée.

Vérification du contenu de l'emballage

Installation de
l'adaptateur sans fil en
option

Adaptateur sans fil



REMARQUE : Pour réaliser une installation sans fil, il vous faut le disque *Software and Documentation* correspondant fourni avec votre imprimante ; ce CD peut aussi être téléchargé à partir de support.dell.com.

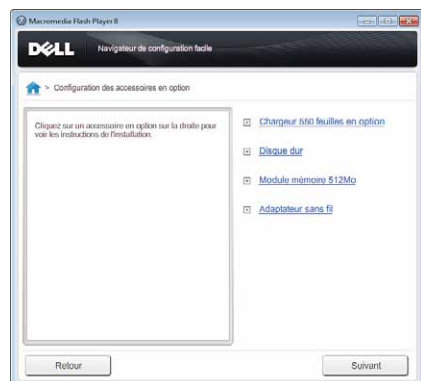
Installation de l'adaptateur sans fil à l'aide des instructions en vidéo (recommandé)

Utilisez la méthode suivante pour installer l'adaptateur sans fil.

- 1 Insérez le disque *Software and Documentation* dans votre ordinateur. Le fichier **Navigateur de configuration facile** se lance automatiquement.
- 2 Sélectionnez **Configuration des accessoires en option** dans la fenêtre **Navigateur de configuration facile**.



- 3 Cliquez sur **Adaptateur sans fil**.



La vidéo d'instruction démarre.

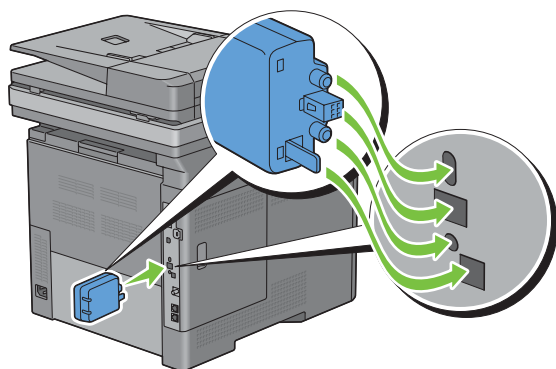
Suivez les instructions à l'écran pour configurer les paramètres sans fil.

Installation de l'adaptateur sans fil en option

REMARQUE : Vous pouvez aussi installer l'adaptateur sans fil en suivant les instructions figurant dans la notice *Installation de l'adaptateur sans fil en option* fournie avec l'adaptateur sans fil.

- 1 Assurez-vous que l'imprimante est éteinte.

- Alignez le connecteur et les trois ergots de l'adaptateur sans fil avec les quatre trous et insérez l'adaptateur.

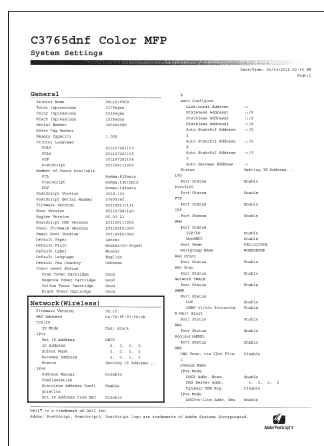


REMARQUE : Assurez-vous que l'adaptateur est entièrement inséré et fixé.

- Allumez l'imprimante.

REMARQUE : Si un message s'affiche en vous demandant d'effectuer la configuration initiale sur l'écran tactile, faites toujours ce qui vous est indiqué.

- Imprimez le rapport des réglages du système pour confirmer que l'adaptateur sans fil a bien été installé. Pour plus de détails sur la manière d'imprimer un rapport des réglages du système, consultez « Rapport/liste ».
- Vérifiez que la rubrique Réseau (Sans fil) est bien présente.



- Configurez l'adaptateur sans fil pour vous connecter à un réseau sans fil. Pour plus de détails, voir « Configuration de l'adaptateur sans fil en option ».

Détermination des Réglages du réseau sans fil

Vous devez connaître les réglages pour le réseau sans fil pour pouvoir configurer l'imprimante sans fil. Pour plus d'informations sur les réglages, contactez votre administrateur réseau.

Réglages sans fil	SSID	Indique le nom qui identifie le réseau sans fil. Ce nom peut comporter jusqu'à 32 caractères alphanumériques.
	Mode réseau	Spécifie le mode de réseau entre Ad-Hoc et Infrastructure.
Réglages de sécurité	Sécurité	Sélectionne le type de chiffrement parmi Pas de sécurité, mode mixte PSK*, WPA-PSK-TKIP, WPA2-PSK-AES et WEP.
	Clé transmission	Définit la clé de transmission de la liste.
	Clé WEP	Définit la clé WEP à utiliser sur le réseau sans fil, uniquement si WEP a été sélectionné comme type de chiffrement.
	Phrase de passe	Spécifie la phrase de passe de caractères alphanumériques de 8 à 63 octets de long uniquement lorsque mode mixte PSK*, WPA-PSK-TKIP ou WPA2-PSK-AES a été sélectionné comme type de chiffrement.

* Le mode mixte PSK sélectionne automatiquement un type de chiffrement disponible parmi WPA-PSK-TKIP, WPA-PSK-AES ou WPA2-PSK-AES.

Configuration de l'adaptateur sans fil en option


Cette section décrit comment configurer un adaptateur sans fil grâce au navigateur de configuration facile. Vous pouvez sélectionner une méthode pour configurer un adaptateur sans fil parmi les éléments suivants :


Assistant de configuration par câble USB (conseillé)	WPS-PBC ^{*1*3}
	WPS-PIN ^{*2*3}
Configuration avancée grâce à	Panneau de commande
	Câble Ethernet
	Dell Printer Configuration Web Tool

*1 WPS-PBC (Wi-Fi Protected Setup-Push Button Configuration) est une méthode permettant d'authentifier et d'enregistrer les périphériques requis pour la configuration sans fil, en appuyant sur le bouton fourni par le point d'accès via les routeurs sans fil, puis en effectuant la configuration WPS-PBC sur le panneau de commande. Cette configuration n'est disponible que lorsque le point d'accès prend en charge le WPS.

*2 WPS-PIN (Wi-Fi Protected Setup-Personal Identification Number) est une méthode permettant d'authentifier et d'enregistrer les périphériques requis pour la configuration sans fil, en entrant les attributions PIN dans l'imprimante et dans l'ordinateur. Cette configuration, effectuée par le biais du point d'accès, n'est disponible que lorsque les points d'accès de votre routeur sans fil prennent en charge le WPS.

*3 Compatible avec WPS 2.0. WPS 2.0 fonctionne avec les points d'accès qui ont les types de cryptages suivants : Mode mixte PSK, WPA-PSK AES, WPA2-PSK AES, WPA-PSK TKIP, Ouvert (Pas de sécurité)

 **REMARQUE** : L'adaptateur sans fil en option doit être installé sur l'imprimante. Reportez-vous à la rubrique « Installation de l'adaptateur sans fil en option » pour plus d'informations sur l'installation d'un adaptateur sans fil.

 **REMARQUE** : Si le Contrôle de verrou du panneau est Activé, vous devrez saisir votre mot de passe de quatre chiffres pour accéder au menu Réglages administrateur.

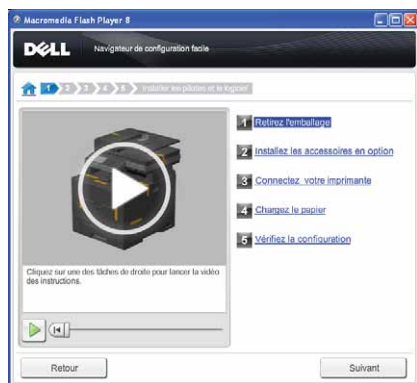
 **REMARQUE** : Pour plus d'informations sur l'utilisation de WPA-Enterprise-AES, WPA2-Enterprise-AES ou WPA-Enterprise-TKIP, consultez « Utiliser les certificats numériques ».

Utilisation de l'Assistant de configuration pour configurer un adaptateur sans fil

- 1 Insérez le disque *Software and Documentation* fourni avec l'imprimante dans l'ordinateur. Le fichier *Navigateur de configuration facile* se lance automatiquement.
- 2 Cliquez sur *Configuration de démarrage*.



- 3 Cliquez sur *Connexion de votre imprimante*.



- 4 Cliquez sur *Connexion sans fil*.



5 Cliquez sur **Assistant**.



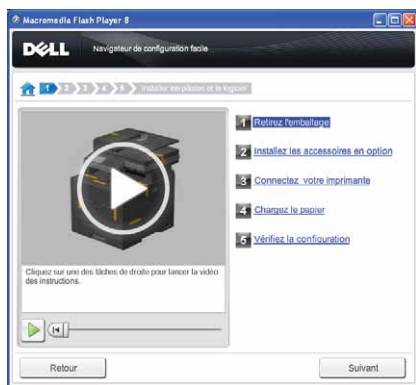
Suivez les instructions à l'écran pour configurer les paramètres sans fil.

Utilisation de Configuration avancée pour configurer un adaptateur sans fil

Vous pouvez configurer l'adaptateur sans fil avec les méthodes de connexion suivantes :

- WPS-PBC
- WPS-PIN
- Panneau de commande
- Câble Ethernet
- Dell Printer Configuration Web Tool

- 1 Insérez le disque *Software and Documentation* fourni avec l'imprimante dans l'ordinateur. Le fichier **Navigateur de configuration facile** se lance automatiquement.
- 2 Cliquez sur **Configuration de démarrage**.
- 3 Cliquez sur **Connexion de votre imprimante**.



4 Cliquez sur **Connexion sans fil**.



5 Sélectionnez **Avancé**, puis choisissez une méthode de connexion parmi **WPS-PBC**, **WPS-PIN**, **Panneau de commande**, **Câble Ethernet** ou **Dell Printer Configuration Web Tool**.

Pour le **Câble Ethernet** :


- a Sélectionnez **Câble Ethernet**, puis cliquez sur **Suivant**.

Suivez les instructions à l'écran pour configurer les paramètres sans fil, puis cliquez sur **Suivant**.

L'**Outil de configuration avancée** démarre.

- b Sélectionnez l'imprimante, puis cliquez sur **Suivant**.

L'écran **Paramètres du réseau sans fil** apparaît.

 **REMARQUE** : Si votre imprimante ne figure pas dans la liste, cliquez sur **Saisissez l'adresse IP** et saisissez l'adresse IP de votre imprimante, puis cliquez sur **OK**.

- c Définissez les paramètres du réseau sans fil, puis cliquez sur **Suivant**.

L'écran **Paramètres de l'adresse IP** apparaît.

 **REMARQUE** : Pour plus de détails au sujet des réglages, reportez-vous à la section « Attribution d'une adresse IP ».

- d Sélectionnez l'adresse IP de l'imprimante, puis cliquez sur **Suivant**.

L'écran **Vérifiez les paramètres** apparaît.

- e Vérifiez les paramètres, puis cliquez sur **Appliquer**.

L'écran **Terminer la configuration** apparaît.


- f Cliquez sur **Suivant**.






Pour **WPS-PBC**, **WPS-PIN**, **Panneau de commande** et **Dell Printer Configuration Web Tool**, suivez les instructions à l'écran pour configurer les paramètres sans fil.

Pour configurer les paramètres sans fil sans utiliser les instructions vidéo, respectez les instructions suivantes.

WPS-PIN


Le code PIN de WPS-PIN ne peut être configuré qu'à partir du panneau de commande.


 **REMARQUE** : WPS-PIN (Wi-Fi Protected Setup-Personal Identification Number) est une méthode permettant d'authentifier et d'enregistrer les périphériques requis pour la configuration sans fil, en entrant les attributions PIN dans l'imprimante et dans l'ordinateur. Cette configuration, effectuée par le biais du point d'accès, n'est disponible que lorsque les points d'accès de votre routeur sans fil prennent en charge le WPS.





- 1 Appuyez sur le bouton  (**Information**).
 - 2 Sélectionnez l'onglet **Outils**, puis sélectionnez Réglages administrateur.
 - 3 Sélectionnez  jusqu'à ce que Réseau s'affiche, puis sélectionnez Réseau.
 - 4 Sélectionnez  jusqu'à ce que Sans fil s'affiche, puis sélectionnez Sans fil.
 - 5 Sélectionnez  jusqu'à ce que Configuration WPS s'affiche, puis sélectionnez Configuration WPS.
 - 6 Sélectionnez Code PIN.
 - 7 Écrivez le code PIN à 8 chiffres affiché ou sélectionnez Imprimer Code PIN. Le code PIN est imprimé.
 - 8 Sélectionnez Configuration de démarrage.
 - 9 Vérifiez que le message Paramètres WPS s'affiche, puis entrez le code PIN affiché à l'étape 7 dans le point d'accès du réseau local sans fil (inscription).
-  **REMARQUE** : Pour le fonctionnement du WPS sur le point d'accès du réseau local sans fil, reportez-vous au manuel fourni avec le point d'accès du réseau local sans fil.
- 10 Lorsque le WPS fonctionne correctement et que l'imprimante est redémarrée, le réglage de la connexion au réseau local sans fil est terminée.

WPS-PBC

Vous ne pouvez démarrer la Commande du bouton poussoir qu'à partir du panneau de commande.




 **REMARQUE** : WPS-PBC (Wi-Fi Protected Setup-Push Button Configuration) est une méthode permettant d'authentifier et d'enregistrer les périphériques requis pour la configuration sans fil, en appuyant sur le bouton fourni par le point d'accès via les routeurs sans fil, puis en effectuant la configuration WPS-PBC sur le panneau de commande. Cette configuration n'est disponible que lorsque le point d'accès prend en charge le WPS.

 **REMARQUE** : Avant de démarrer le WPS-PBC, confirmez la position du bouton WPS (le nom du bouton peut être différent) sur le point d'accès du réseau sans fil. Pour plus d'informations sur le fonctionnement du WPS sur le point d'accès du réseau local sans fil, reportez-vous au manuel fourni avec le point d'accès du réseau local sans fil.

- 1 Appuyez sur le bouton  (**Information**).
- 2 Sélectionnez l'onglet **Outils**, puis sélectionnez Réglages administrateur.
- 3 Sélectionnez  jusqu'à ce que Réseau s'affiche, puis sélectionnez Réseau.
- 4 Sélectionnez  jusqu'à ce que Sans fil s'affiche, puis sélectionnez Sans fil.
- 5 Sélectionnez  jusqu'à ce que Configuration WPS s'affiche, puis sélectionnez Configuration WPS.
- 6 Sélectionnez Commande du bouton poussoir.
- 7 Sélectionnez Configuration de démarrage.
Vérifiez que le message Paramètres WPS s'affiche, puis démarrez le WPS-PBC sur le point d'accès du réseau local sans fil (inscription), dans les 2 minutes qui suivent.
- 8 Lorsque le WPS fonctionne correctement et que l'imprimante est redémarrée, le réglage de la connexion au réseau local sans fil est terminée.

Panneau de commande

Configuration auto SSID

- 1 Appuyez sur le bouton  (**Information**).
- 2 Sélectionnez l'onglet **Outils**, puis sélectionnez Réglages administrateur.
- 3 Sélectionnez  jusqu'à ce que Réseau s'affiche, puis sélectionnez Réseau.
- 4 Sélectionnez  jusqu'à ce que Sans fil s'affiche, puis sélectionnez Sans fil.

- 5 Sélectionnez jusqu'à ce que `Assistant de configuration sans fil` s'affiche, puis sélectionnez `Assistant de configuration sans fil`.

L'imprimante recherche automatiquement les points d'accès sur le réseau sans fil.

- 6 Sélectionnez jusqu'à ce que le point d'accès désiré s'affiche, puis cliquez sur ce point d'accès.

Si le point d'accès désiré ne s'affiche pas, consultez « Configuration SSID manuelle ».



REMARQUE : Il est possible que certains SSID cachés ne soient pas affichés. Si le SSID n'est pas détecté, allumez la diffusion de SSID à partir du router.

- 7 Sélectionnez `Suivant`.

- 8 Saisissez la clé WEP ou la phrase de passe.

Si le type de chiffrement du point d'accès sélectionné à l'étape 6 est WEP :

a Sélectionnez la zone de texte `Clé USB`, puis saisissez la clé WEP.

b Sélectionnez `OK`.

Si le type de chiffrement du point d'accès sélectionné à l'étape 6 est WPA, WPA2 ou mixte :

a Sélectionnez la zone de texte `Phrase de passe`, puis saisissez la phrase de passe.

b Sélectionnez `OK`.

- 9 Ensuite, la fenêtre de `Redémarrage du système` s'affiche.

- 10 Arrêtez puis rallumez l'imprimante pour appliquer les paramètres.

La configuration du réseau sans fil est terminée.

Configuration SSID manuelle

- 1 Appuyez sur le bouton (**Information**).

- 2 Sélectionnez l'onglet `Outils`, puis sélectionnez `Réglages administrateur`.

- 3 Sélectionnez jusqu'à ce que `Réseau` s'affiche, puis sélectionnez `Réseau`.

- 4 Sélectionnez jusqu'à ce que `Sans fil` s'affiche, puis sélectionnez `Sans fil`.

- 5 Sélectionnez jusqu'à ce que `Assistant de configuration sans fil` s'affiche, puis sélectionnez `Assistant de configuration sans fil`.

- 6 Activez la case à cocher `Configuration SSID manuelle` et cliquez ensuite sur `Suivant`.

- 7 Saisissez le SSID, puis sélectionnez `Suivant`.

- 8 Sélectionnez le mode de réseau, soit `Infrastructure`, soit `Ad-hoc` selon votre environnement, puis sélectionnez `Suivant`.

Si vous sélectionnez `Infrastructure`, passez à l'étape 9.

Si vous sélectionnez `Ad-hoc`, passez à l'étape 10.


- 9 Sélectionnez le type de chiffrement parmi `Pas de sécurité`, `mode mixte PSK`, `WPA-PSK-TKIP`, `WPA2-PSK-AES` et `WEP`.

Si vous ne définissez pas de sécurité pour votre réseau sans fil :


a Sélectionnez jusqu'à ce que `Pas de sécurité` s'affiche, puis sélectionnez `Pas de sécurité`.

b Sélectionnez `OK`.

Pour utiliser le chiffrement Mixte, WPA-PSK-TKIP ou WPA-PSK-AES :

- a Sélectionnez  jusqu'à ce que Mode mixte PSK, WPA-PSK-TKIP, or WPA2-PSK-AES s'affiche, puis sélectionnez le type de chiffrement souhaité.
- b Sélectionnez la zone de texte Phrase de passe, puis saisissez la phrase de passe.
- c Sélectionnez OK.


Pour utiliser le chiffrement WEP :

- a Sélectionnez  jusqu'à ce que WEP s'affiche, puis sélectionnez WEP.
- b Sélectionnez la zone de texte Clé USB, puis saisissez la clé WEP.
- c Sélectionnez Clé de transmission, puis sélectionnez la clé de transmission souhaitée parmi Auto ou de Clé WEP 1 à Clé WEP 4.
- d Sélectionnez OK.


Allez jusqu'à l'étape 11.

- 10** Sélectionnez le type de chiffrement entre Pas de sécurité et WEP.

Si vous ne définissez pas de sécurité pour votre réseau sans fil :

- a Sélectionnez  jusqu'à ce que Pas de sécurité s'affiche, puis sélectionnez Pas de sécurité.
- b Sélectionnez OK.

Pour utiliser le chiffrement WEP :

- a Sélectionnez  jusqu'à ce que WEP s'affiche, puis sélectionnez WEP.
- b Sélectionnez la zone de texte Clé USB, puis saisissez la clé WEP.
- c Sélectionnez Clé de transmission, puis sélectionnez la clé de transmission souhaitée parmi Auto ou de Clé WEP 1 à Clé WEP 4.
- d Sélectionnez OK.

- 11** Ensuite, la fenêtre de Redémarrage du système s'affiche.

- 12** Arrêtez puis rallumez l'imprimante pour appliquer les paramètres.

La configuration du réseau sans fil est terminée.


Dell Printer Configuration Web Tool



REMARQUE : Pour plus d'informations sur l'utilisation de WPA-Enterprise-AES, WPA2-Enterprise-AES, ou WPA-Enterprise-TKIP, consultez « Utiliser les certificats numériques ».

- 1** Assurez-vous que l'imprimante est éteinte et que l'adaptateur sans fil est connecté à l'imprimante.
- 2** Connectez l'imprimante au réseau avec un câble Ethernet.
Pour de plus amples informations concernant la manière de connecter le câble Ethernet, reportez-vous à la rubrique « Connexion de l'imprimante à un ordinateur ou un réseau ».
- 3** Allumez l'imprimante.
- 4** Lancez le Dell Printer Configuration Web Tool en saisissant l'adresse IP de votre imprimante dans votre navigateur web.
- 5** Cliquez sur Réglages du serveur d'impression.
- 6** Cliquez sur l'onglet Réglages du serveur d'impression.
- 7** Cliquez sur Réseau sans fil.
- 8** Saisissez le SSID dans la zone de texte SSID.
- 9** Sélectionnez Ad-Hoc ou Infrastructure dans la liste déroulante Type de réseau.

- 10 Sélectionnez le type de chiffrement parmi Pas de sécurité, WEP, WPA-PSK-TKIP, WPA-PSK-AES/WEP2-PSK AES, et Mode Mixte PSK dans la liste déroulante Chiffrement, puis définissez les éléments pour le type de chiffrement sélectionné.

 **REMARQUE** : Pour plus de détails au sujet des réglages, reportez-vous à la section « Dell™ Printer Configuration Web Tool ».


- 11 Cliquez sur Appliquer les nouveaux réglages pour appliquer les nouveaux réglages.


- 12 Eteignez l'imprimante, déconnectez le câble Ethernet, puis rallumez-la.

La configuration du réseau sans fil est terminée.


Reconfiguration des paramètres de réseau sans fil

Pour modifier les paramètres de réseau sans fil par le biais de l'Ethernet ou de la connexion sans fil de votre ordinateur, suivez les instructions suivantes.

 **REMARQUE** : Pour modifier les paramètres de réseau sans fil par la connexion sans fil de votre ordinateur, vérifiez que la configuration de connexion sans fil a été effectuée en « Configuration de l'adaptateur sans fil en option ».


 **REMARQUE** : Les paramètres suivants sont disponibles lorsque le mode de réseau est défini comme infrastructure dans « Configuration de l'adaptateur sans fil en option ».

- 1 Vérifiez l'adresse IP de l'imprimante.

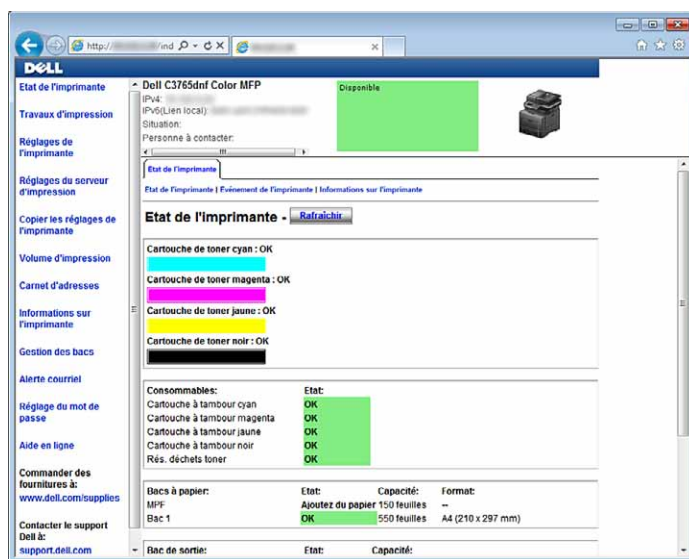
- a Appuyez sur le bouton  (Information).

- b Sélectionnez À propos de ce MFP.

- c Sélectionnez l'onglet Réseau.

- d Sélectionnez le bouton  jusqu'à ce que Adresse IP (v4) s'affiche, puis vérifiez l'adresse IP affichée sous Adresse IP (v4).

- 2 Lancez le Dell Printer Configuration Web Tool en saisissant l'adresse IP de votre imprimante dans votre navigateur web.




- 3 Cliquez sur Réglages du serveur d'impression.

- 4 Cliquez sur l'onglet Réglages du serveur d'impression.

- 5 Cliquez sur Réseau sans fil.

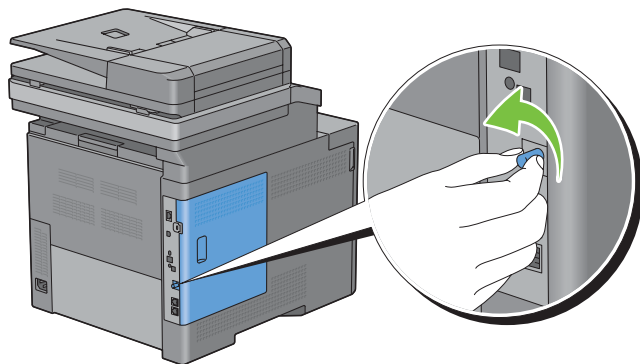
- 6 Modifiez les paramètres sans fil de l'imprimante.

- 7 Redémarrez l'imprimante.
- 8 Modifiez les paramètres sans fil de votre ordinateur ou de votre point d'accès en conséquence.

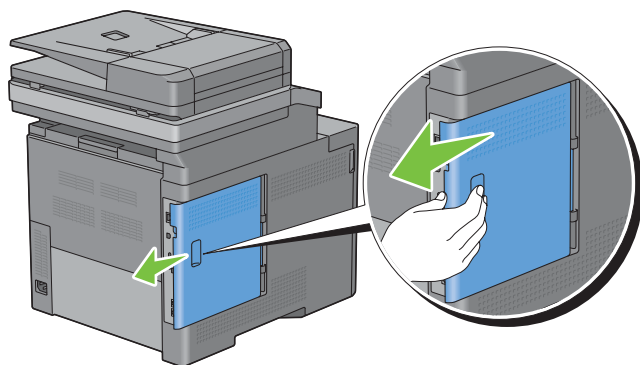
 **REMARQUE :** Pour modifier les paramètres sans fil de votre ordinateur, reportez-vous aux manuels fournis avec l'adaptateur sans fil ou, si votre ordinateur offre un outil adaptateur sans fil, modifiez les paramètres sans fil avec cet outil.

Installation du disque dur en option

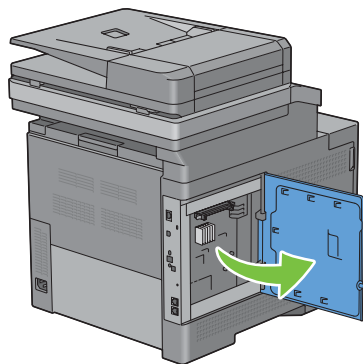
- 1 Assurez-vous que l'imprimante est éteinte.
- 2 Tournez la vis de la carte de contrôle dans le sens inverse des aiguilles d'une montre.



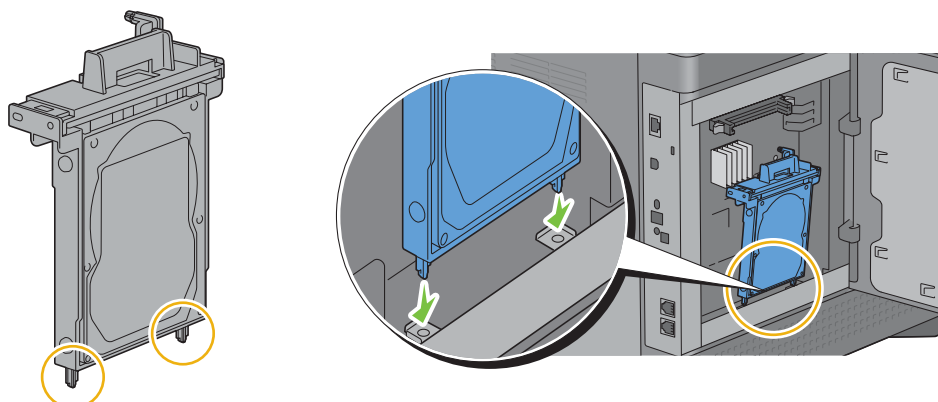
- 3 Glissez le capot de gauche vers l'arrière de l'imprimante.



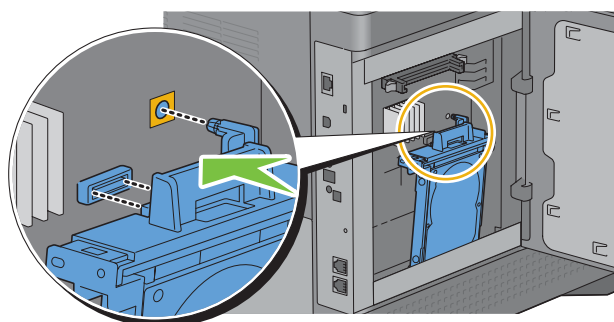
- 4 Ouvrez complètement le capot de gauche.



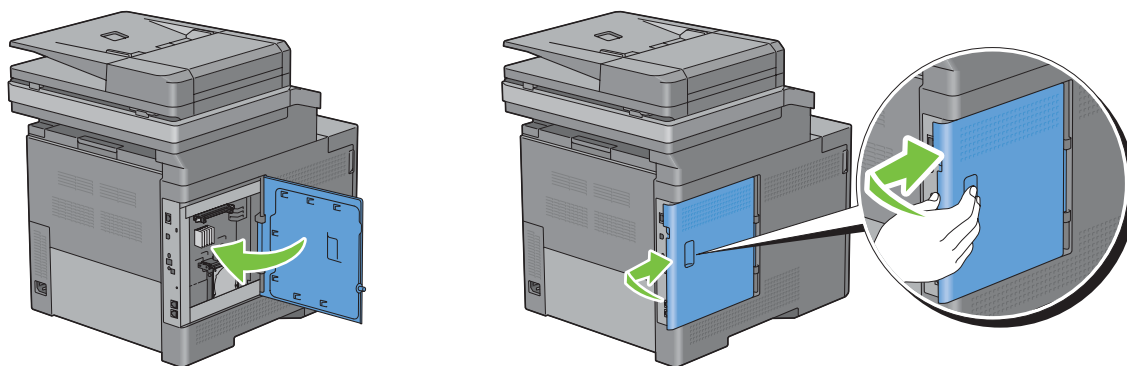
- 5 Insérez les deux ergots en plastique du disque dur dans les trous du boîtier métallique.



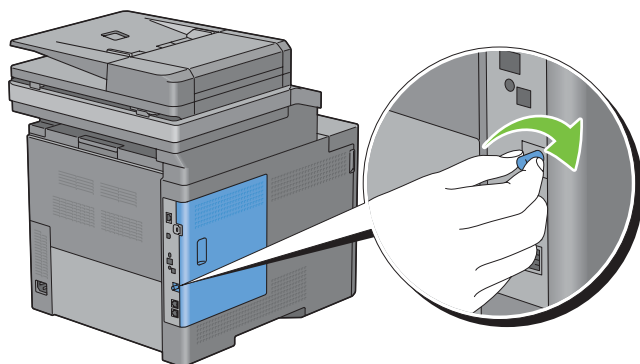
- 6 Fixez la pointe en plastique et le connecteur à la carte de contrôle, puis poussez le disque dur pour qu'il se mette bien en place.



- 7 Fermez le capot gauche puis faites-le glisser vers l'avant de l'imprimante.




- 8 Tournez la vis dans le sens des aiguilles d'une montre.



- 9 Allumez l'imprimante.
- 10 Imprimez le rapport des réglages du système pour confirmer que le disque dur nouvellement installée est détecté par l'imprimante.
Pour plus de détails sur la manière d'imprimer un rapport des réglages du système, consultez « Rapport/liste ».
- 11 Confirmez la quantité de **Disque dur** répertoriée dans le rapport des réglages du système sous **Options de l'imprimante**.
Si le disque dur n'apparaît pas, éteignez l'imprimante, débranchez le câble électrique et réinstallez le disque dur.
- 12 Si vous avez installé le disque dur après avoir installé le pilote d'impression, mettez à jour votre pilote en observant les instructions selon le système d'exploitation. Si l'imprimante est sur un réseau, mettez à jour le pilote sur chaque ordinateur client.
Le disque dur ne peut être spécifié sur le pilote d'imprimante que si un disque dur ou une mémoire RAM est disponible sur le pilote d'imprimante.

Mise à jour de votre pilote pour détecter le disque dur

 **REMARQUE** : Si vous utilisez un pilote XPS, il n'est pas nécessaire de le mettre à jour.

Avec un pilote PCL

Windows 8/
Windows 8 64 bits/
Windows Server 2012

- 1 En mode Bureau, cliquez avec le bouton droit de la souris sur le coin inférieur gauche de l'écran, puis cliquez sur **Panneau de configuration** → **Matériel et audio** (Matériel pour Windows Server 2012) → **Périphériques et imprimantes**.
- 2 Cliquez avec le bouton droit sur l'icône de l'imprimante et sélectionnez **Dell C3765dnf Multifunction Color Laser Printer**, puis sélectionnez **Propriétés de l'imprimante**.
- 3 Cliquez sur l'onglet **Options** et sélectionnez ensuite **Récupère les infos sur imprimante**.
- 4 Cliquez sur **Appliquer**, puis sur **OK**.
- 5 Fermez la boîte de dialogue **Périphériques et imprimantes**.

Windows 7/
7 64 bits/
Server 2008 R2 64 bits

- 1 Cliquez sur **Démarrer** → **Périphériques et imprimantes**.
- 2 Cliquez avec le bouton droit sur l'icône de l'imprimante et sélectionnez **Dell C3765dnf Multifunction Color Laser Printer**, puis sélectionnez **Propriétés de l'imprimante**.
- 3 Cliquez sur l'onglet **Options** et sélectionnez ensuite **Récupère les infos sur imprimante**.
- 4 Cliquez sur **Appliquer**, puis sur **OK**.
- 5 Fermez la boîte de dialogue **Périphériques et imprimantes**.

Windows Vista/ Vista 64 bits	<ol style="list-style-type: none"> 1 Cliquez sur Démarrer → Panneau de configuration → Matériel et audio → Imprimantes. 2 Cliquez avec le bouton droit sur l'icône de l'imprimante et sélectionnez Dell C3765dnf Multifunction Color Laser Printer, puis sélectionnez Propriétés. 3 Cliquez sur l'onglet Options et sélectionnez ensuite Récupère les infos sur imprimante. 4 Cliquez sur Appliquer, puis sur OK. 5 Fermez la boîte de dialogue Imprimantes.
Windows Server 2008/ Server 2008 64 bits	<ol style="list-style-type: none"> 1 Cliquez sur Démarrer → Panneau de configuration → Imprimantes. 2 Cliquez avec le bouton droit sur l'icône de l'imprimante et sélectionnez Dell C3765dnf Multifunction Color Laser Printer, puis sélectionnez Propriétés. 3 Cliquez sur l'onglet Options et sélectionnez ensuite Récupère les infos sur imprimante. 4 Cliquez sur Appliquer, puis sur OK. 5 Fermez la boîte de dialogue Imprimantes.
Windows XP/XP 64 bits/ Server 2003/ Server 2003 64 bits	<ol style="list-style-type: none"> 1 Cliquez sur Démarrer → Imprimantes et télécopieurs. 2 Cliquez avec le bouton droit sur l'icône de l'imprimante et sélectionnez Dell C3765dnf Multifunction Color Laser Printer, puis sélectionnez Propriétés. 3 Cliquez sur l'onglet Options et sélectionnez ensuite Récupère les infos sur imprimante. 4 Cliquez sur Appliquer, puis sur OK. 5 Fermez la boîte de dialogue Imprimantes et télécopieurs.

Si les informations sur l'imprimante ne sont pas automatiquement mises à jour après avoir cliqué sur **Récupère les infos sur imprimante**, suivez ces étapes :

- 1 Cliquez sur l'onglet **Options**, puis sélectionnez **Disque dur** dans la liste **Éléments**.
- 2 Sélectionnez **Disponible** dans le menu déroulant **Disque dur** dans **Changer paramètre pour**.
- 3 Cliquez sur **Appliquer**, puis sur **OK**.
- 4 Fermez la boîte de dialogue active.

Avec un pilote PS

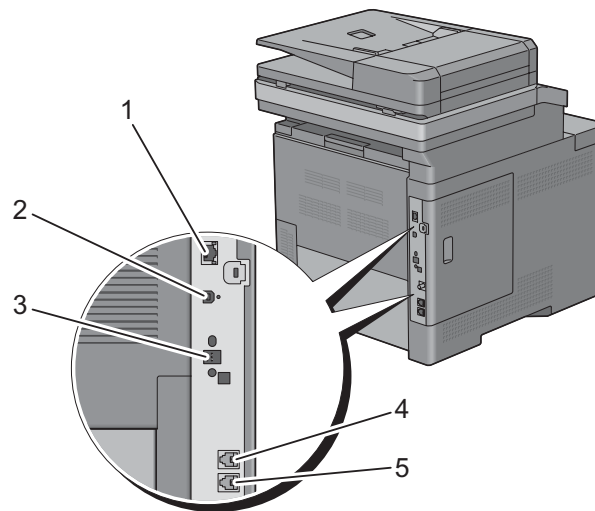
Windows 8/ Windows 8 64 bits/ Windows Server 2012	<ol style="list-style-type: none"> 1 En mode Bureau, cliquez avec le bouton droit de la souris sur le coin inférieur gauche de l'écran, puis cliquez sur Panneau de configuration → Matériel et audio (Matériel pour Windows Server 2012) → Périphériques et imprimantes. 2 Cliquez avec le bouton droit sur l'icône de l'imprimante et sélectionnez Dell C3765dnf Multifunction Color Laser Printer, puis sélectionnez Propriétés de l'imprimante. 3 Cliquez sur l'onglet Configuration et sélectionnez ensuite Configuration bidirectionnelle. 4 Sélectionnez Récupère les infos sur imprimante puis cliquez sur OK. 5 Cliquez sur Appliquer, puis sur OK. 6 Fermez la boîte de dialogue Périphériques et imprimantes.
Windows 7/ 7 64 bits/ Server 2008 R2 64 bits	<ol style="list-style-type: none"> 1 Cliquez sur Démarrer → Périphériques et imprimantes. 2 Cliquez avec le bouton droit sur l'icône de l'imprimante et sélectionnez Dell C3765dnf Multifunction Color Laser Printer, puis sélectionnez Propriétés de l'imprimante. 3 Cliquez sur l'onglet Configuration et sélectionnez ensuite Configuration bidirectionnelle. 4 Sélectionnez Récupère les infos sur imprimante puis cliquez sur OK. 5 Cliquez sur Appliquer, puis sur OK. 6 Fermez la boîte de dialogue Périphériques et imprimantes.

Windows Vista/Vista 64 bits	<ol style="list-style-type: none"> 1 Cliquez sur Démarrer → Panneau de commande → Matériel et audio → Imprimantes. 2 Cliquez avec le bouton droit sur l'icône de l'imprimante et sélectionnez Dell C3765dnf Multifunction Color Laser Printer, puis sélectionnez Propriétés. 3 Cliquez sur l'onglet Configuration et sélectionnez ensuite Configuration bidirectionnelle. 4 Sélectionnez Récupère les infos sur imprimante puis cliquez sur OK. 5 Cliquez sur Appliquer, puis sur OK. 6 Fermez la boîte de dialogue Imprimantes.
Windows Server 2008/ Server 2008 64 bits	<ol style="list-style-type: none"> 1 Cliquez sur Démarrer → Panneau de configuration → Imprimantes. 2 Cliquez avec le bouton droit sur l'icône de l'imprimante et sélectionnez Dell C3765dnf Multifunction Color Laser Printer, puis sélectionnez Propriétés. 3 Cliquez sur l'onglet Configuration et sélectionnez ensuite Configuration bidirectionnelle. 4 Sélectionnez Récupère les infos sur imprimante puis cliquez sur OK. 5 Cliquez sur Appliquer, puis sur OK. 6 Fermez la boîte de dialogue Imprimantes.
Windows XP/XP 64 bits/ Server 2003/ Server 2003 64 bits	<ol style="list-style-type: none"> 1 Cliquez sur Démarrer → Imprimantes et télécopieurs. 2 Cliquez avec le bouton droit sur l'icône de l'imprimante et sélectionnez Dell C3765dnf Multifunction Color Laser Printer, puis sélectionnez Propriétés. 3 Cliquez sur l'onglet Configuration et sélectionnez ensuite Configuration bidirectionnelle. 4 Sélectionnez Récupère les infos sur imprimante puis cliquez sur OK. 5 Cliquez sur Appliquer, puis sur OK. 6 Fermez la boîte de dialogue Imprimantes et télécopieurs.
<p>Si les informations sur l'imprimante ne sont pas automatiquement mises à jour après avoir cliqué sur Récupère les infos sur imprimante, suivez ces étapes :</p> <ol style="list-style-type: none"> 1 Cliquez sur l'onglet Configuration et sélectionnez ensuite Options installables. 2 Sélectionnez Disque dur dans la liste Éléments. 3 Sélectionnez Disponible dans le menu déroulant Disque dur dans Paramètre pour. 4 Cliquez sur OK. 5 Cliquez sur Appliquer, puis sur OK. 6 Fermez la boîte de dialogue Imprimantes et télécopieurs(Imprimantes ou Périphériques et imprimantes). 	
Mac OS X 10.7.x/10.8.x	<ol style="list-style-type: none"> 1 Sélectionnez Imprimer & Numériser dans Préférences système. 2 Sélectionnez l'imprimante dans la liste Imprimantes, puis cliquez sur Options et fournitures. 3 Sélectionnez Pilote, sélectionnez les options installées sur l'imprimante, puis cliquez sur OK.
Mac OS X 10.5.x/10.6.x	<ol style="list-style-type: none"> 1 Sélectionnez Imprimer & Faxer dans Préférences système. 2 Sélectionnez l'imprimante dans la liste Imprimantes, puis cliquez sur Options et fournitures. 3 Sélectionnez Pilote, sélectionnez les options installées sur l'imprimante, puis cliquez sur OK.
Mac OS X 10.3.x/10.4.x	<ol style="list-style-type: none"> 1 Sélectionnez l'imprimante dans la Liste des imprimantes dans Centre d'impression (ou Utilitaire de configuration d'impression). 2 Cliquez sur Imprimantes dans le menu Centre d'impression (ou Utilitaire de configuration d'impression) et sélectionnez Afficher Info. 3 Sélectionnez Options installables et sélectionnez ensuite les options installées sur l'imprimante, puis cliquez sur Appliquer les modifications.

Connexion de votre imprimante

Votre câble de raccordement Dell™ C3765dnf Multifunction Color Laser Printer doit présenter les caractéristiques suivantes :

Type de connexion	Spécifications de connexion
Ethernet	10 Base-T/100 Base-TX/1000 Base-T
USB	USB 2.0
Sans fil (facultatif)	IEEE 802.11b/802.11g/802.11n
Connecteur de ligne téléphonique	RJ11
Connecteur de prise murale	RJ11



1 Port Ethernet



2 Port USB



3 Prise pour adaptateur sans fil



4 Connecteur de ligne téléphonique

PHONE



5 Connecteur à prise murale

LINE



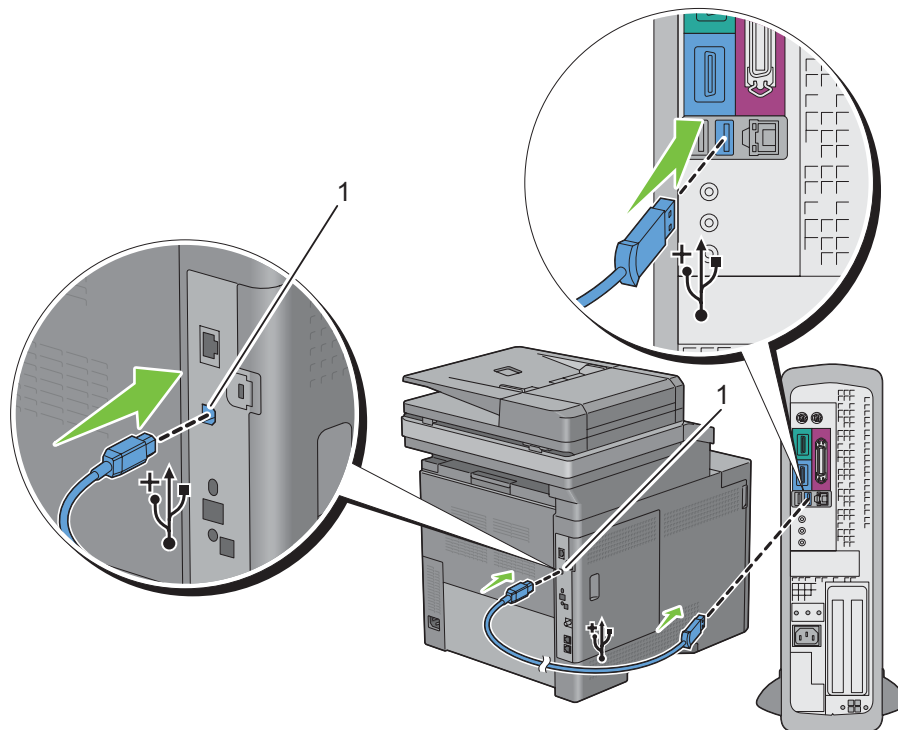
Connexion de l'imprimante à un ordinateur ou un réseau

Connexion directe


Une imprimante locale est une imprimante directement reliée à votre ordinateur à l'aide d'un câble USB. Si votre imprimante est connectée à un réseau et non pas à votre ordinateur, ignorez cette section et passez à la section « Connexion réseau ».

Pour connecter l'imprimante à un ordinateur :

- 1 Connectez le plus petit connecteur USB dans le port USB situé à l'arrière de l'imprimante.



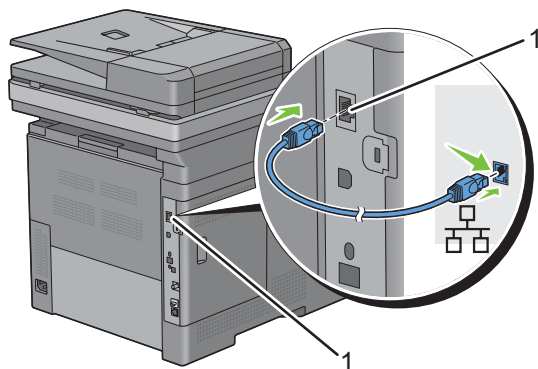
1 Port USB

-  **REMARQUE** : Veillez à faire correspondre le symbole USB sur le câble avec le symbole USB sur l'imprimante.
- 2 Connectez l'autre extrémité du câble au port USB de l'ordinateur.
-  **ATTENTION** : Ne branchez pas le câble USB de l'imprimante sur le port USB disponible sur le clavier.

Connexion réseau


Pour connecter l'imprimante à un réseau :

- 1 Raccordez le câble Ethernet.



1 Port Ethernet

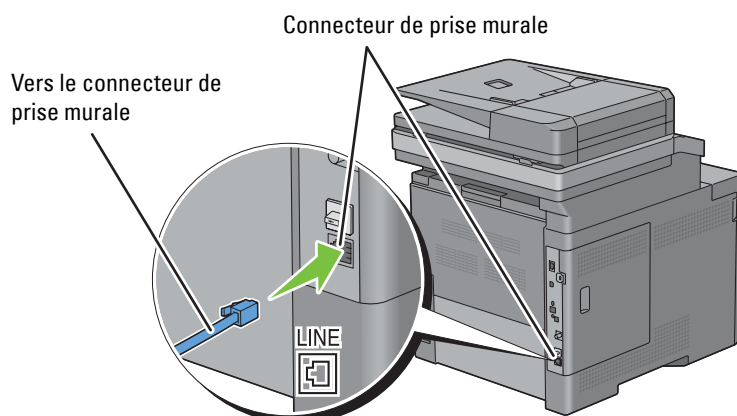
Pour raccorder l'imprimante au réseau, branchez une extrémité d'un câble Ethernet dans le port Ethernet situé à l'arrière de l'imprimante et l'autre extrémité à un branchement ou concentrateur LAN. Pour configurer une connexion sans fil, insérez l'adaptateur sans fil dans la prise pour adaptateur sans fil à l'arrière de l'imprimante. Pour une connexion sans fil, reportez-vous à la rubrique « Installation de l'adaptateur sans fil en option ».

 **REMARQUE** : Pour utiliser l'adaptateur sans fil, assurez-vous de déconnecter le câble Ethernet.

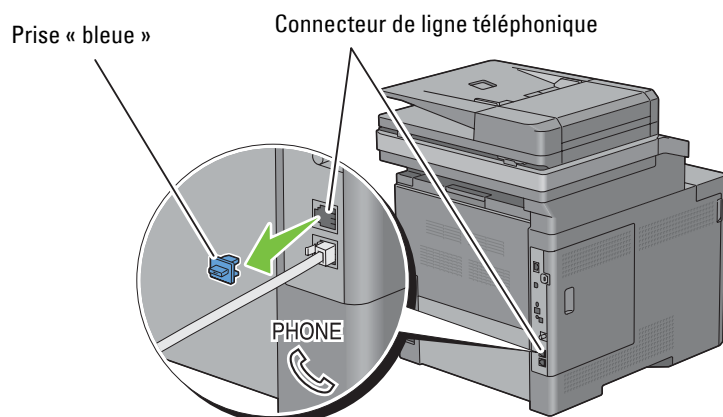
Connexion à la ligne téléphonique

 **ATTENTION** : Ne connectez pas directement votre imprimante à une ligne DSL (Digital Subscriber Line). Cela risquerait d'endommager l'imprimante. Pour utiliser une ligne DSL, vous devez utiliser un filtre DSL approprié. Contactez votre fournisseur de service pour obtenir le filtre DSL.

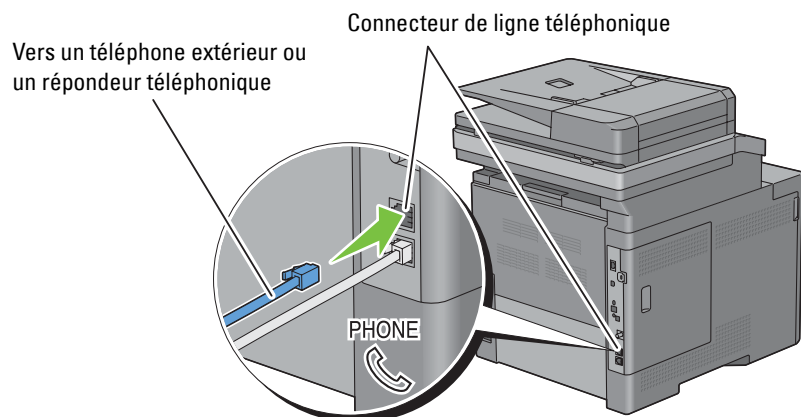
- 1 Branchez une extrémité d'un cordon téléphonique à un connecteur à prise murale et l'autre extrémité à une prise murale active.



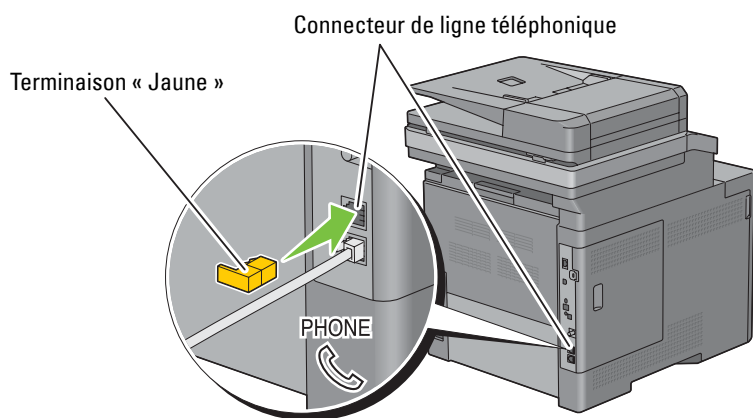
- 2 Retirez la prise « bleue » du connecteur de ligne téléphonique.



- 3 Pour connecter un téléphone et/ou un répondeur téléphonique à votre imprimante, branchez le cordon du téléphone ou du répondeur sur le connecteur de ligne téléphonique (PHONE).



Si la communication téléphonique est de type série dans votre pays (c'est le cas en Allemagne, en Suède, au Danemark, en Autriche, en Belgique, en Italie, en France et en Suisse) et que vous disposez d'une terminaison « Jaune », insérez la terminaison « Jaune » dans le connecteur de ligne téléphonique (PHONE).

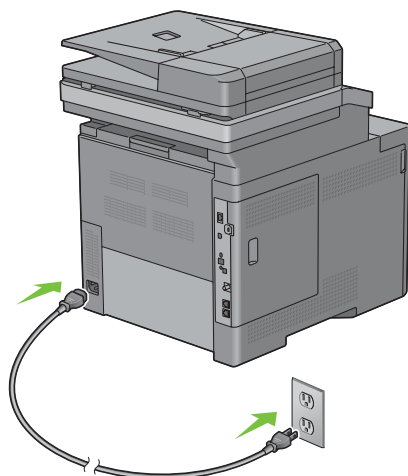


Mise en marche de l'imprimante

 **AVERTISSEMENT** : N'utilisez pas de rallonges ou de modules à prises multiples.

 **AVERTISSEMENT** : Si possible, ne branchez pas l'imprimante sur un système d'alimentation sans coupure (Uninterruptible Power Supply - UPS).

- 1 Connectez le câble d'alimentation à la prise située à l'arrière de l'imprimante, puis à une prise murale.




- 2 Allumez l'imprimante. Lorsque l'imprimante est connectée à l'aide d'un câble USB (Uninterruptible Power Supply), le pilote USB est automatiquement installé.

Réglage des paramètres initiaux sur le panneau de commande


Vous devez définir la langue de l'imprimante, le pays, la date de l'horloge, l'heure et les paramètres de fax lorsque vous allumez l'imprimante pour la première fois.

Lorsque vous allumez l'imprimante, l'écran de l'assistant pour effectuer la configuration initiale apparaît sur l'écran tactile. Suivez les étapes ci-dessous pour définir les réglages initiaux.

 **REMARQUE** : Si vous ne commencez pas à configurer les réglages initiaux, l'imprimante redémarrera automatiquement dans trois minutes, et la fenêtre **Accueil principal** s'affichera sur l'écran tactile. Ensuite, vous pouvez effectuer la configuration initiale en activant l'Assistant de démarrage sur l'écran tactile ou **Dell Printer Configuration Web Tool** si nécessaire.

Pour plus de détails sur l'utilisation du panneau de commande, reportez-vous à la section « Panneau de commande ».

Pour plus d'informations sur **Dell Printer Configuration Web Tool**, voir « Dell™ Printer Configuration Web Tool ».

- 1 La fenêtre **Choisissez votre langue** s'affiche.
 - a Sélectionnez  jusqu'à ce que la langue voulue s'affiche, puis sélectionnez la langue voulue.

English

Français

Italiano

Deutsch

Español

Dansk
Nederlands
Norsk
Svenska

b Sélectionnez Suivant.

2 La fenêtre **Date/Heure** s'affiche.

a Sélectionnez Fuseau horaire.

b Sélectionnez jusqu'à ce que la région géographique voulue s'affiche, puis sélectionnez la région géographique voulue.

c Sélectionnez jusqu'à ce que le fuseau horaire voulu s'affiche, puis sélectionnez le fuseau horaire voulu.

Région géographique	Fuseau horaire
Afrique	(UTC) Accra, Bamako, Dakar, Nouakchott
	(UTC) Casablanca
	(UTC +01:00) Alger, Douala, Libreville, Luanda
	(UTC +01:00) Tunis
	(UTC +01:00) Windhoek
	(UTC +02:00) Le Caire
	(UTC +02:00) Harare, Johannesburg, Kinshasa, Tripoli
	(UTC +03:00) Adis Abeba, Khartoum, Mogadiscio, Nairobi
Amérique	(UTC -10:00) Adak
	(UTC -09:00) Alaska
	(UTC -08:00) Heure Standard du Pacifique (États-Unis & Canada)
	(UTC -08:00) Tijuana
	(UTC -07:00) Arizona, Dawson Creek, Sonora
	(UTC -07:00) Chihuahua, Mazatlán
	(UTC -07:00) Heure Standard des Montagnes (États-Unis & Canada)
	(UTC -06:00) Cancun, Mexico, Monterrey
	(UTC -06:00) Amérique Centrale
	(UTC -06:00) Heure Standard du Centre (États-Unis & Canada)
	(UTC -06:00) Saskatchewan
	(UTC -05:00) Atikokan, Resolute
	(UTC -05:00) Bogota, Lima, Panama, Quito
	(UTC -05:00) Îles Caïmans, Jamaïque, Port-au-Prince
	(UTC -05:00) Heure Standard de l'Est (États-Unis & Canada)
	(UTC -05:00) Grand Turk
	(UTC -05:00) La Havane
	(UTC -04:30) Caracas
	(UTC -04:00) Asunción
	(UTC -04:00) Heure Standard de l'Atlantique (Canada)
(UTC -04:00) Blanc-Sablon	



Région géographique	Fuseau horaire
Amérique	(UTC -04:00) Caraïbes
	(UTC -04:00) Cuiaba
	(UTC -04:00) Georgetown, La Paz, Manaus
	(UTC -04:00) Thulé
	(UTC -03:30) St. John's
	(UTC -03:00) Brasilia, Cayenne, Paramaribo
	(UTC -03:00) Buenos Aires
	(UTC -03:00) Groenland
	(UTC -03:00) Saint-Pierre-et-Miquelon
	(UTC -03:00) Montevideo
	(UTC -02:00) Noronha
Antarctique	(UTC -04:00) Iles Palmer, Santiago
	(UTC -03:00) Rothera
	(UTC +03:00) Syowa
	(UTC +06:00) Mawson, Vostok
	(UTC +07:00) Davis
	(UTC +08:00) Casey
	(UTC +10:00) Dumont d'Urville
	(UTC +12:00) McMurdo
Asie	(UTC +02:00) Amman
	(UTC +02:00) Beyrouth
	(UTC +02:00) Damas
	(UTC +02:00) Jérusalem
	(UTC +02:00) Nicosie
	(UTC +02:00) Palestine
	(UTC +03:00) Aden, Bagdad, Qatar, Riyad
	(UTC +03:30) Téhéran
	(UTC +04:00) Bakou
	(UTC +04:00) Dubaï, Muscat, Tbilisi
	(UTC +04:00) Erevan
	(UTC +04:30) Kaboul
	(UTC +05:00) Aqtau, Aqtobe, Ashgabat, Samarkand
	(UTC +05:00) Ekaterinbourg
	(UTC +05:00) Karachi
	(UTC +05:30) Colombo, Calcutta
	(UTC +05:45) Katmandou
	(UTC +06:00) Almaty, Bichkek, Dhaka, Thimphu
	(UTC +06:00) Novossibirsk, Omsk
	(UTC +06:30) Rangoon
	(UTC +07:00) Bangkok, Ho Chi Ming ville, Hovd, Jakarta

Région géographique	Fuseau horaire
Asie	(UTC +07:00) Krasnoïarsk
	(UTC +08:00) Chongqing, Hong Kong, Shanghai
	(UTC +08:00) Irkoutsk
	(UTC +08:00) Kuala Lumpur, Macassar, Manille, Singapour
	(UTC +08:00) Taipei
	(UTC +08:00) Ulan Baator
	(UTC +09:00) Dili, Jayapura
	(UTC +09:00) Pyongyang
	(UTC +09:00) Séoul
	(UTC +09:00) Tokyo
	(UTC +09:00) Yakoutsk
	(UTC +10:00) Sakhaline, Vladivostok
	(UTC +11:00) Magadan
(UTC +12:00) Anadyr, Kamchatka	
Océan Atlantique	(UTC -04:00) Les Bermudes
	(UTC -04:00) Stanley
	(UTC -02:00) Ile de Géorgie du Sud
	(UTC -01:00) Les Açores, Scoresbysund
	(UTC -01:00) Cap Vert
	(UTC) Reykjavik
Australie	(UTC +08:00) Perth
	(UTC +08:45) Eucla
	(UTC +09:30) Adélaïde
	(UTC +09:30) Darwin
	(UTC +10:00) Brisbane, Lindemann
	(UTC +10:00) Hobart, Melbourne, Sydney
	(UTC +10:30) Ile de Lord Howe
Europe	(UTC) Dublin, Edimbourg, Lisbonne, Londres
	(UTC +01:00) Amsterdam, Berlin, Rome, Stockholm, Vienne
	(UTC +01:00) Belgrade, Bratislava, Budapest, Prague
	(UTC +01:00) Bruxelles, Copenhague, Madrid, Paris
	(UTC +01:00) Sarajevo, Skopje, Varsovie, Zagreb
	(UTC +02:00) Athènes, Bucarest, Istanbul
	(UTC +02:00) Helsinki, Kiev, Riga, Sofia
	(UTC +02:00) Kaliningrad, Minsk
	(UTC +03:00) Moscou
	(UTC +04:00) Samara

Région géographique	Fuseau horaire
Océan Indien	(UTC +03:00) Antanarivo, Comores, Mayotte
	(UTC +04:00) Mahé, Réunion
	(UTC +04:00) Maurice
	(UTC +05:00) Kerguelen, Maldives
	(UTC +06:00) Chagos
	(UTC +06:30) Iles Cocos
	(UTC +07:00) Ile Christmas
Océan Pacifique	(UTC -11:00) Iles Midway, Niue, Samoa
	(UTC -10:00) Iles Cook, Hawaï, Tahiti
	(UTC -09:30) Iles Marquises
	(UTC -09:00) Iles Gambier
	(UTC -08:00) Iles Pitcairn
	(UTC -06:00) Ile de Pâques
	(UTC -06:00) Iles Galápagos
	(UTC +09:00) Palau
	(UTC +10:00) Guam, Port Moresby, Saipan
	(UTC +11:00) Efate, Guadalcanal, Kosrae
	(UTC +11:30) Ile Norfolk
	(UTC +12:00) Auckland
	(UTC +12:00) Fiji, Iles Marshall
	(UTC +12:45) Chatham
(UTC +13:00) Tongatapu	
(UTC +14:00) Kiritimati	


- d** Sélectionnez OK.
- e** Sélectionnez Date.
- f** Sélectionnez un format de date dans le menu qui s'affiche lorsqu'on choisit Format.

AAAA/MM/JJ
JJ/MM/AAAA
MM/JJ/AAAA

- g** Après avoir sélectionné la case sous Année, sélectionnez  ou , ou utilisez le pavé numérique pour saisir la valeur souhaitée. Répétez cette étape pour saisir la valeur souhaitée pour Mois et Jour.
- h** Sélectionnez OK.
- i** Sélectionnez Heure.
- j** Sélectionnez le format horaire entre 12 Heures ou 24 Heures. Si vous sélectionnez 12 Heures, sélectionnez AM ou PM.
- k** Après avoir sélectionné la case sous Heure, utilisez le pavé numérique pour saisir la valeur souhaitée. Répétez cette étape pour saisir la valeur souhaitée pour Minute.
- l** Sélectionnez OK.
- m** Sélectionnez Suivant.

3 La fenêtre **Fax (Souhaitez-vous configurer le Fax maintenant ?)** s'affiche.

Pour configurer le Fax, sélectionnez **Oui**, configurer le FAX et suivez la procédure ci-dessous. Pour terminer la configuration, sélectionnez **Non**, je le ferai plus tard et passez à l'étape 4.

- a** Saisissez le numéro de fax de l'imprimante à l'aide du pavé numérique.
- b** Sélectionnez **Pays**.
- c** Sélectionnez  jusqu'à ce que le pays voulu s'affiche, puis sélectionnez le pays voulu.

La taille du papier par défaut est définie automatiquement lorsque vous sélectionnez un pays.

Afrique du Sud	A4
Algérie	A4
Allemagne	A4
Arabie Saoudite	A4
Australie	A4
Autriche	A4
Belgique	A4
Bulgarie	A4
Canada	Lettre
Chypre	A4
Colombie	Lettre
Costa Rica	Lettre
Danemark	A4
Egypte	A4
Émirats arabes unis	A4
Espagne	A4
Estonie	A4
États-Unis	Lettre
Finlande	A4
France	A4
Grèce	A4
Guatemala	Lettre
Hongrie	A4
Inconnu	Lettre
Irlande	A4
Islande	A4
Italie	A4
Jamaïque	Lettre
Jordanie	A4
Lettonie	A4
Liechtenstein	A4
Lituanie	A4
Luxembourg	A4
Malte	A4

Mexique	Lettre
Nicaragua	Lettre
Norvège	A4
Nouvelle-Zélande	A4
Panama	Lettre
Pays-Bas	A4
Pologne	A4
Porto Rico	Lettre
Portugal	A4
République dominicaine	Lettre
République tchèque	A4
Roumanie	A4
Royaume-Uni	A4
Russie	A4
Slovaquie	A4
Slovénie	A4
Suède	A4
Suisse	A4
Tunisie	A4
Turquie	A4

d Sélectionnez **Suivant**.

4 La fenêtre **Configuration terminée (Félicitations, la configuration est terminée.)** s'affiche.

5 Sélectionnez **Terminé**.

L'imprimante redémarre automatiquement après avoir sélectionné **Terminé**.

Définition de l'adresse IP

Attribution d'une adresse IP

L'adresse IP est un numéro unique composé de quatre sections délimitées par un point et comptant chacune jusqu'à trois chiffres (par exemple : 111.222.33.44).

Vous pouvez choisir Dual Stack, IPv4 et IPv6 comme mode IP. Si votre réseau prend en charge IPv4 et IPv6, sélectionnez Dual Stack.

Sélectionnez le mode IP de votre environnement, puis définissez l'adresse IP, le masque de sous-réseau (pour IPv4 uniquement) et l'adresse de passerelle.

ATTENTION : L'attribution d'une adresse IP déjà utilisée peut entraîner des problèmes au niveau des performances du réseau.

REMARQUE : L'attribution d'une adresse IP est considérée comme une fonction avancée qui doit normalement être effectuée par un administrateur système.

REMARQUE : Si vous attribuez une adresse IP manuellement en mode IPv6, utilisez le **Dell™ Printer Configuration Web Tool**. Pour afficher le **Dell Printer Configuration Web Tool**, utilisez l'adresse de lien local. Pour confirmer l'adresse de lien local, imprimer un rapport des paramètres système et vérifier l'**adresse de lien local** sous **Réseau (filaire)** ou **Réseau (sans fil)**. Pour plus de détails sur la manière d'imprimer un rapport des réglages du système, consultez « Rapport/liste ».

REMARQUE : Si le **Contrôle de verrou** du panneau est **Activé**, vous devrez saisir votre mot de passe de quatre chiffres pour accéder au menu **Réglages administrateur**.

Utilisation du Navigateur de configuration facile





- 1 Insérez le disque *Software and Documentation* fourni avec l'imprimante dans l'ordinateur. Le fichier **Navigateur de configuration facile** se lance automatiquement.
- 2 Cliquez sur **Outils avancés** dans la fenêtre **Navigateur de configuration facile**. La fenêtre **Outils avancés** s'affiche.




- 3 Cliquez sur **Configuration IP**.
- 4 Suivez les instructions affichées à l'écran.

Utilisation du panneau de commande

Pour plus d'informations sur l'utilisation du panneau de commande, reportez-vous à la section « Panneau de commande ».

- 1 Appuyez sur le bouton  (**Information**).
- 2 Sélectionnez l'onglet **Outils**, puis sélectionnez **Réglages administrateur**.
- 3 Sélectionnez **Réseau**.
- 4 Effectuez l'une des opérations suivantes :
Si la connexion au réseau se fait par câble Ethernet :
Sélectionnez **Ethernet**.
Si la connexion au réseau se fait par l'adaptateur sans fil :
Sélectionnez **Sans fil**.
- 5 Sélectionnez **Mode IP**.
- 6 Sélectionnez **Mode IPv4**, puis sélectionnez **OK**.
- 7 Sélectionnez **TCP / IP**.
- 8 Sélectionnez **Obtenir adresse IP**.
- 9 Sélectionnez **Panneau**, puis sélectionnez **OK**.
- 10 Sélectionnez **Adresse IP**.
Le curseur est placé sur le premier octet de l'adresse IP.
- 11 Utilisez le pavé numérique pour entrer le premier octet de l'adresse IP, puis sélectionnez .
Le curseur passe au chiffre suivant.
 **REMARQUE** : Vous ne pouvez saisir qu'un octet à la fois et vous devez sélectionner  après chaque octet.
- 12 Entrez les octets restants, puis appuyez sélectionnez **OK**.
- 13 Sélectionnez **Masque sous-réseau**.
- 14 Répétez les étapes 11 et 12 pour définir le masque de sous réseau.
- 15 Sélectionnez **Adresse de la passerelle**.
- 16 Répétez les étapes 11 et 12 pour définir l'adresse de la passerelle.
- 17 Arrêtez puis rallumez l'imprimante.

Lors de l'utilisation de la boîte à outils


- 1 Cliquez **Démarrer** → **Programmes** → **Imprimantes Dell** → **Dell C3765dnf Multifunction Color Laser Printer** → **Boîte à outils**.
 **REMARQUE** : Pour plus de détails sur le démarrage de la **Boîte à outils**, consultez « Démarrer la boîte à outils ».
La **Boîte à outils** s'ouvre.
- 2 Cliquez sur l'onglet **Entretien de l'imprimante**.
- 3 Sélectionnez **Réglages TCP/IP** dans la liste sur le côté gauche de la page.
La page **Réglages TCP/IP** apparaît.
- 4 Sélectionnez le mode sous **Mode d'adresse IP**, saisissez ensuite les valeurs sous **Adresse IP**, **Masque de sous réseau** et **Adresse de la passerelle**.
- 5 Cliquez sur **Appliquer les nouveaux réglages** pour qu'ils prennent effet.

Vous pouvez également attribuer l'adresse IP à l'imprimante lors de l'installation des pilotes d'impression à l'aide du programme d'installation. Si vous utilisez la fonction **Installation en réseau** et que l'option **Obtenir adresse IP** est réglée sur **AutoIP** ou **DHCP** sur l'imprimante, vous pouvez changer l'adresse IP 0.0.0.0 en l'adresse IP souhaitée dans la fenêtre de sélection de l'imprimante.

Vérification des paramètres IP

Il est possible de confirmer les paramètres en utilisant le panneau de commande, en imprimant le rapport système ou à l'aide de la commande ping.

Vérification des paramètres à l'aide du panneau de commande

- 1 Appuyez sur le bouton  (Information).
- 2 Sélectionnez **À propos** de ce MFP.
- 3 Sélectionnez l'onglet **Réseau**.
- 4 Sélectionnez **Adresse IP (v4)**, puis vérifiez l'adresse IP affichée sous **Adresse IP (v4)**.

Vérification des paramètres à l'aide du rapport Paramètres système

- 1 Imprimez le rapport des paramètres système.
Pour plus de détails sur la manière d'imprimer un rapport des réglages du système, consultez « Rapport/liste ».
- 2 Vérifiez que l'adresse IP, le masque de sous-réseau et l'adresse de passerelle sont correctement indiqués dans le rapport des paramètres système sous **Réseau (filaire)** ou **Réseau (sans fil)**.
Si l'adresse IP indiquée est 0 . 0 . 0 . 0 (paramètre par défaut), l'adresse IP n'a pas été affectée. Pour attribuer une adresse IP à votre imprimante, reportez-vous à « Attribution d'une adresse IP ».


Vérification des réglages à l'aide de la commande Ping

Envoyez un signal ping à l'imprimante et vérifiez si elle répond. Par exemple, à l'invite de commande d'un ordinateur du réseau, tapez ping suivi de la nouvelle adresse IP (par exemple : 192.168.0.11) :

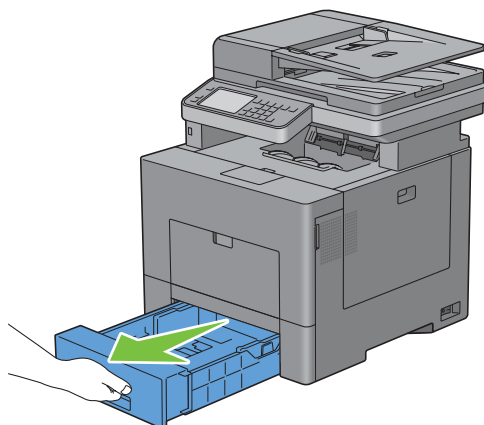
```
ping 192.168.0.11
```

Si l'imprimante est active sur le réseau, vous recevrez une réponse.

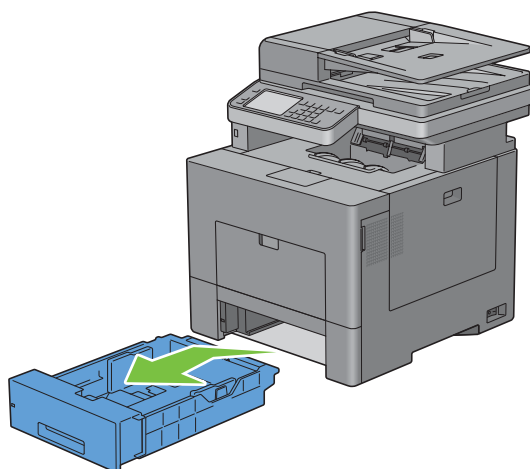
Chargement du papier

 **REMARQUE** : Pour éviter les bourrages papier, n'enlevez pas le bac lorsqu'un travail est en cours d'impression.

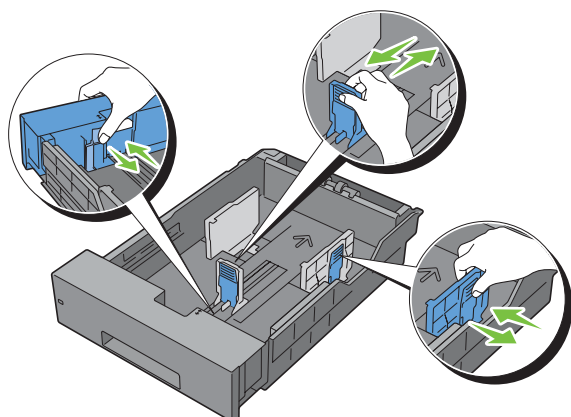
- 1 Sortez le bac d'environ 200 mm hors de l'imprimante.



- 2 Tenez le bac avec les deux mains et sortez-le de l'imprimante.

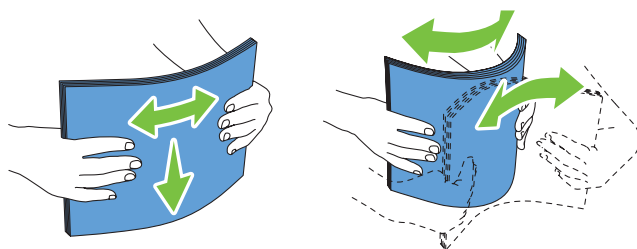


3 Ajustez les guides de papier.



REMARQUE : Reculez la partie avant du bac lorsque vous chargez du papier de taille Légal.

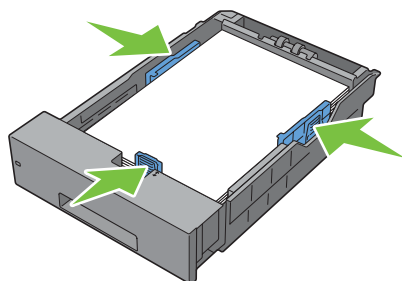
4 Avant de charger le support d'impression, ventilez et déramez les feuilles. Lissez les bords de la pile de feuilles sur une surface plane.



5 Posez le support d'impression dans le bac, face d'impression recommandée vers le haut.

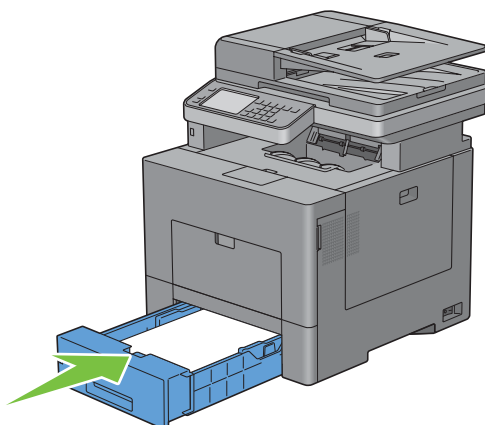
REMARQUE : Ne chargez pas au-delà de la ligne de remplissage maximum située sur le bac. Si le bac est trop rempli, des bourrages papier peuvent se produire.

6 Ajustez les guides de largeur sur les côtés des feuilles.

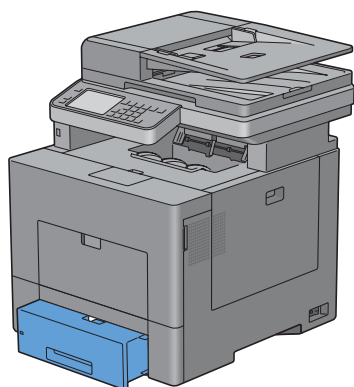


REMARQUE : Lors du chargement de supports d'impression définis par l'utilisateur, ajustez les guides de largeur et faites glisser la partie extensible du bac en coinçant le guide de longueur et en le faisant glisser jusqu'à ce qu'il se cale légèrement contre le bord des feuilles.

7 Après avoir vérifié que les guides sont correctement ajustés, insérez le bac dans l'imprimante.



REMARQUE : Si la partie avant du bac a été rallongée, le bac dépasse lorsqu'il est inséré dans l'imprimante.



- 8 Sur l'écran tactile, sélectionnez Taille.
- 9 Sélectionnez jusqu'à ce que la taille de papier voulue s'affiche, puis sélectionnez la taille de papier voulue.
- 10 Sélectionnez Type.
- 11 Sélectionnez jusqu'à ce que le type de papier voulu s'affiche, puis sélectionnez la taille de papier voulue.
- 12 Sélectionnez OK.

Installation des pilotes d'impression sur des ordinateurs Windows®


Identification de l'état de pré-installation des pilotes d'impression

Avant d'installer les pilotes d'impression sur votre ordinateur, vérifiez l'adresse IP de votre imprimante à l'aide de l'une des procédures de « Vérification des paramètres IP ».

Modification des paramètres du pare-feu avant l'installation de l'imprimante

Si vous utilisez l'un des systèmes d'exploitation suivants, il vous faut modifier les paramètres du pare-feu avant d'installer le logiciel de l'imprimante Dell :

- Microsoft® Windows XP
- Windows Vista®
- Windows 7
- Windows 8
- Windows Server® 2008
- Windows Server 2008 R2
- Windows Server 2012


 **REMARQUE** : Pour Windows XP, le Service Pack 2 ou 3 doit être installé.

La procédure suivante utilise Windows 7 en exemple.

- 1 Insérez le disque *Software and Documentation* dans votre ordinateur.
- 2 Cliquez sur Démarrer → Panneau de configuration.
- 3 Sélectionnez Système et sécurité.
- 4 Cliquez sur Autoriser un programme via le Pare-feu Windows.
- 5 Cliquez sur Modifier les paramètres → Autoriser un autre programme.
- 6 Cochez Parcourir.
- 7 D:\setup_assist.exe (où D est la lettre du lecteur optique) dans la zone de texte Nom du fichier puis cliquez sur Ouvrir.
- 8 Cliquez sur Ajouter, puis sur OK.

Insertion du disque Software and Documentation

- 1 Insérez le disque *Software and Documentation* dans votre ordinateur, puis cliquez sur setup_assist.exe pour lancer Navigateur de configuration facile.

 **REMARQUE** : Procédez comme suit si le disque *Software and Documentation* ne se lance pas automatiquement.

Sous Windows XP, Windows Server 2008 et Windows Server 2008 R2

Cliquez sur Démarrer → Exécuter, saisissez D:\setup_assist.exe (D étant la lettre d'unité du lecteur optique) dans la boîte de dialogue Exécuter, puis cliquez sur OK.

Sous Windows Vista et Windows 7


Cliquez sur Démarrer → Tous les programmes → Accessoires → Exécuter, saisissez D:\setup_assist.exe (D étant la lettre d'unité du lecteur optique) dans la boîte de dialogue Exécuter, puis cliquez sur OK.

Sous Windows 8 et Windows Server 2012

Pointez dans le coin supérieur ou inférieur droit de l'écran, puis cliquez sur **Rechercher** → Tapez **Exécuter** dans la boîte de recherche, cliquez sur Applications, puis cliquez sur **Exécuter** → Tapez `D:\setup_assist.exe` (où D représente la lettre de votre lecteur de disque optique), puis cliquez sur **OK**.

Configuration de la connexion directe



Pour installer les pilotes PCL, PS et Fax

- 1 Dans la fenêtre **Navigateur de configuration facile**, cliquez sur **Installer les pilotes et le logiciel** pour lancer le logiciel d'installation.
- 2 Sélectionnez **Installation personnelle** et cliquez sur **Suivant**.
- 3 Suivez les instructions à l'écran pour connecter l'ordinateur et l'imprimante à l'aide d'un câble USB, puis allumez l'imprimante.
L'installation Plug and Play démarre et le logiciel d'installation affiche automatiquement la page suivante.
 **REMARQUE** : Si le logiciel d'installation ne passe pas automatiquement à la page suivante, cliquez sur **Installer**.
- 4 Sélectionnez soit **Installation type (conseillé)**, soit **Installation personnalisée** dans l'assistant d'installation, puis cliquez sur **Installer**. Si vous sélectionnez **Installation personnalisée**, vous pouvez sélectionner le logiciel spécifique que vous souhaitez installer.
- 5 Cliquez sur **Terminer** pour quitter l'assistant lorsque l'écran **Félicitations !** apparaît.

Installation personnalisée

Une imprimante personnelle est une imprimante connectée à votre ordinateur ou à un serveur d'impression à l'aide d'un câble USB. Si votre imprimante est connectée à un réseau et non à votre ordinateur, reportez-vous à la section « Configuration de la connexion réseau ».

Installation du pilote d'impression XML Paper Specification (XPS)

-  **REMARQUE** : Le pilote XPS est pris en charge par les systèmes d'exploitation suivants : Windows Vista, Windows Vista 64 bits, Windows Server 2008, Windows Server 2008 64 bits, Windows Server 2008 R2, Windows 7, Windows 7 64 bits, Windows 8, Windows 8 64 bits et Windows Server 2012.
-  **REMARQUE** : Si vous utilisez Windows Vista ou Windows Server 2008, vous devez installer le Service Pack 2 ou ultérieur, puis la Mise à jour de plate-forme Windows (KB971644). La mise à jour (KB971644) peut être téléchargée sur le site de mise à jour de Windows.


Windows Vista ou Windows Vista 64 bits

- 1 Décompressez le fichier zip suivant à l'emplacement de votre choix.
`D:\Drivers\XPS\Win_7Vista\XPS_3765.zip` (D étant la lettre d'unité du lecteur optique)
- 2 Cliquez sur **Démarrer** → **Panneau de configuration** → **Matériel et audio** → **Imprimantes**.
- 3 Cliquez sur **Ajouter une imprimante**.
- 4 Cliquez sur **Ajouter une imprimante locale**.
- 5 Cliquez sur le port connecté à ce produit, puis cliquez sur **Suivant**.
- 6 Cliquez sur **J'ai un disque** pour afficher la boîte de dialogue **Installer à partir du disque**.
- 7 Cliquez sur **Parcourir**, puis sélectionnez le dossier extrait à l'étape 1.
- 8 Cliquez sur **OK**.
- 9 Sélectionnez le nom de votre imprimante, puis cliquez sur **Suivant**.

- 10 Pour changer le nom de l'imprimante, saisissez le nom de l'imprimante dans le champ **Nom de l'imprimante**, puis cliquez sur **Suivant**. Pour utiliser cette imprimante comme imprimante par défaut, cochez la case située sous le champ **Nom de l'imprimante**, puis cliquez sur **Suivant**.


L'installation démarre.

Si la boîte de dialogue **Contrôle des comptes d'utilisateur** apparaît, cliquez sur **Continuer**.

 **REMARQUE** : Si vous êtes administrateur de l'ordinateur, cliquez sur **Continuer** ; sinon, contactez votre administrateur pour poursuivre l'action souhaitée.

- 11 Une fois l'installation du pilote terminée, cliquez sur **Imprimer une page de test** pour imprimer une page de test.
- 12 Cliquez sur **Terminer**.

Windows Server 2008 ou Windows Server 2008 64 bits

 **REMARQUE** : Vous devez vous connecter en tant qu'administrateur.

- 1 Décompressez le fichier zip suivant à l'emplacement de votre choix.
D:\Drivers\XPS\Win_7Vista\XPS_3765.zip (D étant le lettre d'unité du lecteur optique)
- 2 Cliquez sur **Démarrer** → **Panneau de configuration** → **Matériel et audio** → **Imprimantes**.
- 3 Cliquez sur **Ajouter une imprimante**.
- 4 Cliquez sur **Ajouter une imprimante locale**.
- 5 Cliquez sur le port connecté à ce produit, puis cliquez sur **Suivant**.
- 6 Cliquez sur **J'ai un disque** pour afficher la boîte de dialogue **Installer à partir du disque**.
- 7 Cliquez sur **Parcourir**, puis sélectionnez le dossier extrait à l'étape 1.
- 8 Cliquez sur **OK**.
- 9 Sélectionnez le nom de votre imprimante, puis cliquez sur **Suivant**.
- 10 Pour changer le nom de l'imprimante, saisissez le nom de l'imprimante dans le champ **Nom de l'imprimante**, puis cliquez sur **Suivant**.
Pour utiliser cette imprimante comme imprimante par défaut, cochez la case **Définir comme imprimante par défaut**, puis cliquez sur **Suivant**.
- 11 Si vous ne partagez pas votre imprimante, sélectionnez **Ne pas partager cette imprimante**. Si vous partagez votre imprimante, sélectionnez **Partager cette imprimante afin que les autres utilisateurs de votre réseau puissent la détecter et l'utiliser**.
- 12 Cliquez sur **Suivant**.
L'installation démarre.
- 13 Une fois l'installation du pilote terminée, cliquez sur **Imprimer une page de test** pour imprimer une page de test.
- 14 Cliquez sur **Terminer**.

Windows 7, Windows 7 64 bits ou Windows Server 2008 R2

- 1 Décompressez le fichier zip suivant à l'emplacement de votre choix.
D:\Drivers\XPS\Win_7Vista\XPS_3765.zip (D étant le lettre d'unité du lecteur optique)
- 2 Cliquez sur **Démarrer** → **Périphériques et imprimantes**.
- 3 Cliquez sur **Ajouter une imprimante**.
Si vous utilisez Windows Server 2008 R2, cliquez sur **Ajouter une imprimante locale ou une imprimante réseau en tant qu'administrateur**.
Si la boîte de dialogue **Contrôle des comptes d'utilisateur** apparaît, cliquez sur **Oui**.




REMARQUE : Si vous êtes administrateur de l'ordinateur, cliquez sur **Oui** ; sinon, contactez votre administrateur pour poursuivre l'action souhaitée.

- 4 Cliquez sur **Ajouter une imprimante locale**.
- 5 Cliquez sur le port connecté à ce produit, puis cliquez sur **Suivant**.
- 6 Cliquez sur **J'ai un disque** pour afficher la boîte de dialogue **Installer à partir du disque**.
- 7 Cliquez sur **Parcourir**, puis sélectionnez le dossier extrait à l'étape 1.
- 8 Cliquez sur **OK**.
- 9 Sélectionnez le nom de votre imprimante, puis cliquez sur **Suivant**.
- 10 Pour changer le nom de l'imprimante, saisissez le nom de l'imprimante dans le champ **Nom de l'imprimante**, puis cliquez sur **Suivant**.
Pour utiliser cette imprimante comme imprimante par défaut, cochez la case **Définir comme imprimante par défaut**, puis cliquez sur **Suivant**.
- 11 Si vous ne partagez pas votre imprimante, sélectionnez **Ne pas partager cette imprimante**. Si vous partagez votre imprimante, sélectionnez **Partager cette imprimante afin que les autres utilisateurs de votre réseau puissent la détecter et l'utiliser**.
- 12 Cliquez sur **Suivant**.
L'installation démarre.
- 13 Une fois l'installation du pilote terminée, cliquez sur **Imprimer une page de test** pour imprimer une page de test.
- 14 Cliquez sur **Terminer**.

Windows 8, Windows 8 64 bits ou Windows Server 2012

- 1 Décompressez le fichier zip téléchargé à l'emplacement de votre choix.
- 2 En mode Bureau, cliquez avec le bouton droit de la souris sur le coin inférieur gauche de l'écran, puis cliquez sur **Panneau de configuration**.
- 3 Cliquez sur **Matériel et audio (Matériel pour Windows Server 2012)** → **Périphériques et imprimantes** → **Ajouter une imprimante**.
- 4 Cliquez sur **Disque fourni** pour afficher la boîte de dialogue **Installer à partir du disque**.
- 5 Cliquez sur **Parcourir**, puis sélectionnez le dossier extrait à l'étape 1.
- 6 Cliquez sur **OK**.
- 7 Sélectionnez le nom de votre imprimante, puis cliquez sur **Suivant**.
- 8 Pour changer le nom de l'imprimante, saisissez le nom de l'imprimante dans le champ **Nom de l'imprimante**, puis cliquez sur **Suivant**.
L'installation démarre.
- 9 Si cette imprimante n'est pas partagée, sélectionnez **Ne pas partager cette imprimante**. Si vous partagez votre imprimante, sélectionnez **Partager cette imprimante afin que d'autres utilisateurs puissent l'utiliser**. Cliquez sur **Suivant**.
- 10 Une fois l'installation du pilote terminée, cliquez sur **Imprimer une page de test** pour imprimer une page de test. Pour utiliser cette imprimante comme imprimante par défaut, sélectionnez la case à cocher **Définir comme imprimante par défaut**.
- 11 Cliquez sur **Terminer**.

Configuration de la connexion réseau


 **REMARQUE** : Pour utiliser cette imprimante dans un environnement Linux, vous devez installer un pilote Linux. Pour en savoir plus sur la manière d'installer et d'utiliser ces pilotes, reportez-vous à la section « Installation des pilotes d'impression sur des ordinateurs Linux (CUPS) ».


Configuration d'une imprimante réseau sur un réseau local

Pour installer les pilotes PCL, PS et Fax

- 1 Dans la fenêtre **Navigateur de configuration facile**, cliquez sur **Installer les pilotes et le logiciel** pour lancer le logiciel d'installation.
- 2 Sélectionnez **Installation en réseau**, puis cliquez sur **Suivant**.
- 3 Sélectionnez **Installation locale**, puis cliquez sur **Suivant**.
- 4 Sélectionnez l'imprimante que vous souhaitez installer dans la liste des imprimantes, puis cliquez sur **Suivant**. Si l'imprimante cible ne figure pas dans la liste, cliquez sur **Actualiser** pour actualiser la liste ou cliquez sur **Ajouter une imprimante** pour ajouter manuellement une imprimante à la liste. A ce stade, vous pouvez définir l'adresse IP et le nom du port.


Si vous avez installé cette imprimante sur l'ordinateur serveur, cochez la case **J'installe cette imprimante sur le serveur**.

 **REMARQUE** : Si vous utilisez AutoIP, 0 . 0 . 0 . 0 sera affiché dans votre logiciel installeur. Avant de poursuivre, vous devez saisir une adresse IP valable.

 **REMARQUE** : Dans certains cas, **Alerte sécurité Windows** s'affiche lors de cette étape si vous utilisez Windows Vista, Windows Vista 64 bits, Windows Server 2008, Windows Server 2008 64 bits, Windows Server 2008 R2, Windows 7, Windows 7 64 bits, Windows 8, Windows 8 64 bits, Windows Server 2012. Dans ce cas, sélectionnez **Débloquer** (Autoriser l'accès pour Windows Server 2008 R2 et Windows 7), puis continuez la procédure.

- 5 Spécifiez les réglages de l'imprimante, puis cliquez sur **Suivant**.
 - a Saisissez le nom de l'imprimante.
 - b Si vous souhaitez que d'autres utilisateurs du réseau puissent avoir accès à cette imprimante, sélectionnez **Partager cette imprimante avec d'autres ordinateurs sur le réseau** et saisissez ensuite un nom de partage identifiable pour les utilisateurs.
 - c Si vous souhaitez définir une imprimante comme imprimante par défaut, cochez la case **Définir comme imprimante par défaut**.
 - d Si vous souhaitez restreindre l'impression en couleur, sélectionnez l'option **Dell™ ColorTrack** adaptée. Saisissez le mot de passe quand **Couleur – Mot de passe activé** est sélectionné pour **Dell ColorTrack**.
 - e Si vous souhaitez installer le pilote de fax, cochez la case **Pilote FAX**.
Si vous souhaitez installer le pilote d'impression PostScript, cochez la case **Pilote PostScript**.
- 6 Sélectionnez le logiciel et la documentation que vous souhaitez installer, puis cliquez sur **Suivant**. Si vous souhaitez modifier l'emplacement d'installation, cliquez sur **Parcourir** et indiquez un nouvel emplacement.
- 7 Cliquez sur **Installer**.
- 8 Cliquez sur **Terminer** pour quitter l'assistant lorsque l'écran **Félicitations !** apparaît.


Installation du pilote d'impression XML Paper Specification (XPS)

 **REMARQUE** : Le pilote XPS est pris en charge par les systèmes d'exploitation suivants : Windows Vista, Windows Vista 64 bits, Windows Server 2008, Windows Server 2008 64 bits, Windows Server 2008 R2, Windows 7, Windows 7 64 bits, Windows 8, Windows 8 64 bits et Windows Server 2012.

Windows Vista ou Windows Vista 64 bits


- 1 Décompressez le fichier zip suivant à l'emplacement de votre choix.
D:\Drivers\XPS\Win_7Vista\XPS_3765.zip (D étant le lettre d'unité du lecteur optique)
- 2 Cliquez sur **Démarrer** → **Panneau de configuration** → **Matériel et audio** → **Imprimantes**.
- 3 Cliquez sur **Ajouter une imprimante**.
- 4 Cliquez sur **Ajouter une imprimante réseau, sans fil ou Bluetooth**.
- 5 Sélectionnez une imprimante ou cliquez sur **Mon imprimante ne figure pas dans la liste**.
- 6 Sélectionnez **Ajouter une imprimante à l'aide d'une adresse TCP/IP ou d'un nom d'hôte**, puis cliquez sur **Suivant**.
- 7 Sélectionnez **Périphérique TCP/IP** dans **Type de périphérique**, puis saisissez l'adresse IP dans le champ **Nom d'hôte ou adresse IP**, puis cliquez sur **Suivant**.

Si la boîte de dialogue **Contrôle des comptes d'utilisateur** apparaît, cliquez sur **Continuer**.

 **REMARQUE** : Si vous êtes administrateur de l'ordinateur, cliquez sur **Continuer** ; sinon, contactez votre administrateur pour poursuivre l'action souhaitée.

- 8 Cliquez sur **J'ai un disque** pour afficher la boîte de dialogue **Installer à partir du disque**.
- 9 Cliquez sur **Parcourir**, puis sélectionnez le dossier extrait à l'étape 1.
- 10 Cliquez sur **OK**.
- 11 Sélectionnez le nom de votre imprimante, puis cliquez sur **Suivant**.
- 12 Pour changer le nom de l'imprimante, saisissez le nom de l'imprimante dans le champ **Nom de l'imprimante**, puis cliquez sur **Suivant**.
Pour utiliser cette imprimante comme imprimante par défaut, cochez la case **Définir comme imprimante par défaut**, puis cliquez sur **Suivant**.
L'installation démarre.
- 13 Une fois l'installation du pilote terminée, cliquez sur **Imprimer une page de test** pour imprimer une page de test.
- 14 Cliquez sur **Terminer**.

Windows Server 2008 ou Windows Server 2008 64 bits

 **REMARQUE** : Vous devez vous connecter en tant qu'administrateur.



- 1 Décompressez le fichier zip suivant à l'emplacement de votre choix.
D:\Drivers\XPS\Win_7Vista\XPS_3765.zip (D étant le lettre d'unité du lecteur optique)
- 2 Cliquez sur **Démarrer** → **Panneau de configuration** → **Matériel et audio** → **Imprimantes**.
- 3 Cliquez sur **Ajouter une imprimante**.
- 4 Cliquez sur **Ajouter une imprimante réseau, sans fil ou Bluetooth**.
- 5 Sélectionnez une imprimante ou cliquez sur **Mon imprimante ne figure pas dans la liste**.
Si vous avez sélectionné votre imprimante, passez à l'étape 8.
Si vous avez cliqué sur **Mon imprimante ne figure pas dans la liste**, passez à l'étape 6.
- 6 Sélectionnez **Ajouter une imprimante à l'aide d'une adresse TCP/IP ou d'un nom d'hôte**, puis cliquez sur **Suivant**.
- 7 Sélectionnez **Périphérique TCP/IP** dans **Type de périphérique**, saisissez l'adresse IP dans le champ **Nom d'hôte ou adresse IP**, puis cliquez sur **Suivant**.
Si la boîte de dialogue **Contrôle des comptes d'utilisateur** apparaît, cliquez sur **Continuer**.



REMARQUE : Si vous êtes administrateur de l'ordinateur, cliquez sur **Continuer** ; sinon, contactez votre administrateur pour poursuivre l'action souhaitée.


- 8 Cliquez sur **J'ai un disque** pour afficher la boîte de dialogue **Installer à partir du disque**.
- 9 Cliquez sur **Parcourir**, puis sélectionnez le dossier extrait à l'étape 1.
- 10 Cliquez sur **OK**.
- 11 Sélectionnez le nom de votre imprimante, puis cliquez sur **Suivant**.
- 12 Pour changer le nom de l'imprimante, saisissez le nom de l'imprimante dans le champ **Nom de l'imprimante**, puis cliquez sur **Suivant**.
Pour utiliser cette imprimante comme imprimante par défaut, cochez la case **Définir comme imprimante par défaut**, puis cliquez sur **Suivant**.
- 13 Si vous ne partagez pas votre imprimante, sélectionnez **Ne pas partager cette imprimante**. Si vous partagez votre imprimante, sélectionnez **Partager cette imprimante afin que les autres utilisateurs de votre réseau puissent la détecter et l'utiliser**.
- 14 Cliquez sur **Suivant**.
L'installation démarre.
- 15 Une fois l'installation du pilote terminée, cliquez sur **Imprimer une page de test** pour imprimer une page de test.
- 16 Cliquez sur **Terminer**.

Windows Server 2008 R2

- 1 Décompressez le fichier zip suivant à l'emplacement de votre choix.
D:\Drivers\XPS\Win_7Vista\XPS_3765.zip (D étant le lettre d'unité du lecteur optique)
- 2 Cliquez sur **Démarrer** → **Périphériques et imprimantes**.
- 3 Cliquez sur **Ajouter une imprimante**.
- 4 Cliquez sur **Ajouter une imprimante réseau, sans fil ou Bluetooth**.
- 5 Sélectionnez une imprimante ou cliquez sur **Mon imprimante ne figure pas dans la liste**.
 **REMARQUE** : Si vous cliquez sur **Mon imprimante ne figure pas dans la liste**, l'écran **Rechercher une imprimante par nom ou par adresse TCP/IP**. Recherchez votre imprimante sur l'écran.
Si la boîte de dialogue **Contrôle des comptes d'utilisateur** apparaît, cliquez sur **Continuer**.
 **REMARQUE** : Si vous êtes administrateur de l'ordinateur, cliquez sur **Continuer** ; sinon, contactez votre administrateur pour poursuivre l'action souhaitée.
- 6 Cliquez sur **J'ai un disque** pour afficher la boîte de dialogue **Installer à partir du disque**.
- 7 Cliquez sur **Parcourir**, puis sélectionnez le dossier extrait à l'étape 1.
- 8 Cliquez sur **OK**.
- 9 Sélectionnez le nom de votre imprimante, puis cliquez sur **Suivant**.
- 10 Pour changer le nom de l'imprimante, saisissez le nom de l'imprimante dans le champ **Nom de l'imprimante**, puis cliquez sur **Suivant**.
Pour utiliser cette imprimante comme imprimante par défaut, cochez la case **Définir comme imprimante par défaut**, puis cliquez sur **Suivant**.
- 11 Si vous ne partagez pas votre imprimante, sélectionnez **Ne pas partager cette imprimante**. Si vous partagez votre imprimante, sélectionnez **Partager cette imprimante afin que les autres utilisateurs de votre réseau puissent la détecter et l'utiliser**.
- 12 Cliquez sur **Suivant**.
L'installation démarre.

- 13 Une fois l'installation du pilote terminée, cliquez sur **Imprimer une page de test** pour imprimer une page de test.
- 14 Cliquez sur **Terminer**.

Windows 7 ou Windows 7 64 bits

- 1 Décompressez le fichier zip suivant à l'emplacement de votre choix.
D:\Drivers\XPS\Win_7Vista\XPS_3765.zip (D étant le lettre d'unité du lecteur optique)
 - 2 Cliquez sur **Démarrer** → **Périphériques et imprimantes**.
 - 3 Cliquez sur **Ajouter une imprimante**.
 - 4 Cliquez sur **Ajouter une imprimante réseau, sans fil ou Bluetooth**.
 - 5 Sélectionnez une imprimante ou cliquez sur **Mon imprimante ne figure pas dans la liste**.
Si vous avez sélectionné votre imprimante, passez à l'étape 8.
Si vous avez cliqué sur **Mon imprimante ne figure pas dans la liste**, passez à l'étape 6.
 - 6 Sélectionnez **Ajouter une imprimante à l'aide d'une adresse TCP/IP ou d'un nom d'hôte**, puis cliquez sur **Suivant**.
 - 7 Sélectionnez **Périphérique TCP/IP** dans **Type de périphérique**, puis saisissez l'adresse IP dans le champ **Nom d'hôte ou adresse IP**, puis cliquez sur **Suivant**.
Si la boîte de dialogue **Contrôle des comptes d'utilisateur** apparaît, cliquez sur **Oui**.
-  **REMARQUE** : Si vous êtes administrateur de l'ordinateur, cliquez sur **Oui** ; sinon, contactez votre administrateur pour poursuivre l'action souhaitée.
- 8 Cliquez sur **J'ai un disque** pour afficher la boîte de dialogue **Installer à partir du disque**.
 - 9 Cliquez sur **Parcourir**, puis sélectionnez le dossier extrait à l'étape 1.
 - 10 Cliquez sur **OK**.
 - 11 Sélectionnez le nom de votre imprimante, puis cliquez sur **Suivant**.
 - 12 Pour changer le nom de l'imprimante, saisissez le nom de l'imprimante dans le champ **Nom de l'imprimante**, puis cliquez sur **Suivant**.
Pour utiliser cette imprimante comme imprimante par défaut, cochez la case **Définir comme imprimante par défaut**, puis cliquez sur **Suivant**.
 - 13 Si vous ne partagez pas votre imprimante, sélectionnez **Ne pas partager cette imprimante**. Si vous partagez votre imprimante, sélectionnez **Partager cette imprimante afin que les autres utilisateurs de votre réseau puissent la détecter et l'utiliser**.
 - 14 Cliquez sur **Suivant**.
L'installation démarre.
 - 15 Une fois l'installation du pilote terminée, cliquez sur **Imprimer une page de test** pour imprimer une page de test.
 - 16 Cliquez sur **Terminer**.

Windows 8, Windows 8 64 bits ou Windows Server 2012

- 1 Décompressez le fichier zip téléchargé à l'emplacement de votre choix.
- 2 En mode Bureau, cliquez avec le bouton droit de la souris sur le coin inférieur gauche de l'écran, puis cliquez sur **Panneau de configuration**.
- 3 Cliquez sur **Matériel et audio (Matériel pour Windows Server 2012)** → **Périphériques et imprimantes** → **Ajouter une imprimante**.
- 4 Cliquez sur **Disque fourni** pour afficher la boîte de dialogue **Installer à partir du disque**.
- 5 Cliquez sur **Parcourir**, puis sélectionnez le dossier extrait à l'étape 1.
- 6 Cliquez sur **OK**.

- 7 Sélectionnez le nom de votre imprimante, puis cliquez sur **Suivant**.
- 8 Pour changer le nom de l'imprimante, saisissez le nom de l'imprimante dans le champ **Nom de l'imprimante**, puis cliquez sur **Suivant**.
L'installation démarre.
- 9 Si cette imprimante n'est pas partagée, sélectionnez **Ne pas partager cette imprimante**. Si vous partagez votre imprimante, sélectionnez **Partager cette imprimante afin que d'autres utilisateurs puissent l'utiliser**. Cliquez sur **Suivant**.
- 10 Une fois l'installation du pilote terminée, cliquez sur **Imprimer une page de test** pour imprimer une page de test. Pour utiliser cette imprimante comme imprimante par défaut, sélectionnez la case à cocher **Définir comme imprimante par défaut**.
- 11 Cliquez sur **Terminer**.

Utilisez le **Dell Printer Configuration Web Tool** pour contrôler l'état de votre imprimante réseau sans quitter votre bureau. Vous pouvez consulter et/ou modifier les réglages de l'imprimante, surveiller le niveau du toner et consulter le temps restant avant de devoir commander des consommables. Vous pouvez cliquer sur le lien **Fournitures Dell** pour commander vos fournitures.

 **REMARQUE** : L'utilitaire **Dell Printer Configuration Web Tool** n'est pas disponible lorsque l'imprimante est reliée directement à un ordinateur ou à un serveur d'impression.

Pour lancer le **Dell Printer Configuration Web Tool**, saisissez l'adresse IP de l'imprimante dans votre navigateur Web. La configuration de l'imprimante apparaît sur l'écran.

Vous pouvez configurer le **Dell Printer Configuration Web Tool** de manière à ce qu'il vous envoie un e-mail lorsque l'imprimante nécessite une intervention ou que des fournitures doivent être commandées.

Pour configurer des alertes e-mail :

- 1 Lancez le **Dell Printer Configuration Web Tool**.
- 2 Cliquez sur le lien **Alerte e-mail**.
- 3 Dans **Réglages du serveur e-mails**, définissez les options **Passerelle SMTP primaire** et **Adresse de réponse** et saisissez votre adresse électronique ou l'adresse électronique de l'opérateur clé dans la zone de liste correspondante.
- 4 Cliquez sur **Appliquer les nouveaux réglages**.


 **REMARQUE** : **Connexion en attente jusqu'à l'envoi d'une alerte par l'imprimante** s'affiche sur le serveur SMTP jusqu'à ce qu'une erreur se produise.

Configuration d'une imprimante réseau sur un réseau distant

Avant l'installation

Avant de démarrer une installation distante, effectuez les procédures suivantes.

Autoriser le spouleur d'impression à accepter les connexions des clients

 **REMARQUE** : Cette procédure est requise pour Windows XP 64 bits, Windows Server 2003, Windows Server 2003 64 bits, Windows Vista, Windows Vista 64 bits, Windows Server 2008, Windows Server 2008 64 bits, Windows Server 2008 R2, Windows 7 et Windows 7 64 bits.

Sous Windows XP, Windows Server 2003, Windows Vista et Windows Server 2008 :

- 1 Ouvrez la boîte de dialogue Exécuter.
Sous Windows XP, Windows Server 2003, Windows Server 2008, cliquez sur **Démarrer** → **Tous les programmes** → **Accessoires** → **Exécuter**.
Sous Windows Vista, cliquez sur **Démarrer** → **Exécuter**.
- 2 Saisissez `gpedit.msc`, puis cliquez sur **OK**.
- 3 Cliquez sur **Configuration de l'ordinateur** → **Modèles d'administration** → **Imprimantes**.
- 4 Cliquez avec le bouton droit de la souris sur **Autoriser le spouleur d'impression à accepter les connexions des clients** et sélectionnez **Propriétés**.
- 5 Dans l'onglet **Paramètres**, sélectionnez **Activé**, puis cliquez sur **OK**.
- 6 Redémarrez l'ordinateur.

Pour Windows Server 2008 R2 et Windows 7 :

- 1 Ouvrez la boîte de dialogue Exécuter.
Sous Windows Server 2008 R2, cliquez sur **Démarrer** → **Exécuter**.
Sous Windows 7, cliquez sur **Démarrer** → **Tous les programmes** → **Accessoires** → **Exécuter**.
- 2 Saisissez `gpedit.msc`, puis cliquez sur **OK**.
- 3 Cliquez sur **Configuration de l'ordinateur** → **Modèles d'administration** → **Imprimantes**.
- 4 Cliquez avec le bouton droit de la souris sur **Autoriser le spouleur d'impression à accepter les connexions des clients** et sélectionnez **Propriétés**.
- 5 Cliquez sur **Activé**, puis cliquez sur **OK**.
- 6 Redémarrez l'ordinateur.

Changer les paramètres de pare-feu pour partager le fichier et l'imprimante



REMARQUE : Cette procédure est requise pour Windows XP, Windows XP 64 bits, Windows Vista, Windows Vista 64 bits, Windows Server 2008, Windows Server 2008 64 bits, Windows Server 2008 R2, Windows 7 et Windows 7 64 bits.

Sous Windows XP :

- 1 Cliquez sur **Démarrer** → **Panneau de configuration**.
- 2 Sélectionnez **Centre de sécurité**.
- 3 Cliquez sur **Pare-feu Windows**.
- 4 Dans l'onglet **Exceptions**, cochez la case **Partage de fichiers et d'imprimantes**, puis cliquez sur **OK**.

Sous Windows Vista :

- 1 Cliquez sur **Démarrer** → **Panneau de configuration**.
- 2 Sélectionnez **Sécurité**.
- 3 Cliquez sur **Pare-feu Windows**.
- 4 Cliquez sur **Modifier les paramètres**.
- 5 Cliquez sur **Continuer**.
- 6 Dans l'onglet **Exceptions**, cochez la case **Partage de fichiers et d'imprimantes**, puis cliquez sur **OK**.

Sous Windows Server 2008 :

- 1 Cliquez sur **Démarrer** → **Panneau de configuration**.
- 2 Double-cliquez sur **Pare-feu Windows**.
- 3 Cliquez sur **Modifier les paramètres**.
- 4 Dans l'onglet **Exceptions**, cochez la case **Partage de fichiers et d'imprimantes**, puis cliquez sur **OK**.

Pour Windows Server 2008 R2 et Windows 7 :

- 1 Cliquez sur **Démarrer** → **Panneau de configuration**.
- 2 Sélectionnez **Système et sécurité**.
- 3 Cliquez sur **Pare-feu Windows**.
- 4 Cliquez sur **Autoriser un programme ou une fonctionnalité via le Pare-feu Windows**.
- 5 Si les cases à cocher sous **Programmes et fonctionnalités autorisés** : sont grisées, cliquez sur **Modifier les paramètres**.
- 6 Cochez la case **Partage de fichiers et d'imprimantes**. La case **Domicile/travail (Privé)** ou **Public** est sélectionnée automatiquement en fonction de vos réglages.
Si la boîte de dialogue **Propriétés du partage de fichiers et d'imprimantes** apparaît, cliquez sur **OK**.
- 7 Cliquez sur **OK**.

Lancer Registre à distance



REMARQUE : Cette procédure est requise sous Windows Vista, Windows Vista 64 bits, Windows 7 et Windows 7 64 bits.

- 1 Cliquez sur **Démarrer** → **Panneau de configuration**.
- 2 Sélectionnez **Système et maintenance** (Système et sécurité sous Windows 7).
- 3 Cliquez sur **Outils d'administration**.
- 4 Double-cliquez sur **Services**.
- 5 Cliquez sur **Continuer** (sous Windows Vista uniquement).
- 6 Cliquez avec le bouton droit de la souris sur **Registre à distance** et sélectionnez **Démarrer**.
- 7 Cliquez avec le bouton droit de la souris sur **Registre à distance** et sélectionnez **Propriétés**.
- 8 Modifiez le type de démarrage en le réglant sur **Automatique**, puis cliquez sur **OK**.

Désactivation de Contrôle de compte d'utilisateur



ATTENTION : La désactivation du contrôle de compte d'utilisateur risque de rendre le système vulnérable aux attaques de virus.



REMARQUE : Cette procédure est requise sous Windows Vista, Windows Vista 64 bits, Windows Server 2008, Windows Server 2008 64 bits, Windows Server 2008 R2, Windows 7 et Windows 7 64 bits.

Sous Windows Vista :

- 1 Cliquez sur **Démarrer** → **Panneau de configuration**.
- 2 Sélectionnez **Comptes d'utilisateurs et protection des utilisateurs**.
- 3 Cliquez sur **Comptes d'utilisateurs**.
- 4 Cliquez sur **Activer ou désactiver le contrôle des comptes d'utilisateur**.
- 5 Cliquez sur **Continuer**.
- 6 Décochez la case **Utiliser le contrôle des comptes d'utilisateurs pour vous aider à protéger votre ordinateur**.
- 7 Redémarrez l'ordinateur.

Sous Windows Server 2008 :

- 1 Cliquez sur **Démarrer** → **Panneau de configuration**.
- 2 Cliquez deux fois sur **Comptes d'utilisateurs**.
- 3 Cliquez sur **Activer ou désactiver le contrôle des comptes d'utilisateurs**.
- 4 Décochez la case **Utiliser le contrôle des comptes d'utilisateurs pour vous aider à protéger votre ordinateur**.
- 5 Cliquez sur **OK**.
- 6 Redémarrez l'ordinateur.

Sous Windows Server 2008 R2 :

- 1 Cliquez sur **Démarrer** → **Panneau de configuration**.
- 2 Cliquez sur **Comptes d'utilisateurs**.
- 3 Cliquez sur **Modifier les paramètres du contrôle des comptes d'utilisateur**.
- 4 Déplacez la barre coulissante vers le bas, puis cliquez sur **OK**.
- 5 Redémarrez l'ordinateur.

Sous Windows 7 :

- 1 Cliquez sur **Démarrer** → **Panneau de configuration**.
- 2 Sélectionnez **Comptes d'utilisateurs et protection des utilisateurs**.
- 3 Cliquez sur **Comptes d'utilisateurs**.
- 4 Cliquez sur **Modifier les paramètres du contrôle des comptes d'utilisateur**.
- 5 Déplacez la barre coulissante vers le bas, puis cliquez sur **OK**.
- 6 Cliquez sur **Oui** dans la boîte de dialogue **Contrôle des comptes d'utilisateur**.
- 7 Redémarrez l'ordinateur.

Activation de la découverte de réseau et du partage de fichiers pour tous les réseaux publics



REMARQUE : Cette procédure est requise si vous utilisez Windows Vista, Windows Vista 64 bits, Windows Server 2008, Windows Server 2008 64 bits, Windows Server 2008 R2, Windows 7 et Windows 7 64 bits pour l'ordinateur serveur.

- 1 Cliquez sur **Démarrer** → **Réseau** (**Démarrer** → votre nom d'utilisateur → **Réseau** sous Windows 7).
- 2 Cliquez sur **La découverte du réseau et le partage de fichiers sont désactivés**. Les ordinateurs et les périphériques du réseau ne sont pas visibles. Cliquez pour effectuer la modification.
- 3 Cliquez sur **Activer la découverte de réseau et le partage des fichiers**.
- 4 Cliquez sur **Oui, activer la découverte de réseau et le partage des fichiers pour tous les réseaux publics**.

Désactivation de Partage de fichier simple




REMARQUE : Cette étape est requise sous Windows XP et Windows XP 64 bits.


- 1 Cliquez sur **Démarrer** → **Panneau de configuration**.
- 2 Sélectionnez **Apparence et thèmes**.
- 3 Sélectionnez **Options des dossiers**.
- 4 Dans l'onglet **Affichage**, décochez la case **Utiliser le partage de fichiers simple (recommandé)**, puis cliquez sur **OK**.
- 5 Cliquez sur **Démarrer** → **Panneau de configuration**.
- 6 Sélectionnez **Performances et maintenance**.
- 7 Sélectionnez **Outils d'administration**.

- 8 Cliquez sur **Stratégie de sécurité locale**.
- 9 Cliquez sur **Stratégies locales** → **Options de sécurité**.
- 10 Cliquez avec le bouton droit de la souris sur **Accès réseau : modèle de partage et de sécurité pour les comptes locaux**, puis sélectionnez **Propriétés**.
- 11 Assurez-vous que l'option **Classique – les utilisateurs locaux s'authentifient eux-mêmes** est sélectionnée.


Installation du pilote d'impression

 **REMARQUE** : L'installation n'est pas prise en charge sous Windows XP Home Edition, Windows Vista Home Basic, Windows Vista Home Premium, Windows Vista Home Basic 64 bits, Windows Vista Home Premium 64 bits Edition, Windows 7 Starter, Windows 7 Home Basic, Windows 7 Home Premium, Windows 7 Home Basic 64 bits, Windows 7 Home Premium 64 bits, Windows 8, Windows 8 64 bits, Windows 8 Pro, Windows 8 Pro 64 bits et Windows Server 2012.

- 1 Dans la fenêtre **Navigateur de configuration facile**, cliquez sur **Installation du logiciel** pour lancer le logiciel d'installation.
- 2 Sélectionnez **Installation en réseau**, puis cliquez sur **Suivant**.
- 3 Sélectionnez **Installation à distance** et cliquez **Suivant**.
 - a Entrez le nom de l'ordinateur, l'ID de l'utilisateur et le mot de passe, puis cliquez sur **Ajouter**.
 - b Cliquez sur **Suivant**.

 **REMARQUE : Alerte sécurité Windows** peut apparaître sous Windows Vista, Windows Vista 64 bits, Windows Server 2008, Windows Server 2008 64 bits, Windows Server 2008 R2, Windows 7 ou Windows 7 64 bits. Dans ce cas, sélectionnez **Débloquer** (Autoriser l'accès pour Windows Server 2008 R2 et Windows 7), puis continuez la procédure.

- 4 Sélectionnez une imprimante dans la liste, puis cliquez sur **Suivant**. Si l'imprimante cible ne figure pas dans la liste, cliquez sur **Actualiser** pour actualiser la liste ou cliquez sur **Ajouter une imprimante** pour ajouter manuellement une imprimante à la liste. A ce stade, vous pouvez définir l'adresse IP et le nom du port.

 **REMARQUE** : Si vous utilisez AutoIP, 0 . 0 . 0 . 0 sera affiché dans votre logiciel installeur. Avant de poursuivre, vous devez saisir une adresse IP valable.

- 5 Spécifiez les réglages de l'imprimante, puis cliquez sur **Suivant**.
 - a Saisissez le nom de l'imprimante.
 - b Si vous souhaitez que d'autres utilisateurs du réseau puissent avoir accès à cette imprimante, sélectionnez **Partager cette imprimante avec d'autres ordinateurs sur le réseau** et saisissez ensuite un nom de partage identifiable pour les utilisateurs.
 - c Si vous souhaitez définir une imprimante comme imprimante par défaut, cochez la case **Définir comme imprimante par défaut**.
 - d Si vous souhaitez restreindre l'impression en couleur, sélectionnez l'option **Dell™ ColorTrack** adaptée. Saisissez le mot de passe quand **Couleur – Mot de passe activé** est sélectionné pour **Dell ColorTrack**.
 - e Si vous souhaitez installer le pilote de fax, cochez la case **Pilote FAX**.
- 6 Sélectionnez le logiciel et la documentation que vous souhaitez installer, puis cliquez sur **Suivant**.
Si vous souhaitez modifier l'emplacement d'installation, cliquez sur **Saisie** et indiquez un nouvel emplacement.
- 7 Cliquez sur **Installer**.
- 8 Cliquez sur **Terminer** pour quitter l'assistant lorsque l'écran **Félicitations !** apparaît.

Utilisez le **Dell Printer Configuration Web Tool** pour contrôler l'état de votre imprimante réseau sans quitter votre bureau. Vous pouvez consulter et/ou modifier les réglages de l'imprimante, surveiller le niveau du toner et consulter le temps restant avant de devoir commander des consommables. Vous pouvez cliquer sur le lien **Fournitures Dell** pour commander vos fournitures.

 **REMARQUE** : L'utilitaire **Dell Printer Configuration Web Tool** n'est pas disponible lorsque l'imprimante est reliée directement à un ordinateur ou à un serveur d'impression.

Pour lancer le **Dell Printer Configuration Web Tool**, saisissez l'adresse IP de l'imprimante dans votre navigateur Web. La configuration de l'imprimante apparaît sur l'écran.

Vous pouvez configurer le **Dell Printer Configuration Web Tool** de manière à ce qu'il vous envoie un e-mail lorsque l'imprimante nécessite une intervention ou que des fournitures doivent être commandées.

Pour configurer des alertes e-mail :

- 1 Lancez le **Dell Printer Configuration Web Tool**.
- 2 Cliquez sur le lien **Alerte e-mail**.
- 3 Dans **Réglages du serveur e-mails**, définissez les options **Passerelle SMTP primaire** et **Adresse de réponse** et saisissez votre adresse électronique ou l'adresse électronique de l'opérateur clé dans la zone de liste correspondante.
- 4 Cliquez sur **Appliquer les nouveaux réglages**.

 **REMARQUE** : **Connexion en attente jusqu'à l'envoi d'une alerte par l'imprimante** s'affiche sur le serveur SMTP jusqu'à ce qu'une erreur se produise.

Configuration pour une impression partagée

Vous pouvez partager votre nouvelle imprimante sur le réseau en utilisant le disque *Software and Documentation* fourni avec votre imprimante, ou en utilisant la méthode « Pointer et imprimer » ou « Poste à poste » de Microsoft®. Cependant, si vous utilisez une de ces méthodes de Microsoft, vous ne disposerez pas de toutes les fonctionnalités telles que le Centre du Moniteur d'état ou les autres utilitaires de l'imprimante ; ces fonctionnalités sont installées avec le disque *Software and Documentation*.

Si vous souhaitez utiliser l'imprimante sur un réseau, partagez l'imprimante et installez ses pilotes sur tous les ordinateurs du réseau.

 **REMARQUE** : Vous devez acheter un câble Ethernet pour utiliser la fonction d'impression partagée.

Spécifier les paramètres partagés de l'imprimante

Windows XP, Windows XP 64 bits, Windows Server 2003 ou Windows Server 2003 64 bits

- 1 Cliquez sur **Démarrer** → **Imprimantes et télécopieurs**.
- 2 Cliquez avec le bouton droit sur l'icône de l'imprimante et sélectionnez **Propriétés**.
- 3 Dans l'onglet **Partager**, cochez la case **Partager cette imprimante**, puis saisissez un nom dans le champ **Nom de partage**.
- 4 Cliquez sur **Pilotes supplémentaires** et sélectionnez les systèmes d'exploitation de tous les ordinateurs clients sur le réseau qui imprimeront sur cette imprimante.
- 5 Cliquez sur **OK**.

S'il vous manque des fichiers, il vous sera demandé d'insérer le CD contenant le système d'exploitation du serveur.

Windows Vista ou Windows Vista 64 bits

- 1 Cliquez sur **Démarrer** → **Panneau de configuration** → **Matériel et audio** → **Imprimantes**.
- 2 Cliquez avec le bouton droit sur l'icône de l'imprimante et sélectionnez **Partager**.
- 3 Cliquez sur le bouton **Modifier les options de partage**.
Le message **Windows a besoin de votre permission pour continuer** apparaît.
- 4 Cliquez sur **Continuer**.

- 5 Cochez la case **Partager cette imprimante**, puis saisissez un nom dans le champ **Nom de partage**.
- 6 Cliquez sur **Pilotes supplémentaires** et sélectionnez les systèmes d'exploitation de tous les ordinateurs clients sur le réseau qui imprimeront sur cette imprimante.
- 7 Cliquez sur **OK**.

Windows Server 2008 ou Windows Server 2008 64 bits

- 1 Cliquez sur **Démarrer** → **Panneau de configuration** → **Imprimantes**.
- 2 Cliquez avec le bouton droit sur l'icône de l'imprimante et sélectionnez **Partager**.
- 3 Cliquez sur le bouton **Modifier les options de partage**, s'il existe.
- 4 Cochez la case **Partager cette imprimante**, puis saisissez un nom dans le champ **Nom de partage**.
- 5 Cliquez sur **Pilotes supplémentaires** et sélectionnez les systèmes d'exploitation de tous les ordinateurs clients sur le réseau qui imprimeront sur cette imprimante.
- 6 Cliquez sur **OK**.

Windows 7, Windows 7 64 bits ou Windows Server 2008 R2

- 1 Cliquez sur **Démarrer** → **Périphériques et imprimantes**.
- 2 Cliquez avec le bouton droit sur l'icône de l'imprimante et sélectionnez **Propriétés de l'imprimante**.
- 3 Dans l'onglet **Partage**, cliquez sur **Modifier les options de partage**, le cas échéant.
Cochez la case **Partager cette imprimante**, puis saisissez un nom dans le champ **Nom de partage**.
- 4 Cliquez sur **Pilotes supplémentaires** et sélectionnez les systèmes d'exploitation de tous les ordinateurs clients sur le réseau qui imprimeront sur cette imprimante.
- 5 Cliquez sur **Appliquer**, puis sur **OK**.

Windows 8, Windows 8 64 bits ou Windows Server 2012

- 1 En mode Bureau, cliquez avec le bouton droit de la souris sur le coin inférieur gauche de l'écran, puis cliquez sur **Panneau de configuration** → **Matériel et audio** (**Matériel** pour Windows Server 2012) → **Périphériques et imprimantes**.
- 2 Cliquez avec le bouton droit sur l'icône de l'imprimante et sélectionnez **Propriétés de l'imprimante**.
- 3 Dans l'onglet **Partage**, cliquez sur **Modifier les options de partage**, s'il existe.
- 4 Cochez la case **Partager cette imprimante**, puis saisissez un nom dans le champ **Nom de partage**.
- 5 Cliquez sur **Pilotes supplémentaires** et sélectionnez les systèmes d'exploitation de tous les ordinateurs clients sur le réseau qui utiliseront cette imprimante.
- 6 Cliquez sur **Appliquer**, puis sur **OK**.

Pour vérifier si le partage de l'imprimante a réussi :

- Assurez-vous que l'imprimante est bien partagée dans le dossier **Imprimantes, Imprimantes et télécopieurs** ou **Périphériques et imprimantes**. L'icône de partage se trouve sous l'icône de l'imprimante.
- Parcourez **Réseau** ou **Favoris réseau**. Trouvez le nom de l'hôte du serveur et trouvez ensuite le nom partagé que vous avez attribué à l'imprimante.

L'imprimante étant maintenant définie comme partagée, vous pouvez installer l'imprimante sur les ordinateurs clients sur le réseau en utilisant la méthode Pointer et imprimer ou la méthode Poste à poste.



REMARQUE : Si les éditions de système d'exploitation (éditions 32/64 bits) sont différentes entre le serveur d'impression et un ordinateur client, vous devez ajouter manuellement le pilote d'imprimante de l'édition de l'ordinateur client sur le serveur. Sinon, le pilote d'imprimante ne pourra pas être installé sur l'ordinateur client par la méthode pointer et imprimer ou post à poste. Par exemple, si le serveur d'imprimante tourne sous Windows XP 32 bits, alors que l'ordinateur client tourne sous Windows 7 64 bits, suivez les instructions suivantes pour installer le pilote d'imprimante pour client 64 bits sur le serveur 32 bits.

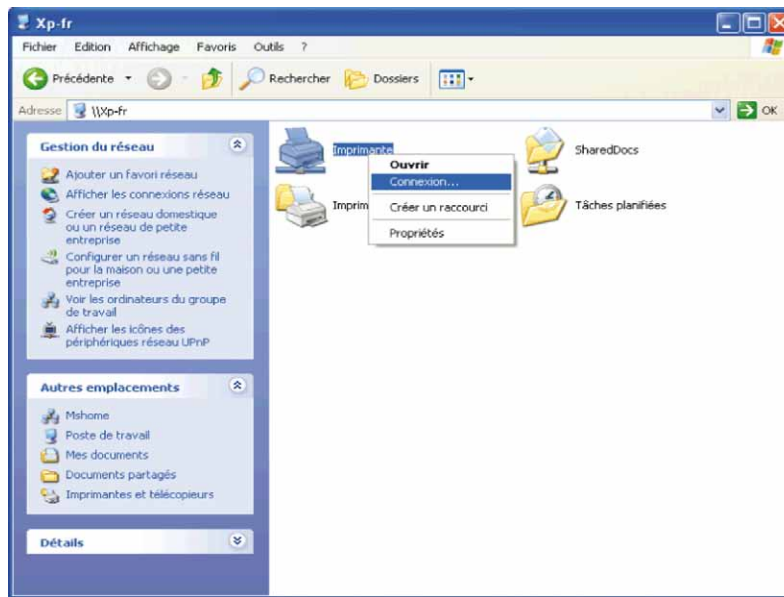
- a Cliquez sur **Pilotes supplémentaires** sur la fenêtre de partage des imprimantes.
Pour de plus amples informations concernant cette fenêtre, reportez-vous à la rubrique « Spécifier les paramètres partagés de l'imprimante ».
 - b Cochez la case **64 bits**, puis cliquez sur **OK**.
 - c Insérez le disque *Software and Documentation* dans votre ordinateur.
 - d Cliquez sur **Naviguer** pour spécifier le dossier qui contient le pilote pour le système 64 bits, puis cliquez sur **OK**.
- L'installation démarre.

Pointer et Imprimer

Pointer et Imprimer est une technologie de Microsoft Windows qui vous permet de vous connecter à une imprimante distante. Cette fonction télécharge et installe automatiquement le pilote de l'imprimante.

Windows XP, Windows XP 64 bits, Windows Server 2003 ou Windows Server 2003 64 bits

- 1 Sur le bureau de Windows de l'ordinateur client, double-cliquez sur **Favoris réseau**.
- 2 Trouvez le nom de l'hôte de l'ordinateur serveur, puis double-cliquez sur ce nom de l'hôte.
- 3 Cliquez avec le bouton droit de la souris sur le nom de l'imprimante partagée, puis cliquez sur **Connexion**.



Patiencez jusqu'à ce que l'information du pilote soit copiée de l'ordinateur serveur sur l'ordinateur client et jusqu'à ce qu'un nouvel objet d'imprimante soit ajouté dans le dossier **Imprimantes et télécopieurs**. Le temps nécessaire à la copie peut varier selon le trafic sur le réseau ou selon d'autres facteurs.

- 4 Fermez **Favoris réseau**.
- 5 Imprimer une page de test pour vérifier l'installation.
 - a Cliquez sur **Démarrer** → **Imprimantes et télécopieurs**.
 - b Sélectionnez l'imprimante que vous venez de créer.
 - c Cliquez sur **Fichier** → **Propriétés**.
 - d Dans l'onglet **Général**, cliquez sur **Imprimer une page de test**.

L'installation a réussi lorsque la page de test s'est correctement imprimée.

Windows Vista ou Windows Vista 64 bits

- 1 Sur le bureau Windows de l'ordinateur client, cliquez sur **Démarrer** → **Réseau**.
- 2 Trouvez le nom de l'hôte de l'ordinateur serveur, puis double-cliquez sur ce nom de l'hôte.
- 3 Cliquez avec le bouton droit de la souris sur le nom de l'imprimante partagée, puis cliquez sur **Connexion**.
- 4 Cliquez sur **Installer le pilote**.
- 5 Cliquez sur **Continuer** dans la boîte de dialogue **Contrôle des comptes d'utilisateur**.
- 6 Patientez jusqu'à ce que l'information du pilote soit copiée de l'ordinateur serveur sur l'ordinateur client et jusqu'à ce qu'un nouvel objet d'imprimante soit ajouté dans le dossier **Imprimantes**. Le temps nécessaire à la copie peut varier selon le trafic sur le réseau ou selon d'autres facteurs.
- 7 Imprimer une page de test pour vérifier l'installation.
 - a Cliquez sur **Démarrer** → **Panneau de configuration** → **Matériel et audio**.
 - b Sélectionnez **Imprimantes**.
 - c Cliquez avec le bouton droit de la souris sur l'imprimante que vous venez de créer, puis cliquez sur **Propriétés**.
 - d Dans l'onglet **Général**, cliquez sur **Imprimer une page de test**.

L'installation a réussi lorsque la page de test s'est correctement imprimée.

Windows Server 2008 ou Windows Server 2008 64 bits

- 1 Sur le bureau Windows de l'ordinateur client, cliquez sur **Démarrer** → **Réseau**.
- 2 Trouvez le nom de l'hôte de l'ordinateur serveur, puis double-cliquez sur ce nom de l'hôte.
- 3 Cliquez avec le bouton droit de la souris sur le nom de l'imprimante partagée, puis cliquez sur **Connexion**.
- 4 Cliquez sur **Installer le pilote**.
- 5 Patientez jusqu'à ce que l'information du pilote soit copiée de l'ordinateur serveur sur l'ordinateur client et jusqu'à ce qu'un nouvel objet d'imprimante soit ajouté dans le dossier **Imprimantes**. Le temps nécessaire à la copie peut varier selon le trafic sur le réseau ou selon d'autres facteurs.
- 6 Imprimer une page de test pour vérifier l'installation.
 - a Cliquez sur **Démarrer** → **Panneau de configuration**.
 - b Sélectionnez **Imprimantes**.
 - c Cliquez-droite sur l'imprimante que vous venez de créer et sélectionnez **Propriétés**.
 - d Dans l'onglet **Général**, cliquez sur **Imprimer une page de test**.L'installation a réussi lorsque la page de test s'est correctement imprimée.

Windows 7, Windows 7 64 bits ou Windows Server 2008 R2

- 1 Sur le bureau Windows de l'ordinateur client, cliquez sur **Démarrer** → votre nom d'utilisateur → **Réseau** (**Démarrer** → **Réseau** sous Windows Server 2008 R2).
- 2 Trouvez le nom de l'hôte de l'ordinateur serveur, puis double-cliquez sur ce nom de l'hôte.
- 3 Cliquez avec le bouton droit de la souris sur le nom de l'imprimante partagée, puis cliquez sur **Connexion**.
- 4 Cliquez sur **Installer le pilote**.
- 5 Patientez jusqu'à ce que l'information du pilote soit copiée de l'ordinateur serveur sur l'ordinateur client et jusqu'à ce qu'un nouvel objet d'imprimante soit ajouté dans le dossier **Périphériques et imprimantes**. Le temps nécessaire à la copie peut varier selon le trafic sur le réseau ou selon d'autres facteurs.
- 6 Imprimer une page de test pour vérifier l'installation.
 - a Cliquez sur **Démarrer** → **Périphériques et imprimantes**.
 - b Cliquez sur l'imprimante que vous venez de créer avec le bouton droit de la souris et sélectionnez **Propriétés de l'imprimante**.
 - c Dans l'onglet **Général**, cliquez sur **Imprimer une page de test**.L'installation a réussi lorsque la page de test s'est correctement imprimée.

Windows 8, Windows 8 64 bits ou Windows Server 2012

- 1 Pointez dans le coin supérieur ou inférieur droit de l'écran, puis cliquez sur **Rechercher** → Tapez **Réseau** dans la boîte de recherche, cliquez sur **Applications**, puis cliquez sur **Réseau**.
- 2 Trouvez le nom de l'hôte de l'ordinateur serveur, puis double-cliquez sur ce nom.
- 3 Cliquez avec le bouton droit de la souris sur le nom de l'imprimante partagée, puis cliquez sur **Connecter**.
- 4 Cliquez sur **Installer le pilote**.
- 5 Patientez jusqu'à ce que l'information du pilote soit copiée de l'ordinateur serveur sur l'ordinateur client et jusqu'à ce qu'un nouvel objet d'imprimante soit ajouté dans le dossier **Périphériques et imprimantes**. Le temps nécessaire à la copie peut varier selon le trafic sur le réseau ou selon d'autres facteurs.
- 6 Imprimer une page de test pour vérifier l'installation.

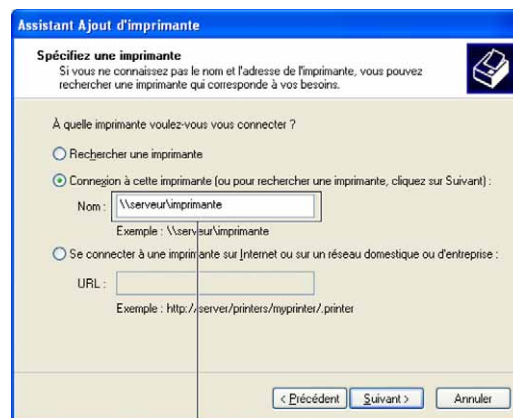
- a En mode Bureau, cliquez avec le bouton droit de la souris sur le coin inférieur gauche de l'écran, puis cliquez sur **Panneau de configuration** → **Matériel et audio** (Matériel pour Windows Server 2012) → **Périphériques et imprimantes**.
- b Cliquez sur l'imprimante que vous venez de créer avec le bouton droit de la souris et sélectionnez **Propriétés de l'imprimante**.
- c Dans l'onglet **Général**, cliquez sur **Imprimer une page de test**.
L'installation a réussi lorsque la page de test s'est correctement imprimée.

Poste à poste

Si vous utilisez la méthode Poste à poste, le pilote d'impression est entièrement installé sur chaque ordinateur client. Les ordinateurs clients sur le réseau gardent le contrôle sur les modifications du pilote. L'ordinateur client traite le travail d'impression.

Windows XP, Windows XP 64 bits, Windows Server 2003 ou Windows Server 2003 64 bits

- 1 Cliquez sur **Démarrer** → **Imprimantes et télécopieurs**.
- 2 Cliquez sur **Ajouter une imprimante**.
- 3 Cliquez sur **Suivant**.
- 4 Sélectionnez **Une imprimante réseau ou une imprimante connectée à un autre ordinateur**, puis cliquez sur **Suivant**. Si l'imprimante ne figure pas dans la liste, saisissez le chemin de l'imprimante dans la zone de texte.



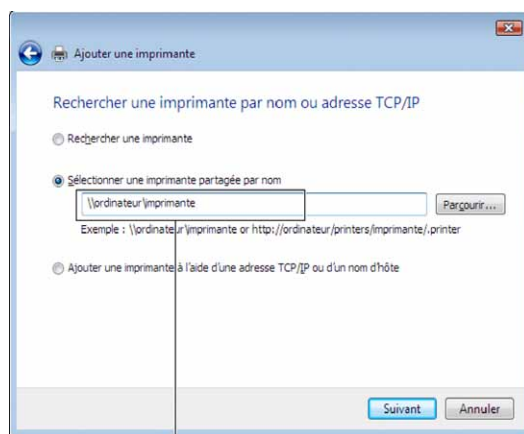
Par exemple : \\<nom de l'hôte serveur>\<nom de l'imprimante partagée>

Le nom d'hôte du serveur est le nom de l'ordinateur serveur qui l'identifie sur le réseau. Le nom de l'imprimante partagée est le nom attribué durant l'installation du serveur.

- 5 Cliquez sur **Rechercher une imprimante**, puis cliquez sur **Suivant**.
S'il s'agit d'une nouvelle imprimante, vous serez invité à installer un pilote d'impression. Si aucun pilote système n'est disponible, vous devrez alors donner un chemin vers des pilotes disponibles.
- 6 Sélectionnez **Oui** si vous souhaitez définir cette imprimante comme imprimante par défaut, puis cliquez sur **Suivant**.
Si vous souhaitez vérifier l'installation, cliquez sur **Oui** pour imprimer une page de test.
- 7 Cliquez sur **Terminer**.
L'installation a réussi lorsque la page de test s'est correctement imprimée.

Windows Vista ou Windows Vista 64 bits

- 1 Cliquez sur **Démarrer** → **Panneau de configuration** → **Matériel et audio** → **Imprimantes**.
- 2 Cliquez sur **Ajouter une imprimante** pour lancer l'assistant **Ajout d'imprimante**.
- 3 Sélectionnez **Ajouter une imprimante réseau, sans fil ou Bluetooth**, puis cliquez sur **Suivant**. Si l'imprimante figure dans la liste, sélectionnez l'imprimante et cliquez sur **Suivant** ou sélectionnez **Mon imprimante ne figure pas dans la liste** et saisissez le chemin de l'imprimante dans la zone de texte **Sélectionner une imprimante partagée par nom** et cliquez sur **Suivant**.



Par exemple : \\<nom de l'hôte serveur>\<nom de l'imprimante partagée>

Le nom d'hôte du serveur est le nom de l'ordinateur serveur qui l'identifie sur le réseau. Le nom de l'imprimante partagée est le nom attribué durant l'installation du serveur.

S'il s'agit d'une nouvelle imprimante, vous serez invité à installer un pilote d'impression. Si aucun pilote système n'est disponible, vous devrez alors donner un chemin vers des pilotes disponibles.

- 4 Sélectionnez **Oui** si vous souhaitez définir cette imprimante comme imprimante par défaut, puis cliquez sur **Suivant**.
- 5 Si vous souhaitez vérifier l'installation, cliquez sur **Imprimer une page de test**.
- 6 Cliquez sur **Terminer**.

L'installation a réussi lorsque la page de test s'est correctement imprimée.

Windows Server 2008 ou Windows Server 2008 64 bits

- 1 Cliquez sur **Démarrer** → **Panneau de configuration** → **Imprimantes**.
- 2 Cliquez sur **Ajouter une imprimante**.
- 3 Sélectionnez **Ajouter une imprimante réseau, sans fil ou Bluetooth**, puis cliquez sur **Suivant**. Si l'imprimante figure dans la liste, sélectionnez l'imprimante et cliquez sur **Suivant** ou sélectionnez **Mon imprimante ne figure pas dans la liste** et saisissez le chemin de l'imprimante dans la zone de texte **Sélectionner une imprimante partagée par nom** et cliquez sur **Suivant**.

Par exemple : \\<nom de l'hôte serveur>\<nom de l'imprimante partagée>

Le nom d'hôte du serveur est le nom de l'ordinateur serveur qui l'identifie sur le réseau. Le nom de l'imprimante partagée est le nom attribué durant l'installation du serveur.

S'il s'agit d'une nouvelle imprimante, vous serez invité à installer un pilote d'impression. Si aucun pilote système n'est disponible, vous devrez alors donner un chemin vers des pilotes disponibles.

- 4 Sélectionnez **Oui** si vous souhaitez définir cette imprimante comme imprimante par défaut, puis cliquez sur **Suivant**.

- 5 Cliquez sur **Imprimer une page de test** si vous souhaitez vérifier l'installation.
- 6 Cliquez sur **Terminer**.
L'installation a réussi lorsque la page de test s'est correctement imprimée.

Windows 7, Windows 7 64 bits ou Windows Server 2008 R2

- 1 Cliquez sur **Démarrer** → **Périphériques et imprimantes**.
- 2 Cliquez sur **Ajouter une imprimante**.
- 3 Sélectionner **Ajouter une imprimante réseau, sans fil ou Bluetooth**. Si l'imprimante figure dans la liste, sélectionnez-la et cliquez sur **Suivant** ou sélectionnez **Mon imprimante ne figure pas dans la liste**. Cliquez sur **Sélectionner une imprimante partagée par nom** et saisissez le chemin de l'imprimante dans la zone de texte, puis cliquez sur **Suivant**.

Par exemple : \\<nom de l'hôte serveur>\<nom de l'imprimante partagée>

Le nom de l'hôte serveur est le nom de l'ordinateur serveur qui l'identifie sur le réseau. Le nom de l'imprimante partagée est le nom attribué durant l'installation du serveur.

S'il s'agit d'une nouvelle imprimante, vous serez invité à installer un pilote d'impression. Si aucun pilote système n'est disponible, vous devrez alors donner un chemin vers des pilotes disponibles.

- 4 Confirmez le nom de l'imprimante, puis cliquez sur **Suivant**.
- 5 Sélectionnez **Oui** si vous souhaitez définir cette imprimante comme imprimante par défaut, puis cliquez sur **Suivant**.
- 6 Cliquez sur **Imprimer une page de test** si vous souhaitez vérifier l'installation.
- 7 Cliquez sur **Terminer**.
L'installation a réussi lorsque la page de test s'est correctement imprimée.

Windows 8, Windows 8 64 bits ou Windows Server 2012

- 1 En mode Bureau, cliquez avec le bouton droit de la souris sur le coin inférieur gauche de l'écran, puis cliquez sur **Panneau de configuration** → **Matériel et audio** (**Matériel** pour Windows Server 2012) → **Périphériques et imprimantes**.
- 2 Cliquez sur **Ajouter une imprimante** pour lancer l'Assistant **Ajouter une imprimante**.
- 3 Si l'imprimante figure dans la liste, sélectionnez-la et cliquez sur **Suivant** ou sélectionnez **Mon imprimante ne figure pas dans la liste**. Cliquez sur **Sélectionner une imprimante partagée par nom** et saisissez le chemin de l'imprimante dans la zone de texte, puis cliquez sur **Suivant**.

Par exemple : \\<nom d'hôte du serveur>\<nom de l'imprimante partagée>

Le nom de l'hôte serveur est le nom de l'ordinateur serveur qui l'identifie sur le réseau. Le nom de l'imprimante partagée est le nom attribué durant l'installation du serveur.

S'il s'agit d'une nouvelle imprimante, vous serez invité à installer un pilote d'impression. Si aucun pilote système n'est disponible, vous devrez alors donner un chemin vers des pilotes disponibles.

- 4 Confirmez le nom de l'imprimante, puis cliquez sur **Suivant**.
- 5 Sélectionnez **Oui** si vous souhaitez définir cette imprimante comme imprimante par défaut, puis cliquez sur **Suivant**.
- 6 Cliquez sur **Imprimer une page de test** si vous souhaitez vérifier l'installation.
- 7 Cliquez sur **Terminer**.
L'installation a réussi lorsque la page de test s'est correctement imprimée.

Installation des pilotes d'impression sur des ordinateurs Macintosh

Installer les pilotes et le logiciel

- 1 Insérez le disque *Software and Documentation* dans votre ordinateur Macintosh.
- 2 Double-cliquez sur l'icône **Dell C3765 Installer**, puis cliquez sur **Continuer**.
- 3 Lorsque la boîte de dialogue pop-up vous demande de confirmer le programme inclus dans l'utilitaire d'installation, cliquez sur **Continuer**.
- 4 Cliquez sur **Continuer** dans l'écran **Informations importantes**.
- 5 Sélectionnez une langue pour le Contrat de licence du logiciel.
- 6 Après avoir lu le contrat de licence du logiciel, cliquez sur **Continuer**.
- 7 Si vous êtes d'accord avec les conditions du Contrat de licence du logiciel, cliquez sur **J'accepte** pour continuer l'installation.
- 8 Confirmez l'emplacement de l'installation.
- 9 Cliquez sur **Installer** pour lancer l'installation standard.
Si vous souhaitez sélectionner une installation personnalisée, cliquez sur **Installation personnalisée** pour sélectionner les éléments que vous voulez installer.
 - Dell Pilote d'impression C3765
 - Dell Pilote de Fax C3765
 - Dell Pilote de scanner C3765
 - Moniteur d'état d'imprimante Dell
- 10 Tapez le nom et le mot de passe de l'administrateur, puis cliquez sur **Installer le logiciel**.
- 11 Cliquez sur **Continuer Installation** pour poursuivre l'installation.
- 12 Lorsque le message **L'installation a réussi** s'affiche, cliquez sur **Déconnexion** pour terminer l'installation.

Ajout d'une imprimante sous OS X 10.5, 10.6, 10.7 ou 10.8


Utilisation d'une connexion USB

- 1 Allumez l'imprimante.
- 2 Branchez le câble USB entre l'imprimante et l'ordinateur Macintosh.
L'imprimante est automatiquement ajoutée sur votre ordinateur Macintosh.

Utilisation de l'impression via IP

- 1 Allumez l'imprimante.
- 2 Assurez-vous que l'ordinateur Macintosh et l'imprimante sont connectés.
Si vous utilisez une connexion filaire, branchez le câble LAN entre l'imprimante et le réseau.
Si vous utilisez une connexion sans fil, vérifiez que la connexion sans fil est configurée correctement sur votre ordinateur Macintosh et l'imprimante.

- 3 Ouvrez **Préférences système**, et cliquez sur **Imprimantes et télécopieurs** (**Imprimer & Numériser** pour Mac OS X 10.7 et Mac OS X 10.8).
- 4 Cliquez sur le signe Plus (+) puis sur **IP**.
- 5 Sélectionnez **Line Printer Daemon - LPD** dans **Protocole**.
- 6 Entrez l'adresse IP de l'imprimante dans la zone **Adresse**.
- 7 Sélectionnez **Dell C3765dnf Color MFP** pour **Imprimer via** (**Utilisation** pour Mac OS X 10.8).

 **REMARQUE** : Lorsque l'impression est configurée à l'aide de l'impression via IP, le nom de la file d'attente est vide. Vous n'avez pas besoin de le spécifier.


- 8 Cliquez sur **Ajouter**.
- 9 Spécifiez les options installées sur l'imprimante, puis cliquez sur **Continuer**.
- 10 Confirmez que l'imprimante est affichée dans la boîte de dialogue **Imprimantes et télécopieurs** (**Imprimer & Numériser** pour Mac OS X 10.7 et Mac OS X 10.8).

Utilisation de Bonjour




- 1 Allumez l'imprimante.
- 2 Assurez-vous que l'ordinateur Macintosh et l'imprimante sont connectés.
Si vous utilisez une connexion filaire, branchez le câble LAN entre l'imprimante et le réseau.
Si vous utilisez une connexion sans fil, vérifiez que la connexion sans fil est configurée correctement sur votre ordinateur Macintosh et l'imprimante.
- 3 Ouvrez **Préférences système**, et cliquez sur **Imprimantes et télécopieurs** (**Imprimer & Numériser** pour Mac OS X 10.7 et Mac OS X 10.8).
- 4 Cliquez sur le signe Plus (+) puis sur **Défaut**.
- 5 Sélectionnez l'imprimante connectée via Bonjour dans la liste **Nom de l'imprimante**.
- 6 Le **Nom** et **Imprimer via** (**Utilisation** pour Mac OS X 10.8) sont insérés automatiquement.
- 7 Cliquez sur **Ajouter**.
- 8 Spécifiez les options installées sur l'imprimante, puis cliquez sur **Continuer**.
- 9 Confirmez que l'imprimante est affichée dans la boîte de dialogue **Imprimantes et télécopieurs** (**Imprimer & Numériser** pour Mac OS X 10.7 et Mac OS X 10.8).

Ajout d'une imprimante sous Mac OS X 10.4.11


Utilisation d'une connexion USB

- 1 Allumez l'imprimante.
- 2 Branchez le câble USB entre l'imprimante et l'ordinateur Macintosh.
- 3 Démarrez l'**Utilitaire de configuration d'impression**.
 **REMARQUE** : Vous trouverez l'**Utilitaire de configuration d'impression** dans le dossier **Utilitaires** dans **Applications**.
- 4 Cliquez sur **Ajouter**.
- 5 Cliquez sur **Navigateur par défaut** dans la boîte de dialogue **Navigateur d'imprimante**.
- 6 Sélectionnez l'imprimante connectée via un port USB dans la liste des imprimantes.
- 7 Le **Nom** et **Imprimer via** sont insérés automatiquement.
- 8 Cliquez sur **Ajouter**.

Utilisation de l'impression via IP


- 1 Allumez l'imprimante.
- 2 Assurez-vous que l'ordinateur Macintosh et l'imprimante sont connectés.
Si vous utilisez une connexion filaire, branchez le câble LAN entre l'imprimante et le réseau.
Si vous utilisez une connexion sans fil, vérifiez que la connexion sans fil est configurée correctement sur votre ordinateur Macintosh et l'imprimante.
- 3 Démarrez l'Utilitaire de configuration d'impression.
 **REMARQUE** : Vous trouverez l'Utilitaire de configuration d'impression dans le dossier Utilitaires dans Applications.
- 4 Cliquez sur Ajouter.
- 5 Cliquez sur Imprimante IP dans la boîte de dialogue Navigateur d'imprimante.
- 6 Sélectionnez Line Printer Daemon - LPD dans Protocole.
- 7 Entrez l'adresse IP de l'imprimante dans la zone Adresse.
- 8 Sélectionnez Dell C3765dnf Color MFP pour Imprimer via.
 **REMARQUE** : Lorsque l'impression est configurée à l'aide de Impression via IP, le nom de la file d'attente est vide. Vous n'avez pas besoin de le spécifier.
 **REMARQUE** : L'indication de l'emplacement n'est pas obligatoire.
- 9 Cliquez sur Ajouter.

Utilisation de Bonjour

- 1 Allumez l'imprimante.
- 2 Assurez-vous que l'ordinateur Macintosh et l'imprimante sont connectés.
Si vous utilisez une connexion filaire, branchez le câble LAN entre l'imprimante et le réseau.
Si vous utilisez une connexion sans fil, vérifiez que la connexion sans fil est configurée correctement sur votre ordinateur Macintosh et l'imprimante.
- 3 Démarrez l'Utilitaire de configuration d'impression.
 **REMARQUE** : Vous trouverez l'Utilitaire de configuration d'impression dans le dossier Utilitaires dans Applications.
- 4 Cliquez sur Ajouter.
- 5 Cliquez sur Navigateur par défaut dans la boîte de dialogue Navigateur d'imprimante.
- 6 Sélectionnez l'imprimante connectée via Bonjour dans la liste Nom de l'imprimante.
- 7 Le Nom et Imprimer via sont insérés automatiquement.
- 8 Cliquez sur Ajouter.
- 9 Spécifiez les options installées sur l'imprimante, puis cliquez sur Continuer.
- 10 Vérifiez si l'imprimante est bien affichée dans la boîte de dialogue Liste d'imprimantes.



Ajout d'une imprimante sous Mac OS X 10.3.9

Utilisation d'une connexion USB


- 1 Allumez l'imprimante.
- 2 Branchez le câble USB entre l'imprimante et l'ordinateur Macintosh.
- 3 Démarrez l'Utilitaire de configuration d'impression.
 **REMARQUE** : Vous trouverez l'Utilitaire de configuration d'impression dans le dossier Utilitaires dans Applications.

- 4 Cliquez sur **Ajouter**.
- 5 Sélectionnez **USB** depuis le menu.
Le **Modèle de l'imprimante** est sélectionné automatiquement.
- 6 Cliquez sur **Ajouter**.

Utilisation de l'impression via IP

- 1 Allumez l'imprimante.
- 2 Assurez-vous que l'ordinateur Macintosh et l'imprimante sont connectés.
Si vous utilisez une connexion filaire, branchez le câble LAN entre l'imprimante et le réseau.
Si vous utilisez une connexion sans fil, vérifiez que la connexion sans fil est configurée correctement sur votre ordinateur Macintosh et l'imprimante.
- 3 Démarrez l'**Utilitaire de configuration d'impression**.
 **REMARQUE** : Vous trouverez l'**Utilitaire de configuration d'impression** dans le **dossier Utilitaires** dans **Applications**.
- 4 Cliquez sur **Ajouter** dans la boîte de dialogue **Liste d'imprimantes**.
- 5 Sélectionnez **Impression via IP** depuis le menu.
- 6 Sélectionnez **LPD/LPR** dans **Type d'imprimante**.
- 7 Entrez l'adresse IP de l'imprimante dans la zone **Adresse**.
- 8 Sélectionnez **Dell** dans **Modèle d'imprimante**, puis sélectionnez **Dell C3765dnf Color MFP**.
 **REMARQUE** : Lorsque l'impression est configurée à l'aide de **Impression via IP**, le nom de la file d'attente est vide. Vous n'avez pas besoin de le spécifier.
- 9 Cliquez sur **Ajouter**.

Utilisation de Rendezvous (Bonjour)

- 1 Allumez l'imprimante.
- 2 Assurez-vous que l'ordinateur Macintosh et l'imprimante sont connectés.
Si vous utilisez une connexion filaire, branchez le câble LAN entre l'imprimante et le réseau.
Si vous utilisez une connexion sans fil, vérifiez que la connexion sans fil est configurée correctement sur votre ordinateur Macintosh et l'imprimante.
- 3 Démarrez l'**Utilitaire de configuration d'impression**.
 **REMARQUE** : Vous trouverez l'**Utilitaire de configuration d'impression** dans le **dossier Utilitaires** dans **Applications**.
- 4 Cliquez sur **Ajouter** dans la boîte de dialogue **Liste d'imprimantes**.
- 5 Sélectionnez **Rendezvous** depuis le menu.
- 6 Sélectionnez **Dell** dans **Modèle d'imprimante**, puis sélectionnez **Dell C3765dnf Color MFP**.
- 7 Cliquez sur **Ajouter**.

Configuration des paramètres

Tous les accessoires en option sont vérifiés comme étant installés.

Mac OS X 10.5, 10.6, 10.7 ou 10.8

- 1 Ouvrez **Préférences système**, et cliquez sur **Imprimantes et télécopieurs** (**Imprimer & Numériser** pour Mac OS X 10.7 et Mac OS X 10.8).
- 2 Sélectionnez l'imprimante dans la liste **Nom de l'imprimante**, puis cliquez sur **Options et fournitures**.
- 3 Sélectionnez **Pilote**, sélectionnez les options installées sur l'imprimante, puis cliquez sur **OK**.

Mac OS X 10.3.9 ou 10.4.11

- 1 Démarrez l'**Utilitaire de configuration d'impression**.
- 2 Sélectionnez l'imprimante dans la boîte de dialogue **Liste d'imprimantes** puis cliquez sur **Afficher Info**.
- 3 Sélectionnez **Options installables** et sélectionnez ensuite les options installées sur l'imprimante, puis cliquez sur **Appliquer les modifications**.

Installation des pilotes d'impression sur des ordinateurs Linux (CUPS)

Cette section contient des informations pour l'installation ou la configuration du pilote d'impression avec CUPS (Common UNIX Printing System) sous Red Hat® Enterprise Linux® 5/6 Desktop ou SUSE® Linux Enterprise Desktop 10/11.

Fonctionnement sous Red Hat Enterprise Linux 5/6 Desktop

Vue d'ensemble de la configuration

Red Hat Enterprise Linux 5/6 Desktop :

- 1 Installez le pilote d'impression.
- 2 Configurez la file d'attente.
- 3 Définissez la file d'attente par défaut.
- 4 Définissez les options d'impression.

Installation du pilote d'impression

 **ATTENTION** : Avant d'installer le pilote d'impression sur Red Hat Enterprise Linux 5, confirmez que la mise à jour 6 ou ultérieure est appliquée à votre système d'exploitation. Contactez votre distributeur Linux concernant la mise à jour de votre système.

- 1 Sélectionnez **Applications** → **System Tools** (Accessories pour Red Hat Enterprise Linux 5 Desktop) → **Terminal**.
- 2 Saisissez la commande suivante dans la fenêtre du terminal.

```
su
(Tapez le mot de passe de l'administrateur)
rpm -ivh (Tapez le chemin du fichier)/Dell-
C3765-Color-MFP-x.x-x.noarch.rpm
```

Le pilote d'impression est installé.

Configuration de la file d'attente

Pour réaliser l'impression, vous devez configurer la file d'impression sur votre station de travail.

Pour Red Hat Enterprise Linux 5 Desktop :

- 1 Ouvrez l'URL « <http://localhost:631> » avec un navigateur Web.
- 2 Cliquez sur **Administration**.
- 3 Cliquez sur **Add Printer**.

Tapez le nom de l'imprimante dans la zone **Name** de la fenêtre **Add New Printer** et cliquez ensuite sur **Continue**.

Vous pouvez éventuellement indiquer l'emplacement et la description de l'imprimante à titre informatif.

Pour les connexions réseau :

- a Sélectionnez l'option **LPD/LPR Host or Printer** du menu **Device** et cliquez sur **Continue**.
- b Tapez l'adresse IP de l'imprimante dans **Device URI**, et cliquez sur **Continue**.
Format : `lpd://xxx.xxx.xxx.xxx` (adresse IP de l'imprimante)

Pour les connexions USB :

- a Sélectionnez **Dell C3765dnf Color MFP USB #1** ou **Dell C3765dnf Color MFP** dans le menu **Device**, et cliquez sur **Continue**.
- 4 Sélectionnez **Dell C3765dnf Color MFP PS vx.x (en)** dans le menu **Model**, et cliquez sur **Add Printer**.
- 5 Tapez **root** pour le nom d'utilisateur et tapez le mot de passe de l'administrateur, puis cliquez sur **OK**.
Le message **Printer xxx has been added successfully.** s'affiche.

La configuration est terminée.

Pour Red Hat Enterprise Linux 6 Desktop :

- 1 Ouvrez l'URL « <http://localhost:631> » avec un navigateur Web.
- 2 Cliquez sur **Administration**.
- 3 Cliquez sur **Add Printer**.
- 4 Tapez **root** pour le nom d'utilisateur et tapez le mot de passe de l'administrateur, puis cliquez sur **OK**.

Pour les connexions réseau :

- a Sélectionnez l'option **LPD/LPR Host or Printer** du menu **Other Network Printers** et cliquez sur **Continue**.
- b Tapez l'adresse IP de l'imprimante dans **Connection**, et cliquez sur **Continue**.
Format : `lpd://xxx.xxx.xxx.xxx` (adresse IP de l'imprimante)

Pour les connexions USB :

- a Sélectionnez l'option **Dell C3765dnf Color MFP** dans le menu **Local Printers** et cliquez sur **Continue**.
- 5 Tapez le nom de l'imprimante dans la zone **Name** de la fenêtre **Add New Printer** et cliquez ensuite sur **Continue**.
Vous pouvez éventuellement indiquer l'emplacement et la description de l'imprimante à titre informatif.
- 6 Sélectionnez **Dell C3765dnf Color MFP PS vx.x (en)** dans le menu **Model**, et cliquez sur **Add Printer**.

La configuration est terminée.

Impression à partir des applications

Une fois la configuration de la file d'attente terminée, vous pouvez imprimer les travaux à partir des applications. Démarrez le travail d'impression à partir des applications et indiquez la file d'attente dans la boîte de dialogue d'impression.

Cependant, selon l'application utilisée (Mozilla, par exemple), il est parfois possible que vous ne puissiez imprimer qu'à partir de la file d'attente. Dans ce cas, définissez la file d'attente que vous souhaitez utiliser comme file d'attente par défaut avant de commencer l'impression. Pour plus d'informations relatives à la configuration des files d'attente, reportez-vous à la section « Configuration de la file d'attente par défaut ».

Configuration de la file d'attente par défaut

- 1 Sélectionnez **Applications** → **System Tools** (Accessories pour Red Hat Enterprise Linux 5 Desktop) → **Terminal**.
- 2 Saisissez la commande suivante dans la fenêtre du terminal.

```
su  
(Tapez le mot de passe de l'administrateur)  
lpadmin -d (Tapez le nom de la file d'attente)
```

Définition des options d'impression

Vous pouvez spécifier les options d'impression comme le mode couleur.

Pour Red Hat Enterprise Linux 5 Desktop :

- 1 Ouvrez l'URL « <http://localhost:631> » avec un navigateur Web.
- 2 Cliquez sur **Administration**.
- 3 Cliquez sur **Manage Printers**.
- 4 Cliquez sur l'option **Set Printer Options** pour l'imprimante dont vous souhaitez configurer les options d'impression.
- 5 Définissez les paramètres nécessaires et cliquez ensuite sur **Set Printer Options**.
- 6 Tapez **root** pour le nom d'utilisateur et tapez le mot de passe de l'administrateur.
Le message **Printer xxx has been configured successfully.** s'affiche.
La configuration est terminée.

Pour Red Hat Enterprise Linux 6 Desktop :

- 1 Ouvrez l'URL « <http://localhost:631> » avec un navigateur Web.
- 2 Cliquez sur **Administration**.
- 3 Cliquez sur **Manage Printers**.
- 4 Cliquez sur le nom de la file d'attente pour laquelle vous souhaitez spécifier des options d'impression.
- 5 Sélectionnez **Set Default Options** depuis le menu **Administration**.
- 6 Cliquez sur l'élément voulu, spécifiez les paramètres désirés et cliquez sur **Set Default Options**.
Le message **Printer xxx default options have been set successfully.** s'affiche.
La configuration est terminée.

Désinstallation du pilote d'impression

- 1 Sélectionnez **Applications** → **System Tools** (Accessories pour Red Hat Enterprise Linux 5 Desktop) → **Terminal**.
- 2 Tapez la commande suivante dans la fenêtre de terminal pour supprimer la file d'impression.

```
su  
(Tapez le mot de passe de l'administrateur)  
/usr/sbin/lpadmin -x (Tapez le nom de la file d'impression)
```

- 3 Répétez la commande ci-dessus pour toutes les files d'attente du même modèle.

- 4 Saisissez la commande suivante dans la fenêtre du terminal.

```
su
(Tapez le mot de passe de l'administrateur)
rpm -e Dell-C3765-Color-MFP
```

Le pilote d'impression est désinstallé.

Procédure sous SUSE Linux Enterprise Desktop 10

Vue d'ensemble de la configuration

SUSE Linux Enterprise Desktop 10 :

- 1 Installez le pilote d'impression.
- 2 Configurez la file d'attente.
- 3 Définissez la file d'attente par défaut.
- 4 Définissez les options d'impression.

Installation du pilote d'impression

- 1 Sélectionnez **Computer** → **More Applications...** et sélectionnez **Gnome Terminal** dans le navigateur de l'application.
- 2 Saisissez la commande suivante dans la fenêtre du terminal.

```
su
(Tapez le mot de passe de l'administrateur)
rpm -ivh (Tapez le chemin du fichier)/Dell-
C3765-Color-MFP-x.x-x.noarch.rpm
```

Le pilote d'impression est installé.

Configuration de la file d'attente

Pour réaliser l'impression, vous devez configurer la file d'impression sur votre station de travail.

- 1 Sélectionnez **Computer** → **More Applications...** et sélectionnez **YaST** dans le navigateur de l'application.
- 2 Tapez le mot de passe de l'administrateur et cliquez sur **Continuer**.

L'option **YaST Control Center** est activée.

- 3 Sélectionnez **Hardware** dans **YaST Control Center** et sélectionnez **Printer**.

La boîte de dialogue **Printer Configuration** s'ouvre.

Pour les connexions réseau :

- a Cliquez sur **Add**.
- b Sélectionnez **Network Printers** pour le paramètre **Printer Typ** et cliquez ensuite sur **Next**.
- c Sélectionnez **Print via LPD-Style Network Server** pour le paramètre **Network Printers** et cliquez ensuite sur **Next**.

- d Saisissez l'adresse IP de l'imprimante dans **Hostname of the Print Server**.
- e Tapez le nom de la file d'attente de l'imprimante dans **Print Queue Name** et cliquez ensuite sur **Next**.
- f Saisissez le nom de l'imprimante dans **Name for Printing**.

 **REMARQUE** : Il n'est pas nécessaire de définir les paramètres **Description d'imprimante** et **Emplacement de l'imprimante**.

- g Activez la case à cocher **Do Local Filtering** et cliquez ensuite sur **Next**.
- h Sélectionnez **DELL** comme **Manufacturer**. Sélectionnez **C3765dnf Color MFP** pour le paramètre **Model** et cliquez ensuite sur **Next**.
- i Vérifiez les paramètres sous **Configuration** et cliquez ensuite sur **OK**.

Pour les connexions USB :

- a Sélectionnez **C3765dnf Color MFP** (`//Dell/C3765dnf%20Color%20MFP` or `/dev/usb/lp*`) comme **Available are**, et cliquez sur **Configure...**
- b Vérifiez les paramètres sous **Edit configuration** et cliquez ensuite sur **OK**.

- 4 Cliquez sur **Finish**.

Impression à partir des applications

Une fois la configuration de la file d'attente terminée, vous pouvez imprimer les travaux à partir des applications. Démarrez le travail d'impression à partir des applications et indiquez la file d'attente dans la boîte de dialogue d'impression.

Cependant, selon l'application utilisée (Mozilla, par exemple), il est parfois possible que vous ne puissiez imprimer qu'à partir de la file d'attente. Dans ce cas, définissez la file d'attente que vous souhaitez utiliser comme file d'attente par défaut avant de commencer l'impression. Pour plus d'informations relatives à la configuration des files d'attente, reportez-vous à la section « Configuration de la file d'attente par défaut ».


Configuration de la file d'attente par défaut

- 1 Pour activer l'option **Printer setup: Autodetected printers**, procédez ainsi.
 - a Sélectionnez **Computer** → **More Applications...** et sélectionnez **YaST** dans le navigateur de l'application.
 - b Tapez le mot de passe de l'administrateur et cliquez sur **Continue**.
L'option **YaST Control Center** est activée.
 - c Sélectionnez **Hardware** dans **YaST Control Center** et sélectionnez **Printer**.
- 2 Sélectionnez dans **Printer Configuration** l'imprimante que vous souhaitez comme imprimante par défaut et sélectionnez **Set Default** dans le menu du bouton **Other**.
- 3 Cliquez sur **Finish**.

Définition des options d'impression

Vous pouvez spécifier les options d'impression comme le mode couleur.

- 1 Ouvrez un navigateur internet.
- 2 Tapez `http://localhost:631/admin` sous **Location** et appuyez sur la touche <Entrée>.
- 3 Tapez **root** pour le nom d'utilisateur et tapez le mot de passe de l'administrateur.
La fenêtre **CUPS** s'affiche.

 **REMARQUE** : Définissez le mot de passe de l'administrateur de l'imprimante avant de configurer la file d'attente de l'imprimante. Si vous n'avez pas défini le mot de passe, passez à la section « Définition du mot de passe de l'administrateur de l'imprimante ».

- 4 Cliquez sur **Manage Printers**.

- 5 Définissez les paramètres nécessaires et cliquez ensuite sur **Continue**.

Le message **Printer xxx has been configured successfully.** s'affiche.

La configuration est terminée. Effectuez l'impression à partir de l'application.

Définition du mot de passe de l'administrateur de l'imprimante

Vous devez configurer le mot de passe de l'administrateur de l'imprimante afin de pouvoir effectuer les opérations en tant qu'administrateur de l'imprimante.

- 1 Sélectionnez **Computer** → **More Applications...** et sélectionnez **Gnome Terminal** dans le navigateur de l'application.
- 2 Saisissez la commande suivante dans la fenêtre du terminal.

```
su
(Tapez le mot de passe de l'administrateur)
lppasswd -g sys -a root
(Tapez le mot de passe de l'administrateur de l'imprimante après
l'invite de saisie du mot de passe.)
(Retapez le mot de passe de l'administrateur de l'imprimante après
l'invite de saisie du mot de passe.)
```

Désinstallation du pilote d'impression

- 1 Sélectionnez **Computer** → **More Applications...** et sélectionnez **Gnome Terminal** dans le navigateur de l'application.
- 2 Tapez la commande suivante dans la fenêtre de terminal pour supprimer la file d'impression.

```
su
(Tapez le mot de passe de l'administrateur)
/usr/sbin/lpadmin -x (Tapez le nom de la file d'impression)
```

- 3 Répétez la commande ci-dessus pour toutes les files d'attente du même modèle.
- 4 Saisissez la commande suivante dans la fenêtre du terminal.

```
su
(Tapez le mot de passe de l'administrateur)
rpm -e Dell-C3765-Color-MFP
```

Le pilote d'impression est désinstallé.

Procédure sous SUSE Linux Enterprise Desktop 11

Vue d'ensemble de la configuration

SUSE Linux Enterprise Desktop 11 :

- 1 Installez le pilote d'impression.
- 2 Configurez la file d'attente.
- 3 Définissez la file d'attente par défaut.
- 4 Définissez les options d'impression.

Installation du pilote d'impression

- 1 Sélectionnez **Computer** → **More Applications...** et sélectionnez **GNOME Terminal** dans le navigateur de l'application.
- 2 Saisissez la commande suivante dans la fenêtre du terminal.

```
su
(Tapez le mot de passe de l'administrateur)
rpm -ivh (Tapez le chemin du fichier)/Dell-
C3765-Color-MFP-x.x-x.noarch.rpm
```

Le pilote d'impression est installé.

Configuration de la file d'attente


Pour réaliser l'impression, vous devez configurer la file d'impression sur votre station de travail.

- 1 Sélectionnez **Computer** → **More Applications...**, et sélectionnez **YaST** dans le navigateur de l'application.
- 2 Tapez le mot de passe de l'administrateur et cliquez sur **Continue**.
L'option **YaST Control Center** est activée.
- 3 Sélectionnez **Matériel** dans **YaST Control Center** et sélectionnez **Printer**.

La boîte de dialogue **Printer Configurations** s'ouvre.

Pour les connexions réseau :

- a Cliquez sur **Add**.
La boîte de dialogue **Add New Printer Configuration** s'ouvre.
- b Cliquez sur **Connection Wizard**.
La boîte de dialogue **Connection Wizard** s'ouvre.
- c Sélectionnez **Line Printer Daemon (LPD) Protocol** dans **Access Network Printer or Printserver Box via**.
- d Tapez l'adresse IP de l'imprimante dans **IP Address or Host Name**.
- e Sélectionnez **Dell** dans le menu déroulant **Select the printer manufacturer**.
- f Cliquez sur **OK**.
La boîte de dialogue **Add New Printer Configuration** s'affiche.
- g Sélectionnez **Dell C3765dnf Color MFP PS vx.x** [**Dell/Dell_C3765dnf_Color_MFP.ppd.gz**] dans la liste **Assign Driver**.

 **REMARQUE** : Vous pouvez indiquer le nom de l'imprimante dans **Set Name**.

h Vérifiez les paramètres et cliquez sur **OK**.


Pour les connexions USB :

a Cliquez sur **Ajouter**.

La boîte de dialogue **Add New Printer Configuration** s'ouvre.

Le nom de l'imprimante est affiché dans la liste **Determine Connection**.

b Sélectionnez **Dell C3765dnf Color MFP PS vx.x [Dell/Dell_C3765dnf_Color_MFP.ppd.gz]** dans la liste **Assign Driver**.

 **REMARQUE** : Vous pouvez indiquer le nom de l'imprimante dans **Set Name**:

c Vérifiez les paramètres et cliquez sur **OK**.

Impression à partir des applications

Une fois la configuration de la file d'attente terminée, vous pouvez imprimer les travaux à partir des applications. Démarrez le travail d'impression à partir des applications et indiquez la file d'attente dans la boîte de dialogue d'impression.

Cependant, selon l'application utilisée (Mozilla, par exemple), il est parfois possible que vous ne puissiez imprimer qu'à partir de la file d'attente. Dans ce cas, définissez la file d'attente que vous souhaitez utiliser comme file d'attente par défaut avant de commencer l'impression. Pour plus d'informations relatives à la configuration des files d'attente, reportez-vous à la section « Configuration de la file d'attente par défaut ».

Configuration de la file d'attente par défaut


Vous pouvez définir la file d'attente par défaut lors de l'ajout de l'imprimante.

- 1** Sélectionnez **Computer** → **More Applications...**, et sélectionnez **YaST** dans le navigateur de l'application.
- 2** Tapez le mot de passe de l'administrateur et cliquez sur **Continuer**.
L'option **YaST Control Center** est activée.
- 3** Sélectionnez **Hardware** dans **YaST Control Center** et sélectionnez **Printer**.
La boîte de dialogue **Printer Configurations** s'ouvre.
- 4** Cliquez sur **Edit**.
Une boîte de dialogue pour modifier la file d'attente indiquée s'affiche.
- 5** Vérifiez que l'imprimante à définir est sélectionnée dans la liste **Connection**.
- 6** Cochez la case **Default Printer**.
- 7** Vérifiez les paramètres et cliquez sur **OK**.

Définition des options d'impression

Vous pouvez spécifier les options d'impression comme le mode couleur.

- 1** Ouvrez un navigateur internet.
- 2** Tapez **http://localhost:631/admin** sous **Location** et appuyez sur la touche <Entrée>.
- 3** Cliquez sur **Manage Printers**.
- 4** Cliquez sur l'option **Set Printer Options** pour l'imprimante dont vous souhaitez configurer les options d'impression.
- 5** Définissez les paramètres nécessaires et cliquez ensuite sur **Set Printer Options**.
- 6** Tapez **root** pour le nom d'utilisateur et tapez le mot de passe de l'administrateur, puis cliquez sur **OK**.

 **REMARQUE** : Définissez le mot de passe de l'administrateur de l'imprimante avant de configurer la file d'attente de l'imprimante. Si vous n'avez pas défini le mot de passe, passez à la section « Définition du mot de passe de l'administrateur de l'imprimante ».

Le message **Printer xxx has been configured successfully.** s'affiche.

La configuration est terminée. Effectuez l'impression à partir de l'application.

Définition du mot de passe de l'administrateur de l'imprimante

Vous devez configurer le mot de passe de l'administrateur de l'imprimante afin de pouvoir effectuer les opérations en tant qu'administrateur de l'imprimante.

- 1 Sélectionnez **Computer** → **More Applications...** et sélectionnez **GNOME Terminal** dans le navigateur de l'application.
- 2 Saisissez la commande suivante dans la fenêtre du terminal.

```
su
(Tapez le mot de passe de l'administrateur)
lppasswd -g sys -a root
(Tapez le mot de passe de l'administrateur de l'imprimante après
l'invite de saisie du mot de passe.)
(Retapez le mot de passe de l'administrateur de l'imprimante après
l'invite de saisie du mot de passe.)
```

Désinstallation du pilote d'impression

- 1 Sélectionnez **Computer** → **More Applications...** et sélectionnez **GNOME Terminal** dans le navigateur de l'application.
- 2 Tapez la commande suivante dans la fenêtre de terminal pour supprimer la file d'impression.

```
su
(Tapez le mot de passe de l'administrateur)
/usr/sbin/lpadmin -x (Tapez le nom de la file d'impression)
```

- 3 Répétez la commande ci-dessus pour toutes les files d'attente du même modèle.
- 4 Saisissez la commande suivante dans la fenêtre du terminal.

```
su
(Tapez le mot de passe de l'administrateur)
rpm -e Dell-C3765-Color-MFP
```

Le pilote d'impression est désinstallé.

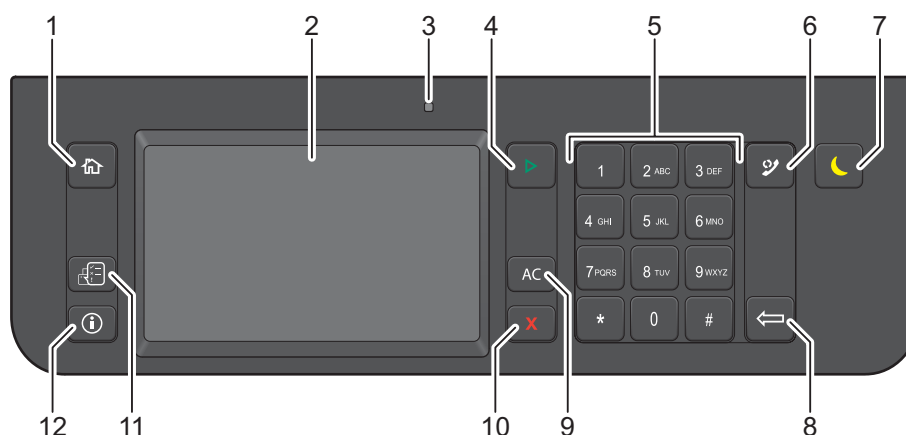
Utilisation de votre imprimante

13	Panneau de commande	131
14	Dell™ Printer Configuration Web Tool.....	137
15	Présentation des menus de la boîte à outils	209
16	Présentation des menus de l'imprimante	239
17	Instructions relatives aux supports d'impression	315
18	Chargement du support d'impression	323

Panneau de commande

À propos du panneau de commande

Le panneau de commande comporte un écran tactile, une DEL d'état, des boutons de commande et un pavé numérique, qui vous permettent de contrôler l'imprimante.



- 1 Bouton 🏠 (Accueil)
 - Revient à l'écran d'Accueil principal.
- 2 Écran tactile
 - Permet de spécifier les paramètres en touchant directement l'écran.
 - Permet d'afficher divers réglages, instructions et messages d'erreur.
- 3 DEL d'état (Prêt / Erreur)
 - Une lumière verte s'allume lorsque l'imprimante est prête, et la lumière verte clignote lors de la réception de données.
 - Une lumière orange s'allume en cas d'erreur et la lumière orange clignote lorsqu'une erreur d'impression irréversible se produit.
- 4 Bouton ▶ (Démarrer)
 - Permet de lancer un travail.
- 5 Pavé numérique
 - Permet de saisir des caractères et des chiffres.
- 6 Bouton 📞 (Compo/ Pause)
 - Permet de recomposer un numéro de téléphone.
 - Permet d'insérer une pause dans un numéro de téléphone.
- 7 Bouton 🌙 (Economie d'énergie)
 - Permet d'entrer ou de sortir du mode d'économie d'énergie. Si la machine n'est pas utilisée pendant une longue durée, elle entre en mode d'économie d'énergie pour réduire sa consommation d'énergie. Lorsque le mode d'économie d'énergie est activé, le bouton Economie d'énergie clignote.
- 8 Bouton ← (Effacer)


- Permet de supprimer des caractères et des numéros.

9 Bouton **AC** (Effacer tout)

- Permet de réinitialiser les réglages en cours et de retourner au menu supérieur.

10 Bouton **X** (Annuler)


- Annule les travaux en cours ou en attente.

11 Bouton  (État du travail)


- Renvoie à l'écran d'**État du travail**. Cet écran vous permet de vérifier ou d'annuler des travaux en cours ainsi que d'accéder à l'Impression sécurisée et à la Réception fax sécurisée.

12 Bouton  (Information)

- Renvoie à l'écran d'**Information**. Permet d'accéder à diverses informations et menu, de vérifier les niveaux des consommables et d'imprimer plusieurs types de rapports et de listes.

 **REMARQUE** : Le déplacement vers un menu différent ou le retour à un écran précédent annule l'entrée ou le réglage en cours. Assurez-vous de bien sélectionner OK pour sauvegarder l'entrée ou le réglage en cours.

À propos de la fenêtre Accueil principale

Cette partie décrit les champs et les boutons de l'écran **Accueil principal** qui s'affiche lorsqu'on appuie sur le bouton  (Accueil). C'est l'écran par défaut qui s'affiche lors de la mise en marche de l'imprimante.



Champ Message

Affiche l'état de l'imprimante, le message d'erreur et l'adresse IP qui a été attribuée à l'imprimante.

Icône de l'état du toner

Affiche l'état du toner sur une échelle à 6 niveaux. (Le niveau de toner pour chaque couleur : 100 %, 80 %, 60 %, 40 %, 20 %, 0 %) La sélection de cette icône renvoie à l'onglet Fournitures.

Icône de l'état de connexion de réseau sans fil


Affiche l'intensité du signal sans fil lorsque l'adaptateur sans fil est connecté à l'imprimante.

Icône de l'état des données

S'affiche lorsque les données d'impression ou de fax sont stockées dans l'imprimante. Lors de la réception de données de fax, cette icône clignote. Si l'icône d'état de connexion de réseau sans fil n'est pas affichée, l'icône d'état de données sera alignée à droite.

Boutons des fonctions

Vous permettent de définir les caractéristiques des fonctions telles que Copier, E-mail, Menu numérisation, Fax, Menu impression et Copie de carte ID.

 **REMARQUE** : Les fonctions désactivées n'apparaissent pas sur cet écran. Pour plus de détails sur l'activation et la désactivation de fonctions, consultez « Fonction activée ».

Copie

Vous pouvez définir les paramètres de la fonction de Copie.

Pour plus de détails, reportez-vous à « Copier ».

E-mail

Vous pouvez numériser des documents et envoyer les données numérisées sous forme de pièce jointe à un e-mail.

Pour plus de détails, reportez-vous à « Envoyer un e-mail avec l'image numérisée ».

Menu de numérisation

Vous pouvez définir les paramètres de la fonction Menu de numérisation.

Pour plus de détails, reportez-vous à « Numériser ».

Fax

Vous pouvez définir les paramètres de la fonction de Fax.

Pour plus de détails, reportez-vous à « Fax ».

Menu impression

Vous pouvez définir les paramètres de la fonction Menu impression.

Pour plus de détails, reportez-vous à « Imprimer ».

Copie Carte ID

Vous pouvez définir les paramètres de la fonction de Copie de carte ID.

Pour plus de détails, reportez-vous à « Utiliser la copie Carte ID ».

Utilisation du clavier affiché sur l'écran tactile

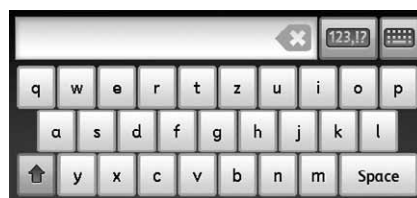
Parfois, un clavier s'affiche pour vous permettre de saisir du texte. Pour saisir du texte, suivez les instructions suivantes.



QWERTY









AZERTY



QWERTZ

Vous pouvez saisir les caractères suivants : chiffres, lettres et symboles.

Élément	Description
Modifier les claviers	Sélectionnez  pour modifier la disposition du clavier sur l'écran tactile. Sélectionnez QWERTY, AZERTY, ou QWERTZ.
Saisir des lettres	Pour saisir des lettres en majuscule, sélectionnez  . Pour revenir aux minuscules, sélectionnez  à nouveau.
Saisir des chiffres et des symboles	Sélectionnez  .
Saisir un espace	Sélectionnez Espace ou  .
Effacer des caractères	Sélectionnez  pour effacer un caractère à la fois.

Avec le pavé numérique


Pour différentes tâches, vous pouvez avoir besoin de saisir des chiffres. Par exemple, lorsque vous spécifiez le nombre de copies ou lorsque vous entrez un numéro de fax directement.




Chiffres du pavé numérique

1
2
3
4
5
6
7
8
9
0
*
#

Changer des numéros et des noms

Si vous faites une erreur lors de la saisie d'un chiffre, appuyez sur le bouton  (Effacer) pour supprimer le dernier chiffre ou caractère. Saisissez ensuite le chiffre ou le caractère correct.

Insérer une pause

Dans certains systèmes téléphoniques, il est nécessaire de composer un code d'accès et d'entendre une seconde tonalité. Une pause doit être insérée afin que ce code d'accès puisse fonctionner. Par exemple, saisissez le code d'accès 9 puis appuyez sur le bouton  (Compo/Pause) avant de saisir le numéro de téléphone. « - » s'affiche à l'écran pour indiquer qu'une pause a été insérée.



Impression d'un rapport des réglages du panneau

Le rapport des réglages du panneau affiche les paramètres actuels des menus de l'imprimante. Pour plus de détails sur la manière d'imprimer un rapport des réglages du panneau, consultez « Rapport/liste ».


Modifier la langue

Pour modifier la langue utilisée sur l'écran tactile :

Avec le panneau de commande


- 1 Appuyez sur le bouton  (Information).
- 2 Sélectionnez l'onglet **Outils**, puis sélectionnez **Langue panneau**.
- 3 Sélectionnez le bouton  jusqu'à ce que la langue voulue s'affiche, puis sélectionnez la langue voulue.
- 4 Sélectionnez OK.

Avec la boîte à outils





- 1 Cliquez **Démarrer** → **Programmes** → **Imprimantes Dell** → **Dell C3765dnf Multifunction Color Laser Printer** → **Boîte à outils**.
 **REMARQUE** : Pour plus de détails sur le démarrage de la Boîte à outils, consultez « Démarrer la boîte à outils ».
La **Boîte à outils** s'ouvre.
- 2 Cliquez sur l'onglet **Entretien de l'imprimante**.
- 3 Sélectionnez **Langue panneau** dans la liste sur le côté gauche de la page.
La page **Langue panneau** s'ouvre.
- 4 Sélectionnez la langue désirée dans le **Langue panneau**, puis cliquez sur **Appliquer les nouveaux réglages**.

Réglage de l'option Minuterie d'économie d'énergie


Vous pouvez régler la minuterie d'économie d'énergie de l'imprimante. L'imprimante passe en mode économie d'énergie lorsqu'elle reste inutilisée pendant un certain temps.

 **REMARQUE** : Si le **Contrôle de verrou du panneau** est **Activé**, vous devrez saisir votre mot de passe de quatre chiffres pour accéder au menu **Réglages administrateur**.

Pour régler la minuterie d'économie d'énergie :

- 1 Appuyez sur le bouton  (Information).
- 2 Sélectionnez l'onglet **Outils**, puis sélectionnez **Réglages administrateur**.
- 3 Sélectionnez  jusqu'à ce que **Paramètres système** s'affiche, puis sélectionnez **Paramètres système**.
- 4 Sélectionnez  jusqu'à ce que **Général** s'affiche, puis sélectionnez **Général**.
- 5 Sélectionnez  jusqu'à ce que **Economie d'énergie** s'affiche, puis sélectionnez **Economie d'énergie**.

6 Sélectionnez *Veille* ou *Veille prolongée*.


7 Sélectionnez  ou , ou utilisez le pavé numérique pour saisir la valeur désirée.

Vous pouvez spécifier un délai de 1 à 60 minutes pour la *Veille* ou de 1 à 60 minutes pour la *Veille prolongée*.


Pour revenir à la fenêtre *Information*, appuyez sur le bouton *AC (Effacer tout)*.

À propos de la fonctionnalité de gestion de travaux en parallèle

Cette fonctionnalité vous permet de démarrer un travail concurrent alors qu'un travail de fax est en cours. Ceci se fait en affichant temporairement l'écran *Accueil principal* et en passant à une fonction qui peut tourner en parallèle comme la copie ou la numérisation.

1 Pendant l'envoi ou la réception d'un fax, appuyez sur le bouton  (*Accueil*).

2 Sélectionnez *Copie* ou *Menu Numérisation*.

3 Après avoir défini les options de copie ou de numérisation, appuyez sur le bouton  (*Démarrer*).

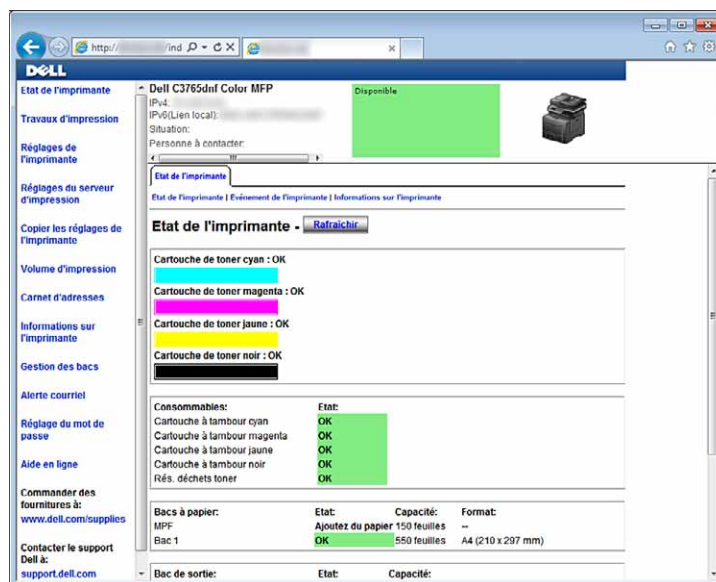
Pour plus de détails sur les menus de *Copie* ou de *Numérisation*, voir « Copier » ou « Numériser ».

Dell™ Printer Configuration Web Tool

Généralités

REMARQUE : Cet outil Web est uniquement disponible lorsque l'imprimante est raccordée à un réseau à l'aide d'un câble Ethernet ou de l'adaptateur d'imprimante sans fil.

Une des fonctions du Dell Printer Configuration Web Tool est l'installation de l'alerte e-mail qui vous envoie un e-mail ou à l'opérateur clé lorsque l'imprimante nécessite une intervention ou la commande de fournitures.




Pour remplir des rapports d'inventaire d'imprimante exigeant le numéro de machine de toutes les imprimantes situées dans votre zone, utilisez la fonction **Informations sur l'imprimante** du **Dell Printer Configuration Web Tool**. Entrez l'adresse IP de chaque imprimante du réseau pour afficher son numéro de machine.

La fonction **Dell Printer Configuration Web Tool** vous permet également de modifier les réglages de l'imprimante et d'assurer le suivi des tendances d'impression. Si vous êtes administrateur de réseau, vous pouvez copier les réglages de l'imprimante vers une ou toutes les imprimantes du réseau directement depuis votre navigateur Web.

Configuration du Dell Printer Configuration Web Tool

Veillez à activer JavaScript dans votre navigateur avant d'utiliser le Dell Printer Configuration Web Tool.

Suivez les procédures suivantes pour configurer les paramètres d'environnement de votre navigateur internet ainsi que les paramètres EWS du panneau de commande avant d'utiliser le Dell Printer Configuration Web Tool.

 **REMARQUE** : Les pages du Dell Printer Configuration Web Tool apparaissent de manière illisible si les pages ont été configurées par une langue différente de celle de votre navigateur Web.

Configuration à partir du navigateur Web

Pour Internet Explorer®

Définition de la langue d'affichage

- 1 Sélectionnez **Options Internet** dans **Outils** sur la barre de menu.
- 2 Sélectionnez l'option **Langues** sous l'onglet **Général**.
- 3 Déterminez les langues d'affichage par ordre de préférence dans la liste **Langue**.

Par exemple :

- Italien (Italie) [it-IT]
- Espagnol (traditionnel) [es-ES tradnl]
- Allemand(Allemagne) [de-DE]
- Français (France) [fr-FR]
- Anglais (États-Unis) [en-US]
- Danois [da-DK]
- Néerlandais (Pays-Bas) [nl-NL]
- Norvégien(Bokmal) [no]
- Suédois [sv-SE]

Réglage de l'adresse IP de l'imprimante sur non-proxy

- 1 Sélectionnez **Options Internet** dans le menu **Outils**.
- 2 Cliquez sur **Paramètres réseau** sous **Paramètres du réseau local** dans l'onglet **Connexions**.
- 3 Effectuez l'une des opérations suivantes :
 - Décochez la case **Utiliser un serveur proxy pour votre réseau local** sous **Serveur proxy**.
 - Cliquez sur **Avancé** et spécifiez ensuite l'adresse IP de l'imprimante dans le champ **Ne pas utiliser de proxy pour les adresses commençant par** sous **Exceptions**.

Pour Firefox 2.0 ou ultérieur

Définition de la langue d'affichage

- 1 Sélectionnez **Options** depuis le menu **Outils**.
- 2 Cliquez sur **Avancé**.
- 3 Si vous utilisez Firefox 2.0, cliquez sur **Choisir** dans l'onglet **Général**. Si vous utilisez Firefox 3.0, cliquez sur **Choisir** dans l'onglet **Contenu**.

4 Déterminez les langues d’affichage par ordre de préférence dans la liste **Langues par ordre de préférence**.

Par exemple :

- Anglais [en] ou Anglais/États-Unis [en-us]
- Italien [it]
- Espagnol [es]
- Allemand [de]
- Français [fr]
- Néerlandais [nl]
- Norvégien [no]
- Suédois [sv]
- Danois [da]

Réglage de l’adresse IP de l’imprimante sur non-proxy

- 1 Sélectionnez **Options** depuis le menu **Outils**.
- 2 Cliquez sur l’onglet **Avancé**.
- 3 Cliquez sur **Réseau** dans la boîte de dialogue **Options**.
- 4 Cliquez sur **Connexion** → **Paramètres**.
- 5 Si vous utilisez Firefox 2,0, effectuez l’une des actions suivantes :
 - Cochez la case **Connexion directe à Internet**.
 - Cochez la case **Détection automatique des paramètres de proxy pour ce réseau**.
 - Cochez la case **Configuration manuelle du proxy** et entrez ensuite l’adresse IP de l’imprimante dans la case d’édition **Pas de proxy pour**.
 - Cochez la case **Adresse de configuration automatique du proxy**.

Si vous utilisez Firefox 3,0, effectuez l’une des actions suivantes :

- Cochez la case **Pas de proxy** si vous ne voulez pas utiliser un proxy.
- Cochez la case **Détection automatique des paramètres de proxy pour ce réseau**.
- Activez la case à cocher **Configuration proxy manuelle**, puis entrez un nom d’hôte et un numéro de port si vous disposez d’une liste d’un ou de plusieurs serveurs proxy. Si vous possédez une adresse IP qui ne sera pas relayée par un proxy, entrez l’adresse IP de l’imprimante dans la zone de texte **Pas de proxy**.
- Cochez la case **Adresse de configuration automatique du proxy**.

Configuration à partir du panneau de commande

Vous pouvez lancer le **Dell Printer Configuration Web Tool** seulement lorsque **EWS** est réglé sur **Activer** (paramètre par défaut) dans le panneau de commande. Confirmez le paramètre du panneau de commande si vous ne pouvez pas lancer le **Dell Printer Configuration Web Tool**. Pour plus de détails, reportez-vous à « Présentation des menus de l’imprimante ».

Démarrer le Dell Printer Configuration Web Tool

Pour lancer le Dell Printer Configuration Web Tool, saisissez l'adresse IP de votre imprimante dans votre navigateur internet.



Si vous ne connaissez pas l'adresse IP de votre imprimante, imprimez le rapport des paramètres système ou affichez la page **Réglages TCP/IP** qui indique l'adresse IP. Pour plus de détails sur la manière de trouver l'adresse IP de votre imprimante, consultez « Vérification des paramètres IP ».

Vue générale des éléments de menu

Le Dell Printer Configuration Web Tool comporte les menus suivants :

- État de l'imprimante
- Travaux d'impression
- Réglages de l'imprimante
- Réglages du serveur d'impression
- Copier les réglages de l'imprimante
- Volume d'impression
- Carnet d'adresses
- Informations sur l'imprimante
- Gestion des bacs
- Alerte e-mail
- Réglage du mot de passe
- Aide en ligne
- Commander des fournitures à :
- Contacter le support Dell à :

État de l'imprimante

Utilisez le menu **État de l'imprimante** pour obtenir des informations instantanées au sujet de l'état des fournitures pour l'imprimante. Si une cartouche de toner est faible, cliquez sur le lien de commande de fournitures sur le premier écran pour commander une nouvelle cartouche de toner.

Travaux d'impression

Utilisez le menu **Travaux d'impression** pour obtenir des informations relatives à la page **Liste des travaux** et à la page **Travaux terminés**.

Ces pages affichent l'état détaillé des différents protocoles ou travaux.

Réglages de l'imprimante


Utilisez le menu **Réglages de l'imprimante** pour modifier les réglages de l'imprimante et consulter à distance les réglages sur le panneau de commande.

Réglages du serveur d'impression

Modifiez le type d'interface de l'imprimante et les conditions nécessaires aux communications à l'aide du menu **Réglages du serveur d'impression**.

Copier les réglages de l'imprimante

Utilisez le menu **Copier les réglages de l'imprimante** pour copier les réglages de l'imprimante vers une autre ou plusieurs autres imprimantes sur le réseau, en tapant l'adresse IP de chaque imprimante.


 **REMARQUE** : Pour utiliser cette fonction, vous devez ouvrir une session en tant qu'administrateur.

Volume d'impression

Utilisez le menu **Volume d'impression** pour vérifier les historiques des travaux d'impression effectués, comme par exemple la quantité de papier et les types de travaux, limiter le nombre d'utilisateurs qui peuvent faire des copies en mode couleur et le nombre de pages maximum qu'ils peuvent imprimer.

Carnet d'adresses

Le menu **Carnet d'adresses** permet d'afficher ou de modifier l'adresse e-mail, l'adresse du serveur et les entrées du numéro de fax dans le carnet d'adresses. Vous pouvez également l'utiliser pour enregistrer de nouvelles entrées.

 **REMARQUE** : Pour utiliser cette fonction, vous devez ouvrir une session en tant qu'administrateur.

Informations sur l'imprimante

Utilisez le menu **Informations sur l'imprimante** pour obtenir des informations relatives aux appels pour dépannage, aux rapports d'inventaire ou à l'état de la mémoire actuelle et aux niveaux de code de moteur.

Gestion des bacs


Utilisez le menu **Gestion des bacs** pour obtenir des informations concernant le type et le format du papier pour chaque bac.

Alerte e-mail

Utilisez le menu **Alerte e-mail** pour recevoir un e-mail lorsque l'imprimante nécessite une intervention ou la commande de fournitures. Pour être averti, tapez votre nom ou le nom de l'opérateur principal dans la zone de liste des adresses e-mail. Réglez également **Alerte courriel** lorsque vous utilisez la fonction Numériser vers courriel ou la fonction de transmission de fax vers courriel.

Réglage du mot de passe

Utilisez le menu **Réglage du mot de passe** pour verrouiller le **Dell Printer Configuration Web Tool** à l'aide d'un mot de passe afin que d'autres utilisateurs ne puissent pas modifier par inadvertance les réglages de l'imprimante que vous avez sélectionnés.

 **REMARQUE** : Pour utiliser cette fonction, vous devez ouvrir une session en tant qu'administrateur.

Aide en ligne

Cliquez sur **Aide en ligne** pour visiter le site Web de support de Dell.

Commander des fournitures à :

www.dell.com/supplies

Contactez le support Dell à :

support.dell.com

Format d'affichage des pages

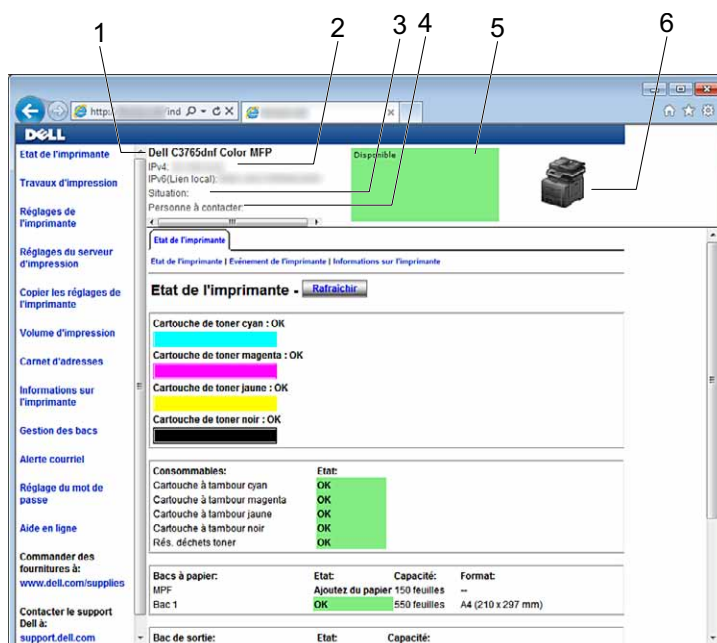
La disposition de la page est divisée en trois sections indiquées ci-dessous :

- Cadre supérieur
- Cadre de gauche
- Cadre de droite

Cadre supérieur

Le cadre supérieur est situé dans la partie supérieure de toutes les pages. Lorsque le **Dell Printer Configuration Web Tool** est activé, l'état et les spécifications de l'imprimante s'affichent dans le cadre supérieur de toutes les pages.

Les éléments affichés dans le cadre supérieur sont les suivants.

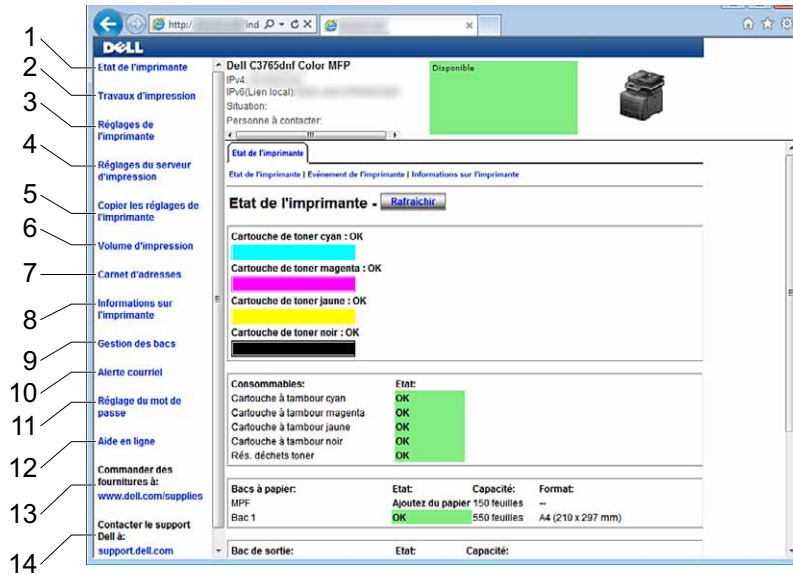


1	Dell C3765dnf Color MFP	Affiche le nom de produit de l'imprimante.
2	IPv4 IPv6	Affiche l'adresse IP de l'imprimante.
3	Emplacement	Affiche l'emplacement de l'imprimante. L'emplacement peut être modifié dans la section Informations de base sur la page des Réglages du serveur d'impression .
4	Personne à contacter	Affiche le nom de l'administrateur de l'imprimante. Le nom peut être modifié dans la section Informations de base sur la page des Réglages du serveur d'impression .
5	Panneau des événements	Affiche l'indicateur de condition de l'imprimante.
6	Image de la machine	Affichage de l'image bitmap de l'imprimante. Le menu État de l'imprimante s'affiche dans le cadre de droite lorsque vous cliquez sur l'image.

Cadre de gauche

Le cadre de gauche est situé du côté gauche de toutes les pages. Les titres de menu affichés dans le cadre de gauche ont un lien vers les pages et menus correspondants. Il vous suffit de cliquer sur le titre pour atteindre la page correspondante.

Les menus affichés dans le cadre de gauche sont les suivants.

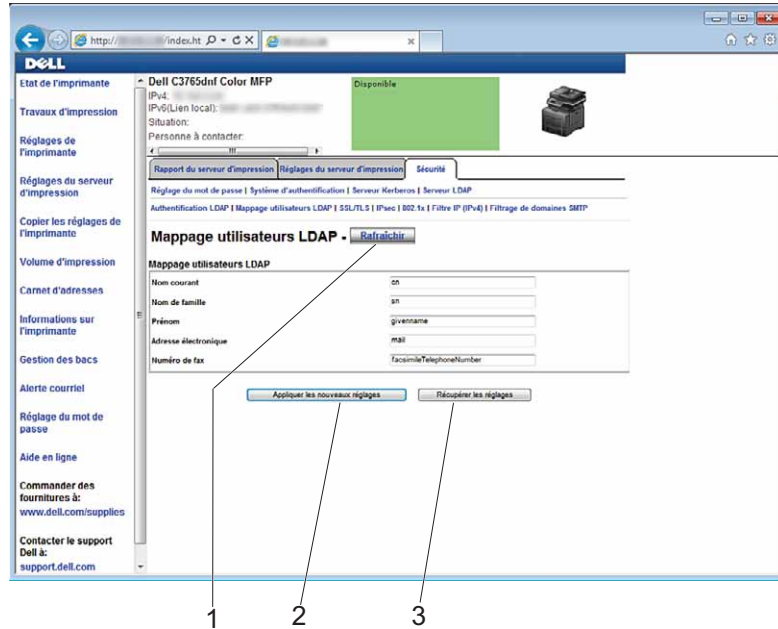


1	État de l'imprimante	Crée un lien vers le menu État de l'imprimante.
2	Travaux d'impression	Crée un lien vers le menu Travaux d'impression.
3	Réglages de l'imprimante	Crée un lien vers le menu Rapport des réglages de l'imprimante.
4	Réglages du serveur d'impression	Crée un lien vers le menu Rapport du serveur d'impression.
5	Copier les réglages de l'imprimante	Crée un lien vers le menu Copier les réglages de l'imprimante.
6	Volume d'impression	Crée un lien vers le menu Volume d'impression.
7	Carnet d'adresses	Crée un lien vers le menu Adresse e-mail.
8	Informations sur l'imprimante	Crée un lien vers le menu État de l'imprimante.
9	Gestion des bacs	Crée un lien vers le menu Gestion des bacs.
10	Alerte e-mail	Crée un lien vers le menu Réglages du serveur d'impression.
11	Réglage du mot de passe	Crée un lien vers le menu Sécurité.
12	Aide en ligne	Crée un lien vers le site Web de support de Dell.
13	Commander des fournitures à :	Crée un lien vers la page Web de Dell.
14	Contacteur le support Dell à :	Crée un lien vers le site Web de support de Dell : http://support.dell.com

Cadre de droite

Le cadre de droite est situé du côté droit de toutes les pages. Le contenu du cadre de droite dépend du menu que vous sélectionnez dans le cadre de gauche. Pour plus de détails concernant les éléments affichés dans le cadre de droite, reportez-vous à « Éléments de menu détaillés ».

Boutons dans le cadre de droite



1	Bouton Rafraîchir	Permet de recevoir la configuration de l'imprimante et de mettre à jour les informations du cadre de droite.
2	Bouton Appliquer les nouveaux réglages	Permet d'envoyer à l'imprimante les nouveaux réglages effectués sur le Dell Printer Configuration Web Tool . Les nouveaux réglages remplacent les anciens de l'imprimante.
3	Bouton Récupérer les réglages	Récupère les anciens réglages antérieurs aux modifications effectuées. Les nouveaux réglages ne seront pas soumis à l'imprimante.

Modification des réglages des éléments de menu

Certains menus vous permettent de modifier les réglages de l'imprimante à l'aide du **Dell Printer Configuration Web Tool**. Lorsque vous accédez à ces menus, la fenêtre d'authentification s'affiche à l'écran. Tapez le nom d'utilisateur et le mot de passe de l'administrateur de l'imprimante en suivant les invites de commande affichées dans la boîte de dialogue.

Le nom d'utilisateur par défaut est **admin** et le mot de passe par défaut est laissé blanc (NULL). Vous pouvez modifier le mot de passe uniquement dans la page **Réglage du mot de passe** du menu **Sécurité**. Le nom d'utilisateur ne peut pas être modifié. Pour plus de détails, reportez-vous à la rubrique « Réglage du mot de passe ».

Éléments de menu détaillés

« État de l'imprimante »	« État de l'imprimante »	« État de l'imprimante »
		« Événement de l'imprimante »
		« Informations sur l'imprimante »
« Travaux d'impression »	« Travaux d'impression »	« Liste des travaux »
		« Travaux terminés »
« Réglages de l'imprimante »	« Rapport des réglages de l'imprimante »	« Réglages du menu »
		« Rapports »
	« Réglages de l'imprimante »	« Paramètres système »
		« Réglages du réseau »
		« Réglages USB »
		« Réglages PCL »
		« Réglages PostScript »
		« Réglages PDF »
		« Paramètres sécurisés »
		« Copie par défaut »
		« Balance couleur des copies »
		« Paramètres des copies »
		« Fax par défaut »
		« Paramètres fax »
		« Numérisation par défaut »
		« Paramètres d'impression USB directe par défaut »
	« Entretien de l'imprimante »	« Densité papier »
		« Régler la courroie de transfert »
		« Régler 2ème BTR »
		« Régler le module de fusion »
		« Repérage automatique des couleurs »
		« Repérage des couleurs »
		« Réinitialisation défaut »
		« Initialiser le compteur d'impressions »
		« Stockage » ^{*1}
		« Toner non Dell »
		« Régler altitude »
		« Réglages de l'horloge »
		« Personnalisation du lien Web »

« Réglages du serveur d'impression »	« Rapport du serveur d'impression »	« Page d'installation du serveur d'impression »
	« Réglages du serveur d'impression »	« Page d'installation d'alerte e-mail »
« Réglages du serveur d'impression »	« Sécurité »	« Informations de base »
		« Réglages des ports »
		« TCP/IP »
		« SMB »
		« Alerte e-mail »
		« Bonjour (mDNS) »
		« SNMP »
		« Numériser vers l'ordinateur »
		« SNTP »
		« LAN sans fil » ^{*2}
		« AirPrint »
		« Impression Google Cloud »
		« Proxy Server »
		« Remise à zéro du serveur d'impression »
		« Réglage du mot de passe »
		« Système d'authentification »
		« Serveur Kerberos »
		« Serveur LDAP »
		« Authentification LDAP »
		« Mappage utilisateur LDAP »
« SSL/TLS »		
« IPsec »		
« 802.1x » ^{*3}		
« Filtre IP (IPv4) »		
« Filtrage de domaine SMTP »		
« Copier les réglages de l'imprimante »	« Copier les réglages de l'imprimante »	« Copier les réglages de l'imprimante »
« Volume à imprimer »	« Volume à imprimer »	« Rapport sur la copie des réglages de l'imprimante »
« Carnet d'adresses »	« Adresse e-mail »	« Volume à imprimer »
		« Dell ColorTrack »
		« Adresse e-mail »
		« Groupe d'e-mails »
		« Configuration par défaut »
	« Adresse serveur »	« Adresse serveur »
	« Répertoire »	« Numérotation rapide FAX »
		« Groupe FAX »
« Gestion des bacs »	« Gestion des bacs »	
<p>*1 Cet élément n'est disponible que lorsque l'option Disque RAM est activée.</p> <p>*2 Cet élément n'est disponible que pour la connexion de l'imprimante avec un réseau sans fil.</p> <p>*3 Cet élément n'est disponible que pour la connexion de l'imprimante avec un câble Ethernet.</p>		

État de l'imprimante

Utilisez le menu **État de l'imprimante** pour vérifier l'état des consommables, du matériel et des caractéristiques de l'imprimante.

Le menu **État de l'imprimante** contient les pages suivantes.

État de l'imprimante

Objectif :

Vérifier l'état des consommables, des bacs et des capots.

Valeurs :

Cartouche de toner cyan		OK	Indique que la quantité de toner est suffisante.
Cartouche de toner magenta		Remplacez bientôt	Indique qu'il faut remplacer le toner bientôt.
Cartouche de toner jaune		Remplacez maintenant	Indique qu'il faut remplacer le toner maintenant.
Consommables	État	OK	Indique que la cartouche à tambour et/ou que le collecteur de toner peuvent être utilisés.
		Remplacez bientôt	Indique que la cartouche à tambour et/ou le collecteur de toner doivent bientôt être remplacés.
		Remplacez maintenant	Indique que la cartouche à tambour et/ou le collecteur de toner doivent être remplacés immédiatement.
Bacs à papier	État	OK	Indique que le bac contient du papier (quantité inconnue).
		Ajoutez papier	Indique que le bac est vide.
	Capacité		Affiche la capacité maximum du bac à papier.
	Taille		Affiche la taille du papier chargé dans le bac.
Bac de sortie	État	OK	Indique que le bac est disponible.
		Plein	Indique que le bac n'est pas disponible.
	Capacité		Affiche la capacité maximum du bac à papier.
Couvercle	État	Fermé	Indique que le couvercle est fermé.
		Ouvert	Indique que le capot est ouvert.
Type d'imprimante			Affiche le type de l'imprimante. La mention Laser couleur est généralement affichée.
Vitesse d'impression			Affiche la vitesse d'impression.

Événement de l'imprimante

Objectif :

Lorsqu'une erreur survient, telle que *Plus de papier* ou *Le capot est ouvert*, les détails de toutes les alertes ou notifications d'erreurs sont affichées dans la page **Événement de l'imprimante**.

Valeurs :

Emplacement	Affiche l'emplacement où l'erreur s'est produite.
Détails	Affiche les détails de l'erreur.

Informations sur l'imprimante

Objectif :

Vérifier les détails de l'imprimante, tels que la configuration du matériel et la version du logiciel. Vous pouvez également afficher cette page en cliquant sur **Informations sur l'imprimante** dans le cadre de gauche.

Valeurs :

Dell Numéro de série	Affiche le numéro de série Dell.	
Code de service express	Affiche le code de service express Dell.	
Numéro de machine	Affiche le numéro de machine de l'imprimante.	
Numéro de série de l'imprimante	Affiche le numéro de série de l'imprimante.	
Capacité mémoire	Affiche la capacité de la mémoire.	
Disque dur ^{*1}	Affiche les informations du disque dur de l'imprimante.	
Vitesse du processeur	Affiche la vitesse de traitement.	
Niveaux de révision de l'imprimante	Version du microcode	Affiche la date de révision (niveau de révision).
	Version du microcode réseau	Affiche la date de révision (niveau de révision).

^{*1} Cet élément n'est disponible que lorsque le disque dur en option est installé.

Travaux d'impression

Le menu **Travaux d'impression** contient des informations relatives aux pages **Liste des travaux** et **Travaux terminés**. Ces pages affichent l'état détaillé des différents protocoles ou travaux.

Liste des travaux

Objectif :

Vérifier les travaux en cours de traitement. Cliquez sur le bouton **Rafraîchir** pour actualiser l'écran.

Valeurs :

ID	Affiche l'ID du travail.
Nom de travail	Affiche le nom de fichier du travail en cours de traitement.
Propriétaire	Affiche le nom du propriétaire du travail.
Nom de l'hôte	Affiche le nom de l'ordinateur hôte.
État du travail	Affiche l'état du travail en cours de traitement.
Type de travail	Affiche le type de travail.
Hôte I/F	Affiche l'état de l'interface hôte.
Heure de soumission du travail	Affiche la date à laquelle le travail a été soumis.

Travaux terminés

Objectif :

Vérifier les travaux terminés. Les derniers travaux s'affichent (jusqu'à 20 travaux). Cliquez sur le bouton **Rafraîchir** pour actualiser l'écran.

Valeurs :

ID	Affiche l'ID du travail.
Nom de travail	Affiche le nom de fichier du travail terminé.
Propriétaire	Affiche le nom du propriétaire du travail.
Nom de l'hôte	Affiche le nom de l'ordinateur hôte.
Résultat de sortie	Affiche l'état du travail terminé.
Type de travail	Affiche le type de travail.
Numéro d'impression	Affiche le nombre total de pages pour le travail.
Nombre de feuilles	Affiche le nombre total de feuilles pour le travail.
Hôte I/F	Affiche l'état de l'interface hôte.
Heure de soumission du travail	Affiche la date à laquelle le travail a été soumis.

Réglages de l'imprimante

Le menu **Réglages de l'imprimante** permet d'afficher les onglets **Rapport des réglages de l'imprimante**, **Réglages de l'imprimante** et **Entretien de l'imprimante** et de configurer les réglages de l'imprimante.

Les pages affichées dans la partie supérieure du cadre de droite sont les pages à onglet suivantes.

Rapport des réglages de l'imprimante

Longlet **Rapport des réglages de l'imprimante** permet d'accéder aux pages **Réglages du menu** et **Rapports**.

Réglages du menu

Objectif :

Affichage des réglages actuels des menus de l'imprimante.

Valeurs :

Paramètres système	Mode économie d'énergie - Veille	Affiche le temps mis par l'imprimante pour entrer en mode Veille une fois le travail terminé.
	Mode économie d'énergie - Veille prolongée	Affiche le temps mis par l'imprimante pour entrer en mode Veille prolongée après le mode Veille.
	mm/pouces	Affiche l'unité de mesure utilisée sur l'écran tactile.
	Affiche la brillance	Affiche le niveau de brillance de l'écran tactile.
	Tonalité du panneau de commande	Affiche le volume de la tonalité émise lorsque l'entrée du panneau de commande est correcte. Arrêt indique que la tonalité est désactivée.
	Tonalité de touche incorrecte	Affiche le volume de la tonalité émise lorsque l'entrée du panneau de commande est incorrecte. Arrêt indique que la tonalité est désactivée.
	Tonalité machine prête	Affiche le volume de la tonalité émise lorsque l'imprimante est prête. Arrêt indique que la tonalité est désactivée.
	Tonalité fin de copie	Affiche le volume de la tonalité émise une fois le travail de copie terminé. Arrêt indique que la tonalité est désactivée.
	Tonalité de fin de travail	Affiche le volume de la tonalité émise quand un travail autre que celui de copie est terminé. Arrêt indique que la tonalité est désactivée.
	Tonalité erreur	Affiche le volume de la tonalité émise quand le travail se termine de façon anormale. Arrêt indique que la tonalité est désactivée.
	Tonalité alerte	Affiche le volume de la tonalité émise quand un problème se produit. Arrêt indique que la tonalité est désactivée.

Sonnerie de fin de papier	Affiche le volume de la tonalité émise lorsque l'imprimante manque de papier. Arrêt indique que la tonalité est désactivée.
Sonnerie de toner faible	Affiche le volume de la tonalité émise lorsque le niveau de toner est faible. Arrêt indique que la tonalité est désactivée.
Tonalité effacement automatique	Affiche le volume de la tonalité émise 5 secondes avant que l'imprimante effectue l'effacement automatique. Arrêt indique que la tonalité est désactivée.
Tonalité base	Affiche le volume de la tonalité émise lorsque les réglages par défaut de l'écran du panneau de commande sont rétablis à l'aide du menu boucle. Arrêt indique que la tonalité est désactivée.
Tous tons	Affiche le volume de toutes les tonalités d'alerte. Arrêt indique que toutes les tonalités sont désactivées.
Message d'alerte du niveau faible du toner	Indique s'il faut afficher ou non le message d'alerte lorsque le niveau de toner est faible.
Réveil décroché	Affiche si le réveil des modes de Veille et de Veille prolongée doit se faire lorsque vous décrochez le combiné du téléphone externe.
Impression du journal automatique	Indique s'il faut imprimer automatiquement un rapport d'historique tous les 20 travaux.
Disque RAM^{*1}	Indique si de la mémoire RAM doit être allouée au système de fichiers pour les fonctions Impression sécurisée, Impression d'épreuve, Impression de BAL privée, Impression de BAL publique.
Langue du panneau	Affiche la langue utilisée sur l'écran tactile.
Réinitialisation auto	Affiche le délai avant que l'imprimante rétablisse automatiquement les réglages par défaut en l'absence de réglages supplémentaires.
Expiration d'erreur	Affiche le délai d'attente de l'imprimante avant d'annuler un travail qui s'arrête de façon anormale.
Expiration du travail	Affiche l'intervalle de temps pendant lequel l'imprimante attend la réception des données en provenance de l'ordinateur.
Format papier par défaut	Affiche le format papier d'impression par défaut.
Imprimer ID	Affiche l'emplacement où l'ID utilisateur doit être imprimé sur le papier de sortie.
Imprimer texte	Indique si l'imprimante doit imprimer les données PDL (langage de description des pages) qui ne sont pas prises en charge par l'imprimante sous forme de texte lorsqu'elle les reçoit.
Position d'insertion de la bannière	Indique où insérer une bannière dans le papier de sortie.
Bac spécifique de bannière	Affiche le bac pour charger une bannière.
Remplacer bac	Indique si un autre format de papier doit être utilisé lorsque le papier chargé dans le bac indiqué ne correspond pas aux paramètres du format de papier pour le travail en cours.
Papier à en-tête 2 faces	Indique s'il faut imprimer au recto et au verso d'une feuille de papier à en-tête.
Basculement A4<>Lettre	Indique si les travaux d'impression de taille A4 peuvent être imprimés sur du papier de format Lettre si le papier A4 n'est pas disponible dans les bacs et inversement (travaux de taille Lettre sur papier A4).
Impression rapport 2 faces	Définit si les rapports doivent être imprimés au recto et au verso.
Utiliser un autre bac	Indique si un message doit s'afficher pour sélectionner un autre bac si le papier spécifié n'est pas disponible dans le bac à papier.

Réglages du réseau	Protocole Adobe	Affiche le protocole de communication PostScript pour chaque interface.
Réglages USB	Port USB	Indique s'il faut activer l'interface USB.
	Protocole Adobe	Affiche le protocole de communication PostScript pour chaque interface.
Réglages PCL	Bac papier	Affiche le bac d'entrée du papier.
	Taille de papier	Affiche le réglage de la taille du papier.
	Taille personnalisée de papier - Y	Affiche la hauteur du papier de taille personnalisée.
	Taille personnalisée de papier - X	Affiche la largeur du papier de taille personnalisée.
	Orientation	Affiche l'orientation du texte et des graphiques sur la page.
	Impression 2 faces	Indique s'il faut imprimer au recto et au verso d'une feuille.
	Police	Affiche la police sélectionnée de la liste des polices enregistrées.
	Jeu de symboles	Affiche le jeu de symboles d'une police spécifique.
	Taille de la police	Affiche la taille des polices typographiques vectorielles.
	Pas de la police	Affiche le pas de la police pour les polices vectorielles à espacement fixe.
	Ligne papier	Affiche le nombre de lignes sur une page.
	Quantité	Affiche le nombre de copies à imprimer.
	Améliore image	Indique s'il faut activer la fonction d'amélioration d'image.
	Impression Hexa	Indique s'il faut activer la fonction Impression Hexa.
	Mode brouillon	Indique si l'impression en mode brouillon est activée.
	Fin de ligne	Indique si la fin de ligne doit être définie.
	Couleur par défaut	Affiche le paramètre couleur de sortie.
Ignorer saut de page	Indique si il faut ignorer les pages vierges qui ne comportent que des codes de contrôle Saut de page.	
Réglages PostScript	Rapport d'erreur PS	Indique si l'imprimante doit produire un rapport de contenu d'erreur pour une erreur PostScript.
	Expiration de tâche PS	Affiche le temps d'exécution d'un travail PostScript.
	Mode de sélection de papier	Affiche le bac qui est sélectionné pour l'impression PostScript.
	Couleur par défaut	Affiche le paramètre couleur de sortie.
Réglages PDF	Quantité	Affiche le nombre de copies à imprimer.
	Impression 2 faces	Indique s'il faut imprimer au recto et au verso d'une feuille.
	Mode d'impression	Affiche le paramètre mode d'impression.
	Assemblage	Indique s'il faut trier un travail.
	Format de sortie	Affiche la taille papier de sortie.
	Disposition	Affiche la disposition de sortie.
	Couleur par défaut	Affiche le paramètre couleur de sortie.
Paramètres sécurisés	Contrôle de verrou du panneau	Indique s'il faut verrouiller Réglages administrateur par un mot de passe.
	Copie	Indique s'il faut verrouiller le service Copie par un mot de passe.

E-mail	Indique s'il faut verrouiller le service Numérisation vers e-mail par un mot de passe.
Fax	Indique s'il faut verrouiller le service Fax par un mot de passe.
Pilote de Fax	Indique s'il faut verrouiller le service pilote de fax par un mot de passe.
Numérisation vers réseau	Indique s'il faut verrouiller le service Numérisation vers réseau par un mot de passe.
Numérisation vers application	Indique s'il faut verrouiller le service Numérisation vers application par un mot de passe.
Numérisation PC	Indique s'il faut verrouiller le service Numérisation PC par un mot de passe.
Numériser vers USB	Indique s'il faut verrouiller le service Numérisation vers USB par un mot de passe.
Impression USB directe	Indique s'il faut verrouiller le service Impression USB directe par un mot de passe.
Copie Carte ID	Indique s'il faut verrouiller le service Copie Carte ID par un mot de passe.
Services USB - Afficher quand inséré	Indique si l'écran USB détecté doit être affiché lorsqu'une clé USB est insérée dans l'imprimante.
Services USB - Masquer jusqu'à insertion	Indique si les menus concernant la mémoire USB doivent être masqués tant qu'une clé USB n'a pas été insérée dans l'imprimante.
Déf réc sécurisée	Indique si un mot de passe est requis pour recevoir les fax.
Modifier le champ De (e-mail)	Indique s'il faut activer la modification de la source de transmission lors de l'utilisation de Numériser vers e-mail.
Reconfirmation des destinataires	Indique si les destinataires doivent être reconfirmés avant envoyer des travaux de fax ou de numérisation.
Téléchargement de logiciel	Indique si le téléchargement de mises à jour de microcodes est autorisé.
Affichage des informations réseau	Indique si les informations de réseau sont affichées dans le champ message de la fenêtre Accueil principal .
Chiffrement	Détermine s'il faut ou non crypter les données.
Remplacement disque dur ^{*2}	Indique si on doit remplacer le disque dur.
Erreur de connexion	Affiche le nombre d'essais de connexion d'un administrateur à Contrôle de verrou du panneau, Fonction activée et Réception sécurisée .
Mode d'expiration ^{*3}	Indique si on doit spécifier une date pour effacer les fichiers enregistrés comme impressions sécurisées en mémoire RAM ou sur le disque dur.
Heure d'expiration ^{*3}	Affiche l'heure de suppression des fichiers enregistrés comme impressions sécurisées en mémoire RAM ou sur le disque dur.
Récurrence ^{*3}	Indique la période pour répéter le réglage.
Réglages hebdomadaires ^{*3}	Affiche le jour de la semaine pour répéter le réglage.
Réglages mensuels ^{*3}	Indique le jour du mois pour répéter le réglage.

Paramètres sécurisés - Copie/Numérisation/Fax/Impression	Définir le temps disponible	Indique s'il faut régler le temps disponible pour les services Impression, Copie, Fax et Numérisation.
	Heure de démarrage	Affiche l'heure de début du temps disponible pour les fonctions Impression, Copie, Fax et Numérisation.
	Heure de fin	Affiche l'heure de fin du temps disponible pour les fonctions Impression, Copie, Fax et Numérisation.
	Récurrence	Affiche le jour de la semaine pour répéter le réglage.
Copie par défaut	Couleur de sortie	Indique s'il faut créer des copies en couleur ou en noir et blanc.
	Sélectionner bac	Affiche le bac d'entrée par défaut.
	Assemblage	Indique s'il faut trier un travail de copie.
	Réduire/Agrandir	Affiche le rapport réduction/agrandissement de copie par défaut.
	Taille originale	Affiche la taille de papier de l'original.
	Type de l'original	Affiche le type de l'original.
	Foncer / Éclaircir	Affiche la densité de copie par défaut.
	Netteté	Affiche le niveau de netteté par défaut.
	Saturation couleurs	Affiche le niveau de netteté par défaut.
	Exposition auto	Indique s'il faut supprimer l'arrière-plan de l'original pour améliorer le texte sur la copie.
Balance couleur des copies	Niveau d'exposition auto	Affiche le niveau de suppression de l'arrière-plan.
	Densité jaune faible	Affiche le niveau de balance couleur de densité jaune faible.
	Densité jaune moyenne	Affiche le niveau de balance couleur de densité jaune moyenne.
	Densité jaune élevée	Affiche le niveau de balance couleur de densité jaune élevée.
	Densité magenta faible	Affiche le niveau de balance couleur de densité magenta faible.
	Densité magenta moyenne	Affiche le niveau de balance couleur de densité magenta moyenne.
	Densité magenta élevée	Affiche le niveau de balance couleur de densité magenta élevée.
	Densité cyan faible	Affiche le niveau de balance couleur de densité cyan faible.
	Densité cyan moyenne	Affiche le niveau de balance couleur de densité cyan moyenne.
	Densité cyan élevée	Affiche le niveau de balance couleur de densité cyan élevée.
	Densité noir faible	Affiche le niveau de balance couleur de densité noir faible.
	Densité noir moyenne	Affiche le niveau de balance couleur de densité noir moyenne.
Densité noir élevée	Affiche le niveau de balance couleur de densité noir élevée.	
Paramètres des copies	Copie 2 faces	Indique s'il faut imprimer au recto et au verso d'une feuille.
	Reliure original	Affiche la position de la reliure d'une copie recto verso..
	Plusieurs pages sur une face	Indique si la fonctionnalité d'impression de plusieurs pages sur une face d'une feuille est activée.
	Marge haut/bas	Affiche la valeur des marges haut et bas.
	Mrg.gauche/droite	Affiche la valeur des marges gauche et droite.
	Marge centre	Affiche la valeur de la marge centre.
Fax par défaut	Résolution	Affiche le niveau de résolution à utiliser pour la transmission de fax.
	Numérisation 2 faces	Indique si les 2 faces du document seront numérisées.
	Reliure original	Affiche la position de reliure pour la numérisation 2 faces.
	Foncer / Éclaircir	Affiche le niveau de densité à utiliser pour la transmission de fax.
	Envoi retardé	Affiche l'heure de début de transmission de fax.

Paramètres fax	Numéro de fax	Affiche le numéro de fax de l'imprimante, qui sera imprimé sur l'en-tête des fax.
	Pays	Affiche le pays d'utilisation de l'imprimante.
	Nom d'en-tête de fax	Affiche le nom de l'émetteur qui sera imprimé sur l'en-tête des fax.
	Type de ligne	Affiche le type de ligne : PSTN ou PBX.
	Surveill ligne	Affiche le volume de surveillance ligne, qui contrôle de manière audible une transmission via le haut-parleur interne jusqu'à ce que la connexion soit établie.
	Motif DRPD	Affiche le paramètre Détection de sonnerie distinctive (DRPD).
	Mode réception	Affiche le mode de réception de fax.
	Volume sonnerie	Affiche le volume de la sonnerie, qui indique qu'un appel entrant est de type téléphonique via le haut-parleur interne quand Mode réception est réglé sur Téléphone/Fax .
	Réception automatique de fax	Affiche l'intervalle de réception de fax de l'imprimante après la réception d'un appel entrant.
	Réception automatique de Tél/Fax	Affiche l'intervalle de réception de fax de l'imprimante après que le téléphone externe ait reçu un appel entrant.
	Réception automatique de réponse/Fax	Affiche l'intervalle de réception de fax de l'imprimante après que le répondeur externe ait reçu un appel entrant.
	Rejet des fax indésirables	Indique s'il faut rejeter ou non les fax indésirables.
	Faire suivre les fax reçus	Indique s'il faut faire suivre les fax reçus vers une destination spécifiée.
	Numéro de transmission	Affiche le numéro de fax de la destination vers laquelle fax reçus doivent être réémis.
	Transm. adresse électronique 1	Affiche l'adresse électronique vers laquelle les fax entrants doivent être transmis.
	Transm. adresse électronique 2	Affiche l'adresse électronique vers laquelle les fax entrants doivent être transmis.
	Transm. adresse électronique 3	Affiche l'adresse électronique vers laquelle les fax entrants doivent être transmis.
	Transm. adresse électronique 4	Affiche l'adresse électronique vers laquelle les fax entrants doivent être transmis.
	Transm. adresse électronique 5	Affiche l'adresse électronique vers laquelle les fax entrants doivent être transmis.
	Impression 2 faces	Indique s'il faut imprimer au recto et au verso d'une feuille.
	Réception distante	Indique s'il faut recevoir des fax en activant un code de réception à distance sur le téléphone externe.
	Sonnerie réc dist	Affiche le code de réception à distance 2 chiffres quand l'option Réception distante est réglée sur Marche .
	Supprimer taille	Indique s'il faut supprimer le texte ou les images au bas d'une page de fax lorsque le papier de sortie ne peut pas prendre en charge la page entière.
	Essais de composition	Affiche le nombre d'essais de composition pour déterminer si le numéro de fax de destination est occupé.
	Intervalle de recomposition	Indique l'intervalle entre les essais de composition.
	Délai de renvoi	Indique l'intervalle entre les essais de renvoi.
	Tonalité/Impulsion	Indique s'il faut utiliser la numérotation par tonalité ou par impulsion.

	Comp préfixe	Indique s'il faut définir un numéro de composition avec préfixe.
	N° comp préfixe	Affiche un numéro de composition avec préfixe. Ce numéro est composé avant tout numéro de composition automatique. Il est utile pour l'accès à l'autocommutateur privé (PABX).
	Page de couverture de fax	Indique s'il faut joindre une page de couverture aux fax.
	En-tête de fax	Indique s'il faut imprimer les informations de l'émetteur sur l'en-tête des fax.
	ECM	Indique si le mode de correction des erreurs (ECM) est activé.
	Vitesse de modem	Affiche la vitesse du modem.
	Affiche les destinataires de fax manuel	Indique si le numéro de fax du destinataire doit être affiché sur l'écran Envoi de fax lors d'un envoi manuel de fax.
	Activité fax	Indique s'il faut imprimer automatiquement un rapport d'activité de fax toutes les 50 communications de fax reçus et émis.
Numérisation par défaut	Format fichier	Affiche le format de fichier dans lequel les documents numérisés doivent être enregistrés.
	Couleur de sortie	Indique s'il faut numériser en couleur ou en noir et blanc.
	Résolution	Affiche la résolution de numérisation par défaut
	Taille originale	Affiche la taille de papier de l'original.
	Numérisation 2 faces	Indique si les 2 faces du document seront numérisées.
	Reliure original	Affiche la position de reliure pour la numérisation 2 faces.
	Foncer / Éclaircir	Affiche le niveau de densité de numérisation par défaut.
	Netteté	Affiche le niveau de netteté par défaut.
	Contraste	Affiche le niveau de contraste par défaut.
	Exposition auto	Indique s'il faut supprimer l'arrière-plan de l'original pour améliorer le texte sur la numérisation.
	Niveau d'exposition auto	Affiche le niveau de suppression de l'arrière-plan.
	Marge haut/bas	Affiche la valeur des marges haut et bas.
	Mrg.gauche/droite	Affiche la valeur des marges gauche et droite.
	Marge centre	Affiche la valeur de la marge centre.
	Format fichier TIFF	Affiche le format de fichier TIFF sélectionné : TIFF V6 ou TTN2.
	Compression image	Affiche le niveau de compression de l'image.
	Taille maximale d'e-mail	Affiche la taille maximale d'un e-mail pouvant être envoyé.
	Mode Dénomination des fichiers	Affiche le mode de nommage des documents numérisés.
	Chaîne de préfixe/suffixe	Affiche la chaîne de texte qui sera ajoutée au nom du fichier.
	Créer dossier	Affiche le dossier dans lequel enregistrer les documents numérisés.
Paramètres d'impression USB directe par défaut	Couleur de sortie	Indique s'il faut imprimer en couleur ou en noir et blanc.
	Sélectionner Bac	Affiche le bac d'entrée par défaut.
	Impression 2 faces	Indique s'il faut imprimer au recto et au verso d'une feuille.
	Plusieurs pages sur une face	Indique si on doit imprimer deux pages ou plus sur une face d'une feuille de papier.
	Assemblage^{*2}	Indique s'il faut trier un travail.
Densité papier	Ordinaire	Affiche la densité papier du papier ordinaire.
	Étiquette	Affiche la densité papier des étiquettes.

Régler la courroie de transfert	Offset K	Affiche la valeur pour l'image fantôme noire.
	Offset YMC	Affiche la valeur pour l'image fantôme en couleur.
Régler 2ème BTR	Ordinaire	Affiche le réglage de la tension du rouleau de transfert (de -5 à 10) pour du papier ordinaire.
	Ordinaire épais ^{*4}	Affiche le réglage de la tension du rouleau de transfert (de -5 à 10) pour du papier ordinaire épais.
	Couvertures (106-163g/m ²)	Affiche le réglage de la tension du rouleau de transfert (de -5 à 10) pour du papier de couverture.
	Cartonné épais ^{*4} (164-216g/m ²)	Affiche le réglage de la tension du rouleau de transfert (de -5 à 10) pour du papier épais de couverture.
	Couché (106-163g/m ²)	Affiche le réglage de la tension du rouleau de transfert (de -5 à 10) pour du papier couché.
	Couché épais ^{*4} (164-216g/m ²)	Affiche le réglage de la tension du rouleau de transfert (de -5 à 10) pour du papier couché épais.
	Étiquette	Affiche le réglage de la tension du rouleau de transfert (de -5 à 10) pour les étiquettes.
	Enveloppe	Affiche le réglage de la tension du rouleau de transfert (de -5 à 10) pour les enveloppes.
	Recyclé	Affiche le réglage de la tension du rouleau de transfert (de -5 à 10) pour du papier recyclé.
Régler le module de fusion	Ordinaire	Affiche le réglage de température du module de fusion (de -3 à 3) pour du papier ordinaire.
	Ordinaire épais ^{*4}	Affiche le réglage de température du module de fusion (de -3 à 3) pour du papier ordinaire épais.
	Couvertures (106-163g/m ²)	Affiche le réglage de température du module de fusion (de -3 à 3) pour du papier de couverture.
	Couvertures épaisses ^{*4} (164-216g/m ²)	Affiche le réglage de température du module de fusion (de -3 à 3) pour du papier épais de couverture.
	Couché (106-163g/m ²)	Affiche le réglage de température du module de fusion (de -3 à 3) pour du papier couché.
	Couché épais ^{*4} (164-216g/m ²)	Affiche le réglage de température du module de fusion (de -3 à 3) pour du papier couché épais.
	Étiquette	Affiche le réglage de température du module de fusion (de -3 à 3) pour les étiquettes.
	Enveloppe	Affiche le réglage de température du module de fusion (de -3 à 3) pour les enveloppes.
	Recyclé	Affiche le réglage de température du module de fusion (de -3 à 3) pour du papier recyclé.
Repérage automatique des couleurs	Affiche s'il faut effectuer automatiquement le repérage des couleurs	
Régler altitude	Affiche l'altitude de l'emplacement où l'imprimante est installée.	
Toner non Dell	Indique s'il faut utiliser une cartouche de toner d'un autre fabricant.	
Paramètres horloge	Format date	Affiche le format de date par défaut.
	Format heure	Affiche le format heure par défaut : 24H ou 12H.
	Fuseau horaire	Affiche le fuseau horaire par défaut.
	Définir date	Affiche le réglage de la date.
	Définir heure	Affiche le réglage de l'heure.

Personnalisation du lien Web	Sélectionner URL de commandes	Affiche un lien utilisé pour la commande de consommables, auquel il est possible d'accéder depuis Commander des fournitures à : dans le cadre de gauche.
	Régulier	Affiche l'URL régulier (http://accessories.us.dell.com/sna) auquel il est possible d'accéder depuis Commander des fournitures à :
	Premier	Affiche l'URL premier (http://premier.dell.com) auquel il est possible d'accéder depuis Commander des fournitures à :
Dell ColorTrack	ColorTrack Mode	Affiche s'il faut ou non activer ColorTrack.
	Utilisateur non enregistré	Indique s'il faut autoriser l'impression des données sans informations d'authentification.
	Couleur Auto en Impression mono	Indique si il faut imprimer tous les travaux en noir et blanc même si une impression couleur a été spécifiée.
	Rapport d'erreurs ColorTrack	Indique s'il faut imprimer ou non le rapport d'erreur sur le mode ColorTrack.
Gestion des bacs	MPF - Utiliser les paramètres du pilote pour imprimer le travail	Indique si il faut utiliser les paramètres du pilote d'impression pour la taille et le type de papier chargé dans le MPF.
	Taille de papier MPF ^{*5}	Affiche la taille de papier du MPF.
	Type de papier MPF ^{*5}	Affiche le type de papier du MPF.
	Taille personnalisée de papier MPF - Y ^{*5}	Affiche la hauteur du papier de taille personnalisée chargé dans le MPF.
	Taille personnalisée de papier MPF - X ^{*5}	Affiche la largeur du papier de taille personnalisée chargé dans le MPF.
	MPF - Afficher message chargement ^{*5}	Indique s'il faut afficher un menu contextuel qui demande de régler la taille et le type de papier lors de son chargement dans le MPF.
	Taille de papier bac 1	Affiche le réglage de la taille du papier du bac 1.
	Type de papier bac 1	Affiche le réglage de type du papier du bac 1.
	Taille personnalisée bac 1 - Y	Affiche la hauteur du papier de taille personnalisée chargé dans le bac 1.
	Taille personnalisée de papier bac 1 - X	Affiche la largeur du papier de taille personnalisée chargé dans le bac 1.
	Bac 1 - Afficher message chargement	Indique s'il faut afficher un menu contextuel qui demande de régler la taille et le type de papier lors de son chargement dans le bac 1.
	Taille de papier bac 2 ^{*6}	Permet d'afficher la taille de papier du chargeur 550 feuilles en option (bac2).
	Type de papier bac 2 ^{*6}	Permet d'afficher le paramètre du type de papier du chargeur 550 feuilles.
	Taille personnalisée bac 2 - Y ^{*6}	Affiche la hauteur du papier de taille personnalisée chargé dans le bac 550 feuilles en option.
	Taille personnalisée bac 2 - X ^{*6}	Affiche la largeur du papier de taille personnalisée chargé dans le bac 550 feuilles en option.
Bac 2 - Afficher message chargement ^{*6}	Indique s'il faut afficher un menu contextuel qui demande de régler la taille et le type de papier lors de son chargement dans le chargeur 550 feuilles facultatif.	
1ère priorité	Affiche la source de papier à utiliser en priorité.	
2ème priorité	Affiche la source de papier à utiliser en seconde priorité.	
3ème priorité ^{*3}	Affiche la source de papier à utiliser en troisième priorité.	

-
- *1 Cet élément n'est pas disponible lorsque le disque dur en option est installé.
 - *2 Cet élément n'est disponible que lorsque le disque dur en option est installé.
 - *3 Cet élément n'est disponible que lorsque le **disque RAM** est activé ou le disque dur en option est installé.
 - *4 Pour obtenir les spécifications de densité de papier, consultez « Spécifications du type de papier ».
 - *5 Cet élément n'est disponible que si **MPF - Utiliser les paramètres du pilote pour imprimer le travail** est **Désactivé**.
 - *6 Cet élément est uniquement disponible lorsque le chargeur 550 feuilles en option est installé.
-

Rapports

Objectif :

Imprimer différents types de rapports et de listes.

Valeurs :

Paramètres système	Cliquez sur Démarrer pour imprimer la page Paramètres système.
Réglages du panneau	Cliquez sur Démarrer pour imprimer la page Réglages du panneau.
Liste des polices PCL	Cliquez sur Démarrer pour imprimer la liste des polices PCL (Hewlett-Packard Printer Control Language [Langage de commande d'impression Hewlett-Packard]).
Liste des macros PCL	Cliquez sur Démarrer pour imprimer la liste des macros PCL.
Liste polices PS	Cliquez sur Démarrer pour imprimer la liste des polices PS.
Liste des polices PDF	Cliquez sur Démarrer pour imprimer la liste des polices PDF.
Historique des travaux	Cliquez sur Démarrer pour imprimer le rapport de l'historique des travaux.
Historique des erreurs	Cliquez sur Démarrer pour imprimer le rapport de l'historique des erreurs.
Compteur d'impressions	Cliquez sur Démarrer pour imprimer le rapport de compteur imprimeur.
Page de test couleurs	Cliquez sur Démarrer pour imprimer la page de test des couleurs.
Surveillance protocoles	Cliquez sur Démarrer pour imprimer le rapport de surveillance des protocoles.
Numérotation rapide	Cliquez sur Démarrer pour imprimer le rapport de numérotation rapide.
Carnet d'adresses	Cliquez sur Démarrer pour imprimer le rapport de carnet d'adresses.
Adresse du serveur	Cliquez sur Démarrer pour imprimer le rapport d'adresse du serveur.
Activité fax	Cliquez sur Démarrer pour imprimer le rapport d'activité de fax.
Attente fax	Cliquez sur Démarrer pour imprimer le rapport d'attente de fax.
Documents enregistrés ^{*1}	Cliquez sur Démarrer pour imprimer la liste des documents enregistrés.

*1 Cet élément n'est disponible que lorsque le **disque RAM** est activé ou le disque dur en option est installé.

Réglages de l'imprimante

Longlet Réglages de l'imprimante comprend les pages Paramètres système, Réglages du réseau, Réglages USB, Réglages PCL, Réglages PostScript, Réglages PDF, Paramètres sécurisés, Copie par défaut, Balance couleur des copies, Paramètres des copies, Fax par défaut, Paramètres fax, Numérisation par défaut et Paramètres d'impression USB directe par défaut.

Paramètres système

Objectif :

Configurer les réglages de base de l'imprimante.

Valeurs :

Mode économie d'énergie - Veille	Définit le temps mis par l'imprimante pour entrer en mode Veille une fois le travail terminé.
----------------------------------	---

Mode économie d'énergie - Veille prolongée	Définit le temps mis par l'imprimante pour entrer en mode Veille prolongée après le mode Veille.
mm/pouces	Définit l'unité de mesure à utiliser sur l'écran tactile soit en mm soit en pouces.
Affiche la brillance	Définit le niveau de brillance de l'écran tactile.
Tonalité du panneau de commande	Définit le volume de la tonalité émise lorsque l'entrée du panneau de commande est correcte, ou désactive la tonalité.
Tonalité de touche incorrecte	Définit le volume de la tonalité émise lorsque l'entrée du panneau de commande est incorrecte, ou désactive la tonalité.
Tonalité machine prête	Définit le volume de la tonalité émise lorsque l'imprimante est prête, ou désactive la tonalité.
Tonalité fin de copie	Définit le volume de la tonalité émise une fois le travail de copie terminé, ou désactive la tonalité.
Tonalité de fin de travail	Définit le volume de la tonalité émise quand un travail autre que celui de copie est terminé, ou désactive la tonalité.
Tonalité erreur	Définit le volume de la tonalité émise quand un travail se termine de façon anormale, ou désactive la tonalité.
Tonalité alerte	Définit le volume de la tonalité émise quand un problème se produit, ou désactive la tonalité.
Sonnerie de fin de papier	Définit le volume de la tonalité émise lorsque l'imprimante manque de papier, ou désactive la tonalité.
Sonnerie de toner faible	Définit le volume de la tonalité émise lorsque le niveau de toner est faible, ou désactive la tonalité.
Tonalité effacement automatique	Définit le volume de la tonalité émise 5 secondes avant que l'imprimante effectue l'effacement automatique, ou désactive la tonalité.
Tonalité base	Définit le volume de la tonalité émise lorsque les réglages par défaut de l'écran du panneau de commande sont rétablis à l'aide du menu boucle, ou désactive la tonalité.
Tous tons	Définit le volume de toutes les tonalités d'alertes, ou désactive toutes les tonalités.
Message d'alerte du niveau faible du toner	Vous avertit si le niveau de toner est faible.
Réveil décroché	Définit si le réveil des modes de Veille et de Veille prolongée doit se faire lorsque vous décrochez le combiné du téléphone externe.
Impression du journal automatique	Définit si un historique des travaux doit être imprimé tous les 20 travaux.
Disque RAM ¹	Définit si de la mémoire RAM doit être allouée au système de fichiers pour les fonctions Impression sécurisée, Impression d'épreuve, Impression de BAL privée, Impression de BAL publique.
Langue du panneau	Permet de définir la langue de l'écran tactile.
Réinitialisation auto	Définit le délai avant que l'imprimante rétablisse automatiquement les réglages par défaut en l'absence de réglages supplémentaires.
Expiration d'erreur	Définit le délai d'attente de l'imprimante avant d'annuler un travail qui s'arrête de façon anormale.
Expiration du travail	Définit l'intervalle de temps pendant lequel l'imprimante attend la réception des données en provenance de l'ordinateur.
Format papier par défaut	Définit le format papier d'impression par défaut.
Imprimer ID	Définit l'emplacement où l'ID utilisateur doit être imprimé sur le papier de sortie.
Imprimer texte	Définit si l'imprimante doit imprimer les données PDL (qui ne sont pas prises en charge par l'imprimante), sous forme de texte lorsque l'imprimante les reçoit.
Position d'insertion de la bannière	Définit où insérer une bannière dans la sortie.

Bac spécifique de bannière	Définit le bac d'où une bannière est chargée.
Remplacer bac	Définit si un autre format de papier doit être utilisé lorsque le papier chargé dans le bac indiqué ne correspond pas aux paramètres du format de papier pour le travail en cours.
Papier à en-tête 2 faces	Définit s'il faut imprimer au recto et au verso d'une feuille de papier à en-tête.
Basculement A4<>Lettre	Définit si les travaux d'impression de taille A4 peuvent être imprimés sur du papier de format Lettre si le papier A4 n'est pas disponible dans les bacs et inversement (travaux de taille Lettre sur papier A4).
Impression rapport 2 faces	Définit s'il faut imprimer les rapports au recto et au verso d'une feuille.
Utiliser un autre bac	Définit si un message doit s'afficher pour sélectionner un autre bac si le papier spécifié n'est pas disponible dans le bac à papier.

*1 Cet élément n'est pas disponible lorsque le disque dur en option est installé.

Réglages du réseau

Objectif :

Pour spécifier le protocole de communication PostScript de cette imprimante.

Valeurs :

Protocole Adobe	Définit le protocole de communication PostScript pour chaque interface.
-----------------	---

Réglages USB

Objectif :

Modifier les réglages USB sur votre imprimante.

Valeurs :

Port USB	Active l'interface USB sur votre imprimante.
Protocole Adobe	Définit le protocole de communication PostScript pour chaque interface.

Réglages PCL

Objectif :

Modifier les réglages PLC.

Valeurs :

Bac papier	Définit le bac d'entrée du papier.
Taille de papier	Définit la taille du papier.
Taille personnalisée de papier - Y	Définit la hauteur du papier de taille personnalisée. La plage disponible est comprise entre 127 mm (5,0 pouces) et 355 mm (14,0 pouces).
Taille personnalisée de papier - X	Définit la largeur du papier de taille personnalisée. La plage disponible est comprise entre 77 mm (3,0 pouces) et 215 mm (8,5 pouces).
Orientation	Définit l'orientation du texte et des graphiques sur la page.
Impression 2 faces	Définit par défaut l'impression au recto et au verso pour tous les travaux d'impression.
Police	Définit la police de la liste des polices enregistrées.
Jeu de symboles	Définit le jeu de symboles d'une police spécifique.
Taille de la police	Définit la taille des polices typographiques vectorielles.

Pas de la police	Définit le pas de la police pour les polices vectorielles à espacement fixe.
Ligne papier	Définit le nombre de lignes sur une page.
Quantité	Règle le nombre de copies à imprimer.
Améliore image	Détermine s'il faut activer la fonction d'amélioration d'image.
Impression Hexa	Permet de déterminer plus facilement l'origine d'un problème d'impression. Lorsque l'option Impression Hexa est sélectionnée, toutes les données transmises à l'imprimante seront imprimées dans une représentation hexadécimale et caractères. Les codes de commande ne sont pas effectués.
Mode brouillon	Détermine si l'impression en mode brouillon est activée.
Fin de ligne	Détermine la manière de traiter les fins de ligne.
Couleur par défaut	Définit le mode couleur d'impression utilisé Couleur ou Noir. Ce paramètre est utilisé pour des travaux d'impression sans un mode d'impression couleur spécifié.
Ignorer saut de page	Définit si il faut ignorer les pages vierges qui ne comportent que des codes de contrôle Saut de page.

Réglages PostScript

Objectif :

Pour changer les réglages de l'imprimante qui n'affectent que les travaux qui utilisent le langage d'émulation d'impression PostScript.

Valeurs :

Rapport d'erreur PS	Définit si l'imprimante doit produire un rapport de contenu d'erreur pour une erreur PostScript.
Expiration de tâche PS	Définit le temps d'exécution d'un travail PostScript.
Mode de sélection de papier	Définit la méthode de sélection de bac pour le mode PostScript.
Couleur par défaut	Définit le mode de couleur par défaut pour le mode PostScript.

Réglages PDF

Objectif :

Modifier les réglages PDF.

Valeurs :

Quantité	Définit le nombre de copies.
Impression 2 faces	Détermine s'il faut imprimer au recto et au verso d'une feuille.
Mode d'impression	Définit un mode d'impression.
Mot de passe PDF	Définit un mot de passe.
Réentrez le mot de passe PDF	Confirme le mot de passe défini.
Assemblage	Définit s'il faut ou non trier la sortie.
Format de sortie	Définit la taille du papier de sortie.
Disposition	Définit la disposition de sortie.
Couleur par défaut	Définit la couleur de sortie.

Paramètres sécurisés

Contrôle de verrou du panneau

Objectif :

Définir un accès limité au Réglages administrateur avec un mot de passe et définir ou modifier le mot de passe.

Valeurs :

Contrôle de verrou du panneau ^{*1}	Active/désactive la protection par mot de passe pour les Réglages administrateur.
Nouveau mot passe	Définit un mot de passe requis pour l'accès aux Réglages administrateur.
Confirmer le mot de passe	Confirme le mot de passe défini.

^{*1} Certains éléments de définition des Paramètres sécurisés ne sont affichés que lorsque ce réglage est activé.

 **REMARQUE :** Vous pouvez définir le mot de passe du **Dell Printer Configuration Web Tool** à partir de **Régler le mot de passe** dans **Réglages du serveur d'impression**.

Fonction activée

Objectif :

Indiquer s'il faut verrouiller les services Copie, Numérisation, Fax et impression par un mot de passe, et définir ou modifier le mot de passe.

Valeurs :

Copie	Définit s'il faut verrouiller le service Copie par un mot de passe.
E-mail	Définit s'il faut verrouiller le service Numérisation vers e-mail par un mot de passe.
Fax	Définit s'il faut verrouiller le service Fax par un mot de passe.
Pilote de Fax	Définit s'il faut verrouiller le service pilote de fax par un mot de passe.
Numérisation vers réseau	Définit s'il faut verrouiller le service Numérisation vers réseau par un mot de passe.
Numérisation vers application	Définit s'il faut verrouiller le service Numérisation vers application par un mot de passe.
Numérisation PC	Définit s'il faut verrouiller le service Numérisation PC par un mot de passe.
Numériser vers USB	Définit s'il faut verrouiller le service Numérisation vers USB par un mot de passe.
Impression USB directe	Définit s'il faut verrouiller le service Impression USB directe par un mot de passe.
Copie Carte ID	Définit s'il faut verrouiller le service Copie Carte ID par un mot de passe.
Services USB - Afficher quand inséré	Définit si l'écran USB détecté doit être affiché lorsqu'une clé USB est insérée dans l'imprimante.
Services USB - Masquer jusqu'à insertion	Définit si les menus concernant la mémoire USB doivent être masqués tant qu'une clé USB n'a pas été insérée dans l'imprimante.
Nouveau mot passe	Définit un mot de passe requis pour accéder aux fonctions Copie, Numérisation, Fax et Impression.
Confirmer le mot de passe	Confirme le mot de passe défini.

 **REMARQUE :** Vous pouvez définir le mot de passe du **Dell Printer Configuration Web Tool** à partir de **Régler le mot de passe** dans **Réglages du serveur d'impression**.

Objectif :

Permet de protéger par mot de passe tous les fax reçus. Lorsque la fonction Réception sécurisée est activée, l'imprimante enregistre les fax reçus et les imprime lors de la saisie correcte du mot de passe sur le panneau de commande.

Valeurs :

Déf réc sécurisée	Active/désactive la protection par mot de passe pour tous les fax reçus.
-------------------	--

Nouveau mot passe	Définit un mot de passe pour les fax reçus.
Confirmer le mot de passe	Confirme le mot de passe défini.

 **REMARQUE** : Vous pouvez définir le mot de passe du **Dell Printer Configuration Web Tool** à partir de **Régler le mot de passe** dans **Réglages du serveur d'impression**.

Modifier le champ De (e-mail)

Objectif :

Définit s'il faut activer la modification de la source de transmission lors de l'utilisation de Numériser vers e-mail.

Reconfirmation des destinataires

Objectif :

Définit si les destinataires doivent être reconfirmés avant envoyer des travaux de fax ou de numérisation.

Téléchargement de logiciel

Objectif :

Définit si le téléchargement de mises à jour de microcodes est autorisé.

Affichage des informations réseau

Objectif :

Définit si les informations de réseau sont affichées dans le champ message de la fenêtre Accueil principal.


Chiffrement des données

Objectif :


Définit s'il faut ou non crypter les données.

Valeurs :

Chiffrement des données	Chiffrement	Définit s'il faut ou non crypter les données.
	Clé de chiffrement	Définit une clé requise pour le chiffrement.
	Confirmer clé de chiffrement	Permet d'entrer à nouveau la nouvelle clé pour la confirmer.

 **REMARQUE** : Vous ne pouvez saisir que des caractères de 0 à 9, de a à z, de A à Z et NULL pour la clé de chiffrement.

Écrasement disque dur

 **REMARQUE** : La fonctionnalité d'écrasement de disque dur n'est disponible que lorsque le disque dur en option est installé.

Objectif :

Définit si on doit remplacer le disque dur.

Valeurs :

Écrasement disque dur	Définit si on doit remplacer le disque dur.
-----------------------	---

Erreur de connexion

Objectif :

Indiquer le nombre d'essais de connexion d'un administrateur à **Contrôle de verrou du panneau, Fonction activée et Réception sécurisée**.

Valeurs :

Erreur de connexion	Affiche le nombre d'essais de connexion d'un administrateur à Contrôle de verrou du panneau, Fonction activée et Réception sécurisée .
---------------------	---

Définir l'heure disponible - Copie/Numérisation/Fax/Impression

Objectif :

Définir l'heure d'activation du réglage sécurisé des services Impression, Copie, Fax et Numérisation.

Valeurs :

Définir le temps disponible	Permet de régler le temps disponible pour les services Copie, Numérisation, Fax et Impression.
Heure de démarrage	Définit l'heure de début du temps disponible pour les services Copie, Numérisation, Fax et Impression.
Heure de fin	Définit l'heure de fin du temps disponible pour les services Copie, Numérisation, Fax et Impression.
Récurrence	Indique le jour de la semaine pour répéter le réglage.

Expiration du travail sécurisé



REMARQUE : Expiration du travail sécurisé n'est disponible que lorsque le **disque RAM** est activé ou le disque dur en option est installé.

Objectif :

Définir l'heure de suppression des fichiers enregistrés comme impressions sécurisées en mémoire RAM ou sur le disque dur.

Valeurs :

Mode d'expiration	Vous permet de spécifier une date pour effacer les fichiers enregistrés comme impressions sécurisées en mémoire RAM ou sur le disque dur.
Heure d'expiration	Définit l'heure de suppression des fichiers enregistrés comme impressions sécurisées en mémoire RAM ou sur le disque dur.
Récurrence	Indique la période pour répéter le réglage.
Paramètres hebdomadaires	Indique le jour de la semaine pour répéter le réglage.
Paramètres mensuels	Indique le jour du mois pour répéter le réglage.

Copie par défaut

Objectif :

Créer vos propres paramètres de copie par défaut.

Valeurs :

Couleur de sortie	Détermine s'il faut imprimer en couleur ou en noir et blanc.
Sélectionner bac	Définit le bac d'entrée par défaut.

Assemblage	Détermine s'il faut trier un travail de copie.
Réduire/Agrandir	Définit le rapport réduction/agrandissement par défaut.
Réduire/Agrandir personnalisé	Définit le rapport réduction/agrandissement personnalisé.
Taille originale	Définit la taille de papier de l'original.
Type de l'original	Définit le type de l'original.
Foncer / Éclaircir	Définit la densité de copie par défaut.
Netteté	Définit le niveau de netteté par défaut.
Saturation couleurs	Règle la saturation des couleurs pour rendre les couleurs plus claires ou plus foncées que l'original.
Exposition auto	Détermine s'il faut supprimer l'arrière-plan de l'original pour améliorer le texte sur la copie.
Niveau d'exposition auto	Détermine le niveau de suppression de l'arrière-plan.

Balance couleur des copies

Objectif :

Indiquer la balance couleur des copies.


Valeurs :

Densité jaune faible	Définit le niveau de balance couleur de densité jaune faible.
Densité jaune moyenne	Définit le niveau de balance couleur de densité jaune moyenne.
Densité jaune élevée	Définit le niveau de balance couleur de densité jaune élevée.
Densité magenta faible	Définit le niveau de balance couleur de densité magenta faible.
Densité magenta moyenne	Définit le niveau de balance couleur de densité magenta moyenne.
Densité magenta élevée	Définit le niveau de balance couleur de densité magenta élevée.
Densité cyan faible	Définit le niveau de balance couleur de densité cyan faible.
Densité cyan moyenne	Définit le niveau de balance couleur de densité cyan moyenne.
Densité cyan élevée	Définit le niveau de balance couleur de densité cyan élevée.
Densité noir faible	Définit le niveau de balance couleur de densité noir faible.
Densité noir moyenne	Définit le niveau de balance couleur de densité noir moyenne.
Densité noir élevée	Définit le niveau de balance couleur de densité noir élevée.

Paramètres des copies

Objectif :

Configurer les paramètres de copies.

 **REMARQUE** : Les valeurs signalées par un astérisque (*) correspondent aux paramètres par défaut d'origine du menu.

Valeurs :


Copie 2 faces	Détermine s'il faut imprimer au recto et au verso d'une feuille.
Reliure original	Définit la position de la reliure d'une copie recto verso.

Plusieurs pages sur une face	Désactivé*	La fonctionnalité d'impression de plusieurs pages sur une face d'une feuille est désactivée.
	Auto	Réduit automatiquement les pages d'origine pour qu'elles tiennent sur une feuille de papier.
	Manuel	Imprime les pages d'origine sur une feuille de papier en utilisant pour dimensions les valeurs définies par Réduire/Agrandir
Marge haut/bas	Définit la valeur des marges haut et bas dans la plage située entre 0 mm (0,0 pouce) et 50 mm (2,0 pouces)	
Mrg.gauche/droite	Définit la valeur des marges gauche et droite dans la plage située entre 0 mm (0,0 pouce) et 50 mm (2,0 pouces)	
Marge centre	Définit la valeur de la marge centre dans la plage située entre 0 mm (0,0 pouce) et 50 mm (2,0 pouces)	

Fax par défaut

Objectif :

Créer vos propres paramètres de fax par défaut.

 **REMARQUE** : Les valeurs signalées par un astérisque (*) correspondent aux paramètres par défaut d'origine du menu.


Valeurs :


Résolution	Standard*	Applicable à des documents avec des caractères de taille normale.
	Fin	Applicable à des documents contenant des petits caractères ou des traits fins voire des documents imprimés à l'aide d'une imprimante matricielle.
	Très fin	Applicable à des documents contenant des détails très fins. Le mode très fin est uniquement activé si la machine distante prend également en charge la résolution Très fin.
	Photo	Applicable à des documents contenant des photos.
Numérisation 2 faces	Définit si les 2 faces du document seront numérisées.	
Reliure original	Définit la position de la reliure d'une copie recto verso.	
Foncer / Éclaircir	Règle la densité par défaut pour télécopier vos documents de façon plus claire ou plus foncée.	
Envoi retardé	Définit l'heure de début de transmission du fax lors de son envoi à une heure précisée.	

Paramètres fax

Objectif :

Configurer les paramètres de fax.

 **REMARQUE** : Vous ne pouvez pas configurer les éléments de la page **Paramètres fax** sauf si le code pays l'a été sous **Pays**.

 **REMARQUE** : Les valeurs signalées par un astérisque (*) correspondent aux paramètres par défaut d'origine du menu.

Valeurs :

Numéro de fax	Permet d'entrer le numéro de fax de l'imprimante, qui sera imprimé sur l'en-tête des fax.
Pays	Définit le pays d'utilisation de l'imprimante.
Nom d'en-tête de fax	Permet d'entrer un nom qui sera imprimé sur l'en-tête des fax.
Type de ligne	Définit le type de ligne par défaut : PSTN ou PBX.
Surveill ligne	Définit le volume de surveillance ligne, qui contrôle de manière audible une transmission via le haut-parleur interne jusqu'à ce que la connexion soit établie.

Motif DRPD	Définit la détection de sonnerie distinctive (DRPD) entre Motif1 et Motif7 . DRPD est un service fourni par certaines compagnies de téléphone.
Mode réception	Fax* Permet de recevoir automatiquement les fax.
	Téléphone La réception automatique des fax est désactivée. Vous pouvez recevoir un fax décrochant le combiné du téléphone externe et en appuyant sur un code de réception à distance, ou en sélectionnant Réception manuelle dans On Hook et en appuyant ensuite sur le bouton ► (Démarrer). Pour plus de détails sur la Réception manuelle , consultez « Recevoir un fax manuellement en mode téléphone ».
	Téléphone/Fax Quand l'imprimante reçoit un fax reçu, le téléphone externe sonne pendant la durée indiquée dans Réception automatique de Fax/Tél , puis l'imprimante reçoit automatiquement un fax. Si un appel entrant n'est pas un fax, l'imprimante émet un signal sonore à partir du haut-parleur interne indiquant que c'est un appel téléphonique.
	Machine/ Fax rép L'imprimante peut partager une ligne téléphonique avec un répondeur. Dans ce mode, l'imprimante surveille le signal de fax et répond en cas de tonalités de fax. Ce mode n'est pas pris en charge si la communication téléphonique de votre pays est de série.
	DRPD Avant d'utiliser l'option Détection de sonnerie distinctive (DRPD), une compagnie de téléphone doit installer ce service sur votre ligne téléphonique. Une fois que la compagnie a fourni un numéro distinct pour le fax avec une sonnerie distinctive, configurez le fax pour qu'il surveille ce type de sonnerie spécifique.
Volume sonnerie	Cette fonction permet de régler le volume de la sonnerie, qui indique qu'un appel entrant est un appel téléphonique, grâce au haut-parleur interne lorsque le Mode réception est réglé sur Téléphone/Fax .
Réception automatique de fax	Définit l'intervalle de réception de fax de l'imprimante après avoir répondu à un appel entrant.
Réception automatique de Tél/Fax	Définit l'intervalle de réception de fax de l'imprimante après que le téléphone externe ait reçu un appel entrant.
Réception automatique de réponse/Fax	Définit l'intervalle de réception de fax de l'imprimante après que le répondeur externe ait reçu un appel entrant.
Rejet des fax indésirables	Détermine s'il faut rejeter les fax indésirables et n'accepter que ceux provenant d'un correspondant figurant dans le répertoire.
Faire suivre les fax reçus	Détermine s'il faut faire suivre les fax reçus vers une destination spécifiée.
Numéro de transmission	Permet d'entrer le numéro de fax de la destination vers laquelle les fax reçus seront réémis.
Transm. adresse électronique 1	Vous permet d'entrer l'adresse électronique vers laquelle les fax entrants doivent être transmis.
Transm. adresse électronique 2	Vous permet d'entrer l'adresse électronique vers laquelle les fax entrants doivent être transmis.
Transm. adresse électronique 3	Vous permet d'entrer l'adresse électronique vers laquelle les fax entrants doivent être transmis.
Transm. adresse électronique 4	Vous permet d'entrer l'adresse électronique vers laquelle les fax entrants doivent être transmis.
Transm. adresse électronique 5	Vous permet d'entrer l'adresse électronique vers laquelle les fax entrants doivent être transmis.

Impression 2 faces	Détermine s'il faut imprimer au recto et au verso d'une feuille.
Réception distante	Détermine s'il faut recevoir un fax en activant un code de réception à distance sur le téléphone externe.
Sonnerie réc dist	Définit un code de réception à distance 2 chiffres quand l'option Réception distante est réglée sur Marche .
Supprimer taille	Détermine s'il faut supprimer le texte ou les images au bas d'une page de fax lorsque le papier de sortie ne peut pas prendre en charge la page entière. L'option Réduction Auto permet de réduire automatiquement la page de fax pour qu'elle tienne sur le papier de sortie, et ne supprime ni image ni texte au bas de la page.
Essais de composition	Définit le nombre d'essais de composition (0–13) pour déterminer si le numéro de fax de destination est occupé. Si vous tapez 0, l'imprimante ne compose pas le numéro.
Intervalle de recomposition	Définit l'intervalle (1–15 minutes) entre les tentatives de composition.
Délai de renvoi	Définit l'intervalle (3–255 secondes) entre les tentatives de renvoi.
Tonalité/Impulsion	Détermine s'il faut utiliser la numérotation par tonalité ou par impulsion.
Comp préfixe	Détermine s'il faut définir un numéro de composition avec préfixe.
N° comp préfixe	Définit un numéro de composition avec préfixe de cinq chiffres maximum. Ce numéro est composé avant tout numéro de composition automatique. Il est utile pour l'accès à l'autocommutateur privé (PABX).
Page de couverture de fax	Détermine s'il faut joindre une page de couverture aux fax.
En-tête de fax	Détermine s'il faut imprimer les informations de l'émetteur sur l'en-tête des fax.
ECM	Détermine s'il faut activer le mode de correction des erreurs (ECM). Les machines distantes doivent également prendre en charge la fonction ECM.
Vitesse de modem	Permet de régler la vitesse de modem de fax en cas d'erreur de transmission ou de réception de fax.
Affiche les destinataires de fax manuel	Définit si le numéro de fax du destinataire doit être affiché sur l'écran Envoi de fax lors d'un envoi manuel de fax.
Activité fax	Détermine s'il faut imprimer automatiquement un rapport d'activité de fax tous les 50 fax reçus ou émis.
Émission fax	Détermine s'il faut imprimer un rapport de transmission après chaque émission de fax ou uniquement en cas d'erreur.
Diffusion fax	Détermine s'il faut imprimer un rapport après chaque diffusion de fax vers plusieurs destinations ou uniquement en cas d'erreur.
Protocole fax	Détermine s'il faut imprimer le rapport de contrôle de protocole après chaque transmission de fax ou uniquement en cas d'erreur.

Numérisation par défaut

Objectif :

Créer vos propres paramètres de numérisation par défaut.

Valeurs :

Format fichier	Définit le format de fichier dans lequel les documents numérisés doivent être enregistrés.
Couleur de sortie	Détermine s'il faut numériser en couleur ou en noir et blanc.
Résolution	Définit la résolution de numérisation par défaut
Taille originale	Définit la taille de papier de l'original.
Numérisation 2 faces	Définit si les 2 faces du document seront numérisées.

Reliure original	Définit la position de la reliure d'une numérisation 2 faces.
Foncer / Éclaircir	Définit la densité de numérisation par défaut.
Netteté	Définit le niveau de netteté par défaut.
Contraste	Définit le niveau de contraste par défaut.
Exposition auto	Détermine s'il faut supprimer l'arrière-plan de l'original pour améliorer le texte sur la copie.
Niveau d'exposition auto	Définit le niveau de suppression de l'arrière-plan par défaut.
Marge haut/bas	Définit la valeur des marges haut et bas dans la plage située entre 0 mm (0,0 pouce) et 50 mm (2,0 pouces)
Mrg.gauche/droite	Définit la valeur des marges gauche et droite dans la plage située entre 0 mm (0,0 pouce) et 50 mm (2,0 pouces)
Marge centre	Définit la valeur de la marge centre dans la plage située entre 0 mm (0,0 pouce) et 50 mm (2,0 pouces).
Format fichier TIFF	Définit le format de fichier TIFF : TIFF V6 ou TTN2.
Compression image	Définit le niveau de compression de l'image.
Taille maximale d'e-mail	Définit la taille maximale de l'e-mail qui peut être envoyé, dans la plage située entre 50 Ko et 16 384 Ko.
Mode Dénomination des fichiers	Permet de configurer les paramètres détaillés du Mode Dénomination des fichiers sur Auto , Ajouter préfixe ou Ajouter suffixe .
Chaîne de préfixe/suffixe	Définit les textes à ajouter lorsque Ajouter préfixe ou Ajouter suffixe est sélectionné.
Créer dossier	Spécifie s'il faut créer un dossier lors de l'enregistrement de documents numérisés.

Paramètres d'impression USB directe par défaut

Objectif :

Créer votre propre option Paramètres d'impression directe USB par défaut.

Valeurs :

Couleur de sortie	Détermine s'il faut imprimer en couleur ou en noir et blanc.
Sélectionner bac	Définit le bac d'entrée par défaut.
Impression 2 faces	Détermine s'il faut imprimer au recto et au verso d'une feuille.
Plusieurs pages sur une face	Définit si on doit imprimer deux pages ou plus sur une face d'une feuille de papier.
Assemblage	Définit s'il faut ou non trier la sortie.
Mot de passe PDF	Définit un mot de passe.
Réentrez le mot de passe PDF	Confirme le mot de passe défini.

Entretien de l'imprimante

Longlet Entretien de l'imprimante comprend les pages **Densité papier**, **Régler la courroie de transfert**, **Régler 2ème BTR**, **Régler le module de fusion**, **Repérage automatique des couleurs**, **Repérage des couleurs**, **Réinitialisation défaut**, **Initialiser compteur imprim.**, **Stockage**, **Toner non Dell**, **Régler altitude**, **Paramètres horloge** et **Personnalisation du lien Web**.

Densité papier

Objectif :

Définir la densité du papier.

Valeurs :

Ordinaire	Règle la densité du papier ordinaire sur Léger ou Normal .
Étiquette	Règle la densité des étiquettes sur Léger ou Normal .

Régler la courroie de transfert

Objectif :

Pour ajuster la distorsion de transfert en cas d'impression fantôme. (L'image fantôme peut être l'image de la page précédente ou une partie de l'image en cours d'impression).

Valeurs :

Offset K	Si des images fantômes noires apparaissent, essayez de diminuer la valeur.
Offset YMC	Si des images fantômes couleurs (jaune, magenta, ou cyan) apparaissent, essayez de diminuer la valeur.

Régler 2ème BTR

Objectif :

Définir les paramètres de la tension optimale pour le 2ème rouleau de transfert (2ème BTR). Pour diminuer la tension, entrez des valeurs négatives. Pour l'augmenter, entrez des valeurs positives.

Les réglages par défaut ne donnent pas nécessairement les meilleurs résultats sur tous les types de papiers. Si vous voyez des marbrures sur l'impression de sortie, essayez d'augmenter la tension. Si vous voyez des points sur l'impression de sortie, essayez de diminuer la tension.

⚠ ATTENTION : La qualité d'impression change selon les valeurs de configuration sélectionnées pour cet élément.

Valeurs :

Ordinaire	Définit le réglage de tension de référence du rouleau de transfert pour le papier ordinaire dans la plage située entre -5 et 10.
Ordinaire épais	Définit le réglage de tension de référence du rouleau de transfert pour le papier ordinaire épais dans la plage située entre -5 et 10.
Couvertures	Définit le réglage de tension de référence du rouleau de transfert pour le papier couverture dans la plage située entre -5 et 10.
Couvertures épaisses	Définit le réglage de tension de référence du rouleau de transfert pour le papier couverture épais dans la plage située entre -5 et 10.
Couché	Définit le réglage de tension de référence du rouleau de transfert pour le papier couché dans la plage située entre -5 et 10.
Couché épais	Définit le réglage de tension de référence du rouleau de transfert pour le papier couché épais dans la plage située entre -5 et 10.
Étiquette	Définit le réglage de tension de référence du rouleau de transfert pour les étiquettes dans la plage située entre -5 et 10.
Enveloppe	Définit le réglage de tension de référence du rouleau de transfert pour les enveloppes dans la plage située entre -5 et 10.
Recyclé	Définit le réglage de la tension de référence du rouleau de transfert pour du papier recyclé dans la plage située entre -5 et 10.

Régler le module de fusion

Objectif :

Spécifier les réglages de températures optimaux pour le module de fusion. Pour diminuer la température, entrez des valeurs négatives. Pour l'augmenter, entrez des valeurs positives.

Les réglages par défaut ne donnent pas nécessairement les meilleurs résultats sur tous les types de papiers. Lorsque le papier imprimé se recourbe, essayez de baisser la température. Lorsque le tonner n'est pas réparti correctement sur le papier, essayez d'augmenter la température.



REMARQUE : La qualité d'impression change selon les valeurs de configuration sélectionnées pour cet élément.

Valeurs :

Ordinaire	Définit les réglages de température du module de fusion pour le papier ordinaire dans la plage située entre -3 et 3.
Ordinaire épais	Définit les réglages de température du module de fusion pour le papier ordinaire épais dans la plage située entre -3 et 3.
Couvertures	Définit les réglages de température du module de fusion pour le papier de couverture dans la plage située entre -3 et 3.
Couvertures épaisses	Définit les réglages de température du module de fusion pour le papier épais de couverture dans la plage située entre -3 et 3.
Couché	Définit les réglages de température du module de fusion pour le papier couché dans la plage située entre -3 et 3.
Couché épais	Définit les réglages de température du module de fusion pour le papier épais couché dans la plage située entre -3 et 3.
Étiquette	Définit les réglages de température du module de fusion pour les étiquettes dans la plage située entre -3 et 3.
Enveloppe	Définit les réglages de température du module de fusion pour les enveloppes dans la plage située entre -3 et 3.
Recyclé	Définit les réglages de température du module de fusion pour le papier recyclé dans la plage située entre -3 et 3.

Repérage automatique des couleurs

Objectif :

Définir la réalisation ou non du repérage automatique des couleurs.

Repérage des couleurs

Objectif :

Définir la réalisation ou du repérage manuel des couleurs.

Le repérage manuel des couleurs est nécessaire, par ex. lors de la première installation et du déplacement de l'imprimante.



REMARQUE : La fonctionnalité **Repérage des couleurs** peut être utilisée quand **Repérage automatique des couleurs** est réglé sur **Arrêt**.

Valeurs :

Correction automatique	Cliquez sur Démarrer pour réaliser la correction automatique du repérage des couleurs.
------------------------	---

Grille de repérage des couleurs	Cliquez sur Démarrer pour imprimer une grille de repérage des couleurs. Cette grille comporte des traits jaune, magenta et cyan. Déterminez ensuite la valeur qui, à droite de chaque trait, se trouve en regard du trait parfaitement rectiligne, cela pour chaque couleur. Si cette valeur est 0, aucun repérage n'est nécessaire pour la couleur concernée. Si cette valeur est autre que 0, notez-la dans Repérage des couleurs .
Repérage des couleurs	Définit les valeurs de décalage latéral (perpendiculaire au sens d'entraînement du papier) et longitudinal (dans le sens d'entraînement) pour le jaune , le magenta et le cyan ; ces valeurs sont comprises dans la plage -9 à 9.

Réinitialisation défaut

Objectif :

Initialiser la mémoire NV (non volatile). Une fois cette fonction exécutée et l'imprimante redémarrée, tous les réglages du réseau seront réinitialisés sur leurs valeurs par défaut.

Réinitialisation défaut	Réinitialiser défaut de section fax utilisateur et redémarrer imprimante	Cliquez sur Démarrer pour réinitialiser les entrées de numéros de fax dans le carnet d'adresses.
	Réinitialiser défaut de section numérisation utilisateur et redémarrer imprimante.	Cliquez sur Démarrer pour réinitialiser les entrées de numéros de fax dans le carnet d'adresses.
	Réinitialiser défaut de section système et redémarrer imprimante.	Cliquez sur Démarrer pour réinitialiser les paramètres système.
Assistant de démarrage intelligent	Assistant de démarrage intelligent	Cliquez sur Démarrer pour effectuer l'installation initiale de l'imprimante.

Initialiser le compteur d'impressions

Objectif :

Initialiser le compteur d'impressions de l'imprimante. Lorsque le compteur d'impressions est initialisé, le compteur revient à 0.

Stockage

 **REMARQUE** : La fonction Stockage n'est disponible que lorsque le **disque RAM** est activé ou le disque dur en option est installé.

Objectif :

Pour effacer tous les fichiers enregistrés sur le disque RAM ou sur le disque dur en option, ou pour formater le disque dur en option.

Valeurs :

Effacer stockage* ¹	Effacer tout	Cliquez sur Démarrer pour effacer tous les fichiers stockés pour Impression sécurisée, Impression d'épreuve, Impression de BAL privée, Impression de BAL publique dans le disque RAM ou dans le disque dur en option.
	Document sécurisé	Cliquez sur Démarrer pour effacer tous les fichiers stockés pour Impression sécurisée, Impression d'épreuve, Impression de BAL privée, Impression de BAL publique dans le disque RAM ou dans le disque dur en option.
	Document enregistré	Cliquez sur Démarrer pour effacer tous les fichiers stockés dans le disque RAM ou dans le disque dur en option.

Formater disque dur ^{*2}	Formater disque dur	Cliquez sur Démarrer pour formater le disque dur en option. Toutes les polices, tous les formulaires et fichiers stockés sur le disque dur en option pour Impression sécurisée, Impression d'épreuve, Impression de BAL privée, Impression de BAL publique, seront effacés.
-----------------------------------	----------------------------	--

*1 Cet élément n'est disponible que lorsque le **disque RAM** est activé ou le disque dur en option est installé.

*2 Cet élément n'est disponible que lorsque le disque dur en option est installé.

Toner non Dell

Objectif :

Utiliser une cartouche de toner d'un autre fabricant.

⚠ AVERTISSEMENT : L'utilisation d'une cartouche de toner non-Dell risque d'endommager votre imprimante. La garantie ne prend pas en charge les incidents causés par les cartouches de toner non-Dell.

Régler altitude

Objectif :

Préciser l'altitude de l'endroit où est installée l'imprimante.

Le phénomène de décharge pour la charge du photoconducteur varie selon la pression barométrique. Les ajustements sont réalisés en précisant l'altitude de l'endroit où est utilisée l'imprimante.

Réglages de l'horloge

Objectif :

Définir les paramètres d'horloge.

Valeurs :

Format date	Définit le format de la date ; AAAA/MM/JJ, MM/JJ/AAAA ou JJ/MM/AAAA.
Format heure	Définit le format de l'heure ; horloge 24 heures ou 12 heures.
Fuseau horaire	Définit le fuseau horaire.
Définir date	Définit la date actuelle.
Définir heure	Définit l'heure actuelle.

Personnalisation du lien Web

Objectif :

Spécifie un lien utilisé pour la commande de consommables, auquel il est possible d'accéder depuis **Commander des fournitures à :** dans le cadre de gauche.

Valeurs :

Sélectionner URL de commandes	Définit une URL pour créer un lien vers Commander des fournitures à :
Régulier	Affiche l'URL régulier (http://accessories.us.dell.com/sna) auquel il est possible d'accéder depuis Commander des fournitures à :
Premier	Affiche l'URL premier (http://premier.dell.com) auquel il est possible d'accéder depuis Commander des fournitures à :

Réglages du serveur d'impression

Définissez le type d'interface de l'imprimante et les conditions nécessaires à la communication à l'aide du menu **Réglages du serveur d'impression**.

Les pages affichées dans la partie supérieure du cadre de droite sont les pages à onglet suivantes.

Rapport du serveur d'impression

L'onglet Rapport du serveur d'impression comprend Page d'installation du serveur d'impression et Page d'installation d'alerte e-mail.

Page d'installation du serveur d'impression

Objectif :

Vérifier les réglages actuels des ports d'impression et de protocole TCP/IP (Transmission Control Protocol/Internet Protocol). Cette page vous permet uniquement de vérifier les réglages des éléments. Si vous souhaitez modifier les réglages, reportez-vous aux pages de l'onglet Réglages du serveur d'impression.

Valeurs :

Ethernet ^{*1}	Réglages Ethernet	Affiche les réglages actuels de la vitesse de transmission Ethernet et les réglages de la transmission bidirectionnelle simultanée.		
	Réglages Ethernet actuels	Affiche les réglages Ethernet actuels.		
	Adresse MAC	Affiche l'adresse MAC (Media Access Control Address) de l'imprimante.		
Réglages sans fil ^{*2}	SSID	Affiche le nom qui identifie le réseau.		
	Type de réseau	Affiche le type de réseau pour aussi bien le mode ad-hoc que le mode infrastructure.		
	Adresse MAC	Affiche l'adresse MAC de l'adaptateur sans fil.		
	Canal de liaison	Affiche le numéro de canal de la connexion.		
	Qualité de la liaison	Affiche la qualité de la connexion.		
Réglages TCP/IP	Mode IP	Affiche le mode IP.		
	Nom de l'hôte	Affiche le nom de l'hôte.		
	IPv4 ^{*3}	Mode d'adresse IP	Affiche le mode d'adresse IP.	
		Adresse IP	Affiche l'adresse IP.	
		Masque sous-réseau	Affiche le masque de sous-réseau.	
		Adresse de la passerelle	Affiche l'adresse de la passerelle.	
	IPv6 ^{*4}	Act. adr. sans état	Affiche s'il faut ou non activer l'adresse sans état.	
		Utilisez adresse manuelle	Indique s'il faut définir l'adresse IP manuellement.	
		Obtient l'adresse IP depuis DHCP	Indique s'il faut définir automatiquement l'adresse IP via DHCP.	
		Adresse manuelle ^{*5}	Affiche l'adresse IP.	
		Adresse sans état 1-3 ^{*6}	Affiche les adresses sans état.	
		Adresse avec état 1-3	Affiche les adresses avec état.	
		Adresse lien local ^{*6}	Affiche l'adresse du lien local.	
		Adresse de passerelle manuelle ^{*5}	Affiche l'adresse de la passerelle.	
		Autoconfiguration	Affiche l'adresse de la passerelle.	
Adresse de la passerelle ^{*6}		Affiche l'adresse de la passerelle.		

DNS	IPv4 ^{*3}	Récupérer Adresse serveur DNS sur DHCP	Indique s'il faut définir automatiquement l'adresse du serveur DNS via DHCP.
		Adresse du serveur DNS actuel	Affiche l'adresse du serveur DNS actuel.
	IPv6 ^{*4}	Récupérer Adresse du serveur DNS sur DHCPv6-lite	Indique si l'imprimante reçoit automatiquement l'adresse du serveur DNS à partir du serveur DHCPv6-lite.
		Adresse du serveur DNS actuel	Affiche l'adresse du serveur DNS actuel.
		Mise à jour dynamique DNS (IPv4)	Affiche l'état de la fonctionnalité de mise à jour dynamique DNS
		Mise à jour dynamique DNS (IPv6)	Affiche l'état de la fonctionnalité de mise à jour dynamique DNS
		Création auto de la liste de recherche	Indique si une liste de recherche sera créée automatiquement.
		Nom du domaine de recherche	Affiche le nom du domaine de recherche.
		Expiration	Affiche le délai d'expiration.
		Priorité à résolution nom IPv6 DNS ^{*7}	Affiche s'il faut utiliser la fonction de résolution de nom DNS.
WINS ^{*3}	Mode WINS	Indique s'il faut définir automatiquement les adresses primaires et secondaires du serveur WINS via DHCP.	
	Serveur primaire WINS	Affiche l'adresse primaire du serveur WINS.	
	Serveur secondaire WINS	Affiche l'adresse secondaire du serveur WINS.	
LPD	État du port	Affiche l'état de port du protocole LDP (Line Printer Daemon).	
	Expiration de la connexion	Affiche le délai d'expiration de la connexion.	
Port9100	État du port	Affiche l'état du port.	
	Numéro de port	Affiche le numéro de port.	
	Expiration de la connexion	Affiche le délai d'expiration de la connexion.	
IPP	État du port	Affiche l'état du port.	
	URI imprimante	Affiche l'URI imprimante.	
	Expiration de la connexion	Affiche le délai d'expiration de la connexion.	
	Numéro de port	Affiche le numéro de port.	
	Sessions maximales	Affiche le nombre maximal de connexions reçues simultanément par le client.	
WSD	Numérisation WSD	Indique si WSD sera utilisé pour la numérisation.	
	Impression WSD	Indique si WSD sera utilisé pour l'impression.	
	Numéro de port	Affiche le numéro du port WSD.	
	Expiration de la réception	Affiche le délai d'expiration de la réception.	
	Notification d'expiration	Affiche le délai de la notification d'expiration.	
	Nombre maximum de TTL	Affiche le nombre maximum de TTL.	
	Nombre maximum de notifications	Affiche le nombre maximum de notifications.	

Réseau TWAIN	État du port	Affiche l'état du port.
	Expiration de la connexion	Affiche le délai d'expiration de la connexion.
FTP	État du port	Affiche l'état du port.
	Expiration de la connexion	Affiche le délai d'expiration de la connexion.
HTTP	État du port	Affiche l'état du port.
	Numéro de port	Affiche le numéro de port.
	Connexions simultanées	Affiche le nombre maximum de connexions simultanées.
	Expiration de la connexion	Affiche le délai d'expiration de la connexion.
SMB	État du port	Affiche l'état du port.
	Nom de l'hôte	Affiche le nom de l'hôte.
	Groupe de travail	Affiche le groupe de travail.
	Sessions maximales	Affiche le nombre maximum de sessions.
	Support Unicode	Indique s'il faut notifier les noms d'hôte et de groupe de travail en caractères Unicode lors de la transmission SMB.
	Mode Auto Master	Indique s'il faut activer le mode Auto Master.
	Crypter le mot de passe	Indique s'il faut crypter le mot de passe lors de la transmission SMB.
	Expiration du travail	Affiche le délai d'expiration du travail.
	Expiration de la connexion	Affiche le délai d'expiration de la connexion.
Bonjour (mDNS)	État du port	Affiche l'état du port.
	Nom de l'hôte	Affiche le nom de l'hôte.
	Nom de l'imprimante	Affiche le nom de l'imprimante.
	Wide-Area Bonjour	Affiche l'état de la fonction Wide-Area Bonjour.
Telnet	État du port	Affiche l'état du port.
	Expiration de la connexion	Affiche le délai d'expiration de la connexion.
SNMP	État du port	Affiche l'état du port.
	Activez le protocole SNMP v1/v2c	Affiche l'état de la fonction SNMP v1/v2c.
	Activez le protocole SNMP v3	Affiche l'état de la fonction SNMP v3.
Mise à jour du carnet d'adresses	État du port	Affiche l'état du port.
	Expiration de la connexion	Affiche le délai d'expiration de la connexion.
Client FTP	Expiration de la connexion	Affiche le délai d'expiration de la connexion.
	FTP Passive	Indique s'il faut activer le mode FTP Passive.
Client SMB	Expiration de la connexion	Affiche le délai d'expiration de la connexion.
SNTP	État du port	Affiche l'état du port.
	Adresse IP/nom d'hôte	Affiche l'adresse IP ou le nom de l'hôte du serveur SNTP.
	Expiration de la connexion	Affiche le délai d'expiration de la connexion.
	Intervalle entre synchronisations	Affiche l'intervalle de synchronisation pour SNTP.
AirPrint	État du port	Affiche l'état du port.
	Nom	Affiche le nom d'AirPrint.
	Emplacement	Affiche l'emplacement de l'imprimante.
	Géolocalisation	Affiche l'emplacement physique de l'imprimante.

Impression Google Cloud	État du port	Affiche l'état du port.
	État de l'inscription	Affiche l'état de l'inscription.
Proxy Server	Utiliser le serveur proxy	Affiche l'état du serveur proxy.
	Adresse doit contourner serveur proxy	Affiche l'adresse du serveur proxy de contournement.
	Nom du serveur	Affiche le nom du serveur.
	Numéro de port	Affiche le numéro de port.
	Authentification	Affiche l'état de la fonction d'authentification.
Système d'authentification	Paramètres du système d'authentification (pour ColorTrack PRO)	Affiche la méthode d'authentification.
	Paramètres du système d'authentification (pour adresse du serveur/carnet d'adresses)	Affiche la méthode d'authentification.
SSL/TLS	HTTP – Communication SSL/TLS	Affiche l'état de HTTP – Communication SSL/TLS.
	HTTP – Numéro de port de communication SSL/TLS	Affiche HTTP – Numéro de port de communication SSL/TLS.
	Communication LDAP-SSL/TLS ^{*8}	Affiche l'état de LDAP – Communication SSL/TLS.
	Vérifier le certificat du serveur à distance ^{*8}	Affiche l'état de Vérifier le certificat du serveur à distance.
Réglages de IPsec	Protocole	Affiche l'état du protocole.
	IKE	Affiche l'authentification IKE.
802.1x ^{*1}	Activez IEEE 802.1x	Affiche l'état de IEEE 802.1x.
	Méthode d'authentification	Affiche le paramètre de la méthode d'authentification pour IEEE 802.1x.
Filtre IP (IPv4) ^{*9}	Liste d'accès	Affiche la liste des adresses IP ayant accès ou non à l'imprimante.
Filtrage de domaine SMTP	Filtrage de domaine	Indique si le filtrage de domaine est activé.
	Autoriser liste domaines	Affiche les domaines autorisés pour l'envoi d'e-mails.
<p>^{*1} Cet élément n'est disponible que pour la connexion de l'imprimante avec un câble Ethernet.</p> <p>^{*2} Cet élément n'est disponible que pour la connexion de l'imprimante avec un réseau sans fil.</p> <p>^{*3} Cet élément est affiché lorsque Mode IPv4 ou Double pile dans Mode IP est sélectionné.</p> <p>^{*4} Cet élément est affiché lorsque Mode IPv6 ou Double pile dans Mode IP est sélectionné.</p> <p>^{*5} Cet élément ne s'affiche que lorsque l'option Utilisez adresse manuelle est réglée sur Activer.</p> <p>^{*6} Cet élément ne s'affiche que lorsqu'une adresse IP a été attribuée.</p> <p>^{*7} Cet élément n'est disponible que lors de l'utilisation du bimode IPv6.</p> <p>^{*8} Cet élément n'est disponible que lorsque le disque dur en option est installé et que le chiffrement est activé.</p> <p>^{*9} Cet élément est uniquement disponible pour LPD ou Port9100.</p>		

Page d'installation d'alerte e-mail

Objectif :

Permet de vérifier les paramètres SMTP/POP (Simple Mail Transfer Protocol/Post Office Protocol) utilisés pour les fonctions Numériser vers courriel, transmission de fax vers courriel et Alerte courriel. Cette page vous permet uniquement de vérifier les réglages des éléments. Si vous souhaitez modifier les réglages, reportez-vous aux pages de l'onglet **Réglages du serveur d'impression**.

Valeurs :

Réglages du serveur e-mails	État du port	Affiche l'état du port.	
	Passerelle SMTP primaire	Indique la passerelle SMTP (Simple Mail Transfer Protocol) primaire.	
	Numéro de port SMTP	Affiche le numéro du port SMTP.	
	Authentification d'envoi d'e-mail	Affiche la méthode d'authentification pour e-mails sortants.	
	Adresse du serveur POP3	Indique l'adresse du serveur POP3 (Post Office Protocol 3).	
	Numéro de port POP3	Affiche le numéro du port POP3.	
	Adresse de réponse	Affiche l'adresse IP des serveurs connectés à l'aide du protocole SMTP lors de la réception de données.	
Connexion au serveur SMTP		Affiche l'état de la connexion au serveur SMTP.	
Réglages de l'alerte e-mail	Liste 1 d'e-mails	Affiche la liste des adresses e-mail autorisées dans le cadre de la fonction Alerte e-mail sous Liste 1 d'e-mails .	
	Sélectionnez les alertes pour la liste 1	Alertes supplémentaires	Affiche l'état d'alerte de réception de l'e-mail pour les consommables.
		Alertes sur l'utilisation du papier	Affiche l'état d'alerte de réception de l'e-mail pour l'utilisation du papier.
		Appel dépannage	Affiche l'état d'alerte de réception de l'e-mail pour les appels dépannage.
	Liste 2 d'e-mails	Affiche la liste des adresses e-mail autorisées dans le cadre de la fonction Alerte e-mail sous Liste 2 d'e-mails .	
	Sélectionnez les alertes pour la liste 2	Alertes supplémentaires	Affiche l'état d'alerte de réception de l'e-mail pour les consommables.
		Alertes sur l'utilisation du papier	Affiche l'état d'alerte de réception de l'e-mail pour l'utilisation du papier.
		Appel dépannage	Affiche l'état d'alerte de réception de l'e-mail pour les appels dépannage.

Réglages du serveur d'impression

Longlet Réglages du serveur d'impression comprend les pages Informations de base, Réglages des ports, TCP/IP, SMB, Alerte e-mail, Bonjour (mDNS), SNMP, Numérisation vers PC, SNTPLAN sans fil, AirPrint, Impression Google Cloud, Proxy Server et Remise à zéro du serveur d'impression.

Informations de base

Objectif :

Configurer les informations de base de l'imprimante.

Valeurs :

Paramètres système	Nom de l'imprimante	Définit le nom de l'imprimante.
	Emplacement	Définit l'emplacement de l'imprimante.
	Personne à contacter	Définit le nom de la personne à contacter, le numéro de téléphone et autres informations de l'administrateur de l'imprimante et du service d'assistance.
	Adresse e-mail de l'administrateur	Définit l'adresse de contact de l'administrateur de l'imprimante et du service d'assistance.
	Numéro de machine	Permet de taper le numéro de machine de l'imprimante.
Réglages EWS	Rafraîchissement automatique	Rafraîchit automatiquement le contenu des pages d'affichage de l'état.
	Intervalle de rafraîchissement automatique	Définit la fréquence de mise à jour automatique du contenu des pages d'affichage de l'état (entre 15 et 600 secondes).

 **REMARQUE** : La fonction **Rafraîchissement automatique** s'applique au contenu du cadre supérieur, des pages **État de l'imprimante**, **Liste des travaux** et **Travaux terminés**.

Réglages des ports

Objectif :

Activer ou désactiver les fonctions de protocoles de gestion et ports d'impression.

Valeurs :

Ethernet ^{*1}	Réglages Ethernet	Auto	Détecte automatiquement la vitesse de transmission Ethernet et les paramètres de la transmission bidirectionnelle simultanée.
		10Base-T Semi-Duplex	Permet de sélectionner l'option 10Base-T Semi-Duplex comme valeur par défaut.
		10Base-T Duplex intégral	Permet de sélectionner l'option 10Base-T Duplex intégral comme valeur par défaut.
		100Base-TX Semi-Duplex	Permet de sélectionner l'option 100Base-TX Semi-Duplex comme valeur par défaut.
		100Base-TX Duplex intégral	Permet de sélectionner l'option 100Base-TX Duplex intégral comme valeur par défaut.
		1000Base-T Duplex intégral	Permet de sélectionner l'option 1000Base-T Duplex intégral comme valeur par défaut.
		Réglages Ethernet actuels	Affiche les réglages Ethernet actuels.
		Adresse MAC	Affiche l'adresse MAC de l'imprimante.
État du port	LPD	Détermine s'il faut activer LPD.	
	Port9100	Détermine s'il faut activer Port9100.	
	IPP	Détermine s'il faut activer IPP.	
	Impression WSD	Détermine s'il faut activer l'impression WSD.	
	Numérisation WSD	Détermine s'il faut activer la numérisation WSD.	
	Réseau TWAIN	Détermine s'il faut activer Réseau TWAIN	
	FTP	Détermine s'il faut activer FTP.	
	SMB	Détermine s'il faut activer SMB.	

Bonjour (mDNS)	Détermine s'il faut activer Bonjour (mDNS).
Alerte e-mail	Détermine s'il faut activer Alerte e-mail
Telnet	Détermine s'il faut activer Telnet.
SNMP	Détermine s'il faut activer SNMP.
Mise à jour du carnet d'adresses	Détermine s'il faut activer Mise à jour du carnet d'adresses.
SNTP	Détermine s'il faut activer SNTP.
Impression Google Cloud	Définit s'il faut activer Impression Google Cloud.

*1 Cet élément n'est disponible que pour la connexion de l'imprimante avec un câble Ethernet.

 **REMARQUE** : Les réglages de la page **Réglages du port** n'entrent en vigueur qu'après le redémarrage de l'imprimante. Lorsque vous modifiez ou configurez les réglages, cliquez sur le bouton **Appliquer les nouveaux réglages** pour appliquer les nouveaux réglages.

TCP/IP

Objectif :

Configurer l'adresse IP, le masque de sous-réseau et l'adresse de la passerelle de l'imprimante.

Valeurs :

Réglages TCP/IP	Mode IP	Définit le mode IP.		
	Nom de l'hôte	Définit le nom de l'hôte.		
	IPv4	Mode d'adresse IP	Définit la méthode d'acquisition de l'adresse IP.	
		Adresse IP manuelle	Quand une adresse IP est définie manuellement, l'IP est attribué à l'imprimante au format nnn.nnn.nnn.nnn. Chaque octet qui compose nnn.nnn.nnn.nnn est une valeur comprise dans la plage de 0 à 254. Il est impossible d'utiliser 127 et toute valeur entre 224 et 254 pour le premier octet de l'adresse de la passerelle.	
Masque de sous-réseau manuel		Quand une adresse IP est définie manuellement, le masque de sous-réseau est indiqué au format nnn.nnn.nnn.nnn. Chaque octet qui compose nnn.nnn.nnn.nnn est une valeur de la plage située entre 0 et 255. Il est impossible d'utiliser 255.255.255.255 comme masque de sous-réseau.		
	Adresse de la passerelle manuelle	Quand une adresse IP est définie manuellement, l'adresse de la passerelle est indiquée au format nnn.nnn.nnn.nnn. Chaque octet qui compose nnn.nnn.nnn.nnn est une valeur comprise dans la plage de 0 à 254. Il est impossible d'utiliser 127 et toute valeur entre 224 et 254 pour le premier octet de l'adresse de la passerelle.		

	IPv6	Act. adr. sans état	Cochez la case pour activer l'adresse sans état.	
		Utilisez adresse manuelle	Cochez la case pour définir l'adresse IP manuellement.	
		Obtient l'adresse IP depuis DHCP	Permet d'activer ou de désactiver le réglage automatique de l'adresse IP via DHCP.	
		Adresse manuelle	Définit l'adresse IP. Pour spécifier une adresse IPv6, tapez l'adresse suivie d'une barre oblique (/), puis de « 64 ». Pour plus d'information, consultez votre administrateur système.	
		Adresse de la passerelle manuelle	Définit l'adresse de la passerelle.	
DNS	Nom de domaine DNS	Définit le nom du domaine DNS.		
	IPv4	Récupérer Adresse serveur DNS sur DHCP	Permet d'activer ou de désactiver le réglage automatique de l'adresse du serveur DNS via DHCP.	
		Adresse du serveur DNS manuelle	Permet de définir manuellement l'adresse du serveur DNS au format xxx.xxx.xxx.xxx quand l'option Récupérer Adresse serveur DNS sur DHCP n'est pas sélectionnée.	
	IPv6	Récupérer Adresse du serveur DNS sur DHCPv6-lite	Cochez la case à cocher pour récupérer automatiquement l'adresse du serveur DNS sur le serveur DHCPv6-lite.	
		Adresse du serveur DNS manuelle	Définit l'adresse du serveur DNS.	
		Mise à jour dynamique DNS (IPv4)	Cochez la case pour activer mes mises à jour dynamiques DNS.	
		Mise à jour dynamique DNS (IPv6)	Cochez la case pour activer mes mises à jour dynamiques DNS.	
		Création auto de la liste de recherche	Cochez la case pour créer une liste de recherche automatiquement.	
		Nom du domaine de recherche	Définit le nom du domaine de recherche. Vous pouvez saisir jusqu'à 255 caractères alphanumériques, points et tirets. Si vous devez spécifier plus d'un nom de domaine, séparez-les avec des virgules ou des points-virgules.	
		Expiration	Définit le délai d'expiration entre 1 et 60 secondes.	
	Priorité à résolution nom IPv6 DNS	Cochez la case à cocher pour activer la fonction de résolution du nom DNS.		
	WINS	Mode WINS	Permet d'activer ou de désactiver le réglage automatique des adresses primaires et secondaires du serveur WINS via DHCP.	
		Serveur primaire WINS	Permet de définir manuellement l'adresse du serveur WINS primaire au format xxx.xxx.xxx.xxx quand l'option Mode WINS n'est pas sélectionnée.	
Serveur secondaire WINS		Permet de définir manuellement l'adresse du serveur WINS secondaire (de secours) au format xxx.xxx.xxx.xxx quand l'option Mode WINS n'est pas sélectionnée.		
LPD	Expiration de la connexion	Définit le délai d'expiration de la connexion de 1 à 3 600 secondes.		
	Filtre IP (IPv4)	Cliquez sur Filtre IP (IPv4) pour régler Filtre IP sur la page Filtre IP (IPv4) .		
Port9100	Numéro de port	Définit le numéro de port de 9000 à 9999.		
	Expiration de la connexion	Définit le délai d'expiration de la connexion entre 1 et 1.000 secondes.		
	Filtre IP (IPv4)	Cliquez sur Filtre IP (IPv4) pour régler Filtre IP sur la page Filtre IP (IPv4) .		

IPP	URI imprimante	Affiche l'URI imprimante.
	Expiration de la connexion	Définit le délai d'expiration de la connexion de 1 à 1.000 secondes.
	Numéro de port	Affiche le numéro de port pour la réception des demandes venant du client.
	Sessions maximales	Affiche le nombre maximal de connexions reçues simultanément par le client.
WSD	Numéro de port	Configure le numéro du port sur 80 ou à l'aide d'une valeur comprise entre 8.000 et 9.999.
	Expiration de la réception	Définit le délai d'expiration de la réception, de 1 à 65.535 secondes.
	Notification d'expiration	Définit le délai de notification d'expiration, de 1 à 60 secondes.
	Nombre maximum de TTL	Définit le nombre maximum de TTL, de 1 à 10.
	Nombre maximum de notifications	Définit le nombre maximum de notifications de 10 à 20.
Réseau TWAIN	Expiration de la connexion	Définit le délai d'expiration de la connexion entre 1 et 65.535 secondes.
FTP	Mot de passe	Définit le mot de passe pour FTP.
	Confirmer le mot de passe	Permet d'entrer à nouveau le mot de passe pour le confirmer.
	Expiration de la connexion	Définit le délai d'expiration de la connexion de 1 à 1.000 secondes.
HTTP	Numéro de port	Configure le numéro du port sur 80 ou à l'aide d'une valeur comprise entre 8.000 et 9.999.
	Connexions simultanées	Affiche le nombre maximum de connexions simultanées.
	Expiration de la connexion	Définit le délai d'expiration de la connexion de 1 à 255 secondes.
Telnet	Mot de passe	Définit le mot de passe pour Telnet.
	Confirmer le mot de passe	Confirme le mot de passe défini.
	Expiration de la connexion	Définit le délai d'expiration de la connexion de 1 à 1.000 secondes.
Mise à jour du carnet d'adresses	Expiration de la connexion	Définit le délai d'expiration de la connexion de 1 à 65.535 secondes.

Pour configurer la fonction Filtre IP, saisissez une adresse IP à filtrer dans le champ Adresse et le Masque de sous-réseau dans le champ Masque d'adresse. Saisissez une valeur numérique comprise entre 0 et 255 dans chaque champ. « * » est annexé à la valeur actuelle.

Procédure de configuration du filtre IP

Vous pouvez régler un maximum de 5 éléments et le premier élément prend la priorité. Lors de la définition de plusieurs filtres, tapez d'abord l'adresse la plus courte suivie d'une adresse sensiblement plus longue, une adresse plus longue, etc.

Activer l'impression à partir d'un utilisateur spécifié

La description suivante détaille la procédure pour activer l'impression uniquement à partir de l'adresse IP « 192.168.100.10 ».

- 1 Cliquez sur la première colonne de la ligne 1 de la **Liste d'accès**.
- 2 Entrez « 192.168.100.10 » dans le champ **Adresse** et « 255.255.255.255 » dans le champ **Masque d'adresse**.
- 3 Sélectionnez **Accepter**.
- 4 Cliquez sur **Appliquer les nouveaux réglages**.

Désactiver les impressions à partir d'un utilisateur particulier

La description suivante détaille la procédure pour désactiver l'impression uniquement à partir de l'adresse IP « 192.168.100.10 ».

- 1 Cliquez sur la première colonne de la ligne 1 de la **Liste d'accès**.
- 2 Entrez « 192.168.100.10 » dans le champ **Adresse** et « 255.255.255.255 » dans le champ **Masque d'adresse**.
- 3 Sélectionnez **Rejeter**.
- 4 Cliquez sur la première colonne de la ligne 2 de la **Liste d'accès**.
- 5 Entrez « 0.0.0.0 » dans le champ **Adresse** et « 0.0.0.0 » dans le champ **Masque d'adresse**.
- 6 Sélectionnez **Accepter**.
- 7 Cliquez sur **Appliquer les nouveaux réglages**.

Activer et désactiver l'impression à partir d'adresses réseau

Vous pouvez activer l'impression à partir de l'adresse réseau « 192.168 » et désactiver l'impression à partir de l'adresse réseau « 192.168.200 ».

L'exemple ci-dessous montre comment activer l'impression à partir de l'adresse IP « 192.168.200.10 ».

- 1 Cliquez sur la première colonne de la ligne 1 de la **Liste d'accès**.
- 2 Entrez « 192.168.200.10 » dans le champ **Adresse** et « 255.255.255.255 » dans le champ **Masque d'adresse**.
- 3 Sélectionnez **Accepter**.
- 4 Cliquez sur la première colonne de la ligne 2 de la **Liste d'accès**.
- 5 Entrez « 192.168.200.0 » dans le champ **Adresse** et « 255.255.255.0 » dans le champ **Masque d'adresse**.
- 6 Sélectionnez **Rejeter**.
- 7 Cliquez sur la première colonne de la ligne 3 de la **Liste d'accès**.
- 8 Entrez « 192.168.0.0 » dans le champ **Adresse** et « 255.255.0.0 » dans le champ **Masque d'adresse**.
- 9 Sélectionnez **Accepter**.
- 10 Cliquez sur **Appliquer les nouveaux réglages**.

SMB

Objectif :

Indiquer le réglage du protocole SMB (Server Message Block).

Valeurs :

Nom de l'hôte	Définit le nom d'hôte de l'ordinateur du serveur.
Groupe de travail	Définit le groupe de travail.
Sessions maximales	Définit le nombre maximum de sessions.
Support Unicode	Détermine s'il faut notifier les noms d'hôte et de groupe de travail en caractères Unicode lors de la transmission SMB.
Mode Auto Master	Détermine s'il faut activer le mode Auto Master.
Crypter le mot de passe	Détermine s'il faut ou non crypter le mot de passe.
Expiration du travail	Définit le délai d'expiration du travail entre 60 et 3.600 secondes.
Expiration de la connexion	Définit le délai d'expiration de la connexion entre 60 et 3.600 secondes.

Alerte e-mail

Objectif :

Configurer les paramètres pour la fonction **Alerte courriel**. Vous pouvez également afficher cette page en cliquant sur **Alerte e-mail** dans le cadre de gauche.

Valeurs :

Réglages du serveur de e-mails	Passerelle SMTP primaire	Configure la passerelle SMTP primaire.
	Numéro de port SMTP	Définit le numéro du port SMTP. Il peut prendre les valeurs 25.587 ou entre 5.000 et 65.535.
	Authentification d'envoi d'e-mail	Définit la méthode d'authentification pour e-mails sortants.
	Utilisateur accès SMTP	Définit l'accès d'utilisateur SMTP. Jusqu'à 63 caractères alphanumériques, points, traits d'union, traits de soulignement et symboles arobase (@) peuvent être utilisés. Si plus d'une adresse est indiquée, séparez-les à l'aide de virgules.
	Mot de passe accès SMTP	Définit le mot de passe de compte SMTP composé de 31 caractères alphanumériques maximum.
	Entrez à nouveau le mot de passe accès SMTP	Confirme le mot de passe du compte SMTP défini.
	Adresse du serveur POP3 ^{*1}	Définit l'adresse de serveur POP3 dans le format d'adresse IP de « aaa.bbb.ccc.ddd » ou en tant qu'un nom d'hôte DNS à l'aide de 63 caractères maximum.
	Numéro de port POP3 ^{*1}	Définit le numéro du port de serveur POP3. Il doit être égal à 110 ou entre 5 000 et 65 535.
	Nom d'utilisateur POP3 ^{*1}	Définit le nom d'utilisateur de compte POP3. Jusqu'à 63 caractères alphanumériques, points, traits d'union, traits de soulignement et symboles arobase (@) peuvent être utilisés. Si plus d'une adresse est indiquée, séparez-les à l'aide de virgules.
	Mot de passe utilisateur POP3 ^{*1}	Définit le mot de passe de compte POP3 composé de 31 caractères alphanumériques maximum.
	Entrez à nouveau le mot de passe utilisateur POP3 ^{*1}	Confirme le mot de passe défini.
	Adresse de réponse	Désigne l'adresse e-mail de réponse envoyée avec chaque Alerte e-mail.

	Connexion au serveur SMTP	Affiche l'état de la connexion au serveur SMTP.	
Réglages de l'alerte e-mail	Liste 1 d'e-mails	Définit les adresses e-mail autorisées dans le cadre de la fonction Alerte e-mail (255 caractères alphanumériques maximum).	
	Sélectionnez les alertes pour la liste 1	Alertes supplémentaires	Activez la case à cocher pour recevoir une alerte e-mail relative aux consommables.
		Alertes sur l'utilisation du papier	Activez la case à cocher pour recevoir une alerte e-mail relative à l'utilisation du papier.
		Appel dépannage	Cochez la case pour recevoir une alerte e-mail relative aux appels dépannage.
	Liste 2 d'e-mails	Définit les adresses e-mail autorisées dans le cadre de la fonction Alerte e-mail (255 caractères alphanumériques maximum).	
	Sélectionnez les alertes pour la liste 2	Alertes supplémentaires	Activez la case à cocher pour recevoir une alerte e-mail relative aux consommables.
Alertes sur l'utilisation du papier		Activez la case à cocher pour recevoir une alerte e-mail relative à l'utilisation du papier.	
Appel dépannage		Cochez la case pour recevoir une alerte e-mail relative aux appels dépannage.	

*1 Cet élément n'est disponible que lorsque **POP before SMTP (Plain)** ou **POP before SMTP (APOP)** pour **Authentification d'envoi d'e-mail** est sélectionné.

Bonjour (mDNS)

Objectif :

Configurer les paramètres détaillés de Bonjour.

Valeurs :

Nom de l'hôte	Définit le nom de l'hôte (63 caractères alphanumériques et « - » (tiret) maximum). Le paramètre initial restera valable si aucune entrée n'est réalisée.
Nom de l'imprimante	Définit le nom de l'imprimante (63 caractères alphanumériques et jeux de symboles maximum). Le paramètre initial restera valable si aucune entrée n'est réalisée.
Wide-Area Bonjour	Activez la case à cocher pour activer le protocole Wide-Area Bonjour.

SNMP

Objectif :

Permet de configurer les paramètres détaillés du protocole SNMP.

Valeurs :

Configuration SNMP	Activez le protocole SNMP v1/v2c	Activez la case à cocher si vous souhaitez activer le protocole SNMP v1/v2c.
	Éditez les propriétés de SNMP v1/v2c	Cliquez pour afficher la page SNMP v1/v2c et pour éditer, sur cette page, le paramètre du protocole SNMP v1/v2c.
	Activez le protocole SNMP v3	Activez la case à cocher si vous souhaitez activer le protocole SNMP v3.
	Éditez les propriétés de SNMP v3	Cliquez pour afficher la page SNMP v3 et pour éditer, sur cette page, le paramètre du protocole SNMP v3. Vous pouvez uniquement cliquer sur cet élément quand la communication SSL est activée.

SNMP v1/v2c

Objectif :

Modifier les paramètres détaillés du protocole SNMP v1/v2.

Pour afficher cette page, cliquez sur **Éditez les propriétés de SNMP v1/v2** dans la page **SNMP**.

Valeurs :

Nom de communauté	Nom de communauté (Lecture seule) ^{*1}	Définit le nom de la communauté permettant d'accéder aux données (en lecture seule) (31 caractères alphanumériques maximum). Le paramètre initial restera valable si aucune entrée n'est réalisée. Les caractères saisis pour le nom de la communauté dans les paramètres précédents ne s'affichent pas à l'écran. La communauté Lecture par défaut est publique.
	Entrez à nouveau le Nom de communauté (Lecture seule) ^{*1}	Permet d'entrer à nouveau, pour confirmer, le nom de communauté pour accéder aux données (lecture seule).
	Nom de communauté (Lecture/Écriture) ^{*1}	Définit le nom de communauté permettant d'accéder aux données (en lecture et en écriture) (31 caractères alphanumériques maximum). Le paramètre initial restera valable si aucune entrée n'est réalisée. Les caractères saisis pour le nom de la communauté dans les paramètres précédents ne s'affichent pas à l'écran. La communauté Lecture/Écriture par défaut est privée.
	Entrez à nouveau le Nom de communauté (Lecture/Écriture) ^{*1}	Permet d'entrer à nouveau, pour confirmer, le nom de communauté pour accéder aux données (lecture et écriture).
	Nom de communauté (Trap) ^{*1}	Définit le nom de la communauté utilisée pour le déroutement (31 caractères alphanumériques maximum). Le paramètre initial restera valable si aucune entrée n'est réalisée. Les éléments saisis pour l'option Nom de communauté (Trap) dans les paramètres précédents ne s'affichent pas à l'écran. La valeur par défaut du paramètre Trap communauté est « » (NULL).
	Entrez à nouveau le Nom de communauté (Trap) ^{*1}	Permet d'entrer à nouveau, pour confirmer, le nom de communauté utilisé pour le déroutement.

Notification Trap 1-4	Type d'adresse Trap	Cochez les cases pour notifier un déroutement. Dans ce cas, spécifiez l'adresse IP et le socket IP en utilisant le format suivant :
	Adresse Trap	
	Numéro de port	IPv4
	Notifier	Définissez l'adresse IP en le socket IP au format nnn.nnn.nnn.nnn:mmmmm. Chaque section de l'adresse « nnn » est une valeur variable comprise entre 0 et 255. Notez que la valeur 127 et les valeurs comprises entre 224 et 254 ne peuvent pas être utilisées pour les trois premiers chiffres. L'interface de connexion (« socket ») IP mmmmm est une valeur variable comprise entre 0 et 65 535.
		IPv6
		Indiquez l'adresse IP en le socket IP au format xxxx:xxxx:xxxx:xxxx:xxxx:xxxx:xxxx:mmmmm. Chaque section « xxxx » représente une valeur variable entre 0 et ffff. L'interface de connexion (« socket ») IP mmmmm est une valeur variable comprise entre 0 et 65 535.
	Authentification de l'erreur Trap	Activez la case à cocher pour être averti lorsque l'option Authentification de l'erreur Trap est activée.

*1 La valeur par défaut peut être modifiée en utilisant **Dell Printer Configuration Web Tool**.

SNMP v3

Objectif :

Modifier les paramètres détaillés du protocole SNMP v3.

Pour pouvoir accéder cette page, cliquez sur **Éditez les propriétés de SNMP v3** dans la page **SNMP**.

Valeurs :

Compte administrateur	Compte activé	Cochez la case à cocher pour activer le compte administrateur.
	Nom d'utilisateur	Permet d'entrer le nom d'utilisateur du compte administrateur.
	Mot de passe d'authentification	Définit de mot de passe d'authentification du compte administrateur (de 8 à 32 caractères alphanumériques).
	Entrez à nouveau le mot de passe d'authentification	Confirme le mot de passe défini.
	Mot de passe de confidentialité	Définit de mot de passe de confidentialité du compte administrateur (de 8 à 32 caractères alphanumériques).
	Entrez à nouveau le mot de passe de confidentialité	Confirme le mot de passe défini.
Pilotes d'impression / Compte client à distance	Compte activé	Cochez la case à cocher pour activer les pilotes d'impression et le compte client à distance.
	Réinitialiser au mot de passe par défaut	Cliquez pour réinitialiser le mot de passe pour les pilotes d'impression et le compte client à distance.

Numériser vers l'ordinateur

Objectif :

Indiquer le client lors de la numérisation des données.

Valeurs :

Client FTP	Expiration de la connexion	Définit le délai d'expiration de la connexion de 1 à 60 secondes.
	FTP Passive	Définit s'il faut activer le mode FTP Passive.
Client SMB	Expiration de la connexion	Définit le délai d'expiration de la connexion de 1 à 60 secondes.

SNTP


Objectif :

Configurer les paramètres de serveur SNTP pour effectuer la synchronisation par SNTP.

Valeurs :

SNTP	Adresse IP/nom d'hôte	Définit l'adresse IP ou le nom de l'hôte du serveur SNTP.
	Expiration de la connexion	Définit le délai d'expiration de la connexion de 1 à 120 secondes.
	Intervalle entre synchronisations	Définit l'intervalle de synchronisation pour SNTP.
	Dernière connexion	Affiche la date et l'heure de la dernière connexion de votre imprimante au serveur SNTP.
	État de connexion	Affiche l'état de la connexion entre le serveur SNTP et votre imprimante.


LAN sans fil

 **REMARQUE** : La fonction LAN sans fil n'est disponible que pour la connexion de l'imprimante avec un réseau sans fil.

Objectif :

Configurer les paramètres détaillés pour le réseau sans fil.

Pour utiliser l'adaptateur sans fil, assurez-vous de déconnecter le câble Ethernet.

 **REMARQUE** : Une fois que le LAN sans fil est activé, le protocole LAN câblé est désactivé.

Valeurs :

Réglages sans fil	SSID	Définit le nom qui identifie le réseau sans fil. Vous pouvez utiliser 32 caractères alphanumériques au maximum.
	Type de réseau	Définit le type de réseau pour aussi bien Ad-Hoc que Infrastructure .
	Adresse MAC	Affiche l'adresse MAC de l'adaptateur sans fil de l'imprimante.
	Canal de liaison	Affiche le numéro de canal de la connexion sans fil de l'imprimante.
	Qualité de la liaison	Affiche la qualité de la connexion réseau sans fil de l'imprimante.

Réglages de sécurité	Chiffrement	Sélectionnez la méthode de chiffrement dans la liste.
	No Security	Permet de définir Pas de sécurité pour configurer le réglage sans fil sans spécifier de méthode de chiffrement dans WEP, WPA-PSK et WPA-Enterprise.
	WEP	Définit le protocole WEP à utiliser dans le réseau sans fil.
	WPA-PSK TKIP ^{*1, 2}	Définit le système WPA-PSK TKIP à utiliser dans le réseau sans fil.
	WPA-PSK AES/ WPA2-PSK AES ^{*1, 2}	Définit le système WPA-PSK AES/WPA2-PSK AES à utiliser dans le réseau sans fil.
	WPA-Enterprise TKIP ^{*2, 3, 4}	Définit le système WPA-Enterprise TKIP à utiliser dans le réseau sans fil.
	WPA-Enterprise AES/WPA2-Enterprise AES ^{*2, 3, 4}	Définit le système WPA-Enterprise AES/WPA2-Enterprise AES à utiliser dans le réseau sans fil.
	Mode mixte PSK ^{*1, 2}	Définit le système Mode mixte PSK à utiliser dans le réseau sans fil. Le mode mixte PSK sélectionne automatiquement un type de chiffrement disponible parmi WPA-PSK TKIP, WPA-PSK AES, ou WPA2-PSK AES.
Mode mixte Enterprise ^{*2, 3, 4}	Définit le système Mode mixte Enterprise à utiliser dans le réseau sans fil. Le mode mixte Enterprise sélectionne automatiquement un type de chiffrement disponible parmi WPA-Enterprise TKIP, WPA-Enterprise AES, ou WPA2-Enterprise AES.	
WEP	Chiffrement	Sélectionnez Hex ou Ascii pour le code de la clé WEP.
	Clé WEP 1	Définit l'ensemble de clés WEP utilisé sur le réseau sans fil, uniquement lorsque WEP 128 bits ou WEP 64 bits est sélectionné pour Chiffrement .
	Entrez à nouveau la clé WEP 1	Permet d'entrer à nouveau la clé WEP 1 pour la confirmer.
	Clé WEP 2	Définit l'ensemble de clés WEP utilisé sur le réseau sans fil, uniquement lorsque WEP 128 bits ou WEP 64 bits est sélectionné pour Chiffrement .
	Entrez à nouveau la clé WEP 2	Permet d'entrer à nouveau la clé WEP 2 pour la confirmer.
	Clé WEP 3	Définit l'ensemble de clés WEP utilisé sur le réseau sans fil, uniquement lorsque WEP 128 bits ou WEP 64 bits est sélectionné pour Chiffrement .
	Entrez à nouveau la clé WEP 3	Permet d'entrer à nouveau la clé WEP 3 pour la confirmer.
	Clé WEP 4	Définit l'ensemble de clés WEP utilisé sur le réseau sans fil, uniquement lorsque WEP 128 bits ou WEP 64 bits est sélectionné pour Chiffrement .

	Entrez à nouveau la clé WEP 4	Permet d'entrer à nouveau la clé WEP 4 pour la confirmer.
	Clé transmission ^{*6}	Définit le type de clé de transmission de la liste.
WPA-PSK	Phrase de passe	Définit la phrase de passe.
	Entrez à nouveau la phrase de passe	Permet d'entrer à nouveau la phrase de passe pour la confirmer.
WPA-Enterprise ^{*4, 5}	Identité EAP	Définit l'identité EAP pour l'authentification.
	Méthode d'authentification	Affiche la méthode d'authentification.
	Nom de connexion	Définit le nom d'utilisateur comme authentification.
	Mot de passe	Définit le mot de passe.
	Confirmer le mot de passe	Permet d'entrer à nouveau le mot de passe pour le confirmer.

*1 Pour le chiffrement, la méthode AES ou TKIP est utilisée.

*2 Cet élément n'est disponible que lorsque le mode **Infrastructure** est sélectionné pour **Type de réseau**.

*3 Pour une authentification et un chiffrement par certificat numérique, la méthode AES ou TKIP est utilisée.

*4 Cet élément n'est disponible que lorsque le disque dur en option est installé et que le chiffrement est activé.

*5 Pour activer le paramètre, importez un certificat qui prend en charge un LAN sans fil (serveur/client) dans les pages **SSL/TLS**, et activez le certificat adéquat à l'avance.

*6 Lorsque **Auto** est sélectionné comme **Clé de transmission**, c'est la clé spécifiée pour **Clé WEP 1** qui est utilisée.

AirPrint

Objectif :

Permet de configurer les paramètres détaillés d'AirPrint.

Valeurs :

AirPrint	Activer AirPrint	Cliquez pour activer l'imprimante pour AirPrint.
	Nom	Entrez le nom à afficher pour l'imprimante AirPrint.
	Situation	Définit l'emplacement de l'imprimante.
	Géolocalisation	Définit l'emplacement physique de l'imprimante.
Niveaux de consommables	Cartouche toner cyan	Affiche le niveau de toner cyan.
	Cartouche toner magenta	Affiche le niveau de toner magenta.
	Cartouche toner jaune	Affiche le niveau de toner jaune.
	Cartouche toner noire	Affiche le niveau de toner noir.

Impression Google Cloud

Objectif :

Enregistrer l'imprimante sur Impression Google Cloud.

Valeurs :

Impression Google Cloud ^{*1}	(État de l'enregistrement)	Affiche l'état de l'enregistrement Impression Google Cloud.
	Enregistrer ce périphérique auprès du service d'impression Google Cloud	Cliquez pour enregistrer l'imprimante sur Impression Google Cloud.

*1 Impression Google Cloud est utilisable uniquement si la machine fonctionne sur IPv4.

Proxy Server

Objectif :

Configurer les paramètres du serveur proxy.

Valeurs :

Proxy Server	Utiliser le serveur proxy	Définit s'il faut activer l'usage d'un serveur proxy.
	Adresse doit contourner serveur proxy	Définit l'adresse permettant de contourner le serveur proxy.
	Nom du serveur	Permet de définir le nom du serveur proxy.
	Numéro de port	Définit le numéro de port de 1 à 65535.
	Authentification	Définit s'il faut activer l'authentification.
	Nom de connexion	Permet de définir le nom de connexion pour le serveur proxy.
	Mot de passe	Permet de définir le mot de passe de connexion pour le serveur proxy.
	Confirmer mot de passe	Confirme le mot de passe défini.

Remise à zéro du serveur d'impression

Objectif :

Initialiser la mémoire non volatile (NVRAM) de la fonction réseau et redémarrer l'imprimante. Vous pouvez aussi initialiser la NVRAM de l'imprimante à partir de **Réinitialisation défaut** du menu **Réglages de l'imprimante**.

Valeurs :

Initialiser la mémoire NIC NVRAM et redémarrer l'imprimante	Cliquez sur Démarrer pour initialiser NVRAM, rétablir les réglages réseau par défaut et réactiver la capacité réseau.
Redémarrer imp.	Cliquez sur Démarrer pour redémarrer l'imprimante.

Sécurité

Longlet Sécurité comprend **Réglage du mot de passe**, **Système d'authentification**, **Serveur Kerberos**, **serveur LDAP**, **Authentification LDAP**, **Mappage utilisateur LDAP**, **SSL/TLS**, **IPsec**, **802.1x**, **Filtre IP (IPv4)**, et **Filtrage de domaine SMTP**.

Réglage du mot de passe

Objectif :

Définir ou modifier le mot de passe requis pour accéder aux paramètres de configuration de l'imprimante à partir du **Dell Printer Configuration Web Tool**. Vous pouvez également afficher cette page en cliquant sur **Réglage du mot de passe** dans le cadre de gauche.



REMARQUE : Pour rétablir le mot de passe sur défaut (NULL), initialisez la mémoire non volatile (NVM).



REMARQUE : Vous pouvez définir le mot de passe d'accès à **Réglages admin** à partir de **Contrôle de verrou du panneau** dans **Paramètres Imprimante**.

Valeurs :

Mot de passe de l'administrateur	Indique le mot de passe (128 caractères alphanumériques maximum).
Confirmez le mot de passe de l'administrateur	Confirme le mot de passe défini.

Accès refusé par l'échec de l'authentification de l'Administrateur	Définit le temps pendant lequel l'administrateur doit attendre pour accéder à la configuration de l'imprimante dans Dell Printer Configuration Web Tool . Définit le délai entre 5 et 255 secondes. L'accès est refusé si la durée d'expiration est dépassée. Si vous réglez cette valeur sur zéro, ce mode est désactivé.
--	---

Système d'authentification

Objectif :

Spécifier le type d'authentification de serveur, la durée d'expiration de réponse ou de recherche du serveur.

Valeurs :

Type d'authentification (pour ColorTrack PRO)	Réglages du système d'authentification	Sélectionnez le système d'authentification dans la liste.
Type d'authentification (pour adresse du serveur/carnet d'adresses)	Réglages du système d'authentification	Sélectionnez le système d'authentification dans la liste.
Informations facultatives	Expiration du temps de réponse du serveur	Définit la durée d'attente de l'imprimante pour la réponse du serveur. Définit le délai entre 1 et 75 secondes.
	Expiration du temps de recherche	Définit la durée d'attente de l'imprimante pour la recherche du serveur. Définit le délai entre 5 et 120 secondes.

*1 Si **Off** ou **Mode interne** est sélectionné comme **ColorTrack Mode**, veillez à sélectionner **LDAP**. Pour plus de détails sur **ColorTrack Mode**, voir « Dell ColorTrack ».

Serveur Kerberos

Objectif :

Indiquer les réglages du serveur Kerberos.

Valeurs :

Serveur Kerberos (pour ColorTrack PRO)	Adresse IP/nom d'hôte et port	Définit l'adresse IP ou le nom d'hôte et l'adresse du port. L'adresse du port doit prendre les valeurs 88 ou entre 5.000 et 65.535.
	Nom de domaine	Saisissez le nom de domaine.
Serveur Kerberos (adresse du serveur/carnet d'adresses)	Adresse IP/nom d'hôte et port	Définit l'adresse IP ou le nom d'hôte et l'adresse du port. L'adresse du port doit être 88 ou entre 5.000 et 65.535.
	Nom domaine	Saisissez le nom de domaine.
	Nom de connexion	Permet d'entrer le nom de connexion de l'administrateur.
	Mot de passe	Saisissez le mot de passe de l'administrateur.
	Confirmer le mot de passe	Entrez à nouveau le mot de passe de l'administrateur pour le confirmer.

Serveur LDAP

Objectif :


Indiquer les réglages du serveur LDAP.

Valeurs :

Informations sur le serveur (pour ColorTrack PRO)	Adresse IP/nom d'hôte et port	Définit l'adresse IP ou le nom d'hôte et l'adresse du port. L'adresse du port doit prendre les valeurs 389, 3,268 ou entre 5.000 et 65.535.*1
	Serveur LDAP	Affiche les informations logicielles actuelles du serveur LDAP.

Informations facultatives (pour ColorTrack PRO)	Rechercher le répertoire racine	Permet d'entrer la racine du répertoire de recherche.
	Nom de connexion	Permet d'entrer le nom d'utilisateur.
	Mot de passe	Permet d'entrer le mot de passe de connexion en utilisant entre 1 et 127 caractères alphanumériques. Si le mot de passe est laissé vierge (vide), vous ne pouvez pas vous connecter à un serveur.
	Confirmez le mot de passe	Permet d'entrer à nouveau le mot de passe de connexion pour le confirmer.
	Expiration du temps de recherche	Sélectionnez Attendez la limite du serveur LDAP pour respecter le temps indiqué par le serveur LDAP. Sélectionnez Patientez pour préciser une durée entre 5 et 120 secondes.
Informations sur le serveur (adresse du serveur/carnet d'adresses)	Adresse IP/nom d'hôte et port	Définit l'adresse IP ou le nom d'hôte et l'adresse du port. L'adresse du port doit prendre les valeurs 389, 3268 ou entre 5.000 et 65.535.* ¹
	Serveur LDAP	Affiche les informations logicielles actuelles du serveur LDAP.
Informations facultatives (adresse du serveur/carnet d'adresses)	Rechercher le répertoire racine	Permet d'entrer le nom d'utilisateur.
	Nom de connexion	Permet d'entrer le nom d'utilisateur.
	Mot de passe	Permet d'entrer le mot de passe de connexion en utilisant entre 1 et 127 caractères alphanumériques. Si le mot de passe est laissé vierge (vide), vous ne pouvez pas vous connecter à un serveur.
	Confirmez le mot de passe	Permet d'entrer à nouveau le mot de passe de connexion pour le confirmer.
	Expiration du temps de recherche	Sélectionnez Attendez la limite du serveur LDAP pour respecter le temps indiqué par le serveur LDAP. Sélectionnez Patientez pour préciser une durée entre 5 et 120 secondes.
	Rechercher ordre des noms	Définit l'ordre de la recherche.
	Carnet d'adresses serveur	Cochez la case pour activer le carnet d'adresse du serveur.
Répertoire serveur	Cochez la case pour activer le répertoire du serveur.	

*1 Lorsque le disque dur en option est installé, l'adresse de port peut également être 636 ou 3269.

 **REMARQUE : Carnet d'adresses serveur** doit être réglé sur **Marche** avant de pouvoir utiliser le carnet d'adresse du serveur pour la fonction Numériser vers e-mail.

 **REMARQUE : Répertoire serveur** doit être réglé sur **Marche** avant de pouvoir utiliser le répertoire du serveur pour la fonction Fax.

Authentification LDAP

Objectif :

Spécifier la méthode d'authentification de serveur LDAP

Valeurs :

Authentification LDAP (pour ColorTrack PRO)	Méthode d'authentification	Affiche la méthode d'authentification.
	Utiliser la chaîne de textes ajoutée	Spécifie si la chaîne de texte ajoutée dans la liste doit être utilisée.
	Chaîne de textes ajoutée au nom de l'utilisateur	Saisissez la chaîne de textes ajoutée.
Authentification LDAP (pour adresse du serveur/carnet d'adresses)	Méthode d'authentification	Affiche la méthode d'authentification.
	Utiliser la chaîne de textes ajoutée	Spécifie si la chaîne de texte ajoutée dans la liste doit être utilisée.
	Chaîne de textes ajoutée au nom de l'utilisateur	Saisissez la chaîne de textes ajoutée.

Mappage utilisateur LDAP

Objectif :

Indiquer les réglages du mappage utilisateur LDAP.

Valeurs :

Nom courant	Définit le type d'attribut du nom courant choisi pour le serveur LDAP.
Nom de famille	Définit le type d'attribut du nom de famille choisi pour le serveur LDAP.
Prénom	Définit le type d'attribut du prénom choisi pour le serveur LDAP.
Adresse e-mail	Définit le type d'attribut de l'adresse e-mail choisie pour le serveur LDAP.
Numéro de fax	Définit le type d'attribut du numéro de fax choisi pour le serveur LDAP.

SSL/TLS

Objectif :

Pour indiquer les paramètres pour la communication SSL cryptée avec l'imprimante, et définir/effacer le certificat utilisé pour IPsec, LDAPS ou le réseau sans fil.

Valeurs :

Communication HTTP-SSL/TLS ^{*1}	Cochez la case pour activer HTTP-Communication SSL/TLS.
HTTP – Numéro de port de communication SSL/TLS	Définit le numéro de port, qui est différent de celui pour HTTP pour SSL/TLS. Il doit être égal à 443 ou entre 8.000 et 9.999.
Communication LDAP-SSL/TLS ^{*1, 2}	Cochez la case à cocher pour activer LDAP, et l'accès se fera par communication SSL/TLS.
Vérifier le certificat du serveur à distance ^{*2}	Cochez la case à cocher pour activer la fonction Vérifier le certificat du serveur à distance .

Générer un certificat signé par soi ^{*3}		Cliquez pour afficher la page Générer un certificat signé par soi et pour créer une certification de sécurité à partir de la page. Le bouton Générer un certificat signé par soi n'est disponible que lorsque le certificat signé par soi n'est pas généré.
	Méthode clé publique	Sélectionne la méthode de clé publique du certificat signé par soi.
	Format de la touche publique	Définit le format de la touche publique.
	Émetteur	Définit l'émetteur d'un certificat auto-signé SSL.
	Générer un certificat signé	Cliquez pour générer le certificat SSL signé par soi.
Télécharger le certificat signé ^{*3, 4}		Cliquez pour afficher la page Télécharger le certificat signé et pour télécharger le fichier de certificat vers l'appareil à partir de cette page.
	Mot de passe	Saisissez le mot de passe pour télécharger le fichier de certificat.
	Confirmer le mot de passe	Saisissez à nouveau le mot de passe pour confirmer.
	Nom de fichier	Cliquez sur Naviguer pour rechercher le nom de fichier à télécharger sur l'appareil.
	Importer	Cliquez sur Importer pour télécharger le fichier de certificat sur l'appareil.
Gestion de certificat ^{*3, 4}		Cliquez pour afficher la page Gestion de certificat et pour gérer une certification de sécurité à partir de la page.
	Catégorie	Sélectionne le périphérique à certifier.
	Objectifs du certificat	Sélectionne la connexion à certifier.
	Ordre du certificat	Sélectionne l'ordre de certification.
	Affiche la liste	Cliquez pour afficher la page Liste des certificats .
Liste des certificats ^{*3}	Catégorie	Affiche le périphérique à certifier sélectionné dans la page Gestion de certificat .
	Objectifs du certificat	Affiche la connexion à certifier sélectionnée dans la page Gestion de certificat .
	Délivré à	Affiche la liste d'ordre de certification.
	Validité	Indique si le certificat est valide ou non.
	Détails du certificat	Cliquez pour afficher la page Détails du certificat . La page SSL/TLS s'affiche si aucun élément de la colonne Délivré à n'a été sélectionné.

Détails du certificat ^{*3}	Catégorie	Affiche le périphérique à certifier sélectionné dans la page Gestion de certificat ou dans la page SSL/TLS .
	Délivré à	Affiche le périphérique à certifier.
	Émetteur	Affiche l'émetteur à certifier.
	Numéro de série	Affiche le numéro de série du périphérique.
	Méthode clé publique	Affiche la méthode clé publique.
	Format de la touche publique	Affiche le format de la touche publique.
	Valide à partir du	Affiche la durée pendant laquelle le certificat est valide.
	Valide jusqu'à	Affiche la durée pendant laquelle le certificat est invalide.
	État	Indique si le certificat est valide ou non.
	Objectifs du certificat	Affiche les objectifs du certificat.
	État de sélection du certificat	Affiche de type de certificat de périphérique que vous avez sélectionné.
	Adresse e-mail	Affichée uniquement si une adresse e-mail valable a été spécifiée dans la certificat.
	Utiliser ce certificat ^{*2}	Cliquez pour appliquer ce certificat au périphérique.
	Effacer	Cliquez pour effacer ce certificat.
Exporter ce certificat ^{*2}	Cliquez pour exporter ce certificat vers un autre périphérique.	

*1 Cet élément n'est disponible que lorsque le certificat signé par soi a été généré.

*2 Cet élément n'est disponible que lorsque le disque dur en option est installé et que le chiffrement est activé.

*3 Cet élément n'est valable que si on est connecté par SSL/TLS (https). Seul l'administrateur peut voir les pages.

*4 Cet élément n'est disponible que lorsque le disque dur en option est installé et que le chiffrement est activé. Sinon, la page **Détails du certificat** est affichée.

IPsec

Objectif :


Définir les paramètres de l'architecture de sécurité pour le protocole Internet (IPsec) pour la communication cryptée vers l'imprimante.

Valeurs :

Réglages de IPsec	Protocole	Cochez la case à cocher pour activer le protocole.
	IKE	Définit l'authentification IKE. Certificat périphérique n'est affiché sur la liste que lorsqu'une signature numérique valable a été définie.
	Clé pré-partagée	Définit une clé partagée. Vous pouvez saisir jusqu'à 255 caractères alphanumériques, points et tirets.
	Saisir à nouveau la clé pré-partagée	Permet d'entrer à nouveau la clé partagée pour la confirmer.
	Certificat périphérique ^{*1}	Affiche le certificat du périphérique.
	Durée de vie de IKE SA	Définit la durée de vie de IKE SA, de 5 à 28.800 minutes.
	Durée de vie de IPsec SA	Définit la durée de vie de IPsec SA, de 5 à 2.880 minutes.
	Groupe DH	Définit le groupe DH.
	PFS	Cochez la case pour activer le paramètre PFS.
	Adresse IPv4 homologues distants	Définit l'adresse IP de connexion.

Adresse IPv6 homologues distants	Définit l'adresse IP de connexion.
Politique de communication non IPsec	Permet la communication avec un périphérique qui ne prend pas en charge IPsec.

*1 Cet élément n'est valable que lorsque le disque dur en option est installé et que le chiffrement est activé.

 **REMARQUE** : Si IPsec est activé avec des réglages incorrects, vous devrez le désactiver à l'aide du menu **IPsec** sur le panneau de commande.

802.1x

Objectif :

Définir les paramètres pour l'authentification IEEE 802.1x pour la communication cryptée vers l'imprimante.

Valeurs :

Configurez 802.1x	Activez IEEE 802.1x	Cochez la case pour activer l'authentification IEEE 802.1x.					
	Méthode d'authentification	<table border="1"> <tr> <td>EAP-MD5</td> <td rowspan="4">Sélectionne la méthode d'authentification à utiliser pour l'authentification IEEE 802.1x.</td> </tr> <tr> <td>EAP-MS-CHAPv2</td> </tr> <tr> <td>PEAP/MS-CHAPv2</td> </tr> <tr> <td>EAP-TLS*1, 2</td> </tr> </table>	EAP-MD5	Sélectionne la méthode d'authentification à utiliser pour l'authentification IEEE 802.1x.	EAP-MS-CHAPv2	PEAP/MS-CHAPv2	EAP-TLS*1, 2
EAP-MD5	Sélectionne la méthode d'authentification à utiliser pour l'authentification IEEE 802.1x.						
EAP-MS-CHAPv2							
PEAP/MS-CHAPv2							
EAP-TLS*1, 2							
	Nom de connexion : (Nom de périphérique)	Définit le nom de connexion (nom de périphérique) pour l'authentification IEEE 802.1x (maximum 128 caractères alphanumériques).					
	Mot de passe	Définit le mot de passe d'ouverture de session pour l'authentification IEEE 802.1x (maximum 128 caractères alphanumériques).					
	Confirmer le mot de passe	Confirme le mot de passe défini.					
	Validation de certificat	Cochez la case à cocher pour activer la validation de certificat.					

*1 Cet élément n'est disponible que lorsque le disque dur en option est installé et que le chiffrement est activé.

*2 Lorsque cet élément est sélectionné, il n'est pas nécessaire de spécifier **Mot de passe** et **Confirmer le mot de passe**.

Filtre IP (IPv4)

Objectif :

Définir l'adresse IP et le masque de sous-réseau pour lesquels autoriser ou refuser l'accès à l'imprimante.

Valeurs :

Liste d'accès	Adresse	Définit la liste des adresses IP dont l'accès est autorisé ou refusé à l'imprimante. Saisissez une valeur numérique comprise entre 0 et 255 dans chaque champ.	
	Masque d'adresse	Définit le masque de sous-réseau dont l'accès est autorisé ou refusé à l'imprimante. Saisissez une valeur numérique comprise entre 0 et 255 dans chaque champ.	
	Mode Actif	Rejeter	Rejette les impressions à partir d'une adresse réseau particulière.
		Accepter	Accepte les impressions à partir d'une adresse réseau particulière.
		Désactivé	Désactive la fonction de filtre IP pour l'adresse IP spécifiée.

Filtrage de domaine SMTP

Objectif :

Spécifie si l'envoi d'e-mails doit se limiter à certains domaines spécifiques.

 **REMARQUE** : Cette fonctionnalité ne restreint pas l'envoi d'e-mails par le biais de l'alerte e-mail.

Valeurs :

Filtrage de domaine SMTP	Filtrage de domaine	Cochez la case à cocher pour activer le filtrage de domaine.
	Autoriser liste domaines	Vous permet d'enregistrer un maximum de cinq domaines autorisés pour l'envoi d'e-mails.

Copier les réglages de l'imprimante

Le menu Copier les réglages de l'imprimante comprend les pages Copier les réglages de l'imprimante et Rapport sur la copie des réglages de l'imprimante.


Copier les réglages de l'imprimante

Objectif :

Copier les réglages de l'imprimante sur une ou plusieurs imprimantes du même modèle.

Pour copier les réglages sur une autre imprimante, indiquez l'adresse IP et le mot de passe de l'imprimante sur laquelle les réglages sont copiés dans les zones de texte Adresse IP et Mot de passe. Cliquez ensuite sur le bouton Copier les réglages vers l'hôte dans la liste ci-dessus. La copie des paramètres est terminée. La durée d'expiration de la connexion s'élève à 60 secondes. Vous pouvez ensuite vérifier si les paramètres ont été copiés sur cette page. Vous devez aussi cliquer sur le bouton Copier les réglages vers l'hôte dans la liste ci-dessus et redémarrer la machine du Dell Printer Configuration Web Tool sur l'imprimante de destination pour vérifier si les réglages ont bien été copiés.


Si les paramètres peuvent être copiés mais que la configuration de l'imprimante est différente, seuls les paramètres des éléments identiques seront copiés. Les réglages de l'imprimante peuvent être copiés simultanément vers des imprimantes jusque maximum 10 adresses IP.

 **REMARQUE** : Vous ne pouvez pas copier le carnet d'adresses quand un travail de fax est en cours sur l'imprimante de destination.

Rapport sur la copie des réglages de l'imprimante

Objectif :

Vérifier si le réglage de l'imprimante est copié correctement sur d'autres imprimantes.

 **REMARQUE** : L'historique est effacé lorsque l'imprimante est mise hors tension.

Volume à imprimer

Le menu Volume d'impression comprend les pages Volume d'impression et Dell ColorTrack.

Volume à imprimer

Objectif :

Vérifier le nombre de pages imprimées. Vous pouvez également afficher cette page en cliquant sur Volume d'impression dans le cadre de gauche.

Valeurs :

Compte des pages de l'imprimante	Affiche le nombre total de pages imprimées depuis que l'imprimante a été livrée par l'usine.
----------------------------------	--

Papier utilisé	Affiche le nombre de pages imprimées pour chaque format de papier.
----------------	--

Dell ColorTrack

Objectif :

Indiquer quels utilisateurs ont accès à l'impression couleur et pour limiter le volume d'impression par utilisateur.

Valeurs :

ColorTrack Mode	Arrêt	Permet d'imprimer des données sans informations d'authentification.
	Mode interne	Restreint l'impression selon les informations de l'utilisateur d'imprimante enregistrées sur le serveur interne.
	Mode externe	Restreint l'impression selon les informations de l'utilisateur d'imprimante enregistrées sur le serveur externe.
Utilisateur non enregistré	Indique s'il faut autoriser l'impression des données sans informations d'authentification. Pour autoriser l'impression pour un utilisateur non enregistré, cochez la case.	
Mot de passe utilisateur non enregistré ^{*1}	Définit le mot de passe à utiliser pour un utilisateur non enregistré, avec des caractères alphanumériques de 1 à 127. Si le mot de passe est laissé vierge (vide), vous ne pouvez pas vous connecter à un serveur.	
Entrez à nouveau le mot de passe utilisateur non enregistré ^{*1}	Permet d'entrer à nouveau le mot de passe pour le confirmer.	
ColorTrack Rapport d'erreurs	Indique s'il faut imprimer automatiquement les informations associées à l'erreur si l'impression à l'aide de ColorTrack constitue une erreur.	
Couleur Auto en Impression mono	Définit si il faut imprimer tous les travaux en noir et blanc même si une impression couleur a été spécifiée.	
Enregistrement d'utilisateur ^{*2}	Cliquez sur Modifier enregistrement utilisateur pour afficher la page Modifier enregistrement utilisateur imprimante .	
	<ul style="list-style-type: none"> Pour enregistrer un utilisateur, cliquez sur Créer pour ouvrir la page paramètres de l'utilisateur d'imprimante. Pour supprimer un utilisateur, cliquez sur Effacer pour ouvrir la page Supprimer utilisateur. En cliquant sur Retour on peut revenir à l'écran présent avant la suppression de l'utilisateur. Pour confirmer ou modifier un utilisateur, cliquez sur Vérifier / Modifier pour ouvrir la page paramètres de l'utilisateur d'imprimante. 	
	Numéro d'enregistrement d'utilisateur	Affiche le numéro d'enregistrement de l'utilisateur. Le bouton Supprimer utilisateur est affiché si l'utilisateur est déjà inscrit.
	Nom d'utilisateur	Définit le nom de l'utilisateur.
	Mot de passe	Définit le mot de passe par une série de 4 à 12 caractères alphanumériques.
	Confirmer le mot de passe	Permet d'entrer à nouveau le mot de passe pour le confirmer.
	Limitation de mode couleur	Définit si le mode couleur doit être restreint.
	Limite supérieure pour impression couleur	Définit le nombre de pages maximum autorisé pour l'impression couleur.
	Comptage cumulatif des pages couleur	Affiche le nombre de pages cumulé pour l'impression couleur.
	Limite supérieure pour impression monochrome	Définit le nombre de pages maximum autorisé pour l'impression monochrome.

Comptage cumulatif des pages monochromes	Affiche le nombre de pages cumulé pour l'impression monochrome.
Configurer la page d'authentification distante ^{*3}	Cliquez pour afficher la page Système d'authentification .

*1 Le mot de passe doit être défini si **Mode externe** est sélectionné comme **ColorTrack Mode** et que **Utilisateur non enregistré** est activé.

*2 Cet élément n'est affiché que lorsque **Mode ColorTrack** est **Mode interne**.

*3 Cet élément n'est affiché que lorsque **Mode ColorTrack** est **Mode externe**.

Carnet d'adresses

Le menu **Carnet d'adresses** comprend les pages **Adresse e-mail**, **Adresse serveur** et **Répertoire**.

Adresse e-mail	Adresse e-mail	Permet d'afficher, de modifier ou de créer des entrées d'adresses e-mail.
	Groupe d'e-mails	Permet d'afficher, de modifier ou de créer des entrées de groupes d'e-mails.
	Configuration par défaut	Permet d'afficher, de modifier ou de définir l'objet et l'e-mail par défaut.
Adresse du serveur	Adresse du serveur	Permet d'afficher, de modifier ou de créer des entrées d'adresses de serveur.
Répertoire	Numérotation rapide FAX	Permet d'afficher, de modifier ou de créer des entrées de numérotation rapide.
	Groupe FAX	Permet d'afficher, de modifier ou de créer des entrées de groupes de fax.

Adresse e-mail

Le page **Adresse e-mail** comprend les sous-pages suivantes.

Adresse e-mail	Permet d'afficher, de modifier ou de créer des entrées d'adresses e-mail.
Groupe d'e-mails	Permet d'afficher, de modifier ou de créer des entrées de groupes d'e-mails.
Configuration par défaut	Permet d'afficher, de modifier ou de définir l'objet et l'e-mail par défaut.

Adresse e-mail

Objectif :

Afficher les entrées d'adresses e-mail enregistrées sur la page **Adresse e-mail**.

Valeurs :

Liste d'adresses à :	Sélectionner chaque bouton permet d'afficher une liste du groupe d'ID d'utilisateurs dessus.
ID	Affiche l'ID de l'utilisateur.
Nom	Affiche le nom d'utilisateur. (Non utilisé) est affiché en l'absence d'enregistrement.
Adresse	Affiche l'adresse e-mail de l'utilisateur.
Effacer	Efface l'entrée de l'ID d'utilisateur sélectionné.
Vérifier / Modifier	Affiche une boîte de dialogue où il est possible de modifier l'entrée de l'ID d'utilisateur sélectionné.
Créer	Affiche une boîte de dialogue où il vous est possible de créer une nouvelle entrée sous l'ID d'utilisateur sélectionné.

Adresse e-mail (Vérifier / Modifier, Créer)

Objectif :

Afficher ou modifier les entrées d'adresses e-mail de la page **Adresse e-mail** ou créer une nouvelle entrée. Les éléments suivants se trouvent dans la boîte de dialogue qui s'affiche lorsque vous cliquez sur le bouton **Vérifier / Modifier** ou **Créer** de la page **Adresse e-mail**.

Valeurs :

ID	Affiche l'ID de l'utilisateur sélectionné.
Nom	Permet d'afficher ou de modifier le nom de l'utilisateur enregistré sous l'ID ou de saisir un nom pour la nouvelle entrée.
Adresse	Permet d'afficher ou de modifier l'adresse e-mail de l'utilisateur, ou d'entrer une adresse e-mail pour la nouvelle entrée.
Effacer^{*1}	Cliquez sur ce bouton pour effacer l'utilisateur sélectionné.
Appliquer les nouveaux réglages	Cliquez sur ce bouton pour appliquer les nouveaux réglages.
Récupérer les réglages	Cliquez sur ce bouton pour rétablir les réglages précédents.
Retour	Cliquez sur ce bouton pour revenir à la page supérieure.

^{*1} Cet élément est uniquement disponible quand vous cliquez sur **Vérifier / Modifier**.

Adresse e-mail (Effacer)

Objectif :

Effacer les entrées d'adresses e-mail enregistrées sur la page **Adresse e-mail**. Les éléments suivants se trouvent dans la boîte de dialogue qui s'affiche lorsque vous cliquez sur **Effacer** dans la page **Adresse e-mail**.

Valeurs :

ID	Affiche l'ID de l'utilisateur sélectionné.
Nom	Affiche le nom de l'utilisateur enregistré l'ID d'utilisateur sélectionné.
Adresse	Affiche l'adresse e-mail de l'utilisateur.
Appliquer les nouveaux réglages	Cliquez sur ce bouton pour appliquer les nouveaux réglages.
Retour	Cliquez sur ce bouton pour revenir à la page supérieure.

Groupe d'e-mails

Objectif :

Afficher les entrées d'adresses e-mail enregistrées sur la page **Groupe d'e-mails**.

Valeurs :

ID de groupe	Affiche l'ID du groupe.
Nom	Affiche le nom du groupe attribué. (Non utilisé) est affiché en l'absence d'enregistrement.
Effacer	Efface l'entrée de l'ID de groupe sélectionné.
Vérifier / Modifier	Affiche une boîte de dialogue où il est possible de modifier l'entrée de l'ID de groupe sélectionné.
Créer	Affiche une boîte de dialogue où il vous est possible de créer une nouvelle entrée sous l'ID de groupe sélectionné.

Groupe d'e-mails (Vérifier / Modifier, Créer)

Objectif :

Afficher ou modifier les entrées de groupes d'e-mails de la page **Groupe d'e-mails** ou créer une nouvelle entrée. Les éléments suivants se trouvent dans la boîte de dialogue qui s'affiche lorsque vous cliquez sur le bouton **Vérifier / Modifier** ou **Créer** de la page **Groupe d'e-mails**.

Valeurs :

Groupe d'e-mails	ID	Affiche l'ID de groupe sélectionné.
	Nom	Permet d'afficher ou de modifier le nom attribué à l'ID de groupe, ou d'entrer un nom de groupe.
	Effacer ^{*1}	Cliquez sur ce bouton pour effacer l'entrée actuelle.
Adresse e-mail	Liste d'adresses à :	Sélectionner chaque bouton permet d'afficher une liste du groupe d'ID dessus.
	ID	Affiche l'ID de l'utilisateur. Cochez la case de gauche pour créer la groupe.
	Nom	Affiche le nom d'utilisateur. (Non utilisé) est affiché en l'absence d'enregistrement.
	Adresse	Permet d'afficher ou de modifier l'adresse e-mail d'une entrée enregistrée sous l'ID d'utilisateur sélectionné, ou d'entrer une adresse e-mail pour la nouvelle entrée.
	Appliquer les nouveaux réglages	Cliquez sur ce bouton pour appliquer les nouveaux réglages.
	Récupérer les réglages	Cliquez sur ce bouton pour rétablir les réglages précédents.
	Retour	Cliquez sur ce bouton pour revenir à la page supérieure.

*1 Cet élément est uniquement disponible quand vous cliquez sur **Vérifier / Modifier**.

Groupe d'e-mails (Effacer)

Objectif :

Effacer les entrées du Groupe d'e-mails enregistrées sur la page **Groupe d'e-mails**. Les éléments suivants se trouvent dans la boîte de dialogue qui s'affiche lorsque vous cliquez sur **Effacer** dans la page **Groupe d'e-mails**.

Valeurs :

ID	Affiche l'ID de groupe sélectionné.
Nom	Affiche le nom attribué à l'ID de groupe.
Appliquer les nouveaux réglages	Cliquez sur ce bouton pour appliquer les nouveaux réglages.
Retour	Cliquez sur ce bouton pour revenir à la page supérieure.

Configuration par défaut

Objectif :

Définir l'objet et l'e-mail par défaut.

Valeurs :

Objet par défaut	Permet d'entrer l'objet par défaut de l'e-mail.
Corps du texte	Permet d'entrer l'e-mail par défaut.
Appliquer les nouveaux réglages	Cliquez sur ce bouton pour appliquer les nouveaux réglages.

Récupérer les réglages Cliquez sur ce bouton pour rétablir les réglages précédents.

Adresse serveur

Adresse serveur

Objectif :

Afficher les entrées d'adresses serveur enregistrées sur la page Adresse serveur.

Valeurs :

Liste d'adresses à :	Sélectionner chaque bouton permet d'afficher une liste du groupe d'ID dessus.
ID	Affiche l'ID du serveur.
Nom	Affiche le nom du répertoire de fichiers. (Non utilisé) est affiché en l'absence d'enregistrement.
Adresse du serveur	Affiche l'adresse du répertoire de fichiers.
Effacer	Efface l'entrée de l'ID de serveur sélectionné.
Vérifier / Modifier	Affiche une boîte de dialogue où il est possible de modifier l'entrée de l'ID de serveur sélectionné.
Créer	Affiche une boîte de dialogue où il vous est possible de créer une nouvelle entrée sous l'ID de serveur sélectionné.

Adresse serveur (Vérifier / Modifier, Créer)

Objectif :

Afficher ou modifier les entrées d'adresses serveur de la page Adresse serveur ou créer une nouvelle entrée. Les éléments suivants se trouvent dans la boîte de dialogue qui s'affiche lorsque vous cliquez sur le bouton Vérifier / Modifier ou Créer de la page Adresse serveur.

Valeurs :

ID	Affiche l'ID de serveur sélectionné.
Nom	Permet d'afficher ou de modifier le nom de serveur attribué à l'ID de serveur, ou d'entrer un nouveau nom de serveur.
Type de serveur	Permet d'afficher le type de serveur si vous cliquez sur Vérifier / Modifier. Permet d'afficher le type de serveur si vous cliquez sur Créer. FTP ^{*1} Sélectionnez cette option pour stocker des documents numérisés sur un serveur via le protocole FTP. SMB ^{*1} Sélectionnez cette option pour stocker des numérisés sur un ordinateur via le protocole SMB (Server Message Block).
Adresse du serveur	Permet d'afficher ou de modifier l'adresse de serveur enregistrée sous l'ID de serveur, ou d'entrer une nouvelle adresse de serveur.
Nom de partage ^{*2}	Permet d'afficher ou de modifier le nom de partage attribué, ou d'entrer un nouveau nom de partage, quand Type de serveur est réglé sur SMB.
Chemin du serveur	Permet d'afficher ou de modifier le chemin serveur attribué, ou d'entrer un nouveau chemin.
Numéro de port du serveur	Permet d'afficher ou de modifier le numéro de port du serveur attribué, ou d'entrer un nouveau numéro de port. Si vous laissez cette zone de texte vide, le numéro de port par défaut (FTP : 21, SMB : 139) sera utilisé.
Nom de connexion	Permet d'afficher ou de modifier le nom de connexion requis pour accéder au protocole sélectionné, ou d'entrer un nouveau nom de connexion.
Mot passe connex	Permet d'afficher ou de modifier le mot de passe requis pour accéder au protocole sélectionné, ou d'entrer un nouveau mot de passe.

Confirmer le mot de passe	Confirme le mot de passe défini.
Effacer ^{*3}	Cliquez sur ce bouton pour effacer l'entrée actuelle.
Appliquer les nouveaux réglages	Cliquez sur ce bouton pour appliquer les nouveaux réglages.
Récupérer les réglages	Cliquez sur ce bouton pour rétablir les réglages précédents.
Retour	Cliquez sur ce bouton pour revenir à la page supérieure.
*1 Vous pouvez modifier cet élément uniquement quand vous cliquez sur Créer .	
*2 Cet élément est uniquement disponible quand Type de serveur est réglé sur SMB .	
*3 Cet élément est uniquement disponible quand vous cliquez sur Vérifier / Modifier .	

Adresse serveur (Effacer)

Objectif :

Effacer les entrées d'adresses serveur enregistrées sur la page **Adresse serveur**. Les éléments suivants se trouvent dans la boîte de dialogue qui s'affiche lorsque vous cliquez sur **Effacer** dans la page **Adresse serveur**.

Valeurs :

ID	Affiche l'ID de serveur sélectionné.
Nom	Affiche le nom attribué à l'ID de serveur.
Adresse du serveur	Affiche l'adresse serveur enregistrée sous l'ID de serveur.
Appliquer les nouveaux réglages	Cliquez sur ce bouton pour appliquer les nouveaux réglages.
Retour	Cliquez sur ce bouton pour revenir à la page supérieure.

Répertoire

Le page **Répertoire** comprend les sous-pages suivantes.

Numérotation rapide FAX	Permet d'afficher, de modifier ou de créer des entrées de numérotation rapide.
Groupe FAX	Permet d'afficher, de modifier ou de créer des entrées de groupes de fax.

Numérotation rapide FAX

Objectif :

Afficher les entrées de numéro de fax enregistrées sur la page **Numérotation rapide FAX**.

Valeurs :

Liste de numérotation rapide à :	Sélectionner chaque bouton permet d'afficher une liste des entrées du groupe des codes de numérotation rapide indiqués dessus.
Numérotation rapide	Affiche l'ID de numérotation rapide.
Nom	Affiche le nom attribué pour un ID de numérotation rapide.
Numéro de tél	Affiche le code de numérotation rapide. (Non utilisé) est affiché en l'absence d'enregistrement.
Effacer	Efface l'entrée pour le code de numérotation rapide sélectionné.
Vérifier / Modifier	Affiche une boîte de dialogue où il est possible de modifier l'entrée du code de numérotation rapide sélectionné.
Créer	Affiche une boîte de dialogue où il vous est possible de créer une nouvelle entrée sous le code de numérotation rapide sélectionné.

Numérotation rapide FAX (Vérifier / Modifier, Créer)

Objectif :

Afficher ou modifier les entrées de numérotation rapide de la page **Numérotation rapide FAX** ou créer une nouvelle entrée. Les éléments suivants se trouvent dans la boîte de dialogue qui s'affiche lorsque vous cliquez sur le bouton **Vérifier / Modifier** ou **Créer** de la page **Numérotation rapide FAX**.

Valeurs :

Numérotation rapide	Affiche le code de numérotation rapide sélectionné.
Nom	Permet d'afficher ou de modifier le nom d'une entrée enregistrée sous le code de numérotation rapide, ou de saisir un nom pour la nouvelle entrée.
Numéro de tél	Permet d'afficher ou de modifier le numéro de fax d'une entrée enregistrée sous le code de numérotation rapide, ou de saisir un numéro de fax pour la nouvelle entrée.
Effacer ^{*1}	Cliquez sur ce bouton pour effacer l'entrée du code de numérotation rapide. Ce bouton n'est disponible que dans une boîte de dialogue pour la modification d'une entrée existante.
Appliquer les nouveaux réglages	Cliquez sur ce bouton pour appliquer les nouveaux réglages.
Récupérer les réglages	Cliquez sur ce bouton pour rétablir les réglages précédents.
Retour	Cliquez sur ce bouton pour revenir à la page supérieure.

^{*1} Cet élément est uniquement disponible quand vous cliquez sur **Vérifier / Modifier**.

Numérotation rapide FAX (Effacer)

Objectif :

Effacer les entrées de numérotation rapide enregistrées sur la page **Numérotation rapide FAX**. Les éléments suivants se trouvent dans la boîte de dialogue qui s'affiche lorsque vous cliquez sur **Effacer** dans la page **Numérotation rapide FAX**.

Valeurs :

Numérotation rapide	Affiche le code de numérotation rapide sélectionné.
Nom	Affiche le nom enregistré sous le code de numérotation rapide.
Numéro de tél	Affiche le numéro de fax enregistré sous le code de numérotation rapide.
Appliquer les nouveaux réglages	Cliquez sur ce bouton pour appliquer les nouveaux réglages.
Retour	Cliquez sur ce bouton pour revenir à la page supérieure.

Groupe FAX

Objectif :

Afficher les entrées du groupe de fax enregistrées sur la page **Groupe FAX**.

Valeurs :

ID	Affiche un ID de groupe de fax.
Nom	Affiche le nom du groupe attribué. (Non utilisé) est affiché en l'absence d'enregistrement.
Effacer	Efface l'entrée de l'ID de groupe sélectionné.
Vérifier / Modifier	Affiche une boîte de dialogue où il est possible de modifier l'entrée de l'ID de groupe sélectionné.

Créer	Affiche une boîte de dialogue où il vous est possible de créer une nouvelle entrée sous l'ID de groupe sélectionné.
-------	---

Groupe FAX (Vérifier / Modifier, Créer)

Objectif :

Afficher ou modifier les entrées du groupe de numéros de fax de la page **Groupe FAX** ou créer une nouvelle entrée. Les éléments suivants se trouvent dans la boîte de dialogue qui s'affiche lorsque vous cliquez sur le bouton **Vérifier / Modifier** ou **Créer** de la page **Groupe FAX**.

Valeurs :

Groupe FAX	ID	Affiche l'ID de groupe sélectionné.
	Nom	Permet d'afficher ou de modifier le nom attribué à l'ID de groupe, ou d'entrer un nom de groupe.
	Effacer ^{*1}	Cliquez sur ce bouton pour effacer l'entrée actuelle.
Numérotation rapide FAX	Liste de numérotation rapide à :	Sélectionner chaque bouton permet d'afficher une liste des entrées du groupe des codes de numérotation rapide indiqués dessus.
	Numérotation rapide	Affiche le code de numérotation rapide. Cochez la case de gauche pour ajouter le code de numérotation rapide dans le groupe.
	Nom	Affiche le nom enregistré pour le code de numérotation rapide. (Non utilisé) est affiché en l'absence d'enregistrement.
	Numéro de tél	Permet d'afficher ou de modifier le numéro de fax d'une entrée enregistrée sous le code de numérotation rapide sélectionné, ou de saisir un numéro de fax pour la nouvelle entrée.
	Appliquer les nouveaux réglages	Cliquez sur ce bouton pour appliquer les nouveaux réglages.
	Récupérer les réglages	Cliquez sur ce bouton pour rétablir les réglages précédents.
	Retour	Cliquez sur ce bouton pour revenir à la page supérieure.

^{*1} Cet élément est uniquement disponible quand vous cliquez sur **Vérifier / Modifier**.

Groupe FAX (Effacer)

Objectif :

Effacer les entrées du groupe de numéros de fax enregistrées sur la page **Groupe FAX**. Les éléments suivants se trouvent dans la boîte de dialogue qui s'affiche lorsque vous cliquez sur **Effacer** dans la page **Groupe FAX**.

Valeurs :

ID	Affiche l'ID de groupe sélectionné.
Nom	Affiche le nom attribué à l'ID de groupe.
Appliquer les nouveaux réglages	Cliquez sur ce bouton pour appliquer les nouveaux réglages.
Retour	Cliquez sur ce bouton pour revenir à la page supérieure.

Gestion des bacs


Utilisez le menu **Gestion des bacs** pour définir la taille de papier et le type de papier chargé dans le bac1 et dans le chargeur 550 feuilles facultatif.

Valeurs :

MPF - Utiliser les paramètres du pilote pour imprimer le travail	Définit si il faut utiliser les paramètres du pilote d'impression pour la taille et le type de papier chargé dans le MPF.
Taille de papier MPF ^{*1}	Définit la taille du papier chargé dans le MPF.
Type de papier MPF ^{*1}	Définit le type du papier chargé dans le MPF.
Taille personnalisée de papier MPF - Y ^{*1}	Définit la hauteur du papier de taille personnalisée chargé dans le MPF.
Taille personnalisée de papier MPF - X ^{*1}	Définit la largeur du papier de taille personnalisée chargé dans le MPF.
MPF - Afficher message chargement ^{*1}	Définit s'il faut afficher un message contextuel qui demande de régler la taille et le type de papier lors de son chargement dans le MPF.
Taille de papier bac 1	Définit la taille du papier chargé dans le bac1.
Type de papier bac 1	Définit le type du papier chargé dans le bac1.
Taille personnalisée bac 1 – Y	Définit la hauteur du papier de taille personnalisée chargé dans le bac1.
Taille personnalisée de papier bac 1 – X	Définit la largeur du papier de taille personnalisée chargé dans le bac1.
Bac 1 - Afficher message chargement	Définit s'il faut afficher un message contextuel qui demande de régler la taille et le type de papier lors de son chargement dans le bac1.
Taille de papier bac 2 ^{*2}	Permet de définir la taille du papier chargé dans le chargeur 550 feuilles.
Type de papier bac 2 ^{*2}	Permet de définir le type de papier chargé dans le chargeur 550 feuilles.
Taille personnalisée bac 2 – Y ^{*2}	Définit la hauteur du papier de taille personnalisée chargé dans le bac 550 feuilles en option.
Taille personnalisée bac 2 – X ^{*2}	Définit la largeur du papier de taille personnalisée chargé dans le bac 550 feuilles en option.
Bac 2 - Afficher message chargement ^{*2}	Indique s'il faut afficher un message contextuel qui demande de régler la taille et le type de papier lors de son chargement dans le bac 550 feuilles facultatif.
1ère priorité	Définit la source de papier à utiliser en priorité.
2ème priorité	Définit la source de papier à utiliser en seconde priorité.
3ème priorité ^{*2}	Définit la source de papier à utiliser en troisième priorité.
^{*1} Cet élément n'est disponible que si MPF - Utiliser les paramètres du pilote pour imprimer le travail est désactivé. ^{*2} Cet élément n'est disponible que lorsque le chargeur 550 feuilles en option est installé.	

Présentation des menus de la boîte à outils

Grâce à la boîte à outils, vous pouvez afficher, spécifier ou diagnostiquer les réglages de l'imprimante.

 **REMARQUE** : Une boîte de dialogue **Mot de passe** apparaît la première fois que vous modifiez les réglages sur **Boîte à outils** lorsque **Contrôle de verrou du panneau** est activé sur l'imprimante. Dans ce cas, entrez le mot de passe défini et cliquez sur **OK** pour appliquer les réglages.


Démarrer la boîte à outils

- 1 Cliquez sur Démarrer → Tous les programmes → Dell Imprimantes → Dell C3765dnf Multifunction Color Laser Printer → Boîte à outils.

L'écran de sélection d'imprimante s'affiche.

- 2 Cliquez sur Connexion réseau ou Connexion USB, puis sélectionnez l'imprimante dans la liste Sélectionnez parmi les imprimantes trouvées.

 **REMARQUE** : Si l'imprimante n'apparaît pas dans la liste **Sélectionnez parmi les imprimantes trouvées** lorsque vous cliquez sur **Connexion réseau**, cliquez sur **Saisir directement Adresse IP/nom d'hôte** et saisissez l'adresse IP de l'imprimante. Pour plus de détails sur la manière de vérifier l'adresse IP de l'imprimante, voir « Vérification des paramètres IP ».

 **REMARQUE** : Sous Microsoft® Windows® XP ou Windows Server® 2003, les imprimantes qui utilisent des adresses IPv6 ne peuvent pas être détectées.

- 3 Cliquez sur OK.

La Boîte à outils s'ouvre.

La Boîte à outils est composée des onglets **Rapport des réglages de l'imprimante**, **Entretien de l'imprimante** et **Diagnostic**.

Rapport des réglages de l'imprimante

L'onglet **Rapport des réglages de l'imprimante** comprend les pages **Informations sur l'imprimante**, **Réglages du menu**, **Rapports**, **Réglages TCP/IP**, **Réglages du bac**, **Réglages par défaut**, **Paramètres fax** et **Langue panneau**.

Informations sur l'imprimante

Objectif :

Affichage des informations système de l'imprimante.

Valeurs :

Numéro de série Dell	Affiche le numéro de série de votre imprimante.
Code de service express	Affiche le code de service express.
Numéro de série de l'imprimante	Affiche le numéro de série de votre imprimante.
Type d'imprimante	Affiche le type d'impression pour l'imprimante. La mention Laser couleur est généralement affichée.
Numéro de machine	Affichage du numéro de machine de votre imprimante.
Capacité mémoire	Affiche la capacité de la mémoire.
Vitesse du processeur	Affiche la vitesse de traitement.
Version du microcode	Affiche la version du contrôleur.

Version du microcode réseau	Affiche la version du NIC.
Version du microcode MCU	Affiche la version du microcode de l'unité de contrôle de la machine (MCU).
Vitesse d'impression couleur	Affiche la vitesse de l'impression couleur.
Vitesse d'impression monochrome	Affiche la vitesse de l'impression en noir et blanc.

Réglages du menu

Objectif :

Affichage des réglages du menu de l'imprimante.

Valeurs :

Paramètres système - Généralités	Economie d'énergie – Veille	Affiche la durée avant que l'imprimante ne passe en mode veille lorsque l'imprimante a terminé le travail d'impression.
	Economie d'énergie – Veille prolongée	Affiche la durée avant le passage du mode veille au mode veille prolongée.
	Fuseau horaire	Affiche le fuseau horaire sélectionné.
	Définir date	Affiche le réglage de la date.
	Définir heure	Affiche le réglage de l'heure.
	Format date	Affiche le format de date sélectionné.
	Format heure	Affiche le format d'heure sélectionné ; 24H ou 12H .
	mm/pouces	Affiche l'unité de mesure utilisée sur le panneau de commande.
	Message d'alerte du niveau faible du toner	Affiche le volume de la tonalité émise lorsque le niveau de toner est faible.
	Réveil décroché	Affiche si le réveil des modes de Veille et de Veille prolongée doit se faire lorsque vous décrochez le combiné du téléphone externe.
	Impression du journal automatique	Indique s'il faut imprimer automatiquement un rapport d'historique tous les 20 travaux.
	Disque RAM ^{*1}	Indique si de la mémoire RAM doit être allouée au système de fichiers du disque pour les fonctions Impression sécurisée, Impression d'épreuve, Impression de BAL privée, Impression de BAL publique.
	Paramètres système - Tonalité	Carnet d'adresses serveur fax
Carnet d'adresses serveur e-mail		Affiche s'il faut ou non spécifier les adresses e-mail à partir du carnet d'adresses pour le serveur LDAP.
Tonalité du panneau de commande		Affiche le volume de la tonalité émise lorsque l'entrée du panneau de commande est correcte. Arrêt indique que la tonalité est désactivée.
Tonalité de touche incorrecte		Affiche le volume de la tonalité émise lorsque l'entrée du panneau de commande est incorrecte. Arrêt indique que la tonalité est désactivée.
Tonalité machine prête		Affiche le volume de la tonalité émise lorsque l'imprimante est prête. Arrêt indique que la tonalité est désactivée.
	Tonalité fin de copie	Affiche le volume de la tonalité émise une fois le travail de copie terminé. Arrêt indique que la tonalité est désactivée.

	Tonalité de fin de travail	Affiche le volume de la tonalité émise lorsqu'un travail autre qu'une copie est terminé. Arrêt indique que la tonalité est désactivée.
	Tonalité erreur	Affiche le volume de la tonalité émise quand le travail se termine de façon anormale. Arrêt indique que la tonalité est désactivée.
	Tonalité alerte	Affiche le volume de la tonalité émise quand un problème se produit. Arrêt indique que la tonalité est désactivée.
	Tonalité fin de papier	Affiche le volume de la tonalité émise lorsque l'imprimante manque de papier. Arrêt indique que la tonalité est désactivée.
	Sonnerie de toner faible	Affiche le volume de la tonalité émise lorsque le niveau de toner est faible. Arrêt indique que la tonalité est désactivée.
	Tonalité effacement automatique	Affiche le volume de la tonalité émise 5 secondes avant que l'imprimante effectue l'effacement automatique. Arrêt indique que la tonalité est désactivée.
Paramètres système - Minuteries	Réinitialisation auto	Affiche le délai avant que l'imprimante rétablisse automatiquement les réglages par défaut dans le panneau de commande en l'absence de réglages supplémentaires.
	Expiration d'erreur	Affiche le délai d'attente de l'imprimante avant d'annuler un travail qui s'arrête de façon anormale.
	Expiration du travail	Affiche l'intervalle de temps pendant lequel l'imprimante attend la réception des données en provenance de l'ordinateur.
Paramètres système - Réglages sortie	Format papier par défaut	Affiche le format de papier par défaut.
	Imprimer ID	Affiche l'emplacement où l'ID utilisateur doit être imprimé sur le papier de sortie.
	Imprimer texte	Indique si l'imprimante doit imprimer les données PDL (langage de description des pages) qui ne sont pas prises en charge par l'imprimante sous forme de texte lorsqu'elle les reçoit.
	Position d'insertion de la bannière	Affiche où insérer la bannière.
	Bac spécifique de bannière	Affiche le bac spécifique de bannière.
	Remplacer bac	Indique si un autre format de papier doit être utilisé lorsque le papier chargé dans le bac indiqué ne correspond pas aux paramètres du format de papier pour le travail en cours.
	Papier à en-tête 2 faces	Affiche s'il faut ou non imprimer au recto et au verso d'une feuille de papier à en-tête.
	Basculement A4<>Lettre	Indique si les travaux d'impression de taille A4 peuvent être imprimés sur du papier de format Lettre si le papier A4 n'est pas disponible dans les bacs et inversement (travaux de taille Lettre sur papier A4).
	Impression rapport 2 faces	Indique s'il faut imprimer les rapports au recto et au verso d'une feuille.
	Utiliser un autre bac	Indique si un message doit s'afficher pour sélectionner un autre bac si le papier spécifié n'est pas disponible dans le bac à papier.

Outils de service - Densité papier	Ordinaire	Affiche les réglages de densité de papier ordinaire.
	Étiquette	Affiche les réglages de densité de papier d'étiquette.
Outils de service - Repérage automatique des couleurs	Repérage automatique des couleurs	Affiche s'il faut ou non ajuster automatiquement le repérage des couleurs.
Outils de service - Toner non Dell	Toner non Dell	Indique s'il faut utiliser une cartouche de toner d'un autre fabricant.
Outils de service - Régler altitude	Régler altitude	Affiche l'altitude de l'emplacement où l'imprimante est installée.

*1 Cet élément n'est pas disponible lorsque le disque dur en option est installé.

Rapports

Objectif :

Imprimer les paramètres et les données d'historique de l'imprimante.

Les rapports sont imprimés dans la taille de papier spécifiée dans les réglages du système.

Valeurs :

Paramètres système	Cliquez sur ce bouton pour imprimer une liste détaillée des réglages du système.
Réglages du panneau	Cliquez sur ce bouton pour imprimer une liste détaillée des réglages du panneau.
Liste des polices PCL	Cliquez sur ce bouton pour imprimer une liste des polices PCL (Langage de commande d'impression Hewlett-Packard).
Liste des macros PCL	Cliquez sur ce bouton pour imprimer une liste des macros PCL.
Liste polices PS	Cliquez sur ce bouton pour imprimer une liste des polices PS.
Liste des polices PDF	Cliquez sur ce bouton pour imprimer une liste des polices PDF.
Historique des travaux	Cliquez sur ce bouton pour imprimer l'historique des travaux terminés de l'imprimante.
Historique des erreurs	Cliquez sur ce bouton pour imprimer l'historique des erreurs de l'imprimante.
Compteur d'impressions	Cliquez sur ce bouton pour imprimer le rapport concernant le nombre total de pages imprimées.
Page de test couleurs	Cliquez sur ce bouton pour imprimer une page de test en couleurs.
Surveillance protocoles	Cliquez sur ce bouton pour imprimer le rapport de surveillance des protocoles.
Numérotation rapide	Cliquez sur ce bouton pour imprimer une liste de tous les membres enregistrés comme numéro rapide.
Cam. adr. courriels	Cliquez sur ce bouton pour imprimer une liste de toutes les adresses enregistrées comme informations du carnet d'adresses.
Adresse du serveur	Cliquez sur ce bouton pour imprimer une liste de tous les membres enregistrés comme informations d'adresse serveur.
Activité fax	Cliquez sur ce bouton pour imprimer le rapport des fax récemment reçus ou envoyés.
Attente fax	Cliquez sur ce bouton pour imprimer une liste de l'état des fax en attente.
Documents enregistrés ^{*1}	Cliquez sur ce bouton pour imprimer une liste des documents enregistrés.

*1 Vous ne pouvez imprimer la liste que lorsque le disque RAM est activé ou lorsque le disque dur en option est installé.

Réglages TCP/IP

Objectif :

Afficher les réglages actuels du protocole TCP/IP (Transmission Control Protocol/Internet Protocol)

Valeurs :

IPv4	Mode d'adresse IP	Permet d'afficher la méthode d'acquisition de l'adresse IP.
	Adresse IP	Affiche l'adresse IP de l'imprimante.
	Masque sous-réseau	Affiche le masque de sous-réseau.
	Adresse passerelle	Affiche l'adresse de la passerelle.
IPv6	Utilisez adresse manuelle	Indique s'il faut définir l'adresse IP manuellement.
	Adresse manuelle	Affiche l'adresse IP de l'imprimante.
	Adresse lien local	Affiche l'adresse du lien local.

Réglages du bac

Objectif :

Affichage des réglages des bacs de l'imprimante.

Valeurs :

Réglages du bac	MPF - Afficher message chargement	Permet d'afficher un menu contextuel vous invitant à régler la taille et le type de papier lorsque le papier est chargé dans le MPF.
	MPF - Utiliser les paramètres du pilote pour imprimer le travail	Définit si il faut utiliser les paramètres du pilote d'impression pour la taille et le type de papier chargé dans le MPF.
	Taille de papier MPF	Affiche la taille de papier du MPF.
	Taille personnalisée - Y MPF	Affiche la hauteur du papier de taille personnalisée chargé dans le MPF.
	Taille personnalisée - X MPF	Affiche la largeur du papier de taille personnalisée chargé dans le MPF.
	Type de papier MPF	Affiche le type de papier du MPF.
	Bac 1 - Afficher message chargement	Permet d'afficher un menu contextuel vous invitant à régler la taille et le type de papier lorsque le papier est chargé dans le bac1.
	Taille de papier bac 1	Affiche le réglage de la taille du papier du bac 1.
	Taille personnalisée bac 1 - Y	Affiche la hauteur du papier de taille personnalisée chargé dans le bac1.
	Taille personnalisée bac 1 - X	Affiche la largeur du papier de taille personnalisée chargé dans le bac1.
	Type de papier bac 1	Affiche le réglage de type du papier du bac 1.
	Bac 2 - Afficher message chargement ^{*1}	Permet d'afficher un menu contextuel vous invitant à régler la taille et le type de papier lorsque le papier est chargé dans le chargeur 550 feuilles en option (bac2).
	Taille de papier bac 2 ^{*1}	Permet d'afficher la taille de papier du chargeur 550 feuilles.
	Taille personnalisée bac 2 - Y ^{*1}	Affiche la hauteur du papier de taille personnalisée chargé dans le bac 550 feuilles en option.
	Taille personnalisée bac 2 - X ^{*1}	Affiche la largeur du papier de taille personnalisée chargé dans le bac 550 feuilles en option.
Type de papier bac 2 ^{*1}	Permet d'afficher le paramètre du type de papier du chargeur 550 feuilles.	
Priorité de bac	Priorité de bac	Affiche l'ordre de priorité des bacs de papier.

^{*1} Cette option n'est disponible que lorsque le chargeur 550 feuilles en option est installé.

Paramètres par défaut

Objectif :

Affichage des réglages par défaut des fonctions Copier, Numériser, Faxer et Impression USB directe de l'imprimante.

Valeurs :

Copie par défaut	Couleur de sortie	Indique s'il faut créer des copies en couleur ou en noir et blanc.
	Sélectionner bac	Affiche le bac d'entrée.
	Assemblage	Indique s'il faut trier un travail de copie.
	Réduire/Agrandir	Affiche le rapport réduction/agrandissement de copie par défaut.
	Taille originale	Affiche le format de papier par défaut.
	Type de l'original	Affiche la taille de papier du document original.
	Foncer / Éclaircir	Affiche le niveau de densité de copie par défaut.
	Netteté	Affiche le niveau de netteté par défaut.
	Saturation couleurs	Affiche le niveau de netteté par défaut.
	Exposition auto	Indique s'il faut supprimer l'arrière-plan de l'original pour améliorer le texte sur la copie.
	Niveau d'exposition auto	Affiche le niveau de suppression de l'arrière-plan.
	Balance couleurs (Densité jaune faible)	Affiche le niveau de balance couleur de densité jaune faible.
	Balance couleurs (Densité jaune moyenne)	Affiche le niveau de balance couleur de densité jaune moyenne.
	Balance couleurs (Densité jaune élevée)	Affiche le niveau de balance couleur de densité jaune élevée.
	Balance couleurs (Densité magenta faible)	Affiche le niveau de balance couleur de densité magenta faible.
	Balance couleurs (Densité magenta moyenne)	Affiche le niveau de balance couleur de densité magenta moyenne.
	Balance couleurs (Densité magenta élevée)	Affiche le niveau de balance couleur de densité magenta élevée.

	Balance couleurs (Densité cyan faible)	Affiche le niveau de balance couleur de densité cyan faible.	
	Balance couleurs (Densité cyan moyenne)	Affiche le niveau de balance couleur de densité cyan moyenne.	
	Balance couleurs (Densité cyan élevée)	Affiche le niveau de balance couleur de densité cyan élevée.	
	Balance couleurs (Densité noir faible)	Affiche le niveau de balance couleur de densité noir faible.	
	Balance couleurs (Densité noir moyenne)	Affiche le niveau de balance couleur de densité noir moyenne.	
	Balance couleurs (Densité noir élevée)	Affiche le niveau de balance couleur de densité noir élevée.	
	Copie 2 faces	Indique s'il faut imprimer au recto et au verso d'une feuille.	
	Plusieurs pages sur une face	Indique si la fonction Plusieurs pages sur une face est activée.	
	Marge haut/bas	Affiche la valeur des marges haut et bas.	
	Mrg.gauche/droite	Affiche la valeur des marges gauche et droite.	
	Marge centre	Affiche la valeur de la marge centre.	
Numérisation par défaut	Format fichier	Affiche le format de fichier dans lequel les documents numérisés doivent être enregistrés.	
	Couleur de sortie	Indique s'il faut numériser en couleur ou en noir et blanc.	
	Résolution	Affiche la résolution de numérisation par défaut	
	Taille originale	Affiche la taille de papier du document original.	
	Numérisation 2 faces	Affiche s'il faut ou non numériser les 2 faces d'une feuille de papier.	
	Foncer / Éclaircir	Affiche le niveau de densité de numérisation par défaut.	
	Netteté	Affiche le niveau de netteté par défaut.	
	Contraste	Affiche le niveau de contraste par défaut.	
	Exposition auto	Indique s'il faut supprimer l'arrière-plan de l'original pour améliorer le texte sur la copie.	
	Niveau d'exposition auto	Affiche le niveau de suppression de l'arrière-plan.	
	Marge haut/bas	Affiche la valeur des marges haut et bas.	
	Mrg.gauche/droite	Affiche la valeur des marges gauche et droite.	
	Marge centre	Affiche la valeur de la marge centre.	
	Format fichier TIFF	Affiche le format de fichier TIFF ; TIFF V6 ou TTN2.	
	Compression image	Affiche le niveau de compression de l'image.	
	Taille maximale d'e-mail	Affiche la taille maximale d'un e-mail pouvant être envoyé.	
	Mode Dénomination des fichiers	Affiche le mode de nommage des documents numérisés.	
	Créer dossier	Affiche le dossier dans lequel enregistrer les documents numérisés.	
	Fax par défaut	Résolution	Affiche le niveau de résolution à utiliser pour la transmission de fax.
		Numérisation 2 faces	Affiche s'il faut ou non numériser les 2 faces d'une feuille de papier.
Foncer / Éclaircir		Affiche le niveau de densité à utiliser pour la transmission de fax.	
Envoi retardé		Affiche l'heure de début de transmission de fax.	

Paramètres d'impression USB directe par défaut	Couleur de sortie	Affiche le mode couleur par défaut.
	Sélectionner Bac	Affiche le bac par défaut.
	Impression 2 faces	Affiche s'il faut ou non numériser les 2 faces d'une feuille de papier.
	Plusieurs pages sur une face	Affiche la disposition du papier par défaut lorsque Plusieurs pages sur une face est sélectionné.
	Assemblage	Indique s'il faut trier un travail.

Paramètres fax

Objectif :

Permet d'afficher les paramètres du fax de l'imprimante.

Valeurs :

Numéro de fax	Affiche le numéro de fax de l'imprimante, qui sera imprimé sur l'en-tête des fax.
Pays	Affiche le pays d'utilisation de l'imprimante.
Nom d'en-tête de fax	Affiche le nom de l'émetteur qui sera imprimé sur l'en-tête des fax.
Type de ligne	Affiche le type de ligne ; PSTN ou PBX .
Surveill ligne	Affiche le volume de surveillance ligne, qui contrôle de manière audible une transmission via le haut-parleur interne jusqu'à ce que la connexion soit établie.
Motif DRPD	Affiche le paramètre Détection de sonnerie distinctive (DRPD).
Mode réception	Affiche le mode de réception de fax.
Volume sonnerie	Affiche le volume de la sonnerie, qui indique qu'un appel entrant est de type téléphonique via le haut-parleur interne quand Mode réception est réglé sur Téléphone/Fax .
Réception automatique de fax	Affiche l'intervalle de réception de fax de l'imprimante après la réception d'un appel entrant.
Réception automatique de Tél/Fax	Affiche l'intervalle de réception de fax de l'imprimante après que le téléphone externe ait reçu un appel entrant.
Réception automatique de réponse/Fax	Affiche l'intervalle de réception de fax de l'imprimante après que le répondeur externe ait reçu un appel entrant.
Rejet des fax indésirables	Indique s'il faut rejeter ou non les fax indésirables.
Faire suivre les fax reçus	Indique s'il faut faire suivre les fax reçus vers une destination spécifiée.
Numéro de transm fax	Affiche le numéro de fax de la destination vers laquelle les fax reçus doivent être réémis.
Impression 2 faces	Affiche s'il faut ou non imprimer le fax reçu au recto et au verso d'une feuille de papier.
Réception distante	Indique s'il faut recevoir des fax en activant un code de réception à distance sur le téléphone externe.
Sonnerie réc dist	Affiche la tonalité de démarrage de la Réception à distance .
Supprimer taille	Indique s'il faut supprimer le texte ou les images au bas d'une page de fax lorsque le papier de sortie ne peut pas prendre en charge la page entière.
Essais de composition	Affiche le nombre de tentatives de composition d'un numéro.
Intervalle de recomposition	Affiche le délai entre deux tentatives de composition d'un numéro.
Délai de renvoi	Affiche le délai entre deux tentatives de transmission.
Tonalité/Impulsion	Indique s'il faut utiliser la numérotation par tonalité ou par impulsion.
Comp préfixe	Indique s'il faut définir un numéro de composition avec préfixe.

N° comp préfixe	Affiche un numéro de composition avec préfixe. Ce numéro est composé avant tout numéro de composition automatique. Il est utile pour l'accès à l'autocommutateur privé (PABX).
Page de couverture de fax	Indique s'il faut joindre une page de couverture aux fax.
En-tête fax ^{*1}	Indique s'il faut imprimer les informations de l'émetteur sur l'en-tête des fax.
ECM	Indique si le mode de correction des erreurs (ECM) est activé.
Vitesse de modem	Affiche la vitesse du modem de fax lorsqu'une erreur de transmission ou de réception de fax se produit.
Affiche les destinataires de fax manuel	indique si le numéro de fax du destinataire doit être affiché sur l'écran Envoi de fax lors d'un envoi manuel de fax.
Activité fax	Indique s'il faut imprimer automatiquement un rapport d'activité de fax tous les 50 faxe reçus ou émis.
Émission fax	Indique s'il faut imprimer un rapport après l'émission de chaque fax ou uniquement en cas d'erreur.
Diffusion fax	Indique s'il faut imprimer un rapport après la diffusion d'un fax vers plusieurs destinations ou uniquement en cas d'erreur.
Protocole fax	Indique s'il faut imprimer automatiquement un rapport de contrôle de protocole après chaque transmission de fax ou uniquement en cas d'erreur.

^{*1} Cet élément n'est pas disponible quand **Pays** est réglé sur **États-Unis**.

Langue panneau

Objectif :

Affichage des réglages de la langue de panneau de l'imprimante.

Valeurs :

Langue panneau	Permet d'afficher la langue utilisée sur l'écran tactile
----------------	--

Entretien de l'imprimante

Longlet Entretien de l'imprimante comprend les pages **Paramètres système - Généralités**, **Paramètres système - Minuteriers**, **Paramètres système - Réglages sortie**, **Outils de service**, **Gestion des bacs**, **Langue de panneau**, **Réglages TCP/IP**, **Paramètres du réseau**, **Copie par défaut**, **Numérisation par défaut**, **Fax par défaut**, **Paramètres d'impression USB directe par défaut** et **Paramètres fax**.

Paramètres système - Généralités

Objectif :

Pour configurer la gestion de consommation d'énergie de l'imprimante, la date et l'heure, le réglage mm/pouce, les tonalités d'avertissement, l'impression automatique du journal des travaux et le réglage de la mémoire supplémentaire.

Valeurs :

Economie d'énergie	Veille ^{*1}	Gamme disponible : Permet de définir le délai avant que l'imprimante passe en mode Veille après avoir terminé un travail. 1-60 minutes
	Veille prolongée ^{*1}	Gamme disponible : Permet de définir le délai avant que l'imprimante ne passe du mode Veille au mode Veille prolongée. 1-60 minutes

Date et Heure	Fuseau horaire		Cliquez pour afficher la boîte de dialogue du Fuseau horaire . Sélectionnez la région, le fuseau horaire, puis cliquez sur OK .
	Définir date		Définit la date.
	Format date		Définit le format de date.
	Définir heure		Permet de régler l'heure. Vous pouvez sélectionner AM ou PM lorsque le Format de l'heure est défini sur 12H .
	Format heure		Sélectionnez le format horaire entre 24 Heures ou 12 Heures .
mm/pouces ^{*2}	Millimètres (mm)		Sélectionne millimètre ou pouce comme unité de mesure par défaut.
	Pouces (")		
Tonalité	Tonalité du panneau de commande	Désactivé	N'émet pas de tonalité si la saisie sur le panneau de commande est correcte.
		Faible	Émet une tonalité au volume spécifié si la saisie sur le panneau de commande est correcte.
		Normal	
		Fort	
	Tonalité de touche incorrecte	Désactivé	N'émet pas de tonalité si la saisie sur le panneau de commande est incorrecte.
		Faible	Émet une tonalité au volume spécifié si la saisie sur le panneau de commande est incorrecte.
		Normal	
		Fort	
	Tonalité machine prête	Désactivé	N'émet pas de tonalité lorsque l'imprimante est prête à fonctionner.
		Faible	Émet une tonalité au volume spécifié lorsque l'imprimante est prête.
		Normal	
		Fort	


Tonalité fin de copie	Arrêt	N'émet pas de tonalité lorsqu'un travail de copie est terminé.
	Faible	Émet une tonalité au volume spécifié lorsqu'un travail de copie est terminé.
	Normal	
	Fort	
Tonalité de fin de travail	Arrêt	N'émet pas de tonalité lorsqu'un travail autre qu'un travail de copie est terminé.
	Faible	Émet une tonalité au volume spécifié lorsqu'un travail autre qu'un travail de copie est terminé.
	Normal	
	Fort	
Tonalité erreur	Arrêt	N'émet pas de tonalité lorsqu'un travail se termine anormalement.
	Faible	Émet une tonalité au volume spécifié lorsqu'un travail se termine anormalement.
	Normal	
	Fort	
Tonalité alerte	Arrêt	N'émet pas de tonalité lorsqu'un problème survient.
	Faible	Émet une tonalité au volume spécifié lorsqu'un problème survient.
	Normal	
	Fort	
Tonalité fin de papier	Arrêt	N'émet pas de tonalité lorsque l'imprimante est à court de papier.
	Faible	Émet une tonalité au volume spécifié lorsque l'imprimante manque de papier.
	Normal	
	Fort	
Sonnerie de toner faible	Arrêt	N'émet pas de tonalité lorsque le toner est presque vide.
	Faible	Émet une tonalité au volume spécifié lorsque le toner est presque vide.
	Normal	
	Fort	
Tonalité effacement automatique	Désactivé	N'émet pas de tonalité avant que l'imprimante n'effectue un effacement automatique.
	Faible	Émet une tonalité au volume spécifié 5 secondes avant que l'imprimante n'effectue un effacement automatique.
	Normal	
	Fort	
Message d'alerte du niveau faible du toner	Marche	Affiche le message d'alerte lorsque le niveau de toner est bas.
	Arrêt	N'affiche pas le message d'alerte lorsque le niveau de toner est bas.
Réveil décroché	Arrêt	Le réveil des modes de Veille et de Veille prolongée n'a pas lieu lorsque vous décrochez le combiné du téléphone externe.
	Marche	Définit si le réveil des modes de Veille et de Veille prolongée doit se faire lorsque vous décrochez le combiné du téléphone externe.

Impression du journal automatique	Désactivé	N'imprime pas automatiquement un rapport d'historique des travaux tous les 20 travaux.
	Marche	Imprime automatiquement un rapport d'historique des travaux tous les 20 travaux.
Disque RAM ^{*3}	Arrêt	La mémoire RAM n'est pas allouée au système de fichiers du disque. Impression sécurisée, Impression d'épreuve, Impression de BAL privée, Impression de BAL publique seront annulées et seront enregistrées dans l'historique des travaux.
	Gamme disponible : 50–100 Mo	La mémoire RAM est allouée automatiquement au système de fichiers du disque. (par incréments de 50 Mo)
	Gamme disponible : 50–600 Mo ^{*3}	
Carnet d'adresses serveur fax	Marche	Active le carnet d'adresses de serveur pour les numéros de fax.
	Désactivé*	Désactive le carnet d'adresses de serveur pour les numéros de fax.
Carnet d'adresses serveur e-mail	Marche	Active le carnet d'adresses serveur pour les adresses e-mail.
	Désactivé*	Désactive le carnet d'adresses serveur pour les adresses e-mail.
Appliquer les nouveaux réglages		Une fois les réglages effectués, cliquez sur ce bouton pour appliquer les modifications.
Redémarrez l'imprimante pour appliquer les nouveaux réglages		Cliquez sur ce bouton pour appliquer les modifications.

*1 Lorsque vous spécifiez 1 minute pour la **Veille**, l'imprimante entrera en mode d'économie d'énergie 1 minute après la fin d'impression d'un travail. Cette opération permet d'utiliser beaucoup moins d'énergie mais demande un temps de préchauffage de l'imprimante plus important. Saisissez 1 minute si votre imprimante est branchée sur le même circuit électrique que l'éclairage d'une pièce et que vous remarquez un clignotement de l'éclairage.

Si votre imprimante fonctionne en permanence, sélectionnez une valeur élevée. La plupart du temps, ce réglage permet de garder l'imprimante prête à fonctionner avec un temps de préchauffage réduit.

Sélectionnez une valeur comprise entre 1 et 60 minutes pour le mode minuterie veille si vous souhaitez établir un équilibre entre la consommation d'énergie et un temps de préchauffage plus court.

L'imprimante passe automatiquement du mode minuterie veille au mode de veille lorsqu'elle reçoit des données en provenance de l'ordinateur. Vous pouvez également remettre l'imprimante en mode de veille en appuyant sur le bouton  (**Economie d'énergie**) du panneau de commande.

*2 Cet élément n'est pas disponible lorsque le disque dur en option est installé.

*3 Lorsque le module de mémoire de 512Mo en option est installé.

Paramètres système - Minuteries

Objectif :

Définir le délai d'effacement automatique et le délai d'expiration.

Valeurs :

Réinitialisation auto	45 secondes	Définit le délai avant que l'imprimante rétablisse automatiquement les réglages par défaut dans le panneau de commande en l'absence de réglages supplémentaires.
	1 minute	
	2 minutes	
	3 minutes	
	4 minutes	

Expiration d'erreur	0 Gamme disponible : 3–300 secondes	Permet de définir le délai avant que l'imprimante n'annule un travail qui s'est arrêté de manière anormale.
Expiration du travail	0 Gamme disponible : 5–300 secondes	Définit l'intervalle de temps pendant lequel l'imprimante attend des données supplémentaires de l'ordinateur avant qu'elle annule le travail.
Appliquer les nouveaux réglages		Une fois les réglages effectués, cliquez sur ce bouton pour appliquer les modifications.
Redémarrez l'imprimante pour appliquer les nouveaux réglages		Cliquez sur ce bouton pour appliquer les modifications.

Paramètres système - Réglages sortie

Objectif :

Configurer les paramètres de l'impression d'ID, du bac de secours et d'autres réglages.

Valeurs :

Taille de papier par défaut	A4 (210x297mm) Lettre (8.5x11")	Définit la taille du papier par défaut.
Imprimer ID	Désactivée	L'ID utilisateur n'est pas imprimé.
	Haut gauche	L'ID utilisateur est imprimé à l'emplacement spécifié.
	Haut droite	
	Bas gauche	
	Bas droite	
Imprimer texte	Arrêt	N'imprime pas les données PDL reçues sous forme de données texte.
	Marche	L'imprimante imprime les données PDL reçues sous forme de données texte.
Position d'insertion de la bannière	Désactivée	N'insère pas de papier bannière.
	Avant	Définit où insérer la bannière.
	Retour	
	Avant et arrière	
Bac spécifique de bannière	MPF	Définit le bac pour la bannière.
	Bac 1	
	Bac 2 ^{*1}	
Remplacer bac	Arrêt	Aucun autre format de bac n'est accepté.
	Taille la + gde	Le papier de format immédiatement supérieur est utilisé. S'il n'existe pas de papier plus grand, l'imprimante utilise le papier de la taille la plus proche.
	Taille + proche	Le papier de format le plus proche est utilisé.
	Utiliser MPF	Substituer du papier du MPF.
Papier à en-tête 2 faces	Désactivée	N'imprime pas au recto et au verso d'une feuille de papier à en-tête.
	Activée	Imprime au recto et au verso d'une feuille de papier à en-tête.

Basculement A4<>Lettre	Marche	Imprime les travaux d'impression de taille A4 sur du papier de format Lettre si le papier A4 n'est pas disponible dans les bacs et inversement (travaux de taille Lettre sur papier A4).
	Arrêt	N'imprime pas les travaux d'impression de taille A4 sur du papier Lettre ou des travaux d'impression de taille Lettre sur du papier A4.
Impression rapport 2 faces	1 face	Imprime les rapports au recto d'une feuille de papier.
	2 faces	Imprime les rapports au recto et au verso d'une feuille de papier.
Utiliser un autre bac	Marche	Définit si un message doit s'afficher pour sélectionner un autre bac si le papier spécifié n'est pas disponible dans le bac à papier.
	Arrêt	N'imprime pas sur d'autres tailles de papier dans d'autres bacs de papier si la taille de papier spécifiée pour le travail n'est pas disponible.
Appliquer les nouveaux réglages		Une fois les réglages effectués, cliquez sur ce bouton pour appliquer les modifications.
Redémarrez l'imprimante pour appliquer les nouveaux réglages		Cliquez sur ce bouton pour appliquer les modifications.
*1 Cet élément n'est disponible que lorsque le chargeur 550 feuilles en option est installé.		

Outils de service

 **ATTENTION** : L'utilisation d'une cartouche de toner non-Dell™ risque d'endommager votre imprimante. La garantie ne prend pas en charge les incidents causés par les cartouches de toner non-Dell.

Objectif :

Pour préciser la densité de papier, effectuer le repérage des couleurs, l'initialisation de l'imprimante ainsi que d'autres réglages.

Valeurs :

Densité papier	Ordinaire	Léger	Définit la densité du papier ordinaire.
		Normal	
	Étiquette	Léger	Définit la densité du papier à étiquettes.
		Normal	
Repérage des couleurs	Correction automatique		Cliquez sur Démarrer pour réaliser automatiquement la grille de repérage.
	Impression de la grille de repérage		Cliquez sur Démarrer pour imprimer une grille de repérage.

Repérage	JG (Jaune Gauche)	Gamme disponible : -9 à +9	Définit les valeurs de décalage latéral (perpendiculaire au sens d'entraînement du papier) et longitudinal (dans le sens d'entraînement) pour le jaune , le magenta et le cyan ; ces valeurs sont comprises entre -9 et +9.
	MG (Magenta Gauche)	Gamme disponible : -9 à +9	
	CG (Cyan Gauche)	Gamme disponible : -9 à +9	
	JD (Jaune Droite)	Gamme disponible : -9 à +9	
	MD (Magenta Droite)	Gamme disponible : -9 à +9	
	CD (Cyan Droite)	Gamme disponible : -9 à +9	
	TJ (Traitement - Jaune)	Gamme disponible : -9 à +9	
	TM (Traitement - Magenta)	Gamme disponible : -9 à +9	
	TC (Traitement - Cyan)	Gamme disponible : -9 à +9	
Réinitialisation défaut	Section fax utilisateur		Initialise les entrées de numéro de fax dans le carnet d'adresses.
	Section numérisation utilisateur		Initialise les entrées d'adresse e-mail et serveur dans le carnet d'adresses.
	Section système		Initialise les réglages du système.
Initialiser le compteur d'impressions			Cliquez sur Initialiser le compteur d'impressions pour initialiser le compteur.
Toner non Dell	Désactivé		L'utilisation d'une cartouche de toner d'un autre fabricant est désactivée.
	Marche		L'utilisation d'une cartouche de toner d'un autre fabricant est activée.
Régler altitude	0 mètre		Définit l'altitude de l'emplacement où l'imprimante est installée.
	1.000 mètres		
	2.000 mètres		
	3.000 mètres		
Appliquer les nouveaux réglages			Une fois les réglages effectués, cliquez sur ce bouton pour appliquer les modifications.
Redémarrez l'imprimante pour appliquer les nouveaux réglages			Cliquez sur ce bouton pour appliquer les modifications.

Gestion des bacs

Objectif :

Pour spécifier les types et les tailles de papier ainsi que la priorité des bacs pour le MPF, le bac1 et le chargeur 550 feuilles en option.

Valeurs :

Réglages du bac	MPF - Afficher message chargement	Marche	Affiche un message contextuel vous invitant à régler le type et la taille du papier lorsque du papier est chargé dans le MPF.
		Arrêt	
	MPF - Utiliser les paramètres du pilote pour imprimer le travail	Marche	Définit si il faut utiliser les paramètres du pilote d'impression pour la taille et le type de papier chargé dans le MPF.
		Arrêt	
Taille de papier MPF ^{*1}		A4 (210x297mm)	Définit la taille du papier chargé dans le MPF.
		A5 (148x210mm)	
		B5 (182x257mm)	
		Lettre (8,5x11")	
		Folio (8,5x13")	
		Légal (8,5x14")	
		Executive (7,3x10,5")	
		Envelope #10 (4,1x9,5")	
		Monarch Env. (3,9x7,5")	
		DL Env. (110x220mm)	
		C5 Env. (162x229mm)	
		Taille personnalisée	
		Taille personnalisée - Y MPF ^{*1}	
Taille personnalisée - X MPF ^{*1}	Gamme disponible : 77-215 mm (3,0–8,5 pouces)	Définit la largeur du papier de taille personnalisée chargé dans le MPF.	
Type de papier MPF ^{*1}		Ordinaire [*]	Définit le type du papier chargé dans le MPF.
		Ordinaire épais	
		Couvertures (106–163g/m ²)	
		Couvertures épaisses (164–216g/m ²)	
		Couché (106–163g/m ²)	
		Couché épais (164–216g/m ²)	
		Étiquette	

	Enveloppe	
	Recyclé	
	Papier à en-tête	
	Préimprimé	
	Préperforé	
	Couleur	
	Ordinaire - Verso	
	Couleur - Verso	
	Ordinaire épais - Verso	
	Recyclé - Verso	
Bac 1 - Afficher message chargement	Marche Arrêt	Affiche un message contextuel vous invitant à régler le type et la taille du papier lorsque du papier est chargé dans le bac1.
Taille de papier bac 1	A4 (210x297mm) * A5 (148x210mm) B5 (182x257mm) Lettre (8,5x11") Folio (8,5x13") Légal (8,5x14") Executive (7,3x10,5") Taille personnalisée	Définit la taille du papier chargé dans le bac1.
Taille personnalisée bac 1 – Y	Gamme disponible : 210-355 mm (8,3–14,0 pouces)	Définit la hauteur du papier de taille personnalisée chargé dans le bac1.
Taille personnalisée bac 1 – X	Gamme disponible : 148-215 mm (5,8–8,5 pouces)	Définit la largeur du papier de taille personnalisée chargé dans le bac1.
Type de papier bac 1	Ordinaire Ordinaire épais Couvertures (106–163g/m ²) Couvertures épaisses (164–216g/m ²) Couché (106–163g/m ²) Couché épais (164–216g/m ²) Recyclé Papier à en-tête Préimprimé Préperforé Couleur Ordinaire - Verso	Définit le type du papier chargé dans le bac1.


	Couleur - Verso	
	Ordinaire épais - Verso	
	Recyclé - Verso	
Bac 2 - Afficher message chargement *2	Marche	Affiche un message pop-up vous invitant à régler le type et la taille du papier lorsque du papier est chargé dans le chargeur 550 feuilles.
	Arrêt	
Taille de papier bac 2 *2	Détection auto	Permet de définir la taille du papier chargé dans le chargeur 550 feuilles.
	Taille personnalisée	
Taille personnalisée bac 2 - Y*2	Gamme disponible : 210-355 mm (8,3-14,0 pouces)	Définit la hauteur du papier de taille personnalisée chargé dans le bac 550 feuilles en option.
Taille personnalisée bac 2 - X*2	Gamme disponible : 148-215 mm (5,8-8,5 pouces)	Définit la largeur du papier de taille personnalisée chargé dans le bac 550 feuilles en option.
Type de papier bac 2 *2	Ordinaire	Permet de définir le type de papier chargé dans le chargeur 550 feuilles.
	Ordinaire épais	
	Couvertures (106-163g/m ²)	
	Couvertures épaisses (164-216g/m ²)	
	Couché (106-163g/m ²)	
	Couché épais (164-216g/m ²)	
	Recyclé	
	Papier à en-tête	
	Préimprimé	
	Préperforé	
	Couleur	
	Ordinaire - Verso	
	Couleur - Verso	
	Ordinaire épais - Verso	
	Recyclé - Verso	

Priorité de bac	MPF->Bac1	Définit l'ordre de priorité des bacs de papier.
	Bac1->MPF	
	MPF->Bac1->Bac2 *2	
	MPF->Bac2 *2->Bac1	
	Bac1->MPF->Bac2 *2	
	Bac1->Bac2 *2->MPF	
	Bac2 *2 ->MPF->Bac1	
	Bac2 *2 ->Bac1->MPF	

Appliquer les nouveaux réglages	Une fois les réglages effectués, cliquez sur ce bouton pour appliquer les modifications.
Redémarrez l'imprimante pour appliquer les nouveaux réglages	Cliquez sur ce bouton pour redémarrer l'imprimante et appliquer les modifications.

*1 Cet élément n'est disponible que si **MPF - Utiliser les paramètres du pilote pour imprimer le travail est désactivé**.

*2 Cet élément n'est disponible que lorsque le chargeur 550 feuilles en option est installé.

 **REMARQUE** : Pour plus de détails sur la densité de papier des types de papier, consultez « Spécifications du type de papier ».

Langue panneau

Objectif :

Permet de déterminer la langue du texte affiché sur le panneau de commande.


Valeurs :

Langue du panneau	English	Règle la langue à utiliser sur l'écran tactile.
	Français	
	Italiano	
	Deutsch	
	Español	
	Dansk	
	Nederlands	
	Norsk	
	Svenska	

Appliquer les nouveaux réglages	Une fois les réglages effectués, cliquez sur ce bouton pour appliquer les modifications.
---------------------------------	--

Redémarrez l'imprimante pour appliquer les nouveaux réglages	Cliquez sur ce bouton pour appliquer les modifications.
--	---

Réglages TCP/IP

 **REMARQUE** : Les réglages TCP/IP ne sont pas disponibles lorsque le Mode IP de l'imprimante est Mode IPv6.

Objectif :


Configurer les réglages TCP/IP.

Valeurs :

Mode d'adresse IP	IP auto	Permet de définir automatiquement l'adresse IP. Une valeur au hasard comprise entre 169.254.1.0 et 169.254.254.255 qui n'est pas utilisée à ce moment sur le réseau est définie comme adresse IP. Le masque de sous-réseau est défini comme étant le 255.255.0.0.
	BOOTP	Configure l'adresse IP avec BOOTP.
	RARP	Configure l'adresse IP avec RARP.
	DHCP	Configure l'adresse IP avec DHCP.
	Panneau	L'adresse IP est définie manuellement.

Adresse IP	L'adresse IP attribuée à l'imprimante est définie manuellement. Elle est attribuée à l'imprimante et utilise le format nnn.nnn.nnn.nnn. Chaque octet dans nnn.nnn.nnn.nnn est une valeur de 0 à 254. Le premier octet d'une adresse de passerelle ne peut pas être 127 ou se trouver dans la plage de 224 à 254.
Masque sous-réseau	Définit manuellement le masque de sous-réseau. Ce masque est défini dans le format nnn.nnn.nnn.nnn. Chaque octet dans nnn.nnn.nnn.nnn est une valeur de 0 à 255. 255.255.255.255 ne peut pas être spécifié comme étant le masque de sous-réseau.
Adresse de la passerelle	L'adresse de la passerelle est définie manuellement. Elle est définie dans le format nnn.nnn.nnn.nnn. Chaque octet dans nnn.nnn.nnn.nnn est une valeur de 0 à 254. Le premier octet d'une adresse de passerelle ne peut pas être 127 ou se trouver dans la plage de 224 à 254.
Appliquer les nouveaux réglages	Une fois les réglages effectués, cliquez sur ce bouton pour appliquer les modifications.
Redémarrez l'imprimante pour appliquer les nouveaux réglages	Cliquez sur ce bouton pour redémarrer l'imprimante et appliquer les modifications.

Réglages du réseau

 **REMARQUE** : Les réglages du réseau ne sont disponibles que lorsque l'imprimante est connectée au moyen d'un câble USB.

Objectif :

Configurer les paramètres de l'imprimante au moyen de votre navigateur Internet.

Valeurs :

Réglages du serveur d'impression ^{*1}	Affichage	Cliquez pour afficher la page d'installation du serveur d'impression sur le Dell Printer Configuration Web Tool .
Affichage du Configuration Web Tool Dell	Arrêt	N'affiche pas les réglages du serveur pour Dell Printer Configuration Web Tool .
	Marche [*]	Affiche les réglages du serveur pour Dell Printer Configuration Web Tool .
Appliquer les nouveaux réglages		Une fois les réglages effectués, cliquez sur ce bouton pour appliquer les modifications.
Redémarrez l'imprimante pour appliquer les nouveaux réglages		Cliquez sur ce bouton pour redémarrer l'imprimante et appliquer les modifications.

^{*1} Cet élément est uniquement disponible lorsque l'option **Affichage de Configuration Web Tool Dell** est **Actif**.

Copie par défaut

Objectif :

Créer vos propres réglages de copie.

Valeurs :

Couleur de sortie	Quadrichromie	Imprime en couleur.
	Noir & Blanc	Imprime en noir et blanc.
Sélectionner bac	MPF	Le papier est chargé à partir du MPF.
	Bac 1	Le papier est chargé à partir du bac1.
	Bac 2 ^{*1}	Le chargeur 550 feuilles est utilisé pour l'alimentation papier.
Assemblage	Auto	Effectue automatiquement un tri des copies.

	Assemblé	Effectue un tri des copies.
	En série	Ne trie pas le travail copié.
Réduire/Agrandir Série mm	100 %*	N'agrandit pas et ne réduit pas la taille d'une copie d'image.
	50 %	Définit le taux de réduction par défaut.
	A4->A5 (70 %)	
	B5->A5 (81 %)	
	A5->B5 (122 %)	Définit le taux d'agrandissement par défaut.
	A5->A4 (141 %)	
	200 %	
	Personnalisé	Définit le taux d'agrandissement / de réduction par défaut à la taille personnalisée.
Série pouce	100 %*	N'agrandit pas et ne réduit pas la taille d'une copie d'image.
	50 %	Définit le taux de réduction par défaut.
	Ledger->Lettre (64 %)	
	Légal->Lettre (78 %)	
	Statement->Lettre (129 %)	Définit le taux d'agrandissement par défaut.
	Statement->Légal (154 %)	
	200 %	
	Personnalisé	Définit le taux d'agrandissement / de réduction par défaut à la taille personnalisée.
Réduire/Agrandir personnalisé	Gamme disponible : 25–400 %	Définit le rapport personnalisé d'agrandissement / de réduction lorsque vous choisissez Personnalisé pour Réduire/Agrandir .
	100 %*	
Taille originale	Auto	Permet de détecter automatiquement la taille du document.
	A4 (210x297mm)	Permet de définir la taille du document.
	A5 (148x210mm)	
	B5 (182x257mm)	
	Lettre (8,5x11")	
	Folio (8,5x13")	
	Légal (8,5x14")	
	Executive (7,3x10,5")	
Type de l'original	Photo & Texte	Améliore la qualité d'image des documents comportant du texte et des photos.
	Texte	Permet d'améliorer la qualité d'image des documents avec texte.
	Photo	Permet d'améliorer la qualité d'image des documents avec photo.
Foncer / Éclaircir	+ foncé +3	Permet de rendre la copie plus sombre que l'original. Donne de bons résultats avec les documents clairs ou les tracés légers au crayon.
	+ foncé +2	
	+ foncé 1	
	Normal	Donne de bons résultats avec les documents tapés ou imprimés normalement.

	+ clair +1		Permet de rendre la copie plus claire que l'original. Donne de bons résultats avec les documents sombres.
	+ clair +2		
	+ clair 3		
Netteté	Plus net		Rend la copie plus nette que l'original.
	Normal		Ne rend pas la copie plus nette ni plus douce que l'original.
	Plus doux		Rend la copie plus douce que l'original.
Saturation couleurs	Elevé		Augmente la saturation des couleurs pour éclaircir la copie.
	Normal		La saturation des couleurs est la même que celle de l'original.
	Faible		Réduit la saturation des couleurs pour assombrir la copie.
Exposition auto	Arrêt		Ne supprime pas l'arrière-plan.
	Marche		Permet de supprimer l'arrière-plan de l'original afin d'améliorer la qualité du texte sur la copie.
Niveau d'exposition auto	Normal		Définit le niveau de suppression de l'arrière-plan sur Normal .
	Elevé		Définit le niveau de suppression de l'arrière-plan sur Elevé .
	Le plus haut		Définit le niveau de suppression de l'arrière-plan sur Le plus haut .
Balance des couleurs	Densité jaune faible	Gamme disponible : -3 à +3	Définit le niveau de balance couleur de densité jaune faible.
	Densité jaune moyenne	Gamme disponible : -3 à +3	Définit le niveau de balance couleur de densité jaune moyenne.
	Densité jaune élevée	Gamme disponible : -3 à +3	Définit le niveau de balance couleur de densité jaune élevée.
	Densité magenta faible	Gamme disponible : -3 à +3	Permet de définir le niveau de balance des couleurs du magenta de faible densité.
	Densité magenta moyenne	Gamme disponible : -3 à +3	Définit le niveau de balance couleur de densité magenta moyenne.
	Densité magenta élevée	Gamme disponible : -3 à +3	Définit le niveau de balance couleur de densité magenta élevée.
	Densité cyan faible	Gamme disponible : -3 à +3	Définit le niveau de balance couleur de densité cyan faible.
	Densité cyan moyenne	Gamme disponible : -3 à +3	Définit le niveau de balance couleur de densité cyan moyenne.
	Densité cyan élevée	Gamme disponible : -3 à +3	Définit le niveau de balance couleur de densité cyan élevée.
	Densité noir faible	Gamme disponible : -3 à +3	Définit le niveau de balance couleur de densité noir faible.
	Densité noir moyenne	Gamme disponible : -3 à +3	Définit le niveau de balance couleur de densité noir moyenne.
	Densité noir élevée	Gamme disponible : -3 à +3	Définit le niveau de balance couleur de densité noir élevée.
Copie 2 faces	1 -> 1 face		Imprime au recto d'une feuille de papier.

	1 -> recto verso	Imprime des originaux à une face au recto et au verso d'une feuille de papier.	
	Recto verso -> recto	Imprime des originaux 2 faces au recto d'une feuille de papier.	
	2 -> recto verso	Imprime des originaux recto verso au recto et au verso d'une feuille de papier.	
	Reliure de sortie ^{*2}	Reliure grand côté	Imprime au recto et au verso d'une feuille de papier à relier par le grand côté.
		Reliure petit côté	Imprime au recto et au verso d'une feuille de papier à relier par le petit côté.
	Reliure d'original ^{*3}	Reliure grand côté	Numérise les 2 faces d'un document relié par le grand côté.
		Reliure petit côté	Numérise les 2 faces d'un document relié par le petit côté.
Plusieurs pages sur une face	Désactivé	La fonctionnalité d'impression de plusieurs pages sur la face d'une feuille est désactivée.	
	Auto	Réduit automatiquement les pages d'origine pour qu'elles tiennent sur une feuille de papier.	
	Manuel	Permet d'imprimer les pages de l'original sur une feuille de papier à la taille spécifiée dans Réduire/Aggrandir .	
Marge haut/bas	Gamme disponible : 0–50 mm (0,0–2,0 pouces)	Permet de définir la valeur des marges du haut et du bas.	
Mrg.gauche/droite	Gamme disponible : 0–50 mm (0,0–2,0 pouces)	Permet de définir la valeur des marges de gauche et de droite.	
Marge centre	Gamme disponible : 0–50 mm (0,0–2,0 pouces)	Permet de définir la valeur de la marge du centre.	
Appliquer les nouveaux réglages		Une fois les réglages effectués, cliquez sur ce bouton pour appliquer les modifications.	
Redémarrez l'imprimante pour appliquer les nouveaux réglages		Cliquez sur ce bouton pour redémarrer l'imprimante et appliquer les modifications.	
<p>^{*1} Cet élément n'est disponible que lorsque le chargeur 550 feuilles en option est installé.</p> <p>^{*2} Cet élément n'est disponible que lorsque Copie 2 faces prend la valeur recto -> recto verso dans la page Copie par défaut.</p> <p>^{*3} Cet élément n'est disponible que lorsque Copie 2 faces prend la valeur recto verso -> recto ou recto verso -> recto verso dans la page Copie par défaut.</p>			

Numérisation par défaut

Objectif :

Créer vos propres réglages de numérisation

Valeurs :

Format fichier	PDF	Permet de sauvegarder l'image numérisée au format PDF
	TIFF multipage	Permet de sauvegarder l'image numérisée au format TIFF multipage.
	TIFF (1 fichier par page)	Permet de sauvegarder l'image numérisée au format TIFF (1 fichier par page).
	JPEG (1 fichier par page)	Permet de sauvegarder l'image numérisée au format JPEG (1 fichier par page).
Couleur de sortie	Couleurs	Numérise en couleur.

	Noir & Blanc	Numérise en noir et blanc.
	Niveaux de gris	Permet de numériser en échelle de gris.
Résolution	200 ppp	Permet de numériser une image à une résolution de 200 ppp.
	300 ppp	Permet de numériser une image à une résolution de 300 ppp.
	400 ppp	Permet de numériser une image à une résolution de 400 ppp.
	600 ppp	Permet de numériser une image à une résolution de 600 ppp.
Taille originale	A4 (210x297mm)	Permet de définir la taille du document.
	A5 (148x210mm)	
	B5 (182x257mm)	
	Lettre (8,5x11")	
	Folio (8,5x13")	
	Légal (8,5x14")	
	Executive (7,3x10,5")	
Numérisation	1 face	Numérise une face d'un document.
	2 faces	Numérise les 2 faces d'un document.
2 faces	Reliure original	Numérise les 2 faces d'un document relié par le grand côté.
	Reliure grand côté	
	Reliure petit côté	Numérise les 2 faces d'un document relié par le petit côté.
Foncer / Éclaircir	+ foncé +3	Permet de rendre l'image numérisée plus sombre que l'original.
	+ foncé +2	Donne de bons résultats avec les documents clairs ou les tracés légers au crayon.
	+ foncé 1	
	Normal	Donne de bons résultats avec les documents tapés ou imprimés normalement.
	+ clair +1	Permet de rendre l'image numérisée plus claire que l'original. Donne de bons résultats avec les documents sombres.
	+ clair +2	
	+ clair 3	
Netteté	Plus net	Rend l'image numérisée plus nette que l'original.
	Normal	Ne rend pas l'image numérisée plus nette ni plus douce que l'original.
	Plus doux	Rend l'image numérisée plus douce que l'original.
Contraste	Elevé	Règle l'intensité de couleurs afin de rendre le contraste des couleurs plus sombre que celui de l'original.
	Moyen	Ne règle pas l'intensité de couleurs afin de rendre le contraste des couleurs plus sombre ou plus clair que celui de l'original.
	Faible	Règle l'intensité de couleurs afin de rendre le contraste des couleurs plus clair que celui de l'original.
Exposition auto	Marche	Permet de supprimer l'arrière-plan de l'original afin d'améliorer la qualité du texte sur la copie.
	Arrêt	Ne supprime pas l'arrière-plan.
Niveau d'exposition auto	Normal	Définit le niveau de suppression de l'arrière-plan sur Normal .
	Elevé	Définit le niveau de suppression de l'arrière-plan sur Elevé .
	Le plus haut	Définit le niveau de suppression de l'arrière-plan sur Le plus haut .
Marge haut/bas	Gamme disponible : 0–50 mm (0,0–2,0 pouces)	Permet de définir la valeur des marges du haut et du bas.

Mrg.gauche/droite	Gamme disponible : 0–50 mm (0,0–2,0 pouces)	Permet de définir la valeur des marges de gauche et de droite.
Marge centre	Gamme disponible : 0–50 mm (0,0–2,0 pouces)	Permet de définir la valeur de la marge du centre.
Format fichier TIFF	TIFF V6	Permet de définir le format de fichier TIFF sur TIFF V6 .
	TTN2	Permet de définir le format de fichier TIFF sur TTN2 .
Compression image	Elevé	Définit le niveau de compression d'image sur Elevé .
	Normal	Définit le niveau de compression d'image sur Normal .
	Faible	Définit le niveau de compression d'image sur Faible .
Taille maximale d'e-mail	Gamme disponible : 50-16.384 Ko	Permet de définir la taille maximale d'un e-mail pouvant être envoyé, entre 50 Ko et 16 384 Ko.
Mode Dénomination des fichiers	Auto	Définit le nom de fichier par défaut.
	Ajouter préfixe	Ajoute un préfixe au nom de fichier.
	Ajouter suffixe	Ajoute un suffixe au nom de fichier.
	Chaîne de préfixe/suffixe	Définit les textes à ajouter lorsque Ajouter préfixe ou Ajouter suffixe est sélectionné.
Créer dossier	Arrêt	Ne crée pas de dossier lors de l'enregistrement d'une image numérisée.
	Marche	Crée un dossier lors de l'enregistrement d'une image numérisée.
Appliquer les nouveaux réglages		Une fois les réglages effectués, cliquez sur ce bouton pour appliquer les modifications.
Redémarrez l'imprimante pour appliquer les nouveaux réglages		Cliquez sur ce bouton pour redémarrer l'imprimante et appliquer les modifications.

Fax par défaut

Objectif :

Créer vos propres réglages de fax.

Valeurs :

Résolution	Standard	Permet d'améliorer la qualité d'impression de l'original. Adapté aux documents présentant des caractères de taille normale.
	Fin	Permet d'améliorer la qualité d'impression de l'original. Pour les documents contenant de petits caractères ou de fines lignes ou les documents imprimés sur une imprimante matricielle.
	Très fin	Permet d'améliorer la qualité d'impression de l'original. Pour les documents contenant des détails extrêmement fins. Le mode super fin n'est disponible que si la machine distante prend également en charge la résolution Super Fine .
	Photo	Permet d'améliorer la qualité d'impression de l'original. Pour les documents contenant des images photographiques.
Numérisation 2 faces	1 face	Numérise une face d'un document.
	2 faces	Numérise les 2 faces d'un document.

Reliure original	Reliure grand côté	Numérise les 2 faces d'un document relié par le grand côté.
	Reliure petit côté	Numérise les 2 faces d'un document relié par le petit côté.
Foncer / Éclaircir	+ foncé +3	Permet de rendre les documents plus foncés que l'original. Donne de bons résultats avec les documents clairs ou les tracés légers au crayon.
	+ foncé +2	
	+ foncé 1	
	Normal	Donne de bons résultats avec les documents tapés ou imprimés normalement.
	+ clair +1	Permet de rendre les documents plus clairs que l'original. Donne de bons résultats avec les documents sombres.
+ clair +2		
Envoi retardé	00:00–23:59 ^{*1}	Définit l'heure de début de la transmission par fax au format 24 heures lors de l'envoi d'un fax à une heure déterminée.
	01:00–12:59 ^{*2}	AM PM
Appliquer les nouveaux réglages		Une fois les réglages effectués, cliquez sur ce bouton pour appliquer les modifications.
Redémarrez l'imprimante pour appliquer les nouveaux réglages		Cliquez sur ce bouton pour redémarrer l'imprimante et appliquer les modifications.
^{*1} Cet élément est uniquement disponible lorsque Format de l'heure est défini sur 24H dans la page Paramètres système - Généralités .		
^{*2} Cet élément est uniquement disponible lorsque Format de l'heure est défini sur 12H dans la page Paramètres système - Généralités .		

Paramètres d'impression USB directe par défaut

Objectif :

Créer vos propres paramètres d'impression USB directe par défaut.

Valeurs :

Couleur de sortie	Quadrichromie	Imprime en couleur.	
	Noir & Blanc	Imprime en noir et blanc.	
Sélectionner bac	MPF	Le papier est chargé à partir du MPF.	
	Bac 1	Le papier est chargé à partir du bac1.	
	Bac 2 ^{*1}	Le chargeur 550 feuilles est utilisé pour l'alimentation papier.	
Impression 2 faces	1 face	Imprime au recto d'une feuille de papier.	
	2 faces	Imprime au recto et au verso d'une feuille de papier.	
	Reliure de sortie	Reliure grand côté	Imprime au recto et au verso d'une feuille de papier à relier par le grand côté.
		Reliure petit côté	Imprime au recto et au verso d'une feuille de papier à relier par le petit côté.
Plusieurs pages sur une face	Désactivé	Imprime une page au recto d'une la feuille de papier.	
	Plusieurs pages sur une face (2)	Imprime deux pages au recto d'une la feuille de papier.	
	Plusieurs pages sur une face (4)	Imprime quatre pages au recto d'une la feuille de papier.	
Assemblage	Assemblé	Trie le travail imprimé.	

En série	Ne trie pas le travail.
Appliquer les nouveaux réglages	Une fois les réglages effectués, cliquez sur ce bouton pour appliquer les modifications.
Redémarrez l'imprimante pour appliquer les nouveaux réglages	Cliquez sur ce bouton pour redémarrer l'imprimante et appliquer les modifications.

*1 Cet élément n'est disponible que lorsque le chargeur 550 feuilles en option est installé.

Paramètres fax

Objectif :

Spécifier les réglages du fax.

Valeurs :

Numéro de fax		Permet de définir le numéro de fax de l'imprimante, qui sera imprimé sur l'en-tête des fax.
Pays		Permet de sélectionner le pays d'utilisation de l'imprimante.
Nom d'en-tête de fax		Définit le nom de l'expéditeur à imprimer dans l'en-tête des fax.
Type de ligne	PSTN	Permet de régler le type de ligne par défaut sur PSTN.
	PBX	Permet de régler le type de ligne par défaut sur PBX.
Surveill ligne	Arrêt	Coupe le son de la surveillance de ligne, qui surveille distinctement une transmission via le haut-parleur interne jusqu'à ce qu'une connexion soit effectuée.
	Faible	Permet de définir le volume de la surveillance de ligne.
	Moyen	
	Elevé	
Motif DRPD	Motif 1-7	Fournit un numéro de fax supplémentaire avec une sonnerie différente.
Mode réception	Téléphone	Permet de définir le mode de réception de fax par défaut sur Téléphone.
	Fax	Permet de définir le mode de réception de fax par défaut sur Fax.
	Téléphone/Fax	Permet de définir le mode de réception de fax par défaut sur Téléphone/fax.
	Machine/Fax rép	Permet de définir le mode de réception de fax par défaut sur Répondeur/fax.
	DRPD	Permet de définir le mode de réception de fax par défaut sur DRPD.
Volume sonnerie	Arrêt	Coupe le son de la sonnerie, qui indique qu'un appel entrant est un appel téléphonique via le haut-parleur interne lorsque Mode réception est défini sur Téléphone/Fax.
	Faible	Permet de définir le volume de la sonnerie.
	Moyen	
	Elevé	
Réception automatique de fax	Gamme disponible : 0–255 secondes	Définit l'intervalle de temps au bout duquel l'imprimante passe en mode Réception de fax après la réception d'un appel, entre 0 et 255 secondes.
Réception automatique de Tél/Fax	Gamme disponible : 0–255 secondes	Définit l'intervalle de temps au bout duquel l'imprimante passe en mode Réception de fax après la réception d'un appel sur le téléphone externe, entre 0 et 255 secondes.
Réception automatique de réponse/Fax	Gamme disponible : 0–255 secondes	Définit l'intervalle de temps au bout duquel l'imprimante passe en mode Réception de fax après la réception d'un appel sur le répondeur externe, entre 0 et 255 secondes.

Rejet des fax indésirables	Marche	Rejette les fax indésirables et n'accepte que ceux provenant de correspondants figurant dans le répertoire.
	Désactivé	Ne rejette pas les fax envoyés par des numéros indésirables.
Faire suivre les fax reçus	Arrêt	Ne fait pas suivre les fax reçus vers une destination spécifiée.
	Faire suivre	Permet de faire suivre les fax reçus vers une destination spécifiée.
	Imprimer et faire suivre	Permet d'imprimer le fax reçu et de le faire suivre vers une destination spécifiée.
	Imprimer et envoyer par courrier électronique	Imprime les fax entrants et les transmet vers l'adresse électronique spécifiée.
Numéro de transm fax		Permet de définir la destination vers laquelle les fax reçus seront réémis.
Impression 2 faces	Marche	Imprime le fax reçu au recto et au verso d'une feuille de papier.
	Désactivé	N'imprime pas le fax reçu au recto et au verso d'une feuille de papier.
Réception distante	Marche	Reçoit un fax en saisissant un code de réception à distance sur le téléphone externe après avoir décroché le combiné téléphonique.
	Désactivé	Ne reçoit pas un fax en saisissant un code de réception à distance sur le téléphone externe après avoir décroché le combiné téléphonique.
Sonnerie réc dist	Gamme disponible : 00-99	Définit la tonalité de démarrage de la Réception à distance.
Supprimer taille	Désactivé	Permet d'imprimer des éléments supplémentaires en bas de page d'un fax et de ne pas les rejeter.
	Marche	Permet de rejeter les éléments supplémentaires en bas de page.
	Réduction auto	Permet de réduire automatiquement une page de fax de manière à ce qu'elle tienne sur la taille de papier appropriée.
Essais de composition	Gamme disponible : 0-13	Définit le nombre de tentatives de composition d'un numéro lorsque le numéro de fax de destination est occupé, entre 0 et 13.
Intervalle de recomposition	Gamme disponible : 1-15 minutes	Définit le délai entre deux tentatives de composition, entre 1 et 15 minutes.
Délai de renvoi	Gamme disponible : 3-255 secondes	Définit le délai entre deux tentatives de transmission, entre 3 et 255 secondes.
Tonalité/Impulsion	Tonalité	Définit le type de numérotation sur Tonalité .
	Impulsion (10PPS)	Définit le type de numérotation sur Impulsion (10PPS) .
	Impulsion (20PPS)	Définit le type de numérotation sur Impulsion (20PPS) .
Comp préfixe	Marche	Définit un numéro de préfixe de numérotation.
	Désactivé	Ne définit pas de numéro de préfixe de numérotation.
N° comp préfixe		Définit un numéro de composition avec préfixe de cinq chiffres maximum. Ce numéro est composé avant tout numéro de composition automatique.
Page de couverture de fax	Marche	Attache une page de garde aux fax.
	Désactivé	N'attache pas de page de garde aux fax.
En-tête fax ^{*1}	Marche	Imprime les informations de l'expéditeur dans l'en-tête des fax.
	Arrêt	N'imprime pas les informations sur l'expéditeur dans l'en-tête des fax.
ECM	Marche	Permet d'activer le mode ECM (mode correction d'erreurs). Les machines distantes doivent également prendre en charge la fonction ECM.
	Arrêt	Désactive l'ECM.

Vitesse de modem	2,4 Ko/s	Permet de régler la vitesse de modem de fax en cas d'erreur de transmission ou de réception de fax.
	4,8 Ko/s	
	9,6 Ko/s	
	14,4 Ko/s	
	33,6 Ko/s	
Affiche les destinataires de fax manuel	Marche	Affiche le numéro de fax lors de l'envoi manuel de fax.
	Arrêt	N'affiche pas le numéro de fax lors de l'envoi manuel de fax.
Activité fax	Impression auto	Imprime automatiquement un rapport d'activité de fax après 50 communications par fax reçus et sortantes.
	Ss imp. auto	Permet de ne pas imprimer automatiquement un rapport d'activité des fax.
Émission fax	Tjs imprimer	Imprime un rapport après chaque émission de fax.
	Impr. sur erreur	Imprime un rapport uniquement en cas d'erreur.
	Désactiver Impr.	N'imprime pas de rapport après chaque émission de fax.
Diffusion fax	Tjs imprimer	Imprime un rapport après chaque émission de fax.
	Impr. sur erreur	Imprime un rapport uniquement en cas d'erreur.
	Désactiver Impr.	N'imprime pas de rapport après chaque émission de fax vers de multiples destinataires.
Protocole fax	Tjs imprimer	Imprime un rapport de surveillance de protocole après chaque transmission par fax.
	Impr. sur erreur	Imprime un rapport de surveillance de protocole uniquement en cas d'erreur.
	Désactiver Impr.	N'imprime pas le rapport de surveillance de protocole.
Appliquer les nouveaux réglages	Une fois les réglages effectués, cliquez sur ce bouton pour appliquer les modifications.	
Redémarrez l'imprimante pour appliquer les nouveaux réglages	Cliquez sur ce bouton pour redémarrer l'imprimante et appliquer les modifications.	
*1 Cet élément n'est pas disponible quand Pays est réglé sur États-Unis . Le paramètre est réglé sur Activé et ne peut pas être modifié.		

Diagnostic

Longlet Diagnostic comprend les pages **Impression des graphiques** et **Info du capteur d'environnement**.

Impression des graphiques

Objectif :

Imprimer divers graphiques pouvant être utilisées afin de diagnostiquer les éventuels problèmes rencontrés par l'imprimante. Chaque graphique est imprimé sur du papier au format A4 ou Lettre.

Valeurs :

Graphique de configuration de pas	Imprime des pages en demi-teinte complètes pour jaune, magenta, cyan et noir. L'imprimante imprime également des pages pour vérifier le pas. Cinq pages au total sont imprimées.
Graphique de configuration de fantôme	Imprime un graphique pour vérifier l'impression fantôme. Une page est imprimée.
Graphique de configuration à 4 couleurs	Des bandes de jaune, magenta, cyan et noir sont imprimées avec une densité variable. Une page est imprimée.
Mire de détection de bandes	Imprime des mires pour vérifier la couleur pour laquelle des bandes apparaissent et la distance entre les bandes.

Graphique MQ	Imprime des graphiques pour vérifier les bandes en format en A4 ou Lettre.
Graphique à points alignés	Imprime un graphique pour vérifier l'alignement correct de l'image d'impression sur le papier. Une page est imprimée.

Information du capteur d'environnement

Objectif :

Imprimer les infos du capteur d'environnement interne de l'imprimante dans **Résultat**.

Valeurs :

Obtenir des informations du capteur d'environnement	Cliquez sur ce bouton pour confirmer les informations du capteur d'environnement interne de l'imprimante telles que la température et l'humidité.
---	---

Réinitialisation des valeurs par défaut

Une fois cette procédure réalisée et l'imprimante redémarrée, tous les paramètres de menu, sauf les paramètres pour le réseau, seront réinitialisés sur leurs valeurs par défaut.

Les paramètres de menu suivants sont des exceptions et ils ne seront pas réinitialisés.

- Réglages du réseau
- Paramètres et mot de passe de contrôle de verrou du panneau
- Paramètres et mots de passe de Fonction activée (Copie, E-mail, Fax, Numérisation vers réseau, Numérisation vers application, Numérisation vers PC, Numérisation vers USB, Impression USB directe)
- Paramètres et mot de passe de Réception sécurisée
- Paramètres d'erreur de connexion
- Paramètres de définition de temps disponible
- Paramètres d'expiration du travail sécurisé
- Paramètres de port USB
- Paramètres de chiffrement des données
- Paramètres d'écrasement disque dur
- Paramètres de mode ColorTrack
- Paramètres de rapport d'erreurs ColorTrack
- Paramètres d'utilisateur non enregistré

Utilisation de la boîte à outils

- 1 Cliquez Démarrer → Programmes → Imprimantes Dell → Dell C3765dnf Multifunction Color Laser Printer → Boîte à outils.



REMARQUE : Pour plus de détails sur la Boîte à outils, consultez « Démarrer la boîte à outils ».

La Boîte à outils s'ouvre.

- 2 Cliquez sur l'onglet **Entretien de l'imprimante**.
- 3 Sélectionnez **Outils de service** dans la liste sur le côté gauche de la page.
La page **Outils de service** s'affiche.
- 4 Cliquez sur **Section fax utilisateur**, **Section numérisation utilisateur**, ou **Section système**.
L'imprimante redémarre automatiquement pour appliquer les paramètres.

Présentation des menus de l'imprimante

Si votre imprimante est configurée comme imprimante réseau disponible pour un nombre d'utilisateurs, l'accès aux menus Réglages administrateur peut être limité. Une telle restriction permet d'éviter que d'autres utilisateurs puissent utiliser le panneau de commande et accidentellement modifier des valeurs par défaut de paramètres utilisateurs définis par l'administrateur.

Vous avez cependant la possibilité d'utiliser votre pilote d'impression pour modifier des valeurs par défaut de paramètres utilisateurs de l'imprimante et sélectionner des réglages pour des travaux d'impression personnalisés.

Rapport/liste

Imprimez différents types de rapports et de listes à l'aide du menu Rapport/liste.

Paramètres système

Objectif :

Imprimer une liste indiquant les valeurs par défaut actuelles de l'utilisateur, les options actuellement installées, la quantité de mémoire d'impression actuellement installée et l'actuel état des consommables de l'imprimante.

Réglages du panneau

Objectif :

Imprimer une liste détaillée de tous les paramètres des menus de l'imprimante.

Liste des polices PCL

Objectif :

Imprimer un échantillon des polices PCL disponibles.

Voir aussi :

« Présentation des polices »

Liste des macros PCL

Objectif :

Imprimer les informations relatives à la macro PCL téléchargée.

Liste polices PS

Objectif :

Imprimer un échantillon des polices PS disponibles.

Voir aussi :

« Présentation des polices »

Liste des polices PDF

Objectif :

Imprimer un échantillon des polices PDF disponibles.

Historique des travaux

Objectif :

Imprimer une liste détaillée des travaux d'impression, de copie, de fax ou de numérisation qui ont été réalisés. Cette liste contient les 20 derniers travaux.

Historique des erreurs

Objectif :

Imprimer une liste détaillée des erreurs fatales et des bourrages papier.

Compteur d'impressions

Objectif :

Imprimer les rapports concernant le nombre total de pages imprimées.

Page test couleur

Objectif :

Imprimer une page pour tester les couleurs.

Surveillance protocoles

Objectif :

Imprimer une liste détaillée des protocoles surveillés.

Numérotation rapide

Objectif :

Imprimer la liste de tous les numéros rapides en mémoire.

Carnet d'adresses

Objectif :

Imprimer la liste de toutes les adresses stockées dans le **Carnet d'adresses**.

Adresse serveur

Objectif :

Imprimer la liste de toutes les données l'**Adresse serveur**.

Activité fax

Objectif :

Imprimer le rapport des fax récemment reçus ou envoyés.

Attente fax

Objectif :

Imprimer la liste de l'état des fax en attente.

Documents enregistrés





REMARQUE : La fonction Documents enregistrés n'est disponible que lorsque le disque RAM dans Paramètres système est activé ou le disque dur en option est installé.


Objectif :

Imprimer une liste des fichiers stockés pour Impression sécurisée, Impression d'épreuve, Impression de BAL privée, Impression de BAL publique dans le disque RAM.

Imprimer un rapport / une liste avec le panneau de commande

- 1 Appuyez sur le bouton  (Information).
- 2 Sélectionnez Rapport/liste.
- 3 Sélectionnez  jusqu'à ce que le rapport ou la liste voulu(e) s'affiche, puis sélectionnez ce rapport ou cette liste.
- 4 Sélectionnez Imprimer.
Le rapport ou la liste sélectionnés sont imprimés.

Imprimer un rapport / une liste avec la boîte à outils

- 1 Cliquez Démarrer → Programmes → Imprimantes Dell → Dell C3765dnf Multifunction Color Laser Printer → Boîte à outils.
 **REMARQUE** : Pour plus de détails sur le démarrage de la **Boîte à outils**, consultez « Démarrer la boîte à outils ».
La Boîte à outils s'ouvre.
- 2 Assurez-vous que l'onglet Rapport Paramètres Imprimante est ouvert.
- 3 Sélectionnez Rapports dans la liste sur le côté gauche de la page.
La page Rapports s'ouvre.
- 4 Cliquez sur le bouton du rapport ou de la liste voulu(e).
Le rapport ou la liste sélectionné(e) est imprimé.

Paramètres Administrateur

Configurez différentes fonctionnalités de l'imprimante à l'aide du menu Paramètres Administrateur.

Répertoire

Utilisez le menu Répertoire pour configurer les paramètres de numérotation rapide et de numérotation groupée.

Individus

Objectif :

Stocker jusqu'à 200 numéros fréquemment utilisés dans des emplacements de numérotation rapide.


Groupes

Objectif :

Créer un groupe de destinataires de fax et l'enregistrer sous un code de numérotation à deux chiffres. Il est possible d'enregistrer jusqu'à six codes de numérotation groupée.

PCL

Utilisez le menu PCL pour modifier les réglages de l'imprimante qui ont une influence sur les travaux qui utilisent la langue de l'imprimante en mode d'émulation PCL.

 **REMARQUE** : Les valeurs signalées par un astérisque (*) correspondent aux paramètres par défaut d'origine du menu.

Bac papier

Objectif :

Définir le format par bac à papier par défaut.

Valeurs :

Auto *
MPF
Bac1
Bac2 * ¹
* ¹ Cet élément est uniquement disponible lorsque le chargeur 550 feuilles en option est installé.

Taille papier

Objectif :

Définir le format par défaut du papier.

Valeurs :

Série mm

A4 (210x297mm) * ¹
A5 (148x210mm)
B5 (182x257mm)
Lettre (8,5x11")
Folio (8,5x13")
Légal (8,5x14")
Executive (7,3x10,5")
Envelope #10 (4,1x9,5")
Monarch Env. (3,9x7,5")
DL Env. (110x220mm)
C5 Env. (162x229mm)
Taille personnalisée
* ¹ Indique des valeurs par défaut selon les pays définies en usine.

Série pouce

Lettre
(8,5x11")* ¹
Folio
(8,5x13")
Légal
(8,5x14")
A4
(210x297mm)
A5
(148x210mm)
B5
(182x257mm)
Executive
(7,3x10,5")
Envelope #10
(4,1x9,5")
Monarch Env.
(3,9x7,5")
DL Env.
(110x220mm)
C5 Env.
(162x229mm)
Taille personnalisée

*¹ Indique des valeurs par défaut selon les pays définies en usine.



REMARQUE : La sélection d'un format personnalisé du papier vous engage à saisir une hauteur et une largeur personnalisées.

Orientation

Objectif :

Déterminer l'orientation du texte et des graphiques sur la page.

Valeurs :

Portrait*	Permet d'imprimer le texte et les graphiques dans la largeur de la feuille.
Paysage	Permet d'imprimer le texte et les graphiques dans la longueur de la feuille.

Impression 2 faces

Objectif :

Spécifier si vous souhaitez imprimer au recto et au verso d'une feuille de papier.

Valeurs :

1 face*		N'imprime pas au recto et au verso d'une feuille de papier.
2 faces	Retournement selon grand côté*	Imprime au recto et au verso d'une feuille de papier à relier par le grand côté.
	Retournement selon petit côté	Imprime au recto et au verso d'une feuille de papier à relier par le petit côté.

Police

Objectif :

Sélectionner la police par défaut parmi les polices enregistrées dans l'imprimante.

Valeurs :

CG Times	LetterGothic	CourierPS
CG Times It	LetterGothic It	CourierPS Ob
CG Times Bd	LetterGothic Bd	CourierPS Bd
CG Times BdIt	Albertus Md	CourierPS BdOb
Univers Md	Albertus XBd	SymbolPS
Univers MdIt	Clarendon Cd	Palatino Roman
Univers Bd	Coronet	Palatino It
Univers BdIt	Marigold	Palatino Bd
Univers MdCd	Arial	Palatino BdIt
Univers MdCdIt	Arial It	ITCBookman Lt
Univers BdCd	Arial Bd	ITCBookman LtIt
Univers BdCdIt	Arial BdIt	ITCBookmanDm
AntiqueOlv	Times New	ITCBookmanDm It
AntiqueOlv It	Times New It	HelveticaNr
AntiqueOlv Bd	Times New Bd	HelveticaNr Ob
CG Omega	Times New BdIt	HelveticaNr Bd
CG Omega It	Symbol	HelveticaNrBdOb
CG Omega Bd	Wingdings	N C Schbk Roman
CG Omega BdIt	Line Printer	N C Schbk It
GaramondAntiqua	Times Roman	N C Schbk Bd
Garamond Krsv	Times It	N C Schbk BdIt
Garamond Hlb	Times Bd	ITC A G Go Bk
GaramondKrsvHlb	Times BdIt	ITC A G Go BkOb
Courier*	Helvetica	ITC A G Go Dm
Courier It	Helvetica Ob	ITC A G Go DmOb
Courier Bd	Helvetica Bd	ZapfC MdIt
Courier BdIt	Helvetica BdOb	ZapfDingbats

Jeu de symboles

Objectif :

Définir un jeu de symboles pour une police spécifique.

Valeurs :

DESKTOP	ISO L5	PC-8 TK
DNGBTSMS	ISO L6	PI FONT
ISO-11	LEGAL	PS MATH
ISO-15	MATH-8	PS TEXT
ISO-17	MC TEXT	ROMAN-8*
ISO-21	MS PUB	SYMBOL
ISO-4	PC-1004	WIN 3.0
ISO-6	PC-775	WINBALT
ISO-60	PC-8	WINGDINGS
ISO-69	PC-850	WIN L1
ISO L1	PC-852	WIN L2
ISO L2	PC-8 DN	WIN L5

Taille police

Objectif :

Définir la taille des polices typographiques vectorielles.

Valeurs :

12,00*	Précise les valeurs par incréments de 0,25.
Gamme disponible : 4,00 – 50,00	

La taille de la police fait référence à la hauteur des caractères de la police. Un point est équivalent à environ 1/72 pouce.

 **REMARQUE** : Le menu `Taille police` ne s'affiche que pour les polices typographiques.

Voir aussi :

« Espacement et taille en points »

Pas police


Objectif :

Définir l'espacement des polices vectorielles à espacement fixe.

Valeurs :

10,00*	Précise les valeurs par incréments de 0,01.
Gamme disponible : 6,00–24,00	

L'espacement de la police désigne le nombre de caractères à espacement fixe sur une longueur de texte d'un pouce. Avec les polices à espacement fixe non vectorielles, l'espacement s'affiche mais ne peut être modifié.

 **REMARQUE** : Le menu `Pas police` ne s'affiche que pour les polices fixes ou à espacement fixe.

Voir aussi :

« Espacement et taille en points »

Ligne papier

Objectif :

Définir le nombre de lignes dans une page.

Valeurs :

Série mm

64 mm^{*1} Précise les valeurs par incréments de 1.

Gamme disponible :
5–128 mm

*1 Indique des valeurs par défaut selon les pays définies en usine.

Série pouce

60 pouces^{*1} Précise les valeurs par incréments de 1.

Gamme disponible :
5–128 pouces

*1 Indique des valeurs par défaut selon les pays définies en usine.

L'imprimante définit l'espace entre chaque ligne (espacement vertical) à l'aide des éléments de menu **Ligne papier** et **Orientation**. Sélectionnez les paramètres **Ligne papier** et **Orientation** corrects avant de modifier le paramètre **Ligne papier**.

Voir aussi :

« Orientation »

Quantité

Objectif :

Définir la quantité d'impression par défaut. (Définissez le nombre de copies requises pour un travail déterminé à partir du pilote d'impression, les valeurs sélectionnées à partir du pilote d'impression annulent toujours les valeurs sélectionnées à partir du panneau de commande).

Valeurs :

1^{*} Précise les valeurs par incréments de 1.

Gamme disponible :
1–999

Améliore image

Objectif :

Spécifier s'il faut activer la fonction d'amélioration d'image, qui atténue la ligne de séparation entre le noir et le blanc pour réduire les bords irréguliers et augmenter l'apparence visuelle.

Valeurs :

Arrêt	Désactive la fonction Amélioration d'image.
Marche*	Active la fonction Amélioration d'image.

Impression en hexadécimal

Objectif :

Déterminer plus facilement l'origine d'un problème d'impression. Lorsque l'option Impression Hexa est sélectionnée, toutes les données transmises à l'imprimante seront imprimées dans une représentation hexadécimale et caractères. Les codes de commande ne sont pas effectués.

Valeurs :

Désactivée*	La fonction Impression Hexa est désactivée.
Activée	La fonction Impression Hexa est activée.

Mode brouillon

Objectif :

Permet d'économiser le toner en imprimant à l'aide du mode brouillon. La qualité de l'impression diminue lors de l'impression en mode brouillon.

Valeurs :

Désactivée*	L'imprimante n'imprime pas en mode brouillon.
Activée	L'imprimante imprime en mode brouillon.

Fin de ligne

Objectif :

Ajouter les commandes de fin de ligne.

Valeurs :

Désactivée*	La commande de fin de ligne n'est pas ajoutée. CR=CR, LF=LF, FF=FF
Ajoute saut de ligne	La commande de saut de ligne est ajoutée. CR=CR-LF, LF=LF, FF=FF
Ajoute retour chariot	La commande de retour chariot est ajoutée. CR=CR, LF=CR-LF, FF=CR-FF
CR-XX	Les commandes de retour chariot et de saut de ligne sont ajoutées. CR=CR-LF, LF=CR-LF, FF=CR-FF

Couleur par défaut

Objectif :

Spécifier le mode couleur utilisé Couleur ou Noir. Ce paramètre est utilisé pour un travail d'impression qui ne précise pas de mode d'impression.

Valeurs :

Noir*	Imprime en noir et blanc.
Couleur	Imprime en couleur.

Ignorer saut de page

Objectif :

Définir si il faut ignorer les pages vierges qui ne comportent que des codes de contrôle Saut de page.

Valeurs :

Désactivée*	Désactive la fonctionnalité Ignorer saut de page
Marche	Active la fonctionnalité Ignorer saut de page

PostScript

Utilisez le menu PostScript pour modifier les réglages de l'imprimante qui ont une influence sur les travaux qui utilisent la langue de l'imprimante en mode d'émulation PostScript.



REMARQUE : Les valeurs signalées par un astérisque (*) correspondent aux paramètres par défaut d'origine du menu.

Rapport d'erreur PS

Objectif :

Spécifier si l'imprimante doit produire un rapport de contenu d'erreur pour une erreur PostScript.

La modification ne devient effective qu'après avoir éteint et rallumé l'imprimante.

Valeurs :

Désactivée	Efface le travail d'impression sans imprimer de message d'erreur.
Marche*	Imprime un message d'erreur avant d'effacer le travail.



REMARQUE : Les instructions du pilote PS remplacent les réglages définis sur le panneau de commande.

Expiration de tâche PS

Objectif :

Définir le temps d'exécution d'un travail PostScript. La modification ne devient effective qu'après avoir éteint et rallumé l'imprimante.

Valeurs :

Désactivée*	Pas d'expiration du temps de travail.	
Actif	1*	Une erreur PostScript se produit si le traitement n'est pas terminé après l'écoulement d'une durée spécifiée.

	1-900 min.	

Mode de sélection de papier

Objectif :

Définir la méthode de sélection de bac pour le mode PostScript. La modification ne devient effective qu'après avoir éteint et rallumé l'imprimante.

Valeurs :

Auto*	Le bac est sélectionné de la même manière qu'en mode PCL.
Sélectionner Bac	Le bac est sélectionné selon une méthode compatible avec les imprimantes PostScript classiques.

Couleur par défaut

Objectif :

Spécifier le mode couleur utilisé Couleur ou Noir. Ce paramètre est utilisé pour un travail d'impression qui ne précise pas de mode d'impression.

Valeurs :

Couleur*	Imprime en couleur.
Noir	Imprime en noir et blanc.

PDF

Utilisez le menu PDF pour modifier les réglages de l'imprimante qui ne concernent que les travaux PDF.



REMARQUE : Les valeurs signalées par un astérisque (*) correspondent aux paramètres par défaut d'origine du menu.

Quantité

Objectif :

Spécifier le nombre de copies à imprimer.

Valeurs :

1*	Précise les valeurs par incréments de 1.
Gamme disponible : 1-999	

Impression 2 faces

Objectif :

Spécifier si vous souhaitez imprimer au recto et au verso d'une feuille de papier.

Valeurs :

1 face*		N'imprime pas au recto et au verso d'une feuille de papier.
2 faces	Retournement selon grand côté*	Imprime au recto et au verso d'une feuille de papier à relier par le grand côté.
	Retournement selon petit côté	Imprime au recto et au verso d'une feuille de papier à relier par le petit côté.

Mode d'impression

Objectif :

Spécifier le mode d'impression.

Valeurs :

Normal*	Adapté aux documents présentant des caractères de taille normale.
Haute qualité	Adapté aux documents contenant de petits caractères ou des lignes fines ou aux documents imprimés sur une imprimante à aiguilles.
Vitesse rapide	Imprime à une vitesse supérieure à celle du mode Normal, mais la qualité est moindre.

Mot de passe PDF

Objectif :

Spécifier le mot de passe pour imprimer un fichier PDF sécurisé par un mot de passe d'ouverture de document (mot de passe nécessaire pour ouvrir le document).

Valeurs :

Saisir le mot de passe PDF	Saisir le mot de passe d'ouverture de document pour imprimer le PDF sécurisé.
----------------------------	---

Assemblage

Objectif :

Indiquer s'il faut ou non trier le travail.

Valeurs :

Assemblé	Trie le travail.
En série*	Ne trie pas le travail.

Format de sortie

Objectif :

Spécifier la taille du papier de sortie pour un PDF.

Valeurs :

A4* ¹
Lettre* ¹
Auto
* ¹ La taille du papier par défaut est affichée.

Disposition

Objectif :

Spécifier la disposition de la sortie.

Valeurs :

Auto %*
100 % (sans zoom)
Livret
2 pages par face
4 pages par face

Couleur par défaut

Objectif :


Spécifier la couleur de la sortie par défaut.

Valeurs :


Couleur (Auto)*
Noir

Réseau

À l'aide du menu Réseau, modifiez les réglages de l'imprimante relatifs aux travaux transmis à l'imprimante par l'intermédiaire du réseau câblé ou sans fil.

 **REMARQUE** : Les valeurs signalées par un astérisque (*) correspondent aux paramètres par défaut d'origine du menu.

Ethernet/Sans fil


 **REMARQUE** : Pour un réseau filaire, Ethernet s'affiche. Si l'adaptateur sans fil en option est présent et que le câble Ethernet est déconnecté, Sans fil s'affiche.

Objectif :

Confirmer ou spécifier les paramètres de réseau.

Valeurs :

État de réseau sans fil

 **REMARQUE** : La fonction d'état du réseau sans fil n'est disponible que si l'imprimante est connectée via un réseau sans fil.


Objectif :

Vérifier l'état de la communication sans fil.

Valeurs :

État	Bon
	Acceptable
	Faible
	Pas de réception
SSID	Affiche le nom qui identifie le réseau sans fil.
Encryption Type	Affiche le type de chiffrement.

Assistant de configuration sans fil

 **REMARQUE** : L'assistant de configuration du réseau sans fil n'est disponible que si l'imprimante est connectée via un réseau sans fil.

Objectif :

Configurer l'interface réseau sans fil.

Valeurs :

Sélectionner point d'accès	Sélectionnez le point d'accès dans la liste.
Clé WEP	Si vous sélectionnez un point d'accès qui utilise WEP comme type de chiffrement, saisissez la clé WEP.

	Phrase de passe	Si vous sélectionnez un point d'accès qui utilise WPA, WPA2, ou Mixte comme type de chiffrement, saisissez la phrase de passe.
Configuration SSID manuelle	Saisissez le SSID	Indique un nom qui identifie le réseau sans fil. Vous pouvez utiliser 32 caractères alphanumériques au maximum.
	Infrastructure	Sélectionnez cela lorsque vous configurez le réglage sans fil par le biais d'un point d'accès tel qu'un routeur sans fil.
	No Security	Permet de définir Pas de sécurité pour configurer le réglage sans fil sans spécifier de méthode de chiffrement dans WEP, WPA-PSK-TKIP et WPA-PSK-AES.
	Mode mixte PSK*	Sélectionnez cela pour configurer le réglage sans fil avec le type de chiffrement Mode mixte PSK. Le mode mixte PSK sélectionne automatiquement un type de chiffrement disponible parmi WPA-PSK TKIP, WPA-PSK-AES, ou WPA2-PSK-AES.
	Phrase de passe	Spécifie la phrase de passe qui est une chaîne de 8 à 63 caractères alphanumériques.
	WPA-PSK-TKIP	Sélectionnez cela pour configurer le réglage sans fil avec le type de chiffrement WPA-PSK-TKIP.
	Phrase de passe	Spécifie la phrase de passe qui est une chaîne de 8 à 63 caractères alphanumériques.
	WPA2-PSK-AES	Sélectionnez cela pour configurer le réglage sans fil avec le type de chiffrement WPA2-PSK-AES.
	Phrase de passe	Spécifie la phrase de passe qui est une chaîne de 8 à 63 caractères alphanumériques.
	WEP	Indique la clé WEP à utiliser dans le réseau sans fil. Pour les clés 64 bits, saisissez un maximum de 10 caractères hexadécimaux. Pour les clés 128 bits, saisissez un maximum de 26 caractères hexadécimaux.
	Clé transmission	Spécifie la clé de transmission parmi Auto* , Clé WEP 1 , Clé WEP 2 , Clé WEP 3 et Clé WEP 4 .
Ad-hoc		Sélectionnez cela lorsque vous configurez le réglage sans fil sans point d'accès tel qu'un routeur sans fil.
	Pas de sécurité*	Sélectionnez cela lorsque vous configurez le réglage sans fil sans indiquer la méthode de chiffrement dans WEP.
	WEP	Indique la clé WEP à utiliser dans le réseau sans fil. Pour les clés 64 bits, saisissez un maximum de 10 caractères hexadécimaux. Pour les clés 128 bits, saisissez un maximum de 26 caractères hexadécimaux.
	Clé transmission	Spécifie la clé de transmission dans Clé WEP 1* , Clé WEP 2 , Clé WEP 3 et Clé WEP 4 .

Configuration WPS



REMARQUE : La configuration WPS n'est disponible que si l'imprimante est connectée via un réseau sans fil.

Objectif :

Configurer l'interface réseau sans fil avec WPS.

Valeurs :

Commande du bouton poussoir*	Commencer la configuration	Configure les paramètres sans fil avec WPS-PBC.
PIN Code	Commencer la configuration	Configure le réglage sans fil en utilisant le code PIN attribué automatiquement par l'imprimante.
	Imprim code PIN	Imprime le code PIN. Confirmez-le lorsque vous entrez le code PIN attribué à l'imprimante dans votre ordinateur.

Mode IP**Objectif :**

Pour configurer le mode IP.

Valeurs :

Double pile*	Utilise aussi bien IPv4 et IPv6 pour définir l'adresse IP.
Mode IPv4	Utilise IPv4 pour définir l'adresse IP.
Mode IPv6	Utilise IPv6 pour définir l'adresse IP.

TCP/IP**Objectif :**


Configurer les réglages TCP/IP.

Valeurs :

Obtenir Adresse IP	IP auto*	Définit automatiquement l'adresse IP. Une valeur au hasard comprise entre 169.254.1.0 et 169.254.254.255 qui n'est pas utilisée à ce moment sur le réseau est définie comme adresse IP. Le masque de sous-réseau est défini comme étant le 255.255.0.0.
	BOOTP	Configure l'adresse IP avec BOOTP.
	RARP	Configure l'adresse IP avec RARP.
	DHCP	Configure l'adresse IP avec DHCP.
	Panneau	Utilisez cette option si vous souhaitez définir l'adresse IP manuellement sur le panneau de commande.
Adresse IP		Quand une adresse IP est définie manuellement, l'IP est attribué à l'imprimante au format nnn.nnn.nnn.nnn. Chaque octet qui compose nnn.nnn.nnn.nnn est une valeur comprise dans la plage de 0 à 254. Il est impossible d'utiliser 127 et toute valeur entre 224 et 254 pour le premier octet de l'adresse de la passerelle.
Masque sous-réseau		Quand une adresse IP est définie manuellement, le masque de sous-réseau est indiqué au format nnn.nnn.nnn.nnn. Chaque octet qui compose nnn.nnn.nnn.nnn est une valeur de la plage située entre 0 et 255 255 255 255. Il est impossible d'utiliser 255. 255.255.255.255 comme masque de sous-réseau.

Adresse de la passerelle	Quand une adresse IP est définie manuellement, l'adresse de la passerelle est indiquée au format nnn.nnn.nnn.nnn. Chaque octet qui compose nnn.nnn.nnn.nnn est une valeur comprise dans la plage de 0 à 254. Il est impossible d'utiliser 127 et toute valeur entre 224 et 254 pour le premier octet de l'adresse de la passerelle.
--------------------------	---


IPsec

 **REMARQUE** : La fonctionnalité IPsec n'est disponible que si **IPsec** est activé sur le **Dell Printer Configuration Web Tool**.

Objectif :

Désactive IPsec.


Réinitialisation sans fil

 **REMARQUE** : La fonction d'état du réseau sans fil n'est disponible que si l'imprimante est connectée via un réseau sans fil.

Objectif :

Initialiser les réglages du réseau sans fil. Une fois cette fonction exécutée et l'imprimante redémarrée, tous les réglages du réseau sans fil seront réinitialisés sur leurs valeurs par défaut.

Vitesse de connexion

 **REMARQUE** : La fonction de vitesse de connexion n'est disponible que si l'imprimante est connectée via un réseau filaire.

Objectif :

Indiquer la vitesse de communication et les réglages bidirectionnels Ethernet. La modification ne devient effective qu'après avoir éteint et rallumé l'imprimante.

Valeurs :

Auto*	Les réglages Ethernet sont détectés automatiquement.
10BASE- T Half	Permet d'utiliser 10BASE-T Semi-Duplex.
10BASE- T Full	Permet d'utiliser 10BASE-T Duplex intégral.
100BASE- TX Half	Permet d'utiliser 100BASE-TX Semi-Duplex.
100BASE- TX Full	Permet d'utiliser 100BASE-TX Duplex intégral.
1000BASE- T Full	Permet d'utiliser 1000BASE-T Duplex intégral.

Protocoles

Objectif :

Activer ou de désactiver chaque protocole. La modification ne devient effective qu'après avoir éteint et rallumé l'imprimante.

Valeurs :

LPD	Désactiver	Le port LPD est désactivé.
	Activer*	Active le port LPD (Line Printer Daemon).
Port9100	Désactiver	Le port Port9100 est désactivé.
	Activer*	Le port Port9100 est activé.
FTP	Désactiver	Désactive le port FTP.
	Activer*	Active le port FTP.

IPP	Désactiver	Désactive le port IPP.
	Activer*	Active le port IPP.
SMB TCP/IP	Désactiver	Désactive le port SMB TCP/IP.
	Activer*	Active le port SMB TCP/IP.
SMB NetBEUI	Désactiver	Désactive le port SMB NetBEUI.
	Activer*	Active le port SMB NetBEUI.
Impression WSD	Désactiver	Désactive l'impression WSD.
	Activer*	Active l'impression WSD.
Numérisation WSD	Désactiver	Désactive la numérisation WSD.
	Activer*	Active la numérisation WSD.
Réseau TWAIN	Désactiver	Désactive le TWAIN réseau.
	Activer*	Active le TWAIN réseau.
SNMP UDP	Désactiver	Désactive le port SNMP UDP.
	Activer*	Active le port UDP du protocole SNMP (Simple Network Management Protocol).
Alerte e-mail	Désactiver	Désactive la fonction Alerte e-mail.
	Activer*	Active la fonction Alerte e-mail.
EWS	Désactiver	Désactive un accès à Dell Printer Configuration Web Tool intégré à l'imprimante.
	Activer*	Active un accès à Dell Printer Configuration Web Tool intégré à l'imprimante.
Bonjour (mDNS)	Désactiver	Désactive Bonjour (mDNS).
	Activer*	Active Bonjour (mDNS).
Telnet	Désactiver*	Désactive Telnet.
	Activer	Active Telnet.
Mise à jour du carnet d'adresses	Désactiver	Désactive la mise à jour du carnet d'adresses.
	Activer*	Active la mise à jour du carnet d'adresses.
HTTP-SSL/TLS	Désactiver*	Désactive le HTTP-SSL/TLS.
	Activer	Active le HTTP-SSL/TLS.
Impression Google Cloud	Désactiver*	Désactive Impression Google Cloud.
	Activer	Active Impression Google Cloud.

Paramètres avancés

Objectif :

Spécifier les paramètres de réseau avancés.

Filtre IP



REMARQUE : La fonction Filtre IP n'est disponible que pour LPD ou le Port 9100.

Objectif :

Bloquer des données reçues de certaines adresses IP par le réseau câblé ou sans fil. Vous pouvez définir jusqu'à cinq adresses IP. La modification ne devient effective qu'après avoir éteint et rallumé l'imprimante.

Valeurs :

n (n est compris entre 1 et 5)	Adresse IP		Permet de définir l'adresse IP de l'option Filtre n.	
	Masque sous-réseau		Définit le masque d'adresse de l'option Filtre n.	
	Mode	Désactiver*		Désactive la fonction Filtre IP de l'option Filtre n.
		Accepter		Accepte un accès de l'adresse IP spécifiée.
	Rejeter		Refuse un accès de l'adresse IP spécifiée.	

IEEE 802.1x



REMARQUE : La fonction IEEE 802.1x n'est disponible que quand l'imprimante est connectée à l'aide d'un câble Ethernet et lorsque l'authentification IEEE 802 est activée.

Objectif :

Désactiver l'authentification IEEE 802.1x. La modification ne devient effective qu'après avoir éteint et rallumé l'imprimante.

Protocole Adobe

Objectif :

Pour spécifier un protocole de communication PostScript pour une interface parallèle, vous pouvez configurer les paramètres du Protocole Adobe pour le réseau filaire. La modification ne devient effective qu'après avoir éteint et rallumé l'imprimante.

Valeurs :

Auto*	Utilisé lors de la détection automatique du protocole de communication PostScript.
Auto	Utilisé lorsque le protocole de communication est dans l'interface ASCII.
BCP	Utilisé lorsque le protocole de communication est dans un format binaire.
TBCP	Utilisé lorsque le protocole de communication accepte les données ASCII et binaires pour passer d'un type à l'autre selon le code de contrôle spécifié.
Binaire	Utilisé lorsqu'aucun traitement particulier n'est nécessaire pour les données.

Réinitialiser le LAN

Objectif :

Initialiser les données réseau câblé stockées dans la mémoire non volatile (NVM). Une fois cette fonction exécutée et l'imprimante redémarrée, tous les réglages du réseau câblé seront réinitialisés sur leurs valeurs par défaut.

Paramètres fax

Utilisez le menu Réglages fax pour configurer les réglages de base du fax.



REMARQUE : Les valeurs signalées par un astérisque (*) correspondent aux paramètres par défaut d'origine du menu.

Paramètres de ligne de fax


Objectif :

Configurer les paramètres de base de la ligne de fax.

Numéro de fax

Objectif :

Définir le numéro de fax de l'imprimante, qui apparaîtra dans l'en-tête des fax.

 **REMARQUE** : Veuillez à spécifier le Numéro de fax avant d'utiliser Rejeter les fax indésirables.

Pays

Objectif :

Sélectionner le pays où l'imprimante est utilisée.

Valeurs :

Algérie	Hongrie	Porto Rico
Australie	Islande	Roumanie
Autriche	Irlande	Russie
Belgique	Italie	Arabie Saoudite
Bulgarie	Jamaïque	Slovaquie
Canada	Jordanie	Slovénie
Colombie	Lettonie	Afrique du Sud
Costa Rica	Liechtenstein	Espagne
Chypre	Lituanie	Suède
République tchèque	Luxembourg	Suisse
Danemark	Malte	Tunisie
République dominicaine	Mexique	Turquie
Egypte	Pays-Bas	Émirats arabes unis
Estonie	Nouvelle-Zélande	Royaume-Uni
Finlande	Nicaragua	États-Unis
France	Norvège	Inconnu*
Allemagne	Panama	
Grèce	Pologne	
Guatemala	Portugal	

Nom en-tête fax

Objectif :

Définir le nom d'expéditeur à imprimer sur l'en-tête des fax.

Type de ligne

Objectif :

Sélectionner le type de ligne par défaut.

Valeurs :

PSTN*	Utilise le mode PSTN.
PBX	Utilise le mode PBX.

Surveill ligne

Objectif :

Définir le volume de la surveillance de ligne, qui surveille de manière sonore une transmission via le haut-parleur interne jusqu'à l'établissement d'une connexion.

Valeurs :

Arrêt	Désactive le volume de la surveillance de ligne.
Faible	Règle le volume de la surveillance de ligne sur Faible.
Moyen*	Règle le volume de la surveillance de ligne sur Moyen.
Elevé	Règle le volume de la surveillance de ligne sur Elevé.

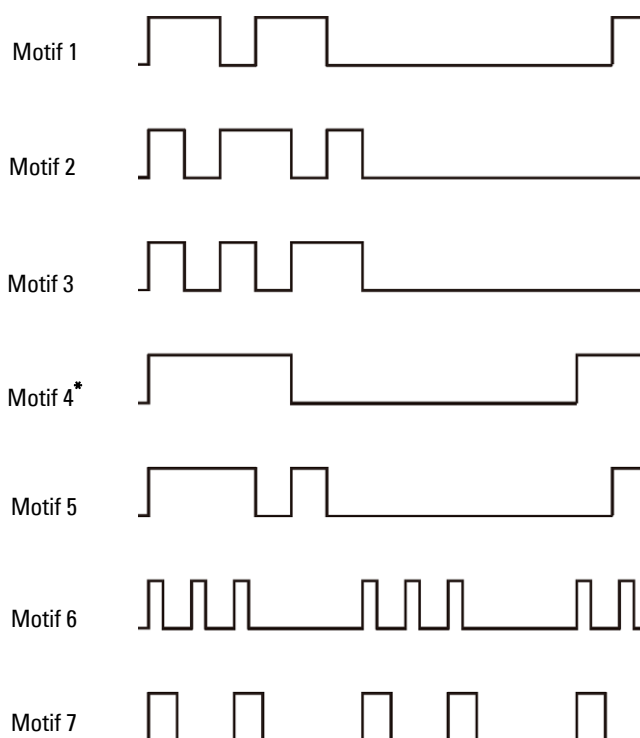
Motif DRPD

Objectif :

Fournit un numéro distinct pour le fax avec une sonnerie distinctive.

Valeurs :

Motif 1-7 DRPD est un service fourni par certaines compagnies de téléphone. Les motifs DRPD sont spécifiés par votre compagnie téléphonique. Les motifs fournis avec votre imprimante sont illustrés ci-dessous :



Demandez à votre compagnie de téléphone quel motif vous devez sélectionner pour utiliser ce service. Par exemple, le Motif 7 est le motif de sonnerie distinctif de New Zealand FaxAbility : sonne pendant 400 ms, s'arrête pendant 800 ms, sonne pendant 400 ms et s'arrête pendant 1 400 ms. Ce motif est répété à l'infini. Cette imprimante ne répond qu'à (aux) cadence(s) d'alerte distinctive DA4 en Nouvelle-Zélande.

Paramètres par défaut entrants

Objectif :

Configurer les paramètres des fax reçus.

Mode réception

Objectif :

Sélectionner le mode de réception de fax par défaut.

Valeurs :

Téléphone	La réception automatique des fax est désactivée. Vous pouvez recevoir un fax décrochant le combiné du téléphone externe et en appuyant sur un code de réception à distance, ou en sélectionnant Réception manuelle dans On Hook et en appuyant ensuite sur le bouton ► (Démarrer). Pour plus de détails sur la Réception manuelle, consultez « Recevoir un fax manuellement en mode téléphone ».
Fax*	Permet de recevoir automatiquement les fax.
Téléphone/Fax	Quand l'imprimante reçoit un fax reçu, le téléphone externe sonne pendant la durée indiquée dans Réception automatique de Fax/Tél, puis l'imprimante reçoit automatiquement un fax. Si un appel entrant n'est pas un fax, l'imprimante émet un signal sonore à partir du haut-parleur interne indiquant que c'est un appel téléphonique.
Machine/Fax rép	L'imprimante peut partager une ligne téléphonique avec un répondeur. Dans ce mode, l'imprimante surveille le signal de fax et répond en cas de tonalités de fax. Ce mode n'est pas pris en charge si la communication téléphonique de votre pays est de série.
DRPD	Avant d'utiliser l'option Détection de sonnerie distinctive (DRPD), une compagnie de téléphone doit installer ce service sur votre ligne téléphonique. Une fois que la compagnie a fourni un numéro distinct pour le fax avec une sonnerie distinctive, configurez le fax pour qu'il surveille ce type de sonnerie spécifique.

Volume sonnerie

Objectif :

Définir le volume de la sonnerie, qui indique qu'un appel entrant est un appel téléphonique via le haut-parleur interne lorsque l'option Mode réception est définie sur Téléphone/Fax.

Valeurs :

Arrêt	Désactive le volume de la sonnerie.
Faible	Règle le volume de la sonnerie sur Faible.
Moyen	Règle le volume de la sonnerie sur Moyen.
Elevé*	Règle le volume de la sonnerie sur Elevé.

Configuration réception automatique

Objectif :

Configurer les paramètres pour la réception automatique des fax.

Valeurs :

Réception automatique de fax	0 secondes*	Cette fonction permet de déterminer l'intervalle de temps après lequel l'imprimante passe en mode réception de fax après la réception d'un appel. La valeur est définie par incréments de 1 seconde.
	Gamme disponible : 0-255 secondes	

Réception automatique de Tél/Fax	6 secondes*	Définit l'intervalle de réception de fax de l'imprimante après que le téléphone externe ait reçu un appel entrant. La valeur est définie par incréments de 1 seconde.
	Gamme disponible : 0-255 secondes	
Réception automatique de réponse/Fax	21 secondes*	Définit l'intervalle de réception de fax de l'imprimante après que le répondeur externe ait reçu un appel entrant. La valeur est définie par incréments de 1 seconde.
	Gamme disponible : 0-255 secondes	

Configuration fax imp.

Objectif :

Rejeter les fax indésirables en acceptant uniquement des fax provenant des numéros enregistrés dans le répertoire.

Valeurs :

Désactivé*	Ne rejette pas les fax envoyés par des numéros indésirables.
Marche	Rejette les fax provenant de numéros indésirables.

Réc sécurisée



REMARQUE : La fonction Réception sécurisée n'est disponible que lorsque Contrôle de verrou du panneau est activé.

Objectif :

Spécifier s'il faut demander un mot de passe pour recevoir des fax et pour définir ou modifier le mot de passe.

Valeurs :

Déf réc sécurisée	Désactiver*	Ne nécessite pas de mot de passe pour recevoir des fax.
	Activer	Requiert un mot de passe pour recevoir des fax.
Chg mot passe* ¹	0000-9999	Définit ou modifie le mot de passe requis pour recevoir des fax.

*¹ Cet élément n'est disponible que lorsque Déf réc sécurisée est activé.

Faire suivre les fax reçus



REMARQUE : La fonction Imprimer et envoyer par courrier électronique est disponible uniquement lorsque les informations Alerte courriel et Transm. adresse électronique sont renseignées. Pour plus d'informations sur l'alerte courriel voir « Alerte e-mail », pour plus d'informations sur l'adresse électronique de transmission, voir « Paramètres fax ».

Objectif :

Définir s'il faut faire suivre les fax reçus vers un destinataire spécifié.

Valeurs :

Désactivé*	Ne fait pas suivre les fax reçus.
Faire suivre	Fait suivre les fax reçus à un destinataire spécifié. Imprime les fax reçus si une erreur survient au cours de la réémission.
Imprimer et faire suivre	Imprime les fax reçus et les fait suivre à un destinataire spécifié.
	Numéro de transmission

Imprimer et envoyer par courrier électronique *1, *2	Imprime les fax entrants et les transmet vers l'adresse électronique spécifiée.
--	---

*1 Cet élément n'est disponible que lorsque le champ `Alerte courriel` est renseigné.

*2 Cet élément n'est disponible que lorsque le champ `Transm. adresse électronique` est renseigné.

Impression 2 faces

Définir l'impression recto verso des fax.

Valeurs :

Désactivé*	N'imprime pas au recto et au verso.
Marche	Imprime au recto et au verso.

Réception distante

Objectif :

Recevoir un fax en composant un code de réception distant sur le téléphone externe après avoir décroché le combiné téléphonique.

Valeurs :

Désactivé*	Ne reçoit pas de fax après composition d'un code de réception distant sur le téléphone externe.
Marche	Reçoit un fax après composition d'un code de réception distant sur le téléphone externe.
Sonnerie réc dist	Spécifier la tonalité en deux chiffres pour commencer la réception distante.

Supprimer taille

Objectif :

Régler l'imprimante pour qu'elle ignore images et textes en bas de page s'ils ne tiennent pas sur la feuille de fax.

Valeurs :

Désactivé*	Imprime les images ou le texte excédentaires au bas d'une page de fax sans les ignorer.
Marche	Ignore les éventuels images ou textes excédentaires.
Réduction auto	Réduit automatiquement la taille de l'impression pour l'adapter à la feuille de papier utilisée.

Paramètres par défaut de la transmission

Objectif :

Configurer les paramètres de transmission des fax.

Configuration recomposition automatique

Objectif :

Configurer les paramètres de recomposition automatique.

Valeurs :

Essais de composition	3*	Définit le nombre d'essais de composition pour déterminer si le numéro de fax de destination est occupé. Si vous tapez 0, l'imprimante ne compose pas le numéro. La valeur est définie par incréments de 1.
	Gamme disponible : 0-13	
Intervalle de recomposition	1 minute*	Définit l'intervalle entre les essais de composition. La valeur est définie par incréments de 1 minute.
	Gamme disponible : 1-15 minutes	
Délai de renvoi	8 secondes*	Définit l'intervalle entre les essais de renvoi. La valeur est définie par incréments de 1 seconde.
	Gamme disponible : 3-255 secondes	

Tonalité/Impulsion

Objectif :

Sélectionner le type de numérotation.

Valeurs :

Tonalité*	Utilise la numérotation sur tonalité.
Impulsion (10PPS)	Définit « DP (10PPS) » (Numérotation par impulsions, 10 impulsions par seconde) comme type de numérotation.
Impulsion (20PPS)	Définit « DP (20PPS) » (Numérotation par impulsions, 20 impulsions par seconde) comme type de numérotation.

Comp préfixe

Objectif :

Sélectionner s'il faut ou non définir un préfixe de numérotation.

Valeurs :

Désactivé*	Ne définit pas de numéro de préfixe de numérotation.
Marche	Définit un numéro de préfixe de numérotation.
	N° comp préfixe Définit un numéro de composition avec préfixe de cinq chiffres maximum. Ce numéro est composé avant tout numéro de composition automatique. Il est utile pour l'accès à l'autocommutateur privé (PABX).

Page de couverture de fax

Objectif :

Définir s'il faut attacher ou non une page de garde aux fax.

Valeurs :

Désactivé*	N'attache pas de page de garde aux fax.
Marche	Attache une page de garde aux fax.

En-tête fax

Objectif :

Imprimer les informations de l'expéditeur sur l'en-tête des fax.

Valeurs :

Arrêt	N'imprime pas les informations de l'expéditeur sur l'en-tête des fax.
Marche*	Imprime les informations de l'expéditeur sur l'en-tête des fax.



REMARQUE : Si **États-Unis** est sélectionné pour le paramètre **Pays**, cette option n'apparaît pas dans le menu. Le paramètre est réglé sur **Activé** et ne peut pas être modifié. Pour plus de détails au sujet du réglage du pays, reportez-vous à la section « Choisir le pays ».

ECM

Objectif :

Définir s'il faut activer ou désactiver le mode de correction des erreurs (ECM). Les machines distantes doivent également prendre en charge la fonction ECM.

Valeurs :

Arrêt	Désactive l'ECM.
Marche*	Active l'ECM.

Vitesse de modem

Objectif :

Régler la vitesse du modem du fax en cas d'erreur de transmission ou de réception de fax.

Valeurs :

2,4 Ko/s
4,8 Ko/s
9,6 Ko/s
14,4 Ko/s
33,6 Ko/s*

Affiche les destinataires de fax manuel

Objectif :

Définir si le numéro de fax du destinataire doit être affiché sur l'écran **Envoi de fax** lors d'un envoi manuel de fax.

Valeurs :

Arrêt	N'affiche pas le numéro de fax lors de l'envoi manuel de fax.
Marche*	Affiche le numéro de fax lors de l'envoi manuel de fax.

Rapports de fax

Objectif :

Configurer les paramètres des rapports de fax.

Activité fax

Objectif :

Définir s'il faut imprimer automatiquement un rapport d'activité de fax tous les 50 fax reçus ou émis.

Valeurs :

Impression auto*	Imprime automatiquement un rapport d'activité de fax après 50 fax reçus ou émis.
Ss imp. auto	N'imprime pas automatiquement un rapport d'activité de fax après 50 fax reçus ou émis.

Émission fax

Objectif :

Définir s'il faut ou non imprimer rapport après chaque émission de fax.

Valeurs :

Tjs imprimer	Imprime un rapport après chaque émission de fax.
Impr. sur erreur*	Imprime un rapport uniquement en cas d'erreur.
Désactiver Impr.	N'imprime pas de rapport après chaque émission de fax.

Diffusion fax

Objectif :

Définir s'il faut ou non imprimer un résultat de transmission après une transmission par fax vers des destinataires multiples.

Valeurs :

Tjs imprimer*	Imprime un rapport après chaque émission de fax.
Impr. sur erreur	Imprime un rapport de transmission uniquement en cas d'erreur.
Désactiver Impr.	N'imprime pas de rapport après chaque émission de fax vers de multiples destinataires.

Protocole fax

Objectif :

Définir s'il faut imprimer le rapport de surveillance du protocole, qui vous aide à identifier la cause d'un problème de communication.

Valeurs :

Tjs imprimer	Imprime un rapport de surveillance de protocole après chaque transmission par fax.
Impr. sur erreur	Imprime un rapport de surveillance de protocole uniquement en cas d'erreur.
Désactiver Impr.*	N'imprime pas le rapport de surveillance de protocole.

Paramètres système

Utilisez Paramètres système pour configurer le mode économie d'énergie, les tonalités d'avertissement, la durée des délais, la langue d'affichage et la journalisation des réglages d'impression automatique.



REMARQUE : Les valeurs signalées par un astérisque (*) correspondent aux paramètres par défaut d'origine du menu.

Généralités

Objectif :

Configurer les paramètres généraux de l'imprimante.

Economie d'énergie

Objectif :

Préciser l'heure de la transition vers le mode d'économie d'énergie.

Valeurs :

Sleep	3 minutes*	Spécifie le temps mis par l'imprimante pour passer en mode Veille après la fin d'un travail.
	Gamme disponible : 1-60 minutes	
Veille prolongée	5 minutes*	Spécifie le temps mis par l'imprimante pour passer en mode Veille prolongée après le passage en mode Veille.
	Gamme disponible : 1-60 minutes	

Lorsque vous spécifiez 1 minute pour la *Veille*, l'imprimante entrera en mode d'économie d'énergie 1 minute après la fin d'impression d'un travail. Cette opération permet d'utiliser beaucoup moins d'énergie mais demande un temps de préchauffage de l'imprimante plus important. Saisissez 1 minute si votre imprimante est branchée sur le même circuit électrique que l'éclairage d'une pièce et que vous remarquez un clignotement de l'éclairage.

Si votre imprimante fonctionne en permanence, sélectionnez une valeur élevée. La plupart du temps, ce réglage permet de garder l'imprimante prête à fonctionner avec un temps de préchauffage réduit.

Sélectionnez une valeur comprise entre 1 et 60 minutes pour le mode d'économie d'énergie si vous souhaitez établir un équilibre entre la consommation d'énergie et un temps de préchauffage plus court.

L'imprimante se remet automatiquement mode de veille lorsqu'elle est en mode d'économie d'énergie dès qu'elle reçoit des données en provenance de l'ordinateur ou d'un télécopieur distant. Vous pouvez également remettre l'imprimante en mode de veille en appuyant sur une touche du panneau de commande.

Date et Heure

Objectif :

Spécifier les formats de date et d'heure.

Valeurs :

Fuseau horaire	Définit le fuseau horaire.		
Date	Définit la date en fonction des réglages de <i>Format</i> .		
	Format	Définit le format de date.	
Heure	Permet de régler l'heure.		
	Format	12 Heures	Définit l'heure au format 12 heures.
		24 Heures	Définit l'heure au format 24 heures.

mm/pouces

Objectif :

Pour indiquer l'unité de mesure par défaut affichée après la valeur numérique sur le panneau de commande.

Valeurs :

Millimètres (mm)*	Sélectionne le millimètre comme unité de mesure par défaut.
Pouces (")	Sélectionne le pouce comme unité de mesure par défaut.



REMARQUE : La valeur par défaut de *mm/pouces* varie en fonction d'autres paramètres, tels que *Pays* et *Format* du doc.

Affiche la brillance

Objectif :

Ajuster le niveau de brillance de l'écran tactile.

Valeurs :

5*	Définit la brillance sur dix niveaux, dix étant le niveau le plus brillant.
----	---

Gamme disponible : 1-10

Tonalité

Objectif :

Configurer les paramètres des tonalités émises par l'imprimante en fonctionnement ou lorsqu'un message d'avertissement s'affiche.

Valeurs :

Panneau de configuration	Désactivé*	N'émet pas de tonalité si la saisie sur le panneau de commande est correcte.
	Faible	Émet une tonalité si la saisie sur le panneau de commande est correcte.
	Normal	
	Fort	
Clé invalide	Désactivé*	N'émet pas de tonalité si la saisie sur le panneau de commande est incorrecte.
	Faible	Émet une tonalité si la saisie sur le panneau de commande est incorrecte.
	Normal	
	Fort	
Machine prête	Arrêt	N'émet pas de tonalité lorsque l'imprimante est prête à traiter un travail.
	Faible	Émet une tonalité lorsque l'imprimante est prête à traiter un travail.
	Normal*	
	Fort	
Copie terminée	Arrêt	N'émet pas de tonalité lorsqu'un travail de copie est terminé.
	Faible	Émet une tonalité lorsqu'un travail de copie est terminé.
	Normal*	
	Fort	
Travail terminé	Arrêt	N'émet pas de tonalité lorsqu'un travail autre qu'une copie est terminé.
	Faible	Émet une tonalité lorsqu'un travail autre qu'une copie est terminé.
	Normal*	
	Fort	
Tonalité erreur	Arrêt	N'émet pas de tonalité lorsqu'un travail se termine anormalement.
	Faible	Émet une tonalité lorsqu'un travail se termine anormalement.
	Normal*	
	Fort	
Tonalité alerte	Arrêt	N'émet pas de tonalité lorsqu'un problème survient.
	Faible	Émet une tonalité lorsqu'un problème survient.
	Normal*	
	Fort	

Fin de papier	Arrêt	N'émet pas de tonalité lorsque l'imprimante est à court de papier.
	Faible	Émet une tonalité lorsque l'imprimante est à court de papier.
	Normal*	
	Fort	
Avertissement de cartouche de toner presque vide	Arrêt	N'émet pas de tonalité lorsque la quantité de toner est faible.
	Faible	Émet une tonalité lorsque la quantité de toner est faible.
	Normal*	
	Fort	
Alerte eff auto	Désactivé*	N'émet pas de tonalité 5 secondes avant que l'imprimante ne procède à un effacement automatique.
	Faible	Émet une tonalité 5 secondes avant que l'imprimante ne procède à un effacement automatique.
	Normal	
	Fort	
Tous tons	Arrêt	Désactive toutes les tonalités d'alerte.
	Faible	Définit simultanément le volume de toutes les tonalités d'alerte.
	Normal*	
	Fort	

Message d'alerte du niveau faible du toner

Objectif :

Indiquer s'il faut afficher ou non le message lorsque le niveau de toner est bas.

Valeurs :

Arrêt	N'affiche pas le message d'alerte lorsque le niveau de toner est bas.
Marche*	Affiche le message d'alerte lorsque le niveau de toner est bas.

Réveil décroché

Objectif :

Spécifier si le réveil des modes de Veille et de Veille prolongée doit se faire lorsque vous décrochez le combiné du téléphone externe.

Valeurs :

Réveil décroché	Désactivé*	Le réveil des modes de Veille et de Veille prolongée n'a pas lieu lorsque vous décrochez le combiné du téléphone externe.
	Marche	Le réveil des modes de Veille et de Veille prolongée se fait lorsque vous décrochez le combiné du téléphone externe.

Imp. journ auto

Objectif :


Imprimer automatiquement un rapport d'historique des travaux au bout de 20 travaux.

Valeurs :

Désactivé*	N'imprime pas automatiquement un rapport d'historique des travaux.
Marche	Imprime automatiquement un rapport d'historique des travaux.

Les historiques d'impression peuvent également être imprimés à l'aide du menu Rapport / Liste.

Disque RAM

 **REMARQUE** : La fonctionnalité de disque RAM n'est pas disponible si le disque dur en option est installé.

Objectif :

Indiquer si de la mémoire RAM doit être allouée au système de fichiers du disque pour les fonctions Impression sécurisée, Impression d'épreuve, Impression de BAL privée, Impression de BAL publique. La modification ne devient effective qu'après avoir éteint et rallumé l'imprimante.

Valeurs :

Arrêt		La mémoire n'est pas allouée au système de fichiers du disque RAM. Impression sécurisée, Impression d'épreuve, Impression de BAL privée, Impression de BAL publique seront annulées et seront enregistrées dans l'historique des travaux.
Marche *	50 Mo* (300 Mo ^{*1})	Définit l'affectation de mémoire au système de fichiers du disque RAM par incréments de 50 Mo.
	Gamme disponible : 50-100 Mo (50-600 Mo ^{*1})	

*1 Lorsque le module de mémoire de 512Mo en option est installé.

 **REMARQUE** : Redémarrez votre imprimante lorsque vous modifiez les paramètres du menu Disque RAM.


Carnet d'adresses serveur fax

Objectif :

Spécifier s'il faut rechercher les numéros de téléphone dans le carnet d'adresses pour le serveur LDAP.

Valeurs :

Désactivé*	Ne recherche pas les numéros de téléphone dans le carnet d'adresses pour le serveur LDAP.
Marche	Recherche les numéros de téléphone dans le carnet d'adresses pour le serveur LDAP.

 **REMARQUE** : Vous ne pouvez rechercher les numéros de téléphone que dans le carnet d'adresses local si Carnet d'adresses serveur fax est désactivé.


Carnet d'adresses serveur e-mail

Objectif :

Spécifier s'il faut rechercher des adresses e-mail dans le répertoire pour le serveur LDAP.

Valeurs :

Désactivé*	Ne recherche pas des adresses e-mail dans le répertoire pour le serveur LDAP.
Marche	Recherche des adresses e-mail dans le répertoire pour le serveur LDAP.

 **REMARQUE** : Vous pouvez rechercher les adresses e-mail uniquement dans le répertoire local lorsque Carnet d'adresses serveur e-mail est désactivé.

Assistant de démarrage intelligent

Objectif :

Effectuer la configuration initiale de l'imprimante.

Minuteries

Objectif :

Configurer les paramètres de minuterie.

Réinitialisation auto

Objectif :

Réinitialiser automatiquement les réglages pour les fonctions Copie, Numérisation, Fax, E-mail ou Impression sur leurs valeurs par défaut et revenir au mode veille si vous ne spécifiez pas de réglage pendant la durée indiquée.

Valeurs :

45 s *
1min
2min
3min
4min

Expiration d'erreur

Objectif :

Spécifie la durée avant que l'imprimante annule un travail qui s'est arrêté anormalement. Le travail d'impression est annulé si la durée d'expiration est dépassée.

Valeurs :

Arrêt		Désactive l'expiration d'erreur.
Marche *	60 secondes *	Définit le délai d'attente de l'imprimante avant d'annuler un travail qui s'arrête de façon anormale.
	Gamme disponible :	
	3-300 secondes	

Expiration

Objectif :

Spécifier l'intervalle de temps pendant lequel l'imprimante attend la réception des données en provenance de l'ordinateur. Le travail d'impression est annulé si la durée d'expiration est dépassée.

Valeurs :

Arrêt		Permet de désactiver la fonction d'expiration du travail.
Marche *	30 secondes *	Définit l'intervalle de temps pendant lequel l'imprimante attend la réception des données en provenance de l'ordinateur.
	Gamme disponible :	
	5-300 secondes	

Réglages sortie

Objectif :

Configurer les paramètres de sortie de l'imprimante.

Format papier par défaut

Objectif :

Définir le format par défaut du papier.

Valeurs :

Série mm

A4 (210x297mm) *1

Lettre (8.5x11")

*1 Indique des valeurs par défaut selon les pays définies en usine.

Série pouce

A4 (210x297mm)

Lettre(8.5x11") *1

*1 Indique des valeurs par défaut selon les pays définies en usine.

Imprimer ID

Objectif :

Indiquer l'emplacement où l'ID utilisateur doit être imprimé.

Valeurs :

Désactivé*	L'ID utilisateur n'est pas imprimé.
Haut gauche	L'ID utilisateur est imprimé dans la partie supérieure gauche de la page.
Haut droite	L'ID utilisateur est imprimé dans la partie supérieure droite de la page.
Bas gauche	L'ID utilisateur est imprimé dans la partie inférieure gauche de la page.
Bas droite	L'ID utilisateur est imprimé dans la partie inférieure droite de la page.



REMARQUE : Lors d'une impression sur un format papier DL, une partie de l'ID utilisateur risque de ne pas s'imprimer correctement.

Imprimer texte

Objectif :

Spécifier si l'imprimante doit imprimer les données PDL qui ne sont pas prises en charge par l'imprimante, sous forme de texte lorsque l'imprimante les reçoit. Les données texte sont imprimées sur du papier de format A4 ou Lettre.

Valeurs :

Arrêt	L'imprimante n'imprime pas les données reçues.
Marche*	L'imprimante imprime les données reçues sous forme de données texte.

Bannière

Objectif :

Pour définir la position du papier bannière, ainsi que le bac dans lequel se trouve le papier bannière.

Valeurs :

Insérer position	Désactivé*	N'imprime pas de papier bannière.
	Avant	Insérée avant la première page de chaque copie.
	Retour	Insérée après la dernière page de chaque copie.
	Avant et arrière	Insérée avant la première page de chaque copie et après la dernière page de chaque copie.
Définir bac	MPF	La bannière est chargée dans le MPF.
	Bac1*	La bannière est chargée dans le bac1.
	Bac2* ¹	Le papier bannière est chargé dans le chargeur 550 feuilles.

*1 Cet élément n'est disponible que lorsque le chargeur 550 feuilles en option est installé.

Bac remplac.

Objectif :

Indique si un autre format de papier doit être utilisé lorsque le papier chargé dans le bac indiqué ne correspond pas aux paramètres du format de papier pour le travail en cours.

Valeurs :

Arrêt	Aucun autre format de bac n'est accepté.
Taille la + gde	Le papier de format immédiatement supérieur est utilisé. S'il n'existe pas de papier plus grand, l'imprimante utilise le papier de la taille la plus proche.
Taille + proche*	Le papier de format le plus proche est utilisé.
Utiliser MPF	Substituer du papier du MPF.

Papier à en-tête 2 faces

Objectif :

Spécifier s'il faut imprimer au recto et au verso en cas d'utilisation d'un en-tête.

Valeurs :

Désactivée*	N'imprime pas les pages à en-tête au recto et au verso.
Activée	Imprime le papier à en-tête au recto et au verso.

Basculement A4<>Lettre

Objectif :

Imprimer des travaux d'impression A4 sur du papier de taille Lettre si le papier A4 n'est pas disponible ou imprimer des travaux de taille Lettre sur du papier A4 si le papier Lettre n'est pas disponible.

Valeurs :

Arrêt* ¹	N'imprime pas les travaux d'impression de taille A4 sur du papier Lettre ou des travaux d'impression de taille Lettre sur du papier A4.
Actif*	Imprime les travaux d'impression de taille A4 sur du papier de format Lettre si le papier A4 n'est pas disponible dans les bacs et inversement (travaux de taille Lettre sur papier A4).

*1 Selon la configuration de l'imprimante, l'imprimante continuera d'imprimer sur un support d'impression de taille différente ou demandera à l'utilisateur de choisir parmi les options suivantes :

- Effacer travail
- Fournir le support correct

Impression rapport 2 faces

Objectif :

Définit si les rapports doivent être imprimés au recto et au verso.


Valeurs :

1 face*	Imprime les rapports sur une face du papier.
2 faces	Imprime les rapports au recto et au verso d'une feuille de papier.

Utiliser un autre bac

Objectif :

Changer de bac de papier si la taille de papier n'est pas disponible dans le bac de papier spécifié.

 **REMARQUE** : Si vous sélectionnez un autre bac de papier de taille inférieure à la taille spécifiée pour le travail, les parties qui ne rentrent pas ne seront pas imprimées (la taille d'impression n'est pas ajustée automatiquement).

Valeurs :

Arrêt	N'imprime pas sur d'autres tailles de papier dans d'autres bacs de papier si la taille de papier spécifiée pour le travail n'est pas disponible.
Actif*	Affiche un message pour sélectionner un autre bac si le papier spécifié n'est pas disponible dans le bac à papier.


Définir le temps disponible

Objectif :


Définit la durée disponible pour les services d'impression, de copie, de numérisation et de fax.

Valeurs :

Copie, numérisation, Fax et impression	Définir le temps disponible	Désactivé*	Ne définit pas le délai pendant lequel la fonction est disponible.
		Marche	Indique le délai pendant lequel la fonction est disponible.
	Heure de démarrage		Définit l'heure de début de la durée disponible.
	Heure de fin		Définit l'heure de fin de la durée disponible.
	Récurrance		Indique le jour de la semaine pour répéter le réglage.

 **REMARQUE** : Définir la disponibilité peut être configuré lorsque l'une des fonctions Impression, Copie, Numérisation ou Fax est activée.

Expiration du travail sécurisé

 **REMARQUE** : La fonction d'expiration du travail sécurisé n'est disponible que lorsque disque RAM est activé.

Objectif :

Définir la date et l'heure à laquelle supprimer les fichiers stockés sous forme d'impression sécurisée dans le disque RAM.

Valeurs :

Mode d'expiration	Arrêt*	Ne définit pas la date et l'heure à laquelle supprimer les fichiers stockés sous forme d'impression sécurisée dans le disque RAM.
	Marche	Définit la date et l'heure à laquelle supprimer les fichiers stockés sous forme d'impression sécurisée dans le disque RAM.
Heure d'expiration		Définit la date à laquelle supprimer les fichiers stockés sous forme d'impression sécurisée dans le disque RAM.
Récurrence	Tous les jours	Définit la récurrence de suppression des fichiers stockés sous forme d'impression sécurisée quotidiennement dans le disque RAM.
	Hebdomadaire*	Définit la récurrence de suppression des fichiers stockés sous forme d'impression sécurisée chaque semaine dans le disque RAM.
	Mensuel	Définit la récurrence selon laquelle supprimer chaque mois les fichiers stockés en tant qu'impressions sécurisées.
Paramètres hebdomadaires	Lundi	Définit le jour de la semaine lors duquel les fichiers stockés en tant qu'impression sécurisée doivent être supprimés.
	Mardi	
	Mercredi	
	Judi	
	Vendredi	
	Samedi	
	Dimanche*	
Paramètres mensuels	1 Jour*	Définit le jour du mois auquel supprimer les fichiers stockés sous forme d'impression sécurisée dans le disque RAM.
	Gamme disponible : 1-28 jours	

ColorTrack Mode

Objectif :

Spécifier qui peut accéder à l'impression couleur.

Valeurs :

Désactivé*	L'accès à l'impression couleur n'est pas limité.
Mode interne	Limite l'accès à l'impression couleur. L'authentification se fait avec les informations utilisateurs enregistrées sur l'imprimante.
Mode externe	Limite l'accès à l'impression couleur. L'authentification se fait par un serveur d'authentification externe.

Utilisateur non enregistré

Objectif :

Indiquer s'il faut ou non autoriser l'impression des données sans informations d'authentification.

Valeurs :

Désactivé*	N'autorise pas un utilisateur ne disposant pas d'un compte à imprimer les données.
Activé* ¹	Autorise un utilisateur ne disposant pas d'un compte à imprimer les données.

*¹ Définir **Mot de passe utilisateur sans compte** avec le **Dell Printer Configuration Web Tool**.

Couleur Auto en Impression mono

 **REMARQUE** : La fonctionnalité Couleur Auto en Impression mono est disponible lorsque Dell ColorTrack est désactivé.

Objectif :

Spécifier si il faut imprimer tous les travaux en noir et blanc même si une impression couleur a été spécifiée.

Valeurs :

Désactivé*	Imprime selon le mode de couleur spécifié.
Marche	Imprime tous les travaux en noir et blanc même si une impression couleur a été spécifiée.

Rapport d'erreurs ColorTrack

Objectif :


Indique s'il faut imprimer automatiquement les informations associée à l'erreur si l'impression à l'aide de ColorTrack constitue une erreur.

Valeurs :

Désactivé*	N'imprime pas le rapport d'erreur lorsque l'impression avec ColorTrack se termine par une erreur.
Marche	Imprime le rapport d'erreur lorsque l'impression avec ColorTrack se termine par une erreur.

Entretien

Initialisez la mémoire NV (non volatile), configurez les paramètres de réglage de la qualité du papier ordinaire et configurez les paramètres de sécurité à l'aide du menu Entretien.

 **REMARQUE** : Les valeurs signalées par un astérisque (*) correspondent aux paramètres par défaut d'origine du menu.

Densité du papier

Objectif :

Préciser les paramètres de densité papier.

Valeurs :

Ordinaire	Léger
	Normal*
Étiquette	Léger
	Normal*

Régler la courroie de transfert


Objectif :

Pour ajuster la distorsion de transfert en cas d'impression fantôme. (L'image fantôme peut être l'image de la page précédente ou une partie de l'image en cours d'impression).

Valeurs :

Offset K	0*	Si des images fantômes noires apparaissent, essayez de diminuer la valeur.
	Gamme disponible : de -5 à +5	
Offset YMC	0*	Si des images fantômes couleurs (jaune, magenta, ou cyan) apparaissent, essayez de diminuer la valeur.
	Gamme disponible : de -5 à +5	

Régler 2ème BTR

 **REMARQUE** : La qualité d'impression change selon les valeurs de configuration sélectionnées pour cet élément.


Objectif :

Préciser le réglage de la tension du rouleau de transfert pour chaque type de papier.

Valeurs :

Ordinaire	0*	Définit la tension du rouleau de transfert par incréments de 1. Les réglages par défaut peuvent ne pas donner les meilleurs résultats sur tous les types de papier. Si vous voyez des marbrures sur l'impression de sortie, essayez d'augmenter la tension. Si vous voyez des points sur l'impression de sortie, essayez de diminuer la tension.
	Gamme disponible : de -5 à +10	
Ordinaire épais	0*	
	Gamme disponible : de -5 à +10	
Couvertures (106-163g/m ²)	0*	
	Gamme disponible : de -5 à +10	
Couvertures épaisses (164-216g/m ²)	0*	
	Gamme disponible : de -5 à +10	
Couché (106-163g/m ²)	0*	
	Gamme disponible : de -5 à +10	
Couché épais (164-216g/m ²)	0*	
	Gamme disponible : de -5 à +10	
Étiquette	0*	
	Gamme disponible : de -5 à +10	
Enveloppe	0*	
	Gamme disponible : de -5 à +10	
Recyclé	0*	
	Gamme disponible : de -5 à +10	

Régler le module de fusion

 **REMARQUE** : La qualité d'impression change selon les valeurs de configuration sélectionnées pour cet élément.

Objectif :

Régler de la température du module de fusion pour chaque type de papier.

Valeurs :

Ordinaire	0*	Définit la température de la cartouche de fusion par incréments de 1. Les réglages par défaut peuvent ne pas donner les meilleurs résultats sur tous les types de papier. Lorsque le papier imprimé se recourbe, essayez de baisser la température. Lorsque le tonner n'est pas réparti correctement sur le papier, essayez d'augmenter la température.
	Gamme disponible : de -3 à +3	
Ordinaire épais	0*	
	Gamme disponible : de -3 à +3	
Couvertures (106-163g/m ²)	0*	
	Gamme disponible : de -3 à +3	
Couvertures épaisses (164-216g/m ²)	0*	
	Gamme disponible : de -3 à +3	
Couché (106-163g/m ²)	0*	
	Gamme disponible : de -3 à +3	
Couché épais (164-216g/m ²)	0*	
	Gamme disponible : de -3 à +3	
Étiquette	0*	
	Gamme disponible : de -3 à +3	
Enveloppe	0*	
	Gamme disponible : de -3 à +3	
Recyclé	0*	
	Gamme disponible : de -3 à +3	

Repérage automatique des couleurs

Objectif :

Définir la réalisation ou non du repérage automatique des couleurs.

Valeurs :

Désactivée	Ne réalise pas le repérage automatique des couleurs.
Marche*	Réalise le repérage automatique des couleurs.

Repérage manuel des couleurs

Objectif :

Effectuer le repérage manuel des couleurs.

Le repérage manuel des couleurs est requis lors de l'installation initiale de l'imprimante et après qu'elle est déplacée.



REMARQUE : La fonction Repérage manuel des couleurs peut être configurée si Repérage automatique des couleurs est réglé sur Désactivée.

Valeurs :

Correction automatique	Démarrer	Réalise automatiquement le repérage des couleurs.	
Grille de repérage des couleurs	Imprimante	Cette grille comporte des traits jaune, magenta et cyan. Déterminez la valeur qui, à droite de chaque trait, se trouve en regard du trait parfaitement rectiligne, cela pour chaque couleur. Si cette valeur est 0, aucun repérage n'est nécessaire pour la couleur concernée. Si cette valeur est autre que 0, notez-la pour les décalages latéral et longitudinal dans Saisissez un nombre.	
Saisir la valeur	LY	Gamme disponible : de -9 à +9	Définit les valeurs de décalage latéral (perpendiculaire au sens d'entraînement du papier) et longitudinal (dans le sens d'entraînement) pour le jaune, le magenta et le cyan. Saisissez une valeur pour le décalage latéral (gauche et droite) et le décalage longitudinal. Sélectionnez OK pour sauvegarder les valeurs.
	LM		
	LC		
	RY	Gamme disponible : de -9 à +9	
	RM		
	RC		
	PY	Gamme disponible : de -9 à +9	
	PM		
PC			

 **REMARQUE** : Assurez-vous que vous retirez le papier du MPF avant de procéder à la correction automatique.

Réinitialisation défaut

Objectif :

Initialiser la mémoire NV (non volatile). Une fois cette fonction exécutée et l'imprimante redémarrée, tous les réglages du réseau seront réinitialisés sur leurs valeurs par défaut.

Valeurs :

Section fax utilisateur	Initialiser	Initialise les entrées de numéro de fax dans le carnet d'adresses.
Section numérisation utilisateur	Initialiser	Initialise les entrées d'adresse e-mail et serveur dans le carnet d'adresses.
Section système	Initialiser	Initialise les réglages du système.

Initialiser le compteur d'impressions

Objectif :

Initialiser le compteur d'impressions de l'imprimante. Lorsque le compteur d'impressions est initialisé, le compteur revient à zéro.

Réinitialiser le module de fusion

Objectif :


Pour initialiser le compteur du module de fusion. Après avoir remplacé le module de fusion, assurez-vous d'initialiser son compteur.

Réinitialiser le module de courroie

Objectif :

Pour initialiser le compteur de durée de service de la courroie de transfert. Après avoir remplacé la courroie de transfert, assurez-vous d'initialiser son compteur.

Effacer stockage

 **REMARQUE** : La fonction Effacer stockage n'est disponible que lorsque le disque RAM est activé ou le disque dur en option est installé.


Objectif :

Effacer tous les fichiers stockés pour Impression sécurisée, Impression d'épreuve, Impression de BAL privée, Impression de BAL publique et Impression stockée sur le disque RAM ou le disque dur en option.

Valeurs :

Tous	Effacer tous les fichiers stockés pour Impression sécurisée, Impression d'épreuve, Impression de BAL privée, Impression de BAL publique sur le disque RAM ou le disque dur en option.
Document sécurisé	Effacer tous les fichiers stockés pour Impression sécurisée sur le disque RAM ou le disque dur en option.
Document enregistré	Effacer tous les fichiers stockés pour Impression stockée sur le disque RAM ou le disque dur en option.

Formater disque dur

 **REMARQUE** : La fonctionnalité de formatage de disque dur n'est disponible que lorsque le disque dur en option est installé.

Objectif :

Initialiser le disque dur en option.

Toner non Dell

Objectif :

Utiliser une cartouche de toner d'un autre fabricant.

 **ATTENTION** : L'utilisation d'une cartouche de toner non-Dell™ risque d'endommager votre imprimante. La garantie ne prend pas en charge les incidents causés par les cartouches de toner non-Dell.

Valeurs :


Désactivé*	N'utilise pas une cartouche de toner d'un autre fabricant.
Marche	Utilise une cartouche de toner d'un autre fabricant.

Régler altitude

Objectif :

Préciser l'altitude de l'endroit où est installée l'imprimante.

Le phénomène de décharge pour la charge du photoconducteur varie selon la pression barométrique. Les réglages sont réalisés en précisant l'altitude de l'endroit où est utilisée l'imprimante.

 **REMARQUE** : Un défaut de réglage d'altitude entraîne une mauvaise qualité d'impression, une indication incorrecte du toner résiduel, etc.

Valeurs :

0m*	Définit l'altitude de l'emplacement où l'imprimante est installée.
1.000m	
2.000m	
3.000m	

Effacer l'historique des travaux

Objectif :


Effacer l'historique des travaux pour tous les travaux terminés.

Calibrer l'écran tactile

Objectif :

Calibrer l'écran tactile.

Test de ligne de fax


 **REMARQUE** : La fonctionnalité de test de fax n'est pas disponible lorsque la fonction de fax est désactivée.

Objectif :

Tester si la tension de la ligne de fax est suffisante.

Paramètres sécurisés

Utilisez le menu Paramètres sécurisés pour définir un mot de passe permettant de restreindre l'accès aux menus. Cette option permet d'éviter que des éléments ne soient modifiés de manière accidentelle.

 **REMARQUE** : Les valeurs signalées par un astérisque (*) correspondent aux paramètres par défaut d'origine du menu.

Voir aussi :

« Contrôle de verrou du panneau »

Contrôle de verrou du panneau

Objectif :


Définir un accès limité au Réglages administrateur avec un mot de passe et définir ou modifier le mot de passe.

Valeurs :

Contrôle de verrou du panneau	Désactivée*	Désactive la protection par mot de passe du Réglages administrateur.
	Activée	Active la protection par mot de passe du Réglages administrateur.
Chg mot passe* ¹	0000-9999	Définit ou modifie le mot de passe requis pour l'accès à Réglages administrateur.

*¹ Cet élément n'est disponible que lorsque Contrôle de verrou du panneau est activé.

Fonction activée

 **REMARQUE** : La fonction Fonction activée n'est disponible que lorsque Contrôle de verrou du panneau est activé.

Objectif :

Spécifier s'il faut activer ou désactiver chacune des fonctions de l'imprimante ou demander un mot de passe pour utiliser les fonctions.

Valeurs :

Copie	Marche*	Active la fonction de copie.
	Marche (Mot de passe)	Active la fonction de copie, mais requiert un mot de passe pour utiliser la fonction.
	Activé (mot de passe couleur)	Active la fonction de copie avec un mode de couleur, mais requiert un mot de passe.
	Arrêt	Désactive la fonction de copie.
E-mail	Marche*	Active la fonction d'e-mail.
	Marche (Mot de passe)	Active la fonction d'e-mail, mais requiert un mot de passe.
	Arrêt	Désactive la fonction d'e-mail.
Fax	Marche*	Active la fonction de fax.
	Marche (Mot de passe)	Active la fonction de fax, mais requiert un mot de passe pour envoyer des fax (ne requiert pas un mot de passe pour recevoir des fax).
	Arrêt	Désactive la fonction de fax (l'imprimante n'enverra pas et ne recevra pas de fax).
Pilote de Fax	Activer*	Active la fonction de pilote de fax.
	Désactiver	Désactive la fonction de pilote de fax (l'imprimante n'enverra pas de fax).
Numérisation vers réseau	Marche*	Active la fonction Numériser vers réseau.
	Marche (Mot de passe)	Active la fonction de Numérisation vers réseau, mais requiert un mot de passe.
	Arrêt	Désactive la fonction Numériser vers réseau.
Numérisation vers application	Marche*	Active les fonctions Numérisation vers application et Numérisation WSD.
	Marche (Mot de passe)	Active la fonction de Numérisation vers application, mais requiert un mot de passe. La numérisation WSD est désactivée car Actif (Mot de passe) n'est pas accepté par la numérisation WSD.
	Arrêt	Désactive les fonctions Numérisation vers application et Numérisation WSD.
Numérisation PC	Marche*	Active la fonction Numérisation PC.
	Marche (Mot de passe)	Active la fonction Numérisation PC, mais requiert un mot de passe.
	Arrêt	Désactive la fonction Numérisation PC.
Numériser vers USB	Marche*	Active la fonction Numériser vers USB.
	Marche (Mot de passe)	Active la fonction de Numérisation vers USB, mais requiert un mot de passe.
	Arrêt	Désactive la fonction Numériser vers USB.
Impression USB directe	Marche*	Active la fonction l'impression directe USB.
	Marche (Mot de passe)	Active la fonction d'impression directe USB, mais requiert un mot de passe.
	Activé (mot de passe couleur)	Active le service d'impression directe à partir de la mémoire USB avec un mode de couleur, mais requiert un mot de passe.

	Arrêt		Désactive la fonction l'impression directe USB.
Copie Carte ID	Activer*		Active la fonction de copie de carte ID.
	Désactiver		Désactive la fonction de copie de carte ID.
Services USB	Afficher quand inséré	Activer*	Affiche l'écran USB détecté lorsqu'une clé USB est insérée dans l'imprimante.
		Désactiver	N'affiche pas l'écran USB détecté lorsqu'une clé USB est insérée dans l'imprimante.
	Masquer jusqu'à insertion	Activer*	Masque les menus concernant la mémoire USB tant qu'une clé USB n'a pas été insérée dans l'imprimante.
		Désactiver	Les menus qui concernent la mémoire USB sont affichés même si aucune clé USB n'est insérée dans l'imprimante.
Chg mot passe* ¹			Modifie le mot de passe défini sous le menu Fonction activée.

*¹ Cet élément n'est disponible que lorsque **Activé (Mot de passe)** ou **Activé (Mot de passe couleur)** est activé.

Modifier le champ De (e-mail)

Objectif :

Spécifier s'il faut activer l'édition de la source de transmission lorsque vous utilisez la fonction Numériser dans un e-mail.

Valeurs :

Désactiver	Désactive l'édition de la source de transmission.
Activer*	Active l'édition de la source de transmission.

Reconfirmation des destinataires

Objectif :

Spécifie si il faut reconfirmer le destinataire avant d'envoyer un fax ou une numérisation.



REMARQUE : Si le menu **Reconfirmation des destinataires** a la valeur **Reconfirmation des destinataires**, les destinataires ne peuvent être sélectionnés que dans l'annuaire ou dans le carnet d'adresses. Vous ne pouvez pas saisir une adresse ou un numéro de fax directement.

Valeurs :

Pas de Confirmation*	N'affiche pas l'écran de reconfirmation du destinataire avant l'envoi effectif du travail.
Reconfirmation des destinataires	Affiche l'écran de reconfirmation du destinataire avant l'envoi effectif du travail.

Filtrage de domaine

Objectif :

Spécifie si l'envoi d'e-mails doit se limiter à certains domaines spécifiques.



REMARQUE : Définit les domaines à partir de **Filtrage de domaine SMTP** sur le **Dell Printer Configuration Web Tool**.

Valeurs :

Désactivée*	Désactiver le filtrage de domaines.
Autoriser domaines	N'autorise que les e-mails envoyés à des domaines spécifiques.

Téléchargement de logiciel

Objectif :

Activer ou désactiver le téléchargement de mise à jour de microcodes.

Valeurs :

Désactivée	Désactiver les mises à jour microcode
Activée*	Activer les mises à jour microcode

Affichage des informations réseau

Objectif :

Afficher ou masquer les informations de réseau dans le champ message de la fenêtre **Accueil principal**.

Valeurs :

Afficher adresse IPv4*	Affiche l'adresse IPv4 de l'imprimante sur l'écran Accueil principal .
Afficher Nom d'hôte	Affiche le nom de l'hôte de l'imprimante sur l'écran Accueil principal .
Masquer les informations de réseau	N'affiche pas les informations de réseau sur l'écran Accueil principal .

Chiffrement des données



REMARQUE : La fonctionnalité de chiffrement des données n'est disponible que lorsque le disque dur en option est installé.

Objectif :

Désactiver ou activer le chiffrement des données lors de l'utilisation de l'imprimante.

Valeurs :

Chiffrement	Désactivé*	Désactive le chiffrement des données.
	Marche	Active le chiffrement des données.
Clé de chiffrement	Définit une clé requise pour le chiffrement.	

Écrasement disque dur



REMARQUE : La fonctionnalité d'écrasement de disque dur n'est disponible que lorsque le disque dur en option est installé.



REMARQUE : Écraser le disque dur peut prendre plusieurs heures. Pendant l'écrasement du disque dur, aucune des fonctions de l'imprimante ne fonctionne.

Objectif :

Effacer l'ensemble du contenu du disque dur en écrivant des données arbitraires sur le disque dur.

Valeurs :

Désactivée*	Désactive l'écrasement du disque dur.
Passage unique	Écrase le disque dur une seule fois.
3 passages	Écrase le disque dur trois fois.

Erreur de connexion



REMARQUE : La fonction Erreur de connexion n'est disponible que lorsque **Contrôle de verrou du panneau est** activé.

Objectif :

Indiquer le nombre de tentatives erronées d'entrée autorisées lors de l'ouverture d'une session en tant qu'administrateur dans Réglages administrateur et Rapport/liste.

Valeurs :

Désactivé*	Ne permet pas à un administrateur de se connecter après une tentative d'accès infructueuse.
Marche 5*	Définit le nombre de tentatives d'accès infructueuses admis lorsqu'un administrateur se connecte.
Gamme disponible : 1-10	

Réglages USB

Utilisez le menu Réglages USB pour modifier les réglages de l'imprimante qui affectent un port USB.

Port USB



REMARQUE : La fonctionnalité de port USB n'est disponible que pour le port USB situé à l'arrière de l'imprimante.

Objectif :

Indique s'il faut activer le port USB. La modification ne devient effective qu'après avoir éteint et rallumé l'imprimante.

Valeurs :

Désactivée	Désactive l'interface USB.
Activée*	Active l'interface USB.

Protocole Adobe

Objectif :

Spécifier le protocole de communication PostScript pour une interface parallèle. Vous pouvez configurer les paramètres de protocole Adobe pour le réseau filaire. La modification ne devient effective qu'après avoir éteint et rallumé l'imprimante.

Valeurs :

Auto	Utilisé lors de la détection automatique du protocole de communication PostScript.
Auto	Utilisé lorsque le protocole de communication est dans l'interface ASCII.
BCP	Utilisé lorsque le protocole de communication est dans un format binaire.
TBCP*	Utilisé lorsque le protocole de communication accepte les données ASCII et binaires pour passer d'un type à l'autre selon le code de contrôle spécifié.
Binaire	Utilisé lorsqu'aucun traitement particulier n'est nécessaire pour les données.

Paramètres par défaut

Utilisez les Réglages par défaut pour modifier les valeurs par défaut des menus Copie, Numérisation ou Fax.

Copie par défaut

Objectif :

Modifier les valeurs par défaut du menu Copie.

Copie par défaut permet de configurer les éléments suivants en plus de ceux qui figurent dans le menu Copie.

Niveau d'exposition auto

Objectif :

Spécifier le niveau de suppression de l'arrière-plan par défaut.

Valeurs :

Normal*	Définit le niveau de suppression de l'arrière-plan sur Normal.
Elevé	Définit le niveau de suppression de l'arrière-plan sur Elevé.
Le plus haut	Définit le niveau de suppression de l'arrière-plan sur Le plus haut.

Balance couleurs

Objectif :

Spécifier le niveau de balance des couleurs par défaut dans la plage de -3 à +3.

Valeurs :

Jaune	Faible densité	0*	Définit le niveau de balance couleur de densité jaune faible.
		Gamme disponible : de -3 à +3	
	Densité moyenne	0*	Définit le niveau de balance couleur de densité jaune moyenne.
		Gamme disponible : de -3 à +3	
	Densité élevée	0*	Définit le niveau de balance couleur de densité jaune élevée.
		Gamme disponible : de -3 à +3	
Magenta	Faible densité	0*	Définit le niveau de balance couleur de densité magenta faible.
		Gamme disponible : de -3 à +3	
	Densité moyenne	0*	Définit le niveau de balance couleur de densité magenta moyenne.
		Gamme disponible : de -3 à +3	
	Densité élevée	0*	Définit le niveau de balance couleur de densité magenta élevée.
		Gamme disponible : de -3 à +3	

Cyan	Faible densité	0*	Définit le niveau de balance couleur de densité cyan faible.
		Gamme disponible : de -3 à +3	
	Densité moyenne	0*	Définit le niveau de balance couleur de densité cyan moyenne.
		Gamme disponible : de -3 à +3	
	Densité élevée	0*	Définit le niveau de balance couleur de densité cyan élevée.
		Gamme disponible : de -3 à +3	
Noir	Faible densité	0*	Définit le niveau de balance couleur de densité noir faible.
		Gamme disponible : de -3 à +3	
	Densité moyenne	0*	Définit le niveau de balance couleur de densité noir moyenne.
		Gamme disponible : de -3 à +3	
	Densité élevée	0*	Définit le niveau de balance couleur de densité noir élevée.
		Gamme disponible : de -3 à +3	

Numérisation par défaut

Objectif :

Modifier les valeurs par défaut des menus Numérisation et E-mail.

Numérisation par défaut permet de configurer les éléments suivants en plus de ceux qui figurent dans les menus Numérisation et E-mail.

Niveau d'exposition auto

Objectif :

Spécifier le niveau de suppression de l'arrière-plan par défaut.

Valeurs :

Normal*	Définit le niveau de suppression de l'arrière-plan sur Normal.
Elevé	Définit le niveau de suppression de l'arrière-plan sur Elevé.
Le plus haut	Définit le niveau de suppression de l'arrière-plan sur Le plus haut.

Format fichier TIFF

Objectif :

Spécifier le format de fichier TIFF par défaut.

Valeurs :

TIFF V6*	Définit le format de fichier TIFF par défaut sur TIFF V6.
TTN2	Définit le format de fichier Tiff par défaut sur TTN2.

Compression image

Objectif :

Spécifier le niveau de compression d'image.

Valeurs :

Elevé	Définit le niveau de compression d'image sur Elevé.
Normal*	Définit le niveau de compression d'image sur Normal.
Faible	Définit le niveau de compression d'image sur Faible.

Taille maximale d'e-mail

Objectif :

Spécifier la taille maximale de l'e-mail qui peut être envoyé.

Valeurs :

2 048 KB*	Définit la taille maximale de l'e-mail qui peut être envoyé, par incréments de 1 Ko.
50-16384 Ko	

Fax par défaut

Objectif :

Modifier les valeurs par défaut du menu Fax. Voir « Menu Fax » pour plus de détails.


Paramètres d'impression USB directe par défaut

Objectif :

Modifier les valeurs par défaut du menu Paramètres d'impression directe USB par défaut. Voir « Menu Impression USB directe » pour plus de détails.

Gestion des bacs

Utilisez le menu Réglages du bac pour définir le support d'impression chargé dans le bac1 et dans le chargeur 550 feuilles en option.

 **REMARQUE** : Les valeurs signalées par un astérisque (*) correspondent aux paramètres par défaut d'origine du menu.

Réglages du bac

Configurer les réglages des bacs.

MPF

Objectif :

Spécifier le papier chargé dans le MPF.

Valeurs :

Afficher message chargement	Cochez une case pour afficher un message contextuel vous invitant à régler le type et la taille du papier lorsque du papier est chargé dans le MPF. Par défaut d'usine, la case est cochée.
Utiliser les paramètres du pilote pour imprimer le travail	Cochez une case pour utiliser la taille et le type de papier définis par le pilote d'imprimante. Par défaut d'usine, la case n'est pas cochée.
Taille	A4 <u>(210x297mm) *1</u>

Série mm

A5
(148x210mm)
B5
(182x257mm)
Lettre
(8,5x11")
Folio
(8,5x13")
Légal
(8,5x14")
Executive
(7,3x10,5")
Envelope #10
(4,1x9,5")
Monarch Env.
(3,9x7,5")
DL Env.
(110x220mm)
C5 Env.
(162x229mm)
Personnalisé

Série pouce

Lettre
(8,5x11") ^{*1}
Folio
(8,5x13")
Légal
(8,5x14")
A4
(210x297mm)
A5
(148x210mm)
B5
(182x257mm)
Executive
(7,3x10,5")
Envelope #10
(4,1x9,5")
Monarch Env.
(3,9x7,5")
DL Env.
(110x220mm)

	C5 Env. (162x229mm)
	Personnalisé
Type	Ordinaire*
	Ordinaire épais
	Couvertures (106-163g/m ²)
	Couvertures épaisses (164-216g/m ²)
	Couché (106-163g/m ²)
	Couché épais (164-216g/m ²)
	Étiquette
	Enveloppe
	Recyclé
	Papier à en-tête
	Préimprimé
	Préperforé
	Couleur
	Ordinaire S2
	Couleur verso
	Ordinaire épais S2
	Recyclé verso

*1Indique des valeurs par défaut selon les pays définies en usine.

Bac1

Objectif :


Spécifier le papier chargé dans le bac1.

Valeurs :

Afficher message chargement		Cochez une case pour afficher un message contextuel vous invitant à régler le type et la taille du papier lorsque du papier est chargé dans le bac1. Par défaut d'usine, la case est cochée.
Taille	A4 (210x297mm)*1	
Série mm	A5 (148x210mm)	
	B5 (182x257mm)	
	Lettre (8,5x11")	

	Folio (8,5x13")
	Légal (8,5x14")
	Executive (7,3x10,5")
	Personnalisé
Série pouce	Lettre (8,5x11") *1
	Folio (8,5x13")
	Légal (8,5x14")
	A4 (210x297mm)
	A5 (148x210mm)
	B5 (182x257mm)
	Executive (7,3x10,5")
	Personnalisé
Type	Ordinaire
	Ordinaire épais
	Couvertures (106-163g/m ²)
	Couvertures épaisses (164-216g/m ²)
	Couché (106-163g/m ²)
	Couché épais (164-216g/m ²)
	Recyclé
	Papier à en-tête
	Préimprimé
	Préperforé
	Couleur
	Ordinaire S2
	Couleur verso
	Ordinaire épais S2
	Recyclé verso

*1Indique des valeurs par défaut selon les pays définies en usine.

 **REMARQUE** : Pour plus d'informations sur les tailles de papier prises en charge, reportez-vous à « Tailles de papier prises en charge ».

Bac2

 **REMARQUE** : La fonction du bac 2 est uniquement disponible lorsque le chargeur 550 feuilles en option est installé.

Objectif :

Permet de définir le papier chargé dans le chargeur 550 feuilles.

Valeurs :

Afficher message chargement	Cochez une case pour afficher un message contextuel vous invitant à régler le type et la taille du papier lorsque du papier est chargé dans le chargeur 550 feuilles en option. Par défaut d'usine, la case est cochée.	
Taille	Détection auto *	
	Personnalisé	
Type	Ordinaire	
	Ordinaire épais	
	Couvertures (106-163g/m ²)	
	Couvertures épaisses (164-216g/m ²)	
	Couché (106-163g/m ²)	
	Couché épais (164-216g/m ²)	
	Recyclé	
	Papier à en-tête	
	Préimprimé	
	Préperforé	
	Couleur	
	Ordinaire S2	
	Couleur verso	
Ordinaire épais S2		
Recyclé verso		

Priorité de bac

Objectif :

Définir l'ordre de priorité des bacs de papier pour une sélection de bac automatique. Si des bacs de papier chargés avec les mêmes tailles et types de papier existent, le bac de papier est sélectionné selon l'ordre de priorité.

Valeurs :

Premier	MPF ^{*1}	Donne la priorité au MPF.
	Bac1 [*]	Donne la priorité au bac1.
	Bac2	Donne la priorité au chargeur 550 feuilles en option.

Seconde	MPF*	Donne la seconde priorité au MPF.
	Bac1* ¹	Donne la seconde priorité au bac1.
	Bac2	Donne la seconde priorité au chargeur 550 feuilles en option.
Troisième	MPF	Donne la troisième priorité au MPF.
	Bac1	Donne la troisième priorité au bac1.
	Bac2	Donne la troisième priorité au chargeur 550 feuilles en option.

*1 Option par défaut d'usine lorsque le chargeur 550 feuilles en option est installé.

Langue Panneau

Objectif :


Déterminer la langue du texte affiché sur l'écran tactile.

Valeurs :


English*
Français
Italiano
Deutsch
Español
Dansk
Nederlands
Norsk
Svenska

Menu impression

Utilisez le menu Impression pour imprimer un travail à l'aide des fonctions Impression sécurisée, Impression d'épreuve, Impression de BAL privée, Impression de BAL publique.

 **REMARQUE** : Les valeurs signalées par un astérisque (*) correspondent aux paramètres par défaut d'origine du menu.

Boîte aux lettres électronique privée

 **REMARQUE** : La fonction Boîte aux lettres électronique privée n'est disponible que lorsque le disque RAM est activé ou le disque dur en option est installé.

Objectif :

Spécifier si et comment imprimer le travail stocké dans la boîte aux lettres privée.

Valeurs :

Sél. ID utilis	Saisissez le mot de passe que vous avez spécifié sur le pilote d'impression.
Sélectionner un travail	Sélectionne un travail à imprimer.
Sélectionner tout	Sélectionne tous les documents stockés pour cet ID d'utilisateur.

Quantité	1*	Spécifie la quantité d'impressions par incréments de 1.
	Gamme disponible : 1-999	
Imprimante	Utiliser les réglages du pilote	Définit la quantité d'impressions spécifiées sur le pilote d'imprimante.
	Eff. après imp.*	Efface le document après son impression.
Effacer		Supprime le document spécifié de la mémoire d'impression.

Boîte aux lettres électronique publique

 **REMARQUE** : La fonction Boîte aux lettres électronique publique n'est disponible que lorsque le disque RAM est activé ou le disque dur en option est installé.


Objectif :

Spécifier si et comment imprimer le travail stocké dans la boîte aux lettres publique.

Valeurs :

Sél. ID utilis	Sélectionner un travail	Sélectionne un travail à imprimer.
	Sélectionner tout	Sélectionne tous les documents stockés pour cet ID d'utilisateur.
Quantité	1*	Spécifie la quantité d'impressions par incréments de 1.
	Gamme disponible : 1-999	
Imprimante	Utiliser les réglages du pilote	Définit la quantité d'impressions spécifiées sur le pilote d'imprimante.
	Eff. après imp.*	Efface le document après son impression.
Effacer		Supprime le document spécifié de la mémoire d'impression.

Impression d'épreuve

 **REMARQUE** : La fonction Impression d'épreuve n'est disponible que lorsque le disque RAM est activé ou le disque dur en option est installé.

Objectif :

Spécifier si et comment imprimer le travail stocké dans l'impression de contrôle. Lorsque le travail d'impression est envoyé à l'ordinateur par le pilote d'imprimante, une copie unique est imprimée pour que vous puissiez vérifier le résultat de l'impression. Si vous êtes content du résultat de l'impression, vous pouvez choisir d'imprimer plus d'exemplaires. Cette option permet d'éviter qu'un grand nombre de copies incorrectes ne soient effectuées lors de l'impression en une fois.

Valeurs :

Sél. ID utilis	Sélectionner un travail	Sélectionne un travail à imprimer.
	Sélectionner tout	Sélectionne tous les documents stockés pour cet ID d'utilisateur.

Quantité	1*	Spécifie la quantité d'impressions par incréments de 1.
	Gamme disponible : 1-999	
Imprimante	Utiliser les réglages du pilote	Définit la quantité d'impressions spécifiées sur le pilote d'imprimante.
	Eff. après imp.	Efface le document après son impression.
Effacer		Supprime le document spécifié de la mémoire d'impression.

Impression sécurisée

La fonction Impression sécurisée n'est disponible que lorsque le disque RAM est activé ou le disque dur en option est installé.

Objectif :

Imprimer des travaux confidentiels. L'imprimante maintient le travail en mémoire jusqu'à ce que vous parveniez à l'imprimante et que vous saisissez le mot de passe sur le panneau de commande.

Valeurs :

Sél. ID utilis		Saisissez le mot de passe que vous avez spécifié sur le pilote d'impression.
Sélectionner un travail		Sélectionne un travail à imprimer.
Sélectionner tout		Sélectionne tous les documents stockés pour cet ID d'utilisateur.
Imprimante		Imprime le travail sélectionné.
	Eff. après imp.*	Efface le document après son impression.
Effacer		Supprime le document spécifié de la mémoire d'impression.

Réception fax sécurisée

Objectif :


Spécifier le mot de passe pour recevoir des fax.

Valeurs :

Saisissez le mot de passe	Saisissez le mot de passe que vous avez spécifié dans Réception sécurisée.
---------------------------	--

Menu Copie

Configurez différentes fonctionnalités de la copie à l'aide du menu Copie.

 **REMARQUE** : Les valeurs signalées par un astérisque (*) correspondent aux paramètres par défaut d'origine du menu.

Onglet Copie

Objectif :

Définir les options de base pour la copie.

Couleur de sortie

Objectif :

Sélectionner le mode de copie couleur ou noir et blanc.

Valeurs :

Quadrichromie*	Imprime en couleur.
Noir & Blanc	Imprime en noir et blanc.

Sélectionner Bac

Objectif :

Permet de définir le bac d'entrée.

Valeurs :

MPF	Le papier est chargé à partir du MPF Lorsque Utiliser les paramètres du pilote pour imprimer le travail est activé pour MPF dans Réglages du bac, Tout est affiché dans Taille et Type. Si vous démarrez un travail de copie avec une taille et un type de papier définis comme Tout, A4 ou Lettre sera sélectionné comme taille de papier et ordinaire sera sélectionné comme type de papier. Si vous souhaitez spécifier la taille et le type de papier du MPF, sélectionnez MPF et spécifiez la taille et le type de papier.
Taille	A4
Série mm	(210x297mm) *1
	A5
	(148x210mm)
	B5
	(182x257mm)
	Lettre
	(8,5x11")
	Folio
	(8,5x13")
	Légal
	(8,5x14")
	Executive
	(7,3x10,5")
	Envelope #10
	(4,1x9,5")
	Monarch Env.
	(3,9x7,5")
	DL Env.
	(110x220mm)
	C5 Env.
	(162x229mm)
	Personnalisé

Série pouce	Lettre (8,5x11")*1	
	Folio (8,5x13")	
	Légal (8,5x14")	
	A4 (210x297mm)	
	A5 (148x210mm)	
	B5 (182x257mm)	
	Executive (7,3x10,5")	
	Envelope #10 (4,1x9,5")	
	Monarch Env. (3,9x7,5")	
	DL Env. (110x220mm)	
	C5 Env. (162x229mm)	
	Personnalisé	
	Type	Ordinaire
		Ordinaire épais
		Couvertures (106-163g/m ²)
Couvertures épaisses (164-216g/m ²)		
Couché (106-163g/m ²)		
Couché épais (164-216g/m ²)		
Étiquette		
Enveloppe		
Recyclé		
Papier à en-tête		
Préimprimé		
Préperforé		
Couleur		
Ordinaire S2		

	Couleur verso
	Ordinaire épais S2
	Recyclé verso
Bac1*	Le papier est chargé à partir du bac1.
Bac2* ²	Le chargeur 550 feuilles est utilisé pour l'alimentation papier.

*1 Indique des valeurs par défaut selon les pays définies en usine.
*2 Cet élément n'est disponible que lorsque le chargeur 550 feuilles en option est installé.

Foncer / Éclaircir

Objectif :

Rendre la copie plus claire ou plus sombre que l'original.

Valeurs :

+ foncé +3	Donne de bons résultats avec les documents clairs ou les tracés légers au crayon.
+ foncé +2	
+ foncé 1	
Normal*	Donne de bons résultats avec les documents tapés ou imprimés normalement.
+ clair +1	Donne de bons résultats avec les documents sombres.
+ clair +2	
+ clair 3	

Copie 2 faces

Objectif :

Spécifier s'il faut imprimer au recto et au verso et sélectionner la position de reliure.

Valeurs :

1 → 1 face*		Imprime au recto d'une feuille de papier.
1 → 2 faces		Imprime des originaux à une face au recto et au verso d'une feuille de papier.
	Reliure de sortie	Reliure grand côté* Imprime au recto et au verso d'une feuille de papier à relier par le grand côté.
		Reliure petit côté Imprime au recto et au verso d'une feuille de papier à relier par le petit côté.
2 → 1 face		Imprime des originaux 2 faces au recto d'une feuille de papier.
	Reliure original	Reliure grand côté* Numérise les 2 faces d'un document relié par le grand côté.
		Reliure petit côté Numérise les 2 faces d'un document relié par le petit côté.
2 → 2 faces		Imprime des originaux recto verso au recto et au verso d'une feuille de papier.
	Reliure original	Reliure grand côté* Numérise les 2 faces d'un document relié par le grand côté.
		Reliure petit côté Numérise les 2 faces d'un document relié par le petit côté.

Onglet Qualité

Objectif :

Définir les options de qualité d'image.

Type de l'original

Objectif :

Améliorer la qualité d'image en sélectionnant le type du document original.

Valeurs :

Photo & Texte*	Utilisé pour les documents contenant du texte et des photos.
Texte	Utilisé pour des documents contenant du texte.
Photo	Utilisé pour des documents contenant des photos.

Netteté

Objectif :

Régler la netteté afin de rendre la copie plus nette ou plus douce que l'original :

Valeurs :

Plus net	Rend la copie plus nette que l'original.
Normal*	Ne rend pas la copie plus nette ni plus douce que l'original.
Plus doux	Rend la copie plus douce que l'original.

Saturation des couleurs

Objectif :

Régler l'intensité de couleurs afin de rendre les couleurs plus sombres ou plus claires que celles de l'original :

Valeurs :

Elevé	Augmente la saturation des couleurs pour éclaircir la copie.
Normal*	La saturation des couleurs est la même que celle de l'original.
Faible	Réduit la saturation des couleurs pour assombrir la copie.

Exposition auto

Objectif :

Supprimer l'arrière-plan de l'original afin de faire ressortir le texte de la copie.

Valeurs :

Arrêt	Ne supprime pas l'arrière-plan.
Marche*	Supprime l'arrière-plan pour faire ressortir le texte.

Onglet Sortie

Objectif :

Définir d'autres options de copie.

Assemblage

Objectif :

Trier le travail de copie. Par exemple, si vous faites deux copies de documents de trois pages, un ensemble complet de documents de trois pages est imprimé à la fois.

Valeurs :

Auto*	Trie automatiquement un travail de copie lorsque vous utilisez le CADRV.
Assemblé	Trie le travail de copie.
En série	Ne trie pas le travail de copie.

Réduire/Agrandir

Objectif :

Réduire ou agrandir la taille d'une image copiée.

Valeurs :

Rapport personnalisé	100*	Saisissez un rapport personnalisé par incréments de 1 pourcent.
	25-400 %	
Série mm	100 %*	
	50 %	
	70 %	
	A4→A5	
	81 %	
	B5→A5	
	122 %	
	A5→B5	
	141 %	
	A5→A4	
	200 %	
Série pouce	100 %*	
	50 %	
	64 %	
	Ledger→Lettre	
	78 %	
	Légal→Lettre	
	129 %	
	Statement→Lettre	
	154 %	
	Statement→Légal	
	200 %	

Taille originale

Objectif :

Définir la taille par défaut du document.

Valeurs :

Série mm

Auto ^{*1}
A4 (210x297mm)
A5 (148x210mm)
B5 (182x257mm)
Lettre (8,5x11")
Folio (8,5x13")
Légal (8,5x14")
Executive (7,3x10,5")

Série pouce

Auto ^{*1}
Lettre (8,5x11")
Folio (8,5x13")
Légal (8,5x14")
A4 (210x297mm)
A5 (148x210mm)
B5 (182x257mm)
Executive (7,3x10,5")

^{*1} Indique des valeurs par défaut selon les pays définies en usine.



REMARQUE : Lorsque l'option `Auto` est sélectionnée, l'imprimante suppose que la taille du document est celle des supports d'impression chargés dans le bac1 ou dans le MPF.

Plusieurs pages sur une face

Objectif :

Imprimer deux pages originales et les adapter à la taille d'une feuille de papier.

Valeurs :

Désactivé [*]	N'effectue pas l'impression de plusieurs pages sur une face.
Auto	Réduit automatiquement les pages d'origine pour qu'elles tiennent sur une face d'une feuille de papier.
Manuel	Imprime les pages d'origine sur une feuille de papier au format spécifié dans Réduire/Agrandir.

Marge

Objectif :

Spécifier les marges supérieure, inférieure, gauche et droite de la copie.

Valeurs :

Haut / Bas	0,2 pouces* (4 mm*)	Définit la valeur par incréments de 0,1 pouce (1 mm).
	Gamme disponible : 0,0–2,0 pouce (0–50 mm)	
Gauche / Droite	0,2 pouces* (4 mm*)	Définit la valeur par incréments de 0,1 pouce (1 mm).
	Gamme disponible : 0,0–2,0 pouce (0–50 mm)	
Milieu	0,0 pouces* (0 mm*)	Définit la valeur par incréments de 0,1 pouce (1 mm).
	Gamme disponible : 0,0–2,0 pouce (0–50 mm)	

Menu Numérisation

Configurez différentes fonctionnalités de la numérisation à l'aide du menu **Numérisation**.

Réseau

Objectif :

Stocker l'image numérisée sur un serveur réseau ou un ordinateur. Voir « Options de numérisation » pour plus de détails sur les différentes options de numérisation que vous pouvez définir.

Valeurs :

Carnet d'adresses	Sélectionne une adresse FTP ou une adresse de protocole SMB (Server Message Block) dans le carnet d'adresses local.
-------------------	---

Application

Objectif :

Enregistrer les données numérisées sur un ordinateur. La fonction **Numérisation vers application** vous permet d'importer les données numérisées depuis l'imprimante sur un ordinateur connecté via un câble USB. L'option **Gestionnaire de boutons de numérisation** doit être installée sur l'ordinateur pour recevoir les données. Voir « Options de numérisation » pour plus de détails sur les différentes options de numérisation que vous pouvez définir.

USB

Objectif :

Enregistrer l'image numérisée sur un périphérique de mémoire USB connecté à l'imprimante. Voir « Options de numérisation » pour plus de détails sur les différentes options de numérisation que vous pouvez définir.

Valeurs :

Modifier dossier	Sélectionne le dossier dans lequel l'image numérisée sera enregistrée.
------------------	--

Options de numérisation

Utilisez les options de numérisation pour configurer diverses fonctionnalités du scanner lorsque vous numérisez vers un réseau, une application ou une mémoire USB.



REMARQUE : Les valeurs signalées par un astérisque (*) correspondent aux paramètres par défaut d'origine du menu.

Onglet Numériser vers réseau/Application/USB

Objectif :

Définir les options de base de la numérisation.

Couleur de sortie

Objectif :

Sélectionner le mode de numérisation couleur ou noir et blanc.

Valeurs :

Couleur*	Numérise en couleur. Donne de bons résultats avec les textes et les photos.
Noir & Blanc	Numérise en noir et blanc. Donne de bons résultats avec les textes.
Niveaux de gris	Numérise en mode échelle de gris. Donne de bons résultats avec les textes et les photos.

Résolution

Objectif :

Spécifier la résolution de l'image numérisée.

Valeurs :

200 ppp*
300 ppp
400 ppp
600 ppp

Numérisation 2 faces

Objectif :

Spécifier si les deux faces du document doivent être numérisées.

Valeurs :

1 face*		Numérise une face d'un document.
2 faces	Reliure grand côté*	Numérise les 2 faces d'un document relié par le grand côté.
	Reliure petit côté	Numérise les 2 faces d'un document relié par le petit côté.

Format fichier

Objectif :

Spécifier le format de fichier à utiliser pour enregistrer l'image numérisée.

Valeurs :

PDF*
TIFF multipage
TIFF (1 fichier par page)
JPEG (1 fichier par page)

Onglet Qualité

Objectif :

Définir les options de qualité d'image.

Foncer / Éclaircir

Objectif :

Régler la densité afin de rendre l'image numérisée plus claire ou plus foncée que l'original.

Valeurs :

+ foncé +3	Donne de bons résultats avec les documents clairs ou les tracés légers au crayon.
+ foncé +2	
+ foncé 1	
Normal*	Donne de bons résultats avec les documents tapés ou imprimés normalement.
+ clair +1	Donne de bons résultats avec les documents sombres.
+ clair +2	
+ clair 3	

Netteté

Objectif :

Régler la netteté afin de rendre l'image numérisée plus nette ou plus douce que l'original :

Valeurs :

Plus net	Rend l'image numérisée plus nette que l'original.
Normal*	Ne rend pas l'image numérisée plus nette ni plus douce que l'original.
Plus doux	Rend l'image numérisée plus douce que l'original.

Contraste

Objectif :

Régler l'intensité de couleurs afin de rendre le contraste des couleurs plus sombre ou plus clair que celui de l'original :

Valeurs :

Elevé	Règle l'intensité de couleurs afin de rendre le contraste des couleurs plus sombre que celui de l'original.
Moyen*	Ne règle pas l'intensité de couleurs afin de rendre le contraste des couleurs plus sombre ou plus clair que celui de l'original.
Faible	Règle l'intensité de couleurs afin de rendre le contraste des couleurs plus clair que celui de l'original.

Exposition auto

Objectif :

Supprimer l'arrière-plan de l'original afin de faire ressortir le texte de la copie.

Valeurs :

Arrêt	Ne supprime pas l'arrière-plan.
Marche*	Supprime l'arrière-plan pour faire ressortir le texte.

Onglet options

Objectif :

Définir d'autres options pour la numérisation.

Taille originale

Objectif :

Définir le format par défaut du papier.

Valeurs :

Série mm

A4 (210x297mm) *1
A5 (148x210mm)
B5 (182x257mm)
Lettre (8,5x11")
Folio (8,5x13")
Légal (8,5x14")
Executive (7,3x10,5")
*1 Indique des valeurs par défaut selon les pays définies en usine.

Série pouce

Lettre (8,5x11") *1
Folio (8,5x13")
Légal (8,5x14")
A4 (210x297mm)
A5 (148x210mm)
B5 (182x257mm)
Executive (7,3x10,5")
*1 Indique des valeurs par défaut selon les pays définies en usine.

Marge

Objectif :

Spécifier les marges supérieure, inférieure, gauche et droite de l'image numérisée.

Valeurs :

Haut / Bas	0,1 pouces* (2 mm*) Gamme disponible : 0,0–2,0 pouce (0–50 mm)	Définit la valeur par incréments de 0,1 pouce (1 mm).
Gauche / Droite	0,1 pouces* (2 mm*) Gamme disponible : 0,0–2,0 pouce (0–50 mm)	Définit la valeur par incréments de 0,1 pouce (1 mm).
Milieu	0,0 pouces* (0 mm*) Gamme disponible : 0,0–2,0 pouce (0–50 mm)	Définit la valeur par incréments de 0,1 pouce (1 mm).

Mode Dénomination des fichiers

Objectif :

Spécifier les paramètres détaillés du **Mode Dénomination des fichiers**.

Valeurs :

Auto*		Définit le nom de fichier par défaut.
Ajouter préfixe		Ajoute du texte au début du nom de fichier.
	Chaîne de préfixe/suffixe	Spécifie le texte à ajouter lorsque <i>Ajouter préfixe</i> est sélectionné.
Ajouter suffixe		Ajoute du texte après le nom de fichier.
	Chaîne de préfixe/suffixe	Spécifie le texte à ajouter lorsque <i>Ajouter suffixe</i> est sélectionné.

Créer dossier

Objectif :

Spécifier s'il faut créer un dossier lors de l'enregistrement d'une image numérisée.

Valeurs :

Non	Ne crée pas de dossier lors de l'enregistrement d'une image numérisée.
Oui*	Crée un dossier lors de l'enregistrement d'une image numérisée.

Numérisation WSD

Objectif :

Enregistrer les données numérisées sur un ordinateur avec WSD.



REMARQUE : La numérisation WSD est disponible lorsque le système d'exploitation de l'ordinateur client est Windows Vista SP2 (ou ultérieur), Windows 7 et Windows 8.


Valeurs :

Numériser vers <i>Nom de l'ordinateur</i>	Sélectionne l'ordinateur sur lequel l'image numérisée sera enregistrée. La liste peut contenir 20 ordinateurs au maximum.
---	---

Événement	Numérisation	Envoie l'image numérisée à l'ordinateur selon l'événement choisi. L'application à laquelle est associée chaque événement dépend des paramètres de l'ordinateur.
	Numérisation vers impression	
	Numérisation vers e-mail	
	Numérisation vers fax	
	Numérisation vers OCR	

E-mail

Configurez différentes fonctionnalités des e-mails à l'aide du menu **E-mail**. Consultez « Options de numérisation » pour obtenir plus de détails sur les onglets **Qualité** et **Options**.


 **REMARQUE** : Les valeurs signalées par un astérisque (*) correspondent aux paramètres par défaut d'origine du menu.


Valeurs :

Nouveau destinataire		Saisissez l'adresse e-mail du destinataire par le clavier.
Carnet d'adresses	Carnet d'adresse du périphérique - Individus	Sélectionne une adresse e-mail dans le carnet d'adresses local.
	Carnet d'adresse du périphérique - Groupes	Sélectionne un Groupe d'e-mails dans le carnet d'adresses local.
	Rechercher dans le carnet d'adresses réseau	Recherche une adresse e-mail dans le carnet d'adresses du serveur.
De	Clavier	Saisissez l'adresse e-mail de l'expéditeur par le clavier.
	Carnet d'adresses du périphérique	Sélectionne l'adresse e-mail de l'expéditeur dans le carnet d'adresses local.
	Rechercher dans le carnet d'adresses réseau	Recherche l'adresse e-mail de l'expéditeur dans le carnet d'adresses du serveur.

Menu Fax

Configurez différentes fonctionnalités du fax à l'aide du menu **Fax**.

 **REMARQUE** : Le service de fax ne peut pas être utilisé si vous n'avez pas configuré un pays sous **Pays**. Si **Pays** n'est pas configuré, le message **Définir code pays** apparaît à l'écran.

 **REMARQUE** : Les valeurs signalées par un astérisque (*) correspondent aux paramètres par défaut d'origine du menu.

Onglet Fax

Objectif :



Définir le destinataire et les options de base du fax.

Spécifiez le destinataire

Objectif :

Spécifier le destinataire

Valeurs :

<i>Entrez dans la zone de texte du numéro</i>		Saisit le numéro de fax avec le pavé numérique.
		Permet de saisir le numéro rapide enregistré dans l'imprimante.
	Carnet d'adresse du périphérique - Individus	Sélectionne un numéro de fax dans le carnet d'adresses local.
	Carnet d'adresse du périphérique - Groupes	Sélectionne un numéro groupé dans le carnet d'adresses local.
	Rechercher dans le carnet d'adresses réseau	Recherche le numéro de fax dans le carnet d'adresses du serveur.

Foncer / Éclaircir

Objectif :

Régler la densité afin de rendre la copie plus claire ou plus foncée que l'original.

Valeurs :

+ foncé +3	Donne de bons résultats avec les documents clairs ou les tracés légers au crayon.
+ foncé +2	
+ foncé 1	
Normal*	Donne de bons résultats avec les documents tapés ou imprimés normalement.
+ clair +1	Donne de bons résultats avec les documents sombres.
+ clair +2	
+ clair 3	

Numérisation 2 faces

Objectif :

Spécifier si les 2 faces du document doivent être numérisées.

Valeurs :

1 face*		Numérise une face d'un document.
2 faces	Reliure grand côté*	Numérise les 2 faces d'un document relié par le grand côté.
	Reliure petit côté	Numérise les 2 faces d'un document relié par le petit côté.


Résolution

Objectif :

Spécifier la résolution de numérisation pour améliorer la qualité de la sortie.

Valeurs :

Standard*	Applicable à des documents avec des caractères de taille normale.
Fin	Applicable à des documents contenant des petits caractères ou des traits fins voire des documents imprimés à l'aide d'une imprimante matricielle.
Très fin	Applicable à des documents contenant des détails très fins. Le mode Très fin n'est activé que si la machine distante prend également en charge le mode Très fin. Voir les notes ci-dessous.
Photo	Applicable à des documents contenant des photos.

 **REMARQUE** : Les fax numérisés en mode *Très fin* transmettent à la résolution la plus élevée prise en charge par le périphérique récepteur.

Raccroché

Objectif :

Envoyer ou recevoir des fax manuellement.

Valeurs :

Envoi manuel*	Saisir la valeur	Saisit le numéro de fax avec le pavé numérique.
	Carnet d'adresses du périphérique	Sélectionne un numéro de fax dans le carnet d'adresses local.
	Rechercher dans le carnet d'adresses réseau	Recherche le numéro de fax dans le carnet d'adresses du serveur.
Réception manuelle		Reçoit les fax manuellement.
Mise en attente manuelle		Récupère manuellement des informations à partir d'une machine distante.

Onglet options

Objectif :

Définir d'autres options de fax.


Envoi retardé

Objectif :

Envoyer un fax ultérieurement.

Valeurs :

Désactivé*	N'envoie pas un fax ultérieurement.
Marche	Définit l'heure de début de transmission du fax lors de son envoi à une heure précisée.

 **REMARQUE** : Il est possible de stocker jusqu'à 19 fax différés dans la Dell C3765dnf Multifunction Color Laser Printer.

Réception de file d'attente

Objectif :

Recevoir les fax du télécopieur distant quand vous le souhaitez.

Valeurs :

Désactivé*	Ne reçoit pas de fax à l'aide de la réception de file d'attente.
Marche	Reçoit des fax à l'aide de la réception de file d'attente.

Page de couverture de fax

Objectif :

Définir s'il faut attacher ou non une page de garde aux fax.

Valeurs :

Désactivé*	N'attache pas de page de garde aux fax.
Marche	Attache une page de garde aux fax.

Menu Impression USB directe



REMARQUE : La fonction d'impression directe USB n'est disponible que si un périphérique de mémoire USB est inséré dans le port USB.

Sélectionner le fichier à imprimer

Objectif :

Spécifier le document stocké dans la racine, le fichier ou le dossier d'un périphérique de stockage USB.

Onglet Impression USB directe

Objectif :

Changer le fichier et définir les options d'impression de base.

Changer de fichier

Objectif :

Changer le fichier que vous souhaitez imprimer.

Couleur de sortie

Objectif :

Sélectionner le mode d'impression couleur ou noir et blanc.

Valeurs :

Quadrichromie*	Imprime en couleur.
Noir & Blanc	Imprime en noir et blanc.

Sélectionner bac

Objectif :

Permet de définir le bac d'entrée.

Valeurs :

MPF	Le papier est chargé à partir du MPF. Lorsque Utiliser les paramètres du pilote pour imprimer le travail est activé pour MPF dans Réglages du bac, Tout est affiché dans Taille et Type. Si vous démarrer un travail d'impression avec une taille et un type de papier définis comme Tout, A4 ou Lettre sera sélectionné comme taille de papier et ordinaire sera sélectionné comme type de papier. Si vous souhaitez spécifier la taille et le type de papier du MPF, sélectionnez MPF et spécifiez la taille et le type de papier.
Taille	A4
Série mm	(210x297mm) ^{*1}
	A5
	(148x210mm)
	B5
	(182x257mm)

	Lettre (8,5x11")
	Folio (8,5x13")
	Légal (8,5x14")
Série pouce	Lettre (8,5x11") ^{*1}
	Folio (8,5x13")
	Légal (8,5x14")
	A4 (210x297mm)
	A5 (148x210mm)
	B5 (182x257mm)
Type	Ordinaire
	Ordinaire épais
	Couvertures (106-163 g/m ²)
	Couvertures épaisses (164-216 g/m ²)
	Couché (106-163 g/m ²)
	Couché épais (164-216 g/m ²)
	Enveloppe
	Recyclé
	Papier à en-tête
	Préperforé
	Couleur
	Ordinaire S2
	Couleur verso
	Ordinaire épais S2
	Recyclé verso
Bac1 [*]	Le papier est chargé à partir du bac1.
Bac2	Le chargeur 550 feuilles est utilisé pour l'alimentation papier.
^{*1} Indique des valeurs par défaut selon les pays définies en usine.	

Impression 2 faces

Objectif :

Imprimer au recto et au verso d'une feuille de papier.

Valeurs :

1 face*		N'imprime pas au recto et au verso d'une feuille de papier.
2 faces	Reliure grand côté*	Imprime au recto et au verso d'une feuille de papier à relier par le grand côté.
	Reliure petit côté	Imprime au recto et au verso d'une feuille de papier à relier par le petit côté.

Plusieurs pages sur une face

Objectif :

Spécifier la disposition de la sortie.

Valeurs :

Désactivée*	Imprime une page au recto d'une la feuille de papier.
Plusieurs pages sur une face (2)	Imprime deux pages au recto d'une la feuille de papier.
Plusieurs pages sur une face (4)	Imprime quatre pages au recto d'une la feuille de papier.

Onglet Options

Objectif :

Définir d'autres options d'impression.

Assemblage

Objectif :

Indiquer s'il faut ou non trier le travail.

Valeurs :

Assemblé	Trie le travail.
En série*	N'effectue pas le tri.

Mot de passe PDF

Objectif :

Spécifier le mot de passe pour imprimer un fichier PDF sécurisé par un mot de passe d'ouverture de document (mot de passe nécessaire pour ouvrir le document).

Valeurs :

Saisir le mot de passe PDF	Saisir le mot de passe d'ouverture de document pour imprimer le PDF sécurisé.
----------------------------	---

Copie Carte ID

Objectif :

Copier les deux faces d'une carte d'identité sur une seule face d'une feuille de papier dans sa taille d'origine.

Onglet Copie Carte ID

Objectif :

Définir les options de base pour la copie de carte ID.

Valeurs :

Couleur de sortie	Pour plus de détails au sujet de chaque menu, reportez-vous à la section « Menu Copie ».
Sélectionner bac	
Foncer / Éclaircir	
Exposition auto	

Onglet Qualité

Objectif :

Définir les options de qualité d'image.

Valeurs :

Netteté	Pour plus de détails au sujet de chaque menu, reportez-vous à la section « Menu Copie ».
Saturation couleurs	




Contrôle de verrou du panneau

Cette fonction permet d'empêcher le personnel non autorisé de modifier les paramètres définis par l'administrateur. Lors de l'impression normale, les éléments peuvent être sélectionnés à partir des menus et les réglages de l'imprimante restent inchangés. Pour l'impression ordinaire, des éléments peuvent être configurés à l'aide du pilote d'impression.




REMARQUE : La désactivation des menus du panneau de commande n'empêche pas l'accès aux menus Impress stockée et Réglages du bac.

Activation du contrôle de verrou du panneau

- 1 Appuyez sur le bouton  (Information).
- 2 Sélectionnez l'onglet **Outils**, puis sélectionnez **Réglages administrateur**.
- 3 Sélectionnez  jusqu'à ce que **Réglages sécurisés** s'affiche, puis sélectionnez **Réglages sécurisés**.
- 4 Sélectionnez  jusqu'à ce que **Contrôle de verrou du panneau** s'affiche, puis sélectionnez **Contrôle de verrou du panneau**.
- 5 Sélectionnez **Contrôle de verrou du panneau**.
- 6 Sélectionnez **Activer**, puis sélectionnez **OK**.
- 7 Saisissez le nouveau mot de passe, puis sélectionnez **OK**.






ATTENTION : Veillez à mémoriser le mot de passe. La procédure ci-dessous vous permet de réinitialiser le mot de passe, mais les paramètres du Carnet d'adresses et du Répertoire sont effacés.

- Éteignez l'imprimante. Remettez ensuite l'imprimante sous tension tout en appuyant sur le bouton  (Information). Effectuez les étapes 7 et 8.
- 8 Ressaisissez le mot de passe afin de confirmer le mot de passe que vous venez de saisir, puis appuyez sur le bouton **OK**.

Le mot de passe a été modifié.

Pour modifier le mot de passe pendant que Contrôle de verrou du panneau est Activé, suivez les étapes 1 à 4 ci-dessus puis sélectionnez Chg mot passe. Exécutez les étapes 7 à 8 ci-dessus pour changer le mot de passe.

Désactivation du contrôle de verrou du panneau

- 1 Appuyez sur le bouton  (Information).
- 2 Sélectionnez l'onglet Outils, puis sélectionnez Réglages administrateur.
- 3 Sélectionnez  jusqu'à ce que Réglages sécurisés s'affiche, puis sélectionnez Réglages sécurisés.
- 4 Sélectionnez  jusqu'à ce que Contrôle de verrou du panneau s'affiche, puis sélectionnez Contrôle de verrou du panneau.
- 5 Sélectionnez Contrôle de verrou du panneau.
- 6 Sélectionnez Désactiver.
- 7 Saisissez le mot de passe en cours, puis sélectionnez OK.
Le paramètre a été modifié.




Réinitialisation des valeurs par défaut

Une fois cette procédure réalisée et l'imprimante redémarrée, le répertoire, le carnet d'adresses, ou tous les paramètres de menu, sauf les paramètres pour le réseau, seront réinitialisés sur leurs valeurs par défaut.

Les paramètres de menu suivants sont des exceptions et ils ne seront pas réinitialisés.

- Réglages du réseau
- Paramètres et mot de passe de contrôle de verrou du panneau
- Paramètres et mots de passe de Fonction activée (Copie, E-mail, Fax, Numérisation vers réseau, Numérisation vers application, Numérisation vers PC, Numérisation vers USB, Impression USB directe)
- Paramètres et mot de passe de Réception sécurisée
- Paramètres d'erreur de connexion
- Paramètres de définition de temps disponible
- Paramètres d'expiration du travail sécurisé
- Paramètres de port USB
- Paramètres de chiffrement des données
- Paramètres d'écrasement disque dur
- Paramètres de mode ColorTrack
- Paramètres de rapport d'erreurs ColorTrack
- Paramètres d'utilisateur non enregistré

Utilisation du panneau de commande


- 1 Appuyez sur le bouton  (Information).
- 2 Sélectionnez l'onglet Outils, puis sélectionnez Réglages administrateur.
- 3 Sélectionnez  jusqu'à ce que Entretien s'affiche, puis sélectionnez Entretien.
- 4 Sélectionnez  jusqu'à ce que Réinitialisation défaut s'affiche, puis sélectionnez Réinitialisation défaut.
- 5 Sélectionnez le paramètre souhaité, puis sélectionnez Initialiser.

Section fax utilisateur	Réinitialise les données du répertoire.
Section numérisation utilisateur	Réinitialise les données du carnet d'adresses.
Section système	Réinitialise les réglages du système.

- 6** Sélectionnez *Oui*, réinitialiser.
L'imprimante redémarre automatiquement.

Instructions relatives aux supports d'impression

Les supports d'impression sont le papier, les étiquettes, les enveloppes et les feuilles de papier couché, entre autres. Votre imprimante offre une très bonne qualité d'impression sur différents supports d'impression. La sélection d'un support d'impression adapté à votre imprimante vous permet d'éviter les problèmes d'impression. Cette partie décrit la manière de sélectionner et de prendre soin de vos supports d'impression.

 **REMARQUE** : Utilisez uniquement des supports d'impression laser. N'utilisez pas du papier pour jet d'encre dans votre imprimante.

Papier

Pour obtenir une qualité d'impression couleur optimale, utilisez du papier xérographique 75 g/m dans le sens de la machine. Pour obtenir une qualité d'impression noir et blanc optimale, utilisez du papier xérographique 90 g/m² dans le sens de la machine. Il est recommandé d'essayer un échantillon avant d'acheter de grandes quantités d'un support d'impression.

Lors du chargement du papier, repérez la face à imprimer recommandée sur l'emballage du papier et chargez le papier en conséquence. Pour obtenir des instructions de chargement détaillées, reportez-vous aux sections « Chargement du support d'impression dans le bac1 et dans le chargeur 500 feuilles en option » et « Chargement du support d'impression dans le MPF ».

Caractéristiques du papier

Les caractéristiques de papier suivantes affectent la fiabilité et la qualité de l'impression. Il est conseillé de suivre les instructions ci-dessous lors du choix d'un nouveau stock de papier.

Grammage

Le bac charge automatiquement le papier dont le grammage dans le sens de la machine est compris entre 60 g/m² et 216 g/m². Le chargeur MPF charge automatiquement le papier dont le grammage dans le sens de la machine est compris entre 60 g/m² et 216 g/m². Si le grammage du papier est inférieur à 60 g/m², il est possible que le papier ne soit pas chargé correctement et que des bourrages papier surviennent. Pour obtenir un niveau de performance optimal, utilisez du papier dans le sens de la machine de 75 g/m².

Recourbement

On appelle recourbement la tendance du support d'impression à se recourber aux extrémités. Si le papier se recourbe de manière excessive, l'alimentation en papier peut poser problème. Une ondulation survient généralement lorsque le papier est passé dans l'imprimante où il est exposé à des températures élevées. Le stockage de papier sans emballage, même dans le bac, peut contribuer à le faire gondoler avant l'impression et provoquer des problèmes d'entraînement quelle que soit l'humidité. Pour imprimer sur du papier recourbé, aplanissez le papier et insérez-le dans le chargeur MPF.

Lissé

Le degré de lissé du papier affecte directement la qualité d'impression. Si le papier est trop rugueux, le toner ne se répartit pas correctement sur le papier, ce qui influence de manière négative la qualité d'impression. Si le papier est trop lisse, l'alimentation du papier peut poser problème. La meilleure qualité d'impression est obtenue avec un lissé compris entre 150 et 250 points Sheffield.

Teneur en eau

La teneur en eau du papier affecte à la fois la qualité d'impression et la capacité de chargement du papier de l'imprimante. Ne sortez pas le papier de son emballage d'origine avant d'être prêt à l'utiliser. Vous limitez ainsi l'exposition du papier aux variations de taux d'humidité susceptibles d'affecter de manière négative le niveau de performance.

Sens du grain

Le grain décrit l'alignement des fibres papier sur la feuille de papier. Le grain peut être aligné dans le sens de la hauteur du papier (sens machine sur hauteur) ou dans le sens de la largeur du papier (sens machine sur largeur). Pour le papier dont le grammage est compris entre 60 et 135 g/m², nous vous recommandons d'utiliser des fibres sens machine sur longueur. Pour le papier dont le grammage est supérieur à 135 g/m², il est préférable d'utiliser des fibres sens machine sur largeur.

Teneur en fibres

La plupart des papiers xérogaphiques de qualité supérieure sont constitués de bois réduit en pulpe à 100 % selon un procédé chimique. Le papier qui contient des fibres telles que le coton peut affecter de manière négative le traitement.

Papier recommandé

Pour assurer la meilleure qualité d'impression et la fiabilité d'entraînement, utilisez du papier de xérogaphie de 75 g/m². Le papier destiné à un usage professionnel général offre aussi une qualité d'impression acceptable. Utilisez uniquement du papier qui peut supporter de hautes températures sans décolorations, fuites ou émissions dangereuses. Le processus d'impression laser chauffe le papier à des températures élevées. Vérifiez auprès du fabricant ou du vendeur que le papier choisi est acceptable pour les imprimantes laser.

Il est recommandé d'essayer un échantillon avant d'acheter de grandes quantités d'un support d'impression. Lors du choix d'un support d'impression, il faut prendre en compte le grammage, la teneur en fibres et la couleur.

Papier déconseillé

L'utilisation des types de papiers suivants est déconseillée avec l'imprimante :

- Papier traité avec un procédé chimique permettant d'effectuer les copies sans papier carbone, également appelé papier non carboné (CCP) ou papier autocopiant (NCR).
- Papier préimprimé fabriqué avec des produits chimiques susceptibles de contaminer l'imprimante.
- Papier préimprimé susceptible d'être affecté par la température du module de fusion.
- Papier préimprimé exigeant un repérage (emplacement précis de l'impression sur la page) supérieur à ±0,09 pouces, tels que les formulaires à reconnaissance optique des caractères (OCR).

Pour procéder à une impression réussie avec ce type de formulaire, il est possible, dans certains cas, de régler le repérage à l'aide de votre logiciel.

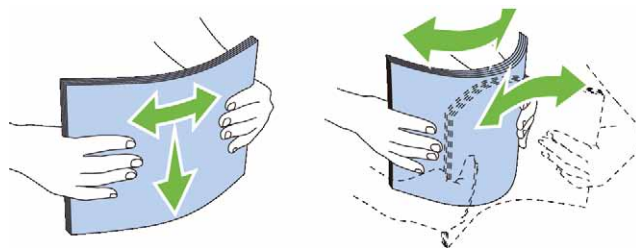
- Papier couché (de qualité effaçable), papier synthétique et papier thermique.
- Papier à bords irréguliers, papiers présentant une surface rugueuse ou très texturée ou papier recourbé.
- Papier recyclé contenant plus de 25 % de déchets après consommation non conforme à la norme DIN 19 309.
- Formulaires ou documents comprenant plusieurs pages.
- La qualité d'impression peut se détériorer (des blancs ou des taches peuvent apparaître dans le texte) sur des impressions sur papier talc ou acide.

Sélection du papier

Une sélection correcte du papier vous permet d'éviter les bourrages et les problèmes d'impression.

Pour éviter les bourrages et obtenir une qualité d'impression optimale :

- Utilisez toujours du papier neuf en bon état.
- Avant le chargement du papier, identifiez la face à imprimer recommandée du papier. Cette information figure généralement sur l'emballage du papier.
- N'utilisez pas de papier que vous avez découpé ou coupé vous-même.
- Ne mélangez pas les formats, les grammages ou les types de supports d'impression dans la même source d'alimentation. Une telle opération pourrait entraîner un bourrage papier.
- N'enlevez pas le bac lors de l'impression d'un travail.
- Assurez-vous que le papier est correctement chargé dans le bac.
- Ventilez et déramez le papier. Lissez les bords de la pile de feuilles sur une surface plane.



Sélection de supports préimprimés et de papiers à en-tête

Lors de la sélection de formulaires préimprimés et de papier à en-tête pour l'imprimante :

- Utilisez du papier sens machine sur longueur pour un résultat optimal.
- Utilisez uniquement des formulaires et du papier à en-tête utilisant un procédé d'impression lithographique offset ou d'impression par gravure.
- Sélectionnez du papier qui absorbe l'encre sans pocher.
- Évitez d'utiliser du papier présentant une surface rugueuse ou très texturée.
- Utilisez du papier imprimé avec de l'encre résistant à la chaleur et destiné aux copieurs xérogaphiques. L'encre doit résister à des températures de 225 °C sans fondre ou émettre des fumées ou gaz nocifs.
- Utilisez des encres non affectées par la résine du toner ou le silicone du module de fusion. Les encres oxydantes et les encres à base d'huile doivent répondre à ces exigences. Il est possible que les encres latex ne soient pas conformes à ces exigences. En cas de doute, contactez le fournisseur du papier.

Sélection de papier préperforé

Lors de la sélection de papier préperforé pour l'imprimante :

- Testez le papier de plusieurs fabricants avant de commander et d'utiliser de grandes quantités de papier préperforé.
- Le papier doit être perforé par le fabricant. Les trous ne peuvent être percés dans le papier déjà conditionné en rames. Si vous percez vous-même le papier, plusieurs feuilles risquent de pénétrer en même temps dans l'imprimante. Une telle opération pourrait entraîner un bourrage papier.
- Le papier préperforé est susceptible de contenir davantage de poussière de papier que le papier standard. Il est possible que votre imprimante nécessite des nettoyages plus fréquents et que la fiabilité de l'alimentation ne soit pas aussi bonne que lors de l'utilisation de papier standard.
- Les exigences de grammage pour le papier préperforé sont les mêmes que pour le papier non perforé.

Enveloppes

Selon les enveloppes, il est possible qu'un léger froissement se produise à des degrés divers. Il est recommandé d'essayer un échantillon avant d'acheter de grandes quantités d'un support d'impression. Pour obtenir des instructions relatives au chargement des enveloppes, reportez-vous aux rubriques « Chargement d'une enveloppe dans le MPF ».

Lors de l'impression sur des enveloppes :

- Utilisez uniquement des enveloppes de qualité supérieure conçues pour l'utilisation dans des imprimantes laser.
- Définissez la source des supports d'impression pour le chargeur MPF. Définissez le type de papier sur **Enveloppe** et sélectionnez la bonne taille de l'enveloppe à partir du pilote d'impression.
- Utilisez des enveloppes de papier 75 g/m². Vous pouvez utiliser des enveloppes d'un grammage de 105 g/m² maximum avec le chargeur d'enveloppes dans la mesure où la teneur en coton est inférieure ou égale à 25 %. Le grammage des enveloppes dont la teneur en coton est égale à 100 % ne doit pas dépasser 90 g/m².
- Utilisez uniquement des enveloppes en bon état sortant récemment de leur emballage.
- Utilisez des enveloppes pouvant résister à une température de 205 °C sans se sceller, se recourber de manière excessive, se froisser ou libérer des émanations dangereuses. Si vous ne savez pas quel type d'enveloppe utiliser, contactez votre fournisseur d'enveloppes.
- Ajustez le guide afin qu'il corresponde à la largeur des enveloppes.
- Pour charger une enveloppe dans le chargeur MPF, insérez-la en ouvrant ou en fermant le rabat, le côté court entrant en premier dans l'imprimante. Le côté à imprimer doit être placé face vers le haut.
- Pour obtenir des instructions relatives au chargement des enveloppes, reportez-vous à « Chargement d'une enveloppe dans le MPF ».
- Utilisez un seul format d'enveloppe lors du même travail d'impression.
- Assurez-vous que le taux d'humidité est faible. Une humidité élevée (supérieure à 60 %) associée à des températures d'impression importantes risque de sceller les enveloppes.
- Pour obtenir un niveau de performance optimal, n'utilisez pas d'enveloppes :
 - trop recourbées ou pliées,
 - qui adhèrent les unes aux autres ou qui sont endommagées d'une manière quelconque,
 - disposant de fenêtres, d'orifices, de perforations, de zones découpées ou de gaufrage,
 - dotées d'agrafes, de liens ou de trombones métalliques,
 - qui s'assemblent,
 - préaffranchies,
 - présentant une bande adhésive exposée lorsque le rabat est en position scellée ou fermée,
 - présentant des bords irréguliers ou des coins pliés,
 - présentant une finition grossière, irrégulière ou vergée.

Étiquettes

Votre imprimante prend en charge de nombreuses étiquettes conçues pour être utilisées avec les imprimantes laser.

Pour choisir les étiquettes :

- Les parties adhésives, la face (support d'impression) et les revêtements des étiquettes doivent pouvoir résister à une température de 205 °C et à une pression de 25 psi.
- Utilisez des étiquettes qui peuvent résister sans se sceller, se recourber de manière excessive, se froisser ou libérer des émanations dangereuses.
- N'utilisez pas de feuilles d'étiquettes avec support lisse.

 **ATTENTION : Avant d'acheter de grandes quantités de support d'impression, il est conseillé de réaliser des essais sur un échantillon.**

Lors de l'impression sur des étiquettes :

- Utilisez des enveloppes pouvant résister à une température de 205 °C sans se sceller, se recourber de manière excessive, se froisser ou libérer des émanations dangereuses.
- Configurez le type de papier sur **Étiquette** à partir du pilote d'impression.
- Chargez des étiquettes dans le MPF. Le Bac1 et le chargeur 550 feuilles en option n'acceptent pas les étiquettes.
- Ne chargez pas les étiquettes en même temps que le papier dans le MPF.
- N'imprimez pas à moins de 1 mm de la découpe.
- N'imprimez pas à moins de 1 mm du bord de l'étiquette, des perforations ou entre les découpes de l'étiquette.
- N'imprimez pas une étiquette plus d'une fois avec l'imprimante.
- Nous vous recommandons d'utiliser l'orientation Portrait, particulièrement si vous imprimez des codes barres.
- N'utilisez pas d'étiquettes dont l'adhésif est apparent.
- Utilisez des feuilles d'étiquettes complètes. Les étiquettes des feuilles partiellement utilisées risquent en effet de se décoller pendant l'impression et d'entraîner un bourrage.
- N'utilisez pas de feuilles d'étiquettes dont les bords présentent des traces d'adhésif. Il est conseillé que la zone adhésive soit à au moins 1 mm des bords. L'adhésif contamine votre imprimante et peut entraîner l'annulation de votre garantie.

 **AVERTISSEMENT : Dans le cas contraire, des bourrages surviendront dans l'imprimante et contamineront l'imprimante et vos cartouches avec de l'adhésif. De ce fait, les garanties de votre imprimante et des cartouches pourraient être annulées.**

Stockage des supports d'impression

Les instructions suivantes permettent de procéder à un stockage correct des supports d'impression et d'éviter ainsi tout problème d'alimentation des supports et de qualité d'impression irrégulière.

- Pour obtenir des résultats optimaux, stockez le support d'impression dans un environnement où la température est d'environ 21 °C et où l'humidité relative est de 40 %.
- Déposez les cartons des supports d'impression sur une palette ou une étagère, plutôt qu'à même le sol.
- Si vous stockez des ramettes individuelles de supports d'impression hors du carton d'origine, assurez-vous qu'elles reposent sur une surface plane afin d'éviter tout recourbement des bords.
- Ne placez rien sur les ramettes des supports d'impression.

Identification des supports d'impression et spécifications

Les tableaux suivants fournissent des informations concernant les supports d'impression.

Tailles de papier prises en charge


Taille de papier	MPF		Bac1		Chargeur 550 feuilles en option		Unité recto verso
	Face 1	Face 2	Face 1	Face 2	Face 1	Face 2	
A4 (210 x 297 mm)	O	O	O	O	O	O	O
B5 (182 x 257 mm)	O	O	O	O	O	O	O
A5 (148 x 210 mm)	O	O	O	O	O	O	O
Lettre (8,5 x 11")	O	O	O	O	O	O	O
Folio (8,5 x 13")	O	O	O	O	O	O	O
Légal (8,5 x 14")	O	O	O	O	O	O	O
Executive (7,25 x 10,5")	O	O	O	O	O	O	O
Envelope #10 (4,125 x 9,5")	O	N	N	N	N	N	N
Monarch (3,875 x 7,5")	O	N	N	N	N	N	N
DL (110 x 220 mm)	O	N	N	N	N	N	N
C5 (162 x 229 mm)	O	N	N	N	N	N	N
Personnalisé ^{*1, 2}	O	O	O	O	O	O	O

*1 Personnalisé : largeur : de 76,2 mm (3,0 pouces) à 215,9 mm (8,5 pouces) pour le MPF ; de 148 mm (5,83 pouces) à 215,9 mm (8,5 pouces) pour le Bac1 et le chargeur 550 feuilles en option
 hauteur : de 127,0 mm (5,0 pouces) à 355,6 mm (14,00 pouces) pour le MPF ; de 210 mm (8,27 pouces) à 355,6 mm (14,00 pouces) pour le Bac1 et le chargeur 550 feuilles en option

*2 Le pilote XPS n'accepte pas les tailles de papier personnalisées.

Types de papier pris en charge

Type de papier		MPF		Bac1		Chargeur 550 feuilles en option		Unité recto verso	
		Face 1	Face 2	Face 1	Face 2	Face 1	Face 2	Face 1	Face 2
Ordinaire	Léger	O	O	O	O	O	O	O	N
	Normal	O	O	O	O	O	O	O	N
	Épais	O	O	O	O	O	O	O	N
Couvertures	Normal	O	N	O	N	O	N	O	N
	Épais	O	N	O	N	O	N	N	N
Couché	Normal	O	N	O	N	O	N	O	N
	Épais	O	N	O	N	O	N	N	N
Étiquette	Normal	O	N	N	N	N	N	N	N
	Léger	O	N	N	N	N	N	N	N
Enveloppe		O	N	N	N	N	N	N	N
Recyclé		O	O	O	O	O	O	O	N
Papier à en-tête		O	N	O	N	O	N	O	N
Préimprimé		O	N	O	N	O	N	O	N
Préperforé		O	N	O	N	O	N	O	N
Couleur		O	O	O	O	O	O	O	N

 **REMARQUE** : Pour le papier ordinaire et étiquette, vous pouvez régler la densité du papier en sélectionnant Densité du papier (Léger ou normal) dans Entretien imprimante depuis le panneau de commande, la **Boîte à outils** ou le **Dell™ Printer Configuration Web Tool**. Une fois les réglages de la densité du papier effectués, l'imprimante utilise les réglages pour le papier Ordinaire et Étiquette.

Spécifications du type de papier

Type de papier	Grammage (g/m ²)	Remarques
Ordinaire	60–90	-
Ordinaire épais	80/90–105	-
Recyclé	60–105	-
Étiquettes	-	Le papier pour imprimante à jet d'encre ne peut pas être utilisé.
Couvertures	106–163	-
Couvertures épaisses	164–216	-
Enveloppe	-	-
Couché	106–163	Le papier pour imprimante à jet d'encre ne peut pas être utilisé.
Couché épais	164–216	Le papier pour imprimante à jet d'encre ne peut pas être utilisé.
Papier à en-tête	60–90	-
Préimprimé	60–90	-
Préperforé	60–90	-
Couleur	60–90	-

Chargement du support d'impression

Le chargement correct du support d'impression permet d'éviter les bourrages et les problèmes d'impression.

Avant de charger un support d'impression, repérez la face à imprimer recommandée du support d'impression. Cette information figure généralement sur l'emballage du support d'impression.

Capacité

Le Bac1 et le chargeur 550 feuilles en option (Bac2) peuvent contenir :

- 550 feuilles de papier standard.

Le MPF peut contenir :

- 150 feuilles de papier standard.

Dimensions des supports d'impression

Les dimensions maximales des supports d'impression acceptés par le Bac1 et le chargeur 550 feuilles en option sont :

- Largeur — de 148 mm (5,83 pouces) à 215,9 mm (8,5 pouces)
- Hauteur — de 210 mm (8,27 pouces) à 355,6 mm (14,00 pouces)

Les dimensions maximales des supports d'impression acceptés par le MPF sont :

- Largeur — de 76,2 mm (3,00 pouces) à 215,9 mm (8,5 pouces)
- Hauteur — de 127 mm (5,00 pouces) à 355,6 mm (14,00 pouces)

Chargement du support d'impression dans le bac1 et dans le chargeur 500 feuilles en option


Cette section décrit la manière de charger les papier à en-tête. Pour plus de détails sur le chargement des supports d'impression qui n'ont pas d'en-têtes, consultez « Chargement du papier ».

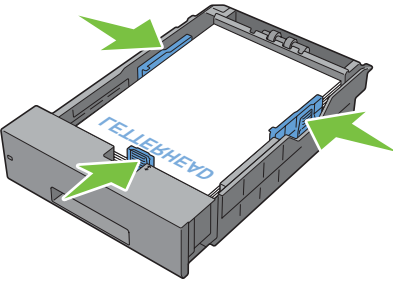
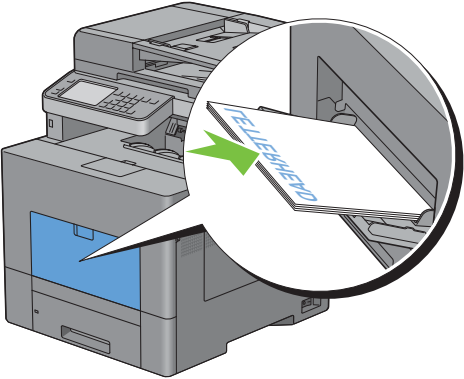
 **REMARQUE** : Pour éviter les bourrages papier, n'enlevez pas le bac lorsqu'un travail est en cours d'impression.

 **REMARQUE** : Utilisez uniquement des supports d'impression laser. N'utilisez pas du papier pour jet d'encre dans l'imprimante.

Chargement de papier à en-tête (papier pré-imprimé ou préperforé)

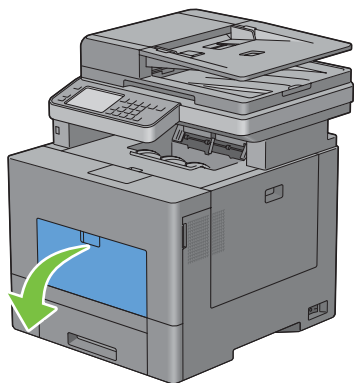
Les papiers préimprimés comme les papiers à en-têtes et les papiers préperforés doivent être insérés avec la bordure du bas en premier et la face à imprimer dirigée vers le bas, comme illustré ci-dessous.

 **REMARQUE** : Réglez le Mode recto verso papier à en-tête ou Mode Duplex lettre à en-tête sur Activer et Type de papier sur Papier à en-tête, Préimprimé ou Préperforé depuis le panneau de commande ou le pilote d'impression même si vous imprimez sur une seule face du papier à en-tête, préimprimé ou préperforé.

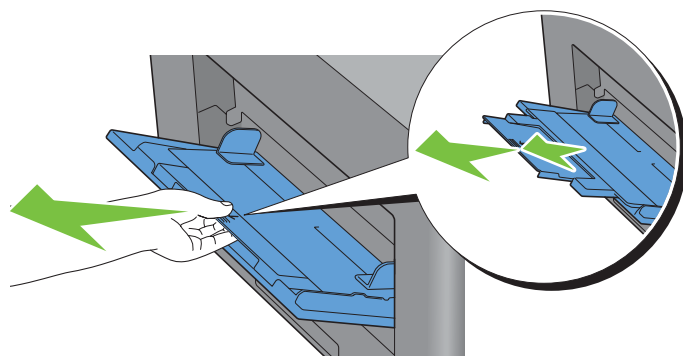
Source de support d'impression	Face à imprimer	Orientation de la page
Bac 1 et chargeur 550 feuilles en option	Face vers le bas 	L'en-tête entre en dernier dans l'imprimante
MPF	Face vers le bas 	L'en-tête entre en dernier dans l'imprimante

Chargement du support d'impression dans le MPF

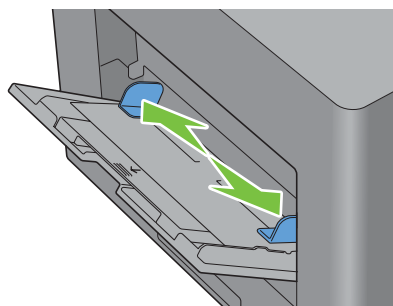
- 1 Ouvrez doucement le capot du MPF.




- 2 Étendez le bac à extension si nécessaire.

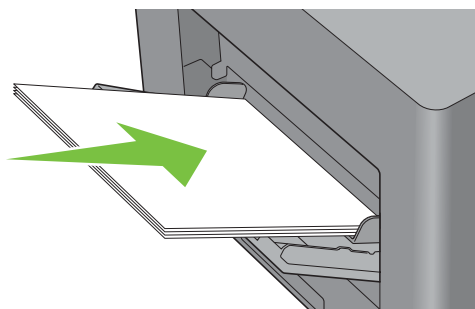


- 3 Faites glisser les guides de largeur sur les bords du bac. Les guides de largeur doivent être complètement étendus.




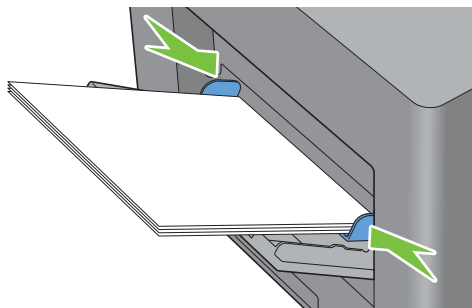
- 4 Insérez tous les supports face vers le haut avec le bord supérieur en premier dans le MPF.





 **REMARQUE** : Ne forcez pas lors de l'insertion des supports d'impression dans le MPF.



- Faites glisser les deux guides de largeur jusqu'à ce qu'ils reposent légèrement contre le bord de la pile de supports d'impression.

 **REMARQUE** : Ne forcez pas lors de l'insertion des supports d'impression dans le MPF.




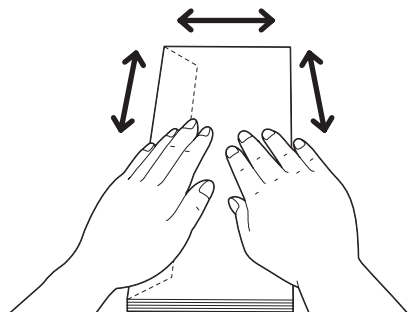
- Sur l'écran tactile, sélectionnez **Taille**.
- Sélectionnez  ou  jusqu'à ce que la taille de papier voulue s'affiche, puis sélectionnez la taille de papier voulue.
- Sélectionnez **Type**.
- Sélectionnez  ou  jusqu'à ce que le type de papier voulu s'affiche, puis sélectionnez le type de papier voulu.
- Sélectionnez **OK**.


Chargement d'une enveloppe dans le MPF

Suivez les consignes suivantes pour charger des enveloppes dans le MPF.

 **ATTENTION** : N'utilisez jamais d'enveloppes avec des fenêtres, des revêtements intérieurs couchés ou des bandes autocollantes. Ces enveloppes peuvent entraîner des brouillages papier et endommager l'imprimante.

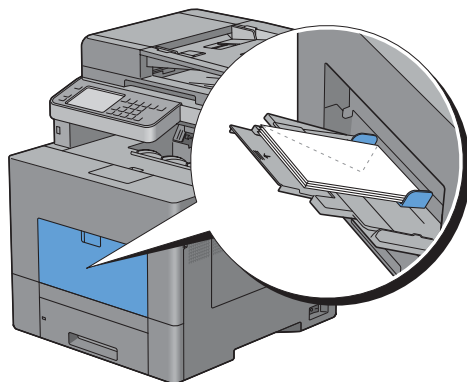
 **REMARQUE** : Si vous n'insérez pas les enveloppes dans le MPF juste après les avoir sorties de leur emballage, il est possible qu'elles se bombent. Pour éviter les brouillages papier, appuyez fermement sur les enveloppes pour les aplatir, avant de les placer dans le chargeur multifonction.



 **REMARQUE** : La hauteur (quantité) maximale de la pile d'enveloppes dans le chargeur multifonction est d'environ 15 mm (0,59 pouces) (15 enveloppes).

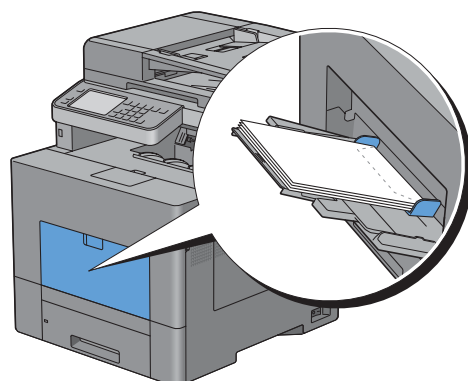
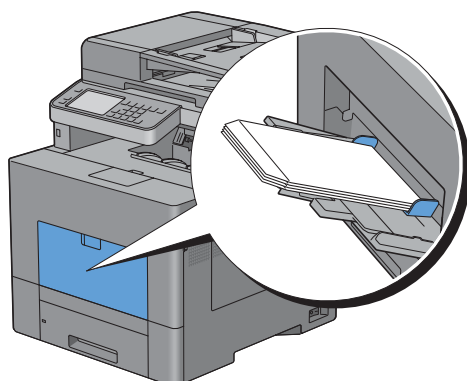
Envelope #10, Monarch ou DL

Chargez les enveloppes par le côté court avec les rabats fermés et la face à imprimer vers le haut. Assurez-vous que les rabats sont bien sur la gauche lorsque vous êtes face à l'imprimante.



C5

Chargez les enveloppes par le côté court avec les rabats ouverts ou fermés et la face à imprimer vers le haut. Veillez à ce que les rabats arrivent en bas ouverts ou en haut fermés lorsque vous regardez l'imprimante.




Utilisation du MPF

- Chargez uniquement une seule taille et un seul type de support d'impression pour un seul travail d'impression.
- Pour obtenir la meilleure qualité d'impression possible, utilisez uniquement des supports d'impression de haute qualité conçus pour une utilisation dans des imprimantes laser. Pour plus de conseils sur les supports d'impression, reportez-vous à la rubrique « Instructions relatives aux supports d'impression ».
- N'ajoutez pas ou ne retirez pas de supports d'impression si il en reste dans le MPF ou si l'imprimante est en train d'imprimer à partir du MPF. Une telle opération pourrait entraîner un bourrage papier.
- Les supports d'impression doivent être chargés avec leur face d'impression recommandée orientée vers le haut et en les insérant partie supérieure en premier dans le MPF.
- Ne posez pas d'objets sur le MPF. Evitez également de le pousser vers le bas et d'exercer trop de force dessus.
- Les icônes sur le MPF indiquent comment charger du papier et comment tourner une enveloppe pour l'imprimer.


Relier les bacs

L'imprimante relie automatiquement les bacs lorsque vous chargez un support d'impression de même taille et type dans plusieurs sources. Le premier bac sera utilisé jusqu'à épuisement du support d'impression puis le deuxième bac prendra le relais.

 **REMARQUE** : Le support d'impression doit être de la même taille et du même type dans tous les bacs.
Le MPF ne peut pas être relié aux autres bacs.

Lorsque les bacs sélectionnés ont été chargés avec un support d'impression du même type et de la même taille, sélectionnez les paramètres Type de papier dans Réglages du bac et ce, pour chaque source (bac).

Pour désactiver le reliage de bacs, changez le type de papier sur une valeur unique dans une des sources (bacs).

 **REMARQUE** : Si différents types de support d'impression de la même taille sont chargés dans chacun des bacs, l'imprimante les relie automatiquement si le type de papier n'est pas défini dans les propriétés/préférences de l'imprimante.

Imprimer, Copier, Scanner et Faxer

19 Imprimer 331

20 Copier 347

21 Numériser 359

22 Fax 387

Imprimer

Ce chapitre fournit des conseils relatifs à l'impression en général, à l'impression de certaines informations à partir de votre imprimante, ainsi qu'à la marche à suivre pour annuler un travail.

Conseils pour une impression réussie

Conseils pour le stockage des supports d'impression

Stockez correctement vos supports d'impression. Pour plus d'informations, voir « Stockage des supports d'impression ».

Eviter les bourrages papier

 **ATTENTION** : Avant d'acheter de grandes quantités de support d'impression, il est conseillé de réaliser des essais sur un échantillon.

Vous pouvez éviter les bourrages papier en choisissant un support d'impression approprié et en le chargeant correctement en machine. Suivez les instructions ci-dessous pour charger le support d'impression :

- « Chargement du papier »
- « Chargement du support d'impression dans le MPF »
- « Prévention des bourrages »

Si un bourrage papier se produit, consultez « Suppression des bourrages ».


Envoyer un travail d'impression

Pour pouvoir utiliser toutes les fonctionnalités de l'imprimante, utilisez le pilote de l'imprimante. Lorsque vous sélectionnez **Imprimer** dans un logiciel, une fenêtre qui représente le pilote de l'imprimante s'ouvre. Choisissez les paramètres d'impressions appropriés pour le document que vous envoyez à l'impression. Les paramètres d'impression sélectionnés au niveau du pilote remplacent les paramètres par défaut définis sur le panneau de commande ou sur la **boîte à outils**.

Vous devrez peut-être cliquer sur **Préférences** à partir de la case **Imprimer** initiale pour pouvoir voir tous les paramètres modifiables du système. Si vous ne connaissez pas l'une des fonctions de la fenêtre du pilote d'impression, ouvrez l'aide en ligne pour plus d'informations.

Pour imprimer un document à partir d'une application typique sous Microsoft® Windows® :

- 1 Ouvrez le fichier que vous souhaitez imprimer.
- 2 Dans le menu **Fichier**, sélectionnez **Imprimer**.
- 3 Vérifier que l'imprimante est bien sélectionnée dans la boîte de dialogue. Modifiez les paramètres d'impression si nécessaire (notamment les pages à imprimer et le nombre d'exemplaires).
- 4 Cliquez sur **Préférences** pour ajuster les paramètres du système qui ne sont pas disponibles sur le premier écran, puis cliquez sur **OK**.
- 5 Cliquez sur **OK** ou **Imprimer** pour envoyer le document vers l'imprimante sélectionnée.

 **REMARQUE** : Lorsque vous imprimez sur un support de petite taille, comme une enveloppe, soulevez le panneau de commande pour pouvoir facilement retirer le support imprimé du bac de sortie des documents.

Annuler une tâche d'impression

Il existe plusieurs manières d'annuler une tâche d'impression.

- Annuler une tâche d'impression sur le panneau de commande
- Annuler une tâche à partir d'un ordinateur sous Windows

Annuler une tâche d'impression sur le panneau de commande

Pour annuler une tâche dont l'impression a déjà commencé :

- 1 Appuyez sur le bouton **X** (Annuler) ou sélectionnez **Effacer**.

L'impression est annulée uniquement pour le document en cours. L'impression se poursuivra pour les documents suivants.

Pour annuler une tâche dont l'impression n'a pas encore commencé :

- 1 Appuyez sur le bouton  (État du travail).

Une liste des travaux d'impression s'affiche.

- 2 Sélectionnez le travail que vous souhaitez annuler.
- 3 Sélectionnez **Effacer**.
- 4 Sélectionnez **Effacer Travail**.

Annuler une tâche à partir d'un ordinateur sous Windows

Annuler une tâche sur la barre des tâches

Lorsque vous envoyez un document vers l'imprimante, une petite icône d'imprimante s'affiche dans le coin en bas à droite de la barre des tâches.

- 1 Cliquez deux fois sur l'icône d'imprimante.
Une liste des travaux d'impression s'affiche dans la fenêtre de l'imprimante.
- 2 Sélectionnez la tâche que vous souhaitez annuler.
- 3 Appuyez sur le bouton <Effacer>.

Annuler une tâche à partir du bureau

- 1 Cliquez sur **Démarrer** → **Périphériques et imprimantes**.

Sous Windows XP : Cliquez sur **Démarrer** → **Imprimantes et télécopieurs**.

Sous Windows Vista® : Cliquez sur **Démarrer** → **Panneau de configuration** → **Matériel et audio** → **Imprimantes**.

Sous Windows Server® 2008 : Cliquez sur **Démarrer** → **Panneau de configuration** → **Imprimantes**.

Sous Windows Server 2008 R2 : Cliquez sur **Démarrer** → **Périphériques et imprimantes**.

Pour Windows 8 : En mode Bureau, cliquez avec le bouton droit de la souris sur le coin inférieur gauche de l'écran, puis cliquez sur **Panneau de commande** → **Matériel et audio** → **Périphériques et imprimantes**.

Pour Windows Server 2012 : En mode Bureau, cliquez avec le bouton droit de la souris sur le coin inférieur gauche de l'écran, puis cliquez sur **Panneau de configuration** → **Matériel** → **Périphériques et imprimantes**.

Une liste des imprimantes disponibles s'affiche.

- 2 Cliquez avec le bouton droit de la souris sur l'imprimante que vous aviez sélectionnée lorsque vous avez envoyé le document à l'impression, puis sélectionnez **Voir impressions en cours**.
- 3 Sélectionnez le pilote d'impression.


Une liste des travaux d'impression s'affiche dans la fenêtre de l'imprimante.

- 4 Sélectionnez la tâche que vous souhaitez annuler.
- 5 Appuyez sur la touche <Supprimer>.

Impression 2 faces


L'impression 2 faces (ou recto verso) vous permet d'imprimer au recto et au verso d'une feuille de papier. Pour une liste des tailles acceptées en impression 2 faces, voir « Tailles de papier prises en charge ».

Impression 2 faces avec l'unité recto verso

- 1 Cliquez sur **Démarrer** → **Périphériques et imprimantes**.
Sous Windows XP : Cliquez sur **Démarrer** → **Imprimantes et télécopieurs**.
Sous Windows Vista : Cliquez sur **Démarrer** → **Panneau de configuration** → **Matériel et audio** → **Imprimantes**.
Sous Windows Server 2008 : Cliquez sur **Démarrer** → **Panneau de configuration** → **Imprimantes**.
Sous Windows Server 2008 R2 : Cliquez sur **Démarrer** → **Périphériques et imprimantes**.
Pour Windows 8 : En mode Bureau, cliquez avec le bouton droit de la souris sur le coin inférieur gauche de l'écran, puis cliquez sur **Panneau de configuration** → **Matériel et audio** → **Périphériques et imprimantes**.
Pour Windows Server 2012 : En mode Bureau, cliquez avec le bouton droit de la souris sur le coin inférieur gauche de l'écran, puis cliquez sur **Panneau de configuration** → **Matériel** → **Périphériques et imprimantes**.
- 2 Cliquez à droite sur l'imprimante et sélectionnez **Préférences d'impression**.
L'onglet **Général** s'affiche.
- 3 Dans **Source de papier**, sélectionnez le bac de papier.
Pour le pilote PCL :
Sélectionnez parmi **Auto**, **Bac1**, **Bac2** et **MPF**.
Pour le pilote PS :
Sélectionnez parmi **Auto**, **Bac1**, **Bac2** et **MPF**.
- 4 Dans **Recto verso**, sélectionnez **Retournement selon petit côté** ou **Retournement selon grand côté**.
 **REMARQUE** : Pour en savoir plus sur les options **Retournement selon petit côté** et **Retournement selon grand côté**, voir « Retournement selon petit côté » et « Retournement selon grand côté ».
- 5 Cliquez sur **OK**.

Utiliser l'impression de livrets

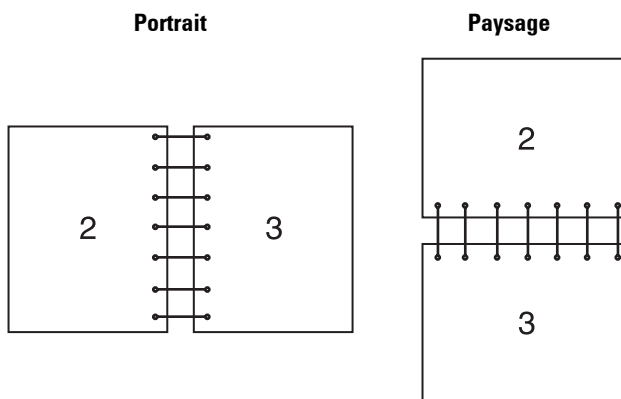
Pour utiliser la fonctionnalité d'impression de livrets, cochez la case **Activer de Impression de livrets** dans l'onglet **Disposition**.

 **REMARQUE** : Si on utilise un pilote XPS ou PS, l'impression de livret n'est pas disponible.

 **REMARQUE** : Vous devez sélectionner **Retournement selon grand côté** dans **Recto verso** lorsque vous utilisez la fonctionnalité d'impression de livrets.

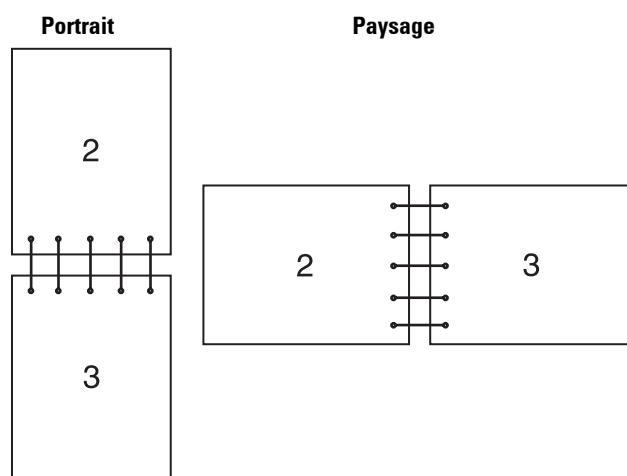
Retournement selon grand côté

Suppose que la reliure se fera sur le grand côté de la page (bordure gauche pour une orientation portrait et bordure du haut pour une orientation paysage). L'illustration suivante montre une reliure sur le grand côté pour des formats portrait et paysage :




Retournement selon petit côté

Suppose que la reliure se fera sur le petit côté de la page (bordure du haut pour une orientation portrait et bordure gauche pour une orientation paysage). L'illustration suivante montre une reliure sur le petit côté pour des formats portrait et paysage :



Utiliser la fonction d'impression stockée

Lorsque vous envoyez un document à l'impression, vous pouvez spécifier au niveau du pilote si vous souhaitez que l'imprimante enregistre le document en mémoire ou dans le disque dur. Lorsque vous êtes prêt à imprimer ce document, utilisez les menus du panneau de commande de l'imprimante pour identifier le document en mémoire ou dans le disque dur que vous souhaitez imprimer.

 **REMARQUE** : Les données en mémoire sont effacées lorsqu'on éteint l'imprimante. Les données du disque dur en option ne sont pas effacées même lorsqu'on éteint l'imprimante.

 **REMARQUE** : La fonction d'impression stockée est disponible lorsque :

- Le disque RAM est activé dans le menu de l'imprimante.
- Le **disque RAM** est marqué comme **Disponible** dans le pilote de l'imprimante.

OU

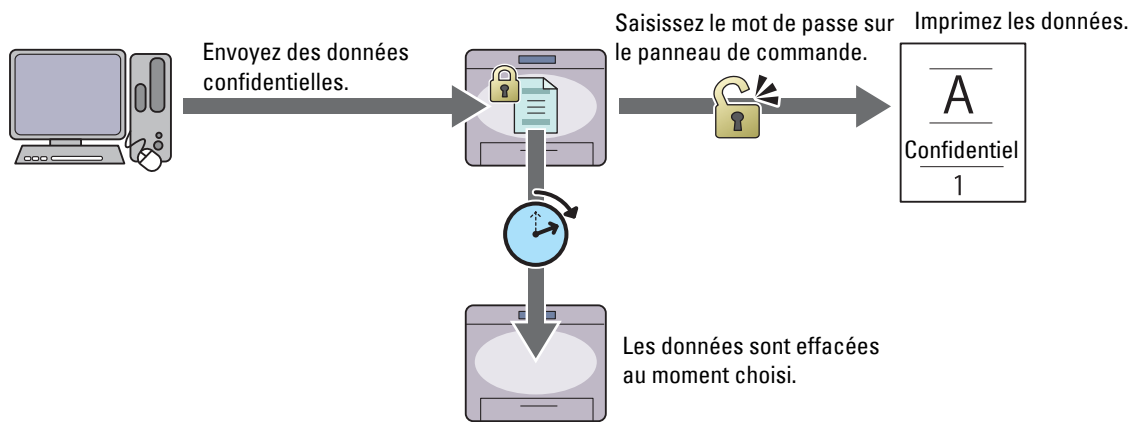
- Le disque dur en option est installé.
- Le **disque dur** est marqué comme **Disponible** dans le pilote de l'imprimante.

Généralités

La fonction d'impression stockée couvre les types de travaux suivants :

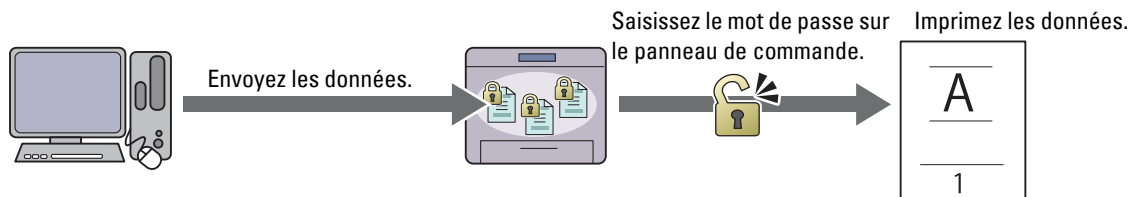
Impression sécurisée

Vous pouvez stocker temporairement des travaux sécurisés par un mot de passe dans la mémoire ou sur le disque dur. Les utilisateurs qui connaissent le mot de passe peuvent les imprimer à partir du panneau de commande. Cette fonctionnalité peut être utilisée pour imprimer des documents confidentiels. Un travail d'impression enregistré sera effacé après avoir été imprimé ou après une période de temps définie.



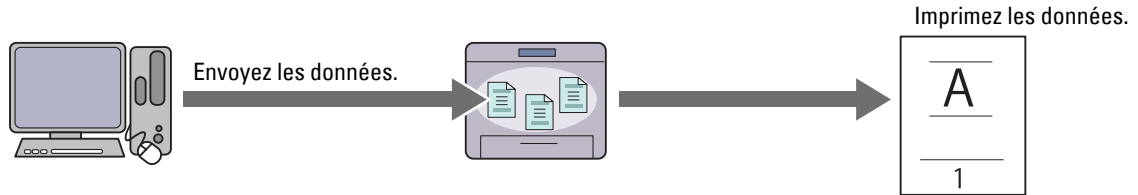
Impression de la boîte aux lettres électronique privée

Vous pouvez stocker des travaux sécurisés par un mot de passe dans la mémoire ou sur le disque dur. Les utilisateurs qui connaissent le mot de passe peuvent les imprimer à partir du panneau de commande à un moment plus opportun. Cette fonctionnalité peut être utilisée pour imprimer des documents confidentiels. Les travaux stockés restent en mémoire ou sur le disque dur jusqu'à ce que vous les effaciez par le biais du panneau de commande.



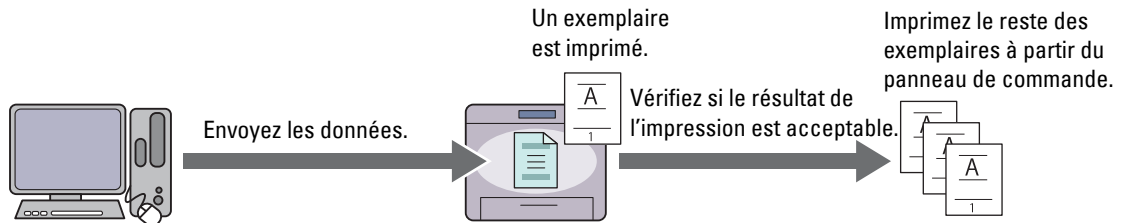
Impression de la boîte aux lettres électronique publique

Vous pouvez stocker des travaux sans mot de passe dans la mémoire ou sur le disque dur. Tous les utilisateurs peuvent les imprimer à partir du panneau de commande à un moment plus opportun. Les travaux stockés restent en mémoire ou sur le disque dur jusqu'à ce que vous les effaciez par le biais du panneau de commande.




Impression d'épreuve

Le travail d'impression assemblé est enregistré en mémoire ou sur le disque dur, mais une seule copie est imprimée automatiquement pour pouvoir vérifier le résultat de l'impression. Si vous êtes content du résultat de l'impression, vous pouvez choisir d'imprimer plus d'exemplaires. Cette option permet d'éviter qu'un grand nombre de copies incorrectes ne soient effectuées lors de l'impression en une fois.




Les différences entre les divers types de travaux sont listées ci-dessous. Si vous souhaitez définir un mot de passe pour des raisons de confidentialité, enregistrez les documents comme Impression sécurisée ou Impression de BAL privée.

Types de travaux	Mot de passe	Différences
Secure Print	O	<ul style="list-style-type: none"> Les travaux stockés seront effacés à un moment choisi. Vous ne pouvez pas spécifier le nombre d'exemplaires par le panneau de commande. Le nombre d'exemplaires dépend du nombre que vous avez spécifié au niveau du pilote de l'imprimante.
Impression de la boîte aux lettres électronique privée	O	<ul style="list-style-type: none"> Les travaux restent stockés jusqu'à ce que vous les effaciez sur le panneau de commande.
Impression de la boîte aux lettres électronique publique	N	<ul style="list-style-type: none"> Vous pouvez spécifier le nombre d'exemplaires par le panneau de commande.
Impression d'épreuve	N	<ul style="list-style-type: none"> Le travail d'impression sera assemblé. Une copie unique est imprimée automatiquement. Les travaux restent stockés jusqu'à ce que vous les effaciez sur le panneau de commande. Vous pouvez spécifier le nombre d'exemplaires par le panneau de commande.

 **REMARQUE** : Si un travail d'impression est plus gros que la mémoire disponible, l'imprimante affichera un message d'erreur.


Procédures pour imprimer une impression stockée


 **REMARQUE** : La fonctionnalité d'Impression stockée est disponible avec les pilotes PCL ou PS.

Lorsque vous sélectionnez un type de travail au niveau du pilote d'impression, le travail est stocké dans la mémoire ou sur le disque dur jusqu'à ce que vous demandiez son impression sur le panneau de commande. Les procédures de stockage et d'impression des travaux sont les suivantes.


Enregistrer des travaux d'impression


Pour utiliser la fonctionnalité d'impression stockée, vous devez sélectionner un type de travail différent de **Impression normale** dans l'onglet **Général** du pilote d'impression. Le travail sera stocké en mémoire ou sur le disque dur jusqu'à ce que vous demandiez son impression sur le panneau de commande.

 **REMARQUE** : L'Impression sécurisée et l'Impression de boîte aux lettres privée nécessitent de spécifier un mot de passe, pour des raisons de confidentialité.

 **REMARQUE** : Si aucun nom de document n'a été attribué au travail d'impression au niveau du pilote, le nom sera identifiable grâce à la date et à l'heure de l'imprimante au moment de la soumission, pour le distinguer des autres documents que vous avez enregistrés à votre nom.


Imprimer les documents enregistrés

 **REMARQUE** : Vous pouvez accéder à l'Impression sécurisée à partir de l'écran **État de travail**. Dans ce cas, sélectionnez **Impression sécurisée**, et passez à l'étape 4.

- 1 Appuyez sur le bouton  (Accueil).
- 2 Sélectionnez **Menu impression**.
- 3 Sélectionnez un type de travail comme **Impression sécurisée**, **Impression d'épreuve**, **Impression de BAL privée**, **Impression de BAL publique**.

Une liste des ID d'utilisateurs s'affiche.


- 4 Sélectionnez  jusqu'à ce que l'ID utilisateur souhaité apparaisse, puis sélectionnez cet ID d'utilisateur.

 **REMARQUE** : L'Impression sécurisée et l'Impression de BAL privée nécessitent de spécifier un mot de passe, pour des raisons de confidentialité. Si vous choisissez **Impression de BAL publique** ou **Impression d'épreuve**, passez à l'étape 6.


- 5 Saisissez le mot de passe avec le pavé numérique, puis sélectionnez **OK**.

Pour plus de détails sur la définition du mot de passe, consultez « Spécifier votre mot de passe sur le panneau de commande (Impression sécurisée / Impression de boîte aux lettres privée) ».

- 6 Sélectionnez  jusqu'à ce que le document voulu s'affiche puis sélectionnez ce document.

 **REMARQUE** : Vous pouvez sélectionner **Quantité** pour spécifier le nombre d'exemplaires. Pour l'Impression sécurisée, la quantité n'est pas disponible.

- 7 Sélectionnez **Imprimer**.

 **REMARQUE** : Si vous souhaitez conserver les données en mémoire ou sur le disque dur, pour le moment, décochez la case **Eff. après imp.**

- 8 Sélectionnez **OK**.

Le document enregistré sera imprimé.

Spécifier votre mot de passe sur le panneau de commande (Impression sécurisée / Impression de BAL privée)

Si vous sélectionnez **Impression sécurisée** ou **Boîte aux lettres privée** dans **Menu Impression**, une fenêtre s'affiche pour saisir votre mot de passe après avoir spécifié votre ID d'utilisateur.

Utilisez le pavé numérique pour saisir le mot de passe numérique que vous avez spécifié dans la fenêtre du pilote de l'imprimante. Le mot de passe saisi sera affiché sous la forme d'astérisques (*****) pour garantir la confidentialité.

Si vous saisissez un mot de passe non valable, le message `Mot de passe erroné` apparaîtra. Patientez 3 secondes, ou sélectionnez `Fermer` pour revenir à l'écran de saisie de mot de passe.

Si vous saisissez un mot de passe valable, vous pourrez accéder à tous les travaux qui correspondent à l'ID d'utilisateur et au mot de passe que vous avez saisi. Les travaux d'impression qui correspondent au mot de passe que vous avez saisi s'affichent à l'écran. Vous pouvez alors choisir d'imprimer ou d'effacer les travaux qui correspondent au mot de passe que vous avez saisi. (Voir « Imprimer les documents enregistrés » pour plus d'informations.)


Effacer des travaux enregistrés

Avec l'Impression sécurisée, tout document qui a été enregistré sera effacé après impression ou sera effacé après un temps donné si il a été défini sur le panneau de commande.


Les autres travaux restent stockés jusqu'à ce que vous les effaciez sur le panneau de commande.

Imprimer à partir d'une clé USB

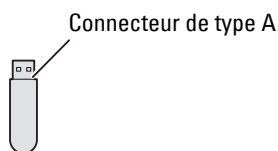
La fonctionnalité d'Impression USB directe vous permet d'imprimer des documents enregistrés sur une clé USB à partir du panneau de commande.

 **ATTENTION** : Pour éviter d'endommager votre imprimante, ne connectez pas d'autres appareils que des clés USB au port USB de l'imprimante.

 **ATTENTION** : Ne retirez pas la clé USB du port USB avant tant que l'impression n'est pas terminée.

 **REMARQUE** : Si le paramètre de Fonction active de impression directe USB est `Active` (Mot de passe), vous devrez saisir le mot de passe à quatre chiffres pour utiliser la fonction d'impression. Si le paramètre de Fonction active de impression directe USB est `Inactive`, la fonction d'impression est désactivée et le menu n'est pas affiché à l'écran. Pour plus de détails, voir « Fonction activée ».

Le port USB avant de l'imprimante a été conçu pour des clés USB 2.0. N'utilisez qu'un périphérique de mémoire USB autorisé avec un connecteur enfichable de type A. Utilisez uniquement un périphérique de mémoire USB protégé par du métal.



Formats de fichiers acceptés

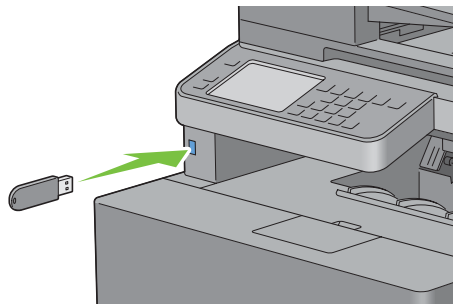
Les fichiers aux formats suivants peuvent être imprimés directement à partir d'une clé USB.

- PDF
- TIFF
- JPEG

Insérer et retirer une clé USB

Vous pouvez insérer la clé USB avant d'imprimer ou de numériser des images.

Avant de retirer la clé USB, assurez-vous que l'imprimante n'est pas en train de lire la mémoire de la clé USB.



ATTENTION : Si vous retirez la clé USB en cours de lecture, les données de la clé USB ou la clé USB elle-même peuvent s'endommager de manière irréversible.

Imprimer un fichier que contient une clé USB

1 Appuyez sur le bouton  (Accueil).


2 Insérez la clé USB dans le port USB avant de l'imprimante.

Pour plus de détails sur l'insertion d'une clé USB, voir « Insérer et retirer une clé USB ».

REMARQUE : Si l'écran **USB détecté** s'affiche, sélectionnez **Impression USB directe**, et passez à l'étape 5.

3 Sélectionnez **Menu impression**.


4 Sélectionnez **Impression USB directe**.

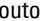
5 Sélectionnez  jusqu'à ce que le fichier voulu s'affiche puis sélectionnez ce fichier.

REMARQUE : Seuls les caractères suivants sont affichés sur le panneau de commande :
A B C D E F G H I J K L M N O P Q R S T U V W X Y Z 0 1 2 3 4 5 6 7 8 9 \$ % ' ' - @ { } ~ ! # () & _ ^

6 Sélectionnez **OK**.

7 Spécifiez les options d'impression telles que **Couleur de sortie**, **Sélectionner bac**, **Impression 2 faces**, **Plusieurs pages sur une face**, **Assemblage**, et **Mot de passe PDF** sur les onglets **Impression USB directe** et **Options**. Pour plus de détails, voir « Menu Impression USB directe ».

8 Appuyez sur le bouton  (**Démarrer**) pour commencer l'impression.

REMARQUE : L'impression en couleur est sécurisée par mot de passe si le paramètre **Fonction activée de Impression USB directe est Actif (Mot de passe couleur)**. Si vous choisissez **Quadrichromie** comme **Couleur de sortie** et que le paramètre **Fonction activée de Impression USB directe est Actif (Mot de passe couleur)**, vous devrez saisir le mot de passe à quatre chiffres après avoir appuyé sur le bouton  (**Démarrer**).

REMARQUE : Vous pouvez imprimer les fichiers créés à l'aide de la fonction **Numériser vers USB** de l'imprimante. Les fichiers créés par d'autres moyens ou d'autres sources risquent de ne pas être correctement imprimés.

Impression avec Web Services on Devices (WSD)

Cette section fournit des informations concernant l'impression en réseau avec WSD, le protocole de Microsoft pour Windows Vista, Windows 7, Windows 8, Windows Server 2008, Windows Server 2008 R2 et Windows Server 2012.

Ajout de rôles pour les services d'impression.

Lorsque vous utilisez Windows Server 2008, Windows Server 2008 R2 ou Windows Server 2012, vous devez ajouter les rôles des services d'impression au client Windows Server 2008, Windows Server 2008 R2 ou Windows Server 2012.

Sous Windows Server 2008 :

- 1 Cliquez sur **Démarrer** → **Outils d'administration** → **Gestionnaire de serveur**.
- 2 Sélectionnez **Options Internet** dans le menu **Action**.
- 3 Cochez la case **Services d'impression** dans la fenêtre **Rôles du serveur** dans l'**Assistant Ajouter un rôle**, puis cliquez sur **Suivant**.
- 4 Activez la case **Serveur d'impression**, puis cliquez sur **Suivant**.
- 5 Cliquez sur **Installer**.

Sous Windows Server 2008 R2 :

- 1 Cliquez sur **Démarrer** → **Outils d'administration** → **Gestionnaire de serveur**.
- 2 Sélectionnez **Options Internet** dans le menu **Action**.
- 3 Cochez la case **Services d'impression et de document** dans la fenêtre **Rôles du serveur** dans l'**Assistant Ajouter un rôle**, puis cliquez sur **Suivant**.
- 4 Cliquez sur **Suivant**.
- 5 Activez la case **Serveur d'impression**, puis cliquez sur **Suivant**.
- 6 Cliquez sur **Installer**.

Sous Windows Server 2012 :

- 1 Cliquez sur **Gestionnaire de serveur** de l'écran **Démarrer**.
- 2 Sélectionnez **Ajouter rôles et fonctions** dans le menu **Gérer**.
- 3 Cliquez sur **Suivant** dans la fenêtre **Avant de commencer** → Sélectionnez le type d'installation dans la fenêtre **Type d'installation** → Sélectionnez le serveur de destination dans la fenêtre **Sélection du serveur** dans l'**Assistant Ajouter des rôles et des fonctions**.
- 4 Cochez la case **Services d'impression et de document** dans la fenêtre **Rôles du serveur**, puis cliquez sur **Suivant**.
- 5 Sélectionnez les fonctions dans la fenêtre **Fonctions** → Confirmez les sélections d'installation dans la fenêtre **Confirmation**.
- 6 Cliquez sur **Installer**.

Installation de l'imprimante

Vous pouvez installer votre nouvelle imprimante sur le réseau en utilisant le disque *Software and Documentation* fourni avec votre imprimante ou en utilisant l'assistant **Ajout d'imprimante** de Windows de Microsoft.


Installation d'un pilote d'impression à l'aide de l'assistant Ajout d'imprimante


- 1 Cliquez sur **Démarrer** → **Périphériques et imprimantes** (**Démarrer** → **Panneau de configuration** → **Matériel et audio** → **Imprimantes pour Windows Vista et Windows Server 2008**).

Sous Windows 8 et Windows Server 2012 :


En mode Bureau, cliquez avec le bouton droit de la souris sur le coin inférieur gauche de l'écran, puis cliquez sur **Panneau de configuration** → **Matériel et audio** (**Matériel** pour Windows Server 2012) → **Périphériques et imprimantes**.

- 2 Cliquez sur **Ajouter une imprimante** pour lancer l'assistant **Ajout d'imprimante**.
- 3 Sélectionner **Ajouter une imprimante réseau, sans fil ou Bluetooth**.
- 4 Dans la liste des imprimantes disponibles, sélectionnez celle que vous souhaitez utiliser et cliquez ensuite sur **Suivant**.

 **REMARQUE** : Dans la liste des imprimantes disponibles, l'imprimante WSD est affichée sous la forme **http://IP address/ws/**.

 **REMARQUE** : Si aucune imprimante WSD n'apparaît dans la liste, saisissez manuellement l'adresse IP de l'imprimante pour créer une imprimante WSD. Pour entrer manuellement l'adresse IP de l'imprimante, procédez comme suit :
Pour Windows Server 2008 R2, si vous souhaitez créer une imprimante WSD, vous devez être membre du groupe Administrateurs.

1. Cliquez sur **L'imprimante que je veux n'est pas répertoriée**.
2. Sélectionnez **Ajouter une imprimante en utilisant une adresse TCP/IP ou un nom d'hôte** et cliquez sur **Suivant**.
3. Sélectionnez **Périphérique Web Services** dans **Type de périphérique**.
4. Entrez l'adresse IP de l'imprimante dans la zone de texte **Nom d'hôte ou adresse IP**, puis cliquez sur **Suivant**.

 **REMARQUE** : Avant d'installer le pilote à l'aide de l'assistant Ajout d'imprimante sous Windows Server 2008 R2 ou Windows 7, effectuez l'une des opérations suivantes :

- Etablissez la connexion Internet afin de permettre à Windows Update d'analyser votre ordinateur.
- Ajoutez le pilote d'imprimante à votre ordinateur.

- 5 Installez le pilote d'impression sur votre ordinateur lorsque ceci vous est demandé. Si vous êtes invité à fournir un mot de passe de l'administrateur ou une confirmation, saisissez le mot de passe ou fournissez la confirmation.
- 6 Terminez les étapes supplémentaires de l'assistant et cliquez ensuite sur **Terminer**.
- 7 Imprimer une page de test pour vérifier l'installation de l'imprimante.
 - a Cliquez sur **Démarrer** → **Périphériques et imprimantes** (**Démarrer** → **Panneau de configuration** → **Matériel et audio** → **Imprimantes** pour Windows Vista et Windows Server 2008).

Sous Windows 8 et Windows Server 2012 :

En mode Bureau, cliquez avec le bouton droit de la souris sur le coin inférieur gauche de l'écran, puis cliquez sur **Panneau de configuration** → **Matériel et audio** (**Matériel** pour Windows Server 2012) → **Périphériques et imprimantes**.

- b Cliquez avec le bouton droit sur l'imprimante que vous venez de créer, puis cliquez sur **Propriétés de l'imprimante** (**Propriétés** pour Windows Vista et Windows Server 2008).
- c Dans l'onglet **Général**, cliquez sur **Imprimer une page de test**. L'installation a réussi lorsque la page de test s'est correctement imprimée.

Impression avec AirPrint




Cette section fournit des informations pour imprimer avec AirPrint. AirPrint vous permet d'imprimer par réseau depuis un iPad (tous modèles), un iPhone (3GS ou ultérieur) et un iPod Touch (3e génération ou ultérieure) fonctionnant avec la dernière version du système d'exploitation iOS. AirPrint permet également l'impression réseau de base depuis un Macintosh (Mac OS X 10.7 ou ultérieur), sans avoir à installer de pilotes supplémentaires.

Configuration d'AirPrint sur votre imprimante


Pour utiliser AirPrint, les protocoles Bonjour (mDNS) et IPP sont nécessaires sur votre imprimante. Assurez-vous que Bonjour (mDNS) et IPP sont bien réglés sur **Activer** sur le menu du panneau de commande. Pour plus de détails, reportez-vous à « Protocoles ». Il est également possible d'activer Bonjour (mDNS) et IPP en cliquant sur **Activer AirPrint** dans **Dell™ Printer Configuration Web Tool**. Suivez la procédure ci-dessous pour configurer les paramètres nécessaires à AirPrint dans **Dell Printer Configuration Web Tool**.



- 1 Assurez-vous que l'ordinateur est connecté au réseau.
- 2 Lancez **Dell Printer Configuration Web Tool** en entrant l'adresse IP de votre imprimante dans votre navigateur Web. Pour de plus amples informations, reportez-vous à « Configuration du Dell Printer Configuration Web Tool » et « Démarrer le Dell Printer Configuration Web Tool ».
- 3 Une fois le **Dell Printer Configuration Web Tool** ouvert, rendez-vous sur l'onglet **Réglages du serveur d'impression**. Cliquez sur **Activer AirPrint** dans **Activer AirPrint**. L'imprimante est prête pour AirPrint.

 **REMARQUE** : Si le bouton **Activer AirPrint** n'est pas actif, cela signifie que Bonjour (mDNS) et IPP sont tous deux réglés sur **Activer** dans le menu du panneau de commande et que l'imprimante est prête pour AirPrint.

Impression via AirPrint

La procédure suivante utilise un iPhone fonctionnant avec iOS5 comme exemple.

- 1 Ouvrez le courriel, la photo, la page Web ou le document que vous souhaitez imprimer
- 2 Tapez sur l'icône action .
- 3 Tapez sur **Imprimer**.
- 4 Sélectionnez l'imprimante et définissez les options.
- 5 Tapez sur **Imprimer**.

 **REMARQUE** : Pour annuler un travail d'impression, double-cliquez sur le bouton **Accueil**, tapez sur l'icône **Centre d'impression** . Si plusieurs travaux sont présent dans la file, sélectionnez celui à annuler et tapez sur **Annuler impression**.


Impression avec Google Cloud Print™

Cette section fournit des informations pour le service Google Cloud Print avec votre smartphone, votre tablette ou tout autre terminal. En enregistrant l'imprimante sur votre compte Google™, vous pouvez utiliser le service d'impression Google Cloud Print afin d'imprimer vos documents depuis divers terminaux connectés à Internet. Vous pouvez imprimer des documents, des photos ou des courriels depuis le navigateur Google Chrome™ ou des applications des applications telles que Google Drive™ sur votre terminal mobile. Pour de plus amples informations sur Google Cloud Print, rendez-vous sur le site Web Google.

Préparation de l'imprimante pour une utilisation avec Google Cloud Print

Pour utiliser Google Cloud Print, procédez comme suit :





- Connectez l'imprimante à un réseau ayant accès à Internet.

 **REMARQUE** : Google Cloud Print prend en charge uniquement les connexions IPv4.

 **REMARQUE** : Si l'imprimante est connectée à un réseau utilisant un serveur proxy, vous devez régler ses paramètres dans **Proxy Server** depuis le **Dell Printer Configuration Web Tool**. Pour de plus amples informations, reportez-vous à « Proxy Server ».

- Créez un compte Google et une adresse Gmail™.
- Réglez **Impression Google Cloud** sur **Activer** dans le menu du panneau de commande, ou **Impression Google Cloud** sur **Marche** dans **Dell Printer Configuration Web Tool**.

Depuis le panneau de commande

- 1 Appuyez sur le bouton  (Information).
- 2 Sélectionnez l'onglet **Outils**, puis **Paramètres Admin**.
- 3 Faites défiler  jusqu'à ce que **Réseau** s'affiche puis sélectionnez **Réseau**.
- 4 Faites défiler  jusqu'à ce que **Protocoles** s'affiche puis sélectionnez **Protocoles**.
- 5 Faites défiler  jusqu'à ce que **Impression Google Cloud** s'affiche puis sélectionnez **Impression Google Cloud**.
- 6 Sélectionnez **Activer**.
- 7 Mettez l'imprimante hors tension puis allumez-la de nouveau pour appliquer les paramètres.

Depuis Dell Printer Configuration Web Tool

- 1 Lancez **Dell Printer Configuration Web Tool** en entrant l'adresse IP de votre imprimante dans votre navigateur Web. Pour de plus amples informations, reportez-vous à « Configuration du Dell Printer Configuration Web Tool » et « Démarrer le Dell Printer Configuration Web Tool ».
- 2 Une fois le **Dell Printer Configuration Web Tool** ouvert, rendez-vous sur l'onglet **Réglages du serveur d'impression**. Cliquez sur **Réglages des ports**. Dans **État du port**, activez la case à cocher **Oui** pour **Impression Google Cloud**.

Enregistrement de l'imprimante sur votre compte Google

Pour enregistrer l'imprimante auprès de votre compte Google, procédez comme suit.




- 1 Lancez **Dell Printer Configuration Web Tool** en entrant l'adresse IP de votre imprimante dans votre navigateur Web. Pour de plus amples informations, reportez-vous à « Configuration du Dell Printer Configuration Web Tool » et « Démarrer le Dell Printer Configuration Web Tool ».
- 2 Une fois le **Dell Printer Configuration Web Tool** ouvert, rendez-vous sur l'onglet **Réglages du serveur d'impression**. Cliquez sur **Enregistrer ce périphérique auprès du service d'impression Impression Google Cloud** dans **Impression Google Cloud**. Une feuille indiquant l'URL du site Web d'enregistrement de l'imprimante Google Cloud Print est alors imprimée.
- 3 Depuis votre navigateur Web, rendez-vous sur le site Google et connectez-vous à votre compte Google. Allez sur le site Web d'enregistrement Google Cloud Print en entrant l'URL dans la barre d'adresse de votre navigateur. Vous pouvez également y accéder en lisant le code QR avec votre terminal mobile.
- 4 Sur le site Web Google Cloud Print, cliquez sur **Terminer l'enregistrement de l'imprimante**.
- 5 Cliquez sur **Gérer vos imprimantes**. Votre imprimante s'affiche alors dans la liste **Imprimantes** et est prête à être utilisée avec le service Google Cloud Print.

Impression avec Google Cloud Print

La procédure d'impression varie selon l'application ou le terminal utilisé. Vous trouverez la liste des applications qui prennent en charge le service Google Cloud Print sur le site Web Google.

Impression depuis l'application d'un terminal mobile



L'exemple ci-après illustre l'utilisation de l'application Google Drive sur un mobile Android.

- 1 Installez l'application Google Drive sur votre terminal mobile.
 **REMARQUE** : Téléchargez l'application depuis Google Play.
- 2 Ouvrez l'application Google Drive sur votre mobile et tapez sur  pour sélectionner le document.
- 3 Tapez sur  puis sur **Imprimer**.
- 4 Sélectionnez votre imprimante dans la liste.

- 5 Choisissez les options de l'imprimante et tapez sur **Imprimer**.

Impression depuis Google Chrome

L'exemple ci-après illustre l'impression depuis le navigateur Google Chrome sur un PC Windows.

- 1 Ouvrez le navigateur Google Chrome.
- 2 Ouvrez la page Web ou le courrier à imprimer.
- 3 Cliquez sur  ou  (selon la version de votre navigateur Google Chrome) dans le coin supérieur droit puis cliquez sur **Imprimer**.
- 4 Cliquez sur **Modifier** dans la zone **Destination**.
- 5 Choisissez votre imprimante dans la zone Google Cloud Print.
- 6 Cliquez sur **Imprimer**.

Imprimer une page de rapport

Vous pouvez imprimer les paramètres de votre imprimante notamment les paramètres systèmes, les paramètres du panneau de commande, et la liste des polices. Pour plus de détails sur la manière d'imprimer les rapports et les listes, consultez « Rapport/liste ».

Paramètres de l'imprimante

Vous pouvez changer la plupart des paramètres d'impression dans l'application à partir de laquelle vous imprimez. Si votre imprimante est connectée à un réseau, vous pouvez modifier les paramètres dans le **Dell Printer Configuration Web Tool**. Pour lancer le **Dell Printer Configuration Web Tool**, saisissez l'adresse IP de l'imprimante dans votre navigateur Web. Pour trouver votre adresse IP, voir « Vérification des paramètres IP ».

Les paramètres du logiciel remplacent les paramètres par défaut du système pour l'imprimante. Les paramètres du pilote d'imprimante ne s'appliquent qu'au document que vous envoyez à l'imprimante.

Si vous ne pouvez pas modifier un paramètre à partir de votre application, utilisez le panneau de commande, la **Boîte à outils** ou le **Dell Printer Configuration Web Tool**. Modifier un paramètre système à partir du panneau de commande, de la **boîte à outils** ou avec le **Dell Printer Configuration Web Tool** fait de ce paramètre le paramètre par défaut pour l'utilisateur.

Vous pouvez vérifier les paramètres système détaillés en imprimant un rapport de paramètres système. Pour plus de détails sur la manière d'imprimer un rapport des réglages du système, consultez « Rapport/liste ».

Vous pouvez réinitialiser les valeurs par défaut à partir de la **boîte à outils** ou du panneau de commande. Pour plus de détails, voir « Utilisation de la boîte à outils » ou « Utilisation du panneau de commande ».

Utiliser le panneau de commande pour modifier les paramètres d'imprimante

Vous pouvez sélectionner les éléments du menu et les valeurs correspondantes à partir du panneau de commande.

Lorsque vous naviguez dans les menus du panneau de commande, vous pouvez constater que certains éléments des menus sont surlignés.

Ces éléments surlignés sont les paramètres d'usine par défaut et les paramètres système d'origine.



REMARQUE : Les paramètres d'usine peuvent différer selon les pays.

Lorsque vous sélectionnez un nouveau paramètre sur le panneau de commande, l'élément sélectionné est surligné pour l'identifier en tant que paramètre de menu par défaut actuel.

Ces paramètres resteront actifs jusqu'à ce que de nouveaux paramètres soient sélectionnés ou que les valeurs d'usine par défaut soit rétablis.

Les paramètres du pilote peuvent remplacer les valeurs modifiées et il est possible que vous ayez à modifier les valeurs par défaut du panneau de commande .

Utiliser le Dell Printer Configuration Web Tool pour modifier les paramètres d'imprimante

Si votre imprimante est connectée au réseau, vous pouvez modifier les paramètres de l'imprimante avec votre navigateur internet. Si vous êtes un administrateur du réseau, vous pouvez recopier les paramètres système d'une imprimante vers une autre ou vers toutes les autres imprimantes du réseau.


Saisissez l'adresse IP de votre imprimante dans votre navigateur internet. Choisissez **Paramètres Imprimante** dans la liste des sujets. À partir de l'onglet **Paramètres Imprimante**, sélectionnez **Paramètres système** pour modifier les paramètres de l'imprimante.

Pour modifier le type et la taille du papier, choisissez **Gestion des bacs** dans la liste. Pour modifier les paramètres ColorTrack, choisissez **Volume d'impression** dans la liste, puis sélectionnez l'onglet **Dell ColorTrack**.

Pour copier vos paramètres système vers une autre imprimante du réseau, choisissez **Copier les réglages de l'imprimante** dans la liste, puis entrez l'adresse IP de l'autre imprimante.

Si vous ne connaissez pas l'adresse IP de votre imprimante, consultez le Rapport des paramètres système ou l'affichage des paramètres TCP/IP. Pour plus de détails sur la manière de trouver l'adresse IP de votre imprimante, consultez « Vérification des paramètres IP ».

Copier

 **REMARQUE** : Si le paramètre de Fonction active de Copie est Active (Mot de passe), vous devrez saisir le mot de passe à quatre chiffres pour utiliser la fonction de copie. Si le paramètre de Fonction active de Copie est Inactive, la fonction de copie est désactivée et le menu n'est pas affiché à l'écran. Pour plus de détails, voir « Fonction activée ».


Chargement du papier pour copie

Les instructions relatives au chargement des documents sont les mêmes, que vous souhaitiez les imprimer, les envoyer par télécopie ou les photocopier. Pour de plus amples informations concernant le chargement du papier, reportez-vous à la rubrique « Chargement du support d'impression ». Pour davantage de détails concernant le type et la taille du papier dans le bas, reportez-vous à la rubrique « Instructions relatives aux supports d'impression ».

Sélection de la source de papier

Après avoir chargé le support d'impression pour la copie, sélectionnez le bac à papier à utiliser pour la copie.

Pour ce faire :


- 1 Appuyez sur le bouton  (Accueil).
- 2 Sélectionnez Copier.
- 3 Sélectionnez Sélectionner bac.
- 4 Sélectionnez le bac souhaité, puis sélectionnez OK.

Vous pouvez sélectionner MPE, Bac1 ou Bac2*.


* Bac 2 est uniquement disponible lorsque le chargeur 550 feuilles en option (Bac2) est installé.


Préparation d'un document

Vous pouvez utiliser la vitre d'exposition ou le CADRV pour charger un original en vue de le copier, de le numériser ou de le télécopier. Vous pouvez charger jusqu'à 50 feuilles de documents de 75 g/m² pour un même travail à l'aide du CADRV ou une page à la fois sur la vitre d'exposition.




 **AVERTISSEMENT** : Evitez de placer dans le CADRV des documents mesurant moins de 5,5 x 5,5 po (139,7 x 139,7 mm) ou plus de 8,5 x 14 po (215,9 x 355,6 mm), des formats ou des grammages de papier différents ou des livrets, brochures, transparents ou documents présentant des caractéristiques inhabituelles.

 **AVERTISSEMENT** : Il ne faut pas placer dans le CADRV du papier carbone, du papier couché, du papier pelure ou du papier très fin, froissé ou plié, courbé, roulé ou déchiré, des photographies ou des transparents.

 **AVERTISSEMENT** : N'utilisez pas dans le CADRV des documents portant des agrafes, des trombones ou exposés à des adhésifs ou des solvants tels que de la colle, de l'encre et du liquide correcteur.

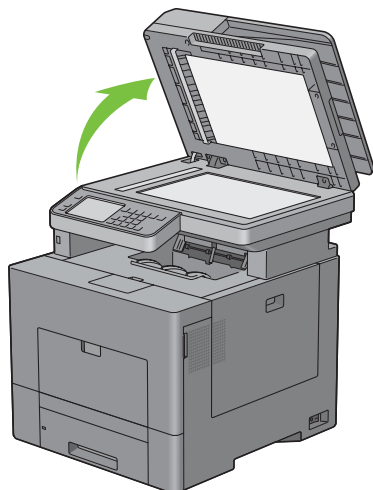
 **REMARQUE** : Pour obtenir la meilleure qualité de numérisation, en particulier pour les images en couleur ou en échelle de gris, utilisez de préférence la vitre d'exposition.

Réalisation de copies à partir de la vitre d'exposition

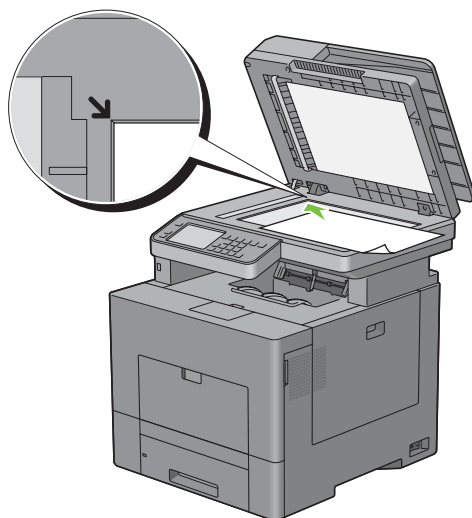
-  **REMARQUE** : Il n'est pas nécessaire de disposer d'une connexion à un ordinateur pour effectuer des copies.
-  **REMARQUE** : Retirez les éventuels documents du CADRV avant de réaliser une copie à partir de la vitre d'exposition.
-  **REMARQUE** : Les impuretés présentes sur la vitre d'exposition peuvent provoquer des taches noires sur la copie. Pour un résultat optimal, nettoyez la vitre d'exposition avant utilisation. Pour plus de détails, reportez-vous à « Nettoyage du scanner ».

Pour faire une copie à partir de la vitre d'exposition :



- 1 Soulevez le capot du document.




- 2 Placez le document face vers le bas sur la vitre d'exposition et alignez-le sur le repère d'alignement situé dans l'angle supérieur gauche de la vitre.



- 3 Fermez le capot du document.

-  **REMARQUE** : Si vous laissez le capot ouvert pendant la copie, la qualité de cette dernière risque d'en souffrir et la consommation de toner sera plus importante.
-  **REMARQUE** : Si vous copiez une page d'un livre ou d'un magazine, levez le capot jusqu'à ce que ses charnières soient arrêtées par la butée, puis fermez le capot. Si le livre ou le magazine mesure plus de 30 mm d'épaisseur, commencez à copier avec le capot du document ouvert.


- 4 Appuyez sur le bouton  (Accueil).

Pour effectuer une simple copie sans changer les paramètres de copie par défaut, passez à l'étape 7.

- 5 Sélectionnez Copier.



Pour personnaliser les paramètres de copie comme la Couleur de sortie, Sélectionner Bac et Foncer / Éclaircir, consultez « Réglage des options de copie ».

Pour effacer les paramètres des options, appuyez sur le bouton AC (Effacer tout).

 **REMARQUE** : Les options de copie reviennent automatiquement à leurs valeurs par défaut une fois que la minuterie d'effacement automatique arrive à expiration.


- 6 Saisissez le nombre de copies entre 1 et 99 grâce au pavé numérique.

- 7 Appuyez sur le bouton  (Démarrer) pour commencer la copie.

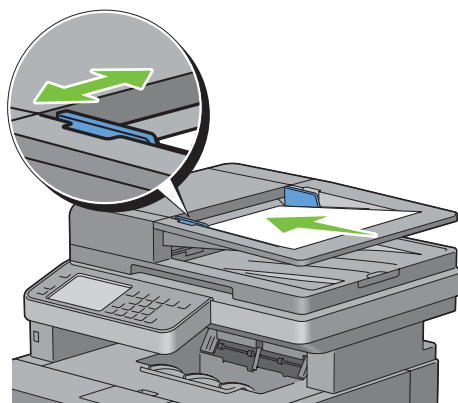
 **REMARQUE** : Vous pouvez annuler un travail de copie à tout moment pendant la numérisation d'un document en appuyant sur le bouton  (Annuler) ou en choisissant Supprimer.


Réalisation de copies à partir du CADRV

 **ATTENTION** : Ne chargez pas plus de 50 feuilles dans le CADRV et ne laissez pas plus de 50 feuilles arriver dans le bac de sortie. Le bac de sortie de documents doit être vidé avant qu'il ne dépasse 50 feuilles, faute de quoi vos originaux risquent d'être endommagés.

 **REMARQUE** : Il n'est pas nécessaire de disposer d'une connexion à un ordinateur pour effectuer des copies.

- 1 Placez le(s) document(s), face imprimée vers le haut, sur le CADRV, en faisant entrer en premier la partie haute du document. Réglez ensuite les guides en fonction de la taille des documents.



 **REMARQUE** : Assurez-vous que vous utilisez le guide d'arrêt de document avant de copier un document de format legal.


- 2 Appuyez sur le bouton  (Accueil).

Pour effectuer une simple copie sans changer les paramètres de copie par défaut, passez à l'étape 5.

- 3 Sélectionnez Copier.


Pour personnaliser les paramètres de copie comme la Couleur de sortie, Sélectionner Bac et Foncer / Éclaircir, consultez « Réglage des options de copie ».

Pour effacer les paramètres des options, appuyez sur le bouton AC (Effacer tout).

 **REMARQUE** : Les options de copie reviennent automatiquement à leurs valeurs par défaut une fois que la minuterie d'effacement automatique arrive à expiration.

- 4 Saisissez le nombre de copies entre 1 et 99 grâce au pavé numérique.


- 5 Appuyez sur le bouton  (Démarrer) pour commencer la copie.

 **REMARQUE** : Vous pouvez annuler un travail de copie à tout moment pendant la numérisation d'un document en appuyant sur le bouton **X (Annuler)** ou en choisissant **Supprimer**.

Réglage des options de copie

Réglez les options suivantes pour le travail de copie actuel avant d'appuyer sur le bouton **▶ (Démarrer)** afin de lancer la copie.

Pour plus de détails, voir « Réalisation de copies à partir de la vitre d'exposition » et « Réalisation de copies à partir du CADRV ».

 **REMARQUE** : Les options de copie reviennent automatiquement à leurs valeurs par défaut une fois que la minuterie d'effacement automatique arrive à expiration.


Les options de chaque onglet sont décrites ci-dessous :

- Onglet Copie
 - Couleur de sortie
 - Sélectionner le bac
 - Foncer / Éclaircir
 - Copie 2 faces
- Onglet Qualité
 - Type de l'original
 - Netteté
 - Saturation des couleurs
 - Exposition automatique
- Onglet Sortie
 - Assemblage
 - Réduire/Agrandir
 - Taille originale
 - Plusieurs pages sur une face
 - Marges

Couleur de sortie

Pour sélectionner le mode de copie couleur ou noir et blanc :

- 1 Sélectionnez **Couleur de sortie**.
- 2 Sélectionnez **Quadrichromie** ou **Noir & blanc** puis sélectionnez **OK**.

 **REMARQUE** : L'impression en couleur est sécurisée par mot de passe si le paramètre **Fonction activée de Copie** est **Actif** (Mot de passe couleur). Si vous choisissez **Quadrichromie** comme **Couleur de sortie** et que le paramètre **Fonction activée de Copie** est **Actif** (Mot de passe couleur), vous devrez saisir le mot de passe à quatre chiffres après avoir appuyé sur le bouton **▶ (Démarrer)**.

Sélectionner le bac

Pour ce faire :

- 1 Sélectionnez **Sélectionner bac**.
- 2 Sélectionnez le paramètre souhaité, puis sélectionnez **OK**.

MPF	Le papier est chargé à partir du MPF.
Bac1 *	Le papier est chargé à partir du bac1.
Bac2	Le chargeur 550 feuilles est utilisé pour l'alimentation papier.

* Indique le paramètre d'usine par défaut.



REMARQUE : Bac2 est uniquement disponible lorsque le chargeur 550 feuilles en option est installé.



REMARQUE : Si la taille et le type de papier pour le MPF sont **Tout**, vous pouvez sélectionner la taille et le type de papier dans ce menu. Pour plus de détails, voir « Sélectionner Bac ».

Foncer / Éclaircir

Pour régler le contraste afin de rendre la copie plus claire ou plus foncée que l'original :

- 1 Sélectionnez **Foncer / Éclaircir**.
- 2 Sélectionnez le niveau souhaité sur la barre **Foncer / Éclaircir**, puis sélectionnez **OK**.
Vous pouvez sélectionner un niveau de contraste parmi sept niveaux entre **Foncer** et **Éclaircir**

La sélection d'une case du côté gauche de la barre fonce le contraste du document, alors que la sélection d'une case du côté droit de la barre éclaircit le contraste du document.

+ foncé +3	Donne de bons résultats avec les documents clairs ou les tracés légers au crayon.
+ foncé +2	
+ foncé 1	
Normal *	Donne de bons résultats avec les documents tapés ou imprimés normalement.
+ clair +1	Donne de bons résultats avec les documents sombres.
+ clair +2	
+ clair 3	

* Indique le paramètre d'usine par défaut.

Copie 2 faces

Pour effectuer des copies en recto verso avec la position de reliure spécifiée :


- 1 Sélectionnez **Copie 2 faces**.
- 2 Sélectionnez le paramètre souhaité, puis sélectionnez **OK**.

1 → 1 face*	Sélectionnez Recto ou Recto verso et spécifiez la position de la reliure pour la copie 2 faces.
1 → 2 faces	
2 → 1 face	
2 → 2 faces	
Reliure grand côté	
Reliure petit côté	

* Indique le paramètre d'usine par défaut.

Si vous utilisez la vitre d'exposition et qu'il est réglé sur 1 → 2 faces ou 2 → 2 faces, l'écran vous indiquera le moment de changer de page une fois que vous aurez appuyé sur le bouton ► (Démarrer).

- a Si vous souhaitez changer de document, remplacer le document initial par le nouveau document puis sélectionnez Continuer ou appuyez sur le bouton ► (Démarrer).
- b Pour terminer la copie, sélectionnez Imprimer maintenant.

 **REMARQUE** : Si vous utilisez le CADRV pour copier les deux côtés d'un document, la position d'impression de la face et du dos du document peut différer si la taille définie comme taille de document est différente de la taille du document. Dans ce cas, définissez la taille du document dans Taille d'original.

Type de l'original

Pour sélectionner la qualité d'image de la copie :

- 1 Sélectionnez l'onglet **Qualité**, puis sélectionnez Type de l'original.
- 2 Sélectionnez le paramètre souhaité, puis sélectionnez OK.

Photo & Texte*	Utilisé pour les documents contenant du texte et des photos.
Texte	Utilisé pour des documents contenant du texte.
Photo	Utilisé pour des documents contenant des photos.

* Indique le paramètre d'usine par défaut.

Netteté

Pour régler la netteté afin de rendre la copie plus nette ou plus douce que l'original :

- 1 Cliquez sur l'onglet **Qualité**, puis sélectionnez Netteté.
- 2 Sélectionnez le paramètre souhaité, puis sélectionnez OK.

Plus net	Rend la copie plus nette que l'original.
Normal*	La clarté des couleurs de l'image est la même que celle de l'original.
Plus doux	Rend la copie plus douce que l'original.

* Indique le paramètre d'usine par défaut.

Saturation des couleurs

Pour régler l'intensité de couleurs de la copie afin de rendre les couleurs plus sombres ou plus claires que celles de l'original :

- 1 Cliquez sur l'onglet **Qualité**, puis sélectionnez Saturation des couleurs.
- 2 Sélectionnez le paramètre souhaité, puis sélectionnez OK.

Elevé	Rend les couleurs de la copie plus vives.
Normal*	La saturation des couleurs est la même que celle de l'original.
Faible	Rend les couleurs de la copie moins vives.

* Indique le paramètre d'usine par défaut.


Exposition automatique

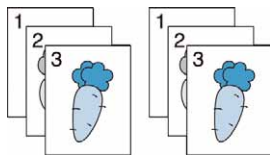
Pour supprimer l'arrière-plan de l'original afin de faire ressortir le texte de la copie :

- 1 Cliquez sur l'onglet **Qualité**, puis sélectionnez Exposition auto.
- 2 Sélectionnez Actif, puis sélectionnez OK.

Assemblage

Pour trier les copies en sortie : Par exemple, si vous effectuez deux copies de documents de trois pages, un document complet de trois pages sera imprimé, suivi du deuxième document complet :

 **REMARQUE** : Vous pouvez assembler davantage de page lorsque le module de mémoire ou le disque dur en option est installé.



- 1 Cliquez sur l'onglet **Sortie**, puis sélectionnez **Assemblage**.
- 2 Sélectionnez le paramètre souhaité, puis sélectionnez **OK**.

Auto*	Seuls les documents chargés à partir du CADR V sont copiés dans l'ordre assemblé.
Assemblé	Copie dans l'ordre d'assemblage.
En série	Ne copie pas dans l'ordre d'assemblage.


* Indique le paramètre d'usine par défaut.

Lorsque vous utilisez la vitre d'exposition et que ce paramètre est défini sur **Assemblé**, l'affichage vous invite à poser une nouvelle page, après avoir appuyé sur le bouton ► (**Démarrer**).

- a Si vous souhaitez changer de document, remplacer le document initial par le nouveau document puis sélectionnez **Continuer** ou appuyez sur le bouton ► (**Démarrer**).
- b Pour terminer la copie, sélectionnez **Imprimer maintenant**.

Réduire/Agrandir

Pour réduire ou agrandir la taille d'une image copiée, de 25 à 400 pourcents lorsque vous copiez des originaux à partir de la vitre d'exposition ou du CADR V :

 **REMARQUE** : Lorsque vous faites une copie de taille réduite, des lignes noires peuvent apparaître au bas de la copie.

- 1 Cliquez sur l'onglet **Sortie**, puis sélectionnez **Réduire/Agrandir**.
- 2 Sélectionnez le paramètre souhaité, puis sélectionnez **OK**.

(Série pouce)



100 %*
50 %
64 % (Ledger→Lettre)
78 % (Légal→Lettre)
129 % (Statement→Lettre)
154 % (Statement→Légal)
200 %

(Série mm)

100 %*
50 %
70 % (A4→A5)
81 % (B5→A5)
122 % (A5→B5)
141 % (A5→A4)
200 %

* Indique le paramètre d'usine par défaut.



REMARQUE : Vous pouvez aussi spécifier la valeur par incréments de 1 % de 25 à 400 en appuyant sur le bouton  ou  ou en saisissant une valeur à l'aide du pavé numérique.

Taille originale

Pour sélectionner la taille du document par défaut :

- 1 Cliquez sur l'onglet **Sortie**, puis sélectionnez **Taille originale**.
- 2 Sélectionnez le paramètre souhaité, puis sélectionnez **OK**.

(Série pouce)

Auto*
Lettre (8,5x11")
Folio (8,5x13")
Légal (8,5x14")
A4 (210x297mm)
A5 (148x210mm)
B5 (182x257mm)
Executive (7,3x10,5")

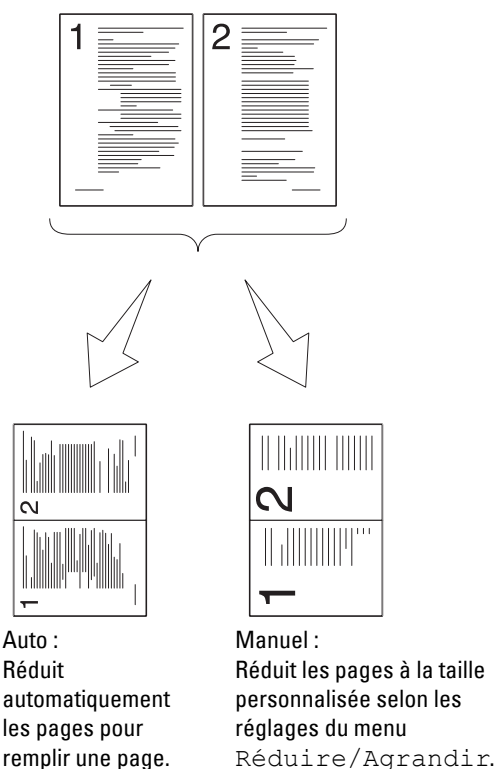
(Série mm)

Auto*
A4 (210x297mm)
A5 (148x210mm)
B5 (182x257mm)
Lettre (8,5x11")
Folio (8,5x13")
Légal (8,5x14")
Executive (7,3x10,5")

* Indique le paramètre d'usine par défaut.

Plusieurs pages sur une face

Pour imprimer deux images originales et les adapter à la taille d'une feuille de papier :



- 1 Cliquez sur l'onglet **Sortie**, puis sélectionnez **Plusieurs pages sur une face**.
- 2 Sélectionnez le paramètre souhaité, puis sélectionnez **OK**.

Désactivée*	La fonctionnalité d'impression de plusieurs pages sur une face d'une feuille est désactivée.
Auto	Réduit automatiquement les pages d'origine pour qu'elles tiennent sur une feuille de papier.
Manuel	Imprime les pages de l'original sur une feuille de papier au format spécifié dans Réduire/Agrandir.

* Indique le paramètre d'usine par défaut.




Lorsque vous utilisez la vitre d'exposition et que ce paramètre est défini sur **Auto** ou **Manuel**, l'affichage vous invite à poser une nouvelle page, après avoir appuyé sur le bouton ► (**Démarrer**).

- a Si vous souhaitez changer de document, remplacer le document initial par le nouveau document puis sélectionnez **Continuer** ou appuyez sur le bouton ► (**Démarrer**).
- b Pour terminer la copie, sélectionnez **Imprimer maintenant**.

REMARQUE : Si vous utilisez le **CADRV** pour copier les deux côtés d'un document, la position d'impression de la face et du dos du document peut différer si la taille définie comme taille de document est différente de la taille du document. Dans ce cas, définissez la taille du document dans **Taille d'original**.

Marges


Pour spécifier les marges de la copie :

- 1 Sélectionnez l'onglet **Sortie**.
- 2 Sélectionnez  jusqu'à ce que **Marge** s'affiche, puis sélectionnez **Marge**.
- 3 Sélectionnez  ou , ou utilisez le pavé numérique pour saisir la valeur désirée.

Haut / Bas	0,2 pouces* (4 mm*) Gamme disponible : 0,0-2,0 pouces (0-50 mm)	Précisez la valeur par incréments de 0,1 pouce (1 mm).
Gauche / Droite	0,2 pouces* (4 mm*) Gamme disponible : 0,0-2,0 pouces (0-50 mm)	Précisez la valeur par incréments de 0,1 pouce (1 mm).
Milieu	0,0 pouces* (0,00 mm*) Gamme disponible : 0,0-2,0 pouces (0-50 mm)	Précisez la valeur par incréments de 0,1 pouce (1 mm).



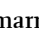
* Indique les paramètres d'usine par défaut.

Utiliser la copie Carte ID

 **REMARQUE** : Si le paramètre de **Fonction active de Copie de carte ID** est **Inactive**, la fonction de copie de carte ID est désactivée et le menu n'est pas affiché à l'écran. Pour plus de détails, voir « **Fonction activée** ».

Vous pouvez copier les deux faces d'une carte d'identité dans sa taille d'origine sur une seule feuille de papier en sélectionnant **Copie carte ID** sur le panneau de commande. Cette fonctionnalité permet d'obtenir les deux faces d'une carte d'identité dans sa taille originale sur une seule page.

Pour effectuer une copie :

- 1 Placez une carte d'ID, face imprimée vers le bas, sur le verre, et refermez le couvercle à documents.
Pour plus de détails sur le chargement des documents, voir « **Réalisation de copies à partir de la vitre d'exposition** ».
- 2 Appuyez sur le bouton  (**Accueil**).
- 3 Sélectionnez **Copie Carte ID**.
- 4 Spécifiez les paramètres de copie ci-dessous si nécessaire.
 - Couleur de sortie
 - Sélectionner bac
 - Foncer / Éclaircir
 - Exposition auto
 - Netteté
 - Saturation des couleursPour plus de détails, voir « **Réglage des options de copie** ».
- 5 Appuyez sur le bouton  (**Démarrer**) pour commencer la copie.
Une fois que la première face de la carte d'ID a été numérisée, on vous demande de retourner la carte.
 - a Pour numériser la face arrière de la carte d'ID, retournez la carte et sélectionnez **Continuer** ou appuyez sur le bouton  (**Démarrer**).
 - b Pour terminer la copie, sélectionnez **Imprimer maintenant**.




REMARQUE : L'impression en couleur est sécurisée par mot de passe si le paramètre **Fonction activée de Copie** est **Actif** (Mot de passe couleur). Si vous choisissez **Quadrichromie** comme **Couleur de sortie** et que le paramètre **Fonction activée de Copie** est **Actif** (Mot de passe couleur), vous devrez saisir le mot de passe à quatre chiffres après avoir appuyé sur le bouton **▶ (Démarrer)**.

Modification des paramètres par défaut


Les paramètres par défaut du menu copie comme **Couleur de sortie**, **Sélectionner bac** et **Foncer / Éclaircir** peuvent être définis pour les modes les plus utilisés. Lorsque vous copiez un document, les paramètres par défaut spécifiés sont utilisés, sauf s'ils sont modifiés sur le panneau de commande.

Pour créer vos propres paramètres par défaut :

- 1 Appuyez sur le bouton **i** (**Information**).
- 2 Sélectionnez l'onglet **Outils**, puis sélectionnez **Paramètres par défaut**.
- 3 Sélectionnez **Copie** par défaut.
- 4 Sélectionnez  jusqu'à ce que l'élément de menu souhaité s'affiche, puis sélectionnez-le.
- 5 Sélectionnez le paramètre souhaité ou entrez sa valeur, puis sélectionnez **OK**.
- 6 Répétez les étapes 4 et 5 au besoin.

Pour revenir à la fenêtre **Information**, appuyez sur le bouton **AC** (**Effacer tout**).

Numériser

 **REMARQUE** : Si le paramètre de Fonction active d'une fonction de numérisation (E-mail, Numérisation vers réseau, Numérisation vers application / Numérisation WSD, Numérisation vers PC ou Numériser vers USB) est Active (Mot de passe), vous devez saisir votre mot de passe de quatre chiffres pour utiliser cette fonction de numérisation. Si le paramètre de Fonction active d'une fonction de numérisation est Active, cette fonction de numérisation est désactivée et le menu n'est pas affiché à l'écran. Pour plus de détails, voir « Fonction activée ».

Généralités sur la numérisation

Utilisez votre Dell™ C3765dnf Multifunction Color Laser Printer pour transformer vos photos et textes en images que vous pourrez éditer sur votre ordinateur.

Le Dell C3765dnf Multifunction Color Laser Printer offre différentes manières de numériser votre document. Il existe deux types principaux de numérisation. La première se fait à l'imprimante, sans utiliser le pilote du scanner, et la deuxième se fait à l'ordinateur avec un logiciel et le pilote du scanner. Consultez la liste des fonctionnalités disponibles ci-dessous pour trouver les informations dont vous avez besoin.

- Numériser - Avec le pilote du scanner
- Numériser - Sans le pilote du scanner

Numériser - Avec le pilote du scanner

- Numérisez vers un logiciel graphique comme **PaperPort®** (un logiciel pour Microsoft® Windows® qui est fourni avec l'imprimante) et Adobe® Photoshop® avec un pilote TWAIN (Fonctionne sur connexions USB et réseau pour Microsoft Windows et Apple Macintosh, avec un logiciel graphique)

Voir « Numériser avec le pilote TWAIN »

- Numérisez vers un logiciel par défaut de Microsoft, comme Windows Photo Gallery et Microsoft Paint, avec un pilote d'acquisition d'image pour Windows (Windows Image Acquisition - WIA) (Fonctionne sur connexions USB et réseau (y compris WSD) uniquement sous Windows)

Voir « Numériser avec le pilote Windows Image Acquisition (WIA) ».

- Numérisez et envoyez le document numérisé à un ordinateur connecté par un câble USB (Fonctionne sur connexion USB pour Microsoft Windows et Apple Macintosh, avec l'outil logiciel fourni **Gestionnaire de boutons de numérisation**)

Grâce à la fonction de Numérisation vers application du panneau de commande de votre imprimante, l'image numérisée est enregistrée sur votre ordinateur à l'endroit spécifié dans le **Gestionnaire de boutons de numérisation**.

Voir « Numériser à partir du panneau de commande - Numériser vers application ».

Numériser - Sans le pilote du scanner

- Numérisez et enregistrez le document numérisé sur une clé USB
Voir « Numériser vers une clé USB ».
- Numérisez et envoyez le document numérisé par e-mail

Voir « Envoyer un e-mail avec l'image numérisée ».

- Numérisez et envoyez le document numérisé à un ordinateur ou à un serveur connecté au réseau
Voir « Numériser vers un PC ou un serveur par SMB/FTP ».
- Numérisez et envoyez le document numérisé à un ordinateur connecté à un réseau par WSD
Voir « Numériser à partir du panneau de commande - Numérisation WSD ».


La résolution à utiliser pour numériser un document dépend du type de document et de la manière dont vous envisager d'utiliser l'image ou le document une fois qu'il aura été numérisé sur votre ordinateur. Pour obtenir les meilleurs résultats, utilisez les paramètres suivants.


Type	Résolution
Documents	300 ppp noir et blanc ou 200 ppp niveaux de gris ou couleurs
Documents de qualité médiocre ou qui contiennent du texte de petite taille	400 ppp noir et blanc ou 300 ppp niveaux de gris
Photos et images	100–200 ppp couleurs ou 200 ppp niveaux de gris
Images pour une imprimante jet d'encre	150–300 ppp
Images pour une imprimante haute résolution	300-600 ppp

Numériser au delà de ces résolutions recommandées peut surpasser les capacités de l'application. Si vous avez besoin d'une résolution supérieure à celles conseillées dans le tableau ci-dessus, réduisez la taille de l'image en effectuant une prévisualisation (ou une pré-numérisation) et en la coupant avant de numériser l'image.

PaperPort

Vous pouvez utiliser **PaperPort**, qui est fourni avec cette imprimante, pour gérer tous vos documents. Vous pouvez organiser, rechercher et partager tous vos documents numérisés.

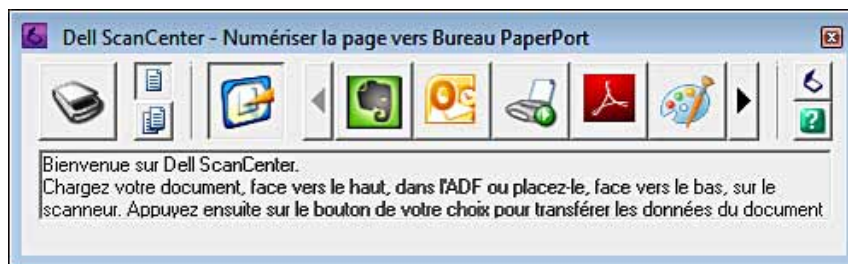
 **REMARQUE** : **PaperPort** ne fonctionne que sous Windows.

 **REMARQUE** : Vous pouvez utiliser le logiciel de reconnaissance optique de caractères (Optical Character Recognition - OCR) intégré à **PaperPort** pour copier du texte de vos documents numérisés, et pour pouvoir utiliser et éditer ce texte dans n'importe quel logiciel d'édition, de traitement de texte ou de tableur. Le processus OCR nécessite des images de texte numérisées à une résolution de 150-600 ppp ; 300 ppp ou 600 ppp est conseillé pour les graphiques.

Si vous préférez utiliser une autre application, telle que Adobe Photoshop, vous devez lier l'application à l'imprimante en la sélectionnant dans la liste des applications disponibles, grâce au bouton **Sélectionner logiciel** à chaque nouvelle numérisation. Si vous ne liez pas d'application au bouton **Sélectionner logiciel**, **PaperPort** sera sélectionné automatiquement lorsque vous démarrez une numérisation. Voir « Logiciel utilitaire de l'imprimante ».


Dell ScanCenter


Dell ScanCenter est une application **PaperPort** qui vous permet de numériser des documents et de les envoyer directement à **PaperPort** ou à d'autres programmes installés sur votre ordinateur sans utiliser **PaperPort**. **Dell ScanCenter** est une application séparée accessible depuis le menu Windows démarrer et qui affiche la barre **Dell ScanCenter**. Pour plus d'informations sur l'utilisation de **Dell ScanCenter**, consultez le menu de **aide de PaperPort**.



Les icônes de la barre **Dell ScanCenter** représentent les programmes qui font partie de **PaperPort** et de **Dell ScanCenter**. Pour numériser et envoyer un document vers un programme, cliquez sur l'icône du programme puis numérisez le document. **Dell ScanCenter** lance automatiquement le programme sélectionné lorsque la numérisation est terminée.

Numériser à partir du panneau de commande - Numériser vers application



 **REMARQUE** : Vous devez connecter votre ordinateur par connexion USB pour pouvoir sélectionner la fonction Numériser vers application, sur le panneau de commande . Les connexion par réseau ne permettent pas d'utiliser cette fonction.


 **REMARQUE** : Cette fonction est disponible sous Microsoft Windows et sous Apple Macintosh.

- 1 Chargez le(s) document(s) avec la face imprimée vers le haut, avec le bord supérieur en premier dans le CADRV.
OU

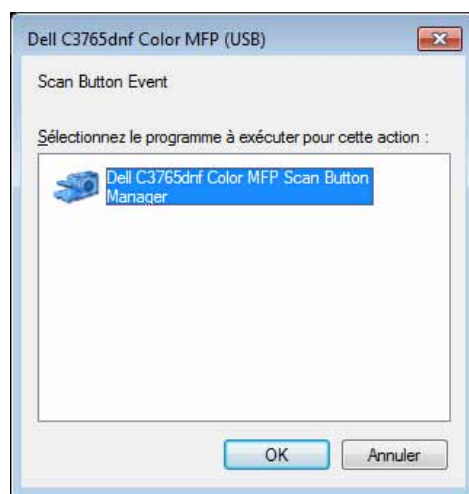
Placez un document unique, face imprimée vers le bas, sur le verre, et refermez le couvercle à documents.


Pour plus de détails sur le chargement des documents, voir « Charger un document original ».


- 2 Appuyez sur le bouton  (Accueil).
- 3 Sélectionnez Menu numérisation.
- 4 Sélectionnez Application.
- 5 Spécifiez les options de numérisation telles que Couleur de sortie, Résolution, Numérisation 2 faces et Format de fichier dans les onglets Numérisation vers application, Qualité et Options. Pour plus de détails, voir « Application ».
- 6 Appuyez sur le bouton  (Démarrer) pour commencer à numériser le document.


 **REMARQUE** : Si la boîte de dialogue suivante apparaît à l'écran, sélectionnez **Gestionnaire de boutons de numérisation Dell C3765dnf Color MPF**, puis cliquez sur **OK**.

Sous Microsoft Windows :



 **REMARQUE** : Une fois que vous aurez sélectionné **Gestionnaire de boutons de numérisation Dell C3765dnf Color MPF** avec la case **Toujours utiliser ce programme pour cette action** cochée, le **Gestionnaire de boutons de numérisation Dell Color C3765dnf** s'ouvrira automatiquement sans avoir à sélectionner d'application.

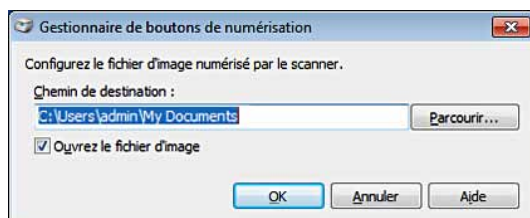
 **REMARQUE** : Vous devez utiliser le **Gestionnaire de boutons de numérisation** sur votre ordinateur pour modifier les réglages de la numérisation. Pour plus de détails, voir « Gestionnaire de boutons de numérisation ».

 **REMARQUE** : Pour Macintosh, la boîte de dialogue de sélection de programme ne s'affiche pas.

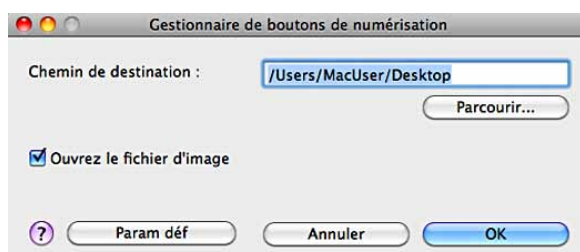
Gestionnaire de boutons de numérisation

La fonction **Numériser vers application** enregistre les fichiers image dans le répertoire **Mes Documents** par défaut, et vous pouvez ensuite les ouvrir avec l'application appropriée. Utilisez le **Gestionnaire de boutons de numérisation** pour modifier la destination de sortie des fichiers images obtenus et pour choisir si vous souhaitez ouvrir les fichiers images avec l'application qui leur est liée.

Sous Microsoft Windows :




Sous Apple Macintosh :



Numériser à partir du panneau de commande - Numérisation WSD

Si l'imprimante est connectée à un ordinateur par un réseau qui utilise WSD (Web Services on Devices), vous pouvez utiliser la fonction de numérisation WSD pour envoyer des images numérisées vers un ordinateur.

 **REMARQUE** : Pour utiliser la numérisation WSD, vous devez configurer une connexion avec WSD.

 **REMARQUE** : WSD n'est pris en charge qu'avec Windows Vista®, Windows 7 et Windows 8.


Configuration de l'imprimante pour numérisation WSD

Configurer l'imprimante et l'ordinateur pour une connexion WSD.

Vérification des paramètres de l'imprimante

Pour utiliser la fonction de numérisation WSD, **Numérisation WSD** doit être défini comme **Actif**. Reportez-vous à la rubrique « Protocoles » pour plus d'informations.

Configuration de l'ordinateur

 **REMARQUE** : Pour Windows 8, l'ordinateur se connecte automatiquement à l'imprimante via WSD. L'installation manuelle de l'imprimante est donc inutile.




Sous Windows 7 :

- 1 Cliquez sur **Démarrer** → **Ordinateur** → **Réseau**
- 2 Cliquez avec le bouton droit de la souris sur le nom de l'imprimante, puis cliquez sur **Installer**. L'imprimante est connectée avec WSD.

Sous Windows Vista :

- 1 Cliquez sur **Démarrer** → **Réseau**
- 2 Cliquez avec le bouton droit de la souris sur le nom de l'imprimante, puis cliquez sur **Installer**.
- 3 Cliquez sur **Continuer**. L'imprimante est connectée avec WSD.

Procédures pour numérisation WSD

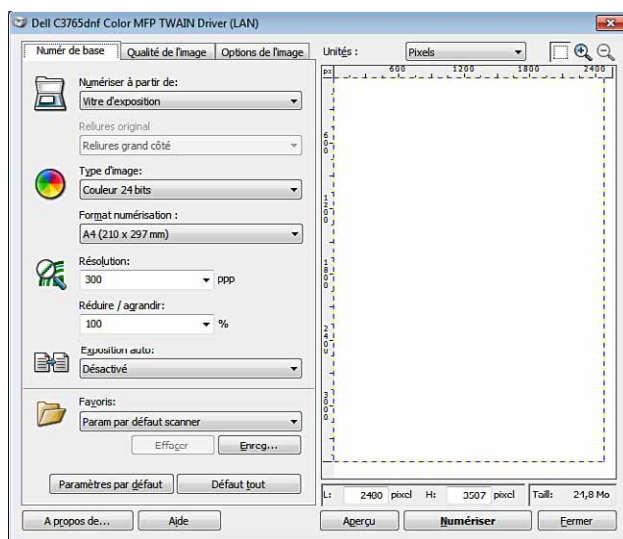
- 1 Chargez le(s) document(s) avec la face imprimée vers le haut, avec le bord supérieur en premier dans CADRV.
OU
Placez un document unique, face imprimée vers le bas, sur le verre, et refermez le couvercle à documents.
Pour plus de détails sur le chargement des documents, voir « Charger un document original ».
- 2 Appuyez sur le bouton  (**Accueil**).
- 3 Sélectionnez **Menu numérisation**.
- 4 Sélectionnez **Numérisation WSD**.
- 5 Sélectionnez  jusqu'à ce que l'ordinateur vers lequel vous souhaitez envoyer le document numérisé s'affiche, puis sélectionnez cet ordinateur.
- 6 Sélectionnez **Événement** et spécifiez le type de numérisation. Pour plus de détails, voir « Numérisation WSD ».
- 7 Appuyez sur le bouton  (**Démarrer**) pour commencer à envoyer le fichier numérisé.

Numériser avec le pilote TWAIN

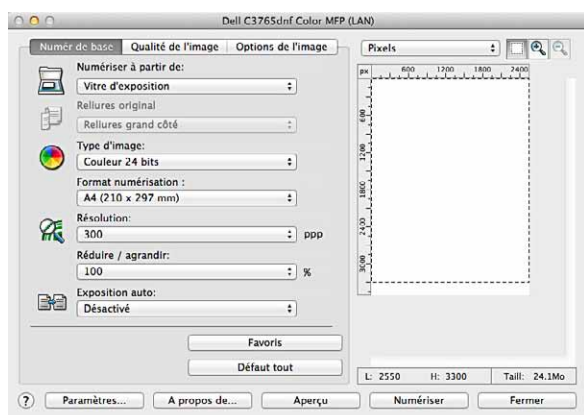
Votre imprimante fonctionne avec le pilote TWAIN pour numériser des images sous Microsoft Windows XP, Windows Server® 2003, Windows Vista, Windows Server 2008, Windows Server 2008 R2, Windows 7, Windows 8, Windows Server 2012, Apple Mac OS X 10.3.9, Mac OS X 10.4.11, Mac OS X 10.5, Mac OS X 10.6, Mac OS X 10.7 et Mac OS X 10.8.


- 1 Chargez le(s) document(s) avec la face imprimée vers le haut, avec le bord supérieur en premier CADRV.
OU
Placez un document unique, face imprimée vers le bas, sur le verre, et refermez le couvercle à documents.
Pour plus de détails sur le chargement des documents, voir « Charger un document original ».
- 2 Lancez un logiciel graphique qui accepte TWAIN, tel que **PaperPort** pour Windows. Pour utiliser un autre logiciel que **PaperPort**, passez à l'étape 6.
- 3 Pour définir l'endroit où les images numérisées seront enregistrées :
Cliquez sur **Bureau** → **Dossiers**.
Dans le panneau **Dossiers**, spécifiez un répertoire de destination.
- 4 Pour choisir le scanner :
Cliquez sur **Bureau** → **Paramètres de numérisation** → **Sélectionner...**
Dans la boîte de dialogue **Scanners disponibles**, sélectionnez **TWAIN** : Cliquez sur **Dell C3765dnf Color MFP**, puis sur **OK**.
- 5 Assurez-vous que la case **Afficher boîte de dialogue du scanner** est cochée sur le panneau **Numériser ou Obtenir Photo**.
- 6 Cliquez sur **Numériser** pour démarrer le processus de numérisation.
La fenêtre **pilote TWAIN Color MFP Dell C3765dnf** s'affiche.

Sous Microsoft Windows :




Sous Apple Macintosh :



 **REMARQUE :** L'affichage à l'écran peut varier selon le système d'exploitation.

- 7 Dans l'onglet **Numér de base**, définissez les préférences souhaitées, et cliquez sur **Aperçu** pour afficher l'image temporaire.

 **REMARQUE :** La fonctionnalité **Aperçu** ne peut pas être utilisée lorsqu'on effectue une numérisation 2 faces (recto verso) à partir du CADRV.

- 8 Ajustez les paramètres dans les onglets **Qualité de l'image** et **Options de l'image**.
- 9 Cliquez sur **Numériser** pour démarrer la numérisation.
- 10 Lorsque la numérisation est terminée, cliquez sur **Fermer** pour quitter la fenêtre.
- 11 Cliquez sur **Terminé** pour fermer la fenêtre **PaperPort - Numérisation**.
L'image numérisée est enregistrée automatiquement à l'emplacement spécifié.

Si vous souhaitez numériser davantage de pages, suivez les instructions à l'écran pour éditer l'image une fois qu'elle sera copiée sur votre ordinateur.

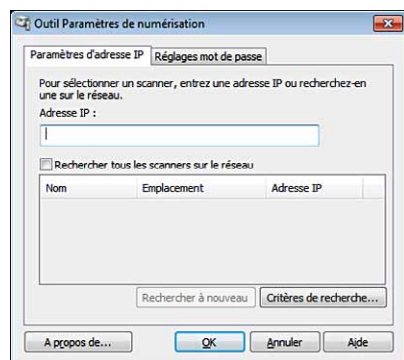
Outil de définition de numérisation

Vous pouvez vérifier l'adresse IP de l'imprimante ou définir le mot de passe avec l'outil de définition de numérisation.

Pour ouvrir l'outil de définition de numérisation :

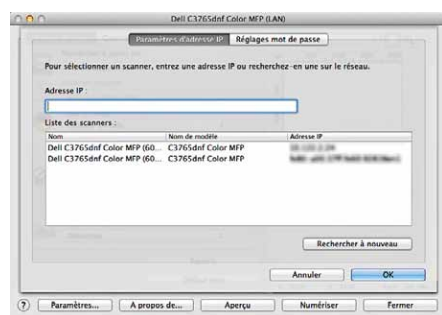
Sous Microsoft Windows :

Cliquez sur Démarrer → Programmes → Imprimantes Dell → Dell C3765dnf Multifunction Color Laser Printer → Outil de définition de numérisation.



Sous Apple Macintosh :

Cliquez sur Paramètres dans la fenêtre de numérisation principale dans la fenêtre Dell C3765dnf color MFP



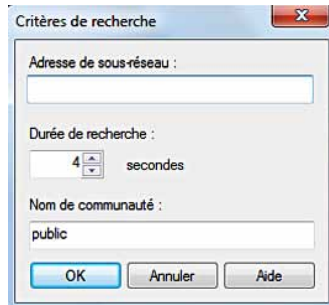
Paramétrage de l'adresse IP

Dans l'onglet Paramètres d'adresse IP, vous pouvez vérifier l'adresse IP définie pour votre scanner ou modifier le choix du scanner.

- **Adresse IP**
Saisissez l'adresse IP.
- **Rechercher tous les scanners du réseau (Windows uniquement)**
Recherche les scanners de votre réseau.
- **Liste des scanners**
Affiche la liste des scanners détectés.
- **Rechercher à nouveau**
Recherche les scanners de votre réseau.

- **Critères de recherche** (Windows uniquement)
Affiche la boîte de dialogue **Critères de recherche** pour définir la condition de recherche.

Boîte de dialogue des Critères de recherche (Windows uniquement)

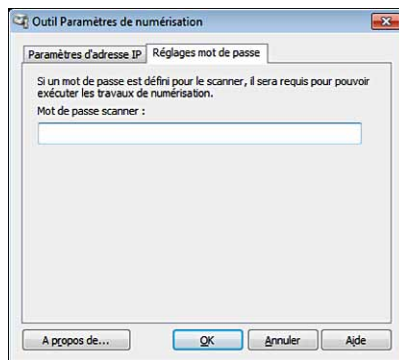


- **Adresse de sous-réseau**
Saisissez l'adresse de sous-réseau.
 - IPv4 : Adresse de diffusion telle que « 192.168.1.255 »
 - IPv6 : Adresse multidiffusion telle que « ff02::1 »
- **Durée de recherche**
Spécifie une période de temps pour la recherche d'un scanner.
- **Nom de communauté**
Saisissez le nom de communauté SNMPv1/v2. Le nom de communauté par défaut est « public ».

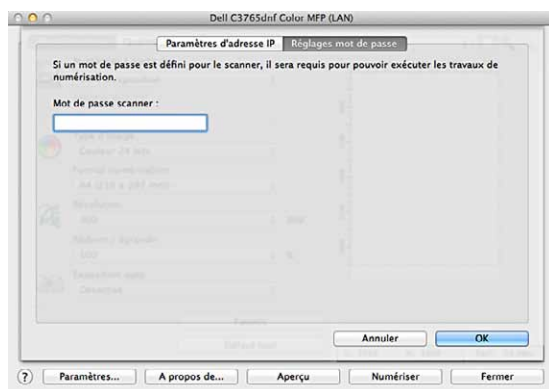
Définition du mot de passe

Dans l'onglet **Réglage mot de passe**, vous pouvez saisir le mot de passe qui a été défini pour votre scanner pour pouvoir y accéder depuis votre ordinateur.

Sous Microsoft Windows :



Sous Apple Macintosh :



- Mot de passe scanner
Saisissez le mot de passe.

Numériser avec le pilote Windows Image Acquisition (WIA)

Votre imprimante peut aussi numériser des images avec le pilote WIA. WIA est l'un des composants standards fournis avec Microsoft Windows XP et les systèmes d'exploitation suivants, et qui fonctionne avec les appareils photos numériques et les scanners. Contrairement au pilote TWAIN, le pilote WIA vous permet de numériser des images et de les manipuler sans avoir à recourir à un logiciel complémentaire.

 **REMARQUE** : Le pilote Windows Image Acquisition (WIA) ne fonctionne que sous Windows.

Pour numériser une image à partir d'un logiciel graphique :


- 1 Chargez le(s) document(s) avec la face imprimée vers le haut, avec le bord supérieur en premier dans le CADRV.
OU

Placez un document unique, face imprimée vers le bas, sur le verre, et refermez le couvercle à documents.

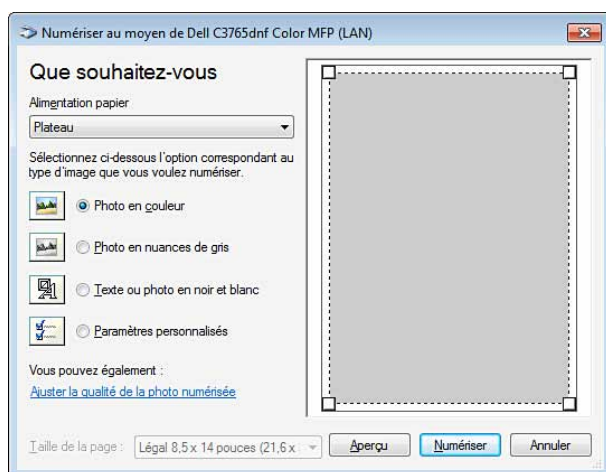
Pour plus de détails sur le chargement des documents, voir « Charger un document original ».


- 2 Lancez un logiciel graphique, tel que Microsoft Paint pour Windows.

 **REMARQUE** : Sous Windows Vista ou Windows Server 2008, utilisez Windows Photo Gallery plutôt que Microsoft Paint.

 **REMARQUE** : Si vous utilisez des applications qui utilisent WIA 2.0, comme Windows Faxer et numériser sous Windows Vista, Windows 7 et Windows 8, l'option **Chargeur (Numériser deux faces)** peut être sélectionnée pour la numérisation 2 faces (recto verso).


- 3 Cliquez sur **Fichier** → **Du scanner ou de l'appareil photo** (bouton **Paint** → **Du scanner ou de l'appareil photo** pour Windows 7, Windows 8, Windows Server 2008 R2 et Windows Server 2012).
La fenêtre **Numériser au moyen de Dell C3765dnf Color MFP (USB ou LAN)** (*USB ou LAN*) s'affiche.



 **REMARQUE** : L'affichage à l'écran peut varier selon le système d'exploitation.

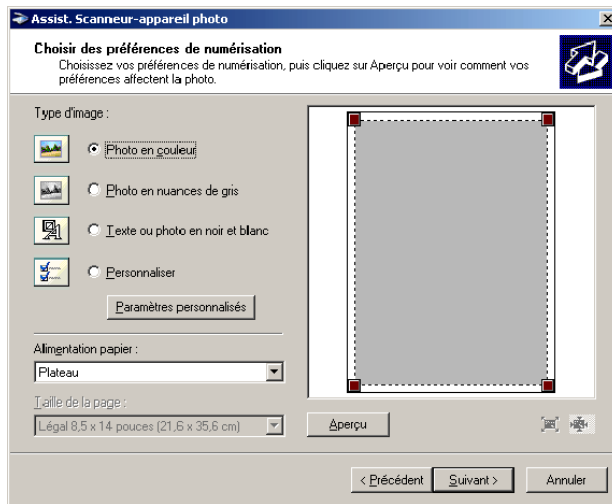
- 4 Sélectionnez le type d'image que vous souhaitez numériser, et cliquez sur **Ajuster la qualité de la photo numérisée** pour afficher la boîte de dialogue **Propriétés avancées**.
- 5 Sélectionnez les propriétés désirées, notamment la brillance et le contraste, puis cliquez sur **OK**.
- 6 Cliquez sur **Numériser** pour démarrer la numérisation.
- 7 Cliquez sur **Fichier** → **Enregistrer** pour sauvegarder les documents numérisés à l'endroit voulu sur votre ordinateur.


Pour numériser une image à partir du panneau de commande :

 **REMARQUE** : Cette fonction n'est disponible que sous Microsoft Windows Server 2003 et Windows XP.

- 1 Chargez le(s) document(s) avec la face imprimée vers le haut, avec le bord supérieur en premier dans le CADRV.
OU
Placez un document unique, face imprimée vers le bas, sur le verre, et refermez le couvercle à documents.
Pour plus de détails sur le chargement des documents, voir « Charger un document original ».
- 2 Cliquez sur **Démarrer** → **Panneau de configuration** → **Imprimantes et autres périphériques** → **Scanners et appareils photos**.
- 3 Cliquez deux fois sur l'icône du scanner. L'assistant **Scanners et appareils photos** apparaît.


- 4 Cliquez sur **Suivant** pour afficher la page **Choisir des préférences de numérisation**.



 **REMARQUE** : L'affichage à l'écran peut varier selon le système d'exploitation.

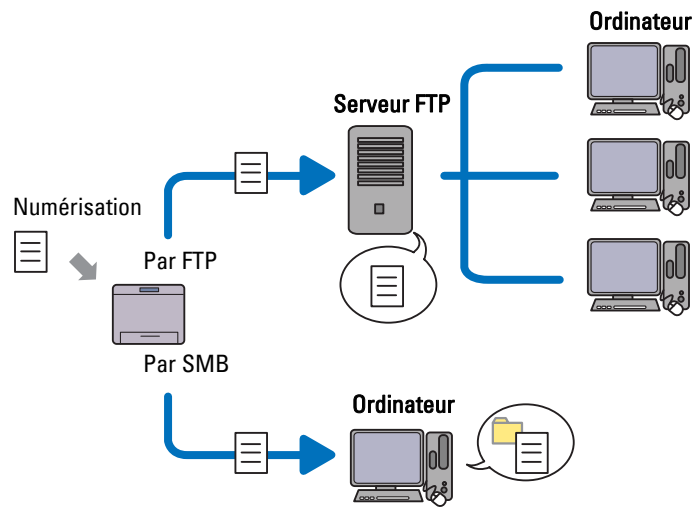
- 5 Sélectionnez le type d'images voulu, la source papier et les dimensions du papier, puis cliquez sur **Suivant**.
- 6 Saisissez un nom d'image, sélectionnez un format de fichier et spécifiez l'emplacement de sauvegarde des documents numérisés.
- 7 Cliquez sur **Suivant** pour démarrer la numérisation.
- 8 Suivez les instructions à l'écran pour éditer l'image une fois qu'elle est enregistrée sur votre ordinateur.

Numériser vers un PC ou un serveur par SMB/FTP

 **REMARQUE** : Cette fonctionnalité ne nécessite pas de pilote de numérisation sous réseau.

Généralités

La fonctionnalité Numériser vers réseau vous permet d'envoyer les documents numérisés vers un ordinateur ou un serveur FTP.



Systèmes d'exploitation requis :

Pour FTP :



REMARQUE : Pour plus d'informations sur la manière de configurer le service FTP, consultez le manuel fourni avec le logiciel.



REMARQUE : Microsoft Windows Server 2003, Windows XP, Windows Vista, Mac OS X 10.3.9/10.4.11/10.5 ne supportent qu'IPv4.

- Microsoft Windows XP Professionnel
service FTP de Microsoft Internet Information Services 5.1
- Microsoft Windows Server 2003 Service Pack 1
service FTP de Microsoft Internet Information Services 6.0
- Microsoft Windows Vista
Microsoft Windows Server 2008
service FTP de Microsoft Internet Information Services 7.0
- Microsoft Windows 7
Microsoft Windows Server 2008 R2
service FTP de Microsoft Internet Information Services 7.5
- Microsoft Windows 8
Microsoft Windows Server 2012
service FTP de Microsoft Internet Information Services 8.0
- Mac OS X 10.3.9/10.4.11/10.5/10.6/10.7/10.8
service FTP de Mac OS X

Pour SMB :



REMARQUE : Microsoft Windows Server 2003, Windows XP, Mac OS X 10.3.9/10.4.11/10.5/10.6 ne supportent qu'IPv4.

- Microsoft Windows XP
- Microsoft Windows Server 2003
- Microsoft Windows Vista
- Microsoft Windows Server 2008
- Microsoft Windows Server 2008 R2
- Microsoft Windows 7
- Microsoft Windows 8
- Microsoft Windows Server 2012
- Mac OS X 10.3.9/10.4.11/10.5/10.6

Procédures

Pour FTP :

- 1 « Définir une destination avec un carnet d'adresses »
- 2 « Envoyer le fichier numérisé sur le réseau »

Pour SMB :

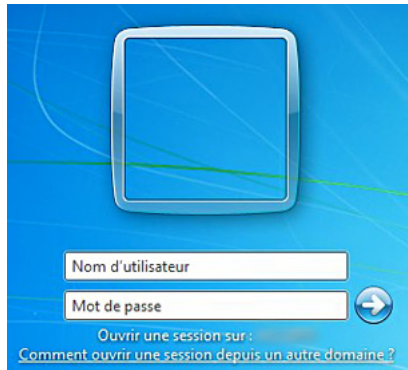
- 1 « Définir un nom d'utilisateur et un mot de passe (SMB uniquement) »
- 2 « Créer un dossier partagé (SMB uniquement) »

- 3 « Définir une destination avec un carnet d'adresses »
- 4 « Envoyer le fichier numérisé sur le réseau »

Définir un nom d'utilisateur et un mot de passe (SMB uniquement)

La fonction Numériser vers réseau nécessite un compte avec un nom d'utilisateur et un mot de passe valable et non nul pour l'authentifier. Confirmez le nom d'utilisateur et le mot de passe.

Sous Microsoft Windows :



Si vous n'avez pas de mot de passe pour votre nom d'utilisateur, vous devez créer un mot de passe avec le compte d'administrateur, selon la procédure suivante :

Sous Windows XP :

- 1 Cliquez sur Démarrer → Panneau de configuration → Comptes d'utilisateurs.
- 2 Cliquez sur Modifier un compte.
- 3 Cliquez sur Créer un mot de passe et ajoutez un mot de passe pour votre compte utilisateur.

Sous Windows Vista et Windows 7 :

- 1 Cliquez sur Démarrer → Panneau de configuration.
- 2 Cliquez sur Comptes d'utilisateurs et protection des utilisateurs.
- 3 Cliquez sur Comptes d'utilisateurs.
- 4 Cliquez sur Créer un mot de passe pour votre compte et ajoutez un mot de passe pour votre compte utilisateur.

Sous Windows Server 2008 :

- 1 Cliquez sur Démarrer → Panneau de configuration.
- 2 Cliquez deux fois sur Comptes d'utilisateurs.
- 3 Cliquez sur Créer un mot de passe pour votre compte et ajoutez un mot de passe pour votre compte utilisateur.

Sous Windows Server 2008 R2 :

- 1 Cliquez sur Démarrer → Panneau de configuration.
- 2 Sélectionnez Comptes d'utilisateurs.
- 3 Cliquez sur Comptes d'utilisateurs.
- 4 Cliquez sur Créer un mot de passe pour votre compte et ajoutez un mot de passe pour votre compte utilisateur.

Sous Windows 8 et Windows Server 2012 :

- 1 Pointez dans le coin supérieur ou inférieur droit de l'écran, puis cliquez sur **Paramètres**.
- 2 Cliquez sur **Modifier les paramètres du PC**.
- 3 Cliquez sur **Utilisateurs**.
- 4 Cliquez sur **Créer un mot de passe** et indiquez un mot de passe pour votre compte d'utilisateur.

Sous Mac OS X 10.3.9 :

- 1 Cliquez sur **Préférences système** → **Comptes**.
- 2 Saisissez un mot de passe pour votre compte utilisateur dans **Mot de passe**.
- 3 Re-saisissez le mot de passe dans **Vérifier**.

Sous Mac OS X 10.4.11/10.5/10.6 :


- 1 Cliquez sur **Préférences système** → **Comptes**.
- 2 Sélectionnez **Modifier mot de passe**.
- 3 Saisissez un mot de passe pour votre compte utilisateur dans **Nouveau mot de passe**.
- 4 Re-saisissez le mot de passe dans **Vérifier**.

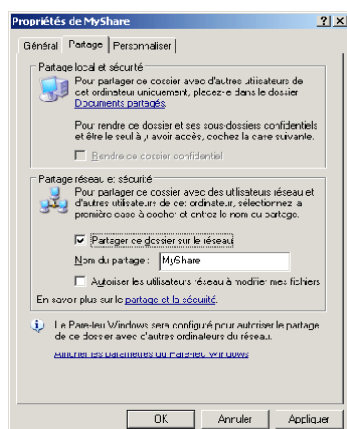
Créer un dossier partagé (SMB uniquement)

Créez un dossier partagé pour enregistrer les documents numérisés sur votre imprimante.

Sous Microsoft Windows XP édition familiale :

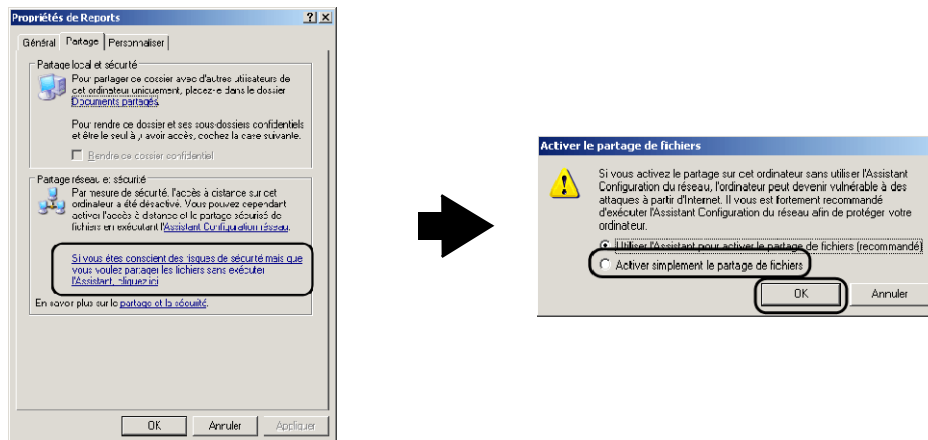
- 1 Créez un répertoire dans le dossier désiré sur votre ordinateur (Par exemple un répertoire appelé **Partages**).
- 2 Cliquez avec le bouton droit de la souris sur le répertoire et sélectionnez **Propriétés**.
La boîte de dialogue **Propriétés** s'affiche.
- 3 Cliquez sur l'onglet **Partage**, puis sélectionnez **Partager ce dossier sur le réseau**.
- 4 Saisissez un nom de partage dans la case **Nom de partage**.

 **REMARQUE :** Notez ce nom de partage car vous l'utiliserez dans la procédure de définition suivante.



- 5 Cochez la case **Autoriser les utilisateurs du réseau à modifier mes fichiers**, puis cliquez sur **OK**.

 **REMARQUE :** Lorsque la fenêtre suivante apparaît, cliquez sur **Si vous êtes conscient des risques concernant la sécurité mais que vous voulez partager les fichiers sans exécuter l'Assistant, cliquez ici**, puis sélectionnez **Activer simplement le partage de fichiers**, puis cliquez sur **OK**.



REMARQUE : Pour ajouter des sous-répertoires, créez des nouveaux répertoires dans le dossier partagé que vous avez créé.

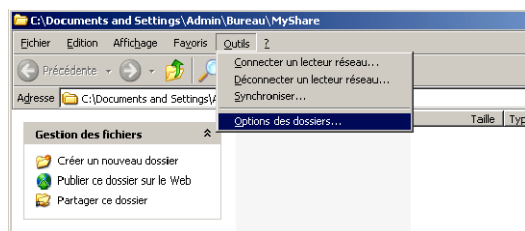
Par exemple :

Nom de dossier : Partages, Nom de dossier de second niveau : Photos, Nom de dossier de troisième niveau : Jean

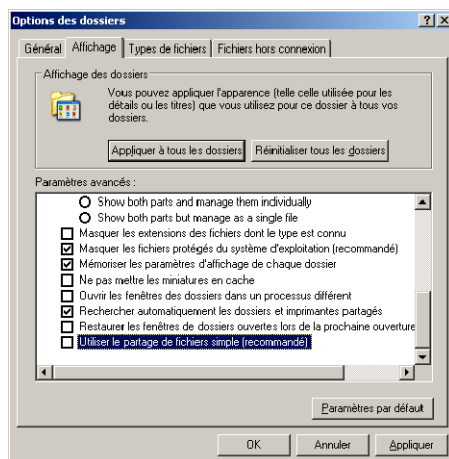
Vous devriez maintenant voir Partages\Photos\Jean dans votre dossier.

Sous Microsoft Windows XP Professionnel :


- 1 Créez un répertoire dans le dossier désiré sur votre ordinateur (Par exemple un répertoire appelé Partages) et cliquez deux fois sur le dossier.
- 2 Sélectionnez Options des dossiers dans Outils.

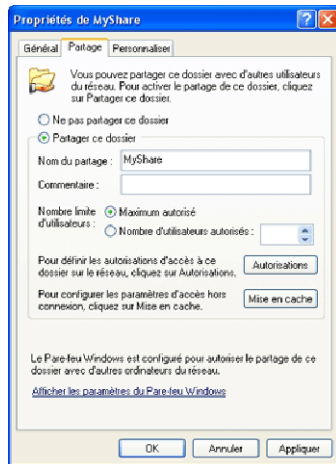


- 3 Cliquez sur l'onglet Affichage, puis décochez la case Utiliser le partage de fichiers simple (recommandé).



- 4 Cliquez sur **OK**.
- 5 Cliquez avec le bouton droit de la souris sur le répertoire et sélectionnez **Propriétés**.
La boîte de dialogue **Propriétés** s'affiche.
- 6 Cliquez sur l'onglet **Partage**, puis sélectionnez **Partager ce dossier**.
- 7 Saisissez un nom de partage dans la case **Nom de partage**.

 **REMARQUE** : Notez ce nom de partage car vous l'utiliserez dans la procédure de définition suivante.



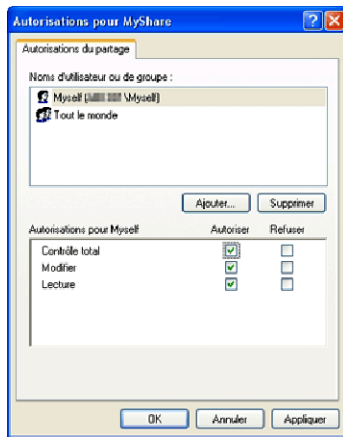
- 8 Cliquez sur **Autorisations** pour créer une permission d'écriture sur ce dossier.
- 9 Cliquez sur **Ajouter**.
- 10 Cherchez un nom d'utilisateur en cliquant sur **Avancé**, ou saisissez un nom d'utilisateur dans la case **Entrez les noms des objets à sélectionner** et cliquez sur **Vérifier les noms** pour confirmer (Exemple de nom d'utilisateur, `Myself`).




- 11 Cliquez sur **OK**.

 **REMARQUE** : N'utilisez pas **Everyone** comme nom d'utilisateur.

- 12 Cliquez sur le nom d'utilisateur que vous venez de saisir. Cochez la case **Contrôle total**. Ceci donnera la permission d'envoyer le document dans ce dossier.



- 13 Cliquez sur **OK**.

 **REMARQUE** : Pour ajouter des sous-répertoires, créez des nouveaux répertoires dans le dossier partagé que vous avez créé.

Par exemple :

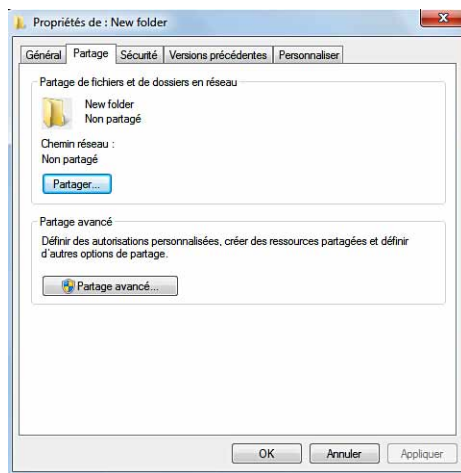
Nom de dossier : Partages, Nom de dossier de second niveau : Photos, Nom de dossier de troisième niveau : Jean

Vous devriez maintenant voir `Partages\Photos\Jean` dans votre dossier.


Sous Windows Vista, Windows Server 2008, Windows Server 2008 R2, Windows 7, Windows 8, Windows Server 2012 :

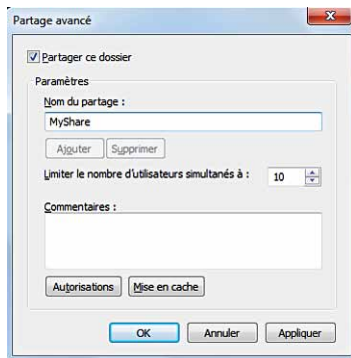
- 1 Créez un répertoire dans le dossier désiré sur votre ordinateur (Par exemple un répertoire appelé **Partages**).
- 2 Cliquez avec le bouton droit de la souris sur le répertoire et sélectionnez **Propriétés**.

La boîte de dialogue **Propriétés** s'affiche.



- 3 Cliquez sur l'onglet **Partage**, puis sélectionnez **Partage avancé**.
- 4 Cochez la case **Partager ce dossier**.
- 5 Saisissez un nom de partage dans la case **Nom de partage**.

 **REMARQUE** : Notez ce nom de partage car vous l'utiliserez dans la procédure de définition suivante.

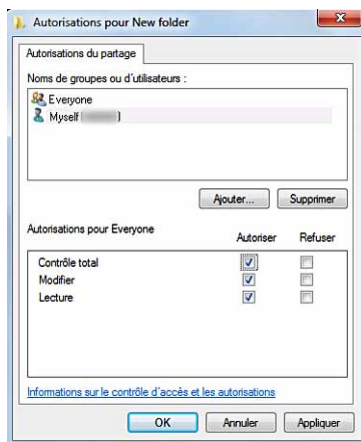


- 6 Cliquez sur **Autorisations** pour créer une permission d'écriture sur ce dossier.
- 7 Cliquez sur **Ajouter**.
- 8 Cherchez un nom d'utilisateur en cliquant sur **Avancé**, ou saisissez un nom d'utilisateur dans la case **Entrez les noms des objets à sélectionner** et cliquez sur **Vérifier les noms** (Exemple de nom d'utilisateur, `Myself`).




- 9 Cliquez sur **OK**.
- 10 Cliquez sur le nom d'utilisateur que vous venez de saisir. Cochez la case **Contrôle total**. Ceci donnera la permission d'envoyer le document dans ce dossier.

 **REMARQUE** : N'utilisez pas **Everyone** comme nom d'utilisateur.



- 11 Cliquez sur **OK**.

 **REMARQUE** : Pour ajouter des sous-répertoires, créez des nouveaux répertoires dans le dossier partagé que vous avez créé.

Par exemple :

Nom de dossier : `Partages`, Nom de dossier de second niveau : `Photos`, Nom de dossier de troisième niveau :

Jean

Vous devriez maintenant voir Partages\Photos\Jean dans votre dossier.

Sous Mac OS X 10.3.9/10.4.11 :

- 1 Sélectionnez **Go** dans le menu **Finder**, puis cliquez sur **Accueil**.
- 2 Cliquez deux fois sur **Public**.
- 3 Créez un dossier (Exemple de nom de dossier, Partages).
- 4 Ouvrez **Préférences système** puis cliquez sur **Partager**.
- 5 Cochez la case **Partage de fichier personnel** et la case **Partage Windows**.

Sous Mac OS X 10.5/10.6 :

- 1 Créez un répertoire dans le dossier désiré sur votre ordinateur (Par exemple un répertoire appelé Partages).
- 2 Sélectionné le dossier créé puis sélectionnez **Obtenir infos** dans le menu **Fichier**.
- 3 Cochez la case **Répertoire partagé**.
- 4 Ouvrez **Préférences système** puis cliquez sur **Partager**.
- 5 Cochez la case **Partage de fichiers** puis cliquez sur **Options**.
- 6 Cochez les cases **Partager fichiers et dossiers avec SMB** et nom de compte.
- 7 Cliquez sur **Terminé**.

Définir une destination avec un carnet d'adresses

Vous pouvez enregistrer les détails de la connexion pour SMB et le serveur FTP dans le carnet d'adresses grâce à **Dell Printer Configuration Web Tool** ou à l'**Éditeur du carnet d'adresses**.

Avant de commencer à définir une destination, assurez-vous que vous avez les adresses IP nécessaires, comme celles de l'imprimante et de l'ordinateur.

Vérifier l'adresse IP de l'imprimante

Pour définir le carnet d'adresses du serveur au travers du réseau, vous devez d'abord localiser l'adresse IP de l'imprimante. Pour trouver votre adresse IP, voir « Vérification des paramètres IP ».

Vérifier l'adresse IP de l'imprimante sur votre ordinateur

Vous pouvez localiser l'adresse IP de votre ordinateur en suivant les étapes ci-dessous.

- 1 Cliquez sur **Démarrer** → **Exécuter**.

Sous Windows Server 2003/Windows Server 2008/Windows Server 2008 R2 :

Cliquez sur **Démarrer** → **Exécuter**.

Sous Windows Vista/Windows 7 :

Cliquez sur **Démarrer** → **Programmes** → **Accessoires** → **Exécuter**.

Sous Windows 8/Windows Server 2012 :


Pointez dans le coin supérieur ou inférieur droit de l'écran, puis cliquez sur **Rechercher** → Tapez **Exécuter** dans la boîte de recherche, cliquez sur **Applications**, puis cliquez sur **Exécuter**.

- 2 Saisissez **cmd** dans le champ de texte et cliquez sur **OK**. Une fenêtre de commande s'ouvre.
- 3 Tapez **ipconfig** et appuyez sur **Entrer**.
- 4 Notez l'adresse IP **xxx.xxx.xxx.xxx**.


Par Dell Printer Configuration Web Tool

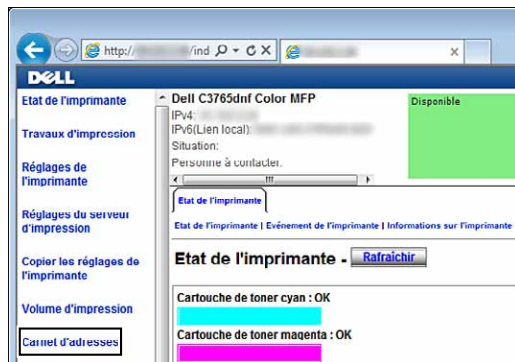
- 1 Ouvrez un navigateur internet.
- 2 Entrez l'adresse IP de l'imprimante dans la barre d'adresse, et appuyez sur la touche <Entrer>.

La page internet de l'imprimante s'affiche.

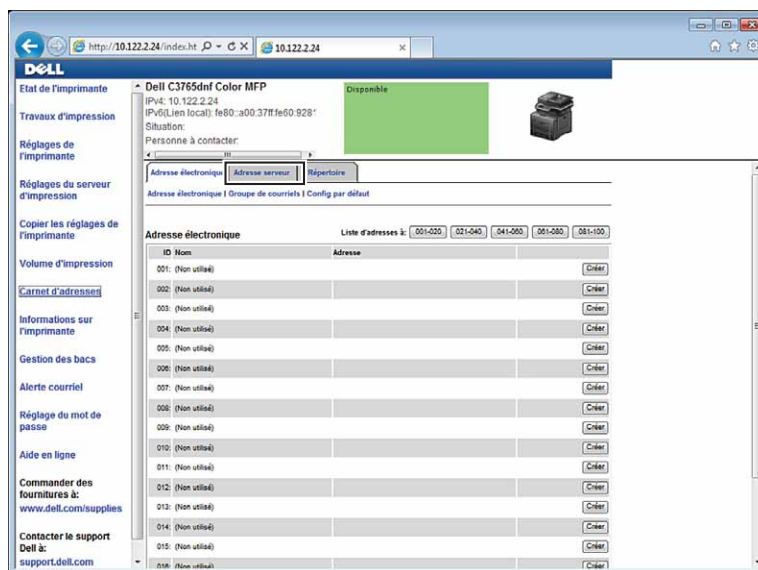
 **REMARQUE :** Pour plus de détails sur la manière de vérifier l'adresse IP de l'imprimante, voir « Vérification des paramètres IP ».

- 3 Cliquez sur Carnet d'adresses. Si une boîte de dialogue de sécurité apparaît, entrez le Nom d'utilisateur et le Mot de passe.

 **REMARQUE :** Le nom d'utilisateur par défaut est « admin » et le mot de passe par défaut est vide (NULL).



- 4 Cliquez sur l'onglet Adresse du serveur puis cliquez sur le bouton Créer d'un ID.



La page Adresse serveur s'affiche.

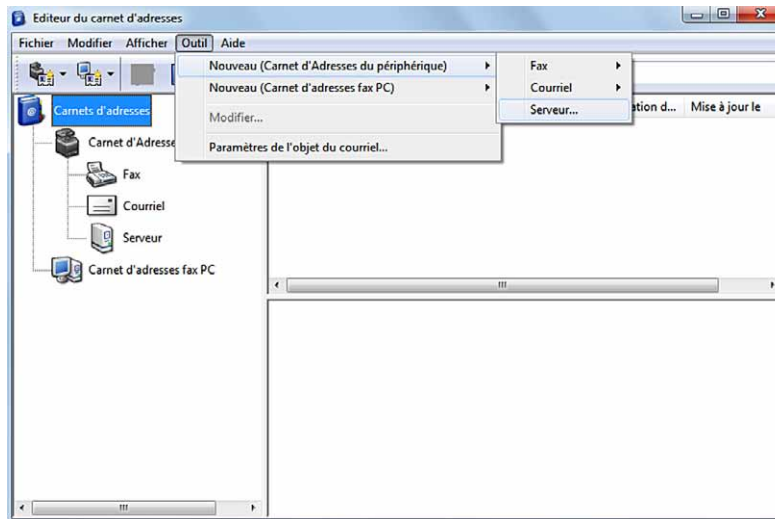
Remplissez les champs avec les informations suivantes :

(1) Nom	Saisissez un nom commun qui apparaîtra dans le carnet d'adresses du serveur.
(2) Type de serveur	Sélectionnez FTP si vous enregistrez vos documents sur un serveur FTP. Sélectionnez SMB si vous enregistrez vos documents dans un dossier partagé sur votre ordinateur.
(3) Adresse serveur	Saisissez le nom du serveur FTP que vous avez partagé ou un nom de serveur ou l'adresse IP de votre ordinateur. <ul style="list-style-type: none"> • Pour FTP : Nom de serveur : myhost.example.com (myhost : nom d'hôte, example.com : nom du domaine) Adresse IP : 192.168.1.100 • Pour SMB : Nom de serveur : myhost Adresse IP : 192.168.1.100
(4) Nom de partage	Saisissez le nom du dossier partagé sur l'ordinateur récepteur. Pour SMB uniquement.
(5) Chemin serveur	Entrez le chemin du sous-répertoire dans lequel vous souhaitez enregistrer le document numérisé. Assurez-vous que le chemin du sous-répertoire est déjà créé dans le dossier partagé ou sur le serveur FTP.
(6) N° port serveur	Saisissez le numéro de port du serveur. Si vous n'êtes pas certain de ce numéro, vous pouvez saisir la valeur par défaut de 21 pour FTP ou de 139 pour SMB. Les ports disponibles sont : FTP : 21, 5000 - 65535 SMB : 139, 445, 5000 - 65535
(7) Nom de connexion	Saisissez le nom d'utilisateur qui donne accès au dossier partagé sur votre ordinateur ou au serveur FTP. <ul style="list-style-type: none"> • Pour FTP : Contactez l'administrateur du système. • Pour SMB : Le nom d'utilisateur Windows que vous avez spécifié à la procédure 1.
(8) Mot de passe de connexion	Saisissez le mot de passe qui correspond au nom d'utilisateur ci-dessus. <ul style="list-style-type: none"> • Pour FTP : Contactez l'administrateur du système • Pour SMB : Un mot de passe vide n'est pas valable avec la fonction Réseau (Ordinateur). Assurez-vous d'avoir un mot de passe valable pour le compte utilisateur. (Voir « Définir un nom d'utilisateur et un mot de passe (SMB uniquement) » pour plus de détails sur la manière d'ajouter un mot de passe à votre compte utilisateur.)
(9) Confirmer le mot de passe	Saisissez à nouveau votre mot de passe

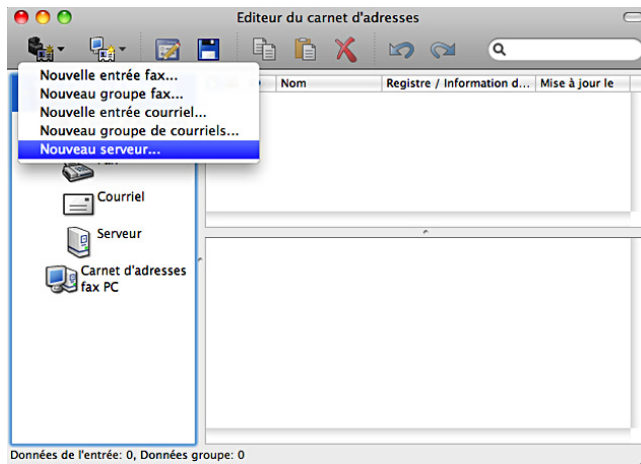
Avec l'éditeur du carnet d'adresses

- 1 Cliquez Démarrer → Programmes → Imprimantes Dell → Dell C3765dnf Multifunction Color Laser Printer → Éditeur du carnet d'adresses.
- 2 Cliquez sur Outil → Nouveau (Carnet d'Adresses du périphérique) → Serveur.

Sous Microsoft Windows :



Sous Apple Macintosh :



La boîte de dialogue Adresse du serveur s'affiche.

Sous Microsoft Windows :

1 — Nom :

2 — Type de serveur : Ordinateur Serveur

3 — Nom du serveur / adresse IP :

4 — Nom de partage :

5 — Chemin :

6 — Nom de connexion :

7 — Mot passe connexion :

8 — Confirmer le Mot passe connexion :

9 — Numéro de port : 139 Utiliser le numéro de port par défaut

Sous Apple Macintosh :

1 — Nom :

2 — Type de serveur : Ordinateur Serveur

3 — Nom du serveur / adresse IP :

4 — Nom de partage :

5 — Chemin :

6 — Nom de connexion :

7 — Mot passe connexion :

8 — Confirmer le Mot passe connexion :




9 — Numéro de port : 139 Utiliser le numéro de port par défaut

Remplissez les champs avec les informations suivantes :

(1) Nom	Saisissez un nom commun qui apparaîtra dans le carnet d'adresses du serveur.
(2) Type de serveur	Sélectionnez Ordinateur si vous enregistrez vos documents dans un dossier partagé sur votre ordinateur. Sélectionnez Serveur si vous enregistrez vos documents sur un serveur FTP.
(3) Nom du serveur / adresse IP	Saisissez le nom du serveur ou l'adresse IP de votre ordinateur ou le nom de serveur FTP que vous avez partagé. Vous trouverez des exemples ci-dessous : <ul style="list-style-type: none">• Pour l'ordinateur : Nom de serveur : myhost Adresse IP : 192.168.1.100• Pour le serveur : Nom de serveur : myhost.example.com (myhost : nom d'hôte, example.com : nom du domaine) Adresse IP : 192.168.1.100

(4) Nom de partage	Saisissez le nom du dossier partagé sur l'ordinateur récepteur. Pour SMB uniquement.
(5) Chemin	Entrez le chemin du sous-répertoire dans lequel vous souhaitez enregistrer le document numérisé. Assurez-vous que le chemin du sous-répertoire est déjà créé dans le dossier partagé ou sur le serveur FTP.
(6) Nom de connexion	Saisissez le nom d'utilisateur qui donne accès au dossier partagé sur votre ordinateur ou au serveur FTP. <ul style="list-style-type: none"> • Pour l'ordinateur : Le nom d'utilisateur Windows que vous avez spécifié à la procédure 1. • Pour le serveur : Contactez l'administrateur du système.
(7) Mot passe connex	Saisissez le mot de passe qui correspond au nom d'utilisateur ci-dessus. <ul style="list-style-type: none"> • Pour l'ordinateur : Un mot de passe vide n'est pas valable avec la fonction Réseau (Ordinateur). Assurez-vous d'avoir un mot de passe valable pour le compte utilisateur. (Voir « Définir un nom d'utilisateur et un mot de passe (SMB uniquement) » pour plus de détails sur la manière d'ajouter un mot de passe à votre compte utilisateur.) • Pour le serveur : Contactez l'administrateur du système.
(8) Confirmez le Mot passe connex	Saisissez à nouveau votre mot de passe
(9) Numéro de port	Saisissez le numéro de port du serveur. Si vous n'êtes pas certain de ce numéro, vous pouvez saisir la valeur par défaut de 139 pour l'ordinateur et de 21 pour le serveur FTP. Les ports disponibles sont : Pour l'ordinateur : 139, 445, 5000 - 65535 Pour le serveur : 21, 5000 - 65535

Envoyer le fichier numérisé sur le réseau

- 1 Chargez le(s) document(s) avec la face imprimée vers le haut, avec le bord supérieur en premier dans CADRV.
OU
Placez un document unique, face imprimée vers le bas, sur le verre, et refermez le couvercle à documents.
Pour plus de détails sur le chargement des documents, voir « Charger un document original ».
- 2 Appuyez sur le bouton  (Accueil).
- 3 Sélectionnez Menu numérisation.
- 4 Sélectionnez Réseau.
- 5 Sélectionnez  jusqu'à ce que l'adresse voulue s'affiche puis sélectionnez cette adresse.
- 6 Sélectionnez OK.
- 7 Spécifiez les options de numérisation telles que Couleur de sortie, Résolution, Numérisation 2 faces et Format de fichier dans les onglets Numérisation vers réseau, Qualité et Options. Pour plus de détails, voir « Format fichier ».
- 8 Appuyez sur le bouton  (Démarrer) pour commencer à envoyer le fichier numérisé.

Numériser vers une clé USB


La fonctionnalité Numériser vers clé USB vous permet d'enregistrer l'image numérisée directement sur une clé USB connectée à l'imprimante, sans logiciel intermédiaire.

Types de clés USB

Vous pouvez utiliser une clé USB qui supporte les interfaces suivantes :

- USB 1.1
- USB 2.0


La clé USB doit avoir été formatée au système de fichiers FAT (FAT16, FAT32, ou VFAT) avant d'être insérée dans le port USB avant de l'imprimante.

 **REMARQUE** : Si la clé USB a été formatée pour un système de fichiers différent, il est possible que l'imprimante ne détecte pas la présence de la clé USB.

 **REMARQUE** : Les clés USB qui comportent des fonctions d'authentification et certaines marques de clés USB ne fonctionnent pas avec cette imprimante.

Procédures



Pour enregistrer les images numérisées vers une clé USB :

 **REMARQUE** : Si vous insérez d'abord une clé USB dans le port USB avant de l'imprimante, il est possible que l'écran **USB détecté** s'affiche. Dans ce cas, sélectionnez **Numériser vers clé USB**, et passez à l'étape 6.

- 1 Chargez le(s) document(s) avec la face imprimée vers le haut, avec le bord supérieur en premier dans le CADRV.
OU

Placez un document unique, face imprimée vers le bas, sur le verre, et refermez le couvercle à documents.


Pour plus de détails sur le chargement des documents, voir « Charger un document original ».


- 2 Appuyez sur le bouton  (Accueil).
- 3 Insérez la clé USB dans le port USB avant de l'imprimante. Voir « Insérer et retirer une clé USB » pour plus de détails.
- 4 Sélectionnez **Menu numérisation**.
- 5 Sélectionnez **USB**.
- 6 Spécifiez les options de numérisation telles que **Couleur de sortie**, **Résolution**, **Numérisation 2 faces** et **Format de fichier** dans les onglets **Numérisation vers USB**, **Qualité** et **Options**. Pour plus de détails, voir « Format fichier ».
Vous pouvez aussi spécifier le dossier vers lequel l'image numérisée sera enregistrée. Pour plus de détails, voir « Spécifier un dossier pour enregistrer l'image numérisée ».
- 7 Appuyez sur le bouton  (**Démarrer**) pour commencer à numériser le document.
- 8 Retirez la clé USB de l'imprimante. Voir « Insérer et retirer une clé USB » pour plus de détails.

Spécifier un dossier pour enregistrer l'image numérisée

Pour enregistrer l'image numérisée dans un dossier de la clé USB, spécifiez le dossier avant de lancer la numérisation.

- 1 Sélectionnez **Modifier dossier** dans l'onglet **Numérisation vers USB**.
- 2 Sélectionnez un dossier pour enregistrer l'image numérisée.

 **REMARQUE** : Par défaut, le fichier sera enregistré à la racine de la clé USB.

 **REMARQUE** : Vous ne pouvez pas saisir directement un chemin de dossier avec le clavier numérique.

REMARQUE : Vous pouvez sélectionner n'importe quel dossier de la clé USB mais vous ne pouvez pas créer de nouveau dossier à cet étape. Il est préférable de créer un nouveau dossier avant de connecter la clé à l'imprimante. Si vous souhaitez que l'imprimante crée automatiquement un dossier et y enregistre l'image numérisée, réglez **Créer dossier** sur **Oui**. Pour plus de détails, reportez-vous à « Créer dossier ».

Si le nom de l'image numérisée existe déjà dans ce dossier, l'imprimante créera un nouveau nom de fichier automatiquement pour pouvoir enregistrer les données.

Envoyer un e-mail avec l'image numérisée

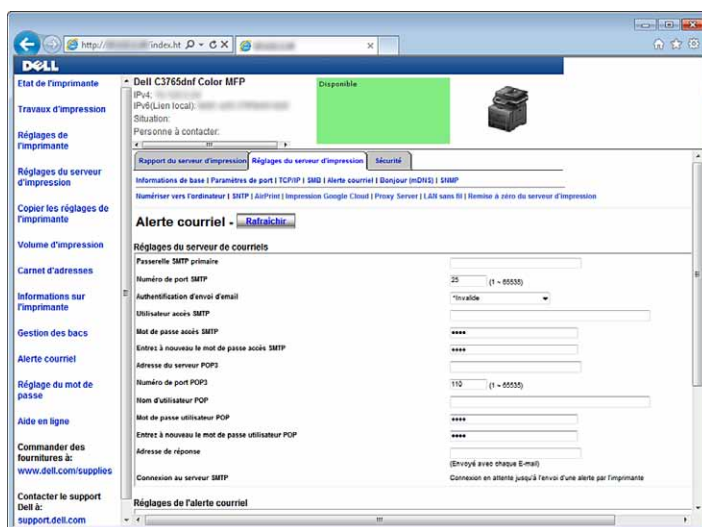
Pour envoyer un e-mail avec l'image numérisée en pièce jointe à partir de votre imprimante, suivez les étapes ci-dessous :

- Définissez une alerte e-mail
- Inscrivez un utilisateur
- Commencez à envoyer l'e-mail avec le fichier numérisé

Définir une alerte e-mail

1 Dans le Dell Printer Configuration Web Tool, cliquez sur **Alerte e-mail**.

La page **Réglages du serveur e-mails** s'ouvre.



2 Spécifiez les paramètres de l'alerte e-mail, comme suit :

Passerelle SMTP primaire : Saisissez l'adresse IP de votre serveur e-mails.

Authentification d'envoi d'e-mail : Spécifiez Invalide pour activer le serveur e-mails.

REMARQUE : Si un message d'erreur comportant les codes 016-506 ou 016-764 apparaît, contactez votre administrateur de serveur pour obtenir les paramètres d'**Authentification d'envoi d'e-mail**.

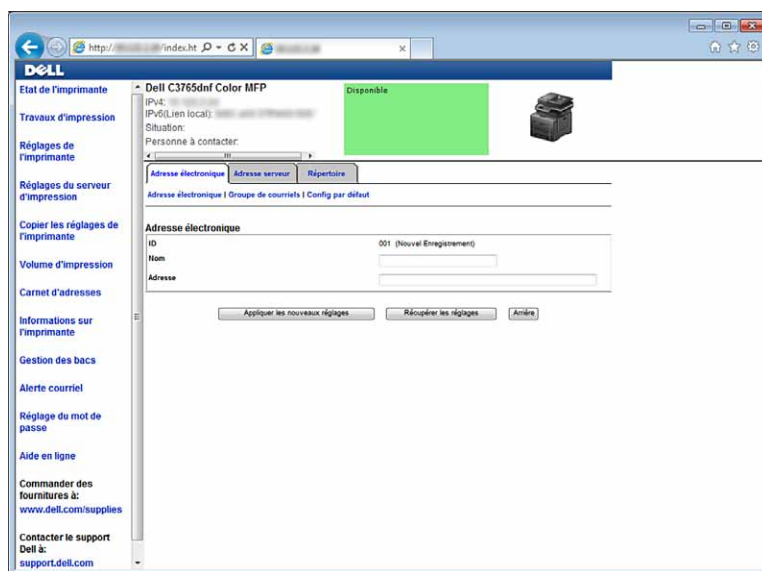
3 Cliquez sur **Appliquer les nouveaux réglages**.

Ajouter une nouvelle adresse e-mail

1 À partir de Dell Printer Configuration Web Tool, cliquez sur **Carnet d'adresses** puis cliquez sur l'onglet **Adresse e-mail**.


2 Cliquez sur **Créer**.

La page **Adresse e-mail** apparaît pour pouvoir inscrire une nouvelle adresse e-mail.



- 3 Saisissez les champs suivants :
 - Nom
 - Adresse
- 4 Cliquez sur Appliquer les nouveaux réglages.

Envoyer un e-mail avec l'image numérisée

- 1 Appuyez sur le bouton  (Accueil).
- 2 Sélectionnez E-mail.
- 3 Spécifiez un destinataire avec les options suivantes, puis sélectionnez OK :




Nouveau destinataire : Saisissez directement une adresse e-mail.

Carnet d'adresses : Sélectionnez un type de carnet d'adresses parmi les suivants :

- Carnet d'adresse du périphérique - Individus : Sélectionnez une adresse e-mail enregistrée dans le carnet d'adresses.
- Carnet d'adresse du périphérique - Groupes : Sélectionnez un groupe d'adresses e-mail enregistrées dans le carnet d'adresses.
- Rechercher dans le carnet d'adresses réseau : Recherchez une adresse e-mail enregistrée dans le carnet d'adresses du serveur LDAP.

Sélectionnez le destinataire que vous avez spécifié dans Nouveau destinataire pour effacer ou éditer le destinataire.

Sélectionnez le destinataire que vous avez spécifié dans le Carnet d'adresses pour effacer ou voir les détails du destinataire. Vous pouvez aussi modifier l'adresse par Bcc.

-  **REMARQUE** : Pour plus d'informations sur le carnet d'adresses et le carnet d'adresses du serveur, voir « Carnets d'adresses ».
-  **REMARQUE** : Pour plus de détails sur Rechercher dans le carnet d'adresses réseau, consultez « Utiliser le carnet d'adresses et le répertoire du serveur ».
-  **REMARQUE** : Les adresses e-mail doivent avoir été enregistrées au préalable avant de sélectionner Carnet d'adresses.

- 4 Spécifiez les options de numérisation telles que Couleur de sortie, Résolution, Numérisation 2 faces et Format de fichier dans les onglets **Qualité** et **Options**. Pour plus de détails, voir « Format fichier ».
- 5 Appuyez sur le bouton ▶ (**Démarrer**) pour commencer à envoyer l'e-mail.

Fax

- ✎ **REMARQUE** : Si le paramètre de Fonction active de Fax est Active (Mot de passe), vous devrez saisir le mot de passe à quatre chiffres pour utiliser la fonction de fax. Si le paramètre de Fonction active de Fax est Active, la fonction de fax est désactivée et le menu n'est pas affiché sur l'écran tactile. Pour plus de détails, voir « Fonction activée ».
- ✎ **REMARQUE** : Si le Contrôle de verrou du panneau est Activé, vous devrez saisir votre mot de passe de quatre chiffres pour accéder au menu Réglages administrateur.

Spécifier les réglages initiaux du fax en utilisant le navigateur de configuration facile

Vous pouvez spécifier le pays, le type de ligne, la tonalité/impulsion, le motif DPDR, le nom d'en-tête de fax et le numéro de fax.

- 1 Insérez le disque *Software and Documentation* fourni avec l'imprimante dans l'ordinateur. Le fichier *Navigateur de configuration facile* se lance automatiquement.
- 2 Cliquez sur **Outils avancés** dans la fenêtre *Navigateur de configuration facile*. La fenêtre **Outils avancés** apparaît.






- 3 Cliquez sur **Configuration du fax**.
- 4 Suivez les instructions affichées à l'écran.

Les réglages disponibles sont :


- Pays
- Type de ligne
- Tonalité/Impulsion
- Mode réception
- Motif DRPD
(Ce réglage est disponible uniquement lorsqu'une fonction de sonnerie distincte est installée sur votre téléphone par votre compagnie de téléphone.)
- Nom en-tête fax
- Numéro de fax

- ✎ **REMARQUE** : Pour effectuer les réglages initiaux depuis le panneau de commande de l'imprimante, reportez-vous à la rubrique « Choisir le pays ».

Choisir le pays




- 1 Appuyez sur le bouton  (**Information**).
- 2 Sélectionnez l'onglet **Outils**, puis sélectionnez Réglages administrateur.
- 3 Sélectionnez  jusqu'à ce que Paramètres fax s'affiche, puis sélectionnez Paramètres fax.
- 4 Sélectionnez Paramètres de ligne de fax.
- 5 Sélectionnez  jusqu'à ce que Pays s'affiche, puis sélectionnez Pays.
- 6 Sélectionnez le pays où l'imprimante sera utilisée, puis sélectionnez OK.



L'imprimante doit être redémarrée après la définition des réglages de pays. Dans le message vous demandant de redémarrer l'imprimante, sélectionnez Démarrer. Après le redémarrage, l'écran Accueil principal s'affiche sur l'écran tactile.


 **REMARQUE** : Une fois que vous avez configuré le paramètre de pays, les informations, qui sont enregistrées sur l'imprimante, s'initialisent.

Régler l'ID de l'imprimante

Dans la plupart des pays, la loi vous demande d'indiquer votre numéro de fax sur tous les fax que vous envoyez. L'ID de l'imprimante, contenant votre numéro de téléphone et votre nom ou le nom de la société, sera imprimé en haut de chaque page envoyée depuis votre imprimante.

- 1 Appuyez sur le bouton  (**Information**).
- 2 Sélectionnez l'onglet **Outils**, puis sélectionnez Réglages administrateur.
- 3 Sélectionnez  jusqu'à ce que Paramètres fax s'affiche, puis sélectionnez Paramètres fax.
- 4 Sélectionnez Paramètres de ligne de fax.
- 5 Sélectionnez  jusqu'à ce que Numéro de fax s'affiche, puis sélectionnez Numéro de fax.
- 6 Saisissez votre numéro de fax avec le pavé numérique, puis sélectionnez OK.


 **REMARQUE** : Si vous faites une erreur lors de la saisie du numéro, appuyez sur le bouton  (**Supprimer**) pour supprimer le dernier chiffre.

- 7 Sélectionnez  jusqu'à ce que Nom d'en-tête de fax s'affiche, puis sélectionnez Nom d'en-tête de fax.
- 8 Saisissez votre nom ou le nom de l'entreprise au clavier, puis sélectionnez OK.





Pour obtenir davantage d'informations concernant l'utilisation du clavier pour saisir des caractères alphanumériques, reportez-vous à la rubrique « Utilisation du clavier affiché sur l'écran tactile ».





Pour revenir à la fenêtre **Information**, appuyez sur le bouton **AC** (**Effacer tout**).

Régler l'heure et la date


 **REMARQUE** : Il peut être nécessaire de réinitialiser l'heure et la date correctes en cas de coupure de courant.

Pour régler l'heure et la date :

- 1 Appuyez sur le bouton  (**Information**).
- 2 Sélectionnez l'onglet **Outils**, puis sélectionnez Réglages administrateur.
- 3 Sélectionnez  jusqu'à ce que Paramètres système s'affiche, puis sélectionnez Paramètres système.
- 4 Sélectionnez  jusqu'à ce que Général s'affiche, puis sélectionnez Général.
- 5 Sélectionnez  jusqu'à ce que Date et Heure s'affiche, puis sélectionnez Date et Heure.





- 6 Sélectionnez Fuseau horaire.
- 7 Sélectionnez  jusqu'à ce que la région géographique voulue s'affiche, puis sélectionnez cette région.
- 8 Sélectionnez  jusqu'à ce que le fuseau horaire voulu s'affiche, puis sélectionnez ce fuseau horaire.
- 9 Sélectionnez OK.
- 10 Sélectionnez Date.
- 11 Sélectionnez  ou  ou saisissez la date avec le pavé numérique.
- 12 Sélectionnez Heure.
- 13 Saisissez l'heure avec le pavé numérique.
- 14 Sélectionnez OK.

Pour revenir à la fenêtre **Information**, appuyez sur le bouton **AC (Effacer tout)**.

 **REMARQUE** : L'imprimante émet un bip et ne vous permet pas de poursuivre vers l'étape suivante si un chiffre erroné est saisi.

Changer le mode horloge




Vous pouvez régler l'heure actuelle en utilisant un format horaire de 12 heures ou 24 heures.

- 1 Appuyez sur le bouton  (**Information**).
- 2 Sélectionnez l'onglet **Outils**, puis sélectionnez Réglages administrateur.
- 3 Sélectionnez  jusqu'à ce que Paramètres système s'affiche, puis sélectionnez Paramètres système.
- 4 Sélectionnez  jusqu'à ce que Général s'affiche, puis sélectionnez Général.
- 5 Sélectionnez  jusqu'à ce que Date et Heure s'affiche, puis sélectionnez Date et Heure.
- 6 Sélectionnez Heure.
- 7 Sélectionnez 12 Heures ou 24 Heures, puis sélectionnez OK.



Pour revenir à la fenêtre **Information**, appuyez sur le bouton **AC (Effacer tout)**.


Régler les sons

Volume Haut-parleur

- 1 Appuyez sur le bouton  (**Information**).
- 2 Sélectionnez l'onglet **Outils**, puis sélectionnez Réglages administrateur.
- 3 Sélectionnez  jusqu'à ce que Paramètres fax s'affiche, puis sélectionnez Paramètres fax.
- 4 Sélectionnez Paramètres de ligne de fax.
- 5 Sélectionnez  jusqu'à ce que Surveill ligne s'affiche, puis sélectionnez Surveill ligne.
- 6 Sélectionnez le volume souhaité, puis sélectionnez OK.
- 7 Arrêtez puis rallumez l'imprimante pour appliquer les paramètres.





Volume Sonnerie

- 1 Appuyez sur le bouton  (**Information**).
- 2 Sélectionnez l'onglet **Outils**, puis sélectionnez Réglages administrateur.
- 3 Sélectionnez  jusqu'à ce que Paramètres fax s'affiche, puis sélectionnez Paramètres fax.
- 4 Sélectionnez Paramètres par défaut entrants.

- 5 Sélectionnez  jusqu'à ce que `Volume sonnerie` s'affiche, puis sélectionnez `Volume sonnerie`.
- 6 Sélectionnez le volume souhaité, puis sélectionnez `OK`.
- 7 Arrêtez puis rallumez l'imprimante pour appliquer les paramètres.

Définition des options des réglages du fax

Changer les options des réglages du fax

- 1 Appuyez sur le bouton  (**Information**).
- 2 Sélectionnez l'onglet `Outils`, puis sélectionnez `Réglages administrateur`.
- 3 Sélectionnez  jusqu'à ce que `Paramètres fax` s'affiche, puis sélectionnez `Paramètres fax`.
- 4 Sélectionnez le menu voulu.
- 5 Sélectionnez le paramètre voulu ou saisissez une valeur.
Pour saisir une valeur, sélectionnez  ou  ou utilisez le pavé numérique ou le clavier.
- 6 Sélectionnez `OK`.
Si nécessaire, répétez les étapes 4 et 6.
Pour revenir à la fenêtre `Information`, appuyez sur le bouton `AC (Effacer tout)`.

Options des réglages du fax disponibles

Vous pouvez utiliser les options de réglage suivantes pour configurer le système de fax :


Option	Description
Paramètres de ligne de fax	Numéro de fax
	Cette fonction permet de spécifier le numéro de fax de l'imprimante, qui sera imprimé sur l'en-tête des fax. Elle est disponible lorsque vous réglez <code>En-tête Fax</code> sur <code>Activer</code> . Le numéro spécifié dans <code>Numéro Fax</code> est utilisé dans l'ID de l'imprimante.
	Pays
	Vous pouvez sélectionner le pays où est utilisée l'imprimante. Vous pouvez changer ce réglage quand : <ul style="list-style-type: none"> • Aucun travail n'est en cours • Aucun fax n'est en attente dans la mémoire
	Nom d'en-tête de fax
	Cette fonction permet de spécifier le nom de l'expéditeur à imprimer sur l'en-tête des fax.
	Type de ligne
	Vous pouvez sélectionner le type de ligne par défaut. <ul style="list-style-type: none"> • PSTN • PBX
	Surveill ligne
	Définit le volume de surveillance ligne, qui contrôle de manière audible une transmission via le haut-parleur interne jusqu'à ce que la connexion soit établie.
	Motif DRPD
	Avant d'utiliser l'option <code>Distinctive Ring Pattern Detection (DRPD - détection de sonnerie distincte)</code> , la fonction de sonnerie distincte doit être installée sur votre téléphone par votre compagnie de téléphone. Une fois que la compagnie a fourni un numéro distinct pour le fax avec une sonnerie distincte, configurez le fax pour qu'il surveille ce type de sonnerie spécifique.






Option		Description
Paramètres par défaut entrants	Mode réception	<p>Vous pouvez sélectionner le mode réception des fax par défaut.</p> <ul style="list-style-type: none"> • Téléphone (mode réception manuelle) : La réception automatique des fax est désactivée. Vous pouvez recevoir un fax décrochant le combiné du téléphone externe et en appuyant sur un code de réception à distance, ou en sélectionnant Réception manuelle dans On Hook et en appuyant ensuite sur le bouton ► (Démarrer). Pour plus de détails sur la Réception manuelle, consultez « Recevoir un fax manuellement en mode téléphone ». • Fax : (mode réception automatique) • Téléphone/Fax : Lorsque l'imprimante reçoit un fax, le téléphone externe sonne pendant la durée spécifiée dans Réc auto Fax/Tel, puis l'imprimante reçoit automatiquement un fax. Si un appel entrant n'est pas un fax, l'imprimante émet un signal sonore à partir du haut-parleur interne indiquant que c'est un appel téléphonique. • Répondeur/fax : L'imprimante peut partager une ligne téléphonique avec un répondeur. Dans ce mode, l'imprimante surveille le signal de fax et répond en cas de tonalités de fax. Si la communication téléphonique utilise une transmission en série dans votre pays (par exemple en Allemagne, en Suède, au Danemark, en Autriche, en Belgique, en Italie, en France et en Suisse), ce mode n'est pas pris en charge. • DRPD : Avant d'utiliser l'option Distinctive Ring Pattern Detection (DRPD - détection de sonnerie distincte), la fonction de sonnerie distincte doit être installée sur votre téléphone par votre compagnie de téléphone. Une fois que la compagnie a fourni un numéro distinct pour le fax avec une sonnerie distinctive, configurez le fax pour qu'il surveille ce type de sonnerie spécifique.
	Volume sonnerie	Cette fonction permet de régler le volume de la sonnerie, qui indique qu'un appel entrant est un appel téléphonique, grâce au haut-parleur interne lorsque le Mode réception est réglé sur Téléphone/Fax .
Configuration réception automatique	Réception automatique de fax	Cette fonction permet de déterminer l'intervalle de temps après lequel l'imprimante passe en mode réception de fax après la réception d'un appel. L'intervalle peut être réglé dans une plage allant de 0 à 255 secondes. La valeur par défaut est 0 seconde.
	Réception automatique de Tél/Fax	Définit l'intervalle de réception de fax de l'imprimante après que le téléphone externe ait reçu un appel entrant. L'intervalle peut être réglé dans une plage allant de 0 à 255 secondes. La valeur par défaut est 6 secondes.
	Réception automatique de réponse/Fax	Définit l'intervalle de réception de fax de l'imprimante après que le répondeur externe ait reçu un appel entrant. L'intervalle peut être réglé dans une plage allant de 0 à 255 secondes. La valeur par défaut est 21 secondes.

Option	Description
Rejet des fax indésirables	<p data-bbox="787 258 1435 373">Vous pouvez rejeter des fax envoyés par des émetteurs indésirables. Le système accepte uniquement des fax provenant des télécopieurs distants enregistrés dans la numérotation rapide. Cette fonction est utile pour bloquer tous les fax non souhaités.</p> <p data-bbox="787 384 1435 436">Sélectionnez Désactiver pour désactiver la fonction. Tout le monde peut vous envoyer des fax.</p> <p data-bbox="787 447 1435 478">Sélectionnez Activer pour activer la fonction.</p>
Réception sécurisée	<p data-bbox="787 495 1435 579">Vous pouvez spécifier s'il faut demander un mot de passe à quatre chiffres pour recevoir des fax et pour définir ou modifier le mot de passe.</p>
Faire suivre les fax reçus	<p data-bbox="787 594 1435 793">Vous pouvez régler votre imprimante de façon à transférer les fax entrants vers un autre numéro de fax ou vers une adresse électronique. Lorsqu'un fax est reçu par votre imprimante, il est enregistré en mémoire. Ensuite, l'imprimante compose le numéro de fax défini dans Nb param trans ou envoie un courriel à l'adresse définie dans Transm. adresse électronique 1-5.</p> <p data-bbox="787 804 1435 1014">Pour transmettre vers un numéro de fax, vous devez enregistrer un numéro de fax dans Nb param trans. Pour transmettre vers une adresse électronique, vous devez renseigner les champs Alerte courriel et Transm. adresse électronique. Pour plus d'informations sur l'alerte courriel voir « Alerte e-mail » ; pour plus d'informations sur l'adresse électronique et le numéro de transmission, voir « Paramètres fax ».</p> <p data-bbox="787 1024 1435 1056">Sélectionnez Désactiver pour ne pas faire suivre les fax reçus.</p> <p data-bbox="787 1066 1435 1150">Sélectionnez Faire suivre pour faire suivre les fax reçus sans les imprimer. Si une erreur survient pendant le transfert d'un fax reçu, l'imprimante imprime le fax.</p> <p data-bbox="787 1161 1435 1213">Sélectionnez Imprimer et faire suivre pour imprimer et faire suivre les fax reçus</p> <p data-bbox="787 1224 1435 1308">Sélectionnez Imprimer et envoyer par courrier électronique pour imprimer et transmettre les fax entrants vers le courriel.</p>
Impression 2 faces	<p data-bbox="787 1329 1435 1381">Vous pouvez demander d'imprimer les fax au recto et au verso d'une feuille de papier.</p> <p data-bbox="787 1392 1435 1444">Sélectionnez Désactiver pour imprimer les fax sur une seule face de la feuille.</p> <p data-bbox="787 1455 1435 1518">Sélectionnez Activer pour imprimer les fax sur les 2 faces de la feuille.</p>
Réception distante	<p data-bbox="787 1539 1435 1677">Vous pouvez recevoir un fax en appuyant sur le code de réception à distance sur le téléphone externe après avoir décroché le combiné du téléphone. Lorsque vous placez Réception distante sur Marche, spécifiez un code de réception distante à deux chiffres dans Sonnerie réc dist.</p>


Option	Description		
Supprimer taille	Lorsque vous recevez un document aussi long voire plus long que le papier installé dans votre imprimante, vous pouvez spécifier de supprimer tout espace excessif en bas de la page. Si la page reçue n'entre pas dans la marge que vous avez spécifiée, elle sera imprimée sur deux feuilles à la taille réelle. Lorsque le document entre dans la marge spécifiée et si Supprimer taille est réglé sur Réduction automatique, l'imprimante réduit le document afin qu'il corresponde à la bonne taille de papier et il n'y a pas de suppression. Si Supprimer taille est réglé sur un autre paramètre que Réduction automatique, les données dans la marge seront supprimées.		
Paramètres par défaut de la transmission	Configuration recomposition automatique	Délai de renvoi	Vous pouvez spécifier l'intervalle entre deux essais de transmission dans une plage allant de 3 à 255 secondes. La valeur par défaut est 8 secondes.
		Essais de composition	Vous pouvez spécifier le nombre d'essais de composition à exécuter lorsque le numéro de fax de destination est occupé, dans une plage allant de 0 à 13. Si vous entrez 0, l'imprimante ne recomposera pas le numéro.
		Intervalle de recomposition	Votre imprimante peut automatiquement recomposer le numéro d'un télécopieur distant s'il était occupé. Des intervalles compris entre 1 et 15 minutes peuvent être déterminés.
	Tonalité/Impulsion	Vous pouvez sélectionner le type de composition. <ul style="list-style-type: none"> • Tonalité • Impulsion (10PPS) • Impulsion (20PPS) 	
	Comp préfixe	Vous pouvez spécifier de régler ou non un numéro de préfixe. Lorsque vous placez Comp préfixe sur Marche, le numéro définit comme N° comp préfixe sera composé avant tout autre numéro de composition automatique. Cette fonction est utile pour accéder au Private Automatic Branch Exchange (PBX - autocommutateur téléphonique privé). Vous pouvez définir un numéro de préfixe jusqu'à cinq chiffres.	
	Page de couverture de fax	Vous pouvez déterminer si vous attachez une page de couverture aux fax que vous envoyez.	
	En-tête de fax	Cette fonction permet d'imprimer les informations de l'expéditeur sur l'en-tête des fax. Sélectionnez Désactiver pour désactiver cette fonction. Sélectionnez Activer pour activer cette fonction. Notez que si États-Unis est sélectionné pour le réglage du pays, cette option n'apparaît pas sur le menu. Le réglage est fixé sur Activer et ne peut pas être modifié. Pour plus de détails au sujet du réglage du pays, reportez-vous à la section « Choisir le pays ».	
	ECM	Vous pouvez spécifier d'activer ou de désactiver l'ECM (Mode correction d'erreurs).	
	Vitesse de modem	Vous pouvez régler la vitesse du modem.	
	Affiche les destinataires de fax manuel	Vous pouvez définir si le numéro de fax du destinataire doit être affiché sur l'écran Envoi de fax lors d'un envoi manuel de fax.	

Option	Description
Rapports de fax	Activité fax
	Vous pouvez spécifier d'imprimer automatiquement un rapport d'activité tous les 50 faxe reçus ou émis.
	Émission fax
	Vous pouvez spécifier d'imprimer un rapport après l'émission d'un fax.
	Diffusion fax
	Vous pouvez spécifier d'imprimer un rapport après l'émission d'un fax vers plusieurs destinataires.
	Protocole fax
	Vous pouvez spécifier d'imprimer un rapport de surveillance de protocole après la transmission d'un fax afin de surveiller les problèmes de protocole du fax.

 **REMARQUE** : La fonction Comp préfixe prend en charge uniquement l'environnement dans lequel vous envoyez un fax vers un numéro de ligne externe. Pour utiliser la fonction Comp. préfixe, vous devez exécuter les tâches suivantes sur le panneau de commande.

- 1 Appuyez sur le bouton  (Information).
- 2 Sélectionnez l'onglet **Outils**, puis sélectionnez Réglages administrateur.
- 3 Sélectionnez  jusqu'à ce que Paramètres fax s'affiche, puis sélectionnez Paramètres fax.
- 4 Sélectionnez Paramètres de ligne de fax.
- 5 Sélectionnez  jusqu'à ce que Type de ligne s'affiche, puis sélectionnez Type de ligne.
- 6 Sélectionnez PBX puis OK.
- 7 Sélectionnez .
- 8 Sélectionnez Paramètres par défaut de la transmission.
- 9 Sélectionnez  jusqu'à ce que Comp préfixe s'affiche, puis sélectionnez Comp préfixe.
- 10 Sélectionnez Marche.
- 11 Cochez la case N° comp préfixe.
- 12 Saisissez un numéro de préfixe avec le pavé numérique, puis sélectionnez OK. Les caractères que vous pouvez utiliser pour le préfixe sont 0-9, *, et #. Un maximum de cinq caractères peut être utilisé pour un préfixe.
- 13 Arrêtez puis rallumez l'imprimante pour appliquer les paramètres.

Paramètres fax avancés

 **REMARQUE** : Les paramètres de fax avancés sont uniquement destinés aux utilisateurs avertis. Des paramètres incorrects peuvent endommager l'imprimante.

Si vous rencontrez des erreurs d'envoi ou de réception de fax, il existe un menu de réglages de fax avancés qui vous donne accès aux réglages et permet de les modifier.

Pour entrer dans le Menu Diagnostic (Mode personnalisé), suivez les instructions suivantes.





- 1 Éteignez l'imprimante.
- 2 Débranchez tous les câbles réseau, la ligne téléphonique et les câbles USB de l'imprimante.
- 3 Allumez l'imprimante tout en appuyant sur les boutons 8 et 2 sur le pavé numérique pour lancer le Mode personnalisé.

Après que tous les réglages de fax avancés auront été effectués, vous devrez éteindre l'imprimante puis la rallumer afin que les nouveaux réglages prennent effet.





Méthode de chiffrement des données des fax

Certains télécopieurs patrimoniaux ne prennent pas en charge la méthode de chiffrement des données du Joint Bi-level Image Experts Group (JBIG). Vous pouvez rencontrer des erreurs d'envoi ou de réception de fax dues à cette méthode de chiffrement des données. Vous pouvez désactiver le JBIG et sélectionner les cryptages Modified Huffman (MH), Modified Read (MR), ou Modified Modified Read (MMR) selon les instructions suivantes.

Vous pouvez changer le chiffrement de transmission du modem selon les instructions suivantes :



- 1 Allumez l'imprimante tout en appuyant sur les boutons **8** et **2** sur le pavé numérique pour lancer le Mode personnalisé.
- 2 Appuyez sur le bouton  pour sélectionner **Diagnostic Fax/Scanner**, puis sélectionnez OK.
- 3 Appuyez sur le bouton  jusqu'à ce que **Paramètre** s'affiche, puis sélectionnez OK.
- 4 Vérifiez si **Paramètre FAX** s'affiche bien, puis sélectionnez OK.
- 5 Appuyez sur le bouton  jusqu'à ce que **Codage G3M TX** s'affiche, puis sélectionnez OK.
- 6 Appuyez sur le bouton  jusqu'à ce que le chiffrement voulu s'affiche, puis sélectionnez OK.
Vous pouvez sélectionner MH, MR, ou MMR.

Vous pouvez changer le chiffrement de réception du modem selon les instructions suivantes.

- 1 Allumez l'imprimante tout en appuyant sur les boutons **8** et **2** sur le pavé numérique pour lancer le Mode personnalisé.
- 2 Appuyez sur le bouton  pour sélectionner **Diagnostic Fax/Scanner**, puis sélectionnez OK.
- 3 Appuyez sur le bouton  jusqu'à ce que **Paramètre** s'affiche, puis sélectionnez OK.
- 4 Vérifiez si **Paramètre FAX** s'affiche bien, puis sélectionnez OK.
- 5 Appuyez sur le bouton  jusqu'à ce que **Codage G3M RX** s'affiche, puis sélectionnez OK.
- 6 Appuyez sur le bouton  jusqu'à ce que le chiffrement voulu s'affiche, puis sélectionnez OK.
Vous pouvez sélectionner MH, MR, ou MMR.

Diagnostiquer la connexion du Fax

Vous pouvez diagnostiquer la connexion du fax en utilisant la fonction **Diagnostic ligne FAX** qui peut détecter les anomalies de la connexion de la ligne téléphonique.

- 1 Allumez l'imprimante tout en appuyant sur les boutons **8** et **2** sur le pavé numérique pour lancer le Mode personnalisé.
- 2 Appuyez sur le bouton  pour sélectionner **Diagnostic Fax/Scanner**, puis sélectionnez OK.
- 3 Appuyez sur le bouton  jusqu'à ce que **Test de fax** s'affiche, puis sélectionnez OK.
- 4 Lorsque le message **Vérifier connexion FAX** apparaît, sélectionnez OK.
- 5 Lorsque le message **Prêt à démarrer** apparaît, appuyez sur le bouton OK pour démarrer le diagnostic de la connexion FAX.

Un des résultats de diagnostic suivants s'affiche.

Résultat de diagnostic	Description
Connexion non détectée Veuillez reconnecter la ligne téléphonique	Le cordon de la ligne téléphonique n'est pas connecté. Vérifiez que le cordon de la ligne téléphonique est correctement connecté.

<p>Mauvaise connexion du câble Reconnectez la ligne téléphonique entre la prise murale et la connexion de ligne</p>	<p>Le cordon de la ligne téléphonique est connecté sur le mauvais connecteur. Vérifiez que le cordon de la ligne téléphonique est connecté à une extrémité au connecteur prise murale (LINE) de votre imprimante et à l'autre extrémité à une prise murale alimentée. Si vous utilisez un téléphone ou un répondeur, connectez au connecteur du téléphone (PHONE).</p>
<p>Connexion Fax OK Vérifiez le Réglage de la tonalité/impulsion dans Menu Admin puis redémarrez l'imprimante</p>	<p>Le cordon de la ligne téléphonique est correctement connecté. Vérifiez le réglage Tonalité/impulsion. Pour plus d'informations concernant le réglage Tonalité/impulsion, reportez-vous à la rubrique « Options des réglages du fax disponibles ».</p>

Envoyer un fax

Vous pouvez faxer des données à partir de votre imprimante. Vous pouvez également faxer directement des données transférées de l'ordinateur équipé d'un système d'exploitation Microsoft® Windows®.

Charger un document original

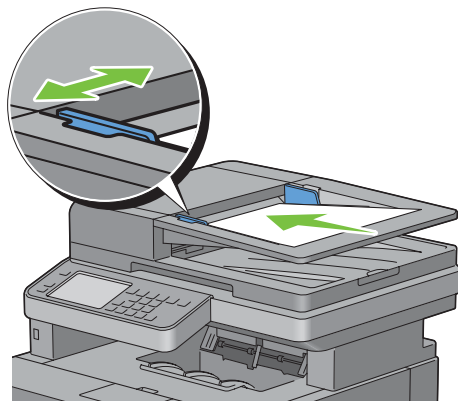
Vous pouvez utiliser le CADRV ou la vitre d'exposition pour charger un document original à faxer. Avec le CADRV, vous pouvez charger jusqu'à 50 feuilles de 75 g/m² en même temps. Avec la vitre d'exposition, vous pouvez charger une seule feuille à la fois.



REMARQUE : Pour obtenir une meilleure qualité de fax, en particulier pour les images avec différents tons de gris, utilisez la vitre d'exposition au lieu du CADRV.

Pour faxer un document en utilisant le CADRV :

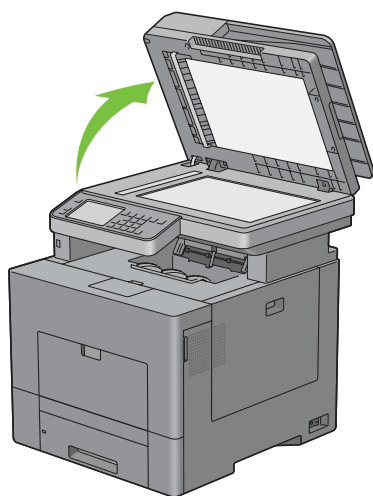
- 1 Placez le(s) document(s), face imprimée vers le haut, sur le CADRV, en faisant entrer en premier la partie haute du document. Ajustez ensuite les guides de document à la bonne taille.



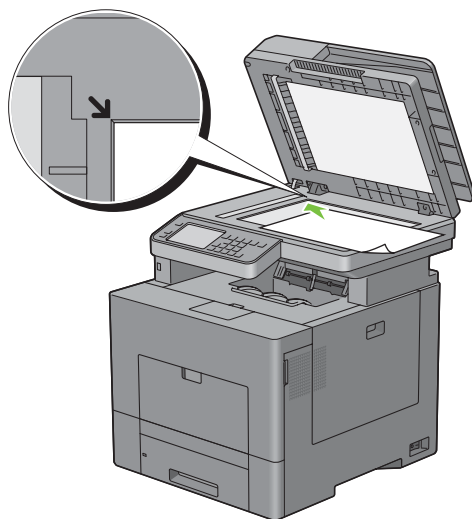
- 2 Ajustez la résolution du document. (Pour plus de détails, reportez-vous à la rubrique « Ajustez la résolution du document ».)

Pour faxer un document à partir de la vitre d'exposition :


- 1 Ouvrez le capot des documents.




- 2 Placez le document face vers le bas sur la vitre d'exposition et alignez-le sur le repère d'alignement situé dans l'angle supérieur gauche de la vitre.




- 3 Ajustez la résolution du document. (Pour plus de détails, reportez-vous à la rubrique « Ajustez la résolution du document ».)
- 4 Fermez le capot du document.

 **REMARQUE** : Vérifiez qu'aucun document ne se trouve dans le CADRV. Si un document est détecté dans le CADRV, il sera prioritaire par rapport au document situé sur la vitre d'exposition.

 **REMARQUE** : Si vous faxez une page d'un livre ou d'un magazine, levez le capot jusqu'à ce ses charnières soient bloquées par le butoir puis refermez le capot. Si l'épaisseur du livre ou du magazine est supérieure à 30 mm, passez le fax avec le capot ouvert.

Ajustez la résolution du document

Vous pouvez améliorer la qualité du fax en modifiant la résolution, en particulier pour les documents contenant des images de faible qualité ou contenant des photographies.

- 1 Appuyez sur le bouton  (Accueil).
- 2 Sélectionnez Fax.

- 3 Sélectionnez **Résolution**.
- 4 Sélectionnez le paramètre souhaité, puis sélectionnez **OK**.

Auto*	Utilisé pour des documents comportant des caractères de taille normale.
Fin	Utilisé pour des documents contenant de petits caractères ou des lignes fines ou des documents imprimés sur une imprimante matricielle.
Très fin	Utilisé pour des documents contenant des détails très fins. Le mode très fin est uniquement activé si la machine distante prend également en charge la résolution Très fin. Voir la note ci-dessous.
Photo	Utilisé pour des documents contenant des photographies.

* Indique le paramètre d'usine par défaut.



REMARQUE : Les fax numérisés avec la résolution Très fin sont transmis avec la plus grande résolution prise en charge par le télécopieur récepteur.


Ajuster le contraste du document

Vous pouvez régler le contraste du document à faxer afin qu'il soit plus clair ou plus sombre que l'original.

- 1 Chargez le(s) document(s) avec la face imprimée vers le haut, avec le bord supérieur en premier dans le CADRV.
OU

Placez un document unique, face imprimée vers le bas, sur le verre, et refermez le couvercle à documents.

Pour plus de détails sur le chargement des documents, voir « Charger un document original ».

- 2 Appuyez sur le bouton  (Accueil).
- 3 Sélectionnez **Fax**.
- 4 Sélectionnez **Foncer** / **Éclaircir**.
- 5 Sélectionnez le niveau souhaité sur la barre **Foncer** / **Éclaircir**, puis sélectionnez **OK**.

Vous pouvez sélectionner un niveau de contraste parmi sept niveaux entre **Foncer** et **Éclaircir**.

La sélection d'une case du côté gauche de la barre fonce le contraste du document, alors que la sélection d'une case du côté droit de la barre éclaircit le contraste du document.

Foncer 3	Donne de bons résultats avec les documents clairs ou les tracés légers au crayon.
Foncer 2	
Foncer 1	
Normal*	Donne de bons résultats avec les documents tapés ou imprimés normalement.
Éclaircir 1	Donne de bons résultats avec les documents sombres.
Éclaircir 2	
Éclaircir 3	






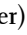

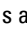
* Indique le paramètre d'usine par défaut.

Envoyer un fax stocké en mémoire


- 1 Chargez le(s) document(s) avec la face imprimée vers le haut, avec le bord supérieur en premier dans le CADRV.
OU


Placez un document unique, face imprimée vers le bas, sur le verre, et refermez le couvercle à documents.


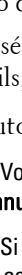
Pour plus de détails sur le chargement des documents, voir « Charger un document original ».


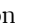
- 2 Appuyez sur le bouton  (Accueil).
- 3 Sélectionnez Fax.
- 4 Réglez la résolution du document afin qu'elle corresponde à vos besoins. (Pour plus de détails, reportez-vous à la rubrique « Ajustez la résolution du document ». Pour régler le contraste, reportez-vous à la rubrique « Ajuster le contraste du document ».)
- 5 Pour sélectionner un numéro de fax, effectuez l'une des actions suivantes :
 - Sélectionnez  puis sélectionnez l'une des options suivantes :
 - Carnet d'adresse du périphérique - Individus - Sélectionnez le numéro de fax d'un individu puis sélectionnez OK.
 - Carnet d'adresse du périphérique - Groupes - Sélectionnez un numéro groupé puis sélectionnez OK.
 - Rechercher dans le carnet d'adresses réseau - Recherchez et sélectionnez un numéro de fax dans le serveur LDAP puis sélectionnez OK.
 - ✍ **REMARQUE** : Pour plus d'informations sur le carnet d'adresses et le carnet d'adresses du serveur, voir « Carnets d'adresses ».
 - ✍ **REMARQUE** : Pour plus de détails sur Rechercher dans le carnet d'adresses réseau, consultez « Utiliser le carnet d'adresses et le répertoire du serveur ».
 - ✍ **REMARQUE** : Les numéros de fax doivent avoir été enregistrées au préalable avant de sélectionner Carnet d'adresses.
 - Sélectionnez .
 - Saisissez un numéro rapide avec le pavé numérique, puis sélectionnez .
- 6 Appuyez sur le bouton  (Démarrer) pour numériser les données.
 - Si le document est posé sur la vitre d'exposition, l'écran vous demande de poser une autre feuille.
 - Si vous souhaitez changer de document, remplacer le document initial par le nouveau document puis appuyez sur le bouton  (Démarrer) .
 - Lorsque vous avez terminé le chargement des documents, sélectionnez Envoyer maintenant.
 - L'imprimante commence à composer le numéro puis envoie le fax dès que le télécopieur distant est prêt.
 - ✍ **REMARQUE** : Vous pouvez supprimer la tâche à tout moment lors de l'envoi du fax en appuyant sur le bouton  (Annuler).
 - ✍ **REMARQUE** : Si vous appuyez sur le bouton  (Démarrer), vous n'enverrez pas le fax si la disponibilité est fixée ou si la fonction de fax est verrouillée. (Pour davantage de détails, reportez-vous à la rubrique « Définir le temps disponible » pour la disponibilité et à la rubrique « Fonction activée » pour le service de fax).

Envoyer un fax manuellement

- 1 Chargez le(s) document(s) avec la face imprimée vers le haut, avec le bord supérieur en premier dans le CADRV.
OU
Placez un document unique, face imprimée vers le bas, sur le verre, et refermez le couvercle à documents.
Pour plus de détails sur le chargement des documents, voir « Charger un document original ».
- 2 Appuyez sur le bouton  (Accueil).
- 3 Sélectionnez Fax.

- 4 Réglez la résolution du document afin qu'elle corresponde à vos besoins. (Pour plus de détails, reportez-vous à la rubrique « Ajustez la résolution du document ». Pour régler le contraste, reportez-vous à la rubrique « Ajuster le contraste du document ».)
- 5 Sélectionnez **On Hook**.
- 6 Saisissez le numéro de fax du destinataire à l'aide du pavé numérique.
Vous pouvez aussi sélectionner le destinataire en utilisant la numérotation rapide ou le carnet d'adresses. (Pour plus de détails, reportez-vous à la rubrique « Recomposition automatique ».)
- 7 Appuyez sur le bouton  (**Démarrer**) pour commencer à envoyer le fax.


 **REMARQUE** : Vous pouvez supprimer la tâche à tout moment lors de l'envoi du fax en appuyant sur le bouton  (**Annuler**).

 **REMARQUE** : Si vous appuyez sur le  bouton (**Démarrer**), vous n'enverrez pas le fax si la disponibilité est fixée ou si la fonction de fax est verrouillée. (Pour davantage de détails, reportez-vous à la rubrique « Définir le temps disponible » pour la disponibilité et à la rubrique « Fonction activée » pour le service de fax).

Confirmer les transmissions

Lorsque la dernière page de votre document a été envoyée avec succès, l'imprimante émet un bip et se remet en veille.

Si une erreur survient pendant l'envoi du fax, un message d'erreur s'affiche à l'écran.

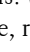
Si vous recevez un message d'erreur, appuyez sur le bouton  (**Annuler**) pour supprimer le message et essayez d'envoyer le document à nouveau.

Vous pouvez régler l'imprimante pour qu'elle imprime un rapport de confirmation automatique après chaque transmission de fax. Pour plus de détails, reportez-vous à la rubrique « Imprimer un rapport ».

Recomposition automatique

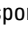
Si le numéro que vous avez composé est occupé ou s'il ne répond pas lorsque vous envoyez un fax, l'imprimante va automatiquement recomposer le numéro toutes les minutes sur la base du numéro enregistré dans les réglages de numérotation.

Pour modifier l'intervalle de temps entre deux compositions ainsi que le nombre d'essais de recomposition, reportez-vous à la rubrique « Options des réglages du fax disponibles ».


 **REMARQUE** : L'imprimante ne va pas automatiquement recomposer un numéro qui était occupé si le numéro avait été saisi manuellement.


Envoyer un fax en diféré

Le mode Départ différé peut être utilisé pour sauvegarder des documents numérisés pour les transmettre à une heure spécifiée afin de bénéficier de prix moindres sur les communications longues distances.

- 1 Chargez le(s) document(s) avec la face imprimée vers le haut, avec le bord supérieur en premier dans le CADRV.
OU
Placez un document unique, face imprimée vers le bas, sur le verre, et refermez le couvercle à documents.
Pour plus de détails sur le chargement des documents, voir « Charger un document original ».
- 2 Appuyez sur le bouton  (**Accueil**).
- 3 Sélectionnez **Fax**.
- 4 Réglez la résolution du document afin qu'elle corresponde à vos besoins. (Pour plus de détails, reportez-vous à la rubrique « Ajustez la résolution du document ». Pour régler le contraste, reportez-vous à la rubrique « Ajuster le contraste du document ».)


- 5 Sélectionnez l'onglet **Options** et sélectionnez ensuite **Envoi retardé**.
- 6 Sélectionnez **Marche**.
- 7 Saisissez l'heure de début avec le pavé numérique, puis sélectionnez **OK**.
- 8 Sélectionnez l'onglet **Fax**, puis saisissez le numéro de fax du destinataire à l'aide du pavé numérique.
Vous pouvez aussi sélectionner le destinataire en utilisant la numérotation rapide ou le carnet d'adresses.
(Pour plus de détails, reportez-vous à la rubrique « Recomposition automatique ».)
- 9 Appuyez sur le bouton **▶ (Démarrer)** pour numériser les données.
Lorsque le mode **Départ différé** est activé, votre imprimante stocke dans sa mémoire tous les documents devant être faxés et les envoie à l'heure spécifiée. Lorsque l'envoi des fax en mode **Départ différé** est terminé, les données dans la mémoire sont supprimées.


 **REMARQUE** : Si vous éteignez et rallumez l'imprimante, les documents stockés sont envoyés dès que l'imprimante est rallumée.

 **REMARQUE** : Si l'heure de départ spécifiée se chevauche avec les périodes déterminées pour la disponibilité ou la fonction de fax, l'imprimante ne peut pas envoyer le fax retardé à l'heure indiquée. (Pour davantage de détails, reportez-vous à la rubrique « Définir le temps disponible » pour la disponibilité et à la rubrique « Fonction activée » pour le service de fax).

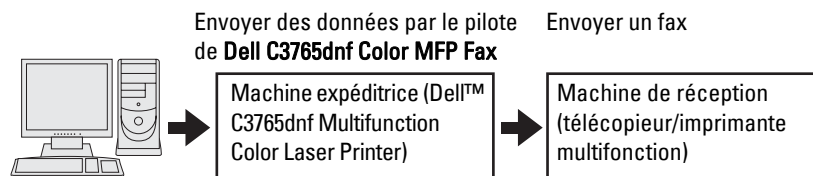
Envoyer un fax depuis le pilote (Fax direct)

Vous pouvez envoyer un fax directement depuis votre ordinateur en utilisant le pilote.


 **REMARQUE** : Seuls des fax en noir et blanc peuvent être envoyés en utilisant la fonction Fax direct.


 **REMARQUE** : Si l'heure de départ spécifiée se chevauche avec les périodes déterminées pour la disponibilité ou la fonction de fax, l'imprimante ne peut pas envoyer le fax retardé à l'heure indiquée. (Pour davantage de détails, reportez-vous à la rubrique « Définir le temps disponible » pour la disponibilité et à la rubrique « Fonction activée » pour le service de fax).

Exemple



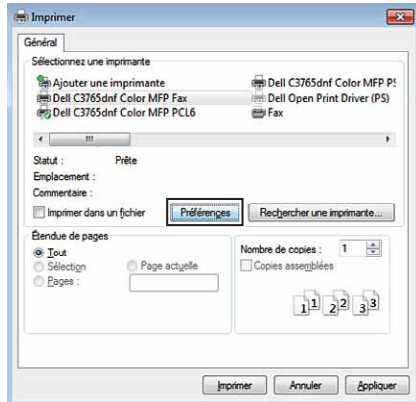
Procédure

 **REMARQUE** : Les noms des boîtes de dialogue et des boutons peuvent être différents par rapport à ceux indiqués dans la procédure suivante en fonction de l'application que vous utilisez.

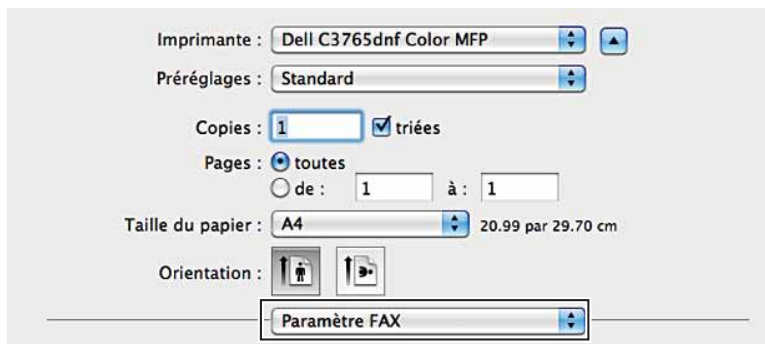
 **REMARQUE** : Pour utiliser cette fonction, vous devez installer le pilote de fax. (Pour plus de détails, reportez-vous aux rubriques « Insertion du disque Software and Documentation » pour Windows ou « Installer les pilotes et le logiciel » pour Macintosh.)

- 1 Ouvrez le fichier que vous souhaitez envoyer par fax.
- 2 Ouvrez la boîte de dialogue dans l'application puis sélectionnez **Dell C3765dnf Color MFP Fax**.
- 3 Cliquez sur **Préférences** dans Windows ou sélectionnez **Réglage FAX** dans Macintosh.

Sous Microsoft Windows :



Sous Apple Macintosh :

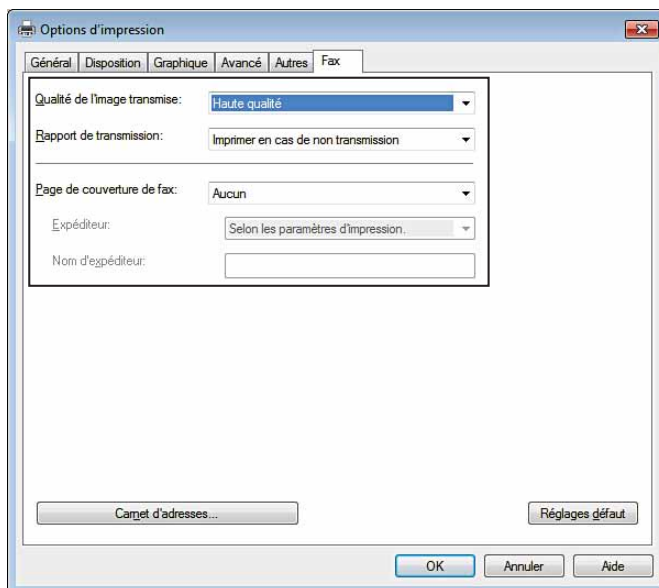


4 Lorsque la boîte de dialogue des réglages s'affiche, spécifiez les réglages suivants.

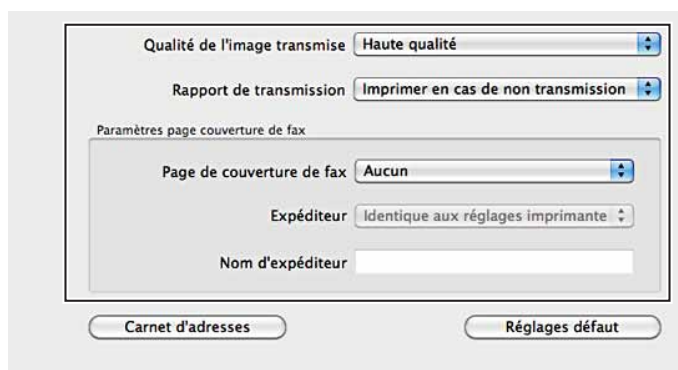


REMARQUE : Les réglages effectués ici s'appliquent à un seul envoi de fax uniquement.

Sous Microsoft Windows :



Sous Apple Macintosh :



a. Qualité de l'image transmise

Objectif :

Déterminer la qualité du résultat d'impression.

Valeurs :

Auto	Adapté aux documents présentant des caractères de taille normale.
Haute qualité*	Pour les documents contenant de petits caractères ou de fines lignes ou les documents imprimés sur une imprimante matricielle.
Qualité d'image supérieure	Pour les documents contenant des détails extrêmement fins. Le mode très fin est activé uniquement si le télécopieur à distance prend également en charge la résolution Très fin. Voir les notes ci-dessous.

* Indique le paramètre d'usine par défaut.



REMARQUE : Les fax imprimés avec la qualité d'image supérieure par le pilote de fax sont transmis avec la plus grande résolution prise en charge par le télécopieur récepteur.

b. Rapport de transmission

Objectif :

Spécifier s'il y a lieu d'imprimer un rapport de transmission.

Valeurs :

Imprimer régulièrement	Imprimer un rapport de transmission après l'envoi de chaque fax.
Imprimer en cas de non transmission*	Imprimer un rapport de transmission uniquement lorsqu'une erreur se produit.
Ne pas imprimer	N'imprime aucun rapport de transmission de fax.

* Indique le paramètre d'usine par défaut.

c. Page de couverture de fax

Objectif :

Spécifier s'il y a lieu de joindre une page de couverture à votre fax.

Valeurs :

Conformément aux réglages de l'imprimante	Détermine s'il y a lieu de joindre une page de couverture à votre fax en fonction du réglage que vous avez spécifié dans Page de couverture de fax sur le panneau de commande.
Attacher	Joint une page de couverture à votre fax.
Aucun*	Ne joint pas de page de couverture à votre fax.

* Indique le paramètre d'usine par défaut.

Expéditeur

Objectif :

Spécifier s'il y a lieu d'imprimer le nom de l'expéditeur sur la page de couverture du fax.

Valeurs :

Conformément aux réglages de l'imprimante*	Détermine s'il y a lieu d'imprimer le nom de l'expéditeur sur la page de couverture du fax en fonction des réglages de l'imprimante.
Saisissez un nom d'expéditeur	Vous permet de saisir un nom d'expéditeur qui sera imprimé sur la page de couverture du fax dans Nom de l'expéditeur .

* Indique le paramètre d'usine par défaut.

Nom d'expéditeur

Objectif :

Saisir un nom d'expéditeur qui sera imprimé sur la page de couverture du fax.

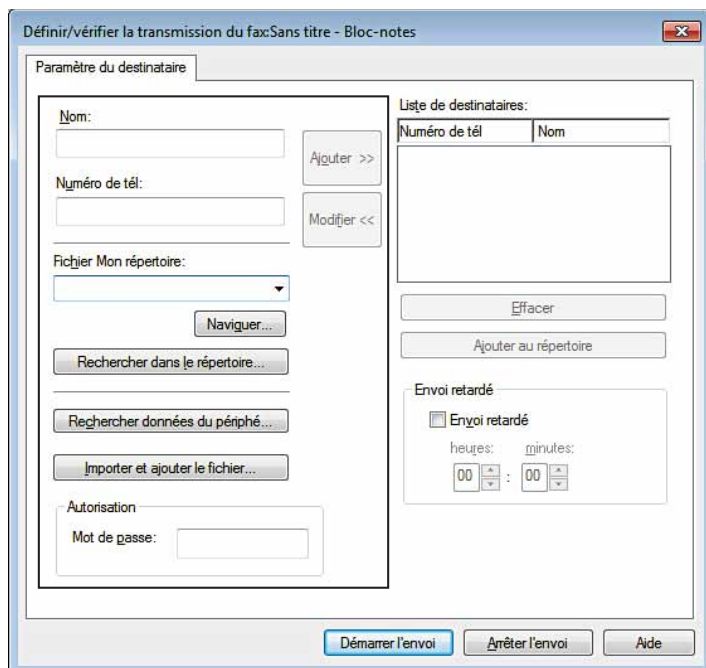
Le nom de l'expéditeur peut contenir jusqu'à 30 caractères. S'il dépasse les 30 caractères, seuls les 30 premiers caractères sont imprimés.

- 5 Dans Windows, cliquez sur **OK** pour fermer la boîte de dialogue **Préférences d'impression** puis cliquez sur **Imprimer**.

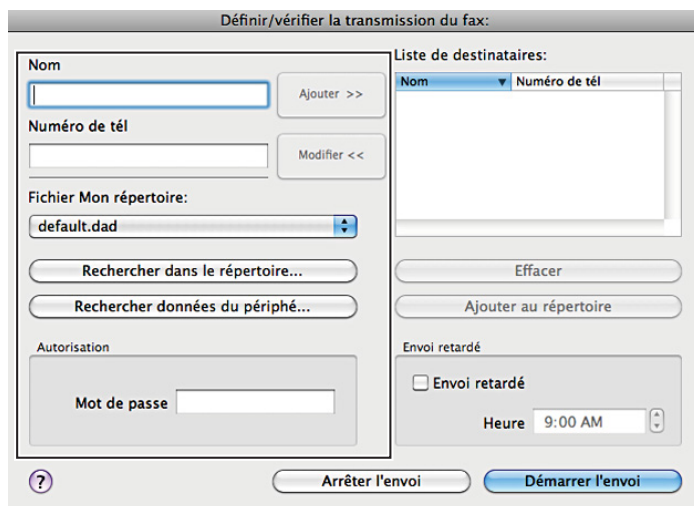
Dans Macintosh, cliquez sur **Imprimer**.

La boîte de dialogue **Définir/vérifier la transmission du fax** s'affiche.

Sous Microsoft Windows :



Sous Apple Macintosh :







- 6 Saisissez le destinataire dans la zone appropriée. La procédure suivante est définie pour saisir le destinataire. Pour davantage de détails concernant le destinataire, veuillez vous reporter au fichier d'aide du pilote.
- a Saisissez le nom et le numéro de fax directement.
 - b Sélectionnez un numéro de fax depuis un répertoire.
 - **Rechercher dans le répertoire** : Affiche une liste des numéros de fax qui sont enregistrés dans le fichier Fichier Mon répertoire.
 - **Rechercher données du périphérique** : Affiche une liste des numéros de fax qui sont enregistrés dans le répertoire dans le Dell C3765dnf Multifunction Color Laser Printer.

- **Importer et ajouter le fichier** (Windows uniquement) : Vous permet de sélectionner un fichier source tel qu'un fichier CSV, WAB, MAPI ou un serveur LDAP. (Pour plus de détails sur le serveur LDAP, reportez-vous aux rubriques « Serveur LDAP » et « Carnet d'adresses serveur fax ».)

 **REMARQUE** : Saisissez le mot de passe dans le champ **Mot de passe** dans la zone **Autorisation** avant d'envoyer un fax si la fonction de fax est verrouillée par un mot de passe.

Pour verrouiller la fonction de fax avec un mot de passe :

 **REMARQUE** : Pour verrouiller la fonction de fax à partir de **Fonction activée**, vous devez d'abord mettre le **Contrôle de verrou du panneau** sur **Marche**. Pour plus de détails, voir « **Contrôle de verrou du panneau** ».



- 1 Appuyez sur le bouton  (**Information**).
- 2 Sélectionnez l'onglet **Outils**, puis sélectionnez **Réglages administrateur**.
- 3 Sélectionnez  jusqu'à ce que **Réglages sécurisés** s'affiche, puis sélectionnez **Réglages sécurisés**.
- 4 Sélectionnez **Fonction activée**.
- 5 Sélectionnez  jusqu'à ce que **Fax** s'affiche, puis sélectionnez **Fax**.
- 6 Sélectionnez **Marche (Mot de passe)**.
- 7 Saisissez le mot de passe à quatre chiffres, puis sélectionnez **OK**.
- 8 Arrêtez puis rallumez l'imprimante pour appliquer les paramètres.

Pour vérifier si le fax a été envoyé :

Imprimez un rapport d'historique des travaux. Pour plus de détails sur la manière d'imprimer un rapport d'historique des travaux, consultez « **Rapport/liste** ».

Recevoir un fax

À propos des modes de réception

 **REMARQUE** : Pour utiliser le mode **Téléphone/Fax** ou **Répondeur/Fax**, branchez un répondeur au connecteur de téléphone ( PHONE) à l'arrière de votre imprimante.

Lorsque la mémoire est pleine, le fax est reçu en mode **Téléphone**.

Charger du papier pour recevoir des fax

Les instructions relatives au chargement du papier dans le bac à papier sont identiques que vous souhaitez imprimer, faxer ou numériser des documents, excepté que les fax ne peuvent être imprimés que sur du papier format Lettre, A4 ou Légal. Pour de plus amples informations concernant le chargement du papier, reportez-vous à la rubrique « **Chargement du support d'impression** ». Pour davantage de détails concernant le type et la taille du papier dans le bas, reportez-vous à la rubrique « **Instructions relatives aux supports d'impression** ».

Recevoir un fax automatiquement en mode fax

Votre imprimante est réglée en usine en mode **fax**.



Si vous recevez un fax, l'imprimante se met automatiquement en mode **fax** après un délai spécifié et reçoit le fax.

Pour modifier l'intervalle de temps après lequel l'imprimante passe en mode **fax** après la réception d'un appel, reportez-vous à la rubrique « **Options des réglages du fax disponibles** ».

Recevoir un fax manuellement en mode téléphone


Vous pouvez recevoir un fax en décrochant le combiné du téléphone externe et en appuyant sur le code de réception à distance (voir « Options des réglages du fax disponibles »). Vous pouvez aussi recevoir un fax en sélectionnant Réception manuelle dans On Hook.

Pour recevoir un fax en sélectionnant Réception manuelle.

- 1 Lorsque le téléphone externe sonne, décrochez le combiné et vérifiez la tonalité du fax.
- 2 Après avoir entendu la tonalité du fax, appuyez sur le bouton  (Accueil).
- 3 Sélectionnez Fax.
- 4 Sélectionnez On Hook.
- 5 Sélectionnez Mode, puis sélectionnez Réception manuelle.
- 6 Appuyez sur le bouton  (Démarrer).
- 7 Raccrochez le combiné du téléphone externe.

L'imprimante commence à recevoir un fax et se remet en veille à la fin de la réception.

Recevoir un fax automatiquement en mode Téléphone/Fax ou Répondeur/Fax

Pour utiliser le mode Téléphone/Fax ou Répondeur/Fax, vous devez brancher un téléphone externe au connecteur de téléphone ( ^{PHONE}) à l'arrière de votre imprimante.

Si l'appelant laisse un message, le répondeur stocke le message comme il le ferait normalement. Si votre imprimante reconnaît une tonalité de fax sur la ligne, elle commence immédiatement à recevoir le fax.


Pour plus de détails sur le mode Téléphone / Fax ou Répondeur / Fax, voir « Options des réglages du fax disponibles ».



REMARQUE : Si vous avez réglé votre imprimante sur Répondeur/Fax et que votre répondeur est éteint, ou si aucun répondeur n'est connecté à votre imprimante, cette dernière va automatiquement se mettre en mode Fax après une période de temps déterminée.

Recevoir un fax manuellement avec un téléphone externe (Réception à distance)

Vous pouvez recevoir un fax manuellement à partir du téléphone externe sans avoir à vous approcher de l'imprimante.

Pour recevoir un fax manuellement avec le téléphone externe, vous devez connecter un téléphone externe à la prise de téléphone ( ^{PHONE}) au dos de l'imprimante et mettre Réception distante sur Marche.

Lorsque vous recevez un appel sur le téléphone externe et entendez une tonalité de fax, saisissez le code à deux chiffres du téléphone externe.

L'imprimante reçoit le document.

Lorsque vous saisissez le code de réception à distance à partir du téléphone externe, tapez lentement sur les touches. Si vous continuez à entendre les tonalités de fax du télécopieur distant, essayez de saisir une nouvelle fois le code à deux chiffres.

Le code de réception à distance par défaut est 00. Vous pouvez modifier le code à deux chiffres et en choisir un autre qui vous convient. Pour plus de détails concernant le changement du code, reportez-vous à la section « Options des réglages du fax disponibles ».






REMARQUE : Réglez le système de numérotation de votre téléphone externe sur DTMF.

Recevoir des fax en utilisant le mode DRPD

Le DRPD est un service de la compagnie de téléphone qui permet à un utilisateur d'utiliser une seule ligne de téléphone pour répondre à plusieurs numéros de téléphone différents. Le numéro spécifique qu'une personne utilise pour vous appeler est identifié par plusieurs sonneries, qui consistent en plusieurs combinaisons de sons longs et courts.

Avant d'utiliser l'option Distinctive Ring Pattern Detection (DRPD - détection de sonnerie distincte), la fonction de sonnerie distincte doit être installée sur votre téléphone par votre compagnie de téléphone. Pour régler l'option Distinctive Ring Pattern Detection, il est nécessaire que vous ayez une autre ligne téléphonique chez vous ou qu'une personne puisse composer votre numéro de fax depuis l'extérieur.

Pour régler l'option DRPD :

- 1 Appuyez sur le bouton  (Information).
- 2 Sélectionnez l'onglet **Outils**, puis sélectionnez Réglages administrateur.
- 3 Sélectionnez  jusqu'à ce que Paramètres fax s'affiche, puis sélectionnez Paramètres fax.
- 4 Sélectionnez Paramètres de ligne de fax.
- 5 Sélectionnez  jusqu'à ce que Motif DRPD s'affiche, puis sélectionnez Motif DRPD.
- 6 Sélectionnez le paramètre souhaité, puis sélectionnez OK.
- 7 Arrêtez puis rallumez l'imprimante pour appliquer les paramètres.

Pour recevoir des fax avec l'option DRPD, vous devez régler le menu sur DRPD. Pour plus de détails, voir « Options des réglages du fax disponibles ».



Votre imprimante propose sept options DRPD. Si votre compagnie de téléphone propose ce type de service, demandez-lui quelle option vous devez sélectionner pour utiliser le service.

Recevoir des fax enregistrés dans la mémoire

Du fait que votre imprimante est un appareil multifonctions, elle peut recevoir des fax pendant que vous faites des copies ou des impressions. Si vous recevez un fax pendant que vous faites une copie ou une impression ou alors qu'il n'y a plus de papier ou de toner, votre imprimante stocke les fax reçus dans la mémoire. Ensuite, dès que vous avez fini de faire les copies ou d'imprimer, ou après que vous avez rechargé les consommables, l'imprimante imprime les fax automatiquement.

Mise en file d'attente réception

Vous pouvez recevoir des fax à partir d'un télécopieur distant au moment où vous voulez les recevoir.

- 1 Appuyez sur le bouton  (Accueil).
- 2 Sélectionnez Fax.
- 3 Sélectionnez On Hook.
- 4 Sélectionnez Mode, puis sélectionnez Mise en attente manuelle.
- 5 Saisissez le numéro de fax de la machine distante à l'aide du pavé numérique.
- 6 Appuyez sur le bouton  (Démarrer) pour commencer à recevoir le fax.





Recomposition automatique

Numérotation rapide





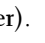
Vous pouvez stocker jusqu'à 200 numéros fréquemment composés dans les emplacements de numérotation rapide (001-200).

Lorsqu'une tâche à numérotation rapide spécifiée dans les modes fax retardé ou recomposition existe, vous ne pouvez pas modifier le numéro rapide à partir du panneau de commande ou du **Dell Printer Configuration Web Tool**.

Réglage de la numérotation rapide

- 1 Appuyez sur le bouton  (**Information**).
- 2 Sélectionnez l'onglet **Outils**, puis sélectionnez **Réglages administrateur**.
- 3 Sélectionnez  jusqu'à ce que **Répertoire** s'affiche, puis sélectionnez **Répertoire**.
- 4 Sélectionnez **Individus**.
- 5 Sélectionnez  jusqu'à ce que le numéro rapide voulu entre 1 et 200 s'affiche puis sélectionnez ce numéro.
Pour passer à un numéro rapide spécifique, saisissez le numéro voulu puis **#** avec le pavé numérique.
- 6 Sélectionnez la zone de texte **Nom**.
- 7 Saisissez le nom, puis **OK**.
- 8 Sélectionnez la zone de texte **Numéro de fax**.
- 9 Saisissez votre numéro de fax avec le pavé numérique, puis sélectionnez **OK**.
Pour insérer une pause entre les numéros, appuyez sur le bouton  (**Compo/Pause**).
« - » apparaît à l'écran.
- 10 Sélectionnez **OK**.
Pour enregistrer plusieurs numéros de fax, répétez les étapes 5 à 10.
Pour revenir à la fenêtre **Information**, appuyez sur le bouton **AC** (**Effacer tout**).

Envoyer un fax en utilisant la numérotation rapide

- 1 Chargez le(s) document(s) avec la face imprimée vers le haut, avec le bord supérieur en premier dans le CADRV.
OU
Placez un document unique, face imprimée vers le bas, sur le verre, et refermez le couvercle à documents.
Pour plus de détails sur le chargement des documents, voir « Charger un document original ».
- 2 Appuyez sur le bouton  (**Accueil**).
- 3 Sélectionnez **Fax**.
- 4 Sélectionnez .
- 5 Saisissez un numéro rapide entre 1 et 200 avec le pavé numérique, puis sélectionnez .
- 6 Réglez la résolution du document afin qu'elle corresponde à vos besoins. (Pour plus de détails, reportez-vous à la rubrique « Ajustez la résolution du document ». Pour régler le contraste, reportez-vous à la rubrique « Ajuster le contraste du document ».)
- 7 Appuyez sur le bouton  (**Démarrer**) pour numériser les données.
Si le document est posé sur la vitre d'exposition, l'écran vous demande de poser une autre feuille.
Si vous souhaitez changer de document, remplacer le document initial par le nouveau document puis appuyez sur le bouton  (**Démarrer**).
Lorsque vous avez terminé le chargement des documents, sélectionnez **Envoyer maintenant**.
Le numéro de fax enregistré dans l'emplacement de numérotation rapide est automatique composé. Le document est envoyé lorsque le télécopieur distant répond.



REMARQUE : En utilisant un astérisque (*) dans le premier chiffre, vous pouvez envoyer un document à plusieurs destinataires. Par exemple, si vous saisissez 00*, vous pouvez envoyer un document à tous les destinataires enregistrés entre 001 et 009.




Numérotation groupée

Si vous envoyez fréquemment le même document à plusieurs destinataires, vous pouvez créer un groupe de ces destinataires et les enregistrer dans le même emplacement de numérotation groupée à un chiffre. Cela vous permet d'utiliser le réglage de numérotation groupée pour envoyer le même document à tous les destinataires du groupe.




REMARQUE : Vous ne pouvez pas inclure un numéro groupé dans un autre numéro groupé.

Réglage de la numérotation groupée

- 1 Appuyez sur le bouton  (**Information**).
- 2 Sélectionnez l'onglet **Outils**, puis sélectionnez **Réglages administrateur**.
- 3 Sélectionnez  jusqu'à ce que **Répertoire** s'affiche, puis sélectionnez **Répertoire**.
- 4 Sélectionnez **Groupes**.
- 5 Sélectionnez  jusqu'à ce que le numéro groupé voulu entre 1 et 6 s'affiche puis sélectionnez ce numéro.
Si un numéro rapide est déjà enregistré pour le lieu choisi, le nom et le nombre d'entrées enregistrées dans ce numéro groupé s'affichera.
- 6 Sélectionnez la zone de texte **Saisie de nom de groupe**.
- 7 Saisissez le nom, puis **OK**.
- 8 Sélectionnez **Ajouter à partir du carnet d'adresses**.







REMARQUE : Les numéros de fax doivent avoir été enregistrées au préalable avant de sélectionner **Ajouter à partir du carnet d'adresses**.

- 9 Sélectionnez  jusqu'à ce que le numéro rapide voulu s'affiche puis sélectionnez ce numéro rapide.
- 10 Sélectionnez **OK**, puis sélectionnez **OK** à nouveau.
Pour enregistrer plusieurs numéros groupés, répétez les étapes 5 à 11.
Pour revenir à la fenêtre **Information**, appuyez sur le bouton **AC (Effacer tout)**.

Éditer la numérotation groupée


Vous pouvez supprimer un numéro rapide spécifique d'un groupe sélectionné ou ajouter un nouveau numéro au groupe sélectionné.

- 1 Appuyez sur le bouton  (**Information**).
- 2 Sélectionnez l'onglet **Outils**, puis sélectionnez **Réglages administrateur**.
- 3 Sélectionnez  jusqu'à ce que **Répertoire** s'affiche, puis sélectionnez **Répertoire**.
- 4 Sélectionnez **Groupes**.
- 5 Sélectionnez  jusqu'à ce que le numéro groupé que vous souhaitez modifier s'affiche, puis sélectionnez ce numéro groupé.
- 6 Sélectionnez **Modifier**.
- 7 Sélectionnez la zone de texte **Saisie de nom de groupe**.
- 8 Saisissez un nouveau nom, puis **OK**.
- 9 Pour effacer un numéro rapide du numéro groupé :
 - a Sélectionnez  jusqu'à ce que le numéro rapide que vous souhaitez modifier s'affiche, puis sélectionnez ce numéro rapide.

b Sélectionnez **Retirer**.

10 Pour ajouter un nouveau numéro rapide du numéro groupé :

a Sélectionnez **Ajouter** à partir du carnet d'adresses.

b Sélectionnez  jusqu'à ce que le numéro rapide voulu s'affiche puis sélectionnez ce numéro rapide.

c Sélectionnez **OK**.

11 Sélectionnez **OK**.

Pour supprimer un numéro groupé existant, sélectionnez le numéro groupé puis sélectionnez **Retirer**.

Si vous voulez éditer un autre numéro groupé, répétez les étapes 5 à 11.

Pour revenir à la fenêtre **Information**, appuyez sur le bouton **AC (Effacer tout)**.

Envoyer un fax en utilisant la numérotation groupée (Transmission multi-adresses)

Vous pouvez utiliser une numérotation groupée pour diffuser ou retarder des transmissions.

Suivez la procédure de l'opération souhaitée. (Pour la transmission retardée, reportez-vous à la rubrique « Définition des options des réglages du fax ».)

Vous pouvez utiliser un ou plusieurs numéros groupés dans une même opération. Poursuivez la procédure pour achever l'opération souhaitée.

Votre imprimante numérise automatiquement dans la mémoire le document chargé dans le CADRV ou posé sur la vitre d'exposition. L'imprimante compose chacun des numéros inclus dans le groupe.

Imprimer une liste de numérotation rapide

Vous pouvez vérifier votre réglage de numérotation automatique en imprimant une liste de numérotation rapide.

Pour plus de détails sur la manière d'imprimer une liste des numéros rapides, consultez « Rapport/liste ».

Répertoire

Vous pouvez sélectionner ou rechercher les numéros de téléphone enregistrés à partir des répertoires.


1 Chargez le(s) document(s) avec la face imprimée vers le haut, avec le bord supérieur en premier dans le CADRV.
OU

Placez un document unique, face imprimée vers le bas, sur le verre, et refermez le couvercle à documents.

Pour plus de détails sur le chargement des documents, voir « Charger un document original ».


2 Appuyez sur le bouton  (**Accueil**).

3 Sélectionnez **Fax**.

4 Sélectionnez  puis sélectionnez l'une des options suivantes :

Pour sélectionner à partir du répertoire :


a Sélectionnez **Carnet d'adresse du périphérique - Individus** ou **Carnet d'adresse du périphérique - Groupes**.


b Sélectionnez  jusqu'à ce que le numéro rapide ou le numéro groupé souhaité s'affiche, puis sélectionnez ce numéro rapide ou ce numéro groupé.

c Sélectionnez **OK**.


Pour sélectionner à partir du répertoire de serveur :

- a Sélectionnez **Rechercher** dans le carnet d'adresses réseau.
- b Saisissez un mot clé avec le clavier, puis sélectionnez **OK**.
- c Spécifiez un destinataire dans les résultats de recherche, puis sélectionnez **OK**.

 **REMARQUE** : Pour plus d'informations sur le carnet d'adresses et le carnet d'adresses du serveur, voir « Carnets d'adresses ».

 **REMARQUE** : Pour plus de détails sur **Rechercher** dans le carnet d'adresses réseau, consultez « Utiliser le carnet d'adresses et le répertoire du serveur ».


 **REMARQUE** : Les numéros de fax doivent avoir été enregistrés au préalable avant de sélectionner un carnet d'adresses.

- 5 Appuyez sur le bouton  (**Démarrer**) pour commencer à envoyer le fax.




Autres manières de faxer

En utilisant le mode de réception sécurisée

Vous pouvez avoir la nécessité que des personnes non autorisées ne puissent pas avoir accès aux fax que vous recevez. Vous pouvez activer le mode fax sécurisé en utilisant l'option **Réception sécurisée** pour limiter l'impression de tous les fax reçus à un moment où personne ne se trouve auprès de l'imprimante. Avec le mode fax sécurisé, tous les fax reçus iront dans la mémoire. Lorsque le mode est désactivé, tous les fax stockés seront imprimés.


 **REMARQUE** : Avant l'opération, vérifiez que le verrouillage de verrou du panneau est activé.

Pour activer le Mode de réception sécurisée :

- 1 Appuyez sur le bouton  (**Information**).
- 2 Sélectionnez l'onglet **Outils**, puis sélectionnez **Réglages administrateur**.
- 3 Sélectionnez  jusqu'à ce que **Paramètres fax** s'affiche, puis sélectionnez **Paramètres fax**.
- 4 Sélectionnez **Paramètres par défaut entrants**.
- 5 Sélectionnez  jusqu'à ce que **Réception sécurisée** s'affiche, puis sélectionnez **Réception sécurisée**.
- 6 Sélectionnez **Déf. réc. sécurisée**.
- 7 Sélectionnez **Activer**.
- 8 Saisissez le mot de passe à quatre chiffres, puis sélectionnez **OK**.
- 9 Pour revenir à la fenêtre **Information**, appuyez sur le bouton **AC** (**Effacer tout**).

Lorsqu'un fax est reçu avec le mode de réception sécurisée, votre imprimante le stocke dans sa mémoire et l'écran **État du travail** affiche que **Réception sécurisée de fax** est activée pour vous indiquer qu'il y a un fax en mémoire.

Pour imprimer les documents reçus :

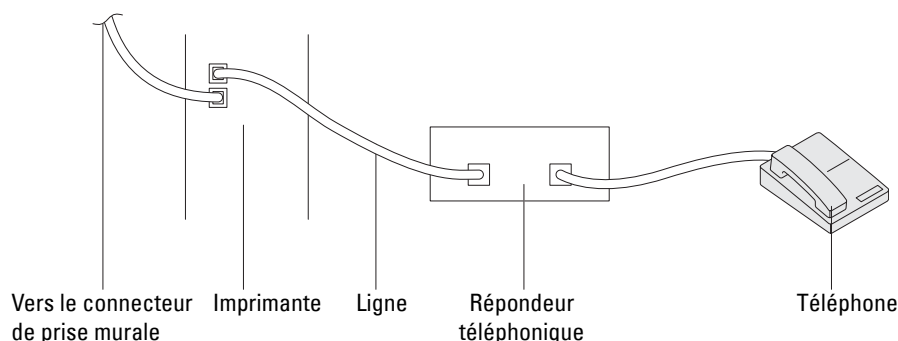
- 1 Appuyez sur le bouton  (**État du travail**).
- 2 Sélectionnez **Réception fax sécurisée**.
- 3 Saisissez le mot de passe à quatre chiffres, puis sélectionnez **OK**.

Les fax stockés dans la mémoire sont imprimés.

Pour désactiver le Mode de réception sécurisée :

- 1 Suivez les mêmes étapes 1 à 6 dans « Pour activer le Mode de réception sécurisée : » et sélectionnez **Déf. réc. sécurisée**.
- 2 Sélectionnez **Désactiver**.
Pour revenir à la fenêtre **Information**, appuyez sur le bouton **AC (Effacer tout)**.

En utilisant un répondeur



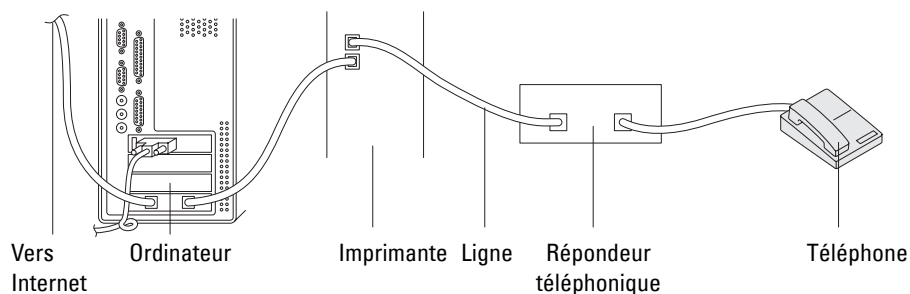
Vous pouvez connecter un répondeur directement à l'arrière de votre imprimante tel qu'illustré ci-dessous.

- Réglez votre imprimante sur **Répondeur/Fax** et réglez **Réc. auto Rép/Fax** pour spécifier l'heure du répondeur.
- Lorsque le répondeur prend l'appel, l'imprimante surveille et prend la ligne si des tonalités de fax sont reçues puis elle commence à recevoir le fax.
- Si le répondeur est éteint, l'imprimante bascule automatiquement sur **Fax** après un nombre déterminé de sonneries.
- Si vous répondez à l'appel et entendez des tonalités de fax, l'imprimante répondra au fax si vous réglez **OnHook** sur **Activer** (vous pouvez entendre une voix ou des tonalités de fax depuis le télécopieur distant) puis appuyez sur le bouton **▶ (Démarrer)** et raccrochez le combiné.

OU

réglez le code de réception à distance à deux chiffres et raccrochez le combiné.

En utilisant un modem d'ordinateur



Si vous voulez utiliser votre modem d'ordinateur pour faxer ou dans une connexion Internet commutée, connectez le modem d'ordinateur directement à l'arrière de votre imprimante avec le répondeur tel qu'illustré ci-dessus.

- Réglez votre imprimante sur **Répondeur/Fax** et réglez **Réc. auto Rép/Fax** pour spécifier l'heure du répondeur.

- Désactivez la fonction réception-fax du modem de l'ordinateur.
- N'utilisez pas le mode d'ordinateur si votre imprimante est en train d'envoyer ou de recevoir un fax.
- Suivez les instructions fournies avec votre modem d'ordinateur et l'application de fax pour faxer via le modem de l'ordinateur.

Imprimer un rapport




Les rapports suivants peuvent être utiles lors de l'utilisation du fax :



REMARQUE : Pour plus d'informations sur les autres rapports et la manière d'imprimer un rapport, voir « Rapport/liste ».

Numérotation rapide	Cette liste montre tous les numéros actuellement enregistrés dans la mémoire de votre imprimante en tant que numéros rapides.
Carnet d'adresses	Cette liste montre toutes les adresses actuellement enregistrées dans la mémoire de l'imprimante en tant qu'informations du Carnet d'adresses.
Adresse du serveur	Cette liste montre tous les numéros actuellement enregistrés dans la mémoire de l'imprimante en tant qu'informations d'adresse du serveur.
Activité fax	Ce rapport montre des informations concernant les fax que vous avez récemment envoyés ou reçus.
Attente fax	Cette liste montre l'état des fax en attente. Vous pouvez imprimer cette liste pour confirmer vos modifications après un changement dans les réglages.
Compteur d'impressions	Ce rapport indique le nombre total de pages imprimées. Le titre du rapport sera Dell ColorTrack Rapport .

Modifier les options de réglages

- 1 Appuyez sur le bouton  (**Information**).
- 2 Sélectionnez l'onglet **Outils**, puis sélectionnez **Paramètres par défaut**.
- 3 Sélectionnez **Fax** par défaut.
- 4 Sélectionnez  jusqu'à ce que le menu voulu s'affiche puis sélectionnez ce menu.
- 5 Sélectionnez  jusqu'à ce que le paramètre voulu s'affiche ou saisissez la valeur avec le pavé numérique, puis sélectionnez **OK**.

Pour revenir à la fenêtre **Information**, appuyez sur le bouton **AC** (**Effacer tout**).

Faites connaissance avec votre imprimante

23 Présentation des logiciels pour votre imprimante	417
24 Impression à l'aide de ColorTrack (Authentification externe).....	435
25 Utiliser le carnet d'adresses et le répertoire du serveur ...	443
26 Utiliser les certificats numériques	445
27 Présentation des polices	457
28 Présentation des messages de l'imprimante	465
29 Spécifications	477

Présentation des logiciels pour votre imprimante

Pour installer (en fonction de votre système d'exploitation) un ensemble de logiciels, utilisez le disque *Software and Documentation* fourni avec votre imprimante.

Fenêtre d'état de l'imprimante

La **État de l'imprimante** s'affiche pour vous avertir qu'une erreur ou un avertissement se produisent, par exemple, lorsqu'un bourrage papier survient ou que niveau de toner est faible.

Par défaut, la fenêtre **État de l'imprimante** s'affiche uniquement lorsqu'une erreur survient. Lorsqu'une erreur se produit, le message d'erreur s'affiche dans la fenêtre **État de l'imprimante**. Vous pouvez régler la fenêtre **État de l'imprimante** de manière à ce qu'elle s'affiche toujours lors de l'impression dans **Propriétés de la fenêtre d'état de l'imprimante**.

Vous pouvez également vérifier le niveau du toner, la quantité restante de papier ou la configuration des options de l'imprimante.

Centre du Moniteur d'état

Utilisez le **Centre du Moniteur d'état** pour gérer plusieurs instances de **Fenêtre d'état** pour une imprimante particulière.

Sélectionnez une imprimante dans la liste (ou avec **Sélection de l'imprimante**) en cliquant sur son nom pour ouvrir une **Fenêtre d'état** pour une imprimante particulière.

Dell™ Supplies Management System

Vous pouvez lancer la boîte de dialogue **Dell Supplies Management System** depuis le menu **Tous les programmes** ou l'icône sur le bureau.

Vous pouvez commander des consommables par téléphone ou depuis Internet.

- 1 Cliquez sur **Démarrer** → **Tous les programmes** → **Imprimantes Dell** → **Logiciel imprimante laser couleurs supplémentaire** → **Dell Supplies Management System**.

La fenêtre **Dell Supplies Management System** s'affiche.

- 2 Sélectionnez votre imprimante dans la liste **Sélectionner le modèle de l'imprimante**.
- 3 Si vous commandez depuis le Web :
 - a Sélectionnez un URL dans la liste **Sélectionner URL de commandes**.
 - b Cliquez sur **Visitez le site Internet Dell de commande de fournitures d'imprimantes**.



REMARQUE : Si vous ne pouvez pas obtenir automatiquement d'informations de la part de l'imprimante grâce au dispositif de communication bidirectionnelle, une fenêtre vous invitant à saisir le Numéro de série apparaît. Saisissez le numéro de série de votre imprimante Dell dans le champ prévu à cet effet.

Vous trouverez votre numéro de série à l'intérieur du capot avant de votre imprimante.

- 4 Si vous souhaitez commander par téléphone, composez le numéro qui s'affiche sous le titre **Commander par téléphone**.

User Setup Disk Creating Tool

Le programme **User Setup Disk Creating Tool** situé dans le dossier **MakeDisk** du dossier **Utilitaires** du disque *Software and Documentation* et les pilotes d'impression situés sur le disque *Software and Documentation* sont utilisés pour créer des ensembles d'installation des pilotes qui contiennent les paramètres personnalisés des pilotes. L'ensemble d'installation d'un pilote peut contenir un ensemble de paramètres du pilote d'impression qui ont été enregistrés et les données correspondants à des éléments comme :

- L'orientation de l'impression et le nombre de documents sur la page (paramètres du document)
- Filigrane
- Références pour les polices

Si vous souhaitez définir les mêmes paramètres de pilote d'impression sur plusieurs ordinateurs sur lesquels le même système d'exploitation est exécuté, créez un disque d'installation sur une disquette ou utilisez le serveur du réseau. L'utilisation du disque d'installation créé réduit la quantité de travail nécessaire à l'installation du pilote d'impression.


- Installez le pilote d'imprimante sur l'ordinateur sur lequel le disque de configuration doit être créé.
- Le disque d'installation ne peut être utilisé que sur l'ordinateur sur lequel il a été créé ou sur des ordinateurs sur lesquels le même système d'exploitation est exécuté. Créez un disque d'installation distinct pour les différents types de systèmes d'exploitation.

Mise à jour du logiciel

Les mises à jour du micrologiciel et/ou du pilote peuvent être téléchargées depuis le site Web de support de Dell sur support.dell.com.

Logiciel utilitaire de l'imprimante

Vous pouvez ouvrir les fenêtres **Fenêtre d'état**, **Boîte à outils**, **Actualisateur**, **Diagnostic de pannes**, **Éditeur du carnet d'adresses**, **Gestionnaire de boutons de numérisation** et **Dell ScanCenter** à l'aide de la fenêtre **Utilitaire de lancement rapide**.

 **REMARQUE** : L'**utilitaire de lancement rapide** n'est pris en charge que sous Microsoft® Windows®.

Pour utiliser l'**utilitaire de lancement rapide**, choisissez d'installer l'**utilitaire de lancement rapide** lorsque vous installez le logiciel Dell.

Pour installer le logiciel Dell, suivez les instructions ci-dessous.

- 1 Insérez le disque *Software and Documentation* dans votre ordinateur, puis cliquez sur `setup_assist.exe` pour lancer le **Navigateur de configuration facile**.
- 2 Cliquez sur **Installer les pilotes et le logiciel**.
- 3 Suivez les instructions à l'écran.

Pour ouvrir la fenêtre **Utilitaire de lancement rapide** :

- 1 Cliquez sur **Démarrer** → **Tous les programmes** → **Imprimantes Dell** → **Logiciel imprimante laser couleurs supplémentaire** → **Utilitaire de lancement rapide**.



La fenêtre **Utilitaire de lancement rapide** propose sept boutons : **Fenêtre d'état**, **Boîte à outils**, **Actualisateur**, **Diagnostic de pannes**, **Éditeur du carnet d'adresses**, **Gestionnaire de boutons de numérisation** et **Dell ScanCenter**.

Pour quitter la fenêtre **Utilitaire de lancement rapide** :

- 1 Cliquez sur le bouton **Fermer (X)** en haut à droite de la fenêtre.
Pour plus de détails, cliquez sur **Aide** pour chaque application.

Fenêtre d'état

Le bouton **Fenêtre d'état** ouvre la fenêtre **État de l'imprimante**. Pour en savoir plus sur l'utilisation de la fenêtre d'état, reportez-vous à la section « Fenêtre d'état de l'imprimante ».

Boîte à outils

Le bouton **Boîte à outils** permet d'ouvrir la **Boîte à outils**. Pour en savoir plus sur l'utilisation de la **Boîte à outils**, reportez-vous à la section « Présentation des menus de la boîte à outils ».

Actualisateur

Le bouton **Actualisateur** permet de mettre à jour le logiciel Dell et le micrologiciel de l'imprimante.

Diagnostic de pannes

Le bouton **Diagnostic de pannes** permet d'ouvrir le Guide de diagnostic des pannes grâce auquel vous pouvez résoudre vous-même des problèmes.

Éditeur du carnet d'adresses

Le bouton **Éditeur de carnet d'adresses** permet d'ouvrir l'**Éditeur du carnet d'adresses**, qui vous permet d'enregistrer des coordonnées telles que des numéros de téléphone et des adresses d'e-mail. Pour en savoir plus sur l'utilisation de l'**Éditeur du carnet d'adresses**, reportez-vous à la section « En utilisant l'éditeur du carnet d'adresses ».

Gestionnaire de boutons de numérisation

Le bouton **Gestionnaire de boutons de numérisation** permet d'ouvrir l'utilitaire **Gestionnaire de boutons de numérisation**, qui vous permet de spécifier la manière dont **Gestionnaire de boutons de numérisation** se comporte lors des numérisations effectuées par le périphérique (connexion USB uniquement). Pour en savoir plus sur l'utilisation de la **Gestionnaire de boutons de numérisation**, reportez-vous à la section « Numériser à partir du panneau de commande - Numériser vers application ».

Dell ScanCenter

Le bouton **Dell ScanCenter** permet d'ouvrir le **Dell ScanCenter**, une application **PaperPort**® qui vous permet de numériser des éléments et de les envoyer directement dans **PaperPort** ou dans un autre programme présent sur votre ordinateur sans passer par **PaperPort**. Pour plus d'informations sur l'utilisation de **Dell ScanCenter**, consultez « Dell ScanCenter » ou le menu de l'aide de **PaperPort**.

Carnets d'adresses

Plusieurs carnets d'adresses sont disponibles pour les fonctions de numérisation et de fax. Les carnets d'adresses vous aident à organiser les coordonnées de vos contacts (adresses e-mail, numéros de fax et informations sur les serveurs) et à choisir rapidement un destinataire ou à localiser une adresse. Les données du carnet d'adresses peuvent être obtenues depuis l'imprimante ou un serveur LDAP distant.



REMARQUE : Le Répertoire est décrit comme l'un des Carnets d'adresses dans cette section.



REMARQUE : Pour en savoir plus sur la configuration du serveur LDAP, reportez-vous aux sections « Serveur LDAP » et « Mappage utilisateur LDAP ». Pour plus d'informations sur la manière d'obtenir les adresses e-mail et les numéros de fax des serveurs LDAP, consultez « Utiliser le carnet d'adresses et le répertoire du serveur ».

Types de carnets d'adresses

- Carnet d'adresses e-mail (pour numériser vers un e-mail)
Adresses d'e-mail enregistrées pour envoyer le document numérisé par e-mail
- Groupe d'e-mails (pour numériser vers un e-mail)
Groupe d'adresses d'e-mail enregistrées pour envoyer le document numérisé par e-mail
- Carnet d'adresse du serveur LDAP (pour numériser vers un e-mail)
Adresses d'e-mail enregistrées dans le serveur LDAP pour envoyer le document numérisé par e-mail
- Carnet d'adresses réseau (pour numériser vers un réseau)
Informations sur l'ordinateur et le serveur FTP enregistrées pour envoyer le document numérisé vers un ordinateur ou un serveur FTP
- Répertoire (pour Fax)
Numéros de fax enregistrés pour envoyer des documents à partir de votre imprimante
- Numérotation groupée (pour Fax)
Numéros de fax enregistrés dans le serveur LDAP pour envoyer des documents à partir de votre imprimante
- Répertoire du serveur LDAP (pour Fax)
Numéros de fax enregistrés dans les données du répertoire via le serveur LDAP pour envoyer des documents à partir de votre imprimante
- Carnet d'adresses du fax PC (pour envoyer un fax directement)
Numéros de fax enregistrés pour envoyer des documents à partir de votre ordinateur

- Carnet d'adresses du fax PC pour groupe (pour envoyer un fax directement)
Groupes de numéros de fax enregistrés pour envoyer des documents à partir de votre ordinateur

Ajout et modification d'entrées dans les carnets d'adresses

Voici trois manières d'ajouter ou de modifier des entrées dans les carnets d'adresses :

- Panneau de commande de l'imprimante
- Éditeur du carnet d'adresses
- Dell Printer Configuration Web Tool

Fonctions	Fonctionnalités	Types de carnets d'adresses	Enregistrement des entrées		
			Panneau de commande de l'imprimante	Éditeur du carnet d'adresses	Dell Printer Configuration Web Tool
Numérisation	E-mail	Carnet d'adresses	-	●	●
		E-mail groupé	-	●	●
		Carnet d'adresses du serveur (serveur LDAP)	-	-	-
	Réseau	Carnet d'adresses	-	●	●
Fax	Fax	Répertoire	●	●	●
		Numéro. groupée	●	●	●
		Répertoire serveur (Serveur LDAP)	-	-	-
	Fax direct	Carnet d'adresses fax PC	-	●	-
		Carnet d'adresses fax PC - groupe	-	●	-

En utilisant le panneau de commande de l'imprimante

Vous pouvez saisir directement les numéros de fax sur le panneau de commande.



REMARQUE : Pour en savoir plus sur la manière d'ajouter une nouvelle entrée, reportez-vous à la section « Réglage de la numérotation rapide ».

En utilisant l'éditeur du carnet d'adresses

Vous pouvez utiliser l'Éditeur du carnet d'adresses installé sur votre ordinateur pour ajouter ou modifier des entrées. L'Éditeur du carnet d'adresses est synchronisé avec les carnets d'adresse de votre imprimante et mis à jour à chaque fois que vous enregistrez des entrées dans l'Éditeur du carnet d'adresses.



REMARQUE : Cet outil est pris en charge par Microsoft Windows et Apple Macintosh.



REMARQUE : Lorsque l'imprimante est connectée à votre ordinateur au moyen d'un câble USB, vous devez installer le pilote du scanner.

L'Éditeur du carnet d'adresses vous permet :

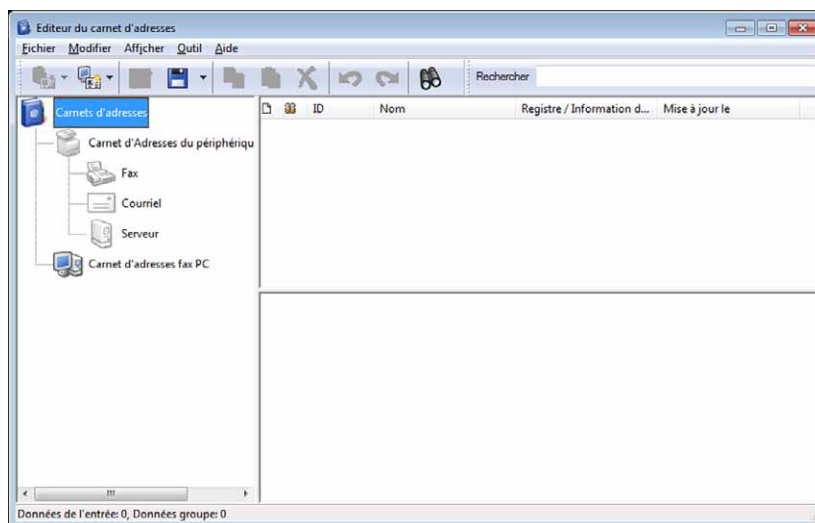
- d'extraire automatiquement des données des carnets d'adresses de votre imprimante au démarrage
- de synchroniser l'imprimante
- Il vous permet d'importer des données de carnets d'adresses à partir d'un fichier CSV, d'un fichier WAB, d'un serveur MAPI et d'un serveur LDAP.
- Il vous permet d'exporter les données du carnet d'adresses dans un fichier CSV.

REMARQUE : N'écrivez pas le fichier CSV exporté avec d'autres applications que l'**Éditeur du carnet d'adresses**. Éditer le fichier CSV avec d'autres applications pourrait endommager les données des adresses.

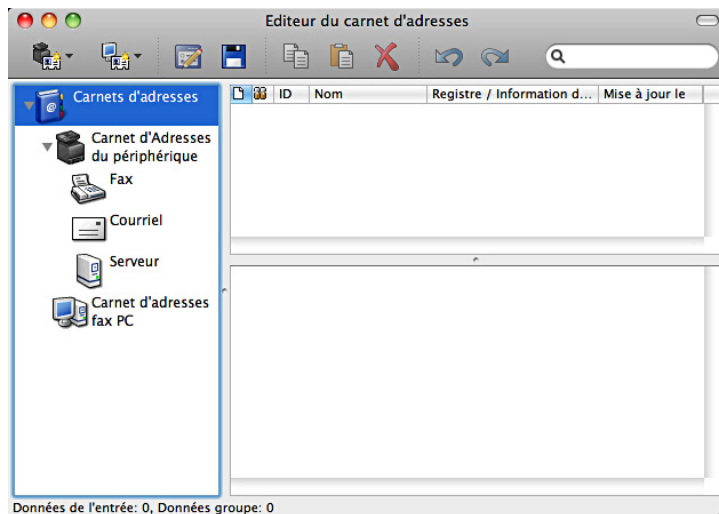
Panneau du carnet d'adresses

Deux carnets d'adresses peuvent être gérés dans l'**Éditeur du carnet d'adresses** : Carnet d'adresses du périphérique pour fax, e-mail et serveur et Carnet d'adresses du fax PC pour l'envoi direct de fax.

Sous Microsoft Windows :



Sous Apple Macintosh :



- **Carnet d'Adresses du périphérique**
 - **Fax**

Permet d'accéder au carnet d'adresses de l'imprimante utilisé par la fonction Fax. Vous pouvez enregistrer jusqu'à 200 numéros de fax et 6 groupes de 200 numéros de fax.
 - **E-mail**

Permet d'accéder au carnet d'adresses de l'imprimante utilisé par la fonction Numériser vers un e-mail. Vous pouvez enregistrer jusqu'à 100 adresses d'e-mail et 10 groupes de 10 adresses d'e-mail.

- **Serveur**

Permet d'accéder au carnet d'adresses de l'imprimante utilisé par la fonction Numériser vers un réseau. Vous pouvez enregistrer jusqu'à 32 coordonnées de réseau.

- **Carnet d'adresses fax PC**

Vous pouvez gérer le carnet d'adresses du fax PC en utilisant la fonction Fax direct de votre ordinateur. Vous pouvez enregistrer jusqu'à 500 numéros de fax et 500 groupes de 30 numéros de fax.

Modification d'une entrée :

- 1 Sélectionnez le carnet d'adresses contenant l'entrée que vous souhaitez modifier.
- 2 Sélectionnez l'entrée que vous souhaitez modifier.
- 3 Cliquez sur **Modifier**, puis saisissez les nouvelles informations.
- 4 Cliquez sur **Enregistrer** pour enregistrer les modifications.



REMARQUE : Lorsque les entrées du carnet d'adresses sont mises à jour, elles se synchronisent avec l'imprimante et actualisent simultanément les carnets d'adresses de votre imprimante.

Par Dell Printer Configuration Web Tool

Vous pouvez utiliser **Dell Printer Configuration Web Tool** avec un navigateur Internet classique.



REMARQUE : Pour en savoir plus sur la manière d'ajouter une nouvelle entrée, reportez-vous à la section « Carnet d'adresses ».



REMARQUE : Lorsque les entrées du carnet d'adresses sont mises à jour, elles se synchronisent avec l'imprimante et actualisent simultanément les carnets d'adresses de votre imprimante.

Widget Moniteur d'état pour Macintosh

Le widget **Moniteur d'état** est un utilitaire de l'imprimante qui permet d'utiliser efficacement l'imprimante grâce à un échange d'informations entre le Macintosh et l'imprimante.

Fonctionnalités du widget Moniteur d'état

- **Surveillance des imprimantes Dell**
Vous permet de contrôler l'état des imprimantes Dell actuellement connectées à votre Macintosh
- **Réception d'alertes**
Vous alerte en cas de problème (bouchage papier ou toner presque vide)
- **Commandes de fournitures**
Vous permet d'accéder à un site Internet sur lequel vous pouvez commander vos fournitures

Avant d'installer le widget Moniteur d'état

Systemes d'exploitation

- Mac OS X 10.4.11
- Mac OS X 10,5
- Mac OS X 10.6
- Mac OS X 10.7
- Mac OS X 10.8


Protocoles et interfaces réseau

- LPR
- Socket 9100
- Bonjour
- USB 2.0 et 1.1 (Lorsque vous connectez plusieurs imprimantes du même modèle via des câbles USB, seule l'imprimante reconnue en premier peut être surveillée dans le widget **Moniteur d'état**.)

Installation du widget **Moniteur d'état**

- 1 Double-cliquez sur l'icône **Installeur du Moniteur d'état** dans la fenêtre du **Finder**.
- 2 Suivez les instructions à l'écran.

Lorsque l'écran **Installation réussie** apparaît, l'installation est terminée.

 **REMARQUE** : La saisie du nom d'utilisateur et du mot de passe d'un administrateur est nécessaire lors du processus d'installation.

Ouverture et fermeture du widget **Moniteur d'état**

Ouverture du widget **Moniteur d'état**


- 1 Cliquez sur l'icône **Dashboard** du Dock pour lancer le Dashboard.

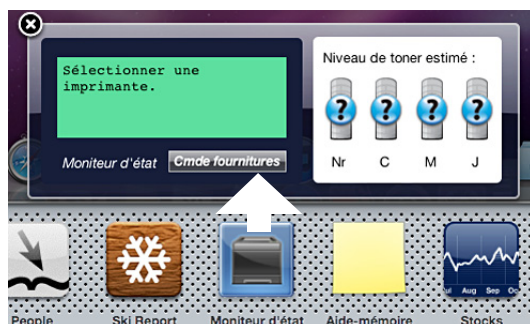


- 2 Cliquez sur le signe (+) pour afficher la barre des widgets.



- 3 Cliquez sur l'icône du **Moniteur d'état** dans la barre des widgets. La fenêtre **État de l'imprimante** apparaît.

 **REMARQUE** : Si le message **Sélectionner une imprimante** apparaît, sélectionnez votre imprimante dans **Préférences**. (Pour plus d'informations sur les Préférences, reportez-vous à la section « Préférences ».)



Fermeture du widget **Moniteur d'état**

- 1 Cliquez sur le bouton **Fermer (x)** dans le coin supérieur gauche de la fenêtre **État de l'imprimante**.




Fenêtre d'état de l'imprimante

Lorsque le widget **Moniteur d'état** est activé, la fenêtre **État de l'imprimante** apparaît sur le Dashboard.



Zone de notification de l'état de l'imprimante

Affiche un message concernant l'état actuel de l'imprimante.


-  **REMARQUE** : Le **widget Moniteur d'état** obtient automatiquement les informations concernant l'imprimante à des intervalles préalablement spécifiés dans les **Préférences**. En outre, l'état de l'imprimante est actualisé au lancement du Dashboard ou à la fermeture des **Préférences**.
-  **REMARQUE** : Si le **widget Moniteur d'état** ne reçoit aucune réponse de l'imprimante, le message **Impossible d'obtenir les informations concernant l'imprimante** s'affiche.
-  **REMARQUE** : Lorsque l'imprimante est connectée au moyen d'un câble USB, vous ne pouvez pas contrôler l'état de l'imprimante pendant un travail d'impression ou de numérisation.

Zone d'information graphique sur l'état de l'imprimante

Affiche l'image de l'état de l'imprimante.

- Image du niveau de toner estimé
Affiche le niveau de toner estimé pour chaque couleur si l'imprimante fonctionne correctement.



-  **REMARQUE** : Si l'utilitaire ne reçoit pas de réponse de l'imprimante, l'image de toner **Inconnu** apparaît.
- Image d'erreur de l'imprimante
Affiche une image indiquant qu'une erreur s'est produite.



Une erreur s'est produite et l'imprimante ne peut pas être utilisée.


Bouton Commande de fournitures

Cliquez sur ce bouton pour afficher la fenêtre **Commande**.

Pour masquer la fenêtre **Commande**, cliquez de nouveau sur **Commande de fournitures**.

Bouton Infos (i)

Cliquez sur ce bouton pour ouvrir les **Préférences**.

-  **REMARQUE** : Le bouton **Infos (i)** apparaît dans le coin inférieur droit de la fenêtre lorsque le curseur se trouve au-dessus de la fenêtre **État de l'imprimante**. Le bouton **Infos (i)** est un bouton standard utilisé dans tous les widgets.

Fenêtre Commande

Cette fenêtre vous fournit des informations concernant la commande de fournitures pour l'imprimante par téléphone ou à partir d'un site Internet dédié.

Pour ouvrir la fenêtre **Commande** :

- 1 Cliquez sur **Commande de fournitures** dans la fenêtre **État de l'imprimante**.

La fenêtre **Commande** s'affiche.

 **REMARQUE** : La fenêtre **Commande** apparaît lorsqu'un niveau de toner bas est détecté.



Commander en ligne

- Visitez le site Internet Dell de commande de fournitures d'imprimantes.

Cliquez sur **Visitez le site Internet Dell de commande de fournitures d'imprimantes** pour accéder au site Internet vous permettant de commander des fournitures d'imprimante Dell.

- Liste des URL

Affiche la liste des URL disponibles où vous pouvez commander des fournitures d'imprimantes Dell.

Sélectionnez une URL à utiliser lorsque vous cliquez sur l'hyperlien **Visitez le site Internet Dell de commande de fournitures d'imprimantes**.

Commander par téléphone

- Liste de numéros de téléphone

Affiche la liste des numéros de téléphone disponible que vous pouvez appeler pour commander des fournitures d'imprimante Dell.

- Case de **Mettre à jour les contacts téléphoniques à la réinitialisation**

Cochez cette case pour mettre à jour la liste des numéros de téléphone régulièrement.

Dell et l'environnement


Cliquez sur le lien pour accéder au site Internet du recyclage.

Préférences

Pour ouvrir les **Préférences** :

- 1 Cliquez sur le bouton **info (i)** de la fenêtre **État de l'imprimante**.

Les **Préférences** apparaissent.

 **REMARQUE** : Le bouton **Infos (i)** apparaît dans le coin inférieur droit de la fenêtre lorsque le curseur se trouve au-dessus de la fenêtre **État de l'imprimante**. Le bouton **Infos (i)** est un bouton standard utilisé dans tous les widgets.

Imprimante :

Intervalle de mise à jour d'état : sec.(0-600)

Nom de communauté SNMP : ver.1.2.5

N° de série :

Imprimante

Affiche la liste des noms d'imprimantes disponibles dans un menu déroulant. La première imprimante affichée dans la liste est l'imprimante par défaut.

Intervalle de mise à jour d'état


Vous pouvez spécifier l'intervalle de mise à jour de l'état de l'imprimante. Par défaut, cet intervalle est réglé pour obtenir des informations de l'imprimante toutes les 10 secondes. Il peut être réglé sur une valeur comprise entre 0 et 600 secondes.

Nom de communauté SNMP

Vous pouvez modifier le nom de communauté SNMP (Protocole de gestion de réseau simple) si vous utilisez le nom de communauté par défaut (public). Vous pouvez utiliser jusqu'à 31 caractères.

Bouton Numéro de série

Cliquez sur ce bouton pour obtenir le numéro de série.

 **REMARQUE** : Vous ne pouvez pas obtenir le numéro de série lorsque l'imprimante est connectée au moyen d'un câble USB.

Bouton Terminé

Cliquez sur ce bouton pour revenir à la fenêtre **État de l'imprimante**.

Status Monitor Console pour Linux

Le **Status Monitor Console** est un utilitaire de l'imprimante qui permet d'utiliser efficacement l'imprimante grâce à un échange d'informations entre Linux et l'imprimante.

Fonctionnalités du Status Monitor Console

- Surveillance des imprimantes Dell
Vous permet de contrôler l'état des imprimantes Dell actuellement connectées à votre ordinateur Linux.
- Réception d'alertes
Vous alerte en cas de problème (burrage papier ou toner presque vide).
- Commandes de fournitures
Vous permet d'accéder à un site Internet sur lequel vous pouvez commander vos fournitures.

Avant d'installer le Status Monitor Console

 **REMARQUE** : Le **Status Monitor Console** nécessite l'installation des modules suivants.

- Python, PyGTK, Net-SNMP, cups-libs et xdg-open

Veillez vous assurer que ces modules sont bien installés avant d'installer le **Status Monitor Console**.



REMARQUE : Le **Status Monitor Console** est disponible lorsque l'imprimante est connectée à un réseau (LPR ou Socket 9100). La connexion USB n'est pas prise en charge.

Distributions

- Red Hat® Enterprise Linux® 5 Desktop
- Red Hat Enterprise Linux 6 Desktop
- SUSE® Linux Enterprise Desktop 10
- SUSE Linux Enterprise Desktop 11

Système d'impression

- CUPS (Système d'impression Unix commun)

Installation du Status Monitor Console

- 1 Activez le terminal, puis connectez-vous en tant que super-utilisateur.
- 2 Saisissez la commande rpm suivante dans la fenêtre du terminal.

```
# rpm -ivh (Saisissez le nom de fichier du paquet)
```

Démarrage du Status Monitor Console

- 1 Cliquez sur **Dell Printers** → **Status Monitor Console**

La fenêtre **Printer Selection** apparaît.

Pour en savoir plus sur la fenêtre Sélection de l'imprimante, reportez-vous à la section « Fenêtre Printer Selection ».

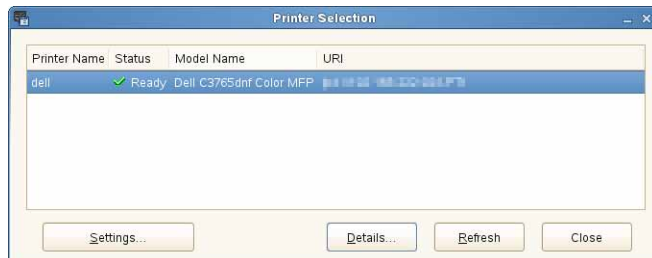
- 2 Sélectionnez votre imprimante.

La fenêtre **Printer Status** apparaît.

Pour en savoir plus sur la fenêtre **Printer Status**, reportez-vous à la section « Fenêtre d'état de l'imprimante ».

- Vous pouvez commander des fournitures dans la fenêtre **Dell Supplies Management System**. Voir « Fenêtre Dell Supplies Management System ».

Fenêtre Printer Selection



Liste des imprimantes

Toutes les imprimantes enregistrées dans le CUPS (système d'impression UNIX commun) s'affichent sous forme de liste.

- Icônes d'état :
 - ✓ Prêt
 - 🚨 Inconnu/Hors connexion/Toner bas/Papier bas
 - ✗ Capot ouvert/Bourrage papier/Pas de toner/Plus de papier

Bouton Settings

Cliquez sur ce bouton pour afficher la fenêtre **Settings**.

Bouton Details

Cliquez sur ce bouton pour ouvrir la fenêtre **Printer Status**. Si une imprimante qui n'est pas prise en charge est sélectionnée, **Dell Printer Configuration Web Tool** s'ouvre. Pour plus de détails sur le **Dell Printer Configuration Web Tool**, voir « Dell™ Printer Configuration Web Tool ».

Bouton Refresh

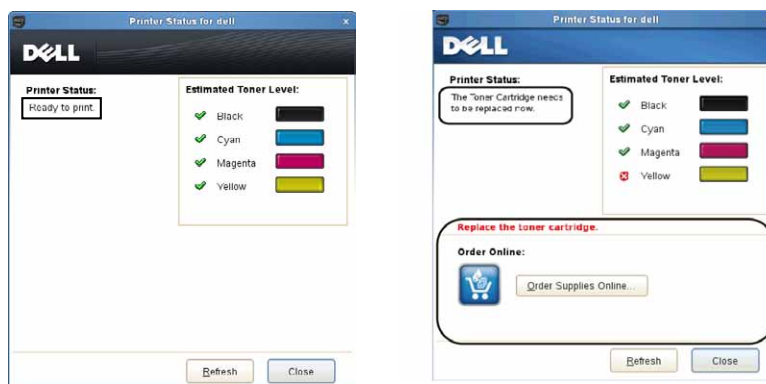
Cliquez sur ce bouton pour actualiser les informations relatives aux imprimantes.

Bouton Close

Cliquez sur ce bouton pour fermer la fenêtre **Printer Status**.


Fenêtre Printer Status


Lorsque l'imprimante est spécifiée dans la fenêtre **Printer Selection**, la fenêtre **Printer Status** apparaît.







Zone de notification de l'état de l'imprimante

Affiche un message concernant l'état actuel de l'imprimante.

 **REMARQUE** : Le **Status Monitor Console** obtient automatiquement les informations concernant l'imprimante à des intervalles préalablement spécifiés dans la fenêtre **Settings**. En outre, l'état de l'imprimante est actualisé lorsque vous cliquez sur le bouton **Refresh**.

 **REMARQUE** : Si le **Status Monitor Console** ne reçoit aucune réponse de l'imprimante, le message **Cannot get printer information** s'affiche.

Zone d'information graphique sur l'état de l'imprimante

- Icônes indiquant l'état actuel du toner
Affiche des icônes indiquant l'état actuel de chaque toner.
 -  Le niveau de toner restant est supérieur à 30 %.
 -  Le niveau de toner restant est inférieur à 29 %.
 -  Le niveau de toner restant est inférieur à 9 %.
 -  Le niveau de toner restant est inconnu.
- Image du niveau de toner estimé
Vous informe de la quantité de toner restante pour chaque couleur.

Alerte toner

Affiche un message d'alerte lorsque la quantité de toner restante est faible, nulle ou inconnue.

Commander en ligne

- Bouton **Order Supplies Online**
Cliquez sur ce bouton pour accéder au site Internet sur lequel vous pouvez commander des fournitures d'imprimante Dell. Ce bouton apparaît lorsque le niveau de toner restant devient inférieur à 30 %.

Bouton Refresh

Cliquez sur ce bouton pour actualiser l'état de l'imprimante.

Bouton Close

Cliquez sur ce bouton pour fermer la fenêtre **Printer Status**.

Fenêtre Dell Supplies Management System

Cette fenêtre vous fournit des informations concernant la commande de fournitures pour l'imprimante par téléphone ou à partir d'un site Internet dédié.

Pour ouvrir la fenêtre **Dell Supplies Management System** :

- 1 Cliquez sur **Order Supplies Online** dans la fenêtre **Printer Status**.
OU
Cliquez sur **Dell Printers** → **Dell Supplies Management System**.



Select Printer Model

Sélectionnez le nom du modèle de votre imprimante.

Order Online

- Bouton **Order Supplies Online**
 - Lorsque l'URL Regular est sélectionnée dans **Select Reorder URL**: Cliquez sur ce bouton pour ouvrir la fenêtre **Numéro de série**.
 - Lorsque l'URL Premier est sélectionnée dans **Select Reorder URL**: Cliquez sur ce bouton pour ouvrir le site Internet de commande de fournitures et d'assistance.

- **Select Reorder URL**

Affiche la liste des URL disponibles où vous pouvez commander des fournitures d'imprimantes Dell. Sélectionnez une URL à utiliser lorsque vous cliquez sur le bouton **Order Supplies Online**.

- URL normal : <http://accessories.us.dell.com/sna/printerseg.aspx>
- URL Premier : <http://premier.dell.com>

Order by Phone

- **To order Dell printer supplies by phone, call the following**

Sélectionnez le numéro de téléphone correspondant à votre pays dans la liste, puis appelez ce numéro pour commander des fournitures.
- **Case de Update phone contacts when rebooting**

Cochez cette case pour mettre à jour la liste des numéros de téléphone régulièrement.

Dell et l'environnement

Cliquez sur le lien pour accéder au site Internet du recyclage.


Bouton Close

Cliquez sur ce bouton pour fermer la fenêtre **Dell Supplies Management System**.

Fenêtre Service Tag



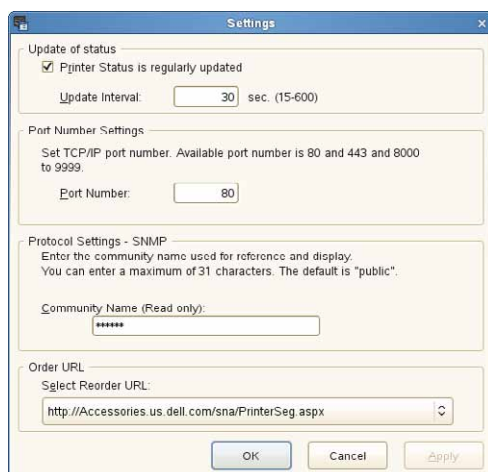
- 1 Saisissez le numéro de série de l'imprimante Dell.

 **REMARQUE :** Pour en savoir plus sur le numéro de série, reportez-vous à la section « Code de service express et numéro de série ».

Fenêtre Settings

Pour ouvrir la fenêtre **Settings** :

- 1 Cliquez sur le bouton **Settings** dans la fenêtre **Printer Selection**.
La fenêtre **Settings** s'affiche.



Update of status

- Case à cocher **Printer Status is regularly updated**
Cochez ou décochez cette case pour activer/désactiver la mise à jour de l'état de l'imprimante à intervalle régulier.
- Zone de texte **Update interval**
Spécifiez l'intervalle de mise à jour de l'état de l'imprimante.

Port Number Settings

- **Port Number**
Spécifiez le numéro de port dans la zone de texte **Port Number** pour ouvrir la page de configuration de votre imprimante dans un navigateur Internet.

Protocol Settings - SNMP

- **Community Name**
Saisissez le nom de communauté SNMP dans la zone de texte **Community Name**.

Select Reorder URL


- Select Reorder URL

L'URL sélectionnée est définie comme le site Internet par défaut pour **Select Reorder URL** dans la fenêtre **Dell Supplies Management System**.

Impression à l'aide de ColorTrack (Authentification externe)

Avec ColorTrack, vous pouvez limiter le nombre de pages disponibles pour l'impression par utilisateur, en spécifiant les utilisateurs qui peuvent imprimer en couleur, et en limitant les utilisateurs qui ont accès à l'imprimante, selon les informations enregistrées sur le serveur d'authentification externe ou sur l'imprimante.

Pour imprimer avec ColorTrack, vous devez définir les paramètres ColorTrack et le pilote d'impression. De plus, vous devez configurer le serveur externe avec ColorTrack pour pouvoir utiliser un serveur d'authentification externe. Pour configurer le serveur externe, consultez votre administrateur système.

 **REMARQUE** : Pour limiter l'impression couleur lorsque ColorTrack est désactivé, le paramètre Couleur Auto en Impression mono doit être Actif. Imprime tous les travaux en noir et blanc même si une impression couleur a été spécifiée. Pour plus de détails, voir « Couleur Auto en Impression mono ».

ColorTrack Réglages

Pour imprimer avec Dell™ ColorTrack, configurez les paramètres suivants.

- « Dell ColorTrack »
- « Système d'authentification »
- « Serveur Kerberos »
- « Serveur LDAP »
- « Authentification LDAP »

Dell ColorTrack






Spécifie la méthode d'authentification.

Lors de l'utilisation de Dell Printer Configuration Web Tool

- 1 Lancez Dell Printer Configuration Web Tool.
 - a Ouvrez le navigateur internet.
 - b Saisissez l'adresse IP de votre imprimante dans votre navigateur internet.
Voir « Dell™ Printer Configuration Web Tool ».
- 2 Sélectionnez **Volume à imprimer**.
- 3 Cliquez sur l'onglet **Dell ColorTrack**.
 - Sélectionnez **Mode Externe** comme **ColorTrack Mode**.
 - Sélectionnez la case **Marche** pour **Utilisateur non enregistré** lorsque vous autorisez l'impression de données sans informations d'authentification. Sinon, décochez la case **Marche**.
 - Saisissez le mot de passe lorsque **Mode Externe** est sélectionné comme **Mode ColorTrack** et **Actif** est sélectionné pour **Utilisateur non enregistré**. Puis, saisissez à nouveau le mot de passe pour le confirmer.
 - Cochez la case **Marche** du **Rapport d'erreurs ColorTrack**, si nécessaire.
- 4 Cliquez sur **Appliquer les nouveaux réglages**.
- 5 Arrêtez puis rallumez l'imprimante pour appliquer les paramètres.

Avec le panneau de commande

Vous ne pouvez spécifier que les réglages de Mode ColorTrack, Utilisateur non enregistré et Rapport d'erreurs ColorTrack avec le panneau de commande.

- 1 Appuyez sur le bouton  (**Information**).
- 2 Sélectionnez l'onglet Outils, puis sélectionnez Réglages administrateur.
- 3 Sélectionnez  jusqu'à ce que Paramètres système s'affiche, puis sélectionnez Paramètres système.
- 4 Sélectionnez  jusqu'à ce que Mode ColorTrack s'affiche, puis sélectionnez Mode ColorTrack.
- 5 Sélectionnez Mode externe, puis sélectionnez OK.
- 6 Sélectionnez  jusqu'à ce que Utilisateur non enregistré s'affiche, puis sélectionnez Utilisateur non enregistré.
- 7 Sélectionnez Inactif ou Actif, puis sélectionnez OK.
- 8 Sélectionnez  jusqu'à ce que Rapport d'erreurs ColorTrack s'affiche, puis sélectionnez Rapport d'erreurs ColorTrack.
- 9 Sélectionnez Inactif ou Actif, puis sélectionnez OK.
- 10 Arrêtez puis rallumez l'imprimante pour appliquer les paramètres.

ColorTrack Mode

Les deux modes d'authentification suivants sont disponibles : le mode interne qui utilise les informations utilisateur enregistrées sur l'imprimante et le mode externe qui utilise les informations utilisateur enregistrées sur un serveur externe. Pour s'identifier sur le serveur d'authentification externe en mode externe, vous n'avez pas besoin d'enregistrer des informations utilisateur sur l'imprimante. La modification ne devient effective qu'après avoir éteint et rallumé l'imprimante.

Utilisateur non enregistré

Indique s'il faut autoriser l'impression des données sans informations d'authentification. Ce paramètre s'active lors du redémarrage de l'imprimante. La modification ne devient effective qu'après avoir éteint et rallumé l'imprimante.

Mot de passe d'utilisateur non enregistré

Définit le mot de passe à utiliser pour un utilisateur non enregistré, avec des caractères alphanumériques de 1 à 127. Si le mot de passe est laissé vierge (vide), vous ne pouvez pas vous connecter à un serveur. La modification ne devient effective qu'après avoir éteint et rallumé l'imprimante.



REMARQUE : Lorsque le **Mode externe** est spécifié et que **Utilisateur non enregistré** est activé, vous devez définir un mot de passe.



REMARQUE : Avec un serveur LDAP, vous devez également définir le même mot de passe sur le serveur.

Entrez à nouveau le mot de passe utilisateur non enregistré

Entrez à nouveau le mot de passe de l'utilisateur non enregistré pour le confirmer.

Rapport d'erreurs ColorTrack

Indique s'il faut imprimer automatiquement les informations associées à l'erreur si l'impression à l'aide de ColorTrack constitue une erreur.

Configurer la page d'authentification distante

Cliquez sur Configurer la page d'authentification distante pour afficher la page Système d'authentification.



REMARQUE : Cet élément n'est affiché que lorsque **Mode externe** est spécifié.

Système d'authentification

Spécifier le type d'authentification de serveur, la durée d'expiration de réponse ou de recherche du serveur.

Lors de l'utilisation de Dell Printer Configuration Web Tool

- 1** Lancez Dell Printer Configuration Web Tool.
 - a** Ouvrez le navigateur internet.
 - b** Saisissez l'adresse IP de votre imprimante dans votre navigateur internet.
Voir « Dell™ Printer Configuration Web Tool ».
- 2** Sélectionnez **Réglages du serveur d'impression**.
- 3** Cliquez sur l'onglet **Sécurité**.
- 4** Sélectionnez **Système d'authentification**.
La page **Système d'authentification** s'affiche.
 - Sélectionnez le système d'authentification pour **Paramètres du système d'authentification**.
 - Spécifiez le délai d'expiration pour **Expiration du temps de réponse du serveur**.
 - Spécifiez le délai d'expiration pour **Expiration du temps de recherche**.
- 5** Cliquez sur **Appliquer les nouveaux réglages**.
- 6** Arrêtez puis rallumez l'imprimante pour appliquer les paramètres.

Réglages du système d'authentification

Sélectionnez le système d'authentification dans la liste. La modification ne devient effective qu'après avoir éteint et rallumé l'imprimante.

Expiration du temps de réponse du serveur

Définissez la durée d'attente de l'imprimante pour la réponse du serveur. Définissez le délai entre 1 et 75 secondes. La modification ne devient effective qu'après avoir éteint et rallumé l'imprimante.

Expiration du temps de recherche

Définissez la durée d'attente de l'imprimante pour la recherche du serveur. Définissez le délai entre 5 et 120 secondes. La modification ne devient effective qu'après avoir éteint et rallumé l'imprimante.

Serveur Kerberos

Spécifier les réglages du serveur Kerberos.

Lors de l'utilisation de Dell Printer Configuration Web Tool

- 1** Lancez Dell Printer Configuration Web Tool.
 - a** Ouvrez le navigateur internet.
 - b** Saisissez l'adresse IP de votre imprimante dans votre navigateur internet.
Voir « Dell™ Printer Configuration Web Tool ».
- 2** Sélectionnez **Réglages du serveur d'impression**.
- 3** Cliquez sur l'onglet **Sécurité**.
- 4** Sélectionnez **Serveur Kerberos**.
- 5** Entrez l'adresse IP ou le nom d'hôte ainsi que le port dans **Adresse IP / Nom d'hôte & Port du Serveur Kerberos (pour ColorTrack PRO)**.

- 6 Saisissez le nom de domaine dans **Nom de domaine**.
- 7 Cliquez sur **Appliquer les nouveaux réglages**.
- 8 Arrêtez puis rallumez l'imprimante pour appliquer les paramètres.

Adresse IP / Nom d'hôte & Port

Définit l'adresse IP ou le nom d'hôte et l'adresse du port. La modification ne devient effective qu'après avoir éteint et rallumé l'imprimante.



ATTENTION : N'utilisez pas la même adresse de port que celle d'un autre port.



REMARQUE : L'adresse du port doit prendre les valeurs 88 ou entre 5000 et 65 535. La valeur par défaut est 88.



REMARQUE : Spécifiez l'adresse IP au format nnn.nnn.nnn.nnn pour IPv4. Chaque section « nnn » représente une valeur variable entre 0 et 255.



REMARQUE : Indiquez l'adresse IP au format xxxx:xxxx:xxxx:xxxx:xxxx:xxxx:xxxx:xxxx pour IPv6. Chaque section « xxxx » est une valeur hexadécimale variable.

Nom de domaine

Spécifiez le nom de domaine du Active Directory® dans **Nom de domaine** (Nom réel). La modification ne devient effective qu'après avoir éteint et rallumé l'imprimante.



REMARQUE : Spécifiez le nom de domaine en caractères majuscules. Selon votre serveur, une erreur peut se produire si vous spécifiez le nom de domaine en minuscules.

Serveur LDAP

Spécifiez le serveur et la méthode d'authentification pour effectuer l'authentification LDAP ou pour acquérir des informations en utilisant LDAP, et spécifiez la gamme et les attributs de recherche.



REMARQUE : Si vous utilisez LDAPS ou une vérification de certificat, vous devez définir le serveur LDAP ou importer un certificat externe. Pour plus de détails, reportez-vous à « Utiliser les certificats numériques ».

Lors de l'utilisation de Dell Printer Configuration Web Tool

- 1 Lancez Dell Printer Configuration Web Tool.
 - a Ouvrez le navigateur internet.
 - b Saisissez l'adresse IP de votre imprimante dans votre navigateur internet.

Voir « Dell™ Printer Configuration Web Tool ».

- 2 Sélectionnez **Réglages du serveur d'impression**.
- 3 Cliquez sur l'onglet **Sécurité**.
- 4 Sélectionnez **Serveur LDAP**.

Informations sur le serveur (pour ColorTrack PRO) :

- Saisissez l'adresse IP ou le nom d'hôte et l'adresse de port dans **Adresse IP / Nom d'hôte & Port**.
- Confirmez les informations logicielles pour le **Serveur LDAP**.

Informations facultatives (pour ColorTrack PRO) :

- Saisissez une chaîne de caractères dans **Rechercher le répertoire racine**.
- Saisissez le nom de connexion dans **Nom de connexion**.
- Saisissez le mot de passe dans **Mot de passe**. Puis, saisissez à nouveau le mot de passe pour le confirmer.
- Spécifiez le délai d'expiration pour **Expiration du temps de recherche**.

- 5 Cliquez sur **Appliquer les nouveaux réglages**.
- 6 Arrêtez puis rallumez l'imprimante pour appliquer les paramètres.

Informations sur le serveur (pour ColorTrack PRO)

Adresse IP / Nom d'hôte et port

Définit l'adresse IP ou le nom d'hôte et l'adresse du port. La modification ne devient effective qu'après avoir éteint et rallumé l'imprimante.



ATTENTION : N'utilisez pas la même adresse de port que celle d'un autre port.



REMARQUE : L'adresse de port doit être 389 ou 636 ou doit être comprise entre 5000 et 65535. La valeur par défaut est 389. Avec LDAPS, spécifiez 636.



REMARQUE : Spécifiez l'adresse IP au format nnn.nnn.nnn.nnn pour IPv4. Chaque section « nnn » représente une valeur variable entre 0 et 255.



REMARQUE : Indiquez l'adresse IP au format xxxx:xxxx:xxxx:xxxx:xxxx:xxxx:xxxx:xxxx pour IPv6. Chaque section « xxxx » est une valeur hexadécimale variable.

Serveur LDAP

Affiche les informations logicielles actuelles du serveur LDAP.

Informations facultatives (pour ColorTrack PRO)

Rechercher le répertoire racine

Spécifiez une chaîne de caractères pour l'origine de la recherche pour une communication LDAP. La modification ne devient effective qu'après avoir éteint et rallumé l'imprimante.

Par exemple : ou=colortrackv3,dc=win2003ad,dc=colortrack.dc=net

Nom de connexion

Spécifiez le nom de connexion pour accéder au serveur avec l'authentification LDAP. Spécifiez le nom d'un utilisateur avec la permission de mettre à jour le serveur LDAP. La modification ne devient effective qu'après avoir éteint et rallumé l'imprimante.

Mot de passe

Spécifiez le mot de passe pour accéder au serveur avec l'authentification LDAP. Spécifiez le mot de passe d'un utilisateur avec la permission de mettre à jour le serveur LDAP en utilisant les caractères alphanumériques 1 à 127. Si le mot de passe est laissé vierge (vide), vous ne pouvez pas vous connecter à un serveur. La modification ne devient effective qu'après avoir éteint et rallumé l'imprimante.

Confirmez le mot de passe

Permet d'entrer à nouveau le mot de passe pour le confirmer.

Expiration du temps de recherche

Définissez la durée d'attente de l'imprimante pour la recherche du serveur. Pour spécifier l'expiration du temps de recherche, sélectionnez **Attente** et définissez une période de temps entre 5 et 120 secondes. Ne spécifiez pas de durée d'expiration de recherche, sélectionnez **Attendez la limite du serveur LDAP**. La modification ne devient effective qu'après avoir éteint et rallumé l'imprimante.

Authentification LDAP

Spécifiez la méthode d'authentification de serveur LDAP

Lors de l'utilisation de Dell Printer Configuration Web Tool

- 1 Lancez Dell Printer Configuration Web Tool.
 - a Ouvrez le navigateur internet.
 - b Saisissez l'adresse IP de votre imprimante dans votre navigateur internet.
Voir « Dell™ Printer Configuration Web Tool ».
- 2 Sélectionnez **Réglages du serveur d'impression**.
- 3 Cliquez sur l'onglet **Sécurité**.
- 4 Sélectionnez **Authentification LDAP**.
Authentification LDAP (pour ColorTrack PRO) :
 - Confirmez la méthode d'authentification.
 - Lorsque vous ajoutez une chaîne de caractères à l'ID utilisateur, sélectionnez **Activé** pour **Utiliser la chaîne de textes ajoutée**.
 - Si vous spécifiez que **Utiliser la chaîne de textes ajoutée** est **Activé**, saisissez la chaîne de caractères ajoutée dans **Chaîne de textes ajoutée au nom de l'utilisateur**.
- 5 Cliquez sur **Appliquer les nouveaux réglages**.
- 6 Arrêtez puis rallumez l'imprimante pour appliquer les paramètres.

Méthode d'authentification

Affiche la méthode d'authentification LDAP actuelle. **Authentification directe** effectue l'authentification de serveur avec l'ID d'utilisateur et le mot de passe fournis.

Utiliser la chaîne de textes ajoutée

Spécifiez si il faut ajouter une chaîne de caractères à l'ID d'utilisateur. La modification ne devient effective qu'après avoir éteint et rallumé l'imprimante.

Chaîne de textes ajoutée au nom de l'utilisateur

Si vous utilisez une chaîne de caractères ajoutée au nom de l'utilisateur, spécifiez la chaîne de caractères à ajouter.

Par exemple : si le nom de l'utilisateur est « abcde@myhost.example.com », vous devez normalement saisir « abcde@myhost.example.com ».

Cependant, si **Utiliser la chaîne de textes ajoutée** est Actif, et « @myhost.example.com » est spécifié dans **Chaîne de textes ajoutée au nom de l'utilisateur**, seules les données « abcde » doivent être saisies dans le pilote de l'imprimante, ce qui simplifie la saisie.

La modification ne devient effective qu'après avoir éteint et rallumé l'imprimante.

Configurer le pilote d'imprimante

Pour imprimer avec ColorTrack, configurez le pilote d'imprimante. Une fois qu'ils sont définis, les paramètres du pilote d'imprimante sont activés jusqu'à ce qu'ils soient modifiés.

- 1 Ouvrez les **Propriétés** du pilote d'imprimante.
- 2 Configurez les paramètres suivants dans l'onglet **Configuration**.

Dell ColorTrack Mode

Spécifiez si les utilisateurs génériques peuvent changer les paramètres relatifs à l'authentification ou si les utilisateurs génériques doivent utiliser les paramètres configurés par l'administrateur.

Spécifier un nom de groupe

Spécifiez le nom du groupe à utiliser pour l'authentification. Si vous spécifiez un groupe qui n'existe pas, l'authentification ne se fera pas et les données ne seront pas imprimées. De plus, c'est le groupe par défaut qui sera défini si **Spécifier un nom de groupe** n'est pas spécifié.

Spécifier le nom du propriétaire du travail

Sélectionnez **Utiliser nom de connexion** pour utiliser les informations de l'utilisateur connecté au PC, et sélectionnez **Entrer l'ID** pour saisir le nom d'utilisateur vous-même.

Nom du propriétaire du travail

Spécifiez le nom d'utilisateur à utiliser pour l'authentification par serveur externe. Vous ne pouvez saisir cette information que lorsque vous sélectionnez **Entrer l'ID** pour **Spécifiez le nom du propriétaire du travail**.

Mot de passe


Spécifiez le mot de passe de l'utilisateur à utiliser pour l'authentification par serveur externe.

Utiliser le carnet d'adresses et le répertoire du serveur

Grâce au carnet d'adresses et au répertoire du serveur, vous pouvez spécifier l'adresse e-mail ou le numéro de fax d'un destinataire inscrit dans le serveur LDAP externe lorsque vous envoyez une image numérisée par e-mail ou par fax.

Pour pouvoir utiliser le carnet d'adresses et le répertoire du serveur, il faut que l'imprimante ait été configurée pour avoir accès au serveur LDAP externe.

 **REMARQUE** : Pour configurer les paramètres du serveur LDAP externe, consultez votre administrateur système.

 **REMARQUE** : Vous devez aussi **Activer** le **Carnet d'adresses serveur e-mail** et le **Carnet d'adresses serveur fax** pour pouvoir spécifier les destinataires à l'aide du carnet d'adresses ou du répertoire du serveur. Pour plus de détails, voir « Carnet d'adresses serveur e-mail » et « Carnet d'adresses serveur fax ».

Configurer le carnet d'adresses et le répertoire du serveur

- 1 Lancez le Dell™ Printer Configuration Web Tool en saisissant l'adresse IP de votre imprimante dans votre navigateur web.

Si vous ne connaissez pas l'adresse IP de votre imprimante, imprimez le rapport des paramètres système ou affichez la page **Réglages TCP/IP** qui indique l'adresse IP. Pour plus de détails sur la manière de trouver l'adresse IP de votre imprimante, consultez « Vérification des paramètres IP ».

- 2 Sélectionnez **Volume d'impression** puis cliquez sur l'onglet **Dell ColorTrack**.
- 3 Sélectionnez le **ColorTrackMode** parmi **Off**, **Mode interne**, ou **Mode externe** puis cliquez sur **Appliquer les nouveaux réglages**.

Le **Mode externe** vous permet d'authentifier l'imprimante auprès du serveur externe en utilisant la méthode d'authentification LDAP ou Kerberos.

Si le serveur externe ne nécessite pas d'authentification, sélectionnez **Off** ou **Mode interne**.

- 4 Cliquez sur **Redémarrer l'imprimante**.
- 5 Sélectionnez **Réglages du serveur d'impression**, cliquez sur l'onglet **Sécurité** puis sélectionnez **Système d'authentification**.
- 6 Dans le menu déroulant **Réglages du système d'authentification** sous **Type d'authentification (pour adresse du serveur/répertoire)**, sélectionnez **Kerberos** ou **LDAP** comme méthode d'authentification en cours, puis cliquez sur **Appliquer les nouveaux réglages**.

Si **Off** ou **Mode interne** a été sélectionné à l'étape 3, veuillez sélectionner **LDAP**.

Si **Mode externe** a été sélectionné, sélectionnez **LDAP** ou **Kerberos** suivant la méthode d'authentification définie pour le serveur externe.

- 7 Cliquez sur **Redémarrer l'imprimante**.
Si vous avez sélectionné **LDAP** à l'étape 6, passez à l'étape 11.
- 8 Sélectionnez **Réglages du serveur d'impression**, cliquez sur l'onglet **Sécurité** puis sélectionnez **Serveur Kerberos**.
- 9 Spécifiez les paramètres dans **Serveur Kerberos (adresse du serveur/carnet d'adresses)** puis cliquez sur **Appliquer les nouveaux réglages**.
Pour plus de détails sur chaque paramètre, reportez-vous à la section « Serveur Kerberos ».
- 10 Cliquez sur **Redémarrer l'imprimante**.

11 Sélectionnez **Réglages du serveur d'impression**, cliquez sur l'onglet **Sécurité** puis sélectionnez **Serveur LDAP**.

12 Spécifiez les paramètres dans **Serveur LDAP (pour adresse du serveur/répertoire)** et **Informations facultatives (pour adresse du serveur/répertoire)** puis cliquez sur **Appliquer les nouveaux réglages**.

Pour plus de détails sur chaque paramètre, reportez-vous à la section « Serveur LDAP ».

13 Cliquez sur **Redémarrer l'imprimante**.

14 Sélectionnez **Réglages du serveur d'impression**, cliquez sur l'onglet **Sécurité** puis sélectionnez **Mappage utilisateur LDAP**.


Spécifiez les noms d'attribut utilisés dans le serveur LDAP. Si les noms d'attribut ne sont pas personnalisés dans le serveur LDAP, laissez les paramètres de cette étape car ce sont les valeurs par défaut.

Le paramétrage est maintenant terminé. Consultez « Envoyer un e-mail avec l'image numérisée » ou « Carnet d'adresses » pour utiliser les information d'adresses dans le serveur externe pour envoyer des e-mails ou des fax.

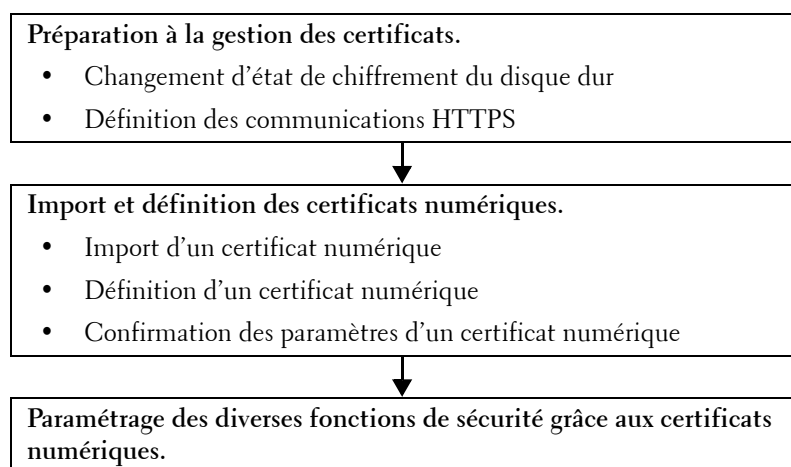
Utiliser les certificats numériques

La fonctionnalité d'authentification avec les certificats numériques améliore la sécurité lors de l'envoi de données d'impression ou lors de la définition de données.

Ce chapitre décrit la manière de gérer les certificats numériques.

 **REMARQUE** : Pour plus d'informations sur l'erreur de certificat numérique, voir « Présentation des messages de l'imprimante » et « Problème de certificat numérique ».


Ci-dessous vous trouverez un schéma de configuration typique pour utiliser les certificats numériques.



Gérer les certificats

Ce chapitre décrit la manière de gérer les certificats numériques.

- « Se préparer à gérer les certificats »
- « Importer un certificat numérique »
- « Configurer un certificat numérique »
- « Confirmer la définition d'un certificat numérique »
- « Supprimer un certificat numérique »
- « Exporter un certificat numérique »

 **REMARQUE** : La gestion de certificat externe décrite ci-dessus n'est valable que lorsque le disque dur en option est installé et que le chiffrement est activé.

Se préparer à gérer les certificats

Avant de gérer les certificats numériques, les paramètres suivants doivent être appliqués.

- « Changer le réglage de chiffrement du disque dur »
- « Configuration de communication HTTPS »

Changer le réglage de chiffrement du disque dur

Certains éléments ne sont actifs que lorsque le chiffrement du disque dur en option est activé. Changez le paramètre de chiffrement à Actif et définissez une clé de chiffrement si nécessaire.






ATTENTION : Tous les fichiers enregistrés sur le disque dur en option sont effacés lorsque vous changez le paramètre de chiffrement.



REMARQUE : Vous ne pouvez saisir que des caractères de 0 à 9, de a à z, de A à Z et NULL pour la clé de chiffrement.

Avec le panneau de commande


- 1 Appuyez sur le bouton  (**Information**).
- 2 Sélectionnez l'onglet **Outils**, puis sélectionnez **Réglages administrateur**.
- 3 Sélectionnez  jusqu'à ce que **Réglages sécurisés** s'affiche, puis sélectionnez **Réglages sécurisés**.
- 4 Sélectionnez  jusqu'à ce que **Chiffrement des données** s'affiche, puis sélectionnez **Chiffrement des données**.
- 5 Sélectionnez **Chiffrement**.
- 6 Sélectionnez **Actif**, puis sélectionnez **OK**.
- 7 Utilisez le pavé numérique pour saisir la phrase de passe de la clé de chiffrement, puis sélectionnez **OK**.
- 8 La fenêtre **Chiffrement (Tous les documents enregistrés seront effacés. Etes-vous sûr ?)** s'affiche. Confirmez que tous les documents enregistrés seront effacés pour pouvoir changer le paramètre de chiffrement, sélectionnez **Oui**, **Effacer** pour modifier le paramètre. Si vous quittez la modification de paramètre de chiffrement, sélectionnez **Non**, **Annuler**.

Lors de l'utilisation de Dell™ Printer Configuration Web Tool

- 1 Lancez **Dell Printer Configuration Web Tool**.
 - a Ouvrez le navigateur internet.
 - b Saisissez l'adresse IP de votre imprimante dans votre navigateur internet.
Voir « Dell™ Printer Configuration Web Tool ».
- 2 Sélectionnez **Réglages de l'imprimante**.
- 3 Cliquez sur l'onglet **Paramètres Imprimante**.
- 4 Sélectionnez **Paramètres sécurisés**.
- 5 Vérifiez que la case **Activée** du **Contrôle de verrou du panneau** est cochée dans **Contrôle de verrou du panneau**.
Si il est **Actif**, passez à l'étape 10. Si il ne l'est pas, suivez les étapes ci-dessous.
- 6 Cochez la case **Activée** du **Contrôle de verrou du panneau** dans **Contrôle de verrou du panneau**.
- 7 Saisissez un mot de passe à quatre chiffres dans **Nouveau mot de passe**.
- 8 Re-saisissez le mot de passe dans **Confirmer le mot de passe**.
- 9 Cliquez sur **Appliquer les nouveaux réglages**.
Pour plus de détails sur le contrôle de verrou du panneau, voir « Contrôle de verrou du panneau ».
- 10 Cliquez sur **Chiffrement des données**.
La page **Chiffrement des données** s'affiche.
- 11 Cochez la case **Chiffrement**.
- 12 Saisissez une clé requise pour le chiffrement.
- 13 Entrez à nouveau la clé pour la confirmer.
- 14 Cliquez sur **Appliquer les nouveaux réglages**.

Configuration de communication HTTPS

Avant de gérer les certificats, définissez la communication HTTPS avec un certificat auto-signé.


 **REMARQUE** : Définissez la communication HTTPS après avoir changé le paramètre de chiffrement sur Actif.

Lors de l'utilisation de Dell Printer Configuration Web Tool


- 1 Lancez Dell Printer Configuration Web Tool.
 - a Ouvrez le navigateur internet.
 - b Saisissez l'adresse IP de votre imprimante dans votre navigateur internet.
Voir « Dell™ Printer Configuration Web Tool ».
- 2 Sélectionnez **Réglages du serveur d'impression**.
- 3 Cliquez sur l'onglet **Sécurité**.
- 4 Sélectionnez **SSL/TLS**.
- 5 Cliquez sur **Générer un certificat signé par soi** de **Certificat numérique de machine**. La page **Générer un certificat signé par soi** s'affiche.
- 6 Sélectionnez la taille de la clé publique dans la liste **Format de la touche publique**.
- 7 Définit l'émetteur d'un certificat auto-signé SSL.
- 8 Cliquez sur **Générer un certificat signé**.
- 9 Les bouton **Redémarrer imprimante** s'affiche une fois que le certificat auto-signé a été généré ; ensuite, cliquez sur le bouton **Redémarrer imprimante**.
- 10 Répétez les étapes 2 à 4 pour afficher la page **SSL/TLS** après le redémarrage de l'imprimante.
- 11 Si le certificat auto-signé est défini correctement, et la colonne **Communication HTTP- SSL/TLS** est **Active** et qu'une case à cocher est affichée, sélectionnez **Activer**.

Importer un certificat numérique


 **ATTENTION** : Avant d'importer un fichier de certificat, faites une copie de sauvegarde du fichier de certificat.

 **REMARQUE** : Pour gérer les certificats numériques, vous devez d'abord activer le chiffrement du disque dur en option, puis configurer la communication HTTPS. Pour plus de détails, voir « Se préparer à gérer les certificats ».

 **REMARQUE** : Veillez à importer le certificat avec Internet Explorer.


 **REMARQUE** : Après avoir importé un certificat de format PKCS#12, al clé secrète n'est pas exportée même si vous exécutez un export.

- 1 Lancez Dell Printer Configuration Web Tool.
 - a Ouvrez le navigateur internet.
 - b Saisissez l'adresse IP de votre imprimante dans votre navigateur internet.
Voir « Dell™ Printer Configuration Web Tool ».
- 2 Sélectionnez **Réglages du serveur d'impression**.
- 3 Cliquez sur l'onglet **Sécurité**.
- 4 Sélectionnez **SSL/TLS**.
- 5 Cliquez sur **Télécharger le certificat signé** de **Certificat numérique de machine**.
La page **Télécharger le certificat signé** s'affiche.

 **REMARQUE** : Le bouton **Télécharger le certificat signé** n'est disponible que lorsque le disque dur en option est installé et que le chiffrement est activé.


- 6 Saisissez un mot de passe.
- 7 Entrez à nouveau le mot de passe pour le confirmer.
- 8 Cliquez sur **Naviguer** dans **Nom de fichier** et sélectionnez le fichier à importer.
- 9 Cliquez sur **Importer** pour importer le certificat.

Configurer un certificat numérique


 **REMARQUE** : Pour gérer les certificats numériques, vous devez d'abord activer le chiffrement du disque dur en option, puis configurer la communication HTTPS. Pour plus de détails, voir « Se préparer à gérer les certificats ».

- 1 Lancez **Dell Printer Configuration Web Tool**.
 - a Ouvrez le navigateur internet.
 - b Saisissez l'adresse IP de votre imprimante dans votre navigateur internet.
Voir « Dell™ Printer Configuration Web Tool ».


- 2 Sélectionnez **Réglages du serveur d'impression**.
- 3 Cliquez sur l'onglet **Sécurité**.
- 4 Sélectionnez **SSL/TLS**.
- 5 Cliquez sur **Gestion de certificat** pour afficher la page **Gestion de certificat**.

 **REMARQUE** : Le bouton **Gestion de certificat** n'est disponible que lorsque le disque dur en option est installé et que le chiffrement est activé.

- 6 Pour configurer un certificat de LAN (serveur) sans fil, sélectionnez **Organismes de certification fiables** dans **Catégorie**.
Pour définir un certificat de serveur SSL, de client SSL, IPsec ou LAN (client) sans fil, sélectionnez **Périphérique local**.
- 7 Sélectionnez l'objectif de l'utilisation dans la liste **Objectifs du certificat**.
- 8 Cliquez sur **Afficher la liste** pour afficher la page **Liste de certificats**.

 **REMARQUE** : Si la liste contient plus de 20 certificats, appuyez sur le bouton **Suivant** pour afficher la page suivante.
- 9 Sélectionnez le certificat à associer. À ce moment-là, confirmez que la **Validité** du certificat sélectionné est définie comme **Valable**.
- 10 Cliquez sur **Détails du certificat** pour afficher la page **Détails du certificat**.
- 11 Confirmez le contenu, et appuyez sur **Utiliser ce certificat** dans le coin supérieur droit.

Confirmer la définition d'un certificat numérique


 **REMARQUE** : Pour gérer les certificats numériques, vous devez d'abord activer le chiffrement du disque dur en option, puis configurer la communication HTTPS. Pour plus de détails, voir « Se préparer à gérer les certificats ».

- 1 Lancez **Dell Printer Configuration Web Tool**.
 - a Ouvrez le navigateur internet.
 - b Saisissez l'adresse IP de votre imprimante dans votre navigateur internet.
Voir « Dell™ Printer Configuration Web Tool ».

- 2 Sélectionnez **Réglages du serveur d'impression**.
- 3 Cliquez sur l'onglet **Sécurité**.
- 4 Sélectionnez **SSL/TLS**.
- 5 Cliquez sur **Gestion de certificat** pour afficher la page **Gestion de certificat**.


 **REMARQUE** : Le bouton **Gestion de certificat** n'est disponible que lorsque le disque dur en option est installé et que le chiffrement est activé.

- 6 Sélectionnez la catégorie dans la liste **Catégorie**.
- 7 Sélectionnez l'objectif de l'utilisation dans la liste **Objectifs du certificat**.
- 8 Cliquez sur le bouton **Afficher la liste** pour afficher la page **Liste de certificats**.

 **REMARQUE** : Si la liste contient plus de 20 certificats, appuyez sur le bouton **Suivant** pour afficher la page suivante.


- 9 Le certificat affiché avec une astérisque comme « *Valable » dans la colonne **Validité** est le certificat associé à l'objectif d'utilisation et qui est effectivement utilisé.

Supprimer un certificat numérique

 **REMARQUE** : Pour gérer les certificats numériques, vous devez d'abord activer le chiffrement du disque dur en option, puis configurer la communication HTTPS. Pour plus de détails, voir « Se préparer à gérer les certificats ».

- 1 Lancez Dell Printer Configuration Web Tool.
 - a Ouvrez le navigateur internet.
 - b Saisissez l'adresse IP de votre imprimante dans votre navigateur internet.Voir « Dell™ Printer Configuration Web Tool ».


- 2 Sélectionnez **Réglages du serveur d'impression**.
- 3 Cliquez sur l'onglet **Sécurité**.
- 4 Sélectionnez **SSL/TLS**.
- 5 Cliquez sur **Gestion de certificat** pour afficher la page **Gestion de certificat**.

 **REMARQUE** : Le bouton **Gestion de certificat** n'est disponible que lorsque le disque dur en option est installé et que le chiffrement est activé.

- 6 Sélectionnez la catégorie dans la liste **Catégorie**.
- 7 Sélectionnez l'objectif de l'utilisation dans la liste **Objectifs du certificat**.
- 8 Cliquez sur **Afficher la liste** pour afficher la page **Liste de certificats**.


 **REMARQUE** : Si la liste contient plus de 20 certificats, appuyez sur **Suivant** pour afficher la page suivante.


- 9 Sélectionnez le certificat à supprimer.
- 10 Cliquez sur **Détails du certificat** pour afficher la page **Détails du certificat**.
- 11 Pour supprimer le certificat sélectionné, appuyez sur **Supprimer** dans le coin supérieur droit.

 **REMARQUE** : Lorsqu'un certificat est effacé, les fonctionnalités associées avec le certificat effacé sont désactivées. Pour supprimer un certificat en cours d'utilisation, vous pouvez soit désactiver la fonctionnalité à l'avance ou bien l'associer à un autre certificat, puis passer à un autre mode de fonctionnement si possible avant la suppression du certificat.

- Pour un serveur SSL, passez à un autre certificat, comme un certificat auto-signé.
- Pour un client SSL, désactivez LDAP-SSL/TLS et IEEE 802.1x (EAP-TLS).
- Pour IPsec, faites passer le paramètre IKE en clé pré-partagée ou désactivez la fonctionnalité.
- Pour un LAN sans fil, faites passer le paramètre de sécurité sans fil à une valeur différente de WPA-Enterprise avant de supprimer le certificat.

Exporter un certificat numérique

 **REMARQUE** : Pour gérer les certificats numériques, vous devez d'abord activer le chiffrement du disque dur en option, puis configurer la communication HTTPS. Pour plus de détails, voir « Se préparer à gérer les certificats ».

 **REMARQUE** : Comme la clé secrète n'est pas exportée, un certificat importé de format PKCS#12 ne peut être exporté que sous la forme d'un certificat PKCS#7.


- 1 Lancez **Dell Printer Configuration Web Tool**.
 - a Ouvrez le navigateur internet.
 - b Saisissez l'adresse IP de votre imprimante dans votre navigateur internet.
Voir « Dell™ Printer Configuration Web Tool ».

2 Sélectionnez **Réglages du serveur d'impression**.

3 Cliquez sur l'onglet **Sécurité**.

4 Sélectionnez **SSL/TLS**.

5 Cliquez sur **Gestion de certificat** pour afficher la page **Gestion de certificat**.

 **REMARQUE** : Le bouton **Gestion de certificat** n'est disponible que lorsque le disque dur en option est installé et que le chiffrement est activé.

6 Sélectionnez la catégorie dans la liste **Catégorie**.

7 Sélectionnez l'objectif de l'utilisation dans la liste **Objectifs du certificat**.

8 Cliquez sur **Afficher la liste** pour afficher la page **Liste de certificats**.

 **REMARQUE** : Si la liste contient plus de 20 certificats, appuyez sur **Suivant** pour afficher la page suivante.

9 Sélectionnez le certificat à exporter.

10 Cliquez sur **Détails du certificat** pour afficher la page **Détails du certificat**.

11 Pour exporter le certificat sélectionné, cliquez sur **Exporter ce certificat**.


Configurer les fonctionnalités

Vous pouvez définir diverses fonctionnalités avec les certificats numériques.

Pour plus de détails, voir ci-dessous :

- « Définir le certificat en mode de signature numérique IPsec »
- « Définir le certificat serveur SSL (HTTP/IPP) »
- « Définir la communication LDAP-SSL/TLS »
- « Définir la vérification de certificat serveur pour communication LDAP-SSL/TLS »
- « Définir le certificat client pour communication LDAP-SSL/TLS »
- « Configurer un réseau LAN sans fil WPA-Enterprise (EAP-TLS) »
- « Définir LAN WPA-Enterprise sans fil (PEAPV0-MS-CHAPV2, EAP-TTLS PAP, EAP-TTLS CHAP) »
- « Définir le certificat client pour IEEE 802.1x (EAP-TLS) »

Définir le certificat en mode de signature numérique IPsec

 **REMARQUE** : Pour gérer les certificats numériques, vous devez d'abord activer le chiffrement du disque dur en option, puis configurer la communication HTTPS. Pour plus de détails, voir « Se préparer à gérer les certificats ».

- 1 Importer le certificat à utiliser avec IPsec. Pour plus de détails, reportez-vous à « Importer un certificat numérique ».

- 2 Définir le certificat à utiliser avec IPsec. Pour plus de détails, reportez-vous à « Configurer un certificat numérique ».
- 3 Confirmez que le certificat est défini correctement dans IPsec. Pour plus de détails, reportez-vous à « Confirmer la définition d'un certificat numérique ».
- 4 Sélectionnez **Réglages du serveur d'impression** sur le côté gauche de la page.
- 5 Cliquez sur l'onglet **Sécurité**.
- 6 Sélectionnez **IPsec**.
- 7 Cochez la case **Activer** pour **Protocole**.
- 8 Sélectionnez **Signature numérique** dans la liste **IKE**.
- 9 Définissez chaque élément, si nécessaire.
- 10 Cliquez sur **Appliquer les nouveaux réglages**.
- 11 Après le redémarrage de l'imprimante, la communication IPsec qui utilise les signatures numériques sera activée. Vous pouvez exécuter une communication IPsec (Mode de signature numérique) entre l'imprimante et le périphérique de réseau (comme un PC) sur lequel le certificat et IPsec sont définis de la même façon, comme sur le périphérique.

Définir le certificat serveur SSL (HTTP/IPP)



REMARQUE : Pour gérer les certificats numériques, vous devez d'abord activer le chiffrement du disque dur en option, puis configurer la communication HTTPS. Pour plus de détails, voir « Se préparer à gérer les certificats ».

- 1 Importez le certificat à utiliser avec le serveur SSL-use. Pour plus de détails, reportez-vous à « Importer un certificat numérique ».
- 2 Définissez le certificat à utiliser avec le serveur SSL-use. Pour plus de détails, reportez-vous à « Configurer un certificat numérique ».
- 3 Confirmez que le certificat est défini correctement. Pour plus de détails, reportez-vous à « Confirmer la définition d'un certificat numérique ».



REMARQUE : Confirmez si le certificat qui vient d'être défini, et non pas le certificat auto-signé, est associé.

- 4 Après le redémarrage de l'imprimante, le certificat défini comme indiqué ci-dessus sera utilisé comme certificat de serveur pendant les communication avec HTTP/IPP-SSL/TLS.

Définir la communication LDAP-SSL/TLS




REMARQUE : Cet élément n'est valable que lorsque le disque dur en option est installé et que le chiffrement est activé.


- 1 Sélectionnez **Réglages du serveur d'impression** sur le côté gauche de la page.
- 2 Cliquez sur l'onglet **Sécurité**.
- 3 Sélectionnez **SSL/TLS**.
- 4 Cochez la case **Activer** pour **Communication LDAP-SSL/TLS**.
- 5 Cliquez sur le bouton **Appliquer les nouveaux réglages**.
- 6 Après le redémarrage de l'imprimante, la **Communication LDAP-SSL/TLS** est activée.




REMARQUE : Pour exécuter la vérification de validité du certificat sur le serveur et la présentation du certificat du client, consultez « Définir la vérification de certificat serveur pour communication LDAP-SSL/TLS » et « Définir le certificat client pour communication LDAP-SSL/TLS ».

Définir la vérification de certificat serveur pour communication LDAP-SSL/TLS


 **REMARQUE** : Cet élément n'est valable que lorsque le disque dur en option est installé et que le chiffrement est activé.

 **REMARQUE** : Cette fonctionnalité n'est disponible que lorsque la **Communication LDAP-SSL/TLS** est **Activée**.


- 1 Importez le certificat racine (y compris le certificat intermédiaire) pour le certificat de serveur LDAP. Pour plus de détails, reportez-vous à « Importer un certificat numérique ».


 **REMARQUE** : Pendant la vérification d'un certificat de serveur connecté, il n'est pas nécessaire d'associer le certificat pour rechercher automatiquement un certificat importé et en vérifier le chemin.

- 2 Confirmez que le certificat racine est importé correctement dans le serveur LDAP. Pour plus de détails, reportez-vous à « Confirmer la définition d'un certificat numérique ».
- 3 Sélectionnez **Réglages du serveur d'impression**.
- 4 Cliquez sur l'onglet **Sécurité**.
- 5 Sélectionnez **SSL/TLS**.
- 6 Cochez la case **Activer pour Vérifier le certificat du serveur à distance**.
- 7 Cliquez sur **Appliquer les nouveaux réglages**.
- 8 Après le redémarrage de l'imprimante, le certificat présenté par le serveur LDAP est vérifié lorsque la communication LDAP-SSL/TLS démarre avec le serveur LDAP.

 **REMARQUE** : Si le résultat de la vérification est NG, la communication n'est pas établie et une erreur se produit.


Définir le certificat client pour communication LDAP-SSL/TLS


 **REMARQUE** : Pour gérer les certificats numériques, vous devez d'abord activer le chiffrement du disque dur en option, puis configurer la communication HTTPS. Pour plus de détails, voir « Se préparer à gérer les certificats ».

 **REMARQUE** : Cette fonctionnalité n'est disponible que lorsque la **Communication LDAP-SSL/TLS** est **Activée**.


- 1 Importer le certificat à utiliser avec SSL Client. Pour plus de détails, reportez-vous à « Importer un certificat numérique ».
- 2 Définir le certificat à utiliser avec SSL Client. Pour plus de détails, reportez-vous à « Configurer un certificat numérique ».
- 3 Confirmez que le certificat est défini correctement. Pour plus de détails, reportez-vous à « Confirmer la définition d'un certificat numérique ».
- 4 Après le redémarrage de l'imprimante, le certificat client LDAP est présenté lorsque la communication LDAP-SSL/TLS démarre avec le serveur LDAP. Si le serveur LDAP a été défini comme nécessitant un certificat de client, le certificat de client fourni par l'imprimante est vérifié par le serveur LDAP.

Configurer un réseau LAN sans fil WPA-Enterprise (EAP-TLS)

 **REMARQUE** : Pour gérer les certificats numériques, vous devez d'abord activer le chiffrement du disque dur en option, puis configurer la communication HTTPS. Pour plus de détails, voir « Se préparer à gérer les certificats ».

 **REMARQUE** : WPA-Enterprise n'est disponible que si infrastructure a été sélectionné comme type de réseau.

 **REMARQUE** : Veillez à importer le certificat avec Internet Explorer.


 **REMARQUE** : Après avoir importé un certificat de format PKCS#12, al clé secrète n'est pas exportée même si vous exécutez un export.

- 1 Importez le certificat à utiliser avec le réseau LAN sans fil (serveur ou certificat racine). Pour plus de détails, voir « Importer un certificat numérique ».





- 2 Définissez le certificat numérique pour réseau LAN sans fil (serveur ou certificat racine).
 - a Lancez **Dell Printer Configuration Web Tool**.
 - b Sélectionnez **Réglages du serveur d'impression**.
 - c Cliquez sur l'onglet **Sécurité**.
 - d Sélectionnez **SSL/TLS**.
 - e Cliquez sur **Gestion de certificat** pour afficher la page **Gestion de certificat**.
 - f Sélectionnez **Organismes de certification fiables** dans **Catégorie**.
 - g Sélectionnez **Réseau LAN sans fil (serveur)** dans la liste **Objectifs du certificat**.
 - h Dans **Ordre du certificat**, choisissez la manière de trier les certificats dans la **Liste de certificats**. Ce paramètre n'est pas nécessaire si vous n'avez pas besoin de définir l'ordre des certificats.
 - i Cliquez sur **Afficher la liste** pour afficher la page **Liste de certificats**.
 - j Sélectionnez le certificat à associer. À ce moment-là, confirmez que la **Validité** du certificat sélectionné est définie comme **Valable**.
 - k Cliquez sur **Détails du certificat** pour afficher la page **Détails du certificat**.
 - l Confirmez le contenu, et cliquez sur **Utiliser ce certificat** dans le coin supérieur droit.
- 3 Confirmez que le certificat est défini correctement. Pour plus de détails, voir « Confirmer la définition d'un certificat numérique ».
- 4 Importez le certificat à utiliser avec le réseau LAN sans fil (client ou certificat client). Pour plus de détails, voir « Importer un certificat numérique ».
- 5 Définissez le certificat numérique pour réseau LAN sans fil (client ou certificat client).
 - a Lancez **Dell Printer Configuration Web Tool**.
 - b Sélectionnez **Réglages du serveur d'impression**.
 - c Cliquez sur l'onglet **Sécurité**.
 - d Sélectionnez **SSL/TLS**.
 - e Cliquez sur **Gestion de certificat** pour afficher la page **Gestion de certificat**.
 - f Sélectionnez **Périphérique local** dans **Catégorie**.
 - g Sélectionnez **Réseau LAN sans fil (serveur)** dans la liste **Objectifs du certificat**.
 - h Dans **Ordre du certificat**, choisissez la manière de trier les certificats dans la **Liste de certificats**. Ce paramètre n'est pas nécessaire si vous n'avez pas besoin de définir l'ordre des certificats.
 - i Sélectionnez le certificat à associer. À ce moment-là, confirmez que la **Validité** du certificat sélectionné est définie comme **Valable**.
 - j Cliquez sur **Détails du certificat** pour afficher la page **Détails du certificat**.
 - k Confirmez le contenu, et cliquez sur **Utiliser ce certificat** dans le coin supérieur droit.
- 6 Confirmez que le certificat est défini correctement. Pour plus de détails, voir « Confirmer la définition d'un certificat numérique ».
- 7 Définissez WPA-Enterprise pour EAP-TLS.
 - a Lancez **Dell Printer Configuration Web Tool**.
 - b Cliquez sur l'onglet **Réglages du serveur d'impression**.
 - c Sélectionnez **Réseau LAN sans fil**.





REMARQUE : Ce paramètre n'est disponible que lorsque l'adaptateur sans fil en option est installé.


- d Sélectionnez l'un des éléments suivants dans la **Liste de chiffrement de Paramètres sécurisés**.
 - WPA-Enterprise-AES/WPA2-Enterprise-AES
 - WPA-Enterprise-TKIP
-  **REMARQUE** : WPA-Enterprise-AES/WPA2-Enterprise-AES ou WPA-Enterprise-TKIP ne devient disponible qu'une fois que les étapes ci-dessous ont été suivies correctement.
 - Importer un certificat numérique
 - Configurer un certificat numérique
 - Confirmer la définition d'un certificat numérique
- e Définissez l'Identité EAP de WPA-Enterprise.
- f Sélectionnez EAP-TLS dans la liste Méthode d'authentification de WPA-Enterprise.
- g Cliquez sur Appliquer les nouveaux réglages.

Définir LAN WPA-Enterprise sans fil (PEAPV0-MS-CHAPV2, EAP-TTLS PAP, EAP-TTLS CHAP)

-  **REMARQUE** : Pour gérer les certificats numériques, vous devez d'abord activer le chiffrement du disque dur en option, puis configurer la communication HTTPS. Pour plus de détails, voir « Se préparer à gérer les certificats ».
 -  **REMARQUE** : WPA-Enterprise n'est disponible que si infrastructure a été sélectionné comme type de réseau.
 -  **REMARQUE** : Veillez à importer le certificat avec Internet Explorer.
 -  **REMARQUE** : Après avoir importé un certificat de format PKCS#12, al clé secrète n'est pas exportée même si vous exécutez un export.
- 1 Importez le certificat à utiliser avec le réseau LAN sans fil (serveur ou certificat racine). Pour plus de détails, voir « Importer un certificat numérique ».
 - 2 Définissez le certificat numérique pour réseau LAN sans fil (serveur ou certificat racine).
 - a Lancez Dell Printer Configuration Web Tool.
 - b Sélectionnez Réglages du serveur d'impression.
 - c Cliquez sur l'onglet Sécurité.
 - d Sélectionnez SSL/TLS.
 - e Cliquez sur Gestion de certificat pour afficher la page Gestion de certificat.
 - f Sélectionnez Organismes de certification fiables dans Catégorie.
 - g Sélectionnez l'objectif de l'utilisation dans la liste Objectifs du certificat.
 - h Cliquez sur Afficher la liste pour afficher la page Liste de certificats.
 - i Sélectionnez le certificat à associer. À ce moment-là, confirmez que la Validité du certificat sélectionné est définie comme Valable.
 - j Cliquez sur Détails du certificat pour afficher la page Détails du certificat.
 - k Confirmez le contenu, et cliquez sur Utiliser ce certificat dans le coin supérieur droit.
 - 3 Confirmez que le certificat est défini correctement.
 - a Lancez Dell Printer Configuration Web Tool.
 - b Sélectionnez Réglages du serveur d'impression.
 - c Cliquez sur l'onglet Sécurité.
 - d Sélectionnez SSL/TLS.
 - e Cliquez sur Gestion de certificat pour afficher la page Gestion de certificat.
 - f Sélectionnez la catégorie dans la liste Catégorie.

- g Sélectionnez Réseau LAN sans fil (serveur) dans la liste **Objectifs du certificat**.
 - h Dans **Ordre du certificat**, choisissez la manière de trier les certificats dans la **Liste de certificats**. Ce paramètre n'est pas nécessaire si vous n'avez pas besoin de définir l'ordre des certificats.
 - i Cliquez sur **Afficher la liste** pour afficher la page **Liste de certificats**.
 - j Le certificat affiché avec une astérisque comme « *Valable » dans la colonne **Validité** est le certificat associé à l'objectif d'utilisation et qui est effectivement utilisé.
- 4 Définir WPA-Enterprise pour PEAPV0-MS-CHAPV2, EAP-TTLS PAP ou EAP-TTLS CHAP.
- a Lancez **Dell Printer Configuration Web Tool**.
 - b Cliquez sur l'onglet **Réglages du serveur d'impression**.
 - c Sélectionnez **Réseau LAN sans fil**.
 -  **REMARQUE** : Ce paramètre n'est disponible que lorsque l'adaptateur sans fil en option est installé.
 - d Sélectionnez l'un des éléments suivants dans la **Liste de chiffrement de Paramètres sécurisés**.
 - WPA-Enterprise-AES/WPA2-Enterprise-AES
 - WPA-Enterprise-TKIP
 -  **REMARQUE** : WPA-Enterprise-AES/WPA2-Enterprise-AES ou WPA-Enterprise-TKIP ne devient disponible qu'une fois que les étapes ci-dessous ont été suivies correctement.
 - Importer un certificat numérique
 - Configurer un certificat numérique
 - Confirmer la définition d'un certificat numérique
 - e Définissez **Identité EAP**, **Nom de connexion** et **Mot de passe de WPA-Enterprise**.
 - f Sélectionnez l'un des paramètres suivants dans la liste **Méthode d'authentification de WPA-Enterprise** :
 - PEAPV0 MS-CHAPV2
 - EAP-TTLS PAP
 - EAP-TTLS CHAP
 - g Cliquez sur **Appliquer les nouveaux réglages**.

Définir le certificat client pour IEEE 802.1x (EAP-TLS)

 **REMARQUE** : Pour gérer les certificats numériques, vous devez d'abord activer le chiffrement du disque dur en option, puis configurer la communication HTTPS. Pour plus de détails, voir « Se préparer à gérer les certificats ».

 **REMARQUE** : Cette fonction est activée uniquement lorsque Activer est défini pour IEEE 802.1x (EAP-TLS).

- 1 Importez un certificat à utiliser avec le client SSL. Pour de plus amples informations, reportez-vous à « Importer un certificat numérique ».
- 2 Définissez un certificat à utiliser avec le client SSL. Pour de plus amples informations, reportez-vous à « Configurer un certificat numérique ».
- 3 Confirmez la configuration du certificat. Pour de plus amples informations, reportez-vous à « Confirmer la définition d'un certificat numérique ».
- 4 Après avoir redémarré l'imprimante, le certificat IEEE 802.1x (EAP-TLS) est présenté lors de l'établissement de la communication IEEE 802.1x avec le serveur RADIUS. Lorsque le serveur RADIUS est configuré pour demander un certificat client, le certificat client présenté par l'imprimante est contrôlé par le serveur RADIUS.

Présentation des polices

Types de caractères et polices

Une police est un ensemble de caractères et de symboles créés selon un motif précis. Ce motif est appelé un *type de caractères*. Les types de caractères que vous sélectionnez ajoutent une touche personnelle au document. La lisibilité du document dépend de la sélection des types de caractères.

L'imprimante dispose de multiples polices résidentes en mode d'émulation PCL 5/PCL 6 et en PostScript 3. Pour obtenir la liste des polices résidentes, reportez-vous à la section Polices résidentes.

Épaisseur et style

Les types de caractères sont généralement disponibles avec différentes graisses et différents styles. Ces nuances modifient le type de caractères original. Vous pouvez ainsi accentuer les mots importants du texte ou mettre en évidence les titres d'un manuel. Les différentes graisses et les différents styles sont conçus pour enrichir le type de caractères original.

Le terme *graisse* désigne l'épaisseur des lignes qui forment les caractères. Plus les lignes sont épaisses, plus les caractères sont sombres. Les termes les plus couramment utilisés pour décrire la graisse d'un type de caractères sont : gras, moyen, maigre, noir et lourd.

Le terme *style* désigne les autres modifications apportées au type de caractères, telles que l'inclinaison ou la largeur des caractères. Les styles italique et oblique se traduisent par une inclinaison des caractères. Les styles étroit, condensé et élargi sont trois styles courants qui modifient la largeur des caractères.

Certaines polices associent plusieurs modifications de graisse et de style (Helvetica BdOb, par exemple). Un groupe de variations de graisses et de styles pour un même type de caractères est appelé *famille de type de caractères*. La plupart des familles de types ont quatre variantes : normal, italique (oblique), gras et gras italique (gras oblique). Certaines familles disposent de davantage de nuances comme le montre ci-après la famille de type de caractères Helvetica :

Helvetica	ABCDEFGHIJKLMNOPQRSTUVWXYZabcdefghijklmnopqrstuvwxyz01234567890
Helvetica Oblique	ABCDEFGHIJKLMNOPQRSTUVWXYZabcdefghijklmnopqrstuvwxyz01234567890
Helvetica Bold	ABCDEFGHIJKLMNOPQRSTUVWXYZabcdefghijklmnopqrstuvwxyz01234567890
Helvetica Bold Oblique	ABCDEFGHIJKLMNOPQRSTUVWXYZabcdefghijklmnopqrstuvwxyz01234567890
Helvetica Narrow	ABCDEFGHIJKLMNOPQRSTUVWXYZabcdefghijklmnopqrstuvwxyz01234567890
Helvetica Narrow Oblique	ABCDEFGHIJKLMNOPQRSTUVWXYZabcdefghijklmnopqrstuvwxyz01234567890
Helvetica Narrow Bold	ABCDEFGHIJKLMNOPQRSTUVWXYZabcdefghijklmnopqrstuvwxyz01234567890
Helvetica Narrow Bold Oblique	ABCDEFGHIJKLMNOPQRSTUVWXYZabcdefghijklmnopqrstuvwxyz01234567890

Espacement et taille en points

La taille d'une police est exprimée en espacement ou en points selon que la police est à espacement fixe ou proportionnel.

Les caractères des polices à *espacement fixe* ont la même largeur. *L'espacement* sert à définir la taille des polices à espacement fixe. Il correspond au nombre de caractères imprimés horizontalement par pouce. Par exemple, toutes les polices ayant une valeur d'espacement de 10 impriment 10 caractères par pouce (cpp) et toutes les polices ayant une valeur d'espacement de 12 impriment 12 cpp :

Courier	10	Pitch	1234567890
Courier-Bold	10	Pitch	1234567890
Courier	12	Pitch	123456789012
Courier-Bold	12	Pitch	123456789012

← 1 inch →

Les caractères des polices *proportionnelles* (ou *typographiques*) peuvent avoir une largeur différente. Étant donné que les polices proportionnelles ont différentes largeurs de caractères, la taille de la police est exprimée en points et non en espacement. La *taille en points* fait référence à la hauteur des caractères de la police. Un *point* correspond à 1/72 pouce. Les caractères d'une police imprimée en 24 points sont deux fois plus grands que les caractères de la même police imprimée en 12 points.

L'illustration suivante montre une police imprimée selon différentes tailles en points :

48 point 36 point

24 point 18 point 12 point 10 point

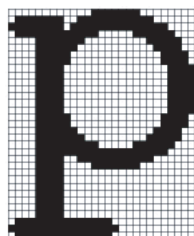
La taille d'une police en points correspond à la distance séparant le haut du caractère le plus grand au bas du caractère le plus petit. En raison du mode de définition de la taille en points, il est possible que la grandeur de polices différentes imprimées à la même taille ne soit pas uniforme. Ce phénomène s'explique par le fait qu'il existe d'autres paramètres qui affectent l'apparence de la police. Toutefois, la taille en points est une excellente indication de la taille relative d'une police. Les exemples suivants illustrent deux polices proportionnelles disposant d'une taille en points de 14 :

ITC Avant Garde
abcdefghijklmnopqrstuvwxyz
ITC Zapf Chancery
abcdefghijklmnopqrstuvwxyz

Polices bitmap et vectorielles

L'imprimante utilise à la fois des polices bitmap et des polices vectorielles.

Les polices *bitmap* sont stockées dans la mémoire d'impression sous forme de modèles de bits prédéfinis qui représentent un type de caractères avec une taille, un style et une résolution spécifiques. L'illustration suivante représente le caractère d'une police bitmap.



Les polices bitmap sont disponibles sous formes de polices téléchargeables dans différents styles et dans différentes tailles en points.

Les polices *vectorielles* (également appelées polices *contour*) sont stockées sous forme de programmes informatiques qui définissent les contours des caractères de la police. Chaque fois que vous imprimez des caractères à partir d'une police vectorielle, l'imprimante crée une image bitmap des caractères selon la taille en points que vous sélectionnez et conserve temporairement l'image bitmap en mémoire.



Ces polices bitmap temporaires sont supprimées lorsque l'imprimante est éteinte ou réinitialisée. Les polices vectorielles permettent d'imprimer selon de nombreuses tailles en points.

Votre imprimante utilise différents formats de polices vectorielles pour le téléchargement de polices vers l'imprimante. Le mode d'émulation PCL 5/PCL 6 utilise les polices vectorielles Intellifont et TrueType. PostScript 3 utilise les polices vectorielles Type 1 et TrueType. Il existe des milliers de formats de polices vectorielles proposés par divers fabricants.

Si vous envisagez d'utiliser de nombreuses polices bitmap ou vectorielles téléchargeables ou différentes tailles de polices vectorielles, il peut s'avérer nécessaire d'acquérir de la mémoire supplémentaire pour votre imprimante.

Polices résidentes

Votre imprimante est équipée de polices résidentes stockées de manière permanente dans la mémoire d'impression. Différentes polices sont disponibles pour le mode d'émulation PCL 5/PCL 6 et PostScript 3. Certains des types de caractères les plus populaires, comme Courier et TimesNew (PCL 5/PCL 6)/Times New Roman (PostScript 3), sont disponibles pour toutes les langues de l'imprimante.

Le tableau suivant répertorie toutes les polices résidentes de votre imprimante. Pour savoir comment imprimer des échantillons de polices, reportez-vous à la section « Rapport/liste0 ». Vous pouvez choisir les polices résidentes à partir de votre logiciel. Vous pouvez également choisir les polices sur le panneau de commande si vous utilisez PCL 5/PCL 6.

Polices bitmap et polices vectorielles résidentes	
PCL 5/PCL 6	PostScript 3
CG Times	Albertus
CG Times It	Albertus Italic
CG Times Bd	Albertus Light
CG Times BdIt	
	Antique Olive Roman
Univers Md	Antique Olive Italic
Univers MdIt	Antique Olive Bold
Univers Bd	Antique Olive Compact
Univers BdIt	Apple Chancery
Univers MdCd	Arial
Univers MdCdIt	Arial Italic
Univers BdCd	Arial Bold
Univers BdCdIt	Arial Bold Italic
	ITC Avant Garde Gothic Book
AntiqueOlv	ITC Avant Garde Gothic Book Oblique
AntiqueOlv It	ITC Avant Garde Gothic Demi
AntiqueOlv Bd	ITC Avant Garde Gothic Demi Oblique
	Bodoni Roman
CG Omega	Bodoni Italic
CG Omega It	Bodoni Bold
CG Omega Bd	Bodoni Bold Italic
CG Omega BdIt	Bodoni Poster
	Bodoni Poster Compressed
Garamond Antiqua	ITC Bookman Light
Garamond Krsv	ITC Bookman Light Italic
Garamond Hlb	ITC Bookman Demi
Garamond KrsvHlb	ITC Bookman Demi Italic
	Carta
Courier	Chicago
Courier It	Clarendon Roman
Courier Bd	Clarendon Bold

Polices bitmap et polices vectorielles résidentes	
PCL 5/PCL 6	PostScript 3
Courier BdIt	Clarendon Light
	Cooper Black
LetterGothic	Cooper Black Italic
LetterGothic It	Cooper Gothic 32BC
LetterGothic Bd	Cooper Gothic 33BC
	Coronet
Albertus Md	Courier
Albertus XBd	Courier Oblique
	Courier Bold
Clarendon Cd	Courier Bold Oblique
	Eurostile Medium
Coronet	Eurostile Bold
	Eurostile Extended No. 2
Marigold	Eurostile Bold Extended No. 2
	Geneva
Arial	Gill Sans
Arial It	Gill Sans Italic
Arial Bd	Gill Sans Bold
Arial BdIt	Gill Sans Bold Italic
	Gill Sans Light
TimesNew	Gill Sans Light Italic
TimesNew It	Gill Sans Extra Bold
TimesNew Bd	Gill Sans Condensed
TimesNew BdIt	Gill Sans Condensed Bold
	Goudy Oldstyle
Symbol	Goudy Oldstyle Italic
	Goudy Bold
Wingdings	Goudy Bold Italic
	Goudy Extra Bold
Line Printer	Helvetica
	Helvetica Oblique
Times Roman	Helvetica Bold
Times It	Helvetica Bold Oblique
Times Bd	Helvetica Narrow
Times BdIt	Helvetica Narrow Oblique
	Helvetica Narrow Bold
Helvetica	Helvetica Narrow Bold Oblique
Helvetica Ob	Helvetica Condensed
Helvetica Bd	Helvetica Condensed Oblique

Polices bitmap et polices vectorielles résidentes	
PCL 5/PCL 6	PostScript 3
Helvetica BdOb	Helvetica Condensed Bold
	Helvetica Condensed Bold Oblique
CourierPS	Hoefler Text
CourierPS Ob	Hoefler Text Italic
CourierPS Bd	Hoefler Text Black
CourierPS BdOb	Hoefler Text Black Italic
	Hoefler Ornaments
SymbolPS	Joanna
	Joanna Italic
Palatino Roman	Joanna Bold
Palatino It	Joanna Bold Italic
Palatino Bd	Lettre Gothic
Palatino BdIt	Lettre Gothic Slanted
	Lettre Gothic Bold
ITCBookman Lt	Lettre Gothic Bold Slanted
ITCBookman LtIt	ITC Lubalin Graph Book
ITCBookmanDm	ITC Lubalin Graph Book Oblique
ITCBookmanDm It	ITC Lubalin Graph Demi
	ITC Lubalin Graph Demi Oblique
HelveticaNr	Marigold
HelveticaNr Ob	Monaco
HelveticaNr Bd	ITC Mona Lisa Recut
HelveticaNr BdOb	New Century Schoolbook Roman
	New Century Schoolbook Italic
N C Schbk Roman	New Century Schoolbook Bold
N C Schbk It	New Century Schoolbook Bold Italic
N C Schbk Bd	NewYork
N C Schbk BdIt	Optima Roman
	Optima Italic
ITC A G Go Bk	Optima Bold
ITC A G Go BkOb	Optima Bold Italic
ITC A G Go Dm	Oxford
ITC A G Go DmOb	Palatino Roman
	Palatino Italic
ZapfC MdIt	Palatino Bold
	Palatino Bold Italic
ZapfDingbats	Stempel Garamond Roman
	Stempel Garamond Italic
	Stempel Garamond Bold

Polices bitmap et polices vectorielles résidentes	
PCL 5/PCL 6	PostScript 3
	Stempel Garamond Bold Italic
	Symbol
	Tekton Regular
	Times Roman
	Times Italic
	Times Bold
	Times Bold Italic
	Times New Roman
	Times New Roman Italic
	Times New Roman Bold
	Times New Roman Bold Italic
	Univers 45 Light
	Univers 45 Light Oblique
	Univers 55
	Univers 55 Oblique
	Univers 65 Bold
	Univers 65 Bold Oblique
	Univers 57 Condensed
	Univers 57 Condensed Oblique
	Univers 67 Condensed Bold
	Univers 67 Condensed Bold Oblique
	Univers 53 Extended
	Univers 53 Extended Oblique
	Univers 63 Extended Bold
	Univers 63 Extended Bold Oblique
	Wingdings
	ITC Zapf Chancery Medium Italic
	ITC Zapf Dingbats

Jeux de symboles

Un jeu de symboles est un ensemble de caractères alphanumériques, de signes de ponctuation et de caractères spéciaux disponibles dans la police sélectionnée. Les jeux de symboles permettent de prendre en charge les caractéristiques propres à des langues ou applications spécifiques, telles que les symboles mathématiques utilisés dans les textes scientifiques.

En mode d'émulation PCL 5/PCL 6, le jeu de symboles associe également un caractère à chaque touche du clavier (ou plus précisément à chaque *code*). Certaines applications nécessitent d'autres caractères pour certains codes. Afin de prendre en charge plusieurs applications et langues, votre imprimante dispose de 36 jeux de symboles pour les polices résidentes en mode d'émulation PCL 5/PCL 6.


Jeux de symboles pour PCL 5/PCL 6


Toutes les polices ne prennent pas en charge la totalité des jeux de symboles répertoriés.

Roman 8 (par défaut)	ISO 8859-1 Latin 1	ISO 8859-2 Latin 2
ISO 8859-9 Latin 5	ISO 8859-10 Latin 6	PC-8
PC-8 DN	PC-775 Baltic	PC-850 Multilingual
PC-852 Latin 2	PC-1004 OS/2	PC Turkish
Windows 3,1 Latin 1	Windows 3,1 Latin 2	Windows 3,1 Latin 5
DeskTop	PS Text	MC Text
Microsoft Publishing	Math 8	PS Math
Pi Font	Legal	ISO 4 United Kingdom
ISO 6 ASCII	ISO 11 Swedish:names	ISO 15 Italian
ISO 17 Spanish	ISO 21 German	ISO 60 Norwegian v1
ISO 69 French	Windows 3.0 Latin 1	Windows Baltic
Symbol	Wingdings	ITC ZapfDingbats MS

Présentation des messages de l'imprimante

Le panneau de commande de l'imprimante affiche des messages d'erreur qui décrivent l'état actuel de l'imprimante, indiquant d'éventuels problèmes survenus demandant votre attention pour les résoudre. Ce chapitre présente une liste de codes ou de messages d'erreurs, et vous informe des mesures à prendre pour éliminer les messages d'erreur. Lorsque vous contactez l'assistance clientèle au sujet d'un problème, ayez en main les codes et messages d'erreur affichés par l'imprimante.

 **ATTENTION** : Lorsqu'un message d'erreur s'affiche, les données d'impression restant dans l'imprimante et les informations accumulées dans la mémoire de l'imprimante ne sont pas sécurisées.

 **REMARQUE** : Un code d'erreur est indiqué dans le message correspondant.

 **REMARQUE** : Pour les codes d'erreur qui ne sont pas décrits dans ce chapitre, reportez-vous aux instructions dans chaque message d'erreur.

Codes d'erreur

Code d'erreur	Ce que vous pouvez faire
004-310	Éteignez l'imprimante. Vérifiez que le bac est correctement installé, et allumez l'imprimante. Contactez le support technique si cette erreur persiste.
005-110	Ouvrez le capot du CAD R/V et retirez les feuilles mal engagées.
005-121	
005-124	Ouvrez le capot du CAD R/V et retirez tous les documents.
009-340	Éteignez l'imprimante. Nettoyez le capteur CTD avec un coton-tige sec et propre et allumez l'imprimante. Contactez le support technique si cette erreur persiste. Pour plus d'informations sur le nettoyage du capteur CTD, consultez la rubrique « Nettoyage du capteur CTD ».
009-360	Éteignez l'imprimante. Vérifiez que la cartouche de toner jaune est correctement installée, et allumez l'imprimante. Contactez le support technique si cette erreur persiste. Pour plus d'informations sur l'installation de la cartouche de toner, consultez la rubrique « Remplacement des cartouches de toner ».
009-361	Éteignez l'imprimante. Vérifiez que la cartouche de toner magenta est correctement installée, et allumez l'imprimante. Contactez le support technique si cette erreur persiste. Pour plus d'informations sur l'installation de la cartouche de toner, consultez la rubrique « Remplacement des cartouches de toner ».
009-362	Éteignez l'imprimante. Vérifiez que la cartouche de toner cyan est correctement installée, et allumez l'imprimante. Contactez le support technique si cette erreur persiste. Pour plus d'informations sur l'installation de la cartouche de toner, consultez la rubrique « Remplacement des cartouches de toner ».
009-363	Éteignez l'imprimante. Vérifiez que la cartouche de toner noir est correctement installée, et allumez l'imprimante. Contactez le support technique si cette erreur persiste. Pour plus d'informations sur l'installation de la cartouche de toner, consultez la rubrique « Remplacement des cartouches de toner ».
009-367	Éteignez l'imprimante. Vérifiez que la cartouche de toner jaune est correctement installée, et allumez l'imprimante. Contactez le support technique si cette erreur persiste. Pour plus d'informations sur l'installation de la cartouche de toner, consultez la rubrique « Remplacement des cartouches de toner ».
009-368	Éteignez l'imprimante. Vérifiez que la cartouche de toner magenta est correctement installée, et allumez l'imprimante. Contactez le support technique si cette erreur persiste. Pour plus d'informations sur l'installation de la cartouche de toner, consultez la rubrique « Remplacement des cartouches de toner ».
009-369	Éteignez l'imprimante. Vérifiez que la cartouche de toner cyan est correctement installée, et allumez l'imprimante. Contactez le support technique si cette erreur persiste. Pour plus d'informations sur l'installation de la cartouche de toner, consultez la rubrique « Remplacement des cartouches de toner ».

Code d'erreur	Ce que vous pouvez faire
009-370	Éteignez l'imprimante. Vérifiez que la cartouche de toner noir est correctement installée, et allumez l'imprimante. Contactez le support technique si cette erreur persiste. Pour plus d'informations sur l'installation de la cartouche de toner, consultez la rubrique « Remplacement des cartouches de toner ».
010-317	Eteignez l'imprimante, attendez 30 minutes pour que l'unité de fusion refroidisse, puis vérifiez que l'unité de fusion est bien installée. Pour plus d'informations sur l'installation de l'unité de fusion, consultez la rubrique « Remplacement de l'unité de fusion ».
010-351	Éteignez l'imprimante. Retirez l'unité de fusion usagée et installez-en une nouvelle. Pour plus d'informations sur l'installation de l'unité de fusion, consultez la rubrique « Remplacement de l'unité de fusion ».
010-377	Éteignez l'imprimante. Vérifiez que l'unité de fusion est correctement installée, et allumez l'imprimante. Contactez le support technique si cette erreur persiste. Pour plus d'informations sur l'installation de l'unité de fusion, consultez la rubrique « Remplacement de l'unité de fusion ».
016-316	Éteignez l'imprimante. Retirez la mémoire 512 Mo en option de son logement, puis remettez-la en place correctement. Allumez l'imprimante. Contactez le support technique si cette erreur persiste.
016-318	Retirez la mémoire non prise en charge. Contactez le support technique si cette erreur persiste.
016-338	Arrêtez puis rallumez l'imprimante. Si le message d'erreur reste sur l'écran tactile, assurez-vous que l'adaptateur sans fil est convenablement installé. Contactez le support technique si cette erreur persiste.
016-404	Contactez votre administrateur système. Pour plus d'informations sur les problèmes de certificats numériques, consultez la section « Problème de certificat numérique ».
016-405	Paramètre de sécurité incohérent. Initialisez le paramètre de sécurité puis redémarrez l'imprimante. Contactez votre administrateur système concernant la réinitialisation de sécurité.
016-503	Impossible de trouver le nom d'hôte SMTP du serveur courriel. Sélectionnez Fermer, ou patientez 60 secondes que l'imprimante récupère. Vérifiez si les serveurs SMTP et DNS sont configurés correctement.
016-504	Impossible de trouver le nom d'hôte POP3 du serveur courriel. Sélectionnez Fermer, ou patientez 60 secondes que l'imprimante récupère. Vérifiez si le nom d'utilisateur et le mot de passe pour les serveurs POP3 et DNS sont définis correctement.
016-505	Erreur de connexion au serveur de courriel POP3. Sélectionnez Fermer, ou patientez 60 secondes que l'imprimante récupère. Vérifiez si le nom d'utilisateur et le mot de passe utilisés pour le serveur POP3 sont définis correctement.
016-506	Le serveur SMTP n'est pas configuré. Sélectionnez Fermer, ou patientez 60 secondes que l'imprimante récupère. Vérifiez si le serveur SMTP ou POP est défini correctement.
016-507	Erreur de connexion au serveur de courriel SMTP. Sélectionnez Fermer, ou patientez 60 secondes que l'imprimante récupère. Vérifiez si le nom d'utilisateur et le mot de passe utilisés pour le serveur SMTP sont définis correctement.
016-520	Erreur de certificat IPsec. (Erreur de certificat de l'imprimante). Le certificat de l'imprimante n'est pas valable. Contactez votre administrateur système. Réinitialisez le certificat à partir d'autres clients qui peuvent se connecter en utilisant le Dell™ Printer Web Configuration Tool . Si aucun appareil ne peut se connecter, déconnectez le câble Ethernet, éteignez l'IPsec, puis réinitialisez le certificat à l'aide de Dell Printer Web Configuration Tool .
016-521	Erreur de certificat IPsec. (Erreur de vérification de certificat de périphérique distant). Le certificat du périphérique n'est pas valable. Contactez votre administrateur système. Confirmez le certificat du client destinataire et réinitialisez.
016-522	Erreur de certificat LDAP. (Aucun certificat de client n'existe). Le certificat de client SSL est demandé par le serveur LDAP. Attribuez le certificat de client SSL au périphérique. Contactez votre administrateur système.

Code d'erreur	Ce que vous pouvez faire
016-523	Erreur de certificat LDAP. (Erreur de vérification de certificat serveur). Le certificat SSL du serveur LDAP n'est pas reconnu par le périphérique. Inscrivez le certificat racine du certificat SSL du serveur LDAP auprès du périphérique.
016-524	Erreur de certificat LDAP. (Aucun certificat de serveur n'existe). Changez le certificat SSL du serveur LDAP en un certificat SSL valable.
016-527	Erreur de certificat LDAP. (Erreur interne d'authentification SSL). Une erreur s'est produite dans le programme. Contactez votre administrateur système.
016-534	Le paramètre d'information du serveur LDAP pour ColorTrack PRO n'est pas valable. Vérifiez le paramètre de serveur LDAP de l'imprimante.
016-541	Un certificat sans fil (serveur ou client) ne peut pas être référencé correctement lorsqu'on utilise un LAN sans fil WPA-Enterprise ou WPA2-Enterprise. Demandez à votre administrateur système de connecter l'imprimante à un réseau filaire, initialisez les paramètres sans fil, importez le certificat sans fil et définissez à nouveau WPA-Enterprise ou WPA2-Enterprise.
016-542	Une erreur de certificat de serveur s'est produite pendant l'acquisition du certificat, pendant le fonctionnement de WPA-Enterprise ou WPA2-Enterprise. C'est un problème de certificat de serveur, comme l'expiration de la période de validité du certificat de serveur utilisé avec le serveur Radius. Demandez à votre administrateur système de confirmer le certificat de serveur utilisé avec le serveur Radius.
016-543	Une erreur de certificat sans fil (serveur ou client) s'est produite pendant l'utilisation de WPA-Enterprise ou WPA2-Enterprise sur un LAN sans fil. Demandez à votre administrateur système de connecter l'imprimante à un réseau filaire, initialisez les paramètres sans fil, importez le certificat sans fil et définissez à nouveau WPA-Enterprise ou WPA2-Enterprise.
016-720	Une erreur relative à des problèmes d'émulation PDL s'est produite. Modifiez le paramètre Mode d'impression de l'onglet Graphiques du pilote d'impression. Contactez le support technique si cette erreur persiste.
016-756	Impression en période non autorisée. Contactez votre administrateur système.
016-757	Le compte n'est pas enregistré. Contactez votre administrateur système.
016-758	Il est impossible d'utiliser cette fonction. Contactez votre administrateur système.
016-759	La limite de page imprimable est dépassée. Contactez votre administrateur système.
016-764	Une erreur se produit lorsque l'imprimante se connecte au serveur SMTP. Sélectionnez Fermer, ou patientez 60 secondes que l'imprimante récupère. Vérifiez les paramètres du serveur SMTP ou contactez l'administrateur du serveur SMTP.
016-765	La capacité du serveur SMTP est insuffisante. Sélectionnez Fermer, ou patientez 60 secondes que l'imprimante récupère. Contactez l'administrateur du serveur SMTP.
016-766	Le courriel dépasse la taille limite imposée sur le serveur SMTP. Sélectionnez Fermer, ou patientez 60 secondes que l'imprimante récupère. Contactez l'administrateur du serveur SMTP.
016-767	L'adresse électronique du destinataire n'est pas correcte. Sélectionnez Fermer, ou patientez 60 secondes que l'imprimante récupère. Vérifiez l'adresse électronique, et recommencez la numérisation.
016-768	L'adresse électronique de l'expéditeur n'est pas correcte. Sélectionnez Fermer, ou patientez 60 secondes que l'imprimante récupère. Vérifiez l'adresse électronique, et recommencez la numérisation.
016-786	Une erreur d'expiration s'est produite lors de l'envoi ou de la réception de données numérisées. Sélectionnez Fermer, ou patientez 60 secondes que l'imprimante récupère. Vérifiez que le câble réseau Ethernet est connecté correctement. S'il n'y a pas de problème sur le câble Ethernet, contactez l'administrateur du serveur.
016-790	Erreur de la connexion réseau. (L'adresse IP n'est pas déterminée). Sélectionnez Fermer, ou patientez 60 secondes que l'imprimante récupère. Vérifiez que le câble réseau Ethernet est connecté correctement. S'il n'y a pas de problème sur le câble Ethernet, contactez l'administrateur du serveur.

Code d'erreur	Ce que vous pouvez faire
016-799	Sélectionnez Fermer pour effacer le message et annuler le travail d'impression en cours. Confirmez la configuration de l'imprimante sur le pilote.
016-930	Le périphérique n'est pas pris en charge. Retirez-le du port USB avant.
016-931	Le concentrateur USB n'est pas pris en charge. Retirez-le du port USB avant.
016-985	Sélectionnez Fermer, ou patientez 60 secondes que l'imprimante récupère. Réessayez de numériser en diminuant la résolution ou en modifiant le format de fichier de l'image numérisée.
016-986	
024-920	Retirez le papier présent dans le bac de sortie.
024-927	Vérifiez que le niveau de toner sur l'écran tactile, au cas où une cartouche de toner serait vide. Retirez la cartouche de toner vide et installez une nouvelle cartouche. Pour plus d'informations sur l'installation de la cartouche de toner, consultez la rubrique « Remplacement des cartouches de toner ».
024-965	Confirmez que le format et le type spécifiés dans les paramètres de bac correspondent au format et au type de papier chargé dans le bac.
024-966	
024-969	
026-721	Vérifiez votre mémoire USB : <ul style="list-style-type: none"> • La taille de fichier ou le nombre de fichiers dépassent-ils la limite de votre mémoire USB ? • Votre mémoire USB est-elle protégée en écriture ?
027-446	Pour éviter toute duplication, modifiez l'adresse IPv6. Arrêtez puis rallumez l'imprimante.
027-452	Pour éviter toute duplication, modifiez l'adresse IPv4. Arrêtez puis rallumez l'imprimante.
031-521	Erreur de connexion au serveur SMB. Sélectionnez Fermer, ou patientez 60 secondes que l'imprimante récupère. Vérifiez auprès de votre administrateur système que votre ordinateur peut être connecté.
031-522	Erreur de connexion au serveur SMB. Sélectionnez Fermer, ou patientez 60 secondes que l'imprimante récupère. Vérifiez que le nom de connexion (nom de domaine et nom d'utilisateur) et le mot de passe sont corrects.
031-523	Nom de partage SMB non valable. Sélectionnez Fermer, ou patientez 60 secondes que l'imprimante récupère. Vérifiez le nom de partage que vous avez indiqué.
031-524	Dépassement de la limite du compte utilisateur sur serveur SMB. Sélectionnez Fermer, ou patientez 60 secondes que l'imprimante récupère. Vérifiez que le nombre d'utilisateurs qui accèdent simultanément au serveur ne dépasse pas la limite.
031-525	Erreur de permission de destinataire SMB. Sélectionnez Fermer, ou patientez 60 secondes que l'imprimante récupère. Vérifiez que l'utilisateur spécifié peut lire et écrire le fichier dans l'emplacement de stockage.
031-526	Impossible de trouver le nom d'hôte SMB. Sélectionnez Fermer, ou patientez 60 secondes que l'imprimante récupère. Vérifiez la connexion DNS, ou veillez à ce que le serveur de destination utilisé pour l'envoi soit enregistré dans la DNS.
031-527	Impossible de trouver le nom d'hôte SMB. Sélectionnez Fermer, ou patientez 60 secondes que l'imprimante récupère. Enregistrez l'adresse DNS ou l'adresse du serveur de destination de transfert comme adresse IP.
031-528	Impossible de se connecter au serveur SMB. Sélectionnez Fermer, ou patientez 60 secondes que l'imprimante récupère. Vérifiez que l'imprimante peut communiquer par réseau avec le serveur SMB de destination utilisé. Par exemple, vérifiez les éléments suivants : <ul style="list-style-type: none"> • Connexion d'un câble Ethernet • Réglage TCP/IP • Communication avec les Ports 137 (UDP), 138 (UDP) et 139 (TCP). <p>Pour une communication au-delà du sous-réseau, contactez votre administrateur système.</p>

Code d'erreur	Ce que vous pouvez faire
031-529	Erreur de connexion au serveur SMB. (Mot de passe non valable). Sélectionnez Fermer, ou patientez 60 secondes que l'imprimante récupère. Vérifiez si le mot de passe est correct.
031-530	Le répertoire de partage SMB n'a pas été trouvé sur le serveur SMB spécifié. Sélectionnez Fermer, ou patientez 60 secondes que l'imprimante récupère. Vérifiez les éléments suivants : <ul style="list-style-type: none"> • Vérifiez que l'emplacement de stockage est correct. • Vérifiez que le nom de fichier que vous avez spécifié peut être utilisé lorsque vous créez un fichier sur le serveur SMB. • Demandez à votre administrateur système de vérifier le paramètre DFS, et de spécifier directement le serveur SMB, le nom de partage et l'emplacement de stockage selon les paramètres vérifiés.
031-531	Impossible d'obtenir un nom de fichier ou de dossier sur le serveur SMB. Sélectionnez Fermer, ou patientez 60 secondes que l'imprimante récupère. Vérifiez le droit d'accès au dossier que vous avez indiqué.
031-532	Limite dépassée pour le nom de fichier numérisé SMB ou de dossier. Sélectionnez Fermer, ou patientez 60 secondes que l'imprimante récupère. Modifiez le nom de fichier et le dossier de destination utilisé, ou déplacez voire effacez le fichier dans ce dossier.
031-533	Impossible d'écrire un fichier sur le serveur SMB. Sélectionnez Fermer, ou patientez 60 secondes que l'imprimante récupère. Vérifiez les éléments suivants: <ul style="list-style-type: none"> • Le nom de fichier que vous indiquez est-il utilisé par d'autres ? • Le fichier ou le dossier qui a le même nom que celui que vous avez indiqué existe-t-il déjà ?
031-534	Impossible de créer un dossier sur le serveur SMB. Sélectionnez Fermer, ou patientez 60 secondes que l'imprimante récupère. Vérifiez les éléments suivants: <ul style="list-style-type: none"> • Le nom de fichier que vous indiquez est-il utilisé par d'autres ? • Le fichier ou le dossier qui a le même nom que celui que vous avez indiqué existe-t-il déjà ?
031-535	Impossible d'effacer un fichier sur le serveur SMB. Sélectionnez Fermer, ou patientez 60 secondes que l'imprimante récupère. Vérifiez qu'un autre utilisateur n'est pas en train de manipuler un fichier dans l'emplacement que vous avez indiqué.
031-536	Impossible d'effacer un dossier sur le serveur SMB. Sélectionnez Fermer, ou patientez 60 secondes que l'imprimante récupère. Vérifiez qu'un autre utilisateur n'est pas en train de manipuler un fichier dans l'emplacement que vous avez indiqué.
031-537	Capacité dépassée pour le serveur SMB. Sélectionnez Fermer, ou patientez 60 secondes que l'imprimante récupère. Vérifiez que l'emplacement de stockage possède de l'espace libre.
031-539	Le serveur SMB spécifié n'est pas valable. Sélectionnez Fermer, ou patientez 60 secondes que l'imprimante récupère. Vérifiez si le nom de serveur est correct.
031-540	Le nom de domaine spécifié n'est pas valable. Sélectionnez Fermer, ou patientez 60 secondes que l'imprimante récupère. Vérifiez si le nom de domaine est correct.
031-541	Nom d'utilisateur spécifié non valable pour le serveur SMB. Sélectionnez Fermer, ou patientez 60 secondes que l'imprimante récupère. Vérifiez si le nom de connexion (nom d'utilisateur) est correct.
031-542	TCP/IP non initialisé. Sélectionnez Fermer, ou patientez 60 secondes que l'imprimante récupère. Patientez un instant et recommencez l'opération. Contactez le support technique si cette erreur persiste.
031-543	Erreur de connexion au serveur SMB. Sélectionnez Fermer, ou patientez 60 secondes que l'imprimante récupère. Vérifiez auprès de votre administrateur système le temps de connexion autorisé.
031-544	Erreur de connexion au serveur SMB. (Mot de passe expiré). Sélectionnez Fermer, ou patientez 60 secondes que l'imprimante récupère. Vérifiez auprès de votre administrateur système la période de validité du mot de passe.

Code d'erreur	Ce que vous pouvez faire
031-545	Erreur de connexion au serveur SMB. (Il est nécessaire de changer le mot de passe). Sélectionnez Fermer, ou patientez 60 secondes que l'imprimante récupère. Vérifiez auprès de votre administrateur système s'il faut changer le mot de passe.
031-546	Erreur de connexion au serveur SMB. (L'utilisateur spécifié n'est pas valable). Sélectionnez Fermer, ou patientez 60 secondes que l'imprimante récupère. Contactez votre administrateur système concernant les paramètres du serveur de destination.
031-547	Erreur de connexion au serveur SMB. (L'utilisateur spécifié a une restriction d'accès au serveur SMB). Sélectionnez Fermer, ou patientez 60 secondes que l'imprimante récupère. Contactez votre administrateur système concernant les paramètres du serveur de destination.
031-548	Erreur de connexion au serveur SMB. (Le temps de connexion du destinataire SMB a expiré). Sélectionnez Fermer, ou patientez 60 secondes que l'imprimante récupère. Contactez votre administrateur système concernant les paramètres du serveur de destination.
031-549	Erreur de connexion au serveur SMB. L'utilisateur spécifié a des restrictions, et un mot de passe vide est interdit. Sélectionnez Fermer, ou patientez 60 secondes que l'imprimante récupère. Pour les paramètres de sécurité du serveur, vérifiez le droit d'accès de l'utilisateur de mot de passe null.
031-550	La commande d'ajout n'est pas acceptée par le serveur SMB. Sélectionnez Fermer, ou patientez 60 secondes que l'imprimante récupère. Vérifiez si l'imprimante a les droits d'accès nécessaire pour ajouter des données au serveur SMB. Vérifiez si le serveur prend en charge la commande adj. SMB.
031-551	La commande qui permet de renommer n'est pas acceptée par le serveur SMB. Sélectionnez Fermer, ou patientez 60 secondes que l'imprimante récupère. Vérifiez si l'imprimante a les droits d'accès nécessaire pour renommer des données au serveur SMB. Vérifiez si le serveur prend en charge la commande adj. SMB.
031-552	Travail annulé. Sélectionnez Fermer, ou patientez 60 secondes que l'imprimante récupère. Modifiez le nom de fichier qui existe déjà sur le serveur FTP.
031-574	Impossible de trouver le nom d'hôte du serveur FTP. Sélectionnez Fermer, ou patientez 60 secondes que l'imprimante récupère. Vérifiez la connexion DNS, ou veillez à ce que le nom du serveur de destination de transfert soit enregistré avec DNS.
031-575	Impossible de trouver le nom d'hôte du serveur FTP. Sélectionnez Fermer, ou patientez 60 secondes que l'imprimante récupère. Enregistrez l'adresse DNS ou l'adresse du serveur de destination de transfert comme adresse IP.
031-576	Impossible de se connecter au serveur FTP. Sélectionnez Fermer, ou patientez 60 secondes que l'imprimante récupère. Vérifiez que l'imprimante communique avec le serveur FTP de destination utilisé. Par exemple, vérifiez la connexion du câble réseau Ethernet, et si l'adresse IP du serveur est correcte.
031-578	Erreur de connexion au serveur FTP. Sélectionnez Fermer, ou patientez 60 secondes que l'imprimante récupère. Vérifiez que le nom de connexion (nom d'utilisateur) et le mot de passe sont corrects.
031-579	Chemin de sous-dossier FTP non valable. Sélectionnez Fermer, ou patientez 60 secondes que l'imprimante récupère. Vérifiez que l'emplacement de stockage est correct.
031-580	Impossible d'obtenir un nom de fichier ou de dossier sur le serveur FTP. Sélectionnez Fermer, ou patientez 60 secondes que l'imprimante récupère. Vérifiez le droit d'accès au serveur.
031-581	Limite dépassée pour le nom de fichier numérisé FTP ou de dossier. Sélectionnez Fermer, ou patientez 60 secondes que l'imprimante récupère. Modifiez le nom de fichier et le dossier de destination utilisé, ou déplacez voire effacez le fichier dans ce dossier.
031-582	Impossible d'écrire un fichier numérisé sur le serveur FTP. Sélectionnez Fermer, ou patientez 60 secondes que l'imprimante récupère. Vérifiez s'il est possible de créer dans l'emplacement de stockage le nom de fichier que vous avez indiqué. Vérifiez que l'emplacement de stockage possède de l'espace libre.
031-584	Impossible de créer un dossier de numérisation sur le serveur FTP. Sélectionnez Fermer, ou patientez 60 secondes que l'imprimante récupère. Vérifiez s'il est possible de créer dans l'emplacement de stockage le nom de dossier que vous avez indiqué. Vérifiez si le dossier que vous avez indiqué existe déjà.

Code d'erreur	Ce que vous pouvez faire
031-585	Impossible d'effacer un fichier sur le serveur FTP. (Erreur de commande Effacer). Sélectionnez Fermer, ou patientez 60 secondes que l'imprimante récupère. Vérifiez les droits d'accès au serveur.
031-587	Impossible d'effacer un dossier sur le serveur FTP. (Erreur de commande RMD). Sélectionnez Fermer, ou patientez 60 secondes que l'imprimante récupère. Vérifiez les droits d'accès au serveur.
031-588	Impossible d'écrire un fichier sur le serveur FTP. Sélectionnez Fermer, ou patientez 60 secondes que l'imprimante récupère. Vérifiez que l'emplacement de stockage possède de l'espace libre.
031-590	Travail annulé. Sélectionnez Fermer, ou patientez 60 secondes que l'imprimante récupère. Modifiez le nom de fichier qui existe déjà sur le serveur FTP.
031-594	Erreur de type de transfert FTP. (Erreur de commande TYPE). Sélectionnez Fermer, ou patientez 60 secondes que l'imprimante récupère. Recommencez la même opération. Contactez le support technique si cette erreur persiste.
031-595	Erreur de port de données FTP. (Erreur de commande PORT). Sélectionnez Fermer, ou patientez 60 secondes que l'imprimante récupère. Recommencez la même opération. Contactez le support technique si cette erreur persiste.
031-598	Erreur d'ajout de données FTP. (Erreur de commande APPE). Sélectionnez Fermer, ou patientez 60 secondes que l'imprimante récupère. Vérifiez si l'imprimante a les droits d'accès nécessaire pour ajouter des données au serveur FTP. Vérifiez si le serveur prend en charge la commande Ajouter FTP.
031-599	Erreur de modification de nom de fichier FTP. (Erreur de commande RNFR). Sélectionnez Fermer, ou patientez 60 secondes que l'imprimante récupère. Vérifiez si l'imprimante a les droits d'accès nécessaire pour renommer des données sur le serveur FTP. Vérifiez si le serveur prend en charge la commande Renommer FTP.
033-513	Sélectionnez Fermer, ou patientez 60 secondes que l'imprimante récupère. Essayez les étapes suivantes : <ul style="list-style-type: none"> • Imprimez le fax reçu, ou patientez jusqu'à la fin de l'envoi d'un fax. • Imprimez le fax en mémoire à l'aide de la fonction Réc sécurisée. <p>Pour plus d'informations sur la fonctionnalité de réception sécurisée, consultez « Utiliser le mode de réception sécurisée ».</p>
033-527	Sélectionnez Fermer, ou patientez 60 secondes que l'imprimante récupère. Attendez un moment que l'imprimante ne soit plus occupée, puis réessayez.
033-528	Sélectionnez Fermer, ou patientez 60 secondes que l'imprimante récupère. Vérifiez la période de temps disponible pour le FAX, puis réessayez.
033-762	Sélectionnez Fermer, ou patientez 60 secondes que l'imprimante récupère. L'imprimante refuse les fax envoyés à partir de numéros indésirables. Pour plus d'informations, consultez « Configuration de fax importun »
033-788	Sélectionnez Fermer, ou patientez 60 secondes que l'imprimante récupère. Essayez les étapes suivantes : <ul style="list-style-type: none"> • Supprimez le fax reçu, ou patientez jusqu'à l'envoi du fax. • Imprimez le fax en mémoire à l'aide de la fonction Réc sécurisée. <p>Pour plus d'informations sur la fonctionnalité de réception sécurisée, consultez « Utiliser le mode de réception sécurisée ».</p>
034-515	Sélectionnez Fermer, ou patientez 60 secondes que l'imprimante récupère. Essayez les étapes suivantes : <ul style="list-style-type: none"> • Effectuez la même opération. • Vérifiez si l'imprimante ou le fax destinataire a la mémoire pleine.

Code d'erreur	Ce que vous pouvez faire
034-791	<p>Sélectionnez Fermer, ou patientez 60 secondes que l'imprimante récupère. Vérifiez si le cordon de la ligne téléphonique est branché correctement. Si la connexion est correcte, vérifiez les éléments suivants :</p> <ul style="list-style-type: none"> • Si le réglage Tonalité/Impulsion est correct. • Pour plus d'informations concernant le réglage Tonalité/impulsion, reportez-vous à la rubrique « Tonalité/impulsion ». <p>Si le réglage Tonalité/Impulsion est correct, vérifiez les éléments suivants :</p> <ul style="list-style-type: none"> • Le fax destinataire peut-il recevoir un fax ?
035-701	<p>Sélectionnez Fermer, ou patientez 60 secondes que l'imprimante récupère. Vérifiez les éléments suivants :</p> <ul style="list-style-type: none"> • État de la machine destinataire. • Réglage Tonalité/Impulsion <p>Pour plus d'informations concernant le réglage Tonalité/impulsion, reportez-vous à la rubrique « Tonalité/impulsion ».</p>
035-708	<p>Sélectionnez Fermer, ou patientez 60 secondes que l'imprimante récupère. Essayez les étapes suivantes:</p> <ul style="list-style-type: none"> • Effectuez la même opération. • Réduisez la vitesse du modem. <p>Pour plus d'informations sur la vitesse de modem, reportez-vous à « Vitesse de modem ».</p>
035-717	<p>Sélectionnez Fermer, ou patientez 60 secondes que l'imprimante récupère. Vous souhaitez diminuer la vitesse du modem ? Pour plus d'informations sur la vitesse de modem, reportez-vous à « Vitesse de modem ».</p>
035-718	<p>Sélectionnez Fermer, ou patientez 60 secondes que l'imprimante récupère. Vérifiez l'état du fax destinataire.</p>
035-720	<p>Sélectionnez Fermer, ou patientez 60 secondes que l'imprimante récupère. Vérifiez les fonctions de la machine destinataire.</p>
035-781	<p>Sélectionnez Fermer, ou patientez 60 secondes que l'imprimante récupère. Vérifiez si le fax destinataire est occupé.</p>
042-700	<p>Patientez un instant pendant que l'imprimante refroidit. Contactez le support technique si cette erreur persiste.</p>
075-910	<p>Veillez à réinstaller convenablement le MPF.</p>
077-300	<p>Fermez le capot avant.</p>
077-301	<p>Fermez le capot latéral droit.</p>
077-302	<p>Fermez le capot arrière.</p>
091-911	<p>Retirez le collecteur de toner usagé et installez un nouveau collecteur. Pour plus d'informations sur le remplacement du collecteur de toner, consultez la rubrique « Remplacez le collecteur de toner usagé ».</p>
091-914	<p>Réintroduisez la cartouche à tambour noire. Si le message ne disparaît pas, remplacez la cartouche. Pour plus d'informations sur la réinsertion d'une cartouche à tambour, consultez la rubrique « Remplacement des cartouches à tambour ».</p>
091-917	<p>Réintroduisez la cartouche à tambour jaune. Si le message ne disparaît pas, remplacez la cartouche. Pour plus d'informations sur la réinsertion d'une cartouche à tambour, consultez la rubrique « Remplacement des cartouches à tambour ».</p>
091-918	<p>Réintroduisez la cartouche à tambour magenta. Si le message ne disparaît pas, remplacez la cartouche. Pour plus d'informations sur la réinsertion d'une cartouche à tambour, consultez la rubrique « Remplacement des cartouches à tambour ».</p>

Code d'erreur	Ce que vous pouvez faire
091-919	Réintroduisez la cartouche à tambour cyan. Si le message ne disparaît pas, remplacez la cartouche. Pour plus d'informations sur la réinsertion d'une cartouche à tambour, consultez la rubrique « Remplacement des cartouches à tambour ».
091-921	Vérifiez que la cartouche à tambour noire est correctement installée. Pour plus d'informations sur l'installation d'une cartouche à tambour, consultez la rubrique « Remplacement des cartouches à tambour ».
091-922	Vérifiez que la cartouche à tambour jaune est correctement installée. Pour plus d'informations sur l'installation d'une cartouche à tambour, consultez la rubrique « Remplacement des cartouches à tambour ».
091-923	Vérifiez que la cartouche à tambour magenta est correctement installée. Pour plus d'informations sur l'installation d'une cartouche à tambour, consultez la rubrique « Remplacement des cartouches à tambour ».
091-924	Vérifiez que la cartouche à tambour cyan est correctement installée. Pour plus d'informations sur l'installation d'une cartouche à tambour, consultez la rubrique « Remplacement des cartouches à tambour ».
091-931	Retirez la cartouche de à tambour noire usagée et installez une nouvelle cartouche. Pour plus d'informations sur le remplacement d'une cartouche à tambour, consultez la rubrique « Remplacement des cartouches à tambour ».
091-932	Retirez la cartouche de à tambour jaune usagée et installez une nouvelle cartouche. Pour plus d'informations sur le remplacement d'une cartouche à tambour, consultez la rubrique « Remplacement des cartouches à tambour ».
091-933	Retirez la cartouche de à tambour magenta usagée et installez une nouvelle cartouche. Pour plus d'informations sur le remplacement d'une cartouche à tambour, consultez la rubrique « Remplacement des cartouches à tambour ».
091-934	Retirez la cartouche de à tambour cyan usagée et installez une nouvelle cartouche. Pour plus d'informations sur le remplacement d'une cartouche à tambour, consultez la rubrique « Remplacement des cartouches à tambour ».
091-942	Réintroduisez la cartouche à tambour noire. Si le message ne disparaît pas, remplacez la cartouche. Pour plus d'informations sur le remplacement d'une cartouche à tambour, consultez la rubrique « Remplacement des cartouches à tambour ».
091-943	Réintroduisez la cartouche à tambour jaune. Si le message ne disparaît pas, remplacez la cartouche. Pour plus d'informations sur le remplacement d'une cartouche à tambour, consultez la rubrique « Remplacement des cartouches à tambour ».
091-944	Réintroduisez la cartouche à tambour magenta. Si le message ne disparaît pas, remplacez la cartouche. Pour plus d'informations sur le remplacement d'une cartouche à tambour, consultez la rubrique « Remplacement des cartouches à tambour ».
091-945	Réintroduisez la cartouche à tambour cyan. Si le message ne disparaît pas, remplacez la cartouche. Pour plus d'informations sur le remplacement d'une cartouche à tambour, consultez la rubrique « Remplacement des cartouches à tambour ».
091-960	Retirez la cartouche à tambour jaune non prise en charge et installez une cartouche prise en charge. Pour plus d'informations sur l'installation d'une cartouche à tambour, consultez la rubrique « Remplacement des cartouches à tambour ».
091-961	Retirez la cartouche à tambour magenta non prise en charge et installez une cartouche prise en charge. Pour plus d'informations sur l'installation d'une cartouche à tambour, consultez la rubrique « Remplacement des cartouches à tambour ».
091-962	Retirez la cartouche à tambour cyan non prise en charge et installez une cartouche prise en charge. Pour plus d'informations sur l'installation d'une cartouche à tambour, consultez la rubrique « Remplacement des cartouches à tambour ».
091-963	Retirez la cartouche à tambour noire non prise en charge et installez une cartouche prise en charge. Pour plus d'informations sur l'installation d'une cartouche à tambour, consultez la rubrique « Remplacement des cartouches à tambour ».

Code d'erreur	Ce que vous pouvez faire
092-651	Nettoyez le capteur CTD avec un chiffon coton sec et propre. Pour plus d'informations sur le nettoyage du capteur CTD, consultez la rubrique « Nettoyage du capteur CTD ».
093-930	Retirez la cartouche de toner jaune usagée et installez une nouvelle cartouche. Pour plus d'informations sur l'installation de la cartouche de toner, consultez la rubrique « Remplacement des cartouches de toner ».
093-931	Retirez la cartouche de toner magenta usagée et installez une nouvelle cartouche. Pour plus d'informations sur l'installation de la cartouche de toner, consultez la rubrique « Remplacement des cartouches de toner ».
093-932	Retirez la cartouche de toner cyan usagée et installez une nouvelle cartouche. Pour plus d'informations sur l'installation de la cartouche de toner, consultez la rubrique « Remplacement des cartouches de toner ».
093-933	Retirez la cartouche de toner noir usagée et installez une nouvelle cartouche. Pour plus d'informations sur l'installation de la cartouche de toner, consultez la rubrique « Remplacement des cartouches de toner ».
093-960	Retirez la cartouche de toner jaune non prise en charge et installez une cartouche prise en charge. Pour plus d'informations sur l'installation de la cartouche de toner, consultez la rubrique « Remplacement des cartouches de toner ».
093-961	Retirez la cartouche de toner magenta non prise en charge et installez une cartouche prise en charge. Pour plus d'informations sur l'installation de la cartouche de toner, consultez la rubrique « Remplacement des cartouches de toner ».
093-962	Retirez la cartouche de toner cyan non prise en charge et installez une cartouche prise en charge. Pour plus d'informations sur l'installation de la cartouche de toner, consultez la rubrique « Remplacement des cartouches de toner ».
093-963	Retirez la cartouche de toner noir non prise en charge et installez une cartouche prise en charge. Pour plus d'informations sur l'installation de la cartouche de toner, consultez la rubrique « Remplacement des cartouches de toner ».
093-970	Vérifiez que la cartouche de toner jaune est correctement installée. Pour plus d'informations sur l'installation de la cartouche de toner, consultez la rubrique « Remplacement des cartouches de toner ».
093-971	Vérifiez que la cartouche de toner magenta est correctement installée. Pour plus d'informations sur l'installation de la cartouche de toner, consultez la rubrique « Remplacement des cartouches de toner ».
093-972	Vérifiez que la cartouche de toner cyan est correctement installée. Pour plus d'informations sur l'installation de la cartouche de toner, consultez la rubrique « Remplacement des cartouches de toner ».
093-973	Vérifiez que la cartouche de toner noire est correctement installée. Pour plus d'informations sur l'installation de la cartouche de toner, consultez la rubrique « Remplacement des cartouches de toner ».
094-422	Retirez le module de courroie de transfert usagé et installez un nouveau module de courroie de transfert. Pour plus d'informations sur le remplacement de l'unité de courroie de transfert, consultez « Remplacer le module de courroie, le 2ème rouleau de transfert à courroie (2ème BTR), et le rouleau de ralentissement ».
094-910	Assurez-vous que l'unité de courroie de transfert est convenablement installée. Pour plus d'informations sur l'installation de l'unité de courroie de transfert, consultez « Remplacer le module de courroie, le 2ème rouleau de transfert à courroie (2ème BTR), et le rouleau de ralentissement ».
094-911	Retirez le module de courroie de transfert usagé et installez un nouveau module de courroie de transfert. Pour plus d'informations sur le remplacement de l'unité de courroie de transfert, consultez « Remplacer le module de courroie, le 2ème rouleau de transfert à courroie (2ème BTR), et le rouleau de ralentissement ».
116-722	Sélectionnez Fermer pour que l'imprimante récupère. Vérifiez l'adresse de numérisation WSD et l'ordinateur destinataire, puis réessayez de numériser. Contactez votre administrateur système.
193-700	Lorsque de vraies cartouches de toner sont installées, désactivez le paramètre Toner Non-Dell grâce au Dell Printer Configuration Web Tool ou à la Boîte à outils .

Messages d'erreur

Message	Cause	Action
Impossible d'accéder au carnet d'adresses LDAP. Contactez votre administrateur réseau si cette erreur persiste.	Erreur d'authentification de l'imprimante auprès d'un serveur d'authentification.	Vérifiez les paramètres du serveur. Contactez votre administrateur réseau si cette erreur persiste.
	Une erreur d'authentification SSL lors de la connexion au serveur LDAP ; une erreur interne d'authentification SSL s'est produite.	Contactez votre administrateur réseau si cette erreur persiste.
Impossible d'accéder au carnet d'adresses LDAP. Le certificat de serveur LDAPS n'est pas correct.	Une erreur d'authentification SSL lors de la connexion au serveur LDAP ; les données du certificat du serveur ne sont pas correctes.	Vérifiez le certificat racine du certificat SSL de serveur LDAP sur l'imprimante.
Impossible d'accéder au carnet d'adresses LDAP. Le certificat de client LDAPS SSL n'est pas défini.	Une erreur d'authentification SSL lors de la connexion au serveur LDAP ; le serveur LDAP ne peut pas acquérir de certificat client SSL..	Vérifiez que le certificat client SSL a été importé correctement dans l'imprimante.
Impossible d'accéder au carnet d'adresses LDAP. Les noms de serveur LDAPS et le certificat SSL ne correspondent pas.	Une erreur d'authentification SSL lors de la connexion au serveur LDAP ; le certificat de serveur du serveur LDAP n'est pas encore valable ou a expiré.	Changez de certificat SSL de serveur LDAP.
	Une erreur d'authentification SSL lors de la connexion au serveur LDAP ; le nom de serveur LDAP ne correspond pas au certificat.	Définissez l'adresse de serveur LDAP sur l'imprimante pour qu'elle corresponde au certificat SSL de serveur LDAP.
Impossible d'accéder au carnet d'adresses LDAP. Les paramètres de temps de l'imprimante et du serveur Kerberos ne correspondent pas.	Les horloges serveur de l'imprimante et du serveur Kerberos diffèrent d'une valeur supérieure à la valeur de dérive d'horloge du serveur Kerberos.	Vérifiez que les heures des horloges de l'imprimante et du serveur Kerberos sont correctes.
Impossible de se connecter au serveur. Vérifiez les paramètres du serveur.	Les paramètres de serveur spécifiés, comme l'adresse IP et le nom royaume/domaine ne sont pas corrects.	Vérifiez que l'adresse IP/nom d'hôte, le numéro de port, le nom de royaume/domaine et la racine du répertoire de recherche sont corrects dans Adresse IP / Nom d'hôte & Port, Nom de domaine et racine du répertoire de recherche dans le Dell Printer Configuration Web Tool . Reportez-vous à « Serveur Kerberos » et à « Serveur LDAP ».
	La version LDAP ou Kerberos du serveur n'est pas compatible avec l'imprimante.	Consultez votre administrateur réseau.
	Le serveur est éteint.	Vérifiez que le serveur fonctionne correctement..
Modifiez les paramètres du serveur et confirmez la connexion du serveur.	L'imprimante ne peut pas rechercher les destinataires dans le temps imparti.	Augmentez le temps défini dans Expiration du temps de recherche dans le Dell Printer Configuration Web Tool . Reportez-vous à « Système d'authentification » et à « Serveur LDAP ».

Message	Cause	Action
		Vérifiez que l'imprimante et le serveur sont connectés correctement avec un câble Ethernet. Si il n'y a aucun problème de connexion et que l'erreur persiste, il est possible que les paramètres du serveur aient été modifiés. Consultez votre administrateur réseau.
Vérifiez les paramètres d'authentification.	Le nom et le mot de passe d'accès à un serveur d'authentification ne sont pas corrects.	Vérifiez que le nom et le mot de passe corrects ont été spécifiés dans Nom d'utilisateur et Mot de passe dans le Dell Printer Configuration Web Tool . Reportez-vous à « Serveur Kerberos » et à « Serveur LDAP ».
Caractères de recherche non valables ou Mappage utilisateur LDAP mal configuré pour Configuration Web Tool.	Le filtre de recherche LDAP n'a pas fonctionné correctement car des caractères spéciaux ont été utilisés dans la condition de recherche ou sur la page Mappage utilisateur LDAP dans le Dell Printer Configuration Web Tool .	Retirez les caractères spéciaux et relancez la recherche. (Voir « Mappage utilisateur LDAP ».)
La connexion par réseau n'est pas prête. Réessayez plus tard.	Vous avez commencé à chercher des destinations avant de définir l'adresse IP de l'imprimante.	Attendez un moment, puis relancez la recherche.
Pas d'attributs ou nom non valable. Confirmez les infos d'adresse sur le serveur.	Les informations d'adresse sur le serveur contiennent des données incorrectes ou ne sont pas suffisantes pour la requête de recherche.	Vérifiez les informations d'adresse enregistrées sur le serveur ou contactez votre administrateur réseau.
Pas de données.	L'imprimante ne peut pas trouver de destinations qui remplissent vos critères de recherche.	Sélectionnez OK pour revenir à l'écran Rechercher dans le carnet d'adresses réseau , puis spécifiez une nouvelle condition pour rechercher à nouveau.
Racine du répertoire de recherche mal configurée pour Configuration Web Tool.	Des répertoires qui n'existent pas dans le serveur LDAP ont été spécifiés ou une syntaxe DN non valable a été employée.	Vérifiez que des valeurs valables ont été spécifiées dans Racine du répertoire de recherche dans le Dell Printer Configuration Web Tool . (Voir « Serveur LDAP ».) Spécifiez l'origine de la recherche avec la syntaxe DN correcte, comme illustré dans l'exemple suivant : dc=w2008ad,dc=addressbook,dc=net
Trop de résultats pour la recherche. Un maximum de 50 résultats de recherche peut être affiché. Veuillez affiner votre recherche si nécessaire.	Le nombre de résultats de recherche a dépassé la limite affichable par l'imprimante (50 résultats de recherche).	Sélectionnez Fermer pour afficher les résultats de recherche. Si vous ne pouvez pas trouver la destination voulue dans la liste des résultats, spécifiez une nouvelle condition pour relancer une recherche.
Erreur de certificat 016-530 Travail annulé. Redémarrez l'imprimante.	Une autre erreur s'est produite en relation avec le carnet d'adresses du serveur LDAP.	Arrêtez puis rallumez l'imprimante. Contactez votre administrateur réseau si cette erreur persiste.

Spécifications

Compatibilité des systèmes d'exploitation

Votre Dell™ C3765dnf Multifunction Color Laser Printer est compatible avec Microsoft® Windows® XP, Windows XP Version 64 bits, Windows Server® 2003, Windows Server 2003 Version 64 bits, Windows Server 2008, Windows Server 2008 Version 64 bits, Windows Server 2008 R2 Version 64 bits, Windows Vista®, Windows Vista Version 64 bits, Windows 7, Windows 7 Version 64 bit, Windows 8, Windows 8 Version 64 bits, Windows Server 2012, Mac OS X 10.3.9, 10.4.11, 10.5, 10.6, 10.7, 10.8, Red Hat® Enterprise Linux® 5/6 Desktop (x86), et SUSE® Linux Enterprise Desktop 10/11 (x86).

Alimentation

Tension nominale	220 V AC - 240 V AC	110 V AC - 127 V AC
Fréquence	50/60 Hz	50/60 Hz
Courant électrique	5 A maximum	9 A maximum
Consommation électrique	78,0 W (Prêt)	82,0 W (Prêt)
	19,5 W (Veille)	19,5 W (Veille)
	5,5 W (Veille prolongée)	5,5 W (Veille prolongée)
	0 W (Offline)	0 W (Offline)
Valeur TEC	3,0 kWh	3,0 kWh

Dimensions

Hauteur : 558 mm/21,97 pouces Largeur : 530 mm/20,87 pouces Profondeur : 530 mm/20,87 pouces
Poids (avec les cartouches de toner et cartouches à tambour) : 32,7 kg

Mémoire

Mémoire de base	512 Mo
Mémoire maximale	1024 Mo (512 Mo + 512 Mo)
Connecteur	DDR2 SDRAM EP2-2100 144 broches 32b-SO-DIMM
Format DIMM	512 Mo
Vitesse	EP2-2100

Langage de description des pages (PDL)/Émulation, Système d'exploitation et Interface

PDL/Émulations	PCL 6, PCL5e, PostScript, HBPL, XPS (de type hôte)	
Systèmes d'exploitation	Microsoft Windows XP/XP 64 bits/Server 2003/Server 2003 64 bits/Server 2008/Server 2008 64 bits/Server 2008 R2 64 bits/Vista/Vista 64 bits/7/7 64 bits/8/8 64 bits/Server 2012, Mac OS X (10.3.9/10.4.11/10.5/10.6/10.7/10.8), Red Hat Enterprise Linux 5/6 Desktop (x86) et SUSE Linux Enterprise Desktop 10/11 (x86)	
Interfaces	Réseau local standard :	USB 2.0
	Réseau standard :	10Base-T/100Base-TX/ 1000Base-T Ethernet
	Réseau facultatif :	IEEE 802.11b/802.11g/802.11n (sans fil)

Compatibilité MIB

Une base de gestion des informations (Management Information Base, MIB) est une base de données contenant des informations sur les périphériques du réseau (comme les adaptateurs, routeurs ou ordinateurs). Cette information permet aux administrateurs de gérer le réseau (analyse de la performance, du trafic, des erreurs, etc). Dell C3765dnf Multifunction Color Laser Printer est compatible avec les spécifications industrielles standard MIB, autorisant l'imprimante à être reconnue et gérée par de nombreux systèmes logiciels pour réseaux et imprimantes.

Environnement

Opération

Température	10 °C - 32 °C
Humidité relative	10 % - 85 % d'Humidité Relative (sans condensation)

Garantie de qualité d'impression

Température	15 °C - 28 °C
Humidité relative	20 % - 70 % d'Humidité Relative (sans condensation)

Stockage

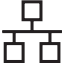




Plage de températures	-20 °C to 40 °C
Plage d'humidité du stockage	5 % - 85 % d'Humidité Relative (sans condensation)

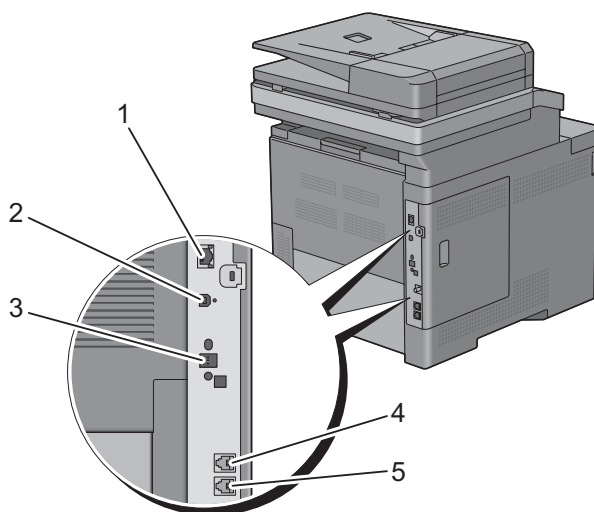
Altitude

Fonctionnement	Jusqu'à 3.100 m
Stockage	Jusqu'à 3.100 m

Câbles

Votre câble de raccordement doit présenter les caractéristiques suivantes :

Type de connexion	Spécifications de connexions et symboles
1 Ethernet	10Base-T/100Base-TX/ 1000Base-T 
2 USB	USB 2.0 
3 Prise pour adaptateur sans fil	IEEE 802.11b/802.11g/802.11n 
4 Prise téléphonique	PHONE 
5 Connecteur de prise murale	LINE 



Spécifications du copieur

Élément	Description
Résolution de copie	Optique 600 ppp x 600 ppp
Vitesse d'impression	Couleur : 35 pages par minute (ppm) minimum ; Noir et blanc : 35 ppm minimum (lors de l'utilisation de la vitre d'exposition pour créer des copies séquentielles d'un document avec des pages numérisées une par une.) 1 face : Couleur : 13 ppm minimum ; Noir et Blanc : 22 ppm minimum 2 faces : Couleur : 4 ppm minimum ; Noir et Blanc : 7 ppm minimum (lors de l'utilisation du CADRV pour faire des copies séquentielles de documents.)
Taille de papier	A4, A5, B5, Executive (7,3 x 10,5"), Lettre (8,5 x 11"), Folio, Légal, Env. Monarch, Env. DL, C5, Enveloppe #10
Facteur d'Aggrandissement/Réduction	Vitre d'exposition : de 25 % à 400 %, CADRV : de 25 % à 400 % 25 % - 400 %
Plusieurs copies	de 1 à 99 pages
Mode de copie (=type d'original)	Texte, Texte et Photo, Photo
Méthode de numérisation	Vitre d'exposition : Numérisation à plat d'un document CADRV : Numérisation par défilement à partir du CADRV

Spécifications du scanner

Élément	Description
Compatibilité	TWAIN, TWAIN-Net, Windows Image Acquisition (WIA) ^{*1} , Service de numérisation pour WSD ^{*2}
Résolution de numérisation	Optique 600 ppp x 300 ppp (pour la couleur seulement), 600 ppp x 400 ppp, 600 ppp x 600 ppp, 1.200 ppp, x 1.200 ppp Amélioration (Numérisation de type Scan Pull) : • TWAIN – 50 x 50 à 9600 x 9600 points/25,4 mm • WIA – 75/100/150/200/300/400/600 points/25,4 mm Amélioration (Numérisation de type Scan Push) : 200 (mode par défaut)/300/400/600 points/25,4 mm
Profondeur de couleur	24 bits
Profondeur de bit (mono)	1 bit pour dessin au trait. 8 bits pour échelle de gris
Hauteur de numérisation effective	Vitre d'exposition : 297 mm. CADRV : 355,6 mm
Largeur de numérisation effective	215,9 mm
Vitesse de numérisation (mode Texte)	Monochrome : 665 µs/ligne (600 ppp), 1330 µs/ligne (1.200 ppp) Couleur : 1330 µs/ligne (600 ppp), 2660 µs/ligne (1.200 ppp)

^{*1} : Windows OS uniquement

^{*2} : Windows Vista/7/8 uniquement

Spécifications du télécopieur

Élément	Description
Compatibilité	ITU-T Super G3, ITU-T G3 ECM, ITU-T G3
Ligne utilisable	Réseau téléphonique public commuté (PSTN), autocommutateur privé (PBX) ou liaison louée (3,4 KHz/2 fils)
Codage des données	1 bit/JBIG/MMR/MR/MH
Vitesse maxi du modem	33,6 Ko/s
Vitesse de transmission	La durée de transmission d'environ 3 secondes/page s'applique à la transmission de mémoire pour les données textuelles numérisées en résolution standard avec ECM (uniquement ITU-T tableau No.1).
Vitesse de numérisation	Vitre d'exposition : environ 3 secondes/feuille A4 (pour la définition standard) CADRV : environ 5 secondes/feuille Lettre (pour la définition standard) et environ 7,5 secondes/feuille Lettre (pour la définition fine)
Hauteur maximale de document	Vitre d'exposition : 297 mm. CADRV : 355,6 mm
Taille de papier	Lettre, A4 (selon le pays)
Résolution	Auto : R8 x 3,85 l/mm, Fin : R8 x 7,7 l/mm, Très fin : 400 ppp x 400 ppp, Photo : R8 x 7,7 l/mm
Mémoire utilisateur	4 Mo (320 pages)
Demi-teinte	256 niveaux

Adaptateur sans fil en option

Élément	Description
Technologie de connectivité	Sans fil
Conforme aux normes	IEEE 802.11b, 802.11g, et 802.11n
Largeur de bande	2,4 GHz
Vitesse de transfert de données	IEEE 802.11n : 65 Mb/s IEEE 802.11g : 54, 48, 36, 24, 18, 12, 9, et 6 Mb/s IEEE 802.11b : 11, 5.5, 2 et 1 Mb/s
Sécurité	64 (clé 40 bits)/128 (clé 104 bits) WEP, WPA-PSK (TKIP, AES), WPA2-PSK (AES), WPA-Enterprise (TKIP, AES) ^{*1*2} , WPA2-Enterprise (AES) ^{*1*2}
Configuration protégée du Wi-Fi® (WPS)^{*3}	Configuration à bouton poussoir (PBC) Numéro d'identification personnelle (PIN)

^{*1} Cet élément n'est disponible que lorsque le disque dur en option est installé.

^{*2} La méthode EAP fonctionne avec PEAPv0, EAP-TLS, EAP-TTLS PAP et EAP-TTLS CHAP.

^{*3} Compatible avec WPS 2.0.

Entretien de votre imprimante

30 Entretien de votre imprimante	485
31 Démontage d'options	525
32 Suppression des bourrages	535

Entretien de votre imprimante

Vous devez effectuer certaines tâches pour conserver une qualité d'impression optimale.

Déterminer l'état des fournitures

Si votre imprimante est connectée au réseau, vous pouvez connaître instantanément les niveaux de toner restants à l'aide du **Dell™ Printer Configuration Web Tool**. Pour afficher ces informations, saisissez l'adresse IP de l'imprimante dans votre navigateur Web. Pour utiliser la fonction **Installation de l'alerte e-mail** qui vous avertit lorsque l'imprimante a besoin de nouvelles fournitures, saisissez l'adresse e-mail de votre choix dans la zone de liste correspondante.

Vous pouvez également vérifier les éléments suivants sur l'écran tactile :

- Toute fourniture ou tout élément de maintenance qui doit être vérifié ou remplacé (cependant, l'imprimante peut uniquement afficher les informations relatives à un seul élément à la fois).
- Quantité de toner restant dans chaque cartouche de toner.

Préservation des fournitures

Vous pouvez modifier plusieurs réglages dans le pilote d'impression pour économiser les cartouches de toner et le papier.


Fourniture	Paramètre	Fonction
Cartouche de toner	Mode économie de toner sous l'onglet Avancé	Cette case à cocher permet aux utilisateurs de sélectionner un mode d'impression qui utilise moins de toner. La qualité d'image sera inférieure si cette fonction est utilisée.
Support d'impression	Plusieurs pages sur une face sous l'onglet Mise en Page	L'imprimante imprime deux pages ou plus sur la même face d'une feuille de papier.
Support d'impression	2 faces sous l'onglet Général .	L'imprimante réalise les impressions au recto et au verso d'une feuille de papier.

Commander des fournitures

Vous pouvez commander des fournitures (cartouches de toner, cartouches à tambour, et collecteur de toner usagé) à partir du site internet Dell quand vous utilisez une imprimante connectée au réseau. Saisissez l'adresse IP de votre imprimante dans votre navigateur internet, lancez le **Dell Printer Configuration Web Tool**, puis cliquez sur l'adresse web sous **Commander des fournitures à** : pour commander les fournitures adaptées à votre imprimante.

Vous pouvez également commander des consommables de la manière suivante :

- 1 Cliquez sur **Démarrer** → **Tous les programmes** → **Imprimantes Dell** → **Logiciel imprimante laser couleur supplémentaire** → **Dell Supplies Management System**.
La fenêtre **Dell Supplies Management System** s'affiche.
- 2 Sélectionnez votre imprimante dans la liste **Sélectionner le modèle de l'imprimante**.
- 3 Si vous commandez depuis Internet :
 - a Sélectionnez un URL dans la liste **Sélectionner URL de commandes**.
 - b Cliquez sur **Visitez le site Internet Dell de commande de fournitures d'imprimantes**.

 **REMARQUE** : Si vous ne parvenez pas à obtenir automatiquement les informations depuis l'imprimante à l'aide de la communication directe, une fenêtre s'ouvrira, vous invitant à saisir le « Service Tag ». Saisissez le Service Tag de votre imprimante Dell dans le champ prévu à cet effet.
Vous trouverez votre numéro de série à l'intérieur du capot avant de votre imprimante.

- 4 Si vous souhaitez commander par téléphone, composez le numéro qui s'affiche sous le titre **Commander par téléphone**.

Stockage des supports d'impression

Pour éviter tout problème au niveau de l'alimentation du papier et de la qualité d'impression, vous pouvez suivre les conseils suivants :

- Pour obtenir la meilleure qualité d'impression possible, stockez les supports d'impression dans un environnement où la température s'élève à environ 21° et où l'humidité relative est de 40 %.
- Déposez les cartons des supports d'impression sur une palette ou une étagère, plutôt qu'à même le sol.
- Si vous stockez des ramettes individuelles de supports d'impression hors du carton d'origine, assurez-vous qu'elles reposent sur une surface plane afin d'éviter tout recourbement des bords.
- Ne placez rien sur les ramettes des supports d'impression.

Stockage des consommables

Laissez les consommables dans leur emballage original jusqu'à ce que vous les utilisiez. Ne stockez pas les consommables dans les conditions suivantes :

- Températures supérieures à 40° ;
- environnements soumis à des variations extrêmes d'humidité ou de température,
- lieux exposés à la lumière directe du soleil,
- lieux poussiéreux,
- dans une voiture pendant une période de temps prolongée,
- des environnements caractérisés par la présence de gaz corrosifs,
- des environnements humides.

Remplacement des cartouches de toner

⚠ AVERTISSEMENT : Avant d'exécuter les procédures suivantes, prenez connaissance des consignes de sécurité reprises dans votre *Guide d'information sur le produit* et respectez-les.

Les cartouches de toner de la marque Dell ne sont disponibles que par l'intermédiaire de Dell. Vous pouvez commander des cartouches de remplacement en ligne sur <http://www.dell.com/supplies> ou par téléphone. Pour commander par téléphone, reportez-vous à la rubrique « Contacter Dell ».

Il est recommandé de n'utiliser que des cartouches Dell pour votre imprimante. Dell ne garantit pas d'éventuels problèmes survenus lors de l'utilisation d'éléments, accessoires et pièces non fournis par Dell.

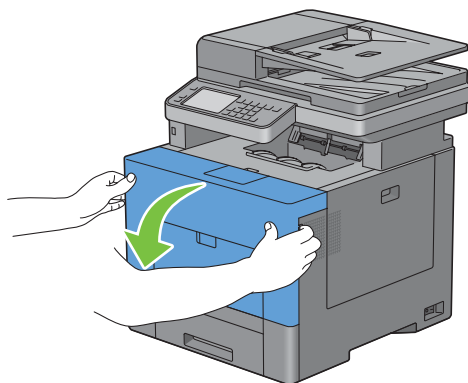
⚠ AVERTISSEMENT : Ne jetez jamais les cartouches de toner usagées dans les flammes. Le toner restant pourrait exploser et entraîner des brûlures et des blessures.

⚠ AVERTISSEMENT : Ne secouez pas la cartouche de toner usée. Cela risquerait de provoquer des éclaboussures.

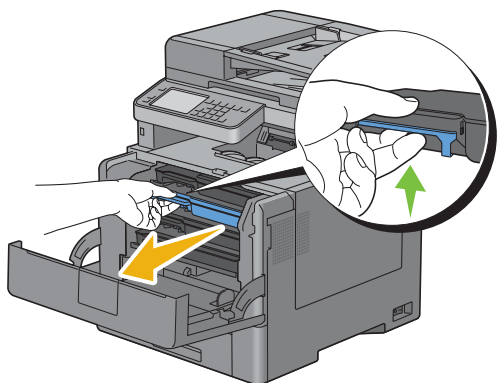
Retrait de la cartouche de toner

✎ REMARQUE : Assurez-vous de retirer tout le papier du MPF et de refermer le capot du MPF avant de retirer la cartouche de toner.

- 1 Placez vos mains dans les encoches des deux côtés du capot avant, puis tirez vers le bas pour l'ouvrir.



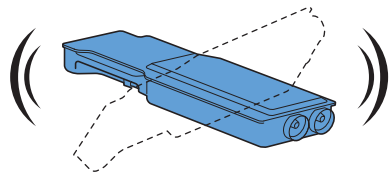
- 2 Saisissez la poignée de la cartouche de toner à remplacer, et tirez-la vers l'extérieur.



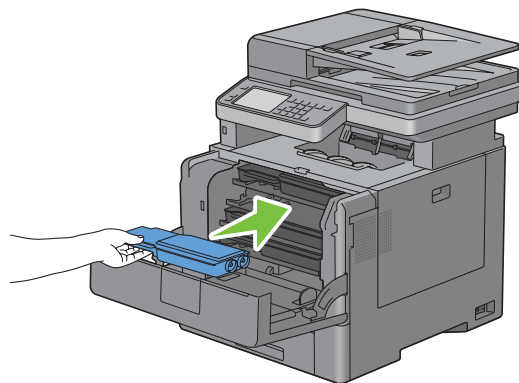
⚠ AVERTISSEMENT : Ne secouez pas la cartouche de toner car cela risquerait de provoquer des éclaboussures.

Installation d'une nouvelle cartouche de toner

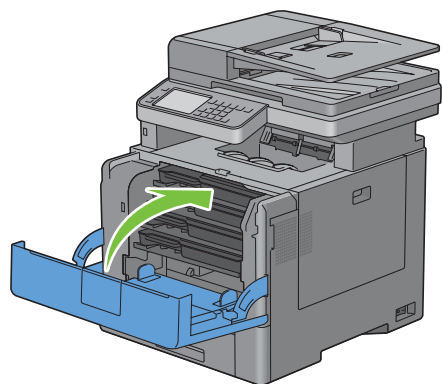
- 1 Sortez la cartouche de son emballage.
- 2 Secouez la nouvelle cartouche de toner cinq ou six fois pour répartir le toner uniformément.



- 3 Insérez la cartouche de toner dans l'emplacement correspondant, et poussez-la jusqu'au bout.



- 4 Fermez le capot avant.



Remplacement des cartouches à tambour

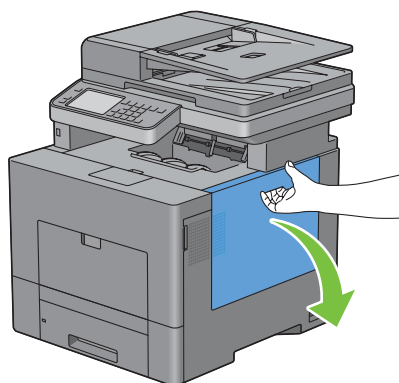
Les cartouches à tambour (jaune, magenta, cyan, et noir) devront être remplacées toutes en même temps.

⚠ AVERTISSEMENT : Avant d'exécuter les procédures suivantes, prenez connaissance des consignes de sécurité reprises dans le *Guide d'information sur le produit* et respectez-les.

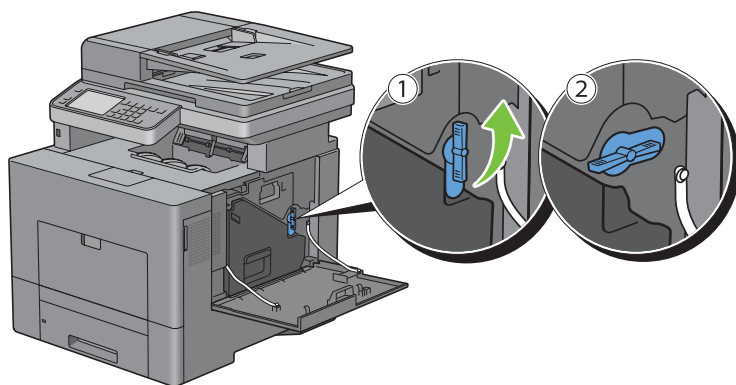
⚠ ATTENTION : N'exposez pas les cartouches à tambour à la lumière vive. Si le capot côté droit reste ouvert pendant plus de trois minutes, la qualité d'impression risque de se détériorer.

Retrait d'une cartouche à tambour

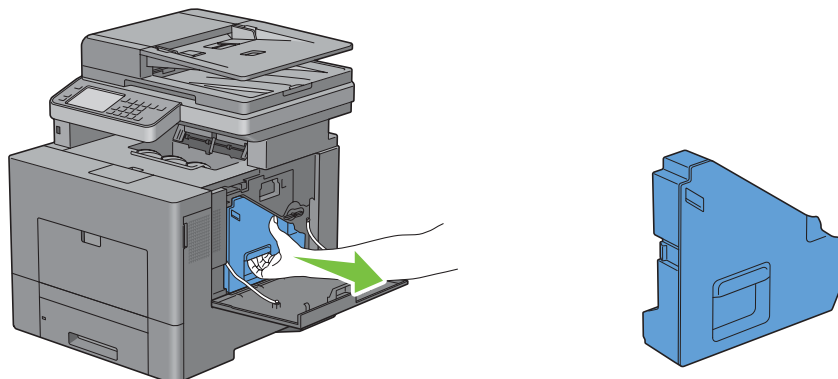
- 1 Fermez le capot du côté droit.



- 2 Faites pivoter le collecteur de toner usagé de 90 degrés dans le sens inverse des aiguilles d'une montre, afin de le déverrouiller.

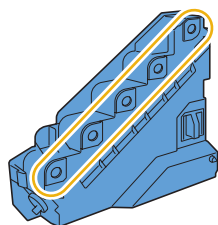


- 3 Saisissez la poignée du collecteur de toner usagé, tirez-le vers l'extérieur, puis gardez le côté avec les ouvertures vers le haut afin d'éviter que le toner ne s'écoule.

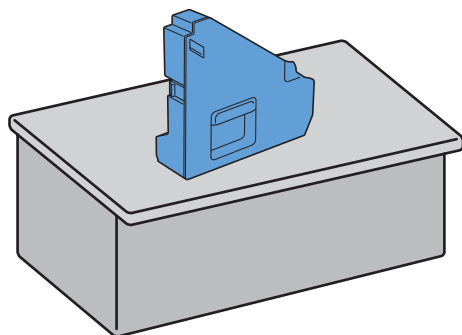


⚠ ATTENTION : Faites attention de ne pas laisser tomber le collecteur lors de son retrait de la machine.

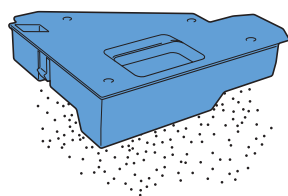
⚠ ATTENTION : Après avoir retiré le collecteur de toner usagé, ne touchez pas les zones indiquées sur l'illustration. Le toner peut salir ou tacher vos mains.



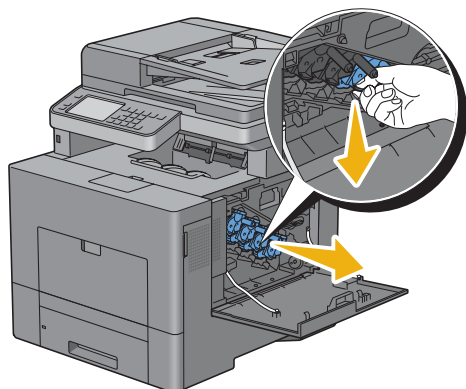
- 4 Placez le collecteur de toner usagé sur une surface plane.



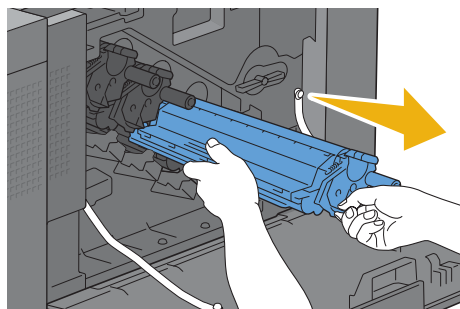
⚠ AVERTISSEMENT : N'allongez jamais le collecteur de toner sur le côté car cela pourrait causer un dysfonctionnement ou un renversement du toner.



- 5 En appuyant légèrement vers le bas sur la languette, tirez d'une main la cartouche à tambour à remplacer sur la moitié de sa longueur.



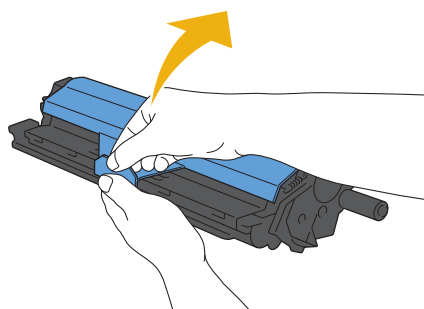
- 6 Soutenez la cartouche à tambour à l'aide de l'autre main, vous pouvez alors l'extraire complètement.



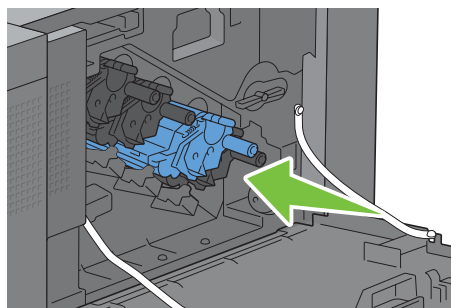
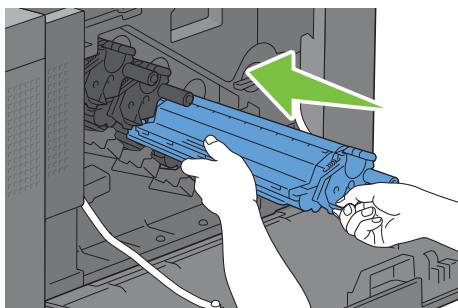
- 7 Répétez les étapes 5 et 6 pour retirer les trois autres cartouches.

Installation d'une nouvelle cartouche à tambour

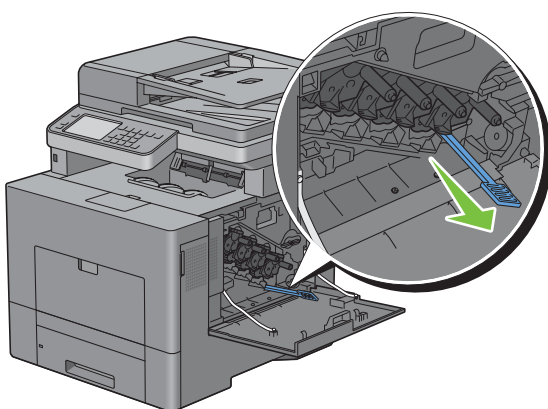
- 1 Sortez la cartouche de son emballage.
- 2 Enlevez la protection orange de la cartouche à tambour.



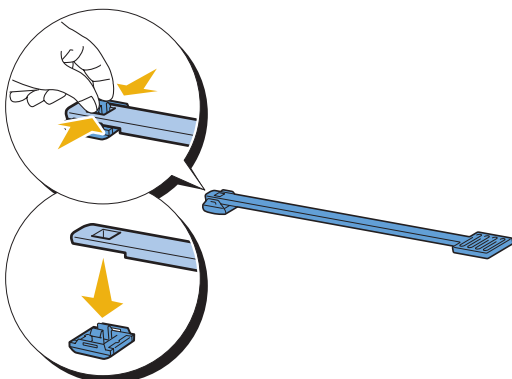
- 3 Insérez la cartouche à tambour dans l'emplacement correspondant, et poussez-la jusqu'au bout.



- 4 Répétez les étapes 1 à 3 pour insérer les trois autres cartouches.
5 Retirez la tige de nettoyage de l'imprimante.

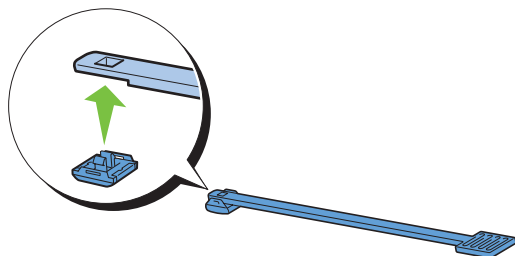


- 6 Retirez le tampon de nettoyage en pressant les ergots blancs entre le pouce et l'index.

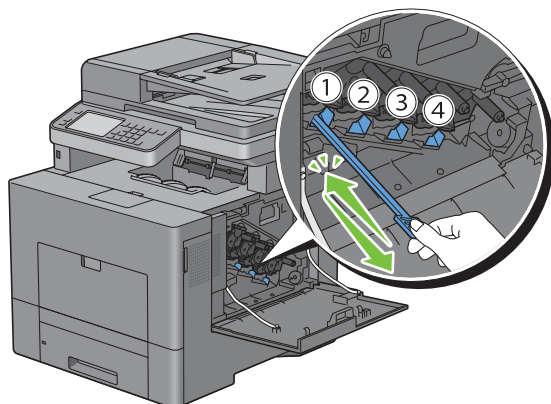


- 7 Sortez un nouveau tampon de nettoyage de son emballage.

8 Attachez le nouveau tampon de nettoyage sur la tige.

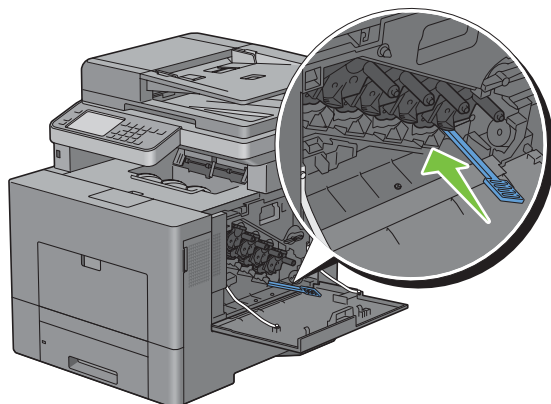


9 Insérez complètement la tige de nettoyage dans l'un des quatre trous jusqu'à ce qu'elle s'enclenche à l'intérieur de l'imprimante comme illustré ci-dessous ; puis retirez-la.

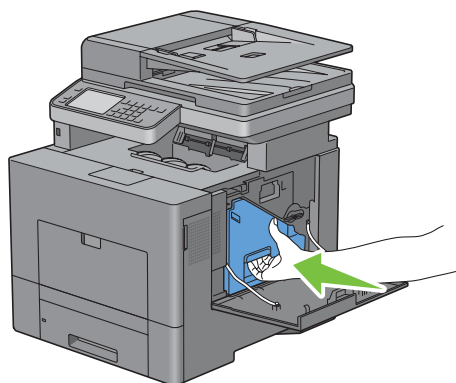


10 Répétez l'étape 9 dans les trois autres trous. Une seule insertion par trou est suffisante.

11 Remplacez la tige de nettoyage dans son emplacement initial.

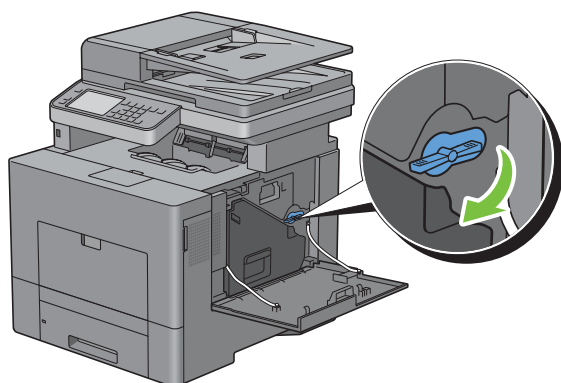


12 Remplacez le collecteur de toner.

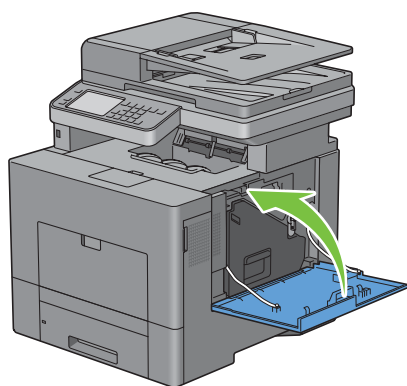


⚠ ATTENTION : Si le collecteur de toner ne s'insère pas correctement, assurez-vous que les cartouches à tambour ont été correctement mises en place.

13 Faites pivoter le collecteur de toner de 90 degrés dans le sens des aiguilles d'une montre afin de le verrouiller.



14 Fermez le capot du côté droit.

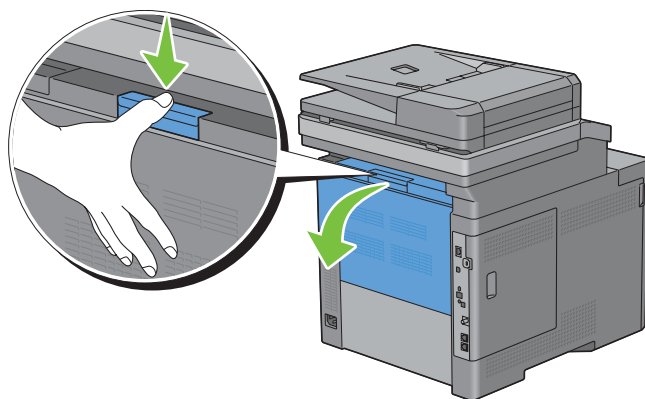


Remplacement du module de fusion

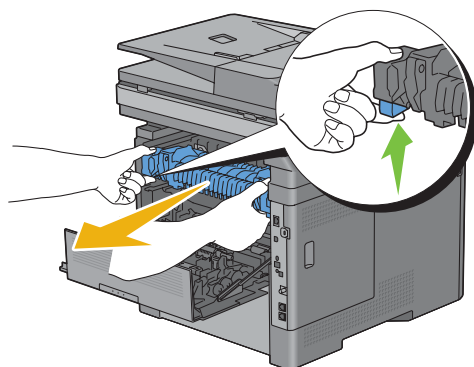
⚠ AVERTISSEMENT : Avant d'exécuter les procédures suivantes, prenez connaissance des consignes de sécurité reprises dans le *Guide d'information sur le produit* et respectez-les.

Remplacement du module de fusion

- 1 Éteignez l'imprimante et patientez 30 minutes.
- 2 Poussez le loquet vers le bas pour ouvrir le capot arrière.

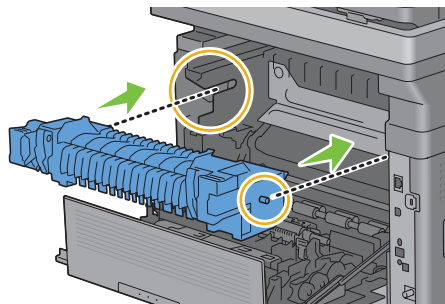


- 3 Saisissez les poignées des deux côtés du module de fusion en pressant le levier sous la poignée gauche, puis tirez le module de fusion hors de l'imprimante.

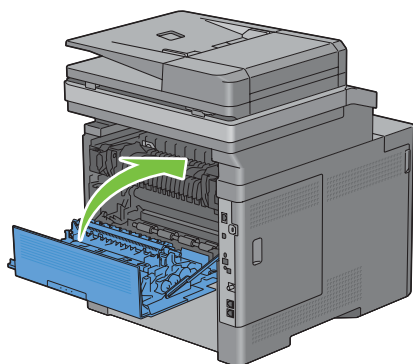



Installation d'un module de fusion

- 1 Sortez le nouveau module de fusion de son emballage.
- 2 Alignez les deux languettes du module de fusion avec les rainures de l'imprimante, puis insérez-le dans l'imprimante jusqu'à enclenchement.



- 3 Fermez le capot arrière.



 **REMARQUE** : Après avoir remplacé le module de fusion, vous devez réinitialiser son compteur de durée de vie en suivant les instructions du manuel l'accompagnant.

Remplacer la courroie de transfert, le 2ème rouleau de transfert à courroie (2ème BTR), et le rouleau de ralentissement

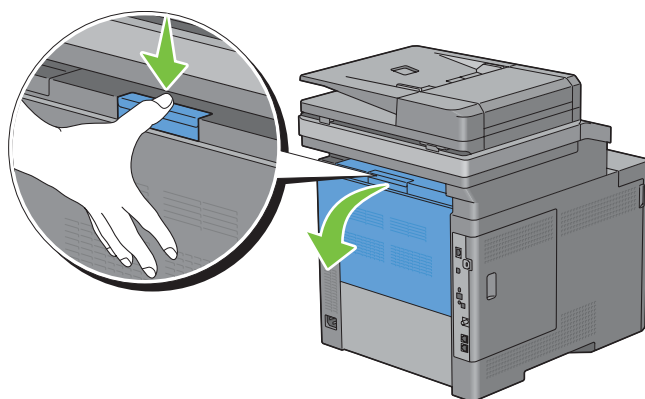
Les trois éléments (courroie de transfert, 2ème BTR et rouleau de ralentissement) doivent être remplacés au même moment. Le 2ème BTR ainsi que le rouleau de ralentissement sont fournis avec chaque courroie de transfert neuve.

⚠ AVERTISSEMENT : Avant d'exécuter les procédures suivantes, prenez connaissance des consignes de sécurité reprises dans le *Guide d'information sur le produit* et respectez-les.

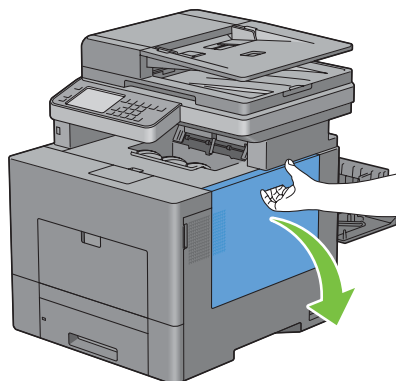
⚠ ATTENTION : Assurez-vous que rien ne touche ni ne raye la surface (film de couleur noire) de la courroie de transfert. Des rayures, de la poussière ou de la graisse provenant des mains sur le film de la courroie de transfert pourraient réduire la qualité de l'impression.

Retrait de la courroie de transfert

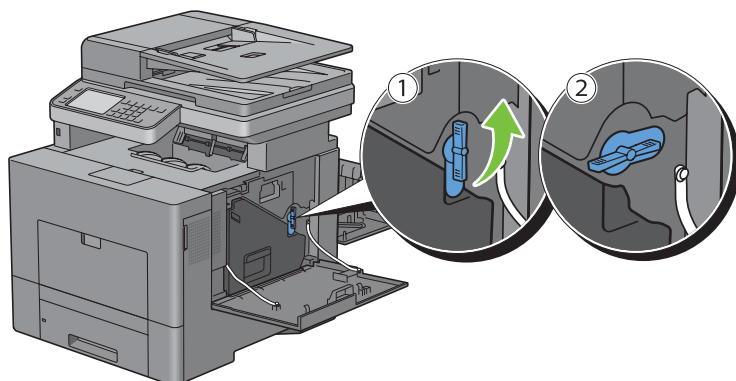
- 1 Poussez le loquet vers le bas pour ouvrir le capot arrière.



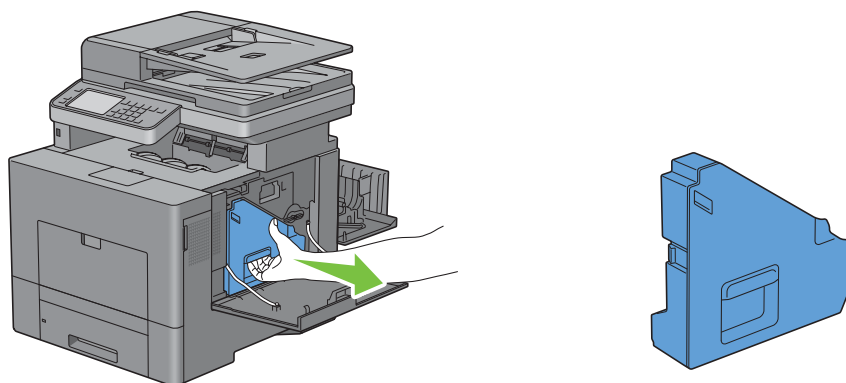
- 2 Fermez le capot du côté droit.



- 3 Faites pivoter le collecteur de toner de 90 degrés dans le sens inverse des aiguilles d'une montre, afin de le déverrouiller.

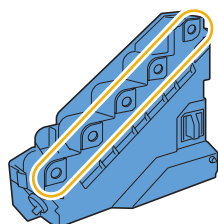


- 4 Saisissez la poignée du collecteur de toner usagé, tirez-le vers l'extérieur, puis gardez le côté avec les ouvertures vers le haut afin d'éviter que le toner ne s'écoule.

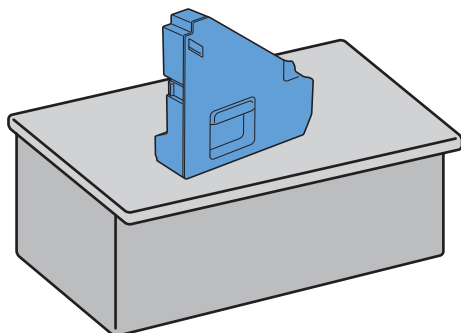


△ **ATTENTION** : Faites attention de ne pas laisser tomber le collecteur lors de son retrait de la machine.

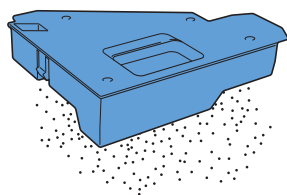
△ **ATTENTION** : Après avoir retiré le collecteur de toner, ne touchez pas les zones indiquées sur l'illustration. Le toner peut salir ou tacher vos mains.



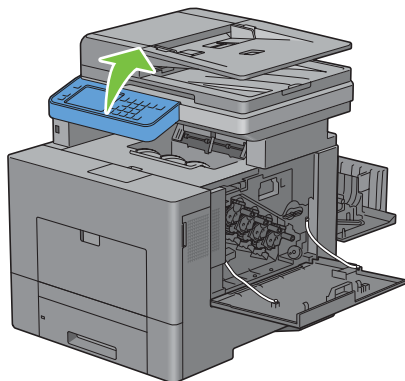
- 5 Posez le collecteur de toner verticalement sur une surface plane.



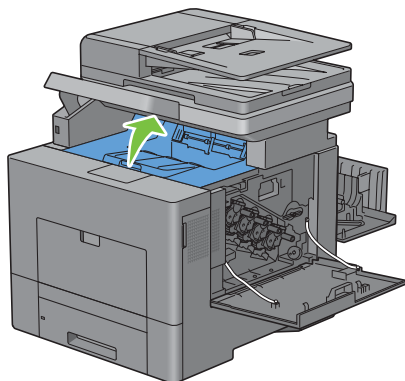
⚠ AVERTISSEMENT : N'allongez jamais le collecteur de toner sur le côté car cela pourrait causer un dysfonctionnement ou un renversement du toner.



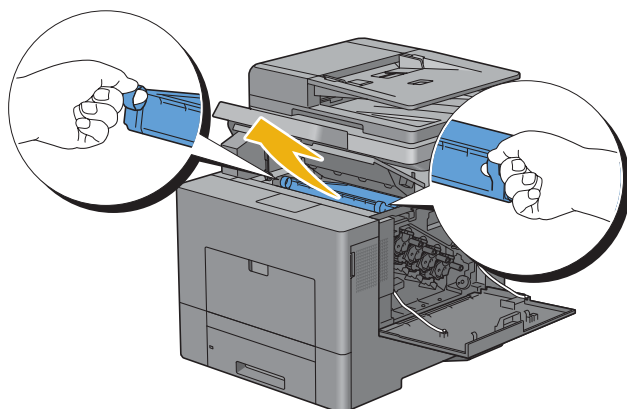
- 6 Soulevez le panneau de commande.



- 7 Ouvrez le capot supérieur.

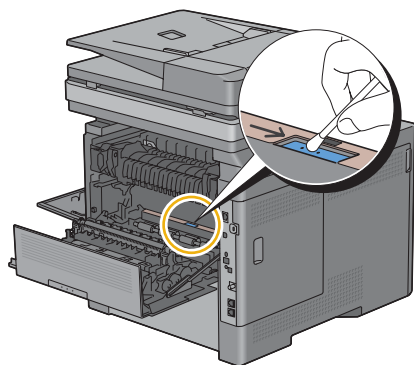


- 8 Placez vos doigts dans les boucles des deux côtés de la courroie de transfert, et tirez-la hors de l'imprimante.



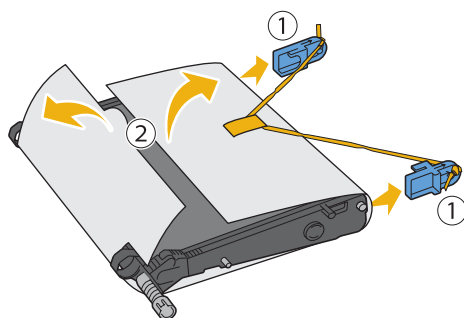
⚠ ATTENTION : Si vous ne parvenez pas à retirer la courroie hors de l'imprimante, vérifiez que vous avez bien suivi les étapes ci-dessus.

- 9 Nettoyez le capteur CTD (comme indiqué) avec un chiffon coton sec et propre.



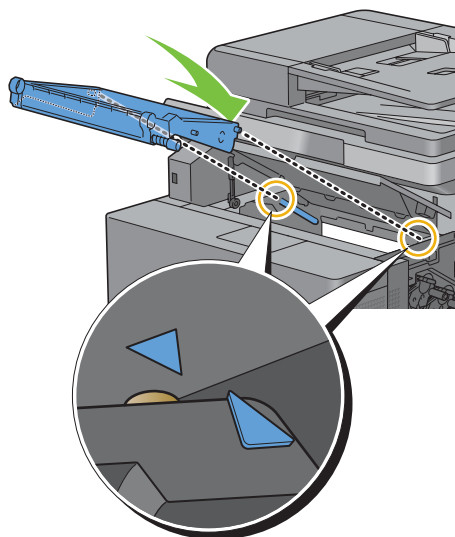
Installation de la courroie de transfert

- 1 Sortez la courroie de transfert neuve de son emballage.
- 2 Retirez les 2 éléments d'emballage orange d'abord, puis enlevez la feuille protectrice de la courroie de transfert.

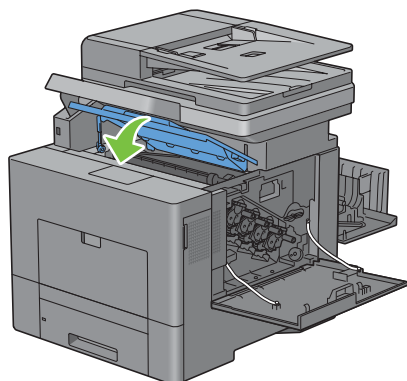


⚠ ATTENTION : Assurez-vous que rien ne touche ni ne raye la surface (film de couleur noire) de la courroie de transfert. Des rayures, de la poussière ou des traces de mains huileuses sur le film du module courroie pourraient réduire la qualité de l'impression.

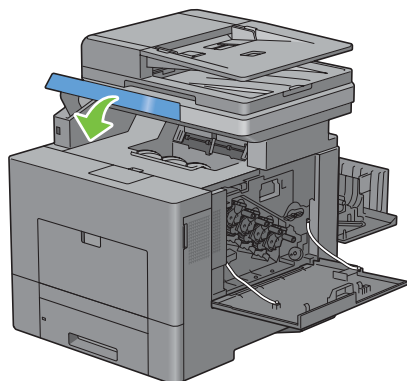
- 3** Alignez les flèches de la courroie de transfert avec celles de l'imprimante, puis insérez le module dans l'imprimante jusqu'à enclenchement.



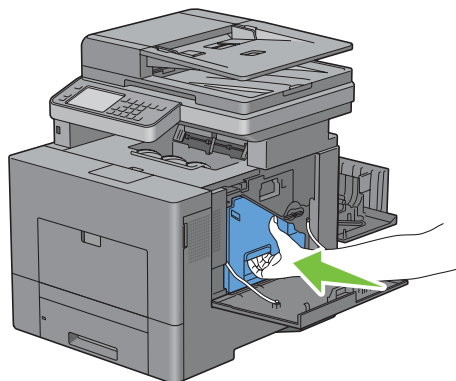
- 4** Ouvrez le capot supérieur.



- 5** Remettez le panneau de commande en place.

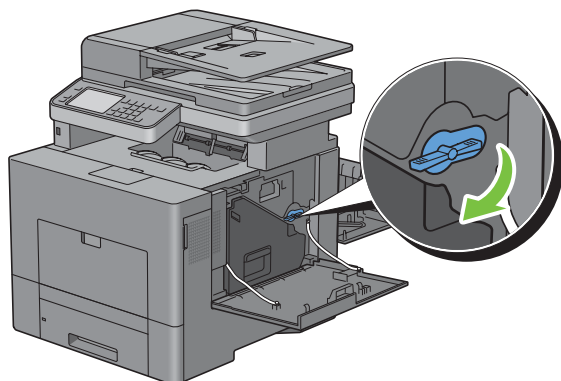


6 Remplacez le collecteur de toner.

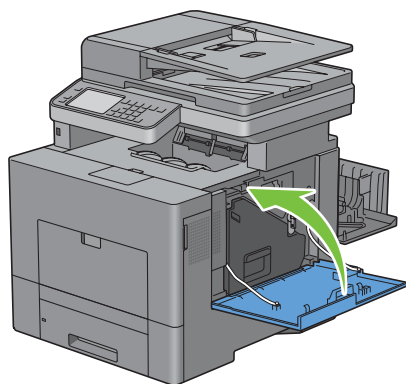


⚠ ATTENTION : Si le collecteur de toner ne s'insère pas correctement, assurez-vous que la courroie de transfert a été correctement mise en place.

7 Faites pivoter le collecteur de toner de 90 degrés dans le sens des aiguilles d'une montre afin de le verrouiller.



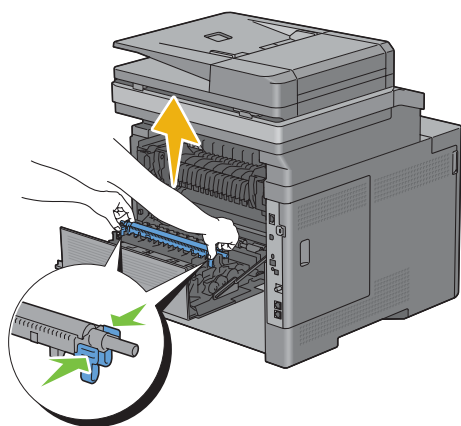
8 Fermez le capot du côté droit.



✍ REMARQUE : Après avoir remplacé la courroie de transfert, vous devez réinitialiser son compteur de durée de vie en suivant les instructions du manuel l'accompagnant.

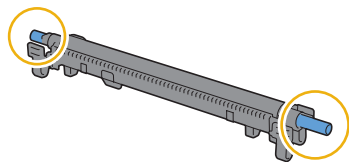
Retrait du 2ème BTR (rouleau de transfert de polarisation)

- 1 En pinçant les languettes des deux côtés du 2ème BTR, soulevez-le hors de l'imprimante.

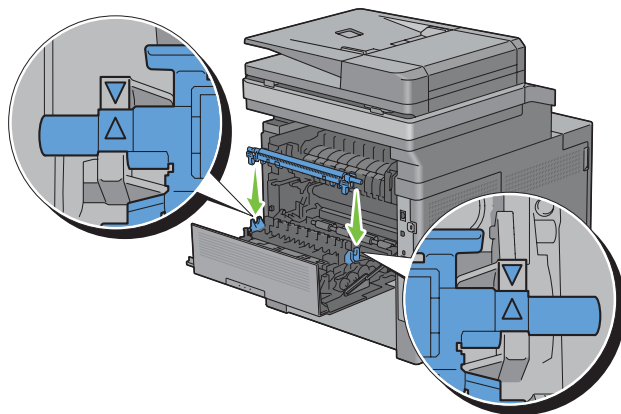


Installation d'un 2ème BTR

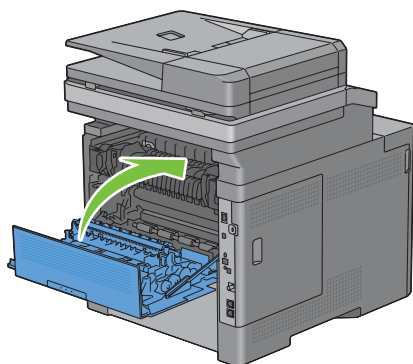
- 1 Sortez le nouveau 2ème BTR de son emballage.
- 2 Tenez-le par ses deux extrémités.



- 3 Alignez les flèches du 2ème BTR avec celles de l'imprimante, puis insérez le module dans l'imprimante jusqu'à enclenchement.

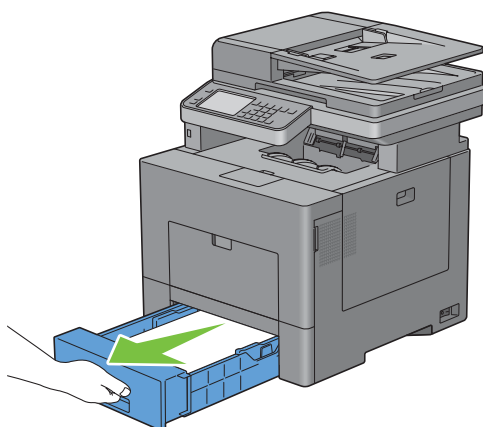


4 Fermez le capot arrière.

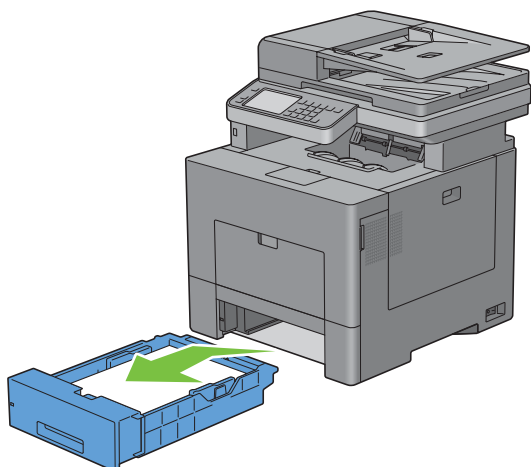



Dépose du rouleau de ralentissement du bac 1

1 Tirez le bac 1 hors de l'imprimante sur 200 mm.

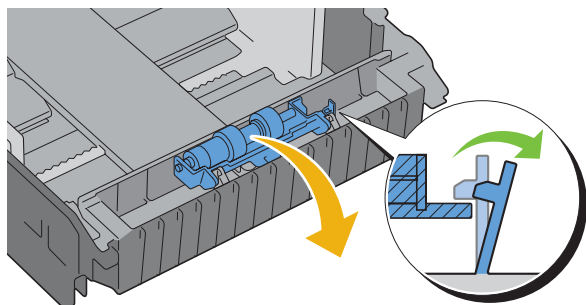


2 Tenez le bac 1 avec les deux mains et sortez-le de l'imprimante.

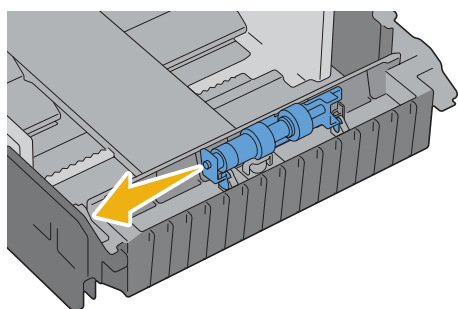


 **REMARQUE** : Assurez-vous d'avoir bien retiré tout papier du bac 1 avant d'enlever le rouleau de ralentissement.

- 3 Pressez le levier de verrouillage du bac 1 légèrement vers le bas à l'aide d'une main, tout en soulevant le rouleau de ralentissement avec l'autre main.

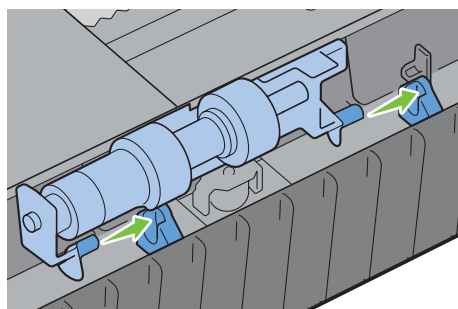


- 4 Faites glisser le rouleau de ralentissement vers la gauche pour le retirer du bac 1.

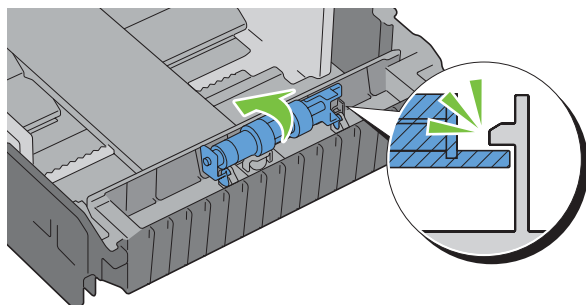


Installation d'un rouleau de ralentissement pour le bac 1

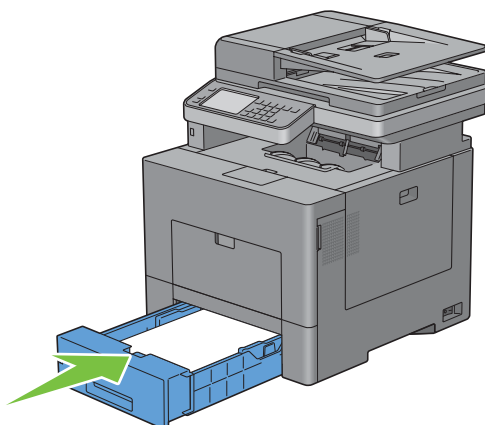
- 1 Glissez les deux axes du rouleau de ralentissement dans les orifices du bac 1.



- 2 Appuyez sur le rouleau de ralentissement jusqu'à enclenchement.



- 3 Chargez du papier dans le bac 1, puis insérez le bac dans l'imprimante et poussez-le jusqu'au bout.

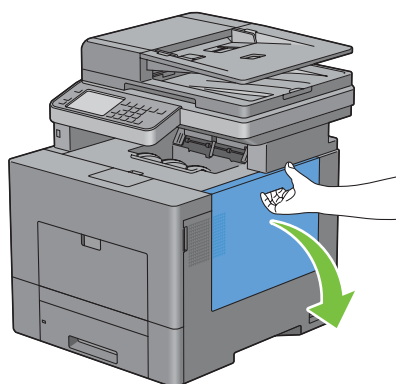


Remplacement du collecteur de toner

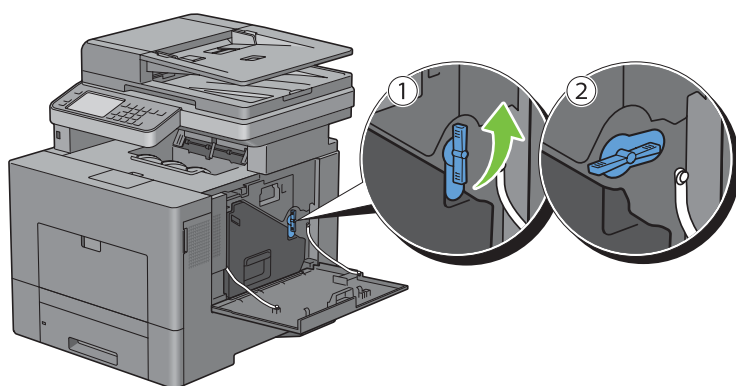
⚠ AVERTISSEMENT : Avant d'exécuter les procédures suivantes, prenez connaissance des consignes de sécurité reprises dans le *Guide d'information sur le produit* et respectez-les.

Retrait du collecteur de toner

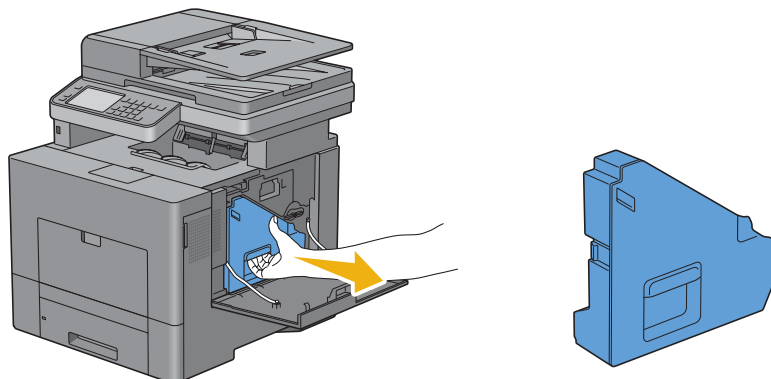
- 1 Ouvrez le capot du côté droit.



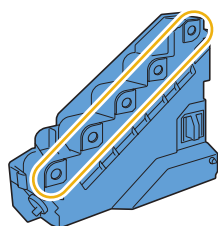
- 2 Faites pivoter le collecteur de toner de 90 degrés dans le sens inverse des aiguilles d'une montre, afin de le déverrouiller.



- 3 Tenez la poignée du collecteur de toner et tirez-le en veillant à le maintenir vers le haut pour ne pas renverser de toner.



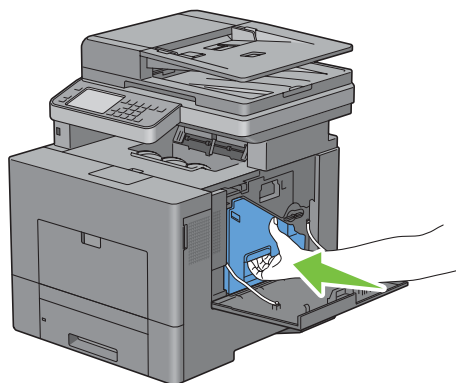
- ⚠ **ATTENTION** : Faites attention de ne pas laisser tomber le collecteur lors de son retrait de la machine.
- ⚠ **ATTENTION** : Après avoir retiré le collecteur de toner, ne touchez pas les zones indiquées sur l'illustration. Le toner peut salir ou tacher vos mains.



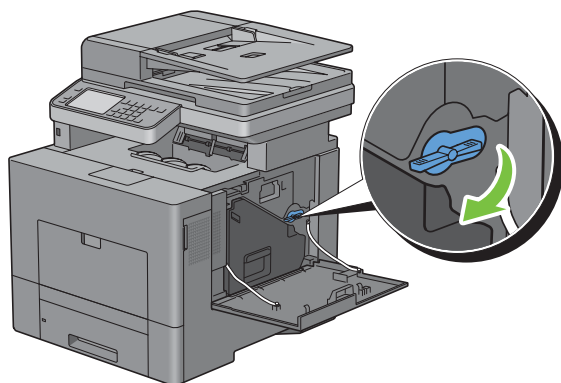
- 4 Mettez le collecteur de toner usagé dans le sac plastique fourni avec le nouveau collecteur de toner, et fermez ce sac de façon étanche.

Installation d'un collecteur de toner

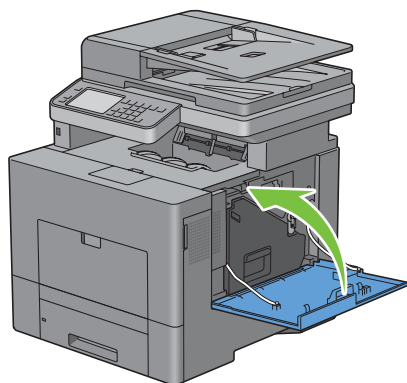
- 1 Sortez le nouveau collecteur de toner de son emballage.
- 2 Insérez le collecteur de toner.



- 3 Faites pivoter le collecteur de toner de 90 degrés dans le sens des aiguilles d'une montre afin de le verrouiller.



- 4 Fermez le capot du côté droit.

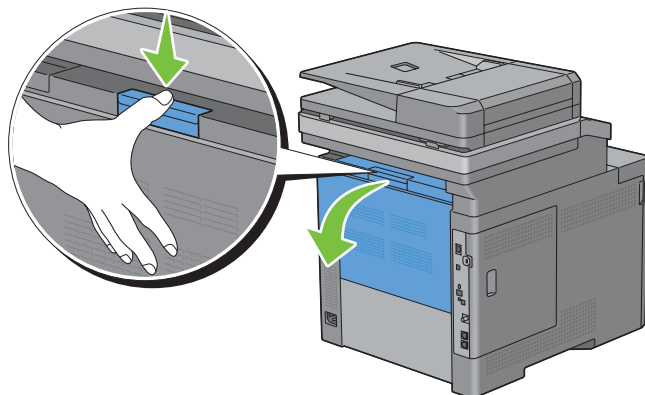


Nettoyage de l'intérieur de l'imprimante

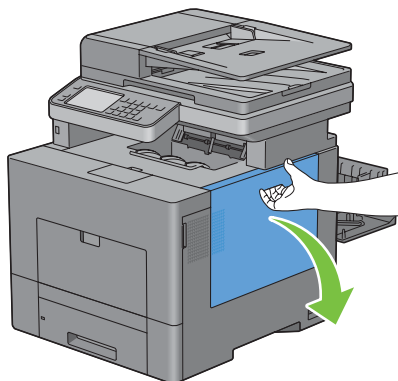
Nettoyage du capteur de conductivité, température, profondeur (CTD)

Nettoyez le capteur CTD (Color Toner Density) uniquement lorsqu'une alerte pour le capteur CTD s'affiche sur votre écran ou sur le panneau de commande.

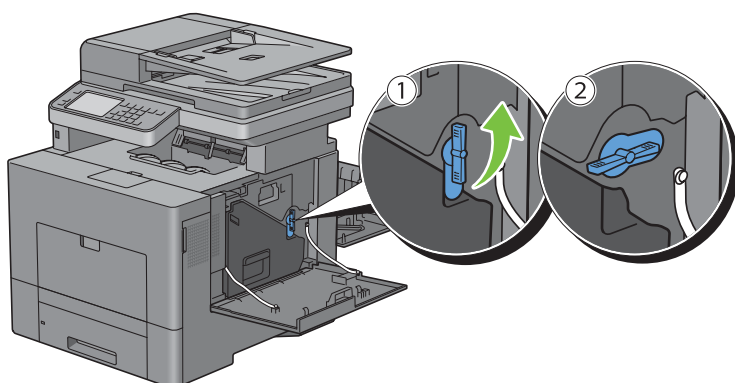
- 1 Assurez-vous que l'imprimante est éteinte.
- 2 Poussez le loquet vers le bas pour ouvrir le capot arrière.



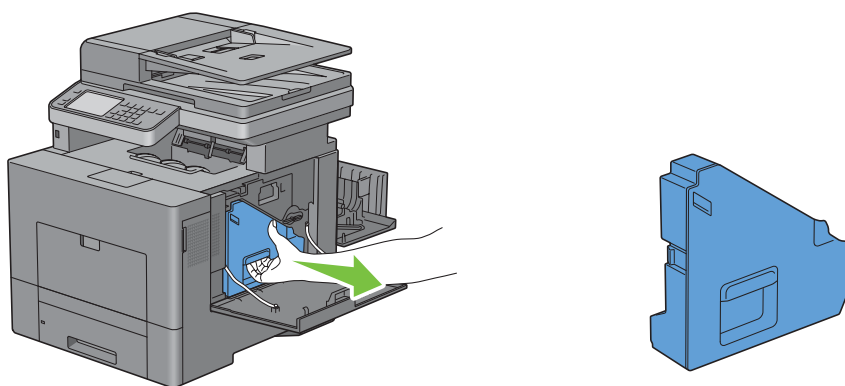
- 3 Ouvrez le capot du côté droit.



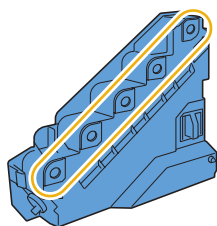
- 4 Faites pivoter le collecteur de toner de 90 degrés dans le sens inverse des aiguilles d'une montre, afin de le déverrouiller.



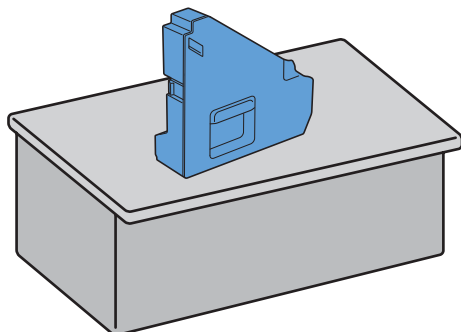
- 5 Tenez la poignée du collecteur de toner et tirez-le en veillant à le maintenir vers le haut pour ne pas renverser de toner.



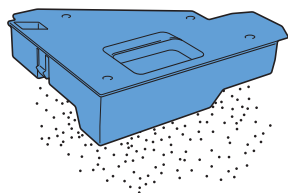
- ⚠ ATTENTION : Faites attention de ne pas laisser tomber le collecteur lors de son retrait de la machine.**
- ⚠ ATTENTION : Après avoir retiré le collecteur de toner, ne touchez pas les zones indiquées sur l'illustration. Le toner peut salir ou tacher vos mains.**



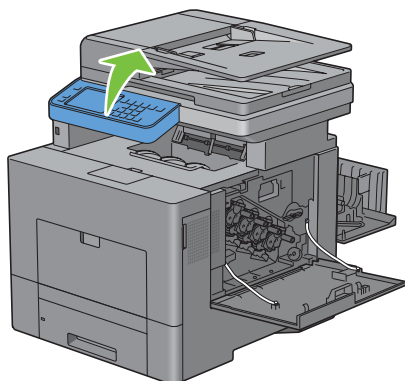
6 Posez le collecteur de toner verticalement sur une surface plane.



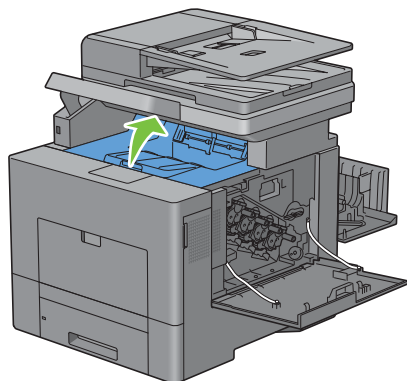
⚠ AVERTISSEMENT : N'allongez jamais le collecteur de toner sur le côté car cela pourrait causer un dysfonctionnement ou un renversement du toner.



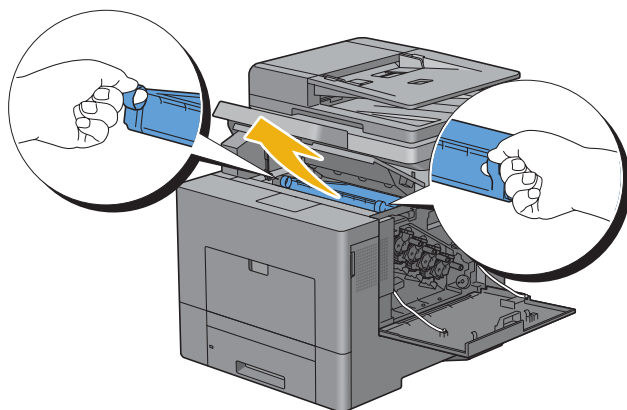
7 Soulevez le panneau de commande.



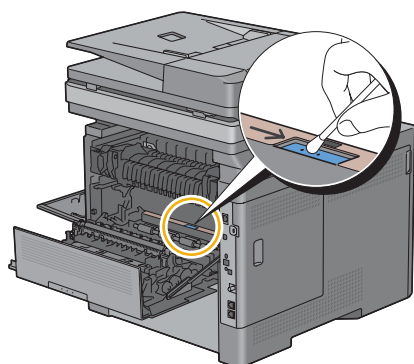
8 Ouvrez le capot supérieur.



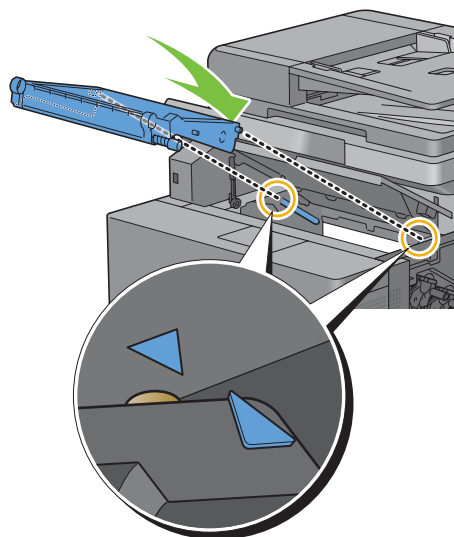
9 Placez vos doigts dans les boucles des deux côtés de la courroie de transfert, et tirez-le hors de l'imprimante.



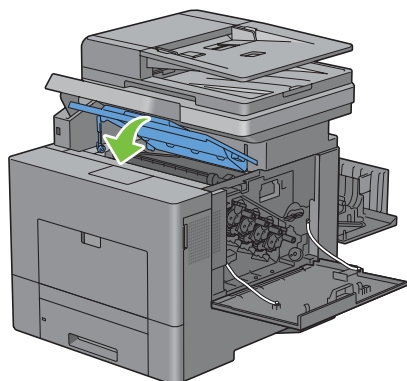
10 Nettoyez le capteur CTD (comme indiqué) avec un chiffon coton sec et propre.



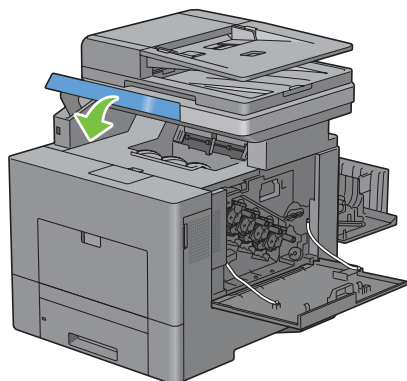
- 11** Alignez les flèches de la courroie de transfert avec celles de l'imprimante, puis insérez le module dans l'imprimante jusqu'à enclenchement.



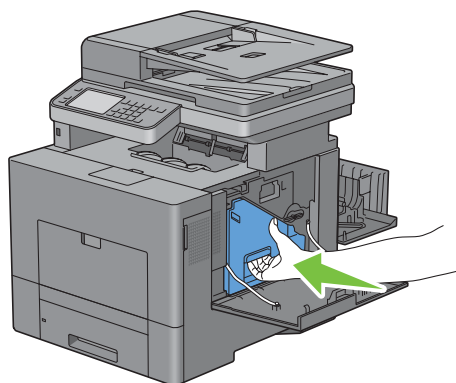
- 12** Ouvrez le capot supérieur.



- 13** Remettez le panneau de commande en place.

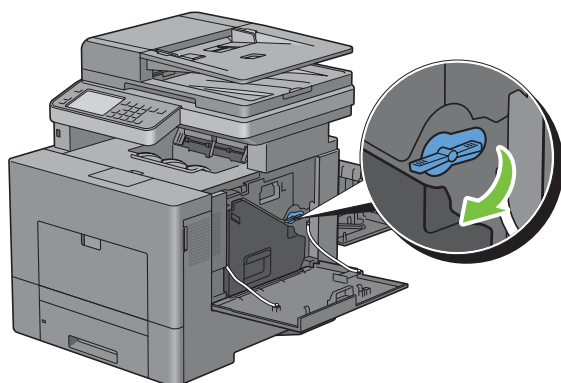


14 Remplacez le collecteur de toner.

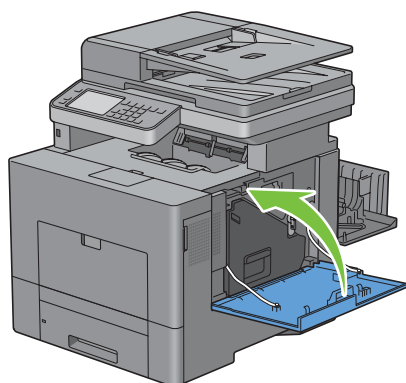


⚠ ATTENTION : Si le collecteur de toner ne s'insère pas correctement, assurez-vous que le module de courroie de transfert a été correctement mise en place.

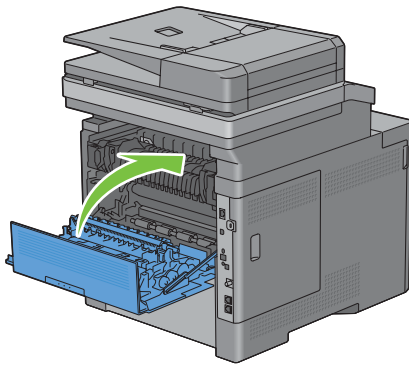
15 Faites pivoter le collecteur de toner de 90 degrés dans le sens des aiguilles d'une montre afin de le verrouiller.



16 Fermez le capot du côté droit.



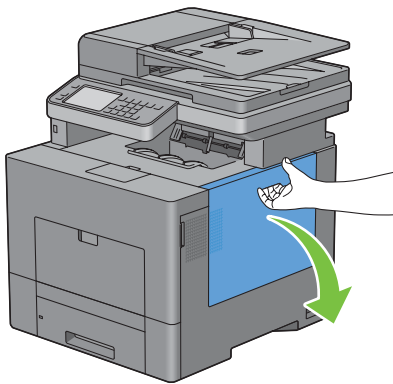
17 Fermez le capot arrière.



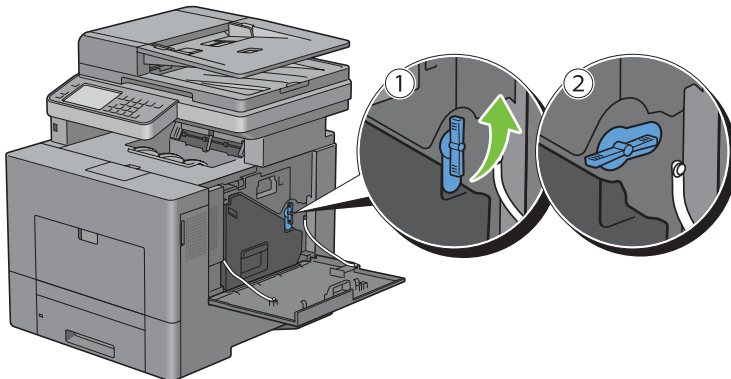
Nettoyage de la fenêtre du Numériseur optique aléatoire (Raster Optical Scanner - ROS)

Pour éviter que la qualité d'impression ne se détériore à cause de la présence de traces dans l'imprimante, nettoyez régulièrement l'intérieur de l'imprimante en utilisant la tige de nettoyage chaque fois que vous remplacez les cartouches à tambour.

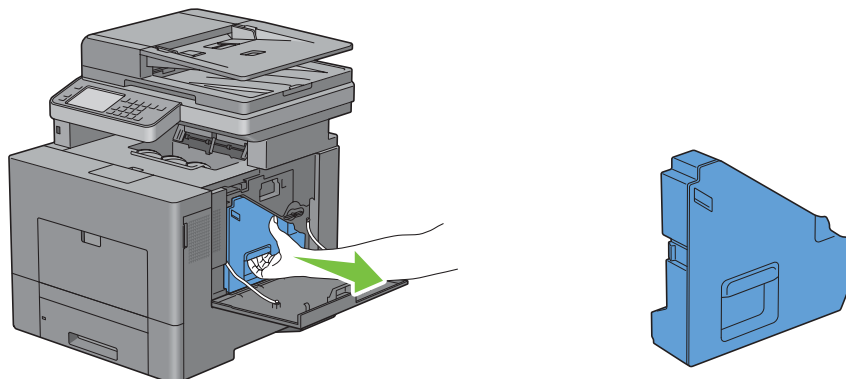
1 Ouvrez le capot du côté droit.



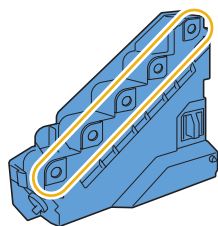
2 Faites pivoter le collecteur de toner de 90 degrés dans le sens inverse des aiguilles d'une montre, afin de le déverrouiller.



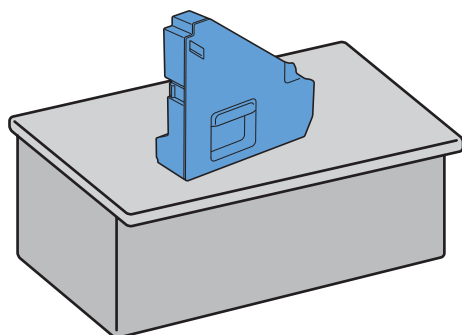
- 3 Saisissez la poignée du collecteur de toner, tirez-le vers l'extérieur, puis gardez le côté avec les ouvertures vers le haut afin d'éviter que le toner ne s'écoule.



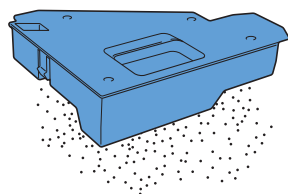
- ⚠ **ATTENTION** : Faites attention de ne pas laisser tomber le collecteur lors de son retrait de la machine.
- ⚠ **ATTENTION** : Après avoir retiré le collecteur de toner, ne touchez pas les zones indiquées sur l'illustration. Le toner peut salir ou tacher vos mains.



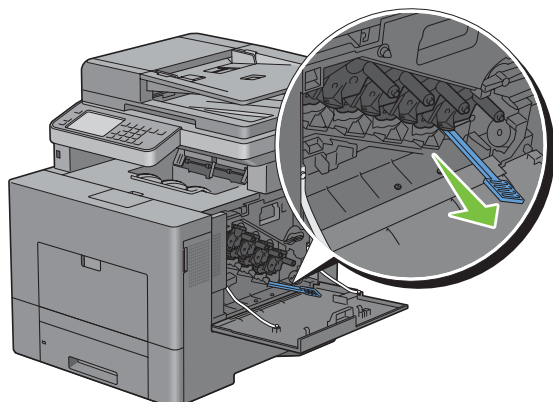
- 4 Posez le collecteur de toner verticalement sur une surface plane.



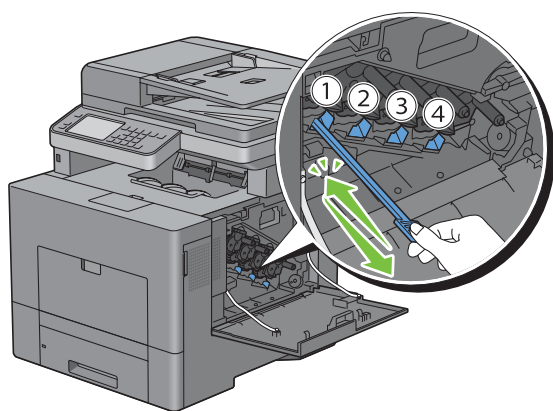
- ⚠ **AVERTISSEMENT** : N'allongez jamais le collecteur de toner sur le côté car cela pourrait causer un dysfonctionnement ou un renversement du toner.



5 Retirez la tige de nettoyage de l'imprimante.

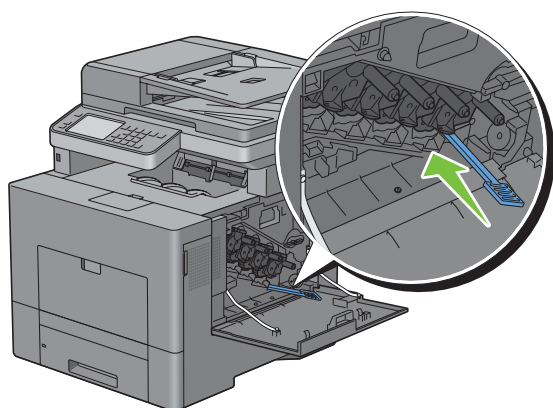


6 Insérez complètement la tige de nettoyage dans l'un des quatre trous jusqu'à ce qu'elle s'enclenche à l'intérieur de l'imprimante comme illustré ci-dessous ; puis retirez-la.

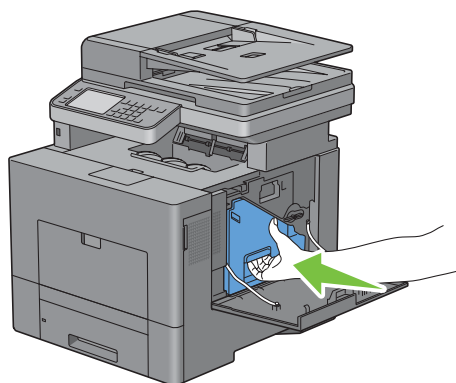


7 Répétez l'étape 6 dans les trois autres trous. Une seule insertion par trou est suffisante.

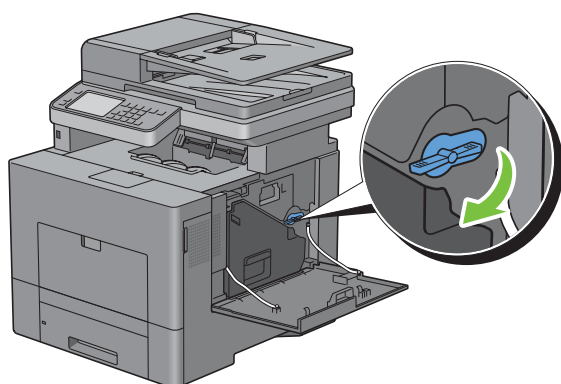
8 Remplacez la tige de nettoyage dans son emplacement initial.



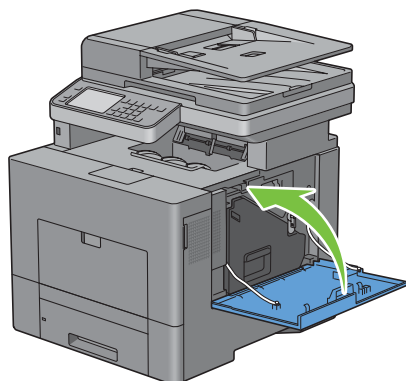
9 Remplacez le collecteur de toner.



10 Faites pivoter le collecteur de toner de 90 degrés dans le sens des aiguilles d'une montre afin de le verrouiller.



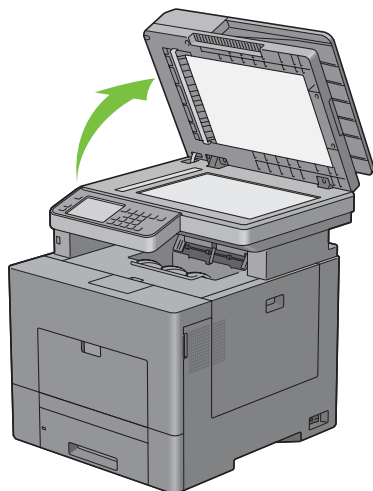
11 Fermez le capot du côté droit.



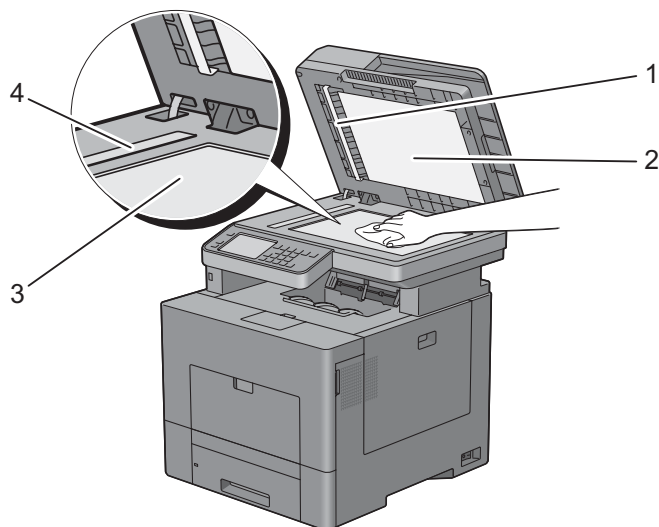
Nettoyage du scanner

La propreté du scanner vous garantit des copies de la meilleure qualité possible. Il est recommandé de nettoyer le scanner au début de chaque journée, puis à nouveau pendant la journée au besoin.

- 1 Humidifiez légèrement avec de l'eau un chiffon doux non pelucheux ou du papier absorbant.
- 2 Ouvrez le capot des documents.



- 3 Essuyez la surface de la vitre d'exposition et du CADRV jusqu'à ce qu'elle soit propre et sèche.



1 Fond blanc

REMARQUE : Manier avec précaution.

2 Couverture à document blanc

3 Vitre d'exposition

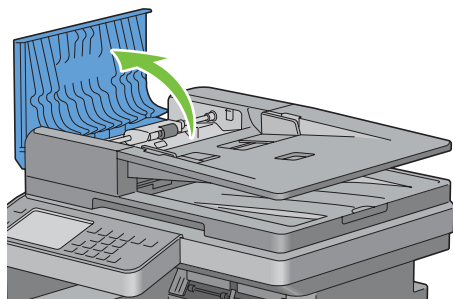
4 Vitre du CADRV

- 4 Essuyez le dessous du couvercle à document blanc et le fond blanc jusqu'à ce qu'ils soient secs et propres.
- 5 Fermez le couvercle à document.

Nettoyage du rouleau d'alimentation du CADRV

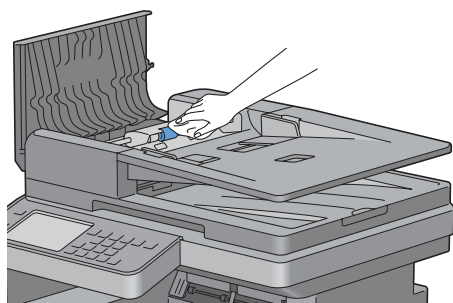
La propreté du rouleau d'alimentation du CADRV vous garantit des copies de la meilleure qualité possible. Il est conseillé de nettoyer régulièrement le rouleau d'alimentation du CADRV.

- 1 Ouvrez le capot du CADRV.



- 2 Essuyez le rouleau d'alimentation du CADRV avec un chiffon doux non pelucheux ou du papier absorbant jusqu'à ce qu'il soit propre.


Si le rouleau d'alimentation du CADRV est taché d'encre, le papier présent dans le chargeur risque également de se salir. Dans ce cas, humidifiez légèrement un chiffon doux non pelucheux ou du papier absorbant avec un détergent doux ou de l'eau, puis retirez les impuretés du rouleau d'alimentation du CADRV jusqu'à ce qu'il soit propre et sec.



Repérage des couleurs


Procédez comme suit pour effectuer le repérage des couleurs lors de la première installation de l'imprimante ou lorsque vous la déplacez.


- Impression de la grille de repérage des couleurs
- Détermination des valeurs
- Saisie de valeurs

 **REMARQUE** : Si le Contrôle de verrou du panneau est Activé, vous devrez saisir votre mot de passe de quatre chiffres pour accéder au menu Réglages administrateur.

Impression de la grille de repérage des couleurs


À partir du panneau de commande

- 1 Appuyez sur le bouton  Menu.
- 2 Sélectionnez l'onglet Outils, puis sélectionnez Paramètres Admin.
- 3 Sélectionnez Entretien.

- 4 Sélectionnez  jusqu'à ce que Repérage des couleurs apparaisse, puis sélectionnez Repérage des couleurs.
- 5 Sélectionnez Grille de repérage des couleurs.
- 6 Sélectionnez Imprimer.
La grille de repérage des couleurs s'imprime.

Avec la boîte à outils

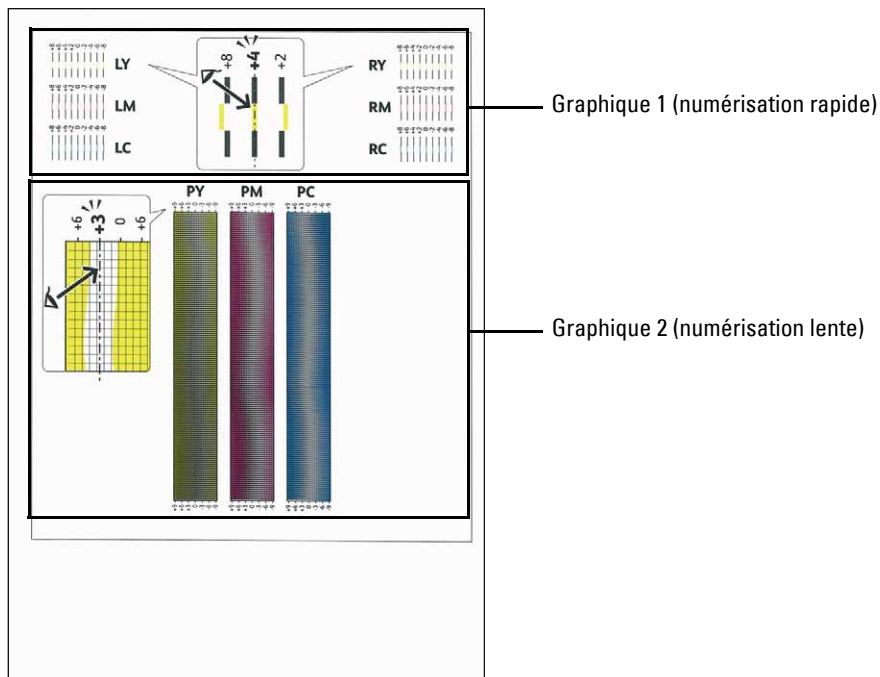
- 1 Cliquez Démarrer → Programmes → Imprimantes Dell → Dell C3765dnf Multifunction Color Laser Printer → Boîte à outils.

 **REMARQUE** : Pour plus de détails sur le démarrage de la **Boîte à outils**, consultez « Démarrer la boîte à outils ».
La **Boîte à outils** s'ouvre.

- 2 Cliquez sur l'onglet **Entretien de l'imprimante**.
- 3 Sélectionnez **Outils de service** dans la liste sur le côté gauche de la page.
La page **Outils de service** s'affiche.
- 4 Cliquez sur le bouton **Démarrer** à côté de **Grille de repérage des couleurs** dans **Repérage des couleurs**.
La grille de repérage des couleurs s'imprime.

Détermination des valeurs

La grille comporte deux graphiques : 1 correspondant à la numérisation rapide et 2 à la numérisation lente.



Le graphique 1 est utilisé pour le repérage des couleurs dans le sens de numérisation rapide, c'est-à-dire perpendiculairement au sens d'alimentation du papier. Le graphique 2 est utilisé le repérage des couleurs dans le sens de numérisation lente, c'est-à-dire dans le sens d'alimentation du papier.

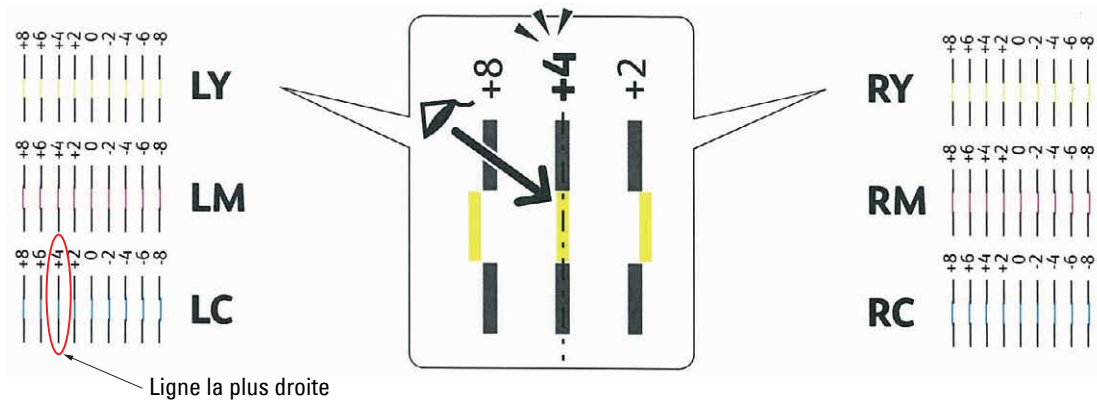
Les sections suivantes expliquent comment déterminer les valeurs de réglage pour la numérisation rapide et pour la numérisation lente à l'aide des graphiques 1 et 2.

Numérisation rapide

Sur le graphique 1 de la grille de repérage des couleurs, recherchez pour quelles valeurs deux traits noirs et un trait de couleur sont aussi bien alignés que possible, cela pour chaque couleur (LY, LM, LC, RY, RM et RC). Notez la valeur en regard (comprise entre -8 et +8).

Si, pour les trois couleurs, la valeur est 0, aucun repérage des couleurs n'est requis pour la numérisation rapide.

Si la valeur est différente de 0, saisissez la valeur à l'aide de la procédure décrite dans la rubrique Saisie de valeurs.



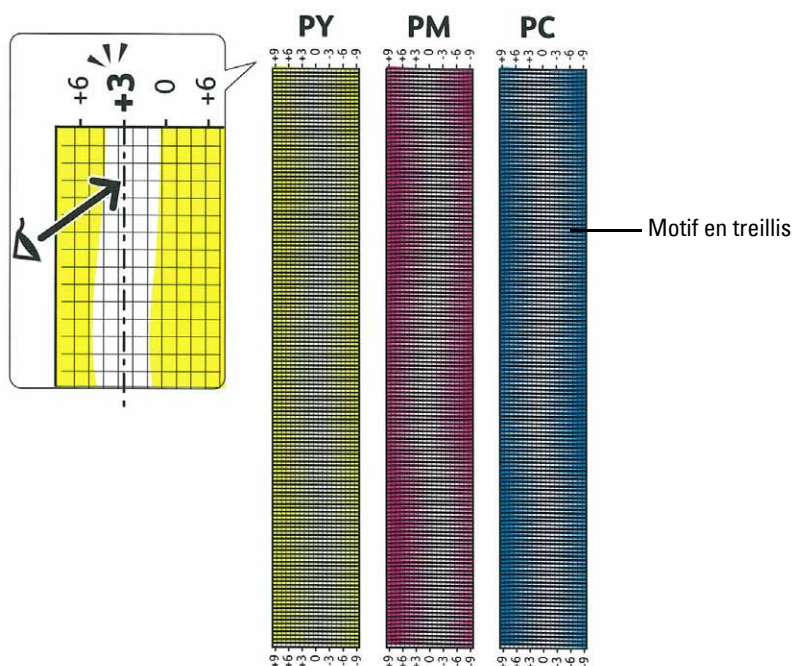
REMARQUE : Si il s'avérait difficile de choisir une seule valeur, au cas où il y aurait deux valeurs proches d'une ligne droite, prenez la valeur intermédiaire. Par exemple, dans la figure ci-dessus -6 et -8 sont les valeurs les plus proches de la ligne droite, vous entrerez donc la valeur -7.

Numérisation lente

Sur le graphique 2 de la grille de repérage des couleurs, recherchez la ligne moyenne de la plage blanche, cela pour chaque couleur (PY, PM et PC). Notez la valeur en regard, (comprise entre -9 et +9).

Si, pour les trois couleurs, la valeur est 0, aucun repérage des couleurs n'est requis pour la numérisation lente.

Si la valeur est différente de 0, saisissez la valeur à l'aide de la procédure décrite dans la rubrique Saisie de valeurs.



Saisie de valeurs

À partir du panneau de commande

À partir du panneau de commande, saisissez les valeurs lues sur la grille de repérage des couleurs.

- 1 Appuyez sur le bouton **i** Menu.
- 2 Sélectionnez l'onglet **Outils**, puis sélectionnez Réglages administrateur.
- 3 Sélectionnez Entretien.
- 4 Sélectionnez jusqu'à ce que Repérage des couleurs apparaisse, puis sélectionnez Repérage des couleurs.
- 5 Sélectionnez Saisir la valeur.
- 6 Appuyez sur - ou + pour entrer les valeurs des couleurs à gauche (LY, LM, et LC), puis allez sur Suivant.
- 7 Appuyez sur - ou + pour entrer les valeurs des couleurs à droite (RY, RM, et RC), puis allez sur Suivant.
- 8 Appuyez sur - ou + pour entrer les valeurs des couleurs de traitement (PY, PM, et PC), puis validez OK.

REMARQUE : Les valeurs d'enregistrement sont toujours indiquées comme 0 lorsque vous entrez dans ce menu ultérieurement.

- 9 Sélectionnez Grille de repérage des couleurs.
- 10 Sélectionnez Imprimer.

La grille de repérage des couleurs avec les nouvelles valeurs s'imprime.

Si la ligne la plus droite ne correspond pas à la valeur 0, modifiez à nouveau les valeurs. En vérifiant les graphiques avant et après les réglages, vous pourrez déterminer plus facilement les valeurs à saisir.

À partir de la boîte à outils

À partir de la **Boîte à outils**, saisissez les valeurs lues sur la grille de repérage des couleurs.

- 1 Cliquez **Démarrer** → **Programmes** → **Imprimantes Dell** → **Dell C3765dnf Multifunction Color Laser Printer** → **Boîte à outils**.



REMARQUE : Pour plus de détails sur le démarrage de la **Boîte à outils**, consultez « Démarrer la boîte à outils ».

La **Boîte à outils** s'ouvre.

- 2 Cliquez sur l'onglet **Entretien de l'imprimante**.
- 3 Sélectionnez **Outils de service** dans la liste sur le côté gauche de la page.
La page **Outils de service** s'affiche.
- 4 Spécifiez chaque valeur pour les couleurs impression, gauche et droite dans **Saisissez une valeur** sous **Repérage des couleurs**, puis cliquez sur **Appliquer les nouveaux réglages**.
- 5 Cliquez sur le bouton **Démarrer** sous **Grille de repérage des couleurs** dans **Repérage des couleurs**.
La grille de repérage des couleurs sur laquelle figurent les nouvelles valeurs, est imprimée.
- 6 Répétez ces opérations jusqu'à ce que toutes les lignes droites soient sur la valeur 0. Pour vous aider, utilisez les résultats d'avant et après chaque réglage.

Une fois la grille de repérage des couleurs imprimée, n'éteignez pas l'imprimante avant que son moteur n'ait cessé de tourner.



REMARQUE : Si la valeur 0 n'est pas proche des lignes les plus droites, vous devez de nouveau déterminer les valeurs et déterminer les réglage de l'imprimante.

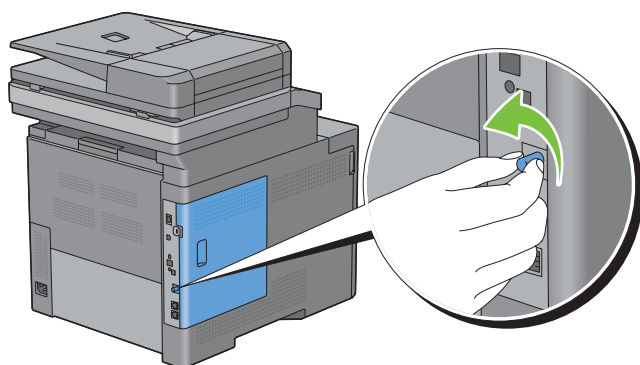
Démontage d'options

Si l'imprimante doit être déplacée ou si l'imprimante avec ses options de traitement des supports d'impression doivent être déplacées vers un autre endroit, démontez alors d'abord toutes les options de traitement des supports d'impression de l'imprimante. Pour le transport, emballez bien l'imprimante et les options de traitement des supports d'impression pour éviter de les endommager.

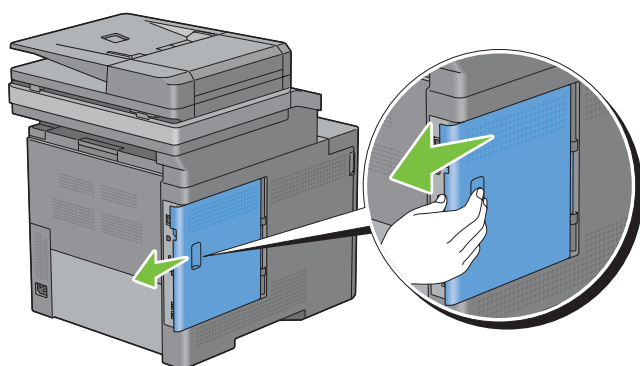
Démonter le module de mémoire en option

⚠ AVERTISSEMENT : Si vous souhaitez démonter le module de mémoire en option, assurez-vous d'éteindre d'abord l'imprimante, et de débrancher le câble électrique ainsi que tous les câbles situés à l'arrière de l'imprimante avant d'exécuter ces tâches.

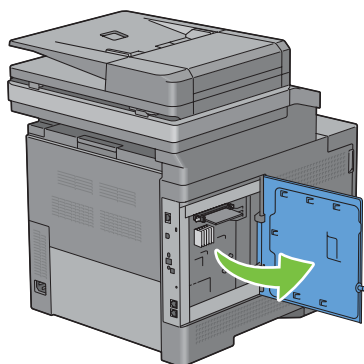
- 1 Assurez-vous que l'imprimante est éteinte.
- 2 Tournez la vis du capot de gauche dans le sens inverse des aiguilles d'une montre.



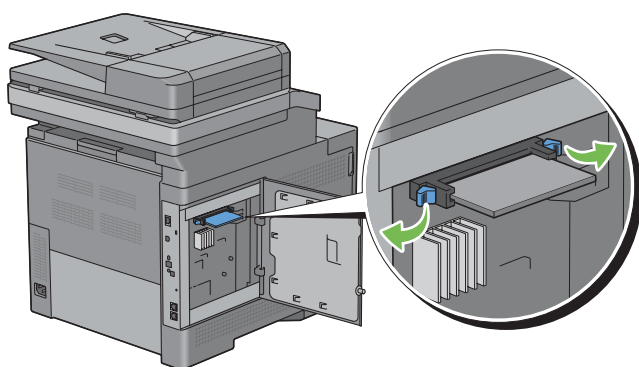
- 3 Glissez le capot de gauche vers l'arrière de l'imprimante.



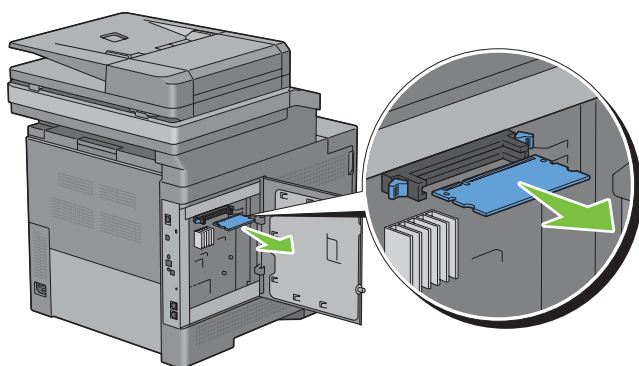
4 Ouvrez complètement le capot de gauche.



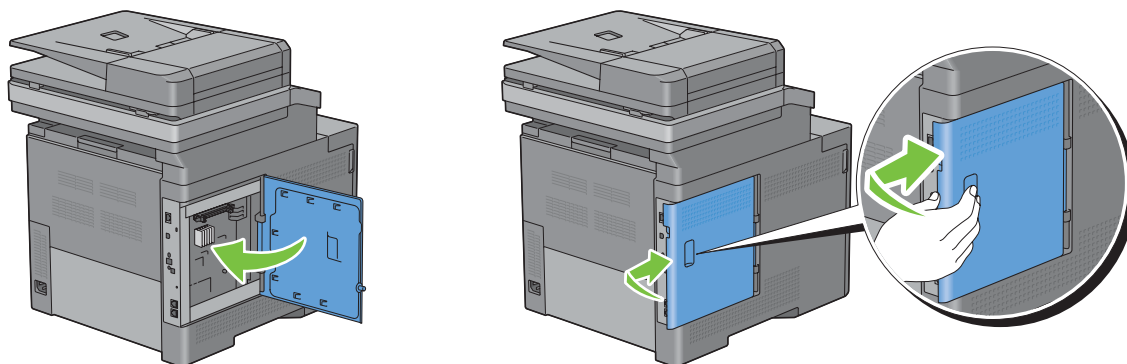
5 Poussez vers l'extérieur les ergots des deux côtés de l'encoche pour soulever le module de mémoire.



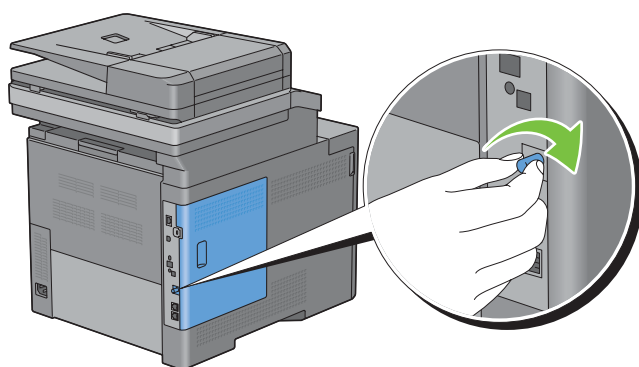
6 Prenez le module de mémoire et sortez-le entièrement.



7 Fermez le capot gauche puis faites-le glisser vers l'avant de l'imprimante.



8 Tournez la vis dans le sens des aiguilles d'une montre.

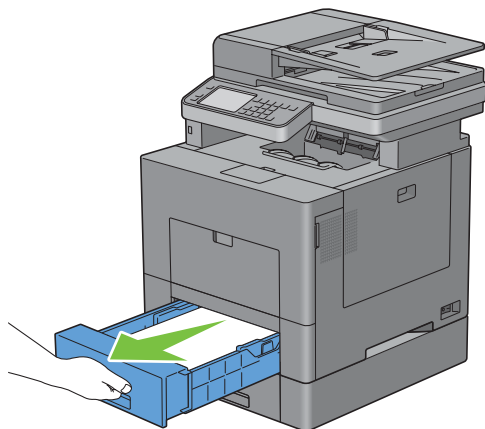


9 Allumez l'imprimante.

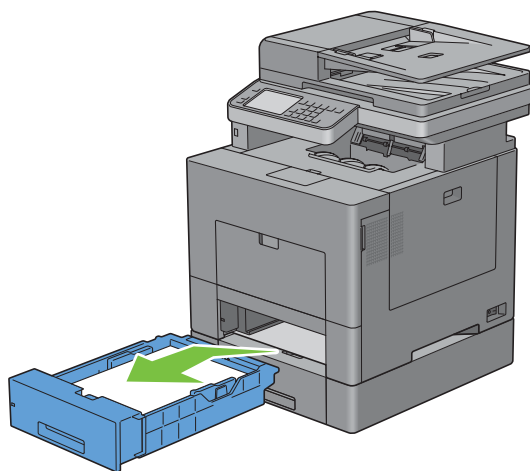
Démontage du chargeur 550 feuilles en option

⚠ AVERTISSEMENT : Pour démonter le chargeur 550 feuilles en option, assurez-vous d'abord d'éteindre l'imprimante, et de débrancher le câble électrique ainsi que tous les câbles situés à l'arrière de l'imprimante avant d'exécuter ces tâches.

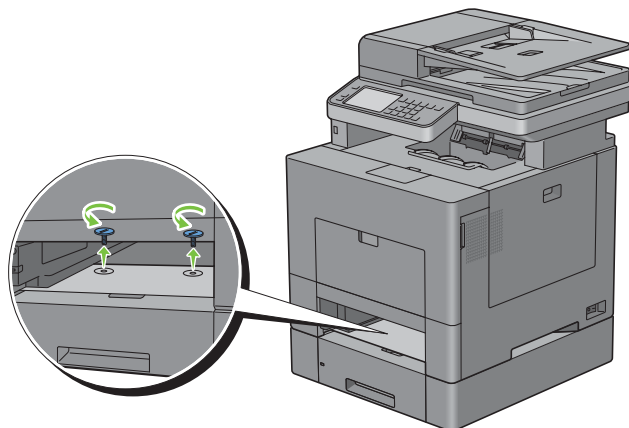
- 1 Assurez-vous que l'imprimante est éteinte, puis débranchez tous les câbles de l'arrière de l'imprimante.
- 2 Tirez le bac 1 d'environ 200 mm hors de l'imprimante.



- 3 Tenez le bac 1 avec les deux mains et sortez-le de l'imprimante.

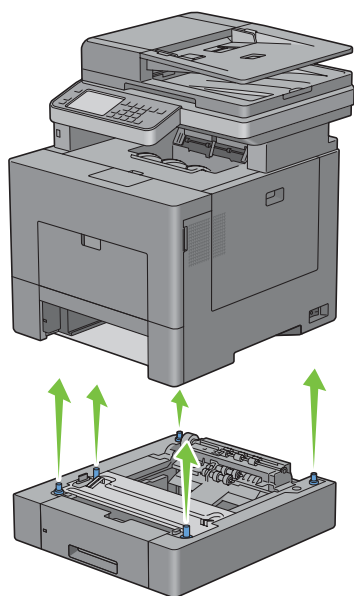


- 4 Avec une pièce de monnaie ou un objet similaire, dévissez les deux vis qui tiennent ensemble l'imprimante et le chargeur 550 feuilles.

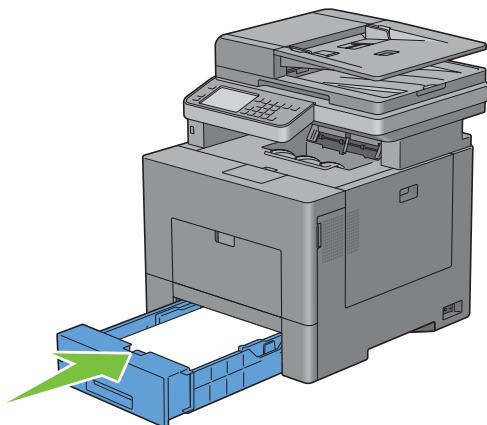


- 5 Dégagez doucement l'imprimante du chargeur 550 feuilles et posez-la sur une surface plane.

⚠ AVERTISSEMENT : Deux personnes sont nécessaires pour soulever l'imprimante.



- 6 Insérez le bac dans l'imprimante et poussez-le jusqu'au bout.



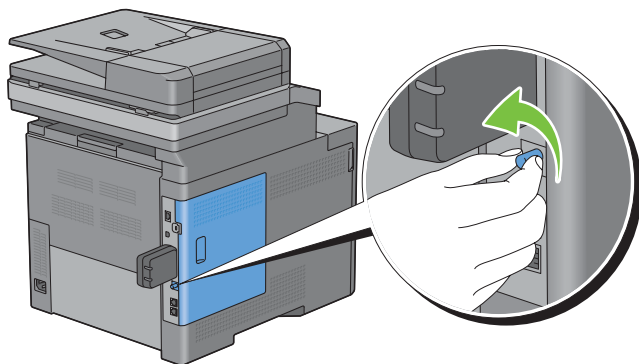
⚠ ATTENTION : Ne forcez pas sur le bac. En forçant, vous risquez d'endommager le bac ou l'intérieur de l'imprimante.

- 7 Rebranchez tous les câbles à l'arrière de l'imprimante et allumez l'imprimante

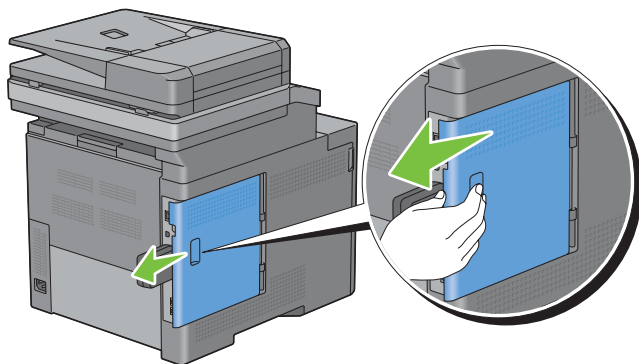
Retrait de l'adaptateur sans fil en option

⚠ AVERTISSEMENT : Pour retirer l'adaptateur sans fil en option, assurez-vous d'abord d'éteindre l'imprimante, et de débrancher le câble électrique ainsi que tous les câbles situés à l'arrière de l'imprimante avant d'exécuter ces tâches.

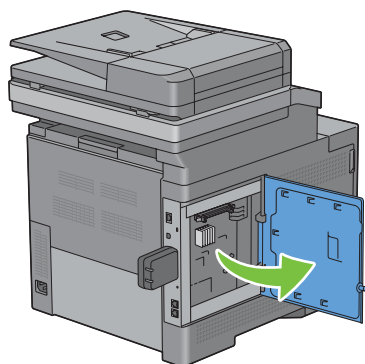
- 1 Assurez-vous que l'imprimante est éteinte.
- 2 Tournez la vis du capot de gauche dans le sens inverse des aiguilles d'une montre pour pouvoir l'ouvrir.



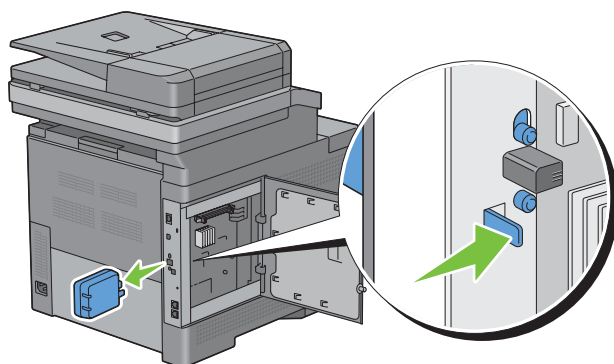
- 3 Glissez le capot de gauche vers l'arrière de l'imprimante.



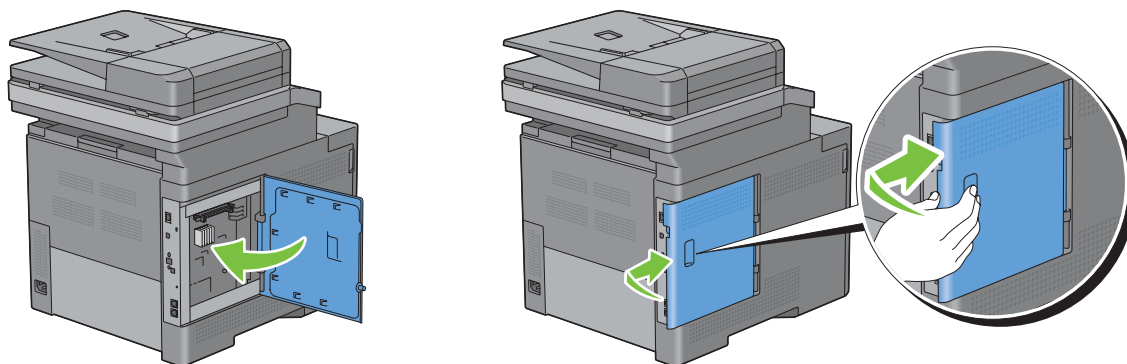
4 Ouvrez complètement le capot de gauche.



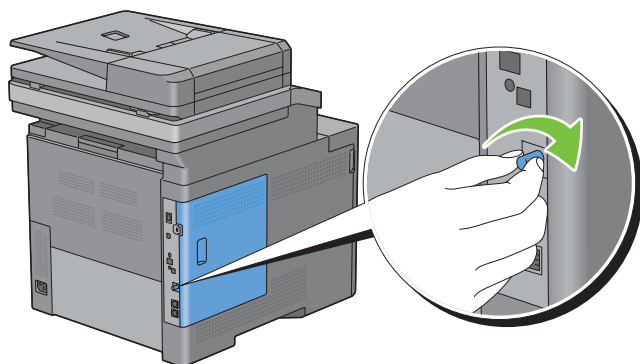
5 Retirez l'adaptateur sans fil de l'imprimante en libérant le crochet de l'adaptateur tout en poussant l'adaptateur sans fil vers la partie avant de l'imprimante.



6 Fermez le capot gauche puis faites-le glisser vers l'avant de l'imprimante.



- 7 Tournez la vis dans le sens des aiguilles d'une montre.

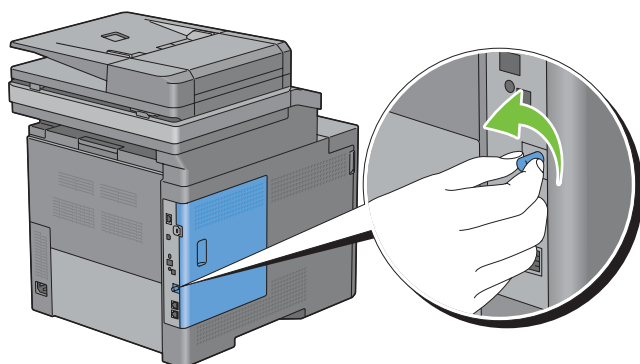


- 8 Allumez l'imprimante.

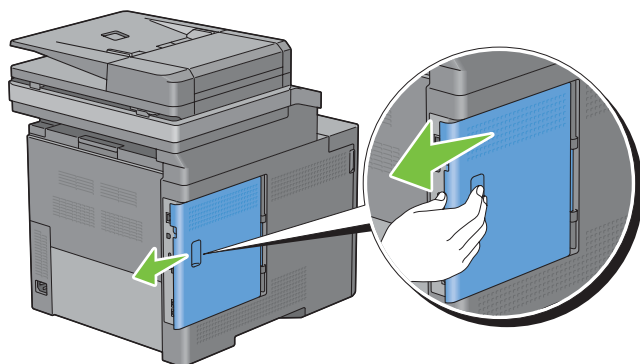
Retrait du disque dur en option

⚠ AVERTISSEMENT : Pour retirer le disque dur en option, assurez-vous d'éteindre d'abord l'imprimante, et de débrancher le câble électrique ainsi que tous les câbles situés à l'arrière de l'imprimante avant d'exécuter ces tâches.

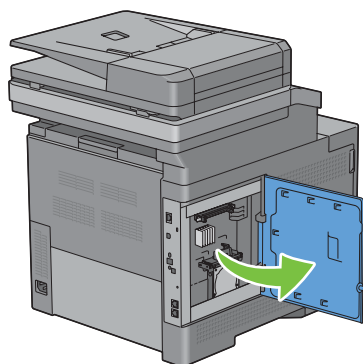
- 1 Assurez-vous que l'imprimante est éteinte.
- 2 Tournez la vis du panneau de commande dans le sens inverse des aiguilles d'une montre.



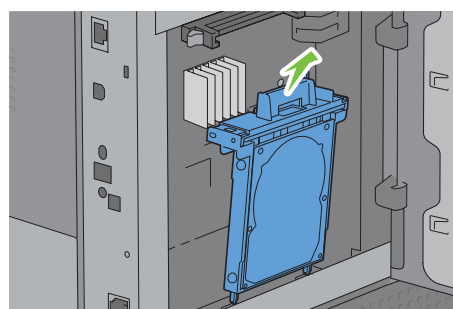
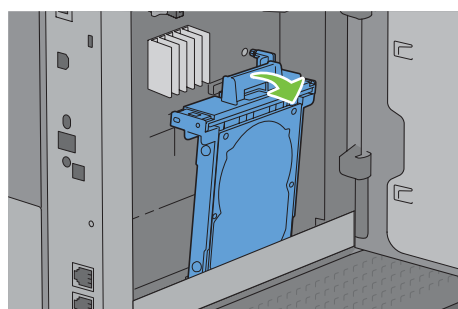
- 3 Glissez le capot de gauche vers l'arrière de l'imprimante.



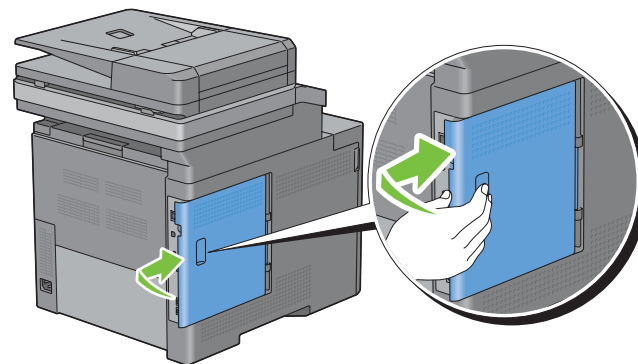
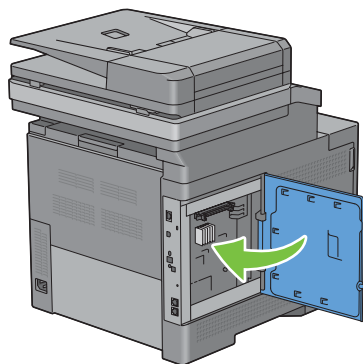
4 Ouvrez complètement le capot de gauche.



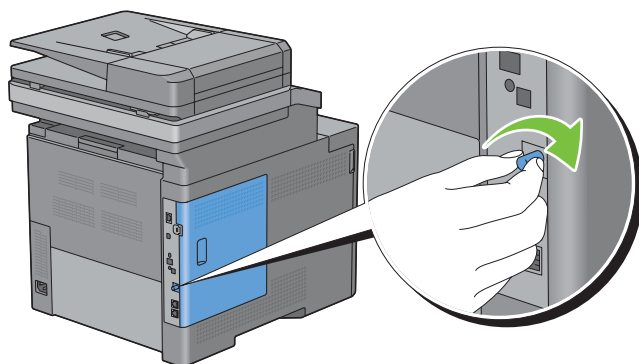
5 Retirez le disque dur de l'imprimante en libérant le crochet du disque dur.



6 Fermez le capot gauche puis faites-le glisser vers l'avant de l'imprimante.




7 Tournez la vis dans le sens des aiguilles d'une montre.



8 Allumez l'imprimante.

Suppression des bourrages

Vous pouvez éviter les bourrages en sélectionnant des supports d'impression appropriés et en procédant correctement au chargement. Pour plus d'informations, reportez-vous à la section « Instructions relatives aux supports d'impression ».

 **REMARQUE** : Avant de procéder à l'achat de quantités importantes de supports d'impression, Dell vous recommande d'effectuer une impression sur un échantillon.

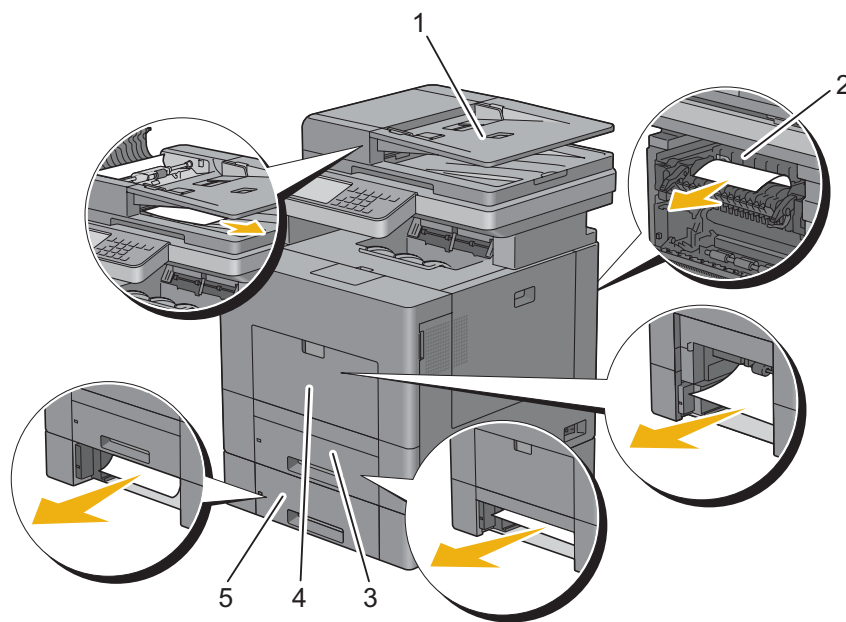
Prévention des bourrages

- Utilisez uniquement des supports d'impression recommandés. Pour plus de détails, reportez-vous à la rubrique « Instructions relatives aux supports d'impression ».
- Pour charger le support d'impression correctement, reportez-vous aux rubriques « Chargement du support d'impression dans le bac 1 et dans le chargeur 500 feuilles en option » et « Chargement du support d'impression dans le MPF ».
- Ne surchargez pas les sources d'alimentation. Assurez-vous que la hauteur de la pile de feuilles ne dépasse pas la hauteur maximale indiquée par les marques dans le bac.
- Ne chargez aucun support d'impression froissé, plié, humide ou recourbé.
- Déramez, ventilez et égalisez les feuilles avant de les charger. Si un bourrage a lieu avec le support d'impression choisi, essayez d'insérer une seule feuille à la fois dans le MPF.
- N'utilisez aucun support d'impression que vous avez découpé ou rogné vous-même.
- Ne mélangez pas les formats, grammages et types de papiers dans une même source d'alimentation.
- Assurez-vous de positionner la face à imprimer vers le haut lors de l'insertion.
- Stockez les supports d'impression dans un environnement approprié. Pour plus d'informations, voir « Stockage des supports d'impression.»
- Ne retirez pas le chargeur lors d'une impression en cours.
- Repousser fermement le bac 1 ou le chargeur optionnel 500 feuilles (bac 2) après rechargement.
- Vérifiez que tous les câbles reliés à l'imprimante sont correctement branchés.
- Des bourrages papier peuvent se produire si les guides sont trop serrés.
- Si des bourrages liés à des entraînements incorrects du papier se produisent fréquemment, essayez les rouleaux de ralentissement du bac ou du MPF avec un chiffon légèrement humide.

Localisation de l'emplacement des bouchages papier

⚠ AVERTISSEMENT : N'essayez pas d'éliminer les bouchages à l'aide d'outils ou d'instruments. L'imprimante pourrait être définitivement endommagée.

L'illustration suivante montre les emplacements possibles des bouchages papier le long du cheminement du support imprimé.



1	CADRV
2	Module de fusion
3	Bac1
4	MPF
5	Chargeur 550 feuilles

Suppression des brouillages papier dans le CADRV

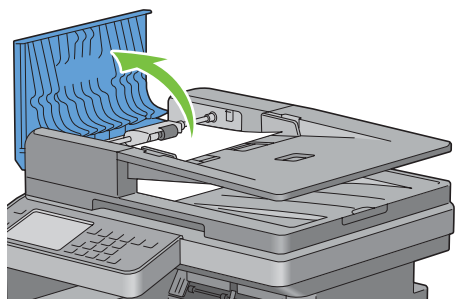
Si un brouillage papier se produit lors du passage d'un document dans le CADRV, retirez le document selon la procédure suivante.

REMARQUE : Pour éviter les brouillages, utilisez de préférence la vitre d'exposition pour les documents épais, fins, ou mixtes.

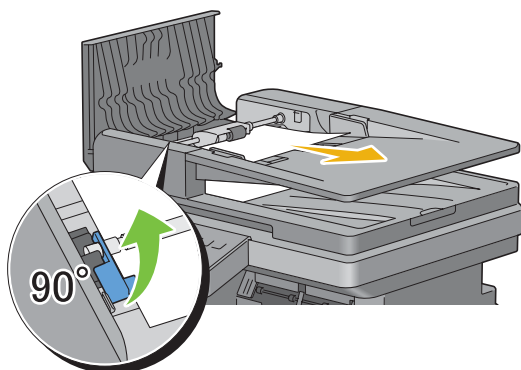
- 1 Retirez les documents restés dans le CADRV.

Si le document est coincé dans la zone de chargement du papier :

- a Ouvrez le capot du CADRV.

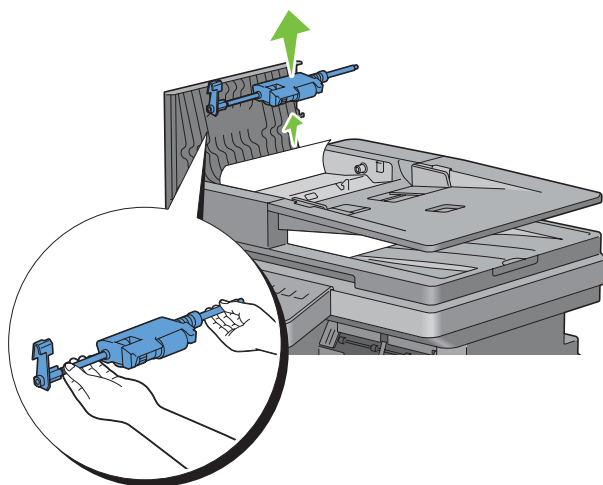


- b Soulevez le levier d'extraction de 90 degrés et retirez le document coincé en le tirant avec précaution vers la droite.

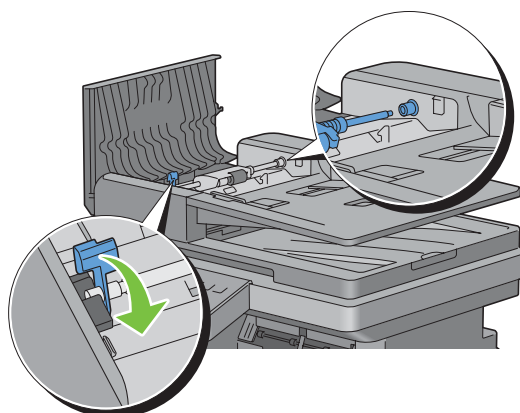


Si vous avez des difficultés pour tirer le document :

- c Retirez le module des rouleaux d'entraînement et retirez le document en le tirant doucement vers le haut.

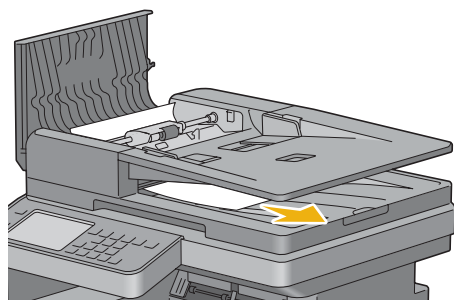


- d Réinsérez les rouleaux d'entraînement et abaissez le levier d'extraction.

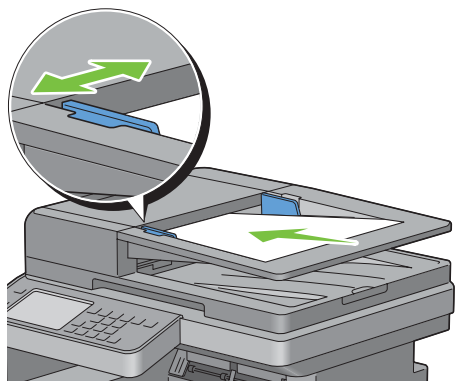


Si le document est coincé dans la zone de sortie du papier :

- e Retirez le document coincé du bac de sortie.



- f Refermez le capot du CADRV, puis replacez les documents dans le chargeur.



REMARQUE : Assurez-vous d'ajuster les guides du papier avant d'imprimer un document de format différent.

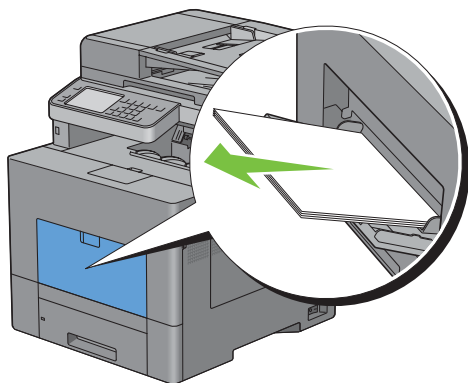
- 2 Si vous ne pouvez pas voir le document coincé ou si le document coincé ne bouge pas lorsque vous le tirez, ouvrez le couvercle de l'imprimante.
- 3 Retirer le document de la plaque blanche en le tirant avec précaution vers la droite.
- 4 Refermez le couvercle de l'imprimante, puis replacez les documents dans le CADRV.
- 5 Cliquez sur le bouton ► (Démarrer).

Suppression des brouillages papier dans le MPF

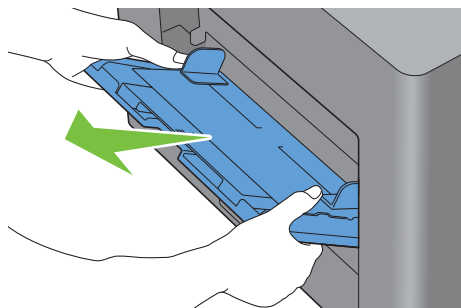
REMARQUE : Pour supprimer l'erreur affichée sur l'écran tactile, vous devez retirer tous les documents situés sur le chemin d'impression dans la machine.

Si le code d'erreur : 050-112 s'affiche :

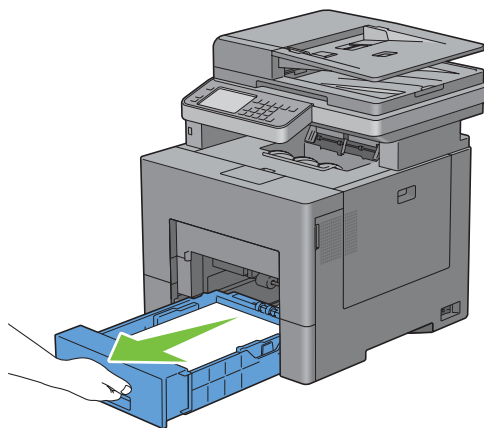
- 1 Retirez tout document chargé dans le MPF.



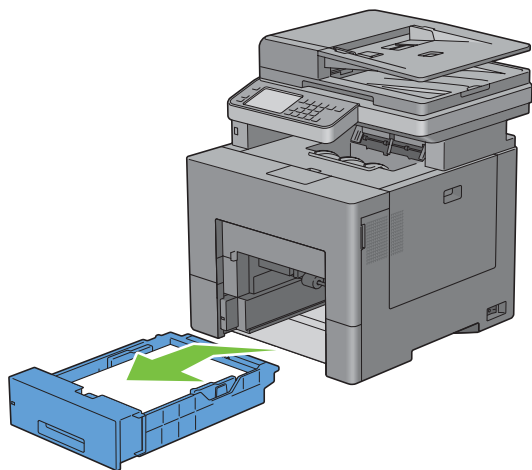
- 2 Saisir le capot du MPF des deux côtés, et tirez-le doucement hors de l'imprimante.



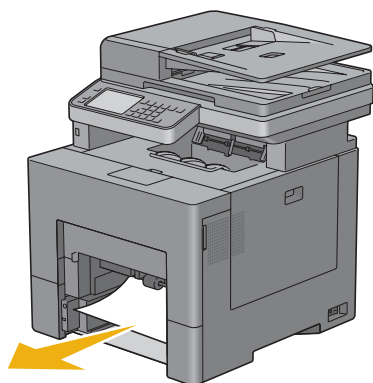
- 3 Tirez le bac 1 hors de l'imprimante sur 200 mm.



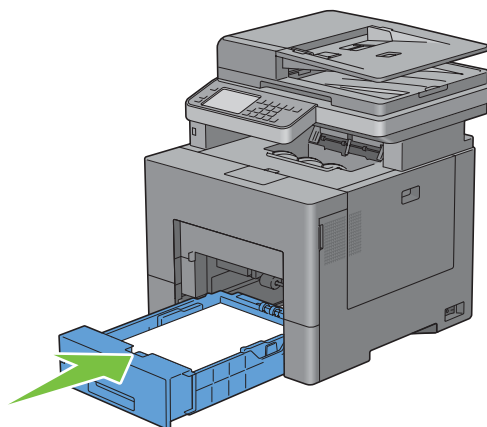
- 4 Tenez le bac 1 avec les deux mains et sortez-le de l'imprimante.



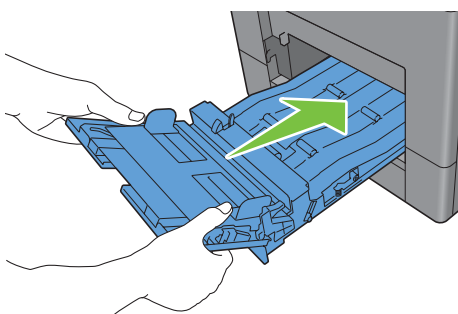
5 Retirez le papier coincé.



6 Insérez le bac dans l'imprimante et poussez-le jusqu'au bout.




7 Insérez le MPF dans l'imprimante.



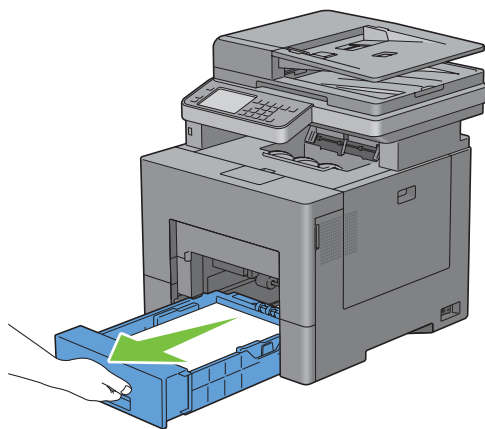
Si le code d'erreur : 050-129 s'affiche :

Suivez les instructions dans « Si le code d'erreur : 050-129 s'affiche : » pour résoudre les brouillages papier.

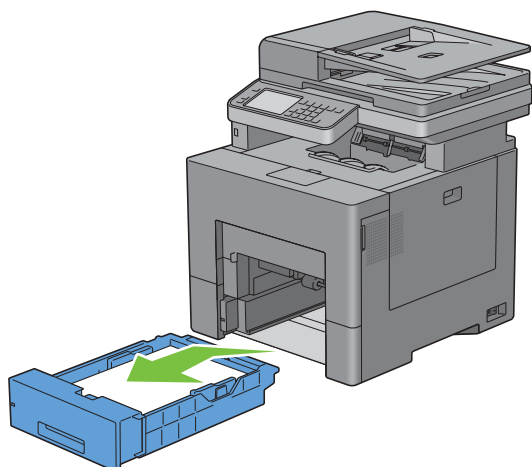
Suppression des brouillages papier dans le bac 1

 **REMARQUE** : Pour supprimer l'erreur affichée sur l'écran tactile, vous devez retirer tous les documents situés sur le chemin d'impression dans la machine.

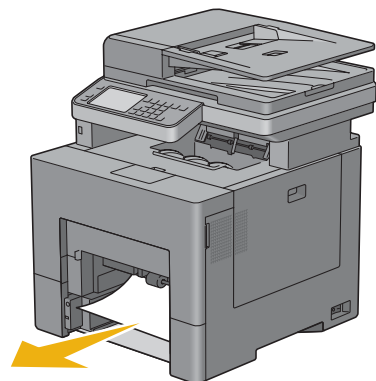
- 1 Tirez le bac 1 hors de l'imprimante sur 200 mm.



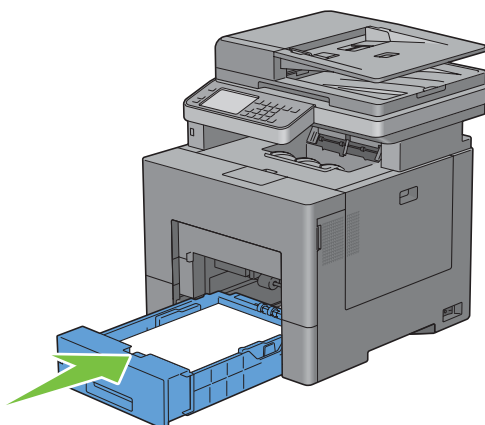
- 2 Tenez le bac 1 avec les deux mains et sortez-le de l'imprimante.



- 3 Retirez le papier coincé.



- 4 Insérez le bac dans l'imprimante et poussez-le jusqu'au bout.



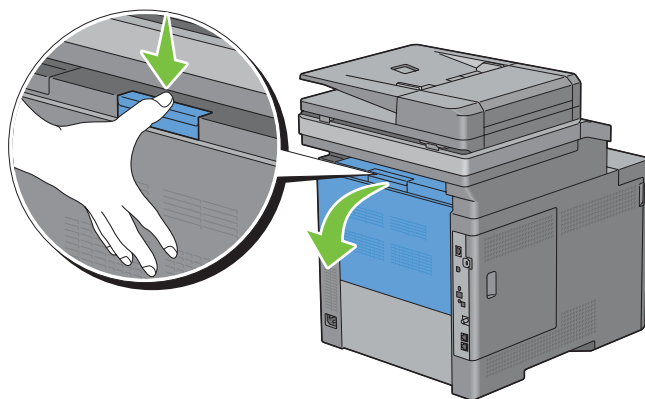
- 5 Cliquez sur le bouton ► (Démarrer).

Suppression des bouchages papier dans le module de fusion

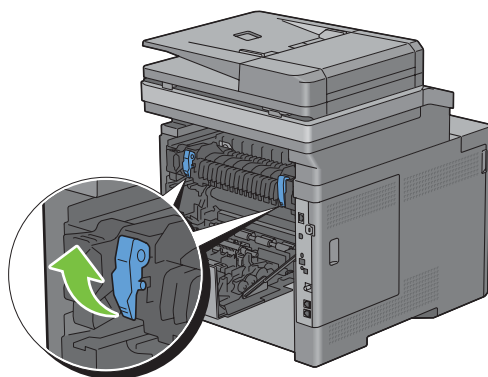
REMARQUE : Pour supprimer l'erreur affichée sur le panneau de commande, vous devez retirer tous les documents situés sur le chemin d'impression dans la machine.

Si le code d'erreur : 050-111 s'affiche :

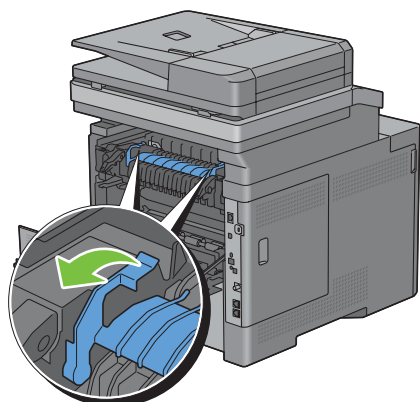
- 1 Poussez le loquet vers le bas pour ouvrir le capot arrière.



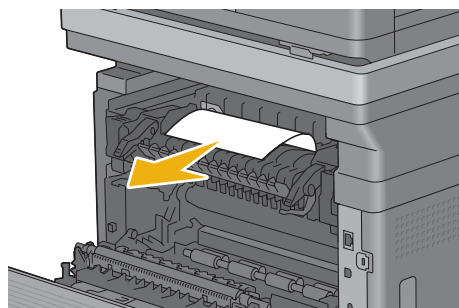
- 2 Soulevez les leviers des deux côtés du module de fusion.



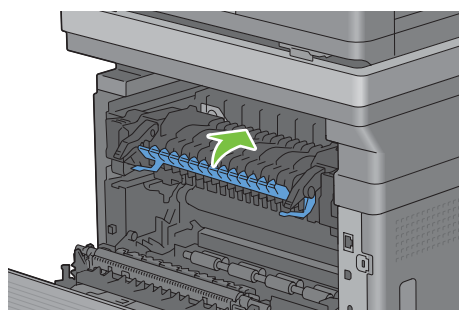
3 Saisissez et abaissez la languette pour ouvrir la partie interne.



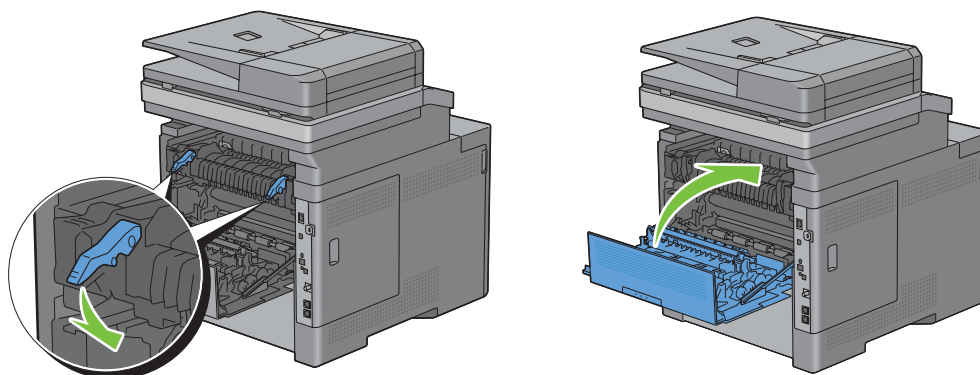
4 Retirez le papier coincé.



5 Replacez la partie interne.

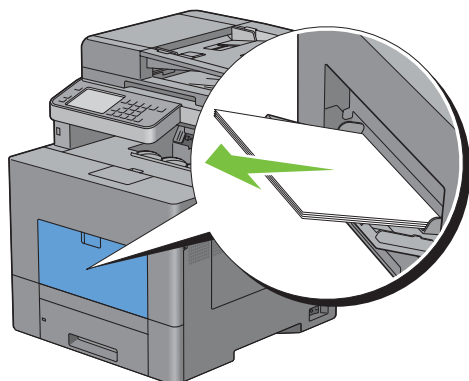


6 Pressez vers le bas les deux leviers du module de fusion, puis fermez le capot arrière.

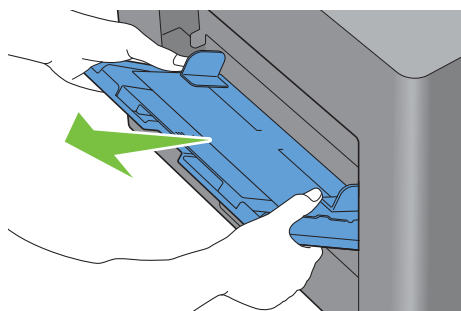


Si le code d'erreur : 050-129 s'affiche :

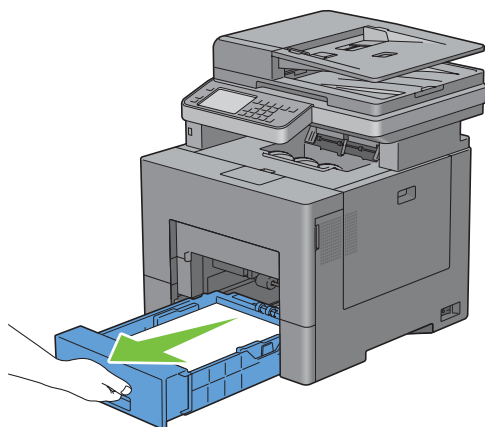
- 1 Retirez tout document chargé dans le MPF.



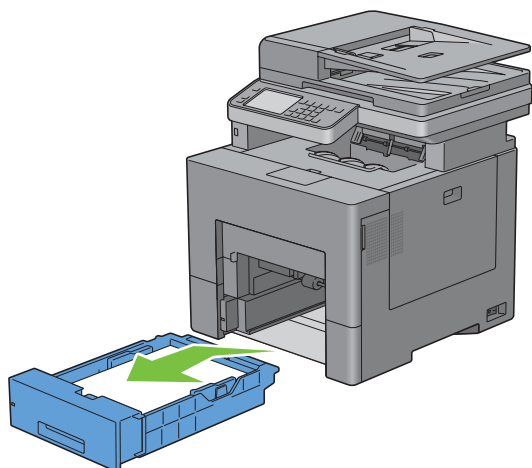
- 2 Saisir le MPF des deux côtés, et tirez-le doucement hors de l'imprimante.



- 3 Tirez le bac 1 hors de l'imprimante sur 200 mm.

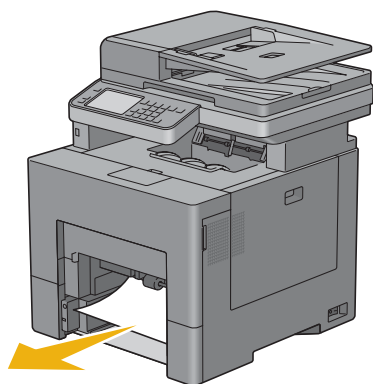


4 Tenez le bac 1 avec les deux mains et sortez-le de l'imprimante.

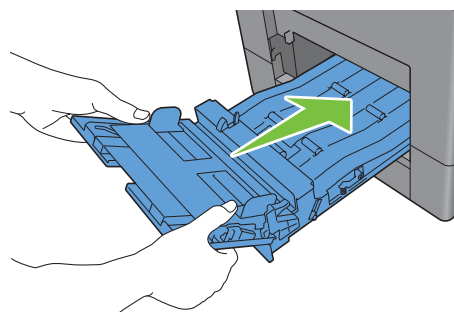
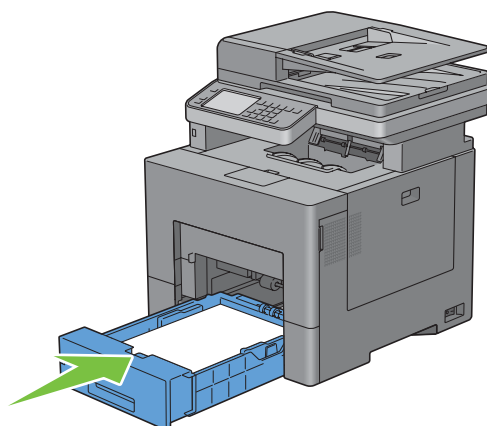


Si vous pouvez voir le papier coincé :

a Retirez le papier coincé.



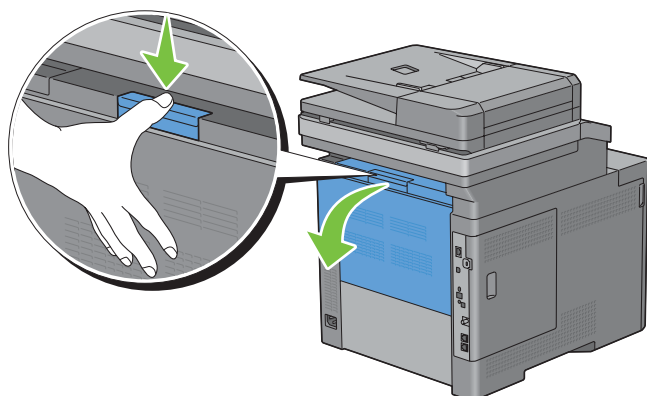
b Réinsérez le bac 1 et le MPF dans l'imprimante.



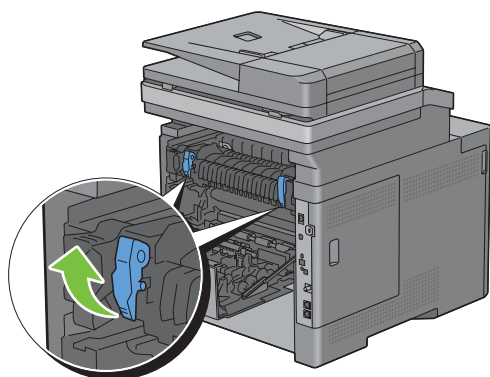
Si vous ne pouvez pas voir le papier coincé :

a Passez à l'étape suivante.

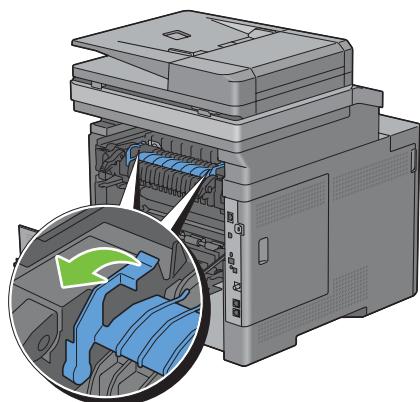
5 Poussez le loquet vers le bas pour ouvrir le capot arrière.



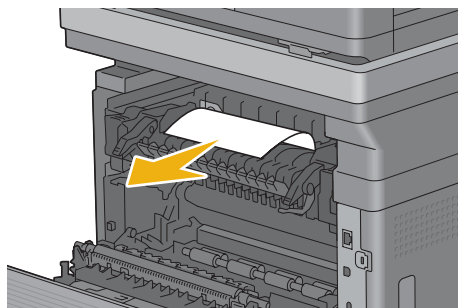
6 Soulevez les leviers des deux côtés du module de fusion.



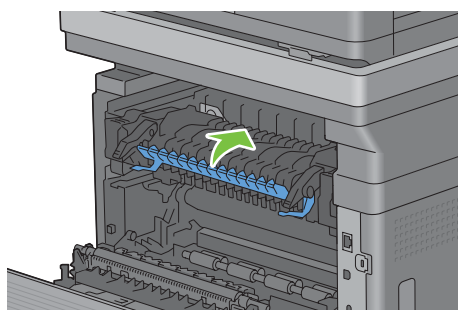
7 Saisissez et abaissez la languette pour ouvrir la partie interne.



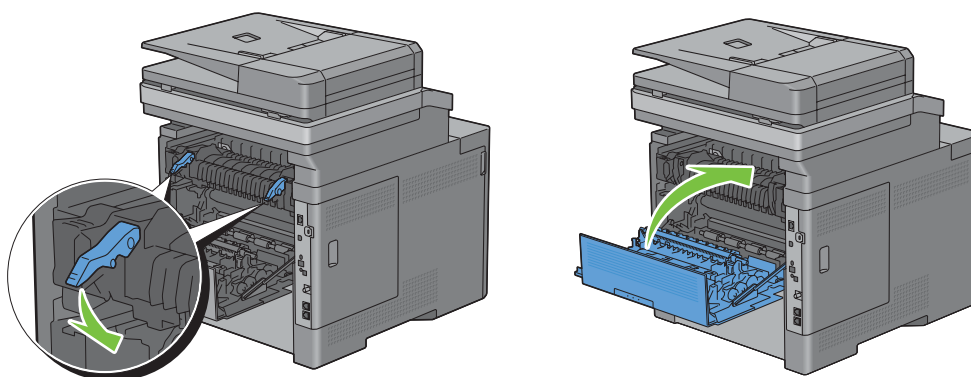
8 Retirez le papier coincé.



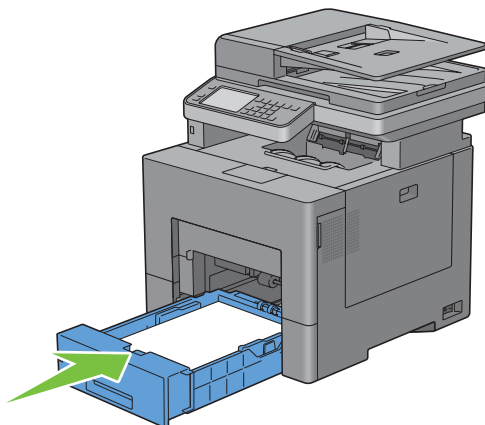
9 Remplacez la partie interne.



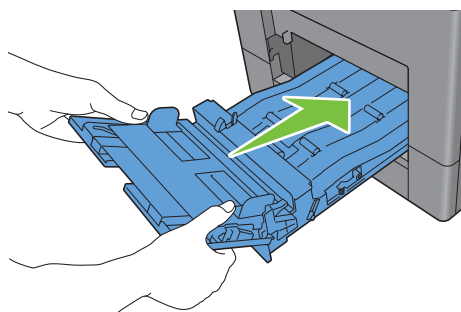
10 Pressez vers le bas les deux leviers du module de fusion, puis fermez le capot arrière.



11 Insérez le bac dans l'imprimante et poussez-le jusqu'au bout.



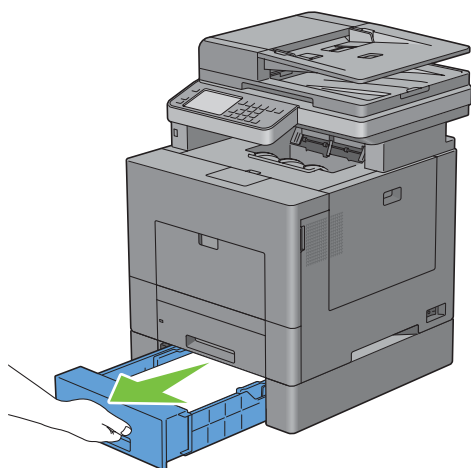
12 Insérez le MPF dans l'imprimante.



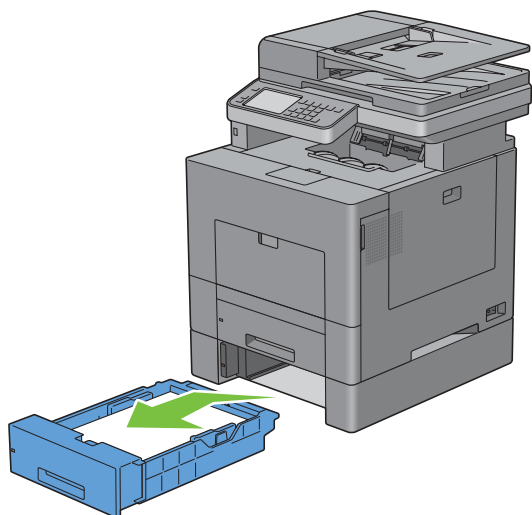
Supprimer des bourrages papier dans le chargeur 550 feuilles

REMARQUE : Pour supprimer l'erreur affichée sur l'écran tactile, vous devez retirer tous les documents situés sur le chemin d'impression dans la machine.

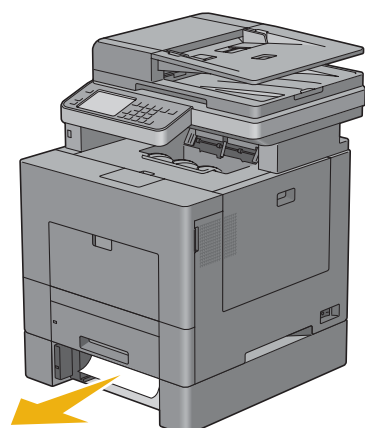
1 Tirer le chargeur 550 feuilles hors de l'imprimante sur environ 200 mm.



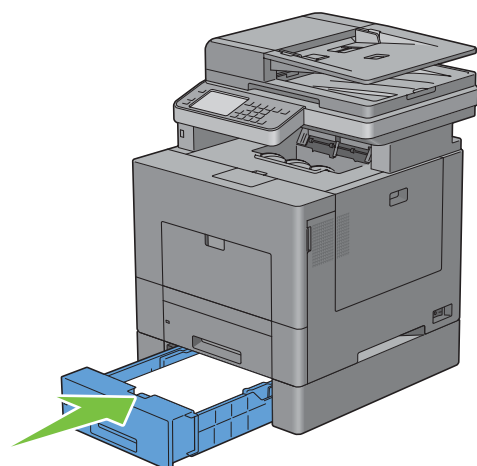
2 Tenez le chargeur avec les deux mains et sortez-le de l'imprimante.



3 Retirez le papier coincé.



4 Réinsérez le chargeur 550 feuilles dans l'imprimante, en le poussant jusqu'au bout.



Diagnostic de pannes

33 Guide de diagnostic de pannes 553


Guide de diagnostic de pannes

Problèmes courants de l'imprimante

Certains des problèmes qui surviennent au niveau de l'imprimante sont faciles à résoudre. Si vous rencontrez un problème avec votre imprimante, vérifiez les éléments suivants :

- Le câble d'alimentation est branché dans l'imprimante et dans une prise de courant correctement mise à la terre.
- L'imprimante est allumée.
- L'alimentation électrique n'est coupée par aucun interrupteur ou disjoncteur.
- Les autres appareils électriques branchés sur cette prise fonctionnent.
- Tout élément en option a été correctement installé.


Si le problème persiste alors que vous avez vérifié tous les éléments ci-dessus, éteignez l'imprimante, patientez dix secondes et rallumez-la. Cette opération suffit souvent à résoudre le problème.



 **REMARQUE** : Si des messages d'erreurs apparaissent sur le panneau de commande ou sur votre écran d'ordinateur, suivez les instructions afin de résoudre le problème de l'imprimante. Pour plus de détails au sujet des messages et des codes d'erreurs, voir « Présentation des messages de l'imprimante ».

Problèmes au niveau de l'affichage

Problème	Action
Les modifications que vous effectuez sur les paramètres des menus à partir du panneau de commande ne sont pas prises en considération.	Les paramètres définis dans le logiciel, dans le pilote d'impression ou dans les utilitaires de l'imprimante annulent les paramètres effectués à partir du panneau de commande.

Problèmes d'impression

 **REMARQUE** : Si le Contrôle de verrou du panneau est Activé, vous devrez saisir votre mot de passe à quatre chiffres pour accéder au menu Réglages administrateur.

Problème	Action
Le document ne s'imprime pas ou des caractères incorrects sont imprimés.	Assurez-vous que le menu supérieur s'affiche bien sur l'écran tactile avant d'envoyer un document pour impression. Appuyez sur le bouton  (Home) pour retourner au menu supérieur.
	Vérifiez que les supports d'impression sont chargés dans l'imprimante. Appuyez sur le bouton  (Accueil) pour retourner au menu supérieur.
	Vérifiez que la langage de description des pages (PDL) utilisée par l'imprimante est correcte.
	Vérifiez que le pilote d'impression que vous utilisez est le bon.
	Vérifiez que le câble Ethernet ou le câble USB que vous utilisez est le bon et qu'il est correctement branché sur l'imprimante.
	Vérifiez que le format sélectionné pour le support d'impression est correct.
	Si vous utilisez un spouleur d'impression, vérifiez qu'il fonctionne correctement.

Problème	Action
	Vérifiez l'interface de l'imprimante à partir de Paramètres admin . Déterminez l'interface hôte que vous utilisez. Imprimez un rapport des paramètres pour vérifier que les paramètres de l'interface que vous utilisez sont corrects.
Problèmes d'entraînement du papier ou entraînement de plusieurs feuilles à la fois.	Vérifiez que les supports d'impression utilisés répondent aux spécifications de votre imprimante. Pour plus de détails, reportez-vous à la rubrique « Types de papier pris en charge ». Ventiler les feuilles avant de les mettre dans le chargeur. Vérifiez que les supports d'impression sont correctement chargés. Vérifiez que les guides de largeur et de longueur des supports d'impression sont correctement réglés. Assurez-vous que le bac 1, le chargeur 550 feuilles optionnel, ou le MPF, sont correctement insérés. Ne surchargez pas les bacs d'alimentation (bac 1, chargeur 550 feuilles ou MPF). Ne forcez pas lorsque vous chargez les supports d'impression dans le MPF, les supports d'impression risqueraient en effet d'être insérés de travers ou de se recourber. Vérifiez que les supports d'impression ne sont pas recourbés. Placez la face à imprimer vers le haut. Pour plus de détails, reportez-vous à la rubrique « Chargement du support d'impression dans le bac1 et dans le chargeur 500 feuilles en option ». Retournez les supports d'impression et relancez l'impression pour voir si les feuilles sont entraînées plus facilement. Ne mélangez pas différents types de supports d'impression. Ne mélangez pas les rames de papier. Retirez les feuilles froissées au-dessus et en-dessous de la rame de papier avant de les charger. Ne rechargez en supports d'impression que lorsque le bac 1, le chargeur 550 feuilles ou le MPF sont vides. Avec un chiffon humidifié avec de l'eau, essuyez les rouleaux de ralentissement du bac 1, du chargeur 550 feuilles ou du MPF.
L'enveloppe est froissée après l'impression.	Vérifiez que l'enveloppe est correctement chargée dans le MPF, comme décrit dans la rubrique « Chargement d'une enveloppe dans le MPF ».
Des sauts de page se produisent à des endroits aléatoires.	Augmentez la valeur du paramètre Expiration du panneau de commande, la boîte à outils ou Dell™ Printer Configuration Web Tool .
Les impressions ne s'empilent pas correctement dans le bac de réception.	Retournez la pile de supports d'impression dans le bac 1 ou dans le MPF.
L'impression à partir du bac 1 ou du chargeur 550 feuilles optionnel ne peut avoir lieu car les supports d'impression sont recourbés.	Chargez les supports d'impression dans le MPF.

Problèmes au niveau de la qualité d'impression

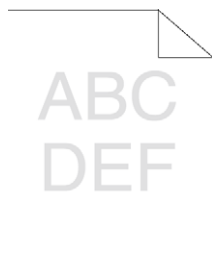


REMARQUE : Certaines des procédures ci-après qui utilisent la **Boîte à Outils**, peuvent aussi être lancées via le panneau de commande ou le **Dell Printer Configuration Web Tool**. Pour plus d'informations sur l'utilisation du tableau de commandes ou du **Dell Printer Configuration Web Tool**, voir « Présentation des menus de l'imprimante » et « Dell™ Printer Configuration Web Tool ».

- L'impression est trop claire

- Le toner macule ou l'imprimé se détache
- Taches aléatoires/images floues
- Rien n'a été imprimé sur le support d'impression
- Des traits apparaissent sur le résultat d'impression
- Une partie ou la totalité de l'impression est noire
- Points colorés espacés
- Bandes blanches verticales
- Impression fantôme
- Fatigue due à la lumière
- Voile
- Bead-Carry-Out (BCO)
- Caractères crénelés
- Bandes
- Marque en biais
- Papier froissé/taché
- Dommages sur le bord d'entraînement du papier

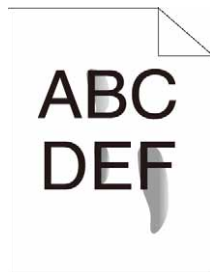
L'impression est trop claire



Action	Oui	Non
<p>1 Les cartouches de toner sont peut-être presque vides ou doivent être remplacées. Vérifiez la quantité de toner restante dans chaque cartouche de toner.</p> <p>a Vérifiez le niveau de toner dans l'onglet État du Moniteur d'état.</p> <p>b Remplacez les cartouches de toner si nécessaire.</p> <p>Cela résout-il votre problème ?</p>	La tâche est terminée.	Passez à l'action 2.
<p>2 Si vous utilisez des cartouches de toner autres que Dell, validez l'option Toner non Dell.</p> <p>a Lancez la Boîte à Outils et cliquez sur Outils dans l'onglet Entretien de l'imprimante.</p> <p>b Vérifiez que la case Activer sous Toner non Dell est cochée.</p> <p>Cela résout-il votre problème ?</p>	La tâche est terminée.	Passez à l'action 3.
<p>3 Désactivez le Mode économie de toner dans le pilote d'impression.</p> <p>a Dans l'onglet Autres, vérifiez que Désactiver est sélectionné dans le menu déroulant Economie de toner.</p> <p>Cela résout-il votre problème ?</p>	La tâche est terminée.	Passez à l'action 4.

Action	Oui	Non
<p>4 Il se peut que la surface du support d'impression soit inégale. Essayez de modifier le réglage Type de papier dans le pilote d'impression. Par exemple, changez papier ordinaire par épais.</p> <p>a Dans l'onglet Généralités, modifiez le réglage Type de papier.</p> <p>Cela résout-il votre problème ?</p>	La tâche est terminée.	Passez à l'action 5.
<p>5 Vérifiez que le support d'impression que vous utilisez est le bon. Voir « Types de papier pris en charge ». Si ce n'est pas le cas, utilisez le support d'impression recommandé pour l'imprimante.</p> <p>Cela résout-il votre problème ?</p>	La tâche est terminée.	Passez à l'action 6.
<p>6 Nettoyez l'intérieur de l'imprimante en utilisant la tige de nettoyage. Nettoyez l'intérieur de l'imprimante en utilisant la tige de nettoyage. Voir « Nettoyage de la fenêtre du Numériseur optique aléatoire (Raster Optical Scanner - ROS) ».</p> <p>a Lorsque le nettoyage est terminé, cliquez sur Impression des graphiques dans l'onglet Diagnostic.</p> <p>b Cliquez sur Graphique de configuration de pas.</p> <p>Le Graphique de configuration de pas est imprimé.</p> <p>Cela résout-il votre problème ?</p>	La tâche est terminée.	Passez à l'action 7.
<p>7 Remplacez les cartouches à tambour.</p> <p>a Remplacez les cartouches à tambour. Voir « Remplacement des cartouches à tambour ».</p> <p>b Après avoir remplacé les cartouches à tambour, cliquez sur Impression des graphiques dans l'onglet Diagnostic.</p> <p>c Cliquez sur Graphique de configuration à 4 couleurs.</p> <p>Le Graphique de configuration à 4 couleurs est imprimé.</p> <p>Cela résout-il votre problème ?</p>	La tâche est terminée.	Contactez Dell.

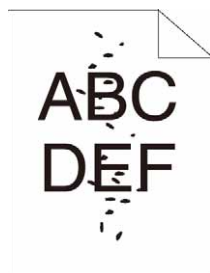
Le toner macule ou l'imprimé se détache



Action	Oui	Non
<p>1 Il se peut que la surface du support d'impression soit inégale. Essayez de modifier le réglage Type de papier dans le pilote d'impression. Par exemple, changez papier ordinaire par épais.</p> <p>a Dans l'onglet Généralités, modifiez le réglage Type de papier.</p> <p>Cela résout-il votre problème ?</p>	La tâche est terminée.	Passez à l'action 2.

Action	Oui	Non
<p>2 Vérifiez que le support d'impression que vous utilisez est le bon. Voir « Types de papier pris en charge ». Si ce n'est pas le cas, utilisez le support d'impression recommandé pour l'imprimante.</p> <p>Cela résout-il votre problème ?</p>	La tâche est terminée.	Passez à l'action 3.
<p>3 Remplacez les cartouches à tambour.</p> <p>a Remplacez les cartouches à tambour. Voir « Remplacement des cartouches à tambour ».</p> <p>b Après avoir remplacé les cartouches à tambour, faites à nouveau un test d'impression de votre document.</p> <p>Cela résout-il votre problème ?</p>	La tâche est terminée.	Passez à l'action 4.
<p>4 Remplacez le module de fusion.</p> <p>a Remplacez le module de fusion. Voir « Remplacement du module de fusion ».</p> <p>b Après avoir remplacé le module de fusion, cliquez sur Impression des graphiques dans l'onglet Diagnostic.</p> <p>c Cliquez sur Graphique de configuration de pas.</p> <p>Le Graphique de configuration de pas est imprimé.</p> <p>Cela résout-il votre problème ?</p>	La tâche est terminée.	Passez à l'action 5.
<p>5 Remplacez la seconde unité BTR (Rouleau de ralentissement de Polarisation), la courroie de transfert et le rouleau de ralentissement.</p> <p>a Remplacez la courroie de transfert, la seconde unité BTR et le rouleau de ralentissement. Voir « Remplacer la courroie de transfert, le 2ème rouleau de transfert à courroie (2ème BTR), et le rouleau de ralentissement ».</p> <p>b Après avoir remplacé la courroie de transfert, la seconde unité BTR et le rouleau de ralentissement, cliquez sur Impression des graphiques dans l'onglet Diagnostic.</p> <p>c Cliquez sur Graphique de configuration de pas.</p> <p>Le Graphique de configuration de pas est imprimé.</p> <p>Cela résout-il votre problème ?</p>	La tâche est terminée.	Contactez Dell.

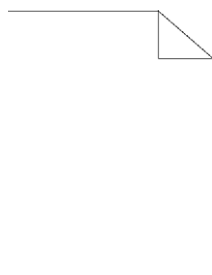
Taches aléatoires/images floues



Action	Oui	Non
<p>1 Assurez-vous que les cartouches de toner sont installées correctement. Reportez-vous à la rubrique « Installation d'une nouvelle cartouche de toner ».</p> <p>Cela résout-il votre problème ?</p>	La tâche est terminée.	Passez à l'action 2.

Action	Oui	Non
2 Assurez-vous que les cartouches à tambour sont installées correctement. Voir « Installation d'une nouvelle cartouche à tambour ». Cela résout-il votre problème ?	La tâche est terminée.	Passez à l'action 3.
3 Remplacez les cartouches à tambour. <ul style="list-style-type: none"> a Remplacez les cartouches à tambour. Voir « Remplacement des cartouches à tambour ». b Après avoir remplacé les cartouches à tambour, cliquez sur Impression des graphiques dans l'onglet Diagnostic. c Cliquez sur Graphique de configuration de pas. Le Graphique de configuration de pas est imprimé. Cela résout-il votre problème ?	La tâche est terminée.	Contactez Dell.

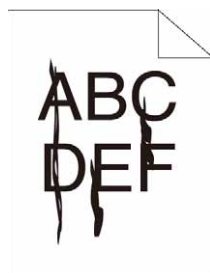
Rien n'a été imprimé sur le support d'impression



Action	Oui	Non
1 Les cartouches de toner sont peut-être presque vides ou doivent être remplacées. Vérifiez la quantité de toner restante dans chaque cartouche de toner. <ul style="list-style-type: none"> a Vérifiez le niveau de toner dans l'onglet État du Moniteur d'état. b Remplacez les cartouches de toner si nécessaire. Cela résout-il votre problème ?	La tâche est terminée.	Passez à l'action 2.
2 Si vous utilisez des cartouches de toner autres que Dell, validez l'option Toner non Dell . <ul style="list-style-type: none"> a Lancez la Boîte à Outils et cliquez sur Outils dans l'onglet Entretien de l'imprimante. b Vérifiez que la case Activer sous Toner non Dell est cochée. Cela résout-il votre problème ?	La tâche est terminée.	Passez à l'action 3.
3 Désactivez le Mode économie de toner dans le pilote d'impression. <ul style="list-style-type: none"> a Dans l'onglet Autres, vérifiez que Désactiver est sélectionné dans le menu déroulant Economie de toner. Cela résout-il votre problème ?	La tâche est terminée.	Passez à l'action 4.
4 Il se peut que la surface du support d'impression soit inégale. Essayez de modifier le réglage Type de papier dans le pilote d'impression. Par exemple, changez papier ordinaire par épais. <ul style="list-style-type: none"> a Dans l'onglet Généralités, modifiez le réglage Type de papier. Cela résout-il votre problème ?	La tâche est terminée.	Passez à l'action 5.

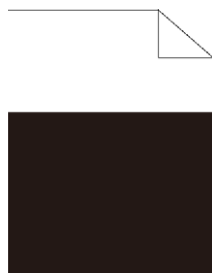
Action	Oui	Non
<p>5 Vérifiez que le support d'impression que vous utilisez est le bon. Voir « Types de papier pris en charge ». Si ce n'est pas le cas, utilisez le support d'impression recommandé pour l'imprimante.</p> <p>Cela résout-il votre problème ?</p>	La tâche est terminée.	Passez à l'action 6.
<p>6 Remplacez les cartouches à tambour.</p> <p>a Remplacez les cartouches à tambour. Voir « Remplacement des cartouches à tambour ».</p> <p>b Après avoir remplacé les cartouches à tambour, cliquez sur Impression des graphiques dans l'onglet Diagnostic.</p> <p>c Cliquez sur Graphique de configuration à 4 couleurs.</p> <p>Le Graphique de configuration à 4 couleurs est imprimé.</p> <p>Cela résout-il votre problème ?</p>	La tâche est terminée.	Contactez Dell.

Des traits apparaissent sur le résultat d'impression



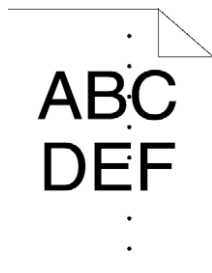
Action	Oui	Non
<p>1 Les cartouches de toner sont peut-être presque vides ou doivent être remplacées. Vérifiez la quantité de toner restante dans chaque cartouche de toner.</p> <p>a Vérifiez le niveau de toner dans l'onglet État du Moniteur d'état.</p> <p>b Remplacez les cartouches de toner si nécessaire.</p> <p>Cela résout-il votre problème ?</p>	La tâche est terminée.	Passez à l'action 2.
<p>2 Si vous utilisez des cartouches de toner autres que Dell, validez l'option Toner non Dell.</p> <p>a Lancez la Boîte à Outils et cliquez sur Outils dans l'onglet Entretien de l'imprimante.</p> <p>b Vérifiez que la case Activer sous Toner non Dell est cochée.</p> <p>Cela résout-il votre problème ?</p>	La tâche est terminée.	Passez à l'action 3.
<p>3 Remplacez les cartouches à tambour.</p> <p>a Remplacez les cartouches à tambour. Voir « Remplacement des cartouches à tambour ».</p> <p>b Après avoir remplacé les cartouches à tambour, cliquez sur Impression des graphiques dans l'onglet Diagnostic.</p> <p>c Cliquez sur Graphique de configuration à 4 couleurs.</p> <p>Le Graphique de configuration à 4 couleurs est imprimé.</p> <p>Cela résout-il votre problème ?</p>	La tâche est terminée.	Contactez Dell.

Une partie ou la totalité de l'impression est noire



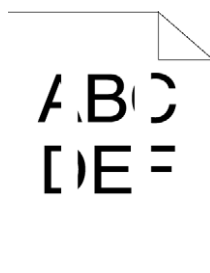
Action	Oui	Non
1 Assurez-vous que les cartouches à tambour sont installées correctement. Voir « Installation d'une nouvelle cartouche à tambour ». Cela résout-il votre problème ?	La tâche est terminée.	Passez à l'action 2.
2 Assurez-vous que Sortie couleur est réglé sur Couleur (Auto) dans le pilote d'impression. a Dans l'onglet Graphique , assurez-vous que Sortie couleur est réglé sur Couleur (Auto) . Cela résout-il votre problème ?	La tâche est terminée.	Passez à l'action 3.
3 Remplacez les cartouches à tambour. a Remplacez les cartouches à tambour. Voir « Remplacement des cartouches à tambour ». b Après avoir remplacé les cartouches à tambour, cliquez sur Impression des graphiques dans l'onglet Diagnostic . c Cliquez sur Graphique de configuration à 4 couleurs . Le Graphique de configuration à 4 couleurs est imprimé. Cela résout-il votre problème ?	La tâche est terminée.	Contactez Dell.

Points colorés espacés



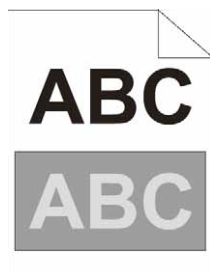
Action	Oui	Non
<p>1 Localisez l'origine du problème en utilisant le Graphique de configuration de pas.</p> <p>a Lancez la Boîte à outils et cliquez sur Impression des graphiques dans l'onglet Diagnostic.</p> <p>b Cliquez sur Graphique de configuration de pas. Le Graphique de configuration de pas est imprimé.</p> <p>c Comparez le pas des taches de couleur sur le résultat d'impression avec celui du Graphique de configuration de pas, et localisez l'origine du problème.</p> <p>L'origine du problème a-t-elle été localisée ?</p>	<p>Passez à l'action correspondant à la localisation du problème :</p> <ul style="list-style-type: none"> • Cartouche à tambour - 2 • Module de fusion - 3 • Courroie de transfert - 4 	Contactez Dell.
<p>2 Remplacez les cartouches à tambour.</p> <p>a Remplacez les cartouches à tambour. Voir « Remplacement des cartouches à tambour ».</p> <p>b Après avoir remplacé les cartouches à tambour, cliquez sur Impression des graphiques dans l'onglet Diagnostic.</p> <p>c Cliquez sur Graphique de configuration de pas. Le Graphique de configuration de pas est imprimé.</p> <p>Cela résout-il votre problème ?</p>	La tâche est terminée.	Contactez Dell.
<p>3 Remplacez le module de fusion.</p> <p>a Remplacez le module de fusion. Voir « Remplacement du module de fusion ».</p> <p>b Après avoir remplacé le module de fusion, cliquez sur Impression des graphiques dans l'onglet Diagnostic.</p> <p>c Cliquez sur Graphique de configuration de pas. Le Graphique de configuration de pas est imprimé.</p> <p>Cela résout-il votre problème ?</p>	La tâche est terminée.	Contactez Dell.
<p>4 Remplacez la courroie de transfert, la seconde unité BTR et le rouleau de ralentissement.</p> <p>a Remplacez la courroie de transfert, la seconde unité BTR et le rouleau de ralentissement. Voir « Remplacer la courroie de transfert, le 2ème rouleau de transfert à courroie (2ème BTR), et le rouleau de ralentissement ».</p> <p>b Après avoir remplacé la courroie de transfert, la seconde unité BTR et le rouleau de ralentissement, cliquez sur Impression des graphiques dans l'onglet Diagnostic.</p> <p>c Cliquez sur Graphique de configuration de pas. Le Graphique de configuration de pas est imprimé.</p> <p>Cela résout-il votre problème ?</p>	La tâche est terminée.	Contactez Dell.

Bandes blanches verticales



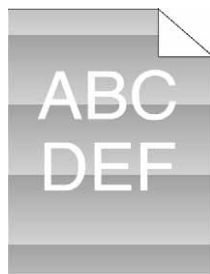
Action	Oui	Non
<p>1 Nettoyez l'intérieur de l'imprimante en utilisant la tige de nettoyage. Voir « Nettoyage de la fenêtre du Numériseur optique aléatoire (Raster Optical Scanner - ROS) ».</p> <p>a Lorsque le nettoyage est terminé, cliquez sur Impression des graphiques dans l'onglet Diagnostic.</p> <p>b Cliquez sur le bouton Graphique de configuration de pas. Le Graphique de configuration de pas est imprimé.</p> <p>Cela résout-il votre problème ?</p>	La tâche est terminée.	Passez à l'action 2.
<p>2 Assurez-vous que le trajet lumineux n'est pas couvert.</p> <p>a Enlevez les cartouches à tambour, et conservez-les dans un endroit sombre. Voir « Retrait d'une cartouche à tambour ».</p> <p>b Vérifiez le trajet lumineux puis enlevez la protection.</p> <p>c Réinstallez les cartouches à tambour. Voir « Installation d'une nouvelle cartouche à tambour ».</p> <p>d Lancez la Boîte à outils et cliquez sur Impression des graphiques dans l'onglet Diagnostic.</p> <p>e Cliquez sur Graphique de configuration de pas. Le Graphique de configuration de pas est imprimé.</p> <p>Cela résout-il votre problème ?</p>	La tâche est terminée.	Passez à l'action 3.
<p>3 Remplacez les cartouches à tambour.</p> <p>a Remplacez les cartouches à tambour. Voir « Remplacement des cartouches à tambour ».</p> <p>b Après avoir remplacé les cartouches à tambour, cliquez sur Impression des graphiques dans l'onglet Diagnostic.</p> <p>c Cliquez sur Graphique de configuration de pas. Le Graphique de configuration de pas est imprimé.</p> <p>Cela résout-il votre problème ?</p>	La tâche est terminée.	Contactez Dell.

Impression fantôme



Action	Oui	Non
<p>1 Localisez l'origine du problème en utilisant le Graphique de configuration de fantôme.</p> <p>a Lancez la Boîte à outils et cliquez sur Impression des graphiques dans l'onglet Diagnostic.</p> <p>b Cliquez sur Graphique de configuration de fantôme. Le Graphique de configuration de fantôme est imprimé.</p> <p>Le type de problème a-t-il été identifié ?</p>	<p>Passez à l'action correspondant au type d'impression fantôme.</p> <p>Fantôme en positif - 2a</p> <p>Fantôme en négatif - 2b</p>	<p>Contactez Dell.</p>
<p>2a Remplacez les cartouches à tambour.</p> <p>a Remplacez les cartouches à tambour. Voir « Remplacement des cartouches à tambour ».</p> <p>b Après avoir remplacé les cartouches à tambour, cliquez sur Impression des graphiques dans l'onglet Diagnostic.</p> <p>c Cliquez sur Graphique de configuration de fantôme. Le Graphique de configuration de fantôme est imprimé.</p> <p>Cela résout-il votre problème ?</p>	<p>La tâche est terminée.</p>	<p>Contactez Dell.</p>
<p>2b Si vous utilisez un support d'impression non recommandé, employez le support d'impression recommandé pour l'imprimante.</p> <p>Cela résout-il votre problème ?</p>	<p>La tâche est terminée.</p>	<p>Passez à l'action 3.</p>
<p>3 Réglez la distorsion de transfert.</p> <p>a Sur le panneau de commande, appuyez sur le bouton i (Information) et sélectionnez l'onglet Outils → sélectionnez Paramètres admin. → Entretien → Ajustements module courroie de transfert.</p> <p>b Sélectionnez Offset K ou Offset YMC puis diminuez la valeur.</p> <p>c Lancez la Boîte à outils puis cliquez sur Impression des graphiques de l'onglet Diagnost.</p> <p>d Cliquez sur Graphique de configuration de fantôme. Le Graphique de configuration de fantôme est imprimé.</p> <p>Cela résout-il votre problème ?</p>	<p>La tâche est terminée.</p>	<p>Contactez Dell.</p>

Fatigue due à la lumière



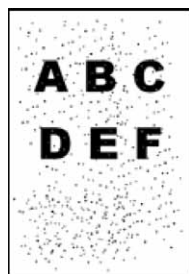
Action	Oui	Non
<p>1 Vérifiez le positionnement de la fatigue lumineuse à l'aide du Graphique de configuration de pas.</p> <p>a Lancez la Boîte à outils et cliquez sur Impression des graphiques dans l'onglet Diagnostic.</p> <p>b Cliquez sur Graphique de configuration de pas.</p> <p>Le Graphique de configuration de pas est imprimé.</p> <p>Le modèle sur l'impression correspond-il à celui du graphique de configuration de pas ?</p>	Passez à l'action 2.	Contactez Dell.
<p>2 Remplacez les cartouches à tambour. Voir « Remplacement des cartouches à tambour ».</p> <p>Cela résout-il votre problème ?</p>	La tâche est terminée.	Contactez Dell.

Voile



Action	Oui	Non
<p>1 Remplacez les cartouches à tambour.</p> <p>a Remplacez les cartouches à tambour. Voir « Remplacement des cartouches à tambour ».</p> <p>b Après avoir remplacé les cartouches à tambour, cliquez sur Impression des graphiques dans l'onglet Diagnostic.</p> <p>c Cliquez sur Graphique de configuration à 4 couleurs.</p> <p>Le Graphique de configuration à 4 couleurs est imprimé.</p> <p>Cela résout-il votre problème ?</p>	La tâche est terminée.	Contactez Dell.

Bead-Carry-Out (BCO)



Action	Oui	Non
1 Si l'imprimante est installée dans un endroit à haute altitude, définissez l'altitude de l'endroit. a Lancez la Boîte à Outils et cliquez sur Outils dans l'onglet Entretien de l'imprimante . b Dans la rubrique Régler Altitude , sélectionnez la valeur proche de l'altitude de l'endroit où est installée l'imprimante. Cela résout-il votre problème ?	La tâche est terminée.	Passez à l'action 2.
2 Remplacez les cartouches à tambour. Voir « Remplacement des cartouches à tambour ». Cela résout-il votre problème ?	La tâche est terminée.	Contactez Dell.

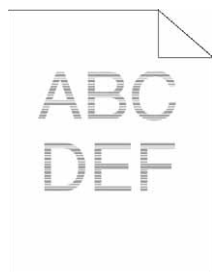
Caractères crénelés



Action	Oui	Non
1 Réglez Écran sur Finesse à partir du pilote d'impression. a Dans l'onglet Avancé , réglez Écran sous Éléments : sur Finesse . Cela résout-il votre problème ?	La tâche est terminée.	Passez à l'action 2.
2 Réglez Mode d'impression sur Haute qualité dans le pilote d'impression. a Dans l'onglet Graphique , sélectionnez Haute qualité à partir de Mode d'impression . Cela résout-il votre problème ?	La tâche est terminée.	Passez à l'action 3.
3 Activez Lissage de texte bitmap dans le pilote d'impression. a Dans l'onglet Avancé , réglez Lissage de texte bitmap sous Éléments : sur Activer . Cela résout-il votre problème ?	La tâche est terminée.	Passez à l'action 4.

Action	Oui	Non
<p>4 Activez Mode d'impression dans le pilote d'impression.</p> <p>a Dans l'onglet Avancé, réglez Mode d'impression sous Éléments : sur Activer.</p> <p>Cela résout-il votre problème ?</p>	La tâche est terminée.	Passez à l'action 5.
<p>5 Si vous utilisez une police téléchargée, assurez-vous que cette police est recommandée pour l'imprimante, le système d'exploitation et l'application utilisée.</p> <p>Cela résout-il votre problème ?</p>	La tâche est terminée.	Contactez Dell.

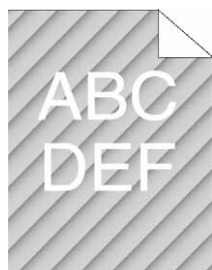
Bandes



Action	Oui	Non
<p>1 Localisez l'origine du problème en utilisant le Graphique de configuration de pas.</p> <p>a Lancez la Boîte à outils et cliquez sur Impression des graphiques dans l'onglet Diagnostic.</p> <p>b Cliquez sur Graphique de configuration de pas.</p> <p>Le Graphique de configuration de pas est imprimé.</p> <p>L'origine du problème a-t-elle été localisée ?</p>	<p>Passez à l'action correspondant à la localisation du problème :</p> <ul style="list-style-type: none"> • Cartouche à tambour - 2 • Module de fusion - 3 • Courroie de transfert - 4 	Contactez Dell.
<p>2 Remplacez les cartouches à tambour.</p> <p>a Remplacez les cartouches à tambour. Voir « Remplacement des cartouches à tambour ».</p> <p>b Après avoir remplacé les cartouches à tambour, cliquez sur Impression des graphiques dans l'onglet Diagnostic.</p> <p>c Cliquez sur Graphique de configuration de pas.</p> <p>Le Graphique de configuration de pas est imprimé.</p> <p>Cela résout-il votre problème ?</p>	La tâche est terminée.	Contactez Dell.
<p>3 Remplacez le module de fusion.</p> <p>a Remplacez le module de fusion. Voir « Remplacement du module de fusion ».</p> <p>b Après avoir remplacé le module de fusion, cliquez sur Impression des graphiques dans l'onglet Diagnostic.</p> <p>c Cliquez sur Graphique de configuration de pas.</p> <p>Le Graphique de configuration de pas est imprimé.</p> <p>Cela résout-il votre problème ?</p>	La tâche est terminée.	Contactez Dell.

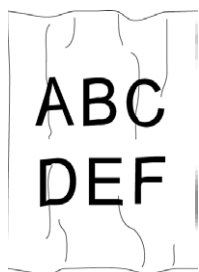
Action	Oui	Non
<p>4 Remplacez la courroie de transfert, la seconde unité BTR et le rouleau de ralentissement.</p> <ul style="list-style-type: none"> a Remplacez la courroie de transfert, la seconde unité BTR et le rouleau de ralentissement. Voir « Remplacer la courroie de transfert, le 2ème rouleau de transfert à courroie (2ème BTR), et le rouleau de ralentissement ». b Après avoir remplacé la courroie de transfert, la seconde unité BTR et le rouleau de ralentissement, cliquez sur Impression des graphiques dans l'onglet Diagnostic. c Cliquez sur Graphique de configuration de pas. <p>Le Graphique de configuration de pas est imprimé.</p> <p>Cela résout-il votre problème ?</p>	La tâche est terminée.	Contactez Dell.

Marque en biais



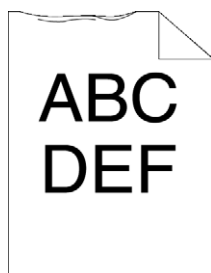
Action	Oui	Non
<p>1 Localisez l'origine du problème en utilisant le Graphique de configuration de pas.</p> <ul style="list-style-type: none"> a Lancez la Boîte à outils et cliquez sur Impression des graphiques dans l'onglet Diagnostic. b Cliquez sur Graphique de configuration de pas. <p>Le Graphique de configuration de pas est imprimé.</p> <p>L'impression correspond-elle au modèle pour marque en biais ?</p>	Passez à l'action 2.	Contactez Dell.
<p>2 Remplacez les cartouches à tambour. Voir « Remplacement des cartouches à tambour ».</p> <p>Cela résout-il votre problème ?</p>	La tâche est terminée.	Contactez Dell.

Papier froissé/taché




Action	Oui	Non
1 Vérifiez que le support d'impression que vous utilisez est le bon. Voir « Types de papier pris en charge ». Si ce n'est pas le cas, utilisez le support d'impression recommandé pour l'imprimante. Cela résout-il votre problème ?	La tâche est terminée.	Si vous imprimez sur une enveloppe, passez à l'action 2. Si vous souhaitez utiliser un autre support d'impression, contactez Dell.
2 Vérifiez le pli. Le pli se trouve-t-il à 30 mm à l'intérieur des quatre bords de l'enveloppe ?	Ce type de pli est considéré comme normal. Votre imprimante n'est pas en cause.	Passez à l'action 3.
3 Chargez soigneusement les enveloppes dans le MPF. Pour plus de détails, voir « Chargement d'une enveloppe dans le MPF ». Cela résout-il votre problème ?	La tâche est terminée.	Contactez Dell.

Dompage sur le bord d'entraînement du papier



Action	Oui	Non
1 Si vous utilisez le MPF, retournez le papier et essayez à nouveau. Si vous utilisez un des bacs, changez le papier et réessayez. Cela résout-il votre problème ?	La tâche est terminée.	(MPF) Passez à l'action 2. (Bacs) ContactezDell.
2 Remplacez le papier par un autre puis réessayez. Cela résout-il votre problème ?	La tâche est terminée.	Passez à l'action 3.
3 Utilisez un des bacs à la place du MPF. Cela résout-il votre problème ?	La tâche est terminée.	Contactez Dell.

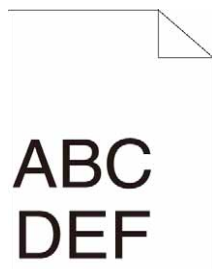
Problèmes de bourrage/alignement

 **REMARQUE** : Certaines des procédures ci-après qui utilisent la **Boîte à Outils**, peuvent aussi être lancées via le panneau de commande ou le **Dell Printer Configuration Web Tool**. Pour plus d'informations sur l'utilisation du tableau de commandes ou du **Dell Printer Configuration Web Tool**, voir « Présentation des menus de l'imprimante » et « Dell™ Printer Configuration Web Tool ».

- Les marges supérieures et latérales sont incorrectes
- Le repérage des couleurs est mauvais
- Les images sont de travers
- Bourrage dû à un défaut d'alimentation à partir du bac 1 / chargeur 550 feuilles en option

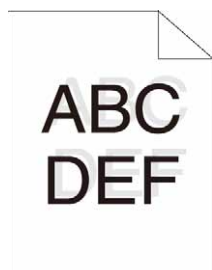
- Bourrage dû à un défaut d'alimentation à partir du MPF
- Bourrage en entrée (marche capteur sortie)
- Bourrage en sortie (arrêt capteur sortie)
- Bourrage d'alimentation multiple bac 1/chargeur 550 feuilles en option
- Bourrage d'alimentation multiple MPF

Les marges supérieures et latérales sont incorrectes



Action	Oui	Non
1 Vérifiez que les marges sont définies correctement sur l'application utilisée. Cela résout-il votre problème ?	La tâche est terminée.	Contactez Dell.

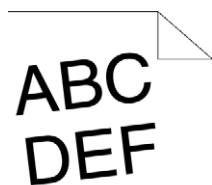
Le repérage des couleurs est mauvais



Action	Oui	Non
1 Réglez le paramètre de type de papier du pilote d'impression selon le bac. Cela résout-il votre problème ?	La tâche est terminée.	Passez à l'action 2.
2 Procédez au repérage automatique des couleurs. a Sur le panneau de commande, appuyez sur le bouton i (Information) et sélectionnez l'onglet Outils → Paramètres admin. → Entretien → Repérage des couleurs → Correction automatique → Démarrer. OU a Lancez la Boîte à Outils et cliquez sur Outils dans l'onglet Entretien de l'imprimante . b Cliquez sur Démarrer sous Correction auto dans Repérage des couleurs . Cela résout-il votre problème ?	La tâche est terminée.	Passez à l'action 3.
3 Avez-vous des cartouches à tambour de rechange ?	Passez à l'action 4a.	Passez à l'action 4b.

Action	Oui	Non
<p>4a Remplacez les cartouches à tambour.</p> <ul style="list-style-type: none"> a Remplacez les cartouches à tambour. Voir « Remplacement des cartouches à tambour ». b Lancez la Boîte à Outils et cliquez sur Outils dans l'onglet Entretien de l'imprimante. c Cliquez sur Démarrer sous Grille de repérage des couleurs dans Repérage des couleurs. <p>La grille de repérage des couleurs est imprimée.</p> <p>Cela résout-il votre problème ?</p>	La tâche est terminée.	Contactez Dell.
<p>4b Imprimez la grille de repérage des couleurs et corrigez manuellement le repérage des couleurs.</p> <ul style="list-style-type: none"> a Lancez la Boîte à Outils et cliquez sur Outils dans l'onglet Entretien de l'imprimante. b Cliquez sur le bouton Démarrer sous Grille de repérage des couleurs dans Repérage des couleurs. <p>La grille de repérage est imprimée.</p> <ul style="list-style-type: none"> c Identifiez les valeurs d'offset d'après le graphique et indiquez chaque valeur pour les couleurs d'impression, gauche et droite dans Saisissez un nombre. Reportez-vous à la rubrique « Repérage des couleurs » pour plus d'informations. d Cliquez sur Appliquer les nouveaux réglages. e Cliquez sur Démarrer sous Grille de repérage des couleurs pour réimprimer la grille de repérage des couleurs. <p>Cela résout-il votre problème ?</p>	La tâche est terminée.	Contactez Dell.

Les images sont de travers



Action	Oui	Non
<p>1 Ajustez correctement les guides du papier.</p> <p>Cela résout-il votre problème ?</p>	La tâche est terminée.	Passez à l'action 2.
<p>2 Installez la courroie de transfert selon la procédure appropriée. Voir « Installation de la courroie de transfert ».</p> <p>Cela résout-il votre problème ?</p>	La tâche est terminée.	Contactez Dell.

Bourrage dû à un défaut d'alimentation à partir du bac 1 / chargeur 550 feuilles en option

Action	Oui	Non
1 Assurez-vous que le bac 1 ou le chargeur 550 feuilles en option est correctement inséré. Cela résout-il votre problème ?	La tâche est terminée.	Passez à l'action correspondant au type de supports d'impression utilisé : <ul style="list-style-type: none"> • Épais - 2a • Fin - 2b • Couché - 2c Si vous utilisez une autre sorte de papier, passez à l'action 2d.
2a Utilisez du papier épais de 216 g/m ² maximum. Cela résout-il votre problème ?	La tâche est terminée.	Passez à l'action 3a.
2b Utilisez du papier épais de 60g/m ² minimum. Cela résout-il votre problème ?	La tâche est terminée.	Passez à l'action 3a.
2c Chargez une feuille de papier couché à la fois. Cela résout-il votre problème ?	La tâche est terminée.	Passez à l'action 3b.
2d Vérifiez que les supports d'impression ne sont pas recourbés. Cela résout-il votre problème ?	La tâche est terminée.	Passez à l'action 3a.
2e Les supports d'impression sont-ils humides ?	Passez à l'action 3c.	Passez à l'action 3a.
3a Ventilez les supports d'impression. Cela résout-il votre problème ?	La tâche est terminée.	Passez à l'action 3b.
3b Avec un chiffon humidifié avec de l'eau, essayez le rouleau de ralentissement du bac 1 ou du chargeur 550 feuilles en option. Cela résout-il votre problème ?	La tâche est terminée.	Passez à l'action 4b.
3c Retournez les supports d'impression. Cela résout-il votre problème ?	La tâche est terminée.	Passez à l'action 4a.
4a Utilisez des supports d'impression qui ne sont pas humides. Cela résout-il votre problème ?	La tâche est terminée.	Passez à l'action 3a.
4b Remplacez les cartouches à tambour. Cela résout-il votre problème ?	La tâche est terminée.	Contactez Dell.

Bourrage dû à un défaut d'alimentation à partir du MPF

Action	Oui	Non
1 Assurez-vous que le MPF est correctement inséré. Cela résout-il votre problème ?	La tâche est terminée.	Passez à l'action correspondant au type de supports d'impression utilisé : <ul style="list-style-type: none"> • Épais - 2a • Fin - 2b • Couché - 2c • Enveloppe - 2d Si vous utilisez une autre sorte de papier, passez à l'action 2e.
2a Utilisez du papier épais de 216 g/m ² maximum. Cela résout-il votre problème ?	La tâche est terminée.	Passez à l'action 3a.
2b Utilisez du papier épais de 60g/m ² minimum. Cela résout-il votre problème ?	La tâche est terminée.	Passez à l'action 3a.
2c Chargez une feuille de papier couché à la fois. Cela résout-il votre problème ?	La tâche est terminée.	Passez à l'action 3b.
2d Vérifiez que l'enveloppe est correctement chargée dans le MPF, comme décrit dans la rubrique « Chargement d'une enveloppe dans le MPF ». Cela résout-il votre problème ?	La tâche est terminée.	Passez à l'action 3c.
2e Les supports d'impression sont-ils humides ?	Passez à l'action 3d.	Passez à l'action 3a.
3a Ventilez les supports d'impression. Cela résout-il votre problème ?	La tâche est terminée.	Passez à l'action 3b.
3b Avec un chiffon humidifié avec de l'eau, essuyez le rouleau de ralentissement du MPF. Cela résout-il votre problème ?	La tâche est terminée.	Passez à l'action 4b.
3c Si l'enveloppe est déformée, rectifiez-la ou utilisez-en une autre. Cela résout-il votre problème ?	La tâche est terminée.	Passez à l'action 3a.
3d Retournez les supports d'impression. Cela résout-il votre problème ?	La tâche est terminée.	Passez à l'action 4a.
4a Utilisez des supports d'impression qui ne sont pas humides. Cela résout-il votre problème ?	La tâche est terminée.	Passez à l'action 3a.
4b Remplacez les cartouches à tambour. Cela résout-il votre problème ?	La tâche est terminée.	Contactez Dell.

Bourrage en entrée (marche capteur sortie)

Action	Oui	Non
1 Assurez-vous que les cartouches à tambour sont installées correctement. Cela résout-il votre problème ?	La tâche est terminée.	Passez à l'action 2.
2 Remplacez les cartouches à tambour. Voir « Remplacement des cartouches à tambour ». Cela résout-il votre problème ?	La tâche est terminée.	Passez à l'action 3.
3 Assurez-vous que le module de fusion est correctement mis en place. Cela résout-il votre problème ?	La tâche est terminée.	Passez à l'action 4.
4 Remplacez le module de fusion. a Remplacez le module de fusion. Voir « Remplacement du module de fusion ». b Après avoir remplacé le module de fusion, cliquez sur Impression des graphiques dans l'onglet Diagnostic . c Cliquez sur Graphique de configuration de pas . Le Graphique de configuration de pas est imprimé. Cela résout-il votre problème ?	La tâche est terminée.	Passez à l'action 5.
5 Assurez-vous que la courroie de transfert est correctement installée. Cela résout-il votre problème ?	La tâche est terminée.	Passez à l'action 6.
6 Remplacez la courroie de transfert, la seconde unité BTR et le rouleau de ralentissement. a Remplacez la courroie de transfert, la seconde unité BTR et le rouleau de ralentissement. Voir « Remplacer la courroie de transfert, le 2ème rouleau de transfert à courroie (2ème BTR), et le rouleau de ralentissement ». b Après avoir remplacé la courroie de transfert, la seconde unité BTR et le rouleau de ralentissement, cliquez sur Impression des graphiques dans l'onglet Diagnostic . c Cliquez sur Graphique de configuration de pas . Le Graphique de configuration de pas est imprimé. Cela résout-il votre problème ?	La tâche est terminée.	Contactez Dell.

Bourrage en sortie (arrêt capteur sortie)

Action	Oui	Non
1 Assurez-vous que le module de fusion est correctement installé. Cela résout-il votre problème ?	La tâche est terminée.	Passez à l'action 2.
2 Remplacez le module de fusion. a Remplacez le module de fusion. Voir « Remplacement du module de fusion ». b Après avoir remplacé le module de fusion, cliquez sur Impression des graphiques dans l'onglet Diagnostic . c Cliquez sur Graphique de configuration de pas . Le Graphique de configuration de pas est imprimé. Cela résout-il votre problème ?	La tâche est terminée.	Contactez Dell.

Bourrage d'alimentation multiple bac 1/chargeur 550 feuilles en option

Action	Oui	Non
1 Assurez-vous que le bac 1 ou le chargeur 550 feuilles en option est correctement inséré. Cela résout-il votre problème ?	La tâche est terminée.	Si vous utilisez du papier couché, passez à l'action 2. Si vous utilisez un autre type de supports d'impression, passez à l'action 3.
2 Chargez une feuille de papier couché à la fois. Cela résout-il votre problème ?	La tâche est terminée.	Passez à l'action 4.
3 Utilisez des supports d'impression qui ne sont pas humides. Cela résout-il votre problème ?	La tâche est terminée.	Passez à l'action 4.
4 Ventilez les supports d'impression. Cela résout-il votre problème ?	La tâche est terminée.	Passez à l'action 5.
5 Avec un chiffon humidifié avec de l'eau, essayez le rouleau de ralentissement du bac 1 ou du chargeur 550 feuilles à l'endroit où la multi-alimentation a lieu. Cela résout-il votre problème ?	La tâche est terminée.	Contactez Dell.

Bourrage d'alimentation multiple MPF

Action	Oui	Non
1 Vérifiez le type de support que vous utilisez. Si vous utilisez du papier couché, passez à l'action 2. Si vous utilisez un autre type de supports d'impression, passez à l'action 3.	-	-
2 Chargez une feuille de papier couché à la fois. Cela résout-il votre problème ?	La tâche est terminée.	Passez à l'action 4.
3 Utilisez des supports d'impression qui ne sont pas humides. Cela résout-il votre problème ?	La tâche est terminée.	Passez à l'action 4.
4 Ventilez les supports d'impression. Cela résout-il votre problème ?	La tâche est terminée.	Passez à l'action 5.
5 Essayez avec un chiffon humidifié avec de l'eau les rouleaux de ralentissement du chargeur à l'endroit où le bourrage multi-alimentation s'est produit. Cela résout-il votre problème ?	La tâche est terminée.	Contactez Dell.

Bruit

Action	Oui	Non
1 Pour déterminer la cause du bruit, exécutez l'Repérage automatique des couleurs. Cela résout-il votre problème ?	La tâche est terminée.	Passez à l'action 2.



Action	Oui	Non
<p>2 Remplacez la courroie de transfert, la seconde unité BTR et le rouleau de ralentissement.</p> <p>a Remplacez la courroie de transfert, la seconde unité BTR et le rouleau de ralentissement. Voir « Remplacer la courroie de transfert, le 2ème rouleau de transfert à courroie (2ème BTR), et le rouleau de ralentissement ».</p> <p>b Après avoir remplacé la courroie de transfert, la seconde unité BTR et le rouleau de ralentissement, cliquez sur Impression des graphiques dans l'onglet Diagnostic.</p> <p>c Cliquez sur Graphique de configuration de pas.</p> <p>Le Graphique de configuration de pas est imprimé.</p> <p>Cela résout-il votre problème ?</p>	La tâche est terminée.	Passez à l'action 3.
<p>3 Remplacez le module de fusion.</p> <p>a Remplacez le module de fusion. Voir « Remplacement du module de fusion ».</p> <p>b Après avoir remplacé le module de fusion, cliquez sur Impression des graphiques dans l'onglet Diagnostic.</p> <p>c Cliquez sur Graphique de configuration de pas.</p> <p>Le Graphique de configuration de pas est imprimé.</p> <p>Cela résout-il votre problème ?</p>	La tâche est terminée.	Passez à l'action 4.
<p>4 Remplacez le collecteur de toner usagé.</p> <p>Cela résout-il votre problème ?</p>	La tâche est terminée.	Passez à l'action 5.
<p>5 Remplacez les cartouches à tambour.</p> <p>Cela résout-il votre problème ?</p>	La tâche est terminée.	Passez à l'action 6.
<p>6 Remplacez la cartouche de toner (K). Voir « Remplacement des cartouches de toner ».</p>	La tâche est terminée. (La cartouche de toner (K) que vous utilisez a été endommagée. Remplacez-la par une nouvelle.)	Passez à l'action 7.
<p>7 Remplacez la cartouche de toner (Y). Voir « Remplacement des cartouches de toner ».</p>	La tâche est terminée. (La cartouche de toner (Y) que vous utilisez a été endommagée. Remplacez-la par une nouvelle.)	Passez à l'action 8.
<p>8 Remplacez la cartouche de toner (M). Voir « Remplacement des cartouches de toner ».</p>	La tâche est terminée. (La cartouche de toner (M) que vous utilisez a été endommagée. Remplacez-la par une nouvelle.)	Passez à l'action 9.
<p>9 Remplacez la cartouche de toner (C). Voir « Remplacement des cartouches de toner ».</p>	La tâche est terminée. (La cartouche la cartouche de toner (C) que vous utilisez a été endommagée. Remplacez-la par une nouvelle.)	Contactez Dell.

Problème de copie

Problème	Action
Un document chargé dans le CADRV ne peut pas être copié.	Vérifiez que le capot du CADRV est correctement fermé. Vérifiez que le levier de dégagement est correctement positionné.
Des traits ou des bandes blanches verticales apparaissent sur le résultat d'impression en cas de numérisation avec le CADRV.	Nettoyez la vitre du CADRV. Nettoyez l'intérieur de l'imprimante en utilisant la tige de nettoyage. Voir « Nettoyage de la fenêtre du Numériseur optique aléatoire (Raster Optical Scanner - ROS) ».

Problèmes concernant le fax

Problème	Action
L'imprimante ne fonctionne pas, rien ne s'affiche et les boutons ne fonctionnent pas.	Débranchez le cordon d'alimentation puis rebranchez-le. Vérifiez que le réceptacle électrique est correctement alimenté.
Aucune tonalité.	Vérifiez que la ligne téléphonique est correctement raccordée. Voir « Connexion à la ligne téléphonique ». Vérifiez que la prise téléphonique murale fonctionne en branchant un autre téléphone. Diagnostiquez la connexion du fax. Voir « Diagnostiquer la connexion du Fax ».
Le fax ne compose pas correctement les numéros enregistrés dans la mémoire.	Vérifiez que les numéros dans la mémoire sont enregistrés correctement. Imprimez la liste du Répertoire.
Le document n'est pas entraîné dans l'imprimante.	Vérifiez que le document n'est pas plié et que vous l'introduisez correctement. Vérifiez que le document est de la bonne taille, qu'il n'est ni trop épais ni trop fin. Vérifiez que le capot du CADRV est correctement fermé.
Les fax ne sont pas réceptionnés automatiquement.	Le mode FAX doit être sélectionné. Vérifiez qu'il y a du papier dans le bac à papier. Vérifiez pour voir si l'écran affiche Mémoire pleine . Si la durée spécifiée pour les fonctions suivantes est trop longue, réduisez cette durée à 30 secondes. <ul style="list-style-type: none">• Fax réc auto• Réc auto Tél/Fax• Réc auto Rép/Fax Diagnostiquez la connexion du fax. Voir « Diagnostiquer la connexion du Fax ».
L'imprimante n'envoie pas de fax.	L'écran doit afficher Envoi . Vérifiez le télécopieur auquel vous envoyez le fax pour contrôler s'il peut le recevoir. Vérifiez le type de composition dans Tonalité ou Impulsion. Assurez-vous que le document est bien chargé dans le CADRV ou sur la vitre de l'imprimante. Diagnostiquez la connexion du fax. Voir « Diagnostiquer la connexion du Fax ».

Problème	Action
Des espaces blancs apparaissent sur le fax reçu, ou bien la qualité de réception est faible.	Vérifiez votre imprimante en faisant une copie. La cartouche de toner peut être vide. Remplacez la cartouche de toner. Voir « Remplacement des cartouches de toner ». Une ligne téléphonique perturbée peut provoquer des erreurs de ligne. Réduisez la vitesse du modem de fax. Le télécopieur qui vous envoie le fax peut être à l'origine de la perturbation.
Certains mots sur le fax reçu sont étirés.	Le télécopieur qui vous envoie le fax a eu un bourrage papier temporaire.
Il y a des lignes sur les documents que vous envoyez.	Vérifiez la vitre de l'imprimante et celle du CADRV et nettoyez les éventuelles traces. Voir « Nettoyage du scanner ».
L'imprimante compose un numéro mais la connexion avec l'autre télécopieur ne se fait pas.	L'autre télécopieur peut être éteint, il peut ne plus avoir de papier ou bien il ne peut pas répondre aux appels entrants. Discutez avec l'opérateur de l'autre télécopieur et demandez-lui de résoudre le problème.
Les documents ne sont pas stockés dans la mémoire.	Il se peut que la mémoire soit insuffisante pour stocker le document. Si l'écran affiche un message <i>Mémoire pleine</i> , supprimez certains documents dont vous n'avez plus besoin puis récupérez le document ou attendez la fin de la tâche (par exemple, transmission ou réception d'un fax).
Des blancs apparaissent en bas de chaque page ou sur d'autres pages, avec une petite bande de texte en haut.	Il se peut que vous ayez sélectionné des réglages de papier incorrects dans le réglage des options de l'utilisateur. Voir « Instructions relatives aux supports d'impression ».
L'imprimante n'envoie pas de fax et n'en reçoit pas.	Vérifiez que le code de pays est enregistré correctement. Pressez le bouton  (Information) et sélectionnez l'onglet Outils → Paramètres admin → Paramètres Fax → Paramètres Ligne Fax → Pays. Vérifiez le type de composition dans Tonalité ou Impulsion. Vérifiez que les câbles sont branchés correctement. Si le cordon de la ligne téléphonique est connecté à l'imprimante en passant par un appareil tel qu'un répondeur et un ordinateur, retirez cet appareil et branchez directement le cordon de la ligne téléphonique à l'imprimante. Vérifiez que <i>Configuration fax</i> est désactivé.
Une erreur survient souvent pendant la transmission ou la réception d'un fax.	Réduisez la vitesse du modem. Pressez le bouton  (Information) et sélectionnez l'onglet Outils → Paramètres admin → Paramètres Fax → Paramètres par défaut de la transmission → Vitesse Modem.
L'imprimante reçoit des fax mais ne les imprime pas.	Vérifiez le niveau du toner. Vérifiez qu'il y a du papier dans le bac à papier. Vérifiez que <i>Transm. fax envoyé</i> est désactivé. Vérifiez si l'imprimante est en mode de réception sécurisé. Si ce mode est activé, entrer le mot de passe correspondant et désactivez ce mode afin d'imprimer les fax en mémoire.

Problèmes de numérisation

Problème	Action
Le scanner ne fonctionne pas.	<p>Vérifiez que vous avez placé le document à numériser face vers le bas sur la vitre d'exposition, ou face vers le haut dans le CADRV.</p> <p>Il se peut que la mémoire soit insuffisante pour contenir le document que vous voulez numériser. Réduisez le taux de résolution du scanner, et réessayez.</p> <p>Vérifiez que le câble USB ou Ethernet est correctement raccordé.</p> <p>Vérifiez que le câble USB ou Ethernet n'est pas défectueux. Remplacez le câble par un autre que vous savez être en bon état. Si nécessaire, remplacez le câble.</p> <p>En cas d'utilisation du pilote du réseau TWAIN (WIA), vérifiez que le câble Ethernet est correctement raccordé et que l'adresse IP de l'imprimante est indiquée correctement. Pour trouver l'adresse IP, reportez-vous à la rubrique « Vérification des paramètres IP ».</p> <p>Vérifiez que le scanner est correctement configuré. Vérifiez l'application que vous souhaitez utiliser pour vous assurer que le travail de numérisation est envoyé vers le port correct.</p> <p>Vérifiez que la fonction de partage du scanner est désactivée si vous utilisez Mac OS X avant de numériser des documents via une application compatible ICA telle que Image Capture. L'imprimante n'est pas compatible avec la fonction de partage du scanner de Mac OS X. Sélectionnez une imprimante directement connectée à l'ordinateur par une connexion USB ou LAN avec ou sans fil, puis scanner les documents.</p>
L'imprimante numérise les documents très lentement.	<p>Les graphiques sont numérisés plus lentement que le texte en cas d'utilisation de la fonction E-mail ou Numériser vers réseau.</p> <p>La vitesse de communication ralentit en mode numérisation en raison de la grande quantité de mémoire nécessaire pour analyser et reproduire l'image numérisée.</p> <p>Une numérisation d'images avec une haute résolution prend davantage de temps qu'une numérisation avec une faible résolution.</p>
Des problèmes d'alimentation ou des chargements multiples se produisent dans le CADRV.	<p>Vérifiez si l'ensemble rouleau de CADRV est monté correctement.</p> <p>Vérifiez que le type de papier du document répond aux spécifications de votre imprimante. Pour plus de détails, reportez-vous à la rubrique « Types de papier pris en charge ».</p> <p>Vérifiez que le document est correctement chargé dans le CADRV.</p> <p>Vérifiez que les guides du document sont positionnés correctement.</p> <p>Vérifiez que le nombre de feuilles du document n'excède pas la capacité maximale du CADRV</p> <p>Vérifiez que le document n'est pas recourbé.</p> <p>Ventilez le document avant de le charger dans le CADRV.</p>
Des traits ou des bandes blanches verticales apparaissent sur le résultat d'impression en cas de numérisation avec l'ADF.	<p>Nettoyez la vitre du CADRV.</p> <p>Nettoyez l'intérieur de l'imprimante en utilisant la tige de nettoyage. Voir « Nettoyage de la fenêtre du Numériseur optique aléatoire (Raster Optical Scanner - ROS) ».</p>
Une tâche apparaît toujours au même endroit sur le résultat d'impression lors d'une numérisation d'un document posé sur la vitre d'exposition.	<p>Nettoyez la vitre d'exposition.</p>

Les images sont de travers.	Vérifiez que le document est chargé droit dans le CADRV ou posé droit sur la vitre d'exposition.
Les lignes diagonales apparaissent irrégulières en cas de numérisation avec l'ADF	Si le document utilise un support d'impression épais, essayez de le numériser à partir de la vitre d'exposition.
Un message s'affiche sur votre écran d'ordinateur :	Il peut y avoir un travail de copie ou d'impression en cours. Lorsque la tâche actuelle sera terminée, essayez à nouveau.
• « L'appareil ne peut pas être réglé sur le mode recto verso souhaité ».	Le port sélectionné est déjà utilisé. Redémarrez votre ordinateur et réessayez.
• « Le port est utilisé par un autre programme ».	Il se peut que le câble soit mal branché ou que l'alimentation ait été coupée.
• « Le port est désactivé »	Le pilote de numérisation n'est pas installé ou un environnement d'exploitation n'est pas réglé correctement.
• « Le scanner est en train de recevoir ou d'imprimer des données. Lorsque la tâche actuelle sera terminée, essayez à nouveau ».	Vérifiez que le port est correctement connecté et que l'appareil est sous tension. Redémarrez ensuite votre ordinateur.
• « Opération invalide ».	Vérifiez que le câble USB ou Ethernet est correctement raccordé.
• « La numérisation a échoué ».	
L'imprimante ne transfère pas correctement les données numérisées vers une destination spécifique avec la fonction E-mail ou Numériser vers réseau .	Vérifiez les réglages suivants dans Dell Printer Configuration Web Tool . Numérisation vers réseau Vérifiez les réglages suivants sous Répertoire → Adresse du serveur : <ul style="list-style-type: none"> • Adresse du serveur • Nom de partage • Chemin du serveur • Nom de connexion • Mot passe connexion E-mail Vérifiez le réglage suivant sous Répertoire → Adresse e-mail : <ul style="list-style-type: none"> • Adresse
Impossible de numériser en utilisant la WIA sur un ordinateur équipé de Microsoft® Windows Server® 2003.	Activez la WIA sur cet ordinateur Pour activer la WIA : 1 Cliquez sur Démarrer → Outils d'administration → Services . 2 Cliquez avec le bouton droit sur Windows Image Acquisition (WIA) puis sur Démarrer .
Impossible de numériser en utilisant la TWAIN ou WIA sur un ordinateur équipé de Windows Server 2008 ou de Windows Server 2008 R2.	Installez la fonction Desktop Experience sur l'ordinateur. Pour installer Desktop Experience : 1 Cliquez sur Démarrer → Outils d'administration → Gestionnaire de serveur . 2 Sous Vue d'ensemble des fonctions , cliquez sur Ajouter fonctions . 3 Sélectionnez la case Desktop Experience , puis cliquez sur Suivant et ensuite sur Installer . 4 Redémarrez l'ordinateur.

Impossible de numériser en utilisant le pilote TWAIN ou WIA sur un ordinateur équipé de Windows Server 2012.	<p>Installez la fonction Desktop Experience sur l'ordinateur.</p> <p>Pour installer Desktop Experience :</p> <ol style="list-style-type: none"> 1 Cliquez sur Gestionnaire de serveur à partir de l'écran Démarrer. L'écran Gestionnaire de serveur s'affiche. 2 Dans Gérer, cliquez sur Ajouter des rôles et des fonctions. L'assistant Ajouter des rôles et des fonctions s'affiche. 3 Cliquez sur Suivant pour ignorer la page Avant de commencer. 4 Vérifiez que l'installation basée sur les rôles ou les fonctions est sélectionné, puis cliquez sur Suivant. 5 Vérifiez que Sélectionner un serveur à partir de l'ensemble*** de serveurs est sélectionné, sélectionnez le serveur sous Ensemble de serveurs***, puis cliquez sur Suivant. 6 Cliquez sur Suivant pour ignorer la page Sélectionner des rôles de serveur. 7 Cochez la case Desktop Experience sous Interfaces et infrastructure de l'utilisateur, puis cliquez sur Suivant. 8 Cliquez sur Confirmation à partir de la liste située à gauche. 9 Cochez la case Redémarrer automatiquement le serveur de destination si nécessaire, puis cliquez sur Installer. 10 Redémarrez l'ordinateur.
--	---

Problème de certificat numérique

Symptôme	Cause	Action
Le réglage de la communication LDAP-SSL/TLS et le bouton Télécharger le certificat signé ne s'affichent pas.	Le disque dur optionnel installé dans l'imprimante n'est pas crypté.	Vérifiez que le disque dur optionnel est connecté correctement, et vérifiez que le chiffrement des données est activé dans le panneau de commande ou dans Dell Printer Configuration Web Tool .
Le bouton d'importation du certificat est désactivé.	La communication SSL est désactivée.	Créez un certificat signé par vous et activez SSL.
Le bouton détails du certificat est désactivé.		
Impossible d'importer le certificat.	Le réglage de l'heure est incorrect.	Vérifiez la période de validité du certificat ainsi que le réglage de l'heure du périphérique.
	Le fichier du certificat est incorrect.	Vérifiez si le mot de passe est correct. Vérifiez que le type de fichier est PKCS#7/#12 ou x509CACert (extension : p7b/p12/ptx/cer/crt).
		Vérifiez que les informations d'attribut du certificat (utilisation de la clé/utilisation de la clé étendue) à importer sont définies correctement.
	Le navigateur est incorrect.	Utilisez Internet Explorer.

Symptôme	Cause	Action
016-404 s'affiche lors du réglage de chiffrement du disque dur sur Désactivé.	Le disque dur optionnel est formaté et les données du certificat sont supprimées lors du réglage du chiffrement du disque dur sur Désactivé. Comme un certificat est requis et qu'il n'est pas possible d'activer la fonction de sécurité lors du redémarrage du périphérique par la suite, le message 016-404 s'affiche et le paramètre de sécurité doit être initialisé. La cause est la même lors du formatage ou du retrait du disque dur en option.	Après l'initialisation, importez le certificat et activez de nouveau les paramètres de sécurité. L'action est la même lors du formatage du disque dur en option.
016-404 s'affiche lors du formatage du disque dur.		
La sécurité est réglée sur Désactivé lors du réglage du chiffrement du disque dur sur Désactivé.		
La sécurité est réglée sur Désactivé lors du formatage du disque dur en option.		
Un certificat est supprimé lors du réglage du chiffrement du disque dur sur Désactivé.		
Un certificat est supprimé lors du formatage du disque dur en option.		
Impossible de définir un certificat avec « Détails du certificat ».	La période de validité n'est pas valide.	La période de validité du certificat n'est pas valide. Vérifiez que le réglage de l'heure de la machine est correct et que la période de validité du certificat n'a pas expiré.
	Le chemin du certificat n'est pas valide.	La chaîne du certificat (validation du chemin) du certificat importé peut ne pas être validée correctement. Vérifiez si tous les certificats de haut niveau (fiable/intermédiaire) ont été importés et ne sont pas supprimés, et si la période de validité n'a pas expiré.
Bien qu'un certificat ait été importé, il ne s'affiche pas lors de la sélection avec « Périphérique local ».	Le type du certificat n'est pas correct.	Pour importer un certificat à utiliser avec le périphérique (reconnaître le périphérique), importez la clé secrète et un certificat du format PKCS#12 (p12/pfx) sous forme de paire.
La validation du serveur ne fonctionne pas correctement.	La chaîne du certificat est incorrecte lors de l'importation.	Malgré l'importation d'un certificat racine (fiable) à utiliser pour l'authentification du serveur, un certificat intermédiaire peut être requis lors de la validation du chemin. Lors de l'exécution d'un fichier de certificat avec l'autorité de certification, créez le certificat avec un format incluant tous les chemins, puis importez ce certificat.
Impossible de sélectionner la signature numérique avec le paramètre IPsec.	Impossible d'associer le certificat.	Soit le certificat n'a pas été importé, soit le certificat n'a pas été associé à une utilisation avec la signature numérique d'IPsec. Reportez-vous à « Définir le certificat en mode de signature numérique IPsec » pour définir un certificat pour IPsec.

Problèmes avec des accessoires installés en option

Si une option ne fonctionne pas correctement après installation ou si elle cesse de fonctionner :

- Éteignez l'imprimante, patientez pendant 10 secondes puis rallumez-la. Si le problème persiste, débranchez l'imprimante et vérifiez la connexion entre l'option et l'imprimante.
- Imprimez le rapport des réglages système pour voir si l'option figure dans la liste des options installées. Si l'option ne figure pas dans la liste, réinstallez-la. Voir « Rapport/liste ».
- Vérifiez que l'option est sélectionnée dans le pilote d'impression que vous utilisez.

Le tableau suivant répertorie les options de l'imprimante et l'intervention susceptible de résoudre le problème correspondant. Si l'intervention proposée ne résout pas le problème, contactez notre service clientèle.

Problème	Action
Chargeur 550 feuilles	<ul style="list-style-type: none">• Vérifiez si le chargeur 550 feuilles est correctement installé sur l'imprimante. Réinstallez le chargeur. Reportez-vous aux rubriques « Démontage du chargeur 550 feuilles en option » et « Installation du chargeur 550 feuilles en option ».• Vérifiez que les supports d'impression sont correctement chargés. Pour plus de détails, reportez-vous à la rubrique « Chargement du support d'impression dans le bac1 et dans le chargeur 500 feuilles en option ».
Module de mémoire	<ul style="list-style-type: none">• Vérifiez que le module de mémoire est correctement raccordé au connecteur de la mémoire.
Disque dur	<ul style="list-style-type: none">• Vérifiez que le disque dur est bien inséré dans le bon logement.
Adaptateur sans fil	<ul style="list-style-type: none">• Vérifiez si l'adaptateur sans fil est bien inséré dans le bon logement.

Problèmes de l'utilitaire Pilote/Imprimante du scanner

Problème	Action
Impossible de récupérer les données du carnet d'adresses depuis l'imprimante sur l'éditeur du carnet d'adresses.	Vérifiez que le câble USB ou Ethernet est correctement raccordé.
	Assurez-vous que l'imprimante est allumée.
	Vérifiez que le pilote d'impression est installé sur votre ordinateur. (L'Éditeur du carnet d'adresses récupère les données du carnet d'adresses via le pilote de numérisation lorsque l'imprimante est connectée via un câble USB.)
Le pilote TWAIN ne peut pas se connecter à l'imprimante.	Vérifiez que le câble USB ou Ethernet est correctement raccordé.
	En cas d'utilisation d'une connexion réseau, vérifiez que l'adresse IP de l'imprimante est saisie correctement. Pour trouver l'adresse IP, reportez-vous à la rubrique « Numériser avec le pilote TWAIN ».
	Vérifiez que l'imprimante est allumée. Si l'imprimante est allumée, redémarrez-la en coupant l'alimentation puis en la rebranchant.
	Si une application de numérisation est en cours, fermez cette application une fois, relancez l'application puis essayez d'effectuer une nouvelle numérisation.
Le pilote de numérisation n'a pas été enregistré sur votre ordinateur et ne peut pas être atteint depuis le gestionnaire de bouton de numérisation.	Installez le pilote de numérisation. Si le pilote de numérisation est installé, désinstallez-le et réinstallez-le. Lorsque l'installation du pilote de numérisation est terminée, réinstallez le gestionnaire de bouton de numérisation.

Problème	Action
Impossible de numériser votre document sur l'imprimante via le gestionnaire de bouton de numérisation.	<p>Vérifiez que votre ordinateur et l'imprimante sont correctement connectés avec le câble USB.</p> <p>Vérifiez que l'imprimante est allumée. Si l'imprimante est allumée, redémarrez-la en coupant l'alimentation puis en la rebranchant.</p> <p>Si une application de numérisation est en cours, fermez cette application une fois, relancez l'application puis essayez d'effectuer une nouvelle numérisation.</p> <p>La connexion réseau ne peut pas être utilisée. Utilisez un câble USB pour effectuer la connexion.</p> <p>Désinstallez le gestionnaire de bouton de numérisation depuis Panneau de configuration → Ajouter ou supprimer des programmes (Programmes et fonctions) dans Windows[®] Vista et Windows[®] 7 sur votre ordinateur puis réinstallez-le.</p>
Impossible de créer un fichier image via le gestionnaire de bouton de numérisation.	<p>Vérifiez que votre disque dur dispose d'un espace suffisant.</p> <p>Désinstallez le gestionnaire de bouton de numérisation dans Panneau de configuration → Ajouter ou supprimer des programmes sur votre ordinateur puis réinstallez-le.</p>
Impossible d'initialiser le gestionnaire de bouton de numérisation.	Désinstallez le gestionnaire de bouton de numérisation dans Panneau de configuration → Ajouter ou supprimer des programmes sur votre ordinateur puis réinstallez-le.
Impossible d'exécuter le gestionnaire de bouton de numérisation.	Désinstallez le gestionnaire de bouton de numérisation dans Panneau de configuration → Ajouter ou supprimer des programmes sur votre ordinateur puis réinstallez-le.
Une erreur inattendue s'est produite dans le gestionnaire de bouton de numérisation.	Désinstallez le gestionnaire de bouton de numérisation dans Panneau de configuration → Ajouter ou supprimer des programmes sur votre ordinateur puis réinstallez-le.

Autres problèmes

Problème	Action
De la condensation s'est formée à l'intérieur de l'imprimante.	Cela survient généralement en hiver, lorsque la pièce est chauffée, à l'issue de quelques heures. Cela survient également lorsque l'imprimante fonctionne dans un local où l'humidité relative atteint 85 % ou plus. Réglez l'humidité ou mettez l'imprimante dans une pièce appropriée.

Contactez la maintenance

Lorsque vous contactez le support technique, soyez prêt à décrire le problème rencontré ou le message d'erreur affiché.

Vous devez également communiquer le modèle et le numéro de série de votre imprimante. Reportez-vous à l'étiquette située à l'intérieur du capot avant de votre imprimante.

Annexe

Annexe	585
Index.....	589

Annexe

Politique de support technique Dell™

Le support technique assisté par un technicien nécessite la coopération et la participation du client au cours de la procédure de dépannage et assure la restauration de la configuration par défaut originale du système d'exploitation, du logiciel et des pilotes matériels, tels qu'ils ont été fournis par Dell, ainsi que la vérification du bon fonctionnement de l'imprimante et de tous les matériels installés par Dell. Outre ce support technique assisté par un technicien, vous pouvez également obtenir un support technique en ligne sur le site Dell Support. Des options de support technique supplémentaires peuvent également être disponibles.

Dell assure un support technique limité à l'imprimante et aux logiciels et périphériques installés par Dell. Le support des logiciels et périphériques tiers, y compris les logiciels et périphériques achetés et/ou installés par l'intermédiaire de la section des logiciels et des périphériques (DellWare), la section ReadyWare et la section d'intégration usine personnalisée (CFI/DellPlus), est assuré par le fabricant d'origine.

Services en ligne

Vous pouvez en savoir plus sur les produits et services Dell en consultant les sites web suivants :

www.dell.com

www.dell.com/ap (pays d'Asie/du Pacifique uniquement)

www.dell.com/jp (Japon uniquement)

www.euro.dell.com (Europe uniquement)

www.dell.com/la (Amérique latine et Caraïbes uniquement)

www.dell.ca (Canada uniquement)

Il vous est possible d'accéder au support de Dell par le biais des sites Web et des adresses e-mail suivantes :

- Sites Web du support de Dell
support.dell.com
support.jp.dell.com (Japon uniquement)
support.euro.dell.com (Europe uniquement)
- Adresses e-mail du support de Dell
mobile_support@us.dell.com
support@us.dell.com
la-techsupport@dell.com (Pays d'Amérique latine et des Caraïbes uniquement)
apsupport@dell.com (Pays d'Asie/du Pacifique uniquement)
- Adresses e-mail du département Ventes et marketing de Dell
apmarketing@dell.com (pays d'Asie/du Pacifique uniquement)
sales_canada@dell.com (Canada uniquement)
- Protocole de transfert de fichiers anonymes (FTP)
[ftp.dell.com](ftp://ftp.dell.com)

Ouvrez une session en tant qu'utilisateur anonymous et utilisez votre adresse e-mail comme mot de passe.

Garantie et politique de retour

Dell Computer Corporation (« Dell ») fabrique ses produits à partir de pièces et de composants neufs ou réputés tels conformément aux pratiques standard de l'industrie. Pour plus d'informations sur la garantie Dell pour votre imprimante, consultez support.dell.com.

Informations concernant le recyclage

Il est conseillé que les clients jeter leurs matériels d'ordinateur, moniteurs, imprimantes et autres périphériques usagés de manière écologique. Les méthodes possibles comprennent la réutilisation de pièces ou des produits globaux et le recyclage des produits, des composants et/ou des matériels.

Pour plus d'informations concernant les programmes de recyclage mondiaux de Dell, consultez www.dell.com/recyclingworldwide.

Contacteur Dell

Vous pouvez accéder au site Web de support de Dell sur support.dell.com. Sélectionnez votre région sur la page BIENVENUE DANS LE SUPPORT DELL et complétez les informations demandées afin d'accéder aux outils et informations d'aide.

Vous pouvez contacter Dell par Internet à l'aide des adresses suivantes :

- Internet
www.dell.com
www.dell.com/ap (pays d'Asie/du Pacifique uniquement)
www.dell.com/jp (Japon uniquement)
www.euro.dell.com (Europe uniquement)
www.dell.com/la (Amérique latine et Caraïbes uniquement)
www.dell.ca (Canada uniquement)
- Protocole de transfert de fichiers anonymes (FTP)
[ftp.dell.com](ftp://ftp.dell.com)
Ouvrez une session en tant qu'utilisateur anonyme et utilisez votre adresse e-mail comme mot de passe.
- Service de support électronique
mobile_support@us.dell.com
support@us.dell.com
la-techsupport@dell.com (Pays d'Amérique latine et des Caraïbes uniquement)
apsupport@dell.com (Pays d'Asie/du Pacifique uniquement)
support.jp.dell.com (Japon uniquement)
support.euro.dell.com (Europe uniquement)
- Service des ventes électronique
apmarketing@dell.com (pays d'Asie/du Pacifique uniquement)
sales_canada@dell.com (Canada uniquement)

Index

0 à 9

1000Base-T Duplex intégral, 179
100Base-TX Duplex intégral, 179
100Base-TX Semi-Duplex, 179
10Base-T Duplex intégral, 179
10Base-T Semi-Duplex, 179
2ème BTR, 34, 497
802.1x, 177, 197

A

À propos de l'imprimante, 33
A4, 320
A5, 320
Activité fax, 155, 158, 168, 217, 237, 264
Actualisateur, 419
Adaptateur sans fil, 54
Ad-Hoc, 188
Adresse de la passerelle, 181, 213, 228
Adresse du serveur, 158, 200, 203
Adresse e-mail, 200
Adresse IP, 83, 137, 140, 142, 174, 181, 187, 192-193, 196-197, 213, 228, 438-439
Adresse MAC, 188
Affichage du Configuration Web Tool, 228
Aide en ligne, 141, 143
AirPrint, 176, 190, 341
Alerte e-mail, 141, 143, 180, 184, 255
Alimentation, 477
Altitude, 478
Améliore image, 151, 161
Annexe, 587
Annulation d'un travail d'impression
 À partir de votre ordinateur, 332
Annuler une tâche d'impression, 332

Appliquer les nouveaux réglages, 144
Assemblage, 151, 153, 165, 214, 228
Assistant de démarrage intelligent, 172
Attente fax, 158
Attribution d'une adresse IP, 83
Authentification de l'erreur Trap, 187
Authentification distante, 436
Authentification externe, 435
Authentification LDAP, 439
Autres problèmes, 583
Avec Dell Printer Configuration Web Tool, 140

B

B5, 320
Bac 1 - Afficher message chargement, 207
Bac 2 - Afficher message chargement, 207
Bac de sortie, 147
Bac papier, 151
Bac spécifique de bannière, 150, 160, 211
Bac1, 33, 536, 542
Balance couleur des copies, 153, 165
Balance couleurs, 214-215, 230
Basculement A4<>Lettre, 211, 222, 271
Boîte à outils, 419
Bonjour (mDNS), 176, 180
Bouton (Accueil), 131
Bouton (Annuler), 132
Bouton (Compo/ Pause), 131
Bouton (Démarrer), 131
Bouton (Effacer tout), 132
Bouton (Effacer), 131
Bouton (Etat du travail), 132
Bouton (Information), 132

Bouton (Retour), 131
Bouton Economie d'énergie, 131
Boutons du panneau de commande, 131

C

C5, 320
Câble, 479
Cadre de droite, 143
Cadre de gauche, 143
Cadre supérieur, 142
CADRV (chargeur automatique de documents recto verso), 33, 536-537
Canal de liaison, 188
Capacité mémoire, 148
Capot arrière, 34
Capot avant, 33
Capot du CADRV, 35
Capot supérieur, 33
Caractéristiques de l'imprimante, 477
Carnet d'adresses, 141, 143, 158, 200, 420
Carnet d'adresses serveur e-mail, 210, 220
Carnet d'adresses serveur fax, 210, 220
Carte de contrôle, 34
Cartouche à tambour, 33, 489
Cartouche de toner, 33, 487
CCP, 316
Centre du Moniteur d'état, 417
Certificats numériques, 445
Chaîne de préfixe/suffixe, 155, 169
Chargement du Papier, 87
Chargement du papier à en-tête, 323
Chargement du support d'impression, 323
 Ba1 et chargeur 550 feuilles en option, 323
 MPF, 324
Chargeur 550 feuilles en option, 33, 536, 549
Chiffrement, 189
Chiffrement des données, 445

Client FTP, 176, 188
Client SMB, 176, 188
Code de service, 28
Code de service express, 148
Codes d'erreur, 465
Collecteur de toner, 33, 506
ColorTrack, 435
Commande de fournitures, 37, 485
Commander des fournitures à, 141, 143
Comment démonter une option, 525
Comment installer une option, 43
Communication LDAP-SSL/TLS, 451-452
Comp préfixe, 155, 168, 216, 236
Compatibilité des systèmes d'exploitation, 477
Compatibilité MIB, 478
Compression image, 155, 169, 215, 233
Compte administrateur, 187
Compte des pages de l'imprimante, 198
Compteur d'impressions, 158, 212
Configuration, 28
Configuration de l'adaptateur sans fil, 57
Configuration de la connexion directe, 92
Configuration de la connexion réseau, 95
Configuration du filtre IP, 182
Configuration par défaut, 200
Configuration SNMP, 186
Configurer 802.1x, 197
Confirmer le mot de passe, 162
Connecteur d'alimentation, 34
Connecteur de la mémoire, 477
Connecteur de ligne téléphonique, 34, 71, 74, 479
Connecteur de prise murale, 34, 71, 73, 479
Connexion au réseau, 73
Connexion de l'imprimante, 71
Connexion de l'imprimante locale, 72
Conservation des fournitures, 485

Contacter la maintenance, 583
Contacter le support Dell à, 141, 143
Contraste, 155, 169, 215, 232, 302
Contrôle de verrou du panneau, 151, 162, 279
Copie Carte ID, 310, 356
Copie par défaut, 153, 214
Copier les réglages de l'imprimante, 141, 143, 198
Correction automatique, 171, 222
Couché, 156, 170-171, 275-276
Couché épais, 156, 170-171, 275-276
Couleur Auto en Impression mono, 274
Couleur de sortie, 153, 155, 164, 168, 214-216, 228, 231, 234
Couleur par défaut, 151, 161, 247
Courroie de transfert, 33, 497
Couvercle, 147
Couvercle à document blanc, 518
Couvercle latéral droit, 33
Couvercle latéral gauche, 34
Couvertures, 156, 170-171, 275-276
Couvertures épaisses, 156, 170-171, 275-276
Créer dossier, 155, 169, 215, 233, 304

D

Date et Heure, 218
Déf réc sécurisée, 162
Définir date, 156, 210, 218
Définir heure, 156, 210, 218
Définir le temps disponible, 164
Définition des valeurs, 520
Délai de renvoi, 154, 168, 216, 236
Dell ColorTrack, 157, 199, 435
Dell Printer Configuration Web Tool, 137
Format d'affichage des pages, 142
Dell ScanCenter, 420
Démontage d'options, 525

Démontage du chargeur 550 feuilles, 528
Démonter le module de mémoire en option, 525
Densité papier, 155, 169, 212, 274
Désactivation du contrôle de verrou du panneau, 312
Détails, 147
Diagnostic de pannes, 419, 553
Diffusion fax, 168, 217, 237, 264
Dimensions, 477
Disposition, 151
Disque RAM, 150, 159, 210, 220
Disque Software and Documentation, 27
DL, 320
DNS, 175, 181
Documents enregistrés, 158, 212, 240
Droits limités du secteur public Américain, 23
DRPD, 167

E

ECM, 155, 168, 217, 236, 263
Economie d'énergie, 217
Economie d'énergie – Veille, 210
Economie d'énergie – Veille prolongée, 210
Écran tactile, 131
Éditeur du carnet d'adresses, 419
Effacer stockage, 172
Éléments de menu, 145
E-mail, 384
Émission fax, 168, 217, 237, 264
Emplacement, 142, 147
Émulations, 478
En-tête de fax, 155, 168, 217, 236, 263
Entretien, 485
Entretien de l'imprimante, 169
Envelope #10, 320
Enveloppe, 156, 170-171, 275-276, 318
Environnement, 478

Envoi retardé, 153, 166, 215, 234, 307
Envoyer un travail d'impression, 331
Erreur de connexion, 164
Essais de composition, 154, 168, 216, 236
État de l'imprimante, 140, 143, 147
État des fournitures de l'imprimante, 485
État du port, 179
État du travail, 148
Ethernet, 174, 179, 479
Étiquette, 155-156, 170-171, 212, 222, 319
Événement de l'imprimante, 147
EWS, 255
Executive, 320
Expiration d'erreur, 150, 159, 211, 221
Expiration de la connexion, 182
Expiration de la réception, 182
Expiration du temps de recherche, 193, 439
Expiration du temps de réponse du serveur, 437
Expiration du travail, 150, 159, 211, 221, 269
Exposition auto, 153, 155, 165, 169, 214-215, 230, 232, 297, 302
Extension de bac de sortie, 33

F

Face à imprimer, 324
Faire suivre les fax reçus, 154, 167, 216, 236, 260
Fax direct, 401
Fax par défaut, 153, 166, 215, 286
Fenêtre d'état, 419
Fenêtre d'état de l'imprimante, 417
Filtre IP (IPv4), 177, 197
Fin de ligne, 151, 161, 247
Folio, 320
Foncer / Éclaircir, 153, 155, 165-166, 169, 214-215, 229, 232, 234, 296, 302, 306
Fonction activée, 162, 279
Fonction activée - Copie, 162

Fonction activée - Fax, 162
Fonctionnalité de gestion de travaux en parallèle, 136
Fond blanc, 518
Format d'affichage des pages, 142
Format date, 156, 210, 218
Format de sortie, 151
Format DIMM, 477
Format fichier, 155, 168, 215, 231, 301
Format fichier TIFF, 155, 169, 215, 233
Format heure, 156, 210, 218
Format papier par défaut, 150, 159, 211, 221
Fuseau horaire, 156, 210, 218

G

Garantie, 588
Garantie de qualité d'impression, 478
Gestion des bacs, 141, 143, 157, 206, 286
Gestionnaire de boutons de numérisation, 420
Google Cloud Print, 342
Graphique à points alignés, 238
Graphique de configuration à 4 couleurs, 237
Graphique de configuration de fantôme, 237
Graphique de configuration de pas, 237
Graphique MQ, 238
Grille de repérage, 519
Grille de repérage des couleurs, 172
Groupe d'e-mails, 200-201
Groupe FAX, 200, 205-206
Guide d'information sur le produit, 28
Guide de largeur, 88
Guide de référence rapide, 27
Guides du papier, 35

H

Heure d'économiseur d'énergie, 265

Heure d'expiration, 164
Heure de démarrage, 164
Heure de fin, 164
Heure de soumission du travail, 148-149
Historique des erreurs, 158, 212, 240
Historique des travaux, 158, 212, 240
Hôte I/F, 148-149
HTTP, 176, 182
HTTP – Communication SSL/TLS, 447
Humidité relative, 478

I

ID, 148-149
Identification des supports d'impression, 320
Impression 2 faces, 154, 168, 216, 236, 261
Impression d'épreuve, 292, 336
Impression de BAL privée, 291, 335-336
Impression de BAL publique, 292, 336
Impression de la grille de repérage, 222
Impression du journal automatique, 150, 159, 210, 220, 267
Impression Google Cloud, 177, 190
Impression Hexa, 151, 161, 247
Impression partagée, 104
Impression sécurisée, 293
Impression USB, 92
Impression USB directe, 162
Imprimer, 331
Imprimer ID, 150, 159, 211, 221, 270
Imprimer texte, 150, 159, 211, 221, 270
Informations de base, 178
Informations de sécurité, 28
Informations relatives à la garantie, 28
Informations sur l'imprimante, 141, 143, 148
Infrastructure, 188
Initialiser compteur d'impressions, 223, 277

Initialiser la mémoire NIC NVRAM et redémarrer l'imprimante, 191
Installation d'un adaptateur sans fil, 54
Installation de l'alerte e-mail, 137
Installation des accessoires en option, 43
Installation du chargeur 550 feuilles en option, 48
Interfaces, 478
Interrupteur d'alimentation, 33
Intervalle de recomposition, 154, 168, 216, 236
IPP, 175, 179, 182
IPsec, 196, 450
IPv4, 187, 196
IPv6, 142, 175, 181, 187, 197

J

Jeu de symboles, 151, 160, 245, 464

L

Langue panneau, 150, 159, 227, 291
Légal, 320
Lettre, 320
Ligne papier, 151, 161, 246
Liste d'accès, 197
Liste des macros PCL, 158, 212, 239
Liste des polices PCL, 158, 212, 239
Liste des polices PDF, 158, 212
Liste des travaux, 140, 148
Liste polices PS, 158, 212
Localisation du bourrage papier, 536
Logiciels pour l'imprimante, 417
LPD, 175, 179, 181, 254

M

Machine/Fax rép, 167
Marge centre, 153, 155, 166, 169, 215, 231, 233

Marge haut/bas, 153, 155, 166, 169, 215, 231-232
 Masque sous-réseau, 213, 228
 Mémoire, 477
 Mémoire de base, 477
 Mémoire maximale, 477
 Menu Fax, 305
 Message d'alerte du niveau faible du toner, 150, 159, 210, 219
 Messages d'erreur, 475
 Mire de détection de bandes, 237
 Mise à jour du carnet d'adresses, 176, 180, 182
 Mise à jour du logiciel, 418
 mm/pouces, 149, 159, 210, 218
 Mode brouillon, 151, 161, 247
 Mode ColorTrack, 157, 436
 Mode d'adresse IP, 213, 227
 Mode d'emploi de l'imprimante, 27
 Mode d'expiration, 164
 Mode d'impression, 151
 Mode Dénomination des fichiers, 155, 169, 215, 233, 304
 Mode économie d'énergie - Veille, 149, 158
 Mode économie d'énergie - Veille prolongée, 149, 159
 Mode réception, 154, 167, 216, 235, 259
 Modifier la langue, 135
 Modifier les paramètres de l'imprimante, 144, 344
 Module de fusion, 34, 495, 536, 543
 Module de mémoire, 525
 Monarch, 320
 Mot de passe, 182, 187, 191, 193, 197, 436, 439, 441
 Motif DRPD, 154, 167, 216, 235, 258
 MPF, 33, 536, 539
 Mrg.gauche/droite, 153, 155, 166, 169, 215, 231, 233

N

NCR, 316
 Netteté, 153, 155, 165, 169, 214-215, 230, 232, 297, 302
 Niveau Cartouche de toner, 147
 Niveau d'exposition auto, 153, 155, 165, 169, 214-215, 230, 232
 Niveaux de révision de l'imprimante, 148
 N° comp préfixe, 155, 168, 217, 236
 Nom d'en-tête de fax, 154, 166, 216, 235, 257
 Nom de communauté, 186
 Nom de l'hôte, 148-149, 185, 192-193
 Nom de travail, 148-149
 Nom des pièces, 33
 Nombre de feuilles, 149
 Notification d'expiration, 182
 Notification Trap, 187
 Nouveau mot passe, 162
 Numérisation 2 faces, 301, 306
 Numérisation lente, 520-521
 Numérisation par défaut, 155, 215
 Numérisation rapide, 521
 Numérisation vers application, 361
 Numérisation vers réseau, 369
 Numérisation WSD, 304, 362
 Numériser dans la mémoire USB, 383
 Numéro d'impression, 149
 Numéro de fax, 154, 166, 216, 235, 256
 Numéro de machine, 137, 148
 Numéro de série, 28
 Numéro de série de l'imprimante, 148
 Numéro de série Dell, 148
 Numéro de transm fax, 216, 236
 Numéro de transmission, 154, 167
 Numéro. groupée, 241
 Numérotation rapide, 158
 Numérotation rapide FAX, 200, 206

O

Obtenir des informations du capteur d'environnement, 238
OCR, 316
Opération, 478
Ordinaire, 155-156, 170-171, 212, 222, 275-276
Ordinaire épais, 156, 170-171, 275-276
Orientation, 151, 160, 243
Orientation de la page, 324
Où trouver les informations, 27
Outil de définition de numérisation, 365

P

Page d'installation d'alerte e-mail, 177
Page d'installation du serveur d'impression, 174
Page de couverture de fax, 155, 168, 217, 236, 262, 307
Page de test couleurs, 158, 212, 240
Page Réglages du panneau, 158, 239
Panneau de commande, 33
Panneau des événements, 142
Papier, 315
 Caractéristiques, 315
 Graisse, 315
 Lissé, 315
 Recourbement, 315
 Sens du grain, 316
 Teneur en eau, 316
 Teneur en fibres, 316
Papier à en-tête 2 faces, 150, 160, 211, 221
Papier déconseillé, 316
Papier pour l'imprimante, 315
Papier recommandé, 316
Papier utilisé, 199
Papiers autocopiants, 316
Papiers non carbonés, 316
Paramètres Administrateur, 241
Paramètres d'impression USB directe par défaut, 155, 216

Paramètres des copies, 153
Paramètres fax, 154, 166
Paramètres hebdomadaires, 164
Paramètres horloge, 156
Paramètres mensuels, 164
Paramètres sécurisés, 151, 161
Paramètres système, 149, 158, 179, 210, 212, 239
Pas de la police, 151, 161, 245
Pavé numérique, 134
Pays, 154, 166, 216, 235, 257
Paysage, 243
PCL, 241
 Police, 244
PCL 5/PCL 6, 460
PDL, 478
Personnalisation du lien Web, 157, 173
Personne à contacter, 142
Pilote, 27
Pilote d'impression, 119, 121, 441
Pilote d'impression Fax, 92, 95
Pilote d'impression PCL, 92, 95
Pilote d'impression PS, 92, 95
Pilote d'impression XPS, 92
Pilotes d'impression / Compte client à distance, 187
Plage d'humidité du stockage, 478
Plateau d'alimentation en documents, 35
Plusieurs pages sur une face, 153, 155, 166, 215-216, 231, 234, 299, 485
Pointer et imprimer, 106
Police, 151, 160, 457
 Espacement, 458
 Graisse, 457
 PCL 5/PCL 6, 460
 Style, 457
 Taille de point, 458
 Types de caractères et polices, 457
Police bitmap, 459
Polices résidentes, 460

Polices vectorielles, 459
Polices vectorielles résidentes, 460
Politique de retour, 588
Politique de support technique Dell, 587
Port Ethernet, 34, 71, 73
Port USB, 34, 71-72, 151, 160
Port USB avant, 33
Port9100, 175, 179, 181, 254
Portrait, 243
Position d'insertion de la bannière, 150, 159, 211, 221
Poste à poste, 109
PostScript 3, 460
Premier, 157
Prévention des bourrages papier, 331, 535
Prise bleue, 34, 74
Prise pour adaptateur sans fil, 34
Problèmes au niveau de l'affichage, 553
Problèmes avec des accessoires en option, 582
Problèmes courants de l'imprimante, 553
Problèmes d'impression, 553
Propriétaire, 148-149
Protocole fax, 168, 217, 237
Proxy Server, 177, 191

Q

Qualité de la liaison, 188
Quantité, 151, 161, 246

R

Rafraîchir, 144
Rapport d'erreur ColorTrack, 157, 436
Rapport des réglages du système, 158
Rapport du serveur d'impression, 174
Rapport sur la copie des réglages de l'imprimante, 198
Rapports, 158, 241

Réc sécurisée, 260, 412
Réception automatique de fax, 154, 167, 216, 235
Réception automatique de réponse/Fax, 154, 167, 216, 235
Réception automatique de Tél/Fax, 154, 167, 216, 235
Réception de file d'attente, 307
Réception distante, 154, 168, 216, 236
Reconnaissance optique des caractères, 316
Recto verso, 151, 153, 155, 165, 215, 230
Récupérer les réglages, 144
Récurrence, 164
Recyclé, 156, 170, 275-276
Red Hat, 119
Red Hat Enterprise Linux, 119, 477
Réduire/Agrandir, 153, 165, 214, 229
Réduire/Agrandir personnalisé, 165
Réglage du mot de passe, 141, 143, 191
Réglages ColorTrack, 435
Réglages de IPsec, 177, 196
Réglages de l'alerte e-mail, 178, 185
Réglages de l'imprimante, 140, 149, 158
Réglages de sécurité, 189
Réglages des ports, 179
Réglages du menu, 149
Réglages du panneau, 158, 212, 239
Réglages du serveur d'impression, 140, 143, 173, 178, 228
Réglages du serveur e-mails, 178, 184
Réglages EWS, 179
Réglages PCL, 151, 160
Réglages sans fil, 174, 188
Réglages TCP/IP, 174, 180
Regler 2ème BTR, 170
Régler altitude, 156, 173, 212, 223
Régler la courroie de transfert, 274
Régler le module de fusion, 156, 170, 275

Régulier, 157
 Réinitialisation auto, 150, 159, 211, 220
 Réinitialisation défaut, 172, 223
 Rejet des fax indésirables, 154, 167, 216, 236, 260, 392
 Remise à zéro du serveur d'impression, 191
 Remplacer bac, 150, 160, 211, 221, 271
 Repérage automatique des couleurs, 156, 171, 212, 276
 Repérage des couleurs, 171-172, 222-223, 519
 Repérage manuel des couleurs, 276
 Répertoire, 200, 241
 Réseau, 73
 Réseau filaire
 Filtre IP, 255-256
 Protocole, 254
 Réinitialiser le LAN, 256
 Réseau TWAIN, 176, 179, 182
 Résolution, 153, 155, 166, 168, 215, 232-233, 301, 306
 Résultat de sortie, 149
 Retournement selon grand côté, 334
 Retournement selon petit côté, 334
 Retrait d'un adaptateur sans fil, 530
 Réveil décroché, 150, 159, 210, 219
 Rouleau d'alimentation du CADRV, 35, 519
 Rouleau de ralentissement, 497
 RSA BSAFE, 23

S

Saisie de valeurs, 522
 Saturation couleurs, 153, 165, 214, 230, 297
 Secure Print, 335-336
 Sécurité, 191
 Sélection d'un formulaire préimprimé, 317
 Sélection de papier préperforé, 317
 Sélection du papier, 317
 Sélection du papier à en-tête, 317

Sélectionner bac, 153, 155, 164, 214, 216, 228, 234
 Sélectionner URL de commandes, 157
 Serveur Kerberos, 437
 Serveur LDAP, 192, 194, 438-439
 Site Web du support de Dell, 28
 SMB, 176, 179
 SNMP, 176, 180
 SNMP UDP, 255
 Sonnerie de fin de papier, 150, 159
 Sonnerie de toner faible, 150, 159, 211, 219
 Sonnerie réc dist, 154, 168, 216, 236
 Spécifications de connexion, 71, 479
 SSID, 188
 SSL/TLS, 177, 194, 451
 Status Monitor Console pour Linux, 427
 Stockage, 478
 Stockage des consommables, 486
 Stocker les supports d'impression, 319, 331, 486
 Support d'impression, 315, 485
 Source, 324
 Suppression des bourrages papier, 535
 À partir du CADRV, 537
 Dans le bac 1, 542
 Dans le chargeur 550 feuilles, 549
 Dans le Magasin Multifonctions (MPF), 539
 Dans le module de fusion, 543
 Supprimer taille, 154, 168, 216, 236, 261
 Surveill ligne, 154, 166, 216, 235, 257
 Surveillance protocoles, 158, 212, 240
 SUSE, 477
 SUSE Linux Enterprise Desktop 10, 122
 SUSE Linux Enterprise Desktop 11, 125
 Système d'authentification, 437
 Système d'exploitation, 478
 Système de gestion de fournitures Dell, 417

T

Taille de la police, 151, 160, 245
Taille de papier, 151, 160, 242
Taille de papier bac 1, 157, 207
Taille de papier bac 2, 207
Taille maximale d'e-mail, 155, 169, 215, 233
Taille originale, 153, 155, 165, 168, 214-215, 229, 232, 303, 354
Taille personnalisée bac 1 – X, 157, 207
Taille personnalisée bac 1 – Y, 157, 207
Taille personnalisée de papier - X, 151, 160
Taille personnalisée de papier - Y, 151, 160
Tailles de papier prises en charge, 320
TCP/IP, 180
Téléphone, 167
Téléphone/Fax, 167
Telnet, 176, 180, 182
Température, 478
Terminaison jaune, 74
Tonalité, 218
Tonalité alerte, 149, 159, 211, 219
Tonalité base, 150, 159
Tonalité de fin de travail, 149, 159, 211, 219
Tonalité de touche incorrecte, 149, 159, 210, 218
Tonalité du panneau de commande, 159, 210, 218
Tonalité effacement automatique, 150, 159, 211, 219
Tonalité erreur, 149, 159, 211, 219
Tonalité fin de copie, 149, 210, 219
Tonalité fin de papier, 211, 219
Tonalité machine prête, 149, 159, 210, 218
Tonalité/Impulsion, 154, 168, 216, 236, 262
Toner non Dell, 156, 212, 223, 278
Tous tons, 150, 159
Travaux d'impression, 140, 143, 148
Travaux terminés, 140, 148
Type d'imprimante, 147
Type de connexion, 71, 479

Type de l'original, 165, 214, 229, 297
Type de ligne, 154, 166, 216, 235, 257
Type de papier bac 1, 157, 207
Type de papier bac 2, 207
Type de réseau, 188
Type de travail, 148-149
Types de caractères, 457
Types de papiers pris en charge, 321

U

Unité recto verso, 34
USB, 479
User Setup Disk Creating Tool, 417
Utilisateur non enregistré, 157, 436
Utilitaire de lancement rapide, 418
Utilitaire pour les réglages de l'imprimante, 418

V

Vérification des paramètres IP, 85
Version du microcode, 148
Version du microcode réseau, 148
Vitesse d'impression, 147
Vitesse de la mémoire, 477
Vitesse de modem, 155, 168, 217, 237, 263
Vitesse du processeur, 148
Vitre d'exposition, 35, 518
Vitre du CADRV, 518
Volume d'impression, 141, 143, 198
Volume sonnerie, 154, 167, 216, 235, 259

W

Web Services on Devices, 340
WEP, 189
Widget Moniteur d'état pour Macintosh, 423
WINS, 175, 181
WPA-Enterprise, 452, 454
WPA-PSK, 190

WPS-PBC, 61

WPS-PIN, 60

WSD, 175, 182, 340

