

黑白雷射印表機

用戶手冊

重要事項：如果您的印表機備有觸控式螢幕，請參閱*出版品*光碟上的*用戶手冊*，取得您印表機的使用資訊。

機器型式：

4062, 4551, 4552, 4553, 4864, 5530

機種：

01A, 21A, 23A, 41A, 43A, 630, d03, dn, dn1, dn2, dn3, gd1, gd2, gm1, md1, mn1, n01, n02, n03, xn2

目錄

安全資訊.....	8
認識印表機.....	10
印表機配置.....	10
選取印表機放置地點.....	12
瞭解印表機控制面板.....	13
其他印表機設定.....	15
安裝內接式選購品.....	15
可用的內接式選購品.....	15
存取系統主機板來安裝內接式選購品.....	16
安裝記憶卡.....	18
安裝快閃記憶體或韌體卡.....	19
安裝內部解決方案連接埠.....	21
安裝印表機硬碟.....	28
安裝硬體選購品.....	31
安裝順序.....	31
安裝紙張裝紙器.....	31
安裝選購性雙面列印裝置.....	33
連接電纜.....	34
驗證印表機設定.....	34
列印功能表設定頁.....	35
列印網路設定頁.....	35
設定印表機軟體.....	35
安裝印表機軟體.....	35
更新印表機驅動程式中的可用選購品.....	36
設定無線列印.....	37
在無線網路上安裝印表機所需的資訊.....	37
在無線網路上安裝印表機 (Windows).....	37
在無線網路上安裝印表機 (Macintosh).....	39
在有線網路上安裝印表機.....	42
在安裝新的「內部解決方案連接埠」之後變更連接埠設定.....	44
設定序列列印.....	46
載入紙張和特殊材質.....	48
設定 Paper Size (紙張尺寸) 和 Paper Type (紙張類型).....	48

配置 Universal (通用尺寸) 紙張設定.....	48
載入標準或選購性 250 張或 550 張送紙匣.....	49
載入 2000 張送紙匣.....	52
將紙張載入多用途送紙器.....	56
載入信封送紙器.....	58
鏈結及解除鏈結送紙匣.....	60
鏈結送紙匣	60
解除送紙匣的鏈結	60
鏈結出紙槽	60
變更 Custom Type <x> (自訂類型 <x>) 名稱.....	61
紙張和特殊材質指引	62
紙張指引.....	62
紙張特性.....	62
不適用的紙張.....	63
選取紙張.....	63
選取預印紙張規格和銜頭紙	63
使用再生紙	63
存放紙張.....	64
支援的紙張尺寸、類型和重量.....	65
印表機支援的紙張尺寸	65
印表機支援的紙張類型和重量	67
出紙槽支援的紙張類型及重量	67
列印.....	69
列印文件.....	69
列印在特殊材質上.....	69
銜頭紙的使用提示	69
專用透明投影膠片使用提示	70
信封使用提示.....	70
貼紙使用提示.....	71
卡片使用提示.....	71
列印機密工作和其他保留工作.....	72
將工作保留在印表機中	72
列印機密工作和其他保留工作	72
從快閃儲存碟列印.....	74
列印資訊頁.....	75
列印字型範例清單	75
列印目錄清單.....	75
列印列印品質測試頁.....	75

取消列印工作.....	76
從印表機控制面板取消列印工作.....	76
從電腦取消列印工作.....	76
清除夾紙.....	78
避免夾紙.....	78
瞭解夾紙編號和位置.....	79
200 and 201 paper jams (200 和 201 夾紙)	79
202 and 203 paper jams (202 和 203 夾紙)	80
230 paper jam (230 夾紙)	81
231 – 239 paper jams (optional external duplex unit) (231 – 239 夾紙 (選購性外接式 雙面列印裝置))	83
241 – 245 paper jams (241-245 夾紙)	85
250 paper jam (250 夾紙)	85
260 paper jam (260 夾紙)	86
271 – 279 paper jams (271 – 279 夾紙)	87
280 paper jams (280 夾紙)	87
281 paper jam (281 夾紙)	88
282 paper jam (282 夾紙)	88
283 staple jam (283 夾釘)	89
瞭解印表機功能表.....	91
功能表清單.....	91
Paper menu (紙張功能表)	92
Default Source (預設來源) 功能表	92
Paper Size/Type menu (紙張尺寸/類型功能表)	92
Configure MP (配置多用途送紙器) 功能表	95
Envelope Enhance (增強信封)	96
Substitute Size (替代尺寸) 功能表.....	96
Paper Texture (紙張材質) 功能表	96
Paper Weight menu (紙張重量) 功能表	98
Paper Loading menu (載入的紙張類型功能表)	100
Custom Type (自訂類型) 功能表	102
Universal Setup (通用尺寸設定) 功能表	102
Bin Setup (出紙槽設定) 功能表.....	103
Reports (報告) 功能表.....	104
Network/Ports menu (網路/連接埠功能表)	105
Active NIC (作用中 NIC) 功能表	105
Standard Network or Network <x> (標準網路或網路 <x>) 功能表.....	105

Network Reports (網路報告) 功能表	107
Network Card (網路卡) 功能表	108
TCP/IP 功能表	108
IPv6 功能表	109
Wireless (無線) 功能表	110
AppleTalk 功能表	111
NetWare 功能表	111
LexLink 功能表	112
Standard USB (標準 USB) 功能表	112
Parallel <x> menu (平行 <x> 功能表)	114
Serial <x> (序列 <x>) 功能表	116
SMTP Setup (SMTP 設定) 功能表	119
Security menu (安全功能表)	120
Miscellaneous (其他) 功能表	120
Confidential Print (機密列印) 功能表	121
Disk Wiping (磁碟清理) 功能表	122
Security Audit Log (安全稽核日誌) 功能表	123
Set Date/Time (設定日期/時間) 功能表	124
Settings menu (設定功能表)	124
General Settings (一般設定) 功能表	124
Setup (設定) 功能表	128
Finishing (輸出處理) 功能表	129
Quality (品質) 功能表	131
Utilities menu (公用程式) 功能表	133
XPS 功能表	134
PDF 功能表	134
PostScript 功能表	134
PCL Emul (PCL 模擬模式) 功能表	135
HTML 功能表	138
Image (影像) 功能表	139
Flash Drive (快閃儲存碟) 功能表	139
Help menu (說明功能表)	141
瞭解印表機訊息	142
狀態和錯誤訊息清單	142
維護印表機	164
清除印表機的外部	164
存放耗材	164
節省耗材	164
檢查耗材狀態	165


從印表機控制面板檢查耗材狀態.....	165
檢查網路電腦的耗材狀態.....	165
訂購耗材.....	165
訂購碳粉匣.....	165
移動印表機.....	166
移動印表機之前.....	166
將印表機移到其他地點.....	166
運送印表機.....	166
管理支援.....	167
使用「內嵌式 Web 伺服器」.....	167
檢查裝置狀態.....	167
設定電子郵件警示.....	167
檢視報告.....	167
調整 Power Saver（省電模式）.....	168
回復出廠預設值.....	169
疑難排解.....	170
解決基本問題.....	170
解決基本的印表機問題.....	170
印表機控制面板顯示幕一片空白，或只顯示菱形.....	170
「內嵌式 Web 伺服器」未開啓.....	170
解決列印問題.....	171
無法列印多種語言的 PDF.....	171
出現有關讀取 USB 磁碟機的錯誤訊息.....	171
工作無法列印.....	171
機密工作和其他保留工作無法列印.....	172
列印工作所花的時間比預期時間長.....	172
工作從錯誤的送紙匣列印，或在錯誤的紙張上列印.....	173
印出錯誤的字元.....	173
無法鏈結送紙匣.....	173
大型工作無法逐份列印.....	173
發生非預期的換頁.....	174
解決選購品問題.....	174
選購品無法正常運作，或在安裝後隨即停止運作.....	174
送紙匣.....	175
2000 張送紙匣.....	175
信封送紙器.....	176
雙面列印裝置.....	176
5 槽式出紙槽信箱.....	176

輸出選購品	176
記憶卡	176
快閃記憶卡	177
硬碟與配接卡	177
內部解決方案連接埠	177
解決送紙問題	177
紙張經常夾紙	177
清除夾紙後仍出現夾紙訊息	178
清除夾紙後，夾住的頁面沒有重新列印	178
解決列印品質問題	178
區分列印品質問題	178
空白頁	179
影像遭到削減	179
重影	179
灰色背景	180
邊界錯誤	180
紙張扭曲	181
列印不規則頁面	181
列印色澤太濃	182
列印色澤太淡	183
重複瑕疵	184
列印歪斜	184
純黑色或白色條紋	185
實色彩色頁面	185
帶斑紋的水平線條	186
帶斑紋的垂直線條	187
頁面上出現碳粉霧化或背景陰影	187
碳粉脫落	188
碳粉斑點	188
專用透明投影膠片列印品質不佳	189
聯絡客戶支援中心	189
注意事項	190
產品資訊	190
版本注意事項	190
電源用量	193
索引	198

安全資訊


請將電源線連接到本產品附近且容易使用的電源插座。


請避免在有水或潮濕的地點附近放置或使用本產品。


 **請當心—有潛在傷害的危險：**本產品係採用雷射裝置。使用非本文指定之程序控制、調整或效能，可能導致有害之輻射外洩。


本產品使用的列印過程，將會在列印材質上加熱，熱量可能會使列印材質產生釋出物。您必須瞭解本操作手冊有關選擇列印材質的指引，避免可能有有害的釋出物。

更換鋰電池時請小心。

 **請當心—有潛在傷害的危險：**若未正確更換鋰電池，可能會有爆炸的危險。僅能使用相同或同類型的鋰電池來更換。請勿將鋰電池充電、拆裝或焚燒。請根據製造商指示及當地法規來丟棄使用過的電池。

 **請當心—表面會發熱：**印表機內部的溫度可能很高。為避免被發熱表面或元件燙傷的危險，請先讓該表面或元件冷卻之後再觸摸。

 **請當心—有潛在傷害的危險：**印表機的重量超過 18 公斤（40 磅），若要安全地移動它，需要有兩個或兩個以上受過訓練的工作人員。


 **請當心—有潛在傷害的危險：**移動印表機之前，請遵循下列指引，以免受傷或損壞印表機：


- 利用電源開關關閉印表機電源，然後從牆上插座拔掉電源線。
- 移動印表機之前，請先中斷印表機的所有纜線和電纜。
- 將印表機抬離選購性裝紙器，再將印表機放置一旁，請避免同時抬起裝紙器和印表機。

請注意：請利用印表機兩邊的握把，將印表機抬離選購性裝紙器。


請只使用本產品隨附的電源線，或製造商的授權更換品。

將本產品連接至公用切換式電話網路時，請只使用本產品隨附的電信 (RJ-11) 電纜或 26 AWG 或更高規格的更換品。


 **請當心—有觸電的危險：**若您在安裝印表機之後才取用系統主機板或安裝選購性硬體或記憶體裝置，請先關閉印表機電源，並從牆上插座拔除電源線，再繼續作業。若您有任何其他裝置連接至印表機，請也關閉它們的電源，並拔下所有連接到印表機的電纜。


 **請當心—有觸電的危險：**請確定所有的外接線（如乙太網路與電話系統連線）均已適當地安裝在所標示的連接埠插孔中。


本產品採用特定製造商的零件，其設計、測試及檢驗均符合全球最嚴格的安全標準。某些零件的安全特性可能不顯著。若使用其他替代零件，製造商不負任何責任。

 **請當心—有潛在傷害的危險：**請勿切割、扭轉、彎曲或擠壓電源線，或是在電源線上放置重物。請避免讓電源線遭到磨損或壓迫。請不要讓電源線夾在傢俱和牆壁這類的物體之間。若發生以上任一種情況，有可能會引起火災或造成觸電。請定期檢查電源線，確認有無該等問題的跡象。檢查電源線之前，請先從電源插座拔掉電源線。

有關服務或維修的事項，除了本使用者說明文件所提供的說明之外，您可以向專業維修人員尋求協助。

 **請當心—有觸電的危險：**為避免電擊的危險，當您清潔印表機外部時，請先拔下牆上插座的電源線，並且拔除連接印表機的所有電纜，然後再繼續作業。

 **請當心—有觸電的危險：**請勿在雷雨天氣使用傳真功能。請勿於雷雨天氣時安裝本產品或連接電子產品或電纜，例如：傳真機特性、電源線或電話。

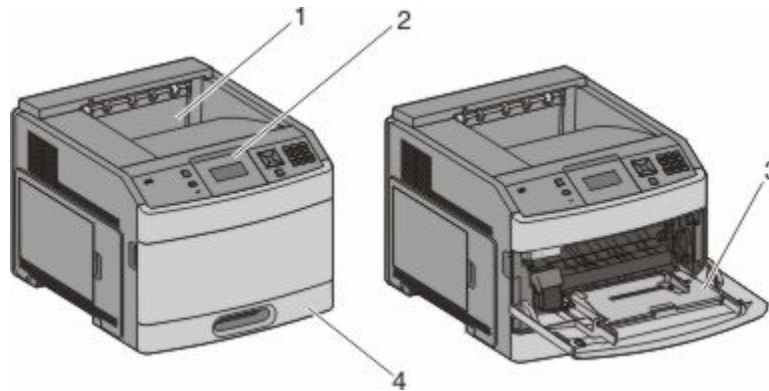
 **請當心—有傾倒的危險：**地面裝載的配置需搭配額外的設備，來增加穩定性。如果您即將使用大容量進紙匣、雙面列印裝置及進紙選購品，或即將使用多個進紙選購品，便需使用印表機台座或印表機底座。如果您購買的是能夠掃描、複印及傳真的多功能複合機 (MFP)，那麼您可能需搭配額外的設備。如需其他資訊，請參閱印表機隨附的安全資訊指南。

請保存上述指示。

認識印表機

印表機配置

基本機種

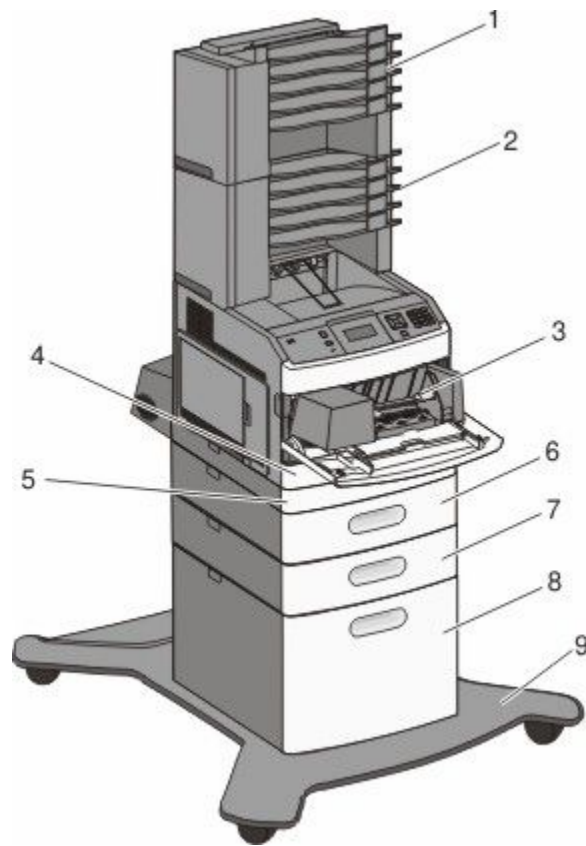


	特性	紙張容量*
1	標準出紙槽	350 或 550 張
2	印表機控制面板	不適用
3	多用途送紙器	100 張
4	標準送紙匣 (1 號送紙匣)	250 或 550 張

* 以 75 g/m² (20 磅) 的紙張為基礎。

完整配置的機種

⚠ 請當心—有傾倒的危險：地面裝載的配置需搭配額外的設備，來增加穩定性。如果您即將使用大容量進紙匣、雙面列印裝置及進紙選購品，或即將使用多個進紙選購品，便需使用印表機台座或印表機底座。如果您購買的是能夠掃描、複印及傳真的多功能複合機 (MFP)，那麼您可能需搭配額外的設備。如需其他資訊，請參閱印表機隨附的安全資訊指南。



	功能/選購品	紙張容量 ¹
1	5 槽式出紙槽信箱 ²	500 張
2	5 槽式出紙槽信箱	500 張
3	信封送紙器	85 個信封
4	標準送紙匣 (1 號送紙匣)	250 或 550 張
5	雙面列印裝置 ³	不適用
6	選購性送紙匣 (2 號送紙匣)	250 或 550 張
7	選購性送紙匣 (3 號送紙匣)	250 或 550 張
8	選購性 2000 張送紙匣 (4 號送紙匣)	2000 張
9	附腳輪的底座	不適用

¹ 以 75 g/m² (20 磅) 的紙張為基礎。

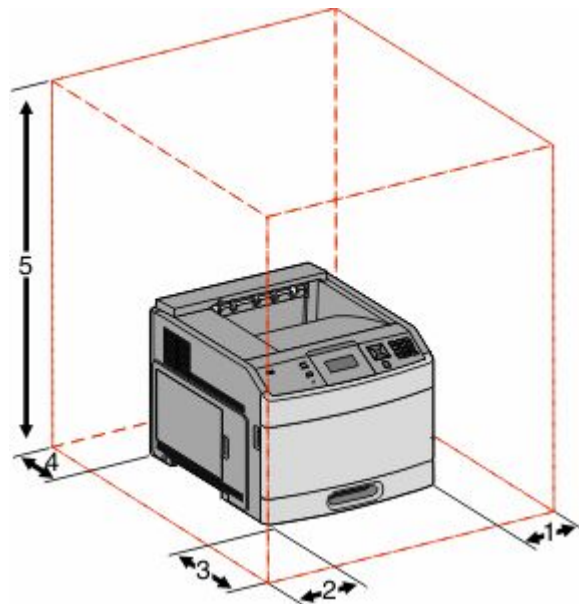
² 印表機最多支援三個堆紙器組件、兩個 5 槽式出紙槽信箱、一個高容量堆紙器 (無描述)，或一個裝釘器組件 (無描述)。

³ 附 250 張標準送紙匣的基本機種，可搭配使用選購性雙面列印裝置。附 550 張標準送紙匣的機種，可能配有內接式雙面列印裝置。

選取印表機放置地點

選取印表機放置地點時，請預留足夠的空間，方便您打開送紙匣、蓋板和門板。如果您計劃安裝任何選購品，請同時預留所需的足夠空間。請注意下列事項：

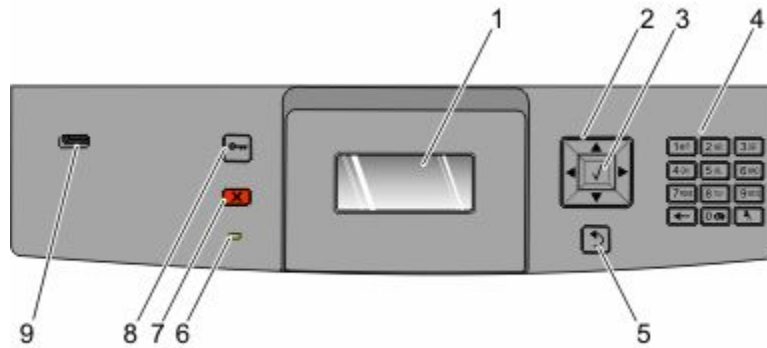
- 確定室內空氣流動符合最新版的 **ASHRAE 62** 標準。
- 提供水平、堅固而平坦的表面。
- 印表機應該：
 - 遠離空調設備、電熱器或抽風機的送風口
 - 沒有陽光直射、太溼或溫度起伏不定等問題
 - 清潔、乾燥而且沒有灰塵
- 建議您在印表機周圍預留以下適當的通風空間：




1	右邊	31 公分 (12 英吋)
2	左邊	31 公分 (12 英吋)
3	前面	51 公分 (20 英吋)
4	後面	31 公分 (12 英吋)
5	上方 ¹	137 公分 (54 英吋)

¹ 允許新增所有的輸出選購品。

瞭解印表機控制面板




項目	說明
1	顯示幕 顯示訊息和圖片來表示印表機的狀態。
2	導覽按鈕 按下上移鍵或下移鍵按鈕，可捲動功能表或功能表項目，或在輸入數字時增大或減小值。 按下左移鍵或右移鍵按鈕，可捲動功能表設定（又稱為值或選項），或捲動捲至其他畫面的文字。 
3	選取  <ul style="list-style-type: none"> • 開啟功能表項目，並顯示可用的數值或設定。目前的設定以星號 (*) 指示。 • 將顯示的功能表項目儲存為新的使用者預設值。 請注意： <ul style="list-style-type: none"> • 當新設定儲存為使用者預設值時，該值將持續有效，直到您儲存新值或回復為出廠預設值。 • 從軟體程式選取的設定，也可以變更或置換從印表機控制面板選取的使用者預設值。
4	鍵台 在顯示幕上輸入數字或符號。
5	上一步 讓顯示幕返回前一個畫面 
6	指示燈 顯示印表機狀態： <ul style="list-style-type: none"> • 熄滅—電源關閉。 • 閃爍中的綠色—印表機正在暖機、處理資料或列印。 • 固定不閃爍的綠色—印表機電源開啓，但閒置中。 • 固定不閃爍的紅色—需要操作員介入。
7	停止 停止所有的印表機活動 顯示幕上出現 Stopped （已停止）後，畫面上會提供選項清單。 

項目		說明
8	功能表 	開啓功能表索引 請注意： 只有在印表機處於 Ready （備妥）狀態時，才可以使用這些功能表。
9	USB 連接埠	將快閃硬碟插入印表機前方，來列印儲存的檔案。 請注意： 只有前端 USB 連接埠支援快閃硬碟。

其他印表機設定

安裝內接式選購品

 **請當心—有觸電的危險：**若您在安裝印表機之後，才取用系統主機板或安裝選購性硬體或記憶體裝置，請先關閉印表機電源，並從牆上插座拔除電源線，再繼續作業。若您有任何其他裝置連接至印表機，請同時關閉它們的電源，並拔下所有連接到印表機的電纜。

列出的選購品不一定全部都可供您選用。如需其他資訊，請聯絡原印表機經銷處。

可用的內接式選購品

- 記憶卡
 - 印表機記憶體
 - 快閃記憶體
 - 字型
- 韌體卡
 - 條碼和表單
 - IPDS 和 SCS/TNe
 - PrintCrypton™
- 印表機硬碟
- 內部解決方案連接埠 (Internal Solutions Ports, ISP)
 - RS-232-C 序列 ISP
 - 平行 1284-B ISP
 - MarkNet™ N8150 802.11 b/g/n 無線 ISP
 - MarkNet N8130 10/100 光纖 ISP
 - MarkNet N8120 10/100/1000 乙太網路 ISP

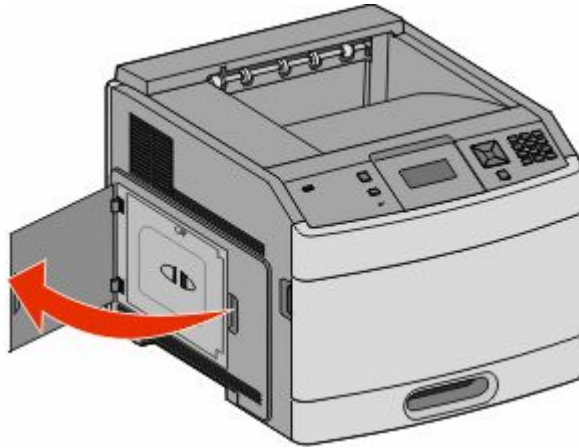
這些選購品不一定全部都可供您選用。如需其他資訊，請聯絡原印表機經銷處。

存取系統主機板來安裝內接式選購品

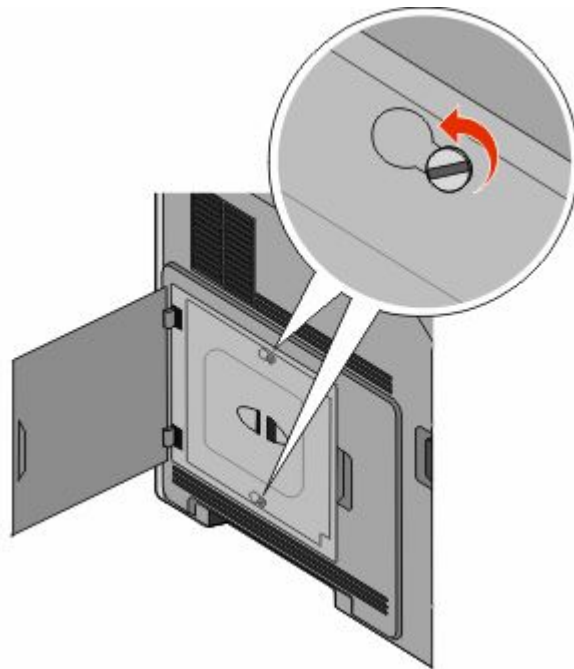
請注意：這項作業需使用一字起子。

⚠ 請當心—有觸電的危險：若您在安裝印表機之後，才取用系統主機板或安裝選購性硬體或記憶體裝置，請先關閉印表機電源，並從牆上插座拔除電源線，再繼續作業。若您有任何其他裝置連接至印表機，請也關閉它們的電源，並拔下所有連接到印表機的電纜。

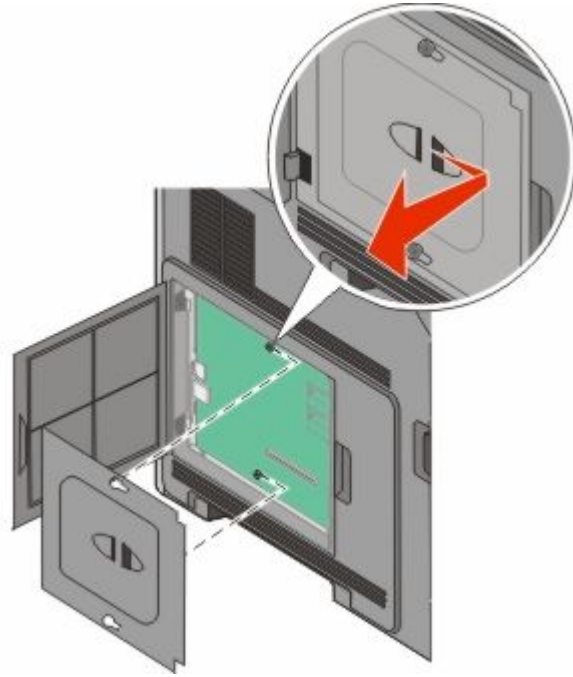
1 打開系統主機板的門蓋。



2 鬆開系統主機板蓋板上的螺絲。

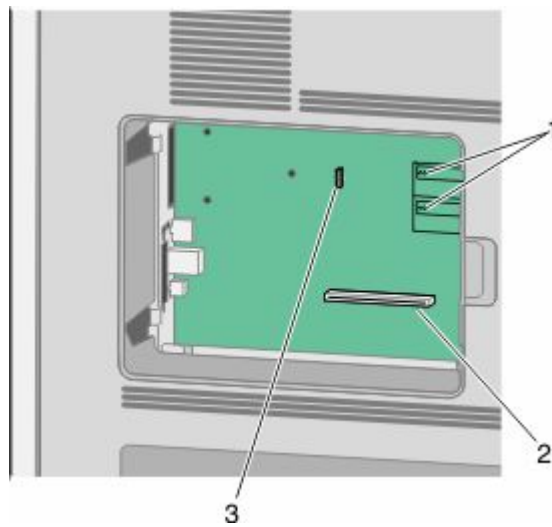


3 取下系統主機板盒蓋。



4 請利用下圖找出適當的連結器。

警告—潛在損害：系統主機板的電子元件很容易受靜電而毀損。觸摸系統主機板的任何電子元件或連結器之前，請先觸摸印表機上的金屬部分。



1	韌體和快閃記憶卡接頭
2	記憶卡接頭
3	內部解決方案連接埠或印表機硬碟連結器

安裝記憶卡

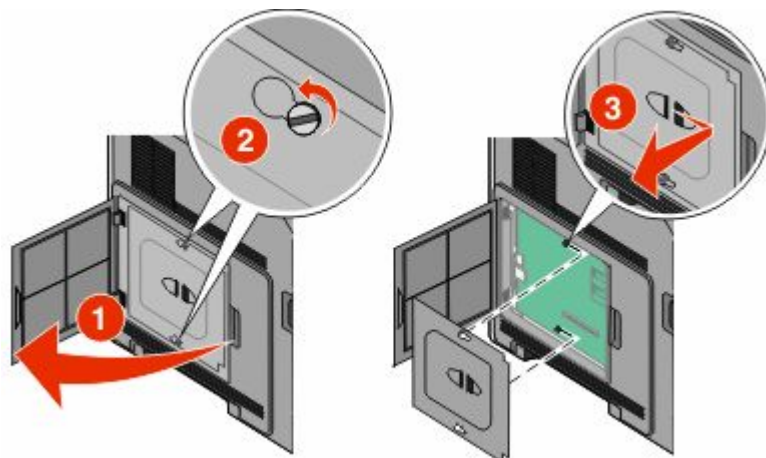
請注意：這項作業需使用一字起子。

⚠ 請當心—有觸電的危險：若您在安裝印表機之後，才取用系統主機板或安裝選購性硬體或記憶體裝置，請先關閉印表機電源，並從牆上插座拔除電源線，再繼續作業。若您有任何其他裝置連接至印表機，請也關閉它們的電源，並拔下所有連接到印表機的電纜。

警告—潛在損害：系統主機板的電子元件很容易受靜電而毀損。觸摸系統主機板的任何電子元件或連結器之前，請先觸摸印表機上的金屬部分。

您可以另外購買選購性記憶卡，然後連接到系統主機板。若要安裝記憶卡：

- 1 存取系統主機板。



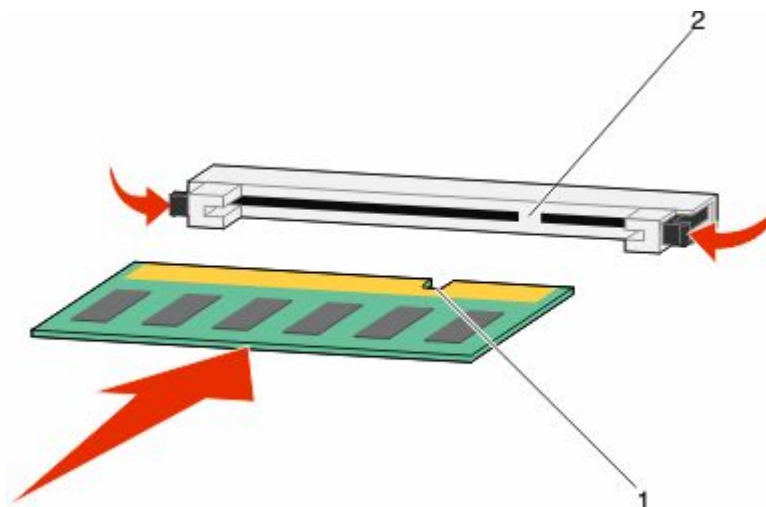
- 2 拆開記憶卡的包裝。

請注意：請避免碰觸插卡邊緣的连接點。

- 3 打開記憶卡接頭的卡榫。



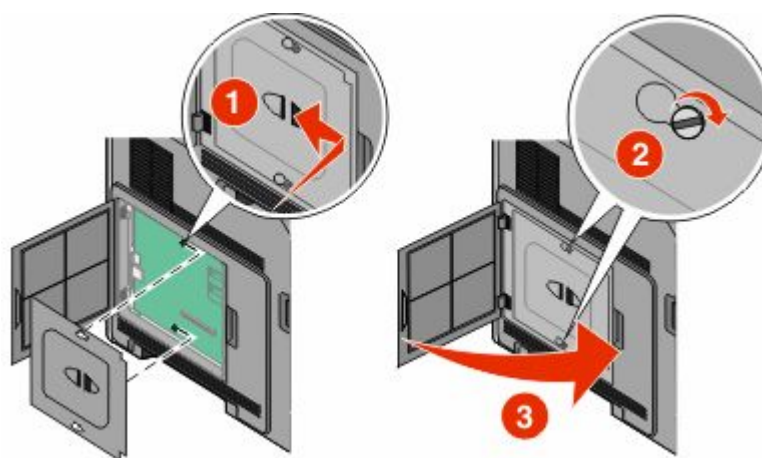
4 將記憶卡上的缺口處對準連結器的脊部。



1	缺口處
2	脊部

5 將記憶卡筆直推入連結器中，使它卡入定位。

6 重新裝上系統主機板蓋板，然後關閉系統主機板門蓋。



安裝快閃記憶體或韌體卡

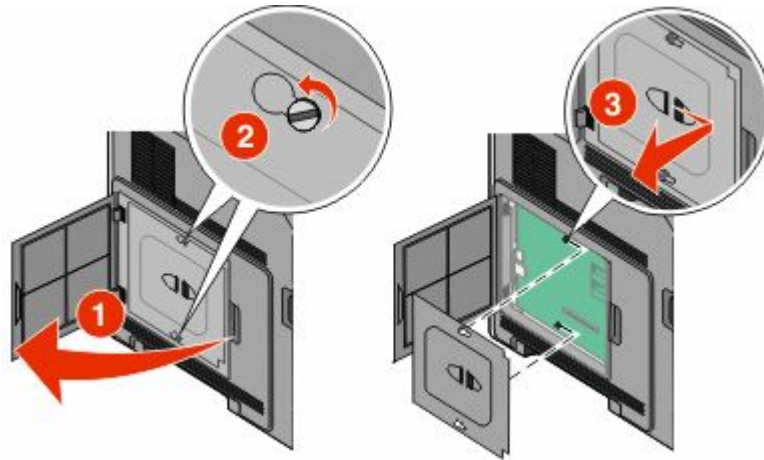
請注意：這項作業需使用一字起子。

系統主機板備有兩個可供選購性快閃記憶體或韌體卡使用的連接裝置。您只能安裝其中一種，不過，這兩個連結器可以交換。

⚠ 請當心—有觸電的危險：若您在安裝印表機之後，才取用系統主機板或安裝選購性硬體或記憶體裝置，請先關閉印表機電源，並從牆上插座拔除電源線，再繼續作業。若您有任何其他裝置連接至印表機，請也關閉它們的電源，並拔下所有連接到印表機的電纜。

警告—潛在損害：系統主機板的電子元件很容易受靜電而毀損。觸摸系統主機板的任何電子元件或連結器之前，請先觸摸印表機上的金屬部分。

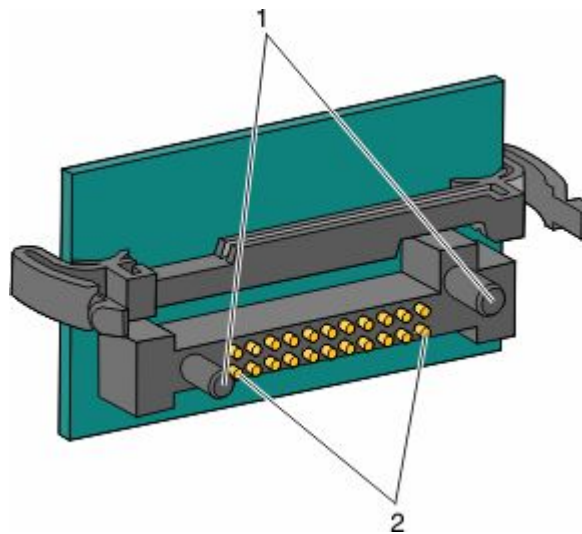
1 存取系統主機板。



2 拆開插卡的包裝。

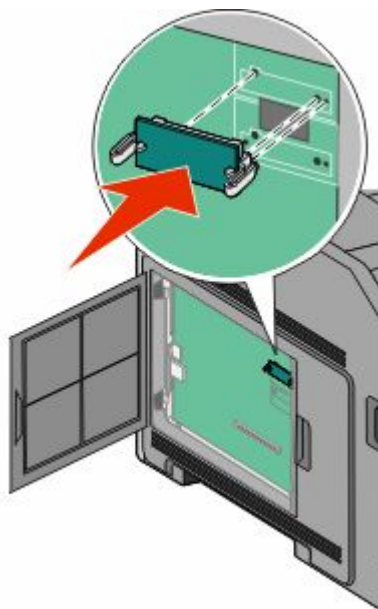
請注意：請不要觸摸卡上的任何電器元件。

3 握著卡片邊緣，然後將插卡上的塑膠插腳對準系統主機板上的孔洞。



1	塑膠插腳
2	金屬插腳

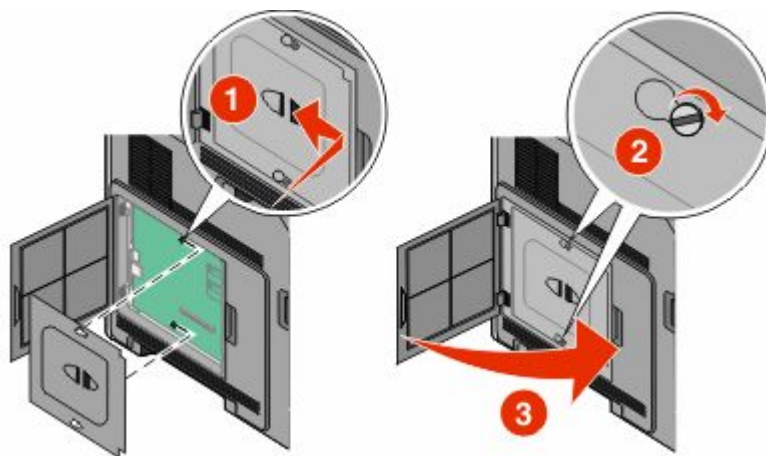
4 將插卡穩妥地推入定位。



請注意：

- 插卡接頭的整個長度都必須碰觸並緊靠著系統主機板。
- 請小心，別損壞了接頭。

5 重新裝上系統主機板蓋板，然後關閉系統主機板門蓋。



安裝內部解決方案連接埠

系統主機板支援一個選購性 內部解決方案連接埠 (Internal Solutions Port, ISP)。為其他連接選購品安裝 ISP。

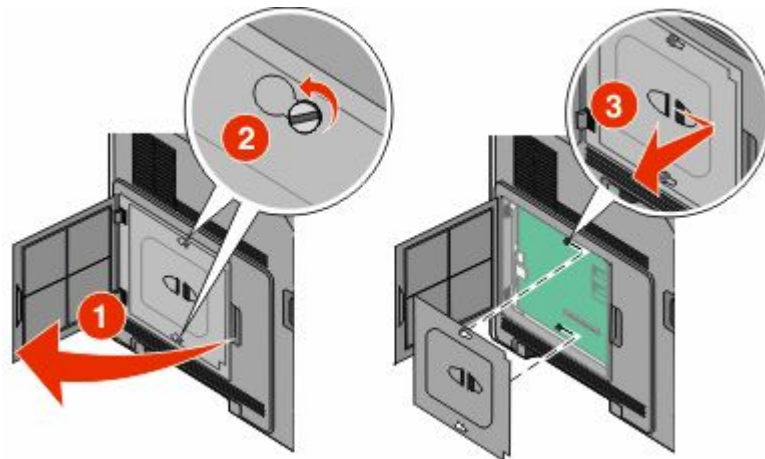
系統主機板支援一個選購性「內部解決方案連接埠」(Internal Solutions Port, ISP)。為其他連接選購品安裝 ISP。

請注意：這項作業需使用一字起子。

⚠ 請當心—有觸電的危險：若您在安裝印表機之後，才取用系統主機板或安裝選購性硬體或記憶體裝置，請先關閉印表機電源，並從牆上插座拔除電源線，再繼續作業。若您有任何其他裝置連接至印表機，請也關閉它們的電源，並拔下所有連接到印表機的電纜。

警告—潛在損害：系統主機板的電子元件很容易受靜電而毀損。觸摸系統主機板的任何電子元件或連結器之前，請先觸摸印表機上的金屬部分。

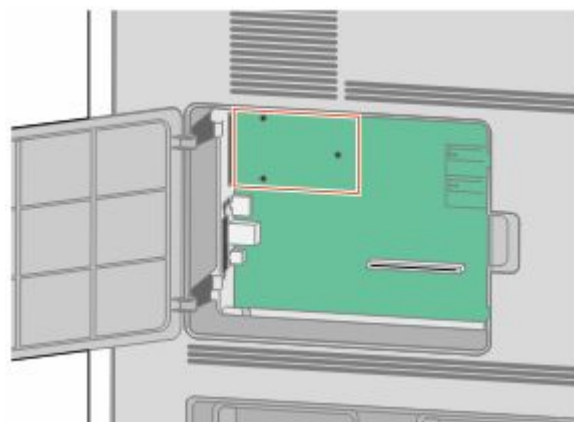
1 存取系統主機板。



2 拆開 ISP 和塑膠 T 字形物件的包裝。

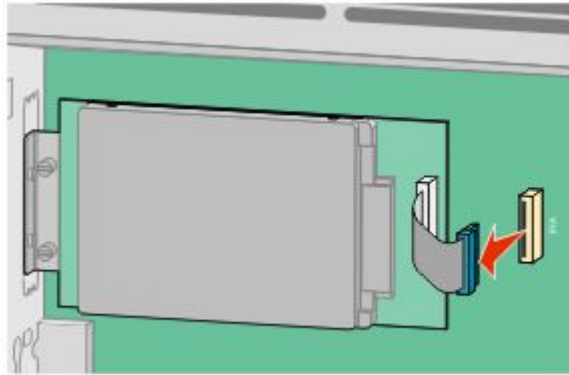
請注意：請不要觸摸卡上的元件。

3 在系統主機板上找出適當的連結器。

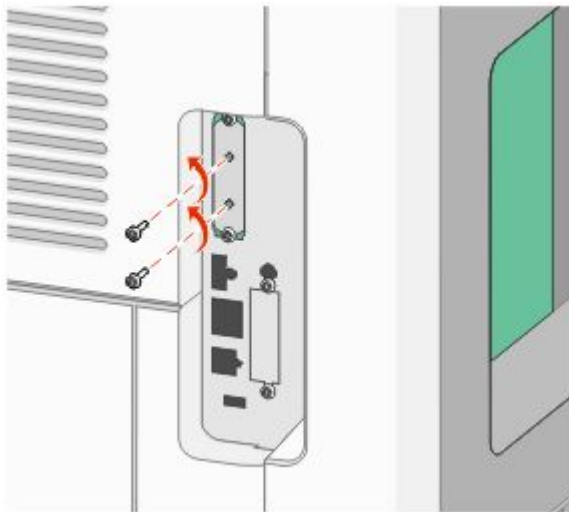


請注意：若目前已安裝選購性印表機硬碟，則必須先移除該印表機硬碟。若要移除硬碟：

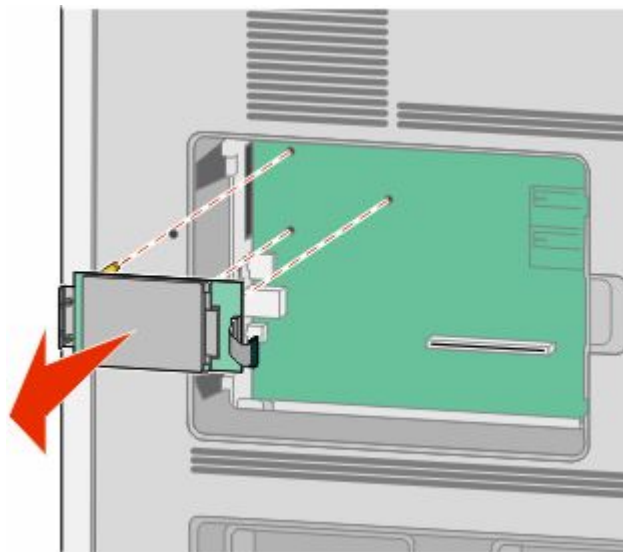
- a** 從系統主機板拔下印表機硬碟介面電纜，但電纜仍連接在印表機硬碟上。若要拔下電纜，請在拔出電纜之前，先捏住介面電纜插頭的側翼，使卡榫脫落。



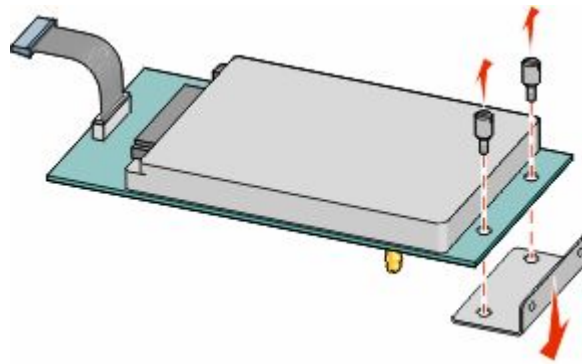
- b** 取出用於固定印表機硬碟的螺絲。



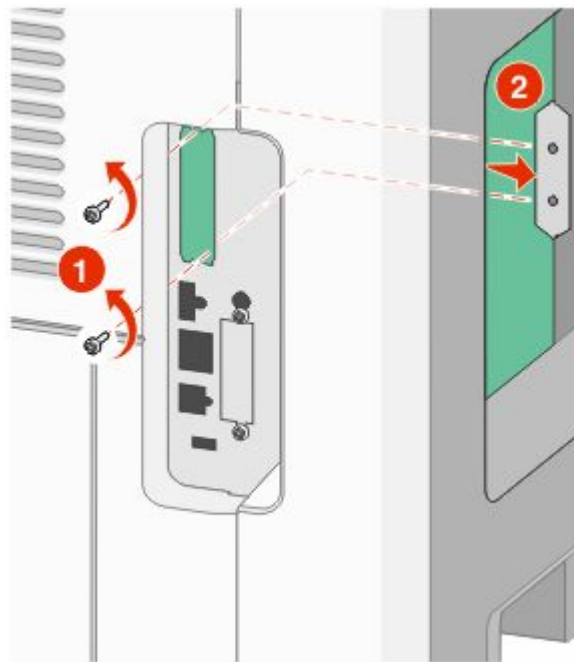
- c** 將印表機硬碟往上拉，使隔線脫離，然後移除印表機硬碟。



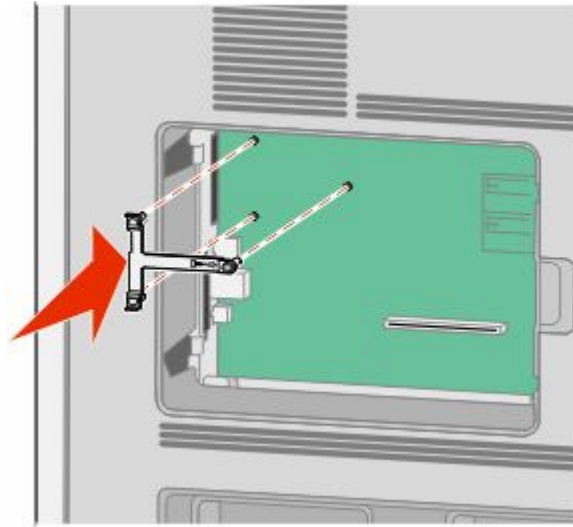
- d 取出用來將印表機硬碟裝載支架安裝在印表機硬碟上的扇形旋鈕，然後取下裝載支架。將印表機硬碟放在旁邊。



- 4 從 ISP 開口處取下金屬蓋板。



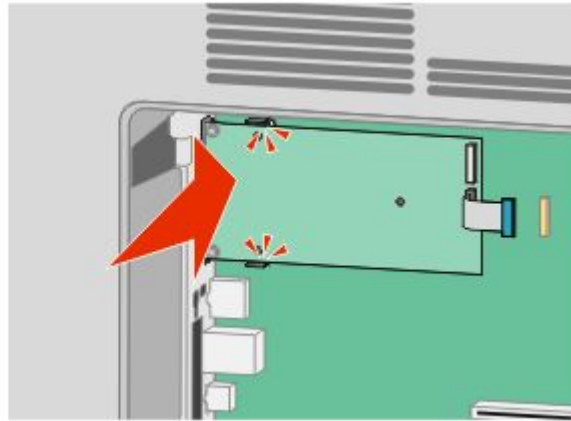
- 5 將塑膠 T 字形物件的支撐架對準系統主機板的孔洞，然後往下壓，使 T 字形物件卡入定位。確認 T 字形物件的每個支撐架都已完全鎖上，並確定 T 字形物件已牢靠地固定在系統主機板上。



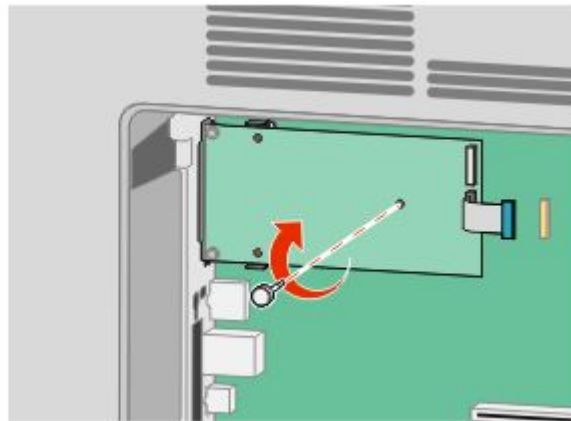
- 6 將 ISP 安裝在塑膠 T 字形物件上。以某個角度將 ISP 擺放至塑膠 T 字形物件上方，然後靠近塑膠 T 字形物件，使懸空的所有連結器都能穿過位於系統主機板框盒中的 ISP 開口處。



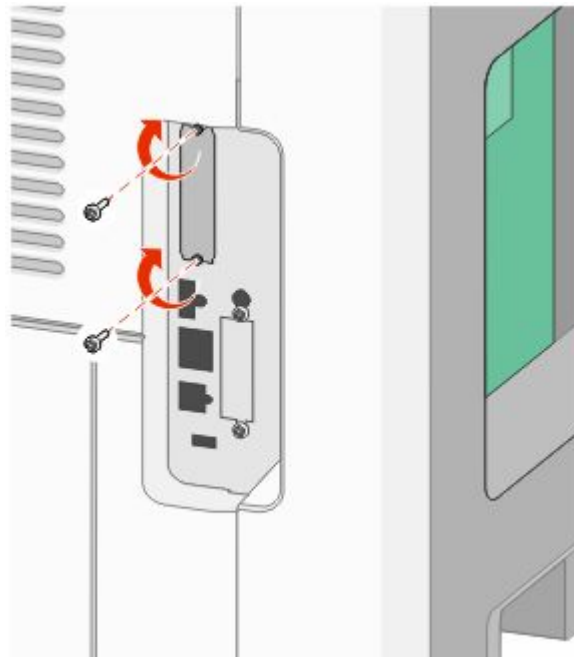
7 將 ISP 往下放至塑膠 T 字形物件，使 ISP 固定在塑膠 T 字形物件的導引夾之間。



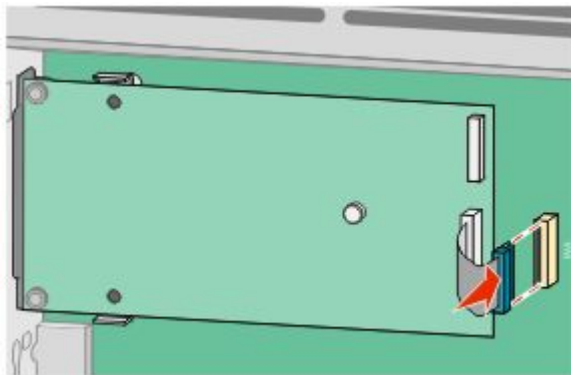
8 將長形扇狀旋鈕插入，依順時針方向，轉動至可將 ISP 保持定位即可，這時不必將扇狀旋鈕鎖緊。



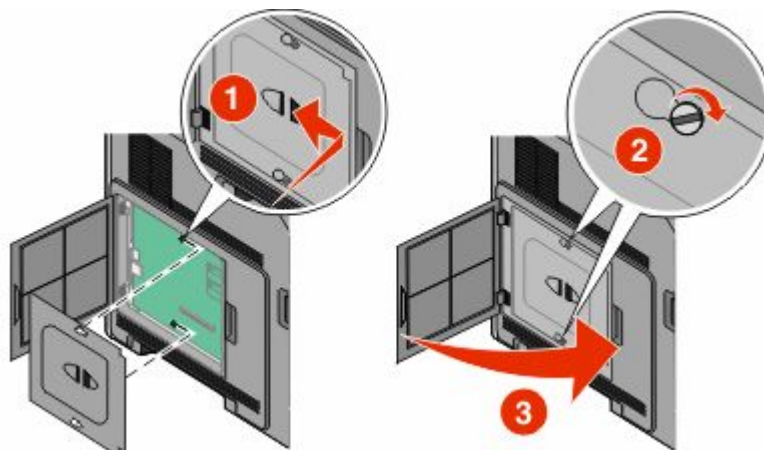
9 裝上所提供的兩顆螺絲，將 ISP 裝載支架固定在系統主機板框盒上。



- 10** 將長形扇狀旋鈕鎖緊，
請注意：但不要鎖得太緊。
- 11** 將 ISP 介面電纜的插頭插入系統主機板的插座。
請注意：插頭和插座均有彩色編碼。



- 12** 若先前已安裝印表機硬碟，請將印表機硬碟連接至 ISP。如需其他資訊，請參閱第 28 頁的「安裝印表機硬碟」。
- 13** 重新裝上系統主機板蓋板，然後關閉系統主機板門蓋。



安裝印表機硬碟

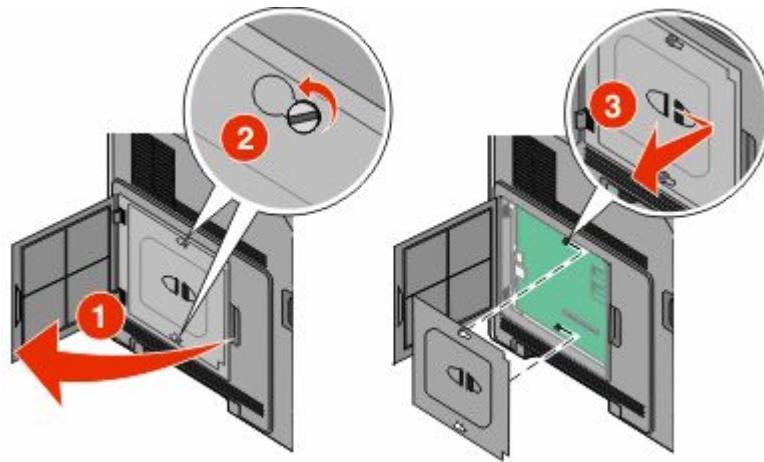
您可以連同「Lexmark 內部解決方案連接埠」(Internal Solutions Port,ISP) 一併安裝選購性印表機硬碟，您也可以獨立安裝選購性印表機硬碟。

請注意：這項作業需使用一字起子。

⚠ 請當心—有觸電的危險：若您在安裝印表機之後，才取用系統主機板或安裝選購性硬體或記憶體裝置，請先關閉印表機電源，並從牆上插座拔除電源線，再繼續作業。若您有任何其他裝置連接至印表機，請也關閉它們的電源，並拔下所有連接到印表機的電纜。

警告—潛在損害：系統主機板的電子元件很容易受靜電而毀損。觸摸系統主機板的任何電子元件或連結器之前，請先觸摸印表機上的金屬部分。

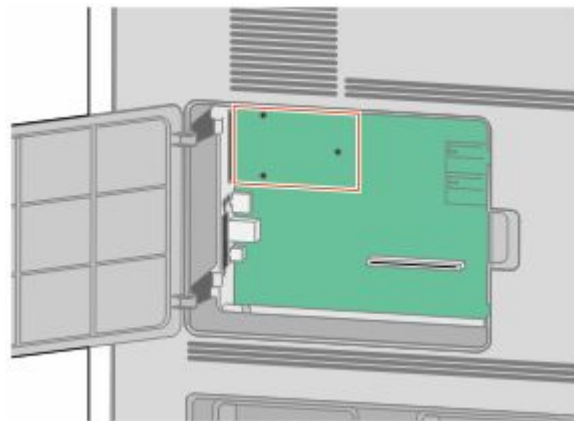
- 1 存取系統主機板。



- 2 拆開印表機硬碟的包裝。

請注意：請不要觸摸卡上的元件。

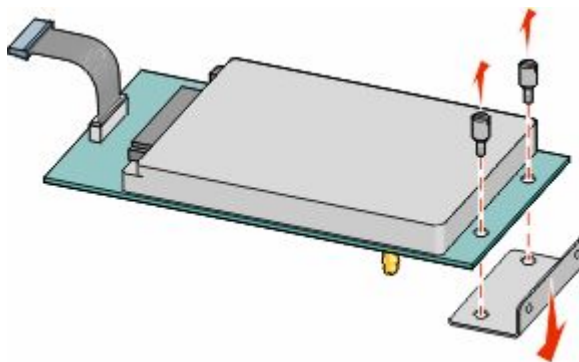
- 3 在系統主機板上找出適當的連結器。



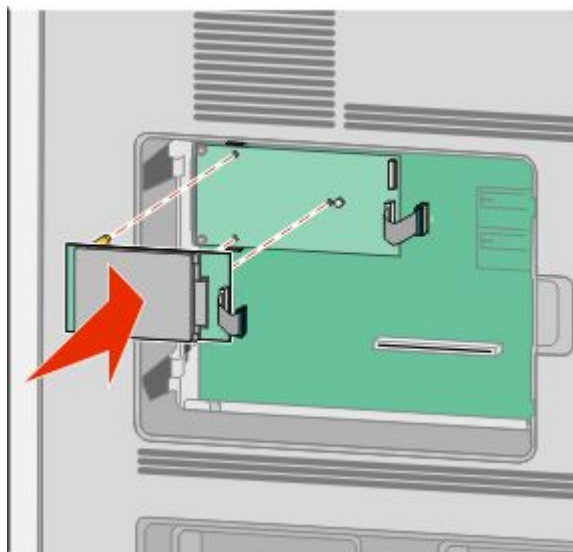
請注意：若目前已安裝選購性 ISP，則印表機硬碟必須安裝在 ISP 上。

若要將印表機硬碟安裝在 ISP 上：

- a 利用一字螺絲起子鬆開螺絲，取出用來將印表機硬碟裝載支架安裝在印表機硬碟上的扇狀旋鈕，然後取下裝載支架。

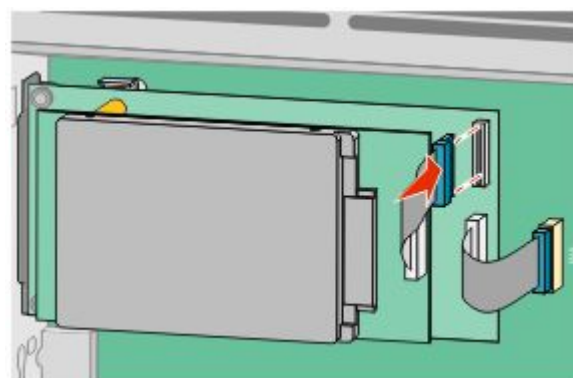


- b 將印表機硬碟的隔線對準 ISP 的孔洞，然後在印表機硬碟上將隔線往下壓，使其卡入定位。



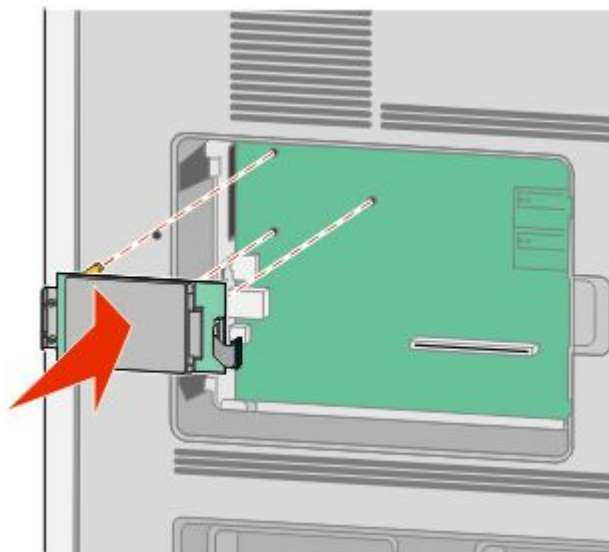
- c 將印表機硬碟介面電纜的插頭插入 ISP 的插座。

請注意：插頭和插座均有彩色編碼。

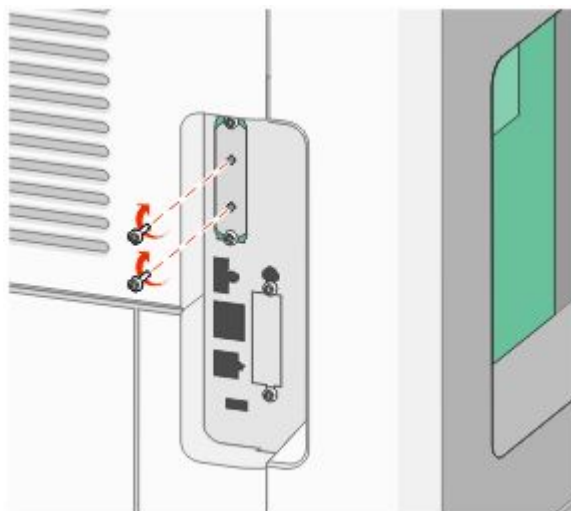


若要將印表機硬碟直接安裝在系統主機板上：

- a 將印表機硬碟的隔線對準系統主機板的孔洞，然後在印表機硬碟上將隔線往下壓，使其卡入定位。

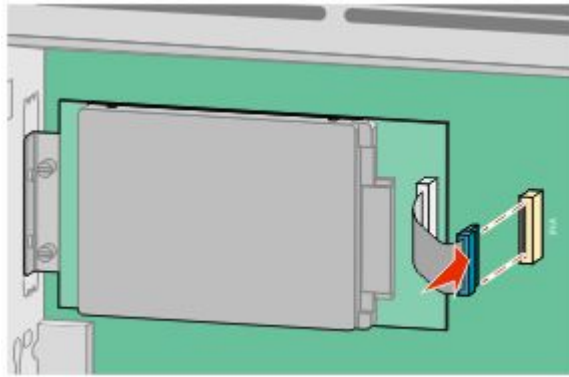


- b 裝上產品所提供的兩顆螺絲，以固定印表機硬碟裝載支架。

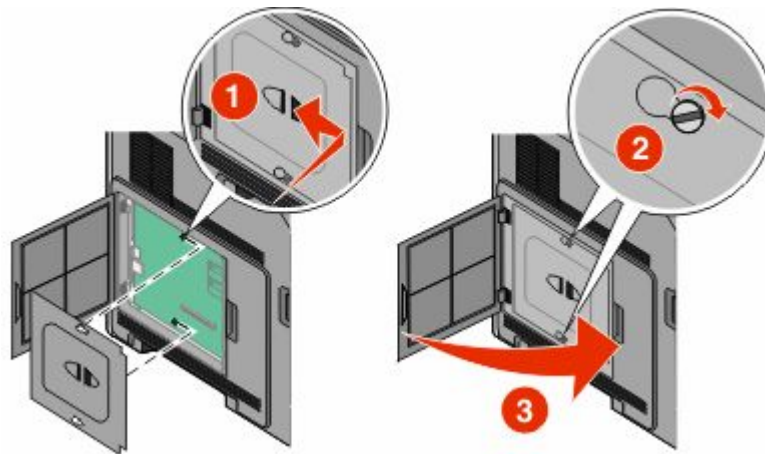


- c 將印表機硬碟介面電纜的插頭插入系統主機板的插座。

請注意：插頭和插座均有彩色編碼。



4 重新裝上系統主機板蓋板，然後關閉系統主機板門蓋。



安裝硬體選購品

安裝順序

安裝紙張裝紙器


印表機支援最多達四個選購性裝紙器。裝紙器是由一個送紙匣和一個支撐組件所構成。所有的裝紙器安裝方式完全相同。

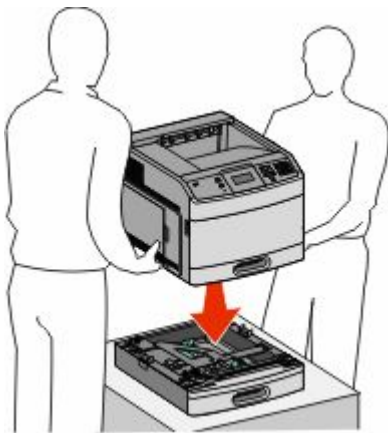
⚠ 請當心—有觸電的危險：若您在安裝印表機之後，才取用系統主機板或安裝選購性硬體或記憶體裝置，請先關閉印表機電源，並從牆上插座拔除電源線，再繼續作業。若您有任何其他裝置連接至印表機，請也關閉它們的電源，並拔下所有連接到印表機的電纜。

- 1 拆開裝紙器的包裝，然後移除所有的包裝材料。
- 2 將裝紙器放在為印表機選擇的位置。

請注意：如果您要安裝多個選購品，請參閱有關建議安裝順序的段落。2000 張裝紙器必須是放在底部的裝紙器。

3 將印表機對準裝紙器，然後將印表機往下放入定位。

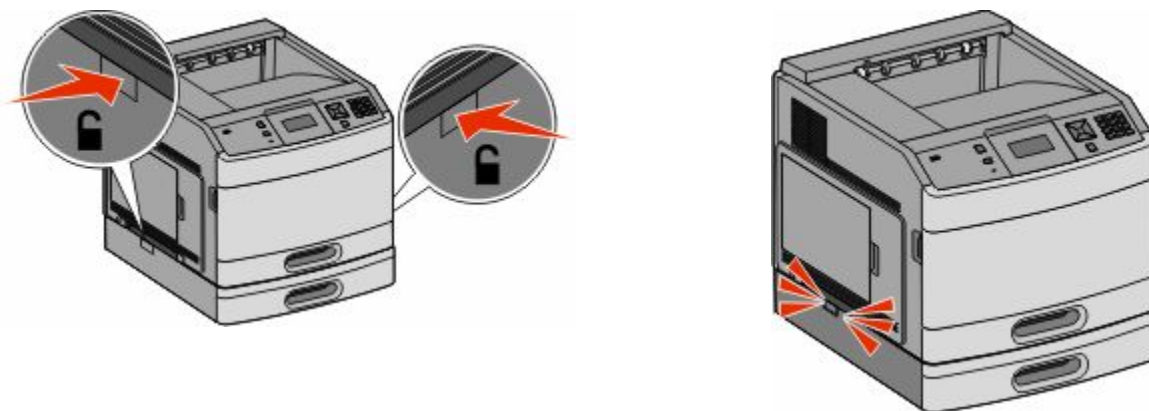
 **請當心—有潛在傷害的危險：**印表機的重量超過 18 公斤（40 磅），若要安全地移動它，需要有兩個或兩個以上受過訓練的工作人員。



移除選購性裝紙器

警告—潛在損害：從裝紙器抬起印表機時不要推入安全卡榫，以免卡榫損壞。

若要移除選購性裝紙器，推入裝紙器兩側的安全卡榫，直到發出喀嚓聲，並停留在嵌入位置，然後再抬起印表機。



安裝選購性雙面列印裝置

附 250 張標準送紙匣的基本機種，可搭配使用選購性雙面列印裝置。雙面列印裝置安裝在印表機下方，其位置在標準送紙匣下面，而且在任意選購性裝紙器上面。

請注意：其他機種可能有一個安裝在印表機內部的內接式雙面列印裝置。

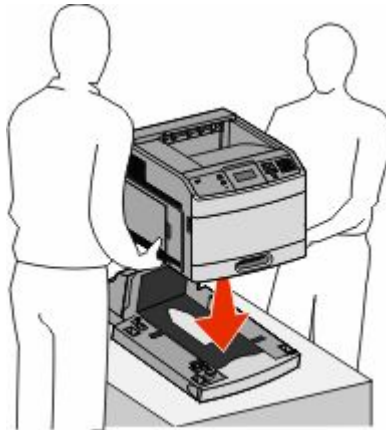
⚠ 請當心—有觸電的危險：若您在安裝印表機之後才取用系統主機板或安裝選購性硬體或記憶體裝置，請先關閉印表機電源，並從牆上插座拔除電源線，再繼續作業。若您有任何其他裝置連接至印表機，請也關閉它們的電源，並拔下所有連接到印表機的電纜。

- 1 拆開雙面列印裝置的包裝，並移除所有的包裝材料。
- 2 將雙面列印裝置放在為印表機選擇的位置。

請注意：如果您要安裝多個選購品，請參閱有關建議安裝順序的段落。

- 3 將印表機對準雙面列印裝置，然後將印表機往下放入定位。

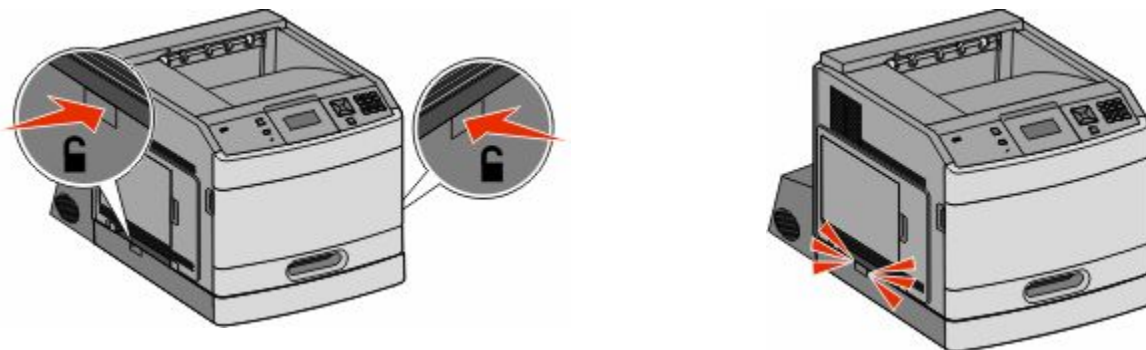
⚠ 請當心—有潛在傷害的危險：印表機的重量超過 18 公斤（40 磅），若要安全地移動它，需要有兩個或兩個以上受過訓練的工作人員。



移除選購性雙面列印裝置

警告—潛在損害：從雙面列印裝置抬起印表機時不要推入安全卡榫，以免卡榫損壞。

若要移除雙面列印裝置，請推入雙面列印裝置兩側的安全卡榫，直到發出喀嚓聲，並停留在嵌入位置，然後再抬起印表機。



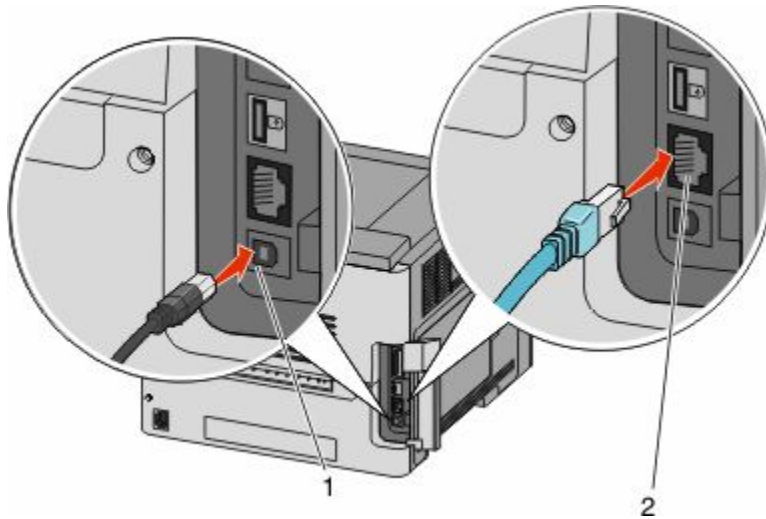
連接電纜

⚠ 請當心—有潛在傷害的危險：請勿在雷雨天氣使用傳真功能。請勿於雷雨天氣時安裝本產品或連接電子產品或電纜，例如：傳真機特性、電源線或電話。

使用 USB 電纜或乙太網路電纜，將印表機連接到電腦。

請務必遵守下列事項：

- 將電纜上的 USB 符號對應至印表機上的 USB 符號
- 將乙太網路電纜對應至適當的乙太網路連接埠



1 USB 連接埠

警告—潛在損害：正在列印時，請勿觸摸 USB 電纜、任何網路配接卡或圖示中的印表機區域。這麼做可能會發生資料遺失或無法運作的情況。



2 乙太網路連接埠

驗證印表機設定






所有硬體與軟體選購品都安裝到印表機並啟動後，請列印下列各項，來驗證印表機設定是否正確：

- **功能表設定頁**—使用這個頁面，來驗證所有印表機選購品都安裝正確。頁面底端會出現已安裝的選購品清單。如果您安裝的選購品未列在清單上，可能是安裝不正確的緣故。請移除該選購品，並重新安裝。
- **網路設定頁**—如果您的印表機為網路型並已連接到網路，請列印網路設定頁，來驗證網路連線。本頁還提供有助於網路列印配置的重要資訊。

列印功能表設定頁






請列印功能表設定頁來複查目前的功能表設定，同時驗證印表機選購品的安裝是否正確。

請注意：若您尚未對功能表項目進行任何變更，功能表設定頁會列出所有出廠預設值。當您從功能表選取並儲存其他設定後，它們會取代出廠預設值，而成爲**使用者預設值**。在您重新存取功能表、選取並儲存其他值之前，使用者預設值都會維持其有效性。若要回復出廠預設值，請參閱第 169 頁的「回復出廠預設值」。

- 1 確定印表機電源已開啓，而且出現 **Ready (備妥)**。
- 2 從印表機控制面板上，按下 。
- 3 按下箭頭按鈕，等  **Reports (報告)** 出現時，再按下 。
- 4 按下箭頭按鈕，等  **Menu Settings Page (功能表設定頁)** 出現時，再按下 。

列印網路設定頁

如果印表機連接到網路，請列印網路設定頁，以驗證網路連線。此頁還提供有助於網路列印配置的重要資訊。

- 1 確定印表機電源已開啓，而且出現 **Ready (備妥)**。
- 2 從印表機控制面板上，按下 。
- 3 按下箭頭按鈕，等  **Reports (報告)** 出現時，再按下 。
- 4 按下箭頭按鈕，等  **Network Setup Page (網路設定頁)** 出現時，再按下 。

請注意：若有安裝選購性內接式列印伺服器，則會出現 **Print Network <x> Setup Page (列印網路 <x> 設定頁)**。

- 5 請檢查網路設定頁上的第一個區段，確認 **Status (狀態)** 爲「**Connected**」(已連線)。
如果 **Status (狀態)** 是「**Not Connected**」(未連線)，表示區域網路節點可能不在作用中，或網路電纜可能故障。請洽詢系統支援人員尋求解決方案，然後列印其他網路設定頁。

設定印表機軟體

安裝印表機軟體

印表機驅動程式是一種使電腦與印表機互通的軟體。印表機軟體通常在印表機起始設定時安裝。如果您需要在設定之後安裝軟體，請遵循下列指示：

Windows 使用者適用

- 1 關閉所有開啓的軟體程式。
- 2 請放入 **軟體與說明文件** 光碟片。
- 3 從主安裝對話框，按一下 **安裝**。
- 4 遵循畫面上的指示。


Macintosh 使用者適用

- 1 關閉所有開啓的軟體應用程式。
- 2 請放入 **軟體與說明文件** 光碟片。
- 3 從 **Finder** 桌面，在自動顯示的印表機光碟片圖像上連接兩下。
- 4 在**安裝**圖像上連接兩下。
- 5 遵循畫面上的指示。

更新印表機驅動程式中的可用選購品

安裝印表機軟體和任何選購品後，可能必須將這些選購品手動新增至印表機驅動程式，使其得以執行列印工作。

Windows 使用者適用

- 1 按一下 ，或按一下**開始**，然後按一下**執行**。
- 2 在「開始搜尋」或「執行」方框中，輸入 **control printers**。
- 3 按下 **Enter**，或按一下**確定**。
隨即開啓印表機資料夾。
- 4 選取印表機。
- 5 在印表機上按一下滑鼠右鍵，然後選取**內容**。
- 6 按一下**安裝選購品**標籤。
- 7 在「可用選購品」下方，新增所有已安裝的硬體選購品。
- 8 按一下**套用**。

Macintosh 使用者適用：

在 Mac OS X 10.5 版或更新版本中

- 1 從 **Apple** 選單，選取**系統偏好設定**。
- 2 按一下**列印與傳真**。
- 3 選取印表機，然後按一下 **Options & Supplies**（選購品和耗材）。
- 4 按一下**驅動程式**，然後新增所有已安裝的硬體選購品。
- 5 按一下**好**。

在 Mac OS X 10.4 版和舊版軟體中

- 1 從 **Finder** 桌面，選擇**前往 > 應用程式**。
- 2 按兩下**工具程式**，然後按兩下列印中心或印表機設定**工具程式**。
- 3 選取印表機，然後從「印表機」選單，選取**顯示簡介**。

- 4 從彈出式選單，選取**安裝選項**。
- 5 新增所有已安裝的硬體選購品，然後按一下**套用更動**。

設定無線列印

在無線網路上安裝印表機所需的資訊

請注意：在安裝軟體未顯示提示之前，請勿自行連接安裝或網路電纜。

- **SSID**—SSID 又稱為網路名稱。
- **無線模式 (或網路模式)**—此模式為主從式 (Infrastructure) 或對等式 (Ad Hoc)。
- **頻道 (對等式 (Ad Hoc) 網路適用)**—針對主從式 (Infrastructure) 網路，此頻道的預設值為自動。某些對等式 (Ad Hoc) 網路也需要此自動設定。若不確定所要選取的頻道，請洽詢您的系統支援人員。
- **安全方法**—「安全方法」有下列三種基本選項：
 - **WEP 金鑰**
若您的網路使用多個 WEP 金鑰，請在所提供的空格中，輸入 WEP 金鑰（最多四個）。您可以選取「預設 WEP 傳輸金鑰」，來選取目前正在網路上使用的金鑰。
或
 - **WPA 或 WPA2 通行詞組**
WPA 內含加密機制，以做為額外的安全層。選項為 AES 或 TKIP。路由器和印表機上的加密必須設為相同類型，否則印表機無法在網路上通訊。
 - **不採用安全性**
若無線網路未使用任何安全類型，則無任何安全資訊。

請注意：建議您不要使用不安全的無線網路。

若要利用「進階」方法，將印表機安裝在 802.1X 網路上，您可能需要下列項目：

- 鑑別類型
- 內部鑑別類型
- 802.1X 使用者名稱和密碼
- 憑證

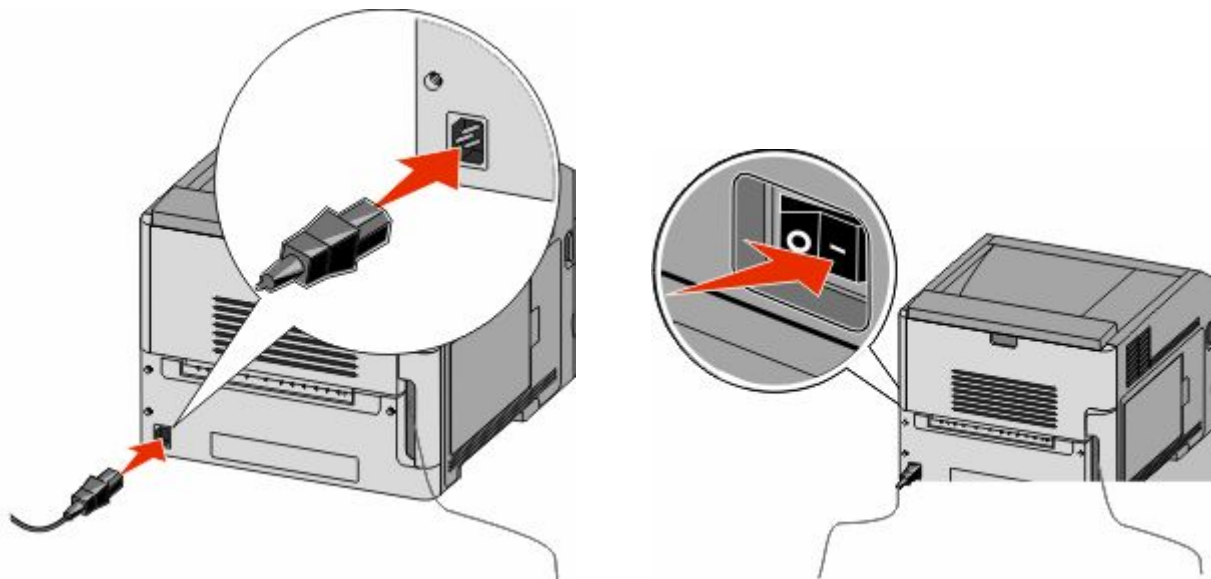
請注意：如需有關配置 802.1X 安全的其他資訊，請參閱軟體與說明文件光碟上的**網路功能設定指南**。

在無線網路上安裝印表機 (Windows)

在無線網路上安裝印表機之前，請確認下列事項：

- 您的印表機已安裝了選購性無線網卡。
- 無線網路已經完成設定，並且能正常運作。
- 您所使用的電腦已連接到印表機安裝所在的同一無線網路。

1 連接電源線，然後開啓印表機電源。



確定已全部開啓印表機和電腦的電源，機器也都已經備妥。



螢幕出現指示之前，請勿連接 USB 電纜。

2 請放入軟體與說明文件光碟。



3 按一下安裝。

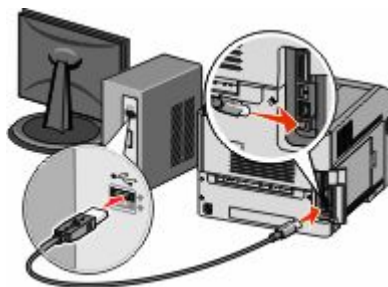
4 按一下同意。

5 按一下建議使用。

6 按一下無線網路連接。

7 請按照下列順序連接電纜：

a 請使用 USB 電纜暫時連接無線網路上的電腦及印表機。



請注意：配置好印表機後，軟體會指示您中斷 USB 電纜的暫時連線，以進行無線列印。

b 如果您的印表機備有傳真功能，請連接電話電纜。

8 請遵循螢幕指示來完成軟體安裝程序。

9 若要讓無線網路上的其他電腦使用無線印表機，請對每一台電腦執行步驟 2 至 6 以及步驟 8。

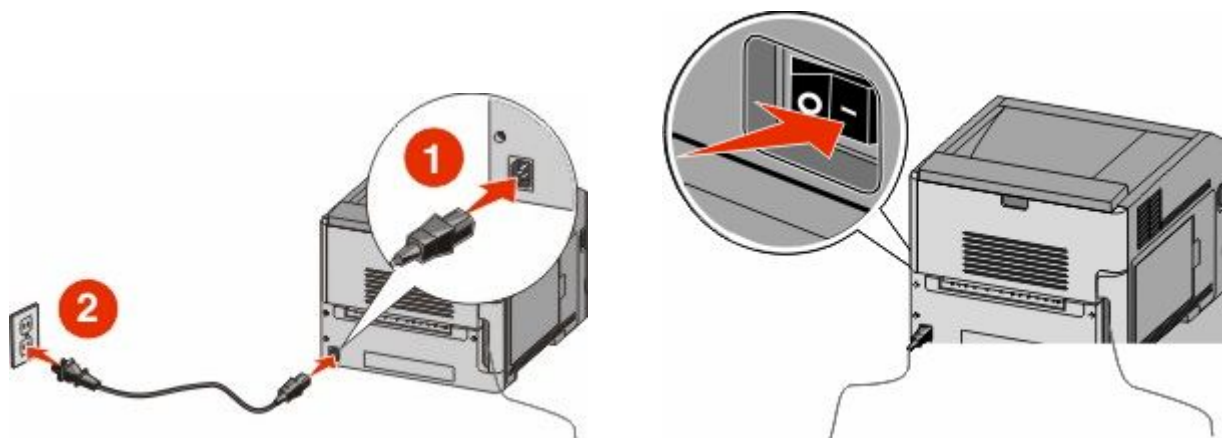
在無線網路上安裝印表機 (Macintosh)

準備配置印表機

1 找出隨同印表機一起出貨的印表機 MAC 位址表。在以下提供的空格中，寫下 MAC 位址的最後六位數：

MAC 位址： _ _ _ _ _ _

2 將電源線連接到印表機，然後連接到妥善接地的電源插座，接著打開電源。



輸入印表機資訊

1 存取 AirPort 選項。

在 Mac OS X 10.5 版或更新的版本中

a 從 Apple 選單，選取系統偏好設定。

b 按一下網路。

c 按一下 **AirPort**。

在 Mac OS X 10.4 版和舊版軟體中

- a** 從 Finder 桌面，選擇前往 > 應用程式。
- b** 從「應用程式」檔案夾，按兩下 **Internet 連線程式**。
- c** 從工具列，按一下 **AirPort**。

- 2** 從「網路」彈出式選單，選取列印伺服器 **xxxxxx**，其中 **x** 是 MAC 位址表上 MAC 位址的最後六位數。
- 3** 開啓 Safari 瀏覽器。
- 4** 從「書籤」下拉選單，選取**顯示**。
- 5** 在「頻道集」之下，選取 **Bonjour** 或 **Rendezvous**，然後連按兩下印表機名稱。

請注意：該應用程式在 Mac OS X 10.3 版中稱爲 *Rendezvous*，目前的 Apple Computer 將它改稱爲 *Bonjour*。

- 6** 從「內嵌式 Web 伺服器」主要頁面，導覽至儲存無線設定資訊的頁面。

對印表機配置無線存取

- 1** 在適當的欄位中，輸入網路名稱 (SSID)。
- 2** 如果您使用無線路由器，請選取**主從式 (Infrastructure)** 當做「網路模式」。
- 3** 選取您要用來保護無線網路的安全性類型。
- 4** 輸入印表機加入無線網路時所需的安全資訊。
- 5** 按一下**提出**。
- 6** 在您電腦上開啓 AirPort 應用程式：

在 Mac OS X 10.5 版或更新的版本中

- a** 從 Apple 選單，選取**系統偏好設定**。
- b** 按一下**網路**。
- c** 按一下 **AirPort**。

在 Mac OS X 10.4 版和舊版軟體中

- a** 從 Finder 桌面，選擇前往 > 應用程式。
- b** 從「應用程式」檔案夾，按兩下 **Internet 連線程式**。
- c** 從工具列，按一下 **AirPort**。

- 7** 從「網路」彈出式選單，選取您的無線網路。

配置電腦以無線方式使用印表機

若要列印到網路印表機，每位 Macintosh 使用者都必須安裝自訂 *PostScript 印表機描述 (PPD)* 檔案，而且必須在「列印中心」或「印表機設定工具程式」中建立印表機。

1 在電腦上安裝 PPD 檔：

- a 將**軟體與說明文件**光碟放入 CD 或 DVD 光碟機。
- b 連按兩下印表機的安裝程式套裝軟體。
- c 從「歡迎使用」畫面，按一下**繼續**。
- d 檢視「讀我檔案」後，再按一下**繼續**。
- e 檢視授權合約後，請按一下**繼續**，然後按一下**同意**，接受合約條款。
- f 選取「目標」，然後按一下**繼續**。
- g 從「簡易安裝」畫面上，按一下**安裝**。
- h 輸入使用者密碼，然後按一下**好**。
所有必要的軟體就會安裝在電腦上。
- i 當安裝作業完成後，按一下**關閉**。

2 新增印表機：

a 對於 IP 列印：

在 **Mac OS X 10.5 版或更新的版本中**

- 1 從 Apple 選單，選取**系統偏好設定**。
- 2 按一下**列印與傳真**。
- 3 按一下 **+**。
- 4 從列表中選取印表機。
- 5 按一下**新增**。

在 **Mac OS X 10.4 版和舊版軟體中**

- 1 從 Finder 桌面，選擇**前往 > 應用程式**。
- 2 按兩下**工具程式檔案夾**。
- 3 找出**印表機設定工具程式**或**列印中心**，並在其上連按滑鼠兩下。
- 4 從「印表機列表」中，選取**新增**。
- 5 從列表中選取印表機。
- 6 按一下**新增**。

b 對於 AppleTalk 列印：

在 **Mac OS X 10.5 版中**

- 1 從 Apple 選單，選取**系統偏好設定**。
- 2 按一下**列印與傳真**。
- 3 按一下 **+**。
- 4 按一下 **AppleTalk**。
- 5 從列表中選取印表機。
- 6 按一下**新增**。

在 Mac OS X 10.4 版和舊版軟體中

- 1 從 Finder 桌面，選擇前往 > 應用程式。
- 2 按兩下工具程式檔案夾。
- 3 找出列印中心或印表機設定工具程式，並在其上連按滑鼠兩下。
- 4 從「印表機列表」中，選取新增。
- 5 選取預設瀏覽器標籤。
- 6 按一下更多印表機。
- 7 從第一個彈出式選單，選取 AppleTalk。
- 8 從第二個彈出式選單，選取本機 AppleTalk 區域。
- 9 從列表中選取印表機。
- 10 按一下新增。


在有線網路上安裝印表機

請依據下列指示，在有線網路上安裝印表機。這些指示適用於乙太網路和光纖網路連線。

在有線網路上安裝印表機之前，請確認下列事項：

- 您已完成印表機的初始設定。
- 印表機利用適當的電纜類型連接到網路。

Windows 使用者適用

- 1 請放入軟體與說明文件光碟。
等待「歡迎使用」畫面出現。
如果稍後光碟並未啟動，請執行下列各項：
 - a 按一下 ，或按一下開始，然後按一下執行。
 - b 在「開始搜尋」或「執行」方框中，輸入 `D:\setup.exe`，其中 D 是指您 CD 或 DVD 光碟機的代號。
- 2 按一下安裝印表機和軟體。
- 3 按一下同意，表示同意「授權合約」。
- 4 選取建議使用，然後按一下下一步。
請注意：若要採用 IPv6，利用靜態 IP 位址配置印表機，或要利用 Script 配置印表機，請選取自訂，並遵循螢幕指示。
- 5 選取有線網路連接，然後按下一步。
- 6 從清單中選取印表機製造商。
- 7 從清單中選取印表機機種，然後按下一步。
- 8 從網路上所發現的印表機清單中選取印表機，然後按一下完成。
請注意：若已配置的印表機沒有出現在所發現印表機清單中，請按一下新增連接埠，然後遵循螢幕指示。
- 9 請遵循螢幕指示來完成安裝程序。

Macintosh 使用者適用

- 1 允許網路 DHCP 伺服器對印表機指定 IP 位址。
- 2 列印印表機的網路設定頁。如需有關列印網路設定頁的資訊，請參閱第 35 頁的「列印網路設定頁」。
- 3 在網路設定頁的 TCP/IP 區段，找出印表機的 IP 位址。當您要針對與印表機不同之子網路上的電腦進行存取配置時，您需要此 IP 位址。
- 4 安裝驅動程式並新增印表機。
 - a 在電腦上安裝 PPD 檔：
 - 1 將軟體與說明文件光碟放入 CD 或 DVD 光碟機。
 - 2 連按兩下印表機的安裝程式套裝軟體。
 - 3 從「歡迎使用」畫面，按一下**繼續**。
 - 4 檢視「讀我檔案」後，再按一下**繼續**。
 - 5 檢視授權合約後，請按一下**繼續**，然後按一下**同意**，接受合約條款。
 - 6 選取「目標」，然後按一下**繼續**。
 - 7 從「簡易安裝」畫面上，按一下**安裝**。
 - 8 輸入使用者密碼，然後按一下**好**。
所有必要的軟體就會安裝在電腦上。
 - 9 安裝作業完成後，請按一下**重新開機**。

b 新增印表機：

- 對於 IP 列印：

在 Mac OS X 10.5 版或更新的版本中

- 1 從 Apple 選單，選取**系統偏好設定**。
- 2 按一下**列印與傳真**。
- 3 按一下**+**。
- 4 按一下**IP**。
- 5 在「位址」欄位中，輸入您印表機的 IP 位址。
- 6 按一下**新增**。

在 Mac OS X 10.4 版和舊版軟體中

- 1 從 Finder 桌面，選擇**前往 > 應用程式**。
- 2 連按兩下**工具程式**。
- 3 按兩下**印表機設定工具程式**或**列印中心**。
- 4 從「印表機列表」中，按一下**新增**。
- 5 按一下**IP**。
- 6 在「位址」欄位中，輸入您印表機的 IP 位址。
- 7 按一下**新增**。

- 對於 AppleTalk 列印：

在 Mac OS X 10.5 版中

- 1 從 Apple 選單，選取**系統偏好設定**。
- 2 按一下**列印與傳真**。
- 3 按一下**+**。

- 4 按一下 **AppleTalk**。
- 5 從列表中選取印表機。
- 6 按一下**新增**。

在 **Mac OS X 10.4 版**和**舊版軟體**中

- 1 從 **Finder** 桌面，選擇**前往 > 應用程式**。
- 2 連按兩下**工具程式**。
- 3 在**列印中心**或**印表機設定工具程式**上連按兩下。
- 4 從「**印表機列表**」中，按一下**新增**。
- 5 選取**預設瀏覽器**標籤。
- 6 按一下**更多印表機**。
- 7 從第一個彈出式選單，選取 **AppleTalk**。
- 8 從第二個彈出式選單，選取**本機 AppleTalk 區域**。
- 9 從列表中選取印表機。
- 10 按一下**新增**。

請注意：若印表機未顯示在列表中，您可能需要利用 **IP** 位址來新增它。請聯絡您的系統支援人員，以尋求協助。


在安裝新的「**內部解決方案連接埠**」之後變更連接埠設定

因為印表機會被指定新的 **IP** 位址，當印表機中安裝了新的網路 **內部解決方案連接埠 (Internal Solutions Port, ISP)** 時，存取印表機之電腦上的印表機配置必須予以更新。所有存取印表機的電腦，都必須更新為該新的 **IP** 位址，才能透過網路列印至印表機。

請注意：

- 若印表機有必須維持相同位址的靜態 **IP** 位址，則您不必對電腦配置進行任何變更。
- 若電腦是配置為利用維持相同名稱的網路名稱（而不是利用 **IP** 位址），來列印至印表機，則您不必對電腦配置進行任何變更。
- 若要將無線 **ISP** 新增至先前針對有線連線配置的印表機，請務必在將印表機配置為無線運作時，中斷有線網路。若有線連線保持連接狀態，還是可以完成無線配置，但是無線 **ISP** 無法作用。若印表機仍連接到無線連線時，您為印表機配置無線 **ISP**，這時請中斷無線連線，關閉印表機電源，然後再重新開啓印表機電源。這時會啓動無線 **ISP**。
- 一次只能有一個網路連線處於作用中狀態。如果您要在有線和無線兩種連線類型間切換，您必須先關閉印表機電源，連接電纜（以切換到有線連線），或中斷電纜（以切換到無線連線），然後再重新開啓印表機電源。

Windows 使用者適用

- 1 列印網路設定頁，並記下新的 **IP** 位址。
- 2 按一下 ，或按一下**開始**，然後按一下**執行**。
- 3 在「**開始搜尋**」或「**執行**」方框中，輸入 **control printers**。
- 4 按下 **Enter**，或按一下**確定**。
隨即開啓印表機資料夾。

- 5 找出已變更的印表機。
請注意：若有多台印表機，請全部更新為新的 IP 位址。
- 6 用滑鼠右鍵按一下印表機。
- 7 按一下**內容**。
- 8 按一下**連接埠**標籤。
- 9 在清單中找出該連接埠，然後選取它。
- 10 按一下**配置連接埠**。
- 11 在「印表機名稱或 IP 位址」欄位中，輸入新的 IP 位址。您可以在於步驟 1 中列印的網路設定頁上，找到新的 IP 位址。
- 12 按一下**確定**，然後按一下**關閉**。

Macintosh 使用者適用

- 1 列印網路設定頁，並記下新的 IP 位址。
- 2 在網路設定頁的 TCP/IP 區段，找出印表機的 IP 位址。當您要針對與印表機不同之子網路上的電腦進行存取配置時，您需要此 IP 位址。
- 3 新增印表機：
 - 對於 IP 列印：

在 Mac OS X 10.5 版或更新的版本中

- a 從 Apple 選單，選取**系統偏好設定**。
- b 按一下**列印與傳真**。
- c 按一下**+**。
- d 按一下**IP**。
- e 在「位址」欄位中，輸入您印表機的 IP 位址。
- f 按一下**新增**。

在 Mac OS X 10.4 版和舊版軟體中

- a 從「前往」選單，選取**應用程式**。
 - b 連按兩下**工具程式**。
 - c 按兩下**印表機設定工具程式**或**列印中心**。
 - d 從「印表機列表」中，按一下**新增**。
 - e 按一下**IP**。
 - f 在「位址」欄位中，輸入您印表機的 IP 位址。
 - g 按一下**新增**。
- 對於 AppleTalk 列印：

在 Mac OS X 10.5 版中

- a 從 Apple 選單，選取**系統偏好設定**。
- b 按一下**列印與傳真**。
- c 按一下**+**。

- d 按一下 **AppleTalk**。
- e 從列表中選取印表機。
- f 按一下**新增**。

在 Mac OS X 10.4 版和舊版軟體中

- a 從「前往」選單，選取**應用程式**。
- b 連按兩下**工具程式**。
- c 在**列印中心**或**印表機設定工具程式**上連按兩下。
- d 從「印表機列表」中，按一下**新增**。
- e 選取**預設瀏覽器**標籤。
- f 按一下**更多印表機**。
- g 從第一個彈出式選單，選取 **AppleTalk**。
- h 從第二個彈出式選單，選取**本機 AppleTalk 區域**。
- i 從列表中選取印表機。
- j 按一下**新增**。

設定序列列印


序列列印以每次一位元的方式來傳輸資料。雖然序列列印速度通常比平行列印慢，但是當印表機與電腦相隔很遠，或沒有傳輸速率較快的介面可供使用時，序列列印倒是較合適的選項。

安裝好序列埠後，您需要配置印表機和電腦，方便彼此進行通訊。請確定您已將序列電纜連接到印表機的序列埠。

1 設定印表機中的參數：

- a 從印表機控制面板，導覽至提供連接埠設定的功能表。
- b 找到提供序列埠設定的子功能表。
- c 對序列設定進行所有必要的變更。
- d 儲存新設定。
- e 列印功能表設定頁。

2 安裝印表機驅動程式：

- a 請放入**軟體與說明文件**光碟。光碟會自動啟動。
若光碟未自動啟動，請執行以下各項：
 - 1 按一下 ，或按一下**開始**，然後按一下**執行**。
 - 2 在「開始搜尋」或「執行」方框中，輸入 **D:\setup.exe**，其中 **D** 是指您 CD 或 DVD 光碟機的代號。
- b 按一下**安裝印表機和軟體**。
- c 按一下**同意**，表示接受「印表機軟體授權合約」。
- d 按一下**自訂**。
- e 確定已選取「選取元件」，然後按一下**下一步**。
- f 確定已選取「本端」，然後按一下**下一步**。
- g 從功能表選取印表機製造商。
- h 從功能表選取印表機機種，然後按一下**新增印表機**。


其他印表機設定

- i 按一下「選取元件」下，印表機機種旁的 **+**。
- j 確定「選取元件」下有正確的連接埠可供使用。這個連接埠可供序列電纜連接到電腦。如果無法使用正確的連接埠，請選取「選取連接埠」功能表下的連接埠，然後按一下**新增連接埠**。
- k 在「新增新連接埠」視窗中，進行所有必要的配置變更。按一下**新增連接埠**，來完成新增連接埠。
- l 請確定已勾選所選印表機機種旁的方框。
- m 選取您要安裝的其他任何選用性軟體，然後按一下**下一步**。
- n 按一下**完成**，來完成印表機軟體安裝程序。

3 設定 COM 連接埠參數：

安裝印表機驅動程式後，您必須在指定到印表機驅動程式的通訊 (COM) 埠中，設定序列參數。

COM 連接埠中的序列參數，必須符合您在印表機中設定的序列參數。







- a 開啓「裝置管理員」。
 - 1 按一下 ，或按一下**開始**，然後按一下**執行**。
 - 2 在「開始搜尋」或「執行」方框中，輸入 `devmgmt.msc`。
 - 3 按下 **Enter**，或按一下**確定**。
隨即開啓「裝置管理員」。
- b 按一下 **+**，展開可用連接埠清單。
- c 選取將序列電纜連接到您電腦的通訊埠（例如：COM1）。
- d 按一下**內容**。
- e 在「連接埠設定」標籤上，將序列參數設成與印表機中的序列參數相同的序列參數。
在您之前列印的「功能表設定」頁上，尋找序列表頭下的印表機設定。
- f 按一下**確定**，然後關閉所有的視窗。
- g 列印測試頁來驗證印表機安裝程序。如果能成功印出測試頁，表示已完成印表機設定程序。

載入紙張和特殊材質

本節解說如何將材質載入 250 張、550 張及 2000 張送紙匣和多用途送紙器。它還包含有關紙張列印方向、設定 Paper Size（紙張尺寸）和 Paper Type（紙張類型），以及鏈結與解除鏈結送紙匣的資訊。

設定 Paper Size（紙張尺寸）和 Paper Type（紙張類型）

在多用途送紙器以外的送紙匣中，Paper Size（紙張尺寸）設定由紙張導引夾的位置決定。您必須手動設定多用途送紙器的 Paper Size（紙張尺寸）設定。出廠預設的 Paper Size（紙張類型）設定是 Plain Paper（普通紙）。若為未包含普通紙的所有送紙匣，必須手動設定 Paper Size（紙張類型）設定。

- 1 確定印表機電源已開啓，而且出現 **Ready**（備妥）。
- 2 從印表機控制面板上，按下 。
- 3 按下箭頭按鈕，等 **✓ Paper Menu**（紙張功能表）出現時，再按下 。
- 4 按下箭頭按鈕，等 **✓ Paper Size/Type**（紙張尺寸/類型）出現時，再按下 。
- 5 按下箭頭按鈕，等正確的送紙匣出現時，再按下 。
- 6 按下箭頭按鈕，等正確的尺寸旁出現 **✓**，再按下 。
- 7 按下箭頭按鈕，等正確的 Paper Type（紙張類型）設定出現時，再按下 。
這時會出現 **Ready**（備妥）。




配置 Universal（通用尺寸）紙張設定


Universal Paper Size（通用紙張尺寸）是使用者定義的設定，它可讓您列印在印表機功能表未顯示的紙張尺寸上。您無法從 Paper Size（紙張尺寸）功能表，將指定送紙匣的 Paper Size（紙張尺寸）設定為 Universal（通用尺寸）。然後，針對您的紙張指定下列所有 Universal（通用尺寸）設定：

- 測量單位（公釐或英吋）
- Portrait Width（直印寬度）
- Portrait Height（直印高度）
- Feed Direction（送紙方向）

請注意：支援的最小通用尺寸為 70 x 127 公釐（2.8 x 5 英吋）；最大為 216 x 356 公釐（8.5 x 14 英吋）。

指定一個測量單位

- 1 確定印表機電源已開啓，而且出現 **Ready**（備妥）。
- 2 從印表機控制面板上，按下 。
- 3 按下箭頭按鈕，等 **✓ Paper Menu**（紙張功能表）出現時，再按下 。
- 4 按下箭頭按鈕，等 **✓ Universal Setup**（通用尺寸設定）出現時，再按下 。


5 按下箭頭按鈕，等 **Units of Measure**（測量單位）出現時，再按下 。


6 按下箭頭按鈕，等正確的測量單位旁出現 ，再按下 。

這時會出現 **Submitting Selection**（正在提出選項），接著出現 **Universal Setup**（通用尺寸設定）功能表。


指定紙張的高度和寬度


定義特定的通用紙張尺寸（直印）高度和寬度測量單位，可讓印表機支援該尺寸，包括支援標準特性，例如：雙面列印和同一張紙上的縮版併印。

1 從 **Universal Setup**（通用尺寸設定）功能表按下箭頭按鈕，等 **Portrait Width**（直印寬度）出現時，再按下 。

2 按下箭頭按鈕以變更紙張寬度設定，再按下 。

這時會出現 **Submitting Selection**（正在提出選項），接著出現 **Universal Setup**（通用尺寸設定）功能表。

3 按下箭頭按鈕，等 **Portrait Height**（直印高度）出現時，再按下 。

4 按下箭頭按鈕以變更紙張高度設定，再按下 。

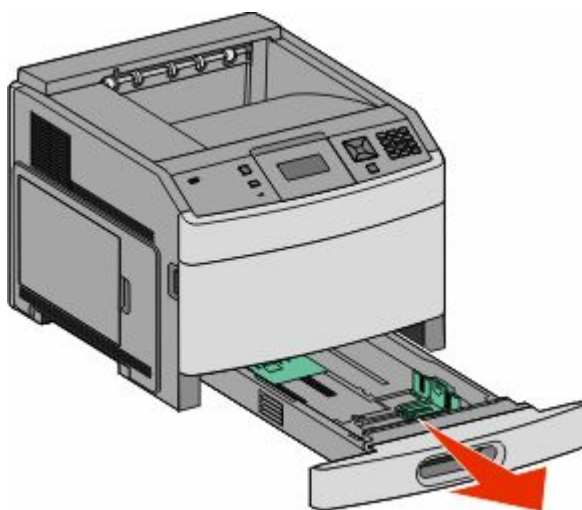
這時會出現 **Submitting Selection**（正在提出選項），接著出現 **Universal Setup**（通用尺寸設定）功能表。

載入標準或選購性 250 張或 550 張送紙匣

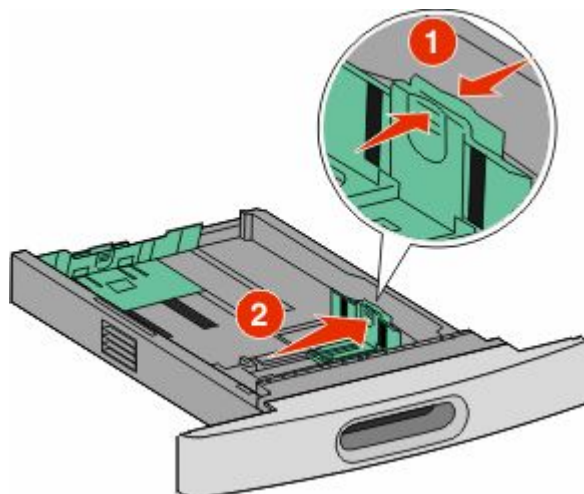
250 張送紙匣和 550 張送紙匣雖然外觀不同，但紙張的載入程序完全相同。請按照下列指示，將紙張載入其中一個送紙匣中：

1 請將送紙匣拉出。

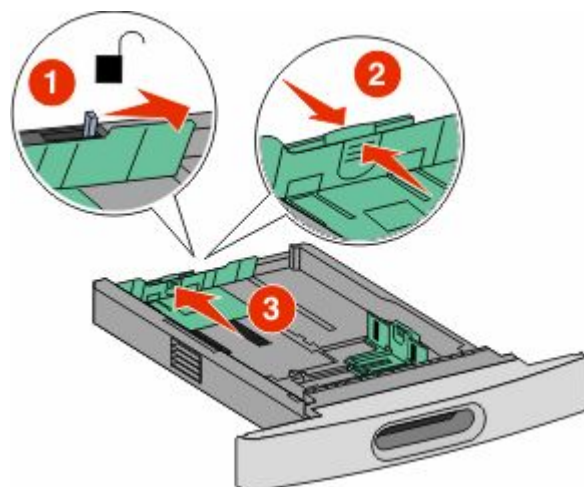
請注意：當工作在列印時，或當顯示幕上出現 **Busy**（忙碌狀態）時，請不要取出送紙匣。這麼做可能會造成夾紙。



2 如圖所示，將寬度導引夾定位拉片朝內捏住，配合所載入的紙張尺寸，將寬度導引夾移到正確的位置。



3 解除鎖定長度導引夾，然後如圖所示，將長度導引夾定位拉片朝內捏住，接著配合載入的紙張尺寸，將導引夾滑到正確的位置。



請注意：

- 使用送紙匣底端的尺寸指示標誌，來協助您擺放導引夾。
- 對於標準紙張尺寸，請鎖定長度導引夾。

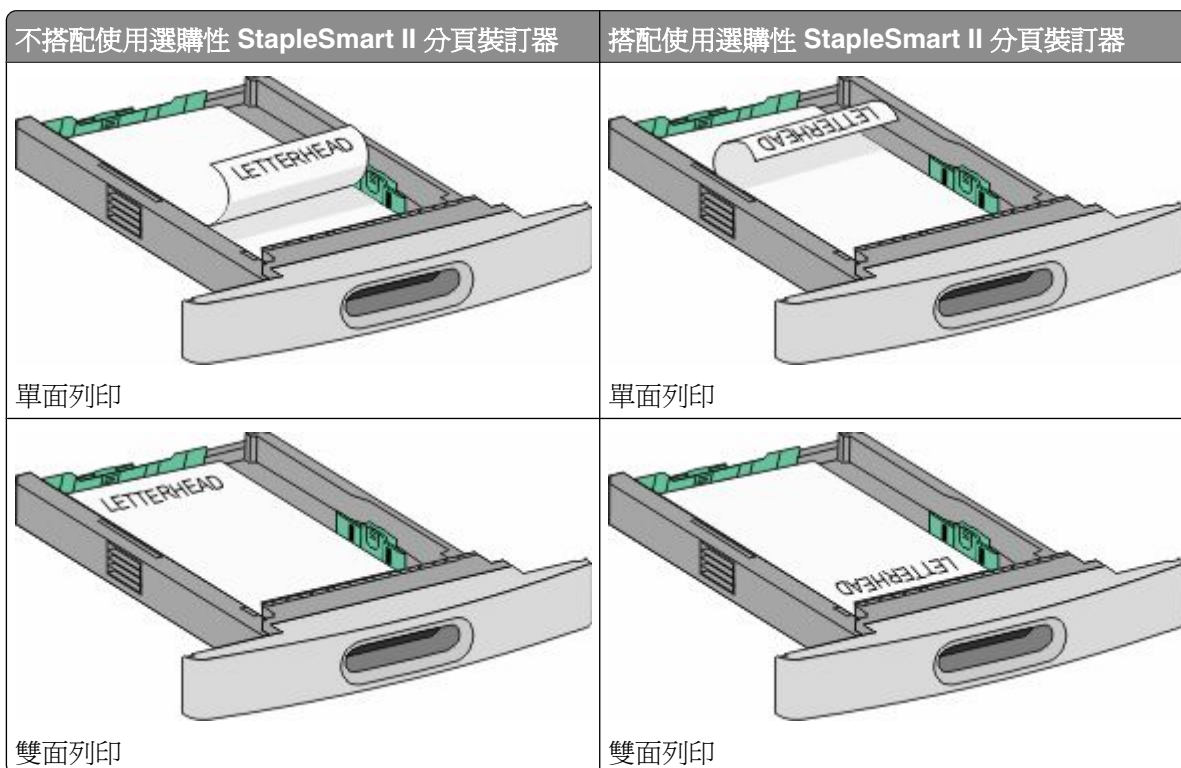
4 來回彎曲紙張，讓紙張鬆開，然後展成扇狀。請勿折疊或弄皺紙張。在平面上對齊列印材質的邊緣。



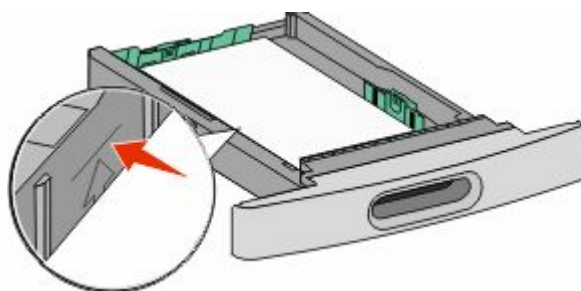
5 載入紙疊：

- 若是單面列印，請將列印面朝下
- 若是雙面列印，請將列印面朝上

請注意：如果已安裝選購性 StapleSmart™ II 分頁裝訂器，紙張必須分別載入送紙匣。

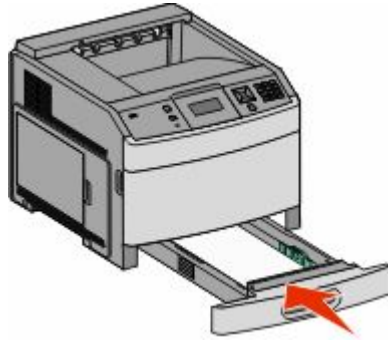


請注意：請注意送紙匣側邊的裝紙滿載線，這條線指示所載入紙張的高度上限。請不要在送紙匣中載入過多列印材質。



- 6 必要的话，請調整紙張導引夾，讓它輕輕碰觸紙疊側邊，並遵照送紙匣上的紙張尺寸指示，鎖定長度導引夾。

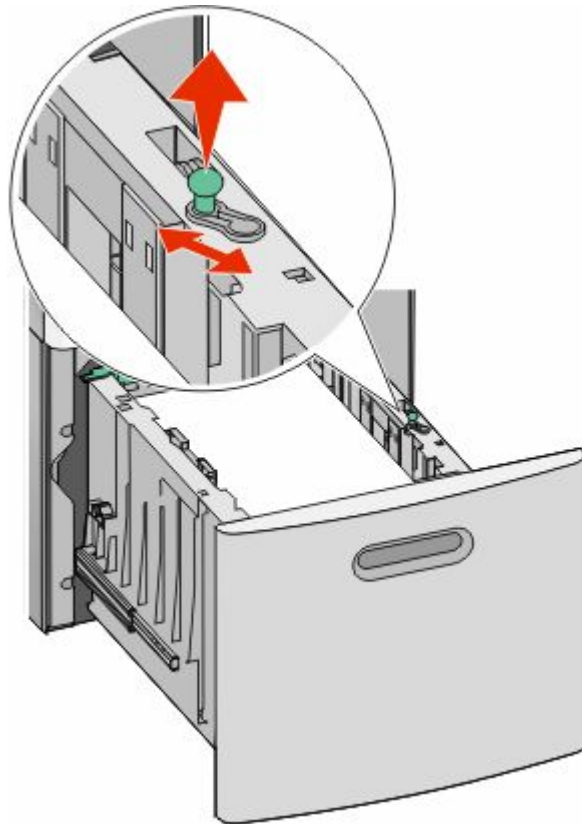
7 插入送紙匣。



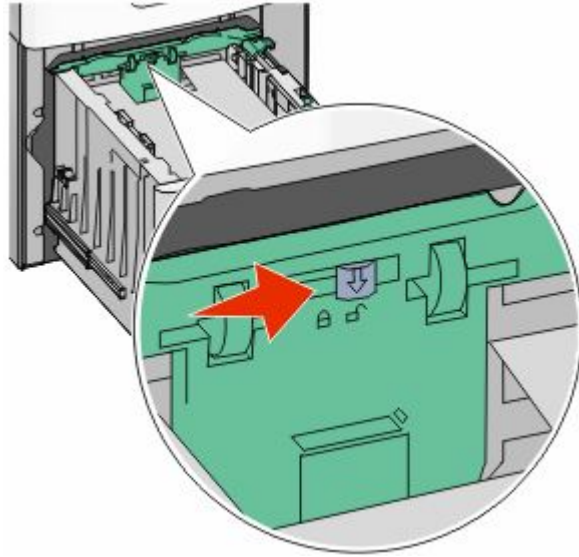
8 若送紙匣中載入的紙張類型與先前載入的類型不同，請從印表機控制面板，變更送紙匣的 Paper Type（紙張類型）設定。

載入 2000 張送紙匣

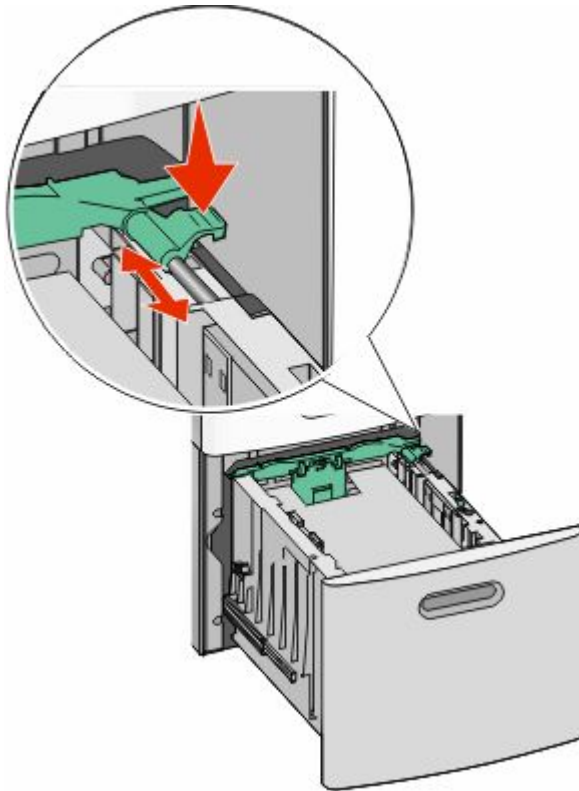
- 1 請將送紙匣拉出。
- 2 根據所載入的紙張尺寸，拉起寬度導引夾，並滑至正確的位置。



3 解除鎖定長度導引夾。



4 推入長度導引夾釋放插梢，以便抬起長度導引夾，接著配合載入的紙張尺寸，將導引夾滑至正確的位置，然後鎖定導引夾。



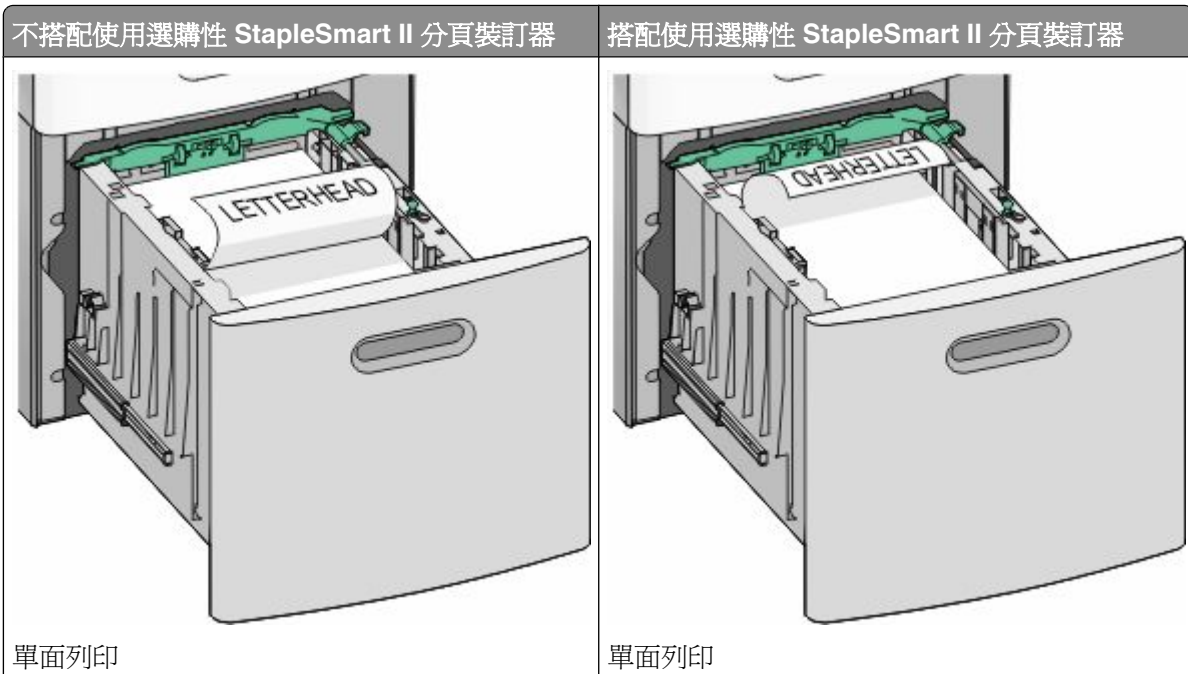
5 前後彎曲彈動紙張，讓紙張鬆開，然後將紙張展開成扇狀。請勿折疊或弄皺紙張。在平面上對齊列印材質的邊緣。



6 載入紙疊：

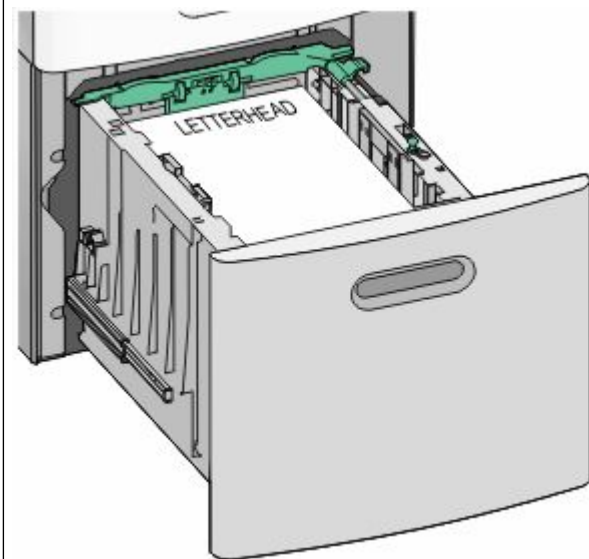
- 若是單面列印，請將列印面朝下
- 若是雙面列印，請將列印面朝上

請注意：如果已安裝選購性 StapleSmart II 分頁裝訂器，紙張必須分別載入送紙匣。

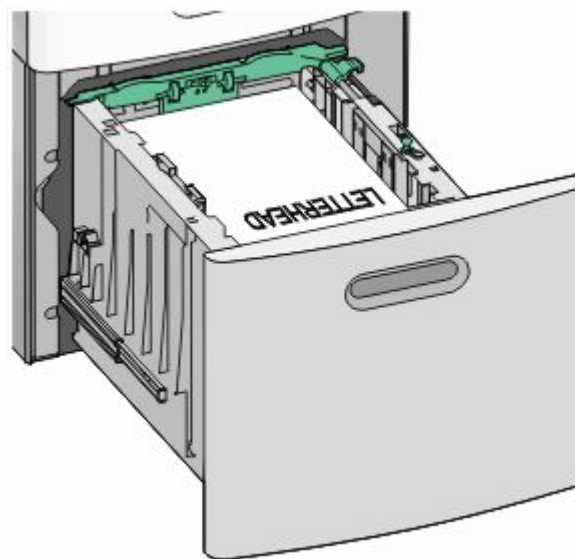


不搭配使用選購性 StapleSmart II 分頁裝訂器

搭配使用選購性 StapleSmart II 分頁裝訂器

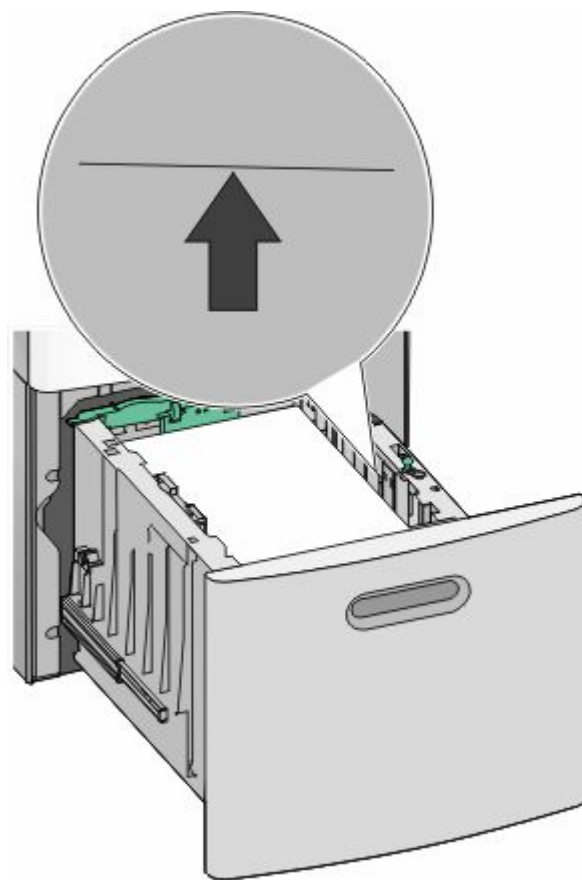


雙面列印



雙面列印

請注意：請注意送紙匣側邊的裝紙滿載線，這條線指示所載入紙張的高度上限。請不要在送紙匣中載入過多列印材質。

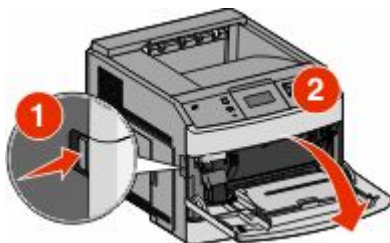


7 插入送紙匣。

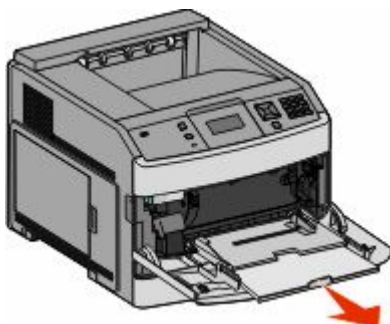
載入紙張和特殊材質

將紙張載入多用途送紙器

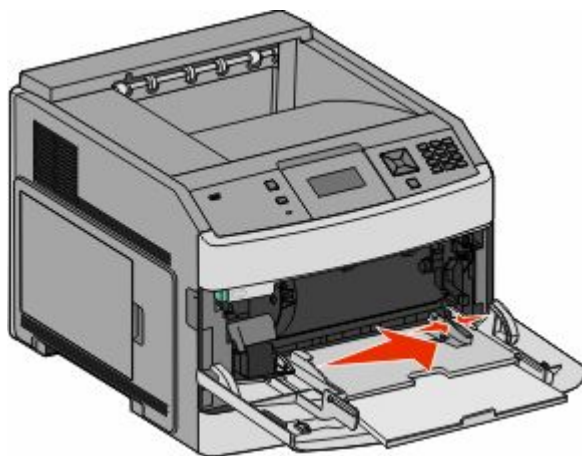
1 按下釋放插梢，然後將多用途送紙器門蓋往下拉。



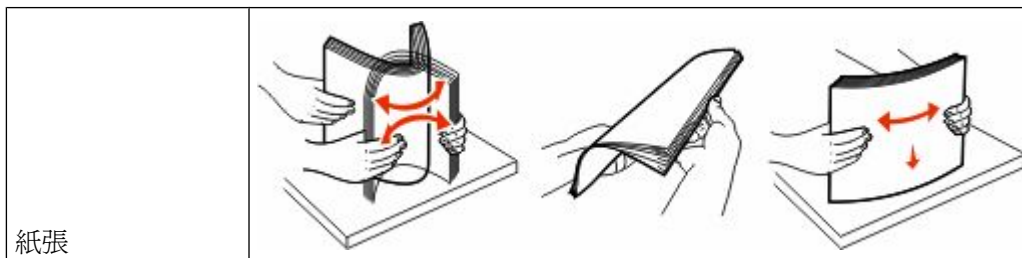
2 將延伸組件拉出，直到完全伸展。



3 捏住寬度導引夾，然後滑向最右邊。

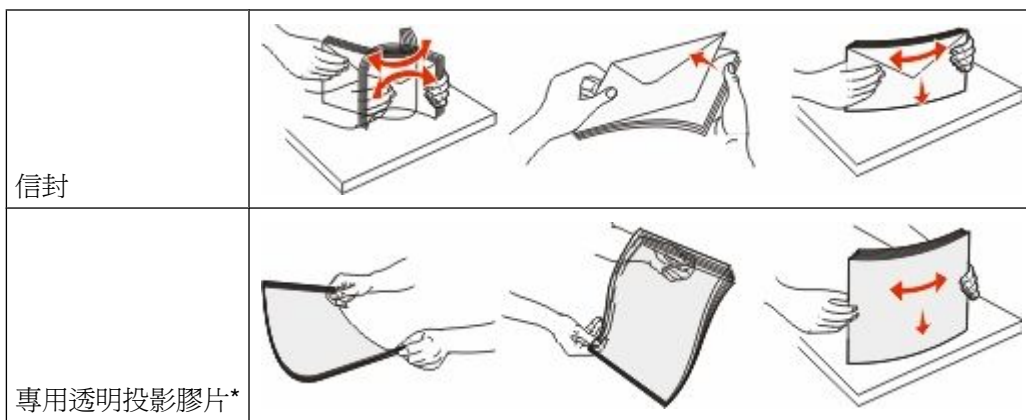


4 前後彎曲彈動紙張或特殊材質，讓列印材質鬆開，然後展開成扇狀。請勿摺疊或弄皺列印材質。在平面上對齊列印材質的邊緣。



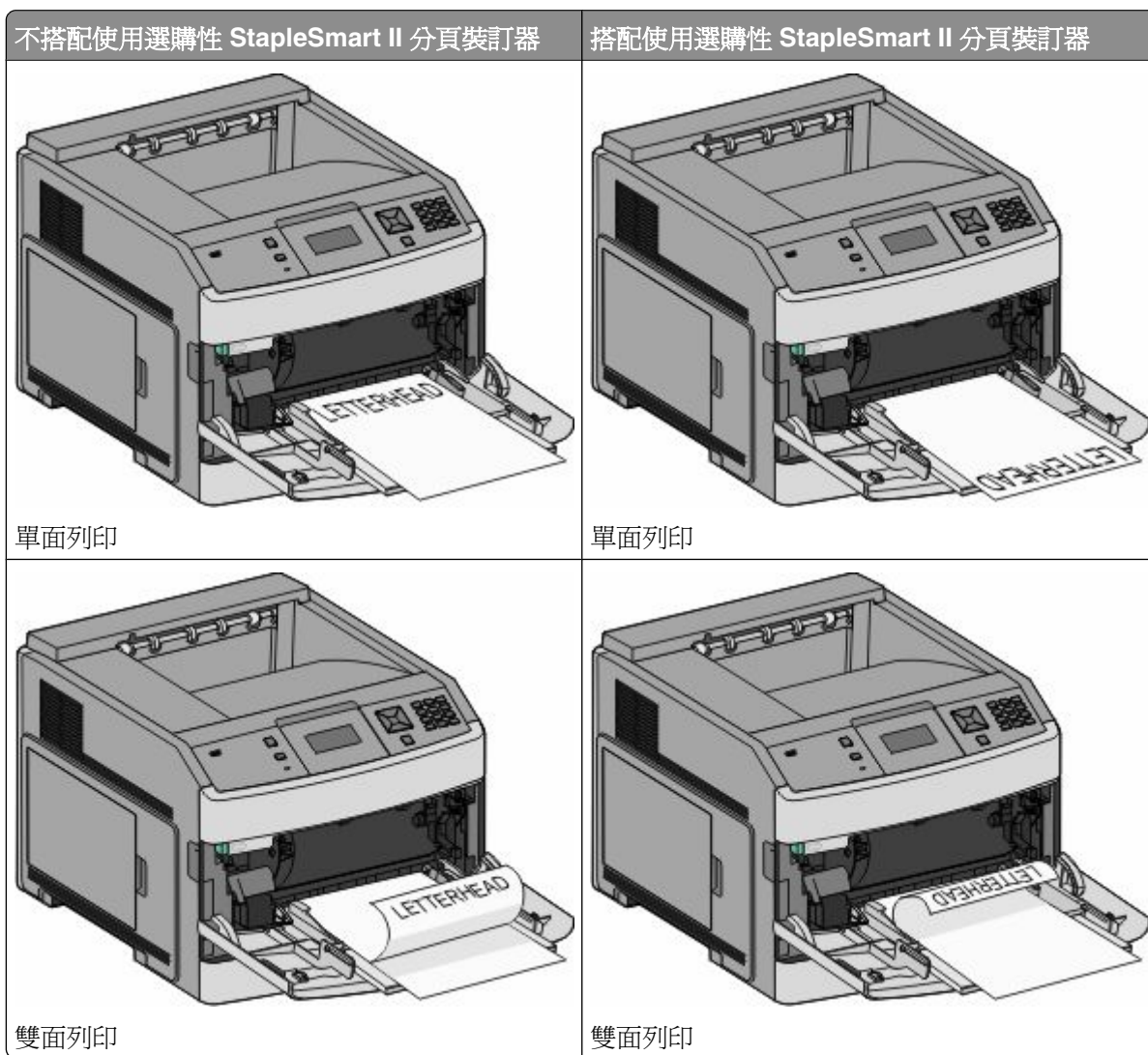
紙張

* 請避免觸摸專用透明投影膠片的列印面。請小心不要刮傷列印材質。



* 請避免觸摸專用透明投影膠片的列印面。請小心不要刮傷列印材質。

5 載入紙張或特殊材質。將整疊列印材質輕輕滑入多用途送紙器中，直到抵住為止。



請注意：

- 請不要硬將紙張塞入堆疊高度限制器下方，以免超過堆疊高度上限。
- 當工作正在列印時，請勿載入材質或關閉印表機電源。
- 一次只載入一種材質尺寸及類型。
- 載入信封時，請將信封口那一面朝下，並靠向送紙匣左側，如圖所示。

警告—潛在損害：千萬不要使用有郵票、拴扣、勾環、窗格、覆膜襯裡或自黏式的信封。這類信封會嚴重損壞印表機。

6 調整寬度導引夾，讓它輕輕碰觸紙疊邊緣。確定多用途送紙器中的紙張沒有擺放得太緊、已確實平躺，而且沒有彎曲或起皺。

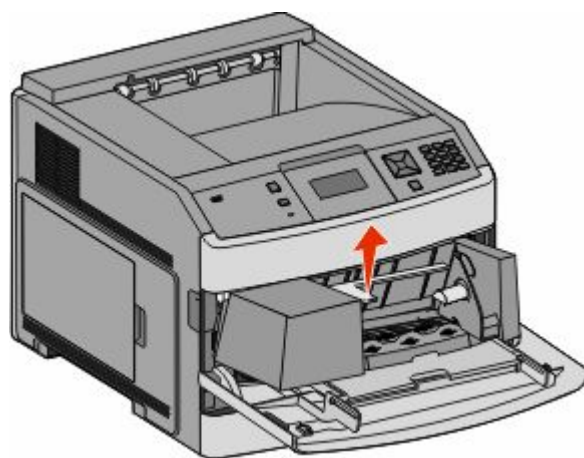
7 從印表機控制面板，設定 **Paper Size**（紙張尺寸）和 **Paper Type**（紙張類型）。

載入信封送紙器

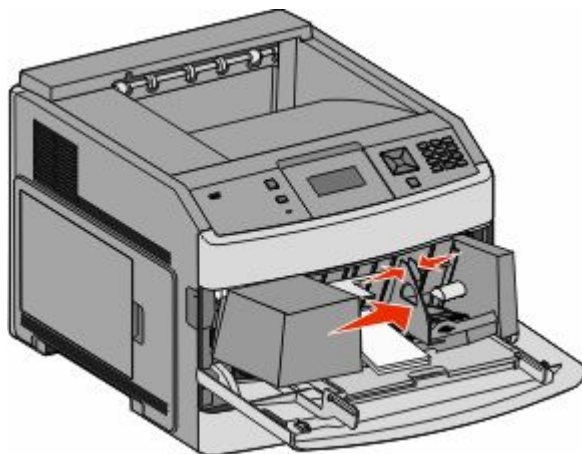
1 依據所載入的信封長度，來調整信封托架：

- **短型信封**—完全關上信封托架。
- **中型信封**—將信封托架延伸至中間位置。
- **長型信封**—完全打開信封托架。

2 將信封上面固定板往後向印表機方向掀開。



3 將寬度導引夾滑向右邊。



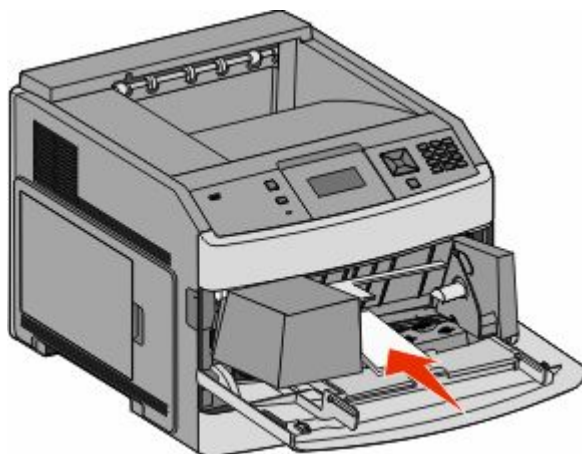
4 準備要載入的信封。

來回彎曲信封，讓紙張鬆開，然後展成扇狀。請勿折疊或弄皺紙張。在平面上對齊列印材質的邊緣。



5 以信封口朝下的方式載入整疊信封。

警告—潛在損害：千萬不要使用有郵票、拴扣、勾環、窗格、覆膜襯裡或自黏式的信封。這類信封會嚴重損壞印表機。



請注意：請不要用力將紙張塞入堆疊高度限制器下面，而使紙張超出堆疊高度上限。

6 調整寬度導引夾，讓它輕輕碰觸紙疊邊緣。

7 放低信封上面固定板，讓它碰觸紙疊。

8 從印表機控制面板，設定 Paper Size（紙張尺寸）和 Paper Type（紙張類型）。

鏈結及解除鏈結送紙匣

鏈結送紙匣

送紙匣鏈結適用於大型列印工作或多重列印份數。當某個鏈結的送紙匣已空時，印表機會從下一個鏈結的送紙匣送紙。當任何送紙匣的 **Paper Size**（紙張尺寸）和 **Paper Type**（紙張類型）設定都相同時，印表機就會自動鏈結送紙匣。

印表機會根據每個送紙匣（多用途送紙器除外）中的紙張導引夾位置，自動感應 **Paper Size**（紙張尺寸）設定。印表機可以感應 A4、A5、JIS B5、Letter、Legal、Executive，以及 Universal（通用尺寸）的紙張尺寸。您可以使用 **Paper Size/Type**（紙張尺寸/類型）功能表中的 **Paper Size**（紙張尺寸）功能表，來手動鏈結多用途送紙器和使用其他紙張尺寸的送紙匣。

請注意：若要鏈結多用途送紙器，**Paper**（紙張）功能表中的 **Configure MP**（配置多用途送紙器）必須設成 **Cassette**（卡匣），這樣 **MP Feeder Size**（多用途送紙器尺寸）才會顯示為功能表項目。

您必須在可從 **Paper Size/Type**（紙張尺寸/類型）功能表存取的 **Paper Type**（紙張類型）功能表，針對所有送紙匣，來設定 **Paper Type**（紙張類型）設定。

解除送紙匣的鏈結

解除鏈結的送紙匣所擁有的設定，不同於任何其他送紙匣的設定。

若要解除送紙匣的鏈結，請變更下列送紙匣設定，以免讓它們符合任何其他送紙匣的設定：

- 紙張類型（例如：**Plain Paper**（普通紙）、**Letterhead**（銜頭紙）、**Custom Type <x>**（自訂類型 <x>））
紙張類型名稱說明紙張特性。如果鏈結的送紙匣使用最能夠說明紙張的名稱，請對該送紙匣指定一個不同的 **Paper Type**（紙張類型）名稱，例如 **Custom Type <x>**（自訂類型 <x>），或定義您自己的自訂名稱。
- 紙張尺寸（例如：**Letter**、**A4**、**Statement** 紙張）
載入不同的紙張尺寸以自動變更送紙匣的 **Paper Size**（紙張尺寸）設定。多用途送紙器的 **Paper Size**（紙張尺寸）設定不是自動進行；必須從 **Paper Size**（紙張尺寸）功能表手動設定。

警告—潛在損害：請勿指定無法正確說明送紙匣中所載入紙張類型的 **Paper Type**（紙張類型）名稱。加熱組件的溫度因指定的 **Paper Type**（紙張類型）而異。如果選取不正確的 **Paper Type**（紙張類型），可能無法適當處理紙張。






鏈結出紙槽

視印表機機種而定，標準出紙槽最多可容納 350 張或 550 張 20 磅的紙張。如果您需要額外的輸出列印量，您可以購買其他選購性出紙槽。

請注意：並非所有的出紙槽都支援每一種紙張尺寸與類型。

鏈結出紙槽可讓您建立單一的輸出來源，方便印表機將輸出自動切換至下一個可用的出紙槽。

- 1 確定印表機電源已開啓，而且出現 **Ready**（備妥）。
- 2 從印表機控制面板上，按下 .
- 3 按下箭頭按鈕，等  **Paper Menu**（紙張功能表）出現時，再按下 .
- 4 按下箭頭按鈕，等  **Bin Setup**（出紙槽設定）出現時，再按下 .

- 5 按下箭頭按鈕，等正確的送紙匣出現時，再按下 。
- 6 按下箭頭按鈕，等  **Configure Bins**（配置出紙槽）出現時，再按下 。
- 7 按下箭頭按鈕，等  **Link**（鏈結）出現時，再按下 。

變更 Custom Type <x>（自訂類型 <x>）名稱

您可以使用內嵌式 Web 伺服器或 MarkVision™，為每一個載入的自訂紙張類型定義一個不同於 Custom Type <x>（自訂類型 <x>）的名稱。Custom Type <x>（自訂類型 <x>）名稱變更後，功能表會顯示新名稱，而不是顯示 Custom Type <x>（自訂類型 x>）。

若要從內嵌式 Web 伺服器變更 Custom Type <x>（自訂類型 <x>）名稱：

- 1 在 Web 瀏覽器的位址欄位中，輸入印表機 IP 位址。
請注意：若您不知道印表機的 IP 位址，請列印網路設定頁，並在 TCP/IP 區段中找出 IP 位址。
- 2 按一下 **Settings**（設定）。
- 3 在 Default Settings（預設值）下方，按一下 **Paper Menu**（紙張功能表）。
- 4 按一下 **Custom Names**（自訂名稱）。
- 5 在 Custom Name <x>（自訂名稱 <x>）框中輸入紙張類型的名稱。
請注意：此自訂名稱會取代 Custom Types（自訂類型）和 Paper Size/Type（紙張尺寸/類型）功能表之下的自訂類型 <x> 名稱。
- 6 按一下 **Submit**（提出）。
- 7 按一下 **Custom Types**（自訂類型）。
這時會出現 **Custom Types**（自訂類型），其後接著您的自訂名稱。
- 8 從您自訂名稱旁邊的清單中，選取 Paper Type（紙張類型）設定。
- 9 按一下 **Submit**（提出）。

紙張和特殊材質指引

紙張指引

紙張特性

下列紙張特性會影響列印品質與可靠性。評估新紙材時，請考量下列特性。

重量

可供印表機自動送紙的紙張，其重量範圍為 $60\text{--}176\text{ g/m}^2$ （16 – 47 磅沒有表面覆膜塗佈的雪銅紙）長紋理。重量小於 60 g/m^2 （16 磅）的紙張可能因為質地不夠堅硬而無法適當送紙，甚至造成夾紙。為求最佳效能，請採用 75 g/m^2 （20 磅沒有表面覆膜塗佈的雪銅紙）長紋理紙張。若紙張小於 182×257 公釐（ 7.2×10.1 英吋），建議您使用 90 g/m^2 （24 磅）或更重的紙張。

扭曲

扭曲是指紙張邊緣有捲曲的傾向。過度扭曲會造成送紙問題。紙張通過印表機之後，因為暴露於高溫下，所以可能會出現扭曲的現象。將未包裝的紙張存放在濕熱或乾冷的環境（即使是存放在送紙匣中）中，很容易使紙張在列印之前扭曲，而且會造成送紙問題。

平滑度

紙張平滑度會直接影響列印品質。若紙張太粗糙，碳粉無法適當融合在紙張上。若紙張太平滑，則可能造成送紙或列印品質的問題。請務必使用介於 100 與 300 Sheffield 點之間的紙張，若平滑度介於 150 與 200 Sheffield 點之間，便可產生最佳列印品質。

溼度

紙張中的溼度會影響列印品質，也會影響印表機能否正確地送紙。請讓紙張保留在原來的包裝材料內，直到您要使用時才取出。這麼做可避免紙張暴露在溼度多變的環境中，溼度的變化會降低紙張的效能。

為了讓紙張適應環境，請將紙張存放在原來的包裝材料內，並放在與印表機相同的環境中，放置時間為列印前的 24 到 48 小時。如果紙張的存放或運送環境與印表機所在環境相差很大，請將上述存放時間延長幾天。厚紙張可能需要更長的环境適應期。

紋理排列方向

紋理是指紙張上的紙張纖維排列方式。紋理分為長紋理（紋理沿著紙張長度的方向呈現）或短紋理（紋理沿著紙張寬度的方向呈現）。

對於 $60\text{--}176\text{ g/m}^2$ （16 – 47 磅沒有表面覆膜塗佈的雪銅紙）紙張，建議您使用長紋理紙張。如果紙張重量大於 176 g/m^2 ，建議使用短紋理。

纖維成份

大部分的高品質影印紙都由 100% 化學處理的紙漿製成。這種成份可讓紙張具備高穩定性，進而減少送紙問題並提高列印品質。內含纖維的紙張（例如：棉紙）可能不利於紙張處理。

如需有關含有再生纖維成份紙張的詳細資訊，請參閱第 63 頁的「使用再生紙」。

不適用的紙張

測試結果顯示，使用下列紙張類型可能對雷射印表機造成損害：

- 經過化學處理的紙張，即使不用複寫紙也可製作副本，亦稱為**非碳紙張 (carbonless papers)**
- 含有可能污損紙張的化學成份之預印紙
- 會受印表機加熱熔合組件的高溫所影響的預印紙
- 需要套印（頁面上精確的列印位置）大於 ± 2.3 公釐 (± 0.9 英吋) 的預印紙，例如：光學字元辨識 (OCR) 規格。在某些情況下，您可以利用軟體應用程式來調整套印，以順利列印這類紙張規格。
- 覆膜專用紙（可擦拭無覆膜雪銅紙）、合成紙、熱感應紙
- 邊緣粗糙、材質表面粗糙或厚重的紙張，或扭曲的紙張
- 不符合 EN12281:2002（歐盟測試標準）的再生紙
- 重量小於 60 g/m^2 （16 磅）的紙張
- 複式紙張規格或文件

選取紙張

使用適當的紙張，不但可以防止夾紙，還可以確保列印不會發生問題。

若要避免夾紙和列印品質變差：

- 永遠使用未受損的新紙張。
- 載入紙張之前，請先確認紙張的列印面。這項資訊通常會標示在紙張包裝上。
- 不要使用以手撕過的紙張。
- 不要在相同來源中混用不同的紙張尺寸、類型或重量；混用會造成夾紙。
- 除非是專門針對電子顯像列印設計的覆膜專用紙，否則，請不要使用這類紙張。

選取預印紙張規格和銜頭紙

選取預印紙張規格和銜頭紙時，請遵循下列指引：

- 針對重量為 $60 - 90 \text{ g/m}^2$ （16 - 24 磅）的紙張，請採用長紋理紙張。
- 只能使用以平版印刷或刻板印刷所印出的紙張規格與銜頭紙列印。
- 避免使用材質表面粗糙或厚重的紙張。

使用以影印機專用的耐高溫油墨所列印的紙張。油墨必須能耐 230°C (446°F) 高溫，而不會融化或釋放有害物質。油墨要能不受碳粉內的合成樹脂影響。氧化性或油脂製成的油墨，通常都符合這類要求；但乳液墨水則不符合。若有疑問，請洽詢紙張供應商。

預印紙（如銜頭紙）必須能耐 230°C (446°F) 高溫，而不會融化或釋放有害物質。

使用再生紙

本公司注重環保，支持使用專為應用在雷射（電子顯像）印表機而製造的再生紙。

基於無法獲得保證所有再生紙在送紙時都能順利運作的全面性聲明，本公司不斷在全球市場收集各種尺寸的再生影印紙進行測試。我們以講求準確性和紀律嚴明為前題，來執行這項科學實驗。以下各種因素可能以個別方式列入考慮，或者是通盤納入作為考慮條件：

- 消費者使用後廢棄物含量（本公司會測試含高達 100% 消費者使用後廢棄物製造的紙張）。
- 溫度和溼度條件（受測房間模擬世界各地不同氣候）。

- 溼度（商業用紙必須是以下低含水率的紙張：4 – 5%）。
- 紙張具備彎曲阻力和適度的硬挺特性，可確保印表機送紙程序的順利進行。
- 厚度（影響載入送紙匣中的紙張容量）。
- 表面粗糙度（以 **Sheffield** 為測量單位，可能影響列印的清晰度，以及碳粉和紙張的熔合度）。
- 表面摩擦（決定各紙張間的分離難易程度）。
- 紙張紋理和交織度（影響紙張的捲曲程度，它也和紙張通過印表機送紙路徑的機械動作息息相關）。
- 亮度和材質（外觀與質感）。

儘管再生紙越來越普遍，再生紙中的回收物含量，仍會影響異纖 (**foreign matter**) 的掌控度。列印時使用再生紙，雖然得以實踐對環境負責任的理念，但事情往往不能十全十美。為了處理脫墨和添加物（如色料和黏膠）所耗費的能源，以及其過程所產生的碳排放量，可能還超過一般的造紙程序。不過，再生紙的使用仍有助於資源的整體管理。

本公司平日就極為重視要依據紙張生產製造的生命週期評估結果，以負責任的態度使用紙張。為了進一步瞭解印表機對環境所造成的影響，本公司委外執行了數個生命週期評估方案，並發現紙張被視為是該裝置整個生命週期（從產品設計到壽命終結）所產生碳排放量的元兇（最高達 **80%**）。其原因在於造紙過程所消耗的大量能源。

因此，本公司致力於教育我們的客戶和協力廠商，大家同心協力一起來降低因紙張的使用所造成的影響。使用再生紙是其中一種方法。減少紙張的過度消耗和不必要的浪費是另一種方式。我們已找到正確方法，協助客戶減少因列印和複印所產生的廢棄物。此外，本公司也鼓勵我們的客戶向那些有誠意為森林永續盡一分心力的供應商購買紙張。

本公司內部雖然保有一份優良產品清單供特殊情況應用，但本公司並不打算為任何特定供應商背書。不過，以下所列的紙張選用原則，仍有助於減輕列印時對環境所造成的衝擊：

- 1** 降低紙張的消耗。
- 2** 慎選木纖維原料。向通過「林業管理公會」(**Forestry Stewardship Council, FSC**) 或「森林認證認可計劃」(**Program for the Endorsement of Forest Certification, PEFC**) 認證的供應商購買產品。這類認證能確保造紙過程所使用的木質紙漿，來自承諾為森林的管理和復育肩負起環保與社會責任的廠商。
- 3** 針對列印需求，選擇最適用的紙張：一般 **75** 或 **80 g/m²** 通過認證的紙張、輕磅數紙張或再生紙。

存放紙張

請使用這些紙張儲存指引來幫助避免夾紙和不穩定的列印品質：

- 為了獲得最佳結果，請將紙張存放在溫度為攝氏 **21** 度（華氏 **70** 度）、相對濕度為 **40%** 的環境。大部分的貼紙製造商都建議在攝氏 **18** 度到 **24** 度（華氏 **65** 到 **75** 度）的溫度範圍及 **40%** 到 **60%** 的相對濕度範圍進行列印。
- 若可能的話，請將紙張存放在包裝箱中，放在墊子或架子上，不要放在地上。
- 請將個別的包裝存放在平坦的表面上。
- 不要在單包紙張上堆置任何物品。

支援的紙張尺寸、類型和重量

下表提供有關標準及選購性紙張來源的資訊，以及它們所支援的紙張類型。

請注意：如需未列出的紙張尺寸，請選取列出的尺寸中，比所需尺寸大且最接近的尺寸。

印表機支援的紙張尺寸

請注意：選購性 250 張「通用可調式送紙匣」適用於比 A5 小的紙張尺寸，例如：索引卡。

紙張尺寸	尺寸	250 張或 550 張送紙匣（標準或選購性）	選購性 2000 張送紙匣	多用途送紙器	雙面列印裝置
A4	210 x 297 公釐 (8.3 x 11.7 英吋)	✓	✓	✓	✓
A5	148 x 210 公釐 (5.8 x 8.3 英吋)	✓	X	✓	✓
A6¹、²	105 x 148 公釐 (4.1 x 5.8 英吋)	X	X	✓	X
JIS B5	182 x 257 公釐 (7.2 x 10.1 英吋)	✓	X	✓	✓
Letter	216 x 279 公釐 (8.5 x 11 英吋)	✓	✓	✓	✓
Legal	216 x 356 公釐 (8.5 x 14 英吋)	✓	✓	✓	✓
Executive	184 x 267 公釐 (7.3 x 10.5 英吋)	✓	X	✓	✓
Oficio¹	216 x 340 公釐 (8.5 x 13.4 英吋)	✓	X	✓	✓
Folio¹	216 x 330 公釐 (8.5 x 13 英吋)	✓	X	✓	✓
Statement¹	140 x 216 公釐 (5.5 x 8.5 英吋)	✓	X	✓	X

¹ 只有在關閉了 Tray Size Sensing（送紙匣尺寸感應）時，Paper Size menu（紙張尺寸功能表）中才會出現該尺寸。如需其他資訊，請聯絡「客戶支援中心」。

² 只有標準出紙槽才支援該尺寸。

³ 此尺寸設定所製作的頁面格式，適用於 216 x 356 公釐（8.5 x 14 英吋），但軟體應用程式另有指定尺寸者不在此限。

⁴ 若要支援雙面列印，Universal（通用尺寸）寬度必須在 148 公釐（5.8 英吋）及 216 公釐（8.5 英吋）之間，Universal（通用尺寸）長度則須在 182 公釐（7.2 英吋）及 356 公釐（14 英吋）之間。

紙張尺寸	尺寸	250 張或 550 張送紙匣 (標準或選購性)	選購性 2000 張送紙匣	多用途送紙器	雙面列印裝置
通用尺寸 ^{3、4}	138 x 210 公釐 (5.5 x 8.3 英吋) 到 216 x 356 公釐 (8.5 x 14 英吋)	✓	X	✓	X
	70 x 127 公釐 (2.8 x 5 英吋) 到 216 x 356 公釐 (8.5 x 14 英吋)	X	X	✓	X
	148 x 182 公釐 (5.8 x 7.7 英吋) 到 216 x 356 公釐 (8.5 x 14 英吋)	✓	X	✓	✓
7 3/4 信封 (Monarch)	98 x 191 公釐 (3.9 x 7.5 英吋)	X	X	✓	X
9 號信封	98 x 225 公釐 (3.9 x 8.9 英吋)	X	X	✓	X
10 號信封	105 x 241 公釐 (4.1 x 9.5 英吋)	X	X	✓	X
DL 信封	110 x 220 公釐 (4.3 x 8.7 英吋)	X	X	✓	X
其他信封	98 x 162 公釐 (3.9 x 6.4 英吋) 到 176 x 250 公釐 (6.9 x 9.8 英吋)	X	X	✓	X

¹ 只有在關閉了 Tray Size Sensing (送紙匣尺寸感應) 時, Paper Size menu (紙張尺寸功能表) 中才會出現該尺寸。如需其他資訊, 請聯絡「客戶支援中心」。

² 只有標準出紙槽才支援該尺寸。

³ 此尺寸設定所製作的頁面格式, 適用於 216 x 356 公釐 (8.5 x 14 英吋), 但軟體應用程式另有指定尺寸者不在此限。

⁴ 若要支援雙面列印, Universal (通用尺寸) 寬度必須在 148 公釐 (5.8 英吋) 及 216 公釐 (8.5 英吋) 之間, Universal (通用尺寸) 長度則須在 182 公釐 (7.2 英吋) 及 356 公釐 (14 英吋) 之間。

印表機支援的紙張類型和重量

印表機引擎支援 60-176 g/m² (16 – 47 磅) 紙張重量。雙面列印裝置支援 63 – 170 g/m² (17 – 45 磅) 紙張重量。

紙張類型	250 張或 550 張送紙匣 (標準或選購性)	選購性 2000 張送紙匣	多用途送紙器	雙面列印裝置
紙張 <ul style="list-style-type: none"> • 普通紙 • Bond (沒有表面覆膜塗佈的雪銅紙) • 彩色紙 • Custom (自訂) • Letterhead (銜頭紙) • Light (薄磅) • Heavy (厚磅) • Preprinted (預印紙) • Rough/Cotton (糙面/棉紙) • Recycled (再生紙) 	✓	✓	✓	✓
卡片	✓	✓	✓	✓
信封	X	X	✓	X
Labels (貼紙) ¹	✓	✓	✓	✓
專用透明投影膠片	✓	✓	✓	✓
¹ 偶爾可以使用專為雷射印表機設計的單面紙張貼紙：一個月不要列印超過 20 頁的貼紙。不支援乙烯樹脂 (Vinyl)、製藥業及雙網狀纖維貼紙。				

警告 – 潛在損害：一個月列印超過 20 頁的紙張貼紙，可能會損壞雙面列印裝置。

出紙槽支援的紙張類型及重量

您可以利用此表格，來判斷使用支援紙張類型和重量之列印工作的可行輸出目的地。每個出紙架的紙張容量都列示在括弧中。紙張容量預估值的計算，是以 75 g/m² (20 磅) 紙張為準。

分頁裝訂器支援 60 – 176 g/m² (16 – 47 磅) 紙張重量。

紙張類型	標準出紙槽 (350 或 550 張)	選購性硬體		
		堆紙器 (550 張) 或高容量堆紙器 (1850 張)	5 槽式出紙槽信箱 (500 張) ¹	StapleSmart II 分頁裝訂器 (500 張) ²
紙張 <ul style="list-style-type: none"> • 普通紙 • Bond (沒有表面覆膜塗佈的雪銅紙) • 彩色紙 • Custom (自訂) • Letterhead (銜頭紙) • Light (薄磅) • Heavy (厚磅) • Preprinted (預印紙) • Rough/Cotton (糙面/棉紙) • Recycled (再生紙) 	✓	✓	✓	✓
卡片	✓	✓	X	X
信封	✓	✓	X	X
Labels (貼紙)	✓	✓	X	X
專用透明投影膠片	✓	✓	X	X
¹ 支援 60-90 g/m ² (16-24 磅) 紙張重量。 ² 每個裝訂堆疊上限為 50 張 75 g/m ² (20 磅) 的紙張。較重磅的紙張可能會有不同的結果。				

列印

本章內容涵蓋列印、印表機報告和取消工作。紙張和特殊材質的選擇和處理方式，會影響文件列印的可靠性。如需其他資訊，請參閱第 78 頁的「避免夾紙」及第 64 頁的「存放紙張」。

列印文件

- 1 從印表機控制面板的 **Paper**（紙張）功能表，設定 **Paper Type**（紙張類型）和 **Paper Size**（紙張尺寸），以符合所載入的紙張。
- 2 傳送列印工作：

Windows 使用者適用

- a 開啓文件，然後按一下 **檔案** → **列印**。
- b 依序按一下 **內容**、**喜好設定**、**選項**或**設定**，然後依需求調整設定。
請注意：若要列印在特定尺寸或類型的紙張上，請調整紙張尺寸或類型設定，以符合所載入的紙張，或選取適當的送紙匣或送紙器。
- c 按一下 **確定**，然後按一下 **列印**。

Macintosh 使用者適用

- a 在「設定頁面」對話框中，按照需求自訂設定：
 - 1 開啓文件後，選取 **檔案** > **設定頁面**。
 - 2 選取紙張尺寸，或建立自訂尺寸，以符合所載入的紙張。
 - 3 按一下 **好**。
- b 在「列印」對話框中，按照需求自訂設定：
 - 1 開啓文件，然後選取 **檔案** > **列印**。
必要時，請按一下展開三角標示，來查看其他選項。
 - 2 從「列印」對話框和彈出式選單，依需求調整設定。
請注意：若要列印在特定紙張類型上，請調整紙張類型設定，以符合所載入的紙張，或選取適當的送紙匣或送紙器。
 - 3 按一下 **列印**。

列印在特殊材質上

銜頭紙的使用提示

- 請採用專為雷射印表機設計的銜頭紙。
- 大量購買前，請先試印您考慮購買的銜頭紙試用品。
- 載入銜頭紙前，請先將堆疊展開成扇狀，以防止銜頭紙黏在一起。

- 在銜頭紙上列印時，紙張方向非常重要。如需有關如何載入銜頭紙的資訊，請參閱：
 - 第 49 頁的「載入標準或選購性 250 張或 550 張送紙匣」
 - 第 52 頁的「載入 2000 張送紙匣」
 - 第 56 頁的「將紙張載入多用途送紙器」

專用透明投影膠片使用提示

大量購買前，請先試印您考慮購買的專用透明投影膠片試用品。

在專用透明投影膠片上列印時：

- 從 250 張送紙匣、550 張送紙匣或多用途送紙器送入專用透明投影膠片。
- 請採用專為雷射印表機設計的專用透明投影膠片。請向製造商或供應商確認，專用透明投影膠片是否可耐 230°C (446°F) 高溫，而且不會融化、變色、偏移或釋放有害物質。
- 使用重量為 138 – 146 g/m² (37 – 39 磅沒有表面覆膜塗佈的雪銅紙) 的專用透明投影膠片。
- 爲了防止列印品質問題。請不要在專用透明投影膠片上留下指紋。
- 載入專用透明投影膠片前，請先將堆疊展開成扇狀，以防止專用透明投影膠片黏在一起。

信封使用提示

大量購買前，請先試印您考慮購買的信封試用品。

在信封上列印時：

- 從多用途送紙器或選購性信封送紙器送入信封。
- 將 Paper Type (紙張類型) 設為 Envelope (信封)，然後選取信封尺寸。
- 請採用專為雷射印表機設計的信封。向製造商或供應商確認信封是否可耐 230°C (446°F) 高溫，而不會黏合、起皺、過度捲曲或釋放有害物質。
- 爲求最佳效能，請採用以 90 g/m² (24 磅沒有表面覆膜塗佈的雪銅紙) 製成的紙張。信封適用的重量最高可達 105 g/m² (28 磅沒有表面覆膜塗佈的雪銅紙)，但信封的棉質成份必須是 25% 或更少。所有的棉質信封，其重量都不能超過 90 g/m² (24 磅沒有表面覆膜塗佈的雪銅紙)。
- 請只使用全新信封。
- 爲使效能最佳化並將夾紙情況減到最低，請勿使用有下列況狀的信封：
 - 過於扭曲或捲曲
 - 黏在一起或任何部位受損
 - 含有透明紙窗、孔、打洞、裁切角或浮雕
 - 含有金屬拴扣、線帶或摺條
 - 具有連扣設計
 - 貼有郵票
 - 封口黏合或封閉時，有黏膠會露出
 - 含有摺角
 - 表面粗糙、有條紋或經過裝飾
- 配合信封寬度調整寬度導引夾。

請注意：高溼度 (超過 60%) 加上高列印溫度，可能會使信封起皺或黏合在一起。

貼紙使用提示

大量購買前，請先試印您考慮購買的貼紙試用品。

請注意：偶爾可以使用專為雷射印表機設計的單面紙張貼紙：一個月不要列印超過 20 頁的貼紙。不支援乙烯樹脂 (Vinyl)、製藥業及雙網狀纖維貼紙。

在貼紙上進行列印時：

- 從 250 張送紙匣、550 張送紙匣或多用途送紙器送入貼紙。
- 請採用專為雷射印表機設計的貼紙。請洽詢製造商或供應商，確認下列事項：
 - 貼紙可耐 230°C (230.00°C) 高溫，而且不會黏合、過度扭曲、起皺或釋放有害物質。
 - 貼紙黏著劑、貼紙正面（可列印材料），以及塗層貼紙都可耐 25 psi (172 kPa) 的壓力，而不會在邊緣滲出黏著劑或釋放有害氣體。
- 請勿使用含有油滑背襯質料的貼紙。
- 請使用完整的貼紙。不完整的貼紙可能會使貼紙在列印時脫落而造成夾紙。不完整的貼紙也可能因黏著劑而污損印表機與碳粉匣，致使印表機與碳粉匣的保固失效。
- 請勿使用黏著劑外露的貼紙。
- 請勿在貼紙邊緣、打洞處或貼紙壓模裁切範圍之間 1 公釐 (0.04 英吋) 內列印。
- 確定黏貼背頁未達貼紙邊緣。建議黏著劑覆膜與邊緣至少應相隔 1 公釐 (0.04 英吋)。黏著劑材料會污損印表機，並致使保固失效。
- 如果無法區隔黏著劑覆膜，請在驅動前緣上撕下 1.6 公釐 (0.06 英吋) 的長條形，並使用不會滲出黏著劑的貼紙。
- 直印的效果最好，尤其是列印條碼時，更是如此。

卡片使用提示

卡片是一種厚磅的單層特殊材質。它的多種可變特性（例如：溼度、厚度及材質）對列印品質都有很大的影響。大量購買前，請先試印您考慮購買的卡片試用品。

在卡片上列印時：

- 從 250 張送紙匣、550 張送紙匣或多用途送紙器送入卡片。
- 確定 Paper Type（紙張類型）是 Card Stock（卡片）。
- 選取適當的 Paper Texture（紙張材質）設定。
- 請注意預印、打洞及摺痕會嚴重影響列印品質，並導致夾紙或其他紙張處理問題。
- 向製造商或供應商確認卡片是否可耐 230°C (446°F) 高溫，而不會釋放有害物質。
- 請勿使用以化學成份製成的預印卡片，這類卡片可能會污損印表機。預印材質會將半液狀物及易揮發的成分傳入印表機。
- 請盡量使用短紋理卡片。

列印機密工作和其他保留工作

將工作保留在印表機中

當您將工作傳送到印表機時，您可以指定將工作保留在記憶體中，直到您從印表機控制面板起始工作。可由使用者在印表機所在處起始的所有列印工作都稱為*保留工作*。

請注意：如果印表機需要額外的記憶體，來處理其他保留工作，「機密」、「驗證」、「保留」及「重複列印」的列印工作可能會被刪除。

工作類型	說明
機密工作	當您將「機密」列印工作傳送到印表機時，您必須從電腦建立密碼。密碼必須是採用數字 0-9 的四位數字。工作會保留在印表機記憶體中，直到您從印表機控制面板輸入密碼，然後選擇列印或刪除工作為止。
驗證	當您傳送「驗證」列印工作時，印表機會先列印一份副本，並將其餘列印份數保留在印表機記憶體中。「驗證」可讓您檢查第一份副本，看列印結果是否滿意，然後再決定列印其餘的份數。印好所有的列印份數後，印表機會自動從印表機記憶體中刪除工作。
保留	當您傳送「保留」列印工作時，印表機不會立即列印工作，它會將工作儲存在記憶體中，供您稍後再列印工作。從 Held Jobs （保留工作）功能表中刪除該工作之前，它會一直保留在記憶體中。
重複執行	當您傳送「重複」列印工作時，印表機會列印所要求的所有工作份數，並將工作儲存在記憶中，以便您日後可以列印其他份數。只要工作一直儲存在記憶體中，您便可列印更多份數。





其他保留工作類型包括：






- 各種來源的設定檔
- 公共展示點的各種表單
- 書籤
- 未列印的工作，又稱為*存放的工作*

列印機密工作和其他保留工作








請注意：列印「機密」和「驗證」列印工作後，印表機會自動從記憶體中刪除這些列印工作。「重複」和「保留」工作會繼續保留在印表機中，直到您選擇刪除這些工作。

Windows 使用者適用

- 1 開啓文件，然後按一下**檔案** → **列印**。
- 2 按**內容**、**喜好設定**、**選項**或**設定**。
- 3 按一下**其他選項**，然後按一下**列印與保留**。
- 4 選取工作類型（機密、重複、保留或驗證），然後指定使用者名稱。若是機密工作，則還需要輸入四位數字的密碼。
- 5 按一下**好**或**列印**，然後前往印表機所在處去釋放工作。
- 6 從印表機控制面板按下箭頭按鈕，等  **Held jobs**（保留工作）出現時，再按下 .
- 7 按下箭頭按鈕，等使用者名稱旁邊出現  時，再按下 .

- 8 按下箭頭按鈕，等工作類型或工作名稱旁邊出現 ✓ 時，再按下 。
若您選取工作名稱，請繼續執行下列作業：第 73 頁的步驟 11。
 - 9 選取工作類型後，請利用鍵台輸入您的密碼。
如果您輸入的密碼無效，就會出現 Invalid PIN（密碼無效）畫面。
 - 若要重新輸入密碼，請先確定已出現 ✓ **Try again**（重試），再按下 .
 - 若要取消密碼，請按下箭頭按鈕，等 ✓ **Cancel**（取消）出現時，再按下 .
 - 10 按下箭頭按鈕，等您要列印的工作旁邊出現 ✓ 時，再按下 .
 - 11 按下箭頭按鈕，等您要列印的份數旁邊出現 ✓ 時，再按下 .
- 請注意：**必要時，請利用鍵台輸入數字。

Macintosh 使用者適用

- 1 開啓文件，然後選取**檔案 > 列印**。
必要時，請按一下展開三角標示，來查看其他選項。
 - 2 從列印選項或「列印份數與頁數」蹦現功能表，選取**傳送工作**。
 - 3 選取工作類型（機密、重複、保留或驗證），然後指定使用者名稱。若是機密工作，則還需要輸入四位數字的密碼。
 - 4 按一下**好或列印**，然後前往印表機所在處去釋放工作。
 - 5 從印表機控制面板按下箭頭按鈕，等 ✓ **Held jobs**（保留工作）出現時，再按下 .
 - 6 按下箭頭按鈕，等使用者名稱旁邊出現 ✓ 時，再按下 .
 - 7 按下箭頭按鈕，等工作類型或工作名稱旁邊出現 ✓ 時，再按下 .
 - 若您選取工作名稱，請繼續執行下列作業：第 73 頁的步驟 10。
 - 8 選取工作類型後，請利用鍵台輸入您的密碼。
如果您輸入的密碼無效，就會出現 Invalid PIN（密碼無效）畫面。
 - 若要重新輸入密碼，請先確定已出現 ✓ **Try again**（重試），再按下 .
 - 若要取消密碼，請按下箭頭按鈕，等 ✓ **Cancel**（取消）出現時，再按下 .
 - 9 按下箭頭按鈕，等您要列印的工作旁邊出現 ✓ 時，再按下 .
 - 10 按下箭頭按鈕，等您要列印的份數旁邊出現 ✓ 時，再按下 .
- 請注意：**必要時，請利用鍵台輸入數字。

從快閃儲存碟列印

USB 連接埠位於印表機控制面板上。插入快閃儲存碟，即可列印支援的檔案類型。支援的檔案類型包括：.pdf、.gif、.jpeg、.jpg、.bmp、.png、.tiff、.tif、.pcx、xps 及 .dcx 檔。

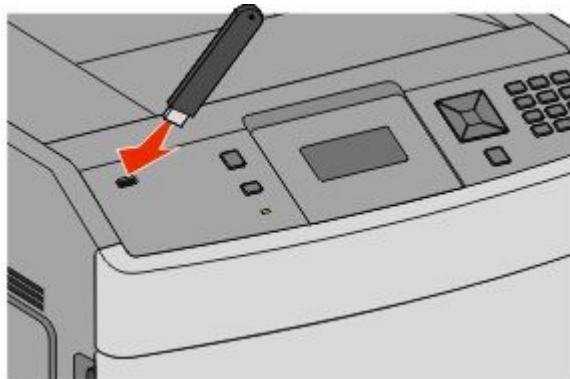
有多種快閃儲存碟已通過測試，證明適用於本印表機。

請注意：

- 高速快閃儲存碟必須支援全速 USB 標準。只支援 USB 低速功能的快閃儲存碟不獲支援。
- 快閃儲存碟必須支援 FAT (檔案配置表) 系統。此處不支援利用 NTFS (New Technology File System) 或任何其他檔案系統格式化的快閃儲存碟。
- 在您列印加密的 .pdf 檔案之前，請先從印表機控制面板輸入檔案密碼。
- 您無法列印您沒有列印權限的檔案。

若要從快閃儲存碟列印：

- 1 確定印表機電源已開啓，而且出現 **Ready (備妥)**。
- 2 將快閃儲存碟插入前方的 USB 連接埠。



請注意：

- 若在印表機出現警示時（例如：發生了夾紙），插入快閃儲存碟，印表機會忽略該快閃儲存碟。
- 若當印表機正在列印其他工作時，插入快閃儲存碟，則會出現 **Printer Busy** (印表機忙碌中)。其他工作完成處理程序後，您可能需要檢視保留的工作清單，以便從快閃儲存碟列印文件。

- 3 按下下移鍵按鈕，等所要列印的文件旁邊出現 ✓ 時，再按下 ⏪。

請注意：在快閃儲存碟上找到的資料夾會呈現為資料夾。檔名會附加上副檔名類型（例如：.jpg）。

- 4 按下 ⏪ 列印一份文件，或者利用鍵台輸入份數，然後按下 ⏪ 來起始列印工作。








請注意：文件未完成列印之前，請不要從印表機移除快閃儲存碟。

若您在離開最初的 USB 功能表畫面之後，將快閃儲存碟留在印表機內，您仍然可以將快閃儲存碟上的 .pdf 檔案，列印成保留工作。

列印資訊頁





列印字型範例清單

若要列印您印表機上目前可用的字型範例：

- 1 確定印表機電源已開啓，而且出現 **Ready (備妥)**。
- 2 從印表機控制面板上，按下 。
- 3 按下箭頭按鈕，等  **Reports (報告)** 出現時，再按下 。
- 4 按下箭頭按鈕，等  **Print Fonts (列印字型)** 出現時，再按下 。
- 5 按下箭頭按鈕，等 **PCL Fonts (PCL 字型)**、**PostScript Fonts (PostScript 字型)** 或 **PPDS Fonts (PPDS 字型)** 旁邊出現  時，再按下 。







列印目錄清單

目錄清單顯示儲存於快閃記憶體或硬碟上的資源。

- 1 確定印表機電源已開啓，而且出現 **Ready (備妥)**。
- 2 從印表機控制面板上，按下 。
- 3 按下箭頭按鈕，等  **Reports (報告)** 出現時，再按下 。
- 4 按下箭頭按鈕，等  **Print Directory (列印目錄)** 出現時，再按下 。

列印列印品質測試頁




列印列印品質測試頁可幫助找出列印品質的問題。


- 1 關閉印表機電源。
- 2 啓動印表機時，按住  和 。
- 3 時鐘出現時，放開按鈕，然後等 **CONFIG MENU (配置功能表)** 出現。
- 4 按下箭頭按鈕，等  **Prt Quality Pgs (列印品質頁)** 出現時，再按下 。
就會印出列印品質測試頁。
- 5 按下箭頭按鈕，等  **Exit Config Menu (結束配置功能表)** 出現時，再按下 。
這時會短暫出現 **Resetting the Printer (正在重設印表機)**，接著出現時鐘，然後出現 **Ready (備妥)**。

取消列印工作

從印表機控制面板取消列印工作

若工作正在製作格式或已在列印，且顯示幕第一行出現 **Cancel a job**（取消工作）：


- 1 請按下箭頭鍵，直到  **Cancel**（取消）出現。
這時會出現工作清單。
- 2 按下箭頭按鈕，等您要取消的工作旁邊出現  時，再按下 。

請注意：傳送列印工作之後，為了易於取消工作，請按下 。這時會出現 **Stopped**（已停止）畫面。按下箭頭按鈕，等  **Cancel a job**（取消工作）出現，再按下 。

從電腦取消列印工作

若要取消列印工作，請執行下列其中一項：

Windows 使用者適用

- 1 按一下 ，或按一下**開始**，然後按一下**執行**。
- 2 在「開始搜尋」或「執行」方框中，輸入 **control printers**。
- 3 按下 **Enter**，或按一下**確定**。
隨即開啓印表機資料夾。
- 4 按兩下該印表機圖示。
- 5 選取要取消的工作。
- 6 從鍵盤按下 **Delete** 鍵。

從 Windows 工作列：

當您傳送列印工作時，工作列右下角會出現一個小小的印表機圖示。

- 1 按兩下該印表機圖示。
這時印表機視窗中會出現列印工作清單。
- 2 選取要取消的工作。
- 3 從鍵盤按下 **Delete** 鍵。

Macintosh 使用者適用

在 Mac OS X 10.5 版或更新的版本中：

- 1 從 **Apple** 選單，選取**系統偏好設定**。
- 2 按一下**列印與傳真**，接著按兩下印表機圖像。
- 3 從印表機視窗中，選取要取消的工作。
- 4 從視窗頂端的圖像列，按一下**刪除**圖像。

在 Mac OS X 10.4 版和舊版軟體中：

- 1 從「前往」選單，選取**應用程式**。
- 2 按兩下**工具程式**，然後按兩下列印中心或印表機設定工具程式。
- 3 按兩下該印表機圖像。
- 4 從印表機視窗中，選取要取消的工作。
- 5 從視窗頂端的圖像列，按一下**刪除**圖像。

清除夾紙

控制面板顯示幕上出現夾紙錯誤訊息，訊息中還包含發生夾紙的印表機區域。若發生多頁夾紙，則會顯示夾紙數量。

避免夾紙

下列提示有助於避免夾紙。

送紙匣建議

- 確定紙張在送紙匣中水平放妥。
- 印表機在列印時，請不要移除送紙匣。
- 請勿在印表機正在列印時，將紙張載入送紙匣、多用途送紙器或信封送紙器。請在列印前，或等待提示出現時，再載入紙張。
- 請勿載入太多紙張。請確定堆疊高度沒有超出所指示的高度上限。
- 請確認送紙匣、多用途送紙器或信封送紙器中的導引夾定位在正確的位置，而且沒有過度緊靠紙張或信封。
- 將紙張載入所有送紙匣後，請將送紙匣穩妥地推入。


紙張建議

- 請務必採用建議使用的紙張或特殊材質。如需其他資訊，請參閱第 67 頁的「印表機支援的紙張類型和重量」。
- 請勿載入起皺、有摺痕、潮溼、彎曲或扭曲的紙張。
- 載入紙張前，請先彎曲翻動、扇開並對齊材質。
- 不要使用以手撕過的紙張。
- 請不要在同一疊中混用各種紙張尺寸、重量或類型。
- 確定已在印表機控制面板功能表中，正確地設定所有的尺寸和類型。
- 請遵照製造商的建議存放紙張。

信封建議

- 若要減少起皺情形，請使用 Paper（紙張）功能表中的 Envelope Enhance（增強信封）功能表。
- 請勿送入有下列情況的信封：
 - 過於扭曲或捲曲
 - 含有透明紙窗、孔、打洞、裁切角或浮雕
 - 含有金屬栓扣、線帶或摺條
 - 具有連扣設計
 - 貼有郵票
 - 封口黏合或封閉時，有黏膠會露出
 - 含有摺角
 - 表面粗糙、有條紋或經過裝飾
 - 黏在一起或任何部位受損

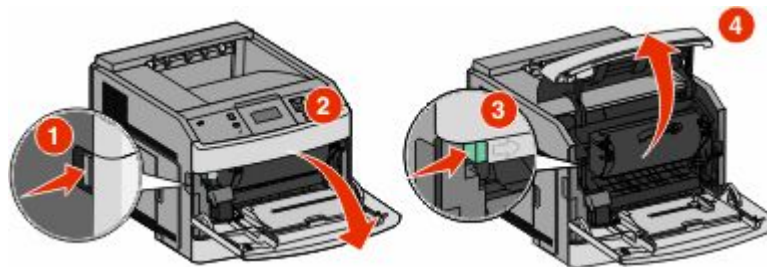
瞭解夾紙編號和位置

發生夾紙時，顯示幕上會出現指出夾紙位置的訊息。開啓門蓋，並移除送紙匣以存取夾紙位置。若要解決任何夾紙訊息，您必須從送紙路徑清理全部夾紙，然後按下 。

夾紙編號	區域
200 - 203、230	印表機
231 - 239	選購性外接式雙面列印裝置
241 - 245	送紙匣
250	多用途送紙器
260	信封送紙器
271 - 279	選購性出紙槽
280 - 282	StapleSmart II 分頁裝訂器
283	裝釘匣

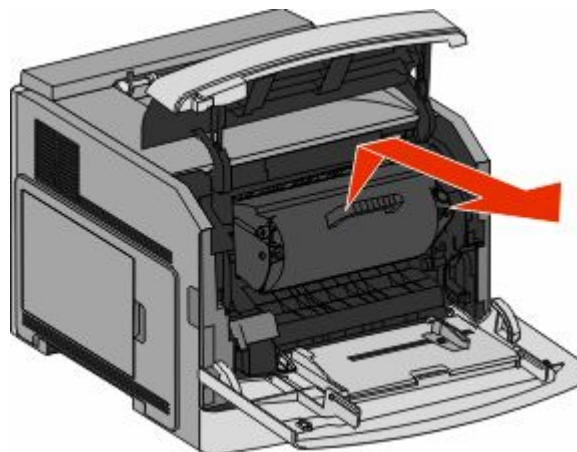
200 and 201 paper jams (200 和 201 夾紙)

- 1 按下釋放插梢，然後放下多用途送紙器門蓋。
- 2 按下釋放插梢，然後打開前蓋。



- 3 抬起並從印表機拉出碳粉匣。

警告—潛在損害：請不要觸摸碳粉匣下側的感光鼓。握拿碳粉匣時，請握住它的握把。




清除夾紙

4 將碳粉匣放在平坦的表面上。

警告—潛在損害：請不要讓碳粉匣外露在光線下太久。

警告—潛在損害：夾紙上可能覆蓋未熔化的碳粉，這些碳粉可能玷污衣服和皮膚。

5 取出夾住的紙張。


 **請當心—表面會發熱：**印表機內部的溫度可能很高。為避免被發熱表面或元件燙傷的危險，請先讓該表面或元件冷卻之後再觸摸。

請注意：如果紙張不易取出，請打開後門來取出紙張。


6 對準並重新安裝碳粉匣。

7 關上前蓋。

8 關上多用途送紙器門蓋。

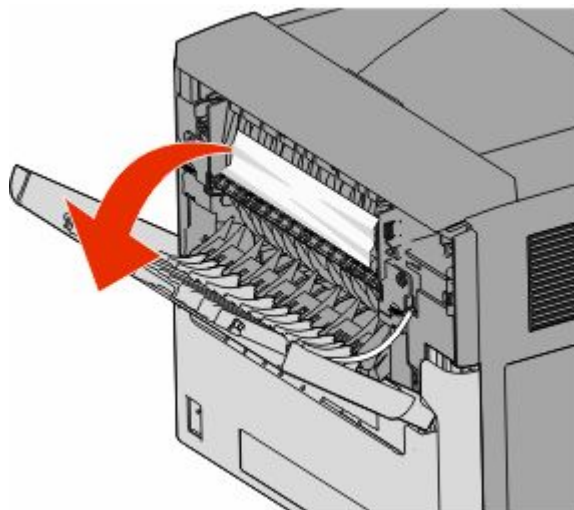
9 按下 .

202 and 203 paper jams (202 和 203 夾紙)

若紙張正要退出印表機，請將紙張拉出，然後按下 .


若紙張未退出印表機：

1 將上層後門往下拉。



2 慢慢取出夾住的紙張，以免將紙張撕破。

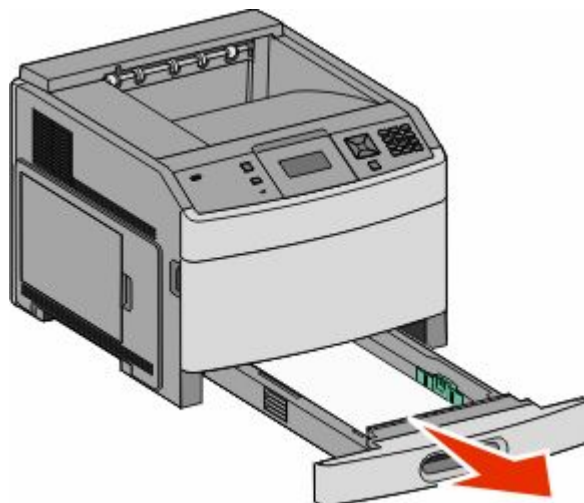
3 將上層後門關上。

4 按下 .

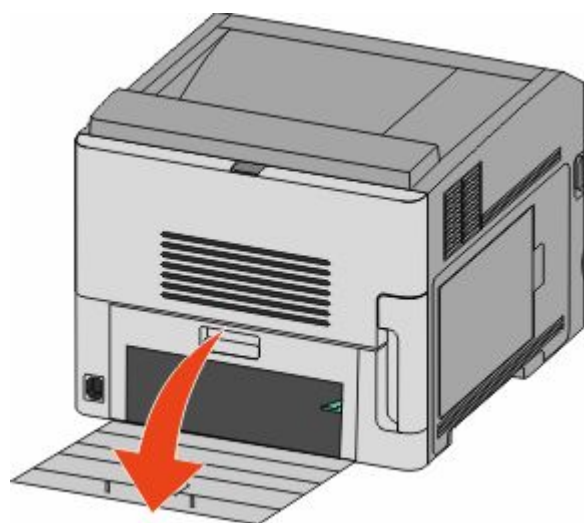
230 paper jam (230 夾紙)

後區夾紙

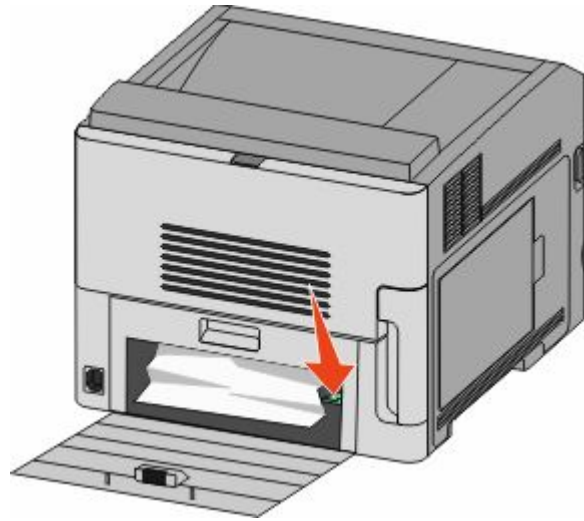
- 1 從印表機移除標準送紙匣。



- 2 將下層後門往下拉。




3 將定位拉片往下推。



4 取出夾住的紙張。

5 關上下層後門。

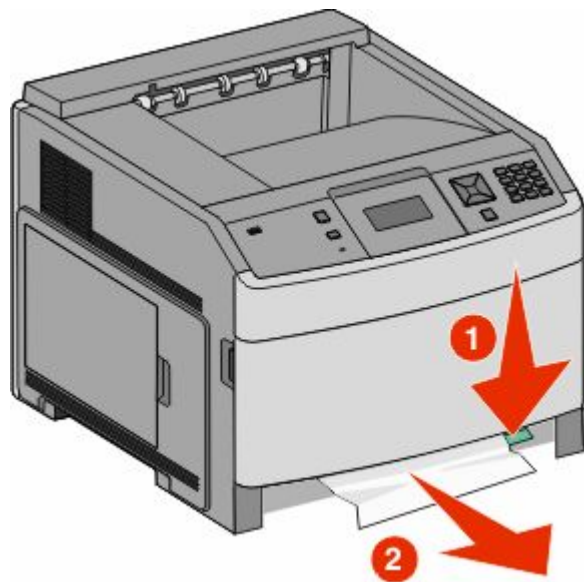
6 插入標準送紙匣。

7 按下 。

前區夾紙


1 從印表機移除標準送紙匣。

2 將定位拉片往下推。



3 取出夾住的紙張。

4 插入標準送紙匣。

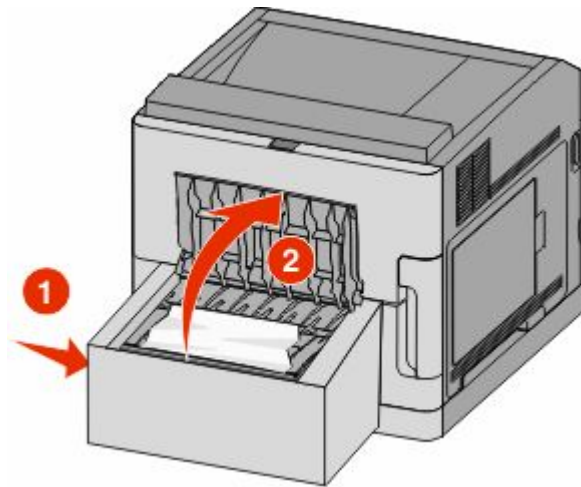
5 按下 。

清除夾紙

231 – 239 paper jams (optional external duplex unit) (231 – 239 夾紙 (選購性外接式雙面列印裝置))


後區夾紙

1 推入並按住卡榫，將後雙面列印裝置門蓋往上拉起。



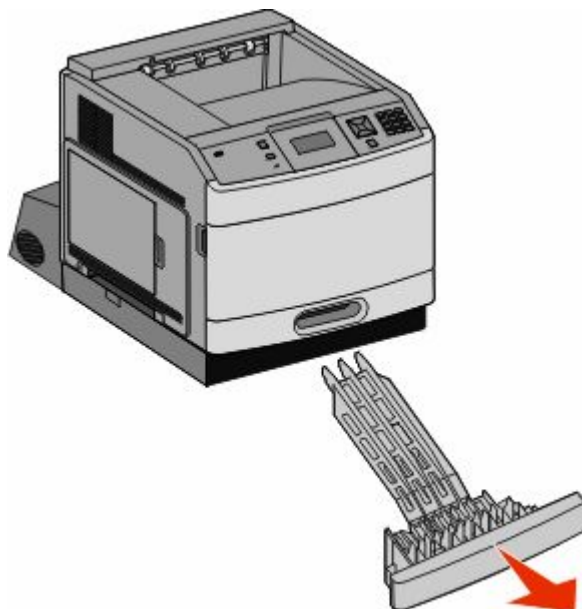
2 取出夾住的紙張。

3 關閉後雙面列印裝置門蓋。

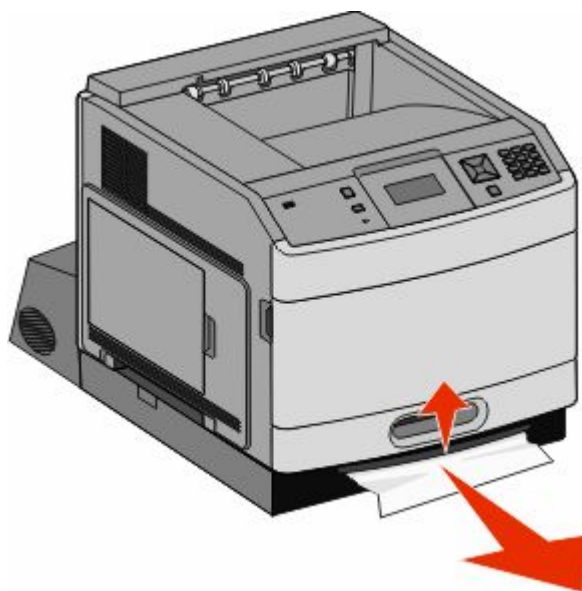
4 按下 。


前區夾紙

- 1 從印表機移除標準送紙匣。
- 2 取出雙面列印裝置夾紙存取匣。



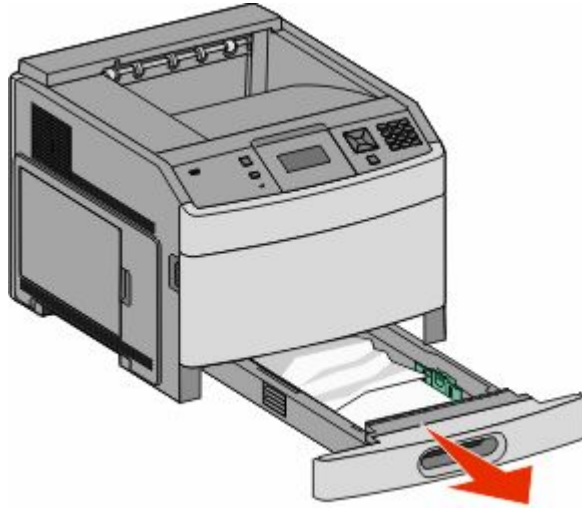
- 3 掀開內縮的雙面列印裝置壓桿。





- 4 取出夾住的紙張。
- 5 將雙面列印裝置夾紙存取匣放回原位。
- 6 插入標準送紙匣。
- 7 按下 。

241 – 245 paper jams (241-245 夾紙)

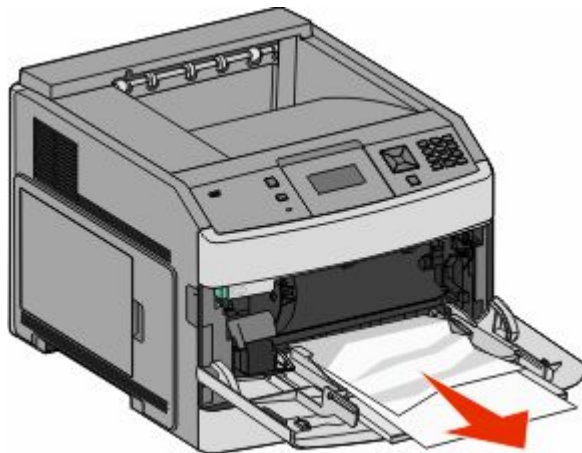
- 1 將顯示幕指示的送紙匣拉出。



- 2 取出所有夾紙，然後重新插入送紙匣。
- 3 按下 。
- 4 若繼續出現有關 250 張或 550 張送紙匣的夾紙訊息，請從印表機移除該送紙匣。
- 5 取出夾紙，然後重新插入送紙匣。
- 6 按下 .

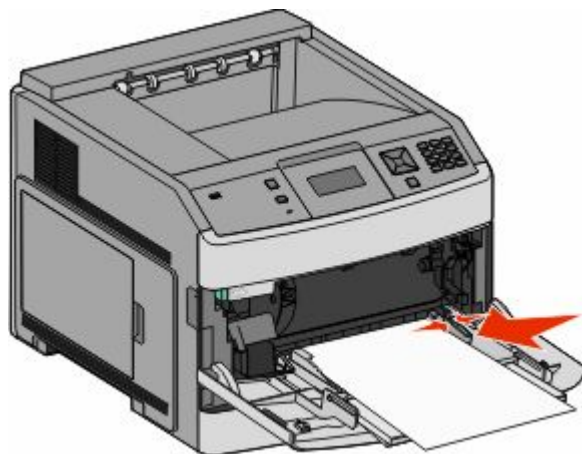
250 paper jam (250 夾紙)


- 1 取出多用途送紙器中的紙張。



- 2 前後彎曲彈動紙張，讓紙張鬆開，然後張展成扇狀。請勿折疊或弄皺紙張。在平面上對齊列印材質的邊緣。
- 3 將紙張載入多用途送紙器。

- 將紙張導引夾滑到送紙匣內部，讓它輕輕地靠在紙張邊緣。

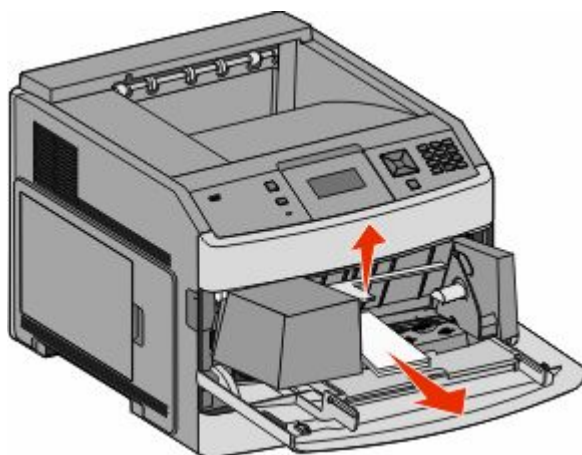


- 按下 。

260 paper jam (260 夾紙)

信封送紙器是從整疊信封的底端送紙，因此底端的信封可能成為夾紙的信封。

- 掀開信封上面固定板，然後取出所有的信封。



- 如果夾紙的信封已經送入印表機而且無法拉出，請往上抬起信封送紙器，並從印表機中取出，然後放在一邊。

- 從印表機取出信封。

請注意：如果無法取出信封，便須移除碳粉匣。如需其他資訊，請參閱第 79 頁的「200 and 201 paper jams (200 和 201 夾紙)」。


- 請重新安裝信封送紙器。請確定要讓它卡入定位。

- 彎曲翻動並疊妥信封。

- 將信封載入信封送紙器。


- 調整紙張導引夾。

8 放下信封上面固定板。

9 按下 。

271 – 279 paper jams (271 – 279 夾紙)

若要清除堆紙器、高容量堆紙器、5 槽式出紙槽信箱或 StapleSmart II 分頁裝訂器中的夾紙：


1 若紙張正要退出出紙槽，請筆直紙張拉出，然後按下 。

否則，請繼續執行步驟 2。

2 將出紙槽門蓋往下拉。

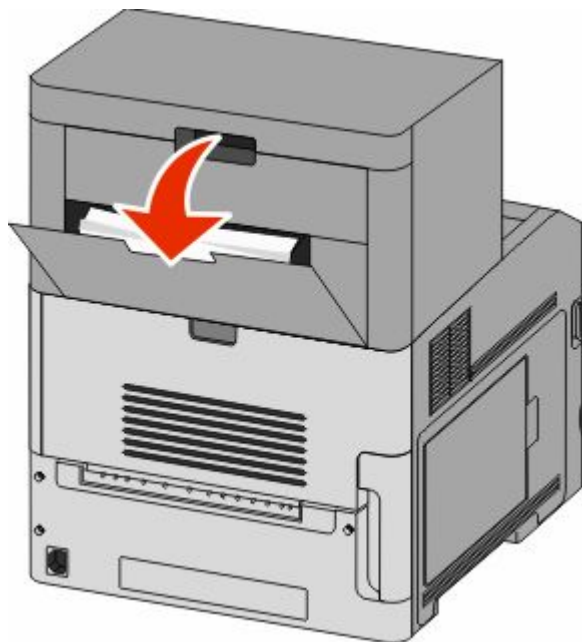
3 取出夾住的紙張。

4 關上出紙槽門蓋。

5 按下 。


280 paper jams (280 夾紙)

1 將 StapleSmart II 分頁裝訂器門蓋往下拉。



2 取出夾住的紙張。


3 關上 StapleSmart II 分頁裝訂器門蓋。

4 按下 。

281 paper jam (281 夾紙)

1 清除裝釘器出紙槽中的夾紙。

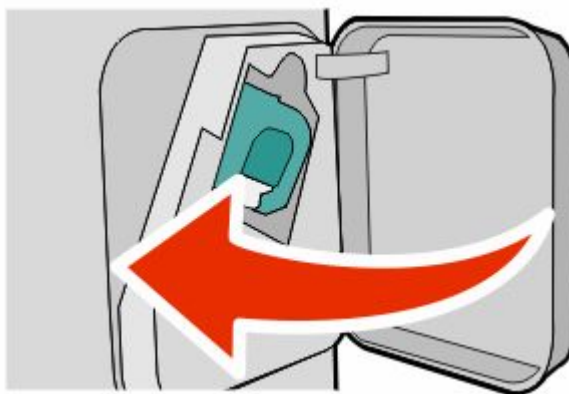



2 按下 。

282 paper jam (282 夾紙)

爲了避免發生夾紙，裝釘器門蓋打開時，裝釘器馬達不會運轉。

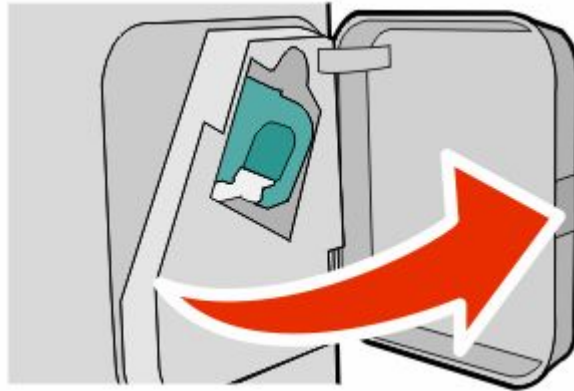
1 關上裝釘器門蓋，直到它發出喀嚓一聲，卡入定位。



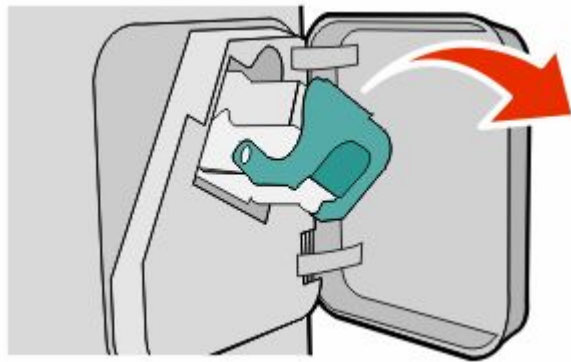
2 按下 。

283 staple jam (283 夾釘)

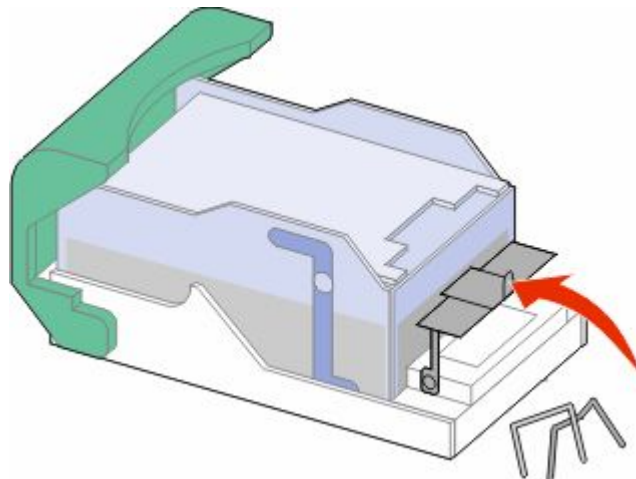
1 按下卡榫，打開裝釘器門蓋。



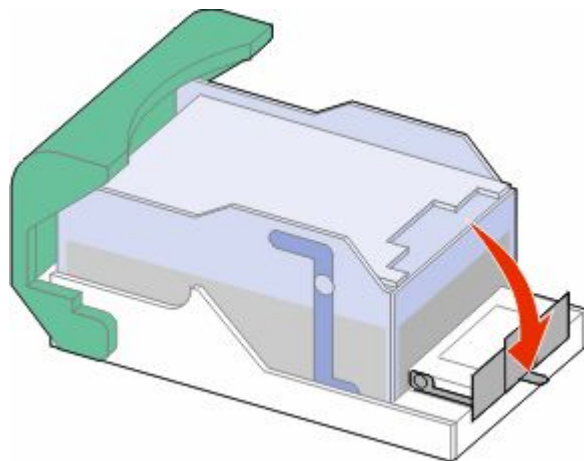
2 將裝釘匣容器的卡榫往下拉，然後從印表機中拉出容器。



3 利用金屬定位拉片掀開裝釘夾，然後取出所有鬆脫的釘書針。




4 將裝釘夾往下壓，使它卡入定位。



5 將裝釘匣容器穩妥地推回裝釘器內，直到裝釘匣容器發出喀嚓一聲，卡入定位。

6 關上裝釘器門蓋。

7 按下 。

瞭解印表機功能表

功能表清單

多種可用的功能表，讓您能夠輕易的變更印表機設定：

Paper (紙張) 功能表

Default Source (預設來源)
Paper Size/Type (紙張尺寸/類型)
Configure MP (配置多用途送紙器)
Envelope Enhance (增強信封)
Substitute Size (替代尺寸)
Paper Texture (紙張材質)
Paper Weight (紙張重量)
Paper Loading (載入的紙張類型)
Custom Types (自訂類型)
Universal Setup (通用尺寸設定)
Bin Setup (出紙槽設定)

Reports (報告)

Menu Settings Page (功能表設定頁)
Device Statistics (裝置統計記錄)
Network Setup Page (網路設定頁)¹
Profiles List (設定檔清單)
NetWare Setup Page (NetWare 設定頁)
Print Fonts (列印字型)
Print Directory (列印目錄)
Asset Report (資產報告)

Network/Ports (網路/連接埠)

Active NIC (作用中 NIC)
Standard Network (標準網路)²
Standard USB (標準 USB)
Parallel <x> (平行埠 <x>)
Serial <x> (序列埠 <x>)
SMTP Setup (SMTP 設定)

¹ 依據不同的印表機設定，這個功能表項目會顯示為 Network Setup Page (網路設定頁) 或 Network <x> Setup Page (網路 <x> 設定頁)。

² 依據不同的印表機設定，這個功能表項目會顯示為 Standard Network (標準網路) 或 Network <x> (網路 <x>)。

Security (安全性)

Miscellaneous Security Settings (其他安全設定)
Confidential Print (機密列印)
Disk Wiping (磁碟清理)
Security Audit Log (安全稽核日誌)
Set Date/Time (設定日期/時間)

Settings (設定)

General Settings (一般設定)
Setup Menu (設定功能表)
Finishing Menu (輸出處理功能表)
Quality Menu (品質功能表)
Utilities Menu (公用程式功能表)
XPS Menu (XPS 功能表)
PDF Menu (PDF 功能表)
PostScript Menu (PostScript 功能表)
PCL Emul Menu (PCL 模擬模式功能表)
HTML Menu (HTML 功能表)
Image Menu (影像功能表)
Flash Drive Menu (快閃硬碟功能表)

Help (說明)

Print All (列印全部)
Print Quality (列印品質)
Printing Guide (列印指南)
Media Guide (材質指南)
Print Defects (列印瑕疵)
Menu Map (功能表圖)
Information Guide (資訊指南)
Connection Guide (連線指南)
Moving Guide (移動指南)
Supplies Guide (耗材指南)

Paper menu (紙張功能表)

Default Source (預設來源) 功能表

功能表項目	說明
Default Source (預設來源) Tray <x> (<x> 號送紙匣) MP Feeder (多用途送紙器) Envelope Feeder (信封送紙器) Manual Paper (手動紙張) Manual Env (手動信封)	設定所有列印工作的預設紙張來源 請注意： <ul style="list-style-type: none">• 1 號送紙匣 (標準送紙匣) 是出廠預設值。• 只有已安裝的紙張來源，才會顯示為功能表設定。• 由列印工作選擇的紙張來源，將置換列印工作期間的 Default Source (預設來源) 設定。• 如果兩個送紙匣中有相同尺寸和類型的紙張，且 Paper Size (紙張尺寸) 和 Paper Type (紙張類型) 設定相符，則會自動鏈結這兩個送紙匣。當其中一個送紙匣已空時，便會利用鏈結的送紙匣來列印工作。• 從 Paper (紙張) 功能表，Configure MP (配置多用途送紙器) 必須設定 Cassette (卡匣)，這樣多用途送紙器才會顯示為功能表設定。

Paper Size/Type menu (紙張尺寸/類型功能表)

功能表項目	說明
Tray <x> Size (<x> 號送紙匣尺寸) A4 A5 A6 JIS B5 Letter Legal Executive* Oficio* Folio Statement* Universal (通用尺寸)	指定每個送紙匣中載入的紙張尺寸 請注意： <ul style="list-style-type: none">• 國際出廠預設值是 A4。美國的出廠預設值是 Letter。• 若是含自動尺寸感應的送紙匣，則只會出現硬體偵測到的尺寸。• 您可以利用此功能表項目，來配置自動送紙匣鏈結。若兩個送紙匣中有相同尺寸和類型的紙張，且 Paper Size (紙張尺寸) 和 Paper Type (紙張類型) 設定相符，則會自動鏈結這兩個送紙匣。當某一個送紙匣紙張用完時，工作就會利用鏈結的送紙匣來列印。• 自動尺寸感應不支援 Oficio、Folio 或 Statement 紙張尺寸。• 2000 張送紙匣支援 A4、Letter 及 Legal 紙張尺寸。

* 此處必須關閉 **Tray Size Sensing** (送紙匣尺寸感應)，才會出現此功能表項目。如需其他資訊，請聯絡「客戶支援中心」。

請注意： 只有已安裝的送紙匣、裝紙器及送紙器會列示在此功能表中。

功能表項目	說明
<p>Tray <x> Type (<x> 號送紙匣類型)</p> <ul style="list-style-type: none"> Plain Paper (普通紙) Card Stock (卡片) Transparency (專用透明投影膠片) Recycled (再生紙) Labels (標籤) Vinyl Labels (乙烯樹脂 (Vinyl) 標籤) Bond (沒有表面覆膜塗佈的雪銅紙) Letterhead (銜頭紙) Preprinted (預印紙) Colored Paper (彩色紙) Light Paper (薄磅紙張) Heavy Paper (厚磅紙張) Rough/Cotton Paper (糙面/棉紙) Custom Type <x> (自訂類型 <x>) 	<p>指定每個送紙匣中載入的紙張類型</p> <p>請注意：</p> <ul style="list-style-type: none"> • Tray 1 (1 號送紙匣) 的出廠預設值是 Plain Paper (普通紙)。其他所有送紙匣的出廠預設值是 Custom Type <x> (自訂類型 <x>)。 • 若有使用者定義的名稱，則會出現該名稱，而不是 Custom Type <x> (自訂類型 <x>)。 • 您可以利用此功能表項目，配置自動鏈結紙匣。若兩個送紙匣中有相同尺寸和類型的紙張，且 Paper Size (紙張尺寸) 和 Paper Type (紙張類型) 設定相符，則會自動鏈結這兩個送紙匣。若其中一個送紙匣紙張用完，工作便會利用鏈結的送紙匣來列印。
<p>MP Feeder Size (多用途送紙器尺寸)</p> <ul style="list-style-type: none"> A4 A5 A6 JIS B5 Letter Legal Executive Oficio Folio Statement Universal (通用尺寸) 7 3/4 Envelope (7 3/4 信封) 9 Envelope (9 號信封) 10 Envelope (10 號信封) DL Envelope (DL 信封) Other Envelope (其他信封) 	<p>指定多用途送紙器中載入的紙張尺寸</p> <p>請注意：</p> <ul style="list-style-type: none"> • 在 Paper (紙張) 功能表中，Configure MP (配置多用途送紙器) 必須設為 Cassette (紙匣)，才會出現 MP Feeder Size (多用途送紙器尺寸) 功能表項目。 • 國際出廠預設值是 A4。美國的出廠預設值是 Letter。 • 多用途送紙器不會自動感應紙張尺寸。您必須設定紙張尺寸值。
<p>* 此處必須關閉 Tray Size Sensing (送紙匣尺寸感應)，才會出現此功能表項目。如需其他資訊，請聯絡「客戶支援中心」。</p> <p>請注意：只有已安裝的送紙匣、裝紙器及送紙器會列示在此功能表中。</p>	

功能表項目	說明
MP Feeder Type (多用途送紙器類型) Plain Paper (普通紙) Card Stock (卡片) Transparency (專用透明投影膠片) Recycled (再生紙) Labels (標籤) Vinyl Labels (乙烯樹脂 (Vinyl) 標籤) Bond (沒有表面覆膜塗佈的雪銅紙) Envelope (信封) Rough Envelope (糙面信封) Letterhead (銜頭紙) Preprinted (預印紙) Colored Paper (彩色紙) Light Paper (薄磅紙張) Heavy Paper (厚磅紙張) Rough/Cotton Paper (糙面/棉紙) Custom Type <x> (自訂類型 <x>)	指定多功能送紙器中載入的紙張類型 請注意： <ul style="list-style-type: none"> 在 Paper (紙張) 功能表中，Configure MP (配置多用途送紙器) 必須設為 Cassette (卡匣)，才會出現 MP Feeder Type (多用途送紙器類型) 功能表項目。 出廠預設值是 Plain Paper (普通紙)。
Envelope Feeder Size (信封送紙器尺寸) 7 3/4 Envelope (7 3/4 信封) 9 Envelope (9 號信封) 10 Envelope (10 號信封) DL Envelope (DL 信封) Other Envelope (其他信封)	指定信封送紙器中載入的信封尺寸 請注意： 國際出廠預設值是 DL Envelope (DL 信封)。美國的出廠預設值是 Envelope (信封)。
Envelope Feeder Type (信封送紙器類型) Envelope (信封) Rough Envelope (糙面信封) Custom Type <x> (自訂類型 <x>)	指定信封送紙器中載入的信封類型 請注意： <ul style="list-style-type: none"> 出廠預設值是 Envelope (信封)。 Custom Type (自訂類型) 設定最多可用來儲存六種信封類型。
Manual Paper Size (手動紙張尺寸) A4 A5 A6 JIS B5 Letter Legal Executive Oficio Folio Statement Universal (通用尺寸)	指定手動載入的紙張尺寸 請注意： 國際出廠預設值是 A4 。美國的出廠預設值是 Letter 。
<p>* 此處必須關閉 Tray Size Sensing (送紙匣尺寸感應)，才會出現此功能表項目。如需其他資訊，請聯絡「客戶支援中心」。</p> <p>請注意：只有已安裝的送紙匣、裝紙器及送紙器會列示在此功能表中。</p>	

功能表項目	說明
Manual Paper Type (手動紙張類型) Plain Paper (普通紙) Card Stock (卡片) Transparency (專用透明投影膠片) Recycled (再生紙) Labels (標籤) Vinyl Labels (乙烯樹脂 (Vinyl) 標籤) Bond (沒有表面覆膜塗佈的雪銅紙) Letterhead (銜頭紙) Preprinted (預印紙) Colored Paper (彩色紙) Light Paper (薄磅紙張) Heavy Paper (厚磅紙張) Rough/Cotton Paper (糙面/棉紙) Custom Type <x> (自訂類型 <x>)	指定手動載入的紙張類型 請注意： 出廠預設值是 Plain Paper (普通紙)。
Manual Envelope Size (手動送信封尺寸) 7 3/4 Envelope (7 3/4 信封) 9 Envelope (9 號信封) 10 Envelope (10 號信封) DL Envelope (DL 信封) Other Envelope (其他信封)	指定手動載入的信封尺寸 請注意： 國際出廠預設值是 DL Envelope (DL 信封)。美國的出廠預設值是 Envelope (信封)。
Manual Envelope Type (手動送信封類型) Envelope (信封) Rough Envelope (糙面信封) Custom Type <x> (自訂類型 <x>)	指定手動載入的信封類型 請注意： 出廠預設值是 Envelope (信封)。
* 此處必須關閉 Tray Size Sensing (送紙匣尺寸感應)，才會出現此功能表項目。如需其他資訊，請聯絡「客戶支援中心」。 請注意： 只有已安裝的送紙匣、裝紙器及送紙器會列示在此功能表中。	

Configure MP (配置多用途送紙器) 功能表

功能表項目	說明
Configure MP (配置多用途送紙器) Cassette (紙匣) Manual (手動) First (優先)	決定印表機何時從多用途送紙器選取紙張 請注意： <ul style="list-style-type: none"> 出廠預設值是 Cassette (紙匣)。 Cassette (紙匣) 設定會將多用途送紙器配置為自動紙張來源。 若選取 Manual (手動)，則多用途送紙器只適用於手動送紙的列印工作。 若紙張載入多用途送紙器中，而且選取 First (優先)，則一律先從多用途送紙器送紙。

Envelope Enhance (增強信封)

信封調節器可以大幅減少某些信封起皺的情形。

功能表項目	說明
Envelope Enhance (增強信封) Off (關) 1 (至少) 2 3 4 5 6 (至多)	啓動或關閉信封調節器 請注意： <ul style="list-style-type: none">出廠預設值是 5。若減少噪音比減少起皺來得重要，請減少設定值。

Substitute Size (替代尺寸) 功能表

功能表項目	說明
Substitute Size (替代尺寸) Off (關) Statement/A5 Letter/A4 All Listed (所有列出的紙張)	如果無法使用所要求的紙張尺寸，請以指定的紙張尺寸替代 請注意： <ul style="list-style-type: none">出廠預設值是 All Listed (所有列出的紙張)。允許所有可用的替代尺寸。Off (關) 設定表示不允許使用替代尺寸。設定替代尺寸後，列印工作時就不會出現 Change Paper (更換紙張) 訊息。

Paper Texture (紙張材質) 功能表

功能表項目	說明
Plain Texture (普通紙材質) Smooth (平滑) Normal (一般) Rough (糙面)	指定載入特定送紙匣中的紙張相對應材質 請注意： 出廠預設值是 Normal (一般)。
Card Stock Texture (卡片材質) Smooth (平滑) Normal (一般) Rough (糙面)	指定載入特定送紙匣中的卡片相對應材質 請注意： <ul style="list-style-type: none">出廠預設值是 Normal (一般)。支援卡片，才會顯示設定。
Transparency Texture (透明投影膠片材質) Smooth (平滑) Normal (一般) Rough (糙面)	指定載入特定送紙匣中的專用透明投影膠片相對應材質 請注意： 出廠預設值是 Normal (一般)。

功能表項目	說明
Recycled Texture (再生紙材質) Smooth (平滑) Normal (一般) Rough (糙面)	指定載入特定送紙匣中的再生紙相對應材質 請注意： 出廠預設值是 Normal (一般) 。
Labels Texture (貼紙材質) Smooth (平滑) Normal (一般) Rough (糙面)	指定載入特定送紙匣中的貼紙相對應材質 請注意： <ul style="list-style-type: none"> 出廠預設值是 Normal (一般) 。 偶爾可以使用專為雷射印表機設計的單面紙張貼紙：一個月不超過 20 頁。不支援乙烯樹脂 (Vinyl)、製藥業及雙網狀貼紙。
Bond Texture (無覆膜的雪銅紙材質) Smooth (平滑) Normal (一般) Rough (糙面)	指定載入特定送紙匣中的紙張相對應材質 請注意： 出廠預設值是 Rough (糙面) 。
Envelope Texture (信封材質) Smooth (平滑) Normal (一般) Rough (糙面)	指定載入特定送紙匣中的信封相對應材質 請注意： 出廠預設值是 Normal (一般) 。
Rough Envelope Texture (糙面信封材質) Smooth (平滑) Normal (一般) Rough (糙面)	指定載入特定送紙匣中的糙面信封相對應材質 請注意： 出廠預設值是 Rough (糙面) 。
Letterhead Texture (銜頭紙材質) Smooth (平滑) Normal (一般) Rough (糙面)	指定載入特定送紙匣中的紙張相對應材質 請注意： 出廠預設值是 Normal (一般) 。
Preprinted Texture (預印紙材質) Smooth (平滑) Normal (一般) Rough (糙面)	指定載入特定送紙匣中的紙張相對應材質 請注意： 出廠預設值是 Normal (一般) 。
Colored Texture (彩色紙材質) Smooth (平滑) Normal (一般) Rough (糙面)	指定載入特定送紙匣中的紙張相對應材質 請注意： 出廠預設值是 Normal (一般) 。
Light Texture (薄磅材質) Smooth (平滑) Normal (一般) Rough (糙面)	指定載入特定送紙匣中的紙張相對應材質 請注意： 出廠預設值是 Normal (一般) 。

功能表項目	說明
Heavy Texture (厚磅材質) Smooth (平滑) Normal (一般) Rough (糙面)	指定載入特定送紙匣中的紙張相對應材質 請注意： 出廠預設值是 Normal (一般)。
Rough Texture (糙面材質) Smooth (平滑) Normal (一般) Rough (糙面)	指定載入特定送紙匣中的紙張相對應材質 請注意： 出廠預設值是 Rough (糙面)。
Custom <x> Texture (自訂 <x> 材質) Smooth (平滑) Normal (一般) Rough (糙面)	指定載入特定送紙匣中的自訂紙張相對應材質 請注意： 出廠預設值是 Normal (一般)。

Paper Weight menu (紙張重量) 功能表

功能表項目	說明
Plain Weight (普通紙重量) Light (薄磅) Normal (一般) Heavy (厚磅)	指定載入特定送紙匣中的紙張相對應重量 請注意： 出廠預設值是 Normal (一般)。
Card Stock Weight (卡片重量) Light (薄磅) Normal (一般) Heavy (厚磅)	指定載入特定送紙匣中的卡片相對應重量 請注意： 出廠預設值是 Normal (一般)。
Transparency Weight (專用透明投影膠片重量) Light (薄磅) Normal (一般) Heavy (厚磅)	指定載入特定送紙匣中的紙張相對應重量 請注意： 出廠預設值是 Normal (一般)。
Recycled Weight (再生紙重量) Light (薄磅) Normal (一般) Heavy (厚磅)	指定載入特定送紙匣中的再生紙相對應重量 請注意： 出廠預設值是 Normal (一般)。
Labels Weight (貼紙重量) Light (薄磅) Normal (一般) Heavy (厚磅)	指定載入特定送紙匣中的貼紙相對應重量 請注意： <ul style="list-style-type: none"> 出廠預設值是 Normal (一般)。 偶爾可以使用專為雷射印表機設計的單面紙張貼紙：一個月不超過 20 頁。不支援乙烯樹脂 (Vinyl)、製藥業及雙網狀貼紙。

功能表項目	說明
Bond Weight (沒有表面覆膜塗佈的雪銅紙重量) Light (薄磅) Normal (一般) Heavy (厚磅)	指定載入特定送紙匣中的紙張相對應重量 請注意： 出廠預設值是 Normal (一般)。
Envelope Weight (信封重量) Light (薄磅) Normal (一般) Heavy (厚磅)	指定載入特定送紙匣中的信封相對應重量 請注意： 出廠預設值是 Normal (一般)。
Rough Envelope Weight (糙面信封重量) Light (薄磅) Normal (一般) Heavy (厚磅)	指定載入特定送紙匣中的糙面信封相對應重量 請注意： 出廠預設值是 Normal (一般)。
Letterhead Weight (銜頭紙重量) Light (薄磅) Normal (一般) Heavy (厚磅)	指定載入特定送紙匣中的紙張相對應重量 請注意： 出廠預設值是 Normal (一般)。
Preprinted Weight (預印紙重量) Light (薄磅) Normal (一般) Heavy (厚磅)	指定載入特定送紙匣中的紙張相對應重量 請注意： 出廠預設值是 Normal (一般)。
Colored Weight (彩色紙重量) Light (薄磅) Normal (一般) Heavy (厚磅)	指定載入特定送紙匣中的紙張相對應重量 請注意： 出廠預設值是 Normal (一般)。
Light Weight (薄磅重量) Light (薄磅)	指定載入特定送紙匣中的紙張相對應重量
Heavy Weight (厚磅重量) Heavy (厚磅)	指定載入特定送紙匣中的紙張相對應重量
Rough Weight (糙面重量) Light (薄磅) Normal (一般) Heavy (厚磅)	指定載入特定送紙匣中的紙張相對應重量 請注意： 出廠預設值是 Normal (一般)。
Custom <x> (自訂 <x>) Light (薄磅) Normal (一般) Heavy (厚磅)	指定載入特定送紙匣中的自訂紙張類型相對應重量 請注意： <ul style="list-style-type: none"> • 出廠預設值是 Normal (一般)。 • 支援自訂類型，才會顯示設定。

Paper Loading menu (載入的紙張類型功能表)

進行單面或雙面列印時，必須以不同方式將紙張載入送紙匣。不過，若是以雙面列印方向載入指定的紙張，「雙面列印」設定仍可正確列印單面或雙面列印工作，不必麻煩您重新載入紙張。若是從 Windows 的「列印內容」或是從 Macintosh 的「列印」對話框中選取了單面列印，便須插入一頁空白頁，才能正確列印單面列印工作。

請注意：

- 針對一種紙張類型選取的設定，並不會影響其他的紙張類型。
- 若要針對所有的列印工作，將印表機預設值設定為雙面列印，請使用 Finishing menu (輸出處理功能表)。
- 如需有關紙張載入方向的其他資訊，請參閱第 48 頁的「載入紙張和特殊材質」。

功能表項目	說明
Card Stock Loading (載入卡片) Duplex (雙面列印) Off (關)	若選取了 Duplex (雙面列印)，只要將 Card Stock (卡片) 以雙面列印方向載入送紙匣，便能列印單面列印工作。若選取了 Off (關)，便須依列印工作，將 Card Stock (卡片) 以單面或雙面列印方向載入送紙匣。 請注意： 出廠預設值是 Off (關)。
Recycled Loading (載入再生紙) Duplex (雙面列印) Off (關)	若選取了 Duplex (雙面列印)，只要將 Recycled paper (再生紙) 以雙面列印方向載入送紙匣，便能列印單面列印工作。若選取了 Off (關)，便須依列印工作，將 Recycled paper (再生紙) 以單面或雙面列印方向載入送紙匣。 請注意： 出廠預設值是 Off (關)。
Labels Loading (載入標籤) Duplex (雙面列印) Off (關)	若選取了 Duplex (雙面列印)，只要將 Label (標籤) 以雙面列印方向載入送紙匣，便能列印單面列印工作。若選取了 Off (關)，便須依列印工作，將 Label (標籤) 以單面或雙面列印方向載入送紙匣。 請注意： 出廠預設值是 Off (關)。
Vinyl Labels Loading (載入乙烯樹脂 (Vinyl) 標籤) Duplex (雙面列印) Off (關)	若選取了 Duplex (雙面列印)，只要將 Vinyl Label (乙烯樹脂 (Vinyl) 標籤) 以雙面列印方向載入送紙匣，便能列印單面列印工作。若選取了 Off (關)，便須依列印工作，將 Vinyl Label (乙烯樹脂 (Vinyl) 標籤) 以單面或雙面列印方向載入送紙匣。 請注意： 出廠預設值是 Off (關)。
Bond Loading (載入無覆膜的雪銅紙) Duplex (雙面列印) Off (關)	若選取了 Duplex (雙面列印)，只要將 Bond paper (無覆膜的雪銅紙) 以雙面列印方向載入送紙匣，便能列印單面列印工作。若選取了 Off (關)，便須依列印工作，將 Bond paper (無覆膜的雪銅紙) 以單面或雙面列印方向載入送紙匣。 請注意： 出廠預設值是 Off (關)。

功能表項目	說明
Letterhead Loading (載入銜頭紙) Duplex (雙面列印) Off (關)	若選取了 Duplex (雙面列印)，只要將 Letterhead paper (銜頭紙) 以雙面列印方向載入送紙匣，便能列印單面列印工作。若選取了 Off (關)，便須依列印工作，將 Letterhead paper (銜頭紙) 以單面或雙面列印方向載入送紙匣。 請注意： 出廠預設值是 Off (關)。
Preprinted Loading (載入預印紙) Duplex (雙面列印) Off (關)	若選取了 Duplex (雙面列印)，只要將 Preprinted paper (預印紙) 以雙面列印方向載入送紙匣，便能列印單面列印工作。若選取了 Off (關)，便須依列印工作，將 Preprinted paper (預印紙) 以單面或雙面列印方向載入送紙匣。 請注意： 出廠預設值是 Off (關)。
Colored Loading (載入彩色紙) Duplex (雙面列印) Off (關)	若選取了 Duplex (雙面列印)，只要將 Colored paper (彩色紙) 以雙面列印方向載入送紙匣，便能列印單面列印工作。若選取了 Off (關)，便須依列印工作，將 Colored paper (彩色紙) 以單面或雙面列印方向載入送紙匣。 請注意： 出廠預設值是 Off (關)。
Light Loading (載入薄磅紙張) Duplex (雙面列印) Off (關)	若選取了 Duplex (雙面列印)，只要將 Light paper (薄磅紙張) 以雙面列印方向載入送紙匣，便能列印單面列印工作。若選取了 Off (關)，便須依列印工作，將 Light paper (薄磅紙張) 以單面或雙面列印方向載入送紙匣。 請注意： 出廠預設值是 Off (關)。
Heavy Loading (載入厚磅紙張) Duplex (雙面列印) Off (關)	若選取了 Duplex (雙面列印)，只要將 Heavy paper (厚磅紙張) 以雙面列印方向載入送紙匣，便能列印單面列印工作。若選取了 Off (關)，便須依列印工作，將 Heavy paper (厚磅紙張) 以單面或雙面列印方向載入送紙匣。 請注意： 出廠預設值是 Off (關)。
Rough Loading (載入糙面紙張) Duplex (雙面列印) Off (關)	若選取了 Duplex (雙面列印)，只要將 Rough paper (糙面紙張) 以雙面列印方向載入送紙匣，便能列印單面列印工作。若選取了 Off (關)，便須依列印工作，將 Rough paper (糙面紙張) 以單面或雙面列印方向載入送紙匣。 請注意： 出廠預設值是 Off (關)。
Custom <x> Loading (載入自訂 <x>) Duplex (雙面列印) Off (關)	若選取了 Duplex (雙面列印)，只要將 Custom <x> paper (自訂 <x> 紙張) 以雙面列印方向載入送紙匣，便能列印單面列印工作。若選取了 Off (關)，便須依列印工作，將 Custom <x> paper (自訂 <x> 紙張) 以單面或雙面列印方向載入送紙匣。 請注意： <ul style="list-style-type: none"> • 出廠預設值是 Off (關)。 • 若此處支援自訂類型，才能使用 Custom <x> Loading (載入自訂 <x>)。

Custom Type (自訂類型) 功能表

功能表項目	說明
Custom Type <x> (自訂類型 <x>) Paper (紙張) Card Stock (卡片) Transparency (專用透明投影膠片) Labels (貼紙) Envelope (信封)	將紙張或特殊材質類型關聯於出廠預設值 Custom Type <x> (自訂類型 <x>) 名稱，或關聯於從內嵌式伺服器或 MarkVision Professional 建立的使用者定義的 Custom Name (自訂名稱) 。 請注意： <ul style="list-style-type: none"> 出廠預設值是 Paper (紙張)。 所選送紙匣或多用途送紙器必須支援自訂材質類型，您才可以從該來源列印。 偶爾可以使用專為雷射印表機設計的單面紙張貼紙：一個月不超過 20 頁。不支援乙烯樹脂 (Vinyl)、製藥業及雙網狀貼紙。
Recycled (再生紙) 紙張 Card Stock (卡片) Transparency (專用透明投影膠片) Labels (貼紙) Envelope (信封)	指定在其他功能表選取 Recycled (再生紙) 設定時的紙張類型 請注意： <ul style="list-style-type: none"> 出廠預設值是 Paper (紙張)。 所選送紙匣或多用途送紙器必須支援自訂材質類型，您才可以從該來源列印。 偶爾可以使用專為雷射印表機設計的單面紙張貼紙：一個月不超過 20 頁。不支援乙烯樹脂 (Vinyl)、製藥業及雙網狀貼紙。

Universal Setup (通用尺寸設定) 功能表

這些功能表項目可用來指定「通用紙張尺寸」的高度、寬度及送紙方向。**Universal Paper Size (通用紙張尺寸)** 是使用者定義的紙張尺寸。列出通用紙張尺寸設定時，也會一併列出其他紙張尺寸設定，且會包含類似選項，例如：雙面列印和在單張紙上列印多頁的支援。

功能表項目	說明
Units of Measure (測量單位) Inches (英吋) Millimeters (公釐)	識別測量單位 請注意： <ul style="list-style-type: none"> 美國出廠預設值是 Inches (英吋)。 國際出廠預設值是 Millimeters (公釐)。
Portrait Width (直印寬度) 3 - 14 inches (3 - 14 英吋) 76 - 360 mm (76 - 360 公釐)	設定直印寬度 請注意： <ul style="list-style-type: none"> 若寬度超出上限，印表機會使用允許的最大寬度。 美國出廠預設值是 8.5 英吋。Inches (英吋) 的增量可以是 0.01 英吋。 國際出廠預設值則是 216 公釐。Millimeters (公釐) 的增量可以是 1 公釐。
Portrait Height (直印高度) 3 - 14 inches (3 - 14 英吋) 76 - 360 mm (76 - 360 公釐)	設定直印高度 請注意： <ul style="list-style-type: none"> 若高度超出上限，印表機會使用允許的最大高度。 美國出廠預設值是 14 英吋。Inches (英吋) 的增量可以是 0.01 英吋。 國際出廠預設值則是 356 公釐。Millimeters (公釐) 的增量可以是 1 公釐。

功能表項目	說明
Feed Direction (送紙方向) Short Edge (短邊) Long Edge (長邊)	若紙張可長邊或短邊載入，請指定送紙方向 請注意： <ul style="list-style-type: none"> 出廠預設值是 Short Edge (短邊)。 只有在最長邊小於送紙匣支援的最大寬度時，才會出現 Long Edge (長邊)。

Bin Setup (出紙槽設定) 功能表

功能表項目	說明
Output Bin (出紙槽) Standard Bin (標準出紙槽) Bin <x> (<x> 號出紙槽)	指定預設的出紙槽 請注意： 出廠預設值是 Standard Bin (標準出紙槽)。
Configure Bins (配置出紙槽) Mailbox (信箱) Link (鏈結) Mail Overflow (郵件滿溢) Link Optional (鏈結選購性裝置) Type Assignment (指定類型)	指定出紙槽的配置選項 請注意： <ul style="list-style-type: none"> 出廠預設值是 Mailbox (信箱)。 除非選取 Link Optional (鏈結選購性裝置)，否則指定為相同名稱的出紙槽會自動鏈結。 Mailbox (信箱) 設定會將各出紙槽視為個別的信箱。 Link (鏈結) 設定會將所有可用出紙槽鏈結在一起。 Link Optional (鏈結選購性裝置) 設定會將所有的可用出紙槽 (標準出紙槽除外) 鏈結在一起，而且必須至少安裝兩個選購性出紙槽，才會出現此選項。 Type Assignment (類型指定) 設定會指定出紙槽或鏈結的出紙槽組之紙張類型。
Overflow Bin (溢出出紙槽) 標準出紙槽 Bin <x> (<x> 號出紙槽)	指定當指定出紙槽已滿時的替用出紙槽 請注意： 出廠預設值是 Standard Bin (標準出紙槽)。

功能表項目	說明
指定類型/出紙槽 Plain Paper Bin (普通紙出紙槽) Card Stock Bin (卡片出紙槽) Transparency Bin (專用透明投影膠片出紙槽) Recycled Bin (再生紙出紙槽) Labels Bin (貼紙出紙槽) Bond Bin (無覆膜的雪銅紙出紙槽) Envelope Bin (信封出紙槽) Rough Envelope Bin (糙面信封出紙槽) Letterhead Bin (銜頭紙出紙槽) Preprinted Bin (預印紙出紙槽) Colored Bin (彩色紙出紙槽) Light Bin (薄磅紙張出紙槽) Heavy Bin (厚磅紙張出紙槽) Rough/Cotton Bin (糙面/棉紙出紙槽) Custom <x>> Bin (自訂 <x>> 號出紙槽)	為每一種支援的紙張類型選取出紙槽。 以下是每一種類型的可用選項： Disabled (已關閉) 標準出紙槽 Bin <x> (<x> 號出紙槽) 請注意： <ul style="list-style-type: none"> 出廠預設值是「標準出紙槽」。 偶爾可以使用專為雷射印表機設計的單面紙張貼紙：一個月不超過 20 頁。不支援乙烯樹脂 (Vinyl)、製藥業及雙網狀貼紙。

Reports (報告) 功能表

功能表項目	說明
Menu Settings Page (功能表設定頁)	列印一份內含下列項目相關資訊的報告：載入送紙匣中的紙張、已安裝記憶體、總頁數計數、警示、逾時、印表機控制面板語言、TCP/IP 位址、耗材狀態、網路連線狀態及其他實用資訊。
Device Statistics (裝置統計記錄)	列印一份內含印表機統計記錄的報告 (例如：耗材資訊和列印頁面詳細資料)
Network Setup Page (網路設定頁)	列印一份內含網路印表機設定相關資訊的報告 (例如：TCP/IP 位址資訊) 請注意： 只有在網路印表機或連接至列印伺服器的印表機，才會顯示這個功能表項目。
Network <x> Setup Page (網路 <x> 設定頁)	列印一份內含網路印表機設定相關資訊的報告 (例如：TCP/IP 位址資訊) 請注意： <ul style="list-style-type: none"> 只有在已安裝多個網路選購品時，才可以使用這個功能表項目。 只有網路印表機或連接至列印伺服器的印表機，才會顯示這個功能表項目。
Profiles List (設定檔清單)	列印印表機所儲存的設定檔清單
NetWare Setup Page (NetWare 設定頁)	列印一份內含有關網路設定的 NetWare 特定資訊的報告 請注意： 只有在印表機已安裝內接式列印伺服器時，才會出現這個功能表項目。

功能表項目	說明
Print Fonts (列印字型) PCL Fonts (PCL 字型) PostScript Fonts (PostScript 字型)	列印一份英文報告，內含印表機目前所設定印表機語言的所有可用字型。 請注意： PCL 及 PostScript 模擬模式各有一份清單。每一份模擬器報告均包括列印範例，以及語言可用字型的相關資訊。
Print Directory (列印目錄)	列印一份清單，其中列有儲存在選購性快閃記憶卡或印表機硬碟中的所有資源。 請注意： <ul style="list-style-type: none"> • Job Buffer Size (工作緩衝區大小) 必須設為 100%。 • 選購性快閃記憶體或印表機硬碟必須正確安裝且正常運作。
Asset Report (資產報告)	列印一份報告，內含印表機序號及機型名稱的資產資訊。該報告中含有文字，以及可供掃描至資產資料庫的 UPC 條碼。

Network/Ports menu (網路/連接埠功能表)

Active NIC (作用中 NIC) 功能表

功能表項目	說明
Active NIC (作用中 NIC) Auto (自動) <可用網路卡清單>	請注意： <ul style="list-style-type: none"> • 出廠預設值是 Auto (自動)。 • 您必須安裝選購性網路卡，才會出現此功能表。

Standard Network or Network <x> (標準網路或網路 <x>) 功能表

請注意： 只有作用中的連接埠才會出現在此功能表中；所有非作用中的連接埠都會予以省略。

功能表項目	說明
PCL SmartSwitch (PCL 語言自動切換) On (開) Off (關)	印表機設為，不論預設印表機語言為何，當列印列印工作需要時，都會自動切換至 PCL 模擬模式 請注意： <ul style="list-style-type: none"> • 出廠預設值是 On (開)。 • 使用 Off (關) 設定時，印表機不會檢查進入的資料。 • 使用 Off (關) 設定時，如果 PS SmartSwitch (PS 語言自動切換) 設為 On (開)，印表機會使用 PostScript 模擬模式。如果 PS SmartSwitch (PS 語言自動切換) 設為 Off (關)，則印表機會使用 Setup (設定) 功能表中所指定的預設印表機語言。

功能表項目	說明
<p>PS SmartSwitch (PS 語言自動切換)</p> <p>On (開)</p> <p>Off (關)</p>	<p>印表機設為，不論預設印表機語言為何，當列印列印工作需要時，都會自動切換至 PS 模擬模式</p> <p>請注意：</p> <ul style="list-style-type: none"> • 出廠預設值是 On (開)。 • 使用 Off (關) 設定時，印表機不會檢查進入的資料。 • 使用 Off (關) 設定時，如果 PCL SmartSwitch (PCL 語言自動切換) 設為 On (開)，則印表機會使用 PCL 模擬模式。如果 PCL SmartSwitch (PCL 語言自動切換) 設為 Off (關)，則印表機會使用 Setup (設定) 功能表中所指定的預設印表機語言。
<p>NPA Mode (NPA 模式)</p> <p>Off (關)</p> <p>Auto (自動)</p>	<p>印表機設為依循 NPA 通訊協定所定義的慣例，執行雙向通訊所需的特殊處理</p> <p>請注意：</p> <ul style="list-style-type: none"> • 出廠預設值是 Auto (自動)。 • 從印表機控制面板變更此設定後退出功能表，會使印表機重新啟動。此時功能表選項已更新。
<p>Network Buffer (網路緩衝區)</p> <p>Auto (自動)</p> <p>3K to <maximum size allowed> (3K 到 <允許的最大值>)</p>	<p>設定網路輸入緩衝區大小</p> <p>請注意：</p> <ul style="list-style-type: none"> • 出廠預設值是 Auto (自動)。 • 該值可按 1K 增量變更。 • 所允許的大小上限，視印表機中的記憶體數量、其他鏈結緩衝區的大小，以及 Resource Save (節省資源) 是設為 On (開) 還是 Off (關) 等因素而定。 • 如果要增加「網路緩衝區」的大小上限範圍，請停用或減少平行埠、序列埠及 USB 緩衝區的大小。 • 從印表機控制面板變更此設定後，退出功能表，會使印表機重新啟動。此時功能表選項已更新。
<p>Job Buffering (工作緩衝)</p> <p>Off (關)</p> <p>On (開)</p> <p>Auto (自動)</p>	<p>列印之前在印表機硬碟中暫時儲存的工作。必須安裝格式化磁碟，才會出現此功能表。</p> <p>請注意：</p> <ul style="list-style-type: none"> • 出廠預設值是 Off (關)。 • 值為 On (開) 時，會將工作緩衝在印表機硬碟上。只有在已安裝格式化磁碟且該磁碟無瑕疵時，才會出現此功能表選項。 • 只有在印表機正在處理來自其他輸入連接埠的資料時，Auto (自動) 設定才會緩衝列印工作。 • 從印表機控制面板變更此設定，然後退出功能表，會使印表機重新啟動。此時功能表選項已更新。

功能表項目	說明
Mac Binary PS (Mac 二進位碼 PS) On (開) Off (關) Auto (自動)	將印表機設為處理 Macintosh 二進位碼 PostScript 列印工作 請注意： <ul style="list-style-type: none"> • 出廠預設值是 Auto (自動)。 • Off (關) 設定會使用標準通訊協定過濾列印工作。 • On (開) 設定會處理原始二進位碼 PostScript 列印工作。
Std Network Setup (標準網路設定) Reports or Network Reports (報告或網路報告) Network Card (網路卡) TCP/IP IPv6 AppleTalk NetWare LexLink Net <x> Setup (網路 <x> 設定) Reports or Network Reports (報告或網路報告) Network Card (網路卡) TCP/IP IPv6 Wireless (無線) AppleTalk NetWare LexLink	如需有關網路設頁功能表的說明和設定，請參閱下列資訊： <ul style="list-style-type: none"> • 第 107 頁的「Network Reports (網路報告) 功能表」 • 第 108 頁的「Network Card (網路卡) 功能表」 • 第 108 頁的「TCP/IP 功能表」 • 第 109 頁的「IPv6 功能表」 • 第 110 頁的「Wireless (無線) 功能表」 • 第 111 頁的「AppleTalk 功能表」 • 第 111 頁的「NetWare 功能表」 • 第 112 頁的「LexLink 功能表」 請注意： 印表機必須連接至無線網路，才會出現 Wireless (無線) 功能表。

Network Reports (網路報告) 功能表

此功能表由 Network/Ports (網路/連接埠) 功能表提供：

Network/Ports (網路/連接埠) → Standard Network (標準網路) 或 Network <x> (網路 <x>) → Std Network Setup (標準網路設定) 或 Net <x> Setup (網路 <x> 設定) → Reports (報告) 或 Network Reports (網路報告)

功能表項目	說明
Print Setup Page (列印設定頁) Print NetWare Setup Page (列印 NetWare 設定頁)	列印內含現行網路設定相關資訊的報告 請注意： <ul style="list-style-type: none"> • Setup Page (設定頁) 內含網路印表機設定相關資訊，例如：TCP/IP 位址。 • NetWare Setup Page (NetWare 設定頁) 功能表項目只出現在支援 NetWare 的機種上，並且會顯示 NetWare 設定相關資訊。

Network Card (網路卡) 功能表

此功能表由 Network/Ports (網路/連接埠) 功能表提供：

Network/Ports (網路/連接埠) → Standard Network (標準網路) 或 Network <x> (網路 <x>) → Std Network Setup (標準網路設定) 或 Net <x> Setup (網路 <x> 設定) → Network Card (網路卡)

功能表項目	說明
View Card Status (檢視卡片狀態) Connected (已連線) Disconnected (已中斷連線)	可讓您檢視 Network Card (網路卡) 的連線狀態
View Card Speed (檢視卡片速度)	可讓您檢視目前作用中網路卡的速度
Network Address (網路位址) UAA LAA	可讓您檢視網路位址
Job Timeout (工作逾時) 0-225 seconds (0-225 秒)	設定網路列印工作在被取消之前所花的時間 (以秒計) 請注意： <ul style="list-style-type: none">出廠預設值是 90 秒。設定值為 0 時，會將逾時關閉。若選取的值是 1 - 9，設定值會儲存為 10。
Banner Page (說明首頁) Off (關) On (開)	可讓印表機列印說明首頁 請注意： 出廠預設值是 Off (關)。

TCP/IP 功能表

請使用下列功能表項目來檢視或設定 TCP/IP 資訊。

請注意：只有網路型印表機或連接至列印伺服器的印表機才能使用此功能表。

此功能表由 Network/Ports (網路/連接埠) 功能表提供：

Network/Ports (網路/連接埠) → Standard Network (標準網路) 或 Network <x> (網路 <x>) → Std Network Setup (標準網路設定) 或 Net <x> Setup (網路 <x> 設定) → TCP/IP

功能表項目	說明
Activate (啟動) On (開) Off (關)	Activates TCP/IP (啟動 TCP/IP) 請注意： 出廠預設值是 On (開)。
View Hostname (檢視主電腦名稱)	可讓您檢視目前的 TCP/IP 主電腦名稱 請注意： 此名稱只能從「內嵌式 Web 伺服器」加以變更。

功能表項目	說明
IP Address (IP 位址)	讓您檢視或變更目前的 TCP/IP 位址 請注意： 手動設定 IP 位址，會將 Enable DHCP (啟動 DHCP) 和 Enable Auto IP (啟動自動 IP) 設定設為 Off (關)。在支援 BOOTP 和 RARP 的系統上，前述手動設定也會將 Enable BOOTP (啟動 BOOTP) 和 Enable RARP (啟動 RARP) 設為 Off (關)。
Netmask (網路遮罩)	讓您檢視或變更目前的 TCP/IP Netmask (TCP/IP 網路遮罩)
Gateway (閘道)	讓您檢視或變更目前的 TCP/IP Gateway (TCP/IP 閘道)
Enable DHCP (啟動 DHCP) On (開) Off (關)	指定 DHCP 位址和參數指定設定
Enable RARP (啟動 RARP) On (開) Off (關)	指定 RARP 位址指定設定 請注意： 出廠預設值是 On (開)。
Enable BOOTP (啟動 BOOTP) On (開) Off (關)	指定 BOOTP 位址指定設定 請注意： 出廠預設值是 On (開)。
AutoIP (自動 IP) Yes (是) No (否)	指定 Zero Configuration Networking (零時配置網路功能) 設定 請注意： 出廠預設值是 Yes (是)。
Enable FTP/TFTP (啟動 FTP/TFTP) Yes (是) No (否)	啟動內建 FTP 伺服器，該伺服器可讓您利用「檔案傳輸通訊協定」，將檔案傳送至印表機。 請注意： 出廠預設值是 Yes (是)。
Enable HTTP Server (啟動 HTTP 伺服器) Yes (是) No (否)	啟動內建 Web 伺服器 (內嵌式 Web 伺服器)。若啟動此設定，則可利用 Web 瀏覽器，對印表機進行遠端監視和管理。 請注意： 出廠預設值是 Yes (是)。
WINS Server Address (WINS 伺服器位址)	可讓您檢視或變更目前的 WINS Server Address (WINS 伺服器位址)
DNS Server Address (DNS 伺服器位址)	可讓您檢視或變更目前的 DNS Server Address (DNS 伺服器位址)

IPv6 功能表

請使用下列功能表項目，來檢視或設定第六版網際網路通訊協定 (IPv6) 資訊。

請注意：只有網路型印表機或連接至列印伺服器的印表機才能使用此功能表。

您可以從 Network/Ports (網路/連接埠) 功能表來存取此功能表：

Network/Ports (網路/連接埠) → Standard Network (標準網路) 或 Network <x> (網路 <x>) → Std Network Setup (標準網路設定) 或 Net <x> Setup (網路 <x> 設定) → IPv6

功能表項目	說明
Enable IPv6 (啓動 IPv6) On (開) Off (關)	在印表機中啓動 IPv6 請注意： 出廠預設值是 On (開)。
Auto Configuration (自動配置) On (開) Off (關)	指定網路配接卡是否接受路由器提供的自動 IPv6 位址配置項目 請注意： 出廠預設值是 On (開)。
View Hostname (檢視主電腦名稱) View Address (檢視位址) View Router Address (檢視路由器位址)	可讓您檢視目前的設定 請注意： 這些設定只能從「內嵌式 Web 伺服器」變更。
Enable DHCPv6 (啓動 DHCPv6) On (開) Off (關)	在印表機中啓動 DHCPv6 請注意： 出廠預設值是 On (開)。

Wireless (無線) 功能表

您可以利用下列功能表項目，來檢視或配置無線內接式列印伺服器設定。

請注意：此功能表只適用於連接至無線網路的機種。

此功能表由 Network/Ports (網路/連接埠) 功能表提供：

Network/Ports (網路/連接埠) → Network <x> (網路 <x>) → Net <x> Setup (網路 <x> 設定) → Wireless (無線)

功能表項目	說明
Network Mode (網路模式) Infrastructure (主從式) Ad Hoc (對等式)	指定網路模式 請注意： <ul style="list-style-type: none"> Infrastructure (主從式) 模式可讓印表機利用存取點存取網路。 出廠預設值是 Ad Hoc (對等式)。對等式 (Ad Hoc) 可將印表機配置為直接在其與電腦之間執行無線網路功能。
Compatibility (相容性) 802.11n 802.11b/g 802.11b/g/n	指定無線網路的無線標準
Choose Network (選取網路) <可用網路清單>	可讓您選取印表機所要使用的可用網路
View Signal Quality (檢視信號品質)	可讓您檢視無線連線的品質
View Security Mode (檢視安全模式)	可讓您檢視無線連線的加密方法。「Disabled」(已關閉)表示無線網路未加密。

AppleTalk 功能表

此功能表由 Network/Ports (網路/連接埠) 功能表提供：

Network/Ports (網路/連接埠) → Standard Network (標準網路) 或 Network <x> (網路 <x>) → Std Network Setup (標準網路設定) 或 Net <x> Setup (網路 <x> 設定) → AppleTalk

功能表項目	說明
Activate (啟動) On (開) Off (關)	啟動 AppleTalk 支援 請注意： 出廠預設值是 On (開)。
View Name (檢視名稱)	顯示指定的 AppleTalk 名稱 請注意： 此名稱只能從「內嵌式 Web 伺服器」變更。
View Address (檢視位址)	顯示指定的 AppleTalk 位址 請注意： 此位址只能從「內嵌式 Web 伺服器」變更。
Set Zone (設定區域) <網路上可用的區域清單>	提供網路上可用的 AppleTalk 區域清單 請注意： 預設值為網路的預設區域。如果預設區域不存在，預設值就是 *。

NetWare 功能表

此功能表由 Network/Ports (網路/連接埠) 功能表提供：

Network/Ports (網路/連接埠) → Standard Network (標準網路) 或 Network <x> (網路 <x>) → Std Network Setup (標準網路設定) 或 Net <x> Setup (網路 <x> 設定) → NetWare

功能表項目	說明
Activate (啟動) Yes (是) No (否)	Activates NetWare support (啟動 NetWare 支援) 請注意： 出廠預設值是 No (否)。
View Login Name (檢視登入名稱)	可讓您檢視指定的 NetWare 登入名稱 請注意： 此名稱只能從「內嵌式 Web 伺服器」加以變更。
Print Mode (列印模式)	可讓您檢視指定的 NetWare 列印模式 請注意： 此名稱只能從「內嵌式 Web 伺服器」加以變更。
Network Number (網路號碼)	可讓您檢視指定的 NetWare 網路號碼 請注意： 此名稱只能從「內嵌式 Web 伺服器」加以變更。
Select SAP Frames (選取 SAP 資訊框) Ethernet 802.2 (乙太網路 802.2) Ethernet 802.3 (乙太網路 802.3) Ethernet Type II (乙太網路類型 II) Ethernet SNAP (乙太網路 SNAP)	啟動乙太網路資訊框類型設定 請注意： 所有功能表項目的出廠預設值都是 On (開)。
Packet Burst (分封脈衝) Yes (是) No (否)	允許進出 NetWare 伺服器的多重封包轉換及回覆，可減少網路資料流量 請注意： 出廠預設值是 Yes (是)。

功能表項目	說明
NSQ/GSQ Mode (NSQ/GSQ 模式) Yes (是) No (否)	指定 NSQ/GSQ Mode (NSQ/GSQ 模式) 設定 請注意： 出廠預設值是 Yes (是)。

LexLink 功能表

此功能表由 Network/Ports (網路/連接埠) 功能表提供：

Network/Ports (網路/連接埠) → Standard Network (標準網路) 或 Network <x> (網路 <x>) → Std Network Setup (標準網路設定) 或 Net <x> Setup (網路 <x> 設定) → LexLink 功能表

功能表項目	說明
Activate (啟動) On (開) Off (關)	啟動 LexLink 支援 請注意： 出廠預設值是 Off (關)。
View Nickname (檢視別名)	可讓您檢視指定的 LexLink 別名 請注意： LexLink 別名只能從「內嵌式 Web 伺服器」變更。

Standard USB (標準 USB) 功能表

功能表項目	說明
PCL SmartSwitch (PCL 語言自動切換) On (開) Off (關)	印表機設為，不論預設印表機語言為何，當透過 USB 連接埠所接收列印工作需要時，都會自動切換至 PCL 模擬模式 請注意： <ul style="list-style-type: none"> 出廠預設值是 On (開)。 使用 Off (關) 設定時，印表機不會檢查送入的資料。 使用 Off (關) 設定時，若 PS SmartSwitch (PS 語言自動切換) 設定為 On (開)，印表機會使用 PostScript 模擬模式。如果 PS SmartSwitch (PS 語言自動切換) 設為 Off (關)，則印表機會使用 Setup (設定) 功能表中所指定的預設印表機語言。

功能表項目	說明
<p>PS SmartSwitch (PS 語言自動切換)</p> <p>On (開)</p> <p>Off (關)</p>	<p>印表機設為，不論預設印表機語言為何，當透過 USB 連接埠所接收列印工作需要時，都會自動切換至 PS 模擬模式</p> <p>請注意：</p> <ul style="list-style-type: none"> 出廠預設值是 On (開)。 使用 Off (關) 設定時，印表機不會檢查送入的資料。 使用 Off (關) 設定時，若 PCL SmartSwitch (PCL 語言自動切換) 設定為 On (開)，印表機會使用 PCL 模擬模式。如果 PCL SmartSwitch (PCL 語言自動切換) 設為 Off (關)，則印表機會使用 Setup (設定) 功能表中所指定的預設印表機語言。
<p>NPA Mode (NPA 模式)</p> <p>On (開)</p> <p>Off (關)</p> <p>Auto (自動)</p>	<p>印表機設為依循 NPA 通訊協定所定義的慣例，執行雙向通訊所需的特殊處理</p> <p>請注意：</p> <ul style="list-style-type: none"> 出廠預設值是 Auto (自動)。 從印表機控制面板變更此設定後退出功能表，會使印表機重新啟動。此時功能表選項已更新。
<p>USB Buffer (USB 緩衝區)</p> <p>Disabled (已關閉)</p> <p>Auto (自動)</p> <p>3K to <maximum size allowed> (3K 到 <允許的最大值>)</p>	<p>設定 USB 輸入緩衝區大小</p> <p>請注意：</p> <ul style="list-style-type: none"> 出廠預設值是 Auto (自動)。 Disabled (已關閉) 設定會關閉工作緩衝。在一般處理恢復之前，會列印磁碟上任何已緩衝的工作。 USB 緩衝區大小的值可按 1k 增量變更。 所允許的大小上限視印表機中的記憶體數量、其他鏈結緩衝區的大小，以及 Resource Save (節省資源) 是設為 On (開) 還是 Off (關) 等因素而定。 若要增加 USB Buffer (USB 緩衝區) 的大小上限範圍，請停用或減少平行、序列及網路緩衝區的大小。 從印表機控制面板變更此設定，然後退出功能表，會使印表機重新啟動。此時功能表選項已更新。
<p>Job Buffering (工作緩衝)</p> <p>Off (關)</p> <p>On (開)</p> <p>Auto (自動)</p>	<p>列印之前在印表機硬碟中暫時儲存工作</p> <p>請注意：</p> <ul style="list-style-type: none"> 出廠預設值是 Off (關)。 On (開) 設定會將工作緩衝在印表機硬碟上。 只有在印表機正在處理來自其他輸入連接埠的資料時，Auto (自動) 設定才會緩衝列印工作。 從印表機控制面板變更此設定，然後退出功能表，會使印表機重新啟動。此時功能表選項已更新。

功能表項目	說明
Mac Binary PS (Mac 二進位碼 PS) On (開) Off (關) Auto (自動)	將印表機設為處理 Macintosh 二進位碼 PostScript 列印工作 請注意： <ul style="list-style-type: none"> 出廠預設值是 Auto (自動)。 Off (關) 設定會使用標準通訊協定過濾列印工作。 On (開) 設定會處理原始二進位碼 PostScript 列印工作。
USB With ENA (含 ENA 的 USB) ENA Address (ENA 位址) ENA Netmask (ENA 網路遮罩) ENA Gateway (ENA 閘道)	設定外接式列印伺服器的網路位址、網路遮罩或閘道資訊，該伺服器使用 USB 電纜連接至印表機。 請注意： 只有在印表機透過 USB 連接埠連接至外接式列印伺服器時，才能使用此功能表項目。

Parallel <x> menu (平行 <x> 功能表)

必須安裝選購性平行卡，才會出現此功能表。

功能表項目	說明
PCL SmartSwitch (PCL 語言自動切換) On (開) Off (關)	印表機設為，不論預設印表機語言為何，當透過平行埠連接埠所接收列印工作需要時，都會自動切換至 PCL 模擬模式 請注意： <ul style="list-style-type: none"> 出廠預設值是 On (開)。 使用 Off (關) 設定時，印表機不會檢查進入的資料。 使用 Off (關) 設定時，如果 PS SmartSwitch (PS 語言自動切換) 設為 On (開)，印表機會使用 PostScript 模擬模式。如果 PS SmartSwitch (PS 語言自動切換) 設為 Off (關)，則印表機會使用 Setup (設定) 功能表中所指定的預設印表機語言。
PS SmartSwitch (PS 語言自動切換) On (開) Off (關)	印表機設為，不論預設印表機語言為何，當透過平行埠所接收的列印工作需要時，都會自動切換至 PS 模擬模式 請注意： <ul style="list-style-type: none"> 出廠預設值是 On (開)。 使用 Off (關) 設定時，印表機不會檢查進入的資料。 使用 Off (關) 設定時，如果 PCL SmartSwitch (PCL 語言自動切換) 設為 On (開)，則印表機會使用 PCL 模擬模式。如果 PCL SmartSwitch (PCL 語言自動切換) 設為 Off (關)，則印表機會使用 Setup (設定) 功能表中所指定的預設印表機語言。

功能表項目	說明
NPA Mode (NPA 模式) On (開) Off (關) Auto (自動)	印表機設為依循 NPA 通訊協定所定義的慣例，執行雙向通訊所需的特殊處理 請注意： <ul style="list-style-type: none"> 出廠預設值是 Auto (自動)。 從印表機控制面板變更此設定後退出功能表，會使印表機重新啓動。此時功能表選項已更新。
Parallel Buffer (平行緩衝區) Disabled (已關閉) Auto (自動) 3K to <max size allowed> (3K 到 <允許的最大值>)	設定平行輸入緩衝區大小 請注意： <ul style="list-style-type: none"> 出廠預設值是 Auto (自動)。 Disabled (已關閉) 設定會關閉工作緩衝。在一般處理恢復之前，會列印磁碟上任何已緩衝的工作。 平行緩衝區大小設定可按 1k 增量變更。 所允許的大小上限，視印表機中的記憶體數量、其他鏈結緩衝區的大小，以及 Resource Save (節省資源) 是設為 On (開) 還是 Off (關) 等因素而定。 若要增加 Parallel Buffer (平行緩衝區) 的大小上限範圍，請停用或減少 USB、序列及網路緩衝區的大小。 從印表機控制面板變更此設定，然後結束功能表，會使印表機重新啓動。此時功能表選項已更新。
Job Buffering (工作緩衝) Off (關) On (開) Auto (自動)	列印之前在印表機硬碟中暫時儲存工作 請注意： <ul style="list-style-type: none"> 出廠預設值是 Off (關)。 Off (關) 設定不會將列印工作緩衝至硬碟。 On (開) 設定會將工作緩衝在印表機硬碟上。 只有在印表機正在處理來自其他輸入連接埠的資料時，Auto (自動) 設定才會緩衝列印工作。 從印表機控制面板變更此設定，然後結束功能表，會使印表機重新啓動。此時功能表選項已更新。
Advanced Status (進階狀態) On (開) Off (關)	透過平行埠啓動雙向通訊 請注意： <ul style="list-style-type: none"> 出廠預設值是 On (開)。 Off (關) 設定會關閉平行埠協商。
Protocol (通訊協定) Standard (標準) Fastbytes	指定平行埠通訊協定 請注意： <ul style="list-style-type: none"> 出廠預設值是 Fastbytes。這個設定與大部分現有通訊埠相容，建議使用此設定。 Standard (標準) 設定會嘗試解決平行埠通訊問題。

功能表項目	說明
Honor Init (優先起始) On (開) Off (關)	判斷是否讓印表機履行由電腦傳送的印表機硬體起始作業要求 請注意： <ul style="list-style-type: none"> 出廠預設值是 Off (關)。 電腦透過從平行埠啟動起始設定信號，而要求起始設定。許多個人電腦在開機時都會啟動起始設定信號。
Parallel Mode 2 (平行模式 2) On (開) Off (關)	決定是在觸發信號前緣還是後緣採樣平行埠資料 請注意： <ul style="list-style-type: none"> 出廠預設值是 On (開)。 此時必須提供標準或選購性平行埠，才會出現此功能表。
Mac Binary PS (Mac 二進位碼 PS) On (開) Off (關) Auto (自動)	將印表機設為處理 Macintosh 二進位碼 PostScript 列印工作 請注意： <ul style="list-style-type: none"> 出廠預設值是 Auto (自動)。 Off (關) 設定會使用標準通訊協定過濾列印工作。 On (開) 設定會處理原始二進位碼 PostScript 列印工作。
Parallel With ENA (含 ENA 的平行埠) ENA Address (ENA 位址) ENA Netmask (ENA 網路遮罩) ENA Gateway (ENA 閘道)	設定外接式列印伺服器的網路位址、網路遮罩或閘道資訊，該伺服器使用平行電纜連接至印表機。 請注意： 只有在印表機透過平行埠連接至外接式列印伺服器時，才能使用此功能表項目。

Serial <x> (序列 <x>) 功能表

必須安裝選購性序列卡，才會出現此功能表。

功能表項目	說明
PCL SmartSwitch (PCL 語言自動切換) On (開) Off (關)	印表機設為，不論預設印表機語言為何，當透過序列埠所接收的列印工作需要時，都會自動切換至 PCL 模擬模式 請注意： <ul style="list-style-type: none"> 出廠預設值是 On (開)。 使用 Off (關) 設定時，印表機不會檢查進入的資料。 使用 Off (關) 設定時，如果 PS SmartSwitch (PS 語言自動切換) 設為 On (開)，印表機會使用 PostScript 模擬模式。如果 PS SmartSwitch (PS 語言自動切換) 設為 Off (關)，則印表機會使用 Setup (設定) 功能表中所指定的預設印表機語言。

功能表項目	說明
<p>PS SmartSwitch (PS 語言自動切換)</p> <p>On (開)</p> <p>Off (關)</p>	<p>印表機設為，不論預設印表機語言為何，當透過序列埠所接收的列印工作需要時，都會自動切換至 PS 模擬模式</p> <p>請注意：</p> <ul style="list-style-type: none"> • 出廠預設值是 On (開)。 • 使用 Off (關) 設定時，印表機不會檢查進入的資料。 • 使用 Off (關) 設定時，如果 PCL SmartSwitch (PCL 語言自動切換) 設為 On (開)，則印表機會使用 PCL 模擬模式。如果 PCL SmartSwitch (PCL 語言自動切換) 設為 Off (關)，則印表機會使用 Setup (設定) 功能表中所指定的預設印表機語言。
<p>NPA Mode (NPA 模式)</p> <p>On (開)</p> <p>Off (關)</p> <p>Auto (自動)</p>	<p>印表機設為依循 NPA 通訊協定所定義的慣例，執行雙向通訊所需的特殊處理</p> <p>請注意：</p> <ul style="list-style-type: none"> • 出廠預設值是 Auto (自動)。 • 若選取 On (開) 設定，印表機會執行 NPA 處理。若資料不是採用 NPA 格式，印表機會將它視為不當的資料而予以拒絕。 • 若使用 Off (關) 設定，印表機不執行 NPA 處理。 • 若使用 Auto (自動) 設定，印表機會檢查資料、判斷格式，然後進行適當的處理。 • 從印表機控制面板變更此設定，然後結束功能表，會使印表機重新啟動。此時功能表選項已更新。
<p>Serial Buffer (序列緩衝區)</p> <p>Disabled (已關閉)</p> <p>Auto (自動)</p> <p>3K to <maximum size allowed> (3K 到 <允許的最大值>)</p>	<p>設定序列輸入緩衝區大小</p> <p>請注意：</p> <ul style="list-style-type: none"> • 出廠預設值是 Auto (自動)。 • Disabled (已關閉) 設定會關閉工作緩衝。在一般處理恢復之前，會列印磁碟上任何已緩衝的工作。 • 序列緩衝區大小設定可按 1 K 增量變更。 • 所允許的大小上限視印表機中的記憶體數量、其他鏈結緩衝區大小，以及 Resource Save (節省資源) 是設為 On (開) 還是 Off (關) 而定。 • 若要增加 Serial Buffer (序列緩衝區) 的大小上限範圍，請停用或減少平行、USB 及網路緩衝區的大小。 • 從印表機控制面板變更此設定，然後結束功能表，會使印表機重新啟動。此時功能表選項已更新。

功能表項目	說明
Job Buffering (工作緩衝) Off (關) On (開) Auto (自動)	列印之前在印表機硬碟中暫時儲存工作 請注意： <ul style="list-style-type: none"> 出廠預設值是 Off (關)。 Off (關) 設定不會將列印工作緩衝至硬碟。 On (開) 設定會將工作緩衝在印表機硬碟上。 只有在印表機正在處理來自其他輸入連接埠的資料時，Auto (自動) 設定才會緩衝列印工作。 從印表機控制面板變更此設定，然後結束功能表，會使印表機重新啟動。此時功能表選項已更新。
Serial Protocol (序列通訊協定) DTR DTR/DSR XON/XOFF XON/XOFF/DTR XON/XOFF/DTRDSR	選取序列埠的硬體及軟體握手式通訊設定。 請注意： <ul style="list-style-type: none"> 出廠預設值是 DTR。 DTR/DSR 是一種硬體握手式通訊設定。 XON/XOFF 是一種軟體握手式通訊設定。 XON/XOFF/DTR 和 XON/XOFF/DTR/DSR 是硬體和軟體混合型的握手式通訊設定。
Robust XON On (開) Off (關)	決定印表機是否告知電腦其可用性 請注意： <ul style="list-style-type: none"> 出廠預設值是 Off (關)。 只有在 Serial Protocol (序列通訊協定) 設為 XON/XOFF 時，此功能表項目才適用於序列埠。
Baud (鮑率) 1200 2400 4800 9600 19200 38400 57600 115200 138200 172800 230400 345600	指定透過序列埠接收資料的速率 請注意： <ul style="list-style-type: none"> 出廠預設值是 9600。 只有在 Standard Serial (標準序列埠) 功能表中才會顯示 138200、172800、230400 和 345600 的鮑率。這些設定不會出現在 Serial Option (序列選項) 或 Serial Option 2 (序列選項 2) 功能表中。
Data Bits (資料位元) 7 8	指定每個傳輸資訊框中所傳送的資料位元數 請注意： 出廠預設值是 8。

功能表項目	說明
Parity (同位元檢查) Even (偶數) Odd (奇數) None (無) Ignore (忽略)	設定序列輸入和輸出資料資訊框的同位元檢查 請注意： 出廠預設值是 None (無)。
Honor DSR (優先 DSR) On (開) Off (關)	決定印表機是否使用 DSR Signal (DSR 信號)。DSR 是大部分序列電纜所使用的一種握手式通訊信號。 請注意： <ul style="list-style-type: none"> 出廠預設值是 Off (關)。 序列埠利用 DSR 來區分電腦傳送的資料和序列電纜中電子雜訊建立的資料。電子雜訊會導致列印不需要的字元。選取 On (開)，可避免列印不需要的字元。 您必須將 Serial RS-232/RS-422 (序列 RS-232/RS-422) 設為 RS 232，才會出現此功能表項目。

SMTP Setup (SMTP 設定) 功能表

您可以利用下列功能表，來配置 SMTP 伺服器。

功能表項目	說明
Primary SMTP Gateway (主要的 SMTP 閘道) Primary SMTP Gateway Port (主要的 SMTP 閘道連接埠) Secondary SMTP Gateway (次要的 SMTP 閘道) Secondary SMTP Gateway Port (次要的 SMTP 閘道連接埠)	指定 SMTP 伺服器連接埠資訊 請注意： 預設 SMTP 閘道連接埠是 25。範圍為 1-65536。
SMTP Timeout (SMTP 逾時) 5 - 30	指定伺服器停止嘗試傳送電子郵件之前的時間長度 (以秒計) 請注意： 出廠預設值是 30 秒。
Reply Address (回覆地址)	指定印表機所傳送電子郵件中的回覆地址 (最多 128 個字元)
Use SSL (使用 SSL) Disabled (已關閉) Negotiate (議定) Required (必要)	設定印表機在連接至 SMTP 伺服器時使用 SSL，以提高安全性 請注意： <ul style="list-style-type: none"> Use SSL (使用 SSL) 的出廠預設值是 Disabled (已關閉)。 若使用 Negotiate (議定) 設定，您的 SMTP 伺服器會判斷是否使用 SSL。

功能表項目	說明
SMTP Server Authentication (SMTP 伺服器鑑別) No authentication required (不需要鑑別) Login/Plain (登入/一般) CRAM-MD5 Digest-MD5 NTLM Kerberos 5	指定所需的使用者鑑別類型 請注意： 出廠預設值是「No authentication required」(不需要鑑別)。
Device-Initiated E-mail (裝置起始的電子郵件) None (無) Use Device SMTP Credentials (使用裝置 SMTP 認證) Device Userid (裝置使用者 ID) Device Password (裝置密碼) Kerberos 5 Realm (Kerberos 5 範圍) NTLM Domain (NTLM 網域)	指定與 SMTP 伺服器進行通訊時所使用的認證。某些 SMTP 伺服器需要認證，才能傳送電子郵件。 請注意： <ul style="list-style-type: none"> • Device-Initiated E-mail (裝置起始的電子郵件) 的出廠預設值是 None (無)。 • Device Userid (裝置使用者 ID) 和 Device Password (裝置密碼) 則是在選取「Use Device SMTP Credentials」(使用裝置 SMTP 認證) 時，用於登入 SMTP 伺服器。

Security menu (安全功能表)

Miscellaneous (其他) 功能表

功能表項目	說明
Panel Logins (面板登入) Login failures (登入失敗次數) Failure time frame (無效的時間範圍) Lockout time (封鎖時間) Login timeout (登入逾時)	封鎖所有使用者之前，先從印表機控制面板限制登入嘗試的失敗次數和時間範圍 請注意： <ul style="list-style-type: none"> • 「Login failures」(登入失敗次數) 指定封鎖使用者之前的登入嘗試失敗次數。設定值的範圍為 1 - 50。出廠預設值的嘗試次數為 3 次。 • 「Failure time frame」(無效的時間範圍) 指定封鎖使用者之前，可進行登入嘗試失敗的時間範圍。設定值的範圍為 1 - 60 分鐘。出廠預設值是 5 分鐘。 • 「Lockout time」(封鎖時間) 指定超出登入失敗次數限制後，封鎖使用者的時間。設定值的範圍為 0 - 60 分鐘。出廠預設值是 5 分鐘。0 表示印表機不設定封鎖時間。 • 「Login timeout」(登入逾時) 指定將使用者自動登出之前，印表機在主畫面上保持閒置狀態的時間。設定值的範圍為 1 - 900 秒。出廠預設值是 300 秒。

功能表項目	說明
Remote Logins (遠端登入) Login failures (登入失敗次數) Failure time frame (無效的時間範圍) Lockout time (封鎖時間) Login timeout (登入逾時)	封鎖 <i>所有</i> 遠端使用者之前，先從電腦限制登入嘗試的失敗次數和時間範圍 請注意： <ul style="list-style-type: none"> • 「Login failures」(登入失敗次數)指定封鎖使用者之前的登入嘗試失敗次數。設定值的範圍為 1 - 50。出廠預設值的嘗試次數為 3 次。 • 「Failure time frame」(無效的時間範圍)指定封鎖使用者之前，可進行登入嘗試失敗的時間範圍。設定值的範圍為 1 - 60 分鐘。出廠預設值是 5 分鐘。 • 「Lockout time」(封鎖時間)指定超出登入失敗次數限制後，封鎖使用者的時間。設定值的範圍為 0 - 60 分鐘。出廠預設值是 5 分鐘。0 表示印表機不設定封鎖時間。 • 「Login timeout」(登入逾時)指定將使用者自動登出之前，印表機在主畫面上保持閒置狀態的時間。設定值的範圍為 1 - 900 秒。出廠預設值是 300 秒。

Confidential Print (機密列印) 功能表

功能表項目	說明
Max Invalid PIN (密碼錯誤次數上限) Off (關) 2 - 10	限制可輸入無效密碼的次數 請注意： <ul style="list-style-type: none"> • 預設值是 Off (關)。 • 這個功能表項目要在已經安裝印表機硬碟時才會出現。 • 一旦達限制，該使用者名稱以及該密碼的工作即被刪除。
Job Expiration (工作到期) Off (關) 1 hour (1 小時) 4 hours (4 小時) 24 hours (24 小時) 1 week (1 週)	限制機密工作刪除前在印表機停留的時間。 請注意： <ul style="list-style-type: none"> • 預設值是 Off (關)。 • 如果「工作逾期」設定於機密工作常駐在印表機 RAM 印表機硬碟時被變更，那些列印工作的有效期限時間不會變更為新的預設值。 • 如果印表機關機，印表機 RAM 中的所有機密工作會被刪除。

Disk Wiping (磁碟清理) 功能表

功能表項目	說明
Automatic Wiping (自動清理) Off (關) On (開)	<p>Disk Wiping (磁碟清理) 只會從印表機硬碟清除檔案系統目前未使用的列印工作資料。印表機硬碟上的所有永久資料 (例如：下載字型、巨集及保留工作) 都會予以保存。</p> <p>Automatic Wiping (自動清理) 會標示前一工作所使用的所有磁碟空間，不允許檔案系統重複使用該空間，直到該空間淨化為止。</p> <p>只有 Automatic Wiping (自動清理) 可讓使用者在啟動磁碟清理時，不需要讓印表機有過久的離線時間。</p> <p>請注意：</p> <ul style="list-style-type: none"> 所安裝的印表機硬碟必須格式化，而且不能有瑕疵，才會出現此功能表項目。 預設值是 Off (關)。 Automatic Wiping (自動清理) 需要大量資源，因此，啟動此選項可能會降低印表機的效能，尤其是當印表機對於硬碟空間的需求速度，比它進行清理並回復可提供服務之狀態的速度快時，更可能會降低印表機的效能。
Manual Wiping (手動清理) Start now (立即啟動) Do not start now (不要立即啟動)	<p>Disk Wiping (磁碟清理) 只會從印表機硬碟清除檔案系統目前未使用的列印工作資料。印表機硬碟上的所有永久資料 (例如：下載字型、巨集及保留工作) 都會予以保存。</p> <p>Manual Wiping (手動清理) 會改寫所有用於保留已處理 (亦即已列印) 列印工作資料的磁碟空間。此清理類型不會清除有關未處理列印工作的任何資訊。</p> <p>請注意：</p> <ul style="list-style-type: none"> 所安裝的印表機硬碟必須格式化，而且不能有瑕疵，才會出現此功能表項目。 預設值是「Do not start now」(不要立即啟動)。 若啟動 Disk Wiping (磁碟清理) 存取控制，使用者必須鑑別成功，且必須擁有授權，才能起始磁碟清理作業。
Automatic Method (自動方法) Single pass (單一批准) Multiple pass (多重批准)	<p>Disk Wiping (磁碟清理) 只會從印表機硬碟清除檔案系統目前未使用的列印工作資料。印表機硬碟上的所有永久資料 (例如：下載字型、巨集及保留工作) 都會予以保存。</p> <p>請注意：</p> <ul style="list-style-type: none"> 所安裝的印表機硬碟必須格式化，而且不能有瑕疵，才會出現此功能表項目。 預設值是 Single pass (單一批准)。 高度機密資訊只能利用 Multiple pass (多重批准) 方法來清理。

功能表項目	說明
Manual Method (手動方法) Single pass (單一批准) Multiple pass (多重批准)	<p>Disk Wiping (磁碟清理) 只會從印表機硬碟清除檔案系統目前未使用的列印工作資料。印表機硬碟上的所有永久資料 (例如：下載字型、巨集及保留工作) 都會予以保存。</p> <p>手動清理和排程清理可讓檔案系統重複使用標示的磁碟空間，而不先清理該空間。</p> <p>請注意：</p> <ul style="list-style-type: none"> • 所安裝的印表機硬碟必須格式化，而且不能有瑕疵，才會出現此功能表項目。 • 預設值是 Single pass (單一批准)。 • 高度機密資訊只能利用 Multiple Pass (多重批准) 方法來清理。
Scheduled Method (排程方法) Single pass (單一批准) Multiple pass (多重批准)	<p>Disk Wiping (磁碟清理) 只會從印表機硬碟清除檔案系統目前未使用的列印工作資料。印表機硬碟上的所有永久資料 (例如：下載字型、巨集及保留工作) 都會予以保存。</p> <p>手動清理和排程清理可讓檔案系統重複使用標示的磁碟空間，而不先清理該空間。</p> <p>請注意：</p> <ul style="list-style-type: none"> • 所安裝的印表機硬碟必須格式化，而且不能有瑕疵，才會出現此功能表項目。 • 預設值是 Single pass (單一批准)。 • 高度機密資訊只能利用 Multiple Pass (多重批准) 方法來清理。 • 起始 Scheduled wipes (排程清理) 時，不會顯示使用者警告或確認訊息。

Security Audit Log (安全稽核日誌) 功能表

功能表項目	說明
Export Log (匯出日誌)	<p>可讓授權使用者匯出安全日誌</p> <p>請注意：</p> <ul style="list-style-type: none"> • 若要從印表機控制面板匯出日誌，您必須將快閃儲存碟連接至印表機。 • 您可以從「內嵌式 Web 伺服器」，將日誌下載至電腦。
Delete Log (刪除日誌) Delete now (立即刪除) Do not delete (不要刪除)	<p>指定是否要刪除稽核日誌</p> <p>請注意：出廠預設值是 Delete Now (立即刪除)。</p>
Configure Log (配置日誌) Enable Audit (啟動稽核) Enable Remote Syslog (啟動遠端系統日誌) Remote Syslog Facility (遠端系統日誌設備) Severity of events to log (記錄事件的嚴重性)	<p>指定是否要建立稽核日誌，並指定建立的方式</p> <p>請注意：出廠預設值是啟動安全稽核日誌。</p>

Set Date/Time (設定日期/時間) 功能表

功能表項目	說明
View Date/Time (檢視日期/時間)	可讓您檢視印表機目前的日期和時間設定
Set Date/Time (設定日期/時間) <輸入日期/時間>	請注意： 設定 Date/Time (日期/時間) 時必須採用 YYYY-MM-DD HH:MM 格式。
Time Zone (時區) <時區清單>	請注意： 出廠預設值是 GMT (格林威治標準時間)。
Observe DST (檢查日光節約時間 (DST)) On (開) Off (關)	請注意： 出廠預設值是 On (開)。此設定會使用與 Time Zone (時區) 設定相關聯的適用 Daylight Saving Time (日光節約時間)。
Enable NTP (啓動 NTP) On (開) Off (關)	啓動 Network Time Protocol (網路時間通訊協定)，此協定可將網路裝置的時鐘同步化 請注意： 出廠預設值是 On (開)。

Settings menu (設定功能表)

General Settings (一般設定) 功能表

功能表項目	說明
Display Language (顯示語言) English (英文) Francais (法文) Deutsch (德文) Italiano (義大利文) Espanol (西班牙文) Dansk (丹麥文) Norsk (挪威文) Nederlands (荷蘭文) Svenska (瑞典文) Portuguese (葡萄牙文) Suomi (芬蘭文) Russian (俄文) Polski (波蘭文) Magyar (馬札兒文) Turkce (土耳其文) Cesky (捷克文) Simplified Chinese (簡體中文) Traditional Chinese (繁體中文) Korean (韓文) Japanese (日文)	設定顯示幕上所顯示文字的語言 請注意： 並非所有語言均適用於所有印表機。

功能表項目	說明
Eco-Mode (經濟省電模式) Off (關) Energy (省電) Energy/Paper (省電/省紙) Paper (紙張)	減少能源、紙張或特殊材質的用量 請注意： <ul style="list-style-type: none"> 出廠預設值是 Off (關)。Off (關) 會將印表機重設為它的出廠預設值。 Energy (省電) 設定可以減少印表機的用電量。執行效能可能會受影響，但不致影響列印品質。 Paper (省紙) 可以減少列印工作所需紙張和特殊材質的用量。執行效能可能會受影響，但不致影響列印品質。 Energy/Paper (省電/省紙) 可以減少用電量，以及紙張和特殊材質的用量。
Quiet Mode (靜音模式) Off (關) On (開)	可以降低印表機所產生的噪音量。 請注意： <ul style="list-style-type: none"> 出廠預設值是 Off (關)。 On (開) 會將印表機配置為盡量產生較小的噪音。
Run Initial setup (執行起始設定) Yes (是) No (否)	指示印表機執行設定精靈 請注意： <ul style="list-style-type: none"> 出廠預設值是 Yes (是)。 在 Country (國家/地區) 選取畫面中選取 Done (完成)，來完成設定精靈後，預設值就會變成 No (否)。
Paper Sizes (紙張尺寸) US (美國) Metric (公制)	請注意： <ul style="list-style-type: none"> Initial (起始) 設定取決於您在起始設定精靈中的 Country (國家/地區) 選項。 變更此設定，也會同時變更 Universal Setup (通用設定) 功能表中的 Units of Measurement (度量單位) 設定，以及 Paper Size/Paper Type (紙張尺寸/紙張類型) 功能表中，各輸入來源的預設值。
Output Lighting (輸出照明設備) Normal/Standby Mode (一般/標準模式) <ul style="list-style-type: none"> Bright (明亮) Dim (昏暗) Off (關) Power Saver (省電模式) <ul style="list-style-type: none"> Bright (明亮) Dim (昏暗) Off (關) 	設定選購性出紙槽的照明亮度 請注意： <ul style="list-style-type: none"> 在 Normal/Standby Mode (一般/標準模式) 中，出廠預設值是 Bright (明亮)。 在 Power Saver Mode (省電模式) 中，出廠預設值是 Dim (昏暗)。

功能表項目	說明
Alarms (警示) Alarm Control (警示控制) Cartridge Alarm (碳粉匣警示) Staple Alarm (裝訂警示)	設定警示，當印表機需要操作員介入時響起 以下是每一種警示類型的可用選項： Off (關) Single (單次警示) Continuous (連續警示) 請注意： <ul style="list-style-type: none"> • Alarm Control (警示控制) 的出廠預設值是 Single (單次警示)。Single (單次警示) 會快速發出三次嗶聲。 • Cartridge Alarm (碳粉匣警示) 和 Staple Alarm (裝訂警示) 的出廠預設值是 Off (關)。Off (關) 表示不發出警示聲。 • Continuous (連續警示) 每隔 10 秒會重複三次嗶聲。 • Staple Alarm (裝訂警示) 必須在有安裝分頁裝訂器的情況下才能使用。
Timeouts (逾時) Job Hold Timeout (工作保留逾時) 5 – 255 sec (5 – 255 秒鐘)	設定印表機在保留特定工作 (這些工作需要用到無法使用的資源)，並繼續列印列印佇列中的其他工作之前，所需等待使用者介入的時間長度 請注意： <ul style="list-style-type: none"> • 出廠預設值是 30 秒。 • 此時必須安裝印表機硬碟，才會出現此功能表項目。
Timeouts (逾時) Power Saver (省電模式) 1 – 240 min (1 – 240 分鐘)	設定印表機在完成列印工作之後，進入省電狀態之前，所等待的時間長度 請注意： <ul style="list-style-type: none"> • 出廠預設值是 30 分鐘。 • 設定值愈低，愈節省能源，但可能需要較長的暖機時間。 • 若印表機與室內照明共用電路，或您注意到室內燈光閃爍，請選取最低的設定值。 • 若經常使用印表機，請選取較高的設定值。在大部分情形下，這項設定可使印表機在最短時間內完成暖機程序。
Timeouts (逾時) Screen Timeout (螢幕逾時) 15 – 300 sec (15 – 300 秒鐘)	設定印表機在印表機顯示幕回復 Ready (備妥) 狀態之前所等待的時間 (以秒計) 請注意： 出廠預設值是 30 秒。
Timeouts (逾時) Print Timeout (列印逾時) Disabled (已關閉) 1 – 255 sec (1 – 255 秒鐘)	設定印表機在取消列印工作剩餘部分之前，接收工作結束訊息所等待的時間 (以秒計)。 請注意： <ul style="list-style-type: none"> • 出廠預設值是 90 秒。 • 當計時器過了該時段，印表機會將仍在其內的任何部分列印頁面列印出來，然後檢查是否有任何新列印工作等待中。 • Print Timeout (列印逾時) 只能搭配 PCL 模擬模式一併使用。此設定對於 PostScript 模擬模式列印工作沒有作用。

功能表項目	說明
Timeouts (逾時) Wait Timeout (等待逾時) Disabled (已關閉) 15 - 65535 sec (15 - 65535 秒鐘)	設定印表機在取消列印工作之前，等待其他資料所花的時間（以秒計）。 請注意： <ul style="list-style-type: none"> 出廠預設值是 40 秒。 印表機使用 PostScript 模擬模式時，才能使用 Wait Timeout (等待逾時)。此設定對於 PCL 或 PPDS 模擬模式列印工作沒有作用。
Print Recovery (列印恢復) Auto Continue (自動繼續) Disabled (已關閉) 5 - 255 sec (5 - 255 秒鐘)	當指定期限內未解決特定離線狀況時，讓印表機自動繼續列印 請注意： 出廠預設值是 Disabled (已關閉)。
Print Recovery (列印恢復) Jam Recovery (夾紙恢復) Auto (自動)	指定印表機是否重新列印夾紙的頁面 請注意： <ul style="list-style-type: none"> 出廠預設值是 Auto (自動)。除非其他印表機作業需要該頁面保留所需的記憶體，否則印表機會重新列印夾紙的頁面。 On (開) 會將印表機設為永遠重新列印夾紙的頁面。 Off (關) 會將印表機設為永不重新列印夾紙的頁面。
Print Recovery (列印恢復) Page Protect (頁面保護) Off (關) On (開)	讓印表機成功列印先前可能尚未列印的頁面 請注意： <ul style="list-style-type: none"> 出廠預設值是 Off (關)。當記憶體不足，而無法列印整頁時，Off (關) 會列印部分頁面。 On (開) 會將印表機設為處理整頁，以列印完整頁面。
Factory Defaults (出廠預設值) Do Not Restore (不要回復) Restore Now (立即回復)	使印表機設定回復成出廠預設值。 請注意： <ul style="list-style-type: none"> 出廠預設值是 Do Not Restore (不要回復)。Do Not Restore (不要回復) 會保留使用者定義的設定。 Restore Now (立即回復) 則會將所有的印表機設定（但 Network/Ports (網路/連接埠) 功能表設定除外），還原為出廠預設值。儲存在 RAM 中的所有下載資訊都會被刪除。在快閃記憶體或印表機硬碟中儲存的下載不受影響。
Custom Home Message (自訂首頁訊息) Off (關) IP Address (IP 位址) Hostname (主電腦名稱) Contact Name (聯絡人名稱) Location (位置) Zero Configuration Name (零時配置名稱) Custom Text 1 (自訂文字 1)	設定將出現在顯示幕 Ready (備妥) 旁邊的預先配置或自訂訊息 請注意： <ul style="list-style-type: none"> 出廠預設值是 Off (關)。 預先配置的訊息是 IP 位址和主電腦名稱。 Contact Name (聯絡人名稱)、Location (位置)、Zero Configuration Name (零時配置名稱) 及 Custom Text 1 (自訂文字 1) 是可由系統支援人員自訂的訊息。

Setup (設定) 功能表

功能表項目	說明
Printer Language (印表機語言) PCL Emulation (PCL 模擬模式) PS Emulation (PS 模擬模式)	設定預設的印表機語言 請注意： <ul style="list-style-type: none"> • PCL 模擬模式利用 PCL 直譯器處理列印工作。PostScript 模擬模式使用 PS 直譯器處理列印工作。 • 印表機語言出廠預設值是 PCL。 • 將某印表機語言設為預設語言，不會使軟體程式無法傳送使用其他印表機語言的列印工作。
Job Waiting (工作等待) On (開) Off (關)	指定在列印工作需要無法使用的印表機選項或自訂設定時，必須從列印佇列移除列印工作。這些列印工作會儲存在個別的列印佇列中，使其他工作得以正常列印。一旦取得找不到的資訊及/或選項時，就會列印這些儲存的工作。 請注意： <ul style="list-style-type: none"> • 出廠預設值是 Off (關)。 • 此時必須安裝非唯讀印表機硬碟，才會出現此功能表。此需求可確保儲存的工作，不會在印表機沒有接通電源時遭到刪除。
Print Area (列印範圍) Normal (一般) Whole Page (整頁)	設定邏輯及實體可列印範圍 請注意： <ul style="list-style-type: none"> • 若在印表機的 Setup (設定) 功能表中啟動 Edge to Edge (邊對邊)，則不會出現此功能表。 • 出廠預設值是 Normal (一般)。若嘗試將資料列印在 Normal (一般) 設定所定義的不可列印範圍，印表機會裁切影像邊界。 • Whole Page (整頁) 設定可讓影像移至 Normal (一般) 設定所定義的不可列印範圍，但印表機仍會裁切 Normal (一般) 設定所定義的影像邊界。 • Whole Page (整頁) 設定只對於利用 PCL 5e 解譯器列印的頁面有作用。此設定對利用 PCL XL 或 PostScript 直譯器列印的頁面並無作用。
Download Target (下載目標) RAM Flash (快閃記憶體) Disk (磁碟)	設定下載的儲存位置 請注意： <ul style="list-style-type: none"> • 出廠預設值是 RAM。 • 若在快閃記憶體或印表機硬碟中儲存下載，會永久儲存下載。即使關閉印表機電源，下載資料仍會保留在快閃記憶體或印表機硬碟中。 • 將下載資料儲存在 RAM 中，是暫時性的做法。 • 此時必須安裝快閃記憶體及/或磁碟選購品，才會出現此功能表。

功能表項目	說明
Job Accounting (工作統計) On (開) Off (關)	指定是否要讓印表機將最新列印工作的統計資訊儲存在硬碟上 請注意： <ul style="list-style-type: none"> 出廠預設值是 Off (關)。Off (關) 表示印表機不儲存工作統計記錄。 統計資訊包含列印錯誤、列印時間、工作大小 (位元組數)、所要求的紙張大小及類型、列印頁總數、所要求列印份數總計等記錄。 只有在印表機硬碟已安裝並正常運作時，才能使用 Job Accounting (工作統計)。印表機硬碟不能是讀/寫或寫入保護。Job Buffer Size (工作緩衝區大小) 不應設為 100%。 若從印表機控制面板變更此設定，然後結束功能表，會導致重設印表機。此時功能表選項已更新。
Resource Save (節省資源) On (開) Off (關)	指定當印表機所接收工作需要的記憶體比可用記憶體更多時，印表機處理暫時下載 (例如儲存在 RAM 的字型及巨集) 的方式 請注意： <ul style="list-style-type: none"> 出廠預設值是 Off (關)。Off (關) 會將印表機設為保留下載，直到需要記憶體為止。為了處理列印工作，會刪除下載資訊。 On (開) 設定會在語言變更及印表機重設期間，保留下載資訊。若印表機耗盡記憶體，則會出現 38 Memory Full (38 記憶體已滿)，且不會刪除下載。
Print All Order (列印所有排列順序) Alphabetically (依照字母順序) Newest First (最新的優先) Oldest First (最舊的優先)	在選取 Print All (全部列印) 時，指定保留工作和機密工作的列印順序。 請注意： <ul style="list-style-type: none"> 出廠預設值是 Alphabetically (依照字母順序)。 列印工作一律依照字母順序，出現在印表機控制面板上。

Finishing (輸出處理) 功能表

功能表項目	說明
Sides (Duplex) (雙面) 2 sided (雙面) 1 sided (單面)	指定是否要將雙面列印設為所有列印工作的預設值 請注意： <ul style="list-style-type: none"> 出廠預設值是 1 sided (單面)。 若要從軟體程式設定 2-sided (雙面) 列印：若是 Windows 使用者，請按一下 檔案 → 列印，然後按一下 內容、喜好設定、選項或設定；若是 Macintosh 使用者，請選取 檔案 > 列印，然後從「列印」對話框和蹦現功能表調整設定。
Duplex Binding (雙面列印裝訂) Long Edge (長邊) Short Edge (短邊)	定義雙面列印頁裝訂的方式，以及反面相對於正面的列印方向。 請注意： <ul style="list-style-type: none"> 出廠預設值是 Long Edge (長邊)。 Long Edge (長邊) 指定在直印頁的左邊裝訂，而在橫印頁的上緣裝訂。 Short Edge (短邊) 則指定在直印頁的上緣裝訂，而在橫印頁的左邊裝訂。

功能表項目	說明
Copies (列印份數) 1 - 999	指定每份列印工作的預設列印份數 請注意： 出廠預設值是 1。
Blank Pages (空白頁) Do Not Print (不要列印) Print (列印)	指定是否要在列印工作中插入空白頁 請注意： 出廠預設值是 Do Not Print (不要列印)。
Collate (逐份列印) Off (1,1,1,2,2,2) (關 (1,1,1,2,2,2)) On (1,2,1,2,1,2) (開 (1,2,1,2,1,2))	列印多份時，依序堆疊列印工作的頁面 請注意： <ul style="list-style-type: none"> 出廠預設值是 Off (關)。不對各頁進行逐份列印。 On (開) 設定可依序堆疊列印工作。 這兩個設定都會依照 Copies (列印份數) 功能表設定的指定次數，來列印整份工作。
Separator Sheets (分隔頁) None (無) Between Copies (在列印副本之間) Between Jobs (在列印工作之間) Between Pages (在頁面之間)	指定是否要插入分隔頁 請注意： <ul style="list-style-type: none"> 出廠預設值是 None (無)。 如果 Collation (逐份列印) 設為 On (開)，Between Copies (在列印副本之間) 會在每份列印工作之間插入空白頁。如果 Collation (逐份列印) 設為 Off (關)，則會在每組列印頁之間插入空白頁，例如：在列印所有第一頁和所有第二頁之後插入。 Between Jobs (在列印工作之間) 會在列印工作之間插入空白頁。 Between Pages (在頁面之間) 會在列印工作的每頁之間插入空白頁。此設定可用於列印專用透明投影膠片或在文件中插入空白頁做為記事之用。
Separator Source (分隔頁來源) Tray <x> (<x> 號送紙匣) Multi-Purpose Feeder (多用途送紙器) Envelope Feeder (信封送紙器)	指定分隔頁的紙張來源 請注意： <ul style="list-style-type: none"> 出廠預設值是 Tray 1 (1 號送紙匣) (標準送紙匣)。 在 Paper (紙張) 功能表中，Configure MP (配置多用途送紙器) 必須設為 Cassette (卡匣)，才會出現 Multi-Purpose Feeder (多用途送紙器) 功能表設定。
N-up (pages-side) (N-up (頁數/面)) Off (關) 2-Up 3-Up 4-Up 6-Up 9-Up 12-Up 16-Up	指定在紙張單面上以縮版併印方式列印影像 請注意： <ul style="list-style-type: none"> 出廠預設值是 Off (關)。 所選數字是即將在每面列印的頁面影像個數。

功能表項目	說明
N-up Ordering (N-up 排序) Horizontal (水平) Reverse Horizontal (反向水平) Reverse Vertical (反向垂直) Vertical (垂直)	指定當使用 N-up (pages-sides) (N-up (頁數/面)) 時，縮版併印影像的位置。 請注意： <ul style="list-style-type: none"> 出廠預設值是 Horizontal (水平)。 擺放方式取決於影像個數和影像的列印方向 (直印或橫印)。
Orientation (列印方向) Auto (自動) Landscape (橫印) Portrait (直印)	指定縮版併印紙張的方向 請注意： 出廠預設值是 Auto (自動)。印表機會選擇直印或橫印。
N-up Border (N-up 邊框) None (無) Solid (原色)	使用 N-up (pages-sides) (N-up (頁數/面)) 時，在每個頁面影像四周列印邊框 請注意： 出廠預設值是 None (無)。
Staple Job (裝訂工作) Off (關) On (開)	指定是否要裝訂列印工作 請注意： <ul style="list-style-type: none"> 此時必須安裝 StapleSmart 分頁裝訂器，才可以使用此功能項目。 出廠預設值是 Off (關)。不裝訂列印工作。 不裝訂信封。
Offset Pages (頁面偏位) Off (關) Between Jobs (在列印工作之間) Between Copies (在列印副本之間)	以交錯方式將複本或列印工作堆疊在出紙槽內 請注意： <ul style="list-style-type: none"> 此時必須安裝 StapleSmart 分頁裝訂器，才會出現此功能表項目。 出廠預設值是 Off (關)。執行列印工作時，不進行頁面偏位。 Between Jobs (在列印工作之間) 會對每份列印工作進行偏位。 Between Copies (在列印副本之間) 則會對列印工作的每份複本進行偏位。

Quality (品質) 功能表

功能表項目	說明
Print Resolution (列印解析度) 300 dpi 600 dpi 1200 dpi 1200 Image Q (2400 影像品質) 2400 Image Q (2400 影像品質)	指定列印輸出解析度 請注意： 出廠預設值是 600 dpi。印表機驅動程式預設值為 1200 IQ。

功能表項目	說明
Pixel Boost (像素增強) Off (關) Fonts (字型) Horizontally (水平) Vertically (垂直) Both directions (雙向)	增強較小字型及圖形的列印品質 請注意： <ul style="list-style-type: none"> 出廠預設值是 Off (關)。 字型只會將此設定套用至文字。 加深文字與影像的水平線明暗度。 垂直加深文字與影像的垂直線明暗度。 同時加深文字與影像的水平線與垂直線明暗度。
Toner Darkness (碳粉明暗度) 1 - 10	使列印輸出較淡或較暗 請注意： <ul style="list-style-type: none"> 出廠預設值是 8。 選取較小的數字有助於節省碳粉。
Enhance Fine Lines (美化細線) On (開) Off (關)	啓用適合建築製圖、地圖、電路圖及流程圖等檔案的列印模式。 請注意： <ul style="list-style-type: none"> 出廠預設值是 Off (關)。 若要使用「內嵌式 Web 伺服器」設定 Enhance Fine Lines (美化細線)，請在瀏覽器視窗中輸入網路印表機 IP 位址。
Gray Correction (灰色修正) Auto (自動) Off (關)	調整列印輸出的灰色調值 請注意： 出廠預設值是 Auto (自動)。
Brightness (亮度) -6 到 +6	調整列印輸出的明暗度及節省碳粉 請注意： <ul style="list-style-type: none"> 出廠預設值是 0。 負值會增大文字、影像及圖形的明暗度。正值則可減小明暗度，以節省碳粉。
Contrast (對比) 0 - 5	調整列印輸出中灰階層次的差異程度 請注意： <ul style="list-style-type: none"> 出廠預設值是 0。 設定值愈高，灰階層次的差異愈大。

Utilities menu (公用程式) 功能表

功能表項目	說明
Remove Held Jobs (移除保留工作) Confidential (機密工作) Held (已保留) Not Restored (未回復) All (全部)	將機密和保留工作從印表機硬碟上移除 請注意： <ul style="list-style-type: none"> • 選取只會影響印表機常駐列印工作的設定。 Bookmarks (書籤)、快閃儲存碟上的工作，以及其他類型的保留工作均不會受到影響。 • 選取 Not Restored (未回復)，會從磁碟移除未回復的所有列印與保留工作。
Format Flash (格式化快閃記憶體) Yes (是) No (否)	將快閃記憶體格式化。快閃記憶體指的是在印表機中額外安裝的快閃記憶體選購品配備卡。 警告 – 潛在損害： 格式化快閃記憶體時，請勿關閉印表機電源。 請注意： <ul style="list-style-type: none"> • 快閃記憶體選購卡必須已安裝在印表機內，並且能正常運作，才能使用此功能表項目。快閃記憶體選購卡不可設為「讀/寫」或「寫入」保護狀態。 • 選取 Yes (是)，會刪除儲存在快閃記憶體中的所有資料。 • 選取 No (否)，則會取消格式要求。
Delete Downloads on Disk (刪除磁碟上的下載檔案) Delete Now (立即刪除) Do Not Delete (不要刪除)	從印表機硬碟移除下載檔案，包括所有保留工作、緩衝工作及擱置工作。工作統計資訊不受影響。 請注意： 預設值是 Delete Now (立即刪除) 。
Job Acct Stat (工作計數統計) Print (列印) Clear (清除)	列印所有儲存的工作統計清單，或刪除印表機硬碟上的資訊 請注意： <ul style="list-style-type: none"> • 印表機硬碟必須已安裝在印表機內，並且正常運作，才能使用此功能表項目。 • 選取 Print (列印) 會列印統計記錄清單。 • Clear (清除) 則會刪除儲存在印表機硬碟上的所有工作統計。 • 若利用 NPA 將 Job Accounting (工作統計) 設為 MarkTrack™，則不會出現 Clear (清除) 選項。
Hex Trace (16 進位追蹤模式) Activate (啟動)	協助找出列印問題的來源 請注意： <ul style="list-style-type: none"> • 若選取了 Activate (啟動)，傳送至印表機的所有資料都會以 16 進位模式 列印，且印表機不執行字元表示和控制程式碼。 • 若要退出或停用 Hex Trace (16 進位追蹤模式)，請關閉印表機電源或重設印表機。

功能表項目	說明
Coverage Estimator (覆蓋率估計器) Off (關) On (開)	提供黑色在頁面上的預估覆蓋率百分比。每份列印工作結束時，此預估值會列印在個別的頁面上。 請注意： 出廠預設值是 Off (關) 。
LCD Contrast (LCD 對比) 1 - 10	調整顯示幕的對比亮度 請注意： <ul style="list-style-type: none"> 出廠預設值是 5。 設定值愈高，顯示幕畫面愈亮。 設定值愈低，顯示幕畫面愈暗。
LCD Brightness (LCD 亮度) 1 - 10	調整顯示幕的背光亮度 請注意： <ul style="list-style-type: none"> 出廠預設值是 5。 設定值愈高，顯示幕畫面愈亮。 設定值愈低，顯示幕畫面愈暗。

XPS 功能表

功能表項目	說明
Print Error Pages (列印錯誤頁面) Off (關) On (開)	列印內含各項錯誤 (包括 XML 標示的錯誤) 相關資訊的頁面 請注意： 出廠預設值是 Off (關) 。

PDF 功能表

功能表項目	說明
Scale to Fit (調整為適合的比例) Yes (是) No (否)	調整頁面內容比例以符合所選紙張大小 請注意： 出廠預設值是 No (否) 。
Annotations (註釋) Do Not Print (不要列印) Print (列印)	以 PDF 格式列印註釋 請注意： 出廠預設值是 Do Not Print (不要列印) 。

PostScript 功能表

功能表項目	說明
Print PS Error (列印 PS 錯誤) On (開) Off (關)	列印含有 PostScript 錯誤的頁面 請注意： 出廠預設值是 Off (關) 。

功能表項目	說明
Font Priority (字體優先順序) Resident (常駐) Flash/Disk (快閃記憶體/磁碟)	建立字體搜尋順序 請注意： <ul style="list-style-type: none"> 出廠預設值是 Resident (常駐)。 格式化快閃記憶體選購卡或印表機硬碟必須已安裝在印表機中，且正常運作，才能使用此功能表項目。 快閃記憶體選購品或印表機硬碟不能設有讀/寫、寫入或密碼保護。 Job Buffer Size (工作緩衝區大小) 不可設為 100%。

PCL Emul (PCL 模擬模式) 功能表

功能表項目	說明
Font Source (字型來源) Resident (常駐) Disk (磁碟) Download (下載) Flash (快閃記憶體) All (全部)	指定 Font Name (字型名稱) 功能表項目所用的字型集 請注意： <ul style="list-style-type: none"> 出廠預設值是 Resident (常駐)。它會顯示下載到印表機 RAM 中的出廠預設字型組。 必須在適用的情形下，且顯示常駐在該選購品中的所有字型，才會出現 Flash (快閃記憶體) 和 Disk (磁碟) 設定。 快閃記憶體和磁碟選購品必須適當地格式化，而且不能設有讀/寫、寫入或密碼保護。 必須在適用的情形下，且顯示下載至印表機 RAM 中的所有字型，才會出現 Download (下載)。 All (全部) 會顯示所有選購品可使用的所有字型。
Font Name (字型名稱) <可用字型清單>	識別特定字型及其儲存所在選項 請注意： <ul style="list-style-type: none"> 出廠預設值是 Courier 10。 字型來源縮寫 R 代表 Resident (常駐)、F 代表 Flash (快閃記憶體)、K 代表 Disk (磁碟)、D 代表 Download (下載)。
Symbol Set (符號集) 10U PC-8 12U PC-850	指定每個字型名稱的符號集 請注意： <ul style="list-style-type: none"> 美國出廠預設值是 10U PC-8。 國際出廠預設值是 12U PC-850。 符號集是一組英數字元、標點符號及特殊符號。符號集支援不同語言或特定程式，例如科學文字的數學符號。此時只顯示支援的符號集。

功能表項目	說明
PCL Emulation Settings (PCL 模擬模式設定) Point Size (點數) 1.00 - 1008.00	變更可縮放印刷字型的點數 請注意： <ul style="list-style-type: none"> 出廠預設值是 12。 Point Size (點數) 是指字型中的字元高度。一點大約等於 1/72 英吋。 點數可以 0.25 點作為遞增或遞減的量。
PCL Emulation Settings (PCL 模擬模式設定) Pitch (點距) 0.08 - 100	指定可縮放單空格字型的字型點距 請注意： <ul style="list-style-type: none"> 出廠預設值是 10。 Pitch (點距) 是指每英吋固定間距字元個數 (cpi)。 Pitch (點距) 可以 0.01 cpi 作為遞增或遞減的量。 對於不可縮放單空格字型，顯示幕上會顯示點距，但無法變更它。
PCL Emulation Settings (PCL 模擬模式設定) Orientation (列印方向) Portrait (直印) Landscape (橫印)	指定頁面上文字及圖形的列印方向 請注意： <ul style="list-style-type: none"> 出廠預設值是 Portrait (直印)。 Portrait (直印) 會以頁面短邊的平行方向列印文字及圖形。 Landscape (橫印) 會以頁面長邊的平行方向列印文字及圖形。
PCL Emulation Settings (PCL 模擬模式設定) Lines per Page (每頁行數) 1 - 255	指定每頁列印的行數 請注意： <ul style="list-style-type: none"> 美國出廠預設值是 64。國際預設值是 68。 印表機根據 Lines per Page (每頁行數)、Paper Size (紙張尺寸) 及 Orientation (列印方向) 等設定來設定每行間隔。請先選取所要的 Paper Size (紙張尺寸) 及 Orientation (列印方向)，再設定 Lines per Page (每頁行數)。
PCL Emulation Settings (PCL 模擬模式設定) A4 Width (A4 寬度) 198 mm (198 公釐) 203 mm (203 公釐)	將印表機設為在 A4 尺寸的紙張上列印 請注意： <ul style="list-style-type: none"> 出廠預設值是 198 公釐。 203 公釐會設定容許列印 80 個 10 點距字元的頁面寬度。
PCL Emulation Settings (PCL 模擬模式設定) Auto CR after LF (換行之後自動歸位) On (開) Off (關)	指定是否要讓印表機在執行換行控制指令之後自動歸位 請注意： 出廠預設值是 Off (關)。
PCL Emulation Settings (PCL 模擬模式設定) Auto LF after CR (歸位之後自動換行) On (開) Off (關)	指定是否要讓印表機在執行歸位控制指令之後自動換行 請注意： 出廠預設值是 Off (關)。

功能表項目	說明
<p>Tray Renumber (紙匣重新編號)</p> <p>Assign MP Feeder (指定多用途送紙器)</p> <p>Off (關)</p> <p>None (無)</p> <p>0 - 199</p> <p>Assign Tray <x> (指定 <x> 號送紙匣)</p> <p>Off (關)</p> <p>None (無)</p> <p>0 - 199</p> <p>Assign Manual Paper (指定手動送紙)</p> <p>Off (關)</p> <p>None (無)</p> <p>0 - 199</p> <p>Assign Man Env (指定手動信封)</p> <p>Off (關)</p> <p>None (無)</p> <p>0 - 199</p>	<p>配置印表機支援使用裝紙匣、裝紙器及送紙器不同來源指定之印表機軟體或程式。</p> <p>請注意：</p> <ul style="list-style-type: none"> 出廠預設值是 Off (關)。 None (無) 不是可用選項。由 PCL 5 直譯器選取時，才會顯示此設定。 None (無) 會忽略 Select Paper Feed (選取送紙) 指令。 0 - 199 是允許指定的自訂設定。
<p>Tray Renumber (紙匣重新編號)</p> <p>View Factory Def (檢視出廠預設值)</p> <p>MPF Default = 8 (MPF 預設值 = 8)</p> <p>T1 Default = 1 (T1 預設值 = 1)</p> <p>T2 Default = 4 (T2 預設值 = 4)</p> <p>T3 Default = 5 (T3 預設值 = 5)</p> <p>T4 Default = 20 (T4 預設值 = 20)</p> <p>T5 Default = 21 (T5 預設值 = 21)</p> <p>Env Default = 6 (Env 預設值 = 6)</p> <p>MPaper Default = 2 (MPaper 預設值 = 2)</p> <p>MEnv Default = 3 (MEnv 預設值 = 3)</p>	<p>顯示指定給各送紙匣、裝紙器或送紙器的出廠預設值，即使尚未安裝，也一樣會顯示</p>
<p>Tray Renumber (紙匣重新編號)</p> <p>Restore Defaults (回復預設值)</p> <p>Yes (是)</p> <p>No (否)</p>	<p>將所有送紙匣、裝紙器及送紙器的指定值還原為出廠預設值。</p>

HTML 功能表

功能表項目		說明
Font Name (字型名稱) Albertus MT Antique Olive Apple Chancery Arial MT Avant Garde Bodoni Bookman Chicago Clarendon Cooper Black Copperplate Coronet Courier Eurostile Garamond Geneva Gill Sans Goudy Helvetica Hoefler Text	Intl CG Times Intl Courier Intl Univers Joanna MT Letter Gothic Lubalin Gothic Marigold MonaLisa Recut Monaco New CenturySbk New York Optima Oxford Palatino StempelGaramond Taffy Times TimesNewRoman Univers Zapf Chancery	設定 HTML 文件的預設字型 請注意： <ul style="list-style-type: none"> • Times 字型會用在未指定字型的 HTML 文件中。 • 此時必須安裝適當的 DBCS 字型卡，才會出現下列字型：HG-GothicB、MSung-Light、MD_DotumChe 及 MingMT-Light。

功能表項目	說明
Font Size (字型大小) 1 - 255 pt (1 - 255 點)	設定 HTML 文件的預設字型大小 請注意： <ul style="list-style-type: none"> • 出廠預設值是 12 點。 • Font size (字型大小) 可按 1 點增量遞增。
Scale (比例) 1 - 400%	調整 HTML 文件預設字型的比例 請注意： <ul style="list-style-type: none"> • 出廠預設值是 100%。 • Scaling (調整比例) 可按 1 % 增量遞增。
Orientation (列印方向) Portrait (直印) Landscape (橫印)	設定 HTML 文件的頁面方向 請注意： 出廠預設值是 Portrait (直印)。
Margin Size (邊界大小) 8 - 255 mm (8 - 255 公釐)	設定 HTML 文件的頁面邊界 請注意： <ul style="list-style-type: none"> • 出廠預設值是 19 公釐。 • Margin size (邊界大小) 可按 1 公釐增量遞增。

功能表項目	說明
Backgrounds (背景) Do Not Print (不要列印) Print (列印)	指定是否要在 HTML 文件上列印背景 請注意： 出廠預設值是 Print (列印)。

Image (影像) 功能表

功能表項目	說明
Auto Fit (自動調整) On (開) Off (關)	選取最佳紙張尺寸、調整比例及列印方向 請注意： <ul style="list-style-type: none"> 出廠預設值是 On (開) On (開) 設定會置換某些影像的調整比例及列印方向設定。
Invert (反轉) On (開) Off (關)	反轉雙色調黑白影像 請注意： <ul style="list-style-type: none"> 出廠預設值是 Off (關)。 字型大小可用 1 點增量遞增。 此設定不適用於 GIF 或 JPEG 影像。
Scaling (調整比例) Anchor Top Left (基準左上) Best Fit (最佳配合) Anchor Center (基準中間) Fit Height/Width (符合高度/寬度) Fit Height (符合高度) Fit Width (符合寬度)	調整影像比例以符合所選紙張尺寸 請注意： <ul style="list-style-type: none"> 出廠預設值是 Best Fit (最佳配合)。 當 Auto Fit (自動調整) 設為 On (開) 時，Scaling (調整比例) 會自動設為 Best Fit (最佳配合)。
Orientation (列印方向) Portrait (直印) Landscape (橫印) Rev Portrait (反向直印) Rev Landscape (反向橫印)	設定影像方向 請注意： 出廠預設值是 Portrait (直印)。

Flash Drive (快閃儲存碟) 功能表

功能表項目	說明
Copies (列印份數) 1 - 999	指定每份列印工作的預設列印份數 請注意： 出廠預設值是 1。
紙張來源 Tray <x> (<x> 號送紙匣) MP Feeder (多用途送紙器) Manual Paper (手動紙張) Manual Env (手動信封)	設定所有列印工作的預設紙張來源 請注意： 出廠預設值是 Tray 1 (1 號送紙匣) (標準送紙匣)。

功能表項目	說明
Collate (逐份列印) Off (1,1,1,2,2,2) (關 (1,1,1,2,2,2)) On (1,2,1,2,1,2) (開 (1,2,1,2,1,2))	列印多份時，依序堆疊列印工作的頁面 請注意： 出廠預設值是 On (開)。
Sides (Duplex) (雙面) 2 sided (兩面) 1 sided (單面)	控制要將工作列印在紙張的單面或雙面 請注意： 出廠預設值是 1 sided (單面)。
Staple (裝訂) Off (關) On (開)	指定是否要裝訂列印工作 請注意： <ul style="list-style-type: none"> 此時必須安裝 StapleSmart II 分頁裝訂器，才可以使用此功能項目。 出廠預設值是 Off (關)。不裝訂列印工作。
Duplex Binding (雙面列印裝訂) Long Edge (長邊) Short Edge (短邊)	定義雙面列印頁裝訂的方式，以及反面相對於正面的列印方向。 請注意： <ul style="list-style-type: none"> 出廠預設值是 Long Edge (長邊)。 Long Edge (長邊) 指定在直印頁的左邊裝訂，而在橫印頁的上緣裝訂。 Short Edge (短邊) 則指定在直印頁的上緣裝訂，而在橫印頁的左邊裝訂。
Orientation (列印方向) Auto (自動) Long Edge (長邊) Short Edge (短邊)	指定縮版併印紙張的方向 請注意： <ul style="list-style-type: none"> 出廠預設值是 Auto (自動)。印表機會在直印及橫印之間選擇。 Long Edge (長邊) 使用橫印。 Short Edge (短邊) 則會使用直印。
N-up (pages-side) (N-up (頁數/面)) Off (關) 2-Up 3-Up 4-Up 6-Up 9-Up 12-Up 16-Up	指定在紙張單面上以縮版併印方式列印影像 請注意： <ul style="list-style-type: none"> 出廠預設值是 Off (關)。 所選數字是即將在每面列印的頁面影像個數。
N-up Border (N-up 邊框) None (無) Solid (原色)	使用 N-up (pages-sides) (N-up (頁數/面)) 時，在每個頁面影像四周列印邊框 請注意： 出廠預設值是 None (無)。
N-up Ordering (N-up 排序) Horizontal (水平) Reverse Horizontal (反向水平) Reverse Vertical (反向垂直) Vertical (垂直)	指定當使用 N-up (pages-sides) (N-up (頁數/面)) 時，縮版併印影像的位置 請注意： <ul style="list-style-type: none"> 出廠預設值是 Horizontal (水平)。 擺放方式取決於影像個數和影像的列印方向 (直印或橫印)。

功能表項目	說明
Separator Sheets (分隔頁) None (無) Between Copies (在列印副本之間) Between Jobs (在列印工作之間) Between Pages (在頁面之間)	指定是否要插入分隔頁 請注意： <ul style="list-style-type: none"> 出廠預設值是 None (無)。 如果 Collation (逐份列印) 設為 On (開)，Between Copies (在列印副本之間) 會在每份列印工作之間插入空白頁。如果 Collation (逐份列印) 設為 Off (關)，則會在每組列印頁之間插入空白頁，例如：在列印所有第一頁和所有第二頁之後插入。 Between Jobs (在列印工作之間) 會在列印工作之間插入空白頁。 Between Pages (在頁面之間) 會在列印工作的每頁之間插入空白頁。此設定可用於列印專用透明投影膠片或在文件中插入空白頁做為記事之用。
Separator Source (分隔頁來源) Tray <x> (<x> 號送紙匣) Multi-Purpose Feeder (多用途送紙器) Envelope Feeder (信封送紙器)	指定分隔頁的紙張來源 請注意： <ul style="list-style-type: none"> 出廠預設值是 Tray 1 (1 號送紙匣) (標準送紙匣)。 在 Paper (紙張) 功能表中，Configure MP (配置多用途送紙器) 必須設為 Cassette (卡匣)，才會出現 Multi-Purpose Feeder (多用途送紙器) 功能表設定。
Blank Pages (空白頁) Do Not Print (不要列印) Print (列印)	指定是否要在列印工作中插入空白頁 請注意： 出廠預設值是 Do Not Print (不要列印)。

Help menu (說明功能表)

說明頁是由儲存在印表機的一系列 PDF 所組成。這些頁面包含有關使用印表機和執行列印作業的資訊。英文、法文、德文及西班牙文翻譯會儲存在印表機中。在軟體與說明文件光碟上則提供其他語言的翻譯。

功能表項目	說明
Print All (列印全部)	列印所有的指南
Print Quality (列印品質)	提供關於解決列印品質問題的資訊
Printing Guide (列印指南)	提供關於載入紙張和其他特殊材質的資訊
Media Guide (材質指南)	提供送紙匣、裝紙器和送紙器所支援的紙張尺寸清單
Print Defects (列印瑕疵)	提供解決列印瑕疵的相關資訊
Menu Map (功能表圖)	提供印表機控制面板功能表和設定的清單
Information Guide (資訊指南)	提供尋找其他資訊的說明
Connection Guide (連線指南)	提供關於在本端 (USB) 或透過網路連線至印表機的資訊
Moving Guide (移動指南)	提供安全移動印表機的指示

瞭解印表機訊息

當 **Manual Feeder**（手動輔助式送紙器）出現在顯示幕上時，此處指的是多用途送紙器。

狀態和錯誤訊息清單

正在啓動功能表變更

請等候訊息清除。

忙碌狀態

請等候訊息清除。

無法取消

請等候訊息清除。



Canceling（正在取消）

請等候訊息清除。

Change <src> to <x>（將<來源>變更爲<x>）

<src> 是指送紙匣或送紙器，<x> 則是紙張類型或尺寸。

請嘗試下列其中一個或多個項目：

- 若變更了紙張，請按下箭頭按鈕，等 **Continue**（繼續）出現時，再按下 。
- 按下箭頭按鈕，等 **Use Current**（使用現用）出現時，再按下 ，列印在印表機目前所使用的紙張上。
- 取消現在的列印工作。

Check duplex connection（檢查雙面列印裝置的連接）

請嘗試下列其中一個或多個項目：


- 關閉印表機電源，然後再打開電源。

若第二次發生這項錯誤：

- 1 關閉印表機電源。
- 2 從牆上插座拔掉電源線。
- 3 移除雙面列印裝置。
- 4 重新安裝雙面列印裝置。

- 5 將電源線連接到妥善接地的插座。
- 6 重新啓動印表機。

若再次發生這項錯誤：

- 1 關閉印表機電源。
 - 2 從牆上插座拔掉電源線。
 - 3 移除雙面列印裝置。
 - 4 聯絡客戶支援中心。
- 按下 ，來清除訊息並進行列印，但不使用雙面列印裝置。

Check tray <x> connection (請檢查 <x> 號送紙匣的連接)


請嘗試下列其中一個或多個項目：

- 關閉印表機電源，然後再打開電源。

若第二次發生這項錯誤：

- 1 關閉印表機電源。
- 2 從牆上插座拔掉電源線。
- 3 如果已經安裝選購性雙面列印裝置，請取下該裝置。
- 4 移除指示的送紙匣。
- 5 重新安裝送紙匣。
- 6 將電源線連接到妥善接地的插座。
- 7 重新啓動印表機。

如果仍然發生錯誤：

- 1 關閉印表機電源。
 - 2 從牆上插座拔掉電源線。
 - 3 移除送紙匣。
 - 4 聯絡客戶支援中心。
- 按下 ，來清除訊息並進行列印，但不使用送紙匣。

正在清除工作統計記錄

請等候訊息清除。

Close door or insert cartridge (關上門或插入碳粉匣)

找不到碳粉匣，或碳粉匣未正確安裝。請插入碳粉匣，然後關上所有的門蓋和蓋板。

Close finisher side door (關閉分頁裝訂器的側門)

請關閉分頁裝訂器側門，以清除本訊息。

Defragmenting Flash（正在重組快閃記憶體），請勿關機

請等候訊息清除。

警告－潛在損害：顯示幕上出現這則訊息時，請勿關閉印表機。

正在刪除

請等候訊息清除。

Deleting held jobs（正在刪除保留工作）

請等候訊息清除。

Deletion complete（刪除完成）

請等候訊息清除。

Deletion failed（刪除失敗）

您嘗試刪除檔案，但已失敗。

- 1 請等候訊息清除。
- 2 請重新嘗試刪除檔案。

正在停用 DLE


請等候訊息清除。

Disabling Menus（正在關閉功能表）

請等候訊息清除。

請注意：當功能表關閉時，無法從印表機控制面板變更印表機設定。

Disk Corrupted（磁碟損毀）

印表機嘗試回復磁碟，但無法回復。此時會顯示 **Reformat**（重新格式化）訊息。按下  以重新格式化磁碟。

請注意：重新格式化磁碟會刪除所有目前儲存在磁碟上的檔案。

Disk recovery x/y XX%（磁碟回復 x/y XX%），請勿關機

請等候訊息清除。

警告－潛在損害：印表機嘗試回復印表機硬碟時，請勿關機。

磁碟回復有數個階段。顯示幕上會顯示每個階段的完成百分比。

正在啓動功能表

請等候訊息清除。

Encrypting disk x/y XX% (正在加密磁碟 x/y XX%)，請勿關機

請等候訊息清除。

警告－潛在損害：印表機在加密印表機硬碟時，請勿關機。

顯示幕上會顯示完成的百分比。

Enter PIN (請輸入密碼)

列印機密工作時，請輸入在「列印內容」中建立的密碼。

Error reading USB drive (讀取 USB 磁碟機時發生錯誤)

請移除裝置，並等待訊息清除。USB 磁碟機可能損毀。

把緩衝區清光

請等候訊息清除。

Formatting Disk x/y XX% (正在格式化磁碟 x/y XX%) 請勿關機

請等候訊息清除。

警告－潛在損害：印表機在格式化印表機硬碟時，請勿關機。

顯示幕上會顯示完成的百分比。

正在格式化快閃記憶體，請勿關機

請等候訊息清除。


警告－潛在損害：印表機在格式化快閃記憶體時，請勿關機。

Hex Trace Ready (16 進位追蹤模式備妥)

印表機處於 **Ready** (備妥) 狀態，且 **Hex Trace** (16 進位追蹤模式) 在作用中。您可以利用 **Hex Trace** (16 進位追蹤模式)，來進行印表機問題的疑難排解。

Insert staple cartridge (插入裝釘匣)

請嘗試下列其中一個或多個項目：

- 插入裝釘匣來清除本訊息。
- 按下 ，來清除訊息並進行列印，但不使用裝訂功能。

Insert Tray <x> (插入 <x> 號送紙匣)

將指定的送紙匣插入印表機。

Install bin <x> (安裝 <x> 號出紙槽)

請嘗試下列其中一個或多個項目：

- 安裝指定的出紙槽：
 - 1 關閉印表機電源。
 - 2 從牆上插座拔掉電源線。
 - 3 安裝指定的出紙槽。
 - 4 將電源線連接到妥善接地的插座。
 - 5 重新啓動印表機。
- 取消目前的工作。

Install duplex (安裝雙面列印裝置)

請嘗試下列其中一個或多個項目：

- 安裝雙面列印裝置：
 - 1 關閉印表機電源。
 - 2 從牆上插座拔掉電源線。
 - 3 安裝雙面列印裝置。
 - 4 將電源線連接到妥善接地的插座。
 - 5 重新啓動印表機。
- 取消目前的工作。

Install envelope feeder (安裝信封送紙器)

請嘗試下列其中一個或多個項目：

- 安裝信封送紙器：
 - 1 關閉印表機電源。
 - 2 從牆上插座拔掉電源線。
 - 3 安裝信封送紙器。
 - 4 將電源線連接到妥善接地的插座。
 - 5 重新啓動印表機。
- 取消目前的工作。

Install Tray <x> (安裝 <x> 號送紙匣)

請嘗試下列其中一個或多個項目：

- 安裝指定的送紙匣：
 - 1 關閉印表機電源。
 - 2 從牆上插座拔掉電源線。
 - 3 安裝指定的送紙匣。
 - 4 將電源線連接到妥善接地的插座。
 - 5 重新啟動印表機。
- 取消目前的工作。

Install MICR Cartridge (安裝 MICR 碳粉匣)

印表機未安裝 MICR 碳粉匣。請安裝 MICR 碳粉匣，再繼續列印。

Invalid Engine Code (無效的引擎程式碼)

您必須為印表機下載有效的引擎程式碼。

如需其他資訊，請聯絡客戶支援中心。

請注意：顯示幕上出現此訊息時會下載程式碼。

Invalid Network Code (無效的網路程式碼)

您必須為內接式列印伺服器下載有效的網路列印程式碼。內接式列印伺服器是安裝在印表機內部的硬體選購品。

請注意：顯示幕上出現此訊息時會下載網路程式碼。

Invalid PIN (無效密碼)

請輸入有效密碼。

Load manual feeder with <x> (在手動輔助式送紙器中載入 <x>)

請嘗試下列其中一個或多個項目：

- 請將指定的紙張載入多用途送紙器。
- 按下箭頭按鈕，等 **✓ Continue (繼續)** 出現時，再按下 **⏹**，來清除訊息，並繼續列印。
若印表機找到內含正確紙張類型和尺寸的送紙匣，便會從該送紙匣送紙。若印表機找不到內含正確紙張類型和尺寸的送紙匣，便會從預設來源列印。
- 取消目前的工作。

Load <src> with <x> (在 <來源> 中載入 <x>)



<src> 是指送紙匣或送紙器，<x> 則是紙張類型或尺寸。

請嘗試下列其中一個或多個項目：

- 在送紙匣或其他來源中載入正確的紙張類型和尺寸。
- 取消目前的工作。

Load staples (載入釘書針)

請嘗試下列其中一個或多個項目：

- 更換分頁裝訂器中指定的裝釘匣。
- 按下箭頭按鈕，等  **Continue** (繼續) 出現時，再按下 ，來清除訊息，並繼續列印。
- 取消列印工作。

Maintenance (維護)

必要時，請更換保養元件，並重設印表機維護計數器。

如需購買耗材的相關資訊，請參閱第 165 頁的「訂購耗材」。

Menu access turned off by system administrator (系統管理員已關閉功能表存取)


因為您的系統支援人員關閉了功能表，所以無法存取印表機功能表。請等候訊息清除。

Menus are Disabled (功能表已關閉)

印表機功能表已關閉。您不能從印表機控制面板變更印表機設定。請聯絡您的系統支援人員，以尋求協助。

請注意：當功能表已關閉時，它仍可取消列印工作、列印機密工作或列印保留工作。

Must be in Ready state to enter menus (必須在備妥狀態，才能進入功能表)

因為印表機控制面板未顯示 **Ready** (備妥) 訊息，所以您無法在此時存取印表機功能表。請等待印表機完成它的活動。當 **Ready** (備妥) 出現時，請按下 。

Network/Network <x>/Network <x>, <y> (網路/網路 <x>/網路 <x>、<y>)

印表機已連接至網路，因此，網路介面成爲作用中的通訊鏈結。

- **Network** (網路) 指出印表機正在使用建置在印表機系統主機板內的標準網路連接埠。
- **Network <x>** (網路 <x>) 指出內接式列印伺服器安裝在印表機內部，或指出印表機連接到外接式列印伺服器。

- **Network <x>, <y>** (網路 <x>、<y>) 指出網路介面是作用中通訊鏈結，其中 <x>、<y> 指出作用中介面是透過 PCI 連接器 x 上的頻道 y，連接至印表機。若 x 等於 0，表示標準網路介面正在作用中。

請注意：現行介面會顯示在功能表設定頁上。

請等候訊息清除。





沒有保留工作

等待訊息清除。

No jobs found (找不到工作)

您輸入的密碼未關聯於任何機密列印工作。

請嘗試下列其中一個或多個項目：

- 按下箭頭按鈕，等  **Try again (重試)** 出現時，再按下 ，來輸入其他密碼。
- 按下箭頭按鈕，等  **Cancel (取消)** 出現時，再按下  來結束。

No jobs to cancel (沒有要取消的工作)

等待訊息清除。

Not Ready (尚未備妥)

印表機尚未備妥，無法接收或處理資料，或印表機連接埠離線。

No recognized file types (無可辨識的檔案類型)

沒有儲存在快閃儲存碟中的檔案，或不支援所儲存的檔案。請將檔案轉換成下列任一支援的檔案類型：.pdf、.gif、.jpeg、.jpg、.bmp、.png、.tiff、.tif、.pcx 或 .dcm。

Overflow bin full (溢出出紙槽已滿)

移除出紙槽中的紙疊，即可清除此訊息。

Parallel/Parallel <x> (平行埠/平行埠 <x>)

印表機使用平行電纜連線。平行埠是作用的通訊鏈結。

[PJM RDYMSG]

這是 Printer Job Language (PJM) Ready (印表機工作語言 (PJM) 備妥) 訊息。它會在 **Ready** (備妥) 或 **Power Saver** (省電模式) 訊息顯示之後出現。若訊息字串太長，字串會被截斷。


請等候訊息清除。

Power Saver (省電模式)

印表機在等待下一份列印工作時，它會處於省電模式。傳送列印工作，讓印表機脫離 Power Saver (省電模式)。

Printer busy, Continue, Quit (印表機忙碌，繼續，結束)

請嘗試下列其中一個或多個項目：

- 按下 ，從快閃儲存碟讀取資訊。
- 選取 **Quit** (結束)，來取消資訊擷取處理程序。

Printing (列印中)

請等候訊息清除。

Printing from USB drive DO NOT REMOVE (正在從 USB 磁碟機列印，請勿移除)

警告—潛在損害：當這則訊息顯示時，請勿關閉印表機電源或移除快閃儲存碟。

請等候訊息清除。

Programming disk DO NOT POWER OFF (正在寫入硬碟，請勿關機)

請等候訊息清除。

警告—潛在損害：當顯示幕上出現 **Programming disk** (正在寫入硬碟) 時，請勿關閉印表機電源。

Programming flash DO NOT POWER OFF (正在寫入快閃記憶體，請勿關機)

請等候訊息清除。

警告—潛在損害：當顯示幕上出現 **Programming flash** (正在寫入快閃記憶體) 時，請勿關閉印表機電源。

Reading USB drive (正在讀取 USB 磁碟機)，請勿移除

請等候訊息清除。

Ready (備妥)

印表機已備妥，可接收列印工作。

Reattach bin <x> (重新安裝 <x> 號出紙槽)


請嘗試下列其中一個或多個項目：

- 關閉印表機電源，然後再打開電源。

若第二次發生這項錯誤：

- 1 關閉印表機電源。
- 2 從牆上插座拔掉電源線。
- 3 移除指定的出紙槽。
- 4 重新安裝出紙槽。
- 5 將電源線連接到妥善接地的插座。
- 6 重新啟動印表機。

如果仍然發生錯誤：

- 1 關閉印表機電源。
 - 2 從牆上插座拔掉電源線。
 - 3 移除指定的出紙槽。
 - 4 聯絡客戶支援中心。
- 按下 ，來清除訊息並進行列印，但不使用指定的出紙槽。

Reattach bin <x> - <y> (重新安裝 <x> - <y> 號出紙槽)


請嘗試下列其中一個或多個項目：

- 關閉印表機電源，然後再打開電源。

若第二次發生這項錯誤：

- 1 關閉印表機電源。
- 2 從牆上插座拔掉電源線。
- 3 移除指定的出紙槽。
- 4 重新安裝出紙槽。
- 5 將電源線連接到妥善接地的插座。
- 6 重新啟動印表機。

若再次發生這項錯誤：

- 1 關閉印表機電源。
 - 2 從牆上插座拔掉電源線。
 - 3 移除指定的出紙槽。
 - 4 聯絡客戶支援中心。
- 按下 ，來清除訊息並進行列印，但不使用指定的出紙槽。

Reattach envelope feeder (重新安裝信封送紙器)


請嘗試下列其中一個或多個項目：

- 關閉印表機電源，然後再打開電源。

若第二次發生這項錯誤：

- 1 關閉印表機電源。
- 2 從牆上插座拔掉電源線。
- 3 移除信封送紙器。
- 4 重新安裝信封送紙器。
- 5 將電源線連接到妥善接地的插座。
- 6 重新啟動印表機。

如果仍然發生錯誤：

- 1 關閉印表機電源。
 - 2 從牆上插座拔掉電源線。
 - 3 移除信封送紙器。
 - 4 聯絡客戶支援中心。
- 按下 ，來清除訊息並進行列印，但不使用信封送紙器。

Remote Management Active (遠端管理作用中)，請勿關機

正在設定印表機設定。等待訊息清除。

警告—潛在損害：顯示幕上出現 **Remote Management Active** (遠端管理作用中) 時，請勿關機。

Remove packaging material, check <x> (移除包裝材料，請檢查 <x>)

從指定位置移除所有剩餘的包裝材料。

Remove paper from all bins (從所有出紙槽移除紙張)

請從所有出紙槽中移除紙張。印表機會自動感應紙張移除程序，然後回復列印。

若移除紙張後並未清除訊息，請觸控 **Continue** (繼續)。

Remove paper from bin <x> (從 <x>號出紙槽移除紙張) >

移除指定出紙槽中的紙張。印表機會自動感應紙張移除程序，然後回復列印。


若移除紙張後並未清除訊息，請觸控 **Continue** (繼續)。

Remove paper from standard output bin (從標準出紙槽移除紙張)

從標準出紙槽中取出紙張堆疊。

Remove paper from <linked bin set name> (從<連結的設定出紙槽名稱>取出紙張)

移除指定出紙槽中的紙張。印表機會自動感應紙張移除程序，然後回復列印。

若移除紙張後並未清除訊息，請按下 。

Replace wiper (更換碳粉刷)

請嘗試下列其中一個或多個項目：

- 更換加熱組件碳粉刷。
- 按下箭頭按鈕，等  **Continue** (繼續) 出現時，再按下 ，來清除訊息，並繼續列印。

Resetting active bin (正在重設作用中的出紙槽)

請等候訊息清除。

Resetting the printer (正在重設印表機)

請等候訊息清除。

Resetting without replacing may affect print quality. (在未更換的情形下進行重設，可能會影響列印品質。)

您先前從「驗證感光鼓組件已更換」畫面中選取了「否」。請等候訊息清除。

Restoring Factory Defaults (正在回復出廠預設值)





請等候訊息清除。

回復出廠預設值設定時：

- 刪除印表機記憶體中所有已下載的資源。這包括字型、巨集及符號集。
- 所有設定都會回復為出廠預設值，但以下各項除外：**Setup** (設定) 功能表中的 **Display Language** (顯示語言) 設定，以及 **Serial <x>** (序列 <x>)、**Network** (網路)、**Infrared** (紅外線)、**LocalTalk** 及 **USB** 及功能表中的自訂設定。

Restore Held Jobs? (回復保留的工作?)



請嘗試下列其中一項：

- 按下箭頭按鈕，等  **Continue** (繼續) 出現時，再按下 ，來回復儲存在印表機硬碟上的所有保留工作。
- 按下箭頭按鈕，等  **Do not restore** (不要回復) 出現時，再按下 。這樣，就不會回復列印工作。

Restoring Held Job(s) x/y (正在回復保留的工作 x/y)

x 代表正在回復的工作數。y 代表要回復的工作總數。

請嘗試下列其中一個或多個項目：

- 請等候訊息清除。
- 按下箭頭按鈕，等  **Quit restoring** (結束回復) 出現時，再按下 ，來刪除未回復的保留工作。

Routine maintenance needed (需要例行維護)

印表機需進行例行維護。請訂購保養套件，保養套件內含更換取紙滾輪、充電滾輪、轉印滾輪及加熱組件的所
有必備元件。

Securely clearing disk space (請安全清除硬碟空間)



需要回復印表機硬碟清除程序。清除完所有區塊時，就會清除此訊息。

Serial <x> (序列 <x>)

印表機使用序列電纜連線。序列埠是作用的通訊鏈結。

Some held jobs were lost (有些保留工作已遺失)

請嘗試下列其中一個或多個項目：

- 按下箭頭按鈕，等  **Continue** (繼續) 出現時，再按下 ，來清除訊息，並繼續列印。
- 取消現在的列印工作。

Staples <x> empty or misfed (釘書針 <x> 已空或送紙錯誤)

將指定的裝釘匣載入分頁裝訂器，以清除訊息及繼續裝訂。

Staples <x> low or missing (釘書針 <x> 不足，或找不到釘書針 <x>)

將指定的裝釘匣載入分頁裝訂器，以清除訊息。

標準出紙架已滿

將整疊紙從標準出紙架上移除，以清除訊息。

Submitting selection (正在提出選項)

請等候訊息清除。

Too many failed panel logins (面板登入失敗太多次)

印表機現在處於鎖定模式，原因如下：

- 您嘗試以不正確的密碼登入的次數太多
- 您嘗試利用不正確的密碼，存取您沒有存取權限的印表機特性、設定或功能表。


請注意：登入嘗試的次數有特定的限制。達到該限制時，就會出現此訊息，然後印表機會進入鎖定模式。此訊息會保留在印表機控制面板上，而且後續任何進入功能表的嘗試，都會遭到拒絕，直到達到指定的逾時時間為止。此逾時時間由您的系統支援人員設定。

達到該逾時時間時，訊息就會清除，請等待訊息清除後，再執行下列步驟：

- 輸入正確的密碼，來存取任何保留工作
- 若某些特定的印表機特性、設定或功能表因鎖住不讓您使用，而必須有密碼才能進入，請尋求您的系統支援人員提供協助。

Toner low (碳粉不足)

請嘗試下列其中一個或多個項目：

- 更換碳粉匣。
- 按下 ，清除訊息並繼續列印。

Tray <x> Empty (送紙匣 <x> 用完)

將送紙匣載入紙張，以清除訊息。

Tray <x> Low (送紙匣 <x> 紙張不足)

將所指定的送紙匣載入紙張，以清除訊息。

Tray <x> Missing (找不到送紙匣 <x>)

將所指定的送紙匣插入印表機。

Unsupported disk (不支援的磁碟)

安裝了不支援的印表機硬碟。請移除不支援的裝置，然後安裝支援的裝置。

Unsupported USB device, please remove (不支援此 USB 裝置，請移除)

請移除無法辨識的 USB 裝置。

Unsupported USB hub, please remove (不支援此 USB 集線器，請移除)

請移除無法辨識的 USB 集線器。

USB/USB <x>

印表機使用 USB 電纜連線。USB 連接埠是作用的通訊鏈結。

USB drive removed (已移除 USB 磁碟機)

請嘗試下列其中一個或多個項目：

- 請等候訊息清除。
- 請插入快閃儲存碟。


View supplies (檢視耗材)

此訊息顯示目前的耗材存量。

Waiting (等待中)

印表機已接收要列印的資料，但是在等待「工作結束」指令、「換頁」指令，或其他資料。

請嘗試下列其中一個或多個項目：

- 按下  來列印緩衝區的內容。
- 取消現在的列印工作。

30 Invalid refill, change cartridge (30 重新裝填無效，請更換碳粉匣)

請取出碳粉匣，然後安裝支援的碳粉匣。

31 Replace defective cartridge (31 更換有瑕疵的碳粉匣)



請取出有瑕疵的碳粉匣，然後安裝新碳粉匣。

32 Cartridge part number unsupported by device (32 此裝置不支援碳粉匣材料編號)

請取出碳粉匣，然後安裝支援的碳粉匣。

34 Short paper (34 紙張頁面小於列印區域)



請嘗試下列其中一個或多個項目：

- 請將適當的紙張載入送紙匣。
- 按下箭頭按鈕，等  **Continue** (繼續) 出現時，再按下 ，來清除訊息，並利用不同的送紙匣列印工作。
- 請檢查送紙匣的長度和寬度導引夾，確定紙張已適當的載入送紙匣中。
- 若是 Windows 使用者，請檢查「列印內容」設定，確定列印工作要求的是正確的紙張尺寸和類型。
若是 Macintosh 使用者，請檢查「列印對話框」設定，確定列印工作要求的是正確的紙張尺寸和類型。

- 請檢查紙張尺寸是否已正確設定。例如，如果將 MP Feeder Size（多用途送紙器尺寸）設定為 Universal（通用尺寸），請確定您的紙張夠大，可完整列資料。
- 取消現在的列印工作。



35 Insufficient memory to support Resource Save feature（35 記憶體不足，無法支援節省資源功能）

請嘗試下列其中一個或多個項目：

- 按下箭頭按鈕，等  **Continue**（繼續）出現時，再按下 ，來關閉 Resource Save（節省資源）並繼續列印。
- 若要在接收此訊息之前啟動 Resource Save（節省資源），請確定鏈結緩衝區已設為 Auto（自動），然後結束功能表來啟動鏈結緩衝區變更。當 **Ready**（備妥）出現時，便會啟動 Resource Save（節省資源）。
- 安裝額外的記憶體。



37 Insufficient memory for Flash Memory Defragment operation（37 記憶體不足，無法進行快閃記憶體重組作業）

請嘗試下列其中一個或多個項目：

- 按下箭頭按鈕，等  **Continue**（繼續）出現時，再按下 ，來停止重組程序並繼續列印。
- 請刪除印表機記憶體中的字型、巨集，以及其他資料。
- 安裝額外的印表機記憶體。

37 Insufficient memory to collate job（37 記憶體不足，無法逐份列印工作）

請嘗試下列其中一個或多個項目：

- 按下箭頭按鈕，等  **Continue**（繼續）出現時，再按下 ，來列印已儲存工作的一部分，並開始逐份列印其餘的列印工作。
- 取消現在的列印工作。

37 Insufficient memory, some held jobs were deleted（37 記憶體不足，已刪除某些保留工作）

印表機已刪除某些保留工作，以便處理目前的工作。

按下箭頭按鈕，等  **Continue**（繼續）出現時，再按下 ，來清除訊息。


37 Insufficient memory, some Held Jobs will not be restored（37 記憶體不足，有些保留工作並不會回復）

印表機無法回復印表機硬碟上的某些或所有機密或保留工作。

按下箭頭按鈕，等  **Continue**（繼續）出現時，再按下 ，來清除訊息。


38 Memory full (38 記憶體已滿)

請嘗試下列其中一個或多個項目：

- 按下箭頭按鈕，等 **Continue** (繼續) 出現時，再按下 ，來清除訊息。
- 取消現在的列印工作。
- 安裝額外的印表機記憶體。

39 Complex page, some data may not have printed (39 複雜頁面，某些資料可能未列印)

請嘗試下列其中一個或多個項目：

- 按下箭頭按鈕，等 **Continue** (繼續) 出現時，再按下 ，來清除訊息，並繼續列印。
- 取消現在的列印工作。
- 安裝額外的印表機記憶體。


42.xy Cartridge region mismatch (42.xy 碳粉匣地區配合不當)

請安裝符合印表機區域編號的碳粉匣。x 表示印表機區域的值。y 表示碳粉匣區域的值。x 和 y 可以是下列值：

1	美國
2	歐洲、中東和非洲
3	亞洲
4	拉丁美洲
9	無效區域


50 PPDS font error (50 PPDS 字型錯誤)

請嘗試下列其中一個或多個項目：

- 按下箭頭按鈕，等 **Continue** (繼續) 出現時，再按下 ，來清除訊息，並繼續列印。
- 印表機找不到所需的字型。從 PPDS 功能表中，選取 **Best Fit** (最佳配合)，然後選取 **On** (開)。印表機會尋找類似的字型，然後重新製作受影響文字的格式。
- 取消現在的列印工作。


51 Defective flash detected (51 偵測到不良的快閃記憶體)

請嘗試下列其中一個或多個項目：

- 按下箭頭按鈕，等 **Continue** (繼續) 出現時，再按下 ，來清除訊息，並繼續列印。
- 取消現在的列印工作。


52 Not enough free space in flash memory for resources (52 快閃記憶體中沒有足夠的可用空間可供資源使用)

請嘗試下列其中一個或多個項目：

- 按下箭頭按鈕，等 **Continue (繼續)** 出現時，再按下 ，來停止重組作業並繼續列印。
先前未儲存在快閃記憶體中的下載字型與巨集都會被刪除。
- 請刪除儲存在快閃記憶體中的字型、巨集，以及其他資料。
- 請升級至較大容量的快閃記憶卡。

53 Unformatted flash detected (53 偵測到未格式化的快閃記憶體)


請嘗試下列其中一個或多個項目：

- 按下箭頭按鈕，等 **Continue (繼續)** 出現時，再按下 ，來停止重組作業並繼續列印。
- 格式化快閃記憶體。如果錯誤訊息仍未消失，表示快閃記憶體可能是不良品，必須加以更換。

54 Serial option <x> error (54 序列選購品 <x> 錯誤)


<x> 是序列選購品的編號。

請嘗試下列其中一個或多個項目：

- 確認序列電纜已正確連接，且適用於序列埠。
- 確認印表機和主電腦上的序列介面參數（通訊協定、鮑率、同位元檢查及資料位元）的設定是正確的。
- 按下箭頭按鈕，等 **Continue (繼續)** 出現時，再按下 ，來繼續列印。
- 請關閉印表機電源，然後再打開電源來重設印表機。


54 Network <x> software error (54 網路 <x> 軟體錯誤)

請嘗試下列其中一個或多個項目：

- 按下箭頭按鈕，等 **Continue (繼續)** 出現時，再按下 ，來繼續列印。
- 請關閉印表機電源，然後再打開電源來重設印表機。
- 升級（更新）印表機或列印伺服器中的網路韌體。

54 Standard network software error (54 標準網路軟體錯誤)

請嘗試下列其中一個或多個項目：

- 按下箭頭按鈕，等 **Continue (繼續)** 出現時，再按下 ，來繼續列印。
- 請關閉印表機電源，然後再打開電源來重設印表機。
- 升級（更新）印表機或列印伺服器中的網路韌體。

55 Unsupported option in slot <x> (55 不支援插槽 <x> 中的選購品)

<x> 是印表機系統主機板上的插槽。

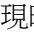
請嘗試下列其中一個或多個項目：

- 1 關閉印表機電源。
- 2 從牆上插座拔掉電源線。
- 3 請從印表機系統主機板移除不支援的選購卡。
- 4 將電源線連接到妥善接地的插座。
- 5 將印表機重新開機。

56 Parallel port <x> disabled (56 平行埠 <x> 已關閉)

<x> 是平行埠的編號。


請嘗試下列其中一個或多個項目：

- 按下箭頭按鈕，等 **Continue (繼續)** 出現時，再按下 ，來清除訊息。
印表機隨即捨棄透過平行埠所接收的任何資料。
- 確定 **Parallel Buffer (平行緩衝區)** 功能表項目未設為 **Disabled (關閉)**。

56 Serial port <x> disabled (56 序列埠 <x> 已關閉)


<x> 是序列埠的編號。

請嘗試下列其中一個或多個項目：

- 按下箭頭按鈕，等 **Continue (繼續)** 出現時，再按下 ，來清除訊息。
印表機隨即捨棄透過序列埠所接收的任何資料。
- 確定 **Serial Buffer (序列緩衝區)** 功能表項目未設為 **Disabled (關閉)**。

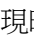
56 Standard parallel port disabled (56 標準平行埠關閉)

請嘗試下列其中一個或多個項目：

- 按下箭頭按鈕，等 **Continue (繼續)** 出現時，再按下 ，來清除訊息。
印表機隨即捨棄透過平行埠所接收的任何資料。
- 確定 **Parallel Buffer (平行緩衝區)** 功能表項目未設為 **Disabled (關閉)**。

56 Standard USB port disabled (56 標準 USB 連接埠已關閉)



請嘗試下列其中一個或多個項目：

- 按下箭頭按鈕，等 **Continue (繼續)** 出現時，再按下 ，來清除訊息。
印表機隨即捨棄透過 USB 連接埠所接收的任何資料。
- 確定 **USB Buffer (USB 緩衝區)** 功能表項目未設為 **Disabled (關閉)**。

57 Configuration change, some held jobs were not restored (57 配置變更，有些保留工作並未回復)

工作儲存在印表機硬碟之後，印表機做了某些變更，以致保留工作失效。可能的變更包括以下各項：

- 更新了印表機韌體。
- 移除了列印工作所需的紙張輸入、輸出或雙面列印選購品。
- 建立列印工作時使用 USB 連接埠中某裝置的資料，但該裝置已不在該連接埠中。
- 印表機硬碟中的工作，是在安裝於不同印表機機種時所儲存的。

按下箭頭按鈕，等  Continue (繼續) 出現時，再按下 ，來清除訊息。

58 Too many bins attached (58 安裝了太多出紙槽)

- 1 關閉印表機電源。
- 2 從牆上插座拔掉電源線。
- 3 移除額外的出紙槽。
- 4 將電源線連接到妥善接地的插座。
- 5 將印表機重新開機。


58 Too many disks installed (58 安裝了太多磁碟)

- 1 關閉印表機電源。
- 2 從牆上插座拔掉電源線。
- 3 移除額外的磁碟。
- 4 將電源線連接到妥善接地的插座。
- 5 將印表機重新開機。

58 Too many flash options installed (58 安裝了太多快閃記憶體選購品)

印表機上安裝了太多選購性快閃記憶卡或太多選購性韌體卡。

請嘗試下列其中一個或多個項目：

- 按下 ，清除訊息並繼續列印。
- 移除額外的快閃記憶體選購品：
 - 1 關閉印表機電源。
 - 2 從牆上插座拔掉電源線。
 - 3 移除額外的快閃記憶體選購品。
 - 4 將電源線連接到妥善接地的插座。
 - 5 將印表機重新開機。

58 Too many trays attached (58 安裝了太多送紙匣)

- 1 關閉印表機電源。
- 2 從牆上插座拔掉電源線。
- 3 移除額外的送紙匣。
- 4 將電源線連接到妥善接地的插座。
- 5 將印表機重新開機。

59 Incompatible Duplex (59 雙面列印裝置不相容)

本產品只支援專為本印表機設計的選購品。


請嘗試下列其中一個或多個項目：

- 移除雙面列印裝置。
- 按下 ，來清除訊息並繼續列印，但不使用雙面列印裝置。

59 Incompatible envelope feeder (59 信封送紙器不相容)

本產品只支援專為本印表機設計的選購品。

請嘗試下列其中一個或多個項目：

- 移除信封送紙器。
- 按下 ，來清除訊息並繼續列印，但不使用信封送紙器。

59 Incompatible output bin <x> (59 <x> 號出紙槽不相容)

本產品只支援專為本印表機設計的選購品。

請嘗試下列其中一個或多個項目：

- 移除指定的出紙槽。
- 按下 ，來清除訊息並繼續列印，但不使用指定的出紙槽。

59 Incompatible tray <x> (59 <x> 號送紙匣不相容)



本產品只支援專為本印表機設計的選購品。

請嘗試下列其中一個或多個項目：

- 請移除指定的送紙匣。
- 按下 ，來清除訊息並繼續列印，但不使用指定的送紙匣。


61 Remove defective hard disk (61 移除不良的硬碟)

請嘗試下列其中一個或多個項目：

- 按下箭頭按鈕，等  **Continue** (繼續) 出現時，再按下 ，來清除訊息，並繼續列印。
- 請先安裝其他印表機硬碟，再執行需要使用硬碟的任何操作。

62 Disk full (62 磁碟已滿)

請嘗試下列其中一個或多個項目：

- 按下箭頭按鈕，等 **Continue** (繼續) 出現時，再按下 ，來清除訊息，並繼續處理後續作業。
- 刪除儲存在印表機硬碟中的字型、巨集，以及其他資料。
- 安裝容量較大的印表機硬碟。

80 Routine maintenance needed (80 需要例行維護)

印表機需進行例行維護。請訂購保養套件，保養套件內含更換取紙滾輪、充電滾輪、轉印滾輪及加熱組件的所有必備元件。

88 Cartridge low (88 碳粉匣碳粉不足)


碳粉不足。請更換碳粉匣，然後按下 ，來清除訊息，並繼續列印。

88.yy Cartridge is low (88.yy 碳粉匣即將不足)


碳粉不足。請更換碳粉匣，然後按下 ，來清除訊息，並繼續列印。

88.yy Replace cartridge (88.yy 更換碳粉匣)

印表機碳粉匣即將用完。

- 1 更換碳粉匣。
- 2 請按下 ，來清除此訊息。

200 – 282 Paper jam (200 – 282 夾紙)

- 1 清理送紙路徑。
- 2 清理送紙路徑後，請按下  來繼續列印。

1565 Emulation error, load emulation option (1565 模擬模式錯誤，請載入模擬模式選購品)

30 秒後印表機會自動清除本訊息，然後關閉韌體卡上的下載模擬器。

維護印表機

您需要定期執行某些作業，才能維持最佳列印品質。

清除印表機的外部

1 確定已關閉印表機，並且已從牆面插座拔下插頭。



請當心—有觸電的危險：為避免電擊的危險，當您清潔印表機外部時，請先拔下牆上插座的電源線，並且拔除連接印表機的所有電纜，然後再繼續作業。

2 取出標準出紙槽的紙張。

3 將一條不含棉絮、乾淨的擦拭用布用水弄溼。

警告—潛在損害：請勿使用家庭清潔劑或洗滌劑，因為這些會損壞印表機的外部塗裝。

4 您只能擦拭印表機外部（標準出紙槽也一定要擦拭）。

警告—潛在損害：使用濕布清潔內部可能會損壞印表機。

5 務必確定紙張托架和標準出紙槽已晾乾，再開始新的列印工作。

存放耗材

選擇陰涼、乾淨的地方來存放印表機耗材。請將耗材右邊朝上存放在原始的包裝中，等您預備要使用時再拆封。

耗材不應暴露在下列環境中：

- 直接日曬
- 溫度高於攝氏 35 度（華氏 95 度）
- 濕度高於 80%
- 空氣中含有鹽分
- 含有腐蝕性氣體
- 充滿塵埃

節省耗材



您可以從印表機控制面板變更某些設定，來協助您節省碳粉和紙張。如需其他資訊，請參閱「耗材功能表」、「品質功能表」及「輸出處理功能表」。

若需要列印數份，您可以先列印第一份，檢查它的精確度，再列印剩餘的份數，以節省耗材。

檢查耗材狀態

有耗材需要更換時，或需要維護時，顯示幕上會出現訊息。

從印表機控制面板檢查耗材狀態

- 1 確定印表機電源已開啓，而且出現 **Ready**（備妥）。
- 2 從印表機控制面板按下箭頭按鈕，等 **√ Status/Supplies**（狀態/耗材）出現時，再按下 。
- 3 按下箭頭按鈕，等 **√ View supplies**（檢視耗材）出現時，再按下 。
此時會出現每項耗材的狀態。

檢查網路電腦的耗材狀態

請注意：電腦必須連線到和印表機相同的網路。

- 1 在 Web 瀏覽器的位址欄位中，輸入印表機 IP 位址。
請注意：如果您不知道印表機的 IP 位址，請列印網路設定頁，並在 TCP/IP 區段中找出 IP 位址。
- 2 按一下 **Device Status**（裝置狀態）。這時會出現「裝置狀態」頁，顯示耗材存量摘要。

訂購耗材

若要訂購耗材，請聯絡原印表機經銷商。

請注意：所有印表機耗材的使用期限，都是以列印在 Letter 或 A4 尺寸普通紙上的情況來估計。

訂購碳粉匣

出現 **88 Cartridge low**（88 碳粉匣碳粉不足）或列印文件變得模糊時：

- 1 取出碳粉匣。
- 2 前後左右用力搖晃碳粉匣數次，讓碳粉均勻分佈。



- 3 重新插入碳粉匣，並且繼續列印。

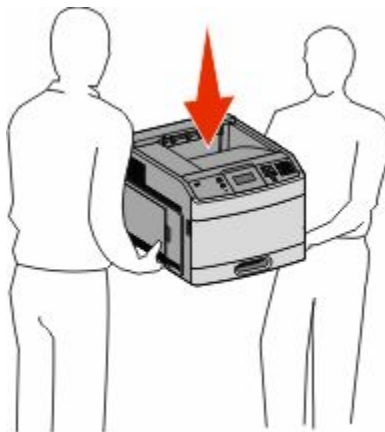
請注意：重複此程序多次，等到列印文件仍呈現模糊狀態，才更換碳粉匣。

移動印表機

移動印表機之前

移動印表機之前，請先移除所有印表機選購品。

⚠ 請當心—有潛在傷害的危險：印表機的重量超過 18 公斤（40 磅），若要安全地移動它，需要有兩個或兩個以上受過訓練的工作人員。



⚠ 請當心—有潛在傷害的危險：移動印表機之前，請遵循下列指引，以免受傷或損壞印表機：

- 利用電源開關關閉印表機電源，然後從牆上插座拔掉電源線。
- 移動印表機之前，請先中斷印表機的所有纜線和電纜。
- 將印表機抬離選購性裝紙器，再將印表機放置一旁，請避免同時抬起裝紙器和印表機。

請注意：請利用印表機兩邊的握把，將印表機抬離選購性裝紙器。

警告—潛在損害：移動方式不當所導致的印表機損壞，不屬於印表機的保固範圍。

將印表機移到其他地點

下列預防措施有助於您將印表機和選購品安全地移到其他地點：

- 用來移動印表機的任何車具，都應該要有一個足以支撐整個印表機台面面積的表面。用來移動選購品的任何車具，都應該要有一個足以支撐選購品尺寸的表面。
- 讓印表機保持垂直。
- 避免劇烈的震動。

運送印表機

運送印表機時，請使用原始包裝材料，或電洽購買處索取重新安置配套元件。

管理支援

使用「內嵌式 Web 伺服器」

如果印表機安裝在網路上，則「內嵌式 Web 伺服器」可以廣泛用於下列功能：

- 檢視印表機控制面板的虛擬顯示幕
- 檢查印表機耗材狀態
- 配置印表機設定
- 配置網路設定
- 檢視報告

若要存取「內嵌式 Web 伺服器」，請在 Web 瀏覽器的位址欄位中輸入印表機 IP 位址。

請注意：若您不知道印表機的 IP 位址，請列印網路設定頁，並在 TCP/IP 區段中找出 IP 位址。

檢查裝置狀態

您可以利用「內嵌式 Web 伺服器」檢視送紙匣設定、碳粉匣的碳粉存量、保養套件剩餘使用期限百分比，以及某些印表機組件的容量測量。若要檢視裝置狀態：

- 1 在 Web 瀏覽器的位址欄位中，輸入印表機 IP 位址。

請注意：若您不知道印表機的 IP 位址，請列印網路設定頁，並在 TCP/IP 區段中找出 IP 位址。

- 2 按一下 **Device Status**（裝置狀態）。

設定電子郵件警示

當耗材即將不足或紙張需要更換、需要加紙或需要排除夾紙的情形時，您可讓印表機傳送電子郵件給您。

若要設定電子郵件警示：

- 1 在 Web 瀏覽器的位址欄位中，輸入印表機 IP 位址。

請注意：若您不知道印表機的 IP 位址，請列印網路設定頁，並在 TCP/IP 區段中找出 IP 位址。

- 2 按一下 **Settings**（設定）。

- 3 在 **Other Settings**（其他設定）之下，按一下 **E-mail Alert Setup**（電子郵件警示設定）。

- 4 選取需要通知的項目，然後輸入電子郵件位址。

- 5 按一下 **Submit**（提出）。

請注意：請您的系統支援人員協助您設定電子郵件伺服器。

檢視報告

您可以從內嵌式 Web 伺服器檢視某些報告。這些報告有助於您評估印表機、網路及耗材的狀態。

若要從網路印表機檢視報告：

- 1 在 Web 瀏覽器的位址欄位中，輸入印表機 IP 位址。
請注意：若您不知道印表機的 IP 位址，請列印網路設定頁，並在 TCP/IP 區段中找出 IP 位址。
- 2 按一下**報告**，然後按一下您要檢視的報告類型。

調整 Power Saver（省電模式）







可用設定範圍為 1 - 240 分鐘。出廠預設值是 30 分鐘。

若要增減印表機進入「省電模式」之前的分鐘數，請執行下列其中一項：

使用「內嵌式 Web 伺服器」

- 1 在 Web 瀏覽器的位址欄位中，輸入印表機 IP 位址。
請注意：若您不知道印表機的 IP 位址，請列印網路設定頁，並在 TCP/IP 區段中找出 IP 位址。
- 2 按一下 **Settings（設定）**，然後按一下 **General Settings（一般設定）**。
- 3 按一下 **Timeouts（逾時）**。
- 4 在「省電模式」框中，增減您要印表機進入「省電模式」之前所等待的分鐘數。
- 5 按一下 **Submit（提出）**。

使用印表機控制面板

- 1 確定印表機電源已開啓，而且出現 **Ready（備妥）**。
- 2 按下 。
- 3 按下箭頭按鈕，等 **Settings（設定）** 出現時，再按下 。
- 4 按下箭頭按鈕，等 **General Settings（一般設定）** 出現時，再按下 。
- 5 按下箭頭按鈕，等 **Timeouts（逾時）** 出現時，再按下 。
- 6 按下箭頭按鈕，等 **Power Saver（省電模式）** 出現時，再按下 。
- 7 按下箭頭按鈕來增減印表機進入「省電模式」之前的分鐘數，然後按下 。

回復出廠預設值

若要保留現行功能表設定清單以供參考，請在回復出廠預設值之前，列印功能表設定頁。如需其他資訊，請參閱第 35 頁的「列印功能表設定頁」。

警告—潛在損害：回復出廠預設值會使大部分的印表機設定，還原為原始的出廠預設值。但某些設定不會還原，包括顯示語言、自訂尺寸和訊息，以及 **Network/Port**（網路/連接埠）功能表設定。儲存在 **RAM** 中的所有下載資訊都會被刪除。在快閃記憶體或印表機硬碟中儲存的下載不受影響。

- 1 從印表機控制面板上，按下 。
- 2 按下箭頭按鈕，等 **Settings**（設定）出現時，再按下 。
- 3 按下箭頭按鈕，等 **General Settings**（一般設定）出現時，再按下 。
- 4 按下箭頭按鈕，等 **Factory Defaults**（出廠預設值）出現時，再按下 。
- 5 按下箭頭按鈕，等 **Restore Now**（立即回復）出現時，再按下 。
這時會出現 **Restoring Factory Defaults**（正在回復出廠預設值）

疑難排解

解決基本問題

解決基本的印表機問題

若發生基本的印表機問題，或印表機沒有回應，請確定以下各項：

- 電源線是否插入印表機以及適當接地後的插座中。
- 電源插座並未被任何切換器或斷電器所關閉。
- 印表機沒有插入任何突波保護裝置、不斷電系統或延長線。
- 其他已插入插座的電器設備都在正常運作中。
- 是否已啟動印表機。檢查印表機的電源開關。
- 用來連接印表機與主電腦、列印伺服器、選購品或其他網路裝置的纜線有沒有接妥。
- 所有選購品都已正確安裝。
- 印表機驅動程式值是正確的。

以上各種可能性都檢查過後，請關閉印表機電源，等待 10 秒鐘左右後，再重新開啓印表機電源。通常這樣就可以解決問題了。

印表機控制面板顯示幕一片空白，或只顯示菱形

印表機自我測試失敗。關閉印表機電源，等待 10 秒左右，然後再打開印表機電源。

若未出現 **Performing Self Test**（正在執行自我測試）和 **Ready**（備妥），請關閉印表機電源，並聯絡「客戶支援中心」。

「內嵌式 Web 伺服器」未開啓

以下為可能的解決方案。請嘗試下列其中一個或多個項目：

檢查網路連線

確定已開啓印表機和電腦電源，而且連線到同一個網路。

檢查網路設定

視網路設定而定，您可能需要在印表機 IP 位址前面輸入 **https://** 以取代 **http://**，來存取「內嵌式 Web 伺服器」。如需其他資訊，請聯絡系統管理員。

解決列印問題

無法列印多種語言的 PDF

文件含有無法使用的字型。

- 1 在 **Adobe Acrobat** 中打開您要列印的文件。
- 2 按一下印表機圖示。
這時會出現「列印」對話框。
- 3 選取 **Print as image**（以圖形方式列印）。
- 4 按一下**確定**。

出現有關讀取 **USB** 磁碟機的錯誤訊息

確定使用的是支援的 **USB** 磁碟機。如需有關經過測試及核准的 **USB** 快閃記憶體裝置的資訊，請聯絡原印表機經銷處。

工作無法列印

以下為可能的解決方案。請嘗試下列其中一個或多個項目：

確定印表機已備妥，可以列印

先確定顯示幕上已出現 **Ready**（備妥）或 **Power Saver**（省電模式），再傳送列印工作。

請檢查標準出紙槽是否已滿

從標準出紙槽中取出紙張堆疊。

請檢查送紙匣是否已空

請將紙張載入送紙匣。

請確定已安裝正確的印表機軟體

- 驗證所使用的是正確的印表機軟體。
- 如果您正在使用 **USB** 連接埠，請確定您執行的是獲支援的作業系統，並且使用相容的印表機軟體。

請確定內接式列印伺服器已正確安裝而且正常運作

- 請確定內接式列印伺服器已正確安裝，而且印表機已連接到網路。
- 列印網路設定頁並檢查狀態是否顯示為**已連線**。若狀態為**未連線**，請檢查網路電纜，然後重新嘗試列印網路設定頁。請聯絡您的系統支援人員，確認網路運作正常。

請確定使用的是建議使用的 **USB**、序列，或乙太網路電纜

如需其他資訊，請聯絡原印表機經銷處。

請確定印表機電纜已牢固的連接

請檢查印表機和列印伺服器的電纜接頭，確定已牢固的連接。

如需其他資訊，請參閱印表機附贈之安裝說明文件。

機密工作和其他保留工作無法列印

以下為可能的解決方案。請嘗試下列其中一個或多個項目：

局部工作、無工作或列印空白頁

列印工作可能包含格式錯誤或無效的資料。

- 請刪除列印工作，然後重新列印。
- 對於 PDF 文件，請重新建立 PDF，然後再列印。

確定印表機有足夠的記憶體

捲動保留工作清單，並刪除某些保留工作，以便釋放額外的印表機記憶體。

列印工作所花的時間比預期時間長

以下為可能的解決方案。請嘗試下列其中一個或多個項目：

減少列印工作的複雜性

減少字型的數量和大小、影像的數量和複雜性，以及工作的頁數。

將 **PAGE PROTECT**（頁面保護）設定改為 **OFF**（關）

- 1 從印表機控制面板上，按下 。
- 2 按下箭頭按鈕，等 **√Settings**（設定）出現時，再按下 。
- 3 按下箭頭按鈕，等 **√Setup Menu**（設定功能表）出現時，再按下 。
- 4 按下箭頭按鈕，等 **√Print Recovery**（列印回復）出現時，再按下 。
- 5 按下箭頭按鈕，等 **√Page Protect**（頁面保護）出現時，再按下 。
- 6 按下箭頭按鈕，等 **√Off**（關）出現時，再按下 。

工作從錯誤的送紙匣列印，或在錯誤的紙張上列印

檢查紙張類型設定

確定紙張類型設定與送紙匣中載入的紙張相符：

- 1 在印表機控制面板，從 **Paper**（紙張）功能表檢查 **Paper Type**（紙張類型）設定。
- 2 傳送列印工作之前，請先指定正確的類型設定：
 - 針對 **Windows** 使用者，請從「列印內容」指定類型。
 - 針對 **Macintosh** 使用者，請從「列印」對話框指定類型。

印出錯誤的字元

確定印表機不是在 **HEX TRACE**（16 進位追蹤模式）下

若顯示幕上出現 **Ready Hex**（備妥十六進位），您必須先結束「16 進位追蹤」模式，才能夠列印工作。請關閉印表機電源，然後再打開電源，就可以結束 16 進位追蹤模式。

無法鏈結送紙匣

以下為可能的解決方案。請嘗試下列其中一個或多個項目：

載入相同尺寸及類型的紙張

- 在每個要鏈結的送紙匣中，載入相同尺寸和類型的紙張。
- 配合每個送紙匣中載入紙張的尺寸，將紙張導引夾移到正確的位置。

使用相同的 **PAPER SIZE**（紙張尺寸）和 **PAPER TYPE**（紙張類型）設定

- 列印功能表設定頁，並比較每個送紙匣的設定。
- 如有需要，從 **Paper Size/Type**（紙張尺寸/類型）功能表調整設定。

請注意：多用途送紙器不會自動感應紙張尺寸。您必須從 **Paper Size/Type**（紙張尺寸/類型）功能表設定尺寸。

大型工作無法逐份列印

以下為可能的解決方案。請嘗試下列其中一個或多個項目：

確定 **COLLATE**（逐份列印）設為 **ON**（開）

從 **Finishing**（輸出處理）功能表或「列印內容」中，將 **Collate**（逐份列印）設為 **On**（開）。

請注意：若將軟體中的 **Collate**（逐份列印）設為 **Off**（關），該項設定會置換 **Finishing**（輸出處理）功能表中的設定。

減少列印工作的複雜性

減少列印工作中字型的數量與大小、影像的數量與複雜度，以及列印的頁數，以便加快列印速度。

確定印表機有足夠的記憶體

新增印表機記憶體或選購性硬碟。

發生非預期的換頁

增大 Print Timeout（列印逾時）的值：

- 1 從印表機控制面板上，按下 。
- 2 按下箭頭按鈕，等 **Settings**（設定）出現時，再按下 。
- 3 按下箭頭按鈕，等 **Setup Menu**（設定功能表）出現時，再按下 。
- 4 按下箭頭按鈕，等 **Timeouts**（逾時）出現時，再按下 。
- 5 按下箭頭按鈕，等 **Print Timeout**（列印逾時）出現時，再按下 。
- 6 按下箭頭按鈕，等您要的值出現時，再按下 。

解決選購品問題

從軟體程式或應用程式選取的設定，可以變更或置換從印表機控制面板選取的設定。如果選購品不運作，請確定您已經在軟體及印表機控制面板選取該選購品。

選購品無法正常運作，或在安裝後隨即停止運作

以下為可能的解決方案。請嘗試下列其中一個或多個項目：

重設印表機

關閉印表機電源，等待 10 秒左右，然後再打開印表機電源。

確認選購品是否連接至印表機

- 1 關閉印表機電源。
- 2 從牆上插座拔掉電源線。
- 3 檢查選購品與印表機之間的連線。
- 4 將電源線連接至妥善接地的插座。

確定已正確安裝選購品

列印功能表設定頁，檢查該選購品是否列在「已安裝選購品」清單中。若沒有列出該選購品，請重新安裝它。如需其他資訊，請參閱選購品隨附的硬體安裝說明文件。

確定已選取選購品

從您用來列印的電腦，選取選購品。如需其他資訊，請參閱第 36 頁的「更新印表機驅動程式中的可用選購品」。

送紙匣

以下為可能的解決方案。請嘗試下列其中一個或多個項目：

確定已正確載入紙張

- 1 打開送紙匣。
- 2 檢查是否夾紙或送紙錯誤。
- 3 確定紙張導引夾已整齊靠放在紙張邊緣上。
- 4 確定送紙匣已正確關上。

重設印表機

關閉印表機電源，等待 10 秒左右，然後再打開印表機電源。

確定已正確安裝送紙匣

如果功能表設定頁上列出送紙匣，但是紙張在進入或退出送紙匣時發生夾紙，則表示可能安裝不適當。重新安裝送紙匣。如需其他資訊，請參閱送紙匣隨附的硬體安裝說明文件，或請參閱您印表機隨附*出版品*光碟上內容詳盡的*用戶手冊*。

確認印表機驅動程式中的選購品清單是最新的資訊

從您進行列印的電腦，驗證該送紙匣已列入印表機驅動程式的選購品清單中。如需其他資訊，請參閱第 36 頁的「更新印表機驅動程式中的可用選購品」。

2000 張送紙匣

以下為可能的解決方案。請嘗試下列其中一個或多個項目：

昇降送紙匣無法適當運作。

- 確定印表機已適當連接至 2000 張送紙匣。
- 確定印表機電源已開啓。

送紙滾輪並未轉動，使紙張前進

- 確定印表機已適當連接至 2000 張送紙匣。
- 確定印表機電源已開啓。

信封送紙器

以下為可能的解決方案。請嘗試下列其中一個或多個項目：

重設印表機

關閉印表機電源，等待 10 秒左右，然後再打開印表機電源。

確定已正確載入信封

- 1 依據所使用的信封長度，來調整信封托架。
- 2 如需其他資訊，請參閱第 58 頁的「載入信封送紙器」。

檢查紙張類型和紙張尺寸設定

請確定紙張類型和紙張尺寸設定與所使用的信封一致：

- 1 從印表機控制面板，在 **Paper**（紙張）功能表檢查信封送紙器的設定。
- 2 傳送列印工作之前，請先從電腦指定正確的設定：
 - 針對 **Windows** 使用者，請從「列印內容」指定設定。
 - 針對 **Macintosh** 使用者，請從「列印」對話框指定設定。

確定已正確安裝信封送紙器

如果功能表設定頁上列出信封送紙器，但是信封在進入或退出信封送紙器時發生夾紙，則可能是安裝不適當。請重新安裝信封送紙器。如需其他資訊，請參閱信封送紙器隨附的硬體安裝說明文件。

雙面列印裝置

如果功能表設定頁上列出雙面列印裝置，但是紙張在進入或退出雙面列印裝置時發生夾紙，則表示可能安裝不適當。請重新安裝雙面列印裝置。如需其他資訊，請參閱雙面列印裝置隨附的硬體安裝說明文件。

5 槽式出紙槽信箱

若功能表設定頁有列出 5 槽式出紙槽信箱，但是當紙張退出印表機，然後進入信箱時發生夾紙，則表示可能未正確安裝 5 槽式出紙槽信箱。重新安裝 5 槽式出紙槽信箱。如需其他資訊，請參閱 5 槽式出紙槽信箱隨附的硬體安裝說明文件。

輸出選購品

如果「堆紙器」、「大容量堆紙器」或「StapleSmart II 分頁裝訂器」列出在功能表設定頁上，但紙張在退出印表機或進入輸出選購品時發生夾紙，則可能是安裝不適當。請重新安裝選購品。如需其他資訊，請參閱選購品隨附的硬體安裝說明文件。

記憶卡

請確定記憶卡已牢固連接到印表機系統主機板。

快閃記憶卡

請確定快閃記憶卡已牢固連接到印表機系統主機板。

硬碟與配接卡

請確定硬碟已牢固連接到印表機系統主機板。

內部解決方案連接埠

若內部解決方案連接埠 (Internal Solutions Port, ISP) 無法正常運作，則以下為可行的解決方案。請嘗試下列其中一個或多個項目：

檢查 ISP 連線

- 請確認 ISP 已牢固連接到印表機系統主機板。
- 請確認電纜已牢固連接到正確的接頭。

檢查電纜

請確定您使用正確的電纜，並已穩固地連接。

請確定已正確設定網路軟體

如需有關安裝網路列印軟體的資訊，請參閱軟體與說明文件光碟上的網路功能設定指南。

解決送紙問題

紙張經常夾紙

以下為可能的解決方案。請嘗試下列其中一個或多個項目：

檢查紙張

請採用建議使用的紙張和特殊材質。如需詳細資訊，請參閱紙張和特殊材質指引的相關章節。

請確定紙匣中沒有太多紙張

請確認您載入的紙疊沒有超過送紙匣或多用途送紙器中所指示的堆疊高度上限。


檢查紙張導引夾

配合載入紙張的尺寸，將送紙匣內的導引夾移到正確的位置。

紙張可能因溼度高而吸收了水氣

- 請載入新包裝的紙張。
- 請將紙張存放在原來的包裝材料內，等您要載入時，才將紙張取出。

清除夾紙後仍出現夾紙訊息

送紙路徑未清理完全。請清理整個送紙路徑中的夾紙，然後按下 。

清除夾紙後，夾住的頁面沒有重新列印






Jam Recovery (夾紙恢復) 是設為 Off (關)。將 Jam Recovery (夾紙恢復) 設為 Auto (自動) 或 On (開)：

- 1 按下 。
- 2 按下箭頭按鈕，等  **Settings** (設定) 出現時，再按下 。
- 3 按下箭頭按鈕，等  **General Settings** (一般設定) 出現時，再按下 。
- 4 按下箭頭按鈕，等  **Print Recovery** (列印回復) 出現時，再按下 。
- 5 按下箭頭按鈕，等  **Jam Recovery** (夾紙恢復) 出現時，再按下 。
- 6 按下箭頭按鈕，等  **On** (開) 或  **Auto** (自動) 出現時，再按下 。

解決列印品質問題

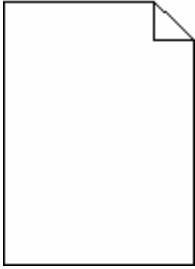
區分列印品質問題

為了便於區分列印品質問題，請列印列印品質測試頁：

- 1 關閉印表機電源。
- 2 開啓印表機電源時，從印表機控制面板同時按住  和右箭頭按鈕。
- 3 當 **Performing Self Test** (正在執行自我測試) 出現時，請放開這兩個按鈕。
這時印表機會執行它的開機順序，接著會出現 **Config Menu** (配置功能表)。
- 4 按住下箭頭，等  **Prt Quality Pgs** (列印品質頁) 出現時，再按下 。
這時會製作頁面格式，出現 **Printing Quality Test Pages** (正在列印品質測試頁)，然後列印頁面。印表機控制面板顯示幕上會一直顯示該訊息，直到所有頁面都印出為止。
- 5 印出列印品質測試頁後，請按下箭頭，等  **Exit Config Menu** (結束配置功能表) 出現時，再按下 。

下列主題中的資訊有助於解決列印品質問題。如果這些建議仍然無法更正問題，請打電話安排維修服務。印表機零件可能需要調整或更換。

空白頁



以下為可能的解決方案。請嘗試下列其中一個或多個項目：

包裝材料可能殘留在碳粉匣上

請取出碳粉匣，確定已完全移除包裝材料。重新安裝碳粉匣。

碳粉可能不足

當 **88 Cartridge low (88 碳粉匣碳粉不足)** 出現時，請訂購新碳粉匣。

如果問題仍然存在，印表機可能需要維修服務。如需其他資訊，請聯絡「客戶支援中心」。

影像遭到削減

以下為可能的解決方案。請嘗試下列其中一個或多個項目：

檢查導引夾

配合載入紙張的尺寸，將送紙匣內的寬度和長度導引夾移到正確的位置。

檢查紙張尺寸設定

確定紙張尺寸設定與送紙匣中載入的紙張相符：

- 1 在印表機控制面板，從 **Paper (紙張)** 功能表檢查 **Paper Size (紙張尺寸)** 設定。
- 2 傳送列印工作之前，請先指定正確的尺寸設定：
 - 針對 **Windows** 使用者，請從「列印內容」指定尺寸。
 - 針對 **Macintosh** 使用者，請從「設定頁面」對話框指定尺寸。

重影

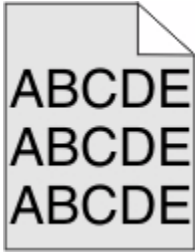


檢查紙張類型設定

確定紙張類型設定與送紙匣中載入的紙張相符：

- 1 在印表機控制面板，從 **Paper**（紙張）功能表檢查 **Paper Type**（紙張類型）設定。
- 2 傳送列印工作之前，請先指定正確的類型設定：
 - 針對 **Windows** 使用者，請從「列印內容」指定類型。
 - 針對 **Macintosh** 使用者，請從「列印」對話框指定類型。

灰色背景

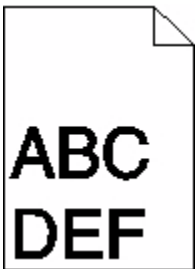


檢查 TONER DARKNESS（碳粉明暗度）設定

選取較淡的 Toner Darkness（碳粉明暗度）設定：

- 在印表機控制面板，從 **Quality**（品質）功能表變更設定。
- 針對 **Windows** 使用者，請從「列印內容」變更設定。
- 針對 **Macintosh** 使用者，請從「列印」對話框變更設定。

邊界錯誤



以下為可能的解決方案。請嘗試下列其中一個或多個項目：

檢查紙張導引夾

配合載入紙張的尺寸，將送紙匣內的導引夾移到正確的位置。

檢查紙張尺寸設定

確定紙張尺寸設定與送紙匣中載入的紙張相符：

- 1 在印表機控制面板，從 **Paper**（紙張）功能表檢查 **Paper Size**（紙張尺寸）設定。
- 2 傳送列印工作之前，請先指定正確的尺寸設定：
 - 針對 **Windows** 使用者，請從「列印內容」指定尺寸。
 - 針對 **Macintosh** 使用者，請從「設定頁面」對話框指定尺寸。

紙張扭曲

以下為可能的解決方案。請嘗試下列其中一個或多個項目：

檢查紙張類型設定

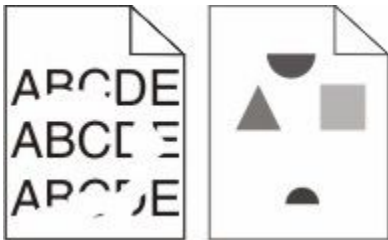
確定紙張類型設定與送紙匣中載入的紙張相符：

- 1 在印表機控制面板，從 **Paper**（紙張）功能表檢查 **Paper Type**（紙張類型）設定。
- 2 傳送列印工作之前，請先指定正確的類型設定：
 - 針對 **Windows** 使用者，請從「列印內容」指定類型。
 - 針對 **Macintosh** 使用者，請從「列印」對話框指定類型。

紙張因溼度高而吸收了水氣

- 請載入新包裝的紙張。
- 請將紙張存放在原來的包裝材料內，等您要載入時，才將紙張取出。

列印不規則頁面



以下為可能的解決方案。請嘗試下列其中一個或多個項目：

紙張可能因溼度高而吸收了水氣

- 請載入新包裝的紙張。
- 請將紙張存放在原來的包裝材料內，等您要載入時，才將紙張取出。

檢查紙張類型設定

確定紙張類型設定與送紙匣中載入的紙張相符：

- 1 在印表機控制面板，從 **Paper**（紙張）功能表檢查 **Paper Type**（紙張類型）設定。
- 2 傳送列印工作之前，請先指定正確的類型設定：
 - 針對 **Windows** 使用者，請從「列印內容」指定類型。
 - 針對 **Macintosh** 使用者，請從「列印」對話框指定類型。

檢查紙張

不要使用僅初步拋光處理且質地粗糙的紙張。

碳粉可能不足

當 **88 Cartridge low**（88 碳粉匣碳粉不足）出現時，或當列印輸出變得模糊時，請更換碳粉匣。

可能是加熱組件耗損或不良。

更換加熱組件。

列印色澤太濃



以下為可能的解決方案。請嘗試下列其中一個或多個項目：

檢查明暗度、亮度及對比設定

Toner Darkness（碳粉明暗度）設定太濃、**Brightness**（亮度）設定太暗或 **Contrast**（對比）設定太高。

- 在印表機控制面板，從 **Quality**（品質）功能表變更這些設定。
- 針對 **Windows** 使用者，請從「列印內容」變更這些設定。
- 針對 **Macintosh** 使用者，請從「列印」對話框及蹦現功能表變更這些設定。

紙張因溼度高而吸收了水氣

- 請載入新包裝的紙張。
- 請將紙張存放在原來的包裝材料內，等您要載入時，才將紙張取出。

檢查紙張

不要使用僅初步拋光處理且質地粗糙的紙張。

檢查紙張類型設定

確定紙張類型設定與送紙匣中載入的紙張相符：

- 1 在印表機控制面板，從 **Paper**（紙張）功能表檢查 **Paper Type**（紙張類型）設定。
- 2 傳送列印工作之前，請先指定正確的類型設定：
 - 針對 **Windows** 使用者，請從「列印內容」指定類型。
 - 針對 **Macintosh** 使用者，請從「列印」對話框指定類型。

碳粉匣可能有瑕疵

更換碳粉匣。

列印色澤太淡



以下為可能的解決方案。請嘗試下列其中一個或多個項目：

檢查明暗度、亮度及對比設定

Toner Darkness（碳粉明暗度）設定太淡、**Brightness**（亮度）設定太亮或 **Contrast**（對比）設定太低。

- 在印表機控制面板，從 **Quality**（品質）功能表變更這些設定。
- 針對 **Windows** 使用者，請從「列印內容」變更這些設定。
- 針對 **Macintosh** 使用者，請從「列印」對話框及蹦現功能表變更這些設定。

紙張因溼度高而吸收了水氣

- 請載入新包裝的紙張。
- 請將紙張存放在原來的包裝材料內，等您要載入時，才將紙張取出。

檢查紙張

不要使用僅初步拋光處理且質地粗糙的紙張。

檢查紙張類型設定

確定紙張類型設定與送紙匣中載入的紙張相符：

- 1 在印表機控制面板，從 **Paper**（紙張）功能表檢查 **Paper Type**（紙張類型）設定。
- 2 傳送列印工作之前，請先指定正確的類型設定：
 - 針對 **Windows** 使用者，請從「列印內容」指定類型。
 - 針對 **Macintosh** 使用者，請從「列印」對話框指定類型。

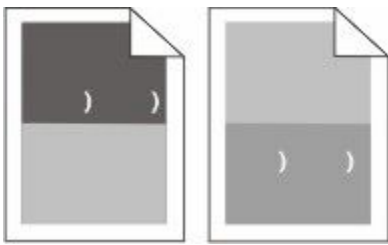
碳粉不足

當 **88 Cartridge Low**（88 碳粉匣碳粉不足）出現時，請訂購新碳粉匣。

碳粉匣可能有瑕疵

更換碳粉匣。

重複瑕疵



重複記號均勻出現在頁面上

若每隔 **28.3 公釐（1.11 英吋）** 即發生瑕疵，請更換充電滾輪。

若每隔 **51.7 公釐（2.04 英吋）** 即發生瑕疵，請更換轉印滾輪。

若瑕疵每隔下列頻率即發生，請更換碳粉匣：

- **47.8 公釐（1.88 英吋）**
- **96.8 公釐（3.81 英吋）**

如果每隔下列距離就發生瑕疵，請更換加熱組件：

- **88.0 公釐（3.46 英吋）**
- **95.2 公釐（3.75 英吋）**

列印歪斜

以下為可能的解決方案。請嘗試下列其中一個或多個項目：

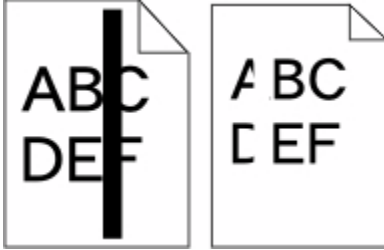
檢查紙張導引夾

配合載入紙張的尺寸，將送紙匣內的導引夾移到正確的位置。

檢查紙張

請確認您所使用的紙張符合印表機規格。

純黑色或白色條紋



以下為可能的解決方案。請嘗試下列其中一個或多個項目：

確定填入樣式正確

如果填入樣式不正確，請從軟體程式或應用程式選取不同的填入樣式。

檢查紙張類型

- 請嘗試不同的紙張類型。
- 限用印表機製造商所建議使用的專用透明投影膠片。
- 確定 Paper Type（紙張類型）和 Paper Texture（紙張材質）設定與送紙匣或送紙器中載入的紙張相符。

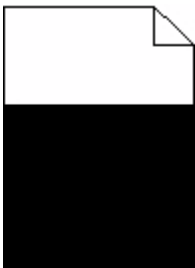
確定碳粉在碳粉匣中分佈均勻

取出碳粉匣，接著左右搖晃使碳粉均勻分佈，然後重新裝回碳粉匣。

碳粉匣可能有瑕疵或碳粉不足

請將用過的碳粉匣更換成新的。

實色彩色頁面



以下為可能的解決方案。請嘗試下列其中一個或多個項目：

確定已適當安裝碳粉匣

取出碳粉匣，接著左右搖晃使碳粉均勻分佈，然後重新裝回碳粉匣。

碳粉匣可能有瑕疵或碳粉不足

請將用過的碳粉匣更換成新的。如果問題仍然存在，印表機可能需要維修服務。如需其他資訊，請聯絡「客戶支援中心」。

帶斑紋的水平線條



以下為可能的解決方案。請嘗試下列其中一個或多個項目：

碳粉髒污

針對工作選取另一個送紙匣或送紙器來送紙：


- 在印表機控制面板，從 **Paper**（紙張）功能表選取 **Default Source**（預設來源）。
- 針對 **Windows** 使用者，請從「列印內容」選取紙張來源。
- 針對 **Macintosh** 使用者，請從「列印」對話框及蹦現功能表選取紙張來源。

碳粉匣可能有瑕疵

更換碳粉匣。

送紙路徑可能不通暢

請檢查碳粉匣周圍的送紙路徑。

 **請當心—表面會發熱：**印表機內部的溫度可能很高。為避免被發熱表面或元件燙傷的危險，請先讓該表面或元件冷卻之後再觸摸。

清除您看到的所有紙張。

送紙路徑中有碳粉

聯絡客戶支援中心。

帶斑紋的垂直線條



以下為可能的解決方案。請嘗試下列其中一個或多個項目：

碳粉髒污

針對工作選取另一個送紙匣或送紙器來送紙：

- 在印表機控制面板，從 **Paper**（紙張）功能表選取 **Default Source**（預設來源）。
- 針對 **Windows** 使用者，請從「列印內容」選取紙張來源。
- 針對 **Macintosh** 使用者，請從「列印」對話框及蹦現功能表選取紙張來源。

碳粉匣有瑕疵

更換碳粉匣。

送紙路徑可能不通暢

請檢查碳粉匣周圍的送紙路徑。



請當心—表面會發熱：印表機內部的溫度可能很高。為避免被發熱表面或元件燙傷的危險，請先讓該表面或元件冷卻之後再觸摸。

清除您看到的所有紙張。

送紙路徑中有碳粉

聯絡客戶支援中心。

頁面上出現碳粉霧化或背景陰影

以下為可能的解決方案。請嘗試下列其中一個或多個項目：

碳粉匣可能有瑕疵

更換碳粉匣。

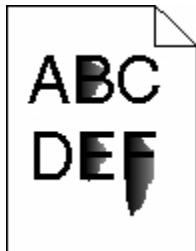
充電滾輪可能有瑕疵

更換充電滾輪。

送紙路徑中有碳粉

清除送紙路徑中所有的碳粉。若問題持續存在，請與「客戶支援中心」聯絡。

碳粉脫落



以下為可能的解決方案。請嘗試下列其中一個或多個項目：

檢查紙張類型設定

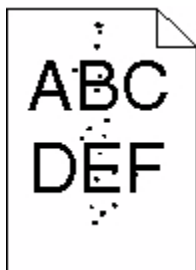
確定紙張類型設定與送紙匣中載入的紙張相符：

- 1 在印表機控制面板，從 **Paper**（紙張）功能表檢查 **Paper Type**（紙張類型）設定。
- 2 傳送列印工作之前，請先指定正確的類型設定：
 - 針對 **Windows** 使用者，請從「列印內容」指定類型。
 - 針對 **Macintosh** 使用者，請從「列印」對話框指定類型。

檢查 **PAPER TEXTURE**（紙張材質）設定

從印表機控制面板的 **Paper**（紙張）功能表中，確定 **Paper Texture**（紙張材質）設定與載入送紙匣中的紙張相符。

碳粉斑點



以下為可能的解決方案。請嘗試下列其中一個或多個項目：

碳粉匣可能有瑕疵

更換碳粉匣。

送紙路徑中有碳粉

清除送紙路徑中所有的碳粉。若問題持續存在，請與「客戶支援中心」聯絡。

專用透明投影膠片列印品質不佳

請嘗試下列其中一個或多個項目：

請檢查專用透明投影膠片

限用印表機製造商所建議使用的專用透明投影膠片。

檢查紙張類型設定

確定紙張類型設定與送紙匣中載入的紙張相符：

- 1 在印表機控制面板，從 **Paper**（紙張）功能表檢查 **Paper Type**（紙張類型）設定。
- 2 傳送列印工作之前，請先指定正確的類型設定：
 - 針對 **Windows** 使用者，請從「列印內容」指定類型。
 - 針對 **Macintosh** 使用者，請從「列印」對話框指定類型。

聯絡客戶支援中心

當您電洽客戶支援中心時，請說明您遇到的問題、出現在顯示幕上的訊息，以及您在尋找解決方案時已採取的疑難排解步驟。

您必須知道您印表機的機型與序號。如需其他資訊，請參閱印表機頂層前蓋內的標籤。功能表設定頁上也列有序號。

如需客戶支援，請聯絡原印表機經銷商。

注意事項

產品資訊

機器類型：

4062, 4551, 4552, 4553, 4864, 5530

機型：

01A, 21A, 23A, 41A, 43A, 630, d03, dn, dn1, dn2, dn3, gd1, gd2, gm1, md1, mn1, n01, n02, n03, xn2

版本注意事項

2009 年 10 月

下列各段文字如與當地法規歧異時，於該地不適用之：本出版品僅以現狀提供，不含任何明示或暗示之保證，包括，但不限於銷售性及針對特定目的適用性之暗示性保證。有些州禁止於特定交易中拒絕為明示或暗示之保證，因此，本份聲明不一定適用於台端。

本出版品中，可能會有技術上或印刷上之錯誤。本處所提供之資料會定期進行變更；該等變更會併入其後發行的版本。所有論述之產品或程式，亦隨時有可能進行改進或變更。

UNITED STATES GOVERNMENT RIGHTS

This software and any accompanying documentation provided under this agreement are commercial computer software and documentation developed exclusively at private expense.

美國聯邦通訊委員會 (Federal Communications Commission, FCC) 相容資訊聲明

本設備經測試後證實符合 FCC 規則第 15 篇所規定之乙類數位裝置之限制。操作時可能發生下列狀況：(1) 本裝置可能不會造成有害干擾；及 (2) 本裝置必須接受所接收之任何干擾，包括可能導致非所要操作之干擾。

FCC 乙類限制之設計目的，在於提供設備係安裝於住家時所產生有害干擾之合理防護。本設備會產生、使用及可能發射無線電頻率能量，若未依指示安裝及使用，可能會對無線電通訊產生有害干擾。但不保證特定之安裝不會產生干擾。若此設備確實對無線電或電視收訊造成有害干擾（是否造成有害干擾，可藉由設備之開啓與關閉予以判斷），建議使用者嘗試採取下列一或多項措施更正該干擾：

- 重新調整收訊天線的方向或位置。
- 增加設備與接收器間之間隔。
- 將設備連接至與接收器不同之電源插座。
- 洽詢經銷商或服務代表，請其提供其他建議。

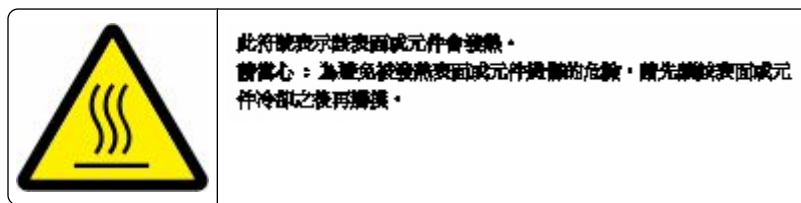
未能使用建議使用之纜線或在未經授權之情形下變更或修改本設備，此等行為所致無線電或電視干擾，製造商概不負責。未經授權之變更或修改，可能致使使用者喪失操作本設備之權限。

請注意：為確保遵循乙類運算裝置電磁干擾 FCC 法規，請採用有適當防護與接地之纜線，例如：Lexmark 材料編號 1021231（平行連接）或材料編號 1021294（USB 連接）。若以未適當防護與接地之纜線替代，則可能違反 FCC 法規。

關於本遵循資訊聲明，如有任何疑問，請寄至：

Director of Lexmark Technology & Services
Lexmark International, Inc.
740 West New Circle Road
Lexington, KY 40550
(859) 232 - 3000

高溫警告標籤



溫度資訊

環境溫度	15 - 32° C (60 - 90° F)
運輸溫度	-40 - 60° C (-40 - 140° F)
儲存溫度	1 - 60° C (34 - 140° F)

噪音干擾程度 (Noise emission levels)

下列測量單位係依 ISO 7779 規定製出，並依 ISO 9296 規定提出報告。

請注意：有些模式可能不適用於您的產品。

1 公尺平均聲壓，dBA	
列印	53 dBA、54 dBA、55 dBA
掃描	不適用
複印	不適用
備妥	30 dBA

台灣廢乾電池回收標誌注意事項

依台灣環境保護署公告之廢棄物清理法第十五條應負回收、清除、處理責任之乾電池製造或輸入業者，乾電池裝配於物品中，且隨該物品銷售、贈送或促銷予消費者，得於該物品之個包裝、標籤或說明書上，標示回收標

誌及回收標誌相鄰處說明「廢電池請回收」字樣。廢乾電池之回收標誌圖樣及回收標誌相鄰處說明字樣如下所示。請您將廢棄之乾電池送到標示可提供廢電池回收的廠商以提供正確的廢電池處理方法。



靜電靈敏度注意事項



本符號指出易受靜電傷害的組件。請先觸摸印表機的金屬框架，再觸摸這些符號的附近區域。

雷射聲明

本印表機係經過美國核可，符合 DHHS 21 CFR 二級規章之 J 級 I (1) 規定及 IEC 60825-1 規定的 I 級雷射產品。

根據 I 級雷射產品的規定，此類產品不會對人體造成傷害。本機所採用之 IIIb (3b) 級雷射只會產生 7 百萬分之一瓦特 (milliwatt)、波長 655 至 675 億分之一米 (nanometer) 的鎘砷放射線 (gallium arsenide laser)。使用者只要以正確的方法操作及維護保養，並依照先前所述之維修方式進行修護，此印表機與其雷射系統絕不會產生 I 級以上的放射線，而對人體造成傷害。

雷射通知標籤

本印表機可能附貼雷射聲明標籤，如下所示：



注意事項

電源用量

產品能源消耗量

下表列出本產品的能源消耗特性。

請注意：有些模式可能不適用於您的產品。

模式	說明	用電量 (瓦)
列印	產品從電子輸入資料產生紙本輸出。	640 瓦 (單面列印)、540 瓦 (雙面列印)；725 瓦 (單面列印)、565 瓦 (雙面列印)；740 瓦 (單面列印)、575 瓦 (雙面列印)
複印	產品從紙本原始文件產生紙本輸出。	不適用
掃描	產品正在掃描紙本文件。	不適用
備妥	產品正在等待列印工作。	80 瓦；85 瓦；85 瓦
省電模式	產品進入省電模式。	12 瓦；13 瓦；14 瓦
關	產品插頭已插入牆上插座，但電源開關關閉時。	0 瓦

上表中所列的電源消耗量是以平均時間作為測量單位。瞬間用電量可能實際上要高於該平均值。

省電模式

本產品有節省能源模式設定，該模式稱為「省電模式」。「省電模式」相當於「睡眠模式」。「省電模式」可以降低長時間非作用中期間的耗電量，來節省能源。當本產品未使用的時間達到指定時間之後，「省電模式」就會自動啟動，該指定時間稱為「省電模式逾時」。

以下是本產品的出廠預設「省電模式逾時」值（以分鐘計）：	30；10（基本機種附選購性雙面列印裝置）
-----------------------------	-----------------------

您可使用配置功能表來修改「省電模式逾時」，其值介於 1 分鐘與 240 分鐘之間。「省電模式逾時」設成較低的值可以降低能量消耗，但會增加產品的回應時間。「省電模式逾時」設成較高的值可以加速回應，但會使用較多的能源。

關閉模式

如果本產品的關閉模式仍會消耗少量電源，這時若想完全停止產品繼續消耗電源，請從牆上插座拔除電源線。

能源用量總計

計算產品的能源總用量，有時頗有用處。由於電源用量聲明是以瓦 (Watt) 作為電力單位，因此電源用量的計算應該要乘以產品在每個模式下所花的時間，才能得到正確的能源用量。產品的能源用量總計，是每個模式的能源用量之總和。

無線產品控管注意事項

本段落所涵蓋的控管資訊適用於附傳輸器的無線產品，例如：無線網卡或感應式讀卡器。

組合元件注意事項

本產品可能包含下列組合元件：

FCC ID:IYLLEXM04001; Industry Canada IC:2376A-M04001

暴露於無線電頻輻射

本裝置的輻射輸出功率遠低於 FCC 及其他無線電管理機構的無線電頻暴露限制。本裝置使用者與天線之間至少應保持 20 公分（8 英吋）的距離，才符合 FCC（美國聯邦電信委員會）及其他管理機構的無線電頻暴露要求。

Notice to users in Brazil

Este equipamento opera em caráter secundario, isto e, nao tem direito a protecao contra interferencia prejudicial, mesmo de estacoes do mesmo tipo, e nao pode causar interferencia a sistemas operando em caráter primario. (Res.ANATEL 282/2001).

Industry Canada (Canada)

This device complies with Industry Canada specification RSS-210. Operation is subject to the following two conditions: (1) this device may not cause interference, and (2) this device must accept any interference, including interference that may cause undesired operation of the device.

This device has been designed to operate only with the antenna provided. Use of any other antenna is strictly prohibited per regulations of Industry Canada.

To prevent radio interference to the licensed service, this device is intended to be operated indoors and away from windows to provide maximum shielding. Equipment (or its transmit antenna) that is installed outdoors is subject to licensing.

The installer of this radio equipment must ensure that the antenna is located or pointed such that it does not emit RF fields in excess of Health Canada limits for the general population; consult Safety Code 6, obtainable from Health Canada's Web site www.hc-sc.gc.ca/rpb.

The term "IC:" before the certification/registration number only signifies that the Industry Canada technical specifications were met.

Industry Canada (Canada)

Cet appareil est conforme à la norme RSS-210 d'Industry Canada. Son fonctionnement est soumis aux deux conditions suivantes :

(1) cet appareil ne doit pas provoquer d'interférences et (2) il doit accepter toute interférence reçue, y compris celles risquant d'altérer son fonctionnement.

Cet appareil a été conçu pour fonctionner uniquement avec l'antenne fournie. L'utilisation de toute autre antenne est strictement interdite par la réglementation d'Industry Canada.

En application des réglementations d'Industry Canada, l'utilisation d'une antenne de gain supérieur est strictement interdite.

Pour empêcher toute interférence radio au service faisant l'objet d'une licence, cet appareil doit être utilisé à l'intérieur et loin des fenêtres afin de garantir une protection optimale.

Si le matériel (ou son antenne d'émission) est installé à l'extérieur, il doit faire l'objet d'une licence.

L'installateur de cet équipement radio doit veiller à ce que l'antenne soit implantée et dirigée de manière à n'émettre aucun champ HF dépassant les limites fixées pour l'ensemble de la population par Santé Canada. Reportez-vous au Code de sécurité 6 que vous pouvez consulter sur le site Web de Santé Canada www.hc-sc.gc.ca/rpb.

Le terme « IC » précédant le numéro de d'accréditation/inscription signifie simplement que le produit est conforme aux spécifications techniques d'Industry Canada.

Taiwan NCC RF notice statement

NCC型式認證設備注意事項 台灣低功率射頻電機設備之使用注意事項

經型式認證合格之低功率射頻電機，非經許可，公司、商號或使用者均不得擅自變更頻率、加大功率或變更原設計之特性及功能。

低功率射頻電機之使用不得影響飛航安全及干擾合法通信；經發現有干擾現象時，應立即停用，並改善至無干擾時方得繼續使用。前項合法通信，指依電信規定作業之無線電信。低功率射頻電機須忍受合法通信或工業、科學及醫療用電波輻射性電機設備之干擾。

軟體有限保固及授權合約

使用本產品前，請先詳細閱讀本合約：使用本產品之行爲，即表示 貴客戶同意遵守本軟體有限保固及授權合約之一切條款。若 貴客戶不同意本軟體有限保固及授權合約之條款，請儘速退回未使用之產品，並請求本公司退還 貴客戶已支付之價款。若 貴客戶係基於供第三者使用而安裝本產品， 貴客戶同意通知使用者，使用本產品即表示接受該等條款。

軟體授權合約

本軟體授權合約（下稱「授權合約」）係 貴客戶（個人或單一實體）與 貴客戶所購列印裝置之開發人員（下稱「授權人」）雙方所成立之合法合約，本合約於 貴客戶之列印產品或軟體程式不受 貴客戶與授權人或其供應商間所訂立之書面軟體授權合約拘束時，拘束 貴客戶為搭配使用列印產品而使用授權人安裝或提供之任何軟體程式行爲。「軟體程式」一詞，包括機器可讀取之指令、音訊/視訊內容（例如：影像及錄製品）與相關媒體、印刷品及電子文件，而不論其等是否納入 貴客戶之列印產品，或是否隨同 貴客戶之列印產品一併發放，或是否與 貴客戶之列印產品搭配使用。

- 1 軟體有限保固聲明。** 授權人保證提供本軟體程式之媒體（例如：磁碟或光碟）於保固期間內，在正常使用之情況下，其材料及製造均無瑕疵。保固期為九十 (90) 天，並自本軟體程式交付予原始使用者之當日起算。本有限保固僅適用於向授權人或授權人授權之轉銷商或經銷商所購買之新軟體程式媒體。若該媒體經判定，不符合本有限保固之規定者，授權人應更換本軟體程式。
- 2 免責聲明及保固限制。** 除本軟體授權合約另有約定外及根據應適用之法律所許可之最大範圍內，授權人及其供應商將以「現狀」提供本軟體程式，並據此聲明不負擔一切其他明示或默示保證及條件，包括但不限於有關本軟體程式之一切所有權、未涉侵權、可商用性、符合特定目的及不含病毒之明示或默示之保證及條件。如依法授權人不得聲明免除任何零組件具有商用性或符合特定目的之默示保證責任時，於該不得聲明免除之範圍內，授權人所負之責任限定為 90 日之明示軟體有限保固責任。於解釋本合約時，應一併納入隨時可能發生效力，及暗示授權人應提供保證或其他條件，或課予授權人義務，且規定該等保證或義務均不能予以排除或變更之法律規定。如適用該等規定者，則於授權人得排除之範圍內，授權人違反該等規定時所應負之責任以下列任一項為限：更換本軟體程式，或補償就本軟體程式所支付之價款。

本軟體程式可能內含連結至與授權人無企業關係之第三人所主控或操作之其他軟體應用程式及/或網際網路網頁之網際網路鏈結。貴客戶確認並同意，在任何情況下，授權人均不就該等軟體應用程式及/或網際網路網頁之主控、效能、操作、維護或內容擔負任何責任。

- 3 賠償限制。**於適用法律許可之最大範圍內，授權人於本軟體授權合約下所應負擔之任何及一切賠償責任，明定以為已就本軟體程式支付之價金與五美元（或等值之當地貨幣）中較高者為限。貴客戶於本軟體授權合約下之任何爭議中得對授權人提出之唯一請求，係要求退還該等價金或金額，授權人於支付該價金或金額後，即免除對貴客戶之其他義務及責任。

在任何情況下，授權人、其供應商、子公司或經銷商，均不就任何特殊、附帶、間接、懲戒性、懲罰性或衍生性損害負擔賠償之責任，（包括但不限於利潤或收益損失、盈餘損失、資料或記錄之使用發生中斷或滅失、不精確或損壞、關於第三人之求償、不動產或有形財產之損害、因本軟體程式之使用或不能使用、或因本軟體授權合約之任何條款所致一切相關之隱私權損害），不問求償之性質為何，包括但不限於違背保固責任或契約、侵權行為（包括過失或絕對賠償責任），即使授權人或其供應商、關係企業或轉銷商已得知有發生該等損害之可能性者，亦同；此外，授權人對於貴客戶基於第三人之求償所提出之求償亦不負賠償之責任，但該等損害賠償之排除如經認定為無效者，不在此限。縱使前述賠償規定之基本目的未能達成，仍適用前述賠償限制之規定。

- 4 美國州法。**本軟體之有限保固乃賦予貴客戶之特定法律權利。貴客戶亦可能因各州不同之規定而享有其他權利。某些州對於默示保固責任之存續期間不允許設有限制，或不允許排除對附帶或衍生性損害賠償責任所為之限制，因此前述賠償限制條款可能亦對貴客戶不適用之。

- 5 授權。**授權人授予貴客戶下列權利，惟貴客戶應遵守本授權合約之所有條款：

a 使用。貴客戶得使用一份本軟體程式。「使用」一詞，係指儲存、載入、安裝、執行或展示本軟體程式。若授權人授權貴客戶得共同使用本軟體程式者，貴客戶應限制被授權使用之人數符合貴客戶與授權人於合約中所指定之人數。貴客戶不得分散本軟體程式之元件，而提供多部電腦使用。貴客戶同意，不以任何方式使用本軟體程式之全部或一部，而使其產生置換、修改、刪除、掩蓋、變更或減低本軟體程式於電腦螢幕上所顯現之商標、商名、商品包裝或智慧財產權注意事項之效果。

b 複印。貴客戶僅得基於備份、保存或安裝之目的而製作一份本軟體程式複本，惟該複本應包含原始軟體程式之一切所有權注意事項。貴客戶不得將本軟體程式複製至任何公用或分散式網路。

c 權利之保留。本軟體程式，包括一切字型，均有著作權，並為授權人及/或其供應商所有。授權人保留本授權合約中未明確授予貴客戶之一切權利。

d 免費軟體。縱使本授權合約條款另有規定，本軟體程式之全部或部分如成為第三人依公用授權合約提供之軟體者（下稱「免費軟體」），該部分之授權應受免費軟體之軟體授權合約條款之拘束，並不問該軟體授權合約於下載時係採離散合約、拆封授權或電子授權條款之形式。貴客戶使用免費軟體之行為，應完全受其授權合約條款之拘束。

- 6 轉讓。**貴客戶得轉讓本軟體程式予其他使用者。任何轉讓行為，均應包含所有軟體元件、媒體、印刷品及本授權合約，貴客戶不得保留本軟體程式或其元件之複本。此一轉讓不得為間接轉讓，例如：委託。轉讓前，受讓軟體程式之使用者須同意本授權合約之所有條款。貴客戶所取得之授權，並於轉讓本軟體程式之同時自動終止。除本授權合約另有規定外，貴客戶不得出租、再授權或轉讓本軟體程式，任何試圖出租、再授權或轉讓之行為均屬無效。

- 7 升級。**貴客戶須先取得由授權人指明為可升級之原始軟體程式之授權，方能使用指明為升級版之軟體程式。升級後，貴客戶不得繼續使用使貴客戶享有升級資格之原始軟體程式。

- 8 逆向工程之限制。**貴客戶不得對本軟體程式進行修改、解密、逆向工程、逆向組合、逆向編纂或轉譯，但相關應適用法律明文規定基於交互作業能力、錯誤更正及安全測試之目的得進行此等行為者，不在此限。若貴客戶享有該等法定權利者，貴客戶應以書面通知授權人有意進行之逆向工程、逆向組合或逆向編纂。貴客戶不得對本軟體程式進行解密，但基於合法使用本軟體程式所必要者，不在此限。

- 9 其他軟體。**本授權合約亦適用於授權人就原始軟體程式所提供之升級版或補充版，但如授權人就升級版或補充版另提供其他條款者，不在此限。

- 10 有效期限。**本授權合約除經終止或拒絕外，均應有效。貴客戶得隨時以銷毀本軟體程式之所有複本及其一切任何形式之修正、文件及合併部分，或本授權合約所定其他方式，拒絕或終止本授權合約。如貴客戶未

遵守本授權合約之任何條款時，授權人得以通知終止對 貴客戶之授權。於終止時， 貴客戶同意銷毀本軟體程式之所有複本及其所有形式之修正、文件及合併之部分。

- 11 稅捐。** 貴客戶同意負責支付由本合約或由 貴客戶使用軟體之行爲所生任何稅捐，包括但不限於任何貨物稅與服務稅，及個人財產稅。
- 12 訴訟限制。** 任一方當事人對於本合約所生事項，於訴訟事由發生二年後，均不得提出任何形式之法律程序，但適用之法律另有規定者不在此限。
- 13 適用法律。** 本合約以美國肯塔基州法律爲準據法，並不適用任一地區之法律適用法，亦不適用聯合國國際貨物銷售契約協定。
- 14 美國政府之權利限制。** 本軟體程式之開發，完全以私人經費爲之。美國政府對本軟體程式之使用權，依本合約定之，並受 DFARS 252.227-7014 及類似之 FAR 法規（或任何相等級機關之規定或契約條款）之限制。
- 15 同意資料之使用。** 貴客戶同意授權人、其相關企業及代理商得於與軟體程式有關及與 貴客戶要求有關之支援服務事項上收集及使用 貴客戶所提供之資料。授權人同意除提供服務所必須外，不以可識別 貴客戶個人資料之形式使用該資訊。
- 16 出口限制。** 貴客戶不得 (a) 違反任何應適用之出口法律而直接或間接取得、運輸、轉讓或再出口本軟體程式或直接由其所產生之任何產品；或 (b) 許可將軟體程式用於出口法律所禁止之任何目的，包括但不限於核子或生化武器之擴散。
- 17 同意以電子方式訂立合約。** 貴客戶與授權人同意以電子方式訂立本授權合約。這表示當 貴客戶按下本頁之「同意」或「是」按鈕，或使用本產品時， 貴客戶確認同意該等授權合約條款，並願意依據該等條款與授權人「簽署」合約。
- 18 訂立合約之能力與權限。** 貴客戶聲明 貴客戶已達簽署本授權合約所在地之法定年齡，且如有適用時， 貴客戶並已取得僱主或本人之授權得簽署本合約。
- 19 完整合約。** 本授權合約（包括本軟體程式授權合約之任何附錄或補充部分）係 貴客戶與授權人間關於本軟體程式事項之全部約定。除本合約另有其他約定外，本合約條款得取代先前或同時就本軟體程式或本授權合約所涵蓋之其他事項所爲之一切相關口頭或書面通訊、提議及陳述（如該等其他條款與本授權合約及 貴客戶與授權人就 貴客戶使用本軟體程式之行爲所訂其他書面合約並無抵觸者，則無須取代）。授權人之任何支援服務政策或方案如與本授權合約有歧異者，應以本授權合約條款爲準。

MICROSOFT CORPORATION NOTICES

- 1** This product may incorporate intellectual property owned by Microsoft Corporation. The terms and conditions upon which Microsoft is licensing such intellectual property may be found at <http://go.microsoft.com/fwlink/?LinkId=52369>.
- 2** This product is based on Microsoft Print Schema technology. You may find the terms and conditions upon which Microsoft is licensing such intellectual property at <http://go.microsoft.com/fwlink/?LinkId=83288>.

索引

數字

1565 Emulation error, load emulation option (1565 模擬模式錯誤, 請載入模擬模式選購品) 163
200 – 282 Paper jam (200 – 282 夾紙) 163
2000 張送紙匣
載入 52
250 張送紙匣 (標準或選購性)
載入 49
281 paper jam (281 夾紙) 88
282 paper jam (282 夾紙) 88
30 Invalid refill, change cartridge (30 重新裝填無效, 更換碳粉匣) 156
31 Replace defective cartridge (31 更換不良的碳粉匣) 156
32 Cartridge part number unsupported by device (32 此裝置不支援碳粉匣材料編號) 156
34 Short paper (34 紙張頁面小於列印區域) 156
35 Insufficient memory to support Resource Save feature (35 記憶體不足, 無法支援節省資源功能) 157
37 Insufficient memory for Flash Memory Defragment operation (37 記憶體不足, 無法進行快閃記憶體重組作業) 157
37 Insufficient memory to collate job (37 記憶體不足, 無法逐份列印工作) 157
37 Insufficient memory, some held jobs were deleted (37 記憶體不足, 已刪除某些保留工作) 157
37 Insufficient memory, some held jobs will not be restored (37 記憶體不足, 有些保留工作並不會回復) 157
38 Memory full (38 記憶體已滿) 158
39 Complex page, some data may not have printed (39 複雜頁

面, 有些資料可能無法印出) 158
42.xy Cartridge region mismatch (42.xy 碳粉匣地區配合不當) 158
50 PPDS font error (50 PPDS 字型錯誤) 158
51 Defective flash detected (51 偵測到不良的快閃記憶體) 158
52 Not enough free space in flash memory for resources (52 快閃記憶體中, 供資源使用的可用空間不足) 159
53 Unformatted flash detected (53 偵測到未格式化的快閃記憶體) 159
54 Network <x> software error (54 網路 <x> 軟體錯誤) 159
54 Serial option <x> error (54 序列選購品 <x> 錯誤) 159
54 Standard network software error (54 標準網路軟體錯誤) 159
55 Unsupported option in slot (55 不支援插槽中的選購品) 160
550 張送紙匣 (標準或選購性)
載入 49
56 Parallel port <x> disabled (56 平行埠 <x> 關閉) 160
56 Serial port <x> disabled (56 序列埠 <x> 關閉) 160
56 Standard parallel port disabled (56 標準平行埠關閉) 160
56 Standard USB port disabled (56 標準 USB 連接埠已關閉) 160
57 Configuration change, some held jobs were not restored (57 配置變更, 有些保留工作並未回復) 161
58 Too many bins attached (58 安裝了太多出紙槽) 161
58 Too many disks installed (58 安裝了太多磁碟) 161

58 Too many flash options installed (58 安裝了太多快閃記憶體選購品) 161
58 Too many trays attached (58 安裝了太多送紙匣) 162
59 Incompatible Duplex (59 雙面列印裝置不相容) 162
59 Incompatible envelope feeder (59 信封送紙器不相容) 162
59 Incompatible output bin <x> (59 <x> 號出紙槽不相容) 162
59 Incompatible tray <x> (59 <x> 號送紙匣不相容) 162
61 Remove defective hard disk (61 移除不良的硬碟) 162
62 Disk full (62 磁碟已滿) 163
80 Routine maintenance needed (80 需要例行維護) 163
88 Cartridge low (88 碳粉匣碳粉不足) 163
88.yy Cartridge nearly low (88.yy 碳粉匣即將不足) 163
88.yy Replace cartridge (88.yy 更換碳粉匣) 163

[
[P/L RDYMSG] 149

A

Activating Menu Changes (正在啟動功能表變更) 142
Active NIC menu (作用中 NIC 功能表) 105
AppleTalk menu (AppleTalk 功能表) 111

B

Bin Setup menu (出紙槽設定功能表) 103
Busy (忙碌狀態) 142

C

Cancel not available (無法取消) 142
Canceling (正在取消) 142

Change <src> to <x> (將 <來源> 變更爲 <x>) 142

Check duplex connection (檢查雙面列印裝置的連接) 142

Check tray <x> connection (請檢查 <x> 號送紙匣的連接) 143

Clearing job accounting statistics (清除工作統計記錄) 143

Close door or insert cartridge (關上門或插入碳粉匣) 143

Close finisher side door (關閉分頁器的側門) 143

Confidential print jobs (機密列印工作) 72

 列印 - Macintosh 使用者適用 72

 列印 - Windows 使用者適用 72

Confidential Print menu (機密列印功能表) 121

Configure MP menu (配置多用途送紙器功能表) 95

Custom Type <x> (自訂類型 <x>)

 變更名稱 61

Custom Type menu (自訂類型功能表) 102

D

Default Source menu (預設來源功能表) 92

Defragmenting Flash (正在重組快閃記憶體) 144

Deleting held jobs (刪除保留工作) 144

Deleting (正在刪除) 144

Deletion complete (刪除完成) 144

Deletion failed (刪除失敗) 144

Disabling DLEs (正在停用 DLE) 144

Disabling Menus (正在關閉功能表) 144

Disk Corrupted (磁碟損毀) 144

Disk recovery x/y XX% (磁碟回復 x/y XX%) 144

Disk Wiping menu (磁碟機抹除功能表) 122

E

Enabling Menus (正在啟動功能表) 145

Encrypting disk x/y XX% (正在加密磁碟 x/y XX%) 145

Enter PIN (請輸入個人識別碼) 145

Envelope Enhance (增強信封) 96

Error reading USB drive (讀取 USB 儲存碟時發生錯誤) 145

F

FCC 聲明 190, 194

Finishing menu (輸出處理功能表) 129

Flash Drive menu (快閃儲存碟功能表) 139

Flushing buffer (把緩衝區清光) 145

Formatting Disk x/y XX% (正在格式化磁碟 x/y XX%) 145

Formatting Flash (正在格式化快閃記憶體) 145

G

General Settings menu (一般設定功能表) 124

H

Help menu (說明功能表) 141

Hex Trace ready (16 進位追蹤模式備妥) 145

HTML menu (HTML 功能表) 138

I

Image menu (影像功能表) 139

Insert staple cartridge (插入裝釘匣) 145

Insert Tray <x> (插入 <x> 號送紙匣) 146

Install bin <x> (安裝 <x> 號出紙槽) 146

Install duplex (安裝雙面列印裝置) 146

Install envelope feeder (安裝信封送紙器) 146

Install MICR Cartridge (安裝 MICR 碳粉匣) 147

Install tray <x> (安裝 <x> 號送紙匣) 147

Invalid Engine Code (無效的引擎程式碼) 147

Invalid Network Code (無效的網路程式碼) 147

Invalid PIN (無效個人識別碼) 147

IPv6 menu (IPv6 功能表) 109

L

LexLink menu (LexLink 功能表) 112

Load <src> with <x> (在 <來源> 中載入 <x>) 148

Load manual feeder with <x> (在手動輔助式送紙器中載入 <x>) 147

Load staples (載入釘書針) 148

M

Macintosh

 無線網路安裝 39

Menu access turned off by system administrator (系統管理員已關閉功能表存取) 148

Menus are Disabled (功能表已關閉) 148

Miscellaneous menu (其他功能表) 120

Must be in Ready state to enter menus (必須在備妥狀態，才能進入功能表) 148

N

NetWare menu (NetWare 功能表) 111

Network <x>, <y> (網路 <x>、<y>) 148

Network <x> (網路 <x>) 148

Network Card menu (網路卡功能表) 108

Network Reports menu (網路報告功能表) 107

Network (網路) 148
Network<x> menu (網路 <x> 功能表) 105
No held jobs (沒有保留工作) 149
No jobs found (找不到工作) 149
No jobs to cancel (沒有要取消的工作) 149
No recognized file types (無可辨識的檔案類型) 149
Not Ready (尚未備妥) 149

O

Overflow bin full (溢出出紙槽已滿) 149

P

Paper Loading menu (載入的紙張類型功能表) 100
Paper Size/Type menu (紙張尺寸/類型功能表) 92
Paper Texture menu (紙張材質功能表) 96
Paper Weight menu (紙張重量功能表) 98
Parallel <x> (平行 <x>) 149
Parallel (平行) 149
Parallel<x> menu (平行 <x> 功能表) 114
PCL Emul menu (PCL 模擬模式功能表) 135
PDF menu (PDF 功能表) 134
PostScript menu (PostScript 功能表) 134
Power Saver (省電模式) 150
調整 168
Printer busy, Continue, Quit (印表機忙碌, 繼續, 結束) 150
Printing from USB drive DO NOT REMOVE (正在從 USB 儲存碟列印, 請勿移除) 150
Programming disk (正在寫入硬碟) 150
Programming flash (正在寫入快閃記憶體) 150

Q

Quality menu (品質功能表) 131

R

Reading USB drive (正在讀取 USB 儲存碟) 150
Ready (備妥) 150
Reattach bin <x> - <y> (重新安裝 <x> - <y> 號出紙槽) 151
Reattach bin <x> (重新安裝 <x> 號出紙槽) 151
Reattach envelope feeder (重新安裝信封送紙器) 152
Remote Management Active (遠端管理作用中) 152
Remove packaging material, check <x> (移除包裝材料, 請檢查 <x>) 152
Remove paper from all bins (從所有出紙槽移除紙張) 152
Remove paper from bin <x> (從 <x> 號出紙槽移除紙張) 152
Remove paper from standard output bin (從標準出紙槽移除紙張) 152
Remove paper from <linked bin set name> (從 <連結的設定出紙槽名稱> 取出紙張) 153
Repeat print jobs (重複列印工作) 72
 列印 - Macintosh 使用者適用 72
 列印 - Windows 使用者適用 72
Replace wiper (更換碳粉刷) 153
Reports menu (報告功能表) 104
Reserve print jobs (保留列印工作) 72
 列印 - Macintosh 使用者適用 72
 列印 - Windows 使用者適用 72
Resetting active bin (正在重設作用中的出紙槽) 153
Resetting the printer (正在重設印表機) 153

Resetting without replacing may affect print quality. (重設但不更換可能會影響列印品質。) 153
Restore Held Jobs? (回復保留的工作?) 153
Restoring Factory Defaults (正在回復出廠預設值) 153
Restoring Held Jobs(s) x/y (正在回復保留的工作 x/y) 154
Routine maintenance needed (需要例行維護) 154

S

Securely clearing disk space (安全的清理磁碟空間) 154
Security Audit Log menu (安全稽核日誌功能表) 123
Serial <x> menu (序列 <x> 功能表) 116
Serial<x> (序列 <x>) 154
Set Date/Time menu (設定日期/時間功能表) 124
Setup menu (設定功能表) 128
SMTP Setup menu (SMTP 設定功能表) 119
Some held jobs were lost (有些保留工作已遺失) 154
Standard Bin Full (標準出紙槽已滿) 154
Standard Network menu (標準網路功能表) 105
Standard USB menu (標準 USB 功能表) 112
Staples <x> empty or misfed (釘書針 <x> 已用完或送紙錯誤) 154
Staples <x> low or missing (釘書針 <x> 不足, 或找不到釘書針) 154
Submitting selection (提出選項) 154
Substitute Size menu (替代尺寸功能表) 96

T

TCP/IP menu (TCP/IP 功能表) 108
Toner low (碳粉不足) 155

Too many failed panel logins (面板登入失敗太多次) 155
Tray <x> Empty (<x> 號送紙匣用完) 155
Tray <x> Low (<x> 號送紙匣紙張不足) 155
Tray <x> Missing (找不到 <x> 號送紙匣) 155

U

Universal Paper Size (通用紙張尺寸) 設定 48
Universal Setup menu (通用尺寸設定功能表) 102
Unsupported disk (不支援的磁碟) 155
Unsupported USB device, please remove (不支援此 USB 裝置, 請移除) 155
Unsupported USB hub, please remove (不支援此 USB 集線器, 請移除) 155
USB drive removed (USB 儲存碟已移除) 156
USB 連接埠 34
USB/USB <x> 156
Utilities menu (公用程式功能表) 133

V

Verify print jobs (驗證列印工作) 72
 列印 - Macintosh 使用者適用 72
 列印 - Windows 使用者適用 72
View supplies (檢視耗材) 156

W

Waiting (等待中) 156
Windows
 無線網路安裝 37
Wireless menu (無線功能表) 110

X

XPS menu (XPS 功能表) 134

一劃

乙太網路連接埠 34
乙太網路網路功能
 Macintosh 42
 Windows 42

四劃

內部解決方案連接埠
 安裝 21
 疑難排解 177
內部解決方案連接埠, 網路
 變更連接埠設定 44
內嵌式 Web 伺服器 167
 未開啓 170
 設定電子郵件警示 167
 檢查裝置狀態 167
文件, 列印
 從 Macintosh 69
 從 Windows 69

五劃

出紙槽
 鏈結 60
出廠預設值, 回復 169
功能表
 Active NIC (作用中 NIC) 105
 AppleTalk 111
 Bin Setup (出紙槽設定) 103
 Confidential Print (機密列印) 121
 Configure MP (配置多用途送紙器) 95
 Custom Types (自訂類型) 102
 Default Source (預設來源) 92
 Disk Wiping (磁碟機抹除) 122
 Envelope Enhance (增強信封) 96
 Finishing (輸出處理) 129
 Flash Drive (快閃儲存碟) 139
 General Settings (一般設定) 124
 Help (說明) 141
 HTML 138
 Image (影像) 139
 IPv6 109

LexLink 112
Miscellaneous (其他) 120
NetWare 111
Network <x> (網路 <x>) 105
Network Card (網路卡) 108
Network Reports (網路報告) 107
Paper Loading (載入的紙張類型) 100
Paper Size/Type (紙張尺寸/類型) 92
Paper Texture (紙張材質) 96
Paper Weight (紙張重量) 98
Parallel<x> menu (平行 <x> 功能表) 114
PCL Emul (PCL 模擬模式) 135
PDF 134
PostScript 134
Quality (品質) 131
Reports (報告) 104
Security Audit Log (安全稽核日誌) 123
Serial<x> (序列 <x>) 116
Set Date/Time (設定日期/時間) 124
Setup (設定) 128
SMTP Setup menu (SMTP 設定功能表) 119
Standard Network (標準網路) 105
Standard USB (標準 USB) 112
Substitute Size (替代尺寸) 96
TCP/IP 108
Universal Setup (通用尺寸設定) 102
Utilities (公用程式) 133
Wireless (無線) 110
XPS 134
 圖表 91
功能表設定頁
 列印 35
卡片
 用法提示 71
 載入 56
正在取消工作
 從 Macintosh 76
 從 Windows 76

從印表機控制面板 76
目錄清單
列印 75

六劃

光纖

網路設定 42

再生紙

使用 63

列印 150

功能表設定頁 35

目錄清單 75

列印品質測試頁 75

字型範例清單 75

安裝印表機軟體 35

從 Macintosh 69

從 Windows 69

從快閃儲存碟 74

網路設定頁 35

列印工作

從 Macintosh 取消 76

從 Windows 取消 76

從印表機控制面板取消 76

列印品質測試頁

列印 75

列印品質疑難排解

列印不規則頁面 181

列印色澤太淡 183

列印色澤太濃 182

列印品質測試頁 178

列印歪斜 184

灰色調背景 180

空白頁 179

重影 179

重複瑕疵 184

純白色條紋 185

純黑色條紋 185

專用透明投影膠片品質不佳 189

帶斑紋的水平線條 186

帶斑紋的垂直線條 187

實色彩色頁面 185

碳粉脫落 188

碳粉斑點 188

碳粉霧化或背景陰影 187

影像遭到削減 179

列印疑難排解

大型工作無法逐份列印 173

工作列印在錯誤的紙張上 173

工作所花的時間比預期時間長 172

工作從錯誤的送紙匣列印 173

工作無法列印 171

印出錯誤的字元 173

保留工作無法列印 172

紙張扭曲 181

無法列印多國語言 PDF 171

無法鏈結送紙匣 173

發生非預期的換頁 174

經常發生夾紙 177

邊界錯誤 180

讀取 USB 儲存碟時發生錯誤 171

列印機密工作和其他保留工作

Macintosh 使用者適用 72

Windows 使用者適用 72

印表機

空間下限 12

配置 10

移動 166

運送 166

機種 10

選取放置地點 12

印表機狀態

[PJL RDYMSG] 149

Hex Trace ready (16 進位追蹤模式備妥) 145

Not Ready (尚未備妥) 149

印表機的外部

清潔 164

印表機訊息

[PJL RDYMSG] 149

1565 Emulation error, load emulation option (1565 模擬模式錯誤, 請載入模擬模式選購品) 163

200 - 282 Paper jam (200 - 282 夾紙) 163

281 paper jam (281 夾紙) 88

282 paper jam (282 夾紙) 88

30 Invalid refill, change cartridge (30 重新裝填無效, 更換碳粉匣) 156

31 Replace defective cartridge (31 更換不良的碳粉匣) 156

32 Cartridge part number unsupported by device (32 此裝置不支援碳粉匣材料編號) 156

34 Short paper (34 紙張頁面小於列印區域) 156

35 Insufficient memory to support Resource Save feature (35 記憶體不足, 無法支援節省資源功能) 157

37 Insufficient memory for Flash Memory Defragment operation (37 記憶體不足, 無法進行快閃記憶體重組作業) 157

37 Insufficient memory to collate job (37 記憶體不足, 無法逐份列印工作) 157

37 Insufficient memory, some held jobs were deleted (37 記憶體不足, 已刪除某些保留工作) 157

37 Insufficient memory, some held jobs will not be restored (37 記憶體不足, 有些保留工作並不會回復) 157

38 Memory full (38 記憶體已滿) 158

39 Complex page, some data may not have printed (39 複雜頁面, 有些資料可能無法印出) 158

42.xy Cartridge region mismatch (42.xy 碳粉匣地區配合不當) 158

50 PPDS font error (50 PPDS 字型錯誤) 158

51 Defective flash detected (51 偵測到不良的快閃記憶體) 158

52 Not enough free space in flash memory for resources (52 快閃記憶體中, 供資源使用的可用空間不足) 159

53 Unformatted flash detected (53 偵測到未格式化的快閃記憶體) 159

54 Network <x> software error (54 網路 <x> 軟體錯誤) 159

54 Serial option <x> error (54 序列選購品 <x> 錯誤) 159

54 Standard network software error (54 標準網路軟體錯誤) 159

- 55 Unsupported option in slot (55 不支援插槽中的選購品) 160
- 56 Parallel port <x> disabled (56 平行埠 <x> 關閉) 160
- 56 Serial port <x> disabled (56 序列埠 <x> 關閉) 160
- 56 Standard parallel port disabled (56 標準平行埠關閉) 160
- 56 Standard USB port disabled (56 標準 USB 連接埠已關閉) 160
- 57 Configuration change, some held jobs were not restored (57 配置變更, 有些保留工作並未回復) 161
- 58 Too many bins attached (58 安裝了太多出紙槽) 161
- 58 Too many disks installed (58 安裝了太多磁碟) 161
- 58 Too many flash options installed (58 安裝了太多快閃記憶體選購品) 161
- 58 Too many trays attached (58 安裝了太多送紙匣) 162
- 59 Incompatible Duplex (59 雙面列印裝置不相容) 162
- 59 Incompatible envelope feeder (59 信封送紙器不相容) 162
- 59 Incompatible output bin <x> (59 <x> 號出紙槽不相容) 162
- 59 Incompatible tray <x> (59 <x> 號送紙匣不相容) 162
- 61 Remove defective hard disk (61 移除不良的硬碟) 162
- 62 Disk full (62 磁碟已滿) 163
- 80 Routine maintenance needed (80 需要例行維護) 163
- 88 Cartridge low (88 碳粉匣碳粉不足) 163
- 88.yy Cartridge nearly low (88.yy 碳粉匣即將不足) 163
- 88.yy Replace cartridge (88.yy 更換碳粉匣) 163
- Activating Menu Changes (正在啟動功能表變更) 142
- Busy (忙碌狀態) 142
- Cancel not available (無法取消) 142
- Canceling (正在取消) 142
- Change <src> to <x> (將 <來源> 變更為 <x>) 142
- Check duplex connection (檢查雙面列印裝置的連接) 142
- Check tray <x> connection (請檢查 <x> 號送紙匣的連接) 143
- Clearing job accounting statistics (清除工作統計記錄) 143
- Close door or insert cartridge (關上門或插入碳粉匣) 143
- Close finisher side door (關閉分頁器的側門) 143
- Defragmenting Flash (正在重組快閃記憶體) 144
- Deleting held jobs (刪除保留工作) 144
- Deleting (正在刪除) 144
- Deletion complete (刪除完成) 144
- Deletion failed (刪除失敗) 144
- Disabling DLEs (正在停用 DLE) 144
- Disabling Menus (正在關閉功能表) 144
- Disk Corrupted (磁碟損毀) 144
- Disk recovery x/y XX% (磁碟回復 x/y XX%) 144
- Enabling Menus (正在啟動功能表) 145
- Encrypting disk x/y XX% (正在加密磁碟 x/y XX%) 145
- Enter PIN (請輸入個人識別碼) 145
- Error reading USB drive (讀取 USB 儲存碟時發生錯誤) 145
- Flushing buffer (把緩衝區清光) 145
- Formatting Disk x/y XX% (正在格式化磁碟 x/y XX%) 145
- Formatting Flash (正在格式化快閃記憶體) 145
- Hex Trace ready (16 進位追蹤模式備妥) 145
- Insert staple cartridge (插入裝釘匣) 145
- Insert Tray <x> (插入 <x> 號送紙匣) 146
- Install bin <x> (安裝 <x> 號出紙槽) 146
- Install duplex (安裝雙面列印裝置) 146
- Install envelope feeder (安裝信封送紙器) 146
- Install MICR Cartridge (安裝 MICR 碳粉匣) 147
- Install tray <x> (安裝 <x> 號送紙匣) 147
- Invalid Engine Code (無效的引擎程式碼) 147
- Invalid Network Code (無效的網路程式碼) 147
- Invalid PIN (無效個人識別碼) 147
- Load <src> with <x> (在 <來源> 中載入 <x>) 148
- Load manual feeder with <x> (在手動輔助式送紙器中載入 <x>) 147
- Load staples (載入釘書針) 148
- Maintenance (維護) 148
- Menu access turned off by system administrator (系統管理員已關閉功能表存取) 148
- Menus are Disabled (功能表已關閉) 148
- Must be in Ready state to enter menus (必須在備妥狀態, 才能進入功能表) 148
- Network <x>, <y> (網路 <x>、<y>) 148
- Network <x> (網路 <x>) 148
- Network (網路) 148
- No held jobs (沒有保留工作) 149
- No jobs found (找不到工作) 149
- No jobs to cancel (沒有要取消的工作) 149

No recognized file types (無可辨識的檔案類型) 149
Not Ready (尚未備妥) 149
Overflow bin full (溢出出紙槽已滿) 149
Parallel <x> (平行 <x>) 149
Parallel (平行) 149
Power Saver (省電模式) 150
Printer busy, Continue, Quit (印表機忙碌, 繼續, 結束) 150
Printing from USB drive DO NOT REMOVE (正在從 USB 儲存碟列印, 請勿移除) 150
Printing (列印) 150
Programming disk (正在寫入硬碟) 150
Programming flash (正在寫入快閃記憶體) 150
Reading USB drive (正在讀取 USB 儲存碟) 150
Ready (備妥) 150
Reattach bin <x> - <y> (重新安裝 <x> - <y> 號出紙槽) 151
Reattach bin <x> (重新安裝 <x> 號出紙槽) 151
Reattach envelope feeder (重新安裝信封送紙器) 152
Remote Management Active (遠端管理作用中) 152
Remove packaging material, check <x> (移除包裝材料, 請檢查 <x>) 152
Remove paper from all bins (從所有出紙槽移除紙張) 152
Remove paper from bin <x> (從 <x> 號出紙槽移除紙張) 152
Remove paper from standard output bin (從標準出紙槽移除紙張) 152
Remove paper from <linked bin set name> (從 <連結的設定出紙槽名稱> 取出紙張) 153
Replace wiper (更換碳粉刷) 153
Resetting active bin (正在重設作用中的出紙槽) 153
Resetting the printer (正在重設印表機) 153

Resetting without replacing may affect print quality. (重設但不更換可能會影響列印品質。) 153
Restore Held Jobs? (回復保留的工作?) 153
Restoring Factory Defaults (正在回復出廠預設值) 153
Restoring Held Jobs(s) x/y (正在回復保留的工作 x/y) 154
Routine maintenance needed (需要例行維護) 154
Securely clearing disk space (安全的清理磁碟空間) 154
Serial<x> (序列 <x>) 154
Some held jobs were lost (有些保留工作已遺失) 154
Standard Bin Full (標準出紙槽已滿) 154
Staples <x> empty or misfed (釘書針 <x> 已用完或送紙錯誤) 154
Staples <x> low or missing (釘書針 <x> 不足, 或找不到釘書針) 154
Submitting selection (提出選項) 154
Toner low (碳粉不足) 155
Too many failed panel logins (面板登入失敗太多次) 155
Tray <x> Empty (<x> 號送紙匣用完) 155
Tray <x> Low (<x> 號送紙匣紙張不足) 155
Tray <x> Missing (找不到 <x> 號送紙匣) 155
Unsupported disk (不支援的磁碟) 155
Unsupported USB device, please remove (不支援此 USB 裝置, 請移除) 155
Unsupported USB hub, please remove (不支援此 USB 集線器, 請移除) 155
USB drive removed (USB 儲存碟已移除) 156
USB/USB <x> 156
View supplies (檢視耗材) 156
Waiting (等待中) 156

印表機問題, 解決基本的 170
印表機控制面板 13
出廠預設值, 回復 169
印表機硬碟安裝 28
印表機選購品疑難排解
2000 張送紙匣 175
5 槽式出紙槽信箱 176
StapleSmart 分頁裝訂器 176
大容量堆紙器 176
內部解決方案連接埠 177
快閃記憶卡 177
信封送紙器 176
記憶卡 176
送紙匣 175
堆紙器 176
硬碟與配接卡 177
選購品無法運作 174
雙面列印裝置 176
多用途送紙器
載入 56
字型範例清單
列印 75
存放
紙張 64
耗材 164
安全資訊 8, 9, 191
安裝
印表機軟體 35
無線網路 37, 39
驅動程式中的選購品 36
安裝印表機
在有線網路上 (Macintosh) 42
在有線網路上 (Windows) 42
安裝印表機軟體
新增選購品 36
安裝選購品
安裝順序 31
有線網路功能
使用 Macintosh 42
有線網路設定
使用 Windows 42

七劃

夾紙
位置 79
找到夾紙區域 79
編號 79
避免 78

夾紙, 清除
200 79
201 79
202 和 203 80
230 81
231 - 239 (optional duplex)
(231 - 239 (選購性雙面列印裝置)) 83
241 - 245 85
250 85
260 86
271 - 279 87
280 paper jams (280 夾紙) 87
283 staple jam (283 夾釘) 89
裝釘器 89
序列列印
設定 46
序列埠 46
快閃記憶卡
安裝 19
疑難排解 177
快閃儲存碟 74
系統主機板
存取 16

八劃

注意事項
項 190, 191, 192, 193, 194, 195

九劃

信封
用法提示 70
載入 56, 58
保留工作 72
列印 - Macintosh 使用者適用 72
列印 - Windows 使用者適用 72
指引
卡片 71
信封 70
專用透明投影膠片 70
銜頭紙 69
標籤 71
訂購
碳粉匣 165

十劃

紙張
Universal Paper Size (通用紙張尺寸) 102
Universal size setting (通用尺寸設定) 48
不適用的 63
再生紙 63
存放 64
特性 62
設定尺寸 48
設定類型 48
預印紙張規格 63
銜頭紙 63
選取 63
選取重量 98
紙張尺寸
印表機支援的 65
紙張重量
出紙槽支援 67
紙張裝紙器
安裝 31
紙張類型
出紙槽支援 67
印表機支援的 67
載入位置 67
雙面列印支援 67
耗材
存放 164
狀態 165
節省 164
耗材, 訂購
碳粉匣 165
耗材狀態, 檢查 165
記憶卡
安裝 18
疑難排解 176
送紙匣
解除鏈結 60
鏈結 60
送紙疑難排解
夾住的頁面沒有重新列印 178
清除夾紙後仍出現夾紙訊息 178
配置
印表機 10
連接埠設定 44
配置資訊
無線網路 37

十一劃

專用透明投影膠片
用法提示 70
載入 56
控制面板, 印表機 13
清潔
印表機的外部 164
移動印表機 166
設定
TCP/IP address (TCP/IP 位址) 108
Universal Paper Size (通用紙張尺寸) 48
序列列印 46
紙張尺寸 48
紙張類型 48
連接埠設定
配置 44
連接電纜 34

十二劃

報告
檢視 167
無線網路
安裝, 使用 Macintosh 39
安裝, 使用 Windows 37
配置資訊 37
硬碟與配接卡
疑難排解 177
韌體卡
安裝 19

十三劃

節省耗材 164
裝紙器, 紙張
安裝 31
解除鏈結送紙匣 61, 60
載入
2000 張送紙匣 52
250 張送紙匣 (標準或選購性) 49
550 張送紙匣 (標準或選購性) 49
卡片 56
多用途送紙器 56
信封 56, 58
專用透明投影膠片 56
將銜頭紙載入 2000 張送紙匣 52

- 將銜頭紙載入多用途送紙器 56
- 將銜頭紙載入送紙匣 49
- 運送印表機 166
- 電子郵件
 - 通知夾紙 167
 - 通知耗材存量不足 167
 - 通知需要不同的紙張 167
 - 通知需要紙張 167
- 電洽客戶支援中心 189
- 電磁相容聲明 190, 191, 194
- 電纜
 - USB 34
 - 乙太網路 34

十四劃

- 疑難排解
 - 解決基本的印表機問題 170
 - 檢查未回應的印表機 170
 - 聯絡客戶支援中心 189
- 疑難排解, 列印
 - 大型工作無法逐份列印 173
 - 工作列印在錯誤的紙張上 173
 - 工作所花的時間比預期時間長 172
 - 工作從錯誤的送紙匣列印 173
 - 工作無法列印 171
 - 印出錯誤的字元 173
 - 保留工作無法列印 172
 - 紙張扭曲 181
 - 無法列印多國語言 PDF 171
 - 無法鏈結送紙匣 173
 - 發生非預期的換頁 174
 - 經常發生夾紙 177
 - 邊界錯誤 180
 - 讀取 USB 儲存碟時發生錯誤 171
- 疑難排解, 列印品質
 - 列印不規則頁面 181
 - 列印色澤太淡 183
 - 列印色澤太濃 182
 - 列印品質測試頁 178
 - 列印歪斜 184
 - 灰色調背景 180
 - 空白頁 179
 - 重影 179
 - 重複瑕疵 184
 - 純白色條紋 185
 - 純黑色條紋 185
 - 專用透明投影膠片品質不佳 189

- 帶斑紋的水平線條 186
- 帶斑紋的垂直線條 187
- 實色彩色頁面 185
- 碳粉脫落 188
- 碳粉斑點 188
- 碳粉霧化或背景陰影 187
- 影像遭到削減 179
- 疑難排解, 印表機選購品
 - 2000 張送紙匣 175
 - 5 槽式出紙槽信箱 176
 - StapleSmart 分頁裝訂器 176
 - 大容量堆紙器 176
 - 內部解決方案連接埠 177
 - 快閃記憶卡 177
 - 信封送紙器 176
 - 記憶卡 176
 - 送紙匣 175
 - 堆紙器 176
 - 硬碟與配接卡 177
 - 選購品無法運作 174
 - 雙面列印裝置 176
- 疑難排解, 送紙
 - 夾住的頁面沒有重新列印 178
 - 清除夾紙後仍出現夾紙訊息 178
- 疑難排解, 顯示幕
 - 顯示幕一片空白 170
 - 顯示幕只顯示菱形 170
- 碳粉匣
 - 訂購 165
- 碳粉匣, 列印
 - 訂購 165
- 網路設定頁
 - 列印 35
- 銜頭紙
 - 用法提示 69
 - 載入, 2000 張送紙匣 52
 - 載入, 多用途送紙器 56
 - 載入, 送紙匣 49

十五劃

- 標準送紙匣
 - 載入 49
- 標籤
 - 用法提示 71

十六劃

- 噪音干擾程度 (Noise emission levels) 191

- 選購品
 - 內接式 15
 - 內部解決方案連接埠 21
 - 印表機硬碟 28
 - 快閃記憶卡 19
 - 紙張裝紙器 31
 - 記憶卡 18, 15
 - 連接埠 15
 - 韌體卡 19, 15
 - 傳真卡 15
 - 網路功能 15
 - 雙面列印裝置 33

十七劃

- 檢查未回應的印表機 170
- 檢查裝置狀態
 - 在「內嵌式 Web 伺服器」上 167
- 檢視
 - 報告 167
- 聯絡客戶支援中心 189

十八劃

- 雙面列印裝置
 - 安裝 33

十九劃

- 鏈結
 - 出紙槽 60
- 鏈結送紙匣 60, 61

二十三劃

- 顯示幕, 印表機控制面板 13
- 顯示幕疑難排解
 - 顯示幕一片空白 170
 - 顯示幕只顯示菱形 170