


# Dell PowerConnect W-IAP108/109 インスタントアクセスポイント

## 設置ガイド

Dell PowerConnect W-IAP108 および W-IAP109 は、高パフォーマンス WLAN 用の IEEE 802.11n 標準をサポートする、デュアルラジオ、デュアルバンドリモートアクセスポイントです。これらのアクセスポイントは、高パフォーマンスを実現する MIMO (Multiple Input, Multiple Output) テクノロジーおよびその他の高スループットモードテクノロジー、802.11n の 2.4GHz または 5 GHz 機能を使用すると同時に、既存の 802.11a/b/g ワイヤレスサービスをサポートします。

W-IAP108/W-IAP109 には Dell Instant ソフトウェアが付属しています。そのため、W-IAP108/W-IAP109 は初期設定のまま仮想コントローラ (VC) または Instant AP として動作します。W-IAP108/W-IAP109 を変換してリモート AP (RAP) として運用することもできます。IAP から RAP への変換の詳細については、「[RAP 変換](#)」を参照してください。


	<b>メモ:</b> W-IAP108/W-IAP109 では Instant 3.2 を使用する必要があります。IAP を RAP に変換するには、ArubaOS 6.2 を実行するコントローラが必要です。
--	--

Dell W-IAP108/W-IAP109 リモートアクセスポイントは、以下の機能を提供します。

- ワイヤレストランシーバ
- プロトコルに依存しないネットワーク機能
- IEEE 802.11a/b/g/n (ワイヤレスアクセスポイント)
- IEEE 802.11a/b/g/n (ワイヤレス空気モニター)
- IEEE 802.3af および 802.3at + との互換性

### パッケージの内容

- W-IAP108 または W-IAP109 リモートアクセスポイント
- W-IAP108/W-IAP109 マウント用スタンド
- 設置ガイド

	<b>メモ:</b> 内容が違っている場合、不足している場合、または破損している場合は、サプライヤに連絡してください。必要な場合は、元の梱包資材および箱を使用して (可能な場合) パッケージを梱包し、サプライヤに返送してください。
--	---

### W-IAP108/W-IAP109 ハードウェアの概要

図1 ポートおよびコネクタ

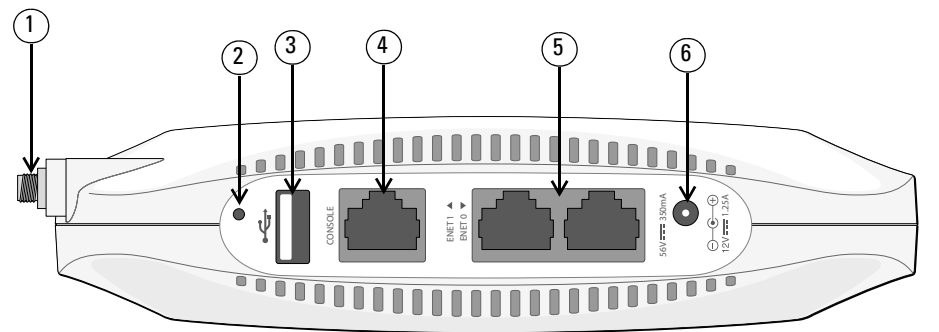


表1 ポートおよびコネクタ

付記番号	構成要素
1	外付けアンテナコネクタ
2	リセットボタン
3	USB インターフェイス
4	コンソールポート
5	ENET 0 および ENET 1
6	DC 電源ソケット

#### 外付けアンテナコネクタ (W-IAP108 のみ)

W-IAP108 には、RP-SMA 外付けアンテナコネクタが 2 つ装備されており、デュアルバンドアンテナを 2 本使用する必要があります。これらのポートには ANT0 および ANT1 というマークが付けられており、それぞれ無線チェーン 0 および 1 に対応しています。

ソフトウェアで RF 出力レベルの設定とレポートを正確に行い、すべての規制制限に準拠するには、W-IAP108 のプロビジョニングの際に、使用しているアンテナの利得を (必要な場合は追加のケーブル損失を調整して) 正確に入力する必要があります。これには、サポートされる周波数帯 (2.4GHz および 5GHz) に対して 1 つずつ、合計 2 種類のアンテナ利得の数値が必要です。これらの数値は、アンテナのデータシートまたは仕様から取得できます。W-IAP109 のアンテナ利得はあらかじめ適切な値にハードコードされていますので、このプラットフォームでその他の操作を行う必要はありません。

#### リセットボタン


リセットボタンを使用すると、AP を出荷時の設定に戻すことができます。AP をリセットするには、次の操作を行います。

- AP の電源をオフにします。
- クリップの先などの細くとがったものでリセットボタンを押したままにします。
- リセットボタンを押したまま AP の電源をオンにします。5 秒以内に電源 LED が点滅します。
- リセットボタンを放します。

リセットが完了すると、15 秒以内に電源 LED ボタンが再度点滅します。その後 AP が再起動して、出荷時の設定に戻ります。

#### USB インターフェイス

W-IAP108/W-IAP109 には、セルラーモデム接続用の USB インターフェイスが装備されています。

	<b>メモ:</b> W-IAP108/W-IAP109 の電源が 802.3af PoE から供給されている場合、USB インターフェイスは無効になります。
---	---

#### コンソールポート

コンソールポートを使用してターミナルに接続し、ローカル管理を直接実行します。

#### ENET 0

プライマリネットワーク接続用として、W-IAP108/W-IAP109 には 10/100/1000BASE-T (RJ-45) 自動検出 MDI/MDX Gigabit イーサネットポートが 1 つ装備されています。このポートは、IEEE 802.3af Power over Ethernet (PoE) 準拠をサポートし、PoE Midspan インジェクタなどの給電装置 (PSE) または PoE をサポートするネットワークインターフェイスからの DC 48V を標準の定義済み Powered Device (PD) として受け入れます。

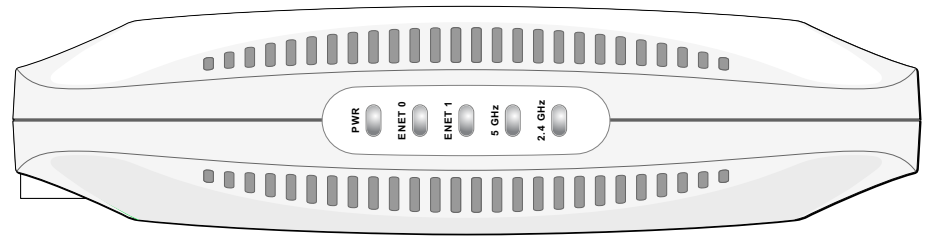
#### ENET 1

セカンダリネットワーク接続用として、W-IAP108/W-IAP109 には 10/100BASE-T (RJ-45) 自動検出 MDI/MDX ファストイーサネットポートが 1 つ装備されています。

#### DC 電源ソケット

PoE が使用できない場合、オプションの AC-DC アダプタキット (別売り) を使用して W-IAP108/W-IAP109 に給電できます。

図2 LED



#### LED

- PWR: W-IAP108/W-IAP109 に電源が投入されているかどうかを示します。
- ENET0 および ENET1: W-IAP108/W-IAP109 のイーサネットポートのステータスを示します。
- 5 GHz: 802.11a/n ラジオのステータスを示します。
- 2.4 GHz: 802.11b/g/n ラジオのステータスを示します。

LED	色/状態	意味
PWR	オフ	AP に電源が投入されていない
	赤の点灯	システム初期化中
	緑の点滅	デバイス起動中、準備未了
	緑の点灯	デバイス準備完了
ENET 0	オフ	リンクなし
	黄色	10/100 Mbps リンク
	緑	1000 Mbps リンク
	点滅	イーサネットリンクアクティビティ

LED	色/状態	意味
ENET 1	オフ	リンクなし
	緑	10/100 Mbps リンク
	点滅	イーサネットリンクアクティビティ
5 GHz	オフ	5 GHz ラジオは無効
	オレンジの点灯	5 GHz ラジオが WLAN モードで有効
	緑の点灯	5 GHz ラジオが 11n モードで有効
	緑の点滅	5 GHz 空気モニターモード
2.4 GHz	オフ	2.4 GHz ラジオ無効
	オレンジの点灯	2.4 GHz ラジオが WLAN モードで有効
	緑の点灯	2.4 GHz ラジオが 11n モードで有効
	緑の点滅	2.4 GHz 空気モニターモード

### AP の設置

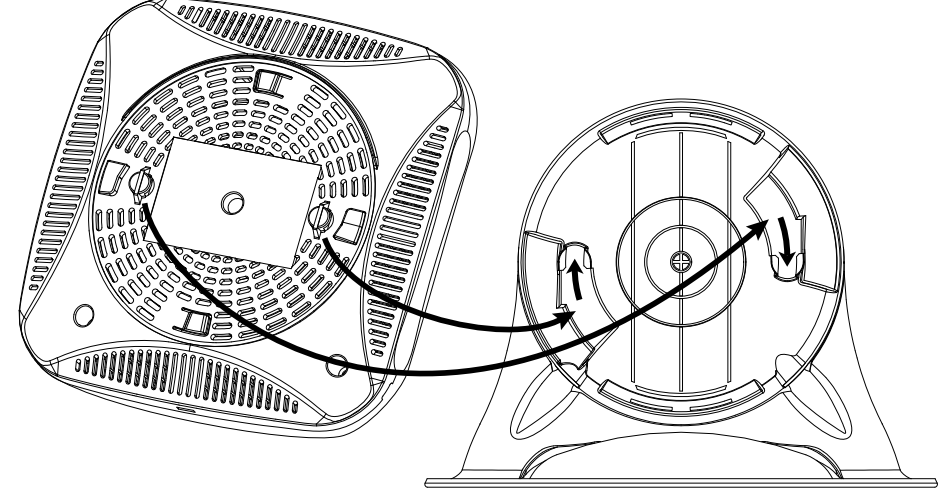
#### 卓上への設置

W-IAP108/W-IAP109 には、卓上などの平面に設置する際に使用するスタンドが付属しています。W-IAP108/W-IAP109 をスタンドに乗せ (図 3 を参照)、スタンドを水平な平面に置きます。

IAP をスタンドに取り付けるには:

- スタンド中央の突起をユニットの穴に合わせます。
- AP 背面のマウント用突起部をスタンドの対応する溝に合わせます。
- カチッという音が聞こえるまで AP を右に回転します。

図3 スタンドの取り付け



#### 必要なケーブルの接続

W-IAP108/W-IAP109 は、ルーターやモデムなど、インターネットにアクセスできるネットワークデバイスに接続する必要があります。W-IAP108/W-IAP109 の設置を完了するには、次の手順に従います。

- 付属の RJ-45 ケーブルの片側を W-IAP108/W-IAP109 のポート E0 に接続します。
- RJ-45 ケーブルの反対側をモデムまたはルーターの RJ-45 空きポートに接続します。
- 付属の電源アダプタを W-IAP108/W-IAP109 の DC IN ポートに接続します。
- 電源アダプタのプラグを電源コンセントに接続します。

W-IAP108/W-IAP109 の電源がオンになります。PWR LED が緑に点灯していることを確認してください。

#### 正常に設置されていることの確認

W-IAP108/W-IAP109 の PWR LED が点灯してから、デバイスが起動サイクルを完了するまでに 2 ~ 3 分かかります。起動サイクルが完了したら、会社のネットワークに接続できます。

### RAP 変換

ネットワーク管理者から、W-IAP108/W-IAP109 を変換して RAP モードで運用する指示があった場合は、次の手順に従って RAP 変換を完了します。

- W-IAP108/W-IAP109 の電源をオンにします。

- Instant SSID に接続します。
- にアクセスして W-IAP108/W-IAP109 にログインし、Instant WebUI にログインします。デフォルトのユーザー名は **admin** で、デフォルトのパスワードは **admin** です。詳細については、『Dell Instant クイックスタートガイド』を参照してください。
- 右上の [メンテナンス] タブに移動します。
- [変換] タブをクリックします。
- ドロップダウンメニューから、[モビリティで管理されるリモート AP] コントローラを選択します。
- コントローラの IP アドレスを入力します。この情報は担当のネットワーク管理者から提供されます。
- [今すぐ変換] をクリックして変換を完了します (図 4 を参照)。
- W-IAP108/W-IAP109 が再起動され、RAP モードでの運用が開始されます。

図4 インターネットでの IAP-RAP 変換

