

# Dell Networking W-IAP103 Instant 接入点

## 安装指南

Dell Networking W-IAP103 Instant 接入点 (IAP) 支持适用于高性能 WLAN 的 IEEE 802.11n 标准。该接入点使用 MIMO (Multiple-Input, Multiple-Output, 多重输入多重输出) 技术及其它高吞吐量模式技术来实现高性能的 802.11n 2.4 GHz 或 5 GHz 功能, 同时支持现有 802.11a/b/g 无线服务。W-IAP103 Instant 接入点仅与一个虚拟控制器结合使用。

W-IAP103 Instant 接入点提供以下功能:

- 无线收发器
- 协议无关联网功能
- 作为无线接入点, 使用 IEEE 802.11a/b/g/n 运行
- 作为无线监测器, 使用 IEEE 802.11a/b/g/n 运行
- 与 IEEE 802.3af PoE 的兼容性

**注意:** W-IAP103 Instant 接入点需要 Dell Instant 4.1 或更高版本才能运行。

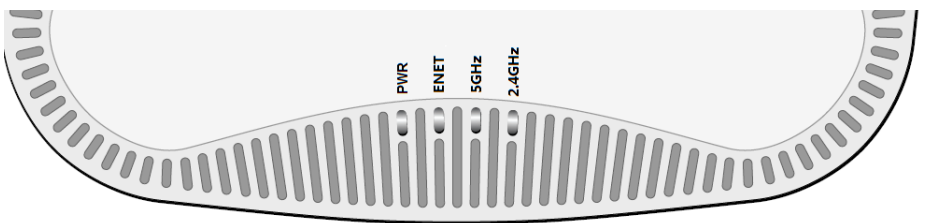
### 包装内容

- W-IAP103 Instant 接入点
- 9/16" 和 15/16" 吊架轨道适配器
- 快速入门指南
- 安装指南 (本文档)

**注意:** 如果发现任何不正确、缺失或损坏的部件, 请通知您的供应商。请尽可能保留包装箱, 包括原始包装材料。必要时, 可以利用这些材料重新包装设备, 将其退回给供应商。

### W-IAP103 硬件概览

图1 W-IAP103 LED



#### LED

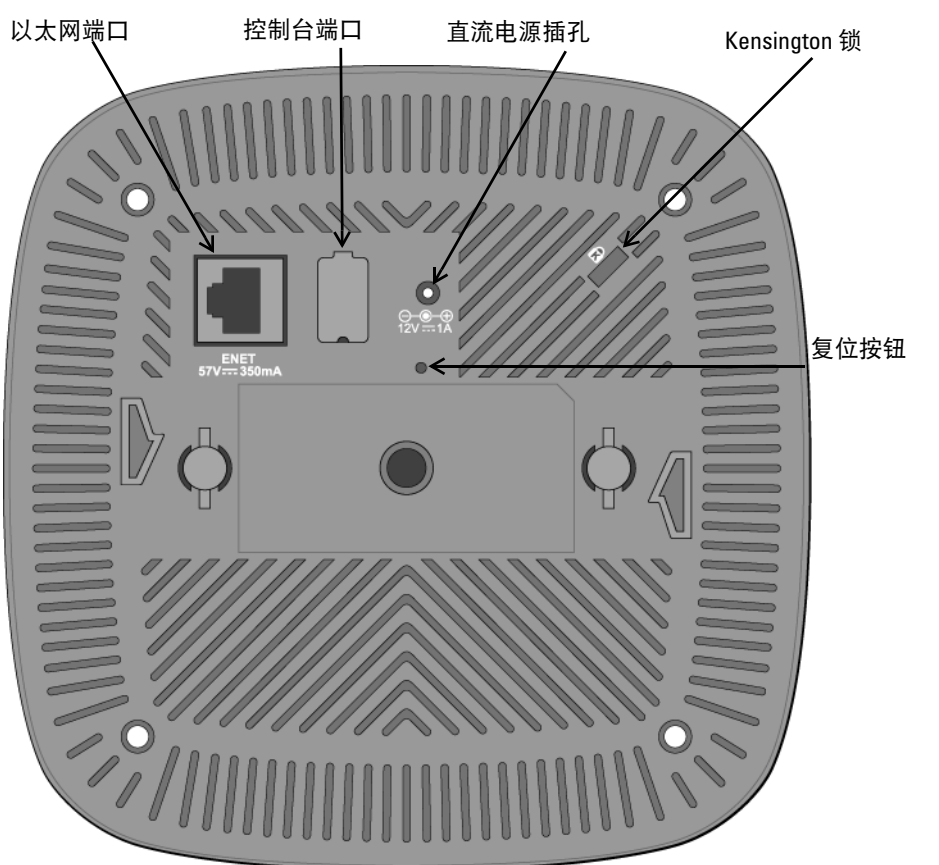
W-IAP103 Instant 接入点配备 4 个 LED, 指示 IAP 不同部件的状态。

- PWR: 指示 IAP 的电源是否已打开
- ENET: 指示 IAP 的以太网端口的状态
- 5 GHz: 指示 802.11a/n 无线电的状态
- 2.4 GHz: 指示 802.11b/g/n 无线电的状态

表 1 LED 行为

LED	颜色/状态	含义
PWR (电源)	关闭	无电源供给 IAP, 或初始加电
	红灯	错误条件
	绿灯 - 闪烁	IAP 启动
	绿灯 - 常亮	IAP 准备就绪
ENET (以太网)	关闭	以太网链路不可用
	黄灯 - 常亮	10/100Mbps 以太网链路建立
	绿灯 - 常亮	1000Mbps 以太网链路建立
	闪烁	以太网链路活动
5 GHz	关闭	5 GHz 无线电被禁用
	黄灯 - 常亮	已在非 HT WLAN 模式下启用了 5 GHz 无线电
	绿灯 - 常亮	已在 HT WLAN 模式下启用了 5 GHz 无线电
	闪烁 - 绿灯	5 GHz 空气或频谱监测
2.4 GHz	关闭	2.4 GHz 无线电被禁用
	黄灯 - 常亮	已在非 HT WLAN 模式下启用了 2.4 GHz 无线电
	绿灯 - 常亮	已在 HT WLAN 模式下启用了 2.4 GHz 无线电
	闪烁 - 绿灯	2.4 GHz 空气或频谱监测

图2 W-IAP103 后视图



#### 控制台端口

您可以通过串行控制台端口将 IAP 连接到串行终端或便携式电脑上, 进行直接本地管理。此端口是一个带防尘罩的 4 管脚连接器。提供一根可选购的串行适配器线缆 (AP-CBL-SER) 以用于 W-IAP103 Instant 接入点, 但需要单独购买。

**注意:** 控制台端口不支持热插操作。

#### 以太网端口

W-IAP103 Instant 接入点配有一个 10/100/1000Base-T (RJ-45) 自动侦测 MDI/MDX 有线网络连接端口。此端口支持 IEEE 802.3af 以太网供电 (Power over Ethernet, PoE) 标准, 接受 48 VDC (标称) 作为由 PoE 中跨电力加强器等电源供应设备 (Power Sourcing Equipment, PSE) 供电的标准定义受电设备 (Powered Device, PD), 或支持 PoE 的网络基础架构。

该端口具有一个 RJ-45 插孔连接器, 引脚分配如图 3 所示。

图3 千兆位以太网端口引脚分配

1000Base-T 千兆位以太网端口	RJ-45 插孔引脚分配	信号名称	功能
	1	BI_DA+	双向线对 +A
	2	BI_DA-	双向线对 -A
	3	BI_DB+	双向线对 +B
	4	BI_DC+	双向线对 +C
	5	BI_DC-	双向线对 -C
	6	BI_DB-	双向线对 -B
	7	BI_DD+	双向线对 +D
	8	BI_DD-	双向线对 -D

#### 直流电源插孔

如果无法使用 PoE, 可以使用选购的 Dell AP AC-DC 适配器套件 (另售) 来为 W-IAP103 Instant 接入点供电。

此外, 一个本地来源的交流到直流适配器 (或任何直流电源) 可用来给此设备供电, 只要它符合所有适用的地方法规要求, 且直流接口满足下列规格要求:

- 12 VDC (+/- 5%)/18W
- 中央正极 1.7/4.0 mm 圆插头, 9.5 mm 长

#### 复位按钮

复位按钮可用于恢复 IAP 工厂默认设置。重置 IAP:

- 关闭 IAP。
- 使用曲别针等较窄的小物体按住复位按钮。
- 在不释放复位按钮的情况下启动 IAP。电源 LED 将在 5 秒钟内闪烁。
- 释放复位按钮。

电源 LED 将在 15 秒钟内再次闪烁, 指示重置已完成。现在将使用工厂默认设置继续引导 IAP。

### 安装开始前的准备工作

**小心: FCC 声明:** 对在美国安装, 并且配置为与非美国型号控制器一起使用的接入点进行不当端接将违反 FCC 设备授权许可。任何此类有意或故意的违反都可能导致 FCC 要求其立即终止运行, 并可能遭到罚款 (47 CFR 1.80)。

**小心: 欧盟声明:** 在 2.4 GHz 和 5 GHz 频带下工作的低功率射频 LAN 产品。有关限制的详细信息, 请参阅 *Dell Networking W 系列 Instant 用户指南*。

Produit réseau local radio basse puissance operant dans la bande fréquence 2.4 GHz et 5 GHz. Merci de vous référer au *Dell Networking W-Series Instant User Guide* pour les détails des restrictions.

Low Power FunkLAN Produkt, das im 2.4 GHz und im 5 GHz Band arbeitet. Weitere Informationen bezüglich Einschränkungen finden Sie im *Dell Networking W-Series Instant User Guide*.

Apparati Radio LAN a bassa Potenza, operanti a 2.4 GHz e 5 GHz. Fare riferimento alla *Dell Networking W-Series Instant User Guide* per avere informazioni dettagliate sulle restrizioni.

#### IAP 安装前核查清单

在安装 IAP 之前, 请确保具备以下条件:

- 所需长度的 CAT5e 或更好的 UTP 电缆
- 以下电源之一:
  - 符合 802.3af 标准的以太网供电 (PoE) 电源。POE 源可以是任何中跨电源设备 (PSE)
  - Dell AP AC-DC 适配器套件 (另售)

#### 安装过程摘要

成功安装 IAP 需要完成四项任务, 这些任务必须按以下顺序执行:

- 确定每部 IAP 的具体安装位置。
- 安装每个 IAP。
- 确认安装后的连通性。
- 配置虚拟控制器。请参阅 *Dell Networking W 系列 Instant 快速入门指南*。

**注意:** Dell, 为遵守政府要求, 对 W-IAP103 Instant 接入点进行了相应的设计, 使得只有授权的网络管理员才能更改设置。有关配置的信息, 请参阅 *Dell Networking W 系列 Instant 快速参考指南*和 *Dell Networking W 系列 Instant 用户指南*。

**小心:** Instant 接入点是无线电传输装置, 因此会受到政府监管。负责配置和操作 Instant 接入点的网络管理员必须遵守当地的广播法规。具体地讲, Instant 接入点必须使用与 Instant 接入点的使用位置相适的频道分配。

### 确定具体安装位置

您可以将 W-IAP103 Instant 接入点安装在墙壁或天花板上。请使用 Dell VisualRF Plan 软件工具生成的 IAP 布置图来确定适当的安装位置。每个位置都应尽可能靠近计划覆盖区域的中心, 并且不应存在任何障碍物或明显的干扰源。这些射频吸波物/反射物/干扰源会影响射频传播, 应在规划阶段加以考虑, 并在射频规划中做出调整。

#### 确定已知射频吸波物/反射物/干扰源

在安装阶段, 确定安装现场已知的射频吸波物、反射物和干扰源至关重要。当您一部 IAP 与其固定位置相连时, 请确保将这些障碍源考虑在内。例如, 以下干扰源会降低射频性能:

- 水泥和砖块
- 含水物体
- 金属
- 微波炉
- 无线电话和耳机

### 安装 IAP

**注意:** 所有 Dell Networking 产品的维修都只能由经过培训的维修人员来完成。

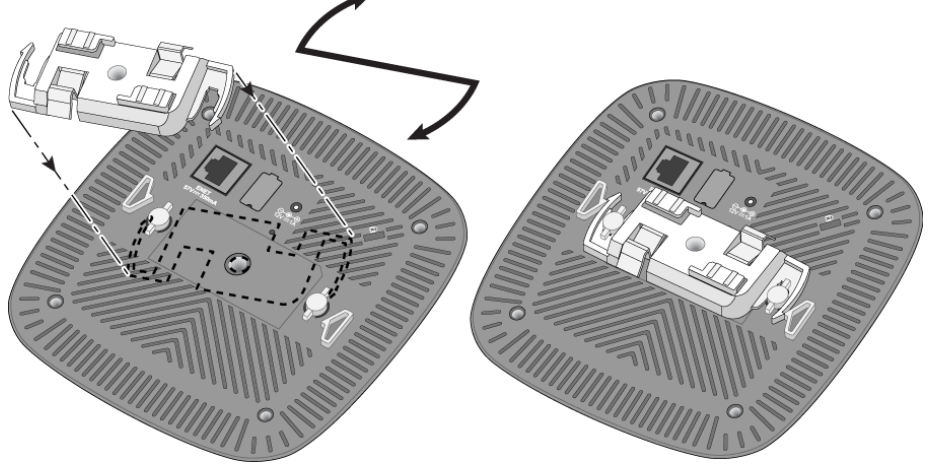
#### 使用吊架轨道适配器

W-IAP103 Instant 接入点配有用于 9/16" 和 15/16" 吊架轨道的两个吊架轨道适配器。用于其他轨道样式其他壁装式适配器和吊架轨道适配器可作为附件提供。

**小心:** 将装置悬挂在天花板上时, 请确保 IAP 牢固地安装在吊顶板轨道上, 因为如果安装不牢固, 可能会导致装置掉下来, 砸到人员或设备。

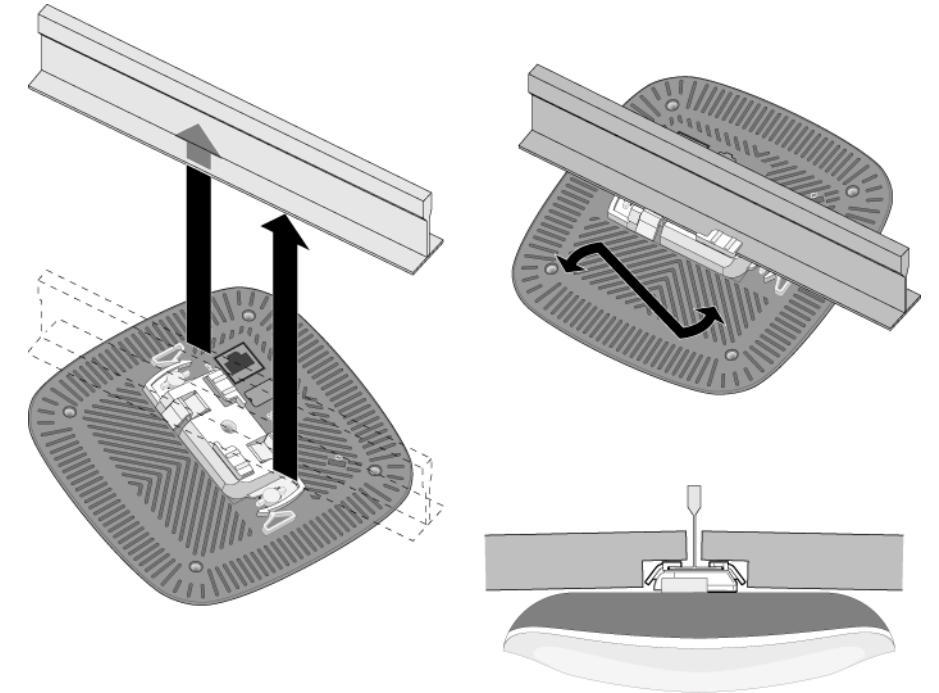
- 将必需的电缆穿过吊顶板中靠近 IAP 安装位置的预留孔。
- 将适配器靠在 IAP 的背面, 使之与锁片呈约 30 度的角 (参见图 4)。
- 顺时针扭动适配器, 直到其卡入到锁片中为止 (参见图 4)。

图4 连接吊架轨道适配器



- 必要时, 将控制台电缆连接到 IAP 后部的控制台端口。
- 在吊顶板轨道旁边握住 IAP, 使之与吊顶板轨道呈大约 30 度角 (请见图 5)。确保任何松弛的电缆都位于吊顶板之上。
- 一边朝吊顶板方向推动, 一边沿顺时针方向旋转 IAP, 直至装置咔嗒一声在吊顶板轨道上卡入到位。

图5 安装 IAP



#### 连接所需的电缆

按照所有适用的地方和国家法规及惯例铺设电缆。

### 确认安装后的连通性

可以通过 IAP 上集成的 LED 来确认 IAP 的获取电能和初始化操作是否成功 (请见表 1)。有关验证安装后网络连通性的更多详细信息, 请参阅 *Dell Networking W 系列 Instant 接入点快速入门指南*。

## 产品规格

### 电气规格

- 以太网：
  - 1 个 10/100/1000Base-T 自动侦测以太网 RJ-45 接口
  - MDI/MDX
  - IEEE 802.3 (10Base-T)、IEEE 802.3u (100Base-T)、IEEE 802.3ab (1000Base-T)
  - 以太网供电（符合 802.3af 规范）、48V DC（标称）和 56V DC（最大）/350mA（请参阅图 3 了解引脚配置）
- 电源：
  - 12 VDC 电源接口，支持通过 AC 转 DC 电源适配器供电
  - 以太网端口上的 POE 支持：符合 802.3af 规范的 POE 供电设备

<span></span>	<b>注意：</b> 如果在美国或加拿大使用的并非是由 Dell 提供的电源适配器，则所使用的适配器应是通过 cULus (NRTL) 认证的产品，额定 VDC 输出达到 12 伏，最小电流达到 1.25 安，带有“LPS”或“Class 2 (2 类)”标记，并且适合插入美国和加拿大的标准电源插座。
---------------	---

有关本产品的其他规格，请参阅 **dell.com** 上的产品数据表。

## 安全性及合规性

- 注意：**要了解各国的特定限制和其他安全与法规信息，请参阅随附本产品提供的多语言版本 *Dell Networking W 系列安全、环境和法规信息文件*。

#### 合规型号名称

下列法规型号名称适用于 W-IAP103 Instant 接入点：

- W-IAP103: APIN0103

#### FCC

本装置带有电子标签，还会通过“关于”菜单下的 WebUI 显示 FCC ID。

<span></span>	<b>小心：</b> Dell Instant 有线接入点必须由专业安装人员进行安装。专业安装人员负责确保接地有效，并且符合适用的地方和国家电气法规的规定。
<span></span>	<b>小心：</b> <b>射频辐射暴露声明：</b> 本设备符合 FCC 射频辐射暴露限制性规定。在安装和操作本设备时，如果是在 2.4 GHz 和 5 GHz 下进行操作，发射器与您身体之间的距离至少要达到 7.9 英寸（20 厘米）。本发射器不得与任何其它天线或发射器置于同一位置，也不得与它们一起工作。在 5.15 至 5.25 GHz 频段下操作时，本装置仅限在室内使用，以降低对同频道移动卫星系统产生有害干扰的可能性。

#### FCC B 类第 15 部分

本装置符合美国联邦通信委员会 (FCC) 规章第 15 部分的规定。其操作须符合以下两项条件：

- 本装置可能不会导致有害干扰。
- 本装置必须接受收到的任何干扰，包括可能会引发非预期操作的干扰。

<span></span>	<b>小心：</b> 如果用户在未经合规责任方明确许可的情况对本设备进行改造或改动，可能会丧失操作本设备的权利。
---------------	--

本设备经测试证明符合 FCC 规章第 15 部分有关 B 级数字装置的限制规定。本设备可产生、使用并会发射无线射频能量，如果不按照制造商的说明进行安装和使用，有可能对无线电通讯产生有害的干扰。如果本设备确实产生了干扰（可通过开关设备进行确认），建议用户通过下列其中一种或多种方式纠正干扰：

- 调整接收天线的方向或位置。
- 加大设备与接收器的间隔距离。
- 将设备连接到与接收器不同电路的电源插座上。
- 咨询经销商或有经验的无线电或电视技术人员，请其提供帮助。

符合有关无线电噪声发射的 B 类限制，如加拿大工业部 ICES-003 题为“数字设备”的干扰产生设备标准中所规定的。

Cet appareil numérique de la classe B respecte toutes les exigences du Reglement sur le materiel brouilleur du Canada.

建议用户将高功率雷达分配为频段 5250-5350 MHz 和 5650-5850 MHz 的主要用户，这些雷达会对 Licensed Exempt WLAN 设备造成干扰/破坏。

<span></span>	<b>欧盟法规遵守</b>
<span></span>	Dell，特此宣布 APIN0103 型号的设备符合指令 1999/5/EC-CE (1) 的基本要求和和其他相关规定。根据指令 1999/5/EC 做出的合规声明可以在 <b>dell.com</b> 查看

### Dell 设备的正确处置

有关全球环境符合性以及 Dell 产品的最新信息，请访问 **dell.com**。

#### 电气和电子设备垃圾



在欧盟成员国、挪威以及瑞士，当 Dell 产品的生命周期结束时，需要单独收集和处置，因此这些产品标记有左图所示的符号（打叉的有轮垃圾箱）。在上述国家，这些产品的生命周期结束时所接受的处理应遵守实施了 2002/96/EC 号电气和电子设备垃圾 (Waste of Electrical and Electronic Equipment, WEEE) 法令的国家适用的国内法律。

#### 中国 RoHS

Dell 产品也符合中国环境声明要求，并贴有左图所示的“EFUP 25”标签。

<span></span>	<b>有毒有害物质声明</b> <b>Hazardous Materials Declaration</b>					
部件名称 (Part)	铅 (Pb)	汞 (Hg)	镉 (Cd)	六价铬 (Cr6+)	多溴联苯 (PBB)	多溴二苯醚 (PBDE)
电路板 (PC Board)	X	○	○	○	○	○
机箱附件 (Mechanical Sub-Assemblies)	X	○	○	○	○	○
○：表示该有害物质在该部件所有物质材料中的含量均在 SJ/T11363-2006 标准规定的限量要求以下。 Indicates that the concentration of the hazardous substance in all homogeneous materials in the parts is below the relevant threshold of the SJ/T11363-2006 standard.						
X：表示该有害物质在该部件的某一物质材料中的含量超过 SJ/T11363-2006 标准规定的限量要求。 Indicates that the concentration of the hazardous substance of at least one of all homogeneous materials in the parts is above the relevant threshold of the SJ/T11363-2006 standard.						
请回收废旧电子产品。本表显示，废旧电子产品信息产品可能包含这些物质。 <b>This table shows where these substances may be found in the supply chain of electronic information products, as of the date of sale of the enclosed product.</b>						
此标志为针对所添产品的环保使用期标志。某些零部件会有一个不同的环保使用期限制。电池单元和硒鼓不在本产品上。 此环保使用期只适用于本产品手册中所规定的条件下工作。 The Environment-Friendly Use Period (EFUP) for all enclosed products and their parts are put the symbol above here. The Environment-Friendly Use Period is valid only when the product is operated under the conditions defined in the product manual.	<span></span>					

#### 欧盟 RoHS



可应要求提供 Aruba 合规声明副本，获取地址是：Aruba Networks International Ltd. Building 1000, Citygate Mahon Cork Ireland

请在请求中说明位于产品的标准铭牌上的标准型号。

#### 印度 RoHS

本产品符合印度政府环境与森林部管辖的电子废物（管理与处置）条例中规定的 RoHS 要求。

#### 加拿大声明

根据加拿大工业部条例，此无线电发射器使用的天线类型只能是加拿大工业部针对该发射器批准的类型，且最大（或较小）增益也是加拿大工业部所批准的。为减少对其他用户的潜在无线电干扰，在选择天线类型和增益时，天线的等效各向同性辐射功率（e.i.r.p.）不得超过成功通讯所必要的功率。

本设备符合加拿大工业部免许可 RSS 标准。

其操作须符合以下两项条件：(1) 本装置不得产生干扰；(2) 本装置必须接受任何干扰，包括可能会引发本装置非预期操作的干扰。

# Dell Networking W-IAP103 Instant

## 接入点安装指南



<b>网站支持</b>	
主网站	<b>dell.com</b>
联系信息	<b>dell.com/contactdell</b>
支持网站	<b>dell.com/support</b>
文件网站	<b>dell.com/support/manuals</b>

<b>网络支持</b>	
主网站	<b>dell.com</b>
联系信息	<b>dell.com/contactdell</b>
支持网站	<b>dell.com/support</b>
文件网站	<b>dell.com/support/manuals</b>

<b>版权</b>	
© 2014 Aruba Networks, Inc.。 Aruba Networks 商标包括  Airwave 、 Aruba Networks®、 Aruba Wireless Networks®、已注册的 Aruba the Mobile Edge Company 徽标，以及 Aruba Mobility Management System®、Dell™、DELL™ 徽标和 PowerConnect™ 都是 Dell Inc. 的商标。	
保留所有权利。本手册规格如有变动，恕不通知。	
源于美国。所有其它商标均是其各自所有者的财产。	
<b>开放源代码</b>	
某些 Aruba 产品包含由第三方开发的开放源软件代码，包括需要获得 GNU 通用公共许可 (GPL)、GNU 宽通用公共许可 (LGPL) 或其他开放源许可的软件代码。可在以下站点上找到所使用的开放源代码： http://www.arubanetworks.com/open_source	
包括 Litech Systems Design 提供的软件。IF-MAP 客户端库 2011 年Infoblox, Inc. 版权所有。保留所有权利。本产品包含 Lars Fenneberg 等开发的软件。	
<b>法律声明</b>	
任何个人或公司，只要其使用 Aruba Networks, Inc. 交换平台和软件来连接其它厂商的 VPN 客户端设备，即表明该人或公司对此行为承担全部责任，并会代表这些厂商，在 Aruba Networks, Inc. 万一遭受任何以及所有与版权侵犯有关的法律诉讼时，为其承担全部伤害和损失赔偿。	

<span></span>	<b>欧盟法规遵守</b>
<span></span>	Dell，特此宣布 APIN0103 型号的设备符合指令 1999/5/EC-CE (1) 的基本要求和和其他相关规定。根据指令 1999/5/EC 做出的合规声明可以在 <b>dell.com</b> 查看
<span></span>	<b>印度 RoHS</b>
<span></span>	本产品符合印度政府环境与森林部管辖的电子废物（管理与处置）条例中规定的 RoHS 要求。
<span></span>	<b>加拿大声明</b>
<span></span>	根据加拿大工业部条例，此无线电发射器使用的天线类型只能是加拿大工业部针对该发射器批准的类型，且最大（或较小）增益也是加拿大工业部所批准的。为减少对其他用户的潜在无线电干扰，在选择天线类型和增益时，天线的等效各向同性辐射功率（e.i.r.p.）不得超过成功通讯所必要的功率。
<span></span>	本设备符合加拿大工业部免许可 RSS 标准。
<span></span>	其操作须符合以下两项条件：(1) 本装置不得产生干扰；(2) 本装置必须接受任何干扰，包括可能会引发本装置非预期操作的干扰。
<span></span>	<b>接入点安装指南</b>
<span></span>	www.dell.com
<span></span>	Dell Networking W-IAP103 Instant 接入点   安装指南 部件号 0511608-CN-01   2014 年 5 月