

Dell Networking W-AP103 Access Point

מדריך התקנה

נקודת הגישה אלחוטית Dell Networking W-AP103 (AP) תומכת בטונדרט IEEE 802.11ac לקבלת ביצועי WLAN גבוהים. נקודת גישה זו משתמשת בטכנולוגיית MIMO (Multiple-Input, Multiple-Output) ובטכניקות אחרות למצב קצב העברת נתונים גבוה כדי לספק ביצועים גבוהים ופונקציונליות 2.4 GHz או 5 GHz וב-זמנית לתמוך בשירות 802.11a/b/g קיימים. נקודת הגישה W-AP103 פועלת רק יחד עם בקר Dell Networking W-Series Mobility.

נקודת הגישה W-AP103 מספקת את היכולות הבאות:

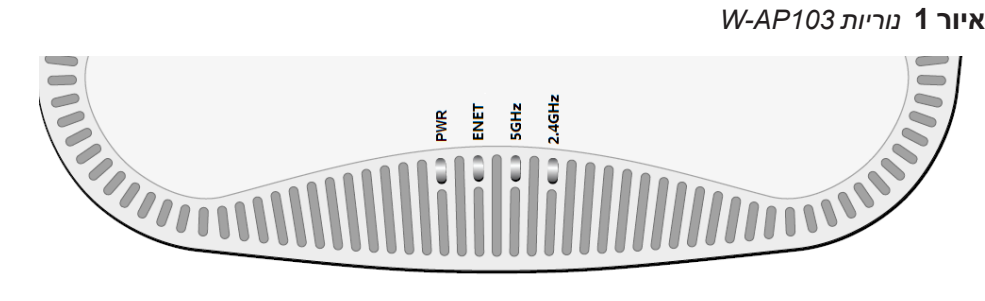
- מקלט-משדר אלחוטי
- פונקציונליות עבודת ברשת ללא תלות בפרוטוקול
- פעולת n/802.11a/b/g IEEE כנקודת גישה אלחוטית
- פעולת n/802.11a/b/g IEEE -> air monitor אלחוטי
- תאימות עם IEEE 802.3af PoE
- תצורת ניהול מרכזי ושדרוגים באמצעות בקר Dell

תכולת האריזה

- נקודת גישה W-AP103
- מסילת תקרה של 9/16 ושל 15/ 16 אינץ'
- מדריך התקנה (מסמך זה)

<div></div>	<div>הערה: הודע לספק אם קיימים חלקים שגויים, חסרים או פגומים. אם ניתן, שמור על הקרטון, כולל חומרי האריזה המקוריים. השתמש בחומרי האריזה כדי לארוז מחדש ולהחזיר את היחידה לספק, אם נדרש.</div>
---------------------------------------	---

סקירה כללית על החומרה של W-AP103

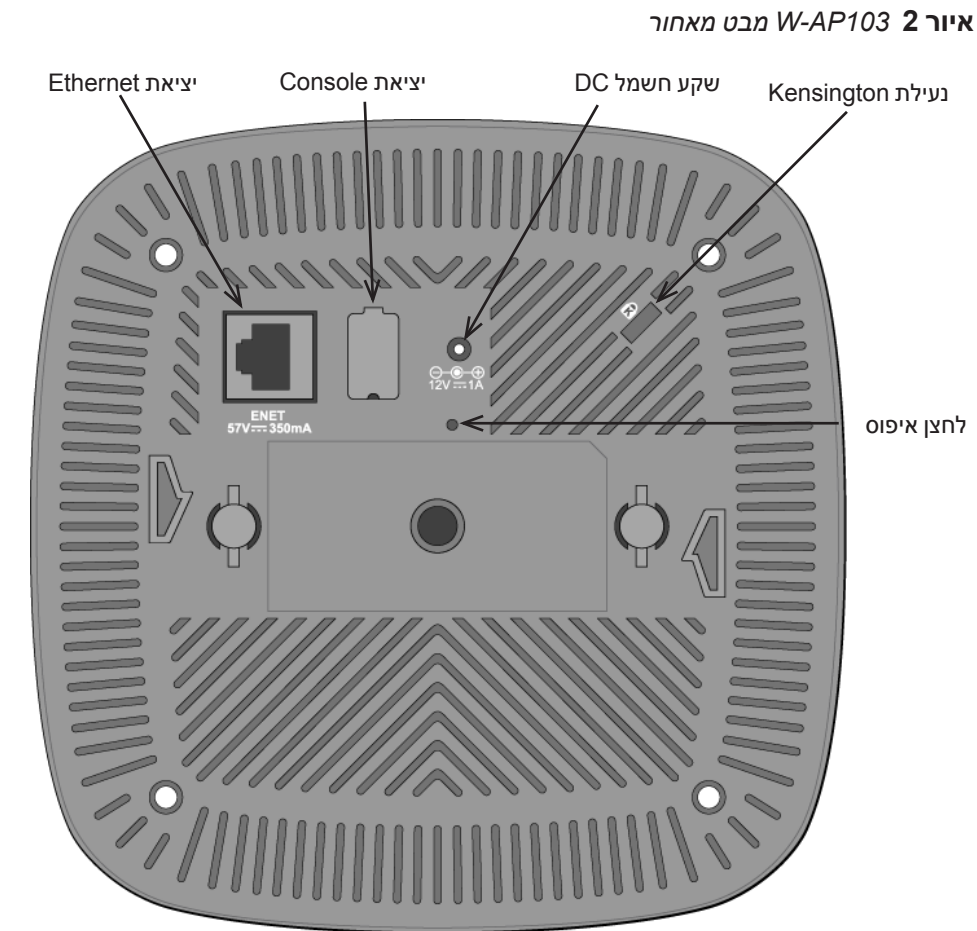


נוריות

נקודת הגישה W-AP103 מצוידת בארבע נוריות המציינות את מצבם של הרכיבים השונים של נקודת הגישה.

- PWR: מציינת אם ה- AP מופעלת או לא
- ENET: מציינת את מצב יציאת ה- Ethernet נקודת הגישה
- 5 GHz: מציינת את מצב רדיו n/802.11a
- 2.4 GHz: מציינת את מצב רדיו n/802.11b/g

נורית	צבע/מצב	משמעות
PWR	כבוי	אין חשמל לנקודת הגישה, הפעלה ראשונית
	אדום	מצב שגיאה
	ירוק - מהבהב	אתחול נקודת גישה
	ירוק - יציב	נקודת הגישה מוכנה
ENET	כבוי	קישור Ethernet לא זמין
	צהוב - יציב	נוצר קישור Ethernet 10/100Mbps
	ירוק - יציב	נוצר קישור Ethernet 1000Mbps
	מהבהב	פעילות קישור Ethernet
5 GHz	כבוי	רדיו 5 GHz מושבת
	צהוב - יציב	רדיו 5 GHz מאופשר במצב non-HT WLAN
	ירוק - יציב	רדיו 5 GHz מאופשר במצב HT WLAN
	ירוק - מהבהב	5 GHz Air or Spectrum Monitor
2.4GHz	כבוי	רדיו 2.4GHz מושבת
	צהוב - יציב	רדיו 2.4GHz מאופשר במצב non-HT WLAN
	ירוק - יציב	רדיו 2.4GHz מאופשר במצב HT WLAN
	ירוק - מהבהב	2.4 GHz Air or Spectrum Monitor



תמונה של חלקי הארזה של Dell Networking W-AP103

יציאת Console

יציאת המסוף הטורי מאפשרת לחבר את נקודת הגישה למסוף טורי או למחשב נייד לצורך ניהול מקומי ישיר. יציאה זו היא מחבר בן 4 פינים המנסה במכסה להגנה מפני אבק.

Ethernet יציאת

נקודת הגישה W-AP103 מצוידת ביציאת קישוריות אחת MDI/MDX לרשת חוטית, מסוג 10/100/1000Base-T (RJ-45) עם חישה אוטומטית. יציאה זו תומכות בתאימות של IEEE 802.3af Power over Ethernet (PoE), מקבלות 48VDC (נומינלי) בתור Powered Device (PD) מוגדר טונדרט מ-Poe Sourcing Equipment (PSE) דוגמת PoE midspan injector, או תשתית רשת התומכת ב-PoE.

ליציאה יש מחברי נקבה RJ-45 עם תרשים הפינים המוצג ב **איור 3**.

איור 3 <i>תרשים פינים של יציאת Gigabit Ethernet</i>			
פונקציה	שם אות	תרשים פינים RJ-45	יציאות 1000Base-T Gigabit Ethernet
+A Bi-directional pair	BI_DA+	1	
-A Bi-directional pair	BI_DA-	2	
+B Bi-directional pair	BI_DB+	3	
+C Bi-directional pair	BI_DC+	4	
-C Bi-directional pair	BI_DC-	5	
-B Bi-directional pair	BI_DB-	6	
+B Bi-directional pair	BI_DD+	7	
-D Bi-directional pair	BI_DD-	8	

שקע חשמל DC

אם PoE אינו זמין, ניתן להשתמש בערכת מתאם Dell AP AC-DC (נמכרת בנפרד) כדי להפעיל את נקודת הגישה W-AP103.

בנוסף, ניתן להשתמש במתאם AC-to-DC המתוספק מקומית (או כל מקור DC) כדי להפעיל את ההתקן, כל עוד הוא תואם לכל דרישות התקינה המקומית שחלות וממקש ה-DC עונה למפרטים הבאים:

- 12 VDC (+/- 5%)/18W
- Center-positive 1.7/4.0 mm circular plug, 9.5 mm length

לחצן איפוס

ניתן להשתמש בלחצן האיפוס כדי להחזיר את נקודת הגישה להגדרות ברירת המחדל של היצרן, כדי לאפס את נקודת הגישה:

- כבה את נקודת הגישה.
- לחץ והחזק את לחצן האיפוס, באמצעות חפץ קטן וצר, דוגמת מהדק נייר.
- הפעל את נקודת הגישה ללא שחרור לחצן האיפוס. נורית ההפעלה תהבהב בתוך 5 שניות.
- שחרר את לחצן האיפוס.

נורית ההפעלה תהבהב שוב בתוך 15 שניות כדי לציין שהאיפוס הושלם. נקודת הגישה תמשיך כעת בתהליך אתחול עם הגדרות ברירת המחדל של היצרן.

לפני שתתחיל

זהירות: הצהרת FCC: סיום לא נאות של נקודות גישה המותקנות בארצות הברית שמוגדרות לבקרים מדגמים שאינם אמריקניים תהיה הפרה של הרשאת FCC לאישור היצוד. כל הפרה במתכוון או במזיד מסוג זה עלולה להביא לדרישה מטעם FCC לסיים מייד של התפעול ועלולה להיות כפופה לחילוט (47 CFR 1.80).

זהירות: הצהרת האיחוד האירופי: מוצר LAN רדיו בצריכה נמוכה הפועל בפסים של 2.4 GHz - 5 GHz. לקבלת פרטים על מגבלות, עיין ב: *Dell Networking W-Series ArubaOS User Guide*.

Produit réseau local radio basse puissance operant dans la bande fréquence 2.4 GHz et 5 GHz. Merci de vous referer au *Dell Networking W-Series ArubaOS User Guide* pour les details des restrictions.

Low Power FunkLAN Produkt, das im 2.4 GHz und im 5 GHz Band arbeitet. Weitere Informationen bezüglich Einschränkungen finden Sie im *Dell Networking W-Series ArubaOS User Guide*.

Apparati Radio LAN a bassa Potenza, operanti a 2.4 GHz e 5 GHz. Fare riferimento alla *Dell Networking W-Series ArubaOS User Guide* per avere informazioni dettagliate sulle restrizioni.

דרישות רשת לקדם התקנה

לאחר השלמת תכנון ה- WLAN וקביעת המוצרים המתאימים ומיקומם, יש להתקין את בקרי Dell ולבצע הגדרה ראשונית לפני פריסת נקודות הגישה של Dell.

למידע על התקנה ראשונית של הבקר, עיין ב: *Dell Networking W-Series ArubaOS Quick Start Guide* לפרטים על גרסת התוכנה שמותקנת בבקר.

רשימת בדיקה לקדם התקנה של נקודת גישה

לפני שתתקין את נקודת הגישה, ודא שיש ברשותך את הדברים הבאים:

- כבל CAT5 UTP או טוב יותר באורך המתאים
- אחד ממקורות החשמל הבאים:
 - מקור Power over Ethernet (PoE) תואם 802.3af. מקור ה- POE יכול להיות כל ציוד מקור חשמל (PSE- power source equipment) או התקן בקר midspan PSE
 - ערכת מתאם Dell AP AC-DC (נמכרת בנפרד)
- בקר Dell מתוספק ברשת:
 - קישוריות רשת Layer 2/3 לנקודת הגישה
 - אחד משירותי הרשת הבאים:
 - Aruba Discovery Protocol (ADP)
 - שרת DNS עם רשומת "A"
 - שרת DHCP עם אופציות ספציפיות לספק

סיכום של תהליך ההגדרה

הגדרה מוצלחת של נקודת גישה מורכבת מחמש משימות, שיש לבצע לפי הסדר:

- ודא קישוריות של קדם התקנה.
- זהה את מיקום ההתקנה הספציפי עבור כל נקודת גישה.
- התקן כל נקודת גישה.
- ודא קישוריות שלאחר התקנה.
- הגדר כל נקודת גישה.

הערה: Dell, בהתאמה לדרישות ממשלתיות, תכננה נקודת גישה מסוג W-AP103 באופן שבו רק מנהלי רשת מורשים יוכלו לשנות את ההגדרות. למידע נוסף על תצורת נקודת גישה, עיין ב: *Dell Networking W-Series ArubaOS Quick Start Guide and Dell Networking W-Series ArubaOS User Guide*.

זהירות: נקודות גישה הן התקני שידור רדיו וככאלה כפופות לתקנות ממשלתיות. מנהלי רשת האחראיים להגדרה ולתפעול של נקודות גישה חייבים לציית לתקנות השידור המקומיות. במיוחד, נקודות גישה חייבות להשתמש בהקצאות ערוץ המתאימות למיקום שבו יעשה שימוש בנקודת הגישה.

אימות קישוריות של קדם התקנה

לפני שתתקין נקודות גישה בסביבת רשת, ודא שנקודות הגישהעומדות בתנאים הבאים לאחר ההפעלה:

- כשנקודת הגישה מחוברת לרשת, לכל נקודת גישה מוקצית כתובת IP חזקית
- נקודות גישה מסוגלות לאתר ולהתבר אל הבקר

לקבלת הוראות על איתור הבקר והחיבור אליו עיין ב: *Networking W-Series ArubaOS Dell Quick Start Guide*.

זיהוי מיקומי התקנה ספציפיים

ניתן להרכיב את נקודת הגישה W-AP103 על הקיר או על התקרה. השתמש במפת מיקום נקודות הגישה שמופקת על-ידי היישום VisualRF Plan של Dell כדי לקבוע את מיקומי ההתקנה המתאימים. כל מיקום חייב להיות קרוב ככל האפשר למרכז אזור הכיסוי המיועד, וחייב להיות נקי ממכשולים וממקורות גלויים של הפרעות. מקורות אלה של ספיגת/הקרנת/הפרעת RF ישפיעו על התפשטות ה-RF, וצריך היה לקחתם בחשבון במהלך שלב התכנון וצריך היה להתאימם בתוכנית ה- VisualRF.

זיהוי מקורות ידועים של ספיגת/הקרנת/הפרעת RF

זיהוי מקורות ידועים של ספיגת, הקרנת והפרעת RF בשטח במהלך שלב ההתקנה היא הליך קריטי. ודא שמקורות אלה נלקחו בחשבון בעת שאתה מחבר נקודת גישה למיקום הקבוע שלה. דוגמאות למקורות שמורידים מביצועי RF כוללים:

- מלט ולבינם
- אובייקטים שמכילים מים
- מתכת
- תנורי מיקרוגל
- טלפונים ואוזניות אלחוטיים

התקנת נקודת הגישה

<div></div>	<div>הערה: השירות לכל מוצרי Dell Networking חייב להתבצע על-ידי אנשי שירות מוסמכים בלבד.</div>
---------------------------------------	--

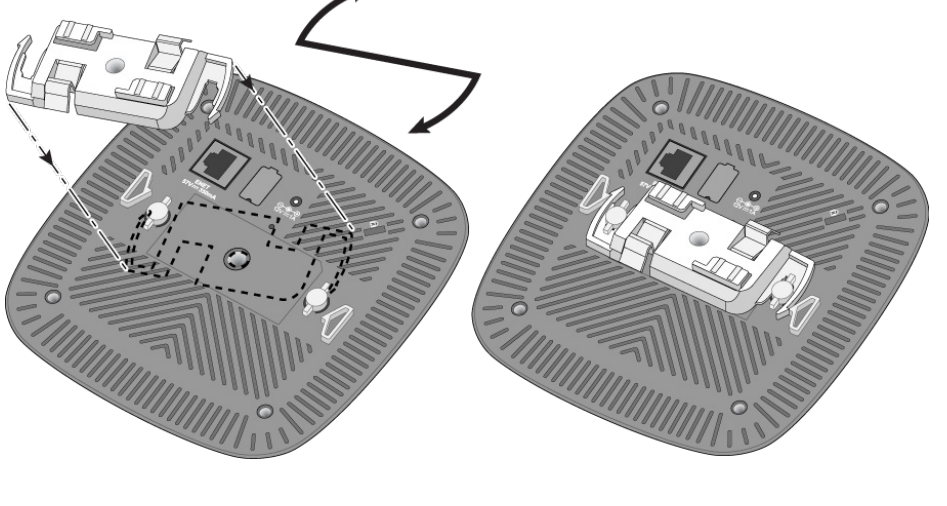
שימוש במתאם מסילת תקרה

נקודת הגישה W-AP103 משווקת עם שני מתאמים למסילות תקרה עבר מסילות של 9/16 אינץ' ושל 15/16 אינץ'. מתאמים נוספים להרכבה על הקיר ומתאמים למסילות תקרה עבור סגנון שונה של מסילות זמניים בתור ערכת אביזרים.

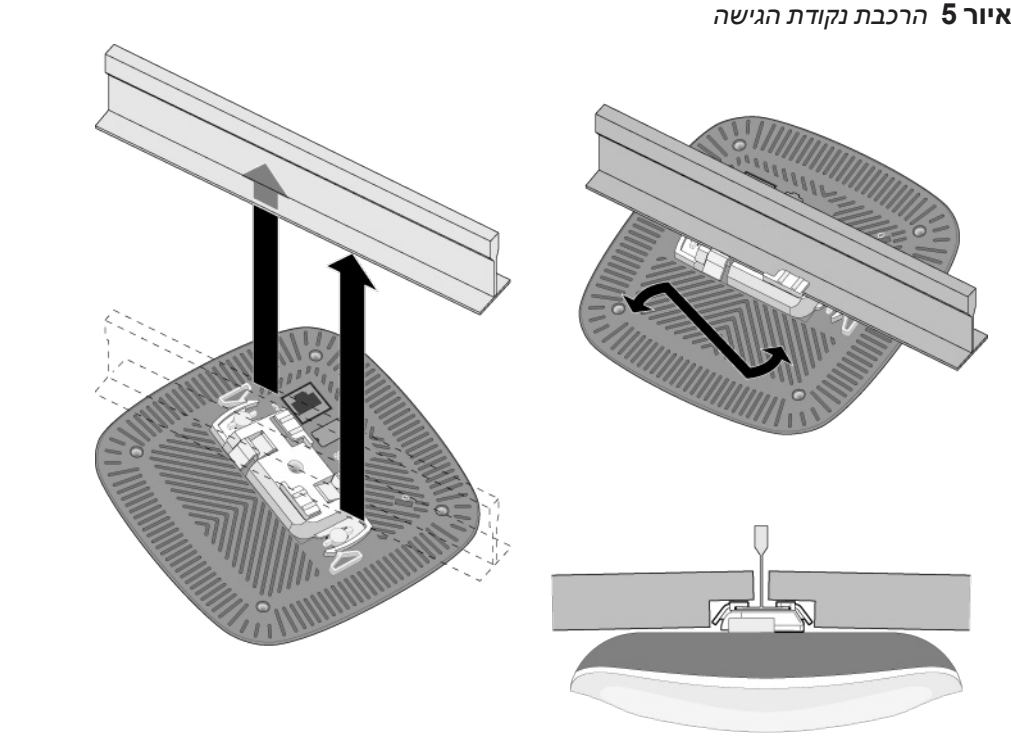
<div></div>	<div>זהירות: ודא שנקודת הגישה מתאימה בצורה בטוחה למסילת התקרה בעת תליית ההתקן מהתקרה, כיוון שהתקנה פגומה עלולה לגרום לה ליפול על אנשים או ציוד.</div>
---------------------------------------	--

- משוך את הכבלים הנדרשים דרך חורים מוכנים מראש במסילת התקרה סמוך למקום שבו תמוקם נקודת הגישה.
- הנח את המתאם כנגד החלק האחורי של נקודת הגישה, בזווית של כ- 30 מעלות ללשוניות (ראה **איור 4**).
- סובב את המתאם בכיוון השעון עד שייכנס למקומו בנקישה לתוך הלשוניות (ראה **איור 4**).

איור 4 חיבור מתאם מסילת התקרה



- אם נדרש, חבר את כבל המסוף ליציאת המסוף בחלק האחורי של נקודת הגישה.
- החזק את נקודת הגישה סמוך למסילת התקרה בזווית של כ- 30 מעלות יחסית למסילת התקרה (ראה **איור 5**). ודא שכל כבל רפוי נמצא מעל למסילת התקרה.
- תוך כדי דחיפה לכיוון מסילת התקרה, סובב את נקודת הגישה בכיוון השעון עד שההתקן נכנס בנקישה למקומו שעל מסילת התקרה.



חיבור הכבלים הנדרשים

התקן כבלים בהתאם לכל התקנות והנהלים המקומיים והארציים.

אימות קישוריות שלאחר התקנה

ניתן להשתמש בנוריות המשולבות בנקודת הגישה כדי לוודא שנקודת הגישה מקבלת זרם ומאותחלת בצורה מוצלחת (ראה את **טבלה 1**). לקבלת פרטים נוספים על אימות קישוריות רשת שלאחר התקנה, עיין ב: *Dell Networking W-Series ArubaOS Quick Start Guide*.

הגדרת ה- W-AP103

Provisioning/Reprovisioning של נקודת גישה

הפרמטרים ל- Provisioning (תספוק שירותי טלוקמוניקציה) ייחודיים לכל נקודת גישה. הגדרה ראשונית של פרמטרים מקומיים אלה של נקודת הגישה נעשית בבקר ולאחר מכן מועברות לנקודת הגישה ומאוחסנות בנקודת הגישה עצמה. מומלץ שהגדרות provisioning ייקבעו רק דרך Dell Networking Web UI. לקבלת פרטים, עיין ב: *Dell Networking W-Series ArubaOS Web UI User Guide*.

תצורת נקודת גישה

פרמטרי התצורה ספציפיים לרשת או לבקר והם מוגדרים ומאוחסנים בבקר. הגדרות תצורת רשת מועברות לנקודות הגישה או נותרות מאוחסנות בבקר.

ניתן לקבוע הגדרות תצורה דרך CLI or Dell Networking W-Series ArubaOS WebUI. לקבלת פרטים, עיין ב: *Dell Networking W-Series ArubaOS User Guide*.

מפרטי מוצר

חשמלי
<ul style="list-style-type: none">Ethernet: <ul style="list-style-type: none">1 x ממשק RJ-45 Base-T-10/100/1000 עם חישה אוטומטית <ul style="list-style-type: none">MDI/MDX IEEE 802.3 (10Base-T), IEEE 802.3u (100Base-T), IEEE 802.3ab (1000Base-T) IEEE 802.3af compliant), 48 VDC (nominal) and 56V DC (maximum)/350mA Power over Ethernet (ראו איור 3 לגבי תצורת פינים) הספק: <ul style="list-style-type: none">ממשק חשמל של 12V DC, תומך באספקת חשמל דרך מתאם חשמל AC-to-DC תמיכת POE בייצואת Ethernet: 802.3af-compliant POE sourcing devices

הערה: אם נעשה שימוש במתאם חשמל השונה מזה שמוספק על-ידי Dell בארה"ב ובקנדה, עליו להיות cULus (NRTL) Listed. עם יציאה נקובה של 12V DC, מינימום של 1.25A, מסומן בתור "LPS" או "Class 2", ומתאים לחיבור לשקע חשמל סטנדרטי בארה"ב ובקנדה.

- לקבלת מפרטים נוספים על מוצר זה, עיין בגיליון הנתונים של המוצר באתר **dell.com**.

תאימות לבטיחות ולתקינה

הערה: למגבלות ספציפיות לארץ ומידע נוסף על בטיחות ותקינה, עיין במסמך הרב לשוני *Dell Networking W-Series Safety, Environmental, and Regulatory Information* שכולו עם הבקר.

שמות מודל לתקינה

שם המודל לתקינה הבא חל על נקודת הגישה W-AP103:

- APIN0103 :W-AP103

FCC

מוצר זה מותיג בצורה אלקטריית. כדי להציג את FCC ID:

- היכנס לבקר WebUI.
- נווט אל **Maintenance > Controller > About**.



זהירות: נקודות הגישה של Dell חייבות להיות מותקנות על-ידי מתקין מקצועי. המתקין המקצועי אחראי לוודא שזמניה הארקה ושהיא עונה לתקנות חיווט החשמל המקומיות והארציית.



זהירות: הצהרת חשיפה לקרינת תדר רדיו: הציוד תואם למגבלות חשיפה לקרינה תדר רדיו של ה-FCC. יש להתקין ולהפעיל ציוד זה עם מרחק מינימלי של 20 ס"מ בין המקרן ובין גופך עבור תפעול של 2.4 GHz -ו 5 GHz. אין למקם או להפעיל משדר זה ביחד עם אנטנה או משדר אחרים. בעת הפעלה בטווח של 5.15 עד 5.25 GHz, התקן זה מגביל לשימוש פנים כדי להפחית אפשרות להפרעה מזיקה למערכות לוויין לנייד הפועלות בתדר ערוץ משותף.

FCC Class B Part 15

מוצר זה תואם עם חלק 15 של כללי Federal Communications Commission (FCC). ההפעלה כפופה לשני התנאים הבאים:

- המוצר אינו יכול לגרום הפרעה מזיקה.
- המוצר חייב לקבל כל הפרעה שמתקבלת, כולל הפרעה שעלולה לגרום פעולה לא רצויה.

△	זהירות: שינויים או התאמות כלשהם ביחידה זו שלא אושרו במפורש על-ידי הגוף שאחראי לתקינה עלולים לבטל את הרשאתו של המשתמש להשתמש בציוד זה.
-----------------------------	--

התקן זה נבדק ומצא תואם להגבלות התקן דיגיטלי Class B, בהמשך לחלק 15 של כללי ה-FCC. ציוד זה מפיק, משתמש ועשוי להקרין אנרגיה בתדירות רדיו, ולפיכך התקנה ושימוש בציוד זה שלא בהתאם להוראות היצרן, עלולים לגרום להפרעות מזיקות לתקשורת רדיו.

אם ציוד זה גורם הפרעה מזיקה, שאותה ניתן לקבוע על-ידי הפעלה וכיובי של הציוד, על המשתמש לנסות ולתקן את ההפרעה באמצעות אחד או יותר מהאמצעים הבאים:

- כיוון מחדש או מיקום מחדש של אנטנת הקליטה.
- הגדלת ההפרדה בין הציוד לבין המקלט.
- חיבור הציוד לשקע הנמצא במעגל שונה מזה שאילו מחובר המקלט.
- פניה לקבלת יעוץ של המפיץ או של טכנאי רדיו/טלוויזיה מנוסה.

תאימות עם מגבלות Class B של פליטת רעש רדיו כדי שנקבע בסטנדרט לציוד הגורם הפרעה שכותרתו "Digital Apparatus," ICES-003 of Industry Canada.

Cet appareil numerique de la classe B respecte toutes les exigences du Reglement sur le materiel brouilleur du Canada.

מומלץ למשתמשים שמכמ"ם רבי עוצמה יוקצו כמשתמשים ראשיים של רצועות MHz 5250-5350 ושל 5650-5850 MHz ישמכמ"ם עלולים לגרום להפרעה ו/או נזק להתקנים מסוג Licensed Exempt WLAN.

התאמה לתקינת EU

Dell, מרכיזה בזאת כי דגם התקן APIN0103 תואם לדרישות היסודיות ותנאים רלוונטיים אחרים של Directive 1999/5/EC CE (!) . הצהרת התאימות שנעשתה תחת Directive 1999/5/EC **dell.com**

דרך נאותה להשלכת ציוד Dell

למידע המעודכן ביותר על תאימות סביבתית גלובלית ומוצרי Dell, בקר באתר **dell.com**.

פסולת של ציוד חשמלי ואלקטרוני

מוצרי Dell בסוף חייהם כפופים לאיסוף ולטיפול נפרדים במדינות החברות באיחוד האירופי, נורבגיה ושוויץ, ולפיכך מסומנים בסמל המוצג מימין (פח אשפה עם איקס עליו). הטיפול המיושם בסוף חיי המוצרים האלו במדינות אלה חייב להיות בהתאם לחוקים הארציים שחלים במדינות המיישמות את Directive 2002/96/EC on Waste of Electrical and Electronic Equipment (WEEE).



מוצרי RoHS של סין

מוצרי Dell תואמים גם לדרישות הצהרת הסביבה של סין ומסומנים בתווית "EFUP 25" שמוצגת מימין.

有害有害物质声明 Hazardous Materials Declaration																													
<table> <tbody><tr> <td>部件名称 (Parts)</td> <td colspan="6">在含有有害物质元素 (Hazardous Substances)</td> </tr> <tr> <td></td> <td>铅 (Pb)</td> <td>汞 (Hg)</td> <td>镉 (Cd)</td> <td>六价铬 (Cr(VI))</td> <td>多溴联苯 (PBB)</td> <td>多溴二苯醚 (PBDE)</td> </tr> <tr> <td>电路板 (PCB Boards)</td> <td>×</td> <td>○</td> <td>○</td> <td>○</td> <td>○</td> <td>○</td> </tr> <tr> <td>机械附件 (Mechanical Sub-Assemblies)</td> <td>×</td> <td>○</td> <td>○</td> <td>○</td> <td>○</td> <td>○</td> </tr> </tbody></table> <p>○、表示该含有有害物质或在零部件所含材料中的含量均在 SJ/T 11363-2006 标准规定的限值要求以下。Indicates that the concentration of the hazardous substance in all homogeneous materials in the parts is below the relevant threshold of the SJ/T 11363-2006 standard.</p> <p>×、表示该含有有害物质或在该零部件某一均质材料中的含量超过 SJ/T 11363-2006 标准规定的限值要求。Indicates that the concentration of the hazardous substance of at least one of all homogeneous materials in the parts is above the relevant threshold of the SJ/T 11363-2006 standard.</p> <p>对有害物质进行声明的产品, 本表显示, 有害物质电子供应链中存在这些物质。 This table shows where these substances may be found in the supply chain of electronic information products, as of the date of sale of the enclosed product.</p>	部件名称 (Parts)	在含有有害物质元素 (Hazardous Substances)							铅 (Pb)	汞 (Hg)	镉 (Cd)	六价铬 (Cr(VI))	多溴联苯 (PBB)	多溴二苯醚 (PBDE)	电路板 (PCB Boards)	×	○	○	○	○	○	机械附件 (Mechanical Sub-Assemblies)	×	○	○	○	○	○	
部件名称 (Parts)	在含有有害物质元素 (Hazardous Substances)																												
	铅 (Pb)	汞 (Hg)	镉 (Cd)	六价铬 (Cr(VI))	多溴联苯 (PBB)	多溴二苯醚 (PBDE)																							
电路板 (PCB Boards)	×	○	○	○	○	○																							
机械附件 (Mechanical Sub-Assemblies)	×	○	○	○	○	○																							
<p>此标志为针对所涉及产品的环保使用期标志。某些零部件会有一个不同的环保使用期 (例如: 电池等) 请见本产品上。 此标志仅指环境使用期。产品是电子产品, 其中所规定的条件下: The Environmentally Friendly Use Period (EFUP) for all enclosed products and their parts are per the symbol shown here. The Environmentally Friendly Use Period is valid only when the product is operated under the conditions defined in the product manual.</p> <div>25</div>																													

RoHS של האיחוד האירופי

Aruba Networks Inc., בהיותה בזאת היצרנית של מוצר זה, מצהירה שכל הבקרים האלחוטיים ונקודות גישה של Dell עם סימון CE Marked מיוצרים בהתאם לתנאי הדרישות המוגדרים ב-RoHS Directive 2011/65/EC.

ניתן לקבל עותק של Aruba Declaration of Conformity לפי בקשה.

Aruba Networks International Ltd
,Building 1000
Citygate Mahon
Cork Ireland

נא לנלוול עם הבקשה את מספר דגם התקינה הנמצא על תווית שם של תקינת המוצר.

RoHS של הודו

המוצר תואם לדרישות RoHS כפי שנקבעו באמצעות E-Waste (Management & Handling) Rules, המנוהלים על-ידי Ministry of Environment & Forests, Government of India.

הצהרה קנדית

במסגרת תקנות Industry Canada, משדר רדיו זה יכול לפעול רק באמצעות אנטנה מהסוג המאושר ובהגברה המאושרת (או פחות) עבור משדר על-ידי Industry Canada. כדי להפחית הפרעת רדיו אפשרית למשתמשים אחרים, יש לבחור את סוג האנטנה וההגברה שלה כך ששווה ערך עוצמת הקרינה האיזוטופית (e.i.r.p.) אינו למעלה מהנדרש עבור תקשורת מוצלחת.

התקן זה תואם ל: Canada licence-exempt RSS standard(s).

ההפעלה כפופה לשני התנאים הבאים: (1) התקן זה אינו יכול לגרום הפרעה, וכן (2) מוצר זה חייב לקבל כל הפרעה, כולל הפרעה שעלולה לגרום לפעולה בלתי רצויה של ההתקן.

יצירת קשר עם התמיכה

תמיכה באמצעות אתר אינטרנט	
אתר ראשי	dell.com
מידע ליצירת קשר	dell.com /contactdell
אתר לתמיכה	dell.com /support
אתר לתיעוד	dell.com /support/manuals

זכויות יוצרים

© 2013 Aruba Networks, Inc. Aruba Networks trademarks include **Airwave**, Aruba Networks®, Aruba Wireless Networks®, the registered Aruba the Mobile Edge Company logo, and Aruba Mobility Management System®. Dell™, the DELL™ logo, and PowerConnect™ are trademarks of Dell Inc. All rights reserved. Specifications in this manual are subject to change without notice.

כל היסוינים המסחריים האחרים הם קניין בעליהם בהתאמה.

מקור קוד פתוח

חלק ממוצרי Aruba כוללים קוד תוכנת מקור פתוח שפותח על-ידי צדדים שלישיים, כולל קוד תכנה כפוף ל-GNU General Public License (GPL), או רישיון קוד פתוח אחר. את קוד המקור הפתוח שמנצא בשימוש ניתן למצוא באתר זה:

http://www.arubanetworks.com/open_source

הודעה משפטית

השימוש בפלטפורמות ותוכנת המיגוץ של Aruba Networks, Inc. על-ידי כל האנשים הפרטיים או הארגונים, כדי לסיים התקני לקוח של ספקי אחרים יוצרת הסכמה מוחלטת של חבות על-ידי אדם פרטי או ארגון אלה עבור פעולה זו ושיפוי, במלואו, של Aruba Networks, Inc מפני פעולות חוקיות כלשהן וכולן העשויות להינקט נגדה בהתייחס להפרה של זכויות יוצרים מטעם ספקים אלה.

DELL

www.dell.com

מדריך התקנה | Dell Networking W-AP103 Access Point | Part Number 0511565-HE-01 | March 2014