



Panduan Instalasi Modul Optik XFP Seri-W PowerConnect Dell

Pendahuluan

Modul XFP Dell, modul 10 Gbit berfaktor-bentuk kecil yang dapat dicolokkan, adalah transiver optik yang dapat diganti saat alat hidup.

Modul XFP Dell

- XFP-SR: sesuai dengan standar Ethernet 10 Gigabit 10GBase-SR (jarak dekat)
- XFP-LR: sesuai dengan standar Ethernet 10 Gigabit 10GBase-LR (jarak jauh)



CATATAN: Dell menguji dan mendukung optik resmi Dell dalam sistem kontrolernya. Optik tidak resmi pihak ketiga tidak diuji atau didukung; maka Dell tidak menjamin bahwa optik tidak resmi pihak ketiga akan berfungsi dengan benar saat digunakan dalam sistem Dell. Untuk daftar lengkap optik resmi Dell, hubungi wiraniaga Dell Anda. [Modul XFP Resmi Dell](#) tercantum di [halaman 1](#) panduan ini.

Persyaratan Dudukan Platform dan Perangkat Lunak Minimum

[Tabel 1](#) mencantumkan persyaratan dukungan platform dan perangkat lunak minimum untuk setiap modul XFP Dell.

Modul XFP Dell	Persyaratan Perangkat Lunak ArubaOS Minimum	Dukungan Platform Dell
XFP-SR	ArubaOS 5.0.3	W-6000M3 PowerConnect Dell
XFP-LR	ArubaOS 5.0.3	W-6000M3 PowerConnect Dell

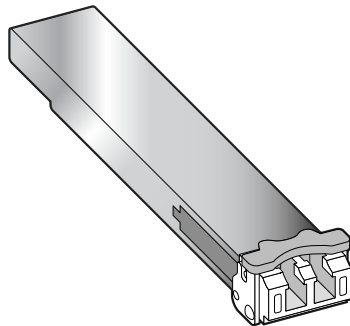
Modul XFP Resmi Dell

Modul XFP Dell	Pabrikan Pihak Ketiga yang Disetujui Dell	Nomor Komponen Pabrikan Pihak Ketiga
XFP-SR	Fiberxon, Inc.	FTM-83X0C-X03G
XFP-LR	Fiberxon, Inc.	FTM-33X1C-X10G

Spesifikasi

Gambar 1 memperlihatkan faktor bentuk fisik modul XFP Dell.

Gambar 1 Faktor Bentuk Modul XFP



XFP-SR

Tabel 3 menjabarkan spesifikasi modul XFP-SR.

Parameter	Spesifikasi	
Jenis Konektor	Optik serat LC	
Panjang Gelombang	850 nm	
Daya Terima	-1 sampai -11,1 dBm	
Daya Pancar	-7,3 sampai -1,0 dBm	
Jarak	62,5 μ m inti	~30 m
	50 μ m inti – 500 MHz/km	~82 m
	50 μ m inti – 2000 MHz/km	~300 m

XFP-LR

Tabel 4 menjabarkan spesifikasi modul XFP-LR.

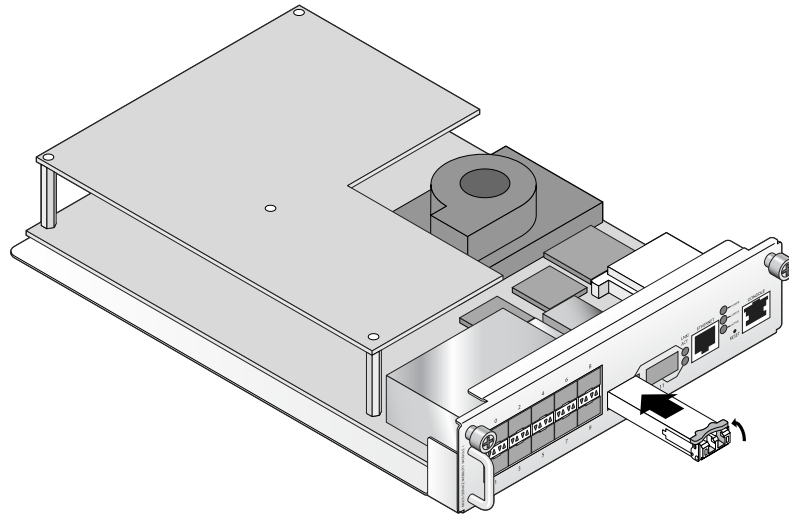
Parameter	Spesifikasi	
Jenis Konektor	Optik serat LC	
Panjang Gelombang	nominal 1310 nm, lebar spektrum < 1 nm	
Daya Terima	0,5 sampai -12,6 dBm	
Daya Pancar	-8,2 sampai 0,5 dBm	
Jarak	9 μ m inti	~10 km

Pemasangan XFP

Untuk memasang modul XFP:

1. Gunakan tindakan pencegahan pengosongan elektrostatik standar saat memasang modul XFP.
2. Masukkan modul XFP, bagian atas menghadap ke atas, ke port 10GBase-X sampai tersambung dan terdengar bunyi klik (lihat [Gambar 2](#)).
3. Kunci XFP di tempatnya dengan menggerakkan selot di modul ke posisi tegak, ke arah atas modul (lihat [Gambar 2](#)).

Gambar 2 Memasang Modul XFP

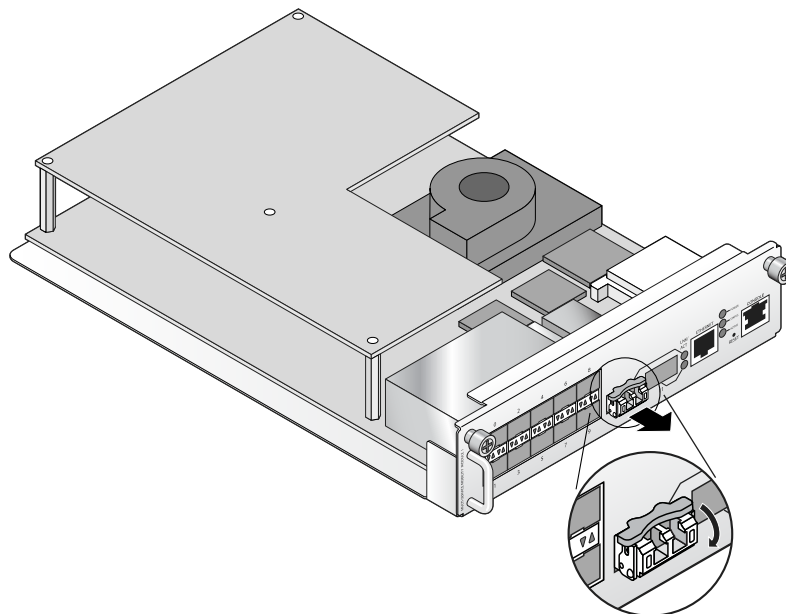


Pelepasan XFP

Untuk melepas modul XFP:

1. Gunakan tindakan pencegahan pengosongan elektrostatik standar saat melepas modul XFP.
2. Buka dan lepas selot di modul XFP (lihat [Gambar 3](#)).
3. Tarik lalu lepas modul dari port (lihat [Gambar 3](#)).

Gambar 3 Melepas Modul XFP



Kepatuhan Peraturan dan Keselamatan

Dell menyediakan dokumen multi-bahasa yang mengandung pembatasan yang berbeda tiap negara dan informasi keselamatan dan peraturan tambahan untuk semua produk perangkat keras Dell. Dokumen ini dapat dilihat atau diunduh dari lokasi berikut: dell.com.



HATI-HATI: Penggunaan kontrol atau penyesuaian kinerja atau prosedur selain yang disebutkan dalam pedoman ini dapat mengakibatkan keterpaparan radiasi berbahaya.

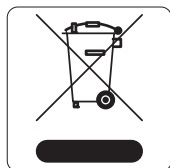
Produk ini mematuhi 21 CFR Bab 1, Subbab J, Bagian 1040.10, dan IEC 60825-1: 1993, A1: 1997, A2: 2001, IEC 60825-2: 2000.

Agar terus patuh kepada standar keselamatan laser di atas, hanya modul Kelas 1 yang disetujui, dari vendor kami yang disetujui, yang sebaiknya diinstal dalam produk Dell.

Cara Membuang Peralatan Dell yang Benar

Untuk membaca informasi terbaru tentang Kepatuhan Lingkungan Global dan produk Dell, lihat situs web kami di dell.com.

Sampah Peralatan Listrik dan Elektronik



Produk Dell yang telah tidak terpakai harus dibuang dan diolah secara terpisah di Negara Anggota Uni Eropa, Norwegia, dan Swiss dan karena itu ditandai dengan simbol yang tergambar di sebelah kiri (tong sampah disilang). Pengolahan pada akhir masa pakai produk ini di negara-negara tersebut harus mematuhi semua peraturan nasional yang berlaku bagi negara yang menerapkan Arahan 2002/96EC tentang Sampah Peralatan Listrik dan Elektronik (WEEE).

RoHS Uni Eropa



Produk Dell juga mematuhi Arahan tentang Pembatasan Zat Berbahaya Uni Eropa 2002/95/EC (RoHS). RoHS EU membatasi penggunaan bahan berbahaya tertentu dalam pembuatan peralatan listrik dan elektronik. Secara spesifik, bahan yang dibatasi oleh Arahan RoHS adalah Timbel (termasuk Solder yang digunakan dalam perakitan sirkuit cetak), Kadmium, Air Raksa, Kromium Heksavalen, dan Bromin. Sebagian produk Dell termasuk dalam pengecualian yang tercantum dalam Annex 7 Arahan RoHS (Timbel dalam solder yang digunakan dalam perakitan sirkuit cetak). Produk dan kemasan akan ditandai dengan label “RoHS” yang berada di kiri, menandakan kepatuhan pada Arahan ini.

RoHS China



Produk Dell juga mematuhi persyaratan deklarasi lingkungan China dan ditandai dengan label “EFUP e” seperti terlihat di sebelah kiri.

Menghubungi Dukungan

Dukungan Situs Web	
Situs Web Utama	dell.com
Situs Web Dukungan	support.dell.com
Dokumentasi Dell	support.dell.com/manuals

Hak cipta

© 2011 Aruba Networks, Inc. AirWave®, Aruba Networks®, Aruba Mobility Management System®, dan merek terdaftar lainnya adalah merek dagang Aruba Networks, Inc. Dell™, logo DELL™, dan PowerConnect™ adalah merek dagang Dell Inc. Reproduksi material ini dengan cara apa pun tanpa izin tertulis Dell Inc. dilarang dengan keras.

Hak cipta dilindungi undang-undang. Spesifikasi dalam manual ini dapat berubah sewaktu-waktu tanpa pemberitahuan.

Berasal dari AS. Merek dagang lain yang muncul dalam manual ini adalah milik perusahaannya masing-masing.

Kode Sumber Terbuka

Beberapa produk Aruba mengandung kode perangkat lunak Sumber Terbuka yang dikembangkan oleh pihak ketiga, termasuk kode perangkat lunak yang tunduk pada GNU General Public License (GPL), GNU Lesser General Public License (LGPL), atau Lisensi Sumber Terbuka lain. Kode Sumber Terbuka yang digunakan tercantum di situs ini:

http://www.arubanetworks.com/open_source

Pemberitahuan Hukum

Penggunaan perangkat lunak dan platform switch Aruba Networks, Inc, oleh semua individu atau perusahaan, untuk menghentikan perangkat klien VPN milik vendor lain merupakan penerimaan tanggung jawab sepenuhnya oleh individu atau perusahaan tersebut untuk tindakan ini dan melepaskan sepenuhnya tanggung jawab Aruba Networks, Inc. dari setiap dan semua tindakan hukum yang mungkin ditujukan kepadanya yang berkaitan dengan pelanggaran hak cipta atas nama vendor tersebut.

