



# Módulos ópticos SFP de Dell PowerConnect W-Series

## Guía de instalación

### Introducción

Los módulos XFP de Dell, módulos conectables con factor de forma de 10 Gbit, son transceptores ópticos con cambio en caliente.

Módulos XFP de Dell

- XFP-SR: cumple el estándar 10GBase-SR (rango corto) 10 Gigabit Ethernet
- XFP-LR: cumple el estándar 10GBase-LR (rango largo) 10 Gigabit Ethernet



**NOTA:** Dell prueba y da soporte a las ópticas de Dell en sus sistemas de controladores. Las ópticas de terceros no aprobadas no se prueban ni se proporciona soporte; por lo tanto, Dell no garantiza el funcionamiento correcto de las ópticas de terceros si se utilizan en un sistema Dell. Para ver una lista completa de las ópticas aprobadas de Dell, póngase en contacto con su comercial de Dell. Los [Módulos XFP aprobados de Dell](#) se incluyen en la [página 1](#) de esta guía.

### Requisitos mínimos de software y compatibilidad con plataformas

La [Tabla 1](#) muestra los requisitos mínimos de software y la compatibilidad con plataformas de cada módulo XFP de Dell.

Módulo XFP de Dell	Requisito mínimo de software de ArubaOS	Compatibilidad con plataformas Dell
XFP-SR	ArubaOS 5.0.3	Dell PowerConnect W-6000M3
XFP-LR	ArubaOS 5.0.3	Dell PowerConnect W-6000M3

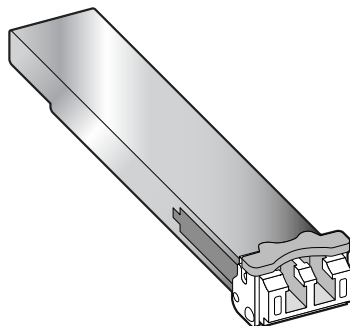
### Módulos XFP aprobados de Dell

Módulo XFP de Dell	Fabricante/terceros aprobado por Dell	Número de pieza de fabricante/tercero
XFP-SR	Fiberxon, Inc.	FTM-83X0C-X03G
XFP-LR	Fiberxon, Inc.	FTM-33X1C-X10G

## Especificaciones

La [Figura 1](#) muestra el factor de forma físico de los módulos XFP de Dell.

**Figura 1** Factor de forma de módulo XFP



### XFP-SR

La [Tabla 3](#) describe las especificaciones del módulo XFP-SR.

Parámetro	Especificación	
Tipo de conector	Óptica de fibra LC	
Longitud de onda	850 nm	
Potencia de Rx	De -1 a -11,1 dBm	
Potencia de Tx	De -7,3 a -1,0 dBm	
Distancia	Núcleo de 62,5 $\mu\text{m}$	~30 m
	Núcleo de 50 $\mu\text{m}$ – 500 MHz/km	~82 m
	Núcleo de 50 $\mu\text{m}$ – 2.000 MHz/km	~300 m

### XFP-LR

La [Tabla 4](#) describe las especificaciones del módulo XFP-LR.

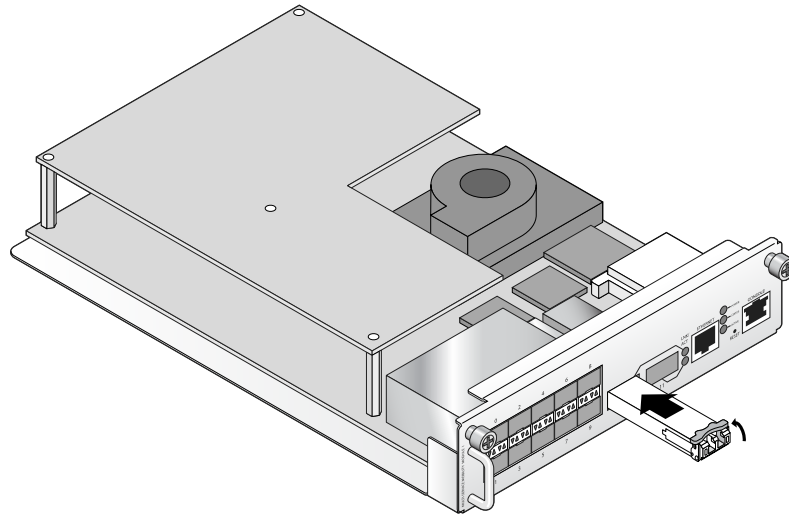
Parámetro	Especificación	
Tipo de conector	Óptica de fibra LC	
Longitud de onda	1.310 nm nominal, < 1 nm anchura espectral	
Potencia de Rx	De 0,5 a -12,6 dBm	
Potencia de Tx	De -8,2 a 0,5 dBm	
Distancia	Núcleo de 9 $\mu\text{m}$	~10 km

## Instalación del XFP

Para instalar un módulo XFP:

1. Utilice las precauciones habituales para evitar descargas al instalar un módulo XFP.
2. Deslice el módulo XFP, con la cara superior hacia arriba, en un puerto 10GBase-X hasta que se realice la conexión y escuche un chasquido (consulte la [Figura 2](#)).
3. Bloquee el XFP en su sitio moviendo el pestillo del módulo a su posición erguida mirando a la parte superior del módulo (consulte la [Figura 2](#)).

**Figura 2** Instalación de un módulo XFP

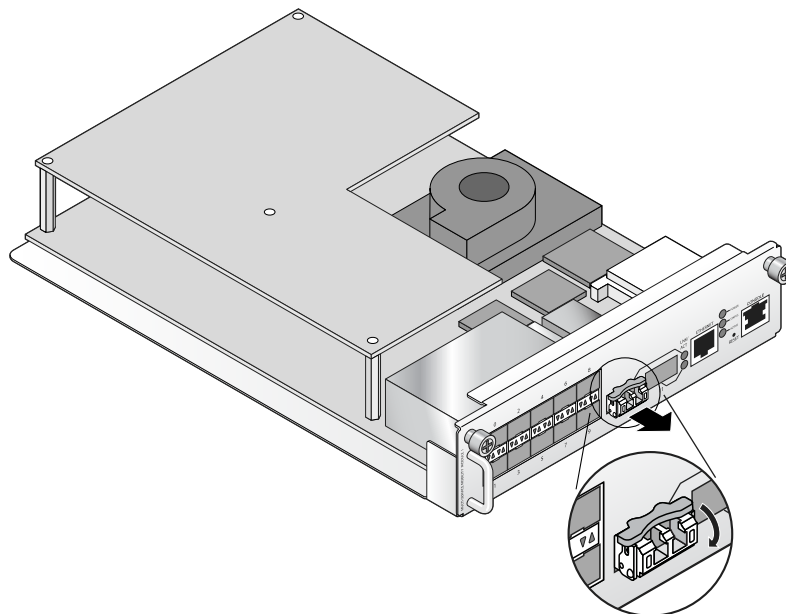


## Extracción del XFP

Para extraer un módulo XFP:

1. Utilice las precauciones habituales para evitar descargas al extraer un módulo XFP.
2. Abra el pestillo para liberar el módulo XFP (consulte la [Figura 3](#)).
3. Tire del módulo y extráigalo del puerto (consulte la [Figura 3](#)).

**Figura 3** Extracción de un módulo XFP



## Cumplimiento de la normativa y seguridad

Dell proporciona documentación en varios idiomas relativa a las restricciones concretas de cada país, así como información adicional de seguridad y normativas para todos los productos de hardware de Dell. Este documento se puede consultar o descargar en: [dell.com](http://dell.com).



**PRECAUCIÓN:** el uso de controles o ajustes de rendimiento o procedimientos que no se describan en este manual podrían exponerle a riesgo de radiación peligrosa.

Este producto cumple lo descrito en el 21 CFR capítulo 1, subcapítulo J, apartado 1040.10, y el IEC 60825-1: 1993, A1: 1997, A2: 2001, IEC 60825-2: 2000.

Para seguir garantizando el cumplimiento con la norma anterior sobre seguridad de láser, solo se deben instalar en los productos de Dell módulos de clase 1 de proveedores aprobados.

## Eliminación adecuada del equipo Dell

Para consultar la información más reciente sobre cumplimiento medioambiental global y los productos de Dell, visite nuestro sitio web [dell.com](http://dell.com).

### Desecho del equipo electrónico y eléctrico



Los productos de Dell al final de su vida útil están sujetos a la recogida y tratamiento por separado en los Estados Miembros de EE. UU., Noruega y Suiza y, por lo tanto, se encuentran marcados con el símbolo que se muestra a la izquierda (contenedor tachado). El tratamiento aplicado al final de la vida de estos productos en estos países cumplirá las leyes nacionales vigentes de los países que implementen la Directiva 2002/96EC en relación con los residuos de equipo eléctrico y electrónico (WEEE).

### RoHS de la Unión Europea



Los productos de Dell también cumplen la directiva de restricción de sustancias peligrosas de la UE 2002/95/EC (RoHS). La RoHS limita el uso de determinados materiales peligrosos en la fabricación de equipos electrónicos y eléctricos. En concreto, los materiales restringidos en la directiva RoHS son el plomo (incluido el plomo soldado que se emplea en el ensamblaje de circuitos impresos), el cadmio, el mercurio el cromo hexavalente y el bromino. Algunos productos de Dell están sujetos a exenciones incluidas en el Anexo 7 de la directiva RoHS (el plomo soldado empleado en el ensamblaje de circuitos impresos). Los productos y el empaquetado se marcarán con la etiqueta "RoHS" a la izquierda indicando el cumplimiento de esta directiva.

### Directiva RoHS de China



Los productos de Dell también se ajustan a los requisitos de declaración medioambiental de China y presentan la etiqueta "EFUP e" en la parte izquierda.

# Contacto de soporte

Soporte en sitio web	
Sitio web principal	<a href="http://dell.com">dell.com</a>
Sitio web de soporte	<a href="http://support.dell.com">support.dell.com</a>
Documentación de Dell	<a href="http://support.dell.com/manuals">support.dell.com/manuals</a>

## Copyright

© 2011 Aruba Networks, Inc. AirWave®, Aruba Networks®, Aruba Mobility Management System®, y otras marcas registradas son marcas registradas de Aruba Networks, Inc. Dell™, el logotipo DELL™ y PowerConnect™ son marcas comerciales de Dell Inc. La reproducción de este material en cualquier modo posible sin el permiso por escrito de Dell Inc. está estrictamente prohibida.

Todos los derechos reservados. Las especificaciones incluidas en este manual pueden cambiar sin previo aviso.

Creado en Estados Unidos. El resto de marcas comerciales que aparecen en este manual pertenecen a sus respectivas empresas.

## Código Open Source

Algunos productos de Aruba incluyen software Open Source desarrollado por otros fabricantes, incluido código de software sujeto a las licencias GNU GPL, GNU LGPL o a otras licencias Open Source. El código Open Source utilizado se puede encontrar en este sitio:

[http://www.arubanetworks.com/open\\_source](http://www.arubanetworks.com/open_source)

## Aviso legal

El uso de las plataformas de conexión y de software de Aruba Networks, Inc., por toda persona o empresa, para terminar otros dispositivos de cliente VPN de otros proveedores constituye la total aceptación de responsabilidad por parte del individuo o empresa por la acción realizada y excluye por completo a Aruba Networks, Inc. del coste de cualquier acción legal emprendida en contra relacionada con la violación del copyright en representación de dichos proveedores.

