

Vostro 3578

Quick Start Guide

Guide de démarrage rapide

Guia de início rápido

Hızlı Başlangıç Kılavuzu

دليل بدء التشغيل السريع



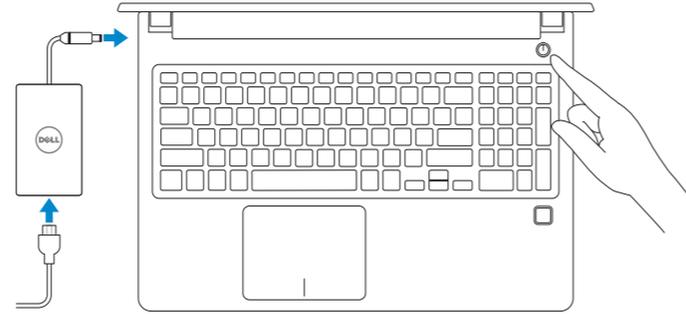
1 Connect the power adapter and press the power button

Branchez l'adaptateur secteur et appuyez sur le bouton d'alimentation

Ligar o transformador e premir o botão de ligar/desligar

Güç adaptörünü takıp güç düğmesine basın

قم بتوصيل مهبط التيار والضغط على زر التشغيل



What's New

Nouveautés | O que há de novo

Yenilikler | الميزات الجديدة

- Supports Intel® Kaby lake Celeron UMA processors
- Supports Intel® Kaby lake Pentium UMA processors
- Prise en charge des processeurs UMA Intel® Kaby Lake Celeron
- Prise en charge des processeurs UMA Intel® Kaby Lake Pentium
- Suporta os processadores Intel® Kaby lake Celeron UMA
- Suporta os processadores Intel® Kaby lake Pentium UMA
- Intel® Kaby lake Celeron UMA işlemcileri destekler
- Intel® Kaby lake Pentium UMA işlemcileri destekler

• يدعم معالجات Intel® Kaby lake Celeron UMA

• يدعم معالجات Intel® Kaby lake Pentium UMA

Locate Dell apps in Windows 10

Localisez les applications Dell dans Windows 10 | Localizar as aplicações Dell no Windows 10 | Windows 10'da Dell uygulamalarını bulma

تحديد موقع تطبيقات Dell في Windows 10



SupportAssist

Scan, optimize, update, and get support for your computer

Analysez, optimisez, mettez à jour et obtenez un support pour votre ordinateur

Digitalize, otimize, atualize e obtenha suporte para o seu computador

Tarama, optimize etme, güncelleme işlemlerini yapın ve bilgisayarınız için destek alın

الفحص والتحسين والتحديث والحصول على دعم لجهاز الكمبيوتر لديك

Product support and manuals

Assistance produits et manuels

Suporte do produto e manuais

Ürün desteği ve kılavuzlar

دعم المنتج والأدلة

[Dell.com/support](https://www.dell.com/support)

[Dell.com/support/manuals](https://www.dell.com/support/manuals)

[Dell.com/support/windows](https://www.dell.com/support/windows)

Contact Dell

Contacter Dell | Contactar a Dell

Dell'e başvurun | Dell الاتصال بـ

[Dell.com/contactdell](https://www.dell.com/contactdell)

Regulatory and safety

Règlementations et sécurité | Regulamentos e segurança

Mevzuat ve güvenlik | ممارسات الأمان والممارسات التنظيمية

[Dell.com/regulatory_compliance](https://www.dell.com/regulatory_compliance)

Regulatory model

Modèle réglementaire | Modo regulamentar

Düzenleyici mod | الطراز التنظيمي

P63F

Regulatory type

Type réglementaire | Tipo regulamentar

Yasal tür | النوع التنظيمي

P63F002

Computer model

Modèle de l'ordinateur | Modelo do computador

Bilgisayar modeli | طراز جهاز الكمبيوتر

Vostro 3578

© 2017 Dell Inc. or its subsidiaries.

© 2017 Intel Corporation.

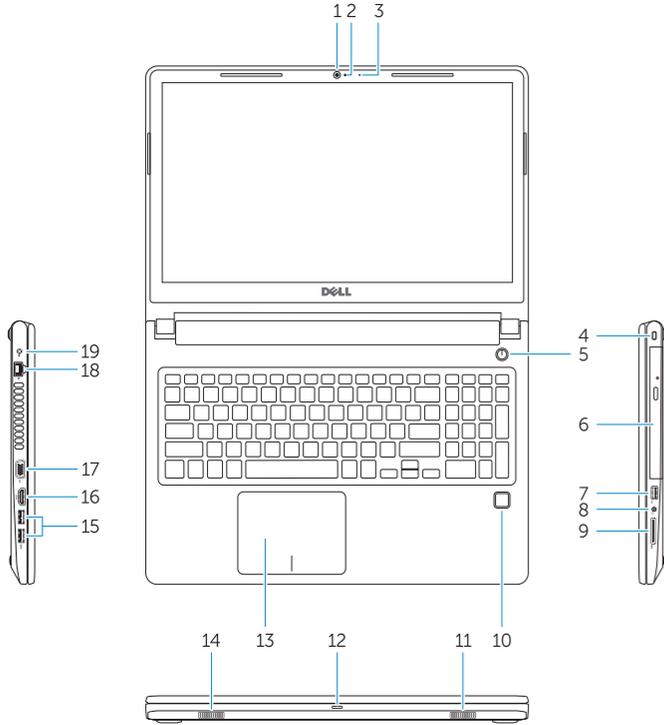


ERC

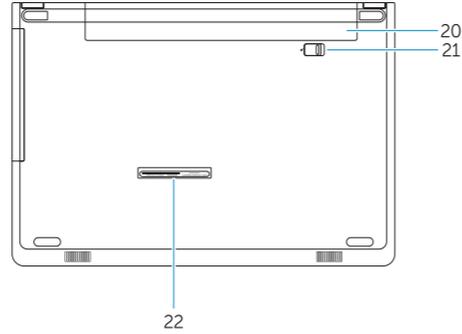
2017-11

Features

Caractéristiques | Características | Özellikler | الميزات



1. Camera
2. Camera-status light
3. Microphone
4. Security-cable slot
5. Power button
6. Optical drive
7. USB 2.0 port
8. Headset port
9. Memory card reader
10. Fingerprint reader (optional)
11. Speaker
12. Power and battery-status light/
hard-drive activity light
13. Touchpad
14. Speaker
15. USB 3.1 Gen 1 ports
16. HDMI port
17. VGA port
18. Network port
19. Power adapter
20. Battery
21. Battery release
22. Service Tag label



1. Caméra
2. Voyant d'état de la caméra
3. Microphone
4. Fente pour câble de sécurité
5. Bouton d'alimentation
6. Lecteur optique
7. Port USB 2.0
8. Port casque
9. Lecteur de carte mémoire
10. Lecteur d'empreintes digitales
(en option)
11. Haut-parleur
12. Voyant d'état de la batterie et de
l'alimentation/ voyant d'activité du
disque dur
13. Pavé tactile
14. Haut-parleur
15. Ports USB 3.1 Gen 1
16. Port HDMI
17. Port VGA
18. Port réseau
19. Adaptateur d'alimentation
20. Batterie
21. Déverrouillage de la batterie
22. Étiquette du numéro de série
1. Câmara
2. Luz de estado da câmara
3. Microfone
4. Ranhura do cabo de segurança
5. Botão para ligar/desligar
6. Unidade ótica
7. Porta USB 2.0
8. Porta de auscultadores
9. Leitor de placa de memória
10. Leitor de impressões digitais
(opcional)
11. Altifalante
12. Luz de estado de alimentação e da
bateria/luz de atividade da unidade
de disco rígido
13. Painel tátil
14. Altifalante
15. Portas USB 3.1 Gen 1
16. Porta HDMI
17. Porta VGA
18. Porta de rede
19. Adaptador de CA
20. Bateria
21. Libertação da bateria
22. Rótulo da etiqueta de serviço

1. Kamera
2. Kamera durum ışığı
3. Mikrofon
4. Güvenlik kablosu yuvası
5. Güç düğmesi
6. Optik sürücü
7. USB 2.0 bağlantı noktası
8. Mikrofonlu kulaklık girişi
9. Bellek kartı okuyucu
10. Parmak izi okuyucu (isteğe bağlı)
11. Hoparlör
12. Güç ve pil durumu ışığı/sabit sürücü
etkinlik ışığı
13. Dokunmatik yüzey
14. Hoparlör
15. USB 3.1 Gen 1 portları
16. HDMI bağlantı noktası
17. VGA bağlantı noktası
18. Ağ bağlantı noktası
19. Güç adaptörü
20. Pil
21. Pili serbest bırakma
22. Servis Etiketi

1. الكاميرا
2. مصباح حالة الكاميرا
3. الميكروفون
4. فتحة كابل الأمان
5. زر التشغيل
6. محرك الأقراص الضوئية
7. منفذ USB 2.0
8. منفذ سماعة الرأس
9. قارئ بطاقة الذاكرة
10. قارئ بصمات الأصابع (اختياري)
11. مكبر الصوت
12. ضوء التيار وحالة البطارية/ضوء نشاط محرك
الأقراص
13. لوحة اللمس
14. مكبر الصوت
15. منافذ USB 3.1 من الجيل الأول
16. منفذ HDMI
17. منفذ VGA
18. منفذ الشبكة
19. مهبطي التيار
البطارية
20. محرك الأقراص الضوئية
21. تحرير البطارية
22. ملصق رمز الخدمة