

Vostro 3578

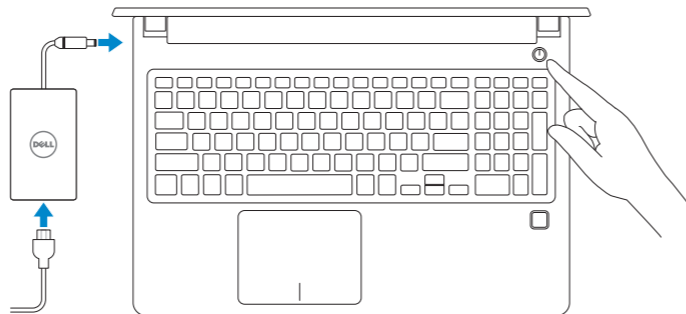
Quick Start Guide

- Stručná příručka
- Guide de démarrage rapide
- Guida introduttiva rapida
- Guía de inicio rápido



1 Connect the power adapter and press the power button

- Připojte napájecí adaptér a stiskněte vypínač
- Branchez l'adaptateur secteur et appuyez sur le bouton d'alimentation
- Collegare l'adattatore e premere il pulsante di alimentazione
- Conecte el adaptador de alimentación y presione el botón de encendido



What's New

- Novinky | Nouveautés
- Novità | Novedades

- Supports Intel® Kaby lake Celeron UMA processors
- Supports Intel® Kaby lake Pentium UMA processors
- Podporuje procesory Intel® Kaby lake Celeron UMA
- Podporuje procesory Intel® Kaby lake Pentium UMA
- Prise en charge des processeurs UMA Intel® Kaby Lake Celeron
- Prise en charge des processeurs UMA Intel® Kaby Lake Pentium
- Supporta processori Intel® Kaby lake Celeron UMA
- Supporta processori Intel® Kaby lake Pentium UMA
- Compatibilidad con procesadores de UMA Intel® Kaby Lake Celeron
- Compatibilidad con procesadores de UMA Intel® Kaby Lake Pentium

Locate Dell apps in Windows 10

Vyhledejte aplikace Dell v systému Windows 10 | Localisez les applications Dell dans Windows 10 | Individuare le app di Dell in Windows 10 | Localice las aplicaciones Dell en Windows 10



SupportAssist

Scan, optimize, update, and get support for your computer

Kontrolujte, optimalizujte, aktualizujte a získejte podporu pro svůj počítač
Analysez, optimisez, mettez à jour et obtenez un support pour votre ordinateur
Analizzare, ottimizzare, aggiornare e ottenere supporto per il computer
Analice, optimice, actualice y obtenga soporte para su computadora

Product support and manuals

Podpora a příručky k produktům
Assistance produits et manuels
Supporto e manuali del prodotto
Manuales y soporte del producto

[Dell.com/support](https://dell.com/support)
[Dell.com/support/manuals](https://dell.com/support/manuals)
[Dell.com/support/windows](https://dell.com/support/windows)

Contact Dell

Kontaktujte společnost Dell | Contacter Dell
Contatta Dell | Póngase en contacto con Dell

[Dell.com/contactdell](https://dell.com/contactdell)

Regulatory and safety

Regulace a bezpečnost | Réglementations et sécurité
Normative e sicurezza | Información reglamentaria y de seguridad

[Dell.com/regulatory_compliance](https://dell.com/regulatory_compliance)

Regulatory model

Směrnicev režim | Modèle réglementaire
Modalità normativa | Modo reglamentario

P63F

Regulatory type

Směrnicev typ | Type réglementaire
Tipo di conformità | Tipo reglamentario

P63F002

Computer model

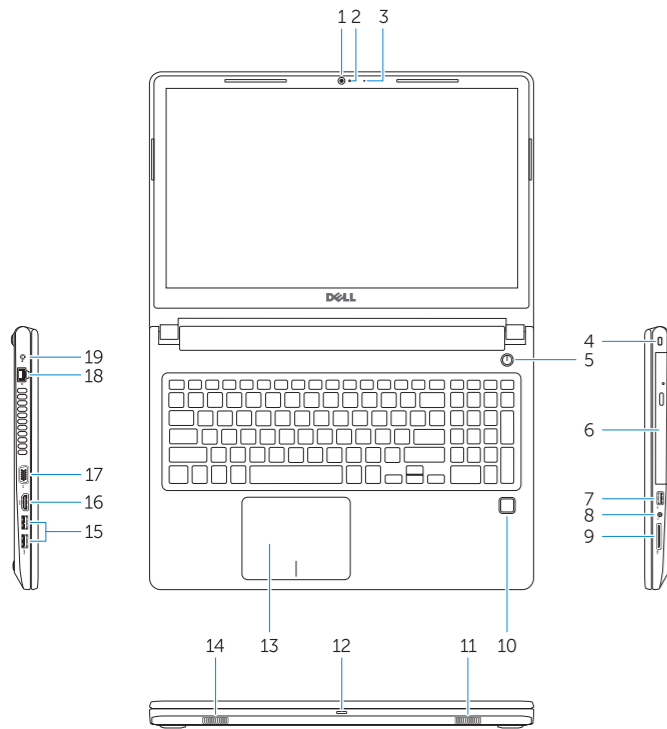
Model počítače | Modèle de l'ordinateur
Modello computer | Modelo del equipo

Vostro 3578

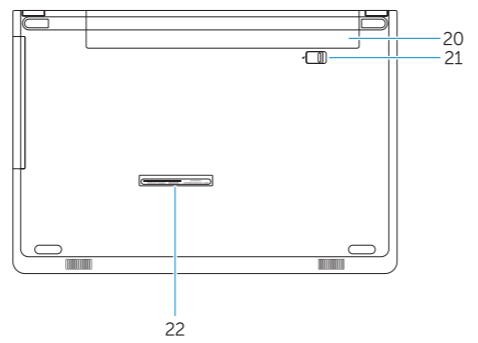


Features

Funkce | Caractéristiques | Caratteristiche | Características



- 1. Camera
- 2. Camera-status light
- 3. Microphone
- 4. Security-cable slot
- 5. Power button
- 6. Optical drive
- 7. USB 2.0 port
- 8. Headset port
- 9. Memory card reader
- 10. Fingerprint reader (optional)
- 11. Speaker
- 12. Power and battery-status light/hard-drive activity light
- 13. Touchpad
- 14. Speaker
- 15. USB 3.1 Gen 1 ports
- 16. HDMI port
- 17. VGA port
- 18. Network port
- 19. Power adapter
- 20. Battery
- 21. Battery release
- 22. Service Tag label



- 1. Kamera
- 2. Kontrolka stavu kamery
- 3. Mikrofon
- 4. Slot bezpečnostního kabelu
- 5. Tlačítko napájení
- 6. Optická mechanika
- 7. Port USB 2.0
- 8. Port náhlavní soupravy
- 9. Čtečka paměťových karet
- 10. Čtečka otisků prstů (volitelně)
- 11. Reproduktor
- 12. Indikátor stavu napájení a baterie / indikátor aktivity pevného disku
- 13. Dotyková podložka
- 14. Reproduktor
- 15. Porty USB 3.1 1. generace
- 16. Port HDMI
- 17. Port VGA
- 18. Síťový port
- 19. Napájecí adaptér
- 20. Baterie
- 21. Uvolnění baterie
- 22. Štítek s výrobním číslem
- 1. Caméra
- 2. Voyant d'état de la caméra
- 3. Microphone
- 4. Fente pour câble de sécurité
- 5. Bouton d'alimentation
- 6. Lecteur optique
- 7. Port USB 2.0
- 8. Port casque
- 9. Lecteur de carte mémoire
- 10. Lecteur d'empreintes digitales (en option)
- 11. Haut-parleur
- 12. Voyant d'état de la batterie et de l'alimentation / voyant d'activité du disque dur
- 13. Pavé tactile
- 14. Haut-parleur
- 15. Ports USB 3.1 Gen 1
- 16. Port HDMI
- 17. Port VGA
- 18. Port réseau
- 19. Adaptateur d'alimentation
- 20. Batterie
- 21. Déverrouillage de la batterie
- 22. Étiquette du numéro de série

- 1. Fotocamera
- 2. Indikatore di stato della fotocamera
- 3. Microfono
- 4. Slot per cavo di sicurezza
- 5. Pulsante di alimentazione
- 6. Unità ottica
- 7. Porta USB 2.0
- 8. Porta per cuffia auricolare
- 9. Lettore di schede di memoria
- 10. Lettore di impronte digitali (opzionale)
- 11. Altoparlante
- 12. Indicatore di stato dell'alimentazione e della batteria/ Indicatore di attività del disco rigido
- 13. Touchpad
- 14. Altoparlante
- 15. Porte USB 3.1 Gen 1
- 16. Porta HDMI
- 17. Porta VGA
- 18. Porta di rete
- 19. Adattatore di alimentazione
- 20. Batteria
- 21. Sblocco della batteria
- 22. Etichetta Numero di servizio
- 1. Cámara
- 2. Indicador luminoso de estado de la cámara
- 3. Micrófono
- 4. Ranura para cable de seguridad
- 5. Botón de encendido
- 6. Unidad óptica
- 7. Puerto USB 2.0
- 8. Puerto para auriculares
- 9. Lector de tarjetas de memoria
- 10. Lector de dactilares (opcional)
- 11. Altopavoz
- 12. Indicador luminoso de estado de la batería y de alimentación/Indicador luminoso de actividad del disco duro
- 13. Superficie táctil
- 14. Altavoz
- 15. Puertos USB 3.1 Generación 1
- 16. Puerto HDMI
- 17. Puerto VGA
- 18. Puerto de red
- 19. Adaptador de alimentación
- 20. Batería
- 21. Liberación de la batería
- 22. Etiqueta de servicio