

Vostro 3572

Quick Start Guide

Guía de inicio rápido

Pedoman Panduan Cepat

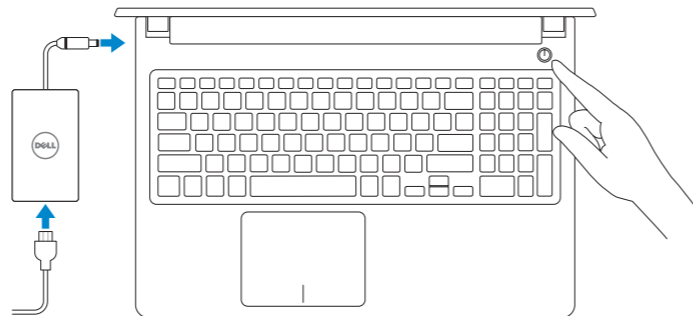
دليل بدء التشغيل السريع



1 Connect the power adapter and press the power button

Conecte el adaptador de alimentación y presione el botón de encendido
Sambungkan adaptor daya dan tekan tombol daya.

قم بتوصيل مهبط التيار والضغظ على زر التشغيل



What's New

Novedades | Apa yang Baru

الميزات الجديدة

- Supports Intel® Gemini lake processors
- Supports DDR4 memory
- Es compatible con procesadores Intel® Gemini Lake.
- Compatibilidad con memoria DDR4
- Mendukung prosesor Intel® Gemini lake
- Mendukung memori DDR4

• يدعم معالجات Intel® Gemini lake

• يدعم ذاكرة DDR4

Locate Dell apps in Windows 10

Localice las aplicaciones Dell en Windows 10

Mencari Lokasi aplikasi Dell di Windows 10

تحديد موقع تطبيقات Dell في Windows 10



SupportAssist Scan, optimize, update, and get support for your computer

Analice, optimice, actualice y obtenga soporte para su computadora.

Pindai, optimalkan, perbarui dan dapatkan dukungan untuk komputer Anda

الفحص والتحسين والتحديث والحصول على دعم لجهاز الكمبيوتر لديك

Product support and manuals

Manuales y soporte del producto

Dukungan dan panduan produk

دعم المنتج والأدلة

[Dell.com/support](https://www.dell.com/support)

[Dell.com/support/manuals](https://www.dell.com/support/manuals)

[Dell.com/support/windows](https://www.dell.com/support/windows)

Contact Dell

Póngase en contacto con Dell. | Hubungi Dell
الاتصال بـ Dell

[Dell.com/contactdell](https://www.dell.com/contactdell)

Regulatory and safety

Información reglamentaria y de seguridad

Regulasi dan keselamatan

ممارسات الأمان والممارسات التنظيمية

[Dell.com/regulatory_compliance](https://www.dell.com/regulatory_compliance)

Regulatory model

Modelo reglamentario | Model regulatori

الموديل التنظيمي

P63F

Regulatory type

Tipo reglamentario | Jenis regulatori

النوع التنظيمي

P63F004

Computer model

Modelo del equipo | Model komputer

طراز جهاز الكمبيوتر

Vostro-3572

Di impor oleh:

PT Dell Indonesia

Menara BCA Lantai 48 Unit 4804

Jalan M.H Thamrin No. 1 Jakarta Pusat,
10310 Indonesia

© 2017 Dell Inc. or its subsidiaries.

© 2017 Intel Corporation.



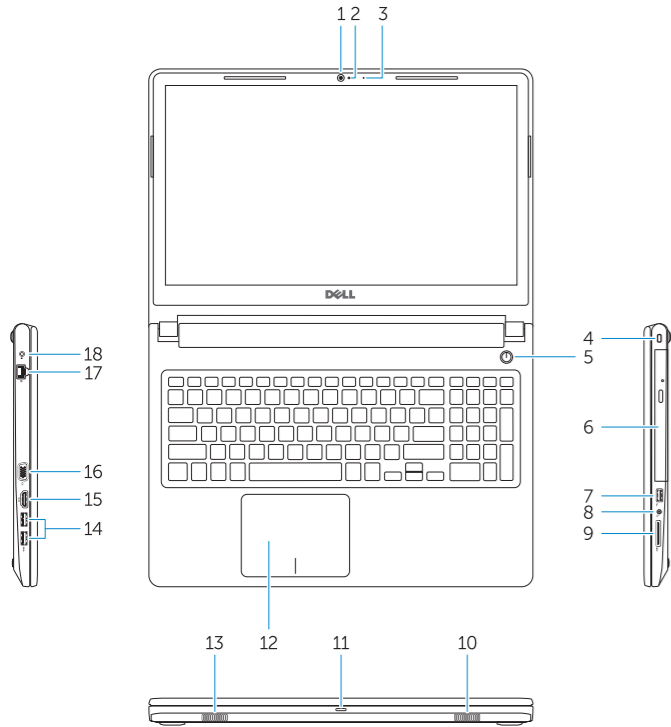
0XV0KRA00

ERIC

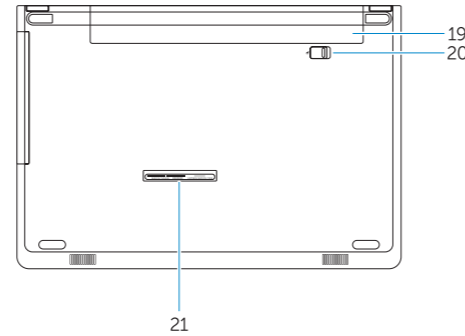
2017-11

Features

Características | Fitur | الميزات



1. Camera
2. Camera-status light
3. Microphone
4. Security-cable slot
5. Power button
6. Optical drive
7. USB 2.0 port
8. Headset port
9. Memory card reader
10. Speaker
11. Power and battery-status light/
hard-drive activity light
12. Touchpad
13. Speaker
14. USB 3.1 Gen 1 ports
15. HDMI port
16. VGA port
17. Network port
18. Power adapter
19. Battery
20. Battery release latch
21. Service Tag label



1. Cámara
2. Indicador luminoso de estado de la cámara
3. Micrófono
4. Ranura para cable de seguridad
5. Botón de encendido
6. Unidad óptica
7. Puerto USB 2.0
8. Puerto para auriculares
9. Lector de tarjetas de memoria
10. Altavoz
11. Indicador luminoso de estado de la batería y de alimentación/Indicador luminoso de actividad del disco duro
12. Superficie táctil
13. Altavoz
14. Puertos USB 3.1 Generación 1
15. Puerto HDMI
16. Puerto VGA
17. Puerto de red
18. Adaptador de alimentación
19. Batería
20. Pestillo de liberación de la batería
21. Etiqueta de servicio

1. Kamera
2. Lampu status kamera
3. Mikrofon
4. Slot kabel pengaman
5. Tombol Daya
6. Drive optik
7. Port USB 2.0
8. Port headset
9. Pembaca kartu memori
10. Speaker
11. Lampu daya dan status baterai/
lampu aktivitas hard disk
12. Panel sentuh
13. Speaker
14. Port USB 3.1 Gen 1
15. Port HDMI
16. Port VGA
17. Port jaringan
18. Adaptor daya
19. Baterai
20. Kait pelepas baterai
21. Label Tag Servis

1. الكاميرا
2. مصباح حالة الكاميرا
3. الميكروفون
4. فتحة كابل الأمان
5. زر التشغيل
6. محرك الأقراص الضوئية
7. منفذ USB 2.0
8. منفذ سماعة الرأس
9. قارئ بطاقة الذاكرة
10. مكبر الصوت
11. ضوء التيار وحالة البطارية/ضوء نشاط محرك الأقراص
12. لوحة اللمس
13. مكبر الصوت
14. منافذ USB 3.1 من الجيل الأول
15. منفذ HDMI
16. منفذ VGA
17. منفذ الشبكة
18. مهايئ التيار
19. البطارية
20. قفل تحرير البطارية
21. ملصق رمز الخدمة