

# Vostro 3478

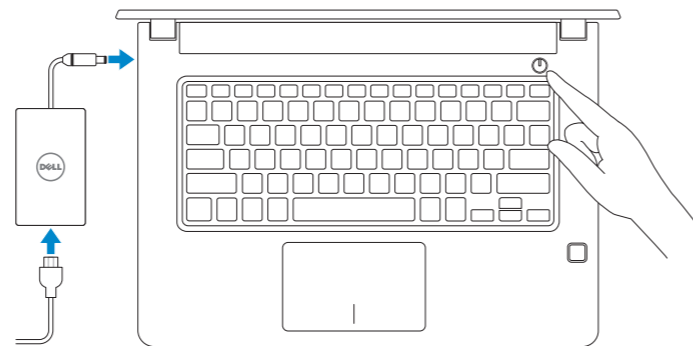
## Quick Start Guide

快速入门指南  
快速入門指南  
クイックスタートガイド



### 1 Connect the power adapter and press the power button

连接电源适配器，然后按下电源按钮  
連接電源變壓器，然後按下電源按鈕  
電源アダプタを接続し、電源ボタンを押す



本產品符合臺灣RoHS標準CNS15663

單元	限用物質及其化學符號					
	鉛 (Pb)	汞 (Hg)	鎘 (Cd)	六價鉻 (Cr <sup>+6</sup> )	多溴聯苯 (PBB)	多溴二苯醚 (PBDE)
機箱/檔板	-	o	o	o	o	o
機械部件 (風扇、散熱器等)	-	o	o	o	o	o
電路板組件	-	o	o	o	o	o
電線/連接器	-	o	o	o	o	o
顯示螢幕	-	o	o	o	o	o
電源設備	-	o	o	o	o	o
儲存裝置 (硬碟、光碟機等)	-	o	o	o	o	o
輸入裝置 (鍵盤、滑鼠等)	-	o	o	o	o	o
喇叭/麥克風	-	o	o	o	o	o
配件	-	o	o	o	o	o

備考1. “o” 係指該項限用物質之百分比含量未超出百分比含量基準值。  
備考2. “-” 係指該項限用物質為排除項目。



### What's New

新增功能 | 新增的內容  
新機能

- Supports Intel® Kaby lake Celeron UMA processors
- Supports Intel® Kaby lake Pentium UMA processors
- 支持 Intel® Kaby lake Celeron UMA 處理器
- 支持 Intel® Kaby lake Pentium UMA 處理器
- 支援 Intel® Kaby lake Celeron UMA 處理器
- 支援 Intel® Kaby lake Pentium UMA 處理器
- インテル® Kaby Lake Celeron UMA プロセッサに対応
- インテル® Kaby Lake Pentium UMA プロセッサに対応

### Locate Dell apps in Windows 10

在 Windows 10 中找到 Dell 应用程序 | 在 Windows 10 中找到 Dell 應用程式  
Windows 10 で Dell アプリを見つける



### SupportAssist Scan, optimize, update, and get support for your computer

扫描、优化、更新和支持您的计算机  
掃描、最佳化並更新您的電腦以及取得相關支援  
お使いのコンピュータのスキャン、最適化、アップデート、サポート

商品名稱：筆記型電腦  
型號：Vostro 3478 (P76G)

額定電壓：100 - 240 伏特 (交流電壓)

額定頻率：50 - 60 赫茲

額定輸入電流：1.3 安培 / 1.6 安培 / 1.7安培

製造年份：參考外箱標示或條碼標籤

製造號碼：參考條外箱條碼標籤

生產國別：參考外箱標示

注意事項：參考使用手冊

產品功能：參考使用手冊

緊急處理方法：參考使用手冊

進口商/委製商：荷蘭商戴爾企業股份有限公司台灣分公司

進口商/委製商地址：台北市敦化南路二段218號20樓

進口商/委製商電話：00801-861-011

### Product support and manuals

產品支持和手冊  
產品支援與手冊  
製品サポートおよびマニュアル

### Contact Dell

与 Dell 联络 | 與 Dell 公司聯絡  
デルへのお問い合わせ

### Regulatory and safety

管制和安全 | 管制與安全  
認可と安全性

### Regulatory model

管制型号 | 安規型號  
認可モデル

### Regulatory type

管制类型 | 安規類型  
認可タイプ

### Computer model

计算机型号 | 電腦型號  
コンピュータモデル

Dell.com/support

Dell.com/support/manuals

Dell.com/support/windows

Dell.com/contactdell

Dell.com/regulatory\_compliance

P76G

P76G002

Vostro 3478

Vostro 3478 系列

© 2017 Dell Inc. or its subsidiaries.

© 2017 Intel Corporation.

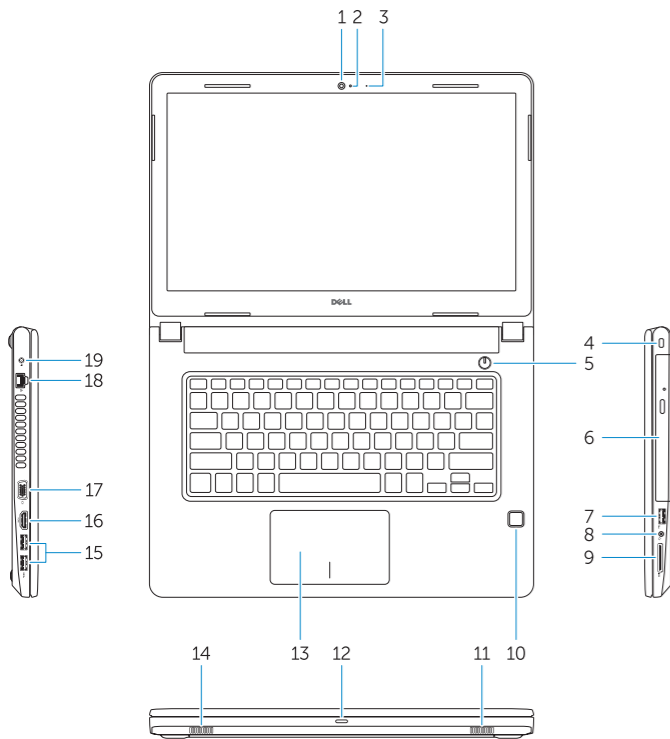


0PXS3A00

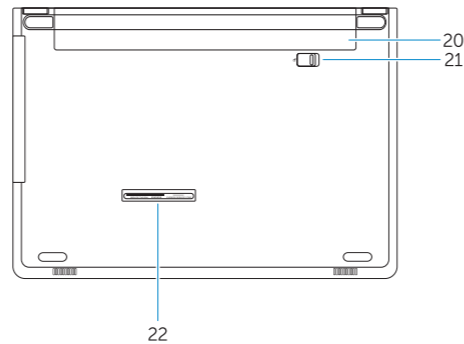
2017-11

# Features

功能 | 功能 | 機能



- 1. Camera
- 2. Camera-status light
- 3. Microphone
- 4. Security-cable slot
- 5. Power button
- 6. Optical drive
- 7. USB 2.0 port
- 8. Headset port
- 9. Memory card reader
- 10. Fingerprint reader (optional)
- 11. Speaker
- 12. Power and battery-status light/hard-drive activity light
- 13. Touchpad
- 14. Speaker
- 15. USB 3.1 Gen 1 ports
- 16. HDMI port
- 17. VGA port
- 18. Network port
- 19. Power adapter
- 20. Battery
- 21. Battery release latch
- 22. Service Tag label



- 1. 摄像头
- 2. 摄像头状态指示灯
- 3. 麦克风
- 4. 安全缆线插槽
- 5. 电源按钮
- 6. 光盘驱动器
- 7. USB 2.0 端口
- 8. 耳机端口
- 9. 内存卡读取器
- 10. 指纹读取器 (可选)
- 11. 扬声器
- 12. 电源和电池状态指示灯/硬盘驱动器活动指示灯
- 13. 触摸板
- 14. 扬声器
- 15. USB 3.1 Gen 1 端口
- 16. HDMI 端口
- 17. VGA 端口
- 18. 网络端口
- 19. 电源适配器
- 20. 电池
- 21. 电池释放门锁
- 22. 服务标签

- 1. 攝影機
- 2. 攝影機狀態指示燈
- 3. 麥克風
- 4. 防盜線插槽
- 5. 電源按鈕
- 6. 光碟機
- 7. USB 2.0 連接埠
- 8. 耳麥連接埠
- 9. 記憶卡讀卡器
- 10. 指紋掃描器 (選配)
- 11. 喇叭
- 12. 電源及電池狀態指示燈/硬碟活動指示燈
- 13. 觸控墊
- 14. 喇叭
- 15. USB 3.1 第 1 代連接埠
- 16. HDMI 連接埠
- 17. VGA 連接埠
- 18. 網路連接埠
- 19. 電源變壓器
- 20. 電池
- 21. 電池釋放門鎖
- 22. 產品服務編號標籤

- 1. カメラ
- 2. カメラステータスライト
- 3. マイク
- 4. セキュリティケーブルスロット
- 5. 電源ボタン
- 6. オプティカルドライブ
- 7. USB 2.0 ポート
- 8. ヘッドセットポート
- 9. メモリカードリーダー
- 10. 指紋認証リーダー (オプション)
- 11. スピーカー
- 12. 電源およびバッテリーステータスライト/ハードドライブアクティビティライト
- 13. タッチパッド
- 14. スピーカー
- 15. USB 3.1 Gen 1 ポート
- 16. HDMI ポート
- 17. VGA ポート
- 18. ネットワークポート
- 19. 電源アダプタ
- 20. バッテリー
- 21. バッテリーリリースラッチ
- 22. サービスタグラベル