

# Vostro 3478

## Quick Start Guide

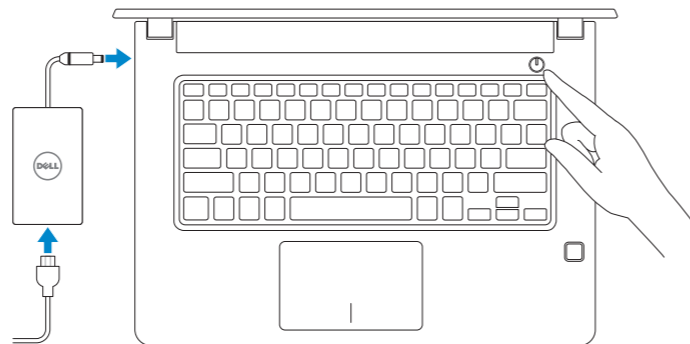
Guide de démarrage rapide

Guía de inicio rápido



### 1 Connect the power adapter and press the power button

Branchez l'adaptateur secteur et appuyez sur le bouton d'alimentation  
Conecte el adaptador de alimentación y presione el botón de encendido



### What's New

Nouveautés | Novedades

- Supports Intel® Kaby lake Celeron UMA processors
- Supports Intel® Kaby lake Pentium UMA processors
- Prise en charge des processeurs UMA Intel® Kaby Lake Celeron
- Prise en charge des processeurs UMA Intel® Kaby Lake Pentium
- Compatibilidad con procesadores de UMA Intel® Kaby Lake Celeron
- Compatibilidad con procesadores de UMA Intel® Kaby Lake Pentium

### Locate Dell apps in Windows 10

Localisez les applications Dell dans Windows 10

Localice las aplicaciones Dell en Windows 10



#### SupportAssist

#### Scan, optimize, update, and get support for your computer

Analysez, optimisez, mettez à jour et obtenez un support pour votre ordinateur

Analice, optimice, actualice y obtenga soporte para su computadora.

#### Product support and manuals

Assistance produits et manuels  
Manuales y soporte del producto

[Dell.com/support](https://Dell.com/support)

[Dell.com/support/manuals](https://Dell.com/support/manuals)

[Dell.com/support/windows](https://Dell.com/support/windows)

#### Contact Dell

Contacter Dell | Póngase en contacto con Dell.

[Dell.com/contactdell](https://Dell.com/contactdell)

#### Regulatory and safety

Règlementations et sécurité | Información reglamentaria y de seguridad

[Dell.com/regulatory\\_compliance](https://Dell.com/regulatory_compliance)

#### Regulatory model

Modèle réglementaire | Modelo reglamentario

**P76G**

#### Regulatory type

Type réglementaire | Tipo reglamentario

**P76G002**

#### Computer model

Modèle de l'ordinateur | Modelo del equipo

**Vostro 3478**

#### Información para NOM, o Norma Oficial Mexicana

La información que se proporciona a continuación se mostrará en los dispositivos que se describen en este documento, en conformidad con los requisitos de la Norma Oficial Mexicana (NOM):

##### Importador:

Dell México S.A. de C.V.  
Paseo de la Reforma 2620 - Piso 11.º  
Col. Lomas Altas  
11950 Ciudad de México.

Número de modelo reglamentario:	P76G
Voltaje de entrada:	100 V AC-240 V AC
Corriente de entrada (máxima):	1.3 A/1.6 A/1.7 A
Frecuencia de entrada:	50 Hz-60 Hz
Corriente de salida:	2.31 A/3.34 A
Voltaje de salida:	19.5 V DC

© 2017 Dell Inc. or its subsidiaries.

© 2017 Intel Corporation.

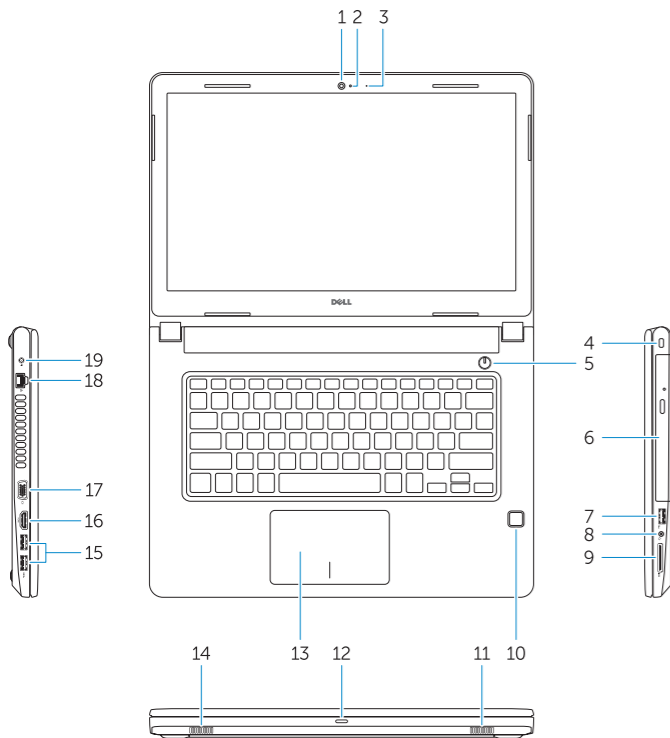


03DT78A00

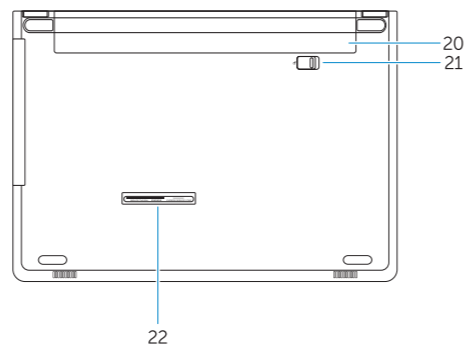
2017-11

# Features

Caractéristiques | Características



- 1. Camera
- 2. Camera-status light
- 3. Microphone
- 4. Security-cable slot
- 5. Power button
- 6. Optical drive
- 7. USB 2.0 port
- 8. Headset port
- 9. Memory card reader
- 10. Fingerprint reader (optional)
- 11. Speaker
- 12. Power and battery-status light/  
hard-drive activity light
- 13. Touchpad
- 14. Speaker
- 15. USB 3.1 Gen 1 ports
- 16. HDMI port
- 17. VGA port
- 18. Network port
- 19. Power adapter
- 20. Battery
- 21. Battery release latch
- 22. Service Tag label



- 1. Caméra
- 2. Voyant d'état de la caméra
- 3. Microphone
- 4. Fente pour câble de sécurité
- 5. Bouton d'alimentation
- 6. Lecteur optique
- 7. Port USB 2.0
- 8. Port casque
- 9. Lecteur de carte mémoire
- 10. Lecteur d'empreintes digitales (en option)
- 11. Haut-parleur
- 12. Voyant d'état de la batterie et de l'alimentation/  
voyant d'activité du disque dur
- 13. Pavé tactile
- 14. Haut-parleur
- 15. Ports USB 3.1 Gen 1
- 16. Port HDMI
- 17. Port VGA
- 18. Port réseau
- 19. Adaptateur d'alimentation
- 20. Batterie
- 21. Loquet de déverrouillage de batterie
- 22. Étiquette du numéro de série

- 1. Cámara
- 2. Indicador luminoso de estado de la cámara
- 3. Micrófono
- 4. Ranura para cable de seguridad
- 5. Botón de encendido
- 6. Unidad óptica
- 7. Puerto USB 2.0
- 8. Puerto para auriculares
- 9. Lector de tarjetas de memoria
- 10. Lector de dactilares (opcional)
- 11. Altavoz
- 12. Indicador luminoso de estado de la batería y de alimentación/  
Indicador luminoso de actividad del disco duro
- 13. Superficie táctil
- 14. Altavoz
- 15. Puertos USB 3.1 Generación 1
- 16. Puerto HDMI
- 17. Puerto VGA
- 18. Puerto de red
- 19. Adaptador de alimentación
- 20. Batería
- 21. Pestillo de liberación de la batería
- 22. Etiqueta de servicio