

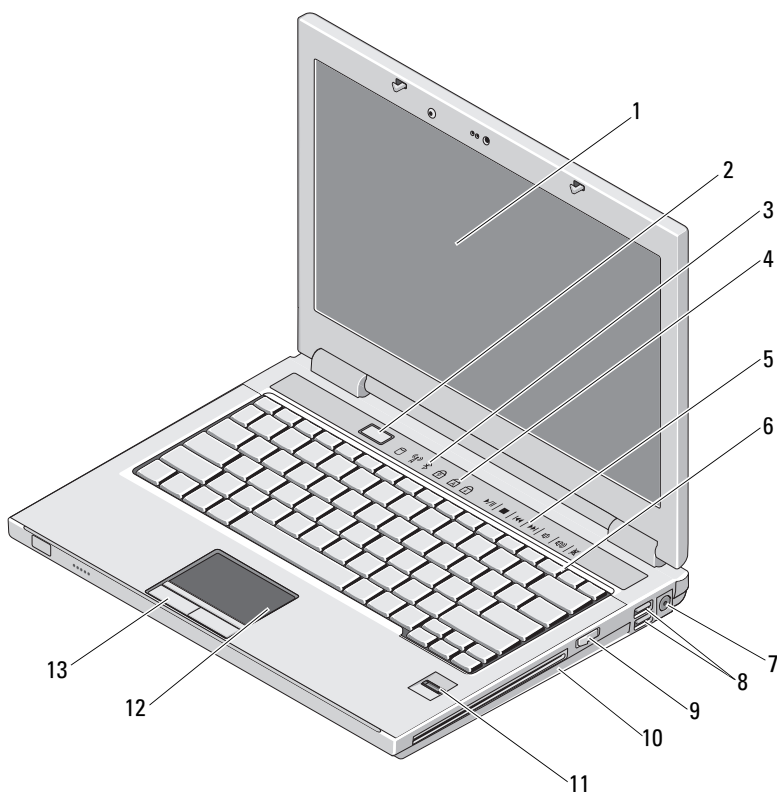


 **OPOZORILO: OPOZORILO** označuje možnost poškodb lastnine, telesnih poškodb ali smrti.

Dell™ Vostro™ 1310/1510/1710/2510

Informacije o nastavitvi in funkcijah

Vostro 1310



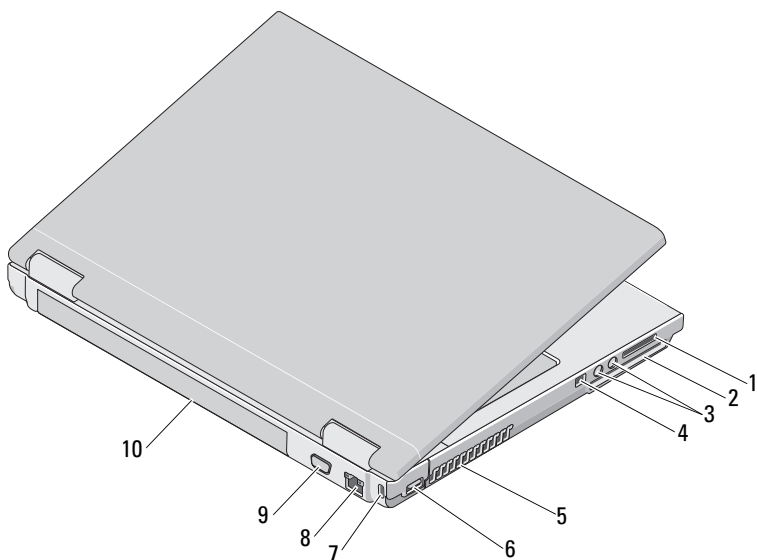
Januar 2009



0J761GA03

Modeli: PP36S, PP36L, PP36X

- | | | | |
|----|--|----|---------------------------------|
| 1 | zaslon | 2 | gumb za napajanje |
| 3 | lučke stanja za napravo | 4 | lučke stanja za tipkovnico |
| 5 | gumbi za upravljanje z mediji (glasnost, naprej, nazaj, zaustavi, predvajaj in izvrzi) | 6 | tipkovnica |
| 7 | priključek za napajalnik | 8 | USB priključka (2) |
| 9 | stikalo za brezžično povezavo | 10 | optični pogon/ležišče za medije |
| 11 | čitalec prstnih odtisov (na izbiro) | 12 | sledilna ploščica |
| 13 | gumbi sledilne ploščice (2) | | |

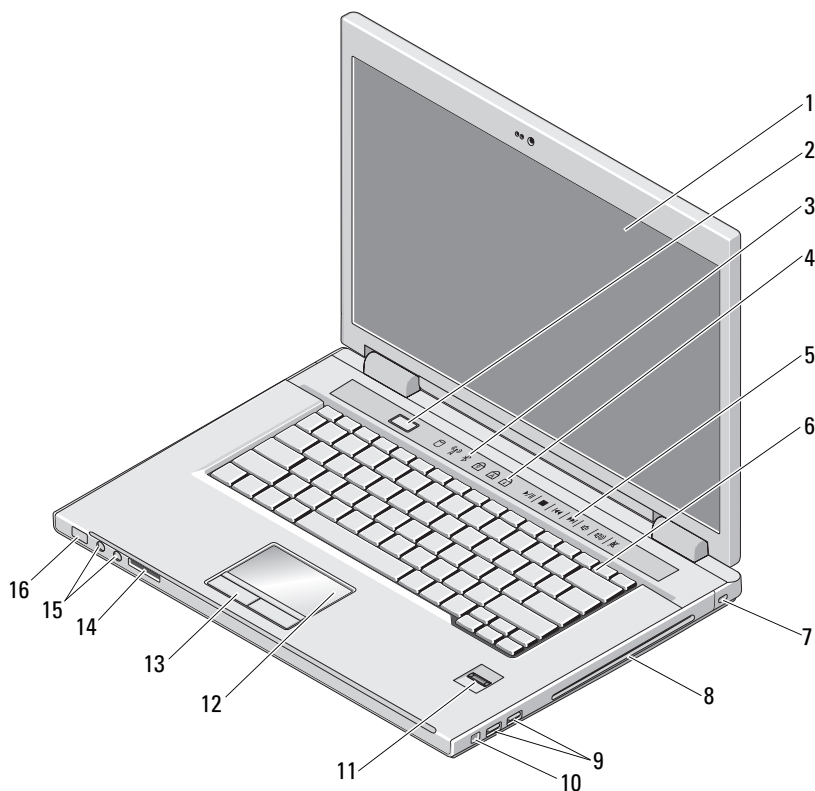


- | | | | |
|---|--|----|------------------------|
| 1 | reža za 8 v1 čitalec pomnilniških kartic | 2 | reža za ExpressCard/54 |
| 3 | priključka za zvok (2) | 4 | priključek IEEE 1394 |
| 5 | odprtine za hlajenje | 6 | priključek USB |
| 7 | reža za varnostni kabel | 8 | priključek za omrežje |
| 9 | priključek za video | 10 | akumulator |

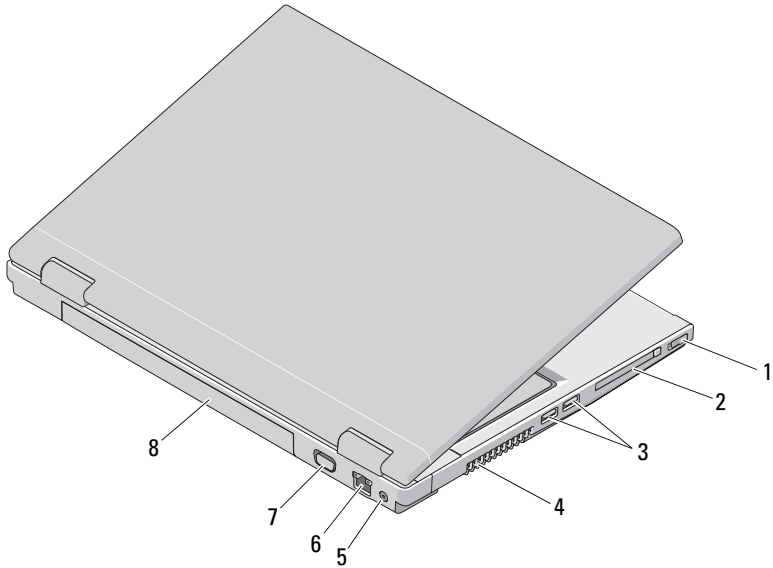
Vostro 1510/2510



OPOMBA: Vostro 1510 in Vostro 2510 se razlikujeta po barvi ohišja. Barva ohišja računalnika Vostro 1510 je črna in barva ohišja računalnika 2510 je češnjevo rdeča.

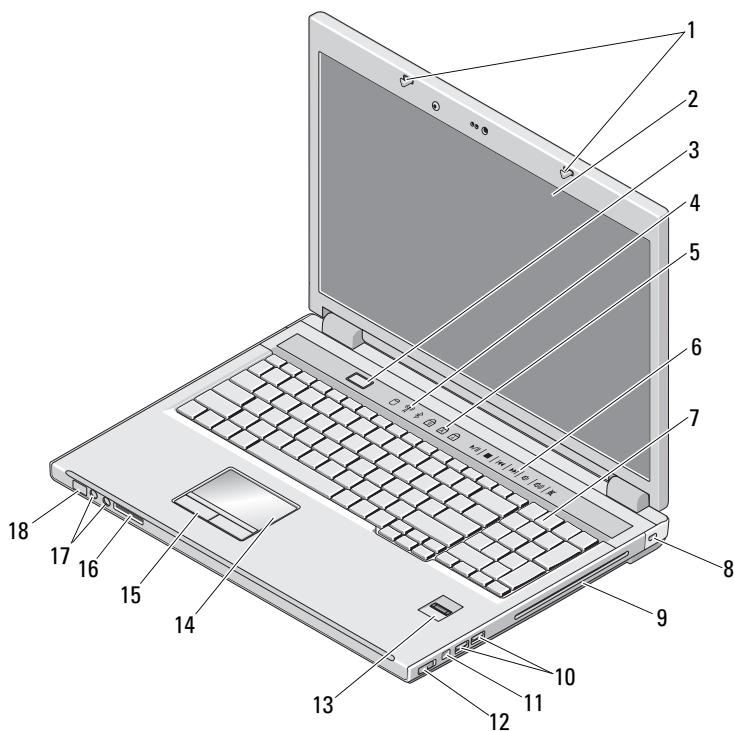


- | | | | |
|----|---|----|--|
| 1 | zaslon | 2 | gumb za napajanje |
| 3 | lučke stanja za napravo | 4 | lučke stanja za tipkovnico |
| 5 | gumbi za upravljanje z mediji (glasnost, naprej, nazaj, zaustavi, predvajaj in izvriži) | 6 | tipkovnica |
| 7 | reža za varnostni kabel | 8 | optični pogon/ležišče za medije |
| 9 | USB priključka (2) | 10 | priključek IEEE 1394 |
| 11 | čitalec prstnih odtisov (na izbiro) | 12 | sledilna ploščica |
| 13 | gumbi sledilne ploščice (2) | 14 | reža za 8 v1 čitalec pomnilniških kartic |
| 15 | priključka za zvok (2) | 16 | lučke stanja za napravo |

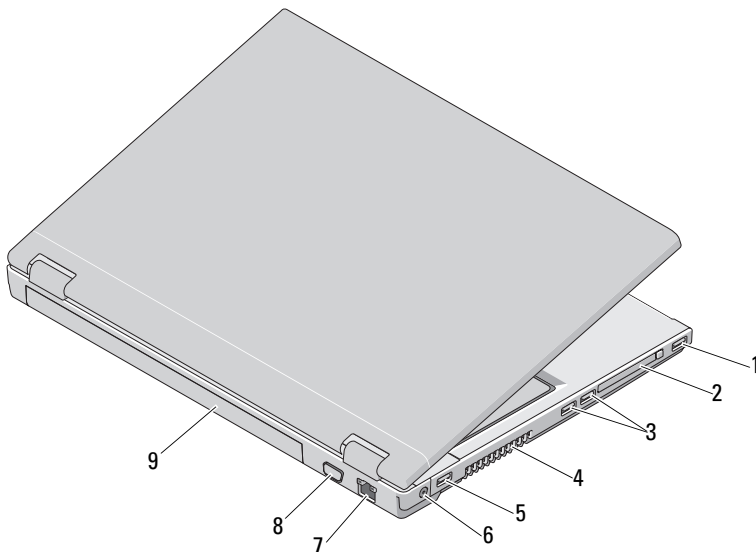


- | | | | |
|---|-------------------------------|---|------------------------|
| 1 | stikalo za brezžično povezavo | 2 | reža za ExpressCard/54 |
| 3 | USB priključka (2) | 4 | odprtine za hlajenje |
| 5 | priključek za napajalnik | 6 | priključek za omrežje |
| 7 | priključek za video | 8 | akumulator |

Vostro 1710



- | | | | |
|----|--------------------------------------|----|--|
| 1 | zatič za sprostitvev zaslona | 2 | zaslon |
| 3 | gumb za napajanje | 4 | lučke stanja za napravo |
| 5 | lučke stanja za tipkovnico | 6 | gumbi za upravljanje z mediji (glasnost, naprej, nazaj, zaustavi, predvajaj in izvrzi) |
| 7 | tipkovnica | 8 | varnostna zapora |
| 9 | optični pogon/ležišče za medije | 10 | USB priključka (2) |
| 11 | priključek IEEE 1394 | 12 | stikalo za brezžično povezavo |
| 13 | čitalcev prstnih odtisov (na izbiro) | 14 | sledilna ploščica |
| 15 | gumbi sledilne ploščice (2) | 16 | reža za 8 v1 čitalcev pomnilniških kartic |
| 17 | priključka za zvok (2) | 18 | lučke stanja za napravo |



- | | | | |
|---|-----------------------|---|--------------------------|
| 1 | priključek USB | 2 | reža za ExpressCard/54 |
| 3 | USB priključka (2) | 4 | odprtine za hlajenje |
| 5 | priključek USB | 6 | priključek za napajalnik |
| 7 | priključek za omrežje | 8 | priključek za video |
| 9 | akumulator | | |

! **OPOZORILO:** Prezračevalne reže ne prekrivajte in vanje ne potiskajte predmetov; poskrbite, da se reže ne zamašijo zaradi prahu. Vklapljenega računalnika Dell™ ne shranjujte v okolju z majhnim pretokom zraka, na primer v zaprti aktovki. saj lahko pride do poškodb računalnika ali do požara. Računalnik vključi ventilatorje, ko se segreje. Ventilator povzroča zvok, ki je normalen in ne kaže napak na ventilatorju ali računalniku.

Hitra namestitvev

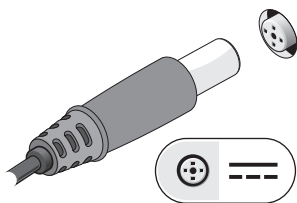
! **OPOZORILO:** Preden se lotite naslednjih postopkov, preberite varnostna navodila, ki so priložena vašemu računalniku. Za dodatne informacije o varnem delu obiščite www.dell.com/regulatory_compliance.

! **OPOZORILO:** napajalnik lahko priključite na vse vtičnice po svetu. Priključki in stenske vtičnice se lahko od države do države razlikujejo. Uporaba nezdržljivega kabla ali nepravilna priključitev kabla v stensko vtičnico ali podaljšek lahko povzroči požar ali poškoduje opremo.

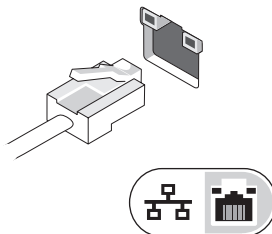
⚠ OPOZORILO: Pri odklapanju napajalnega kabla iz računalnika, primite priključek in ne kabel, ter pazljivo povlecite, da s tem ne poškodujete kabla. Pri ovijanju napajalnega kabla pazite na kot priključka, na napajalniku, da s tem ne poškodujete kabla.

📎 OPOMBA: nekatere naprave ne bodo priložene, če jih niste naročili.

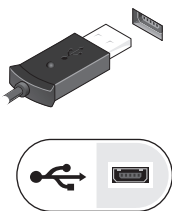
1 Priključite napajalnik s priključkom na računalniku in stensko vtičnico.



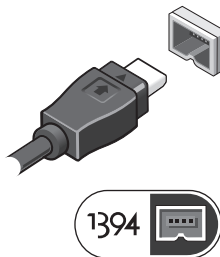
2 Priključite omrežni kabel.



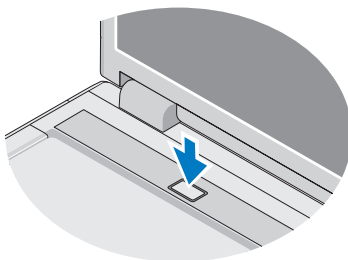
3 Priključite naprave USB, kot sta miška in tipkovnica.



4 Priključite naprave IEEE 1394, kot na primer DVD predvajalnik.



5 Dvignite računalniški zaslon in pritisnite gumb za vklop računalnika.





OPOMBA: Priporočamo vam, da pred nameščanjem kakršnihkoli kartic ali priključitvijo računalnika z združljivo napravo ali drugo zunanjo napravo, na primer s tiskalnikom, vsaj enkrat vklopite in izklopite vaš računalnik.

Tehnični podatki



OPOMBA: Ponudba se razlikuje po regijah. Za več informacij o konfiguraciji vašega računalnika kliknite **Start** → **Help and Support** (pomoč in podpora) in izberite možnost za ogled informacij o vašem računalniku.

Informacije o sistemu

| | |
|---------------------------|--|
| Tip procesorja | Vostro 1310, 1510, 1710 in 2510: Intel® Core™ 2 Duo (1.4–2.6 GHz) Intel Celeron® (1.8–2.0 GHz) |
| Nabor vezij | |
| Vostro 1310, 1510 in 1710 | Intel GM965 Express nabor za integrirane grafične kartice Intel PM965 za diskretne grafične kartice |
| Vostro 2510 integrirana | Intel PM965 |

Video

| | |
|---------------------------------------|------------------------------------|
| Tip grafične kartice | integriran na sistemski plošči |
| Podatkovno vodilo | integrirano grafično vodilo |
| Video krmilnik | |
| Vostro 1310, 1510 in 2510 diskretna | NVIDIA GeForce 8400M GS, 64 bitna |
| Vostro 1710 diskretna | NVIDIA GeForce 8600M GS, 128 bitna |
| Pomnilnik na grafični kartici | |
| Vostro 1310, 1510 in 1710 integrirana | do 256 MB deljenega pomnilnika |
| Vostro 1310 diskretna | 128 MB |
| Vostro 1510, 1710 in 2510 diskretna | 256 MB |

Akumulator

| | |
|-------|--|
| Vrsta | «pametna litij-ionski» Vostro 1310 — 4-celični, 6-celični in 9-celični Vostro 1510 in Vostro 2510 — 6-celični in 9-celični Vostro 1710 — 6-celični in 8-celični |
|-------|--|

Mere:

Globina

4-celični, 6-celični in 8-celični litij-ionski akumulatorji 50,3 mm

9-celični litij-ionski akumulatorji 72 mm

Višina

4-celični in 6-celični Vostro 1310 — 19,9 mm

9-celični Vostro 1310 — 20,7 mm

6-celični Vostro 1510 in 2510 — 19,9 mm

9-celični Vostro 1510 in 2510 — 20,7 mm

6-celični in 8-celični Vostro 1710 — 20,2 mm

Napetost

4-celični 14,8 V

6-celični in 9-celični 11,1 V

8-celični 16,8 V

Baterija v obliki gumba CR-2032

Omrežni napajalnik

Vhodna napetost

Vostro 1310, 1510 in 1710 90–264 VAC (65 W in 90 W)

Vostro 2510 90–264 VAC (90 W)

Vhodni tok (najvišji)

Vostro 1310, 1510 in 1710 1,5 A (65 W in 90 W)

Vostro 2510 1,5 A (90 W)

Omrežni napajalnik (nadaljevanje)

Vhodna frekvenca

Vostro 1310, 1510 in 1710 47–63 VAC (65 W in 90 W)

Vostro 2510 47–63 Hz (90 W)

Izhodni tok

65 W 4,34 A (najvišji pri štiri sekundnem impulzu)
3,34 A (stalen)90 W 5,62 A (najvišji pri štiri sekundnem impulzu)
4,62 A (stalen)

OPOMBA: Pri računalnikih Vostro 1510/1710/2510, z diskretno video konfiguracijo, morate uporabiti 90 W napajalni adapter, ki je priložen računalniku. Uporaba neustreznega napajalnika poslabša optimalne zmogljivosti sistema in je vzrok za BIOS opozorilo.

Nazivna izhodna napetost

Vostro 1310, 1510 in 1710 19,5 VDC (65 W in 90 W)

Vostro 2510 19,5 VDC (90 W)

Mere (65 W):

Višina 27,8–28,6 mm

Širina 57,9 mm

Globina 137,2 mm (5,4 palca)

Temperaturno območje:

od 0 do 35 °C (32 do 95 °F)

Mere (90 W):

Višina 33,8–34,6 mm

Širina 60,9 mm

Globina 153,4 mm

Teža (z napajalnimi kabli) 0,46 kg

Temperaturno območje od 0 do 35 °C (32 do 95 °F)

Mere

| | |
|---------|--|
| Višina | Vostro 1310 — 23,8 do 37,2 mm |
| | Vostro 1510 in 2510 — 26,2 to 38,0 mm |
| | Vostro 1710 — 29,0 do 40,5 mm |
| Širina | Vostro 1310 — 317 mm |
| | Vostro 1510 in 2510 — 357 mm |
| | Vostro 1710 — 393 mm |
| Globina | Vostro 1310 — 243,2 mm |
| | Vostro 1510 in 2510 — 258 mm |
| | Vostro 1710 — 286 mm |
| Teža | Vostro 1310 — najmanj 2,1 kg s 4-celičnim akumulatorjem |
| | Vostro 1310 — najmanj 2,8 kg s 6-celičnim akumulatorjem |
| | Vostro 1510 in 2510 — najmanj 2,1 kg s 4-celičnim akumulatorjem |
| | Vostro 1710 — najmanj 2,6 kg s 6-celičnim akumulatorjem |
| | Vostro 1710 — najmanj 3,41kg s 8-celičnim akumulatorjem |

Okolje

Temperaturno območje:

| | |
|----------------|---------------------------------|
| Med delovanjem | od 0 do 35 °C (32 do 95 °F) |
| V skladišču | od -40 do 65 °C (-40 do 149 °F) |

Relativna vlažnost (najvišja):

| | |
|----------------|------------------------------|
| Med delovanjem | 10% do 90% (ni kondenzacije) |
| V skladišču | 5% do 95% (ni kondenzacije) |

Iskanje več informacij in virov

Če želite:

Poiskati informacije o najboljših praksah za uporabo vašega računalnika, pregledati garancijske informacije, splošne pogoje (le ZDA), varnostna navodila, informacije o ergonomiji, licenčno pogodbo za končnega uporabnika.

Preberite:

Dokumentacijo o varnosti in zakonskih predpisih, ki je priložena računalniku, ter domačo stran o skladnosti izdelkov, najdete na **www.dell.com/regulatory_compliance**.

Informacije v tem dokumentu se lahko spremenijo brez predhodnega obvestila.

© 2007–2008 Dell Inc. Vse pravice pridržane. Natisnjeno na Irskem.

Vsakršno razmnoževanje tega gradiva brez pisnega dovoljenja družbe Dell Inc. je strogo prepovedano.

Blagovne znamke uporabljene v tem besedilu: *Dell*, logotip *DELL*, in *Vostro* so blagovne znamke družbe Dell Inc.; *Intel* in *Celeron* sta registrirani blagovni znamki in *Core* je blagovna znamka družbe Intel Corporation v ZDA in drugih državah.

V tem dokumentu se lahko uporabljajo tudi druge blagovne znamke in imena, ki se nanašajo na osebe, katerih last so blagovne znamke ali imena, oziroma na njihove izdelke. Družba Dell Inc. zavrača vsakršno lastništvo blagovnih znamk in imen, razen tistih, ki so v njeni lasti.