



維修手冊


[故障排除](#)
[拆裝電腦內部元件之前](#)
[硬碟機](#)
[無線區域網路 \(WLAN\) 卡](#)
[風扇](#)
[處理器冷卻組件](#)
[處理器模組](#)
[記憶體](#)
[鉸接護蓋](#)
[鍵盤](#)
[電源按鈕及多媒體按鈕墊](#)
[顯示器](#)

[手掌墊](#)
[指紋閱讀器](#)
[含藍牙](#)
[光碟機](#)
[主機板組件](#)
[喇叭組件](#)
[USB 子卡](#)
[直流電源模組](#)
[幣式電池](#)
[電池門鎖組件](#)
[更新 BIOS](#)

註、注意事項和警示

 **註:** 註是表示能幫助您更好使用電腦的資訊。

 **注意:** 注意是表示可能的硬體損壞或數據遺失，並告訴您如何避免這些問題。

 **警示:** 警示表示可能的財產損失、人身傷害或死亡。

如果您購買的是 Dell™ n 系列電腦，則本文件中有關 Microsoft® Windows® 作業系統的所有參考均不適用。

本文件中的資訊如有更改，恕不另行通知。
© 2008-2009 Dell Inc. 版權所有，翻印必究。

未經 Dell Inc. 的書面許可，不得以任何形式進行複製。

本文中使用的商標：Dell、DELL 徽標和 Vostro 徽標是 Dell Inc. 的商標；Microsoft、Windows、Windows Vista 和 Windows Vista 開始按鈕徽標是 Microsoft Corporation 在美國和/或其他國家/地區的商標或註冊商標。Bluetooth 是 Bluetooth SIG Inc. 的註冊商標。

本說明文件中使用的其他商標及商品名稱是指擁有這些商標及商品名稱的公司或其製造的產品。Dell Inc. 對本公司之外的商標和產品名稱不擁有任何所有權。

2009 年 9 月 修訂版 A02

[回到目錄頁](#)


拆裝電腦內部元件之前

維修手冊

- [建議的工具](#)
- [必須知道的人身安全資訊](#)

本文件介紹卸下和安裝電腦中元件的程序。除非另有說明，否則每項程序皆假設：

- 1 您已進行本節中的步驟。
- 1 您已閱讀電腦隨附的安全資訊。
- 1 裝回元件時，您已卸下原本已安裝的元件。

 **註：**電腦及某些元件的顏色可能與本文件中顯示的不同。

建議的工具

本文件中的程序可能需要下列工具：

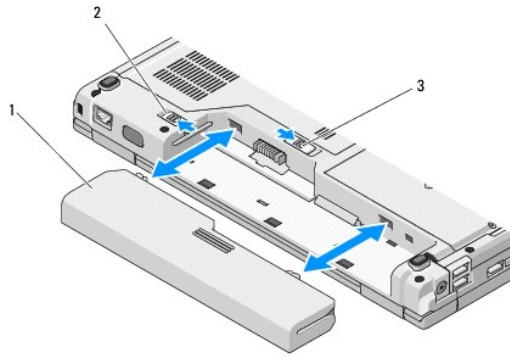
- 1 小型平頭螺絲起子
- 1 十字槽螺絲起子
- 1 小型塑膠畫線器
- 1 更新 BIOS (請參閱 Dell 支援網站，網址是：support.dell.com)

必須知道的人身安全資訊

以下安全規範有助於保護電腦免受潛在的損壞，並確保您的人身安全。

-  **警告：**開始執行本章節中的任何程序之前，請遵循您的電腦所隨附的安全資訊指示。
 -  **警告：**許多維修僅可由獲得認可的維修技術人員來完成。您只能依照您產品說明文件中的授權說明或在線上或電話服務和支援團隊的指導下，執行故障排除和簡單的維修。由未經 Dell 授權的維修造成的損壞不在保固範圍之內。請閱讀並遵循產品隨附的安全指示。
 -  **注意：**為避免靜電損壞，請使用接地腕帶或經常碰觸未上漆的金屬表面 (例如電腦後方的連接器)，使身上的靜電放電。
 -  **注意：**請小心拿住元件和插卡。請勿碰觸元件或插卡上的觸點。持插卡時，請握住卡的邊緣或其金屬固定托架。手持處理器這類元件時，請握住其邊緣而不要握住插腳。
 -  **注意：**拔下纜線時，請拔除連接器或放鬆拉環，而不要拉扯纜線。關於帶有鎖護彈片的纜線連接器，請向內按壓鎖護彈片，釋放連接器。連接纜線時，請確定連接器朝向正確且已對齊，避免損壞連接器和 / 或連接器的插腳。
1. 確保工作表面平整乾淨，以防止刮傷機箱蓋。
 2. 關閉電腦。
 - 1 在 Microsoft® Windows® XP，按一下 **開始**→**關機**→**關機**。
 - 1 在 Microsoft Windows Vista®，按一下 **開始** 、按一下箭頭  圖示，再按一下 **關機** 關閉電腦。
-  **註：**請確定電腦已關閉，而不是處於電源管理模式下。如果無法使用作業系統關閉電腦，請按住電源按鈕 4 秒鐘。
3. 從電源插座上斷開電腦和所有連接的裝置。
 -  **注意：**若要拔下網路纜線，請先將網路纜線從電腦上拔下，然後再從牆上的網路插孔中拔下。
 4. 從電腦上拔下所有電話或網路纜線。
 5. 從 ExpressCard 插槽及八合一記憶卡讀卡機卸下所有安裝的插卡。
 -  **注意：**為防止損壞主機板，您必須在維修電腦之前取出電池凹槽中的電池。
 -  **註：**為避免損壞電腦，請僅使用專用於 Dell™ 電腦的電池。請勿使用用於其他 Dell 電腦的電池。

6. 翻轉電腦。
7. 將電池鎖推至開啟位置。
8. 將電池釋放門鎖推至開啟位置。(卸下電池時，您可能需要將電池釋放門鎖固定在開啟位置。)
9. 將電池從電池凹槽推出。



1	電池	2	電池鎖
3	電池釋放門鎖		

10. 翻轉電腦，使其正面朝上放置，並打開電腦，然後按下電源按鈕以導去主機板上的剩餘電量。

[回到目錄頁](#)

[回到目錄頁](#)

更新 BIOS

維修手冊


- [從 CD 更新 BIOS](#)
- [從硬碟機更新 BIOS](#)

如果新的主機板提供如 CD 等的 BIOS 更新程式媒體，請使用該媒體更新 BIOS。如果無 BIOS 更新程式媒體，請參閱 [從硬碟機更新 BIOS](#)。

從 CD 更新 BIOS


👉 **注意：** 將交流電變壓器接上可正常使用的電源插座，以免電力中斷。若未遵循上述指示，可能導致系統損壞。

1. 確定交流電變壓器接上電源插座，且主電池也正確裝上。
2. 啟動電腦。
3. 按光碟機正面的退出按鈕，開啟光碟機托盤。
4. 將 BIOS 更新 CD 放入光碟機托盤的中心，然後輕推一下關閉托盤。
5. 重新啟動電腦。
6. 螢幕上顯示 DELL 徽標時，立即按 <F12> 鍵。

 **註：** 長時間按下鍵盤上的某個按鍵可能會導致鍵盤出現故障。為避免可能的鍵盤故障，請以一定的間隔時間按下並釋放 <F12> 鍵，直到出現 **Boot Device Menu** (啟動裝置選單)。

如果您等候過久，並且螢幕上已顯示作業系統徽標，請繼續等候，直到看到 Microsoft® Windows® 桌面，然後關閉電腦並再試一次。

7. 在 **Boot Device Menu** (開機裝置選單)中，使用上方向鍵和下方向鍵或在鍵盤上按相應的數字，反白顯示**光碟機**，然後按 <Enter> 鍵。

 **註：** Quickboot 功能僅變更目前啟動的啟動順序。重新啟動後，電腦會依據系統設定程式中指定的啟動順序啟動。

👉 **注意：** 開始進行後，請勿中斷此程序。若中斷此程序，可能導致系統損壞。

8. 請按照螢幕上的指示操作。電腦繼續啟動並更新新的 BIOS。燒錄更新完成時，電腦即自動重新啟動。
9. 從光碟機取出 BIOS 更新程式 CD。

從硬碟機更新 BIOS

👉 **注意：** 將交流電變壓器接上可正常使用的電源插座，以免電力中斷。若未遵循上述指示，可能導致系統損壞。

1. 確定交流電變壓器接上電源插座、主電池也正確裝上，並且已連接網路纜線。
2. 啟動電腦。
3. 請到 support.dell.com 網站找出電腦最新的 BIOS 更新檔案。
4. 按一下 **Download Now** (立即下載) 以下載檔案。
5. 如果顯示 **Export Compliance Disclaimer** (出口規格免責聲明) 視窗，按一下 **Yes, I Accept this Agreement** (是，我接受此協定)。
6. 在 **檔案下載** 視窗中，按一下 **Save this program to disk** (將此程式儲存至磁碟)，然後按一下 **OK** (確定)。
7. 在 **Save In** (儲存於) 視窗中，按一下下方向鍵檢視 **Save In** (儲存於) 選單，選擇 **Desktop** (桌面)，然後按一下 **Save** (儲存)。

會將檔案下載至您的桌面。

8. 當螢幕上顯示 **Download Complete** (下載完成) 視窗時，按一下 **Close** (關閉)。

檔案圖示將顯示在您的桌面上，並且其標題與下載 BIOS 更新檔案的標題相同。

9. 連按兩下桌面上的檔案圖示並按照螢幕上的指示操作。

[回到目錄頁](#)

[回到目錄頁](#)

含藍牙® 無線技術的內建插卡

維修手冊

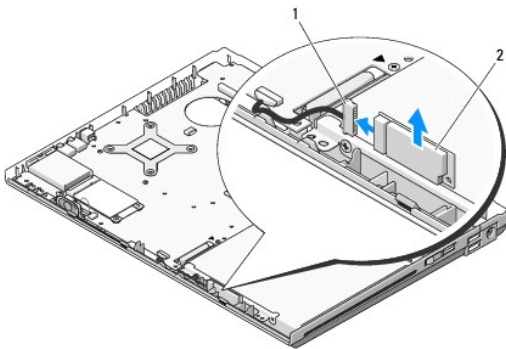
- [卸下插卡](#)
- [裝回插卡](#)

⚠ 警告: 開始執行本章節中的任何程序之前，請遵循您的電腦所隨附的安全資訊指示。

訂購電腦時如果加訂無線藍牙卡，則會事先安裝該插卡。

卸下插卡

1. 按照[拆裝電腦內部元件之前](#)中的程序進行操作。
2. 卸下硬碟機 (請參閱[卸下硬碟機](#))。
3. 卸下 WLAN 卡 (請參閱[卸下 WLAN 卡](#))。
4. 卸下風扇 (請參閱[卸下風扇](#))。
5. 卸下鉸接護蓋 (請參閱[卸下鉸接護蓋](#))。
6. 卸下鍵盤 (請參閱[卸下鍵盤](#))。
7. 卸下顯示器組件 (請參閱[卸下顯示器組件](#))。
8. 卸下手掌墊 (請參閱[卸下手掌墊](#))。
9. 提起插卡及纜線，然後從插卡拔下插卡連接器。
10. 從插卡凹槽卸下插卡。



1	插卡纜線連接器	2	插卡
---	---------	---	----

裝回插卡

⚠ 警告: 開始執行本章節中的任何程序之前，請遵循您的電腦所隨附的安全資訊指示。

🔧 註: 此程序假設該組件已先卸下。

1. 連接插卡纜線至插卡。
2. 將插卡裝回插卡凹槽。
3. 裝回手掌墊 (請參閱[裝回手掌墊](#))。
4. 裝回顯示器組件 (請參閱[裝回顯示器組件](#))。
5. 裝回鍵盤 (請參閱[裝回鍵盤](#))。
6. 裝回鉸接護蓋 (請參閱[裝回鉸接護蓋](#))。
7. 裝回風扇 (請參閱[裝回風扇](#))。
8. 裝回 WLAN 卡 (請參閱[裝回 WLAN 卡](#))。
9. 裝回硬碟機 (請參閱[裝回硬碟機](#))。

[回到目錄頁](#)

[回到目錄頁](#)

幣式電池

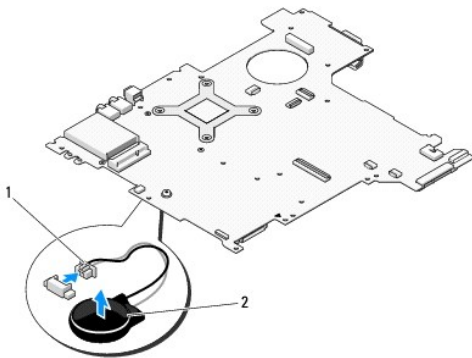
維修手冊

- [卸下幣式電池](#)
- [裝回幣式電池](#)

卸下幣式電池


⚠ 警告: 開始執行本章節中的任何程序之前，請遵循您的電腦所隨附的安全資訊指示。


1. 按照[拆裝電腦內部元件之前](#)中的程序進行操作。
2. 卸下硬碟機 (請參閱[卸下硬碟機](#))。
3. 卸下 WLAN 卡 (請參閱[卸下 WLAN 卡](#))。
4. 卸下風扇 (請參閱[卸下風扇](#))。
5. 卸下鉸接護蓋 (請參閱[卸下鉸接護蓋](#))。
6. 卸下鍵盤 (請參閱[卸下鍵盤](#))。
7. 卸下顯示器組件 (請參閱[卸下顯示器組件](#))。
8. 卸下手掌墊 (請參閱[卸下手掌墊](#))。
9. 拔下連接內部無線藍牙[®] 卡與主機板的纜線 (請參閱[卸下插卡](#))。
10. 卸下光碟機 (請參閱[卸下磁碟機](#))。
11. 卸下主機板 (請參閱[卸下主機板組件](#))。
12. 從主機板上拔下幣式電池纜線連接器。
13. 從主機板上取出幣式電池。



1	幣式電池纜線連接器	2	幣式電池
---	-----------	---	------

裝回幣式電池

 **警告:** 開始執行本章節中的任何程序之前，請遵循您的電腦所隨附的安全資訊指示。

 **註:** 此程序假設該組件已先卸下。

1. 將幣式電池纜線連接器接上主機板。
2. 將幣式電池裝回主機板。
3. 裝回主機板 (請參閱[裝回主機板組件](#))。
4. 裝回光碟機 (請參閱[裝回光碟機](#))。
5. 連接內部無線藍牙插卡與主機板的纜線 (請參閱[裝回插卡](#))。
6. 裝回手掌墊 (請參閱[裝回手掌墊](#))。
7. 裝回顯示器組件 (請參閱[裝回顯示器組件](#))。
8. 裝回鍵盤 (請參閱[裝回鍵盤](#))。
9. 裝回鉸接護蓋 (請參閱[裝回鉸接護蓋](#))。
10. 裝回風扇 (請參閱[裝回風扇](#))。
11. 裝回 WLAN 卡 (請參閱[裝回 WLAN 卡](#))。
12. 裝回硬碟機 (請參閱[裝回硬碟機](#))。

[回到目錄頁](#)

[回到目錄頁](#)

處理器模組

維修手冊

- [卸下處理器模組](#)
- [裝回處理器模組](#)

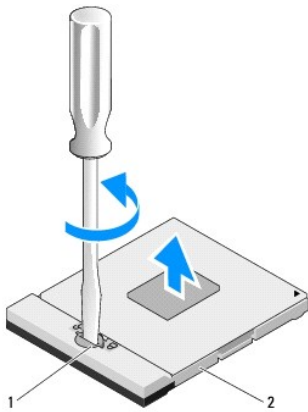
卸下處理器模組

⚠ 警告: 開始執行下列程序之前，請遵循電腦所隨附的安全資訊指示。

1. 按照[拆裝電腦內部元件之前](#)中的程序進行操作。
2. 卸下固定記憶體蓋的 M2.5 x 5-mm 螺絲。
3. 卸下記憶體蓋，放置於旁。
4. 卸下風扇 (請參閱[卸下風扇](#))。
5. 卸下處理器冷卻組件 (請參閱[卸下處理器冷卻組件](#))。

➡ 注意: 為避免使處理器受損，請握住螺絲起子，以便在轉動 Cam 螺絲時，使螺絲起子與處理器成直角。

6. 若要鬆開 ZIF 插槽，請使用小型扁頭螺絲起子，然後以逆時針方向轉動 ZIF 插槽 Cam 螺絲到底。



1	ZIF 插槽 Cam 螺絲	2	ZIF 插槽
---	---------------	---	--------

➡ 注意: 為確保處理器有最佳冷卻效果，請勿碰觸處理器冷卻組件上的熱傳遞區。您皮膚上的油脂會降低導熱散熱片的熱傳遞能力。

➡ 注意: 在卸下處理器模組時，將模組筆直拉出。請勿彎折處理器模組上的插腳。

7. 將處理器模組從 ZIF 插槽取出

裝回處理器模組

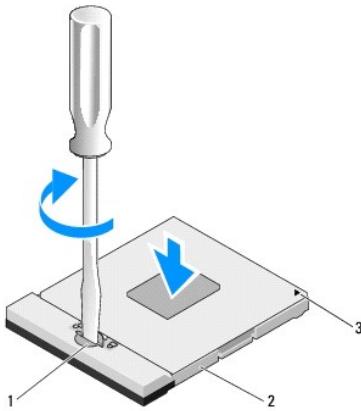
⚠ 警告: 開始執行下列程序之前，請遵循電腦所隨附的安全資訊指示。

- ➡ **注意:** 請勿碰觸處理器晶體。將處理器壓下安裝晶體的基板，然後轉動凸輪螺絲以防止 Cam 螺絲和處理器之間斷續接觸。
- ➡ **注意:** 在安裝處理器模組之前，請先確定 Cam 鎖已完全在開啟位置。將處理器模組正確安裝在 ZIF 插槽時請勿用力。處理器模組若未正確插入，可能造成斷續接觸或對微處理器和 ZIF 插槽的永久性損壞。
- 🔍 **註:** 如果安裝新的處理器，您將會取得新的冷卻組件 (其中包含自黏式導熱散熱片) 或新的導熱散熱片及圖示正確安裝的技術說明書。
- 🔍 **註:** 此程序假設該組件已先卸下。

1. 將處理器模組的插腳一邊角與 ZIF 插槽的插腳一邊角對齊，然後插入處理器模組。

🔍 **註:** 將處理器模組的插腳一邊角印有一個三角形，與 ZIF 插槽的插腳一邊角上的三角形對齊。

當處理器模組正確插入時，所有四角應等高對齊。如果模組有一或多個邊角較高，就無法將模組正確插入。



1	ZIF 插槽 Cam 螺絲	2	ZIF 插槽
3	插腳一邊角		

- ➡ **注意:** 為避免使處理器受損，請握住螺絲起子，以便在轉動 Cam 螺絲時，使螺絲起子與處理器成直角。

2. 以順時針方向轉動 Cam 螺絲，將 ZIF 插槽鎖緊，以將處理器模組固定至主機板。
3. 裝回處理器冷卻組件 (請參閱[裝回處理器冷卻組件](#))。
4. 裝回風扇 (請參閱[裝回風扇](#))。
5. 裝回記憶體蓋。

[回到目錄頁](#)

[回到目錄頁](#)

處理器冷卻組件

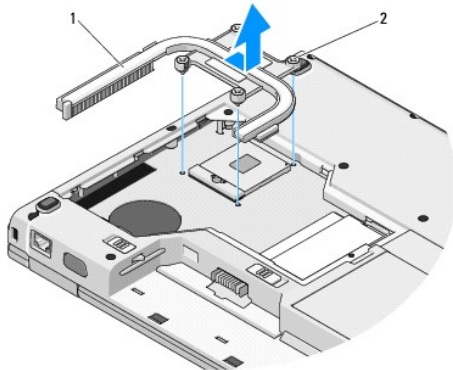
維修手冊

- [卸下處理器冷卻組件](#)
- [裝回處理器冷卻組件](#)

卸下處理器冷卻組件

⚠ 警告: 開始執行下列程序之前，請遵循電腦所隨附的安全資訊指示。

1. 按照[拆裝電腦內部元件之前](#)中的程序進行操作。
2. 卸下固定記憶體蓋的 M2.5 x 5-mm 螺絲。
3. 卸下記憶體蓋，放置於旁。
4. 卸下風扇 (請參閱[卸下風扇](#))。
5. 依序鬆開固定處理器冷卻組件在主機板上的四顆緊固螺絲，然後將處理器冷卻組件小心拿出電腦。



1	處理器冷卻組件	2	緊固螺絲 (4 顆)
---	---------	---	------------

裝回處理器冷卻組件

⚠ 警告: 開始執行下列程序之前，請遵循電腦所隨附的安全資訊指示。

🔧 註: 此程序假設該組件已先卸下。

1. 將處理器冷卻組件上的四顆緊固螺絲對齊主機板的螺絲孔，然後固定螺絲。
2. 裝回風扇 (請參閱[裝回風扇](#))。
3. 依序鎖緊四顆緊固螺絲，將處理器冷卻組件固定到主機板上。
4. 裝回記憶體蓋。

[回到目錄頁](#)

[回到目錄頁](#)

USB 子卡

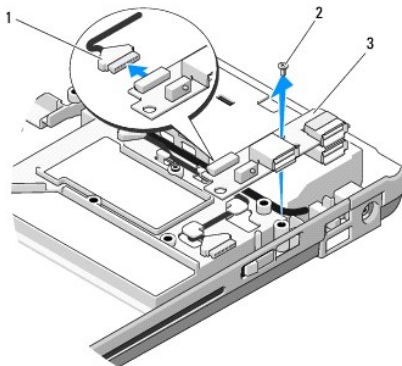
維修手冊

- [卸下 USB 子卡](#)
- [裝回 USB 子卡](#)

卸下 USB 子卡

⚠ 警告: 開始執行下列程序之前，請遵循電腦所隨附的安全資訊指示。

1. 按照[拆裝電腦內部元件之前](#)中的程序進行操作。
2. 卸下硬碟機 (請參閱[卸下硬碟機](#))。
3. 卸下 WLAN 卡 (請參閱[卸下 WLAN 卡](#))。
4. 卸下鉸接護蓋 (請參閱[卸下鉸接護蓋](#))。
5. 卸下鍵盤 (請參閱[卸下鍵盤](#))。
6. 卸下顯示器組件 (請參閱[卸下顯示器組件](#))。
7. 卸下手掌墊 (請參閱[卸下手掌墊](#))。
8. 從子卡卸下 M2.5 x 5-mm 螺絲。
9. 從子卡拔下子卡連接器。
10. 從電腦底座卸下子卡。



1	子卡連接器	2	M2.5 x 5-mm 螺絲
3	USB 子卡		

裝回 USB 子卡

⚠ 警告: 開始執行下列程序之前，請遵循電腦所隨附的安全資訊指示。

🔧 註: 此程序假設該組件已先卸下。

1. 鎖回將子卡固定到電腦底座的 M2.5 x 5-mm 螺絲。
2. 將子卡連接器接上子卡。
3. 裝回手掌墊 (請參閱[裝回手掌墊](#))。
4. 裝回顯示器組件 (請參閱[裝回顯示器組件](#))。
5. 裝回鍵盤 (請參閱[裝回鍵盤](#))。
6. 裝回鉸接護蓋 (請參閱[裝回鉸接護蓋](#))。
7. 裝回 WLAN 卡 (請參閱[裝回 WLAN 卡](#))。
8. 裝回硬碟機 (請參閱[裝回硬碟機](#))。

[回到目錄頁](#)

[回到目錄頁](#)

顯示器

維修手冊

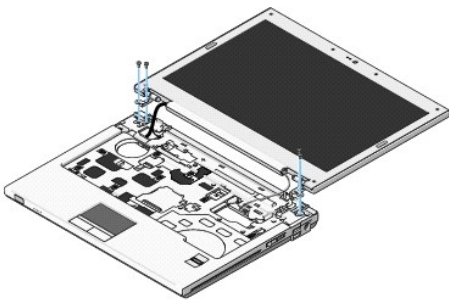
- [顯示器組件](#)
- [顯示器前蓋](#)
- [顯示器的反用換流器](#)
- [顯示面板](#)
- [顯示器纜線](#)
- [照相機及麥克風組件](#)

顯示器組件

卸下顯示器組件

⚠ 警告: 開始執行下列程序之前，請遵循電腦所隨附的安全資訊指示。

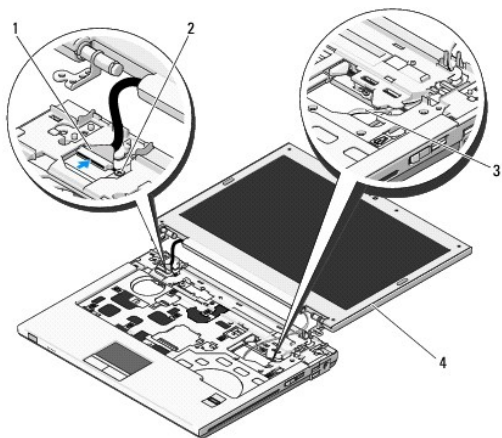
1. 按照[拆裝電腦內部元件之前](#)中的程序進行操作。
2. 卸下硬碟機 (請參閱[卸下硬碟機](#))。
3. 卸下 WLAN 卡 (請參閱[卸下 WLAN 卡](#))。
4. 卸下鉸接護蓋 (請參閱[卸下鉸接護蓋](#))。
5. 卸下鍵盤 (請參閱[卸下鍵盤](#))。



6. 從顯示器組件的底座依序卸下四顆編號的 M2.5 x 5-mm 螺絲。
7. 卸下固定接地螺絲，然後從主機板的顯示器纜線連接器拔下顯示器纜線。
8. 從手掌墊上的彈片下方取出顯示器纜線及天線纜線。

👉 注意: 確定顯示器纜線及天線纜線未糾結在手掌墊上的塑膠彈片下方。

9. 將顯示器組件從電腦中取出。



1	顯示器纜線連接器	2	緊固接地螺絲
3	天線纜線 (3 條)	4	顯示器組件

裝回顯示器組件

⚠ 警告: 開始執行下列程序之前，請遵循電腦所隨附的安全資訊指示。

🔧 註: 此程序假設該組件已先卸下。

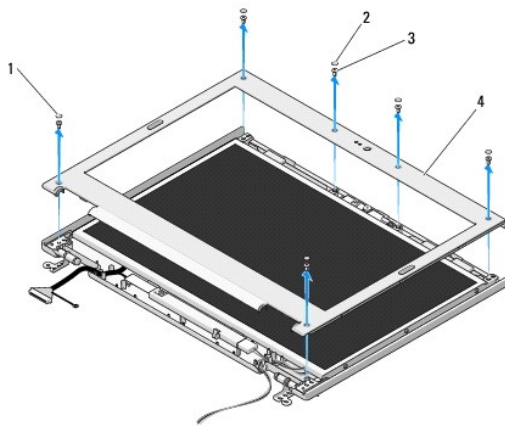
1. 將顯示器鉸鏈對齊電腦底座中的小孔，然後將顯示器放置定位。
- 👉 注意:** 確定顯示器纜線及天線纜線皆正確佈置且固定在手掌墊上的塑膠彈片下方。
2. 將顯示器纜線及天線纜線佈置在手掌墊上的塑膠彈片下方。
3. 將天線纜線穿過手掌墊及電腦底座中的小孔。
4. 將顯示器纜線接上主機板的顯示器纜線連接器。
5. 裝回緊固接地螺絲。
6. 依序將四顆 M2.5 x 5-mm 螺絲鎖上顯示器組件的底座。
7. 裝回鍵盤 (請參閱 [裝回鍵盤](#))。
8. 裝回鉸接護蓋 (請參閱 [裝回鉸接護蓋](#))。
9. 關上顯示器並將電腦翻轉。
10. 裝回 WLAN 卡 (請參閱 [裝回 WLAN 卡](#))。
11. 裝回硬碟機 (請參閱 [裝回硬碟機](#))。

顯示器前蓋

裝回顯示器前蓋

⚠ 警告: 開始執行下列程序之前，請遵循電腦所隨附的安全資訊指示。

1. 按照[拆裝電腦內部元件之前](#)中的程序進行操作。
2. 卸下硬碟機 (請參閱[卸下硬碟機](#))。
3. 卸下 WLAN 卡 (請參閱[卸下 WLAN 卡](#))。
4. 卸下鉸接護蓋 (請參閱[卸下鉸接護蓋](#))。
5. 卸下鍵盤 (請參閱[卸下鍵盤](#))。
6. 卸下顯示器組件 (請參閱[卸下顯示器組件](#))。
7. 從顯示器前蓋卸下四個顯示器橡膠防護墊及兩片塑膠螺絲蓋。
8. 從顯示器前蓋卸下六顆 M2.5 x 5-mm 側面螺絲。



1	塑膠螺絲蓋 (2 個)	2	顯示器橡膠防護墊 (4 個)
3	M2.5 x 5 mm 螺絲 (6 顆)	4	顯示器前蓋

注意：從頂蓋將前蓋拆下時應格外小心，避免前蓋受損。

9. 從顯示面板底部中央以手指將前蓋與底蓋隔開，然後提起內緣，隔開前蓋其餘部分。

裝回顯示器前蓋

警告：開始執行下列程序之前，請遵循電腦所隨附的安全資訊指示。

註：此程序假設該組件已先卸下。

1. 從任何一角開始，以手指輕輕將前蓋裝回定位，使之固定在頂蓋上。
2. 將六顆 M2.5 x 5-mm 側面螺絲鎖回顯示器前蓋。
3. 將四個顯示器橡膠防護墊及兩片塑膠螺絲蓋鎖回顯示器前蓋。
4. 裝回顯示器組件 (請參閱[裝回顯示器組件](#))。
5. 裝回鍵盤 (請參閱[裝回鍵盤](#))。
6. 裝回鉸接護蓋 (請參閱[裝回鉸接護蓋](#))。

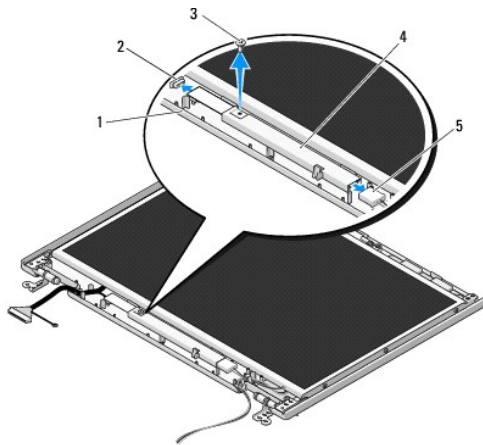
7. 裝回 WLAN 卡 (請參閱[裝回 WLAN 卡](#))。
8. 裝回硬碟機 (請參閱[裝回硬碟機](#))。

顯示器的反用換流器

卸下顯示器的反用換流器

⚠ 警告: 開始執行下列程序之前，請遵循電腦所隨附的安全資訊指示。


1. 按照[拆裝電腦內部元件之前](#)中的程序進行操作。
2. 卸下硬碟機 (請參閱[卸下硬碟機](#))。
3. 卸下 WLAN 卡 (請參閱[卸下 WLAN 卡](#))。
4. 卸下鉸接護蓋 (請參閱[卸下鉸接護蓋](#))。
5. 卸下鍵盤 (請參閱[卸下鍵盤](#))。
6. 卸下顯示器組件 (請參閱[卸下顯示器組件](#))。
7. 卸下顯示器前蓋 (請參閱[裝回顯示器前蓋](#))。
8. 從顯示器的反用換流器卸下 M2 x 3-mm 螺絲。
9. 拔下顯示器的反用換流器連接器。
10. 將顯示器的反用換流器從頂蓋取出。



1 頂蓋	2 顯示器的反用換流器連接器
3 M2 x 3-mm 螺絲	4 顯示器的反用換流器
5 顯示器的反用換流器連接器	

⚠ 注意: 從頂蓋將前蓋拆下時應格外小心，避免前蓋受損。

裝回顯示器的反用換流器


 **警告:** 開始執行下列程序之前，請遵循電腦所隨附的安全資訊指示。

 **註:** 此程序假設該組件已先卸下。

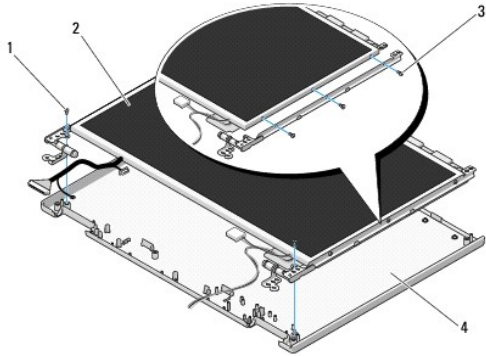
1. 將反用換流器的兩組連接器接上顯示器的反用換流器。
 2. 鎖回固定反用換流器的 M2 x 3-mm 螺絲。
 3. 裝回顯示器前蓋 (請參閱[裝回顯示器前蓋](#))。
 4. 裝回顯示器組件 (請參閱[裝回顯示器組件](#))。
 5. 裝回鍵盤 (請參閱[裝回鍵盤](#))。
 6. 裝回鉸接護蓋 (請參閱[裝回鉸接護蓋](#))。
 7. 裝回 WLAN 卡 (請參閱[裝回 WLAN 卡](#))。
 8. 裝回硬碟機 (請參閱[裝回硬碟機](#))。
-

顯示面板

卸下顯示板

 **警告:** 開始執行下列程序之前，請遵循電腦所隨附的安全資訊指示。

1. 按照[拆裝電腦內部元件之前](#)中的程序進行操作。
2. 卸下硬碟機 (請參閱[卸下硬碟機](#))。
3. 卸下 WLAN 卡 (請參閱[卸下 WLAN 卡](#))。
4. 卸下鉸接護蓋 (請參閱[卸下鉸接護蓋](#))。
5. 卸下鍵盤 (請參閱[卸下鍵盤](#))。
6. 卸下顯示器組件 (請參閱[卸下顯示器組件](#))。
7. 卸下顯示器前蓋 (請參閱[裝回顯示器前蓋](#))。
8. 卸下顯示器的反用換流器 (請參閱[卸下顯示器的反用換流器](#))。
9. 從顯示器鍵盤卸下兩顆 M2 x 5-mm 螺絲。
10. 卸下照相機/麥克風組件 (請參閱[卸下照相機及麥克風組件](#))。
11. 將顯示器面板從頂蓋取出。
12. 從顯示器鉸接板卸下六顆 M2 x 3-mm 螺絲 (顯示器面板每邊各三顆)。



1	M2 x 5-mm 螺絲 (2 顆) (顯示器鉸鏈上)	2	顯示板
3	M2 x 3-mm 螺絲 (6 顆) (顯示器鉸接板上)	4	頂蓋

裝回顯示板

⚠ 警告: 開始執行下列程序之前，請遵循電腦所隨附的安全資訊指示。

🔧 註: 此程序假設該組件已先卸下。

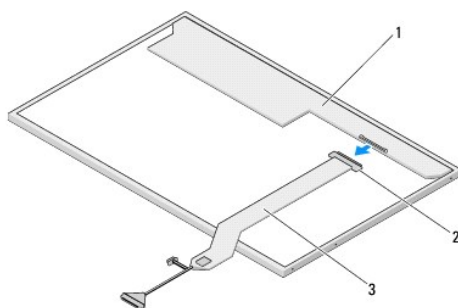
- 鎖回六顆 M2 x 3-mm 螺絲 (顯示面板每邊各三顆)，將顯示面板固定在顯示鉸接板上。
🔧 註: 顯示鉸接板標示為 L (左) 及 R (右)。
- 將顯示面板組件放置在頂蓋內。
- 裝回照相機/麥克風組件 (請參閱[裝回照相機及麥克風組件](#))。
- 將導銷對齊顯示鉸接板的頂部，然後將顯示面板放置於頂蓋。
- 將兩顆 M2 x 5-mm 螺絲鎖回鉸鏈。
- 裝回顯示器的反用換流器 (請參閱[裝回顯示器的反用換流器](#))。
- 裝回顯示器前蓋 (請參閱[裝回顯示器前蓋](#))。
- 裝回顯示器組件 (請參閱[裝回顯示器組件](#))。
- 裝回鍵盤 (請參閱[裝回鍵盤](#))。
- 裝回鉸接護蓋 (請參閱[裝回鉸接護蓋](#))。
- 裝回 WLAN 卡 (請參閱[裝回 WLAN 卡](#))。
- 裝回硬碟機 (請參閱[裝回硬碟機](#))。

顯示器纜線

卸下顯示器纜線

⚠ 警告: 開始執行下列程序之前，請遵循電腦所隨附的安全資訊指示。

1. 按照[拆裝電腦內部元件之前](#)中的程序進行操作。
2. 卸下硬碟機 (請參閱[卸下硬碟機](#))。
3. 卸下 WLAN 卡 (請參閱[卸下 WLAN 卡](#))。
4. 卸下鉸接護蓋 (請參閱[卸下鉸接護蓋](#))。
5. 卸下鍵盤 (請參閱[卸下鍵盤](#))。
6. 卸下顯示器組件 (請參閱[卸下顯示器組件](#))。
7. 卸下顯示器前蓋 (請參閱[裝回顯示器前蓋](#))。
8. 卸下顯示器的反用換流器 (請參閱[卸下顯示器的反用換流器](#))。
9. 卸下照相機及麥克風組件 (請參閱[卸下照相機及麥克風組件](#))。
10. 卸下顯示板 (請參閱[卸下顯示板](#))。
11. 將顯示器面板從頂蓋取出。
12. 從顯示面板背面的連接器拔下顯示器纜線。



1	顯示板	2	顯示器纜線連接器
3	顯示器纜線		

裝回顯示器纜線

警告: 開始執行下列程序之前，請遵循電腦所隨附的安全資訊指示。

註: 此程序假設該組件已先卸下。

1. 將顯示器纜線接上顯示面板背面的連接器。
2. 裝回顯示面板 (請參閱[裝回顯示器纜線](#))。
3. 將照相機/麥克風纜線接上照相機/麥克風組件上的連接器。
4. 裝回照相機及麥克風組件 (請參閱[裝回照相機及麥克風組件](#))。
5. 將兩顆 M2 x 5-mm 螺絲鎖回鉸鏈。
6. 裝回顯示器的反用換流器 (請參閱[裝回顯示器的反用換流器](#))。
7. 裝回顯示器前蓋 (請參閱[裝回顯示器前蓋](#))。

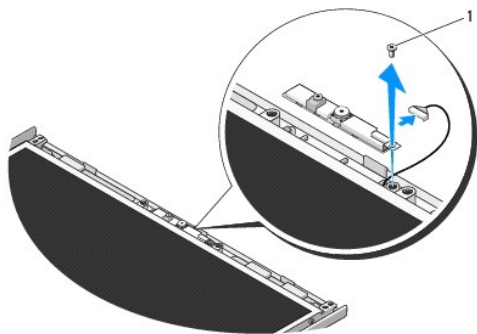
8. 裝回顯示器組件 (請參閱[裝回顯示器組件](#))。
 9. 裝回鍵盤 (請參閱[裝回鍵盤](#))。
 10. 裝回鉸接護蓋 (請參閱[裝回鉸接護蓋](#))。
 11. 裝回 WLAN 卡 (請參閱[裝回 WLAN 卡](#))。
 12. 裝回硬碟機 (請參閱[裝回硬碟機](#))。
-

照相機及麥克風組件

卸下照相機及麥克風組件

⚠ 警告: 開始執行下列程序之前，請遵循電腦所隨附的安全資訊指示。

1. 按照[拆裝電腦內部元件之前](#)中的程序進行操作。
2. 卸下硬碟機 (請參閱[卸下硬碟機](#))。
3. 卸下 WLAN 卡 (請參閱[卸下 WLAN 卡](#))。
4. 卸下鉸接護蓋 (請參閱[卸下鉸接護蓋](#))。
5. 卸下鍵盤 (請參閱[卸下鍵盤](#))。
6. 卸下顯示器組件 (請參閱[卸下顯示器組件](#))。
7. 卸下顯示器前蓋 (請參閱[裝回顯示器前蓋](#))。
8. 卸下固定照相機/麥克風組件的 M2 x 3-mm 螺絲。
9. 將照相機/麥克風從頂蓋取出，然後拔下照相機/麥克風纜線。



1	M2 x 3-mm 螺絲		
---	--------------	--	--

裝回照相機及麥克風組件

⚠ 警告: 開始執行下列程序之前，請遵循電腦所隨附的安全資訊指示。

📌 註: 此程序假設該組件已先卸下。

1. 將照相機/麥克風纜線接上照相機/麥克風組件上的連接器。
 2. 將照相機/麥克風放置於頂蓋，然後鎖回將照相機/麥克風組件固定於頂蓋的 M2 x 3-mm 螺絲。
 3. 裝回顯示器前蓋 (請參閱[裝回顯示器前蓋](#))。
 4. 裝回顯示器組件 (請參閱[裝回顯示器組件](#))。
 5. 裝回鍵盤 (請參閱[裝回鍵盤](#))。
 6. 裝回鉸接護蓋 (請參閱[裝回鉸接護蓋](#))。
 7. 裝回 WLAN 卡 (請參閱[裝回 WLAN 卡](#))。
 8. 裝回硬碟機 (請參閱[裝回硬碟機](#))。
-

[回到目錄頁](#)

[回到目錄頁](#)

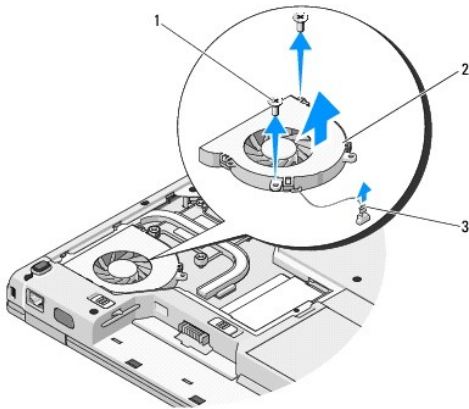
風扇 維修手冊

- [卸下風扇](#)
- [裝回風扇](#)

卸下風扇

⚠ 警告: 開始執行下列程序之前，請遵循電腦所隨附的安全資訊指示。

1. 按照[拆裝電腦內部元件之前](#)中的程序進行操作。
2. 卸下固定記憶體蓋的 M2.5 x 5-mm 螺絲。
3. 卸下固定記憶體蓋。
4. 卸下將風扇固定到電腦底座的兩顆 M2.5 x 5-mm 螺絲。
5. 從系統主機板上拔下風扇連接器，然後卸下風扇。



1	M2.5 x 5 mm 螺絲 (2 顆)	2	風扇
3	風扇連接器		

裝回風扇

⚠ 警告: 開始執行下列程序之前，請遵循電腦所隨附的安全資訊指示。

🔧 註: 此程序假設該組件已先卸下。

1. 將風扇的螺絲孔對齊電腦底座的小孔。
2. 鎖回兩顆 M2.5 x 5-mm 螺絲，將風扇固定到電腦底座上。
3. 將風扇連接器接上主機板的連接器。
4. 裝回記憶體蓋。

5. 鎖回固定記憶體蓋的 M2.5 x 5-mm 螺絲。

[回到目錄頁](#)

[回到目錄頁](#)

指紋閱讀器

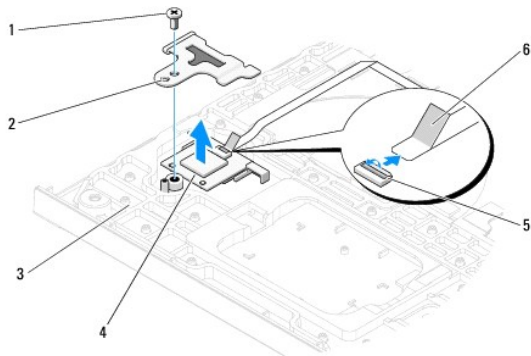
維修手冊

- [卸下指紋閱讀器](#)
- [裝回指紋閱讀器](#)

卸下指紋閱讀器

⚠ 警告: 開始執行下列程序之前，請遵循電腦所隨附的安全資訊指示。

1. 按照[拆裝電腦內部元件之前](#)中的程序進行操作。
2. 卸下硬碟機 (請參閱[卸下硬碟機](#))。
3. 卸下 WLAN 卡 (請參閱[卸下 WLAN 卡](#))。
4. 卸下鉸接護蓋 (請參閱[卸下鉸接護蓋](#))。
5. 卸下鍵盤 (請參閱[卸下鍵盤](#))。
6. 卸下顯示器組件 (請參閱[卸下顯示器組件](#))。
7. 卸下手掌墊 (請參閱[卸下手掌墊](#))。
8. 在手掌墊下面，從指紋閱讀器蓋卸下 M2 x 3-mm 螺絲，然後從手掌墊取出指紋閱讀器。
9. 向上旋轉手掌墊上指紋閱讀器的固定架，將指紋閱讀器纜線的連接器鬆開。
10. 從手掌墊卸下指紋閱讀器。



1	M2 x 3-mm 螺絲	2	指紋閱讀器蓋
3	手掌墊下方	4	指紋閱讀器
5	指紋閱讀器連接器及固定架	6	指紋閱讀器纜線

裝回指紋閱讀器

⚠ 警告: 開始執行下列程序之前，請遵循電腦所隨附的安全資訊指示。

- ➡ **注意:** 將手掌墊固定定位之前，請先確定觸控墊及內部無線藍牙®卡的纜線已正確接線。

 **註:** 此程序假設該組件已先卸下。

1. 將指紋閱讀器放置於手掌墊下方。
2. 將指紋閱讀器纜線接上指紋閱讀器的連接器，然後向下旋轉固定架固定纜線。
3. 裝回指紋閱讀器蓋，並鎖回固定手掌墊的 M2x3-mm 螺絲。
4. 裝回手掌墊 (請參閱[裝回手掌墊](#))。
5. 裝回顯示器組件 (請參閱[裝回顯示器組件](#))。
6. 裝回鍵盤 (請參閱[裝回鍵盤](#))。
7. 裝回紋接護蓋 (請參閱[裝回紋接護蓋](#))。
8. 裝回 WLAN 卡 (請參閱[裝回 WLAN 卡](#))。
9. 裝回硬碟機 (請參閱[裝回硬碟機](#))。

[回到目錄頁](#)

[回到目錄頁](#)

快閃快取模組 (FCM) 卡

Dell™ Vostro™ 1310 維修手冊

- [卸下 FCM 卡](#)
- [裝回 FCM 卡](#)

警告： 開始執行本章節中的任何程序之前，請遵循您的電腦所隨附的安全資訊指示。

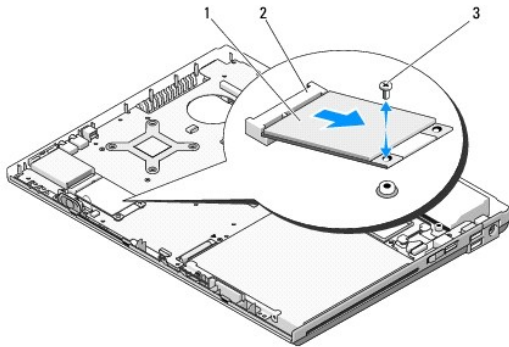
FCM 卡為改善電腦效能的內建記憶卡。

註： 此插卡僅相容於 Microsoft® Windows Vista® 作業系統。

訂購電腦時若加訂 FCM 卡，則會事先安裝該插卡。


卸下 FCM 卡

1. 按照[拆裝電腦內部元件之前](#)中的程序進行操作。
2. 卸下硬碟機 (請參閱[卸下硬碟機](#))。
3. 卸下 WLAN 卡 (請參閱[卸下 WLAN 卡](#))。
4. 卸下鉸接護蓋 (請參閱[卸下鉸接護蓋](#))。
5. 卸下鍵盤 (請參閱[卸下鍵盤](#))。
6. 卸下顯示器組件 (請參閱[卸下顯示器組件](#))。
7. 卸下手掌墊 (請參閱[卸下手掌墊](#))。
8. 卸下將 FCM 卡固定到主機板的 M2 x 3-mm 螺絲。
9. 以 45 度角將 FCM 卡滑出主機板上的插卡連接器。



1	FCM 卡	2	主機板上的插卡連接器
3	M2 x 3-mm 螺絲		

裝回 FCM 卡

 **註:** 此程序假設該組件已先卸下。

1. 以 45 度角將 FCM 卡插入主機板上的插卡連接器。
2. 裝回 M2 x 3-mm 螺絲。
3. 裝回手掌墊 (請參閱[裝回手掌墊](#))。
4. 裝回顯示器組件 (請參閱[裝回顯示器組件](#))。
5. 裝回鍵盤 (請參閱[裝回鍵盤](#))。
6. 裝回紋接護蓋 (請參閱[裝回紋接護蓋](#))。
7. 裝回 WLAN 卡 (請參閱[裝回 WLAN 卡](#))。
8. 裝回硬碟機 (請參閱[裝回硬碟機](#))。


[回到目錄頁](#)

[回到目錄頁](#)


硬碟機

維修手冊


- [卸下硬碟機](#)
- [裝回硬碟機](#)


 **註：**對於非 Dell 公司提供的硬碟機，Dell 不保證其相容性，也不提供支援。

卸下硬碟機

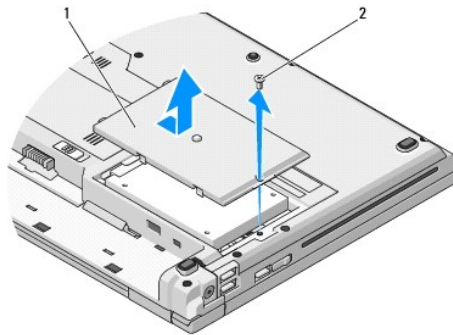
 **警告：**開始執行本章節中的任何程序之前，請遵循您的電腦所隨附的安全資訊指示。

 **警告：**從電腦卸下高溫的硬碟機時，請勿碰觸硬碟機的金屬殼。

 **注意：**為防止資料遺失，請在卸下硬碟機之前先關閉電腦。電腦開機或進入睡眠狀態時，請勿卸下硬碟機。

 **注意：**硬碟機非常脆弱。請小心處理硬碟機。

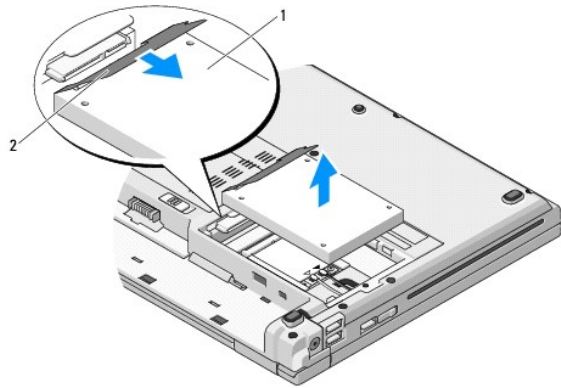
1. 按照 [拆裝電腦內部元件之前](#) 中的程序進行操作。
2. 關上顯示器並將電腦正面朝下放置。
3. 卸下固定硬碟機凹槽蓋的 M2.5 x 5-mm 螺絲。
4. 卸下護蓋，放置於旁。



1 硬碟機護蓋	2 M2.5 x 5-mm 螺絲
---------	------------------

 **注意：**若硬碟機未安裝於電腦中，請將硬碟存放在防靜電保護包裝中。

5. 卸下來將硬碟機固定至硬碟機托架的兩顆螺絲。
6. 將硬碟機推出硬碟機托架。
7. 拉出塑膠彈片，鬆開硬碟機。
8. 從電腦中拉出硬碟機。



1 硬碟機 2 塑膠彈片

裝回硬碟機

⚠ 警告: 開始執行本章節中的任何程序之前，請遵循您的電腦所隨附的安全資訊指示。

👉 注意: 硬碟機非常脆弱。請小心處理硬碟機。

👉 注意: 將硬碟機平穩地推入到位。請勿太過用力，以免傷到連接器。

🔧 註: 此程序假設該組件已先卸下。

1. 將硬碟機推入硬碟機托架。
2. 裝回用來將硬碟機固定至硬碟機托架的兩顆硬碟機托架螺絲。
3. 將硬碟機推入硬碟機連接器，直到它完全卡入到位。
4. 裝回硬碟機凹槽蓋，對齊槽口。
5. 鎖回 M2.5 x 5-mm 螺絲，固定護蓋。
6. 如有必要，請安裝電腦的作業系統。關於重新安裝作業系統的資訊，請至 support.dell.com 網站上參閱您電腦的設定與快速參考指南。
7. 如有必要，請安裝電腦的驅動程式和公用程式。關於重新安裝驅動程式和公用程式的資訊，請至 support.dell.com 網站上參閱您電腦的設定與快速參考指南。

[回到目錄頁](#)

[回到目錄頁](#)

鉸接護蓋

維修手冊

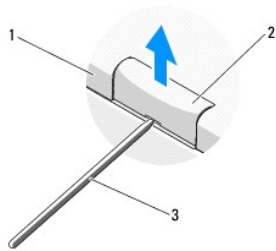
- [卸下鉸接護蓋](#)
- [裝回鉸接護蓋](#)

卸下鉸接護蓋

⚠ 警告: 開始執行本章節中的任何程序之前，請遵循您的電腦所隨附的安全資訊指示。

👉 注意: 鉸接護蓋容易受損，如果用力過大就可能損壞護蓋。請小心卸下鉸接護蓋。

1. 按照 [拆裝電腦內部元件之前](#) 中的程序進行操作。
2. 關上顯示器，然後將電腦正面朝下放置。
3. 將塑膠畫線器插入電腦背面鉸接護蓋的零件槽口，然後撬起以鬆開鉸接護蓋。

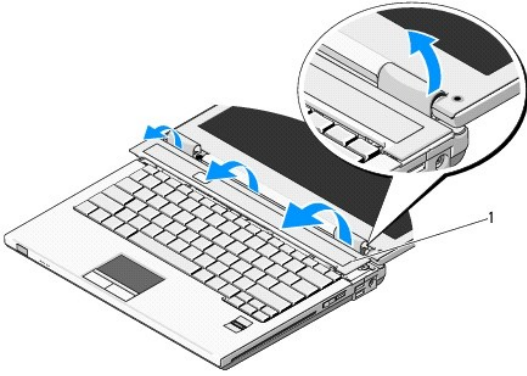


1	電腦背面	2	鉸接護蓋凸起的零件 (每邊各一個)
3	塑膠畫線器		

4. 將電腦翻到正面，然後打開顯示器到底 (180 度)。

👉 注意: 為避免損壞鉸接護蓋，請勿同時提起護蓋兩側。

5. 將手指或塑膠畫線器伸入鉸接護蓋凸起零件的下方，然後將手指移到鉸接護蓋的長零件下方。
6. 由右至左，將手指移到鉸接護蓋下方，撬起並鬆開護蓋，從電腦取下護蓋。



1 鉸接護蓋右側凸起的零件

裝回鉸接護蓋

⚠ 警告: 開始執行本章節中的任何程序之前，請遵循您的電腦所隨附的安全資訊指示。

👉 注意: 鉸接護蓋容易受損，如果用力過大就可能損壞護蓋。請小心裝回鉸接護蓋。

🔧 註: 此程序假設該組件已先卸下。

1. 將鉸接護蓋左緣下方的兩個彈片對齊電腦中相應的槽口。
2. 由左至右按下，直到鉸接護蓋固定定位。

[回到目錄頁](#)

[回到目錄頁](#)

鍵盤

維修手冊

- [卸下鍵盤](#)
- [裝回鍵盤](#)

卸下鍵盤

⚠ 警告: 開始執行本章節中的任何程序之前，請遵循您的電腦所隨附的安全資訊指示。

1. 按照[拆裝電腦內部元件之前](#)中的程序進行操作。
2. 卸下鉸接護蓋 (請參閱[卸下鉸接護蓋](#))。
3. 卸下鍵盤頂部的兩顆 M2 x 3-mm 螺絲。

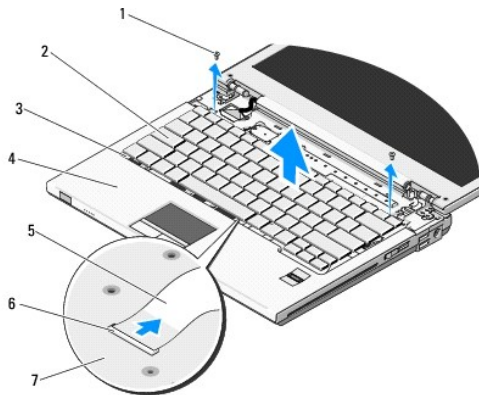
🔄 注意: 鍵盤上的鍵帽容易受損和錯位，需要耗費一些時間裝回。卸下及處理鍵盤時請小心。

📌 註: 請小心提起鍵盤，確保不會拉扯鍵盤纜線。

4. 提起鍵盤，然後朝向電腦背面稍微移出，以便拿取鍵盤纜線連接器。
5. 向上旋轉固定架，鬆開鍵盤纜線連接器。

📌 註: 確定您拉的是鍵盤纜線連接器，而非鍵盤纜線。


6. 將鍵盤纜線連接器滑出主機板的鍵盤連接器。




1	M2 x 3 mm 螺絲 (2 顆)	2	鍵盤
3	彈片 (4 個)	4	手掌墊
5	鍵盤纜線	6	鍵盤纜線連接器
7	主機板		

裝回鍵盤

⚠ 警告: 開始執行本章節中的任何程序之前，請遵循您的電腦所隨附的安全資訊指示。

 **註:** 此程序假設該組件已先卸下。

 **注意:** 鍵盤上的鍵帽容易受損和錯位，需要耗費一些時間裝回。卸下及處理鍵盤時請小心。

1. 將鍵盤纜線連接器滑入主機板上的鍵盤連接器。
2. 向下旋轉固定架，固定鍵盤纜線連接器。
3. 沿著手掌墊前內緣下方的前緣鉤住彈片。
4. 壓下鍵盤右上緣，將鍵盤固定定位。
5. 裝回鍵盤頂部的兩顆 M2 x 3-mm 螺絲。
6. 裝回紋接護蓋 (請參閱[裝回紋接護蓋](#))。

[回到目錄頁](#)


[回到目錄頁](#)

電池門鎖組件

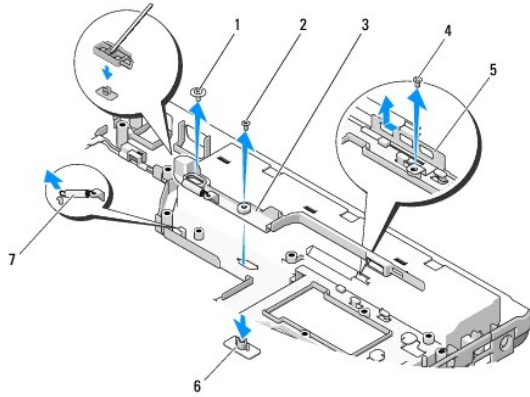
維修手冊

- [卸下電池門鎖組件](#)
- [裝回電池門鎖組件](#)

卸下電池門鎖組件

 **警告:** 開始執行下列程序之前，請遵循電腦所隨附的安全資訊指示。

1. 按照[拆裝電腦內部元件之前](#)中的程序進行操作。
2. 卸下硬碟機 (請參閱[卸下硬碟機](#))。
3. 卸下 WLAN 卡 (請參閱[卸下 WLAN 卡](#))。
4. 卸下風扇 (請參閱[卸下風扇](#))。
5. 卸下鉸接護蓋 (請參閱[卸下鉸接護蓋](#))。
6. 卸下鍵盤 (請參閱[卸下鍵盤](#))。
7. 卸下顯示器組件 (請參閱[卸下顯示器組件](#))。
8. 卸下手掌墊 (請參閱[卸下手掌墊](#))。
9. 卸下連接無線藍牙[®]卡與主機板的纜線 (請參閱[卸下插卡](#))。
10. 卸下光碟機 (請參閱[卸下磁碟機](#))。
11. 卸下主機板 (請參閱[卸下主機板組件](#))。
12. 從主機板卸下 DC-power 模組纜線 (請參閱[卸下直流電源模組](#))。
13. 從電池門鎖組件卸下 M2 x 3-mm 螺絲。
14. 從定位托架卸下 M2 x 3-mm 螺絲。
15. 將定位托架提高超過插腳，然後向左推出。
16.  **注意:** 電池門鎖彈簧未固定在門鎖組件，因此很容易裝錯位置。卸下電池門鎖組件時，請將彈簧固定在同一處，直到裝回門鎖為止。
16. 將電池門鎖組件從電腦取出，解開電池門鎖組件的彈簧。
17.  **注意:** 開始卸下電池釋放按鈕之前，請查看按鈕方向，確保在裝回按鈕時能順利裝回。
17. 從電池釋放按鈕卸下 M2 墊圈螺絲。



1	M2 墊圈螺絲	2	M2 x 3-mm 螺絲
3	電池門鎖組件	4	定位托架螺絲
5	定位托架	6	電池釋放按鈕
7	電池門鎖組件彈簧		

裝回電池門鎖組件

⚠ 警告: 開始執行下列程序之前，請遵循電腦所隨附的安全資訊指示。

➡ 注意: 確定電池門鎖組件的方向正確。安裝組件時，螺絲的凹口應朝上。

🔧 註: 此程序假設該組件已先卸下。

1. 請確定電池門鎖組件彈簧已正確安裝在電池門鎖組件的引導柱上。
2. 將電池釋放按鈕對齊電池門鎖組件中的小孔，然後將按鈕壓至定位。
3. 鎖回固定電池門鎖組件中電池釋放按鈕的 M2 墊圈螺絲。
4. 將電池門鎖組件的引導柱對齊電腦底座的插槽，然後將門鎖組件放置定位。
- ➡ **注意:** 電池釋放按鈕鎖住，以確保能正確定位。如果遇到阻力，請檢查釋放按鈕是否正確定位。
5. 鎖回固定電池門鎖組件的 M2 x 3-mm 螺絲。
6. 放置定位托架，然後鎖回將托架固定至電腦底座的 M2 x 3-mm 螺絲。
7. 將 DC-power 模組纜線接上主機板 (請參閱[裝回直流電源模組](#))。
8. 裝回主機板 (請參閱[裝回主機板組件](#))。
9. 裝回光碟機 (請參閱[裝回光碟機](#))。
10. 接上連接無線藍牙卡與主機板的纜線 (請參閱[裝回插卡](#))。
11. 裝回手掌墊 (請參閱[裝回手掌墊](#))。
12. 裝回顯示器組件 (請參閱[裝回顯示器組件](#))。
13. 裝回鍵盤 (請參閱[裝回鍵盤](#))。
14. 裝回紋接護蓋 (請參閱[裝回紋接護蓋](#))。
15. 裝回風扇 (請參閱[裝回風扇](#))。

16. 裝回硬碟機 (請參閱[裝回硬碟機](#))。

17. 裝回 WLAN卡 (請參閱[裝回 WLAN 卡](#))。

[回到目錄頁](#)

[回到目錄頁](#)


記憶體

維修手冊


- [卸下記憶體模組](#)
- [裝回記憶體模組](#)

您的電腦配有兩組使用者可以利用的 SODIMM 插槽，此兩組插槽可從電腦底部使用。

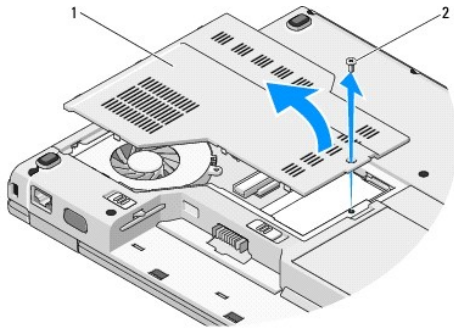
您可以透過在主機板上安裝記憶體模組來增加電腦記憶體容量。關於電腦支援的記憶體資訊，請參閱**設定與快速參考指南**的「規格」說明。僅安裝適合於您電腦的記憶體模組。

 **註：** 從 Dell 購買的記憶體模組包括在您的電腦的保固內。


卸下記憶體模組

 **警告：** 開始執行本章節中的任何程序之前，請遵循您的電腦所隨附的安全資訊指示。

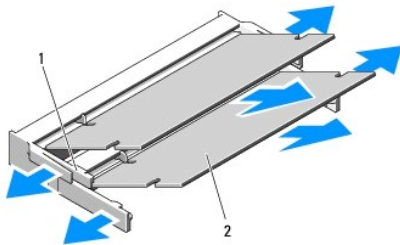
1. 按照[拆裝電腦內部元件之前](#)中的程序進行操作。
2. 關上顯示器並將電腦正面朝下放置。
3. 卸下固定記憶體蓋的 M2.5 x 5-mm 螺絲，然後卸下護蓋，放置於旁。



1	記憶體蓋	2	M2.5 x 5-mm 螺絲
---	------	---	----------------

 **注意：** 為防止損壞記憶體模組連接器，請勿使用工具分開記憶體模組的固定夾。

4. 用指尖小心地將記憶體模組連接器兩端的固定夾分開，直到記憶體模組彈起。
5. 從連接器中取出記憶體模組。



1	彈片	2	槽口
---	----	---	----

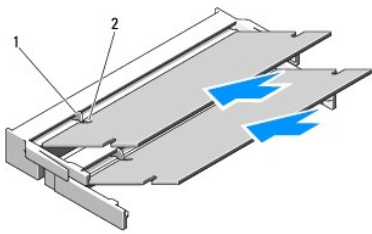
裝回記憶體模組

⚠ 警告: 開始執行本章節中的任何程序之前，請遵循您的電腦所隨附的安全資訊指示。

🔧 註: 此程序假設該組件已先卸下。

1. 將模組邊緣連接器的槽口與連接器插槽的彈片對齊。
2. 以 45 度角將模組穩固地推入插槽，並向下轉動模組，直至聽到卡人到位的卡嗒聲。如果未聽到卡嗒聲，請卸下模組並重新安裝。

🔧 註: 如果記憶體模組安裝不正確，電腦可能無法啟動。亦無錯誤訊息指示此故障。



1	彈片	2	槽口
---	----	---	----

➡ 注意: 如果護蓋難以合上，請卸下模組並重新安裝。強行合上記憶體模組護蓋可能會損壞電腦。

3. 裝回記憶體模組蓋並旋緊螺絲。
4. 將電池裝入電池凹槽，或將交流電變壓器連接至電腦和電源插座。
5. 開啟電腦。

電腦啟動時，會偵測到新增的記憶體，並會自動更新系統組態資訊。

若要確認電腦中已安裝的記憶體容量，請：

1. 在 Microsoft® Windows® XP 作業系統中，在桌面上的**我的電腦**圖示按滑鼠右鍵，然後按一下 **內容** -> **一般**。
1. 在 Microsoft Windows Vista® 中，按一下 **開始**  -> **說明及支援** -> **Dell 系統資訊**。

[回到目錄頁](#)

[回到目錄頁](#)

無線區域網路 (WLAN) 卡

維修手冊

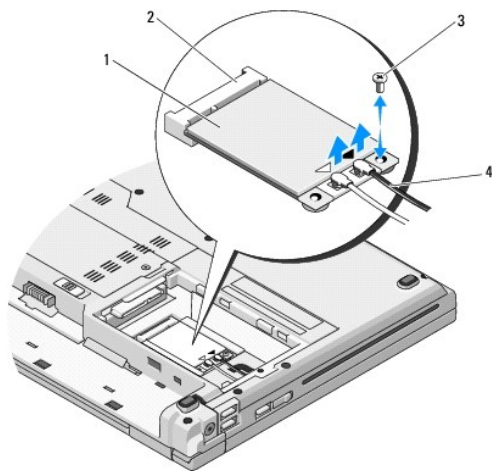
- [卸下 WLAN 卡](#)
- [裝回 WLAN 卡](#)

⚠ 警告： 開始執行本章節中的任何程序之前，請遵循您的電腦所隨附的安全資訊指示。

您的電腦支援 WLAN 卡。訂購電腦時若加訂 WLAN 卡，則會事先安裝該插卡。

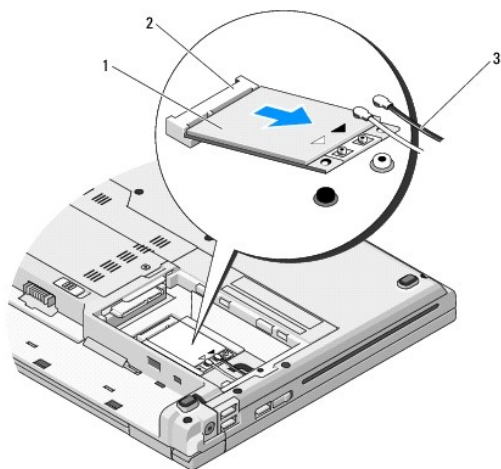
卸下 WLAN 卡

1. 按照[拆裝電腦內部元件之前](#)中的程序進行操作。
2. 翻轉電腦。
3. 卸下硬碟機 (請參閱[卸下硬碟機](#))。
4. 卸下固定 WLAN 卡的 M2 x 3-mm 螺絲。



1	WLAN 卡	2	主機板連接器
3	M2 x 3-mm 螺絲	4	天線纜線 (2 條)

5. 以 45 度角將 WLAN 卡從主機板取出。
6. 從 WLAN 卡拔下兩條天線纜線。



1	WLAN 卡	2	主機板連接器
3	天線纜線 (2 條)		

裝回 WLAN 卡

👉 **注意：** 連接器採用鎖定式設計以確保正確插接。如果您感到有阻力，請檢查插卡和主機板上的連接器並重新對齊插卡。

👉 **注意：** 為避免損壞 WLAN 卡，切勿將纜線置於插卡下方。

🔧 **註：** 此程序假設該組件已先卸下。

1. 以 45 度角將 WLAN 卡插入主機板連接器。

2. 將天線纜線接上您正安裝的 WLAN 卡上。

如果 WLAN 卡的標籤上有兩個三角形 (白色及黑色)，請將白色天線纜線接上標示「主要」(白色三角形) 的連接器，然後將黑色天線纜線接上標示「輔助」(黑色三角形) 的連接器。

如果 WLAN 卡的標籤上有三個三角形 (白色、黑色及灰色)，請將白色天線纜線接上白色三角形、將黑色天線纜線接上黑色三角形，然後將灰色天線纜線接上灰色三角形。

3. WLAN 卡的 M2 x 3-mm 螺絲。

4. 裝回硬碟機 (請參閱[裝回硬碟機](#))。

[回到目錄頁](#)

[回到目錄頁](#)

光碟機

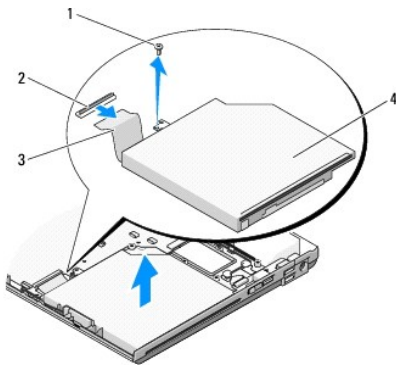
維修手冊

- [卸下磁碟機](#)
- [裝回光碟機](#)

卸下磁碟機

⚠ 警告: 開始執行本章節中的任何程序之前，請遵循您的電腦所隨附的安全資訊指示。

1. 按照[拆裝電腦內部元件之前](#)中的程序進行操作。
2. 卸下硬碟機 (請參閱[卸下硬碟機](#))。
3. 卸下 WLAN 卡 (請參閱[卸下 WLAN 卡](#))。
4. 卸下鉸接護蓋 (請參閱[卸下鉸接護蓋](#))。
5. 卸下鍵盤 (請參閱[卸下鍵盤](#))。
6. 卸下顯示器組件 (請參閱[卸下顯示器組件](#))。
7. 卸下手掌墊 (請參閱[卸下手掌墊](#))。
8. 從光碟機卸下 M2 x 5-mm 螺絲。
9. 提起光碟機尾端，然後從主機板的連接器拔下光碟機纜線。



1	M2 x 5-mm 螺絲	2	光碟機連接器
3	光碟機纜線	4	光碟機

裝回光碟機

⚠ 警告: 開始執行本章節中的任何程序之前，請遵循您的電腦所隨附的安全資訊指示。

📌 註: 此程序假設該組件已先卸下。

1. 將光碟機纜線連接至主機板的連接器。

2. 鎖回 M2 x 5-mm 螺絲，將光碟機固定於主機板上。
 3. 裝回手掌墊 (請參閱[裝回手掌墊](#))。
 4. 裝回顯示器組件 (請參閱[裝回顯示器組件](#))。
 5. 裝回鍵盤 (請參閱[裝回鍵盤](#))。
 6. 裝回鉸接護蓋 (請參閱[裝回鉸接護蓋](#))。
 7. 裝回 WLAN 卡 (請參閱[裝回 WLAN 卡](#))。
 8. 裝回硬碟機 (請參閱[裝回硬碟機](#))。
-

[回到目錄頁](#)

[回到目錄頁](#)

手掌墊

維修手冊

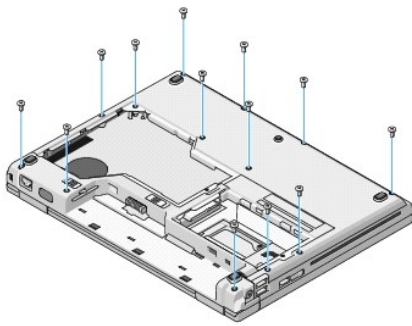
- [卸下手掌墊](#)
- [裝回手掌墊](#)

卸下手掌墊

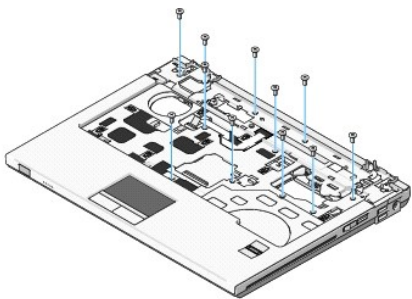
⚠ 警告: 開始執行下列程序之前，請遵循電腦所隨附的安全資訊指示。

1. 按照[拆裝電腦內部元件之前](#)中的程序進行操作。
2. 卸下硬碟機 (請參閱[卸下硬碟機](#))。
3. 卸下 WLAN 卡 (請參閱[卸下 WLAN 卡](#))。
4. 卸下記憶體蓋 (請參閱[卸下記憶體模組](#))。
5. 卸下鉸接護蓋 (請參閱[卸下鉸接護蓋](#))。
6. 卸下鍵盤 (請參閱[卸下鍵盤](#))。
7. 卸下顯示器組件 (請參閱[卸下顯示器組件](#))。
8. 從電腦底部卸下 13 顆 M2.5 x 8-mm 螺絲。

📌 註: 螺絲的位置可能與電腦的螺絲位置稍有不同。



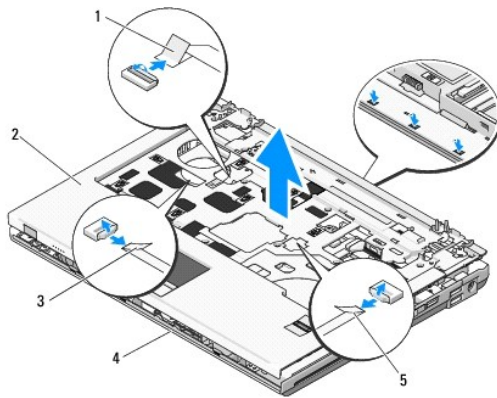
9. 翻轉電腦，然後卸下固定手掌墊頂部的九顆 M2.5 x 5-mm 螺絲及兩顆 M2 x 3-mm 螺絲。



10. 從主機板的連接器拔下多媒體按鈕墊的連接器。

注意：請勿強行將手掌墊從電腦取出。如果遇到阻力，請稍微彎曲或輕壓手掌墊，或沿著邊緣移動，避開阻力區域，直至手掌墊未受到任何阻力為止。

11. 從主機板拔下指紋閱讀器及觸控墊的連接器。
12. 由左至右移動、小心沿著後緣在靠近鉸接架處提起手掌墊，然後輕輕取出手掌墊。



1	多媒體按鈕墊連接器	2	手掌墊
3	觸控墊連接器	4	電腦底座
5	指紋閱讀器的連接器		

裝回手掌墊

警告：開始執行下列程序之前，請遵循電腦所隨附的安全資訊指示。

注意：將手掌墊固定定位之前，請先確定觸控墊及內部無線藍牙®卡的纜線已正確接線。

註：此程序假設該組件已先卸下。

1. 將手掌墊與電腦底座對齊，然後將它輕輕卡回原位。
2. 將指紋閱讀器及觸控墊的連接器接上主機板。
3. 將多媒體按鈕墊的連接器接上主機板。
4. 鎖固定手掌墊頂部的九顆 M2.5 x 5-mm 螺絲及兩顆 M2 x 3-mm 螺絲。
5. 翻轉電腦，然後鎖回電腦底座上的 13 顆 M2.5 x 8-mm 螺絲，固定手掌墊。
6. 裝回顯示器組件 (請參閱[裝回顯示器組件](#))。
7. 裝回鍵盤 (請參閱[裝回鍵盤](#))。
8. 裝回鉸接護蓋 (請參閱[裝回鉸接護蓋](#))。
9. 裝回記憶體蓋 (請參閱[裝回記憶體模組](#))。
10. 裝回 WLAN 卡 (請參閱[裝回 WLAN 卡](#))。
11. 裝回硬碟機 (請參閱[裝回硬碟機](#))。

[回到目錄頁](#)

直流電源模組

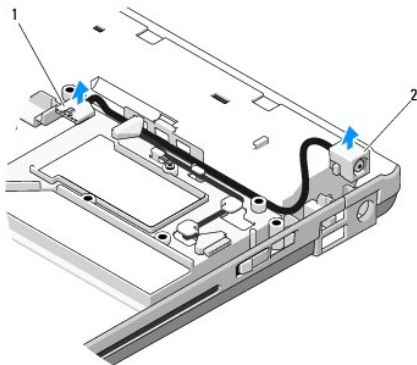
維修手冊

- [卸下直流電源模組](#)
- [裝回直流電源模組](#)

卸下直流電源模組


警告： 開始執行下列程序之前，請遵循電腦所隨附的安全資訊指示。

1. 按照[拆裝電腦內部元件之前](#)中的程序進行操作。
2. 卸下硬碟機 (請參閱[卸下硬碟機](#))。
3. 卸下 WLAN 卡 (請參閱[卸下 WLAN 卡](#))。
4. 卸下風扇 (請參閱[卸下風扇](#))。
5. 卸下鉸接護蓋 (請參閱[卸下鉸接護蓋](#))。
6. 卸下鍵盤 (請參閱[卸下鍵盤](#))。
7. 卸下顯示器組件 (請參閱[卸下顯示器組件](#))。
8. 卸下手掌墊 (請參閱[卸下手掌墊](#))。
9. 拔下連接內部無線藍牙[®]卡與主機板的纜線 (請參閱[卸下插卡](#))。
10. 卸下光碟機 (請參閱[卸下磁碟機](#))。
11. 卸下 USB 子卡 (請參閱[卸下 USB 子卡](#))。
12. 卸下主機板 (請參閱[卸下主機板組件](#))。
13. 從主機板上卸下直流電源模組。
14. 將直流電源模組從電腦取出。



1	直流電源模組連接器	2	直流電源模組
---	-----------	---	--------

裝回直流電源模組

 **警告:** 開始執行下列程序之前，請遵循電腦所隨附的安全資訊指示。

 **註:** 此程序假設該組件已先卸下。

1. 將直流電源模組置於電腦內，然後將直流電源模組的連接器接上主機板。
2. 裝回主機板 (請參閱[裝回主機板組件](#))。
3. 裝回 USB 子卡 (請參閱[裝回 USB 子卡](#))。
4. 裝回光碟機 (請參閱[裝回光碟機](#))。
5. 接上連接無線藍牙卡與主機板的纜線 (請參閱[裝回插卡](#))。
6. 裝回手掌墊 (請參閱[裝回手掌墊](#))。
7. 裝回顯示器組件 (請參閱[裝回顯示器組件](#))。
8. 裝回鍵盤 (請參閱[裝回鍵盤](#))。
9. 裝回紋接護蓋 (請參閱[裝回紋接護蓋](#))。
10. 裝回風扇 (請參閱[裝回風扇](#))。
11. 裝回 WLAN 卡 (請參閱[裝回 WLAN 卡](#))。
12. 裝回硬碟機 (請參閱[裝回硬碟機](#))。

[回到目錄頁](#)

[回到目錄頁](#)

電源按鈕及多媒體按鈕墊

維修手冊

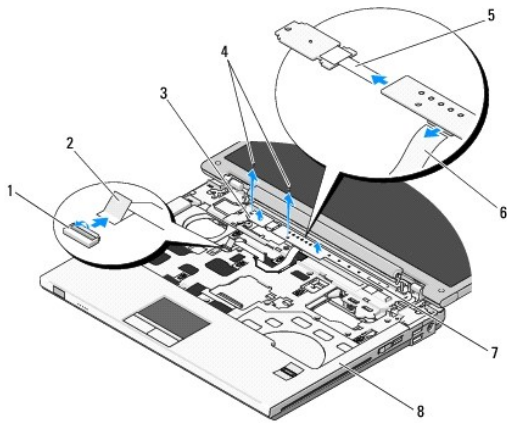
- [卸下電源按鈕及多媒體按鈕墊](#)
- [裝回電源按鈕及多媒體按鈕墊](#)

卸下電源按鈕及多媒體按鈕墊

⚠ 警告: 開始執行本章節中的任何程序之前，請遵循您的電腦所隨附的安全資訊指示。

🔧 注意: 應將電源按鈕及多媒體按鈕板視為單一組件卸下及安裝。


1. 按照 [拆裝電腦內部元件之前](#) 中的程序進行操作。
2. 卸下鉸接護蓋 (請參閱 [卸下鉸接護蓋](#))。
3. 卸下鍵盤 (請參閱 [卸下鍵盤](#))。
4. 請拔下主機板上的多媒體按鈕墊纜線。
5. 卸下將電源按鈕墊固定到手掌墊的 M2 x 3-mm 螺絲。
6. 卸下將多媒體按鈕墊固定到手掌墊的 M2 x 3-mm 螺絲。
7. 向左將電源按鈕墊滑出，然後一次將電源按鈕及多媒體按鈕墊從電腦中取出。
8. 從多媒體按鈕墊底部的連接器拔下電源按鈕墊纜線。



1	主機板連接器	2	多媒體按鈕墊纜線
3	電源按鈕墊	4	M2 x 3 mm 螺絲 (2 顆)
5	電源按鈕墊纜線	6	多媒體按鈕墊纜線
7	多媒體面板	8	手掌墊

裝回電源按鈕及多媒體按鈕墊

⚠ 警告: 開始執行本章節中的任何程序之前，請遵循您的電腦所隨附的安全資訊指示。

 **注意:** 應將電源按鈕及多媒體按鈕墊視為單一組件卸下及安裝。

 **註:** 此程序假設該組件已先卸下。

1. 將電源按鈕墊纜線接上多媒體按鈕墊底部的連接器。
2. 向右滑入電源按鈕墊、使其置於手掌墊上的彈片下方，然後對齊螺絲孔。
3. 向右滑入多媒體按鈕墊、使其置於手掌墊上的彈片下方，然後對齊螺絲孔。
4. 鎖回將電源按鈕墊固定到手掌墊的 M2 x 3-mm 螺絲。
5. 鎖回將多媒體按鈕墊固定到手掌墊的 M2 x 3-mm 螺絲。
6. 將多媒體按鈕墊纜線接上主機板的連接器。
7. 裝回鍵盤 (請參閱[裝回鍵盤](#))。
8. 裝回鉸接護蓋 (請參閱[裝回鉸接護蓋](#))。

[回到目錄頁](#)

[回到目錄頁](#)

喇叭組件

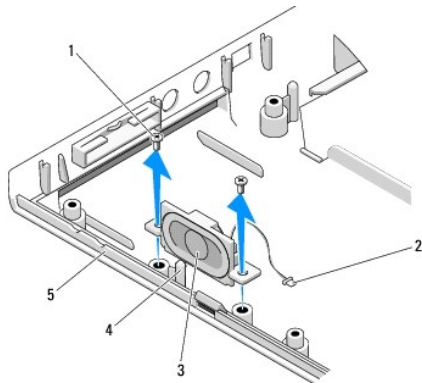
維修手冊

- [卸下喇叭組件](#)
- [裝回喇叭組件](#)

卸下喇叭組件

⚠ 警告: 開始進行下列程序之前，請遵循電腦所隨附的安全資訊指示。

1. 按照[拆裝電腦內部元件之前](#)中的程序進行操作。
2. 卸下硬碟機 (請參閱[卸下硬碟機](#))。
3. 卸下 WLAN 卡 (請參閱[卸下 WLAN 卡](#))。
4. 卸下風扇 (請參閱[卸下風扇](#))。
5. 卸下鉸接護蓋 (請參閱[卸下鉸接護蓋](#))。
6. 卸下鍵盤 (請參閱[卸下鍵盤](#))。
7. 卸下顯示器組件 (請參閱[卸下顯示器組件](#))。
8. 卸下手掌墊 (請參閱[卸下手掌墊](#))。
9. 拔下連接內部無線藍牙[®]卡與主機板 (請參閱[卸下插卡](#)) 的纜線。
10. 卸下光碟機 (請參閱[卸下磁碟機](#))。
11. 卸下主機板 (請參閱[卸下主機板組件](#))。
12. 卸下將喇叭組件固定在電腦底座的兩顆 M2.5 x 5-mm 螺絲。
13. 卸下喇叭組件。



1	M2.5 x 5 mm 螺絲 (2 顆)	2	喇叭連接器
3	喇叭組件	4	引導柱
5	電腦底座		

裝回喇叭組件

 **警告:** 開始進行下列程序之前，請遵循您的電腦所隨附的安全資訊指示。

 **註:** 此程序假設該組件已先卸下。

1. 將喇叭組件中的導孔對齊電腦底座的引導柱，然後將喇叭組件放入定位。
2. 卸下將喇叭組件固定在電腦底座的兩顆 M2.5 x 5-mm 螺絲。
3. 裝回主機板 (請參閱[裝回主機板組件](#))。
4. 裝回光碟機 (請參閱[裝回光碟機](#))。
5. 用原本的纜線將內部無線藍牙卡接上主機板 (請參閱 [裝回插卡](#))。
6. 裝回手掌墊 (請參閱[裝回手掌墊](#))。
7. 裝回顯示器組件 (請參閱[裝回顯示器組件](#))。
8. 裝回鍵盤 (請參閱[裝回鍵盤](#))。
9. 裝回鉸接護蓋 (請參閱[裝回鉸接護蓋](#))。
10. 裝回風扇 (請參閱[裝回風扇](#))。
11. 裝回 WLAN 插卡 (請參閱[裝回 WLAN 卡](#))。
12. 裝回硬碟機 (請參閱[裝回硬碟機](#))。

[回到目錄頁](#)

[回到目錄頁](#)


主機板組件

維修手冊

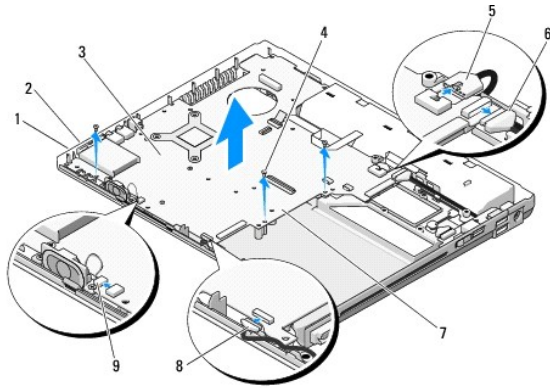
- [卸下主機板組件](#)
- [裝回主機板組件](#)

主機板 BIOS 晶片包含服務標籤，從電腦底座可看到條碼標籤。主機板的更換套件包含一張媒體光碟，其中提供公用程式可將服務標籤傳送至更換的主機板。

卸下主機板組件

 **警告:** 開始進行下列程序之前，請遵循電腦所隨附的安全資訊指示。

1. 按照[拆裝電腦內部元件之前](#)中的程序進行操作。
2. 卸下硬碟機 (請參閱[卸下硬碟機](#))。
3. 卸下 WLAN 卡 (請參閱[卸下 WLAN 卡](#))。
4. 卸下風扇 (請參閱[卸下風扇](#))。
5. 卸下鉸接護蓋 (請參閱[卸下鉸接護蓋](#))。
6. 卸下鍵盤 (請參閱[卸下鍵盤](#))。
7. 卸下顯示器組件 (請參閱[卸下顯示器組件](#))。
8. 卸下手掌墊 (請參閱[卸下手掌墊](#))。
9. 卸下內部的無線藍牙[®]卡 (如有安裝) (請參閱[卸下插卡](#))。
10. 卸下光碟機 (請參閱[卸下磁碟機](#))。
11. 從主機板拔下 USB 子卡纜線。
12. 從主機板拔下 DC-power 纜線。
13. 從主機板上拔下喇叭纜線。
14. 卸下任何安裝在 ExpressCard 插槽或八合一卡插槽的介面卡或空插卡。
15. 將三顆 M2.5x5-mm 螺絲從主機板卸下。
16. 提起主機板右緣，然後小心地將主機板從電腦卸下。



1	ExpressCard 插槽	2	8 合 1 卡插槽
3	主機板	4	M2.5 x 5-mm 主機板螺絲 (3 顆)
5	DC-power 纜線連接器	6	USB 子卡纜線連接器
7	主機板右側	8	附有藍牙技術纜線連接器的內部介面卡
9	喇叭纜線連接器		

裝回主機板組件

⚠ 警告: 開始進行下列程序之前，請遵循電腦所隨附的安全資訊指示。


🕒 注意: 確定所有鬆開的纜線不會糾結在主機板下。

📌 註: 此程序假設該組件已先卸下。

1. 將主機板的左側斜插入電腦底座，使主機板的連接器與電腦底座的小孔對齊，然後將主機板小心放置定位。
2. 將三顆 M2.5x5-mm 螺絲鎖回主機板。
3. 裝回自 ExpressCard 插槽或八合一卡插槽卸下的空插卡。
4. 將喇叭纜線連接至主機板的連接器。
5. 將 DC power 纜線連接至主機板的連接器。
6. 將 USB 子卡纜線接至主機板的連接器。
7. 裝回光碟機 (請參閱[裝回光碟機](#))。
8. 裝回內部的無線藍牙卡 (如果有) (請參閱[裝回插卡](#))。
9. 裝回手掌墊 (請參閱[裝回手掌墊](#))。
10. 裝回顯示器組件 (請參閱[裝回顯示器組件](#))。
11. 裝回鍵盤 (請參閱[裝回鍵盤](#))。
12. 裝回鉸接護蓋 (請參閱[裝回鉸接護蓋](#))。
13. 裝回風扇 (請參閱[裝回風扇](#))。
14. 裝回 WLAN 卡 (請參閱[裝回 WLAN 卡](#))。
15. 裝回硬碟機 (請參閱[裝回硬碟機](#))。

 **注意:** 在啟動電腦之前，將所有螺絲裝回並確保電腦中無鬆動的螺絲。否則，可能會使電腦受損。

16. 開啟電腦。

 **註:** 如果使用 BIOS 更新程式媒體更新 BIOS，請在插入媒體之前按下 <F12>，將電腦設為只從此媒體啟動一次。否則您必須進入系統設定程式，變更預設的開機順序。

17. 更新 BIOS (請參閱 [更新 BIOS](#)，以獲得更多資訊)。

18. 進入系統設定程式主機板的更新新主機板的 BIOS 及電腦服務標籤。關於系統設定程式的資訊，請參閱電腦或 support.dell.com 網站上的 *Dell™ 技術指南*。

[回到目錄頁](#)

[回到目錄頁](#)

故障排除

維修手冊


- [故障排除工具](#)
- [解決問題](#)
- [Dell 技術更新服務](#)
- [Dell 支援公用程式](#)

故障排除工具



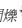
診斷指示燈

 **警告:** 開始執行本章節中的任何程序之前，請遵循您的電腦所隨附的安全資訊指示。

在電腦的鍵盤上方，有三個鍵盤狀態指示燈。在正常操作期間，鍵盤狀態指示燈會顯示 Num Lock、Caps Lock 和 Scroll Lock 功能的目前狀態 (開啟或關閉)。如果電腦正常啟動，這些燈會先閃爍，隨後熄滅。如果電腦出現故障，您可利用燈號的狀態來協助釐清問題。

 **註:** 電腦完成 POST 後，Num Lock 指示燈可能持續亮燈，視 BIOS 設定而定。關於使用系統設定程式的更多資訊，請參閱電腦或 support.dell.com 網站上的 *Dell™ 技術指南*。

POST 期間的診斷指示燈代碼

進行電腦的故障排除時，請從左到右 (Num Lock、Caps Lock 再到 Scroll Lock) 依序讀取鍵盤狀態指示燈的狀態。如果電腦發生故障，這些指示燈會分別顯示亮燈 、熄滅  或閃爍  的狀態。

指示燈樣式	問題說明	建議的解決方案
	未偵測到記憶體模組。	<ol style="list-style-type: none">1 如果安裝兩個或兩個以上的記憶體模組，請卸下這些模組 (請參閱卸下記憶體模組)，然後重新安裝一個模組 (請參閱裝回記憶體模組) 並重新啟動電腦。如果電腦可以正常啟動，請繼續安裝其他的記憶體模組 (每次安裝一個，直到您識別出有故障的模組，或重新安裝所有模組均未出現錯誤)。1 如果可以，請在電腦中安裝同樣作業正常的記憶體 (請參閱記憶體)。1 如果問題仍然存在，請與 Dell 支援部門聯絡。
	偵測到記憶體模組，但記憶體發生故障。	<ol style="list-style-type: none">1 如果安裝兩個或兩個以上的記憶體模組，請卸下這些模組 (請參閱卸下記憶體模組)，然後重新安裝一個模組 (請參閱裝回記憶體模組) 並重新啟動電腦。如果電腦可以正常啟動，請繼續安裝其他的記憶體模組 (每次安裝一個，直到您識別出有故障的模組，或重新安裝所有模組均未出現錯誤)。1 如果可以，請在電腦中安裝同樣作業正常的記憶體 (請參閱記憶體)。1 如果問題仍然存在，請與 Dell 支援部門聯絡。
	處理器可能發生故障。	<ol style="list-style-type: none">1 請重新接插處理器 (請參閱卸下處理器模組)。1 如果問題仍然存在，請與 Dell 支援部門聯絡。
	圖形卡可能發生故障或影像出現問題。	<ol style="list-style-type: none">1 重新接插所有已安裝的圖形卡。1 如果可以，請在電腦中安裝作業正常的圖形卡。1 如果問題仍然存在，請與 Dell 公司聯絡。
	顯示器可能發生故障。	<ol style="list-style-type: none">1 重新接插顯示器纜線 (請參閱卸下顯示器組件)。1 如果問題仍然存在，請與 Dell 支援部門聯絡。
	鍵盤可能發生故障。	<ol style="list-style-type: none">1 請重新接插鍵盤 (請參閱卸下鍵盤)。1 如果可以，請連接外接式鍵盤。1 如果問題仍然存在，請與 Dell 支援部門聯絡。
	USB 控制器可能發生故障。	<ol style="list-style-type: none">1 請卸下任何的 USB 裝置。1 如果問題仍然存在，請與 Dell 支援部門聯絡。


硬體疑難排解

如果在作業系統設定程式中未偵測到某裝置，或者偵測到該裝置但其組態不正確，您可以使用硬體疑難排解來解決不相容問題。


Windows XP：

1. 按一下 **開始** -> **說明及支援**。
2. 在搜尋欄位中鍵入硬體疑難排解，然後按 <Enter> 鍵開始搜尋。
3. 在 **修復問題** 區段中，按一下 **硬體疑難排解**。
4. 在 **硬體疑難排解** 清單中，選擇最能說明問題的選項並按一下 **下一步**，按照接下來的疑難排解步驟操作。

Windows Vista®：

1. 按一下 Windows Vista 開始按鈕 ，然後按一下 **說明及支援**。
2. 在搜尋欄位中鍵入硬體疑難排解，然後按 <Enter> 鍵開始搜尋。
3. 在搜尋結果中，選擇最能說明問題的選項，並按照接下來的疑難排解步驟操作。

Dell 診斷程式


 **警告：** 開始執行本章節中的任何程序之前，請遵循您的電腦所隨附的安全資訊指示。

何時使用 Dell 診斷程式

如果您的電腦出現故障，請在與 Dell 公司聯絡以尋求協助之前，先執行 [解決問題的](#) 檢查程序，並執行 Dell 診斷程式。

從電腦隨附的 *Drivers and Utilities* 媒體啟動 Dell 診斷程式。

 **註：** *Drivers and Utilities* 媒體是可選的，您的電腦可能未隨附此媒體。

 **註：** Dell 診斷程式僅可在 Dell 電腦上執行。

從硬碟機啟動 Dell 診斷程式

在執行 Dell 診斷程式之前，請先進入系統設定程式 檢閱電腦的組態資訊，確定您要測試的裝置顯示在系統設定程式中且處於作用中狀態。關於使用系統設定程式的更多資訊，請參閱電腦或 support.dell.com 網站上的 *Dell™ 技術指南*。

Dell 診斷程式位於硬碟機上另外的診斷公用程式分割區上。

 **註：** 如果電腦已連接至連線裝置 (已連線)，請切斷連線。請參閱連線裝置隨附的說明文件，以獲得有關指示。


 **註：** 如果電腦無法顯示螢幕影像，請與 Dell 支援部門聯絡。

1. 請確保將電腦連接至已知能正常工作的電源插座。
2. 按住 <Fn> 鍵或靜音按鈕，然後開啟電腦。

 **註：** 或者，您可以在啟動時從單次啟動選單中選擇 **診斷程式**，啟動診斷公用程式分割區並執行 Dell 診斷程式。


電腦會執行預啟動系統評估 (PSA)，它可對主機板、鍵盤、顯示器、記憶體、硬碟機等執行一系列初步測試。

- 評估期間，請回答螢幕上出現的所有問題。
- 如果在預啟動系統評估期間偵測到故障，請記下錯誤代碼，然後與 Dell 支援部門聯絡。
- 如果預啟動系統評估成功完成，您會收到訊息「"Booting Dell Diagnostic Utility Partition.Press any key to continue." (正在啟動 Dell 診斷公用程式分割區；按任意鍵繼續)」。


 **註:** 如果您看到開頭表示找不到診斷公用程式分割區的訊息，請從您的 *Drivers and Utilities* 媒體執行 Dell 診斷程式 (請參閱[從 Drivers and Utilities 媒體啟動 Dell 診斷程式](#))。

3. 按任意鍵從硬碟機上的診斷公用程式分割區啟動 Dell 診斷程式。

4. 按 <Tab> 以選擇 **Test System** (測試系統) 並按 <Enter>。


 **註:** 建議您選擇 **Test System** (測試系統) 以對電腦執行完整的測試。選擇 **Test Memory** (測試記憶體) 開始執行延伸記憶體測試，這可能需要 30 分鐘以上的時間才能完成。當測試完成時，請記錄測試結果後，按任意鍵回到上一個選單。

5. 在 Dell 診斷程式 Main Menu (主選單) 中，按一下觸控墊/滑鼠左鍵，或按 <Tab> 再按 <Enter>，以選擇所要執行的測試 (請參閱[Dell 診斷程式主選單](#))。

 **註:** 當出現錯誤代碼和問題說明時，請準確地記下它們，並按照螢幕上的指示操作。

6. 完成所有測試後，關閉測試視窗，以返回 Dell 診斷程式 Main Menu (主選單)。

7. 關閉 Main Menu (主選單) 視窗，以結束 Dell 診斷程式並重新啟動電腦。

 **註:** 如果您看到開頭表示找不到診斷公用程式分割區的訊息，請從您的 *Drivers and Utilities* 媒體執行 Dell 診斷程式 (請參閱[從 Drivers and Utilities 媒體啟動 Dell 診斷程式](#))。


從 Drivers and Utilities 媒體啟動 Dell 診斷程式

在執行 Dell 診斷程式之前，請先進入系統設定程式檢閱電腦的組態資訊，確定您要測試的裝置顯示在系統設定程式中且處於作用中狀態。關於使用系統設定程式的更多資訊，請參閱電腦或 [support.dell.com](#) 網站上的 *Dell™ 技術指南*。

1. 將 *Drivers and Utilities* 媒體插入光碟機。

2. 重新啟動電腦。

3. 螢幕上顯示 DELL 徽標時，立即按 <F12> 鍵。

 **註:** 長時間按住按鍵可能會導致鍵盤故障。為避免可能的鍵盤故障，請以一定的間隔按下並釋放 <F12> 鍵，以開啟 Boot Device Menu (開機裝置選單)。

如果您等候過久，並且螢幕上已顯示作業系統徽標，請繼續等待，直到看到 Microsoft Windows 桌面，然後關閉電腦並再試一次。

4. 當啟動裝置清單出現時，使用向上或向下鍵以反白選取 **CD/DVD/CD-RW Drive** (CD/DVD/CD-RW 光碟機)，再按 <Enter>。

 **註:** 在單次啟動選單中，僅針對目前啟動變更啟動順序。重新啟動後，電腦會依據系統設定程式中指定的啟動順序啟動。


5. 按下任意鍵以確認您要從 CD/DVD 啟動。

如果您等候過久，並且螢幕上已顯示作業系統徽標，請繼續等待，直到看到 Microsoft Windows 桌面，然後關閉電腦並再試一次。


6. 鍵入 1 以 **Run the 32 Bit Dell Diagnostics** (執行 32 位元 Dell 診斷程式)。

7. 在 **Dell Diagnostics Menu** (Dell 診斷程式選單) 中，鍵入 1 以選擇 **Resource CD (圖形使用者介面) 的 Dell 32-bit 診斷程式**。

8. 按 <Tab> 以選擇 **Test System** (測試系統) 並按 <Enter>。

 **註:** 建議您選擇 **Test System** (測試系統) 以對電腦執行完整的測試。選擇 **Test Memory** (測試記憶體) 開始執行延伸記憶體測試，這可能需要 30 分鐘以上的時間才能完成。當測試完成時，請記錄測試結果後，按任意鍵回到上一個選單。

9. 在 Dell 診斷程式主選單中，按一下滑鼠左鍵，或按 <Tab> 再按 <Enter>，以選擇所要執行的測試 (請參閱[Dell 診斷程式主選單](#))。

 **註:** 當出現錯誤代碼和問題說明時，請準確地記下它們，並按照螢幕上的指示操作。

10. 完成所有測試後，關閉測試視窗，以返回 Dell 診斷程式主選單。

11. 關閉 Main Menu (主選單) 視窗，以結束 Dell 診斷程式並重新啟動電腦。

12. 從光碟機中取出 *Drivers and Utilities* 媒體。

Dell 診斷程式主選單

當 Dell 診斷程式載入後會出現以下選單：


選項	功能
Test Memory (測試記憶體)	執行獨立的記憶體測試
Test System (測試系統)	執行系統診斷程式
Exit (結束)	結束診斷程式

按 <Tab> 以選擇您要執行的測試，然後按 <Enter>。


 **註：**建議您選擇 **Test System (測試系統)** 以對電腦執行完整的測試。選擇 **Test Memory (測試記憶體)** 開始執行延伸記憶體測試，這可能需要 30 分鐘以上的時間才能完成。當測試完成時，請記錄測試結果後，按任意鍵回到此選單。

選取 **Test System (測試系統)** 後，會出現以下選單：

選項	功能
Express Test (快速測試)	對系統中的裝置執行快速測試。這通常可能需要 10 到 20 分鐘。 註： Express Test (快速測試) 不需要您進行互動操作。請先執行 Express Test (快速測試)，以便快速查出問題的可能原因。
Extended Test (廣泛測試)	對系統中的裝置執行全面檢查。這通常可能需要一個小時或更長時間。 註： Extended Test (廣泛測試) 會每隔一段時間要求您輸入以回答特定問題。
Custom Test (自訂測試)	用於測試特定的裝置或自訂要執行的測試。
Symptom Tree (徵兆樹)	此選項可讓您依據所遇到的問題徵兆來選擇測試。此選項列出了最常見的徵兆。

 **註：**建議您選擇 **Extended Test (廣泛測試)**，以更加徹底檢查電腦中的裝置。


對於在測試期間遇到的問題，螢幕上會出現訊息，顯示錯誤代碼及問題說明。當出現錯誤代碼和問題說明時，請準確地記下它，並按照螢幕上的指示操作。如果您無法解決問題，請與 Dell 支援部門聯絡。

 **註：**與 Dell 支援部門聯絡時，請準備好服務標籤。電腦的服務標籤位於每個測試螢幕的頂部。

以下標籤將為從 Custom Test (自訂測試) 或 Symptom Tree (徵兆樹) 選項執行的測試提供其他資訊：

標籤	功能
Results (結果)	顯示測試結果及遇到的所有錯誤狀況。
Errors (錯誤)	顯示遇到的錯誤狀況、錯誤代碼以及問題說明。
Help (說明)	說明測試以及執行測試的所有要求。
Configuration (組態)	顯示所選裝置的硬體組態。 Dell 診斷程式可以從系統設定程式、記憶體以及各種內部測試程式中獲取所有裝置的組態資訊，並將它們顯示在螢幕左側窗格內的裝置清單中。 註： 裝置清單可能無法顯示電腦上安裝的所有元件名稱，或與電腦相連接的所有裝置名稱。
Parameters (參數)	可讓您透過變更測試設定來自訂測試 (如果適用)。

錯誤訊息

 **警告:** 開始執行本章節中的任何程序之前，請遵循您的電腦所隨附的安全資訊指示。

如果此處未列出您收到的錯誤訊息，請參閱作業系統或訊息出現時正在執行的程式之說明文件。


A filename cannot contain any of the following characters : \ / : * ? " < > | (檔名中不可以包含下列字元 : \ / : * ? " < > |) — 請勿在檔名中使用這些字元。

A required .DLL file was not found (找不到需要的 .DLL 檔) — 您嘗試開啟的程式缺少必要的檔案。若要移除並重新安裝程式，請：

Windows XP :

1. 按一下**開始**-> **控制台**-> **新增或移除程式**-> **程式和功能**。
2. 選擇要移除的程式。
3. 按一下**解除安裝**。
4. 請參閱程式說明文件，以獲得有關安裝的指示。

Windows Vista :

1. 按一下**開始**  -> **控制台**-> **程式集**-> **程式和功能**。
2. 選擇要移除的程式。
3. 按一下**解除安裝**。
4. 請參閱程式說明文件，以獲得有關安裝的指示。

drive letter : \ is not accessible.The device is not ready (x:\ 無法存取，裝置未就緒) — 磁碟機無法讀取磁碟。將磁碟插入磁碟機並再試一次。

Insert bootable media (插入開機媒體) — 請插入啟動磁片、CD 或 DVD。

Non-system disk error (非系統磁碟錯誤) — 請從軟碟機取出軟碟並重新啟動電腦。

Not enough memory or resources.Close some programs and try again (記憶體或資源不足。關閉某些程式後再試一次) — 關閉所有視窗，然後開啟您要使用的程式。在某些情況下，您可能必須重新啟動電腦才能恢復電腦的資源。電腦重新啟動後，請先執行您要使用的程式。

Operating system not found (未找到作業系統) — 聯絡 Dell 支援部門。

解決問題

排除電腦故障時，請遵循以下秘訣：

1. 如果您在問題出現之前添加或卸下某個零件，請檢查安裝步驟並確定該零件安裝正確。
1. 如果某個周邊裝置無法作業，請確定該裝置已正確連接。
1. 如果螢幕出現錯誤訊息，請記下該確切訊息。該訊息可能有助於支援人員診斷和解決問題。
1. 如果在某個程式中出現錯誤訊息，請參閱該程式的說明文件。

 **註:** 本文件中的程序針對 Windows 預設檢視撰寫，因此，如果您將 Dell 電腦設定為 Windows 傳統檢視，則這些程序可能不適用。

電池問題

 **警告:** 如果新電池安裝不正確，可能會有爆炸的危險。請僅以相同電池或由製造廠商推薦的同類型電池來更換原有的電池。請依照製造廠商的指示來丟棄用過的電池。

 **警告:** 開始執行本章節中的任何程序之前，請遵循您的電腦所隨附的安全資訊指示。

磁碟機問題

 **警告:** 開始執行本章節中的任何程序之前，請遵循您的電腦所隨附的安全資訊指示。

確定 Microsoft® Windows® 可識別磁碟機 —

Windows XP:

- 1 按一下**開始**，然後按一下**我的電腦**。

Windows Vista:

- 1 按一下**開始** ，然後按一下**電腦**。

如果其中未列出磁碟機，請使用防毒軟體執行徹底掃描，以檢查並移除病毒。病毒有時會導致 Windows 無法識別磁碟機。

測試磁碟機 —

- 1 插入另一張光碟，以排除原有磁碟機出現故障的可能性。
- 1 插入啟動磁片，並重新啟動電腦。

清潔磁碟機或磁碟 — 關於清潔電腦的資訊，請參閱電腦或 support.dell.com 網站上的 *Dell™ 技術指南*。


檢查纜線連接狀況

執行硬體疑難排解 — 請參閱[硬體疑難排解](#)。

執行 Dell 診斷程式 — 請參閱[Dell 診斷程式](#)。

光碟機問題

 **註:** 高速光碟機的震動是正常現象，可能會產生噪音，但這並不表示光碟機或媒體有瑕疵。

 **註:** 由於地區的差異以及光碟格式的不同，並非任何 DVD 光碟機均可識別所有的 DVD 標題。

調節 Windows 音量控制 —

- 1 按一下螢幕右下角的喇叭圖示。
- 1 確保音量已調高 (按一下滑塊並向上拖曳)。
- 1 按一下已核取的所有方塊，確定未開啟靜音功能。

檢查喇叭與次低音喇叭 — 請參閱[聲音和喇叭問題](#)。

光碟機的寫入問題

關閉其他程式 — 光碟機寫入過程中，必須接收穩定的資料串流。如果資料串流中斷，則會發生錯誤。將資料寫入光碟機之前，請嘗試關閉所有程式。

將資料寫入光碟之前，請在 Windows 中關閉待命模式 — 關於設定電源選項的資訊，請參閱電腦或 support.dell.com 網站上的 *Dell™ 技術指南*。您亦可在 Windows「說明及支援」中搜尋關鍵字**待命**，獲得有關電源管理模式的資訊。

硬碟機問題

執行磁碟檢查程式 —

Windows XP:

1. 按一下**開始**，然後按一下**我的電腦**。
2. 在**本機磁碟 C:** 上按一下滑鼠右鍵。
3. 按一下**內容** -> **工具** -> **立即檢查**。
4. 按一下**掃描**和嘗試恢復損毀的磁區，然後按一下**開始**。


Windows Vista:


1. 按一下**開始** ，然後按一下**電腦**。
2. 在**本機磁碟 C:** 上按一下滑鼠右鍵。
3. 按一下**內容** -> **工具** -> **立即檢查**。

螢幕上將出現**使用者帳戶控制**視窗。如果您在電腦上使用的是管理員帳戶，請按一下**繼續**；否則，請聯絡管理員以繼續所需動作。

4. 依螢幕指示操作。

IEEE 1394 裝置問題

 **警告:** 開始執行本章節中的任何程序之前，請遵循您的電腦所隨附的安全資訊指示。

 **註:** 您的電腦僅支援 IEEE 1394a 標準。

確定 IEEE 1394 裝置的纜線已正確插入裝置及電腦的連接器中

確定在系統設定程式中啟用了 IEEE 1394 裝置 — 關於使用系統設定程式的更多資訊，請參閱電腦或 support.dell.com 網站上的 *Dell™* 技術指南。

確定 Windows 已識別 IEEE 1394 裝置 —

Windows XP:

1. 按一下**開始**，然後按一下**控制台**。
2. 在**選取類別目錄**底下，按一下**效能及維護** -> **系統** -> **系統內容** -> **硬體** -> **裝置管理員**。

Windows Vista:


1. 按一下**開始**  -> **控制台** -> **硬體和音效**。
2. 按一下**裝置管理員**。

如果列出 IEEE 1394 裝置，則表示 Windows 已識別此裝置。

如果您在使用 Dell IEEE 1394 裝置時遇到問題 — 聯絡 Dell 支援部門。

如果您在使用非 Dell 提供的 IEEE 1394 裝置時遇到問題 — 請與 IEEE 1394 裝置製造廠商聯絡。

鎖定和軟體問題


 **警告:** 開始執行本章節中的任何程序之前，請遵循您的電腦所隨附的安全資訊指示。

電腦無法啟動

檢查診斷指示燈 — 請參閱[電源問題](#)。

確定電源線已穩固地連接至電腦和電源插座

電腦停止回應

 **注意:** 如果您未能執行作業系統關機程序，則可能會遺失資料。


關閉電腦 — 如果您無法透過按鍵盤上的任一按鍵或移動滑鼠來取得回應，請按住電源按鈕至少 8 到 10 秒鐘，直至電腦關閉，然後重新啟動電腦。

程式停止回應

結束程式 —

1. 同時按住 <Ctrl><Shift><Esc> 存取工作管理員。
2. 按一下**應用程式**標籤。
3. 按一下以選擇不再回應的程式。
4. 按一下**工作結束**。

程式多次當機

 **註:** 大部分軟體在說明文件或者軟碟、CD 或 DVD 中都會包含軟體的安裝說明。

查看軟體說明文件 — 如有必要，請先解除安裝程式，然後再重新安裝。

適用於舊版 Windows 作業系統的程式

執行程式相容性精靈


Windows XP:

程式相容性精靈可組態程式，以便其可在類似於非 XP 作業系統的環境中執行。

1. 按一下**開始**-> **所有程式**-> **附屬應用程式**-> **程式相容性精靈**-> **下一步**。
2. 依螢幕指示操作。

Windows Vista:

程式相容性精靈可組態程式，以便其可在類似於非 Windows Vista 作業系統的環境中執行。

1. 按一下**開始** -> **控制台**-> **程式集**-> **在此版本的 Windows 上使用較舊版的程式**。
2. **在歡迎畫面中，按一下下一步**。
3. 依螢幕指示操作。

出現全藍畫面

關閉電腦 — 如果您無法透過按鍵盤上的任一按鍵或移動滑鼠來取得回應，請按住電源按鈕至少 8 到 10 秒鐘，直至電腦關閉，然後重新啟動電腦。

其他軟體問題

請查看軟體說明文件或與軟體製造廠商聯絡，以獲得有關故障排除的資訊 —


- 1 確定程式與您電腦上安裝的作業系統相容。
- 1 確定電腦滿足執行軟體所需的最低硬體要求。請參閱軟體說明文件，以獲得相關資訊。
- 1 確定已正確安裝並組態程式。
- 1 確認裝置驅動程式未與該程式發生衝突。
- 1 如有必要，請先解除安裝程式，然後再重新安裝。

立即備份您的檔案

使用病毒掃描程式檢查硬碟機、軟碟、CD 或 DVD

儲存並關閉所有開啟的檔案或程式，然後透過開始選單關閉電腦

記憶體問題

 **警告:** 開始執行本章節中的任何程序之前，請遵循您的電腦所隨附的安全資訊指示。


如果您收到記憶體不足的訊息 —

- 1 儲存並關閉所有開啟的檔案，結束所有已開啟但不在使用中的應用程式，查看能否解決問題。
- 1 請參閱軟體說明文件，以獲得最低記憶體要求。如有必要，請安裝附加記憶體 (請參閱[裝回記憶體模組](#))。
- 1 重新接插記憶體模組 (請參閱[記憶體](#))，以確定電腦能夠與記憶體順利通訊。
- 1 執行 Dell 診斷程式 (請參閱[Dell 診斷程式](#))。

如果您遇到其他記憶體問題 —

- 1 重新接插記憶體模組 (請參閱[記憶體](#))，以確定電腦能夠與記憶體順利通訊。
- 1 確定遵循記憶體安裝規範 (請參閱[裝回記憶體模組](#))。
- 1 確定您的電腦支援您正使用的記憶體。關於電腦支援的記憶體類型的更多資訊，請參閱 support.dell.com 站上您電腦的設定與快速參考指南。
- 1 執行 Dell 診斷程式 (請參閱[Dell 診斷程式](#))。

電源問題

 **警告:** 開始執行本章節中的任何程序之前，請遵循您的電腦所隨附的安全資訊指示。

如果電源指示燈呈綠色亮起，且電腦沒有回應 — 請參閱[診斷指示燈](#)。


如果電源指示燈未亮起 — 電腦可能關閉或未接通電源。

- 1 將電源線重新接插至電腦後面的電源連接器和電源插座。
- 1 暫時不要使用電源板、電源延長線和其他電源保護裝置，以確認電腦可以正常開啟。
- 1 確定正使用的任何電源板均已插入電源插座，並已開啟。
- 1 使用其他的裝置 (例如檯燈) 來測試電源插座，以確定其作業正常。

排除干擾 — 某些可能的干擾因素包括：

- 1 電源、鍵盤和滑鼠延長線
- 1 連接到同一電源板的裝置過多
- 1 多個電源板連接至相同電源插座

聲音和喇叭問題

 **警告:** 開始執行本章節中的任何程序之前，請遵循您的電腦所隨附的安全資訊指示。

喇叭未發出聲音

 **註:** MP3 和其他媒體播放器中的音量控制可能會置換 Windows 音量設定。請務必進行檢查，以確定媒體播放器上的音量未調低或關閉。

調節 Windows 音量控制 — 按一下或連按兩下螢幕右下角的喇叭圖示。確定音量已調高並且未開啟靜音功能。

從耳機連接器中拔下耳機 — 如果耳機已連接至電腦的前面板耳機連接器，喇叭中的聲音將會自動關閉。

排除可能的干擾 — 關閉附近的風扇、螢光燈或鹵素燈，檢查是否有干擾存在。


執行硬體疑難排解 — 請參閱[硬體疑難排解](#)。


耳機未傳出聲音

檢查耳機纜線的連接狀況 — 確定耳機纜線已穩固地插入至耳機連接器。請參閱 support.dell.com 網站上您電腦的設定與快速參考指南。

調節 Windows 音量控制 — 按一下或連按兩下螢幕右下角的喇叭圖示。確定音量已調高並且未開啟靜音功能。

影像和顯示器問題

 **警告:** 開始執行本章節中的任何程序之前，請遵循您的電腦所隨附的安全資訊指示。

 **注意:** 如果您的電腦出廠時安裝有 PCI 圖形卡，則在安裝其他圖形卡時不必卸下該插卡；然而，必須使用該插卡才可進行故障排除。如果您卸下該插卡，請將其放置在安全妥善的地方。若要獲得有關圖形卡的資訊，請訪問 support.dell.com。

檢查診斷指示燈 — 請參閱 [診斷指示燈](#)。


檢查顯示設定 — 請參閱電腦或 support.dell.com 網站上的 *Dell 技術指南*。

調整 Windows 顯示設定 —

Windows XP :

1. 按一下**開始**-> **控制台**-> **外觀和主題**。
2. 按一下要變更的區域，或按一下**顯示**圖示。
3. 嘗試使用不同的**色彩品質**和**螢幕解析度**設定值。

Windows Vista :

1. 按一下**開始** ->**控制台**-> **硬體和音效**-> **個人化**-> **顯示設定**。
2. 依需要調整**解析度**和**色彩**設定值。

螢幕僅有部分清晰

連接外接式顯示器 —

1. 關閉電腦，然後將外接式顯示器連接至電腦。
2. 開啟電腦和顯示器，然後調節顯示器的亮度與對比度控制項。


如果外接式顯示器工作正常，則可能是電腦顯示器或影像控制器出現故障。聯絡 Dell 支援部門。

Dell™ 技術更新服務

Dell 技術更新服務透過電子郵件預先通知電腦軟體與硬體更新。該服務是免費的，您可對接收通知的內容、格式以及頻率進行自訂。

若要註冊 Dell 技術更新服務，請造訪 support.dell.com/technicalupdate。

Dell 支援公用程式

Dell Support 公用程式安裝在電腦中，您可從工作列上的 Dell Support 圖示  或從**開始**按鈕啟動該公用程式。使用此支援公用程式可獲得自我支援資訊、進行軟體更新和對運算環境進行效能狀況掃描。

存取 Dell Support 公用程式


您可從工作列上的  圖示或從**開始**功能表存取 Dell Support 公用程式。

如果 Dell Support 圖示未顯示在工作列上，請：


1. 按一下**開始**-> **所有程式**-> **Dell Support**-> **Dell Support Settings** (Dell Support 設定)。
2. 確定已核取 **Show icon on the taskbar** (在工作列上顯示圖示) 選項。

 **註:** 如果**開始**功能表中沒有 Dell Support 公用程式，請造訪 support.dell.com 下載該軟體。

Dell Support 公用程式已依照您的運算環境進行自訂。

當您按一下或連接兩下工作列上的  圖示，或在其上按一下滑鼠右鍵時，會執行不同的功能。

按一下 Dell Support 圖示

按一下  圖示，或在其上按一下滑鼠右鍵，以執行以下工作：

- 1 檢查您的運算環境。
- 1 檢視 Dell Support 公用程式設定。
- 1 存取 Dell Support 公用程式的說明檔。
- 1 檢視常見問題。
- 1 瞭解有關 Dell Support 公用程式的更多資訊。
- 1 關閉 Dell Support 公用程式。

連按兩下 Dell Support 圖示

連按兩下  圖示可手動檢查運算環境、檢視常見問題、存取 Dell Support 公用程式的說明檔以及檢視 Dell Support 設定。

若要獲得有關 Dell Support 公用程式的更多資訊，請按一下 Dell™ Support 螢幕頂部的問號 (?)。

[回到目錄頁](#)