




# Priročnik za servisiranje

[Odpravljanje težav](#)  
[Preden začnete z delom znotraj računalnika](#)  
[Trdi disk](#)  
[Kartica za brezžično lokalno omrežje \(WLAN\)](#)  
[Ventilator](#)  
[Termalni sklop za hlajenje procesorjev](#)  
[Modul procesorja](#)  
[Pomnilnik](#)  
[Zapah na pokrovu](#)  
[Tipkovnica](#)  
[Plošči z gumbom za vklop in multimedjskimi gumbi](#)  
[Zaslon](#)

[Naslon za dlani](#)  
[Čitalec prstnih odtisov](#)  
[Notranja kartica z brezžično tehnologijo Bluetooth](#)  
[Optični pogon](#)  
[Sklop sistemske plošče](#)  
[Zvočniki](#)  
[USB hčerinska plošča](#)  
[Napajalni modul](#)  
[Gumb baterija](#)  
[Zapah za akumulator](#)  
[Posodobitev BIOS-a](#)

---

## Opombe, obvestila in opozorila

-  **OPOMBA:** OPOMBA označuje pomembne informacije, ki vam pomagajo bolje izkoristiti računalnik.
-  **OBVESTILO:** OBVESTILA označujejo možnost poškodb strojne opreme ali izgubo podatkov in svetujejo, kako se izogniti težavi.
-  **OPOZORILO:** OPOZORILO označujejo možnost poškodb lastnine, osebnih poškodb ali smrti.

Če ste kupili računalnik DELL™ n Series, lahko vse sklice na na operacijske sisteme Microsoft® Windows® v tem dokumentu prezrete.

---

Informacije v tem dokumentu se lahko spremenijo brez predhodnega obvestila.  
© 2008-2009 Dell Inc. vse pravice pridržane.

Vsakršno reproduciranje brez pisnega dovoljenja družbe Dell Inc. je strogo prepovedano.

Blagovne znamke, uporabljene v tem besedilu: *Dell*, logotip *DELL* logo in *Vostro*, so blagovne znamke Dell Inc.; *Microsoft*, *Windows*, *Windows Vista*, in logotip gumba start operacijskega sistema *Windows Vista*, so bodisi blagovne znamke ali registrirane blagovne znamke družbe Microsoft Corporation v Združenih državah in/ali drugih državah. *Bluetooth* je registrirana blagovna znamka družbe Bluetooth SIG Inc.

V tem dokumentu se lahko uporabljajo tudi druge blagovne znamke in imena, ki se nanašajo na osebe, katerih last so blagovne znamke ali imena, oziroma na njihove izdelke. Dell Inc. se odreka vseh lastniških interesov do blagovnih znamk in imen podjetij, ki niso njegova last.

September 2009 Rev. A02

[Nazaj na vsebino](#)

## Preden začnete z delom znotraj računalnika

Priročnik za servisiranje

- [Priporočena orodja](#)
- [Kaj morate vedeti za lastno varnost](#)

Ta dokument nudi postopke za odstranitev in namestitvev komponent v računalnik. Če ni drugače navedeno, se pri vsakem postopku domneva:

- 1 Da ste opravili korake v prejšnjem odseku.
- 1 Da ste prebrali varnostna navodila, priložena vašemu računalniku.
- 1 Da ste pri zamenjavi komponente že odstranili prvotno komponento (če je ta bila nameščena).

 **OPOMBA:** Barva vašega računalnika in nekaterih komponente se lahko razlikuje od prikazane v tem dokumentu.

---












### Priporočena orodja

Za postopke, navedene v tem dokumentu, boste potrebovali naslednja orodja:

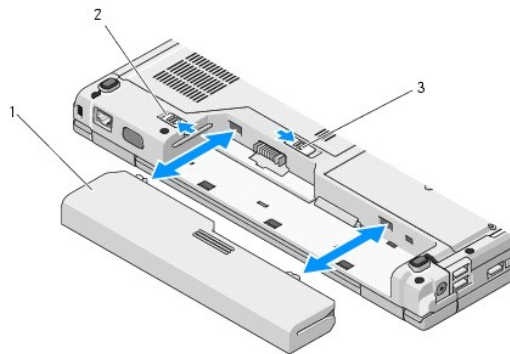
- 1 Majhen ploščat izvijač
  - 1 Izvijač Phillips
  - 1 Majhno plastično pero
  - 1 Posodobitev za BIOS (glejte spletno stran Dellove podpore na [support.dell.com](http://support.dell.com))
- 

### Kaj morate vedeti za lastno varnost

Uporabite naslednja varnostna navodila, da zaščitite računalnik pred poškodovanjem in zagotovite svojo lastno varnost.

-  **OPOZORILO:** Preden se lotite naslednjih postopkov, preberite varnostna navodila, ki so priložena vašemu računalniku.
  -  **OPOZORILO:** Večina popravila lahko opravlja samo pooblaščen servisni tehnik. Sami lahko opravite le odpravljanje napake in enostavna popravila, ki so dovoljena po dokumentaciji vašega izdelka, ali po navodilih ekipe za storitve in podporo na spletu ali po telefonu. Vaša garancija ne pokriva poškodb, ki nastanejo zaradi opravila, ki jih ni dovolila družba Dell. Preberite in upoštevajte varnostna navodila, ki jih ste dobili z izdelkom.
  -  **OBVESTILO:** Elektrostatično razelektritev preprečite, če se ozemljite z uporabo traku za ozemljitev ali občasnega dotikanja nepobarvane kovinske površine, na primer priključka na hrbtni strani računalnika.
  -  **OBVESTILO:** Previdno ravajte s komponentami in karticami. Ne dotikajte se delov ali stikov na kartici. Kartico prijemajte samo na robovih ali za kovinski nosilec. Komponento, kot je procesor, držite na robovih in za nožice.
  -  **OBVESTILO:** Ko želite odklopiti kabel, ne vlecite za kabel ampak povlecite za priključek kabla ali zanko za sprostitev napetosti. Pri priključkih z zapornimi jeziki, te sprostite s potiskom jezika navznoter. Med priključevanjem kabla preverite ali so priključki pravilno usmerjeni in poravnani, da s tem preprečite poškodobo priključka in/ali količke priključka.
1. Delovna površina mora biti ravna in čista, da s tem preprečite nastanek prask na pokrovu.
  2. Izklopite računalnik.
    - 1 V *Microsoft® Windows® XP* kliknite **Start** → **Shutdown** (izklop) → **Shutdown** (izklop).
    - 1 V *Microsoft Windows Vista®* kliknite **Start** , zatem kliknite ikono puščice , in nato kliknite **Shut Down** (izklop) za izklop računalnika.
-  **OPOMBA:** Računalnik mora biti izklopljen in stanje pripravljenosti izključeno. Če računalnika ne morete izklopiti z uporabo operacijskega sistema, zadržite gumb za vklop za štiri sekunde.
3. Odklopite vaš računalnik in vse priključene naprave z električnih vtičnic.
    -  **OBVESTILO:** Za izklapljanje omrežnega kabla najprej odklopite kabel iz računalnika in ga nato odklopite iz stenske vtičnice.
  4. Odklopite vse telefonske ali omrežne kable iz računalnika.
  5. Odstranite kakršne koli nameščene kartice iz reže ExpressCard slot in 8-v-1 čitalca pomnilniških kartic.
    -  **OBVESTILO:** Pred posegom v računalnik odstranite akumulator, da s tem preprečite poškodobo sistemske plošče.
    -  **OPOMBA:** Uporabljajte samo namenski akumulator, ki je določen za ta računalnik Dell™, da s tem ne poškodujete računalnika. Ne uporabljajte akumulatorjev, ki so namenjeni za druge Dellove računalnike.

6. Obrnite računalnik.
7. Premaknite zaporo akumulatorja na odprt položaj.
8. Premaknite zapah za izpust akumulatorja na odprt položaj. (Pri odstranjevanju akumulatorja morate držati zapah za izpust v odprtem položaju.)
9. Izvlecite akumulator iz predela za akumulator.



1	akumulator	2	zapora akumulatorja
3	zapah za izpust akumulatorja		

10. Obrnite računalnik, odprite zaslon in pritisnite gumb za vklop, da s tem ozemljite sistemsko ploščo.

[Nazaj na vsebino](#)

[Nazaj na vsebino](#)

## Posodobitev BIOS-a

Priručnik za servisiranje

- [Posodobitev BIOS-a z uporabo CD ploščice](#)
- [Posodobitev BIOS-a s trdega diska](#)

Če je novi sistemski plošči priložen medij s programom za posodobitev BIOS-a, kot na primer CD ploščica, posodobite BIOS z uporabo medija. Če nimate medij s programom za posodobitev BIOS-a glejte [Posodobitev BIOS-a s trdega diska](#).

---

### Posodobitev BIOS-a z uporabo CD ploščice

➔ **OBVESTILO:** Priključite napajalnik na delujočo vtičnico, da s tem preprečite izgubo električne energije. V nasprotnem primeru lahko povzročite poškodbo sistema.

1. Preverite ali je napajalnik pravilno priključen na vtičnico in glavni akumulator ustrezno nameščen.
2. Zaženite vaš računalnik.
3. Odprite pladenj na sprednji strani optičnega pogona s pritiskom gumba za odstranitev medija.
4. Položite CD ploščico s posodobitvijo BIOS-a na pladenj in zaprite pladenj.
5. Ponovno zaženite računalnik.
6. Ko se pojavi logotip DELL™, nemudoma pritisnite <F12>.

🔍 **OPOMBA:** Če predolgo pritisnete tipko na tipkovnici, se lahko pojavi napaka tipkovnice. Napako preprečite z občasnim pritiskanjem tipke <F12>, dokler se ne prikaže **meni z zagonskimi napravami**.

Če ste čakali predolgo in se ob čakanju pojavi logotip operacijskega sistema, počakajte, da se naloži namizje Microsoft® Windows® in nato izklopite računalnik in poizkusite znova.

7. V **meniju z zagonskimi napravami** poudarite **CD-ROM** z uporabo tipk s puščicami navzgor in navzdol ali pritisnite ustrezno številko na tipkovnici in pritisnite <Enter>.

🔍 **OPOMBA:** Funkcija Quickboot (hitri zagon) spremeni zagonski vrstni red samo za trenutni zagon. Ob ponovnem zagonu se računalnik zažene glede na zagonski vrstni red, določen v programu sistemskih nastavitvev.

➔ **OBVESTILO:** Ne prekinjajte procesa, ko ta poteka. V nasprotnem primeru lahko povzročite poškodbo sistema.

8. Sledite navodilom, ki se pojavijo na zaslonu. Računalnik nadaljuje z zagonom in posodobi novi BIOS. Po končani posodobitvi, se računalnik samodejno ponovno zažene.
9. Odstranite CD?ploščico s programom za posodobitev BIOS-a iz pogona.

---

### Posodobitev BIOS-a s trdega diska

➔ **OBVESTILO:** Priključite napajalnik na delujočo vtičnico, da s tem preprečite izgubo električne energije. V nasprotnem primeru lahko povzročite poškodbo sistema.

1. Preverite ali je napajalnik pravilno priključen z vtičnico, glavna akumulator ustrezno nameščen in omrežni kabel priključen na računalnik.
2. Zaženite računalnik.
3. Datoteko z najnovejšo posodobitvijo BIOS-a za vaš računalnik lahko najdete na spletnem mestu [support.dell.com](http://support.dell.com).
4. Kliknite **Download Now** (prenesi sedaj) za prenos datoteke.
5. Če se pojavi okno **Export Compliance Disclaimer** (izjava o omejitivi odgovornosti za skladnost izvoza), kliknite **Yes, I Accept this Agreement** (da, sprejemam dogovor).
6. V oknu **File Download** (prenos datoteke) kliknite **Save this program to disk** (shrani ta program na trdi disk) in nato kliknite **OK** (v redu).

7. V oknu **Save In** (shrani v) kliknite puščico navzdol za ogledmenija **Save In** (shrani v), izberite **Desktop** (namizje) in nato kliknite **Save** (shrani).  
Datoteka je shranjena na vaše namizje.
8. Kliknite **Close** (zapri), če se pojavi okno **Download Complete** (prenos zaključen).  
Ikona datoteke se nahaja na vašem namizju in nosi enako ime kot prenesena datoteka za posodobitev BIOS-a.
9. Dvokliknite ikono datoteke na namizju in sledite navodilom na zaslonu.

---

[Nazaj na vsebino](#)

[Nazaj na vsebino](#)

## Notranja kartica z brezžično tehnologijo Bluetooth®

Priročnik za servisiranje

- [Odstranitev kartice](#)
- [Zamenjava kartice](#)

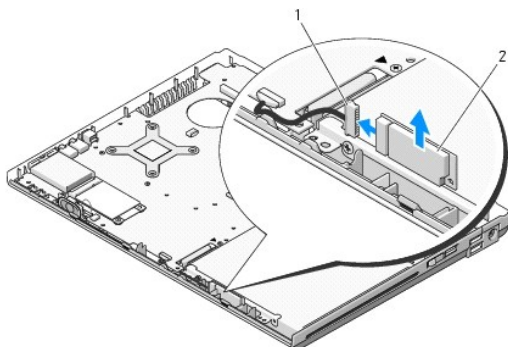
**⚠ OPOZORILO:** Preden se lotite naslednjih postopkov, preberite varnostna navodila, ki so priložena vašemu računalniku.

Če ste zraven računalnika naročili kartico z brezžično tehnologijo Bluetooth, je ta že nameščena.

---

### Odstranitev kartice

1. Sledite postopkom v [Preden začnete z delom znotraj računalnika](#).
2. Odstranite trdi disk (glejte [Odstranjevanje trdega diska](#)).
3. Odstranite WLAN kartico (glejte [Odstranjevanje WLAN kartice](#)).
4. Odstranite ventilator (glejte [Odstranitev ventilatorja](#)).
5. Odstranite zapah na pokrovu (glejte [Odstranitev zapaha na pokrovu](#)).
6. Odstranite tipkovnico (glejte [Odstranitev tipkovnice](#)).
7. Odstranite zaslonski predel (glejte [Odstranjevanje sklopa zaslona](#)).
8. Odstranite naslon za dlani (glejte [Odstranjevanje naslona za dlani](#)).
9. Izvlecite kartico in kabel, ter odklopite priključek od kartice.
10. Odstranite kartico iz predela za kartico.



1	priključek kabla kartice	2	kartica
---	--------------------------	---	---------

---

### Zamenjava kartice

**⚠ OPOZORILO:** Preden se lotite naslednjih postopkov, preberite varnostna navodila, ki so priložena vašemu računalniku.

**🔧 OPOMBA:** Ta postopek velja, če ste že opravili postopek odstranitve.

1. Priključite priključek kabla kartice na kartico.

2. Ponovno namestite kartico v predel za kartico.
  3. Ponovno namestite naslon za dlani (glejte [Zamenjava naslona za dlani](#)).
  4. Ponovno namestite zaslonski predel (glejte [Zamenjava sklopa zaslona](#)).
  5. Ponovno namestite tipkovnico (glejte [Zamenjava tipkovnice](#)).
  6. Ponovno namestite zapah na pokrovu (glejte [Zamenjava zapaha na pokrovu](#)).
  7. Ponovno namestite ventilator (glejte [Zamenjava ventilatorja](#)).
  8. Ponovno namestite WLAN kartico (glejte [Zamenjava WLAN kartice](#)).
  9. Ponovno namestite trdi disk (glejte [Zamenjava trdega diska](#)).
- 

[Nazaj na vsebino](#)

[Nazaj na vsebino](#)

## Gumb baterija

Priročnik za servisiranje

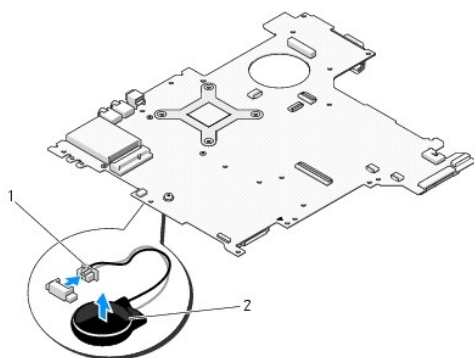
- [Odstranjevanje gumb baterije](#)
- [Zamenjava gumb baterije](#)

---

### Odstranjevanje gumb baterije

**⚠ OPOZORILO:** Preden se lotite naslednjih postopkov, preberite varnostna navodila, ki so priložena vašemu računalniku.

1. Sledite postopkom v [Preden začnete z delom znotraj računalnika](#).
2. Odstranite trdi disk (glejte [Odstranjevanje trdega diska](#)).
3. Odstranite WLAN kartico (glejte [Odstranjevanje WLAN kartice](#)).
4. Odstranite ventilator (glejte [Odstranitev ventilatorja](#)).
5. Odstranite zapah na pokrovu (glejte [Odstranitev zapaha na pokrovu](#)).
6. Odstranite tipkovnico (glejte [Odstranitev tipkovnice](#)).
7. Odstranite zaslonski predel (glejte [Odstranjevanje sklopa zaslona](#)).
8. Odstranite naslon za dlani (glejte [Odstranjevanje naslona za dlani](#)).
9. Odklopite kabel, s katerim je pritrjena notranja kartica, z brezžično tehnologijo Bluetooth®, na sistemsko ploščo (glejte [Odstranitev kartice](#)).
10. Odstranite optični pogon (glejte [Odstranjevanje optičnega pogona](#)).
11. Odstranite sistemsko ploščo (glejte [Odstranjevanje sklopa sistemske plošče](#)).
12. Odklopite priključek kabla za gumb baterijo od sistemske plošče.
13. Izvlecite gumb baterijo iz sistemske plošče.




1	priključek kabla za gumb baterijo	2	gumb baterija
---	-----------------------------------	---	---------------

---

### Zamenjava gumb baterije

**⚠ OPOZORILO:** Preden se lotite naslednjih postopkov, preberite varnostna navodila, ki so priložena vašemu računalniku.



 **OPOMBA:** Ta postopek velja, če ste že opravili postopek odstranitve.

1. Priključite priključek kabla za gumb baterijo na sistemsko ploščo.
2. Namestite gumb baterijo na sistemsko ploščo.
3. Ponovno namestite sistemsko ploščo (glejte [Zamenjava sklopa sistemske plošče](#)).
4. Ponovno namestite optični pogon (glejte [Zamenjava optičnega pogona](#)).
5. Priključite kabel, s katerim je pritrjena notranja kartica, z brezžično tehnologijo Bluetooth, na sistemsko ploščo (glejte [Zamenjava kartice](#)).
6. Ponovno namestite naslon za dlani (glejte [Zamenjava naslona za dlani](#)).
7. Ponovno namestite zaslonski predel (glejte [Zamenjava sklopa zaslona](#)).
8. Ponovno namestite tipkovnico (glejte [Zamenjava tipkovnice](#)).
9. Ponovno namestite zapah na pokrovu (glejte [Zamenjava zapaha na pokrovu](#)).
10. Ponovno namestite ventilator (glejte [Zamenjava ventilatorja](#)).
11. Ponovno namestite WLAN kartico (glejte [Zamenjava WLAN kartice](#)).
12. Ponovno namestite trdi disk (glejte [Zamenjava trdega diska](#)).

---

[Nazaj na vsebino](#)

[Nazaj na vsebino](#)

## Modul procesorja

Priročnik za servisiranje

- [Odstranjevanje modula procesorja](#)
- [Zamenjava modula procesorja](#)

---

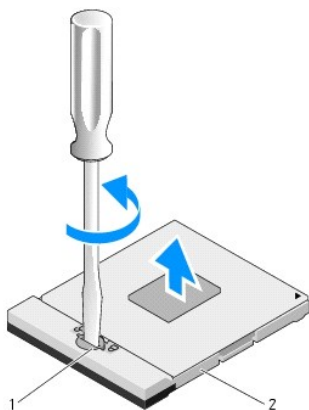
### Odstranjevanje modula procesorja

**⚠ OPOZORILO:** Preden se lotite naslednjih postopkov, preberite varnostna navodila, ki so priložena vašemu računalniku.

1. Sledite navodilom v [Preden začnete z delom znotraj računalnika](#).
2. Odstranite M2.5 x 5 mm vijak, s katerim je pritrjen pokrov pomnilnika.
3. Odstranite pokrov in ga postavite na stran.
4. Odstranite ventilatorja (glejte [Odstranitev ventilatorja](#)).
5. Odstranite termalni sklop za hlajenje procesorja (glejte [Odstranjevanje termalnega sklopa za hlajenje procesorjev](#)).

**➡ OBVESTILO:** Pri odvijanju vijakov držite izvijač pravokotno nad procesorjem, da s tem ne poškodujete procesor.

6. Režo ZIF odvijte z uporabo majhnega, ploščatega izvijača in čvrsto zategnite vijak reže ZIF proti smeri urnega kazalca.



1	vijak reže ZIF	2	reža ZIF
---	----------------	---	----------

**➡ OBVESTILO:** Za najbolj učinkovito hlajenje procesorja, se ne dotikajte področja za odvajanje toplote, na termalnem sklopu za hlajenje procesorja. Olja na vaši koži lahko zmanjšajo sposobnost termalnih ploščic za odvajanje toplote.

**➡ OBVESTILO:** Pri odstranjevanju modula procesorja, le-tega izvlecite navpično navzgor. Pazite na nožice na modulu procesorja.

7. Dvignite modul procesorja iz reže ZIF.

---

### Zamenjava modula procesorja

**⚠ OPOZORILO:** Preden se lotite naslednjih postopkov, preberite varnostna navodila, ki so priložena vašemu računalniku.

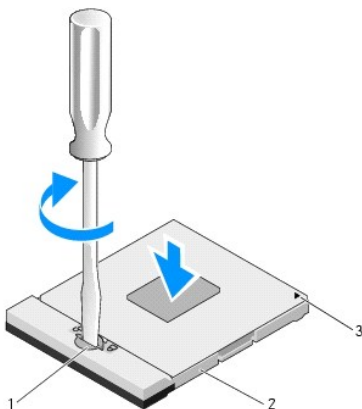
**➡ OBVESTILO:** Ne dotikajte se procesorskega čipa. Med zategovanjem vijaka pritiskajte procesor na podlago, kjer je nameščen čip, da s tem preprečite neustrezn kontakt med vijakom in procesorjem.

- ➡ **OBVESTILO:** Pred nameščanjem modula procesorja preverite ali je zapora v celoti odprta. Za pravilno namestitev modula procesorja v režo ZIF ne potrebujete sile. Neustrezno nameščen modul procesorja lahko povzroči prekinitev povezave ali trajno poškodbo mikroprocesorja in reže ZIF.
- 🔍 **OPOMBA:** Če nameščate novi procesor, boste zraven prejeli nov termalni sklop za hlajenje s pritrjeno termalno ploščico ali pa boste termalno ploščico prejeli navodila za pravilno namestitev.
- 🔍 **OPOMBA:** Ta postopek velja, če ste že opravili postopek odstranitve.

1. Poravnajte 1-pinski rob modula procesorja z 1-pinskim robom reže ZIF in nato vstavite modul procesorja.

- 🔍 **OPOMBA:** 1-pinski rob modula procesorja ima trikotnik, ki se poravnava s trikotnikom na 1-pinskem robu reže ZIF.

Če je modul procesorja pravilno nameščen, so vsi štirje robovi poravnani na enako višino. Če je en ali več robov modula višje od drugih, modul ni pravilno vstavljen.



1	vijak reže ZIF	2	reža ZIF
3	1-pinski rob		

- ➡ **OBVESTILO:** Pri odvijanju vijakov držite izvijač pravokotno nad procesorjem, da s tem ne poškodujete procesor.
2. Zatesnite režo ZIF z zasukom vijaka v smeri urnega kazalca in s tem pritrdite modul procesorja na sistemsko ploščo.
  3. Ponovno namestite termalni sklop za hlajenje procesorja (glejte [Zamenjava termalnega sklopa za hlajenje procesorjev](#)).
  4. Ponovno namestite ventilator (glejte [Zamenjava ventilatorja](#)).
  5. Ponovno namestite pokrov pomnilnika.

---

[Nazaj na vsebino](#)

[Nazaj na vsebino](#)

## Termalni sklop za hlajenje procesorjev

Priročnik za servisiranje

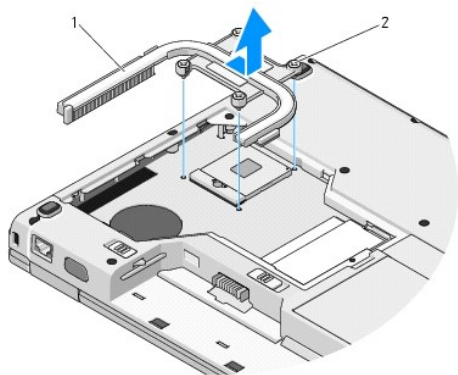
- [Odstranjevanje termalnega sklopa za hlajenje procesorjev](#)
- [Zamenjava termalnega sklopa za hlajenje procesorjev](#)

---

### Odstranjevanje termalnega sklopa za hlajenje procesorjev

**⚠ OPOZORILO:** Preden se lotite naslednjih postopkov, preberite varnostna navodila, ki so priložena vašemu računalniku.

1. Sledite navodilom v [Preden začnete z delom znotraj računalnika](#).
2. Odstranite M2.5 x 5 mm vijak, s katerim je pritrjen pokrov pomnilnika.
3. Odstranite pokrov in postavite na stran.
4. Odstranite ventilatorja (glejte [Odstranitev ventilatorja](#)).
5. Po vrsti odvijte štiri zaščitne vijake, s katerimi je termalni sklop za hlajenje pritrjen na sistemsko ploščo in pazljivo izvlecite termalni sklop za hlajenje procesorja iz računalnika.



1	termalni sklop za hlajenje procesorjev	2	zaščitni vijaki (4)
---	--	---	---------------------

---

### Zamenjava termalnega sklopa za hlajenje procesorjev

**⚠ OPOZORILO:** Preden se lotite naslednjih postopkov, preberite varnostna navodila, ki so priložena vašemu računalniku.

**🔧 OPOMBA:** Ta postopek velja, če ste že opravili postopek odstranitve.

1. Poravnajte štiri vijake na termalnem sklopu za hlajenje procesorja z luknjami na sistemski ploščo in jih zategnite.
2. Ponovno namestite ventilator (glejte [Zamenjava ventilatorja](#)).
3. Po vrsti zategnite štiri zaščitne vijake, da s tem pritrdite termalni sklop za hlajenje procesorja na sistemsko ploščo.
4. Ponovno namestite pokrov pomnilnika.

---

[Nazaj na vsebino](#)



[Nazaj na vsebino](#)

## USB hčerinska plošča

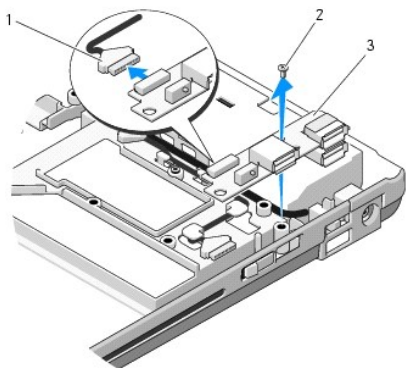
Priročnik za servisiranje

- [Odstranitev USB hčerinske plošče](#)
- [Zamenjava USB hčerinske plošče](#)

### Odstranitev USB hčerinske plošče

**⚠ OPOZORILO:** Preden se lotite naslednjih postopkov, preberite varnostna navodila, ki so priložena vašemu računalniku.

1. Sledite navodilom v [Preden začnete z delom znotraj računalnika](#).
2. Odstranite trdi disk (glejte [Odstranjevanje trdega diska](#)).
3. Odstranite WLAN kartico (glejte [Odstranjevanje WLAN kartice](#)).
4. Odstranite zapah na pokrovu (glejte [Odstranitev zapaha na pokrovu](#)).
5. Odstranite tipkovnico (glejte [Odstranitev tipkovnice](#)).
6. Odstranite zaslonski predel (glejte [Odstranjevanje sklopa zaslona](#)).
7. Odstranite naslon za dlani (glejte [Odstranjevanje naslona za dlani](#)).
8. Odstranite M2.5 x 5 mm vijak s hčerinske kartice.
9. Odklopite priključek hčerinske kartice s hčerinske kartice.
10. Odstranite hčerinsko kartico z dna računalnika.



1	priključek hčerinske kartice	2	M2.5 x 5 mm vijak
3	USB hčerinska plošča		

### Zamenjava USB hčerinske plošče

**⚠ OPOZORILO:** Preden se lotite naslednjih postopkov, preberite varnostna navodila, ki so priložena vašemu računalniku.

**🔧 OPOMBA:** Ta postopek velja, če ste že opravili postopek odstranitve.

1. Ponovno namestite M2.5 x 5 mm vijak, s katerim je hčerinska kartica pritrjena na dno računalnika.
  2. Ponovno namestite priključek hčerinske kartice s hčerinske kartice.
  3. Ponovno namestite naslon za dlani (glejte [Zamenjava naslona za dlani](#)).
  4. Ponovno namestite zaslonski predel (glejte [Zamenjava sklopa zaslona](#)).
  5. Ponovno namestite tipkovnico (glejte [Zamenjava tipkovnice](#)).
  6. Ponovno namestite zapah na pokrovu (glejte [Zamenjava zapaha na pokrovu](#)).
  7. Ponovno namestite WLAN kartico (glejte [Zamenjava WLAN kartice](#)).
  8. Ponovno namestite trdi disk (glejte [Zamenjava trdega diska](#)).
- 

[Nazaj na vsebino](#)

[Nazaj na vsebino](#)

# Zaslon

Priročnik za servisiranje

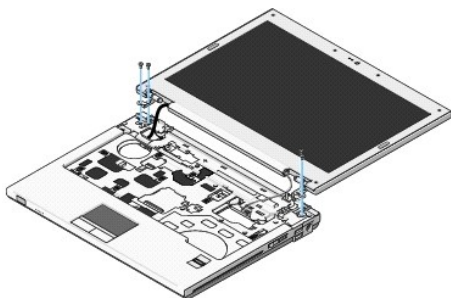
- [Sklop zaslona](#)
  - [Zaščitna površina zaslona](#)
  - [Zaslonski pretvornik](#)
  - [Ekran](#)
  - [Kabel zaslona](#)
  - [Kamera in mikrofoni](#)
- 

## Sklop zaslona

### Odstranjevanje sklopa zaslona

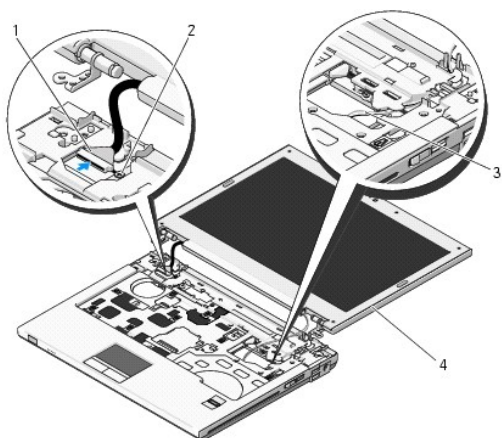
**⚠ OPOZORILO:** Preden se lotite naslednjih postopkov, preberite varnostna navodila, ki so priložena vašemu računalniku.

1. Sledite navodilom v [Preden začnete z delom znotraj računalnika](#).
2. Odstranite trdi disk (glejte [Odstranjevanje trdega diska](#)).
3. Odstranite WLAN kartico (glejte [Odstranjevanje WLAN kartice](#)).
4. Odstranite zapah pokrova (glejte [Odstranitev zapaha na pokrovu](#)).
5. Odstranite tipkovnico (glejte [Odstranitev tipkovnice](#)).



6. Po vrstnem redu odstranite štiri oštevilčene M2.5 x 5 mm vijake z dna sklopa zaslona.
7. Odstranite zaščitni vijak za ozemljitev in nato odklopite kabel zaslona od priključka kabla zaslona na sistemski plošči.
8. Izvlecite kabel zaslona in antenske kable izpod jezičkov na naslonu za dlani.
- ➡ **OBVESTILO:** Pazite, da se kabel zaslona in antenski kabli ne zagozdijo pod plastične jezičke naslona za dlani.
9. Dvignite sklop zaslona iz računalnika.





1	priključek kabla zaslona	2	zaščitni vijak za ozemljitev
3	antenski kabli (3)	4	Sklop zaslona

## Zamenjava sklopa zaslona

**⚠ OPOZORILO:** Preden se lotite naslednjih postopkov, preberite varnostna navodila, ki so priložena vašemu računalniku.

**🔧 OPOMBA:** Ta postopek velja, če ste že opravili postopek odstranitve.

1. Poravnajte zapaha na zaslonu z luknjami na dnu računalnika in nato namestite zaslon na svoje mesto.

**➡ OBVESTILO:** Preverite ali so kabel zaslona in antenski kabli ustrezno napeljani pod plastične jezičke na naslonu za dlani.

2. Napeljite kabel zaslona in antenske kable pod jezičke na naslonu za dlani.

3. Potisnite antenske kable skozi luknjo v naslonu za dlano in dno računalnika.

4. Priključite kabel zaslona s priključkom kabla zaslona na sistemski plošči.

5. Ponovno namestite zaščitni vijak za ozemljitev.

6. Po vrstnem redu vstavite štiri oštevilčene M2.5 x 5 mm vijake na dno sklopa zaslona.

7. Ponovno namestite tipkovnico (glejte [Zamenjava tipkovnice](#)).

8. Ponovno namestite zapah pokrova (glejte [Zamenjava zapaha na pokrovu](#)).

9. Zaprite zaslon in obrnite računalnik.

10. Ponovno namestite WLAN kartico (glejte [Zamenjava WLAN kartice](#)).

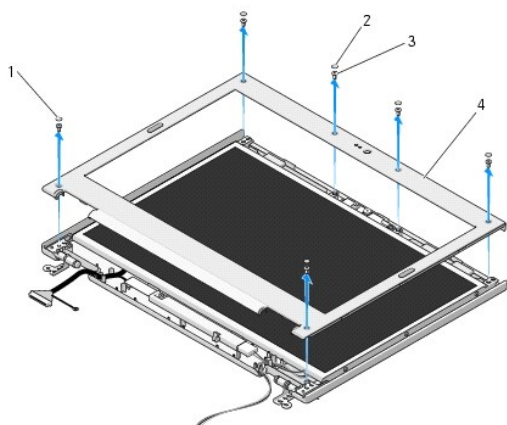
11. Ponovno namestite trdi disk (glejte [Zamenjava trdega diska](#)).

## Zaščitna površina zaslona

### Odstranitev zaščitne površine zaslona

**⚠ OPOZORILO:** Preden se lotite naslednjih postopkov, preberite varnostna navodila, ki so priložena vašemu računalniku.

1. Sledite navodilom v [Preden začnete z delom znotraj računalnika](#).
2. Odstranite trdi disk (glejte [Odstranjevanje trdega diska](#)).
3. Odstranite WLAN kartico (glejte [Odstranjevanje WLAN kartice](#)).
4. Odstranite zapah pokrova (glejte [Odstranitev zapaha na pokrovu](#)).
5. Odstranite tipkovnico (glejte [Odstranitev tipkovnice](#)).
6. Odstranite naslon za dlani (glejte [Odstranjevanje sklopa zaslona](#)).
7. Z zaščitne površine odstranite štiri gumijaste nastavke in dva mylar pokrovčka za vijake.
8. Z zaščitne površine odstranite šest M2.5 x 5 mm vijakov z nastavkom.



1	mylar pokrovča za vijake (2)	2	gumijasti nastavki (4)
3	M2.5 x 5 mm vijaki (6)	4	zaščitna površina zaslona

➡ **OBVESTILO:** Pri odstranjevanju zaščitne površine z zgornjega dela morate biti zelo pazljivi, da le-to ne poškodujete.

9. Začnite na dnu ekrana in z uporabo prstov ločite zaščitno površino od zgornjega dela, nato dvignite notranje robove in ločite preostalo zaščitno površino.

## Zamenjava zaščitne površine zaslona

**⚠ OPOZORILO:** Preden se lotite naslednjih postopkov, preberite varnostna navodila, ki so priložena vašemu računalniku.

**🔧 OPOMBA:** Ta postopek velja, če ste že opravili postopek odstranitve.

1. Začnite na katerem koli robu in z uporabo prstov narahlo pritisnite zaščitno površino na zgornji del.
2. Na zaščitno površino namestite šest M2.5 x 5 mm vijakov z nastavkom.
3. Na zaščitno površino namestite štiri gumijaste nastavke in dva mylar pokrovčka za vijake.
4. Ponovno namestite zaslonski predel (glejte [Zamenjava sklopa zaslona](#)).
5. Ponovno namestite tipkovnico (glejte [Zamenjava tipkovnice](#)).
6. Ponovno namestite zapah pokrova (glejte [Zamenjava zapaha na pokrovu](#)).
7. Ponovno namestite WLAN kartico (glejte [Zamenjava WLAN kartice](#)).

- Ponovno namestite trdi disk (glejte [Zamenjava trdega diska](#)).

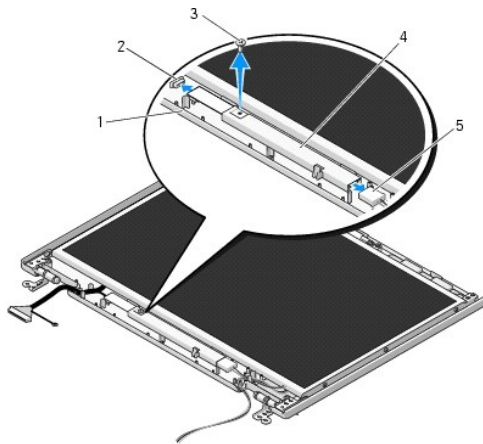
---

## Zaslonski pretvornik

### Odstranitev zaslonskega pretvornika

**⚠ OPOZORILO:** Preden se lotite naslednjih postopkov, preberite varnostna navodila, ki so priložena vašemu računalniku.

- Sledite navodilom v [Preden začnete z delom znotraj računalnika](#).
- Odstranite trdi disk (glejte [Odstranjevanje trdega diska](#)).
- Odstranite WLAN kartico (glejte [Odstranjevanje WLAN kartice](#)).
- Odstranite zapah pokrova (glejte [Odstranitev zapaha na pokrovu](#)).
- Odstranite tipkovnico (glejte [Odstranitev tipkovnice](#)).
- Odstranite naslon za dlani (glejte [Odstranjevanje sklopa zaslona](#)).
- Odstranite zaščitno površino (glejte [Odstranitev zaščitne površine zaslona](#)).
- Odstranite M2 x 3 mm vijak z zaslonskega pretvornika.
- Odklopite dva priključka zaslonskega pretovornika.
- Izvalcite zaslonski pretvornik iz zgornjega dela.



1	zgornji del	2	priključek zaslonskega pretvornika
3	M2 x 3 mm vijak	4	zaslonski pretvornik
5	priključek zaslonskega pretvornika		

**👉 OBVESTILO:** Pri odstranjevanju zaščitne površine z zgornjega dela morate biti zelo pazljivi, da le-to ne poškodujete.

### Zamenjava zaslonskega pretvornika

**⚠ OPOZORILO:** Preden se lotite naslednjih postopkov, preberite varnostna navodila, ki so priložena vašemu računalniku.

**🔧 OPOMBA:** Ta postopek velja, če ste že opravili postopek odstranitve.

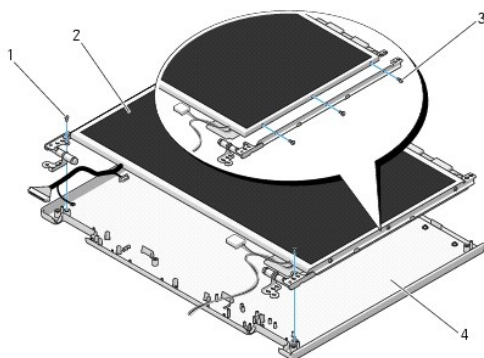
1. Priključite dva priključka zaslonskega pretvornika na zaslonski pretvornik.
  2. Zaslonski pretvornik pritrдите z M2 x 3 mm vijakom.
  3. Ponovno nameštite zaščitno površino (glejte [Zamenjava zaščitne površine zaslona](#)).
  4. Ponovno nameštite zaslonski predel (glejte [Zamenjava sklopa zaslona](#)).
  5. Ponovno nameštite tipkovnico (glejte [Zamenjava tipkovnice](#)).
  6. Ponovno nameštite zapah pokrova (glejte [Zamenjava zapaha na pokrovu](#)).
  7. Ponovno nameštite WLAN kartico (glejte [Zamenjava WLAN kartice](#)).
  8. Ponovno nameštite trdi disk (glejte [Zamenjava trdega diska](#)).
- 

## Ekran

### Odstranitev ekrana

**⚠ OPOZORILO:** Preden se lotite naslednjih postopkov, preberite varnostna navodila, ki so priložena vašemu računalniku.


1. Sledite navodilom v [Preden začnete z delom znotraj računalnika](#).
2. Odstranite trdi disk (glejte [Odstranjevanje trdega diska](#)).
3. Odstranite WLAN kartico (glejte [Odstranjevanje WLAN kartice](#)).
4. Odstranite zapah pokrova (glejte [Odstranitev zapaha na pokrovu](#)).
5. Odstranite tipkovnico (glejte [Odstranitev tipkovnice](#)).
6. Odstranite naslon za dlani (glejte [Odstranjevanje sklopa zaslona](#)).
7. Odstranite zaščitno površino (glejte [Odstranitev zaščitne površine zaslona](#)).
8. Odstranite zaslonski pretvornik (glejte [Odstranitev zaslonskega pretvornika](#)).
9. Z zapahov zaslona odstranite dva M2 x 5 mm vijaka.
10. Odstranite kamero/mikrofon (glejte [Odstranjevanje kamere in mikrofona](#)).
11. Dvignite sklop ekrana z zgornjega dela.
12. Odstranite šest M2 x 3 mm vijakov (tri na vsaki strani ekrana) z zapahov zaslona.




1	M2 x 5 mm vijaka (2) (na zapahih zaslona)	2	ekran
3	M2 x 3 mm vijaki (6) (na zapahih zaslona)	4	zgornji del

## Zamenjava ekrana

 **OPOZORILO:** Preden se lotite naslednjih postopkov, preberite varnostna navodila, ki so priložena vašemu računalniku.

 **OPOMBA:** Ta postopek velja, če ste že opravili postopek odstranitve.

1. Ponovno vstavite šest M2 x 3 mm vijakov (tri na vsaki strani ekrana), da s tem pritrdite ekran na zapaha zaslona.

 **OPOMBA:** Plošči zapahov zaslona sta označeni z L (levo) in R (desno).

2. Namestite ekran na zgornji del.
  3. Ponovno namestite kamero/mikrofon (glejte [Zamenjava kamere in mikrofona](#)).
  4. Poravnajte zatiče na vrhu plošč zapahov in namestite ekran na zgornji del.
  5. Ponovno namestite dva M2 x 5 mm vijaka na zapaha.
  6. Ponovno namestite zaslonski pretvornik (glejte [Zamenjava zaslonskega pretvornika](#)).
  7. Ponovno namestite zaščitno površino (glejte [Zamenjava zaščitne površine zaslona](#)).
  8. Ponovno namestite zaslonski predel (glejte [Zamenjava sklopa zaslona](#)).
  9. Ponovno namestite tipkovnico (glejte [Zamenjava tipkovnice](#)).
  10. Ponovno namestite zapah pokrova (glejte [Zamenjava zapaha na pokrovu](#)).
  11. Ponovno namestite WLAN kartico (glejte [Zamenjava WLAN kartice](#)).
  12. Ponovno namestite trdi disk (glejte [Zamenjava trdega diska](#)).
- 

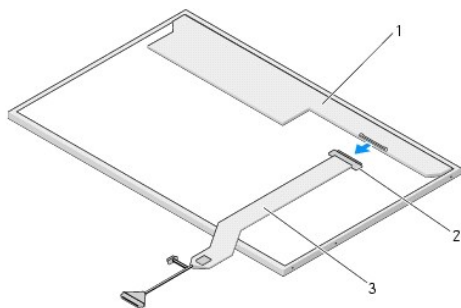
## Kabel zaslona

### Odstranitev kabla zaslona

 **OPOZORILO:** Preden se lotite naslednjih postopkov, preberite varnostna navodila, ki so priložena vašemu računalniku.

1. Sledite navodilom v [Preden začnete z delom znotraj računalnika](#).
2. Odstranite trdi disk (glejte [Odstranjevanje trdega diska](#)).
3. Odstranite WLAN kartico (glejte [Odstranjevanje WLAN kartice](#)).
4. Odstranite zapah pokrova (glejte [Odstranitev zapaha na pokrovu](#)).
5. Odstranite tipkovnico (glejte [Odstranitev tipkovnice](#)).
6. Odstranite naslon za dlani (glejte [Odstranjevanje sklopa zaslona](#)).
7. Odstranite zaščitno površino (glejte [Odstranitev zaščitne površine zaslona](#)).
8. Odstranite zaslonski pretvornik (glejte [Odstranitev zaslonskega pretvornika](#)).

9. Odstranite kamero in mikrofona (glejte [Odstranjevanje kamere in mikrofona](#)).
10. Odstranite ekran (glejte [Odstranitev ekrana](#)).
11. Dvignite ekran z zgornjega dela.
12. Odklopite kabel zaslona od priključka na hrbtni strani ekrana.



1	ekran	2	priključek kabla zaslona
3	kabel zaslona		

## Zamenjava kabla zaslona

**⚠ OPOZORILO:** Preden se lotite naslednjih postopkov, preberite varnostna navodila, ki so priložena vašemu računalniku.

**🔧 OPOMBA:** Ta postopek velja, če ste že opravili postopek odstranitve.

1. Priključite kabel zaslona s priključkom na hrbtni strani ekrana.
2. Ponovno namestite ekran (glejte [Zamenjava kabla zaslona](#)).
3. Priključite kabel kamere/mikrofona s priključkom na kameri/mikrofonu.
4. Ponovno namestite kamero in mikrofona (glejte [Zamenjava kamere in mikrofona](#)).
5. Ponovno namestite dva M2 x 5 mm vijaka na zapaha.
6. Ponovno namestite zaslonski pretvornik (glejte [Zamenjava zaslonskega pretvornika](#)).
7. Ponovno namestite zaščitno površino (glejte [Zamenjava zaščitne površine zaslona](#)).
8. Ponovno namestite zaslonski predel (glejte [Zamenjava sklopa zaslona](#)).
9. Ponovno namestite tipkovnico (glejte [Zamenjava tipkovnice](#)).
10. Ponovno namestite zapah pokrova (glejte [Zamenjava zapaha na pokrovu](#)).
11. Ponovno namestite WLAN kartico (glejte [Zamenjava WLAN kartice](#)).
12. Ponovno namestite trdi disk (glejte [Zamenjava trdega diska](#)).

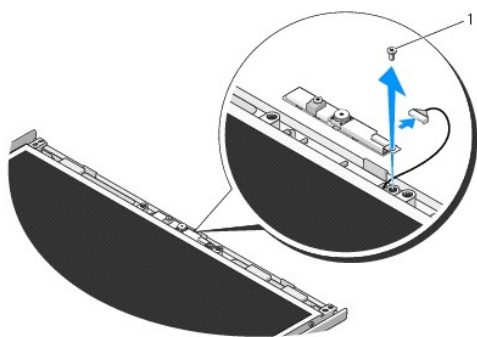
---

## Kamera in mikrofona

### Odstranjevanje kamere in mikrofona

**⚠ OPOZORILO:** Preden se lotite naslednjih postopkov, preberite varnostna navodila, ki so priložena vašemu računalniku.

1. Sledite navodilom v [Preden začnete z delom znotraj računalnika](#).
2. Odstranite trdi disk (glejte [Odstranjevanje trdega diska](#)).
3. Odstranite WLAN kartico (glejte [Odstranjevanje WLAN kartice](#)).
4. Odstranite zapah pokrova (glejte [Odstranitev zapaha na pokrovu](#)).
5. Odstranite tipkovnico (glejte [Odstranitev tipkovnice](#)).
6. Odstranite naslon za dlani (glejte [Odstranjevanje sklopa zaslona](#)).
7. Odstranite zaščitno površino (glejte [Odstranitev zaščitne površine zaslona](#)).
8. Odstranite M2 x 3 mm vijak, s katerim je pritirjena kamera/mikrofon.
9. Kamero/mikrofon izvlecite iz zgornjega dela in odklopite kabel kamere/mikrofona.



1 M2 x 3 mm vijak

## Zamenjava kamere in mikrofona

**⚠ OPOZORILO:** Preden se lotite naslednjih postopkov, preberite varnostna navodila, ki so priložena vašemu računalniku.

**🔧 OPOMBA:** Ta postopek velja, če ste že opravili postopek odstranitve.

1. Priključite kabel kamere/mikrofona s priključkom na kameri/mikrofonu.
2. Namestite kamero/mikrofon na zgornji del in ponovno namestite M2 x 3 mm vijak, s katerim je sklop kamere/mikrofona pritrjen na zgornji pokrov.
3. Ponovno namestite zaščitno površino (glejte [Zamenjava zaščitne površine zaslona](#)).
4. Ponovno namestite zaslonski predel (glejte [Zamenjava sklopa zaslona](#)).
5. Ponovno namestite tipkovnico (glejte [Zamenjava tipkovnice](#)).
6. Ponovno namestite zapah pokrova (glejte [Zamenjava zapaha na pokrovu](#)).
7. Ponovno namestite WLAN kartico (glejte [Zamenjava WLAN kartice](#)).
8. Ponovno namestite trdi disk (glejte [Zamenjava trdega diska](#)).

---

[Nazaj na vsebino](#)





[Nazaj na vsebino](#)

## Ventilator

Priročnik za servisiranje

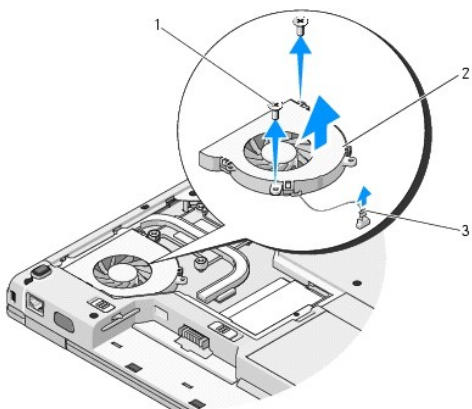
- [Odstranitev ventilatorja](#)
- [Zamenjava ventilatorja](#)

---

### Odstranitev ventilatorja

**⚠ OPOZORILO:** Preden se lotite naslednjih postopkov, preberite varnostna navodila, ki so priložena vašemu računalniku.

1. Sledite navodilom v [Preden začnete z delom znotraj računalnika](#).
2. Odstranite M2.5 x 5 mm vijak, s katerim je pritrjen pokrov pomnilnika.
3. Odstranite pokrov pomnilnika.
4. Odstranite M2.5 x 5 mm vijaka s katerima je ventilator pritrjen na dno računalnika.
5. Odklopite priključek ventilatorja s priključka na sistemski plošči in odstranite ventilator.



1	M2.5 x 5 mm vijaka (2)	2	ventilator
3	priključek ventilatorja		

---

### Zamenjava ventilatorja

**⚠ OPOZORILO:** Preden se lotite naslednjih postopkov, preberite varnostna navodila, ki so priložena vašemu računalniku.

**🔧 OPOMBA:** Ta postopek velja, če ste že opravili postopek odstranitve.

1. Poravnajte luknje za vijake na ventilatorju z luknjami na dnu računalnika.
2. Ventilator pritrdite na dno računalnika z M2.5 x 5 mm vijakoma.
3. Priključite priključek ventilatorja na priključek sistemske plošče.
4. Ponovno namestite pokrov pomnilnika.
5. Ponovno namestite M2.5 x 5 mm vijak, s katerim je pritrjen pokrov pomnilnika.

---

[Nazaj na vsebino](#)

[Nazaj na vsebino](#)

## Čitalec prstnih odtisov

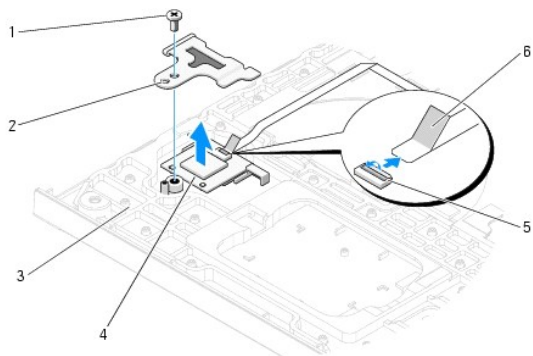
Priročnik za servisiranje

- [Odstranjevanje čitalca prstnih odtisov](#)
- [Zamenjava čitalca prstnih odtisov](#)

### Odstranjevanje čitalca prstnih odtisov

**⚠ OPOZORILO:** Preden se lotite naslednjih postopkov, preberite varnostna navodila, ki so priložena vašemu računalniku.

1. Sledite navodilom v [Preden začnete z delom znotraj računalnika](#).
2. Odstranite trdi disk (glejte [Odstranjevanje trdega diska](#)).
3. Odstranite WLAN kartico (glejte [Odstranjevanje WLAN kartice](#)).
4. Odstranite zapah na pokrovu (glejte [Odstranitev zapaha na pokrovu](#)).
5. Odstranite tipkovnico (glejte [Odstranitev tipkovnice](#)).
6. Odstranite zaslonski predel (glejte [Odstranjevanje sklopa zaslona](#)).
7. Odstranite naslon za dlani (glejte [Odstranjevanje naslona za dlani](#)).
8. Odstranite M2 x 3 mm vijak, ki se nahaja pod spodnjo stranjo naslona za dlani, s pokrova čitalca prstni odtisov in vzdignite pokrov čitalec prstnih odtisov.
9. Zasukajte držalo na priključku čitalca prstnih odtisov, na naslonu za dlani, navzgor, da s tem snamete priključek kabla čitalca prstnih odtisov.
10. Odstranite čitalec prstnih odtisov iz naslona za dlani.




1	M2 x 3 mm vijak	2	pokrov čitalca prstnih odtisov
3	spodnja stran naslona za dlani	4	čitalec prstnih odtisov
5	priključek čitalca za prstni odtis z držalom	6	kabel čitalca prstnih odtisov

### Zamenjava čitalca prstnih odtisov

**⚠ OPOZORILO:** Preden se lotite naslednjih postopkov, preberite varnostna navodila, ki so priložena vašemu računalniku.

**🔄 OBVESTILO:** Preden namestite naslon za dlani preverite ustrezno namestitev kabla za drsno ploščico in notranje kartice z brezžično tehnologijo Bluetooth®.

 **OPOMBA:** Ta postopek velja, če ste že opravili postopek odstranitve.

1. Postavite čitalec prstnih odtisov na spodnjo stran naslona za dlani.
2. Priključite priključek kabla za čitalec prstnih odtisov na priključek čitalca prstnih odtisov in z zasukom nastavka navzdol zavarujte kabel.
3. Ponovno namestite pokrov čitalca prstnih odtisov in vstavite M2 x 3 mm vijak, s katerim je pritrjen naslon za dlani.
4. Ponovno namestite naslon za dlani (glejte [Zamenjava naslona za dlani](#)).
5. Ponovno namestite zaslonski predel (glejte [Zamenjava sklopa zaslona](#)).
6. Ponovno namestite tipkovnico (glejte [Zamenjava tipkovnice](#)).
7. Ponovno namestite zapah na pokrovu (glejte [Zamenjava zapaha na pokrovu](#)).
8. Ponovno namestite WLAN?kartico (glejte [Zamenjava WLAN kartice](#)).
9. Ponovno namestite trdi disk (glejte [Zamenjava trdega diska](#)).

---

[Nazaj na vsebino](#)

[Nazaj na vsebino](#)

## Kartica z bliskovnim predpomnilnikom (FCM)

Dell™ Vostro™ 1310 Navodila za servis

- [Odstranjevanje FCM kartice](#)
- [Zamenjava FCM kartice](#)

**⚠ OPOZORILO:** Preden se lotite naslednjih postopkov, preberite varnostna navodila, ki so priložena vašemu računalniku.

FCM kartica je notranja pomnilniška kartica, ki pomaga izboljšati zmogljivosti računalnika.

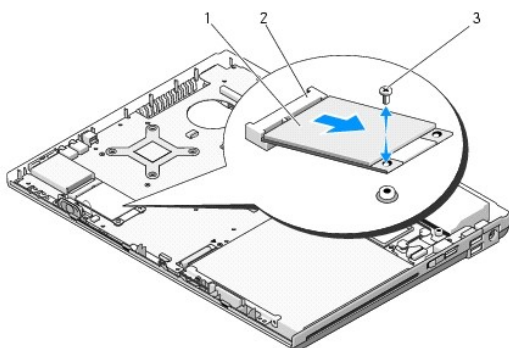
**🔧 OPOMBA:** Kartica je združljiva samo z operacijskim sistemom Microsoft® Windows Vista®.

Če ste zraven računalnika naročilo FCM kartico, je ta že nameščena.

---

### Odstranjevanje FCM kartice

1. Sledite postopkom v [Preden začnete z delom znotraj računalnika](#).
2. Odstranite trdi disk (glejte [Odstranjevanje trdega diska](#)).
3. Odstranite WLAN kartico (glejte [Odstranjevanje WLAN kartice](#)).
4. Odstranite zapah na pokrovu (glejte [Odstranitev zapaha na pokrovu](#)).
5. Odstranite tipkovnico (glejte [Odstranitev tipkovnice](#)).
6. Odstranite zaslonski predel (glejte [Odstranjevanje sklopa zaslona](#)).
7. Odstranite naslon za dlani (glejte [Odstranjevanje naslona za dlani](#)).
8. Odstranite M2 x 3 mm vijak, s katerim je FCM kartica pritrjena na sistemsko ploščo.
9. Izvlecite FCM kartico iz priključka kartice, na sistemski plošči, pod 45 stopinjskim kotom.



1	FCM kartica	2	priključek kartice na sistemski plošči
3	M2 x 3 mm vijak		

---

### Zamenjava FCM kartice

**🔧 OPOMBA:** Ta postopek velja, če ste že opravili postopek odstranitve.

1. Vstavite FCM kartico v priključek kartice, na sistemski plošči, pod 45 stopinjskim kotom.
  2. Ponovno namestite M2 x 3 mm vijak.
  3. Ponovno namestite naslon za dlani (glejte [Zamenjava naslona za dlani](#)).
  4. Ponovno namestite zaslonski predel (glejte [Zamenjava sklopa zaslona](#)).
  5. Ponovno namestite tipkovnico (glejte [Zamenjava tipkovnice](#)).
  6. Ponovno namestite zapah na pokrovu (glejte [Zamenjava zapaha na pokrovu](#)).
  7. Ponovno namestite WLAN kartico (glejte [Zamenjava WLAN kartice](#)).
  8. Ponovno namestite trdi disk (glejte [Zamenjava trdega diska](#)).
- 

[Nazaj na vsebino](#)

[Nazaj na vsebino](#)

## Trdi disk


Priročnik za servisiranje


- [Odstranjevanje trdega diska](#)
- [Zamenjava trdega diska](#)

 **OPOMBA:** Dell ne jamči združljivosti ali ponuja podporo za trde diske drugih proizvajalcevl.

### Odstranjevanje trdega diska

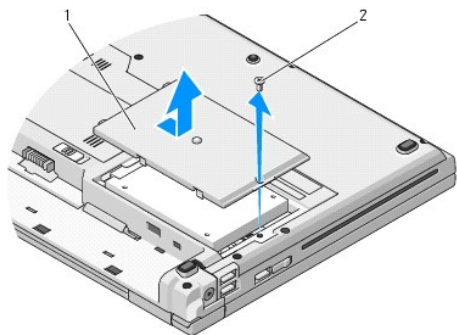
 **OPOZORILO:** Preden se lotite naslednjih postopkov, preberite varnostna navodila, ki so priložena vašemu računalniku.

 **OPOZORILO:** *Ne dotikajte se kovinskega ohišja trdega diska, če le-tega odstranite iz računalnika, ko je pogon vroč.*


 **OBVESTILO:** Pred odstranjevanjem trdega diska izklopite računalnik, da s tem preprečite izgubo podatkov. Če je računalnik vklopljen ali v stanju pripravljenosti, ne odstranjujte trdega diska.

 **OBVESTILO:** Trdi diski so zelo krhki. Pri rokovanju s trdim diskom bodite pazljivi.

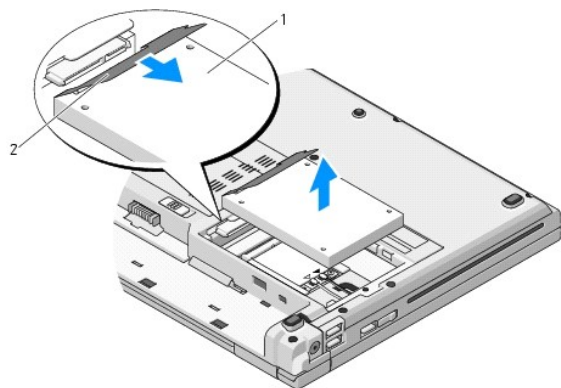
1. Sledite postopkom v [Preden začnete z delom znotraj računalnika](#).
2. Zaprite zaslon in računalnik orbnite navzdol.
3. Odstranite M2.5 x 5 mm vijak, ki ščiti pokrov predela s trdim diskom.
4. Odstranite pokrov in postavite na stran.



1	pokrov trdega diska	2	M2.5 x 5 mm vijak
---	---------------------	---	-------------------

 **OBVESTILO:** Ko se trdi disk ne nahaja v računalniku, ga hranite v zaščitni antistatični embalaži.

5. Odstranite dva vijaka, s katerem je pritrjen trdi disk na nosilcu trdega diska.
6. Potisnite redi disk ven iz nosilca trdega diska.
7. Za izpust trdega diska povlecite mylarni jeziček.
8. Izvelcite trdi disk iz računalnika.



1	trdi disk	2	mylarni jeziček
---	-----------	---	-----------------

---

## Zamenjava trdega diska

**⚠ OPOZORILO:** Preden se lotite naslednjih postopkov, preberite varnostna navodila, ki so priložena vašemu računalniku.

**➡ OBVESTILO:** Trdi diski so zelo krhki. Pri rokovanju s trdim diskom bodite pazljivi.

**➡ OBVESTILO:** Pazljivo potisnite trdi disk na svoje mesto. Prekomerna sila lahko poškoduje priključek.

**🛠 OPOMBA:** Ta postopek velja, če ste že opravili postopek odstranitve.

1. Potisnite trdi disk v nosilcu trdega diska.
2. Zamenjate dva vijaka nosilca trdega diska, s katerima je pritrjen trdi disk na nosilcu trdega diska.
3. Potisnite trdi disk v priključku trdega diska dokler disk ni popolnoma nameščen.
4. Zamenjajte pokrov predela trdega diska in poravnajte zareze.
5. Pokrov pritrdite z M2.5 x 5mm vijakom.
6. Po potrebi namestite operacijski sistem za vaš računalnik. Za informacije o ponovni namestitvi operacijskega sistema, glejte *navodila za namestitev in referenco* za vaš računalnik na spletnem mestu [support.dell.com](https://support.dell.com).
7. Po potrebi namestite gonilnike in pripomočke za vaš računalnik. Za informacije o ponovni namestitvi gonilnikov in pripomočkov glejte *navodila za namestitev in referenco* za vaš računalnik na spletnem mestu [support.dell.com](https://support.dell.com).

---

[Nazaj na vsebino](#)



[Nazaj na vsebino](#)

## Zapah na pokrovu

Priročnik za servisiranje

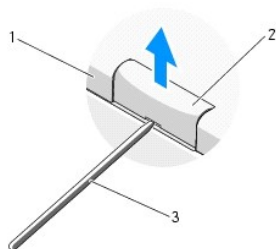
- [Odstranitev zapaha na pokrovu](#)
- [Zamenjava zapaha na pokrovu](#)

### Odstranitev zapaha na pokrovu

**⚠ OPOZORILO:** Preden se lotite naslednjih postopkov, preberite varnostna navodila, ki so priložena vašemu računalniku.

**➡ OBVESTILO:** Zapah na pokrovo je krhek in ga s prekomerno silo lahko uničite. Pri odstranjevanju zapaha na pokrovu bodite previdni.

1. Sledite postopkom v [Preden začnete z delom znotraj računalnika](#).
2. Zaprite zaslon in obrnite računalnik.
3. Vstavite plastično pero v zarezo dvignjenega dela zapaha na pokrovu zadnjega dela računalnika in snemite zapah.

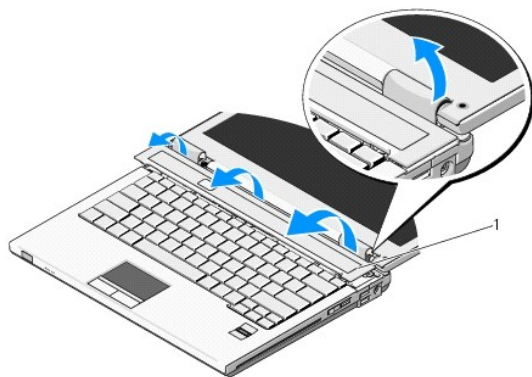


1	zadnja stran računalnika	2	dvignjen del zapaha na pokrovu (na vsaki strani)
3	plastično pero		

4. Ponovno obrnite računalnik in v celoti odprite zaslon (za 180 stopinj).

**➡ OBVESTILO:** Ne dvigujte pokrova na obeh straneh hkrati, da s tem ne poškodujete zapaha.


5. Vstavite prst ali plastično pero pod vsako stran dvignjenega dela zapaha na pokrovu in potisnite prste pod podolgovat del zapaha.
6. Z desne proti levi, potisnite prste pod ploščo zapaha, da s tem ločite pokrov, ter nato snemite ter dvignite pokrov z računalnika.





1 dvignjen del zapaha na pokrovu (desna stran)

---

## Zamenjava zapaha na pokrovu

 **OPOZORILO:** Preden se lotite naslednjih postopkov, preberite varnostna navodila, ki so priložena vašemu računalniku.

 **OBVESTILO:** Zapah na pokrovo je krhek in ga s prekomerno silo lahko uničite. Pri zamenjavi zapaha na pokrovu bodite previdni.

 **OPOMBA:** Ta postopek velja, če ste že opravili postopek odstranitve.

1. Poravnajte jezička, pod levim robom zapaha na pokrovu, z ustreznima zarezama na računalniku.
  2. Z desne proti levi, potiskajte dokler ne pritrdite zapaha.
- 

[Nazaj na vsebino](#)

[Nazaj na vsebino](#)

## Tipkovnica

Priročnik za servisiranje

- [Odstranitev tipkovnice](#)
- [Zamenjava tipkovnice](#)

### Odstranitev tipkovnice

**⚠ OPOZORILO:** Preden se lotite naslednjih postopkov, preberite varnostna navodila, ki so priložena vašemu računalniku.

1. Sledite postopkom v [Preden začnete z delom znotraj računalnika](#).
2. Odstranite zapah na pokrovu (glejte [Odstranitev zapaha na pokrovu](#)).
3. Snemite dva M2 x 3 mm vijaka na vrhu tipkovnice.

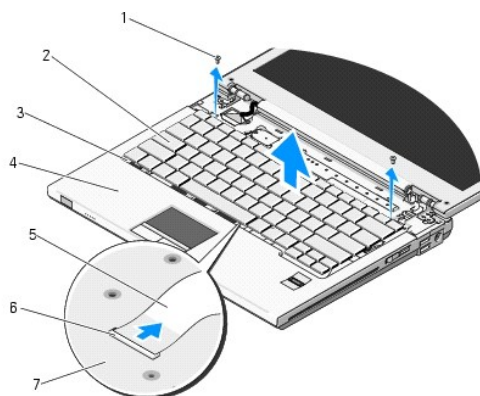
**➡ OBVESTILO:** Tipke na tipkovnici so krhke, z lahkoto snemljive in s težavo zamenjive. Pri odstranjevanju tipkovnice bodite previdni.

**🔧 OPOMBA:** Tipkovnico pazljivo dvignite in pri tem pazite, da ne povlecete kabla tipkovnice.

4. Dvignite zgornji del tipkovnice in ga na rahlo pomaknite proti zadnjemu delu računalnika, da s tem omogočite dostop do priključka kabla tipkovnice.
5. Zavrtite držalo navzgor, da s tem snamete priključek kabla tipkovnice.

**🔧 OPOMBA:** Izvlecite priključek kabla tipkovnice in ne kabel tipkovnice.

6. Izvlecite priključek kabla tipkovnice iz priključka tipkovnice na sistemski plošči.




1	M2 x 3 mm vijaka (2)	2	tipkovnica
3	zavihki (4)	4	naslon za dlan
5	kabel tipkovnice	6	priključek kabla tipkovnice
7	sistemska plošča		

### Zamenjava tipkovnice

**⚠ OPOZORILO:** Preden se lotite naslednjih postopkov, preberite varnostna navodila, ki so priložena vašemu računalniku.

**🔧 OPOMBA:** Ta postopek velja, če ste že opravili postopek odstranitve.

 **OBVESTILO:** Tipke na tipkovnici so krhke, z lahkoto snemljive in s težavo zamenljive. Pri odstranjevanju tipkovnice bodite previdni.

1. Potisnite priključek kabla tipkovnice v priključek tipkovnice na sistemski plošči.
2. Zavrtite držalo navzdol, da s tem pritrdite priključek kabla tipkovnice.
3. Zapnite zavihke na sprednji rob tipkovnice, pod sprednjim notranjim robom naslona za dlani.
4. Tipkovnico pritrdite s pritiskom zgornjega desnega roba tipkovnice.
5. Privijte dva M2 x 3 mm vijaka na vrhu tipkovnice.
6. Zaprite zapah na pokrovu (glejte [Zamenjava zapaha na pokrovu](#)).

---

[Nazaj na vsebino](#)

[Nazaj na vsebino](#)

## Zapah za akumulator

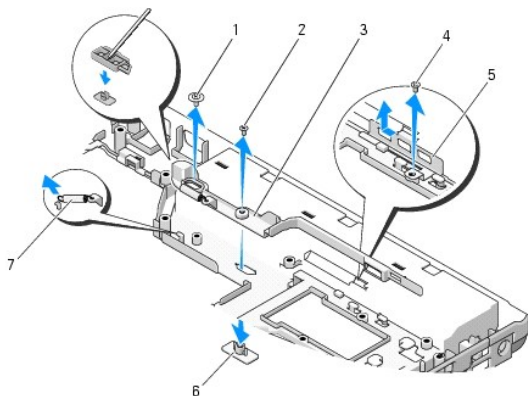
Priročnik za servisiranje

- [Odstranjevanje zapaha za akumulator](#)
  - [Zamenjava zapaha za akumulatorja](#)
- 

### Odstranjevanje zapaha za akumulator

**⚠ OPOZORILO:** Preden se lotite naslednjih postopkov, preberite varnostna navodila, ki so priložena vašemu računalniku.

1. Sledite navodilom v [Preden začnete z delom znotraj računalnika](#).
2. Odstranite trdi disk (glejte [Odstranjevanje trdega diska](#)).
3. Odstranite WLAN kartico (glejte [Odstranjevanje WLAN kartice](#)).
4. Odstranite ventilator (glejte [Odstranitev ventilatorja](#)).
5. Odstranite zapah na pokrovu (glejte [Odstranitev zapaha na pokrovu](#)).
6. Odstranite tipkovnico (glejte [Odstranitev tipkovnice](#)).
7. Odstranite naslon za dlani (glejte [Odstranjevanje sklopa zaslona](#)).
8. Odstranite naslon za dlani (glejte [Odstranjevanje naslona za dlani](#)).
9. Odklopite kabel, s katerim je pritrjena notranja kartica, z brezžično tehnologijo Bluetooth®, na sistemsko ploščo (glejte [Odstranitev kartice](#)).
10. Odstranite optični pogon (glejte [Odstranjevanje optičnega pogona](#)).
11. Odstranite sistemsko ploščo (glejte [Odstranjevanje sklopa sistemske plošče](#)).
12. Odstranite kabel napajalnega modula s sistemske plošče (glejte [Odstranjevanje napajalnega modula](#)).
13. Odstranite M2 x 3 mm vijak z zapaha za akumulator.
14. Odstranite M2 x 3 mm vijak z vstavka za poravnavo.
15. Dvignite vstavek za poravnavo preko zatiča in potisnite v levo, da ga s tem snamete.
- ➡ **OBVESTILO:** Vzmet zapaha za akumulator ni pritrjena in jo lahko z lahkoto izgubite. Pri odstranjevanju zapaha za akumulator hranite vzmet na varnem mestu, dokler zapaha ponovno ne namestite.
16. Izvlecite zapah za akumulator iz računalnika in snemite vzmet zapaha za akumulator.
- ➡ **OBVESTILO:** Preden odstranite gumb za izpust akumulatorja preverite smer gumba, da s tem zagotovite pravilno namestitev pri zamenjavi gumba.
17. Odstranite M2 vijak s podložko z gumba za izpust akumulatorja.



1	M2 vijak s podložko	2	M2 x 3 mm vijak
3	zapah za baterijo	4	nosilni vijak za poravnavo
5	vstavek za poravnavo	6	gumb za izpust akumulatorja
7	vzmet zapaha za akumulatorja		

## Zamenjava zapaha za akumulatorja

**⚠ OPOZORILO:** Preden se lotite naslednjih postopkov, preberite varnostna navodila, ki so priložena vašemu računalniku.

**➡ OBVESTILO:** Preverite ali je zapaha za akumulator pravilno usmerjen. Pri nameščanju zapaha mora biti zarez za vijak usmerjena navzgor.

**🔧 OPOMBA:** Ta postopek velja, če ste že opravili postopek odstranitve.

1. Preverite ali je vzmet zapaha za akumulator pravilno nameščena na vodilo zapaha za akumulator.
2. Poravnajte gumb za izpust akumulatorja z luknjo v zapahu za akumulator in nato potisnite gumb na svoje mesto.
3. V zapah za akumulator ponovno vstavite M2 vijak s podložko, s katerim je pritrjen gumb za izpust akumulatorja.
4. Poravnajte vodilo na zapahu za akumulator z režo na dnu računalnika in nato namestite zapah.

**➡ OBVESTILO:** Gumb za izpust akumulatorja je zaščiten, da se s tem zagotovi pravilna poravnava. Če občutite upor, preverite poravnavo gumba za izpust.

5. Zapah za akumulator pritrдите z M2 x 3-mm vijakom.
6. Namestite vstavek za poravnavo in vstavite M2 x 3 mm vijak, s katerim je vstavek pritrjen na dno računalnika.
7. Priključite kabel napajalnega modula na sistemsko ploščo (glejte [Zamenjava napajalnega modula](#)).
8. Ponovno namestite sistemsko ploščo (glejte [Zamenjava sklopa sistemske plošče](#)).
9. Ponovno namestite optični pogon (glejte [Zamenjava optičnega pogona](#)).
10. Priključite kabel, s katerim je pritrjena notranja kartica, z brezžično tehnologijo Bluetooth, na sistemsko ploščo (glejte [Zamenjava kartice](#)).
11. Ponovno namestite naslon za dlani (glejte [Zamenjava naslona za dlani](#)).
12. Ponovno namestite zaslonski predel (glejte [Zamenjava sklopa zaslona](#)).
13. Ponovno namestite tipkovnico (glejte [Zamenjava tipkovnice](#)).
14. Ponovno namestite zapah pokrova (glejte [Zamenjava zapaha na pokrovu](#)).
15. Ponovno namestite ventilator (glejte [Zamenjava ventilatorja](#)).

16. Ponovno namestite trdi disk (glejte [Zamenjava trdega diska](#)).

17. Ponovno namestite WLAN kartico (glejte [Zamenjava WLAN kartice](#)).

---

[Nazaj na vsebino](#)

[Nazaj na vsebino](#)

## Pomnilnik

### Priročnik za servisiranje

- [Odstranjevanje pomnilniškega modula](#)
- [Zamenjava pomnilniškega modula](#)

Vaš računalnik ima na voljo dve reži SODIMM, ki so dostopni na dnu računalnika.

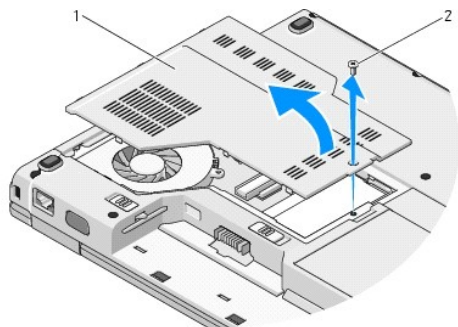
Količino pomnilnika v vašem računalniku lahko povečate z namestitvijo dodatnih pomnilniških modulov na sistemsko ploščo. Za informacije o pomnilniku, ki ga podpira vaš računalnik, glejte «Specifikacije» v vaših *navodilih za namestitev in referenco*. Namestite samo pomnilniške module, ki so namenjeni za vaš računalnik.

 **OPOMBA:** Pomnilniške module, kupljene pri Dellu, krije računalniška garancija.

## Odstranjevanje pomnilniškega modula

 **OPOZORILO:** Preden se lotite naslednjih postopkov, preberite varnostna navodila, ki so priložena vašemu računalniku.

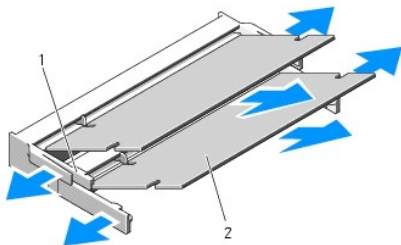
1. Sledite postopkom v [Preden začnete z delom znotraj računalnika](#).
2. Zaprite zaslon in računalnik orbnite navzdol.
3. Odstranite M2.5 x 5 mm vijak, s katerim je pritrjen pomnilniški modul, in snemite pokrov.



1	pokrov pomnilnika	2	M2.5 x 5 mm vijak
---	-------------------	---	-------------------

 **OBVESTILO:** Za razširitev zaščitnih spojk pomnilniškega modula ne uporabljajte orodja, da s tem ne poškodujete priključka pomnilniškega modula.

4. S prsti pazljivo razširite zaščitne spojke na vsaki strani priključka pomnilniškega modula, dokler pomnilniški modul ni ustrezno vstavljen.
5. Izvlecite pomnilniški modul iz priključka.





1	jeziček	2	zareza
---	---------	---	--------

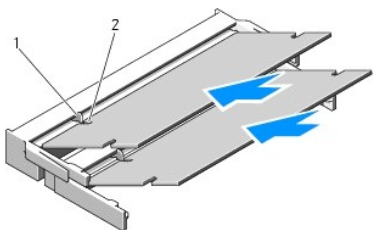
## Zamenjava pomnilniškega modula

**⚠ OPOZORILO:** Preden se lotite naslednjih postopkov, preberite varnostna navodila, ki so priložena vašemu računalniku.

**🔧 OPOMBA:** Ta postopek velja, če ste že opravili postopek odstranitve.

1. Poravnajte zarezo v robnem priključku modula z jezičkom v reži priključka.
2. Pod 45 stopinjskim kotom potisnite modul v režo in ga sukajte dokler ni čvrsto nameščen. Če ne slišite klika, modul odstranite in ga ponovno namestite.

**🔧 OPOMBA:** Če pomnilniški modul ni pravilno nameščen, se računalnik ne bo zagnal. O tem ne boste prejeli obvestila.



1	jeziček	2	zareza
---	---------	---	--------

**➡ OBVESTILO:** Če imate težave z zapiranjem pokrova, odstranite modul in ga ponovno namestite. Če boste pokrov zaprli s silo lahko poškodujete vaš računalnik.

3. Ponovno namestite pokrov pomnilnika in zategnite vijak.
4. V predel za akumulator vstavite akumulator ali na vaš računalnik in stensko vtičnico priključite napajalnik.
5. Vključite računalnik.

Ob zagonu računalnik zazna dodatni pomnilnik in samodejno posodobi informacije o konfiguraciji sistema.

Za potrditev količine pomnilnika nameščenega v računalniku:

- 1 V operacijskem sistemu Microsoft® Windows® XP, desno kliknite na ikono **My Computer** (moj računalnik) na ašem namizju in nato kliknite **Properties** (lastnosti) → **General** (splošno).
- 1 V operacijskem sistemu Microsoft Windows Vista® kliknite **Start** → **Help and Support** (pomoč in podpora) → **Dell System Information** (Dellove sistemske informacije).

[Nazaj na vsebino](#)

[Nazaj na vsebino](#)

## Kartica za brezžično lokalno omrežje (WLAN)

Priročnik za servisiranje

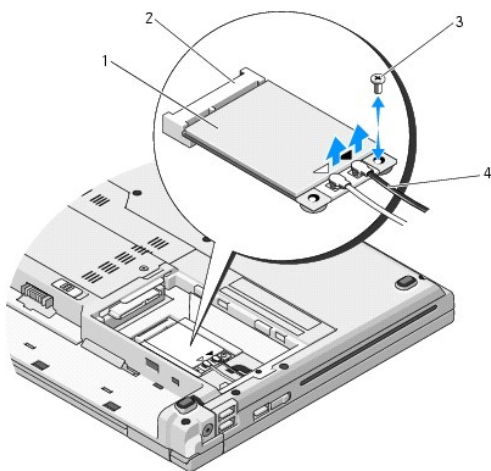
- [Odstranjevanje WLAN kartice](#)
- [Zamenjava WLAN kartice](#)

**⚠ OPOZORILO:** Preden se lotite naslednjih postopkov, preberite varnostna navodila, ki so priložena vašemu računalniku.

Vaš računalnik podpira WLAN kartico. Če ste zraven računalnika naročilo WLAN kartico, je ta že nameščena.

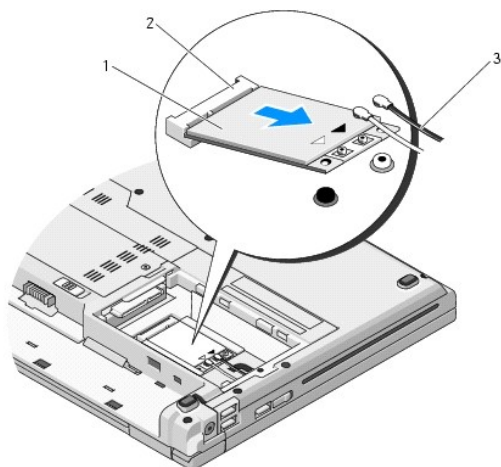
### Odstranjevanje WLAN kartice

1. Sledite postopkom v [Preden začnete z delom znotraj računalnika](#).
2. Obrnite računalnik.
3. Odstranite trdi disk (glejte [Odstranjevanje trdega diska](#)).
4. Odstranite M2 x 3 mm vijak, s katerim je pritrjena WLAN kartica.



1	WLAN kartica	2	priključek sistemske plošče
3	M2 x 3 mm vijak	4	antenska kabla (2)

5. Izvlecite WLAN kartico iz priključka na sistemski plošči, pod 45 stopinjskim kotom.
6. Odklopite antenska kabla z WLAN kartice.



1	WLAN kartica	2	priključek sistemske plošče
3	antenska kabla (2)		

## Zamenjava WLAN kartice

➡ **OBVESTILO:** Priključki so zaščiteni, da se s tem zagotovi pravilna namestitvev. Če občutite upor, preverite priključke na kartici in sistemski plošči, ter poravnajte kartico.

➡ **OBVESTILO:** Nikoli ne nameščajte kablov pod kartico, da s tem preprečite poškodbo WLAN kartice.

🔧 **OPOMBA:** Ta postopek velja, če ste že opravili postopek odstranitve.

1. Pod 45 stopinjskim kotom vstavite priključek WLAN kartice v priključek na sistemski plošči.
2. Priključite antenske kabla na WLAN kartico, ki jo nameščate.

Če ima WLAN kartica na nalepki dva trikotnika (belega in črnega), priključite beli antenski kabel na priključek z oznako «main» (beli trikotnik) in črni antenski kabel na priključek z oznako «aux» (črni trikotnik).

Če ima WLAN kartica na nalepki tri trikotnike (belega, črnega in sivega), priključite beli antenski kabel na beli trikotnik, črni antenski kabel na črni trikotnik in sivi antenski kabel na sivi trikotnik.

3. WLAN kartico pritrdite z M2 x 3 mm vijakom.
4. Ponovno namestite trdi disk (glejte [Zamenjava trdega diska](#)).

[Nazaj na vsebino](#)

[Nazaj na vsebino](#)

## Optični pogon

Priročnik za servisiranje

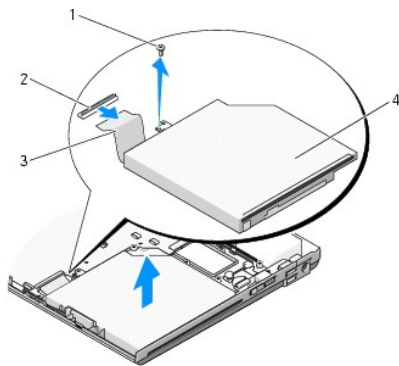
- [Odstranjevanje optičnega pogona](#)
- [Zamenjava optičnega pogona](#)

---

### Odstranjevanje optičnega pogona

**⚠ OPOZORILO:** Preden se lotite naslednjih postopkov, preberite varnostna navodila, ki so priložena vašemu računalniku.

1. Sledite postopkom v [Preden začnete z delom znotraj računalnika](#).
2. Odstranite trdi disk (glejte [Odstranjevanje trdega diska](#)).
3. Odstranite WLAN kartico (glejte [Odstranjevanje WLAN kartice](#)).
4. Odstranite zapah na pokrovu (glejte [Odstranitev zapaha na pokrovu](#)).
5. Odstranite tipkovnico (glejte [Odstranitev tipkovnice](#)).
6. Odstranite naslon za dlani (glejte [Odstranjevanje sklopa zaslona](#)).
7. Odstranite naslon za dlani (glejte [Odstranjevanje naslona za dlani](#)).
8. Odstranite M2 x 5 mm vijak iz optičnega pogona.
9. Izvlecite zadnji del pogona in odklopite kabel optičnega pogona od priključka na sistemski plošči.



1	M2 x 5 mm vijak	2	priključek optičnega pogona
3	kabel optičnega pogona	4	optični pogon

---

### Zamenjava optičnega pogona

**⚠ OPOZORILO:** Preden se lotite naslednjih postopkov, preberite varnostna navodila, ki so priložena vašemu računalniku.

**🔧 OPOMBA:** Ta postopek velja, če ste že opravili postopek odstranitve.

1. Priključite kabel optičnega pogona s priključkom na sistemski plošči.
2. Pritrdite optični pogon na sistemsko ploščo z M2 x 5 mm vijakom.

3. Ponovno namestite naslon za dlani (glejte [Zamenjava naslona za dlani](#)).
  4. Ponovno namestite zaslonski predel (glejte [Zamenjava sklopa zaslona](#)).
  5. Ponovno namestite tipkovnico (glejte [Zamenjava tipkovnice](#)).
  6. Ponovno namestite zapah pokrova (glejte [Zamenjava zapaha na pokrovu](#)).
  7. Ponovno namestite WLAN kartico (glejte [Zamenjava WLAN kartice](#)).
  8. Ponovno namestite trdi disk (glejte [Zamenjava trdega diska](#)).
- 

[Nazaj na vsebino](#)

[Nazaj na vsebino](#)

## Naslon za dlani

Priročnik za servisiranje

- [Odstranjevanje naslona za dlani](#)
- [Zamenjava naslona za dlani](#)

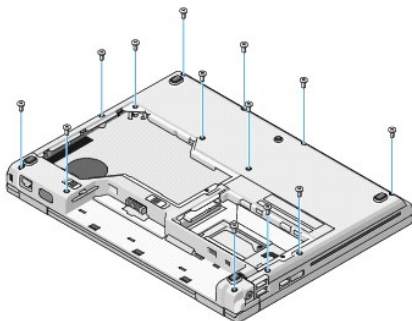
---

### Odstranjevanje naslona za dlani

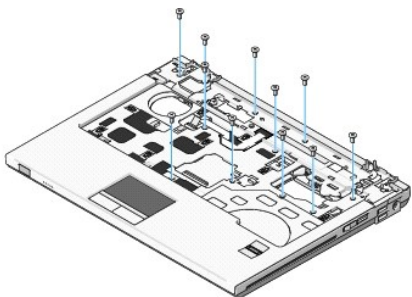
**⚠ OPOZORILO:** Preden se lotite naslednjih postopkov, preberite varnostna navodila, ki so priložena vašemu računalniku.

1. Sledite navodilom v [Preden začnete z delom znotraj računalnika](#).
2. Odstranite trdi disk (glejte [Odstranjevanje trdega diska](#)).
3. Odstranite WLAN kartico (glejte [Odstranjevanje WLAN kartice](#)).
4. Odstranite pokrov pomnilnika (glejte [Odstranjevanje pomnilniškega modula](#)).
5. Odstranite zapah na pokrovu (glejte [Odstranitev zapaha na pokrovu](#)).
6. Odstranite tipkovnico (glejte [Odstranitev tipkovnice](#)).
7. Odstranite naslon za dlani (glejte [Odstranjevanje sklopa zaslona](#)).
8. Odstranite trinajst M2.5 x 8 mm vijakovna dnu računalnika.

**🔧 OPOMBA:** Lokcije vijakov se lahko razlikujejo od računalnika do računalnika.



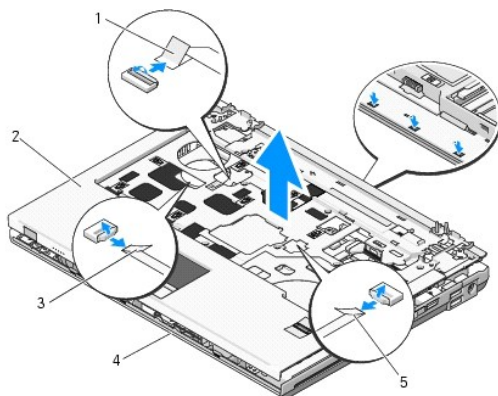
9. Obrnite računalnik in odstranite devet M2.5 x 5 mm vijake in dva M2 x 3 mm vijaka, s katerimi je pritrjen zgornji del naslona za dlani.



10. Odklopite priključek plošče z multimedijskimi gumbi s sistemske plošče.

**OBVESTILO:** Pri ločevanju naslona za dlani od računalnika ne uporabljajte sile. Če se naslon zagodzi, narahlo upognite ali s silo povlecite naslon za dlani ali povlecite drugi del roba naslona za dlani, kjer ni upora.

11. Odklopite priključek čitalca prstnih odtisov in priključke drsne plošče s systemske plošče.
12. Od leve proti desni, pazljivo dvignite naslon za dlani vzdolž zadnjega roba, v bližini nosilcev, in narahlo izvlecite naslon za dlani.



1	priključek plošče z multimedijskimi gumbi	2	naslon za dlani
3	priključek drsne plošče	4	dno računalnika
5	priključek čitalca prstnih odtisov		

## Zamenjava naslona za dlani

**⚠ OPOZORILO:** Preden se lotite naslednjih postopkov, preberite varnostna navodila, ki so priložena vašemu računalniku.

**👉 OBVESTILO:** Preden namestite naslon za dlani na svoje mesto preverite ali sta kabel drsne ploščice in kabel notranje kartice, z brezžično tehnologijo Bluetooth®, ustrezno nastavljeni.

**🔧 OPOMBA:** Ta postopek velja, če ste že opravili postopek odstranitve.

1. Poravnajte naslon za dlani z dnom računalnika in pritrдите na svoje mesto.
2. Priključite priključek čitalca prstnih odtisov in priključke drsne ploščice s systemsko ploščo.
3. Priključite priključek plošče z multimedijskimi gumbi na systemsko ploščo.
4. Ponovno vstavite devet M2.5 x 5 mm vijakov in dva M2 x 3 mm vijaka v zgornji del naslona za dlani.
5. Obrnite računalnik in vstavite trinajst M2.5 x 8 mm vijakov na dno računalnika, da s tem pritrдите naslon za dlani.
6. Ponovno namestite zaslonski predel (glejte [Zamenjava sklopa zaslona](#)).
7. Ponovno namestite tipkovnico (glejte [Zamenjava tipkovnice](#)).
8. Ponovno namestite zapah pokrova (glejte [Zamenjava zapaha na pokrovu](#)).
9. Ponovno namestite pokrov pomnilnika (glejte [Zamenjava pomnilniškega modula](#)).
10. Ponovno namestite WLAN kartico (glejte [Zamenjava WLAN kartice](#)).
11. Ponovno namestite trdi disk (glejte [Zamenjava trdega diska](#)).

[Nazaj na vsebino](#)





[Nazaj na vsebino](#)

## Napajalni modul

Priročnik za servisiranje

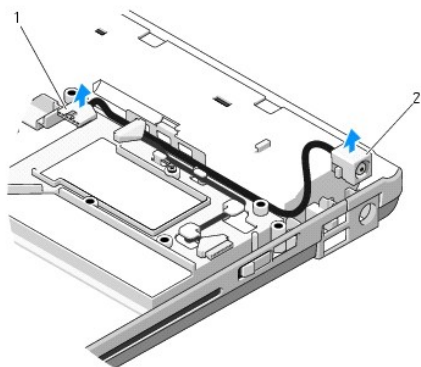
- [Odstranjevanje napajalnega modula](#)
- [Zamenjava napajalnega modula](#)

---

### Odstranjevanje napajalnega modula

**⚠ OPOZORILO:** Preden se lotite naslednjih postopkov, preberite varnostna navodila, ki so priložena vašemu računalniku.


1. Sledite navodilom v [Preden začnete z delom znotraj računalnika](#).
2. Odstranite trdi disk (glejte [Odstranjevanje trdega diska](#)).
3. Odstranite WLAN kartico (glejte [Odstranjevanje WLAN kartice](#)).
4. Odstranite ventilator (glejte [Odstranitev ventilatorja](#)).
5. Odstranite zapah na pokrovu (glejte [Odstranitev zapaha na pokrovu](#)).
6. Odstranite tipkovnico (glejte [Odstranitev tipkovnice](#)).
7. Odstranite naslon za dlani (glejte [Odstranjevanje sklopa zaslona](#)).
8. Odstranite naslon za dlani (glejte [Odstranjevanje naslona za dlani](#)).
9. Odklopite kabel, s katerim je pritrjena notranja kartica, z brezžično tehnologijo Bluetooth®, na sistemsko ploščo (glejte [Odstranitev kartice](#)).
10. Odstranite optični pogon (glejte [Odstranjevanje optičnega pogona](#)).
11. Odstranite USB hčerinsko kartico (glejte [Odstranitev USB hčerinske plošče](#)).
12. Odstranite sistemsko ploščo (glejte [Odstranjevanje sklopa sistemske plošče](#)).
13. Odklopite priključek napajalnega modula s sistemske plošče.
14. Izvlecite napajalni modul iz računalnika.



1	priključek napajalnega modula	2	napajalni modul
---	-------------------------------	---	-----------------

## Zamenjava napajalnega modula

 **OPOZORILO:** Preden se lotite naslednjih postopkov, preberite varnostna navodila, ki so priložena vašemu računalniku.

 **OPOMBA:** Ta postopek velja, če ste že opravili postopek odstranitve.

1. Namestite napajalni modul v računalnik in priključite priključek napajalnega modula s sistemsko ploščo.
2. Ponovno namestite sistemsko ploščo (glejte [Zamenjava sklopa sistemske plošče](#)).
3. Ponovno namestite USB hčerinsko kartico (glejte [Zamenjava USB hčerinske ploščice](#)).
4. Ponovno namestite optični pogon (glejte [Zamenjava optičnega pogona](#)).
5. Priključite kabel, s katerim je pritrjena notranja kartica, z brezžično tehnologijo Bluetooth, na sistemsko ploščo (glejte [Zamenjava kartice](#)).
6. Ponovno namestite naslon za dlani (glejte [Zamenjava naslona za dlani](#)).
7. Ponovno namestite zaslonski predel (glejte [Zamenjava sklopa zaslona](#)).
8. Ponovno namestite tipkovnico (glejte [Zamenjava tipkovnice](#)).
9. Ponovno namestite zapah pokrova (glejte [Zamenjava zapaha na pokrovu](#)).
10. Ponovno namestite ventilator (glejte [Zamenjava ventilatorja](#)).
11. Ponovno namestite WLAN kartico (glejte [Zamenjava WLAN kartice](#)).
12. Ponovno namestite trdi disk (glejte [Zamenjava trdega diska](#)).

---

[Nazaj na vsebino](#)

[Nazaj na vsebino](#)

## Plošči z gumbom za vklop in multimedijскими gumbi

Priručnik za servisiranje

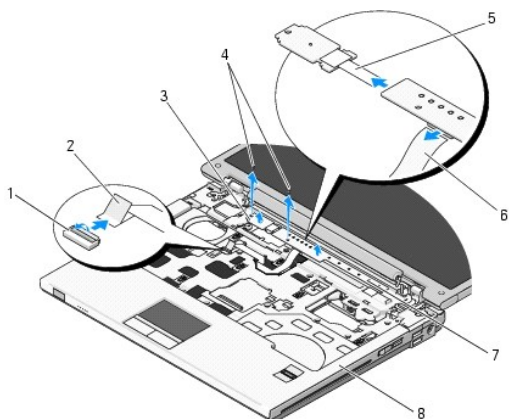
- [Odstranjevanje plošče z gumbom za vklop in plošče z multimedijскими gumbi](#)
- [Zamenjava plošče z gumbom za vklop in plošče z multimedijскими gumbi](#)

### Odstranjevanje plošče z gumbom za vklop in plošče z multimedijскими gumbi

**⚠ OPOZORILO:** Preden se lotite naslednjih postopkov, preberite varnostna navodila, ki so priložena vašemu računalniku.

**➡ OBVESTILO:** Plošči z gumbom za vklop in z multimedijскими gumbi morate odstraniti in ponovno namestiti samostojno.

1. Sledite postopkom v [Preden začnete z delom znotraj računalnika](#).
2. Odstranite zapah na pokrovu (glejte [Odstranitev zapaha na pokrovu](#)).
3. Odstranite tipkovnico (glejte [Odstranitev tipkovnice](#)).
4. Odklopite kabel plošče z multimedijскими gumbi s sistemske plošče.
5. Odstranite M2 x 3 mm vijak, s katerim je plošča z gumbom za vklop pritrjena na naslon za dani.
6. Odstranite M2 x 3 mm vijak, s katerim je plošča z multimedijскими gumbi pritrjena na naslon za dani.
7. Pomaknite ploščo z gumbom za vklop v levo in hkrati izvlecite plošči z gumbom za vklop in multimedijскими gumbi.
8. Odklopite kabel plošče z gumbom za vklop od priključka na dnu plošče z multimedijскими gumbi.




1	priključek sistemske plošče	2	kabel plošče z multimedijскими gumbi
3	plošča z gumbom za vklop	4	M2 x 3 mm vijaka (2)
5	kabel plošče z gumbom za vklop	6	kabel plošče z multimedijскими gumbi
7	multimedijška plošča	8	naslon za dlani

### Zamenjava plošče z gumbom za vklop in plošče z multimedijскими gumbi

**⚠ OPOZORILO:** Preden se lotite naslednjih postopkov, preberite varnostna navodila, ki so priložena vašemu računalniku.

**➡ OBVESTILO:** Plošči z gumbom za vklop in z multimedijскими gumbi morate odstraniti in ponovno namestiti samostojno.

 **OPOMBA:** Ta postopek velja, če ste že opravili postopek odstranitve.

1. Priključite kabel plošče gumba za vklop s priključkom na dnu plošče z multimedijskimi gumbi.
2. Pomaknite ploščo z gumbom za vklop na desno in jo namestite pod jezičke naslona za dlani ter jo poravnajte z luknjami za vijake.
3. Pomaknite ploščo z multimedijskimi gumbi na desno in jo namestite pod jeziček naslona za dlani ter jo poravnajte z luknjami za vijake.
4. Ponovno vstavite M2 x 3 mm vijak, s katerim je plošča z gumbom za vklop pritrjena na naslon za dalni.
5. Ponovno vstavite M2 x 3 mm vijak, s katerim je plošča z multimedijskimi gumbi pritrjena na naslon za dalni.
6. Priključite kabel plošče z multimedijskimi gumbi s priključkom na sistemski plošči.
7. Ponovno namestite tipkovnico (glejte [Zamenjava tipkovnice](#)).
8. Ponovno namestite zapah pokrova (glejte [Zamenjava zapaha na pokrovu](#)).

---

[Nazaj na vsebino](#)

[Nazaj na vsebino](#)

## Zvočniki

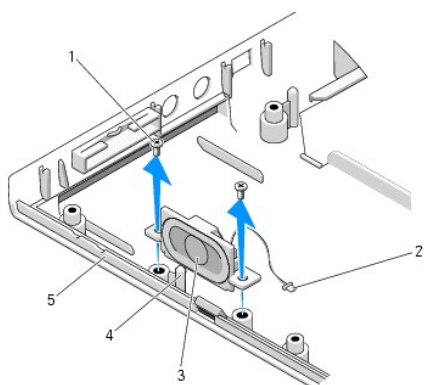
Priročnik za servisiranje

- [Odstranjevanje zvočnikov](#)
- [Zamenjava zvočnikov](#)

### Odstranjevanje zvočnikov

**⚠ OPOZORILO:** Preden se lotite naslednjih postopkov, preberite varnostna navodila, ki so priložena vašemu računalniku.


1. Sledite navodilom v [Preden začnete z delom znotraj računalnika](#).
2. Odstranite trdi disk (glejte [Odstranjevanje trdega diska](#)).
3. Odstranite WLAN kartico (glejte [Odstranjevanje WLAN kartice](#)).
4. Odstranite ventilator (glejte [Odstranitev ventilatorja](#)).
5. Odstranite zapah na pokrovu (glejte [Odstranitev zapaha na pokrovu](#)).
6. Odstranite tipkovnico (glejte [Odstranitev tipkovnice](#)).
7. Odstranite naslon za dlani (glejte [Odstranjevanje sklopa zaslona](#)).
8. Odstranite naslon za dlani (glejte [Odstranjevanje naslona za dlani](#)).
9. Odklopite kabel, s katerim je pritrjena notranja kartica, z brezžično tehnologijo Bluetooth®, na sistemsko ploščo (glejte [Odstranitev kartice](#)).
10. Odstranite optični pogon (glejte [Odstranjevanje optičnega pogona](#)).
11. Odstranite sistemsko ploščo (glejte [Odstranjevanje sklopa sistemske plošče](#)).
12. Odstranite M2.5 x 5 mm vijaka s katerima so zvočniki pritrjeni na dno računalnika.
13. Odstranite zvočnike.



1	M2.5 x 5 mm vijaka (2)	2	priključek zvočnikov
3	zvočniki	4	vodilo
5	dno računalnika		

## Zamenjava zvočnikov

 **OPOZORILO:** Preden se lotite naslednjih postopkov, preberite varnostna navodila, ki so priložena vašemu računalniku.

 **OPOMBA:** Ta postopek velja, če ste že opravili postopek odstranitve.

1. Poravnajte luknje na zvočniku z vodili na dnu računalnika in nato namestite zvočnike na svoje mesto.
2. Zvočnike pritrdite na dno računalnika s M2.5 x 5 mm vijakoma.
3. Ponovno namestite sistemsko ploščo (glejte [Zamenjava sklopa sistemske plošče](#)).
4. Ponovno namestite optični pogon (glejte [Zamenjava optičnega pogona](#)).
5. Priključite kabel, s katerim je pritrjena notranja kartica, z brezžično tehnologijo Bluetooth®, na sistemsko ploščo (glejte [Zamenjava kartice](#)).
6. Ponovno namestite naslon za dlani (glejte [Zamenjava naslona za dlani](#)).
7. Ponovno namestite zaslonski predel (glejte [Zamenjava sklopa zaslona](#)).
8. Ponovno namestite tipkovnico (glejte [Zamenjava tipkovnice](#)).
9. Ponovno namestite zapah na pokrovu (glejte [Zamenjava zapaha na pokrovu](#)).
10. Ponovno namestite ventilator (glejte [Zamenjava ventilatorja](#)).
11. Ponovno namestite WLAN kartico (glejte [Zamenjava WLAN kartice](#)).
12. Ponovno namestite trdi disk (glejte [Zamenjava trdega diska](#)).

---

[Nazaj na vsebino](#)

[Nazaj na vsebino](#)

## Sklop sistemske plošče

Priročnik za servisiranje

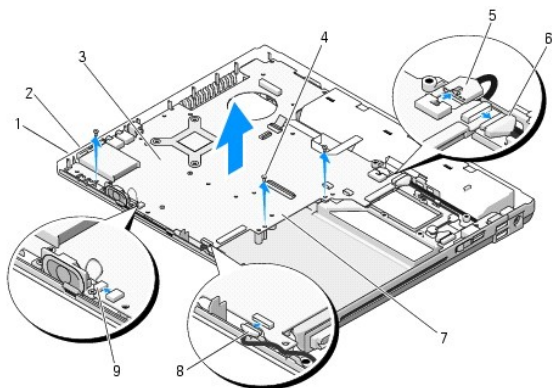
- [Odstranjevanje sklopa sistemske plošče](#)
- [Zamenjava sklopa sistemske plošče](#)

BIOS čip sistemske plošče vsebuje servisno nalepko; ta je prav tako vidna na nalepki s črtno kodo na spodnjem delu računalnika. Zraven nadomestne sistemske plošče je priložen medij, na katerem se nahaja pripomoček za prenos servisne nalepke na nadomestno sistemsko ploščo.

### Odstranjevanje sklopa sistemske plošče

**⚠ OPOZORILO:** Preden se lotite naslednjih postopkov, preberite varnostna navodila, ki so priložena vašemu računalniku.


1. Sledite navodilom v [Preden začnete z delom znotraj računalnika](#).
2. Odstranite trdi disk (glejte [Odstranjevanje trdega diska](#)).
3. Odstranite WLAN kartico (glejte [Odstranjevanje WLAN kartice](#)).
4. Odstranite ventilator (glejte [Odstranitev ventilatorja](#)).
5. Odstranite zapah na pokrovu (glejte [Odstranitev zapaha na pokrovu](#)).
6. Odstranite tipkovnico (glejte [Odstranitev tipkovnice](#)).
7. Odstranite zaslonski predel (glejte [Odstranjevanje sklopa zaslona](#)).
8. Odstranite naslon za dlani (glejte [Odstranjevanje naslona za dlani](#)).
9. Po potrebi odstranite notranjo kartico z brezžično tehnologijo Bluetooth® (glejte [Odstranitev kartice](#)).
10. Odstranite optični pogon (glejte [Odstranjevanje optičnega pogona](#)).
11. Odklopite kabel USB hčerinske kartice s sistemske plošče.
12. Odklopite napajalni kabel s sistemske plošče.
13. Odklopite kabel zvočnikov s sistemske plošče.
14. Odstranite kakršnekoli kartice ali nameščene dele v reži ExpressCard ali reži čitalca 8-v-1.
15. Odstranite tri M2.5 x 5mm vijake s sistemske plošče.
16. Dvignite desni rob sistemske plošče in nato pazljivo izvlecite sistemsko ploščo iz računalnika.






1	reža za ExpressCard	2	reža za 8- v-1 čitalec pomnilniških kartic
3	sistemska plošča	4	M2.5 x 5mm vijaki za sistemsko ploščo (3)
5	priključek napajalnega kabla	6	priključek kabla USB hčerinske kartice
7	desna stran sistemske plošče	8	priključek kabla notranje kartice z brezžično tehnologijo Bluetooth
9	priključek kabla zvočnikov		

## Zamenjava sklopa sistemske plošče

 **OPOZORILO:** Preden se lotite naslednjih postopkov, preberite varnostna navodila, ki so priložena vašemu računalniku.

 **OBVESTILO:** Pazite, da se pod sistemsko ploščo ne zagostijo kablji.

 **OPOMBA:** Ta postopek velja, če ste že opravili postopek odstranitve.

- Pod kotom vstavite levo stran sistemske plošče na dno računalnika in pri tem poravnajte priključke na sistemski plošči z luknjami na dnu računalnika, nato pazljivo spustite sistemsko ploščo na svoje mesto.
  - V sistemsko ploščo vstavite tri M2.5 x 5 mm vijake.
  - Ponovno namestite kakršnekoli dele, ki ste jih odstranili iz reže ExpressCard ali reže čitalca 8-v-1.
  - Priključite kabel zvočnikov s priključkom na sistemski plošči.
  - Priključite napajalni kabel s priključkom na sistemski plošči.
  - Priključite kabel USB hčerinske kartice s priključkom na sistemski plošči.
  - Ponovno namestite optični pogon (glejte [Zamenjava optičnega pogona](#)).
  - Po potrebi ponovno namestite notranjo kartico z brezžično tehnologijo Bluetooth (glejte [Zamenjava kartice](#)).
  - Ponovno namestite naslon za dlani (glejte [Zamenjava naslona za dlani](#)).
  - Ponovno namestite zaslonski predel (glejte [Zamenjava sklopa zaslona](#)).
  - Ponovno namestite tipkovnico (glejte [Zamenjava tipkovnice](#)).
  - Ponovno namestite zapah na pokrovu (glejte [Zamenjava zapaha na pokrovu](#)).
  - Ponovno namestite ventilator (glejte [Zamenjava ventilatorja](#)).
  - Ponovno namestite WLAN kartico (glejte [Zamenjava WLAN kartice](#)).
  - Ponovno namestite trdi disk (glejte [Zamenjava trdega diska](#)).
-  **OBVESTILO:** Preden obrnete računalnik ponovno namestite vse vijake in zagotovite, da se v notranjosti računalnika ne nahajajo neuporabljeni vijaki. V nasprotnem primeru lahko poškodujete računalnik.
- Vklopite računalnik.
-  **OPOMBA:** Če za posodobitev BIOS-a uporabite medij s programom za posodobitev BIOS-a, pritisnite <F12> pred vstavitvijo medija, da s tem izberete enkratni zagon računalnika z medija. Drugače morate v sistemskih nastavitvah izbrati privzeti vrstni red zagona.
- Posodobitev BIOS-a (za več informacij glejte [Posodobitev BIOS-a](#)).
  - Odpri program s sistemskimi nastavitvami za posodobitev BIOS-a na novi sistemski plošči s servisno nalepko. Za več informacij o programu s sistemskimi nastavitvami glejte *Dell™ tehnološka navodila* na vašem računalniku ali na spletnem mestu [support.dell.com](http://support.dell.com).

[Nazaj na vsebino](#)



[Nazaj na vsebino](#)

## Odpravljanje težav

Priročnik za servisiranje

- [Orodja za odpravljanje težav](#)
- [Razreševanje težav](#)
- [Dell™ tehnična storitev za posodobitve](#)
- [Dell Support Utility \(podporni pripomoček\)](#)

## Orodja za odpravljanje težav

### Diagnostične lučke

**⚠ OPOZORILO:** Preden se lotite naslednjih postopkov, preberite varnostna navodila, ki so priložena vašemu računalniku.

Vaš računalnik ima tri lučke stanja za tipkovnico, ki se nahajajo nad tipkovnico. Med normalnim delovanjem lučke stanja za tipkovnico prikazujejo trenutno stanje (*vklopljeno* ali *izklopljeno*) funkcij Num Lock, Caps Lock, in Scroll Lock. Če se računalnik zažene brez napake, lučke zasvetijo in se nato izključijo. Če je prisotna okvara računalnika, lahko s pomočjo lučk identificirate težavo.

**🔍 OPOMBA:** Ko računalnik zaključi POST, lučka Num Lock ostane vključena, odvisno od nastavitve v BIOS-u. Za več informacij o uporabi programa za sistemske nastavitve glejte *Dell™ tehnološka navodila* na vašem računalniku ali spletnem mestu [support.dell.com](http://support.dell.com).

### Diagnostične kode lučk med POST-om

Za odpravljanje težave z vašim računalnikom, preverite vrstni red lučk stanja za tipkovnico od leve proti desni (Num Lock, Caps Lock, in nato Scroll Lock). Če je prisotna okvara računalnika, so posamezne lučke *vklopljene* ●, *izklopljene* ☉ ali *utripajo* ✨.

Vzorec lučk	Opis težave	Predlagana rešitev
● ✨ ✨	Noben pomnilniški modul ni zaznan.	<ol style="list-style-type: none"><li>Če sta nameščena dva ali več pomnilniških modulov, odstranite module (glejte <a href="#">Odstranitev pomnilniškega modula</a>) in nato namestite en modul (glejte <a href="#">Zamenjava pomnilniškega modula</a>) in ponovno zaženite računalnik. Če se računalnik zažene normalno, nadaljujte z nameščanjem dodatnega pomnilnika (enega za drugim), dokler ne identificirate okvarjen modul ali ne namestite vseh modulov brez napake.</li><li>Če je možno, v vaš računalnik namestite enak tip delovnega pomnilnika (glejte <a href="#">Pomnilnik</a>).</li><li>Če težava še vedno obstaja, se obrnite na Dellovo podporo uporabnikom.</li></ol>
● ✨ ●	Pomnilniški moduli so zaznani, a pojavila se je napaka na pomnilniku.	<ol style="list-style-type: none"><li>Če sta nameščena dva ali več pomnilniških modulov, odstranite module (glejte <a href="#">Odstranitev pomnilniškega modula</a>) in nato namestite en modul (glejte <a href="#">Zamenjava pomnilniškega modula</a>) in ponovno zaženite računalnik. Če se računalnik zažene normalno, nadaljujte z nameščanjem dodatnega pomnilnika (enega za drugim), dokler ne identificirate okvarjen modul ali ne namestite vseh modulov brez napake.</li><li>Če je možno, v vaš računalnik namestite enak tip delovnega pomnilnika (glejte <a href="#">Pomnilnik</a>).</li><li>Če težava še vedno obstaja, se obrnite na Dellovo podporo uporabnikom.</li></ol>
✨ ● ●	Pojavila se je napaka na procesorju.	<ol style="list-style-type: none"><li>Ponovno namestite procesor (glejte <a href="#">Odstranitev modula procesorja</a>).</li><li>Če težava še vedno obstaja, se obrnite na Dellovo podporo uporabnikom.</li></ol>
✨ ✨ ●	Pojavila se je napaka na grafični/video kartici.	<ol style="list-style-type: none"><li>Ponovno namestite katerokoli nameščeno grafično kartico.</li><li>Če je možno, v vaš računalnik namestite delujočo grafično kartico.</li><li>Če težava še vedno obstaja, se obrnite na Dellovo podporo uporabnikom.</li></ol>
✨ ● ✨	Pojavila se je napaka zaslona.	<ol style="list-style-type: none"><li>Preverite kabel zaslona (glejte <a href="#">Odstranitev sklopa zaslona</a>).</li><li>Če težava še vedno obstaja, se obrnite na Dellovo podporo uporabnikom.</li></ol>
✨ ✨ ☉	Pojavila se je napaka tipkovnice.	<ol style="list-style-type: none"><li>Ponovno namestite tipkovnico (glejte <a href="#">Odstranitev tipkovnice</a>).</li><li>Če je možno, priključite zunanjo tipkovnico.</li><li>Če težava še vedno obstaja, se obrnite na Dellovo podporo uporabnikom.</li></ol>
	Pojavila se je napaka na USB krmilniku.	<ol style="list-style-type: none"><li>Odstranite katerokoli USB napravo.</li><li>Če težava še vedno obstaja, se obrnite na Dellovo podporo uporabnikom.</li></ol>




## Hardware troubleshooter (odpravljanje težav s strojno opremo)

Če naprava med nastavitvijo operacijskega sistema ni zaznana ali pa je zaznana, a je nepravilno konfigurirana, lahko z odpravljanjem težav strojne opreme rešite nezdržljivost.

Windows XP:

1. Kliknite **Start** → **Help and Support** (pomoč in podpora).
2. V iskalno polje vpišite `hardware troubleshooter` in pritisnite <Enter> za iskanje.
3. V odseku **Fix a Problem** (odpravi težavo) kliknite **Hardware Troubleshooter**.
4. Iz seznama **Hardware Troubleshooter** izberite možnost, ki najbolje opisuje težavo in kliknite **Next** (naslednji) za nadaljevanje postopka odpravljanja težave.

Windows Vista®:

1. Kliknite gumb start v sistemu Windows Vista , in kliknite **Help and Support** (pomoč in podpora).
2. V iskalno polje vpišite `hardware troubleshooter` in pritisnite <Enter> za iskanje.
3. Iz rezultata iskanja izberite možnost, ki najbolj ustreza težavi in zaključite postopek odpravljanja težav.

## Diagnostika Dell


 **OPOZORILO:** Preden se lotite naslednjih postopkov, preberite varnostna navodila, ki so priložena vašemu računalniku.

### Kdaj uporabiti Diagnostiko Dell

Če imate težave z računalnikom, izvedite preverjanja v poglavju [Razreševanje težav](#) in zaženite Diagnostiko Dell preden se obrnete na Dell za tehnično pomoč.

Zaženite Diagnostiko Dell z vašega trdega diska ali medija z *gonilniki in pripomočki*, priložen vašemu računalniku.


 **OPOMBA:** Medij z *gonilniki in storitvami* je neobvezen in ga morda ne boste dobili z računalnikom.


 **OPOMBA:** Diagnostika Dell deluje samo na računalnik Dell.

### Zaganjanje Diagnostike Dell s pogona trdega diska


Pred zagonom Diagnostike Dell, zaženite sistemske nastavitve in preverite informacije o konfiguraciji vašega računalnika ter zagotovite, da je naprava, ki jo želite preizkusiti, prikazana v sistemskih nastavitvah. Za več informacij o uporabi programa za sistemske nastavitve glejte *Dell™ tehnološka navodila* na vašem računalniku ali na spletnem mestu [support.dell.com](http://support.dell.com).

Diagnostika Dell se nahaja na ločeni diagnostični particiji vašega trdega diska.

 **OPOMBA:** Če je računalnik priključen na združitevno napravo (združen), ga razdružite. Za navodila glejte dokumentacijo, ki je bila priložena vaši združitveni napravi.

 **OPOMBA:** Če na računalniku ni slike, kontaktirajte Dellovo podporo uporabnikom.


1. Računalnik priključite v delujočo električno vtičnico.
2. Pritisnite in zadržite tipko <Fn> ali gumb za izključitev zvoka in nato zaženite računalnik.

 **OPOMBA:** Alternativno lahko ob zagonu izberete **Diagnostics** (diagnostika) iz menija za enkratni zagon, da s tem vključite diagnostično particijo in zaženete Diagnostiko Dell.


Računalnik zažene Pre-boot System Assessment (PSA), serijo začetnih preizkusov vaše sistemske plošče, tipkovnice, zaslona, pomnilnika, trdega diska, itd.

- o Med preizkuom odgovorite na kakršnakoli prikazana vprašanja.

- o Če se med Pre-boot System Assessment (pregled sistema pred zagonom) zaznajo napake, zapišite kodo o okvari in kontaktirajte Dell podporo uporabnikom.
- o Če se Pre-boot System Assessment (pregled sistema pred zagonom) uspešno zaključi, se prikaže sporočilo «Booting Dell Diagnostic Utility Partition. Press any key to continue.» (zaganjam diagnostično particijo Dell. Za nadaljevanje pritisnite katerokoli tipko).

 **OPOMBA:** Če vidite obvestilo, da ni bilo mogoče najti nobene diagnostične particije, zaženite Diagnostiko Dell z vašega medija z *gonilniki in pripomočki* (glejte [Zagon Diagnostike Dell z medija z gonilniki in pripomočki](#)).


3. Za zagon Diagnostike Dell, z diagnostične particije na vašem trdem disku, pritisnite katerokoli tipko.
4. Pritisnite <Tab> za izbiro **Test System** (preizkus sistema) in nato pritisnite <Enter>.

 **OPOMBA:** Priporočamo vam, da izberete **Test System** (preizkusi sistem) za celotni test računalnika. Izbira **Test Memory** (preizkus pomnilnika) zažene izčrpen preizkus pomnilnika, ki poteka trideset ali več minut. Po končanem preizkusu, zabeležite rezultate preizkusa in pritisnite katerokoli tipko za vrnitev na prejšnji meni.

5. V glavnem meniju Diagnostike Dell izberite želen preizkus s klikom levega gumba na miški/drsni ploščici ali pritiskom <Tab> in nato <Enter> (glejte [Glavni meni Diagnostike Dell](#)).

 **OPOMBA:** Točno zapišite kakršnekoli kode napak in opisane težave ter sledite navodilom na zaslonu.


6. Po zaključitvi preizkusov zaprite testno okno za vrnitev na Main Menu (glavni meni) Diagnostike Dell.
7. Zaprite okno glavnega menija, izključite Diagnostiko Dell in ponovno zaženite računalnik.

 **OPOMBA:** Če vidite obvestilo, da ni bilo mogoče najti nobene diagnostične particije, zaženite Diagnostiko Dell z vašega medija z *gonilniki in pripomočki* (glejte [Zagon Diagnostike Dell z medija z gonilniki in pripomočki](#)).

## Zagon Diagnostike Dell z medija z gonilniki in pripomočki


Pred zagonom Diagnostike Dell, zaženite sistemske nastavitve in preverite informacije o konfiguraciji vašega računalnika ter zagotovite, da je naprava, ki jo želite preizkusiti, prikazana v sistemskih nastavitvah. Za več informacij o uporabi programa za sistemske nastavitve glejte *Dell™ tehnološka navodila* na vašem računalniku ali spletnem mestu [support.dell.com](http://support.dell.com).

1. Vstavite *medij z gonilniki in pripomočki* v optični pogon.
2. Ponovno zaženite vaš računalnik.
3. Ko se pojavi logotip DELL™, nemudoma pritisnite <F12>.

 **OPOMBA:** Če predolgo pritisnete tipko na tipkovnici, se lahko pojavi napaka tipkovnice. Napako tipkovnice preprečite, če pritisnete <F12> (za odpiranje menija z zagonskimi napravami) v zmernih intervalih.

Če ste čakali predolgo in se ob čakanju pojavi logotip operacijskega sistema, počakajte, da se naloži namizje Microsoft Windows in nato izklopite računalnik in poizkusite znova.

4. Ko se prikaže seznam z zagonskimi napravami, uporabite tipke s puščicami navzgor ali navzdol za poudarek pogona **CD/DVD/CD-RW** in nato pritisnite <Enter>.

 **OPOMBA:** Uporaba menija za enkratni zagon spremeni vrstni red zagona samo za trenutni zagon. Ob ponovnem zagonu se računalnik zažene glede na zagonski vrstni red, določen v programu sistemskih nastavitvev.


5. Pritisnite katerokoli tipko za potrditev zagona z CD/DVD plošče.

Če ste čakali predolgo in se ob čakanju pojavi logotip operacijskega sistema, počakajte, da se naloži namizje Microsoft Windows in nato izklopite računalnik in poizkusite znova.


6. Vpišite 1 za **zagon 32-bitne Diagnostike Dell**.

7. V meniju **Diagnostike Dell** vpišite 1 za izbiro **Dellove 32-bitne diagnostike s CD plošče s pripomočki** (grafični uporabniški vmesnik).

8. Pritisnite <Tab> za izbiro **Test System** (preizkus sistema) in nato <Enter>.

 **OPOMBA:** Priporočamo vam, da izberete **Test System** (preizkusi sistem) za celotni test računalnika. Izbira **Test Memory** (preizkus pomnilnika) zažene izčrpen preizkus pomnilnika, ki poteka trideset ali več minut. Po končanem preizkusu, zabeležite rezultate preizkusa in pritisnite katerokoli tipko za vrnitev na prejšnji meni.

9. V glavnem meniju Diagnostike Dell izberite želen preizkus s klikom levega gumba na miški ali pritiskom <Tab> in nato <Enter> (glejte [Glavni meni Diagnostike Dell](#)).

 **OPOMBA:** Točno zapišite kakršnekoli kode napak in opisane težave ter sledite navodilom na zaslonu.


- Po zaključitvi preizkusov zaprite testno okno za vrnitev na Main Menu (glavni meni) Diagnostike Dell.
- Zaprite okno glavnega menija, izključite Diagnostiko Dell in ponovno zaženite računalnik.
- Odstranite *medlj z gonilniki in pripomočki* v optični pogon.

## Glavni meni Diagnostike Dell

Po zagonu Diagnostike Dell se pojavi naslednji meni:

Možnost	Funkcija
Test Memory (Preizkusi pomnilnik)	Zaženi samostojni preizkus pomnilnika
Test System (Preizkusi sistem)	Zaženi diagnostiko sistema
Exit (Izhod)	Izhod iz diagnostike

Pritisnite <Tab> za izbiro preizkusa, ki ga želite opraviti in pritisnite <Enter>.


 **OPOMBA:** Priporočamo vam, da izberete **Test System** (preizkusi sistem) za celotni test računalnika. Izbira **Test Memory** (preizkus pomnilnika) zažene izčrpen preizkus pomnilnika, ki poteka trideset ali več minut. Po končanem preizkusu, zabeležite rezultate preizkusa in pritisnite katerokoli tipko za vrnitev na ta meni.

Po izbiri **Test System** (preizkus sistema), se prikaže naslednji meni:

Možnost	Funkcija
Express Test (hiter preizkus)	Opravi hitri preizkus naprav v sistemu. Ponavadi preizkus poteka 10 do 20 minut.  <b>OPOMBA:</b> Pri hitrem preizkusu ni potrebno posredovati. Najprej zaženite Express Test (hitri preizkus), da povečate verjetnost, da boste hitro odkrili težavo.
Extended Test (izčrpen preizkus)	Opravi temeljit preizkus naprav v sistemu. Ponavadi preizkus poteka 1 uro ali več.  <b>OPOMBA:</b> Temeljite preizkus občasno zahteva vaše odgovore na določena vprašanja.
Custom Test (preizkus po meri)	Se uporablja za preizkus določene naprave ali prilagoditev preizkusa, ki ga želite opraviti.
Symptom Tree (drevo znakov težav)	Ta opcija omogoča izbiro preizkusov na osnovi simptomov težave. Ta opcija navaja najbolj splošne simptome.

 **OPOMBA:** Priporočamo vam, da izberete **Extended Test** (izčrpen preizkus) in opravite temeljit pregled naprav v računalniku.

Če je med preizkusom prišlo do napake, se pojavi sporočilo s kodo napake in opisom težave. Zapišite si kodo napake in opis težave, kot je prikazan, ter sledite navodilom na zaslonu. Če ne morete odpraviti težave, kontaktirajte Dell (glejte).

 **OPOMBA:** Preden kontaktirate Dell podporo uporabnikom, pripravite servisno oznako. Oznaka za storitve za računalnik se nahaja na vrhu vsakega zaslona preizkusa.

Naslednje kartice vsebujejo dodatne informacije o preizkusih, opravljenih z uporabo možnosti Custom Test ali Symptom Tree:

Kartica	Funkcija
Results (rezultati)	Prikaže rezultate preizkusa in kode morebitnih napak.
Errors (napake)	Prikaže stanja napak, kode napak in opis težave.
Help (pomoč)	Opis preskusa in zahteve za njegovo izvedbo.
Configuration (konfiguracija)	Prikaže konfiguracijo strojne opreme za izbrano napravo.  Diagnostika Dell pridobi informacije o konfiguraciji za vse naprave iz sistemske nastavitve, pomnilnika in raznih notranjih preizkusov in prikaže informacije v seznamu naprav v levem podoknu zaslona.

	<b>OPOMBA:</b> Na seznamu naprav morda ne bo vseh naprav, nameščenih v vašem računalniku ali priključenih nanj.
Parameters (Parametri)	Omogoča prilagoditev preizkusa tako, da spremenite nastavitve preizkusa.

## Obvestila o napakah

 **OPOZORILO:** Preden se lotite naslednjih postopkov, preberite varnostna navodila, ki so priložena vašemu računalniku.

Če obvestila o napaki ni na seznamu, glejte dokumentacijo za operacijski sistem, ki je bil zagnan v času prikaza obvestila.

**Ime datoteke ne sme vsebovati naslednjih znakov:** \ / : \* ? " < > | — Za imena datotek ne uporabljajte teh znakov.

**Ne najdem potrebne datoteke .DLL** — Program, ki ga želite odpreti, ne vsebuje bistvene datoteke. Za odstranitev in ponovno namestitev programa

*Windows XP:*

1. Kliknite gumb **Start** → **Control Panel** (nadzorna plošča) → **Add or Remove Programs** (dodaj ali odstrani programe) → **Program and features** (programi in funkcije).
2. Izberite program, ki ga želite odstraniti.
3. Kliknite **Uninstall** (odstrani).
4. Za navodila o nameščanju glejte dokumentacijo priloženo programu.

*Windows Vista:*

1. Kliknite **Start** → **Control Panel** (nadzorna plošča) → **Programs** (programi) → **Programs and Features** (programi in značilnosti).
2. Izberite program, ki ga želite odstraniti.
3. Kliknite **Uninstall** (odstrani).
4. Za navodila o nameščanju glejte dokumentacijo priloženo programu.

**znak pogona : \ ni na voljo. Naprava ni na voljo** — Pogon ne more prebrati plošče. Vstavite ploščo v pogon in poizkusite znova.

**Vstavite zagonski medij** — Vstavite zagonsko disketo, CD ali DVD ploščo.

**Ne sistemska napaka plošče** — Odstranite disketo iz disketnika in ponovno zaženite računalnik.

**Ni dovolj pomnilnika ali sredstev. Izključite nekaj programov in poizkusite znova** — Zaprite vsa okna in odprite program, ki ga želite uporabljati. V nekaterih primerih morate ponovno zagnati vaš računalnik, da s tem obnovite računalniške vire. V tem primeru najprej zaženite program, ki ga želite uporabljati.

**Ni operacijskega sistema** — Kontaktirajte Dellovo podporo uporabnikom.

---

## Razreševanje težav

Pri odpravljanju težav z vašim računalnikom, sledite tem napotkom:

1. Če se je težava pojavila zatem, ko ste dodali ali odstranili del, preverite postopek namestitve in zagotovite pravilno namestitve dela.
1. Če periferna naprava ne deluje, preverite ali je ustrezno priključena.
1. Če se na zaslonu pojavi obvestilo o napaki, si zapišite točno vsebino obvestila. To obvestilo je lahko v pomoč tehničnemu osebju, ki bo postavilo diagnozo in odpravilo težavo.
1. Če se obvestilo o napaki prikaže v programu, glejte dokumentacijo, ki je priložena programu.

 **OPOMBA:** Postopki, navedeni v tem dokumentu, so namenjeni za privzet pogled v sistemu Windows, zato pri uporabi pogleda Windows Classic (klasičen pogled) ti ne veljajo več.

## Težave z akumulatorjem

 **OPOZORILO:** Nov akumulator, ki ni pravilno nameščen, lahko eksplodira. Akumulator zamenjajte samo z enakim ali enakovrednim, ki ga priporoča proizvajalec. Rabljene akumulatorje odvržite proč v skladu z navodili proizvajalca.

 **OPOZORILO:** Preden se lotite naslednjih postopkov, preberite varnostna navodila, ki so priložena vašemu računalniku.

## Težave z gonilnikom


 **OPOZORILO:** Preden se lotite naslednjih postopkov, preberite varnostna navodila, ki so priložena vašemu računalniku.

### Zagotovite, da Microsoft® Windows® zazna pogon —

Windows XP:

1. Kliknite **Start** in nato **My Computer** (moj računalnik).

Windows Vista:

1. Kliknite **Start**  in nato **Computer** (računalnik).

Če pogona ni na seznamu, s programsko opremo proti virusom opravite temeljit pregled in odstranite prisotne viruse. Virusi lahko včasih preprečijo sistemu Windows, da prepozna pogon.

### Preizkusite pogon —

1. Vstavite drugo ploščo, da s tem izključite možnost okvare prvotnega pogona.
1. Vstavite zagonsko disketo in ponovno zaženite računalnik.

**Počistite pogon ali disk** — Za več informacij o čiščenju vašega računalnika, glejte *Dell™ tehnološka navodila* na vašem računalniku ali na spletnem mestu [support.dell.com](http://support.dell.com).


### Preglejte kable

**Zaženite program za odpravljanje težav s strojno opremo (Hardware Troubleshooter)** — Glejte [Hardware troubleshooter \(odpravljanje težav s strojno opremo\)](#)

**Zaženite diagnostiko Dell Diagnostics** — Glejte [Diagnostika Dell](#)

## Težave z optičnim pogonom

 **OPOMBA:** Zaradi visokih hitrosti optičnega pogona so vibracije normalni del delovanja, le-te pa lahko povzročijo hrup, ki pa ni povezan z okvaro pogona ali medija.

 **OPOMBA:** Zaradi različnih regij po svetu in različnih zapisov na plošče, nekateri DVD naslovi ne delujejo na vseh DVD pogonih.

### Prilagoditev glasnosti v operacijskem sistemu Windows —

1. Kliknite na ikono zvočnikov, v spodnjem desnem kotu vašega zaslona.
1. Zvišajte glasnost s pritiskom in dvigom stranske vrstice.
1. Zagotovite, da zvok ni izključen z izbiro katerega koli obkljukanega okenca.

**Preverite zvočnike in nizkotonec** — Glejte [Težave z zvokom in zvočniki](#)

## Težave pri zapisovanju z optičnim pogonom

**Zapri druge programe** — Optični pogon mora med procesom zapisovanja prejemati stalen pretok podatkov. Če se pretok prekine, pride do napake. Pred zapisovanjem, zaprite vse programe.

**Pred zapisovanjem na ploščo izključite način pripravljenosti v sistemu Windows** — Za več informacij o opcijah za nastavitve vklopa/izklopa glejte *Dell™ tehnološka navodila* na vašem računalniku ali spletnem mestu [support.dell.com](http://support.dell.com). Prav tako lahko poiščete ključno besedo *standby* v pomoči in podpri za operacijski sistem Windows, kjer se nahajajo informacije o načinih za upravljanje napajanja.


## Težave s trdim diskom

### Zaženite Check Disk (preveri disk) —

Windows XP:

1. Kliknite **Start** in nato **My Computer**.
2. Desno kliknite na **Local Disk C:**.
3. Kliknite **Properties** (lastnosti) → **Tools** (orodja) → **Check Now** (preveri sedaj).
4. Kliknite **Scan for and attempt recovery of bad sectors** (preglej in poizkušaj obnoviti poškodovane sektorje) in kliknite **Start**.

Windows Vista:

1. Kliknite **Start**  in nato **Computer** (računalnik).
2. Desno kliknite na **Local Disk C:**.
3. Kliknite **Properties** (lastnosti) → **Tools** (orodja) → **Check Now** (preveri sedaj).

Prikaže se okno **User Account Control** (nadzor uporabniškega računa). Če ste skrbnik računalnika, kliknite **Continue** (nadaljuj); drugače pred nadaljevanjem pokličite vašega skrbnika.

4. Sledite navodilom na zaslonu.

## Težave z napravo IEEE 1394

 **OPOZORILO:** Preden se lotite naslednjih postopkov, preberite varnostna navodila, ki so priložena vašemu računalniku.

 **OPOMBA:** Vaš računalnik podpira samo standard IEEE 1394a.

**Preverite ali je kabel naprave IEEE 1394 pravilno vstavljen v napravo in v priključek na računalniku**


**Naprava IEEE 1394 mora biti vključena v sistemskih nastavitvah** — Za več informacij o uporabi programa za sistemske nastavitve glejte *Dell™ tehnološka navodila* na vašem računalniku ali spletnem mestu [support.dell.com](http://support.dell.com).

**Preverite ali operacijski sistem Windows zazna napravo IEEE 1394 —**

Windows XP:

1. Kliknite **Start** in nato **Control Panel** (nadzorna plošča).
2. Pri **Pick a Category** (izberite kategorijo), kliknite **Performance and Maintenance** (vzdrževanje zmogljivosti) → **System** (sistem) → **System Properties** (lastnosti sistema) → **Hardware** (strojna oprema) → **Device Manager** (upravitelj naprav).

Windows Vista:

1. Kliknite **Start**  → **Control** (nadzorna plošča) → **Hardware and Sound** (strojna oprema in zvok).
2. Kliknite **Device Manager** (upravitelj naprav).

Če se vaša naprava IEEE 1394 nahaja na seznamu, bo sistem Windows zaznal napravo.

**Če imate težave z Dellovo napravo IEEE 1394** — Kontaktirajte Dellovo podporo uporabnikom.

**Če imate težave z napravo IEEE 1394 drugega proizvajalca** — Kontaktirajte proizvajalca naprave IEEE 1394.

## Lockups and Software Problems (zamrznitve in težave s programsko opremo)


 **OPOZORILO:** Preden se lotite naslednjih postopkov, preberite varnostna navodila, ki so priložena vašemu računalniku.

### Računalnik se ne vklopi

**Preverite diagnostične lučke** — Glejte [Težave z napajanjem](#)

**Preverite ali je električni kabel vstavljen v računalnik in električno vtičnico**

### Računalnik se ne odziva

 **OBVESTILO:** Če operacijskega sistema ne morete pravilno izklopiti, lahko izgubite vse podatke.

**Izklopite računalnik** — Če se računalnik ne odzove na pritisek tipke na tipkovnici ali na premik miške, pritisnite in zadržite gumb napajanja približno 8 do 10 sekund (dokler se računalnik ne izklopi) in nato ponovno zaženite vaš računalnik.

### Program se ne odziva

**Ugasnite program** —

1. Hkrati pritisnite <Ctrl><Shift><Esc>, da s tem odprete Task Manager (upravitelj opravil).
2. Kliknite jeziček **Applications** (aplikacije).
3. Izberite program, ki se ne odziva.
4. Kliknite **End Task** (končaj opravilo).

## Program se večkrat zruši

 **OPOMBA:** Večini programske opreme so priložena namestitvena navodila v dokumentaciji ali na disketi, CD-ju ali DVD-ju.

Glejte dokumentacijo programske opreme — Če je potrebno, odstranite in ponovno namestite program.

## Program je izdelan za starejšo različico operacijskega sistema Windows

### Zagon Program Compatibility Wizard (čarovnik združljivosti programov) —

*Windows XP:*

Program Compatibility Wizard (čarovnik združljivosti programov) nastavi program tako, da ta deluje v okolju, ki je podobno okolju drugih operacijskih sistemom (ne v XP-jih).

1. Kliknite gumb **Start** → **All Programs** (vsi programi) → **Accessories** (dodatki) → **Program Compatibility Wizard** (čarovnik združljivosti programov) → **Next** (naslednji).
2. Sledite navodilom na zaslonu.

*Windows Vista:*

Program Compatibility Wizard (čarovnik združljivosti programov) nastavi program tako, da ta deluje v okolju, ki je podobno okolju drugih operacijskih sistemom (ne v Visti).

1. Kliknite **Start** → **Control Panel** (nadzorna plošča) → **Programs** (programi) → **Use an older program with this version of Windows** (uporabi starejši program s to različico operacijskega sistema Windows).
2. V uvodnem zaslonu, kliknite **Next** (naslednji).
3. Sledite navodilom na zaslonu.

## Prikaže se povsem modri zaslon

**Izklopite računalnik** — Če se računalnik ne odzove na pritisek tipke na tipkovnici ali na premik miške, pritisnite in zadržite gumb napajanja približno 8 do 10 sekund (dokler se računalnik ne izklopi) in nato ponovno zaženite vaš računalnik.

## Druge težave s programsko opremo

### Za več informacij preglejte dokumentacijo programske opreme ali kontaktirajte proizvajalca programske opreme —

1. Preverite ali je program združljiv z operacijskim sistemom, ki je nameščen na vaš računalnik.
1. Preverite ali je vaš računalnik v skladu z minimalnimi strojnimi zahtevami za zagon programske opreme. Za več informacij glejte dokumentacijo programske opreme.
1. Preverite ali je program ustrezno nameščen in nastavljen.
1. Potrdite združljivost gonilnikov naprave s programom.
1. Če je potrebno, odstranite in ponovno namestite program.

### Nemudoma ustvarite varnostno kopijo vaših podatkov

Uporabite program za iskanje računalniških virusov in preglejte trdi disk, diskete, CD-je ali DVD-je

Shranite in zaprite odprte datoteke ali programe in preko menija Start izklopite vaš računalnik

## Težave s pomnilnikom

 **OPOZORILO:** Preden se lotite naslednjih postopkov, preberite varnostna navodila, ki so priložena vašemu računalniku.

### Če se prikaže obvestilo o nezadostni količini pomnilnika —

1. Težavo je možno odpraviti, če shranite in zaprite vse odprte datoteke in ugasnite vse odprte programe, ki jih ne uporabljate.
1. Glejte dokumentacijo programske opreme o minimalnih zahtevah za pomnilnik. Če je potrebno, namestite dodatni pomnilnik (glejte [Zamenjava pomnilniškega modula](#)).
1. Ponovno namestite pomnilniške module (glejte [Pomnilnik](#)), da zagotovite uspešno komunikacijo računalnika s pomnilnikom.
1. Zaženite Diagnostiko Dell (glejte [Diagnostika Dell](#)).



### Če se pojavijo druge težave s pomnilnikom —

- 1 Ponovno namestite pomnilniške module (glejte [Pomnilnik](#)), da zagotovite uspešno komunikacijo računalnika s pomnilnikom.
- 1 Sledite napotkom za namestitev pomnilnika (glejte [Zamenjava pomnilniškega modula](#)).
- 1 Računalnik mora podpirati pomnilnik, ki ga uporabljate. Za več informacij o tipu pomnilnika, ki ga podpira vaš računalnik, glejte *Setup and Quick Reference Guide* (navodila za namestitev in referenco) za vaš računalnik na spletnem mestu [support.dell.com](http://support.dell.com).
- 1 Zaženite Diagnostiko Dell (glejte [Diagnostika Dell](#)).

## Težave z napajanjem

 **OPOZORILO:** Preden se lotite naslednjih postopkov, preberite varnostna navodila, ki so priložena vašemu računalniku.

Če lučka napajanja sveti z zeleno barvo, hkrati pa se računalnik ne odziva — Glejte [Diagnostične lučke](#).

Če lučka napajanja ne sveti — Računalnik je bodisi izklopljen ali ne prejema električne energije.

- 1 Ponovno vstavite napajalni kabel v priključek, na hrbtni strani računalnika, in električno vtičnico.
- 1 Ko preverjate pravilno delovanje računalnika ne uporabljajte podaljškov, razdelilcev ali zaščitnih naprav.
- 1 Preverite ali je električni podaljšek, ki ga uporabljate, vstavljen v električno vtičnico in vključen.
- 1 Preverite delovanje električne vtičnice z drugo napravo, recimo namizno svetilko.


Odpravite motnje — Nekaj znanih vzrokov motenj:

- 1 Napajalni kabli, kabli za tipkovnice in miške
- 1 Na podaljšek je priključenih preveč naprav
- 1 Več podaljškov je priključenih na isto električno vtičnico

## Težave z zvokom in zvočniki

 **OPOZORILO:** Preden se lotite naslednjih postopkov, preberite varnostna navodila, ki so priložena vašemu računalniku.

### Ni zvoka iz zvočnikov

 **OPOMBA:** Nadzor glasnosti v MP3 ali drugih predvajalnikih medijev lahko razveljavi nastavitve glasnosti v sistemu Windows. Vedno preverite ali je glasnost v predvajalnikih medijev znižana ali izključena.

Prilagoditev glasnosti v operacijskem sistemu Windows — Kliknite ali dvokliknite na ikono zvočnikov, v spodnjem desnem kotu vašega zaslona. Preverite ali je glasnost zvišana in zvok ni izklopljen.

Izključite slušalke iz priključka za slušalke — Zvok iz zvočnikov se samodejno izklopi, če ste na priključek za slušalke, ki se nahaja na sprednji strani računalnika, priključili slušalke.

Odpravite možno interferenco — Izključite ventilatorje, fluorescentna svetila ali halogenske žarnice, ki se nahajajo v bližini, ter preverite ali nastaja interferenca.

Zaženite program za odpravljanje težav s strojno opremo (Hardware Troubleshooter) — Glejte [Hardware troubleshooter \(odpravljanje težav s strojno opremo\)](#).


### V slušalkah ni zvoka

Preglejte povezavo slušalk — Preverite ali je kabel slušalk pravilno vstavljen v priključek za slušalke. Glejte *Setup and Quick Reference Guide* (navodila za namestitev in referenco) za vaš računalnik na spletnem mestu [support.dell.com](http://support.dell.com).

Prilagoditev glasnosti v operacijskem sistemu Windows — Kliknite ali dvokliknite na ikono zvočnikov, v spodnjem desnem kotu vašega zaslona. Preverite ali je glasnost zvišana in zvok ni izklopljen.

## Težave z video prikazom in zaslonom

 **OPOZORILO:** Preden se lotite naslednjih postopkov, preberite varnostna navodila, ki so priložena vašemu računalniku.

 **OBVESTILO:** Če je vaš računalnik oprmljen z grafično kartico PCI, pri nameščanju dodatnih grafičnih kartic odstranitev grafične kartice ni potrebna; kartica je potrebna za namene odpravljanja težav. Če kartico odstranite, jo hranite na varnem mestu. Za več informacij o vaši grafični kartici pojdite na spletno mesto [support.dell.com](http://support.dell.com).

Preverite diagnostične lučke — Glejte [Diagnostične lučke](#).

Preverite nastavitve zaslona — Glejte *Dell™ Technology Guide* na vašem računalniku ali na spletnem mestu [support.dell.com](http://support.dell.com).

Prilagodite Windows nastavitve za zaslon —

*Windows XP:*

1. Kliknite **Start** → **Control Panel** (nadzorna plošča) → **Appearance and Themes** (videz in teme).
2. Kliknite površino, ki jo želite spremeniti ali kliknite ikono **Display** (zaslon).
3. Preizkusite različne nastavitve za **Color quality** (kakovost barv) in **Screen resolution** (ločljivost zaslona).

*Windows Vista:*

1. Kliknite **Start** → **Control Panel** (nadzorna plošča) → **Hardware and Sound** (strojna oprema in zvok) → **Personalization** (individualno prilagajanje) → **Display Settings** (nastavitve zaslona).
2. Po potrebi prilagodite nastavitve za **ločljivost in barve**.

## Viden je samo del zaslona

Priključite zunanji monitor —

1. Izključite vaš računalnik in nanj priključite zunanji monitor.
2. Vključite računalnik in monitor in prilagodite svetilnost in kontrast monitorja.

Če zunanji monitor deluje pravilno, je možna okvara računalniškega zaslona ali video krmilnika. Kontaktirajte Dellovo podporo uporabnikom.

---


## Dell™ tehnična storitev za posodobitve

Dellova tehnična storitev za posodobitve nudi vnaprejšnjo obveščanje o posodobitvah za programsko in strojno opremo vašega računalnika. Ta storitev je brezplačna in jo lahko prilagodite glede na vsebino, obliko in pogostost prejemanja sporočil.

Dellova tehnična storitev za posodobitev je dosegljiva na naslovu [support.dell.com/technicalupdate](http://support.dell.com/technicalupdate).

---

## Dell Support Utility (podporni pripomoček)


Program Dell Support Utility je nameščen na računalniku in dosegljiv preko ikone Dell Support,  na opravilni vrstici ali gumba **Start**. To storitev uporabite za dodatne podporne informacije, posodobitve programske opreme in preglede stanja vašega računalniškega okoja.

## Odpiranje Dell Support Utility


Program Dell Support Utility je na voljo preko  ikone na opravilni vrstici ali iz menijac **Start**.

Če na namizju ni ikone Dell Support:

1. Kliknite **Start** → **All Programs** (vsi programi) → **Dell Support** → **Dell Support Settings** (nastavitve za Dell Support).
2. Možnost **Show icon on the taskbar** (prikaži ikono na opravilni vrstici) mora biti obkljukana.

 **OPOMBA:** Če program Dell Support Utility ni na voljo iz menija **Start**, pojdite na naslov [support.dell.com](http://support.dell.com) in prenesite programsko orpemo.

Program Dell Support Utility je prilagojen za vaše računalniško okolje.


Odziv  ikone v opravilni vrstici je odvisen od načina klika - enojni klik, dvojni klik ali desni klik.

## Klik ikone Dell Support

kliknite ali desno kliknite  ikono za naslednja opravila:

- 1 Pregled računalniškega okolja.
- 1 Oglede nastavitve Dell Support Utility.
- 1 Dostop do datoteke pomoči za Dell Support Utility.
- 1 Oglede pogosto zastavljenih vprašanj.
- 1 Več o Dell Support Utility.
- 1 Izključite Dell Support Utility.

## Dvoklik ikone Dell Support

Dvokliknite  ikono za ročni pregled računalniškega okolja, ogled pogosto zastavljenih vprašanj, datotek pomoči za Dell Support Utility in nastavitve za Dell Support.

Za več informacij o Dell Support Utility kliknite vprašaj (?) na zgornjem delu zaslona **Dell™ Support**.

---

[Nazaj na vsebino](#)