


Руководство по обслуживанию

[Поиск и устранение неисправностей](#)
[Перед началом работы с компьютером](#)
[Жесткий диск](#)
[Плата беспроводной локальной сети \(WLAN\)](#)
[Вентилятор](#)
[Блок радиатора процессора](#)
[Модуль процессора](#)
[Память](#)
[Шарнирная крышка](#)
[Клавиатура](#)
[Панели кнопки питания и мультимедийных кнопок](#)
[Дисплей](#)

[Подставка для рук](#)
[Считыватель отпечатков пальцев](#)
[Внутренняя плата с беспроводной технологией Bluetooth](#)
[Оптический дисковод](#)
[Системная плата в сборе](#)
[Динамик в сборе](#)
[Дочерняя плата USB](#)
[Блок питания постоянного тока](#)
[Батарейка типа «таблетка»](#)
[Защелка аккумулятора в сборе](#)
[Перепрограммирование BIOS](#)

Примечания, замечания и предупреждения

 **ПРИМЕЧАНИЕ:** Содержит важную информацию, которая помогает более эффективно работать с компьютером.

 **ВНИМАНИЕ:** Указывает на опасность повреждения оборудования или потери данных и объясняет, как этого избежать.

 **ПРЕДУПРЕЖДЕНИЕ:** Указывает на потенциальную опасность повреждения имущества, получения травмы или угрозу для жизни.

В случае приобретения компьютера DELL™ n Series все ссылки в настоящем документе на операционные системы Microsoft® Windows® не применимы.

Информация, содержащаяся в данном документе, может быть изменена без уведомления.
© 2008-2009 Dell Inc. Все права защищены.

Воспроизведение материалов данного руководства в любой форме без письменного разрешения корпорации Dell Inc. строго запрещено.

В данном тексте использованы следующие товарные знаки: *Dell*, логотип *DELL* и *Vostro* являются товарными знаками Dell Inc.; *Microsoft*, *Windows*, *Windows Vista* и логотип кнопки «Пуск» *Windows Vista* являются товарными знаками либо охраняемыми товарными знаками корпорации Microsoft в США и/или других странах. *Bluetooth* является охраняемым товарным знаком Bluetooth SIG Inc.

Остальные товарные знаки и торговые наименования могут использоваться в этом руководстве для обозначения либо фирм, заявляющих права на эти знаки и наименования, либо продукции этих фирм. Корпорация Dell не претендует на права собственности в отношении любых товарных знаков и торговых наименований, кроме своих собственных.

Сентябрь 2009 г. Ред. A02

[Назад на страницу содержания](#)

Перед началом работы с компьютером

Руководство по обслуживанию

- [Рекомендуемые инструменты](#)
- [Необходимая информация для безопасности](#)

В этом документе содержатся процедуры снятия и установки элементов вашего компьютера. Если не указано иначе, каждая процедура подразумевает следующее.

- 1 Выполнение шагов, описанных в данном разделе.
- 1 Ознакомление с информацией по технике безопасности, предоставляемой вместе с компьютером.
- 1 При установке компонента, предварительное извлечение оригинального компонента, если он был установлен.

 **ПРИМЕЧАНИЕ:** Цвет компьютера и определенные компоненты могут выглядеть иначе, чем на изображениях в данном документе.


Рекомендуемые инструменты


Для выполнения процедур, описанных в данном документе, могут потребоваться следующие инструменты:


- 1 небольшая отвертка с плоским шлицем;
- 1 крестообразная отвертка;
- 1 небольшая пластмассовая палочка;
- 1 Обновление флэш-BIOS (смотрите веб-сайт поддержки корпорации Dell support.dell.com).


Необходимая информация для безопасности


Во избежание повреждений компьютера и для собственной безопасности следуйте данным инструкциям по безопасности.

 **ПРЕДУПРЕЖДЕНИЕ:** Перед тем как приступить к выполнению операций данного раздела, выполните указания по технике безопасности, прилагаемые к компьютеру.

 **ПРЕДУПРЕЖДЕНИЕ:** Многие виды ремонтных работ могут быть выполнены только квалифицированным специалистом по обслуживанию. Вам следует выполнять только поиск неисправностей и простые виды ремонтных, предусмотренные в документации к изделию, либо в соответствии с указаниями специалистов по обслуживанию и технической поддержке в онлайн-режиме или по телефону. На ущерб, вызванный неавторизованным обслуживанием, гарантия компании Dell не распространяется. Ознакомьтесь с инструкциями по технике безопасности, прилагаемыми к изделию, и следуйте им.

 **ВНИМАНИЕ:** Заземлитесь для предотвращения возникновения электростатического разряда, надев антистатический браслет или периодически прикасаясь к некрашеной металлической поверхности, например, к разъему на задней панели компьютера



 **ВНИМАНИЕ:** Обращайтесь с компонентами и платами осторожно. Не следует дотрагиваться до компонентов и контактов платы. Держите плату за края или за металлическую монтажную скобу. Держите такие компоненты, как процессор, за края, а не за контакты.


 **ВНИМАНИЕ:** При отсоединении кабеля тяните за разъем кабеля или за имеющуюся на нем петлю для разгрузки натяжения, но не за сам кабель. При использовании кабелей с фиксирующими защелками нажмите на фиксирующие защелки по направлению внутрь для разблокировки разъема. При подсоединении кабеля убедитесь, что разъемы правильно расположены и совмещены, чтобы избежать повреждения разъема и/или его контактов.

1. Убедитесь, что рабочая поверхность ровной и чистой, чтобы она не поцарапала крышку компьютера.


2. Выключите компьютер.

- 1 В Microsoft® Windows® XP нажмите **Пуск** → **Выключение** → **Выключение**.

- 1 В Microsoft Windows Vista® нажмите **Пуск** , нажмите на значок со стрелкой , а затем выберите **Выключение**, чтобы выключить компьютер.


 **ПРИМЕЧАНИЕ:** Убедитесь, что компьютер выключен и не находится в режиме управления питанием. Если не удастся выключить компьютер с помощью операционной системы, нажмите кнопку питания и удерживайте ее 4 секунды.


3. Отключите компьютер и все внешние устройства от электросети.

 **ВНИМАНИЕ:** При отсоединении сетевого кабеля сначала извлеките кабель из компьютера, а затем извлеките его из сетевой розетки.

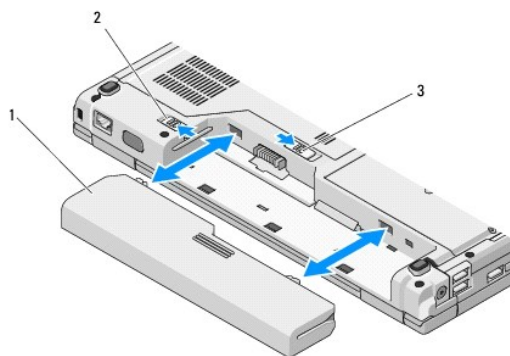
4. Отсоедините от компьютера все телефонные и сетевые кабели.

5. Извлеките все установленные платы из слота ExpressCard и устройство считывания карт памяти «8-в-1».

 **ВНИМАНИЕ:** Во избежание повреждения системной платы необходимо перед обслуживанием компьютера извлечь аккумулятор из отсека.

 **ПРИМЕЧАНИЕ:** Во избежание повреждения компьютера следует использовать только аккумулятор, предназначенный для данного компьютера Dell™. Не используйте аккумуляторы, предназначенные для других компьютеров Dell.

6. Переверните компьютер.
7. Сместите фиксатор аккумулятора в соответствующее положение для открытия.
8. Сместите защелку аккумулятора в соответствующее положение для открытия. (Возможно, при извлечении аккумулятора понадобится придерживать фиксатор в положении для открытия.)
9. Выдвиньте аккумулятор и извлеките его из отсека.



| | |
|------------------------|-------------------------|
| 1 аккумулятор | 2 фиксатор аккумулятора |
| 3 защелка аккумулятора | |

10. Переверните компьютер вверх дном, откройте дисплей и нажмите кнопку питания, чтобы снять статическое электричество с системной платы.

[Назад на страницу содержания](#)

[Назад на страницу содержания](#)

Перепрограммирование BIOS

Руководство по обслуживанию

- [Перепрограммирование BIOS с компакт-диска](#)
- [Перепрограммирование BIOS с жесткого диска](#)

Если носитель с программой для обновления BIOS, например компакт-диск, поставляется с новой системной платой, перепрограммируйте BIOS с этого носителя. При отсутствии носителя с программой для обновления BIOS см. [Перепрограммирование BIOS с жесткого диска](#).

Перепрограммирование BIOS с компакт-диска

➡ **ВНИМАНИЕ:** Подключите адаптер переменного тока к электрической розетке, предварительно убедившись, что она работает как следует, во избежание потери электропитания. Невыполнение данной инструкции может привести к повреждению системы.

1. Убедитесь, что адаптер переменного тока подключен к электрической розетке, а основной аккумулятор установлен надлежащим образом.
2. Запустите компьютер.
3. Нажмите кнопку выброса на передней панели оптического дисковода, чтобы выдвинуть лоток дисковода.
4. Установите компакт-диск для обновления BIOS в центральную часть лотка для дисков, затем плавным нажатием закройте лоток.
5. Перезагрузите компьютер.
6. При появлении на экране логотипа DELL сразу нажмите клавишу <F12>.

📌 **ПРИМЕЧАНИЕ:** Длительное нажатие клавиши на клавиатуре может привести к отказу клавиатуры. Во избежание возможного отказа клавиатуры нажимайте и отпускайте клавишу <F12> через равные промежутки времени до появления **Boot Device Menu** (Меню загрузочного устройства).

Если вы не успели нажать данную клавишу, и появился логотип операционной системы, дождитесь появления рабочего стола Microsoft® Windows®, затем завершите работу компьютера и повторите попытку.

7. С помощью клавиш со стрелками вверх и вниз или нажатия соответствующей цифровой клавиши на клавиатуре выделите в **Boot Device Menu** (Меню загрузочного устройства) пункт **CD-ROM** (дисковод компакт-дисков), а затем нажмите клавишу <Enter>.

📌 **ПРИМЕЧАНИЕ:** Функция Quickboot (Быстрая загрузка) изменяет порядок загрузки только для текущей загрузки. После перезапуска компьютер загружается в соответствии с последовательностью загрузки, указанной в программе настройки системы.

➡ **ВНИМАНИЕ:** Не прерывайте данный процесс после того, как он начнется. Прерывание может привести к повреждению системы.

8. Выполняйте инструкции, отображаемые на экране. Компьютер продолжит загрузку и выполнит обновление новой BIOS. После перепрограммирования компьютер автоматически перезагружается.
 9. Извлеките компакт-диск с программой обновления флэш-BIOS из дисковода.
-

Перепрограммирование BIOS с жесткого диска

➡ **ВНИМАНИЕ:** Подключите адаптер переменного тока к электрической розетке, предварительно убедившись, что она работает как следует, во избежание потери электропитания. Невыполнение данной инструкции может привести к повреждению системы.

1. Убедитесь, что адаптер переменного тока подключен к электрической розетке, основной аккумулятор надлежащим образом установлен, а сетевой кабель подсоединен.
2. Запустите компьютер.
3. Найдите последний файл с обновлением BIOS для данного компьютера на веб-узле support.dell.com.
4. Для загрузки файла нажмите **Download Now** (Загрузить сейчас).
5. Если откроется окно **Export Compliance Disclaimer** (Отказ от соблюдения обязательств при экспорте), нажмите **Yes, I Accept this Agreement** (Да, я принимаю условия данного соглашения).
6. В окне **Загрузка файла**, нажмите **Сохранить программу на диск**, а затем нажмите **OK**.

7. В окне **Сохранить в** нажмите на стрелку вниз для просмотра меню **Сохранить в**, выберите **Рабочий стол**, а затем нажмите **Сохранить**.
Начнется загрузка файла на рабочий стол.
 8. Нажмите **Закреть**, когда появится окно **Загрузка завершена**.
На рабочем столе появится ярлык файла, название которого будет соответствовать загруженному файлу обновления BIOS.
 9. Дважды нажмите на значке файла на рабочем столе и следуйте указаниям на экране.
-

[Назад на страницу содержания](#)

[Назад на страницу содержания](#)

Внутренняя плата с беспроводной технологией Bluetooth®

Руководство по обслуживанию

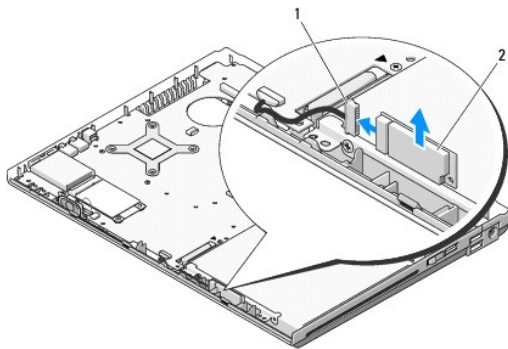
- [Извлечение платы](#)
- [Обратная установка платы](#)

⚠ ПРЕДУПРЕЖДЕНИЕ: Перед тем как приступить к выполнению операций данного раздела, выполните указания по технике безопасности, прилагаемые к компьютеру.

Если плата с беспроводной технологией Bluetooth была заказана вместе с компьютером, она уже установлена.

Извлечение платы

1. Выполните действия, описанные в разделе [Перед началом работы с компьютером](#).
2. Извлеките жесткий диск (см. [Извлечение жесткого диска](#)).
3. Извлеките плату беспроводной локальной сети (WLAN) (см. [Извлечение платы WLAN](#)).
4. Снимите вентилятор (см. [Извлечение вентилятора](#)).
5. Снимите шарнирную крышку (см. [Снятие шарнирной крышки](#)).
6. Снимите клавиатуру (см. [Извлечение клавиатуры](#)).
7. Снимите дисплей в сборе (см. [Извлечение дисплея в сборе](#)).
8. Снимите подставку для рук (см. [Снятие подставки для рук](#)).
9. Приподнимите плату и кабель и отсоедините разъем платы от платы.
10. Извлеките плату из отсека для плат.



| | | | |
|---|---------------------|---|-------|
| 1 | разъем кабеля платы | 2 | плата |
|---|---------------------|---|-------|

Обратная установка платы

⚠ ПРЕДУПРЕЖДЕНИЕ: Перед тем как приступить к выполнению операций данного раздела, выполните указания по технике безопасности, прилагаемые к компьютеру.

🔧 ПРИМЕЧАНИЕ: Данная процедура предполагает предварительное выполнение процедуры извлечения.

1. Подключите разъем кабеля платы к плате.
 2. Установите плату в отсек для плат.
 3. Установите подставку для рук (см. [Обратная установка подставки для рук](#)).
 4. Установите дисплей в сборе (см. [Обратная установка дисплея в сборе](#)).
 5. Установите клавиатуру (см. [Обратная установка клавиатуры](#)).
 6. Установите шарнирную крышку (см. [Обратная установка шарнирной крышки](#)).
 7. Установите вентилятор (см. [Обратная установка вентилятора](#)).
 8. Установите плату беспроводной локальной сети (WLAN) (см. [Обратная установка платы WLAN](#)).
 9. Установите жесткий диск (см. [Установка жесткого диска](#)).
-

[Назад на страницу содержания](#)

[Назад на страницу содержания](#)

Батарейка типа «таблетка»

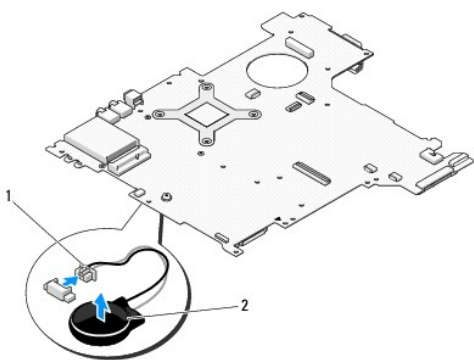
Руководство по обслуживанию

- [Извлечение батарейки типа «таблетка»](#)
- [Установка батареи типа «таблетка»](#)

Извлечение батарейки типа «таблетка»

⚠ ПРЕДУПРЕЖДЕНИЕ: Перед тем как приступить к выполнению операций данного раздела, выполните указания по технике безопасности, прилагаемые к компьютеру.

1. Выполните действия, описанные в разделе [Перед началом работы с компьютером](#).
2. Извлеките жесткий диск (см. [Извлечение жесткого диска](#)).
3. Извлеките плату беспроводной локальной сети (WLAN) (см. [Извлечение платы WLAN](#)).
4. Снимите вентилятор (см. [Извлечение вентилятора](#)).
5. Снимите шарнирную крышку (смотрите раздел [Снятие шарнирной крышки](#)).
6. Снимите клавиатуру (см. [Извлечение клавиатуры](#)).
7. Снимите дисплей в сборе (см. [Извлечение дисплея в сборе](#)).
8. Снимите подставку для рук (см. [Снятие подставки для рук](#)).
9. Отключите кабель, соединяющий внутреннюю плату с беспроводной технологией Bluetooth® с системной платой (см. [Извлечение платы](#)).
10. Извлеките оптический дисковод (см. [Извлечение оптического дисковода](#)).
11. Снимите системную плату (см. [Извлечение системной платы в сборе](#)).
12. Извлеките разъем кабеля батарейки типа «таблетка» из системной платы.
13. Приподнимите батарейку типа «таблетка» и извлеките ее из системной платы.



| | | | |
|---|---|---|---------------------------|
| 1 | разъем кабеля батарейки типа «таблетка» | 2 | батарейка типа «таблетка» |
|---|---|---|---------------------------|

Установка батарейки типа «таблетка»



ПРЕДУПРЕЖДЕНИЕ: Перед тем как приступить к выполнению операций данного раздела, выполните указания по технике безопасности, прилагаемые к компьютеру.



ПРИМЕЧАНИЕ: Данная процедура предполагает предварительное выполнение процедуры извлечения.

1. Подсоедините разъем кабеля батарейки типа «таблетка» к системной плате.
2. Установите батарейку типа «таблетка» в системную плату.
3. Установите системную плату (см. [Установка системной платы в сборе](#)).
4. Установите оптический дисковод (см. [Обратная установка оптического дисковода](#)).
5. Подключите кабель, соединяющий внутреннюю плату с беспроводной технологией Bluetooth с системной платой (см. [Обратная установка платы](#)).
6. Установите подставку для рук (см. [Обратная установка подставки для рук](#)).
7. Установите дисплей в сборе (см. [Обратная установка дисплея в сборе](#)).
8. Установите клавиатуру (см. [Обратная установка клавиатуры](#)).
9. Установите шарнирную крышку (см. [Обратная установка шарнирной крышки](#)).
10. Установите вентилятор (см. [Обратная установка вентилятора](#)).
11. Установите плату беспроводной локальной сети (WLAN) (см. [Обратная установка платы WLAN](#)).
12. Установите жесткий диск (см. [Установка жесткого диска](#)).

[Назад на страницу содержания](#)

[Назад на страницу содержания](#)

Модуль процессора

Руководство по обслуживанию

- [Извлечение модуля процессора](#)
- [Установка модуля процессора](#)

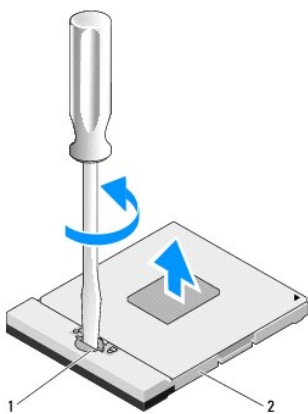
Извлечение модуля процессора

⚠ ПРЕДУПРЕЖДЕНИЕ: Перед началом следующей процедуры выполните инструкции по технике безопасности, предоставляемые вместе с компьютером.

1. Выполните действия, описанные в разделе [Перед началом работы с компьютером](#).
2. Извлеките винт M2,5 x 5 мм, фиксирующий крышку модуля памяти.
3. Снимите крышку и отложите ее в сторону.
4. Снимите вентилятор (см. [Извлечение вентилятора](#)).
5. Снимите блок радиатора процессора (см. [Извлечение блока радиатора процессора](#)).

➡ ВНИМАНИЕ: Во избежание повреждения процессора держите отвертку перпендикулярно процессору при повороте кулачкового винта.

6. Для ослабления гнезда с нулевым усилием сочленения поверните с помощью небольшой отвертки с плоским жалом кулачковый винт гнезда с нулевым усилием сочленения против часовой стрелки, переместив его до кулачкового фиксатора.



| | |
|---|---------------------------------------|
| 1 кулачковый винт гнезда с нулевым усилием сочленения | 2 гнездо с нулевым усилием сочленения |
|---|---------------------------------------|

➡ ВНИМАНИЕ: Для обеспечения максимального охлаждения процессора не касайтесь поверхностей теплообмена на блоке радиатора процессора. Находящиеся на коже жировые вещества могут снизить теплопроводность термоохлаждающих накладок.

➡ ВНИМАНИЕ: При извлечении модуля процессора потяните модуль вверх, не допуская перекосов. Следите за тем, чтобы не погнуть контакты модуля процессора.

7. Приподнимите модуль процессора, извлекая его из гнезда с нулевым усилием сочленения.

Установка модуля процессора

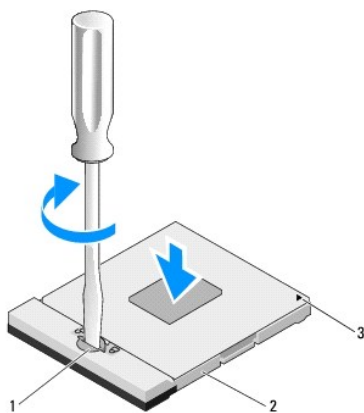
⚠ ПРЕДУПРЕЖДЕНИЕ: Перед началом следующей процедуры выполните инструкции по технике безопасности, предоставляемые вместе с компьютером.

- ➔ **ВНИМАНИЕ:** Не касайтесь контактной колодки процессора. Во избежание прерывистого контакта между кулачковым винтом и процессором при поворачивании кулачкового винта прижмите и удерживайте основание процессора, на котором монтируется контактная колодка.
- ➔ **ВНИМАНИЕ:** Перед установкой модуля процессора убедитесь, что кулачковый фиксатор находится в полностью открытом положении. Правильная установка модуля в гнездо с нулевым усилием сочленения не требует применения силы. Неправильная установка модуля процессора может привести к прерывистому контакту или неустраняемому повреждению микропроцессора и гнезда с нулевым усилием сочленения.
- 🔍 **ПРИМЕЧАНИЕ:** При установке нового процессора в комплекте поставляется новый блок радиатора, включающий прикрепленную термоохлаждающую накладку, либо новая термоохлаждающая накладка поставляется вместе с технологическим листком, на котором показан правильный способ установки.
- 🔍 **ПРИМЕЧАНИЕ:** Данная процедура предполагает предварительное выполнение процедуры извлечения.

1. Совместите угол модуля процессора с выводом 1 с углом гнезда с нулевым усилием сочленения с выводом 1, затем вставьте модуль процессора.

- 🔍 **ПРИМЕЧАНИЕ:** Угол модуля процессора с выводом 1 имеет треугольник, совмещаемый с треугольником, расположенным на углу с выводом 1 гнезда с нулевым усилием сочленения.

Если модуль процессора правильно установлен, все четыре угла выравниваются на одинаковой высоте. Если один угол модуля или более выше, чем другие, модуль не установлен правильно.



| | | | |
|---|---|---|-------------------------------------|
| 1 | кулачковый винт гнезда с нулевым усилием сочленения | 2 | гнездо с нулевым усилием сочленения |
| 3 | угол с выводом 1 | | |

- ➔ **ВНИМАНИЕ:** Во избежание повреждения процессора держите отвертку перпендикулярно процессору при повороте кулачкового винта.

2. Затяните гнездо с нулевым усилием сочленения, поворачивая кулачковый винт по часовой стрелке для фиксации процессора на системной плате.
3. Установите блок радиатора процессора (см. [Установка блока радиатора процессора](#)).
4. Установите вентилятор (см. [Обратная установка вентилятора](#)).
5. Установите на место крышку модуля памяти.

[Назад на страницу содержания](#)

Блок радиатора процессора

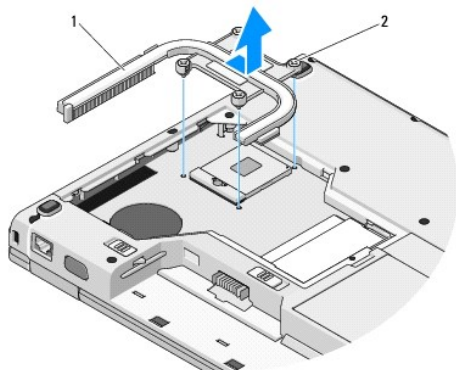
Руководство по обслуживанию

- [Извлечение блока радиатора процессора](#)
- [Установка блока радиатора процессора](#)

Извлечение блока радиатора процессора

⚠ ПРЕДУПРЕЖДЕНИЕ: Перед началом следующей процедуры выполните инструкции по технике безопасности, предоставляемые вместе с компьютером.

1. Выполните инструкции в [Перед началом работы с компьютером](#).
2. Извлеките винт M2,5 x 5 мм, фиксирующий крышку модуля памяти.
3. Снимите крышку и отложите ее в сторону.
4. Снимите вентилятор (см. [Извлечение вентилятора](#)).
5. Последовательно ослабьте четыре невыпадающие винта, фиксирующие блок радиатора процессора на системной плате, и осторожно приподнимите блок радиатора процессора, извлекая его из компьютера.



| | | | |
|---|---------------------------|---|------------------------|
| 1 | блок радиатора процессора | 2 | невыпадающие винты (4) |
|---|---------------------------|---|------------------------|

Установка блока радиатора процессора

⚠ ПРЕДУПРЕЖДЕНИЕ: Перед началом следующей процедуры выполните инструкции по технике безопасности, предоставляемые вместе с компьютером.

🔧 ПРИМЕЧАНИЕ: Данная процедура предполагает предварительное выполнение процедуры извлечения.

1. Совместите четыре невыпадающие винта на блоке радиатора процессора с резьбовыми отверстиями на системной плате и затяните винты.
2. Установите вентилятор (см. [Обратная установка вентилятора](#)).
3. Последовательно затяните четыре невыпадающие винта для закрепления блока радиатора процессора на системной плате.
4. Установите на место крышку модуля памяти.

[Назад на страницу содержания](#)

Дочерняя плата USB

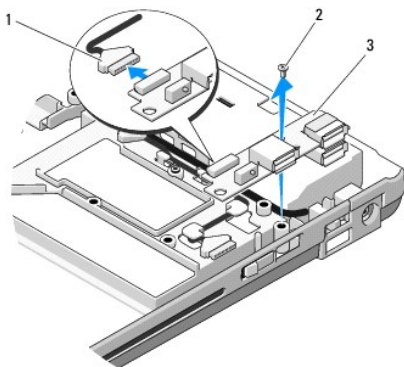
Руководство по обслуживанию

- [Извлечение дочерней платы USB](#)
- [Обратная установка дочерней платы USB](#)

Извлечение дочерней платы USB

⚠ ПРЕДУПРЕЖДЕНИЕ: Перед началом следующей процедуры выполните инструкции по технике безопасности, предоставляемые вместе с компьютером.

1. Выполните инструкции, описанные в разделе [Перед началом работы с компьютером](#).
2. Извлеките жесткий диск (см. [Извлечение жесткого диска](#)).
3. Извлеките плату беспроводной локальной сети (WLAN) (см. [Извлечение платы WLAN](#)).
4. Снимите шарнирную крышку (смотрите раздел [Снятие шарнирной крышки](#)).
5. Снимите клавиатуру (см. [Извлечение клавиатуры](#)).
6. Снимите дисплей в сборе (см. [Извлечение дисплея в сборе](#)).
7. Снимите подставку для рук (см. [Снятие подставки для рук](#)).
8. Извлеките винт M2,5 x 5 мм из дочерней платы.
9. Отсоедините разъем дочерней платы от дочерней платы.
10. Извлеките дочернюю плату из основания компьютера.



| | | | |
|---|-----------------------|---|------------------|
| 1 | разъем дочерней платы | 2 | винт M2,5 x 5 мм |
| 3 | дочерняя плата USB | | |

Обратная установка дочерней платы USB

⚠ ПРЕДУПРЕЖДЕНИЕ: Перед началом следующей процедуры выполните инструкции по технике безопасности, предоставляемые вместе с компьютером.

📌 ПРИМЕЧАНИЕ: Данная процедура предполагает предварительное выполнение процедуры извлечения.

1. Установите винт M2,5 x 5 мм для фиксации дочерней платы к основанию компьютера.
2. Подсоедините разъем дочерней платы к дочерней плате.
3. Установите подставку для рук (см. [Обратная установка подставки для рук](#)).
4. Установите дисплей в сборе (см. [Обратная установка дисплея в сборе](#)).
5. Установите клавиатуру (см. [Обратная установка клавиатуры](#)).
6. Установите шарнирную крышку (см. [Обратная установка шарнирной крышки](#)).
7. Установите плату беспроводной локальной сети (WLAN) (см. [Обратная установка платы WLAN](#)).
8. Установите жесткий диск (см. [Установка жесткого диска](#)).

[Назад на страницу содержания](#)

[Назад на страницу содержания](#)

Дисплей

Руководство по обслуживанию

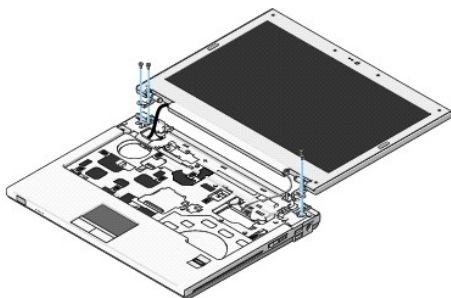
- [Дисплей в сборе](#)
- [Лицевая панель дисплея](#)
- [Инвертор дисплея](#)
- [Панель дисплея](#)
- [Кабель дисплея](#)
- [Блок камеры и микрофона](#)

Дисплей в сборе

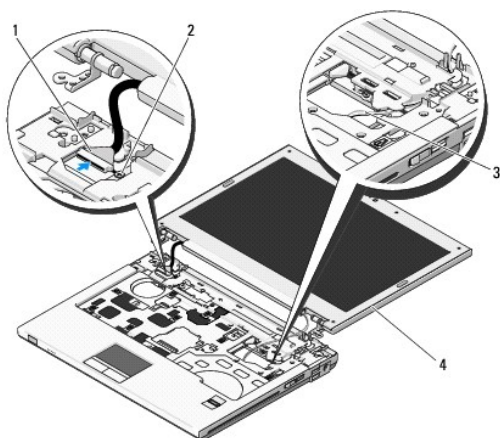
Извлечение дисплея в сборе

⚠ ПРЕДУПРЕЖДЕНИЕ: Перед началом следующей процедуры выполните инструкции по технике безопасности, предоставляемые вместе с компьютером.

1. Выполните инструкции, описанные в разделе [Перед началом работы с компьютером](#).
2. Извлеките жесткий диск (см. [Извлечение жесткого диска](#)).
3. Извлеките плату беспроводной локальной сети (WLAN) (см. [Извлечение платы WLAN](#)).
4. Снимите шарнирную крышку (смотрите раздел [Снятие шарнирной крышки](#)).
5. Снимите клавиатуру (см. [Извлечение клавиатуры](#)).



6. Последовательно извлеките четыре пронумерованные винта M2,5 x 5 мм из основания дисплея в сборе.
7. Извлеките невыпадающий винт заземления, затем отсоедините кабель дисплея от разъема кабеля дисплея на системной плате.
8. Приподнимите кабель дисплея и антенные кабели из-под язычков подставки для рук.
- **ВНИМАНИЕ:** Убедитесь, что кабель дисплея и антенные кабели не оказались зажаты под пластмассовыми язычками подставки для рук.
9. Приподнимите дисплей в сборе, снимая его с компьютера.



| | | | |
|---|-----------------------|---|------------------------------|
| 1 | разъем кабеля дисплея | 2 | невыпадающий винт заземления |
| 3 | антенные кабели (3) | 4 | дисплей в сборе |

Обратная установка дисплея в сборе

⚠ ПРЕДУПРЕЖДЕНИЕ: Перед началом следующей процедуры выполните инструкции по технике безопасности, предоставляемые вместе с компьютером.

🔧 ПРИМЕЧАНИЕ: Данная процедура предполагает предварительное выполнение процедуры извлечения.

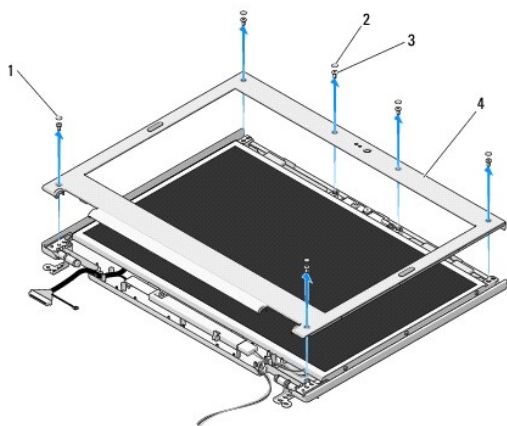
1. Совместите шарниры дисплея с отверстиями в основании компьютера, затем опустите дисплей, чтобы он установился на место.
- 🕒 **ВНИМАНИЕ:** Убедитесь, что кабель дисплея и антенные кабели правильно проложены и зафиксированы под пластмассовыми язычками подставки для рук.
2. Проложите кабель дисплея и антенные кабели под пластмассовыми язычками подставки для рук.
3. Протяните антенные кабели через отверстия в подставке для рук и основании компьютера.
4. Подсоедините кабель дисплея к разъему кабеля дисплея на системной плате.
5. Установите невыпадающий винт заземления.
6. Последовательно установите четыре винта M2,5 x 5 мм в основание дисплея в сборе.
7. Установите клавиатуру (см. [Обратная установка клавиатуры](#)).
8. Установите шарнирную крышку (см. [Обратная установка шарнирной крышки](#)).
9. Закройте дисплей и переверните компьютер.
10. Установите плату беспроводной локальной сети (WLAN) (см. [Обратная установка платы WLAN](#)).
11. Установите жесткий диск (см. [Установка жесткого диска](#)).

Лицевая панель дисплея

Снятие лицевой панели дисплея

⚠ ПРЕДУПРЕЖДЕНИЕ: Перед началом следующей процедуры выполните инструкции по технике безопасности, предоставляемые вместе с компьютером.

1. Выполните инструкции, описанные в разделе [Перед началом работы с компьютером](#).
2. Извлеките жесткий диск (см. [Извлечение жесткого диска](#)).
3. Извлеките плату беспроводной локальной сети (WLAN) (см. [Извлечение платы WLAN](#)).
4. Снимите шарнирную крышку (смотрите раздел [Снятие шарнирной крышки](#)).
5. Снимите клавиатуру (см. [Извлечение клавиатуры](#)).
6. Снимите дисплей в сборе (см. [Извлечение дисплея в сборе](#)).
7. Снимите четыре резиновых упора дисплея и две майларовые крышки винтов с лицевой панели дисплея.
8. Извлеките шесть винтов с буртиком M2,5 x 5 мм из лицевой панели дисплея.



| | | | |
|---|------------------------------|---|-----------------------------|
| 1 | майларовые крышки винтов (2) | 2 | резиновые упоры дисплея (4) |
| 3 | винты M2,5 x 5 мм (6) | 4 | лицевая панель дисплея |

ВНИМАНИЕ: Извлечение лицевой панели с верхней крышки требует чрезвычайной осторожности во избежание повреждения лицевой панели.

9. Начиная со средней кнопки панели дисплея, отделите пальцами лицевую панель от верхней крышки, затем приподнимите внутренние края, чтобы отделить остальную часть от лицевой панели.

Обратная установка лицевой панели

ПРЕДУПРЕЖДЕНИЕ: Перед началом следующей процедуры выполните инструкции по технике безопасности, предоставляемые вместе с компьютером.

ПРИМЕЧАНИЕ: Данная процедура предполагает предварительное выполнение процедуры извлечения.

1. Начиная с любого угла, плавным движением пальцев защелкните лицевую панель, закрепив ее на верхней крышке.
2. Установите шесть винтов с буртиком M2,5 x 5 мм в лицевую панель дисплея.
3. Установите четыре резиновых упора дисплея и две майларовые крышки винта в лицевую панель дисплея.
4. Установите дисплей в сборе (см. [Обратная установка дисплея в сборе](#)).
5. Установите клавиатуру (см. [Обратная установка клавиатуры](#)).
6. Установите шарнирную крышку (см. [Обратная установка шарнирной крышки](#)).

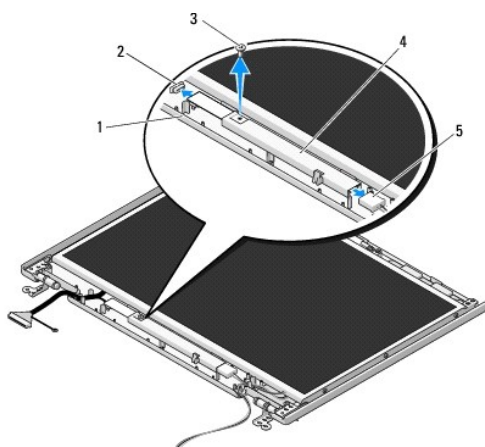
7. Установите плату беспроводной локальной сети (WLAN) (см. [Обратная установка платы WLAN](#)).
8. Установите жесткий диск (см. [Установка жесткого диска](#)).

Инвертор дисплея

Извлечение инвертора дисплея

⚠ ПРЕДУПРЕЖДЕНИЕ: Перед началом следующей процедуры выполните инструкции по технике безопасности, предоставляемые вместе с компьютером.

1. Выполните инструкции, описанные в разделе [Перед началом работы с компьютером](#).
2. Извлеките жесткий диск (см. [Извлечение жесткого диска](#)).
3. Извлеките плату беспроводной локальной сети (WLAN) (см. [Извлечение платы WLAN](#)).
4. Снимите шарнирную крышку (смотрите раздел [Снятие шарнирной крышки](#)).
5. Снимите клавиатуру (см. [Извлечение клавиатуры](#)).
6. Снимите дисплей в сборе (см. [Извлечение дисплея в сборе](#)).
7. Снимите лицевую панель дисплея (см. [Снятие лицевой панели дисплея](#)).
8. Извлеките винт M2 x 3 мм из инвертора дисплея.
9. Отсоедините два разъема инвертора дисплея.
10. Приподнимите инвертор дисплея, снимая его с верхней крышки.




| | | | |
|---|--------------------------|---|--------------------------|
| 1 | верхняя крышка | 2 | разъем инвертора дисплея |
| 3 | винт M2 x 3 мм | 4 | инвертор дисплея |
| 5 | разъем инвертора дисплея | | |

➡ ВНИМАНИЕ: Извлечение лицевой панели с верхней крышки требует чрезвычайной осторожности во избежание повреждения лицевой панели.

Обратная установка инвертора дисплея

 **ПРЕДУПРЕЖДЕНИЕ:** Перед началом следующей процедуры выполните инструкции по технике безопасности, предоставляемые вместе с компьютером.

 **ПРИМЕЧАНИЕ:** Данная процедура предполагает предварительное выполнение процедуры извлечения.

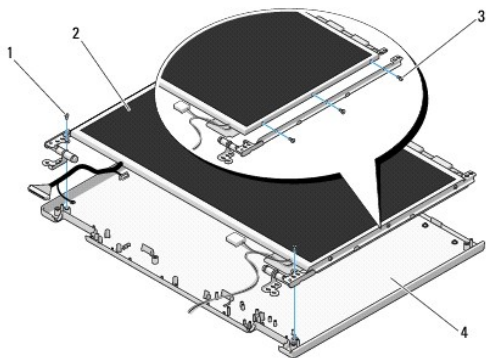
1. Подсоедините два разъема инвертора дисплея к инвертору дисплея.
 2. Установите винт M2 x 3 мм, фиксирующий инвертер дисплея.
 3. Установите лицевую панель дисплея (см. [Обратная установка лицевой панели](#)).
 4. Установите дисплей в сборе (см. [Обратная установка дисплея в сборе](#)).
 5. Установите клавиатуру (см. [Обратная установка клавиатуры](#)).
 6. Установите шарнирную крышку (см. [Обратная установка шарнирной крышки](#)).
 7. Установите плату беспроводной локальной сети (WLAN) (см. [Обратная установка платы WLAN](#)).
 8. Установите жесткий диск (см. [Установка жесткого диска](#)).
-

Панель дисплея

Снятие панели дисплея

 **ПРЕДУПРЕЖДЕНИЕ:** Перед началом следующей процедуры выполните инструкции по технике безопасности, предоставляемые вместе с компьютером.

1. Выполните инструкции, описанные в разделе [Перед началом работы с компьютером](#).
2. Извлеките жесткий диск (см. [Извлечение жесткого диска](#)).
3. Извлеките плату беспроводной локальной сети (WLAN) (см. [Извлечение платы WLAN](#)).
4. Снимите шарнирную крышку (смотрите раздел [Снятие шарнирной крышки](#)).
5. Снимите клавиатуру (см. [Извлечение клавиатуры](#)).
6. Снимите дисплей в сборе (см. [Извлечение дисплея в сборе](#)).
7. Снимите лицевую панель дисплея (см. [Снятие лицевой панели дисплея](#)).
8. Снимите инвертор дисплея (см. [Извлечение инвертора дисплея](#)).
9. Снимите два винта M2 x 5 мм с шарниров дисплея.
10. Снимите блок камеры/микрофона (см. [Снятие блока камеры и микрофона](#)).
11. Приподнимая панель дисплея в сборе, снимите ее с верхней крышки.
12. Извлеките шесть винтов M2 x 3 мм (по три на каждой стороне панели дисплея) из шарнирных панелей дисплея.



| | | | |
|---|--|---|----------------|
| 1 | винты M2 x 5 мм (2) (на шарнирах дисплея) | 2 | панель дисплея |
| 3 | винты M2 x 3 мм (6) (на шарнирных панелях дисплея) | 4 | верхняя крышка |

Обратная установка панели дисплея

⚠ ПРЕДУПРЕЖДЕНИЕ: Перед началом следующей процедуры выполните инструкции по технике безопасности, предоставляемые вместе с компьютером.

🔍 ПРИМЕЧАНИЕ: Данная процедура предполагает предварительное выполнение процедуры извлечения.

1. Установите шесть винтов M2 x 3 мм (по три на каждой стороне панели дисплея) для фиксации панели дисплея на шарнирных панелях дисплея.

🔍 ПРИМЕЧАНИЕ: Шарнирные панели дисплея имеют маркировку L (левая) и R (правая).

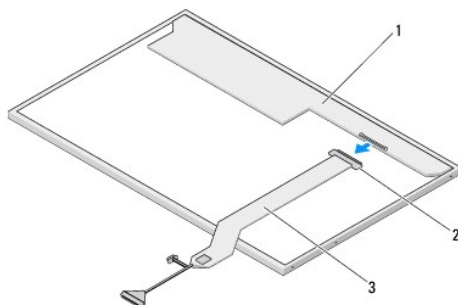
2. Установите панель дисплея в сборе в верхней крышке.
3. Установите блок камеры/микрофона (см. [Обратная установка блока камеры и микрофона](#)).
4. Совместите направляющие штыри, расположенные в верхней части шарнирных панелей дисплея, и установите панель дисплея в верхней крышке.
5. Установите винты M2 x 5 мм в шарниры.
6. Установите инвертор дисплея (см. [Обратная установка инвертора дисплея](#)).
7. Установите лицевую панель дисплея (см. [Обратная установка лицевой панели](#)).
8. Установите дисплей в сборе (см. [Обратная установка дисплея в сборе](#)).
9. Установите клавиатуру (см. [Обратная установка клавиатуры](#)).
10. Установите шарнирную крышку (см. [Обратная установка шарнирной крышки](#)).
11. Установите плату беспроводной локальной сети (WLAN) (см. [Обратная установка платы WLAN](#)).
12. Установите жесткий диск (см. [Установка жесткого диска](#)).

Кабель дисплея

Извлечение кабеля дисплея

⚠ ПРЕДУПРЕЖДЕНИЕ: Перед началом следующей процедуры выполните инструкции по технике безопасности, предоставляемые вместе с компьютером.

1. Выполните инструкции, описанные в разделе [Перед началом работы с компьютером](#).
2. Извлеките жесткий диск (см. [Извлечение жесткого диска](#)).
3. Извлеките плату беспроводной локальной сети (WLAN) (см. [Извлечение платы WLAN](#)).
4. Снимите шарнирную крышку (смотрите раздел [Снятие шарнирной крышки](#)).
5. Снимите клавиатуру (см. [Извлечение клавиатуры](#)).
6. Снимите дисплей в сборе (см. [Извлечение дисплея в сборе](#)).
7. Снимите лицевую панель дисплея (см. [Снятие лицевой панели дисплея](#)).
8. Снимите инвертор дисплея (см. [Извлечение инвертора дисплея](#)).
9. Снимите блок камеры и микрофона (см. [Снятие блока камеры и микрофона](#)).
10. Снимите панель дисплея (см. [Снятие панели дисплея](#)).
11. Приподнимая панель дисплея, снимите ее с верхней крышки.
12. Извлеките кабель дисплея из разъема, расположенного на тыльной стороне панели дисплея.



| | | | |
|---|----------------|---|-----------------------|
| 1 | панель дисплея | 2 | разъем кабеля дисплея |
| 3 | кабель дисплея | | |

Обратная установка кабеля дисплея

⚠ ПРЕДУПРЕЖДЕНИЕ: Перед началом следующей процедуры выполните инструкции по технике безопасности, предоставляемые вместе с компьютером.

🔧 ПРИМЕЧАНИЕ: Данная процедура предполагает предварительное выполнение процедуры извлечения.

1. Подключите кабель дисплея в разъем, расположенный на тыльной стороне панели дисплея.
2. Установите панель дисплея (см. [Обратная установка кабеля дисплея](#)).
3. Подсоедините кабель камеры/микрофона к разъему, расположенному на блоке камеры/микрофона.
4. Установите блок камеры и микрофона (см. [Обратная установка блока камеры и микрофона](#)).
5. Установите винты M2 x 5 мм в шарниры.
6. Установите инвертор дисплея (см. [Обратная установка инвертора дисплея](#)).
7. Установите лицевую панель дисплея (см. [Обратная установка лицевой панели](#)).
8. Установите дисплей в сборе (см. [Обратная установка дисплея в сборе](#)).

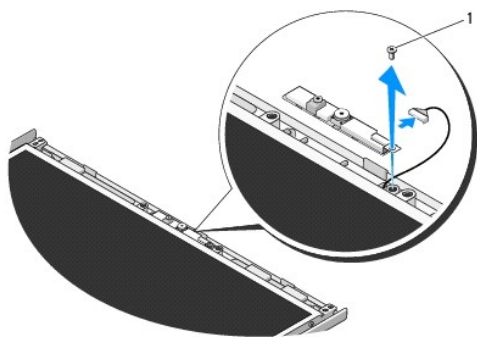
9. Установите клавиатуру (см. [Обратная установка клавиатуры](#)).
 10. Установите шарнирную крышку (см. [Обратная установка шарнирной крышки](#)).
 11. Установите плату беспроводной локальной сети (WLAN) (см. [Обратная установка платы WLAN](#)).
 12. Установите жесткий диск (см. [Установка жесткого диска](#)).
-

Блок камеры и микрофона

Снятие блока камеры и микрофона

⚠ ПРЕДУПРЕЖДЕНИЕ: Перед началом следующей процедуры выполните инструкции по технике безопасности, предоставляемые вместе с компьютером.

1. Выполните инструкции, описанные в разделе [Перед началом работы с компьютером](#).
2. Извлеките жесткий диск (см. [Извлечение жесткого диска](#)).
3. Извлеките плату беспроводной локальной сети (WLAN) (см. [Извлечение платы WLAN](#)).
4. Снимите шарнирную крышку (смотрите раздел [Снятие шарнирной крышки](#)).
5. Снимите клавиатуру (см. [Извлечение клавиатуры](#)).
6. Снимите дисплей в сборе (см. [Извлечение дисплея в сборе](#)).
7. Снимите лицевую панель дисплея (см. [Снятие лицевой панели дисплея](#)).
8. Извлеките винт M2 x 3 мм, фиксирующий блок камеры/микрофона.
9. Приподнимая камеру/микрофон, снимите их с верхней крышки и отсоедините кабель камеры/микрофона.



1 винт M2 x 3 мм

Обратная установка блока камеры и микрофона

⚠ ПРЕДУПРЕЖДЕНИЕ: Перед началом следующей процедуры выполните инструкции по технике безопасности, предоставляемые вместе с компьютером.

📌 ПРИМЕЧАНИЕ: Данная процедура предполагает предварительное выполнение процедуры извлечения.

1. Подсоедините кабель камеры/микрофона к разъему, расположенному на блоке камеры/микрофона.

2. Поместите камеру/микрофон в верхнюю крышку и установите винт M2 x 3 мм, фиксирующий блок камеры/микрофона на верхней крышке.
 3. Установите лицевую панель дисплея (см. [Обратная установка лицевой панели](#)).
 4. Установите дисплей в сборе (см. [Обратная установка дисплея в сборе](#)).
 5. Установите клавиатуру (см. [Обратная установка клавиатуры](#)).
 6. Установите шарнирную крышку (см. [Обратная установка шарнирной крышки](#)).
 7. Установите плату беспроводной локальной сети (WLAN) (см. [Обратная установка платы WLAN](#)).
 8. Установите жесткий диск (см. [Установка жесткого диска](#)).
-

[Назад на страницу содержания](#)

[Назад на страницу содержания](#)

Вентилятор

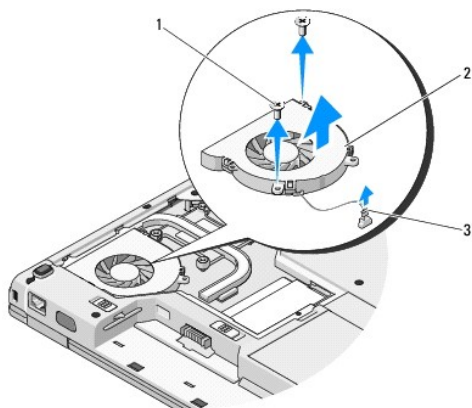
Руководство по обслуживанию

- [Извлечение вентилятора](#)
- [Обратная установка вентилятора](#)

Извлечение вентилятора

⚠ ПРЕДУПРЕЖДЕНИЕ: Перед началом следующей процедуры выполните инструкции по технике безопасности, предоставляемые вместе с компьютером.

1. Выполните инструкции, описанные в разделе [Перед началом работы с компьютером](#).
2. Извлеките винт M2,5 x 5 мм, фиксирующий крышку модуля памяти.
3. Снимите крышку модуля памяти.
4. Извлеките два винта M2,5 x 5 мм, фиксирующие вентилятор на основании компьютера.
5. Отсоедините разъем вентилятора от разъема системной платы и снимите вентилятор.



| | | | |
|---|-----------------------|---|------------|
| 1 | винты M2,5 x 5 мм (2) | 2 | вентилятор |
| 3 | разъем вентилятора | | |

Обратная установка вентилятора

⚠ ПРЕДУПРЕЖДЕНИЕ: Перед началом следующей процедуры выполните инструкции по технике безопасности, предоставляемые вместе с компьютером.

🔧 ПРИМЕЧАНИЕ: Данная процедура предполагает предварительное выполнение процедуры извлечения.

1. Совместите резьбовые отверстия вентилятора с отверстиями в основании компьютера.
2. Установите два винта M2,5 x 5 мм для фиксации вентилятора на основании компьютера.
3. Подсоедините разъем вентилятора к разъему системной платы.
4. Установите на место крышку модуля памяти.

5. Установите винт M2,5 x 5 мм, фиксирующий крышку модуля памяти.

[Назад на страницу содержания](#)

[Назад на страницу содержания](#)

Считыватель отпечатков пальцев

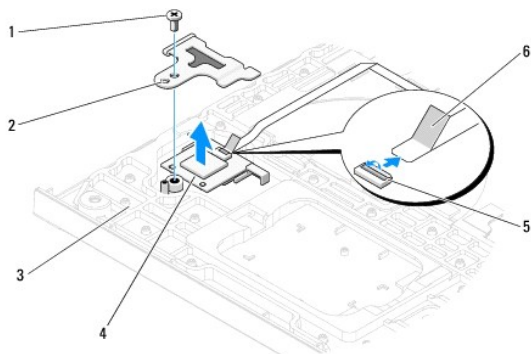
Руководство по обслуживанию

- [Извлечение считывателя отпечатков пальцев](#)
- [Обратная установка считывателя отпечатков пальцев](#)

Извлечение считывателя отпечатков пальцев

⚠ ПРЕДУПРЕЖДЕНИЕ: Перед началом следующей процедуры выполните инструкции по технике безопасности, предоставляемые вместе с компьютером.


1. Выполните инструкции, описанные в разделе [Перед началом работы с компьютером](#).
2. Извлеките жесткий диск (см. [Извлечение жесткого диска](#)).
3. Извлеките плату беспроводной локальной сети (WLAN) (см. [Извлечение платы WLAN](#)).
4. Снимите шарнирную крышку (см. [Снятие шарнирной крышки](#)).
5. Снимите клавиатуру (см. [Извлечение клавиатуры](#)).
6. Снимите дисплей в сборе (см. [Извлечение дисплея в сборе](#)).
7. Снимите подставку для рук (см. [Снятие подставки для рук](#)).
8. Извлеките с нижней стороны подставки винт M2 x 3 мм из крышки считывателя отпечатков пальцев и, приподняв крышку считывателя отпечатков пальцев, снимите ее с подставки для рук.
9. Поверните скобу ограничителя на разъеме считывателя отпечатков пальцев на подставке для рук вверх для разблокировки разъема кабеля считывателя отпечатков пальцев.
10. Снимите считыватель отпечатков пальцев с подставки для рук.




| | | | |
|---|--|---|---------------------------------------|
| 1 | винт M2 x 3 мм | 2 | крышка считывателя отпечатков пальцев |
| 3 | нижняя сторона подставки для рук | 4 | считыватель отпечатков пальцев |
| 5 | разъем считывателя отпечатков пальцев со скобой ограничителя | 6 | кабель считывателя отпечатков пальцев |

Обратная установка считывателя отпечатков пальцев

⚠ ПРЕДУПРЕЖДЕНИЕ: Перед началом следующей процедуры выполните инструкции по технике безопасности, предоставляемые вместе с компьютером.

 **ВНИМАНИЕ:** Убедитесь, что кабель сенсорной панели и кабель для внутренней платы с беспроводной технологией Bluetooth® надлежащим образом проложены, а затем защелкните подставку для рук.

 **ПРИМЕЧАНИЕ:** Данная процедура предполагает предварительное выполнение процедуры извлечения.

1. Поместите считыватель отпечатков пальцев на нижней стороне подставки для рук.
2. Соедините разъем кабеля считывателя отпечатков пальцев с разъемом на считывателе отпечатков пальцев и поверните скобу ограничителя вниз для фиксации кабеля.
3. Установите крышку считывателя отпечатков пальцев и установите винт M2 x 3 мм, фиксирующий крышку на подставке для рук.
4. Установите подставку для рук (см. [Обратная установка подставки для рук](#)).
5. Установите дисплей в сборе (см. [Обратная установка дисплея в сборе](#)).
6. Установите клавиатуру (см. [Обратная установка клавиатуры](#)).
7. Установите шарнирную крышку (см. [Обратная установка шарнирной крышки](#)).
8. Установите плату беспроводной локальной сети (WLAN) (см. [Обратная установка платы WLAN](#)).
9. Установите жесткий диск (см. [Установка жесткого диска](#)).

[Назад на страницу содержания](#)

[Назад на страницу содержания](#)

Плата модуля флэш-кэша (FCM)

Dell™ Vostro™ 1310 Руководство по обслуживанию

- [Извлечение платы FCM](#)
- [Обратная установка платы FCM](#)

⚠ ПРЕДУПРЕЖДЕНИЕ: Перед тем как приступить к выполнению операций данного раздела, выполните указания по безопасности, предоставляемые вместе с компьютером.

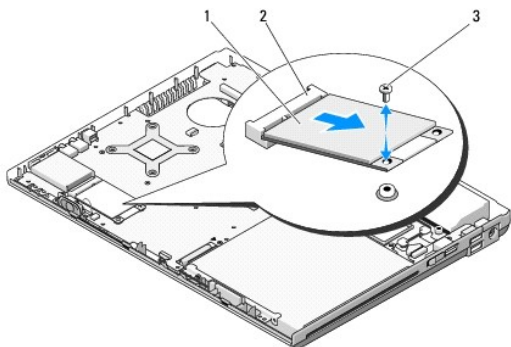
Плата FCM представляет собой внутреннюю плату памяти, помогающую повысить производительность компьютера.

📌 ПРИМЕЧАНИЕ: Плата совместима только с операционной системой Microsoft® Windows Vista®.

Если плата FCM была заказана вместе с компьютером, она уже установлена.

Извлечение платы FCM

1. Выполните процедуры, описанные в разделе [Перед началом работы с компьютером](#).
2. Извлеките жесткий диск (см. [Извлечение жесткого диска](#)).
3. Извлеките плату беспроводной локальной сети (WLAN) (см. [Извлечение платы WLAN](#)).
4. Снимите шарнирную крышку (см. [Снятие шарнирной крышки](#)).
5. Снимите клавиатуру (см. [Извлечение клавиатуры](#)).
6. Снимите дисплей в сборе (см. [Извлечение дисплея в сборе](#)).
7. Снимите подставку для рук (см. [Снятие подставки для рук](#)).
8. Извлеките винт M2 x 3 мм, фиксирующий плату FCM на системной плате.
9. Выдвиньте плату FCM из разъема платы на системной плате под углом 45°.



| | | | |
|---|----------------|---|---------------------------------|
| 1 | плата FCM | 2 | разъем платы на системной плате |
| 3 | винт M2 x 3 мм | | |

Обратная установка платы FCM

📌 ПРИМЕЧАНИЕ: Данная процедура предполагает предварительное выполнение процедуры извлечения.

1. Вставьте плату FCM в разъем платы на системной плате под углом 45°.
 2. Установите винт M2 x 3 мм.
 3. Установите подставку для рук (см. [Обратная установка подставки для рук](#)).
 4. Установите дисплей в сборе (см. [Обратная установка дисплея в сборе](#)).
 5. Установите клавиатуру (см. [Обратная установка клавиатуры](#)).
 6. Установите шарнирную крышку (см. [Обратная установка шарнирной крышки](#)).
 7. Установите плату WLAN (см. [Обратная установка платы WLAN](#)).
 8. Установите жесткий диск (см. [Установка жесткого диска](#)).
-

[Назад на страницу содержания](#)

[Назад на страницу содержания](#)

Жесткий диск

Руководство по обслуживанию

- [Извлечение жесткого диска](#)
- [Установка жесткого диска](#)


 **ПРИМЕЧАНИЕ:** Корпорация Dell не гарантирует совместимость и поддержку жестких дисков других фирм.

Извлечение жесткого диска

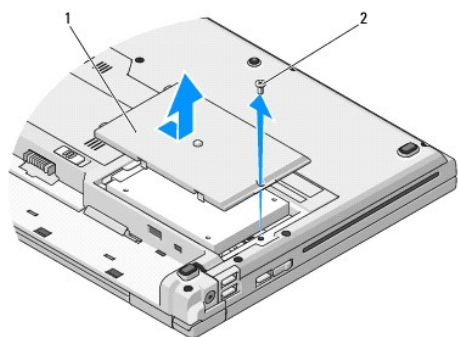
 **ПРЕДУПРЕЖДЕНИЕ:** Перед тем как приступить к выполнению операций данного раздела, выполните указания по технике безопасности, прилагаемые к компьютеру.

 **ПРЕДУПРЕЖДЕНИЕ:** Не касайтесь металлического корпуса жесткого диска при извлечении горячего жесткого диска из компьютера.


 **ВНИМАНИЕ:** Во избежание потери данных выключайте компьютер перед извлечением жесткого диска. Не извлекайте жесткий диск, пока компьютер включен или находится в режиме ожидания.

 **ВНИМАНИЕ:** Жесткие диски крайне хрупкие. Соблюдайте осторожность при обращении с жестким диском.

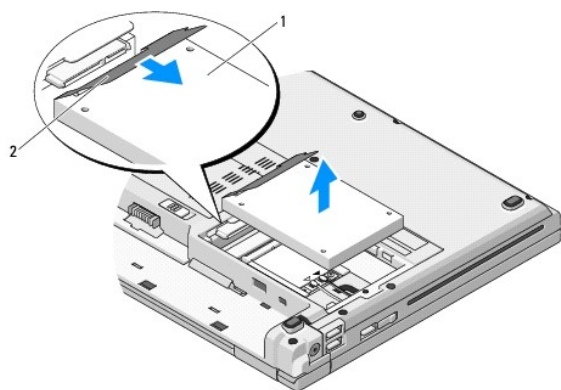
1. Выполните действия, описанные в разделе [Перед началом работы с компьютером](#).
2. Закройте дисплей и переверните компьютер вверх дном.
3. Извлеките винт M2,5 x 5 мм, фиксирующий крышку отсека для жесткого диска.
4. Снимите крышку и отложите ее в сторону.



| | | | |
|---|-----------------------|---|------------------|
| 1 | крышка жесткого диска | 2 | винт M2,5 x 5 мм |
|---|-----------------------|---|------------------|

 **ВНИМАНИЕ:** Когда жесткий диск находится вне компьютера, храните его в защитной антистатической упаковке.

5. Выверните два винта, которыми жесткий диск крепится к каркасу жесткого диска.
6. Выдвиньте жесткий диск из каркаса.
7. Потяните за майларовый выступ для разблокировки жесткого диска.
8. Приподнимите жесткий диск, извлекая его из компьютера.



| | | | |
|---|--------------|---|-------------------|
| 1 | жесткий диск | 2 | майларовый выступ |
|---|--------------|---|-------------------|

Установка жесткого диска

⚠ ПРЕДУПРЕЖДЕНИЕ: Перед тем как приступить к выполнению операций данного раздела, выполните указания по технике безопасности, прилагаемые к компьютеру.

⚠ ВНИМАНИЕ: Жесткие диски крайне хрупкие. Соблюдайте осторожность при обращении с жестким диском.

⚠ ВНИМАНИЕ: Чтобы установить жесткий диск на место, надавите на него с силой и равномерно. Применение чрезмерной силы может привести к повреждению разъема.

📌 ПРИМЕЧАНИЕ: Данная процедура предполагает предварительное выполнение процедуры извлечения.

1. Вставьте жесткий диск в каркас.
2. Вверните обратно два винта на каркасе жесткого диска, чтобы закрепить жесткий диск в каркасе.
3. Вставьте жесткий диск в соответствующий разъем до упора.
4. Установите крышку отсека жесткого диска, совместив метки.
5. Установите винт M2,5 x 5 мм для фиксации крышки.
6. При необходимости установите операционную систему компьютера. Для получения информации о переустановке операционной системы см. *Руководство по установке и краткий справочник для компьютера на веб-узле support.dell.com.*
7. Установите необходимые драйверы и утилиты для компьютера. Для получения информации о переустановке драйверов и утилит см. *Руководство по установке и краткий справочник для компьютера на веб-узле support.dell.com.*

[Назад на страницу содержания](#)

[Назад на страницу содержания](#)

Шарнирная крышка

Руководство по обслуживанию

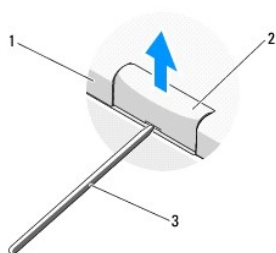
- [Снятие шарнирной крышки](#)
- [Обратная установка шарнирной крышки](#)

Снятие шарнирной крышки

⚠ ПРЕДУПРЕЖДЕНИЕ: Перед тем как приступить к выполнению операций данного раздела, выполните указания по безопасности, предоставляемые вместе с компьютером.

👉 ВНИМАНИЕ: Шарнирная крышка является хрупкой и приложение чрезмерного усилия может привести к ее повреждению. Соблюдайте осторожность при снятии шарнирной крышки.

1. Выполните процедуры, описанные в разделе [Перед началом работы с компьютером](#).
2. Закройте дисплей и поверните компьютер тыльной стороной.
3. Вставьте пластмассовую палочку в выемку приподнятых частей шарнирной крышки с тыльной стороны компьютера и приподнимите шарнирную крышку, ослабляя фиксацию.

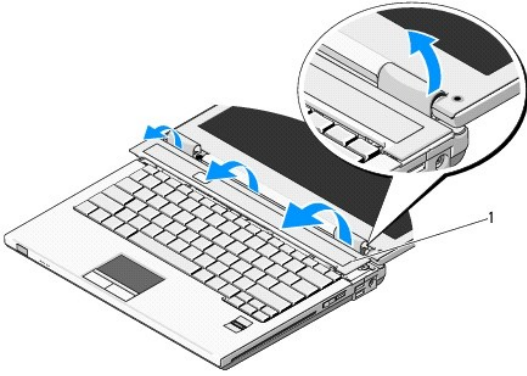


| | | | |
|---|----------------------------|---|--|
| 1 | тыльная сторона компьютера | 2 | приподнятая часть шарнирной крышки (одна с каждой стороны) |
| 3 | пластмассовая палочка | | |

4. Поверните компьютер передней стороной и полностью откройте дисплей (на 180°).

👉 ВНИМАНИЕ: Во избежание повреждения шарнирной крышки не приподнимайте ее с обеих сторон одновременно.

5. Вставьте палец или пластиковую палочку под каждую сторону приподнятых частей шарнирной крышки и подведите пальцы под длинную часть шарнирной крышки.
6. Подведите пальцы под шарнирную крышку, перемещаясь справа налево, чтобы приподнять ее и ослабить фиксацию, затем поднимите шарнирную крышку, снимая ее с компьютера.



1 | приподнятая часть шарнирной крышки с правой стороны

Обратная установка шарнирной крышки

⚠ ПРЕДУПРЕЖДЕНИЕ: Перед тем как приступить к выполнению операций данного раздела, выполните указания по безопасности, предоставляемые вместе с компьютером.

⚠ ВНИМАНИЕ: Шарнирная крышка является хрупкой, и приложение чрезмерного усилия может привести к ее повреждению. Соблюдайте осторожность при обратной установке шарнирной крышки.

📌 ПРИМЕЧАНИЕ: Данная процедура предполагает предварительное выполнение процедуры извлечения.

1. Совместите два выступа под левой стороной шарнирной крышки с соответствующими выемками в компьютере.
2. Перемещая слева направо, нажимайте на шарнирную крышку, чтобы она защелкнулась.

[Назад на страницу содержания](#)

[Назад на страницу содержания](#)

Клавиатура

Руководство по обслуживанию

- [Извлечение клавиатуры](#)
- [Обратная установка клавиатуры](#)

Извлечение клавиатуры

⚠ ПРЕДУПРЕЖДЕНИЕ: Перед тем как приступить к выполнению операций данного раздела, выполните указания по безопасности, предоставляемые вместе с компьютером.

1. Выполните процедуры, описанные в разделе [Перед началом работы с компьютером](#).
2. Снимите шарнирную крышку (см. [Снятие шарнирной крышки](#)).
3. Извлеките два винта M2 x 3 мм, расположенные в верхней части клавиатуры.

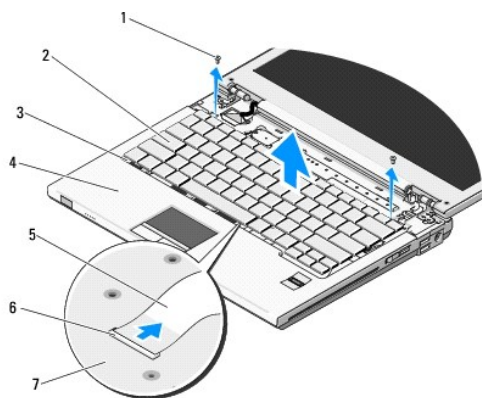
⚠ ВНИМАНИЕ: Клавишные колпачки на клавиатуре хрупкие, их легко сместить, а обратная установка требует много времени. Будьте осторожны при извлечении клавиатуры и обращении с ней.

📌 ПРИМЕЧАНИЕ: Осторожно приподнимите клавиатуру и убедитесь, что кабель клавиатуры не натягивается.

4. Приподнимите верхнюю часть клавиатуры и слегка сместите ее в сторону тыльной части компьютера, чтобы получить доступ к разъему кабеля клавиатуры.
5. Поверните скобу ограничителя вверх, чтобы освободить разъем кабеля клавиатуры.

📌 ПРИМЕЧАНИЕ: Тянуть следует обязательно за разъем кабеля клавиатуры, а не за сам кабель.


6. Выдвиньте разъем кабеля клавиатуры из разъема клавиатуры на системной плате.




| | | | |
|---|---------------------|---|--------------------------|
| 1 | винты M2 x 3 мм (2) | 2 | клавиатура |
| 3 | выступы (4) | 4 | подставка для рук |
| 5 | кабель клавиатуры | 6 | разъем кабеля клавиатуры |
| 7 | системная плата | | |

Обратная установка клавиатуры

⚠ ПРЕДУПРЕЖДЕНИЕ: Перед тем как приступить к выполнению операций данного раздела, выполните указания по безопасности, предоставляемые вместе с компьютером.

 **ПРИМЕЧАНИЕ:** Данная процедура предполагает предварительное выполнение процедуры извлечения.

 **ВНИМАНИЕ:** Клавишные колпачки на клавиатуре хрупкие, их легко сместить, а обратная установка требует много времени. Будьте осторожны при извлечении клавиатуры и обращении с ней.

1. Вставьте разъем кабеля клавиатуры в разъем клавиатуры на системной плате.
2. Поверните скобу ограничителя вниз для фиксации разъема кабеля клавиатуры.
3. Зацепите выступы, расположенные вдоль передней кромки клавиатуры, разместив их под передней внутренней кромкой подставки для рук.
4. Нажмите на верхнюю правую кромку клавиатуры, чтобы клавиатура защелкнулась.
5. Установите два винта M2 x 3 мм в верхней части клавиатуры.
6. Установите шарнирную крышку (см. [Обратная установка шарнирной крышки](#)).

[Назад на страницу содержания](#)

[Назад на страницу содержания](#)

Защелка аккумулятора в сборе

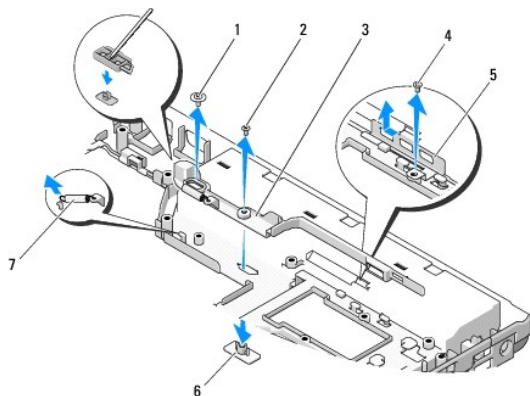
Руководство по обслуживанию

- [Извлечение защелки аккумулятора в сборе](#)
- [Обратная установка защелки аккумулятора в сборе](#)

Извлечение защелки аккумулятора в сборе

⚠ ПРЕДУПРЕЖДЕНИЕ: Перед началом следующей процедуры выполните инструкции по технике безопасности, предоставляемые вместе с компьютером.

1. Выполните инструкции, описанные в разделе [Перед началом работы с компьютером](#).
2. Извлеките жесткий диск (см. [Извлечение жесткого диска](#)).
3. Извлеките плату беспроводной локальной сети (WLAN) (см. [Извлечение платы WLAN](#)).
4. Снимите вентилятор (см. [Извлечение вентилятора](#)).
5. Снимите шарнирную крышку (см. [Снятие шарнирной крышки](#)).
6. Снимите клавиатуру (см. [Извлечение клавиатуры](#)).
7. Снимите дисплей в сборе (см. [Извлечение дисплея в сборе](#)).
8. Снимите подставку для рук (см. [Снятие подставки для рук](#)).
9. Отключите кабель, соединяющий внутреннюю плату с беспроводной технологией Bluetooth® с системной платой (см. [Извлечение платы](#)).
10. Извлеките оптический дисковод (см. [Извлечение оптического дисковода](#)).
11. Извлеките системную плату (см. [Извлечение системной платы в сборе](#)).
12. Извлеките кабель блока питания постоянного тока из системной платы (см. [Извлечение блока питания постоянного тока](#)).
13. Извлеките винт M2 x 3 мм из защелки аккумулятора в сборе
14. Извлеките винт M2 x 3 мм из фиксационной скобы.
15. Приподнимите фиксационную скобу над штырем и нажмите на нее влево для извлечения.
- ➡ **ВНИМАНИЕ:** Пружина защелки аккумулятора в сборе не фиксируется на защелке в сборе, поэтому велика вероятность не установить ее на место. При извлечении защелки аккумулятора в сборе положите пружину в безопасное место до тех пор, пока защелка не будет готова к обратной установке.
16. Приподнимая защелку аккумулятора в сборе, извлеките ее из компьютера и отцепите пружину защелки аккумулятора в сборе.
- ➡ **ВНИМАНИЕ:** Перед снятием кнопки фиксации аккумулятора проверьте расположение кнопки и правильность положения при обратной установке кнопки.
17. Извлеките винт M2 с шайбой из кнопки фиксации аккумулятора.



| | | | |
|---|--------------------------------------|---|------------------------------|
| 1 | винт M2 с шайбой | 2 | винт M2 x 3 мм |
| 3 | защелка аккумулятора в сборе | 4 | винт фиксации скобы |
| 5 | фиксационная скоба | 6 | кнопка фиксации аккумулятора |
| 7 | пружина защелки аккумулятора в сборе | | |

Обратная установка защелки аккумулятора в сборе

⚠ ПРЕДУПРЕЖДЕНИЕ: Перед началом следующей процедуры выполните инструкции по технике безопасности, предоставляемые вместе с компьютером.

👉 ВНИМАНИЕ: Проверьте правильность расположения защелки аккумулятора в сборе. Во время установки защелки в сборе выемка для винта должна быть обращена вверх.

📌 ПРИМЕЧАНИЕ: Данная процедура предполагает предварительное выполнение процедуры извлечения.

1. Убедитесь, что пружина защелки аккумулятора в сборе надлежащим образом установлена на направляющем штыре защелки аккумулятора в сборе.
 2. Совместите кнопку фиксации аккумулятора с отверстием в защелке аккумулятора в сборе, затем нажмите на кнопку, чтобы установить ее на место.
 3. Установите винт M2 с шайбой, удерживающий кнопку фиксации аккумулятора в защелке аккумулятора в сборе.
 4. Совместите направляющий штырь на защелке аккумулятора в сборе со слотом в основании компьютера, затем, опуская защелку в сборе вниз, установите ее на место.
- 👉 ВНИМАНИЕ:** Кнопка фиксации аккумулятора снабжена ключом для обеспечения надлежащего выравнивания. Если появится сопротивление, проверьте позиционирование кнопки фиксации.
5. Установите винт M2 x 3 мм, фиксирующий защелку аккумулятора в сборе.
 6. Установите фиксационную скобу и винт M2 x 3 мм, фиксирующий скобу на основании компьютера.
 7. Подключите кабель блока питания постоянного тока к системной плате (см. [Установка блока питания постоянного тока](#)).
 8. Установите системную плату (см. [Установка системной платы в сборе](#)).
 9. Установите оптический дисковод (см. [Обратная установка оптического дисковода](#)).
 10. Подключите кабель, соединяющий внутреннюю плату с беспроводной технологией Bluetooth с системной платой (см. [Обратная установка платы](#)).
 11. Установите подставку для рук (см. [Обратная установка подставки для рук](#)).
 12. Установите дисплей в сборе (см. [Обратная установка дисплея в сборе](#)).
 13. Установите клавиатуру (см. [Обратная установка клавиатуры](#)).

14. Установите шарнирную крышку (см. [Обратная установка шарнирной крышки](#)).
 15. Установите вентилятор (см. [Обратная установка вентилятора](#)).
 16. Установите жесткий диск (см. [Установка жесткого диска](#)).
 17. Установите плату беспроводной локальной сети (WLAN) (см. [Обратная установка платы WLAN](#)).
-

[Назад на страницу содержания](#)

[Назад на страницу содержания](#)


Память

Руководство по обслуживанию

- [Извлечение модуля памяти](#)
- [Обратная установка модуля памяти](#)

Компьютер оснащен двумя доступными пользователю разъемами SODIMM, расположенными с нижней стороны компьютера.

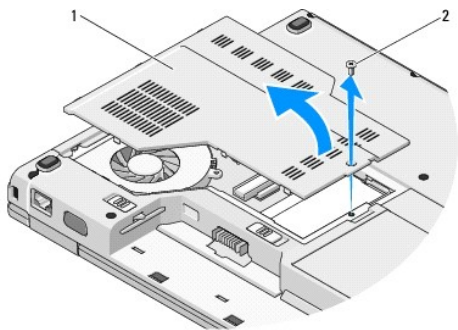
Объем оперативной памяти компьютера можно увеличить, установив на системную плату модули памяти. См. раздел «Технические характеристики» в *Руководстве по установке и кратком справочнике* для получения информации о модулях памяти, поддерживаемых компьютером. Устанавливайте только те модули памяти, которые подходят для вашего компьютера.

 **ПРИМЕЧАНИЕ:** На модули памяти, приобретенные у корпорации Dell, распространяется гарантия на компьютер.


Извлечение модуля памяти

 **ПРЕДУПРЕЖДЕНИЕ:** Перед тем как приступить к выполнению операций данного раздела, выполните указания по технике безопасности, прилагаемые к компьютеру.

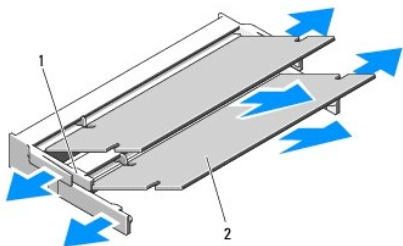
1. Выполните действия, описанные в разделе [Перед началом работы с компьютером](#).
2. Закройте дисплей и переверните компьютер вверх дном.
3. Извлеките винт M2,5 x 5 мм, фиксирующий крышку модуля памяти, снимите крышку и отложите ее в сторону.



| | | | |
|---|----------------------|---|------------------|
| 1 | крышка модуля памяти | 2 | винт M2,5 x 5 мм |
|---|----------------------|---|------------------|

 **ВНИМАНИЕ:** Во избежание повреждения разъема модуля памяти не пользуйтесь инструментами, чтобы раздвинуть фиксаторы, удерживающие модуль памяти.

4. Кончиками пальцев осторожно раскрывайте зажимные клипсы с каждой стороны разъема модуля памяти до тех пор, пока модуль памяти не выскочит.
5. Извлеките модуль памяти из разъема.



| | | | |
|---|--------|---|-----|
| 1 | выступ | 2 | паз |
|---|--------|---|-----|

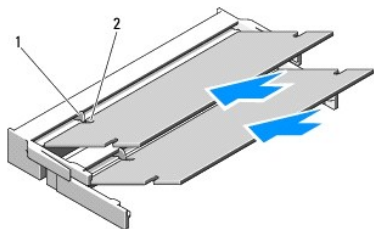
Обратная установка модуля памяти

⚠ ПРЕДУПРЕЖДЕНИЕ: Перед тем как приступить к выполнению операций данного раздела, выполните указания по технике безопасности, прилагаемые к компьютеру.

🔧 ПРИМЕЧАНИЕ: Данная процедура предполагает предварительное выполнение процедуры извлечения.

1. Совместите выемку краевого соединителя модуля с выступом в центре разъема.
2. Задвиньте модуль в слот до упора под углом 45 градусов и прижмите модуль вниз до щелчка. Если вы не услышали щелчка, выньте модуль и переустановите его.

🔧 ПРИМЕЧАНИЕ: Если модуль памяти установлен неправильно, компьютер может не загружаться. При этом никаких сообщений об ошибке не появится.



| | | | |
|---|--------|---|-----|
| 1 | выступ | 2 | паз |
|---|--------|---|-----|

⚠ ВНИМАНИЕ: Если крышка закрывается с трудом, извлеките модуль и переустановите его. Не закрывайте крышку силой, это может повредить компьютер.

3. Установите крышку отсека для модуля памяти на место и закрепите с помощью винтов.
4. Вставьте аккумулятор в отсек аккумулятора или подсоедините адаптер переменного тока к компьютеру и электросети.
5. Включите компьютер.

При загрузке компьютера система распознает дополнительную оперативную память и автоматически обновляет информацию о конфигурации системы.

Проверка объема памяти, установленной на компьютере.

1. При использовании операционной системы Microsoft® Windows® XP нажмите правой кнопкой мыши на значке **Мой компьютер** на рабочем столе и выберите **Свойства** → **Общие**.
1. При использовании Microsoft Windows Vista® нажмите **Пуск** → **Центр справки и поддержки** → **Свет о системе Dell**.

[Назад на страницу содержания](#)

[Назад на страницу содержания](#)

Плата беспроводной локальной сети (WLAN)

Руководство по обслуживанию

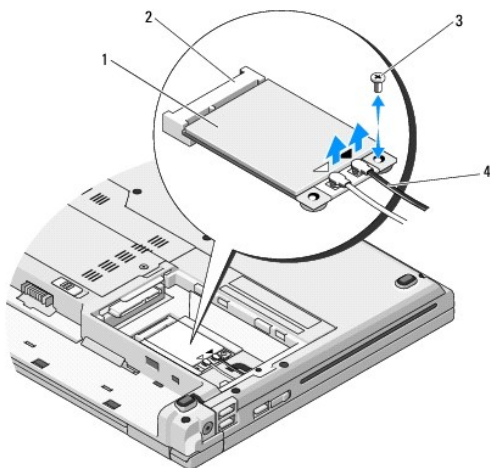
- [Извлечение платы WLAN](#)
- [Обратная установка платы WLAN](#)

⚠ ПРЕДУПРЕЖДЕНИЕ: Перед тем как приступить к выполнению операций данного раздела, выполните указания по безопасности, предоставляемые вместе с компьютером.

Компьютер поддерживает плату беспроводной локальной сети (WLAN). Если плата WLAN была заказана вместе с компьютером, она уже установлена.

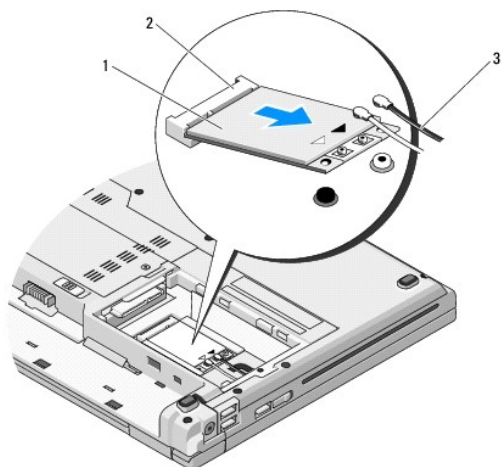
Извлечение платы WLAN

1. Выполните процедуры, описанные в разделе [Перед началом работы с компьютером](#).
2. Переверните компьютер вверх дном.
3. Извлеките жесткий диск (см. [Извлечение жесткого диска](#)).
4. Извлеките винт M2 x 3 мм, фиксирующий плату WLAN.



| | | | |
|---|----------------|---|---------------------------|
| 1 | плата WLAN | 2 | разъем на системной плате |
| 3 | винт M2 x 3 мм | 4 | антенные кабели (2) |

5. Выдвиньте плату WLAN из ее разъема на системной плате под углом 45°.
6. Отсоедините два антенных кабеля от платы WLAN.



| | | | |
|---|---------------------|---|---------------------------|
| 1 | плата WLAN | 2 | разъем на системной плате |
| 3 | антенные кабели (2) | | |

Обратная установка платы WLAN

- ➡ **ВНИМАНИЕ:** Разъемы имеют ключ, что обеспечивает правильность вставки. Если при установке чувствуется сопротивление, проверьте разъемы на плате и на системной плате, и повторно выровняйте плату.
- ➡ **ВНИМАНИЕ:** Во избежание повреждения платы WLAN никогда не размещайте кабели под платой.
- 🔧 **ПРИМЕЧАНИЕ:** Данная процедура предполагает предварительное выполнение процедуры извлечения.

1. Вставьте разъем платы WLAN в разъем на системной плате под углом 45°.
2. Подсоедините антенные кабели к устанавливаемой плате WLAN.

Если на ярлыке платы WLAN имеются два треугольника (белый и черный), подключите белый антенный кабель к разъему с меткой «main» («основной») (белый треугольник), а черный антенный кабель - к разъему с меткой «aux» («дополнительный») (черный треугольник).

Если на ярлыке платы WLAN имеются три треугольника (белый, черный и серый), подключите белый антенный кабель к белому треугольнику, черный антенный кабель - к черному треугольнику, а серый антенный кабель - к серому треугольнику.

3. Установите винт M2 x 3 мм, фиксирующий плату WLAN.
4. Установите жесткий диск (см. [Установка жесткого диска](#)).

[Назад на страницу содержания](#)

[Назад на страницу содержания](#)

Оптический дисковод

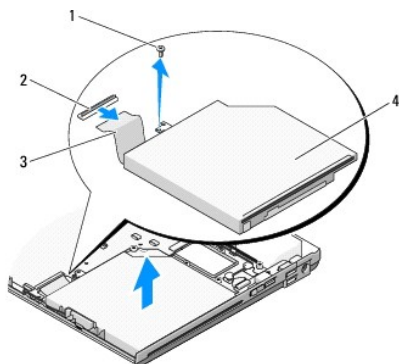
Руководство по обслуживанию

- [Извлечение оптического дисковода](#)
- [Обратная установка оптического дисковода](#)

Извлечение оптического дисковода

⚠ ПРЕДУПРЕЖДЕНИЕ: Перед тем как приступить к выполнению операций данного раздела, выполните указания по безопасности, предоставляемые вместе с компьютером.

1. Выполните процедуры, описанные в разделе [Перед началом работы с компьютером](#).
2. Извлеките жесткий диск (см. [Извлечение жесткого диска](#)).
3. Извлеките плату беспроводной локальной сети (WLAN) (см. [Извлечение платы WLAN](#)).
4. Снимите шарнирную крышку (см. [Снятие шарнирной крышки](#)).
5. Снимите клавиатуру (см. [Извлечение клавиатуры](#)).
6. Снимите дисплей в сборе (см. [Извлечение дисплея в сборе](#)).
7. Снимите подставку для рук (см. [Снятие подставки для рук](#)).
8. Извлеките винт M2 x 5 мм из оптического дисковода.
9. Приподнимите тыльную сторону дисковода и отсоедините кабель оптического дисковода из разъема на системной плате.



| | | | |
|---|------------------------------|---|------------------------------|
| 1 | винт M2 x 5 мм | 2 | разъем оптического дисковода |
| 3 | кабель оптического дисковода | 4 | оптический дисковод |

Обратная установка оптического дисковода

⚠ ПРЕДУПРЕЖДЕНИЕ: Перед тем как приступить к выполнению операций данного раздела, выполните указания по безопасности, предоставляемые вместе с компьютером.

📌 ПРИМЕЧАНИЕ: Данная процедура предполагает предварительное выполнение процедуры извлечения.

1. Подсоедините кабель оптического дисковода к разъему на системной плате.

2. Установите винт M2 x 5 мм для фиксации оптического дисководов на системной плате.
 3. Установите подставку для рук (см. [Обратная установка подставки для рук](#)).
 4. Установите дисплей в сборе (см. [Обратная установка дисплея в сборе](#)).
 5. Установите клавиатуру (см. [Обратная установка клавиатуры](#)).
 6. Установите шарнирную крышку (см. [Обратная установка шарнирной крышки](#)).
 7. Установите плату беспроводной локальной сети (WLAN) (см. [Обратная установка платы WLAN](#)).
 8. Установите жесткий диск (см. [Установка жесткого диска](#)).
-

[Назад на страницу содержания](#)

[Назад на страницу содержания](#)

Подставка для рук

Руководство по обслуживанию

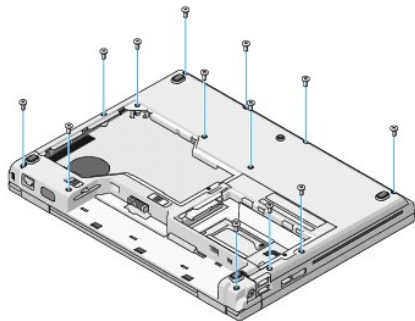
- [Снятие подставки для рук](#)
- [Обратная установка подставки для рук](#)

Снятие подставки для рук

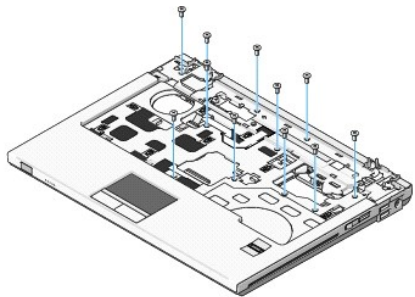
⚠ ПРЕДУПРЕЖДЕНИЕ: Перед началом следующей процедуры выполните инструкции по технике безопасности, предоставляемые вместе с компьютером.

1. Выполните инструкции, описанные в разделе [Перед началом работы с компьютером](#).
2. Извлеките жесткий диск (см. [Извлечение жесткого диска](#)).
3. Извлеките плату беспроводной локальной сети (WLAN) (см. [Извлечение платы WLAN](#)).
4. Снимите крышку модуля памяти (см. [Извлечение модуля памяти](#)).
5. Снимите шарнирную крышку (см. [Снятие шарнирной крышки](#)).
6. Снимите клавиатуру (см. [Извлечение клавиатуры](#)).
7. Снимите дисплей в сборе (см. [Извлечение дисплея в сборе](#)).
8. Извлеките тринадцать винтов M2,5 x 8 мм из нижней части компьютера.

📌 ПРИМЕЧАНИЕ: Расположение винтов на компьютере может незначительно отличаться.



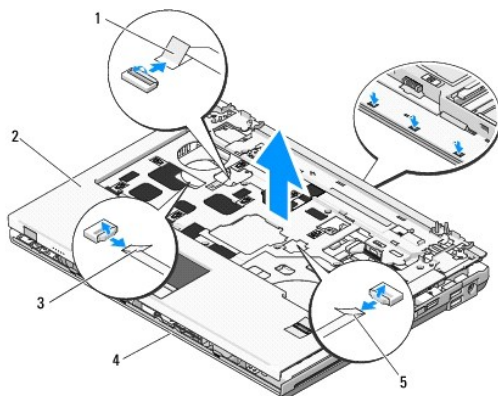
9. Переверните компьютер и извлеките девять винтов M2,5 x 5 мм и два винта M2 x 3 мм, фиксирующие верхнюю часть подставки для рук.



10. Отсоедините разъем панели мультимедийных кнопок от разъем на системной плате.

ВНИМАНИЕ: Не применяйте силу при отсоединении подставки для рук от компьютера. При возникновении сопротивления аккуратно изогните или прижмите подставку для рук либо выполните движение вдоль кромки, по направлению от участка, где возникло сопротивление, пока подставка для рук не будет разблокирована.

11. Отсоедините разъем считывателя отпечатков пальцев и разъем сенсорной панели от системной платы.
12. Двигаясь справа налево, осторожно приподнимите подставку для рук вдоль задней кромки, возле шарнирных кронштейнов, и аккуратно поднимите подставку для рук вверх.



| | | | |
|---|---------------------------------------|---|----------------------|
| 1 | разъем панели мультимедийных кнопок | 2 | подставка для рук |
| 3 | разъем сенсорной панели | 4 | основание компьютера |
| 5 | разъем считывателя отпечатков пальцев | | |

Обратная установка подставки для рук

ПРЕДУПРЕЖДЕНИЕ: Перед началом следующей процедуры выполните инструкции по технике безопасности, предоставляемые вместе с компьютером.

ВНИМАНИЕ: Убедитесь, что кабель сенсорной панели и кабель для внутренней платы с беспроводной технологией Bluetooth® надлежащим образом проложены, и лишь затем установите подставку для рук на место.

ПРИМЕЧАНИЕ: Данная процедура предполагает предварительное выполнение процедуры извлечения.

1. Совместите подставку для рук с основанием компьютера и аккуратно защелкните ее, чтобы она встала на место.
2. Подсоедините разъем считывателя отпечатков пальцев и разъем сенсорной панели к системной плате.
3. Подсоедините разъем панели мультимедийных кнопок к системной плате.
4. Установите девять винтов M2,5 x 5 мм и два винта M2 x 3 мм в верхней части подставки для рук.
5. Переверните компьютер вверх дном и установите тринадцать винтов M2,5 x 8 мм в основание компьютера, чтобы зафиксировать подставку для рук.
6. Установите дисплей в сборе (см. [Обратная установка дисплея в сборе](#)).
7. Установите клавиатуру (см. [Обратная установка клавиатуры](#)).
8. Установите шарнирную крышку (см. [Обратная установка шарнирной крышки](#)).
9. Установите крышку модуля памяти (см. [Обратная установка модуля памяти](#)).
10. Установите плату беспроводной локальной сети (WLAN) (см. [Обратная установка платы WLAN](#)).
11. Установите жесткий диск (см. [Установка жесткого диска](#)).

[Назад на страницу содержания](#)

[Назад на страницу содержания](#)

Блок питания постоянного тока

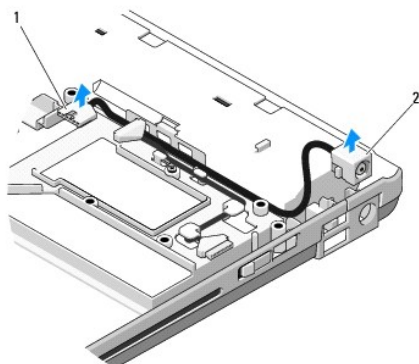
Руководство по обслуживанию

- [Извлечение блока питания постоянного тока](#)
- [Установка блока питания постоянного тока](#)

Извлечение блока питания постоянного тока

⚠ ПРЕДУПРЕЖДЕНИЕ: Перед началом следующей процедуры выполните инструкции по технике безопасности, предоставляемые вместе с компьютером.


1. Выполните действия, описанные в разделе [Перед началом работы с компьютером](#).
2. Извлеките жесткий диск (см. [Извлечение жесткого диска](#)).
3. Извлеките плату беспроводной локальной сети (WLAN) (см. [Извлечение платы WLAN](#)).
4. Снимите вентилятор (см. [Извлечение вентилятора](#)).
5. Снимите шарнирную крышку (смотрите раздел [Снятие шарнирной крышки](#)).
6. Снимите клавиатуру (см. [Извлечение клавиатуры](#)).
7. Снимите дисплей в сборе (см. [Извлечение дисплея в сборе](#)).
8. Снимите подставку для рук (см. [Снятие подставки для рук](#)).
9. Отключите кабель, соединяющий внутреннюю плату с беспроводной технологией Bluetooth® с системной платой (см. [Извлечение платы](#)).
10. Извлеките оптический дисковод (см. [Извлечение оптического дисковода](#)).
11. Извлеките дочернюю плату USB (см. [Извлечение дочерней платы USB](#)).
12. Снимите системную плату (см. [Извлечение системной платы в сборе](#)).
13. Отсоедините разъем блока питания постоянного тока от системной платы.
14. Приподнимите блок питания постоянного тока и извлеките его из компьютера.



| | | | |
|---|---------------------------------------|---|-------------------------------|
| 1 | Разъем блока питания постоянного тока | 2 | Блок питания постоянного тока |
|---|---------------------------------------|---|-------------------------------|

Установка блока питания постоянного тока

 **ПРЕДУПРЕЖДЕНИЕ:** Перед началом следующей процедуры выполните инструкции по технике безопасности, предоставляемые вместе с компьютером.

 **ПРИМЕЧАНИЕ:** Данная процедура предполагает предварительное выполнение процедуры извлечения.

1. Установите блок питания постоянного тока в компьютер и подсоедините разъем блока питания постоянного тока к системной плате.
2. Установите системную плату (см. [Установка системной платы в сборе](#)).
3. Установите дочернюю плату USB (см. [Обратная установка дочерней платы USB](#)).
4. Установите оптический дисковод (см. [Обратная установка оптического дисковода](#)).
5. Подсоедините кабель, соединяющий плату с беспроводной технологией Bluetooth с системной платой (см. [Обратная установка платы](#)).
6. Установите подставку для рук (см. [Обратная установка подставки для рук](#)).
7. Установите дисплей в сборе (см. [Обратная установка дисплея в сборе](#)).
8. Установите клавиатуру (см. [Обратная установка клавиатуры](#)).
9. Установите шарнирную крышку (см. [Обратная установка шарнирной крышки](#)).
10. Установите вентилятор (см. [Обратная установка вентилятора](#)).
11. Установите плату беспроводной локальной сети (WLAN) (см. [Обратная установка платы WLAN](#)).
12. Установите жесткий диск (см. [Установка жесткого диска](#)).

[Назад на страницу содержания](#)

[Назад на страницу содержания](#)

Панели кнопки питания и мультимедийных кнопок

Руководство по обслуживанию

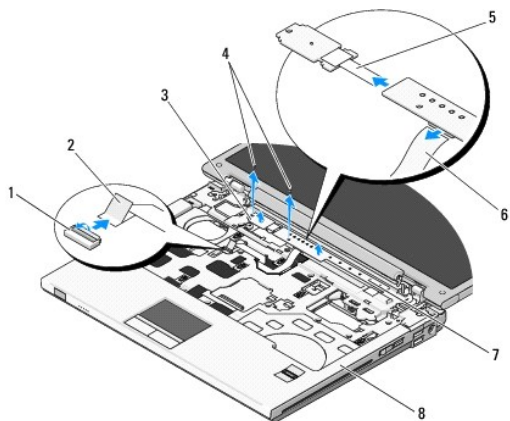
- [Извлечение панелей кнопки питания и мультимедийных кнопок](#)
- [Установка панелей кнопки питания и мультимедийных кнопок](#)

Извлечение панелей кнопки питания и мультимедийных кнопок

⚠ ПРЕДУПРЕЖДЕНИЕ: Перед тем как приступить к выполнению операций данного раздела, выполните указания по технике безопасности, прилагаемые к компьютеру.

🕒 ВНИМАНИЕ: Панель кнопки питания и мультимедийных кнопок следует извлекать и устанавливать как единое целое.


1. Выполните действия, описанные в разделе [Перед началом работы с компьютером](#).
2. Снимите шарнирную крышку (смотрите раздел [Снятие шарнирной крышки](#)).
3. Снимите клавиатуру (см. [Извлечение клавиатуры](#)).
4. Отсоедините кабель панели мультимедийных кнопок от системной платы.
5. Извлеките винт M2 x 3 мм, фиксирующий панель кнопки питания на подставке для рук.
6. Извлеките винт M2 x 3 мм, фиксирующий панель мультимедийных кнопок на подставке для рук.
7. Сдвиньте панель кнопки питания влево и приподнимите панели кнопки питания и мультимедийных кнопок, извлекая их из компьютера одним движением.
8. Отсоедините кабель панели кнопки питания от разъема, расположенного снизу панели мультимедийных кнопок.




| | | | |
|---|------------------------------|---|-------------------------------------|
| 1 | разъем на системной плате | 2 | кабель панели мультимедийных кнопок |
| 3 | панель кнопки питания | 4 | винты M2 x 3 мм (2) |
| 5 | кабель панели кнопки питания | 6 | кабель панели мультимедийных кнопок |
| 7 | мультимедийная панель | 8 | подставка для рук |

Установка панелей кнопки питания и мультимедийных кнопок

⚠ ПРЕДУПРЕЖДЕНИЕ: Перед тем как приступить к выполнению операций данного раздела, выполните указания по технике безопасности, прилагаемые к компьютеру.

 **ВНИМАНИЕ:** Панель кнопки питания и мультимедийных кнопок следует извлекать и устанавливать как единое целое.

 **ПРИМЕЧАНИЕ:** Данная процедура предполагает предварительное выполнение процедуры извлечения.

1. Подсоедините кабель панели кнопки питания к разъему, расположенному снизу панели мультимедийных кнопок.
2. Сдвигая панель кнопки питания вправо, разместите ее под выступами подставки для рук и совместите резьбовые отверстия.
3. Сдвигая панель мультимедийных кнопок вправо, выровняйте ее под выступом подставки для рук и совместите резьбовые отверстия.
4. Установите винт M2 x 3 мм, фиксирующий панель кнопки питания на подставке для рук.
5. Установите винт M2 x 3 мм, фиксирующий панель мультимедийных кнопок на подставке для рук.
6. Подсоедините кабель панели мультимедийных кнопок к разъему системной платы.
7. Установите клавиатуру (см. [Обратная установка клавиатуры](#)).
8. Установите шарнирную крышку (см. [Обратная установка шарнирной крышки](#)).

[Назад на страницу содержания](#)

Динамик в сборе

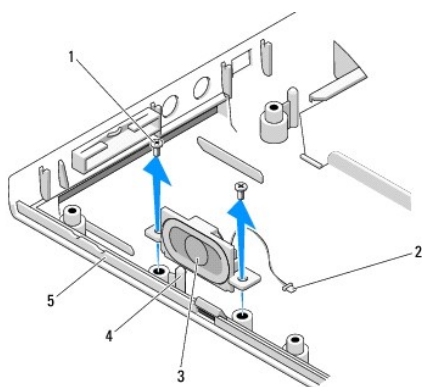
Руководство по обслуживанию

- [Извлечение динамика в сборе](#)
- [Установка динамика в сборе](#)

Извлечение динамика в сборе


⚠ ПРЕДУПРЕЖДЕНИЕ: Перед началом следующей процедуры выполните инструкции по технике безопасности, предоставляемые вместе с компьютером.


1. Выполните действия, описанные в разделе [Перед началом работы с компьютером](#).
2. Извлеките жесткий диск (см. [Извлечение жесткого диска](#)).
3. Извлеките плату беспроводной локальной сети (WLAN) (см. [Извлечение платы WLAN](#)).
4. Снимите вентилятор (см. [Извлечение вентилятора](#)).
5. Снимите шарнирную крышку (смотрите раздел [Снятие шарнирной крышки](#)).
6. Снимите клавиатуру (см. [Извлечение клавиатуры](#)).
7. Снимите дисплей в сборе (см. [Извлечение дисплея в сборе](#)).
8. Снимите подставку для рук (см. [Снятие подставки для рук](#)).
9. Отключите кабель, соединяющий внутреннюю плату с беспроводной технологией Bluetooth® с системной платой (см. [Извлечение платы](#)).
10. Извлеките оптический дисковод (см. [Извлечение оптического дисковода](#)).
11. Снимите системную плату (см. [Извлечение системной платы в сборе](#)).
12. Извлеките два винта M2,5 x 5 мм, фиксирующие динамик в сборе на основании компьютера.
13. Извлеките динамик в сборе.



| | | | |
|---|-----------------------|---|--------------------|
| 1 | винты M2,5 x 5 мм (2) | 2 | разъем динамика |
| 3 | динамик в сборе | 4 | направляющий штырь |
| 5 | основание компьютера | | |

Установка динамика в сборе

 **ПРЕДУПРЕЖДЕНИЕ:** Перед началом следующей процедуры выполните инструкции по технике безопасности, предоставляемые вместе с компьютером.

 **ПРИМЕЧАНИЕ:** Данная процедура предполагает предварительное выполнение процедуры извлечения.

1. Совместите направляющие отверстия динамика в сборе с направляющими штырями, расположенными на основании компьютера, а затем опустите динамик в сборе вниз, установив его на место.
2. Установите два винта M2,5 x 5 мм для фиксации динамика в сборе на основании компьютера.
3. Установите системную плату (см. [Установка системной платы в сборе](#)).
4. Установите оптический дисковод (см. [Обратная установка оптического дисковода](#)).
5. Подключите кабель, соединяющий внутреннюю плату с беспроводной технологией Bluetooth с системной платой (см. [Обратная установка платы](#)).
6. Установите подставку для рук (см. [Обратная установка подставки для рук](#)).
7. Установите дисплей в сборе (см. [Обратная установка дисплея в сборе](#)).
8. Установите клавиатуру (см. [Обратная установка клавиатуры](#)).
9. Установите шарнирную крышку (см. [Обратная установка шарнирной крышки](#)).
10. Установите вентилятор (см. [Обратная установка вентилятора](#)).
11. Установите плату беспроводной локальной сети (WLAN) (см. [Обратная установка платы WLAN](#)).
12. Установите жесткий диск (см. [Установка жесткого диска](#)).

[Назад на страницу содержания](#)

[Назад на страницу содержания](#)

Системная плата в сборе

Руководство по обслуживанию

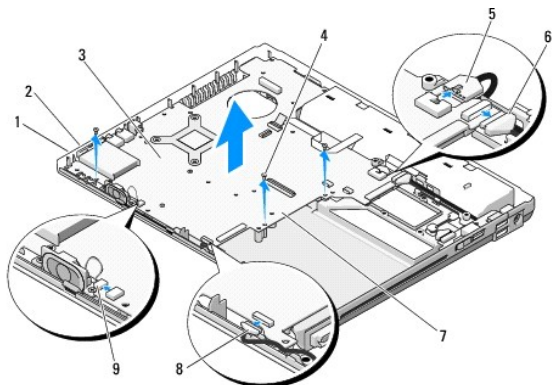
- [Извлечение системной платы в сборе](#)
- [Установка системной платы в сборе](#)

Микросхема BIOS системной платы содержит метку производителя, которая видна также на ярлыке со штриховым кодом на основании компьютера. Запасной комплект для системной платы включает носитель с утилитой для переноса метки производителя на запасную системную плату.

Извлечение системной платы в сборе

⚠ ПРЕДУПРЕЖДЕНИЕ: Перед началом следующей процедуры выполните инструкции по технике безопасности, предоставляемые вместе с компьютером.


1. Выполните действия, описанные в разделе [Перед началом работы с компьютером](#).
2. Извлеките жесткий диск (см. [Извлечение жесткого диска](#)).
3. Извлеките плату беспроводной локальной сети (WLAN) (см. [Извлечение платы WLAN](#)).
4. Снимите кожухи вентилятора (см. [Извлечение вентилятора](#)).
5. Снимите шарнирную крышку (смотрите раздел [Снятие шарнирной крышки](#)).
6. Снимите клавиатуру (см. [Извлечение клавиатуры](#)).
7. Снимите дисплей в сборе (см. [Извлечение дисплея в сборе](#)).
8. Снимите подставку для рук (см. [Снятие подставки для рук](#)).
9. Извлеките внутреннюю плату с беспроводной технологией Bluetooth®, если установлена (см. [Извлечение платы](#)).
10. Извлеките оптический дисковод (см. [Извлечение оптического дисковода](#)).
11. Отсоедините кабель дочерней платы USB от системной платы.
12. Отсоедините кабель питания постоянного тока от системной платы.
13. Отсоедините кабель динамика от системной платы.
14. Извлеките все платы или заглушки, которые, возможно, установлены в слоте ExpressCard или слоте для плат «8-в-1».
15. Извлеките три винта M2,5 x 5 мм из системной платы.
16. Приподнимите правый край системной платы, а затем осторожно приподнимите всю системную плату, извлекая ее из компьютера.






| | | | |
|---|--|---|--|
| 1 | гнездо для платы ExpressCard | 2 | слот для плат «8-в-1» |
| 3 | системная плата | 4 | винты системной платы M2,5 x 5 мм (3) |
| 5 | разъем кабеля питания постоянного тока | 6 | разъем кабеля дочерней платы USB |
| 7 | правая сторона системной платы | 8 | разъем кабеля внутренней платы с поддержкой технологии Bluetooth |
| 9 | разъем кабеля динамика | | |

Установка системной платы в сборе

 **ПРЕДУПРЕЖДЕНИЕ:** Перед началом следующей процедуры выполните инструкции по технике безопасности, предоставляемые вместе с компьютером.

 **ВНИМАНИЕ:** Убедитесь, что свободно свисающие кабели не оказались зажаты под системной платой.

 **ПРИМЕЧАНИЕ:** Данная процедура предполагает предварительное выполнение процедуры извлечения.

1. Вставьте левый край системной платы в основание компьютера под углом, чтобы разъемы системной платы совместились с отверстиями в основании компьютера, затем осторожно опустите системную плату, установив ее на место.
 2. Установите три винта M2,5 x 5 мм в системную плату.
 3. Установите заглушки, которые были извлечены из слота ExpressCard или слота плат «8-в-1».
 4. Подсоедините кабель динамика к разъему системной платы.
 5. Подсоедините кабель питания постоянного тока к разъему системной платы.
 6. Подсоедините кабель дочерней платы USB к разъему системной платы.
 7. Установите оптический дисковод (см. [Обратная установка оптического дисковода](#)).
 8. Установите внутреннюю плату с беспроводной технологией Bluetooth, если применимо (см. [Обратная установка платы](#)).
 9. Установите подставку для рук (см. [Обратная установка подставки для рук](#)).
 10. Установите дисплей в сборе (см. [Обратная установка дисплея в сборе](#)).
 11. Установите клавиатуру (см. [Обратная установка клавиатуры](#)).
 12. Установите шарнирную крышку (см. [Обратная установка шарнирной крышки](#)).
 13. Установите вентилятор (см. [Обратная установка вентилятора](#)).
 14. Установите плату беспроводной локальной сети (WLAN) (см. [Обратная установка платы WLAN](#)).
 15. Установите жесткий диск (см. [Установка жесткого диска](#)).
-  **ВНИМАНИЕ:** Перед включением компьютера установите все винты и убедитесь, что внутри компьютера не осталось ослабленных винтов. Невыполнение этого требования может привести к повреждению компьютера.
16. Включите компьютер.
-  **ПРИМЕЧАНИЕ:** При использовании носителя с программой обновления BIOS для перепрограммирования BIOS нажмите <F12> перед тем, как вставлять носитель, чтобы установить для компьютера загрузку с носителя только на один раз. В противном случае необходимо войти в программу настройки системы для изменения порядка загрузки по умолчанию.
17. Выполните перепрограммирование BIOS (см. [Перепрограммирование BIOS](#) для получения более подробной информации).
 18. Войдите в программу настройки системы для обновления BIOS на новой системной плате и переноса на нее метки производителя компьютера. Для получения информации о программе настройки системы см. *Руководство по технологии Dell™* на компьютере или на веб-узле support.dell.com.

[Назад на страницу содержания](#)

Поиск и устранение неисправностей

Руководство по обслуживанию

- [Средства поиска и устранения неисправностей](#)
- [Устранение неполадок](#)
- [Служба технических обновлений корпорации Dell™](#)
- [Утилита Dell Support](#)

Средства поиска и устранения неисправностей


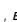

Диагностические индикаторы






⚠ ПРЕДУПРЕЖДЕНИЕ: Перед тем как приступить к выполнению операций данного раздела, выполните указания по технике безопасности, прилагаемые к компьютеру.



На компьютере имеются три индикатора состояния клавиатуры, расположенные над клавиатурой. Во время обычной работы индикаторы состояния клавиатуры отображают текущее состояние (включено или выключено) функций цифровой клавиатуры, верхнего регистра и блокировки прокрутки. Если компьютер запускается без ошибок, индикаторы мигают, а затем отключаются. Тем не менее, в случае неполадок в работе компьютера определите проблему с помощью состояния индикаторов.

📌 ПРИМЕЧАНИЕ: После выполнения самотестирования компьютера при включении питания индикатор цифровой клавиатуры может оставаться включенным, в зависимости от настроек BIOS. Для получения более подробной информации об использовании программы настройки системы см. *Руководство по технологии Dell™* на компьютере или на веб-сайте support.dell.com.

Коды диагностических индикаторов во время самотестирования при включении питания

Для поиска и устранения неисправностей компьютера прочтите последовательность индикаторов состояния клавиатуры в направлении слева направо (цифровая клавиатура, верхний регистр и блокировка прокрутки). В случае неполадок компьютера отдельные индикаторы отображают состояние включено , выключено  или мигают .

| Сочетание индикаторов | Описание проблемы | Рекомендуемое решение |
|---|---|---|
|  | Не обнаружены модули памяти. | <ol style="list-style-type: none">1 Если установлены два или более модулей памяти, удалите их (см. раздел Извлечение модуля памяти), затем повторно установите один модуль (см. раздел Обратная установка модуля памяти) и перезагрузите компьютер. Если запуск компьютера пройдет нормально, продолжайте устанавливать дополнительные модули памяти (по одному), пока не определите неисправный модуль или не установите обратно все модули без сбоев.1 Если возможно, установите в компьютер правильно работающие модули памяти одного типа (см. Память).1 Если устранить неисправность не удастся, обратитесь в службу поддержки Dell. |
|  | Модули памяти обнаружены, но произошел сбой памяти. | <ol style="list-style-type: none">1 Если установлены два или более модулей памяти, извлеките их (см. раздел Извлечение модуля памяти), затем повторно установите один модуль (см. раздел Обратная установка модуля памяти) и перезагрузите компьютер. Если запуск компьютера пройдет нормально, продолжайте устанавливать дополнительные модули памяти (по одному), пока не определите неисправный модуль или не установите обратно все модули без сбоев.1 Если возможно, установите в компьютер правильно работающие модули памяти одного типа (см. Память).1 Если устранить неисправность не удастся, обратитесь в службу поддержки Dell. |
|  | Возможно, произошел сбой процессора. | <ol style="list-style-type: none">1 Переустановите процессор (см. Извлечение модуля процессора).1 Если устранить неисправность не удастся, обратитесь в службу поддержки Dell. |
|  | Возможно, произошел сбой графического адаптера/видео. | <ol style="list-style-type: none">1 Переустановите все установленные графические адаптеры.1 По возможности установите в компьютер исправный графический адаптер.1 Если устранить неисправность не удастся, обратитесь в службу поддержки Dell. |
|  | Возможно, произошел сбой дисплея. | <ol style="list-style-type: none">1 Подключите заново кабель дисплея (см. Извлечение дисплея в сборе).1 Если устранить неисправность не удастся, обратитесь в службу поддержки Dell. |
| | Возможно, произошел сбой клавиатуры. | <ol style="list-style-type: none">1 Переустановите клавиатуру (см. Извлечение клавиатуры).1 Если возможно, подключите внешнюю клавиатуру. |

| | | |
|---|--|---|
|  | | <ol style="list-style-type: none"> 1 Если устранить неисправность не удается, обратитесь в службу поддержки Dell. |
|  | <p>Возможно, произошел сбой контроллера USB.</p> | <ol style="list-style-type: none"> 1 Извлеките все устройства USB. 1 Если устранить неисправность не удается, обратитесь в службу поддержки Dell. |


Средство устранения неполадок оборудования

Если во время запуска операционной системы не обнаружено или обнаружено, но неправильно конфигурировано, какое-либо устройство, то для устранения ошибок несовместимости можно использовать средство устранения неполадок оборудования.

Windows XP:

1. Нажмите **Пуск** → **Справка и поддержка**.
2. Введите `hardware troubleshooter` (устранение неполадок оборудования) в поле поиска и нажмите клавишу <Enter>, чтобы запустить поиск.
3. В разделе **Устранение проблемы** нажмите **Устранение неполадок оборудования**.
4. В списке **Устранение неполадок оборудования** выберите пункт, точнее всего описывающий неполадку, и нажмите **Далее**, чтобы выполнить остальные шаги по поиску и устранению неполадки.

Windows Vista®:

1. Нажмите в Windows Vista кнопку «Пуск»  и выберите **Справка и поддержка**.
2. Введите `hardware troubleshooter` (устранение неполадок оборудования) в поле поиска и нажмите клавишу <Enter>, чтобы начать поиск.
3. В результатах поиска выберите пункт, точнее всего описывающий неполадку, и выполните остальные шаги по ее поиску и устранению.


Dell Diagnostics

 **ПРЕДУПРЕЖДЕНИЕ:** Перед тем как приступить к выполнению операций данного раздела, выполните указания по технике безопасности, прилагаемые к компьютеру.

Когда следует использовать программу Dell Diagnostics

При возникновении проблем с компьютером, прежде чем обращаться в корпорацию Dell за помощью, выполните проверки из раздела [Устранение неполадок](#) и запустите диагностическую программу Dell Diagnostics.

Запустите программу Dell Diagnostics с жесткого диска или с диска *Drivers and Utilities* (Драйверы и утилиты).


 **ПРИМЕЧАНИЕ:** Компакт-диск *Drivers and Utilities* (Драйверы и утилиты) является дополнительным и может не входить в комплект поставки данного компьютера.

 **ПРИМЕЧАНИЕ:** Диагностическая программа Dell Diagnostics работает только на компьютерах марки Dell.

Запуск программы Dell Diagnostics с жесткого диска


Перед запуском программы Dell Diagnostics войдите в программу настройки системы для проверки сведений о конфигурации компьютера и убедитесь, что устройство, которое нужно тестировать, отображается в программе настройки системы и активно. Для получения более подробной информации об использовании программы настройки системы см. *Руководство по технологии Dell™* на компьютере или на веб-сайте support.dell.com.

Программа Dell Diagnostics находится в отдельном разделе с диагностической утилитой на жестком диске.

 **ПРИМЕЧАНИЕ:** Если компьютер подключен к стыковочному устройству (стыкован), отстыкуйте его. Инструкции смотрите в документации, поставляемой со стыковочным устройством.


 **ПРИМЕЧАНИЕ:** Если на дисплее компьютера отсутствует изображение, обратитесь в службу поддержки Dell.

1. Убедитесь, что компьютер подключен к электросети, которая работает должным образом.
2. Нажмите и удерживайте клавишу <Fn> или кнопку отключения звука, затем включите компьютер.

 **ПРИМЕЧАНИЕ:** В качестве альтернативы можно выбрать **Diagnostics (Диагностика)** в меню одноразовой загрузки при запуске для загрузки раздела с диагностической утилитой и запустить программу Dell Diagnostics.


Компьютер запускает проверку Pre-boot System Assessment (Проверка системы перед загрузкой) - серию первоначальных тестов системной платы, клавиатуры, дисплея, памяти, жесткого диска и т. д.

- o Во время проверки отвечайте на вопросы, отображаемые на экране.
- o Если во время проведения теста системы перед загрузкой обнаружен сбой, запишите код ошибки (или коды ошибок) и обратитесь в службу поддержки Dell.
- o Если тест системы перед загрузкой выполнен успешно, появится сообщение «Booting Dell Diagnostic Utility Partition. Press any key to continue (Идет загрузка раздела с утилитой Dell Diagnostic. Для продолжения нажмите любую клавишу)»


 **ПРИМЕЧАНИЕ:** Если появится сообщение о том, что раздел с диагностической утилитой не был найден, запустите программу Dell Diagnostics с диска *Drivers and Utilities* (Драйверы и утилиты) (см. [Запуск программы Dell Diagnostics с диска Drivers and Utilities \(Драйверы и утилиты\)](#)).

3. Нажмите любую клавишу, чтобы запустить программу Dell Diagnostics из раздела средств диагностики жесткого диска.

4. Нажмите <Tab>, выберите **Test System** (Тестировать систему) и нажмите клавишу <Enter>.


 **ПРИМЕЧАНИЕ:** Рекомендуется выбрать **Test System** (Тестировать систему) для проведения полного тестирования компьютера. При выборе **Test Memory** (Тестирование памяти) начинается расширенное тестирование памяти, выполнение которого может занять до тридцати минут и более. По завершении теста запишите результаты теста и нажмите любую кнопку, чтобы вернуться в предыдущее меню.

5. Чтобы выбрать тест, который требуется запустить, откройте главное меню программы Dell Diagnostics и нажмите левую кнопку сенсорной панели / мыши или нажмите клавишу <Tab>, а затем клавишу <Enter> (см. [Главное меню программы Dell Diagnostics](#)).

 **ПРИМЕЧАНИЕ:** Запишите все коды ошибок и описания неполадок в том виде, в каком они отображаются на экране, и следуйте инструкциям на экране.

6. После завершения всех тестов закройте окно тестов, чтобы вернуться в окно Main Menu (Главное меню) программы Dell Diagnostics.

7. Закройте окно Main Menu (Главное меню), чтобы выйти из программы Dell Diagnostics и перезагрузить компьютер.

 **ПРИМЕЧАНИЕ:** Если появится сообщение о том, что раздел с диагностической утилитой не был найден, запустите программу Dell Diagnostics с диска *Drivers and Utilities* (Драйверы и утилиты) (см. [Запуск программы Dell Diagnostics с диска Drivers and Utilities \(Драйверы и утилиты\)](#)).


Запуск программы Dell Diagnostics с диска Drivers and Utilities (Драйверы и утилиты)

Перед запуском программы Dell Diagnostics войдите в программу настройки системы для проверки сведений о конфигурации компьютера и убедитесь, что устройство, которое нужно тестировать, отображается в программе настройки системы и активно. Для получения более подробной информации об использовании программы настройки системы см. *Руководство по технологии Dell™* на компьютере или на веб-сайте support.dell.com.

1. Вставьте компакт-диск *Drivers and Utilities* (Драйверы и утилиты) в дисковод оптических дисков.


2. Перезагрузите компьютер.

3. При появлении на экране логотипа DELL сразу нажмите клавишу <F12>.

 **ПРИМЕЧАНИЕ:** Длительное нажатие клавиши может привести к отказу клавиатуры. Во избежание возможного отказа клавиатуры нажимайте и отпускайте клавишу <F12> через равные промежутки времени, чтобы открылось окно Boot Device Menu (Меню загрузочного устройства).

Если вы пропустили нужный момент, и на экране появился логотип операционной системы, дождитесь загрузки рабочего стола Microsoft Windows, выключите компьютер и повторите попытку снова.

4. При появлении списка загрузочных устройств выделите **CD/DVD/CD-RW Drive** (Дисковод CD/DVD/CD-RW) и нажмите клавишу <Enter>.

 **ПРИМЕЧАНИЕ:** Использование меню единовременной загрузки изменяет последовательность загрузки только для текущей загрузки. После перезапуска компьютер загружается в соответствии с последовательностью загрузки, указанной в программе настройки системы.


5. Нажмите любую кнопку для подтверждения запуска с компакт диска или DVD- диска.

Если вы пропустили нужный момент, и на экране появился логотип операционной системы, дождитесь загрузки рабочего стола Microsoft Windows, выключите компьютер и повторите попытку снова.


6. Введите «1», чтобы выбрать **Run the 32 Bit Dell Diagnostics** (Запустить 32-битную утилиту Dell Diagnostics).

7. В **меню программы Dell Diagnostics** введите «1», чтобы выбрать **Dell 32-bit Diagnostics for Resource CD** (graphical user interface).

8. Нажмите <Tab>, выберите **Test System** (Тестировать систему) и нажмите клавишу <Enter>.

 **ПРИМЕЧАНИЕ:** Рекомендуется выбрать **Test System** (Тестировать систему) для проведения полного тестирования компьютера. При выборе **Test Memory** (Тестирование памяти) начинается расширенное тестирование памяти, выполнение которого может занять до тридцати минут и более. По завершении теста запишите результаты теста и нажмите любую кнопку, чтобы вернуться в предыдущее меню.

9. Чтобы выбрать тест, который вы хотите запустить, откройте главное меню программы Dell Diagnostics и щелкните левой кнопкой мыши или нажмите клавишу <Tab>, а затем клавишу <Enter> (см. [Главное меню программы Dell Diagnostics](#)).

 **ПРИМЕЧАНИЕ:** Запишите все коды ошибок и описания неполадок в том виде, в каком они отображаются на экране, и следуйте инструкциям на экране.


10. После завершения всех тестов закройте окно тестов, чтобы вернуться в окно Main Menu (Главное меню) программы Dell Diagnostics.
11. Закройте окно Main Menu (Главное меню), чтобы выйти из программы Dell Diagnostics и перезагрузить компьютер.
12. Извлеките компакт-диск *Drivers and Utilities* (Драйверы и утилиты) из дисковода оптических дисков.

Главное меню программы Dell Diagnostics

После загрузки программы Dell Diagnostics появляется следующее меню.


| Пункт меню | Функция |
|------------------------------------|---|
| Test Memory (Тестирование памяти) | Run the stand-alone memory test (Запуск отдельного тестирования памяти) |
| Test System (Тестирование системы) | Run System Diagnostics (Запуск диагностики системы) |
| Exit (Выход) | Exit the Diagnostics (Выход из меню диагностики) |

Нажмите <Tab>, чтобы выбрать необходимый тест, затем нажмите <Enter>.

 **ПРИМЕЧАНИЕ:** Рекомендуется выбрать **Test System** (Тестировать систему) для проведения полного тестирования компьютера. При выборе **Test Memory** (Тестирование памяти) начинается расширенное тестирование памяти, выполнение которого может занять до тридцати минут и более. По завершении запишите результаты теста. Чтобы вернуться в предыдущее меню, нажмите любую клавишу.

После выбора **Test System** (Тестировать систему) появится следующее меню:

| Пункт меню | Функция |
|----------------------------------|---|
| Express Test (Экспресс-тест) | Быстрая проверка устройств в системе. Обычно занимает 10–20 минут. ПРИМЕЧАНИЕ: Express Test (Экспресс-тест) не требуется вмешательства со стороны пользователя. Выполните Express Test (Экспресс-тест) в первую очередь, чтобы увеличить вероятность быстрого обнаружения проблемы. |
| Extended Test (Расширенный тест) | Тщательная проверка устройств в системе. Обычно занимает 1 час или более. ПРИМЕЧАНИЕ: Расширенный тест требует периодически отвечать на конкретные вопросы. |
| Custom Test (Настраиваемый тест) | Используется для проверки отдельных устройств или настройки выполняемых проверок. |
| Symptom Tree (Дерево симптомов) | Позволяет выбирать проверки на основе внешних проявлений возникшей неполадки. При выборе этого пункта выводится список наиболее часто встречающихся внешних проявлений неполадок. |

 **ПРИМЕЧАНИЕ:** Для проведения более тщательной проверки устройств компьютера рекомендуется выбрать **Extended Test** (Расширенное тестирование) в приведенном ниже меню.

Если во время теста возникнет проблема, появится сообщение с кодом ошибки и описанием неполадки. Запишите код ошибки и описание неполадки в том виде, в каком они отображаются на экране, и следуйте инструкциям на экране. Если устранить неполадку не удалось, обратитесь в службу поддержки Dell.

 **ПРИМЕЧАНИЕ:** При обращении в службу поддержки Dell необходимо иметь наготове метку производителя. Метка производителя компьютера отображается в верхней части экрана каждого теста.

На указанных ниже вкладках приводится дополнительная информация по тестам, выполняемым при выборе пунктов **Custom Test** (Настраиваемый тест) или **Symptom Tree** (Дерево симптомов).

| Вкладка | Функция |
|------------------------------|---|
| Results (Результаты) | Результаты теста и выявленные ошибки. |
| Errors (Ошибки) | Выявленные ошибки, их коды и описание проблемы. |
| Help (Справка) | Описание теста и любых требований для его запуска |
| Configuration (Конфигурация) | Описание аппаратной конфигурации выбранного устройства. Программа Dell Diagnostics получает информацию о конфигурации для всех устройств из программы настройки системы, памяти и различных внутренних тестов, а затем отображает эту информацию в виде списка устройств в левой части экрана. ПРИМЕЧАНИЕ: В списке устройств могут отсутствовать имена некоторых компонентов компьютера или подключенных устройств. |
| Parameters (Параметры) | Настройка теста (если это применимо) путем изменения его параметров. |

Сообщения об ошибках

 **ПРЕДУПРЕЖДЕНИЕ:** Перед тем как приступить к выполнению операций данного раздела, выполните указания по технике безопасности, прилагаемые к компьютеру.

Если данного сообщения об ошибке нет в списке, смотрите документацию по операционной системе или программе, которая работала в момент появления сообщения об ошибке.


A filename cannot contain any of the following characters (В имени файла не должно быть следующих символов):
 \ / : * ? " < > |. Не используйте эти символы в именах файлов.

A required .DLL file was not found (Не найден требуемый файл .DLL). В программе, которую вы пытаетесь запустить, не хватает важного файла. Порядок удаления и переустановки программы описан ниже.

Windows XP:

1. Нажмите **Пуск** → **Панель управления** → **Установка и удаление программ** → **Программы и компоненты**.
2. Выберите программу, которую вы хотите удалить.
3. Нажмите **Удалить**.
4. Инструкции по установке смотрите в документации по программе.

Windows Vista:

1. Нажмите **Пуск**  → **Панель управления** → **Программы** → **Программы и компоненты**.
2. Выберите программу, которую вы хотите удалить.
3. Нажмите **Удалить**.
4. Инструкции по установке смотрите в документации по программе.

drive letter : \ is not accessible. The device is not ready (диск с буквой: \ недоступен. Устройство не готово). Дискковод не читает диск. Вставьте диск в дискковод и повторите попытку.

Insert bootable media (Вставьте загрузочный носитель). Вставьте загрузочный гибкий диск, компакт-диск или диск DVD.

Non-system disk error (Несистемный диск). Извлеките гибкий диск из дисквода и перезагрузите компьютер.

Not enough memory or resources. Close some programs and try again (Недостаточно памяти или ресурсов. Закройте некоторые программы и повторите попытку). Закройте все окна и откройте программу, с которой вы хотите работать. В некоторых случаях для восстановления ресурсов компьютера может понадобиться перезагрузка. В этом случае запустите первой ту программу, с которой вы хотите работать.

Operating system not found (Не найдена операционная система). Обратитесь в службу поддержки Dell.


Устранение неполадок

Приведенные ниже советы помогут в устранении неисправностей компьютера.


1. Если перед возникновением неполадки был добавлен или удален какой-либо компонент, проанализируйте процесс установки и убедитесь, что

компонент установлен правильно.

- 1 Если не работает какое-то периферийное устройство, проверьте правильность его подключения.
- 1 Если на экран выводится сообщение об ошибке, запишите текст сообщения. Это сообщение может помочь специалистам службы поддержки диагностировать и устранить неполадку (или неполадки).
- 1 Если сообщение об ошибке выводится на экран при работе в какой-либо программе, смотрите документацию на программу.

 **ПРИМЕЧАНИЕ:** В этом документе описаны процедуры для вида Windows по умолчанию. Они могут не действовать, если на компьютере Dell выбран классический вид Windows.

Неполадки аккумулятора

 **ПРЕДУПРЕЖДЕНИЕ:** Существует опасность взрыва нового аккумулятора в случае неправильной установки. Заменять батарейку следует только такой же батарейкой или батарейкой аналогичного типа, рекомендованной изготовителем. Утилизируйте использованные аккумуляторы в соответствии с инструкциями изготовителя.

 **ПРЕДУПРЕЖДЕНИЕ:** Перед тем как приступить к выполнению операций данного раздела, выполните указания по технике безопасности, прилагаемые к компьютеру.

Неполадки, связанные с дисковыми

 **ПРЕДУПРЕЖДЕНИЕ:** Перед тем как приступить к выполнению операций данного раздела, выполните указания по технике безопасности, прилагаемые к компьютеру.

Убедитесь, что операционная система Microsoft® Windows® распознает дисковод.

Windows XP:

- 1 Нажмите **Пуск** выберите пункт **Мой компьютер**.

Windows Vista:

- 1 Нажмите **Пуск**  и выберите пункт **Компьютер**.

Если дисковод в списке отсутствует, выполните полную проверку системы с помощью антивирусной программы и удалите все обнаруженные вирусы. Иногда операционная система Windows не может распознать дисковод из-за наличия вирусов.

Проверьте дисковод.

- 1 Вставьте другой диск, чтобы исключить возможную неисправность первоначального диска.
- 1 Вставьте загрузочный гибкий диск и перезапустите компьютер.


Почистите дисковод или диск. Для получения информации о чистке компьютера см. *Руководство по технологии Dell™* на компьютере или на веб-сайте support.dell.com.


Проверьте правильность подсоединения кабелей

Запустите средство устранения неполадок оборудования. Смотрите раздел [Средство устранения неполадок оборудования](#).

Запустите программу Dell Diagnostics. Смотрите раздел [Dell Diagnostics](#).

Неполадки оптического дисковода

 **ПРИМЕЧАНИЕ:** Вибрация высокоскоростного оптического дисковода является нормальным явлением. При этом может возникать шум, который не является признаком неисправности дисковода или носителя.

 **ПРИМЕЧАНИЕ:** Поскольку в различных регионах мира используются различные форматы дисков, на дисководах DVD могут воспроизводиться не все диски DVD.

Настройте регулятор громкости Windows.

- 1 Щелкните значок динамика в правом нижнем углу экрана.
- 1 Убедитесь, что громкость включена, нажав на ползунок и перетащив его вверх.
- 1 Убедитесь, что звук не отключен, сняв все установленные флажки.

Проверьте динамики и сабвуфер. Смотрите раздел [Неполадки, связанные со звуком и динамиками](#).

Неполадки записи на оптический дисковод

Закройте другие программы. В процессе записи на оптический диск должен поступать непрерывный поток данных. Если поток прерывается, возникает ошибка. Попробуйте закрыть все программы перед записью на оптический диск.

Перед записью на диск необходимо отключить ждущий режим в Windows. Для получения информации о настройке параметров питания см. *Руководство по технологии Dell™* на компьютере или веб-узле support.dell.com. Для получения информации о режимах управления потреблением энергии можно также выполнить поиск по ключевым словам *ждущий режим* в Центре справки и поддержки Windows.


Неполадки жесткого диска

Запустите программу проверки диска Check Disk.

Windows XP:

1. Нажмите кнопку **Пуск** и выберите пункт «Мой компьютер».
2. Щелкните правой кнопкой мыши значок **Локальный диск C:**.
3. Выберите **Свойства** → **Сервис** → **Выполнить проверку**.
4. Выберите **Проверять и восстанавливать поврежденные сектора** и нажмите кнопку «Запуск».

Windows Vista:


1. Нажмите кнопку **Пуск**  и выберите пункт **Компьютер**.
2. Щелкните правой кнопкой мыши значок **Локальный диск C:**.
3. Выберите **Свойства** → **Сервис** → **Выполнить проверку**.

Может открыться окно **Контроль учетных записей пользователей**. Если вы работаете в системе в качестве администратора, нажмите **Продолжить**; в противном случае обратитесь к администратору, чтобы продолжить выполнение желаемого действия.

4. Следуйте инструкциям, отображаемым на экране.

Неполадки устройства IEEE 1394

 **ПРЕДУПРЕЖДЕНИЕ:** Перед тем как приступить к выполнению операций данного раздела, выполните указания по технике безопасности, прилагаемые к компьютеру.

 **ПРИМЕЧАНИЕ:** Компьютер поддерживает только стандарт IEEE 1394a.

Убедитесь, что кабель устройства IEEE 1394 надлежащим образом подсоединен к устройству и к разъему на компьютере


Убедитесь, что устройство IEEE 1394 включено в программе настройки системы. Для получения более подробной информации об использовании программы настройки системы см. *Руководство по технологии Dell™* на компьютере или веб-сайте support.dell.com.

Убедитесь, что Windows распознает устройство IEEE 1394.

Windows XP:

1. Нажмите кнопку **Пуск** и выберите **Панель управления**.
2. В разделе **Выберите категорию** нажмите **Производительность и обслуживание** → **Система** → **Параметры системы** → **Оборудование** → **Диспетчер устройств**.

Windows Vista:

1. Нажмите **Пуск**  → **Панель управления** → **Оборудование и звук**.
2. Нажмите кнопку **Диспетчер устройств**.

Если устройство IEEE 1394 есть в списке, Windows распознает это устройство.

При наличии проблем с устройством IEEE 1394, поставляемым корпорацией Dell. Обратитесь в службу поддержки Dell.

Если возникли проблемы с устройством IEEE 1394, поставляемым не корпорацией Dell. Обратитесь к производителю устройства IEEE 1394.

Зависания и неполадки программного обеспечения


 **ПРЕДУПРЕЖДЕНИЕ:** Перед тем как приступить к выполнению операций данного раздела, выполните указания по технике безопасности, прилагаемые к компьютеру.

Компьютер не запускается

Проверьте диагностические индикаторы. Смотрите раздел [Неполадки питания](#).

Убедитесь, что кабель питания надежно подсоединен к компьютеру и электросети.

Компьютер не реагирует на действия пользователя

 **ВНИМАНИЕ:** Если не удастся нормально завершить работу операционной системы, может произойти потеря данных.


Выключите компьютер. Если компьютер не реагирует на нажатие клавиш на клавиатуре или перемещение мыши, нажмите кнопку питания и не отпускайте ее в течение не менее 8-10 секунд (пока компьютер не выключится), а затем перезапустите компьютер.

Программа не отвечает на запросы

Завершите работу программы.

1. Нажмите одновременно клавиши <Ctrl><Shift><Esc>, чтобы запустить Диспетчер задач.
2. Откройте вкладку **Приложения**.
3. Выберите программу, которая перестала реагировать на ваши действия.
4. Нажмите кнопку **Снять задачу**.

Неоднократное аварийное завершение программы

 **ПРИМЕЧАНИЕ:** Инструкции по установке программного обеспечения обычно содержатся в соответствующей документации или на прилагаемом гибком диске, компакт-диске или диске DVD.

Прочитайте документацию по программе. Если необходимо, удалите и переустановите программу.

Программа разработана для более ранней версии операционной системы Windows

Запустите мастер совместимости программ.


Windows XP:

Мастер совместимости программ настраивает программу таким образом, чтобы она работала в среде, аналогичной операционным системам, отличным от Windows XP.

1. Нажмите **Пуск** → **Все программы** → **Стандартные** → **Мастер совместимости программ** → **Далее**.
2. Следуйте инструкциям, отображаемым на экране.

Windows Vista:

Мастер совместимости программ настраивает программу таким образом, чтобы она работала в среде, аналогичной операционным системам, отличным от Windows Vista.

1. Нажмите **Пуск**  → **Панель управления** → **Программы** → **Использование старых программ с этой версией Windows**.
2. На экране приветствия нажмите кнопку **Далее**.
3. Следуйте инструкциям, отображаемым на экране.

Появляется сплошной синий экран

Выключите компьютер. Если компьютер не реагирует на нажатие клавиш на клавиатуре или перемещение мыши, нажмите кнопку питания и не отпускайте ее в течение не менее 8-10 секунд (пока компьютер не выключится), а затем перезапустите компьютер.

Другие неполадки программ

Прочитайте документацию по программе или обратитесь к разработчику за информацией по устранению неполадок.

1. Убедитесь, что программа совместима с операционной системой, установленной на компьютере.
1. Убедитесь, что компьютер соответствует минимальным требованиям к оборудованию, необходимым для запуска программного обеспечения. Соответствующую информацию смотрите в документации по программе.
1. Убедитесь, что программа правильно установлена и настроена.
1. Убедитесь, что драйверы устройств не конфликтуют с программой.
1. Если необходимо, удалите и переустановите программу.

Немедленно сделайте резервную копию файлов

Проверьте жесткий диск, гибкие диски, компакт-диски или диски DVD с помощью программы поиска вирусов

Сохраните и закройте все открытые файлы и программы, а затем завершите работу компьютера с помощью меню «Пуск»

Неполадки памяти

 **ПРЕДУПРЕЖДЕНИЕ:** Перед тем как приступить к выполнению операций данного раздела, выполните указания по технике безопасности, прилагаемые к компьютеру.


Если выдается сообщение о недостаточной памяти.

- 1 Сохраните и закройте все файлы, закройте все неиспользуемые программы и посмотрите, помогло ли это решить проблему.
- 1 Минимальные требования к памяти указаны в документации по программному обеспечению. При необходимости установите дополнительные модули памяти (см. [Обратная установка модуля памяти](#)).
- 1 Переустановите модули памяти (см. раздел [Память](#)) и убедитесь, что передача данных между компьютером и модулями памяти осуществляется успешно.
- 1 Запустите программу Dell Diagnostics (смотрите раздел [Dell Diagnostics](#)).

Если возникают другие проблемы с памятью.

- 1 Переустановите модули памяти (см. раздел [Память](#)) и убедитесь, что передача данных между компьютером и модулями памяти осуществляется успешно.
- 1 Убедитесь в выполнении всех инструкций по установке памяти (см. раздел [Обратная установка модуля памяти](#)).
- 1 Убедитесь, что используемые модули памяти поддерживаются данным компьютером. Для получения более подробной информации о типе памяти, поддерживаемой компьютером, см. *Руководство по установке и краткий справочник* для данного компьютера на веб-узле support.dell.com.
- 1 Запустите программу Dell Diagnostics (смотрите раздел [Dell Diagnostics](#)).

Неполадки питания

 **ПРЕДУПРЕЖДЕНИЕ:** Перед тем как приступить к выполнению операций данного раздела, выполните указания по технике безопасности, прилагаемые к компьютеру.

Если индикатор питания горит зеленым светом, а компьютер не реагирует на действия пользователя. Смотрите раздел [Диагностические индикаторы](#).

Если индикатор питания не горит. Компьютер выключен или не получает питание.

- 1 Повторно подсоедините кабель питания к разъему питания на задней панели компьютера и к электросети.
- 1 Чтобы определить, нормально ли включается компьютер, необходимо подключить его к электросети напрямую, без использования сетевых фильтров, удлинительных кабелей питания и других устройств защиты питания.
- 1 Убедитесь, что все используемые сетевые фильтры подключены к электросети и включены.
- 1 Убедитесь, что электрическая розетка исправна, проверив ее при помощи иного устройства, например светильника.


Устраните помехи. Возможными источниками помех являются.

- 1 удлинители кабелей питания, клавиатуры и мыши;
- 1 подключение слишком большого количества устройств к одному сетевому фильтру;
- 1 подключение нескольких сетевых фильтров к одной электрической розетке.

Неполадки, связанные со звуком и динамиками

 **ПРЕДУПРЕЖДЕНИЕ:** Перед тем как приступить к выполнению операций данного раздела, выполните указания по технике безопасности, прилагаемые к компьютеру.

Не слышен звук из динамиков

 **ПРИМЕЧАНИЕ:** Регулятор громкости в проигрывателе MP3 и других мультимедийных проигрывателях может отменять настройки громкости, заданные в Windows. Обязательно проверяйте, не были ли убран или отключен звук в мультимедийном проигрывателе (или мультимедийных проигрывателях).

Настройте регулятор громкости Windows. Щелкните или дважды щелкните значок динамика в правом нижнем углу экрана. Убедитесь, что звук не приглушен до предела и не отключен.

Отсоедините наушники от разъема для наушников. Звук от динамиков автоматически отключается при подключении наушников к разъему наушников на передней панели компьютера.

Устраните возможные помехи. Для проверки наличия помех выключите расположенные поблизости вентиляторы, люминесцентные и галогенные светильники.

Запустите средство устранения неполадок оборудования. Смотрите раздел [Средство устранения неполадок оборудования](#).


Не слышен звук из наушников

Проверьте правильность подсоединения кабеля наушников. Убедитесь, что кабель наушников надежно вставлен в разъем для наушников. См. *Руководство по установке и краткий справочник* для данного компьютера на веб-узле support.dell.com.

Настройте регулятор громкости Windows. Один или два раза нажмите значок динамика в правом нижнем углу экрана. Убедитесь, что звук не приглушен до предела и не отключен.

Неполадки видеоплаты и дисплея

 **ПРЕДУПРЕЖДЕНИЕ:** Перед тем как приступить к выполнению операций данного раздела, выполните указания по технике безопасности, прилагаемые к компьютеру.

 **ВНИМАНИЕ:** Если в купленный компьютер установлен графический адаптер PCI Express, то при установке дополнительных графических адаптеров извлекать этот адаптер не обязательно, однако этот адаптер понадобится для поиска и устранения неполадок. Если вы извлечете плату, положите ее в надежное и безопасное место. Информацию об установленном графическом адаптере можно найти на веб-сайте support.dell.com.

Проверьте диагностические индикаторы. Смотрите раздел [Диагностические индикаторы](#).

Проверьте настройки дисплея. См. *Руководство по технологии Dell™* на компьютере или веб-узле support.dell.com.

Настройте параметры отображения в операционной системе Windows.

Windows XP:

1. Нажмите **Пуск** → **Панель управления** → **Оформление и темы**.
2. Щелкните область, в которой требуется произвести изменения, или щелкните значок **Экран**.
3. Попробуйте установить различные значения для параметров **Качество цветопередачи** и **Разрешение экрана**.

Windows Vista:

1. Нажмите **Пуск**  → **Панель управления** → **Оборудование и звук** → **Персонализация** → **Параметры экрана**.
2. При необходимости измените настройки параметров **Разрешение** и **Качество цветопередачи**.

Информация нормально читается только на части экрана

Подсоедините внешний монитор.

1. Выключите компьютер и подключите к нему внешний монитор.
2. Включите компьютер и монитор, затем отрегулируйте яркость и контрастность монитора


Если внешний монитор работает, возможно, неисправен дисплей компьютера или видеоконтроллер. Обратитесь в службу поддержки Dell.

Служба технических обновлений корпорации Dell™


Служба технических обновлений корпорации Dell осуществляет рассылку по электронной почте уведомлений об обновлениях программного обеспечения и аппаратных средств компьютера. Эта услуга является бесплатной, и в ней можно настроить содержимое и формат уведомлений, а также периодичность их получения.

Чтобы подписаться на рассылки Службы технических обновлений корпорации Dell, посетите веб-узел support.dell.com/technicalupdate.

Утилита Dell Support


Утилита Dell Support установлена на компьютере, и к ней можно получить доступ с помощью значка  на панели задач или кнопки **Пуск**. Используйте эту утилиту поддержки, чтобы получить сведения по самостоятельному устранению неполадок, обновить программное обеспечение и проверить состояние вычислительной среды.

Доступ к утилите Dell Support


Доступ к утилите Dell Support осуществляется с помощью значка  на панели задач или из меню **Пуск**.

Если на панели задач не отображается значок Dell Support, выполните следующее.


1. Нажмите **Пуск**→ **Все программы**→ **Dell Support** (Служба поддержки Dell)→ **Dell Support Settings** (Настройки службы поддержки Dell).
2. Убедитесь, что установлен флажок **Отображать значок на панели задач**.

 **ПРИМЕЧАНИЕ:** Если утилита Dell Support недоступна из меню **Пуск**, посетите веб-узел support.dell.com и загрузите эту программу.

Утилита Dell Support настраивается под конкретную вычислительную среду.


Значок  на панели задач работает по-разному в зависимости от способа запуска: однократным щелчком, двойным щелчком или щелчком правой кнопкой мыши.

Щелчок по значку утилиты Dell Support

Щелкните значок  один раз или щелкните его правой кнопкой мыши, чтобы выполнить следующие задачи:

- 1 проверка вычислительной среды;
- 1 просмотр параметров утилиты Dell Support;
- 1 доступ к файлу справки по утилите Dell Support;
- 1 просмотр часто задаваемых вопросов;
- 1 получение дополнительной информации об утилите Dell Support;
- 1 отключение утилиты Dell Support.

Двойной щелчок по значку утилиты Dell Support

Дважды щелкните значок , чтобы вручную проверить вычислительную среду, просмотреть часто задаваемые вопросы, открыть файл справки по утилите Dell Support и просмотреть параметры Dell Support.

Для получения дополнительной информации по утилите Dell Support щелкните знак вопроса (?) в верхней части экрана **Dell™ Support**.

[Назад на страницу содержания](#)