

Onderhoudshandleiding

[Probleemoplossen](#)

[Voordat u binnen de computer gaat werken](#)

[Vaste schijf](#)

[Wireless Local Area Network \(WLAN\)-kaart](#)

[Ventilator](#)

[Thermische koeleenheid voor de processor](#)

[Processormodule](#)

[Geheugen](#)

[Scharnierkap](#)

[Toetsenbord](#)

[Aan/uit-knop en pads voor de multimediaknop](#)

[Beeldscherm](#)

[Polssteun](#)

[Vingerafdruklezer](#)

[Interne kaart met draadloze Bluetooth](#)

[Optische schijf](#)

[Moederbord](#)

[Luidsprekereenheid](#)

[USB-dochterkaart](#)


[Gelijkstroommodule](#)


[Knoopcelbatterij](#)


[Batterijvergrendelingsmechanisme](#)

[De BIOS flashen](#)

Opmerkingen, kennisgevingen en LET OP

 **OPMERKING:** Een OPMERKING duidt belangrijke informatie aan voor een beter gebruik van de computer.

 **KENNISGEVING:** Een KENNISGEVING duidt potentiële schade aan hardware of potentieel gegevensverlies aan en vertelt u hoe het probleem kan worden vermeden.

 **LET OP:** Een LET OP duidt het risico van schade aan eigendommen, lichamelijk letsel of overlijden aan.

Als u een Dell™-computer uit de n-serie hebt aangeschaft, zijn de verwijzingen naar de Microsoft® Windows®-besturingssystemen in dit document niet van toepassing.

De informatie in dit document kan zonder voorafgaande kennisgeving worden gewijzigd.
© 2008-2009 Dell Inc. Alle rechten voorbehouden.

Verveelvoudiging op welke wijze dan ook zonder de schriftelijke toestemming van Dell Inc. is strikt verboden.

Merken in deze tekst: *Dell*, het *DELL*-logo en *XPS* zijn merken van Dell Inc.; *Microsoft*, *Windows*, *Windows Vista* en de *Start-knop* van *Windows Vista* zijn merken of gedeponeerde merken van Microsoft Corporation in de Verenigde Staten en/of andere landen. *Bluetooth* is een gedeponeerd merk van Bluetooth SIG Inc.

Overige handelsmerken en handelsnamen kunnen in dit document gebruikt om te verwijzen naar entiteiten die het eigendomsrecht op de merken claimen dan wel de namen van hun producten. Dell Inc. claimt op geen enkele wijze enig eigendomsrecht ten aanzien van andere handelsmerken of handelsnamen dan haar eigen handelsmerken en handelsnamen.

September 2009 Rev. A02

[Terug naar inhoudsopgave](#)

Voordat u binnen de computer gaat werken

Onderhoudshandleiding

- [Aanbevolen hulpmiddelen](#)
- [Wat u nodig hebt om uw veiligheid te garanderen](#)

Dit hoofdstuk bevat instructies over het verwijderen en installeren van de componenten in uw computer. Tenzij anders vermeldt, wordt er bij elke procedure van uitgegaan dat:

- 1 U de stappen in dit gedeelte hebt uitgevoerd.
- 1 U de veiligheidsinformatie die bij uw computer werd geleverd heeft geraadpleegd.
- 1 Dat wanneer u een onderdeel vervangt het oorspronkelijke onderdeel reeds heeft verwijderd.

 **OPMERKING:** De kleur van uw computer en bepaalde onderdelen kunnen verschillen van de kleur die in dit document is weergegeven.

Aanbevolen hulpmiddelen

Voor de procedures in dit document hebt u mogelijk de volgende hulpmiddelen nodig:

- 1 Kleine sleufkopschroevendraaier
 - 1 Kruiskopschroevendraaier
 - 1 Klein plastic mesje
 - 1 Flash-update voor BIOS (zie de Dell Support-website op support.dell.com)
-



Wat u nodig hebt om uw veiligheid te garanderen


Volg de onderstaande veiligheidsrichtlijnen om uw eigen veiligheid te garanderen en de computer en werkomgeving te beschermen tegen mogelijke schade.

-  **LET OP:** Voordat u aan een van de procedures in deze sectie begint, dient u de veiligheidsinstructies te volgen die met de computer zijn meegeleverd.
-  **LET OP:** Veel reparaties kunnen alleen worden uitgevoerd door een bevoegde onderhoudsmonteur. U mag uitsluitend probleemoplossingsprocedures en eenvoudige reparaties uitvoeren, zoals worden omschreven in de productdocumentatie of zoals is aangegeven door het online of telefonische service- en ondersteuningsteam. Schade door onderhoud dat niet is goedgekeurd door Dell, wordt niet gedekt door uw garantie. Lees en houd u aan de veiligheidsinstructies die bij het product zijn meegeleverd.
-  **KENNISGEVING:** Voorkom elektrostatisch ontlading door uzelf te aarden met een aardingspolspanbandje of door regelmatig een ongeverfd metalen oppervlak aan te raken (zoals een connector aan de achterkant van de computer).
-  **KENNISGEVING:** Ga voorzichtig met componenten en kaarten om. Raak de componenten en de contacten op kaarten niet aan. Pak kaarten bij de uiteinden vast of bij de metalen bevestigingsbeugel. Houd een component, zoals een processor, vast aan de uiteinden, niet aan de pinnen.
-  **KENNISGEVING:** Trek wanneer u een kabel wilt losmaken aan de stekker of aan de speciale lus op de kabel, niet aan de kabel zelf. In het geval van kabelaansluitingen met vergrendelingslipjes moet u de vergrendelingslipjes naar binnen drukken om de aansluiting vrij te maken. Wanneer u een kabel aansluit of loskoppelt, dient u ervoor te zorgen dat de aansluitingen in de juiste richting en stand staan om schade aan de connector en/of de pinnen te voorkomen.


1. Zorg ervoor dat het werkoppervlak vlak en schoon is om te voorkomen dat de computerkap bekrast raakt.

2. Sluit de computer af.

- 1 Klik in Microsoft® Windows® XP op **Start** → **Afsluiten** → Afsluiten.
- 1 Klik in Microsoft Windows Vista® op **Start** , klik op het pijlpictogram  en klik vervolgens op **Afsluiten** om uw computer af te sluiten.

 **OPMERKING:** Zorg ervoor dat de computer is uitgeschakeld en zich niet in een energiebeheermodus bevindt. Als u de computer niet kunt uitzetten via het besturingssysteem, moet u de aan/uit-knop gedurende 4 seconden ingedrukt houden.

3. Verwijder de stekkers van de computer en alle daarop aangesloten apparaten uit het stopcontact.

 **KENNISGEVING:** Om een netwerkkabel te ontkoppelen moet u de kabel van de computer loskoppelen en deze vervolgens van het netwerkcontact loskoppelen.

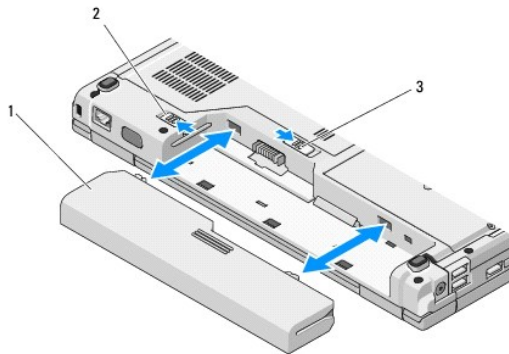
4. Verwijder alle stekkers van telefoon- en netwerkkabels uit de computer.

5. Verwijder alle kaarten uit de ExpressCard-sleuf en de 8-in-1- geheugenkaartlezer.

KENNISGEVING: Om schade aan het moederbord te voorkomen, moet u de batterij uit het batterijcompartiment verwijderen voordat u onderhoud aan de computer pleegt.

OPMERKING: Om schade aan de computer te voorkomen moet u alleen de batterij gebruiken die speciaal voor deze Dell™-computer is bestemd. Gebruik geen batterijen die voor andere Dell-computers zijn bestemd.

6. Zet de computer op zijn kop.
7. Schuif het batterijvergrendelingsmechanisme open.
8. Schuif het batterijontgrendelingsmechanisme open. (Mogelijk moet u tijdens het verwijderen van de batterij het ontgrendelingsmechanisme open houden.)
9. Verwijder de batterij uit het compartiment.



1	batterij	2	batterijvergrendelingsmechanisme
3	batterijontgrendelingsmechanisme		

10. Zet de computer ondersteboven, open het beeldscherm en druk op de aan/uit-knop om het moederbord te aarden.

[Terug naar inhoudsopgave](#)

[Terug naar inhoudsopgave](#)

De BIOS flashen

Onderhoudshandleiding

- [De BIOS flashen vanaf een cd](#)
- [De BIOS flashen vanaf de vaste schijf](#)

Als een cd met een BIOS-updateprogramma met een nieuw moederbord wordt geleverd, moet de BIOS worden geflashed vanaf de cd. Als u niet over een cd met een BIOS-updateprogramma beschikt, zie [De BIOS flashen vanaf de vaste schijf](#).

De BIOS flashen vanaf een cd

➔ **KENNISGEVING:** Sluit een netadapter aan op een stopcontact waarvan u zeker weet dat het werkt om stroomuitval te voorkomen. Doet u dit niet, dan loopt u het risico van schade aan de computer.

1. Controleer of de netadapter op een stopcontact is aangesloten en dat de hoofdbatterij op juiste wijze is geïnstalleerd.
2. Start uw computer.
3. Druk op de uitwerpknop aan de voorkant van het optisch station om de lade te openen.
4. Plaats de cd met het BIOS-updateprogramma in het midden van de cd- lade en druk de lade zachtjes in het station naar binnen.
5. Start de computer opnieuw op.
6. Wanneer het DELL-logo verschijnt, drukt u direct op <F12>.

🔍 **OPMERKING:** Soms gebeurt het dat het toetsenbord niet meer werkt nadat een van de toetsen erg lang wordt ingedrukt. U voorkomt dit door met regelmatige tussenpozen op <F12> te drukken om het **Boot Device Menu** te openen.

Als u te lang wacht en het logo van het besturingssysteem verschijnt, moet u blijven wachten tot het bureaublad van Microsoft® Windows® wordt weergegeven. Daarna sluit u de computer af en probeert u het opnieuw.

7. Maak in het Boot Device Menu gebruik van de pijlen omhoog en omlaag of druk op het juiste cijfer op het toetsenbord om **Onboard** of **USB CD- ROM** te markeren en druk op <Enter>.

🔍 **OPMERKING:** De Quickboot-functie verandert alleen de opstartvolgorde van de huidige opstartsessie. Wanneer de computer opnieuw wordt opgestart, wordt de opstartvolgorde aangehouden die in de System Setup is opgegeven.

➔ **KENNISGEVING:** Onderbreek dit proces niet. Een onderbreking van dit proces kan schade aan de computer ten gevolg hebben.

8. Volg de instructies op het scherm. De computer zal doorgaan met opstarten en de nieuwe BIOS-versie installeren. Wanneer de flash-update is voltooid, zal de computer automatisch opnieuw starten.
 9. Verwijder de cd met het flash BIOS-updateprogramma uit het station.
-

De BIOS flashen vanaf de vaste schijf

➔ **KENNISGEVING:** Sluit een netadapter aan op een stopcontact waarvan u zeker weet dat het werkt om stroomuitval te voorkomen. Doet u dit niet, dan loopt u het risico van schade aan de computer.

1. Controleer of de netadapter op een stopcontact is aangesloten, dat de hoofdbatterij op juiste wijze is geïnstalleerd en dat een netwerkkabel op de computer is aangesloten.
2. Start de computer.
3. Zoek naar het bestand met de BIOS-update voor uw computer op support.dell.com.
4. Klik op **Download Now** om het bestand te downloaden.
5. Als het venster **Export Compliance Disclaimer** verschijnt, klikt u op **Yes, I Accept this Agreement**.
6. Klik in het venster **File Download** op **Save this program to disk**, en klik vervolgens op **OK**.

7. Klik in het venster **Save In** op de pijl omlaag om het menu **Save In** weer te geven. Selecteer **Desktop** en klik op **Save**.

Het bestand wordt naar het bureaublad gedownload.

8. Klik op Sluiten wanneer het venster **Download voltooid** verschijnt.

Het bestandspictogram zal op het bureaublad worden weergegeven en zal dezelfde naam hebben als het BIOS-updatebestand dat u hebt gedownload.

9. Dubbelklik op het bestandspictogram op het bureaublad en volg de instructies op het scherm.

[Terug naar inhoudsopgave](#)

[Terug naar inhoudsopgave](#)

Interne kaart met draadloze Bluetooth®-technologie

Onderhoudshandleiding

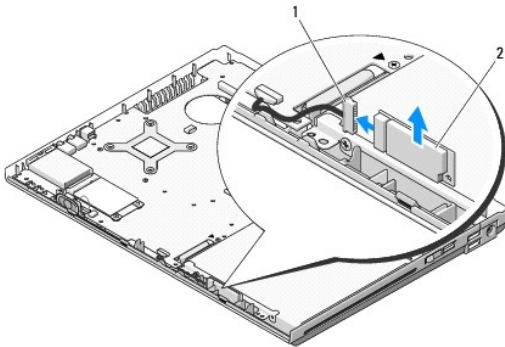
- [De kaart verwijderen](#)
- [De kaart vervangen](#)

⚠ LET OP: Voordat u aan een van de procedures in deze sectie begint, dient u de veiligheidsinstructies te volgen die met de computer zijn meegeleverd.

Als u een kaart met draadloze Bluetooth-technologie bij uw computer hebt besteld, zal de kaart reeds geïnstalleerd zijn.

De kaart verwijderen

1. Volg de instructies in [Voordat u binnen de computer gaat werken](#).
2. Verwijder het stationspaneel (zie [De ventilator voor de vaste schijf verwijderen](#)).
3. Verwijder de WLAN-kaart (zie [Een WLAN-kaart verwijderen](#)).
4. Verwijder de ventilator (zie [De ventilator verwijderen](#)).
5. Verwijder de computerbehuizing (zie [De scharnierkap verwijderen](#)).
6. Verwijder de batterij (zie [Het toetsenbord verwijderen](#)).
7. Verwijder het beeldscherm (zie [Het beeldscherm verwijderen](#)).
8. Verwijder de polssteun (zie [De polssteun verwijderen](#)).
9. Til de kaart en kabel omhoog en verwijder de kaartstekker uit de kaart.
10. Verwijder de kaart uit het kaartcompartiment.



1	aansluiting voor kaartkabel	2	kaart
---	-----------------------------	---	-------

De kaart vervangen

⚠ LET OP: Voordat u aan een van de procedures in deze sectie begint, dient u de veiligheidsinstructies te volgen die met de computer zijn meegeleverd.

🔧 OPMERKING: Deze procedure gaat ervan uit dat u eerst de verwijderingsprocedure hebt uitgevoerd.

1. Sluit de kabel van de Bluetooth-kaart op de kaart aan.
2. Installeer de kaart opnieuw in het kaartcompartiment.
3. Breng de polssteun opnieuw aan (zie [De polssteun vervangen](#)).
4. Installeer het beeldscherm opnieuw (zie [Het beeldscherm opnieuw installeren](#)).
5. Installeer de batterij opnieuw (zie [Het toetsenbord vervangen](#)).
6. Breng de computerbehuizing opnieuw aan (zie het gedeelte [De scharnierkap opnieuw aanbrengen](#)).
7. Installeer de batterij opnieuw (zie [De ventilator opnieuw installeren](#)).
8. Installeer de WLAN-kaart opnieuw (zie [Een WLAN-kaart vervangen](#)).
9. Breng het stationspaneel opnieuw aan (zie [De vaste schijf opnieuw installeren](#)).

[Terug naar Inhoudsopgave](#)

Knoopcelbatterij

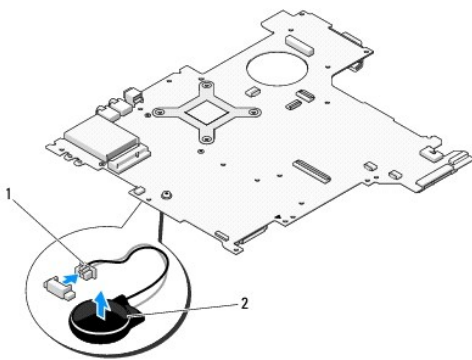
Onderhoudshandleiding

- [De knoopcelbatterij verwijderen](#)
- [De knoopcelbatterij vervangen](#)

De knoopcelbatterij verwijderen


⚠ LET OP: Voordat u aan een van de procedures in deze sectie begint, dient u de veiligheidsinstructies te volgen die met de computer zijn meegeleverd.

1. Volg de instructies in [Voordat u binnen de computer gaat werken](#).
2. Verwijder het stationspaneel (zie [De ventilator voor de vaste schijf verwijderen](#)).
3. Verwijder de WLAN-kaart (zie [Een WLAN-kaart verwijderen](#)).
4. Verwijder de ventilator (zie [De ventilator verwijderen](#)).
5. Verwijder de computerbehuizing (zie [De scharnierkap verwijderen](#)).
6. Verwijder de batterij (zie [Het toetsenbord verwijderen](#)).
7. Verwijder het beeldscherm (zie [Het beeldscherm verwijderen](#)).
8. Verwijder de polssteun (zie [De polssteun verwijderen](#)).
9. Verwijder de stekker van de kabel waarmee de interne kaart met draadloze Bluetooth®-technologie op het moederbord is aangesloten (zie [De kaart verwijderen](#)).
10. [Het optisch station verwijderen](#) Verwijder het stationspaneel (zie).
11. Verwijder het moederbord (zie het gedeelte [De systeemkaart verwijderen](#)).
12. Verwijder de stekker van de kabel van de knoopcelbatterij uit het moederbord.
13. Til de knoopcelbatterij uit het moederbord.



1	kabelaansluiting knoopcelbatterij	2	knoopcelbatterij
---	-----------------------------------	---	------------------

De knoopcelbatterij vervangen

 **LET OP:** Voordat u aan een van de procedures in deze sectie begint, dient u de veiligheidsinstructies te volgen die met de computer zijn meegeleverd.

 **OPMERKING:** Deze procedure gaat ervan uit dat u eerst de verwijderingsprocedure hebt uitgevoerd.

1. Sluit de stekker van de kabel van de knoopcelbatterij op het moederbord aan.
2. Plaats de knoopcelbatterij op het moederbord.
3. Installeer het moederbord opnieuw (zie het gedeelte [Het moederbord vervangen](#)).
4. Vervang het stationspaneel (zie [Het optisch station opnieuw installeren](#)).
5. Sluit de kabel van de interne kaart met draadloze Bluetooth-technologie op het moederbord aan (zie [De kaart vervangen](#)).
6. Breng de polssteun opnieuw aan (zie [De polssteun vervangen](#)).
7. Installeer het beeldscherm opnieuw (zie [Het beeldscherm opnieuw installeren](#)).
8. Installeer de batterij opnieuw (zie [Het toetsenbord vervangen](#)).
9. Breng de computerbehuizing opnieuw aan (zie [De scharnierkap opnieuw aanbrengen](#)).
10. Installeer de batterij opnieuw (zie [De ventilator opnieuw installeren](#)).
11. Installeer de WLAN-kaart opnieuw (zie [Een WLAN-kaart vervangen](#)).
12. Breng het stationspaneel opnieuw aan (zie [De vaste schijf opnieuw installeren](#)).

[Terug naar inhoudsopgave](#)

Processormodule

Onderhoudshandleiding

- [De processormodule verwijderen](#)
- [De processormodule vervangen](#)

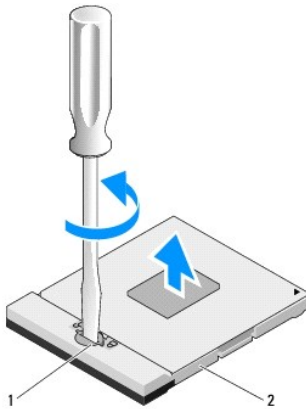
De processormodule verwijderen

⚠ LET OP: Voordat u met de volgende procedure begint, moet u de veiligheidsinstructies opvolgen die bij uw computer werden geleverd.

1. Volg de instructies in [Voordat u binnen de computer gaat werken](#).
2. Verwijder de M2,5 x 5 mm-schroef waarmee de geheugenmodule is bevestigd.
3. Verwijder de kap van de geheugenmodule en leg deze opzij.
4. Verwijder de behuizing van de ventilatoren (zie [De ventilator verwijderen](#)).
5. Verwijder de koeleenheid voor de processor (zie [De thermische koeleenheid voor de processor verwijderen](#)).

➡ **KENNISGEVING:** Om schade aan de processor te voorkomen moet u de schroevendraaier loodrecht op de processor houden wanneer u de schroef losdraait.

6. Om het ZIF-contact los te maken, moet u een kleine schroevendraaier met een platte knop gebruiken en de schroef van het ZIF-contact tegen de klok in draaien totdat deze de nokstop tegenkomt.



1	knokschroef ZIF-contact	2	ZIF-contact
---	-------------------------	---	-------------

➡ **KENNISGEVING:** Om een maximale koeling van de processor te garanderen, mag u de warmteoverbrengingsgebieden op de thermische koeleenheid van de processor niet aanraken. Het vet van uw huid kan het warmteoverdrachtsvermogen verminderen.

➡ **KENNISGEVING:** Wanneer u de processormodule verwijdert, moet u demodule rechtop trekken. Zorg ervoor dat u de pennen op de processormodule niet buigt.

7. Til de processormodule uit het ZIF-contact.

De processormodule vervangen

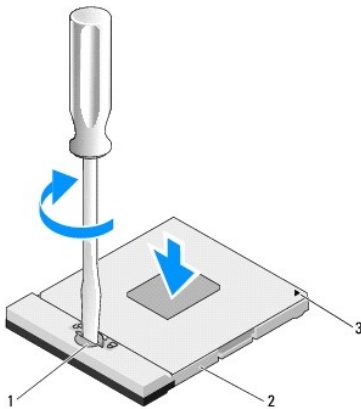
⚠ LET OP: Voordat u met de volgende procedure begint, moet u de veiligheidsinstructies opvolgen die bij uw computer werden geleverd.

- ➡ **KENNISGEVING:** Raak de processorchip niet aan. Houd de processor tegen de ondergrond gedrukt waarop de chip is gemonteerd en draai de nokschroef om periodiek contact tussen de nokschroef en de processor te voorkomen.
- ➡ **KENNISGEVING:** Zorg ervoor dat de nokvergrendeling zich in de volledig geopende positie bevindt voordat u de processormodule aanbrengt. Er is geen kracht voor nodig om de processormodule op juiste wijze in het ZIF-contact aan te brengen. Als een processormodule niet op de juiste wijze is aangebracht, kan dit resulteren in een verbinding die af en toe wordt verbroken of permanente schade aan de microprocessor en het ZIF-contact.
- 🔍 **OPMERKING:** Als u een nieuwe processor installeert, zult u een nieuwe thermische koeleenheid ontvangen waar een thermische pad aan is bevestigd, of een nieuw thermisch pad ontvangen met een technisch bulletin dat de juiste installatie beschrijft.
- 🔍 **OPMERKING:** Deze procedure gaat ervan uit dat u eerst de verwijderingsprocedure hebt uitgevoerd.

1. Lijn de pin-1-hoek van de processormodule uit met de pin-1-hoek van het ZIF-contact en breng vervolgens de processormodule aan.

- 🔍 **OPMERKING:** De pin-1-hoek van de processormodule is voorzien van een driehoek die moet worden uitgelijnd met de driehoek op de pin-1-hoek van het ZIF-contact.

Als de processormodule op juiste wijze is aangebracht, zullen alle vier hoeken zich op dezelfde hoogte bevinden. Als een of meer hoeken van de module zich op een hoger niveau bevinden dan de andere hoeken, is de module niet op juiste wijze geïnstalleerd.



1	nokschroef voor ZIF-contact	2	ZIF-contact
3	pin-1-hoek		

- ➡ **KENNISGEVING:** Om schade aan de processor te voorkomen moet u de schroevendraaier loodrecht op de processor houden wanneer u de nokschroef draait.
2. Zet het ZIF-socket vast door de nokschroef met de klok mee te draaien om de processormodule aan het moederbord vast te maken.
 3. Breng de koeleenheid voor de processor opnieuw aan (zie [De thermische koeleenheid voor de processor opnieuw installeren](#)).
 4. Installeer de batterij opnieuw (zie [De ventilator opnieuw installeren](#)).
 5. Breng de computerbehuizing opnieuw aan.

[Terug naar inhoudsopgave](#)

Thermische koeleenheid voor de processor

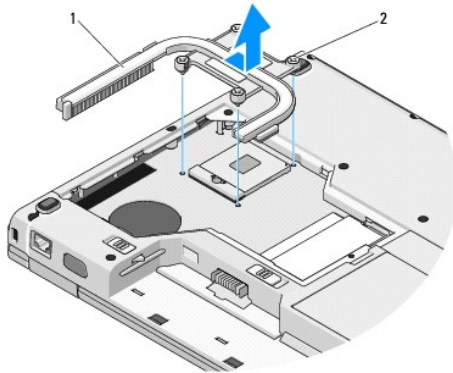
Onderhoudshandleiding

- [De thermische koeleenheid voor de processor verwijderen](#)
- [De thermische koeleenheid voor de processor opnieuw installeren](#)

De thermische koeleenheid voor de processor verwijderen

⚠ LET OP: Voordat u met de volgende procedure begint, moet u de veiligheidsinstructies opvolgen die bij uw computer werden geleverd.

1. Volg de instructies in [Voordat u binnen de computer gaat werken](#).
2. Verwijder de M2,5 x 5 mm-schroef waarmee de kap van de geheugenmodule is bevestigd.
3. Verwijder de kap en leg deze opzij.
4. Verwijder de behuizing van de ventilator (zie [De ventilator verwijderen](#)).
5. Draai de vier borgschroeven los waarmee de thermische koeleenheid voor de processor op het moederbord is bevestigd, en til de koeleenheid vervolgens voorzichtig uit de computer.



1	thermische koeleenheid processor	2	borgschroeven (4)
---	----------------------------------	---	-------------------

De thermische koeleenheid voor de processor opnieuw installeren

⚠ LET OP: Voordat u met de volgende procedure begint, moet u de veiligheidsinstructies opvolgen die bij uw computer werden geleverd.

🔍 OPMERKING: Deze procedure gaat ervan uit dat u eerst de verwijderingsprocedure hebt voltooid.

1. Lijn de vier borgschroeven op de thermische koeleenheid van de processor uit met de schroefgaten in het moederbord en draai de schroeven vast.
2. Installeer de batterij opnieuw (zie [De ventilator opnieuw installeren](#)).
3. Draai de vier borgschroeven vast om de thermische koeleenheid voor de processor op het moederbord te bevestigen.
4. Breng de kap van de geheugenmodule opnieuw aan.

[Terug naar inhoudsopgave](#)

USB-dochterkaart

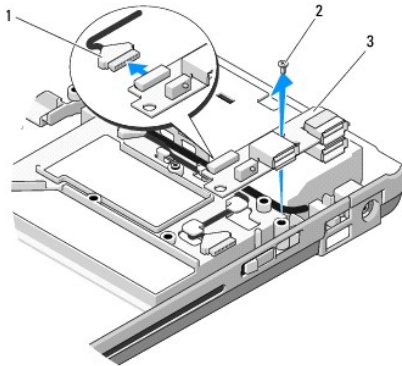
Onderhoudshandleiding

- [De USB-dochterkaart verwijderen](#)
- [De USB-dochterkaart opnieuw installeren](#)

De USB-dochterkaart verwijderen

⚠ LET OP: Voordat u met de volgende procedure begint, moet u de veiligheidsinstructies opvolgen die bij uw computer werden geleverd.

1. Volg de instructies in [Voordat u binnen de computer gaat werken](#).
2. Verwijder het stationspaneel (zie [De ventilator voor de vaste schijf verwijderen](#)).
3. Verwijder de WLAN-kaart (zie [Een WLAN-kaart verwijderen](#)).
4. Verwijder de computerbehuizing (zie [De scharnierkap verwijderen](#)).
5. Verwijder de batterij (zie [Het toetsenbord verwijderen](#)).
6. Verwijder het beeldscherm (zie [Het beeldscherm verwijderen](#)).
7. Verwijder de polssteun (zie [De polssteun verwijderen](#)).
8. Verwijder de M2,5 x 5-mm-schroef uit de dochterkaart.
9. Verwijder de stekker van de dochterkaart uit de dochterkaart.
10. Verwijder de dochterkaart uit de computerbasis.



1	aansluiting voor dochterkaart	2	M2,5 x 5 mm-schroef
3	USB-dochterkaart		

De USB-dochterkaart opnieuw installeren.

⚠ LET OP: Voordat u met de volgende procedure begint, moet u de veiligheidsinstructies opvolgen die bij uw computer werden geleverd.

🔧 OPMERKING: Deze procedure gaat ervan uit dat u eerst de verwijderingsprocedure hebt voltooid.

1. Breng de M2,5 x 5 mm-schroef opnieuw aan om de dochterkaart op de computerbasis te bevestigen.
2. Sluit de stekker van de dochterkaart op de dochterkaart aan.
3. Breng de polssteun opnieuw aan (zie [De polssteun vervangen](#)).
4. Installeer het beeldscherm opnieuw (ziei [Het beeldscherm opnieuw installeren](#)).
5. Installeer de batterij opnieuw (zie [Het toetsenbord vervangen](#)).
6. Breng de computerbehuizing opnieuw aan (zie het gedeelte [De scharnierkap opnieuw aanbrengen](#)).
7. Installeer de WLAN-kaart opnieuw (zie [Een WLAN-kaart vervangen](#)).
8. Breng het stationspaneel opnieuw aan (zie [De vaste schijf opnieuw installeren](#)).

[Terug naar inhoudsopgave](#)

[Terug naar inhoudsopgave](#)

Beeldscherm

Onderhoudshandleiding

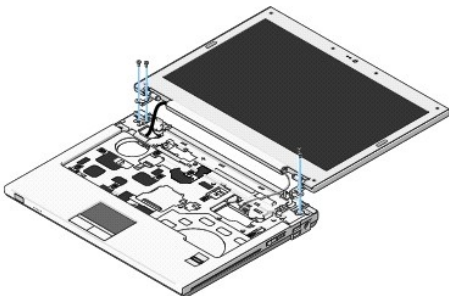
- [Beeldscherm](#)
 - [Het montagekader van het beeldscherm](#)
 - [Beeldschermomdraaier](#)
 - [Beeldschermpaneel](#)
 - [Beeldschermkabel](#)
 - [Camera en microfoon](#)
-

Beeldscherm

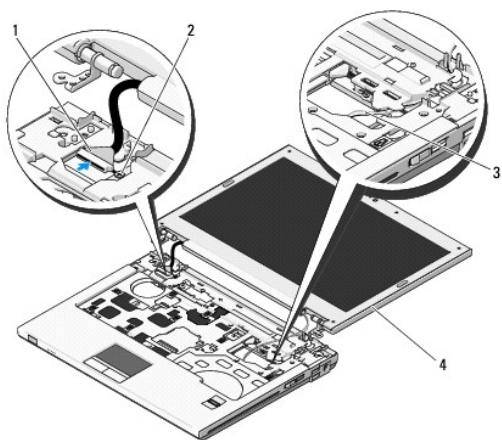
Het beeldscherm verwijderen

⚠ LET OP: Voordat u met de volgende procedure begint, moet u de veiligheidsinstructies opvolgen die bij uw computer werden geleverd.

1. Volg de instructies in [Voordat u binnen de computer gaat werken](#).
2. Verwijder het stationspaneel (zie [De ventilator voor de vaste schijf verwijderen](#)).
3. Verwijder de WLAN-kaart (zie [Een WLAN-kaart verwijderen](#)).
4. Verwijder de computerbehuizing (zie [De scharnierkap verwijderen](#)).
5. Verwijder de batterij (zie [Het toetsenbord verwijderen](#)).



6. Verwijder de vier genummerde M2,5 x 5 mm-schroeven in numerieke volgorde uit de onderzijde van het beeldscherm.
7. Verwijder de aardingsschroef en verwijder vervolgens de stekker van de kabel van het beeldscherm uit de aansluiting op het moederbord.
8. Til de kabel van het beeldscherm en de antennekabels onder de lipjes op de polssteun vandaan.
- ➡ **KENNISGEVING:** Zorg ervoor dat de kabel van het beeldscherm en de antennekabels niet onder de plastic lipjes op de polssteun vast komen te zitten.
9. Til het beeldscherm uit de computer.



1	aansluiting voor monitorkabel	2	aardingschroef
3	antennekabels (3)	4	beeldscherm

Het beeldscherm opnieuw installeren

⚠ LET OP: Voordat u met de volgende procedure begint, moet u de veiligheidsinstructies opvolgen die bij uw computer werden geleverd.

🔧 OPMERKING: Deze procedure gaat ervan uit dat u eerst de verwijderingsprocedure hebt voltooid.

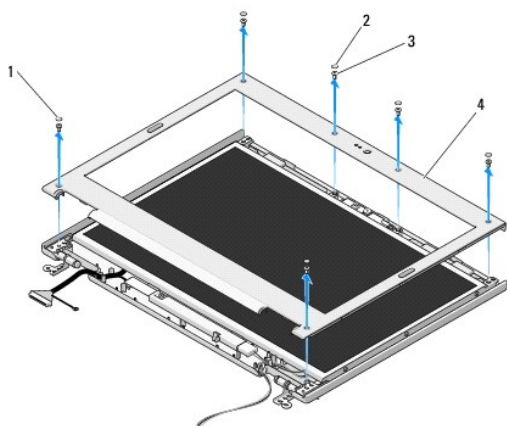
1. Lijn de scharnieren van het beeldscherm uit met de gaten aan de onderzijde van de computer en laat het beeldscherm vervolgens op zijn plaats zakken.
- ➡ **KENNISGEVING:** Zorg ervoor dat de kabel van het beeldscherm en de antennekabels op juiste wijze zijn aangebracht en vastgezet onder de plastic lipjes onder de polssteun.
2. Leid de kabel van het beeldscherm en de antennekabels onder de plastic lipjes op de polssteun door.
3. Schuif de antennekabels onder het gat in de polssteun en de onderzijde van de computer.
4. Sluit de stekker van de kabel van het beeldscherm op de aansluiting op het moederbord aan.
5. Breng de aardingschroef opnieuw aan.
6. Breng de vier M2,5 x 5 mm-schroeven in numerieke volgorde in het beeldscherm aan.
7. Installeer de batterij opnieuw (zie [Het toetsenbord vervangen](#)).
8. Breng de computerbehuizing opnieuw aan (zie het gedeelte [De scharnierkap opnieuw aanbrengen](#)).
9. Sluit het beeldscherm en zet de computer ondersteboven.
10. Installeer de WLAN-kaart opnieuw (zie [Een WLAN-kaart vervangen](#)).
11. Breng het stationspaneel opnieuw aan (zie [De vaste schijf opnieuw installeren](#)).

Het montagekader van het beeldscherm

Het montagekader van het beeldscherm verwijderen

⚠ LET OP: Voordat u met de volgende procedure van start gaat, moet u de veiligheidsinstructies opvolgen die bij uw computer werden geleverd.

1. Volg de instructies in [Voordat u binnen de computer gaat werken](#).
2. Verwijder het stationspaneel (zie [De ventilator voor de vaste schijf verwijderen](#)).
3. Verwijder de WLAN-kaart (zie [Een WLAN-kaart verwijderen](#)).
4. Verwijder de computerbehuizing (zie [De scharnierkap verwijderen](#)).
5. Verwijder de batterij (zie [Het toetsenbord verwijderen](#)).
6. Verwijder het beeldscherm (zie [Het beeldscherm verwijderen](#)).
7. Verwijder de vier rubberen beeldschermstootkussens en twee mylar schroefkappen uit het montagekader van het beeldscherm.
8. Verwijder de zes M2,5 x 5 mm-schroeven uit het montagekader van het beeldscherm.



1	mylar schroefkappen (2)	2	rubberen beeldschermstootkussens (4)
3	M2,5 x 5 mm-schroeven (6)	4	montagekader

⚠ KENNISGEVING: Bij het verwijderen van het montagekader van de bovenste kap moet u uiterst voorzichtigheid in acht nemen om schade aan het montagekader te voorkomen.

9. Beginnend middenonder het beeldscherm moet u uw vingers gebruiken om het montagekader van de bovenste kap te scheiden. Til de binnenranden vervolgens omhoog om de rest van het montagekader te scheiden.

Het montagekader opnieuw installeren

⚠ LET OP: Voordat u met de volgende procedure van start gaat, moet u de veiligheidsinstructies opvolgen die bij uw computer werden geleverd.

🔧 OPMERKING: Deze procedure gaat ervan uit dat u eerst de verwijderingsprocedure hebt uitgevoerd.

1. Begin bij een van de hoeken en gebruik uw vingers om het montagekader voorzichtig op zijn plaats te laten klinken om deze aan de bovenste kap te bevestigen.
2. Breng de zes M2,5 x 5 mm-schroeven opnieuw in het montagekader aan.
3. Breng de vier rubberen beeldschermstootkussens en twee mylar schroefkappen opnieuw in het montageframe van het beeldscherm aan.
4. Installeer het beeldscherm opnieuw (zie [Het beeldscherm opnieuw installeren](#)).
5. Installeer de batterij opnieuw (zie [Het toetsenbord vervangen](#)).
6. Breng de computerbehuizing opnieuw aan (zie het gedeelte [De scharnierkap opnieuw aanbrengen](#)).

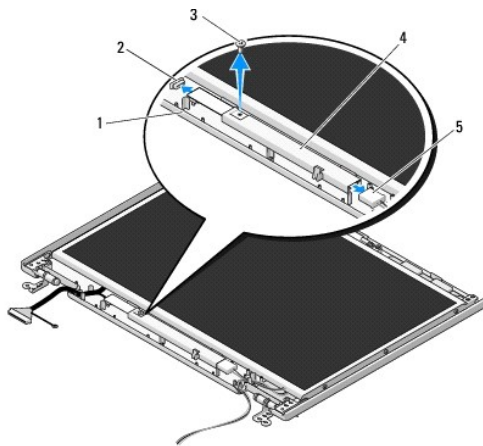
7. Installeer de WLAN-kaart opnieuw (zie [Een WLAN-kaart vervangen](#)).
8. Breng het stationspaneel opnieuw aan (zie [De vaste schijf opnieuw installeren](#)).

Beeldschermomdraaier

De beeldschermomdraaier verwijderen.

⚠ LET OP: Voordat u met de volgende procedure van start gaat, moet u de veiligheidsinstructies opvolgen die bij uw computer werden geleverd.


1. Volg de instructies in [Voordat u binnen de computer gaat werken](#).
2. Verwijder het stationspaneel (zie [De ventilator voor de vaste schijf verwijderen](#)).
3. Verwijder de WLAN-kaart (zie [Een WLAN-kaart verwijderen](#)).
4. Verwijder de computerbehuizing (zie [De scharnierkap verwijderen](#)).
5. Verwijder de batterij (zie [Het toetsenbord verwijderen](#)).
6. Verwijder het beeldscherm (zie [Het beeldscherm verwijderen](#)).
7. Verwijder het montagekader (zie [Het montagekader van het beeldscherm verwijderen](#)).
8. Verwijder de M2 x 3 mm-schroef uit de beeldschermomdraaier.
9. Verwijder de twee stekkers van de beeldschermomdraaier.
10. Til de beeldschermomdraaier uit de bovenste kap omhoog.




1	bovenste kap	2	aansluiting voor beeldschermomdraaier
3	M2 x 3 mm-schroef	4	beeldschermomdraaier
5	aansluiting voor beeldschermomdraaier		

ⓘ KENNISGEVING: Bij het verwijderen van het montagekader van de bovenste kap moet u uiterste voorzichtigheid in acht nemen om schade aan het montagekader te voorkomen.

De beeldschermomdraaier opnieuw installeren

 **LET OP:** Voordat u met de volgende procedure van start gaat, moet u de veiligheidsinstructies opvolgen die bij uw computer werden geleverd.

 **OPMERKING:** Deze procedure gaat ervan uit dat u eerst de verwijderingsprocedure hebt voltooid.

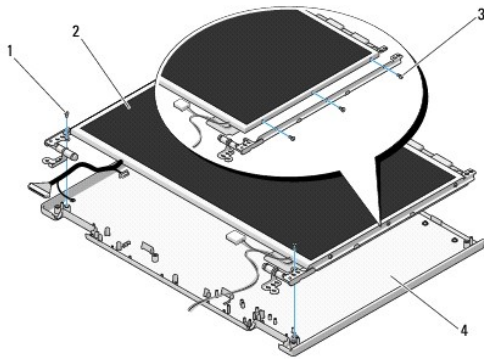
1. Sluit de twee stekkers van de beeldschermomdraaier op de aansluitingen op de beeldschermomdraaier aan.
 2. Breng de M2 x 3 mm-schroef opnieuw aan om de beeldschermomdraaier vast te zetten.
 3. Installeer het montagekader opnieuw (zie [Het montagekader opnieuw installeren](#)).
 4. Installeer het beeldscherm opnieuw (zie [Het beeldscherm opnieuw installeren](#)).
 5. Installeer de batterij opnieuw (zie [Het toetsenbord vervangen](#)).
 6. Breng de computerbehuizing opnieuw aan (zie [De scharnierkap opnieuw aanbrengen](#)).
 7. Installeer de WLAN-kaart opnieuw (zie [Een WLAN-kaart vervangen](#)).
 8. Installeer de vaste schijf opnieuw (zie [De vaste schijf opnieuw installeren](#)).
-

Beeldschermpaneel

Het beeldschermpaneel verwijderen

 **LET OP:** Voordat u met de volgende procedure van start gaat, moet u de veiligheidsinstructies opvolgen die bij uw computer werden geleverd.

1. Volg de instructies in [Voordat u binnen de computer gaat werken](#).
2. Verwijder de vaste schijf (zie [De ventilator voor de vaste schijf verwijderen](#)).
3. Verwijder de WLAN-kaart (zie [Een WLAN-kaart verwijderen](#)).
4. Verwijder de scharnierkap (zie [De scharnierkap verwijderen](#)).
5. Verwijder het toetsenbord (zie [Het toetsenbord verwijderen](#)).
6. Verwijder het beeldscherm (zie [Het beeldscherm verwijderen](#)).
7. Verwijder het montagekader (zie [Het montagekader van het beeldscherm verwijderen](#)).
8. Verwijder de beeldschermomdraaier (zie [De beeldschermomdraaier verwijderen](#)).
9. Verwijder de twee M2 x 5 mm-schroeven uit de scharnierkappen.
10. Verwijder de camera/microfoon (zie [De camera en microfoon verwijderen](#)).
11. Til het beeldscherm uit de bovenste kap.
12. Verwijder de zes M2 x 3 mm-schroeven (drie aan weerszijden van het beeldschermpaneel) uit de scharnierkappen van het beeldscherm.



1	M2 x 5 mm-schroeven (2) (op scharnierkappen van beeldscherm)	2	beeldschermpaneel
3	M2 x 3 mm-schroeven(6) (op scharnierpanelen van beeldscherm)	4	bovenste kap

Het beeldschermpaneel opnieuw installeren

⚠ LET OP: Voordat u met de volgende procedure van start gaat, moet u de veiligheidsinstructies opvolgen die bij uw computer werden geleverd.

🔍 OPMERKING: Deze procedure gaat ervan uit dat u eerst de verwijderingsprocedure hebt voltooid.

1. Breng de zes M2 x 3 mm-schroeven opnieuw aan (drie aan elke zijde van het beeldschermpaneel) om het beeldschermpaneel aan de scharnierpanelen van het beeldscherm te bevestigen.

🔍 OPMERKING: De scharnierpanelen van het beeldscherm zijn aangeduid met L (links) en R (rechts).

2. Plaats het beeldschermpaneel in de bovenste kap.
3. Installeer de camera/microfoon opnieuw (zie [De camera en microfoon opnieuw installeren](#)).
4. Lijn de geleidingspennen bovenop de scharnierpanelen uit en plaats het beeldschermpaneel op de bovenste kap.
5. Breng de twee M2 x 5 mm-schroeven in de scharnieren aan.
6. Installeer de beeldschermomdraaier opnieuw (zie [De beeldschermomdraaier opnieuw installeren](#)).
7. Installeer het montagekader opnieuw (zie [Het montagekader opnieuw installeren](#)).
8. Installeer het beeldscherm opnieuw (zie [Het beeldscherm opnieuw installeren](#)).
9. Installeer het toetsenbord opnieuw (zie [Het toetsenbord vervangen](#)).
10. Breng de computerbehuizing opnieuw aan (zie het gedeelte [De scharnierkap opnieuw aanbrengen](#)).
11. Installeer de WLAN-kaart opnieuw (zie [Een WLAN-kaart vervangen](#)).
12. Installeer de vaste schijf opnieuw (zie [De vaste schijf opnieuw installeren](#)).

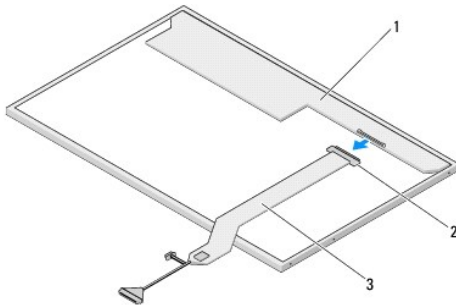
Beeldschermkabel

De beeldschermkabel verwijderen

⚠ LET OP: Voordat u met de volgende procedure van start gaat, moet u de veiligheidsinstructies opvolgen die bij uw computer werden geleverd.

1. Volg de instructies in [Voordat u binnen de computer gaat werken](#).

2. Verwijder het stationspaneel (zie [De ventilator voor de vaste schijf verwijderen](#)).
3. Verwijder de WLAN-kaart (zie [Een WLAN-kaart verwijderen](#)).
4. Verwijder de computerbehuizing (zie [De scharnierkap verwijderen](#)).
5. Verwijder de batterij (zie [Het toetsenbord verwijderen](#)).
6. Verwijder het beeldscherm (zie [Het beeldscherm verwijderen](#)).
7. Verwijder het montagekader (zie [Het montagekader van het beeldscherm verwijderen](#)).
8. Verwijder de beeldschermomdraaier (zie [De beeldschermomdraaier verwijderen](#)).
9. Verwijder de camera en microfoon (zie [De camera en microfoon verwijderen](#)).
10. Verwijder het stationspaneel (zie [Het beeldschermpaneel verwijderen](#)).
11. Til het beeldschermpaneel uit de bovenste kap.
12. Verwijder de stekker van het beeldscherm uit de aansluiting aan de achterzijde van het beeldschermpaneel.



1	beeldschermpaneel	2	aansluiting voor beeldschermkabel
3	beeldschermkabel		

De beeldschermkabel opnieuw aansluiten

⚠ LET OP: Voordat u met de volgende procedure van start gaat, moet u de veiligheidsinstructies opvolgen die bij uw computer werden geleverd.

📌 OPMERKING: Deze procedure gaat ervan uit dat u eerst de verwijderingsprocedure hebt voltooid.

1. Sluit de kabel van het beeldscherm op de aansluiting aan de achterzijde van het beeldschermpaneel aan.
2. Breng het stationspaneel opnieuw aan (zie [De beeldschermkabel opnieuw aansluiten](#)).
3. Sluit de kabel van de camera/microfoon aan op de aansluiting op de camera/microfoon.
4. Installeer de camera en telefoon opnieuw (zie [De camera en microfoon opnieuw installeren](#)).
5. Breng de twee M2 x 5 mm-schroeven in de scharnieren aan.
6. Installeer de beeldschermomzetter opnieuw (zie [De beeldschermomdraaier opnieuw installeren](#)).
7. Installeer het montagekader opnieuw (zie [Het montagekader opnieuw installeren](#)).
8. Installeer het beeldscherm opnieuw (zie [Het beeldscherm opnieuw installeren](#)).
9. Installeer de batterij opnieuw (zie [Het toetsenbord vervangen](#)).

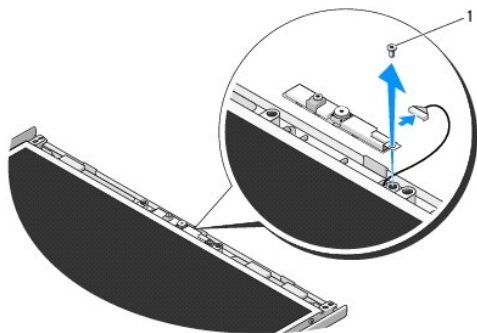
10. Breng de scharnierkap opnieuw aan (zie het gedeelte [De scharnierkap opnieuw aanbrengen](#)).
11. Installeer de WLAN-kaart opnieuw (zie [Een WLAN-kaart vervangen](#)).
12. Breng het stationspaneel opnieuw aan (zie [De vaste schijf opnieuw installeren](#)).

Camera en microfoon

De camera en microfoon verwijderen

⚠ LET OP: Voordat u met de volgende procedure van start gaat, moet u de veiligheidsinstructies opvolgen die bij uw computer werden geleverd.

1. Volg de instructies in [Voordat u binnen de computer gaat werken](#).
2. Verwijder het stationspaneel (zie [De ventilator voor de vaste schijf verwijderen](#)).
3. Verwijder de WLAN-kaart (zie [Een WLAN-kaart verwijderen](#)).
4. Verwijder de computerbehuizing (zie [De scharnierkap verwijderen](#)).
5. Verwijder de batterij (zie [Het toetsenbord verwijderen](#)).
6. Verwijder het beeldscherm (zie [Het beeldscherm verwijderen](#)).
7. Verwijder het montagekader (zie [Het montagekader van het beeldscherm verwijderen](#)).
8. Verwijder de M2 x 3 mm-schroef waarmee de camera/microfoon is bevestigd.
9. Til de camera/microfoon uit de bovenste kap en verwijder de stekker van de camera/microfoon.



1	M2 x 3 mm-schroef
---	-------------------

De camera en microfoon opnieuw installeren

⚠ LET OP: Voordat u met de volgende procedure van start gaat, moet u de veiligheidsinstructies opvolgen die bij uw computer werden geleverd.

OPMERKING: Deze procedure gaat ervan uit dat u eerst de verwijderingsprocedure hebt voltooid.

1. Sluit de kabel van de camera/microfoon aan op de camera/microfoon.
2. Plaats de camera/microfoon in de bovenste kap en breng de M2 x 3 mm- schroef opnieuw aan om de camera/microfoon aan de bovenste kap te bevestigen.

3. Installeer het montagekader opnieuw (zie [Het montagekader opnieuw installeren](#)).
4. Installeer het beeldscherm opnieuw (zie [Het beeldscherm opnieuw installeren](#)).
5. Installeer de batterij opnieuw (zie [Het toetsenbord vervangen](#)).
6. Breng de scharnierkap opnieuw aan (zie [De scharnierkap opnieuw aanbrengen](#)).
7. Installeer de WLAN-kaart opnieuw (zie [Een WLAN-kaart vervangen](#)).
8. Breng het stationspaneel opnieuw aan (zie [De vaste schijf opnieuw installeren](#)).

[Terug naar inhoudsopgave](#)

Ventilator

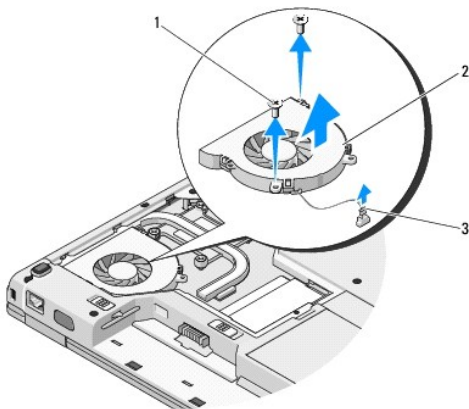
Onderhoudshandleiding

- [De ventilator verwijderen](#)
- [De ventilator opnieuw installeren](#)

De ventilator verwijderen

⚠ LET OP: Voordat u met de volgende procedure van start gaat, moet u de veiligheidsinstructies opvolgen die bij uw computer werden geleverd.

1. Volg de instructies in [Voordat u binnen de computer gaat werken](#).
2. Verwijder de M2,5 x 5 mm-schroef waarmee de kap van de geheugenmodule is bevestigd.
3. Verwijder de kap van de geheugenmodule.
4. Verwijder de twee M2,5 x 5-schroeven waarmee de ventilator aan de onderzijde van de computer is bevestigd.
5. Verwijder de stekker van de ventilator uit de aansluiting op het moederbord en verwijder vervolgens de ventilator.



1	M2,5 x 5 mm-schroeven (2)	2	Ventilator
3	ventilatorconnector		

De ventilator opnieuw installeren

⚠ LET OP: Voordat u met de volgende procedure van start gaat, moet u de veiligheidsinstructies opvolgen die bij uw computer werden geleverd.

🔧 OPMERKING: Deze procedure gaat ervan uit dat u eerst de verwijderingsprocedure hebt uitgevoerd.

1. Lijn de schroefgaten op de ventilator uit met de gaten aan de onderzijde van de computer.
2. Breng de twee M2,5 x 5 mm-schroeven opnieuw aan om de ventilator aan de onderzijde van de computer te bevestigen.
3. Sluit de stekker van de ventilator op de aansluiting op het moederbord aan.
4. Breng de computerbehuizing opnieuw aan.
5. Breng de M2,5 x 5 mm-schroef opnieuw aan om de kap van de geheugenmodule vast te zetten.

[Terug naar inhoudsopgave](#)

Vingerafdruklezer

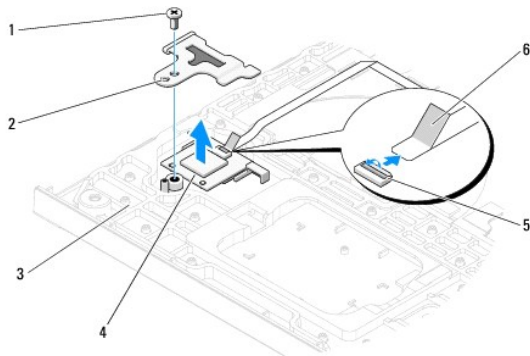
Onderhoudshandleiding

- [De vingerafdruklezer verwijderen](#)
- [De vingerafdruklezer opnieuw installeren](#)

De vingerafdruklezer verwijderen

⚠ LET OP: Voordat u met de volgende procedure van start gaat, moet u de veiligheidsinstructies opvolgen die bij uw computer werden geleverd.

1. Volg de instructies in [Voordat u binnen de computer gaat werken](#).
2. Verwijder het stationspaneel (zie [De ventilator voor de vaste schijf verwijderen](#)).
3. Verwijder de WLAN-kaart (zie [Een WLAN-kaart verwijderen](#)).
4. Verwijder de computerbehuizing (zie [De scharnierkap verwijderen](#)).
5. Verwijder de batterij (zie [Het toetsenbord verwijderen](#)).
6. Verwijder het beeldscherm (zie [Het beeldscherm verwijderen](#)).
7. Verwijder de polssteun (zie [De polssteun verwijderen](#)).
8. Verwijder aan de onderzijde van de polssteun de M2 x 3 mm-schroef van de kap van de vingerafdruklezer en til de kap van de vingerafdruklezer uit de polssteun omhoog.
9. Draai de bevestigingsbeugel op de aansluiting van de vingerafdruklezer naar boven om de kabelstekker van de vingerafdruklezer vrij te maken.
10. Verwijder de vingerafdruklezer uit de polssteun.




1	M2 x 3 mm-schroef	2	kap van vingerafdruklezer
3	onderzijde van polssteun	4	vingerafdruklezer
5	aansluiting voor vingerafdruklezer met bevestigingsbeugel	6	kabel van vingerafdruklezer

De vingerafdruklezer opnieuw installeren

⚠ LET OP: Voordat u met de volgende procedure van start gaat, moet u de veiligheidsinstructies opvolgen die bij uw computer werden geleverd.

- **KENNISGEVING:** Zorg ervoor dat de kabel van de touchpad en de kabel voor de interne kaart met draadloze Bluetooth®-technologie op juiste wijze zijn aangebracht voordat u de polssteun op zijn plaats vastklikt.

 **OPMERKING:** Deze procedure gaat ervan uit dat u eerst de verwijderingsprocedure hebt voltooid.

1. Plaats de vingerafdrukkezer op de onderzijde van de polssteun.
2. Sluit de kabelstekker van de vingerafdrukkezer aan op de aansluiting voor de vingerafdrukkezer en draai de bevestigingsbuegel naar beneden om de kabel vast te zetten.
3. Breng de kap van de vingerafdrukkezer opnieuw aan en breng de M2x3 mm-schroef opnieuw aan om de kap aan de polssteun te bevestigen.
4. Breng de polssteun opnieuw aan (zie [De polssteun vervangen](#)).
5. Installeer het beeldscherm opnieuw (zie [Het beeldscherm opnieuw installeren](#)).
6. Installeer het toetsenbord opnieuw (zie [Het toetsenbord vervangen](#)).
7. Installeer de scharnierkap opnieuw (zie [De scharnierkap opnieuw aanbrengen](#)).
8. Installeer de WLAN-kaart opnieuw (zie [Een WLAN-kaart vervangen](#)).
9. Installeer de vaste schijf opnieuw (zie [De vaste schijf opnieuw installeren](#)).

[Terug naar inhoudsopgave](#)

[Terug naar inhoudsopgave](#)

Flash Cache Module (FCM)-kaart

Dell™ Vostro™ 1310 Onderhoudshandleiding

- [Een FCM-kaart verwijderen](#)
- [De FCM-kaart opnieuw installeren](#)

⚠ LET OP: Voordat u aan een van de procedures in deze sectie begint, dient u de veiligheidsinstructies te volgen die met de computer zijn meegeleverd.

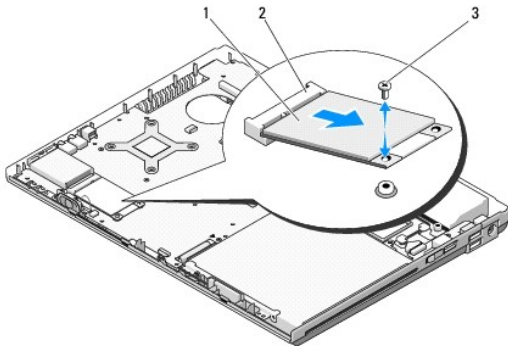
De FCM-kaart is een interne geheugenkaart die ten doel heeft om de prestatie van uw computer te verbeteren.

📌 OPMERKING: Deze kaart is alleen compatibel met Microsoft® Windows Vista®.

Als u een FCM-kaart bij uw computer hebt besteld, zal deze reeds in uw computer zijn geïnstalleerd.

Een FCM-kaart verwijderen

1. Volg de instructies in [Voordat u binnen de computer gaat werken](#).
2. Verwijder het stationspaneel (zie [De ventilator voor de vaste schijf verwijderen](#)).
3. Verwijder de WLAN-kaart (zie [Een WLAN-kaart verwijderen](#)).
4. Verwijder de computerbehuizing (zie [De scharnierkap verwijderen](#)).
5. Verwijder de batterij (zie [Het toetsenbord verwijderen](#)).
6. Verwijder het beeldscherm (zie [Het beeldscherm verwijderen](#)).
7. Verwijder de polssteun (zie [De polssteun verwijderen](#)).
8. Verwijder de M2 x 3 mm-schroef waarmee de FCM-kaart op het moederbord is bevestigd.
9. Schuif de FCM-kaart in een hoek van 45 graden uit de kaartansluiting op het moederbord.



1	FCM-kaart	2	kaartaansluiting op het moederbord
3	M2 x 3 mm-schroef		

De FCM-kaart opnieuw installeren

📌 OPMERKING: Deze procedure gaat ervan uit dat u eerst de verwijderingsprocedure hebt voltooid.

1. Installeer de FCM-kaart in een hoek van 45 graden in de kaartansluiting op het moederbord.
 2. Breng de M2 x 3 mm-schroef opnieuw aan.
 3. Breng de polssteun opnieuw aan (zie [De polssteun vervangen](#)).
 4. Installeer het beeldscherm opnieuw (zie [Het beeldscherm opnieuw installeren](#)).
 5. Installeer het toetsenbord opnieuw (zie [Het toetsenbord vervangen](#)).
 6. Breng de scharnierkap opnieuw aan (zie [De scharnierkap opnieuw aanbrengen](#)).
 7. Installeer de WLAN-kaart opnieuw (zie [Een WLAN-kaart vervangen](#)).
 8. Breng het stationspaneel opnieuw aan (zie [De vaste schijf opnieuw installeren](#)).
-

[Terug naar inhoudsopgave](#)

[Terug naar inhoudsopgave](#)

Vaste schijf

Onderhoudshandleiding

- [De ventilator voor de vaste schijf verwijderen](#)
- [De vaste schijf opnieuw installeren](#)

OPMERKING: Dell garandeert geen compatibiliteit met, en biedt geen ondersteuning voor vaste schijven die van andere bronnen dan Dell zijn verkregen.

De ventilator voor de vaste schijf verwijderen

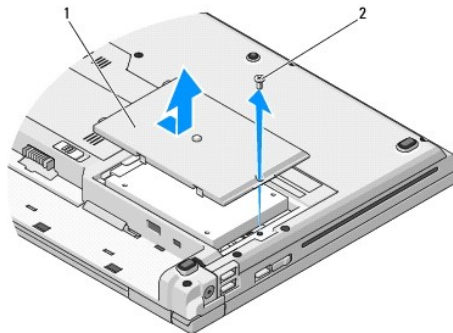
⚠ LET OP: Voordat u aan een van de procedures in deze sectie begint, dient u de veiligheidsinstructies te volgen die met de computer zijn meegeleverd.

⚠ LET OP: Raak de metalen behuizing van de vaste schijf niet aan wanneer u de vaste schijf uit de computer verwijdert. De vaste schijf kan heet zijn.

⚡ KENNISGEVING: Om gegevensverlies te voorkomen moet u de computer uitzetten voordat u de vaste schijf verwijdert. Verwijder de vaste schijf niet terwijl de computer aan staat of zich in de slaapstand bevindt.

⚡ KENNISGEVING: Vaste schijven zijn extreem kwetsbaar. Neem voorzichtigheid in acht tijdens de omgang met de vaste schijf.

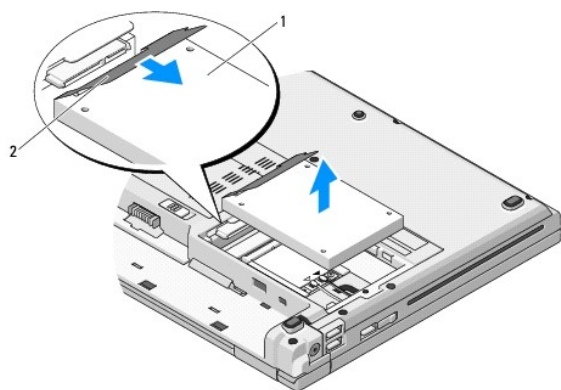
1. Volg de instructies in [Voordat u binnen de computer gaat werken](#).
2. Sluit het beeldscherm en zet de computer ondersteboven.
3. Verwijder de M2,5 x 5 mm-schroef waarmee de kap van het vaste-schijfcompartiment is bevestigd.
4. Verwijder de kap en leg deze opzij.



1	kap vaste van de vaste schijf	2	M2,5 x 5 mm-schroef
---	-------------------------------	---	---------------------





⚡ KENNISGEVING: Wanneer de vaste schijf zich niet in de computer bevindt, moet u deze in een beschermende antistatische verpakking bewaren.

5. Verwijder de twee schroeven waarmee de vaste schijf aan het bracket voor de vaste schijf is bevestigd.
6. Schuif de vaste schijf uit het bracket.
7. Trek aan het mylar lipje om de vaste schijf vrij te maken.
8. Til de vaste schijf uit de computer.



1	Vaste schijf	2	mylar lipje
---	--------------	---	-------------

De vaste schijf opnieuw installeren

-  **LET OP:** Voordat u aan een van de procedures in deze sectie begint, dient u de veiligheidsinstructies te volgen die met de computer zijn meegeleverd.
-  **KENNISGEVING:** Vaste schijven zijn uiterst kwetsbaar. Neem voorzichtigheid in acht tijdens de omgang met de vaste schijf.
-  **KENNISGEVING:** Oefen een stevige, gelijkmatige druk uit om de vaste schijf op zijn plaats te schuiven. Als u teveel kracht zet, kan de aansluiting beschadigd raken.
-  **OPMERKING:** Deze procedure gaat ervan uit dat u eerst de verwijderingsprocedure hebt voltooid.

1. Schuif de vaste schijf in het bracket.
2. Plaats de twee schroeven terug om de vaste schijf aan het bracket te bevestigen.
3. Schuif de vaste schijf in de connector voor de vaste schijf totdat de schijf goed is geplaatst.
4. Breng de kap van het vaste-schijfcompartiment opnieuw aan en lijn daarbij de inkepingen uit.
5. Breng de M2,5 x 5 mm-schroef opnieuw aan om de kap vast te zetten.
6. Installeer het besturingssysteem op de computer. Raadpleeg voor informatie over het opnieuw installeren van het besturingssysteem de *Installatie- en snelle referentiegids voor uw computer* op support.dell.com.
7. Installeer waar nodig de stuurprogramma's en hulpprogramma's voor uw computer. Raadpleeg voor informatie over het opnieuw installeren van stuurprogramma's en hulpprogramma's de *Installatie- en snelle referentiegids voor uw computer* op support.dell.com.

[Terug naar inhoudsopgave](#)

[Terug naar inhoudsopgave](#)

Scharnierkap

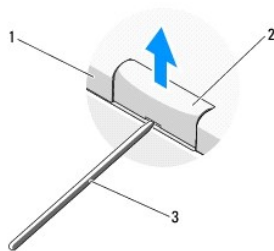
Onderhoudshandleiding

- [De scharnierkap verwijderen](#)
- [De scharnierkap opnieuw aanbrengen](#)

De scharnierkap verwijderen

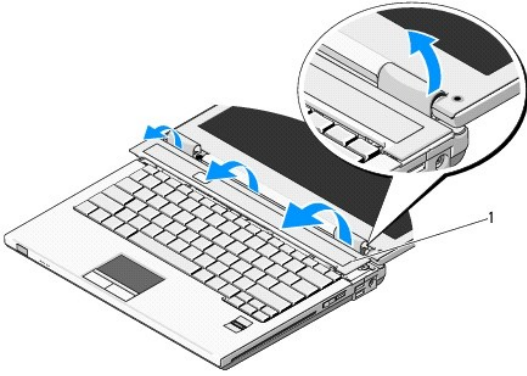
- ⚠ **LET OP:** Voordat u aan een van de procedures in deze sectie begint, dient u de veiligheidsinstructies te volgen die met de computer zijn meegeleverd.
- 👉 **KENNISGEVING:** De scharnierkap is kwetsbaar en kan worden beschadigd als er teveel druk op wordt uitgeoefend. Neem voorzichtigheid in acht wanneer u de scharnierkap verwijdert.

1. Volg de instructies in [Voordat u binnen de computer gaat werken](#).
2. Sluit het beeldscherm en draai de computer om.
3. Plaats een plastic mesje in de inkeping van de verheven onderdelen van de scharnierkap aan de achterzijde van de computer en druk het mesje omhoog om de scharnierkap los te maken.



1	achterzijde van computer	2	verheven gedeelte van de scharnierkap (een aan elke zijde)
3	plastic mesje		

4. Draai de computer naar u toe en open het beeldscherm volledig (180 graden).
- 👉 **KENNISGEVING:** Om schade aan de scharnierkap te voorkomen moet u de kap niet aan beide zijden tegelijk optillen.
5. Breng een vinger of plastic mesje onder elke zijkant van de verheven delen van de scharnierkap aan, en schuif uw vingers onder het lange gedeelte van de scharnierkap.
6. Schuif werkend van rechts naar links uw vingers onder de scharnierkap om de kap omhoog en los te werken, en til de scharnierkap uit de computer weg.



1	verheven gedeelte van de scharnierkap aan rechterzijde
---	--

De scharnierkap opnieuw aanbrengen

⚠ LET OP: Voordat u aan een van de procedures in deze sectie begint, dient u de veiligheidsinstructies te volgen die met de computer zijn meegeleverd.

🔄 KENNISGEVING: De scharnierkap is kwetsbaar en kan worden beschadigd als er extreme kracht op wordt uitgeoefend. Neem voorzichtigheid in acht wanneer u de scharnierkap vervangt.

📝 OPMERKING: Deze procedure gaat ervan uit dat u eerst de verwijderingsprocedure hebt voltooid.

1. Lijn de twee lipjes onder de linkerzijde van de scharnierkap uit met de overeenkomstige inkepingen binnen de computer.
2. Druk de scharnierkap van links naar rechts naar beneden totdat de kap op zijn plaats vastklikt.

[Terug naar inhoudsopgave](#)

[Terug naar inhoudsopgave](#)

Toetsenbord

Onderhoudshandleiding

- [Het toetsenbord verwijderen](#)
- [Het toetsenbord vervangen](#)

Het toetsenbord verwijderen

⚠ LET OP: Voordat u aan een van de procedures in deze sectie begint, dient u de veiligheidsinstructies te volgen die met de computer zijn meegeleverd.

1. Volg de instructies in [Voordat u binnen de computer gaat werken](#).
2. Verwijder de computerbehuizing (zie [De scharnierkap verwijderen](#)).
3. Verwijder de twee M2 x 3-schroeven aan de bovenzijde van het toetsenbord.

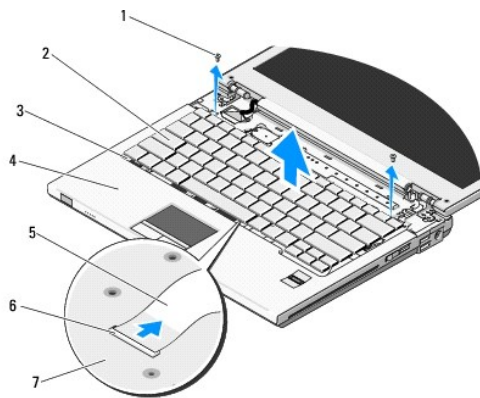
👉 KENNISGEVING: De toetsendopjes van het toetsenbord zijn kwetsbaar en gaan makkelijk los. Het is een tijdrovende taak om deze opnieuw aan te brengen. Neem voorzichtigheid in acht wanneer u het toetsenbord verwijdert en ermee omgaat.

🔪 OPMERKING: Til het toetsenbord voorzichtig op om ervoor te zorgen dat u niet aan de kabel van het toetsenbord trekt.

4. Til de bovenzijde van het toetsenbord ietsje omhoog in de richting van de achterzijde van de computer om toegang te krijgen tot de aansluiting voor de kabel van het toetsenbord.
5. Draai de bevestigingsbeugel naar boven om de stekker van het toetsenbord los te maken.

🔪 OPMERKING: Zorg ervoor dat u aan de stekker van de kabel van het toetsenbord trekt in plaats van aan de kabel zelf.


6. Schuif de stekker van de kabel van het toetsenbord uit de aansluiting op het moederbord.




1	M2 x 3 mm-schroeven (2)	2	toetsenbord
3	bevestigingsclipjes (4)	4	polssteun
5	kabel van het toetsenbord	6	aansluiting voor de kabel van het toetsenbord
7	moederbord		

Het toetsenbord vervangen

⚠ LET OP: Voordat u aan een van de procedures in deze sectie begint, dient u de veiligheidsinstructies te volgen die met de computer zijn meegeleverd.

 **OPMERKING:** Deze procedure gaat ervan uit dat u eerst de verwijderingsprocedure hebt voltooid.

 **KENNISGEVING:** De toetsendopjes van het toetsenbord zijn kwetsbaar en gaan makkelijk los. Het is een tijdrovende taak om deze opnieuw aan te brengen. Neem voorzichtigheid in acht tijdens het verwijderen en het omgaan met het toetsenbord.

1. Schuif de stekker van de kabel van het toetsenbord in de aansluiting op het moederbord.
2. Draai de bevestigingsbeugel naar beneden om de stekker van de kabel van het toetsenbord te vergrendelen.
3. Haak de lipjes aan de voorzijde van het toetsenbord vast aan de binnenkant van de polssteun.
4. Druk op de rechter bovenhoek van het toetsenbord om het toetsenbord op zijn plaats te drukken.
5. Breng de twee M2 x 3 mm-schroeven opnieuw bovenin het toetsenbord aan.
6. Breng de computerbehuizing opnieuw aan (zie het gedeelte [De scharnierkap opnieuw aanbrengen](#)).


[Terug naar inhoudsopgave](#)



Batterijvergrendelingsmechanisme

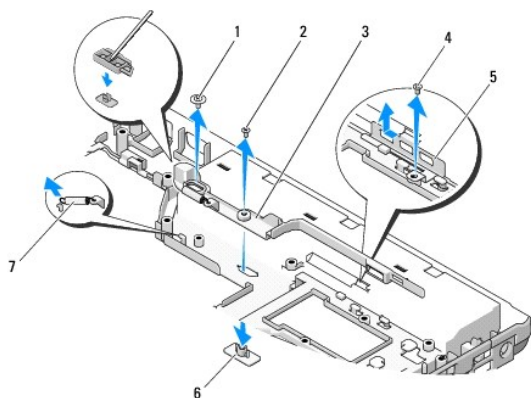
Onderhoudshandleiding

- [Het batterijvergrendelingsmechanisme verwijderen](#)
- [Het batterijvergrendelingsmechanisme opnieuw installeren](#)

Het batterijvergrendelingsmechanisme verwijderen

 **LET OP:** Voordat u met de volgende procedure begint, moet u de veiligheidsinstructies opvolgen die bij uw computer werden geleverd.

1. Volg de instructies in [Voordat u binnen de computer gaat werken](#).
2. Verwijder het stationspaneel (zie [De ventilator voor de vaste schijf verwijderen](#)).
3. Verwijder de WLAN-kaart (zie [Een WLAN-kaart verwijderen](#)).
4. Verwijder de behuizing van de ventilatoren (zie [De ventilator verwijderen](#)).
5. Verwijder de computerbehuizing (zie [De scharnierkap verwijderen](#)).
6. Verwijder de batterij (zie [Het toetsenbord verwijderen](#)).
7. Verwijder het beeldscherm (zie [Het beeldscherm verwijderen](#)).
8. Verwijder de polssteun (zie [De polssteun verwijderen](#)).
9. Verwijder de stekker van de kabel waarmee de interne kaart met draadloze Bluetooth®-technologie op het moederbord is aangesloten (zie [De kaart verwijderen](#)).
10. Verwijder het stationspaneel (zie [Het optisch station verwijderen](#)).
11. Verwijder het moederbord (zie het gedeelte [De systeemkaart verwijderen](#)).
12. Verwijder de stekker van de kabel van de stroommodule uit het moederbord (zie [De gelijkstroommodule verwijderen](#)).
13. Verwijder de M2 x 3 mm-schroef uit het batterijvergrendelingsmechanisme.
14. Verwijder de M2 x 3 mm-schroef uit de uitlijningsbeugel.
15. Til de uitlijningsbeugel boven de pen uit en druk deze naar links om hem te verwijderen.
16.  **KENNISGEVING:** De veer van het batterijvergrendelingsmechanisme is niet aan het mechanisme bevestigd, en kan daarom makkelijk verkeerd worden geplaatst. Wanneer u het batterijvergrendelingsmechanisme verwijdert, moet u de veer op een veilige locatie bewaren totdat het mechanisme klaar is om opnieuw te worden geïnstalleerd.
16. Til het batterijvergrendelingsmechanisme uit de computer en verwijder de veer van het mechanisme van het haakje.
17.  **KENNISGEVING:** Voordat u de knop van het batterijvergrendelingsmechanisme verwijdert, moet u de richting van de knop controleren om een juiste installatie te garanderen wanneer u de knop opnieuw aanbrengt.
17. Verwijder de M2-afsluitschroef uit de knop van het batterijvergrendelingsmechanisme.



1	M2-afsluitschroef	2	M2 x 3 mm-schroef
3	batterijvergrendelingsmechanisme	4	schroef voor uitlijnbeugel
5	uitlijnbeugel	6	batterijontgrendelingsknop
7	veer van batterijvergrendelingsmechanisme		

Het batterijvergrendelingsmechanisme opnieuw installeren

⚠ LET OP: Voordat u met de volgende procedure van start gaat, moet u de veiligheidsinstructies volgen die bij uw computer werden geleverd.

➡ KENNISGEVING: Controleer of het batterijvergrendelingsmechanisme in de juiste richting wijst. De uitholling voor de schroef moet naar boven zijn gericht wanneer u het batterijvergrendelingsmechanisme installeert.

🔍 OPMERKING: Deze procedure gaat ervan uit dat u eerst de verwijderingsprocedure heeft uitgevoerd.

- Zorg ervoor dat de veer van het batterijvergrendelingsmechanisme op juiste wijze aan de geleidingsplug van het batterijvergrendelingsmechanisme is bevestigd.
 - Lijn de knop van het batterijvergrendelingsmechanisme uit met het gat in het batterijvergrendelingsmechanisme en druk de knop vervolgens op zijn plaats vast.
 - Breng de M2-afsluitschroef waarmee de knop van het batterijvergrendelingsmechanisme aan het mechanisme wordt bevestigd opnieuw aan.
 - Lijn de geleidingsplug op het batterijvergrendelingsmechanisme uit met de sleuf aan de onderkant van de computer, en laat het batterijvergrendelingsmechanisme vervolgens op zijn plek zakken.
- ➡ KENNISGEVING:** De knop van het batterijvergrendelingsmechanisme is voorzien van pennen om een juiste uitlijning te garanderen. Als u weerstand ondervindt, moet u de uitlijning van de ontgrendelknop controleren.
- Breng de M2 x 3-mm-schroef waarmee het batterijvergrendelingsmechanisme wordt bevestigd opnieuw aan.
 - Plaats de uitlijningsbeugel en breng de M2 x 3 mm-schroef waarmee de beugel aan de onderzijde van de computer wordt bevestigd, opnieuw aan.
 - Sluit de stekker van de kabel van de stroommodule op het moederbord aan (zie [De gelijkstroommodule vervangen](#)).
 - Installeer het moederbord opnieuw (zie het gedeelte [Het moederbord vervangen](#)).
 - Vervang het stationspaneel (zie [Het optisch station opnieuw installeren](#)).
 - Sluit de stekker van kabel waarmee de interne kaart met draadloze Bluetooth-technologie op het moederbord wordt bevestigd, opnieuw aan (zie [De kaart vervangen](#)).
 - Breng de polssteun opnieuw aan (zie [De polssteun vervangen](#)).
 - Plaats het beeldscherm terug (zie [Het beeldscherm opnieuw installeren](#)).
 - Plaats de batterij terug (zie [Het toetsenbord vervangen](#)).
 - Breng de computerbehuizing opnieuw aan (zie het gedeelte [De scharnierkap opnieuw aanbrengen](#)).

15. Plaats de batterij terug (zie [De ventilator opnieuw installeren](#)).
16. Vervang het stationspaneel (zie [De vaste schijf opnieuw installeren](#)).
17. Vervang de WLAN-kaart (zie [Een WLAN-kaart vervangen](#)).

[Terug naar inhoudsopgave](#)

[Terug naar inhoudsopgave](#)


Geheugen

Onderhoudshandleiding


- [Een geheugenmodule verwijderen](#)
- [Een geheugenmodule vervangen](#)

Uw computer is voorzien van twee SODIMM-contacten, die beiden via de onderzijde van de computer toegankelijk zijn.

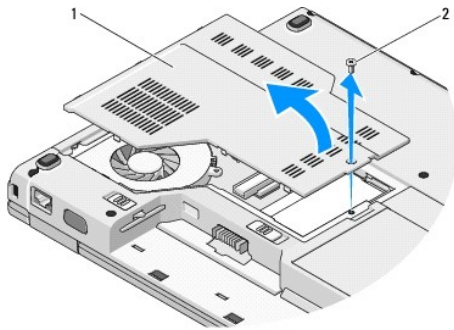
U kunt het geheugen van uw computer uitbreiden door geheugenmodules op de systeemkaart te installeren. Zie het gedeelte «Specificaties» in de *Installatie- en snelle naslagids* voor informatie over het geheugen dat door uw computer wordt ondersteund. Installeer alleen geheugenmodules die specifiek voor uw computer zijn bestemd.

 **OPMERKING:** Geheugen dat via Dell is aangeschaft valt onder de garantie van uw computer.


Een geheugenmodule verwijderen

 **LET OP:** Voordat u aan een van de procedures in deze sectie begint, dient u de veiligheidsinstructies te volgen die met de computer zijn meegeleverd.

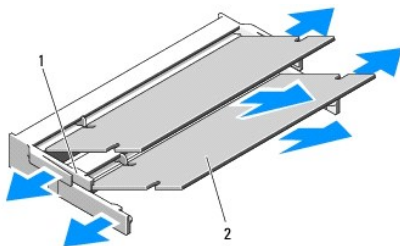
1. Volg de instructies in [Voordat u binnen de computer gaat werken](#).
2. Sluit het beeldscherm en zet de computer ondersteboven.
3. Verwijder de M2,5 x 5 mm-schroef waarmee de kap van de geheugenmodule wordt vastgehouden, verwijder de kap en leg deze opzij.



1	kap van de geheugenmodule	2	M 2,5 x 5 mm-schroef
---	---------------------------	---	----------------------

 **KENNISGEVING:** Om schade aan de geheugenmoduleaansluiting te voorkomen, mag u geen gereedschap gebruiken om de bevestigingsklemmen van de geheugenmodule te spreiden.

4. Gebruik uw vingertoppen om de bevestigingsklemmen aan weerszijden van de aansluiting van de geheugenkaart voorzichtig uit elkaar te drukken totdat de kaart uit de aansluiting omhoog springt.
5. Verwijder de geheugenmodule uit de aansluiting.



1	lipje	2	inkeping
---	-------	---	----------

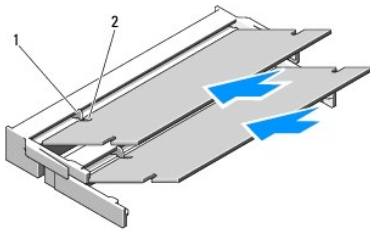
Een geheugenmodule vervangen

⚠ LET OP: Voordat u aan een van de procedures in deze sectie begint, dient u de veiligheidsinstructies te volgen die met de computer zijn meegeleverd.

🔧 OPMERKING: Deze procedure gaat ervan uit dat u eerst de verwijderingsprocedure hebt voltooid.

1. Lijn de inkeping in de aansluiting aan de zijkant van de geheugenmodule uit met het lipje in de aansluitingssleuf.
2. Schuif de module stevig in de sleuf in een hoek van 45 graden, en draai de module naar beneden totdat deze op zijn plaats vastklikt. Als u geen klik voelt, moet u de module verwijderen en opnieuw installeren.

🔧 OPMERKING: Als de geheugenmodule niet op juiste wijze is geïnstalleerd, is het mogelijk dat de computer niet opstart. Er zal geen foutmelding worden weergegeven om deze fout aan te geven.



1	lipje	2	inkeping
---	-------	---	----------

⚠ KENNISGEVING: Als u moeite hebt om de kap te sluiten, moet u de geheugenmodule verwijderen en opnieuw installeren. Als u de kap met geweld sluit, kan uw computer worden beschadigd.

3. Breng de kap van de geheugenmodule opnieuw aan en zet de schroef vast.
4. Plaats de batterij in het batterijcompartiment of sluit de netadapter aan op de computer en op een stopcontact.
5. Zet de computer aan.

Wanneer de computer opstart, zal deze het additionele geheugen detecteren en de systeemconfiguratie automatisch bijwerken.

U kunt als volgt controleren hoeveel geheugen in de computer is geïnstalleerd:

1. Klik op het bureaublad van Microsoft® Windows® XP met de rechtermuisknop op het pictogram **Deze computer** en klik vervolgens op **Eigenschappen** → **Algemeen**.
1. Klik in Microsoft Windows Vista® op **Start** → **Help en ondersteuning** → **Dell System Information**.

[Terug naar inhoudsopgave](#)

[Terug naar inhoudsopgave](#)

Wireless Local Area Network (WLAN)-kaart

Onderhoudshandleiding

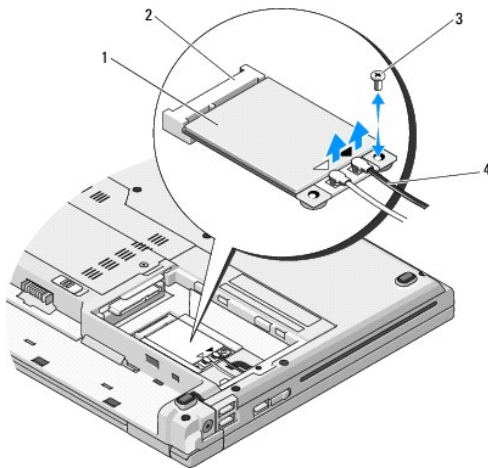
- [Een WLAN-kaart verwijderen](#)
- [Een WLAN-kaart vervangen](#)

⚠ LET OP: Voordat u aan een van de procedures in deze sectie begint, dient u de veiligheidsinstructies te volgen die met de computer zijn meegeleverd.

Uw computer biedt ondersteuning voor een WLAN-kaart. Als u een WLAN-kaart bij uw computer hebt besteld, zal deze reeds in de computer zijn geïnstalleerd.

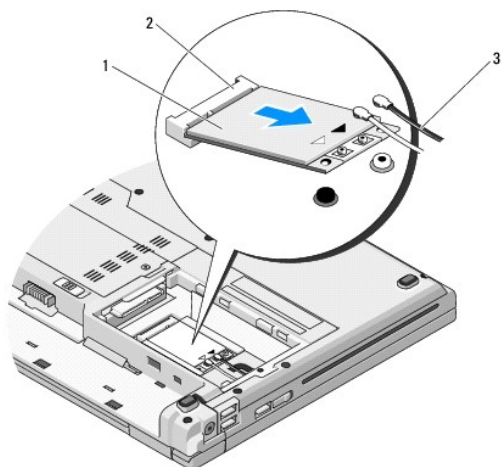
Een WLAN-kaart verwijderen

1. Volg de instructies in [Voordat u binnen de computer gaat werken](#).
2. Zet de computer ondersteboven.
3. Verwijder het stationspaneel (zie [De ventilator voor de vaste schijf verwijderen](#)).
4. Verwijder de M2 x 3 mm-schroef waarmee de WLAN-kaart is bevestigd.



1	WLAN-kaart	2	aansluiting op moederbord
3	M2 x 3 mm-schroef	4	antennekabels (2)

5. Schuif de WLAN-kaart in een hoek van 45 graden uit de aansluiting op het moederbord.
6. Verwijder de twee antenncabels uit de WLAN-kaart.



1	WLAN-kaart	2	aansluiting op moederbord
3	antennekabels (2)		

Een WLAN-kaart vervangen

- ➔ **KENNISGEVING:** De aansluitingen zijn zodanig getand dat ze een juiste installatie garanderen. Als u weerstand ondervindt, moet u de aansluitingen op de kaart en het moederbord controleren en de kaart opnieuw uitlijnen.
- ➔ **KENNISGEVING:** Om schade aan de WLAN-kaart te voorkomen, mag u nooit kabels onder de kaart plaatsen.
- 🔪 **OPMERKING:** Deze procedure gaat ervan uit dat u eerst de verwijderingsprocedure hebt voltooid.

1. Installeer de aansluiting van de WLAN-kaart met een hoek van 45 graden in het moederbord.
2. Sluit de antennekabels aan op de WLAN-kaart die u aan het installeren bent.

Als het label van de WLAN-kaart is voorzien van twee driehoeken (wit en zwart) moet u de witte antennekabel aansluiten op de aansluiting die is aangeduid als «main» (witte driehoek) en de zwarte antennekabel aansluiten op de aansluiting die is aangeduid met «aux» (zwarte driehoek).

Als het label van de WLAN-kaart is voorzien van drie driehoeken (wit, zwart en grijs), moet u de witte antennekabel aansluiten op de aansluiting met de witte driehoek, de zwarte antennekabel aansluiten op de aansluiting met de zwarte driehoek en de grijze antennekabel aansluiten op de aansluiting met de grijze driehoek.

3. Breng de M2 x 3 mm-schroef waarmee de WLAN-kaart wordt vastgehouden opnieuw aan.
4. Vervang het stationspaneel (zie [De vaste schijf opnieuw installeren](#)).

[Terug naar inhoudsopgave](#)

[Terug naar inhoudsopgave](#)

Optische schijf

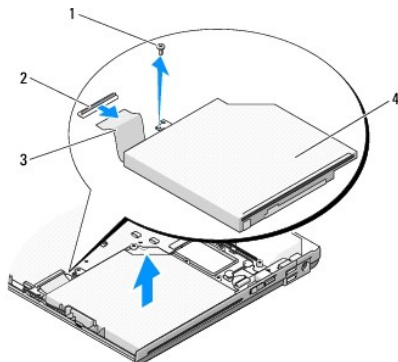
Onderhoudshandleiding

- [Het optisch station verwijderen](#)
- [Het optisch station opnieuw installeren](#)

Het optisch station verwijderen

⚠ LET OP: Voordat u aan een van de procedures in deze sectie begint, dient u de veiligheidsinstructies te volgen die met de computer zijn meegeleverd.

1. Volg de instructies in [Voordat u binnen de computer gaat werken](#).
2. Verwijder het stationspaneel (zie [De ventilator voor de vaste schijf verwijderen](#)).
3. Verwijder de WLAN-kaart (zie [Een WLAN-kaart verwijderen](#)).
4. Verwijder de computerbehuizing (zie [De scharnierkap verwijderen](#)).
5. Verwijder de batterij (zie [Het toetsenbord verwijderen](#)).
6. Verwijder het beeldscherm (zie [Het beeldscherm verwijderen](#)).
7. Verwijder de polssteun (zie [De polssteun verwijderen](#)).
8. Verwijder de M2 x 5 mm-schroef uit het optisch station.
9. Til de achterzijde van het station uit de computer omhoog en verwijder de stekker van de kabel van het optisch station uit het moederbord.



1	M2 x 5 mm-schroef	2	aansluiting voor optisch station
3	kabel voor optisch station	4	optische schijf

Het optisch station opnieuw installeren

⚠ LET OP: Voordat u aan een van de procedures in deze sectie begint, dient u de veiligheidsinstructies te volgen die met de computer zijn meegeleverd.

🔧 OPMERKING: Deze procedure gaat ervan uit dat u eerst de verwijderingsprocedure hebt voltooid.

1. Sluit de stekker van de kabel van het optisch station op het moederbord aan.

2. Breng de M2 x 5 mm-schroef opnieuw aan om het optisch station aan het moederbord te bevestigen.
 3. Breng de polssteun opnieuw aan (zie [De polssteun vervangen](#)).
 4. Installeer het beeldscherm opnieuw (zie [Het beeldscherm opnieuw installeren](#)).
 5. Installeer de batterij opnieuw (zie [Het toetsenbord vervangen](#)).
 6. Breng de computerbehuizing opnieuw aan (zie het gedeelte [De scharnierkap opnieuw aanbrengen](#)).
 7. Installeer de WLAN-kaart opnieuw (zie [Een WLAN-kaart vervangen](#)).
 8. Installeer het stationspaneel opnieuw (zie [De vaste schijf opnieuw installeren](#)).
-

[Terug naar inhoudsopgave](#)

[Terug naar inhoudsopgave](#)

Polssteun

Onderhoudshandleiding

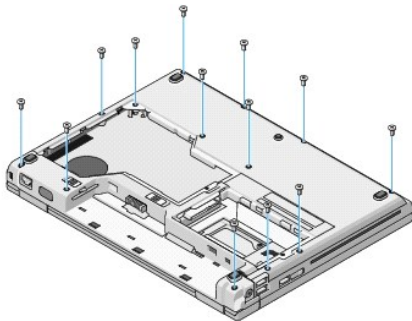
- [De polssteun verwijderen](#)
- [De polssteun vervangen](#)

De polssteun verwijderen

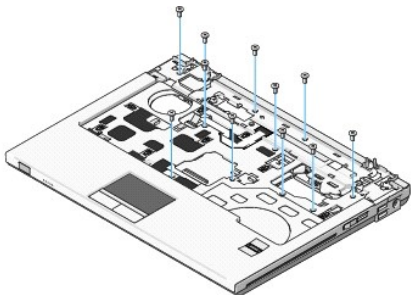
⚠ LET OP: Voordat u met de volgende procedure begint, dient u de veiligheidsinstructies te volgen die bij uw computer werden geleverd.

1. Volg de instructies in [Voordat u binnen de computer gaat werken](#).
2. Verwijder het stationspaneel (zie [De ventilator voor de vaste schijf verwijderen](#)).
3. Verwijder de WLAN-kaart (zie [Een WLAN-kaart verwijderen](#)).
4. Verwijder de kap van de geheugenmodule (zie [Een geheugenmodule verwijderen](#)).
5. Verwijder de computerbehuizing (zie [De scharnierkap verwijderen](#)).
6. Verwijder de batterij (zie [Het toetsenbord verwijderen](#)).
7. Verwijder het beeldscherm (zie [Het beeldscherm verwijderen](#)).
8. Verwijder de dertien M2,5 x 8 mm-schroeven uit de onderzijde van de computer.

🔍 OPMERKING: De locaties van de schroeven kan per computer (iets) verschillen.



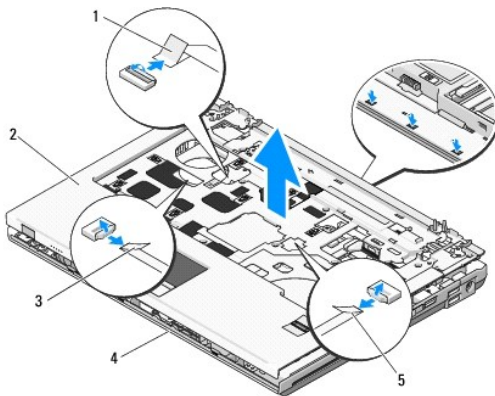
9. Zet de computer ondersteboven en verwijder de negen M2,5 x 5 mm- schroeven en twee M2 x 3 mm-schroeven waarmee de bovenzijde van de polssteun is bevestigd.



10. Verwijder de stekker van het vulkussen van de multimedialknop uit de aansluiting op het moederbord.

➡ **KENNISGEVING:** Gebruik geen overdadige kracht om de polssteun van de computer los te maken. If you encounter resistance, gently flex or apply pressure to the palm rest, or move along the edge, working away from the area of resistance, until the palm rest is free.

11. Verwijder de stekker van de vingerafdruklezer en de stekker van de touchpad uit het moederbord.
12. Til de polssteun van links naar rechts werkend voorzichtig omhoog langs de achterzijde, nabij de scharnierbeugels.



1	aansluiting voor pad multimediacnop	2	polssteun
3	aansluiting voor touchpad	4	computerbasis
5	aansluiting voor vingerafdruklezer		

De polssteun vervangen

⚠ **LET OP:** Voordat u met de volgende procedure begint, dient u de veiligheidsinstructies te volgen die bij uw computer werden geleverd.

➡ **KENNISGEVING:** Controleer of de kabel van de touchpad en de kabel van de interne kaart met draadloze Bluetooth®-technologie op juiste wijze zijn aangebracht voordat u de polssteun op zijn plaats vastklikt.

🔍 **OPMERKING:** Deze procedure gaat ervan uit dat u eerst de verwijderingsprocedure hebt voltooid.

1. Lijn de polssteun uit met de computerbasis en druk deze voorzichtig op zijn plek.
2. Sluit de stekker van de vingerafdruklezer en de stekker van de touchpad op het moederbord aan.
3. Sluit de stekker van de pad van de multimediacnop op het moederbord aan.
4. Breng de negen M2,5 x 5 mm-schroeven en twee M2 x 3 mm-schroeven opnieuw in de bovenzijde van de polssteun aan.
5. Zet de computer ondersteboven en breng de dertien M2,5 x 8 mm- schroeven opnieuw op de computerbasis aan om de polssteun vast te zetten.
6. Installeer het beeldscherm opnieuw (zie [Het beeldscherm opnieuw installeren](#)).
7. Installeer de batterij opnieuw (zie [Het toetsenbord vervangen](#)).
8. Breng de scharnierkap opnieuw aan (zie het gedeelte [De scharnierkap opnieuw aanbrengen](#)).
9. Breng de computerbehuizing opnieuw aan (zie het gedeelte [Een geheugenmodule vervangen](#)).
10. Installeer de WLAN-kaart opnieuw (zie [Een WLAN-kaart vervangen](#)).
11. Vervang het stationspaneel (zie [De vaste schijf opnieuw installeren](#)).

Gelijkstroommodule

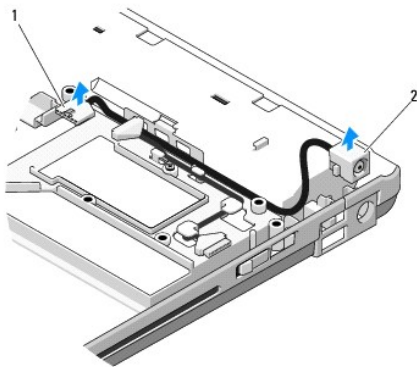
Onderhoudshandleiding

- [De gelijkstroommodule verwijderen](#)
- [De gelijkstroommodule vervangen](#)

De gelijkstroommodule verwijderen


⚠ LET OP: Voordat u met de volgende procedure van start gaat, moet u de veiligheidsinstructies opvolgen die bij uw computer werden geleverd.


1. Volg de instructies in [Voordat u binnen de computer gaat werken](#).
2. Verwijder het stationspaneel (zie [De ventilator voor de vaste schijf verwijderen](#)).
3. Verwijder de WLAN-kaart (zie [Een WLAN-kaart verwijderen](#)).
4. Verwijder de behuizing van de ventilatoren (zie [De ventilator verwijderen](#)).
5. Verwijder de computerbehuizing (zie [De scharnierkap verwijderen](#)).
6. Verwijder de batterij (zie [Het toetsenbord verwijderen](#)).
7. Verwijder het beeldscherm (zie [Het beeldscherm verwijderen](#)).
8. Verwijder de polssteun (zie [De polssteun verwijderen](#)).
9. Verwijder de stekker van de kabel die de interne kaart met draadloze Bluetooth®-technologie met het moederbord verbindt (zie [De kaart verwijderen](#)).
10. Verwijder het stationspaneel (zie [Het optisch station verwijderen](#)).
11. Verwijder de USB-dochterkaart (zie [De USB-dochterkaart verwijderen](#)).
12. Verwijder het moederbord (zie het gedeelte [De systeemkaart verwijderen](#)).
13. Verwijder de stekker van de gelijkstroommodule uit het moederbord.
14. Til de gelijkstroommodule uit de computer.



1	aansluiting voor gelijkstroommodule	2	gelijkstroommodule
---	-------------------------------------	---	--------------------

De gelijkstroommodule vervangen

 **LET OP:** Voordat u met de volgende procedure van start gaat, moet u de veiligheidsinstructies opvolgen die bij uw computer werden geleverd.

 **OPMERKING:** Deze procedure gaat ervan uit dat u eerst de verwijderingsprocedure hebt voltooid.

1. Plaats de gelijkstroommodule in de computer en sluit de stekker van de gelijkstroommodule op het moederbord aan.
2. Installeer het moederbord opnieuw (zie het gedeelte [Het moederbord vervangen](#)).
3. Installeer de USB-dochterkaart opnieuw (zie [De USB-dochterkaart opnieuw installeren](#)).
4. Vervang het stationspaneel (zie [Het optisch station opnieuw installeren](#)).
5. Sluit de kabel waarmee de kaart met draadloze Bluetooth-technologie op het moederbord is aangesloten (zie [De kaart vervangen](#)).
6. Installeer de polssteun opnieuw (zie [De polssteun vervangen](#)).
7. Installeer het beeldscherm opnieuw zie [Het beeldscherm opnieuw installeren](#).
8. Installeer de batterij opnieuw (zie [Het toetsenbord vervangen](#)).
9. Breng de computerbehuizing opnieuw aan (zie het gedeelte [De scharnierkap opnieuw aanbrengen](#)).
10. Installeer de ventilator opnieuw (zie [De ventilator opnieuw installeren](#)).
11. Installeer de WLAN-kaart opnieuw (see [Een WLAN-kaart vervangen](#)).
12. Breng het stationspaneel opnieuw aan (zie [De vaste schijf opnieuw installeren](#)).

[Terug naar inhoudsopgave](#)

Aan/uit-knop en pads voor de multimediaknop

Onderhoudshandleiding

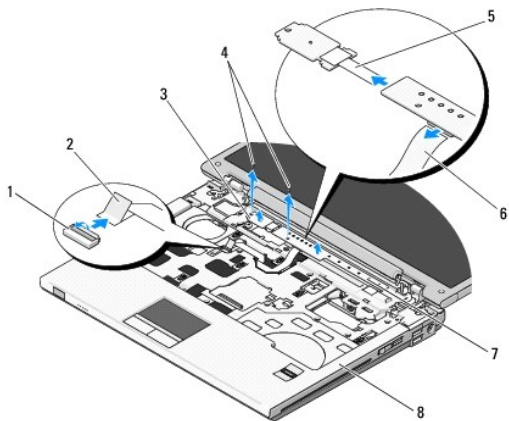
- [De aan/uit-knop en pads voor de multimediaknop verwijderen](#)
- [De pads van de aan/uit-knop en multimediaknop opnieuw installeren](#)

De aan/uit-knop en pads voor de multimediaknop verwijderen

⚠ LET OP: Voordat u aan een van de procedures in deze sectie begint, dient u de veiligheidsinstructies te volgen die met de computer zijn meegeleverd.

🔧 KENNISGEVING: De aan/uit-knop en pads voor de multimediaknop moeten als een geheel worden verwijderd en opnieuw worden geïnstalleerd.

1. Volg de instructies in [Voordat u binnen de computer gaat werken](#).
2. Verwijder de computerbehuizing (zie [De scharnierkap verwijderen](#)).
3. Verwijder de batterij (zie [Het toetsenbord verwijderen](#)).
4. Verwijder de stekker van de pad van de multimediaknop uit het moederbord.
5. Verwijder de M2 x 3 mm-schroef waarmee de pad van de aan/uit-knop aan de polssteun is bevestigd.
6. Verwijder de M2 x 3 mm-schroef waarmee de pad van de multimediaknop op de polssteun is bevestigd.
7. Schuif de aan/uit-knop naar links en til de pads van de aan/uit-knop en multimediaknop in een beweging uit de computer.
8. Verwijder de stekker van de kabel van de pad van de aan/uit-knop uit de aansluiting aan de onderzijde van de pad van de multimediaknop.




1	aansluiting op moederbord	2	kabel van de pad van de multimediaknop
3	pad van aan/uit-knop	4	M2 x 3 mm-schroeven (2)
5	kabel van de pad van de aan/uit-knop	6	kabel van de pad van de multimediaknop
7	multimediapaneel	8	polssteun

De pads van de aan/uit-knop en multimediaknop opnieuw installeren

⚠ LET OP: Voordat u aan een van de procedures in deze sectie begint, dient u de veiligheidsinstructies te volgen die met de computer zijn meegeleverd.

🔧 KENNISGEVING: De pads van de aan/uit-knop en multimediaknop dienen als een geheel te worden verwijderd en opnieuw geïnstalleerd.

 **OPMERKING:** Deze procedure gaat ervan uit dat u eerst de verwijderingsprocedure hebt voltooid.

1. Sluit de kabel van de pad van de aan/uit-knop aan op de aansluiting aan de onderzijde van de pad van de multimediaknop.
2. Schuif de pad van de aan/uit-knop naar rechts en plaats deze onder de lipjes op de polssteun en lijn vervolgens de schroefgaten uit.
3. Schuif de pad van de multimediaknop naar rechts. Lijn deze uit onder het lipje op de polssteun en lijn vervolgens de schroefgaten uit.
4. Breng de M2 x 3 mm-schroef waarmee de pad van de aan/uit-knop aan de polssteun wordt bevestigd opnieuw aan.
5. breng de M2 x 3 mm-schroef waarmee de pad van de multimediaknop aan de polssteun wordt bevestigd opnieuw aan.
6. Sluit de kabel van de pad van de multimediaknop op de aansluiting op het moederbord aan.
7. Installeer de batterij opnieuw (zie [Het toetsenbord vervangen](#)).
8. Breng de computerbehuizing opnieuw aan (zie het gedeelte [De scharnierkap opnieuw aanbrengen](#)).

[Terug naar inhoudsopgave](#)

Luidsprekereenheid

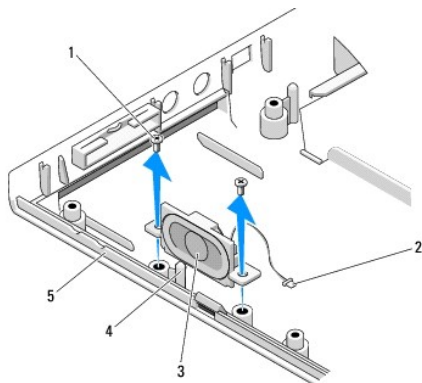
Onderhoudshandleiding

- [De luidsprekereenheid verwijderen](#)
- [De luidsprekereenheid opnieuw installeren](#)

De luidsprekereenheid verwijderen


⚠ LET OP: Voordat u met de volgende procedure begint, moet u de veiligheidsinstructies opvolgen die bij uw computer werden geleverd.


1. Volg de instructies in [Voordat u binnen de computer gaat werken](#).
2. Verwijder het stationspaneel (zie [De ventilator voor de vaste schijf verwijderen](#)).
3. Verwijder de WLAN-kaart (zie [Een WLAN-kaart verwijderen](#)).
4. Verwijder de behuizing van de ventilatoren (zie [De ventilator verwijderen](#)).
5. Verwijder de computerbehuizing (zie [De scharnierkap verwijderen](#)).
6. Verwijder de batterij (zie [Het toetsenbord verwijderen](#)).
7. Verwijder het beeldscherm (zie [Het beeldscherm verwijderen](#)).
8. Verwijder de polssteun (zie [De polssteun verwijderen](#)).
9. Verwijder de stekker van de kabel waarmee de interne kaart met draadloze Bluetooth®-technologie op het moederbord is aangesloten (zie [De kaart verwijderen](#)).
10. Verwijder het stationspaneel (zie [Het optisch station verwijderen](#)).
11. Verwijder het moederbord (zie het gedeelte [De systeemkaart verwijderen](#)).
12. Verwijder de twee M2,5 x 5 mm-schroeven waarmee de luidsprekereenheid aan de computerbasis is bevestigd.
13. Verwijder de luidsprekereenheid.



1	M2,5 x 5 mm-schroeven (2)	2	luidsprekeraansluiting
3	luidsprekereenheid	4	geleidingsplug
5	computerbasis		

De luidsprekereenheid opnieuw installeren

 **LET OP:** Voordat u met de volgende procedure begint, moet u de veiligheidsinstructies opvolgen die bij uw computer werden geleverd.

 **OPMERKING:** Deze procedure gaat ervan uit dat u eerst de verwijderingsprocedure hebt voltooid.

1. Lijn de geleidingsgaten in de luidsprekereenheid uit met de geleidingspluggen op de computerbasis, en laat de luidsprekereenheid vervolgens op zijn plek zakken.
2. Breng de twee M2,5 x 5 mm-schroeven waarmee de luidsprekereenheid aan de computerbasis wordt bevestigd opnieuw aan.
3. Installeer het moederbord opnieuw (zie het gedeelte [Het moederbord vervangen](#)).
4. Vervang het stationspaneel (zie [Het optisch station opnieuw installeren](#)).
5. Sluit de kabel die de interne kaart met draadloze Bluetooth-technologie met het moederbord verbindt aan (zie [De kaart vervangen](#)).
6. Breng de polssteun opnieuw aan (zie [De polssteun vervangen](#)).
7. Installeer het beeldscherm opnieuw (zie [Het beeldscherm opnieuw installeren](#)).
8. Installeer de batterij opnieuw (zie [Het toetsenbord vervangen](#)).
9. Breng de computerbehuizing opnieuw aan (zie het gedeelte [De scharnierkap opnieuw aanbrengen](#)).
10. Installeer de batterij opnieuw (zie [De ventilator opnieuw installeren](#)).
11. Installeer de WLAN-kaart opnieuw (zie [Een WLAN-kaart vervangen](#)).
12. Vervang het stationspaneel (zie [De vaste schijf opnieuw installeren](#)).

[Terug naar inhoudsopgave](#)

[Terug naar inhoudsopgave](#)

Moederbord

Onderhoudshandleiding

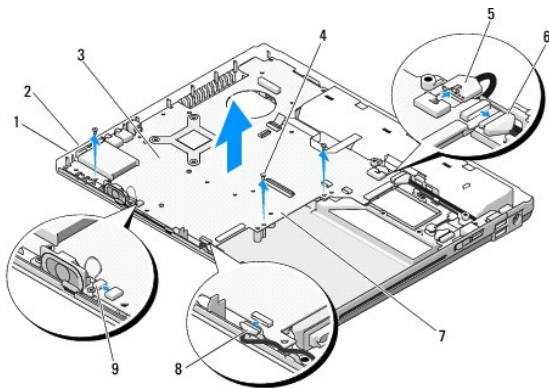
- [De systeemkaart verwijderen](#)
- [Het moederbord vervangen](#)

De BIOS-chip van het moederbord bevat het serviceplaatje, dat eveneens wordt vermeld op een streepjescodelabel aan de onderzijde van de computer. De vervangingsset voor het moederbord bevat cd's met een hulpprogramma voor het overdragen van het serviceplaatje naar het vervangende moederbord.

De systeemkaart verwijderen


⚠ LET OP: Voordat u met de volgende procedure begint, moet u de veiligheidsinstructies opvolgen die bij uw computer werden geleverd.


1. Volg de instructies in [Voordat u binnen de computer gaat werken](#).
2. Verwijder het stationspaneel (zie [De ventilator voor de vaste schijf verwijderen](#)).
3. Verwijder de WLAN-kaart (zie [Een WLAN-kaart verwijderen](#)).
4. Verwijder de behuizing van de ventilatoren (zie [De ventilator verwijderen](#)).
5. Verwijder de computerbehuizing (zie [De scharnierkap verwijderen](#)).
6. Verwijder de batterij (zie [Het toetsenbord verwijderen](#)).
7. Verwijder het beeldscherm (zie [Het beeldscherm verwijderen](#)).
8. Verwijder de polssteun (zie [De polssteun verwijderen](#)).
9. Verwijder de interne kaart met draadloze Bluetooth®-technologie, indien geïnstalleerd (zie [De kaart verwijderen](#)).
10. Verwijder het stationspaneel (zie [Het optisch station verwijderen](#)).
11. Verwijder de stekker van de USB-dochterkaart uit het moederbord.
12. Verwijder de stekker van de gelijkstroomkabel uit het moederbord.
13. Verwijder de luidsprekerkabel uit het moederbord.
14. Verwijder alle kaarten en dummy-kaarten die in de ExpressCard-sleuf of de 8-in-1-kaartsleuf zijn aangebracht.
15. Verwijder de drie M2,5 x 5 mm-schroeven uit het moederbord.
16. Til de rechterzijde van het moederbord omhoog en til het moederbord vervolgens voorzichtig uit de computer.






1	ExpressCard-sleuf	2	sleuf 8-in-1-kaartleesapparaat
3	moederbord	4	M2,5 x 5-mm-schroeven voor moederbord (3)
5	aansluiting voor gelijkstroomkabel	6	kabelaansluiting USB-dochterkaart
7	rechterzijde van moederbord	8	kabelaansluiting voor interne kaart met Bluetooth-technologie
9	aansluiting voor luidsprekerkabel		

Het moederbord vervangen

 **LET OP:** Voordat u met de volgende procedure begint, moet u de veiligheidsinstructies opvolgen die bij uw computer werden geleverd.

 **KENNISGEVING:** Zorg ervoor dat er geen losse kabels onder het moederbord vast komen te zitten.

 **OPMERKING:** Deze procedure gaat ervan uit dat u eerst de verwijderingsprocedure hebt voltooid.

1. Breng de linkerzijde van het moederbord met een hoek in de computerbasis aan totdat de aansluitingen op het moederbord zijn uitgelijnd met de gaten aan de onderzijde van de computer, en laat het moederbord vervolgens voorzichtig op zijn plaats zakken.
 2. Breng de drie M2,5 x 5 mm opnieuw op het moederbord aan.
 3. Installeer alle dummy-kaarten die u eerder uit de ExpressCard-sleuf of 8-in-1-kaartsleuf verwijderde.
 4. Sluit de stekker van de luidsprekerkabel op de aansluiting op het moederbord aan.
 5. Sluit de stekker van de gelijkstroomkabel op de aansluiting op het moederbord aan.
 6. Sluit de stekker van de kabel van de USB-dochterkaart op de aansluiting op het moederbord aan.
 7. Breng het stationspaneel opnieuw aan (zie [Het optisch station opnieuw installeren](#)).
 8. Installeer de interne kaart met draadloze Bluetooth-technologie opnieuw, indien beschikbaar (zie [De kaart vervangen](#)).
 9. Breng de polssteun opnieuw aan (zie [De polssteun vervangen](#)).
 10. Installeer het beeldscherm opnieuw (zie [Het beeldscherm opnieuw installeren](#)).
 11. Installeer de batterij opnieuw (zie [Het toetsenbord vervangen](#)).
 12. Breng de computerbehuizing opnieuw aan (zie het gedeelte [De scharnierkap opnieuw aanbrengen](#)).
 13. Installeer de batterij opnieuw (zie [De ventilator opnieuw installeren](#)).
 14. Installeer de WLAN-kaart opnieuw (zie [Een WLAN-kaart vervangen](#)).
 15. Breng het stationspaneel opnieuw aan (zie [De vaste schijf opnieuw installeren](#)).
-  **KENNISGEVING:** Voordat u de computer aanzet, moet u alle schroeven opnieuw installeren en controleren of er geen losse schroeven in de computer zijn achtergebleven. Als u dit niet doet, bestaat de kans dat de computer wordt beschadigd.
16. Zet de computer aan.
-  **OPMERKING:** Als u een cd met een programma voor het flashen van de BIOS gebruikt, moet u op <F12> drukken voordat u de cd in het cd-station aanbrengt om de computer zodanig in te stellen dat deze slechts deze keer vanaf de cd opstart. Zo niet, dan moet u het systeemprogramma openen en de standaard opstartvolgorde wijzigen.
17. Flash de BIOS (zie voor meer informatie [De BIOS flashen](#)).
 18. Open het systeemsetupprogramma om de BIOS op het nieuwe moederbord bij te werken met het servicelabel van de computer. Zie voor informatie over het systeemsetupprogramma de *Dell™ Technology Guide* op uw computer of op [support.dell.com](#).

[Terug naar inhoudsopgave](#)

Probleemoplossen

Onderhoudshandleiding

- [Hulpprogramma's voor probleemoplossing](#)
- [Problemen oplossen](#)
- [Technische updateservice van Dell™](#)
- [De Dell Support Utility](#)

Hulpprogramma's voor probleemoplossing

Diagnostische lampjes







⚠ LET OP: Voordat u aan een van de procedures in deze sectie begint, dient u de veiligheidsinstructies te volgen die met de computer zijn meegeleverd.


Uw computer is voorzien van drie statuslampjes voor het toetsenbord. Deze bevinden zich aan de bovenzijde van het toetsenbord. Tijdens een normale werking zullen de statuslampjes van het toetsenbord de huidige status (*aan* of *uit*) van de functies Num Lock, Caps Lock en Scroll Lock aangeven. Als de computer zonder problemen opstart, zullen de lampjes gaan branden en vervolgens weer uitgaan. Als de computer defect is, gebruikt u de volgorde van de lampjes om het probleem te achterhalen.

🔍 OPMERKING: Nadat de computer de POST-procedure heeft voltooid, kan het Num Lock-lampje afhankelijk van de BIOS-instellingen van uw computer blijven branden. Raadpleeg voor meer informatie over het systeemsetupprogramma de *Dell™ Technology Guide* op uw computer of op [support.dell.com](#).

Diagnostische lampcodes tijdens POST

Om een probleem met uw computer op te lossen, moet u het patroon van de statuslampjes van het toetsenbord van links naar aflezen (Num Lock, Caps Lock en vervolgens Scroll Lock). Als er een storing op de computer optreedt, zullen de afzonderlijke lampjes een status aangeven *Aan* ● *Uit* ○ of *Knipperend* ✱.

Lampjespatroon	Probleembeschrijving	Mogelijke oplossing
	Er zijn geen geheugenmodules gedetecteerd.	<ol style="list-style-type: none">1 Als er twee geheugenmodules zijn geïnstalleerd, verwijder dan beide modules (zie Een geheugenmodule verwijderen), installeer één module opnieuw (zie Een geheugenmodule vervangen) en start de computer opnieuw op. Als de computer normaal opstart, gaat u verder met de installatie van de andere geheugenmodules (één tegelijk), totdat u de defecte module hebt opgespoord of alle modules zonder problemen hebt geïnstalleerd.1 Installeer, indien beschikbaar, een goed werkend geheugen van hetzelfde type in de computer (zie Geheugen).1 Als het probleem zich blijft voordoen, dient u contact met Dell op te nemen.
	Er zijn geheugenmodules gedetecteerd, maar er is een geheugenstoring opgetreden.	<ol style="list-style-type: none">1 Als er twee geheugenmodules zijn geïnstalleerd, verwijder dan beide modules (zie Een geheugenmodule verwijderen), installeer één module opnieuw (zie Een geheugenmodule vervangen) en start de computer opnieuw op. Als de computer normaal opstart, gaat u verder met de installatie van de andere geheugenmodules (één tegelijk), totdat u de defecte module hebt opgespoord of alle modules zonder problemen hebt geïnstalleerd.1 Installeer, indien beschikbaar, een goed werkend geheugen van hetzelfde type in de computer (zie Geheugen).1 Als het probleem zich blijft voordoen, dient u contact met Dell op te nemen.
	Er is mogelijk een processorstoring opgetreden.	<ol style="list-style-type: none">1 Installeer de processor opnieuw (zie De processormodule verwijderen).1 Als het probleem zich blijft voordoen, dient u contact met Dell op te nemen.
	Er is mogelijk een fout opgetreden met een grafische kaart.	<ol style="list-style-type: none">1 Installeer alle aanwezige grafische kaarten opnieuw.1 Installeer een werkende grafische kaart in de computer, indien beschikbaar.1 Als het probleem zich blijft voordoen, dient u contact met Dell op te nemen.
	Er is mogelijk een USB-fout opgetreden.	<ol style="list-style-type: none">1 Sluit de kabel van het beeldscherm opnieuw aan (zie Het beeldscherm verwijderen).1 Als het probleem zich blijft voordoen, dient u contact met Dell op te nemen.
	Er is mogelijk een USB-fout opgetreden.	<ol style="list-style-type: none">1 Sluit het toetsenbord opnieuw aan (zie Het toetsenbord verwijderen).1 Sluit, indien beschikbaar, een extern toetsenbord aan.1 Als het probleem zich blijft voordoen, dient u contact met Dell op te nemen.

	<p>Er is mogelijk een USB-fout opgetreden.</p>	<ol style="list-style-type: none"> 1 Verwijder alle USB-apparaten. 1 Als het probleem zich blijft voordoen, dient u contact met Dell op te nemen.
---	--	---


Probleemoplosser voor hardware

Als een apparaat niet wordt ontdekt tijdens het installeren van het besturingssysteem of wel wordt ontdekt maar verkeerd is geconfigureerd, kunt u de probleemoplosser voor hardware gebruiken om de incompatibiliteit op te lossen.


Windows XP:

1. Klik op **Start** → **Help en ondersteuning**.
2. Typ **probleemoplosser voor hardware** in het zoekveld en druk op <Enter> om de zoekactie te starten.
3. Klik in het gedeelte **Een probleem oplossen** op **Probleemoplosser voor hardware**.
4. Selecteer in de lijst **Probleemoplosser voor hardware** de optie die het probleem het beste omschrijft en klik op **Volgende** om de overige stappen voor probleemoplossing te volgen.

Windows Vista®

1. Klik op de knop **Start** van Windows Vista , en klik op **Help en ondersteuning**.
2. Typ **probleemoplosser voor hardware** in het zoekveld en druk op <Enter> om de zoekactie te starten.
3. Selecteer in de zoekresultaten de optie die het probleem het beste omschrijft en volg de overige stappen voor probleemoplossing.

Dell Diagnostics (Dell-diagnostiek)


 **LET OP:** Voordat u aan een van de procedures in deze sectie begint, dient u de veiligheidsinstructies te volgen die met de computer zijn meegeleverd.

Als u gebruik maakt van Dell Diagnostics (Dell Diagnose: gebruik)

Als u problemen ondervindt met uw computer, moet u de punten in [Problemen oplossen](#) controleren en moet u Dell Diagnostics uitvoeren voordat u contact opneemt met Dell voor technische ondersteuning.

Start Dell Diagnostics vanaf de vaste schijf of vanaf de cd *Drivers and Utilities*.


 **OPMERKING:** De cd *Drivers and Utilities* is optioneel en is mogelijk niet met uw computer meegeleverd.

 **OPMERKING:** Dell Diagnostics werkt alleen op Dell™-computers.

Dell Diagnostics (Dell-diagnostiek) starten vanaf de harde schijf


Voordat u Dell Diagnostics uitvoert, moet u het systeemsetupprogramma openen om de configuratiegegevens van uw computer te raadplegen en controleren of het apparaat dat u wilt testen hier wordt vermeldt en is ingeschakeld. Raadpleeg voor meer informatie over het gebruik van het systeemsetupprogramma de *Dell™ Technology Guide* op uw computer of op support.dell.com.

Dell Diagnostics (Dell-diagnostiek) bevindt zich op een aparte partitie op de vaste schijf.

 **OPMERKING:** Als de computer is aangesloten op een dockingstation, moet u het dockingstation ontkoppelen. Raadpleeg de documentatie bij het dockingstation voor instructies over het loskoppelen.

 **OPMERKING:** Als de computer geen beeld op het scherm kan weergeven, moet u contact opnemen met Dell (zie).

1. Controleer of de computer is aangesloten op een stopcontact dat naar behoren werkt.
2. Houd de toets <Fn> of de volumedempingsknop ingedrukt, en zet de computer vervolgens aan.

 **OPMERKING:** U kunt tijdens het opstarten van de computer ook de optie **Diagnostics** selecteren in het menu voor eenmalig opstarten om de computer vanaf de verborgen diagnostische partitie op te starten en Dell Diagnostics uit te voeren.

De computer zal de Pre-boot System Assessment (PSA) uitvoeren. Dit is een reeks opstarttests voor het moederbord, toetsenbord, het beeldscherm, de


vaste schijf enzovoort.

- o Beantwoord tijdens de analyse eventuele vragen die worden gesteld.
- o Als er fouten worden aangetroffen tijdens de systeemanalyse, schrijf dan de foutmelding(en) op en neem contact op met Dell.
- o Als de Pre-boot System Assessment (Systeemanalyse) succesvol wordt voltooid, ziet u de melding Booting Dell Diagnostic Utility Partition (Opstarten vanaf partitie met Dell Diagnostics). Druk op een willekeurige toets om door te gaan.

 **OPMERKING:** Als een bericht wordt weergegeven dat er geen partitie met een diagnostisch hulpprogramma is gevonden, voert u Dell Diagnostics uit vanaf de schijf *Drivers and Utilities* (zie [Dell Diagnostics \(Dell-diagnostiek\) starten vanaf de Drivers and Utilities Media](#)).

3. Druk op een toets om Dell Diagnostics vanaf de verborgen partitie op de vaste schijf te starten.

4. Druk op <Tab> om de optie **Test System** te selecteren, en druk vervolgens op <Enter>.

 **OPMERKING:** Het wordt aanbevolen om **Test System** (Computer testen) te selecteren om een volledige test van uw computer uit te voeren. Als u **Test Memory** selecteert, zal de uitgebreide geheugentest worden uitgevoerd. Deze test kan dertig minuten of langer in beslag nemen. Wanneer de test is voltooid, moet u de testresultaten noteren en vervolgens op een willekeurige toets drukken om naar het vorige menu terug te keren.

5. Klik met de linkermuisknop in het hoofdmenu van Dell Diagnostics (Dell- diagnostiek) of druk op <Tab> en vervolgens op <Enter> om de test te selecteren die u wilt uitvoeren (zie [Hoofdmenu Dell Diagnostics](#)).

 **OPMERKING:** Schrijf de foutcodes en de problebeschrijvingen exact op en volg de instructies op het scherm.

6. Nadat u alle tests hebt uitgevoerd, sluit u het testvenster om terug te keren naar het hoofdmenu van Dell Diagnostics.


7. Sluit het venster met het hoofdmenu om Dell Diagnostics (Dell- diagnostiek) af te sluiten en start de computer opnieuw op.

 **OPMERKING:** Als een bericht wordt weergegeven dat er geen partitie met een diagnostisch hulpprogramma is gevonden, voert u Dell Diagnostics uit vanaf de cd *Drivers and Utilities* (zie [Dell Diagnostics \(Dell-diagnostiek\) starten vanaf de Drivers and Utilities Media](#)).

Dell Diagnostics (Dell-diagnostiek) starten vanaf de Drivers and Utilities Media


Voordat u Dell Diagnostics uitvoert, moet u het systeemsetprogramma openen om de configuratiegegevens voor uw computer te raadplegen, en controleren of het apparaat dat u wilt testen wordt vermeld en is ingeschakeld. Raadpleeg voor meer informatie over het gebruik van het systeemsetprogramma de *Dell™ Technology Guide* op uw computer of op support.dell.com.

1. Plaats de cd Drivers and Utilities in het cd-rom-station.
2. Start de computer opnieuw op.
3. Wanneer het DELL-logo verschijnt, drukt u direct op <F12>.

 **OPMERKING:** Soms gebeurt het dat het toetsenbord niet meer werkt nadat een van de toetsen erg lang wordt ingedrukt. U voorkomt dit door in gelijkmatige intervals op <F12> te drukken om het Boot Device Menu (menu Opstartapparaat) te openen.

Als u te lang wacht en het logo van het besturingssysteem wordt weergegeven, moet u blijven wachten tot het bureaublad van Microsoft Windows wordt weergegeven. Daarna sluit u de computer af en probeert u het opnieuw.

4. Wanneer de lijst van opstartbronnen wordt weergegeven, moet u de pijltoetsen gebruiken om de optie **CD/DVD/CD-RW Drive**. Druk vervolgens op <Enter>.

 **OPMERKING:** Als u het menu voor eenmalig opstarten gebruikt, zal de opstartvolgorde alleen voor de huidige procedure worden gewijzigd. Wanneer de computer opnieuw wordt opgestart, wordt de opstartvolgorde aangehouden die in de System Setup is opgegeven.


5. Druk op een willekeurige toets om te bevestigen dat u de computer vanaf de cd of dvd wilt opstarten.

Als u te lang wacht en het logo van het besturingssysteem wordt weergegeven, moet u blijven wachten tot het bureaublad van Microsoft Windows wordt weergegeven. Daarna sluit u de computer af en probeert u het opnieuw.

6. Type 1 om **Dell Diagnostic uit te voeren**.

7. Druk in het **menu van Dell Diagnostics** op <1> om Dell Diagnostics als de ResourceCD te selecteren (grafische gebruikersinterface).

8. Druk op <Tab> om de optie **Test System** te selecteren, en druk vervolgens op <Enter>.

 **OPMERKING:** Het wordt aanbevolen om **Test System** (Computer testen) te selecteren om een volledige test van uw computer uit te voeren. Als u **Test Memory** selecteert, zal de uitgebreide geheugentest van start gaan. Deze test kan dertig minuten of langer in beslag nemen. Wanneer de test is voltooid, moet u de testresultaten noteren en vervolgens op een willekeurige toets drukken om naar het vorige menu terug te keren.

9. Klik met de linkermuisknop in het hoofdmenu van Dell Diagnostics of druk op <Tab> en vervolgens op <Enter> om de test te selecteren die u wilt

uitvoeren (zie [Hoofdmenu Dell Diagnostics](#)).

 **OPMERKING:** Schrijf de foutcodes en de probleembeschrijvingen exact op en volg de instructies op het scherm.


10. Nadat u alle tests hebt uitgevoerd, sluit u het testvenster om terug te keren naar het hoofdmenu van Dell Diagnostics.
11. Sluit het venster met het hoofdmenu om Dell Diagnostics (Dell- diagnostiek) af te sluiten en start de computer opnieuw op.
12. Verwijder de cd *Drivers and Utilities* uit het optisch station.

Hoofdmenu Dell Diagnostics

Nadat Dell Diagnostics is geladen, zal het volgende menu worden weergegeven:

Optie	Functie
Test Memory (Geheugen testen)	Hiermee voert u een geheugentest uit
Test System (Computer testen)	Hiermee voert u een diagnostische scan van de computer uit
Exit (Afsluiten)	Hiermee sluit u Dell Diagnostics af

Druk op <Tab> om de test te selecteren die u wilt uitvoeren, en druk vervolgens op <Enter>.


 **OPMERKING:** Het wordt aanbevolen om **Test System** (Computer testen) te selecteren om een volledige test van uw computer uit te voeren. Als u **Test Memory** selecteert, zal de uitgebreide geheugentest van start gaan. Deze test kan dertig minuten of langer in beslag nemen. Wanneer de test is voltooid, moet u de testresultaten noteren en vervolgens op een willekeurige toets drukken om naar dit menu terug te keren.

Nadat u de optie **Test System** hebt geselecteerd zal het volgende menu verschijnen:

Optie	Functie
Express Test (Snelle test)	Hiermee voert u een snelle test van de apparaten binnen de computer uit. Deze test neemt normaliter 10 tot 20 minuten in beslag. OPMERKING: Voor snelle test is uw tussenkomst niet vereist. Als u de snelle test eerst uitvoert, vergroot u de kans om het probleem snel op te sporen.
Extended Test (Uitgebreide test)	Hiermee voert u een grondige test van de hardware binnen de computer uit. Deze test neemt normaliter minimaal een uur in beslag. OPMERKING: Voor de uitgebreide test moet u zo nu en dan specifieke vragen beantwoorden.
Custom Test (Aangepaste test)	Hiermee kunt u een specifiek apparaat testen of zelf bepalen welke testen worden uitgevoerd.
Symptom Tree (Symptomen-structuur)	Deze optie stelt u in staat om testen te selecteren op basis van de probleemsymptomen. Met behulp van deze optie geeft u lijst van de meest voorkomende symptomen weer.

 **OPMERKING:** U wordt aangeraden om in het onderliggende menu **Extended Test** (Uitgebreide test) te selecteren om een grondiger test uit te voeren van de apparaten binnen de computer.

Als er tijdens een test een probleem wordt gedetecteerd, wordt er een bericht weergegeven met de foutcode en een beschrijving van het probleem. Schrijf de foutcode en de probleembeschrijving exact op en volg de instructies op het scherm. Neem contact op met Dell, als u het probleem niet kunt herstellen (zie).


 **OPMERKING:** Zorg dat u de servicetag bij de hand hebt als u contact opneemt met Dell Support. Het serviceplaatje voor de computer bevindt zich boven aan elk testvenster.

Onderstaande tabbladen bieden meer informatie over tests die via de optie Custom Test (Aangepaste test) of Symptom Tree (Symptoomstructuur) worden uitgevoerd:

Tabblad	Functie
Results (Resultaten)	Hier worden de resultaten van de test weergegeven, samen met eventuele foutcondities die zijn aangetroffen.
Errors (Fouten)	Geeft de aangetroffen foutcondities weer en een beschrijving van het probleem.
Help	Hier wordt de test beschreven en worden eventuele vereisten voor het uitvoeren van de test vermeld.

Configuration (Configuratie)	Hier wordt de hardwareconfiguratie beschreven voor het geselecteerde apparaat. Dell Diagnostics haalt de configuratiegegevens voor alle apparaten op via de systeeminstellingen, het geheugen en verschillende interne tests. Deze gegevens worden weergegeven in het linkerdeelvenster van het scherm. OPMERKING: Mogelijk worden in het apparaatoverzicht niet de namen van alle onderdelen weergegeven die zijn geïnstalleerd in of aangesloten op de computer.
Parameters	Hiermee kunt u de test aanpassen door de testinstellingen te wijzigen, indien van toepassing.

Foutberichten

 **LET OP:** Voordat u aan een van de procedures in deze sectie begint, dient u de veiligheidsinstructies te volgen die met de computer zijn meegeleverd.

Als het foutbericht niet wordt vermeld, raadpleegt u de documentatie bij het besturingssysteem of het programma dat werd uitgevoerd toen het bericht verscheen.


A filename cannot contain any of the following characters: \ / : * ? " < > | — Gebruik deze tekens niet in bestandsnamen.

A required .DLL file was not found (een vereist .DLL-bestand is niet gevonden) — Het programma dat u wilt openen, mist een essentieel bestand. U kunt het programma als volgt verwijderen en opnieuw installeren:

Windows XP:

1. Klik op **Start** → **Configuratiescherm** → **Software** → **Programma's wijzigen of verwijderen**.
2. Selecteer het programma dat u wilt verwijderen.
3. Klik op **Wijzigen/Verwijderen**.
4. Raadpleeg de documentatie bij het programma voor installatie-instructies.

Windows Vista:

1. Klik op **Start**  → **Configuratiescherm** → **Programma's** → **Programma's en onderdelen**.
2. Selecteer het programma dat u wilt verwijderen.
3. Klik op **Wijzigen/Verwijderen**.
4. Raadpleeg de documentatie bij het programma voor installatie-instructies.

stationsletter : \ is niet toegankelijk. Het apparaat is niet gereed — Het station kan de schijf niet lezen. Plaats een schijf in het station en probeer het opnieuw.

Insert bootable media (plaats een opstartbaar medium) — Plaats een opstartbare diskette, cd of dvd.

Non-system disk error (geen systeemschijf) — Haal de diskette uit het diskteststation en start de computer opnieuw op.


Not enough memory or resources Close some programs and try again (onvoldoende geheugen of bronnen; sluit een aantal programma's af en probeer het opnieuw) — Sluit alle vensters en open het programma dat u wilt gebruiken. In een aantal gevallen moet u de computer opnieuw opstarten om computerbronnen te herstellen. Anders voert u het programma uit dat u het eerst wilt gebruiken.

Operating system not found (besturingssysteem niet gevonden) — Neem contact met Dell Support op.


Problemen oplossen


Gebruik de volgende tips voor het oplossen van problemen met uw computer:

- 1 Als u een onderdeel hebt toegevoegd of verwijderd voordat het probleem begon, neemt u de installatieprocedures nogmaals door en controleert u of het onderdeel correct is geïnstalleerd.
- 1 Als een randapparaat niet werkt, controleert u of het apparaat correct is aangesloten.
- 1 Als er een foutmelding op het scherm verschijnt, schrijft u deze exact over. Met dit bericht kan het personeel sneller achterhalen wat het probleem is en een oplossing vinden.
- 1 Als er een foutmelding in een programma verschijnt, raadpleegt u de documentatie van het programma.


 **OPMERKING:** De procedures in dit document zijn geschreven voor de standaardweergave van Windows, dus mogelijk zijn ze niet van toepassing als u de klassieke weergave van Windows op uw Dell-computer hebt ingesteld.

Problemen met de batterij

 **LET OP:** Als een nieuwe batterij niet goed wordt geplaatst, kan deze exploderen. Vervang batterijen alleen door batterijen van hetzelfde of een vergelijkbaar type zoals aanbevolen door de fabrikant. Gooi gebruikte batterijen weg volgens de instructies van de fabrikant.

 **LET OP:** Voordat u aan een van de procedures in deze sectie begint, dient u de veiligheidsinstructies te volgen die met de computer zijn meegeleverd.

Problemen met stations

 **LET OP:** Voordat u aan een van de procedures in deze sectie begint, dient u de veiligheidsinstructies te volgen die met de computer zijn meegeleverd.

Zorg dat het station door Microsoft® Windows® wordt herkend —

Windows XP:

- 1 Klik op **Start** en klik op **Deze computer**.

Windows Vista:

- 1 Klik op de knop **Start**  en klik op **Deze computer**.

Als het station niet wordt vermeld, moet u een volledige scan uitvoeren met uw antivirussoftware om te controleren op virussen en deze te verwijderen. Virussen kunnen soms ervoor zorgen dat Windows het station niet herkent.

Test het station —

- 1 Plaats een andere schijf om de mogelijkheid uit te sluiten dat het oorspronkelijke station defect is.
- 1 Plaats een opstartbare diskette en start de computer opnieuw op.


Maak het station of de schijf schoon — Raadpleeg voor informatie over het reinigen van de computer de *Dell™ Technology Guide* op uw computer of op support.dell.com.

Controleer de kabelaansluitingen

Voer de Probleemoplosser voor hardware uit — Zie [Probleemoplosser voor hardware](#).

Voer Dell Diagnostics (Dell-diagnostiek) uit — Zie [Dell Diagnostics \(Dell-diagnostiek\)](#).

Problemen met optische schijven

 **OPMERKING:** Trillingen bij optische schijven met hoge snelheden zijn normaal en kunnen geluid produceren, wat niet in hoeft te houden dat het station of het medium defect is.

 **OPMERKING:** Omdat er in verschillende regio's wereldwijd verschillende schijfindelingen worden gebruikt, werken niet alle dvd-titels in alle dvd-stations.

Stel de Windows-volumeregeling bij —

- 1 Klik op het luidsprekerpictogram in de rechteronderhoek van het scherm.
- 1 Zorg ervoor dat het volume omhoog is bijgesteld door op de schuifbalk te klikken en deze omhoog te slepen.
- 1 Ga na of het geluid niet is gedempt door op een of meer ingeschakelde vakjes te klikken.

Controleer de luidsprekers en de subwoofer — Zie [Problemen met geluid en luidsprekers](#).

Problemen met schrijven naar een optisch station

Schakel de stroom uit — Het optische station moet tijdens het schrijven een continue stroom gegevens ontvangen. Als de stroom wordt onderbroken, treedt er een fout op. Probeer alle programma's te sluiten voordat u naar de optische schijf schrijft.

Schakel de stand-by-modus in Windows uit voordat u naar een schijf schrijft — Raadpleeg voor informatie over het instellen van energiebeheeropties de *Dell™ Technology Guide* op uw computer of op support.dell.com. Zie of zoek op het trefwoord *stand-by* in Windows Help en ondersteuning voor informatie over energiebeheermodi.

Problemen met de vaste schijf

Voer Schijf controleren uit —

Windows XP:

1. Klik op de knop **Start** en klik op **Deze computer**.
2. Klik met de rechtermuisknop op **Lokaal station (C:)**.
3. Klik op **Eigenschappen** → **Extra** → **Nu controleren**.
4. Klik op **Beschadigde sectoren zoeken en repareren** en daarna op **Start**.


Windows Vista:

1. Klik op de knop **Start**  en klik op **Deze computer**.
2. Klik met de rechtermuisknop op **Lokaal station (C:)**.
3. Klik op **Eigenschappen** → **Extra** → **Nu controleren**.

Het venster **Gebruikersaccountbeheer** wordt mogelijk weergegeven. Als u een beheerder op de computer bent, klikt u op **Doorgaan**; anders neemt u contact op met de beheerder om de gewenste actie door te gaan.

4. Volg de aanwijzingen op het scherm.

Problemen met IEEE 1394-apparaten

 **LET OP:** Voordat u aan een van de procedures in deze sectie begint, dient u de veiligheidsinstructies te volgen die met de computer zijn meegeleverd.

 **OPMERKING:** Uw computer ondersteunt uitsluitend de IEEE 1394a-standaard.

Controleer of de kabel voor het IEEE 1394-apparaat correct op het apparaat en de connector op de computer is aangesloten

Controleer of het IEEE 1394-apparaat in System Setup is ingeschakeld — Raadpleeg voor meer informatie over het gebruik van het systeemsetupprogramma de *Dell™ Technology Guide* op uw computer of op support.dell.com.

Controleer of Windows het IEEE 1394-apparaat herkent —

Windows XP:

1. Klik op de knop **Start** en vervolgens op **Configuratiescherm**.
2. Klik onder **Kies een categorie** op **Prestaties en onderhoud** → **Systeem** → **Systeemeigenschappen** → **Hardware** → **Apparaatbeheer**.

Windows Vista:

1. Klik op **Start**  → **Configuratiescherm** → **Hardware en geluiden**.
2. Klik op **Apparaatbeheer**.

Als uw IEEE 1394-apparaat wordt vermeld, herkent Windows het apparaat.

Als er problemen zijn met een Dell IEEE 1394-apparaat — Neem contact met Dell Support op.

Als er problemen zijn met een IEEE 1394-apparaat dat niet door Dell is geleverd — Neem contact op met de fabrikant van het IEEE 1394-apparaat.

Vastlopen en softwareproblemen


 **LET OP:** Voordat u aan een van de procedures in deze sectie begint, dient u de veiligheidsinstructies te volgen die met de computer zijn meegeleverd.

De computer start niet op

Controleer de diagnostische lampjes — Zie [Voedingsproblemen](#).

Controleer of de stroomkabel goed is aangesloten op de computer en het stopcontact

De computer reageert niet meer

 **KENNISGEVING:** U loopt het risico gegevens te verliezen als u het besturingssysteem niet afsluit.


Schakel de computer uit — Als u geen reactie krijgt door op een toets op het toetsenbord te drukken of de muis te bewegen, moet u de aan/uit-knop minstens 8-10 seconden ingedrukt houden (totdat de computer uitgaat). Start de computer vervolgens opnieuw op.

Een programma reageert niet meer

Beëindig het programma —

1. Druk tegelijkertijd op <Ctrl><Shift><Esc> om Taakbeheer te openen.
2. Klik op de tab **Toepassingen**.
3. Selecteer het programma dat niet meer reageert.
4. Klik op **Taak beëindigen**.

Een programma blijft crashen

 **OPMERKING:** Bij software worden normaliter installatie-instructies geleverd in de vorm van een installatiehandleiding of op een diskette, cd of dvd.

Raadpleeg de softwaredocumentatie — Indien nodig maakt u de installatie van het programma ongedaan en installeer u het opnieuw.

Er is een programma dat is ontwikkeld voor een eerdere versie van het Microsoft Windows-besturingssysteem

Voer de wizard Programmacompatibiliteit uit —


Windows XP:

Met de wizard Programmacompatibiliteit wordt een programma zodanig geconfigureerd dat deze wordt uitgevoerd in een omgeving die vergelijkbaar is met een andere omgeving dan die van het besturingssysteem Windows XP.

1. Klik op **Start** → **Alle programma's** → **Bureau-accessoires** → **Wizard Programmacompatibiliteit** → **Volgende**.
2. Volg de aanwijzingen op het scherm.

Windows Vista:

Met de wizard Programmacompatibiliteit wordt een programma zodanig geconfigureerd dat deze wordt uitgevoerd in een omgeving die vergelijkbaar is met een andere omgeving dan die van het besturingssysteem Windows Vista.

1. Klik op **Start**  → **Configuratiescherm** → **Programma's** → **Een ouder programma met deze versie van Windows gebruiken**.
2. Klik in het welkomstschermbild op **Volgende**.
3. Volg de aanwijzingen op het scherm.

Er verschijnt een blauw venster-

Schakel de computer uit — Als u geen reactie krijgt door op een toets op het toetsenbord te drukken of de muis te bewegen, moet u de aan/uit-knop minstens 8-10 seconden ingedrukt houden (totdat de computer uitgaat). Start de computer vervolgens opnieuw op.

Andere softwareproblemen

Raadpleeg de softwaredocumentatie of neem contact op met de softwarefabrikant voor informatie over probleemoplossing —


- 1 Ga na of het programma compatibel is met het besturingssysteem dat op de computer is geïnstalleerd.
- 1 Controleer of de computer voldoet aan de minimale hardwarevereisten voor de software. Raadpleeg de softwaredocumentatie voor informatie.
- 1 **Controleer of het programma op juiste wijze is geïnstalleerd en geconfigureerd.**
- 1 Controleer of de stuurprogramma's voor het apparaat niet met het programma conflicteren.
- 1 Indien nodig maakt u de installatie van het programma ongedaan en installeer u het opnieuw.

Maak direct een reservekopie van uw bestanden

Gebruik een virusscanner om de vaste schijf, diskettes, cd's of dvd's te scannen

Bewaar en sluit alle geopende bestanden of programma's en sluit de computer af via het menu Start

Problemen met geheugen

 **LET OP:** Voordat u aan een van de procedures in deze sectie begint, dient u de veiligheidsinstructies te volgen die met de computer zijn meegeleverd.


Als er een bericht verschijnt dat aangeeft dat er onvoldoende geheugen is —

- 1 Bewaar en sluit alle geopende bestanden of programma's die u niet gebruikt om erachter te komen of daarmee het probleem is opgelost.
- 1 Raadpleeg de documentatie bij de software voor de minimale geheugeneisen. Indien noodzakelijk installeert u extra geheugen (zie [Een geheugenmodule vervangen](#)).
- 1 Plaats de geheugenmodules terug (zie [Geheugen](#)) om ervoor te zorgen dat uw computer goed communiceert met het geheugen.
- 1 Voer Dell Diagnostics (Dell-diagnostiek) uit (zie [Dell Diagnostics \(Dell-diagnostiek\)](#)).

Als er andere problemen met het geheugen zijn —

- 1 Plaats de geheugenmodules terug (zie [Geheugen](#)) om ervoor te zorgen dat uw computer goed communiceert met het geheugen.
- 1 Zorg dat u de installatie-instructies voor het geheugen volgt (zie [Een geheugenmodule vervangen](#)).
- 1 Ga na of het geheugen dat u gebruikt, door de computer wordt ondersteund. Raadpleeg voor meer informatie over het type geheugen dat door uw computer wordt ondersteund de *Installatie- en snelle referentiegids* voor uw computer op [support.dell.com](#).
- 1 Voer Dell Diagnostics (Dell-diagnostiek) uit (zie [Dell Diagnostics \(Dell-diagnostiek\)](#)).

Voedingsproblemen

 **LET OP:** Voordat u aan een van de procedures in deze sectie begint, dient u de veiligheidsinstructies te volgen die met de computer zijn meegeleverd.

Als het aan/uit-lampje groen is en de computer niet reageert — Zie [Diagnostische lampjes](#).


Als het aan/uit-lampje is uitgeschakeld — De computer wordt uitgeschakeld of krijgt geen stroom.

- 1 Steek de stroomkabel terug in de stroomkabelaansluiting aan de achterkant van de computer en het stopcontact.
- 1 Omzeil contactdozen, verlengkabels en andere voedingsbeschermingsapparaten om te controleren of de computer aangaat.
- 1 Zorg dat alle contactdozen die worden gebruikt, in een stopcontact zijn gestoken en zijn ingeschakeld.
- 1 Controleer of er stroom uit het stopcontact komt door er een ander apparaat, zoals een lamp, op aan te sluiten.


Hef interferentie op — Een aantal oorzaken hiervan zijn:

- 1 Stroom-, toetsenbord- en muisverlengkabels
- 1 Te veel apparaten aangesloten op dezelfde contactdoos
- 1 Meerdere contactdozen aangesloten op hetzelfde stopcontact

Problemen met geluid en luidsprekers

 **LET OP:** Voordat u aan een van de procedures in deze sectie begint, dient u de veiligheidsinstructies te volgen die met de computer zijn meegeleverd.

Er komt geen geluid uit de luidsprekers

 **OPMERKING:** De volumeregeling in MP3-spelers en andere mediaspelers neemt voorrang op de Windows-volume-instelling. Controleer altijd of het volume van mediaspelers niet is verlaagd of uitgeschakeld.

Stel de Windows-volumeregeling bij — Klik of dubbelklik op het luidsprekerpictogram in de rechteronderhoek van het scherm. Controleer of het volume omhoog is bijgesteld en of het geluid niet is gedempt.

Maak de hoofdtelefoon los van de hoofdtelefoonconnector — Het geluid uit de luidsprekers wordt automatisch uitgeschakeld wanneer er een hoofdtelefoon wordt aangesloten op de hoofdtelefoonconnector in het frontpaneel van de computer.

Hef mogelijke interferentie op — Schakel ventilatoren, tl-lampen of halogeenlampen in de buurt uit om te controleren of er sprake is van interferentie.


Voer de Probleemoplosser voor hardware uit — Zie [Probleemoplosser voor hardware](#).


Er komt geen geluid uit de hoofdtelefoon

Controleer de kabelaansluiting van de hoofdtelefoon — Controleer of het snoer van de koptelefoon stevig op de koptelefoonaansluiting is aangesloten. Raadpleeg de *Setup Installatie- en snelle referentiegids* voor uw computer op [support.dell.com](#).

Stel de Windows-volumeregeling bij — Klik of dubbelklik op het luidsprekerpictogram in de rechteronderhoek van het scherm. Controleer of het volume omhoog is bijgesteld en of het geluid niet is gedempt.

Problemen met videokaart en beeldscherm

 **LET OP:** Voordat u aan een van de procedures in deze sectie begint, dient u de veiligheidsinstructies te volgen die met de computer zijn meegeleverd.

 **KENNISGEVING:** Als de computer is geleverd met een PCI grafische kaart voorgeïnstalleerd, hoeft de kaart niet te worden verwijderd wanneer u extra grafische kaarten wilt installeren; de kaart is vereist voor het oplossen van problemen. Berg de kaart na verwijdering op een veilige plaats op. Ga naar [support.dell.com](#) voor informatie over de grafische kaart.

Controleer de diagnostische lampjes — Zie [Diagnostische lampjes](#).

Raadpleeg de instellingen van het beeldscherm — Raadpleeg de *Dell™ Technology Guide* (Technologiehandleiding van Dell) op uw computer of op [support.dell.com](#).

Pas de Windows-beeldscherminstellingen aan —

Windows XP:

1. Klik op **Start** → **Configuratiescherm** → **Vormgeving en thema's**.
2. Klik op het gedeelte dat u wilt wijzigen of klik op het pictogram **Beeldscherm**.
3. Probeer de verschillende instellingen uit voor **Kleurkwaliteit** en **Beeldschermresolutie**.

Windows Vista:

1. Klik op **Start**  → **Configuratiescherm** → **Hardware en geluiden** → **Persoonlijke instellingen** → **Beeldscherminstellingen**.
2. Pas indien nodig de instellingen aan voor **Resolutie** en **Hoeveelheid kleuren**.

Slechts een deel van het scherm is leesbaar

Sluit een extern beeldscherm aan —

1. Zet de computer uit en sluit een externe monitor op de computer aan.
2. Zet de computer en de monitor aan en stel de helderheids- en contrastinstellingen van de monitor bij.

Als de externe monitor werkt, houdt dit in dat het beeldscherm of de grafische controller van de computer mogelijk defect zijn. Neem contact met Dell Support op.


Technische updateservice van Dell™

De Technische updateservice van Dell biedt een proactieve e-mail notificatie van software en hardware updates voor uw computer. De service is gratis en


biedt maatoplossingen voor inhoud, format en de frequentie van uw e-mail notificaties

Wilt u zich aanmelden voor de technische updateservice van Dell, ga dan naar support.dell.com/technicalupdate.

De Dell Support Utility


De Dell Support Utility is een hulpprogramma dat op uw computer geïnstalleerd en beschikbaar is via het Dell Support-pictogram  op de taakbalk en via de knop **Start**. U kunt dit hulpprogramma gebruiken om zelf problemen op te lossen, softwareupdates te downloaden en uw computeromgeving te scannen op eventuele problemen.

De Dell Support Utility openen


Open de Dell Support Utility via het pictogram  op de taakbalk of via het menu **Start**.

Als het Dell Support-pictogram niet op de taakbalk wordt weergegeven, doet u het volgende:


1. Klik op **Start**→ **Alle programma's**→ **Dell Support**→ **Dell Support Settings**.
2. Controleer of de optie **Show icon on the taskbar** (Pictogram weergeven in taakbalk) is ingeschakeld.

 **OPMERKING:** Als Dell Support Utility niet beschikbaar is via het **startmenu**, gaat u naar support.dell.com om de software te downloaden.

Dell Support 3 is aangepast aan uw computeromgeving.

Het pictogram  op de taakbalk zal anders functioneren als u er met de linker- of rechtermuisknop op klikt of er op dubbelklikt.

Op het Dell Support-pictogram klikken

Klik met de linker- of de rechtermuisknop op het pictogram  om de volgende taken uit te voeren:

- 1 De computeromgeving controleren.
- 1 De instellingen van Dell Support Utility weergeven.
- 1 Het Help-bestand van Dell Support Utility openen.
- 1 Veelgestelde vragen weergeven.
- 1 Meer informatie over Dell Support Utility raadplegen.
- 1 De Dell Support Utility te deactiveren.

Dubbelklikken op het pictogram van Dell Support

Dubbelklik op het pictogram  om uw computeromgeving op handmatige wijze te controleren, antwoorden op vaak gestelde vragen te raadplegen, het Help-bestand voor de Dell Support Utility op te vragen en de instellingen van Dell Support weer te geven.

Klik voor meer informatie over Dell Support Utility op het vraagteken (?) boven aan het venster van **Dell™ Support**.

[Terug naar inhoudsopgave](#)