

# Szervizelési kézikönyv

[Hibaelhárítás](#)

[Mielőtt elkezdene dolgozni a számítógép belsejében](#)

[Merevlemez](#)

[Vezeték nélküli helyi hálózat \(Wireless Local Area Network - WLAN\) kártya](#)

[Ventilátor](#)

[Processzor hűtőkészlet](#)

[Processzor modul](#)

[Memória](#)

[Sarkfedőlap](#)

[billentyűzet](#)

[Feszültség- és multimédiaigombtartó](#)

[Képernyő](#)

[Kézipihentető](#)

[Ujjlenyomat-olvasó](#)

[Belső Bluetooth](#)

[Optikai meghajtó](#)

[Alaplap](#)

[Hangszóró](#)

[USB elosztó-kártya](#)

[DC feszültség modul](#)

[Gombelem](#)

[Telepztáró szerkezet](#)

[A BIOS Flash alkalmazása](#)

---

## Megjegyzések, figyelmeztetések és óvintézkedések



**MEGJEGYZÉS:** A MEGJEGYZÉSEK a számítógép biztonságosabb és hatékonyabb használatát elősegítő fontos tudnivalókat tartalmaznak.



**FIGYELMEZTETÉS:** A „FIGYELEM” hardver meghibásodás vagy adatvesztés potenciális lehetőségére hívja fel a figyelmet, egyben közli a probléma elkerülésének módját.



**VIGYÁZAT!** Az ÓVINTÉZKEDÉSEK esetleges tárgyi és személyi sérülésekre, illetve életveszélyre hívják fel a figyelmet.

Ha az Ön által vásárolt számítógép Dell™ n Series típusú, a dokumentumban szereplő, Microsoft® Windows® operációs rendszerekkel kapcsolatos utalások nem érvényesek.

---

**A dokumentumban közölt információ külön értesítés nélkül is megváltozhat.**  
© 2008-2009 Dell Inc. Minden jog fenntartva.

A Dell Inc. előzetes írásos engedélye nélkül szigorúan tilos a dokumentumot bármiféle módon sokszorosítani.

A dokumentumban használt védjegyek: *Dell*, a *DELL* logó, és *Vostro* a Dell Inc. védjegyei; *Microsoft*, *Windows*, *Windows Vista*, és a *Windows Vista start gomb* a Microsoft Corporation védjegyei, vagy bejegyzett védjegyei az Egyesült Államokban és/vagy más országokban. *Bluetooth* a Bluetooth SIG Inc. bejegyzett védjegye.

A dokumentumban egyéb védjegyek és védett nevek is szerepelhetnek, amelyek a védjegyet vagy nevet bejegyeztető cégre, valamint annak termékeire vonatkoznak. A Dell Inc. elhárít minden, a sajátján kívüli védjegyekkel és márkanevekkel kapcsolatban benyújtott tulajdonjogi keresetet.

Szeptember 2009 Rev. A02

[Vissza a Tartalomjegyzék oldalra](#)


## Mielőtt elkezdene dolgozni a számítógép belsejében

### Szervizelési kézikönyv

- [Ajánlott eszközök](#)
- [Mit kell tudnia a saját biztonsága érdekében](#)

Ez a fejezet a számítógép alkatrészeinek ki- és beszerelését ismerteti. Ha másképp nem írja, minden procedura feltételezi, hogy:

- 1 Elvégezte az ebben a fejezetben található lépéseket.
- 1 Elolvasta a számítógépével szállított biztonsági útmutatásokat.
- 1 Mikor alkatrészt cserél, Ön már eltávolította az eredetit, ha telepítve volt.

 **MEGJEGYZÉS:** A számítógép színe és bizonyos alkatrészek különbözhetnek a dokumentumból leírtaktól.




## Ajánlott eszközök

A jelen dokumentumban leírt műveletekhez a következő szerszámokra lehet szüksége:

- 1 Kis, laposélű csavarhúzó
- 1 Phillips csavarhúzó
- 1 Kis műanyag vonalzó
- 1 BIOS-frissítés (lásd a Dell támogatási weboldalát a [support.dell.com](http://support.dell.com) címen).

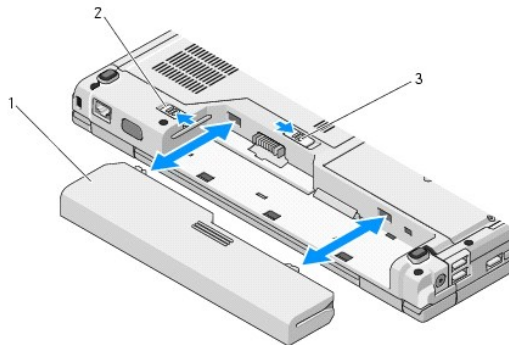
## Mit kell tudnia a saját biztonsága érdekében

Tartsa be az alábbi óvintézkedéseket a számítógép potenciális károsodásának elkerülése és a saját biztonsága érdekében.

- ⚠ **VIGYÁZAT!** Az ebben a részben ismertetett műveletek elvégzése előtt olvassa el a számítógéphez kapott biztonsági utasításokat.
  - ⚠ **VIGYÁZAT!** Számos javítást csak hivatalos szervizszakember végezhet el. A felhasználó csak azokat a hibaelhárítási és egyszerű javítási műveleteket végezheti el, amelyeket a termékdokumentáció ismertet, vagy amelyekre a telefonos szolgáltatótól vagy támogató csapattól utasítást kap. A Dell által nem jóváhagyott szervizelés okozta károkéра a jótállás nem érvényes. Olvassa el az alábbi, a terméket kísérő biztonsági utasításokat.
  - ⚡ **FIGYELMEZTETÉS:** Az elektrosztatikus kisülés elkerülése érdekében, földelje magát csuklóra erősíthető földelőkábelrel vagy úgy, hogy rendszeresen festetlen fém felülethez ér például a számítógép hátulján található csatlakozókhoz.
  - ⚡ **FIGYELMEZTETÉS:** Az alkatrészeket és a kártyákat kezelje óvatosan. Ne érintse meg a kártyákon található alkatrészeket és érintkezőket. A kártyát tartsa a szélénél vagy a fém szerelőkeretnél fogva. A komponenseket, például a mikroprocesszort vagy a chipet a szélénél, ne az érintkezőknél fogva tartsa.
  - ⚡ **FIGYELMEZTETÉS:** A hálózati csatlakozódugót ne a kábelnél, hanem magánál a csatlakozódugónál vagy a feszültségoldó huroknál fogva húzza ki a dugaszolóaljzatból. A zárófüllet ellátott kábelcsatlakozóknál nyomja be a zárófület, hogy felszabadítsa a csatlakozót. LA kábel csatlakoztatásakor vagy kihúzásakor tartsa a csatlakozódugót a megfelelő irányban és helyzetben, nehogy az érintkezők vagy maga a dugasz megsérüljön.
- 1 Győződjön meg arról, hogy a munkaasztal sima és tiszta, hogy megelőzze a számítógép fedelének karcosodását.
  - 2 Kapcsolja ki a számítógépet
    - 1 *Microsoft® Windows® XP esetében*, kattintson **Start** → **Lezárás** → **Lezárás**.
    - 1 *Microsoft Windows Vista® esetében*, kattintson **Start** , kattintson a nyíl  ikonon majd a **Lezárás** gombon.
  - 3  **MEGJEGYZÉS:** Győződjön meg róla, hogy a számítógép kikapcsolt állapotban, nem pedig valamely energiagazdálkodási üzemmódban van. Amennyiben a számítógépet nem tudja kikapcsolni az operációs rendszerrel, nyomja meg, és tartsa nyomva 4 másodpercig a tápellátás gombot.
  - 3 Áramtalanítsa a számítógépet és minden csatolt eszközt.
  - ⚡ **FIGYELMEZTETÉS:** A hálózati kábel eltávolításához először húzza ki a kábelt a számítógépből, majd a fali aljzatból.
  - 4 Húzzon ki minden telefon vagy hálózati kábelt a számítógépből.
  - 5 Távolítsa el minden kártyát az ExpressCard nyílásból és a 8 az 1ben memóriakártya-olvasóból.
  - ⚡ **FIGYELMEZTETÉS:** Az alaplap sérülésének elkerülése végett, az akkumulátort ki kell vennie a helyéről mielőtt javításba fogna.

**MEGJEGYZÉS:** A számítógép sérülésének elkerülése végett, csak az ehhez a Dell™ modellhez tervezett akkumulátort használjon. Ne használjon más Dell számítógéphez gyártott akkumulátort.

6. Fordítsa fel a számítógépet.
7. Csúsztassa a telepzárt nyitott állásba.
8. Csúsztassa a telepzár reteszt nyitott állásba. (Lehet hogy a reteszt nyitott állapotban kell tartania amíg eltávolítja a rekeszt).
9. Csúsztassa ki az akkumulátort az akkumulátor-rekeszből.



1	Akkumulátor	2	telepzár
3	telepzár-retesz		

10. Fordítsa a számítógépet fedőlappal felfele, nyissa fel a kijelzőt, nyomja meg a tápfeszültség gombot hogy az alaplapp földelődjön.

---

[Vissza a Tartalomjegyzék oldalra](#)

[Vissza a Tartalomjegyzék oldalra](#)

## A BIOS Flash alkalmazása

### Szervizelési kézikönyv

- [BIOS flashelés CD-ről](#)
- [BIOS flashelés a merevlemez meghajtóról](#)

Ha az új alaphoz BIOS-frissítő médiát, pl CD-t mellékeltek, frissítse a BIOS-t erről a médiáról. Ha nincs BIOS-frissítő médiája, lásd [BIOS flashelés a merevlemez meghajtóról](#).

## BIOS flashelés CD-ről

➔ **FIGYELMEZTETÉS:** Csatlakoztassa a váltóáramú adaptert egy elektromos csatlakozóaljzathoz amiről tudja, hogy működik, hogy megelőzze a feszültséghiányt. Ennek hiánya a rendszer sérüléséhez vezethet.

1. Győződjön meg róla, hogy a váltóáramú adapter csatlakoztatva van az elektromos csatlakozóaljzathoz és a fő akkumulátor megfelelően be van szerelve.
2. Indítsa el a számítógépet.
3. A lemeztálca kinyitásához nyomja meg az optikai meghajtó elején található tálcanyitó gombot.
4. Helyezze a BIOS-frissítő CD-t a meghajtó-tálca közepére, majd finoman csukja be a tálcát.
5. Indítsa újra a számítógépet.
6. Amikor a DELL embléma megjelenik, azonnal nyomja meg az <F12> billentyűt.

📌 **MEGJEGYZÉS:** Ha a billentyűt túl sokáig tartja nyomva, előfordulhat, hogy a billentyűnyomás hatástalan marad. Ennek elkerülése érdekében a **Boot Device Menu** (Rendszerindító eszköz menü) megnyitásához egyenletes időközönként nyomja meg és engedje fel az <F12> billentyűt.

Ha túl sokáig vár és megjelenik az operációs rendszer logója, várjon tovább, amíg megjelenik a Microsoft® Windows® asztal, majd kapcsolja ki a számítógépet, és próbálja újra.

7. A **Boot Device Menu** (Rendszerindító eszköz) menüben a fel- és lefelé mutató nyílbillentyű használatával vagy a megfelelő számbillentyű megnyomásával jelölje ki a **CD-ROM** lehetőséget, majd nyomja meg az <Enter> billentyűt.

📌 **MEGJEGYZÉS:** A Quickboot (Gyorsindítás) csak az aktuális indításra vonatkozóan módosítja az indítási sorrendet. Újraindításkor a számítógép a rendszerbeállításban megadott rendszerindítási sorrend szerint indul el.

➔ **FIGYELMEZTETÉS:** A folyamatot, ha egyszer elindult ne szakítsa meg. Ez a rendszer károsodását okozhatja.

8. Kövesse a képernyőn megjelenő utasításokat. A számítógép elindul és frissíti a BIOS-t. Mikor a flash frissítés kész van, a számítógép automatikusan újraindítja magát.
9. Vegye ki a BIOS frissítő CD-t a meghajtóból.

## BIOS flashelés a merevlemez meghajtóról

➔ **FIGYELMEZTETÉS:** Csatlakoztassa a váltóáramú adaptert egy elektromos csatlakozóaljzathoz amiről tudja, hogy működik, hogy megelőzze a feszültséghiányt. Ennek hiánya a rendszer sérüléséhez vezethet.

1. Győződjön meg róla, hogy a váltóáramú adapter csatlakoztatva van az elektromos csatlakozóaljzathoz és a fő akkumulátor megfelelően be van szerelve és egy hálózati kábel csatlakoztatva van.
2. Indítsa el a számítógépet.
3. Keresse meg az utolsó BIOS frissítés fájlt a [support.dell.com](http://support.dell.com) címen.
4. Kattintson a **Download Now** (Letöltés most) gombra a fájl letöltéséhez.
5. Mikor az **Export Compliance Disclaimer** ablak megjelenik, kattintson a **Yes, I Accept this Agreement** (Igen, elfogadom a megállapodást) gombra.
6. A **Fájl mentése** ablakban kattintson a **Program mentése lemezre** opción, majd az OK-n.

7. A **Mentés helye** ablakban kattintson a lefele mutató nyílon hogy a **Mentés helye** menü megjelenjen, válassza az **Asztalt**, és kattintson a **Mentés** gombra.

A fájl az asztalra töltődik le.

8. Kattintson a **Close** (Bezárás) gombra, mikor a **Download Complete** (Letöltés kész) ablak megjelenik.

A fájl ikonja megjelenik az asztalon, és ugyanazt a nevet kapja, mint a letöltött BIOS frissítő fájl.

9. Duplán kattintson az asztalon a fájl ikonjára, és kövesse a képernyőn megjelenő utasításokat.

---

[Vissza a Tartalomjegyzék oldalra](#)

[Vissza a Tartalomjegyzék oldalra](#)

## Belső Bluetooth® vezeték nélküli technológiás kártya

Szervizelési kézikönyv

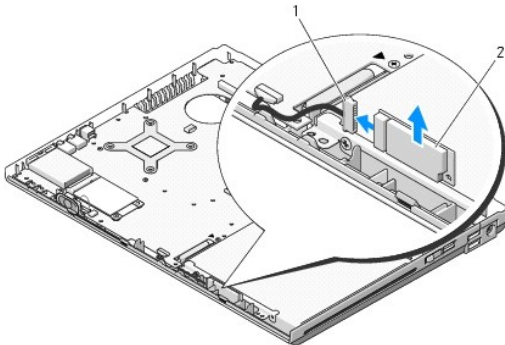
- [A kártya eltávolítása](#)
- [A kártya cseréje](#)

**⚠ VIGYÁZAT!** Az ebben a részben ismertetett műveletek elvégzése előtt olvassa el a számítógéphez kapott biztonsági utasításokat.

Amennyiben a számítógépével Bluetooth vezeték nélküli technológiás kártyát rendelt, ez már telepítve van.

### A kártya eltávolítása

1. Kövesse a következő fejezetben olvasható utasításokat: [Mielőtt elkezdene dolgozni a számítógép belsejében](#).
2. Távolítsa el a merevlemez meghajtót (lásd [A merevlemez meghajtó kiszérése](#)).
3. Távolítsa el a WLAN kártyát (lásd [A WLAN kártya eltávolítása](#)).
4. Távolítsa el a ventilátort (lásd [A ventilátor eltávolítása](#)).
5. Távolítsa el a számítógép oldallapját (lásd [Sarokfedőlap eltávolítása](#)).
6. Távolítsa el a billentyűzetet (lásd [A billentyűzet eltávolítás](#)).
7. Távolítsa el a kijelzőt (lásd [A kijelző egység eltávolítása](#)).
8. Távolítsa el a kézipihentetőt (lásd [A kézipihentető eltávolítása](#)).
9. Emelje ki a kártyát és a kábelt, majd csatlakoztassa a kártya csatlakoztatót a kártyáról.
10. Távolítsa el a kártyát a kártyahelyről.



1	kártyakábel csatlakozó	2	kártya
---	------------------------	---	--------

### A kártya cseréje

**⚠ VIGYÁZAT!** Az ebben a részben ismertetett műveletek elvégzése előtt olvassa el a számítógéphez kapott biztonsági utasításokat.

**🔧 MEGJEGYZÉS:** Ez a procedura feltételezi, hogy először elvégezte az eltávolítási procedúrát.

1. Csatlakoztassa a kártya kábelének csatlakozóját a kártyához.

2. Cserélje ki a kártyát a kártyahelyen.
3. Helyezze vissza a kézipihentetőt (lásd [A kézipihentető cseréje](#)).
4. Helyezze vissza a kijelzőt (lásd [A kijelző egység kicserélése](#)).
5. Helyezze vissza a billentyűzetet (lásd [A billentyűzet cseréje](#)).
6. Helyezze vissza a számítógép oldallapját (lásd [Az oldallap forgópántjának visszahelyezése](#)).
7. Helyezze vissza a ventilátort (lásd [A ventilátor cseréje](#)).
8. Helyezze vissza a WLAN kártyát (lásd [A WLAN kártya cseréje](#)).
9. Helyezze vissza a merevlemez meghajtót (lásd [A merevlemez meghajtó cseréje](#)).

---

[Vissza a Tartalomjegyzék oldalra](#)

## Gombelem

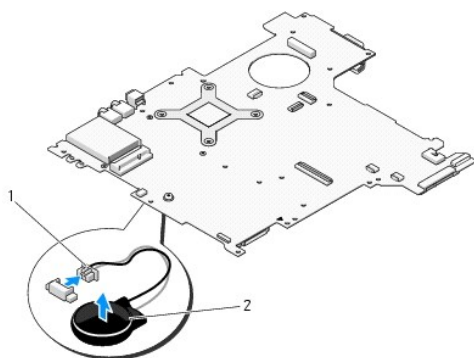
### Szervizelési kézikönyv

- [A gombelem eltávolítása](#)
- [A gombelem cseréje](#)

## A gombelem eltávolítása

**⚠ VIGYÁZAT!** Az ebben a részben ismertetett műveletek elvégzése előtt olvassa el a a számítógéphez kapott biztonsági utasításokat.

1. Kövesse a következő fejezetben olvasható utasításokat: [Mielőtt elkezdene dolgozni a számítógép belsejében](#).
2. Távolítsa el a merevlemez meghajtót (lásd [A merevlemez meghajtó kiszérése](#)).
3. Távolítsa el a WLAN kártyát (lásd [A WLAN kártya eltávolítása](#)).
4. Távolítsa el a ventilátort (lásd [A ventilátor eltávolítása](#)).
5. Távolítsa el a számítógép oldallapját (lásd [Sarokfedőlap eltávolítása](#)).
6. Távolítsa el a billentyűzetet (lásd [A billentyűzet eltávolítás](#)).
7. Távolítsa el a kijelzőt (lásd [A kijelző egység eltávolítása](#)).
8. Távolítsa el a kézpihentetőt (lásd [A kézpihentető eltávolítása](#)).
9. Válassza le a kábelt ami a belső Bluetooth® vezeték nélküli kártyát rögzíti (lásd [A kártya eltávolítása](#)).
10. Távolítsa el az optikai meghajtót (lásd [Az optikai meghajtó eltávolítása](#)).
11. Távolítsa el az áramköri lapot (lásd [Az alaplap kiszérése](#)).
12. Válassza le a gombelem csatlakozó kábelét az alaplapról.
13. Emelje ki a gombelemet az alaplapról.




1	gombelem csatlakoztató kábel	2	Gombelem
---	------------------------------	---	----------

## A gombelem cseréje

**⚠ VIGYÁZAT!** Az ebben a részben ismertetett műveletek elvégzése előtt olvassa el a a számítógéphez kapott biztonsági utasításokat.



 **MEGJEGYZÉS:** Ez a procedura feltételezi, hogy először elvégezte az eltávolítási procedúrát.

1. Csatlakoztassa a gombem csatlakozó kábelét az alaplpra.
2. Helyezze vissza a gombemet az alaplpra.
3. Helyezze vissza az áramköri lapot (lásd [Az alaplap cseréje](#)).
4. Helyezze vissza az optikai meghajtót (lásd [Az optikai meghajtó cseréje](#)).
5. Csatlakoztassa a kábelt ami a belső Bluetooth® vezeték nélküli belső kártyát rögzíti az alaplaphoz (lásd [A kártya cseréje](#)).
6. Helyezze vissza a kézipihentetőt (lásd [A kézipihentető cseréje](#)).
7. Helyezze vissza a kijelzőt (lásd [A kijelző egység kicserélése](#)).
8. Helyezze vissza a billentyűzetet (lásd [A billentyűzet cseréje](#)).
9. Helyezze vissza a számítógép oldallapját (lásd [Az oldallap forgópántjának visszahelyezése](#)).
10. Helyezze vissza a ventilátort (lásd [A ventilátor cseréje](#)).
11. Helyezze vissza a WLAN kártyát (lásd [A WLAN kártya cseréje](#)).
12. Helyezze vissza a merevlemez meghajtót (lásd [A merevlemez meghajtó cseréje](#)).

---

[Vissza a Tartalomjegyzék oldalra](#)

## Processzor modul

### Szervizelési kézikönyv

- [A processzor modul eltávolítása](#)
- [A processzor-modul cseréje](#)

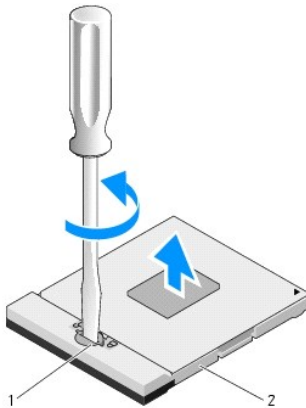
## A processzor modul eltávolítása

**⚠ VIGYÁZAT!** Mielőtt hozzáfogna ehhez a procedúrához, olvassa el a számítógéppel kapott biztonsági útmutatásokat.

1. Kövesse a következő fejezetben olvasható utasításokat: [Mielőtt elkezdené dolgozni a számítógép belsejében](#).
2. Távolítsa el az M2.5 x 5-mm csavart ami a memória fedőlapját tartja.
3. Távolítsa el a fedelet és tegye félre.
4. Távolítsa el a ventilátort (lásd [A ventilátor eltávolítása](#)).
5. Távolítsa el a processzorhűtő egységet (lásd [A processzor hűtőkészletének eltávolítása](#)).

**🔍 FIGYELMEZTETÉS:** Ahhoz, hogy a processzor sérülését elkerülje, tartsa a csavarhúzó merőlegesen a processzorra, mikor a csavart forgatja.

6. A ZIF-foglalat meglazításához használjon egy kis lapos csavarhúzót és fordítsa a ZIF-foglalat csavarját balra amíg megáll.



1	ZIF-foglalat csavar	2	ZIF-foglalat
---	---------------------	---	--------------

**🔍 FIGYELMEZTETÉS:** Ahhoz hogy a legjobb hűtést biztosítsa a processzornak, ne érintse meg a hőátadó felületet a processzorhűtő egységen. A bőrön levő olajok csökkenthetik a hőátadó képességet.

**🔍 FIGYELMEZTETÉS:** Mikor eltávolítja a processzor-modult, húzza egyenesen felfele. Legyen óvatos, ne hajlítsa el a processzor-modul lábait.

7. Emelje ki a processzor-modult a ZIF-foglalatból.

## A processzor-modul cseréje

**⚠ VIGYÁZAT!** Mielőtt hozzáfogna ehhez a procedúrához, olvassa el a számítógéppel kapott biztonsági útmutatásokat.

**🔍 FIGYELMEZTETÉS:** Ne érintse meg a processzor-kockát. Nyomja meg és tartsa lenyomva a processzort a rétegre amin a kocka van, miközben elfordítja a csavart, hogy megelőzze a szaggatott érintkezést a csavar és a processzor között.

➡ **FIGYELMEZTETÉS:** Győződjön meg róla, hogy a zár teljesen nyitva van mielőtt a processzor modult beülteti. A processzor helyes beültetése a ZIF-foglalatba nem követel erőfeszítést. Ha a processzor nincs megfelelően a helyén, ez szaggatott érintkezéshez vezethet, ami véglegesen károsíthatja a mikroprocesszort és a ZIF-foglalatot.

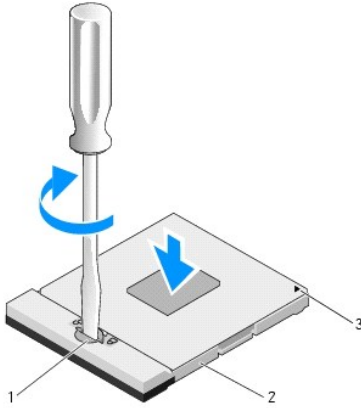
🔧 **MEGJEGYZÉS:** Amennyiben új processzort telepít, ezzel szállítanak egy új hűtőberendezést amely magába foglal egy felszerelt hűtőrácsot, vagy egy új hűtőrácsot szerelési útmutatásokkal.

🔧 **MEGJEGYZÉS:** Ez a procedura feltételezi, hogy először elvégezte az eltávolítási procedúrát.

1. Állítsa a processzor modul 1-es láb sarkát egy vonalba a ZIF-foglalat 1-es láb sarkával, majd helyezze be a processzort.

🔧 **MEGJEGYZÉS:** A processzor 1-es láb sarkán van egy háromszög ami egyezik a ZIF-foglalat 1-es láb sarkán található háromszöggel.

Ha a processzor helyesen van behelyezve, mind a négy sarka egy magasságban van. Ha egy vagy több sarok magasabban van mint a többi, a modul nincs helyesen behelyezve.



1	ZIF-foglalat csavar	2	ZIF-foglalat
3	1-es láb sarok		

➡ **FIGYELMEZTETÉS:** Ahhoz, hogy a processzor sérülését elkerülje, tartsa a csavarhúzó merőlegesen a processzorra, mikor a csavart forgatja.

2. Szorítsa meg a ZIF-foglalatot a csavar jobbra forgatásával, hogy a processzort biztosítsa az alaplapon.
3. Helyezze vissza a processzorhűtő egységet (lásd [A processzor hűtőkészletének cseréje](#)).
4. Szerelje vissza a ventilátort (lásd [A ventilátor cseréje](#)).
5. Helyezze vissza a memória fedőlapját.

---

[Vissza a Tartalomjegyzék oldalra](#)

## Processzor hűtőkészlet

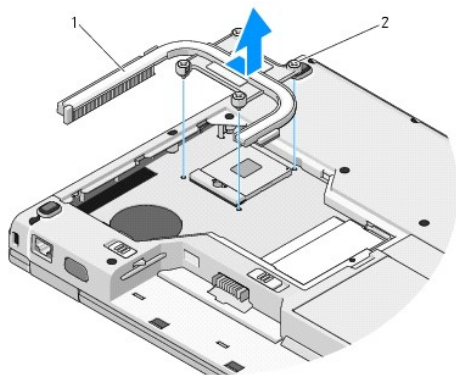
### Szervizelési kézikönyv

- [A processzor hűtőkészletének eltávolítása](#)
- [A processzor hűtőkészletének cseréje](#)

## A processzor hűtőkészletének eltávolítása

**⚠ VIGYÁZAT!** Mielőtt hozzáfogna ehhez a procedúrához, olvassa el a számítógéppel kapott biztonsági útmutatásokat.

1. Kövesse a következő fejezetben olvasható utasításokat: [Mielőtt elkezdene dolgozni a számítógép belsejében](#).
2. Távolítsa el az M2.5 x 5-mm csavart ami a memória fedőlapját tartja.
3. Távolítsa el a fedelet és tegye félre.
4. Távolítsa el a ventilátort (lásd [A ventilátor eltávolítása](#)).
5. Lazítsa meg sorrendben a négy rögzített csavart amelyek a processzor hűtőkészletét rögzítik az alaplaphoz és óvatosan távolítsa el a processzor hűtőkészletét a számítógépből.



1	Processzor hűtőkészlet	2	rögzített csavarok (4)
---	------------------------	---	------------------------

## A processzor hűtőkészletének cseréje

**⚠ VIGYÁZAT!** Mielőtt hozzáfogna ehhez a procedúrához, olvassa el a számítógéppel kapott biztonsági útmutatásokat.

**🔧 MEGJEGYZÉS:** Ez a procedura feltételezi, hogy először elvégezte az eltávolítási procedúrát.

1. Találtsa a négy rögzített csavart a processzor hűtőkészletén az alaplapon levő lyukakkal és szorítsa meg őket.
2. Szerelje vissza a ventilátort (lásd [A ventilátor cseréje](#)).
3. Sorrendben, szorítsa meg a négy rögzített csavart, hogy biztosítsa a processzor hűtőszervezetét az alaplaphoz.
4. Helyezze vissza a memória fedőlapját.



## USB elosztó-kártya

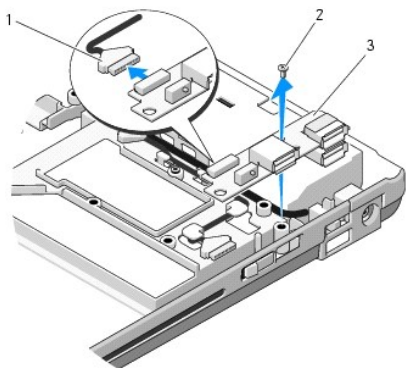
### Szervizelési kézikönyv

- [Az USB elosztó-kártya eltávolítása](#)
- [Az USB elosztó-kártya cseréje](#)

## Az USB elosztó-kártya eltávolítása

**⚠ VIGYÁZAT!** Mielőtt hozzáfogna ehhez a procedúrához, olvassa el a számítógéphez kapott biztonsági utasításokat.

1. Kövesse a következő fejezetben olvasható utasításokat: [Mielőtt elkezdené dolgozni a számítógép belsejében](#).
2. Távolítsa el a merevlemez meghajtót (lásd [A merevlemez meghajtó kiszérése](#)).
3. Távolítsa el a WLAN kártyát (lásd [A WLAN kártya eltávolítása](#)).
4. Távolítsa el a számítógép oldallapját (lásd [Sarokfedőlap eltávolítása](#)).
5. Távolítsa el a billentyűzetet (lásd [A billentyűzet eltávolítás](#)).
6. Távolítsa el a kijelzőt (lásd [A kijelző egység eltávolítása](#)).
7. Távolítsa el a kézipihentetőt (lásd [A kézipihentető eltávolítása](#)).
8. Távolítsa el az M2.5 x 5-mm csavart az elosztó-kártyából.
9. Csatolja le az elosztó-kártya csatlakozóját a kártyáról.
10. Távolítsa el az elosztókártyát a számítógép aljából.



1	elosztó-kártya csatlakozó	2	M2.5 x 5-mm csavar
3	USB elosztó-kártya		

## Az USB elosztó-kártya cseréje

**⚠ VIGYÁZAT!** Mielőtt hozzáfogna ehhez a procedúrához, olvassa el a számítógéphez kapott biztonsági utasításokat.

**🔧 MEGJEGYZÉS:** Ez a procedura feltételezi, hogy először elvégezte az eltávolítási procedúrát.

1. Helyezze vissza az M2.5 x 5-mm csavart amivel rögzíti az elosztó-kártyát a számítógép aljához.
2. Csatlakoztassa az elosztó-kártya csatlakozóját a kártyához.
3. Helyezze vissza a kézipihentetőt (lásd [A kézipihentető cseréje](#)).
4. Helyezze vissza a kijelzőt (lásd [A kijelző egység kicserélése](#)).
5. Helyezze vissza a billentyűzetet (lásd [A billentyűzet cseréje](#)).
6. Helyezze vissza a számítógép oldallapját (lásd [Az oldallap forgópántjának visszahelyezése](#)).
7. Helyezze vissza a WLAN kártyát (lásd [A WLAN kártya cseréje](#)).
8. Helyezze vissza a merevlemez meghajtót (lásd [A merevlemez meghajtó cseréje](#)).

---

[Vissza a Tartalomjegyzék oldalra](#)

[Vissza a Tartalomjegyzék oldalra](#)

## Képernyő

### Szervizelési kézikönyv

- [Kijelző egység](#)
- [Kijelzőelőlap](#)
- [Kijelző inverter](#)
- [Kijelző panel](#)
- [Kijelző kábel](#)
- [Kamera és mikrofon együttes](#)

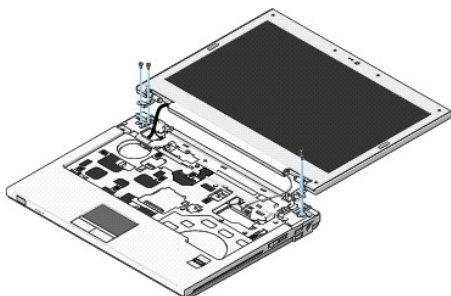
---

## Kijelző egység

### A kijelző egység eltávolítása

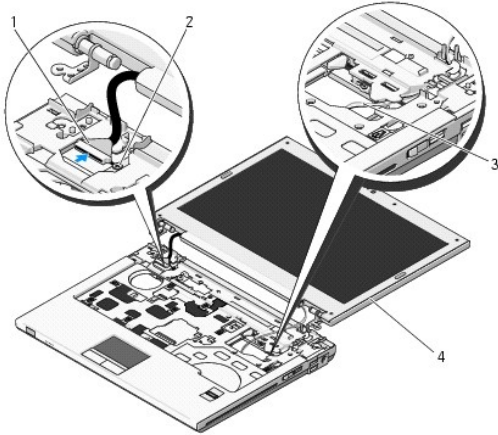
**⚠ VIGYÁZAT!** Mielőtt nekifogna a következő procedúrának, olvassa el a számítógéphez kapott biztonsági utasításokat.

1. Kövesse a következő fejezetben olvasható utasításokat: [Mielőtt elkezdene dolgozni a számítógép belsejében](#).
2. Távolítsa el a merevlemez meghajtót (lásd [A merevlemez meghajtó kiszérése](#)).
3. Távolítsa el a WLAN kártyát (lásd [A WLAN kártya eltávolítása](#)).
4. Távolítsa el a számítógép oldallapját (lásd [Sarokfedőlap eltávolítása](#)).
5. Távolítsa el a billentyűzetet (lásd [A billentyűzet eltávolítás](#)).



6. Sorban távolítsa el a négy számozott M2,5 x 5-mm csavart a kijelzőegység aljáról.
  7. Távolítsa el a rögzített földelés csavart, majd csatolja le a kijelző kábelét az alaplapon a kijelző csatlakoztatójáról.
  8. Emelje meg a kijelző kábeleit és az antenna-kábeleket a kézpihentető levő fűlek mögül.
- 👉 FIGYELMEZTETÉS:** Győződjön meg róla, hogy a kijelző és az antenna kábele nem csípődnek be a műanyag fűlek mögé.
9. Emelje ki a kijelzőegységet a számítógépből.





1	kijelző kábel csatlakozó	2	rögzített földelő csavar
3	antenna kábelek (3)	4	Kijelző egység

## A kijelző egység kicserélése

**⚠ VIGYÁZAT!** Mielőtt nekifogna a következő procedúrának, olvassa el a számítógéphez kapott biztonsági utasításokat.

**🔧 MEGJEGYZÉS:** Ez a procedura feltételezi, hogy először elvégezte az eltávolítási procedúrát.

1. Hozza egy vonalra a kijelző csuklópántjait a számítógépen található lyukakkal, majd engedje le a kijelzőt a helyére.

**👉 FIGYELMEZTETÉS:** Győződjön meg róla, hogy a kijelző és az antenna kábeli megfelelő módon vannak elvezetve a műanyag fülek mögé.

2. Emelje meg a kijelző kábeleit és az antenna-kábeleket a kézpihentető levő fülek mögül.

3. Csúsztassa át az antennakábelt a kézpihentetőn levő lyukon és a számítógép alján.

4. Csatlakoztassa a kijelző kábelt a kijelző kábelcsatlakozóhoz az alaplapon.

5. Helyezze vissza a rögzített földelő csavart.

6. Sorban helyezze vissza a négy számozott M2.5 x 5-mm csavart a kijelzőegység aljába.

7. Helyezze vissza a billentyűzetet (lásd [A billentyűzet cseréje](#)).

8. Helyezze vissza a számítógép oldallapját (lásd [Az oldallap forgópántjának visszahelyezése](#)).

9. Csukja le a kijelzőt és fordítsa a számítógépet a hátoldalával felfele.

10. Helyezze vissza a WLAN kártyát (lásd [A WLAN kártya cseréje](#)).

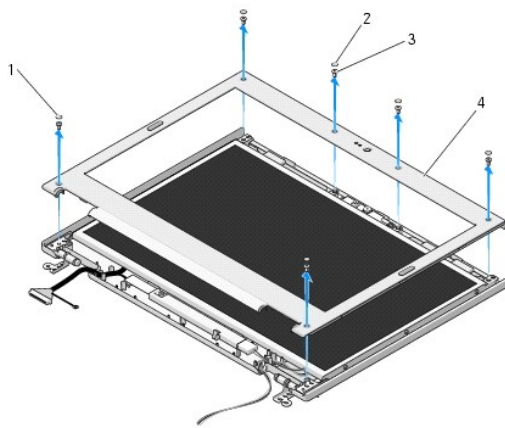
11. Helyezze vissza a merevlemez meghajtót (lásd [A merevlemez meghajtó cseréje](#)).

## Kijelzőelőlap

### A kijelzőelőlap eltávolítása

**⚠ VIGYÁZAT!** Mielőtt nekifogna a következő procedúrának, olvassa el a számítógéphez kapott biztonsági utasításokat.

1. Kövesse a következő fejezetben olvasható utasításokat: [Mielőtt elkezdene dolgozni a számítógép belsejében](#).
2. Távolítsa el a merevlemez meghajtót (lásd [A merevlemez meghajtó kiszérése](#)).
3. Távolítsa el a WLAN kártyát (lásd [A WLAN kártya eltávolítása](#)).
4. Távolítsa el a számítógép oldallapját (lásd [Sarokfedőlap eltávolítása](#)).
5. Távolítsa el a billentyűzetet (lásd [A billentyűzet eltávolítás](#)).
6. Távolítsa el a kijelzőt (lásd [A kijelző egység eltávolítása](#)).
7. Távolítsa el a négy gumiütközöt és a két műanyag csavarfedőt a kijelzőelőlapról.
8. Távolítsa el a hat M2.5 x 5-mm csavart a képernyőelőlapról.



1	műanyag csavarfedelek (2)	2	gumiütközök(4)
3	M2.5 x 5-mm csavarok (6)	4	Kijelzőelőlap

**FIGYELMEZTETÉS:** Az előlap levétele a felső fedőlapról különleges figyelmet igényel az előlap sérülésének elkerülése végett.

9. Az alsó középső résztől kezdve az ujjával távolítsa el az előlapot a felső fedőlaptól, majd emelje a belső széleket, hogy az előlap többi részét is leválassa.

## A képernyőelőlap cseréje

**VIGYÁZAT!** Mielőtt nekifogna a következő procedúrának, olvassa el a számítógéphez kapott biztonsági utasításokat.

**MEGJEGYZÉS:** Ez a procedura feltételezi, hogy először elvégezte az eltávolítási procedúrát.

1. Bármelyik saroktól kezdve az ujjával finoman kattintsa a helyére, hogy a felső előlaphoz csatlakozzon.
2. Helyezze vissza a hat M2.5 x 5-mm csavart a képernyőelőlapra.
3. Helyezze vissza a négy gumiütközöt és a két műanyag csavarfedőt a kijelzőelőlapra.
4. Helyezze vissza a kijelzőt (lásd [A kijelző egység kicserélése](#)).
5. Helyezze vissza a billentyűzetet (lásd [A billentyűzet cseréje](#)).
6. Helyezze vissza a számítógép oldallapját (lásd [Az oldallap forgópántjának visszahelyezése](#)).
7. Helyezze vissza a WLAN kártyát (lásd [A WLAN kártya cseréje](#)).

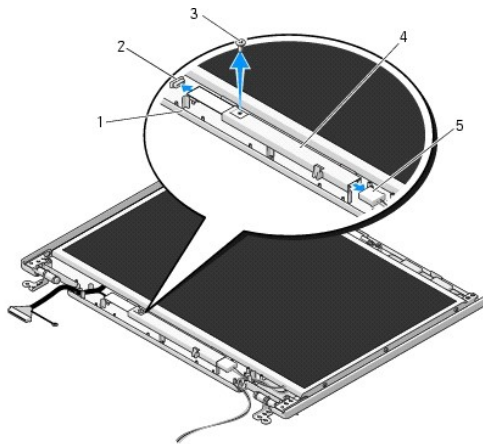
- Helyezze vissza a merevlemez meghajtót (lásd [A merevlemez meghajtó cseréje](#)).

## Kijelző inverter

### A kijelző inverter eltávolítása

**⚠ VIGYÁZAT!** Mielőtt hozzáfogna ehhez a procedúrához, olvassa el a számítógéppel kapott biztonsági útmutatásokat.

- Kövesse a következő fejezetben olvasható utasításokat: [Mielőtt elkezdené dolgozni a számítógép belsejében](#).
- Távolítsa el a merevlemez meghajtót (lásd [A merevlemez meghajtó kiszérése](#)).
- Távolítsa el a WLAN kártyát (lásd [A WLAN kártya eltávolítása](#)).
- Távolítsa el a számítógép oldallappját (lásd [Sarokfedőlap eltávolítása](#)).
- Távolítsa el a billentyűzetet (lásd [A billentyűzet eltávolítás](#)).
- Távolítsa el a kijelzőt (lásd [A kijelző egység eltávolítása](#)).
- Távolítsa el a kijelzőelőlapot (lásd [A kijelzőelőlap eltávolítása](#)).
- Távolítsa el az M2 x 3-mm csavart a kijelzőinverterről.
- Csatolja le a két kijelzőinverter-csatlakozót.
- Emelje ki a kijelzőinvertert a felső fedőlappól.



1	felső fedőlap	2	kijelzőinverter-csatlakozó
3	M2 x 3-mm csavar	4	Kijelző inverter
5	kijelzőinverter-csatlakozó		

**⚠ FIGYELMEZTETÉS:** Az előlap levétele a felső fedőlapról különleges figyelmet igényel az előlap sérülésének elkerülése végett.

### A kijelzőinverter cseréje

**⚠ VIGYÁZAT!** Mielőtt hozzáfogna ehhez a procedúrához, olvassa el a számítógéppel kapott biztonsági útmutatásokat.

**📌 MEGJEGYZÉS:** Ez a procedura feltételezi, hogy először elvégezte az eltávolítási procedúrát.

1. Csatlakoztassa a két kijelzőinverter-csatlakozót a kijelzőinverterhez.
2. Helyezze vissza az M2 x 3-mm csavart ami a kijelzőinvertert rögzíti.
3. Helyezze vissza a kijelzőelőlapot (lásd [A képernyőelőlap cseréje](#)).
4. Helyezze vissza a kijelzőt (lásd [A kijelző egység kicserélése](#)).
5. Helyezze vissza a billentyűzetet (lásd [A billentyűzet cseréje](#)).
6. Helyezze vissza a számítógép oldallapját (lásd [Az oldallap forgópántjának visszahelyezése](#)).
7. Helyezze vissza a WLAN kártyát (lásd [A WLAN kártya cseréje](#)).
8. Helyezze vissza a merevlemez meghajtót (lásd [A merevlemez meghajtó cseréje](#)).

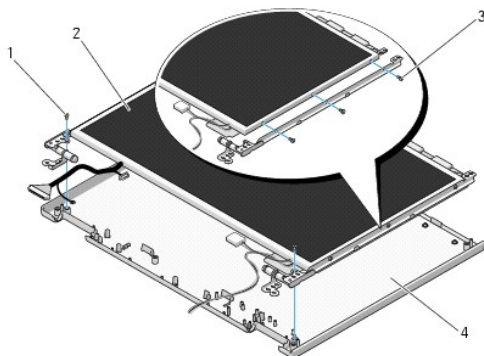
---

## Kijelző panel

### Kijelző panel eltávolítása

**⚠ VIGYÁZAT!** Mielőtt hozzáfogna ehhez a procedúrához, olvassa el a számítógéppel kapott biztonsági útmutatásokat.

1. Kövesse a következő fejezetben olvasható utasításokat: [Mielőtt elkezdené dolgozni a számítógép belsejében](#).
2. Távolítsa el a merevlemez meghajtót (lásd [A merevlemez meghajtó kiszerezése](#)).
3. Távolítsa el a WLAN kártyát (lásd [A WLAN kártya eltávolítása](#)).
4. Távolítsa el a számítógép oldallapját (lásd [Sarokfedőlap eltávolítása](#)).
5. Távolítsa el a billentyűzetet (lásd [A billentyűzet eltávolítás](#)).
6. Távolítsa el a kijelzőt (lásd [A kijelző egység eltávolítása](#)).
7. Távolítsa el a kijelzőelőlapot (lásd [A kijelzőelőlap eltávolítása](#)).
8. Távolítsa el a kijelzőinvertert (lásd [A kijelző inverter eltávolítása](#)).
9. Távolítsa el a két M2 x 5-mm csavart a kijelző sarokpántjairól.
10. Távolítsa el a kamera/mikrofon együttest (lásd [A kamera és mikrofon együttes eltávolítása](#)).
11. Emelje ki a kijelző panelt a felső fedőlappól.
12. Távolítsa el a hat M2 x 3-mm csavart (három minden oldalon) a kijelző sarokpántjáról.



1	M2 x 5-mm csavarok (2) (a kijelző sarokpánton)	2	Kijelző panel
3	M2 x 3-mm csavarok (6) (a kijelző sarokpánton)	4	felső fedőlap

## A kijelző panel cseréje

**⚠ VIGYÁZAT!** Mielőtt hozzáfogna ehhez a procedúrához, olvassa el a számítógéppel kapott biztonsági útmutatásokat.

**📌 MEGJEGYZÉS:** Ez a procedura feltételezi, hogy először elvégezte az eltávolítási procedúrát.

1. Helyezze vissza a hat M2 x 3-mm csavart (három mindkét oldalon) ami a kijelző panelt a sarokpánthoz rögzíti.

**📌 MEGJEGYZÉS:** A kijelző sarokpántjai L (bal) és R (jobb) címkékkel vannak ellátva.

2. Helyezze a kijelző panelegységet a felső fedőlapba.
3. Tegye vissza a kamera/mikrofon együttest (lásd [A kamera és mikrofon együttes cseréje](#)).
4. Állítsa be a vezetőtűskéket a kijelző sarokpántjához és helyezze a kijelzőpanel a felső fedőlapba.
5. Helyezze vissza a két M2 x 5-mm csavart a sarokpántba.
6. Helyezze vissza a kijelzőinvertert (lásd [A kijelzőinverter cseréje](#)).
7. Helyezze vissza a kijelzőelőlapot (lásd [A képernyőelőlap cseréje](#)).
8. Helyezze vissza a kijelzőt (lásd [A kijelző egység kicserélése](#)).
9. Helyezze vissza a billentyűzetet (lásd [A billentyűzet cseréje](#)).
10. Helyezze vissza a számítógép oldallapját (lásd [Az oldallap forgópántjának visszahelyezése](#)).
11. Helyezze vissza a WLAN kártyát (lásd [A WLAN kártya cseréje](#)).
12. Helyezze vissza a merevlemez meghajtót (lásd [A merevlemez meghajtó cseréje](#)).

---

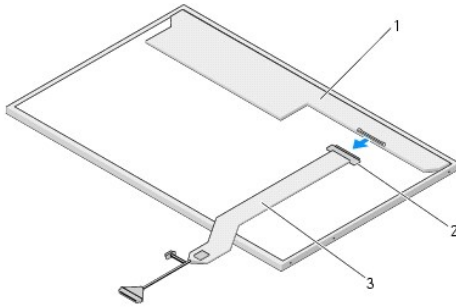
## Kijelző kábel

### A kijelzőkábel eltávolítása

**⚠ VIGYÁZAT!** Mielőtt hozzáfogna ehhez a procedúrához, olvassa el a számítógéppel kapott biztonsági útmutatásokat.

1. Kövesse a következő fejezetben olvasható utasításokat: [Mielőtt elkezdene dolgozni a számítógép belsejében](#).
2. Távolítsa el a merevlemez meghajtót (lásd [A merevlemez meghajtó kiszerelése](#)).
3. Távolítsa el a WLAN kártyát (lásd [A WLAN kártya eltávolítása](#)).
4. Távolítsa el a számítógép oldallapját (lásd [Sarokfedőlap eltávolítása](#)).
5. Távolítsa el a billentyűzetet (lásd [A billentyűzet eltávolítás](#)).
6. Távolítsa el a kijelzőt (lásd [A kijelző egység eltávolítása](#)).
7. Távolítsa el a kijelzőelőlapot (lásd [A kijelzőelőlap eltávolítása](#)).
8. Távolítsa el a kijelzőinvertert (lásd [A kijelző inverter eltávolítása](#)).

9. Távolítsa el a kamera/mikrofon együttest (lásd [A kamera és mikrofon együttes eltávolítása](#)).
10. Távolítsa el a kijelző panelt (lásd [Kijelző panel eltávolítása](#)).
11. Emelje ki a kijelző panelt a felső fedőlappból.
12. Válassza le a kijelző kábelt a kijelző panel hátoldalán levő csatlakozóról.



1	Kijelző panel	2	kijelző kábel csatlakozó
3	Kijelző kábel		

## A kijelző kábel cseréje

**⚠ VIGYÁZAT!** Mielőtt hozzáfogna ehhez a procedúrához, olvassa el a számítógéppel kapott biztonsági útmutatásokat.

**🔧 MEGJEGYZÉS:** Ez a procedura feltételezi, hogy először elvégezte az eltávolítási procedúrát.

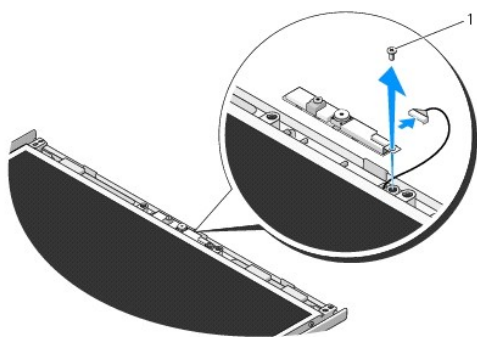
1. Csatlakoztassa a kijelző kábelt a kijelző panel hátoldalán levő csatlakozóról.
2. Helyezze vissza a kijelző panelt (lásd [A kijelző kábel cseréje](#)).
3. Csatlakoztassa a kamera/mikrofon kábelt a csatlakozóhoz a kamera/mikrofon együttesen.
4. Helyezze vissza a kamera/mikrofon együttest (lásd [A kamera és mikrofon együttes cseréje](#)).
5. Helyezze vissza a két M2 x 5-mm csavart a sarokpántba.
6. Helyezze vissza a kijelzőinvertert (lásd [A kijelzőinverter cseréje](#)).
7. Helyezze vissza a kijelzőelőlapot (lásd [A képernyőelőlap cseréje](#)).
8. Helyezze vissza a kijelzőt (lásd [A kijelző egység kicserélése](#)).
9. Helyezze vissza a billentyűzetet (lásd [A billentyűzet cseréje](#)).
10. Helyezze vissza a számítógép oldallapját (lásd [Az oldallap forgópántjának visszahelyezése](#)).
11. Helyezze vissza a WLAN kártyát (lásd [A WLAN kártya cseréje](#)).
12. Helyezze vissza a merevlemez meghajtót (lásd [A merevlemez meghajtó cseréje](#)).

## Kamera és mikrofon együttes

### A kamera és mikrofon együttes eltávolítása

**⚠ VIGYÁZAT!** Mielőtt hozzáfogna ehhez a procedúrához, olvassa el a számítógéppel kapott biztonsági útmutatásokat.

1. Kövesse a következő fejezetben olvasható utasításokat: [Mielőtt elkezdené dolgozni a számítógép belsejében](#).
2. Távolítsa el a merevlemez meghajtót (lásd [A merevlemez meghajtó kiszérése](#)).
3. Távolítsa el a WLAN kártyát (lásd [A WLAN kártya eltávolítása](#)).
4. Távolítsa el a számítógép oldallapját (lásd [Sarokfedőlap eltávolítása](#)).
5. Távolítsa el a billentyűzetet (lásd [A billentyűzet eltávolítás](#)).
6. Távolítsa el a kijelzőt (lásd [A kijelző egység eltávolítása](#)).
7. Távolítsa el a kijelzőelőlapot (lásd [A kijelzőelőlap eltávolítása](#)).
8. Távolítsa el az M2 x 3-mm csavart ami a kamera/mikrofon együttest rögzíti.
9. Emelje ki a kamera/mikrofon együttest a felső fedőlappból és csatolja le a kábelt.



1 M2 x 3-mm csavar

## A kamera és mikrofon együttes cseréje

**⚠ VIGYÁZAT!** Mielőtt hozzáfogna ehhez a procedúrához, olvassa el a számítógéppel kapott biztonsági útmutatásokat.

**📌 MEGJEGYZÉS:** Ez a procedura feltételezi, hogy először elvégezte az eltávolítási procedúrát.

1. Csatlakoztassa a kamera/mikrofon kábelt a csatlakozóhoz a kamera/mikrofon együttesen.
2. Helyezze el a kamera/mikrofon együttest a felső fedőlappban és tegye vissza az M2 x 3-mm csavart ami rögzíti a kamera/mikrofon együttest a fedőlappban.
3. Helyezze vissza a kijelzőelőlapot (lásd [A képernyőelőlap cseréje](#)).
4. Helyezze vissza a kijelzőt (lásd [A kijelző egység kicserélése](#)).
5. Helyezze vissza a billentyűzetet (lásd [A billentyűzet cseréje](#)).
6. Helyezze vissza a számítógép oldallapját (lásd [Az oldallap forgópántjának visszahelyezése](#)).
7. Helyezze vissza a WLAN kártyát (lásd [A WLAN kártya cseréje](#)).
8. Helyezze vissza a merevlemez meghajtót (lásd [A merevlemez meghajtó cseréje](#)).

---

[Vissza a Tartalomjegyzék oldalra](#)





## Ventilátor

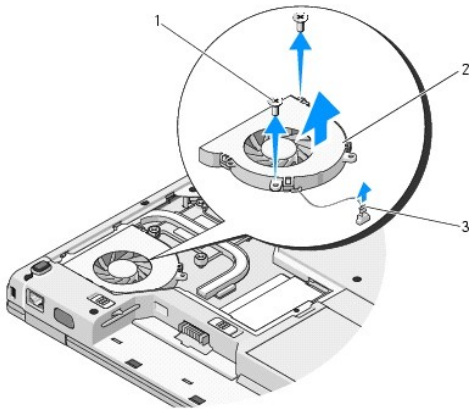
### Szervizelési kézikönyv

- [A ventilátor eltávolítása](#)
- [A ventilátor cseréje](#)

## A ventilátor eltávolítása

**⚠ VIGYÁZAT!** Mielőtt nekifogna a következő procedúrának, olvassa el a számítógéphez kapott biztonsági utasításokat.

1. Kövesse a következő fejezetben olvasható utasításokat: [Mielőtt elkezdene dolgozni a számítógép belsejében](#).
2. Távolítsa el az M2.5 x 5-mm csavart ami a memória házának fedelét tartja.
3. Távolítsa el a memória fedőlapját.
4. Távolítsa el a két M2.5 x 5-mm csavart ami a ventilátort a számítógép aljához rögzíti.
5. Válassza le a ventilátor csatlakozóját az alaplapról és távolítsa el a ventilátort.



1	M2.5 x 5-mm csavarok (2)	2	Ventilátor
3	a ventilátor csatlakozójzata		

## A ventilátor cseréje

**⚠ VIGYÁZAT!** Mielőtt nekifogna a következő procedúrának, olvassa el a számítógéphez kapott biztonsági utasításokat.

**🔧 MEGJEGYZÉS:** Ez a procedura feltételezi, hogy először elvégezte az eltávolítási procedúrát.

1. Állítsa vonalba a ventilátor csavarjainak lyukait a számítógép alján levőkkel.
2. Tegye vissza a két M2.5 x 5-mm csavart, ezekkel erősítve fel a ventilátort a számítógép aljára.
3. Csatlakoztassa a ventilátor csatlakozóját az alaplaphoz.
4. Helyezze vissza a memória fedőlapját.
5. Helyezze vissza az M2.5 x 5-mm csavart ami a memória házának fedelét tartja.

---

[Vissza a Tartalomjegyzék oldalra](#)

## Ujjlenyomat-olvasó

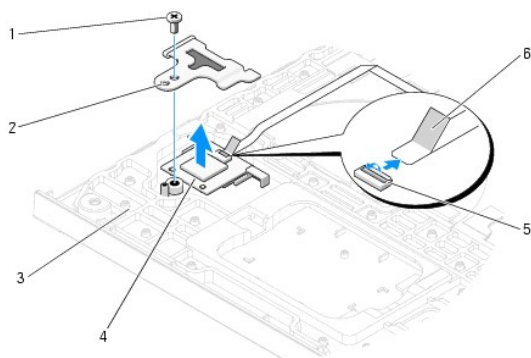
### Szervizelési kézikönyv

- [Az ujjlenyomat-olvasó eltávolítása](#)
- [Az ujjlenyomat-olvasó cseréje](#)

## Az ujjlenyomat-olvasó eltávolítása

**⚠ VIGYÁZAT!** Mielőtt nekikezdene a következő procedúrának, olvassa el a számítógéphez kapott biztonsági utasításokat.

1. Kövesse a következő fejezetben olvasható utasításokat: [Mielőtt elkezdene dolgozni a számítógép belsejében](#).
2. Távolítsa el a merevlemez meghajtót (lásd [A merevlemez meghajtó kiszérése](#)).
3. Távolítsa el a WLAN kártyát (lásd [A WLAN kártya eltávolítása](#)).
4. Távolítsa el a számítógép oldallapját (lásd [Sarokfedőlap eltávolítása](#)).
5. Távolítsa el a billentyűzetet (lásd [A billentyűzet eltávolítás](#)).
6. Távolítsa el a kijelzőt (lásd [A kijelző egység eltávolítása](#)).
7. Távolítsa el a kézpihentetőt (lásd [A kézpihentető eltávolítása](#)).
8. A kézpihentető alatt távolítsa el az M2 x 3-mm csavart az ujjlenyomat-olvasó fedőlappjáról és emelje ki a fedőlapot a kézpihentetőből.
9. Fordítsa el a tartókart az ujjlenyomat-olvasó csatlakozóján felfele, hogy kiszabadítsa az ujjlenyomat-olvasó kábelcsatlakozóját.
10. Vegye ki az ujjlenyomat-olvasót a kézpihentetőből.



1	M2 x 3-mm csavar	2	ujjlenyomat-olvasó fedőlap
3	a kézpihentető alsó fele	4	ujjlenyomat olvasó
5	ujjlenyomat-olvasó csatlakozója tartókkal	6	ujjlenyomat-olvasó kábel

## Az ujjlenyomat-olvasó cseréje

**⚠ VIGYÁZAT!** Mielőtt nekikezdene a következő procedúrának, olvassa el a számítógéphez kapott biztonsági utasításokat.

**⚠ FIGYELMEZTETÉS:** Győződjön meg róla, hogy az érintőpad és a belső Bluetooth® vezeték nélküli technológiás kártya kábeli megfelelően vannak elvezetve, mielőtt a kézpihentetőt helyére kattintja.

**🔧 MEGJEGYZÉS:** Ez a procedura feltételezi, hogy először elvégezte az eltávolítási procedúrát.

1. Helyezze az ujjlenyomat-olvasót a kézipihentető aljába.
2. Csatlakoztassa az ujjlenyomat-olvasó kábelét a csatlakozóhoz és fordítsa rá a tartókart, hogy biztosítsa a kábelt.
3. Helyezze vissza az ujjlenyomat-olvasó fedőlapját és az M2x3-mm csavart amivel a fedőlapot a kézipihentetőhöz biztosítja.
4. Helyezze vissza a kézipihentetőt (lásd [A kézipihentető cseréje](#)).
5. Helyezze vissza a kijelzőt (lásd [A kijelző egység kicserélése](#)).
6. Helyezze vissza a billentyűzetet (lásd [A billentyűzet cseréje](#)).
7. Helyezze vissza a számítógép oldallapját (lásd [Az oldallap forgópántjának visszahelyezése](#)).
8. Helyezze vissza a WLAN kártyát (lásd [A WLAN kártya cseréje](#)).
9. Helyezze vissza a merevlemez meghajtót (lásd [A merevlemez meghajtó cseréje](#)).

---

[Vissza a Tartalomjegyzék oldalra](#)

[Vissza a Tartalomjegyzék oldalra](#)

## Flash Cache Module (FCM) kártya

Dell™ Vostro™ 1310 Szervizelési kézikönyv

- [Az FCM kártya eltávolítása](#)
- [Az FCM kártya cseréje](#)

**⚠ VIGYÁZAT!** Az ebben a részben ismertetett műveletek elvégzése előtt olvassa el a a számítógéphez kapott biztonsági utasításokat.

Az FCM kártya egy belső memória ami segít a számítógép teljesítményét javítani

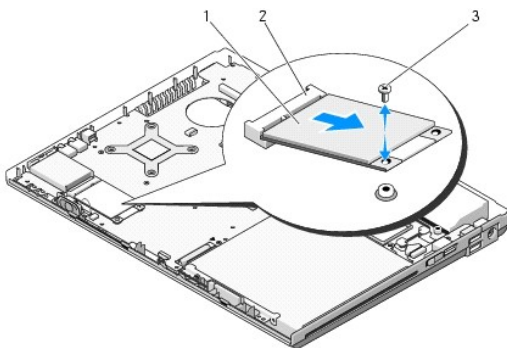
**📌 MEGJEGYZÉS:** A kártya csak a Microsoft® Windows Vista® operációs rendszerrel kompatibilis.

Amennyiben számítógépével FCM kártyát rendelt, ez már telepítve van.

---

### Az FCM kártya eltávolítása

1. Kövesse a következő fejezetben olvasható utasításokat: [Mielőtt elkezdene dolgozni a számítógép belsejében.](#)
2. Távolítsa el a merevlemez meghajtót (lásd [A merevlemez meghajtó kiszérése](#)).
3. Távolítsa el a WLAN kártyát (lásd [A WLAN kártya eltávolítása](#)).
4. Távolítsa el a számítógép oldallapját (lásd [Sarokfedőlap eltávolítása](#)).
5. Távolítsa el a billentyűzetet (lásd [A billentyűzet eltávolítás](#)).
6. Távolítsa el a kijelzőt (lásd [A kijelző egység eltávolítása](#)).
7. Távolítsa el a kézipihentetőt (lásd [A kézipihentető eltávolítása](#)).
8. Távolítsa el az M2 x 3-mm csavart ami az FCM kártyát az alaplaphoz rögzíti.
9. Csúsztassa ki az FCM kártyát 45 fokos szögben az alaplapon kártya-csatlakozójából.



1	FCM kártya	2	kártya-csatlakozó az alaplapon
3	M2 x 3-mm csavar		

---

### Az FCM kártya cseréje

**📌 MEGJEGYZÉS:** Ez a procedura feltételezi, hogy először elvégezte az eltávolítási procedúrát.

1. Csúsztassa ki az FCM kártyát 45 fokos szögben az alaplapp kártya- csatlakozójából.
2. Helyezze vissza az M2 x 3-mm csavart.
3. Helyezze vissza a kézipihentetőt (lásd [A kézipihentető cseréje](#)).
4. Helyezze vissza a kijelzőt (lásd [A kijelző egység kicserélése](#)).
5. Helyezze vissza a billentyűzetet (lásd [A billentyűzet cseréje](#)).
6. Helyezze vissza ELSzámítógép oldallapját (lásd [Az oldallap forgópántjának visszahelyezése](#)).
7. Helyezze vissza a WLAN kártyát (lásd [A WLAN kártya cseréje](#)).
8. Helyezze vissza a merevlemez meghajtót (lásd [A merevlemez meghajtó cseréje](#)).

---

[Vissza a Tartalomjegyzék oldalra](#)

[Vissza a Tartalomjegyzék oldalra](#)

## Merevlemez

### Szervizelési kézikönyv

- [A merevlemez meghajtó kiszérése](#)
- [A merevlemez meghajtó cseréje](#)

**MEGJEGYZÉS:** A Dell nem vállal semmilyen kompatibilitási garanciát és nem biztosít támogatást olyan merevlemez meghajtókhöz amit más forrásból szerzett be, mint a Dell.

## A merevlemez meghajtó kiszérése

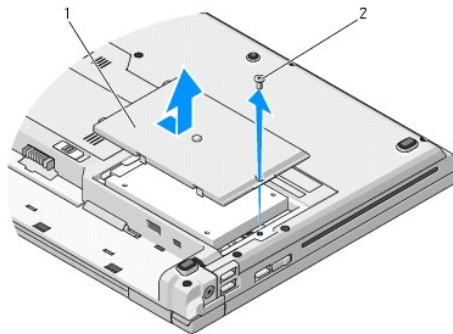
**VIGYÁZAT!** Az ebben a részben ismertetett műveletek elvégzése előtt olvassa el a számítógéphez kapott biztonsági utasításokat.

**VIGYÁZAT!** Ne érintse meg a merevlemez meghajtó fém házát, ha ez a számítógépből való kiszéréskor még forró.

**FIGYELMEZTETÉS:** Adatvesztés megelőzésére a merevlemez meghajtó kiszérése előtt kapcsolja ki a számítógépet. Ne távolítsa el a merevlemez meghajtót ha a számítógép működik, vagy alvó állapotban van.

**FIGYELMEZTETÉS:** A merevlemez meghajtók rendkívül érzékenyek. Legyen óvatos a merevlemez meghajtók kezelésekor.

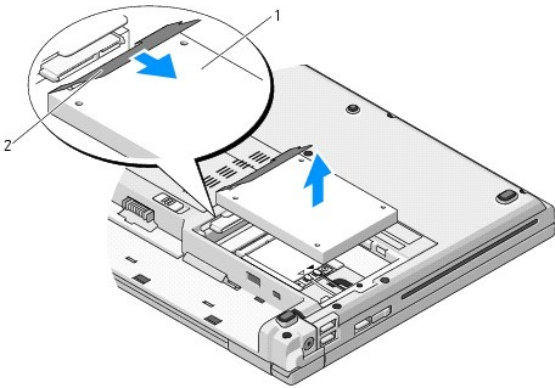
1. Kövesse a következő fejezetben olvasható utasításokat: [Mielőtt elkezdene dolgozni a számítógép belsejében.](#)
2. Csukja le a kijelzőt és fordítsa a számítógépet a hátoldalával felfele.
3. Távolítsa el az M2.5 x 5-mm csavart ami a merevlemez meghajtó házának fedelét tartja.
4. Távolítsa el a fedelet és tegye félre.



1	merevlemez meghajtó fedél	2	M2.5 x 5-mm csavar
---	---------------------------	---	--------------------

**FIGYELMEZTETÉS:** Mikor a merevlemez meghajtó nincs a számítógépben, tárolja ezt védő antistatikus csomagolásban.

5. Távolítsa el a két csavart, amely a merevlemez-t rögzíti a merevlemez-meghajtó keretéhez.
6. A merevlemez-t csúsztassa ki a merevlemez-meghajtó keretből.
7. Húzza ki a műanyag csatlakozó szalagot, hogy kivegye a merevlemez meghajtót.
8. Emelje ki a merevlemez-t a számítógépből.



1	merevlemez-meghajtó	2	műanyag csatlakozó szalag
---	---------------------	---	---------------------------

## A merevlemez meghajtó cseréje

- ⚠ VIGYÁZAT!** Az ebben a részben ismertetett műveletek elvégzése előtt olvassa el a számítógéphez kapott biztonsági utasításokat.
- 👉 FIGYELMEZTETÉS:** A merevlemez meghajtók rendkívül érzékenyek. Legyen óvatos a merevlemez meghajtók kezelésekor.
- 👉 FIGYELMEZTETÉS:** Határozott és egyenletes nyomással csúsztassa a merevlemez meghajtót a helyére. A túlzott erő kifejtés a csatlakozó sérülését okozhatja.
- 🛠 MEGJEGYZÉS:** Ez a procedura feltételezi, hogy először elvégezte az eltávolítási procedúrát.

1. A merevlemez csúsztassa be a merevlemez-meghajtó keretbe.
2. Helyezze vissza a két csavart, amely a merevlemez rögzíti a merevlemez-meghajtó keretéhez.
3. A merevlemez csúsztassa rá a merevlemez-meghajtó csatlakozójára, amíg az tökéletesen nem illeszkedik.
4. Tegye vissza a merevlemez meghajtó házának fedelét, beigazítva a réseket.
5. Tegye vissza az M2.5 x 5-mm csavart amivel biztosítja a fedelet.
6. Szükség szerint telepítse az operációs rendszert. Az operációs rendszer újratelepítéséről bővebb információkat lásd a *Beállítási és gyors referencia kézikönyvben* amit megtalál a [support.dell.com](http://support.dell.com) címen.
7. Szükség szerint telepítse az illesztőprogramokat és segédprogramokat. Az illesztőprogramok és segédprogramok újratelepítéséről bővebb információkért lásd a *Beállítási és gyors referencia kézikönyvben* amit megtalál a [support.dell.com](http://support.dell.com) címen.

[Vissza a Tartalomjegyzék oldalra](#)



## Sarokfedőlap

### Szervizelési kézikönyv

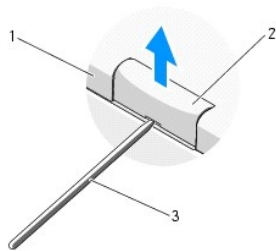
- [Sarokfedőlap eltávolítása](#)
- [Az oldallap forgópántjának visszahelyezése](#)

## Sarokfedőlap eltávolítása

**⚠ VIGYÁZAT!** Az ebben a részben ismertetett műveletek elvégzése előtt olvassa el a számítógéphez kapott biztonsági utasításokat.

**👉 FIGYELMEZTETÉS:** Az oldallap forgópántja nagyon érzékeny és túlzott erőltetés esetén sérülhet. Legyen óvatos mikor eltávolítja az oldallap forgópántját.

1. Kövesse a következő fejezetben olvasható utasításokat: [Mielőtt elkezdene dolgozni a számítógép belsejében](#).
2. Csukja le a kijelzőt és fordítsa a számítógépet a hátára.
3. Helyezzen egy műanyag vonalzó az oldallap forgópántjának megemelt részén a bemetszésbe és feszítse fel hogy meglazuljon a forgópánt.

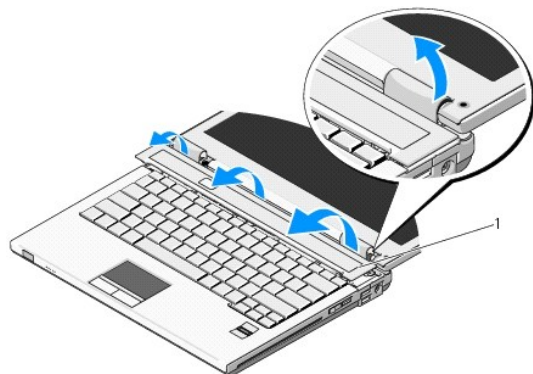


1	a számítógép hátoldala	2	a forgópánt emelt része (mindkét oldalon egy)
3	műanyag vonalzó		

4. Fordítsa szembe a számítógépet és nyissa ki a kijelzőt teljesen (180 fokban).


**👉 FIGYELMEZTETÉS:** Hogy elkerülje az oldallap forgópántjának sérülését, ne emelje a borítót egyszerre mindkét oldalon.


5. Csúsztassa az ujját vagy egy műanyag vonalzó mindkét oldalon a forgópánt alá, és csúsztassa végig az ujját a forgópánt hosszú oldala mellett.
6. Balról jobbra mozogva csúsztassa az ujját az oldallap alá és feszítse felfele meglazítva fedőlapot, majd emelje le a fedőlapot a számítógépről.



## Az oldallap forgópántjának visszahelyezése

 **VIGYÁZAT!** Az ebben a részben ismertetett műveletek elvégzése előtt olvassa el a a számítógéphez kapott biztonsági utasításokat.

 **FIGYELMEZTETÉS:** Az oldallap forgópántja nagyon érzékeny, és túlzott erőltetés esetén sérülhet. Legyen óvatos, mikor visszahelyezi az oldallap forgópántját.

 **MEGJEGYZÉS:** Ez a procedúra feltételezi, hogy először elvégezte az eltávolítási procedúrát.

1. Állítsa egy vonalba a sarokfedőlap bal széle alatt levő két fület a megfelelő résekkel a számítógépen.
  2. Balról jobbra haladva, nyomja le, amíg a sarokfedőlap helyére ugrik.
- 

[Vissza a Tartalomjegyzék oldalra](#)

# billentyűzet

## Szervizelési kézikönyv

- [A billentyűzet eltávolítása](#)
- [A billentyűzet cseréje](#)

## A billentyűzet eltávolítása

**⚠ VIGYÁZAT!** Az ebben a részben ismertetett műveletek elvégzése előtt olvassa el a a számítógéphez kapott biztonsági utasításokat.

- Kövesse a következő fejezetben olvasható utasításokat: [Mielőtt elkezdené dolgozni a számítógép belsejében](#).
- Távolítsa el a számítógép oldallapját (lásd [Sarokfedőlap eltávolítása](#)).
- Vegye ki a két M2 x 3-mm csavart a billentyűzet felső részén

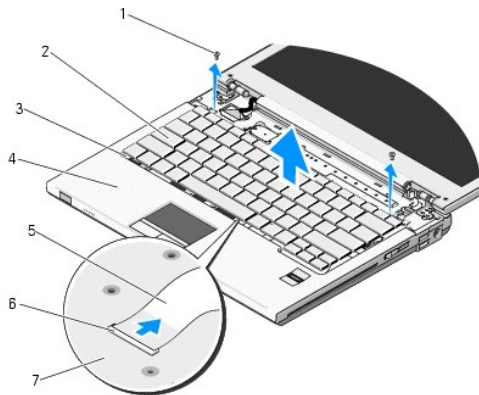
**⚠ FIGYELMEZTETÉS:** A gombok a billentyűzeten törékenyek, könnyen kimozdíthatóak és visszahelyezésük időigényes művelet. Legyen óvatos a billentyűzet eltávolításakor és kezelésekor

**🔧 MEGJEGYZÉS:** Emelje ki óvatosan a billentyűzetet, vigyázva, hogy ne húzza meg a billentyűzet kábelét.

- Emelje fel a billentyűzet tetejét és mozgítsa enyhén a számítógép hátoldala felé hogy hozzáférjen a billentyűzetkábel csatlakozójához.
- Fordítsa a tartókeretet felfele hogy kiszabadítsa a kábelcsatlakozót.

**🔧 MEGJEGYZÉS:** Győződjön meg róla, hogy a billentyűzetkábel csatlakozóját húzza be, nem magát a billentyűzetet.

- Csúsztassa ki a billentyűzetkábel csatlakozóját a billentyűzet alaplap csatlakozójából.




1	M2 x 3-mm csavarok (2)	2	billentyűzet
3	fűlek (4)	4	kézipihentető
5	billentyűzet-kábel	6	billentyűzet-kábel csatlakozó
7	alaplapp		

## A billentyűzet cseréje

**⚠ VIGYÁZAT!** Az ebben a részben ismertetett műveletek elvégzése előtt olvassa el a a számítógéphez kapott biztonsági utasításokat.

**🔧 MEGJEGYZÉS:** Ez a procedura feltételezi, hogy először elvégezte az eltávolítási procedúrát

 **FIGYELMEZTETÉS:** A gombok a billentyűzeten törékenyek, könnyen kimozdíthatóak és visszahelyezésük időigényes művelet. Legyen óvatos a billentyűzet eltávolításakor és kezelésekor

1. Csúsztassa vissza a billentyűzetkábel csatlakozóját a billentyűzet alaplapi csatlakozójába.
2. Fordítsa a tartókeretet lefele hogy rögzítse a kábelcsatlakozót.
3. Csatolja be végig a billentyűzet elején a füleket a kézipihentető első széle mögé.
4. Nyomja meg a billentyűzet felső jobb oldalát hogy helyére kattanjon.
5. Helyezze vissza a két M2 x 3-mm csavart a billentyűzet felső részébe.
6. Helyezze vissza a számítógép oldallapját (lásd [Az oldallap forgópántjának visszahelyezése](#)).

---

[Vissza a Tartalomjegyzék oldalra](#)

# Telepzáró szerkezet.

## Szervizelési kézikönyv

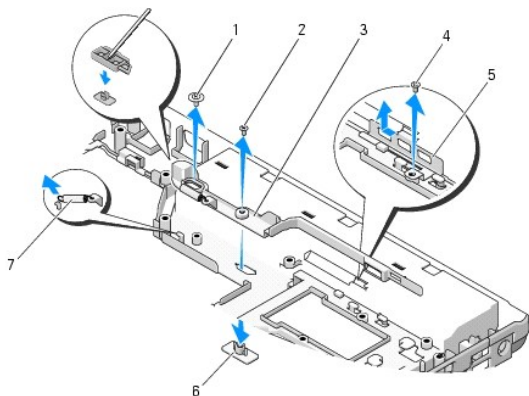
- [A telepzároszerkezet eltávolítása](#)
- [A telepzáró szerkezet eltávolítása](#)

---

## A telepzároszerkezet eltávolítása

**⚠ VIGYÁZAT!** Mielőtt hozzáfogna ehhez a procedúrához, olvassa el a számítógéppel kapott biztonsági útmutatásokat.

1. Kövesse a következő fejezetben olvasható utasításokat: [Mielőtt elkezdene dolgozni a számítógép belsejében](#).
2. Távolítsa el a merevlemez meghajtót (lásd [A merevlemez meghajtó kiszérése](#)).
3. Távolítsa el a WLAN kártyát (lásd [A WLAN kártya eltávolítása](#)).
4. Szerelje le a ventilátort (lásd [A ventilátor eltávolítása](#)).
5. Távolítsa el az oldallapot (lásd [Sarokfedőlap eltávolítása](#)).
6. Távolítsa el a billentyűzetet (lásd [A billentyűzet eltávolítás](#)).
7. Távolítsa el a kijelzőt (lásd [A kijelző egység eltávolítása](#)).
8. Távolítsa el a kézipihentőt (lásd [A kézipihentő eltávolítása](#)).
9. Válassza le a kábelt ami a belső Bluetooth® vezeték nélküli kártyát rögzíti (lásd [A kártya eltávolítása](#)).
10. Távolítsa el az optikai meghajtót (lásd [Az optikai meghajtó eltávolítása](#)).
11. Távolítsa el az áramköri lapot (lásd [Az alaplap kiszérése](#)).
12. Távolítsa el az egyenáramú modul kábelét az alaplapról (lásd [A DC feszültség modul eltávolítása](#)).
13. Távolítsa el az M2 x 3-mm csavart a telepzáró szerkezetről.
14. Távolítsa el az M2 x 3-mm csavart a tartókeretről
15. Emelje át a tartókeretet a tűn és nyomja balra hogy eltávolítsa.
- **FIGYELMEZTETÉS:** A telepzáró szerkezet rugója nincs a reteshez rögzítve és könnyen elvesztődhet. Mikor eltávolítja a teleptartó szerkezetet, tegye a rugót biztos helyre amíg a retesz készen nem áll a visszaszerelésre.
16. Emelje ki a telepzárót a számítógépből és akassza ki a telepzáró szerkezet rugóját.
- **FIGYELMEZTETÉS:** Mielőtt eltávolítaná a telep kioldó gombját, figyelje meg a gomb elhelyezését, hogy biztosítsa a megfelelő visszaszerelést.
17. Távolítsa el az M2 alátétes csavart az elemkioldó gombról.



1	M2 alátétes csavar	2	M2 x 3-mm csavar
3	Telepző szerkezet.	4	tartókeret
5	tartókeret	6	telep kioldógomb
7	telepző szerkezet rugója.		

## A telepző szerkezet eltávolítása

**⚠ VIGYÁZAT!** Mielőtt hozzáfogna ehhez a procedúrához, olvassa el a számítógéppel kapott biztonsági útmutatásokat.

**👉 FIGYELMEZTETÉS:** Győződjön meg róla, hogy a telepző helyes irányban áll. A csavarbevágás beszereléskor felfele kell nézzen.

**📌 MEGJEGYZÉS:** Ez a procedura feltételezi, hogy először elvégezte az eltávolítási procedúrát

1. Győződjön meg róla, hogy a telepző rugója helyesen van felszerelve az irányító vajatban.
2. Állítsa be a telepkiloldó gombot a telepzőn lévő gombbal, majd nyomja helyére a gombot.
3. Helyezze vissza az M2 alátétes csavart ami a telepkiloldó gombot a telepző szerkezetben tartja.
4. Állítsa be az irányító vajat az elemzőn a számítógép alján levő nyílásba, majd engedje le a helyére a záró szerkezetet.

**👉 FIGYELMEZTETÉS:** Az elemkiloldó gombon elhelyezési jelzés van, hogy biztosítsa a helyes beszerelést. Amennyiben ellenállást érez, ellenőrizze a gomb helyét.

5. Helyezze vissza az M2 x 3-mm csavart ami a telepző szerkezetet rögzíti.
6. Tegye helyére a tartókeretet és helyezze vissza a két M2 x 3-mm csavart ami a tartókeretet a számítógéphez rögzíti
7. Csatlakoztassa az egyenáramú modul kábelét az alaplapra (lásd [A DC feszültség modul cseréje](#)).
8. Helyezze vissza az áramköri lapot (lásd [Az alaplap cseréje](#)).
9. Helyezze vissza az optikai meghajtót (lásd [Az optikai meghajtó cseréje](#)).
10. Csatlakoztassa a kábelt ami a belső Bluetooth® vezeték nélküli kártyát rögzíti az alaplaphoz (lásd [A kártya cseréje](#)).
11. Helyezze vissza a kézpoharat (lásd [A kézpohar cseréje](#)).
12. Helyezze vissza a kijelzőt (lásd [A kijelző egység kicserélése](#)).
13. Helyezze vissza a billentyűzetet (lásd [A billentyűzet cseréje](#)).
14. Helyezze vissza a számítógép oldallapját (lásd [Az oldallap forgópántjának visszahelyezése](#)).
15. Szerelje vissza a ventilátort (lásd [A ventilátor cseréje](#)).

16. Helyezze vissza a merevlemez meghajtót (lásd [A merevlemez meghajtó cseréje](#)).

17. Helyezze vissza a WLAN kártyát (lásd [A WLAN kártya cseréje](#)).

---

[Vissza a Tartalomjegyzék oldalra](#)

[Vissza a Tartalomjegyzék oldalra](#)

## Memória

### Szervizelési kézikönyv

- [A memóriamodul eltávolítása](#)
- [Memóriamodul cseréje](#)

Az Ön számítógépének két felhasználó által elérhető SODIMM foglalata van, mindkettő a számítógép aljáról elérhető.

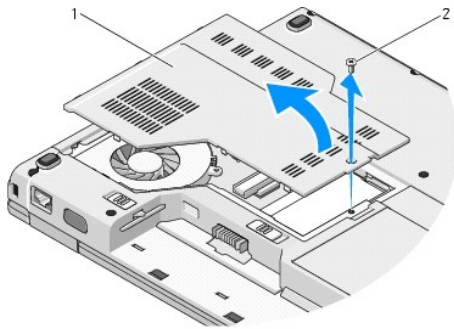
A számítógép memóriájának bővítéséhez további memóriamodulokat csatlakoztathat az alaplapra. Lásd „Leírás” a *Gyors referencia útmutatóban* a számítógép által támogatott memóriatípusról. Csak a számítógép számára készült memória modul telepítsen.

**MEGJEGYZÉS:** A Dell-től vásárolt memóriamodulokra a számítógépre vonatkozó garancia érvényes.

## A memóriamodul eltávolítása

**VIGYÁZAT!** Az ebben a részben ismertetett műveletek elvégzése előtt olvassa el a számítógéphez kapott biztonsági utasításokat.

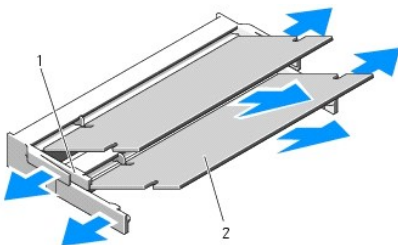
1. Kövesse a következő fejezetben olvasható utasításokat: [Mielőtt elkezdené dolgozni a számítógép belsejében](#).
2. Csukja le a kijelzőt és fordítsa a számítógépet a hátoldalával felfele.
3. Távolítsa el az M2.5 x 5-mm csavart ami a memória fedőlapját rögzíti, vegye le a fedőlapot és tegye félre.



1	memória fedőlap	2	M2.5 x 5-mm csavar
---	-----------------	---	--------------------

**FIGYELMEZTETÉS:** Hogy megelőzze a memóriamodul csatlakozójának a sérülését, ne használjon szerszámot a memóriamodul tartókapcsainak szétfeszítésére.

4. Ujjbeggyel húzza szét a biztosító kapcsokat a memóriamodul mindkét végén, amíg a memóriamodul kiugrik.
5. Vegye ki a memóriamodult a csatlakozóból.





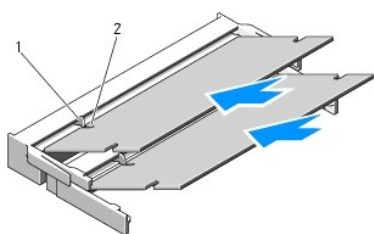
## Memóriamodul cseréje

**⚠ VIGYÁZAT!** Az ebben a részben ismertetett műveletek elvégzése előtt olvassa el a a számítógéphez kapott biztonsági utasításokat.

**🔧 MEGJEGYZÉS:** Ez a procedúra feltételezi, hogy először elvégezte az eltávolítási procedúrát

1. Állítsa be a modul szélén a vágást a bővítőhely élcsatlakozójával.
2. Csúsztassa a memóriamodult határozottan a sávba 45 fokos szögben és fordítsa lefele amíg helyrekattan. Ha nem érez kattánást, vegye ki a modult és tegye vissza újra,

**🔧 MEGJEGYZÉS:** Ha a memóriamodul nincs megfelelően helyre téve, a számítógép nem indul. Semmilyen hibaüzenet nem jelzi ezt.



**🔧 FIGYELMEZTETÉS:** Ha a fedőlapot nehezen lehet lecsukni, vegye ki a modult és tegye vissza újra. A fedőlap erőltetése károsíthatja a számítógépet.

3. Helyezze vissza a memória fedőlapot és szorítsa meg a csavart.
4. Helyezze az akkumulátort a helyére, vagy csatlakoztassa a váltóáramú adaptert a számítógéphez és egy csatlakozóaljzathoz.
5. Kapcsolja be a számítógépet.

Induláskor a számítógép érzékeli a plusz memóriát és automatikusan frissíti a rendszerbeállítási információkat.

Ha ellenőrizni akarja a telepített memória mennyiségét:

1. Microsoft® Windows® XP operációs rendszerben, jobb kattintás a **Sajátgép** ikonon, majd **Tulajdonságok**→ **Általános**.
1. Microsoft Windows Vista® esetén, kattintson **Start**  → **Súgó és támogatás**→ **Dell Rendszerinformáció**.

[Vissza a Tartalomjegyzék oldalra](#)

[Vissza a Tartalomjegyzék oldalra](#)

## Vezeték nélküli helyi hálózat (Wireless Local Area Network - WLAN) kártya

Szervizelési kézikönyv

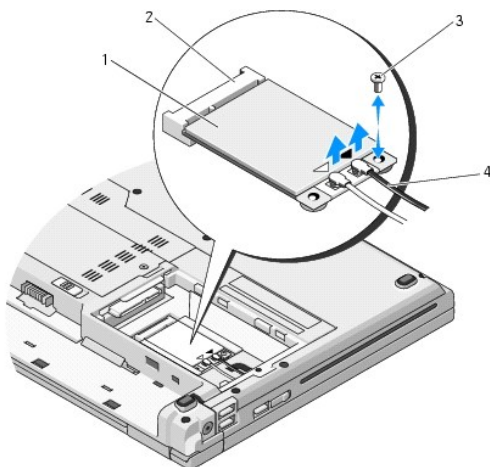
- [A WLAN kártya eltávolítása](#)
- [A WLAN kártya cseréje](#)

**⚠ VIGYÁZAT!** Az ebben a részben ismertetett műveletek elvégzése előtt olvassa el a számítógéphez kapott biztonsági utasításokat.

A számítógép támogatja a WLAN kártyát Amennyiben számítógépével WLAN kártyát rendelt, ez már telepítve van.

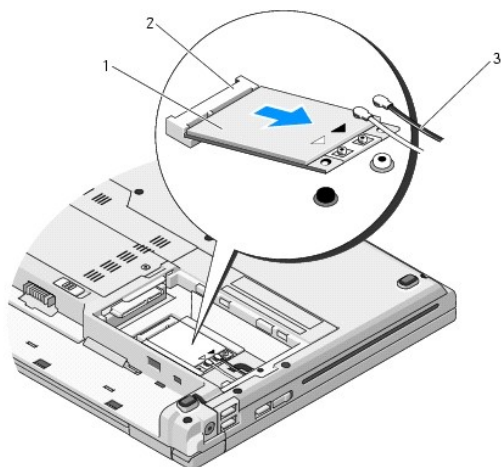
### A WLAN kártya eltávolítása

1. Kövesse a következő fejezetben olvasható utasításokat: [Mielőtt elkezdene dolgozni a számítógép belsejében.](#)
2. Fordítsa meg a számítógépet.
3. Távolítsa el a merevlemez meghajtót (lásd [A merevlemez meghajtó kiszerezése](#)).
4. Távolítsa el az M2 x 3-mm csavart ami a WLAN kártyát rögzíti.



1	WLAN kártya	2	alaplapi csatlakozó
3	M2 x 3-mm csavar	4	antenna kábelek (2)

5. Csúsztassa ki a WLAN kártyát az alaplapi csatlakozóból 45-fokos szögben.
6. Csatolja le a két antennakábelt a WLAN kártyáról.



1	WLAN kártya	2	alaplapi csatlakozó
3	antenna kábelek (2)		

## A WLAN kártya cseréje

➡ **FIGYELMEZTETÉS:** A csatlakozóknak kulcsa van, hogy biztosítsák a helyes szerelést. Ha ellenállást észlel, ellenőrizze a csatlakozókat a kártyán és az alaplapon, állítsa be újra a kártyát.

➡ **FIGYELMEZTETÉS:** A WLAN kártya sérülését elkerülendő, soha ne helyezzen kábelt a kártya alá.

📌 **MEGJEGYZÉS:** Ez a procedura feltételezi, hogy először elvégezte az eltávolítási procedúrát.

1. Csúsztassa a WLAN kártya csatlakozóját az alaplapi csatlakozóba 45 fokos szögbe.

2. Csatlakoztassa a antenna kábeleket a WLAN kártyához.

Ha a WLAN kártyán két háromszög van a címkén (fehér és fekete), csatlakoztassa a fehér antenna kábelt a „main” feliratú (fehér háromszög) csatlakozóhoz és a fekete antenna kábelt az „aux” feliratúhoz (fekete háromszög).

Ha a WLAN kártya címkéjén három háromszög van (fehér, fekete, szürke), csatlakoztassa a fehér kábelt a fehér háromszöghöz, a fekete kábelt a fekete háromszöghöz és a szürke kábelt a szürke háromszöghöz.

3. Helyezze vissza az M2 x 3-mm csavart ami a WLAN kártyát rögzíti.

4. Helyezze vissza a merevlemez meghajtót (lásd [A merevlemez meghajtó cseréje](#)).

[Vissza a Tartalomjegyzék oldalra](#)

## Optikai meghajtó

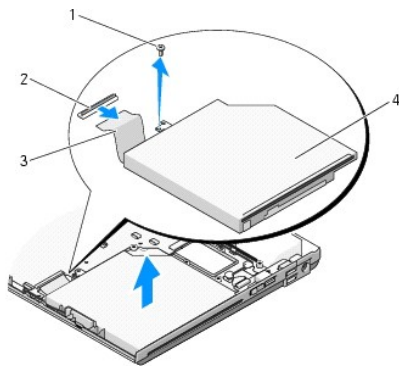
### Szervizelési kézikönyv

- [Az optikai meghajtó eltávolítása](#)
- [Az optikai meghajtó cseréje](#)

## Az optikai meghajtó eltávolítása

**⚠ VIGYÁZAT!** Az ebben a részben ismertetett műveletek elvégzése előtt olvassa el a számítógéphez kapott biztonsági utasításokat.

1. Kövesse a következő fejezetben olvasható utasításokat: [Mielőtt elkezdene dolgozni a számítógép belsejében](#).
2. Távolítsa el a merevlemez meghajtót (lásd [A merevlemez meghajtó kiserelése](#)).
3. Távolítsa el a WLAN kártyát (lásd [A WLAN kártya eltávolítása](#)).
4. Távolítsa el az oldallapot (lásd [Sarokfedőlap eltávolítása](#)).
5. Távolítsa el a billentyűzetet (lásd [A billentyűzet eltávolítás](#)).
6. Távolítsa el a kijelzőt (lásd [A kijelző egység eltávolítása](#)).
7. Távolítsa el a kézipihentetőt (lásd [A kézipihentető eltávolítása](#)).
8. Távolítsa el az M2 x 5-mm csavart az optikai meghajtóról.
9. Emelje meg a meghajtó hátsó részét és csatlolja le a kábelt az alaplapról.



1	M2 x 5-mm csavar	2	optikai meghajtó csatlakozó
3	optikai meghajtó kábel	4	optikai meghajtó

## Az optikai meghajtó cseréje

**⚠ VIGYÁZAT!** Az ebben a részben ismertetett műveletek elvégzése előtt olvassa el a számítógéphez kapott biztonsági utasításokat.

**🔧 MEGJEGYZÉS:** Ez a procedura feltételezi, hogy először elvégezte az eltávolítási procedúrát.

1. Csatlakoztassa az optikai meghajtó kábelét az alaplapi csatlakozóhoz.
2. Helyezze vissza az M2 x 5-mm csavart, amivel az optikai meghajtót az alaplaphoz rögzíti.

3. Helyezze vissza a kézipihentetőt (lásd [A kézipihentető cseréje](#)).
  4. Helyezze vissza a kijelzőt (lásd [A kijelző egység kicserélése](#)).
  5. Helyezze vissza a billentyűzetet (lásd [A billentyűzet cseréje](#)).
  6. Helyezze vissza a számítógép oldallapját (lásd [Az oldallap forgópántjának visszahelyezése](#)).
  7. Helyezze vissza a WLAN kártyát (lásd [A WLAN kártya cseréje](#)).
  8. Helyezze vissza a merevlemez meghajtót (lásd [A merevlemez meghajtó cseréje](#)).
- 

[Vissza a Tartalomjegyzék oldalra](#)

## Kézipihentető

### Szervizelési kézikönyv

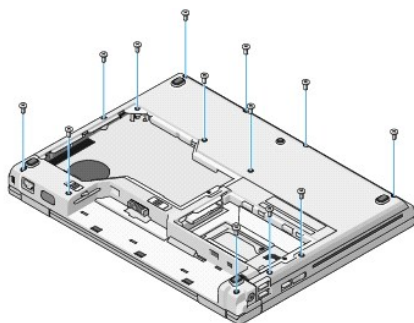
- [A kézipihentető eltávolítása](#)
- [A kézipihentető cseréje](#)

## A kézipihentető eltávolítása

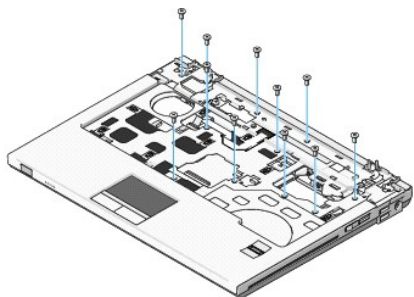
**⚠ VIGYÁZAT!** Mielőtt hozzáfogna ehhez a procedúrához, olvassa el a számítógéppel kapott biztonsági útmutatásokat.

1. Kövesse a következő fejezetben olvasható utasításokat: [Mielőtt elkezdene dolgozni a számítógép belsejében](#).
2. Távolítsa el a merevlemez meghajtót (lásd [A merevlemez meghajtó kiszérése](#)).
3. Távolítsa el a WLAN kártyát (lásd [A WLAN kártya eltávolítása](#)).
4. Távolítsa el a memória fedőlapját (lásd [A memóriamodul eltávolítása](#)).
5. Távolítsa el az oldallapot (lásd [Sarokfedőlap eltávolítása](#)).
6. Távolítsa el a billentyűzetet (lásd [A billentyűzet eltávolítás](#)).
7. Távolítsa el a kijelzőt (lásd [A kijelző egység eltávolítása](#)).
8. Távolítsa el a tizenhárom M2.5 x 8-mm csavart a számítógép aljáról.

**🔧 MEGJEGYZÉS:** A csavarok helye enyhén különbözhet az Ön számítógépén



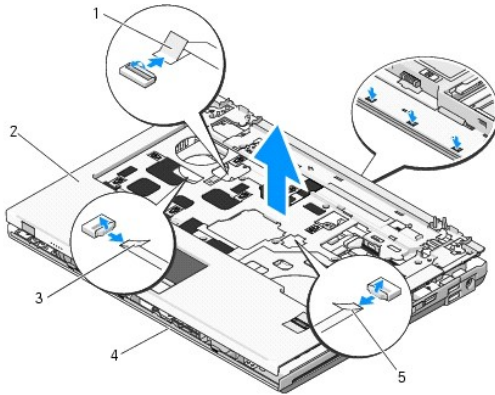
9. Fordítsa meg a számítógépet és távolítsa el a kilenc M2.5 x 5-mm és két M2 x 3-mm csavart ami a kézipihentetőt rögzíti.



10. Csatolja le a multimédiagomb tartó csatlakozóját az alaplapi csatlakozóról.

**FIGYELMEZTETÉS:** Ne erőltesse a kézpíhentető leválasztását a számítógépről. Ha ellenállást tapasztal, finoman görbítse vagy gyakoroljon nyomást a kézpíhentetőre, vagy húzza el a szélét amíg a kézpíhentetőt kiszabadítja.

11. Csatolja le az ujjlenyomat-olvasó és az érintőpad csatlakozóját az alaplapról.
12. Balról jobbra haladva, finoman emelje meg a kézpíhentetőt a sarokvasak mellett és óvatosan emelje a kézpíhentetőt.



1	multimédiagomb tartó csatlakozó	2	Kézpíhentető
3	érintőpad csatlakozó	4	a számítógép alja
5	ujjlenyomat-olvasó csatlakozó		

## A kézpíhentető cseréje

**VIGYÁZAT!** Mielőtt hozzáfogna ehhez a procedúrához, olvassa el a számítógéppel kapott biztonsági útmutatásokat.

**FIGYELMEZTETÉS:** Győződjön meg róla, hogy az érintőpad kábele és a belső Bluetooth® vezeték nélküli technológiás kártya kábele megfelelő módon vannak elvezetve mielőtt helyére tenné a kézpíhentetőt.

**MEGJEGYZÉS:** Ez a procedura feltételezi, hogy először elvégezte az eltávolítási procedúrát.

1. Helyezze egy vonalba a kézpíhentetőt a számítógép aljával és finoman kattintsa helyre.
2. Csatolja le az ujjlenyomat-olvasó és az érintőpad csatlakozóját az alaplapról.
3. Csatlakoztassa a multimédiagomb tartó csatlakozóját az alaplpra.
4. Helyezze vissza a kilenc M2.5 x 5-mm és a két M2 x 3-mm csavart a kézpíhentető tetején.
5. Fordítsa meg a számítógépet és helyezze vissza a tizenhárom M2.5 x 8-mm csavart a számítógép aljába ami rögzíti a kézpíhentetőt.
6. Helyezze vissza a kijelzőt (lásd [A kijelző egység kicserélése](#)).
7. Helyezze vissza a billentyűzetet (lásd [A billentyűzet cseréje](#)).
8. Helyezze vissza a számítógép oldallapját (lásd [Az oldallap forgópántjának visszahelyezése](#)).
9. Helyezze vissza a memória fedőlapját (lásd [Memóriamodul cseréje](#)).
10. Helyezze vissza a WLAN kártyát (lásd [A WLAN kártya cseréje](#)).
11. Helyezze vissza a merevlemez meghajtót (lásd [A merevlemez meghajtó cseréje](#)).





## DC feszültség modul

### Szervizelési kézikönyv

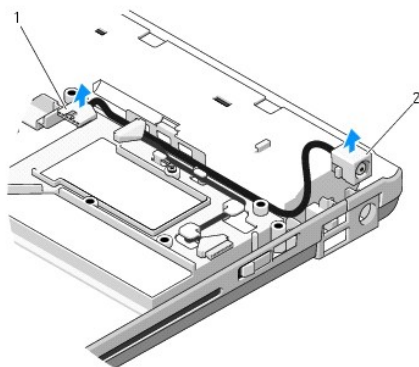
- [A DC feszültség modul eltávolítása](#)
- [A DC feszültség modul cseréje](#)

---

## A DC feszültség modul eltávolítása


**⚠ VIGYÁZAT!** Mielőtt hozzáfogna ehhez a procedúrához, olvassa el a számítógéppel kapott biztonsági útmutatásokat.


1. Kövesse a következő fejezetben olvasható utasításokat: [Mielőtt elkezdene dolgozni a számítógép belsejében](#).
2. Távolítsa el a merevlemez meghajtót (lásd [A merevlemez meghajtó kiszérése](#)).
3. Távolítsa el a WLAN kártyát (lásd [A WLAN kártya eltávolítása](#)).
4. Szerelje le a ventilátort (lásd [A ventilátor eltávolítása](#)).
5. Távolítsa el a számítógép oldallapját (lásd [Sarokfedőlap eltávolítása](#)).
6. Távolítsa el a billentyűzetet (lásd [A billentyűzet eltávolítás](#)).
7. Távolítsa el a kijelzőt (lásd [A kijelző egység eltávolítása](#)).
8. Távolítsa el a kézipihentőt (lásd [A kézipihentő eltávolítása](#)).
9. Válassza le a kábelt ami a belső Bluetooth® vezeték nélküli kártyát rögzíti (lásd [A kártya eltávolítása](#)).
10. Távolítsa el az optikai meghajtót (lásd [Az optikai meghajtó eltávolítása](#)).
11. Távolítsa el a USB kártyát (lásd [Az USB elosztó-kártya eltávolítása](#)).
12. Távolítsa el az áramköri lapot (lásd [Az alaplappal kiszérése](#)).
13. Csatolja le a DC feszültségmodult az alaplapról.
14. Emelje ki a DC feszültségmodult a számítógépből.



1	DC feszültségmodul	2	DC feszültség modul
---	--------------------	---	---------------------

## A DC feszültség modul cseréje

 **VIGYÁZAT!** Mielőtt hozzáfogna ehhez a procedúrához, olvassa el a számítógéppel kapott biztonsági útmutatásokat.

 **MEGJEGYZÉS:** Ez a procedúra feltételezi, hogy először elvégezte az eltávolítási procedúrát.

1. Helyezze be a DC feszültségmodult a számítógépbe és csatlakoztassa az alaplaphoz.
2. Helyezze vissza az áramköri lapot (lásd [Az alaplappal való cseréje](#)).
3. Helyezze vissza a USB kártyát (lásd [Az USB elosztó-kártya cseréje](#)).
4. Helyezze vissza az optikai meghajtót (lásd [Az optikai meghajtó cseréje](#)).
5. Csatlakoztassa a kábelt ami a belső Bluetooth® vezeték nélküli belső kártyát rögzíti az alaplaphoz (lásd [A kártya cseréje](#)).
6. Helyezze vissza a kézipihentetőt (lásd [A kézipihentető cseréje](#)).
7. Helyezze vissza a kijelzőt (lásd [A kijelző egység kicserélése](#)).
8. Helyezze vissza a billentyűzetet (lásd [A billentyűzet cseréje](#)).
9. Helyezze vissza a számítógép oldallapját (lásd [Az oldallap forgópántjának visszahelyezése](#)).
10. Szerelje vissza a ventilátort (lásd [A ventilátor cseréje](#)).
11. Helyezze vissza a WLAN kártyát (lásd [A WLAN kártya cseréje](#)).
12. Helyezze vissza a merevlemez meghajtót (lásd [A merevlemez meghajtó cseréje](#)).

---

[Vissza a Tartalomjegyzék oldalra](#)

## Feszültség- és multimédiagombtartó

### Szervizelési kézikönyv

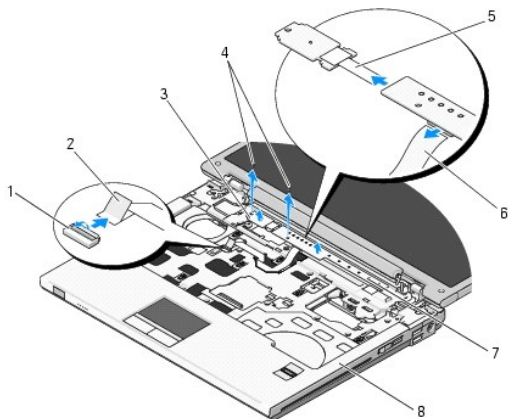
- [A feszültség- és multimédiagomb tartó eltávolítása](#)
- [A feszültség- és multimédiagomb tartó cseréje](#)

## A feszültség- és multimédiagomb tartó eltávolítása

**⚠ VIGYÁZAT!** Az ebben a részben ismertetett műveletek elvégzése előtt olvassa el a számítógéphez kapott biztonsági utasításokat.

**➡ FIGYELMEZTETÉS:** A feszültséggomb és a multimédia gomb tartókat mint egy egységet kell eltávolítani.

1. Kövesse a következő fejezetben olvasható utasításokat: [Mielőtt elkezdene dolgozni a számítógép belsejében.](#)
2. Távolítsa el az oldallapot (lásd [Sarokfedőlap eltávolítása](#)).
3. Távolítsa el a billentyűzetet (lásd [A billentyűzet eltávolítás](#)).
4. Csatolja le a multimédiagomb tartó kábelét az alaplapról.
5. Távolítsa el az M2 x 3-mm csavart ami a feszültséggomb tartót a kézipihentetőhöz rögzíti.
6. Távolítsa el az M2 x 3-mm csavart ami a multimédiagomb tartót a kézipihentetőhöz rögzíti.
7. Tolja el balra a feszültséggomb tartót és emelje ki a tartót a számítógépből egy mozdulattal.
8. Csatolja le a feszültséggomb tartó kábelét a multimédiagomb tartó aljáról.




1	alaplapi csatlakozó	2	multimédiagomb tartó kábel
3	feszültséggomb tartó	4	M2 x 3-mm csavarok (2)
5	feszültséggomb tartó kábel	6	multimédiagomb tartó kábel
7	multimédia panel	8	kézipihentető

## A feszültség- és multimédiagomb tartó cseréje

**⚠ VIGYÁZAT!** Az ebben a részben ismertetett műveletek elvégzése előtt olvassa el a számítógéphez kapott biztonsági utasításokat.

**➡ FIGYELMEZTETÉS:** A feszültséggomb és a multimédia gomb tartókat mint egy egységet kell beszerezni.

 **MEGJEGYZÉS:** Ez a procedura feltételezi, hogy először elvégezte az eltávolítási procedúrát.

1. Csatlakoztassa a feszültségomb tartó kábelét a multimédiagomb tartó aljához.
2. Csúsztassa a feszültségomb tartó jobbra a kézipihentető alá, egy vonalba igazítva a csavarhelyeket.
3. Csúsztassa a multimédiagomb tartó jobbra a kézipihentető alá, egy vonalba igazítva a csavarhelyeket.
4. Helyezze vissza az M2 x 3-mm csavart ami a feszültségomb tartót a kézipihentetőhöz rögzíti.
5. Helyezze vissza az M2 x 3-mm csavart ami a multimédiagomb tartót a kézipihentetőhöz rögzíti.
6. Csatlakoztassa a multimédiagomb tartó kábelét az alaplapi csatlakozóhoz.
7. Helyezze vissza a billentyűzetet (lásd [A billentyűzet cseréje](#)).
8. Helyezze vissza a számítógép oldallapját (lásd [Az oldallap forgópántjának visszahelyezése](#)).

---

[Vissza a Tartalomjegyzék oldalra](#)

## Hangszóró

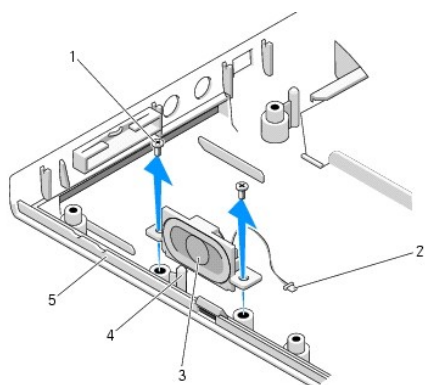
### Szervizelési kézikönyv

- [A hangszóró eltávolítása](#)
- [A hangszóró cseréje](#)

## A hangszóró eltávolítása


**⚠ VIGYÁZAT!** Mielőtt hozzáfogna ehhez a procedúrához, olvassa el a számítógéppel kapott biztonsági útmutatásokat.


1. Kövesse a következő fejezetben olvasható utasításokat: [Mielőtt elkezdené dolgozni a számítógép belsejében](#).
2. Távolítsa el a merevlemez meghajtót (lásd [A merevlemez meghajtó kiszérése](#)).
3. Távolítsa el a WLAN kártyát (lásd [A WLAN kártya eltávolítása](#)).
4. Távolítsa el a ventilátort (lásd [A ventilátor eltávolítása](#)).
5. Távolítsa el az oldallapot (lásd [Sarokfedőlap eltávolítása](#)).
6. Távolítsa el a billentyűzetet (lásd [A billentyűzet eltávolítás](#)).
7. Távolítsa el a kijelzőt (lásd [A kijelző egység eltávolítása](#)).
8. Távolítsa el a kézipihentőt (lásd [A kézipihentő eltávolítása](#)).
9. Válassza le a kábelt ami a belső Bluetooth® vezeték nélküli kártyát rögzíti (lásd [A kártya eltávolítása](#)).
10. Távolítsa el az optikai meghajtót (lásd [Az optikai meghajtó eltávolítása](#)).
11. Távolítsa el az áramköri lapot (lásd [Az alaplap kiszérése](#)).
12. Távolítsa el a két M2.5 x 5-mm csavart ami a hangszórót a számítógéphez rögzíti.
13. Távolítsa el a hangszórót.



1	M2.5 x 5-mm csavarok (2)	2	hangszóró csatlakozó
3	Hangszóró	4	irányító rögzítő
5	a számítógép alja		

## A hangszóró cseréje

 **VIGYÁZAT!** Mielőtt hozzáfogna ehhez a procedúrához, olvassa el a számítógéppel kapott biztonsági útmutatásokat.

 **MEGJEGYZÉS:** Ez a procedura feltételezi, hogy először elvégezte az eltávolítási procedúrát.

1. Állítsa eg vonalba a vezetőlukakat hangszórón az irányító rögzítőkkal a számítógép alján majd engedje le a helyére.
2. Helyezze vissza a két M2.5 x 5-mm csavart ami a hangszórót a számítógéphez rögzíti.
3. Helyezze vissza az áramköri lapot (lásd [Az alaplap cseréje](#)).
4. Helyezze vissza az optikai meghajtót (lásd [Az optikai meghajtó cseréje](#)).
5. Csatlakoztassa a kábelt ami a belső Bluetooth® vezeték nélküli belső kártyát rögzíti az alaplaphoz (lásd [A kártya cseréje](#)).
6. Helyezze vissza a kézipihentetőt (lásd [A kézipihentető cseréje](#)).
7. Helyezze vissza a kijelzőt (lásd [A kijelző egység kicserélése](#)).
8. Helyezze vissza a billentyűzetet (lásd [A billentyűzet cseréje](#)).
9. Helyezze vissza a számítógép oldallapját (lásd [Az oldallap forgópántjának visszahelyezése](#)).
10. Helyezze vissza a ventilátort (lásd [A ventilátor cseréje](#)).
11. Helyezze vissza a WLAN kártyát (lásd [A WLAN kártya cseréje](#)).
12. Helyezze vissza a merevlemez meghajtót (lásd [A merevlemez meghajtó cseréje](#)).

---

[Vissza a Tartalomjegyzék oldalra](#)

[Vissza a Tartalomjegyzék oldalra](#)

# Alaplap

## Szervizelési kézikönyv

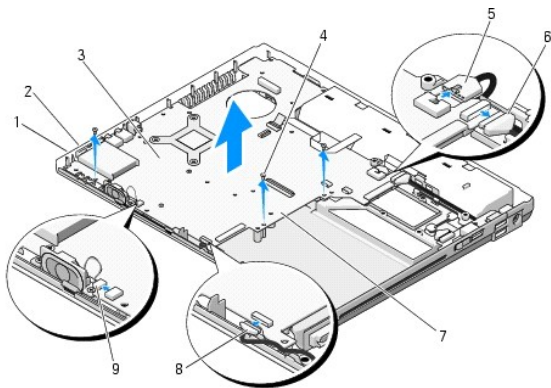
- [Az alaplap kiszérése](#)
- [Az alaplap cseréje](#)

Az alaplap BIOS chipje tartalmazza a szervizcímekét, ami ugyanakkor látható a számítógép alján is. Az alaplapcserét segítő program tartalmaz egy médiát a szervizcímké átvitelére a cserealaplpra.

## Az alaplap kiszérése


**⚠ VIGYÁZAT!** Mielőtt hozzáfogna ehhez a procedúrához, olvassa el a számítógéppel kapott biztonsági útmutatásokat.


1. Kövesse a következő fejezetben olvasható utasításokat: [Mielőtt elkezdene dolgozni a számítógép belsejében](#).
2. Távolítsa el a merevlemez meghajtót (lásd [A merevlemez meghajtó kiszérése](#)).
3. Távolítsa el a WLAN kártyát (lásd [A WLAN kártya eltávolítása](#)).
4. Távolítsa el a ventilátort (lásd [A ventilátor eltávolítása](#)).
5. Távolítsa el az oldallapot (lásd [Sarokfedőlap eltávolítása](#)).
6. Távolítsa el a billentyűzetet (lásd [A billentyűzet eltávolítás](#)).
7. Távolítsa el a kijelzőt (lásd [A kijelző egység eltávolítása](#)).
8. Távolítsa el a kézipihentetőt (lásd [A kézipihentető eltávolítása](#)).
9. Távolítsa el a belső Bluetooth® vezeték nélküli kártyát, ha van (lásd [A kártya eltávolítása](#)).
10. Távolítsa el az optikai meghajtót (lásd [Az optikai meghajtó eltávolítása](#)).
11. Csatolja le az USB elosztókártya kábelét az alaplpról.
12. Csatolja le az DC-feszültség kábelét az alaplpról.
13. Csatolja le a hangszóró kábelét az alaplpról.
14. Távolítsa el minden kártyát ami esetleg az ExpressCard nyílásban vagy a 8 az 1-ben kártyanyílásban van.
15. Távolítsa el a három M2.5 x 5-mm csavart az alaplpról.
16. Emelje meg a jobb szélét az alaplpról és óvatosan emelje ki az alaplpról a számítógépből.






1	ExpressCard kártyanyílás	2	8 az1-ben kártya nyílás
3	Alaplap	4	M2.5 x 5-mm alaplapcsavarok (3)
5	DC-feszültség kábel csatlakozója	6	USB elosztókártya csatlakozója
7	az alaplap jobb széle	8	Belső Bluetooth technológiás kártya csatlakozója
9	hangszóró kábel csatlakozó		

## Az alaplap cseréje

 **VIGYÁZAT!** Mielőtt hozzáfogna ehhez a procedúrához, olvassa el a számítógéppel kapott biztonsági útmutatásokat.

 **FIGYELMEZTETÉS:** Győződjön meg, hogy nem csipődik be kábel az alaplap alá.

 **MEGJEGYZÉS:** Ez a procedura feltételezi, hogy először elvégezte az eltávolítási procedúrát.

- Helyezze be az alaplap bal oldalát a számítógép aljába olyan szögben, hogy a csatlakozók az alaplapon legyenek egy vonalban a számítógép alján levő lyukakkal, majd óvatosan engedje le az alaplapot a helyére.
  - Helyezze vissza a három M2.5 x 5-mm csavart az alapra.
  - Helyezze vissza a kártyahelyettesítőt az ExpressCard nyílásba vagy a 8 az 1- ben kártyanyílásba.
  - Csatlakoztassa a hangszóró kábelét az alaplapi csatlakozóhoz.
  - Csatlakoztassa a DC feszültség kábelét az alaplapi csatlakozóhoz.
  - Csatlakoztassa a USB elosztókártya kábelét az alaplapi csatlakozóhoz.
  - Helyezze vissza az optikai meghajtót (lásd [Az optikai meghajtó cseréje](#)).
  - Helyezze vissza a Bluetooth vezeték nélküli belső kártyát, ha van (see [A kártya cseréje](#)).
  - Helyezze vissza a kézipihentetőt (lásd [A kézipihentető cseréje](#)).
  - Helyezze vissza a kijelzőt (lásd [A kijelző egység kicserélése](#)).
  - Helyezze vissza a billentyűzetet (lásd [A billentyűzet cseréje](#)).
  - Helyezze vissza a számítógép oldallapját (lásd [Az oldallap forgópántjának visszahelyezése](#)).
  - Távolítsa el a ventilátort (lásd [A ventilátor cseréje](#)).
  - Helyezze vissza a WLAN kártyát (lásd [A WLAN kártya cseréje](#)).
  - Helyezze vissza a merevlemez meghajtót (lásd [A merevlemez meghajtó cseréje](#)).
-  **FIGYELMEZTETÉS:** Mielőtt bekapcsolná a számítógépet, helyezzen vissza minden csavart és győződjön meg, hogy nem maradt eltévedt csavar a számítógép belsejében. Ezek károsíthatják a számítógépet.
- Kapcsolja be a számítógépet.
-  **MEGJEGYZÉS:** Ha BIOS-frissítő programot használ nyomja meg az <F12> billentyűt, mielőtt betenné a médiát, hogy átállítsa az indítószekvenciát erre az alkalomra. Más különben be kell lépnie a rendszertelepítő programba hogy megváltoztassa az indítási sorrendet.
- Frissítse a BIOS-t (bővebb információért lásd [A BIOS Flash alkalmazása](#)).
  - Lépjen be a rendszertelepítő programba, hogy frissítse az új alaplap BIOS- át a számítógép szervizcímkejével. Bővebb információt a rendszertelepítő programról a *Dell™ Technology Útmutatóban* talál a számítógépén, vagy a [support.dell.com](http://support.dell.com) címen.

[Vissza a Tartalomjegyzék oldalra](#)



## Hibaelhárítás

### Szervizelési kézikönyv

- [Hibakereső eszközök](#)
- [Problémák megoldása](#)
- [Dell™ Technical Update Service - Műszaki frissítés szolgálat](#)
- [Dell Support seqédprogram](#)

## Hibakereső eszközök




### Diagnosztikai jelzőfények







**⚠ VIGYÁZAT!** Az ebben a részben ismertetett műveletek elvégzése előtt olvassa el a számítógéphez kapott biztonsági utasításokat.

A számítógépen három állapotjelző fény van, a billentyűzet fölött. Normál működéskor a billentyűzet állapotfényei a Num Lock, Caps Lock és Scroll Lock funkciók pillanatnyi állapotot jelzik (*be* vagy *ki*). Ha a számítógép hiba nélkül indul, a fények villognak, majd kialszanak. Ha a számítógép meghibásodik, az alábbi jelzőfény sorozatok segítségével állapíthatja meg a hibát.

**MEGJEGYZÉS:** Miután a POST lejárta, a Num Lock fény égve marad, BIOS beállításoktól függően. Bovebb információt a rendszertelepítő programról a *Dell™ Technology Útmutatóban* talál a számítógépen, vagy a [support.dell.com](http://support.dell.com) címen.

### Diagnosztikai fénykódok a POST alatt

Hiba okának megállapításához olvassa le a billentyűzet állapotjelző gombjait balról jobbra (Num Lock, Caps Lock, Scroll Lock). Ha számítógép hibásan működik az egyedi fények állapota lehet: *Be*  , *Ki*  , vagy *Villogó*  .

Fényminta	A hiba leírása	Javasolt megoldás
	A rendszer nem látja a memóriamodulokat.	<ol style="list-style-type: none"><li>Ha két vagy több memóriamodul van a gépben, vegye ki őket (lásd <a href="#">A memóriamodul eltávolítása</a>), majd helyezzen vissza egy modult (lásd <a href="#">Memóriamodul cseréje</a>) és indítsa újra a számítógépet. Ha a számítógép rendben elindul, folytassa a további memóriamodulok telepítését (egyszerre egyet), amíg azonosítja a hibás memória modult, vagy hiba nélkül telepíti az összes modult.</li><li>Ha lehetséges, telepítsen azonos típusú memória modulokat a számítógépbe. (lásd <a href="#">Memória</a>).</li><li>Ha a probléma továbbra is fennáll, lépjen kapcsolatba a Dell ügyfélszolgálatával.</li></ol>
	A rendszer észleli a memóriamodulokat, de memóriahiba történt.	<ol style="list-style-type: none"><li>Ha két vagy több memóriamodul van a gépben, vegye ki őket (lásd <a href="#">A memóriamodul eltávolítása</a>), majd helyezzen vissza egy modult (lásd <a href="#">Memóriamodul cseréje</a>) és indítsa újra a számítógépet. Ha a számítógép rendben elindul, folytassa a további memóriamodulok telepítését (egyszerre egyet), amíg azonosítja a hibás memória modult, vagy hiba nélkül telepíti az összes modult.</li><li>Ha lehetséges, telepítsen azonos típusú memória modulokat a számítógépbe. (lásd <a href="#">Memória</a>).</li><li>Ha a probléma továbbra is fennáll, lépjen kapcsolatba a Dell ügyfélszolgálatával.</li></ol>
	Lehetséges, hogy processzorhiba történt.	<ol style="list-style-type: none"><li>Helyezze be újra a processzort (lásd <a href="#">A processzor modul eltávolítása</a>).</li><li>Ha a probléma továbbra is fennáll, lépjen kapcsolatba a Dell ügyfélszolgálatával.</li></ol>
	Valószínűleg meghibásodott a grafikus kártya.	<ol style="list-style-type: none"><li>Últesse be újra a grafikus kártyákat.</li><li>Ha rendelkezésre áll, telepítsen a számítógépre működő grafikus kártyát.</li><li>Ha a probléma továbbra is fennáll, lépjen kapcsolatba a Dell ügyfélszolgálatával.</li></ol>
	Valószínűleg kijelző-hiba történt.	<ol style="list-style-type: none"><li>Helyezze be újra a kijelző kábelt. (lásd <a href="#">A kijelző egység eltávolítása</a>).</li><li>Ha a probléma továbbra is fennáll, lépjen kapcsolatba a Dell ügyfélszolgálatával.</li></ol>
	Valószínűleg billentyűzet-hiba történt.	<ol style="list-style-type: none"><li>Helyezze be újra a billentyűzetet (lásd <a href="#">A billentyűzet eltávolítás</a>).</li><li>Amennyiben rendelkezésre áll, csatlakoztasson egy külső billentyűzetet.</li><li>Ha a probléma továbbra is fennáll, lépjen kapcsolatba a Dell ügyfélszolgálatával.</li></ol>
	Valószínűleg USB-hiba történt.	<ol style="list-style-type: none"><li>Távolítson el minden USB eszközt.</li><li>Ha a probléma továbbra is fennáll, lépjen kapcsolatba a Dell ügyfélszolgálatával.</li></ol>




## Hardver hibaelhárító

Ha az operációs rendszer beállításakor egy eszközt nem észlel a rendszer, vagy konfigurálását nem találja megfelelőnek, a hardverhiba-elhárító segítségével feloldhatja az összeférhetetlenséget.

Windows XP:

1. Kattintson a **Start**→ **Súgó és támogatás** lehetőségre.
2. Kereső mezőbe írja be `hardware troubleshooter` (hardver hibaelhárító), és a keresés elindításához nyomja meg az <Enter> gombot.
3. A **Probléma elhárítása** részben kattintson a **Hardver hibaelhárítás** lehetőségre.
4. A **Hardver hibaelhárítás** listában válassza ki a problémát legmegfelelőbbben leíró opciót, majd a további hibaelhárító lépések követéséhez kattintson a **Tovább** gombra.

Windows Vista®:

1. Kattintson a Windows Vista Start gombra , majd a **Súgó és támogatás lehetőségre**.
2. Írja be a keresőmezőbe a `hardware troubleshooter` (hardver hibaelhárító) kifejezést, és a keresés elindításához nyomja meg az <Enter> billentyűt.
3. A keresés eredményei közül válassza ki a problémát legmegfelelőbbben leíró opciót a további hibaelhárító lépések követéséhez.


## Dell Diagnostics


 **VIGYÁZAT!** Az ebben a részben ismertetett műveletek elvégzése előtt olvassa el a a számítógéphez kapott biztonsági utasításokat.

### Mikor van szükség a Dell diagnosztika használatára?

Ha problémája támad a számítógéppel, végezze el a [Problémák megoldása](#) című részben leírtakat, futtassa a Dell diagnosztikát, és csak ezután forduljon a Dellhez műszaki segítségnyújtásért.

A Dell Diagnosztika programot a merevlemezről vagy a *Drivers and Utilities* lemezről indíthatja el.


 **MEGJEGYZÉS:** Az illesztőprogramokat és segédprogramokat tartalmazó *Drivers and Utilities* adathordozó opcionális, ezért elképzelhető, hogy nem képezi a számítógép részét.


 **MEGJEGYZÉS:** A Dell Diagnosztika kizárólag Dell számítógépeken működik.

### A Dell diagnosztika indítása a merevlemezről


Mielőtt a Dell diagnosztikát futtatná, lépjen be a rendszertelepítő programba hogy átnézze a számítógép felépítését és hogy meggyőződjön róla, hogy a tesztelni kívánt eszköz megjelenik és aktív. Bővebb információt a rendszertelepítő programról a *Dell™ Technology Útmutóban* talál a számítógépén, vagy a [support.dell.com](http://support.dell.com) címen.

A Dell Diagnostics a merevlemez egy külön diagnosztikai segédprogram partíciójában található.

 **MEGJEGYZÉS:** Amennyiben a számítógép dokkolva van, válassza le a dokkoló állomásról. Ehhez olvassa el a dokkoló eszköz használati útmutatóját.

 **MEGJEGYZÉS:** Ha a számítógép nem jeleníti meg a képernyő képet, lépjen kapcsolatba a Dell-lel.


1. Győződjön meg róla, hogy a számítógép megfelelően működő elektromos aljzathoz csatlakozik.
2. Nyomja meg és tartsa lenyomva az <Fn> vagy a némítás gombot majd indítsa el a gépet.

 **MEGJEGYZÉS:** Választhatja a **Diagnosztika** opciót az indulási menüből, ezzel indítva a diagnosztika partíciót és a Dell Diagnosztikát.

A számítógép lefuttatja a PSA-t, egy sorozat alaplapi, billentyűzeti, kijelzői, memória, merevlemez, stb. tesztet.


- A vizsgálat során válaszoljon a program által feltett kérdésekre.
- Ha a Pre-boot System Assessment vizsgálat (Indítás előtti rendszervizsgálat) futtatása során hibaüzenetek jelennek meg, jegyezze fel a hibaüzenet(ek) kódját/kódjait, és lépjen kapcsolatba a Dell képviselővel.

- o Ha az indítás előtti ellenőrzés sikeresen befejeződött, a következő üzenet jelenik meg: „Booting Dell Diagnostic Utility Partition. Press any key to continue.”


 **MEGJEGYZÉS:** Ha arra vonatkozó figyelmeztető üzenetet lát, hogy nem található a diagnosztikai segédprogramok partíciója, futtassa a Dell Diagnosztika programot a *Drivers and Utilities* (illesztő- és segédprogramokat tartalmazó) CD-ről (lásd [A Dell Diagnostics \(Dell-diagnosztika\) indítása a Drivers and Utilities \(illesztő- és segédprogramokat tartalmazó\) CD-ről](#)).

3. Bármely gomb megnyomásával indítsa el a Dell Diagnosztika segédprogramot a merevlemezén lévő diagnosztikai segédprogram partícióról.

4. Nyomja meg a <Tab> billentyűt a **Test System** kiválasztásához, majd <Enter>.


 **MEGJEGYZÉS:** Javasoljuk, hogy a teljes teszt futtatásához válassza ki a **Test System** (Rendszer tesztelése) elemet. A **Test Memory** inicializál egy kiterjesztett memóriatesztet ami akár 30 percet is eltarthat. Mikor a teszt elkészült, rögzítse az eredményeket majd nyomjon meg bármilyen gombot, hogy visszatérjen az előző menühöz.

5. A Dell Diagnosztika Main Menu, (Főmenü) ablakában, a futtatandó teszt kiválasztásához kattintson az egér bal oldali gombjával vagy nyomja meg a <Tab>, utána az <Enter>, gombot (lásd [A Dell Diagnostics alkalmazás főmenüje](#)).

 **MEGJEGYZÉS:** Jegyezze fel a hibakódot és a probléma rövid leírását, majd pontosan kövesse a képernyőn megjelenő utasításokat.

6. A tesztek befejezése után zárja be a tesztablakot a Dell Diagnostics Main Menu (Főmenü) ablakába való visszatéréshez.

7. A kilépéshez a Dell Diagnostics programból és a számítógép újraindításához zárja be a Main Menu ablakot.

 **MEGJEGYZÉS:** Ha arra vonatkozó figyelmeztető üzenetet lát, hogy nem található a diagnosztikai segédprogramok partíciója, futtassa a Dell Diagnosztika programot a *Drivers and Utilities* (illesztő- és segédprogramokat tartalmazó) CD-ről. (lásd [A Dell Diagnostics \(Dell-diagnosztika\) indítása a Drivers and Utilities \(illesztő- és segédprogramokat tartalmazó\) CD-ről](#)).


## A Dell Diagnostics (Dell-diagnosztika) indítása a Drivers and Utilities (illesztő- és segédprogramokat tartalmazó) CD-ről

Mielőtt a Dell diagnosztikát futtatná, lépjen be a rendszertelepítő programba hogy átnézze a számítógép felépítését és hogy meggyőződjön róla, hogy a testelni kívánt eszköz megjelenik és aktív. Bővebb információt a rendszertelepítő programról a *Dell™ Technology Útmutatóban* talál a számítógépén, vagy a [support.dell.com](http://support.dell.com) címen.

1. Helyezze be az *Illesztőprogramok és segédprogramok* lemezt az optikai meghajtóba.


2. Indítsa újra a számítógépet.

3. Amikor a DELL embléma megjelenik, azonnal nyomja meg az <F12> billentyűt.

 **MEGJEGYZÉS:** Ha a billentyűt túl sokáig tartja nyomva, előfordulhat, hogy a billentyűnyomás hatástalan marad. Ennek elkerülése érdekében a Boot Device Menu (Rendszerindító eszköz menü) megnyitásához egyenletes időközönként nyomja meg és engedje fel az <F12> billentyűt.

Ha túl sokáig vár, és megjelenik az operációs rendszer emblémája, várjon tovább, amíg meg nem jelenik a Microsoft Windows® asztal. Ekkor kapcsolja ki a számítógépet, és próbálja újra a műveletet.

4. Mikor az indítási lista megjelenik, a fel-le nyílak segítségével válassza ki a **CD/DVD/CD-RW Drive** opciót, majd nyomja meg az <Enter>-t.

 **MEGJEGYZÉS:** Az egyszeri indítómenü megváltoztatja az indítószekvenciát. Újraindításkor a számítógép a rendszerbeállításban megadott rendszerindítási sorrend szerint indul el.


5. Bármely gomb lenyomásával hagyja jóvá, hogy a CD/DVD-ről akar indítani.

Ha túl sokáig vár, és megjelenik az operációs rendszer emblémája, várjon tovább, amíg meg nem jelenik a Microsoft Windows® asztal. Ekkor kapcsolja ki a számítógépet, és próbálja újra a műveletet.

6. Nyomjon 1-t a **32 Bites Dell Diagnosztika futtatásához**.

7. A **Dell Diagnostics Menu** (Dell Diagnosztika menü) ablakban a **32-bit Dell Diagnostics for ResourceCD (grafikus felhasználói felület)** kijelöléséhez nyomja meg az <1> gombot.

8. Nyomja meg a <Tab> billentyűt a **Test System** kiválasztásához, majd <Enter>.

 **MEGJEGYZÉS:** Javasoljuk, hogy a teljes teszt futtatásához válassza ki a **Test System** (Rendszer tesztelése) elemet. A **Test Memory** inicializál egy kiterjesztett memóriatesztet ami akár 30 percet is eltarthat. Mikor a teszt elkészült, rögzítse az eredményeket majd nyomjon meg bármilyen gombot, hogy visszatérjen az előző menühöz.

9. A Dell Diagnostics Main Menu, (Főmenü) ablakában, a futtatandó teszt kiválasztásához kattintson az egér bal oldali gombjával vagy nyomja meg a <Tab>, utána az <Enter>, gombot (lásd [A Dell Diagnostics alkalmazás főmenüje](#)).

 **MEGJEGYZÉS:** Jegyezze fel a hibakódot és a probléma rövid leírását, majd pontosan kövesse a képernyőn megjelenő utasításokat.


10. A tesztek befejezése után zárja be a tesztablakot a Dell Diagnostics Main Menu (Főmenü) ablakába való visszatéréshez.
11. A kilépéshez a Dell Diagnostics programból és a számítógép újraindításához zárja be a Main Menu ablakot.
12. Vegye ki az *Illesztőprogramok és segédprogramok* lemezt az optikai meghajtóból.

## A Dell Diagnostics alkalmazás főmenüje

Miután a Dell diagnosztika betöltődik, a következő menü jelenik meg:


Lehetőség	Funkció
Test Memory (Memóriateszt)	Különálló memóriateszt futtatása
Test System (Rendszerteszt)	Rendszerdiagnosztika futtatása
Exit (Kilépés)	Kilépés a diagnosztika programból

A <Tab> billentyűvel válassza ki a futtatni kívánt tesztet, majd nyomjon <Enter>-t.


 **MEGJEGYZÉS:** Javasoljuk, hogy a teljes teszt futtatásához válassza ki a **Test System** (Rendszer tesztelése) elemet. A **Test Memory** inicializál egy kiterjesztett memóriatesztet ami akár 30 percet is eltarthat. Mikor a teszt elkészült, rögzítse az eredményeket majd nyomjon meg bármilyen gombot, hogy visszatérjen az előző menühöz.

Miután kiválasztotta a **Test System** opciót, a következő menü jelenik meg:

Lehetőség	Funkció
Express Test (Gyorsteszt)	A rendszereszközök gyors tesztelésének elvégzésére szolgál. Általában 10-20 percet vesz igénybe.  <b>MEGJEGYZÉS:</b> Az Express Test nem igényel közreműködést az Ön részéről. Célzerű elsőként az Express Test (Gyorsteszt) vizsgálatot futtatni a probléma mihamarabbi feltárásához.
Extended Test (Bővített teszt)	A rendszereszközök alapos tesztelésének elvégzésére szolgál. Általában egy órát vagy többet vesz igénybe.  <b>MEGJEGYZÉS:</b> Az Extended Test néha választ kér néhány kérdésre.
Custom Test (Egyedi teszt)	Bizonyos eszközt tesztel, és használatával a futtatni kívánt tesztek testreszabhatók.
Symptom Tree (Jelenség szerinti vizsgálat)	Lehetőséget teremt arra, hogy a fennálló probléma tünete szerint válasszon tesztet. Felsorolja a legáltalánosabb jelenségeket.

 **MEGJEGYZÉS:** Javasoljuk, hogy az **Extended Test** (Kibővített teszt) futtatását válassza, amely egy sokkal átfogóbb és alaposabb ellenőrzést végez a számítógépen.

Ha egy teszt során probléma merült fel, megjelenik egy üzenet a hibakóddal és a probléma leírásával. Jegyezze fel a hibakódot és a probléma rövid leírását, majd kövesse a képernyőn megjelenő utasításokat. Ha nem sikerül megoldania a problémát, lépjen kapcsolatba a Dell ügyfélszolgálatával.

 **MEGJEGYZÉS:** Mielőtt a Dellhez fordul támogatásért, készítse elő a számítógép szervizcímkejét. A számítógép szervizcímkeje minden tesztképernyő tetején fel van tüntetve.

A Custom Test (Egyedi teszt) vagy a Symptom Tree (Jelenség szerinti vizsgálat) teszthez az alábbi lapok nyújtanak további információkat:

Fül	Funkció
Results (Eredmények)	A Results (Eredmény) panellapon a teszt eredménye és az esetleg megtalált hibák jelennek meg.
Errors (Hibák)	Az Errors (Hibák) panellapon megjeleníti a talált hibákat, a hibakódokat és a probléma leírását.
Help (Súgó)	A Help (Súgó) panellapon a teszt leírása és a futtatásához szükséges feltételek jelennek meg.
Configuration (Konfiguráció)	A kijelölt eszköz hardverkonfigurációja jelenik meg.  A Dell diagnosztika a Rendszerbeállításból, a memóriából és a különféle belső tesztekkel megszerzi az összes eszköz konfigurációs információit, és megjeleníti ezeket az információkat a képernyő bal paneljében található eszközlistán.

	<b>MEGJEGYZÉS:</b> Előfordulhat, hogy a listán nem szerepel a számítógépbe helyezett vagy ahhoz csatlakoztatott valamennyi eszköz.
Parameters (Paraméterek)	Lehetővé teszi a teszt testreszabását, ha lehet, a teszt beállításainak módosításával.

## Hibaüzenetek

 **VIGYÁZAT!** Az ebben a részben ismertetett műveletek elvégzése előtt olvassa el a számítógéphez kapott biztonsági utasításokat.

Ha a kapott üzenet nem szerepel a listában, akkor olvassa el az operációs rendszer vagy az üzenet megjelenésekor futó program dokumentációját.


**Fájlnév nem tartalmazhatja a következő karaktereket:** \ / : \* ? " < > | — Ezeket a karaktereket ne használja fájlnevekben.

**A required .DLL file was not found** (Nem található a szükséges .DLL fájl) — A program, amelyet megpróbált megnyitni, egy alapvető fontosságú fájl hiányol. Távolítsa el, majd telepítse újra a programot:

*Windows XP:*

1. Kattintson a következőkre: **Start** → **Vezérlőpult** → **Programok telepítése és törlése** → **Programok és funkciók**.
2. Válassza ki az eltávolítandó programot.
3. Kattintson az **Eltávolítás** gombra.
4. A telepítési utasításokért lásd a program dokumentációját.

*Windows Vista:*

1. Kattintson a következőkre: **Start**  → **Vezérlőpult** → **Programok** → **Programok és funkciók**.
2. Válassza ki az eltávolítandó programot.
3. Kattintson az **Eltávolítás** gombra.
4. A telepítési utasításokért lásd a program dokumentációját.

**drive letter : \ is not accessible (nem érhető el) Az eszköz nem áll készen** — A meghajtó nem tudja olvasni a lemezt. A meghajtóba helyezzen lemezt, és próbálkozzon újra.

**Insert bootable media** (Helyezzen be rendszerindító adathordozót) — Helyezzen be rendszerindító hajlékonylemezt, CD-t vagy DVD-t.

**Non-system disk error** (Nem rendszerlemez hiba) — A hajlékonylemez távolítsa el a hajlékonylemez-meghajtóból, és indítsa újra a számítógépet.

**Nem áll rendelkezésre elegendő memória vagy forrás. Close some programs and try again** (Nincs elég memória vagy erőforrás. Zárjon be néhány programot és próbálkozzon újra) — Zárjon be minden ablakot és nyissa ki a programot, amelyet használni kíván. Bizonyos esetekben, a számítógép erőforrásainak visszaállításához újra kell indítani a számítógépet. Ebben az esetben, a használni kívánt programot futtassa először.


**Operating system not found** (Az operációs rendszer nem található) — Vegye fel a kapcsolatot a Dell támogatással

---

## Problémák megoldása

Kövesse az alábbi tippeket a számítógép hibáinak elhárításakor:

1. Ha a hiba fellépése előtt alkatrészt telepített vagy távolított el, tekintse át a telepítési műveleteket, és gondoskodjon arról, hogy az alkatrész megfelelően legyen telepítve.
1. Ha egy periféria eszköz nem működik, gondoskodjon arról, hogy az eszköz megfelelően legyen csatlakoztatva.
1. Ha a képernyőn hibaüzenet jelenik meg, pontosan írja le az üzenetet. Ez az üzenet segíthet a támogató személyzetnek a probléma/problémák diagnosztizálásában és megoldásában.
1. Ha egy programban jelenik meg hibaüzenet, olvassa el a program dokumentációját.

 **MEGJEGYZÉS:** A dokumentumban ismertetett eljárások a Windows alapértelmezett nézetére érvényesek, és nem feltétlenül érvényesek, ha a Dell számítógépen a Windows Classic nézetet állítja be.

## Akkumulátor problémák

 **VIGYÁZAT!** Az új akkumulátor felrobbanhat, ha nem megfelelően helyezik be. Az akkumulátort kizárólag azonos típusú vagy azzal egyenértékű, a gyártó által ajánlott típusú akkumulátorra szabad cserélni. Az elhasznált akkumulátoroktól a gyártó utasításainak megfelelően szabaduljon meg.

 **VIGYÁZAT!** Az ebben a részben ismertetett műveletek elvégzése előtt olvassa el a a számítógéphez kapott biztonsági utasításokat.

## Meghajtó problémák

 **VIGYÁZAT!** Az ebben a részben ismertetett műveletek elvégzése előtt olvassa el a a számítógéphez kapott biztonsági utasításokat.

### Győződjön meg róla, hogy a Microsoft® Windows® felismeri a meghajtót —

Windows XP:

- 1 Kattintson a **Start** gombra, majd kattintson a **Sajátgép** lehetőségre.

Windows Vista:

- 1 Kattintson a **Start** gombra,  majd kattintson a **Sajátgép** lehetőségre.

Ha a meghajtó nincs telepítve, az anti-vírus szoftverrel végezzen teljes ellenőrzést, és távolítsa el a vírusokat. A vírusok néha meggátolhatják a Windows-t a meghajtó felismerésében.

### Tesztelje a meghajtót —

- 1 Helyezzen be egy másik lemezt annak érdekében, hogy kiküszöbölje annak a lehetőségét, hogy az eredeti meghajtó a hibás.
- 1 Helyezzen be rendszerindító hálékonylemezt és indítsa újra a számítógépét.

### Tisztítsa meg a meghajtót vagy a lemezt —


A számítógép tisztításáról információt nyújt a *Dell™ Technology Guide* a számítógépen, vagy a [support.dell.com](http://support.dell.com).


### Ellenőrizze a kábelcsatlakozásokat

Futtassa a **Hardver hibaelhárítót** — lásd [Hardver hibaelhárító](#).

Futtassa a **Dell Diagnostics programot** — lásd [Dell Diagnostics](#).

## Optikai meghajtó problémák

 **MEGJEGYZÉS:** A nagy sebességű optikai meghajtó vibrációja normális jelenség, és zajjal járhat, de ez nem jelenti azt, hogy a meghajtó vagy az adathordozó hibás.

 **MEGJEGYZÉS:** A világ különböző régiói és a különféle lemezformátumok miatt nem mindegyik DVD lemez működik minden DVD meghajtóban.

### Állítsa be a Windows hangerőszabályozóját —

- 1 Kattintson a képernyő jobb alsó sarkában található hangszóró ikonra.
- 1 A hangerőt állítsa erősebbre úgy, hogy az egérrel a csúszkára kattint és feljebb húzza.
- 1 Ellenőrizze, hogy a hang nincs elnémítva úgy, hogy a bejelölt négyzetekre kattint.

Ellenőrizze a hangszórókat és a mélysugárzót — lásd [Hang- és hangszóróproblémák](#).

## Problémák írásakor az optikai meghajtóra

**Zárjon be minden más programot** — Az optikai meghajtónak az írási folyamat során folyamatosan kell kapnia az adatokat. Ha az adatfolyam megszakad, hiba lép fel. Mielőtt megkezdí az írást az optikai meghajtóra, lehetőség szerint zárjon be minden programot.

**Mielőtt lemeze ír, a Windows-ban kapcsolja ki a készenléti üzemmódot** — A feszültségopciók beállításáról lásd a *Dell™ Technology Guide* a számítógépen vagy [support.dell.com](http://support.dell.com). Az energiakezelési üzemmódokra vonatkozó információkért lásd vagy keressen rá a *készenlét* szóra a Windows Súgó és támogatásban.

## Merevlemez problémák

### Futtassa a lemezellenőrzést —

Windows XP:

1. Kattintson a **Start** gombra, majd kattintson a **Sajtgép** lehetőségre.
2. Jobb egérgombbal kattintson a **Helyi lemez C:** ikonra.
3. Kattintson a következőkre: **Tulajdonságok** → **Eszközők** → **Ellenőrzés**.
4. Kattintson a **Szektorhibák keresése és kísérlet javításukra opcióra**, és kattintson az **Indítás** gombra.

Windows Vista:


1. Kattintson a **Start** gombra, majd kattintson a **Sajtgép** lehetőségre.
2. Jobb egérgombbal kattintson a **Helyi lemez C:** ikonra.
3. Kattintson a következőkre: **Tulajdonságok** → **Eszközők** → **Ellenőrzés**.

Megjelenhet a **Felhasználói fiók felügyelete** ablak. Ha rendelkezik rendszergazdai jogokkal a számítógépen, kattintson a **Folytatás** gombra; ellenkező esetben a művelet folytatása érdekében forduljon a rendszergazdához.

4. Kövesse a kijelzőn megjelenő utasításokat.

## IEEE 1394 eszköz problémák

 **VIGYÁZAT!** Az ebben a részben ismertetett műveletek elvégzése előtt olvassa el a számítógéphez kapott biztonsági utasításokat.

 **MEGJEGYZÉS:** A számítógép csak IEEE 1394a szabványt támogat.

Ellenőrizze, hogy az IEEE 1394 eszköz kábele megfelelően csatlakozik az eszköze és a számítógép csatlakozójátárára

Ellenőrizze, hogy az IEEE 1394 eszköz engedélyezve van a rendszerbeállításban — Bővebb információt a rendszertelepítő programról a *Dell™ Technology Útmutatóban* talál a számítógépén, vagy a [support.dell.com](http://support.dell.com) címen.

Ellenőrizze, hogy az IEEE 1394 eszközt felismeri a Windows —

Windows XP:

1. Kattintson a **Start** gombra, majd a **Vezérlőpult** lehetőségre.
2. A **Válasszon kategóriát** ablakban kattintson a **Teljesítmény és karbantartás** → **Rendszer** → **Rendszertulajdonságok** → **Hardver** → **Eszközkezelő** pontra.

Windows Vista:

1. Kattintson a következőkre: **Start** → **Vezérlőpult** → **Hardver és hang**.
2. Kattintson az **Eszközkezelő** gombra.

Ha az IEEE 1394 eszköz szerepel a listában, a Windows felismeri az eszközt.

Ha probléma merül fel az Dell IEEE 1394 eszközzel — Vegye fel a kapcsolatot a Dell támogatással.

Ha nem Dell-től vásárolt IEEE 1394 eszközzel kapcsolatban merül fel probléma — Forduljon az IEEE 1394 eszköz gyártójához.

## Lefagyások és szoftver problémák


 **VIGYÁZAT!** Az ebben a részben ismertetett műveletek elvégzése előtt olvassa el a számítógéphez kapott biztonsági utasításokat.

### A számítógép nem indul be

Ellenőrizze a diagnosztikai fényeket — lásd [Tápellátással kapcsolatos problémák](#).

Ellenőrizze a tápcsatlakozását a számítógép váltóáramú adapter csatlakozójához és a fali csatlakozójához

### A számítógép nem reagál

 **FIGYELMEZTETÉS:** Ha az operációs rendszert nem tudja szabályosan leállítani, adatokat veszthet.


**Kapcsolja ki a számítógépet** — Ha a számítógép a billentyűzetre vagy az egér mozgására nem reagál, a tápellátás gombot 8 - 10 másodpercig nyomva tartva kapcsolja ki a számítógépet, majd indítsa újra a számítógépet.

### Program nem reagál

#### A program leállítása —

1. A belépéshez a Feladatkezelőbe nyomja le egyszerre a <Ctrl><Shift><Esc> gombot.
2. Kattintson az **Alkalmazások** fülre.
3. Kattintással válassza ki a programot, amely nem válaszol.
4. Kattintson a **Feladat befejezése** gombra.

#### Egy program ismételten lefagy

 **MEGJEGYZÉS:** A legtöbb szoftver rendszerint rendelkezik telepítési utasításokat tartalmazó dokumentációval hajlékonylemezen, CD-n vagy DVD-n.

**Olvassa át a szoftver dokumentációját** — Szükség esetén távolítsa el, majd telepítse újra a programot.

#### A program régebbi Windows operációs rendszerre készült

##### Futassa a Program kompatibilitás varázslót —

*Windows XP:*

A Program kompatibilitás varázsló úgy konfigurálja a programot, hogy az nem-XP operációs rendszerhez hasonló környezetben is futhasson.

1. Kattintson a következőkre: **Start** → **Programok** → **Kellékek** → **Program kompatibilitás varázsló** → **Tovább**.
2. Kövesse a kijelzőn megjelenő utasításokat.

*Windows Vista:*

A Program kompatibilitás varázsló úgy konfigurálja a programot, hogy az nem Windows Vista operációs rendszerhez hasonló környezetben is futhasson.

1. Kattintson a következőkre: **Start**  → **Vezérlőpult** → **Programok** → **Régebbi program használata ezzel a Windows verzióval**.
2. Az üdvözlő képernyőn kattintson a **Tovább** gombra.
3. Kövesse a kijelzőn megjelenő utasításokat.

#### Egybefüggő kék képernyő jelenik meg

**Kapcsolja ki a számítógépet** — Ha a számítógép a billentyűzetre vagy az egér mozgására nem reagál, a tápellátás gombot 8 - 10 másodpercig nyomva tartva kapcsolja ki a számítógépet, majd indítsa újra a számítógépet.

#### Egyéb szoftver problémák

##### Hibaelhárítási információkért tanulmányozza át a szoftver dokumentációját, vagy lépjen kapcsolatba a gyártóval —

1. Győződjön meg róla, hogy a program kompatibilis a számítógépére telepített operációs rendszerrel.
1. Győződjön meg róla, hogy a számítógép megfelel a szoftver futtatásához szükséges minimális hardverkövetelményeknek. További információkért olvassa el a szoftver dokumentációját.
1. Győződjön meg róla, hogy a program telepítése és konfigurációja megfelelő.
1. Ellenőrizze, hogy az eszköz illesztőprogramok nem ütköznek a programmal.
1. Szükség esetén távolítsa el, majd telepítse újra a programot.

##### Azonnal készítsen biztonsági mentést a fájljairól

**Vírusirtó programmal vizsgálja át a merevlemezt, a floppy lemezeket CD-eket vagy a DVD-eket**

**Mentsen el, és zárjon be minden nyitott fájlt vagy programot, majd a Start menün keresztül állítsa le a számítógépet**

#### Memóriaproblémák

 **VIGYÁZAT!** Az ebben a részben ismertetett műveletek elvégzése előtt olvassa el a a számítógéphez kapott biztonsági utasításokat.

##### Ha nem elegendő memóriára utaló üzenetet kap —

1. Mentse el és zárja be a nyitva lévő fájlokat, lépjen ki a nyitott programokból, és nézze meg, hogy ez megoldotta-e a problémát.
1. A szoftver dokumentációjában olvassa el a minimális memória követelményekre vonatkozó részt. Ha szükséges, telepítsen további memóriát (lásd [Memóriamodul cseréje](#)).
1. Vegye ki és helyezze vissza a memóriamodulokat (lásd [Memória](#)), hogy meggyőződjön a számítógép és a memóriamodulok közötti kommunikáció zavartalan működéséről.
1. Futtassa a Dell Diagnostics programot (lásd [Dell Diagnostics](#)).



### Ha más memóriaproblémát tapasztal –

- 1 Vegye ki és helyezze vissza a memóriamodulokat (lásd: [Memória](#)), hogy meggyőződjön a számítógép és a memóriamodulok közötti kommunikáció zavartalan működéséről.
- 1 Kövesse a memória telepítésére vonatkozó útmutatásokat (lásd: [Memóriamodul cseréje](#)).
- 1 Ellenőrizze, hogy a memóriát, amelyet használ, a számítógép támogatja-e. Bovebb információkért a számítógép által támogatott memóriákról lásd a *Beállítási és gyors referencia kézikönyvet* a [support.dell.com](#) címen.
- 1 Futtassa a Dell Diagnostics programot (lásd: [Dell Diagnostics](#)).

## Tápellátással kapcsolatos problémák

 **VIGYÁZAT!** Az ebben a részben ismertetett műveletek elvégzése előtt olvassa el a a számítógéphez kapott biztonsági utasításokat.

Ha az üzempjelző fény zölden világít és a számítógép nem reagál – lásd [Diagnosztikai jelzőfények](#).

Ha az üzempjelző fény nem világít – A számítógép ki van kapcsolva vagy nem kap áramot.

- 1 A tápkábelt dugja vissza a számítógép hátán lévő tápellátó aljzatba és csatlakoztassa a hálózati feszültségre.
- 1 Az elosztókat, a hosszabbító kábeleket és az egyéb feszültségvédő készülékeket kiiktatva ellenőrizze, hogy a számítógép megfelelően működik.
- 1 Ellenőrizze, hogy az elosztó be van dugva fali csatlakozóaljzatba, és a kapcsolója fel van kapcsolva.
- 1 Ellenőrizze, hogy a hálózati csatlakozó megfelelően működik-e egy másik készülékkel, például egy lámpával.


Zárja ki az interferenciaforrásokat – Az interferencia néhány lehetséges oka:

- 1 Tápkábel, a billentyűzet és az egér hosszabbítókábele
- 1 Túl sok készülék csatlakozik egy elosztóra
- 1 Több elosztó csatlakozik egy hálózati csatlakozóra

## Hang- és hangszóróproblémák

 **VIGYÁZAT!** Az ebben a részben ismertetett műveletek elvégzése előtt olvassa el a a számítógéphez kapott biztonsági utasításokat.

Nem érkezik hang a hangszórókból

 **MEGJEGYZÉS:** Az MP3 vagy más médialejátszók hangerőszabályozása érvénytelenítheti Windows hangerő beállításait. Mindig ellenőrizze, hogy a médialejátszó(k) hangja nincs-e lehallkítva vagy kikapcsolva.

**Állítsa be a Windows hangerőszabályozóját** – Kattintson vagy duplán kattintson a képernyő jobb alsó sarkában található hangszóró ikonra. Ellenőrizze, hogy a hangerő megfelelő erősségűre van állítva, és nincs elnémítva.

**A fülhallgatót húzza ki a fülhallgató csatlakozóból** – A hangszórók hangja automatikusan kikapcsol, ha a számítógép elülső panelén található fülhallgató csatlakozóba fülhallgatót csatlakoztat.

**Zárja ki a lehetséges interferenciaforrásokat** – Az interferencia ellenőrzéséhez kapcsolja ki a közelben működő ventilátorokat, fluoreszkáló lámpákat vagy halogén lámpákat.

Futtassa a Hardver hibaelhárítót – lásd [Hardver hibaelhárító](#).


Nem érkezik hang a fülhallgatóból

**Ellenőrizze a fülhallgató kábelcsatlakozásokat** – Ellenőrizze, hogy a fülhallgató kábele megfelelően csatlakozik-e a fülhallgató-csatlakozóaljzathoz. Lásd a számítógép *Beállítási és gyors referencia kézikönyvét* a [support.dell.com](#) címen.

**Állítsa be a Windows hangerőszabályozóját** – Kattintson vagy duplán kattintson a képernyő jobb alsó sarkában található hangszóró ikonra. Ellenőrizze, hogy a hangerő megfelelő erősségűre van állítva, és nincs elnémítva.

## Videó és kijelzőprogramok

 **VIGYÁZAT!** Az ebben a részben ismertetett műveletek elvégzése előtt olvassa el a számítógéphez kapott biztonsági utasításokat.

 **FIGYELMEZTETÉS:** Ha a számítógépben telepített PCI grafikus kártya található, további grafikus kártyák telepítéséhez nincs szükség a kártya eltávolításához; mindemellett, a kártyára hibaelhárítási célokból szükség van. Ha a kártyát eltávolítja, tárolja biztonságos helyen. A grafikus kártyára vonatkozó információkért látogasson el ide: [support.dell.com](http://support.dell.com).

Ellenőrizze a diagnosztikai fényeket — lásd [Diagnosztikai jelzőfények](#).

Ellenőrizze a kijelző beállításait — lásd a *Dell™ Technology Guide* a számítógépen a [support.dell.com](http://support.dell.com) címen.

Állítsa be a Windows képernyő beállításokat —

Windows XP:

1. Kattintson a következőkre: **Start** → **Vezérlőpult** → **Megjelenés és témák**.
2. Kattintson a területre, amelyet módosítani kíván, vagy kattintson a **Képernyő** ikonra.
3. Próbáljon ki különböző **Színminőség** és **Képernyőfelbontás** beállításokat.

Windows Vista:

1. Kattintson a következőkre: **Start**  → **Vezérlőpult** → **Hardver és hang** → **Testreszabás** → **Képernyő-beállítások**.
2. Igény szerint állítsa be a **Felbontás** és a **Színbeállítások** lehetőségeket.

## Csak a képernyő egy része olvasható

Csatlakoztasson egy külső monitort —

1. Kapcsolja ki a számítógépet, és csatlakoztasson hozzá egy külső monitort.
2. Kapcsolja be a számítógépet és a monitort, majd állítsa be a monitor fényerejét és kontrasztját.

Amennyiben a külső monitor működik, lehetséges, hogy a számítógép kijelzője vagy a videovezérlő meghibásodott. Vegye fel a kapcsolatot a Dell támogatással.

---


## Dell™ Technical Update Service - Műszaki frissítés szolgálat

A Dell Technical Update szolgálat proaktív e-mail értesítéseket küld a számítógépét érintő szoftver és hardverfrissítésekről. A szolgáltatás ingyenes, a tartalma, formátuma és az értesítések gyakorisága pedig személyre szabhatóan beállítható.

A Dell Technical Update szolgáltatásra való feliratkozáshoz látogasson el a [support.dell.com/technicalupdate](http://support.dell.com/technicalupdate) webcímre.

---

## Dell Support segédprogram


A Dell Support segédprogram telepítve van a számítógépen és a tálcán található Dell Support,  ikonon, vagy a **Start** gombon keresztül elérhető. Használja ezt a segédprogramot hogy a számítógépes környezet saját maga végezze el a karbantartást, szoftver-frissítést.

## A Dell Support segédprogram indítása


Indítsa a Dell Support segédprogramot a tálcán levő  ikonról, vagy a **Start** menüből.

Amennyiben a Dell Support ikon nem jelenik meg a tálcán:

1. Kattintson **Start** → **All Programs** → **Dell Support** → **Dell Support Settings**.
2. Győződjön meg róla, hogy a **Show icon on the taskbar** (Ikon mutatása a tálcán) lehetőség be van jelölve.

 **MEGJEGYZÉS:** Ha a Dell Support segédprogram nem elérhető a **Start** menün keresztül, látogassa meg a [support.dell.com](http://support.dell.com) címet és töltsse le onnan a szoftvert.

A Dell Support segédprogram testreszabott az Ön számítógépének környezetére.


A tálcán levő  ikon különbözőképpen működik ha egyet, kettőt vagy jobb egér gombbal kattint rajta.

## Kattintás a Dell Support ikonon

Kattintson bal vagy jobb gombbal a  ikonon a következő feladatok elvégzéséhez:

- 1 Ellenőrizze a számítógép környezetét.
- 1 Tekintse meg a Dell Support segédprogram beállításait.
- 1 A Dell Support segédprogram súgójának indítása.
- 1 Gyakran feltett kérdések megtekintése.
- 1 Tudjon meg többet a Dell Support segédprogramról.
- 1 Kapcsolja ki a Dell Support segédprogramot.

## Kettős kattintás a Dell Support ikonon

Kattintson kettőt a  ikonon a számítógép környezetének kézi ellenőrzéséhez, gyakran feltett kérdések megtekintéséhez, a Dell Support segédprogram súgójának elindításához és a Dell Support beállításainak megtekintéséhez.

Bővebb információkért a Dell Support segédprogramról, kattintson a kérdőjelre (?) a **Dell™ Support** képernyő tetején.

---

[Vissza a Tartalomjegyzék oldalra](#)