




# Huoltokäsikirja

[Vianmääritys](#)  
[Ennen tietokoneen käsittelytoimien aloittamista](#)  
[Kiintolevy](#)  
[WLAN \(Wireless Local Area Network\) -kortti](#)  
[Tuuletin](#)  
[Suorittimen jäähdytyslementti](#)  
[Suoritinmoduuli](#)  
[Muisti](#)  
[Saranakansi](#)  
[Näppäimistö](#)  
[Virtapainikkeen ja multimediapainikkeen aluskalvot](#)  
[Näyttö](#)

[Kämmentuki](#)  
[Sormeniäljenlukija](#)  
[Sisäinen kortti langattomalla Bluetooth](#)  
[Optinen asema](#)  
[Järjestelmän emolevy-yksikkö](#)  
[Kaiutinyksikkö](#)  
[USB-tytärkortti](#)  
[Tasavirtamoduuli](#)  
[Nappiparisto](#)  
[Akun salpavyksikkö](#)  
[BIOSin flash-päivitys](#)

---

## Huomautukset, varoitukset ja vaara

-  **HUOMAUTUS:** HUOMAUTUKSET ovat tärkeitä tietoja, joiden avulla voit käyttää tietokonetta entistä paremmin.
-  **VAROITUS:** VAROITUKSET ovat varoituksia tilanteista, joissa laitteisto voi vahingoittua tai joissa tietoja voidaan menettää. Niissä kerrotaan myös, miten nämä tilanteet voidaan välttää.
-  **VAARA:** VAARAT kertovat tilanteista, joihin saattaa liittyä omaisuusvahinkojen, loukkaantumisen tai kuoleman vaara.

Jos ostit Dellin™ n-sarjan tietokoneen, mitkään tässä asiakirjassa esitettävät viittaukset Microsoft® Windows® -käyttöjärjestelmiin eivät koske sinua.

---

**Tämän asiakirjan tiedot voivat muuttua ilman erillistä ilmoitusta.**  
© 2008-2009 Dell Inc. Kaikki oikeudet pidätetään.

Tämän tekstin kaikenlainen kopioiminen ilman Dell Inc:n kirjallista lupaa on jyrkästi kielletty.

Tekstissä käytetyt tavaramerkit *Dell*, *DELL*-logo ja *Vostro* ovat Dell Inc:n tavaramerkkejä; *Microsoft*, *Windows*, *Windows Vista* ja *Windows Vistan* käynnistyspainikkeen logo ovat Microsoft Corporationin tavaramerkkejä tai rekisteröityjä tavaramerkkejä Yhdysvalloissa ja/tai muissa maissa. *Bluetooth* on Bluetooth SIG Inc:n rekisteröity tavaramerkki.

Muut tekstissä mahdollisesti käytetyt tavaramerkit ja tuotenimet viittaavat joko merkkien ja nimien haltijoihin tai näiden tuotteisiin. Dell Inc. kieltää omistusoikeuden muihin kuin omiin tavaramerkkeihinsä ja tuotemerkkeihinsä.

Syyskuu 2009

Versio A02

[Takaisin sisällysluetteloon](#)


## Ennen tietokoneen käsittelytoimien aloittamista

### Huoltokäsikirja

- [Suositellut työkalut](#)
- [Asiat, jotka on tiedettävä turvallisuuden vuoksi](#)

Tässä asiakirjassa kerrotaan tietokoneen osien poistamisesta ja asentamisesta. Ellei erikseen toisin mainita, kaikkien osioiden toimissa edellytetään seuraavia:

- 1 Olet suorittanut tässä osiossa esitettyjen vaiheiden mukaiset toimet.
- 1 Olet perehtynyt tietokoneen mukana toimitettuihin turvallisuustietoihin.
- 1 Komponenttia vaihtaessasi olet jo irrottanut alkuperäisen komponentin, jos sellainen on asennettuna.

 **HUOMAUTUS:** Tietokoneen ja joidenkin komponenttien väri voi hieman poiketa tässä asiakirjassa esitetystä.











## Suosittelut työkalut

Tässä asiakirjassa kuvatuissa toiminna saatetaan tarvita seuraavia työkaluja:

- 1 pieni tasapäinen ruuvimeisseli
- 1 ristipääruuvimeisseli
- 1 pieni muovipuikko
- 1 Flash BIOS -päivitys (katso Dell-tukisivusto osoitteessa [support.dell.com](http://support.dell.com)).

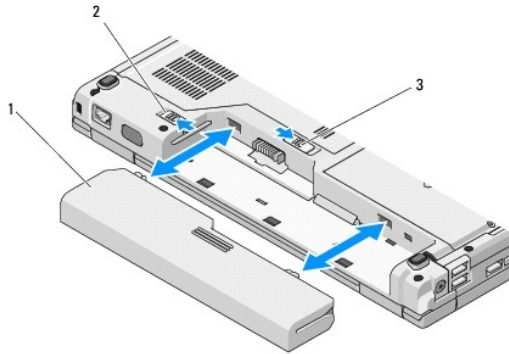
## Asiat, jotka on tiedettävä turvallisuuden vuoksi

Noudattamalla seuraavia turvallisuusohjeita voit suojata tietokoneesi ja työympäristösi vaurioilta sekä varmistaa oman turvallisuutesi.

-  **VAARA:** Ennen kuin teet mitään tässä osiossa mainittuja toimia, noudata tietokoneen mukana toimitettuja turvallisuusohjeita.
  -  **VAARA:** Vain valtuutettu huoltomies saa tehdä useimmat korjaukset. Käyttäjä saa suorittaa ainoastaan käsikirjan mukaisia tai online- tai puhelinhuolto- ja tukipalvelun ohjaamia vianmäärittäviä ja korjauksia. Vauriot, jotka aiheutuvat sellaisista huoltotoimista, jotka eivät ole Dellin valtuuttamia, eivät kuulu takuun piiriin. Lue tuotteen mukana tulleet turvallisuusmääräykset ja noudata niitä.
  -  **VAROITUS:** Ehkäise sähköstaattisen purkauksen aiheuttama sähköisku maadoittamalla itsesi. Käytä maadoitusrannehihnaa tai kosketa väliillä maalaamatonta metallipintaa, kuten tietokoneen takana olevaa liittintä.
  -  **VAROITUS:** Käsittele osia ja kortteja varoen. Älä kosketa kortin osia tai liittinpintoja. Pidä korttia kiinni sen reunoista tai metallisesta kiinnityspidikkeestä. Pidä osaa (esimerkiksi suoritinta) kiinni sen reunoista, älä sen nastoista.
  -  **VAROITUS:** Kun irrotat kaapelia, vedä kaapelin liittimestä tai irrotuslenkistä äläkä itse kaapelista. Jos kaapeliliittimissä on lukituskielekkaita, vapauta liitin painamalla lukituskielekkaita sisäänpäin. Kun liität kaapelin, varmista että liittimet ovat oikeassa asennossa ja kohdistettu oikein, jotta liitin ja/tai liittimen nastat eivät vahingoitu.
- 1 Varmista, että työtaso on tasainen ja puhdas, jotta tietokoneen kuori ei naarmuunnu.
  - 2 Sammuta tietokone.
    - 1 Jos koneessa on Microsoft® Windows® XP, valitse **Käynnistä** → **Sammuta** → **Sammuta**.
    - 1 Jos koneessa on Microsoft Windows Vista®, napsauta **Käynnistä** , napsauta nuoli  kuvaketta ja sammuta sitten tietokone napsauttamalla **Sammuta**.
  -  **HUOMAUTUS:** Varmista, ettei tietokoneessa ole virtaa kytkettynä eikä se ole virranhallintatilassa. Jos et voi sammuttaa tietokonetta käyttämällä käyttöjärjestelmää, paina virtapainiketta 4 sekunnin ajan.
  - 3 Irrota tietokone ja kaikki kiinnitetyt laitteet sähköpistorasiasta.
  -  **VAROITUS:** Kun irrotat verkkokaapelin, irrota ensin kaapeli tietokoneesta ja sitten verkon seinäpistokkeesta.
  - 4 Irrota kaikki puhelin- tai verkkokaapelit tietokoneesta.
  - 5 Irrota kaikki asennetut kortit ExpressCard-paikasta ja 8-in-1- muistikortinlukijasta.
  -  **VAROITUS:** Irrota akku akkuasemasta ennen tietokoneen huoltotoimien tekemistä emolevyn vahingoittumisen ehkäisemiseksi.

**HUOMAUTUS:** Käytä vain omistamaasi Dell™-tietokonemallia varten suunniteltua akkua tietokoneen vahingoittumisen ehkäisemiseksi. Älä käytä muita Dell-tietokoneita varten suunniteltuja akkuja.

6. Käännä tietokone ylösalaisin.
7. Liu'uta akun kansi auki.
8. Liu'uta akun vapautussalpa auki. (Vapautussalpa on ehkä pidettävä auki akun poistamisen ajan.)
9. Liu'uta akku ulos akkupaikasta.



1	akku	2	akun kansi
3	akun vapautussalpa		

10. Käännä tietokone yläosa ylöspäin, avaa näyttö ja maadoita emolevy painamalla virtapainiketta.

---

[Takaisin sisällysluetteloon](#)

[Takaisin sisällysluetteloon](#)

## BIOSin flash-päivitys

### Huoltokäsikirja

- [BIOSin Flash-päivitys CD-levyltä](#)
- [BIOSin flash-päivitys kiintolevyltä](#)

Jos uuden emolevyn mukana toimitetaan BIOS-päivitysväline, kuten CD-väline, suorita flash-päivitys BIOS-välineestä. Jos sinulla ei ole BIOS-päivitysvälinettä, katso [BIOSin flash-päivitys kiintolevyltä](#).

---

## BIOSin Flash-päivitys CD-levyltä

➡ **VAROITUS:** Liitä vaihtovirtasovitin koetellusti hyvin toimivaan sähköpistorasiaan virran menetyksen ehkäisemiseksi. Muussa tapauksessa järjestelmä saattaa vahingoittua.

1. Tarkista, että vaihtovirtasovitin on kytkettynä sähköpistorasiaan ja että pääakku on asennettu oikein.
2. Käynnistä tietokone.
3. Paina optisen aseman etureunassa olevaa poistopainiketta.
4. Aseta BIOSin päivitys-CD-levy tarjottimen keskikohtaan ja työnnä kevyesti tarjotinta niin, että se vetäytyy asemaan.
5. Käynnistä tietokone uudelleen.
6. Kun DELL-logo tulee näkyviin, paina heti <F12>-näppäintä.

📌 **HUOMAUTUS:** Jos näppäintä painetaan pitkään, voi tapahtua näppäimistövirhe. Vältä mahdollinen näppäimistövirhe painelemalla <F12>-näppäintä toistuvasti useita kertoja. Tällöin avautuu **Boot Device** (Käynnistyslaite) -**valikko**.

Jos odotat liian kauan ja käyttöjärjestelmän logo tulee näyttöön, odota, kunnes näyttöön tulee Microsoft® Windows® -työpöytä. Sammuta tietokone tämän jälkeen ja yritä uudelleen.

7. Valitse **Boot Device** (Käynnistyslaite) -**valikossa** CD-ROM käyttämällä ylä- ja alanuolta tai painamalla asianmukaista numeronäppäintä ja paina sitten <Enter>-näppäintä.

📌 **HUOMAUTUS:** Pikäkäynnistystoiminto muuttaa käynnistyslaitteiden etsintäjärjestystä vain tämän käynnistyskerran ajaksi. Tietokoneen seuraavalla käynnistyskerralla se käynnistää järjestelmäasetuksissa määritetyt laitteet.

➡ **VAROITUS:** Älä keskeytä prosessia kesken suorituksen. Muussa tapauksessa järjestelmä saattaa vahingoittua.

8. Noudata näyttöön tulevia ohjeita. Tietokone jatkaa laitteiden käynnistämistä ja päivittää uuden BIOSin. Kun flash-päivitys on valmis, tietokone käynnistyy automaattisesti uudelleen.
9. Poista BIOSin flash-päivitys-CD-levy asemasta.

---

## BIOSin flash-päivitys kiintolevyltä

➡ **VAROITUS:** Liitä vaihtovirtasovitin koetellusti hyvin toimivaan sähköpistorasiaan virran menetyksen ehkäisemiseksi. Muussa tapauksessa järjestelmä saattaa vahingoittua.

1. Tarkista, että vaihtovirtasovitin on liitetty sähköpistorasiaan, pääakku on oikein asennettu ja verkkokaapeli on kytketty.
2. Käynnistä tietokone.
3. Etsi tietokoneeseen saatavilla oleva uusi BIOS-päivitystiedosto sivustosta [support.dell.com](http://support.dell.com).
4. Lataa tiedosto napsauttamalla kohtaa **Lataa nyt**.
5. Jos **Export Compliance Disclaimer** (Vientiä koskeva yhdenmukaisuusvaatimus) -ikkuna tulee näkyviin, napsauta kohtaa **Yes, I Accept this Agreement** (Kyllä, hyväksyn tämän sopimuksen).
6. Valitse **File Download** (Tiedoston lataus) -ikkunassa **Save this program to disk** (Tallenna tämä ohjelma levyille) ja valitse **OK**.

7. Napsauta **Save In** (Tallennuskohde) -ikkunassa alanuolta ja valitse avautuvasta **Save In** (Tallennuskohde) -valikosta **Desktop** (Työpöytä) ja valitse sitten **Save** (Tallenna).

Tiedosto latautuu työpöydälle.

8. Valitse **Sulje**, kun **Lataaminen suoritettu loppuun** -ikkuna tulee näkyviin.

Tiedostokuvake tulee työpöydälle, ja sillä on sama nimi kuin ladatulla BIOS-päivitystiedostolla.

9. Kaksoisnapsauta työpöydällä olevaa tiedostokuvaketta ja noudata näytössä olevia ohjeita.

---

[Takaisin sisällysluetteloon](#)

[Takaisin sisällysluetteloon](#)

## Sisäinen kortti langattomalla Bluetooth®-tekniikalla

### Huoltokäsikirja

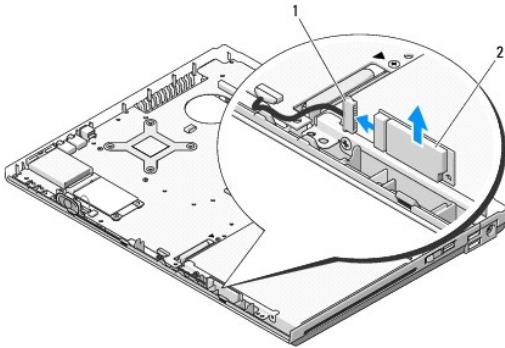
- [Kortin irrottaminen](#)
- [Kortin vaihtaminen](#)

**VAARA:** Ennen kuin teet mitään tässä osiossa mainittuja toimia, noudata tietokoneen mukana toimitettuja turvallisuusohjeita.

Jos tilasit langattomalla Bluetooth-tekniikalla varustetun sisäisen kortin tietokoneen mukana, se on jo asennettu.

### Kortin irrottaminen

1. Noudata kohdan [Ennen tietokoneen käsittelytoimien aloittamista](#) ohjeita.
2. Irrota kiintolevy (katso kohtaa [Kiintolevyn irrottaminen](#)).
3. Irrota WLAN-kortti (katso [WLAN-kortin irrottaminen](#)).
4. Irrota tuuletin (katso kohtaa [Tuulettimen irrottaminen](#)).
5. Irrota saranakansi (katso kohtaa [Saranakannen irrottaminen](#)).
6. Irrota näppäimistö (katso [Näppäimistön irrottaminen](#)).
7. Irrota näyttöyksikkö (katso [Näyttöyksikön irrottaminen](#)).
8. Irrota kämmentuki (katso [Kämmentuen irrottaminen](#)).
9. Nosta korttia ja kaapelia ja irrota korttiliitin kortista.
10. Irrota kortti korttilokerosta.



1	kortin kaapeliliitin	2	kortti
---	----------------------	---	--------

### Kortin vaihtaminen

**VAARA:** Ennen kuin teet mitään tässä osiossa mainittuja toimia, noudata tietokoneen mukana toimitettuja turvallisuusohjeita.

**HUOMAUTUS:** Jäljempänä esitetyt toimet voidaan tehdä, kun kaikki irrotustoimet on viety loppuun.

1. Liitä kortin kaapeliliitin korttiin.

2. Aseta uusi kortti korttilokeroon.
  3. Asenna kämmentuki (katso [Kämmmentuen vaihtaminen](#)).
  4. Asenna näyttöyksikkö (katso [Näyttöyksikön vaihtaminen](#)).
  5. Asenna näppäimistö (katso [Näppäimistön vaihtaminen](#)).
  6. Asenna saranakansi (katso kohtaa [Saranakannen vaihtaminen](#)).
  7. Asenna tuuletin (katso [Tuulettimen vaihtaminen](#)).
  8. Asenna WLAN-kortti (katso [WLAN-kortin vaihtaminen](#)).
  9. Asenna kiintolevy (katso kohtaa [Kiintolevyn vaihtaminen](#)).
- 

[Takaisin sisällysluetteloon](#)

# Nappiparisto

## Huoltokäsikirja

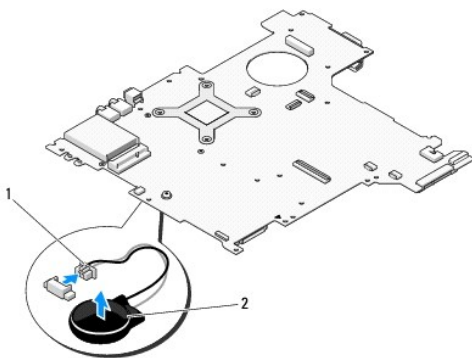
- [Nappipariston irrottaminen](#)
- [Nappipariston vaihtaminen](#)

---

## Nappipariston irrottaminen

**VAARA:** Ennen kuin teet mitään tässä osiossa mainittuja toimia, noudata tietokoneen mukana toimitettuja turvallisuusohjeita.

1. Noudata kohdan [Ennen tietokoneen käsittelytoimien aloittamista](#) ohjeita.
2. Irrota kiintolevy (katso kohtaa [Kiintolevyn irrottaminen](#)).
3. Irrota WLAN-kortti (katso [WLAN-kortin irrottaminen](#)).
4. Irrota tuuletin (katso kohtaa [Tuulettimen irrottaminen](#)).
5. Irrota saranakansi (katso kohtaa [Saranakannen irrottaminen](#)).
6. Irrota näppäimistö (katso [Näppäimistön irrottaminen](#)).
7. Irrota näyttöyksikkö (katso [Näyttöyksikön irrottaminen](#)).
8. Irrota kämmentuki (katso [Kämmmentuen irrottaminen](#)).
9. Irrota kaapeli, jolla langattomalla Bluetooth®-tekniikalla varustettu sisäinen kortti on kiinnitetty emolevyyn (katso kohtaa [Kortin irrottaminen](#)).
10. Irrota optinen asema (katso kohtaa [Optisen aseman irrottaminen](#)).
11. Irrota emolevy (katso kohtaa [Emolevy-yksikön irrottaminen](#)).
12. Irrota nappipariston kaapeliliitin emolevystä.
13. Nosta nappiparisto pois emolevystä.




1	nappipariston kaapeliliitin	2	nappiparisto
---	-----------------------------	---	--------------

---

## Nappipariston vaihtaminen

**VAARA:** Ennen kuin teet mitään tässä osiossa mainittuja toimia, noudata tietokoneen mukana toimitettuja turvallisuusohjeita.



 **HUOMAUTUS:** Jäljempänä esitetyt toimet voidaan tehdä, kun kaikki irrotustoimet on viety loppuun.

1. Liitä nappipariston kaapeliliitin emolevyyn.
2. Aseta nappiparisto emolevyyn.
3. Vaihda emolevy (katso kohtaa [Emolevy-yksikön vaihtaminen](#)).
4. Asenna optinen asema (katso kohtaa [Optisen aseman vaihtaminen](#)).
5. Liitä kaapeli, jolla langattomalla Bluetooth-tekniikalla varustettu sisäinen kortti on kiinnitetty emolevyyn (katso kohtaa [Kortin vaihtaminen](#)).
6. Asenna kämmentuki (katso [Kämmmentuen vaihtaminen](#)).
7. Asenna näyttöyksikkö (katso [Näyttöyksikön vaihtaminen](#)).
8. Asenna näppäimistö (katso [Näppäimistön vaihtaminen](#)).
9. Asenna saranakansi (katso kohtaa [Saranakannen vaihtaminen](#)).
10. Asenna tuuletin (katso [Tuulettimen vaihtaminen](#)).
11. Asenna WLAN-kortti (katso [WLAN-kortin vaihtaminen](#)).
12. Asenna kiintolevy (katso kohtaa [Kiintolevyn vaihtaminen](#)).

---

[Takaisin sisällysluetteloon](#)

## Suoritinmoduuli

### Huoltokäsikirja

- [Suoritinmoduulin irrottaminen](#)
- [Suoritinmoduulin vaihtaminen](#)

---

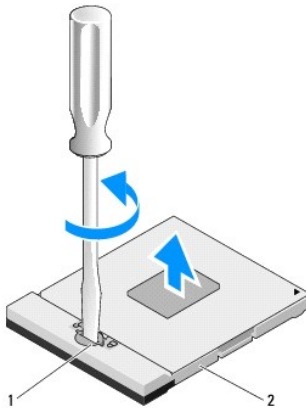
## Suoritinmoduulin irrottaminen

**VAARA:** Pehdy tietokoneen mukana toimitettuihin turvallisuusohjeisiin ennen jäljempänä esitettyjen toimien tekemistä.

1. Noudata kohdan [Ennen tietokoneen käsittelytoimien aloittamista](#) ohjeita.
2. Irrota M2.5 x 5 mm -ruuvi, jolla muistimoduulin kansi on kiinnitetty.
3. Irrota kansi ja aseta se sivuun.
4. Irrota tuuletin (katso kohtaa [Tuulettimen irrottaminen](#)).
5. Irrota suorittimen jäähdytyslementti (katso kohtaa [Suorittimen jäähdytyslementin irrottaminen](#)).

**VAROITUS:** Pidä ruuvimeisseli suorittimen vahingoittumisen ehkäisemiseksi kohtisuorassa asennossa suorittimeen nähden, kun kierrät nokkaruuvia.

6. Irrota ZIF-kanta kiertämällä ZIF-kannan nokkaruuvia vastapäivään pienellä tasapäisellä ruuvimeisselillä nokkapysäyttimeen asti.



1	ZIF-kannan nokkaruuvi	2	ZIF-kanta
---	-----------------------	---	-----------

**VAROITUS:** Älä kosketa suorittimen jäähdytyslementin lämmönvaihtoalueita; suorittimen jäähdytys toimii silloin mahdollisimman tehokkaasti. Ihon rasvat voivat heikentää jäähdytystyynyjen suorituskykyä.

**VAROITUS:** Kun irrotat suoritinmoduulin, vedä se suoraan ylös. Varo taivuttamasta suoritinmoduulin piikkejä.

7. Nosta suoritinmoduuli ZIF-kannasta.

---

## Suoritinmoduulin vaihtaminen

**VAARA:** Pehdy tietokoneen mukana toimitettuihin turvallisuusohjeisiin ennen jäljempänä esitettyjen toimien tekemistä.

**VAROITUS:** Älä koske suorittimen siruun. Estä nokkaruuvia ja suorintia koskettamasta toisiaan pitämällä suoritin alas painettuna alustassa, johon siru on asennettu, ja kiertämällä samanaikaisesti nokkaruuvia.

➡ **VAROITUS:** Tarkista, että ohjauskansi on täysin avonaisessa asennossa ennen suoritinmoduulin asettamista paikalleen. Suoritinmoduulin asentaminen ZIF-kantaan ei vaadi voimaa. Virheellisesti asetettu suoritinmoduuli saattaa aiheuttaa jaksoittaisen kosketuksen mikro-suorittimen ja ZIF-kannan välillä tai vahingoittaa niitä pysyvästi.

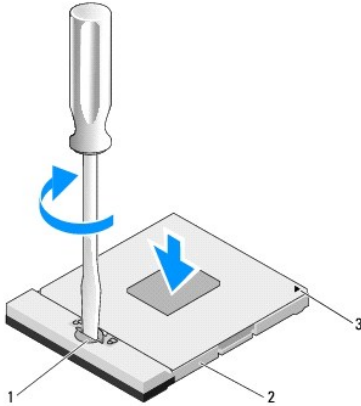
🔍 **HUOMAUTUS:** Uutta suoritinta asennettaessa saat uuden jäähdytys-elementin, joka sisältää siihen kiinnitetyn jäähdytystyynyn, tai uuden jäähdytystyynyn ja havainnolliset asennusohjeet sisältävän teknisen esitteen.

🔍 **HUOMAUTUS:** Jäljempänä esitetyt toimet voidaan tehdä, kun kaikki irrotustoimet on viety loppuun.

1. Kohdista suoritinmoduulin pin-1-kulma ZIF-kannan pin-1-kulmaan ja aseta sitten suoritinmoduuli kantaan.

🔍 **HUOMAUTUS:** Suoritinmoduulin pin-1-kulmassa on kolmio, joka vastaa ZIF-kannassa olevaa pin-1-kulmaa.

Kun suoritinmoduuli on kunnolla kiinni kannassa, kaikki neljä kulmaa ovat samalla korkeudella. Jos moduulin kulmista yksi tai usea on korkeammalla kuin muut, moduuli ei ole oikein kiinni kannassa.



1	ZIF-kannan nokkaruuvi	2	ZIF-kanta
3	pin-1-kulma		

➡ **VAROITUS:** Pidä ruuvimeisseli suorittimen vahingoittumisen ehkäisemiseksi kohtisuorassa asennossa suorittimeen nähden, kun kierrät nokkaruuvia.

2. Kiinnitä suoritinmoduuli emolevyyn kiertämällä nokkaruuvia myötäpäivään, jolloin ZIF-kanta kiristyy paikalleen.
3. Asenna suorittimen jäähdytys-elementti (katso kohtaa [Suorittimen jäähdytys-elementin vaihtaminen](#)).
4. Asenna tuuletin (katso [Tuulettimen vaihtaminen](#)).
5. Asenna muistimoduulin kansi.

---

[Takaisin sisällysluetteloon](#)

## Suorittimen jäähdytyslementti

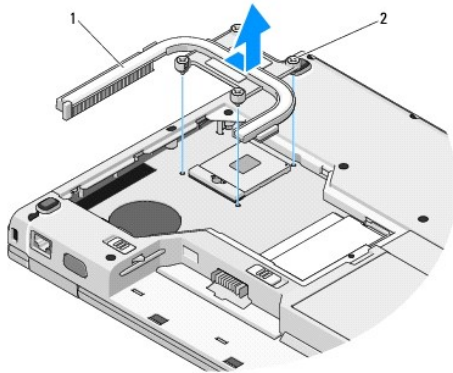
### Huoltokäsikirja

- [Suorittimen jäähdytyslementin irrottaminen](#)
- [Suorittimen jäähdytyslementin vaihtaminen](#)

## Suorittimen jäähdytyslementin irrottaminen

**VAARA:** Pehdy tietokoneen mukana toimitettuihin turvallisuusohjeisiin ennen jäljempänä esitettyjen toimien tekemistä.

1. Noudata kohdan [Ennen tietokoneen käsittelytoimien aloittamista](#) ohjeita.
2. Irrota M2.5 x 5 mm -ruuvi, jolla muistimoduulin kansi on kiinnitetty.
3. Irrota kansi ja aseta se sivuun.
4. Irrota tuuletin (katso kohtaa [Tuulettimen irrottaminen](#)).
5. Irrota peräkkäisessä järjestyksessä neljä lukkoruuvia, joilla suorittimen jäähdytyslementti on kiinnitetty emolevyyn, ja nosta suorittimen jäähdytyslementti varovasti tietokoneesta.



1 suorittimen jäähdytyslementti	2 lukkoruuvit (4)
---------------------------------	-------------------

## Suorittimen jäähdytyslementin vaihtaminen

**VAARA:** Pehdy tietokoneen mukana toimitettuihin turvallisuusohjeisiin ennen jäljempänä esitettyjen toimien tekemistä.

**HUOMAUTUS:** Jäljempänä esitetyt toimet voidaan tehdä, kun kaikki irrotustoimet on viety loppuun.

1. Kohdista suorittimen jäähdytyslementin neljä lukkoruuvia emolevyssä oleviin reikiin ja ruuvaa ruuvit.
2. Asenna tuuletin (katso [Tuulettimen vaihtaminen](#)).
3. Kiinnitä suorittimen jäähdytyslementti emolevyyn kiristämällä järjestyksessä neljä lukkoruuvia.
4. Asenna muistimoduulin kansi.



## USB-tytärkortti

### Huoltokäsikirja

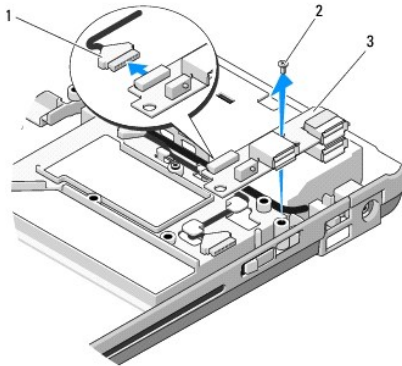
- [USB-tytärkortin irrottaminen](#)
- [USB-tytärkortin vaihtaminen](#)

---

## USB-tytärkortin irrottaminen

**VAARA:** Pehdy tietokoneen mukana toimitettuihin turvallisuusohjeisiin ennen jäljempänä esitettyjen toimien tekemistä.

1. Noudata kohdan [Ennen tietokoneen käsittelytoimien aloittamista](#) ohjeita.
2. Irrota kiintolevy (katso kohtaa [Kiintolevyn irrottaminen](#)).
3. Irrota WLAN-kortti (katso [WLAN-kortin irrottaminen](#)).
4. Irrota saranakansi (katso kohtaa [Saranakannen irrottaminen](#)).
5. Irrota näppäimistö (katso [Näppäimistön irrottaminen](#)).
6. Irrota näyttöyksikkö (katso [Näyttöyksikön irrottaminen](#)).
7. Irrota kämmentuki (katso [Kämmentuen irrottaminen](#)).
8. Irrota M2.5 x 5 mm -ruuvi tytärkortista.
9. Irrota tytärkortin liitin tytärkortista.
10. Irrota tytärkortti tietokoneen rungosta.



1	tytärkortin liitin	2	M2.5 x 5 mm -ruuvi
3	USB-tytärkortti		

---

## USB-tytärkortin vaihtaminen

**VAARA:** Pehdy tietokoneen mukana toimitettuihin turvallisuusohjeisiin ennen jäljempänä esitettyjen toimien tekemistä.

**HUOMAUTUS:** Jäljempänä esitetyt toimet voidaan tehdä, kun kaikki irrotustoimet on viety loppuun.

1. Kiinnitä tytärkortti tietokoneen runkoon ruuvaamalla M2.5 x 5 mm -ruuvi paikalleen.
  2. Liitä tytärkortin liitin tytärkorttiin.
  3. Asenna kämmentuki (katso [Kämmentuen vaihtaminen](#)).
  4. Asenna näyttöyksikkö (katso [Näyttöyksikön vaihtaminen](#)).
  5. Asenna näppäimistö (katso [Näppäimistön vaihtaminen](#)).
  6. Asenna saranakansi (katso kohtaa [Saranakannen vaihtaminen](#)).
  7. Asenna WLAN-kortti (katso [WLAN-kortin vaihtaminen](#)).
  8. Asenna kiintolevy (katso kohtaa [Kiintolevyn vaihtaminen](#)).
- 

[Takaisin sisällysluetteloon](#)

[Takaisin sisällysluetteloon](#)

## Näyttö

### Huoltokäsikirja

- [Näyttöyksikkö](#)
- [Näytön kehys](#)
- [Näytön invertteri](#)
- [Näyttöruutu](#)
- [Näytön kaapeli](#)
- [Kamera- ja mikrofoniyksikkö](#)

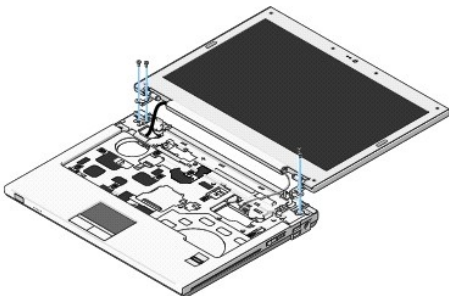
---

## Näyttöyksikkö

### Näyttöyksikön irrottaminen

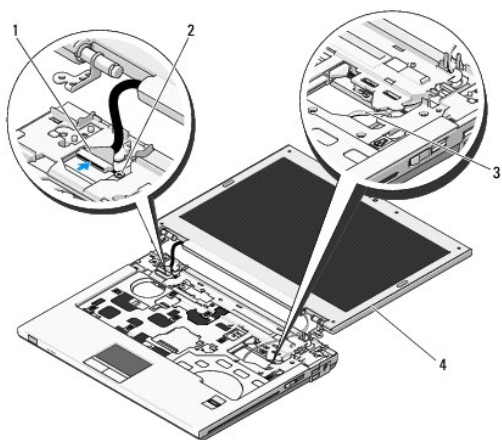
**VAARA:** Pehdy tietokoneen mukana toimitettuihin turvallisuusohjeisiin ennen jäljempänä esitettyjen toimien tekemistä.

1. Noudata kohdan [Ennen tietokoneen käsittelytoimien aloittamista](#) ohjeita.
2. Irrota kiintolevy (katso kohtaa [Kiintolevyn irrottaminen](#)).
3. Irrota WLAN-kortti (katso [WLAN-kortin irrottaminen](#)).
4. Irrota saranakansi (katso kohtaa [Saranakannen irrottaminen](#)).
5. Irrota näppäimistö (katso [Näppäimistön irrottaminen](#)).



6. Irrota järjestyksessä neljä numeroitua M2.5 x 5 mm -ruuvia näyttöyksikön rungosta.
  7. Irrota maattolukkoruuvi ja irrota näytön kaapeli emolevyssä olevasta näytön kaapeliliittimestä.
  8. Nosta näytön kaapeli ja antennijohdot kämmentuessa olevien kielekkeiden alta.
- VAROITUS:** Tarkista, etteivät näytön kaapeli ja antennijohdot ole kiinni kämmentuessa olevien muovikielekkeiden alla.
9. Nosta näyttöyksikkö tietokoneesta.





1	näytön kaapelliitin	2	maattolukkoruuvi
3	antennijohdot (3)	4	näyttöyksikkö

## Näyttöyksikön vaihtaminen

**VAARA:** Pehdy tietokoneen mukana toimitettuihin turvallisuusohjeisiin ennen jäljempänä esitettyjen toimien tekemistä.

**HUOMAUTUS:** Jäljempänä esitetyt toimet voidaan tehdä, kun kaikki irrotustoimet on viety loppuun.

1. Aseta näytön saranat tietokoneen rungossa olevien reikien kohdalle ja laske näyttö paikalleen.

**VAROITUS:** Tarkista, että näytön kaapeli ja antennijohdot ovat oikein reititetyt ja tukevasti kiinni kämmentuessa olevien muovikielekkeiden alla.

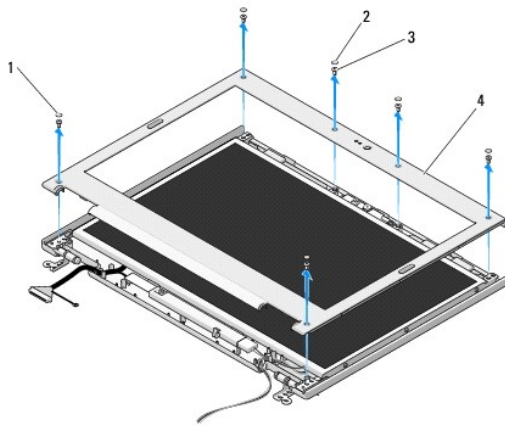
2. Reititä näytön kaapeli ja antennijohdot kämmentuessa olevien muovikielekkeiden alle.
3. Työnnä antennijohdot kämmentuessa ja tietokoneen rungossa olevan reiän läpi.
4. Liitä näytön kaapeli emolevyllä olevaan näytön kaapeli liittimeen.
5. Ruuvaa maattolukkoruuvi.
6. Ruuvaa neljä M2.5 x 5 mm -ruuvia järjestyksessä takaisin näyttöyksikön runkoon.
7. Asenna näppäimistö (katso [Näppäimistön vaihtaminen](#)).
8. Asenna saranakansi (katso kohtaa [Saranakannen vaihtaminen](#)).
9. Sulje näyttö ja käännä tietokone ylösalaisin.
10. Asenna WLAN-kortti (katso [WLAN-kortin vaihtaminen](#)).
11. Asenna kiintolevy (katso kohtaa [Kiintolevyn vaihtaminen](#)).

## Näytön kehys

## Näytön kehyksen irrottaminen

**VAARA:** Pehdy tietokoneen mukana toimitettuihin turvallisuusohjeisiin ennen jäljempänä esitettyjen toimien tekemistä.

1. Noudata kohdan [Ennen tietokoneen käsittelytoimien aloittamista](#) ohjeita.
2. Irrota kiintolevy (katso kohtaa [Kiintolevyn irrottaminen](#)).
3. Irrota WLAN-kortti (katso [WLAN-kortin irrottaminen](#)).
4. Irrota saranakansi (katso kohtaa [Saranakannen irrottaminen](#)).
5. Irrota näppäimistö (katso [Näppäimistön irrottaminen](#)).
6. Irrota näyttöyksikkö (katso [Näyttöyksikön irrottaminen](#)).
7. Irrota neljä kumityynyä ja kaksi mylar-tulppaa näytön kehyksestä.
8. Irrota kuusi M2.5 x 5 mm -ruuvia näytön kehyksestä.



1	mylar-tulpat (2)	2	näytön kumityyny (4)
3	M2.5 x 5 mm -ruuvi (6)	4	näytön kehys

➡ **VAROITUS:** Kehys on irrotettava kannettavan yläosasta erittäin suurta varovaisuutta noudattaen kehysten vahingoittumisen ehkäisemiseksi.

9. Aloita näyttöruudun alareunan keskikohdasta. Irrota kehys yläosasta nostamalla se sormilla irti ja irrota sitten muu osa kehyksestä nostamalla sisäpuolen reunoja.

## Näytön kehyksen vaihtaminen

**VAARA:** Pehdy tietokoneen mukana toimitettuihin turvallisuusohjeisiin ennen jäljempänä esitettyjen toimien tekemistä.

**HUOMAUTUS:** Jäljempänä esitetyt toimet voidaan tehdä, kun kaikki irrotustoimet on viety loppuun.

1. Voit aloittaa mistä tahansa kulmasta painamalla kehysten sormella kiinni yläosaan niin, että kuuluu napsahdus.
2. Ruuvaa kuusi M2.5 x 5 mm -ruuvia näytön kehykseen.
3. Asenna neljä kumityynyä ja kaksi mylar-tulppaa näytön kehykseen.
4. Asenna näyttöyksikkö (katso [Näyttöyksikön vaihtaminen](#)).
5. Asenna näppäimistö (katso [Näppäimistön vaihtaminen](#)).
6. Asenna saranakansi (katso kohtaa [Saranakannen vaihtaminen](#)).
7. Asenna WLAN-kortti (katso [WLAN-kortin vaihtaminen](#)).

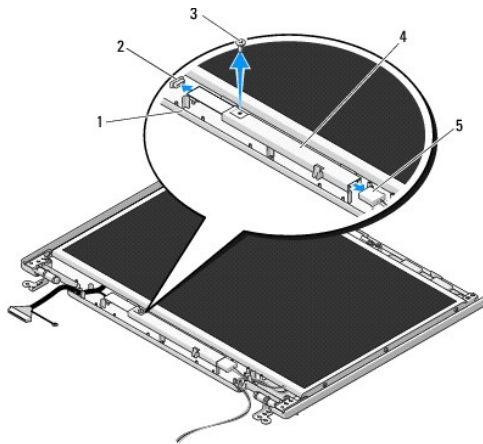
- Asenna kiintolevy (katso kohtaa [Kiintolevyn vaihtaminen](#)).

## Näytön invertteri

### Näytön invertterin irrottaminen

**VAARA:** Pehdy tietokoneen mukana toimitettuihin turvallisuusohjeisiin ennen jäljempänä esitettyjen toimien tekemistä.

- Noudata kohdan [Ennen tietokoneen käsittelytoimien aloittamista](#) ohjeita.
- Irrota kiintolevy (katso kohtaa [Kiintolevyn irrottaminen](#)).
- Irrota WLAN-kortti (katso [WLAN-kortin irrottaminen](#)).
- Irrota saranakansi (katso kohtaa [Saranakannen irrottaminen](#)).
- Irrota näppäimistö (katso [Näppäimistön irrottaminen](#)).
- Irrota näyttöyksikkö (katso [Näyttöyksikön irrottaminen](#)).
- Irrota näytön kehys (katso [Näytön kehyksen irrottaminen](#)).
- Irrota M2 x 3 mm -ruuvi näytön invertteristä.
- Irrota näytön invertterin kaksi liittintä.
- Nosta näytön invertteri yläosasta.



1	yläosa	2	näytön invertteriliitin
3	M2 x 3 mm -ruuvi	4	näytön invertteri
5	näytön invertteriliitin		

**VAROITUS:** Kehys on irrotettava kannettavan yläosasta erittäin suurta varovaisuutta noudattaen kehyksen vahingoittumisen ehkäisemiseksi.

### Näytön invertterin vaihtaminen

**VAARA:** Pehdy tietokoneen mukana toimitettuihin turvallisuusohjeisiin ennen jäljempänä esitettyjen toimien tekemistä.

**HUOMAUTUS:** Jäljempänä esitetyt toimet voidaan tehdä, kun kaikki irrotustoimet on viety loppuun.

1. Liitä kaksi näytön invertteriliitintä näytön invertteriin.
2. Ruuvaa M2 x 3 mm -ruuvi näytön invertteriin.
3. Asenna näytön kehys (katso [Näytön kehyksen vaihtaminen](#)).
4. Asenna näyttöyksikkö (katso [Näyttöyksikön vaihtaminen](#)).
5. Asenna näppäimistö (katso [Näppäimistön vaihtaminen](#)).
6. Asenna saranakansi (katso kohtaa [Saranakannen vaihtaminen](#)).
7. Asenna WLAN-kortti (katso [WLAN-kortin vaihtaminen](#)).
8. Asenna kiintolevy (katso kohtaa [Kiintolevyn vaihtaminen](#)).

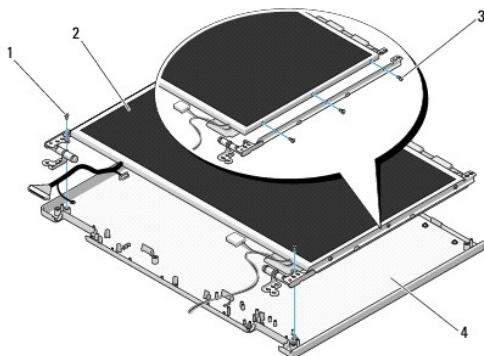
---

## Näyttöruutu

### Näyttöruudun irrottaminen

**⚠ VAARA:** Pehdy tietokoneen mukana toimitettuihin turvallisuusohjeisiin ennen jäljempänä esitettyjen toimien tekemistä.


1. Noudata kohdan [Ennen tietokoneen käsittelytoimien aloittamista](#) ohjeita.
2. Irrota kiintolevy (katso kohtaa [Kiintolevyn irrottaminen](#)).
3. Irrota WLAN-kortti (katso [WLAN-kortin irrottaminen](#)).
4. Irrota saranakansi (katso kohtaa [Saranakannen irrottaminen](#)).
5. Irrota näppäimistö (katso [Näppäimistön irrottaminen](#)).
6. Irrota näyttöyksikkö (katso [Näyttöyksikön irrottaminen](#)).
7. Irrota näytön kehys (katso [Näytön kehyksen irrottaminen](#)).
8. Irrota näytön invertteri (katso [Näytön invertterin irrottaminen](#)).
9. Irrota kaksi M2 x 5 mm -ruuvia näytön saranoista.
10. Irrota kamera-/mikrofoniyksikkö (katso [Kamera- ja mikrofoniyksikön irrottaminen](#)).
11. Nosta näyttöruutu yläosasta.
12. Irrota kuusi M2 x 3 mm -ruuvia (kolme näyttöruudun kummallakin puolella) näytön saranalistoista.




1	M2 x 5 mm -ruuvi (2) (näytön saranoissa)	2	näyttöruutu
3	M2 x 3 mm -ruuvi (6) (näytön saranalistoissa)	4	yläosa

## Näyttöruudun vaihtaminen

 **VAARA:** Pehdy tietokoneen mukana toimitettuihin turvallisuusohjeisiin ennen jäljempänä esitettyjen toimien tekemistä.

 **HUOMAUTUS:** Jäljempänä esitetyt toimet voidaan tehdä, kun kaikki irrotustoimet on viety loppuun.

1. Kiinnitä näyttöruutu näytön saranalistoihin ruuvaamalla kuusi M2 x 3 mm -ruuvia (kolme näyttöruudun kummallakin puolella).

 **HUOMAUTUS:** Näytön saranalistat on merkitty kirjaimilla L (vasen) ja R (oikea).

2. Aseta näyttöruutu kannettavan yläosaan.
3. Asenna kamera-/mikrofoniyksikkö (katso [Kamera- ja mikrofoniyksikön vaihtaminen](#)).
4. Aseta näytön saranalistojen yläosassa olevat ohjaustapit kannettavan yläosaan ja aseta näyttöruutu paikalleen.
5. Ruuvaa kaksi M2 x 5 mm -ruuvia näytön saranoihin.
6. Asenna näytön invertteri (katso [Näytön invertterin vaihtaminen](#)).
7. Asenna näytön kehys (katso [Näytön kehyksen vaihtaminen](#)).
8. Asenna näyttöyksikkö (katso [Näyttöyksikön vaihtaminen](#)).
9. Asenna näppäimistö (katso [Näppäimistön vaihtaminen](#)).
10. Asenna saranakansi (katso kohtaa [Saranakannen vaihtaminen](#)).
11. Asenna WLAN-kortti (katso [WLAN-kortin vaihtaminen](#)).
12. Asenna kiintolevy (katso kohtaa [Kiintolevyn vaihtaminen](#)).

---

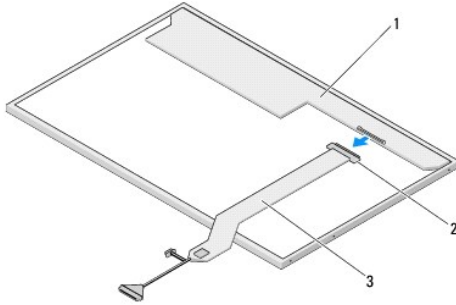
## Näytön kaapeli

### Näytön kaapelin irrottaminen

 **VAARA:** Pehdy tietokoneen mukana toimitettuihin turvallisuusohjeisiin ennen jäljempänä esitettyjen toimien tekemistä.

1. Noudata kohdan [Ennen tietokoneen käsittelytoimien aloittamista](#) ohjeita.
2. Irrota kiintolevy (katso kohtaa [Kiintolevyn irrottaminen](#)).
3. Irrota WLAN-kortti (katso [WLAN-kortin irrottaminen](#)).
4. Irrota saranakansi (katso kohtaa [Saranakannen irrottaminen](#)).
5. Irrota näppäimistö (katso [Näppäimistön irrottaminen](#)).
6. Irrota näyttöyksikkö (katso [Näyttöyksikön irrottaminen](#)).
7. Irrota näytön kehys (katso [Näytön kehyksen irrottaminen](#)).
8. Irrota näytön invertteri (katso [Näytön invertterin irrottaminen](#)).

9. Irrota kamera- ja mikrofoniyksikkö (katso [Kamera- ja mikrofoniyksikön irrottaminen](#)).
10. Irrota näyttöruutu (katso [Näyttöruudun irrottaminen](#)).
11. Nosta näyttöruutu yläosasta.
12. Irrota näytön kaapeli näyttöruudun takana olevasta liittimestä.



1	näyttöruutu	2	näytön kaapeliliitin
3	näytön kaapeli		

## Näytön kaapelin vaihtaminen

**VAARA:** Pehdy tietokoneen mukana toimitettuihin turvallisuusohjeisiin ennen jäljempänä esitettyjen toimien tekemistä.

**HUOMAUTUS:** Jäljempänä esitetyt toimet voidaan tehdä, kun kaikki irrotustoimet on viety loppuun.

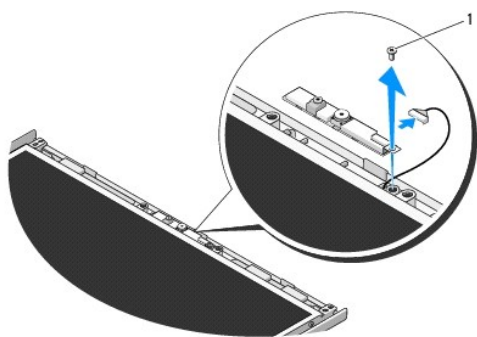
1. Liitä näytön kaapeli näyttöruudun takana olevaan liittimeen.
2. Asenna näyttöruutu takaisin (katso [Näytön kaapelin vaihtaminen](#)).
3. Liitä kameran/mikrofonin kaapeli kamera-/mikrofoniyksikössä olevaan liittimeen.
4. Asenna kamera- ja mikrofoniyksikkö (katso [Kamera- ja mikrofoniyksikön vaihtaminen](#)).
5. Ruuvaa kaksi M2 x 5 mm -ruuvia näytön saranoihin.
6. Asenna näytön invertteri (katso [Näytön invertterin vaihtaminen](#)).
7. Asenna näytön kehys (katso [Näytön kehyksen vaihtaminen](#)).
8. Asenna näyttöyksikkö (katso [Näyttöyksikön vaihtaminen](#)).
9. Asenna näppäimistö (katso [Näppäimistön vaihtaminen](#)).
10. Asenna saranakansi (katso kohtaa [Saranakannen vaihtaminen](#)).
11. Asenna WLAN-kortti (katso [WLAN-kortin vaihtaminen](#)).
12. Asenna kiintolevy (katso kohtaa [Kiintolevyn vaihtaminen](#)).

## Kamera- ja mikrofoniyksikkö

### Kamera- ja mikrofoniyksikön irrottaminen

**⚠ VAARA:** Pehdy tietokoneen mukana toimitettuihin turvallisuusohjeisiin ennen jäljempänä esitettyjen toimien tekemistä.

1. Noudata kohdan [Ennen tietokoneen käsittelytoimien aloittamista](#) ohjeita.
2. Irrota kiintolevy (katso kohtaa [Kiintolevyn irrottaminen](#)).
3. Irrota WLAN-kortti (katso [WLAN-kortin irrottaminen](#)).
4. Irrota saranakansi (katso kohtaa [Saranakannen irrottaminen](#)).
5. Irrota näppäimistö (katso [Näppäimistön irrottaminen](#)).
6. Irrota näyttöyksikkö (katso [Näyttöyksikön irrottaminen](#)).
7. Irrota näytön kehys (katso [Näytön kehksen irrottaminen](#)).
8. Irrota M2 x 3 mm -ruuvi, jolla kamera- ja mikrofonyksikkö on kiinnitetty.
9. Nosta kamera ja mikrofoni kannettavan yläosasta ja irrota kameran/mikrofonin kaapeli.



1 M2 x 3-mm -ruuvi

## Kamera- ja mikrofonyksikön vaihtaminen

**⚠ VAARA:** Pehdy tietokoneen mukana toimitettuihin turvallisuusohjeisiin ennen jäljempänä esitettyjen toimien tekemistä.

**🔧 HUOMAUTUS:** Jäljempänä esitetyt toimet voidaan tehdä, kun kaikki irrotustoimet on viety loppuun.

1. Liitä kameran/mikrofonin kaapeli kamera-/mikrofonyksikössä olevaan liitimeen.
2. Aseta kamera/mikrofoni kannettavan yläosaan ja ruuvaa M2 x 3 mm -ruuvi, jolla kamera/mikrofoni on kiinni yläosassa.
3. Asenna näytön kehys (katso [Näytön kehksen vaihtaminen](#)).
4. Asenna näyttöyksikkö (katso [Näyttöyksikön vaihtaminen](#)).
5. Asenna näppäimistö (katso [Näppäimistön vaihtaminen](#)).
6. Asenna saranakansi (katso kohtaa [Saranakannen vaihtaminen](#)).
7. Asenna WLAN-kortti (katso [WLAN-kortin vaihtaminen](#)).
8. Asenna kiintolevy (katso kohtaa [Kiintolevyn vaihtaminen](#)).





# Tuuletin

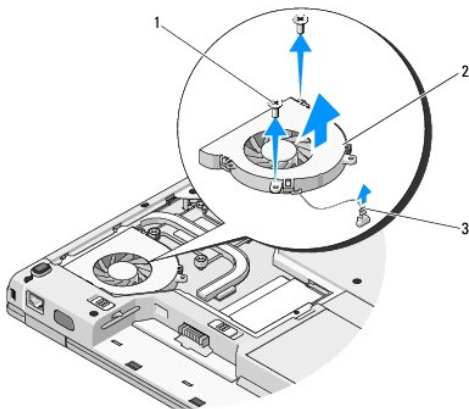
## Huoltokäsikirja

- [Tuulettimen irrottaminen](#)
- [Tuulettimen vaihtaminen](#)

## Tuulettimen irrottaminen

**VAARA:** Pehdy tietokoneen mukana toimitettuihin turvallisuusohjeisiin ennen jäljempänä esitettyjen toimien tekemistä.

1. Noudata kohdan [Ennen tietokoneen käsittelytoimien aloittamista](#) ohjeita.
2. Irrota M2.5 x 5 mm -ruuvi, jolla muistimoduulin kansi on kiinnitetty.
3. Irrota muistimoduulin kansi.
4. Irrota kaksi M2.5 x 5 mm -ruuvia, joilla tuuletin on kiinnitetty tietokoneen runkoon.
5. Irrota tuulettimen liitin emolevyn liittimestä ja irrota tuuletin.



1	M2.5 x 5 mm -ruuvit (2)	2	tuuletin
3	tuulettimen liitin		

## Tuulettimen vaihtaminen

**VAARA:** Pehdy tietokoneen mukana toimitettuihin turvallisuusohjeisiin ennen jäljempänä esitettyjen toimien tekemistä.

**HUOMAUTUS:** Jäljempänä esitetyt toimet voidaan tehdä, kun kaikki irrotustoimet on viety loppuun.

1. Kohdista tuulettimessa olevat reiät tietokoneen rungossa oleviin reikiin.
2. Kiinnitä tuuletin tietokoneen runkoon ruuvaamalla kaksi M2.5 x 5 mm - ruuvia takaisin paikalleen.
3. Liitä tuulettimen liitin emolevyn liittimeen.
4. Asenna muistimoduulin kansi.
5. Ruuvaa M2.5 x 5 mm -ruuvi, jolla muistimoduulin kansi kiinnitetään.

---

[Takaisin sisällysluetteloon](#)

## Sormenjäljenlukija

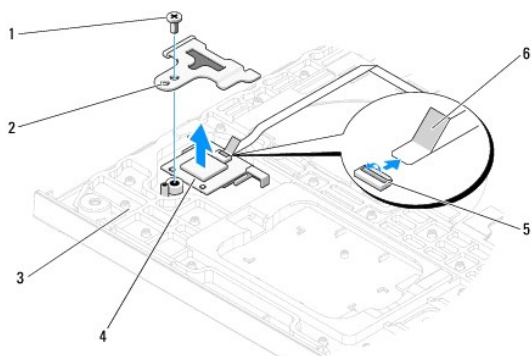
### Huoltokäsikirja

- [Sormenjäljenlukijan irrottaminen](#)
- [Sormenjäljenlukijan vaihtaminen](#)

## Sormenjäljenlukijan irrottaminen

**VAARA:** Pehdy tietokoneen mukana toimitettuihin turvallisuusohjeisiin ennen jäljempänä esitettyjen toimien tekemistä.

1. Noudata kohdan [Ennen tietokoneen käsittelytoimien aloittamista](#) ohjeita.
2. Irrota kiintolevy (katso kohtaa [Kiintolevyn irrottaminen](#)).
3. Irrota WLAN-kortti (katso [WLAN-kortin irrottaminen](#)).
4. Irrota saranakansi (katso kohtaa [Saranakannen irrottaminen](#)).
5. Irrota näppäimistö (katso [Näppäimistön irrottaminen](#)).
6. Irrota näyttöyksikkö (katso [Näyttöyksikön irrottaminen](#)).
7. Irrota kämmentuki (katso [Kämmentuen irrottaminen](#)).
8. Irrota kämmentuen alapuolella olevasta sormenjäljenlukijan suojuksesta M2 x 3 mm -ruuvi ja nosta sormenjäljenlukijan suojus kämmentuesta.
9. Vapauta sormenjäljenlukijan kaapeliliitin kiertämällä kämmentuessa olevaa sormenjäljenlukijan liittimen kiinnikettä ylöspäin.
10. Irrota sormenjäljenlukija kämmentuesta.



1	M2 x 3-mm -ruuvi	2	sormenjäljenlukijan suojus
3	kämmentuen alapuoli	4	sormenjäljenlukija
5	sormenjäljenlukijan liitin, jossa on kiinnike	6	sormenjäljenlukijan kaapeli

## Sormenjäljenlukijan vaihtaminen

**VAARA:** Pehdy tietokoneen mukana toimitettuihin turvallisuusohjeisiin ennen jäljempänä esitettyjen toimien tekemistä.

**VAROITUS:** Tarkista ennen kämmentuen paikalleen painamista, että kosketuslevyn kaapeli ja langattomalla Bluetooth®-tekniikalla varustetun sisäisen kortin kaapeli on reititetty oikein.

**HUOMAUTUS:** Jäljempänä esitetyt toimet voidaan tehdä, kun kaikki irrotustoimet on viety loppuun.

1. Aseta sormenjäljenlukija kämmentuen alapuolelle.
2. Liitä sormenjäljenlukijan kaapeliliitin sormenjäljenlukijan liittimeen ja kiinnitä kaapeli kiertämällä kiinnikettä alaspäin.
3. Aseta sormenjäljenlukijan suojus takaisin paikalleen ja ruuvaa M2 x 3 mm -ruuvi, jolla suojus kiinnitetään kämmentukeen.
4. Asenna kämmentuki (katso [Kämmentuen vaihtaminen](#)).
5. Asenna näyttöyksikkö (katso [Näyttöyksikön vaihtaminen](#)).
6. Asenna näppäimistö (katso [Näppäimistön vaihtaminen](#)).
7. Asenna saranakansi (katso kohtaa [Saranakannen vaihtaminen](#)).
8. Asenna WLAN-kortti (katso [WLAN-kortin vaihtaminen](#)).
9. Asenna kiintolevy (katso kohtaa [Kiintolevyn vaihtaminen](#)).

---

[Takaisin sisällysluetteloon](#)

[Takaisin sisällysluetteloon](#)

## FCM-kortti (Flash-välimuistimoduulikortti)

Dell™ Vostro™ 1310 Huoltokäsikirja

- [FCM-kortin irrottaminen](#)
- [FCM-kortin vaihtaminen](#)

**VAARA:** Ennen kuin teet mitään tässä osiossa mainittuja toimia, noudata tietokoneen mukana toimitettuja turvallisuusohjeita.

FCM-kortti on sisäinen muistikortti, joka auttaa parantamaan tietokoneen suorituskykyä.

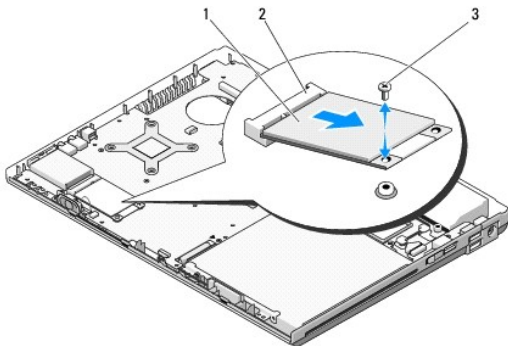
**HUOMAUTUS:** Kortti on yhteensopiva vain Microsoft® Windows Vista® -käyttöjärjestelmän kanssa.

Jos tilasit FCM-kortin tietokoneen mukana, kortti on jo asennettu.

---

### FCM-kortin irrottaminen

1. Noudata kohdan [Ennen tietokoneen käsittelytoimien aloittamista](#) ohjeita.
2. Irrota kiintolevy (katso kohtaa [Kiintolevyn irrottaminen](#)).
3. Irrota WLAN-kortti (katso [WLAN-kortin irrottaminen](#)).
4. Irrota saranakansi (katso kohtaa [Saranakannen irrottaminen](#)).
5. Irrota näppäimistö (katso [Näppäimistön irrottaminen](#)).
6. Irrota näyttöyksikkö (katso [Näyttöyksikön irrottaminen](#)).
7. Irrota kämmentuki (katso [Kämmentuen irrottaminen](#)).
8. Irrota M2 x 3 mm -ruuvi, jolla FCM-kortti on kiinnitetty emolevyyn.
9. Liu'uta FCM-kortti emolevyssä olevasta korttiliittimestä 45 asteen kulmassa.



1	FCM-kortti	2	kortin liitin emolevyssä
3	M2 x 3-mm -ruuvi		

---

### FCM-kortin vaihtaminen

**HUOMAUTUS:** Jäljempänä esitetyt toimet voidaan tehdä, kun kaikki irrotustoimet on viety loppuun.

1. Aseta FCM-kortti emolevyssä olevaan kortin liittimeen 45 asteen kulmassa.
  2. Ruuvaa M2 x 3 mm -ruuvi.
  3. Asenna kämmentuki (katso [Kämmentuen vaihtaminen](#)).
  4. Asenna näyttöyksikkö (katso [Näyttöyksikön vaihtaminen](#)).
  5. Asenna näppäimistö (katso [Näppäimistön vaihtaminen](#)).
  6. Asenna saranakansi (katso kohtaa [Saranakannen vaihtaminen](#)).
  7. Asenna WLAN-kortti (katso [WLAN-kortin vaihtaminen](#)).
  8. Asenna kiintolevy (katso kohtaa [Kiintolevyn vaihtaminen](#)).
- 


[Takaisin sisällysluetteloon](#)

[Takaisin sisällysluetteloon](#)

## Kiintolevy

### Huoltokäsikirja


- [Kiintolevyn irrottaminen](#)
- [Kiintolevyn vaihtaminen](#)


 **HUOMAUTUS:** Dell ei takaa muilta toimittajilta ostettujen kiintolevyjen yhteensopivuutta tai tue niitä.

## Kiintolevyn irrottaminen

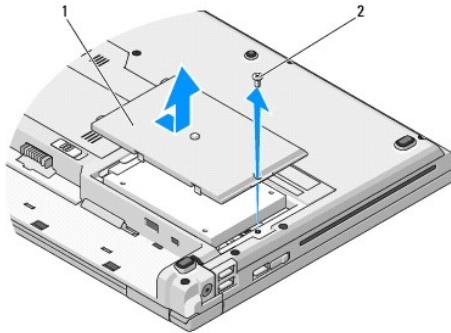
 **VAARA:** Ennen kuin teet mitään tässä osiossa mainittuja toimia, noudata tietokoneen mukana toimitettuja turvallisuusohjeita.

 **VAARA:** Älä kosketa kiintolevyn metallikoteloa irrottaessa se tietokoneesta, jos kiintolevy on kuuma.


 **VAROITUS:** Estä tietojen katoaminen sammuttamalla tietokone ennen kiintolevyn poistamista. Älä irrota kiintolevyä, jos tietokoneessa on virta kytkettynä tai se on lepotilassa.

 **VAROITUS:** Kiintolevyt vahingoittuvat hyvin herkästi. Noudata kiintolevyn käsittelyssä varovaisuutta.

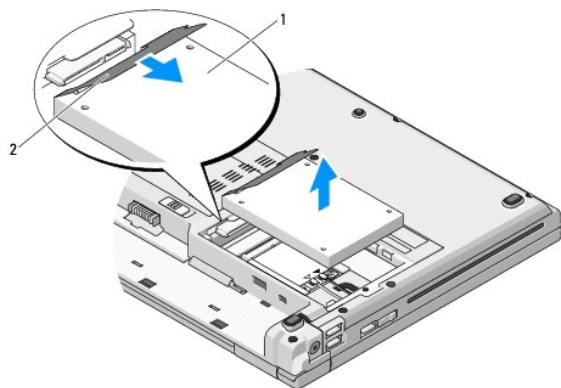
- Noudata kohdan [Ennen tietokoneen käsittelytoimien aloittamista](#) ohjeita.
- Sulje näyttö ja käännä tietokone ylösalaisin.
- Irrota M2.5 x 5 mm -ruuvi, jolla kiintolevyn suojus on kiinnitetty.
- Irrota suojus ja aseta se sivuun.



1	kiintolevyn suojus	2	M2.5 x 5 mm -ruuvi
---	--------------------	---	--------------------

 **VAROITUS:** Kun kiintolevy ei ole tietokoneen sisällä, säilytä se suojaavassa antistaattisessa pakkauksessa.

- Irrota kaksi ruuvia, jotka kiinnittävät kiintolevyn kiintolevytelineeseen.
- Vedä kiintolevy ulos kiintolevytelineestä.
- Vapauta kiintolevy painamalla mylar-kielekettä.
- Nosta kiintolevy tietokoneesta.



1	kiintolevy	2	mylar-kieleke
---	------------	---	---------------

## Kiintolevyn vaihtaminen

**VAARA:** Ennen kuin teet mitään tässä osiossa mainittuja toimia, noudata tietokoneen mukana toimitettuja turvallisuusohjeita.

**VAROITUS:** Kiintolevyt vahingoittuvat hyvin herkästi. Noudata kiintolevyn käsittelyssä varovaisuutta.

**VAROITUS:** Käytä tukevaa ja tasaista painetta levyn liu'uttamiseksi paikalleen. Liiallinen voimankäyttö saattaa vahingoittaa liitintä.

**HUOMAUTUS:** Jäljempänä esitetyt toimet voidaan tehdä, kun kaikki irrotustoimet on viety loppuun.

1. Työnnä kiintolevy kiintolevytelineeseen.
2. Kiinnitä kiintolevy kiintolevytelineeseen kahdella ruuvilla.
3. Työnnä kiintolevy kiintolevyn liittimeen siten, että se istuu asianmukaisesti.
4. Asenna kiintolevyn suojus kohdistamalla se loviin.
5. Kiinnitä suojus ruuvaamalla M2.5 x 5 mm -ruuvi.
6. Asenna tarvittaessa käyttöjärjestelmä tietokoneeseen. Lisätietoja käyttöjärjestelmän uudelleenasetamisesta on *Asennus- ja pikaoppaassa*. Tietokoneen opas on käytettävissä [support.dell.com-sivustossa](http://support.dell.com-sivustossa).
7. Asenna tietokoneeseen tarvittavat ajurit ja apuohjelmat. Lisätietoja ajurien ja apuohjelmien uudelleenasetamisesta on *Asennus- ja pikaoppaassa*. Tietokoneen opas on käytettävissä [support.dell.com-sivustossa](http://support.dell.com-sivustossa).

[Takaisin sisällysluetteloon](#)



## Saranakansi

### Huoltokäsikirja

- [Saranakannen irrottaminen](#)
- [Saranakannen vaihtaminen](#)

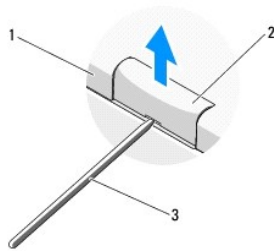
---

## Saranakannen irrottaminen

**⚠ VAARA:** Ennen kuin teet mitään tässä osiossa mainittuja toimia, noudata tietokoneen mukana toimitettuja turvallisuusohjeita.

**➡ VAROITUS:** Saranakansi on hauras ja voi vaurioitua liiallisesta voimankäytöstä. Noudata saranakannen käsittelyssä varovaisuutta.

1. Noudata kohdan [Ennen tietokoneen käsittelytoimien aloittamista](#) ohjeita.
2. Sulje näyttö ja käännä tietokone takaosa ylöspäin.
3. Aseta muovipuikko tietokoneen takaosassa olevan saranakannen nostetuissa osissa olevaan loveen ja irrota saranakansi käyttämällä muovipuikkoa vipuna.

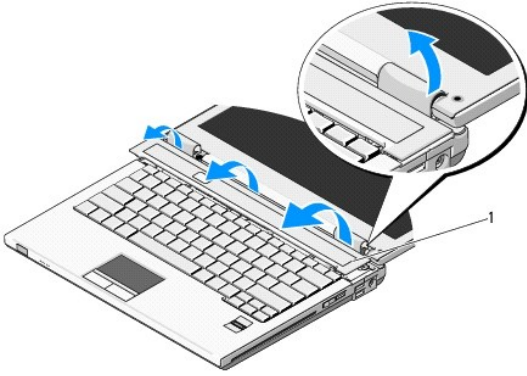


1	tietokoneen takaosa	2	saranakannen nostettu osa (yksi kummallakin puolella)
3	muovipuikko		

4. Käännä tietokone etuosa ylöspäin ja avaa näyttö kokonaan (180 astetta).

**➡ VAROITUS:** Vältä saranakannen vaurioittamista äläkä nosta kantta yhtä aikaa molemmilta puolilta.




5. Aseta sormi tai muovipuikko saranakannen nostettujen osien alapuolelle osien kummallekin puolelle ja liu'uta sormia saranakannen pitkän sivun myötäisesti.
6. Liu'uta sormia oikealta vasemmalle saranakannen alla ja irrota kansi käyttämällä sormia vipuna. Nosta saranakansi tietokoneesta.



1 saranakannen nostettu osa oikealla puolella

---

## Saranakannen vaihtaminen

-  **VAARA:** Ennen kuin teet mitään tässä osiossa mainittuja toimia, noudata tietokoneen mukana toimitettuja turvallisuusohjeita.
-  **VAROITUS:** Saranakansi on hauras ja voi vaurioitua liiallisesta voimankäytöstä. Noudata saranakannen käsittelyssä varovaisuutta vaihdon aikana.
-  **HUOMAUTUS:** Jäljempänä esitetyt toimet voidaan tehdä, kun kaikki irrotustoimet on viety loppuun.

1. Aseta saranakannen vasemman reunan alaosassa olevat kaksi kielekettä vastaaviin loviin tietokoneessa.
  2. Paina saranakansi takaisin paikalleen vasemmalta oikealle niin, että se napsahtaa kiinni.
- 

[Takaisin sisällysluetteloon](#)

## Näppäimistö

### Huoltokäsikirja

- [Näppäimistön irrottaminen](#)
- [Näppäimistön vaihtaminen](#)

## Näppäimistön irrottaminen

**VAARA:** Ennen kuin teet mitään tässä osiossa mainittuja toimia, noudata tietokoneen mukana toimitettuja turvallisuusohjeita.

1. Noudata kohdan [Ennen tietokoneen käsittelytoimien aloittamista](#) ohjeita.
2. Irrota saranakansi (katso kohtaa [Saranakannen irrottaminen](#)).
3. Irrota kaksi M2 x 3 mm -ruuvia näppäimistön yläreunasta.

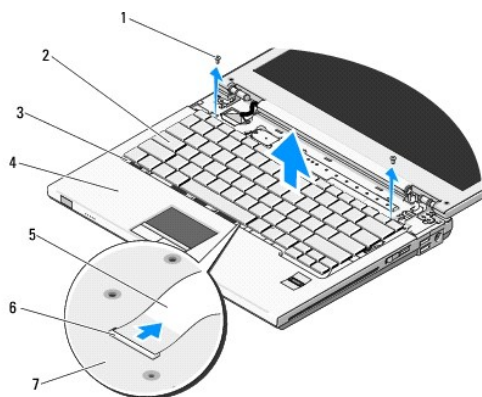
**VAROITUS:** Näppäimistön näppäimet ovat hauraita, menevät helposti pois paikoiltaan ja niiden paikalleen asettaminen vie aikaa. Noudata varovaisuutta näppäimistön käsittelyssä ja irrottamisessa.

**HUOMAUTUS:** Nosta näppäimistö varovasti; varo vetämästä näppäimistökaapelia.

4. Nosta näppäimistön yläosaa ja siirrä sitä kevyesti tietokoneen takaosaa kohti niin, että pääset käsiksi näppäimistökaapelin liittimeen.
5. Vapauta näppäimistökaapelin liitin kiertämällä kiinnikettä ylöspäin.

**HUOMAUTUS:** Tarkista, että painat näppäimistökaapelin liitintä itse kaapelin asemesta.

6. Liu'uta näppäimistökaapelin liitin irti emolevystä olevasta näppäimistön liittimestä.



1	M2 x 3 mm -ruuvi (2)	2	Näppäimistö
3	kielekkeet (4)	4	kämmmentuki
5	näppäimistökaapeli	6	näppäimistökaapelin liitin
7	emolevy		

## Näppäimistön vaihtaminen

**VAARA:** Ennen kuin teet mitään tässä osiossa mainittuja toimia, noudata tietokoneen mukana toimitettuja turvallisuusohjeita.

**HUOMAUTUS:** Jäljempänä esitetyt toimet voidaan tehdä, kun kaikki irrotustoimet on viety loppuun.

➡ **VAROITUS:** Näppäimistön näppäimet ovat hauraita, menevät helposti pois paikoiltaan ja niiden paikalleen asettaminen vie aikaa. Noudata varovaisuutta näppäimistön käsittelyssä ja irrottamisessa.

1. Liu'uta näppäimistökaapelin liitin emolevyssä olevaan näppäimistön liittimeen.
2. Kiinnitä näppäimistökaapelin liitin kiertämällä kiinnikettä alaspäin.
3. Aseta näppäimistön etureunassa olevat kielekkeet paikalleen kämmentuen etuosan sisäreunan alapuolelle.
4. Kiinnitä näppäimistö paikalleen painamalla näppäimistön oikeaa yläkulmaa, kunnes näppäimistö napsahtaa kiinni.
5. Asenna kaksi M2 x 3 mm -ruuvia näppäimistön yläreunaan.
6. Asenna saranakansi (katso kohtaa [Saranakannen vaihtaminen](#)).

---

[Takaisin sisällysluetteloon](#)

# Akun salpayksikkö

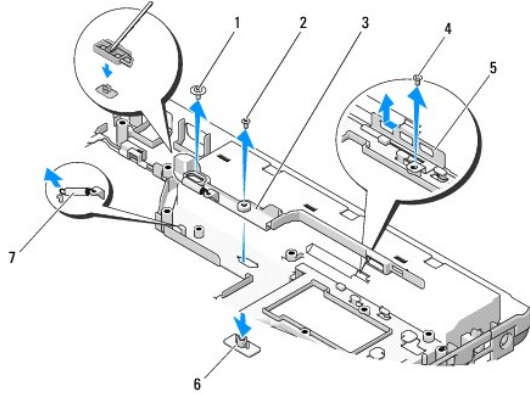
## Huoltokäsikirja

- [Akun salpayksikön irrottaminen](#)
  - [Akun salpayksikön vaihtaminen](#)
- 

## Akun salpayksikön irrottaminen

 **VAARA:** Pehdy tietokoneen mukana toimitettuihin turvaohjeisiin ennen jäljempänä esitettyjen toimien tekemistä.

1. Noudata kohdan [Ennen tietokoneen käsittelytoimien aloittamista](#) ohjeita.
2. Irrota kiintolevy (katso [Kiintolevyn irrottaminen](#)).
3. Irrota WLAN-kortti (katso [WLAN-kortin irrottaminen](#)).
4. Irrota tuuletin (katso [Tuulettimen irrottaminen](#)).
5. Irrota saranakansi (katso [Saranakannen irrottaminen](#)).
6. Irrota näppäimistö (katso [Näppäimistön irrottaminen](#)).
7. Irrota näyttöyksikkö (katso [Näyttöyksikön irrottaminen](#)).
8. Irrota kämmentuki (katso [Kämmmentuen irrottaminen](#)).
9. Irrota kaapeli, jolla langattomalla Bluetooth®-tekniikalla varustettu sisäinen kortti on kiinnitetty emolevyyn (katso [Kortin irrottaminen](#)).
10. Irrota optinen asema (katso [Optisen aseman irrottaminen](#)).
11. Irrota emolevy (katso kohtaa [Emolevy-yksikön irrottaminen](#)).
12. Irrota tasavirtamoduulin kaapeli emolevystä (katso [Tasavirtamoduulin irrottaminen](#)).
13. Irrota M2 x 3 mm -ruuvi akun salpayksiköstä.
14. Irrota M2 x 3 mm -ruuvi akun kohdistuskiinnikkeestä.
15. Nosta kohdistuskiinnike puikon yli ja irrota kiinnike työntämällä sitä vasemmalle.
- **VAROITUS:** Akun salpayksikön jousi ei ole kiinni salpayksikössä, minkä vuoksi se voidaan helposti sijoittaa väärään paikkaan. Kun irrotat akun salpayksikön, aseta jousi turvalliseen paikkaan, kunnes olet valmis asentamaan salpayksikön takaisin.
16. Nosta akun salpayksikön tietokoneesta ja irrota akun salpayksikön jousi hakasesta.
- **VAROITUS:** Tarkista akun vapautuspainikkeen asento ennen sen irrottamista, jotta osaat asettaa sen oikein takaisin paikalleen.
17. Irrota M2-laipparuuvi akun vapautuspainikkeesta.



1	M2-laipparuuvi	2	M2 x 3 mm -ruuvi
3	akun salpayksikkö	4	kohdistuskiinnikkeen ruuvi
5	kohdistuskiinnike	6	akun vapautuspainike
7	akun salpayksikön jousi		

## Akun salpayksikön vaihtaminen

**VAARA:** Pehdy tietokoneen mukana toimitettuihin turvaohjeisiin ennen jäljempänä esitettyjen toimien tekemistä.

**VAROITUS:** Tarkista, että akun salpayksikön asento on oikea. Ruuvien loven on oltava ylöspäin yksikön asennuksen aikana.

**HUOMAUTUS:** Jäljempänä esitetyt toimet voidaan tehdä vasta sitten, kun irrotustoimet on viety loppuun.

- Tarkista, että akun salpayksikön jousi on oikein asennettu akun salpayksikön ohjaustappiin.
  - Aseta akun vapautuspainike akun salpayksikössä olevan reiän kohdalle ja paina sitten painike paikalleen.
  - Ruuvaa M2-laipparuuvi, jolla akun vapautuspainike kiinnitetään akun salpayksikköön.
  - Kohdista akun salpayksikön ohjaustappi tietokoneen rungossa olevaan paikkaan ja laske sitten salpayksikkö paikalleen.
- VAROITUS:** Akun vapautuspainike on avainnettu oikean kohdistuksen varmistamiseksi. Jos tunnet vastusta, tarkista vapautuspainikkeen kohdistus.
- Ruuvaa M2 x 3 mm -ruuvi, jolla akun salpayksikkö kiinnitetään.
  - Aseta kohdistuskiinnike paikalleen ja ruuvaa M2 x 3 mm -ruuvi, jolla kiinnike kiinnitetään tietokoneen runkoon.
  - Liitä tasavirtamoduulin kaapeli emolevyyn (katso [Tasavirtamoduulin vaihtaminen](#)).
  - Vaihda emolevy (katso kohtaa [Emolevy-yksikön vaihtaminen](#)).
  - Asenna optinen asema (katso [Optisen aseman vaihtaminen](#)).
  - Liitä kaapeli, jolla langattomalla Bluetooth-tekniikalla varustettu sisäinen kortti on kiinnitetty emolevyyn (katso [Kortin vaihtaminen](#)).
  - Asenna kämmentuki (katso [Kämmentuen vaihtaminen](#)).
  - Asenna näyttöyksikkö (katso [Näyttöyksikön vaihtaminen](#)).
  - Asenna näppäimistö (katso [Näppäimistön vaihtaminen](#)).
  - Asenna saranakansi (katso [Saranakannen vaihtaminen](#)).
  - Asenna tuuletin (katso [Tuulettimen vaihtaminen](#)).

16. Asenna kiintolevy (katso [Kiintolevyn vaihtaminen](#)).

17. Asenna WLAN-kortti (katso [WLAN-kortin vaihtaminen](#)).

---

[Takaisin sisällysluetteloon](#)

[Takaisin sisällysluetteloon](#)


## Muisti

### Huoltokäsikirja

- [Muistimoduulin irrottaminen](#)
- [Muistimoduulin vaihtaminen](#)

Tietokoneessa on kaksi käyttäjän käytettävissä olevaa SODIMM-kantaa, joihin pääsee käsiksi tietokoneen pohjasta.

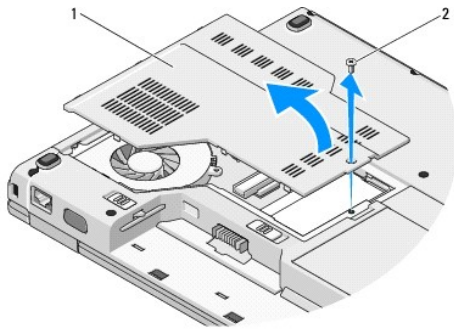
Voit kasvattaa tietokoneen muistia lisäämällä muistimoduuleja emolevyyn. Katso *Asennus- ja pikaoppaan* kohdasta Teknisiä tietoja lisätietoja tietokoneen tukemista muisteista. Asenna vain muistimoduuleja, jotka ovat tarkoitettu tietokoneelle.

 **HUOMAUTUS:** Tietokoneen takuu kattaa Delliltä ostetut muistimoduulit.


## Muistimoduulin irrottaminen

 **VAARA:** Ennen kuin teet mitään tässä osiossa mainittuja toimia, noudata tietokoneen mukana toimitettuja turvallisuusohjeita.

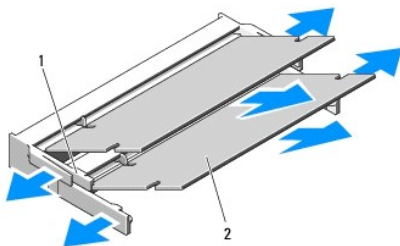
1. Noudata kohdan [Ennen tietokoneen käsittelytoimien aloittamista](#) ohjeita.
2. Sulje näyttö ja käännä tietokone ylösalaisin.
3. Irrota M2.5 x 5 mm -ruuvi, jolla muistimoduulin kansi on kiinnitetty, irrota kansi ja aseta kansi sivuun.



1	muistimoduulin kansi	2	M2.5 x 5 mm -ruuvi
---	----------------------	---	--------------------

 **VAROITUS:** Vältä muistimoduuliliittimen vaurioituminen äläkä käytä työkaluja muistimoduulin kiinnikkeiden levittämiseen.

4. Levitä sormenpäilläsi varovasti muistimoduuliliittimen molemmissa päissä olevia kiinnikkeitä, kunnes moduuli ponnahtaa ulos.
5. Irrota moduuli liittimestä.





1	kieleke	2	lovi
---	---------	---	------

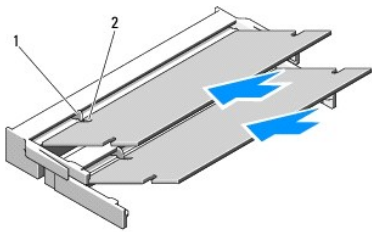
## Muistimoduulin vaihtaminen

**VAARA:** Ennen kuin teet mitään tässä osiossa mainittuja toimia, noudata tietokoneen mukana toimitettuja turvallisuusohjeita.

**HUOMAUTUS:** Jäljempänä esitetyt toimet voidaan tehdä vasta sitten, kun irrotustoimet on viety loppuun.

1. Kohdista moduulin reunaliittimessä oleva lovi liitinpaikan kielekkeeseen.
2. Liu'uta moduuli tiukasti paikkaan 45 asteen kulmassa ja kierrä moduulia alaspäin, kunnes se napsahtaa paikalleen. Jos et tunne napsahdusta, irrota moduuli ja asenna se uudestaan.

**HUOMAUTUS:** Jos muistimoduulia ei ole asennettu oikein, tietokone ei välttämättä käynnisty oikein. Mikään virhesanoma ei ilmaise tätä virhettä.



1	kieleke	2	lovi
---	---------	---	------

**VAROITUS:** Jos kantta on vaikea sulkea, irrota moduuli ja asenna se uudestaan. Kannen sulkeminen pakottamalla voi vaurioittaa tietokonetta.

3. Aseta muistimoduulin kansi paikalleen ja kiristä ruuvi.
4. Aseta akku akkupaikkaan tai liitä verkkolaite tietokoneeseen ja sähköpistorasiaan.
5. Käynnistä tietokone.

Kun tietokone käynnistyy, se havaitsee lisämuistin ja päivittää automaattisesti järjestelmän määrittystiedot.

Tietokoneessa asennettuna olevan muistin määrän tarkistaminen:

- 1 Jos koneessa on Microsoft® Windows® XP -käyttöjärjestelmä, napsauta hiiren kakkospainikkeella työpöydällä olevaa **Oma tietokone** -kuvaketta ja napsauta **Ominaisuudet** → **Yleiset**.
- 1 Jos koneessa on Microsoft Windows Vista®, napsauta **Käynnistä** → **Ohje ja tuki** → **Dell System Information** (Dell-järjestelmätiedot).

[Takaisin sisällysluetteloon](#)

[Takaisin sisällysluetteloon](#)

## WLAN (Wireless Local Area Network) -kortti

### Huoltokäsikirja

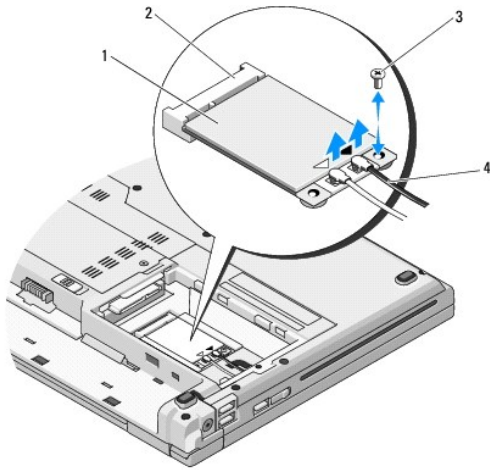
- [WLAN-kortin irrottaminen](#)
- [WLAN-kortin vaihtaminen](#)

**⚠ VAARA:** Ennen kuin teet mitään tässä osiossa mainittuja toimia, noudata tietokoneen mukana toimitettuja turvallisuusohjeita.

Tietokone tukee WLAN-korttia. Jos tilasit WLAN-kortin tietokoneen mukana, kortti on jo asennettu.

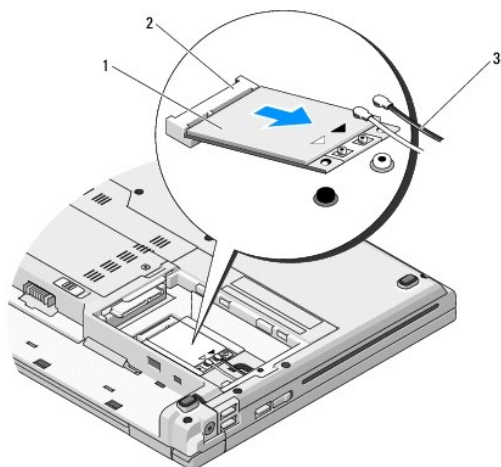
### WLAN-kortin irrottaminen

1. Noudata kohdan [Ennen tietokoneen käsittelytoimien aloittamista](#) ohjeita.
2. Käännä tietokone ylösalaisin.
3. Irrota kiintolevy (katso [Kiintolevyn irrottaminen](#)).
4. Irrota M2 x 3 mm -ruuvi, jolla WLAN-kortti on kiinnitetty.



1	WLAN-kortti	2	emolevyn liitin
3	M2 x 3 mm -ruuvi	4	antennijohdot (2)

5. Liu'uta WLAN-kortti emolevyn liittimestä 45 asteen kulmassa.
6. Irrota kaksi antennijohtoa WLAN-kortista.



1	WLAN-kortti	2	emolevyn liitin
3	antennijohdot (2)		

## WLAN-kortin vaihtaminen

➡ **VAROITUS:** Liittimet on avainnettu varmistamaan oikea asennus. Jos tunnet vastusta, tarkista kortin ja emolevyn liittimet ja kohdista kortti uudelleen.

➡ **VAROITUS:** Älä koskaan aseta johtoja kortin alle. Muussa tapauksessa WLAN-kortti saattaa vahingoittua.

🔧 **HUOMAUTUS:** Jäljempänä esitetyt toimet voidaan tehdä vasta sitten, kun irrotustoimet on viety loppuun.

1. Liitä WLAN-kortin liitin emolevyn liittimeen 45 asteen kulmassa.

2. Liitä antennijohdot asennettavaan WLAN-korttiin.

Jos WLAN-kortissa on kaksi kolmiota (valkoinen ja musta) tarranauhassa, liitä valkoinen antennijohto pääliittimeen (valkoinen kolmio) ja liitä musta johto aux-liittimeen (musta kolmio).

Jos WLAN-kortissa on kolme kolmiota (valkoinen, musta ja harmaa) tarranauhassa, liitä valkoinen antennijohto valkoisella kolmiolla merkittyyn liittimeen, musta antennijohto mustalla kolmiolla merkittyyn liittimeen ja harmaa antennijohto harmaalla kolmiolla merkittyyn liittimeen.

3. Asenna M2 x 3 mm -ruuvi, jolla WLAN-kortti kiinnitetään.

4. Asenna kiintolevy (katso [Kiintolevyn vaihtaminen](#)).

[Takaisin sisällysluetteloon](#)

## Optinen asema

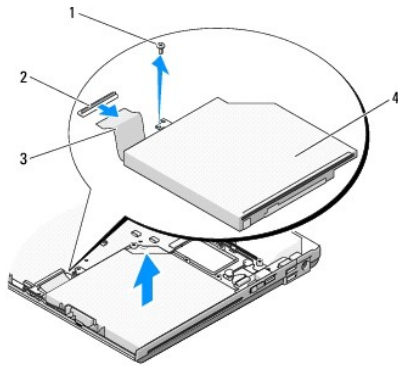
### Huoltokäsikirja

- [Optisen aseman irrottaminen](#)
- [Optisen aseman vaihtaminen](#)

## Optisen aseman irrottaminen

**VAARA:** Ennen kuin teet mitään tässä osiossa mainittuja toimia, noudata tietokoneen mukana toimitettuja turvallisuusohjeita.

1. Noudata kohdan [Ennen tietokoneen käsittelytoimien aloittamista](#) ohjeita.
2. Irrota kiintolevy (katso [Kiintolevyn irrottaminen](#)).
3. Irrota WLAN-kortti (katso [WLAN-kortin irrottaminen](#)).
4. Irrota saranakansi (katso [Saranakannen irrottaminen](#)).
5. Irrota näppäimistö (katso [Näppäimistön irrottaminen](#)).
6. Irrota näyttöyksikkö (katso [Näyttöyksikön irrottaminen](#)).
7. Irrota kämmentuki (katso [Kämmmentuen irrottaminen](#)).
8. Irrota M2 x 5 mm -ruuvi optisesta asemasta.
9. Nosta aseman takareuna ulos ja irrota optisen aseman kaapeli emolevyssä olevasta liittimestä.



1	M2 x 5 mm -ruuvi	2	optisen aseman liitin
3	optisen aseman kaapeli	4	optinen asema

## Optisen aseman vaihtaminen

**VAARA:** Ennen kuin teet mitään tässä osiossa mainittuja toimia, noudata tietokoneen mukana toimitettuja turvallisuusohjeita.

**HUOMAUTUS:** Jäljempänä esitetyt toimet voidaan tehdä vasta sitten, kun irrotustoimet on viety loppuun.

1. Liitä optisen aseman kaapeli emolevyssä olevaan liittimeen.
2. Kiinnitä optinen asema emolevyyn ruuvaamalla M2 x 5 mm -ruuvi.

3. Asenna kämmentuki (katso [Kämmmentuen vaihtaminen](#)).
  4. Asenna näyttöyksikkö (katso [Näyttöyksikön vaihtaminen](#)).
  5. Asenna näppäimistö (katso [Näppäimistön vaihtaminen](#)).
  6. Asenna saranakansi (katso [Saranakannen vaihtaminen](#)).
  7. Asenna WLAN-kortti (katso [WLAN-kortin vaihtaminen](#)).
  8. Asenna kiintolevy (katso [Kiintolevyn vaihtaminen](#)).
- 

[Takaisin sisällysluetteloon](#)

# Kämmentuki

## Huoltokäsikirja

- [Kämmentuen irrottaminen](#)
- [Kämmentuen vaihtaminen](#)

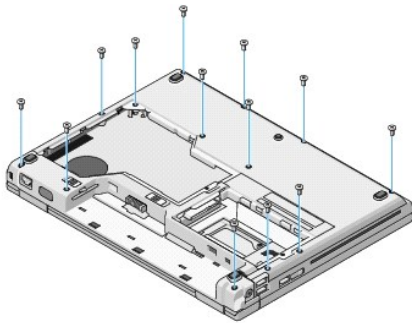
---

## Kämmentuen irrottaminen

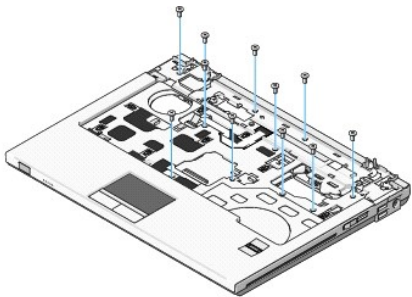
**VAARA:** Pehdy tietokoneen mukana toimitettuihin turvaohjeisiin ennen jäljempänä esitettyjen toimien tekemistä.

1. Noudata kohdan [Ennen tietokoneen käsittelytoimien aloittamista](#) ohjeita.
2. Irrota kiintolevy (katso [Kiintolevyn irrottaminen](#)).
3. Irrota WLAN-kortti (katso [WLAN-kortin irrottaminen](#)).
4. Irrota muistimoduulin kansi (katso [Muistimoduulin irrottaminen](#)).
5. Irrota saranakansi (katso [Saranakannen irrottaminen](#)).
6. Irrota näppäimistö (katso [Näppäimistön irrottaminen](#)).
7. Irrota näyttöyksikkö (katso [Näyttöyksikön irrottaminen](#)).
8. Irrota kolmeitoista M2.5 x 8 mm -ruuvia irti tietokoneen pohjasta.

**HUOMAUTUS:** Ruuvien sijainti tietokoneessa voi hieman poiketa kuvastusta.



9. Käännä tietokone ympäri ja irrota yhdeksän M2.5 x 5 mm -ruuvia ja kaksi M2 x 3 mm -ruuvia, joilla kämmentuen yläosa on kiinnitetty.

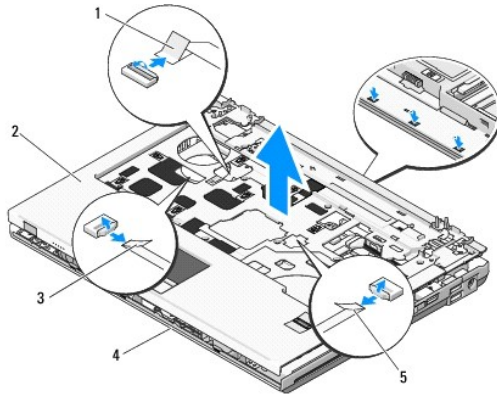


10. Irrota multimediapainikkeen aluskalvon liitin emolevyssä olevasta liittimestä.

➡ **VAROITUS:** Älä käytä voimaa kämmentuen irrottamiseen tietokoneesta. Jos tunnet vastusta, taivuta kevyesti kämmentukea tai lisää puristusta. Voit myös jatkaa reunaa myöten pois päin takertuneesta kohdasta, kunnes kämmentuki irtoaa.

11. Irrota sormenjäljen liitin ja kosketuslevyn liitin emolevystä.

12. Siirry vasemmalta oikealle ja nosta kämmentukea varovasti ylöspäin takareunaa myöten saranakorvakkeiden lähellä. Nosta kämmentuki ulos.



1	multimediapainikkeen aluskalvon liitin	2	kämmentuki
3	kosketuslevyn liitin	4	tietokoneen runko
5	sormenjäljenlukijan liitin		

## Kämmentuen vaihtaminen

⚠ **VAARA:** Pehdy tietokoneen mukana toimitettuihin turvaohjeisiin ennen jäljempänä esitettyjen toimien tekemistä.

➡ **VAROITUS:** Tarkista, että kosketuslevyn kaapeli ja langattomalla Bluetooth®-tekniikalla varustetun sisäisen kortin kaapeli ovat oikein reititettyt ennen kämmentuen asettamista paikalleen.

🔧 **HUOMAUTUS:** Jäljempänä esitetyt toimet voidaan tehdä vasta sitten, kun irrotustoimet on viety loppuun.

1. Kohdista kämmentuki tietokoneen runkoon ja aseta se paikalleen niin, että napsahdus kuuluu.
2. Liitä sormenjäljen liitin ja kosketuslevyn liitin emolevyyn.
3. Liitä multimediapainikkeen aluskalvon liitin emolevyyn.
4. Ruuvaa yhdeksän M2.5 x 5 mm -ruuvia ja kaksi M2 x 3 mm -ruuvia kämmentuen yläosaan.
5. Käännä tietokone ylösalaisin ja kiinnitä kämmentuki ruuvaamalla kolmetoista M2.5 x 8 mm -ruuvia tietokoneen runkoon.
6. Asenna näyttöyksikkö (katso [Näyttöyksikön vaihtaminen](#)).
7. Asenna näppäimistö (katso [Näppäimistön vaihtaminen](#)).
8. Asenna saranakansi (katso [Saranakannen vaihtaminen](#)).
9. Asenna muistimoduulin kansi (katso [Muistimoduulin vaihtaminen](#)).
10. Asenna WLAN-kortti (katso [WLAN-kortin vaihtaminen](#)).
11. Asenna kiintolevy (katso [Kiintolevyn vaihtaminen](#)).

[Takaisin sisällysluetteloon](#)





# Tasavirtamoduuli

## Huoltokäsikirja

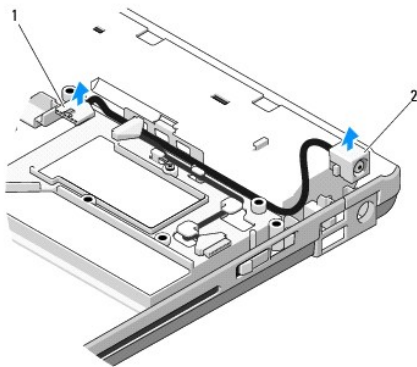
- [Tasavirtamoduulin irrottaminen](#)
- [Tasavirtamoduulin vaihtaminen](#)

---

## Tasavirtamoduulin irrottaminen

**VAARA:** Pehdy tietokoneen mukana toimitettuihin turvaohjeisiin ennen jäljempänä esitettyjen toimien tekemistä.


1. Noudata kohdan [Ennen tietokoneen käsittelytoimien aloittamista](#) ohjeita.
2. Irrota kiintolevy (katso [Kiintolevyn irrottaminen](#)).
3. Irrota WLAN-kortti (katso [WLAN-kortin irrottaminen](#)).
4. Irrota tuuletin (katso [Tuulettimen irrottaminen](#)).
5. Irrota saranakansi (katso [Saranakannen irrottaminen](#)).
6. Irrota näppäimistö (katso [Näppäimistön irrottaminen](#)).
7. Irrota näyttöyksikkö (katso [Näyttöyksikön irrottaminen](#)).
8. Irrota kämmentuki (katso [Kämmmentuen irrottaminen](#)).
9. Irrota kaapeli, jolla langattomalla Bluetooth®-tekniikalla varustettu sisäinen kortti on kiinnitetty emolevyyn (katso [Kortin irrottaminen](#)).
10. Irrota optinen asema (katso [Optisen aseman irrottaminen](#)).
11. Irrota USB-tytärkortti (katso [USB-tytärkortin irrottaminen](#)).
12. Irrota emolevy (katso kohta [Emolevy-yksikön irrottaminen](#)).
13. Irrota tasavirtamoduulin liitin emolevystä.
14. Nosta tasavirtamoduuli tietokoneesta.



1	Tasavirtamoduulin liitin	2	Tasavirtamoduuli
---	--------------------------	---	------------------

## Tasavirtamoduulin vaihtaminen

 **VAARA:** Pehdy tietokoneen mukana toimitettuihin turvaohjeisiin ennen jäljempänä esitettyjen toimien tekemistä.

 **HUOMAUTUS:** Jäljempänä esitetyt toimet voidaan tehdä vasta sitten, kun irrotustoimet on viety loppuun.

1. Aseta tasavirtamoduuli tietokoneeseen ja liitä tasavirtamoduulin liitin emolevyyen.
2. Vaihda emolevy (katso kohtaa [Emolevy-yksikön vaihtaminen](#)).
3. Asenna USB-tytärkortti (katso [USB-tytärkortin vaihtaminen](#)).
4. Asenna optinen asema (katso [Optisen aseman vaihtaminen](#)).
5. Liitä kaapeli, jolla langattomalla Bluetooth-tekniikalla varustettu sisäinen kortti on kiinnitetty emolevyyen (katso [Kortin vaihtaminen](#)).
6. Asenna kämmentuki (katso [Kämmentuen vaihtaminen](#)).
7. Asenna näyttöyksikkö (katso [Näyttöyksikön vaihtaminen](#)).
8. Asenna näppäimistö (katso [Näppäimistön vaihtaminen](#)).
9. Asenna saranakansi (katso [Saranakannen vaihtaminen](#)).
10. Asenna tuuletin (katso [Tuulettimen vaihtaminen](#)).
11. Asenna WLAN-kortti (katso [WLAN-kortin vaihtaminen](#)).
12. Asenna kiintolevy (katso [Kiintolevyn vaihtaminen](#)).

---

[Takaisin sisällysluetteloon](#)

## Virtapainikkeen ja multimediapainikkeen aluskalvot

### Huoltokäsikirja

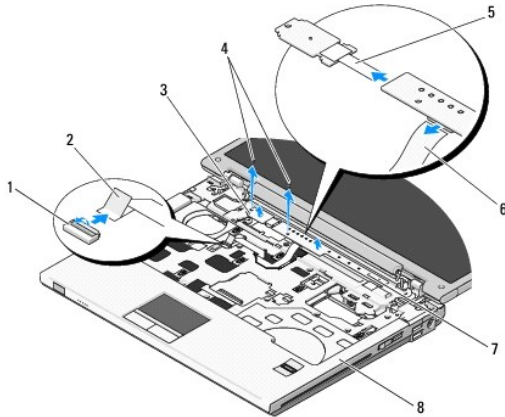
- [Virtapainikkeen ja multimediapainikkeen aluskalvojen irrottaminen](#)
- [Virtapainikkeen ja multimediapainikkeen aluskalvojen vaihtaminen](#)

## Virtapainikkeen ja multimediapainikkeen aluskalvojen irrottaminen

**VAARA:** Ennen kuin teet mitään tässä osiossa mainittuja toimia, noudata tietokoneen mukana toimitettuja turvallisuusohjeita.

**VAROITUS:** Virtapainikkeen ja multimediapainikkeen aluskalvot irrotetaan ja asennetaan takaisin paikalleen yhtenä yksikkönä.

1. Noudata kohdan [Ennen tietokoneen käsittelytoimien aloittamista](#) ohjeita.
2. Irrota saranakansi (katso [Saranakannen irrottaminen](#)).
3. Irrota näppäimistö (katso [Näppäimistön irrottaminen](#)).
4. Irrota multimediapainikkeen aluskalvon kaapeli emolevystä.
5. Irrota M2 x 3 mm -ruuvi, jolla virtapainikkeen aluskalvo on kiinni kämmentuessa.
6. Irrota M2 x 3 mm -ruuvi, jolla multimediapainikkeen aluskalvo on kiinni kämmentuessa.
7. Liu'uta virtapainikkeen aluskalvoa vasemmalle ja nosta virta- ja multimediapainikkeiden aluskalvot tietokoneesta yhdellä kädenliikkeellä.
8. Irrota virtapainikkeen aluskalvon kaapeli multimediapainikkeen aluskalvon pohjassa olevasta liittimestä.




1	emolevyn liitin	2	multimediapainikkeen aluskalvon kaapeli
3	virtapainikkeen aluskalvo	4	M2 x 3 mm -ruuvi (2)
5	virtapainikkeen aluskalvon kaapeli	6	multimediapainikkeen aluskalvon kaapeli
7	multimediapaneeli	8	kämmentuki

## Virtapainikkeen ja multimediapainikkeen aluskalvojen vaihtaminen

**VAARA:** Ennen kuin teet mitään tässä osiossa mainittuja toimia, noudata tietokoneen mukana toimitettuja turvallisuusohjeita.

**VAROITUS:** Virtapainikkeen ja multimediapainikkeen aluskalvot irrotetaan ja asennetaan takaisin paikalleen yhtenä yksikkönä.

 **HUOMAUTUS:** Jäljempänä esitetyt toimet voidaan tehdä vasta sitten, kun irrotustoimet on viety loppuun.

1. Liitä virtapainikkeen aluskalvon kaapeli multimediapainikkeen aluskalvon pohjassa olevaan liittimeen.
2. Liu'uta virtapainikkeen aluskalvoa oikealle, sijoita aluskalvo kämmentuen kielekkeiden alapuolelle ja kohdista aluskalvo reikiin.
3. Liu'uta multimediapainikkeen aluskalvoa oikealle, sijoita aluskalvo kämmentuen kielekkeiden alapuolelle ja kohdista aluskalvo reikiin.
4. Ruuvaa M2 x 3 mm -ruuvi, jolla virtapainikkeen aluskalvo kiinnitetään kämmentukeen.
5. Ruuvaa M2 x 3 mm -ruuvi, jolla multimediapainikkeen aluskalvo kiinnitetään kämmentukeen.
6. Liitä multimediapainikkeen aluskalvon kaapeli emolevyssä olevaan liittimeen.
7. Asenna näppäimistö (katso [Näppäimistön vaihtaminen](#)).
8. Asenna saranakansi (katso [Saranakannen vaihtaminen](#)).

---

[Takaisin sisällysluetteloon](#)

## Kaiutinyksikkö

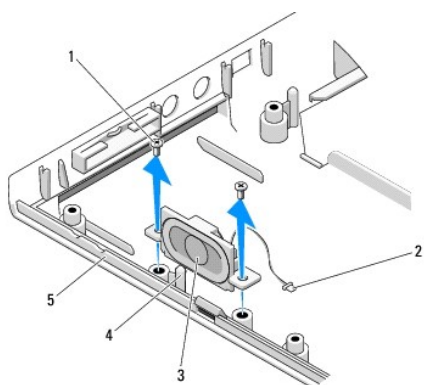
### Huoltokäsikirja

- [Kaiutinyksikön irrottaminen](#)
- [Kaiutinyksikön vaihtaminen](#)

## Kaiutinyksikön irrottaminen

**VAARA:** Pehdy tietokoneen mukana toimitettuihin turvaohjeisiin ennen jäljempänä esitettyjen toimien tekemistä.


1. Noudata kohdan [Ennen tietokoneen käsittelytoimien aloittamista](#) ohjeita.
2. Irrota kiintolevy (katso [Kiintolevyn irrottaminen](#)).
3. Irrota WLAN-kortti (katso [WLAN-kortin irrottaminen](#)).
4. Irrota tuuletin (katso [Tuulettimen irrottaminen](#)).
5. Irrota saranakansi (katso [Saranakannen irrottaminen](#)).
6. Irrota näppäimistö (katso [Näppäimistön irrottaminen](#)).
7. Irrota näyttöyksikkö (katso [Näyttöyksikön irrottaminen](#)).
8. Irrota kämmentuki (katso [Kämmmentuen irrottaminen](#)).
9. Irrota kaapeli, jolla langattomalla Bluetooth®-tekniikalla varustettu sisäinen kortti on kiinnitetty emolevyyn (katso [Kortin irrottaminen](#)).
10. Irrota optinen asema (katso [Optisen aseman irrottaminen](#)).
11. Irrota emolevy (katso kohtaa [Emolevy-yksikön irrottaminen](#)).
12. Irrota kaksi M2.5 x 5 mm -ruuvia, joilla kaiutinyksikkö on kiinnitetty tietokoneen runkoon.
13. Irrota kaiutinyksikkö.



1	M2.5 x 5 mm -ruuvi (2)	2	kaiuttimen liitin
3	kaiutinyksikkö	4	ohjaustappi
5	tietokoneen runko		

## Kaiutinyksikön vaihtaminen

 **VAARA:** Pehdy tietokoneen mukana toimitettuihin turvaohjeisiin ennen jäljempänä esitettyjen toimien tekemistä.

 **HUOMAUTUS:** Jäljempänä esitetyt toimet voidaan tehdä vasta sitten, kun irrotustoimet on viety loppuun.

1. Kohdista kaiutinyksikössä olevat ohjausreiät tietokoneen rungossa oleviin ohjaustappeihin ja laske yksikkö paikalleen.
2. Kiinnitä kaiutinyksikkö tietokoneen runkoon ruuvaamalla kaksi M2.5 x 5 mm -ruuvia.
3. Vaihda emolevy (katso kohtaa [Emolevy-yksikön vaihtaminen](#)).
4. Asenna optinen asema (katso [Optisen aseman vaihtaminen](#)).
5. Liitä kaapeli, jolla langattomalla Bluetooth-tekniikalla varustettu sisäinen kortti on kiinnitetty emolevyyn (katso [Kortin vaihtaminen](#)).
6. Asenna kämmentuki (katso [Kämmentuen vaihtaminen](#)).
7. Asenna näyttöyksikkö (katso [Näyttöyksikön vaihtaminen](#)).
8. Asenna näppäimistö (katso [Näppäimistön vaihtaminen](#)).
9. Asenna saranakansi (katso [Saranakannen vaihtaminen](#)).
10. Asenna tuuletin (katso [Tuulettimen vaihtaminen](#)).
11. Asenna WLAN-kortti (katso [WLAN-kortin vaihtaminen](#)).
12. Asenna kiintolevy (katso [Kiintolevyn vaihtaminen](#)).

---

[Takaisin sisällysluetteloon](#)

[Takaisin sisällysluetteloon](#)

## Järjestelmän emolevy-yksikkö

### Huoltokäsikirja

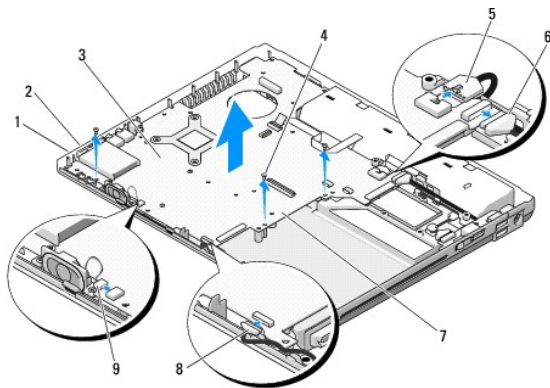
- [Emolevy-yksikön irrottaminen](#)
- [Emolevy-yksikön vaihtaminen](#)

Emolevyn BIOS-piirissä on huoltomerkki, joka on merkitty myös tietokoneen pohjassa olevaan viivakoodiin. Emolevyn vaihtosarjassa on väline huoltomerkin siirtämiseen apuohjelman avulla uuteen emolevyyn.

## Emolevy-yksikön irrottaminen

**⚠ VAARA:** Pehdy tietokoneen mukana toimitettuihin turvaohjeisiin ennen jäljempänä esitettyjen toimien tekemistä.


1. Noudata kohdan [Ennen tietokoneen käsittelytoimien aloittamista](#) ohjeita.
2. Irrota kiintolevy (katso [Kiintolevyn irrottaminen](#)).
3. Irrota WLAN-kortti (katso [WLAN-kortin irrottaminen](#)).
4. Irrota tuuletin (katso [Tuulettimen irrottaminen](#)).
5. Irrota saranakansi (katso [Saranakannen irrottaminen](#)).
6. Irrota näppäimistö (katso [Näppäimistön irrottaminen](#)).
7. Irrota näyttöyksikkö (katso [Näyttöyksikön irrottaminen](#)).
8. Irrota kämmentuki (katso [Kämmentuen irrottaminen](#)).
9. Irrota sisäinen kortti, joka on varustettu langattomalla Bluetooth®- tekniikalla, jos sellainen on asennettuna (katso [Kortin irrottaminen](#)).
10. Irrota optinen asema (katso [Optisen aseman irrottaminen](#)).
11. Irrota USB-tytärkortin kaapeli emolevystä.
12. Irrota tasavirtakaapeli emolevystä.
13. Irrota kaiuttimen kaapeli emolevystä.
14. Irrota kortit tai tyhjät suojakortit, jotka on asennettu ExpressCard- paikkaan tai 8-in-1-paikkaan.
15. Irrota kolme M2.5 x 5 mm -ruuvia emolevystä.
16. Nosta emolevyn oikeaa reunaa ja nosta sitten emolevy varovasti tietokoneesta.






1	ExpressCard-paikka	2	8-in-1-korttipaikka
3	emolevy	4	emolevyn M2.5 x 5 mm -ruuvi (3)
5	tasavirtakaapelin liitin	6	USB-tytärkortin kaapeliliitin
7	emolevyn oikea puoli	8	Bluetooth-tekniikalla varustetun sisäisen kortin kaapeliliitin
9	kaiuttimen kaapeliliitin		

## Emolevy-yksikön vaihtaminen

 **VAARA:** Pehdy tietokoneen mukana toimitettuihin turvaohjeisiin ennen jäljempänä esitettyjen toimien tekemistä.

 **VAROITUS:** Tarkista, ettei emolevyn alle jää kiinni irrallisia kaapeleita.


 **HUOMAUTUS:** Jäljempänä esitetyt toimet voidaan tehdä vasta sitten, kun irrotustoimet on viety loppuun.


- Kohdista emolevyn vasen puoli kulmassa tietokoneen runkoon siten, että emolevyn liittimet ovat kohdakkain tietokoneen rungossa olevien reikien kanssa. Laske sitten emolevy varovasti paikalleen.
  - Ruuvaa kolme M2.5 x 5 mm -ruuvia emolevyyn.
  - Aseta takaisin kaikki tyhjät suojakortit, jotka poistit ExpressCard-paikasta tai 8-in-1-korttipaikasta.
  - Liitä kaiuttimen kaapeli emolevyssä olevaan liitimeen.
  - Liitä tasavirtakaapeli emolevyssä olevaan liitimeen.
  - Liitä USB-tytärkortin kaapeli emolevyssä olevaan liitimeen.
  - Asenna optinen asema (katso [Optisen aseman vaihtaminen](#)).
  - Asenna langattomalla Bluetooth-tekniikalla varustettu sisäinen kortti, jos sellainen on käytettävissä (katso [Kortin vaihtaminen](#)).
  - Asenna kämmentuki (katso [Kämmentuen vaihtaminen](#)).
  - Asenna näyttöyksikkö (katso [Näyttöyksikön vaihtaminen](#)).
  - Asenna näppäimistö (katso [Näppäimistön vaihtaminen](#)).
  - Asenna saranakansi (katso [Saranakannen vaihtaminen](#)).
  - Asenna tuuletin (katso [Tuulettimen vaihtaminen](#)).
  - Asenna WLAN-kortti (katso [WLAN-kortin vaihtaminen](#)).
  - Asenna kiintolevy (katso [Kiintolevyn vaihtaminen](#)).
-  **VAROITUS:** Ennen kuin kytket virran tietokoneeseen, ruuvaa kaikki ruuvit kiinni ja tarkista, ettei tietokoneen sisällä ole irrallisia ruuveja. Muussa tapauksessa tietokone saattaa vahingoittua.
- Käynnistä tietokone.
-  **HUOMAUTUS:** Jos suoritat BIOSin flash-päivityksen BIOS-päivitysvälineen avulla, paina <F12> ennen välineen lisäämistä. Tietokone käynnistää silloin laitteet välineestä vain tällä käynnistyskerralla. Muussa tapauksessa oletusarvon mukainen käynnistysjärjestys on muutettava siirtymällä järjestelmän asetusohjelmaan.
- Flash-päivitä BIOS (katso lisätietoja kohdasta [BIOSin flash-päivitys](#)).
  - Siirry järjestelmän asetusohjelmaan, kun haluat päivittää tietokoneen huoltomerkin uuteen emolevyyn. Lisätietoja järjestelmän asetusohjelmasta saat *Dell™-tekniikkaoppaasta* tietokoneessa tai sivustosta [support.dell.com](http://support.dell.com).

[Takaisin sisällysluetteloon](#)



## Huomautukset, varoitukset ja vaara

 **HUOMAUTUS:** HUOMAUTUKSET ovat tärkeitä tietoja, joiden avulla voit käyttää tietokonetta entistä paremmin.

 **VAROITUS:** VAROITUKSET ovat varoituksia tilanteista, joissa laitteisto voi vahingoittua tai joissa tietoja voidaan menettää. Niissä kerrotaan myös, miten nämä tilanteet voidaan välttää.

 **VAARA:** VAARAT kertovat tilanteista, joihin saattaa liittyä omaisuusvahinkojen, loukkaantumisen tai kuoleman vaara.

Jos ostit Dellin™ n-sarjan tietokoneen, mitkään tässä asiakirjassa esitettävät viittaukset Microsoft® Windows® -käyttöjärjestelmiin eivät koske sinua.

---

**Tämän asiakirjan tiedot voivat muuttua ilman erillistä ilmoitusta.**  
© 2008 Dell Inc. Kaikki oikeudet pidätetään.

Tämän tekstin kaikenlainen kopioiminen ilman Dell Inc:n kirjallista lupaa on jyrkästi kielletty.

Tekstissä käytetyt tavaramerkit *Dell*, *DELL*-logo ja *Vostro* ovat Dell Inc:n tavaramerkkejä; *Microsoft*, *Windows*, *Windows Vista* ja *Windows Vistan* käynnistyspainikkeen logo ovat Microsoft Corporationin tavaramerkkejä tai rekisteröityjä tavaramerkkejä Yhdysvalloissa ja/tai muissa maissa. *Bluetooth* on Bluetooth SIG Inc:n rekisteröity tavaramerkki.

Muut tekstissä mahdollisesti käytetyt tavaramerkit ja tuotenimet viittaavat joko merkkien ja nimien haltijoihin tai näiden tuotteisiin. Dell Inc. kieltää omistusoikeuden muihin kuin omiin tavaramerkkeihinsä ja tuotemerkkeihinsä.

Malli PP36S

Huhtikuu 2008      Versio A00

## Vianmääritys

### Huoltokäsikirja

- [Vianmääritystyökalut](#)
- [Ongelmien ratkaiseminen](#)
- [Dellin™ tekninen päivityspalvelu](#)
- [Dell-tukiapuohjelma](#)

## Vianmääritystyökalut

### Diagnostiikkamerkkivalot

**VAARA:** Ennen kuin teet mitään tässä osiossa mainittuja toimia, noudata tietokoneen mukana toimitettuja turvallisuusohjeita.


Tietokoneessa on kolme näppäimistön tilan merkkivaloa, jotka sijaitsevat näppäimistön yläpuolella. Normaalisessa käyttötilassa näppäimistön tilan merkkivalot ilmaisevat Num Lock-, Caps Lock- ja Scroll Lock -toimintojen nykyisen tilan (*käytössä* tai *poissa käytöstä*). Jos tietokone käynnistyy virheettä, merkkivalot välähtävät ja sammuvat sitten. Jos tietokoneessa on vika, valojen tila voi olla avuksi ongelman tunnistamisessa.

**HUOMAUTUS:** Kun tietokone on vienyt POST-tarkistuksen loppuun, Num Lock -merkkivalo voi jäädä palamaan BIOS-asetusten mukaan vaihdellen. Lisätietoja järjestelmän asetusohjelmasta saat *Dell™-teknikaoppaasta* tietokoneessa tai sivustosta [support.dell.com](http://support.dell.com).

### Diagnostiikkamerkkivalojen koodit POST-tarkistuksen aikana

Voit määrittää tietokoneessa ilmenneen vian tarkistamalla näppäimistön tilan merkkivalot järjestyksessä vasemmalta oikealle (Num Lock, Caps Lock ja Scroll Lock). Jos tietokoneessa ilmenee häiriö, yksittäiset merkkivalot ilmaisevat tilaksi joko *käytössä* ●, *poissa käytöstä* ○ tai *viilkuva* ✱.

Valoyhdistelmä	Ongelman kuvaus	Ehdotettu ratkaisu
	Muistimoduuleja ei ole löytynyt.	<ol style="list-style-type: none"><li>Jos asennettuna on kaksi tai tätä useampi muistimoduuli, irrota moduulit (katso <a href="#">Muistimoduulin irrottaminen</a>). Asenna sitten moduulit takaisin yksi moduuli kerrallaan (katso <a href="#">Muistimoduulin vaihtaminen</a>) ja käynnistä tietokone uudelleen. Jos tietokone käynnistyy normaalisti, jatka muistimoduulien asentamista (yksi kerrallaan), kunnes löydät viallisen moduulin tai kunnes olet asentanut uudelleen kaikki moduulit virheettä.</li><li>Asenna tietokoneeseen toimiva samantyyppinen muistimoduuli, jos sellainen on saatavilla (katso <a href="#">Muisti</a>).</li><li>Jos ongelma jatkuu, ota yhteys Dellin tukeen.</li></ol>
	Muistimoduuleja on löytynyt, mutta on ilmennyt muistivirhe.	<ol style="list-style-type: none"><li>Jos asennettuna on kaksi tai tätä useampi muistimoduuli, irrota moduulit (katso <a href="#">Muistimoduulin irrottaminen</a>). Asenna sitten moduulit takaisin yksi moduuli kerrallaan (katso <a href="#">Muistimoduulin vaihtaminen</a>) ja käynnistä tietokone uudelleen. Jos tietokone käynnistyy normaalisti, jatka muistimoduulien asentamista (yksi kerrallaan), kunnes löydät viallisen moduulin tai kunnes olet asentanut uudelleen kaikki moduulit virheettä.</li><li>Asenna tietokoneeseen toimiva samantyyppinen muistimoduuli, jos sellainen on saatavilla (katso <a href="#">Muisti</a>).</li><li>Jos ongelma jatkuu, ota yhteys Dellin tukeen.</li></ol>
	Mahdollinen suoritinhäiriö.	<ol style="list-style-type: none"><li>Irrota suoritin ja aseta se takaisin paikalleen (katso <a href="#">Suoritinmoduulin irrottaminen</a>).</li><li>Jos ongelma jatkuu, ota yhteys Dellin tukeen.</li></ol>
	Mahdollinen näyttönohjainhäiriö.	<ol style="list-style-type: none"><li>Irrota ja aseta takaisin kaikki asennetut näyttönohjainkortit.</li><li>Jos saatavissa on kunnolla toimiva samantyyppinen näyttönohjainkortti, asenna se tietokoneeseen.</li><li>Jos ongelma jatkuu, ota yhteys Dellin tukeen.</li></ol>
	Mahdollinen näytön häiriö.	<ol style="list-style-type: none"><li>Irrota näytön kaapeli ja liitä se takaisin (katso <a href="#">Näyttöyksikön irrottaminen</a>).</li><li>Jos ongelma jatkuu, ota yhteys Dellin tukeen.</li></ol>
	Mahdollinen näppäimistön häiriö.	<ol style="list-style-type: none"><li>Irrota näppäimistö ja asenna se takaisin paikalleen (katso <a href="#">Näppäimistön irrottaminen</a>).</li><li>Liitä ulkoinen näppäimistö, jos sellainen on saatavilla.</li><li>Jos ongelma jatkuu, ota yhteys Dellin tukeen.</li></ol>

	<p>Mahdollinen USB-ajurin häiriö.</p>	<ol style="list-style-type: none"> <li>1 Irrota kaikki USB-laitteet.</li> <li>1 Jos ongelma jatkuu, ota yhteys Dellin tukeen.</li> </ol>
---	---------------------------------------	--


## Laitteiden vianmääritys

Jos jotakin laitetta ei löydy käyttöjärjestelmän asennuksen aikana tai se löytyy mutta määritetään virheellisesti, voit käyttää Laitteiston vianmääritystä yhteensopivuusongelman ratkaisemiseen.

Windows XP:

1. Valitse **Käynnistä** → **Ohje ja tuki**.
2. Kirjoita Etsi-kenttään **Laitteiston vianmääritys** ja aloita haku painamalla <Enter>-näppäintä.
3. Valitse **Korjaa ongelma** -kohdassa **Laitteiden vianmääritys**.
4. Valitse **Laitteiston vianmääritys** -luettelosta ongelmaa parhaiten kuvaava vaihtoehto, valitse sitten **Seuraava** ja tee jäljellä olevien vianmääritysvaiheiden mukaiset toimet.

Windows Vista®:

1. Napsauta Windows Vistan Käynnistä-painiketta  ja valitse **Ohje ja tuki**.
2. Kirjoita Etsi-kenttään **Laitteiston vianmääritys** ja aloita haku painamalla <Enter>-näppäintä.
3. Valitse hakutuloksista ongelmaa parhaiten kuvaava vaihtoehto ja noudata seuraavia vianmäärityksen vaiheita.


## Dell-diagnostiikka


 **VAARA:** Ennen kuin teet mitään tässä osiossa mainittuja toimia, noudata tietokoneen mukana toimitettuja turvallisuusohjeita.

### Dell-diagnostiikkaohjelman käyttäminen

Jos tietokoneessasi on jotain ongelmia, suorita kohdassa [Ongelmien ratkaiseminen](#) mainitut tarkistukset ja suorita Dell-diagnostiikkaohjelma, ennen kuin otat yhteyttä Dellin tekniseen tukeen.

Avaa Dell-diagnostiikkaohjelma kiintolevyltä tai tietokoneen mukana toimitetulta *Drivers and Utilities* -levyltä.


 **HUOMAUTUS:** *Drivers and Utilities* -CD-levy on valinnainen, eikä sitä välttämättä toimiteta tietokoneen mukana.


 **HUOMAUTUS:** Dell-diagnostiikka-ohjelma toimii vain Dell-tietokoneissa.

### Dell-diagnostiikan käynnistäminen kiintolevyasemasta


Siirry ennen Dell-diagnostiikkaohjelman käynnistämistä järjestelmäasetuksiin ja tarkista tietokoneen kokoonpanotiedoista, että testattava laite näkyy järjestelmäasetuksissa ja on aktiivinen. Lisätietoja järjestelmän asetusohjelmasta saat *Dell™ -tekniikkaoppaasta* tietokoneessa tai sivustosta [support.dell.com](http://support.dell.com).

Dell-diagnostiikkaohjelma sijaitsee kiintolevyltä erillään olevassa Diagnostic utility -osiossa.

 **HUOMAUTUS:** Jos tietokone on kiinnitetty telakointilaitteeseen, irrota se telakoinnista. Lisätietoja saat käyttämäsi telakointilaitteen ohjeesta.

 **HUOMAUTUS:** Jos tietokone ei näytä näyttökuvaa, ota yhteys Dellin tukeen.


1. Varmista, että tietokone on kytketty virtalähteeseen, jonka tiedät toimivan oikein.
2. Pidä <Fn>-näppäin tai vaimennuspainike alhaalla samalla, kun kytket tietokoneeseen virran.

 **HUOMAUTUS:** Voit vaihtoehtoisesti valita **diagnostiikan** erikseen käynnistettävästä käynnistysvalikosta käynnistyksen yhteydessä, käynnistää diagnostiikka-apuohjelman osion ja suorittaa Dell-diagnostiikkaohjelman.

Tietokone suorittaa Pre-boot System Assessment -toiminnon, joka on sarja emolevyn, näppäimistön, näytön, muistin ja kiintolevyn aloitustestejä.


- o Vastaa testin aikana näyttöön tuleviin kysymyksiin.

- o Jos Pre-boot System Assessment -toiminnon aikana havaitaan virheitä, kirjoita virhekoodit muistiin ja ota yhteyttä Dellin tukeen.
- o Jos Pre-boot System Assessment -toiminto suoritetaan loppuun asti, näyttöön tulee sanoma *Booting Dell Diagnostic Utility Partition. Press any key to continue.* (Dellin diagnostiikka-apuohjelman osio käynnistetään. Jatka painamalla jotain näppäintä.)


 **HUOMAUTUS:** Jos näyttöön tulee ilmoitus siitä, että diagnostiikka-apuohjelman osiota ei löydy, suorita Dell-diagnostiikkaohjelma *Drivers and Utilities* -levyltä (katso [Dell-diagnostiikkaohjelman käynnistäminen käynnistäminen Drivers and Utilities -levyltä](#)).

3. Painamalla jotain näppäintä voit käynnistää Dell-diagnostiikkaohjelman kiintolevyn diagnostiikka-apuohjelman osiosta.

4. Paina <Tab>, valitse **Test System** (Testaa järjestelmä) ja paina sitten <Enter>.


 **HUOMAUTUS:** On suositeltavaa suorittaa kaikki tietokonetta koskevat testit valitsemalla **Test System** (Testaa järjestelmä). Jos valitset **Test Memory** (Testaa muisti), järjestelmä suorittaa laajennetun muistitestin. Testi saattaa kestää 30 minuuttia tai sitä kauemmin. Kun testi päättyy, tallenna testitulokset ja palaa sitten edellisen valikkoon painamalla jotain näppäintä.

5. Kun olet Dell-diagnostiikkaohjelman päävalikossa, napsauta hiiren/kosketuslevyn ykköspainiketta tai paina <Tab> ja sitten <Enter> ja valitse suoritettava testi (katso [Dell Diagnostics -ohjelman päävalikko](#)).

 **HUOMAUTUS:** Kirjoita virhekoodi ja ongelman kuvaus muistiin näytössä näkyvässä muodossa ja noudata näyttöön tulevia ohjeita.

6. Kun kaikki testit on suoritettu, sulje testinäyttö ja palaa Dell Diagnostics - ohjelman päävalikkoon

7. Sulje päävalikon ikkuna ja poistu siten Dell-diagnostiikkaohjelmasta ja käynnistä tietokone uudelleen.

 **HUOMAUTUS:** Jos näyttöön tulee ilmoitus siitä, että diagnostiikka-apuohjelman osiota ei löydy, suorita Dell-diagnostiikkaohjelma *Drivers and Utilities* -levyltä (katso [Dell-diagnostiikkaohjelman käynnistäminen käynnistäminen Drivers and Utilities -levyltä](#)).


## Dell-diagnostiikkaohjelman käynnistäminen käynnistäminen Drivers and Utilities - levyltä

Siirry ennen Dell-diagnostiikkaohjelman käynnistämistä järjestelmäasetuksiin ja tarkista tietokoneen kokoonpanotiedoista, että testattava laite näkyy järjestelmäasetuksissa ja on aktiivinen. Lisätietoja järjestelmän asetusohjelmasta saat *Dell™ -tekniikkaoppaasta* tietokoneessa tai sivustosta [support.dell.com](http://support.dell.com).

1. Aseta *Drivers and Utilities* -levy optiseen asemaan.


2. Käynnistä tietokone.

3. Kun DELL-logo tulee näkyviin, paina heti <F12>-näppäintä.

 **HUOMAUTUS:** Jos näppäintä pidetään pitkään painettuna, voi tapahtua näppäimistövirhe. Vältä mahdollinen näppäimistövirhe painelemalla <F12>-näppäintä lyhyesti. Tällöin avautuu Boot Device (Käynnistyslaite) -valikko.

Jos odotat liian kauan ja käyttöjärjestelmän logo tulee näyttöön, odota, kunnes näyttöön tulee Microsoft Windows -työpöytä. Katkaise tietokoneesta virta ja yritä uudelleen.

4. Kun näyttöön tulee käynnistyslaitteiden luettelo, valitse CD-/DVD-/CD- RW-asema ylä- ja alanuolia käyttämällä ja paina sitten <Enter>.

 **HUOMAUTUS:** Kun käytät erikseen käynnistettävää käynnistysvalikkoa, laitteiden käynnistysjärjestys vaihtuu vain nykyisellä käynnistyskerralla. Tietokoneen seuraavalla käynnistyskerralla se käynnistää järjestelmäasetuksissa määritetyt laitteet.


5. Vahvista käynnistys CD-/DVD-levyltä painamalla jotain näppäintä.

Jos odotat liian kauan ja käyttöjärjestelmän logo tulee näyttöön, odota, kunnes näyttöön tulee Microsoft Windows -työpöytä. Katkaise tietokoneesta virta ja yritä uudelleen.


6. Kirjoita 1 ja suorita 32-bittinen Dell-diagnostiikkaohjelma.

7. Kirjoita Dell-diagnostiikkaohjelman valikossa 1 ja valitse **Dell 32-bit Diagnostics for Resource CD -vaihtoehto (graafinen käyttöliittymä)**.

8. Paina <Tab>, valitse **Test System** (Testaa järjestelmä) ja paina sitten <Enter>.

 **HUOMAUTUS:** On suositeltavaa suorittaa kaikki tietokonetta koskevat testit valitsemalla **Test System** (Testaa järjestelmä). Jos valitset **Test Memory** (Testaa muisti), järjestelmä suorittaa laajennetun muistitestin. Testi saattaa kestää 30 minuuttia tai sitä kauemmin. Kun testi päättyy, tallenna testitulokset ja palaa sitten edellisen valikkoon painamalla jotain näppäintä.

9. Kun olet Dell-diagnostiikkaohjelman päävalikossa, napsauta hiiren ykköspainiketta tai paina <Tab> ja sitten <Enter> ja valitse suoritettava testi (katso [Dell Diagnostics -ohjelman päävalikko](#)).

 **HUOMAUTUS:** Kirjoita virhekoodi ja ongelman kuvaus muistiin näytössä näkyvässä muodossa ja noudata näyttöön tulevia ohjeita.


10. Kun kaikki testit on suoritettu, sulje testinäyttö ja palaa Dell Diagnostics - ohjelman päävalikkoon
11. Sulje päävalikon ikkuna ja poistu siten Dell-diagnostiikkaohjelmasta ja käynnistä tietokone uudelleen.
12. Poista *Drivers and Utilities* -levy optisesta asemasta.

## Dell Diagnostics -ohjelman päävalikko

Dell-diagnostiikkaohjelman latautumisen jälkeen näyttöön tulee seuraava valikko:

Vaihtoehto	Toiminto
Test Memory (Testaa muisti)	Suorittaa yksittäisen muistin testauksen
Test System (Testaa järjestelmä)	Suorita järjestelmän diagnostiikkaohjelma
Exit (Lopeta)	Lopeta diagnostiikkaohjelma

Paina <Tab>, valitse suoritettava testi ja paina sitten <Enter>.


 **HUOMAUTUS:** On suositeltavaa suorittaa kaikki tietokonetta koskevat testit valitsemalla **Test System** (Testaa järjestelmä). Jos valitset **Test Memory** (Testaa muisti), järjestelmä suorittaa laajennetun muistitestin. Testi saattaa kestää 30 minuuttia tai sitä kauemmin. Kun testi päättyy, tallenna testitulokset ja palaa sitten tähän valikkoon painamalla jotain näppäintä.

Kun valitset **Test System** (Testaa järjestelmä), näyttöön tulee seuraava valikko:

Vaihtoehto	Toiminto
Express Test (Pikatesti)	Testaa järjestelmän laitteet nopeasti. Testaaminen vie yleensä 10 - 20 minuuttia.  <b>HUOMAUTUS:</b> Pikatesti ei vaadi käyttäjältä toimia testin aikana. Pikatestillä voit selvittää ongelman syyt nopeasti.
Extended Test (Laaja testi)	Testaa järjestelmän laitteet läpikotaisin. Testi kestää yleensä vähintään tunnin.  <b>HUOMAUTUS:</b> Laajassa testissä käyttäjän on välillä vastattava tiettyihin kysymyksiin.
Custom Test (Mukautettu testi)	Testaa tietyn laitteen tai mukauttaa suoritettavia testejä.
Symptom Tree (Ongelmapuu)	Voit valita testin, joka perustuu ongelman ilmenemistapaan. Näyttää luettelon tavallisimmista virheen ilmenemistavoista.

 **HUOMAUTUS:** On suositeltavaa valita seuraavasta valikosta **Extended Test** (Laaja testi) -vaihtoehto ja suorittaa tietokoneessa olevien laitteiden perusteellinen tarkistus.

Jos ongelma löytyy testin aikana, näyttöön tulee ilmoitus, jossa näkyy virhekoodi ja ongelman kuvaus. Kirjoita virhekoodi ja ongelman kuvaus muistiin ja noudata näyttöön tulevia ohjeita. Jos ongelma ei ratkea, ota yhteys Dellin tukeen.

 **HUOMAUTUS:** Kun otat yhteyttä Dellin tukeen, pidä huoltomerkki ulottuvillasi. Tietokoneen huoltomerkki näkyy kunkin näytön yläosassa.

Seuraavissa välilehdissä on lisätietoja testeistä, jotka suoritetaan vaihtoehdolla Custom Test (Mukautettu testi) tai Symptom Tree (Ongelmapuu):

Välilehti	Toiminto
Results (Tulokset)	Näyttää testin tulokset ja havaitut virhetilanteet.
Errors (Virheet)	Näyttää havaitut virhetilanteet, virhekoodit ja ongelman kuvauksen.
Help (Ohje)	Sisältää kuvauksen testeistä ja saattaa ilmoittaa testin suorittamiseen liittyviä vaatimuksia.
Configuration (Kokoonpano)	Näyttää valitun laitteen laitteistokokoonpanon.  Dell-diagnostiikkaohjelma saa kaikkien laitteiden kokoonpanotiedot järjestelmän asennusohjelmasta, muistista ja sisäisistä testeistä. Kaikki tiedot näytetään vasemmassa reunassa olevassa laiteluettelossa.  <b>HUOMAUTUS:</b> Laiteluettelossa ei välttämättä ole kaikkien tietokoneeseen asennettujen komponenttien tai tietokoneeseen liitettyjen laitteiden nimiä.

## Virheilmoitukset

 **VAARA:** Ennen kuin teet mitään tässä osiossa mainittuja toimia, noudata tietokoneen mukana toimitettuja turvallisuusohjeita.

Jos saamaasi ilmoitusta ei ole luettelossa, katso käyttöjärjestelmän ohjeita tai sen ohjelman ohjeita, joka oli käynnissä silloin, kun virheilmoitus tuli näkyviin.


**A filename cannot contain any of the following characters: \ / : \* ? " < > | (Tiedostonimessä ei voi esiintyä seuraavia merkkejä: \ / : \* ? " < > |)** — Älä käytä näitä merkkejä tiedostonimissä.

**A required .DLL file was not found (vaadittua .DLL-tiedostoa ei löydy)** — Käynnistettävän ohjelman vaatima tiedosto puuttuu. Poista ohjelman asennus ja asenna se sitten uudelleen seuraavasti:

*Windows XP:*

1. Valitse **Käynnistä** → Ohjauspaneeli → **Lisää tai poista ohjelmia** → Ohjelmat ja ominaisuudet.
2. Valitse poistettava ohjelma.
3. Valitse **Poista asennus**.
4. Katso asennusohjeet ohjelman oppaista.

*Windows Vista:*

1. Valitse **Käynnistä**  → Ohjauspaneeli → Ohjelmat → Ohjelmat ja ominaisuudet
2. Valitse poistettava ohjelma.
3. Valitse **Poista asennus**.
4. Katso asennusohjeet ohjelman oppaista.

**drive letter:\ is not accessible. The device is not ready (x:\ ei ole käytettävissä, laite ei ole valmis)** — Asema ei voi lukea levyä. Aseta levyke asemaan ja yritä uudelleen.

**Insert bootable media (asetä käynnistyslevy asemaan)** — Aseta asemaan käynnistyslevyke tai CD- tai DVD-levy, jolta tietokone voidaan käynnistää.

**Non-system disk erro (Ei järjestelmälevyn virhe)** — Poista levyke asemasta ja käynnistä tietokone uudelleen.

**Not enough memory or resources. Sammuta osa ohjelmista ja yritä uudelleen** — Sulje kaikki ikkunat ja avaa ohjelma, jota haluat käyttää. Joissakin tapauksissa tietokone voidaan joutua käynnistämään uudelleen tietokoneen resurssien palauttamiseksi. Jos näin käy, suorita ohjelma, jota haluat käyttää ensin.


**Operating system not found (käyttöjärjestelmää ei löydy)** — Ota yhteys Dellin tukeen.

---


## Ongelmien ratkaiseminen

Kun teet vianmäärittystä, seuraavista vihjeistä saattaa olla apua:

1. Jos lisäsit tai poistit jonkin osan, ennen kuin ongelma ilmeni, tarkista asennus ja varmista, että kyseinen osa on oikein asennettu.
1. Jos oheislaite ei toimi, varmista, että se on oikein liitetty.
1. Jos saat virheilmoituksen, kirjoita muistiin viestin sisältö sanatarkasti. Tämä sanoma voi auttaa teknistä tukea ongelman selvittämisessä ja korjaamisessa.
1. Jos virhesanoma tulee jostakin ohjelmasta, katso kyseisen ohjelman ohjeita.

 **HUOMAUTUS:** Tämän ohjeen menetelmät on kirjoitettu Windowsin oletusnäkömää varten, eivätkä ne välttämättä päde, jos Dell-tietokone on asetettu Windows Classic -näkömään.

## Paristo-ongelmat

 **VAARA:** Jos uusi paristo on asetettu paikalleen väärin, se voi räjähtää. Vaihda paristo vain valmistajan suosittelemaan samanlaisen tai vastaavanlaisen paristoon. Hävitä käytetyt paristot valmistajan ohjeiden mukaisesti.

 **VAARA:** Ennen kuin teet mitään tässä osiossa mainittuja toimia, noudata tietokoneen mukana toimitettuja turvallisuusohjeita.

## Asemaongelmat

 **VAARA:** Ennen kuin teet mitään tässä osiossa mainittuja toimia, noudata tietokoneen mukana toimitettuja turvallisuusohjeita.

Ensure that Microsoft® Windows® Recognizes the drive (Varmista, että Microsoft® Windows® -käyttöjärjestelmä tunnistaa aseman) —

Windows XP:

- 1 Valitse **Käynnistä** ja valitse sitten Oma tietokone.

Windows Vista:

- 1 Valitse **Käynnistä**  ja valitse sitten Tietokone.

Jos asemaa ei näy luettelossa, tee virustentorjuntaohjelmalla täydellinen virustarkistus mahdollisten virusten löytämiseksi ja poistamiseksi. Virukset voivat estää Windows-käyttöjärjestelmää tunnistamasta asemaa.

Testaa asema —

- 1 Varmista, että alkuperäisessä levykkeessä tai levyssä ei ole vikaa, asettamalla asemaan jokin toinen levy.
- 1 Aseta käynnistyslevyke asemaan ja käynnistä tietokone uudelleen.


Clean the drive or disk (Puhdista asema tai levy) — Lisätietoja tietokoneen puhdistamisesta saat *Dell™ -tekniikkaoppaasta* tietokoneessa tai sivustosta [support.dell.com](http://support.dell.com).

Check the cable connections (Tarkista johtojen liitännät)

Run the Hardware Troubleshooter (Suorita Laitteiston vianmääritys) — Katso kohtaa [Laitteiden vianmääritys](#).

Run the Dell Diagnostics (Suorita Dell-diagnostiikkaohjelma) — Katso kohtaa [Dell-diagnostiikka](#).

## Optisen aseman ongelmat

 **HUOMAUTUS:** Suurinopeuksisten optisten asemien tärinä on normaalia, ja se voi aiheuttaa melua. Tämä ei ole merkki aseman tai levyn virheellisyydestä.

 **HUOMAUTUS:** Alue-erojen ja eri levyformaattien vuoksi kaikki DVD-levyt eivät toimi kaikissa DVD-asemissa.

Säädä Windowsin äänenvoimakkuutta —

- 1 Napsauta näytön oikeassa alakulmassa olevaa kaiutinkuvaketta.
- 1 Varmista, että äänenvoimakkuus on sopivalla tasolla, napsauttamalla liukusäädintä ja vetämällä sitä ylös.
- 1 Varmista, että ääntä ei ole mykistetty, napsauttamalla valittuja ruutuja.

Tarkista kaiuttimet ja alibassokaiutin — Katso kohtaa [Ääni- ja kaiutinongelmat](#).

## Ongelmat kirjoitettaessa optisella asemalla

Close other programs (Sulje muut ohjelmat) — Optisen aseman pitää saada tasainen tietovirta kirjoituksen aikana. Virran keskeytyminen aiheuttaa ongelmia. Sulje kaikki ohjelmat ennen optiselle asemalle kirjoittamista.

Turn off standby mode in Windows before writing to a disc (Poista Windowsin valmiustila käytöstä ennen levyille kirjoittamista) — Lisätietoja virta-asetusten määrittämisestä saat *Dell™ -tekniikkaoppaasta* tietokoneessa tai sivustosta [support.dell.com](http://support.dell.com). Voit etsiä lisätietoja virranhallintatiloista Windowsin Ohje- ja tukikeskuksesta hakusanalla *valmiustila*.

## Kiintolevyongelmat

## Suorita levytarkistus –

Windows XP:

1. Valitse **Käynnistä ja sitten Oma tietokone**.
2. Napsauta hiiren kakkospainikkeella kohtaa **Paikallinen asema C:**.
3. Valitse **Ominaisuudet**→ **Työkalut**→ **Tarkista nyt**.
4. Valitse **Etsi ja yritä korjata viälliset sektorit ja sitten Käynnistä**.

Windows Vista:


1. Valitse **Käynnistä** ja sitten **Tietokone**.
2. Napsauta hiiren kakkospainikkeella kohtaa **Paikallinen asema C:**.
3. Valitse **Ominaisuudet**→ **Työkalut**→ **Tarkista nyt**.

**Käyttäjätilin valvonta** -ikkuna voi tulla esiin. Jos olet tietokoneen järjestelmänvalvoja, valitse **Jatka**. Ota muussa tapauksessa yhteyttä järjestelmänvalvojaan, jotta voit jatkaa ohjelman käyttöä.

4. Noudata näytön ohjeita.

## IEEE 1394 -laiteongelmat

 **VAARA:** Ennen kuin teet mitään tässä osiossa mainittuja toimia, noudata tietokoneen mukana toimitettuja turvallisuusohjeita.

 **HUOMAUTUS:** Tietokoneesi tukee vain IEEE 1394a -standardia.

**Varmista, että IEEE 1394 -laitteen kaapeli on kytketty oikein laitteeseen ja tietokoneen liittimeen**

**Ensure that the IEEE 1394 device is enabled in system setup (Varmista, että IEEE 1394 -laite on otettu käyttöön järjestelmäasetuksissa)** – Lisätietoja järjestelmän asetusohjelmasta saat *Dell™ -teknikkaoppaasta* tietokoneessa tai sivustosta [support.dell.com](http://support.dell.com).

**Ensure that the IEEE 1394 device is recognized by Windows (Varmista, että Windows tunnistaa IEEE 1394 -laitteen)** –

Windows XP:

1. Valitse **Käynnistä ja sitten Ohjauspaneeli**.
2. Valitse kohdasta **Valitse luokka Suorituskyky ja ylläpito**→ **Järjestelmä**→ **Järjestelmän ominaisuudet**→ **Laitteisto**→ **Laittehallinta**.

Windows Vista:

1. Valitse **Käynnistä** → **Ohjauspaneeli**→ **Laitteet ja äänet**.
2. Valitse **Laittehallinta**.

Jos IEEE 1394 -laite näkyy luettelossa, Windows on tunnistanut laitteen.

**If you have problems with a Dell IEEE 1394 device (Jos Dellin IEEE 1394 -laitteen käytössä ilmenee ongelmia)** – Ota yhteys Dellin tukeen.

**If you have problems with an IEEE 1394 device not provided by Dell (Jos muun kuin Dellin toimittaman IEEE 1394 -laitteen kanssa ilmenee ongelmia)** – Ota yhteyttä IEEE 1394 -laitteen valmistajaan.

## Lukitukset ja ohjelmaongelmat

 **VAARA:** Ennen kuin teet mitään tässä osiossa mainittuja toimia, noudata tietokoneen mukana toimitettuja turvallisuusohjeita.


### Tietokone ei käynnisty

Tarkista diagnostiikkavalot – Katso kohtaa [Virtaongelmat](#).

**Varmista, että virtajohto on liitetty tietokoneeseen ja pistorasiaan**

**Tietokone lakkaa toimimasta**



 **VAROITUS:** Voit menettää tietoja, jos et pysty sammuttamaan käyttöjärjestelmää.


**Sammuta tietokoneen virta** — Jos tietokone ei reagoi mitenkään, kun painat näppäintä tai liikutat hiirtä, paina virtapainiketta vähintään 8 - 10 sekuntia, kunnes tietokone sammuu. Käynnistä tietokone sitten uudelleen.

## Ohjelma lakkaa toimimasta

### Lopeta ohjelma —

1. Paina näppäimiä <Ctrl><Vaihto><Esc> samanaikaisesti, jolloin Tehtävienhallinta avautuu.
2. Napsauta **Sovellukset**-välilehteä.
3. Napsauta ohjelmaa, joka ei enää vastaa.
4. Valitse **Lopeta tehtävä**.

## Ohjelmassa tapahtuu vakava virhe jatkuvasti

 **HUOMAUTUS:** Ohjelmasta on yleensä asennusohjeet sen oppaissa tai levykkeellä tai CD-/DVD-levyllä.

**Tarkista ohjelman oppaat** — Poista ohjelma ja asenna se tarvittaessa uudelleen.

## Ohjelma on suunniteltu aikaisemmalle Windows-käyttöjärjestelmälle

### Run the Program Compatibility Wizard (Suorita ohjattu ohjelman yhteensopivuuden varmistaminen) —


*Windows XP:*

Ohjattu ohjelman yhteensopivuuden varmistaminen määrittää ohjelman, joten se toimii ympäristössä, joka muistuttaa muita kuin Windows XP -käyttöjärjestelmäympäristöjä.

1. Valitse **Käynnistä** → **Kaikki ohjelmat** → **Apuohjelmat** → **Ohjattu ohjelman yhteensopivuuden varmistaminen** → **Seuraava**.
2. Noudata näytön ohjeita.

*Windows Vista:*

Ohjattu ohjelman yhteensopivuuden varmistaminen määrittää ohjelman, joten se toimii ympäristössä, joka muistuttaa muita kuin Windows Vista -käyttöjärjestelmäympäristöjä.

1. Valitse **Käynnistä**  → **Ohjauspaneeli** → **Ohjelmat** → **Käytä vanhempaa ohjelmaa Windowsin tässä versiossa**.
2. Valitse Tervetuloa-ikkunassa **Seuraava**.
3. Noudata näytön ohjeita.

## Näyttö muuttuu täysin siniseksi

**Turn the computer off (Sammuta tietokoneen virta)** — Jos tietokone ei reagoi mitenkään, kun painat näppäintä tai liikutat hiirtä, paina virtapainiketta vähintään 8 - 10 sekuntia, kunnes tietokone sammuu. Käynnistä tietokone sitten uudelleen.

## Muita ohjelmaongelmia

### Check the software documentation or contact the software manufacturer for troubleshooting information (Tarkista ohjelman oppaat tai pyydä vianmäärittystietoja ohjelman valmistajalta) —

- 1 Varmista, että ohjelma on yhteensopiva tietokoneesi käyttöjärjestelmän kanssa.
- 1 Varmista, että tietokone vastaa ohjelman vähimmäisvaatimuksia. Katso tietoja ohjelman oppaista.
- 1 Varmista, että ohjelma on asennettu ja määritetty oikein.
- 1 Tarkista, että laitteen ohjaimet eivät ole ristiriidassa ohjelman kanssa.
- 1 Poista ohjelma ja asenna se tarvittaessa uudelleen.

Tee heti varmuuskopiot tiedostoistasi

Tarkista kiintolevy, levykkeet tai CD-/DVD-levyt virustorjuntaohjelmalla

Tallenna ja sulje kaikki avatut tiedostot tai ohjelmat ja sammuta tietokone Käynnistä-valikosta

## Muistiongelmat

 **VAARA:** Ennen kuin teet mitään tässä osiossa mainittuja toimia, noudata tietokoneen mukana toimitettuja turvallisuusohjeita.

**Jos näet Liian vähän muistia** -ilmoituksen —

- 1 Tallenna ja sulje avoinna olevat tiedostot ja sulje sellaiset avoinna olevat ohjelmat, jotka eivät ole käytössä. Tarkista ratkesiko ongelma.
- 1 Katso muistin vähimmäisvaatimukset ohjelman oppaista. Asenna tarvittaessa lisää muistia (katso [Muistimoduulin vaihtaminen](#)).
- 1 Varmista, että tietokone käyttää muistia oikein, asentamalla muistikammat uudelleen paikoilleen (katso kohtaa [Muisti](#)).
- 1 Suorita Dell-diagnostiikkaohjelma (katso [Dell-diagnostiikka](#)).

**Jos kohtaat muita muistiongelmiä** —

- 1 Varmista, että tietokone käyttää muistia oikein, asentamalla muistikammat uudelleen paikoilleen (katso kohtaa [Muisti](#)).
- 1 Varmista, että noudatat muistin asennusohjeita (katso kohtaa [Muistimoduulin vaihtaminen](#)).
- 1 Varmista, että tietokoneesi tukee käyttämäsi muistia. Lisätietoja tietokoneen tukemista muistityypeistä saat *Asennus- ja pikaoppaasta* sivustossa [support.dell.com](http://support.dell.com).
- 1 Suorita Dell-diagnostiikkaohjelma (katso [Dell-diagnostiikka](#)).

## Virtaongelmat

 **VAARA:** Ennen kuin teet mitään tässä osiossa mainittuja toimia, noudata tietokoneen mukana toimitettuja turvallisuusohjeita.

**Jos virran merkkivalo on vihreä eikä tietokone vastaa** — Katso kohtaa [Diagnostiikkamerkkivalot](#).

**Jos virran merkkivalo ei pala** — Tietokone on joko pois päältä tai se ei saa virtaa.

- 1 Asenna virtajohto tietokoneen takana olevaan virtaliitäntään ja pistorasiaan.
- 1 Ohita ylijännitesuojat ja jatkojohdot, jotta voit varmistaa, että tietokone käynnistyy.
- 1 Varmista, että käytössä olevat ylijännitesuojat on liitetty pistorasiaan ja otettu käyttöön.
- 1 Varmista sähköpistorasian toiminta kokeilemalla sitä esim. lampun kanssa.


**Poista häiriöt** — Mahdollisia häiriölähteitä ovat

- 1 virran, näppäimistön ja hiiren jatko kaapelit
- 1 samaan virtakiskoon on kytketty liian monta laitetta
- 1 samaan pistorasiaan on kytketty useita ylijännitesuojia.

## Ääni- ja kaiutinongelmat

 **VAARA:** Ennen kuin teet mitään tässä osiossa mainittuja toimia, noudata tietokoneen mukana toimitettuja turvallisuusohjeita.

**Kaiuttimista ei kuulu ääntä**

 **HUOMAUTUS:** Joidenkin MP3-soittimien ja muiden mediasoittimien äänenvoimakkuudensäädin ohittaa Windowsin äänenvoimakkuusasetukset. Varmista, että et säätänyt soittimen äänenvoimakkuutta alas tai kokonaan pois.

**Adjust the Windows volume control (Sääda Windowsin äänenvoimakkuutta)** — Napsauta tai kaksoisnapsauta näytön oikeassa alakulmassa olevaa kaiutinkuvaketta. Varmista, että äänenvoimakkuus on sopivalla tasolla eikä ääntä ole vaimennettu.

**Disconnect headphones from the headphone connector (Irrota kuulokkeet kuulokeliitännästä)** — Kaiuttimet poistetaan automaattisesti käytöstä, kun kuulokkeet kytketään tietokoneen etupaneelin kuulokeliitäntään.

**Eliminate possible interference (Poista mahdolliset häiriöt)** — Tarkista mahdolliset häiriöt sammuttamalla läheisyydessä oleva tuulettimet, loisteputkivalot tai halogeenivalot.

**Run the Hardware Troubleshooter (Suorita Laitteiston vianmääritys)** — Katso kohtaa [Laitteiden vianmääritys](#).


## Kuulokkeista ei kuulu ääntä

**Check the headphone cable connection (Tarkista kuulokejohdon liitäntä)** – Varmista, että kuulokejohto on kytketty oikein kuulokeliittimeen. Katso tietokoneen *Asennus- ja pikaopas* sivustossa [support.dell.com](http://support.dell.com).

**Adjust the Windows volume control (Säädä Windowsin äänenvoimakkuutta)** – Napsauta tai kaksoinapsauta näytön oikeassa alakulmassa olevaa kalutinkuvaketta. Varmista, että äänenvoimakkuus on sopivalla tasolla eikä ääntä ole vaimennettu.

## Kuva- ja näyttöongelmat

 **VAARA:** Ennen kuin teet mitään tässä osiossa mainittuja toimia, noudata tietokoneen mukana toimitettuja turvallisuusohjeita.

 **VAROITUS:** Jos tietokoneeseen oli asennettu valmiiksi PCI Express -grafiikkakortti, kortin poistaminen ei ole tarpeen, kun asennetaan lisää grafiikkakortteja. Korttia tarvitaan kuitenkin vianmäärityksessä. Jos poistat kortin, säilytä se suojatussa ja turvallisessa paikassa. Lisätietoja grafiikkakorteista on osoitteessa [support.dell.com](http://support.dell.com).

**Check the diagnostic lights (Tarkista diagnostiikkavalot)** – Katso kohtaa [Diagnostiikkamerkkivalot](#).


**Check the display settings (Tarkista näytön asetukset)** – Katso *Dell™-tekniikkaopas* tietokoneessa tai sivustossa [support.dell.com](http://support.dell.com).

### Säädä Windowsin näyttöasetuksia –

*Windows XP:*

1. Valitse **Käynnistä** → Ohjauspaneeli → Ulkoasu ja teemat
2. Napsauta muutettavaa aluetta tai napsauta **Näyttö**-kuvaketta.
3. Kokeile eri asetuksia **värin laadulle** ja **näyttötarkkuudelle**.

*Windows Vista:*

1. Valitse **Käynnistä**  → Ohjauspaneeli → **Laitteet ja äänet** → **Henkilökohtaiset asetukset** → **Näyttöasetukset**
2. Säädä tarkkuutta ja **väriasetuksia** tarpeen mukaan.

## Vain osa näytöstä on luettavissa

### Kytke ulkoinen näyttö –

1. Sammuta tietokone ja kytke siihen ulkoinen näyttö.
2. Käynnistä tietokone ja näyttö ja säädä näytön kirkkaus- ja kontrastisäätimiä.

Jos ulkoinen näyttö toimii, tietokoneen näyttö tai näyttökortti voi olla viallinen. Ota yhteys Dellin tukeen.

---


## Dellin™ tekninen päivityspalvelu

Dellin tekninen päivityspalvelu tarjoaa ennalta sähköposti-ilmoituksia tietokoneen ohjelmisto- ja laitteistopäivityksistä. Palvelu on ilmainen, ja sitä voidaan mukauttaa sisällön, muodon ja sen mukaan, miten usein ilmoituksia lähetetään.


Voit tilata Dellin teknisen päivityspalvelun osoitteesta [support.dell.com/technicalupdate](http://support.dell.com/technicalupdate).

---

## Dell-tukiapuohjelma

Dell-tukiapuohjelma on asennettu tietokoneelle ja se voidaan käynnistää Dell-tukipalvelusta, , tehtävärivin kuvakkeella tai **Käynnistä**-painikkeesta. Tällä tukiapuohjelmalla saat tukitietoja, ohjelmistopäivityksiä ja tietojenkäsittely-ympäristön kuntotarkastuksia.

## Dell-tukiapuohjelman käynnistäminen


Avaa Dell-tukiapuohjelma tehtävärivin kuvakkeesta  tai **Käynnistä**-valikosta.

Jos tehtävärivillä ei ole Dell-tukiapuohjelman kuvaketta:


1. Valitse **Käynnistä** → **aikki ohjelmat** → **Dellin tuki** → **Dellin tukiasetukset**.
2. Varmista, että **Show icon on the taskbar** (Näytä kuvake tehtäväpalkissa) -vaihtoehto on valittu.

 **HUOMAUTUS:** Jos Dell-tukiapuohjelmaa ei löydy **Käynnistä**-valikosta, siirry osoitteeseen **support.dell.com** ja lataa ohjelmisto sieltä.

Dell-tukiapuohjelma on mukautettu tietojenkäsittely-ympäristöösi.


Tehtäväpalkin  -kuvake toimii eri tavoin, kun sitä napsautetaan, kaksoisnapsautetaan tai napsautetaan hiiren kakkospainikkeella.

## Dell-tukiapuohjelman kuvakkeen napsauttaminen

Napsauttamalla  -kuvaketta hiiren vasemmalla tai oikealla painikkeella voit suorittaa seuraavat toiminnot:

- 1 Tietojenkäsittely-ympäristön tarkistaminen.
- 1 Dell-tukiapuohjelman asetusten tarkistaminen.
- 1 Dell-tukiapuohjelman ohjetiedoston avaaminen.
- 1 Usein kysytyjen kysymysten tarkasteleminen.
- 1 Dell-tukiapuohjelman lisätietojen tarkistaminen.
- 1 Dell-tukiapuohjelman poistaminen käytöstä.

## Dell-tukiapuohjelman kuvakkeen kaksoisnapsauttaminen

Kaksoisnapsauttamalla  -kuvaketta voit manuaalisesti tarkistaa tietojenkäsittely-ympäristön, tarkastella usein kysytyjä kysymyksiä, avata Dell-tukiapuohjelman ohjetiedoston sekä tarkistaa Dell-tukiapuohjelman asetukset.

Lisätietoja Dell-tukiapuohjelmasta saat napsauttamalla kysymysmerkkiä (?) **Dell™ Support** -näytön yläosassa.

---

[Takaisin sisällysluetteloon](#)