

# Manual de servicio

[Solución de problemas](#)

[Antes de trabajar en su ordenador](#)

[Unidad de disco duro](#)

[Tarjeta de Red de área local inalámbrica \(WLAN\)](#)

[Ventilador](#)

[Ensamblaje de refrigeración del procesador](#)

[Módulo del procesador](#)

[Memoria](#)

[Cubierta con bisagras](#)

[Teclado](#)

[Almohadillas del botón de encendido y del botón multimedia](#)

[Pantalla](#)

[Reposamanos](#)

[Lector de huellas dactilares](#)

[Tarjeta interna con tecnología inalámbrica Bluetooth](#)

[Unidad óptica](#)

[Ensamblaje de la placa base](#)

[Ensamblaje del altavoz](#)

[Tarjeta hija USB](#)

[Módulo de alimentación de corriente continua](#)


[Batería de tipo botón](#)


[Ensamblaje del pasador de la batería](#)

[Actualización de la BIOS](#)

---

## Notas, avisos y precauciones

 **NOTA:** una NOTA indica información importante que le ayuda a conseguir un mejor rendimiento de su equipo.

 **AVISO:** un AVISO indica la posibilidad de daños en el hardware o pérdida de datos, y le explica cómo evitar el problema.

 **PRECAUCIÓN:** un aviso de PRECAUCIÓN indica el riesgo de daños en la propiedad, lesiones personales o incluso la muerte.

Si ha adquirido un equipo Dell™ de la serie n, las referencias a los sistemas operativos Microsoft®Windows® que aparezcan en este documento no tendrán aplicación.

---

**La información contenida en este documento puede modificarse sin aviso previo.**  
© 2008-2009 Dell Inc. Todos los derechos reservados.

La reproducción por cualquier medio sin el consentimiento por escrito de Dell Inc. está terminantemente prohibida.

Marcas comerciales utilizadas en este texto: *Dell*, el logotipo de *DELL* y *Vostro* son marcas comerciales de Dell Inc.; *Microsoft*, *Windows*, *Windows Vista* y el logotipo del *botón de inicio de Windows Vista* son marcas comerciales o marcas comerciales registradas de Microsoft Corporation en Estados Unidos o en otros países. *Bluetooth* es una marca comercial registrada de Bluetooth SIG Inc.

Este documento puede incluir otras marcas y nombres comerciales para referirse a las entidades que son propietarias de los mismos o a sus productos. Dell Inc. renuncia a cualquier interés sobre la propiedad de marcas y nombres comerciales que no sean los suyos.

Septiembre de 2009 Rev. A02

[Regresar a la página de contenido](#)

## Antes de trabajar en su ordenador

Manual de servicio

- [Herramientas recomendadas](#)
- [Advertencias de seguridad](#)

En este capítulo se describen los procedimientos para extraer e instalar los componentes en el ordenador. A menos que se indique lo contrario, cada procedimiento presupone lo siguiente:

- 1 Que ya ha realizado los pasos indicados en esta sección.
- 1 Ha leído la información sobre seguridad que venía con su ordenador.
- 1 Cuando se sustituye un componente, que se ha extraído el original, si lo había.

 **NOTA:** El color del ordenador y determinados componentes pueden ser distintos a los recogidos en este documento.

---


### Herramientas recomendadas

Los procedimientos de este documento podrían requerir el uso de las siguientes herramientas:


- 1 Un pequeño destornillador de paletas planas
  - 1 Un destornillador Phillips
  - 1 Una pequeña punta trazadora de plástico
  - 1 Actualización del BIOS flash (consulte el sitio Web Dell Support en [support.dell.com](http://support.dell.com))
- 


### Advertencias de seguridad


Aplique las siguientes pautas de seguridad para proteger el ordenador contra posibles daños y garantizar su propia seguridad personal.

 **PRECAUCIÓN:** Antes de comenzar cualquiera de los procedimientos de esta sección, siga las instrucciones de seguridad que se entregan con el ordenador.

 **PRECAUCIÓN:** Muchas reparaciones solo puede hacerlas un técnico de servicio homologado. Usted solo deber llevar a cabo la solución de problemas y reparaciones sencillas como se le autoriza en la documentación del producto o como le indique en línea o por teléfono el equipo de reparaciones y asistencia. La garantía no cubre los daños por reparaciones no autorizadas por Dell. Lea y siga las instrucciones de seguridad que se incluyen con el producto.

 **AVISO:** Para evitar descargas electrostáticas, toque tierra mediante el uso de una muñequera de conexión a tierra o toque periódicamente una superficie metálica sin pintar (por ejemplo, un conector de la parte posterior del ordenador).



 **AVISO:** Manipule los componentes y las tarjetas con cuidado. No toque los componentes o contactos ubicados en una tarjeta. Sostenga las tarjetas por sus bordes o por su soporte metálico de montaje. Sujete un componente, como un procesador, por sus bordes y no por sus patas.


 **AVISO:** Cuando desconecte un cable, tire del conector o del lazo liberador de tensión, no directamente del cable. Para los conectores de cables con lengüetas de bloqueo, presiónelas para soltar el conector. Al conectar un cable, asegúrese de que los conectores estén orientados y alineados correctamente para evitar daños en el conector o las patas del conector.

1. Asegúrese de que la superficie de trabajo sea llana y esté limpia para evitar que se raye la cubierta del ordenador.


2. Apague el ordenador.

1 En Microsoft® Windows® XP, haga clic en **Inicio** → **Apagar** → **Apagar**.

1 En Microsoft Windows Vista®, haga clic en **Inicio**  , en el icono de fecha  y, por último, en **Apagar** para desconectar el ordenador.


 **NOTA:** Asegúrese de que el ordenador está apagado, no en modo de administración de energía. Si no puede apagar el ordenador mediante el sistema operativo, mantenga presionado el botón de encendido durante cuatro segundos.

3. Desconecte su ordenador y todos los dispositivos conectados de las tomas de alimentación eléctrica.

 **AVISO:** Para desconectar un cable de red, desconecte primero el cable del ordenador y, a continuación, del enchufe de red de la pared.

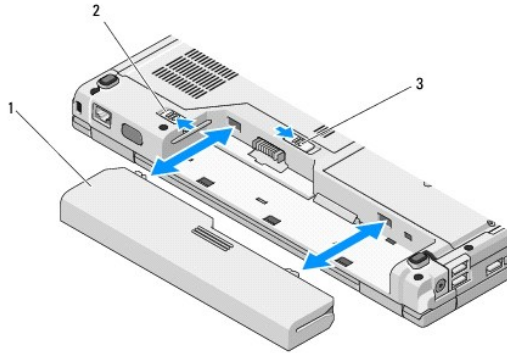
4. Desconecte cualquier teléfono o cable de red del ordenador.

5. Extraiga cualquier tarjeta que pueda haber instalada en la ranura de ExpressCard y el lector de tarjetas de memoria 8 en 1.

 **AVISO:** Para evitar daños en la placa base, debe retirar la batería de su compartimento antes de realizar reparaciones.

**NOTA:** Para evitar daños en el ordenador, utilice únicamente la batería diseñada específicamente para este ordenador Dell. No utilice baterías diseñadas para otros ordenadores Dell.

- Dé la vuelta al ordenador.
- Coloque el seguro de la batería en posición de abertura.
- Coloque el pasador de liberación de la batería en posición de abertura. (Es posible que tenga que sujetar el pasador de liberación en la posición de abertura mientras extrae la batería.)
- Saque la batería de su compartimento.



1	batería	2	seguro de la batería
3	pasador de liberación de la batería		

- Dé la vuelta al ordenador, abra la pantalla y, a continuación, pulse el botón de alimentación para dar toma a tierra a la tarjeta del sistema.

---

[Regresar a la página de contenido](#)

[Regresar a la página de contenido](#)

## Actualización de la BIOS

Manual de servicio

- [Actualización del BIOS desde un CD](#)
- [Actualización del BIOS desde la unidad de disco duro](#)

Si se proporciona un soporte del programa de actualización del BIOS, como un CD, con una nueva placa base, actualice el BIOS desde este soporte. Si no dispone de un soporte del programa de actualización del BIOS, consulte el apartado [Actualización del BIOS desde la unidad de disco duro](#).

---

### Actualización del BIOS desde un CD

➡ **AVISO:** Conecte el adaptador de corriente alterna a una toma eléctrica que funcione correctamente, para evitar que se interrumpa la alimentación. Si no es así, se podría dañar el sistema.

1. Asegúrese de que el adaptador de corriente alterna esté conectado a una toma eléctrica y de que la batería principal esté correctamente instalada.
2. Inicie el ordenador.
3. Presione el botón de expulsión de la parte frontal de la unidad óptica para abrir la bandeja de la unidad.
4. Coloque el CD de actualización del BIOS en el centro de la bandeja de la unidad y, a continuación, empuje suavemente para cerrar la bandeja.
5. Reinicie el ordenador.
6. Cuando aparezca el logotipo DELL, pulse <F12> inmediatamente.

📌 **NOTA:** si se mantiene pulsada una tecla durante un periodo demasiado largo, puede producirse un error en el teclado. Para evitar un posible error de teclado, pulse y suelte <F12> en intervalos regulares hasta que aparezca **Boot Device Menu (Menú de dispositivos de inicio)**.

Si espera demasiado y aparece el logotipo del sistema operativo, siga esperando hasta que vea el escritorio de Microsoft® Windows®, apague el ordenador y vuelva a intentarlo.

7. En el **Boot Device Menu (Menú de dispositivos de inicio)**, utilice las teclas de flecha hacia arriba y hacia abajo o pulse el número que corresponda en el teclado para resaltar **CD-ROM** y, a continuación, pulse <Intro>.

📌 **NOTA:** la función de inicio rápido cambia la secuencia de inicio únicamente para el inicio actual. En el reinicio, el ordenador utilizará la secuencia de inicio especificada en el programa de configuración del sistema.

➡ **AVISO:** No detenga el proceso una vez que haya comenzado. Si lo hace, podría causar daños en el sistema.

8. Siga las instrucciones que aparecen en la pantalla. El ordenador sigue iniciándose y actualiza el nuevo BIOS. Cuando la actualización haya terminado, el ordenador se reiniciará automáticamente.
  9. Extraiga el CD del programa de actualización del BIOS de la unidad.
- 

### Actualización del BIOS desde la unidad de disco duro

➡ **AVISO:** Conecte el adaptador de corriente alterna a una toma eléctrica que funcione correctamente, para evitar que se interrumpa la alimentación. Si no es así, se podría dañar el sistema.

1. Asegúrese de que el adaptador de corriente alterna esté conectado a una toma eléctrica, la batería principal esté correctamente instalada y el cable de red esté conectado.
2. Inicie el ordenador.
3. Busque el último archivo de actualización del BIOS para su ordenador en el sitio web [support.dell.com](http://support.dell.com).
4. Haga clic en **Descargar ahora** para descargar el archivo.
5. Si aparece la ventana **Exención de responsabilidad de conformidad con la exportación**, haga clic en **Sí, acepto este acuerdo**.
6. En la ventana **Descargar archivo**, haga clic en **Guardar el programa en el disco** y, a continuación, pulse **Aceptar**.

7. En la ventana **Guardar en**, haga clic en la flecha hacia abajo para ver el menú **Guardar en**, seleccione **Escritorio** y, a continuación, haga clic en **Guardar**.

El archivo se descarga al escritorio.

8. Haga clic en **Cerrar** si aparece la ventana **Descarga completada**.

El icono del archivo aparecerá en su escritorio bajo el mismo nombre con el que se descargó el archivo de actualización del BIOS.

9. Haga doble clic en el icono del archivo en el escritorio y siga las instrucciones que se muestran en pantalla.

---

[Regresar a la página de contenido](#)

[Regresar a la página de contenido](#)

## Tarjeta interna con tecnología inalámbrica Bluetooth®

Manual de servicio

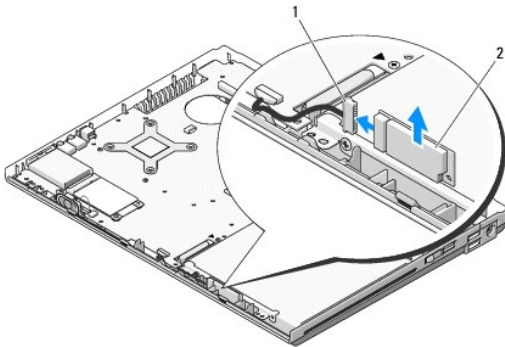
- [Extracción de la tarjeta](#)
- [Colocación de la tarjeta](#)

**⚠ PRECAUCIÓN:** Antes de comenzar cualquiera de los procedimientos de esta sección, siga las instrucciones de seguridad que se entregan con el ordenador.

Si ha solicitado una tarjeta con tecnología inalámbrica Bluetooth con el ordenador, ya estará instalada.

### Extracción de la tarjeta

1. Siga los procedimientos que se indican en el apartado [Antes de trabajar en su ordenador](#).
2. Extraiga la unidad de disco duro (consulte el apartado [Extracción del ventilador de la unidad de disco duro](#)).
3. Extraiga la tarjeta WLAN (consulte el apartado [Extracción de una tarjeta WLAN](#)).
4. Extraiga el ventilador (consulte el apartado [Extracción del ventilador](#)).
5. Extraiga la cubierta de las bisagras (consulte el apartado [Extracción de la cubierta con bisagras](#)).
6. Saque el teclado (consulte el apartado [Extracción del teclado](#)).
7. Extraiga el ensamblaje de la pantalla (consulte el apartado [Extracción del ensamblaje de la pantalla](#)).
8. Extraiga el reposamanos (consulte el apartado [Extracción del reposamanos](#)).
9. Levante la tarjeta y el cable y desconecte el conector de la tarjeta de la tarjeta.
10. Extraiga la tarjeta del compartimiento para tarjetas.



1	conector del cable de tarjeta	2	tarjeta
---	-------------------------------	---	---------

### Colocación de la tarjeta

**⚠ PRECAUCIÓN:** Antes de comenzar cualquiera de los procedimientos de esta sección, siga las instrucciones de seguridad que se entregan con el ordenador.

**🔧 NOTA:** Este procedimiento presupone que se ha completado el procedimiento de extracción.

1. Conecte el conector del cable de la tarjeta a la tarjeta.
2. Coloque la tarjeta en el compartimiento para tarjetas.
3. Coloque el reposamanos (consulte el apartado [Colocación del reposamanos](#)).
4. Coloque el ensamblaje de la pantalla (consulte el apartado [Colocación del ensamblaje de la pantalla](#)).
5. Coloque el teclado (consulte el apartado [Colocación del teclado](#)).
6. Coloque la cubierta con bisagras (consulte el apartado [Colocación de la cubierta con bisagras](#)).
7. Coloque el ventilador (consulte el apartado [Colocación del ventilador](#)).
8. Coloque la tarjeta WLAN (consulte el apartado [Colocación de la tarjeta WLAN](#)).
9. Coloque la unidad de disco duro (consulte el apartado [Sustitución de la unidad de disco duro](#)).

---

[Regresar a la página de contenido](#)

[Regresar a la página de contenido](#)

## Batería de tipo botón

Manual de servicio

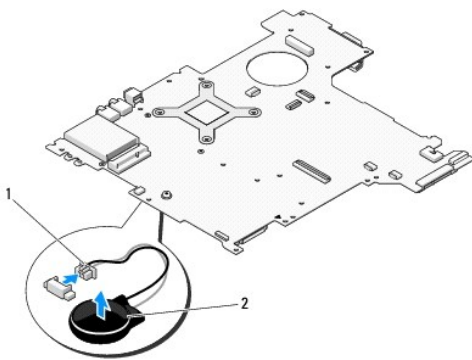
- [Extracción de la batería de tipo botón](#)
- [Colocación de la batería de tipo botón](#)

---

### Extracción de la batería de tipo botón

**⚠ PRECAUCIÓN:** Antes de comenzar cualquiera de los procedimientos de esta sección, siga las instrucciones de seguridad que se entregan con el ordenador.

1. Siga los procedimientos que se indican en el apartado [Antes de trabajar en su ordenador](#).
2. Extraiga la unidad de disco duro (consulte el apartado [Extracción del ventilador de la unidad de disco duro](#)).
3. Extraiga la tarjeta WLAN (consulte el apartado [Extracción de una tarjeta WLAN](#)).
4. Extraiga el ventilador (consulte el apartado [Extracción del ventilador](#)).
5. Extraiga la cubierta de las bisagras (consulte el apartado [Extracción de la cubierta con bisagras](#)).
6. Saque el teclado (consulte el apartado [Extracción del teclado](#)).
7. Extraiga el ensamblaje de la pantalla (consulte el apartado [Extracción del ensamblaje de la pantalla](#)).
8. Extraiga el reposamanos (consulte el apartado [Extracción del reposamanos](#)).
9. Desconecte el cable que fija la tarjeta interna con tecnología inalámbrica Bluetooth® a la placa base (consulte el apartado [Extracción de la tarjeta](#)).
10. Extraiga la unidad óptica (consulte el apartado [Extracción de la unidad óptica](#)).
11. Extraiga la placa del sistema (consulte el apartado [Extracción del ensamblaje de la placa base](#)).
12. Desconecte el conector del cable de la batería de tipo botón de la placa base.
13. Saque la batería de tipo botón de la placa base.





1 conector del cable de la batería de tipo botón	2 batería de tipo botón
--	-------------------------

---

### Colocación de la batería de tipo botón



 **PRECAUCIÓN:** Antes de comenzar cualquiera de los procedimientos de esta sección, siga las instrucciones de seguridad que se entregan con el ordenador.

 **NOTA:** Este procedimiento presupone que se ha completado el procedimiento de extracción.

1. Conecte el conector del cable de la batería de tipo botón a la placa base.
2. Coloque la batería de tipo botón en la placa base.
3. Sustituya la placa del sistema (consulte el apartado [Colocación del ensamblaje de la placa base](#)).
4. Coloque la unidad óptica (consulte el apartado [Colocación de la unidad óptica](#)).
5. Conecte el cable que fija la tarjeta interna con tecnología inalámbrica Bluetooth a la placa base (consulte el apartado [Colocación de la tarjeta](#)).
6. Coloque el reposamanos (consulte el apartado [Colocación del reposamanos](#)).
7. Coloque el ensamblaje de la pantalla (consulte el apartado [Colocación del ensamblaje de la pantalla](#)).
8. Coloque el teclado (consulte el apartado [Colocación del teclado](#)).
9. Coloque la cubierta con bisagras (consulte el apartado [Colocación de la cubierta con bisagras](#)).
10. Coloque el ventilador (consulte el apartado [Colocación del ventilador](#)).
11. Coloque la tarjeta WLAN (consulte el apartado [Colocación de la tarjeta WLAN](#)).
12. Coloque la unidad de disco duro (consulte el apartado [Sustitución de la unidad de disco duro](#)).

---

[Regresar a la página de contenido](#)

[Regresar a la página de contenido](#)

## Módulo del procesador

Manual de servicio

- [Extracción del módulo del procesador](#)
- [Colocación del módulo del procesador](#)

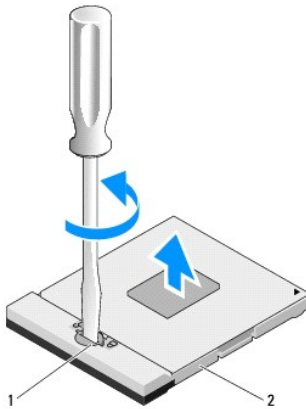
### Extracción del módulo del procesador

**⚠ PRECAUCIÓN:** Antes de empezar con el procedimiento siguiente, siga las instrucciones de seguridad proporcionadas con el ordenador.

1. Siga las instrucciones del apartado [Antes de trabajar en su ordenador](#).
2. Extraiga el tornillo M2.5 x 5 mm que fija la cubierta de memoria.
3. Extraiga la cubierta y déjela a un lado.
4. Extraiga el ventilador (consulte el apartado [Extracción del ventilador](#)).
5. Retire el ensamblaje de refrigeración del procesador (consulte el apartado [Extracción del ensamblaje de refrigeración del procesador](#)).

**👉 AVISO:** Mantenga el destornillador en perpendicular al procesador, para evitar dañarlo, mientras gira el tornillo de la leva.

6. Para aflojar el zócalo ZIF, utilice un pequeño destornillador de paletas planas y gire el tornillo de la leva del zócalo ZIF en sentido contrario a las agujas del reloj hasta que llegue al tope.



1	tornillo de la leva del zócalo ZIF	2	zócalo ZIF
---	------------------------------------	---	------------

**👉 AVISO:** Para garantizar la máxima refrigeración para el procesador, no toque las áreas de transferencia de calor del ensamblaje de refrigeración del procesador. La grasa de su piel puede reducir la capacidad de transferencia de calor de las almohadillas térmicas.

**👉 AVISO:** Cuando extraiga el módulo del procesador, tire de él hacia arriba. Tenga cuidado de no doblar las patas del módulo del procesador.

7. Separe el módulo del procesador del zócalo ZIF.

### Colocación del módulo del procesador

**⚠ PRECAUCIÓN:** Antes de empezar con el procedimiento siguiente, siga las instrucciones de seguridad proporcionadas con el ordenador.

**👉 AVISO:** No toque la pastilla del procesador. Mantenga el procesador presionado a la altura de la capa donde se encuentra la pastilla mientras gira el tornillo de la leva para evitar el contacto intermitente entre el tornillo de la leva y el procesador.

➡ **AVISO:** Asegúrese de que el seguro de la leva esté totalmente abierto antes de colocar el módulo del procesador. No es necesario utilizar la fuerza para colocar el módulo del procesador en el zócalo ZIF. Un módulo del procesador que no esté correctamente colocado puede provocar una conexión intermitente o un daño permanente sobre el microprocesador y el zócalo ZIF.

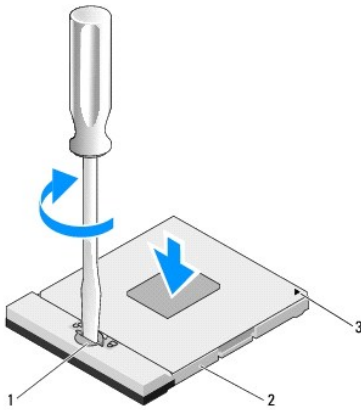
🔍 **NOTA:** Si está instalando un procesador nuevo, recibirá un nuevo ensamblaje de refrigeración con una almohadilla térmica adjunta, o una nueva almohadilla térmica con especificaciones técnicas que muestran la instalación correcta.

🔍 **NOTA:** Este procedimiento presupone que ha finalizado el procedimiento de extracción.

1. Alinee la esquina de la pata 1 del procesador y la esquina de la pata 1 del zócalo ZIF. A continuación, inserte el módulo del procesador.

🔍 **NOTA:** La esquina de la pata 1 del módulo del procesador tiene un triángulo que se alinea con el triángulo de la esquina de la pata 1 del zócalo ZIF.

Cuando el módulo del procesador esté correctamente colocado, las cuatro esquinas estarán alineadas a la misma altura. Si hay una o varias esquinas del módulo más altas que el resto, el módulo no estará correctamente colocado.



1	tornillo de la leva del zócalo ZIF	2	zócalo ZIF
3	esquina de la pata 1		

➡ **AVISO:** Mantenga el destornillador en perpendicular al procesador, para evitar dañarlo, mientras gira el tornillo de la leva.

2. Ajuste el zócalo ZIF girando el tornillo de la leva en el sentido de las agujas del reloj para fijar el módulo del procesador a la placa base.
3. Coloque el ensamblaje de refrigeración del procesador (consulte el apartado [Colocación del ensamblaje de refrigeración del procesador](#)).
4. Coloque el ventilador (consulte el apartado [Colocación del ventilador](#)).
5. Coloque la cubierta de memoria.

---

[Regresar a la página de contenido](#)

[Regresar a la página de contenido](#)

## Ensamblaje de refrigeración del procesador

Manual de servicio

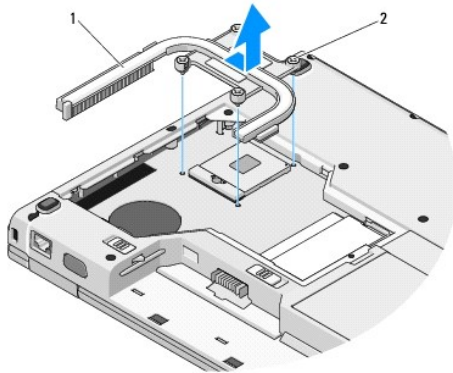
- [Extracción del ensamblaje de refrigeración del procesador](#)
- [Colocación del ensamblaje de refrigeración del procesador](#)

---

### Extracción del ensamblaje de refrigeración del procesador

**⚠ PRECAUCIÓN:** Antes de empezar con el procedimiento siguiente, siga las instrucciones de seguridad proporcionadas con el ordenador.

1. Siga las instrucciones del apartado [Antes de trabajar en su ordenador](#).
2. Extraiga el tornillo M2.5 x 5 mm que fija la cubierta de memoria.
3. Extraiga la cubierta y déjela a un lado.
4. Extraiga el ventilador (consulte el apartado [Extracción del ventilador](#)).
5. En orden secuencial, afloje los cuatro tornillos cautivos que fijan el ensamblaje de refrigeración del procesador a la placa base, y separe con cuidado el ensamblaje de refrigeración del procesador del ordenador.



1	ensamblaje de refrigeración del procesador	2	Tornillos cautivos (4)
---	--	---	------------------------

---

### Colocación del ensamblaje de refrigeración del procesador

**⚠ PRECAUCIÓN:** Antes de empezar con el procedimiento siguiente, siga las instrucciones de seguridad proporcionadas con el ordenador.

**🔍 NOTA:** Este procedimiento presupone que ha finalizado el procedimiento de extracción.

1. Alinee los cuatro tornillos cautivos del ensamblaje de refrigeración del procesador con los orificios para tornillos de la placa base y fije los tornillos.
2. Coloque el ventilador (consulte el apartado [Colocación del ventilador](#)).
3. En orden secuencial, apriete los cuatro tornillos cautivos para fijar el ensamblaje de refrigeración del procesador a la placa base.
4. Coloque la cubierta de memoria.

---

[Regresar a la página de contenido](#)



[Regresar a la página de contenido](#)

## Tarjeta hija USB

Manual de servicio

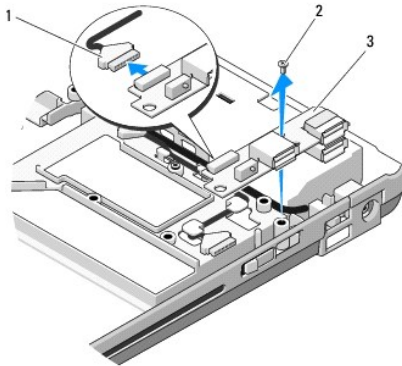
- [Extracción de la tarjeta hija USB](#)
- [Colocación de la tarjeta hija USB](#)

---

### Extracción de la tarjeta hija USB

**⚠ PRECAUCIÓN:** Antes de empezar con el procedimiento siguiente, siga las instrucciones de seguridad proporcionadas con el ordenador.

1. Siga las instrucciones del apartado [Antes de trabajar en su ordenador](#).
2. Extraiga la unidad de disco duro (consulte el apartado [Extracción del ventilador de la unidad de disco duro](#)).
3. Extraiga la tarjeta WLAN (consulte el apartado [Extracción de una tarjeta WLAN](#)).
4. Extraiga la cubierta de las bisagras (consulte el apartado [Extracción de la cubierta con bisagras](#)).
5. Saque el teclado (consulte el apartado [Extracción del teclado](#)).
6. Extraiga el ensamblaje de la pantalla (consulte el apartado [Extracción del ensamblaje de la pantalla](#)).
7. Extraiga el reposamanos (consulte el apartado [Extracción del reposamanos](#)).
8. Extraiga el tornillo M2.5 x 5 mm de la tarjeta hija.
9. Desconecte el conector de la tarjeta hija de la tarjeta hija.
10. Extraiga la tarjeta hija de la base del ordenador.



1	conector de la tarjeta hija	2	tornillo M2.5 x 5 mm
3	tarjeta hija USB		

---

### Colocación de la tarjeta hija USB

**⚠ PRECAUCIÓN:** Antes de empezar con el procedimiento siguiente, siga las instrucciones de seguridad proporcionadas con el ordenador.

**🔧 NOTA:** Este procedimiento presupone que ha finalizado el procedimiento de extracción.

1. Coloque el tornillo M2.5 x 5 mm para fijar la tarjeta hija a la base del ordenador.
2. Conecte el conector de la tarjeta hija a la tarjeta hija.
3. Coloque el reposamanos (consulte el apartado [Colocación del reposamanos](#)).
4. Coloque el ensamblaje de la pantalla (consulte el apartado [Colocación del ensamblaje de la pantalla](#)).
5. Coloque el teclado (consulte el apartado [Colocación del teclado](#)).
6. Coloque la cubierta con bisagras (consulte el apartado [Colocación de la cubierta con bisagras](#)).
7. Coloque la tarjeta WLAN (consulte el apartado [Colocación de la tarjeta WLAN](#)).
8. Coloque la unidad de disco duro (consulte el apartado [Sustitución de la unidad de disco duro](#)).

---

[Regresar a la página de contenido](#)

[Regresar a la página de contenido](#)

## Pantalla

Manual de servicio

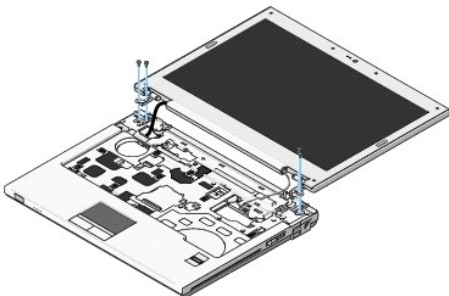
- [Ensamblaje de la pantalla](#)
  - [Embellecedor de la pantalla](#)
  - [Inversor de la pantalla](#)
  - [Panel de la pantalla](#)
  - [Cable de la pantalla](#)
  - [Ensamblaje de la cámara y el micrófono](#)
- 

### Ensamblaje de la pantalla

#### Extracción del ensamblaje de la pantalla

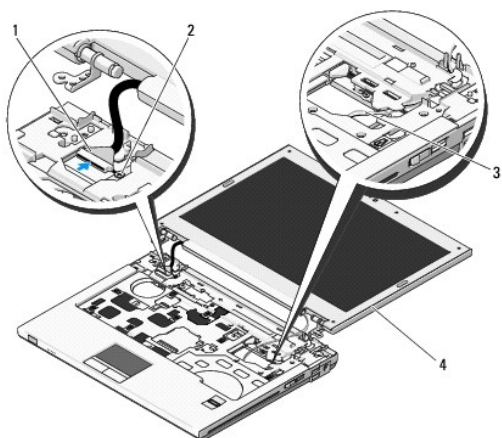
**⚠ PRECAUCIÓN:** Antes de empezar con el procedimiento siguiente, siga las instrucciones de seguridad proporcionadas con el ordenador.

1. Siga las instrucciones del apartado [Antes de trabajar en su ordenador](#).
2. Extraiga la unidad de disco duro (consulte el apartado [Extracción del ventilador de la unidad de disco duro](#)).
3. Extraiga la tarjeta WLAN (consulte el apartado [Extracción de una tarjeta WLAN](#)).
4. Extraiga la cubierta de las bisagras (consulte el apartado [Extracción de la cubierta con bisagras](#)).
5. Saque el teclado (consulte el apartado [Extracción del teclado](#)).



6. En orden secuencial, extraiga los cuatro tornillos M2.5 x 5 mm numerados de la base del ensamblaje de la pantalla.
  7. Extraiga el tornillo cautivo con toma de tierra y desconecte el cable de la pantalla del conector del cable de la pantalla de la placa base.
  8. Saque el cable de la pantalla y los cables de la antena de debajo de las lengüetas del reposamanos.
- 👉 **AVISO:** Asegúrese de que el cable de la pantalla y los cables de la antena no queden presos bajo las lengüetas de plástico del reposamanos.
9. Separe el ensamblaje de la pantalla del ordenador.





1	conector del cable de la pantalla	2	tornillo cautivo con toma de tierra
3	cables de la antena (3)	4	ensamblaje de la pantalla

## Colocación del ensamblaje de la pantalla

**⚠ PRECAUCIÓN:** Antes de empezar con el procedimiento siguiente, siga las instrucciones de seguridad proporcionadas con el ordenador.

**📌 NOTA:** Este procedimiento presupone que ha finalizado el procedimiento de extracción.

1. Alinee las bisagras de la pantalla con los orificios de la base del ordenador y, a continuación, coloque la pantalla en su sitio.

**🔄 AVISO:** Asegúrese de que el cable de la pantalla y los cables de la antena estén correctamente colocados y fijados bajo las lengüetas de plástico del reposamanos.

2. Coloque el cable de la pantalla y los cables de la antena bajo las lengüetas de plástico del reposamanos.

3. Pase los cables de la antes por los orificios del reposamanos y la base del ordenador.

4. Conecte el cable de la pantalla al conector del cable de la pantalla de la placa base.

5. Coloque el tornillo cautivo con toma de tierra.

6. En orden secuencial, coloque los cuatro tornillos M2.5 x 5 mm en la base del ensamblaje de la pantalla.

7. Coloque el teclado (consulte el apartado [Colocación del teclado](#)).

8. Coloque la cubierta con bisagras (consulte el apartado [Colocación de la cubierta con bisagras](#)).

9. Cierre la pantalla y dé la vuelta al ordenador.

10. Coloque la tarjeta WLAN (consulte el apartado [Colocación de la tarjeta WLAN](#)).

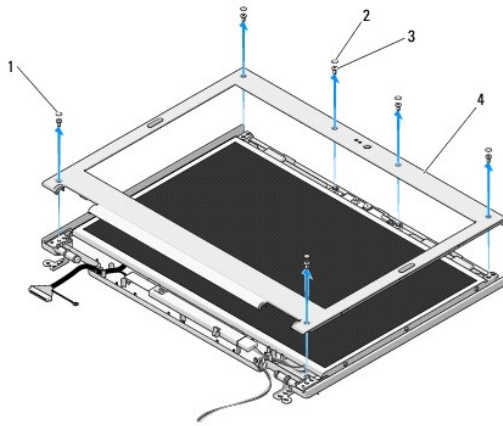
11. Coloque la unidad de disco duro (consulte el apartado [Sustitución de la unidad de disco duro](#)).

## Embellecedor de la pantalla

### Extracción del embellecedor de la pantalla

**⚠ PRECAUCIÓN:** Antes de empezar con el procedimiento siguiente, siga las instrucciones de seguridad proporcionadas con el ordenador.

1. Siga las instrucciones del apartado [Antes de trabajar en su ordenador](#).
2. Extraiga la unidad de disco duro (consulte el apartado [Extracción del ventilador de la unidad de disco duro](#)).
3. Extraiga la tarjeta WLAN (consulte el apartado [Extracción de una tarjeta WLAN](#)).
4. Extraiga la cubierta de las bisagras (consulte el apartado [Extracción de la cubierta con bisagras](#)).
5. Saque el teclado (consulte el apartado [Extracción del teclado](#)).
6. Extraiga el ensamblaje de la pantalla (consulte el apartado [Extracción del ensamblaje de la pantalla](#)).
7. Extraiga los cuatro protectores de pantalla de goma y las dos cubiertas de tornillos de mylar del embellecedor de la pantalla.
8. Extraiga los seis tornillos con pivote M2.5 x 5 mm del embellecedor de la pantalla.



1	cubiertas de tornillos de mylar (2)	2	protectores de pantalla de goma (4)
3	tornillos M2.5 x 5 mm (6)	4	embellecedor de la pantalla

➡ **AVISO:** La extracción del embellecedor de la cubierta superior requiere un cuidado extremo para evitar que el embellecedor sufra algún daño.

9. Empezando por la parte media inferior del panel de la pantalla, separe con los dedos el embellecedor de la cubierta superior y, a continuación, levante los bordes internos para separar lo que queda de embellecedor.

## Colocación del embellecedor de la pantalla

⚠ **PRECAUCIÓN:** Antes de empezar con el procedimiento siguiente, siga las instrucciones de seguridad proporcionadas con el ordenador.

📌 **NOTA:** Este procedimiento presupone que ha finalizado el procedimiento de extracción.

1. Empezando por cualquier esquina, coloque con los dedos, suavemente, el embellecedor en su sitio, para fijarlo a la cubierta superior.
2. Coloque los seis tornillos con pivote M2.5 x 5 mm en el embellecedor de la pantalla.
3. Coloque los cuatro protectores de pantalla de goma y las dos cubiertas de tornillos de mylar en el embellecedor de la pantalla.
4. Coloque el ensamblaje de la pantalla (consulte el apartado [Colocación del ensamblaje de la pantalla](#)).
5. Coloque el teclado (consulte el apartado [Colocación del teclado](#)).
6. Coloque la cubierta con bisagras (consulte el apartado [Colocación de la cubierta con bisagras](#)).
7. Coloque la tarjeta WLAN (consulte el apartado [Colocación de la tarjeta WLAN](#)).

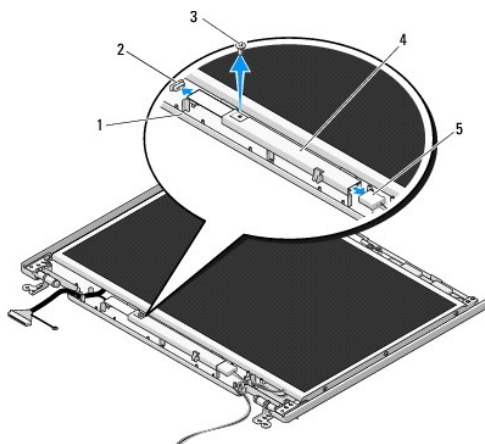
8. Coloque la unidad de disco duro (consulte el apartado [Sustitución de la unidad de disco duro](#)).

## Inversor de la pantalla

### Extracción del inversor de la pantalla

**⚠ PRECAUCIÓN:** Antes de empezar con el procedimiento siguiente, siga las instrucciones de seguridad proporcionadas con el ordenador.

1. Siga las instrucciones del apartado [Antes de trabajar en su ordenador](#).
2. Extraiga la unidad de disco duro (consulte el apartado [Extracción del ventilador de la unidad de disco duro](#)).
3. Extraiga la tarjeta WLAN (consulte el apartado [Extracción de una tarjeta WLAN](#)).
4. Extraiga la cubierta de las bisagras (consulte el apartado [Extracción de la cubierta con bisagras](#)).
5. Saque el teclado (consulte el apartado [Extracción del teclado](#)).
6. Extraiga el ensamblaje de la pantalla (consulte el apartado [Extracción del ensamblaje de la pantalla](#)).
7. Extraiga el embellecedor de la pantalla (consulte el apartado [Extracción del embellecedor de la pantalla](#)).
8. Extraiga el tornillo M2 x 3 mm del inversor de la pantalla.
9. Desconecte los dos conectores del inversor de la pantalla.
10. Separe el inversor de la pantalla de la cubierta superior.



1	cubierta superior	2	conector del inversor de la pantalla
3	tornillo M2 x 3 mm	4	inversor de la pantalla
5	conector del inversor de la pantalla		

**⚠ AVISO:** La extracción del embellecedor de la cubierta superior requiere un cuidado extremo para evitar que el embellecedor sufra algún daño.

### Colocación del inversor de la pantalla

**⚠ PRECAUCIÓN:** Antes de empezar con el procedimiento siguiente, siga las instrucciones de seguridad proporcionadas con el ordenador.

**📌 NOTA:** Este procedimiento presupone que ha finalizado el procedimiento de extracción.

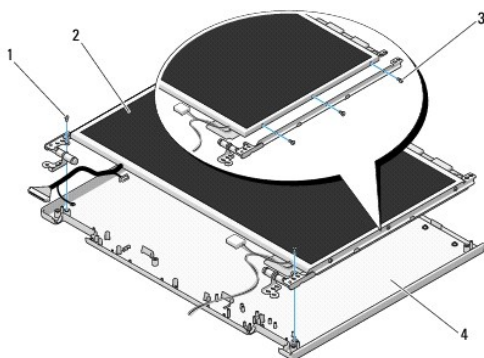
1. Conecte los dos conectores del inversor de la pantalla al inversor de la pantalla.
  2. Coloque el tornillo M2 x 3 mm que fija el inversor de la pantalla.
  3. Coloque el embellecedor de la pantalla (consulte el apartado [Colocación del embellecedor de la pantalla](#)).
  4. Coloque el ensamblaje de la pantalla (consulte el apartado [Colocación del ensamblaje de la pantalla](#)).
  5. Coloque el teclado (consulte el apartado [Colocación del teclado](#)).
  6. Coloque la cubierta con bisagras (consulte el apartado [Colocación de la cubierta con bisagras](#)).
  7. Coloque la tarjeta WLAN (consulte el apartado [Colocación de la tarjeta WLAN](#)).
  8. Coloque la unidad de disco duro (consulte el apartado [Sustitución de la unidad de disco duro](#)).
- 

## Panel de la pantalla

### Extracción del panel de la pantalla


**⚠ PRECAUCIÓN:** Antes de empezar con el procedimiento siguiente, siga las instrucciones de seguridad proporcionadas con el ordenador.


1. Siga las instrucciones del apartado [Antes de trabajar en su ordenador](#).
2. Extraiga la unidad de disco duro (consulte el apartado [Extracción del ventilador de la unidad de disco duro](#)).
3. Extraiga la tarjeta WLAN (consulte el apartado [Extracción de una tarjeta WLAN](#)).
4. Extraiga la cubierta de las bisagras (consulte el apartado [Extracción de la cubierta con bisagras](#)).
5. Saque el teclado (consulte el apartado [Extracción del teclado](#)).
6. Extraiga el ensamblaje de la pantalla (consulte el apartado [Extracción del ensamblaje de la pantalla](#)).
7. Extraiga el embellecedor de la pantalla (consulte el apartado [Extracción del embellecedor de la pantalla](#)).
8. Extraiga el inversor de la pantalla (consulte el apartado [Extracción del inversor de la pantalla](#)).
9. Extraiga los dos tornillos M2 x 5 mm de las bisagras de la pantalla.
10. Extraiga el ensamblaje de la cámara/micrófono (consulte el apartado [Extracción del ensamblaje de la cámara y el micrófono](#)).
11. Separe el panel de la pantalla de la cubierta superior.
12. Extraiga los seis tornillos M2 x 3 mm (tres a cada lado del panel de la pantalla) de los paneles de las bisagras de la pantalla.



1	tornillos M2 x 5 mm (2) (en las bisagras de la pantalla)	2	panel de la pantalla
3	tornillos M2 x 3 mm (6) (en los paneles de la bisagras de la pantalla)	4	cubierta superior

## Colocación del panel de la pantalla

 **PRECAUCIÓN:** Antes de empezar con el procedimiento siguiente, siga las instrucciones de seguridad proporcionadas con el ordenador.

 **NOTA:** Este procedimiento presupone que ha finalizado el procedimiento de extracción.


1. Coloque los seis tornillos M2 x 3 mm (tres a cada lado del panel de la pantalla) para fijar el panel de la pantalla a los paneles de las bisagras de la pantalla.

 **NOTA:** Los paneles de las bisagras de la pantalla tienen las etiquetas L (izquierda) y R (derecha).

2. Coloque el ensamblaje del panel de la pantalla en la cubierta superior.
  3. Coloque el ensamblaje de la cámara/micrófono (consulte el apartado [Colocación del ensamblaje de la cámara y el micrófono](#)).
  4. Alinee las patas guía en la parte superior de los paneles de bisagras de la pantalla y coloque el panel de la pantalla en la cubierta superior.
  5. Coloque los dos tornillos M2 x 5 mm en las bisagras.
  6. Coloque el inversor de la pantalla (consulte el apartado [Colocación del inversor de la pantalla](#)).
  7. Coloque el embellecedor de la pantalla (consulte el apartado [Colocación del embellecedor de la pantalla](#)).
  8. Coloque el ensamblaje de la pantalla (consulte el apartado [Colocación del ensamblaje de la pantalla](#)).
  9. Coloque el teclado (consulte el apartado [Colocación del teclado](#)).
  10. Coloque la cubierta con bisagras (consulte el apartado [Colocación de la cubierta con bisagras](#)).
  11. Coloque la tarjeta WLAN (consulte el apartado [Colocación de la tarjeta WLAN](#)).
  12. Coloque la unidad de disco duro (consulte el apartado [Sustitución de la unidad de disco duro](#)).
- 

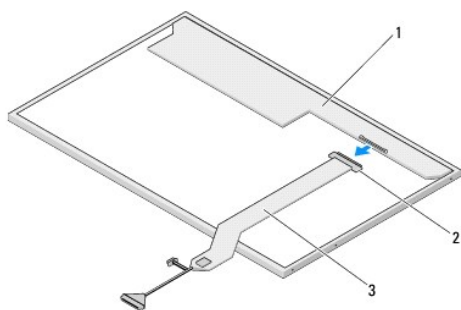
## Cable de la pantalla

### Extracción del cable de la pantalla

 **PRECAUCIÓN:** Antes de empezar con el procedimiento siguiente, siga las instrucciones de seguridad proporcionadas con el ordenador.

1. Siga las instrucciones del apartado [Antes de trabajar en su ordenador](#).
2. Extraiga la unidad de disco duro (consulte el apartado [Extracción del ventilador de la unidad de disco duro](#)).
3. Extraiga la tarjeta WLAN (consulte el apartado [Extracción de una tarjeta WLAN](#)).
4. Extraiga la cubierta de las bisagras (consulte el apartado [Extracción de la cubierta con bisagras](#)).
5. Saque el teclado (consulte el apartado [Extracción del teclado](#)).
6. Extraiga el ensamblaje de la pantalla (consulte el apartado [Extracción del ensamblaje de la pantalla](#)).
7. Extraiga el embellecedor de la pantalla (consulte el apartado [Extracción del embellecedor de la pantalla](#)).
8. Extraiga el inversor de la pantalla (consulte el apartado [Extracción del inversor de la pantalla](#)).

9. Extraiga el ensamblaje de la cámara y el micrófono (consulte el apartado [Extracción del ensamblaje de la cámara y el micrófono](#)).
10. Extraiga el panel de la pantalla (consulte el apartado [Extracción del panel de la pantalla](#)).
11. Separe el panel de la pantalla de la cubierta superior.
12. Desconecte el cable de la pantalla del conector de la parte trasera del panel de la pantalla.



1	panel de la pantalla	2	conector del cable de la pantalla
3	cable de la pantalla		

## Colocación del cable de la pantalla

**⚠ PRECAUCIÓN:** Antes de empezar con el procedimiento siguiente, siga las instrucciones de seguridad proporcionadas con el ordenador.

**🔧 NOTA:** Este procedimiento presupone que ha finalizado el procedimiento de extracción.

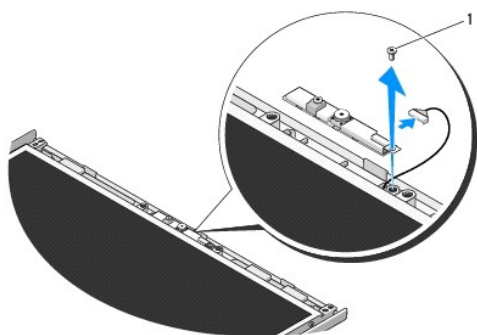
1. Conecte el cable de la pantalla al conector de la parte trasera del panel de la pantalla.
2. Coloque el panel de la pantalla (consulte el apartado [Colocación del cable de la pantalla](#)).
3. Conecte el cable de la cámara o el micrófono al conector del ensamblaje de la cámara o el micrófono.
4. Coloque el ensamblaje de la cámara y el micrófono (consulte el apartado [Colocación del ensamblaje de la cámara y el micrófono](#)).
5. Coloque los dos tornillos M2 x 5 mm en las bisagras.
6. Coloque el inversor de la pantalla (consulte el apartado [Colocación del inversor de la pantalla](#)).
7. Coloque el embellecedor de la pantalla (consulte el apartado [Colocación del embellecedor de la pantalla](#)).
8. Coloque el ensamblaje de la pantalla (consulte el apartado [Colocación del ensamblaje de la pantalla](#)).
9. Coloque el teclado (consulte el apartado [Colocación del teclado](#)).
10. Coloque la cubierta con bisagras (consulte el apartado [Colocación de la cubierta con bisagras](#)).
11. Coloque la tarjeta WLAN (consulte el apartado [Colocación de la tarjeta WLAN](#)).
12. Coloque la unidad de disco duro (consulte el apartado [Sustitución de la unidad de disco duro](#)).

## Ensamblaje de la cámara y el micrófono

## Extracción del ensamblaje de la cámara y el micrófono

**⚠ PRECAUCIÓN:** Antes de empezar con el procedimiento siguiente, siga las instrucciones de seguridad proporcionadas con el ordenador.

1. Siga las instrucciones del apartado [Antes de trabajar en su ordenador](#).
2. Extraiga la unidad de disco duro (consulte el apartado [Extracción del ventilador de la unidad de disco duro](#)).
3. Extraiga la tarjeta WLAN (consulte el apartado [Extracción de una tarjeta WLAN](#)).
4. Extraiga la cubierta de las bisagras (consulte el apartado [Extracción de la cubierta con bisagras](#)).
5. Saque el teclado (consulte el apartado [Extracción del teclado](#)).
6. Extraiga el ensamblaje de la pantalla (consulte el apartado [Extracción del ensamblaje de la pantalla](#)).
7. Extraiga el embellecedor de la pantalla (consulte el apartado [Extracción del embellecedor de la pantalla](#)).
8. Extraiga el tornillo M2 x 3 mm que fija el ensamblaje de la cámara y el micrófono.
9. Separe la cámara o el micrófono de la cubierta superior y desconecte el cable de la cámara y el micrófono.



1 | tornillo M2 x 3 mm

## Colocación del ensamblaje de la cámara y el micrófono

**⚠ PRECAUCIÓN:** Antes de empezar con el procedimiento siguiente, siga las instrucciones de seguridad proporcionadas con el ordenador.

**🔧 NOTA:** Este procedimiento presupone que ha finalizado el procedimiento de extracción.

1. Conecte el cable de la cámara o el micrófono al conector del ensamblaje de la cámara o el micrófono.
  2. Coloque la cámara o el micrófono en la cubierta superior y vuelva a colocar el tornillo M2 x 3 mm que fija el ensamblaje de la cámara o el micrófono a la cubierta superior.
  3. Coloque el embellecedor de la pantalla (consulte el apartado [Colocación del embellecedor de la pantalla](#)).
  4. Coloque el ensamblaje de la pantalla (consulte el apartado [Colocación del ensamblaje de la pantalla](#)).
  5. Coloque el teclado (consulte el apartado [Colocación del teclado](#)).
  6. Coloque la cubierta con bisagras (consulte el apartado [Colocación de la cubierta con bisagras](#)).
  7. Coloque la tarjeta WLAN (consulte el apartado [Colocación de la tarjeta WLAN](#)).
  8. Coloque la unidad de disco duro (consulte el apartado [Sustitución de la unidad de disco duro](#)).
-

[Regresar a la página de contenido](#)



## Ventilador

### Manual de servicio

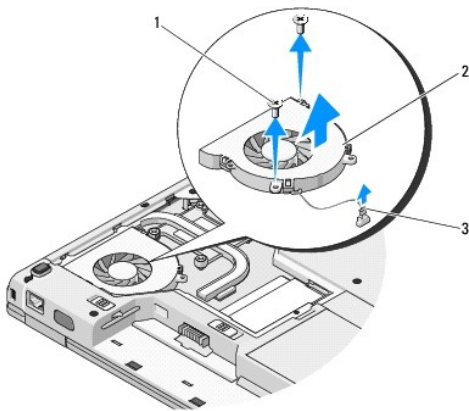
- [Extracción del ventilador](#)
- [Colocación del ventilador](#)

---

## Extracción del ventilador

**⚠ PRECAUCIÓN:** Antes de empezar con el procedimiento siguiente, siga las instrucciones de seguridad proporcionadas con el ordenador.

1. Siga las instrucciones del apartado [Antes de trabajar en su ordenador](#).
2. Extraiga el tornillo M2.5 x 5 mm que fija la cubierta de memoria.
3. Retire la cubierta de memoria.
4. Extraiga los dos tornillos M2.5 x 5 mm que fijan el ventilador a la base del ordenador.
5. Desconecte el conector del ventilador del conector de la placa base y retire el ventilador.



1	tornillos M2.5 x 5 mm (2)	2	ventilador
3	conector para el ventilador		

---

## Colocación del ventilador

**⚠ PRECAUCIÓN:** Antes de empezar con el procedimiento siguiente, siga las instrucciones de seguridad proporcionadas con el ordenador.

**📌 NOTA:** Este procedimiento presupone que ha finalizado el procedimiento de extracción.

1. Alinee los orificios de los tornillos del ventilador con los orificios de la base del ordenador.
2. Coloque los dos tornillos M2.5 x 5 mm para fijar el ventilador a la base del ordenador.
3. Conecte el conector del ventilador al conector de la placa base.
4. Coloque la cubierta de memoria.
5. Coloque el tornillo M2.5 x 5 mm que fija la cubierta de memoria.

---

[Regresar a la página de contenido](#)

[Regresar a la página de contenido](#)

## Lector de huellas dactilares

Manual de servicio

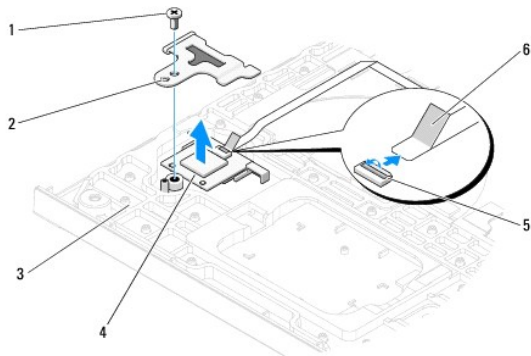
- [Extracción del lector de huellas dactilares](#)
- [Colocación del lector de huellas dactilares](#)

---

### Extracción del lector de huellas dactilares

**⚠ PRECAUCIÓN:** Antes de empezar con el procedimiento siguiente, siga las instrucciones de seguridad proporcionadas con el ordenador.

1. Siga las instrucciones del apartado [Antes de trabajar en su ordenador](#).
2. Extraiga la unidad de disco duro (consulte el apartado [Extracción del ventilador de la unidad de disco duro](#)).
3. Extraiga la tarjeta WLAN (consulte el apartado [Extracción de una tarjeta WLAN](#)).
4. Extraiga la cubierta de las bisagras (consulte el apartado [Extracción de la cubierta con bisagras](#)).
5. Saque el teclado (consulte el apartado [Extracción del teclado](#)).
6. Extraiga el ensamblaje de la pantalla (consulte el apartado [Extracción del ensamblaje de la pantalla](#)).
7. Extraiga el reposamanos (consulte el apartado [Extracción del reposamanos](#)).
8. En la parte de abajo del reposamanos, retire el tornillo M2 x 3 mm de la cubierta del lector de huellas dactilares y separe dicha cubierta del reposamanos.
9. Gire el soporte de sujeción del conector del lector de huellas dactilares del reposamanos hacia arriba para soltar el conector del cable del lector de huellas dactilares.
10. Extraiga el lector de huellas dactilares del reposamanos.




1	tornillo M2 x 3 mm	2	cubierta del lector de huellas dactilares
3	parte de abajo del reposamanos	4	lector de huellas dactilares
5	conector del lector de huellas dactilares con soporte de sujeción	6	cable del lector de huellas dactilares

---

### Colocación del lector de huellas dactilares

**⚠ PRECAUCIÓN:** Antes de empezar con el procedimiento siguiente, siga las instrucciones de seguridad proporcionadas con el ordenador.

**⚡ AVISO:** Asegúrese de que el cable de la almohadilla táctil y el cable de la tarjeta interna con tecnología inalámbrica Bluetooth® estén colocados correctamente antes de asentar el reposamanos en su sitio.

 **NOTA:** Este procedimiento presupone que ha finalizado el procedimiento de extracción.

1. Coloque el lector de huellas dactilares en la parte de abajo del reposamanos.
2. Conecte el conector del cable del lector de huellas dactilares al conector del lector de huellas dactilares y gire el soporte de sujeción hacia abajo para fijar el cable.
3. Coloque la cubierta del lector de huellas dactilares y el tornillo M2 x 3 mm que fija la cubierta al reposamanos.
4. Coloque el reposamanos (consulte el apartado [Colocación del reposamanos](#)).
5. Coloque el ensamblaje de la pantalla (consulte el apartado [Colocación del ensamblaje de la pantalla](#)).
6. Coloque el teclado (consulte el apartado [Colocación del teclado](#)).
7. Coloque la cubierta con bisagras (consulte el apartado [Colocación de la cubierta con bisagras](#)).
8. Coloque la tarjeta WLAN (consulte el apartado [Colocación de la tarjeta WLAN](#)).
9. Coloque la unidad de disco duro (consulte el apartado [Sustitución de la unidad de disco duro](#)).

---

[Regresar a la página de contenido](#)

[Regresar a la página de contenido](#)

## Tarjeta Flash Cache Module (FCM)

Manual de servicio Dell™ Vostro™ 1310

- [Extracción de la tarjeta FCM](#)
- [Colocación de una tarjeta FCM](#)

**⚠ PRECAUCIÓN:** Antes de comenzar cualquiera de los procedimientos de esta sección, siga las instrucciones de seguridad que se entregan con el ordenador.

La tarjeta FCM es una tarjeta de memoria interna que le ayudará a mejorar el rendimiento del ordenador.

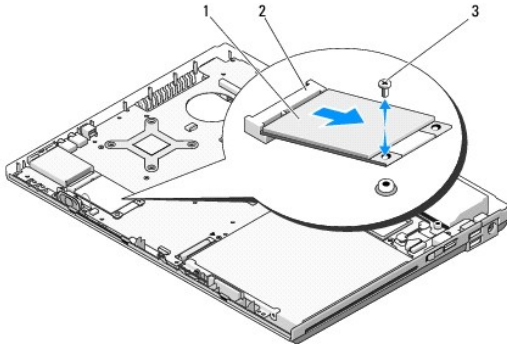
**📌 NOTA:** La tarjeta sólo es compatible con el sistema operativo Microsoft® Windows Vista®.

Si ha pedido una tarjeta FCM con su ordenador, ya estará instalada en él.

---

### Extracción de la tarjeta FCM

1. Siga los procedimientos que se indican en el apartado [Antes de trabajar en su ordenador](#).
2. Extraiga la unidad de disco duro (consulte el apartado [Extracción del ventilador de la unidad de disco duro](#)).
3. Extraiga la tarjeta WLAN (consulte el apartado [Extracción de una tarjeta WLAN](#)).
4. Extraiga la cubierta de las bisagras (consulte el apartado [Extracción de la cubierta con bisagras](#)).
5. Saque el teclado (consulte el apartado [Extracción del teclado](#)).
6. Extraiga el ensamblaje de la pantalla (consulte el apartado [Extracción del ensamblaje de la pantalla](#)).
7. Extraiga el reposamanos (consulte el apartado [Extracción del reposamanos](#)).
8. Extraiga el tornillo M2 x 3 mm que fija la tarjeta FCM a la placa base.
9. Deslice la tarjeta FCM para sacarla del conector de tarjetas de la placa base, con un ángulo de 45 grados.



1	tarjeta FCM	2	conector de la tarjeta en la placa base
3	tornillo M2 x 3 mm		

---

### Colocación de una tarjeta FCM

**📌 NOTA:** Este procedimiento presupone que ha finalizado el procedimiento de extracción.

1. Inserte la tarjeta FCM en el conector de la tarjeta de la placa base, con un ángulo de 45 grados.
2. Coloque el tornillo M2 x 3 mm.
3. Coloque el reposamanos (consulte el apartado [Colocación del reposamanos](#)).
4. Coloque el ensamblaje de la pantalla (consulte el apartado [Colocación del ensamblaje de la pantalla](#)).
5. Coloque el teclado (consulte el apartado [Colocación del teclado](#)).
6. Coloque la cubierta con bisagras (consulte el apartado [Colocación de la cubierta con bisagras](#)).
7. Coloque la tarjeta WLAN (consulte el apartado [Colocación de la tarjeta WLAN](#)).
8. Coloque la unidad de disco duro (consulte el apartado [Sustitución de la unidad de disco duro](#)).

---


[Regresar a la página de contenido](#)

[Regresar a la página de contenido](#)


## Unidad de disco duro

Manual de servicio


- [Extracción del ventilador de la unidad de disco duro](#)
- [Sustitución de la unidad de disco duro](#)

 **NOTA:** Dell no garantiza la compatibilidad ni proporciona soporte para las unidades de disco duro de otros fabricantes.

### Extracción del ventilador de la unidad de disco duro

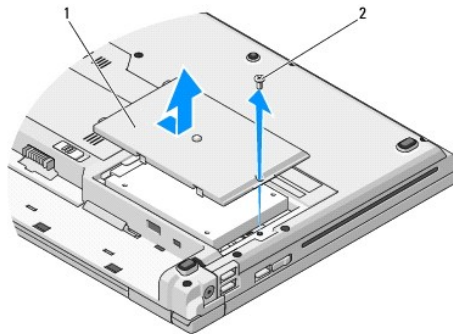
 **PRECAUCIÓN:** Antes de comenzar cualquiera de los procedimientos de esta sección, siga las instrucciones de seguridad que se entregan con el ordenador.

 **PRECAUCIÓN:** No toque la cubierta de metal de la unidad de disco duro si retira dicha unidad del ordenador cuando está caliente.


 **AVISO:** Para evitar la pérdida de datos, apague el ordenador antes de extraer la unidad de disco duro. No extraiga el disco duro mientras el ordenador esté en estado de reposo.

 **AVISO:** Las unidades de disco duro son extremadamente frágiles. Tenga mucho cuidado cuando manipule la unidad de disco duro.

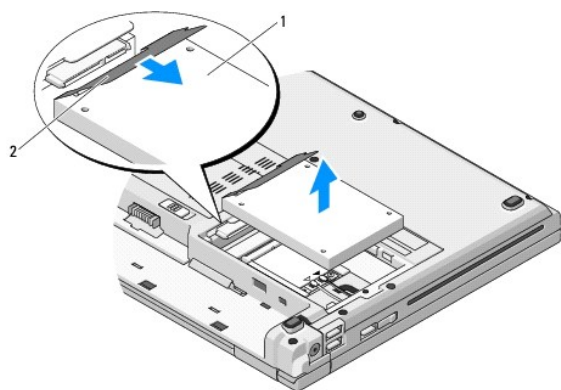
1. Siga los procedimientos que se indican en el apartado [Antes de trabajar en su ordenador](#).
2. Cierre la pantalla y coloque el ordenador boca abajo.
3. Extraiga el tornillo M2.5 x 5 mm que fija la cubierta del compartimiento de la unidad de disco duro.
4. Extraiga la cubierta y déjela a un lado.



1	cubierta de la unidad de disco duro	2	tornillo M2.5 x 5 mm
---	-------------------------------------	---	----------------------

 **AVISO:** Cuando la unidad de disco duro no esté en el ordenador, guárdela en un embalaje protector antiestático.

5. Quite los dos tornillos que fijan la unidad de disco duro a su soporte.
6. Deslice la unidad de disco duro para extraerla de su soporte.
7. Tire de la lengüeta de mylar para liberar la unidad de disco duro.
8. Separe la unidad de disco duro del ordenador.



1	unidad de disco duro	2	lengüeta de mylar
---	----------------------	---	-------------------

## Sustitución de la unidad de disco duro

**⚠ PRECAUCIÓN:** Antes de comenzar cualquiera de los procedimientos de esta sección, siga las instrucciones de seguridad que se entregan con el ordenador.

**⚠ AVISO:** Las unidades de disco duro son extremadamente frágiles. Tenga mucho cuidado cuando manipule la unidad de disco duro.

**⚠ AVISO:** Ejercer una presión firme y uniforme para deslizar la unidad hasta que esté en su sitio. Si aplica una fuerza excesiva, puede dañar el conector.

**📌 NOTA:** Este procedimiento presupone que ha finalizado el procedimiento de extracción.

1. Deslice la unidad de disco duro en su soporte.
2. Vuelva a colocar los dos tornillos del soporte del disco duro para fijar éste a su soporte.
3. Deslice la unidad de disco duro en su conector hasta que esté completamente asentado.
4. Coloque la cubierta del compartimiento de la unidad de disco duro, alineando las muescas.
5. Coloque el tornillo M2.5 x 5 mm para fijar la cubierta.
6. Instale el sistema operativo para su ordenador, según sea necesario. Para obtener información sobre cómo volver a instalar el sistema operativo, consulte la *Guía de instalación y de referencia rápida de su ordenador* en [support.dell.com](https://support.dell.com).
7. Instale los controladores y las utilidades de su ordenador, según sea necesario. Para obtener información sobre cómo volver a instalar los controladores y las utilidades, consulte la *Guía de instalación y de referencia rápida de su ordenador* en [support.dell.com](https://support.dell.com).

[Regresar a la página de contenido](#)



[Regresar a la página de contenido](#)

## Cubierta con bisagras

Manual de servicio

- [Extracción de la cubierta con bisagras](#)
- [Colocación de la cubierta con bisagras](#)

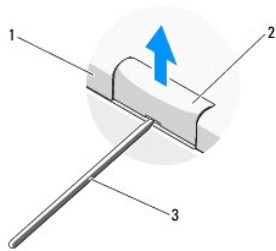
---

### Extracción de la cubierta con bisagras

**⚠ PRECAUCIÓN:** Antes de comenzar cualquiera de los procedimientos de esta sección, siga las instrucciones de seguridad que se entregan con el ordenador.

**➡ AVISO:** La cubierta con bisagras es frágil y se puede estropear si se ejerce mucha fuerza sobre ella. Tenga cuidado al extraer la cubierta con bisagras.

1. Siga los procedimientos que se indican en el apartado [Antes de trabajar en su ordenador](#).
2. Cierre la pantalla y dé la vuelta al ordenador.
3. Inserte una punta trazadora de plástico en la muesca de las partes en relieve de la cubierta con bisagras, en la parte trasera del ordenador, y haga palanca para soltar la cubierta con bisagras.

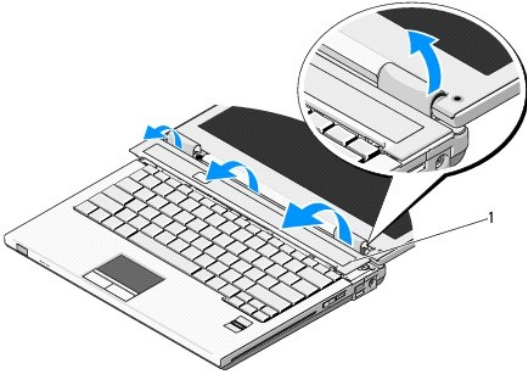


1	parte posterior del ordenador	2	parte en relieve de la cubierta con bisagras (una a cada lado)
3	punta trazadora de plástico		

4. Vuelva a dar la vuelta al ordenador y abra totalmente la pantalla (180 grados).

**➡ AVISO:** Para evitar dañar la cubierta de las bisagras, no levante la cubierta por los dos lados a la vez.

5. Inserte un dedo o una punta trazadora de plástico debajo de cada lado de las partes en relieve de la cubierta con bisagras, y deslice los dedos bajo la parte larga de la cubierta con bisagras.
6. Moviéndose de derecha a izquierda, deslice los dedos bajo la cubierta con bisagras para hacer palanca y liberar la cubierta, y sepárela del ordenador.



1 parte en relieve de la cubierta con bisagras (una a cada lado)

---

## Colocación de la cubierta con bisagras

**⚠ PRECAUCIÓN:** Antes de comenzar cualquiera de los procedimientos de esta sección, siga las instrucciones de seguridad que se entregan con el ordenador.

**🔄 AVISO:** La cubierta con bisagras es frágil y se puede estropear si se ejerce mucha fuerza sobre ella. Tenga cuidado al colocar la cubierta con bisagras.

**📌 NOTA:** Este procedimiento presupone que se ha completado el procedimiento de extracción.

1. Alinee las dos lengüetas bajo el borde izquierdo de la cubierta con bisagras con las muescas correspondientes del ordenador.
  2. Con un movimiento de izquierda a derecha, ejerza presión sobre la cubierta con bisagras hasta que quede encajada.
- 

[Regresar a la página de contenido](#)

[Regresar a la página de contenido](#)

## Teclado

Manual de servicio

- [Extracción del teclado](#)
- [Colocación del teclado](#)

### Extracción del teclado

**⚠ PRECAUCIÓN:** Antes de comenzar cualquiera de los procedimientos de esta sección, siga las instrucciones de seguridad que se entregan con el ordenador.

1. Siga los procedimientos que se indican en el apartado [Antes de trabajar en su ordenador](#).
2. Extraiga la cubierta de las bisagras (consulte el apartado [Extracción de la cubierta con bisagras](#)).
3. Extraiga los dos tornillos M2 x 3 mm de la parte superior del teclado.

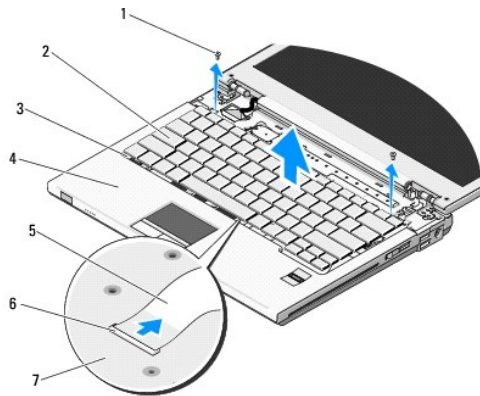
**➡ AVISO:** Las teclas del teclado son frágiles, se desencajan fácilmente y se pierde mucho tiempo en volver a colocarlas. Tenga cuidado cuando extraiga y manipule el teclado.

**📌 NOTA:** Levante el teclado cuidadosamente para evitar tirar del cable del teclado.

4. Levante la parte superior del teclado y muévalo suavemente hacia la parte trasera del ordenador para acceder al conector del cable del teclado.
5. Gire el soporte de sujeción hacia arriba para soltar el conector del cable del teclado.

**📌 NOTA:** Asegúrese de tirar del conector del cable del teclado, no del propio cable.


6. Suelte el conector del cable del teclado del conector del teclado situado en la placa base.




1	tornillos M2 x 3 mm (2)	2	teclado
3	lengüetas (4)	4	reposamanos
5	cable del teclado	6	conector del cable del teclado
7	placa base		

### Colocación del teclado

**⚠ PRECAUCIÓN:** Antes de comenzar cualquiera de los procedimientos de esta sección, siga las instrucciones de seguridad que se entregan con el ordenador.

 **NOTA:** Este procedimiento presupone que ha finalizado el procedimiento de extracción.

 **AVISO:** Las teclas del teclado son frágiles, se descajan fácilmente y se pierde mucho tiempo en volver a colocarlas. Tenga cuidado cuando extraiga y manipule el teclado.

1. Deslice el conector del cable del teclado en el conector del teclado situado en la placa base.
  2. Gire el soporte de sujeción hacia abajo para fijar el conector del cable del teclado.
  3. Coloque las lengüetas a lo largo del borde frontal del teclado, debajo del borde frontal interior del reposamanos.
  4. Presione el borde superior derecho del teclado para encajar el teclado en su sitio.
  5. Coloque los dos tornillos M2 x 3 mm en la parte superior del teclado.
  6. Coloque la cubierta con bisagras (consulte el apartado [Colocación de la cubierta con bisagras](#)).
- 

[Regresar a la página de contenido](#)

[Regresar a la página de contenido](#)


## Ensamblaje del pasador de la batería

Manual de servicio

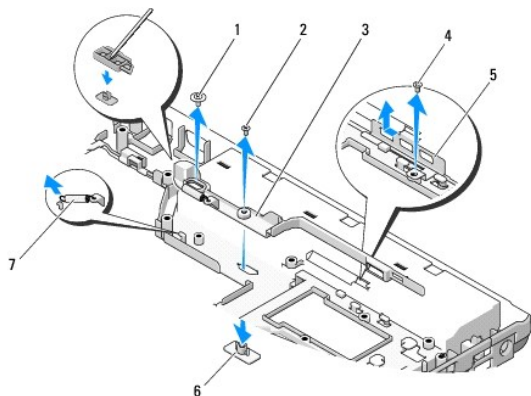
- [Extracción del ensamblaje del pasador de la batería](#)
- [Colocación del ensamblaje del pasador de la batería](#)

---

### Extracción del ensamblaje del pasador de la batería

 **PRECAUCIÓN:** Antes de empezar con el procedimiento siguiente, siga las instrucciones de seguridad proporcionadas con el equipo.

1. Siga las instrucciones del apartado [Antes de trabajar en su ordenador](#).
2. Extraiga la unidad de disco duro (consulte el apartado [Extracción del ventilador de la unidad de disco duro](#)).
3. Extraiga la tarjeta WLAN (consulte el apartado [Extracción de una tarjeta WLAN](#)).
4. Extraiga el ventilador (consulte el apartado [Extracción del ventilador](#)).
5. Extraiga la cubierta de las bisagras (consulte el apartado [Extracción de la cubierta con bisagras](#)).
6. Saque el teclado (consulte el apartado [Extracción del teclado](#)).
7. Extraiga el ensamblaje de la pantalla (consulte el apartado [Extracción del ensamblaje de la pantalla](#)).
8. Extraiga el reposamanos (consulte el apartado [Extracción del reposamanos](#)).
9. Desconecte el cable que fija la tarjeta interna con tecnología inalámbrica Bluetooth® a la placa base (consulte el apartado [Extracción de la tarjeta](#)).
10. Extraiga la unidad óptica (consulte el apartado [Extracción de la unidad óptica](#)).
11. Extraiga la placa del sistema (consulte el apartado [Extracción del ensamblaje de la placa base](#)).
12. Saque el cable del módulo de alimentación CC de la placa del sistema (consulte el apartado [Extracción del módulo de alimentación CC](#)).
13. Retire el tornillo M2 x 3 mm del ensamblaje del pasador de la batería.
14. Retire el tornillo M2 x 3 mm del soporte de alineamiento.
15. Levante el soporte de alineamiento sobre la pata y empuje hacia la izquierda para retirarlo.
16.  **AVISO:** El resorte del ensamblaje del pasador de la batería no está fijado al ensamblaje del pasador y se puede perder con facilidad. Cuando extraiga el ensamblaje del pasador de la batería, coloque el resorte en un lugar seguro hasta que el pasador esté listo para colocarse de nuevo.
16. Separe el ensamblaje del pasador de la batería del equipo y desenganche el resorte del ensamblaje del pasador de la batería.
17.  **AVISO:** Antes de extraer el botón de liberación de la batería, fíjese en cómo está colocado, para asegurarse de que lo instala correctamente al volver a colocar el botón.
17. Extraiga el tornillo M2 con arandela del botón de liberación de la batería.



1	tornillo M2 con arandela	2	tornillo M2 x 3 mm
3	ensamblaje del pasador de la batería	4	tornillo del soporte de alineamiento
5	soporte de alineamiento	6	botón de liberación de la batería
7	resorte del ensamblaje del pasador de la batería		

## Colocación del ensamblaje del pasador de la batería

**⚠ PRECAUCIÓN:** Antes de empezar con el procedimiento siguiente, siga las instrucciones de seguridad proporcionadas con el equipo.

**➡ AVISO:** Asegúrese de que el ensamblaje del pasador de la batería esté correctamente orientado. La indentación del tornillo debe mirar hacia arriba cuando se instale el ensamblaje.

**📌 NOTA:** Este procedimiento presupone que ha finalizado el procedimiento de extracción.

- Asegúrese de que el resorte del ensamblaje del pasador de la batería esté correctamente colocado en el poste guía del ensamblaje de liberación de la batería.
  - Alinee el botón de liberación de la batería con el agujero del ensamblaje del pasador de la batería. A continuación, empuje el botón para colocarlo en su sitio.
  - Sustituya el tornillo M2 con arandela que sujeta el botón de liberación de la batería al ensamblaje del pasador de la batería.
  - Alinee el poste guía del ensamblaje del pasador de la batería con la ranura de la base del equipo. A continuación, coloque el ensamblaje del pasador en su sitio.
- ➡ AVISO:** El botón de liberación de la batería está marcado para garantizar el alineamiento adecuado. Si obtiene resistencia, compruebe el correcto alineamiento del botón de liberación.
- Vuelva a colocar el tornillo M2 x 3 mm que fija el ensamblaje del pasador de la batería.
  - Coloque el soporte de alineamiento y restituya el tornillo M2 x 3 mm que fija el soporte a la base del equipo.
  - Conecte el cable del módulo de alimentación CC de la placa del sistema (consulte el apartado [Colocación del módulo de alimentación CC](#)).
  - Sustituya la placa del sistema (consulte el apartado [Colocación del ensamblaje de la placa base](#)).
  - Vuelva a colocar la unidad óptica (consulte el apartado [Colocación de la unidad óptica](#)).
  - Conecte el cable que fija la tarjeta interna con tecnología inalámbrica Bluetooth a la placa base (consulte el apartado [Colocación de la tarjeta](#)).
  - Coloque el reposamanos (consulte el apartado [Colocación del reposamanos](#)).
  - Coloque el ensamblaje de la pantalla (consulte el apartado [Colocación del ensamblaje de la pantalla](#)).
  - Coloque el teclado (consulte el apartado [Colocación del teclado](#)).
  - Coloque la cubierta con bisagras (consulte el apartado [Colocación de la cubierta con bisagras](#)).

15. Coloque el ventilador (consulte el apartado [Colocación del ventilador](#)).
  16. Coloque la unidad de disco duro (consulte el apartado [Sustitución de la unidad de disco duro](#)).
  17. Coloque la tarjeta WLAN (consulte el apartado [Colocación de la tarjeta WLAN](#)).
- 

[Regresar a la página de contenido](#)

[Regresar a la página de contenido](#)


## Memoria

Manual de servicio


- [Extracción del módulo de memoria](#)
- [Colocación del módulo de memoria](#)

El ordenador dispone de dos zócalos SODIMM a los que puede acceder el usuario desde su parte inferior.

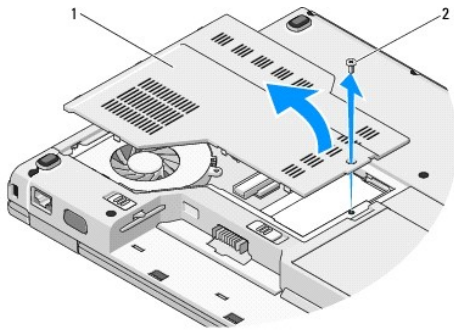
Puede aumentar la memoria del ordenador instalando módulos de memoria en la placa base. Consulte el apartado "Especificaciones" de la *Guía de instalación y de referencia rápida* para obtener información sobre la memoria compatible con el ordenador. Instale únicamente módulos de memoria adecuados para su ordenador.

 **NOTA:** Los módulos de memoria comprados a Dell están incluidos en la garantía del ordenador.

### Extracción del módulo de memoria

 **PRECAUCIÓN:** Antes de comenzar cualquiera de los procedimientos de esta sección, siga las instrucciones de seguridad que se entregan con el ordenador.

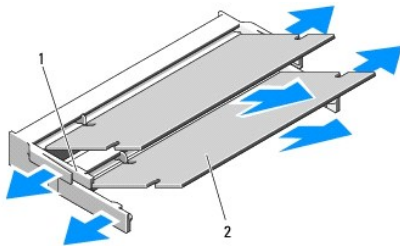
1. Siga los procedimientos que se indican en el apartado [Antes de trabajar en su ordenador](#).
2. Cierre la pantalla y coloque el ordenador boca abajo.
3. Extraiga el tornillo M2.5 x 5 mm que fija la cubierta de memoria, retire la cubierta y guárdelo aparte.



1	cubierta de memoria	2	tornillo M2.5 x 5 mm
---	---------------------	---	----------------------

 **AVISO:** Para evitar dañar el conector del módulo de memoria, no utilice herramientas con el fin de separar los ganchos de fijación del módulo.

4. Separe cuidadosamente con la punta de los dedos los ganchos de fijación que se encuentran en los extremos del conector del módulo de memoria, hasta que salte el módulo.
5. Retire el módulo de memoria del conector.





1	ficha	2	muesca
---	-------	---	--------

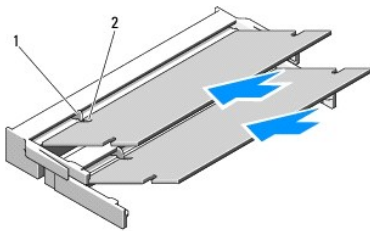
## Colocación del módulo de memoria

**⚠ PRECAUCIÓN:** Antes de comenzar cualquiera de los procedimientos de esta sección, siga las instrucciones de seguridad que se entregan con el ordenador.

**🔧 NOTA:** Este procedimiento presupone que ha finalizado el procedimiento de extracción.

1. Alinee la muesca del conector del borde del módulo con la lengüeta de la ranura del conector.
2. Deslice el módulo firmemente en la ranura formando un ángulo de 45 grados y gírelo hasta que encaje en su sitio. Si no lo nota, retire el módulo y vuelva a instalarlo.

**🔧 NOTA:** Si el módulo de memoria no está instalado correctamente, es posible que el ordenador no se inicie. Este fallo no se indicará mediante un mensaje de error.




1	ficha	2	muesca
---	-------	---	--------

**➡ AVISO:** Si resulta difícil cerrar la cubierta, retire el módulo y vuelva a instalarlo. Si fuerza la cubierta para cerrarla, puede dañar el ordenador.

3. Coloque de nuevo la cubierta de memoria y apriete el tornillo.
4. Inserte la batería en el compartimento correspondiente o conecte el adaptador de CA al ordenador y a una toma de alimentación eléctrica.
5. Encienda el ordenador.

Al reiniciarse el ordenador, éste detecta la memoria adicional y actualiza automáticamente la información de configuración del sistema.

Para confirmar la cantidad de memoria instalada en el ordenador:

- 1 En el sistema operativo Microsoft® Windows® XP, haga clic con el botón derecho del ratón en el icono **Mi PC** del escritorio y, a continuación, en **Propiedades** → **General**.
- 1 En Microsoft Windows Vista®, haga clic en **Inicio**  → **Ayuda y soporte técnico** → **Información sobre el sistema Dell**.

[Regresar a la página de contenido](#)

[Regresar a la página de contenido](#)

## Tarjeta de Red de área local inalámbrica (WLAN)

Manual de servicio

- [Extracción de una tarjeta WLAN](#)
- [Colocación de la tarjeta WLAN](#)

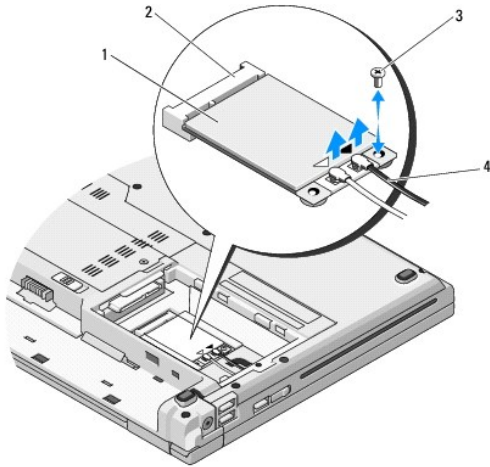
**⚠ PRECAUCIÓN:** Antes de comenzar cualquiera de los procedimientos de esta sección, siga las instrucciones de seguridad que se entregan con el ordenador.

Su ordenador es compatible con las tarjetas WLAN. Si ha pedido una tarjeta WLAN con su ordenador, ya estará instalada en él.

---

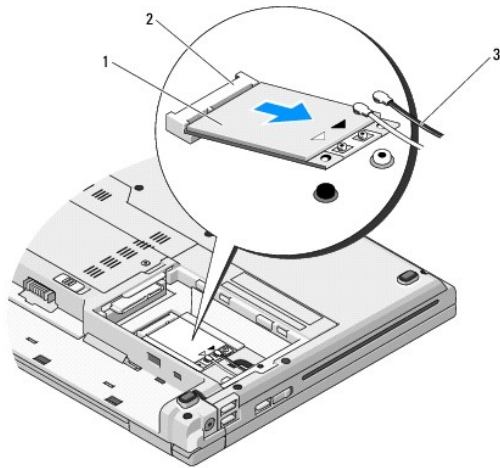
### Extracción de una tarjeta WLAN

1. Siga los procedimientos que se indican en el apartado [Antes de trabajar en su ordenador](#).
2. Coloque el ordenador boca abajo.
3. Extraiga la unidad de disco duro (consulte el apartado [Extracción del ventilador de la unidad de disco duro](#)).
4. Extraiga el tornillo M2 x 3 mm que fija la tarjeta WLAN.



1	tarjeta WLAN	2	conector de la placa base
3	tornillo M2 x 3 mm	4	cables de antena (2)

5. Saque la tarjeta WLAN del conector de la placa base, con una inclinación de 45 grados.
6. Desconecte los dos cables de antena de la tarjeta WLAN.



1	tarjeta WLAN	2	conector de la placa base
3	cables de antena (2)		

## Colocación de la tarjeta WLAN

➡ **AVISO:** Los conectores tienen la forma adecuada para garantizar que la inserción es correcta. Si nota resistencia, compruebe los conectores de la tarjeta y la placa base, y vuelva a alinear la tarjeta.

➡ **AVISO:** Para evitar dañar la tarjeta WLAN, no coloque nunca cables debajo de la tarjeta.

📌 **NOTA:** Este procedimiento presupone que ha finalizado el procedimiento de extracción.

1. Inserte el conector de la tarjeta WLAN en el conector de la placa del sistema, con un ángulo de 45 grados.
2. Conecte los cables de la antena a la tarjeta WLAN que se está instalando.

Si la tarjeta WLAN tiene dos triángulos en la etiqueta (blanco y negro), conecte el cable blanco de la antena al conector con la etiqueta "main" (principal) (triángulo blanco), y el cable de la antena negra al conector con la etiqueta "aux" (triángulo negro).

Si la tarjeta WLAN tiene tres triángulos en la etiqueta (blanco, negro y gris), conecte el cable de antena blanco al triángulo blanco, conecte el cable de antena negro al triángulo negro y conecte el cable de antena gris al triángulo gris.

3. Coloque el tornillo M2 x 3 mm que fija la tarjeta WLAN.
4. Coloque la unidad de disco duro (consulte el apartado [Sustitución de la unidad de disco duro](#)).

[Regresar a la página de contenido](#)

[Regresar a la página de contenido](#)

## Unidad óptica

Manual de servicio

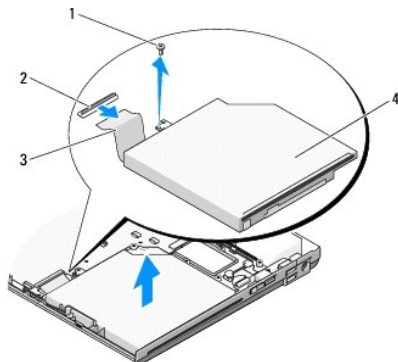
- [Extracción de la unidad óptica](#)
- [Colocación de la unidad óptica](#)

---

### Extracción de la unidad óptica

**⚠ PRECAUCIÓN:** Antes de comenzar cualquiera de los procedimientos de esta sección, siga las instrucciones de seguridad que se entregan con el ordenador.

1. Siga los procedimientos que se indican en el apartado [Antes de trabajar en su ordenador](#).
2. Extraiga la unidad de disco duro (consulte el apartado [Extracción del ventilador de la unidad de disco duro](#)).
3. Extraiga la tarjeta WLAN (consulte el apartado [Extracción de una tarjeta WLAN](#)).
4. Extraiga la cubierta de las bisagras (consulte el apartado [Extracción de la cubierta con bisagras](#)).
5. Saque el teclado (consulte el apartado [Extracción del teclado](#)).
6. Extraiga el ensamblaje de la pantalla (consulte el apartado [Extracción del ensamblaje de la pantalla](#)).
7. Extraiga el reposamanos (consulte el apartado [Extracción del reposamanos](#)).
8. Extraiga el tornillo M2 x 5 mm de la unidad óptica.
9. Tire de la parte trasera de la unidad y desconecte el cable de la unidad óptica del conector de la placa base.



1	tornillo M2 x 5 mm	2	conector de la unidad óptica
3	cable de la unidad óptica	4	unidad óptica

---

### Colocación de la unidad óptica

**⚠ PRECAUCIÓN:** Antes de comenzar cualquiera de los procedimientos de esta sección, siga las instrucciones de seguridad que se entregan con el ordenador.

**🔧 NOTA:** Este procedimiento presupone que ha finalizado el procedimiento de extracción.

1. Conecte el cable de la unidad óptica al conector de la placa base.

2. Vuelva a colocar el tornillo M2 x 5 mm para fijar la unidad óptica a la placa base.
  3. Coloque el reposamanos (consulte el apartado [Colocación del reposamanos](#)).
  4. Coloque el ensamblaje de la pantalla (consulte el apartado [Colocación del ensamblaje de la pantalla](#)).
  5. Coloque el teclado (consulte el apartado [Colocación del teclado](#)).
  6. Coloque la cubierta con bisagras (consulte el apartado [Colocación de la cubierta con bisagras](#)).
  7. Coloque la tarjeta WLAN (consulte el apartado [Colocación de la tarjeta WLAN](#)).
  8. Coloque la unidad de disco duro (consulte el apartado [Sustitución de la unidad de disco duro](#)).
- 

[Regresar a la página de contenido](#)

[Regresar a la página de contenido](#)

## Reposamanos

Manual de servicio

- [Extracción del reposamanos](#)
- [Colocación del reposamanos](#)

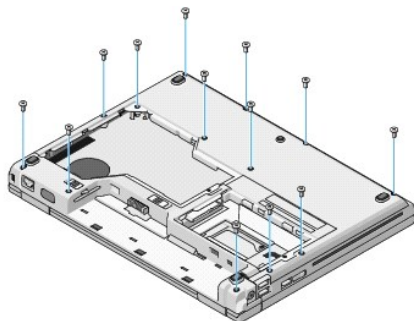
---

### Extracción del reposamanos

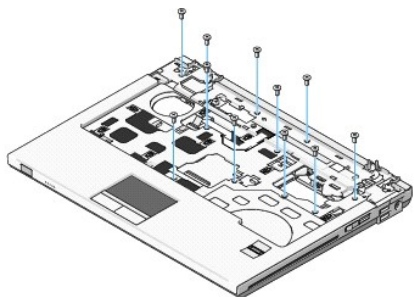
**⚠ PRECAUCIÓN:** Antes de empezar con el procedimiento siguiente, siga las instrucciones de seguridad proporcionadas con el ordenador.

1. Siga las instrucciones del apartado [Antes de trabajar en su ordenador](#).
2. Extraiga la unidad de disco duro (consulte el apartado [Extracción del ventilador de la unidad de disco duro](#)).
3. Extraiga la tarjeta WLAN (consulte el apartado [Extracción de una tarjeta WLAN](#)).
4. Extraiga la cubierta de memoria (consulte el apartado [Extracción del módulo de memoria](#)).
5. Extraiga la cubierta de las bisagras (consulte el apartado [Extracción de la cubierta con bisagras](#)).
6. Saque el teclado (consulte el apartado [Extracción del teclado](#)).
7. Extraiga el ensamblaje de la pantalla (consulte el apartado [Extracción del ensamblaje de la pantalla](#)).
8. Saque los trece tornillos M2.5 x 8 mm de la parte inferior del ordenador.

**🔍 NOTA:** La ubicación de los tornillos puede variar levemente en su ordenador.



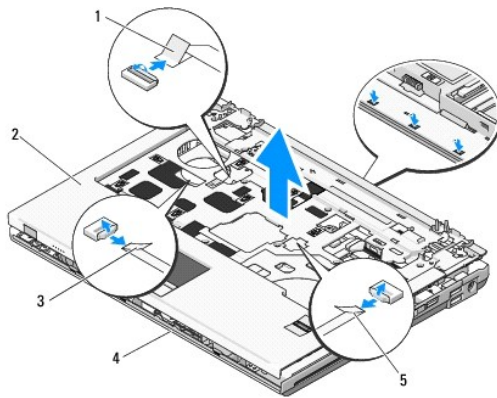
9. Dé la vuelta al ordenador y extraiga los nueve tornillos M2.5 x 5 mm y los dos tornillos M2 x 3 mm que fijan la parte superior del reposamanos.



10. Desconecte el conector de la almohadilla con botones multimedia del conector de la placa base.

➡ **AVISO:** No utilice la fuerza para separar el reposamanos del resto del ordenador. Si encuentra resistencia, flexione el reposamanos con cuidado, ejerza una ligera presión sobre él, o muévalo a lo largo del borde, sin acercarse al área de resistencia, hasta que el reposamanos se libere.

11. Desconecte el conector del lector de huellas dactilares y el conector de la almohadilla táctil de la placa base.
12. Levante con cuidado el reposamanos a lo largo del borde trasero, junto a los soportes de la bisagra, moviéndolo de izquierda a derecha.



1	conector de la almohadilla con botones multimedia	2	reposamanos
3	conector de la almohadilla táctil	4	base del ordenador
5	conector del lector de huellas dactilares		

## Colocación del reposamanos

⚠ **PRECAUCIÓN:** Antes de empezar con el procedimiento siguiente, siga las instrucciones de seguridad proporcionadas con el ordenador.

➡ **AVISO:** Asegúrese de que el cable de la almohadilla táctil y el cable de la tarjeta interna con tecnología inalámbrica Bluetooth® estén colocados correctamente antes de asentar el reposamanos en su sitio.

🔧 **NOTA:** Este procedimiento presupone que ha finalizado el procedimiento de extracción.

1. Alinee el reposamanos con la base del ordenador y colóquelo en su sitio con cuidado.
2. Conecte el conector del lector de huellas dactilares y el conector de la almohadilla táctil a la placa base.
3. Conecte el conector de la almohadilla con botones multimedia a la placa base.
4. Coloque los nueve tornillos M2.5 x 5 mm y los dos tornillos M2 x 3 mm en la parte superior del reposamanos.
5. Dé la vuelta al ordenador y vuelva a colocar los trece tornillos M2.5 x 8 mm en la base del ordenador para fijar el reposamanos.
6. Coloque el ensamblaje de la pantalla (consulte el apartado [Colocación del ensamblaje de la pantalla](#)).
7. Coloque el teclado (consulte el apartado [Colocación del teclado](#)).
8. Coloque la cubierta con bisagras (consulte el apartado [Colocación de la cubierta con bisagras](#)).
9. Coloque la cubierta de memoria (consulte el apartado [Colocación del módulo de memoria](#)).
10. Coloque la tarjeta WLAN (consulte el apartado [Colocación de la tarjeta WLAN](#)).
11. Coloque la unidad de disco duro (consulte el apartado [Sustitución de la unidad de disco duro](#)).

[Regresar a la página de contenido](#)





[Regresar a la página de contenido](#)

## Módulo de alimentación de corriente continua

Manual de servicio

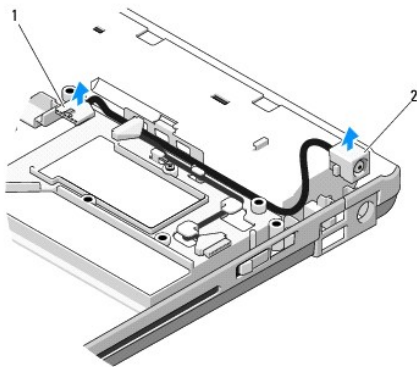
- [Extracción del módulo de alimentación CC](#)
- [Colocación del módulo de alimentación CC](#)

---

### Extracción del módulo de alimentación CC


**⚠ PRECAUCIÓN:** Antes de empezar con el procedimiento siguiente, siga las instrucciones de seguridad proporcionadas con el ordenador.

1. Siga las instrucciones del apartado [Antes de trabajar en su ordenador](#).
2. Extraiga la unidad de disco duro (consulte el apartado [Extracción del ventilador de la unidad de disco duro](#)).
3. Extraiga la tarjeta WLAN (consulte el apartado [Extracción de una tarjeta WLAN](#)).
4. Extraiga el ventilador (consulte el apartado [Extracción del ventilador](#)).
5. Extraiga la cubierta de las bisagras (consulte el apartado [Extracción de la cubierta con bisagras](#)).
6. Saque el teclado (consulte el apartado [Extracción del teclado](#)).
7. Extraiga el ensamblaje de la pantalla (consulte el apartado [Extracción del ensamblaje de la pantalla](#)).
8. Extraiga el reposamanos (consulte el apartado [Extracción del reposamanos](#)).
9. Desconecte el cable que fija la tarjeta interna con tecnología inalámbrica Bluetooth® a la placa base (consulte el apartado [Extracción de la tarjeta](#)).
10. Extraiga la unidad óptica (consulte el apartado [Extracción de la unidad óptica](#)).
11. Extraiga la tarjeta hija USB (consulte el apartado [Extracción de la tarjeta hija USB](#)).
12. Extraiga la placa del sistema (consulte el apartado [Extracción del ensamblaje de la placa base](#)).
13. Desconecte el conector del módulo de alimentación CC de la placa base.
14. Separe el módulo de alimentación CC del ordenador.



1	conector del módulo de alimentación CC	2	módulo de alimentación CC
---	--	---	---------------------------

## Colocación del módulo de alimentación CC

 **PRECAUCIÓN:** Antes de empezar con el procedimiento siguiente, siga las instrucciones de seguridad proporcionadas con el ordenador.

 **NOTA:** Este procedimiento presupone que ha finalizado el procedimiento de extracción.

1. Coloque el módulo de alimentación CC en el ordenador y conecte el conector del módulo de alimentación CC a la placa base.
2. Sustituya la placa del sistema (consulte el apartado [Colocación del ensamblaje de la placa base](#)).
3. Coloque la tarjeta hija USB (consulte el apartado [Colocación de la tarjeta hija USB](#)).
4. Coloque la unidad óptica (consulte el apartado [Colocación de la unidad óptica](#)).
5. Conecte el cable que fija la tarjeta con tecnología inalámbrica Bluetooth a la placa base (consulte el apartado [Colocación de la tarjeta](#)).
6. Coloque el reposamanos (consulte el apartado [Colocación del reposamanos](#)).
7. Coloque el ensamblaje de la pantalla (consulte el apartado [Colocación del ensamblaje de la pantalla](#)).
8. Coloque el teclado (consulte el apartado [Colocación del teclado](#)).
9. Coloque la cubierta con bisagras (consulte el apartado [Colocación de la cubierta con bisagras](#)).
10. Coloque el ventilador (consulte el apartado [Colocación del ventilador](#)).
11. Coloque la tarjeta WLAN (consulte el apartado [Colocación de la tarjeta WLAN](#)).
12. Coloque la unidad de disco duro (consulte el apartado [Sustitución de la unidad de disco duro](#)).

---

[Regresar a la página de contenido](#)

[Regresar a la página de contenido](#)

## Almohadillas del botón de encendido y del botón multimedia

Manual de servicio

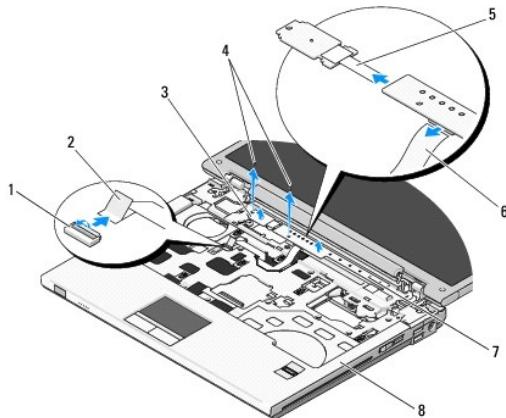
- [Extracción de las almohadillas del botón de encendido y del botón multimedia](#)
- [Colocación de las almohadillas del botón de encendido y del botón multimedia](#)

### Extracción de las almohadillas del botón de encendido y del botón multimedia

**⚠ PRECAUCIÓN:** Antes de comenzar cualquiera de los procedimientos de esta sección, siga las instrucciones de seguridad que se entregan con el ordenador.

**🔁 AVISO:** Las almohadillas del botón de encendido y del botón multimedia se deben extraer y colocar como una única unidad.

1. Siga los procedimientos que se indican en el apartado [Antes de trabajar en su ordenador](#).
2. Extraiga la cubierta de las bisagras (consulte el apartado [Extracción de la cubierta con bisagras](#)).
3. Saque el teclado (consulte el apartado [Extracción del teclado](#)).
4. Desconecte el cable de la almohadilla del botón multimedia de la placa base.
5. Extraiga el tornillo M2 x 3 mm que fija la almohadilla del botón de encendido al reposamanos.
6. Extraiga el tornillo M2 x 3 mm que fija la almohadilla del botón multimedia al reposamanos.
7. Deslice el botón de encendido hacia la izquierda y, con un solo movimiento, separe las almohadillas del botón de encendido y del botón multimedia del ordenador.
8. Desconecte el cable de la almohadilla del botón de encendido del conector situado en la base de la almohadilla del botón multimedia.




1	conector de la placa base	2	cable de la almohadilla del botón multimedia
3	cable del botón de encendido	4	tornillos M2 x 3 mm (2)
5	cable de la almohadilla del botón de encendido	6	cable de la almohadilla del botón multimedia
7	panel multimedia	8	reposamanos

### Colocación de las almohadillas del botón de encendido y del botón multimedia

**⚠ PRECAUCIÓN:** Antes de comenzar cualquiera de los procedimientos de esta sección, siga las instrucciones de seguridad que se entregan con el ordenador.

 **AVISO:** Las almohadillas del botón de encendido y del botón multimedia se deben extraer y colocar como una única unidad.

 **NOTA:** Este procedimiento presupone que ha finalizado el procedimiento de extracción.

1. Conecte el cable de la almohadilla del botón de encendido al conector situado en la parte inferior de la almohadilla del botón multimedia.
2. Deslice la almohadilla del botón de encendido a la derecha, colocándola bajo las lengüetas del reposamanos y alineando los orificios de los tornillos.
3. Deslice la almohadilla del botón de encendido a la derecha, alineándola bajo la lengüeta del reposamanos y alineando los orificios de los tornillos.
4. Coloque el tornillo M2 x 3 mm que fija la almohadilla del botón de encendido al reposamanos.
5. Coloque el tornillo M2 x 3 mm que fija la almohadilla del botón multimedia al reposamanos.
6. Conecte el cable de la almohadilla del botón multimedia al conector de la placa base.
7. Coloque el teclado (consulte el apartado [Colocación del teclado](#)).
8. Coloque la cubierta con bisagras (consulte el apartado [Colocación de la cubierta con bisagras](#)).

---

[Regresar a la página de contenido](#)

[Regresar a la página de contenido](#)

## Ensamblaje del altavoz

Manual de servicio

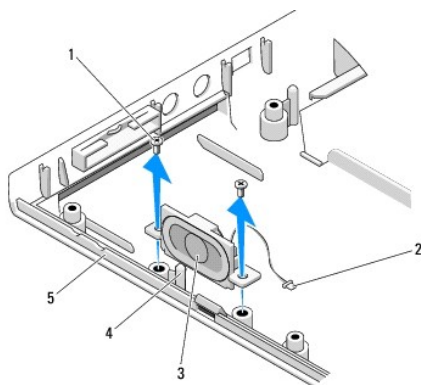
- [Extracción del ensamblaje del altavoz](#)
- [Colocación del ensamblaje del altavoz](#)

---

### Extracción del ensamblaje del altavoz


**⚠ PRECAUCIÓN:** Antes de empezar con el procedimiento siguiente, siga las instrucciones de seguridad proporcionadas con el ordenador.

1. Siga las instrucciones del apartado [Antes de trabajar en su ordenador](#).
2. Extraiga la unidad de disco duro (consulte el apartado [Extracción del ventilador de la unidad de disco duro](#)).
3. Extraiga la tarjeta WLAN (consulte el apartado [Extracción de una tarjeta WLAN](#)).
4. Extraiga el ventilador (consulte el apartado [Extracción del ventilador](#)).
5. Extraiga la cubierta de las bisagras (consulte el apartado [Extracción de la cubierta con bisagras](#)).
6. Saque el teclado (consulte el apartado [Extracción del teclado](#)).
7. Extraiga el ensamblaje de la pantalla (consulte el apartado [Extracción del ensamblaje de la pantalla](#)).
8. Extraiga el reposamanos (consulte el apartado [Extracción del reposamanos](#)).
9. Desconecte el cable que fija la tarjeta interna con tecnología inalámbrica Bluetooth® a la placa base (consulte el apartado [Extracción de la tarjeta](#)).
10. Extraiga la unidad óptica (consulte el apartado [Extracción de la unidad óptica](#)).
11. Extraiga la placa del sistema (consulte el apartado [Extracción del ensamblaje de la placa base](#)).
12. Extraiga los dos tornillos M2.5 x 5 mm que fijan el ensamblaje del altavoz a la base del equipo.
13. Extraiga el ensamblaje del altavoz.



1	tornillos M2.5 x 5 mm (2)	2	conector del altavoz
3	ensamblaje del altavoz	4	poste guía
5	base del ordenador		

## Colocación del ensamblaje del altavoz

 **PRECAUCIÓN:** Antes de empezar con el procedimiento siguiente, siga las instrucciones de seguridad proporcionadas con el ordenador.

 **NOTA:** Este procedimiento presupone que ha finalizado el procedimiento de extracción.

1. Alinee los orificios guía del ensamblaje del altavoz con los postes guía de la base del equipo y, a continuación, coloque el ensamblaje en su sitio.
2. Coloque los dos tornillos M2.5 x 5 mm para fijar el ensamblaje del altavoz a la base del ordenador.
3. Sustituya la placa del sistema (consulte el apartado [Colocación del ensamblaje de la placa base](#)).
4. Coloque la unidad óptica (consulte el apartado [Colocación de la unidad óptica](#)).
5. Conecte el cable que fija la tarjeta interna con tecnología inalámbrica Bluetooth a la placa base (consulte el apartado [Colocación de la tarjeta](#)).
6. Coloque el reposamanos (consulte el apartado [Colocación del reposamanos](#)).
7. Coloque el ensamblaje de la pantalla (consulte el apartado [Colocación del ensamblaje de la pantalla](#)).
8. Coloque el teclado (consulte el apartado [Colocación del teclado](#)).
9. Coloque la cubierta con bisagras (consulte el apartado [Colocación de la cubierta con bisagras](#)).
10. Coloque el ventilador (consulte el apartado [Colocación del ventilador](#)).
11. Coloque la tarjeta WLAN (consulte el apartado [Colocación de la tarjeta WLAN](#)).
12. Coloque la unidad de disco duro (consulte el apartado [Sustitución de la unidad de disco duro](#)).

---

[Regresar a la página de contenido](#)

[Regresar a la página de contenido](#)

## Ensamblaje de la placa base

Manual de servicio

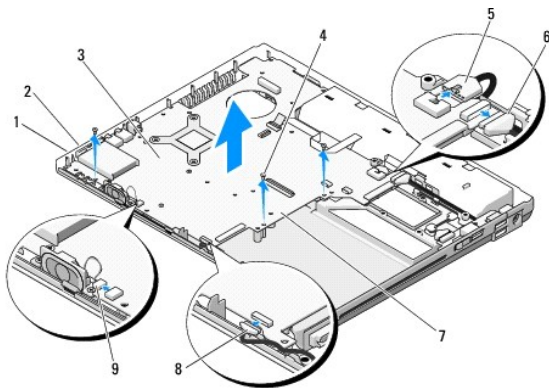
- [Extracción del ensamblaje de la placa base](#)
- [Colocación del ensamblaje de la placa base](#)

El chip del BIOS de la placa base contiene la etiqueta de servicio, que también se puede ver en una etiqueta con código de barras en la base del ordenador. El kit de sustitución de la placa base incluye medios que proporcionan una utilidad para transferir la etiqueta de servicio a la placa base de sustitución.

### Extracción del ensamblaje de la placa base


**⚠ PRECAUCIÓN:** Antes de empezar con el procedimiento siguiente, siga las instrucciones de seguridad proporcionadas con el ordenador.


1. Siga las instrucciones del apartado [Antes de trabajar en su ordenador](#).
2. Extraiga la unidad de disco duro (consulte el apartado [Extracción del ventilador de la unidad de disco duro](#)).
3. Extraiga la tarjeta WLAN (consulte el apartado [Extracción de una tarjeta WLAN](#)).
4. Extraiga el ventilador (consulte el apartado [Extracción del ventilador](#)).
5. Extraiga la cubierta de las bisagras (consulte el apartado [Extracción de la cubierta con bisagras](#)).
6. Saque el teclado (consulte el apartado [Extracción del teclado](#)).
7. Extraiga el ensamblaje de la pantalla (consulte el apartado [Extracción del ensamblaje de la pantalla](#)).
8. Extraiga el reposamanos (consulte el apartado [Extracción del reposamanos](#)).
9. Extraiga la tarjeta interna con tecnología inalámbrica Bluetooth®, si está instalada (consulte el apartado [Extracción de la tarjeta](#)).
10. Extraiga la unidad óptica (consulte el apartado [Extracción de la unidad óptica](#)).
11. Desconecte el cable de la tarjeta USB hija de la placa base.
12. Desconecte el cable de alimentación CC de la placa base.
13. Desconecte el cable del altavoz de la placa base.
14. Extraiga las tarjetas o los protectores que haya instalados en la ranura para ExpressCard o en la ranura para tarjetas 8 en 1.
15. Extraiga los tres tornillos M2.5 x 5 mm de la placa base.
16. Levante el extremo derecho de la placa base y, a continuación, separe con cuidado la placa base del ordenador.






1	ranura para ExpressCard	2	ranura para tarjetas 8 en 1
3	placa base	4	tornillos M2.5 x 5 mm de la placa base (3)
5	conector del cable de alimentación CC	6	conector del cable de la tarjeta hija USB
7	lado derecho de la placa base	8	conector del cable de la tarjeta interna con tecnología Bluetooth
9	conector del cable del altavoz		

## Colocación del ensamblaje de la placa base

 **PRECAUCIÓN:** Antes de empezar con el procedimiento siguiente, siga las instrucciones de seguridad proporcionadas con el ordenador.

 **AVISO:** Asegúrese de que los cables sueltos no queden presos bajo la placa base.

 **NOTA:** Este procedimiento presupone que ha finalizado el procedimiento de extracción.

1. Inserte el lado izquierdo de la placa base en la base del equipo, de tal modo que los conectores de la placa base queden alineados con los orificios de la base del equipo. A continuación, coloque con cuidado la placa base en su sitio.
  2. Coloque los tres tornillos M2.5 x 5 mm en la placa base.
  3. Coloque los protectores que haya eliminado de la ranura para ExpressCard o la ranura para tarjetas 8 en 1.
  4. Conecte el cable del altavoz al conector de la placa base.
  5. Conecte el cable de alimentación CC al conector de la placa base.
  6. Conecte el cable de la tarjeta hija USB al conector de la placa base.
  7. Coloque la unidad óptica (consulte el apartado [Colocación de la unidad óptica](#)).
  8. Coloque la tarjeta interna con tecnología inalámbrica Bluetooth, si corresponde (consulte el apartado [Colocación de la tarjeta](#)).
  9. Coloque el reposamanos (consulte el apartado [Colocación del reposamanos](#)).
  10. Coloque el ensamblaje de la pantalla (consulte el apartado [Colocación del ensamblaje de la pantalla](#)).
  11. Coloque el teclado (consulte el apartado [Colocación del teclado](#)).
  12. Coloque la cubierta con bisagras (consulte el apartado [Colocación de la cubierta con bisagras](#)).
  13. Coloque el ventilador (consulte el apartado [Colocación del ventilador](#)).
  14. Coloque la tarjeta WLAN (consulte el apartado [Colocación de la tarjeta WLAN](#)).
  15. Coloque la unidad de disco duro (consulte el apartado [Sustitución de la unidad de disco duro](#)).
-  **AVISO:** Antes de encender el ordenador, sustituya todos los tornillos y asegúrese de que no queda ninguno perdido dentro del ordenador. Si no se realiza lo indicado arriba, el ordenador podría llegar a estropearse.
16. Encienda el ordenador.
-  **NOTA:** Si utiliza un soporte del programa de actualización del BIOS para actualizar el BIOS, pulse <F12> antes de insertar el soporte, a fin de definir el sistema para que arranque desde el soporte sólo una vez. De lo contrario, deberá entrar en el programa de configuración del sistema para cambiar el orden de arranque predeterminado.
17. Actualización flash del BIOS (consulte el apartado [Actualización de la BIOS](#) para obtener más información).
  18. Entre en el programa de configuración del sistema para actualizar el BIOS de la nueva placa base con la etiqueta de servicio del ordenador. Para obtener información sobre el programa de configuración del sistema, consulte la *Guía tecnológica de Dell™* en su ordenador o en el sitio web [support.dell.com](http://support.dell.com).





[Regresar a la página de contenido](#)

## Solución de problemas

Manual de servicio

- [Herramientas de solución de problemas](#)
- [Solución de problemas](#)
- [Dell™ Technical Update Service](#)
- [Utilidad Dell Support](#)

## Herramientas de solución de problemas

### Indicadores de diagnóstico

**⚠ PRECAUCIÓN:** Antes de comenzar cualquiera de los procedimientos de esta sección, siga las instrucciones de seguridad que se entregan con el ordenador.



El ordenador tiene tres luces de estado del teclado sobre él. Durante el funcionamiento normal, las luces de estado del teclado muestran el estado actual (*on* (activado) u *off* (desactivado)) de las funciones Bloq Num, Bloq Mayús y Bloq Des. Si el ordenador se inicia sin errores, las luces parpadean y se apagan. Si el ordenador presenta anomalías, puede utilizar el estado de las luces para ayudar a identificar el problema.

**📄 NOTA:** Cuando el ordenador haya completado la POST, la luz de Bloq Num puede permanecer encendida, en función de la configuración del BIOS. Para obtener más información sobre cómo utilizar el programa de configuración del sistema, consulte la *Guía tecnológica de Dell™* en su ordenador o en el sitio web [support.dell.com](http://support.dell.com).

### Códigos de indicadores de diagnóstico durante la POST

Para solucionar un problema con su ordenador, lea la secuencia de luces de estado del teclado de izquierda a derecha (Bloq Num, Bloq Mayús y Bloq Des). Si el ordenador presenta anomalías, cada luz mostrará el estado *On* ●, *Off* ○ o *Parpadeante* \*.

Patrón de indicadores luminosos	Descripción del problema	Resolución sugerida
○ * *	No se detectan módulos de memoria.	<ol style="list-style-type: none"><li>1 Si hay dos o más módulos de memoria instalados, extráigalos (consulte el apartado <a href="#">Extracción del módulo de memoria</a>), vuelva a instalar uno de los módulos (consulte el apartado <a href="#">Colocación del módulo de memoria</a>) y reinicie el ordenador. Si el ordenador se inicia con normalidad, continúe instalando los módulos de memoria adicional (uno por uno) hasta que haya identificado un módulo defectuoso o reinstalado todos los módulos sin errores.</li><li>1 Si dispone de otra memoria del mismo tipo que funcione, instálela en el ordenador (consulte <a href="#">Memoria</a>).</li><li>1 Si el problema persiste, póngase en contacto con el servicio Dell Support.</li></ol>
○ * ○	Se han detectado los módulos de memoria, pero se ha producido un error de memoria.	<ol style="list-style-type: none"><li>1 Si hay dos o más módulos de memoria instalados, extráigalos (consulte el apartado <a href="#">Extracción del módulo de memoria</a>), vuelva a instalar uno de los módulos (consulte el apartado <a href="#">Colocación del módulo de memoria</a>) y reinicie el ordenador. Si el ordenador se inicia con normalidad, continúe instalando los módulos de memoria adicional (uno por uno) hasta que haya identificado un módulo defectuoso o reinstalado todos los módulos sin errores.</li><li>1 Si dispone de otra memoria del mismo tipo que funcione, instálela en el ordenador (consulte <a href="#">Memoria</a>).</li><li>1 Si el problema persiste, póngase en contacto con el servicio Dell Support.</li></ol>
* ○ ○	Se ha producido un posible fallo en el procesador.	<ol style="list-style-type: none"><li>1 Vuelva a colocar el procesador (consulte el apartado <a href="#">Extracción del módulo del procesador</a>).</li><li>1 Si el problema persiste, póngase en contacto con el servicio Dell Support.</li></ol>
* * ○	Se ha producido un posible fallo de la tarjeta gráfica o de vídeo.	<ol style="list-style-type: none"><li>1 Vuelva a colocar las tarjetas gráficas instaladas.</li><li>1 Si es posible, instale una tarjeta gráfica que funcione en el ordenador.</li><li>1 Si el problema persiste, póngase en contacto con el servicio Dell Support.</li></ol>
* ○ *	Se ha producido un posible fallo de la pantalla.	<ol style="list-style-type: none"><li>1 Vuelva a colocar el cable de la pantalla (consulte el apartado <a href="#">Extracción del ensamblaje de la pantalla</a>).</li><li>1 Si el problema persiste, póngase en contacto con el servicio Dell Support.</li></ol>
	Se ha producido un posible fallo del teclado.	<ol style="list-style-type: none"><li>1 Vuelva a colocar el teclado (consulte el apartado <a href="#">Extracción del teclado</a>).</li><li>1 Si dispone de un teclado externo, conéctelo.</li></ol>

		<ol style="list-style-type: none"> <li>1 Si el problema persiste, póngase en contacto con el servicio Dell Support.</li> </ol>
	<p>Se ha producido un posible fallo del controlador USB.</p>	<ol style="list-style-type: none"> <li>1 Extraiga los dispositivos USB.</li> <li>1 Si el problema persiste, póngase en contacto con el servicio Dell Support.</li> </ol>


## Solucionador de problemas de hardware

Si durante la instalación del sistema operativo un dispositivo no se detecta o bien se detecta pero no está configurado correctamente, puede utilizar el solucionador de problemas de hardware para resolver la incompatibilidad.


*Windows XP:*

1. Haga clic en **Inicio** → **Ayuda y soporte técnico**.
2. Escriba `hardware troubleshooter` (solucionador de problemas de hardware) en el campo de búsqueda y pulse <Intro> para iniciar la búsqueda.
3. En la sección **Resolver un problema**, haga clic en **Solucionador de problemas de hardware**.
4. En la lista del **Solucionador de problemas de hardware**, seleccione la opción que mejor describa el problema y haga clic en **Siguiente** para continuar con los restantes pasos de resolución del problema.

*Windows Vista®:*

1. Haga clic en el botón Inicio de Windows Vista , y en **Ayuda y soporte técnico**.
2. Escriba `hardware troubleshooter` (solucionador de problemas de hardware) en el campo de búsqueda y pulse <Intro> para iniciar la búsqueda.
3. En los resultados de la búsqueda seleccione la opción que mejor describa el problema y siga el resto de pasos para solucionarlo.


## Dell Diagnostics


 **PRECAUCIÓN:** Antes de comenzar cualquiera de los procedimientos de esta sección, siga las instrucciones de seguridad que se entregan con el ordenador.

### Cuándo usar los Dell Diagnostics

Si tiene algún problema con el ordenador, realice las comprobaciones de la sección [Solución de problemas](#) y ejecute Diagnósticos Dell antes de solicitar asistencia técnica a Dell.

Inicie Diagnósticos Dell desde la unidad de disco duro o desde el soporte multimedia *Drivers and Utilities* (Controladores y utilidades) proporcionado con el ordenador.


 **NOTA:** el soporte multimedia *Drivers and Utilities* (Controladores y utilidades) es opcional y es posible que no se entregue con el ordenador.


 **NOTA:** Dell Diagnostics sólo funciona en ordenadores Dell.

### Inicio de los Dell Diagnostics desde la unidad de disco duro


Antes de ejecutar Dell Diagnostics, abra el programa de configuración del sistema para revisar la información de configuración del ordenador y asegurarse de que el dispositivo que desea probar se visualice en la configuración del ordenador y esté activo. Para obtener más información sobre cómo utilizar el programa de configuración del sistema, consulte la *Guía tecnológica de Dell™* en su ordenador o en el sitio web [support.dell.com](http://support.dell.com).

Los Diagnósticos Dell están situados en una partición de la utilidad de diagnóstico separada de la unidad de disco duro.

 **NOTA:** Si el ordenador está conectado (acoplado) a un dispositivo de acoplamiento, desacópelo. Si desea obtener instrucciones, consulte la documentación incluida con el dispositivo de acoplamiento.


 **NOTA:** Si el ordenador no muestra ninguna imagen en la pantalla, póngase en contacto con el servicio Dell Support.

1. Asegúrese de que el ordenador está conectado a una toma eléctrica que funcione debidamente.
2. Mantenga presionada la tecla <Fn> o el botón de silencio de audio y, a continuación, encienda el ordenador.

 **NOTA:** También puede seleccionar **Diagnósticos** desde el menú de inicio de una sola vez para arrancar en la partición de la utilidad de diagnóstico y ejecutar Dell Diagnostics.


El ordenador ejecuta la evaluación Pre-boot System Assessment (PSA, evaluación del sistema previa al inicio), una serie de pruebas iniciales de la placa base, el teclado, la pantalla, la memoria, la unidad de disco duro, etc.

- o Durante la evaluación, responda a las preguntas que puedan formularse.
- o Si se detectan fallos durante la evaluación del sistema antes de la inicialización, anote los códigos de error y póngase en contacto con el servicio Dell Support.
- o Si la evaluación del sistema previa al inicio se realiza correctamente, aparecerá el mensaje "Booting Dell Diagnostic Utility Partition. Press any key to continue" (Iniciando la partición de la utilidad Diagnósticos Dell. Pulse cualquier tecla para continuar).


 **NOTA:** si aparece un mensaje que informa que no se ha encontrado ninguna partición para la utilidad de diagnóstico, ejecute Diagnósticos Dell desde el soporte multimedia *Drivers and Utilities* (Controladores y utilidades) (consulte [Inicio de los Dell Diagnostics desde el soporte Drivers and Utilities \(Controladores y utilidades\)](#)).

3. Pulse cualquier tecla para iniciar Diagnósticos Dell desde la partición para la utilidad de diagnóstico del disco duro.

4. Pulse la tecla de tabulación para seleccionar **Test System** (Probar sistema) y, a continuación, pulse <Intro>.


 **NOTA:** se recomienda seleccionar **Test System** (Probar sistema) para probar el ordenador en su totalidad. Al seleccionar **Test Memory** (Probar memoria) se inicia la prueba de memoria extendida, que puede tardar treinta minutos o más en terminar. Cuando la prueba finalice, grabe los resultados de la misma y, a continuación, pulse cualquier tecla para volver al menú anterior.

5. En el menú principal de Diagnósticos Dell, haga clic con el ratón/almohadilla táctil, o pulse la tecla de tabulación y luego pulse <Intro>, para seleccionar la prueba que desee ejecutar (consulte el apartado [Menú principal de Dell Diagnostics](#)).

 **NOTA:** anote los códigos de error y las descripciones de los problemas exactamente como aparecen y siga las instrucciones que se muestran en la pantalla.

6. Una vez que hayan concluido todas las pruebas, cierre la ventana de pruebas para volver al menú principal de Diagnósticos Dell.

7. Cierre la ventana del menú principal para salir de Diagnósticos Dell y reinicie el ordenador.

 **NOTA:** si aparece un mensaje que informa que no se ha encontrado ninguna partición para la utilidad de diagnóstico, ejecute Diagnósticos Dell desde el soporte multimedia *Drivers and Utilities* (Controladores y utilidades) (consulte [Inicio de los Dell Diagnostics desde el soporte Drivers and Utilities \(Controladores y utilidades\)](#)).

## Inicio de los Dell Diagnostics desde el soporte Drivers and Utilities (Controladores y utilidades)

Antes de ejecutar Dell Diagnostics, abra el programa de configuración del sistema para revisar la información de configuración del ordenador y asegurarse de que el dispositivo que desea probar se visualice en la configuración del ordenador y esté activo. Para obtener más información sobre cómo utilizar el programa de configuración del sistema, consulte la *Guía tecnológica de Dell™* en su ordenador o en el sitio web [support.dell.com](http://support.dell.com).

1. Inserte el soporte multimedia *Drivers and Utilities* (Controladores y utilidades) en la unidad óptica.


2. Reinicie el ordenador.

3. Cuando aparezca el logotipo DELL, pulse <F12> inmediatamente.

 **NOTA:** si se mantiene pulsada una tecla durante un periodo demasiado largo, puede producirse un error en el teclado. Para evitar posibles fallos, pulse y suelte <F12> a intervalos regulares hasta que aparezca Boot Device Menu (Menú del dispositivo de inicio).

Si espera demasiado y aparece el logotipo del sistema operativo, siga esperando hasta que vea el escritorio de Microsoft Windows, apague el ordenador y vuelva a intentarlo.

4. Cuando aparezca la lista de dispositivos de inicio, utilice las teclas de las flechas arriba o abajo para seleccionar la unidad de **CD/DVD/CD-RW** y pulse <Intro>.

 **NOTA:** la utilización del menú de arranque de una sola vez cambia la secuencia de inicio únicamente para el inicio actual. En el reinicio, el ordenador utilizará la secuencia de inicio especificada en el programa de configuración del sistema.


5. Pulse cualquier tecla para confirmar que desea comenzar desde la unidad de CD/DVD.

Si espera demasiado y aparece el logotipo del sistema operativo, siga esperando hasta que vea el escritorio de Microsoft Windows, apague el ordenador y vuelva a intentarlo.


6. Pulse 1 para **Run the 32 Bit Dell Diagnostics** (Ejecutar los Diagnósticos Dell de 32 bits).

7. En el **menú Diagnósticos Dell**, pulse 1 para seleccionar **Dell 32-bit Diagnostics for Resource CD** (Diagnósticos de 32 bits de Dell del CD de recursos) (interfaz gráfica de usuario).

8. Pulse la tecla de tabulación para seleccionar **Test System** (Probar sistema) y, a continuación, pulse <Intro>.

 **NOTA:** se recomienda seleccionar **Test System** (Probar sistema) para probar el ordenador en su totalidad. Al seleccionar **Test Memory** (Probar memoria) se inicia la prueba de memoria extendida, que puede tardar treinta minutos o más en terminar. Cuando la prueba finalice, grabe los resultados de la misma y, a continuación, pulse cualquier tecla para volver al menú anterior.

9. En el menú principal de Diagnósticos Dell, haga clic con el ratón, o pulse la tecla de tabulación y luego pulse <Intro>, para seleccionar la prueba que desee ejecutar (consulte [Menú principal de Dell Diagnostics](#)).

 **NOTA:** anote los códigos de error y las descripciones de los problemas exactamente como aparecen y siga las instrucciones que se muestran en la pantalla.

10. Una vez que hayan concluido todas las pruebas, cierre la ventana de pruebas para volver al menú principal de Diagnósticos Dell.

11. Cierre la ventana del menú principal para salir de Diagnósticos Dell y reinicie el ordenador.


12. Extraiga el soporte multimedia *Drivers and Utilities* (Controladores y utilidades) de la unidad óptica.

## Menú principal de Dell Diagnostics

Una vez cargado Diagnósticos Dell, aparecerá el siguiente menú:


Opción	Función
Test Memory (Probar memoria)	Ejecutar una prueba de memoria independiente
Test System (Probar sistema)	Ejecutar los diagnósticos del sistema
Exit (Salir)	Salir de los diagnósticos

Pulse la tecla de tabulación para seleccionar la prueba que desee ejecutar y, a continuación, pulse <Intro>.


 **NOTA:** se recomienda seleccionar **Test System** (Probar sistema) para probar el ordenador en su totalidad. Al seleccionar **Test Memory** (Probar memoria) se inicia la prueba de memoria extendida, que puede tardar treinta minutos o más en terminar. Cuando la prueba finalice, registre los resultados de la misma y, a continuación, pulse cualquier tecla para volver a este menú.

Una vez que se haya seleccionado **Test System** (Probar sistema), aparecerá el siguiente menú:

Opción	Función
Express Test (Prueba rápida)	Prueba rápidamente los dispositivos del sistema. Normalmente puede tardar entre 10 y 20 minutos.  <b>NOTA:</b> Express Test (Prueba rápida) no requiere la intervención del usuario. Ejecute Express Test (Prueba rápida) primero para aumentar la posibilidad de realizar un seguimiento de un problema rápidamente.
Extended Test (Prueba extendida)	Prueba rápidamente los dispositivos del sistema. Normalmente, puede tardar una hora o más.  <b>NOTA:</b> Extended Test (Prueba extendida) requiere que el usuario responda a preguntas periódicamente.
Custom Test (Prueba personalizada)	Utilice esta opción para probar un dispositivo concreto o para personalizar las pruebas que se llevarán a cabo.
Symptom Tree (Árbol de síntomas)	Esta opción permite que seleccione pruebas a partir de un síntoma del problema que tenga. Esta opción presenta una lista de los síntomas más comunes.

 **NOTA:** se recomienda seleccionar **Extended Test** (Prueba extendida) para probar de manera más exhaustiva los dispositivos del ordenador.

Si se detecta algún problema durante una prueba, aparece un mensaje con el código de error y una descripción del problema. Anote el código de error y la descripción del problema exactamente como aparecen y siga las instrucciones de la pantalla. Si no puede resolver el problema, póngase en contacto con el servicio Dell Support.

 **NOTA:** Cuando se ponga en contacto con Dell Support, tenga a mano la etiqueta de servicio. La etiqueta de servicio del ordenador se encuentra en la parte superior de cada pantalla de prueba.

Las fichas siguientes contienen información adicional sobre las pruebas ejecutadas mediante las opciones Custom Test (Prueba personalizada) y Symptom Tree (Árbol de síntomas):

Ficha	Función
Results (Resultado)	Muestra el resultado de la prueba y las condiciones de error encontradas.
Errors (Errores)	Muestra las condiciones de error encontradas, los códigos de error y la descripción del problema.
Help (Ayuda)	Describe la prueba y los requisitos para ejecutarla.
Configuration (Configuración)	Muestra la configuración de hardware del dispositivo seleccionado.  Diagnósticos Dell obtiene información de configuración de todos los dispositivos a partir de la configuración del sistema, la memoria y varias pruebas internas, y muestra dicha información en la lista de dispositivos del panel izquierdo de la pantalla.  <b>NOTA:</b> la lista de dispositivos puede que no muestre los nombres de todos los componentes instalados en el ordenador o de todos los dispositivos conectados al ordenador.
Parameters (Parámetros)	Permite personalizar la prueba, si procede, cambiando su configuración.

## Mensajes de error



**PRECAUCIÓN:** Antes de comenzar cualquiera de los procedimientos de esta sección, siga las instrucciones de seguridad que se entregan con el ordenador.

Si el mensaje de error que aparece no figura en la lista siguiente, consulte la documentación del sistema operativo o del programa que se estaba ejecutando cuando ha aparecido el mensaje.


**A filename cannot contain any of the following characters:** (Un nombre de archivo no puede contener los caracteres siguientes: \ / : \* ? " < > |): No utilice estos caracteres en nombres de archivo.

**A required .DLL file was not found** (No se encontró el archivo .DLL requerido): Falta un archivo fundamental en el programa que intenta abrir. Para quitar y volver a instalar el programa:

*Windows XP:*

1. Haga clic en **Inicio** → **Panel de control** → **Agregar o quitar programas** → **Programas y funciones**.
2. Seleccione el programa que desea quitar.
3. Haga clic en **Desinstalar**.
4. Consulte las instrucciones de instalación en la documentación del programa.

*Windows Vista:*

1. Haga clic en **Inicio**  → **Panel de control** → **Programas** → **Programas y funciones**.
2. Seleccione el programa que desea quitar.
3. Haga clic en **Desinstalar**.
4. Consulte las instrucciones de instalación en la documentación del programa.

**x:\ is not accessible. The device is not ready** (No se puede acceder a x:\. El dispositivo no está listo): La unidad no puede leer el disco. Inserte un disco en la unidad e inténtelo de nuevo.

**Insert bootable media (Introduzca un soporte de inicio):** Introduzca un disquete, un CD o un DVD de inicio.

**Non-system disk error** (Error de disco que no es del sistema): Extraiga el disquete de la unidad de disquete y reinicie el ordenador.


**Not enough memory or resources. Close some programs and try again (No hay suficiente memoria o recursos. Cierre algunos programas y vuelva a intentarlo):** Cierre todas las ventanas y abra el programa que desea utilizar. En algunos casos deberá reiniciar el ordenador para restaurar los recursos del sistema. Si es así, ejecute primero el programa que desea utilizar.

**Operating system not found** (No se encuentra el sistema operativo): Póngase en contacto con el servicio Dell Support.


## Solución de problemas

Siga estas sugerencias al solucionar los problemas del ordenador:

- 1 Si ha añadido o ha extraído una pieza antes de que empezara el problema, revise los procedimientos de instalación y asegúrese de que dicha pieza está instalada correctamente.
- 1 Si un dispositivo periférico no funciona, asegúrese de que está conectado adecuadamente.
- 1 Si aparece un mensaje de error en la pantalla, anote el mensaje exacto. Este mensaje puede ayudar al personal de asistencia a diagnosticar y corregir el problema.
- 1 Si un programa muestra un mensaje de error, consulte la documentación de dicho programa.


 **NOTA:** los procedimientos descritos en este documento corresponden a la vista predeterminada de Windows, de modo que es posible que no sean de aplicación si configura el ordenador Dell con la vista clásica de Windows.

## Problemas con la batería

 **PRECAUCIÓN:** Existe el peligro de que una nueva batería explote si no se instala correctamente. Sustituya la batería únicamente por una del mismo tipo o de un tipo equivalente recomendado por el fabricante. Deseche las baterías agotadas de acuerdo con las instrucciones del fabricante.

 **PRECAUCIÓN:** Antes de comenzar cualquiera de los procedimientos de esta sección, siga las instrucciones de seguridad que se entregan con el ordenador.

## Problemas con la unidad


 **PRECAUCIÓN:** Antes de comenzar cualquiera de los procedimientos de esta sección, siga las instrucciones de seguridad que se entregan con el ordenador.

**Asegúrese de que Microsoft® Windows® reconoce la unidad:**

*Windows XP:*

- 1 Haga clic en **Inicio** y **Mi PC**.

*Windows Vista:*

- 1 Haga clic en **Inicio**  y en **PC**.

Si la unidad no está en la lista, realice una exploración completa con el software antivirus para comprobar si hay virus y eliminarlos. A veces los virus pueden impedir que Windows reconozca la unidad.

**Pruebe la unidad:**

- 1 Introduzca otro disco para eliminar la posibilidad de que la unidad original esté defectuosa.
- 1 Inserte un disco flexible de arranque y reinicie el ordenador.

**Limpie la unidad o el disco:** Para obtener información sobre cómo limpiar el ordenador, consulte la *Guía tecnológica de Dell™* en su ordenador o en el sitio web [support.dell.com](http://support.dell.com).


**Revise las conexiones de cables**

**Ejecute el solucionador de problemas de hardware:** Consulte [Solucionador de problemas de hardware](#).

**Ejecute los Dell Diagnostics (Diagnósticos Dell):** Consulte [Dell Diagnostics](#).

## Problemas de la unidad óptica

 **NOTA:** La vibración de la unidad óptica a alta velocidad es normal y puede provocar ruido, pero dicho ruido no indica un error en la unidad.

 **NOTA:** debido a los diferentes formatos de disco que se utilizan en las diferentes regiones del mundo, no todos los DVD funcionan en todas las unidades de DVD.

**Ajuste el control de volumen de Windows:**

- 1 Haga clic en el icono de altavoz, situado en la esquina inferior derecha de la pantalla.
- 1 Asegúrese de que el volumen está activado haciendo clic en la barra deslizante y arrastrándola hacia arriba.
- 1 Asegúrese de que el volumen no está en modo silencio haciendo clic en las casillas que estén seleccionadas.

Compruebe los altavoces y el altavoz de tonos graves: Consulte [Problemas con el sonido y los altavoces](#).

## Problemas al escribir en una unidad óptica

**Cierre los otros programas:** Durante el proceso de escritura, la unidad óptica deberá recibir un flujo de datos continuo. Si el flujo se interrumpe, se producirá un error. Intente cerrar todos los programas antes de grabar en la unidad óptica.

**Apague el modo de espera de Windows antes de grabar en un disco:** Para obtener información sobre cómo definir las opciones de energía, consulte la *Guía tecnológica de Dell™* en su ordenador o en el sitio web [support.dell.com](#). También puede buscar la palabra clave *en espera* en Ayuda y soporte técnico de Windows para obtener información sobre los modos de administración de energía.


## Problemas con la unidad de disco duro

### Ejecute una comprobación de disco:

*Windows XP:*

1. Haga clic en **Inicio** y en **Mi PC**.
2. Haga clic con el botón derecho del ratón en **Disco local C:**.
3. Haga clic en **Propiedades**→ **Herramientas**→ **Comprobar ahora**.
4. Haga clic en **Scan for and attempt recovery of bad sectors and click Start** (Examinar e intentar recuperar los sectores defectuosos) y haga clic en **Inicio**.

*Windows Vista:*

1. Haga clic en **Inicio**  y en **PC**.
2. Haga clic con el botón derecho del ratón en **Disco local C:**.
3. Haga clic en **Propiedades**→ **Herramientas**→ **Comprobar ahora**.

Es posible que aparezca la ventana **Control de cuentas de usuario**. Si es usted un administrador del ordenador, haga clic en **Continuar**; en caso contrario, póngase en contacto con su administrador para continuar con la acción que desee.

4. Siga las instrucciones que aparecen en pantalla.

## Problemas con un dispositivo IEEE 1394



**PRECAUCIÓN:** Antes de comenzar cualquiera de los procedimientos de esta sección, siga las instrucciones de seguridad que se entregan con el ordenador.



**NOTA:** El ordenador solamente es compatible con IEEE 1394a estándar.

### Asegúrese de que el cable del dispositivo IEEE 1394 esté correctamente insertado en el dispositivo y en el conector del ordenador


**Asegúrese de que el dispositivo IEEE 1394 está activado en el programa de configuración del sistema:** Para obtener más información sobre cómo utilizar el programa de configuración del sistema, consulte la *Guía tecnológica de Dell™* en su ordenador o en el sitio web [support.dell.com](#).

### Asegúrese de que Windows reconoce el dispositivo IEEE 1394:

*Windows XP:*

1. Haga clic en **Inicio** y seleccione **Panel de control**.
2. En **Elija una categoría**, haga clic en **Rendimiento y mantenimiento**→ **Sistema**→ **Propiedades del sistema** → **Hardware**→ **Administrador de dispositivos**.

*Windows Vista:*

1. Haga clic en **Inicio**  → **Panel de control**→ **Hardware y sonido**.
2. Haga clic en **Administrador de dispositivos**.


Si su dispositivo IEEE 1394 figura en la lista, significa que Windows lo reconoce.

**Si tiene problemas con un dispositivo IEEE 1394 de Dell:** Póngase en contacto con el servicio Dell Support.

**Si tiene problemas con un dispositivo IEEE 1394 no proporcionado por Dell:** Póngase en contacto con el fabricante del dispositivo IEEE 1394.



## Bloqueos y problemas con el software


 **PRECAUCIÓN:** Antes de comenzar cualquiera de los procedimientos de esta sección, siga las instrucciones de seguridad que se entregan con el ordenador.

### El ordenador no se enciende

**Compruebe los indicadores de diagnóstico:** Consulte [Problemas de alimentación](#).

**Asegúrese de que el cable de alimentación está debidamente conectado al ordenador y a la toma de alimentación eléctrica.**

### El ordenador no responde

 **AVISO:** si no puede completar el proceso de cierre del sistema operativo, es posible que se pierdan datos.


**Apague el ordenador:** Si no puede conseguir que responda pulsando una tecla o moviendo el ratón, pulse el botón de alimentación durante unos 8 ó 10 segundos como mínimo (hasta que se apague el ordenador). A continuación, reinicie el ordenador.

### Un programa no responde

**Cancele el programa:**

1. Pulse <Ctrl><Mayús><Esc> simultáneamente para acceder al Administrador de tareas.
2. Haga clic en la ficha **Aplicaciones**.
3. Haga clic para seleccionar el programa que no responde.
4. Haga clic en **Finalizar tarea**.

### Un programa se bloquea repetidamente

 **NOTA:** la mayoría de software incluye instrucciones de instalación en su documentación o en un disquete, CD o DVD.

**Compruebe la documentación del software:** Si es necesario, desinstale y vuelva a instalar el programa.

### Un programa está diseñado para un sistema operativo Windows anterior

**Ejecute el asistente para compatibilidad de programas:**

*Windows XP:*

El Asistente para compatibilidad de programas configura un programa de manera que se ejecute en un entorno similar a los entornos de sistemas operativos que no son XP.

1. Haga clic en **Inicio**→ **Todos los programas**→ **Accesorios**→ **Asistentes para compatibilidad de programas**→ **Siguiente**.
2. Siga las instrucciones que aparecen en pantalla.

*Windows Vista:*

El Asistente para compatibilidad de programas configura un programa de manera que se ejecute en un entorno similar a los entornos de sistemas operativos que no son Windows Vista.

1. Haga clic en **Iniciar**  → **Panel de control**→ **Programas**→ **Usar un programa más antiguo con esta versión de Windows**.
2. En la pantalla de bienvenida, haga clic en **Siguiente**.
3. Siga las instrucciones que aparecen en pantalla.

### Aparece una pantalla azul fija

**Apague el ordenador:** Si no puede conseguir que responda pulsando una tecla o moviendo el ratón, pulse el botón de alimentación durante unos 8 ó 10

segundos como mínimo (hasta que se apague el ordenador). A continuación, reinicie el ordenador.

## Otros problemas de software

**Compruebe la documentación del software o póngase en contacto con el fabricante de software para obtener información sobre la solución de problemas:**


- 1 Asegúrese de que el programa es compatible con el sistema operativo instalado en el ordenador.
- 1 Asegúrese de que el ordenador cumple los requisitos mínimos de hardware necesarios para ejecutar el software. Consulte la documentación del software para obtener más información.
- 1 Compruebe si se ha instalado y configurado el programa correctamente.
- 1 Verifique que los controladores de dispositivo no entran en conflicto con el programa.
- 1 Si es necesario, desinstale y vuelva a instalar el programa.

Realice inmediatamente una copia de seguridad de los archivos.

**Utilice un programa de detección de virus para comprobar la unidad de disco duro, los disquetes, CD y DVD.**

**Guarde y cierre cualquier archivo o programa que esté abierto y apague el ordenador en el menú Inicio**

## Problemas con la memoria

 **PRECAUCIÓN:** Antes de comenzar cualquiera de los procedimientos de esta sección, siga las instrucciones de seguridad que se entregan con el ordenador.


Si recibe un mensaje de memoria:

- 1 Guarde y cierre todos los archivos que estén abiertos y salga de los programas activos que no esté utilizando para ver si se soluciona el problema.
- 1 Consulte la documentación del software para conocer los requisitos de memoria mínimos. Si es necesario, instale memoria adicional (consulte el apartado [Colocación del módulo de memoria](#))
- 1 Asiente de nuevo los módulos de memoria (consulte [Memoria](#)) para asegurarse de que el ordenador se comunica correctamente con la memoria.
- 1 Ejecute Diagnósticos Dell (consulte [Dell Diagnostics](#)).

Si experimenta otros:

- 1 Asiente de nuevo los módulos de memoria (consulte [Memoria](#)) para asegurarse de que el ordenador se comunica correctamente con la memoria.
- 1 Siga las pautas para la instalación de memoria (consulte [Colocación del módulo de memoria](#)).
- 1 Asegúrese de que la memoria que utiliza es compatible con el ordenador. Para obtener más información sobre el tipo de memoria compatible con su ordenador, consulte la *Guía de instalación y de referencia rápida* de su ordenador en el sitio web [support.dell.com](#).
- 1 Ejecute Diagnósticos Dell (consulte [Dell Diagnostics](#)).

## Problemas de alimentación

 **PRECAUCIÓN:** Antes de comenzar cualquiera de los procedimientos de esta sección, siga las instrucciones de seguridad que se entregan con el ordenador.

**El indicador luminoso de alimentación emite una luz verde y el ordenador no responde:** Consulte [Indicadores de diagnóstico](#).


**Si el indicador de alimentación está apagado:** El ordenador está apagado o no recibe alimentación.

- 1 Vuelva a conectar el cable de alimentación al conector de alimentación de la parte posterior del ordenador y a la toma eléctrica.
- 1 No utilice regletas de enchufes, alargadores de alimentación ni otros dispositivos de protección de la alimentación para comprobar que el ordenador se enciende correctamente.
- 1 Si se utilizan regletas de enchufes, compruebe que estén conectadas a un enchufe eléctrico y que estén encendidas.
- 1 Asegúrese de que la toma de alimentación eléctrica funciona; para ello, pruébela con otro dispositivo como, por ejemplo, una lámpara.

**Elimine las interferencias:** Algunas de las causas de las interferencias son:

- 1 Alargadores de alimentación, de teclado y de ratón.
- 1 Hay demasiados dispositivos conectados a la misma regleta de enchufes
- 1 Varias regletas de enchufes conectadas a la misma toma eléctrica

## Problemas con el sonido y los altavoces

 **PRECAUCIÓN:** Antes de comenzar cualquiera de los procedimientos de esta sección, siga las instrucciones de seguridad que se entregan con el ordenador.

## Los altavoces no emiten ningún sonido

 **NOTA:** puede que el control de volumen de MP3 u otros reproductores multimedia prevalezca sobre la configuración de volumen de Windows. Compruebe que no se haya bajado o apagado el volumen del reproductor multimedia.

**Ajuste el control de volumen de Windows:** Haga clic o doble clic en el icono en forma de altavoz que aparece en el margen inferior derecho de la pantalla. Asegúrese de que ha subido el volumen y no ha silenciado el sonido.

**Desconecte los auriculares del conector para auriculares:** El sonido de los altavoces se desactiva automáticamente cuando se conectan los auriculares al conector para auriculares del panel anterior del ordenador.

**Elimine las posibles interferencias:** Apague los ventiladores, luces fluorescentes o lámparas halógenas cercanos y compruebe si producen interferencias.


**Ejecute el solucionador de problemas de hardware:** Consulte [Solucionador de problemas de hardware](#).


## Los auriculares no emiten ningún sonido

**Compruebe la conexión del cable del auricular:** Asegúrese de que el cable de los auriculares esté correctamente insertado en el conector de los auriculares. Consulte la *Guía de instalación y de referencia rápida* de su ordenador en el sitio web [support.dell.com](http://support.dell.com).

**Ajuste el control de volumen de Windows:** Haga clic o doble clic en el icono en forma de altavoz que aparece en el margen inferior derecho de la pantalla. Asegúrese de que ha subido el volumen y no ha silenciado el sonido.

## Problemas con el vídeo y la pantalla

 **PRECAUCIÓN:** Antes de comenzar cualquiera de los procedimientos de esta sección, siga las instrucciones de seguridad que se entregan con el ordenador.

 **AVISO:** si el ordenador viene con una tarjeta gráfica PCI instalada, no es necesario extraerla para instalar otras tarjetas gráficas adicionales; no obstante, la tarjeta se necesitará para la solución de problemas. Si extrae la tarjeta, guárdela en un lugar seguro. Para obtener información sobre la tarjeta gráfica, visite [support.dell.com](http://support.dell.com).

**Compruebe los indicadores de diagnóstico:** Consulte [Indicadores de diagnóstico](#).


**Compruebe la configuración de la pantalla:** Consulte la *Guía tecnológica de Dell™* en su ordenador o en el sitio web [support.dell.com](http://support.dell.com).

### Ajuste la configuración de la pantalla en Windows:

*Windows XP:*

1. Haga clic en **Inicio** → **Panel de control** → **Apariencia y temas**.
2. Haga clic sobre la zona que desea cambiar o en el icono **Pantalla**.
3. Pruebe valores diferentes en **Calidad del color** y **Resolución de pantalla**.

*Windows Vista:*

1. Haga clic en **Inicio**  → **Panel de control** → **Hardware y sonido** → **Personalización** → **Configuración de pantalla**.
2. Ajuste la configuración de **Resolución** y **Colores**, según precise.

## Solo se puede leer parte de la pantalla

### Conecte un monitor externo:

1. Apague el ordenador y conecte un monitor externo.

2. Encienda el ordenador y el monitor y ajuste los controles de brillo y contraste del monitor.

Si el monitor externo funciona, es posible que la controladora de vídeo o la pantalla del ordenador estén defectuosas. Póngase en contacto con el servicio Dell Support.

---


## Dell™ Technical Update Service

El servicio Dell Technical Update proporciona notificación proactiva mediante correo electrónico de actualizaciones de software y hardware para el ordenador. El servicio es gratuito y se puede personalizar su contenido y formato, y la frecuencia de recepción de notificaciones.

Para suscribirse al servicio Dell Technical Update, vaya a [support.dell.com/technicalupdate](https://support.dell.com/technicalupdate).

---

## Utilidad Dell Support


La Utilidad Dell Support está instalada en el ordenador y se puede acceder a ella desde el icono de Dell Support, , en la barra de tareas o desde el botón **Inicio**. Utilice esta utilidad de asistencia para obtener información de autosoporte, actualizaciones de software y exploraciones del estado del entorno informático.

## Acceso a la utilidad Dell Support


Acceda a la utilidad Dell Support desde el icono  de la barra de tareas o desde el menú **Inicio**.

Si el icono de Dell Support no aparece en la barra de tareas:


1. Haga clic en **Inicio** → **Todos los programas** → **Dell Support** → **Configuración de Dell Support**.
2. Asegúrese de que la opción **Mostrar siempre el icono en la barra de tareas** está activada.

 **NOTA:** si la utilidad Dell Support no está disponible en el menú **Inicio**, vaya a [support.dell.com](https://support.dell.com) y descárguese el software.

La utilidad Dell Support está personalizada para su entorno informático.


El icono  de la barra de tareas funciona de forma diferente cuando se hace clic, se hace doble clic o se hace clic con el botón derecho del ratón en el icono.

## Hacer clic en el icono de Dell Support

Haga clic con el botón izquierdo o con el botón derecho del ratón en el icono  para realizar las siguientes tareas:

- 1 Comprobar el entorno informático.
- 1 Visualizar la configuración de la utilidad Dell Support.
- 1 Acceder al archivo de ayuda de la utilidad Dell Support.
- 1 Visualizar las preguntas más frecuentes.
- 1 Aprender más acerca de la utilidad Dell Support.
- 1 Desactivar la utilidad Dell Support.

## Hacer doble clic en el icono de Dell Support

Haga doble clic en el icono  para comprobar manualmente el entorno informático, visualizar las preguntas más frecuentes, acceder al archivo de ayuda de la utilidad de soporte técnico de Dell y visualizar su configuración.

Para obtener más información acerca de la utilidad Dell Support, haga clic en el signo de interrogación (?) en la parte superior de la pantalla **Dell™ Support**.

---

[Regresar a la página de contenido](#)