




Service-Handbuch

[Beheben von Störungen](#)
[Vor Arbeiten im Innern des Computers](#)
[Festplattenlaufwerk](#)
[WLAN \(Wireless Local Area Network\)-Karte](#)
[Lüfter](#)
[Baugruppe zur Prozessorkühlung](#)
[Prozessormodul](#)
[Speicher](#)
[Scharnierabdeckung](#)
[Tastatur](#)
[Betriebsschalter- und Multimediatasten-Pads](#)
[Bildschirm](#)

[Handballenstütze](#)
[Fingerabdruckleser](#)
[Interne Karte mit Bluetooth Wireless-Technologie](#)
[Optisches Laufwerk](#)
[Systemplatinenbaugruppe](#)
[Lautsprecher-Baugruppe](#)
[USB-Tochterkarte](#)
[Gleichstrommodul](#)
[Knopfzellenbatterie](#)
[Akkufreigabevorrichtung](#)
[Löschen und Neubeschreiben des BIOS \(Flashen\)](#)

Anmerkungen, Hinweise und Vorsichtshinweise

-  **ANMERKUNG:** Eine ANMERKUNG macht auf wichtige Informationen aufmerksam, mit denen Sie das System besser einsetzen können.
-  **HINWEIS:** Ein HINWEIS warnt vor möglichen Beschädigungen der Hardware oder vor Datenverlust und zeigt, wie diese vermieden werden können.
-  **VORSICHT: VORSICHT weist auf Gefahren hin, die zu Sachschäden, Personenschäden oder lebensgefährlichen Verletzungen führen können.**

Wenn Sie einen Dell™-Computer der Serie N besitzen, treffen alle in diesem Dokument vorhandenen Aussagen, die auf die Microsoft® Windows®-Betriebssysteme verweisen, nicht zu.

Informationen in diesem Dokument können sich ohne vorherige Ankündigung ändern.
© 2008-2009 Dell Inc. Alle Rechte vorbehalten.

Die Vervielfältigung oder Wiedergabe in jeglicher Weise ist ohne schriftliche Genehmigung von Dell Inc. strengstens untersagt.

In diesem Text verwendete Marken: *Dell*, das *DELL*-Logo und *Vostro* sind Marken von Dell Inc.; *Microsoft*, *Windows*, *Windows Vista* und die *Windows Vista*-Startschaltfläche sind entweder Marken oder eingetragene Marken der Microsoft Corporation in den USA und/oder anderen Ländern. *Bluetooth* ist eine eingetragene Marke von Bluetooth SIG Inc.

Alle anderen in dieser Dokumentation genannten Marken und Handelsbezeichnungen sind Eigentum der entsprechenden Hersteller und Firmen. Dell Inc. erhebt keinen Anspruch auf Marken und Handelsbezeichnungen mit Ausnahme der eigenen.

September 2009 Rev. A02

[Zurück zum Inhaltsverzeichnis](#)

Vor Arbeiten im Innern des Computers

Service-Handbuch

- [Empfohlene Werkzeuge](#)
- [Was Sie zu Ihrer Sicherheit beachten müssen](#)

Dieses Dokument enthält Anweisungen für das Entfernen und Installieren von Komponenten von bzw. auf Ihrem Computer. Wenn nicht anders angegeben, wird bei jedem Verfahren Folgendes vorausgesetzt:

- 1 Sie haben die Schritte in diesem Abschnitt durchgeführt.
- 1 Sie haben die im Lieferumfang Ihres Computers enthaltenen Sicherheitsinformationen gelesen.
- 1 Beim Einbau einer Komponente haben Sie zuvor die Originalkomponente entfernt (falls vorhanden).

 **ANMERKUNG:** Die Farbe Ihres Computers und bestimmter Komponenten kann von den in diesem Dokument gezeigten Farben abweichen.


Empfohlene Werkzeuge



Für die in diesem Dokument beschriebenen Verfahren sind ggf. die folgenden Werkzeuge erforderlich:


- 1 Schraubendreher mit kleiner flacher Klinge
 - 1 Kreuzschlitzschraubendreher
 - 1 Kleiner Stift aus Kunststoff
 - 1 Flash-BIOS-Aktualisierung (auf der Dell Support-Website unter support.dell.com verfügbar)
-

Was Sie zu Ihrer Sicherheit beachten müssen

Die folgenden Sicherheitshinweise schützen den Computer vor möglichen Schäden und dienen der persönlichen Sicherheit des Benutzers.

-  **VORSICHT:** Bevor Sie gemäß den in diesem Abschnitt beschriebenen Anleitungen verfahren, lesen Sie zunächst die Sicherheitshinweise in der entsprechenden Dokumentation im Lieferumfang Ihres Computers.
-  **VORSICHT:** Viele Reparaturen am Computer dürfen nur von einem zertifizierten Servicetechniker ausgeführt werden. Sie sollten nur die Behebung von Störungen sowie einfache Reparaturen unter Berücksichtigung der jeweiligen Angaben in den Produktdokumentationen von Dell durchführen, bzw. die elektronischen oder telefonischen Anweisungen des Service- und Supportteams von Dell befolgen. Schäden durch nicht von Dell genehmigte Wartungsversuche werden nicht durch die Garantie abgedeckt. Lesen und beachten Sie die Sicherheitshinweise, die Sie zusammen mit Ihrem Produkt erhalten haben.
-  **HINWEIS:** Um elektrostatische Entladungen zu vermeiden, erden Sie sich mittels eines Erdungsarmbandes oder durch regelmäßiges Berühren einer nicht lackierten metallenen Oberfläche (beispielsweise eines Anschlusses auf der Rückseite des Computers).
-  **HINWEIS:** Gehen Sie mit Komponenten und Erweiterungskarten vorsichtig um. Komponenten und Kontakte auf einer Karte dürfen nicht angefasst werden. Berühren Sie eine Karte ausschließlich an den Rändern oder am Montageblech. Fassen Sie Komponenten wie Prozessoren grundsätzlich an den Kanten und niemals an den Stiften an.
-  **HINWEIS:** Ziehen Sie beim Trennen eines Kabels vom Anschluss nur am Stecker oder an der Zugentlastung, aber nicht am Kabel selbst. Bei Kabelanschlüssen mit Verriegelungsklammern drücken Sie die Verriegelungsklammern nach innen, um den Anschluss zu lösen. Wenn Sie ein Kabel anschließen, stellen Sie sicher, dass die Stecker korrekt orientiert und ausgerichtet sind, um Beschädigungen am Stecker und den Kontaktstiften zu vermeiden.

1. Stellen Sie sicher, dass die Arbeitsoberfläche eben und sauber ist, damit die Computerabdeckung nicht zerkratzt wird.
2. Fahren Sie den Computer herunter.
 - 1 Unter Microsoft® Windows® XP klicken Sie auf **Start** → **Computer ausschalten** → **Ausschalten**.
 - 1 In Microsoft Windows Vista® klicken Sie auf **Start**  und auf das Pfeilsymbol , und klicken Sie anschließend auf **Herunterfahren**, um den Computer auszuschalten.

 **ANMERKUNG:** Stellen Sie sicher, dass der Computer ausgeschaltet ist und sich nicht in einem Energieverwaltungsmodus befindet. Wenn Sie den Computer nicht mit dem Betriebssystem herunterfahren können, halten Sie den Netzschalter vier Sekunden lang gedrückt.

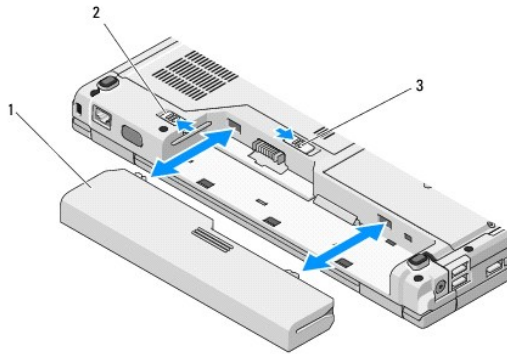
3. Trennen Sie Ihren Computer sowie alle daran angeschlossenen Geräte vom Stromnetz.

 **HINWEIS:** Wenn Sie ein Netzkabel lösen, ziehen Sie es erst vom Computer und dann von der Wandbuchse ab.

4. Trennen Sie alle Telefon- und Netzwerkleitungen vom Computer.
5. Entfernen Sie alle installierten Karten aus dem ExpressCard-Steckplatz und dem 8-in-1-Speicherkartenlesegerät.

- 👉 **HINWEIS:** Um Schäden an der Systemplatine zu vermeiden, müssen Sie den Akku aus dem Akkufach entfernen, bevor Sie Wartungsarbeiten am Computer durchführen.
- 📌 **ANMERKUNG:** Verwenden Sie ausschließlich Akkus für genau diesen Dell™-Computer, um Beschädigungen des Computers zu vermeiden. Verwenden Sie auch keine Akkus für andere Dell-Computer.

6. Drehen Sie den Computer um.
7. Schieben Sie die Akkuverriegelung in die geöffnete Position.
8. Schieben Sie die Akkufreigabevorrichtung in die geöffnete Position. (Möglicherweise müssen Sie die Freigabevorrichtung in der geöffneten Position festhalten, während Sie den Akku entfernen.)
9. Schieben Sie den Akku aus dem Akkufach heraus.



1	Akku	2	Akkuverriegelung
3	Akkufreigabevorrichtung		

10. Drehen Sie den Computer um, öffnen Sie den Bildschirm, und drücken Sie den Netzschalter, um die Systemplatine zu erden.

[Zurück zum Inhaltsverzeichnis](#)

[Zurück zum Inhaltsverzeichnis](#)

Löschen und Neubeschreiben des BIOS (Flashen)

Service-Handbuch


- [Aktualisieren des BIOS von einer CD](#)
- [Aktualisieren des BIOS von der Festplatte](#)

Wenn ein Medium mit einem BIOS-Aktualisierungsprogramm, zum Beispiel eine CD, mit einer neuen Systemplatine mitgeliefert wird, aktualisieren Sie das BIOS von diesem Medium. Wenn Sie kein Medium mit einem BIOS-Aktualisierungsprogramm besitzen, siehe [Aktualisieren des BIOS von der Festplatte](#).

Aktualisieren des BIOS von einer CD


- ➔ **HINWEIS:** Schließen Sie das Netzteil an eine einwandfrei funktionierende elektrische Steckdose an, um einen plötzlichen Ausfall der Stromversorgung auszuschließen. Andernfalls besteht Gefahr der Beschädigung des Computers.

1. Stellen Sie sicher, dass das Netzteil an eine elektrische Steckdose angeschlossen ist und dass der Hauptakku korrekt installiert ist.
2. Starten Sie den Computer.
3. Drücken Sie an der Vorderseite des optischen Laufwerks auf die Auswurf Taste, um das Auflagefach zu öffnen.
4. Legen Sie die BIOS-Aktualisierungs-CD in die Mitte des Auflagefaches des Laufwerks und drücken Sie anschließend leicht gegen das Fach, um es zu schließen.
5. Starten Sie den Computer neu.
6. Wenn das Dell-Logo angezeigt wird, drücken Sie sofort <F12>.

 **ANMERKUNG:** Wird eine Taste auf der Tastatur über längere Zeit gedrückt gehalten, kann dies zu einer Fehlfunktion der Tastatur führen. Um einen möglichen Tastaturfehler zu vermeiden, drücken Sie in regelmäßigen Abständen die Taste <F12> und lassen sie wieder los, bis das **Boot Device Menu** (Startgerätemenü) angezeigt wird.

Falls Sie zu lange gewartet haben und das Betriebssystem-Logo erscheint, warten Sie weiter, bis der Desktop von Microsoft® Windows® angezeigt wird. Fahren Sie dann den Computer herunter und versuchen Sie es erneut.

7. Markieren Sie im **Boot Device Menu** (Startgerätemenü) mit den Nach- oben- und Nach-unten-Tasten oder mit der entsprechenden Zifferntaste die Option **CD-ROM** (CD-ROM-Laufwerk) und drücken Sie die Eingabetaste.

 **ANMERKUNG:** Mit der Schnellstartfunktion wird die Startreihenfolge nur für den aktuellen Startvorgang geändert. Beim Neustart startet der Computer entsprechend der im System-Setup festgelegten Startreihenfolge.

- ➔ **HINWEIS:** Sobald dieser Vorgang begonnen hat, darf er nicht mehr unterbrochen werden. Andernfalls kann das System beschädigt werden.

8. Befolgen Sie die Anweisungen auf dem Bildschirm. Der Computer setzt den Startvorgang fort und aktualisiert das neue BIOS. Wenn der Aktualisierungsvorgang abgeschlossen ist, startet der Computer automatisch neu.
 9. Entfernen Sie die CD mit dem Flash-BIOS-Aktualisierungsprogramm aus dem Laufwerk.
-

Aktualisieren des BIOS von der Festplatte

- ➔ **HINWEIS:** Schließen Sie das Netzteil an eine einwandfrei funktionierende elektrische Steckdose an, um einen plötzlichen Ausfall der Stromversorgung auszuschließen. Andernfalls besteht Gefahr der Beschädigung des Computers.

1. Stellen Sie sicher, dass das Netzteil an eine elektrische Steckdose angeschlossen ist, dass der Hauptakku korrekt installiert ist und dass ein Netzwerkkabel angeschlossen ist.
2. Starten Sie den Computer.
3. Suchen Sie die neueste BIOS-Aktualisierungsdatei für Ihren Computer auf support.dell.com.
4. Klicken Sie auf **Download Now** (Jetzt herunterladen), um die Datei herunterzuladen.
5. Wenn das Fenster **Export Compliance Disclaimer** (Haftungsausschluss Konformität exportieren) angezeigt wird, klicken Sie auf **Yes, I Accept this Agreement** (Ja, ich stimme dem Vertrag zu).

6. Klicken Sie im Fenster **File Download** (Datei-Download) auf **Save this program to disk** (Dieses Programm auf Festplatte speichern) und klicken Sie anschließend auf **OK**.

7. Klicken Sie im Fenster **Speichern unter** auf den Pfeil nach unten, um das Menü **Speichern unter** anzuzeigen, wählen Sie **Desktop** und klicken Sie anschließend auf **Speichern**.

Die Datei wird auf Ihren Desktop heruntergeladen.

8. Klicken Sie auf **Schließen**, wenn das Fenster **Download beendet** angezeigt wird.

Das Dateisymbol wird auf Ihrem Desktop angezeigt und hat denselben Namen wie die heruntergeladene BIOS-Aktualisierungsdatei.

9. Doppelklicken Sie auf das Dateisymbol auf dem Desktop und folgen Sie den Bildschirmanweisungen.

[Zurück zum Inhaltsverzeichnis](#)

[Zurück zum Inhaltsverzeichnis](#)

Interne Karte mit Bluetooth® Wireless-Technologie

Service-Handbuch

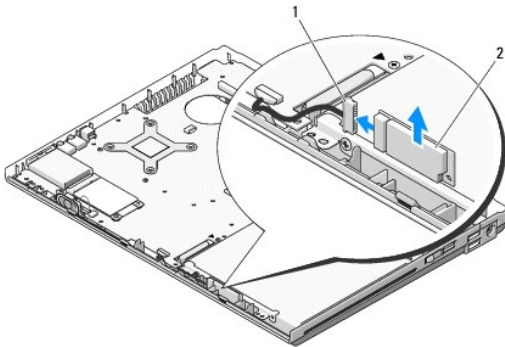
- [Entfernen der Karte](#)
- [Wieder Einsetzen der Karte](#)

⚠ VORSICHT: Bevor Sie gemäß den in diesem Abschnitt beschriebenen Anleitungen verfahren, lesen Sie zunächst die Sicherheitshinweise in der entsprechenden Dokumentation im Lieferumfang Ihres Computers.

Wenn Sie eine Karte mit Bluetooth Wireless-Technologie zusammen mit Ihrem Computer bestellt haben, ist die Karte bereits installiert.

Entfernen der Karte

1. Befolgen Sie die Anweisungen unter [Vor Arbeiten im Innern des Computers](#).
2. Entfernen Sie die Festplatte (siehe [Entfernen des Festplattenlaufwerks](#)).
3. Entfernen Sie die WLAN-Karte (siehe [Entfernen einer WLAN-Karte](#)).
4. Entfernen Sie den Lüfter (siehe [Entfernen des Lüfters](#)).
5. Entfernen Sie die Scharnierabdeckung (siehe [Entfernen der Scharnierabdeckung](#)).
6. Entfernen Sie die Tastatur (siehe [Entfernen der Tastatur](#)).
7. Entfernen Sie die Display-Baugruppe (siehe [Entfernen der Bildschirm- Baugruppe](#)).
8. Entfernen Sie die Handballenstütze (siehe [Entfernen der Handballenstütze](#)).
9. Heben Sie die Karte und das Kabel an und trennen Sie den Kartenanschluss von der Karte.
10. Entfernen Sie die Karte aus dem Kartenfach.



1	Anschluss für Kartenkabel	2	Karte
---	---------------------------	---	-------

Wieder Einsetzen der Karte

⚠ VORSICHT: Bevor Sie gemäß den in diesem Abschnitt beschriebenen Anleitungen verfahren, lesen Sie zunächst die Sicherheitshinweise in der entsprechenden Dokumentation im Lieferumfang Ihres Computers.

🔧 ANMERKUNG: Dieses Verfahren setzt voraus, dass Sie zuvor das Verfahren zur Entfernung durchgeführt haben.

1. Schließen Sie den Anschlussstecker der Karte an die Karte an.
 2. Setzen Sie die Karte wieder in das Kartenfach ein.
 3. Setzen Sie die Handballenstütze wieder ein (siehe [Einbauen der Handballenstütze](#)).
 4. Setzen Sie die Display-Baugruppe wieder ein (siehe [Wieder Einsetzen der Bildschirm-Baugruppe](#)).
 5. Bringen Sie die Tastatur wieder an (siehe [Einbauen der Tastatur](#)).
 6. Bringen Sie die Scharnierabdeckung wieder an (siehe [Wieder Einsetzen der Scharnierabdeckung](#)).
 7. Setzen Sie den Lüfter wieder ein (siehe [Wieder Einsetzen des Lüfters](#)).
 8. Setzen Sie die WLAN-Karte wieder ein (siehe [Einbauen einer WLAN- Karte](#)).
 9. Setzen Sie die Festplatte wieder ein (siehe [Wieder Einsetzen des Festplattenlaufwerks](#)).
-

[Zurück zum Inhaltsverzeichnis](#)

Knopfzellenbatterie

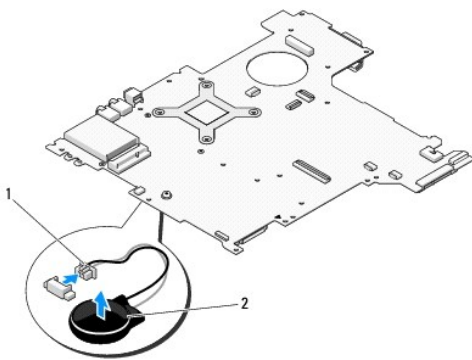
Service-Handbuch

- [Entfernen der Knopfzellenbatterie](#)
- [Wieder Einsetzen der Knopfzellenbatterie](#)

Entfernen der Knopfzellenbatterie


⚠ VORSICHT: Bevor Sie gemäß den in diesem Abschnitt beschriebenen Anleitungen verfahren, lesen Sie zunächst die Sicherheitshinweise in der entsprechenden Dokumentation im Lieferumfang Ihres Computers.


1. Befolgen Sie die Anweisungen unter [Vor Arbeiten im Innern des Computers](#).
2. Entfernen Sie die Festplatte (siehe [Entfernen des Festplattenlaufwerks](#)).
3. Entfernen Sie die WLAN-Karte (siehe [Entfernen einer WLAN-Karte](#)).
4. Entfernen Sie den Lüfter (siehe [Entfernen des Lüfters](#)).
5. Entfernen Sie die Scharnierabdeckung (siehe [Entfernen der Scharnierabdeckung](#)).
6. Entfernen Sie die Tastatur (siehe [Entfernen der Tastatur](#)).
7. Entfernen Sie die Display-Baugruppe (siehe [Entfernen der Bildschirm-Baugruppe](#)).
8. Entfernen Sie die Handballenstütze (siehe [Entfernen der Handballenstütze](#)).
9. Lösen Sie das Kabel, mit dem die interne Karte mit Bluetooth® Wireless-Technologie an der Systemplatine befestigt ist (siehe [Entfernen der Karte](#)).
10. Entfernen Sie das optische Laufwerk (siehe [Entfernen des optischen Laufwerks](#)).
11. Entfernen Sie die Systemplatine (siehe [Entfernen der Systemplatinenbaugruppe](#)).
12. Ziehen Sie den Stecker des Knopfzellenbatteriekabels aus der Systemplatine.
13. Heben Sie die Knopfzellenbatterie aus der Systemplatine.



1 Anschlussstecker der Knopfzellenbatterie	2 Knopfzellenbatterie
--	-----------------------

Wieder Einsetzen der Knopfzellenbatterie

 **VORSICHT:** Bevor Sie gemäß den in diesem Abschnitt beschriebenen Anleitungen verfahren, lesen Sie zunächst die Sicherheitshinweise in der entsprechenden Dokumentation im Lieferumfang Ihres Computers.

 **ANMERKUNG:** Dieses Verfahren setzt voraus, dass Sie zuvor das Verfahren zur Entfernung durchgeführt haben.

1. Schließen Sie den Stecker des Knopfzellenbatteriekabels auf der Systemplatine an.
 2. Positionieren Sie die Knopfzellenbatterie auf der Systemplatine.
 3. Bringen Sie Systemplatine wieder an (siehe [Wieder Einsetzen der Systemplatinenbaugruppe](#)).
 4. Setzen Sie das optische Laufwerk wieder ein (siehe [Wieder Einsetzen des optischen Laufwerks](#)).
 5. Schließen Sie das Kabel, mit dem die interne Karte mit Bluetooth® Wireless-Technologie an der Systemplatine befestigt ist, wieder an (siehe [Wieder Einsetzen der Karte](#)).
 6. Bauen Sie die Handballenstütze wieder ein (siehe [Einbauen der Handballenstütze](#)).
 7. Setzen Sie die Display-Baugruppe wieder ein (siehe [Wieder Einsetzen der Bildschirm-Baugruppe](#)).
 8. Bringen Sie die Tastatur wieder an (siehe [Einbauen der Tastatur](#)).
 9. Bringen Sie die Scharnierabdeckung wieder an (siehe [Wieder Einsetzen der Scharnierabdeckung](#)).
 10. Setzen Sie den Lüfter wieder ein (siehe [Wieder Einsetzen des Lüfters](#)).
 11. Setzen Sie die WLAN-Karte wieder ein (siehe [Einbauen einer WLAN-Karte](#)).
 12. Bauen Sie die Festplatte wieder ein (siehe [Wieder Einsetzen des Festplattenlaufwerks](#)).
-

[Zurück zum Inhaltsverzeichnis](#)

Prozessormodul

Service-Handbuch

- [Entfernen des Prozessormoduls](#)
- [Wieder Einsetzen des Prozessormoduls](#)

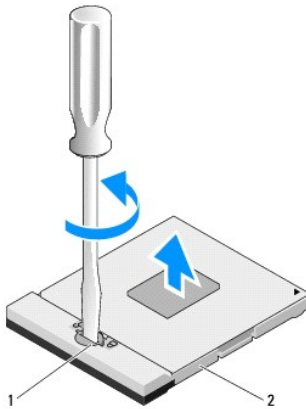
Entfernen des Prozessormoduls

⚠ VORSICHT: Bevor Sie gemäß den folgenden Anweisungen vorgehen, lesen Sie zunächst die Sicherheitshinweise im Lieferumfang Ihres Computers.

1. Befolgen Sie die Anweisungen unter [Vor Arbeiten im Innern des Computers](#).
2. Entfernen Sie die Schraube (M2,5 x 5 mm), mit der die Speicherabdeckung befestigt ist.
3. Nehmen Sie die Abdeckung heraus und legen Sie sie beiseite.
4. Entfernen Sie den Lüfter (siehe [Entfernen des Lüfters](#)).
5. Entfernen Sie die Baugruppe zur Prozessorkühlung (siehe [Baugruppe zur Prozessorkühlung entfernen](#)).

➡ HINWEIS: Um Beschädigungen des Prozessors zu vermeiden, halten Sie den Schraubendreher beim Drehen der Nockenschraube senkrecht zum Prozessor.

6. Verwenden Sie zum Lösen des ZIF-Sockels einen kleinen Schraubendreher mit flacher Klinge und drehen Sie die Nockenschraube des ZIF-Sockels entgegen dem Uhrzeigersinn bis zum Anschlag des Nockens.



1	Nockenschraube des ZIF-Sockels	2	ZIF-Sockel
---	--------------------------------	---	------------

- ➡ **HINWEIS:** Um maximale Kühlleistung für den Prozessor sicherzustellen, vermeiden Sie jede Berührung der Wärmeleitbereiche auf der Baugruppe zur Prozessorkühlung. Durch Hautfette kann die Wärmeleitfähigkeit der Wärmeleitpads verringert werden.
- ➡ **HINWEIS:** Ziehen Sie das Prozessormodul beim Entfernen gerade nach oben. Achten Sie sorgfältig darauf, die Kontaktstifte des Prozessormoduls nicht zu verbiegen.

7. Heben Sie das Prozessormodul aus dem ZIF-Sockel.

Wieder Einsetzen des Prozessormoduls

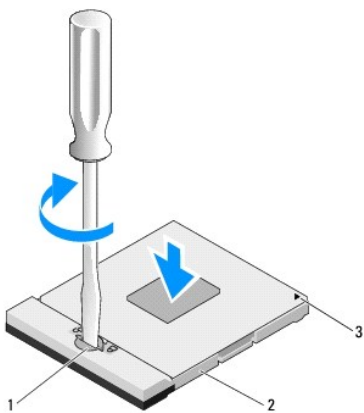
⚠ VORSICHT: Bevor Sie gemäß den folgenden Anweisungen vorgehen, lesen Sie zunächst die Sicherheitshinweise im Lieferumfang Ihres Computers.

- ➔ **HINWEIS:** Berühren Sie nicht den Chip des Prozessors. Drücken Sie die Trägerplatte des Prozessors, auf der der Chip montiert ist, nach unten, während Sie die Nockenschraube drehen, um zu vermeiden, dass die Nockenschraube beim Drehen den Prozessor berührt.
- ➔ **HINWEIS:** Stellen Sie sicher, dass sich der Verriegelungsnocken der Nockenschraube vollständig in der geöffneten Position befindet, bevor Sie das Prozessormodul einsetzen. Zum korrekten Einsetzen des Prozessormoduls in den ZIF-Sockel ist kein Kraftaufwand erforderlich. Ein unkorrekt eingesetztes Prozessormodul kann zu Wackelkontakten oder dauerhafter Beschädigung des Mikroprozessors und des ZIF-Sockels führen.
- 🔍 **ANMERKUNG:** Wenn Sie einen neuen Prozessor installieren, erhalten Sie eine neue Baugruppe zur Prozessorkühlung, an der bereits ein Wärmeleitpad befestigt ist, oder Sie erhalten ein neues Wärmeleitpad mit einem Datenblatt, auf dem die korrekte Installation dargestellt wird.
- 🔍 **ANMERKUNG:** Dieses Verfahren setzt voraus, dass Sie zuvor das Verfahren zur Entfernung durchgeführt haben.

1. Richten Sie die Ecke des Prozessormoduls, bei der sich Stift 1 befindet, auf die Ecke des ZIF-Sockels, die für den Stift 1 vorgesehen ist, aus und setzen Sie anschließend das Prozessormodul ein.

🔍 **ANMERKUNG:** Die Ecke des Prozessormoduls, bei der sich Stift 1 befindet, ist mit einem Dreieck versehen, das auf das Dreieck auf der Ecke des ZIF-Sockels, die für den Stift 1 vorgesehen ist, ausgerichtet werden muss.

Wenn das Prozessormodul korrekt eingesetzt ist, befinden sich alle vier Ecken auf gleicher Höhe. Wenn eine oder mehrere Ecken des Moduls höher als andere liegen, ist das Modul falsch eingesetzt.



1	Nockenschraube des ZIF-Sockels	2	ZIF-Sockel
3	Ecke für Stift 1		

- ➔ **HINWEIS:** Um Beschädigungen des Prozessors zu vermeiden, halten Sie den Schraubendreher beim Drehen der Nockenschraube senkrecht zum Prozessor.
2. Arretieren Sie den ZIF-Sockel durch Drehen der Nockenschraube im Uhrzeigersinn, um das Prozessormodul auf der Systemplatine zu befestigen.
 3. Bringen Sie die Baugruppe zur Prozessorkühlung wieder an (siehe [Wieder Einsetzen der Baugruppe zur Prozessorkühlung](#)).
 4. Setzen Sie den Lüfter wieder ein (siehe [Wieder Einsetzen des Lüfters](#)).
 5. Bringen Sie die Speicherabdeckung wieder an.

[Zurück zum Inhaltsverzeichnis](#)

Baugruppe zur Prozessorkühlung

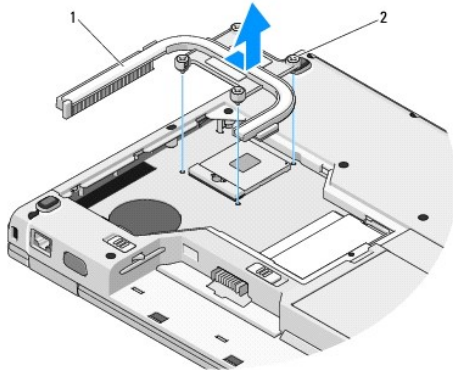
Service-Handbuch

- [Baugruppe zur Prozessorkühlung entfernen](#)
- [Wieder Einsetzen der Baugruppe zur Prozessorkühlung](#)

Baugruppe zur Prozessorkühlung entfernen

⚠ VORSICHT: Bevor Sie gemäß den folgenden Anweisungen verfahren, lesen Sie zunächst die Sicherheitshinweise im Lieferumfang Ihres Computers.

1. Befolgen Sie die Anweisungen unter [Vor Arbeiten im Innern des Computers](#).
2. Entfernen Sie die Schraube (M2,5 x 5 mm), mit der die Speicherabdeckung befestigt ist.
3. Nehmen Sie die Abdeckung heraus und legen Sie sie beiseite.
4. Entfernen Sie den Lüfter (siehe [Entfernen des Lüfters](#)).
5. Lösen Sie nacheinander die vier unverlierbaren Schrauben, mit denen die Baugruppe zur Prozessorkühlung an der Systemplatine befestigt ist und heben Sie die Baugruppe zur Prozessorkühlung aus dem Computer.



1	Baugruppe zur Prozessorkühlung	2	Unverlierbare Schrauben (4)
---	--------------------------------	---	-----------------------------

Wieder Einsetzen der Baugruppe zur Prozessorkühlung

⚠ VORSICHT: Bevor Sie gemäß den folgenden Anweisungen verfahren, lesen Sie zunächst die Sicherheitshinweise im Lieferumfang Ihres Computers.

📌 ANMERKUNG: Dieses Verfahren setzt voraus, dass Sie zuvor das Verfahren zur Entfernung durchgeführt haben.

1. Richten Sie die vier unverlierbaren Schrauben auf der Baugruppe zur Prozessorkühlung auf die Schraublöcher auf der Systemplatine aus und befestigen Sie die Schrauben.
 2. Setzen Sie den Lüfter ein (siehe [Wieder Einsetzen des Lüfters](#)).
 3. Drehen Sie die vier unverlierbaren Schrauben nacheinander fest, um die Baugruppe zur Prozessorkühlung auf der Systemplatine zu befestigen.
 4. Bringen Sie die Speicherabdeckung wieder an.
-

[Zurück zum Inhaltsverzeichnis](#)

USB-Tochterkarte

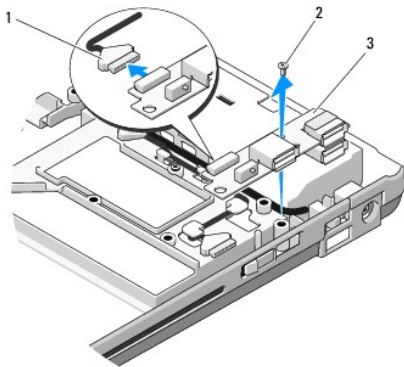
Service-Handbuch

- [Entfernen der USB-Tochterkarte](#)
- [Wieder Einsetzen der USB-Tochterkarte](#)

Entfernen der USB-Tochterkarte

⚠ VORSICHT: Bevor Sie gemäß den folgenden Anweisungen vorgehen, lesen Sie zunächst die Sicherheitshinweise im Lieferumfang Ihres Computers.

1. Befolgen Sie die Anweisungen unter [Vor Arbeiten im Innern des Computers](#).
2. Entfernen Sie die Festplatte (siehe [Entfernen des Festplattenlaufwerks](#)).
3. Entfernen Sie die WLAN-Karte (siehe [Entfernen einer WLAN-Karte](#)).
4. Entfernen Sie die Scharnierabdeckung (siehe [Entfernen der Scharnierabdeckung](#)).
5. Entfernen Sie die Tastatur (siehe [Entfernen der Tastatur](#)).
6. Entfernen Sie die Display-Baugruppe (siehe [Entfernen der Bildschirm-Baugruppe](#)).
7. Entfernen Sie die Handballenstütze (siehe [Entfernen der Handballenstütze](#)).
8. Entfernen Sie die Schraube (M2,5 x 5 mm) von der Tochterkarte.
9. Trennen Sie den Anschluss der Tochterkarte von der Tochterkarte.
10. Entfernen Sie die Tochterkarte vom Computersockel.



1	Anschluss der Tochterkarte	2	Schraube (M2,5 x 5 mm)
3	USB-Tochterkarte		

Wieder Einsetzen der USB-Tochterkarte

⚠ VORSICHT: Bevor Sie gemäß den folgenden Anweisungen vorgehen, lesen Sie zunächst die Sicherheitshinweise im Lieferumfang Ihres Computers.

📌 ANMERKUNG: Dieses Verfahren setzt voraus, dass Sie zuvor das Verfahren zur Entfernung durchgeführt haben.

1. Bringen Sie die Schraube (M2,5 x 5 mm) an, um die Tochterkarte am Computersockel zu befestigen.
 2. Schließen Sie den Anschluss der Tochterkarte an die Tochterkarte an.
 3. Setzen Sie die Handballenstütze wieder ein (siehe [Einbauen der Handballenstütze](#)).
 4. Setzen Sie die Display-Baugruppe wieder ein (siehe [Wieder Einsetzen der Bildschirm-Baugruppe](#)).
 5. Bringen Sie die Tastatur wieder an (siehe [Einbauen der Tastatur](#)).
 6. Bringen Sie die Scharnierabdeckung wieder an (siehe [Wieder Einsetzen der Scharnierabdeckung](#)).
 7. Setzen Sie die WLAN-Karte wieder ein (siehe [Einbauen einer WLAN-Karte](#)).
 8. Setzen Sie die Festplatte wieder ein (siehe [Wieder Einsetzen des Festplattenlaufwerks](#)).
-

[Zurück zum Inhaltsverzeichnis](#)

[Zurück zum Inhaltsverzeichnis](#)

Bildschirm

Service-Handbuch

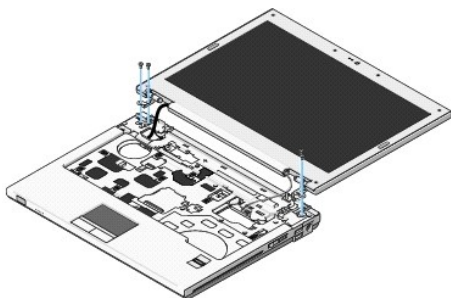
- [Bildschirm-Baugruppe](#)
 - [Bildschirmblende](#)
 - [Display-Inverter](#)
 - [Bildschirm](#)
 - [Bildschirmkabel](#)
 - [Kamera/Mikrofon-Baugruppe](#)
-

Bildschirm-Baugruppe

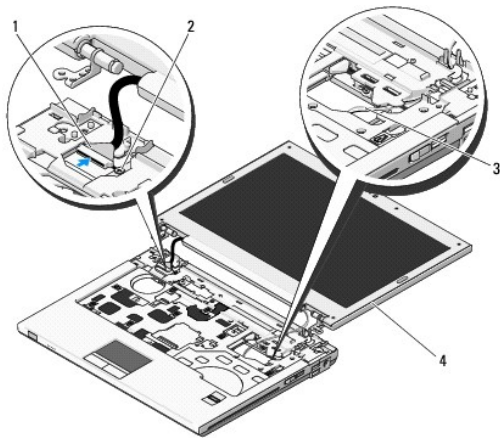
Entfernen der Bildschirm-Baugruppe

⚠ VORSICHT: Bevor Sie gemäß den folgenden Anweisungen verfahren, lesen Sie zunächst die Sicherheitshinweise im Lieferumfang Ihres Computers.

1. Befolgen Sie die Anweisungen unter [Vor Arbeiten im Innern des Computers](#).
2. Entfernen Sie die Festplatte (siehe [Entfernen des Festplattenlaufwerks](#)).
3. Entfernen Sie die WLAN-Karte (siehe [Entfernen einer WLAN-Karte](#)).
4. Entfernen Sie die Scharnierabdeckung (siehe [Entfernen der Scharnierabdeckung](#)).
5. Entfernen Sie die Tastatur (siehe [Entfernen der Tastatur](#)).



6. Entfernen Sie nacheinander die vier nummerierten Schrauben (M2,5 x 5 mm) von der Basis der Bildschirm-Baugruppe.
 7. Entfernen Sie die unverlierbare Erdungsschraube und trennen Sie anschließend das Bildschirmkabel vom Bildschirmkabelanschluss auf der Systemplatine.
 8. Heben Sie das Bildschirmkabel und die Antennenkabel unter den Halterungen an der Handballenstütze hervor.
- 👉 **HINWEIS:** Stellen Sie sicher, dass das Bildschirmkabel und die Antennenkabel nicht unter den Kunststoffhalterungen der Handballenstütze hängen bleiben.
9. Heben Sie die Bildschirm-Baugruppe aus dem Computer heraus.



1	Anschluss für Bildschirmkabel	2	unverlierbare Erdungsschraube
3	Antennenkabel (3)	4	Bildschirm-Baugruppe

Wieder Einsetzen der Bildschirm-Baugruppe

⚠ VORSICHT: Bevor Sie gemäß den folgenden Anweisungen vorgehen, lesen Sie zunächst die Sicherheitshinweise im Lieferumfang Ihres Computers.

🔧 ANMERKUNG: Dieses Verfahren setzt voraus, dass Sie zuvor das Verfahren zur Entfernung durchgeführt haben.

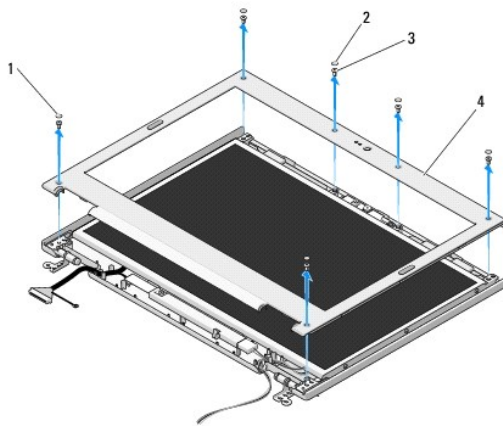
1. Richten Sie die Bildschirmscharniere auf die Löcher im Computersockel aus und setzen Sie sie anschließend auf die vorgesehene Position.
- 🔍 **HINWEIS:** Stellen Sie sicher, dass das Bildschirmkabel und die Antennenkabel korrekt unter den Kunststoffhalterungen der Handballenstütze verlegt und gesichert sind.
2. Verlegen Sie das Bildschirmkabel und die Antennenkabel unter den Halterungen an der Handballenstütze.
3. Schieben Sie die Antennenkabel durch das Loch in der Handballenstütze und im Computersockel.
4. Schließen Sie das Bildschirmkabel an den Bildschirmkabelanschluss auf der Systemplatine an.
5. Befestigen Sie die unverlierbare Erdungsschraube.
6. Bringen Sie nacheinander die vier nummerierten Schrauben (M2,5 x 5 mm) an der Basis der Bildschirm-Baugruppe an.
7. Bringen Sie die Tastatur wieder an (siehe [Einbauen der Tastatur](#)).
8. Bringen Sie die Scharnierabdeckung wieder an (siehe [Wieder Einsetzen der Scharnierabdeckung](#)).
9. Schließen Sie den Bildschirm und drehen Sie den Computer um.
10. Setzen Sie die WLAN-Karte wieder ein (siehe [Einbauen einer WLAN-Karte](#)).
11. Setzen Sie die Festplatte wieder ein (siehe [Wieder Einsetzen des Festplattenlaufwerks](#)).

Bildschirmblende

Entfernen der Bildschirmblende

⚠ VORSICHT: Bevor Sie gemäß den folgenden Anweisungen vorgehen, lesen Sie zunächst die Sicherheitshinweise im Lieferumfang Ihres Computers.

1. Befolgen Sie die Anweisungen unter [Vor Arbeiten im Innern des Computers](#).
2. Entfernen Sie die Festplatte (siehe [Entfernen des Festplattenlaufwerks](#)).
3. Entfernen Sie die WLAN-Karte (siehe [Entfernen einer WLAN-Karte](#)).
4. Entfernen Sie die Scharnierabdeckung (siehe [Entfernen der Scharnierabdeckung](#)).
5. Entfernen Sie die Tastatur (siehe [Entfernen der Tastatur](#)).
6. Entfernen Sie die Bildschirm-Baugruppe (siehe [Entfernen der Bildschirm- Baugruppe](#)).
7. Entfernen Sie die vier Bildschirmauflagegummis und die beiden Schraubenabdeckungen aus Polyester von der Bildschirmblende.
8. Entfernen Sie die sechs Ansatzschrauben (M2,5 x 5 mm) von der Bildschirmblende.



1	Schraubenabdeckungen (2)	2	Bildschirmauflagegummis (4)
3	Schrauben (M2,5 x 5 mm) (6)	4	Bildschirmblende

HINWEIS: Das Entfernen der Blende von der oberen Abdeckung muss mit äußerster Vorsicht durchgeführt werden, damit die Blende nicht beschädigt wird.

9. Trennen Sie ausgehend von der Mitte des unteren Bereichs des Bildschirms die Blende mit den Fingern von der oberen Abdeckung und heben Sie anschließend die inneren Kanten ab, um die Blende vollständig zu lösen.

Wieder Einsetzen der Bildschirmblende

VORSICHT: Bevor Sie gemäß den folgenden Anweisungen vorgehen, lesen Sie zunächst die Sicherheitshinweise im Lieferumfang Ihres Computers.

ANMERKUNG: Dieses Verfahren setzt voraus, dass Sie zuvor das Verfahren zur Entfernung durchgeführt haben.

1. Drücken Sie die Blende ausgehend von einer Ecke vorsichtig mit den Fingern an, sodass sie auf der oberen Abdeckung einrastet.
2. Bringen Sie die sechs Ansatzschrauben (M2,5 x 5 mm) auf der Bildschirmblende an.
3. Bringen Sie die vier Bildschirmauflagegummis und die beiden Schraubenabdeckungen aus Polyester auf der Bildschirmblende an.
4. Bauen Sie die Bildschirm-Baugruppe wieder ein (siehe [Wieder Einsetzen der Bildschirm-Baugruppe](#)).
5. Bringen Sie die Tastatur wieder an (siehe [Einbauen der Tastatur](#)).
6. Bringen Sie die Scharnierabdeckung wieder an (siehe [Wieder Einsetzen der Scharnierabdeckung](#)).

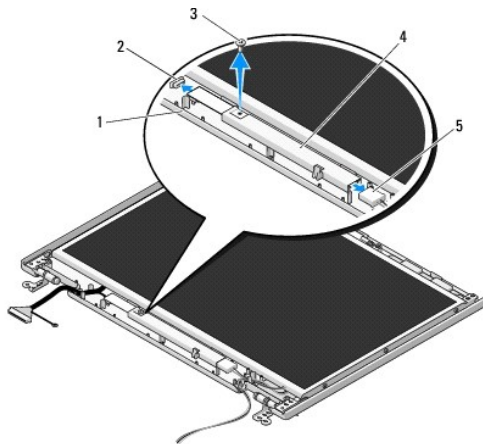
7. Setzen Sie die WLAN-Karte wieder ein (siehe [Einbauen einer WLAN- Karte](#)).
8. Bauen Sie die Festplatte wieder ein (siehe [Wieder Einsetzen des Festplattenlaufwerks](#)).

Display-Inverter

Entfernen des Display-Inverters

⚠ VORSICHT: Bevor Sie gemäß den folgenden Anweisungen verfahren, lesen Sie zunächst die Sicherheitshinweise im Lieferumfang Ihres Computers.

1. Befolgen Sie die Anweisungen unter [Vor Arbeiten im Innern des Computers](#).
2. Entfernen Sie die Festplatte (siehe [Entfernen des Festplattenlaufwerks](#)).
3. Entfernen Sie die WLAN-Karte (siehe [Entfernen einer WLAN-Karte](#)).
4. Entfernen Sie die Scharnierabdeckung (siehe [Entfernen der Scharnierabdeckung](#)).
5. Entfernen Sie die Tastatur (siehe [Entfernen der Tastatur](#)).
6. Entfernen Sie die Bildschirm-Baugruppe (siehe [Entfernen der Bildschirm- Baugruppe](#)).
7. Entfernen Sie die Bildschirmblende (siehe [Entfernen der Bildschirmblende](#)).
8. Entfernen Sie die Schraube (M2 x 3 mm) vom Display-Inverter.
9. Trennen Sie die beiden Anschlüsse des Display-Inverters.
10. Heben Sie den Display-Inverter aus der oberen Abdeckung heraus.




1 obere Abdeckung	2 Anschluss des Display-Inverters
3 Schraube (M2 x 3 mm)	4 Display-Inverter
5 Anschluss des Display-Inverters	

👉 HINWEIS: Das Entfernen der Blende von der oberen Abdeckung muss mit äußerster Vorsicht durchgeführt werden, damit die Blende nicht beschädigt wird.

Wieder Einsetzen des Display-Inverters

 **VORSICHT:** Bevor Sie gemäß den folgenden Anweisungen verfahren, lesen Sie zunächst die Sicherheitshinweise im Lieferumfang Ihres Computers.

 **ANMERKUNG:** Dieses Verfahren setzt voraus, dass Sie zuvor das Verfahren zur Entfernung durchgeführt haben.

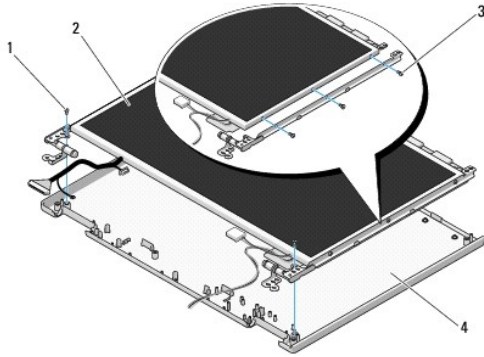
1. Schließen Sie die beiden Anschlüsse des Displayinverters an den Display-Inverter an.
 2. Bringen Sie die Schraube (M2 x 3 mm), mit der der Display-Inverter befestigt wird, an.
 3. Setzen Sie die Bildschirmblende wieder ein (siehe [Wieder Einsetzen der Bildschirmblende](#)).
 4. Bauen Sie die Bildschirm-Baugruppe wieder ein (siehe [Wieder Einsetzen der Bildschirm-Baugruppe](#)).
 5. Bringen Sie die Tastatur wieder an (siehe [Einbauen der Tastatur](#)).
 6. Bringen Sie die Scharnierabdeckung wieder an (siehe [Wieder Einsetzen der Scharnierabdeckung](#)).
 7. Setzen Sie die WLAN-Karte wieder ein (siehe [Einbauen einer WLAN-Karte](#)).
 8. Bauen Sie die Festplatte wieder ein (siehe [Wieder Einsetzen des Festplattenlaufwerks](#)).
-

Bildschirm

Entfernen des Bildschirms

 **VORSICHT:** Bevor Sie gemäß den folgenden Anweisungen verfahren, lesen Sie zunächst die Sicherheitshinweise im Lieferumfang Ihres Computers.

1. Befolgen Sie die Anweisungen unter [Vor Arbeiten im Innern des Computers](#).
2. Entfernen Sie die Festplatte (siehe [Entfernen des Festplattenlaufwerks](#)).
3. Entfernen Sie die WLAN-Karte (siehe [Entfernen einer WLAN-Karte](#)).
4. Entfernen Sie die Scharnierabdeckung (siehe [Entfernen der Scharnierabdeckung](#)).
5. Entfernen Sie die Tastatur (siehe [Entfernen der Tastatur](#)).
6. Entfernen Sie die Bildschirm-Baugruppe (siehe [Entfernen der Bildschirm-Baugruppe](#)).
7. Entfernen Sie die Bildschirmblende (siehe [Entfernen der Bildschirmblende](#)).
8. Entfernen Sie den Display-Inverter (siehe [Entfernen des Display-Inverters](#)).
9. Entfernen Sie die beiden Schrauben (M2 x 5 mm) von den Bildschirmscharnieren.
10. Entfernen Sie die Kamera/Mikrofon-Baugruppe (siehe [Entfernen der Kamera/Mikrofon-Baugruppe](#)).
11. Heben Sie den Bildschirm aus der oberen Abdeckung heraus.
12. Entfernen Sie die sechs Schrauben (M2 x 3 mm) (drei auf jeder Seite des Bildschirms) aus den Bildschirmscharnierleisten.



1	Schrauben (M2 x 5 mm) (2) (an Bildschirmscharnieren)	2	Bildschirm
3	Schrauben (M2 x 5 mm) (6) (an Bildschirmscharnierleisten)	4	obere Abdeckung

Wieder Einsetzen des Bildschirms

⚠ VORSICHT: Bevor Sie gemäß den folgenden Anweisungen vorgehen, lesen Sie zunächst die Sicherheitshinweise im Lieferumfang Ihres Computers.

🔍 ANMERKUNG: Dieses Verfahren setzt voraus, dass Sie zuvor das Verfahren zur Entfernung durchgeführt haben.

1. Bringen Sie die sechs Schrauben (M2 x 3 mm) (drei auf jeder Seite des Bildschirms) an, um den Bildschirm an den Bildschirmscharnierleisten zu befestigen.

🔍 ANMERKUNG: Die Bildschirmscharnierleisten sind mit L (links) und R (rechts) gekennzeichnet.

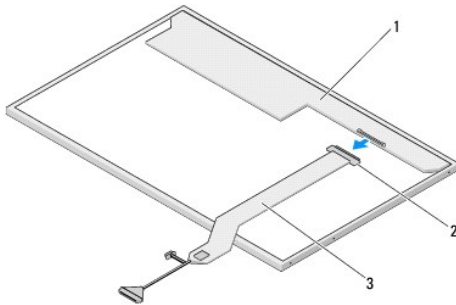
2. Legen Sie den Bildschirm in die obere Abdeckung.
3. Setzen Sie die Kamera/Mikrofon-Baugruppe ein (siehe [Einbauen der Kamera/Mikrofon-Baugruppe](#)).
4. Richten Sie die Führungsstifte an der Oberseite der Bildschirmscharnierleisten aus und positionieren Sie den Bildschirm in der oberen Abdeckung.
5. Bringen Sie die beiden Schrauben (M2 x 5 mm) in den Bildschirmscharnieren an.
6. Bauen Sie den Display-Inverter ein (siehe [Wieder Einsetzen des Display-Inverters](#)).
7. Setzen Sie die Bildschirmblende wieder ein (siehe [Wieder Einsetzen der Bildschirmblende](#)).
8. Bauen Sie die Bildschirm-Baugruppe wieder ein (siehe [Wieder Einsetzen der Bildschirm-Baugruppe](#)).
9. Bringen Sie die Tastatur wieder an (siehe [Einbauen der Tastatur](#)).
10. Bringen Sie die Scharnierabdeckung wieder an (siehe [Wieder Einsetzen der Scharnierabdeckung](#)).
11. Setzen Sie die WLAN-Karte wieder ein (siehe [Einbauen einer WLAN-Karte](#)).
12. Bauen Sie die Festplatte wieder ein (siehe [Wieder Einsetzen des Festplattenlaufwerks](#)).

Bildschirmkabel

Entfernen des Bildschirmkabels

⚠ VORSICHT: Bevor Sie gemäß den folgenden Anweisungen vorgehen, lesen Sie zunächst die Sicherheitshinweise im Lieferumfang Ihres Computers.

1. Befolgen Sie die Anweisungen unter [Vor Arbeiten im Innern des Computers](#).
2. Entfernen Sie die Festplatte (siehe [Entfernen des Festplattenlaufwerks](#)).
3. Entfernen Sie die WLAN-Karte (siehe [Entfernen einer WLAN-Karte](#)).
4. Entfernen Sie die Scharnierabdeckung (siehe [Entfernen der Scharnierabdeckung](#)).
5. Entfernen Sie die Tastatur (siehe [Entfernen der Tastatur](#)).
6. Entfernen Sie die Bildschirm-Baugruppe (siehe [Entfernen der Bildschirm- Baugruppe](#)).
7. Entfernen Sie die Bildschirmblende (siehe [Entfernen der Bildschirmblende](#)).
8. Entfernen Sie den Display-Inverter (siehe [Entfernen des Display- Inverters](#)).
9. Entfernen Sie die Kamera/Mikrofon-Baugruppe (siehe [Entfernen der Kamera/Mikrofon-Baugruppe](#)).
10. Entfernen Sie den Bildschirm (siehe [Entfernen des Bildschirms](#)).
11. Heben Sie den Bildschirm aus der oberen Abdeckung heraus.
12. Trennen Sie das Bildschirmkabel vom Anschluss auf der Rückseite des Bildschirms.



1	Bildschirm	2	Anschluss für Bildschirmkabel
3	Bildschirmkabel		

Wieder Einsetzen des Bildschirmkabels

⚠ VORSICHT: Bevor Sie gemäß den folgenden Anweisungen verfahren, lesen Sie zunächst die Sicherheitshinweise im Lieferumfang Ihres Computers.

🔧 ANMERKUNG: Dieses Verfahren setzt voraus, dass Sie zuvor das Verfahren zur Entfernung durchgeführt haben.

1. Schließen Sie das Bildschirmkabel an den Anschluss auf der Rückseite des Bildschirms an.
2. Setzen Sie den Bildschirm wieder ein (siehe [Wieder Einsetzen des Bildschirmkabels](#)).
3. Schließen Sie das Kamera/Mikrofonkabel an den Anschluss an der Kamera/Mikrofon-Baugruppe an.
4. Bauen Sie die Kamera/Mikrofon-Baugruppe ein (siehe [Einbauen der Kamera/Mikrofon-Baugruppe](#)).
5. Bringen Sie die beiden Schrauben (M2 x 5 mm) in den Bildschirmscharnieren an.
6. Setzen Sie den Displayinverter wieder ein (siehe [Wieder Einsetzen des Display-Inverters](#)).
7. Setzen Sie die Bildschirmblende wieder ein (siehe [Wieder Einsetzen der Bildschirmblende](#)).
8. Bauen Sie die Bildschirm-Baugruppe wieder ein (siehe [Wieder Einsetzen der Bildschirm-Baugruppe](#)).

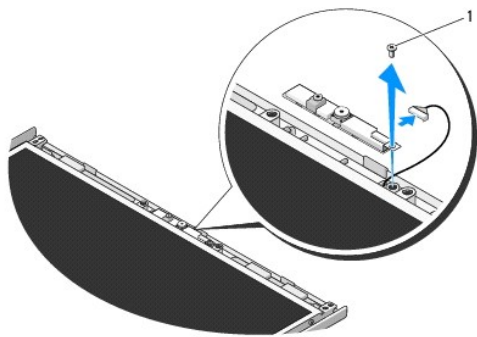
9. Bringen Sie die Tastatur wieder an (siehe [Einbauen der Tastatur](#)).
10. Bringen Sie die Scharnierabdeckung wieder an (siehe [Wieder Einsetzen der Scharnierabdeckung](#)).
11. Setzen Sie die WLAN-Karte wieder ein (siehe [Einbauen einer WLAN- Karte](#)).
12. Setzen Sie die Festplatte wieder ein (siehe [Wieder Einsetzen des Festplattenlaufwerks](#)).

Kamera/Mikrofon-Baugruppe

Entfernen der Kamera/Mikrofon-Baugruppe

⚠ VORSICHT: Bevor Sie gemäß den folgenden Anweisungen verfahren, lesen Sie zunächst die Sicherheitshinweise im Lieferumfang Ihres Computers.

1. Befolgen Sie die Anweisungen unter [Vor Arbeiten im Innern des Computers](#).
2. Entfernen Sie die Festplatte (siehe [Entfernen des Festplattenlaufwerks](#)).
3. Entfernen Sie die WLAN-Karte (siehe [Entfernen einer WLAN-Karte](#)).
4. Entfernen Sie die Scharnierabdeckung (siehe [Entfernen der Scharnierabdeckung](#)).
5. Entfernen Sie die Tastatur (siehe [Entfernen der Tastatur](#)).
6. Entfernen Sie die Bildschirm-Baugruppe (siehe [Entfernen der Bildschirm- Baugruppe](#)).
7. Entfernen Sie die Bildschirmblende (siehe [Entfernen der Bildschirmblende](#)).
8. Entfernen Sie die Schraube (M2 x 3 mm), mit der die Kamera/Mikrofon- Baugruppe befestigt ist.
9. Heben Sie die Kamera/Mikrofon-Baugruppe aus der oberen Abdeckung und trennen Sie das Kamera/Mikrofonkabel.



1 Schraube (M2 x 3 mm)

Einbauen der Kamera/Mikrofon-Baugruppe

⚠ VORSICHT: Bevor Sie gemäß den folgenden Anweisungen verfahren, lesen Sie zunächst die Sicherheitshinweise im Lieferumfang Ihres Computers.

🔧 ANMERKUNG: Dieses Verfahren setzt voraus, dass Sie zuvor das Verfahren zur Entfernung durchgeführt haben.

1. Schließen Sie das Kamera/Mikrofonkabel an den Anschluss an der Kamera/Mikrofon-Baugruppe an.

2. Positionieren Sie die Kamera/Mikrofon-Baugruppe in der oberen Abdeckung und bringen Sie die Schraube (M2 x 3 mm), mit der die Kamera/Mikrofon-Baugruppe in der oberen Abdeckung befestigt ist, an.
 3. Setzen Sie die Bildschirmblende wieder ein (siehe [Wieder Einsetzen der Bildschirmblende](#)).
 4. Bauen Sie die Bildschirm-Baugruppe wieder ein (siehe [Wieder Einsetzen der Bildschirm-Baugruppe](#)).
 5. Bringen Sie die Tastatur wieder an (siehe [Einbauen der Tastatur](#)).
 6. Bringen Sie die Scharnierabdeckung wieder an (siehe [Wieder Einsetzen der Scharnierabdeckung](#)).
 7. Setzen Sie die WLAN-Karte wieder ein (siehe [Einbauen einer WLAN- Karte](#)).
 8. Setzen Sie die Festplatte wieder ein (siehe [Wieder Einsetzen des Festplattenlaufwerks](#)).
-

[Zurück zum Inhaltsverzeichnis](#)

Lüfter

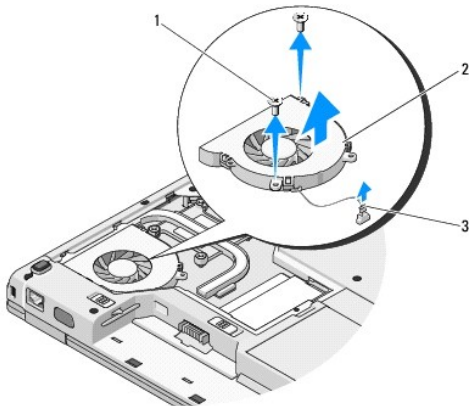
Service-Handbuch

- [Entfernen des Lüfters](#)
- [Wieder Einsetzen des Lüfters](#)

Entfernen des Lüfters

⚠ VORSICHT: Bevor Sie gemäß den folgenden Anweisungen vorgehen, lesen Sie zunächst die Sicherheitshinweise im Lieferumfang Ihres Computers.

1. Befolgen Sie die Anweisungen unter [Vor Arbeiten im Innern des Computers](#).
2. Entfernen Sie die Schraube (M2,5 x 5 mm), mit der die Speicherabdeckung befestigt ist.
3. Entfernen Sie die Speicherabdeckung.
4. Entfernen Sie die beiden Schrauben (M2,5 x 5 mm), mit denen der Lüfter am Computersockel befestigt ist.
5. Trennen Sie den Lüfteranschlusstecker vom Anschluss auf der Systemplatine und entfernen Sie den Lüfter.



1	Schrauben (M2,5 x 5 mm) (2)	2	Lüfter
3	Lüfteranschluss		

Wieder Einsetzen des Lüfters

⚠ VORSICHT: Bevor Sie gemäß den folgenden Anweisungen vorgehen, lesen Sie zunächst die Sicherheitshinweise im Lieferumfang Ihres Computers.

🔧 ANMERKUNG: Dieses Verfahren setzt voraus, dass Sie zuvor das Verfahren zur Entfernung durchgeführt haben.

1. Richten Sie die Schraublöcher am Lüfter auf die Löcher im Computersockel aus.
2. Bringen Sie die beiden Schrauben (M2,5 x 5 mm), mit denen der Lüfter am Computersockel befestigt ist, wieder an.
3. Schließen Sie den Anschlusstecker des Lüfters an den Anschluss auf der Systemplatine an.
4. Bringen Sie die Speicherabdeckung wieder an.

5. Bringen Sie die Schraube (M2,5 x 5 mm), mit der die Speicherabdeckung befestigt wird, wieder an.

[Zurück zum Inhaltsverzeichnis](#)

Fingerabdruckleser

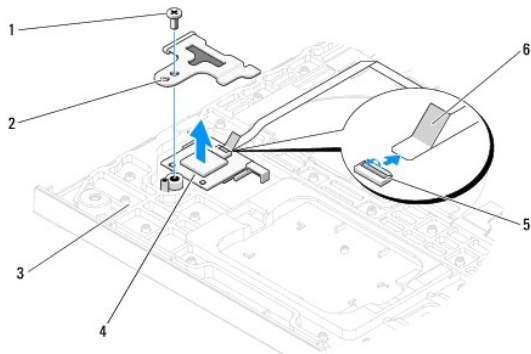
Service-Handbuch

- [Entfernen des Fingerabdrucklesers](#)
- [Wieder Einsetzen des Fingerabdrucklesers](#)

Entfernen des Fingerabdrucklesers

⚠ VORSICHT: Bevor Sie gemäß den folgenden Anweisungen vorgehen, lesen Sie zunächst die Sicherheitshinweise im Lieferumfang Ihres Computers.


1. Befolgen Sie die Anweisungen unter [Vor Arbeiten im Innern des Computers](#).
2. Entfernen Sie die Festplatte (siehe [Entfernen des Festplattenlaufwerks](#)).
3. Entfernen Sie die WLAN-Karte (siehe [Entfernen einer WLAN-Karte](#)).
4. Entfernen Sie die Scharnierabdeckung (siehe [Entfernen der Scharnierabdeckung](#)).
5. Entfernen Sie die Tastatur (siehe [Entfernen der Tastatur](#)).
6. Entfernen Sie die Bildschirm-Baugruppe (siehe [Entfernen der Bildschirm-Baugruppe](#)).
7. Entfernen Sie die Handballenstütze (siehe [Entfernen der Handballenstütze](#)).
8. Entfernen Sie auf der Unterseite der Handballenstütze die Schraube (M2 x 3 mm) von der Abdeckung des Fingerabdrucklesers und heben Sie die Abdeckung des Fingerabdrucklesers aus der Handballenstütze.
9. Drehen Sie die Halteklammer am Anschluss der Fingerabdrucklesers auf der Handballenstütze nach oben, um den Anschluss des Fingerabdruckleserkabels zu lösen.
10. Entfernen Sie den Fingerabdruckleser aus der Handballenstütze.




1	Schraube (M2 x 3 mm)	2	Abdeckung des Fingerabdrucklesers
3	Unterseite der Handballenstütze	4	Fingerabdruckleser
5	Anschluss des Fingerabdrucklesers mit Halteklammer	6	Kabel des Fingerabdrucklesers

Wieder Einsetzen des Fingerabdrucklesers

⚠ VORSICHT: Bevor Sie gemäß den folgenden Anweisungen vorgehen, lesen Sie zunächst die Sicherheitshinweise im Lieferumfang Ihres Computers.

 **HINWEIS:** Stellen Sie sicher, dass das Kabel des Touchpads und das Kabel der internen Karte mit Bluetooth® Wireless-Technologie korrekt verlegt sind, bevor Sie die Handballenstütze einrasten lassen.

 **ANMERKUNG:** Dieses Verfahren setzt voraus, dass Sie zuvor das Verfahren zur Entfernung durchgeführt haben.

1. Positionieren Sie den Fingerabdruckleser auf der Unterseite der Handballenstütze.
2. Schließen Sie den Anschlussstecker des Kabels des Fingerabdrucklesers an den Anschluss des Fingerabdrucklesers an und drehen Sie die Halteklammer nach unten, um das Kabel zu sichern.
3. Bringen Sie die Abdeckung des Fingerabdrucklesers an und bringen Sie die Schraube (M2x3 mm), mit der die Abdeckung an der Handballenstütze befestigt wird, an.
4. Bauen Sie die Handballenstütze wieder ein (siehe [Einbauen der Handballenstütze](#)).
5. Bauen Sie die Bildschirm-Baugruppe wieder ein (siehe [Wieder Einsetzen der Bildschirm-Baugruppe](#)).
6. Bringen Sie die Tastatur wieder an (siehe [Einbauen der Tastatur](#)).
7. Bringen Sie die Scharnierabdeckung wieder an (siehe [Wieder Einsetzen der Scharnierabdeckung](#)).
8. Setzen Sie die WLAN-Karte wieder ein (siehe [Einbauen einer WLAN- Karte](#)).
9. Setzen Sie die Festplatte wieder ein (siehe [Wieder Einsetzen des Festplattenlaufwerks](#)).

[Zurück zum Inhaltsverzeichnis](#)

[Zurück zum Inhaltsverzeichnis](#)

Flash Cache Module (FCM)-Karte

Dell™ Vostro™ 1310 Service-Handbuch

- [Entfernen einer FCM-Karte](#)
- [Einbauen einer FCM-Karte](#)

⚠ VORSICHT: Bevor Sie gemäß den in diesem Abschnitt beschriebenen Anleitungen verfahren, lesen Sie zunächst die Sicherheitshinweise in der entsprechenden Dokumentation im Lieferumfang Ihres Computers.

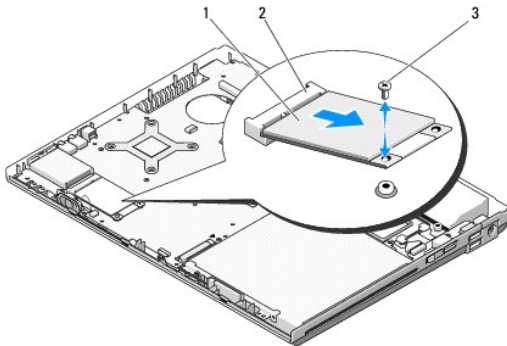
Die FCM-Karte ist eine interne Speicherkarte, die zur Erhöhung der Leistung Ihres Computers dient.

🔧 ANMERKUNG: Die Karte ist nur mit dem Betriebssystem Microsoft® Windows Vista® kompatibel.

Wenn Sie eine FCM-Karte zusammen mit Ihrem Computer bestellt haben, ist die Karte bereits installiert.

Entfernen einer FCM-Karte

1. Befolgen Sie die Anweisungen unter [Vor Arbeiten im Innern des Computers](#).
2. Entfernen Sie die Festplatte (siehe [Entfernen des Festplattenlaufwerks](#)).
3. Entfernen Sie die WLAN-Karte (siehe [Entfernen einer WLAN-Karte](#)).
4. Entfernen Sie die Scharnierabdeckung (siehe [Entfernen der Scharnierabdeckung](#)).
5. Entfernen Sie die Tastatur (siehe [Entfernen der Tastatur](#)).
6. Entfernen Sie die Bildschirm-Baugruppe (siehe [Entfernen der Bildschirm-Baugruppe](#)).
7. Entfernen Sie die Handballenstütze (siehe [Entfernen der Handballenstütze](#)).
8. Entfernen Sie die Schraube (M2 x 3 mm), mit der die FCM-Karte an der Systemplatine befestigt ist.
9. Ziehen Sie die FCM-Karte im Winkel von 45 Grad aus dem Kartensteckplatz auf der Systemplatine.



1	FCM-Karte	2	Kartenanschluss auf der Systemplatine
3	Schraube (M2 x 3 mm)		

Einbauen einer FCM-Karte

🔧 ANMERKUNG: Dieses Verfahren setzt voraus, dass Sie zuvor das Verfahren zur Entfernung durchgeführt haben.

1. Führen Sie die FCM-Karte im Winkel von 45 Grad in den Kartensteckplatz auf der Systemplatine ein.
 2. Bringen Sie die Schraube (M2 x 3 mm) an.
 3. Bauen Sie die Handballenstütze wieder ein (siehe [Einbauen der Handballenstütze](#)).
 4. Bauen Sie die Bildschirm-Baugruppe wieder ein (siehe [Wieder Einsetzen der Bildschirm-Baugruppe](#)).
 5. Bringen Sie die Tastatur wieder an (siehe [Einbauen der Tastatur](#)).
 6. Bringen Sie die Scharnierabdeckung wieder an (siehe [Wieder Einsetzen der Scharnierabdeckung](#)).
 7. Setzen Sie die WLAN-Karte wieder ein (siehe [Einbauen einer WLAN- Karte](#)).
 8. Setzen Sie die Festplatte wieder ein (siehe [Wieder Einsetzen des Festplattenlaufwerks](#)).
-


[Zurück zum Inhaltsverzeichnis](#)

[Zurück zum Inhaltsverzeichnis](#)


Festplattenlaufwerk

Service-Handbuch


- [Entfernen des Festplattenlaufwerks](#)
- [Wieder Einsetzen des Festplattenlaufwerks](#)


 **ANMERKUNG:** Dell übernimmt keine Garantie für Festplattenlaufwerke anderer Hersteller und bietet keine Unterstützung bei Problemen mit Produkten anderer Hersteller.

Entfernen des Festplattenlaufwerks

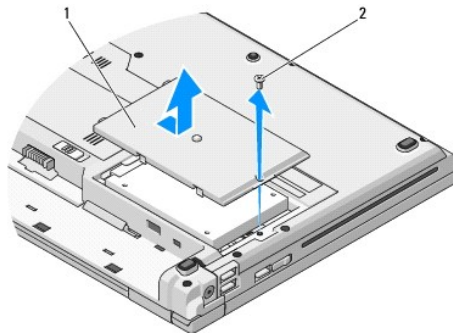
 **VORSICHT:** Bevor Sie gemäß den in diesem Abschnitt beschriebenen Anleitungen vorgehen, lesen Sie zunächst die Sicherheitshinweise in der entsprechenden Dokumentation im Lieferumfang Ihres Computers.

 **VORSICHT:** Berühren Sie beim Entfernen des Laufwerks aus dem Computer nicht das Metallgehäuse des Festplattenlaufwerks, wenn das Laufwerk heiß ist.


 **HINWEIS:** Schalten Sie zur Vermeidung von Datenverlusten Ihren Computer aus, bevor Sie das Festplattenlaufwerk entfernen. Entfernen Sie das Festplattenlaufwerk nicht, während der Computer eingeschaltet ist oder sich im Energiesparmodus befindet.

 **HINWEIS:** Festplattenlaufwerke sind äußerst empfindlich. Handhaben Sie das Laufwerk mit Vorsicht.

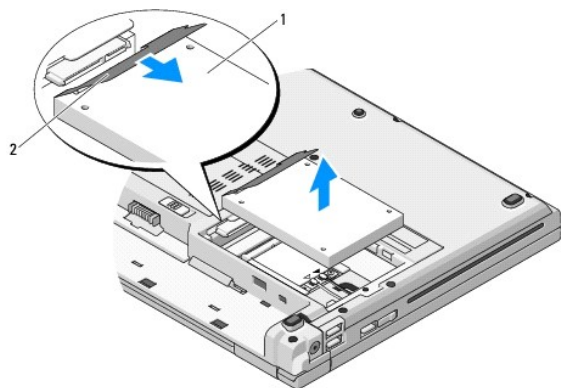
1. Befolgen Sie die Anweisungen unter [Vor Arbeiten im Innern des Computers](#).
2. Schließen Sie den Bildschirm und drehen Sie den Computer um.
3. Entfernen Sie die Schraube (M2,5 x 5 mm), mit der die Abdeckung des Festplattenfachs befestigt ist.
4. Nehmen Sie die Abdeckung heraus und legen Sie sie beiseite.



1	Festplattenabdeckung	2	Schraube (M2,5 x 5 mm)
---	----------------------	---	------------------------

 **HINWEIS:** Wenn sich das Festplattenlaufwerk nicht im Computer befindet, sollte es in einer antistatischen Schutzhülle aufbewahrt werden.

5. Entfernen Sie die zwei Schrauben, mit denen die Festplatte an der Festplattenlaufwerkhalterung befestigt ist.
6. Schieben Sie die Festplatte aus der Festplattenlaufwerkhalterung heraus.
7. Ziehen Sie an der Polyesterlasche, um das Festplattenlaufwerk zu lösen.
8. Ziehen Sie die Festplattenlaufwerk aus dem Computer heraus.



1	Festplattenlaufwerk	2	Polyesterlasche
---	---------------------	---	-----------------

Wieder Einsetzen des Festplattenlaufwerks

⚠ VORSICHT: Bevor Sie gemäß den in diesem Abschnitt beschriebenen Anleitungen vorgehen, lesen Sie zunächst die Sicherheitshinweise in der entsprechenden Dokumentation im Lieferumfang Ihres Computers.

👉 HINWEIS: Festplattenlaufwerke sind äußerst empfindlich. Handhaben Sie das Laufwerk mit Vorsicht.

👉 HINWEIS: Schieben Sie das Festplattenlaufwerk mit gleichmäßiger Kraft an seinen Platz. Durch übermäßige Kraftanwendung kann der Anschluss beschädigt werden.

🔧 ANMERKUNG: Dieses Verfahren setzt voraus, dass Sie zuvor das Verfahren zur Entfernung durchgeführt haben.

1. Schieben Sie die Festplatte in die Festplattenlaufwerkhalterung.
2. Bringen Sie die zwei Schrauben wieder an, mit denen die Festplatte an der Festplattenlaufwerkhalterung befestigt ist.
3. Schieben Sie das Festplattenlaufwerk vollständig in den Anschluss.
4. Setzen Sie die Abdeckung des Festplattenfachs wieder ein, indem Sie die Kerben aufeinander ausrichten.
5. Bringen Sie die Schraube (M2,5 x 5 mm) an, um die Abdeckung zu befestigen.
6. Installieren Sie nach Bedarf das Betriebssystem für den Computer. Information über das Installieren des Betriebssystems finden Sie im *Setup- und Schnellreferenzhandbuch für Ihren Computer auf support.dell.com*.
7. Installieren Sie nach Bedarf die Treiber und Dienstprogramme für den Computer. Informationen über das Installieren von Treibern und Dienstprogrammen finden Sie im *Setup- und Schnellreferenzhandbuch für Ihren Computer auf support.dell.com*.

[Zurück zum Inhaltsverzeichnis](#)

Scharnierabdeckung

Service-Handbuch

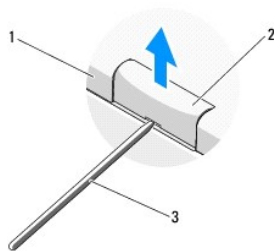
- [Entfernen der Scharnierabdeckung](#)
- [Wieder Einsetzen der Scharnierabdeckung](#)

Entfernen der Scharnierabdeckung

⚠ VORSICHT: Bevor Sie gemäß den in diesem Abschnitt beschriebenen Anleitungen verfahren, lesen Sie zunächst die Sicherheitshinweise in der entsprechenden Dokumentation im Lieferumfang Ihres Computers.

👉 HINWEIS: Die Scharnierabdeckung ist empfindlich und kann Schaden nehmen, wenn übermäßige Kraft angewendet wird. Führen Sie das Entfernen der Scharnierabdeckung mit Vorsicht durch.

1. Befolgen Sie die Anweisungen unter [Vor Arbeiten im Innern des Computers](#).
2. Schließen Sie den Bildschirm und drehen Sie den Computer mit der Hinterseite nach vorne.
3. Führen Sie einen Kunststoffstift in die Kerbe des vorstehenden Teils der Scharnierabdeckung auf der Rückseite des Computers ein und hebeln Sie die Scharnierabdeckung ab.

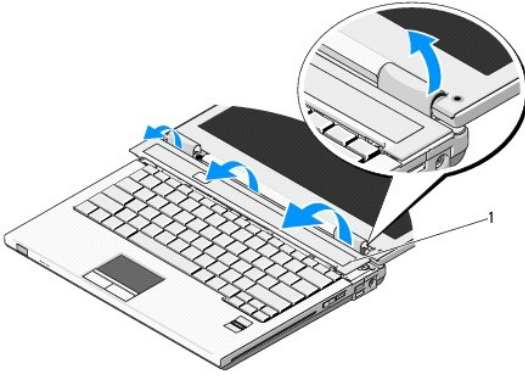


1	Rückseite des Computers	2	vorstehender Teil der Scharnierabdeckung (auf beiden Seiten)
3	Stift aus Kunststoff		

4. Drehen Sie den Computer wieder in die Normalposition und öffnen Sie den Bildschirm ganz (180 Grad).

👉 HINWEIS: Um die Abdeckung nicht zu beschädigen, heben Sie die Scharnierabdeckung nicht an beiden Seiten gleichzeitig an.

5. Führen Sie einen Finger oder Kunststoffstift unter jede Seite der vorstehenden Teile der Scharnierabdeckung ein und fahren Sie mit den Fingern (oder Stiften) langsam unter dem langen Teil der Scharnierabdeckung entlang.
6. Bewegen Sie die Finger oder Stifte von rechts nach links unter der Scharnierabdeckung entlang, um die Abdeckung aufzuhebeln und abzulösen, und heben Sie die Scharnierabdeckung vom Computer ab.



1 | vorstehender Teil der Scharnierabdeckung (auf der rechten Seite)

Wieder Einsetzen der Scharnierabdeckung

⚠ VORSICHT: Bevor Sie gemäß den in diesem Abschnitt beschriebenen Anleitungen verfahren, lesen Sie zunächst die Sicherheitshinweise in der entsprechenden Dokumentation im Lieferumfang Ihres Computers.

👉 HINWEIS: Die Scharnierabdeckung ist empfindlich und kann beschädigt werden, wenn übermäßige Kraft angewendet wird. Führen Sie das Einbauen der Scharnierabdeckung mit Vorsicht durch.

📝 ANMERKUNG: Dieses Verfahren setzt voraus, dass Sie zuvor das Verfahren zur Entfernung durchgeführt haben.

1. Richten Sie die unterhalb der linken Kante der Scharnierabdeckung angebrachten Halterungen auf die entsprechenden Kerben im Computer aus
 2. Drücken Sie leicht nach unten, indem Sie sich von links nach rechts bewegen, bis die Scharnierabdeckung einrastet.
-

[Zurück zum Inhaltsverzeichnis](#)

Tastatur

Service-Handbuch

- [Entfernen der Tastatur](#)
- [Einbauen der Tastatur](#)

Entfernen der Tastatur

⚠ VORSICHT: Bevor Sie gemäß den in diesem Abschnitt beschriebenen Anleitungen vorgehen, lesen Sie zunächst die Sicherheitshinweise im Lieferumfang Ihres Computers.

1. Befolgen Sie die Anweisungen unter [Vor Arbeiten im Innern des Computers](#).
2. Entfernen Sie die Scharnierabdeckung (siehe [Entfernen der Scharnierabdeckung](#)).
3. Entfernen Sie die beiden Schrauben (M2 x 6 mm) an der Oberseite der Tastatur.

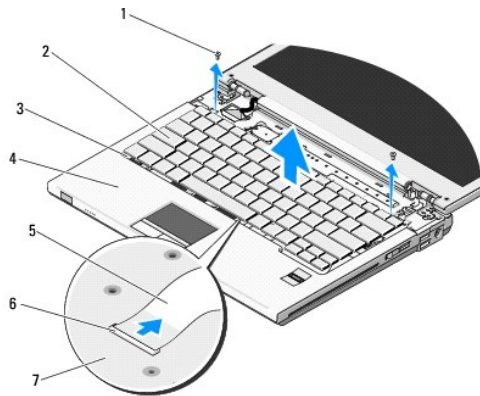
➡ HINWEIS: Die Tasten auf der Tastatur sind empfindlich, lösen sich leicht und sind schwer zu ersetzen. Entfernen Sie die Tastatur vorsichtig und gehen Sie sorgsam mit ihr um.

🔧 ANMERKUNG: Heben Sie die Tastatur in Schritt 5 vorsichtig an und stellen Sie sicher, dass nicht am Tastaturkabel gezogen wird.

4. Heben Sie den oberen Teil der Tastatur an und bewegen Sie ihn ein wenig in Richtung der Computerrückseite, um Zugang zum Anschlussstecker des Tastaturkabels zu erhalten.
5. Drehen Sie die Halteklammer nach oben, um den Anschlussstecker des Tastaturkabels freizugeben.

🔧 ANMERKUNG: Ziehen Sie ausschließlich am Anschlussstecker des Tastaturkabels, nie am Kabel selbst!


6. Ziehen Sie den Anschlussstecker des Tastaturkabels aus dem Tastaturanschluss auf der Systemplatine.




1	2 Schrauben (M2 x 3 mm)	2	Tastatur
3	Laschen (4)	4	Handballenstütze
5	Tastaturkabel	6	Anschlussstecker des Tastaturkabels
7	Systemplatine		

Einbauen der Tastatur

⚠ VORSICHT: Bevor Sie gemäß den in diesem Abschnitt beschriebenen Anleitungen vorgehen, lesen Sie zunächst die Sicherheitshinweise im Lieferumfang Ihres Computers.

 **ANMERKUNG:** Für dieses Verfahren wird vorausgesetzt, dass Sie zuvor das Verfahren zum Entfernen der Tastatur vollständig durchgeführt haben.

 **HINWEIS:** Die Tasten auf der Tastatur sind empfindlich, lösen sich leicht und sind schwer zu ersetzen. Entfernen Sie die Tastatur vorsichtig und gehen Sie sorgsam mit ihr um.

1. Schieben Sie den Anschlussstecker des Tastaturkabels in den Tastaturanschluss auf der Systemplatine.
2. Drehen Sie die Halteklammer nach unten, um den Anschlussstecker des Tastaturkabels zu sichern.
3. Haken Sie die Laschen entlang der vorderen Kante der Tastatur unterhalb der vorderen Innenkante der Handballenstütze ein.
4. Drücken Sie auf die obere rechte Kante der Tastatur, bis die Tastatur einrastet.
5. Befestigen Sie die beiden Schrauben (M2 x 6 mm) wieder an der Oberseite der Tastatur.
6. Bringen Sie die Scharnierabdeckung wieder an (siehe [Wieder Einsetzen der Scharnierabdeckung](#)).

[Zurück zum Inhaltsverzeichnis](#)



Akkufreigabevorrichtung

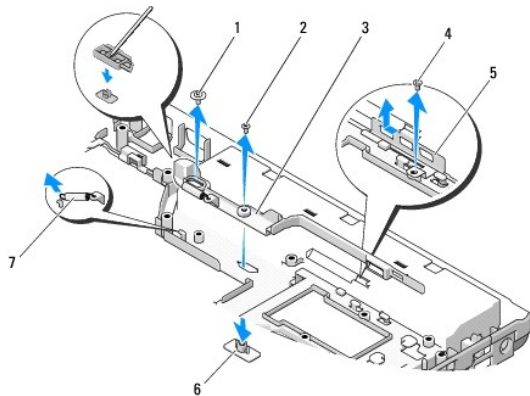
Service-Handbuch

- [Entfernen der Akkufreigabevorrichtung](#)
- [Einbauen der Akkufreigabevorrichtung](#)

Entfernen der Akkufreigabevorrichtung

 **VORSICHT:** Bevor Sie gemäß den folgenden Anweisungen vorgehen, lesen Sie zunächst die Sicherheitshinweise im Lieferumfang Ihres Computers.

1. Befolgen Sie die Anweisungen unter [Vor Arbeiten im Innern des Computers](#).
 2. Entfernen Sie die Festplatte (siehe [Entfernen des Festplattenlaufwerks](#)).
 3. Entfernen Sie die WLAN-Karte (siehe [Entfernen einer WLAN-Karte](#)).
 4. Entfernen Sie den Lüfter (siehe [Entfernen des Lüfters](#)).
 5. Entfernen Sie die Scharnierabdeckung (siehe [Entfernen der Scharnierabdeckung](#)).
 6. Entfernen Sie die Tastatur (siehe [Entfernen der Tastatur](#)).
 7. Entfernen Sie die Display-Baugruppe (siehe [Entfernen der Bildschirm-Baugruppe](#)).
 8. Entfernen Sie die Handballenstütze (siehe [Entfernen der Handballenstütze](#)).
 9. Lösen Sie das Kabel, mit dem die interne Karte mit Bluetooth® Wireless-Technologie an der Systemplatine befestigt ist (siehe [Entfernen der Karte](#)).
 10. Entfernen Sie das optische Laufwerk (siehe [Entfernen des optischen Laufwerks](#)).
 11. Entfernen Sie die Systemplatine (siehe [Entfernen der Systemplatinenbaugruppe](#)).
 12. Entfernen Sie das Kabel des 200-240V-Netzteils von der Systemplatine (siehe [Entfernen des Gleichstrommoduls](#)).
 13. Entfernen Sie die Schraube (M2 x 3 mm) von der Akkufreigabevorrichtung.
 14. Entfernen Sie die Schraube (M2 x 3 mm) vom Montagewinkel.
 15. Heben Sie den Montagewinkel über den Stift und drücken Sie ihn nach links, um ihn zu entfernen.
-  **HINWEIS:** Die Feder der Akkufreigabevorrichtung ist nicht an der Freigabevorrichtung befestigt und kann leicht verloren gehen. Bewahren Sie beim Entfernen der Akkufreigabevorrichtung daher die Feder an einem sicheren Ort auf, bis Sie die Feder wieder einbauen.
16. Heben Sie die Akkufreigabevorrichtung aus dem Computer und hängen Sie die Feder der Akkufreigabevorrichtung aus.
-  **HINWEIS:** Merken Sie sich vor dem Ausbauen der Akkuentriegelungstaste die Ausrichtung der Taste, um sicherzustellen, dass die Taste später wieder richtig eingebaut wird.
17. Entfernen Sie die Scheibenschraube (M2) von der Akkuentriegelungstaste.



1	Scheibenschraube (M2)	2	Schraube (M2 x 3 mm)
3	Akkufreigabevorrichtung	4	Schraube für Montagewinkel
5	Montagewinkel	6	Akkuentriegelungstaste
7	Feder für Akkufreigabevorrichtung		

Einbauen der Akkufreigabevorrichtung

⚠ VORSICHT: Bevor Sie gemäß den folgenden Anweisungen vorgehen, lesen Sie zunächst die Sicherheitshinweise im Lieferumfang Ihres Computers.

🕒 HINWEIS: Stellen Sie sicher, dass die Akkufreigabevorrichtung korrekt ausgerichtet ist. Die Vertiefung für die Schraube muss beim Installieren der Vorrichtung nach oben zeigen.

🔧 ANMERKUNG: Dieses Verfahren setzt voraus, dass Sie zuvor das Verfahren zur Entfernung durchgeführt haben.

1. Stellen Sie sicher, dass die Feder der Akkufreigabevorrichtung korrekt am Führungszapfen der Vorrichtung angebracht ist.
 2. Richten Sie die Freigabetaste auf das Loch in der Akkufreigabevorrichtung aus und drücken Sie anschließend die Taste in die vorgesehene Position.
 3. Bringen Sie die Scheibenschraube (M2), mit der die Akkufreigabetaste in der Akkufreigabevorrichtung befestigt wird, wieder an.
 4. Richten Sie den Führungszapfen der Akkufreigabevorrichtung auf die Öffnung am Unterteil des Computers aus und setzen Sie die Freigabevorrichtung nach unten in die vorgesehene Position ein.
- 🕒 HINWEIS:** Die Akkuentriegelungstaste ist markiert, um die korrekte Ausrichtung sicherzustellen. Falls sich die Freigabevorrichtung nicht leicht einführen lässt, überprüfen Sie die Ausrichtung der Entriegelungstaste.
5. Bringen Sie die Schraube (M2 x 3 mm), mit der die Akkufreigabevorrichtung befestigt wird, wieder an.
 6. Positionieren Sie den Montagewinkel und bringen Sie die Schraube (M2 x 3 mm), mit der der Montagewinkel am Computersockel befestigt wird, wieder an.
 7. Schließen Sie das Kabel des 200-240V-Netzteils an die Systemplatine an (siehe [Wieder Einsetzen des Gleichstrommoduls](#)).
 8. Setzen Sie die Systemplatine wieder ein (siehe [Wieder Einsetzen der Systemplattenbaugruppe](#)).
 9. Setzen Sie das optische Laufwerk wieder ein (siehe [Wieder Einsetzen des optischen Laufwerks](#)).
 10. Schließen Sie das Kabel, mit dem die interne Karte mit Bluetooth® Wireless-Technologie an der Systemplatine befestigt ist, wieder an (siehe [Wieder Einsetzen der Karte](#)).
 11. Bringen Sie die Handballenstütze wieder an (siehe [Einbauen der Handballenstütze](#)).
 12. Setzen Sie die Display-Baugruppe wieder ein (siehe [Wieder Einsetzen der Bildschirm-Baugruppe](#)).
 13. Bringen Sie die Tastatur wieder an (siehe [Einbauen der Tastatur](#)).
 14. Bringen Sie die Scharnierabdeckung wieder an (siehe [Wieder Einsetzen der Scharnierabdeckung](#)).

15. Setzen Sie den Lüfter wieder ein (siehe [Wieder Einsetzen des Lüfters](#)).
 16. Setzen Sie das Festplattenlaufwerk wieder ein (siehe [Wieder Einsetzen des Festplattenlaufwerks](#)).
 17. Setzen Sie die WLAN-Karte wieder ein (siehe [Einbauen einer WLAN- Karte](#)).
-

[Zurück zum Inhaltsverzeichnis](#)

[Zurück zum Inhaltsverzeichnis](#)


Speicher

Service-Handbuch

- [Entfernen eines Speichermoduls](#)
- [Wieder Einsetzen eines Speichermoduls](#)

Ihr Computer verfügt über zwei benutzerzugängliche SODIMM-Sockel, die beide von der Computerunterseite her zugänglich sind.

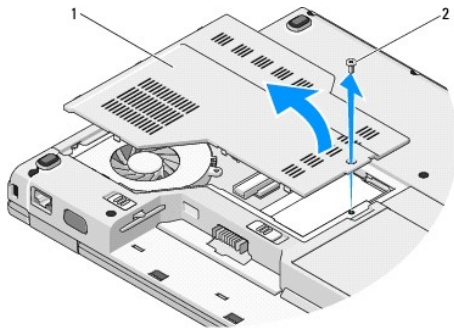
Der Systemspeicher lässt sich durch die Installation von Speichermodulen auf der Systemplatine vergrößern. Informationen über die von Ihrem Computer unterstützten Speichertypen finden Sie in Ihrem *Setup- und Schnellreferenzhandbuch* unter "Technische Daten". Installieren Sie nur Speichermodule, die für Ihren Computer geeignet sind.

 **ANMERKUNG:** Die Garantie Ihres Computers gilt auch für von Dell erworbene Speichermodule.


Entfernen eines Speichermoduls

 **VORSICHT:** Bevor Sie gemäß den in diesem Abschnitt beschriebenen Anleitungen vorgehen, lesen Sie zunächst die Sicherheitshinweise im Lieferumfang Ihres Computers.

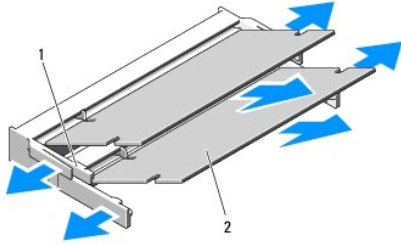
1. Befolgen Sie die Anweisungen unter [Vor Arbeiten im Innern des Computers](#).
2. Schließen Sie den Bildschirm und drehen Sie den Computer um.
3. Entfernen Sie die Schraube (M2,5 x 5 mm), mit der die Speicherabdeckung befestigt ist, entfernen Sie anschließend die Abdeckung und legen sie diese beiseite.



1	Speicherabdeckung	2	Schraube (M2,5 x 5 mm)
---	-------------------	---	------------------------

 **HINWEIS:** Drücken Sie die Klammern, die das Speichermodul sichern, nicht mit einem Werkzeug auseinander, um eine Beschädigung des Speichermodulanschlusses zu vermeiden.

4. Drücken Sie die Sicherungsklammern auf beiden Seiten des Speichermodulanschlusses vorsichtig mit den Fingerspitzen auseinander, bis das Modul herauspringt.
5. Entfernen Sie das Modul vom Anschluss.



1	Lasche	2	Kerbe
---	--------	---	-------

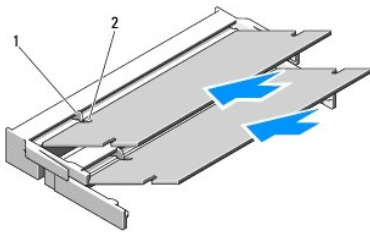
Wieder Einsetzen eines Speichermoduls

⚠ VORSICHT: Bevor Sie gemäß den in diesem Abschnitt beschriebenen Anleitungen vorgehen, lesen Sie zunächst die Sicherheitshinweise im Lieferumfang Ihres Computers.

🔍 ANMERKUNG: Dieses Verfahren setzt voraus, dass Sie zuvor das Verfahren zur Entfernung durchgeführt haben.

1. Richten Sie die Kerbe im Platinenstecker des Moduls an der Aussparung in der Mitte des Anschlusses aus.
2. Schieben Sie das Modul in einem Winkel von 45 Grad fest in den Anschluss und drehen Sie es nach unten, bis es mit einem Klicken einrastet. Wenn kein Klicken zu vernehmen ist, entfernen Sie das Modul und setzen Sie es erneut ein.

🔍 ANMERKUNG: Wurde das Speichermodul nicht ordnungsgemäß installiert, startet der Computer möglicherweise nicht richtig. Auf diesen Fehler wird nicht durch eine Fehlermeldung hingewiesen.



1	Lasche	2	Kerbe
---	--------	---	-------

👉 HINWEIS: Wenn die Abdeckung schwer zu schließen ist, entfernen Sie das Modul und installieren es neu. Durch gewaltsames Schließen der Abdeckung kann der Computer beschädigt werden.

3. Bringen Sie die Abdeckung des Speichermoduls wieder an, und drehen Sie die Schraube fest.
4. Setzen Sie den Akku wieder in das Akkufach ein, oder schließen Sie das Netzteil an den Computer und an die Steckdose an.
5. Schalten Sie den Computer ein.

Beim Neustart des Computers wird der zusätzliche Speicher erkannt, und die Systemkonfigurationsdaten werden automatisch aktualisiert.

So stellen Sie fest, wieviel Speicher im Computer installiert ist:

- 1 In Microsoft® Windows® XP: Klicken Sie mit der rechten Maustaste auf das Symbol **Arbeitsplatz** auf Ihrem Desktop und klicken Sie auf **Eigenschaften** → **Allgemein**.
- 1 In Microsoft Windows Vista®: Klicken Sie auf **Start** → **Hilfe und Support** → **Dell Systeminformationen**.

[Zurück zum Inhaltsverzeichnis](#)

[Zurück zum Inhaltsverzeichnis](#)

WLAN (Wireless Local Area Network)-Karte

Service-Handbuch

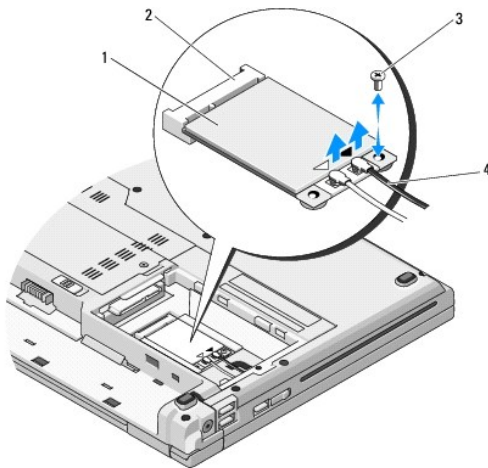
- [Entfernen einer WLAN-Karte](#)
- [Einbauen einer WLAN-Karte](#)

⚠ VORSICHT: Bevor Sie gemäß den in diesem Abschnitt beschriebenen Anleitungen verfahren, lesen Sie zunächst die Sicherheitshinweise im Lieferumfang Ihres Computers.

Ihr Computer unterstützt eine WLAN-Karte. Wenn Sie eine WLAN-Karte zusammen mit Ihrem Computer bestellt haben, ist die Karte bereits installiert.

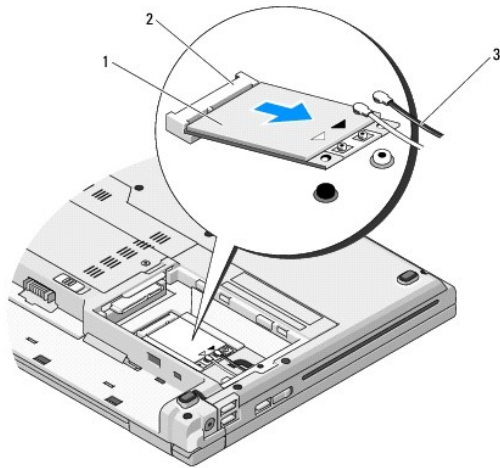
Entfernen einer WLAN-Karte

1. Befolgen Sie die Anweisungen unter [Vor Arbeiten im Innern des Computers](#).
2. Drehen Sie Ihren Computer um.
3. Entfernen Sie die Festplatte (siehe [Entfernen des Festplattenlaufwerks](#)).
4. Entfernen Sie die Schraube (M2 x 3 mm), mit der die WLAN-Karte befestigt ist.



1	WLAN-Karte	2	Systemplattenanschluss
3	Schraube (M2 x 3 mm)	4	Antennenkabel (2)

5. Ziehen Sie die WLAN-Karte im Winkel von 45 Grad aus ihrem Anschluss auf der Systemplatine.
6. Trennen Sie die beiden Antennenkabel von der WLAN-Karte.



1	WLAN-Karte	2	Systemplatinenanschluss
3	Antennenkabel (2)		

Einbauen einer WLAN-Karte

➡ **HINWEIS:** Die Anschlüsse sind kodiert, um ein falsches Anschließen zu vermeiden. Wenn Sie beim Einstecken auf Widerstand stoßen, prüfen Sie die Anschlüsse auf der Karte und auf der Systemplatine und richten Sie die Karte neu aus.

➡ **HINWEIS:** Um eine Beschädigung der WLAN-Karte zu vermeiden, sollten Sie das Kabel nie unter der Karte platzieren.

🔧 **ANMERKUNG:** Dieses Verfahren setzt voraus, dass Sie zuvor das Verfahren zur Entfernung durchgeführt haben.

1. Führen Sie den Anschluss der WLAN-Karte im Winkel von 45 Grad in den Anschluss auf der Systemplatine ein.
2. Schließen Sie die Antennenkabel an die WLAN-Karte, die Sie soeben installieren, an.

Wenn sich auf dem Etikett der WLAN-Karte zwei Dreiecke (weiß und schwarz) befinden, schließen Sie das weiße Antennenkabel an den Anschluss mit der „Bezeichnung Main“ (weißes Dreieck) an, und schließen Sie das schwarze Antennenkabel an den Anschluss mit der Bezeichnung „Aux“ (schwarzes Dreieck) an.

Wenn sich auf dem Etikett der WLAN-Karte drei Dreiecke (weiß, schwarz und grau) befinden, schließen Sie das weiße Antennenkabel an das weiße Dreieck, das schwarze Antennenkabel an das schwarze und das graue Antennenkabel an das graue Dreieck an.

3. Bringen Sie die Schraube (M2 x 3 mm), mit der die WLAN-Karte befestigt wird, wieder an.
4. Bauen Sie die Festplatte wieder ein (siehe [Wieder Einsetzen des Festplattenlaufwerks](#)).

[Zurück zum Inhaltsverzeichnis](#)

Optisches Laufwerk

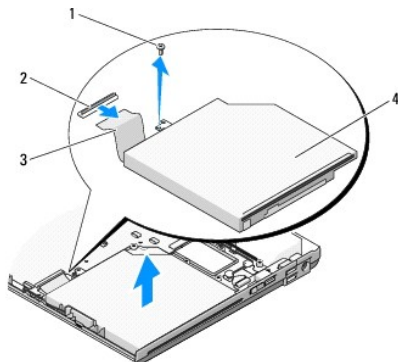
Service-Handbuch

- [Entfernen des optischen Laufwerks](#)
- [Wieder Einsetzen des optischen Laufwerks](#)

Entfernen des optischen Laufwerks

⚠ VORSICHT: Bevor Sie gemäß den in diesem Abschnitt beschriebenen Anleitungen vorgehen, lesen Sie zunächst die Sicherheitshinweise im Lieferumfang Ihres Computers.

1. Befolgen Sie die Anweisungen unter [Vor Arbeiten im Innern des Computers](#).
2. Entfernen Sie die Festplatte (siehe [Entfernen des Festplattenlaufwerks](#)).
3. Entfernen Sie die WLAN-Karte (siehe [Entfernen einer WLAN-Karte](#)).
4. Entfernen Sie die Scharnierabdeckung (siehe [Entfernen der Scharnierabdeckung](#)).
5. Entfernen Sie die Tastatur (siehe [Entfernen der Tastatur](#)).
6. Entfernen Sie die Display-Baugruppe (siehe [Entfernen der Bildschirm-Baugruppe](#)).
7. Entfernen Sie die Handballenstütze (siehe [Entfernen der Handballenstütze](#)).
8. Entfernen Sie die Schraube (M2 x 3 mm) vom optischen Laufwerk.
9. Heben Sie das hintere Ende des Laufwerks aus dem Computer und trennen Sie das Kabel des optischen Laufwerks von der Systemplatine.



1	Schraube (M2 x 5 mm)	2	Anschluss für optisches Laufwerk
3	Anschluss für optisches Laufwerk	4	Optisches Laufwerk

Wieder Einsetzen des optischen Laufwerks

⚠ VORSICHT: Bevor Sie gemäß den in diesem Abschnitt beschriebenen Anleitungen vorgehen, lesen Sie zunächst die Sicherheitshinweise im Lieferumfang Ihres Computers.

🔧 ANMERKUNG: Dieses Verfahren setzt voraus, dass Sie zuvor das Verfahren zur Entfernung durchgeführt haben.

1. Schließen Sie das Kabel des optischen Laufwerks an den Anschluss auf der Systemplatine an.

2. Bringen Sie die Schraube (M2 x 5 mm) wieder an, um das optische Laufwerk an der Systemplatine zu befestigen.
 3. Bauen Sie die Handballenstütze wieder ein (siehe [Einbauen der Handballenstütze](#)).
 4. Setzen Sie die Display-Baugruppe wieder ein (siehe [Wieder Einsetzen der Bildschirm-Baugruppe](#)).
 5. Bringen Sie die Tastatur wieder an (siehe [Einbauen der Tastatur](#)).
 6. Bringen Sie die Scharnierabdeckung wieder an (siehe [Wieder Einsetzen der Scharnierabdeckung](#)).
 7. Setzen Sie die WLAN-Karte wieder ein (siehe [Einbauen einer WLAN-Karte](#)).
 8. Bauen Sie die Festplatte wieder ein (siehe [Wieder Einsetzen des Festplattenlaufwerks](#)).
-

[Zurück zum Inhaltsverzeichnis](#)

Handballenstütze

Service-Handbuch

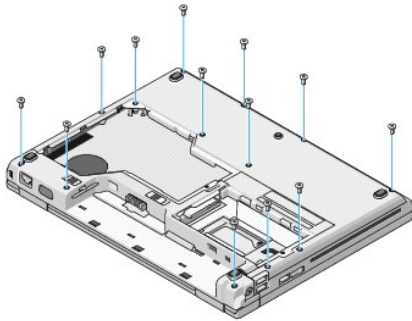
- [Entfernen der Handballenstütze](#)
- [Einbauen der Handballenstütze](#)

Entfernen der Handballenstütze

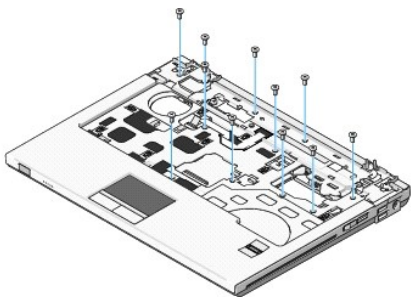
⚠ VORSICHT: Bevor Sie gemäß den folgenden Anweisungen vorgehen, lesen Sie zunächst die Sicherheitshinweise im Lieferumfang Ihres Computers.

1. Befolgen Sie die Anweisungen unter [Vor Arbeiten im Innern des Computers](#).
2. Entfernen Sie die Festplatte (siehe [Entfernen des Festplattenlaufwerks](#)).
3. Entfernen Sie die WLAN-Karte (siehe [Entfernen einer WLAN-Karte](#)).
4. Entfernen Sie die Speicherabdeckung (siehe [Entfernen eines Speichermoduls](#)).
5. Entfernen Sie die Scharnierabdeckung (siehe [Entfernen der Scharnierabdeckung](#)).
6. Entfernen Sie die Tastatur (siehe [Entfernen der Tastatur](#)).
7. Entfernen Sie die Display-Baugruppe (siehe [Entfernen der Bildschirm-Baugruppe](#)).
8. Entfernen Sie die dreizehn Schrauben (M2,5 x 8 mm) an der Computerunterseite.

📌 ANMERKUNG: Die Positionen der Schrauben weichen bei Ihrem Computer gegebenenfalls leicht von den in der Abbildung gezeigten Positionen ab.



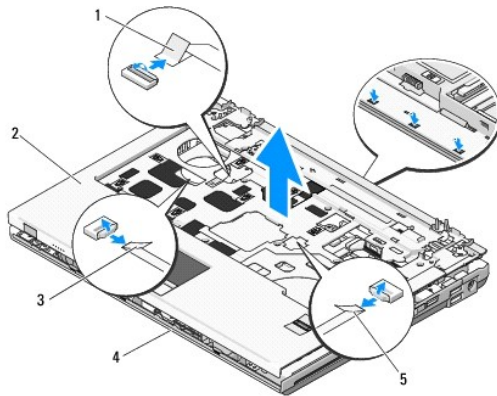
9. Drehen Sie den Computer um und entfernen Sie die neun Schrauben (M2,5 x 5 mm) und zwei Schrauben (M2 x 3 mm), mit denen die Oberseite der Handballenstütze befestigt ist.



10. Trennen Sie den Anschluss des Multimediatasten-Pads vom Anschluss auf der Systemplatine.

- ➡ **HINWEIS:** Versuchen Sie nicht, die Handballenstütze unter Gewaltanwendung vom Computer zu trennen. Wenn Sie Widerstand spüren, biegen Sie die Handballenstütze vorsichtig leicht oder üben Sie vorsichtig leichten Druck auf die Handballenstütze aus oder arbeiten Sie sich, vom Bereich des Widerstands ausgehend, vorsichtig an der Kante entlang, bis sich die Handballenstütze löst.

11. Trennen Sie den Anschluss des Fingerabdrucklesers und den Anschluss des Touchpads von der Systemplatine.
12. Lösen Sie die Handballenstütze, von links nach rechts arbeitend, vorsichtig an der hinteren Kante (in der Nähe der Scharniere) ab, und heben Sie die Handballenstütze vorsichtig ab.



1	Anschluss des Multimediatasten-Pads	2	Handballenstütze
3	Anschluss des Touchpads	4	Computersockel
5	Anschluss des Fingerabdrucklesers		

Einbauen der Handballenstütze

⚠ **VORSICHT:** Bevor Sie gemäß den folgenden Anweisungen vorgehen, lesen Sie zunächst die Sicherheitshinweise im Lieferumfang Ihres Computers.

➡ **HINWEIS:** Stellen Sie sicher, dass das Kabel des Touchpads und das Kabel der internen Karte mit Bluetooth® Wireless-Technologie korrekt verlegt sind, bevor Sie die Handballenstütze einrasten lassen.

🔍 **ANMERKUNG:** Dieses Verfahren setzt voraus, dass Sie zuvor das Verfahren zur Entfernung durchgeführt haben.

1. Richten Sie die Handballenstütze auf den Computersockel aus und lassen Sie sie vorsichtig einrasten.
2. Schließen Sie den Anschluss des Fingerabdrucklesers und den Anschluss des Touchpads an die Systemplatine an.
3. Schließen Sie den Anschluss des Multimediatasten-Pads an die Systemplatine an.
4. Bringen Sie die neun Schrauben (M2,5 x 5 mm) und zwei Schrauben (M2 x 3 mm) wieder auf der Oberseite der Handballenstütze an.
5. Drehen Sie den Computer um und bringen Sie die dreizehn Schrauben (M2,5 x 8 mm) am Computersockel an, um die Handballenstütze zu befestigen.
6. Setzen Sie die Display-Baugruppe wieder ein (siehe [Wieder Einsetzen der Bildschirm-Baugruppe](#)).
7. Bringen Sie die Tastatur wieder an (siehe [Einbauen der Tastatur](#)).
8. Bringen Sie die Scharnierabdeckung wieder an (siehe [Wieder Einsetzen der Scharnierabdeckung](#)).
9. Bringen Sie die Speicherabdeckung wieder an (siehe [Wieder Einsetzen eines Speichermoduls](#)).
10. Setzen Sie die WLAN-Karte wieder ein (siehe [Einbauen einer WLAN-Karte](#)).
11. Bauen Sie die Festplatte wieder ein (siehe [Wieder Einsetzen des Festplattenlaufwerks](#)).

[Zurück zum Inhaltsverzeichnis](#)

Gleichstrommodul

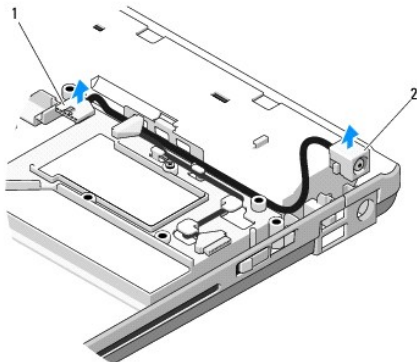
Service-Handbuch

- [Entfernen des Gleichstrommoduls](#)
- [Wieder Einsetzen des Gleichstrommoduls](#)

Entfernen des Gleichstrommoduls

⚠ VORSICHT: Bevor Sie gemäß den folgenden Anweisungen vorgehen, lesen Sie zunächst die Sicherheitshinweise im Lieferumfang Ihres Computers.


1. Befolgen Sie die Anweisungen unter [Vor Arbeiten im Innern des Computers](#).
2. Entfernen Sie die Festplatte (siehe [Entfernen des Festplattenlaufwerks](#)).
3. Entfernen Sie die WLAN-Karte (siehe [Entfernen einer WLAN-Karte](#)).
4. Entfernen Sie den Lüfter (siehe [Entfernen des Lüfters](#)).
5. Entfernen Sie die Scharnierabdeckung (siehe [Entfernen der Scharnierabdeckung](#)).
6. Entfernen Sie die Tastatur (siehe [Entfernen der Tastatur](#)).
7. Entfernen Sie die Display-Baugruppe (siehe [Entfernen der Bildschirm- Baugruppe](#)).
8. Entfernen Sie die Handballenstütze (siehe [Entfernen der Handballenstütze](#)).
9. Lösen Sie das Kabel, mit dem die interne Karte mit Bluetooth® Wireless-Technologie an der Systemplatine befestigt ist (siehe [Entfernen der Karte](#)).
10. Entfernen Sie das optische Laufwerk (siehe [Entfernen des optischen Laufwerks](#)).
11. Entfernen Sie die USB-Tochterkarte (siehe [Entfernen der USB- Tochterkarte](#)).
12. Entfernen Sie die Systemplatine (siehe [Entfernen der Systemplatinenbaugruppe](#)).
13. Trennen Sie den Anschluss des Gleichstrommoduls von der Systemplatine.
14. Heben Sie das Gleichstrommodul aus dem Computer heraus.



1	Anschluss des 200-240V-Netzteils	2	Gleichstrommodul
---	----------------------------------	---	------------------

Wieder Einsetzen des Gleichstrommoduls

 **VORSICHT:** Bevor Sie gemäß den folgenden Anweisungen verfahren, lesen Sie zunächst die Sicherheitshinweise im Lieferumfang Ihres Computers.

 **ANMERKUNG:** Dieses Verfahren setzt voraus, dass Sie zuvor das Verfahren zur Entfernung durchgeführt haben.

1. Positionieren Sie das Gleichstrommodul im Computer und schließen Sie den Anschluss des Gleichstrommoduls an die Systemplatine an.
2. Bauen Sie die Systemplatine wieder ein (siehe [Wieder Einsetzen der Systemplatinenbaugruppe](#)).
3. Setzen Sie die USB-Tochterkarte wieder ein (siehe [Wieder Einsetzen der USB-Tochterkarte](#)).
4. Setzen Sie das optische Laufwerk wieder ein (siehe [Wieder Einsetzen des optischen Laufwerks](#)).
5. Schließen Sie das Kabel, mit dem die interne Karte mit Bluetooth Wireless-Technologie an der Systemplatine befestigt ist, wieder an (siehe [Wieder Einsetzen der Karte](#)).
6. Bauen Sie die Handballenstütze wieder ein (siehe [Einbauen der Handballenstütze](#)).
7. Setzen Sie die Display-Baugruppe wieder ein (siehe [Wieder Einsetzen der Bildschirm-Baugruppe](#)).
8. Bringen Sie die Tastatur wieder an (siehe [Einbauen der Tastatur](#)).
9. Bringen Sie die Scharnierabdeckung wieder an (siehe [Wieder Einsetzen der Scharnierabdeckung](#)).
10. Setzen Sie den Lüfter wieder ein (siehe [Wieder Einsetzen des Lüfters](#)).
11. Setzen Sie die WLAN-Karte wieder ein (siehe [Einbauen einer WLAN-Karte](#)).
12. Bauen Sie die Festplatte wieder ein (siehe [Wieder Einsetzen des Festplattenlaufwerks](#)).

[Zurück zum Inhaltsverzeichnis](#)

Betriebsschalter- und Multimediatasten-Pads

Service-Handbuch

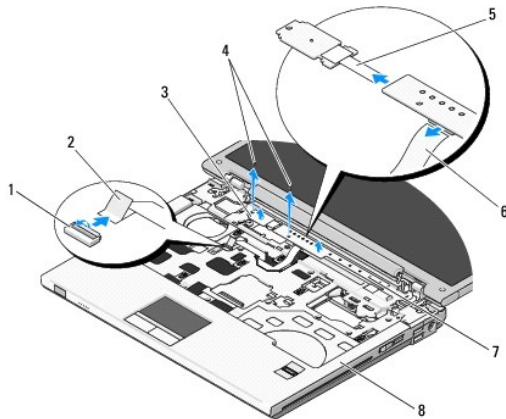
- [Entfernen der Betriebsschalter- und Multimediatasten-Pads](#)
- [Wieder Einsetzen der Betriebsschalter- und Multimediatasten-Pads](#)

Entfernen der Betriebsschalter- und Multimediatasten-Pads

⚠ VORSICHT: Bevor Sie gemäß den in diesem Abschnitt beschriebenen Anleitungen vorgehen, lesen Sie zunächst die Sicherheitshinweise im Lieferumfang Ihres Computers.

🔧 HINWEIS: Die Betriebsschalter- und Multimediatasten-Pads bilden eine gemeinsame Komponente und sollten zusammen entfernt und eingebaut werden.


1. Befolgen Sie die Anweisungen unter [Vor Arbeiten im Innern des Computers](#).
2. Entfernen Sie die Scharnierabdeckung (siehe [Entfernen der Scharnierabdeckung](#)).
3. Entfernen Sie die Tastatur (siehe [Entfernen der Tastatur](#)).
4. Trennen Sie das Kabel des Multimediatasten-Pads von der Systemplatine.
5. Entfernen Sie die Schraube (M2 x 3 mm), mit der das Betriebsschalter-Pad an der Handballenstütze befestigt ist.
6. Entfernen Sie die Schraube (M2 x 3 mm), mit der das Multimediatasten-Pad an der Handballenstütze befestigt ist.
7. Schieben Sie das Betriebsschalter-Pad nach links und heben Sie das Betriebsschalter- und das Multimediatasten-Pad gleichzeitig aus dem Computer.
8. Trennen Sie das Kabel des Betriebsschalter-Pads vom Anschluss an der Unterseite des Multimediatasten-Pads.




1	Systemplattenanschluss	2	Kabel des Multimediatasten-Pads
3	Betriebsschalter-Pad	4	2 Schrauben (M2 x 3 mm)
5	Kabel des Betriebsschalter-Pads	6	Kabel des Multimediatasten-Pads
7	Multimedia-Bedienfeld	8	Handballenstütze

Wieder Einsetzen der Betriebsschalter- und Multimediatasten-Pads

⚠ VORSICHT: Bevor Sie gemäß den in diesem Abschnitt beschriebenen Anleitungen vorgehen, lesen Sie zunächst die Sicherheitshinweise im Lieferumfang Ihres Computers.

 **HINWEIS:** Die Betriebsschalter- und Multimediatasten-Pads bilden eine gemeinsame Komponente und sollten zusammen entfernt und eingebaut werden.

 **ANMERKUNG:** Dieses Verfahren setzt voraus, dass Sie zuvor das Verfahren zur Entfernung durchgeführt haben.

1. Schließen Sie das Kabel des Betriebsschalter-Pads an den Anschluss an der Unterseite des Multimediatasten-Pads an.
2. Schieben Sie das Betriebsschalter-Pad nach rechts, positionieren Sie es unter den Halterungen an der Handballenstütze und richten Sie die Schraubenlöcher aus.
3. Schieben Sie das Multimediatasten-Pad nach rechts, richten Sie es unter der Halterung an der Handballenstütze aus und richten Sie die Schraubenlöcher aus.
4. Befestigen Sie die Schraube (M2 x 3 mm), mit der das Betriebsschalter-Pad an der Handballenstütze befestigt wird.
5. Befestigen Sie die Schraube (M2 x 3 mm), mit der das Multimediatasten-Pad an der Handballenstütze befestigt wird.
6. Schließen Sie das Kabel des Multimediatasten-Pads an den Anschluss auf der Systemplatine an.
7. Bringen Sie die Tastatur wieder an (siehe [Einbauen der Tastatur](#)).
8. Bringen Sie die Scharnierabdeckung wieder an (siehe [Wieder Einsetzen der Scharnierabdeckung](#)).

[Zurück zum Inhaltsverzeichnis](#)

Lautsprecher-Baugruppe

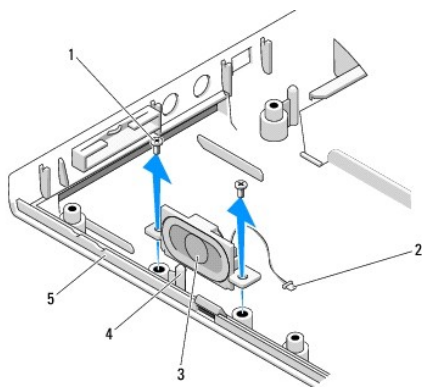
Service-Handbuch

- [Entfernen der Lautsprecher-Baugruppe](#)
- [Einbauen der Lautsprecher-Baugruppe](#)

Entfernen der Lautsprecher-Baugruppe

⚠ VORSICHT: Bevor Sie gemäß den folgenden Anweisungen vorgehen, lesen Sie zunächst die Sicherheitshinweise im Lieferumfang Ihres Computers.


1. Befolgen Sie die Anweisungen unter [Vor Arbeiten im Innern des Computers](#).
2. Entfernen Sie die Festplatte (siehe [Entfernen des Festplattenlaufwerks](#)).
3. Entfernen Sie die WLAN-Karte (siehe [Entfernen einer WLAN-Karte](#)).
4. Entfernen Sie den Lüfter (siehe [Entfernen des Lüfters](#)).
5. Entfernen Sie die Scharnierabdeckung (siehe [Entfernen der Scharnierabdeckung](#)).
6. Entfernen Sie die Tastatur (siehe [Entfernen der Tastatur](#)).
7. Entfernen Sie die Display-Baugruppe (siehe [Entfernen der Bildschirm-Baugruppe](#)).
8. Entfernen Sie die Handballenstütze (siehe [Entfernen der Handballenstütze](#)).
9. Lösen Sie das Kabel, mit dem die interne Karte mit Bluetooth® Wireless- Technologie an der Systemplatine befestigt ist (siehe [Entfernen der Karte](#)).
10. Entfernen Sie das optische Laufwerk (siehe [Entfernen des optischen Laufwerks](#)).
11. Entfernen Sie die Systemplatine (siehe [Entfernen der Systemplatinenbaugruppe](#)).
12. Entfernen Sie die beiden Schrauben (M2,5 x 5 mm), mit denen die Lautsprecher-Baugruppe am Computersockel befestigt ist.
13. Entfernen Sie die Lautsprecher-Baugruppe.



1	Schrauben (M2,5 x 5 mm) (2)	2	Lautsprecheranschluss
3	Lautsprecher-Baugruppe	4	Führungszapfen
5	Computersockel		

Einbauen der Lautsprecher-Baugruppe

 **VORSICHT:** Bevor Sie gemäß den folgenden Anweisungen vorgehen, lesen Sie zunächst die Sicherheitshinweise im Lieferumfang Ihres Computers.

 **ANMERKUNG:** Dieses Verfahren setzt voraus, dass Sie zuvor das Verfahren zur Entfernung durchgeführt haben.

1. Richten Sie die Führungslöcher in der Lautsprecher-Baugruppe auf die Führungszapfen am Computersockel aus und setzen Sie anschließend die Baugruppe nach unten in die vorgesehene Position ein.
2. Bringen Sie die beiden Schrauben (M2,5 x 5 mm), mit denen die Lautsprecher-Baugruppe am Computersockel befestigt ist, an.
3. Bringen Sie Systemplatine wieder an (siehe [Wieder Einsetzen der Systemplatinenbaugruppe](#)).
4. Setzen Sie das optische Laufwerk wieder ein (siehe [Wieder Einsetzen des optischen Laufwerks](#)).
5. Schließen Sie das Kabel, mit dem die interne Karte mit Bluetooth® Wireless-Technologie an der Systemplatine befestigt ist, wieder an (siehe [Wieder Einsetzen der Karte](#)).
6. Bauen Sie die Handballenstütze wieder ein (siehe [Einbauen der Handballenstütze](#)).
7. Setzen Sie die Display-Baugruppe wieder ein (siehe [Wieder Einsetzen der Bildschirm-Baugruppe](#)).
8. Bringen Sie die Tastatur wieder an (siehe [Einbauen der Tastatur](#)).
9. Bringen Sie die Scharnierabdeckung wieder an (siehe [Wieder Einsetzen der Scharnierabdeckung](#)).
10. Setzen Sie den Lüfter wieder ein (siehe [Wieder Einsetzen des Lüfters](#)).
11. Setzen Sie die WLAN-Karte wieder ein (siehe [Einbauen einer WLAN- Karte](#)).
12. Bauen Sie die Festplatte wieder ein (siehe [Wieder Einsetzen des Festplattenlaufwerks](#)).

[Zurück zum Inhaltsverzeichnis](#)

Systemplatinenbaugruppe

Service-Handbuch

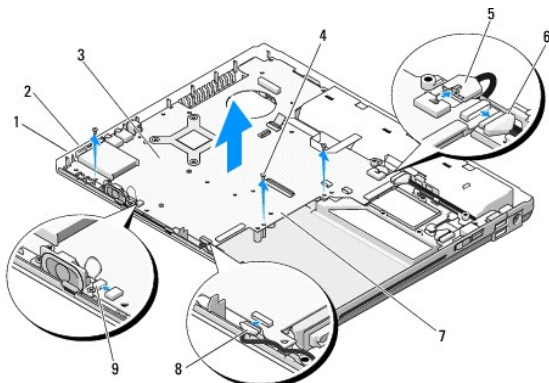
- [Entfernen der Systemplatinenbaugruppe](#)
- [Wieder Einsetzen der Systemplatinenbaugruppe](#)

Der BIOS-Chip der Systemplatine enthält die Service-Tag-Nummer, die auch auf dem Strichcode-Etikett auf der Unterseite des Computers angegeben ist. Der Ersatz-Einbausatz für die Systemplatine enthält Medien, auf denen sich ein Dienstprogramm befindet, mit dem die Service-Tag-Nummer auf die Ersatzsystemplatine übertragen werden kann.

Entfernen der Systemplatinenbaugruppe

⚠ VORSICHT: Bevor Sie gemäß den folgenden Anweisungen vorgehen, lesen Sie zunächst die Sicherheitshinweise im Lieferumfang Ihres Computers.


1. Befolgen Sie die Anweisungen unter [Vor Arbeiten im Innern des Computers](#).
2. Entfernen Sie die Festplatte (siehe [Entfernen des Festplattenlaufwerks](#)).
3. Entfernen Sie die WLAN-Karte (siehe [Entfernen einer WLAN-Karte](#)).
4. Entfernen Sie den Lüfter (siehe [Entfernen des Lüfters](#)).
5. Entfernen Sie die Scharnierabdeckung (siehe [Entfernen der Scharnierabdeckung](#)).
6. Entfernen Sie die Tastatur (siehe [Entfernen der Tastatur](#)).
7. Entfernen Sie die Display-Baugruppe (siehe [Entfernen der Bildschirm-Baugruppe](#)).
8. Entfernen Sie die Handballenstütze (siehe [Entfernen der Handballenstütze](#)).
9. Entfernen Sie die interne Karte mit Bluetooth® Wireless-Technologie, falls vorhanden (siehe [Entfernen der Karte](#)).
10. Entfernen Sie das optische Laufwerk (siehe [Entfernen des optischen Laufwerks](#)).
11. Trennen Sie das Kabel der USB-Tochterkarte von der Systemplatine.
12. Trennen Sie den Anschluss des Gleichstrommoduls von der Systemplatine.
13. Trennen Sie das Lautsprecherkabel auf der Systemplatine.
14. Entfernen Sie alle eventuell im ExpressCard-Steckplatz oder im 8-in-1-Card-Steckplatz installierten Karten oder Platzhalterkarten.
15. Entfernen Sie die drei Schrauben (M2,5 x 5 mm) von der Systemplatine.
16. Heben Sie die rechte Kante der Systemplatine an und ziehen Sie die Systemplatine anschließend aus dem Computer.




1	ExpressCard-Steckplatz	2	8-in-1-Card-Steckplatz
3	Systemplatine	4	Systemplatinenschrauben (M2,5 x 5 mm) (3)
5	Anschluss des Gleichstrommoduls	6	Anschluss für das Kabel der USB-Tochterkarte
7	rechte Seite der Systemplatine	8	interne Karte mit Kabelanschluss für Bluetooth-Technologie
9	Anschluss für Lautsprecherkabel		

Wieder Einsetzen der Systemplatinenbaugruppe

 **VORSICHT:** Bevor Sie gemäß den folgenden Anweisungen vorgehen, lesen Sie zunächst die Sicherheitshinweise im Lieferumfang Ihres Computers.

 **HINWEIS:** Stellen Sie sicher, dass keine losen Kabel unter der Systemplatine eingeklemmt werden.

 **ANMERKUNG:** Dieses Verfahren setzt voraus, dass Sie zuvor das Verfahren zur Entfernung durchgeführt haben.

1. Setzen Sie die linke Seite der Systemplatine in einem solchen Winkel in den Computersockel ein, dass die Anschlüsse auf der Systemplatine auf die Löcher im Computersockel ausgerichtet sind und senken Sie die Systemplatine anschließend vorsichtig in die korrekte Position.
 2. Bringen Sie die drei Schrauben (M2,5 x 5 mm) wieder auf der Systemplatine an.
 3. Setzen Sie alle Platzhalterkarten, die Sie gegebenenfalls aus dem ExpressCard-Steckplatz oder dem 8-in-1-Card-Steckplatz entfernt haben, wieder ein.
 4. Schließen Sie das Lautsprecherkabel wieder an den Anschluss auf der Systemplatine an.
 5. Schließen Sie das Kabel des Gleichstrommoduls an den Anschluss auf der Systemplatine an.
 6. Schließen Sie das Kabel der USB-Tochterkarte an den Anschluss auf der Systemplatine an.
 7. Setzen Sie das optische Laufwerk wieder ein (siehe [Wieder Einsetzen des optischen Laufwerks](#)).
 8. Setzen Sie die wieder die interne Karte mit Bluetooth® Wireless- Technologie, falls vorhanden, ein (siehe [Wieder Einsetzen der Karte](#)).
 9. Bauen Sie die Handballenstütze wieder ein (siehe [Einbauen der Handballenstütze](#)).
 10. Setzen Sie die Display-Baugruppe wieder ein (siehe [Wieder Einsetzen der Bildschirm-Baugruppe](#)).
 11. Bringen Sie die Tastatur wieder an (siehe [Einbauen der Tastatur](#)).
 12. Bringen Sie die Scharnierabdeckung wieder an (siehe [Wieder Einsetzen der Scharnierabdeckung](#)).
 13. Setzen Sie den Lüfter wieder ein (siehe [Wieder Einsetzen des Lüfters](#)).
 14. Setzen Sie die WLAN-Karte wieder ein (siehe [Einbauen einer WLAN- Karte](#)).
 15. Bauen Sie die Festplatte wieder ein (siehe [Wieder Einsetzen des Festplattenlaufwerks](#)).
-  **HINWEIS:** Befestigen Sie vor dem Einschalten des Computers wieder alle Schrauben und stellen Sie sicher, dass keine verlorengegangenen Schrauben im Innern des Computers zurückbleiben. Anderfalls kann der Computer beschädigt werden.
16. Schalten Sie den Computer ein.
-  **ANMERKUNG:** Wenn Sie ein Medium mit einem BIOS-Aktualisierungsprogramm zum Aktualisieren des BIOS verwenden, drücken Sie vor dem Einlegen des Mediums die Taste <F12>, damit der Computer einmalig von diesem Medium startet. Andernfalls müssen Sie das System-Setup-Programm aufrufen, um die Vorgabe für die Startreihenfolge zu ändern.
17. Aktualisieren Sie das BIOS (weitere Informationen finden Sie unter [Löschen und Neubeschreiben des BIOS \(Flashen\)](#)).
 18. Rufen Sie das System-Setup-Programm auf, um das BIOS auf die neue Systemplatine mit der Service-Tag-Nummer des Computers zu aktualisieren. Weitere Informationen zum System-Setup-Programm finden Sie im *Dell™ Technologiehandbuch* auf Ihrem Computer oder auf support.dell.com.

Beheben von Störungen

Service-Handbuch

- [Hilfsmittel zum Beheben von Störungen](#)
- [Fehlerbehebung](#)
- [Dell™ Technischer Update Service](#)
- [Dell Support-Dienstprogramm](#)

Hilfsmittel zum Beheben von Störungen

Diagnoseanzeigen

⚠ VORSICHT: Bevor Sie gemäß den in diesem Abschnitt beschriebenen Anleitungen vorgehen, lesen Sie zunächst die Sicherheitshinweise in der entsprechenden Dokumentation im Lieferumfang Ihres Computers.

Ihr Computer verfügt über drei Tastaturstatusanzeigen, die sich oberhalb der Tastatur befinden. Während des normalen Betriebs zeigen die Tastaturstatusanzeigen den aktuellen Status (*EIN* oder *AUS*) der Num-Taste, Feststelltaste und Rollen-Taste an. Wenn der Computer fehlerfrei gestartet wird, blinken die Anzeigen auf und erlöschen dann. Fehlfunktionen des Computers lassen sich anhand der Leuchtmuster feststellen.

📌 ANMERKUNG: Nachdem der Computer den POST-Selbsttest durchlaufen hat, leuchtet die Anzeigelampe der Num-Taste je nach der von Ihnen im BIOS gewählten Einstellung möglicherweise dauerhaft. Weitere Informationen zum Verwenden des System-Setup-Programms finden Sie im *Dell™ Technologiehandbuch* auf Ihrem Computer oder auf support.dell.com.

Diagnose-Leuchtcodes während des POST-Vorgangs

Hinweise auf die Art eines Computerproblems erhalten Sie, indem Sie das Anzeigemuster der Tastaturstatusanzeigen von rechts nach links (Num-Taste, Feststelltaste und Rollen-Taste) beachten. Bei einer Fehlfunktion des Computers zeigt jede der Anzeigen einen der folgenden Leuchtzustände: *EIN* ●, *AUS* ○ oder *BLINKEN* ✨.

Anzeigemuster	Problembeschreibung	Lösungsvorschlag
○ ✨ ✨	Es werden keine Speichermodule erkannt.	<ol style="list-style-type: none"> 1 Wenn zwei oder mehr Speichermodule installiert sind, entfernen Sie die Module (siehe Entfernen eines Speichermoduls), installieren Sie dann ein Modul neu (siehe Wieder Einsetzen eines Speichermoduls), und starten Sie dann den Computer neu. Wenn der Computer normal startet, installieren Sie weitere Speichermodule (jeweils eines bei jedem Test), bis Sie ein fehlerhaftes Modul gefunden oder alle Module ohne Fehler installiert haben. 1 Installieren Sie nach Möglichkeit funktionierende Speichermodule des gleichen Typs im Computer (siehe Speicher). 1 Wenn das Problem weiterhin besteht, nehmen Sie Kontakt mit Dell auf.
○ ✨ ○	Speichermodule werden erkannt, es ist jedoch ein Speicherfehler aufgetreten.	<ol style="list-style-type: none"> 1 Wenn zwei oder mehr Speichermodule installiert sind, entfernen Sie die Module (siehe Entfernen eines Speichermoduls), installieren Sie dann ein Modul neu (siehe Wieder Einsetzen eines Speichermoduls), und starten Sie dann den Computer neu. Wenn der Computer normal startet, installieren Sie weitere Speichermodule (jeweils eines bei jedem Test), bis Sie ein fehlerhaftes Modul gefunden oder alle Module ohne Fehler installiert haben. 1 Installieren Sie nach Möglichkeit funktionierende Speichermodule des gleichen Typs im Computer (siehe Speicher). 1 Wenn das Problem weiterhin besteht, nehmen Sie Kontakt mit Dell auf.
✨ ○ ○	Ein möglicher Prozessorfehler ist aufgetreten.	<ol style="list-style-type: none"> 1 Setzen Sie den Prozessor neu ein (siehe Entfernen des Prozessormoduls). 1 Wenn das Problem weiterhin besteht, nehmen Sie Kontakt mit Dell auf.
✨ ✨ ○	Möglicherweise ist ein Fehler bei der Grafikkarte/Video aufgetreten.	<ol style="list-style-type: none"> 1 Setzen Sie installierte Grafikkarten neu ein. 1 Sofern verfügbar, installieren Sie eine ordnungsgemäß funktionierende Grafikkarte in Ihrem Computer. 1 Wenn das Problem weiterhin besteht, nehmen Sie Kontakt mit Dell auf.
✨ ○ ✨	Ein möglicher Bildschirmfehler ist aufgetreten.	<ol style="list-style-type: none"> 1 Stecken Sie das Bildschirmkabel neu ein (siehe Entfernen der Bildschirm-Baugruppe). 1 Wenn das Problem weiterhin besteht, nehmen Sie Kontakt mit Dell auf.
	Ein möglicher Tastaturfehler ist aufgetreten.	<ol style="list-style-type: none"> 1 Setzen Sie die Tastatur neu ein (siehe Entfernen der Tastatur). 1 Schließen Sie eine externe Tastatur an (falls verfügbar).

		<ol style="list-style-type: none"> 1 Wenn das Problem weiterhin besteht, nehmen Sie Kontakt mit Dell auf.
	<p>Ein möglicher USB-Controller-Fehler ist aufgetreten.</p>	<ol style="list-style-type: none"> 1 Entfernen Sie alle USB-Geräte. 1 Wenn das Problem weiterhin besteht, nehmen Sie Kontakt mit Dell auf.


Hardware-Ratgeber

Wenn ein Gerät während der Betriebssysteminstallation nicht erkannt wird oder zwar erkannt, jedoch nicht einwandfrei konfiguriert wird, können Sie die Inkompatibilität mit dem Ratgeber bei Hardware-Konflikten beheben.

Windows XP:

1. Klicken Sie auf **Start** → **Hilfe und Support**.
2. Geben Sie **Hardware-Ratgeber** in das Suchfeld ein und drücken Sie <Enter>, um mit der Suche zu beginnen.
3. Klicken Sie im Abschnitt **Einen Fehler beheben** auf **Ratgeber bei Hardware-Konflikten**.
4. Wählen Sie in der Liste **Ratgeber bei Hardware-Konflikten** die Option aus, die das Problem am besten beschreibt, und klicken Sie auf **Weiter**, um mit den übrigen Schritten zur Behebung von Störungen fortzufahren.

Windows Vista®:

1. Klicken Sie auf die Startschaltfläche  von Windows Vista und dann auf **Hilfe und Support**.
2. Geben Sie **Hardware-Ratgeber** in das Suchfeld ein und drücken Sie die <Eingabetaste>, um mit der Suche zu beginnen.
3. Wählen Sie in der Liste der Suchergebnisse die Option aus, die das Problem am besten beschreibt, und fahren Sie mit den übrigen Schritten zum Beheben von Störungen fort.


Dell Diagnostics


 **VORSICHT:** Bevor Sie gemäß den in diesem Abschnitt beschriebenen Anleitungen vorgehen, lesen Sie zunächst die Sicherheitshinweise in der entsprechenden Dokumentation im Lieferumfang Ihres Computers.

Wann wird Dell Diagnostics eingesetzt

Wenn Probleme mit dem Computer auftreten, führen Sie die unter [Fehlerbehebung](#) aufgeführten Überprüfungen und anschließend Dell Diagnostics aus, bevor Sie von Dell Unterstützung anfordern.

Starten Sie Dell Diagnostics von der Festplatte oder vom *Drivers and Utilities*-Datenträger, der im Lieferumfang Ihres Computers enthalten war.


 **ANMERKUNG:** Der *Drivers and Utilities*-Datenträger ist optional und möglicherweise nicht im Lieferumfang Ihres Computers enthalten.

 **ANMERKUNG:** Dell Diagnostics kann nur auf Dell-Computern ausgeführt werden.

Starten von Dell Diagnostics von Ihrer Festplatte aus


Bevor Sie Dell Diagnostics ausführen, rufen Sie das System-Setup auf, um die Konfigurationsdaten Ihres Computers zu überprüfen und sicherzustellen, dass das gewünschte Gerät im System-Setup angezeigt wird und aktiv ist. Weitere Informationen zum Verwenden des System-Setup-Programms finden Sie im *Dell™ Technologiehandbuch* auf Ihrem Computer oder auf support.dell.com.

Das Programm „Dell Diagnostics“ befindet sich auf der Festplatte in einer eigenen Dienstprogrammpartition.

 **ANMERKUNG:** Falls der Computer mit einem Docking-Gerät verbunden ist, trennen Sie die Verbindung. Weitere Anweisungen hierzu finden Sie in der Dokumentation zum Docking-Gerät.


 **ANMERKUNG:** Wenn Ihr Computer kein Bildschirmbild anzeigen kann, wenden Sie sich an Dell.

1. Vergewissern Sie sich, dass der Computer an einer Steckdose angeschlossen ist, von der Sie sicher wissen, dass sie einwandfrei funktioniert.
2. Drücken und halten Sie die Taste <Fn> oder die Stumm Taste und schalten Sie anschließend den Computer ein.

-  **ANMERKUNG:** Wahlweise können Sie auch die Option **Diagnose** aus dem beim Systemstart angezeigten Menü zum einmaligen Ändern der Startreihenfolge wählen, um das System von der Dienstprogrammpartition zu starten und Dell Diagnostics auszuführen.


Der Computer führt den Systemtest vor Hochfahren des Computers durch. Dabei handelt es sich um eine Reihe von Tests, bei denen Hauptplatine, Tastatur, Anzeige, Speicher und Festplatte usw. überprüft werden.

- o Beantworten Sie alle Fragen, die während der Überprüfung angezeigt werden.
- o Werden beim PSA-Test vor dem Hochfahren Fehlfunktionen festgestellt, notieren Sie sich die entsprechenden Fehlercodes und nehmen Sie Kontakt mit Dell Support auf.
- o Wurde die Systemüberprüfung vor dem Starten erfolgreich durchgeführt, erscheint folgende Meldung: „ Booting Dell Diagnostics Utility Partition. Press any key to continue“. (Die Partition des Programms Dell Diagnostics wird gestartet. Drücken Sie eine beliebige Taste, um fortzufahren.)


-  **ANMERKUNG:** Wird eine Meldung mit dem Inhalt angezeigt, dass keine Dienstprogrammpartition ermittelt werden konnte, führen Sie Dell Diagnostics vom *Drivers and Utilities*-Datenträger aus (siehe [Starten von Dell Diagnostics über den Drivers and Utilities-Datenträger](#)).

3. Drücken Sie eine beliebige Taste, um Dell Diagnostics von der Diagnose- Dienstprogrammpartition auf der Festplatte zu starten.

4. Wählen Sie mit der <Tabulatortaste> **Test System** (System testen) aus und drücken Sie dann die <Eingabetaste>.

-  **ANMERKUNG:** Es wird empfohlen, die Option **Test System** (System testen) auszuwählen, um einen vollständigen Test auf Ihrem Computer auszuführen. Bei Auswahl von **Test Memory** (Speicher testen) wird der erweiterte Speichertest gestartet, der bis zu 30 Minuten oder mehr in Anspruch nehmen kann. Zeichnen Sie nach Abschluss des Tests die Testergebnisse auf, und drücken Sie dann eine beliebige Taste, um zum vorherigen Menü zurückzukehren.

5. Klicken Sie im Main Menu (Hauptmenü) von Dell Diagnostics mit dem Touchpad oder der Maus auf den auszuführenden Test oder drücken Sie die <Tabulatortaste> und dann die <Eingabetaste>, um diesen auszuwählen (siehe [Hauptmenü von Dell Diagnostics](#)).

-  **ANMERKUNG:** Notieren Sie sich den genauen Wortlaut von Fehlercodes und Problembeschreibungen und befolgen Sie die Anweisungen auf dem Bildschirm.

6. Nachdem alle Tests abgeschlossen sind, schließen Sie das Testfenster, um zum Hauptmenü von Dell Diagnostics zurückzukehren.


7. Schließen Sie das Fenster des Hauptmenüs (Main Menu), um Dell Diagnostics zu verlassen und den Computer neu zu starten.

-  **ANMERKUNG:** Wird eine Meldung mit dem Inhalt angezeigt, dass keine Dienstprogrammpartition ermittelt werden konnte, führen Sie Dell Diagnostics vom *Drivers and Utilities*-Datenträger aus (siehe [Starten von Dell Diagnostics über den Drivers and Utilities-Datenträger](#)).

Starten von Dell Diagnostics über den Drivers and Utilities-Datenträger


Bevor Sie Dell Diagnostics ausführen, rufen Sie das System-Setup auf, um die Konfigurationsdaten Ihres Computers zu überprüfen und sicherzustellen, dass das gewünschte Gerät im System-Setup angezeigt wird und aktiv ist. Weitere Informationen zum Verwenden des System-Setup-Programms finden Sie im *Dell™ Technologiehandbuch* auf Ihrem Computer oder auf support.dell.com.

1. Legen Sie den *Drivers and Utilities*-Datenträger in das optische Laufwerk ein.
2. Starten Sie den Computer neu.
3. Wenn das Dell-Logo angezeigt wird, drücken Sie sofort <F12>.

-  **ANMERKUNG:** Wenn eine Taste längere Zeit gedrückt gehalten wird, kann es zu einem Tastaturfehler kommen. Um mögliche Tastaturfehler zu vermeiden, drücken Sie in regelmäßigen Abständen die Taste <F12> und lassen sie wieder los, bis das **Boot Device Menu** (Startgerätemenü) angezeigt wird.

Falls Sie zu lange gewartet haben und das Betriebssystem-Logo erscheint, warten Sie weiter, bis der Desktop von Microsoft Windows angezeigt wird. Fahren Sie dann den Computer herunter und versuchen Sie es erneut.

4. Wenn die Liste der Startgeräte angezeigt wird, markieren Sie mit der Nach-oben- oder Nach-unten-Taste **CD/DVD/CD-RW Drive** (CD-ROM- /DVD-/CD-RW-Laufwerk) und drücken dann die <Eingabetaste>.

-  **ANMERKUNG:** Mit dem Startmenü ändern Sie die Startreihenfolge nur für den aktuellen Startvorgang. Beim Neustart startet der Computer entsprechend der im System-Setup festgelegten Startreihenfolge.


5. Drücken Sie eine beliebige Taste, um zu bestätigen, dass Sie von der CD/DVD starten möchten.

Falls Sie zu lange gewartet haben und das Betriebssystem-Logo erscheint, warten Sie weiter, bis der Desktop von Microsoft Windows angezeigt wird. Fahren Sie dann den Computer herunter und versuchen Sie es erneut.

6. Geben Sie 1 ein, um **Dell 32-bit Diagnostics** auszuführen.

7. Geben Sie im Menü von **Dell Diagnostics** 1 ein, um **Dell 32-bit Diagnostics for Resource CD (graphical user interface)** (Dell 32-bit Diagnostics für ResourceCD [grafische Benutzeroberfläche]) auszuwählen.

8. Wählen Sie mit der <Tabulatortaste> **Test System** (System testen) aus und drücken Sie dann die <Eingabetaste>.

 **ANMERKUNG:** Es wird empfohlen, die Option **Test System** (System testen) auszuwählen, um einen vollständigen Test auf Ihrem Computer auszuführen. Bei Auswahl von **Test Memory** (Speicher testen) wird der erweiterte Speichertest gestartet, der bis zu 30 Minuten oder mehr in Anspruch nehmen kann. Zeichnen Sie nach Abschluss des Tests die Testergebnisse auf, und drücken Sie dann eine beliebige Taste, um zum vorherigen Menü zurückzukehren.

9. Klicken Sie im Main Menu (Hauptmenü) von Dell Diagnostics mit der Maus auf den auszuführenden Test oder drücken Sie die Tabulatortaste und dann die Eingabetaste, um diesen auszuwählen (siehe [Hauptmenü von Dell Diagnostics](#)).

 **ANMERKUNG:** Notieren Sie sich den genauen Wortlaut von Fehlercodes und Problembeschreibungen und befolgen Sie die Anweisungen auf dem Bildschirm.

10. Nachdem alle Tests abgeschlossen sind, schließen Sie das Testfenster, um zum Hauptmenü von Dell Diagnostics zurückzukehren.

11. Schließen Sie das Fenster des Hauptmenüs (Main Menu), um Dell Diagnostics zu verlassen und den Computer neu zu starten.


12. Entfernen Sie den *Drivers and Utilities*-Datenträger aus dem optischen Laufwerk.

Hauptmenü von Dell Diagnostics

Nach dem Ladevorgang von Dell Diagnostics wird folgendes Menü angezeigt:

Option	Funktion
Test Memory (Speicher testen)	Es wird ein Stand-Alone-Speichertest durchgeführt.
Test System (System testen)	Es wird eine Systemdiagnose durchgeführt.
Exit (Beenden)	Das Diagnoseprogramm wird beendet.

Wählen Sie mit der Tabulatortaste den auszuführenden Test aus und drücken Sie dann die Eingabetaste.


 **ANMERKUNG:** Es wird empfohlen, die Option **Test System** (System testen) auszuwählen, um einen vollständigen Test auf Ihrem Computer auszuführen. Bei Auswahl von **Test Memory** (Speicher testen) wird der erweiterte Speichertest gestartet, der bis zu 30 Minuten oder mehr in Anspruch nehmen kann. Zeichnen Sie nach Abschluss des Tests die Testergebnisse auf, und drücken Sie dann eine beliebige Taste, um zu diesem Menü zurückzukehren.

Nach Auswahl von **Test System** (System testen) wird folgendes Menü angezeigt:

Option	Funktion
Express Test (Schnelltest)	Führt einen Schnelltest der Geräte im Computer durch. Dies dauert in der Regel 10 bis 20 Minuten. ANMERKUNG: Der Schnelltest erfordert kein Eingriff seitens des Benutzers. Führen Sie den Schnelltest zuerst aus, um die Ursache des Problems möglichst schnell zu finden.
Extended Test (Erweiterter Test)	Führt eine ausführliche Prüfung der Geräte im Computer durch. Dies dauert in der Regel eine Stunde oder länger. ANMERKUNG: Beim erweiterten Test werden Sie ab und zu zur Beantwortung bestimmter Fragen aufgefordert.
Custom Test (Benutzerdefinierter Test)	Option zum Testen eines bestimmten Geräts oder Festlegen der durchzuführenden Tests.
Symptom Tree (Problemübersicht)	Option zur Auswahl von Tests basierend auf einem Symptom des vorliegenden Problems. Diese Option führt die gängigsten Symptome auf.

 **ANMERKUNG:** Es wird empfohlen, die Option **Extended Test** (Erweiterter Test) auszuwählen, um eine eingehendere Überprüfung der Geräte im Computer durchzuführen.

Tritt während eines Tests ein Problem auf, werden in einer Meldung der Fehlercode und eine Beschreibung des Problems angezeigt. Notieren Sie sich den genauen Wortlaut des Fehlercodes und der Problembeschreibung und befolgen Sie die Anweisungen auf dem Bildschirm. Wenn das Problem nicht gelöst werden kann, wenden Sie sich an Dell Support.

 **ANMERKUNG:** Halten Sie die Service-Tag-Nummer bereit, wenn Sie mit dem Support von Dell Kontakt aufnehmen. Die Service-Tag-Nummer für Ihren Computer befindet sich ganz oben auf jedem Testbildschirm.

Die in der folgenden Tabelle beschriebenen Registerkarten stellen zusätzliche Informationen zu Tests bereit, die über die Optionen Custom Test (Benutzerdefinierter Test) oder Symptom Tree (Problemübersicht) ausgeführt werden:

Registerkarte	Funktion
Results (Ergebnisse)	Es werden die Testergebnisse und die möglicherweise gefundenen Probleme angezeigt.
Errors (Fehler)	Es werden die gefundenen Fehler, die Fehlercodes und eine Beschreibung des Problems angezeigt.
Help (Hilfe)	Beschreibt den Test und mögliche Anforderungen für die Durchführung des Tests.
Konfiguration	Zeigt die Hardware-Konfiguration für das ausgewählte Geräte an. Dell Diagnostics ruft aus dem System-Setup, dem Speicher und verschiedenen internen Tests Konfigurationsinformationen zu allen Geräten ab. Diese Informationen werden in der Geräteliste auf der linken Seite angezeigt. ANMERKUNG: In der Geräteliste werden möglicherweise nicht die Namen aller Komponenten angezeigt, die im Computer installiert oder daran angeschlossen sind.
Parameters (Parameter)	Ermöglicht gegebenenfalls die Anpassung des Tests durch Ändern von Einstellungen.

Fehlermeldungen

 **VORSICHT:** Bevor Sie gemäß den in diesem Abschnitt beschriebenen Anleitungen verfahren, lesen Sie zunächst die Sicherheitshinweise in der entsprechenden Dokumentation im Lieferumfang Ihres Computers.

Wenn eine Fehlermeldung hier nicht aufgeführt ist, lesen Sie in der Dokumentation zu dem Betriebssystem oder Programm nach, das beim Auftreten der Störung ausgeführt wurde.


A filename cannot contain any of the following characters: \ / : * ? " | " < > | – (Ein Dateiname darf keines der folgenden Zeichen enthalten) Verwenden Sie diese Zeichen nicht in Dateinamen.

A required .DLL file was not found (Eine erforderliche DLL-Datei wurde nicht gefunden.) – Im Programm, das geöffnet werden soll, fehlt eine wichtige Datei. So entfernen und installieren Sie ein Programm neu:

Windows XP:

1. Klicken Sie auf **Start** → **Systemsteuerung** → **Software** → **Programme und Funktionen**.
2. **Das Programm auswählen**, das deinstalliert werden soll.
3. Klicken Sie auf **Deinstallieren**.
4. Die Installationsanweisungen finden Sie in der Programmdokumentation.

Windows Vista:

1. Klicken Sie auf **Start**  → **Systemsteuerung** → **Programme** → **Programme und Funktionen**.
2. **Das Programm auswählen**, das deinstalliert werden soll.
3. Klicken Sie auf **Deinstallieren**.
4. Die Installationsanweisungen finden Sie in der Programmdokumentation.

drive letter : \ is not accessible. The device is not ready (Auf Laufwerkbuchstabe kann nicht zugegriffen werden. Das Gerät ist nicht bereit) – Das Laufwerk kann den Datenträger nicht lesen. Legen Sie einen Datenträger in das Laufwerk ein und versuchen Sie es erneut.

Insert bootable media (Startfähigen Datenträger einlegen) – Legen Sie eine startfähige Diskette, CD oder DVD ein.

Non-system disk error (Fehler: Kein Systemdatenträger) – Nehmen Sie die Diskette aus dem Diskettenlaufwerk und starten Sie den Computer neu.


Not enough memory or resources. Close some programs and try again (Nicht genügend Speicher oder Ressourcen. Nicht genügend Speicher oder Ressourcen vorhanden. Schließen Sie andere Programme, und wiederholen Sie den Vorgang.) – Schließen Sie alle Fenster und öffnen Sie das gewünschte Programm. In bestimmten Fällen müssen Sie den Computer eventuell neu starten, um die Computerressourcen wiederherzustellen. Führen Sie in diesem Fall das Programm aus, das Sie als erstes verwenden möchten.

Operating system not found (Betriebssystem nicht gefunden) – Nehmen Sie Kontakt mit Dell auf.


Fehlerbehebung


Beachten Sie die folgenden Hinweise, wenn Sie Störungen Ihres Computers beheben möchten:

- 1 Wenn vor dem Auftreten des Problems ein Teil hinzugefügt oder entfernt wurde, sollten Sie die Verfahrensweise der Installation erneut durchgehen und sicherstellen, dass das Teil korrekt installiert ist.
- 1 Wenn ein Peripheriegerät nicht funktioniert, stellen Sie sicher, dass das Gerät ordnungsgemäß angeschlossen ist.
- 1 Wenn eine Fehlermeldung auf dem Bildschirm angezeigt wird, notieren Sie sich den genauen Wortlaut. Anhand dieser Meldung kann der Support das Problem diagnostizieren und beheben.
- 1 Erscheint bei der Ausführung eines Programms eine Fehlermeldung, lesen Sie in der Dokumentation des Programms nach.

 **ANMERKUNG:** In diesem Dokument beschriebenen Verfahren gelten für die Standardansicht von Windows. Wenn Sie auf Ihrem Dell-Computer die klassische Windows-Ansicht verwenden, treffen die Beschreibungen möglicherweise nicht zu.

Probleme mit dem Akku

 **VORSICHT:** Bei unsachgemäßem Einbau eines neuen Akkus besteht Explosionsgefahr. Tauschen Sie den Akku nur gegen denselben oder einen gleichwertigen, vom Hersteller empfohlenen Typ aus. Leere Akkus sind den Herstelleranweisungen entsprechend zu entsorgen.

 **VORSICHT:** Bevor Sie gemäß den in diesem Abschnitt beschriebenen Anleitungen verfahren, lesen Sie zunächst die Sicherheitshinweise in der entsprechenden Dokumentation im Lieferumfang Ihres Computers.

Probleme mit dem Laufwerk


 **VORSICHT:** Bevor Sie gemäß den in diesem Abschnitt beschriebenen Anleitungen verfahren, lesen Sie zunächst die Sicherheitshinweise in der entsprechenden Dokumentation im Lieferumfang Ihres Computers.

Sicherstellen, dass Microsoft® Windows® das Laufwerk erkennt –

Windows XP:

- 1 Klicken Sie auf **Start und anschließend auf Arbeitsplatz**.

Windows Vista:

- 1 Klicken Sie auf **Start**  und anschließend auf **Computer**

Wenn das Laufwerk nicht aufgeführt wird, führen Sie mithilfe der Virenschutz-Software einen vollständigen Virens캔 durch, um das System auf Viren zu überprüfen und diese ggf. zu beseitigen. Unter Umständen verhindern Viren, dass Windows in der Lage ist, Laufwerke zu erkennen.

Testen Sie das Laufwerk –

- 1 Legen Sie einen anderen Datenträger ein, um auszuschließen, dass das Original möglicherweise defekt ist.
- 1 Legen Sie eine startfähige Diskette ein, und starten Sie den Computer neu.


Reinigen Sie das Laufwerk oder den Datenträger – Weitere Informationen zum Reinigen des Computers finden Sie im *Dell™ Technologiehandbuch* auf Ihrem Computer oder auf support.dell.com.

Überprüfen Sie die Kabelverbindungen

Hardware-Ratgeber ausführen – Siehe [Hardware-Ratgeber](#).

Dell Diagnostics ausführen – Siehe [Dell Diagnostics](#).

Probleme mit optischen Laufwerken

 **ANMERKUNG:** Ein Vibrieren des optischen Hochgeschwindigkeitslaufwerks ist normal und kann Geräusche verursachen, die nicht auf einen Fehler im Laufwerk oder ein defektes Medium hinweisen.

 **ANMERKUNG:** Da es weltweit unterschiedliche Regionalcodes und Formate gibt, lassen sich in einem bestimmten DVD-Laufwerk nicht alle DVDs wiedergeben.

Lautstärkeregler unter Windows einstellen –

1. Klicken Sie auf das Lautsprechersymbol rechts unten auf dem Bildschirm.
1. Stellen Sie sicher, dass eine passende Lautstärke eingestellt ist.
1. Stellen Sie sicher, dass die Klangwiedergabe nicht stumm geschaltet ist, indem Sie die aktivierten Kontrollkästchen deaktivieren.

Lautsprecher und Subwoofer prüfen – Siehe [Probleme mit Ton und Lautsprechern](#).

Probleme beim Schreiben mit einem optischen Laufwerk

Andere Programme schliessen – Das optische Laufwerk muss beim Schreiben einen ständigen Datenfluss aufrechterhalten. Sobald der Datenfluss unterbrochen wird, tritt ein Fehler auf. Schließen Sie vor dem Schreiben auf das optische Laufwerk nach Möglichkeit alle Programme.

Deaktivieren Sie den Standby-Modus (bzw. den Energiesparmodus) in Windows vor dem Beschreiben eines Datenträgers – Weitere Informationen zum Einstellen der Energieoptionen finden Sie im *Dell™ Technologiehandbuch* auf Ihrem Computer oder auf support.dell.com. Informationen über die Energieverwaltungsmodi finden Sie auch in „Hilfe und Support“ von Windows, indem Sie dort nach dem Stichwort *Standby* suchen.

Probleme mit der Festplatte

Führen Sie "Check Disk" aus –

Windows XP:

1. Klicken Sie auf **„Start“ und anschließend auf „Arbeitsplatz“**.
2. Klicken Sie mit der rechten Maustaste auf die Festplatte **C:**.
3. Klicken Sie auf **Eigenschaften**→ **Extras**→ **Jetzt prüfen**.
4. Klicken Sie auf **Fehlerhafte Sektoren suchen/wiederherstellen** und dann auf **Start**.

Windows Vista:


1. Klicken Sie auf **Start**  und anschließend auf **Computer**.
2. Klicken Sie mit der rechten Maustaste auf die Festplatte **C:**.
3. Klicken Sie auf **Eigenschaften**→ **Extras**→ **Jetzt prüfen**.

Möglicherweise wird das Fenster **Benutzerkontensteuerung** angezeigt. Wenn Sie über Administratorrechte für den Computer verfügen, klicken Sie auf **Fortsetzen**. Andernfalls bitten Sie Ihren Administrator, die gewünschte Aktion fortzusetzen.

4. Befolgen Sie die Anweisungen auf dem Bildschirm.

Probleme mit IEEE 1394-Komponenten

 **VORSICHT:** Bevor Sie gemäß den in diesem Abschnitt beschriebenen Anleitungen vorgehen, lesen Sie zunächst die Sicherheitshinweise in der entsprechenden Dokumentation im Lieferumfang Ihres Computers.

 **ANMERKUNG:** Ihr Computer unterstützt nur IEEE 1394a-Standard.

Sicherstellen, dass das Kabel für das IEEE-1394-Gerät richtig in das Gerät und in den Anschluss am Computer eingesteckt ist


Sicherstellen, dass das IEEE-1394-Gerät im System-Setup aktiviert ist – Weitere Informationen zum Verwenden des System-Setup-Programms finden Sie im *Dell™ Technologiehandbuch* auf Ihrem Computer oder auf support.dell.com.

Sicherstellen, dass die IEEE-1394-Komponente von Windows erkannt wird –

Windows XP:

1. Klicken Sie auf **„Start“ und anschließend auf „Systemsteuerung“**.
2. Klicken Sie unter **Wählen Sie eine Kategorie** auf **Leistung und Wartung**→ **System**→ **Systemeigenschaften**→ **Hardware**→ **Geräte-Manager**.

Windows Vista:

1. Klicken Sie auf **Start**  → **Systemsteuerung**→ **Hardware und Sound**.
2. Klicken Sie auf **Geräte-Manager**.

Wenn das IEEE-1394-Gerät angegeben ist, hat Windows das Gerät erkannt.

Wenn Probleme mit einer von Dell gelieferten IEEE-1394-Komponente auftreten – Nehmen Sie Kontakt mit Dell auf.

Wenn Sie Probleme mit einer nicht von Dell gelieferten IEEE 1394-Komponente haben, – Wenden Sie sich an den Hersteller der IEEE 1394-Komponente.

Probleme mit Absturz und Software


 **VORSICHT:** Bevor Sie gemäß den in diesem Abschnitt beschriebenen Anleitungen verfahren, lesen Sie zunächst die Sicherheitshinweise in der entsprechenden Dokumentation im Lieferumfang Ihres Computers.

Der Computer startet nicht

Leuchtanzeigen für diagnostische Zwecke überprüfen – Siehe [Probleme mit der Stromversorgung](#).

Stellen Sie sicher, dass das Stromkabel ordnungsgemäß am Computer und an die Steckdose angeschlossen ist.

Der Computer reagiert nicht mehr

 **HINWEIS:** Wenn sich das Betriebssystem nicht ordnungsgemäß herunterfahren lässt, können Daten verloren gehen.


Computer ausschalten – Wenn der Computer nicht mehr reagiert und auch nicht durch Drücken einer Taste auf der Tastatur bzw. Bewegen der Maus aktiviert werden kann, halten Sie den Betriebsschalter mindestens acht bis zehn Sekunden lang gedrückt, bis der Computer ausgeschaltet wird, und starten Sie den Computer anschließend erneut.

Ein Programm reagiert nicht mehr

Programm beenden –

1. Drücken Sie <Ctrl><Umschalten><Esc> gleichzeitig, um den Task-Manager von Windows aufzurufen.
2. Klicken Sie auf die Registerkarte **Anwendungen**.
3. Klicken Sie auf das Programm, das nicht mehr reagiert.
4. Klicken Sie auf **Task beenden**.

Ein Programm stürzt wiederholt ab

 **ANMERKUNG:** Anweisungen für die Installation von Software finden Sie im Allgemeinen in der jeweiligen Dokumentation oder auf einem mitgelieferten Datenträger (Diskette, CD oder DVD).

Software-Dokumentation lesen – Wenn notwendig, entfernen Sie das Programm und installieren es neu.

Ein Programm ist für ein früheres Windows-Betriebssystem konzipiert

Programmkompatibilitäts-Assistenten ausführen –


Windows XP:

Der Programmkompatibilitäts-Assistent konfiguriert ein Programm für einen Modus in Windows XP, in dem Sie Programme ausführen können, die für frühere Versionen von Windows entwickelt wurden.

1. Klicken Sie auf **Start** → **Alle Programme** → **Zubehör** → **Programmkompatibilitäts-Assistent** → **Weiter**.
2. Befolgen Sie die Anweisungen auf dem Bildschirm.

Windows Vista:

Der Programmkompatibilitäts-Assistent konfiguriert ein Programm für einen Modus in Windows Vista, in dem Sie Programme ausführen können, die für frühere Versionen von Windows entwickelt wurden.

1. Klicken Sie auf **Start**  → **Systemsteuerung** → **Programme** → **Ältere Programme mit dieser Windows-Version verwenden**.
2. Klicken Sie auf der Startseite auf **Weiter**.
3. Befolgen Sie die Anweisungen auf dem Bildschirm.

Ein blauer Bildschirm wird angezeigt

Computer ausschalten – Wenn der Computer nicht mehr reagiert und auch nicht durch Drücken einer Taste auf der Tastatur bzw. Bewegen der Maus aktiviert werden kann, halten Sie den Betriebsschalter mindestens acht bis zehn Sekunden lang gedrückt, bis der Computer ausgeschaltet wird, und starten Sie den Computer anschließend erneut.

Andere Probleme mit der Software

Lesen Sie die Software-Dokumentation oder holen Sie Informationen zur Störungsbehebung vom Software-Hersteller ein –

- 1 Stellen Sie sicher, dass das Programm mit dem auf dem Computer installierten Betriebssystem kompatibel ist.
- 1 Stellen Sie sicher, dass der Computer die minimalen Hardware-Anforderungen der Software erfüllt. Informationen dazu finden Sie in der Software-Dokumentation.
- 1 Stellen Sie sicher, dass das Programm ordnungsgemäß installiert und konfiguriert wurde.
- 1 Stellen Sie sicher, dass kein Konflikt zwischen Gerätetreibern und dem Programm vorliegt.
- 1 Wenn notwendig, entfernen Sie das Programm und installieren es neu.

Unverzüglich eine Sicherungskopie Ihrer Daten erstellen

Überprüfen Sie das Festplattenlaufwerk, Disketten, CDs oder DVDs mit einem Virentestprogramm auf Viren.

Speichern und schließen Sie alle geöffneten Dateien oder Programme und fahren Sie den Computer über das Startmenü herunter

Probleme mit dem Speicher

 **VORSICHT:** Bevor Sie gemäß den in diesem Abschnitt beschriebenen Anleitungen vorgehen, lesen Sie zunächst die Sicherheitshinweise in der entsprechenden Dokumentation im Lieferumfang Ihres Computers.

Wenn eine Meldung über Mangel an Arbeitsspeicher angezeigt wird –

- 1 Speichern und schließen Sie alle geöffneten Dateien und beenden alle nicht verwendeten Programme, um festzustellen, ob sich das Problem dadurch lösen lässt.
- 1 Weitere Informationen über die Speicher-Mindestanforderungen finden Sie in der Software-Dokumentation. Installieren Sie gegebenenfalls zusätzlichen Speicher (siehe [Wieder Einsetzen eines Speichermoduls](#)).
- 1 Entfernen Sie die Speichermodule und setzen Sie sie erneut ein (siehe [Speicher](#)), um sicherzustellen, dass der Computer Daten mit den Speichermodulen austauschen kann.
- 1 Führen Sie Dell Diagnostics aus (siehe [Dell Diagnostics](#)).

Wenn andere Speicherprobleme auftreten –

- 1 Entfernen Sie die Speichermodule und setzen Sie sie erneut ein (siehe [Speicher](#)), um sicherzustellen, dass der Computer Daten mit den Speichermodulen austauschen kann.
- 1 Stellen Sie sicher, dass Sie die Richtlinien für die Speicherinstallation eingehalten haben (siehe [Wieder Einsetzen eines Speichermoduls](#)).
- 1 Stellen Sie sicher, dass der verwendete Speicher vom Computer unterstützt wird. Weitere Informationen zu dem von Ihrem Computer unterstützten Speichertyp finden Sie im *Setup- und Schnellreferenzhandbuch* zu Ihrem Computer auf support.dell.com.
- 1 Führen Sie Dell Diagnostics aus (siehe [Dell Diagnostics](#)).

Probleme mit der Stromversorgung

 **VORSICHT:** Bevor Sie gemäß den in diesem Abschnitt beschriebenen Anleitungen vorgehen, lesen Sie zunächst die Sicherheitshinweise in der entsprechenden Dokumentation im Lieferumfang Ihres Computers.

Wenn die Betriebsanzeige grün leuchtet und der Computer nicht reagiert – Siehe [Diagnoseanzeigen](#).


Wenn die Betriebsanzeige aus ist – Der Computer ist ausgeschaltet oder wird nicht mit Strom versorgt.

- 1 Schließen Sie das Stromkabel wieder am Netzanschluss an der Rückseite des Computers und an der Stromsteckdose an.
- 1 Entfernen Sie Steckerleisten, Verlängerungskabel und andere Leitungsvorrichtungen, um festzustellen, ob sich der Computer einwandfrei einschalten lässt.
- 1 Stellen Sie sicher, dass verwendete Steckerleisten mit einer Netzstromsteckdose verbunden und eingeschaltet sind.
- 1 Stellen Sie sicher, dass die Steckdose Strom führt, indem Sie probeweise ein anderes Gerät anschließen, etwa eine Lampe.


Störungsquellen beseitigen – Mögliche Ursachen von Störungen sind:

- 1 Verlängerungskabel für Strom, Tastatur und Maus
- 1 Zu viele Geräte an einer Steckerleiste
- 1 Mehrere Steckerleisten sind an die gleiche Stromversorgung angeschlossen

Probleme mit Ton und Lautsprechern

 **VORSICHT:** Bevor Sie gemäß den in diesem Abschnitt beschriebenen Anleitungen vorgehen, lesen Sie zunächst die Sicherheitshinweise in der entsprechenden Dokumentation im Lieferumfang Ihres Computers.

Kein Ton von Lautsprechern

 **ANMERKUNG:** Die Lautstärkeregelung von MP3- und anderer Wiedergabe-Software setzt möglicherweise die Windows-Lautstärkeinstellung außer Kraft. Überprüfen Sie stets, ob die Lautstärke in Abspielprogrammen nicht heruntergeregelt oder ausgeschaltet wurde.

Lautstärkereglung unter Windows einstellen – Klicken Sie ein- oder zweimal auf das Lautsprechersymbol unten rechts auf Ihrem Bildschirm. Stellen Sie sicher, dass eine passende Lautstärke eingestellt ist und die Klangwiedergabe nicht deaktiviert wurde.

Kopfhörer aus dem Kopfhörersanschluss ziehen – Die Klangwiedergabe der Lautsprecher wird automatisch deaktiviert, wenn Kopfhörer an die Kopfhörerbuchse an der Frontblende des Computers angeschlossen werden.

Beseitigen Sie mögliche Störungsquellen – Schalten Sie benachbarte Lüfter, Leuchtstofflampen oder Halogenlampen aus, um auf Störungen zu prüfen.

Hardware-Ratgeber ausführen – Siehe [Hardware-Ratgeber](#).


Kein Ton über die Kopfhörer

Anschluss des Kopfhörerkabels überprüfen – Kontrollieren Sie den sicheren Sitz des Kopfhörerkabels im Kopfhöreranschluss am Computer. Weitere Informationen finden Sie im *Setup- und Schnellreferenzhandbuch* für Ihren Computer auf support.dell.com.

Lautstärkereglung unter Windows einstellen – Klicken Sie ein- oder zweimal auf das Lautsprechersymbol unten rechts auf Ihrem Bildschirm. Stellen Sie sicher, dass eine passende Lautstärke eingestellt ist und die Klangwiedergabe nicht deaktiviert wurde.

Probleme mit Video und Anzeige

 **VORSICHT:** Bevor Sie gemäß den in diesem Abschnitt beschriebenen Anleitungen vorgehen, lesen Sie zunächst die Sicherheitshinweise in der entsprechenden Dokumentation im Lieferumfang Ihres Computers.

 **HINWEIS:** Wenn im Computer bei Auslieferung bereits eine PCI-Grafikkarte installiert war, ist das Entfernen der Karte nicht erforderlich, wenn weitere Grafikkarten installiert werden; die Karte wird jedoch bei der Fehlersuche benötigt. Wenn Sie die Karte entfernen, bewahren Sie sie an einem geschützten Ort auf. Weitere Informationen über Ihre Grafikkarte erhalten Sie unter support.dell.com.

Leuchtanzeigen für diagnostische Zwecke überprüfen – Siehe [Diagnoseanzeigen](#).


Anzeigeeinstellungen prüfen – Siehe *Dell™ Technologiehandbuch* auf Ihrem Computer oder auf support.dell.com.

Windows-Anzeigeeinstellungen anpassen –

Windows XP:

1. Klicken Sie auf **Start** → **Systemsteuerung** → **Darstellung und Designs**.
2. Klicken Sie auf den zu ändernden Bereich oder das Symbol **Anzeige**.
3. Probieren Sie unterschiedliche Einstellungen für **Farbqualität** und **Bildschirmauflösung** aus.

Windows Vista:

1. Klicken Sie auf **Start**  → **Systemsteuerung** → **Hardware und Sound** → **Darstellung und persönliche Einstellungen** → **Anzeigeeinstellungen**.
2. Passen Sie die **Auflösung** und die **Farbeinstellungen** nach Bedarf an.

Nur teilweise lesbare Anzeige

Schließen Sie einen externen Monitor an –

1. Fahren Sie den Computer herunter und schließen Sie einen externen Monitor an den Computer an.
2. Schalten Sie den Computer und den Monitor ein und stellen Sie Helligkeit und Kontrast des Monitors ein.


Wenn der externe Monitor funktioniert, ist möglicherweise der Computerbildschirm oder der Video-Controller defekt. Nehmen Sie Kontakt mit Dell auf.

Dell™ Technischer Update Service


Der technische Update Service von Dell stellt proaktive E-Mail-Benachrichtigungen über Software- und Hardware-Aktualisierungen für Ihren Computer bereit. Der Service ist kostenlos und kann vom Benutzer in Bezug auf Inhalt, Format und Häufigkeit der Benachrichtigungen angepasst werden.

Sie können sich unter support.dell.com/technicalupdate für den technischen Update Service von Dell registrieren.

Dell Support-Dienstprogramm


Das Dell Support-Dienstprogramm ist auf Ihrem Computer installiert und über das Dell Support-Symbol  auf der Taskleiste oder die Schaltfläche **Start** verfügbar. Verwenden Sie dieses Supportprogramm für Informationen zur Selbsthilfe, Software-Aktualisierungen und Zustandserfassungen Ihrer Rechnerumgebung.

Zugriff auf das Dell Support-Dienstprogramm

Rufen Sie das Dell Support-Dienstprogramm mithilfe des Symbols  auf der Taskleiste oder mithilfe des Menüs **Start** auf.

Gehen Sie wie folgt vor, falls das Dell Support-Symbol nicht in der Taskleiste angezeigt wird:

1. Klicken Sie auf **Start**→ **Alle Programme**→ **Dell Support**→ **Dell Support Settings**.
2. Stellen Sie sicher, dass das Kontrollkästchen **Show icon on the taskbar** (Symbol auf Taskleiste anzeigen) aktiviert ist.

 **ANMERKUNG:** Wenn das Dell Support-Dienstprogramm nicht über das Menü **Start** verfügbar sein sollte, rufen Sie support.dell.com auf und laden Sie die Software herunter.

Das Dell Support-Dienstprogramm ist für den Einsatz in Ihrer Computerumgebung konzipiert.

Das -Symbol in der Taskleiste funktioniert jeweils unterschiedlich, wenn Sie es anklicken, darauf doppelklicken oder mit der rechten Maustaste anklicken.

Anklicken des Dell Support-Symbols

Wenn Sie das -Symbol anklicken oder mit der rechten Maustaste anklicken, können Sie die folgenden Aufgaben ausführen:

- 1 Überprüfen Ihrer Computerumgebung
- 1 Anzeigen der Einstellungen für das Dell Support-Dienstprogramm
- 1 Zugriff auf die Hilfedatei für das Dell Support-Dienstprogramm
- 1 Anzeigen häufig gestellter Fragen (FAQs)
- 1 Abrufen weiterer Informationen zum Dell Support-Dienstprogramm.
- 1 Deaktivieren des Dell Support-Dienstprogramms

Doppelklicken auf das Dell Support-Symbol

Doppelklicken Sie auf das Symbol  zum manuellen Überprüfen Ihrer Computerumgebung, zum Anzeigen häufig gestellter Fragen, zum Zugriff auf die Hilfedatei für das Dell Support-Dienstprogramm und zum Anzeigen der Dell Support-Einstellungen.

Weitere Informationen zum Dell Support-Dienstprogramm erhalten Sie, indem Sie auf das Fragezeichen (?) am oberen Rand des **Dell™ Support**-Bildschirms klicken.

[Zurück zum Inhaltsverzeichnis](#)

