

Servisní příručka

[Řešení potíží](#)

[Před manipulací uvnitř počítače](#)

[Pevný disk](#)

[Bezdrátová síťová karta \(WLAN\)](#)

[Ventilátor](#)

[Sestava chlazení procesoru](#)

[Modul procesoru](#)

[Paměť](#)

[Kryt závěsu](#)

[Klávesnice](#)

[Tlačítko napájení a panel multimediálních tlačítek](#)

[Displej](#)

[Opěrka rukou](#)

[Čtečka otisků prstů](#)

[Interní karta s bezdrátovou technologií Bluetooth](#)

[Optická jednotka](#)

[Sestava systémové desky](#)

[Sestava reproduktorů](#)

[Rozbočovací karta USB](#)


[Steinosměrný napájecí modul](#)


[Knoflíková baterie](#)

[Sestava západky baterie](#)

[Aktualizace systému BIOS](#)

Poznámky, upozornění a varování

 **POZNÁMKA:** POZNÁMKA označuje důležité informace, které pomáhají lepšímu využití počítače.

 **UPOZORNĚNÍ:** UPOZORNĚNÍ označuje nebezpečí poškození hardwaru nebo ztráty dat a popisuje, jak se lze problému vyhnout.

 **UPOZORNĚNÍ: VAROVÁNÍ** upozorňuje na potenciální poškození majetku a riziko úrazu nebo smrti.

Pokud jste zakoupili počítač řady Dell™ n Series, neplatí pro vás žádný odkaz na operační systém Microsoft® Windows® uvedený v této příručce.

Změna informací v tomto dokumentu vyhrazena.
© 2008-2009 Dell Inc. Věchna práva vyhrazena.

Jakákoli reprodukce bez písemného povolení společnosti Dell Inc. je přísně zakázána.

Obchodní známky použité v tomto textu: *Dell*, logo *DELL* a *Vostro* jsou obchodní známky společnosti Dell Inc.; *Microsoft*, *Windows*, *Windows Vista* a logo tlačítka *Start* systému *Windows Vista* jsou buď obchodní známky nebo registrované obchodní známky společnosti Microsoft Corporation v USA nebo dalších zemích. *Bluetooth* je registrovaná obchodní známka společnosti Bluetooth SIG Inc.

Ostatní obchodní značky a názvy mohou být v tomto dokumentu použity buď v souvislosti s organizacemi, které si na tyto značky a názvy činí nárok, nebo s jejich produkty. Společnost Dell Inc. si nečiní nárok na jiné obchodní značky a názvy, než své vlastní.

Září 2009 Revize A02

[Zpět na stránku obsahu](#)


Před manipulací uvnitř počítače

Servisní příručka

- [Doporučené nástroje](#)
- [Co musíte znát pro svou bezpečnost](#)

V této části jsou uvedeny pokyny pro odinstalování a instalování součástí do počítače. Pokud není uvedeno jinak, každý postup předpokládá následující:

1. Provedli jste kroky v této kapitole.
1. Prostudovali jste si bezpečnostní informace dodané k počítači.
1. Při výměně součástí jste již demontovali původní součást, pokud byla nainstalována.

 **POZNÁMKA:** Barva vašeho počítače a některých součástí může být jiná, než je uvedeno v tomto dokumentu.




Doporučené nástroje

Postup v tomto dokumentu může vyžadovat následující nástroje:

1. Malý plochý šroubovák
1. Křížový šroubovák
1. Malé plastové pravítko
1. Aktualizace systému BIOS (viz webové stránky technické podpory Dell na adrese support.dell.com)

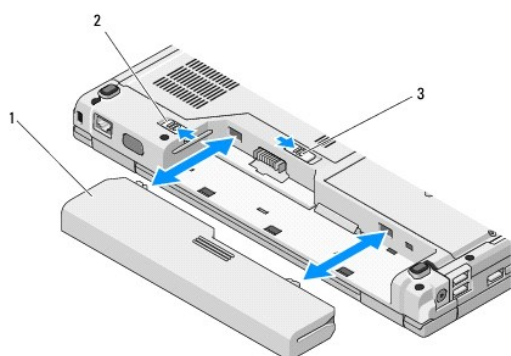
Co musíte znát pro svou bezpečnost

Dodržujte následující bezpečnostní zásady, abyste zabránili možnému poškození počítače nebo úrazu.

- ⚠ **UPOZORNĚNÍ:** Než začnete provádět jakékoli operace popsané v této části, ujistěte se, že jsou splněny bezpečnostní pokyny uvedené v dokumentaci k počítači.
 - ⚠ **UPOZORNĚNÍ:** Většinu oprav může provádět pouze autorizovaný servisní technik. Sami byste měli pouze odstraňovat potíže a provádět jednoduché opravy pouze v souladu s postupy uvedenými v dokumentaci o produktu, nebo na základě pokynů online služby, mobilního operátora nebo týmu podpory. Na poškození servisním zákrokem, který nebyl autorizován společností Dell, se nevztahuje záruka počítače. Přečtěte si bezpečnostní pokyny dodané společně s produktem a respektujte je.
 - ⚡ **UPOZORNĚNÍ:** Aby nedošlo k elektrostatickému výboji, použijte uzemňovací náramek nebo se opakovaně dotkněte nenatřeného kovového povrchu (například konektoru na zadní straně počítače).
 - ⚡ **UPOZORNĚNÍ:** Zacházejte se součástmi a deskami opatrně. Nedotýkejte se součástí nebo kontaktů na desce. Držte desku za její hrany nebo kovový montážní držák. Součásti (například procesor) držte za hrany, nikoli za kolíky (piny).
 - ⚡ **UPOZORNĚNÍ:** Když odpojíte kabel, zatáhněte za konektor kabelu nebo za smyčku, nikoliv za samotný kabel. Pokud jsou konektory kabelů opatřeny pojistnými výčnělky, stiskněte je směrem dovnitř a konektor uvolněte. Pokud připojujete kabel, zkontrolujte, zda jsou konektory správně orientované a vyrovnané, aby nedošlo k poškození konektoru nebo jeho kolíků.
1. Zkontrolujte, zda je pracovní povrch plochý a čistý, aby nedocházelo k poškrábání krytu počítače.
 2. Vypněte počítač.
 1. V systému Microsoft® Windows® XP klepněte na tlačítko **Start** → **Vypnout** → **Vypnout**.
 1. V systému Microsoft Windows Vista® klepněte na tlačítko **Start** , pak na ikonu šipky , pak klepněte na tlačítko **Vypnout** a vypněte počítač.
 -  **POZNÁMKA:** Zkontrolujte, zda je počítač vypnutý a nikoliv v úsporném režimu. Pokud nelze vypnout počítač pomocí operačního systému, stiskněte a podržte tlačítko napájení 4 sekundy.
 3. Odpojte počítač a všechna připojená zařízení z elektrických zásuvek.
 - ⚡ **UPOZORNĚNÍ:** Při odpojování síťového kabelu nejprve odpojte kabel od počítače a potom se síťové zásuvky.
 4. Odpojte od počítače veškeré telefonní a síťové kabely.
 5. Demontujte všechny nainstalované karty ze slotu ExpressCard a čtečky paměťových karet 8-v-1.
 - ⚡ **UPOZORNĚNÍ:** Chcete-li zabránit poškození základní desky, musíte před provedením servisního zásahu na počítači vyjmout baterii z vyhrazeného prostoru.

POZNÁMKA: Chcete-li se vyhnout poškození počítače, používejte pouze baterie určené pro specifický počítač Dell™. Nepoužívejte baterie určené pro jiné počítače Dell.

- Otočte počítač spodní stranou nahoru.
- Přesuňte zámek baterie do otevřené polohy.
- Přesuňte uvolňovací západku baterie do otevřené polohy. (Při vyjímání baterie může být nutné uvolňovací západku baterie podržet v otevřené poloze).
- Vyjměte baterii z vyhrazeného prostoru.



1	Baterie	2	Zámek baterie
3	Uvolňovací západka displeje		

- Otočte počítač horní stranou nahoru, otevřete displej, stiskněte tlačítko napájení a uzemněte tak základní desku.

[Zpět na stránku obsahu](#)

[Zpět na stránku obsahu](#)

Aktualizace systému BIOS

Servisní příručka

- [Aktualizace systému BIOS z disku CD](#)
- [Aktualizace systému BIOS z pevného disku](#)

Pokud se k nové základní desce dodává médium s aktualizací systému BIOS, například disk CD, proveďte aktualizaci systému BIOS z tohoto média. Pokud nemáte žádné médium s aktualizací systému BIOS, viz [Aktualizace systému BIOS z pevného disku](#).

Aktualizace systému BIOS z disku CD


➡ **UPOZORNĚNÍ:** Připojte síový napájecí adaptér k elektrické zásuvce, u které je ověřena její funkčnost, aby nedošlo k výpadku napájení. Pokud tak neučiníte, může dojít k poškození systému.

1. Zkontrolujte, zda je síový napájecí adaptér připojen k elektrické zásuvce a hlavní baterie je správně nainstalována.
2. Spuste počítač.
3. Stiskněte tlačítko vysunutí média na předním panelu jednotky a otevřete jednotku.
4. Vložte disk CD s aktualizací systému BIOS do jednotky a opatrně přitlačeníím zásuvku jednotky uzavřete.
5. Restartujte počítač.
6. Ihned po zobrazení loga DELL stiskněte klávesu <F12>.

 **POZNÁMKA:** Je-li klávesa stisknutá delší dobu, může dojít k chybě klávesnice. Chcete-li se vyhnout potenciální chybě klávesnice, opakujte stisknutí a uvolnění klávesy <F12>, dokud se neobjeví nabídka **zaváděcího zařízení**.

Pokud budete čekat příliš dlouho a zobrazí se logo operačního systému, pokračujte, dokud nevidíte pracovní plochu systému Microsoft® Windows®, pak počítač vypněte a operaci opakujte.

7. V **nabídce zaváděcího zařízení** použijte šipku nahoru nebo dolů nebo stiskněte příslušné číslo na klávesnici a vyberte možnost **CD-ROM**, pak stiskněte klávesu <Enter>.

 **POZNÁMKA:** Funkce Quickboot změni sekvenci zavádění pouze pro aktuální zavádění. Po restartu dojde k zavedení počítače podle sekvence zadané v nastavení systému.

➡ **UPOZORNĚNÍ:** Jakmile proces začne, již jej nepřerušujte. Mohlo by to způsobit poškození systému.

8. Postupujte podle pokynů na obrazovce. Počítač bude pokračovat v zavádění a provede aktualizaci systému BIOS. Jakmile je aktualizace dokončena, počítač se automaticky restartuje.
9. Vyjměte disk CD s aktualizací systému BIOS z jednotky.

Aktualizace systému BIOS z pevného disku

➡ **UPOZORNĚNÍ:** Připojte síový napájecí adaptér k elektrické zásuvce, u které je ověřena její funkčnost, aby nedošlo k výpadku napájení. Pokud tak neučiníte, může dojít k poškození systému.

1. Zkontrolujte, zda je síový napájecí adaptér připojen k elektrické zásuvce, hlavní baterie je správně nainstalována a zda je připojen síový kabel.
2. Spuste počítač.
3. Vyhledejte soubor s aktualizací systému BIOS pro počítač na webových stránkách na adrese support.dell.com.
4. Klepněte na tlačítko **Stáhnout nyní** a soubor stáhněte.
5. Pokud se zobrazí okno **Potvrzení shody s exportními podmínkami**, klepněte na tlačítko **Ano, přijímám podmínky**.
6. V okně **Stáhnout soubor** klepněte na tlačítko **Uložit tento program na disk** a pak klepněte na tlačítko **OK**.
7. V okně **Uložit do** klepněte na tlačítko šipky dolů a zobrazte nabídku **Uložit do**, vyberte **Pracovní plocha** a pak klepněte na tlačítko **Uložit**.

Soubor se stáhne na pracovní plochu.

8. Klepněte na tlačítko **Zavřít**, jakmile se zobrazí okno **Stahování dokončeno**.

Ikona souboru se zobrazí na pracovní ploše a bude nazvána stejně, jako stažená aktualizace systému BIOS.

9. Poklepejte na ikonu souboru na pracovní ploše a postupujte podle pokynů na obrazovce.

[Zpět na stránku obsahu](#)

[Zpět na stránku obsahu](#)

Interní karta s bezdrátovou technologií Bluetooth®

Servisní příručka

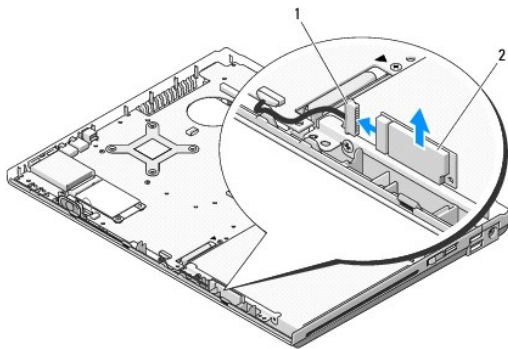
- [Vyjmutí karty](#)
- [Výměna karty](#)

⚠ UPOZORNĚNÍ: Než začnete provádět jakékoliv operace popsané v této části, ujistěte se, že jsou splněny bezpečnostní pokyny uvedené v dokumentaci k počítači.

Pokud jste si objednali počítač s bezdrátovou technologií Bluetooth, je v počítači již nainstalovaná příslušná karta.

Vyjmutí karty

1. Postupujte podle pokynů v [Před manipulací uvnitř počítače](#).
2. Vyjměte pevný disk (viz [Demontáž pevného disku](#)).
3. Vyjměte kartu WLAN (viz [Vyjmutí karty WLAN](#)).
4. Vyjměte ventilátor (viz [Demontáž ventilátoru](#)).
5. Demontujte závěs krytu (viz [Demontáž krytu závěsu](#)).
6. Vyjměte klávesnici (viz [Demontáž klávesnice](#)).
7. Demontujte sestavu displeje (viz [Demontáž sestavy displeje](#)).
8. Demontujte opěrku rukou (viz [Demontáž opěrky rukou](#)).
9. Zvedněte kartu a kabel a odpojte konektor od karty.
10. Demontujte kartu z prostoru pro karty.



1	Konektor kabelu karty	2	Karta
---	-----------------------	---	-------

Výměna karty

⚠ UPOZORNĚNÍ: Než začnete provádět jakékoliv operace popsané v této části, ujistěte se, že jsou splněny bezpečnostní pokyny uvedené v dokumentaci k počítači.

🔧 POZNÁMKA: Tento postup předpokládá, že jste nejprve dokončili postup demontáže.

1. Připojte konektor kabelu karty ke kartě.
2. Namontujte kartu do prostoru pro karty.
3. Namontujte opěrku rukou (viz [Montáž opěrky rukou](#)).
4. Namontujte sestavu displeje (viz [Montáž sestavy displeje](#)).
5. Namontujte klávesnici (viz [Montáž klávesnice](#)).
6. Namontujte závěs krytu (viz [Montáž krytu závěsu](#)).
7. Namontujte ventilátor (viz [Výměna ventilátoru](#)).
8. Vložte kartu WLAN (viz [Vložení karty WLAN](#)).
9. Namontujte pevný disk (viz [Montáž pevného disku](#)).

[Zpět na stránku obsahu](#)

[Zpět na stránku obsahu](#)

Knoflíková baterie

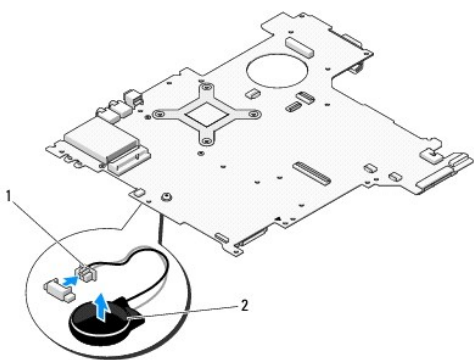
Servisní příručka

- [Vyjmutí knoflíkové baterie](#)
- [Nasazení knoflíkové baterie](#)

Vyjmutí knoflíkové baterie


⚠ UPOZORNĚNÍ: Než začnete provádět jakékoliv operace popsané v této části, ujistěte se, že jsou splněny bezpečnostní pokyny uvedené v dokumentaci k počítači.


1. Postupujte podle pokynů v [Před manipulací uvnitř počítače](#).
2. Vyjměte pevný disk (viz [Demontáž pevného disku](#)).
3. Vyjměte kartu WLAN (viz [Vyjmutí karty WLAN](#)).
4. Vyjměte ventilátor (viz [Demontáž ventilátoru](#)).
5. Demontujte závěs krytu (viz [Demontáž krytu závěsu](#)).
6. Vyjměte klávesnici (viz [Demontáž klávesnice](#)).
7. Demontujte sestavu displeje (viz [Demontáž sestavy displeje](#)).
8. Demontujte opěrku rukou (viz [Demontáž opěrky rukou](#)).
9. Odpojte kabel, který připojuje interní kartu bezdrátové technologie Bluetooth® k základní desce (viz [Vyjmutí karty](#)).
10. Vyjměte optický disk (viz [Demontáž optické jednotky](#)).
11. Vyjměte základní desku (viz [Demontáž sestavy základní desky](#)).
12. Odpojte konektor knoflíkové baterie od základní desky.
13. Zvedněte knoflíkovou baterii od základní desky.



1	Konektor kabelu knoflíkové baterie	2	Knoflíková baterie
---	------------------------------------	---	--------------------

Nasazení knoflíkové baterie

 **UPOZORNĚNÍ:** Než začnete provádět jakékoliv operace popsané v této části, ujistěte se, že jsou splněny bezpečnostní pokyny uvedené v dokumentaci k počítači.

 **POZNÁMKA:** Tento postup předpokládá, že jste nejprve dokončili postup demontáže.

1. Připojte konektor knoflíkové baterie k základní desce.
2. Umístěte knoflíkovou baterii na základní desku.
3. Nasaďte základní desku (viz [Montáž sestavy základní desky](#)).
4. Namontujte optický disk (viz [Montáž optické jednotky](#)).
5. Připojte kabel, který připojuje interní kartu bezdrátové technologie Bluetooth® k základní desce (viz [Výměna karty](#)).
6. Namontujte opěrku rukou (viz [Montáž opěrky rukou](#)).
7. Namontujte sestavu displeje (viz [Montáž sestavy displeje](#)).
8. Namontujte klávesnici (viz [Montáž klávesnice](#)).
9. Namontujte závěs krytu (viz [Montáž krytu závěsu](#)).
10. Namontujte ventilátor (viz [Výměna ventilátoru](#)).
11. Vložte kartu WLAN (viz [Vložení karty WLAN](#)).
12. Namontujte pevný disk (viz [Montáž pevného disku](#)).

[Zpět na stránku obsahu](#)

[Zpět na stránku obsahu](#)

Modul procesoru

Servisní příručka

- [Vyjmutí modulu procesoru](#)
- [Nasazení modulu procesoru](#)

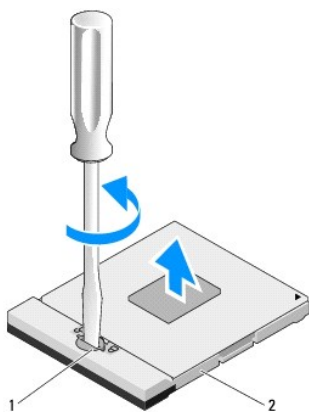
Vyjmutí modulu procesoru

⚠ UPOZORNĚNÍ: Dříve než začnete následující postup, **prostudujte si a dodržujte bezpečnostní pokyny dodané k počítači.**

1. Dodržujte pokyny uvedené v [Před manipulací uvnitř počítače](#).
2. Demontujte šroub M2,5 x 5 mm, který upevňuje kryt paměového modulu.
3. Demontujte kryt a odložte jej stranou.
4. Vyjměte ventilátor (viz [Demontáž ventilátoru](#)).
5. Vyjměte sestavu chlazení procesoru (viz [Demontáž sestavy chlazení procesoru](#)).

🔄 UPOZORNĚNÍ: Chcete-li se vyhnout poškození procesoru, podržte šroubovák při šroubování vačkového šroubu tak, aby byl kolmo k procesoru.

6. Chcete-li povolit patici ZIF, použijte malý plochý šroubovák a otočte vačkovým šroubem patice ZIF proti směru hodinových ručiček, dokud se šroub nezastaví.



1	Vačkový šroub patice ZIF	2	Patice ZIF
---	--------------------------	---	------------

🔄 UPOZORNĚNÍ: Chcete-li dosáhnout maximálního účinku chlazení procesoru, **nedotýkejte se ploch pro přenos tepla na sestavě chlazení procesoru.** Mastnota na vaší pokožce může snížit schopnost přenosu tepla na dotykových deskách součástí sestavy.

🔄 UPOZORNĚNÍ: Při demontování modulu procesoru vytáhněte modul směrem nahoru. Buďte opatrní, abyste neohnuli kolíky na modulu procesoru.

7. Zvedněte modul procesoru z patice ZIF.

Nasazení modulu procesoru

⚠ UPOZORNĚNÍ: Dříve než začnete následující postup, **prostudujte si a dodržujte bezpečnostní pokyny dodané k počítači.**

🔄 UPOZORNĚNÍ: Nedotýkejte se matrice procesoru. Stiskněte a podržte procesor za desku, na kterém je matrice upevněna a současně otáčejte vačkovým šroubem, abyste zabránili styku mezi šroubem a procesorem.

➡ **UPOZORNĚNÍ:** Před usazením modulu procesoru zkontrolujte, zda je vačkový zámek zcela v otevřené poloze. Správné usazení modulu procesoru v patici ZIF nevyžaduje žádnou sílu. Modul procesoru, který není řádně usazen, může způsobit přerušované spojení nebo trvalé poškození mikroprocesoru a patice ZIF.

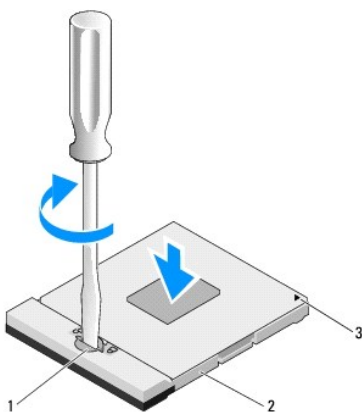
🔍 **POZNÁMKA:** Pokud instalujete nový procesor, obdržíte součásti nové chladicí sestavy, například připojenou teplovodnou desku, případně novou teplovodnou desku s návodem na její správnou montáž.

🔍 **POZNÁMKA:** Tento postup předpokládá, že jste nejprve dokončili postup demontáže.

1. Vyrovnajte roh modulu procesoru s kolíkem 1 s rohem 1 patice ZIF, pak připojte modul procesoru.

🔍 **POZNÁMKA:** Roh 1 modulu procesoru je označen trojúhelníkem, který je nutné vyrovnat s trojúhelníkem v rohu kolíku 1 patice ZIF.

Jakmile je procesor správně usazen, všechny čtyři rohy jsou vyrovnány do stejné výšky. Pokud je některý z rohů modulu výše než jiný, není modul správně usazen.



1	Vačkový šroub patice ZIF	2	Patice ZIF
3	Roh kolíku 1		

➡ **UPOZORNĚNÍ:** Chcete-li se vyhnout poškození procesoru, podržte šroubovák při šroubování vačkového šroubu tak, aby byl kolmo k procesoru.

2. Dotáhněte patici ZIF otočením vačkového šroubu po směru hodinových ručiček a zajistěte modul procesoru k základní desce.

3. Nasaďte sestavu chlazení procesoru (viz [Montáž sestavy chlazení procesoru](#)).

4. Namontujte ventilátor (viz [Výměna ventilátoru](#)).

5. Namontujte kryt paměového modulu.

[Zpět na stránku obsahu](#)

Sestava chlazení procesoru

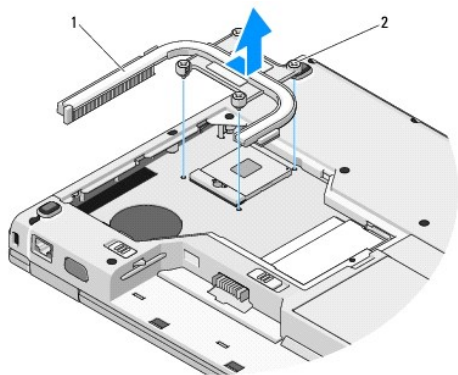
Servisní příručka

- [Demontáž sestavy chlazení procesoru](#)
- [Montáž sestavy chlazení procesoru](#)

Demontáž sestavy chlazení procesoru

⚠ UPOZORNĚNÍ: Dříve než začnete následující postup, prostudujte si a dodržujte bezpečnostní pokyny dodané k počítači.

1. Dodržujte pokyny uvedené v [Před manipulací uvnitř počítače](#).
2. Demontujte šroub M2,5 x 5 mm, který upevňuje kryt paměového modulu.
3. Demontujte kryt a odložte jej stranou.
4. Vyměňte ventilátor (viz [Demontáž ventilátoru](#)).
5. V uvedeném pořadí povolte čtyři šrouby zajišťující sestavu chlazení procesoru na základní desce a opatrně zvedněte sestavu chlazení procesoru z procesoru.



1	Sestava chlazení procesoru	2	Upevňovací šrouby (4)
---	----------------------------	---	-----------------------

Montáž sestavy chlazení procesoru

⚠ UPOZORNĚNÍ: Dříve než začnete následující postup, prostudujte si a dodržujte bezpečnostní pokyny dodané k počítači.

🔧 POZNÁMKA: Tento postup předpokládá, že jste nejprve dokončili postup demontáže.

1. Vyrovnajte čtyři upevňovací šrouby na sestavě chlazení procesoru s otvory pro šrouby na základní desce a šrouby dotáhněte.
2. Namontujte ventilátor (viz [Výměna ventilátoru](#)).
3. V uvedeném pořadí dotáhněte čtyři upevňovací šrouby a zajistěte sestavu chlazení procesoru na základní desce.
4. Namontujte kryt paměového modulu.

[Zpět na stránku obsahu](#)

Rozbočovací karta USB

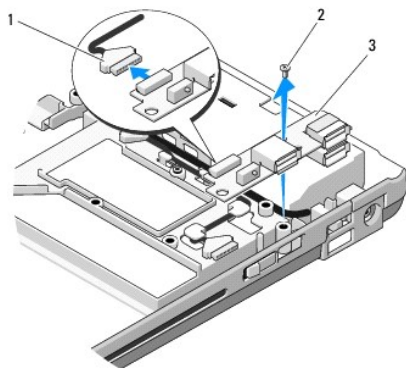
Servisní příručka

- [Demontáž rozbočovací karty USB](#)
- [Montáž rozbočovací karty USB](#)

Demontáž rozbočovací karty USB

⚠ UPOZORNĚNÍ: Dříve než začnete následující postup, prostudujte si a dodržujte bezpečnostní pokyny dodané k počítači.

1. Dodržujte pokyny uvedené v [Před manipulací uvnitř počítače](#).
2. Vyměňte pevný disk (viz [Demontáž pevného disku](#)).
3. Vyměňte kartu WLAN (viz [Vyjmutí karty WLAN](#)).
4. Demontujte závěs krytu (viz [Demontáž krytu závěsu](#)).
5. Vyměňte klávesnici (viz [Demontáž klávesnice](#)).
6. Demontujte sestavu displeje (viz [Demontáž sestavy displeje](#)).
7. Demontujte opěrku rukou (viz [Demontáž opěrky rukou](#)).
8. Demontujte šroub M2,5 x 5 mm z rozbočovací karty.
9. Odpojte konektor rozbočovací karty od karty.
10. Vyměňte rozbočovací kartu ze základny počítače.



1	Konektor rozbočovací karty	2	Šroub M2,5 x 5 mm
3	Rozbočovací karta USB		

Montáž rozbočovací karty USB

⚠ UPOZORNĚNÍ: Dříve než začnete následující postup, prostudujte si a dodržujte bezpečnostní pokyny dodané k počítači.

🔧 POZNÁMKA: Tento postup předpokládá, že jste nejprve dokončili postup demontáže.

1. Nasaďte šroub M2,5 x 5 mm a zajistěte rozbočovací kartu k základně procesoru.
2. Připojte konektor rozbočovací karty ke kartě.
3. Namontujte opěrku rukou (viz [Montáž opěrky rukou](#)).
4. Namontujte sestavu displeje (viz [Montáž sestavy displeje](#)).
5. Namontujte klávesnici (viz [Montáž klávesnice](#)).
6. Namontujte závěs krytu (viz [Montáž krytu závěsu](#)).
7. Vložte kartu WLAN (viz [Vložení karty WLAN](#)).
8. Namontujte pevný disk (viz [Montáž pevného disku](#)).

[Zpět na stránku obsahu](#)

[Zpět na stránku obsahu](#)

Displej

Servisní příručka

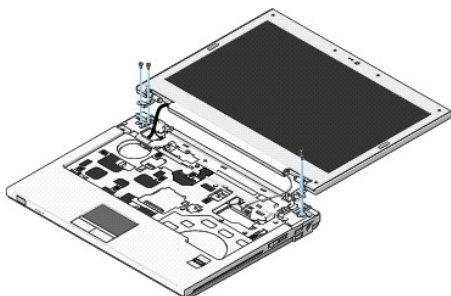
- [Sestava displeje](#)
 - [Rámeček displeje](#)
 - [Měníč displeje](#)
 - [Panel displeje](#)
 - [Kabel displeje](#)
 - [Sestava kamery a mikrofonu](#)
-

Sestava displeje

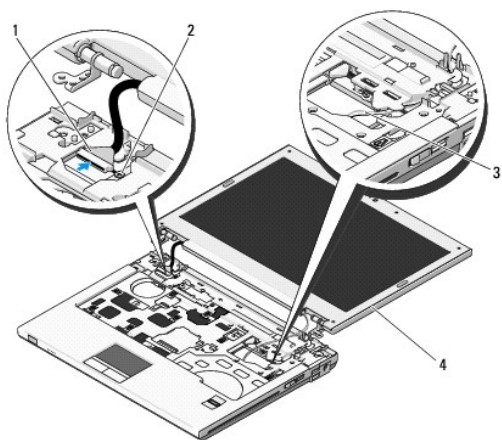
Demontáž sestavy displeje

⚠ UPOZORNĚNÍ: Dříve než začnete následující postup, prostudujte si a dodržujte bezpečnostní pokyny dodané k počítači.

1. Dodržujte pokyny uvedené v [Před manipulací uvnitř počítače](#).
2. Vyměňte pevný disk (viz [Demontáž pevného disku](#)).
3. Vyměňte kartu WLAN (viz [Vyjmutí karty WLAN](#)).
4. Demontujte závěs krytu (viz [Demontáž krytu závěsu](#)).
5. Vyměňte klávesnici (viz [Demontáž klávesnice](#)).



6. V uvedeném pořadí demontujte čtyři očíslované šrouby M2,5 x 5 mm ze základny sestavy displeje.
7. Demontujte zemnicí šroub, pak odpojte kabel displeje od konektoru na základní desce.
8. Zvedněte kabel displeje a anténní kabely z prostoru pod výčnělky na opěrce rukou.
- **UPOZORNĚNÍ:** Zkontrolujte, zda se kabel displeje a anténní kabely nezachytí pod plastovými výčnělky na opěrce rukou.
9. Zvedněte sestavu displeje ven z počítače.



1	Konektor kabelu displeje	2	Zemnicí šroub
3	Anténní kabely (3)	4	Sestava displeje

Montáž sestavy displeje

⚠ UPOZORNĚNÍ: Dříve než začnete následující postup, prostudujte si a dodržujte bezpečnostní pokyny dodané k počítači.

🔍 POZNÁMKA: Tento postup předpokládá, že jste nejprve dokončili postup demontáže.

1. Vyrovnajte závěsy displeje s otvory v základně počítače, pak spusťte displej na vyhrazené místo.

👉 UPOZORNĚNÍ: Zkontrolujte, zda jsou kabel displeje a anténní kabely řádně vedeny a zajištěny pod plastovými výčnělky na opěrce rukou.

2. Veďte kabel displeje a anténní kabely prostorem pod plastovými výčnělky na opěrce rukou.

3. Zasuňte anténní kabely do otvoru v opěrce rukou a v základně počítače.

4. Připojte kabel displeje ke konektoru na základní desce.

5. Nasaďte zemnicí šroub.

6. V uvedeném pořadí namontujte čtyři šrouby M2,5 x 5 mm do základny sestavy displeje.

7. Namontujte klávesnici (viz [Montáž klávesnice](#)).

8. Namontujte závěs krytu (viz [Montáž krytu závěsu](#)).

9. Uzavřete displej a otočte počítač obráceně.

10. Vložte kartu WLAN (viz [Vložení karty WLAN](#)).

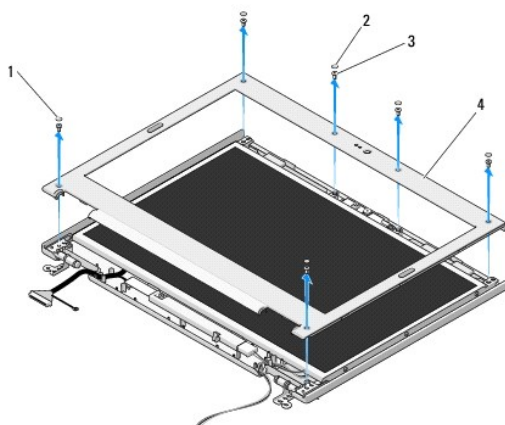
11. Namontujte pevný disk (viz [Montáž pevného disku](#)).

Rámeček displeje

Demontáž rámečku displeje

⚠ UPOZORNĚNÍ: Dříve než začnete následující postup, prostudujte si a dodržujte bezpečnostní pokyny dodané k počítači.

1. Dodržujte pokyny uvedené v [Před manipulací uvnitř počítače](#).
2. Vyměňte pevný disk (viz [Demontáž pevného disku](#)).
3. Vyměňte kartu WLAN (viz [Vymutí karty WLAN](#)).
4. Demontujte závěs krytu (viz [Demontáž krytu závěsu](#)).
5. Vyměňte klávesnici (viz [Demontáž klávesnice](#)).
6. Demontujte sestavu displeje (viz [Demontáž sestavy displeje](#)).
7. Vyměňte čtyři pryžové záslepky a dvě plastové krytky z rámečku displeje.
8. Demontujte šest šroubů M2,5 x 5 mm z rámečku displeje.



1	Plastové krytky šroubů (2) (materiál Mylar)	2	Pryžové záslepky rámečku displeje (4)
3	Šrouby M2,5 x 5 mm (6)	4	Rámeček displeje

UPOZORNĚNÍ: Demontáž rámečku displeje z horního krytu vyžaduje velkou opatrnost, aby nedošlo k jeho poškození.

9. Začněte uprostřed panelu displeje, prsty oddělte rámeček od horního krytu, pak zvedněte vnitřní kraje a oddělte zbývající část rámečku.

Montáž rámečku displeje

UPOZORNĚNÍ: Dříve než začnete následující postup, prostudujte si a dodržujte bezpečnostní pokyny dodané k počítači.

POZNÁMKA: Tento postup předpokládá, že jste nejprve dokončili postup demontáže.

1. Začněte v libovolném rohu, prsty opatrně zaklapněte rámeček displeje na místě a zajistěte jej v horním krytu.
2. Namontujte šest šroubů M2,5 x 5 mm v rámečku displeje.
3. Nasaďte čtyři pryžové záslepky a dvě plastové krytky do rámečku displeje.
4. Namontujte sestavu displeje (viz [Montáž sestavy displeje](#)).
5. Namontujte klávesnici (viz [Montáž klávesnice](#)).
6. Namontujte závěs krytu (viz [Montáž krytu závěsu](#)).
7. Vložte kartu WLAN (viz [Vložení karty WLAN](#)).

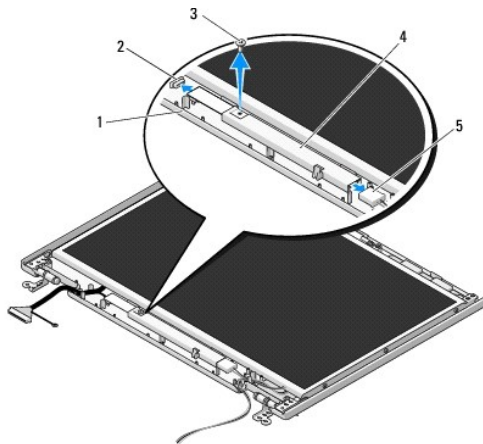
- Namontujte pevný disk (viz [Montáž pevného disku](#)).

Měnič displeje

Demontáž měniče displeje

⚠ UPOZORNĚNÍ: Dříve než začnete následující postup, prostudujte si a dodržujte bezpečnostní pokyny dodané k počítači.

- Dodržujte pokyny uvedené v [Před manipulací uvnitř počítače](#).
- Vyjměte pevný disk (viz [Demontáž pevného disku](#)).
- Vyjměte kartu WLAN (viz [Vyjmutí karty WLAN](#)).
- Demontujte závěs krytu (viz [Demontáž krytu závěsu](#)).
- Vyjměte klávesnici (viz [Demontáž klávesnice](#)).
- Demontujte sestavu displeje (viz [Demontáž sestavy displeje](#)).
- Demontujte rámeček displeje (viz [Demontáž rámečku displeje](#)).
- Demontujte šroub M2 x 3 mm z vyrovnávací konzoly.
- Odpojte dva konektory měniče displeje.
- Zvedněte měnič displeje ven z počítače.



1	Horní kryt	2	Konektor měniče displeje
3	Šroub M2 x 3 mm	4	Měnič displeje
5	Konektor měniče displeje		

➡ UPOZORNĚNÍ: Demontáž rámečku displeje z horního krytu vyžaduje velkou opatrnost, aby nedošlo k jeho poškození.

Montáž měniče displeje

⚠ UPOZORNĚNÍ: Dříve než začnete následující postup, prostudujte si a dodržujte bezpečnostní pokyny dodané k počítači.

🔍 POZNÁMKA: Tento postup předpokládá, že jste nejprve dokončili postup demontáže.

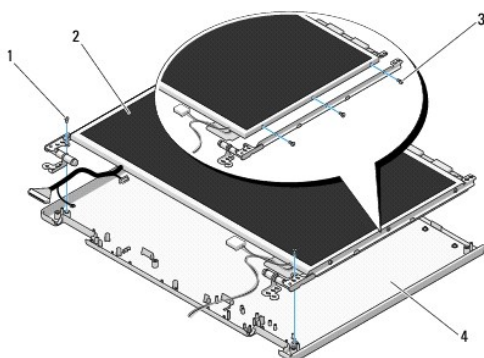
1. Připojte dva konektory měniče displeje k měniči.
 2. Namontujte šroub M2 x 3 mm, který upevňuje měnič displeje.
 3. Namontujte rámeček displeje (viz [Montáž rámečku displeje](#)).
 4. Namontujte sestavu displeje (viz [Montáž sestavy displeje](#)).
 5. Namontujte klávesnici (viz [Montáž klávesnice](#)).
 6. Namontujte závěs krytu (viz [Montáž krytu závěsu](#)).
 7. Vložte kartu WLAN (viz [Vložení karty WLAN](#)).
 8. Namontujte pevný disk (viz [Montáž pevného disku](#)).
-

Panel displeje

Demontáž panelu displeje

⚠ UPOZORNĚNÍ: Dříve než začnete následující postup, prostudujte si a dodržujte bezpečnostní pokyny dodané k počítači.


1. Dodržujte pokyny uvedené v [Před manipulací uvnitř počítače](#).
2. Vyměňte pevný disk (viz [Demontáž pevného disku](#)).
3. Vyměňte kartu WLAN (viz [Vyjmutí karty WLAN](#)).
4. Demontujte závěs krytu (viz [Demontáž krytu závěsu](#)).
5. Vyměňte klávesnici (viz [Demontáž klávesnice](#)).
6. Demontujte sestavu displeje (viz [Demontáž sestavy displeje](#)).
7. Demontujte rámeček displeje (viz [Demontáž rámečku displeje](#)).
8. Demontujte měnič displeje (viz [Demontáž měniče displeje](#)).
9. Demontujte dva šrouby M2 x 5 mm ze závěsů displeje.
10. Demontujte sestavu kamery/mikrofonu (viz [Demontáž sestavy kamery a mikrofonu](#)).
11. Zvedněte sestavu panelu displeje ven z horního krytu.
12. Demontujte šest šroubů M2 x 3 mm (tři na každé straně panelu displeje) z panelů závěsu displeje.



1	Šrouby M2 x 5 mm (2) (na závěsech displeje)	2	Panel displeje
3	Šrouby M2 x 3 mm (6) (na panelech závěsu displeje)	4	Horní kryt

Montáž panelu displeje

 **UPOZORNĚNÍ:** Dříve než začnete následující postup, prostudujte si a dodržujte bezpečnostní pokyny dodané k počítači.

 **POZNÁMKA:** Tento postup předpokládá, že jste nejprve dokončili postup demontáže.

1. Namontujte šest šroubů M2 x 3 mm (tři na každé straně panelu displeje) a zajistěte panel k panelům závěsu displeje.

 **POZNÁMKA:** Panely závěsů displeje jsou označeny L (levý) a R (pravý).

2. Umístěte sestavu panelu displeje do horního krytu.
3. Namontujte sestavu kamery/mikrofonu (viz [Montáž sestavy kamery a mikrofonu](#)).
4. Vyrovnajte vodičí kolíky na horní straně panelů závěsů displeje a umístěte panel do horního krytu.
5. Namontujte dva šrouby M2 x 5 mm do závěsů.
6. Namontujte měnič displeje (viz [Montáž měniče displeje](#)).
7. Namontujte rámeček displeje (viz [Montáž rámečku displeje](#)).
8. Namontujte sestavu displeje (viz [Montáž sestavy displeje](#)).
9. Namontujte klávesnici (viz [Montáž klávesnice](#)).
10. Namontujte závěs krytu (viz [Montáž krytu závěsu](#)).
11. Vložte kartu WLAN (viz [Vložení karty WLAN](#)).
12. Namontujte pevný disk (viz [Montáž pevného disku](#)).

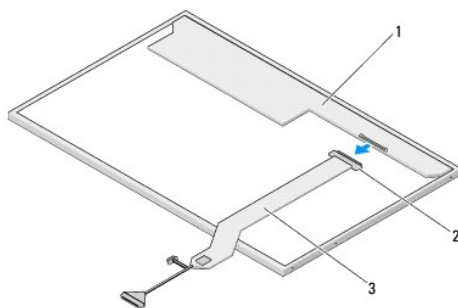
Kabel displeje

Demontáž kabelu displeje

 **UPOZORNĚNÍ:** Dříve než začnete následující postup, prostudujte si a dodržujte bezpečnostní pokyny dodané k počítači.

1. Dodržujte pokyny uvedené v [Před manipulací uvnitř počítače](#).
2. Vyměňte pevný disk (viz [Demontáž pevného disku](#)).
3. Vyměňte kartu WLAN (viz [Vymutí karty WLAN](#)).
4. Demontujte závěs krytu (viz [Demontáž krytu závěsu](#)).
5. Vyměňte klávesnici (viz [Demontáž klávesnice](#)).
6. Demontujte sestavu displeje (viz [Demontáž sestavy displeje](#)).
7. Demontujte rámeček displeje (viz [Demontáž rámečku displeje](#)).
8. Demontujte měnič displeje (viz [Demontáž měniče displeje](#)).

9. Demontujte sestavu kamery/mikrofonu (viz [Demontáž sestavy kamery a mikrofonu](#)).
10. Demontujte panel displeje (viz [Demontáž panelu displeje](#)).
11. Zvedněte panel displeje ven z horního krytu.
12. Odpojte kabel displeje od konektoru na zadní straně panelu displeje.



1	Panel displeje	2	Konektor kabelu displeje
3	Kabel displeje		

Montáž kabelu displeje

⚠ UPOZORNĚNÍ: Dříve než začnete následující postup, prostudujte si a dodržujte bezpečnostní pokyny dodané k počítači.

🔧 POZNÁMKA: Tento postup předpokládá, že jste nejprve dokončili postup demontáže.

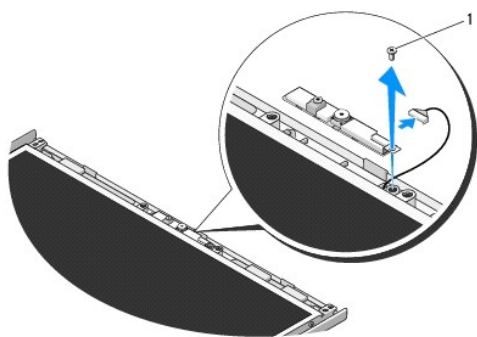
1. Připojte kabel displeje ke konektoru na zadní straně panelu displeje.
2. Namontujte panel displeje (viz [Montáž kabelu displeje](#)).
3. Připojte kabel kamery/mikrofonu ke konektoru na sestavě kamery/mikrofonu.
4. Namontujte sestavu kamery/mikrofonu (viz [Montáž sestavy kamery a mikrofonu](#)).
5. Namontujte dva šrouby M2 x 5 mm do závěsů.
6. Namontujte měnič displeje (viz [Montáž měniče displeje](#)).
7. Namontujte rámeček displeje (viz [Montáž rámečku displeje](#)).
8. Namontujte sestavu displeje (viz [Montáž sestavy displeje](#)).
9. Namontujte klávesnici (viz [Montáž klávesnice](#)).
10. Namontujte závěs krytu (viz [Montáž krytu závěsu](#)).
11. Vložte kartu WLAN (viz [Vložení karty WLAN](#)).
12. Namontujte pevný disk (viz [Montáž pevného disku](#)).

Sestava kamery a mikrofonu

Demontáž sestavy kamery a mikrofonu

⚠ UPOZORNĚNÍ: Dříve než začnete následující postup, prostudujte si a dodržujte bezpečnostní pokyny dodané k počítači.

1. Dodržujte pokyny uvedené v [Před manipulací uvnitř počítače](#).
2. Vyměňte pevný disk (viz [Demontáž pevného disku](#)).
3. Vyměňte kartu WLAN (viz [Vyjmutí karty WLAN](#)).
4. Demontujte závěs krytu (viz [Demontáž krytu závěsu](#)).
5. Vyměňte klávesnici (viz [Demontáž klávesnice](#)).
6. Demontujte sestavu displeje (viz [Demontáž sestavy displeje](#)).
7. Demontujte rámeček displeje (viz [Demontáž rámečku displeje](#)).
8. Demontujte šroub M2 x 3 mm, který upevňuje sestavu kamery a mikrofonu.
9. Zvedněte kameru/mikrofon z horního krytu a odpojte kabel kamery/mikrofonu.



1	Šroub M2 x 3 mm
---	-----------------

Montáž sestavy kamery a mikrofonu

⚠ UPOZORNĚNÍ: Dříve než začnete následující postup, prostudujte si a dodržujte bezpečnostní pokyny dodané k počítači.

🔍 POZNÁMKA: Tento postup předpokládá, že jste nejprve dokončili postup demontáže.

1. Připojte kabel kamery/mikrofonu ke konektoru na sestavě kamery/mikrofonu.
2. Umístěte kameru/mikrofon do horního krytu a nasadte šroub M2 x 3, který zajišťuje sestavu kamery/mikrofonu do horního krytu.
3. Namontujte rámeček displeje (viz [Montáž rámečku displeje](#)).
4. Namontujte sestavu displeje (viz [Montáž sestavy displeje](#)).
5. Namontujte klávesnici (viz [Montáž klávesnice](#)).
6. Namontujte závěs krytu (viz [Montáž krytu závěsu](#)).
7. Vložte kartu WLAN (viz [Vložení karty WLAN](#)).
8. Namontujte pevný disk (viz [Montáž pevného disku](#)).

[Zpět na stránku obsahu](#)

[Zpět na stránku obsahu](#)

Ventilátor

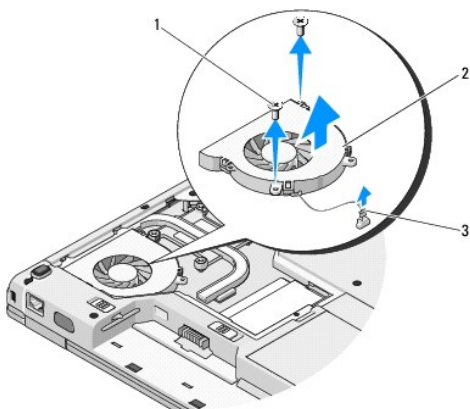
Servisní příručka

- [Demontáž ventilátoru](#)
- [Výměna ventilátoru](#)

Demontáž ventilátoru

⚠ UPOZORNĚNÍ: Dříve než začnete následující postup, prostudujte si a dodržujte bezpečnostní pokyny dodané k počítači.

1. Dodržujte pokyny uvedené v [Před manipulací uvnitř počítače](#).
2. Demontujte šroub M2,5 x 5 mm, který upevňuje kryt paměového modulu.
3. Demontujte kryt paměového modulu.
4. Demontujte dva šrouby M2,5 x 5 mm, které zajišují ventilátor k základně počítače.
5. Odpojte konektor ventilátoru od konektoru základní desky a pak ventilátor vyjměte.



1	Šrouby M2,5 x 5 mm (2)	2	Ventilátor
3	Konektor ventilátoru		

Výměna ventilátoru

⚠ UPOZORNĚNÍ: Dříve než začnete následující postup, prostudujte si a dodržujte bezpečnostní pokyny dodané k počítači.

🔧 POZNÁMKA: Tento postup předpokládá, že jste nejprve dokončili postup demontáže.

1. Vyrovnajte otvory pro šrouby na ventilátoru s otvory v základně počítače.
2. Namontujte dva šrouby M2,5 x 5 mm, které zajišují ventilátor k základně počítače.
3. Připojte konektor ventilátoru ke konektoru na základní desce.
4. Namontujte kryt paměového modulu.
5. Namontujte šroub M2,5 x 5 mm, který upevňuje kryt paměového modulu.

[Zpět na stránku obsahu](#)

[Zpět na stránku obsahu](#)

Čtečka otisků prstů

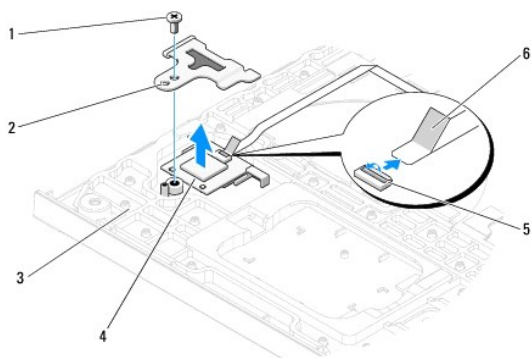
Servisní příručka

- [Demontáž čtečky otisků prstů](#)
- [Montáž čtečky otisků prstů](#)

Demontáž čtečky otisků prstů

⚠ UPOZORNĚNÍ: Dříve než začnete následující postup, prostudujte si a dodržujte bezpečnostní pokyny dodané k počítači.

1. Dodržujte pokyny uvedené v [Před manipulací uvnitř počítače](#).
2. Vyměňte pevný disk (viz [Demontáž pevného disku](#)).
3. Vyměňte kartu WLAN (viz [Vyjmutí karty WLAN](#)).
4. Demontujte závěs krytu (viz [Demontáž krytu závěsu](#)).
5. Vyměňte klávesnici (viz [Demontáž klávesnice](#)).
6. Demontujte sestavu displeje (viz [Demontáž sestavy displeje](#)).
7. Demontujte opěrku rukou (viz [Demontáž opěrky rukou](#)).
8. Na spodní straně opěrky rukou demontujte šroub M2 x 3 mm od krytu čtečky otisků prstů, zvedněte jej a vyjměte z opěrky.
9. Otočte upevňovací konzolu a konektor čtečky otisků prstů v opěrce rukou směrem nahoru a uvolněte konektor kabelu čtečky otisků prstů.
10. Demontujte čtečku otisků prstů z opěrky rukou.



1	Šroub M2 x 3 mm	2	Kryt čtečky otisků prstů
3	Spodní strana opěrky rukou	4	Čtečka otisků prstů
5	Konektor čtečky otisků prstů s upevňovací konzolou	6	Kabel čtečky otisků prstů

Montáž čtečky otisků prstů

⚠ UPOZORNĚNÍ: Dříve než začnete následující postup, prostudujte si a dodržujte bezpečnostní pokyny dodané k počítači.

➡ UPOZORNĚNÍ: Zkontrolujte, zda je kabel dotykového panelu a kabel interní karty bezdrátové technologie Bluetooth® řádně uložena a až poté opěrku usadíte na místo.

🔧 POZNÁMKA: Tento postup předpokládá, že jste nejprve dokončili postup demontáže.

1. Nasaďte čtečku otisků prstů do spodní strany opěrky rukou.
2. Připojte konektor kabelu čtečky otisků prstů ke konektoru a otočte upevňující konzolu směrem dolů a kabel zajistěte.
3. Nasaďte kryt čtečky otisků prstů a namontujte šroub M2 x 3 mm, zajišťující kryt k opěrce rukou.
4. Namontujte opěrku rukou (viz [Montáž opěrky rukou](#)).
5. Namontujte sestavu displeje (viz [Montáž sestavy displeje](#)).
6. Namontujte klávesnici (viz [Montáž klávesnice](#)).
7. Namontujte závěs krytu (viz [Montáž krytu závěsu](#)).
8. Vložte kartu WLAN (viz [Vložení karty WLAN](#)).
9. Namontujte pevný disk (viz [Montáž pevného disku](#)).

[Zpět na stránku obsahu](#)

[Zpět na stránku obsahu](#)

Karta modulu vyrovnávací paměti Flash (FCM)

Dell™ Vostro™ 1310 Servisní příručka

- [Demontáž karty FCM](#)
- [Montáž karty FCM](#)

⚠ UPOZORNĚNÍ: Než začnete provádět jakékoliv operace popsané v této části, ujistěte se, že jsou splněny bezpečnostní pokyny uvedené v dokumentaci k počítači.

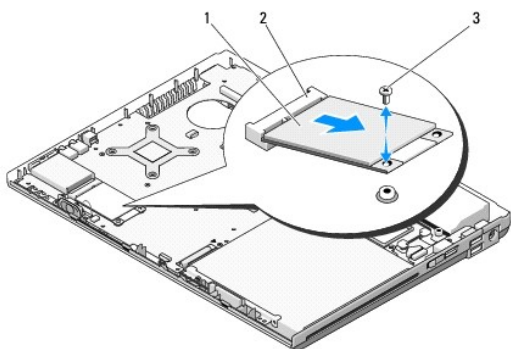
Karta FCM je vnitřní paměťová karta, která pomáhá zlepšovat výkonost počítače.

📌 POZNÁMKA: Karta je kompatibilní pouze s operačním systémem Microsoft® Windows Vista®.

Pokud jste si objednali počítač s kartou FCM, je karta již nainstalovaná.

Demontáž karty FCM

1. Postupujte podle pokynů v [Před manipulací uvnitř počítače](#).
2. Vyměňte pevný disk (viz [Demontáž pevného disku](#)).
3. Vyměňte kartu WLAN (viz [Vyjmutí karty WLAN](#)).
4. Demontujte závěs krytu (viz [Demontáž krytu závěsu](#)).
5. Vyměňte klávesnici (viz [Demontáž klávesnice](#)).
6. Demontujte sestavu displeje (viz [Demontáž sestavy displeje](#)).
7. Demontujte opěrku rukou (viz [Demontáž opěrky rukou](#)).
8. Demontujte šroub M2 x 3 mm, který upevňuje kartu FCM k základní desce.
9. Vysuňte kartu FCM ven z konektoru na základní desce pod úhlem 45°.



1	Karta FCM	2	Konektor karty na základní desce
3	Šroub M2 x 3 mm		

Montáž karty FCM

📌 POZNÁMKA: Tento postup předpokládá, že jste nejprve dokončili postup demontáže.

1. Vložte kartu FCM do konektoru na základní desce pod úhlem 45°.
2. Nasaďte šroub M2 x 3 mm.
3. Namontujte opěrku rukou (viz [Montáž opěrky rukou](#)).
4. Namontujte sestavu displeje (viz [Montáž sestavy displeje](#)).
5. Namontujte klávesnici (viz [Montáž klávesnice](#)).
6. Namontujte závěs krytu (viz [Montáž krytu závěsu](#)).
7. Vložte kartu WLAN (viz [Vložení karty WLAN](#)).
8. Namontujte pevný disk (viz [Montáž pevného disku](#)).

[Zpět na stránku obsahu](#)

[Zpět na stránku obsahu](#)

Pevný disk

Servisní příručka

- [Demontáž pevného disku](#)
- [Montáž pevného disku](#)

POZNÁMKA: Společnost Dell nezaručuje kompatibilitu ani neposkytuje podporu pro pevné disky získané z jiných zdrojů, než od společnosti Dell.

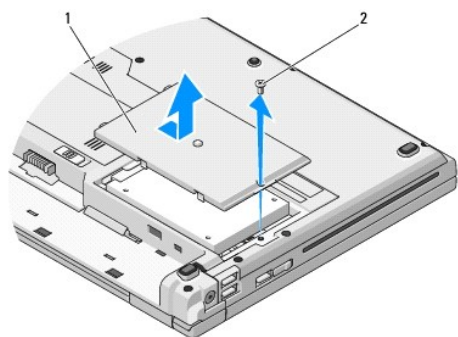
Demontáž pevného disku

UPOZORNĚNÍ: Než začnete provádět jakékoliv operace popsané v této části, ujistěte se, že jsou splněny bezpečnostní pokyny uvedené v dokumentaci k počítači.

UPOZORNĚNÍ: Nedotýkejte se kovoého pouzdra pevného disku v případě, že jej vyjměte z počítače a disk je ještě horký.

- ➔ **UPOZORNĚNÍ:** Chcete-li zabránit ztrátě dat, počítač před vyjmutím pevného disku vypněte. Nevyjímejte pevný disk, pokud je počítač zapnutý nebo v režimu spánku.
- ➔ **UPOZORNĚNÍ:** Pevné disky jsou extrémně křehká zařízení. Při manipulaci s pevným diskem buďte velmi opatrní.

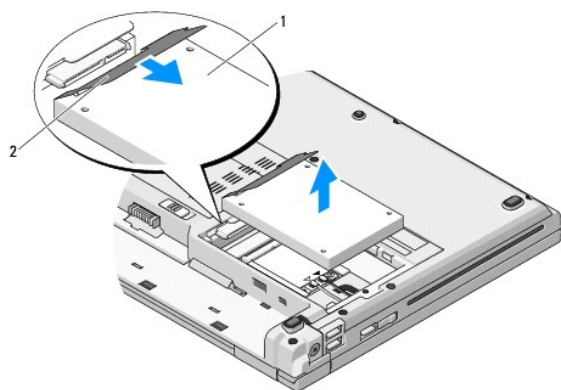
1. Postupujte podle pokynů v [Před manipulací uvnitř počítače](#).
2. Uzavřete displej a otočte počítač obráceně.
3. Demontujte šroub M2,5 x 5 mm, který upevňuje kryt pevného disku.
4. Demontujte kryt a odložte jej stranou.



1	Kryt pevného disku	2	Šroub M2,5 x 5 mm
---	--------------------	---	-------------------

➔ **UPOZORNĚNÍ:** Pokud pevný disk není v počítači, uložte disk do ochranného antistatického obalu.

5. Vyjměte dva šroubky, kterými je pevný disk připevněn k šuplíku pro pevný disk.
6. Vysuňte pevný disk z šuplíku.
7. Zatáhněte za plastový výčnělek a pevný disk uvolněte.
8. Zvedněte pevný disk z počítače.



1	Pevný disk	2	Plastový výčnělek (materiál Mylar)
---	------------	---	------------------------------------

Montáž pevného disku

⚠ UPOZORNĚNÍ: Než začnete provádět jakékoliv operace popsané v této části, ujistěte se, že jsou splněny bezpečnostní pokyny uvedené v dokumentaci k počítači.

➡ UPOZORNĚNÍ: Pevné disky jsou extrémně křehká zařízení. Při manipulaci s pevným diskem buďte velmi opatrní.

➡ UPOZORNĚNÍ: Pevným a rovnoměrným přitlakem zasuňte pevný disk na místo. Nadměrná síla může způsobit poškození konektoru.

🔍 POZNÁMKA: Tento postup předpokládá, že jste nejprve dokončili postup demontáže.

1. Zasuňte pevný disk do šuplíku.
2. Namontujte zpět šrouby, které připevňují pevný disk k šuplíku a disk v něm upevněte.
3. Zasuňte pevný disk do konektoru, dokud není pevně usazen.
4. Nasaďte kryt prostoru pro pevný disk a vyrovnejte vruby.
5. Namontujte šroub M2,5 x 5 mm, který upevňuje kryt.
6. Nainstalujte operační systém do počítače podle potřeby. Informace o instalaci operačního systému naleznete v *Stručné referenční a instalační příručce počítače* na adrese support.dell.com.
7. Nainstalujte ovladače a nástroje do počítače podle potřeby. Informace o instalaci ovladačů a nástrojů naleznete v *Stručné referenční a instalační příručce počítače* na adrese support.dell.com.

[Zpět na stránku obsahu](#)

[Zpět na stránku obsahu](#)

Kryt závěsu

Servisní příručka

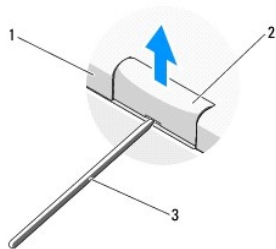
- [Demontáž krytu závěsu](#)
- [Montáž krytu závěsu](#)

Demontáž krytu závěsu

⚠ UPOZORNĚNÍ: Než začnete provádět jakékoliv operace popsané v této části, ujistěte se, že jsou splněny bezpečnostní pokyny uvedené v dokumentaci k počítači.

🔄 UPOZORNĚNÍ: Kryt závěsu je křehký a může být poškozen, pokud na něj budete působit silou. Při demontování krytu závěsu postupujte velmi opatrně.

1. Postupujte podle pokynů v [Před manipulací uvnitř počítače](#).
2. Uzavřete displej a otočte počítač obráceně.
3. Vložte plastové páčidlo do vrubu zvednutých částí krytu závěsu na zadní straně počítače a páčením kryt uvolněte.

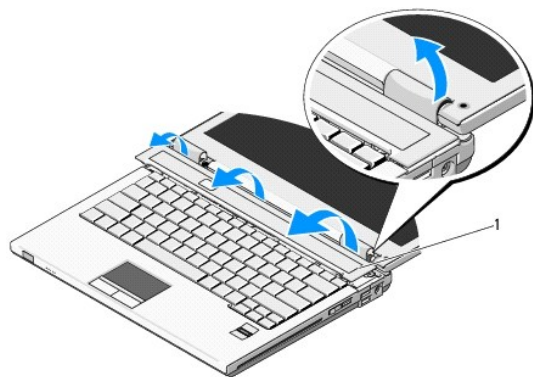


1	Zadní strana počítače	2	Zvednutá část závěsu počítače (na každé straně)
3	Plastové páčidlo		


4. Otočte počítač přední stranou k sobě a otevřete zcela displej (180°).


🔄 UPOZORNĚNÍ: Chcete-li zabránit poškození krytu závěsu, nezvedejte kryt na obou stranách současně.


5. Vložte prst nebo plastové páčidlo pod každou stranu zvednutého část krytu závěsu a zasuňte prsty pod dlouhou část krytu.
6. Pohybuje se zprava doleva a posuňte prsty pod kryt závěsu a páčením nahoru kryt uvolněte, pak zvedněte kryt mimo počítač.



Montáž krytu závěsu

 **UPOZORNĚNÍ:** Než začnete provádět jakékoliv operace popsané v této části, ujistěte se, že jsou splněny bezpečnostní pokyny uvedené v dokumentaci k počítači.

 **UPOZORNĚNÍ:** Kryt závěsu je křehký a může být poškozen, pokud na něj budete působit silou. Při montáži krytu závěsu postupujte velmi opatrně.

 **POZNÁMKA:** Tento postup předpokládá, že jste nejprve dokončili postup demontáže.

1. Vyrovnajte dva výčnělky pod levým okrajem krytu závěsu s odpovídajícími vruby v počítači.
 2. Postupujte zleva doprava a stisknutím kryt závěsu usadíte na místě.
-

[Zpět na stránku obsahu](#)

[Zpět na stránku obsahu](#)

Klávesnice

Servisní příručka

- [Demontáž klávesnice](#)
- [Montáž klávesnice](#)

Demontáž klávesnice

⚠ UPOZORNĚNÍ: Než začnete provádět jakékoliv operace popsané v této části, ujistěte se, že jsou splněny bezpečnostní pokyny uvedené v dokumentaci k počítači.

1. Postupujte podle pokynů v [Před manipulací uvnitř počítače](#).
2. Demontujte závěs krytu (viz [Demontáž krytu závěsu](#)).
3. Demontujte dva šrouby M2 x 3 mm na horní straně klávesnice.

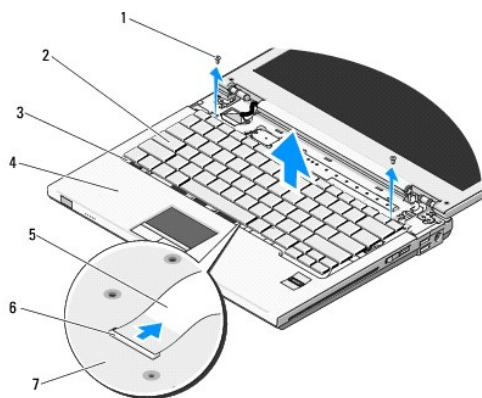
➡ UPOZORNĚNÍ: Krytky kláves v klávesnici jsou křehké, snadno se uvolní a jejich usazování je časově náročné. Při demontáži a manipulaci s klávesnicí proto pracujte velmi opatrně.

🔍 POZNÁMKA: Zvedněte opatrně klávesnici a ujistěte se, že netaháte za její kabel.

4. Zvedněte horní stranu klávesnice a opatrně ji přesuňte směrem k zadní straně počítače, abyste si zpřístupnili konektor kabelu klávesnice.
5. Otočte upevňovací konzolu směrem nahoru a uvolněte konektor kabelu klávesnice.

🔍 POZNÁMKA: Zajistěte, abyste tahali za konektor kabelu, nikoliv za samotný kabel klávesnice.


6. Vysuňte konektor kabelu klávesnice z konektoru na základní desce.




1	Šrouby M2 x 3 mm (2)	2	klávesnice
3	Výčňelky (4)	4	Opěrka rukou
5	Kabel klávesnice	6	Konektor kabelu klávesnice
7	Základní deska		

Montáž klávesnice

⚠ UPOZORNĚNÍ: Než začnete provádět jakékoliv operace popsané v této části, ujistěte se, že jsou splněny bezpečnostní pokyny uvedené v dokumentaci k počítači.

 **POZNÁMKA:** Tento postup předpokládá, že jste nejprve dokončili postup demontáže.

 **UPOZORNĚNÍ:** Krytky kláves v klávesnici jsou křehké, snadno se uvolní a jejich usazování je časově náročné. Při demontáži a manipulaci s klávesnicí proto pracujte velmi opatrně.

1. Nasuňte konektor kabelu klávesnice do konektoru na základní desce.
2. Otočte upevňovací konzolu směrem dolů a zajistěte konektor kabelu klávesnice.
3. Zahákněte výčnělky podél předního okraje pod předním vnitřním okrajem opěrky rukou.
4. Stiskněte horní pravý okraj klávesnice a zajistěte ji na místě.
5. Namontujte dva šrouby M2 x 3 mm na horní straně klávesnice.
6. Namontujte závěs krytu (viz [Montáž krytu závěsu](#)).

[Zpět na stránku obsahu](#)

[Zpět na stránku obsahu](#)

Sestava západky baterie

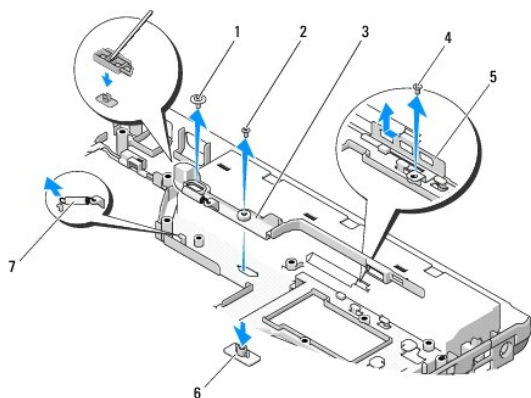
Servisní příručka

- [Demontáž sestavy západky baterie](#)
- [Montáž sestavy západky baterie](#)

Demontáž sestavy západky baterie

⚠ UPOZORNĚNÍ: Dříve než začnete následující postup, prostudujte si a dodržujte bezpečnostní pokyny dodané k počítači.

1. Dodržujte pokyny uvedené v [Před manipulací uvnitř počítače](#).
2. Vyměňte pevný disk (viz [Demontáž pevného disku](#)).
3. Vyměňte kartu WLAN (viz [Vyjmutí karty WLAN](#)).
4. Vyměňte ventilátor (viz [Demontáž ventilátoru](#)).
5. Demontujte závěs krytu (viz [Demontáž krytu závěsu](#)).
6. Vyměňte klávesnici (viz [Demontáž klávesnice](#)).
7. Demontujte sestavu displeje (viz [Demontáž sestavy displeje](#)).
8. Demontujte opěrku rukou (viz [Demontáž opěrky rukou](#)).
9. Odpojte kabel, který připojuje interní kartu bezdrátové technologie Bluetooth® k základní desce (viz [Vyjmutí karty](#)).
10. Vyměňte optický disk (viz [Demontáž optické jednotky](#)).
11. Vyměňte základní desku (viz [Demontáž sestavy základní desky](#)).
12. Odpojte kabel stejnosměrného napájecího modulu od základní desky (viz [Demontáž stejnosměrného napájecího modulu](#)).
13. Demontujte šroub M2 x 3 mm od sestavy západky baterie.
14. Demontujte šroub M2 x 3 mm od vyrovnávací konzoly.
15. Zvedněte vyrovnávací konzolu nad kolíky a zatlačením doleva ji vyměňte.
- ⚠ **UPOZORNĚNÍ:** Pružina sestavy západky baterie není zajištěna a může snadno vypadnout. Při demontáži sestavy západky baterie umístěte pružinu na bezpečné místo, dokud není západka namontována.
16. Zvedněte sestavu západky baterie z počítače a vyhákněte pružinu od sestavy západky baterie.
- ⚠ **UPOZORNĚNÍ:** Než vyjmete tlačítko uvolnění baterie, všimněte si orientace tlačítka a zkontrolujte správný směr montáže tlačítka.
17. Demontujte šroub s podložkou M2 z tlačítka uvolnění baterie.



1	Šroub s podložkou M2	2	Šroub M2 x 3 mm
3	Sestava západky baterie	4	Šroub vyrovnávací konzoly
5	Vyrovnávací konzola	6	Tlačítko uvolnění baterie
7	Pružina sestavy západky baterie		

Montáž sestavy západky baterie

⚠ UPOZORNĚNÍ: Dříve než začnete následující postup, prostudujte si a dodržujte bezpečnostní pokyny dodané k počítači.

🔄 UPOZORNĚNÍ: Zkontrolujte, zda je sestava západky baterie správně orientovaná. Při montáži by měl být vrub pro šroub směrem nahoru.

📌 POZNÁMKA: Tento postup předpokládá, že jste předtím správně dokončil postup demontáže.

1. Zkontrolujte, zda je pružina sestavy západky baterie řádně namontována na vodicím kolíku sestavy.
2. Vyrovnajte tlačítko uvolnění baterie s otvorem v sestavě západky baterie a pak stiskem tlačítka ustavte na místo.
3. Nasad'te šroub s podložkou M2, který drží tlačítko uvolnění baterie v sestavě západky baterie.
4. Vyrovnajte vodicí kolík na sestavě západky baterie s drážkou v základně počítače a pak spuste sestavu západky na místo.

🔄 UPOZORNĚNÍ: Tlačítko uvolnění baterie je opatřeno vrubem pro zajištění správné orientace. Pokud ucítíte odpor, zkontrolujte vyrovnání uvolňovacího tlačítka.

5. Nasad'te šroub M2 x 3 mm, který zajišuje sestavu západky baterie.
6. Umístěte vyrovnávací konzolu a nasad'te šroub M2 x 3 mm, který zajišuje konzolu k základně počítače.
7. Připojte kabel stejnosměrného napájecího modulu k základní desce (viz [Montáž stejnosměrného napájecího modulu](#)).
8. Nasad'te základní desku (viz [Montáž sestavy základní desky](#)).
9. Namontujte optický disk (viz [Montáž optické jednotky](#)).
10. Připojte kabel, který připojuje interní kartu bezdrátové technologie Bluetooth® k základní desce (viz [Výměna karty](#)).
11. Namontujte opěrku rukou (viz [Montáž opěrky rukou](#)).
12. Namontujte sestavu displeje (viz [Montáž sestavy displeje](#)).
13. Namontujte klávesnici (viz [Montáž klávesnice](#)).
14. Namontujte závěs krytu (viz [Montáž krytu závěsu](#)).
15. Namontujte ventilátor (viz [Výměna ventilátoru](#)).

16. Namontujte pevný disk (viz [Montáž pevného disku](#)).

17. Vložte kartu WLAN (viz [Vložení karty WLAN](#)).

[Zpět na stránku obsahu](#)

[Zpět na stránku obsahu](#)

Pamě

Servisní příručka

- [Demontáž paměového modulu](#)
- [Instalace paměového modulu](#)

Počítač má dvě patice SODIMM, obě přístupné ze spodní strany počítače.

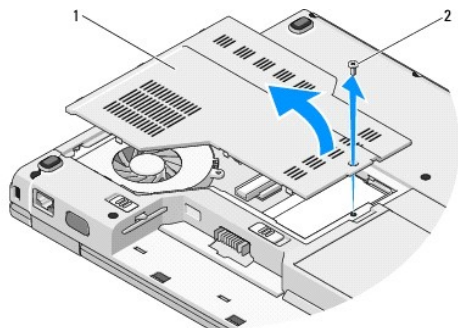
Instalovanou pamě můžete rozšířit přidáním dalších paměových modulů do základní desky. Viz také „Technické údaje“ v *Stručné referenční příručce*, kde naleznete další informace o pamětech podporovaných vaším počítačem. Instalujte pouze paměové moduly, které jsou pro váš počítač určeny.

POZNÁMKA: Paměové moduly zakoupené od společnosti Dell jsou kryty zárukou poskytovanou na počítač.

Demontáž paměového modulu

UPOZORNĚNÍ: Než začnete provádět jakékoli operace popsané v této části, ujistěte se, že jsou splněny bezpečnostní pokyny uvedené v dokumentaci k počítači.

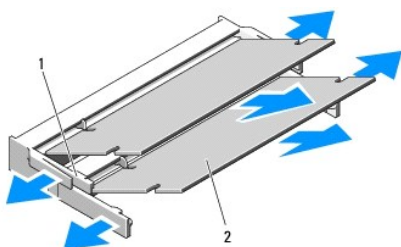
1. Postupujte podle pokynů v [Před manipulací uvnitř počítače](#).
2. Uzavřete displej a otočte počítač obráceně.
3. Demontujte šroub M2,5 x 5 mm, který zajišuje kryt paměového modulu a odložte jej stranou.



1 Kryt paměového modulu	2 Šroub M2,5 x 5 mm
-------------------------	---------------------

UPOZORNĚNÍ: Chcete-li zabránit poškození konektoru paměového modulu, nepoužívejte k roztažení zajišovacích spon žádné nástroje.

4. Roztáhněte zajišovací spony na každém konci paměového modulu opatrně prsty tak, aby modul lehce vyskočil.
5. Vyměňte paměový modul z patice (konektoru).



1	Výčnělek	2	Vrub
---	----------	---	------

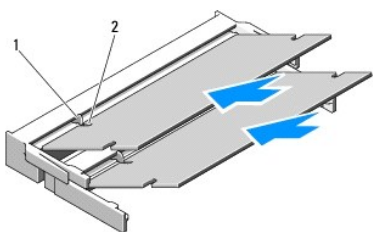
Instalace paměového modulu

UPOZORNĚNÍ: Než začnete provádět jakékoli operace popsané v této části, ujistěte se, že jsou splněny bezpečnostní pokyny uvedené v dokumentaci k počítači.

POZNÁMKA: Tento postup předpokládá, že jste nejprve dokončili postup demontáže.

1. Vyrovnajte vrub na konektoru paměového modulu s výčnělkem ve slotu konektoru.
2. Zasuňte modul pevně do slotu pod úhlem 45° a otočte jím dolů, až zaklapne na místě. Pokud neucítíte zaklapnutí, vyjměte modul a zasuňte jej znovu.

POZNÁMKA: Pokud paměový modul nebude nainstalován správně, počítač se nemusí spustit. Tuto poruchu nesignalizuje žádné chybové hlášení.



1	Výčnělek	2	Vrub
---	----------	---	------

UPOZORNĚNÍ: Pokud se kryt obtížně demontuje, vyjměte modul a znovu jej nainstalujte. Pokud budete kryt uzavírat silou, může to poškodit počítač.

3. Nasad'te kryt paměového modulu a dotáhněte šroub.
4. Vložte baterii do vyhrazeného prostoru nebo připojte napájecí adaptér do počítače a elektrické zásuvky.
5. Zapněte počítač.

Když se počítač spustí, detekuje přidaný paměový modul a automaticky aktualizuje konfigurační informace počítače.

Potvrzení kapacity paměti nainstalované v počítači:

- 1 V operačním systému Microsoft® Windows® XP klepněte pravým tlačítkem myši na ikonu **Počítač** na pracovní ploše a pak klepněte na tlačítko **Vlastnosti**→ **Obecné**.
- 1 V systému Microsoft Windows Vista® klepněte na tlačítko **Start** → **Návod a podpora**→ **Systémové informace Dell**.

[Zpět na stránku obsahu](#)

[Zpět na stránku obsahu](#)

Bezdrátová síťová karta (WLAN)

Servisní příručka

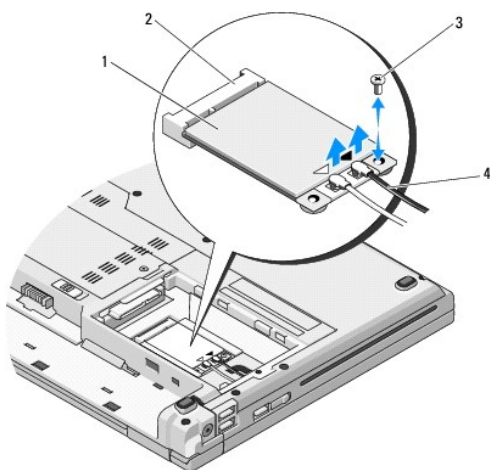
- [Vyjmutí karty WLAN](#)
- [Vložení karty WLAN](#)

⚠ UPOZORNĚNÍ: Než začnete provádět jakékoli operace popsané v této části, ujistěte se, že jsou splněny bezpečnostní pokyny uvedené v dokumentaci k počítači.

Váš počítač podporuje kartu WLAN. Pokud jste si objednali počítač s kartou WLAN, je karta již nainstalovaná.

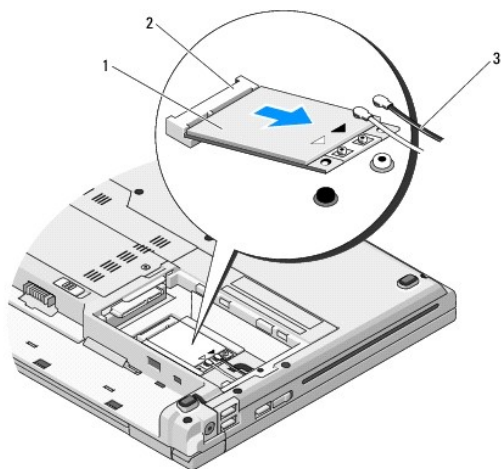
Vyjmutí karty WLAN

1. Postupujte podle pokynů v [Před manipulací uvnitř počítače](#).
2. Otočte počítač obráceně dnem vzhůru.
3. Vyjměte pevný disk (viz [Demontáž pevného disku](#)).
4. Demontujte šroub M2 x 3 mm, který upevňuje kartu WLAN.



1	Karta WLAN	2	Konektor základní desky
3	Šroub M2 x 3 mm	4	Anténní kabely (2)

5. Vysuňte kartu WLAN ven z konektoru na základní desce pod úhlem 45°.
6. Odpojte dva anténní kabely od karty WLAN.



1	Karta WLAN	2	Konektor základní desky
3	Anténní kabely (2)		

Vložení karty WLAN

- ➔ **UPOZORNĚNÍ:** Konektory jsou opatřeny výčnělkem, aby bylo zajištěno jejich správné připojení. Pokud ucítíte odpor, zkontrolujte konektory na kartě a základní desce a kartu znovu vyrovnejte.
- ➔ **UPOZORNĚNÍ:** Chcete-li se vyhnout poškození karty WLAN, nikdy kabely neukládejte pod kartou.
- 🔧 **POZNÁMKA:** Tento postup předpokládá, že jste nejprve dokončili postup demontáže.

1. Vložte konektor karty WLAN do konektoru základní desky pod úhlem 45°.
2. Připojte anténní kabely ke kartě WLAN, kterou instalujete.

Pokud je karta WLAN opatřena dvěma trojúhelníky na štítku (bílý a černý), připojte bílý anténní kabel ke konektoru označenému „main“ (bílý trojúhelník) a pak připojte černý anténní kabel ke konektoru označenému „aux“ (černý trojúhelník).

Pokud je karta WLAN opatřena třemi trojúhelníky na štítku (bílý, černý a šedý), připojte bílý anténní kabel k bílému trojúhelníku, černý kabel k černému trojúhelníku a šedý kabel k šedému trojúhelníku.

3. Namontujte šroub M2 x 3 mm, který upevňuje kartu WLAN.
4. Nasad'te pevný disk (viz [Montáž pevného disku](#)).

[Zpět na stránku obsahu](#)

[Zpět na stránku obsahu](#)

Optická jednotka

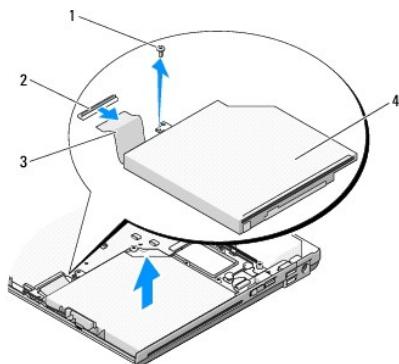
Servisní příručka

- [Demontáž optické jednotky](#)
- [Montáž optické jednotky](#)

Demontáž optické jednotky

⚠ UPOZORNĚNÍ: Než začnete provádět jakékoliv operace popsané v této části, ujistěte se, že jsou splněny bezpečnostní pokyny uvedené v dokumentaci k počítači.

1. Postupujte podle pokynů v [Před manipulací uvnitř počítače](#).
2. Vyměňte pevný disk (viz [Demontáž pevného disku](#)).
3. Vyměňte kartu WLAN (viz [Vymutí karty WLAN](#)).
4. Sejměte kryt závěsu (viz [Demontáž krytu závěsu](#)).
5. Vyměňte klávesnici (viz [Demontáž klávesnice](#)).
6. Demontujte sestavu displeje (viz [Demontáž sestavy displeje](#)).
7. Demontujte opěrku rukou (viz [Demontáž opěrky rukou](#)).
8. Demontujte šroub M2,5 x 5 mm, který zajišťuje optickou jednotku.
9. Zvedněte zadní stranu jednotky a odpojte kabel od konektoru na základní desce.



1	Šroub M2 x 5 mm	2	Konektor optické jednotky
3	Kabel optické jednotky	4	optická jednotka

Montáž optické jednotky

⚠ UPOZORNĚNÍ: Než začnete provádět jakékoliv operace popsané v této části, ujistěte se, že jsou splněny bezpečnostní pokyny uvedené v dokumentaci k počítači.

🔧 POZNÁMKA: Tento postup předpokládá, že jste nejprve dokončili postup demontáže.

1. Připojte kabel optické jednotky ke konektoru na základní desce.

2. Namontujte šroub M2 x 5 mm a zajistěte jednotku na základní desce.
3. Namontujte opěrku rukou (viz [Montáž opěrky rukou](#)).
4. Namontujte sestavu displeje (viz [Montáž sestavy displeje](#)).
5. Namontujte klávesnici (viz [Montáž klávesnice](#)).
6. Nasad'te kryt závěsu (viz [Montáž krytu závěsu](#)).
7. Vložte kartu WLAN (viz [Vložení karty WLAN](#)).
8. Nasad'te pevný disk (viz [Montáž pevného disku](#)).

[Zpět na stránku obsahu](#)

[Zpět na stránku obsahu](#)

Opěrka rukou

Servisní příručka

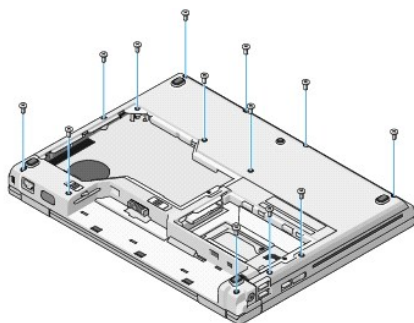
- [Demontáž opěrky rukou](#)
- [Montáž opěrky rukou](#)

Demontáž opěrky rukou

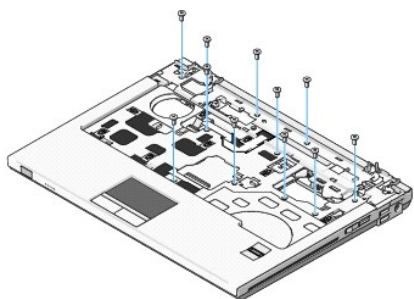
⚠ UPOZORNĚNÍ: Dříve než začnete následující postup, prostudujte si a dodržujte bezpečnostní pokyny dodané k počítači.

1. Dodržujte pokyny uvedené v [Před manipulací uvnitř počítače](#).
2. Vyměňte pevný disk (viz [Demontáž pevného disku](#)).
3. Vyměňte kartu WLAN (viz [Vyjmutí karty WLAN](#)).
4. Demontujte kryt paměového modulu (viz [Demontáž paměového modulu](#)).
5. Demontujte závěs krytu (viz [Demontáž krytu závěsu](#)).
6. Vyměňte klávesnici (viz [Demontáž klávesnice](#)).
7. Demontujte sestavu displeje (viz [Demontáž sestavy displeje](#)).
8. Demontujte třináct šroubů M2,5 x 8 mm ze spodní strany počítače.

🔍 POZNÁMKA: Umístění šroubů se může mírně lišit podle modelu počítače.



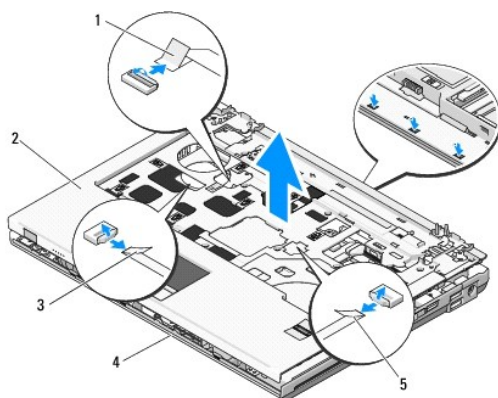
9. Otočte počítač dnem vzhůru a vyměňte devět šroubů M2,5 x 5 mm a dva šrouby M2 x 3 mm, které zajišťují horní stranu opěrky rukou.



10. Odpojte konektor panelu s multimediálními tlačítky od konektoru na základní desce.

🚫 **UPOZORNĚNÍ:** Nepoužívejte k oddělení opěrky rukou od počítače sílu. Pokud se setkáte s odporem, opatrně ohněte nebo přitlačte na opěrku rukou, nebo ji přitlačte postupně podél okraje, směrem od místa odporu, dokud se opěrka neuvolní.

11. Odpojte konektor čtečky otisků prstů a konektor dotykového panelu od základní desky.
12. Pracujte zleva doprava, opatrně zvedněte opěrku rukou podél zadního okraje, v blízkosti konzol závěsu, postupně ji zvedněte celou.



1	Konektor panelu s multimediálními tlačítky	2	Opěrka rukou
3	Konektor dotykového panelu	4	Základna počítače
5	Konektor čtečky otisků prstů		

Montáž opěrky rukou

⚠️ **UPOZORNĚNÍ:** Dříve než začnete následující postup, prostudujte si a dodržujte bezpečnostní pokyny dodané k počítači.

🚫 **UPOZORNĚNÍ:** Zkontrolujte, zda je kabel dotykového panelu a kabel interní karty bezdrátové technologie Bluetooth® řádně uložen a až poté opěrku usadíte na místo.

🔧 **POZNÁMKA:** Tento postup předpokládá, že jste nejprve dokončili postup demontáže.

1. Vyrovnajte opěrku rukou se základnou počítače a opatrně ji přitlačte na místo.
2. Připojte konektor čtečky otisků prstů a konektor dotykového panelu k základní desce.
3. Připojte konektor panelu s multimediálními tlačítky k základní desce.
4. Nasad'te devět šroubů M2,5 x 5 mm a dva šrouby M2 x 3 mm, které zajišťují horní stranu opěrky rukou.
5. Otočte počítač dnem vzhůru a nasad'te třináct šroubů M2,5 x 8 mm do základny počítače a opěrku rukou tak zajistěte.
6. Namontujte sestavu displeje (viz [Montáž sestavy displeje](#)).
7. Namontujte klávesnici (viz [Montáž klávesnice](#)).
8. Namontujte závěs krytu (viz [Montáž krytu závěsu](#)).
9. Namontujte kryt paměťového modulu (viz [Instalace paměťového modulu](#)).
10. Vložte kartu WLAN (viz [Vložení karty WLAN](#)).
11. Namontujte pevný disk (viz [Montáž pevného disku](#)).

[Zpět na stránku obsahu](#)

Stejnoseměrný napájecí modul

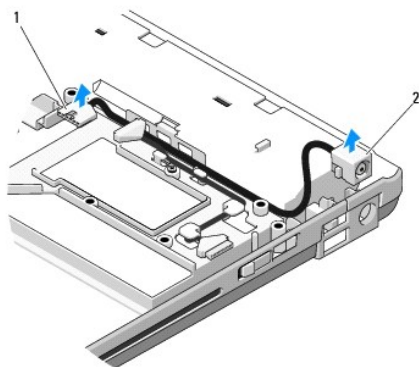
Servisní příručka

- [Demontáž stejnosměrného napájecího modulu](#)
- [Montáž stejnosměrného napájecího modulu](#)

Demontáž stejnosměrného napájecího modulu

⚠ UPOZORNĚNÍ: Dříve než začnete následující postup, prostudujte si a dodržujte bezpečnostní pokyny dodané k počítači.


1. Dodržujte pokyny uvedené v [Před manipulací uvnitř počítače](#).
2. Vyměňte pevný disk (viz [Demontáž pevného disku](#)).
3. Vyměňte kartu WLAN (viz [Vyjmutí karty WLAN](#)).
4. Vyměňte ventilátor (viz [Demontáž ventilátoru](#)).
5. Demontujte závěs krytu (viz [Demontáž krytu závěsu](#)).
6. Vyměňte klávesnici (viz [Demontáž klávesnice](#)).
7. Demontujte sestavu displeje (viz [Demontáž sestavy displeje](#)).
8. Demontujte opěrku rukou (viz [Demontáž opěrky rukou](#)).
9. Odpojte kabel, který připojuje interní kartu bezdrátové technologie Bluetooth® k základní desce (viz [Vyjmutí karty](#)).
10. Vyměňte optický disk (viz [Demontáž optické jednotky](#)).
11. Vyměňte rozbočovací kartu USB (viz [Demontáž rozbočovací karty USB](#)).
12. Vyměňte základní desku (viz [Demontáž sestavy základní desky](#)).
13. Odpojte konektor stejnosměrného napájecího modulu od základní desky.
14. Zvedněte stejnosměrný napájecí modul ven z počítače.



1	Konektor stejnosměrného napájecího modulu	2	Stejnoseměrný napájecí modul
---	---	---	------------------------------

Montáž stejnosměrného napájecího modulu

 **UPOZORNĚNÍ:** Dříve než začnete následující postup, prostudujte si a dodržujte bezpečnostní pokyny dodané k počítači.

 **POZNÁMKA:** Tento postup předpokládá, že jste nejprve dokončili postup demontáže.

1. Vložte stejnosměrný napájecí modul do počítače a připojte konektor modulu k základní desce.
2. Nasaďte základní desku (viz [Montáž sestavy základní desky](#)).
3. Vložte rozbočovací kartu USB (viz [Montáž rozbočovací karty USB](#)).
4. Namontujte optický disk (viz [Montáž optické jednotky](#)).
5. Připojte kabel, který připojuje interní kartu bezdrátové technologie Bluetooth k základní desce (viz [Výměna karty](#)).
6. Namontujte opěrku rukou (viz [Montáž opěrky rukou](#)).
7. Namontujte sestavu displeje (viz [Montáž sestavy displeje](#)).
8. Namontujte klávesnici (viz [Montáž klávesnice](#)).
9. Namontujte závěs krytu (viz [Montáž krytu závěsu](#)).
10. Namontujte ventilátor (viz [Výměna ventilátoru](#)).
11. Vložte kartu WLAN (viz [Vložení karty WLAN](#)).
12. Namontujte pevný disk (viz [Montáž pevného disku](#)).

[Zpět na stránku obsahu](#)

[Zpět na stránku obsahu](#)

Tlačítko napájení a panel multimediálních tlačítek

Servisní příručka

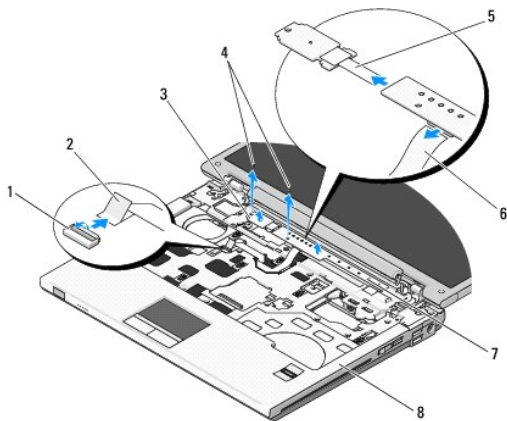
- [Demontáž tlačítka napájení a panelu multimediálních tlačítek](#)
- [Montáž tlačítka napájení a panelu multimediálních tlačítek](#)

Demontáž tlačítka napájení a panelu multimediálních tlačítek

⚠ UPOZORNĚNÍ: Než začnete provádět jakékoliv operace popsané v této části, ujistěte se, že jsou splněny bezpečnostní pokyny uvedené v dokumentaci k počítači.

🔄 UPOZORNĚNÍ: Tlačítko napájení a panely multimediálních tlačítek by měly být demontovány a montovány jako jedna jednotka.

1. Postupujte podle pokynů v [Před manipulací uvnitř počítače](#).
2. Demontujte závěs krytu (viz [Demontáž krytu závěsu](#)).
3. Vyměňte klávesnici (viz [Demontáž klávesnice](#)).
4. Odpojte konektor kabelu panelu s multimediálními tlačítky od konektoru na základní desce.
5. Demontujte šroub M2 x 3 mm, který upevňuje panelu tlačítka napájení k opěrce rukou.
6. Demontujte šroub M2 x 3 mm, který upevňuje panel multimediálních tlačítek k opěrce rukou.
7. Vysuňte panel tlačítka napájení doleva a zvedněte panel tlačítka napájení a panel multimediálních tlačítek ven z počítače jedním plynulým pohybem.
8. Odpojte kabel panelu tlačítka napájení od konektoru na dolní straně panelu multimediálních tlačítek.




1	Konektor základní desky	2	Kabel panelu s multimediálními tlačítky
3	Panel tlačítka napájení	4	Šrouby M2 x 3 mm (2)
5	Kabel panelu tlačítka napájení	6	Kabel panelu s multimediálními tlačítky
7	Panel s multimediálními tlačítky	8	Opěrka rukou

Montáž tlačítka napájení a panelu multimediálních tlačítek

⚠ UPOZORNĚNÍ: Než začnete provádět jakékoliv operace popsané v této části, ujistěte se, že jsou splněny bezpečnostní pokyny uvedené v dokumentaci k počítači.

🔄 UPOZORNĚNÍ: Tlačítko napájení a panely multimediálních tlačítek by měly být demontovány a montovány jako jedna jednotka.

 **POZNÁMKA:** Tento postup předpokládá, že jste nejprve dokončili postup demontáže.

1. Připojte kabel panelu tlačítka napájení ke konektoru na dolní straně panelu multimediálních tlačítek.
2. Přesuňte panel tlačítka napájení doprava pod výčnělky opěrky rukou a vyrovnejte ji s otvory pro šrouby.
3. Přesuňte panel multimediálních tlačítek doprava pod výčnělky opěrky rukou a vyrovnejte ji s otvory pro šrouby.
4. Namontujte šroub M2 x 3 mm, který upevňuje panel tlačítka napájení k opěrce rukou.
5. Namontujte šroub M2 x 3 mm, který upevňuje panel multimediálních tlačítek k opěrce rukou.
6. Připojte kabel panelu s multimediálními tlačítky ke konektoru na základní desce.
7. Namontujte klávesnici (viz [Montáž klávesnice](#)).
8. Namontujte závěs krytu (viz [Montáž krytu závěsu](#)).

[Zpět na stránku obsahu](#)

[Zpět na stránku obsahu](#)

Sestava reproduktoru

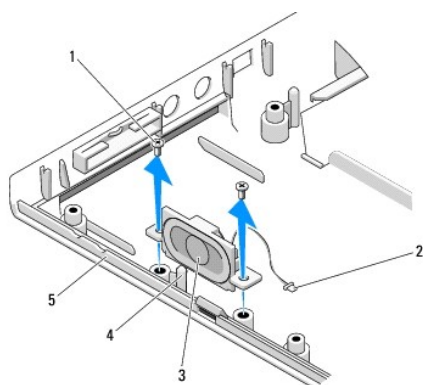
Servisní příručka

- [Demontáž sestavy reproduktoru](#)
- [Montáž sestavy reproduktoru](#)

Demontáž sestavy reproduktoru

⚠ UPOZORNĚNÍ: Dříve než začnete následující postup, prostudujte si a dodržujte bezpečnostní pokyny dodané k počítači.


1. Dodržujte pokyny uvedené v [Před manipulací uvnitř počítače](#).
2. Vyměňte pevný disk (viz [Demontáž pevného disku](#)).
3. Vyměňte kartu WLAN (viz [Vyjmutí karty WLAN](#)).
4. Vyměňte ventilátor (viz [Demontáž ventilátoru](#)).
5. Demontujte závěs krytu (viz [Demontáž krytu závěsu](#)).
6. Vyměňte klávesnici (viz [Demontáž klávesnice](#)).
7. Demontujte sestavu displeje (viz [Demontáž sestavy displeje](#)).
8. Demontujte opěrku rukou (viz [Demontáž opěrky rukou](#)).
9. Odpojte kabel, který připojuje interní kartu bezdrátové technologie Bluetooth® k základní desce (viz [Vyjmutí karty](#)).
10. Vyměňte optický disk (viz [Demontáž optické jednotky](#)).
11. Vyměňte základní desku (viz [Demontáž sestavy základní desky](#)).
12. Demontujte dva šrouby M2,5 x 5 mm, které zajišťují sestavu reproduktoru k základně počítače.
13. Demontujte sestavu reproduktoru.



1	Šrouby M2,5 x 5 mm (2)	2	Konektor reproduktoru
3	Sestava reproduktoru	4	Vodící kolík
5	Základna počítače		

Montáž sestavy reproduktoru

 **UPOZORNĚNÍ:** Dříve než začnete následující postup, prostudujte si a dodržujte bezpečnostní pokyny dodané k počítači.

 **POZNÁMKA:** Tento postup předpokládá, že jste nejprve dokončili postup demontáže.

1. Vyrovnajte vodičí otvory na reproduktoru s vodičími kolíky v základně počítače a pak spuste sestavu na místo.
2. Namontujte dva šrouby M2,5 x 5 mm, které zajišťují sestavu reproduktoru k základně počítače.
3. Nasad'te základní desku (viz [Montáž sestavy základní desky](#)).
4. Namontujte optický disk (viz [Montáž optické jednotky](#)).
5. Připojte kabel, který připojuje interní kartu bezdrátové technologie Bluetooth® k základní desce (viz [Výměna karty](#)).
6. Namontujte opěrku rukou (viz [Montáž opěrky rukou](#)).
7. Namontujte sestavu displeje (viz [Montáž sestavy displeje](#)).
8. Namontujte klávesnici (viz [Montáž klávesnice](#)).
9. Namontujte závěs krytu (viz [Montáž krytu závěsu](#)).
10. Namontujte ventilátor (viz [Výměna ventilátoru](#)).
11. Vložte kartu WLAN (viz [Vložení karty WLAN](#)).
12. Namontujte pevný disk (viz [Montáž pevného disku](#)).

[Zpět na stránku obsahu](#)

[Zpět na stránku obsahu](#)

Sestava systémové desky

Servisní příručka

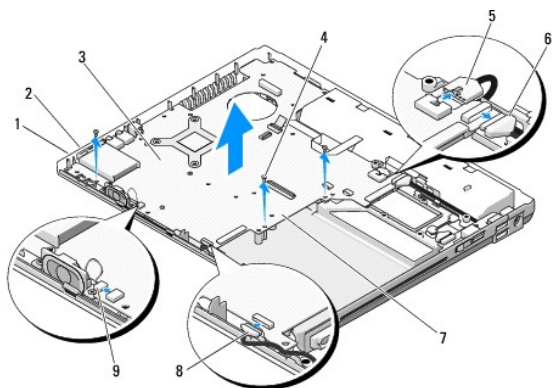
- [Demontáž sestavy základní desky](#)
- [Montáž sestavy základní desky](#)

Čip systému BIOS na základní desce obsahuje servisní štítek, který je také viditelný na štítku s čárovým kódem na základně počítače. Souprava pro výměnu základní desky obsahuje médium, které obsahuje nástroj pro přenos servisního štítku od náhradní základní desky.

Demontáž sestavy základní desky

⚠ UPOZORNĚNÍ: Dříve než začnete následující postup, prostudujte si a dodržujte bezpečnostní pokyny dodané k počítači.


1. Dodržujte pokyny uvedené v [Před manipulací uvnitř počítače](#).
2. Vyměňte pevný disk (viz [Demontáž pevného disku](#)).
3. Vyměňte kartu WLAN (viz [Vyjmutí karty WLAN](#)).
4. Vyměňte ventilátor (viz [Demontáž ventilátoru](#)).
5. Demontujte závěs krytu (viz [Demontáž krytu závěsu](#)).
6. Vyměňte klávesnici (viz [Demontáž klávesnice](#)).
7. Demontujte sestavu displeje (viz [Demontáž sestavy displeje](#)).
8. Demontujte opěrku rukou (viz [Demontáž opěrky rukou](#)).
9. Demontujte interní kartu s bezdrátovou technologií Bluetooth®, pokud je nainstalována (viz [Vyjmutí karty](#)).
10. Vyměňte optický disk (viz [Demontáž optické jednotky](#)).
11. Odpojte konektor kabelu panelu s rozbočovací kartou USB od konektoru na základní desce.
12. Odpojte kabel stejnosměrného napájecího modulu od konektoru na základní desce.
13. Odpojte kabel reproduktoru od konektoru na základní desce.
14. Demontujte všechny karty nebo záslepky, které mohou být vloženy do slotu karty ExpressCard nebo slotu karty 8-v-1.
15. Demontujte šrouby M2,5 x 5 mm ze základní desky.
16. Zvedněte pravý okraj základní desky a pak ji opatrně zvedněte z počítače.






1	slot pro kartu ExpressCard	2	Sloty paměťové karty 8-v-1
3	Základní deska	4	Šrouby základní desky M2,5 x 5 mm (3)
5	Konektor stejnosměrného napájecího modulu	6	Konektor rozbočovací karty USB
7	Pravá strana základní desky	8	Vnitřní karta s konektorem kabelu technologie Bluetooth
9	Konektor kabelu reproduktoru		

Montáž sestavy základní desky

 **UPOZORNĚNÍ:** Dříve než začnete následující postup, prostudujte si a dodržujte bezpečnostní pokyny dodané k počítači.

 **UPOZORNĚNÍ:** Zkontrolujte, zda nejsou žádné volné kabely zachyceny pod základní deskou.

 **POZNÁMKA:** Tento postup předpokládá, že jste nejprve dokončili postup demontáže.

- Vložte levou stranu základní desky do základny počítače pod úhlem, aby konektory na základní desce byly vyrovnány s otvory v základně počítače a pak základní desku opatrně spuste na místo.
 - Namontujte šrouby M2,5 x 5 mm do základní desky.
 - Nasad'te záslepky, které jste vyjmuli ze slotu ExpressCard nebo slotu karty 8-v-1.
 - Připojte kabel reproduktoru ke konektoru na základní desce.
 - Připojte kabel stejnosměrného napájecího modulu ke konektoru na základní desce.
 - Připojte kabel rozbočovací karty USB ke konektoru na základní desce.
 - Namontujte optický disk (viz [Montáž optické jednotky](#)).
 - Namontujte interní kartu s bezdrátovou technologií Bluetooth®, pokud je nainstalována (viz [Výměna karty](#)).
 - Namontujte opěrku rukou (viz [Montáž opěrky rukou](#)).
 - Namontujte sestavu displeje (viz [Montáž sestavy displeje](#)).
 - Namontujte klávesnici (viz [Montáž klávesnice](#)).
 - Namontujte závěs krytu (viz [Montáž krytu závěsu](#)).
 - Namontujte ventilátor (viz [Výměna ventilátoru](#)).
 - Vložte kartu WLAN (viz [Vložení karty WLAN](#)).
 - Namontujte pevný disk (viz [Montáž pevného disku](#)).
-  **UPOZORNĚNÍ:** Před zapnutím počítače nasad'te všechny šrouby a zajistěte, aby žádné nezůstaly uvnitř počítače. Pokud tak neučiníte, mohlo by dojít k jeho poškození.
- Zapněte počítač.
-  **POZNÁMKA:** Pokud chcete použít program pro aktualizaci systému BIOS, stiskněte tlačítko <F12> před vložením média do počítače a přepněte tak počítač jednorázově do režimu zavádění systému z média. Jinak budete muset aktivovat program nastavení systému a změnit výchozí pořadí jednotek pro zavádění systému.
- Aktualizujte systém BIOS (viz [Aktualizace systému BIOS](#), kde naleznete další informace).
 - Aktivujte program nastavení systému a aktualizujte systém BIOS na nové základní desce s informacemi o servisním štítku. Další informace o programu nastavení systému naleznete v *Průvodci technologiemi Dell™* na počítači nebo na stránkách support.dell.com.

[Zpět na stránku obsahu](#)

Řešení potíží

Servisní příručka

- [Nástroje pro řešení potíží](#)
- [Odstraňování potíží](#)
- [Technická aktualizací služba Dell™](#)
- [Nástroj Dell Support Utility](#)

Nástroje pro řešení potíží

Diagnostické kontrolky

UPOZORNĚNÍ: Než začnete provádět jakékoli operace popsané v této části, ujistěte se, že jsou splněny bezpečnostní pokyny uvedené v dokumentaci k počítači.

Počítač je vybaven třemi stavovými kontrolkami umístěnými nad klávesnicí. Během normálního provozu zobrazuje stavová kontrolka klávesnice aktuální stav (*zapnuto* nebo *vypnuto*) pro funkce Num Lock, Caps Lock a Scroll Lock. Pokud se počítač normálně spouští, kontrolky problikávají a pak zhasnou. Pokud dojde k poruše počítače, můžete použít pořadí rozsvěcování kontrolky k identifikování potíží.

POZNÁMKA: Jakmile počítač dokončí testy POST, může kontrolka Num Lock zůstat rozsvícená, podle nastavení systému BIOS. Další informace o programu nastavení systému naleznete v *Průvodci technologiemi Dell™* na počítači nebo na stránkách support.dell.com.

Diagnostické kódy kontrolky během testu POST

Chcete-li vyřešit problém s počítačem, prostudujte si posloupnost rozsvícení stavových kontrolky zleva doprava (Num Lock, Caps Lock a Scroll Lock). Pokud má počítač poruchu, jednotlivé kontrolky zobrazují jeho stav buď *svícením* ●, *zhasnutím* ○ nebo *problikáváním* ✱.

Signalizace kontrolky	Popis problému	Doporučené řešení
○ ✱ ✱	Nebyly zjištěny žádné paměové moduly.	<ol style="list-style-type: none">1 Pokud jsou namontovány dva paměové moduly nebo více, vyjměte moduly (viz Demontáž paměového modulu) a pak namontujte jeden modul (viz Instalace paměového modulu) a počítač restartujte. Pokud se počítač spustí normálně, pokračujte v instalaci dalších paměových modulů (po jednom), dokud neidentifikujete vadný modul nebo nenainstalujete moduly bez chyby.1 Pokud máte k dispozici funkční paměový modul stejného typu, použijte je k instalaci (viz Pamě).1 Pokud problémy přetrvávají, kontaktujte technickou podporu společnosti Dell.
○ ✱ ○	Byly rozpoznány paměové moduly, ale došlo k selhání některé paměti.	<ol style="list-style-type: none">1 Pokud jsou namontovány dva paměové moduly nebo více, vyjměte moduly (viz Demontáž paměového modulu) a pak namontujte jeden modul (viz Instalace paměového modulu) a počítač restartujte. Pokud se počítač spustí normálně, pokračujte v instalaci dalších paměových modulů (po jednom), dokud neidentifikujete vadný modul nebo nenainstalujete moduly bez chyby.1 Pokud máte k dispozici funkční paměový modul stejného typu, použijte je k instalaci (viz Pamě).1 Pokud problémy přetrvávají, kontaktujte technickou podporu společnosti Dell.
✱ ○ ○	Pravděpodobně došlo k selhání procesoru.	<ol style="list-style-type: none">1 Usad'te znovu procesor (viz Vyjmutí modulu procesoru).1 Pokud problémy přetrvávají, kontaktujte technickou podporu společnosti Dell.
✱ ✱ ○	Pravděpodobně došlo k selhání grafické karty.	<ol style="list-style-type: none">1 Usad'te znovu všechny grafické karty.1 Pokud máte k dispozici funkční grafickou kartu, nainstalujte ji do počítače.1 Pokud problémy přetrvávají, kontaktujte technickou podporu společnosti Dell.
✱ ○ ✱	Pravděpodobně došlo k selhání displeje.	<ol style="list-style-type: none">1 Připojte znovu kabel displeje (viz Demontáž sestavy displeje).1 Pokud problémy přetrvávají, kontaktujte technickou podporu společnosti Dell.
✱ ✱ ○	Pravděpodobně došlo k selhání klávesnice.	<ol style="list-style-type: none">1 Usad'te znovu klávesnici (viz Demontáž klávesnice).1 Pokud máte k dispozici externí klávesnici, připojte ji.1 Pokud problémy přetrvávají, kontaktujte technickou podporu společnosti Dell.
	Pravděpodobně došlo k selhání řadiče USB.	<ol style="list-style-type: none">1 Odpojte všechna zařízení USB.1 Pokud problémy přetrvávají, kontaktujte technickou podporu společnosti Dell.




Průvodce řešením potíží s hardwarem

Pokud některé zařízení není během spuštění operačního systému rozpoznáno nebo je rozpoznáno, ale není správně nakonfigurováno, můžete k odstranění nekompatibility použít Průvodce při potížích s hardwarem.


Windows XP:

1. Klepněte na tlačítko **Start** → **Nápověda a odborná pomoc**.
2. Do pole hledání zadejte výraz `hardware troubleshooter` (poradce při potížích s hardwarem) a stiskněte klávesu <Enter>.
3. V části **Opravit problém** klepněte na položku **Poradce při potížích s hardwarem**.
4. V seznamu **Poradce při potížích s hardwarem** vyberte možnost, která nejlépe odpovídá vašemu problému, a klepnutím na tlačítko **Další** pokračujte podle příslušných kroků odstraňování problémů.

Windows Vista®

1. Klepněte na tlačítko Start systému Windows Vista  a poté klepněte na položku **Nápověda a odborná pomoc**.
2. Do pole hledání zadejte výraz `hardware troubleshooter` (poradce při potížích s hardwarem) a stiskněte klávesu <Enter>.
3. Ve výsledcích hledání vyberte možnost, která nejlépe popisuje váš problém a postupujte podle zbývajících kroků pro řešení potíží.



Diagnostický nástroj Dell Diagnostics

 **UPOZORNĚNÍ:** Než začnete provádět jakékoli operace popsané v této části, ujistěte se, že jsou splněny bezpečnostní pokyny uvedené v dokumentaci k počítači.

Kdy použít diagnostický program Dell Diagnostics

Dojde-li k problémům s počítačem, před kontaktováním technické podpory společnosti Dell proveďte kontrolní kroky uvedené v části [Odstraňování potíží](#) a spusťte diagnostický nástroj Dell.



Spusťte nástroj Dell Diagnostics z pevného disku nebo z médií *Ovladače a nástroje* dodaných k počítači.

-  **POZNÁMKA:** Disk CD *Ovladače a nástroje* je doplňkovým vybavením a s vaším počítačem nemusel být dodán.
-  **POZNÁMKA:** Diagnostický nástroj Dell Diagnostics lze použít pouze u počítačů společnosti Dell.


Spuštění nástroje Dell Diagnostics z pevného disku

Před spuštěním nástroje Dell Diagnostics aktivujte program Nastavení systému a prohlédněte si konfiguraci počítače a ujistěte se tak, že testované zařízení je v konfiguraci uvedeno a je aktivní. Další informace o programu nastavení systému naleznete v *Průvodci technologiemi Dell™* na počítači nebo na stránkách support.dell.com.

Diagnostický nástroj Dell Diagnostics je umístěn ve samostatném oddílu diagnostického nástroje na pevném disku.

-  **POZNÁMKA:** Je-li počítač připojen k dokovací stanici, odpojte ho. Pokyny naleznete v dokumentaci dodané s dokovací stanicí.
-  **POZNÁMKA:** Pokud počítač nezobrazuje na displeji žádný obraz, kontaktujte technickou podporu společnosti Dell.

1. Zkontrolujte, zda je počítač připojen k elektrické zásuvce a zda je tato zásuvka funkční.
2. Stiskněte a podržte klávesu <Fn> nebo tlačítko vypnutí zvuku na počítači.


 **POZNÁMKA:** Případně zvolte položku **Diagnostika** v nabídce zavádění systému při jeho spuštění a spusťte diagnostický nástroj Dell Diagnostics.

Počítač spustí hodnocení Pre-boot System Assessment (PSA), což je série počátečních testů základní desky, klávesnice, zobrazení, paměti, pevného disku atd.

- o Během zkoušek odpovězte na všechny kladené otázky.
- o Pokud jsou během zkoušky Pre-boot System Assessment nalezeny chyby, zapište si chybové kódy a obraťte se na technickou podporu


společnosti Dell.

- o Pokud diagnostický program Pre-boot System Assessment proběhne úspěšně, zobrazí se zpráva Booting Dell Diagnostic Utility Partition. Press any key to continue (Restartování nástroje diagnostického programu Dell Diagnostics. Pokračujte stisknutím libovolné klávesy).


 **POZNÁMKA:** Jestliže se zobrazí zpráva, že nelze nalézt žádný oddíl s diagnostickými nástroji, spuste nástroj Dell Diagnostics z médií *Ovladače a nástroje* (viz [Spuštění nástroje Dell Diagnostics z média Drivers and Utilities \(Ovladače a nástroje\)](#)).

3. Stisknutím libovolné klávesy spustíte diagnostický nástroj Dell Diagnostics z oddílu s diagnostickým nástrojem na pevném disku.

4. Stiskněte klávesu <Tab> a vyberte **Testovat systém** a pak stiskněte klávesu <Enter>.


 **POZNÁMKA:** Doporučujeme zvolit možnost **Test systému**, čímž spustíte kompletní test počítače. Vybráním položky **Testovat paměť** aktivujete rozšířený test paměti, jehož provedení může trvat až 30 minut nebo déle. Jakmile je test dokončen, poznamenejte si výsledky testu a pak stiskněte jakoukoliv klávesu a vraťte se k předchozí nabídce.

5. V hlavní nabídce diagnostického nástroje Dell Diagnostics klepněte levým tlačítkem dotykového panelu/myši nebo stiskněte klávesu <Tab> a pak <Enter> a vyberte test, který chcete spustit (viz [Hlavní nabídka diagnostického programu Dell Diagnostics](#)).

 **POZNÁMKA:** Kód chyby a popis problému si opište (přesně, jak jsou zobrazeny) a poté postupujte podle pokynů na obrazovce.

6. Jakmile jsou dokončeny všechny testy, zavřete testovací okno, čímž se vrátíte do hlavní nabídky nástroje Dell Diagnostics.

7. Uzavřete okno hlavní nabídky a ukončete diagnostický nástroj Dell Diagnostics a počítač restartujte.

 **POZNÁMKA:** Jestliže se zobrazí zpráva, že nelze nalézt žádný oddíl s diagnostickými nástroji, spuste nástroj Dell Diagnostics z médií *Ovladače a nástroje* (viz [Spuštění nástroje Dell Diagnostics z média Drivers and Utilities \(Ovladače a nástroje\)](#)).


Spuštění nástroje Dell Diagnostics z média Drivers and Utilities (Ovladače a nástroje)

Před spuštěním nástroje Dell Diagnostics aktivujte program Nastavení systému a prohlédněte si konfiguraci počítače a ujistěte se tak, že testované zařízení je v konfiguraci uvedeno a je aktivní. Další informace o programu nastavení systému naleznete v *Průvodci technologiemi Dell™* na počítači nebo na stránkách support.dell.com.

1. Vložte disk CD *Ovladače a nástroje* do jednotky CD.


2. Restartujte počítač.

3. Ihned po zobrazení loga DELL stiskněte klávesu <F12>.

 **POZNÁMKA:** Je-li klávesa stisknutá delší dobu, může dojít k chybě klávesnice. Chcete-li se vyhnout potenciální chybě klávesnice, opakujte stisknutí a uvolnění klávesy <F12>, dokud se neobjeví nabídka zaváděcího zařízení.

Pokud budete čekat příliš dlouho a zobrazí se logo operačního systému, pokračujte, dokud nevidíte pracovní plochu systému Microsoft Windows, pak počítač vypněte a operaci opakujte.

4. V nabídce zaváděcího zařízení použijte šipku nahoru nebo dolů pro vybrání možnosti CD/DVD/CD-RW a stiskněte klávesu <Enter>.

 **POZNÁMKA:** Pomocí nabídky jednorázového zavádění systému změňte posloupnost zaváděcích zařízení pouze pro aktuální zavedení systému. Po restartu dojde k zavedení počítače podle sekvence zadané v nastavení systému.


5. Stiskněte libovolnou klávesu a potvrďte, že chcete spustit systém z disku CD/DVD.

Pokud budete čekat příliš dlouho a zobrazí se logo operačního systému, pokračujte, dokud nevidíte pracovní plochu systému Microsoft Windows, pak počítač vypněte a operaci opakujte.


6. Zadejte 1 a **spuste nástroj 32 Bit Dell Diagnostics**.

7. V nabídce Dell Diagnostics zadejte 1 a vyberte nástroj **Dell 32-bit Diagnostics for Resource CD (grafické uživatelské rozhraní)**.

8. Stiskněte klávesu <Tab> a vyberte **Testovat systém** a pak stiskněte klávesu <Enter>.

 **POZNÁMKA:** Doporučujeme zvolit možnost **Test systému**, čímž spustíte kompletní test počítače. Vybráním položky **Testovat paměť** aktivujete rozšířený test paměti, jehož provedení může trvat až 30 minut nebo déle. Jakmile je test dokončen, poznamenejte si výsledky testu a pak stiskněte jakoukoliv klávesu a vraťte se k předchozí nabídce.

9. V hlavní nabídce diagnostického nástroje Dell Diagnostics klepněte levým tlačítkem myši nebo stiskněte klávesu <Tab> a pak <Enter> a vyberte test, který chcete spustit (viz [Hlavní nabídka diagnostického programu Dell Diagnostics](#)).

 **POZNÁMKA:** Kód chyby a popis problému si opište (přesně, jak jsou zobrazeny) a poté postupujte podle pokynů na obrazovce.


10. Jakmile jsou dokončeny všechny testy, zavřete testovací okno, čímž se vrátíte do hlavní nabídky nástroje Dell Diagnostics.
11. Uzavřete okno hlavní nabídky a ukončete diagnostický nástroj Dell Diagnostics a počítač restartujte.
12. Vyjměte disk *Ovladače a nástroje* do optické jednotky.

Hlavní nabídka diagnostického programu Dell Diagnostics

Po zavedení nástroje Dell Diagnostics se zobrazí následující nabídka:

Option (Možnost)	Function (Funkce)
Test Memory (Test paměti)	Run the stand-alone memory test (Spustěte samostatný test paměti)
Test System (Test systému)	Run system diagnostics (Spustěte diagnostiku systému)
Exit(Konec)	Exit the diagnostics (Ukončete diagnostiku)

Stiskněte klávesu <Tab> a vyberte test, který chcete spustit a pak stiskněte klávesu <Enter>.


 **POZNÁMKA:** Doporučujeme zvolit možnost **Test systému**, čímž spustíte kompletní test počítače. Vybráním položky **Testovat paměť** aktivujete rozšířený test paměti, jehož provedení může trvat až 30 minut nebo déle. Jakmile je test dokončen, poznamenejte si výsledky testu a pak stiskněte jakoukoliv klávesu a vraťte se k této nabídce.

Po vybrání položky **Testovat systém** se zobrazí následující nabídka:

Možnost	Funkce
Express Test (Expresní test)	Provede rychlý test systému. Ten typicky trvá asi 10 až 20 minut. POZNÁMKA: Expresní test nevyžaduje žádnou vaši interakci. Expresní test, který zvyšuje pravděpodobnost rychlého odstranění, je vhodné spustit nejdříve.
Extended Test (Podrobný test)	Provede důkladnou kontrolu a test zařízení v systému. Typicky trvá asi jednu hodinu nebo více. POZNÁMKA: Rozšířený test pravidelně vyžaduje vaše odpovědi na specifické otázky.
Custom Test (Vlastní test)	Používá se k otestování specifického zařízení nebo k uzpůsobení spouštěných testů.
Symptom Tree (Strom příznaků)	Umožňuje volit testy na základě příznaků poruch, které se v systému projevují. Tato možnost uvádí seznam všech běžných příznaků.

 **POZNÁMKA:** Doporučuje se vybrat položku **Rozšířený test** a důkladně zkontrolovat zařízení v počítači.

Pokud na problém narazíte během testu, zobrazí se hlášení s chybovým kódem a popisem daného problému. Kód chyby a popis problému si opište (přesně, jak jsou zobrazeny) a poté postupujte podle pokynů na obrazovce. Pokud problém nemůžete vyřešit, kontaktujte společnost Dell.


 **POZNÁMKA:** Při kontaktování podpory společnosti Dell mějte servisní štítek připraven. Servisní štítek vašeho počítače se nachází v horní části obrazovky při každém testu.

Následující karty poskytují dodatečné informace pro testy spouštěné pomocí možností **Vlastní test** a **Strom příznaků**:

Karta	Funkce
Results (Výsledky)	Zobrazuje výsledky testu a případně zjištěné chyby.
Errors (Chyby)	Zobrazí chybové podmínky, chybové kódy a popis daného problému.
Help (Nápověda)	Popisuje test a veškeré požadavky pro jeho spuštění.
Configuration (Konfigurace)	Zobrazuje konfiguraci hardwaru pro vybrané zařízení. Diagnostický nástroj Dell Diagnostics zjistí konfigurační údaje pro všechna zařízení ze systémového nastavení, z paměti a z různých interních testů a zobrazí dané údaje v seznamu zařízení v levé části obrazovky.

	POZNÁMKA: V seznamu nemusí být uvedeny všechny názvy součástí nainstalovaných v počítači nebo k němu připojených.
Parameters (Parametry)	Umožňuje přizpůsobovat testy změnou nastavení, pokud to je možné.

Chybové zprávy

 **UPOZORNĚNÍ:** Než začnete provádět jakékoli operace popsané v této části, ujistěte se, že jsou splněny bezpečnostní pokyny uvedené v dokumentaci k počítači.

Pokud zobrazené hlášení není uvedeno, informujte se v dokumentaci dodané k operačnímu systému nebo programu, který v počítači pracoval při zobrazení hlášení.

Název souboru nesmí obsahovat tyto znaky: \ / : * ? " < > | — Nepoužívejte tyto znaky v názvu souboru.

Nebyla nalezena požadovaná knihovna .DLL — Program, který se pokoušíte otevřít, postrádá důležitý soubor. Chcete-li odebrat a pak nainstalovat program:

Windows XP:

1. Klepněte na tlačítko **Start** → **Ovládací panely** → **Přidat/Odebrat programy** → **Programy a funkce**.
2. **Vyberte program**, který chcete odebrat.
3. Klepněte na možnost **Odeinstalovat**.
4. Viz dokumentace k programu, kde jsou další pokyny pro instalaci.

Windows Vista™:

1. Klepněte na tlačítko **Start** → **Ovládací panely** → **Programy** → **Programy a funkce**.
2. **Vyberte program**, který chcete odebrat.
3. Klepněte na možnost **Odeinstalovat**.
4. Viz dokumentace k programu, kde jsou další pokyny pro instalaci.

Jednotka písmeno:\ není přístupná. Zařízení není připraveno — Jednotka nemůže načíst disk. Vložte disk do jednotky a opakujte operaci.

Vložte zaváděcí médium — Vložte zaváděcí disketu, disk CD nebo DVD.

Chyba disku bez systému — Vyjměte disketu z disketové jednotky a restartujte počítač.


Nedostatek paměti nebo zdrojů. Uzavřete některé programy a opakujte operaci — Uzavřete všechna okna a otevřete program, který chcete použít. V některých případech budete muset restartovat počítač a obnovit systémové zdroje. V takovém případě, spusťte program, který chcete použít jako první.

Nebyl nalezen operační systém — Kontaktujte technickou podporu společnosti Dell.


Odstraňování potíží


Při řešení potíží počítače postupujte podle těchto základních tipů:

1. Pokud jste přidali nebo odebrali součást počítače, než se objevily potíže, prostudujte si postupy pro instalaci a ujistěte se, že součást byla nainstalována správně.
1. Pokud periferní zařízení nepracuje, zkontrolujte, zda je řádně připojeno.
1. Pokud se na obrazovce zobrazí chybové hlášení, zapište si jeho přesné znění. Toto hlášení může pomoci personálu technické podpory diagnostikovat problém a odstranit jej.
1. Pokud program zobrazí chybové hlášení, informujte se v dokumentaci k programu.


 **POZNÁMKA:** Postupy uvedené v tomto dokumentu byly napsány pro výchozí zobrazení systému Windows, takže se vás nemusí týkat v případě, že máte počítač Dell nastaven do klasického zobrazení Windows.

Potíže s baterií

 **UPOZORNĚNÍ:** Je-li nová baterie nesprávně nainstalována, může dojít k explozi této baterie. Baterii nahrazujte pouze stejným nebo odpovídajícím typem, který doporučuje výrobce. Vyřad'te baterie, které jsou na konci životnosti, podle pokynů výrobce.

 **UPOZORNĚNÍ:** Než začnete provádět jakékoli operace popsané v této části, ujistěte se, že jsou splněny bezpečnostní pokyny uvedené v dokumentaci k počítači.

Potíže s ovladači

 **UPOZORNĚNÍ:** Než začnete provádět jakékoli operace popsané v této části, ujistěte se, že jsou splněny bezpečnostní pokyny uvedené v dokumentaci k počítači.

Zkontrolujte, zda systém Microsoft® Windows® rozpozná jednotku —

Windows XP:

- 1 Klepněte na tlačítko Start a pak klepněte na Počítač.

Windows Vista™:

- 1 Klepněte na tlačítko Start  a pak na Počítač.

Pokud jednotka není zobrazena, proveďte celkovou kontrolu pomocí antivirového programu a odstraňte případné viry. Viry mohou někdy zabránit systému Windows v rozpoznání jednotky.

Otestujte jednotku —

- 1 Vložte jiný disk a eliminujte tak možnost, že původní disk je vadný.
- 1 Vložte zaváděcí disketu a restartujte počítač.


Vyčistěte jednotku nebo disk — Další informace o čištění počítače naleznete v *Průvodci technologiemi Dell™* na počítači nebo na stránkách support.dell.com.


Zkontrolujte připojení kabelů

Spuste průvodce řešením potíží s hardwarem — Viz [Průvodce řešením potíží s hardwarem](#).

Spuste diagnostický nástroj Dell Diagnostics — Viz [Diagnostický nástroj Dell Diagnostics](#).

Potíže s optickou jednotkou

 **POZNÁMKA:** Vibrace vysokorychlostní optické jednotky jsou normální a mohou způsobit hluk, který nesignalizuje žádnou závadu média.

 **POZNÁMKA:** Protože se používají různé světové oblasti a různé formáty disků, nemusí být všechny disky DVD spustitelné ve všech jednotkách DVD.

Nastavení ovladače hlasitosti systému Windows —

- 1 Klepněte na ikonu v pravém dolním rohu obrazovky.
- 1 Ověřte si, zda je zapnuta hlasitost klepnutím na posuvník a jeho přetažením.
- 1 Ověřte si, že zvuk není vypnutý klepnutím na všechna zaškrťávací pole, která jsou zaškrtnuta.

Zkontrolujte reproduktory a subwoofer — Viz [Potíže se zvukem a reproduktory](#).

Potíže se zápisem v optické jednotce

Uzavřete všechny ostatní programy — Optická jednotka musí získávat plynulý proud dat během procesu zápisu. Pokud bude proud dat přerušeno, dojde k chybě. Před zápisem v optické jednotce zkuste uzavřít všechny programy.

Před zápisem na disk vypněte úsporný režim systému Windows — Další informace o nastavení možností napájení naleznete v *Průvodci technologiemi Dell™* na počítači nebo na stránkách support.dell.com. Další informace o režimech řízení spotřeby viz nebo vyhledejte klíčové slovo *úsporný* v Nápovědě a podpoře systému Windows.

Potíže s jednotkou pevného disku

Spustíte nástroj Check Disk —

Windows XP:

1. Klepněte na tlačítko **Start** a pak klepněte na **Počítač**.
2. Pravým tlačítkem klepněte na **Místní jednotka (C:)**.
3. Klepněte na tlačítko **Vlastnosti** → **Nástroje** → **Zkontrolovat nyní**.
4. Klepněte na možnost **Vyhledat a pokusit se obnovit vadné sektory a pak klepněte na tlačítko Start**.


Windows Vista™:


1. Klepněte na tlačítko **Start** a pak na **Počítač**.
2. Pravým tlačítkem klepněte na **Místní jednotka (C:)**.
3. Klepněte na tlačítko **Vlastnosti** → **Nástroje** → **Zkontrolovat nyní**.

Může se zobrazit okno Řízení uživatelských účtů. Pokud jste k počítači přihlášení jako správce, klepněte na tlačítko **Pokračovat**; jinak se obraťte na správce, aby provedl požadovanou akci.

4. Postupujte podle pokynů na obrazovce.

Potíže se zařízením IEEE 1394

 **UPOZORNĚNÍ:** Než začnete provádět jakékoli operace popsané v této části, ujistěte se, že jsou splněny bezpečnostní pokyny uvedené v dokumentaci k počítači.

 **POZNÁMKA:** Počítač podporuje pouze standard IEEE 1394a.

Zkontrolujte, zda je kabel zařízení IEEE 1394 řádně připojen do zařízení a do konektoru v počítači

Zkontrolujte, zda je zařízení IEEE 1394 povoleno v programu **Nastavení systému** — Další informace o programu nastavení systému naleznete v *Průvodci technologiemi Dell™* na počítači nebo na stránkách support.dell.com.

Zkontrolujte, zda je zařízení IEEE 1394 rozpoznáno v systému Windows —

Windows XP:

1. Klepněte na tlačítko **Start** a pak klepněte na **Ovládací panely**.
2. V položce **Vybrat kategorii**, klepněte na tlačítko **Výkon a údržba** → **Systém** → **Vlastnosti systému** → **Hardware** → **Správce zařízení**.

Windows Vista™:


1. Klepněte na tlačítko **Start** → **Ovládací panely** → **Hardware a zvuk**.
2. Klepněte na tlačítko **Správce zařízení**.

Pokud je zařízení IEEE 1394 uvedeno na seznamu, systém Windows jej rozpozná.

Pokud máte potíže se zařízením Dell IEEE 1394 — Kontaktujte technickou podporu společnosti Dell.

Pokud máte potíže se zařízením IEEE 1394, které nepochází od společnosti Dell — Kontaktujte výrobce zařízení IEEE 1394.

Zablokování a problémy se softwarem

 **UPOZORNĚNÍ:** Než začnete provádět jakékoli operace popsané v této části, ujistěte se, že jsou splněny bezpečnostní pokyny uvedené v dokumentaci k počítači.

Počítač nelze spustit

Ověřte si stav diagnostických kontrol — Viz [Potíže s napájením](#).

Zkontrolujte, zda je napájecí adaptér řádně připojen k počítači a k elektrické zásuvce.

Počítač přestal reagovat

 **UPOZORNĚNÍ:** Pokud řádně nevypnete operační systém, může dojít k ztrátě dat.


Vypněte počítač — Pokud není možné získat odezvu stisknutím klávesy na klávesnici nebo pohnutí myši, stiskněte a podržte tlačítko napájení alespoň 8 až 10 sekund (než se počítač vypne) a pak restartujte počítač.

Program přestal reagovat

Ukončete program —

1. Stiskněte současně kombinaci kláves <Ctrl><Shift><Esc> a zpřístupněte Správce úloh.
2. Vyberte **kartu Aplikace**.
3. Klepnutím vyberte program, který přestal reagovat.
4. Klepněte na tlačítko **Ukončit úlohu**.

Opakované zhrocení programu

 **POZNÁMKA:** Většina softwaru se dodává s pokyny pro instalaci v dokumentaci nebo na disketě, disku CD či DVD.

Zkontrolujte dokumentaci k softwaru. — V případě potřeby software odinstalujte a znovu nainstalujte.

Program je určen pro starší verzi operačního systému Windows

Spuste **Průvodce nastavením kompatibility programu** —


Windows XP:

Průvodce nastavením kompatibility programu nakonfiguruje program tak, aby jej bylo možné spustit v prostředí, které je podobné prostředí operačních systémů jiných, než Windows XP.

1. Klepněte na položky **Start** → **Všechny programy** → **Příslušenství** → **Průvodce kompatibilitou programů** → **Další**.
2. Postupujte podle pokynů na obrazovce.

Windows Vista™:

Průvodce nastavením kompatibility programu nakonfiguruje program tak, aby jej bylo možné spustit v prostředí, které je podobné prostředí operačních systémů jiných, než Windows Vista.

1. Klepněte na položky **Start**  → **Ovládací panely** → **Programy** → **S touto verzí systému Windows používat starší program**.
2. Na úvodní obrazovce klepněte na tlačítko **Další**.
3. Postupujte podle pokynů na obrazovce.

Zobrazí se modrá obrazovka

Vypněte počítač — Pokud není možné získat odezvu stisknutím klávesy na klávesnici nebo pohnutí myši, stiskněte a podržte tlačítko napájení alespoň 8 až 10 sekund (než se počítač vypne) a pak restartujte počítač.

Jiné problémy se softwarem

Pokyny pro odstranění problémů vyhledejte v dokumentaci k softwaru nebo se obraťte na výrobce softwaru —


1. Přesvědčte se, zda je program kompatibilní s operačním systémem nainstalovaným v počítači.
1. Přesvědčte se, zda počítač splňuje minimální požadavky na hardware, který je nezbytný pro spuštění softwaru. Další informace najdete v dokumentaci k softwaru.
1. Přesvědčte se, zda je program řádně nainstalován a nakonfigurován.
1. Ověřte, zda nedochází ke konfliktu ovladačů zařízení s programem.
1. V případě potřeby software odinstalujte a znovu nainstalujte.

Ihned zazálohujte soubory

Proveďte pevný disk, diskety nebo disky CD a DVD antivirovým softwarem.

Uložte a zavřete všechny otevřené soubory, ukončete všechny spuštěné programy a vypněte počítač prostřednictvím nabídky Start

Potíže s pamětí

 **UPOZORNĚNÍ:** Než začnete provádět jakékoli operace popsané v této části, ujistěte se, že jsou splněny bezpečnostní pokyny uvedené v dokumentaci k počítači.


Pokud se zobrazí hlášení o nedostatku paměti —

- 1 Uložte a uzavřete všechny otevřené soubory a ukončete všechny nepoužívané otevřené programy a ověřte, zda se tím problém odstraní.
- 1 V dokumentaci k softwaru se informujte o minimálních požadavcích na operační paměť. V případě potřeby nainstalujte dodatečnou paměť (viz [Instalace paměťového modulu](#)).
- 1 Znovu usad'te paměťové moduly (viz [Paměť](#)), abyste zajistili úspěšné navázání komunikace mezi počítačem a pamětí.
- 1 Spusťte diagnostický program Dell Diagnostics (viz část [Diagnostický nástroj Dell Diagnostics](#)).

Pokud se setkáte s dalšími potížemi s pamětí —

- 1 Znovu usad'te paměťové moduly (viz [Paměť](#)), abyste zajistili úspěšné navázání komunikace mezi počítačem a pamětí.
- 1 Postupujte podle pokynů k instalaci paměti (viz [Instalace paměťového modulu](#)).
- 1 Ověřte si, že použité paměťové moduly jsou počítačem podporovány. Další informace o typu paměťových modulů podporovaných počítačem naleznete v *Stručné referenční příručce* počítače na adrese support.dell.com.
- 1 Spusťte diagnostický program Dell Diagnostics (viz část [Diagnostický nástroj Dell Diagnostics](#)).

Potíže s napájením

 **UPOZORNĚNÍ:** Než začnete provádět jakékoli operace popsané v této části, ujistěte se, že jsou splněny bezpečnostní pokyny uvedené v dokumentaci k počítači.

Pokud je kontrolka napájení svítí zeleně a počítač nereaguje — Viz [Diagnostické kontrolky](#).


Pokud kontrolka napájení nesvítí — Počítač se vypnul nebo není napájen.

- 1 Řádně připojte napájecí kabel do konektoru na zadní straně počítače i do sírové zásuvky ve zdi.
- 1 Vyřad'te z okruhu ochranná (jistící) zařízení, prodlužovací napájecí, a další ochranná napájecí zařízení a ověřte si, že bez nich počítač řádně pracuje.
- 1 Zkontrolujte, zda jsou používané napájecí rozbojky připojeny do elektrické zásuvky a zda je rozbojka zapnuta.
- 1 Zkontrolujte, zda řádně pracuje elektrická zásuvka tak, že do ní připojíte jiné zařízení, například lampu.


Odstraňte zdroje případného rušení — Mezi některé zdroje rušení mohou náležet následující:

- 1 Napájecí prodlužovací kabely, prodlužovací kabely klávesnice a prodlužovací kabely myši
- 1 Příliš mnoho zařízení připojených k jedné napájecí rozbojce
- 1 Několik napájecích rozbojek připojených do stejné elektrické zásuvky

Potíže se zvukem a reproduktory

 **UPOZORNĚNÍ:** Než začnete provádět jakékoli operace popsané v této části, ujistěte se, že jsou splněny bezpečnostní pokyny uvedené v dokumentaci k počítači.

Z reproduktorů nevychází žádný zvuk

 **POZNÁMKA:** Ovladač hlasitosti v přehrávači MP3 a další multimediálních přehrávačích může potlačit nastavení systému Windows. Vždy se ujistěte, zda hlasitost přehrávače médií nebyla snížena nebo vypnuta.

Nastavení ovladače hlasitosti systému Windows — Klepněte na ikonu reproduktoru v pravém dolním rohu obrazovky. Zkontrolujte, zda je hlasitost zapnuta a zda zvuk není vypnutý.

Odpojte sluchátka z konektoru sluchátek. — Zvuk reproduktorů se automaticky vypne, když jsou ke konektoru na předním panelu počítače připojena sluchátka.

Eliminujte možné rušení — Vypněte blízké ventilátory, zářivky nebo halogenové svítidly a zkontrolujte, zda nezpůsobují rušení.


Spusťte průvodce řešením potíží s hardwarem — Viz [Průvodce řešením potíží s hardwarem](#).


Ze sluchátek nevychází žádný zvuk

Zkontrolujte připojení kabelu sluchátek — Zkontrolujte, zda je kabel sluchátek bezpečně vložen do konektoru sluchátek. Viz také *Stručná referenční příručka počítače* na adrese support.dell.com.

Nastavení ovladače hlasitosti systému Windows — Klepněte na ikonu reproduktoru v pravém dolním rohu obrazovky. Zkontrolujte, zda je hlasitost zapnuta a zda zvuk není vypnutý.

Potíže s videem a displejem

 **UPOZORNĚNÍ:** Než začnete provádět jakékoli operace popsané v této části, ujistěte se, že jsou splněny bezpečnostní pokyny uvedené v dokumentaci k počítači.

 **UPOZORNĚNÍ:** Pokud byl počítač dodán s nainstalovanou grafickou kartou a instalujete další grafickou kartu, není vyjmutí té původní nutné; karta se vyžaduje pro účely řešení potíží. Pokud kartu vyjmete, uložte ji na bezpečném místě. Informace o grafické kartě naleznete na adrese support.dell.com.

Ověřte si stav diagnostických kontrol — Viz [Diagnostické kontrolky](#).

Zkontrolujte nastavení displeje — Viz *Příručka technologie Dell™* na vašem počítači nebo na adrese support.dell.com.

Nastavte parametry zobrazovacího zařízení systému Windows —

Windows XP:

1. Klepněte na tlačítko **Start** → **Ovládací panel** → **Vzhled a motivy**.
2. Klepněte na plochu, kterou chcete změnit nebo klepněte na ikonu **Zobrazení**.
3. Zkuste různá nastavení **Kvalita barev** a **Rozlišení obrazovky**.

Windows Vista™:

1. Klepněte na tlačítko **Start**  → **Ovládací panely** → **Hardware a zvuk** → **Přizpůsobit** → **Nastavení zobrazení**.
2. Nastavte **Rozlišení** a **Nastavení barev** podle potřeby.

Čitelná je pouze část displeje

Připojte externí monitor —

1. Vypněte počítač a připojte k němu externí monitor.
2. Vypněte počítač a monitor a nastavte ovladače jasu a kontrastu monitoru.


Pokud externí monitor pracuje, může být vadný displej nebo grafická karta počítače. Kontaktujte technickou podporu společnosti Dell.

Technická aktualizací služba Dell™

Technická aktualizací služba Dell poskytuje aktivní upozorňování na aktualizace softwaru a hardwaru pro váš počítač. Tato služba je bezplatná a lze přizpůsobit její obsah, formát a frekvenci doručování upozornění.

Chcete-li se k odběru oznámení přihlásit, přejděte na adresu support.dell.com/technicalupdate.

Nástroj Dell Support Utility


Nástroj Dell Support Utility je nainstalován v počítači a k dispozici od technické podpory společnosti Dell , prostřednictvím ikony na hlavním panelu nebo tlačítkem **Start**. Tento podpůrný nástroj použijte pro získání informací pro vlastní potřebu, softwarové aktualizace a prověřování stavu počítače a systémového prostředí.

Přístup k nástroji Dell Support Utility


Nástroj Dell Support Utility lze spouštět prostřednictvím ikony  na hlavním panelu nebo z nabídky Start.

Pokud se na hlavním panelu nezobrazuje ikona nástroje Dell Support Utility:


1. Klepněte na tlačítko Start → **Všechny programy** → Dell Support → Dell Support Settings.
2. Ujistěte se, že je zaškrtnuta možnost **Show icon on the taskbar** (Zobrazit ikonu na hlavním panelu).

 **POZNÁMKA:** Pokud v nabídce Start nástroj Dell Support Utility nenajdete, navštivte stránku support.dell.com a software si stáhněte.

Nástroj Dell Support Utility je uzpůsoben pro vaše výpočetní prostředí.


Ikona  na hlavním panelu má jinou funkci, když na ní klepnete, poklepete nebo klepnete pravým tlačítkem.

Klepněte na ikonu nástroje Dell Support Utility

Klepněte nebo klepněte pravým tlačítkem na ikonu  a proveďte následující úkoly:

- 1 Zkontrolujte systémové prostředí.
- 1 Zobrazte nastavení nástroje Dell Support Utility
- 1 Zpřístupněte soubor nápovědy nástroje Dell Support Utility.
- 1 Prostudujte si často kladené dotazy.
- 1 Prostudujte si další informace o nástroji Dell Support Utility.
- 1 Vypněte nástroj Dell Support Utility.

Poklepejte na ikonu nástroje Dell Support Utility

Poklepejte na ikonu  a ručně zkontrolujte systémové prostředí, prostudujte si často kladené dotazy, zpřístupněte soubor nápovědy nástroje Dell Support Utility a zobrazte nastavení nástroje Dell Support Utility.

Chcete-li získat další informace o nástroji Dell Support Utility, klepněte na otazník (?) v horní části obrazovky Dell™ Support.

[Zpět na stránku obsahu](#)