



دليل الخدمة


[مستند البنية](#)
[قارئ الصمات](#)
[بطاقة داخلية مزودة بتقنية Bluetooth](#)
[محرك الأقراص الضوئية](#)
[مجموعة لوحة النظام](#)
[مجموعة السماعات](#)
[بطاقة USB التابعة](#)
[وحدة طاقة التيار المباشر](#)
[بطارية خلوية مصغرة](#)
[وحدة تجميع قفل البطارية](#)
[تحديث BIOS](#)

[استكشاف الأخطاء وإصلاحها](#)
[قفل العمل داخل الكمبيوتر](#)
[القرص الصلب](#)
[بطاقة الشبكة اللاسلكية محلية النطاق \(WLAN\)](#)
[المروحة](#)
[مجموعة التبريد الحراري للمعالج](#)
[وحدة المعالج](#)
[الذاكرة](#)
[غطاء منفصلي](#)
[لوحة المفاتيح](#)
[وسائد زر الطاقة ووزر الواسط المتعددة الشاشة](#)

الملاحظات والإشعارات والتنبيهات

 **ملاحظة:** تشير الملاحظة إلى المعلومات الهامة التي تساعدك في الحصول على أقصى استفادة من جهاز الكمبيوتر لديك.

 **إشعار:** يشير الإشعار إلى احتمال حدوث تلف في الأجهزة أو فقد بيانات، ويعلمك بكيفية تعادي المشكلة.

 **تنبيه:** يشير التنبيه إلى احتمال حدوث ضرر بالممتلكات أو إصابة شخصية أو وفاة.

إذا قمت بشراء كمبيوتر Dell™ n Series، فإن تسري أية مراجع في هذا المستند تخص أنظمة التشغيل Microsoft® Windows®.

المعلومات الواردة في هذه الوثيقة عرضة للتغيير دون إشعار.
© 2008-2009 Dell Inc. كافة الحقوق محفوظة.

يُمنع إجراء أي عملية نسخ بأي شكل من الأشكال دون الحصول على إذن خطي من شركة Dell Inc.

العلامات التجارية المستخدمة في هذا النص: إن Dell وشعار DELL وVostro هي علامات تجارية لشركة Dell Inc. كما أن Microsoft Windows Vista وWindows Vista شعار زر البدء في Windows Vista هي إما علامات تجارية أو علامات تجارية مسجلة لشركة Microsoft Corporation في الولايات المتحدة و/أو بلدان أخرى. Bluetooth هي علامة تجارية مسجلة تخص شركة Bluetooth SIG Inc.

قد يتم استخدام علامات تجارية وأسماء تجارية أخرى في هذه الوثيقة للإشارة إلى إما الكيانات المالكة لهذه العلامات والأسماء أو إلى منتجاتها. تتحمل شركة Dell Inc. من أية حقوق ملكية خاصة بعلامات وأسماء تجارية غير تلك المملوكة لها.

سبتمبر 2009 مراجعة: A02

قبل العمل داخل الكمبيوتر

دليل الخدمة

1 الأدوات الموصى بها

2 ما تحتاج إلى معرفته من أجل سلامتك

تقدم هذه الوثيقة الإجراءات الخاصة بفتح وتركيب المكونات في الكمبيوتر. يفترض كل إجراء ما يلي في حالة عدم الإشارة إلى خلاف ذلك:

1 أنك قد قمت بالخطوات المذكورة في هذا القسم.

1 لقد قمت بقراءة معلومات الأمان المتوفرة مع الكمبيوتر.

1 أنك قد قمت بالفعل عند إعادة تركيب أحد المكونات بتركيب المكون الأصلي إذا كان مثبتاً.

ملاحظة: أن لون الكمبيوتر لديك ومكونات معينة قد يكون مختلفاً عما هو موضح في هذا المستند.

الأدوات الموصى بها

قد تحتاج الإجراءات الواردة في هذا المستند إلى وجود الأدوات التالية:

1 مفك صغير بمن مسطح

1 مفك Phillips

1 سكين تحديد بلاستيكي صغير

1 تحديث Flash BIOS (انظر موقع دعم Dell على الويب على support.dell.com)

ما تحتاج إلى معرفته من أجل سلامتك

استخدم الإرشادات العامة التالية للأمان للمساعدة على حماية الكمبيوتر من احتمال تعرضه للتلوث، وللمساعدة على ضمان سلامتك الشخصية.



تنبيه: قبل الشروع في أي إجراء من الإجراءات الموضحة في هذا القسم، اتبع إرشادات الأمان الواردة مع الكمبيوتر.



تنبيه: يمكن إجراء العديد من الإصلاحات بواسطة فني خدمة معتمد. ينبغي عليك إجراء عمليات استكشاف المشكلات وإصلاحها وعمليات الإصلاح وفقاً لما هو مسموح به في مستند المنتج، أو بالطريقة التي يتم من خلالها التوجيه من خلال الخدمة الفورية أو الخدمة عبر الهاتف وفريق الدعم. لا يغطي الضمان أي تلف ناتج عن أعمال صيانة غير معتمدة من قبل Dell. اقرأ إرشادات الأمان المرفقة بالمنتج والتزم باتباعها.



إشعار: لتجنب تبريد الشحنات الإلكترونية، قم بتوصيل نفسك بطرف أرضي باستخدام شريط تأريض للمعصم أو بلمس سطح معدني غير مطلي من وقت لآخر مثل موصل على الجانب الخلفي من الكمبيوتر.



إشعار: قم بالتعامل مع المكونات والبطاقات بعناية. ولا تلمس المكونات أو نقاط الاتصال على البطاقة. أمسك البطاقة من حوافها أو من مقبض التركيب المعدني. وبالنسبة لمكون مثل المعالج، قم بإسكاه من حوافه وليس من أسنانه.



إشعار: عند فصل أحد الكبلات، اسحب موصل الكبل أو عروة تخفيف الشد، ولا تسحب الكبل نفسه. بالنسبة إلى موصلات الكبل ذات أسنة العلق، اسحب موصل الكبل أو عروة تخفيف الشد وليس الكبل نفسه. وعند توصيل كبل، تأكد من توجيه الموصلات ومن محاذاتها بشكل صحيح لتفادي إلحاق الضرر بالموصل و/أو أسنانه.

1. تأكد من أن سطح العمل مسطح وتظيف لوقاية غطاء الكمبيوتر من التعرض للخدوش.

2. قم بإغلاق الكمبيوتر.

1 Microsoft® Windows® XP، انقر فوق (Start) ثم انقر فوق (Shut Down) (إيقاف تشغيل).

1 Microsoft Windows Vista®، انقر فوق (Start) ثم انقر فوق (Shut Down) (إيقاف التشغيل) لإغلاق الكمبيوتر.



ملاحظة: تأكد من أن الكمبيوتر مغلقاً وليس في وضع إدارة الطاقة. إذا تعذر إغلاق الكمبيوتر باستخدام نظام التشغيل، اضغط مع الاستمرار على زر الطاقة لأربع ثوانٍ..

3. قم بفصل الكمبيوتر وجميع الأجهزة المتصلة به من مأخذ التيار الكهربائي.



إشعار: لفصل كبل إحدى الشبكات، قم أولاً بفصل الكبل من الكمبيوتر، ثم قم بفصله من موصل الشبكة على الحائط.

4. قم بفصل أية كبلات للهاتف أو الشبكة من الكمبيوتر.

5. قم بإزالة أية بطاقات مثبتة من فتحة ExpressCard وقرائ بطاقة الذاكرة 8 في 1.



إشعار: للمساعدة على تفادي تلف لوحة النظام، يجب أن تقوم بإزالة البطارية من حاوية البطارية قبل القيام بصيانة الكمبيوتر.



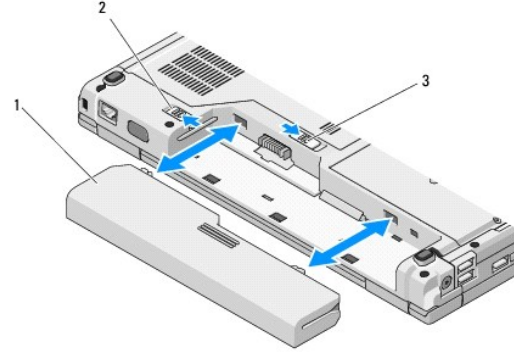
ملاحظة: لتفادي إلحاق التلف بالكمبيوتر، استخدم البطارية المصممة خصيصاً لهذا النوع من أجهزة كمبيوتر Dell فقط. لا تستخدم البطاريات المصممة لأجهزة كمبيوتر Dell الأخرى.

6. قم بقلب الكمبيوتر.

7. اسحب قفل البطارية إلى الوضع المفتوح.

8. اسحب تحرير قفل البطارية إلى الوضع المفتوح. (قد تحتاج إلى الإمساك بتحرير القفل في الوضع المفتوح أثناء نزع البطارية.)

9. قم بإخراج البطارية من حاوية البطارية.



1	البطارية	2	قفل البطارية
3	تحرير قفل البطارية		

01. قم بقلب الكمبيوتر لأعلى مرة أخرى وافتح الشاشة، ثم اضغط على زر الطاقة لضبط لوحة النظام.

[رجوع إلى صفحة المحتويات](#)

تحديث BIOS

دليل الخدمة

1. [عمل فلاش للـ BIOS من قرص ضوئي](#)

2. [عمل فلاش للـ BIOS من القرص الصلب](#)

إذا تم توفير وسيط برنامج تحديث BIOS، مثل قرص ضوئي، مع لوحة نظام جديدة، فم يعمل فلاش للـ BIOS من الوسيط. إذا لم يكن لديك وسيط برنامج تحديث BIOS، انظر [عمل فلاش للـ BIOS من القرص الصلب](#).

عمل فلاش للـ BIOS من قرص ضوئي

ⓘ **إشعار:** قد يتوصيل محول تيار متردد بمخرج كهربائي معروف عنه أنه يعمل بشكل ملائم من أجل منع فقدان الطاقة. قد يؤدي عدم القيام بذلك إلى إتلاف النظام.

1. تأكد من أن محول التيار المتردد متصل مع مخرج كهربائي وأن البطارية الرئيسية مثبتة بشكل ملائم.
2. ابدأ تشغيل الكمبيوتر.
3. اضغط زر الإخراج الموجود في الجهة الأمامية لمحرك الأقراص الضوئية لفتح علبة محرك الأقراص.
4. ضع القرص الضوئي لتحديث BIOS في مركز علبة محرك الأقراص ثم ادفع برفق لغلط العلبة.
5. أعد تشغيل الكمبيوتر.
6. عند ظهور شعار DELL اضغط على <F12> على الفور.

📌 **ملاحظة:** قد يحدث عطل في لوحة المفاتيح نتيجة الضغط باستمرار على أحد المفاتيح الموجودة على لوحة المفاتيح لفترات وقت طويلة. لتجنب احتمال حدوث عطل في لوحة المفاتيح، اضغط المفاتيح <F12> وجره خلال فترات زمنية متساوية حتى تظهر قائمة Boot Device (جهاز التمهيد).

إذا أظلت الانتظار حتى يظهر شعار نظام التشغيل، فتابع الانتظار حتى ترى سطح مكتب Microsoft® Windows، ثم قم بإيقاف تشغيل الكمبيوتر وإعادة المحاولة.

7. في قائمة Boot Device (جهاز التمهيد)، استخدم مفاتيح الأسهم إلى الأعلى وإلى الأسفل أو اضغط الرقم المناسب على لوحة المفاتيح لتظليل CD-ROM (مشغل الأقراص الضوئية)، ثم اضغط <Enter>.

📌 **ملاحظة:** تتميز ميزة Quickboot سلسلة التشغيل بالنسبة إلى عملية التشغيل الحالية فقط. عند إعادة التشغيل، يعمل الكمبيوتر وفقاً لترتيب التشغيل المحدد في إعداد النظام.

ⓘ **إشعار:** لا تقطع هذه العملية مادامت قد بدأت. قد يؤدي القيام بذلك إلى تلف في النظام.

8. اتبع التعليمات التي تظهر على الشاشة. يستمر الكمبيوتر في التمهيد ويقوم بتحديث BIOS الجديد. عندما ينتهي تحديث الفلاش، يقوم الكمبيوتر بإعادة التمهيد تلقائياً.

9. انزع القرص الضوئي لبرنامج تحديث BIOS الفلاش من المحرك.

عمل فلاش للـ BIOS من القرص الصلب

ⓘ **إشعار:** قد يتوصيل محول تيار متردد بمخرج كهربائي معروف عنه أنه يعمل بشكل ملائم من أجل منع فقدان الطاقة. قد يؤدي عدم القيام بذلك إلى إتلاف النظام.

1. تأكد من أن محول التيار المتردد متصل بمخرج كهربائي وأن البطارية الرئيسية مثبتة بشكل ملائم وأن كبل الشبكة متصل.

2. ابدأ تشغيل الكمبيوتر.

3. حدد آخر ملف تحديث BIOS للكمبيوتر لديك على الموقع support.dell.com.

4. انقر فوق **Download Now** (تحميل الآن) لتحميل الملف.

5. إذا ظهرت نافذة **Export Compliance Disclaimer** (بيان إخلاء مسؤولية الالتزام بالتصدير)، انقر فوق **Yes, I Accept this Agreement** (نعم، أوافق على هذه الاتفاقية).

6. في النافذة **File Download** (تنزيل الملف)، انقر فوق **Save this program to disk** (احفظ هذا البرنامج في القرص)، ثم انقر فوق **OK** (موافق).

7. في النافذة **Save In** (حفظ في)، انقر فوق السهم المتجه إلى أسفل لعرض القائمة **Save In** (حفظ في)، ثم حدد **Desktop** (سطح المكتب)، ثم انقر فوق **Save** (حفظ).

يجري حينئذ تحميل الملف إلى سطح المكتب.

8. انقر فوق **Close** (إغلاق) حينما تظهر نافذة **Download Complete** (الانتهاء التنزيل).

يظهر رمز الملف على سطح المكتب ويأخذ نفس اسم ملف تحديث BIOS الذي تم تحميله.

9. انقر نقرًا مزدوجًا فوق الرمز الموجود على سطح المكتب واتبع التعليمات الموضحة على الشاشة.

[رجوع إلى صفحة المحتويات](#)

بطاقة داخلية مزودة بتقنية Bluetooth® اللاسلكية

دليل الخدمة

• قم بتركيب البطاقة

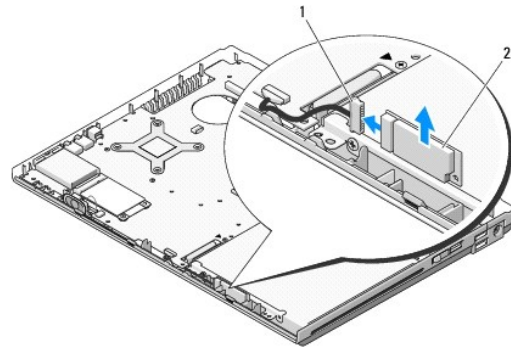
• إعادة تركيب البطاقة

⚠ تنبيه: قبل الشروع في أي إجراء من الإجراءات الموضحة في هذا القسم، اتبع إرشادات الأمان الواردة مع الكمبيوتر.

إذا طلبت شراء بطاقة مزودة بتقنية Bluetooth اللاسلكية مع الكمبيوتر، فإنها تأتي مثبتة بالفعل.

قم بتركيب البطاقة

1. اتبع الإرشادات المذكورة في [فصل السمل داخل الكمبيوتر](#).
2. قم بتركيب القرص الصلب (انظر [إزالة القرص الصلب](#)).
3. قم بتركيب بطاقة الشبكة اللاسلكية محلية النطاق (WLAN) (انظر [إخراج بطاقة الشبكة اللاسلكية محلية النطاق](#)).
4. قم بتركيب المروحة (انظر [فك المروحة](#)).
5. قم بتركيب الغطاء المفصلي (انظر [فك الغطاء المفصلي](#)).
6. قم بتركيب لوحة المفاتيح (انظر [فك لوحة المفاتيح](#)).
7. قم بتركيب جميع الشاشة (انظر [فك مجموعة الشاشة](#)).
8. قم بتركيب جزء إراحة اليد (انظر [فك مسند اليدين](#)).
9. ارفع البطاقة والكبل وافصل فتحة توصيل البطاقة عن البطاقة.
01. قم بتركيب البطاقة من حاوية البطاقة.



1	فتحة توصيل كبل البطاقة
2	البطاقة

إعادة تركيب البطاقة

⚠ تنبيه: قبل الشروع في أي إجراء من الإجراءات الموضحة في هذا القسم، اتبع إرشادات الأمان الواردة مع الكمبيوتر.

🔍 ملاحظة: يفترض هذا الإجراء أنك قد انتهيت من إجراء الفك أولاً.

1. قم بتوصيل قفحة توصيل كبل البطاقة بالبطاقة.
2. إعادة تركيب البطاقة في حاويتها.
3. إعادة تركيب مسند البدين (انظر [إعادة تركيب مسند البدين](#)).
4. إعادة تركيب تجميع الشاشة (انظر [إعادة وضع وحدة تجميع الشاشة](#)).
5. إعادة تركيب لوحة المفاتيح (انظر [إعادة تركيب لوحة المفاتيح](#)).
6. إعادة تركيب غطاء المفصل (راجع [إعادة تركيب الغطاء المفصل](#)).
7. إعادة تركيب المروحة (انظر [إعادة تركيب المروحة](#)).
8. إعادة تركيب بطاقة الشبكة اللاسلكية محلية النطاق (WLAN) (انظر [إعادة تركيب بطاقة الشبكة اللاسلكية محلية النطاق \(WLAN\)](#)).
9. إعادة تركيب القرص الصلب (انظر [إعادة وضع القرص الصلب](#)).

[رجوع إلى صفحة المحتويات](#)

بطارية خلوية مصغرة

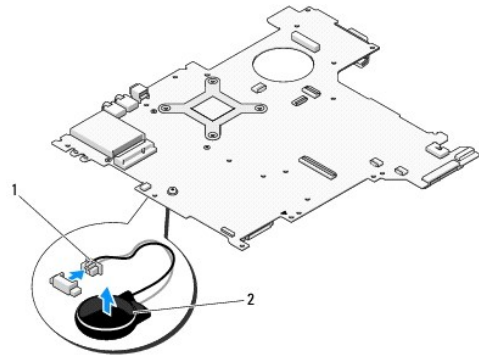
دليل الخدمة

- 1 فك البطارية الخلوية المصغرة
- 2 إعادة تركيب البطارية الخلوية المصغرة

فك البطارية الخلوية المصغرة

⚠ تنبيه: قبل الشروع في أي إجراء من الإجراءات الموضحة في هذا القسم، اتبع إرشادات الأمان الواردة مع الكمبيوتر.

1. اتبع الإرشادات المذكورة في [قبل العمل داخل الكمبيوتر](#).
2. نزع القرص الصلب (انظر [إزالة القرص الصلب](#)).
3. قم بفك بطاقة الشبكة اللاسلكية محلية النطاق (WLAN) (انظر [إخراج بطاقة الشبكة اللاسلكية محلية النطاق](#)).
4. قم بفك المروحة (انظر [فك المروحة](#)).
5. قم بفك الغطاء المفصلي (انظر [فك الغطاء المفصلي](#)).
6. قم بفك لوحة المفاتيح (انظر [فك لوحة المفاتيح](#)).
7. قم بفك تجميع الشاشة (انظر [فك مجموعة الشاشة](#)).
8. قم بفك جزء إراحة اليد (انظر [فك مسند اليدين](#)).
9. افصل الكبل الذي يثبت البطاقة الداخلية التي تعمل بتقنية Bluetooth® اللاسلكية بلوحة النظام (انظر [فك البطاقة](#)).
10. قم بفك القرص الضوئي (انظر [فك محرك الأقراص الضوئية](#)).
11. قم بفك لوحة النظام (راجع [فك تجميع لوحة النظام](#)).
21. افصل فتحة توصيل كبل البطارية الخلوية المصغرة من لوحة النظام.
31. ارفع البطارية الخلوية المصغرة من لوحة النظام.



بطارية خلوية مصغرة

2

1 فتحة توصيل كبل البطارية الخلوية المصغرة

1

إعادة تركيب البطارية الخلوية المصغرة

⚠ تنبيه: قبل الشروع في أي إجراء من الإجراءات الموضحة في هذا القسم، اتبع إرشادات الأمان الواردة مع الكمبيوتر.
📌 ملاحظة: يفترض هذا الإجراء أنك قد انتهيت من إجراء الفتح أولاً.

1. قم بتوصيل فتحة توصيل كبل البطارية الخلفية المصغرة بلوحة النظام.
2. ضع البطارية الخلفية المصغرة على لوحة النظام.
3. قم بإعادة تركيب لوحة النظام (راجع [إعادة تركيب جميع لوحة النظام](#)).
4. قم بإعادة تركيب القرص الضوئي (انظر [إعادة تركيب محرك الأقراص الضوئية](#)).
5. قم بتوصيل الكبل الذي يثبت البطاقة الداخلية التي تعمل بتقنية Bluetooth اللاسلكية بلوحة النظام (انظر [إعادة تركيب البطاقة](#)).
6. قم بإعادة تركيب مسند اليبدين (انظر [إعادة تركيب مسند اليبدين](#)).
7. قم بإعادة تركيب تجميع الشاشة (انظر [إعادة وضع وحدة تجميع الشاشة](#)).
8. قم بإعادة تركيب لوحة المفاتيح (انظر [إعادة تركيب لوحة المفاتيح](#)).
9. قم بإعادة تركيب غطاء المفصل (انظر [إعادة تركيب الغطاء المفصل](#)).
01. قم بإعادة تركيب المروحة (انظر [إعادة تركيب المروحة](#)).
11. قم بإعادة تركيب بطاقة الشبكة اللاسلكية محلية النطاق (WLAN) (انظر [إعادة تركيب بطاقة الشبكة اللاسلكية محلية النطاق \(WLAN\)](#)).
21. قم بإعادة تركيب القرص الصلب (انظر [إعادة وضع القرص الصلب](#)).

[رجوع إلى صفحة المحتويات](#)

وحدة المعالج

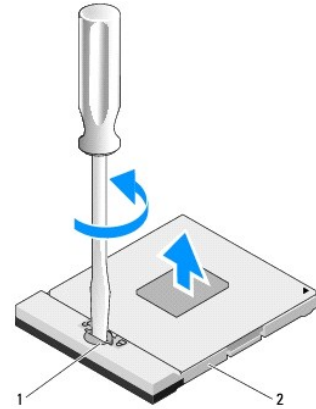
دليل الخدمة

- فك وحدة المعالج
- أعد تركيب وحدة المعالج

فك وحدة المعالج

⚠ تنبيه: قبل أن تبدأ في الإجراء التالي، اتبع تعليمات الأمان التي أتت مع الكمبيوتر.

1. اتبع الإرشادات المذكورة في [فصل العمل داخل الكمبيوتر](#).
 2. قم بفك المسمار M2.5 x 5 مم الذي يثبت غطاء الذاكرة.
 3. قم بفك الغطاء وضعه جانباً.
 4. قم بفك المروحة (انظر [فك المروحة](#)).
 5. قم بفك وحدة تجميع تبريد المعالج (انظر [فك وحدة تجميع تبريد المعالج](#)).
- ⚠ إشعار:** لتجنب إتلاف المعالج، ضع المفك في وضع عمودي على المعالج عند تدوير مسمار الكامة.
6. لفك القابس ZIF، استخدم مفكاً صغيراً بحافة مسطحة وقم بتدوير مسمار كامة القابس ZIF عكس اتجاه الساعة حتى يتوقف عند الكامة.



1	مسمار كامة القابس ZIF	2	قابس لمسبلة ZIF
---	-----------------------	---	-----------------

- ⚠ إشعار:** لضمان الحد الأقصى من التبريد للمعالج، لا تلمس مناطق نقل الحرارة الموجودة على وحدة تجميع تبريد المعالج. يمكن أن تتسبب الزيوت في بشرتك في الحد من قدرة الوسائد الحرارية على نقل الحرارة.
- ⚠ إشعار:** عند تفكيك وحدة المعالج، ادفع الوحدة إلى أعلى في خط مستقيم. كن حريصاً على عدم ثني الأسنان الموجودة على وحدة المعالج.

7. ارفع وحدة المعالج من المقبس ZIF.

أعد تركيب وحدة المعالج

⚠ تنبيه: قبل أن تبدأ في الإجراء التالي، اتبع تعليمات الأمان التي أتت مع الكمبيوتر.

- ⚠ إشعار:** لا تلمس قلب المعالج. اضغط مع الاستمرار على المعالج باتجاه الأسفل على الرابطة التي يقوم القلب عليها أثناء تدوير مسمار الكامة لمنع التلامس المتقطع بين مسمار الكامة والمعالج.

إشعار: تأكد من أن مفتاح غلق الكامة في الوضع كامل الانفتاح قبل وضع وحدة المعالج. لا يحتاج وضع وحدة المعالج بشكل ملائم في المقبس ZIF إلى الضغط بقوة. يمكن أن تتسبب وحدة المعالج التي لا يتم وضعها بشكل ملائم في تلامس متقطع أو تلف دائم في المعالج الميكروي والمقبس ZIF.

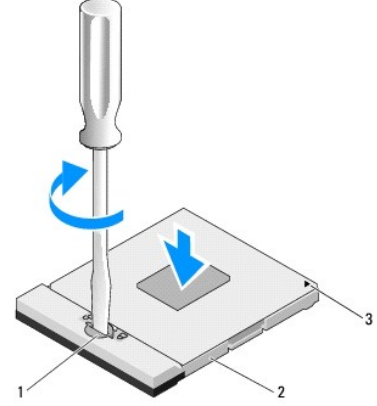
ملاحظة: إذا كنت تقوم بتثبيت معالج جديد، فإليك تحصل على وحدة تجميع تبريد جديدة ستحتوي على وسادة حرارية ملحقة أو ستلتقى وسادة حرارية جديدة بالإضافة إلى ورقة تعليمات فنية توضح طريقة التركيب الملائمة.

ملاحظة: يفترض هذا الإجراء أنك قد انتهيت من إجراء الإزالة أولاً.

1. قم بحاذة ركن السن رقم 1 في وحدة المعالج مع ركن السن رقم 1 في المقبس ZIF، ثم قم بإدخال وحدة المعالج.

ملاحظة: يحتوي ركن المقبس رقم 1 في وحدة المعالج على مثلث يتوازي مع المثلث الموجود على ركن السن رقم 1 في المقبس ZIF.

عند وضع وحدة المعالج بشكل ملائم، تتكون كل الأركان الأربعة متوازية على نفس الارتفاع. إذا كان ركن أو أكثر من الوحدة أعلى من الأركان الأخرى، لا تكون الوحدة مثبتة بشكل ملائم.



1	مسار كامة المقبس ZIF	2	قابس ZIF
3	ركن المسار 1		

إشعار: لتجنب إتلاف المعالج، ضع الملفك في وضع عمودي على المعالج عند تدوير مسمار الكامة.

2. قم بربط المقبس ZIF بتدوير مسمار الكامة في اتجاه الساعة لتثبيت وحدة المعالج بلوحة النظام.

3. أعد تركيب وحدة تجميع تبريد المعالج (انظر [إعادة تركيب مجموعة التبريد الحراري للمعالج](#)).

4. أعد تركيب المروحة (انظر [إعادة تركيب المروحة](#)).

5. أعد تركيب غطاء الذاكرة.

[رجوع إلى صفحة المحتويات](#)

مجموعة التبريد الحراري للمعالج

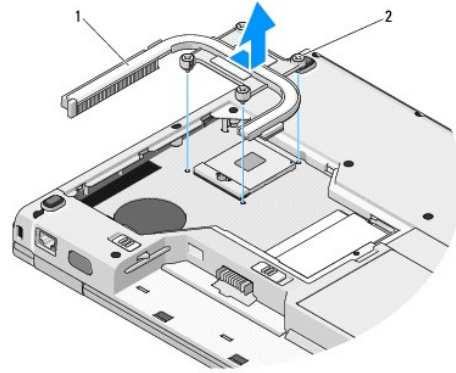
دليل الخدمة

- فك وحدة تجميع تبريد المعالج
- إعادة تركيب مجموعة التبريد الحراري للمعالج

فك وحدة تجميع تبريد المعالج

⚠ تنبيه: قبل أن تبدأ في الإجراء التالي، اتبع تعليمات الأمان المتوفرة مع الكمبيوتر لديك.

1. اتبع الإرشادات المذكورة في [فصل العمل داخل الكمبيوتر](#).
2. قم بفك المسامير $M2.5 \times 5$ مم الذي يثبت غطاء الذاكرة.
3. قم بفك الغطاء موضعه جانبا.
4. قم بفك المروحة (انظر [فك المروحة](#)).
5. قم بالترتيب بفك مسامير التثبيت الأربعة التي تثبت وحدة تجميع تبريد المعالج بلوحة النظام وارفع وحدة تجميع تبريد المعالج بحرص خارج الكمبيوتر.



1	وحدة تجميع تبريد المعالج	2	مسامير التثبيت (4)
---	--------------------------	---	--------------------

إعادة تركيب مجموعة التبريد الحراري للمعالج

⚠ تنبيه: قبل أن تبدأ في الإجراء التالي، اتبع تعليمات الأمان المتوفرة مع الكمبيوتر لديك.

⚠ ملاحظة: يفترض هذا الإجراء أنك قد انتهيت من إجراء الفك أولاً.

1. قم بمحاذاة مسامير التثبيت الأربعة الموجودة على وحدة تجميع تبريد المعالج مع فتحات المسامير الموجودة على لوحة النظام وتثبيت المسامير.
2. أعد وضع المروحة (انظر [إعادة تركيب المروحة](#)).
3. قم بالترتيب بربط مسامير التثبيت الأربعة لتثبيت وحدة تجميع تبريد المعالج بلوحة النظام.
4. أعد وضع غطاء الذاكرة.

بطاقة USB التابعة

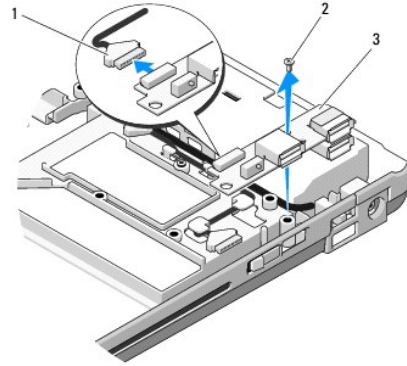
دليل الخدمة

- إخراج بطاقة USB التابعة
- إعادة تركيب بطاقة USB التابعة

إخراج بطاقة USB التابعة

⚠ تنبيه: قبل أن تبدأ في الإجراء التالي، اتبع تعليمات الأمان الواردة مع الكمبيوتر لديك.

1. اتبع الإرشادات المذكورة في [قبل العمل داخل الكمبيوتر](#).
2. قم بترك القرص الصلب (انظر [إزالة القرص الصلب](#)).
3. قم بترك بطاقة الشبكة اللاسلكية محلية النطاق (انظر [إخراج بطاقة الشبكة اللاسلكية محلية النطاق](#)).
4. قم بترك الغطاء المفصلي (انظر [فك الغطاء المفصلي](#)).
5. قم بترك لوحة المفاتيح (انظر [فك لوحة المفاتيح](#)).
6. قم بترك وحدة تجميع الشاشة (انظر [فك مجموعة الشاشة](#)).
7. قم بترك مسند اليمين (انظر [فك مسند اليمين](#)).
8. قم بترك المسمار $M2.5 \times 5$ مم من البطاقة التابعة.
9. افصل موصل البطاقة التابعة عن البطاقة التابعة.
01. قم بترك البطاقة التابعة من قاعدة الكمبيوتر.



1	فتحة توصيل البطاقة التابعة	2	المسمار $M2.5 \times 5$ مم
3	بطاقة USB التابعة		

إعادة تركيب بطاقة USB التابعة

⚠ تنبيه: قبل أن تبدأ في الإجراء التالي، اتبع تعليمات الأمان الواردة مع الكمبيوتر لديك.

⚠ ملاحظة: يفترض هنا الإجراء أنك قد انتهيت من إجراء الفك أولاً.

1. أعد وضع المسمار 5 x 2.5 مم لتثبيت البطاقة التابعة بقاعدة الكمبيوتر.
2. قم بتوصيل موصل البطاقة التابعة في البطاقة.
3. قم بإعادة تركيب مسند اليدين (انظر [إعادة تركيب مسند اليدين](#)).
4. قم بإعادة تركيب وحدة تجميع الشاشة (انظر [إعادة وضع وحدة تجميع الشاشة](#)).
5. قم بإعادة تركيب لوحة المفاتيح (انظر [إعادة تركيب لوحة المفاتيح](#)).
6. قم بإعادة تركيب الغطاء المفصلي (راجع [إعادة تركيب الغطاء المفصلي](#)).
7. قم بإعادة تركيب بطاقة الشبكة اللاسلكية محلية النطاق (WLAN) (انظر [إعادة تركيب بطاقة الشبكة اللاسلكية محلية النطاق \(WLAN\)](#)).
8. قم بإعادة تركيب القرص الصلب (انظر [إعادة وضع القرص الصلب](#)).

[رجوع إلى صفحة المحتويات](#)

الشاشة

دليل الخدمة

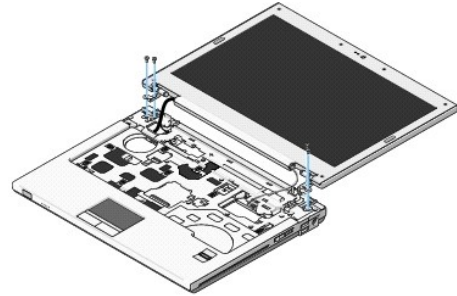
- 1. مجموعة الشاشة
- 2. وجه الشاشة
- 3. عاكس تيار الشاشة
- 4. لوحة العرض
- 5. كبل الشاشة
- 6. وحدة تجميع الكاميرا والميكروفون

مجموعة الشاشة

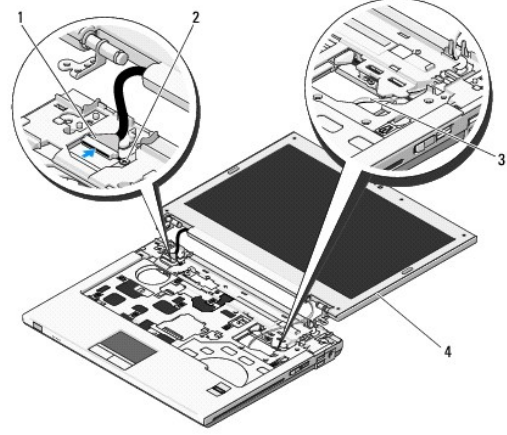
فك مجموعة الشاشة

⚠ تنبيه: قبل أن تبدأ في الإجراء التالي، اتبع تعليمات الأمان الواردة مع الكمبيوتر.

1. اتبع الإرشادات المتكررة في [فصل العمل داخل الكمبيوتر](#).
2. قم بفك القرص الصلب (انظر [إزالة القرص الصلب](#)).
3. قم بفك بطاقة الشبكة اللاسلكية محلية النطاق (انظر [إخراج بطاقة الشبكة اللاسلكية محلية النطاق](#)).
4. قم بإزالة الغطاء المفصلي (انظر [فك الغطاء المفصلي](#)).
5. قم بفك لوحة المفاتيح (انظر [فك لوحة المفاتيح](#)).



6. قم بفك المسامير الأربعة M2.5 x 5 مم المرفقة بالترتيب من قاعدة وحدة تجميع الشاشة.
7. قم بفك مسمار التثبيت الأرضي ثم ا فصل كبل الشاشة عن موصل كبل الشاشة الموجود على لوحة النظام.
8. ارفع كبل الشاشة وكبلات الهوائي من تحت الأسنة الموجودة على مسند اليمين.
9. ⚠ إشعار: تأكد من أن كبل الشاشة وكبلات الهوائي لا تتشابك تحت الأسنة البلاستيكية الموجودة على مسند اليمين.
9. ارفع وحدة تجميع الشاشة خارج الكمبيوتر.



1	فتحة توصيل كبل الشاشة	2	مسمار التثبيت الأرضي
3	كبلات الهوائي (3)	4	مجموعة الشاشة

إعادة وضع وحدة تجميع الشاشة

تنبيه: قبل أن تبدأ في الإجراء التالي، اتبع تعليمات الأمان الواردة مع الكمبيوتر. ⚠️

ملاحظة: يفترض هنا الإجراء أنك قد انتهيت من إجراء الفك أولاً. 📌

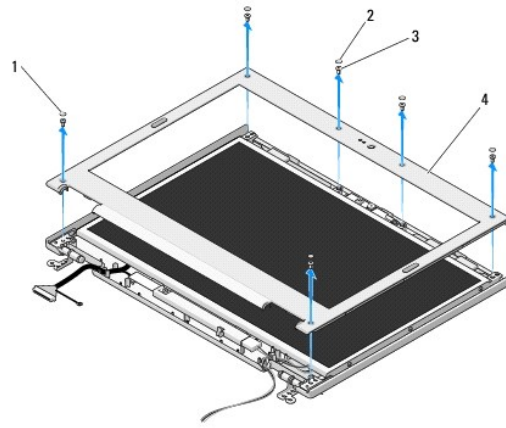
1. قم بمحاذاة مفصلات الشاشة مع الفتحات الموجودة في قاعدة الكمبيوتر، ثم قم بوضع الشاشة في مكانها.
2. **إشعار:** تأكد من أن كبل الشاشة وكبلات الهوائي موجهة بشكل ملائم ومثبتة تحت الأسننة البلاستيكية الموجودة على مسند اليمين. ➡️
3. قم بتوجيه كبل الشاشة وكبلات الهوائي من تحت الأسننة البلاستيكية الموجودة على مسند اليمين.
4. قم بتمرير كبلات الهوائي عبر الفتحة الموجودة في مسند اليمين وقاعدة الكمبيوتر.
5. قم بتوصيل كبل الشاشة بموصل كبل الشاشة الموجود على لوحة النظام.
6. أعد تركيب مسمار التثبيت الأرضي.
7. أعد تركيب المسامير الأربعة 2.5×5 مم بالتقريب من قاعدة وحدة تجميع الشاشة.
8. أعد تركيب لوحة المفاتيح (انظر [إعادة تركيب لوحة المفاتيح](#)).
9. أعد تركيب الغطاء المفصلي (راجع [إعادة تركيب الغطاء المفصلي](#)).
10. أظق الشاشة وأقرب الكمبيوتر على وجهه.
11. أعد تركيب بطاقة الشبكة اللاسلكية محلية النطاق (انظر [إعادة تركيب بطاقة الشبكة اللاسلكية محلية النطاق \(WLAN\)](#)).
12. أعد تركيب القرص الصلب (انظر [إعادة وضع القرص الصلب](#)).

وجه الشاشة

نزع وجه الشاشة

تنبيه: قبل أن تبدأ في الإجراء التالي، اتبع تعليمات الأمان الواردة مع الكمبيوتر. ⚠️

1. اتبع الإرشادات المذكورة في قبل العمل داخل الكمبيوتر.
2. فك القرص الصلب (انظر إزالة القرص الصلب).
3. فك بطاقة الشبكة اللاسلكية محلية النطاق (WLAN) (انظر إخراج بطاقة الشبكة اللاسلكية محلية النطاق).
4. فك الغطاء المفصلي (انظر فك الغطاء المفصلي).
5. فك لوحة المفاتيح (انظر فك لوحة المفاتيح).
6. فك وحدة تجميع الشاشة (انظر فك مجموعة الشاشة).
7. فك مصدات الشاشة المطاطية الأربعة وغطاءي المسامير البلاستيكيين من وجه الشاشة.
8. فك مسامير الكتف الستة 5×2.5 مم من وجه الشاشة.



1	أغطية المسامير البلاستيكية (2)	2	مصدات الشاشة المطاطية (4)
3	مسامير 5×2.5 مم (6)	4	وجه الشاشة

إشعار: يتطلب نزع الوجه من الغطاء العلوي حرصاً كبيراً لتجنب إتلاف الوجه.

9. بدءاً من وسط قاع لوحة العرض، استخدم أصابعك لفصل الوجه عن الغطاء العلوي ثم ارفع الحواف الداخلية لفصل بقية الوجه.

إعادة تركيب وجه الشاشة

تنبيه: قبل أن تبدأ في الإجراء التالي، اتبع تعليمات الأمان الواردة مع الكمبيوتر.

ملاحظة: يفترض هذا الإجراء أنك قد انتهيت من إجراء الفك أولاً.

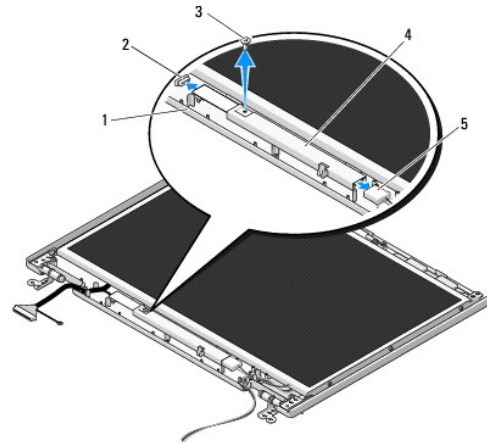
1. بدءاً من أي ركن، استخدم أصابعك لتثبيت الوجه برفق في مكانه من أجل تثبيته بالغطاء العلوي.
2. أعد تركيب مسامير الكتف الستة 5×2.5 مم في وجه الشاشة.
3. أعد تركيب مصدات الشاشة المطاطية الأربع وغطاءي المسامير البلاستيكيين في وجه الشاشة.
4. أعد تركيب وحدة تجميع الشاشة (انظر إعادة وضع وحدة تجميع الشاشة).
5. أعد تركيب لوحة المفاتيح (انظر إعادة تركيب لوحة المفاتيح).
6. أعد تركيب الغطاء المفصلي (راجع إعادة تركيب الغطاء المفصلي).
7. أعد تركيب بطاقة الشبكة اللاسلكية محلية النطاق (انظر إعادة تركيب بطاقة الشبكة اللاسلكية محلية النطاق (WLAN)).

عاكس تيار الشاشة

نزع عاكس تيار الشاشة

⚠ تنبيه: قبل أن تبدأ في الإجراء التالي، اتبع تعليمات الأمان الواردة مع الكمبيوتر.

1. اتبع الإرشادات المذكورة في [قبل العمل داخل الكمبيوتر](#).
2. فك القرص الصلب (انظر [إزالة القرص الصلب](#)).
3. فك بطاقة الشبكة اللاسلكية محلية النطاق (انظر [إخراج بطاقة الشبكة اللاسلكية محلية النطاق](#)).
4. فك الغطاء المفصلي (انظر [فك الغطاء المفصلي](#)).
5. فك لوحة المفاتيح (انظر [فك لوحة المفاتيح](#)).
6. فك وحدة تجميع الشاشة (انظر [فك مجموعة الشاشة](#)).
7. فك وجه الشاشة (انظر [نزع وجه الشاشة](#)).
8. فك المسامير 3 x M2 مم من عاكس تيار الشاشة.
9. انفصل موصلي عاكس تيار الشاشة.
01. ارفع عاكس تيار الشاشة خارج الغطاء العلوي.




1	الغطاء العلوي	2	فتحة توصيل عاكس تيار الشاشة
3	المسامير 3 x M2 مم	4	عاكس تيار الشاشة
5	فتحة توصيل عاكس تيار الشاشة		

ⓘ إشعار: يتطلب فك الوجه من الغطاء العلوي حرصاً كبيراً لتجنب إتلاف الوجه.

إعادة تركيب عاكس تيار الشاشة


⚠ تنبيه: قبل أن تبدأ في الإجراء التالي، اتبع تعليمات الأمان الواردة مع الكمبيوتر.

 **ملاحظة:** يفترض هذا الإجراء أنك قد انتهيت من إجراء الفك أولاً.

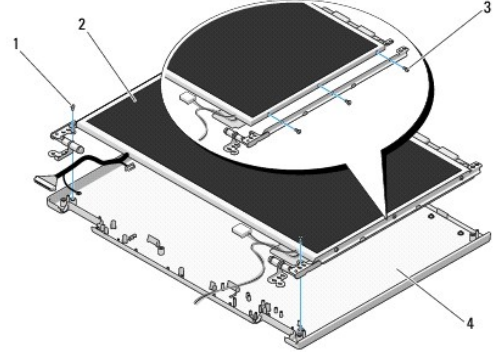
1. قم بتوصيل موصلي عاكس تيار الشاشة مع عاكس تيار الشاشة.
2. أعد تركيب المسمار 3 x M2 مم الذي ثبتت عاكس تيار الشاشة.
3. أعد تركيب وجه الشاشة (انظر [إعادة تركيب وجه الشاشة](#)).
4. أعد تركيب وحدة تجميع الشاشة (انظر [إعادة وضع وحدة تجميع الشاشة](#)).
5. أعد تركيب لوحة المفاتيح (انظر [إعادة تركيب لوحة المفاتيح](#)).
6. أعد تركيب الغطاء المفصلي (راجع [إعادة تركيب الغطاء المفصلي](#)).
7. أعد تركيب بطاقة الشبكة اللاسلكية محلية النطاق (انظر [إعادة تركيب بطاقة الشبكة اللاسلكية محلية النطاق \(WLAN\)](#)).
8. أعد تركيب القرص الصلب (انظر [إعادة وضع القرص الصلب](#)).

لوحة العرض

نزع لوحة العرض

 **تنبيه:** قبل أن تبدأ في الإجراء التالي، اتبع تعليمات الأمان الواردة مع الكمبيوتر.

1. اتبع الإرشادات المذكورة في [فصل العمل داخل الكمبيوتر](#).
2. فك القرص الصلب (انظر [إزالة القرص الصلب](#)).
3. قم بفك بطاقة الشبكة اللاسلكية محلية النطاق (انظر [إخراج بطاقة الشبكة اللاسلكية محلية النطاق](#)).
4. قم بإزالة الغطاء المفصلي (انظر [فك الغطاء المفصلي](#)).
5. قم بفك لوحة المفاتيح (انظر [فك لوحة المفاتيح](#)).
6. قم بفك وحدة تجميع الشاشة (انظر [فك مجموعة الشاشة](#)).
7. قم بفك وجه الشاشة (انظر [نزع وجه الشاشة](#)).
8. قم بفك عاكس تيار الشاشة (انظر [نزع عاكس تيار الشاشة](#)).
9. قم بفك المسامير 5 x M2 مم من مفصلات الشاشة.
01. قم بفك وحدة تجميع الكاميرا/الميكروفون (انظر [نزع وحدة تجميع الكاميرا والميكروفون](#)).
11. ارفع لوحة العرض خارج الغطاء العلوي.
21. قم بفك المسامير الستة 3 x M2 مم (ثلاثة على كل جانب من لوحة العرض) من لوحات مفصلات الشاشة.



1	المسامير M2 x 5 مم (2) (على مفصلات الشاشة)	2	لوحة العرض
3	المسامير M2 x 3 مم (6) (على لوحات مفصلات الشاشة)	4	الغطاء العلوي

إعادة تركيب لوحة العرض

⚠ تنبيه: قبل أن تبدأ في الإجراء التالي، اتبع تعليمات الأمان الواردة مع الكمبيوتر.
🔍 ملاحظة: يفترض هذا الإجراء أنك قد انتهيت من إجراء الفك أولاً.

1. أعد تركيب المسامير الستة M2 x 3 مم (ثلاثة على كل جانب من لوحة العرض) لتثبيت لوحة العرض بلوحات مفصلات الشاشة.
🔍 ملاحظة: تكون لوحات مفصلات الشاشة عليها العلامات L (يسار) و R (يمين).
2. ضع وحدة تجميع لوحة العرض في الغطاء العلوي.
3. أعد تركيب وحدة تجميع الكاميرا/الميكروفون (انظر [إعادة تركيب مجموعة الكاميرا والميكروفون](#)).
4. قم بمحاذاة سنون الإرشاد الموجودة أعلى لوحات مفصلات الشاشة وضع لوحة العرض في الغطاء العلوي.
5. أعد تركيب المسامير M2 x 5 مم في المفصلات.
6. أعد تركيب عاكس تيار الشاشة (انظر [إعادة تركيب عاكس تيار الشاشة](#)).
7. أعد تركيب وجه الشاشة (انظر [إعادة تركيب وجه الشاشة](#)).
8. أعد تركيب وحدة تجميع الشاشة (انظر [إعادة وضع وحدة تجميع الشاشة](#)).
9. أعد تركيب لوحة المفاتيح (انظر [إعادة تركيب لوحة المفاتيح](#)).
01. أعد تركيب الغطاء المفصلي (راجع [إعادة تركيب الغطاء المفصلي](#)).
11. أعد تركيب بطاقة الشبكة اللاسلكية محلية النطاق (انظر [إعادة تركيب بطاقة الشبكة اللاسلكية محلية النطاق \(WLAN\)](#)).
21. أعد تركيب القرص الصلب (انظر [إعادة وضع القرص الصلب](#)).

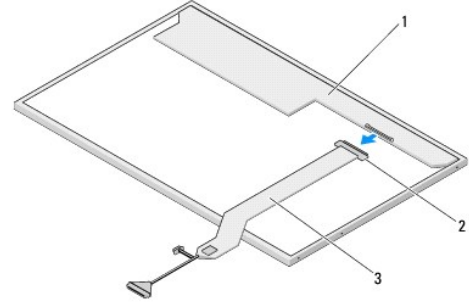
كبل الشاشة

نزع كبل الشاشة

⚠ تنبيه: قبل أن تبدأ في الإجراء التالي، اتبع تعليمات الأمان الواردة مع الكمبيوتر.

1. اتبع الإرشادات المذكورة في [فصل العمل داخل الكمبيوتر](#).

2. قم بتركيب القرص الصلب (انظر إزالة القرص الصلب).
3. قم بتركيب بطاقة الشبكة اللاسلكية محلية النطاق (انظر إخراج بطاقة الشبكة اللاسلكية محلية النطاق).
4. قم بتركيب الغطاء المفصلي (انظر فك الغطاء المفصلي).
5. قم بتركيب لوحة المفاتيح (انظر فك لوحة المفاتيح).
6. قم بتركيب وحدة تجميع الشاشة (انظر فك مجموعة الشاشة).
7. قم بتركيب وجه الشاشة (انظر نزع وجه الشاشة).
8. قم بتركيب عاكس تيار الشاشة (انظر نزع عاكس تيار الشاشة).
9. قم بتركيب وحدة تجميع الكاميرا والميكروفون (انظر نزع وحدة تجميع الكاميرا والميكروفون).
01. قم بتركيب لوحة العرض (انظر نزع لوحة العرض).
11. ارفع لوحة العرض خارج الغطاء العلوي.
21. افصل كبل الشاشة عن الموصل الموجود خلف لوحة العرض.



1	لوحة العرض	2	فتحة توصيل كبل الشاشة
3	كبل الشاشة		

إعادة تركيب كبل الشاشة

تنبيه: قبل أن تبدأ في الإجراء التالي، اتبع تعليمات الأمان الواردة مع الكمبيوتر.

ملاحظة: يفترض هذا الإجراء أنك قد انتهيت من إجراء الفك أولاً.

1. قم بتوصيل كبل الشاشة بالموصل الموجود خلف لوحة العرض.
2. قم بتركيب لوحة العرض (انظر إعادة تركيب كبل الشاشة).
3. قم بتوصيل كبل الكاميرا/الميكروفون بالموصل الموجود على وحدة تجميع الكاميرا/الميكروفون.
4. أعد تركيب وحدة تجميع الكاميرا والميكروفون (انظر إعادة تركيب مجموعة الكاميرا والميكروفون).
5. أعد تركيب المسمارين 5 x M2 مم في المفصلات.
6. أعد تركيب عاكس تيار الشاشة (انظر إعادة تركيب عاكس تيار الشاشة).
7. أعد تركيب وجه الشاشة (انظر إعادة تركيب وجه الشاشة).
8. أعد تركيب وحدة تجميع الشاشة (انظر إعادة وضع وحدة تجميع الشاشة).

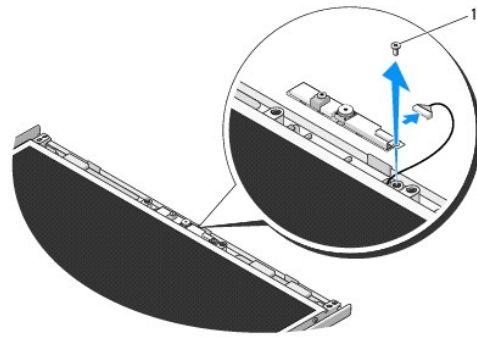
9. أعد تركيب لوحة المفاتيح (انظر إعادة تركيب لوحة المفاتيح).
01. أعد تركيب الغطاء المفصلي (راجع إعادة تركيب الغطاء المفصلي).
11. أعد تركيب بطاقة الشبكة اللاسلكية محلية النطاق (انظر إعادة تركيب بطاقة الشبكة اللاسلكية محلية النطاق (WLAN)).
21. أعد تركيب القرص الصلب (انظر إعادة وضع القرص الصلب).

وحدة تجميع الكاميرا والميكروفون

نزع وحدة تجميع الكاميرا والميكروفون

⚠ تنبيه: قبل أن تبدأ في الإجراء التالي، اتبع تعليمات الأمان الواردة مع الكمبيوتر.

1. اتبع الإرشادات المذكورة في قبل العمل داخل الكمبيوتر.
2. قم بترك القرص الصلب (انظر إزالة القرص الصلب).
3. قم بترك بطاقة الشبكة اللاسلكية محلية النطاق (انظر إخراج بطاقة الشبكة اللاسلكية محلية النطاق).
4. قم بترك الغطاء المفصلي (انظر فك الغطاء المفصلي).
5. قم بترك لوحة المفاتيح (انظر فك لوحة المفاتيح).
6. قم بترك وحدة تجميع الشاشة (انظر فك مجموعة الشاشة).
7. قم بترك وجه الشاشة (انظر نزع وجه الشاشة).
8. قم بترك المسامير 3 x M2 الذي يثبت وحدة تجميع الكاميرا/الميكروفون.
9. ارفع الكاميرا/الميكروفون خارج الغطاء العلوي والفصل كبل الكاميرا/الميكروفون.



1 مسمار 3 x M2 مم

إعادة تركيب مجموعة الكاميرا والميكروفون

⚠ تنبيه: قبل أن تبدأ في الإجراء التالي، اتبع تعليمات الأمان الواردة مع الكمبيوتر.

⚠ ملاحظة: يفترض هذا الإجراء أنك قد انتهيت من إجراء الفك أولاً.

1. قم بتوصيل كبل الكاميرا/الميكروفون بالموصل الموجود على وحدة تجميع الكاميرا/الميكروفون.

2. ضع الكاميرا/الميكروفون في الغطاء العلوي، وأعد تركيب المسامير 3 x M2 مم الذي يثبت وحدة تجميع الكاميرا/الميكروفون بالغطاء العلوي.
 3. إعادة تركيب وجه الشاشة (انظر [إعادة تركيب وجه الشاشة](#)).
 4. إعادة تركيب وحدة تجميع الشاشة (انظر [إعادة وضع وحدة تجميع الشاشة](#)).
 5. إعادة تركيب لوحة المفاتيح (انظر [إعادة تركيب لوحة المفاتيح](#)).
 6. إعادة تركيب الغطاء المفصلي (راجع [إعادة تركيب الغطاء المفصلي](#)).
 7. إعادة تركيب بطاقة الشبكة اللاسلكية محلية النطاق (WLAN) (انظر [إعادة تركيب بطاقة الشبكة اللاسلكية محلية النطاق \(WLAN\)](#)).
 8. إعادة تركيب القرص الصلب (انظر [إعادة وضع القرص الصلب](#)).
-


المروحة

دليل الخدمة

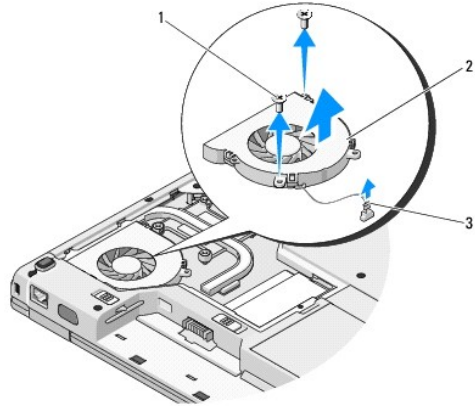
[فك المروحة](#)

[إعادة تركيب المروحة](#)

فك المروحة


تنبيه: قبل أن تبدأ في الإجراءات التالية، اتبع تعليمات الأمان المتوفرة مع الكمبيوتر لديك. 


1. اتبع الإرشادات المذكورة في [قبل العمل داخل الكمبيوتر](#).
2. قم بترك المسامير $M2.5 \times 5$ مم الذي يثبت غطاء الذاكرة.
3. قم بترك غطاء الذاكرة.
4. قم بترك المسامير $M2.5 \times 5$ مم اللذين يثبتان المروحة في قاعدة الكمبيوتر.
5. افصل موصل المروحة عن موصل لوحة النظام، وقم بترك المروحة.



1	المسامير $M2.5 \times 5$ مم (2)	2	المروحة
	فتحة توصيل المروحة		

إعادة تركيب المروحة

تنبيه: قبل أن تبدأ في الإجراءات التالية، اتبع تعليمات الأمان المتوفرة مع الكمبيوتر لديك. 

ملاحظة: يفترض هذا الإجراء أنك قد انتهيت من إجراء الفك أولاً. 

1. قم بحذارة فتحات المسامير الموجودة على المروحة مع الفتحات الموجودة على قاعدة الكمبيوتر.
2. أعد تركيب المسامير $M2.5 \times 5$ مم لتنشيط المروحة في قاعدة الكمبيوتر.
3. قم بتوصيل موصل المروحة بموصل لوحة النظام.
4. أعد وضع غطاء الذاكرة.

5. أعدد وضع المسامير 5 x 2.5 مم الذي يثبت غطاء الذاكرة.


[رجوع إلى صفحة المحتويات](#)

قارئ البصمات

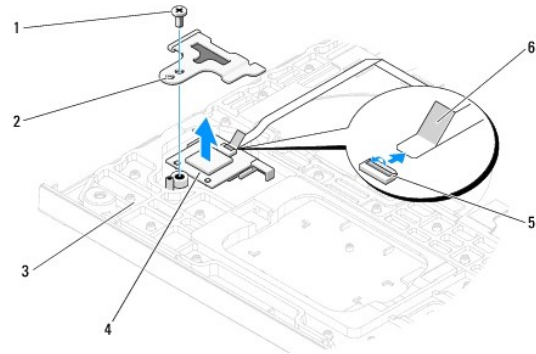
دليل الخدمة

- [فك قارئ البصمات](#)
- [إعادة تركيب قارئ البصمات](#)

فك قارئ البصمات


تنبيه: قبل أن تبدأ في الإجراء التالي، اتبع تعليمات الأمان المتوفرة مع الكمبيوتر لديك. 


1. اتبع الإرشادات المذكورة في [فك العمل داخل الكمبيوتر](#).
2. قم بفك القرص الصلب (انظر [إزالة القرص الصلب](#)).
3. قم بفك بطاقة الشبكة اللاسلكية محلية النطاق (انظر [إخراج بطاقة الشبكة اللاسلكية محلية النطاق](#)).
4. قم بإزالة الغطاء المفصلي (انظر [فك الغطاء المفصلي](#)).
5. قم بفك لوحة المفاتيح (انظر [فك لوحة المفاتيح](#)).
6. قم بفك وحدة تجميع الشاشة (انظر [فك مجموعة الشاشة](#)).
7. قم بفك مسند اليمين (انظر [فك مسند اليمين](#)).
8. على الجانب السفلي من مسند اليمين، قم بفك المسمار 2 x 3 مم من غطاء قارئ البصمات، وارفع غطاء قارئ البصمات خارج مسند اليمين.
9. قم بتدوير رف التثبيت على موصل قارئ البصمات الموجود على مسند اليمين إلى أعلى لتحرير موصل كل قارئ البصمات.
01. قم بفك قارئ البصمات من مسند اليمين.




1	المسمار 2 x 3 مم	2	غطاء قارئ البصمات
3	الجانب السفلي من مسند اليمين	4	قارئ البصمات
5	موصل قارئ البصمات مع رف التثبيت	6	كل قارئ البصمات

إعادة تركيب قارئ البصمات

تنبيه: قبل أن تبدأ في الإجراء التالي، اتبع تعليمات الأمان المتوفرة مع الكمبيوتر لديك. 

إشعار: تأكد من أن كل لوحة اللمس وكل البطاقة الداخلية التي تعمل بتقنية Bluetooth اللاسلكية موجهان بشكل ملائم قبل تثبيت مسند اليمين في مكانه. 

ملاحظة: يفترض هذا الإجراء أنك أكملت إجراء الفك أولاً. 

1. ضع قارئ البصمات على الجانب السفلي من مسند اليبدين.
2. قم بتوصيل موصل كبل قارئ البصمات بموصل قارئ البصمات وتدوير رف التثبيت إلى أسفل لتثبيت الكابل.
3. أعد تركيب غطاء قارئ البصمات واستبدل المسمار M2x3 مم الذي يثبت الغطاء بمسند اليبدين.
4. قم بإعادة تركيب مسند اليبدين (انظر [إعادة تركيب مسند اليبدين](#)).
5. قم بإعادة تركيب وحدة تجميع الشاشة (انظر [إعادة وضع وحدة تجميع الشاشة](#)).
6. قم بإعادة تركيب لوحة المفاتيح (انظر [إعادة تركيب لوحة المفاتيح](#)).
7. قم بإعادة تركيب غطاء المنفصل (راجع [إعادة تركيب الغطاء المنفصل](#)).
8. قم بإعادة تركيب بطاقة الشبكة اللاسلكية محلية النطاق (WLAN) (انظر [إعادة تركيب بطاقة الشبكة اللاسلكية محلية النطاق \(WLAN\)](#)).
9. قم بإعادة تركيب القرص الصلب (انظر [إعادة وضع القرص الصلب](#)).

[رجوع إلى صفحة المحتويات](#)

بطاقة وحدة ذاكرة كاش الفلاش

Dell™ Vostro™ 1310 دليل الخدمة

- 1. قم بفتح بطاقة وحدة ذاكرة كاش الفلاش
- 2. إعادة تركيب بطاقة وحدة ذاكرة كاش الفلاش

⚠ تنبيه: قبل الشروع في أي إجراء من الإجراءات الموضحة في هذا القسم، اتبع إرشادات الأمان الواردة مع الكمبيوتر.

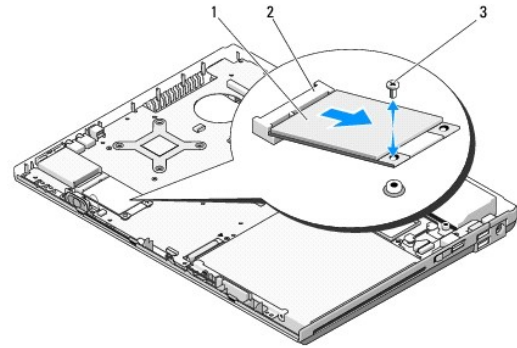
بطاقة وحدة ذاكرة كاش الفلاش هي بطاقة ذاكرة داخلية تساعد على تحسين أداء الكمبيوتر لديك.

📌 ملاحظة: لا تتوافق البطاقة إلا مع نظام التشغيل Microsoft® Windows Vista.

إذا طلبت شراء بطاقة وحدة ذاكرة كاش الفلاش مع الكمبيوتر، تكون البطاقة مثبتة بالفعل.

قم بفتح بطاقة وحدة ذاكرة كاش الفلاش

1. اتبع الإرشادات المذكورة في [قيل العمل داخل الكمبيوتر](#).
2. قم بفتح القرص الصلب (انظر [إزالة القرص الصلب](#)).
3. قم بفتح بطاقة الشبكة اللاسلكية محلية النطاق (انظر [إخراج بطاقة الشبكة اللاسلكية محلية النطاق](#)).
4. قم بفتح الغطاء المفصلي (انظر [فتح الغطاء المفصلي](#)).
5. قم بفتح لوحة المفاتيح (انظر [فتح لوحة المفاتيح](#)).
6. قم بفتح وحدة تجميع الشاشة (انظر [فتح مجموعة الشاشة](#)).
7. قم بفتح مسند اليمين (انظر [فتح مسند اليمين](#)).
8. قم بفتح المسامير 3 x M2 مم الذي يثبت بطاقة وحدة ذاكرة كاش الفلاش بلوحة النظام.
9. قم بتمرير بطاقة وحدة ذاكرة كاش الفلاش خارج موصل البطاقة الموجود على لوحة النظام بزاوية بدرجة 45.



1	بطاقة وحدة ذاكرة كاش الفلاش	2	قحة توصيل البطاقة على لوحة النظام
3	المسامير 3 x M2 مم		

إعادة تركيب بطاقة وحدة ذاكرة كاش الفلاش

📌 ملاحظة: يفترض هذا الإجراء أنك قد انتهيت من إجراء التثبيت أولاً.

1. قم بإدخال بطاقة وحدة ذاكرة كاشن الفلاش خارج موصل البطاقة الموجود على لوحة النظام بزاوية بدرجة 45.
2. أعد تثبيت المسمار 3 x M2.
3. قم بإعادة تركيب مسند اليبين (انظر [إعادة تركيب مسند اليبين](#)).
4. قم بإعادة تركيب وحدة تجميع الشاشة (انظر [إعادة وضع وحدة تجميع الشاشة](#)).
5. قم بإعادة تركيب لوحة المفاتيح (انظر [إعادة تركيب لوحة المفاتيح](#)).
6. قم بإعادة تركيب الغطاء المفصلي (انظر [إعادة تركيب الغطاء المفصلي](#)).
7. قم بإعادة تركيب بطاقة الشبكة اللاسلكية محلية النطاق (WLAN) (انظر [إعادة تركيب بطاقة الشبكة اللاسلكية محلية النطاق \(WLAN\)](#)).
8. قم بإعادة تركيب القرص الصلب (انظر [إعادة وضع القرص الصلب](#)).

[رجوع إلى صفحة المحتويات](#)

القرص الصلب





دليل الخدمة

[إزالة القرص الصلب](#)

[إعادة وضع القرص الصلب](#)

ملاحظة: لا تضمن Dell التوافق ولا تقدم الدعم للأقرص الصلبة المزودة من مصادر أخرى بخلاف Dell.

إزالة القرص الصلب

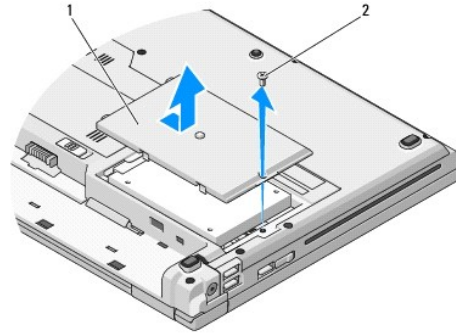
-  **تنبيه:** قبل الشروع في أي إجراء من الإجراءات الموضحة في هذا القسم، اتبع إرشادات الأمان الواردة مع الكمبيوتر.
-  **تنبيه:** لا تلمس الحاوية المعدنية للقرص الصلب إذا قمت بتركيب القرص الصلب من الكمبيوتر بينما القرص لا يزال صلباً.
-  **إشعار:** لتجنب ضياع البيانات، قم بإيقاف تشغيل الكمبيوتر قبل إخراج القرص الصلب. لا تتم إزالة محرك القرص الصلب عندما يكون الكمبيوتر قيد التشغيل أو في حالة Sleep (سكون).
-  **إشعار:** الأقرص الصلبة هشة للغاية. تعامل مع القرص الصلب بحذر.

1. اتبع الإرشادات المذكورة في [قبل العمل داخل الكمبيوتر](#).


2. أغلق الشاشة وألقب الكمبيوتر على وجهه.

3. قم بتركيب المسامير $M2.5 \times 5$ مم الذي يثبت غطاء حاوية القرص الصلب.

4. قم بتركيب الغطاء وضعه جانباً



1	غطاء القرص الصلب	2	المسامير $M2.5 \times 5$ مم
---	------------------	---	-----------------------------

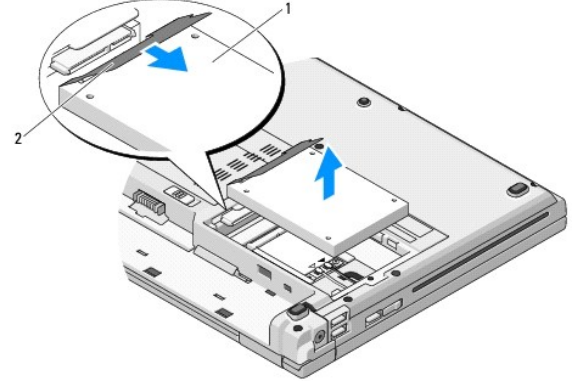
 **إشعار:** عندما لا يكون القرص الصلب داخل الكمبيوتر، قم بتخزينه في غلاف واق عازل للكهرباء الإستاتيكية.

5. قم بإزالة المسامير المثبتين لمحرك القرص الصلب في رف محرك القرص الصلب.

6. قم بإخراج محرك القرص الصلب خارج رف محرك القرص الصلب.

7. اسحب لسان الغطاء البوليمر لتحرير القرص الصلب.

8. قم برفع القرص الصلب إلى خارج الكمبيوتر.



1	القرص الصلب	2	لسان الغطاء البوليستر
---	-------------	---	-----------------------

إعادة وضع القرص الصلب

- ⚠ **تنبيه:** قبل الشروع في أي إجراء من الإجراءات الموضحة في هذا القسم، اتبع إرشادات الأمان الواردة مع الكمبيوتر.
- ⏪ **إشعار:** الأقراص الصلبة هشة للغاية. تعامل مع القرص الصلب بحذر.
- ⏩ **إشعار:** تم بالضغط بثبات وبشكل متساو لدفع القرص الصلب وإدخاله في موضعه. قد تؤدي القوة الزائدة إلى إتلاف الموصل.
- 🛑 **ملاحظة:** يفترض هذا الإجراء أنك قد انتهيت من إجراء فك التركيب أولاً.

1. قم بإدخال محرك القرص الصلب إلى رف محرك القرص الصلب.
2. أعد وضع مسامري تثبيت رف محرك القرص الصلب لتثبيت محرك القرص الصلب في رف محرك القرص الصلب.
3. قم بإدخال محرك القرص الصلب إلى موصل محرك القرص الصلب حتى يستقر المحرك تمامًا.
4. أعد تركيب غطاء حاوية القرص الصلب مع محاذاة الحزوز.
5. أعد وضع المسامير M2.5 x 5 مم لتثبيت الغطاء.
6. قم بتثبيت نظام التشغيل للكمبيوتر، كما يلزم (انظر). للحصول على معلومات حول إعادة تثبيت نظام التشغيل انظر *Setup and Quick Reference Guide* (دليل الإعداد والمرجع السريع) www.dell.com/support.
7. قم بتثبيت برامج التشغيل والأدوات المساعدة للكمبيوتر، كما يلزم. للحصول على معلومات حول إعادة تثبيت برامج التشغيل والأدوات المساعدة *Setup and Quick Reference Guide* (دليل الإعداد والمرجع السريع) www.dell.com/support.

[رجوع إلى صفحة المحتويات](#)

غطاء مفصلي

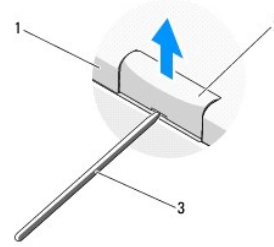
دليل الخدمة

- [فك الغطاء المفصلي](#)
- [إعادة تركيب الغطاء المفصلي](#)

فك الغطاء المفصلي

- تنبيه:** قبل الشروع في أي إجراء من الإجراءات الموضحة في هذا القسم، اتبع إرشادات الأمان الواردة مع الكمبيوتر.
- إشعار:** إن غطاء المفصل هش ويمكن أن يتعرض للتلف إذا تم الإفراط في استخدام القوة. كن حذراً عند فك غطاء المفصل.

1. اتبع الإرشادات المتكررة في [فصل العمل داخل الكمبيوتر](#).
2. أغلق الشاشة وأدر الكمبيوتر على ظهره.
3. قم بإدخال المسبار البلاستيكي في حز الأجزاء المرفوعة من غطاء المفصل خلف الكمبيوتر وقم بالإزاحة من أجل فك غطاء المفصل.

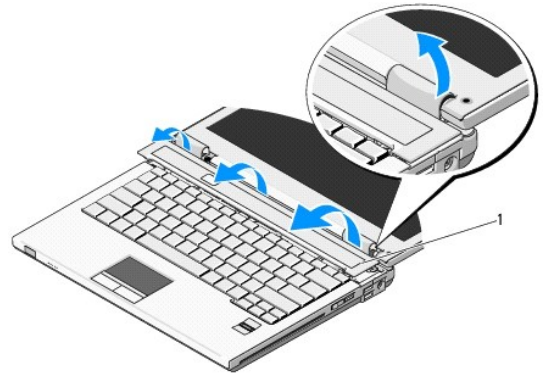


1	ظهر الكمبيوتر	2	الجزء المرفوع من غطاء المفصل (واحد على كل جانب)
3	سكين تحديد بلاستيكي		




4. أدر الكمبيوتر إلى الأمام وافتح الشاشة إلى الحد الأقصى (180°).

- إشعار:** لتجنب إتلاف الغطاء المفصلي، لا تقم برفع الغطاء على الجانبين في نفس الوقت.

5. قم بإدخال إصبع أو مسبار بلاستيكي تحت كل جانب من جوانب الأجزاء المرفوعة في غطاء المفصل وقم بتمرير أصابعك تحت الجزء الطويل من غطاء المفصل.
6. قم بتمرير أصابعك من اليمين إلى اليسار تحت غطاء المفصل لإزالة الغطاء وفكه ورافع غطاء المفصل بعيداً عن الكمبيوتر.



إعادة تركيب الغطاء المفصلي

-  **تنبيه:** قبل الشروع في أي إجراء من الإجراءات الموضحة في هذا القسم، اتبع إرشادات الأمان الواردة مع الكمبيوتر.
-  **إشعار:** إن غطاء المفصل هش ويمكن أن يتعرض للتلف إذا تم الإفراط في استخدام القوة. كن حذراً عند إعادة تركيب غطاء المفصل.
-  **ملاحظة:** يفترض هنا الإجراء أنك قد انتهيت من إجراء الفك أولاً.

1. قم بمحاذاة اللسانين تحت الحافة اليسرى من غطاء المفصل مع السنون المقابلة في الكمبيوتر.

2. اضغط لأسفل مع التحرك من اليسار إلى اليمين إلى أن تثبت غطاء المفصل في مكانه.

[رجوع إلى صفحة المحتويات](#)

لوحة المفاتيح

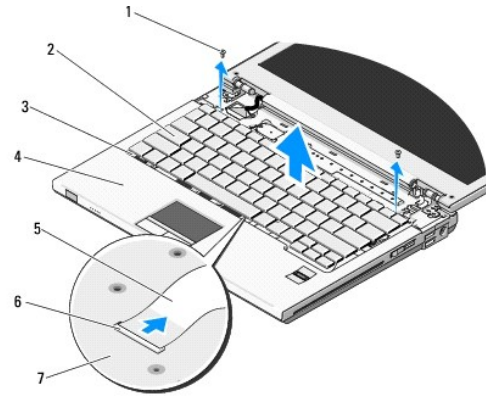
دليل الخدمة

- [فك لوحة المفاتيح](#)
- [إعادة تركيب لوحة المفاتيح](#)

فك لوحة المفاتيح

تنبيه: قبل الشروع في أي إجراء من الإجراءات الموضحة في هذا القسم، اتبع إرشادات الأمان الواردة مع الكمبيوتر.

1. اتبع الإرشادات المذكورة في [فك العمل داخل الكمبيوتر](#).
 2. قم بإزالة الغطاء المنفصلي (انظر [فك الغطاء المنفصلي](#)).
 3. انزع المسامير 3 x M2 مم الموجودين أعلى لوحة المفاتيح.
- إشعار: إن رؤوس المسامير الموجودة على لوحة المفاتيح هشة، ويسهل فكها، وتستغرق وقتاً لإعادة تركيبها. كن حذراً عند نزع لوحة المفاتيح والتعامل معها.
- ملاحظة:** ارفع لوحة المفاتيح بحرص لضمان عدم جذب كبل لوحة المفاتيح.
4. ارفع قمة لوحة المفاتيح وحركها قليلاً باتجاه خلفية الكمبيوتر للوصول إلى موصل كبل لوحة المفاتيح.
 5. قم بتدوير ذراع التثبيت إلى أعلى من أجل تحرير موصل كبل لوحة المفاتيح.
- ملاحظة:** تأكد من أنك تسحب موصل كبل لوحة المفاتيح وليس لوحة المفاتيح نفسها.
6. اسحب موصل كبل لوحة المفاتيح خارج موصل لوحة المفاتيح الموجود على لوحة النظام.



1	مسامير (2) (M2 x 3)	2	لوحة المفاتيح
3	علامات التثبيت (4)	4	مستند البدين
5	كبل لوحة المفاتيح	6	فتحة توصيل كبل لوحة المفاتيح
7	لوحة النظام		

إعادة تركيب لوحة المفاتيح

تنبيه: قبل الشروع في أي إجراء من الإجراءات الموضحة في هذا القسم، اتبع إرشادات الأمان الواردة مع الكمبيوتر.

ملاحظة: يفترض هذا الإجراء أنك قد انتهيت من إجراء الفك أولاً.

إشعار: إن رؤوس المسامير الموجودة على لوحة المفاتيح هشّة، ويسهل فكها، وتستغرق وقتاً لإعادة تركيبها. كن حذراً عند نزع لوحة المفاتيح والتعامل معها.

1. قم بتمرير موصل كل لوحة المفاتيح إلى داخل موصل لوحة المفاتيح الموجود على لوحة النظام.
2. قم بتدوير ذراع التثبيت إلى أعلى من أجل تثبيت موصل كل لوحة المفاتيح.
3. قم بتثبيت السنة التركيب الموجودة بطول الحافة الأمامية للوحة المفاتيح أسفل الحافة الداخلية الأمامية لمسند اليمين.
4. اضغط على الحافة اليمنى العليا للوحة المفاتيح لوضعها في مكانها.
5. أعد تركيب المسامير 3 x M2 مم الموجودين أعلى لوحة المفاتيح.
6. أعد تركيب الغطاء المفصلي (انظر إعادة تركيب الغطاء المفصلي).

[رجوع إلى صفحة المحتويات](#)

وحدة تجميع قفل البطارية

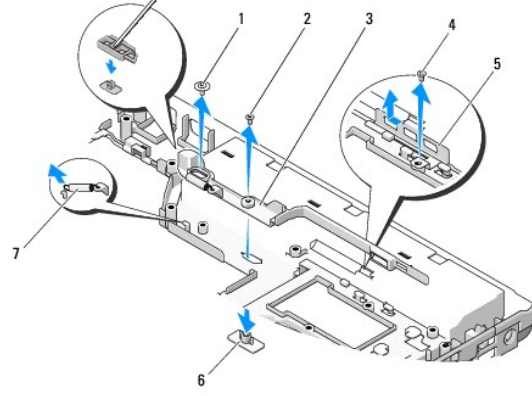
دليل الخدمة

- [فك وحدة تجميع قفل البطارية](#)
- [إعادة تركيب وحدة تجميع قفل البطارية](#)

فك وحدة تجميع قفل البطارية

⚠ **تنبيه:** قبل أن تبدأ في الإجراء التالي، اتبع تعليمات الأمان الواردة مع الكمبيوتر.

1. اتبع الإرشادات المذكورة في [قيل العمل داخل الكمبيوتر](#).
 2. قم بفك القرص الصلب (انظر [إزالة القرص الصلب](#)).
 3. قم بفك بطاقة الشبكة اللاسلكية محلية التعلق (انظر [إخراج بطاقة الشبكة اللاسلكية محلية التعلق](#)).
 4. قم بفك المروحة (انظر [فك المروحة](#)).
 5. قم بفك الغطاء المفصلي (انظر [فك الغطاء المفصلي](#)).
 6. قم بفك لوحة المفاتيح (انظر [فك لوحة المفاتيح](#)).
 7. قم بفك وحدة تجميع الشاشة (انظر [فك مجموعة الشاشة](#)).
 8. قم بفك مسند اليمين (انظر [فك مسند اليمين](#)).
 9. افصل الكبل الذي يثبت البطاقة الداخلية التي تستخدم تقنية Bluetooth® اللاسلكية بلوحة النظام (انظر [فك البطاقة](#)).
 01. قم بفك محرك الأقراص الضوئية (انظر [فك محرك الأقراص الضوئية](#)).
 11. قم بإزالة لوحة النظام (راجع [فك تجميع لوحة النظام](#)).
 21. قم بفك كبل وحدة طاقة التيار المباشر من لوحة النظام (انظر [فك وحدة طاقة التيار المباشر](#)).
 31. قم بفك المسمار 3 x M2 مم من وحدة تجميع قفل البطارية.
 41. قم بفك المسمار 3 x M2 مم من ذراع المحاذاة.
 51. ارفع ذراع المحاذاة فوق السن وادفع إلى اليسار من أجل نزعها.
- ➡ **إشعار:** مفتاح وحدة تجميع قفل البطارية غير مثبت في وحدة تجميع القفل ويمكن وضعه بشكل خاطئ بسهولة. عند نزع وحدة تجميع قفل البطارية، ضع المفتاح في موضع آمن إلى أن يكون جاهزًا لإعادة تثبيته.
61. ارفع وحدة تجميع قفل البطارية خارج الكمبيوتر وقم بفك مفتاح وحدة تجميع قفل البطارية.
- ➡ **إشعار:** قبل نزع زر تحرير البطارية، لاحظ توجيه الزر لضمان التثبيت الملائم عند إعادة تركيب الزر.
71. قم بفك المسمار بصامولة M2 من زر تحرير البطارية.



1	مسمار بصامولة M2	2	المسمار 3 x M2 مم
3	وحدة تجميع قفل البطارية	4	مسمار ذراع المحاذاة
5	ذراع المحاذاة	6	زر تحرير البطارية
7	مفتاح تجميع قفل البطارية		

إعادة تركيب وحدة تجميع قفل البطارية

- ⚠ **تنبيه:** قبل أن تبدأ في الإجراء التالي، اتبع تعليمات الأمان الواردة مع الكمبيوتر.
- ➡ **إشعار:** تأكد من أن تجميع قفل البطارية موجه بشكل ملائم، يتعين أن تتجه فتحة المسمار إلى أعلى عند تثبيت التجميع.
- 👁 **ملاحظة:** يفترض هنا الإجراء أنك قد انتهيت من إجراء الفك أولاً.

1. تأكد من أن مفتاح تجميع قفل البطارية موصول بشكل ملائم على علامة إرشاد تجميع قفل البطارية.
2. قم بمحاذاة زر تحرير البطارية مع الفتحة الموجودة في تجميع قفل البطارية ثم اضغط على الزر لتثبيته في مكانه.
3. أعد تركيب المسمار بصامولة M2 الذي يثبت زر تحرير البطارية في تجميع قفل البطارية.
4. قم بمحاذاة العلامة الإرشادية الموجودة على تجميع قفل البطارية مع الفتحة الموجودة على قاعدة الكمبيوتر ثم ضع تجميع القفل في مكانه.
- ➡ **إشعار:** تم وضع مفتاح لزر تحرير البطارية لضمان المحاذاة الملائمة. إذا شعرت بمقاومة، فافحص محاذاة زر التحرير.
5. أعد تركيب المسمار 3 x M2 مم الذي يثبت تجميع قفل البطارية.
6. ضع ذراع المحاذاة وأعد تركيب المسمار 3 x M2 مم الذي يثبت الذراع بقاعدة الكمبيوتر.
7. قم بتوصيل كبل وحدة طاقة التيار المباشر بلوحة النظام (انظر [إعادة تركيب وحدة طاقة التيار المباشر](#)).
8. قم بإزالة لوحة النظام (راجع [إعادة تركيب تجميع لوحة النظام](#)).
9. أعد تركيب محرك الأقراص الضوئية (انظر [إعادة تركيب محرك الأقراص الضوئية](#)).
01. قم بتوصيل الكبل الذي يثبت البطاقة الداخلية التي تستخدم تقنية Bluetooth اللاسلكية بلوحة النظام (انظر [إعادة تركيب البطاقة](#)).
11. إعادة تركيب مسند اليمين (انظر [إعادة تركيب مسند اليمين](#)).
21. إعادة تركيب تجميع الشاشة (انظر [إعادة وضع وحدة تجميع الشاشة](#)).
31. إعادة تركيب لوحة المفاتيح (انظر [إعادة تركيب لوحة المفاتيح](#)).
41. قم بفك الغطاء المفصلي (انظر [إعادة تركيب الغطاء المفصلي](#)).
51. إعادة تركيب مروحة (انظر [إعادة تركيب المروحة](#)).

61. إعادة تركيب القرص الصلب (انظر إعادة وضع القرص الصلب).

71. إعادة تركيب بطاقة الشبكة اللاسلكية محلية النطاق (WLAN) (انظر إعادة تركيب بطاقة الشبكة اللاسلكية محلية النطاق (WLAN)).

[رجوع إلى صفحة المحتويات](#)

الذاكرة

دليل الخدمة

إخراج وحدة ذاكرة

إعادة تركيب وحدة الذاكرة

الكمبيوتر لديك فيه فتحًا SODIMM في متناول المستخدم ويمكن الوصول إليهما من قاع الكمبيوتر.

يمكنك زيادة ذاكرة الجهاز لديك بتركيب وحدات الذاكرة في لوحة النظام. انظر "المواصفات" في [المواصفات](#) لديك للحصول على معلومات عن الذاكرة المدعومة من جانب الكمبيوتر لديك. لا تثبت إلا وحدات الذاكرة المخصصة للاستخدام مع هذا الكمبيوتر فقط.

ملاحظة: يشمل ضمان الكمبيوتر الخاص بك وحدات الذاكرة المشتراة من Dell.

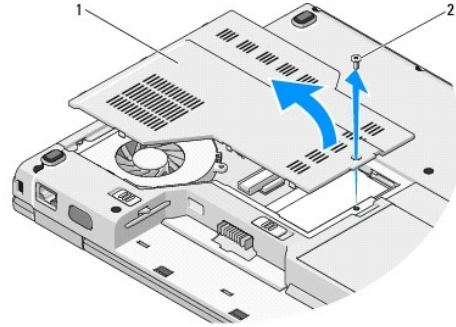
إخراج وحدة ذاكرة

تنبيه: قبل الشروع في أي إجراء من الإجراءات الموضحة في هذا القسم، اتبع إرشادات الأمان الواردة مع الكمبيوتر.

1. اتبع الإرشادات المتكورة في [قبل العمل داخل الكمبيوتر](#).

2. أغلق الشاشة وألقب الكمبيوتر على وجهه.

3. انزع المسامير 2.5 x 5 مم التي يثبت غطاء الذاكرة وانزع الغطاء وضعه جانباً.

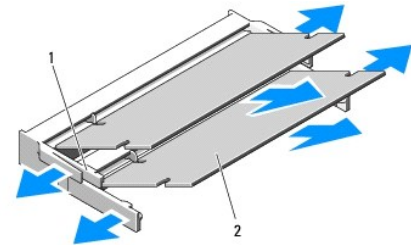


1	غطاء الذاكرة	2	مسامير 2.5 x 5 مم
---	--------------	---	-------------------

إشعار: لمنع حدوث تلف في موصل وحدة الذاكرة، لا تستخدم أدوات لتحريك مشابيك تثبيت وحدة الذاكرة.



4. استخدم أطراف أصابعك لتحريك مشابيك التثبيت بعناية على طرفي موصل وحدة الذاكرة وذلك حتى تندفع وحدة الذاكرة لأعلى.


5. قم بإخراج وحدة الذاكرة من الموصل.

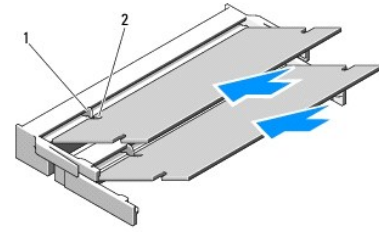


1	لسان	2	لسان
---	------	---	------


إعادة تركيب وحدة الذاكرة

تنبيه: قبل الشروع في أي إجراء من الإجراءات الموضحة في هذا القسم، اتبع إرشادات الأمان الواردة مع الكمبيوتر. 
ملاحظة: يفترض هذا الإجراء أنك قد انتهيت من إجراء الفك أولاً. 

1. قم بمحاذاة السن الموجود في موصل طرف الوحدة مع اللسان الموجود في فتحة الموصل.
 2. ادفع الوحدة ببطء في الفتحة بزاوية 45 درجة، ثم قم بتدوير الوحدة لأسفل حتى تستقر في موضعها. إذا لم تشعر باستقرارها، قم بإخراج الوحدة وإعادة تركيبها.
- ملاحظة:** إذا لم تكن وحدة الذاكرة مركبة بشكل سليم، فقد لا يبدأ الكمبيوتر في التشغيل بشكل سليم. ولا توجد رسالة خطأ تبين هذا الخلل. 



1	لسان	2	لسان
---	------	---	------

إشعار: إذا كان من الصعب إغلاق الغطاء، قم بإزالة الوحدة وإعادة تركيبها. قد يؤدي إغلاق الغطاء بالقوة إلى إتلاف الكمبيوتر. 

3. أعد تركيب غطاء الذاكرة وقم بإحكام تثبيت المسامير.
 4. أدخل البطارية في حاوية البطارية، أو قم بتوصيل محول التيار المتردد بالكمبيوتر وبمأخذ للتيار الكهربائي.
 5. قم بتشغيل الكمبيوتر.
- أثناء تمهيد الكمبيوتر، فإنه يقوم باكتشاف الذاكرة الإضافية وتحديث معلومات تهيئة النظام تلقائيًا. للتأكد من حجم الذاكرة التي تم تثبيتها في الكمبيوتر:
1. في نظام التشغيل Microsoft® Windows® XP، انقر بزر الماوس الأيمن فوق الرمز **My Computer** (الكمبيوتر) الموجود على سطح المكتب وانقر فوق **Properties** (خصائص) ← **General** (عام).
 1. في Microsoft Windows Vista، انقر فوق **Start** (البدء)  ← **Help and Support** (التعليمات والدعم) ← **Dell System Information**.

[رجوع إلى صفحة المحتويات](#)

بطاقة الشبكة اللاسلكية محلية النطاق (WLAN)

دليل الخدمة

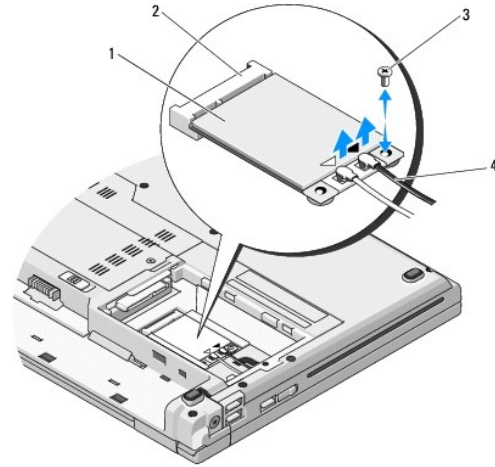
- 1. إخراج بطاقة الشبكة اللاسلكية محلية النطاق
- 2. إعادة تركيب بطاقة الشبكة اللاسلكية محلية النطاق (WLAN)

⚠ تنبيه: قبل الشروع في أي إجراء من الإجراءات الموضحة في هذا القسم، اتبع إرشادات الأمان الواردة مع الكمبيوتر.

يعدم الكمبيوتر لديك بطاقة الشبكات اللاسلكية محلية النطاق. إذا طلبت شراء بطاقة شبكة WAN مع الكمبيوتر، تكون البطاقة مثبتة بالفعل.

إخراج بطاقة الشبكة اللاسلكية محلية النطاق

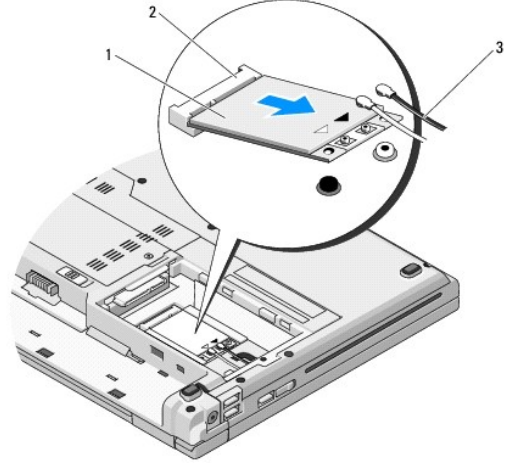
1. اتبع الإرشادات المذكورة في [فصل المل داخل الكمبيوتر](#).
2. اقلب الكمبيوتر على وجهه.
3. قم بفتح القرص الصلب (انظر [إزالة القرص الصلب](#)).
4. قم بفتح المسمار 3 x M2 مم الذي يثبت بطاقة الشبكة اللاسلكية محلية النطاق.



1	بطاقة WLAN	2	فتحة التوصيل بلوحة النظام
3	المسمار 3 x M2 مم	4	كابلات الهوائي (2)

5. اسحب بطاقة الشبكة اللاسلكية محلية النطاق من موصل لوحة النظام الخاص بها بزاوية 45°.

6. افصل كبلي الهوائي عن بطاقة الشبكة اللاسلكية محلية النطاق.



1	بطاقة WLAN	2	قطة التوصيل بلوحة النظام
3	كبلات الهوائي (2)		

إعادة تركيب بطاقة الشبكة اللاسلكية محلية النطاق (WLAN)

- ⓘ **إشعار:** تم تمييز الموصلات لضمان التركيب الصحيح. إذا شعرت بمقاومة، فقم بخص الموصلات الموجودة على البطاقة ولوحة النظام ثم قم بإعادة محاذاة البطاقة.
- ⓘ **إشعار:** لتفادي إتلاف بطاقة الشبكة اللاسلكية محلية النطاق، لا تقم بوضع كبلات أسفل البطاقة مطلقاً.
- ⓘ **ملاحظة:** يفترض هنا الإجراء أنك قد انتهيت من إجراء الفك أولاً.

1. قم بإدخال موصل بطاقة الشبكة اللاسلكية محلية النطاق في موصل لوحة النظام بزاوية قدرها 45°.
2. قم بتوصيل كبلات الهوائي ببطاقة الشبكة اللاسلكية محلية النطاق التي تقوم بتثبيتها.
إذا كان هناك مثلثان في بطاقة الشبكة اللاسلكية محلية النطاق فوق العلامة (أبيض وأسود)، فقم بتوصيل كبل الهوائي الأبيض بفتحة التوصيل المكتوب عليها "main" (المثلث الأبيض) وتوصيل كبل الهوائي الأسود بفتحة التوصيل المكتوب عليها "aux" (المثلث الأسود).
إذا كانت لبطاقة الشبكة اللاسلكية محلية النطاق ثلاثة مثلثات على العلامة (أبيض وأسود ورمادي)، فقم بتوصيل كبل الهوائي الأبيض بالمثلث الأبيض وتوصيل كبل الهوائي الأسود بالمثلث الأسود وتوصيل كبل الهوائي الرمادي بالمثلث الرمادي.
3. أعد تركيب المسمار 3 x M2 مم الذي يثبت بطاقة الشبكة اللاسلكية محلية النطاق.
4. أعد تركيب القرص الصلب (انظر [إعادة وضع القرص الصلب](#)).

[رجوع إلى صفحة المحتويات](#)

محرك الأقراص الضوئية

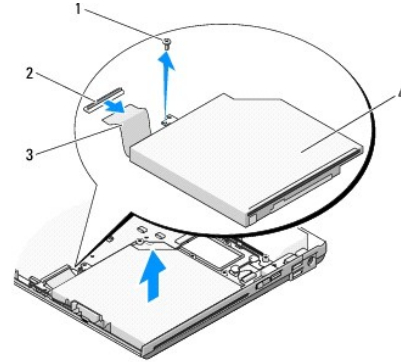
دليل الخدمة

- 1. فك محرك الأقراص الضوئية
- 2. إعادة تركيب محرك الأقراص الضوئية

فك محرك الأقراص الضوئية

⚠ تنبيه: قبل الشروع في أي إجراء من الإجراءات الموضحة في هذا القسم، اتبع إرشادات الأمان الواردة مع الكمبيوتر.

1. اتبع الإرشادات المذكورة في [قبل العمل داخل الكمبيوتر](#).
2. قم بفك القرص الصلب (انظر [إزالة القرص الصلب](#)).
3. قم بفك بطاقة الشبكة اللاسلكية محلية التعلق (انظر [إخراج بطاقة الشبكة اللاسلكية محلية التعلق](#)).
4. قم بفك الغطاء المنفصلي (انظر [فك الغطاء المنفصلي](#)).
5. قم بفك لوحة المفاتيح (انظر [فك لوحة المفاتيح](#)).
6. قم بفك وحدة التجميع الشاشة (انظر [فك مجموعة الشاشة](#)).
7. قم بفك مسند اليمين (انظر [فك مسند اليمين](#)).
8. قم بفك المسامير 5 x M2 من محرك الأقراص الضوئية.
9. ارفع الطرف الخلفي للمحرك إلى الخارج وافصل كبل محرك الأقراص الضوئية من الموصل الموجود على لوحة النظام.



1	مسمار 5 x M2 مم	2	موصل محرك الأقراص الضوئية
3	كبل محرك الأقراص الضوئية	4	محرك الأقراص الضوئية

إعادة تركيب محرك الأقراص الضوئية

⚠ تنبيه: قبل الشروع في أي إجراء من الإجراءات الموضحة في هذا القسم، اتبع إرشادات الأمان الواردة مع الكمبيوتر.

📌 ملاحظة: يفترض هذا الإجراء أنك قد انتهيت من إجراء الفك أولاً.

1. قم بتوصيل كبل محرك الأقراص الضوئية بالموصل الموجود على لوحة النظام.

2. أعد تركيب المسمار 5 x 2 مم لتثبيت محرك الأقراص الضوئية بلوحة النظام.
3. قم بإعادة تركيب مسند الـ BIOS (انظر [إعادة تركيب مسند الـ BIOS](#)).
4. قم بإعادة تركيب وحدة تجميع الشاشة (انظر [إعادة وضع وحدة تجميع الشاشة](#)).
5. قم بإعادة تركيب لوحة المفاتيح (انظر [إعادة تركيب لوحة المفاتيح](#)).
6. قم بإعادة تركيب غطاء الكمبيوتر (انظر [إعادة تركيب الغطاء المفصلي](#)).
7. قم بإعادة تركيب بطاقة الشبكة اللاسلكية محلية النطاق (WLAN) (انظر [إعادة تركيب بطاقة الشبكة اللاسلكية محلية النطاق \(WLAN\)](#)).
8. قم بإعادة تركيب القرص الصلب (انظر [إعادة وضع القرص الصلب](#)).

[رجوع إلى صفحة المحتويات](#)


مسند اليدين

دليل الخدمة


[فك مسند اليدين](#)

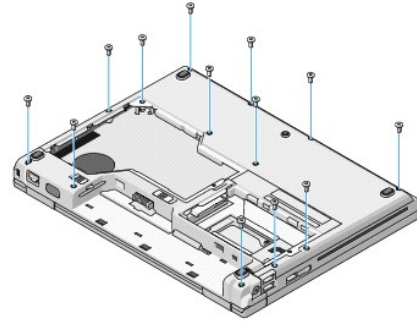
[إعادة تركيب مسند اليدين](#)

فك مسند اليدين

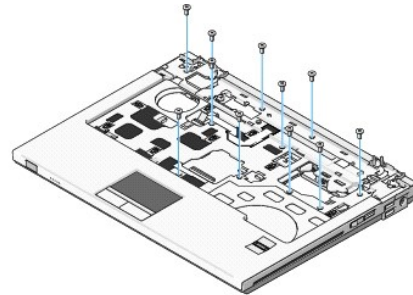
تنبيه: قبل أن تبدأ في الإجراء التالي، اتبع تعليمات الأمان الواردة مع الكمبيوتر. 

1. اتبع الإرشادات المذكورة في [فك العمل داخل الكمبيوتر](#).
2. قم بفك القرص الصلب (انظر [إزالة القرص الصلب](#)).
3. قم بفك بطاقة الشبكة اللاسلكية محلية النطاق (انظر [إخراج بطاقة الشبكة اللاسلكية محلية النطاق](#)).
4. قم بفك غطاء الذاكرة (انظر [إخراج وحدة ذاكرة](#)).
5. قم بفك الغطاء المفصلي (انظر [فك الغطاء المفصلي](#)).
6. قم بفك لوحة المفاتيح (انظر [فك لوحة المفاتيح](#)).
7. قم بفك تجميع الشاشة (انظر [فك مجموعة الشاشة](#)).
8. قم بفك الثلاثة عشر مسامراً 2.5×8 مم من قاع الكمبيوتر.

ملاحظة: قد تختلف مواقع المسامير قليلاً في الكمبيوتر لديك. 



9. اقلب الكمبيوتر وقم بفك المسامير التسعة 2.5×5 مم والمسامير 3 2×3 مم التي تثبتون مسند اليدين من أعلى.

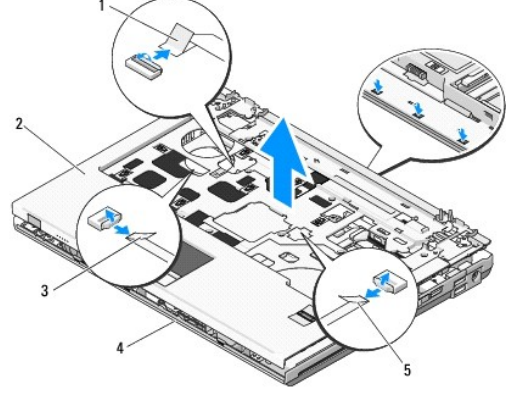


01. الفصل موصل وسادة زر الوسائط المتعددة من الموصل الموجود على لوحة النظام.

⚠️ **إشعار:** لا تستخدم القوة لفصل مسند اليدين عن الكمبيوتر. إذا صادفت مقاومة، فقم ببطي مسند اليدين أو اضغط عليه برفق أو قم بتحريكه بطول الحافة بعيداً عن منطقة المقاومة إلى أن يتحرر مسند اليدين.

11. الفصل موصل قارئ البصمات عن لوحة النظام.

21. ارفع مسند اليدين مع التحرك بحرص من اليسار إلى اليمين بطول الحافة الخلفية بالقرب من فوسى الغطاء و ارفع مسند اليدين برفق.



1	موصل وسادة زر الوسائط المتعددة	2	مسند اليدين
3	موصل لوحة اللمس	4	قاعدة الكمبيوتر
	موصل قارئ البصمات		

إعادة تركيب مسند اليدين

⚠️ **تنبيه:** قبل أن تبدأ في الإجراء التالي، اتبع تعليمات الأمان الواردة مع الكمبيوتر.

⚠️ **إشعار:** تأكد من أن كبل لوحة اللمس والكبل الخاص بالبطاقة الداخلية التي تعمل بتقنية Bluetooth® اللاسلكية موجهان بشكل ملائم قبل وضع مسند اليدين في مكانه.

📌 **ملاحظة:** يفترض هذا الإجراء أنك قد انتهيت من إجراء الفك أولاً.

1. قم بمحاذاة مسند اليدين مع قاعدة الكمبيوتر وضعه في مكانه برفق.
2. قم بتوصيل موصل قارئ البصمات وموصل لوحة اللمس بلوحة النظام.
3. قم بتوصيل موصل وسادة زر الوسائط المتعددة بلوحة النظام.
4. أعد وضع المسامير التسعة 2.5 x 5 مم والمسامير 2 x 3 مم أعلى مسند اليدين.
5. اقلب الكمبيوتر على وجهه وأعد وضع المسامير الثلاثة عشر 2.5 x 8 مم على قاعدة الكمبيوتر لتثبيت مسند اليدين.
6. قم بإعادة تركيب وحدة تجميع الشاشة (انظر [إعادة وضع وحدة تجميع الشاشة](#)).
7. قم بإعادة تركيب لوحة المفاتيح (انظر [إعادة تركيب لوحة المفاتيح](#)).
8. قم بإعادة تركيب غطاء الكمبيوتر (انظر [إعادة تركيب الغطاء المنفصل](#)).
9. قم بإعادة تركيب غطاء الذاكرة إلى مكانه (انظر [إعادة تركيب وحدة الذاكرة](#)).
01. قم بإعادة تركيب بطاقة الشبكة اللاسلكية محلية النطاق (WLAN) (انظر [إعادة تركيب بطاقة الشبكة اللاسلكية محلية النطاق \(WLAN\)](#)).
11. قم بإعادة تركيب القرص الصلب (انظر [إعادة وضع القرص الصلب](#)).

وحدة طاقة التيار المباشر

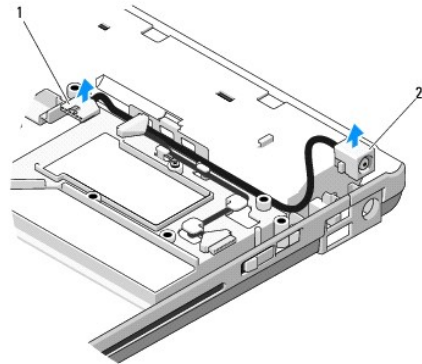
دليل الخدمة

- فك وحدة طاقة التيار المباشر
- إعادة تركيب وحدة طاقة التيار المباشر

فك وحدة طاقة التيار المباشر

⚠ تنبيه: قبل أن تبدأ في الإجراء التالي، اتبع تعليمات الأمان المتوفرة مع الكمبيوتر لديك.

1. اتبع الإرشادات المذكورة في [قبل العمل داخل الكمبيوتر](#).
2. قم بفك القرص الصلب (انظر [إزالة القرص الصلب](#)).
3. قم بفك بطاقة الشبكة اللاسلكية محلية التعلق (انظر [إخراج بطاقة الشبكة اللاسلكية محلية التعلق](#)).
4. قم بفك المروحة (انظر [فك المروحة](#)).
5. قم بفك الغطاء المفصلي (انظر [فك الغطاء المفصلي](#)).
6. قم بفك لوحة المفاتيح (انظر [فك لوحة المفاتيح](#)).
7. قم بفك وحدة تجميع الشاشة (انظر [فك مجموعة الشاشة](#)).
8. قم بفك جزء إراحة اليد (انظر [فك مسند اليدين](#)).
9. قم بفصل الكبل الذي يثبت البطاقة الداخلية باستخدام تقنية Bluetooth® اللاسلكية بلوحة النظام (انظر [فك البطاقة](#)).
01. قم بفك القرص الضوئي (انظر [فك محرك الأقراص الضوئية](#)).
11. قم بفك بطاقة USB التابعة (انظر [إخراج بطاقة USB التابعة](#)).
21. قم بفك لوحة النظام (راجع [فك تجميع لوحة النظام](#)).
31. افصل فتحة توصيل وحدة طاقة التيار المباشر عن لوحة النظام.
41. ارفع وحدة طاقة التيار المباشر خارج الكمبيوتر.



إعادة تركيب وحدة طاقة التيار المباشر

تنبيه: قبل أن تبدأ في الإجراء التالي، اتبع تعليمات الأمان المتوفرة مع الكمبيوتر لديك.

ملاحظة: يفترض هذا الإجراء أنك قد انتهيت من إجراء الفك أولاً.

1. ضع وحدة طاقة التيار المباشر في الكمبيوتر وقم بتوصيل قحة توصيل وحدة طاقة التيار المباشر بلوحة النظام.
2. قم بإعادة تركيب لوحة النظام (انظر [إعادة تركيب تجميع لوحة النظام](#)).
3. قم بإعادة تركيب بطاقة USB التابعة (انظر [إعادة تركيب بطاقة USB التابعة](#)).
4. قم بإعادة تركيب القرص الضوئي (انظر [إعادة تركيب محرك الأقراص الضوئية](#)).
5. قم بتوصيل الكبل الذي يثبت البطاقة الداخلية باستخدام تقنية Bluetooth اللاسلكية بلوحة النظام (انظر [إعادة تركيب البطاقة](#)).
6. قم بإعادة تركيب جزء إراحة اليد (انظر [إعادة تركيب مسند اليدين](#)).
7. قم بإعادة تركيب وحدة تجميع الشاشة (انظر [إعادة وضع وحدة تجميع الشاشة](#)).
8. قم بإعادة تركيب لوحة المفاتيح (انظر [إعادة تركيب لوحة المفاتيح](#)).
9. قم بإعادة تركيب غطاء المفصل (راجع [إعادة تركيب الغطاء المفصل](#)).
01. قم بإعادة تركيب المروحة (انظر [إعادة تركيب المروحة](#)).
11. قم بإعادة تركيب بطاقة الشبكة اللاسلكية محلية النطاق (WLAN) (انظر [إعادة تركيب بطاقة الشبكة اللاسلكية محلية النطاق \(WLAN\)](#)).
21. قم بإعادة تركيب القرص الصلب (انظر [إعادة وضع القرص الصلب](#)).

[رجوع إلى صفحة المحتويات](#)

وسادات زر الطاقة وزر الوسائط المتعددة

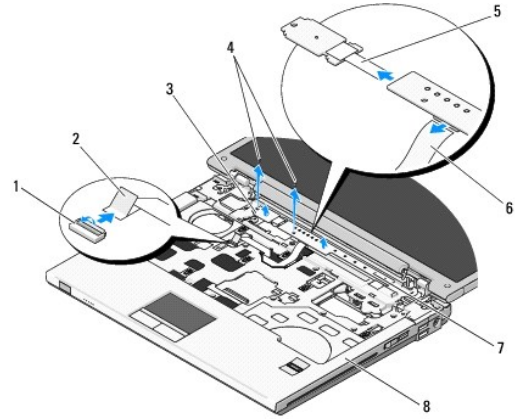
دليل الخدمة

- فك وسادتي زر الطاقة وزر الوسائط المتعددة
- إعادة تركيب وسادتي زر الطاقة وزر الوسائط المتعددة

فك وسادتي زر الطاقة وزر الوسائط المتعددة

- ⚠ تنبيه: قبل الشروع في أي إجراء من الإجراءات الموضحة في هذا القسم، اتبع إرشادات الأمان الواردة مع الكمبيوتر.
- ⏪ إشعار: يتعين فك وسادتي زر الطاقة وزر الوسائط المتعددة وإعادة تركيبهما كوحدة منفردة.


1. اتبع الإرشادات المذكورة في [فصل العمل داخل الكمبيوتر](#).
2. قم بفك الغطاء المفصلي (انظر [فك الغطاء المفصلي](#)).
3. قم بفك لوحة المفاتيح (انظر [فك لوحة المفاتيح](#)).
4. قم بفصل كبل وسادة زر الوسائط المتعددة من لوحة النظام.
5. قم بفك المسامير 3 x M2 مم الذي يثبت وسادة زر الطاقة بجزء إراحة اليد.
6. قم بفك المسامير 3 x M2 مم الذي يثبت وسادة زر الوسائط المتعددة بجزء إراحة اليد.
7. قم بتمرير وسادة زر الطاقة إلى اليسار وارفع وسادتي زر الطاقة وزر الوسائط المتعددة خارج الكمبيوتر بحركة واحدة.
8. افصل كبل وسادة زر الطاقة عن فتحة التوصيل عند قاع وسادة زر الوسائط المتعددة.



1	موصل لوحة النظام	2	كبل وسادة زر الوسائط المتعددة
3	وسادة زر الطاقة	4	مسامير 3 x M2 مم (2)
5	كبل وسادة زر الطاقة	6	كبل وسادة زر الوسائط المتعددة
7	لوحة الوسائط المتعددة	8	مسند اليدين

إعادة تركيب وسادتي زر الطاقة وزر الوسائط المتعددة

- ⚠ تنبيه: قبل الشروع في أي إجراء من الإجراءات الموضحة في هذا القسم، اتبع إرشادات الأمان الواردة مع الكمبيوتر.
- ⏩ إشعار: يتعين إزالة وسادتي زر الطاقة وزر الوسائط المتعددة وإعادة تركيبهما كوحدة منفردة.

 **ملاحظة:** يفترض هنا الإجراء أنك قد أكملت إجراء الإزالة أولاً .

1. قم بتوصيل كبل وسادة زر الطاقة بالموصل عند قاع وسادة زر الوسائط المتعددة.
2. قم بتمرير وسادة زر الطاقة إلى اليمين لوضعها أسفل الألسنة الموجودة على مسند اليمين ومحاذاتها مع فتحات المسامير.
3. قم بتمرير وسادة زر الوسائط المتعددة إلى اليمين لوضعها أسفل الألسنة الموجودة على مسند اليمين ومحاذاتها مع فتحات المسامير.
4. أعد تركيب المسامير 3 x M2 مم الذي يثبت وسادة زر الطاقة بمسند اليمين.
5. أعد تركيب المسامير 3 x M2 مم الذي يثبت وسادة زر الوسائط المتعددة بمسند اليمين.
6. قم بتوصيل كبل وسادة زر الوسائط المتعددة بالموصل الموجود على لوحة النظام.
7. أعد تركيب لوحة المفاتيح (انظر [إعادة تركيب لوحة المفاتيح](#)).
8. أعد تركيب غطاء المفصل (راجع [إعادة تركيب الغطاء المفصلي](#)).

[رجوع إلى صفحة المحتويات](#)

مجموعة السماعات

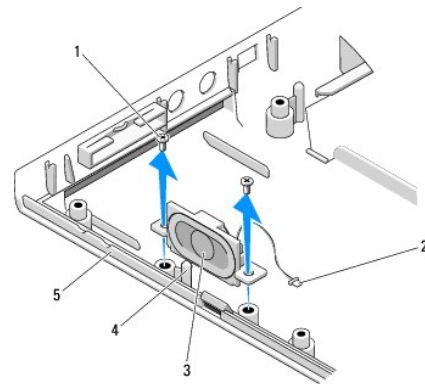
دليل الخدمة

- [فك مجموعة السماعات](#)
- [إعادة تركيب مجموعة السماعات](#)

فك مجموعة السماعات

⚠ تنبيه: قبل أن تستطيع البدء في الإجراء التالي، اتبع تعليمات الأمان المصاحبة لجهاز الكمبيوتر الخاص بك.

1. اتبع الإرشادات المذكورة في [قبل العمل داخل الكمبيوتر](#).
2. قم بفك القرص الصلب (انظر [إزالة القرص الصلب](#)).
3. قم بفك بطاقة الشبكة اللاسلكية محلية النطاق (WLAN) (انظر [إخراج بطاقة الشبكة اللاسلكية محلية النطاق](#)).
4. قم بفك المروحة (انظر [فك المروحة](#)).
5. قم بفك الغطاء المفصلي (انظر [فك الغطاء المفصلي](#)).
6. قم بفك لوحة المفاتيح (انظر [فك لوحة المفاتيح](#)).
7. قم بفك تجميع الشاشة (انظر [فك مجموعة الشاشة](#)).
8. قم بفك مسند راحة اليد (انظر [فك مسند اليدين](#)).
9. قم بفصل الكبل الذي يثبت البطاقة الداخلية باستخدام تقنية Bluetooth® اللاسلكية بلوحة النظام (انظر [فك البطاقة](#)).
01. قم بفك القرص الضوئي (انظر [فك محرك الأقراص الضوئية](#)).
11. قم بفك لوحة النظام (راجع [فك تجميع لوحة النظام](#)).
21. قم بفك المسامير 5 x 2.5 مم اللذين يثبتان مجموعة السماعة بقاعدة الكمبيوتر.
31. قم بفك تجميع السماعة.



1	المسامير 5 x 2.5 مم (2)	2	فتحة توصيل السماعات
3	مجموعة السماعات	4	علامة إرشاد
5	قاعدة الكمبيوتر		

إعادة تركيب مجموعة السماعات

تنبيه: قبل أن تستطيع البدء في الإجراء التالي، اتبع تعليمات الأمان المصاحبة لجهاز الكمبيوتر الخاص بك.
ملاحظة: يفترض هذا الإجراء أنك أكملت إجراء الفك أولاً.

1. قم بمحاذاة الفتحات الإرشادية في تجميع السماعة مع العلامات الإرشادية الموجودة على قاعدة الكمبيوتر، ثم قم بإزالة التجميع في مكانه.
2. أعد تثبيت المسامير 5 x 2.5 مم لتثبيت مجموعة السماعات بقاعدة الكمبيوتر.
3. أعد تركيب لوحة النظام (راجع [إعادة تركيب تجميع لوحة النظام](#)).
4. أعد تركيب القرص الضوئي (انظر [إعادة تركيب محرك الأقراص الضوئية](#)).
5. قم بتوصيل الكبل الذي يثبت البطاقة الداخلية باستخدام كبل تقنية Bluetooth اللاسلكية بلوحة النظام (انظر [إعادة تركيب البطاقة](#)).
6. إعادة تركيب مسند راحة اليد (انظر [إعادة تركيب مسند اليدين](#)).
7. إعادة تركيب تجميع الشاشة (انظر [إعادة وضع وحدة تجميع الشاشة](#)).
8. إعادة تركيب لوحة المفاتيح (انظر [إعادة تركيب لوحة المفاتيح](#)).
9. إعادة تركيب غطاء المفصلة (انظر [إعادة تركيب الغطاء المفصلي](#)).
01. إعادة تركيب المروحة (انظر [إعادة تركيب المروحة](#)).
11. إعادة تركيب بطاقة الشبكة اللاسلكية محلية النطاق (WLAN) (انظر [إعادة تركيب بطاقة الشبكة اللاسلكية محلية النطاق \(WLAN\)](#)).
21. إعادة تركيب القرص الصلب (انظر [إعادة وضع القرص الصلب](#)).

[رجوع إلى صفحة المحتويات](#)

مجموعة لوحة النظام

دليل الخدمة

● فك تجميع لوحة النظام

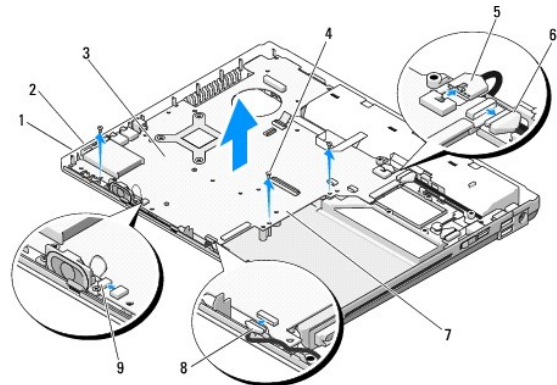
● إعادة تركيب تجميع لوحة النظام

تحتوي رفقة النظام الأساسي للإخراج والإخراج في لوحة النظام على علامة خدمة تكون ظاهرة أيضاً على علامة الباركود الموجودة على قاعدة الكمبيوتر. يضم طقم الاستبدال للوحة النظام وسائط توفر أداة مساعدة لنقل علامة الصيانة إلى لوحة النظام البديلة.

فك تجميع لوحة النظام

⚠ تنبيه: قبل أن تبدأ في الإجراء التالي، اتبع تعليمات الأمان الواردة مع الكمبيوتر الخاص بك.

1. اتبع الإرشادات المذكورة في [فصل السمل داخل الكمبيوتر](#).
2. قم بفك القرص الصلب (انظر [إزالة القرص الصلب](#)).
3. قم بفك بطاقة الشبكة اللاسلكية محلية النطاق (انظر [إخراج بطاقة الشبكة اللاسلكية محلية النطاق](#)).
4. قم بفك المروحة (انظر [فك المروحة](#)).
5. قم بفك الغطاء المفصلي (انظر [فك الغطاء المفصلي](#)).
6. قم بفك لوحة المفاتيح (انظر [فك لوحة المفاتيح](#)).
7. قم بفك تجميع الشاشة (انظر [فك مجموعة الشاشة](#)).
8. قم بفك مسند اليمين (انظر [فك مسند اليمين](#)).
9. قم بفك البطاقة الداخلية التي تعمل بتقنية Bluetooth® اللاسلكية، إذا كانت مثبتة (انظر [فك بطاقة](#)).
01. قم بفك القرص الضوئي (انظر [فك محرك الأقراص الضوئية](#)).
11. افصل كبل USB التابع عن لوحة النظام.
21. افصل كبل طاقة التيار المباشر عن لوحة النظام.
31. افصل كبل السماعات عن لوحة النظام.
41. قم بفك أية بطاقات أو أربطة قد تكون مثبتة في فتحة ExpressCard أو فتحة البطاقة 8 في 1.
51. قم بفك المسامير 5 x 2.5 مم الثلاثة من لوحة النظام.
61. ارفع الحافة اليمنى للوحة النظام، ثم ارفع لوحة النظام خارج الكمبيوتر بحرص.



1	فتحة ExpressCard	2	فتحة البطاقة 8 في 1
3	لوحة النظام	4	مسامير لوحة النظام 5 x 2.5 م (3)
5	فتحة توصيل كبل طاقة التيار المباشر	6	فتحة توصيل كبل بطاقة USB التابعة
7	الجانب الأيمن من لوحة النظام	8	البطاقة الداخلية بفتحة توصيل كبل تقنية Bluetooth
9	فتحة توصيل كبل السماعة		

إعادة تركيب جميع لوحة النظام

تنبيه: قبل أن تبدأ في الإجراء التالي، اتبع تعليمات الأمان الواردة مع الكمبيوتر الخاص بك.

إشعار: تأكد من أنه لا توجد أي كبلات مفككة عالقة تحت لوحة النظام.

ملاحظة: المفترض في هذا الإجراء أن تكون قد أكملت إجراءات التثبيت أولاً.

1. قم بإدخال الجانب الأيسر من لوحة النظام في قاعدة الكمبيوتر بزاوية إلى أن تتوازي فتحات التوصيل في لوحة النظام مع الفتحات الموجودة على قاعدة الكمبيوتر ثم قم بتنزيل لوحة النظام في مكانها بحرص.
 2. أعد وضع المسامير 5 x 2.5 مم الثلاثة من لوحة النظام.
 3. أعد وضع أي أربطة كنت قد قمت بإزالتها من فتحة ExpressCard أو فتحة البطاقة 8 في 1.
 4. قم بتوصيل كبل السماعة بفتحة التوصيل الموجودة على لوحة النظام.
 5. قم بتوصيل كبل طاقة التيار المباشر بفتحة التوصيل الموجودة على لوحة النظام.
 6. قم بتوصيل كبل بطاقة USB التابعة بفتحة التوصيل الموجودة على قاعدة البيانات.
 7. إعادة تركيب القرص الضوئي (انظر [إعادة تركيب محرك الأقراص الضوئية](#)).
 8. إعادة تركيب البطاقة الداخلية التي تعمل بتقنية Bluetooth اللاسلكية إذا كانت موجودة (انظر [إعادة تركيب البطاقة](#)).
 9. إعادة تركيب جزء إراحة اليد (انظر [إعادة تركيب مسند اليدين](#)).
 01. إعادة تركيب جميع الشاشة (انظر [إعادة وضع وحدة تجميع الشاشة](#)).
 11. إعادة تركيب لوحة المفاتيح (انظر [إعادة تركيب لوحة المفاتيح](#)).
 21. إعادة تركيب غطاء المفصلة (انظر [إعادة تركيب الغطاء المفصل](#)).
 31. إعادة تركيب المروحة (انظر [إعادة تركيب المروحة](#)).
 41. أعد وضع بطاقة الشبكة اللاسلكية محلية النطاق (انظر [إعادة تركيب بطاقة الشبكة اللاسلكية محلية النطاق \(WLAN\)](#)).
 51. إعادة تركيب القرص الصلب (انظر [إعادة وضع القرص الصلب](#)).
- إشعار:** قبل تشغيل الكمبيوتر، أعد تثبيت كل المسامير وتأكد من أنه لا توجد مسامير مفككة مازالت داخل الكمبيوتر. قد يؤدي عدم القيام بذلك إلى تلف في الكمبيوتر.
61. قم بتشغيل الكمبيوتر.
- ملاحظة:** إذا كنت تستخدم برنامجاً لتحديث النظام الرئيسي للإدخال والإخراج من أجل تحديثه، فاضغط <F12> قبل إدخال الوسيط من أجل إعداد الكمبيوتر لبدء التشغيل من الوسيط لمرة واحدة فقط. والإفقيه يجب النحول إلى برنامج إعداد النظام من أجل تغيير الترتيب التلقائي لبدء التشغيل.
71. تحديث النظام الأساسي للإدخال والإخراج (انظر [تحديث BIOS](#) للمزيد من المعلومات).
 81. ادخل إلى برنامج إعداد النظام من أجل تحديث النظام الأساسي للإدخال والإخراج الموجود على لوحة النظام مع علامة صيانة الكمبيوتر. للحصول على معلومات حول برنامج إعداد النظام، انظر [Dell™ Support](#) الموجود على الكمبيوتر الخاص بك أو على الموقع support.dell.com.

استكشاف الأخطاء وإصلاحها

دليل الخدمة

- أدوات اكتشاف الأعطال وإصلاحها
- حل المشكلات
- خدمة تحديث Dell™ الفنية
- أداة الدعم المساعدة من Dell

أدوات اكتشاف الأعطال وإصلاحها

المصابيح التشخيصية

⚠ تنبيه: قبل الشروع في أي إجراء من الإجراءات الموضحة في هذا القسم، اتبع إرشادات الأمان الواردة مع الكمبيوتر.

يحتوي الكمبيوتر لديك على ثلاثة مصابيح حالة في لوحة المفاتيح تقع فوق لوحة المفاتيح. أثناء التشغيل العادي، تشير مصابيح الحالة في لوحة المفاتيح إلى الحالة الحالية (OK) أو (Error) بالنسبة إلى خصائص إغلاق الأرقام وإغلاق الأحرف الكبيرة وإغلاق التتوير. لا يعمل الكمبيوتر يعمل بدون أخطاء، ترمض المصابيح ثم تنطفئ. إلا أنه إذا كان الكمبيوتر به خلل في الوظائف، يمكنك الاستعانة بحالة المصابيح للمساعدة في التعرف على المشكلة.

📌 ملاحظة: بعد أن ينتهي الكمبيوتر من اختبار POST (الاختبار الذاتي عند بدء التشغيل)، قد يظل مصباح إغلاق الأرقام مضيئاً على حسب إعدادات BIOS لديك. للمزيد من المعلومات حول استخدام برنامج إعداد النظام، انظر [Dell™ iDRAC](#) على الكمبيوتر الخاص بك أو على الموقع support.dell.com.

الرموز الضوئية التشخيصية أثناء اختبار POST

لاستكشاف مشكلة في الكمبيوتر لديك وإصلاحها، اقرأ تسلسل مصابيح الحالة في لوحة المفاتيح بالترتيب من اليسار إلى اليمين (إغلاق الأرقام ثم إغلاق الأحرف الكبيرة ثم إغلاق التتوير). إذا كان الكمبيوتر به خلل في الوظائف فإن كل مصباح يشير إلى أحد الحالات [OLJfE](#) أو [OK](#) أو [E!](#) أو [*](#).

رمز المصباح	وصف المشكلة	دقة الوضوح المقترحة
	لم يتم اكتشاف وحدات ذاكرة.	1 إذا كانت هناك وحدتا ذاكرة أو أكثر مثبتتان، قم بإزالة الوحدات (انظر إخراج وحدة ذاكرة)، ثم إعادة تركيب وحدة واحدة (انظر إعادة تركيب وحدة الذاكرة) وإعادة تشغيل الكمبيوتر. E! 1 الكمبيوتر العمل بصورة طبيعية، تابع تثبيت وحدات ذاكرة إضافية (واحدة في كل مرة) حتى يتم تعريف وحدة بها خطأ أو إعادة تثبيت جميع الوحدات دون خطأ. 1 قم بتثبيت ذاكرة عاملة من نفس النوع في الكمبيوتر إذا أمكن (انظر الذاكرة). 1 إذا استمرت المشكلة، اتصل بدعم Dell.
	تم اكتشاف وحدات الذاكرة ولكن وقع خطأ في الذاكرة.	1 إذا كانت هناك وحدتا ذاكرة أو أكثر مثبتتان، قم بإزالة الوحدات (انظر إخراج وحدة ذاكرة)، ثم إعادة تركيب وحدة واحدة (انظر إعادة تركيب وحدة الذاكرة) وإعادة تشغيل الكمبيوتر. E! 1 الكمبيوتر العمل بصورة طبيعية، تابع تثبيت وحدات ذاكرة إضافية (واحدة في كل مرة) حتى يتم تعريف وحدة بها خطأ أو إعادة تثبيت جميع الوحدات دون خطأ. 1 قم بتثبيت ذاكرة عاملة من نفس النوع في الكمبيوتر إذا أمكن (انظر الذاكرة). 1 إذا استمرت المشكلة، اتصل بدعم Dell.
	وقع خطأ محتمل في المعالج.	1 أعد تركيب المعالج (انظر كيفية وحدة المعالج). 1 إذا استمرت المشكلة، اتصل بدعم Dell.
	ربما وقع خطأ في بطاقة الجرافيكس/الفيديو.	1 أعد تركيب أية بطاقات جرافيكس مثبتة. 1 قم بتثبيت بطاقة جرافيكس عاملة في الكمبيوتر إذا أمكن. 1 إذا استمرت المشكلة، اتصل بدعم Dell.
	وقع خطأ محتمل في الشاشة.	1 أعد تركيب كابل الشاشة (انظر مجموعة الشاشة). 1 إذا استمرت المشكلة، اتصل بدعم Dell.
	وقع خطأ محتمل في لوحة المفاتيح.	1 أعد تركيب لوحة المفاتيح (انظر كيفية لوحة المفاتيح). 1 قم بتوصيل لوحة مفاتيح خارجية إذا كنت متاحاً. 1 إذا استمرت المشكلة، اتصل بدعم Dell.
	وقع خطأ محتمل في وحدة تحكم في USB.	1 قم بإزالة أي أجهزة USB. 1 إذا استمرت المشكلة، اتصل بدعم Dell.


مكتشف أعطال الأجهزة ومصلحها

إذا لم يتم اكتشاف أحد الأجهزة أثناء عملية إعداد نظام التشغيل، أو تم اكتشافه ولكن تمت تهيئته بشكل غير صحيح، فيمكنك استخدام Hardware Troubleshooter (مكتشف أخطاء الأجهزة ومصلحها) لحل مشكلة عدم التوافق.


:Windows XP

1. انقر فوق **Start** (⏏) ← **Help and Support** (التعليمات والدعم).
2. اكتب hardware troubleshooter (أداة اكتشاف أخطاء الأجهزة وإصلاحها) في حقل البحث واضغط على <Enter> لبدء البحث.
3. في قسم **Fix a Problem** (إصلاح مشكلة)، انقر فوق **Hardware Troubleshooter** (أداة اكتشاف أخطاء الأجهزة وإصلاحها).
4. في قائمة **Hardware Troubleshooter** (أداة اكتشاف أخطاء الأجهزة وإصلاحها)، حدد الخيار الذي يقدم أفضل وصف للمشكلة وانقر فوق **Next** (التالي) لمتابعة باقي خطوات اكتشاف الأخطاء وإصلاحها.

@Windows Vista:

1. انقر فوق الزر **Start** (⏏) في النظام Windows Vista ، ثم انقر فوق **Help and Support** (التعليمات والدعم).
2. اكتب hardware troubleshooter (أداة اكتشاف أخطاء الأجهزة وإصلاحها) في حقل البحث واضغط على <Enter> لبدء البحث.
3. في نتائج البحث، حدد الخيار الذي يقدم أفضل وصف للمشكلة واتبع باقي خطوات اكتشاف الأخطاء وإصلاحها.


Dell Diagnostics

 تنبيه: قبل الشروع في أي إجراء من الإجراءات الموضحة في هذا القسم، اتبع إرشادات الأمان الواردة مع الكمبيوتر.

متى يجب استخدام Dell Diagnostics

إذا واجهت مشكلة في الكمبيوتر، فعليك إجراء عمليات التحقق المذكورة في [حل المشكلات](#) ثم تشغيل Dell Diagnostics قبل الاتصال بشركة Dell للحصول على مساعدة.

بدء تشغيل Dell Diagnostics من القرص الصلب أو وسائط *Drivers and Utilities* (برامج التشغيل والأدوات المساعدة) المتوفرة مع الكمبيوتر.


 **ملاحظة:** قد تكون وسائط *Drivers and Utilities* (برامج التشغيل والأدوات المساعدة) اختيارية، وقد لا يتم إرسالها مع الكمبيوتر.


 **ملاحظة:** يعمل Dell Diagnostics على أجهزة كمبيوتر Dell فقط.

بدء تشغيل Dell Diagnostics من القرص الصلب

قبل تشغيل Dell Diagnostics، ادخل إلى إعداد النظام لمراجعة معلومات تهيئة الكمبيوتر لديك وتأكد من أن الجهاز الذي تريد اختياره معروض في إعداد النظام ونشط. للمزيد من المعلومات حول استخدام برنامج إعداد النظام، انظر *Dell™ Technology Guide* على الكمبيوتر الخاص بك أو على الموقع support.dell.com.


يوجد برنامج Dell Diagnostics في قسم منفصل للأدوات المساعدة للتشخيص على القرص الصلب لديك.

 **ملاحظة:** إذا كان الكمبيوتر متصلًا بجهاز توصيل (مؤصل) فقم بإلغاء توصيله. انظر وثائق المنتج المصاحبة لجهاز التوصيل للاطلاع على الإرشادات.

 **ملاحظة:** إذا لم يعرض الكمبيوتر الخاص بك صورة الشاشة، فاتصل بدعم Dell.

1. تأكد من توصيل الكمبيوتر بأخذ تيار كهربائي يعمل بكفاءة.

2. اضغط مع الاستمرار على المفتاح <Fn> أو على زر كتم الصوت ثم قم بتشغيل الكمبيوتر.

 **ملاحظة:** أو يمكنك بدلاً من ذلك اختيار **Diagnostics** من قائمة التمهيد لمرة واحدة عند بدء التشغيل للتمهيد بالدخول إلى قسم أدوات التشخيص المساعدة وتشغيل Dell Diagnostics.

يجري الكمبيوتر (PSA) Pre-boot System Assessment (تقييم النظام قبل بدء التشغيل)، والذي يشمل مجموعة من الاختبارات المبدئية للوحة النظام ولوحة المفاتيح والشاشة والذاكرة والقرص الصلب الخ.

o خلال هذا التقييم، قم بالرد على أية أسئلة قد تظهر.

o إذا تم اكتشاف خلل أثناء Pre-boot System Assessment (تقييم النظام قبل التمهيد)، فقم بتدوين كود (أكواد) الخطأ، والاتصال بدعم Dell.

o إذا اكتمل Pre-boot System Assessment (تقييم النظام قبل بدء التشغيل) بنجاح، تظهر الرسالة Booting Dell Diagnostic Utility Partition (يتم الآن بدء تشغيل قسم الأداة المساعدة Dell Diagnostics). اضغط أي مفتاح للمتابعة.

 **ملاحظة:** إذا رأيت رسالة تقييد بعدم العثور على قسم لأداة التشخيص المساعدة، قم بتشغيل Dell Diagnostics من وسط *Drivers and Utilities* (برامج التشغيل والأدوات المساعدة) (انظر [تشغيل Dell Diagnostics](#) من وسائط *Drivers and Utilities* (برامج التشغيل والأدوات المساعدة)).

3. اضغط أي مفتاح لبدء Dell Diagnostics من قسم أداة التشخيص المساعدة على القرص الصلب لديك.
4. اضغط الزر <Tab> لتحديد **Test System** (اختبار النظام) ثم اضغط <Enter>.
- 4 **ملاحظة:** يُوصى بتحديد **Test System** اختبار النظام لتشغيل اختبار كامل لجهاز الكمبيوتر لديك. يؤدي تحديد **Test Memory** (اختبار الذاكرة) إلى بدء اختبار الذاكرة الموسع الذي يمكن أن يستغرق وقتاً يصل إلى ثلاثين دقيقة أو أكثر ليكتمل. عندما ينتهي الاختبار، قم بتسجيل نتائج الاختبار ثم اضغط على أي مفتاح للعودة إلى القائمة السابقة.
5. في القائمة الرئيسية لبرنامج Dell Diagnostics، انقر بالزر الأيسر في لوحة المس/المؤس، أو اضغط <Tab> ثم <Enter>، لتحديد الاختبار الذي تريد تشغيله (انظر [القائمة الرئيسية لبرنامج Dell Diagnostics](#)).
- 4 **ملاحظة:** سجل رموز الخطأ وأي وصف للمشاكل تماماً كما يظهر واتبع الإرشادات التي تظهر على الشاشة.
6. بعد اكتمال كل الاختبارات، ألقِ إبطار الاختبار إلى القائمة الرئيسية لبرنامج Dell Diagnostics.
7. ألقِ إبطار القائمة الرئيسية للخروج من Dell Diagnostics وأعد تشغيل الكمبيوتر.
- 4 **ملاحظة:** إذا رأيت رسالة تبيد بعدم العثور على قسم لأداة التشخيص المساعدة، قم بتشغيل Dell Diagnostics من وسيط *Drivers and Utilities* (برامج التشغيل والأدوات المساعدة) (انظر [تشغيل Dell Diagnostics](#) من وسائط *Drivers and Utilities* (برامج التشغيل والأدوات المساعدة)).

تشغيل Dell Diagnostics من وسائط Drivers and Utilities (برامج التشغيل والأدوات المساعدة)

قبل تشغيل Dell Diagnostics، ادخل إلى إعداد النظام لمراجعة معلومات تهيئة الكمبيوتر لديك وتأكد من أن الجهاز الذي تريد اختياره معروض في إعداد النظام ونشط. المزيد من المعلومات حول استخدام برنامج إعداد النظام، انظر *Dell™ Technology Guide* على الكمبيوتر الخاص بك أو على الموقع support.dell.com.

1. قم بإدخال الوسيط *Drivers and Utilities* (برامج التشغيل والأدوات المساعدة) في مشغل الأقراص الضوئية.
2. أعد تشغيل جهازك.
3. عند ظهور شعار DELL اضغط على <F12> على الفور.
- 4 **ملاحظة:** قد يحدث عطل في لوحة المفاتيح نتيجة الضغط باستمرار على أحد المفاتيح لفترات وقت طويلة. لتجنب احتمال حدوث عطل في لوحة المفاتيح، اضغط المفاتيح <F2> وحرره خلال فترات زمنية متساوية لفتح قائمة Boot Device (جهاز التمهيد).
- إذا انتظرت لفترة طويلة وظهر شعار نظام التشغيل، فتابع الانتظار حتى تشاهد سطح مكتب Microsoft Windows، ثم أوقف تشغيل الكمبيوتر وحاول من جديد.
4. عندما تظهر قائمة اجهزة التمهيد، استخدم مفاتيح الاتجاهات إلى أعلى أو أسفل لتظليل مشغل الأقراص **CD/DVD/CD-RW** ثم اضغط الزر <Enter>.
- 4 **ملاحظة:** يؤدي استخدام قائمة التمهيد لمرة واحدة إلى تغيير تسلسل التمهيد الحالي فقط. عند إعادة التشغيل، يعمل الكمبيوتر وفقاً لترتيب التشغيل المحدد في إعداد النظام.
5. اضغط على أي مفتاح للتأكيد على أنك تريد البدء من CD/DVD.
- إذا انتظرت لفترة طويلة وظهر شعار نظام التشغيل، فتابع الانتظار حتى تشاهد سطح مكتب Microsoft Windows، ثم أوقف تشغيل الكمبيوتر وحاول من جديد.
6. اضغط الزر 1 من أجل تشغيل **32 Bit Dell Diagnostics**.
7. في قائمة **Dell Diagnostics**، اضغط الزر 1 لتحديد **Dell 32-bit Diagnostics for Resource CD** (في واجهة المستخدم الرسومية).
8. اضغط الزر <Tab> لتحديد **Test System** (اختبار النظام) ثم اضغط <Enter>.
- 4 **ملاحظة:** يُوصى بتحديد **Test System** اختبار النظام لتشغيل اختبار كامل لجهاز الكمبيوتر لديك. يؤدي تحديد **Test Memory** (اختبار الذاكرة) إلى بدء اختبار الذاكرة الموسع الذي يمكن أن يستغرق وقتاً يصل إلى ثلاثين دقيقة أو أكثر ليكتمل. عندما ينتهي الاختبار، قم بتسجيل نتائج الاختبار ثم اضغط على أي مفتاح للعودة إلى القائمة السابقة.
9. في القائمة الرئيسية لبرنامج Dell Diagnostics، انقر بزر المؤس الأيسر، أو اضغط <Tab> ثم <Enter>، لتحديد الاختبار الذي تريد تشغيله (انظر [القائمة الرئيسية لبرنامج Dell Diagnostics](#)).
- 4 **ملاحظة:** سجل رموز الخطأ وأي وصف للمشاكل تماماً كما يظهر واتبع الإرشادات التي تظهر على الشاشة.
01. بعد اكتمال كل الاختبارات، ألقِ إبطار الاختبار إلى القائمة الرئيسية لبرنامج Dell Diagnostics.
11. ألقِ إبطار القائمة الرئيسية للخروج من Dell Diagnostics وأعد تشغيل الكمبيوتر.
21. قم بإخراج الوسيط *Drivers and Utilities* (برامج التشغيل والأدوات المساعدة) من مشغل الأقراص الضوئية.

القائمة الرئيسية لبرنامج Dell Diagnostics

بعد أن يكتمل تحميل Dell Diagnostics تظهر القائمة التالية:

الخيار	الوظيفة
اختبار الذاكرة	تشغيل اختبار الذاكرة القائمة بذاتها
Test System (اختبار النظام)	تشغيل خاصية شخيص النظام
Exit (خروج)	الخروج من التشخيص Diagnostics

اضغط الزر <Tab> لتحديد الاختبار الذي تريد تشغيله ثم اضغط <Enter>.

ملاحظة: يُوصى بتحديد **Test System** (اختبار النظام) لتشغيل اختبار كامل لجهاز الكمبيوتر لديك. يؤدي تحديد **Test Memory** (اختبار الذاكرة) إلى بدء اختبار الذاكرة الموسع الذي يمكن أن يستغرق وقتاً يصل إلى ثلاثين دقيقة أو أكثر ليكتمل. عندما ينتهي الاختبار، قم بتسجيل نتائج الاختبار ثم اضغط على أي مفتاح للعودة إلى هذه القائمة.

بعد اختبار **Test System** (اختبار النظام)، تظهر القائمة التالية:

الخيار	الوظيفة
اختبار سريع	يُجري اختباراً سريعاً للأجهزة في للنظام. وهذا عادة ما يستغرق فترة تتراوح من 10 إلى 20 دقيقة.
اختبار ممتد	ملاحظة: لا يتطلب Express Test (الاختبار السريع) تقاعلاً من جانبك. شغل Express Test (الاختبار السريع) أو لا لزيادة إمكانية تتبع أية مشكلة بسرعة. يُجري اختباراً شاملاً للأجهزة في النظام. وعادة ما يستغرق هذا الأمر ساعة أو أكثر.
اختبار خاص	ملاحظة: يتطلب Extended Test (الاختبار الممتد) دخلاً منك كل فترة لإجابة على أسئلة محددة. يُستخدم لاختبار جهاز معين أو تخصيص الاختبارات المراد تشغيلها.
قائمة الأعراض	يُتيح هذا الخيار تحديد خيارات اعتماداً على أعراض المشكلة التي تواجهها. يُدرج هذا الخيار الأعراض الأكثر شيوعاً.

ملاحظة: يوصى بتحديد **Extended Test** (اختبار ممتد) من القائمة لتشغيل فحص أكثر دقة للأجهزة في الكمبيوتر.

بالنسبة إلى أي مشكلة تتم مصادفتها أثناء تشغيل اختبار، ستظهر رسالة تتضمن رمز الخطأ ووصفاً للمشكلة. سجل رمز الخطأ ووصف المشكلة تماماً كما يظهران واتبع التعليمات المبينة على الشاشة. إذا لم تتمكن من حل المشكلة، فتصل بدعم Dell.

ملاحظة: عند الاتصال بقسم الدعم في شركة Dell، يجب أن تكون بطاقة الخدمة جاهزة. يوجد رقم الصيانة الخاص بالكمبيوتر أعلى كل شاشة اختبار.

توفر علامات التبويب التالية معلومات إضافية لتشغيل الاختبارات من الخيار Custom Test (اختبار خاص) أو Symptom Tree (قائمة الأعراض):

علامة التبويب	الوظيفة
النتائج	تعرض نتائج الاختبار وأية حالات خطأ تمت مصادفتها.
Errors (الأخطاء)	تعرض حالات الخطأ التي تمت مصادفتها وأكواد الخطأ وشرحاً للمشكلة.
Help (تعليمات)	يصف هذا التبويب الاختبار وأية متطلبات ضرورية لتشغيل الاختبار.
Configuration (تهيئة)	يعرض هذا التبويب تكوين الجهاز المحدد.
	يحصل برنامج Dell Diagnostics على معلومات التهيئة لجميع الأجهزة من إعداد النظام والذاكرة والعديد من الاختبارات الداخلية، ثم يعرض المعلومات في قائمة الأجهزة في الإطار الأيسر من الشاشة.
	ملاحظة: من الممكن ألا تعرض قائمة الأجهزة أسماء كل المكونات المركبة على الكمبيوتر لديك، أو جميع الأجهزة الملحقة بالكمبيوتر.
Parameters (المعاملات)	يسمح لك هذا التبويب بتخصيص الاختبار وذلك بتغيير إعداداته، إذا كان هذا الأمر ممكناً.

رسائل الخطأ

⚠️ تنبيه: قبل الشروع في أي إجراء من الإجراءات الموضحة في هذا القسم، اتبع إرشادات الأمان الواردة مع الكمبيوتر.

إذا لم تكن الرسالة واردة هنا، راجع وثائق المنتج الخاصة بنظام التشغيل أو البرنامج الذي كان يعمل عندما ظهرت الرسالة.

لا يمكن أن يشتمل اسم الملف على أي من الأحرف التالية: \ / * ? " > | — لا تستخدم هذه الأحرف في أسماء الملفات.

A required .DLL file was not found (لم يتم العثور على ملف DLL المطلوب) — فقد البرنامج الذي تحاول فتحه أحد الملفات الضرورية. لإزالة البرنامج وإعادة تثبيته.

:Windows XP

1. انقر فوق **Start** (⏏).
2. اختر البرنامج الذي تريد إزالته.
3. انقر فوق **Uninstall** (إلغاء التثبيت).
4. انظر وثائق البرنامج الخاصة بإرشادات التثبيت.

:Windows Vista

1. انقر فوق **Start** (⏏).
2. اختر البرنامج الذي تريد إزالته.
3. انقر فوق **Uninstall** (إلغاء التثبيت).
4. انظر وثائق البرنامج الخاصة بإرشادات التثبيت.

drive letter \: لا يمكن الوصول إليه. (x) The device is not ready \: غير قابل للوصول إليه. الجهاز غير جاهز) — تعذر على المحرك قراءة القرص. أدخل قرصاً في المحرك وأعد المحاولة.

Insert bootable media (أدخل وسائط قابلة للتحميل) — أدخل قرص مر من لبده التشغيل أو CD أو DVD.

Non-system disk error (خطأ عدم وجود قرص لتهيئة النظام) — أخرج القرص من المحرك وأعد تشغيل الكمبيوتر من جديد.


Not enough memory or resources. Close some programs and try again **أغلق بعض البرامج وأعد المحاولة** — قم بإغلاق جميع الإطارات وافتح البرنامج الذي تريد استخدامه. في بعض الحالات، قد يكون لزاماً عليك إعادة بدء تشغيل الكمبيوتر لاستعادة موارده. وإذا كان الأمر كذلك، فقم بتشغيل البرنامج الذي تريد استخدامه أولاً.

Operating system not found (لم يتم العثور على نظام تشغيل) — اتصل بقسم الدعم في شركة Dell.


حل المشكلات


اتبع هذه التلميحات عند استكشاف أخطاء الكمبيوتر الخاص بك وإصلاحها:

- 1 إذا قمت بإضافة جزء أو حذفه قبل أن تبدأ المشكلة، فراجع إجراءات التثبيت وتأكد من تركيب هذا الجزء بشكل صحيح.
- 1 إذا لم يعمل جهاز طرفي، فتأكد من توصيله بشكل صحيح.
- 1 في حالة ظهور رسالة خطأ على الشاشة، قم بتدوين الرسالة على نحو دقيق. قد تساعد هذه الرسالة مسؤولي الدعم على تشخيص المشكلة وإصلاحها.
- 1 في حالة ظهور رسالة خطأ في أحد البرامج، انظر وثائق ذلك البرنامج.


 **ملاحظة:** تمت كتابة الإجراءات المذكورة في هذا المستند للعرض الافتراضي في Windows، لذلك قد لا تنطبق إذا قمت بضبط كمبيوتر Dell على عرض Windows Classic (Windows الكلاسيكي).

مشكلات البطارية

 **تنبيه:** هناك خطر من انفجار البطارية الجديدة إذا تم تركيبها بشكل غير صحيح. لا تستبدل البطارية إلا بالنوع المعادل أو المكافئ الذي تتصح به الشركة المصنعة. تخلص من البطاريات المستعملة وفقاً لتعليمات المصنع.

 **تنبيه:** قبل الشروع في أي إجراء من الإجراءات الموضحة في هذا القسم، اتبع إرشادات الأمان الواردة مع الكمبيوتر.

مشكلات محركات الأقراص

 **تنبيه:** قبل الشروع في أي إجراء من الإجراءات الموضحة في هذا القسم، اتبع إرشادات الأمان الواردة مع الكمبيوتر.

تأكد من أن **Windows®** **Microsoft®** يتعرف على المحرك —

:Windows XP

- 1 انقر فوق **Start** (⏏) وفوق **My Computer** (جهاز الكمبيوتر).

:Windows Vista

- 1 انقر فوق **Start** (⏏) ثم انقر فوق **Computer** (جهاز الكمبيوتر).

إذا لم يكن محرك الأقراص مدرجًا في القائمة، فعليك تنفيذ عملية مسح كامل باستخدام برنامج مكافحة الفيروسات للكشف عن وجود فيروسات وإزالتها. باستطاعة الفيروسات في بعض الأحيان منع Windows من التعرف على محرك الأقراص.

اختبر المحرك —

- 1 قم بإدخال قرص آخر للقضاء على احتمال وجود عيب في القرص الأصلي.
- 1 قم بإدخال قرص مرين لبدء التشغيل وأعد تشغيل الكمبيوتر.

قم بتنظيف محرك الأقراص أو القرص — للمزيد من المعلومات حول تنظيف الكمبيوتر، انظر *Dell™ Technology Guide* على الكمبيوتر لديك أو على الموقع support.dell.com.

افحص توصيلات الكبلات

قم بتشغيل **Hardware Troubleshooter (مستكشف أخطاء الأجهزة ومصلحها)** — انظر [مكتشف أعطال الأجهزة ومصلحها](#).

قم بتشغيل **Dell Diagnostics** — انظر [Dell Diagnostics](#).

مشكلات محرك الأقراص الضوئية

- ⌨ **ملاحظة:** - يمتثل حدوث الاهتزاز في محركات الأقراص عالية السرعة أحياناً، وقد يتسبب في حدوث ضوضاء مما لا يثير لوجود عيب في محرك الأقراص أو الوسائط.
- ⌨ **ملاحظة:** نظراً لاختلاف المناطق على مستوى العالم واختلاف تسميات الأقراص، فليس كل أقراص DVD تعمل على جميع محركات DVD.

قم بضبط مستوى الصوت في Windows —

- 1 انقر على رمز الساعات في الجانب الأيمن من الجزء السفلي من الشاشة.
- 1 تأكد من تشغيل مستوى الصوت بالنقر على شريط الانزلاق ومسحه لأعلى.
- 1 تأكد من عدم كتم الصوت بالنقر على أيقونة مربع كتم الصوت.

افحص السماعات الخارجية والصوتوفون — انظر [مشاكل الصوت والسماعة العادية](#).

مشكلات الكتابة إلى قرص بصري

قم بإغلاق البرامج الأخرى — يجب أن يتلقى محرك القرص البصري كفاً منتظماً من البيانات عند الكتابة. ويحدث خطأ في حالة مقاطعة هذا التدفق. جُرب إغلاق جميع البرامج قبل الكتابة إلى محرك القرص البصري.

قم بإيقاف وضع المسكون في Windows قبل الكتابة إلى أحد الأقراص — للحصول على معلومات حول إعداد خيارات الطاقة انظر *Dell™ Technology Guide* على الكمبيوتر لديك أو على support.dell.com. كما يمكنك أيضاً أن تبحث عن الكلمة المفتاحية *standby* (استعداد) في تعليمات ودعم Windows للحصول على معلومات حول أوضاع إدارة الطاقة.

مشكلات القرص الصلب

تشغيل Check Disk —

:Windows XP

- 1 انقر فوق **Start** (Ⓛ) ثم انقر فوق **My Computer** (جهاز الكمبيوتر).
- 2 انقر بزر الماوس الأيمن فوق **Local Disk C:** (القرص المحلي :C).
- 3 انقر فوق **Properties** (خصائص) ← **Tools** (أدوات) ← **Check Now** (فحص الآن).
- 4 انقر فوق **Scan for and attempt recovery of bad sectors** (الكشف عن القطاعات التالفة ومحاولتها استعادتها) ثم انقر **Start** (Ⓛ).



:Windows Vista

- 1 انقر **Start** (Ⓛ) ثم انقر **Computer** (جهاز الكمبيوتر).
- 2 انقر بزر الماوس الأيمن على **Local Disk C:** (القرص المحلي :C).
- 3 انقر فوق **Properties** (خصائص) ← **Tools** (أدوات) ← **Check Now** (فحص الآن).

قد يظهر إطار **User Account Control** (التحكم في حساب المستخدم). إذا كنت مسؤولاً على الكمبيوتر، فانقر فوق **Continue** (متابعة) **o** وإلا فاقصم بالمسؤول لمتابعة تنفيذ الإجراء المطلوب.

4. اتبع الإرشادات التي تظهر على الشاشة.

مشكلات جهاز IEEE 1394

 تنبيه: قبل الشروع في أي إجراء من الإجراءات الموضحة في هذا القسم، اتبع إرشادات الأمان الواردة مع الكمبيوتر.
 ملاحظة: جهازك يدعم مقياس IEEE 1394a فقط.

تأكد من توصيل الكبل الخاص بجهاز IEEE 1394 بشكل ملائم في الجهاز وفي فتحة التوصيل على الكمبيوتر.

تأكد من تمكين جهاز IEEE 1394 في إعدادات النظام — للمزيد من المعلومات حول استخدام برنامج إعداد النظام، انظر *Dell™ Technology Guide* على الكمبيوتر الخاص بك أو على الموقع support.dell.com.

تأكد من تعريف نظام Windows على جهاز IEEE 1394 —

:Windows XP

1. انقر فوق Start (أ)، ثم انقر فوق Control Panel (لوحة التحكم).
2. ضمن اختر فئة، انقر فوق الأداء والصيانة. النظام. خصائص النظام. الجهاز. إدارة الأجهزة.

:Windows Vista


1. انقر فوق Start (أ)، ثم انقر فوق Control Panel (لوحة التحكم) ← Hardware and Sound (الأجهزة والصوت).
2. انقر فوق Device Manager (مدير الأجهزة).

إذا لم يكن جهاز IEEE 1394 واردة في القائمة، يقوم Windows بالتعرف على الجهاز.

إذا كنت تواجه مشكلات في جهاز IEEE 1394 — اتصل بقسم الدعم في شركة Dell.

إذا واجهت مشكلات في جهاز IEEE 1394 الذي لم تحصل عليه من Dell — الرجاء الاتصال بجهة تصنيع جهاز IEEE 1394.

مشكلات عدم الاستجابة والبرمجيات


 تنبيه: قبل الشروع في أي إجراء من الإجراءات الموضحة في هذا القسم، اتبع إرشادات الأمان الواردة مع الكمبيوتر.

الكمبيوتر لا يبدأ التشغيل

افحص مصباح التشخيص — انظر [مشكلات الطاقة](#).

تأكد من توصيل كابل الطاقة بالكمبيوتر وبمأخذ التيار الكهربائي بإحكام.

توقف الكمبيوتر عن الاستجابة

 إشعار: قد تفقد البيانات إذا كنت غير قادر على إيقاف تشغيل نظام التشغيل.


قم بإيقاف تشغيل الكمبيوتر — إذا لم تستطع الحصول على استجابة بالضغط على مفتاح في لوحة المفاتيح أو تحريك الماوس، فانضغط مع الاستمرار على زر الطاقة من B إلى 10 ثوان على الأقل (حتى يتوقف الكمبيوتر عن العمل)، ثم قم بإعادة تشغيل الكمبيوتر.

توقف أحد البرامج عن الاستجابة

قم بإنهاء البرنامج —

1. اضغط على <Ctrl> <Shift> <Esc> في نفس الوقت للوصول إلى Task Manager (مدير المهام).
2. انقر فوق علامة التبويب Applications (تطبيقات).
3. انقر لتحديد البرنامج الذي توقف عن الاستجابة.
4. انقر فوق End Task (إنهاء المهمة).

تعطل أحد البرامج بشكل متكرر

 ملاحظة: تشمل العديد من البرامج على إرشادات خاصة بالتثبيت في الوثائق الخاصة بها أو على قرص مرن أو قرص مضغوط أو قرص DVD.

راجع وثائق البرنامج — إذا لزم الأمر، قم بإلغاء تثبيت البرنامج وإعادة تثبيته مرة أخرى.

إذا كان البرنامج قد تم تصميمه لإصدار أسبق من نظام التشغيل Windows

قم بتشغيل Program Compatibility Wizard (معالج توافق البرامج) —

:Windows XP

يقوم Program Compatibility Wizard (معالج توافق البرامج) بتهيئة البرنامج بحيث يتم تشغيله في بيئة مشابهة لبيئة أنظمة التشغيل الأخرى بخلاف XP.

1. انقر فوق **Start** (🏠) ← **All Programs** (كل البرامج) ← **Accessories** (الملحقات) ← **Program Compatibility Wizard** (معالج توافق البرامج) ← **Next** (التالي).
2. اتبع الإرشادات التي تظهر على الشاشة.

:Windows Vista

يقوم Program Compatibility Wizard (معالج توافق البرامج) بتهيئة البرنامج بحيث يتم تشغيله في بيئة مشابهة لبيئة أنظمة التشغيل الأخرى بخلاف Windows Vista.

1. انقر فوق **Start** (🏠) ← **Control Panel** (لوحة التحكم) ← **Programs** (البرامج) ← **Use an older program with this version of Windows** (استخدم برنامج أقدم مع هذا الإصدار من نظام التشغيل Windows).
2. في شاشة الترحيب انقر فوق **Next** (التالي).
3. اتبع الإرشادات التي تظهر على الشاشة.

ظهور شاشة زرقاء ثابتة

قم بإيقاف تشغيل الكمبيوتر — إذا لم تستطع الحصول على استجابة بالضغط على مفتاح في لوحة المفاتيح أو تحريك الماوس، فاضغط مع الاستمرار على زر الطاقة من 8 إلى 10 ثوان على الأقل (حتى يتوقف الكمبيوتر عن العمل)، ثم قم بإعادة تشغيل الكمبيوتر.

مشكلات أخرى في البرامج

راجع وثائق البرامج أو اتصل بجهة تصنيع البرامج للتعرف على معلومات استكشاف الأخطاء وإصلاحها —

1. تأكد من أن البرنامج متوافق مع نظام التشغيل المثبت على الكمبيوتر لديك.
1. تأكد من أن الكمبيوتر الخاص بك يفي بالحد الأدنى لمتطلبات الأجهزة الضرورية لتشغيل البرامج. انظر وثائق البرامج للحصول على المعلومات.
1. تأكد من أن تثبيت البرنامج وتهيئته بشكل صحيح.
1. تحقق من أن برامج تشغيل الجهاز لا تتعارض مع البرنامج.
1. إذا لزم الأمر، قم بإلغاء تثبيت البرنامج وإعادة تثبيته مرة أخرى.

قم بعمل نسخة احتياطية من الملفات على الفور

استخدم برنامجًا للكشف عن الفيروسات لفحص القرص الصلب أو الأقراص المرنة أو الأقراص المضغوطة أو أقراص DVD.

قم بحفظ وإغلاق أية ملفات أو برامج مفتوحة، وقم بإيقاف تشغيل الكمبيوتر من قائمة **Start** (🏠)

مشكلات الذاكرة

⚠️ تنبيه: قبل الشروع في أي إجراء من الإجراءات الموضحة في هذا القسم، اتبع إرشادات الأمان الواردة مع الكمبيوتر.

إذا تلقيت رسالة تشير إلى عدم وجود ذاكرة كافية —

1. قم بحفظ وإغلاق أية ملفات مفتوحة وإنهاء أية برامج مفتوحة لا تستخدمها، وذلك لتري هل عالج هذا الإجراء المشكلة أم لا.
1. انظر وثائق البرنامج لمعرفة الحد الأدنى من متطلبات الذاكرة. إذا لزم الأمر، قم بتثبيت ذاكرة إضافية (انظر [إعادة تركيب وحدة الذاكرة](#)).
1. أعد تركيب وحدات الذاكرة (انظر [الذاكرة](#)) للتأكد من توصل الكمبيوتر بشكل صحيح مع الذاكرة.
1. قم بتشغيل Dell Diagnostics (انظر [Dell Diagnostics](#)).

إذا واجهت أية مشكلات أخرى في الذاكرة —

1. أعد تركيب وحدات الذاكرة (انظر [الذاكرة](#)) للتأكد من توصل الكمبيوتر بشكل صحيح مع الذاكرة.
1. تأكد من اتباع إرشادات تركيب الذاكرة (انظر [إعادة تركيب وحدة الذاكرة](#)).
1. تأكد من أن الذاكرة التي تستخدمها مدعومة من الكمبيوتر الخاص بك. للمزيد من المعلومات حول نوع الذاكرة المدعوم من الكمبيوتر لديك، انظر [Setup and Quick Reference Guide](#) (نظير الإعداد والمرجع السريع) الخاص بالكمبيوتر لديك على الموقع support.dell.com.
1. قم بتشغيل Dell Diagnostics (انظر [Dell Diagnostics](#)).

مشكلات الطاقة

⚠ تنبيه: قبل الشروع في أي إجراء من الإجراءات الموضحة في هذا القسم، اتبع إرشادات الأمان الواردة مع الكمبيوتر.

إذا كان مصباح الطاقة يضيء باللون الأخضر والكمبيوتر لا يستجيب — انظر [المصايح التشخيصية](#).

إذا كان مصباح الطاقة مطفأ — الكمبيوتر في وضع إيقاف التشغيل أو لا يتلقى طاقة.

- 1 قم بإعادة تثبيت كابل الطاقة في موصل الطاقة على الجانب الخلفي من الكمبيوتر والمأخذ الكهربائي.
- 1 تجاوز مشكلات الطاقة وكابلات التمديد وغيرها من أجهزة حماية الطاقة للتحقق من أن الكمبيوتر يبدأ التشغيل بشكل صحيح.
- 1 تأكد من توصيل أي مشكلات طاقة مستخدمة بمأخذ كهربائي وفي وضع التشغيل.
- 1 تأكد من عمل مأخذ التيار الكهربائي وذلك باختباره بجهاز آخر، على سبيل المثال أحد المصايح.

إزالة التداخل — تتمثل بعض الأسباب المحتملة للتداخل في:

- 1 كابلات تمديد الطاقة ولوحة المفاتيح والماوس
- 1 اتصال العديد من الأجهزة المتصلة بنفس مشترك الطاقة
- 1 اتصال العديد من مشكلات الطاقة بنفس المأخذ الكهربائي

مشاكل الصوت والسماعة العادية

⚠ تنبيه: قبل الشروع في أي إجراء من الإجراءات الموضحة في هذا القسم، اتبع إرشادات الأمان الواردة مع الكمبيوتر.

لا يوجد صوت من السماعات الخارجية

🔍 ملاحظة: التحكم في الصوت في MP3 ومشغلات الوسائط الأخرى قد تتجاوز إعداد صوت Windows. احرص دائماً على التحقق لضمان عدم خفض أو إيقاف مستوى الصوت على مشغل (مشغلات) الوسائط.

قم بضبط مستوى الصوت في Windows — انقر مرة واحدة أو نقرًا مزدوجًا على رمز السماعة في الجانب السفلي الأيمن من الشاشة. تأكد من رفع مستوى الصوت ومن أن الصوت غير مكتوم.

قم بفصل سماعات الرأس من موصل سماعة الرأس — يتم ألياً إيقاف عمل الصوت الصادر من السماعات عندما يتم توصيل سماعات الرأس بفتحة توصيل سماعات الرأس على الجانب الأمامي للكمبيوتر.

تخلص من أي تداخل محتمل — قم بإيقاف المراوح ومصايح فلورسنت ومصايح هالوجين القريبة للتحقق من وجود التداخل.

قم بتشغيل Hardware Troubleshooter (مستكشف أخطاء الأجهزة ومصلحها) — انظر [مكتشف أعطال الأجهزة ومصلحها](#).

لا يوجد صوت في سماعات الرأس

افحص توصيلات كبل سماعة الرأس — تأكد من أن كبل سماعة الرأس قد تم إدخاله بإحكام في فتحة توصيل السماعة. انظر [Setup and Quick Reference Guide \(إرشادات الإعداد والسريعة المرجع\)](#) support.dell.com.

قم بضبط مستوى الصوت في Windows — انقر مرة واحدة أو نقرًا مزدوجًا على رمز السماعة في الجانب السفلي الأيمن من الشاشة. تأكد من رفع مستوى الصوت ومن أن الصوت غير مكتوم.

مشكلات الفيديو والشاشة

⚠ تنبيه: قبل الشروع في أي إجراء من الإجراءات الموضحة في هذا القسم، اتبع إرشادات الأمان الواردة مع الكمبيوتر.

⚠ إشعار: إذا حصلت على الكمبيوتر ومثبت به بطاقة جرافيك PCI فإن إزالة البطاقة ليس ضرورياً عند تثبيت بطاقات جرافيك إضافية، على أية حال، فإن البطاقة مطلوبة لأغراض اكتشاف الأعطال وتصليلها. إذا قمت بفك البطاقة، احتفظها في مكان آمن. لمزيد من المعلومات حول بطاقة الجرافيك يمكنك تصفح موقع support.dell.com.

افحص مصباح التشخيص — انظر [المصايح التشخيصية](#).

افحص إعدادات الشاشة — [Dell™ Technology](#) في الكمبيوتر الخاص بك أو على موقع support.dell.com.

قم بضبط إعدادات العرض في Windows —

:Windows XP

1. انقر فوق **Start** (⏏) ← **Control Panel** (لوحة التحكم) ← **Appearance and Themes** (المظهر والسمات).
2. انقر المنطقة التي تريد تغييرها أو انقر الرمز **Display** (عرض).
3. قم بتجريب إعدادات مختلفة في كل من **Color quality** (جودة الألوان) و **Screen resolution** (دقة وضوح الشاشة).

:Windows Vista

1. انقر فوق **Start** (⏏) ← **Control Panel** (لوحة التحكم) ← **Hardware and Sound** (الأجهزة والصوت) ← **Personalization** (التخصيص) ← **Display Settings** (إعدادات العرض).
2. قم بضبط **Resolution** (الدقة) و **Colors settings** (إعدادات الألوان) حسبما هو مطلوب.

إذا كان جزء فقط من الشاشة هو الممكن قراءته

قم بتوصيل شاشة خارجية —


1. أوقف تشغيل الكمبيوتر و قم بتوصيل شاشة خارجية بالكمبيوتر.
 2. ابدأ تشغيل الكمبيوتر والشاشة و قم بضبط مستوى السطوع والتباين.
- إذا كانت الشاشة الخارجية تعمل، فقد يكون هناك عيب في شاشة الكمبيوتر أو وحدة التحكم في الفيديو. اتصل بقسم الدعم في شركة Dell.

خدمة تحديث Dell™ الفنية

تقدم خدمة التحديث الفني من Dell إعلماً مسبقاً بالبريد الإلكتروني حول تحديثات البرامج والأجهزة المتوافرة للكمبيوتر الخاص بك. وهذه الخدمة مجانية ويمكن تخصيصها فيما يتعلق بالمحتوى والتنسيق وعدد مرات استلام الإعلانات.

للتسجيل في خدمة التحديثات الفنية من Dell قم بزيارة support.dell.com/technicalupdate.

أداة الدعم المساعدة من Dell

يتم تثبيت الأداة المساعدة لدعم Dell على الكمبيوتر لديك، وتتوافق من Dell Support (دعم Dell)، أو الرمز  الموجود على شريط المهام، أو من الزر **Start** (⏏). استخدم هذه الأداة المساعدة للدعم للحصول على المعلومات الخاصة بالدعم الذاتي وتحديثات البرامج وعمليات المصحح الخاصة بسلامة البيئة التي تستخدم فيها الكمبيوتر.

الوصول إلى الأداة المساعدة لدعم Dell


قم بالوصول إلى الأداة المساعدة لدعم Dell من الرمز  على شريط المهام أو من قائمة **Start** (⏏).

إذا لم يظهر رمز Dell Support (دعم Dell) في شريط المهام:

1. انقر فوق **Start** (⏏) ← **All Programs** (كل البرامج) ← **Dell Support** (دعم Dell) ← **Dell Support Settings** (إعدادات دعم Dell).
2. تأكد من تحديد الخيار **Show icon on the taskbar** (عرض الرمز على شريط المهام).

 **ملاحظة:** إذا لم تكن الأداة المساعدة لدعم Dell متاحة من قائمة **Start** (⏏)، انتقل إلى support.dell.com وقم بتنزيل البرنامج.

يتم تخصيص الأداة المساعدة لدعم Dell وفقاً لبيئة نظام الكمبيوتر الخاص بك.

تختلف وظائف الرمز  في شريط المهام عند النقر فوقه مرة واحدة أو النقر نقراً مزدوجاً أو النقر بزر الماوس الأيمن.

النقر فوق الرمز Dell Support (دعم Dell)

انقر بزر الماوس الأيسر أو الأيمن فوق الرمز  لإجراء المهام التالية:

1. فحص بيئة الكمبيوتر الخاصة بك.
1. عرض إعدادات Dell Support Utility (الأداة المساعدة لدعم Dell).
1. الوصول إلى ملف التعليمات الخاص بـ Dell Support Utility (الأداة المساعدة لدعم Dell).

1 عرض الأسئلة المتداولة.

1 معرفة المزيد حول Dell Support Utility (الأداة المساعدة لدعم Dell).

1 إيقاف تشغيل Dell Support Utility (أداة دعم Dell).

التفرد نقرأ مزدوجاً فوق رمز Dell Support (دعم Dell)

انقر نقرأ مزدوجاً فوق الرمز  لإجراء مسح يدوي لبيئة معالجة الكمبيوتر لديك وعرض الأسئلة المتداولة والوصول إلى ملف التعليمات الخاص بالأداة المساعدة لدعم Dell، وعرض إعدادات Dell Support (دعم Dell).

للمزيد من المعلومات حول الأداة المساعدة لدعم Dell، انقر فوق علامة الاستفهام (؟) أعلى شاشة Dell™ Support (دعم Dell).

[رجوع إلى صفحة المحتويات](#)