




Dell Latitude E6420 XFR

معلومات حول الإعداد والميزات

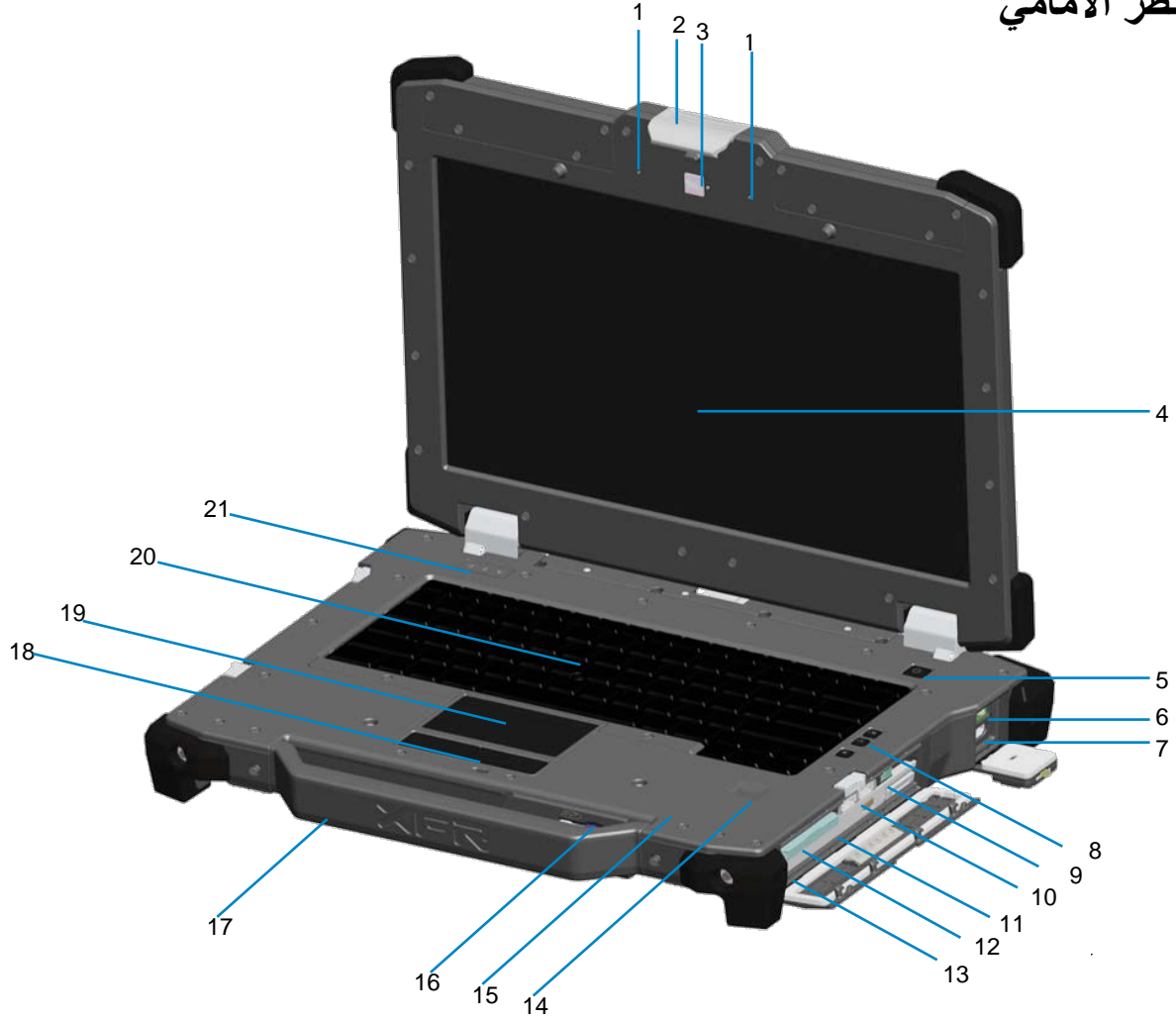
- تحذير: يشير أي تحذير إلى احتمالية وقوع أضرار بالملكات، أو إصابة شخصية، أو الوفاة. 
- تنبيه: يشير أيه تنبيه إلى احتمالية وقوع ضرر بالجهاز أو فقدان البيانات، كما يخبرك بكيفية تجنب المشكلة. 
- ملاحظة: تشير أية ملاحظة إلى توفر معلومات مهمة تساعدك في استخدام الكمبيوتر بشكل أفضل. 



الطراز التنظيمي: P21G
النوع التنظيمي: P21G001
أبريل 2011

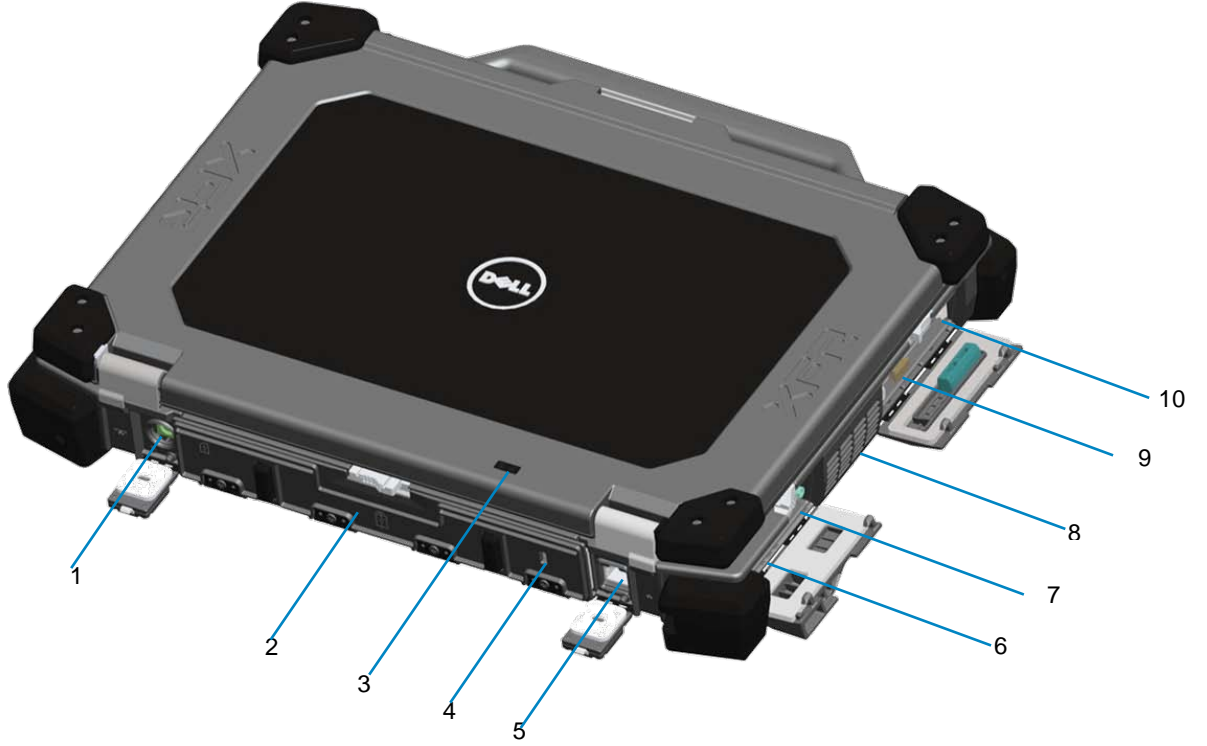


المنظر الأمامي



1	مكبرات صوت (2)	12	فتحة بطاقة Express
2	مزلاج الشاشة	13	موصل الصوت
3	كاميرا (اختياري) ومصباح حالة الكاميرا	14	قارئ بصمة الأصبع (اختياري)
4	شاشة عرض قابلة للقراءة خارج المنزل Direct View™ (شاشة لمس اختيارية)	15	قارئ البطاقة الذكية بدون اتصال (اختياري)
5	زر الطاقة	16	قارئ بطاقة الذاكرة الرقمية المؤمنة (SD)
6	موصل eSata/USB	17	مقبض
7	موصل HDMI	18	أزرار لوحة اللمس (2)
8	أزرار التحكم في الصوت	19	لوحة اللمس
9	مفتاح اللاسلكي	20	لوحة مفاتيح مزودة بضوء خلفي (يتوفر لوحة مفاتيح مطاطية مزودة بضوء خلفي)
10	موصلات USB (2)	21	مصابيح حالة الجهاز
11	وحدات فتحة الوسائط (محركات أقراص ضوئية، محرك أقراص صلبة ثانٍ، بطارية ثانية، منفذ USB 3.0، وحدة I/O القديمة)		

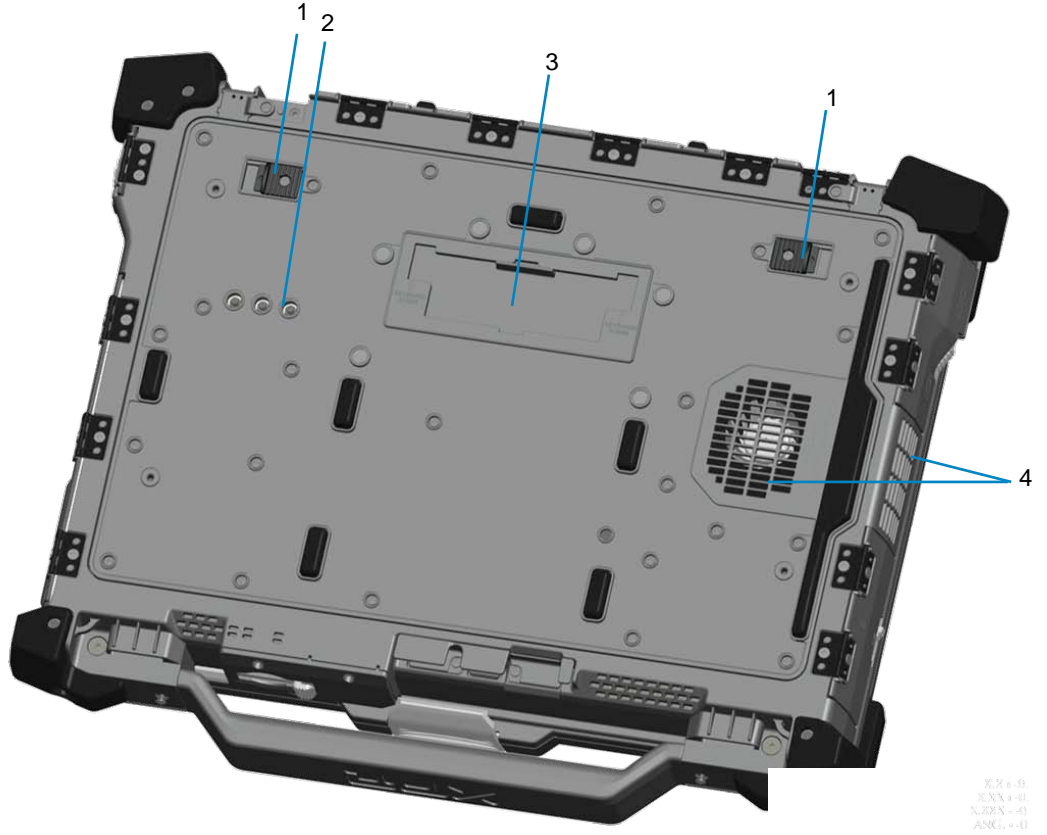
المنظر الخلفي



1	موصل الطاقة ()	6	موصل منفذ تسلسلي
2	لوحة الوصول إلى البطارية	7	موصل VGA ()
3	مصابيح الطاقة وحالة البطارية	8	قناة حرارية محكمة الغلق QuadCool™
4	فتحة كابل الحماية	9	محرك أقراص صلبة ()
5	موصل شبكة RJ-45 ()	10	قارئ بطاقة ذاكرة مضمّن (انظر البطاقات الذكية) (SC)

⚠ تحذير: لا تقم بسد فتحات الهواء، أو دفع أشياء بداخلها، أو السماح للأتربة بالتراكم بها. لا تخزن كمبيوتر Dell الخاص بك في بيئة سينة التهوية، مثل محفظة جلدية مغلقة، عندما يكون قيد التشغيل. يؤدي تقييد جريان الهواء إلى تلف الكمبيوتر أو نشوب حريق. يقوم الكمبيوتر بتشغيل المروحة عندما ترتفع درجة حرارته. ارتفاع صوت المروحة أمر طبيعي ولا يشير إلى وجود أية مشكلة بالمروحة أو بالكمبيوتر.

منظر القاعدة



- | | |
|---|--|
| 1 | تحرير مزلاج البطارية |
| 2 | موصلات عبور الترددات اللاسلكية (RF) (انظر عبور الترددات اللاسلكية (RF)) (اختيارية) |
| 3 | غطاء زلق معد لموصل جهاز التوصيل (DOCK) |
| 4 | قناة حرارية محكمة الغلق QuadCool™ |

إزالة البطارية

- ⚠ تحذير: قبل التعامل مع الأجزاء الداخلية للكمبيوتر، اقرأ معلومات السلامة المرفقة مع الكمبيوتر الخاص بك. للحصول على المعلومات الخاصة بأفضل ممارسات السلامة، انظر الصفحة الرئيسية للتوافق التنظيمي على الموقع الإلكتروني www.dell.com/regulatory_compliance.
- ⚠ تحذير: إن استخدام بطارية غير متوافقة ربما يزيد من خطورة نشوب حريق أو حدوث انفجار. استبدال البطارية فقط ببطارية متوافقة مشتتة من Dell. تم تصميم البطارية للعمل مع كمبيوتر Dell الخاص بك. لا تستخدم بطارية من أجهزة كمبيوتر أخرى مع الكمبيوتر الخاص بك.
- ⚠ تحذير: قبل إزالة البطارية أو استبدالها، قم بإيقاف تشغيل الكمبيوتر، وافصل محوّل التيار المتردد (AC) من مصدر التيار الكهربائي ومن الكمبيوتر، وافصل المودم من الموصل الموجود على الحائط ومن الكمبيوتر، وأزل أي كابلات خارجية أخرى من الكمبيوتر.

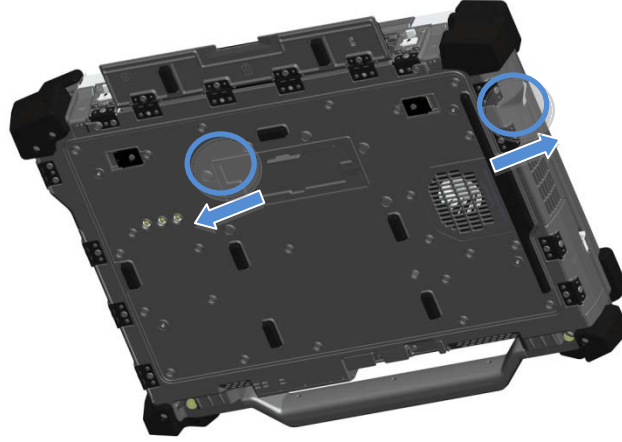
1. قم بتحريك اللوحة الخلفية بالضغط على مزلاج الزلق ناحية اليمين. إذا كان المزلاج الثانوي متصلًا، فاضغط عليه لتحريره.



2. قم بخفض اللوحة الخلفية.



3. اضغط على الناحية الخارجية لمزلي تحرير البطارية الموجودين على قاعدة الكمبيوتر.



4. استخدم اللسان الموجود على قاعدة البطارية لإزالة البطارية من الكمبيوتر.



تركيب البطارية

1. أدخل البطارية لحين سماع طقطة وإيقاف ميكانيكي.
2. قم بتدوير الباب إلى مكانه.
3. تأكد من أن الباب في موضع الغلق والقفل تمامًا.

إزالة محرك الأقراص الصلبة

⚠ تحذير: قبل التعامل مع الأجزاء الداخلية للكمبيوتر، اقرأ معلومات السلامة المرفقة مع الكمبيوتر الخاص بك. للحصول على المعلومات الخاصة بأفضل ممارسات السلامة، انظر الصفحة الرئيسية للتوافق التنظيمي على الموقع الإلكتروني www.dell.com/regulatory_compliance.

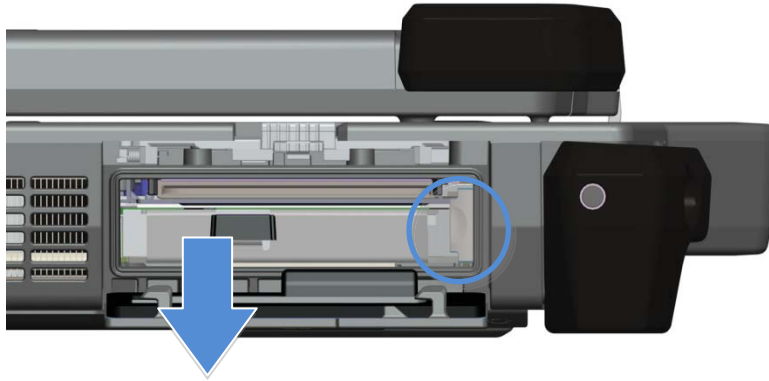
⚠ تحذير: قبل إزالة محرك الأقراص الصلبة أو استبداله، قم بإيقاف تشغيل الكمبيوتر، وافصل محوّل التيار المتردد (AC) من مصدر التيار الكهربائي ومن الكمبيوتر، وافصل المودم من الموصل الموجود على الحائط ومن الكمبيوتر، وأزل أي كابلات خارجية أخرى من الكمبيوتر.

1. افتح باب مزلاج الزلق الخاص بالوصول إلى محرك الأقراص الصلبة الذي يقع على اللوحة اليسرى بالضغط على المزلاج ناحية مؤخرة الكمبيوتر، وأدر الباب لأسفل واقتحه.



ملاحظة: انظر التعليمات الخاصة بإزالة محرك الأقراص الصلبة الموجودة على الملصق الموجود على الواجهة الأمامية لمحرك الأقراص الصلبة.

2. اضغط على زر القفل الأزرق الموجود أيمن الحجيبة.
3. أثناء الضغط على زر القفل الأزرق، استخدم اللسان الموجود وسط محرك الأقراص الصلبة لسحب محرك الأقراص الصلبة من الحجيبة.



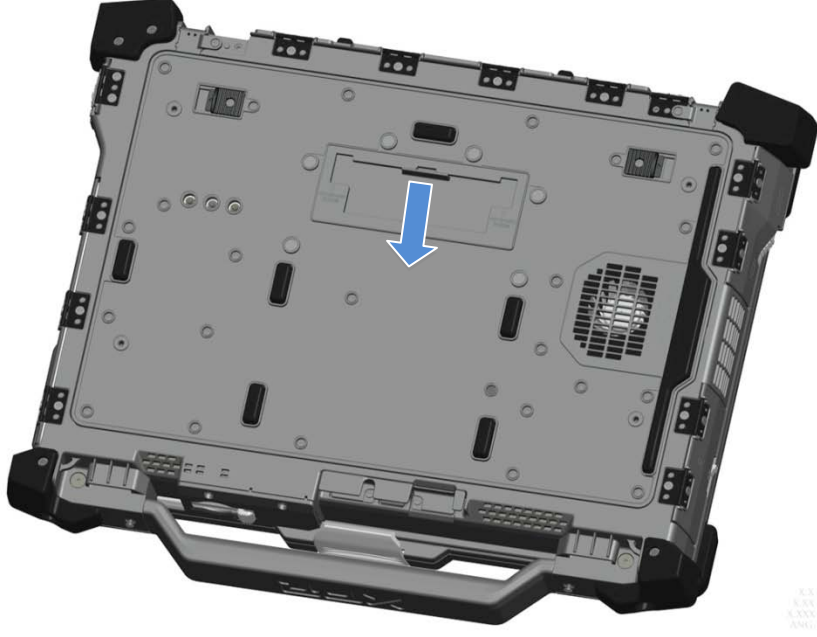
تركيب محرك الأقراص الصلبة

1. أدخل محرك الأقراص الصلبة لحين سماع طقطقة وإيقاف ميكانيكي.
2. أدر الباب إلى مكانه واضغط عليه لحين سماع طقطقة تشير إلى استقراره في مكان الغلق الخاص به.

تشغيل أبواب PrimoSeal™

باب موصل جهاز التوصيل

يتم فتح باب موصل جهاز التوصيل عن طريق زلق الباب ناحية الجهة الأمامية للكمبيوتر حتى يصل إلى الموضع الذي يكون فيه مفتوحًا تمامًا. اعكس هذا الإجراء لغلاق الباب. تأكد من غلق الباب تمامًا عن طريق زلق الباب حتى يصل إلى إيقاف ميكانيكي.



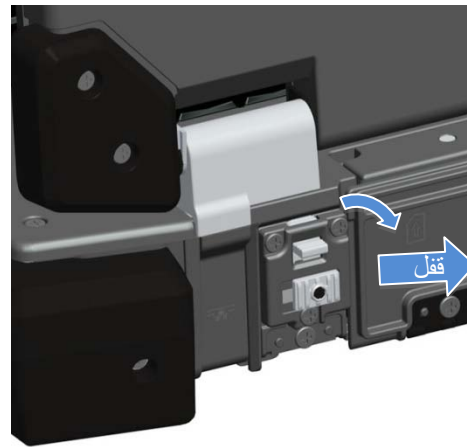
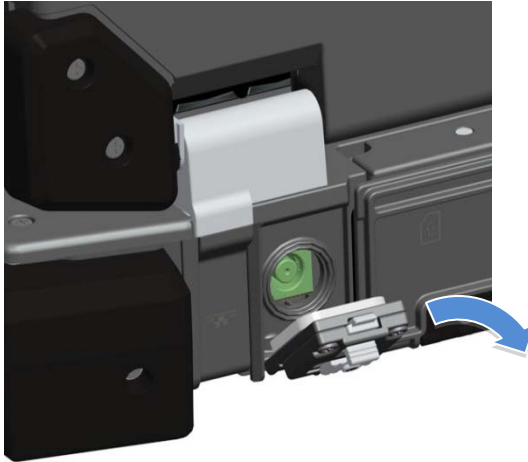
أبواب مزلاج تعمل بالضغط

يتوفر ثلاثة أبواب مزلاج تعمل بالضغط. يوجد بابان على المؤخرة (الطاقة وRJ45) ويوجد واحد على لوحة الجانب الأيمن (HDMI وeSATA). يتم فتح باب المزلاج الذي يعمل بالضغط عن طريق:

a. افتح قفل الباب عن طريق الضغط على قفل الزلق إلى اليسار (يتم قفل المزلاج عند زلقه ناحية اليمين).

b. افتح الباب عن طريق الضغط على المزلاج لأسفل وسحب الباب بعيدًا عن الكمبيوتر.

لغلق الباب، أدر الباب للخلف ناحية الكمبيوتر واضغط عليه لحين استقراره تمامًا في مكان الغلق الخاص به. قم بتوصيل قفل الزلق بالضغط عليه ناحية اليمين لحين ظهور رمز القفل.



أبواب مزلاج الزلق

- يوجد ثلاثة أبواب مزلاج زلق على الوحدة، اثنان منهما على الجانب الأيسر وواحد على الجانب الأيمن. لفتح أبواب مزلاج الزلق:
- تأكد من عدم غلق الباب بالضغط على مزلاج الزلق (يكون المزلاج مغلقاً عند زلقه خارج النظام).
 - افتح باب مزلاج الزلق عن طريق زلق المزلاج ناحية مؤخرة الكمبيوتر، ثم الضغط على الباب لأسفل.



لغلق الباب، أدر الباب للخلف حتى يستقر في موضع الغلق الخاص به واضغط عليه لحين سماع طقطة تشير إلى استقراره في مكانه. أقفل باب مزلاج الزلق بسحب مزلاج الزلق للخارج، إن رغبت.

الباب الأمامي الرقمي المؤمن

يقع الباب الرقمي المؤمن على الجهة الأمامية للكمبيوتر خلف المقبض.



لفتح الباب الرقمي المؤمن، قم بزلق المزلاج ناحية اليسار ليتم فتحه. ولغلقه، قم بزلق المزلاج ناحية اليمين لحين سماع صوت يشير إلى استقراره في مكانه.



يمكن إدخال البطاقة الرقمية المؤمنة بالكامل، للسماح بفتح الباب الرقمي. أدخل البطاقة في الفتحة الرقمية المؤمنة حتى تستقر تمامًا في الموصل الخاص بها. لتحرير البطاقة الرقمية المؤمنة، اضغط على حافة البطاقة وسيقوم الفارئ بإخراج البطاقة.

اعكس الإجراء لغلق الباب الرقمي، لسحب المقبض لحين استقراره في موضع القفل الخاصة به.

الإعداد السريع

⚠ تحذير: قبل الشروع في أي إجراء من الإجراءات الواردة في هذا القسم، اقرأ معلومات السلامة المرفقة مع الكمبيوتر الخاص بك. للحصول على معلومات إضافية حول أفضل الممارسات، تفضل بزيارة الموقع www.dell.com/regulatory_compliance.

⚠ تحذير: يعمل محوّل التيار المتردد (AC) مع مصادر التيار الكهربائي في جميع أنحاء العالم. ومع ذلك، تتفاوت موصلات الطاقة وشرائط الطاقة من دولة لأخرى. قد يؤدي استخدام كابل غير متوافق أو توصيل الكابل بشكل غير صحيح بشرط الطاقة أو بمصدر الطاقة إلى نشوب حريق أو تلف الأجهزة.

⚠ تنبيه: عند فصل كابل محوّل التيار المتردد (AC) من الكمبيوتر، أمسك الموصل، وليس الكابل نفسه، واسحبه بثبات ولكن برفق لتجنب تلف الكابل. عند لف كابل محوّل التيار المتردد (AC)، تأكد من اتباع زاوية الموصل المشار إليها على محوّل التيار المتردد (AC) لتجنب تلف الكابل.

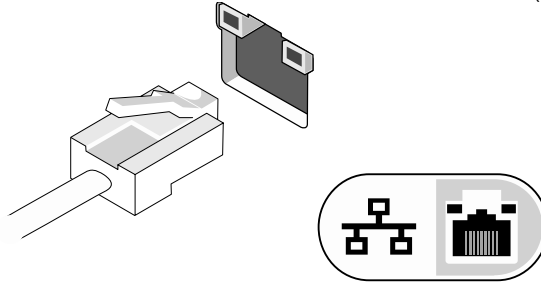
✍ ملاحظة: قد لا يتم إرفاق بعض الأجهزة إذا كنت لم تقم بطلبها.

✍ ملاحظة: يوصى بتشغيل الكمبيوتر وإيقاف تشغيله مرة واحدة على الأقل قبل تركيب أية بطاقات أو توصيل الكمبيوتر بجهاز توصيل أو بجهاز خارجي آخر، كطابعة على سبيل المثال.

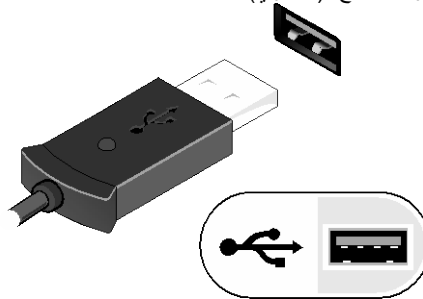
1. قم بتوصيل محوّل التيار المتردد (AC) بموصل محوّل التيار المتردد (AC) الموجود على الكمبيوتر وبمصدر التيار الكهربائي.



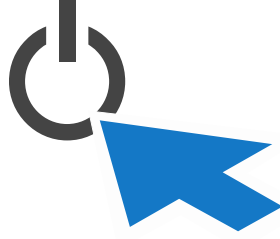
2. قم بتوصيل كابل الشبكة. (اختياري)



3. قم بتوصيل أجهزة USB، مثل ماوس أو لوحة مفاتيح. (اختياري)



4. افتح شاشة الكمبيوتر واضغط على زر الطاقة لتشغيل الكمبيوتر.



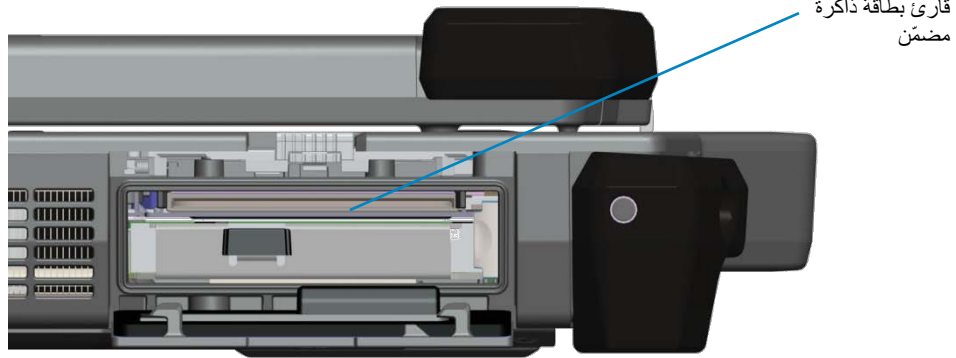
ملاحظة: يوصى بتشغيل الكمبيوتر وإيقاف تشغيله مرة واحدة على الأقل قبل تركيب أية بطاقات أو توصيل الكمبيوتر بجهاز توصيل أو بجهاز خارجي آخر، كطابعة على سبيل المثال.

البطاقات الذكية

هناك نوعان أساسيان من البطاقات الذكية أو بطاقات الوصول المشترك (CAC):

1. البطاقات الذكية المضمنة (SC) - تحتوي هذه البطاقات على مساحة اتصال مع العديد من وسادات الاتصال المطلوبة بالذهب. وعند إدخالها في قارئ بطاقات، يمكن قراءة وكتابة المعلومات من الرقاقة.

يمكن الوصول إلى البطاقة الذكية المضمنة من خلال الباب الجانبي الأمامي الأيسر أعلى محرك الأقراص الصلبة.



يمكن إدخال البطاقة الذكية بالكامل، للسماح بفتح الباب الواقي المفصلي. أدخل البطاقة في فتحة البطاقة الذكية بحيث تكون وسادة الاتصال الذهبية متجهة إلى أعلى وتشير نحو فتحة البطاقة الذكية. قم بزلق البطاقة داخل الفتحة لحين استقرارها تمامًا في الموصل الخاص بها.

اسحب البطاقة الذكية من القاعدة لإزالتها.

2. البطاقات الذكية بدون اتصال (RFID) - لا تتطلب هذه البطاقات أي اتصال فعلي بالقارئ. تتصل الرقاقة بقارئ البطاقة من خلال التقنية الحديثة RFID. تتطلب هذه البطاقات فقط التقارب من هوائي قارئ بطاقات لإكمال عمليات النقل.

يمكن الوصول إلى البطاقة الذكية بدون اتصال من الناحية اليمنى للوحة لمس لوحة المفاتيح.

عبور الترددات اللاسلكية (RF)

في حالة كان الكمبيوتر يحتوي على راديو WiFi و/أو Broadband مضمن، يمكن عبور إشارات الترددات اللاسلكية (RF) خلال محطة توصيل إلى موصلات هوائي TNC خارجية (LAN/WAN/GPS). وهذا يدعم اتصال واستخدام الهوائيات الخارجية والمثبتة بالمركبات (بتم شراؤه منفصلاً) من أجل تحسين الأداء اللاسلكي.

معلومات حول شاشة اللمس Direct Vue™

يوفر الكمبيوتر شاشة لمس اختيارية لأجل إدخال البيانات وتحديد جهاز إشارة معتمد كأصبعك على سبيل المثال، أو قلم سالب، أو كائن غير كاشط وأملس وغير حاد لا يتسبب في تلف شاشة اللمس.

ملاحظة: لضمان العناية المناسبة بشاشة اللمس وصيانتها، التزم بتعليمات العناية الخاصة بالشاشة.

تحذير: تم تصميم شاشة اللمس الاختيارية Direct Vue™ لقبول اللمس بالأصبع إلى جانب قبول الإدخال عن طريق القلم السالب مباشرة من على الشاشة. يتم إرفاق قلم سالب مع شاشة اللمس الاختيارية Direct Vue™ مع الكمبيوتر لاستخدامه في تحديد العناصر على شاشة اللمس. يمكن استخدام أجهزة إشارة أخرى مع شاشة اللمس مثل أي كائن غير كاشط، أو أملس، أو غير حاد لن يسبب تلف إلى شاشة اللمس. يتلف سطح شاشة اللمس عند استخدام أقلام الحبر، أو أقلام الخطاطين، أو أي كائنات إشارة حادة أخرى. لا يغطي الضمان المحدود أي استخدام لأجهزة إدخال غير معتمدة قد تسبب تلف جهاز الالتقاط الرقمي أو شاشة LCD.

تم تكوين شاشة اللمس ومعايرتها مسبقاً في المصنع، ولكنها قد تحتاج معايرة إضافية لتحسين دقة إدخال البيانات وتحديد جهاز على شاشة اللمس. يرجى مراجعة قسم **الأدوات** للحصول على معلومات حول معايرة شاشة اللمس واستخدام القلم.

الوصول إلى برامج التشغيل والوثائق

لقد تم تحميل برامج تشغيل شاشة اللمس Direct Vue ومعلومات إدخال اللمس والوثائق مسبقاً في المصنع. بالنسبة للمستخدمين المحترفين أو مسؤولي تكنولوجيا المعلومات - إذا كنت تريد إعادة تثبيت برامج التشغيل، أو إعداد شاشة اللمس أو تعديل المعلومات، فيرجى الرجوع إلى وثائق الأداة المساعدة eGalaxyTouch المحملة مسبقاً للحصول على تعليمات مفصلة، وكذلك راجع الملخص المزود في **الأداة المساعدة لتكوين eGalaxyTouch**.

يمكنك بدء تشغيل الوثائق المحملة مسبقاً عن طريق تحديد **Start** (ابدأ) -> **All Programs** (كافة البرامج) -> **eGalaxyTouch** -> **Document** (المستندات).

الأداة المساعدة لتكوين eGalaxyTouch

يدمج نظام شاشة اللمس Direct Vue تقنية EETI. إنَّ eGalaxyTouch عبارة عن أداة مساعدة برمجية تساعدك في تكوين ميزات لمس متعددة.

يمكنك بدء تشغيل eGalaxyTouch بالنقر فوق **Start** (ابدأ) -> **All Programs** (كافة البرامج) -> **eGalaxyTouch** -> **Configure Utility** (الأداة المساعدة للتكوين).

ملاحظة: تم تكوين شاشة اللمس ومعايرتها مسبقاً في المصنع، ولكنها قد تحتاج معايرة إضافية لتحسين دقة إدخال البيانات وتحديد جهاز على شاشة اللمس، أو لتكوينها لتناسب تطبيق معين.

يرجى الرجوع إلى الوثائق المحملة مسبقاً الخاصة بالأداة المساعدة للتكوين eGalaxyTouch للحصول على وصف كامل بإمكانياتها ووظائفها.

يمكنك بدء تشغيل الوثائق المحملة مسبقاً للأداة المساعدة للتكوين eGalaxyTouch عن طريق تحديد **Start** (ابدأ) -> **All Programs** (كافة البرامج) -> **eGalaxyTouch** -> **Document** (المستندات) -> **User Guide for Windows 2000/XP/Vista** (دليل المستخدم لأنظمة التشغيل Windows 2000/XP/Vista -> **eGalaxyTouch Utility** (الأداة المساعدة eGalaxyTouch).

تتألف الأداة المساعدة eGalaxyTouch من علامات تبويب تتيح لك إمكانية تحديد أفضل الإعدادات لتكوين شاشة اللمس.

- علامة التبويب **General** (عام)، وتعرض كافة أدوات التحكم في شاشة اللمس المثبتة في نظامك
- علامة التبويب **Tools** (الأدوات)، وتوفر إمكانية الوصول إلى أدوات المعايرة وموضع اللمس.
- علامة التبويب **Setting** (الإعداد)، وتوفر إمكانية الوصول إلى تكوين الإشارات الصوتية، والنقرات، ومحاكاة الماوس، إلى جانب باقة من معايرة الـ 9 نقاط أو الـ 25 نقطة من أجل الاستخاط.
- علامة التبويب **Display** (الشاشة)، وتوفر الأدوات الخاصة بتعيين مساحة شاشة اللمس إلى مساحات خاصة للعرض. الوضع الافتراضي هو ملء الشاشة.
- علامة التبويب **Edge Parameters** (معلومات الحافة)، وتوفر التكوين الخاص بتحديد العناصر القريبة من حافة شاشة اللمس.
- علامة التبويب **Hardware** (الأجهزة)، وتوفر إصدار الطراز والبرامج الثابتة لأداة التحكم في شاشة اللمس.
- علامة التبويب **About** (حول)، وتوفر إصدار برنامج التشغيل إلى جانب توفير رابط لتنزيل أحدث برنامج تشغيل.

General (عام)

تعرض صفحة خصائص علامة التبويب General (عام) كافة أدوات تحكم شاشة اللمس eGalaxyTouch المثبتة، بما في ذلك وصلات USB و RS232 و PS2. أداة تحكم شاشة اللمس هي جهاز USB.

Tools (الأدوات)

توفر صفحة خصائص علامة التثبيت Tools (الأدوات) المعلومات والوظائف التالية.

ملاحظة: تم تكوين شاشة اللمس ومعايرتها في المصنع. ومع ذلك، فإذا لاحظت أنّ المعايرة غير دقيقة كما ترغب، فيمكنك استخدام معايرة الـ 4 نقاط و/أو أداة الاستخطاط لتوفير محاذاة أكثر دقة لشاشة اللمس.

- الرسم البياني لـ **Linearization Curve** (منحنى الاستخطاط) الخاص بشاشة اللمس: للأغراض المرجعية واستكشاف الأخطاء وإصلاحها. انظر استخدامه في مناقشة وظيفة الاستخطاط.
- **Points Calibration 4** (معايرة الـ 4 نقاط): تعمل المعايرة على محاذاة لوحة اللمس بشاشة الفيديو. يجب معايرة شاشة اللمس للسماح بالدقة الموضوعية لإدخالات القلم أو اللمس بالأصبع.
- **Clear and Calibrate** (مسح ومعايرة): مسح معلمات المعايرة/الاستخطاط والسماح لك بإجراء معايرة الـ 4 نقاط مرة أخرى.
- **Linearization** (الاستخطاط) (يتم تعيين استخطاط الـ 9 نقاط أو الـ 25 نقطة داخل علامة التثبيت **Setting** (الإعداد): يتم توفير وظيفة الاستخطاط لتعيين إدخالات القلم أو اللمس بالأصبع بدقة أكبر. بعد اكتمال الاستخطاط، سيتم عرض خطية شاشة اللمس في نافذة **Linearization Curve** (منحنى الاستخطاط).
- **Draw Test** (اختبار الرسم): يستخدم لفحص الدقة والأداء.

1. **Points Calibration 4** (معايرة الـ 4 نقاط):

يجب معايرة شاشة اللمس أولاً لكي تعمل بدقة. تقوم الوظيفة ببتق نافذة جديدة لإرشادك خلال معايرة الـ 4 نقاط. ينبغي عليك اتباع الإرشاد الذي يفيد بلمس واحتجاز رمز X الومض الذي يظهر في إطار المعايرة لحين توقفه عن الومض للتأكد من أن الأداة المساعدة تستطيع تجميع بيانات كافية للحساب. إضافة لذلك، يظهر شريط خط الوقت أسفل النافذة للإشارة إلى الوقت المنقضي. إذا لم يتم لمس شاشة اللمس قبل وصول شريط خط الوقت إلى الطرف الأيمن، فإن مهمة المعايرة ستنتهي تلقائياً.

2. **Linearization** (الاستخطاط)

يتم توفير هذه الوظيفة للحصول على محاذاة موضوعية أكثر دقة لشاشة اللمس. تقوم وظيفة الاستخطاط ببتق نافذة جديدة لإرشادك خلال معايرة الـ 9 نقاط أو 25 نقطة. يتم الوصول إلى تكوين وظيفة معايرة الـ 9 نقاط أو 25 نقطة من علامة التثبيت **Setting** (الإعداد). ينبغي عليك اتباع الإرشاد الذي يفيد بلمس واحتجاز رمز X الومض الذي يظهر في إطار المعايرة لحين توقفه عن الومض للتأكد من أن الأداة المساعدة تستطيع تجميع بيانات كافية للحساب. إضافة لذلك، يظهر شريط خط الوقت أسفل النافذة للإشارة إلى الوقت المنقضي. إذا لم يتم لمس شاشة اللمس قبل وصول شريط خط الوقت إلى الطرف الأيمن، فإن مهمة المعايرة ستنتهي تلقائياً.

3. **Draw Test** (اختبار الرسم)

تستخدم هذه الوظيفة لفحص الدقة والأداء. يمكنك استخدام القلم أو اللمس بالأصبع للرسم أو الكتابة على امتداد المساحة المعروضة. يمكنك الضغط على زر **Clear** (مسح) لمسح النافذة. اضغط على زر **Quit** (خروج) لإنهاء اختبار الرسم.

Setting (الإعداد)

توفر صفحة خصائص علامة التثبيت **Setting** (الإعداد) الأزرار وخانات الاختيار التالية:

1. **Beep** (الإشارة الصوتية)
 - **Beep On Touch** (إشارة صوتية عند اللمس)

قم بتحديد خانة الاختيار هذه لتمكين برنامج التشغيل من إصدار إشارة صوتية عن تبديل حالة شاشة اللمس من حالة غير ملموس إلى حالة ملموس.
 - **Beep On Release** (إشارة صوتية عند التحرير)

قم بتحديد خانة الاختيار هذه لتمكين برنامج التشغيل من إصدار إشارة صوتية عن تبديل حالة شاشة اللمس من حالة ملموس إلى حالة غير ملموس.
 - **Frequency** (التردد)

اضبط هذا التردد للتحكم في تردد الإشارة الصوتية الصادرة الناشئ عن برنامج التشغيل.
 - **Duration** (المدة)

اضبط هذه المدة للتحكم في مدة إصدار الإشارة الصوتية.
2. **Linearization Style** (نمط الاستخطاط)

توفر لك الأداة المساعدة eGalaxTouch معايرة الـ 9 نقاط و 25 نقطة من أجل الاستخطاط. يمكنك تحديد نوع الاستخطاط المناسب باستخدام هذا الإعداد. يمكن الوصول إلى وظيفة الاستخطاط ضمن علامة التثبيت **Tools** (الأدوات).
3. **Double Click Time** (وقت النقر المزدوج)

تستخدم مجموعة وقت النقر المزدوج لضبط وقت النقر المزدوج للنظام. يؤثر تغيير هذه القيمة على سلوك النقر المزدوج الخاص بكافة أجهزة الماوس في النظام. إن النقرتين المستمرتين في نفس المساحة خلال الفترة الزمنية المحددة سيتم التعرف عليهما كحدث نقر مزدوج.
4. **Double Click Area** (مساحة النقر المزدوج)

تستخدم مجموعة مساحة النقر المزدوج لضبط مساحة النقر المزدوج للنظام. يؤثر تغيير هذه القيمة على سلوك النقر المزدوج الخاص بكافة أجهزة الماوس في النظام. إن النقرتين المستمرتين داخل المساحة المحددة خلال وقت النقر المزدوج المحدد سيتم التعرف عليهما كحدث نقر مزدوج.
5. **Mouse Emulation mode** (وضع محاكاة الماوس)

يُوفّر خمسة أوضاع لمحاكاة الماوس لأدوات تحكم شاشة اللمس eGalaxTouch. اضغط على الزر لتغيير وضع المحاكاة.

- **Normal Mode** (الوضع العادي)
يمكنك تحديد هذا الوضع لتحديد كائنات وسحب كائنات.
- **Click On Touch** (نقر عند اللمس)
باستخدام وضع Click On Touch (نقر عند اللمس)، يقوم برنامج التشغيل بمحاكاة حدث نقر الماوس عند تبديل حالة شاشة اللمس من حالة غير ملموس إلى حالة ملموس. بعد ذلك، يقوم البرنامج دائمًا بإنشاء حدث حركة ماوس ويتعقب موضع اللمس لحين يتم تبديل حالة شاشة اللمس إلى حالة غير ملموس.
- **Click On Release** (نقر عند التحرير)
باستخدام وضع Click On Release (نقر عند التحرير)، يقوم برنامج التشغيل بمحاكاة حدث نقر الماوس عند تبديل حالة شاشة اللمس من حالة ملموس إلى حالة غير ملموس.
- **Click On Touch without moving cursor** (النقر عند اللمس بدون تحريك المؤشر)
باستخدام هذا الوضع، يتصرف برنامج التشغيل على نحو مماثل لوضع Click On Touch (النقر عند اللمس). لا يتحرك المؤشر إلى وضع اللمس باستثناء ما يتعلق بنقطة اللمس الأولى.
- **Click On Release without moving cursor** (النقر عند التحرير بدون تحريك المؤشر)
باستخدام هذا الوضع، يتصرف برنامج التشغيل على نحو مماثل لوضع Click On Release (النقر عند التحرير). لا يتحرك المؤشر إلى وضع اللمس باستثناء ما يتعلق بنقطة الرفع.

6. Option (الخيارات)

يمكنك الوصول إلى وظائف التكوين المتقدمة باستخدام زر Option (الخيارات). اضغط على الزر، بعدها ستظهر النافذة التالية.

Display (الشاشة)

يدعم برنامج التشغيل eGalaxTouch العديد من أنظمة العرض والشاشات. للعمل مع العديد من أنظمة الشاشات، يلزمك إجراء التكوين الصحيح لتعيين مساحة عمل شاشة اللمس إلى مساحة عرض النظام الصحيحة باستخدام صفحة خصائص الشاشة.

Edge Parameters (معلومات الحافة)

بالنسبة لبعض تطبيقات شاشة اللمس الخاصة حيث يتعذر الوصول إلى مساحة الحافة الخاصة بملء الشاشة، توفر eGalaxTouch لك أداة تعويض الحافة هذه لحل المشكلة والسماح بلمس مساحة الحافة بدون فقدان الدقة.

Hardware (الأجهزة)

تعرض صفحة خصائص علامة التبويب Hardware (الأجهزة) إصدار الطراز والبرامج الثابتة لأداة التحكم eGalaxTouch. سيستعلم البرنامج عن معلومات الأجهزة من أداة التحكم وسيعرض المعلومات كما هي موضحة هنا.

About (حول)

تعرض صفحة خصائص علامة التبويب About (حول) معلومات تتعلق ببرنامج التشغيل eGalaxTouch، بما في ذلك توفير رابط يسمح لك بإمكانية تنزيل أحدث برنامج تشغيل.

المواصفات

ملاحظة: قد تختلف العروض باختلاف المنطقة. المواصفات التالية هي فقط التي يقضي القانون بشحنها مع الكمبيوتر. للحصول على المزيد من المعلومات حول تكوين الكمبيوتر، انقر فوق **Start** (ابدأ) ← **Help and Support** (التعليمات والدعم) ثم حدد الخيار لعرض المعلومات الخاصة بجهازك.

معلومات النظام	
مجموعة الرقائق	مجموعة الرقائق Intel Mobile Express Series 6
عرض ناقل DRAM	64-بت
Flash EPROM	SPI 32 Mbits
ناقل PCIe Gen1	100 ميغاهرتز
المعالج	
الأنواع	<ul style="list-style-type: none"> Intel Core i3 series Intel Core i5 series Intel Core i7 series
ذاكرة التخزين المؤقت L2	ما يصل إلى 6 ميغابايت
تردد الناقل الخارجي	1333 ميغاهرتز
الذاكرة	
موصل الذاكرة	فتحتان SODIMM
سعة الذاكرة	1 جيجابايت، أو 2 جيجابايت، أو 4 جيجابايت
نوع الذاكرة	DDR3 SDRAM (1333 MHz)
الحد الأدنى للذاكرة	2 جيجابايت
الحد الأقصى للذاكرة	8 جيجابايت
الصوت	
النوع	صوت ذو أربع قنوات عالي الدقة
أداة التحكم	IDT 92HD90
تحويل الاستريو	24-بت (تماثلي إلى رقمي ورقمي إلى تماثلي)
الوصلة:	
داخلي	صوت عالي الدقة
خارجي	ميكروفون - دخل/سماعات استريو/موصل مكبرات صوت خارجية
مكبرات الصوت	اثنان

الصوت	
مكبر السماع الداخلي	0.5 واط (نموذجي) لكل قناة
أدوات التحكم في مستوى الصوت	مفاتيح وظائف لوحة المفاتيح، قوائم البرنامج
الفيديو	
نوع الفيديو	<ul style="list-style-type: none"> مضمّن على لوحة النظام منفصلة
ناقل البيانات	
UMA	فيديو مضمّن
منفصلة	<ul style="list-style-type: none"> PCI-E x16 Gen1 PCI-E x16 Gen2
أداة التحكم في الفيديو	
UMA	Intel® HD Graphics 3000
منفصل	NVIDIA® NVS™ 4200M Discrete Graphics (512MB DDR3)
الخرج	<ul style="list-style-type: none"> موصل VGA (15 سنًا) موصل HDMI (19 سنًا)
الاتصالات	
محوّل الشبكة	10/100/1000 Mbps Ethernet LAN
اللاسلكي	شبكة اتصال محلية داخلية لاسلكية (WLAN) وشبكة اتصال لاسلكية واسعة النطاق (WWAN)
المنافذ والوصلات	
الصوت	<p>موصل ميكروفون واحد/سماعات استريو/موصل مكبرات صوت خارجية</p> <p>تحذير:  يسبب ضغط الصوت المفرط الصادر من سماعات الأذن والسماعات إلى فقدان السمع.</p>
الفيديو	<ul style="list-style-type: none"> موصل VGA واحد (15 سنًا) موصل HDMI واحد (19 سنًا)
محوّل الشبكة	موصل RJ-45 واحد
منفذ USB	<ul style="list-style-type: none"> موصلان (4 سنون) متوافقان مع USB 2.0 موصل متوافق مع eSATA/USB 2.0
الناقل التسلسلي	ناقل تسلسلي واحد سن (RS232) DB9
قارئ بطاقة الذاكرة	قارئ بطاقة ذاكرة واحد 5 في 1
الشاشة	
النوع	شاشة ديود باعث للضوء الأبيض (WLED)
الحجم	14.0 بوصة عالية الدقة (HD)
المساحة النشطة (X/Y)	309.4 مم x 173.95 مم

الشاشة	
الأبعاد:	
الارتفاع	192.50 مم (7.58 بوصة)
العرض	324.00 مم (12.76 بوصة)
القطر	355.60 مم (14.00 بوصة)
الحد الأقصى للدقة	768 x 1366
الحد الأقصى للسطوع	730 nits
زاوية التشغيل	من 0 درجة (مغلق) إلى 135 درجة
معدل التحديث	
الحد الأدنى لزاوية العرض:	60 هرتز
أفقي	50° -/+
عمودي	40° -/+
المسافة بين نقاط الصورة على الشاشة	0.2265 مم
لوحة المفاتيح	
عدد المفاتيح	الولايات المتحدة: 86 مفتاحًا، والمملكة المتحدة: 87 مفتاحًا، والبرازيل: 87 مفتاحًا، واليابان: 90 مفتاحًا
التخطيط	QWERTY/AZERTY/Kanji
لوحة اللمس	
المساحة النشطة	
محور X	80.00 مم
محور Y	40.70 مم
البطارية	
النوع	• ليثيوم أيون "ذكية" ذات 6 خلايا
الأبعاد	
العمق	48.08 مم (1.89 بوصة)
الارتفاع	20.00 مم (0.79 بوصة)
العرض	208.00 مم (8.19 بوصة)
الوزن	344.73 جرام (0.76 رطل)

البطارية	
وقت الشحن أثناء إيقاف تشغيل الكمبيوتر (باستخدام محوّل 90 واط)	ساعة واحدة لسعة 80% وساعتان لسعة 100% تقريبًا.
الفولتية	11.10 فولت تيار مستمر
نطاق درجة الحرارة:	
أثناء التشغيل	من 0 درجة مئوية إلى 60 درجة مئوية (من 32 فهرنهايت إلى 140 فهرنهايت)
أثناء عدم التشغيل	-51 درجة مئوية إلى 71 درجة مئوية (-59 فهرنهايت إلى 159 فهرنهايت)
بطارية خلايا على شكل عملة معدنية	بطارية خلايا ليثيوم على شكل عملة معدنية 3 فولت CR2032
محوّل التيار المتردد	
النوع	90 واط
فولتية الدخل	من 100 فولت تيار متردد إلى 240 فولت تيار متردد
تيار الدخل (الحد الأقصى)	1.50 أمبير, و1.60 أمبير, و1.70 أمبير
تردد الدخل	من 50 هرتز إلى 60 هرتز
طاقة الخرج	90 واط
تيار الخرج	4.62 أمبير (تيار مستمر)
فولتية الدخل المقترنة	19.5 +/- 1.0 فولت تيار مستمر
نطاق درجة الحرارة:	
أثناء التشغيل	من 0 درجة مئوية إلى 40 درجة مئوية (من 32 فهرنهايت إلى 140 فهرنهايت)
أثناء عدم التشغيل	من -40 درجة مئوية إلى 70 درجة مئوية (-40 فهرنهايت إلى 158 فهرنهايت)
المواصفات الفيزيائية	
الارتفاع	56.80 مم (2.6 بوصة)
العرض	356.1 مم (14.0 بوصة)
العمق	296 مم (11.7 بوصة)
الوزن (محرك أقراص الحالة الصلبة)	3.99 كجم (8.8 رطل)

إيجاد مزيد من المعلومات والموارد

هذا القسم هو الجزء الأخير من SFITS

انظر وثائق السلامة والوثائق التنظيمية التي تم إرفاقها مع الكمبيوتر الخاص بك وأيضاً التوافق التنظيمي على الموقع الإلكتروني www.dell.com/regulatory_compliance للحصول على مزيد من المعلومات حول:

- أفضل ممارسات السلامة للكمبيوتر
- الضمان
- الأحكام والشروط
- التوافق التنظيمي
- الهندسة البشرية
- اتفاقية الترخيص للمستهلك

المعلومات الواردة في هذا المستند عرضة للتغيير بدون إشعار.
© 2011 Dell Inc. جميع الحقوق محفوظة.

يحظر بشدة إعادة طباعة هذه المواد بأي وسيلة كانت دون الحصول على إذن كتابي بذلك من شركة Dell Inc.

العلامات التجارية المستخدمة في هذا النص: إن Dell™ و شعار DELL™ و Dell Precision™ و Precision ON™ و ExpressCharge™ و Latitude™ و Xeon® و Pentium® و Dell Inc. و Intel® هي علامات تجارية لشركة Intel Corporation في الولايات المتحدة والبلدان الأخرى. إن Atom™ و Core™ و Centrino® و Celeron® هي علامات تجارية مسجلة أو علامات تجارية لشركة Intel Corporation في الولايات المتحدة والبلدان الأخرى. إن AMD® علامة تجارية مسجلة و AMD Opteron™ و AMD Phenom™ و AMD Sempron™ و AMD Athlon™ و ATI Radeon™ و ATI FirePro™ و Advanced Micro Devices, Inc. و Microsoft® و Windows® و MS-DOS® و Windows Vista® و Office Outlook® و Office Outlook® هي إما علامات تجارية أو علامات تجارية مسجلة لشركة Microsoft Corporation في الولايات المتحدة الأمريكية و/أو في بلدان أخرى. إن Blu-ray Disc™ علامة تجارية مملوكة لشركة Blu-ray Disc Association (BDA) ومرخص للاستخدام مع الأقراص ومشغلات الأقراص. إن علامة الكلمة Bluetooth® هي علامة تجارية مسجلة ومملوكة لشركة Bluetooth® SIG, Inc. وأن أي استخدام لهذه العلامة بواسطة شركة Dell Inc. يكون بموجب ترخيص. إن Wi-Fi® علامة تجارية مسجلة لشركة Wireless Ethernet Compatibility Alliance, Inc. قد تُستخدم علامات تجارية وأسماء تجارية أخرى في هذا المستند للإشارة إلى إما الكيانات صاحبة العلامات والأسماء أو منتجاتها، كما أن شركة Dell Inc. تنفي مسؤوليتها عن أي تملك جزئي أو كلي للعلامات التجارية والأسماء التجارية بخلاف العلامات التجارية والأسماء التجارية المملوكة لها.



A00 9FT50