

Dell™ Latitude™ E4200 | Media Base

Dell™ Latitude™ E4200 | Medijska osnova

Multimediální stanice | Dell™ Latitude™ E4200

Βάση μέσων | Dell™ Latitude™ E4200

Dell™ Latitude™ E4200 | Médiabázis

Dell™ Latitude™ E4200 | Stacja bazowa

Dell™ Latitude™ E4200 | Baza pentru suporturi optice

Стыковочная станция Dell™ Latitude™ E4200 | Media Base

Dell™ Latitude™ E4200 | Mediálna základňa

Dell™ Latitude™ E4200 | Medijska baza

Dell™ Latitude™ E4200 | Ortam Tabanı

Dell™ Latitude™ E4200 | قاعدة وسائط



Dell™ Latitude™ E4200 Media Base

Model PR15S

Notes, Notices, and Cautions



NOTE: A NOTE indicates important information that helps you make better use of your computer.



NOTICE: A NOTICE indicates either potential damage to hardware or loss of data and tells you how to avoid the problem.



CAUTION: A CAUTION indicates a potential for property damage, personal injury, or death.

Information in this document is subject to change without notice.

© 2008 Dell Inc. All rights reserved.

Reproduction of these materials in any manner whatsoever without the written permission of Dell Inc. is strictly forbidden.

Trademarks used in this text: *Dell*, the *DELL* logo, and *Latitude* are trademarks of Dell Inc.; *Microsoft* and *Windows* are registered trademarks of Microsoft Corporation in the United States and/or other countries.

Other trademarks and trade names may be used in this document to refer to either the entities claiming the marks and names or their products. Dell Inc. disclaims any proprietary interest in trademarks and trade names other than its own.

Model PR15S

July 2008

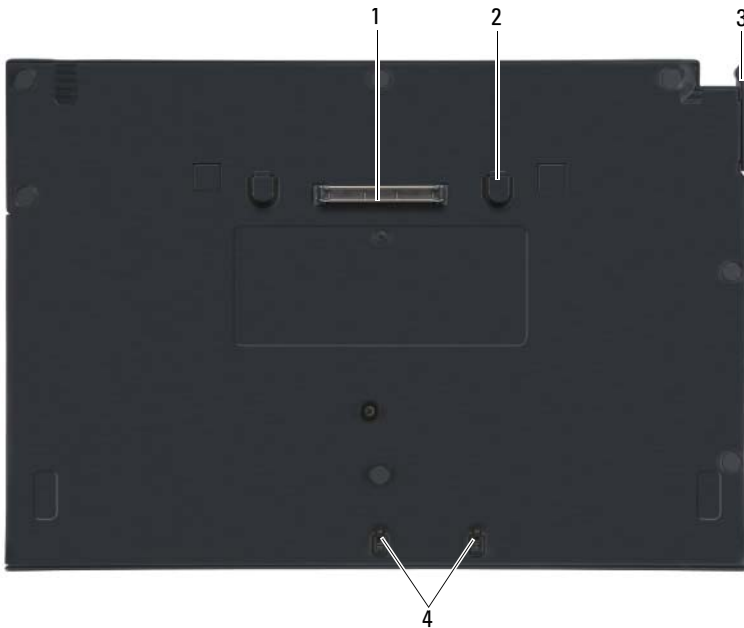
P/N R962J

Rev. A00

Media Base

The media base provides media capacity to your Dell™ Latitude™ E4200. The media base attaches to the bottom of the computer.

Top View



- 1 docking connector
- 3 release lever

- 2 release tabs (2)
- 4 attachment hooks

Side View



- 1 media drive

Back View



- 1 USB ports (2)

Docking Your Computer to the Media Base

- 1 Before you initially dock your computer, the operating system must complete its setup process. To verify that the operating system setup is complete:
 - a Ensure that the computer is not connected to the media base.
 - b Turn on the computer.
 - c Verify that the Microsoft® Windows® desktop appears.
 - d Shut down the computer through the Windows **Start** menu.
- 2 Align the front of the computer with the front of the media base and lower the computer onto the media base.



1 front of computer

2 media base

- 3 Gently press the computer into the media base until it clicks into place.

 **NOTE:** Your computer should be turned off only when you dock your computer for the first time.

- 4 Turn on the computer.
The operating system recognizes the media base.

Undocking Your Computer From the Media Base

- 1 Before you undock your computer, save and close any open files, and exit any open programs.
- 2 Pull the release lever toward the front of the computer.



- 3 Lift the computer out of the media base.

Removing the Media Drive From the Media Base

- 1 Locate the screw in the middle of the media base on the same side as the docking connector, and remove the screw.
- 2 Slide the media drive out of the media base.



1 media drive

2 docking connector

3 screw

4 media base

Replacing the Media Drive in the Media Base

- 1 Slide the media drive into the media base.
- 2 Replace the screw on the media base that holds the media drive in place.

Connecting and Disconnecting External Drives

- To connect an external drive such as a CD, CD-RW, or DVD/CD-RW drive while the computer is off, connect the drive cable to the USB connector on the media base (see “Back View” on page 4).
- To disconnect an external drive while the computer is turned off, remove the drive cable from the USB connector.
- To connect and disconnect drives while the computer is on, see “Swapping External Drives While the Computer Is On” on page 8.



NOTICE: To prevent damage to external drives, store them in a safe, dry place when they are not connected to the computer. Avoid pressing down on them or placing heavy objects on top of them while in storage.

Swapping External Drives While the Computer Is On

- 1 Double-click the **Unplug or Eject Hardware** icon on the Windows taskbar.
- 2 Click the drive you want to eject.
- 3 Remove the drive cable from the USB connector.
- 4 Connect the new drive by connecting the drive cable to the USB connector.

The operating system recognizes the new drive.

If necessary, enter your password to unlock your computer.

Specifications

Physical

Height	12.5 mm (0.5 inch)
Width	278.2 mm (10.95 inches)
Depth	190.5 mm (7.5 inches)
Weight	435.8 g (0.97 lb)

Ports and Connectors

USB	two 4-pin USB-compliant connectors
E-family docking	144-pin connector

Finding Information



NOTE: Some features may not be available for your media base or your computer or in certain countries.



NOTE: Additional information may ship with your media base or your computer.

Document/Media/Label

Contents

Service Tag/Express Service Code

The Service Tag/Express Service Code is located on your computer.

- Use the Service Tag to identify your computer when you use support.dell.com or contact support.
- Enter the Express Service Code to direct your call when contacting support.

Computer Setup Instructions and Quick Reference Information

The *Setup and Quick Reference Guide* may have shipped with your computer.

- General setup instructions for your computer
- Technical specifications for your computer
- Troubleshooting and software information

Document/Media/Label	Contents
<p data-bbox="116 236 400 263">Drivers and Utilities Media</p> <p data-bbox="116 277 530 363">The <i>Drivers and Utilities</i> media is a CD or DVD that may have shipped with your computer.</p>	<ul data-bbox="553 236 965 304" style="list-style-type: none"> <li data-bbox="553 236 965 263">• A diagnostic program for your computer <li data-bbox="553 277 965 304">• Drivers for your computer <p data-bbox="546 316 965 373">NOTE: Drivers and documentation updates can be found at support.dell.com.</p>
<p data-bbox="116 389 460 448">Safety, Regulatory, Warranty, and Support Documentation</p> <p data-bbox="116 459 530 633">This type of information may have shipped with your computer. For additional regulatory information, see the Regulatory Compliance Homepage on www.dell.com at the following location: www.dell.com/regulatory_compliance.</p>	<ul data-bbox="553 389 965 619" style="list-style-type: none"> <li data-bbox="553 389 965 416">• Warranty information <li data-bbox="553 430 965 458">• Terms and Conditions (U.S. only) <li data-bbox="553 472 965 499">• Safety instructions <li data-bbox="553 513 965 541">• Regulatory information <li data-bbox="553 555 965 582">• Ergonomics information <li data-bbox="553 596 965 619">• End User License Agreement

Dell™ Latitude™ E4200

Medijska osnova

Model PR15S

Napomene, obavijesti i oprezi



NAPOMENA: NAPOMENA ukazuje na važne informacije koje vam pomažu da koristite svoje računalo na bolji način.



OBAVIJEST: OBAVIJEST označava moguće oštećenje hardvera ili gubitak podataka i otkriva kako izbjeći neki problem.



OPREZ: OPREZ označava moguće oštećenje imovine, osobne ozljede ili smrt.

Informacije u ovom dokumentu podložne su promjeni bez prethodne najave.

© 2008 Dell Inc. Sva prava pridržana.

Bilo kakvo umnožavanje bez pismene dozvole tvrtke Dell Inc. strogo je zabranjeno.

Trgovačke marke korištene u ovom tekstu: *Dell*, logotip *DELL* i *Latitude* su trgovačke marke Dell Inc.; *Microsoft* i *Windows* su registrirane trgovačke marke korporacije Microsoft u Sjedinjenim Državama i/ili drugim zemljama.

Ostali zaštitni znakovi i zaštićeni nazivi koji se koriste u ovom dokumentu označavaju ili entitete koji su vlasnici tih znakova ili njihove proizvode. Tvrtka Dell Inc. odriče se bilo kakvih vlasničkih interesa za navedene trgovačke znakove i zaštićene nazive, osim vlastitih.

Model PR15S

Srpanj 2008

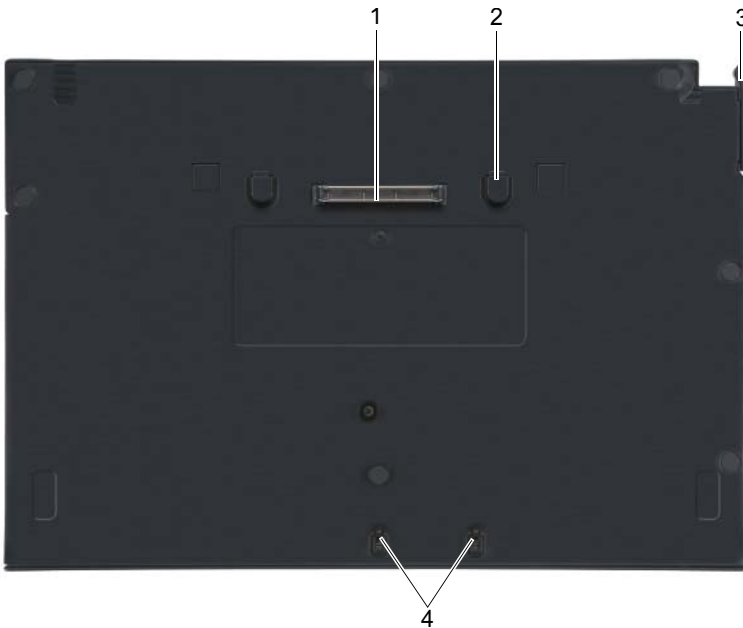
B/D R962J

Izmijenjeno izdanje A00

Medijska osnova

Medijska osnova pruža medijske mogućnosti vašem računalu Dell™ Latitude™ E4200. Medijska osnova priključuje se na podnožje računala.

Pogled odozgora



- 1 priključak za spajanje
- 3 poluga za otpuštanje

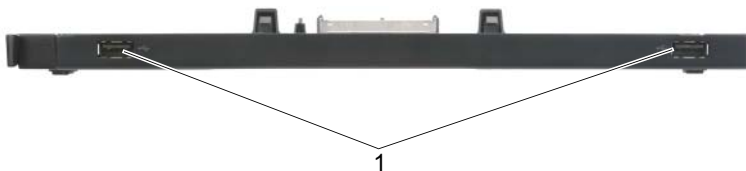
- 2 jezičci za otpuštanje (2)
- 4 kuke za pričvršćivanje

Pogled sa strane



- 1 medijski pogon

Pogled straga



- 1 USB priključci (2)

Postavljanje računala na medijsku osnovu

- 1 Prije nego što prvi puta priključite svoje računalo, operacijski sustav mora dovršiti postupak postavljanja. Da biste provjerili je li postavljanje operacijskog sustava završeno:
 - a Uvjerite se da računalo nije spojeno na medijsku osnovu.
 - b Uključite računalo.
 - c Provjerite prikazuje li se radna površina Microsoft® Windows®.
 - d Isključite računalo pomoću izbornika Windows **Start**.
- 2 Poravnajte prednji dio računala s prednjim dijelom medijske osnove i spustite računalo u medijsku osnovu.



1 prednja strana računala

2 medijska osnova

3 Lagano pritisnite računalo u medijsku osnovu dok ne sjedne na mjesto.

NAPOMENA: Vaše računalo treba biti isključeno samo kada prvi puta postavljate računalo na medijsku osnovu.

4 Uključite računalo.

Operacijski sustav prepoznaće medijsku osnovu.

Isključivanje računala s medijske osnove

1 Prije isključivanja računala, spremite i zatvorite otvorene datoteke i izađite iz otvorenih programa.

2 Povucite polugu za otpušanje prema prednjem dijelu računala.



3 Podignite računalo iz medijske osnove.

Uklanjanje medijskog pogona iz medijske osnove

- 1 Pronađite vijak u sredini medijske osnove na istoj strani na kojoj se nalazi priključak za računalo i uklonite ga.
- 2 Povucite medijski pogon iz medijske osnove.



- 1 medijski pogon
3 vijak


- 2 priključak za spajanje
4 medijska osnova

Zamjena medijskog pogona u medijskoj osnovi

- 1 Izvucite medijski pogon iz medijske osnove.
- 2 Vratite vijak koji drži medijski pogon na mjestu na medijsku osnovu.

Priključivanje i isključivanje vanjskih pogona

- Da biste priključili vanjski pogon kao što je CD, CD-RW ili DVD/CD-RW pogon dok je računalo isključeno, priključite kabel pogona na USB priključak na medijskoj osnovi (pogledajte „Pogled straga“ na stranici 14).
- Da biste isključili vanjski pogon dok je računalo isključeno, isključite kabel pogona iz USB priključka.
- Da biste priključili i isključili pogone dok je računalo uključeno, pogledajte „Zamjena vanjskih pogona dok je računalo Uključeno“ na stranici 18.

 **OBAVIJEST:** Da biste spriječili nastanak oštećenja na vanjskim pogonima, pohranite ih na suhom mjestu kada nisu priključeni na računalo. Nemojte ih pritiskati ili na njih stavljati teške predmete dok su odloženi.

Zamjena vanjskih pogona dok je računalo Uključeno

- 1 Dvapat kliknite ikonu **Isključi ili izbaci hardver** na traci zadataka sustava Windows.
- 2 Kliknite pogon koji želite izbaciti.
- 3 Uklonite kabel pogona iz USB priključka.
- 4 Priključite novi pogon tako da kabel pogona uključite u USB priključak. Operacijski sustav prepoznae novi pogon.

Ako je potrebno, unesite lozinku da biste otključali računalo.

Specifikacije

Fizičke karakteristike

Visina	12,5 mm (0,5 inča)
Širina	278,2 mm (10,95 inča)
Dubina	190,5 mm (7,5 inča)
Težina	435,8 g (0,97 lb)

Ulazi i priključci

USB	dva 4-pinska priključka usklađena s USB standardom
Priključna stanica za E-seriju	144-pinski priključak

Traženje informacija



NAPOMENA: Neke značajke možda neće biti dostupne na vašoj medijskoj osnovi ili računalu ili u određenim zemljama.



NAPOMENA: Dodatne informacije možete pronaći uz medijsku osnovu ili računalo.

Dokument/Mediji/Oznaka

Sadržaj

Servisna oznaka/Kôd za brzu uslugu

Servisna oznaka/Kôd za brzu uslugu nalazi se na vašem računalu.

- Servisnu oznaku koristite za identifikaciju svog računala prilikom korištenja **support.dell.com** ili kontaktiranja službe za podršku.
- Kada kontaktirate službu za podršku, unesite brzi servisni kod za usmjeravanje vašeg poziva.

Upute za postav računala i brze referentne informacije

Vodič za postav i brzi referentni vodič možda su vam poslani uz vaše računalo.

- Opće upute za postavljanje računala
- Tehničke specifikacije vašeg računala
- Rješavanje problema i informacije o softveru

Dokument/Mediji/Oznaka	Sadržaj
<p>Medij Drivers and Utilities</p> <p>Medij <i>Drivers and Utilities</i> je CD ili DVD koji je možda isporučen sa vašim računalom.</p>	<ul style="list-style-type: none"> • Dijagnostički program za vaše računalo • Upravljački programi za vaše računalo <p>NAPOMENA: Ažurirane upravljačke programe i dokumentaciju možete pronaći na support.dell.com.</p>
<p>Dokumentacija o sigurnosti, zakonskim odredbama, jamstvu i podršci</p> <p>Ove informacije možda su isporučene s vašim računalom. Za dodatne informacije o propisima pogledajte početnu stranicu Usklađenosti sa zakonskim propisima na www.dell.com na adresi: www.dell.com/regulatory_compliance.</p>	<ul style="list-style-type: none"> • Informacije o jamstvu • Uvjeti i odredbe (samo SAD) • Sigurnosne upute • Informacije o zakonskim odredbama • Informacije o ergonomiji • Licencni sporazum s krajnjim korisnikom

Multimediální stanice Dell™ Latitude™ E4200

Model PR15S

Poznámky a upozornění



POZNÁMKA: POZNÁMKA označuje důležité informace, které pomáhají lepšímu využití počítače.



UPOZORNĚNÍ: UPOZORNĚNÍ označuje nebezpečí poškození hardwaru nebo ztráty dat a popisuje, jak se lze problému vyhnout.



POZOR: POZOR upozorňuje na potenciální poškození majetku a riziko úrazu nebo smrti.

Informace v tomto dokumentu se mohou bez předchozího upozornění změnit.

© 2008 Dell Inc. Všechna práva vyhrazena.

Jakákoli reprodukce těchto materiálů bez písemného povolení společnosti Dell Inc. je přísně zakázána.

Ochranné známky použité v tomto textu: *Dell*, logo *DELL* a *Latitude* jsou ochrannými známkami společnosti Dell Inc.; *Microsoft* a *Windows* jsou registrované ochranné známky společnosti Microsoft Corporation v USA a dalších zemích.

V tomto dokumentu mohou být použity další ochranné známky a obchodní názvy buď s odkazem na právnické osoby a organizace, které uplatňují na dané ochranné známky a obchodní názvy nárok, nebo s odkazem na jejich produkty. Společnost Dell Inc. se zřiká všech vlastnických nároků na ochranné známky a obchodní značky jiné než vlastní.

Model PR15S

Červenec 2008

Č. dílu R962J

Rev. A00

Multimediální stanice

Multimediální stanice poskytuje multimediální kapacitu vašeho počítače Dell™ Latitude™ E4200. Multimediální stanice je připojena ke spodní části počítače.

Pohled shora



- 1 dokovací konektor
- 3 uvolňovací páčka

- 2 uvolňovací zoubky (2)
- 4 připojovací háčky

Pohled z boku



- 1 disková mechanika

Pohled zezadu



- 1 Porty USB (2)


Připojení počítače k multimediální stanici

- 1 Před prvním připojením počítače musí být dokončena instalace operačního systému. Postup ověření připravenosti operačního systému:
 - a Zkontrolujte, zda počítač není připojen k multimediální stanici.
 - b Zapněte počítač.
 - c Zkontrolujte, zda je zobrazena pracovní plocha Microsoft® Windows®.
 - d Vypněte počítač prostřednictvím nabídky **Start**.
- 2 Vyrovnajte přední stranu počítače s přední částí multimediální stanice a spusťte počítač na multimediální stanici.



- 1 přední strana počítače 2 multimediální stanice

3 Jemně počítač zatlačte do multimediální stanice, až zaklapne na místě.

 **POZNÁMKA:** Počítač by měl být vypnutý pouze při prvním připojování.

4 Zapněte počítač.

Operační systém rozpozná multimediální stanici.

Odpojení počítače od multimediální stanice

- 1 Před odpojením počítače uložte a zavřete všechny otevřené soubory a ukončete všechny spuštěné aplikace.
- 2 Vytáhněte uvolňovací páčku směrem k přední straně počítače.



- 3 Zvedněte počítač z multimediální stanice.

Vyjmutí diskové mechaniky z multimediální stanice

- 1 Vyhledejte šroub, který se nachází uprostřed multimediální stanice na stejné straně jako dokovací konektor, a vyjměte ho.
- 2 Vysuňte diskovou mechaniku z multimediální stanice.



- 1 disková mechanika
3 šroub

- 2 dokovací konektor
4 multimediální stanice

Výměna diskové mechaniky v multimediální stanici

- 1 Zasuňte diskovou mechaniku do multimediální stanice.
- 2 Vložte do multimediální stanice šroub, který drží diskovou mechaniku na místě.

Připojení a odpojení externích jednotek

- Pro připojení externí jednotky, např. jednotky CD, CD-RW nebo DVD/CD-RW, zatímco je počítač vypnutý, připojte kabel jednotky ke konektoru USB na multimediální stanici (viz „Pohled zezadu“ na straně 24).
- Chcete-li externí jednotku odpojit, zatímco je počítač vypnutý, odpojte kabel jednotky z konektoru USB.
- Chcete-li připojit a odpojit jednotky, když je počítač zapnutý, viz „Přepojování externích jednotek, když je počítač zapnutý“ na straně 28.



UPOZORNĚNÍ: Aby se zabránilo poškození externích jednotek, když nejsou připojeny k počítači, uložte je na bezpečném, suchém místě. Během uskladnění na ně netlačte a nepokládejte na ně těžké předměty.

Přepojování externích jednotek, když je počítač zapnutý

- 1 Poklepejte na ikonu **Bezpečně odebrat hardware** na hlavním panelu systému Windows.
- 2 Klepněte na jednotku, kterou chcete odebrat.
- 3 Odpojte kabel jednotky z konektoru USB.
- 4 Připojte novou jednotku zapojením kabelu jednotky do konektoru USB. Operační systém rozpozná novou jednotku.

Je-li potřeba, odemkněte počítač zadáním vašeho hesla.

Specifikace

Rozměry

Výška	12,5 mm (0,5 palce)
Šířka	278,2 mm (10,95 palce)
Hloubka	190,5 mm (7,5 palce)
Hmotnost	435,8 g (0,97 lb)

Porty a konektory

USB	dva 4kolíkové konektory kompatibilní s rozhraním USB
Dokovací komponenty E-family	144kolíkový konektor

Vyhledání informací



POZNÁMKA: Některé funkce nemusí být u vašeho počítače nebo v některých zemích k dispozici.



POZNÁMKA: Dodatečné informace byly pravděpodobně dodány s multimediální stanicí nebo s počítačem.

Dokument, médium nebo štítek

Obsah

Servisní štítek/Kód expresní služby

Servisní štítek a kód expresní služby jsou umístěny na počítači.

- Servisní štítek použijte pro identifikaci počítače na webové stránce **support.dell.com** nebo při kontaktování podpory.
- Při kontaktu se servisní podporou zadejte pro přesměrování hovoru kód expresní služby

Pokyny k nastavení počítače a stručná referenční příručka

Součástí dodávky počítače může být *Stručná referenční příručka pro instalaci a nastavení.*

- Obecné pokyny k nastavení počítače
- Technické specifikace pro váš počítač
- Informace o odstraňování problémů a softwaru

Dokument, médium nebo štítek	Obsah
<p>Médium Drivers and Utilities</p> <p>Médium <i>Drivers and Utilities</i> je disk CD nebo DVD, který byl pravděpodobně dodán s počítačem.</p>	<ul style="list-style-type: none"> • Diagnostický program pro počítač • Ovladače pro počítač <p>POZNÁMKA: Nejnovější ovladače a aktualizace dokumentace jsou k dispozici na webu support.dell.com.</p>
<p>Dokumentace s bezpečnostními pokyny, předpisy, informacemi o záruce a informacemi o podpoře</p> <p>Tento typ informací může být dodán s počítačem. Další informace o předpisech najdete na webu www.dell.com na domovské stránce Regulatory Compliance (Soulad s předpisy) na této adrese: www.dell.com/regulatory_compliance.</p>	<ul style="list-style-type: none"> • Informace o záruce • Podmínky (pouze USA) • Bezpečnostní pokyny • Informace o předpisech • Informace o ergonomii • Licenční smlouva s koncovým uživatelem

Βάση μέσων Dell™ Latitude™ E4200

Πρότυπο PR15S

Σημειώσεις, ειδοποιήσεις και προσοχή



ΣΗΜΕΙΩΣΗ: Η ΣΗΜΕΙΩΣΗ υποδεικνύει σημαντικές πληροφορίες που σας βοηθούν να χρησιμοποιείτε καλύτερα τον υπολογιστή σας.



ΕΙΔΟΠΟΙΗΣΗ: Η ΕΙΔΟΠΟΙΗΣΗ υποδηλώνει είτε δυνητική βλάβη υλικού είτε απώλεια δεδομένων και υποδεικνύει τον τρόπο, με τον οποίο μπορείτε να αποφύγετε το πρόβλημα.



ΠΡΟΣΟΧΗ: Η ΠΡΟΣΟΧΗ υποδηλώνει δυνητική βλάβη υλικού, τραυματισμό ή θάνατο.

**Οι πληροφορίες αυτού του εγγράφου μπορεί να αλλάξουν χωρίς προειδοποίηση.
© 2008 Dell Inc. Με επιφύλαξη παντός δικαιώματος.**

Απαγορεύεται αυστηρώς η αναπαραγωγή αυτών των υλικών με οποιονδήποτε τρόπο χωρίς την έγγραφη άδεια της Dell Inc.

Εμπορικά σήματα που χρησιμοποιούνται στο παρόν έγγραφο: Η ονομασία *Dell*, το λογότυπο *DELL* και η ονομασία *Latitude* είναι εμπορικά σήματα της Dell Inc. Οι ονομασίες *Microsoft* και *Windows* είναι εμπορικά σήματα της Microsoft Corporation στις Ηνωμένες Πολιτείες ή/και σε άλλες χώρες.

Άλλα εμπορικά σήματα και εμπορικές ονομασίες μπορεί να χρησιμοποιούνται στο παρόν έγγραφο αναφερόμενα είτε στους κατόχους των σημάτων και των ονομάτων είτε στα προϊόντα τους. Η Dell Inc. παραιτείται από κάθε δικαίωμα σε εμπορικά σήματα και εμπορικές ονομασίες τρίτων.

Μοντέλο PR15S

Ιούλιος 2008

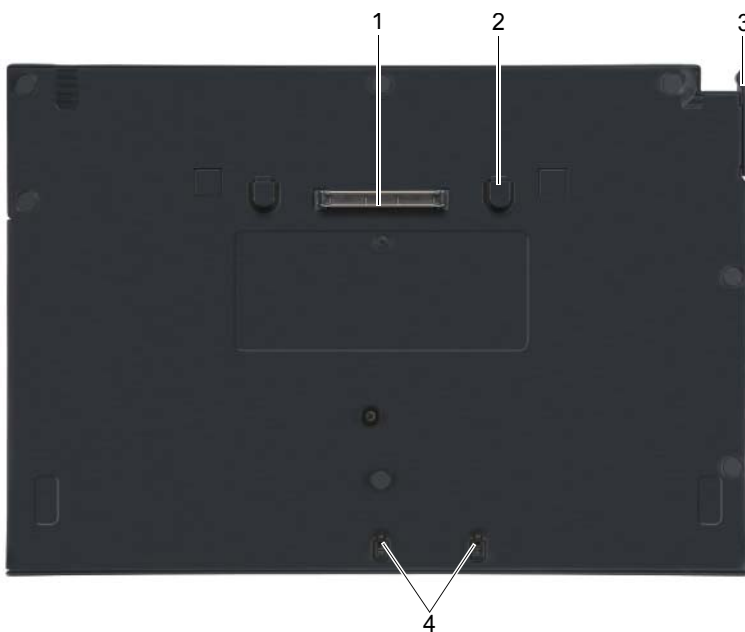
P/N R962J

Αναθ. A00

Βάση μέσων

Η βάση μέσων παρέχει δυνατότητα ύπαρξης μέσων στο Dell™ Latitude™ E4200.
Η βάση μέσων προσαρτάται στο κάτω μέρος του υπολογιστή.

Επάνω προβολή



1 υποδοχή σύνδεσης

2 γλωττίδες απελευθέρωσης (2)

3 μοχλός απελευθέρωσης

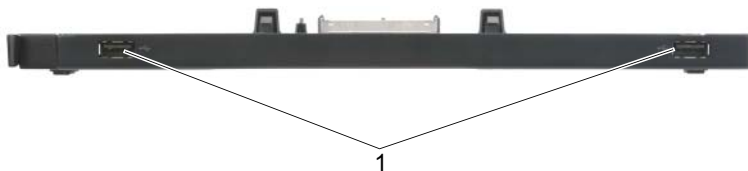
4 άγκιστρα προσάρτησης

Πλευρική προβολή



- 1 μονάδα δίσκου μέσω

Πίσω όψη



- 1 Θύρες USB (2)

Σύνδεση του υπολογιστή σας στη βάση μέσω

- 1 Πριν συνδέσετε αρχικά τον υπολογιστή σας, το λειτουργικό σύστημα πρέπει να ολοκληρώσει τη διαδικασία ρύθμισης. Για να βεβαιωθείτε ότι η ρύθμιση του λειτουργικού συστήματος ολοκληρώθηκε:
 - a βεβαιωθείτε ότι ο υπολογιστής δεν είναι συνδεδεμένος στη βάση μέσω.
 - b Ενεργοποιήστε τον υπολογιστή.
 - c Επαληθεύστε ότι εμφανίζεται η επιφάνεια εργασίας των Microsoft® Windows®.
 - d Τερματίστε τη λειτουργία του υπολογιστή μέσω του μενού **Start** (Εναρξη) των Windows.
- 2 Ευθυγραμμίστε το μπροστινό μέρος του υπολογιστή με το μπροστινό μέρος της βάσης μέσω και χαμηλώστε τον υπολογιστή στη βάση μέσω.



- 1 μπροστινή πλευρά υπολογιστή 2 βάση μέσω

3 Πιέστε ελαφρά τον υπολογιστή στη βάση μέσω, μέχρι να ασφαλίσει στη θέση του.

ΣΗΜΕΙΩΣΗ: Ο υπολογιστής σας πρέπει να είναι απενεργοποιημένος μόνο κατά την πρώτη σύνδεση του υπολογιστή.

4 Ενεργοποιήστε τον υπολογιστή.

Το λειτουργικό σύστημα αναγνωρίζει τη βάση μέσω.

Αποσύνδεση του υπολογιστή σας από τη βάση μέσω

1 Πριν αποσυνδέσετε τον υπολογιστή σας, αποθηκεύστε και κλείστε τυχόν ανοικτά αρχεία και πραγματοποιήστε έξοδο από τυχόν ανοικτά προγράμματα.

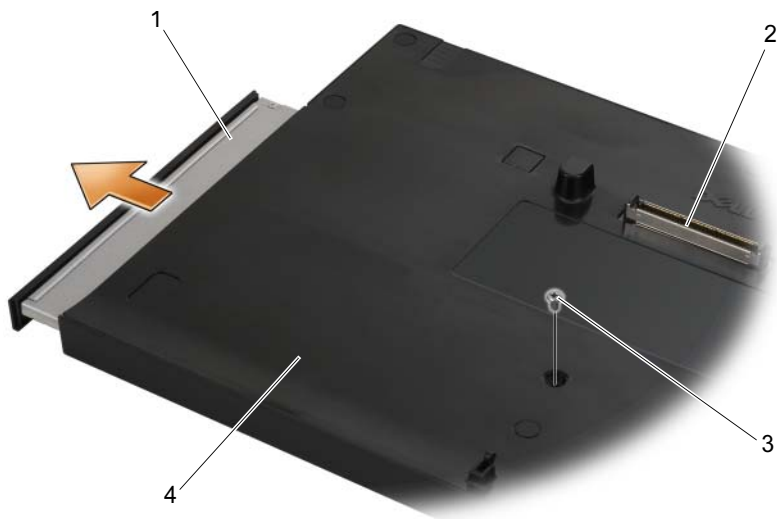
2 Τραβήξτε το μοχλό απελευθέρωσης προς το μπροστινό μέρος του υπολογιστή.



3 Ανασηκώστε και αφαιρέστε τον υπολογιστή από τη βάση μέσω.

Αφαίρεση της μονάδας δίσκου μέσω από τη βάση μέσω

- 1 Εντοπίστε τη βίδα στη μέση της βάσης μέσω στην ίδια πλευρά με την υποδοχή σύνδεσης και αφαιρέστε τη βίδα.
- 2 Σύρετε τη μονάδα δίσκου μέσω και αφαιρέστε την από τη βάση μέσω.




- 1 μονάδα δίσκου μέσω
- 3 βίδα

- 2 υποδοχή σύνδεσης
- 4 βάση μέσω

Αντικατάσταση της μονάδας δίσκου μέσω της βάσης μέσων

- 1 Σύρετε τη μονάδα δίσκου μέσω της εσωτερικής βάσης μέσων.
- 2 Επανατοποθετήστε τη βίδα στη βάση μέσων που στηρίζει τη μονάδα δίσκου μέσω της θέσης της

Σύνδεση και αποσύνδεση εξωτερικών μονάδων δίσκων

- Για να συνδέσετε μια εξωτερική μονάδα δίσκων, όπως μια μονάδα δίσκου CD, CD-RW ή DVD/CD-RW, ενώ ο υπολογιστής είναι απενεργοποιημένος, συνδέστε το καλώδιο της μονάδας δίσκου στη θύρα USB της βάσης μέσων (βλέπε «Πίσω όψη» στη σελίδα 34).
 - Για να αποσυνδέσετε μια εξωτερική μονάδα δίσκου, ενώ ο υπολογιστής είναι απενεργοποιημένος, αφαιρέστε το καλώδιο της μονάδας δίσκου από τη θύρα USB.
 - Για τη σύνδεση και την αποσύνδεση μονάδων δίσκων, ενώ ο υπολογιστής είναι ενεργοποιημένος, ανατρέξτε στην ενότητα «Αλλαγή εξωτερικών μονάδων δίσκων, ενώ ο υπολογιστής είναι ενεργοποιημένος» στη σελίδα 39.
-  **ΕΙΔΟΠΟΙΗΣΗ:** Για την πρόληψη βλαβών στις εξωτερικές μονάδες δίσκου, αποθηκεύστε τις σε ένα ασφαλές, ξηρό μέρος, όταν δεν είναι συνδεδεμένες στον υπολογιστή. Αποφύγετε την πίεση ή την τοποθέτηση βαριών αντικειμένων επάνω του, κατά την αποθήκευση.

Αλλαγή εξωτερικών μονάδων δίσκων, ενώ ο υπολογιστής είναι ενεργοποιημένος

- 1 Κάντε διπλό κλικ στο εικονίδιο **Αποσύνδεση ή εξαγωγή υλικού** στη γραμμή εργασιών των Windows.
- 2 Κάντε κλικ στη μονάδα δίσκου που θέλετε να εξάγετε.
- 3 Αφαιρέστε το καλώδιο της μονάδας δίσκου από τη θύρα USB.
- 4 Συνδέστε τη νέα μονάδα δίσκου, συνδέοντας το καλώδιο της μονάδας δίσκου στη θύρα USB.

Το λειτουργικό σύστημα αναγνωρίζει τη νέα μονάδα δίσκου.

Αν είναι απαραίτητο, καταχωρήστε τον κωδικό πρόσβασης, για να ξεκλειδώσετε τον υπολογιστή.

Προδιαγραφές


Φυσικά χαρακτηριστικά


Ύψος	12,5 χιλ. (0,5 ίντσες)
Πλάτος	278,2 χιλ. (10,95 ίντσες)
Βάθος	190,5 χιλ. (7,5 ίντσες)
Βάρος	435,8 κιλά (0,97 λίβρες)

Θύρες και σύνδεσμοι

USB	δύο σύνδεσμοι 4 ακίδων, συμβατοί με USB
Σύνδεση E-family	σύνδεσμος 144 ακίδων

Εύρεση πληροφοριών

 **ΣΗΜΕΙΩΣΗ:** Ορισμένες δυνατότητες μπορεί να μην είναι διαθέσιμες για τη βάση μέσων ή για τον υπολογιστή ή σε ορισμένες χώρες.

 **ΣΗΜΕΙΩΣΗ:** Πρόσθετες πληροφορίες είναι δυνατό να αποσταλούν μαζί με τη βάση μέσων ή τον υπολογιστή σας.

Έγγραφο/Μέσα/Ετικέτα	Περιεχόμενα
Ετικέτα εξυπηρέτησης/ Κωδικός ταχείας εξυπηρέτησης Η ετικέτα εξυπηρέτησης/Ο κωδικός ταχείας εξυπηρέτησης βρίσκεται επάνω στον υπολογιστή σας.	<ul style="list-style-type: none">Χρησιμοποιήστε την ετικέτα εξυπηρέτησης για την αναγνώριση της συσκευής σας, όταν χρησιμοποιείτε την τοποθεσία support.dell.com ή επικοινωνείτε με το τμήμα τεχνικής υποστήριξηςΠληκτρολογήστε τον κωδικό ταχείας εξυπηρέτησης για τη σωστή διεκπεραίωση της κλήσης σας, όταν επικοινωνείτε με το τμήμα τεχνικής υποστήριξης.
Οδηγίες ρύθμισης υπολογιστή και Πληροφορίες γρήγορης αναφοράς Ο <i>Οδηγός ρύθμισης και γρήγορης αναφοράς</i> μπορεί να έχει αποσταλεί μαζί με τον υπολογιστή σας.	<ul style="list-style-type: none">Γενικές οδηγίες ρύθμισης για τον υπολογιστή σαςΤεχνικές προδιαγραφές για τον υπολογιστή σαςΑντιμετώπιση προβλημάτων και πληροφορίες λογισμικού
Μέσα για προγράμματα οδήγησης και βοηθητικές εφαρμογές Τα μέσα με το όνομα <i>Προγράμματα οδήγησης και βοηθητικές εφαρμογές</i> είναι ένα CD ή DVD που μπορεί να έχετε παραλάβει μαζί με τον υπολογιστή σας.	<ul style="list-style-type: none">Ένα διαγνωστικό πρόγραμμα για τον υπολογιστή σαςΠρογράμματα οδήγησης για τον υπολογιστή σας <p>ΣΗΜΕΙΩΣΗ: Προγράμματα οδήγησης και ενημερώσεις τεκμηρίωσης θα βρείτε στην τοποθεσία support.dell.com.</p>

Έγγραφο/Μέσα/Ετικέτα	Περιεχόμενα
<p>Τεκμηρίωση σχετικά με την ασφάλεια, τους κανονισμούς, την εγγύηση και την υποστήριξη</p> <p>Αυτό το είδος πληροφοριών μπορεί να έχει αποσταλεί μαζί με τον υπολογιστή σας. Για επιπρόσθετες πληροφορίες περί κανονισμών, επισκεφθείτε την Αρχική σελίδα περί συμμόρφωσης με κανονισμούς (Regulatory Compliance Homepage) στην παρακάτω τοποθεσία www.dell.com, στη διεύθυνση www.dell.com/regulatory_compliance.</p>	<ul style="list-style-type: none"> • Πληροφορίες για την εγγύηση • Όροι και προϋποθέσεις (Η.Π.Α. μόνο) • Οδηγίες για την ασφάλεια • Πληροφορίες για τους ρυθμιστικούς κανόνες • Πληροφορίες για την εργονομία • Άδεια χρήσης τελικού χρήστη

Dell™ Latitude™ E4200

Médiabázis

Tipus: PR15S

Megjegyzések, közlemények és figyelmeztetések



MEGJEGYZÉS: A „MEGJEGYZÉSEK” a számítógép biztonságosabb és hatékonyabb használatát elősegítő fontos tudnivalókat tartalmaznak.



FIGYELMEZTETÉS: A „FIGYELMEZTETÉS” hardverhiba vagy adatvesztés potenciális lehetőségére hívja fel a figyelmet, egyben közli a probléma elkerülésének módját.



VIGYÁZAT! A „VIGYÁZAT!” esetleges tárgyi és személyi sérülésekre, illetve életveszélyre hívják fel a figyelmet.

A dokumentumban közölt információ külön értesítés nélkül is megváltozhat.

© 2008 Dell Inc. Minden jog fenntartva.

A Dell Inc. előzetes írásos engedélye nélkül szigorúan tilos a dokumentumot bármiféle módon sokszorosítani.

A szövegben használt védjegyek: a *Dell*, a *DELL* logó és a *Latitude* a Dell Inc. védjegye; a *Microsoft* és a *Windows* a Microsoft Corporation bejegyzett védjegye az Egyesült Államokban és/vagy más országokban.

Más védjegyek és kereskedelmi nevek is szerepelhetnek ebben a dokumentumban vagy a védjegyekre és nevekre igényt tartó entitásokra, vagy termékeikre való hivatkozásképpen. A Dell Inc. a sajátja kivételével lemond minden védjegyekkel vagy bejegyzett védjegyekkel kapcsolatos tulajdonosi jogról.

Típus: PR15S

2008. július

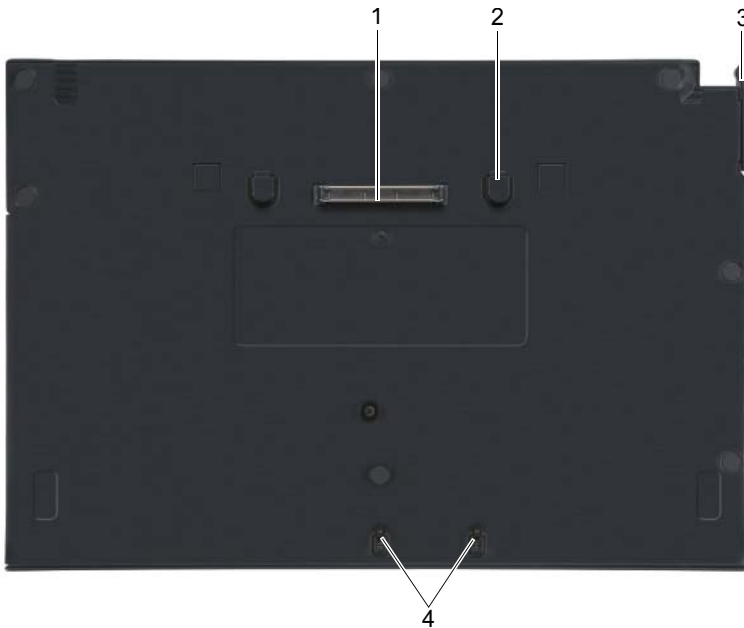
A.sz.: R962J

Mód. A00

Médiabázis

A médiabázis további adathordozó-kapacitást biztosít a Dell™ Latitude™ E4200 számára. A médiabázis a számítógép aljához csatlakoztatható.

Felülnézet



- 1 dokkoló csatlakozó
- 3 kioldó kar

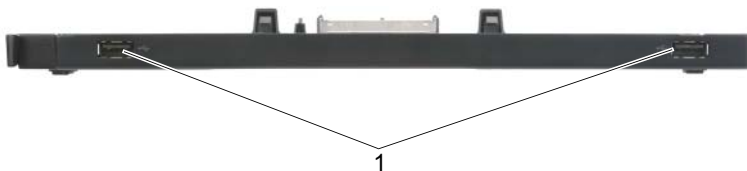
- 2 kioldófülek (2)
- 4 illesztőkampók

Oldalnézet



- 1 médiameghajtó

Hátulnézet



- 1 USB-portok (2)

A számítógép dokkolása a médiabázishoz


- 1 A számítógép első dokkolása előtt az operációs rendszernek végre kell hajtania a telepítési eljárásokat. Az operációs rendszer telepítésének ellenőrzése:
 - a Győződjön meg arról, hogy a számítógép nincs csatlakoztatva a médiabázishoz.
 - b Kapcsolja be a számítógépet.
 - c Várja meg, amíg megjelenik a Microsoft® Windows® asztal.
 - d A **Start** menün keresztül kapcsolja ki a számítógépet.
- 2 Igazítsa a számítógép elejét a médiabázis elejéhez, és nyomja a számítógépet a médiabázisra.



1 a számítógép előlapja

2 médiabázis

3 Óvatosan nyomja a számítógépet a médiabázisra, amíg a helyére kattan.

 **MEGJEGYZÉS:** A számítógépet csak akkor kell kikapcsolni, amikor azt első alkalommal csatlakoztatja.

4 Kapcsolja be a számítógépet.

Az operációs rendszer felismeri a médiabázist.

A számítógép leválasztása a médiabázisról

1 A számítógép leválasztása előtt mentsen és zárjon be minden megnyitott fájlt, illetve lépjen ki minden megnyitott programból.

2 Húzza a kioldókart a számítógép eleje felé.



3 Emelje le a számítógépet a médiabázisról.

A médiameghajtó eltávolítása a médiabázisból

- 1 Keresse meg a médiabázis közepén, a dokkolócsatlakozóval azonos oldalon található csavart, és hajtsa ki azt.
- 2 Csúsztassa ki a médiameghajtót a médiabázisból.



- 1 médiameghajtó
3 csavar


- 2 dokkolócsatlakozó
4 médiabázis

A médiameghajtó behelyezése a médiabázisba

- 1 Csúsztassa a médiameghajtót a médiabázisba.
- 2 Hajtsa vissza a médiameghajtót a médiabázishoz rögzítő csavart.

Külső meghajtók csatlakoztatása és leválasztása

- Ha külső meghajtót (például CD-, CD-RW- vagy DVD/CD-RW-meghajtót) szeretne csatlakoztatni a számítógép kikapcsolt állapotában, csatlakoztassa a meghajtó kábelét a médiabázison található USB-csatlakozóhoz (lásd: „Hátulnézet”, 46. oldal).
- Ha egy külső meghajtót le szeretne választani a számítógép kikapcsolt állapota mellett, húzza ki a meghajtó kábelét az USB-csatlakozóból.
- Ha a meghajtót a számítógép bekapcsolt állapota mellett szeretné csatlakoztatni vagy leválasztani, lásd: „A külső meghajtó cseréje a számítógép bekapcsolt állapota mellett”, 50. oldal.

 **FIGYELMEZTETÉS:** A külső meghajtót a sérülés elkerülése érdekében biztonságos, száraz helyen tárolja, amikor nincs a számítógéphez csatlakoztatva. A tárolás során ne tegye ki a meghajtót nagy nyomásnak, illetve ne helyezzen rá nehéz tárgyat.

A külső meghajtó cseréje a számítógép bekapcsolt állapota mellett

- 1 A Windows tálcán kattintson duplán az **Unplug or Eject Hardware** (Hardver leválasztása vagy kiadása) ikonra.
- 2 Kattintson a leválasztani kívánt meghajtóra.
- 3 Húzza ki a meghajtó kábelét az USB-csatlakozóból.
- 4 Csatlakoztassa az új meghajtót (a kábelét dugja be az USB-csatlakozóba). Az operációs rendszer felismeri az új meghajtót.

Ha szükséges, a számítógép zárolásának feloldásához írja be a jelszót.

Műszaki adatok

Fizikai jellemzők

Magasság	12,5 mm
Szélesség	278,2 mm
Mélység	190,5 mm
Tömeg	435,8 g

Portok és csatlakozók

USB	két 4 érintkezős USB-kompatibilis csatlakozó
E-family dokkolás	144 érintkezős csatlakozó

Információkeresés



MEGJEGYZÉS: Előfordulhat, hogy egyes szolgáltatások nem használhatók az adott médiabázis, a számítógép vagy bizonyos országok esetében.



MEGJEGYZÉS: További információt a médiabázishoz vagy a számítógéphez kapott dokumentációban talál.

Dokumentum/Adathordozó/Címke

Tartalomjegyzék

Szervic címke/expressz szerviz kód

A szervic címke vagy expressz szerviz kód a számítógépen található.

- A számítógépet a szervic címkével lehet azonosítani a support.dell.com webhely használatakor vagy a műszaki támogatás igénybevételekor.
- A műszaki támogatás igénybevétele során az expressz szerviz kód megadásával irányíthatja telefonhívását a megfelelő szakemberhez.

A számítógép telepítési utasításai és a gyors referencia kézikönyv

Előfordulhat, hogy a *Beállítási és gyors referencia kézikönyvet* megkapta a számítógéppel együtt.

- A számítógép általános telepítési utasításai
- A számítógép műszaki leírása
- Hibaelhárítási és szoftverre vonatkozó információ

Dokumentum/Adathordozó/Címke	Tartalomjegyzék
<p>Drivers and Utilities lemez</p> <p>A <i>Drivers and Utilities</i> adathordozó egy CD vagy DVD lemez, amelyet a számítógéppel együtt szállítunk.</p>	<ul style="list-style-type: none"> • Diagnosztikai program a számítógéphez • A számítógép illesztőprogramjai <p>MEGJEGYZÉS: Az illesztőprogramok és a dokumentációk legfrissebb verziója a support.dell.com weboldalon található meg.</p>
<p>Biztonsági, szabályozó, jótállási és támogató dokumentáció</p> <p>Elképzelhető, hogy ezt az információt a számítógéppel együtt megkapta. További szabályozással kapcsolatos információkért lásd a Regulatory Compliance Homepage (Szabályozási megfelelés honlapja) a www.dell.com címen, a következő webhelyen: www.dell.com/regulatory_compliance.</p>	<ul style="list-style-type: none"> • Jótállási adatok • Szerződési feltételek (csak USA) • Biztonsági előírások • Szabályozással kapcsolatos információk • Ergonómiával kapcsolatos információk • Végfelhasználói licencszerződés

Dell™ Latitude™ E4200

Stacja bazowa

Model PR15S

Uwagi, ostrzeżenia i przestrogi



UWAGA: UWAGA oznacza ważną wiadomość, która pomoże lepiej wykorzystać komputer.



OSTRZEŻENIE: OSTRZEŻENIE wskazuje na możliwość uszkodzenia sprzętu lub utraty danych i informuje o sposobie uniknięcia problemu.



PRZESTROGA: PRZESTROGA informuje o sytuacjach, w których występuje ryzyko uszkodzenia sprzętu, obrażeń lub śmierci.

Informacje zawarte w tym dokumencie mogą zostać zmienione bez uprzedzenia.

© 2008 Dell Inc. Wszelkie prawa zastrzeżone.

Powielanie tych materiałów w jakiegokolwiek formie bez pisemnej zgody firmy Dell Inc. jest surowo zabronione.

Znaki towarowe użyte w niniejszym tekście: *Dell*, logo *DELL* oraz *Latitude* są znakami towarowymi firmy Dell Inc.; *Microsoft* i *Windows* są zarejestrowanymi znakami towarowymi firmy Microsoft Corporation w Stanach Zjednoczonych i/lub innych krajach.

Tekst może zawierać także inne znaki towarowe i nazwy towarowe, odnoszące się do podmiotów posiadających prawa do tych znaków i nazw lub do ich produktów. Firma Dell Inc. nie rości sobie żadnych praw do znaków i nazw towarowych innych niż jej własne.

Model PR15S

Lipiec 2008

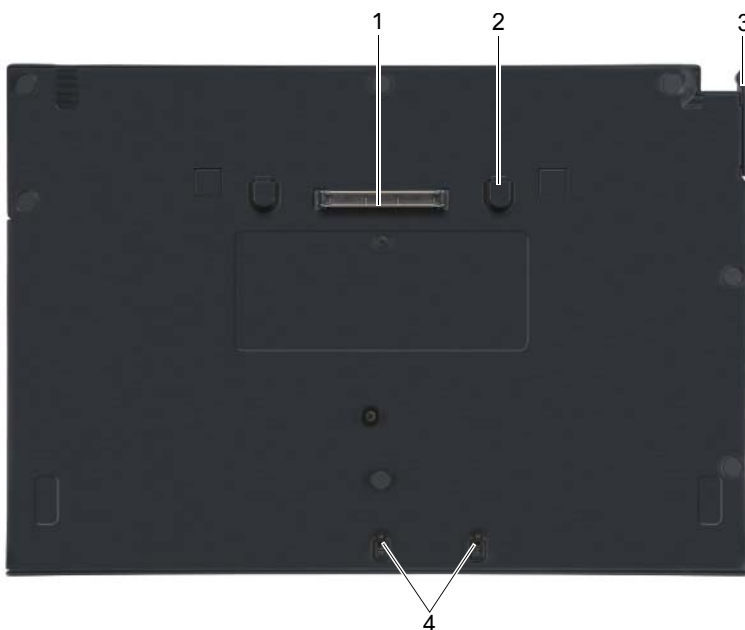
Nr ref. R962J

Wersja A00

Stacja bazowa

Stacja bazowa zwiększa możliwości komputera Dell™ Latitude™ E4200 dotyczące nośników. Stacja bazowa jest mocowana do dolnej części komputera.

Widok z góry



- 1 złącze dokowania
- 3 dźwignia zwalniająca

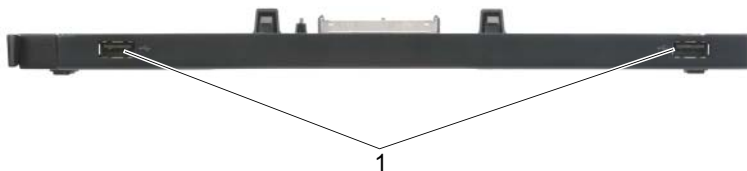
- 2 zatrzaski zwalniające (2)
- 4 zaczepy mocujące

Widok z boku



1 napęd

Widok z tyłu



1 porty USB (2)

Dokowanie komputera do stacji bazowej


- 1 Przed wstępnym dokowaniem komputera musi zostać zakończony proces instalacji systemu operacyjnego. Aby sprawdzić, czy system operacyjny jest zainstalowany:
 - a Upewnij się, że komputer nie jest podłączony do stacji bazowej.
 - b Włącz komputer.
 - c Sprawdź, czy jest wyświetlany pulpit systemu Microsoft® Windows®.
 - d Za pomocą menu **Start** systemu Windows wyłącz komputer.
- 2 Dopasuj przód komputera do przodu stacji bazowej i opuść komputer na stację bazową.



1 przód komputera

2 stacja bazowa

- 3 Delikatnie wciśnij komputer do stacji bazowej tak, aby został zatrzaśnięty na miejscu.

 **UWAGA:** Komputer powinien być wyłączony jedynie podczas pierwszego dokowania.

- 4 Włącz komputer.
System operacyjny wykrywa stację bazową.

Oddokowywanie komputera od stacji bazowej

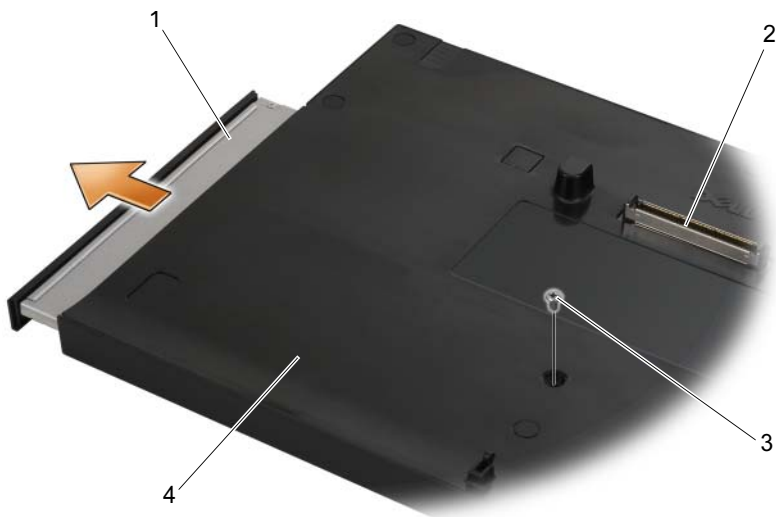
- 1 Przed oddokowaniem komputera zapisz i zamknij wszystkie otwarte pliki, a następnie zamknij wszystkie otwarte programy.
- 2 Pociągnij dźwignię zwalniającą w kierunku przodu komputera.



- 3 Podnieś komputer ze stacji bazowej.

Usuwanie napędu ze stacji bazowej

- 1 Znajdź śrubę na środku stacji bazowej, po tej samej stronie, co złącze dokowania, a następnie wykręć ją.
- 2 Wysuń napęd ze stacji bazowej.



1 napęd

3 wkręt

2 złącze dokowania

4 stacja bazowa

Wymiana napędu w stacji bazowej

- 1 Wsuń napęd do stacji bazowej.
- 2 Załóż śrubę napędu, utrzymującą go na miejscu.

Podłączanie i odłączanie napędów zewnętrznych

- Aby podłączyć napęd zewnętrzny (taki jak napęd CD, CD-RW lub DVD/CD-RW), gdy komputer jest wyłączony, podłącz kabel napędu do złącza USB stacji bazowej (patrz „Widok z tyłu” na stronie 56).
- Aby odłączyć napęd zewnętrzny, gdy komputer jest wyłączony, wyjmij kabel napędu ze złącza USB.
- Instrukcje związane z podłączaniem i odłączaniem napędów, gdy komputer jest włączony — patrz „Zamiana napędów zewnętrznych, gdy komputer jest włączony” na stronie 60.



OSTRZEŻENIE: Aby zapobiec uszkodzeniu napędów zewnętrznych, należy je przechowywać gdy nie są podłączone do komputera w bezpiecznym, suchym miejscu. Podczas przechowywania należy unikać naciskania ich obudowy lub kładzenia na nich ciężkich przedmiotów.

Zamiana napędów zewnętrznych, gdy komputer jest włączony

- 1 Kliknij dwukrotnie ikonę **Unplug or Eject Hardware** (Odłącz i wysuń sprzęt) na pasku zadań systemu Windows.
- 2 Kliknij nazwę napędu, który chcesz wysunąć.
- 3 Wyjmij kabel napędu ze złącza USB.
- 4 Podłącz nowy napęd, podłączając kabel napędu do złącza USB.
System operacyjny wykrywa nowy napęd.

W razie potrzeby wprowadź hasło, aby odblokować komputer.

Dane techniczne

Cechy fizyczne

Wysokość	12,5 mm (0,5 cala)
Szerokość	278,2 mm (10,95 cala)
Długość	190,5 mm (7,5 cala)
Waga	435,8 g (0,97 funta)

Porty i złącza

USB	dwa złącza 4-stykowe zgodne ze standardem USB
System dokowania E-family	złącze 144-stykowe

Wyszukiwanie informacji



UWAGA: W niektórych krajach pewne możliwości stacji bazowej lub komputera mogą być niedostępne.



UWAGA: Dodatkowe informacje mogły zostać dostarczone ze stacją bazową lub komputerem.

Dokument/Nośnik/Etykieta

Spis treści

Znacznik serwisowy/ Kod usług ekspresowych

Komputer opatrzone znacznikiem serwisowym i kodem usług ekspresowych.

- Znacznik serwisowy pozwala zidentyfikować komputer podczas korzystania z witryny **support.euro.dell.com** lub kontaktowania się z pomocą techniczną.
- Kontaktując się z pomocą techniczną wprowadź kod usług ekspresowych, aby przekierować połączenie.

Instrukcje konfiguracji komputera i skrócone informacje

Dokument *Setup and Quick Reference Guide* (Instrukcja konfiguracji i informacje o systemie) mógł zostać dołączony do komputera.

- Ogólne instrukcje konfiguracji komputera
- Dane techniczne komputera
- Informacje dotyczące rozwiązywania problemów i oprogramowania

Dokument/Nośnik/Etykieta	Spis treści
<p>Nośnik Drivers and Utilities (Sterowniki i programy narzędziowe)</p> <p>Nośnik <i>Drivers and Utilities</i> (Sterowniki i programy narzędziowe) to dysk CD lub DVD, który mógł zostać dołączony do komputera.</p>	<ul style="list-style-type: none"> • Program diagnostyczny do komputera • Sterowniki do komputera <p>UWAGA: Aktualizacje sterowników i dokumentacji można znaleźć w witrynie support.euro.dell.com.</p>
<p>Dokumentacja dotycząca bezpieczeństwa, przepisów prawnych, gwarancji i wsparcia</p> <p>Tego rodzaju dokumentacja mogła zostać dołączona do komputera. Dodatkowe informacje na temat przepisów prawnych można znaleźć w witrynie www.dell.com na stronie poświęconej uwarunkowaniom prawnym, pod adresem: www.dell.com/regulatory_compliance.</p>	<ul style="list-style-type: none"> • Informacje gwarancyjne • Warunki (tylko w Stanach Zjednoczonych) • Instrukcje dotyczące bezpieczeństwa • Informacje dotyczące przepisów prawnych • Informacje dotyczące ergonomii • Umowa licencyjna dla użytkownika końcowego

Dell™ Latitude™ E4200

Baza pentru suporturi optice

Model PR15S

Note, anunțuri și avertismente



NOTĂ: O NOTĂ indică informații importante care vă ajută să utilizați mai bine calculatorul dumneavoastră.



ANUNȚ: Un ANUNȚ indică un pericol potențial de deteriorare a hardware-ului sau de pierdere de date și vă arată cum să evitați problema.



AVERTISMENT: O AVERTISMENT indică un pericol potențial de deteriorare a bunurilor, de vătămare corporală sau de deces.

Informațiile din acest document pot fi modificate fără notificare.

© 2008 Dell Inc. Toate drepturile rezervate.

Este strict interzisă reproducerea sub orice formă a acestor materiale fără autorizația scrisă a Dell Inc.

Mărcile comerciale utilizate în acest text: *Dell*, sigla *DELL* și *Latitude* sunt mărci comerciale ale Dell Inc.; *Microsoft* și *Windows* sunt mărci comerciale înregistrate ale Microsoft Corporation din Statele Unite ale Americii și / sau din alte țări.

Alte mărci comerciale și denumiri comerciale pot fi utilizate în acest document pentru referire fie la entitățile care au drepturi asupra mărcilor și denumirilor fie la produsele acestora. Dell Inc. neagă orice interes de proprietate asupra mărcilor comerciale și denumirilor comerciale cu excepția celor care îi aparțin.

Model PR15S

Iulie 2008

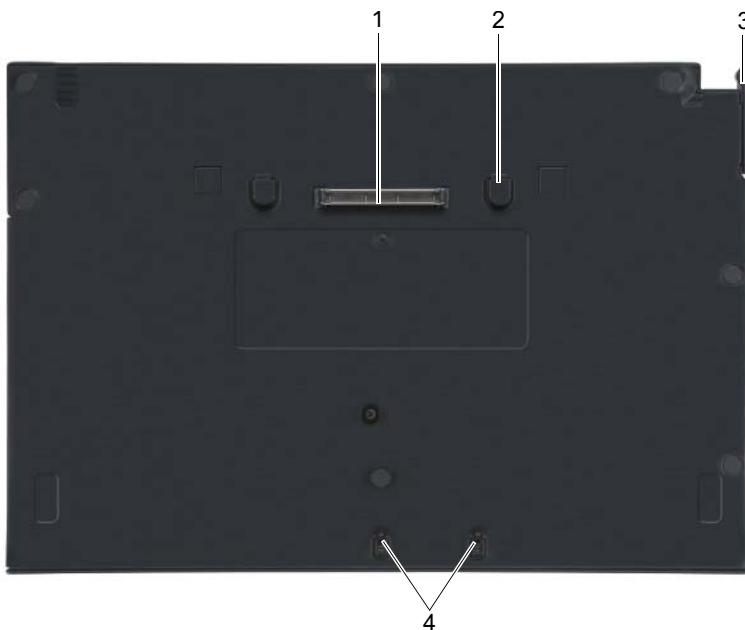
N/C R962J

Rev. A00

Baza pentru suporturi optice

Baza pentru suporturi optice adaugă capacitate pentru lucrul cu suporturi optice calculatorului dvs. Dell™ Latitude™ E4200. Baza pentru suporturi optice se atașează la partea de jos a calculatorului.

Vedere de sus



- 1 conector de andocare
- 3 pârghie de deblocare

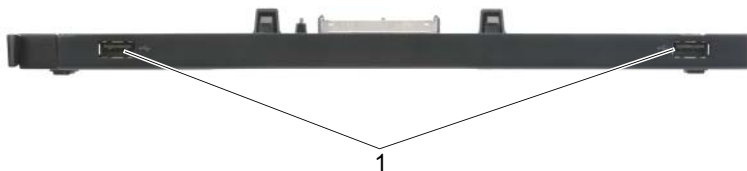
- 2 „umeri” de deblocare (2)
- 4 cârlige de atașare

Vedere laterală



1 unitate optică

Vedere din spate



1 porturi USB (2)

Andocarea calculatorului dvs. la baza pentru suporturi optice


- 1 Înainte de a andoca pentru prima oară calculatorul, sistemul de operare trebuie să-și finalizeze procesul de configurare. Pentru a verifica dacă sistemul de operare a finalizat procesul de configurare:
 - a Asigurați-vă că calculatorul nu este conectat la baza pentru suporturi optice.
 - b Porniți calculatorul.
 - c Asigurați-vă că apare desktop-ul Microsoft® Windows®.
 - d Opriți calculatorul prin intermediul meniului Windows **Start** (Pornire).
- 2 Aliniați partea din față a calculatorului cu partea din față a bazei pentru suporturi optice și coborâți calculatorul pe baza pentru suporturi optice.



1 partea din față a calculatorului

2 baza pentru suporturi optice

- 3 Apăsați ușor calculatorul pe baza pentru suporturi optice până când acesta se fixează la locul său.

 **NOTĂ:** Calculatorul trebuie să fie oprit numai atunci când îl andocați pentru prima oară.

- 4 Porniți calculatorul.

Sistemul de operare recunoaște baza pentru suporturi optice.

Detașarea calculatorului dvs. de la baza pentru suporturi optice

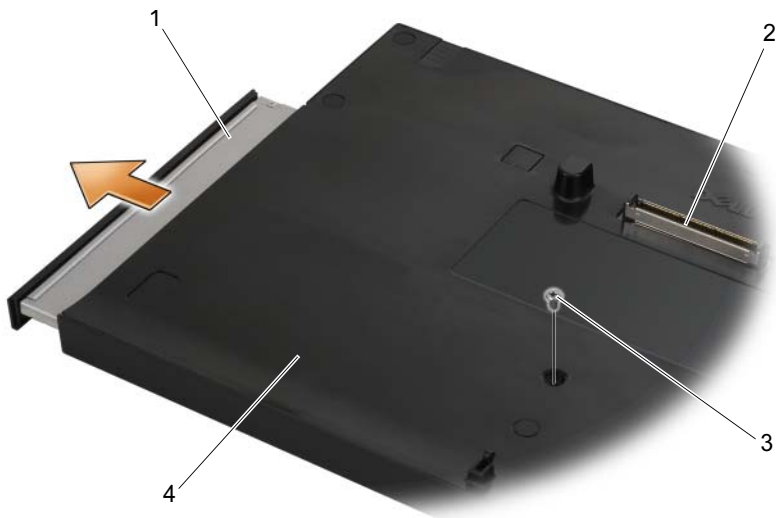
- 1 Înainte de a detașa calculatorul de la baza pentru suporturi optice, salvați și închideți toate fișierele deschise și închideți toate programele deschise.
- 2 Trageți pârghia de deblocare către partea din față a calculatorului.



- 3 Ridicați calculatorul din baza pentru suporturi optice.

Scoaterea unității optice în afara bazei pentru suporturi optice

- 1 Localizați șurubul aflat în mijlocul bazei pentru suporturi optice pe aceeași parte cu conectorul de andocare și scoateți șurubul.
- 2 Glisați unitatea optică în afara bazei pentru suporturi optice.



1 unitate optică

2 conector de andocare

3 șurub


4 baza pentru suporturi optice

Înlocuirea unității optice din baza pentru suporturi optice

- 1 Glisați unitatea optică în baza pentru suporturi optice.
- 2 Puneți la loc șurubul aflat în mijlocul bazei pentru suporturi optice și care menține unitatea optică în poziția adecvată.

Conectarea și deconectarea unităților externe

- Pentru a conecta o unitate externă de tip CD, CD-RW sau DVD/CD-RW în timp ce calculatorul este oprit, conectați cablul unității la conectorul USB de pe baza pentru suporturi optice (consultați „Vedere din spate” la pagina 66).
- Pentru a deconecta o unitate externă în timp ce calculatorul este oprit, scoateți cablul unității din conectorul USB.
- Pentru informații privind conectarea și deconectarea unităților externe în timp ce calculatorul este pornit, consultați „Schimbarea unităților externe în timp ce calculatorul este pornit” la pagina 70.

 **ANUNȚ:** Pentru a preveni deteriorarea unităților externe, depozitați-le într-un loc sigur și uscat atunci când nu sunt conectate la calculator. Evitați apăsarea acestora sau plasarea de obiecte grele pe acestea pe durata depozitării.

Schimbarea unităților externe în timp ce calculatorul este pornit

- 1 Faceți dublu clic pe pictograma **Unplug or Eject Hardware** (Deconectare sau ejectare hardware) de pe bara de activități Windows.
- 2 Faceți clic pe unitatea pe care doriți să o ejectați.
- 3 Scoateți cablul unității din conectorul USB.
- 4 Conectați noua unitate prin conectarea cablului unității la conectorul USB. Sistemul de operare recunoaște noua unitate.

Dacă este necesar, introduceți parola pentru deblocarea calculatorului.

Specificații

Date fizice

Înălțime	12,5 mm (0,5 inci)
Lățime	278,2 mm (10,95 inci)
Adâncime	190,5 mm (7,5 inci)
Greutate	435,8 g (0,97 lb)

Porturi și conectori

USB	doi conectori cu 4 pini compatibili cu USB
Conexiune de andocare E-family	conector cu 144 de pini

Găsirea informațiilor



NOTĂ: Unele funcții s-ar putea să nu fie disponibile pentru baza dvs. pentru suporturi optice sau pentru calculatorul dvs. sau în anumite țări.



NOTĂ: Informații suplimentare ar putea fi livrate împreună cu baza dvs. pentru suporturi optice sau cu calculatorul dvs.

Document/Support optic/Etichetă

Cuprins

Etichetă de service/Cod de service expres

Eticheta de service/Codul de service expres se află pe calculatorul dumneavoastră.

- Utilizați Eticheta de service pentru identificarea calculatorului dumneavoastră atunci când utilizați **support.dell.com** sau contactați asistența tehnică.
- Introduceți Codul de service expres pentru a direcționa apelul dumneavoastră când contactați asistența tehnică.

Instrucțiuni pentru configurarea calculatorului și informații de referință rapidă

Este posibil ca *Ghidul de configurare și referință rapidă* (Setup and Quick Reference Guide) să fi fost livrat împreună cu calculatorul dumneavoastră

- Instrucțiuni generale de configurare pentru calculatorul dumneavoastră
- Specificații tehnice privind calculatorul dumneavoastră
- Informații despre software și depanare

Document/Support optic/Etichetă	Cuprins
<p>Supportul optic Drivers and Utilities (Drivere și utilitare)</p> <p>Supportul optic <i>Drivers and Utilities</i> (Drivere și utilitare) este un CD sau un DVD care s-ar putea să fie livrat împreună cu calculatorul dumneavoastră.</p>	<ul style="list-style-type: none"> • Un program de diagnosticare pentru calculatorul dumneavoastră. • Drivere pentru calculatorul dumneavoastră <p>NOTĂ: Actualizări de drivere și documentație pot fi găsite la support.dell.com.</p>
<p>Documentație privind siguranța, reglementările, garanția și asistența tehnică</p> <p>Este posibil ca informații de acest tip să fie expediate împreună cu calculatorul dumneavoastră. Pentru informații suplimentare despre reglementări, consultați pagina de start pentru conformitatea cu reglementările, pe site-ul www.dell.com la următoarea adresă: www.dell.com/regulatory_compliance.</p>	<ul style="list-style-type: none"> • Informații despre garanție • Termeni și condiții (doar pentru S.U.A.) • Instrucțiuni de siguranță • Informații despre reglementări • Informații despre ergonomie • Contract de licență pentru utilizatorul final

Стыковочная станция Dell™ Latitude™ E4200 Media Base

Модель PR15S

Примечания, замечания и предупреждения



ПРИМЕЧАНИЕ: Содержит важную информацию, которая помогает более эффективно работать с компьютером.



ВНИМАНИЕ: Указывает на опасность повреждения оборудования или потери данных и объясняет, как этого избежать.



ПРЕДУПРЕЖДЕНИЕ: Указывает на потенциальную опасность повреждения, получения травм или угрозу для жизни.

**Информация, содержащаяся в данном документе, может быть изменена без уведомления.
© 2008 Dell Inc. Все права защищены.**

Воспроизведение материалов данного руководства в любой форме без письменного разрешения Dell Inc. строго запрещается.

Товарные знаки, используемые в тексте данного документа: *Dell*, логотип *DELL* и *Latitude* являются товарными знаками Dell Inc.; *Microsoft* и *Windows* являются зарегистрированными товарными знаками Microsoft Corporation в США и (или) других странах.

В данном документе могут использоваться другие товарные знаки и торговые наименования для обозначения фирм, заявляющих на них права, или продукции таких фирм. Компания Dell Inc. не претендует на права собственности в отношении каких-либо товарных знаков и торговых наименований, кроме своих собственных.

Модель PR15S

Июль 2008 г.

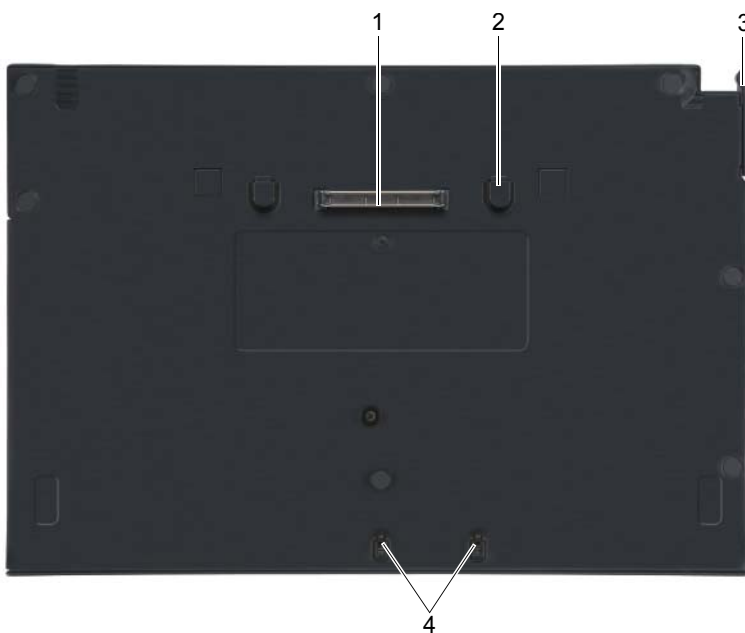
P/N R962J

Ред. A00

Стыковочная станция Media Base

Стыковочная станция обеспечивает широкую пропускную способность Dell™ Latitude™ E4200. Эта станция подсоединяется к нижней части компьютера.

Вид сверху



1 разъем для стыковки

2 защелки (2)

3 рычажок фиксатора

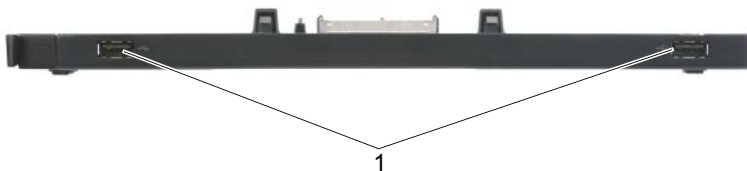
4 крючки для прикрепления

Вид сбоку



1 накопитель

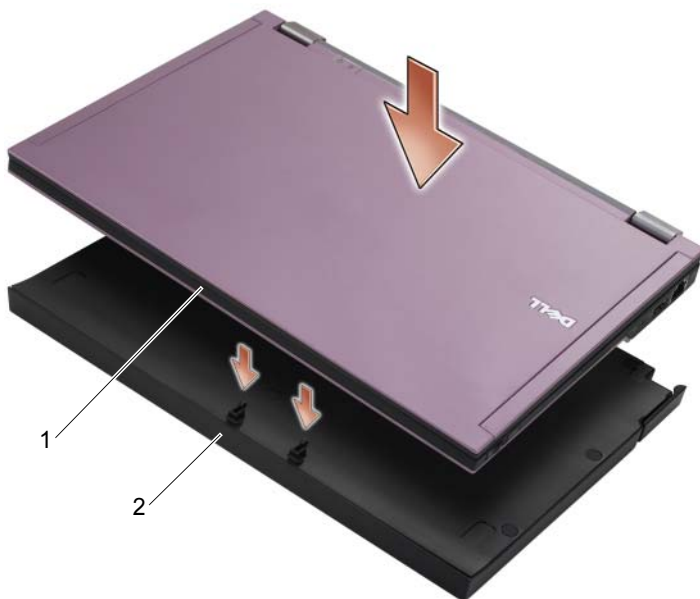
Вид сзади



1 порты USB (2)


Подстыковка компьютера к стыковочной станции Media Base

- 1 Перед первоначальной подстыковкой компьютера дождитесь завершения процесса установки операционной системы. Для того, чтобы убедиться, что процесс установки операционной системы завершен:
 - a Убедитесь, что компьютер не подключен к стыковочной станции Media Base (не подстыкован).
 - b Включите компьютер.
 - c Дождитесь появления рабочего стола Microsoft® Windows®.
 - d Выключите компьютер с помощью меню **Пуск** в Windows.
- 2 Совместите переднюю панель компьютера с передней панелью стыковочной станции Media Base и установите компьютер поверх стыковочной станции.



- 1 передняя панель компьютера 2 стыковочная станция Media Base

- 3 Подсоедините компьютер к стыковочной станции и нажмите, чтобы он встал на нужное место.

 **ПРИМЕЧАНИЕ:** Компьютер следует выключить только при выполнении первой подстыковки.

- 4 Включите компьютер.

Операционная система распознает стыковочную станцию Media Base.

Отстыковка компьютера от станции Media Base

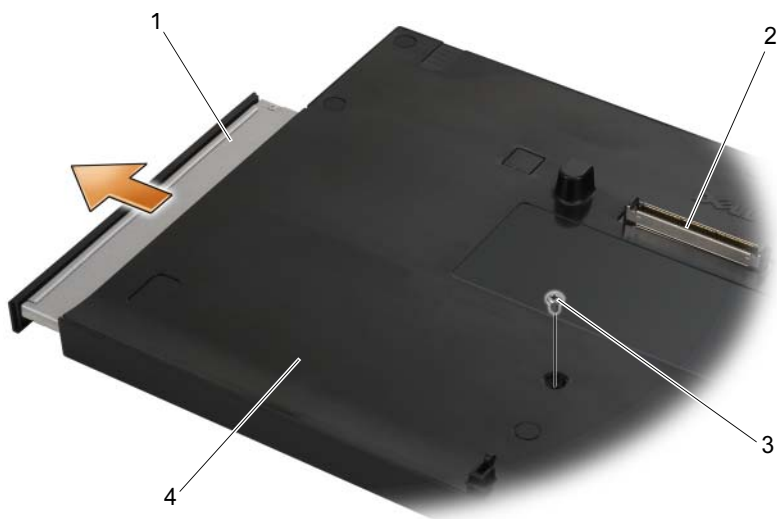
- 1 Перед отстыковкой компьютера сохраните и закройте все открытые файлы, и выйдите из всех открытых программ.
- 2 Потяните рычаг переключения по направлению к передней стороне компьютера.



- 3 Поднимите компьютер, чтобы отсоединить его от стыковочной станции Media Base.

Удаление накопителя из Media Base

- 1 Поместите винт на середину стыковочной станции на одной стороне с разъемом для стыковки, и затем удалите винт.
- 2 Вытащите накопитель из стыковочной станции.



1 накопитель
3 винт

2 разъем для стыковки
4 стыковочная станция
Media Base

Перемещение накопителя в Media Base

- 1 Передвиньте накопитель в стыковочной станции.
- 2 Переместите винт стыковочной станции, который удерживает накопитель.

Подключение и отключение внешних дисководов

- Чтобы подключить внешний дисковод (например, дисковод компакт-дисков, дисковод CD-RW или DVD/CD-RW) к выключенному компьютеру, подсоедините кабель дисковода к разъему USB стыковочной станции Media Base (см. «Вид сзади» на стр. 76).
- Чтобы отключить внешний дисковод от выключенного компьютера, отсоедините кабель дисковода от разъема USB.
- Порядок подключения и отключения дисководов без выключения компьютера описан в разделе «Замена внешних дисководов во время работы компьютера» на стр. 80.



ВНИМАНИЕ: Во избежание повреждения внешних дисководов, не подключенных к компьютеру, храните их в сухом безопасном месте. Не прилагайте давление к верхней части этих устройств и не ставьте на них тяжелые предметы.

Замена внешних дисководов во время работы компьютера

- 1 Дважды щелкните значок **Отключение или извлечение устройства** на панели задач Windows.
- 2 Выберите дисковод, который вы хотите извлечь.
- 3 Отсоедините кабель дисковода от разъема USB.
- 4 Подключите новый дисковод, подсоединив кабель дисковода к разъему USB.

Операционная система распознает новый дисковод.

При необходимости введите пароль, чтобы снять блокировку компьютера.

Технические характеристики

Физические характеристики

Высота	12,5 мм (0,5 дюйма)
Ширина	278,2 мм (10,95 дюймов)
Глубина	190,5 мм (7,5 дюймов)
Вес	435,8 г (0,97 фунта)

Порты и разъемы

USB	два 4-контактных разъема, совместимых со стандартом USB
Стыковка устройств семейства E-family	144-контактный разъем

Источники информации



ПРИМЕЧАНИЕ: Некоторые функции могут быть недоступны для стыковочной станции Media Base вообще или доступны только в определенных странах.



ПРИМЕЧАНИЕ: Дополнительную информацию можно найти в документации по стыковочной станции Media Base или компьютеру.

Документ/Носитель/Метка

Содержание

Метка производителя и код экспресс-обслуживания

Метка производителя и код экспресс-обслуживания находятся на компьютере.

- Метка производителя требуется для идентификации компьютера на веб-сайте **support.dell.com** или при обращении в службу технической поддержки.
- Код экспресс-обслуживания вводится, чтобы связаться с соответствующими специалистами службы технической поддержки.

Документ/Носитель/Метка	Содержание
<p>Инструкции по установке и информация для быстрого ознакомления</p> <p><i>Справочник для ознакомления и руководство по установке</i> поставляются вместе с компьютером.</p>	<ul style="list-style-type: none"> • Общие инструкции по установке для вашего компьютера • Технические характеристики вашего компьютера • Разрешение проблем и информация о программном обеспечении
<p>Диск Drivers and Utilities (Драйверы и утилиты)</p> <p>Диск <i>Drivers and Utilities</i> (Драйверы и утилиты) представляет собой компакт-диск или диск DVD, который может прилагаться к компьютеру.</p>	<ul style="list-style-type: none"> • Программа диагностики компьютера • Драйверы для компьютера <p>ПРИМЕЧАНИЕ: Последние версии драйверов и обновления документации можно найти на веб-сайте support.dell.com.</p>
<p>Документация с инструкциями по технике безопасности, сведениями о соответствии стандартам, гарантийных обязательствах и технической поддержке</p> <p>Эти документы могут поставляться вместе с компьютером. Дополнительные сведения о соответствии стандартам смотрите на начальной странице раздела Regulatory Compliance (Соответствие стандартам) на веб-сайте www.dell.com по адресу www.dell.com/regulatory_compliance.</p>	<ul style="list-style-type: none"> • Информация о гарантии • Условия (только для США) • Инструкции по технике безопасности • Сведения о соответствии стандартам • Сведения об эргономике • Лицензионное соглашение конечного пользователя

Dell™ Latitude™ E4200

Mediálna základňa

Model PR15S

Poznámky a upozornenia



POZNÁMKA: POZNÁMKA uvádza dôležité informácie, ktoré umožňujú lepšie využitie počítača.



OZNÁMENIE: OZNÁMENIE naznačuje, že existuje riziko poškodenia hardvéru alebo straty údajov a ponúka spôsob, ako problému zabrániť.



UPOZORNENIE: UPOZORNENIE naznačuje možné poškodenie majetku, poranenie osôb alebo smrť.

Informácie v tejto príručke sa môžu zmeniť bez predchádzajúceho upozornenia.

© 2008 Dell Inc. Všetky práva vyhradené.

Reprodukcia týchto materiálov akýmkoľvek spôsobom bez písomného súhlasu firmy Dell Inc. je prísne zakázaná.

Ochranné známky v tomto dokumente: *Dell*, logo *DELL* a *Latitude* sú ochranné známky spoločnosti Dell Inc.; *Microsoft* a *Windows* sú registrované ochranné známky spoločnosti Microsoft Corporation v USA a/alebo iných krajinách.

Ostatné ochranné známky a obchodné názvy sa v tejto príručke môžu používať ako odkazy na spoločnosti, ktoré si uplatňujú nárok na tieto známky a názvy alebo ich výrobky. Spoločnosť Dell Inc. sa zrieka akéhokoľvek vlastnickeho nároku na iné než vlastné ochranné známky a obchodné názvy.

Model PR15S

Júl 2008

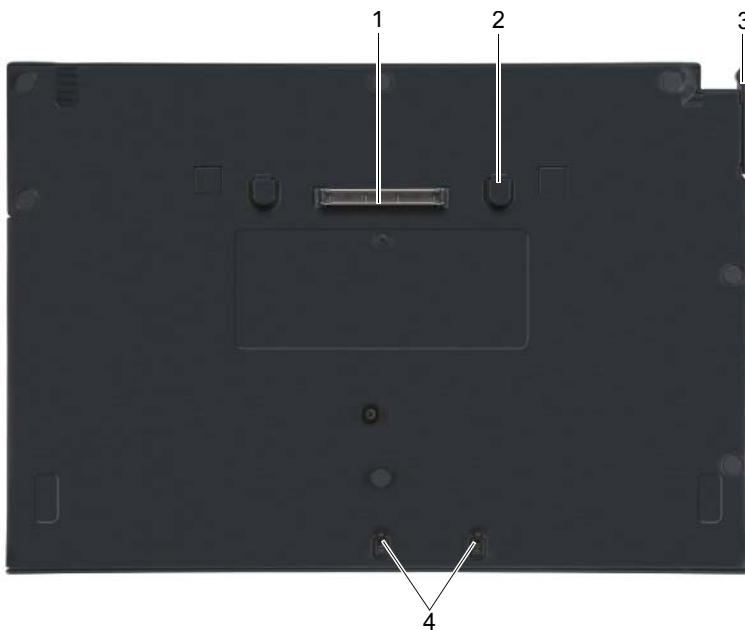
Č. dielu R962J

Rev. A00

Mediálna základňa

Mediálna základňa poskytuje mediálnu kapacitu počítača Dell™ Latitude™ E4200. Mediálna základňa sa pripája k spodnej časti počítača.

Pohľad zhora



- 1 dokovací konektor
- 3 uvoľňovacia páčka

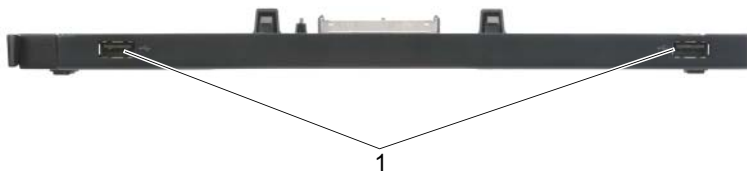
- 2 uvoľňovacie plôšky (2)
- 4 pripevňovacie háčiky

Pohľad z boku



- 1 mediálna jednotka

Pohľad zozadu



- 1 Porty USB (2)

Pripojenie počítača do doku k mediálnej základni


- 1 Pred prvým pripojením počítača musí operačný systém dokončiť proces inštalácie. Kontrola dokončenia procesu inštalácie operačného systému:
 - a Uistite sa, že počítač nie je pripojený k mediálnej základni.
 - b Zapnite počítač.
 - c Počkajte, kým sa nezobrazí pracovná plocha systému Microsoft® Windows®.
 - d Vypnite počítač pomocou ponuky **Štart** systému Windows.
- 2 Zarovnajte prednú stranu počítača s prednou stranou mediálnej základne a položte počítač na mediálnu základňu.



1 predná časť počítača

2 mediálna základňa

3 Opatrne zatlačte počítač do mediálnej základne, kým nezacvakne.

 **POZNÁMKA:** Počítač by mal byť vypnutý len pri prvom pripojení k mediálnej základni.

4 Zapnite počítač.

Operačný systém rozpozná mediálnu základňu.

Odpojenie počítača od mediálnej základne

1 Pred odpojením počítača uložte a zatvorte všetky otvorené súbory a ukončíte všetky spustené programy.

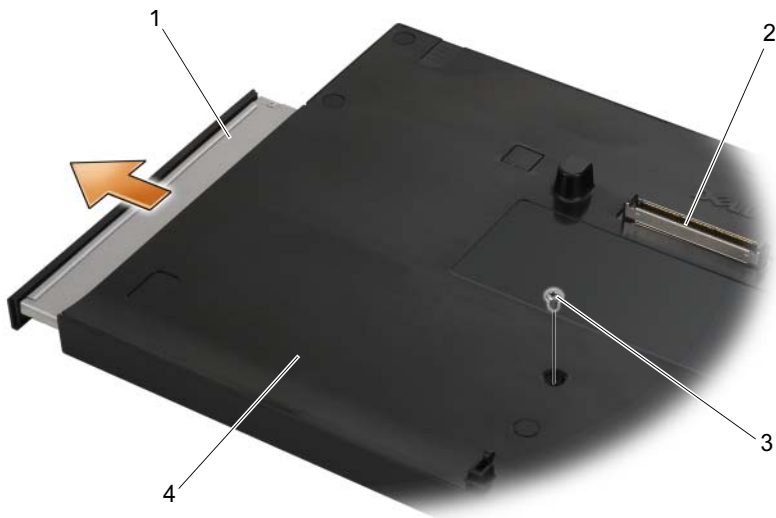
2 Potiahnite uvoľňovaciu páčku smerom k prednej strane počítača.



3 Zdvihnite počítač z mediálnej základne.

Vybratie mediálnej jednotky z mediálnej základne

- 1 Vyhľadajte skrutku v strede mediálnej základne na strane dokovacieho konektora a vyberte ju.
- 2 Vysuňte mediálnu jednotku z mediálnej základne.




- 1 mediálna jednotka
3 skrutka

- 2 dokovací konektor
4 mediálna základňa

Opätovné vloženie mediálnej jednotky do mediálnej základne

- 1 Zasuňte mediálnu jednotku do mediálnej základne.
- 2 Zaskrutkujte skrutku na mediálnej základni, ktorá drží mediálnu jednotku na svojom mieste.

Pripojenie a odpojenie externých jednotiek

- Ak chcete pripojiť externú jednotku, napríklad jednotku CD, CD-RW alebo DVD/CD-RW, keď je počítač vypnutý, pripojte kábel jednotky k konektoru USB na mediálnej základni (pozri časť „Pohľad zozadu“ na strane 86).
 - Ak chcete odpojiť externú jednotku, keď je počítač vypnutý, odpojte kábel jednotky od konektora USB.
 - Ak chcete pripojiť a odpojiť jednotky, keď je počítač zapnutý, pozrite si časť „Výmena externých jednotiek, keď je počítač zapnutý“ na strane 90.
-  **OZNÁMENIE:** Keď externé disky nie sú pripojené k počítaču, v záujme ich ochrany pred poškodením ich skladujte na bezpečnom a suchom mieste. Pri skladovaní na ne netlačte ani nekladte ťažké predmety.

Výmena externých jednotiek, keď je počítač zapnutý

- 1 Dvakrát kliknite na ikonu **Odpojenie alebo vysunutie hardvéru** na paneli úloh systému Windows.
- 2 Kliknite na jednotku, ktorú chcete vysunúť.
- 3 Vytiahnite kábel jednotky z konektora USB.
- 4 Pripojte novú jednotku pripojením kábla tejto jednotky ku konektoru USB. Operačný systém rozpozná mediálnu novú jednotku.

Ak je to potrebné, zadajte heslo na odblokovanie počítača.

Technické údaje

Fyzické vlastnosti

Výška	12,5 mm (0,5")
Šírka	278,2 mm (10,95")
Hĺbka	190,5 mm (7,5")
Hmotnosť	435,8 g (0,97 lb)

Porty a konektory

USB	dva 4-kolíkové konektory kompatibilné s rozhraním USB
Dokovanie E-family	144-kolíkový konektor

Hľadanie informácií



POZNÁMKA: Niektoré funkcie nemusia byť pre vašu mediálnu základňu, počítač alebo v niektorých krajinách dostupné.



POZNÁMKA: Ďalšie informácie môžu tvoriť súčasť dodávky mediálnej základne alebo počítača.

Dokument/médiá/štitok

Obsah

Servisná visačka/kód expresnej služby

Servisná visačka/kód expresnej služby sa nachádza na vašom počítači.

- Servisnú visačku použite na identifikáciu svojho počítača v prípade, že sa obraciate na adresu **support.dell.com** alebo kontaktujete technickú podporu.
- Zadaťte kód expresnej služby, aby sa váš hovor presmeroval na technickú podporu.

Inštalčná príručka počítača a stručná referenčná príručka

Inštalčná a referenčná príručka mohla byť súčasťou dodávky počítača.

- Všeobecné pokyny na inštaláciu počítača
- Technické parametre počítača
- Informácie o riešení problémov a softvéri

Dokument/médiá/štitok	Obsah
<p>Médium Drivers and Utilities</p> <p>Médium <i>Drivers and Utilities</i> je disk CD alebo DVD, ktorý mohol byť súčasťou dodávky počítača.</p>	<ul style="list-style-type: none"> • Diagnostický program pre váš počítač • Ovládače pre váš počítač <p>POZNÁMKA: Ovládače a aktualizované dokumenty nájdete na webovej lokalite support.dell.com.</p>
<p>Dokumentácia o bezpečnosti, zákonných požiadavkách, záruke a technickej podpore</p> <p>Tento typ informácií mohol byť súčasťou dodávky počítača. Ďalšie informácie o zákonných požiadavkách nájdete na domovskej stránke www.dell.com na lokalite www.dell.com/regulatory_compliance.</p>	<ul style="list-style-type: none"> • Informácie o záruke • Zmluvné podmienky (platí len pre USA) • Bezpečnostné pokyny • Informácie o zákonných požiadavkách • Ergonomické informácie • Licenčná zmluva s koncovým používateľom

Dell™ Latitude™ E4200

Medijska baza

Model PR15S

Opombe, obvestila in opozorila



OPOMBA: OPOMBA označuje pomembne informacije, ki vam pomagajo bolje izkoristiti računalnik.



OBVESTILO: OBVESTILO označuje možnost poškodb strojne opreme ali izgubo podatkov in svetujejo, kako se izogniti težavi.



OPOZORILO: OPOZORILA označujejo možnost poškodb lastnine, telesnih poškodb ali smrti.

Informacije v tem dokumentu se lahko spremenijo brez predhodnega obvestila.

© 2008 Dell Inc. Vse pravice pridržane.

Vsakršno razmnoževanje tega gradiva brez pisnega dovoljenja družbe Dell Inc. je strogo prepovedano.

Blagovne znamke, ki so uporabljene v tem besedilu: *Dell*, logotip *DELL*, in *Latitude* so blagovne znamke Dell Inc.; *Microsoft* in *Windows* sta registrirani blagovni znamki Microsoft Corporation v Združenih državah in/ali ostalih državah.

V tem dokumentu se lahko uporabljajo tudi druge blagovne znamke in imena, ki se nanašajo na osebe, katerih last so blagovne znamke ali imena, oziroma na njihove izdelke. Družba Dell Inc. zavrača vsakršno lastništvo blagovnih znamk in imen, razen tistih, ki so v njeni lasti.

Model PR15S

July 2008

Št. dela R962J

Rev. A00

Medijska baza

Medijska baza omogoča medijsko kapaciteto za vaš Dell™ Latitude™ E4200. Medijsko bazo pritrdite na spodnjo stran računalnika.

Pogled od zgoraj



- 1 združitveni priključek
- 3 ročica za sprostitvev

- 2 jezički za sprostitvev (2)
- 4 kaveljčki za dodatke

Pogled od strani



- 1 pogon medija

Pogled od zadaj



- 1 vrata USB (2)

Priklop računalnika na medijsko bazo

- 1 Preden priklopite računalnik na medijsko bazo, mora operacijski sistem dokončati postopek zaganjanja. Za potrditev, da se je zagon operacijskega sistema dokončal:
 - a Računalnik naj ne bo priključen na medijsko bazo.
 - b Vklonite računalnik.
 - c Prepričajte se, da se je pojavilo namizje Microsoft® Windows®.
 - d Izklopite računalnik preko menija Windows **Start**.
- 2 Poravnajte sprednji del računalnika s sprednjim delom medijske baze in ga postavite nanjo.



1 sprednja stran računalnika

2 medijska baza

3 Nežno pritisnite računalnik na medijsko bazo, da se slednji zaskoči vanjo.

OPOMBA: Računalnik naj bo izklopljen le ob prvem združevanju z medijsko bazo.

4 Vklonite računalnik.

Operacijski sistem bo prepoznal medijsko bazo.

Odstranjevanje računalnika z medijske baze

1 Preden odstranite računalnik z medijske baze shranite in zaprite vse odprte datoteke ter zaprite odprte programe.

2 Povlecite ročico za sprostitvev proti sprednji strani računalnika.



3 Dvignite računalnik iz medijske baze.

Odstranjevanje medijskega pogona z medijske baze

- 1 Poiščite vijak na sredini medijske baze, na isti strani, kot je združitevni priključek, in ga odstranite.
- 2 Podrsajte pogon medija iz medijske baze.



- 1 pogon medija
3 vijak

- 2 združitevni priključek
4 medijska baza

Zamenjava pogona medija v medijski bazi

- 1 Podrsajte pogon medija v medijsko bazo.
- 2 Zamenjajte vijak medijske baze, ki drži pogon medija na mestu.

Priklop in odklop zunanjih pogonov

- Za priklop zunanjih pogonov, kot so CD, CD-RW ali DVD/CD-RW, medtem, ko je računalnik izklopljen, povežite kabel pogona v priklop USB na medijski bazi (glejte „Pogled od zadaj“ na strani 96).
- Za odklop zunanjega pogona, medtem, ko je računalnik izklopljen, odstranite kabel pogona iz priklopa USB.
- Za priklop in odklop pogonov, medtem, ko je računalnik vklopljen, si oglejte „Zamenjava zunanjih pogonov, ko je računalnik vklopljen“ na strani 100.



OBVESTILO: Zaradi preprečitve poškodb zunanjih pogonov, jih, kadar niso priklopljeni v računalnik, shranite na varnem in suhem mestu. Ko so shranjeni, nanje ne pritiskajte niti nanje ne postavljate težkih predmetov.

Zamenjava zunanjih pogonov, ko je računalnik vklopljen

- 1 Dvokliknite na ikono **Unplug or Eject Hardware** (Odklopi ali izvrzi strojno opremo) v opravilni vrstici sistema Windows.
- 2 Kliknite na pogon, ki ga želite izvreči.
- 3 Odstranite kabel iz priklopa USB.
- 4 Povežite nov pogon, tako, da povežete kabel pogona v priklop USB. Operacijski sistem bo prepoznal nov pogon.

Če je treba, vnesite geslo za odklenitev računalnika.

Tehnični podatki

Mere

Višina	12,5 mm (0,5 palca)
Širina	278,2 mm (10,95 palcev)
Globina	190,5 mm (7,5 palcev)
Teža	435,8 kg (0,97 lb)

Vrata in priključki

USB	dva4-pinska z USB-združljiva priključka
Združitev E-družine	144-pinski priključek

Iskanje informacij



OPOMBA: V določenih državah nekatere funkcije za medijsko bazo morda ne bodo na voljo.



OPOMBA: Dodatne informacije bodo verjetno priložene medijski bazi ali računalniku.

Dokument/medij/oznaka

Vsebina

Oznaka za storitve/koda za hitre storitve

Oznaka za storitve/koda za hitre storitve se nahaja na vašem računalniku.

- Z oznako za storitve identificirajte računalnik, ko uporabljate **support.dell.com** ali iščete podporo.
- Ko iščete podporo, vpišite kodo za hitro servisiranje za usmeritev svojega klica.

Navodila za namestitev in informacije o hitri uporabi

Ob dobavi računalnika ste lahko prejeli tudi *Setup and Quick Reference Guide* (Kratki referenčni in namestitveni priročnik).

- Splošna navodila za namestitev računalnika
- Tehnični podatki vašega računalnika
- Informacije o odpravljanju težav in programski opremi

Dokument/medij/oznaka	Vsebina
<p data-bbox="116 237 385 264">Medij Drivers and Utilities</p> <p data-bbox="116 279 524 331">Medij <i>Drivers and Utilities</i> je CD ali DVD, ki je bil morda priložen računalniku.</p>	<ul data-bbox="553 237 947 304" style="list-style-type: none"> <li data-bbox="553 237 947 264">• Diagnostični program za vaš računalnik <li data-bbox="553 279 829 304">• Gonilniki za vaš računalnik <p data-bbox="544 312 922 400">OPOMBA: Posodobitve za gonilnike in dokumentacijo lahko najdete na spletnem mestu support.dell.com.</p>
<p data-bbox="116 416 490 472">Dokumentacija o varnosti, predpisih, garanciji in podpori</p> <p data-bbox="116 486 490 687">To so različne vrste informacij, ki so morda priložene računalniku. Za dodatne informacije o predpisih obiščite domačo stran za skladnost s predpisi na spletnem mestu www.dell.com na naslednjem naslovu: www.dell.com/regulatory_compliance.</p>	<ul data-bbox="553 416 866 671" style="list-style-type: none"> <li data-bbox="553 416 788 442">• Informacije o garanciji <li data-bbox="553 456 866 481">• Pogoji in določila (samo ZDA) <li data-bbox="553 496 754 521">• Varnostna navodila <li data-bbox="553 536 794 561">• Informacije o predpisih <li data-bbox="553 576 807 601">• Informacije o ergonomiji <li data-bbox="553 616 866 671">• Licenčna pogodba za končnega uporabnika

Dell™ Latitude™ E4200

Ortam Tabanı

Model PR15S

Notlar, Dikkat Edilecek Noktalar ve Uyarılar



NOT: NOT, bilgisayarınızdan daha fazla yararlanmanıza yardım eden önemli bilgilere işaret eder.



DİKKAT: BİLDİRİM, ya donanımda olası hasarı ya da veri kaybını belirtir ve size, bu sorunu nasıl önleyeceğinizi anlatır.



UYARI: UYARI, olası maddi hasar, kişisel yaralanma veya ölüm tehlikesi anlamına gelir.

Bu belgedeki bilgiler önceden bildirilmeksizin değiştirilebilir.

© 2008 Dell Inc. Tüm hakları saklıdır.

Dell Inc.'in yazılı izni olmadan bu materyallerin herhangi bir şekilde çoğaltılması kesinlikle yasaktır.

Bu metinde kullanılan ticari markalar: *Dell*, *DELL* logosu ve *Latitude*; Dell Inc. kuruluşunun, *Microsoft* ve *Windows* ise ABD ve/veya diğer ülkelerde Microsoft Corporation'ın ticari markaları veya tescilli markalarıdır.

Bu belgede, marka ve adların sahiplerine ya da ürünlerine atıfta bulunmak için başka ticari marka ve ticari adlar kullanılabilir. Dell Inc. kendine ait olanların dışındaki ticari markalar ve ticari isimlerle ilgili hiçbir mülkiyet hakkı olmadığını beyan eder.

Model PR15S

Temmuz 2008

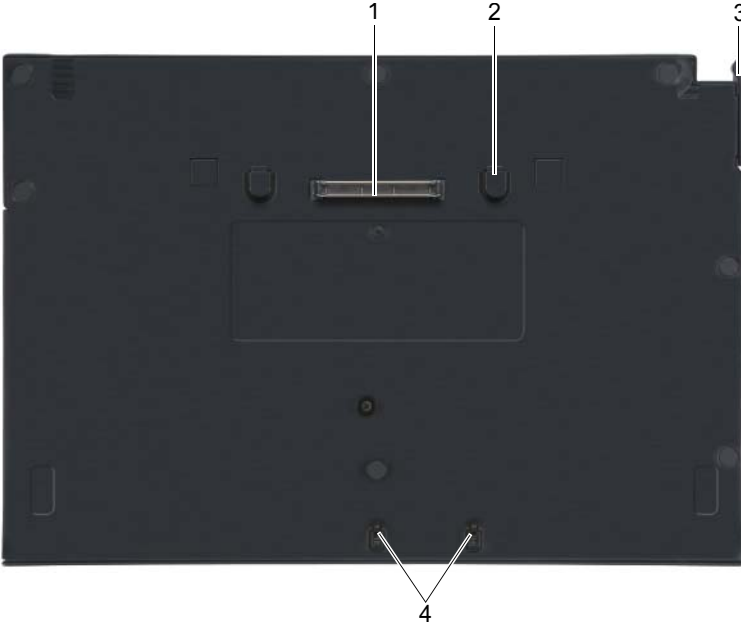
P/N R962J

Rev. A00

Ortam Tabanı

Ortam tabanı Dell™ Latitude™ E4200'ünüze ortam kapasitesi sağlar. Ortam tabanı bilgisayarın en alt kısmına takılıdır.

Üstten Görünüm



- 1 yerleştirme konnektörü
- 3 serbest bırakma kolu

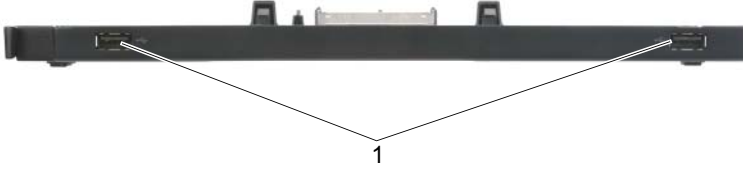
- 2 serbest bırakma sekmeleri (2)
- 4 tutturma kancaları

Yandan Görünüm



- 1 ortam sürücüsü

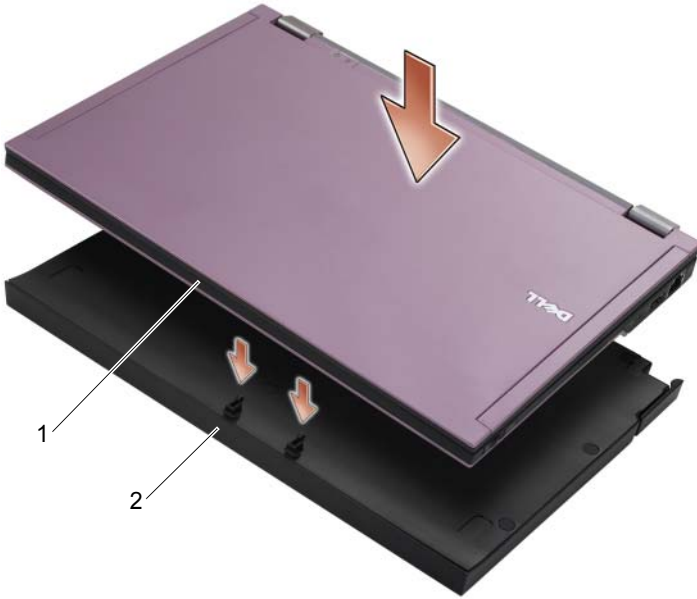
Arkadan Görünüm



- 1 USB bağlantı noktaları (2)

Bilgisayarınızı Ortam Tabanına Yerleřtirme

- 1 İlk olarak bilgisayarınızı yerleřtirmeden önce, iřletim sistemi kurulum sürecini tamamlamalısınız. İřletim sistemi kurulumunun tamamlandığından emin olmak için:
 - a Bilgisayarın ortam tabanına baėlı olmadığından emin olun.
 - b Bilgisayarı açın.
 - c Microsoft® Windows® masaüstünün görüldüğünden emin olun.
 - d Windows **Başlat** menüsünü kullanarak bilgisayarı kapatın.
- 2 Bilgisayarın ön kısmını ortam tabanının ön kısmıyla aynı hizaya getirin ve bilgisayarı ortam tabanının üzerine gelecek şekilde alçaltın.



1 bilgisayarın önü

2 ortam tabanı

3 Bilgisayarı tık sesiyle yerine oturana kadar ortam tabanına doğru hafifçe bastırın.

NOT: Bilgisayarınız sadece ilk kez ortama yerleştirilirken kapalı olmalıdır.

4 Bilgisayarı açın.

İşletim sistemi ortam tabanını tanır.

Bilgisayarınızın Ortam Tabanından Çıkartılması

1 Bilgisayarınızı çıkartmadan önce, varsa tüm açık dosyaları kaydedin ve kapatın ve çalışmakta olan tüm programlardan çıkın.

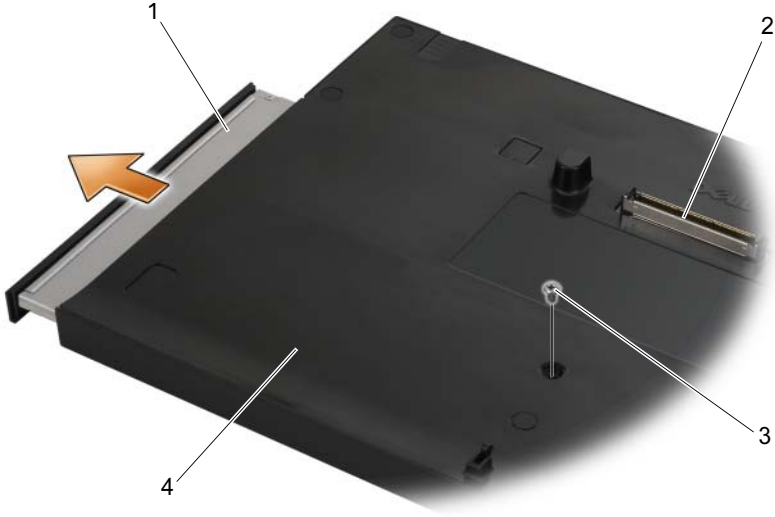
2 Kilit mandalını bilgisayarın ön kısmına doğru çekin.



3 Bilgisayarı ortam tabanından çıkacak şekilde kaldırın.

Ortam Sürücüsünün ortam tabanından çıkartılması

- 1 Yerleşirme konektörüyle aynı tarafa gelen ve ortam tabanının ortasında olan vidayı bulun ve yerinden çıkartın.
- 2 Ortam sürücüsünü ortam tabanından dışarı doğru kaydırın.



- 1 ortam sürücüsü
3 vida

- 2 yerleşirme konektörü
4 ortam tabanı

Ortam Tabanındaki Ortam Sürücüsünün Deęiřtirilmesi

- 1 Ortam sürücüsünü ortam tabanının içine doğru kaydırın.
- 2 Ortam sürücüsünü yerinde tutan vidayı deęiřtirin.

Harici Sürücülerin bağlanması ve Çıkartılması

- Bilgisayar kapalıyken CD, CD-RW veya DVD/CD-RW sürücüsü gibi bir harici sürücüyü bağlamak için, sürücü kablosunu ortam tabanındaki USB konektöre bağlayın (bkz. “Arkadan Görünüm” sayfa: 106).
- Bilgisayar kapalıyken bir harici sürücüyü çıkartmak için, sürücü kablosunu USB konektörden çıkarın.
- Bilgisayar açıkken sürücülerini bağlamak ve çıkarmak için, bkz “Bilgisayar Açıkken Harici Sürücüler Arasında Geçiş Yapma” sayfa: 110.



DİKKAT: Harici sürücülere gelebilecek zararı engellemek için, bunları bilgisayara bağlı olmadıkları zamanlarda güvenli, kuru bir yerde saklayın. Saklandıkları sırada üstlerine baskı uygulamaktan veya ağır nesnelere koymaktan kaçının.

Bilgisayar Açıkken Harici Sürücüler Arasında Geçiş Yapma

- 1 Windows görev çubuğunda bulunan **Donanımı Çıkar veya Kaldır** simgesine çift tıklayın.
- 2 Çıkarmak istediğiniz sürücüye tıklayın.
- 3 Sürücü kablosunu USB konektöründen çıkarın.
- 4 Sürücü kablosunu USB konektöre bağlayarak yeni sürücüyü bağlayın. İşletim sistemi yeni sürücüyü algılar.

Gerekirse, bilgisayarınızın kilidini açmak üzere şifrenizi girin.

Özellikler

Fiziksel

Yükseklik	12,5 mm (0,5 inç)
Genişlik	278,2 mm (10,95 inç)
Derinlik	190,5 mm (7,5 inç)
Ağırlık	435,8 g (0,97 lb)

Bağlantı Noktaları ve Konektörler

USB	iki adet 4-pimli USB-uyumlu konektör
E-family yerleştirme	144-pimli konektör

Bilgi Bulma



NOT: Bazı özellikler ortam tabanınızda, bilgisayarınızda veya belli ülkelerde bulunmayabilir.



NOT: Ortam tabanınız veya bilgisayarınızla birlikte ürünüze ilişkin ek bilgi de gelebilir.

Belge/Ortam/Etiket

İçindekiler

Servis Etiketi/Hızlı Servis Kodu

Service Tag/Express Service Code (Servis Etiketi/Hızlı Servis Kodu) bilgisayarınızdadır.

- support.dell.com adresini kullandığınızda veya teknik desteği aradığınızda bilgisayarınızı tanımlamak için Servis Etiketi numarasını kullanın.
- Teknik desteği aradığınızda çağrınızı yönlendirmek için Hızlı Servis Kodu numarasını girin.

Bilgisayar Kurulumu Talimatları ve Hızlı Referans Bilgisi

Kurulum ve Hızlı Referans Kılavuzu bilgisayarınızla birlikte gönderilebilir.

- Bilgisayarınız için genel kurulum talimatları
- Bilgisayarınızın teknik özellikleri
- Sorun Giderme ve yazılım bilgisi

Belge/Ortam/Etiket	İçindekiler
Drivers and Utilities CD'si <i>Drivers and Utilities</i> ortamı bilgisayarınızla birlikte verilebilen CD veya DVD'dir.	<ul style="list-style-type: none">• Bilgisayarım için bir tanı programı• Bilgisayarınızın sürücülerini NOT: Sürücü ve belge güncelleştirmeleri support.dell.com web sitesinde bulunabilir.
Güvenlik, Mevzuat, Garanti ve Destek Belgeleri Bu bilgiler, bilgisayarınızla birlikte sağlanmış olabilir. Düzenlemeler hakkında daha fazla bilgi için, www.dell.com sitesini ziyaret ederek aşağıdaki adreste yer alan Regulatory Compliance Homepage (Düzenlemelere Uygunluk Ana Sayfası) sayfasına bakın: www.dell.com/regulatory_compliance .	<ul style="list-style-type: none">• Garanti bilgileri• Hükümler ve Koşullar (yalnızca ABD)• Güvenlik yönergeleri• Düzenleyici bilgiler• Ergonomi bilgileri• Son Kullanıcı Lisans Sözleşmesi


المحتويات	المستند/الوسائط/الملصق
<ul style="list-style-type: none"> • برنامج تشخيص للكمبيوتر الخاص بك • برامج تشغيل للكمبيوتر الخاص بك <p>ملاحظة: يمكن إيجاد تحديثات لبرامج التشغيل والوثائق على support.dell.com.</p>	<p>وسائط برامج التشغيل والأدوات المساعدة</p> <p>تتمثل وسائط <i>Drivers and Utilities</i> (برامج التشغيل والأدوات المساعدة) في قرص مضغوط CD أو قرص DVD والتي قد يتم شحنها مع الكمبيوتر.</p>
<ul style="list-style-type: none"> • معلومات الضمان • البنود والشروط (للولايات المتحدة فقط) • تعليمات الأمان • المعلومات التنظيمية • معلومات الهندسة البشرية • اتفاقية ترخيص المستخدم 	<p>وثائق الأمان والمعلومات التنظيمية والضمان والدعم</p> <p>قد لا يتم شحن هذا النوع من المعلومات مع الكمبيوتر لديك. لمزيد من المعلومات التنظيمية، راجع Regulatory Compliance Homepage (الصفحة الرئيسية لسياسة الالتزام بالقوانين) على www.dell.com على الموقع التالي: www.dell.com/regulatory_compliance.</p>


المواصفات

الخصائص الفيزيائية	
الارتفاع	12,5 مم (0,5 بوصة)
العرض	278,2 مم (10,95 بوصة)
العمق	190,5 مم (7,5 بوصة)
الوزن	435,8 جم (0,97 رطل)

المنافذ والموصلات	
USB	موصلان متوافقان مع USB بأربعة أسنان
تثبيت E-family	موصل بـ 144 سنًا

البحث عن المعلومات

 ملاحظة: قد لا تتوفر بعض الخصائص الخاصة بقاعدة الوسائط على الكمبيوتر الخاص بك أو في دول معينة.

 ملاحظة: قد يتم إرفاق معلومات إضافية مع قاعدة الوسائط الخاصة بك أو على الكمبيوتر الخاص بك.

المحتويات	المستند/الوسائط/الملصق
<ul style="list-style-type: none">• استخدم Service Tag (رقم الخدمة) لتمييز الكمبيوتر الخاص بك عند استخدام موقع support.dell.com أو الاتصال بالدعم.• أدخل رمز الخدمة السريعة لتوجيه مكالمتك عند الاتصال بالدعم الفني.	<p>Service Tag (رقم الخدمة) / Express Service Code (رمز الخدمة السريعة)</p> <p>يوجد Service Tag (رقم الخدمة) و Express Service Code (رمز الخدمة السريعة) على الكمبيوتر لديك.</p>
<ul style="list-style-type: none">• إرشادات الإعداد العامة الخاصة بالكمبيوتر• المواصفات الفنية للكمبيوتر الخاص بك• البرامج ومعلومات استكشاف الأخطاء وإصلاحها	<p>إرشادات إعداد الكمبيوتر والمعلومات المرجعية السريعة</p> <p>قد يتم إرفاق الدليل المرجعي السريع وإرشادات الإعداد مع الكمبيوتر الخاص بك.</p>

إعادة تركيب محرك الوسائط في قاعدة الوسائط

- 1 قم بتمرير محرك الوسائط إلى خارج قاعدة الوسائط.
- 2 أعد تركيب المسمار على قاعدة الوسائط التي تحكم تثبيت محرك الوسائط في موضعه.

توصيل وفصل محركات الأقراص الخارجية

- لتوصيل محرك أقراص خارجي مثل CD، أو CD-RW، أو DVD/CD-RW أثناء ما يكون الكمبيوتر قيد إيقاف التشغيل، قم بتوصيل كابل محرك الأقراص بموصل USB على قاعدة الوسائط (انظر "منظر خلفي" في الصفحة 116).
- لفصل محرك أقراص خارجي أثناء ما يكون الكمبيوتر قيد إيقاف التشغيل، انزع كابل محرك الأقراص من موصل USB.
- لتوصيل وفصل محركات الأقراص أثناء ما يكون الكمبيوتر قيد التشغيل، انظر "تبديل محركات الأقراص الخارجية أثناء ما يكون الكمبيوتر قيد إيقاف التشغيل" في لصفحة 120.

إشعار: للوقاية من تعرض الأجهزة للتلف، قم بتخزينها في مكان آمن وجاف عندما لا تكون متصلة بالكمبيوتر. وتجنب الضغط عليها أو وضع أجسام ثقيلة فوقها.



تبديل محركات الأقراص الخارجية أثناء ما يكون الكمبيوتر قيد إيقاف التشغيل

- 1 انقر نقرًا مزدوجاً فوق الرمز **Unplug or Eject Hardware** فصل أو إخراج الجهاز (على شريط أدوات Windows).
 - 2 انقر فوق محرك الأقراص الذي تريد إخرجه.
 - 3 انزع كابل محرك الأقراص من موصل USB.
 - 4 قم بتوصيل محرك الأقراص الجديد عن طريق توصيل كابل محرك الأقراص بموصل USB.
- يتعرف نظام التشغيل على محرك الأقراص الجديد.
- في حالة الضرورة، أدخل كلمة مرورك لإلغاء تأمين الكمبيوتر الخاص بك.

نزع محرك الوسائط من قاعدة الوسائط

- 1 حدد موقع المسمار في منتصف قاعدة الوسائط على نفس الجانب كموصل تثبيت، ثم قم بنزع المسمار.
- 2 قم بتمرير محرك الوسائط إلى خارج قاعدة الوسائط.



- | | |
|---|---------------|
| 1 | محرك الوسائط |
| 2 | فتحة التثبيت |
| 3 | المسمار |
| 4 | قاعدة الوسائط |

- 3 اضغط برفق على الكمبيوتر داخل قاعدة الوسائط حتى يستقر في موضعه.
- ملاحظة: يتعين إيقاف تشغيل الكمبيوتر الخاص بك فقط عند توصيله للمرة الأولى.
- 4 قم بتشغيل الكمبيوتر.
يتعرف نظام التشغيل على قاعدة الوسائط.

فصل الكمبيوتر الخاص بك من قاعدة الوسائط

- 1 قبل فصل الكمبيوتر الخاص بك، احفظ وأغلق أي ملفات مفتوحة، وقم بالخروج من أي برامج مفتوحة.
- 2 اسحب رافعة التحرير في اتجاه الجزء الأمامي من الكمبيوتر.



- 3 ارفع الكمبيوتر إلى خارج قاعدة الوسائط.

توصيل جهاز الكمبيوتر الخاص بك بقاعدة الوسائط

- 1 قبل توصيل جهاز الكمبيوتر الخاص بك في بادئ الأمر، يجب أن يكمل نظام التشغيل عملية الإعداد الخاصة به. لتتحقق من اكتمال إعداد نظام التشغيل:
 - a تأكد من عدم توصيل الكمبيوتر بقاعدة الوسائط.
 - b قم بتشغيل الكمبيوتر.
 - c تأكد من ظهور سطح مكتب Microsoft® Windows®.
 - d قم بإيقاف تشغيل الكمبيوتر من القائمة **Start** (ابدأ) في نظام التشغيل Windows.
- 2 قم بمحاذاة الجزء الأمامي من الكمبيوتر مع الجزء الأمامي من قاعدة الوسائط وقم بوضع الكمبيوتر في قاعدة الوسائط.



2 قاعدة الوسائط

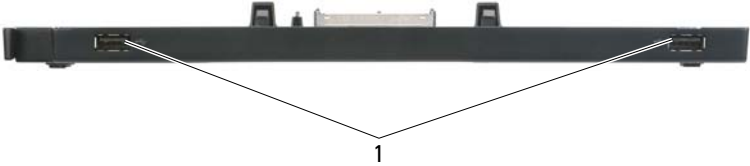
1 واجهة الكمبيوتر

منظر جانبي



1 محرك الوسائط

منظر خلفي

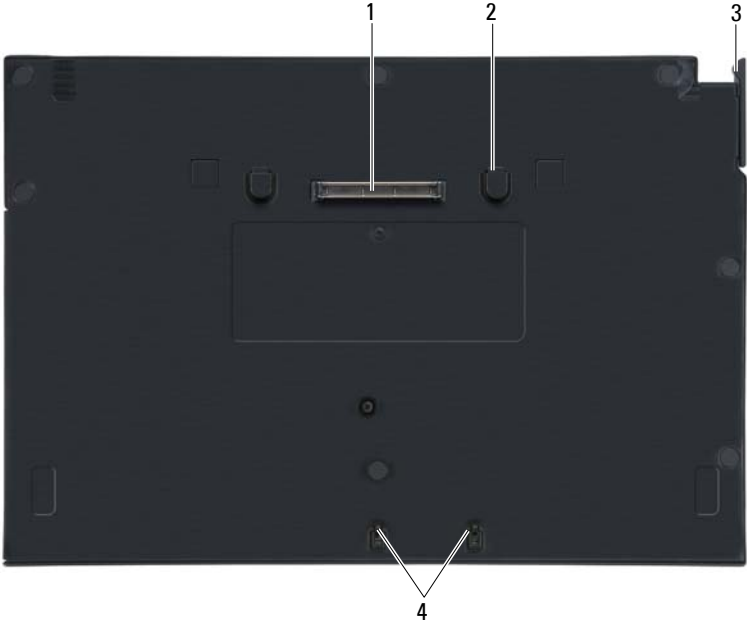


1 منافذ USB (2)

قاعدة الوسائط

توفر قاعدة الوسائط قدرة الوسائط الخاصة بـ Dell™ Latitude™ E4200. تتصل قاعدة الوسائط بالجزء السفلي من الكمبيوتر.

منظر علوي




2 أسنة التحرير (2)


4 مثبتات التوصيل


1 فتحة التثبيت

3 رافعة التحرير

الملاحظات والإشعارات والتنبيهات

 **ملاحظة:** تشير كلمة "ملاحظة" إلى المعلومات الهامة التي تساعدك على تحقيق أقصى استفادة من الكمبيوتر الخاص بك.

 **الإشعار:** يشير إلى احتمال حدوث تلف في الأجهزة أو فقدان البيانات، كما يخبرك بكيفية تفادي المشكلة.

 **تنبيه:** تشير كلمة "تنبيه" إلى احتمال حدوث ضرر بالملكات أو تعرض الأشخاص للإصابة أو الموت.

المعلومات الواردة في هذا المستند عرضة للتغيير بدون إشعار.
© 2008 Dell Inc. جميع الحقوق محفوظة.

يُمنع إجراء أي عملية نسخ بأي شكل من الأشكال دون الحصول على إذن خطي من شركة Dell.

العلامات التجارية الواردة في هذا النص: تعتبر *Dell* و*DELL* و*Latitude* علامات تجارية لشركة Dell؛ و*Microsoft* و*Windows* علامات تجارية مسجلة لشركة Microsoft Corporation في الولايات المتحدة و/أو الدول الأخرى.

قد يتم استخدام علامات تجارية وأسماء تجارية أخرى في هذه الوثيقة للإشارة إلى إما الكيانات المالكة لهذه العلامات والأسماء أو إلى منتجاتها. تنفي شركة Dell أي سعي من جانبها لامتلاك علامات تجارية أو أسماء تجارية بخلاف الخاصة بها.

موديل PR15S

مراجعة A00

رقم الجزء R962J

يوليو 2008

Dell™ Latitude™ E4200 | قاعدة وسائط

موديل PR15S