

# Latitude 7212

Rugged Extreme Tablet

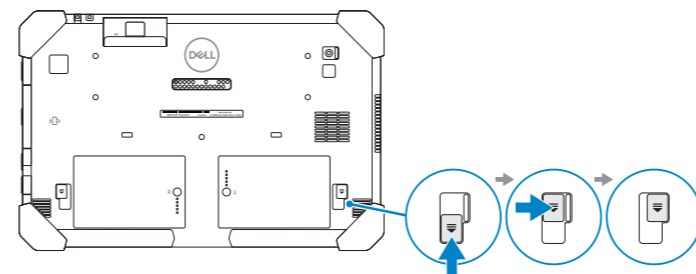
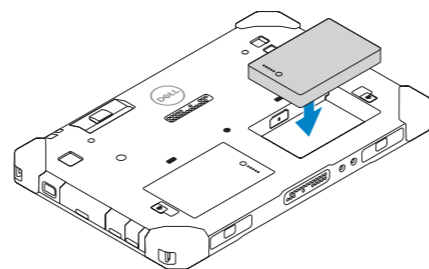
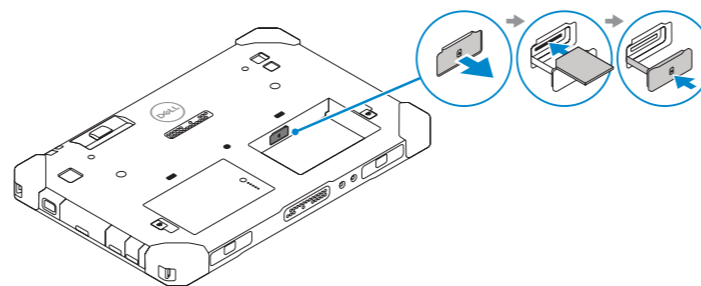
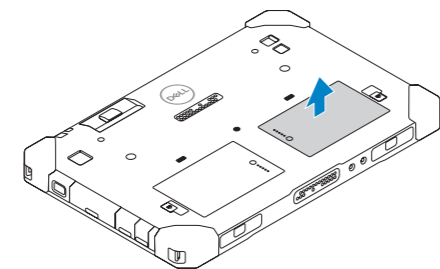
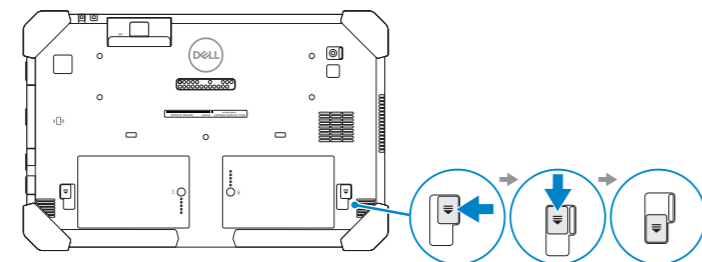
## Quick Start Guide

快速入门指南  
快速入門指南  
クイックスタートガイド  
dell.com/support/manuals



### 1 Insert uSIM card (optional)

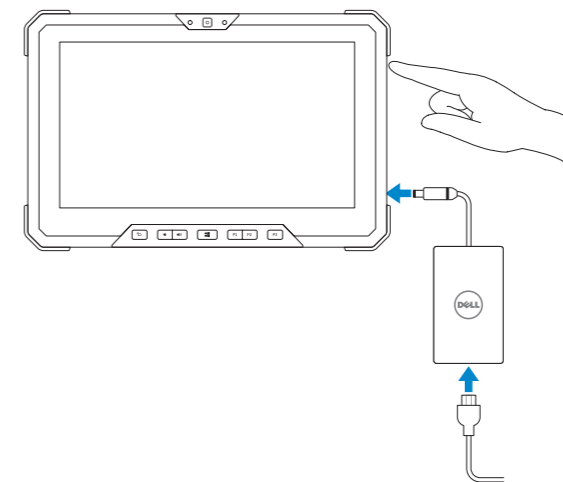
插入 uSIM 卡 (可选)  
插入 uSIM 卡 (選配)  
uSIM カードを挿入する (オプション)  
uSIM 카드 삽입 (옵션)



**NOTE:** Make sure the card is correctly aligned and is inserted all the way.  
注：确保存储卡正确对齐，并完全插入。  
註：請確定插卡正確對齊並插入到底。  
注意：カードが正しい位置で最後まで挿入されていることを確認してください。  
참고: 카드가 올바르게 맞추어져 있고 끝까지 삽입되었는지 확인하십시오.

### 2 Connect the power adapter and press the power button

连接电源适配器，然后按下电源按钮  
連接電源變壓器，然後按下電源按鈕  
電源アダプタを接続し、電源ボタンを押す  
전원 어댑터를 연결하고 전원 버튼을 누릅니다



Product support and manuals  
产品支持和手册  
產品支援與手冊  
製品サポートおよびマニュアル  
제품 지원 및 설명서

Dell.com/support  
Dell.com/support/manuals  
Dell.com/support/windows

#### Contact Dell

与 Dell 联络 | 與 Dell 公司聯絡  
デルへのお問い合わせ | Dell에 문의하기

Dell.com/contactdell

#### Regulatory and safety

法规与安全 | 管制與安全  
認可と安全性 | 규정 및 안전

Dell.com/regulatory\_compliance

#### Regulatory model

法规型号 | 安規型號  
認可モデル | 규정 모델

T03H

#### Regulatory type

法规类型 | 安規類型  
認可タイプ | 규정 유형

T03H002

#### Computer model

计算机型号 | 電腦型號  
컴퓨터 모델

Latitude 7212 Rugged Extreme Tablet  
Latitude 7212 Rugged Extreme Tablet 系列

商品名稱：筆記型電腦  
型號： Latitude 7212 Rugged Extreme Tablet  
額定電壓：100 - 240 伏特 (交流電壓)  
額定頻率：50 / 60 赫茲  
額定輸入電流：2.31安培  
製造年份：參考外箱標示或條碼標籤  
製造號碼：參考條外箱條碼標籤  
生產國別：參考外箱標示  
注意事項：參考使用手冊  
產品功能：參考使用手冊  
緊急處理方法：參考使用手冊  
進口商/委製商：荷蘭商戴爾企業股份有限公司台灣分公司  
進口商/委製商地址：台北市敦化南路二段 218 號 20 樓  
進口商/委製商電話：00801-861-011

© 2017 Dell Inc. or its subsidiaries.

© 2017 Microsoft Corporation.

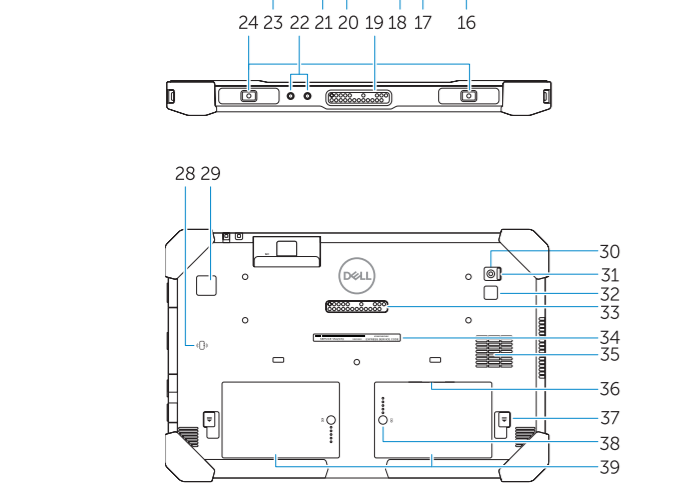
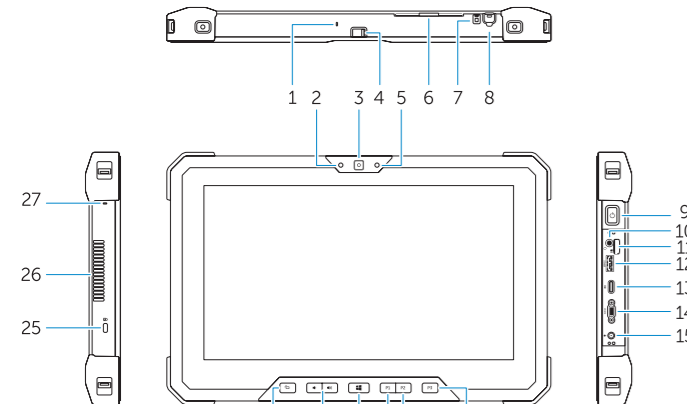


00xrt7A00

2017-06

## Features

功能 | 功能 | 機能 | 기능



- Microphone
- Camera status light
- Camera
- Camera shutter switch
- Ambient light sensor
- Security card reader
- Lanyard connector slot for stylus
- Stylus
- Power button
- Headset port
- microSD card reader
- USB 3.1 Gen 1 port with PowerShare
- DisplayPort with PowerShare over USB Type-C
- Micro serial port
- Power connector port
- User programmable button 3\*
- User programmable button 2\*
- User programmable button 1\*
- Docking pogo pins
- Windows button
- Volume buttons
- Radio antennae pass-through connector
- Screen rotate lock button
- Dock-guide slots
- Security cable slot
- QuadCool vent output
- Microphone
- Contactless smart card reader
- Fingerprint reader
- Rear camera
- Camera shutter switch
- Camera flash lens
- Expansion module pogo pins
- Service tag label
- QuadCool intake vent
- uSIM card slot (remove battery to access)
- Battery release latch
- Battery life meter
- Battery

**NOTE:** \*To setup and configure Rugged Control Center (RCC) with the tablet, see the documentation available at [Dell.com/support/manuals](http://Dell.com/support/manuals)

- 麦克风
- 摄像头状态指示灯
- 摄像头
- 摄像头快门开关
- 环境光传感器
- 加密存储卡读取器
- 手写笔的拉线连接器插槽
- 手写笔
- 电源按钮
- 耳机端口
- microSD 卡读取器
- USB 3.1 Gen 1 端口 (带 PowerShare)
- 通过 USB Type-C 连接的 DisplayPort (带 PowerShare)
- 微串行端口
- 电源连接器端口
- 用户可编程按钮 3\*
- 用户可编程按钮 2\*
- 用户可编程按钮 1\*
- 对接弹簧针
- Windows 按钮
- 音量按钮
- 无线天线直通连接器
- 屏幕旋转锁定按钮
- 扩展坞引导槽
- 安全缆线插孔
- QuadCool 出风孔
- 麦克风
- 非接触式智能卡读取器
- 指纹读取器
- 后置摄像头
- 摄像头快门开关
- 摄像头闪光灯
- 扩展模块弹簧针
- 服务标签
- QuadCool 入风孔
- uSIM 卡插槽 (取出电池后可看到)
- 电池释放门锁
- 电池续航时间计
- 电池

**注:** \*要设置和配置平板电脑的 Rugged Control Center (RCC), 请参见 [Dell.com/support/manuals](http://Dell.com/support/manuals)

- 麥克風
- 攝影機狀態指示燈
- 攝影機
- 相機快門交換器
- 環境光線感應器
- 安全卡讀卡機
- 手寫筆的吊繩連接插槽
- 手寫筆
- 電源按鈕
- 耳麥連接埠
- microSD 卡讀卡機
- 具備 PowerShare 的 USB 3.1 第 1 代連接埠
- 透過 USB Type-C 傳輸且具備 PowerShare 的 DisplayPort
- Micro 序列埠
- 電源接頭連接埠
- 使用者可程式化的按鈕 3
- 使用者可程式化的按鈕 2
- 使用者可程式化的按鈕 1
- 擴充基座 POGO 插腳
- Windows 按鈕
- 音量按鈕
- 無線天線通道連接器
- 螢幕旋轉鎖定按鈕
- 擴充基座引導插槽
- 安全纜線插槽
- QuadCool 通風孔輸出
- 麥克風
- 非接觸式智慧卡讀取器
- 指紋掃描器
- 背面相機
- 相機快門交換器
- 相機閃光鏡頭
- 擴充模組 pogo 插腳
- 服務標籤
- QuadCool 進氣通風孔
- uSIM 卡插槽 (卸下電池方能使用)
- 電池釋放門鎖
- 電池續航力計量器
- 電池
- 相機快門交換器
- 相機閃光鏡頭
- 擴充模組 pogo 插腳
- 服務標籤
- QuadCool 進氣通風孔
- uSIM 卡插槽 (卸下電池方能使用)
- 電池釋放門鎖
- 電池續航力計量器
- 電池
- 相機快門交換器
- 相機閃光鏡頭
- 擴充模組 pogo 插腳
- 服務標籤
- QuadCool 進氣通風孔
- uSIM 卡插槽 (卸下電池方能使用)
- 電池釋放門鎖
- 電池續航力計量器
- 電池
- 相機快門交換器
- 相機閃光鏡頭
- 擴充模組 pogo 插腳
- 服務標籤
- QuadCool 進氣通風孔
- uSIM 卡插槽 (卸下電池方能使用)
- 電池釋放門鎖
- 電池續航力計量器
- 電池

**註:** \*若要使用平板電腦安裝與設定強固型控制中心 (RCC), 請參閱相關文件, 網址為: [Dell.com/support/manuals](http://Dell.com/support/manuals)

- マイク
- カメラステータスライト
- カメラ
- カメラシャッタースイッチ
- 周囲照明センサー
- セキュリティカードリーダー
- ストラップコネクタスロット (スタイラス用)
- スタイラス
- 電源ボタン
- ヘッドセットポート
- microSD カードリーダー
- USB 3.1 Gen 1 ポート (PowerShare 機能付き)
- DisplayPort over USB Type-C (PowerShare 対応)
- マイクロシリアルポート
- 電源コネクタポート
- ユーザーによるプログラム可能なボタン 3\*
- ユーザーによるプログラム可能なボタン 2\*
- ユーザーによるプログラム可能なボタン 1\*
- ドッキングポゴピン
- Windows ボタン
- 音量ボタン
- 無線アンテナパススルーコネクタ
- 画面回転ロックボタン
- ドッキングガイドスロット
- セキュリティケーブスロット
- QuadCool 排気口
- マイク
- 非接触スマートカードリーダー
- 指紋認証リーダー
- 背面カメラ
- カメラシャッタースイッチ
- カメラフラッシュレンズ
- 拡張モジュールポゴピン
- サービスタグラベル
- QuadCool 吸気口
- uSIM カードスロット (バッテリーを取り外してアクセス)
- バッテリーリリーススロット
- バッテリーライフメーター
- バッテリー

**メモ:** \*タブレットで Rugged Control Center (RCC) のセットアップおよび設定を行うには、[Dell.com/support/manuals](http://Dell.com/support/manuals) で入手できるマニュアルを参照してください

- 마이크로폰
- 카메라 상태 표시등
- 카메라
- 카메라 셔터 스위치
- 주변 광원 센서
- 보안 카드 판독기
- 스타일러스용 방아쇠 커넥터
- 스타일러스
- 전원 버튼
- 헤드셋 포트
- microSD 카드 판독기
- PowerShare를 사용하는 USB 3.1 Gen 1 포트
- USB Type-C를 통해 PowerShare를 사용하는 DisplayPort
- 마이크로 직렬 포트
- 전원 커넥터 포트
- 사용자 프로그래머블 버튼 3\*
- 사용자 프로그래머블 버튼 2\*
- 사용자 프로그래머블 버튼 1\*
- 도킹 pogo 핀
- Windows 버튼
- 볼륨 버튼
- 라디오 안테나 패스스루 커넥터
- 화면 회전 잠금 버튼
- 도킹 가이드 슬롯
- 보안 케이블 슬롯
- QuadCool 통풍구 출력
- 마이크로폰
- 비접촉식 스마트 카드 판독기
- 지문 판독기
- 후면 카메라
- 카메라 셔터 스위치
- 카메라 플래시 렌즈
- 확장 모듈 포고 (pogo) 핀
- 서비스 태그 라벨
- QuadCool 흡입구
- uSIM 카드 슬롯 (액세스하려면 배터리 제거)
- 배터리 분리 래치
- 배터리 수명 측정기
- 배터리

**주:** \*태블릿으로 Rugged 제어 센터(RCC)를 설치하고 구성하려면 [Dell.com/support/manuals](http://Dell.com/support/manuals)에 있는 설명서를 참조하십시오

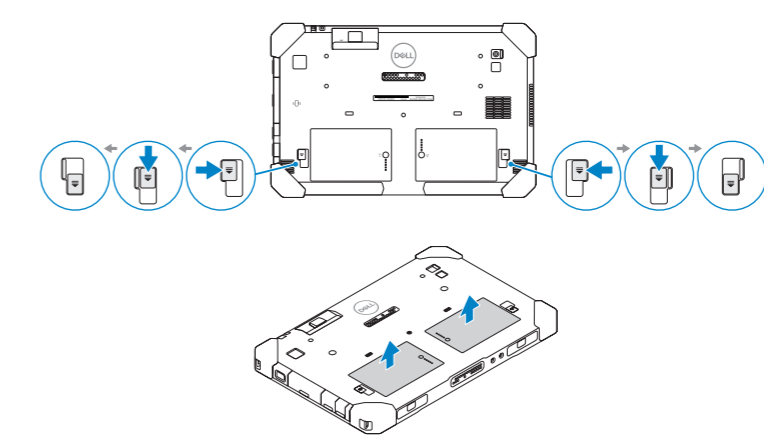
### 本產品符合臺灣RoHS標準CNS15663

單元	限用物質及其化學符號					
	鉛 (Pb)	汞 (Hg)	鎘 (Cd)	六價鉻 (Cr <sup>+6</sup> )	多溴聯苯 (PBB)	多溴二苯醚 (PBDE)
機箱/檔板	-	o	o	o	o	o
機械部件 (風扇、散熱器等)	-	o	o	o	o	o
電路板組件	-	o	o	o	o	o
電線/連接器	-	o	o	o	o	o
顯示螢幕	-	o	o	o	o	o
電源設備	-	o	o	o	o	o
儲存裝置 (硬碟、光碟機等)	-	o	o	o	o	o
輸入裝置 (鍵盤、滑鼠等)	-	o	o	o	o	o
喇叭/麥克風	-	o	o	o	o	o
配件	-	o	o	o	o	o

備考1. “o” 係指該項限用物質之百分比含量未超出百分比含量基準值。  
備考2. “-” 係指該項限用物質為排除項目。

## Removing Battery

卸下電池 | 卸下電池  
バッテリーの取り外し | 배터리 분리



**NOTE:** The Rugged Control Center software for your Rugged Tablet is available at [Dell.com/support](http://Dell.com/support).  
**注:** 适用于您的加固型平板电脑的 Rugged Control Center 软件可从 [Dell.com/support](http://Dell.com/support) 上获取。  
**註:** 您可於 [Dell.com/support](http://Dell.com/support) 取得適用於 Rugged 平板電腦的強固型控制中心軟體。  
**メモ:** Rugged タブレット用の Rugged Control Center ソフトウェアは、[Dell.com/support](http://Dell.com/support) で入手できます。  
**주:** Rugged 태블릿용 Rugged 제어 센터 소프트웨어는 [Dell.com/support](http://Dell.com/support)에서 다운로드할 수 있습니다.

## Tablet Computer Intended Use Orientation:

The tablet computer screen-side held against the user's body is not a Dell-specified usable orientation of a tablet. Please keep the tablet computer's "screen-side" at 15 mm (0.59 inches) or greater distance from the user's body under all circumstances when a transmitter is active. The other 5 sides of the product are a Dell specified usable orientation of a tablet and can be used in close contact to the user's body.

**タブレットコンピュータ使用時の本体の向きについて:**  
タブレットコンピュータの画面側をユーザーの身体に密着させる持ち方は、推奨されていません。データ送受信が有効になっている場合は、その他の条件を問わず、タブレットコンピュータの画面側をユーザーの身体から 15 mm (0.59 インチ) 以上離してください。タブレット本体の画面側以外については、ユーザーの身体に近づけて使用しても問題ありません。

**태블릿 컴퓨터의 의도된 사용 방향:**  
태블릿 컴퓨터의 화면을 사용자의 몸 반대 방향으로 들고 사용하는 것은 Dell에서 지정한 태블릿 사용 방향이 아닙니다. 송수신기가 활성화된 상태에선 항상 태블릿 컴퓨터의 "화면"이 사용자의 몸으로부터 15mm(0.59인치) 이상 떨어져도록 유지하시기 바랍니다. 제품의 나머지 5개 면은 Dell에서 지정한 태블릿 사용 가능 방향이며 사용자의 몸에 가까이 닿을 수 있습니다.

**NOTE:** Your Dell Rugged Tablet is designed to prevent damage due to dust or dirt entering the QuadCool intake vent. It is however recommended to keep QuadCool vents clean and unobstructed for optimal performance.

**注:** 您的戴爾加固型平板電腦旨在避免因灰塵或污垢進入 QuadCool 入風孔造成的損壞。建議保持 QuadCool 通風孔整潔暢通, 以獲得最佳性能。  
**註:** Dell Rugged 平板電腦的設計可避免因灰塵或髒污進入 QuadCool 進氣通風孔而造成損壞。但是建議您保持 QuadCool 通風孔乾淨且無任何堵塞, 以獲得最佳效能。  
**メモ:** Dell Rugged タブレットは、埃や塵が QuadCool 吸気口に入ることによる損傷を防ぐように設計されていますが、パフォーマンスを最高の状態に保つため、QuadCool 吸気口を清潔に保ち、塞がれないようにすることをお勧めします。  
**주:** Dell Rugged 태블릿은 QuadCool 흡입구를 통해 들어오는 먼지나 이물질로부터 손상되지 않도록 설계되었습니다. 하지만 최적의 성능을 위해 QuadCool 흡입구를 깨끗하고 막히지 않게 관리할 것을 권장합니다.