

Latitude 5290 2-in-1

Quick Start Guide

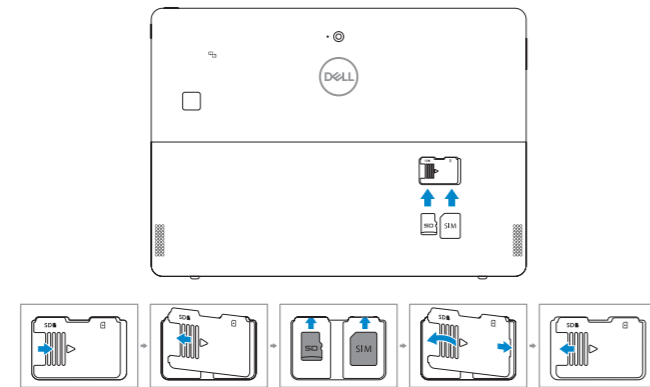
Οδηγός γρήγορης έναρξης
Guia de início rápido
Краткое руководство по началу работы
מדריך הפעלה מהירה



1 Insert micro-SIM card (optional) and microSD card (sold separately)

Εισαγάγετε την κάρτα micro-SIM (προαιρετική) και την κάρτα microSD (πωλείται ξεχωριστά)
Introduza o cartão micro SIM (opcional) e o cartão microSD (vendido em separado)
Вставьте карту Micro-SIM (опционально) и карту MicroSD (приобретается отдельно)

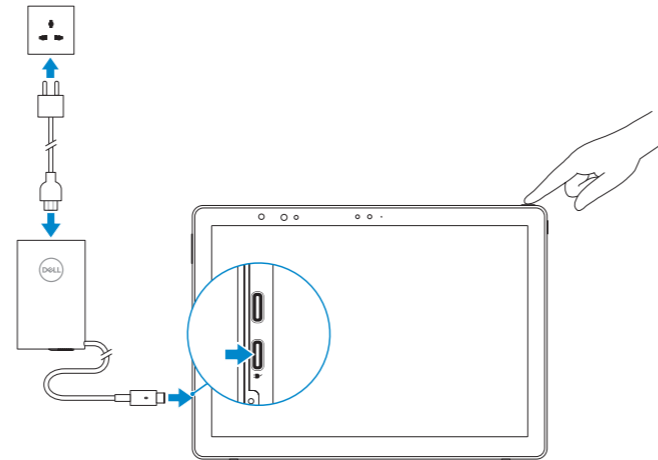
הכנס כרטיס micro-SIM (אופציונלי) וכרטיס microSD (נמכר בנפרד)



- NOTE:** Ensure the card is correctly aligned and is inserted all the way.
 - ΣΗΜΕΙΩΣΗ:** Φροντίστε να ευθυγραμμίσετε σωστά την κάρτα και να την εισαγάγετε στην υποδοχή της ως το τέρμα.
 - NOTA:** Certifique-se de que o cartão está alinhado corretamente e que está inserido totalmente.
 - ПРИМЕЧАНИЕ:** Убедитесь в том, что карта расположена правильно и вставлена полностью.
- הערה: ודא שהכרטיס מיושר כהלכה ומוכנס עד הסוף.

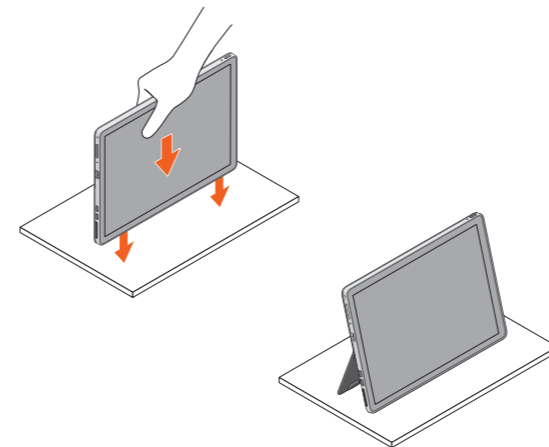
2 Connect the power adapter and press the power button

Συνδέστε τον προσαρμογέα ισχύος και πιέστε το κουμπί λειτουργίας
Ligar o transformador e premir o botão de ligar/desligar
Подключите адаптер питания и нажмите кнопку питания
חבר את מתאם החשמל ולחץ על כפתור ההפעלה



Deploy kickstand

Ανοίξτε το στήριγμα
Colocação do suporte
Выполните разворачивание откидной стойки
פריסת רגלית



What's New

Τι νέο υπάρχει | O que há de novo
Новые возможности | מה חדש

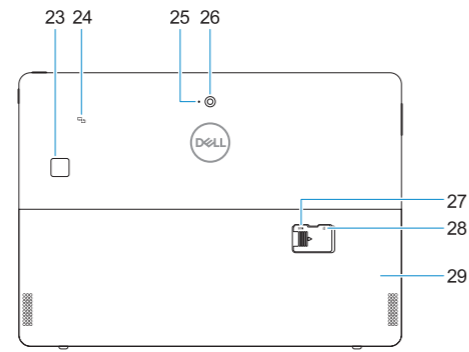
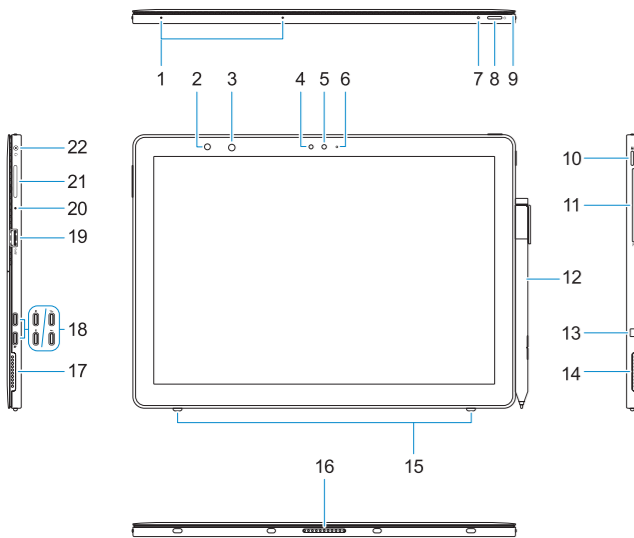
- Supports Intel® 7th and 8th Gen processors
- Supports optional Thunderbolt™ 3
- Supports 2133 MHz on 16 GB memory
- Υποστήριξη επεξεργαστών Intel® 7ης και 8ης γενιάς
- Υποστήριξη προαιρετικού Thunderbolt™ 3
- Υποστήριξη 2.133 MHz σε μνήμη 16 GB
- Suporta processadores Intel® de 7.ª e 8.ª geração
- Suporta o Thunderbolt™ 3 opcional
- Suporta 16 GB de memória a 2133 MHz
- Поддержка процессоров Intel® 7-го и 8-го поколений
- Поддержка дополнительных интерфейсов Thunderbolt™ 3
- Поддержка 16 Гбайт памяти 2 133 МГц

- תמיכה במעבדי Intel® דור 7 ו-8
- תמיכה ב-3 Thunderbolt™ אופציונלי
- תמיכה ב-2,133 מגה הרץ בזיכרון בנפח 16 גיגה-בתים

Product support and manuals Υποστήριξη προϊόντων και εγχειρίδια Suporte do produto e manuais Поддержка и руководства по продукту תמיכה במוצר ומדריכים למשתמש	Dell.com/support Dell.com/support/manuals Dell.com/support/windows
Contact Dell Επικοινωνία με την Dell Contactar a Dell Обращение в Dell Dell אל דל	Dell.com/contactdell
Regulatory and safety Κανονισμοί και ασφάλεια Regulamentos e segurança Соответствие стандартам и требованиям безопасности תקנות ובטיחות	Dell.com/regulatory_compliance
Regulatory model Κανονιστικό μοντέλο Modelo regulamentar Модель согласно нормативной документации דגם תקינה	T17G
Regulatory type Κανονιστικός τύπος Tipo regulamentar Тип согласно нормативной документации סוג תקינה	T17G002
Computer model Μοντέλο υπολογιστή Modelo do computador Модель компьютера דגם מחשב	Latitude 5290 2-in-1

Features

Χαρακτηριστικά | Funcionalidades | Χαρακτηριστικοί | תכונות



1. Microphones
2. IR emitter (optional)
3. IR camera (optional)
4. Ambient light sensor
5. Front camera
6. Front camera status light
7. Battery charge LED
8. Power button
9. Tether pin for stylus lanyard
10. Windows home button
11. Smart card reader (optional)
12. Active Pen (sold separately)
13. Noble Wedge lock slot
14. Speaker
15. Kickstand auto-release pegs
16. Pogo pins
17. Speaker
18. Display Port over USB Type-C charging port/Thunderbolt™ 3 (optional)
19. USB 3.1 Gen 1 port
20. Microphone
21. Volume up/down button
22. Headset/microphone combo jack
23. Touch fingerprint reader (optional)
24. NFC (optional)
25. Rear microphone
26. Rear camera
27. microSD card slot (under kickstand)
28. optional micro-SIM card slot (under kickstand)
29. Kickstand

1. Μικρόφωνα
2. Εκπομπός υπεράυθρων (προαιρετικά)
3. Κάμερα υπεράυθρων (προαιρετικά)
4. Αισθητήρας φωτισμού περιβάλλοντος
5. Μπροστινή κάμερα
6. Λυχνία κατάστασης μπροστινής κάμερας
7. LED φόρτισης μπαταρίας
8. Κομπι λειτουργίας
9. Σημείο πρόσδεσης κορδονιού γραφίδας
10. Πλήκτρο αρχικής οθόνης των Windows
11. Μονάδα ανάγνωσης έξυπνων καρτών (προαιρετικά)
12. Ενεργή γραφίδα (πωλείται ξεχωριστά)
13. Υποδοχή σφηνοειδούς κλειδαριάς Noble
14. Ηχείο
15. Πίροι αυτόματης απελευθέρωσης του στηρίγματος
16. Ακίδες pogo
17. Ηχείο
18. Θύρα φόρτισης DisplayPort μέσω USB Type-C / Thunderbolt™ 3 (προαιρετικά)
19. Θύρα USB 3.1 1ης γενιάς
20. Μικρόφωνο
21. Κομπι αύξησης/μείωσης έντασης ήχου
22. Συνδυαστική υποδοχή ακουστικών/ μικροφώνου
23. Μονάδα αφής για ανάγνωση δακτυλικών αποτυπωμάτων (προαιρετικά)
24. NFC (προαιρετικά)
25. Πίσω μικρόφωνο
26. Πίσω κάμερα
27. Υποδοχή κάρτας microSD (κάτω από το στήριγμα)
28. Προαιρετική υποδοχή κάρτας micro-SIM (κάτω από το στήριγμα)
29. Στήριγμα

1. Microfones
2. Emissor de infravermelhos (opcional)
3. Câmara de IV (opcional)
4. Sensor de luz ambiente
5. Câmara frontal
6. Luz de estado da câmara frontal
7. LED de carga da bateria
8. Botão para ligar/desligar
9. Pino de tirante para a correia do estilete
10. Botão Iniciar do Windows
11. Leitor de cartão inteligente (opcional)
12. Caneta ativa (vendida em separado)
13. Ranhura para cadeado Noble Wedge
14. Altifalante
15. Molas de desbloqueio automático do suporte
16. Alfinetes Pogo
17. Altifalante
18. Porta de carregamento DisplayPort sobre USB Tipo-C/Thunderbolt™ 3 (opcional)
19. Porta USB 3.1 Gen 1
20. Microfone
21. Botões para aumentar/reduzir o volume
22. Tomada combinada auscultadores/microfone
23. Leitor biométrico de impressão digital (opcional)
24. NFC (opcional)
25. Microfone traseiro
26. Câmara posterior
27. Ranhura para cartões microSD (por baixo do suporte)
28. Ranhura opcional para cartões micro SIM (por baixo do suporte)
29. Suporte

1. Μικροφώνοι
2. Инфракрасный излучатель (опционально)
3. ЖК-κάμερα (опционально)
4. Датчик внешнего освещения
5. Передняя камера
6. Индикатор состояния передней камеры
7. Индикатор заряда аккумулятора
8. Кнопка питания
9. Контакт ремешка пера
10. Кнопка Windows Home
11. Устройство считывания смарт-карт (дополнительно)
12. Активное перо (приобретается отдельно)
13. Слот для клинового замка Noble
14. Динамик
15. Выпускаемые автоматически штифты откидной стойки
16. Пружинные контакты
17. Динамик
18. Порт DisplayPort через USB Type-C с поддержкой зарядки/Thunderbolt 3 (опционально)
19. Порт USB 3.1 Gen 1
20. Микрофон
21. Кнопки регулировки громкости
22. Комбинированное гнездо для наушников и микрофона
23. Устройство для считывания отпечатков пальцев (заказывается дополнительно)
24. NFC (опционально)
25. Задний микрофон
26. Задняя камера
27. Слот для карты microSD (под откидной стойкой)
28. Опциональный слот для карты Micro-SIM (под откидной стойкой)
29. Откидная стойка

1. Μικροφώνοι
2. Φωλτ IR (Αοφζιονλι)
3. Μζλμτ IR (Αοφζιονλι)
4. Χιισν τΑορτ σβιβε
5. Μζλμτ κδμιτ
6. Νοριτ μζβ Μζλμτ κδμιτ
7. Νοριτ τεγιנת ηολλε
8. Λοζν ηεελε
9. Πιν ρζοεη λςροη κςιρη εβορ οηρτ
10. Λοζν Windows Home
11. ΚορΑ κηρτiss ηκμim (Αοφζιονλι)
12. Αοηve Pen (νμκη βνφρδ)
13. Χηριζ νμνεολ Noble Wedge
14. Ρμκολ
15. Πινη ργιλιτ σμςηηηηρηim Αοημςηιτ
16. Πινη Ρογο
17. Ρμκολ
18. ΙζιΑιτ τεγινη Display Port οver USB Thunderbolt™ 3/Type-C (Αοφζιονλι)
19. ΙζιΑιτ USB 3.1 Μδορ 1
20. Μικροφώνον
21. Λοζν ηεγβηρη/ηνμκη λς εοζμτ ηκολ
22. σκε μςολβ λΑοζνιοτ/μικροφώνον
23. ΚορΑ τβιετ Αζβε (Αοφζιονλι)
24. NFC (Αοφζιονλι)
25. Μικροφώνον Αοηρι
26. Μζλμτ Αοηριτ
27. Χηριζ κηρτiss microSD (Μηηοτ)
28. Χηριζ κηρτiss microSD Αοφζιονλι (Μηηοτ λργιλιτ)
29. ργιλιτ