

# Latitude 5290 2-in-1

## Quick Start Guide

Οδηγός γρήγορης έναρξης

Guia de início rápido

Краткое руководство по началу работы

מדריך הפעלה מהירה



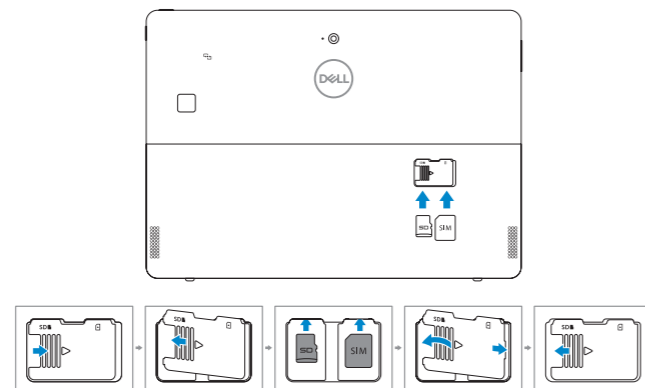
### 1 Insert micro-SIM card (optional) and microSD card (sold separately)

Εισαγάγετε την κάρτα micro-SIM (προαιρετική) και την κάρτα microSD (πωλείται ξεχωριστά)

Introduza o cartão micro SIM (opcional) e o cartão microSD (vendido em separado)

Вставьте карту Micro-SIM (опционально) и карту MicroSD (приобретается отдельно)

הכנס כרטיס micro-SIM (אופציונלי) וכרטיס microSD (נמכר בנפרד)



**NOTE:** Ensure the card is correctly aligned and is inserted all the way.

**ΣΗΜΕΙΩΣΗ:** Φροντίστε να ευθυγραμμίσετε σωστά την κάρτα και να την εισαγάγετε στην υποδοχή της ως το τέρμα.

**NOTA:** Certifique-se de que o cartão está alinhado corretamente e que está inserido totalmente.

**ПРИМЕЧАНИЕ:** Убедитесь в том, что карта расположена правильно и вставлена полностью.  
**הערה:** ודא שהכרטיס מיושר כהלכה ומוכנס עד הסוף.

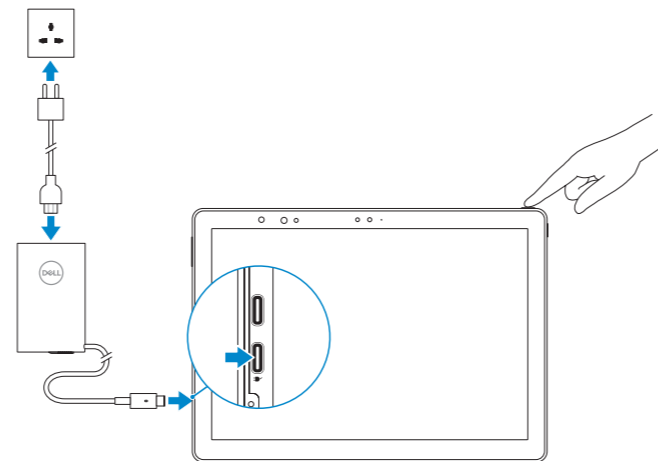
### 2 Connect the power adapter and press the power button

Συνδέστε τον προσαρμογέα ισχύος και πιέστε το κουμπί λειτουργίας

Ligar o transformador e premir o botão de ligar/desligar

Подключите адаптер питания и нажмите кнопку питания

חבר את מתאם החשמל ולחץ על כפתור ההפעלה



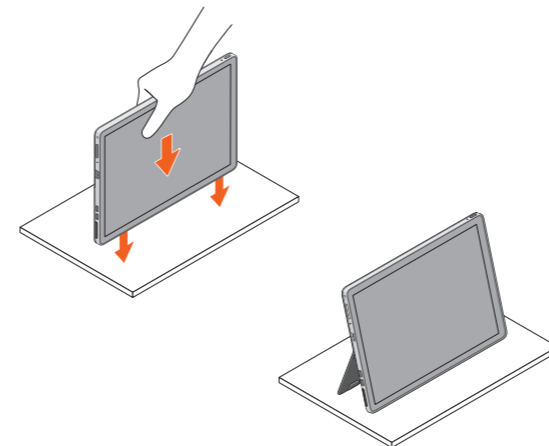
### Deploy kickstand

Ανοίξτε το στήριγμα

Colocação do suporte

Выполните разворачивание откидной стойки

פריסת רגלית



### What's New

Τι νέο υπάρχει | O que há de novo

Новые возможности | מה חדש

- Supports Intel® 7th and 8th Gen processors
- Supports optional Thunderbolt™ 3
- Supports 2133 MHz on 16 GB memory
- Υποστήριξη επεξεργαστών Intel® 7ης και 8ης γενιάς
- Υποστήριξη προαιρετικού Thunderbolt™ 3
- Υποστήριξη 2.133 MHz σε μνήμη 16 GB
- Suporta processadores Intel® de 7.ª e 8.ª geração
- Suporta o Thunderbolt™ 3 opcional
- Suporta 16 GB de memória a 2133 MHz
- Поддержка процессоров Intel® 7-го и 8-го поколений
- Поддержка дополнительных интерфейсов Thunderbolt™ 3
- Поддержка 16 Гбайт памяти 2 133 МГц

• תמיכה במעבדי Intel® דור 7 ו-8

• תמיכה ב-3 Thunderbolt™ אופציונלי

• תמיכה ב-2,133 מגה הרץ בזיכרון בנפח 16 גיגה-בתים

### Product support and manuals

Υποστήριξη προϊόντων και εγχειρίδια

Supporte do produto e manuais

Поддержка и руководства по продукту

תמיכה במוצר ומדריכים למשתמש

[Dell.com/support](https://www.dell.com/support)

[Dell.com/support/manuals](https://www.dell.com/support/manuals)

[Dell.com/support/windows](https://www.dell.com/support/windows)

### Contact Dell

Επικοινωνία με την Dell | Contactar a Dell

Обращение в Dell | Dell אל

[Dell.com/contactdell](https://www.dell.com/contactdell)

### Regulatory and safety

Κανονισμοί και ασφάλεια | Regulamentos e segurança

Соответствие стандартам и требованиям безопасности

תקנות ובטיחות

[Dell.com/regulatory\\_compliance](https://www.dell.com/regulatory_compliance)

### Regulatory model

Κανονιστικό μοντέλο | Modelo regulamentar | Модель согласно нормативной документации

דגם תקינה

T17G

### Regulatory type

Κανονιστικός τύπος | Tipo regulamentar | Тип согласно нормативной документации

סוג תקינה

T17G002

### Computer model

Μοντέλο υπολογιστή | Modelo do computador

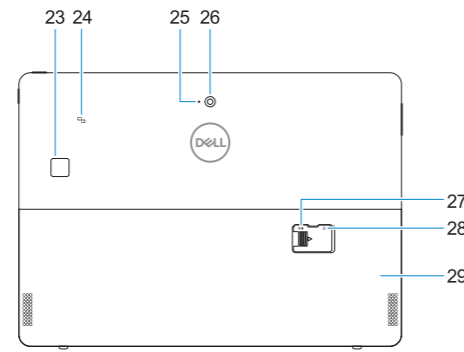
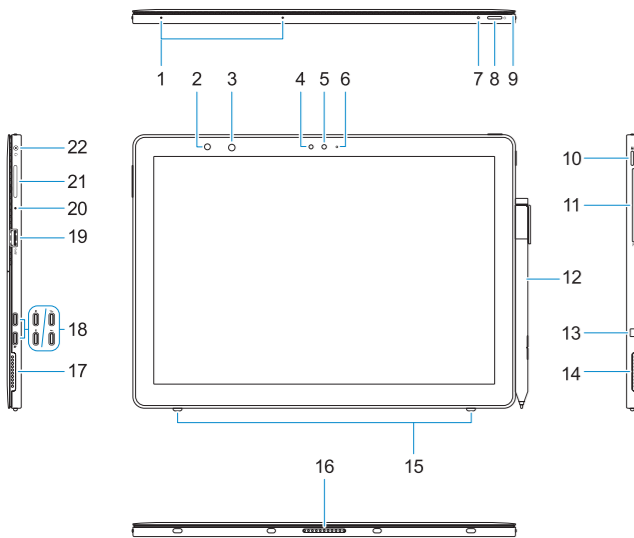
Μodelь компьютера | דגם מחשב

Latitude 5290 2-in-1



## Features

Χαρακτηριστικά | Funcionalidades | Χαρακτηριστικοί | תכונות



1. Microphones
2. IR emitter (optional)
3. IR camera (optional)
4. Ambient light sensor
5. Front camera
6. Front camera status light
7. Battery charge LED
8. Power button
9. Tether pin for stylus lanyard
10. Windows home button
11. Smart card reader (optional)
12. Active Pen (sold separately)
13. Noble Wedge lock slot
14. Speaker
15. Kickstand auto-release pegs
16. Pogo pins
17. Speaker
18. Display Port over USB Type-C charging port/Thunderbolt™ 3 (optional)
19. USB 3.1 Gen 1 port
20. Microphone
21. Volume up/down button
22. Headset/microphone combo jack
23. Touch fingerprint reader (optional)
24. NFC (optional)
25. Rear microphone
26. Rear camera
27. microSD card slot (under kickstand)
28. optional micro-SIM card slot (under kickstand)
29. Kickstand

1. Μικρόφωνα
2. Εκπομπός υπεράυθρων (προαιρετικά)
3. Κάμερα υπεράυθρων (προαιρετικά)
4. Αισθητήρας φωτισμού περιβάλλοντος
5. Μπροστινή κάμερα
6. Λυχνία κατάστασης μπροστινής κάμερας
7. LED φόρτισης μπαταρίας
8. Κομπι λειτουργίας
9. Σημείο πρόσδεσης κορδονιού γραφίδας
10. Πλήκτρο αρχικής οθόνης των Windows
11. Μονάδα ανάγνωσης έξυπνων καρτών (προαιρετικά)
12. Ενεργή γραφίδα (πωλείται ξεχωριστά)
13. Υποδοχή σφηνοειδούς κλειδαριάς Noble
14. Ηχείο
15. Πίροι αυτόματης απελευθέρωσης του στηρίγματος
16. Ακίδες pogo
17. Ηχείο
18. Θύρα φόρτισης DisplayPort μέσω USB Type-C / Thunderbolt™ 3 (προαιρετικά)
19. Θύρα USB 3.1 1ης γενιάς
20. Μικρόφωνο
21. Κομπι αύξησης/μείωσης έντασης ήχου
22. Συνδυαστική υποδοχή ακουστικών/ μικροφώνου
23. Μονάδα αφής για ανάγνωση δακτυλικών αποτυπωμάτων (προαιρετικά)
24. NFC (προαιρετικά)
25. Πίσω μικρόφωνο
26. Πίσω κάμερα
27. Υποδοχή κάρτας microSD (κάτω από το στήριγμα)
28. Προαιρετική υποδοχή κάρτας micro-SIM (κάτω από το στήριγμα)
29. Στήριγμα

1. Microfones
2. Emissor de infravermelhos (opcional)
3. Câmara de IV (opcional)
4. Sensor de luz ambiente
5. Câmara frontal
6. Luz de estado da câmara frontal
7. LED de carga da bateria
8. Botão para ligar/desligar
9. Pino de tirante para a correia do estilete
10. Botão Iniciar do Windows
11. Leitor de cartão inteligente (opcional)
12. Caneta ativa (vendida em separado)
13. Ranhura para cadeado Noble Wedge
14. Altfalante
15. Molas de desbloqueio automático do suporte
16. Alfinetes Pogo
17. Altfalante
18. Porta de carregamento DisplayPort sobre USB Tipo-C/Thunderbolt™ 3 (opcional)
19. Porta USB 3.1 Gen 1
20. Microfone
21. Botões para aumentar/reduzir o volume
22. Tomada combinada auscultadores/microfone
23. Leitor biométrico de impressão digital (opcional)
24. NFC (opcional)
25. Microfone traseiro
26. Câmara posterior
27. Ranhura para cartões microSD (por baixo do suporte)
28. Ranhura opcional para cartões micro SIM (por baixo do suporte)
29. Suporte

1. Μικροφώνοι
2. Инфракрасный излучатель (опционально)
3. ЖК-κάμερα (опционально)
4. Датчик внешнего освещения
5. Передняя камера
6. Индикатор состояния передней камеры
7. Индикатор заряда аккумулятора
8. Кнопка питания
9. Контакт ремешка пера
10. Кнопка Windows Home
11. Устройство считывания смарт-карт (дополнительно)
12. Активное перо (приобретается отдельно)
13. Слот для клинового замка Noble
14. Динамик
15. Выпускаемые автоматически штифты откидной стойки
16. Пружинные контакты
17. Динамик
18. Порт DisplayPort через USB Type-C с поддержкой зарядки/Thunderbolt 3 (опционально)
19. Порт USB 3.1 Gen 1
20. Микрофон
21. Кнопки регулировки громкости
22. Комбинированное гнездо для наушников и микрофона
23. Устройство для считывания отпечатков пальцев (заказывается дополнительно)
24. NFC (опционально)
25. Задний микрофон
26. Задняя камера
27. Слот для карты microSD (под откидной стойкой)
28. Опциональный слот для карты Micro-SIM (под откидной стойкой)
29. Откидная стойка

1. Μικροφώνοι
2. Φοιτ IR (Αοφζιονλι)
3. Μζλμη IR (Αοφζιονλι)
4. Χιισν ΤΑορτ Σβιβε
5. Μζλμη Κδμητ
6. Νορτ Μζβ Μζλμη Κδμητ
7. Νορτ Τειντ Ηολλε
8. Λχζν Ηπειε
9. Πιν Ρζοεη Λςροη Κςιρη Εβορ Ηρτ
10. Λχζν Windows Home
11. ΚορΑ Κρτςις Ηκμιο (Αοφζιονλι)
12. Αοφζιονλι Active Pen (Νμκρ Βοφρδ)
13. Χρτς Λμνεολ Noble Wedge
14. Ρμκολ
15. Πινη Ργλιτ Σμςτηρρις Αοτμςτιτ
16. Πινη Ρμκολ
17. Μικροφώνοι
18. Φοιτ IR (Αοφζιονλι)
19. Μζλμη IR (Αοφζιονλι)
20. Χιισν ΤΑορτ Σβιβε
21. Μζλμη Κδμητ
22. Νορτ Μζβ Μζλμη Κδμητ
23. Νορτ Τειντ Ηολλε
24. Λχζν Ηπειε
25. Πιν Ρζοεη Λςροη Κςιρη Εβορ Ηρτ
26. Λχζν Windows Home
27. ΚορΑ Κρτςις Ηκμιο (Αοφζιονλι)
28. Αοφζιονλι Active Pen (Νμκρ Βοφρδ)
29. Χρτς Λμνεολ Noble Wedge
30. Ρμκολ
31. Πινη Ργλιτ Σμςτηρρις Αοτμςτιτ
32. Πινη Ρμκολ