

Latitude 3190

Quick Start Guide

Pedoman Panduan Cepat

Guía de inicio rápido

دليل بدء التشغيل السريع

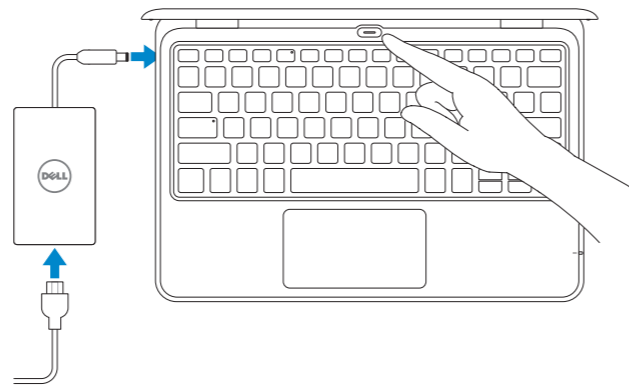


1 Connect the power adapter and press the power button

Sambungkan adaptor daya dan tekan tombol daya

Conecte el adaptador de alimentación y presione el botón de encendido

قم بتوصيل مهبط التيار والضغظ على زر التشغيل



What's New

Apa yang Baru | Novedades

الميزات الجديدة

- The system is shipped with Intel Gemini Lake processor
 - Sistem dikirimkan dengan prosesor Intel Gemini Lake
 - El sistema se envía con el procesador Intel Gemini Lake
- تم تزويد النظام بمعالج Intel Gemini Lake

Product support and manuals

Dukungan dan panduan produk
Manuales y soporte del producto
دعم المنتج والأدلة

Dell.com/support
Dell.com/support/manuals
Dell.com/support/windows

Contact Dell

Hubungi Dell | Póngase en contacto con Dell
الاتصال بـ Dell

Dell.com/contactdell

Regulatory and safety

Regulasi dan keselamatan | Información reglamentaria y de seguridad
ممارسات الأمان والممارسات التنظيمية

Dell.com/regulatory_compliance

Regulatory model

Model regulatori | Modelo reglamentario
الموديل التنظيمي

P26T

Regulatory type

Jenis regulatori | Tipo reglamentario
النوع التنظيمي

P26T004

Computer model

Model komputer | Modelo del equipo
طراز جهاز الكمبيوتر

Latitude 3190

Di impor oleh:

PT Dell Indonesia

Menara BCA Lantai 48 Unit 4804

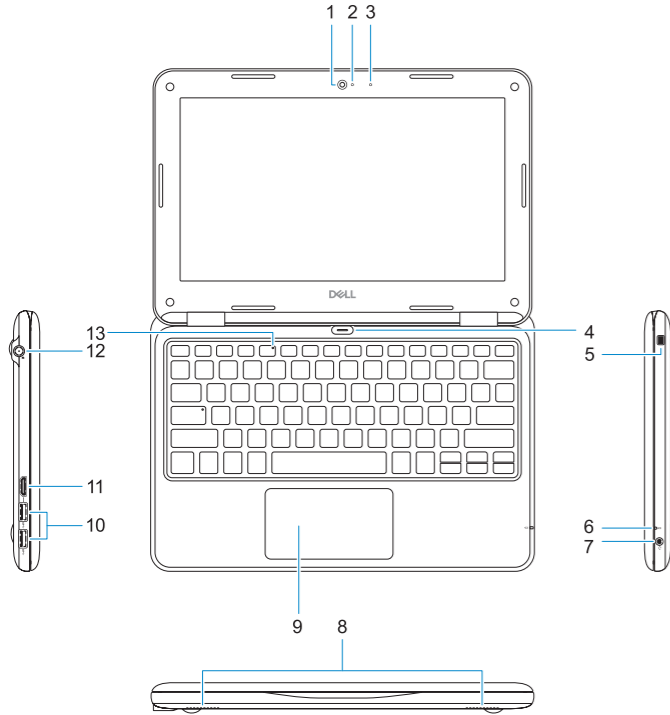
Jalan M.H Thamrin No. 1 Jakarta Pusat,

10310 Indonesia

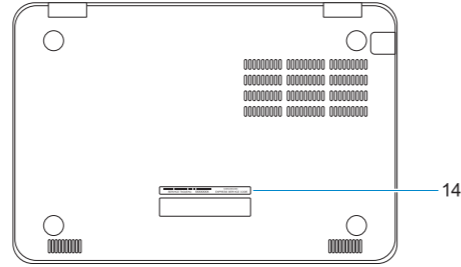


Features

Fitur | Características | الميزات



1. Camera
2. Camera status light
3. Microphone
4. Power button
5. Noble Wedge lock slot
6. Battery status light
7. Universal audio jack
8. Speakers
9. Touchpad
10. USB 3.1 Gen 1 ports
11. HDMI port
12. Power connector port
13. Microphone status light
14. Service Tag label



1. Kamera
2. Lampu status kamera
3. Mikrofon
4. Tombol Daya
5. Slot kunci Nobel Wedge
6. Lampu status baterai
7. Jack audio universal
8. Speaker
9. Panel sentuh
10. Port USB 3.1 Gen 1
11. Port HDMI
12. Port konektor daya
13. Lampu status mikrofon
14. Label Tag Servis

1. Cámara
2. Indicador luminoso de estado de la cámara
3. Micrófono
4. Botón de encendido
5. Ranura para cierre de seguridad Noble
6. Indicador luminoso de estado de la batería
7. Conector de audio universal
8. Altavoces
9. Superficie táctil
10. Puertos USB 3.1 Generación 1
11. Puerto HDMI
12. Puerto del conector de alimentación
13. Indicador luminoso de estado del micrófono
14. Etiqueta de servicio

- .1 الكاميرا
- .2 مصباح حالة الكاميرا
- .3 الميكروفون
- .4 زر التشغيل
- .5 فتحة قفل Noble Wedge
- .6 مصباح حالة البطارية
- .7 مقيس صوت عالمي
- .8 مكبرات الصوت
- .9 لوحة اللمس
- .10 منافذ USB 3.1 من الجيل الأول
- .11 منفذ HDMI
- .12 منفذ موصل التيار
- .13 مصباح حالة الميكروفون
- .14 ملصق رمز الخدمة