

חיפוש מידע ומשאבים נוספים

עייין במסמכי הבטיחות והתקינה המצורפים למחשב שברשותך ובאתר התאימות לתקינה בכתובת www.dell.com/regulatory_compliance לקבלת מידע נוסף:

- נהלי בטיחות מיטביים
- אחריות
- תנאים והתניות
- אישור תקינה
- ארגונומיה
- הסכם רשיון למשתמש קצה

המידע במסמך זה עשוי להשתנות ללא הודעה.
© Dell Inc. 2009–2010 כל הזכויות שמורות. הודפס בסין.
הודפס על נייר ממוחזר.

חל איסור על העתקה של חומרים אלו, בכל דרך שהיא, ללא קבלת רשות בכתב מאת Dell Inc.

סימנים מסחריים בשימוש בטקסט זה: השם *Dell*, הסמליל (לוגו) של *DELL*, וכן השם *Vostro*, הנם סימנים מסחריים של Dell Inc.; השם *Bluetooth* הוא סימן מסחרי רשום בבעלות Bluetooth SIG, Inc ונמצא בשימוש Dell ברישיון; השם *Intel* הוא סימן מסחרי רשום, ו-*Core* הוא סימן מסחרי של Intel Corporation בארה"ב ובמדינות אחרות. *NVIDIA* ו-*GeForce* הם סימנים מסחריים של NVIDIA Corporation בארה"ב ובמדינות אחרות.

ייתכן שייעשה שימוש בסימנים מסחריים ובשמות מסחריים אחרים במסמך זה כדי להתייחס לישויות הטוענות לבעלות על הסימנים והשמות, או למוצרים שלהן. Dell Inc. מוותרת על כל עניין קנייני בסימנים מסחריים ושמות מסחריים פרט לאלה שבבעלותה.

תנאי סביבה	
תחום טמפרטורות	
הפעלה	0° צלזיוס עד 35° צלזיוס (32° פרנהייט עד 95° פרנהייט)
אחסון	-40° צלזיוס עד 65° צלזיוס (-40° פרנהייט עד 149° פרנהייט)
לחות יחסית	
הפעלה	10% עד 90% (ללא התעבות)
אחסון	5% עד 95% (ללא התעבות)

פיזי (המשך)	
רוחב	339.00 מ"מ (13.34 אינץ')
משקל	2.05 ק"ג (4.51 פאונד) עם סוללת 4 תאים וכונני מדיה.
Vostro 3500	
עומק	250.0 מ"מ (9.84 אינץ')
גובה	22.90 מ"מ עד 31.90 מ"מ (0.90 אינץ' עד 1.25 אינץ') עם סוללת 6 תאים ואזור מחוץ לסוללה
רוחב	375.00 מ"מ (14.76 אינץ')
משקל	2.30 ק"ג (5.07 פאונד) עם סוללת 4 תאים וכונני מדיה.
Vostro 3700	
עומק	271.0 מ"מ (10.66 אינץ')
גובה	26.80 מ"מ עד 34.40 מ"מ (1.05 אינץ' עד 1.35 אינץ')
רוחב	410.8 מ"מ (16.17 אינץ')
משקל	2.90 ק"ג (6.39 פאונד) עם סוללת 6 תאים וכונני מדיה.

הערה: הכונן האופטי מכיל את הכונן האופטי, כן ההרכבה והלוח הקדמי.

מתאם ז"ח (המשך)	
רוחב	
65 W	137.20 מ"מ (5.40 אינץ')
90 W	147.00 מ"מ (5.78 אינץ')
130 W	154.70 מ"מ (6.09 אינץ')
מתח יציאה נקוב	1.0 +/- 19.5 וולט ז"י
תחום טמפרטורות	
הפעלה	0° צלזיוס עד 35° צלזיוס (32° פרנהייט עד 95° פרנהייט)
אחסון	-40° צלזיוס עד 65° צלזיוס (-40° פרנהייט עד 149° פרנהייט)


פיזי	
Vostro 3300	
עומק	229.00 מ"מ (9.01 אינץ')
גובה	20.10 מ"מ עד 28.60 מ"מ (0.79 אינץ' עד 1.12 אינץ') עם 4 תאים
רוחב	325.00 מ"מ (12.79 אינץ')
משקל	1.80 ק"ג (3.96 פאונד) עם סוללת 4 תאים ותא מילוי.
Vostro 3400	
עומק	242.2 מ"מ (9.53 אינץ')
גובה	21.90 מ"מ עד 29.50 מ"מ (0.86 אינץ' עד 1.16 אינץ') עם סוללת 4 תאים/6 תאים ואזור מחוץ לסוללה

סוללה (המשך)	
סוללת מטבע	סוללה שטוחה ליתיום CR2032 של 3 וולט
מתאם ז"ח	
מתח כניסה	100–240 וולט זרם חילופין
זרם כניסה (מרבי)	2.5 אמפר
תדר כניסה	50–60 הרץ
הספק יציאה	65 וואט, 90 וואט, או 130 וואט
הערה: מתאם זרם חילופין 130 וואט זמין עבור Vostro 3700 בלבד.	
זרם יציאה	
65 W	4.34 אמפר (מרבי בפעימה של 4 שניות) 3.34 אמפר (רציף)
90 W	5.62 אמפר (לכל היותר בפעימה של 4 שניות) 4.62 אמפר (רציף)
130 W	6.70 אמפר (רציף)
עומק	
65 W	57.80 מ"מ (2.27 אינץ')
90 W	70.00 מ"מ (2.75 אינץ')
130 W	76.20 מ"מ (3.00 אינץ')
גובה	
65 W	28.30 מ"מ (1.11 אינץ')
90 W	22.60 מ"מ (0.88 אינץ')
130 W	25.40 מ"מ (1.00 אינץ')

סוללה (המשך)	
Vostro 3700	
סוללה "הכמה" עם 6 תאים ליתיום יון (2.6 אמפר-שעה)	סוג
סוללת ליתיום יון "הכמה" עם 9 תאים (2.8 אמפר-שעה)	
	עומק
57.80 מ"מ (2.27 אינץ')	6 תאים
57.80 מ"מ (2.27 אינץ')	9 תאים
	גובה
20.80 מ"מ (0.82 אינץ')	6 תאים
40.15 מ"מ (1.58 אינץ')	9 תאים
	רוחב
255.60 מ"מ (10.06 אינץ')	6 תאים/9 תאים
	משקל
340.00 ג' (0.75 פאונד)	6 תאים
504.50 ג' (1.11 פאונד)	9 תאים
	מתח
11.1 V	6 תאים/9 תאים
	תחום טמפרטורות:
0° צלזיוס עד 35° צלזיוס (32° פרנהייט עד 95° פרנהייט)	הפעלה
-40° צלזיוס עד 65° צלזיוס (-40° פרנהייט עד 149° פרנהייט)	אחסון

סוללה (המשך)	
Vostro 3400/3500	
סוללה "הכמה" עם 4 תאים ליתיום יון (2.6 אמפר-שעה)	סוג
סוללה "הכמה" עם 6 תאים ליתיום יון (2.6 אמפר-שעה)	
סוללת ליתיום יון "הכמה" עם 9 תאים (2.8 אמפר-שעה)	
	עומק
57.80 מ"מ (2.27 אינץ')	4 תאים/6 תאים/9 תאים
	גובה
20.80 מ"מ (0.81 אינץ')	4 תאים/6 תאים
40.15 מ"מ (1.58 אינץ')	9 תאים
	רוחב
255.60 מ"מ (10.06 אינץ')	4 תאים/6 תאים/9 תאים
	משקל
250.00 ג' (0.55 פאונד)	4 תאים
340.00 ג' (0.75 פאונד)	6 תאים
504.50 ג' (1.11 פאונד)	9 תאים
	מתח
14.8 V	4 תאים
11.1 V	6 תאים/9 תאים

מפרט

 **הערה:** המבחר עשוי להשתנות מאזור לאזור. לפרטים נוספים ביחס לתצורת המחשב שלך, לחץ על **Start** (התחל) ← **Help and Support** (עזרה ותמיכה) ובחר באפשרות לצפות בפרטים אודות המחשב.

מידע מערכת

סוג מעבד	Intel® Core™ i3 Intel Core i5 Intel Core i7 (Quad-core עבור Vostro 3700 בלבד)
ערכת שבבים	Intel HM57

וידאו

סוג וידאו	משולב בלוח האם וכרטיס וידאו נפרד
בקר וידאו	UMA
נפרד	Intel Graphics Media Accelerator HD NVIDIA™ GeForce™ 310M NVIDIA GeForce GT 330M (בלבד Vostro 3700)

זיכרון

סוג	DDR3 SDRAM במהירות 1066 MHz
מחבריי מודולים	שני חריצי SODIMM
קיבולת מודולים	1 ג"ב, 2 ג"ב או 4 ג"ב
זיכרון מינימלי	1 גיגה-בייט
זיכרון מקסימלי	8 גיגה-בייט

זיכרון (המשך)

הערה: רק מערכות הפעלה של 64-bit מסוגלות לאתר יכולות זיכרון מעל 4 גיגה-בייט.

סוללה

Vostro 3300

סוג	סוללת ליתיום-יון "חכמה" של 4 תאים (2.8 אמפר-שעה)
	סוללת ליתיום-יון "חכמה" של 8 תאים (2.8 אמפר-שעה)
עומק	
4 תאים	43.00 מ"מ (1.69 אינץ')
8 תאים	42.63 מ"מ (1.67 אינץ')
גובה	
4 תאים	19.60 מ"מ (0.77 אינץ')
8 תאים	42.10 מ"מ (1.65 אינץ')
רוחב	
4 תאים	205.00 מ"מ (8.07 אינץ')
8 תאים	276.00 מ"מ (10.86 אינץ')
משקל	
4 תאים	231.00 ג' (0.51 פאונד)
8 תאים	446.00 ג' (0.98 פאונד)
מתח	
4 תאים/8 תאים	14.8 V

התקנה מהיר



אזהרה: לפני שתתחיל לבצע הליך כלשהו בסעיף זה, קרא את מידע הבטיחות המצורף למחשב שברשותך. מידע נוסף על שיטות העבודה המומלצות ניתן למצוא בכתובת www.dell.com/regulatory_compliance.



אזהרה: מתאם זרם החילופין פועל עם שקעי חשמל שונים ברחבי העולם. עם זאת, במדינות שונות יש מחברי חשמל ומעבירי חשמל שונים. שימוש בכבל לא תואם או חיבור לא נכון של הכבל למעביר או לשקע חשמל עלולים לגרום לשריפה או נזק לציוד.



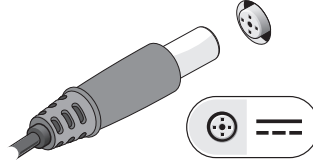
התראה: בעת ניתוק כבל מתאם זרם החילופין מהמחשב, אחוז במחבר ולא בכבל עצמו, ומשוך בחוזקה אך בעדינות כדי למנוע פגיעה בכבל. בעת ליפוף כבל מתאם זרם החילופין, הקפד להמשיך את זווית המחבר במתאם זרם החילופין כדי למנוע פגיעה בכבל.



הערה: התקנים מסוימים עשויים שלא להיות כלולים, אם לא הזמנת אותם.

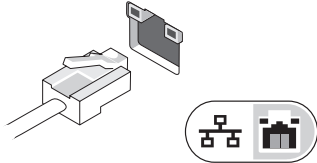
1

חבר את מתאם זרם החילופין למחבר של מתאם זרם החילופין במחשב הנייד ולשקע החשמל.



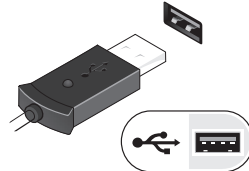
2

חבר את כבל הרשת (אופציונלי).



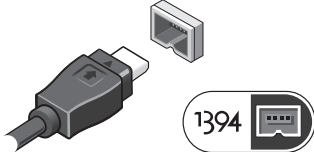
3

חבר התקני USB, כגון עכבר או מקלדת (אופציונלי).



4

חבר התקני IEEE 1394, כגון נגן DVD (אופציונלי).



5

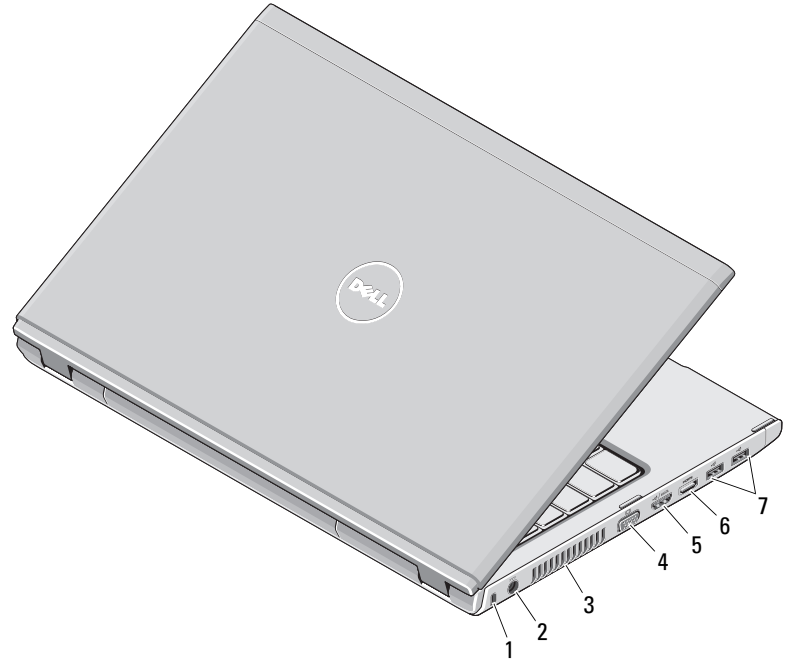
פתח את צג המחשב ולחץ על לחצן ההפעלה כדי להפעיל את המחשב.



הערה: מומלץ להפעיל ולכבות את המחשב פעם אחת לפחות, לפני התקנת כרטיסים או חיבור המחשב להתקן עגינה או להתקן חיצוני אחר, כגון מדפסת.

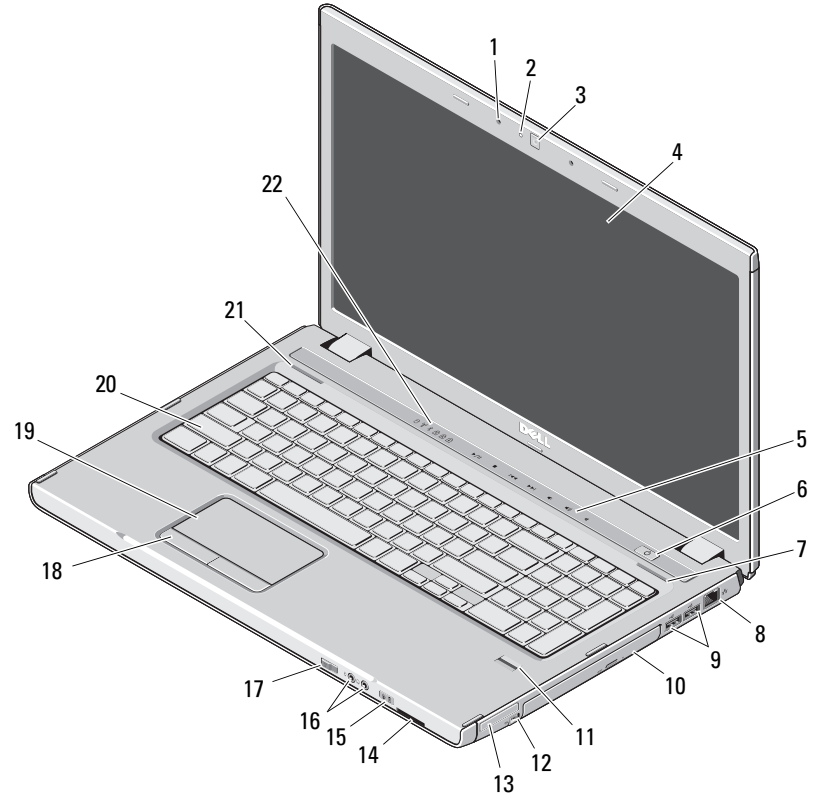
Vostro 3700 — מבט מאחור

- 1 חריץ כבל אבטחה
- 2 מחבר מתאם זרם חילופין
- 3 פתח אוורור
- 4 מחבר מסך (VGA)
- 5 מחבר e-SATA (משותף)
- 6 מחבר HDMI
- 7 מחברי USB 2.0 (2)



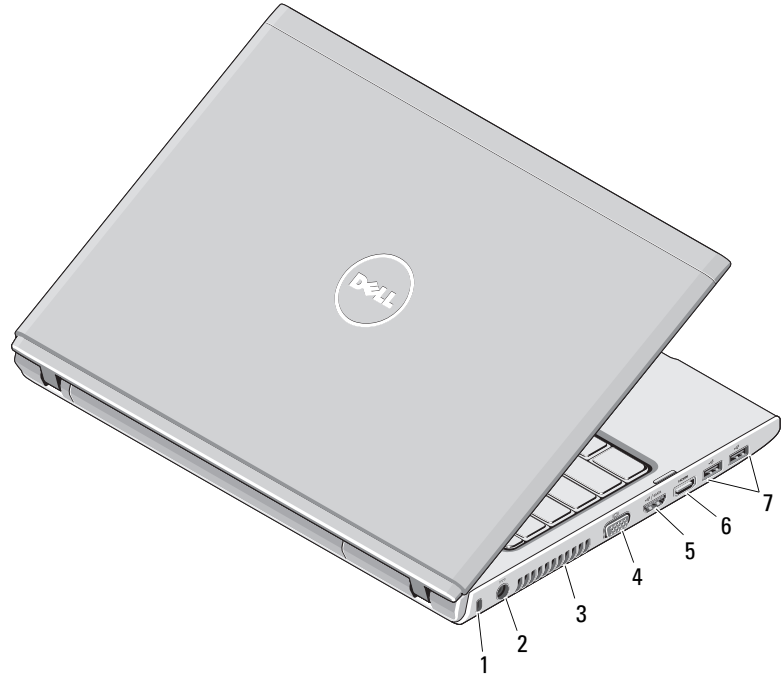
Vostro 3700 — מבט מהחזית

- 1 מיקרופונים (2)
- 2 נורית מצלמה
- 3 מצלמה
- 4 צג
- 5 נוריות בקרת עוצמת קול
- 6 לחצן הפעלה
- 7 רמקול ימני
- 8 מחבר רשת
- 9 מחברי USB 2.0 (2)
- 10 תא/כונן אופטי
- 11 קורא טביעות אצבעות
- 12 מחבר IEEE 1394
- 13 חריץ ExpressCard
- 14 קורא כרטיסי זיכרון 8 ב-1 Secure Digital (SD)
- 15 נוריות אספקת חשמל ומצב סוללה
- 16 מחברי שמע
- 17 מתג אלחוט
- 18 לחצני משטח מגע (2)
- 19 משטח מגע
- 20 מקלדת
- 21 רמקול שמאלי
- 22 נוריות מקלדת ומצב התקן



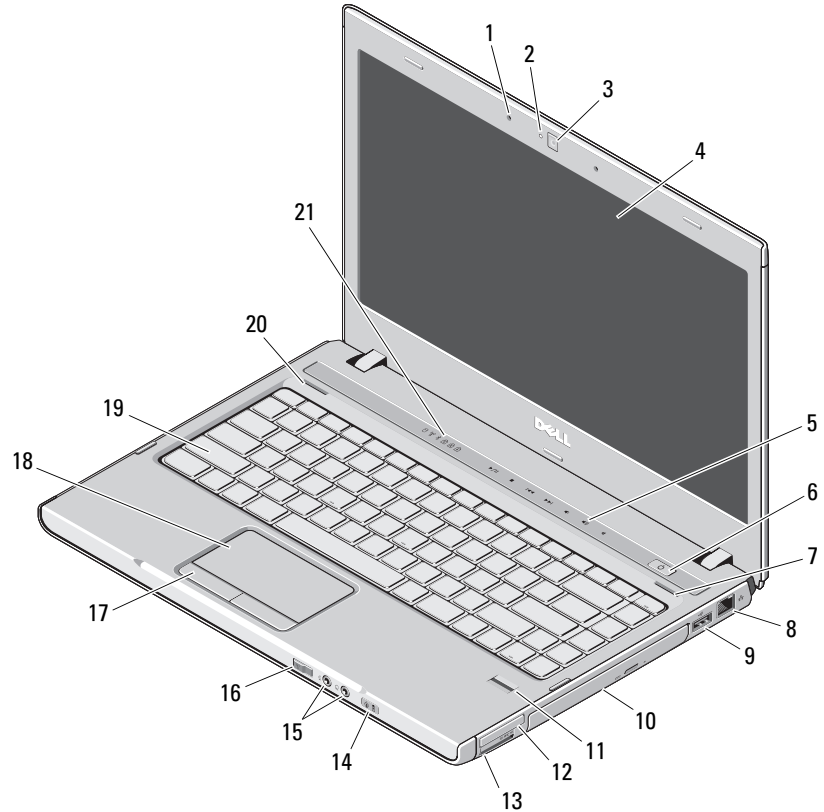
Vostro 3400/3500 — מבט מאחור

- 1 חריץ כבל אבטחה
- 2 מחבר מתאם זרם חילופין
- 3 פתח אוורור
- 4 מחבר מסך (VGA)
- 5 מחבר e-SATA (משותף)
- 6 מחבר HDMI
- 7 מחברי USB 2.0 (2)



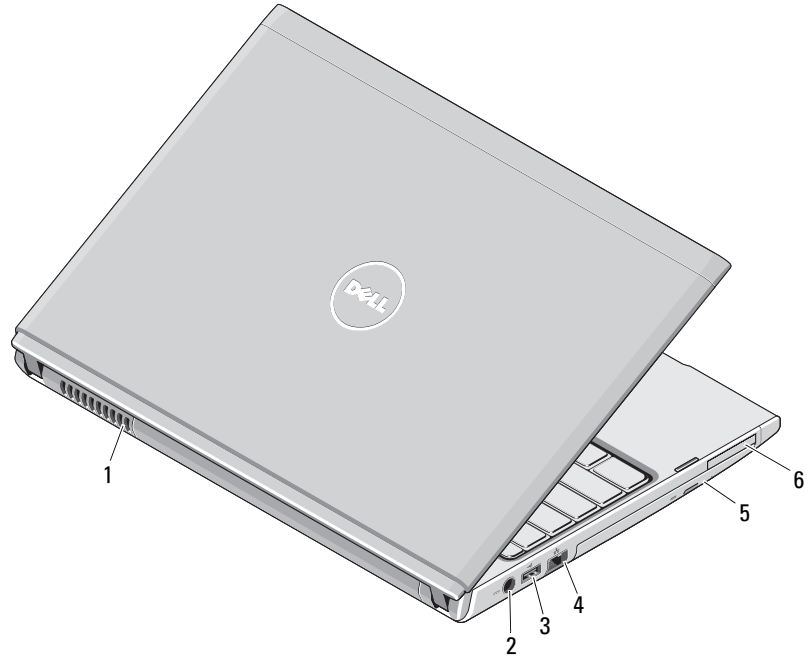
מבט מהחזית — Vostro 3400/3500

- 1 מיקרופונים (2)
- 2 נורית מצלמה
- 3 מצלמה
- 4 צג
- 5 לחצני בקרת עוצמת קול
- 6 לחצן הפעלה
- 7 רמקול ימני
- 8 מחבר רשת
- 9 מחבר USB 2.0
- 10 תא/כונן אופטי
- 11 קורא טביעות אצבעות
- 12 מחבר ExpressCard
- 13 קורא כרטיסי זיכרון 8 ב-1 (SD) Secure Digital
- 14 נוריות אספקת חשמל ומצב סוללה
- 15 מחברי שמע
- 16 מתג אלחוט
- 17 לחצני משטח מגע (2)
- 18 משטח מגע
- 19 מקלדת
- 20 רמקול שמאלי
- 21 נוריות מקלדת ומצב התקן



Vostro 3300 — מבט מאחור

- 1 פתח אוורור
- 2 מחבר מתאם זרם חילופין
- 3 מחבר USB 2.0
- 4 מחבר רשת
- 5 תא/כונן אופטי
- 6 מחבר ExpressCard



אזהרה: אין לחסום את פתחי האוורור, להכניס לתוכם חפצים או לאפשר לאבק להצטבר בהם. כאשר מחשב Dell פועל, אין לאחסנו בסביבה ללא זרימת אוויר נאותה, כגון מזוודה סגורה. הגבלת זרימת האוויר עשויה לגרום בזק למחשב או לגרום לשריפה. המחשב מפעיל את המאוורר כשהוא מתחמם. רעש המאוורר הוא רעש תקין ואינו מצביע על בעיה במאוורר או במחשב.



Dell™ Vostro™ 3300/3400/3500/3700

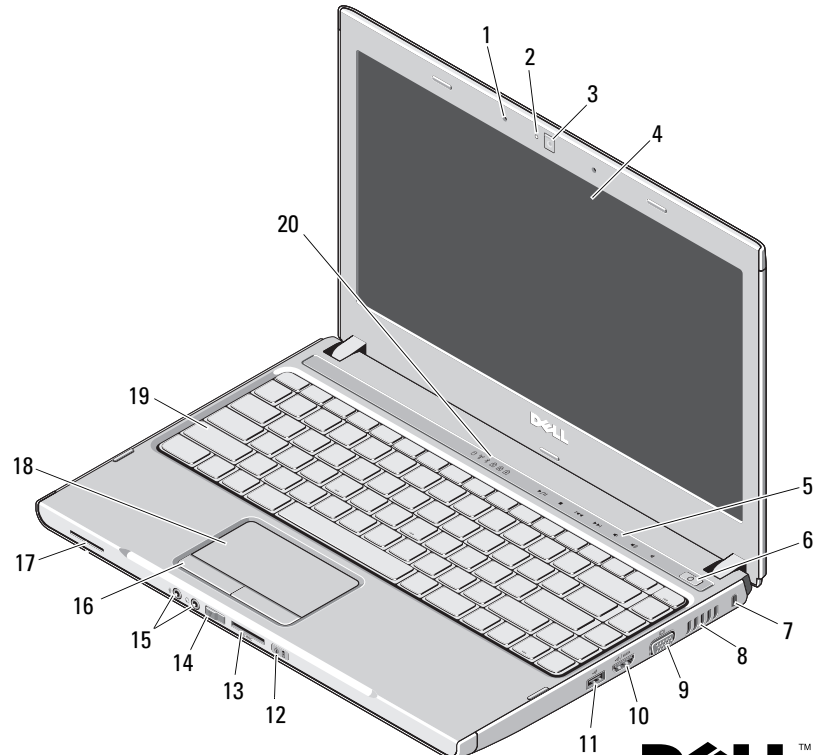
אודות אזהרות

⚠️ **אזהרה:** "אזהרה" מציינת אפשרות של נזק לרכוש, פגיעה גופנית או מוות.

מידע אודות ההגדרה והתכונות

Vostro 3300 — מבט מהחזית

- 1 מיקרופונים (2)
- 2 נורית מצלמה
- 3 מצלמה
- 4 צג
- 5 לחצני בקרת עוצמת קול
- 6 לחצן הפעלה
- 7 חריץ אבטחה
- 8 פתח אוורור
- 9 מחבר מסך (VGA)
- 10 מחבר e-SATA (משותף)
- 11 מחבר USB 2.0
- 12 נוריות אספקת חשמל ומצב סוללה
- 13 קורא כרטיסי זיכרון 5-1 Secure Digital (SD)
- 14 מתג אלחוט
- 15 מחברי שמע
- 16 לחצני משטח מגע (2)
- 17 רמקול
- 18 משטח מגע
- 19 מקלדת
- 20 נוריות מקלדת ומצב התקן



דגם תקינה: P06E, P09F, P10G, P09S
סוג תקינה: P06E001, P09F001, P10G001, P09S001

DELL™



OX2P1RA01

ינואר 2010