

Inspiron 17

5000 Series

Szervizelési kézikönyv

Számítógép típusa: Inspiron 17-5749
Szabályozó modell: P26E
Szabályozó típus: P26E001



Megjegyzések, figyelmeztetések és vigyázat jelzések

-  **MEGJEGYZÉS:** A MEGJEGYZÉSEK fontos tudnivalókat tartalmaznak, amelyek a számítógép biztonságosabb és hatékonyabb használatát segítik.
 -  **FIGYELMEZTETÉS:** A FIGYELMEZTETÉS hardverhiba vagy adatvesztés lehetőségére hívja fel a figyelmet, egyben közli a probléma elkerülésének módját.
 -  **VIGYÁZAT:** A VIGYÁZAT jelzés az esetleges tárgyi vagy személyi sérülés, illetve életveszély lehetőségére hívja fel a figyelmet.
-

Copyright © 2014 Dell Inc. Minden jog fenntartva. Ezt a terméket az amerikai és a nemzetközi szerzői jogokról szóló törvények védik. A Dell™ és a Dell logó a Dell Inc. bejegyzett védjegye az Amerikai Egyesült Államokban és/vagy más országokban. Minden más márka és név, melyet itt említünk, azok megfelelő vállalatainak bejegyzett védjegyei.

Tartalomjegyzék

Mielőtt elkezdene dolgozni a számítógép belsejében.....	9
Előkészületek	9
Biztonsági előírások.....	9
Ajánlott eszközök.....	11
Miután befejezte a munkát a számítógép belsejében.....	12
Az akkumulátor eltávolítása.....	13
Művelet.....	13
Az akkumulátor visszahelyezése.....	14
Művelet.....	14
Az alapburkolat eltávolítása.....	15
Előzetes tennivalók.....	15
Művelet.....	16
Az alap burkolat visszahelyezése.....	17
Művelet.....	17
Utólagos tennivalók.....	17
Az optikai meghajtó eltávolítása.....	18
Előzetes tennivalók.....	18
Művelet.....	18
Az optikai meghajtó visszahelyezése.....	21
Művelet.....	21
Utólagos tennivalók.....	21

A merevlemez-meghajtó eltávolítása.....	22
Előzetes tennivalók.....	22
Művelet.....	22
A merevlemez-meghajtó visszahelyezése.....	25
Művelet.....	25
Utólagos tennivalók.....	25
A memóriamodul eltávolítása.....	26
Előzetes tennivalók.....	26
Művelet.....	27
A memóriamodul visszahelyezése.....	28
Művelet.....	28
Utólagos tennivalók.....	29
A vezeték nélküli kártya eltávolítása.....	30
Előzetes tennivalók.....	30
Művelet.....	30
A vezeték nélküli kártya cseréje.....	32
Művelet.....	32
Utólagos tennivalók.....	32
A billentyűzet eltávolítása.....	33
Előzetes tennivalók.....	33
Művelet.....	33
A billentyűzet visszahelyezése.....	36
Művelet.....	36
A billentyűzetkábelek összehajtása.....	36
Utólagos tennivalók.....	39

A csuklótámasz eltávolítása.....	40
Előzetes tennivalók.....	40
Művelet.....	41
A csuklótámasz visszahelyezése.....	45
Művelet.....	45
Utólagos tennivalók.....	45
A bekapcsológomb panel eltávolítása.....	46
Előzetes tennivalók.....	46
Művelet.....	46
A bekapcsológomb-panel visszahelyezése.....	48
Művelet.....	48
Utólagos tennivalók.....	48
Az érintőpanel eltávolítása.....	49
Előzetes tennivalók.....	49
Művelet.....	49
Az érintőpanel visszahelyezése.....	51
Művelet.....	51
Utólagos tennivalók.....	51
Az akkumulátor csatlakozókártya eltávolítása.....	52
Előzetes tennivalók.....	52
Művelet.....	53
Az akkumulátor csatlakozókártya visszahelyezése.....	54
Művelet.....	54
Utólagos tennivalók.....	54

Az I/O panel eltávolítása.....	55
Előzetes tennivalók.....	55
Művelet.....	55
Az I/O kártya visszahelyezése.....	57
Művelet.....	57
Utólagos tennivalók.....	57
Az optikai meghajtó csatlakozókártya eltávolítása.....	58
Előzetes tennivalók.....	58
Művelet.....	59
Az optikai meghajtó csatlakozókártya visszahelyezése	
60	
Művelet.....	60
Utólagos tennivalók.....	60
A gombem eltávolítása.....	61
Előzetes tennivalók.....	61
Művelet.....	61
A gombem visszahelyezése.....	63
Művelet.....	63
Utólagos tennivalók.....	63
A hangszórók eltávolítása.....	64
Előzetes tennivalók.....	64
Művelet.....	64
A hangszórók visszahelyezése.....	66
Művelet.....	66
Utólagos tennivalók.....	66

Az alaplap eltávolítása.....	67
Előzetes tennivalók.....	67
Művelet.....	67
Az alaplap visszahelyezése.....	70
Művelet.....	70
Utólagos tennivalók.....	70
A hűtőborda szerkezet eltávolítása.....	72
Előzetes tennivalók.....	72
Művelet.....	72
A hűtőborda szerkezet visszahelyezése.....	74
Művelet.....	74
Utólagos tennivalók.....	74
A kijelzőszerkezet eltávolítása.....	76
Előzetes tennivalók.....	76
Művelet.....	76
A kijelzőszerkezet visszahelyezése.....	79
Művelet.....	79
Utólagos tennivalók.....	79
A kijelzőelőlap eltávolítása.....	81
Előzetes tennivalók.....	81
Művelet.....	81
A kijelzőelőlap visszahelyezése.....	83
Művelet.....	83
Utólagos tennivalók.....	83

A kamera eltávolítása.....	84
Előzetes tennivalók.....	84
Művelet.....	84
A kamera visszahelyezése.....	86
Művelet.....	86
Utólagos tennivalók.....	86
A kijelzőpanel eltávolítása.....	87
Előzetes tennivalók.....	87
Művelet.....	87
A kijelzőpanel visszahelyezése.....	90
Művelet.....	90
Utólagos tennivalók.....	90
A kijelző hátlap és az antenna szerkezet eltávolítása.....	91
Előzetes tennivalók.....	91
Művelet.....	91
A kijelző hátlap és az antenna szerkezet visszahelyezése.....	93
Művelet.....	93
Utólagos tennivaló.....	93
A BIOS frissítése.....	94
Segítség igénybevétele és a Dell elérhetőségei.....	95
Segítség források.....	95
A Dell elérhetőségei.....	96

Mielőtt elkezdene dolgozni a számítógép belsejében

 **FIGYELMEZTETÉS:** A komponensek és kártyák sérülésének elkerülése érdekében a szélüknél fogja meg azokat, és ne érintse meg a tűket vagy a csatlakozókat.

 **MEGJEGYZÉS:** A jelen dokumentumban található képek a megrendelt konfigurációtól függően eltérhetnek a számítógépen megjelenő képektől.

Előkészületek

1. Mentse és zárjon be minden nyitott fájlt, majd lépjen ki minden futó alkalmazásból.
 2. Kapcsolja ki a számítógépet.
 - Windows 8.1: A **Start** képernyőn, kattintson vagy koppintson a főkapcsoló ikonra  → **Leállítás**.
 - Windows 7: Kattintson vagy koppintson a **Start** → **Leállítás** lehetőségre.
-  **MEGJEGYZÉS:** Ha más operációs rendszert használ, a leállítás tekintetében olvassa el az adott operációs rendszer dokumentációját.
3. Áramtalanítsa a számítógépet és minden csatolt eszközt.
 4. A számítógépről csatlakoztasson le minden kábelt, mint pl. a telefonkábelek, hálózati kábelek stb.
 5. A számítógépről csatlakoztasson le minden eszközt és perifériát, mint pl. a billentyűzet, egér, monitor stb.
 6. Távolítsa el minden média kártyát és optikai lemezt a számítógépből, ha van.

Biztonsági előírások

Végezze el a következő óvintézkedéseket a számítógép potenciális károsodásának elkerülése és a saját biztonsága érdekében.

-  **VIGYÁZAT:** A számítógép belsejében végzett munka előtt olvassa el figyelmesen a számítógéphez mellékelt biztonsági tudnivalókat. További biztonsági útmutatásokat a dell.com/regulatory_compliance címen elérhető Megfelelőségi honlapon találhat.
-  **VIGYÁZAT:** Csakoztasson szét minden áramellátást, mielőtt a számítógép burkolati paneljeit kinyitná. Miután befejezte a számítógép belsejében a munkát, helyezzen vissza minden fedelet, panelt és csavart még azelőtt, hogy áramforráshoz csatlakoztatná a gépet.
-  **FIGYELMEZTETÉS:** A számítógép sérülésének elkerülése érdekében sima és tiszta munkafelületen dolgozzon.
-  **FIGYELMEZTETÉS:** A komponensek és kártyák sérülésének elkerülése érdekében a szélüknél fogja meg azokat, és ne érintse meg a tűket vagy a csatlakozókat.
-  **FIGYELMEZTETÉS:** Csak a Dell műszaki segítő csapata által jóváhagyott hibaelhárítási és javítási műveleteket végezheti el. A Dell által nem jóváhagyott szervizelésből eredő károkra a Dell jótállása nem érvényes. Lásd a biztonsági utasításokat, amelyeket a termékhez kapott, illetve a dell.com/regulatory_compliance weboldalon megtalálhatja azokat.
-  **FIGYELMEZTETÉS:** Mielőtt bármihez hozzáér a számítógép belsejében, földelje le magát úgy, hogy egy festetlen fém felületet megérint, mint pl. a számítógép hátsó fém része. Miközben dolgozik, rendszeresen érintsen meg egy fedetlen fém felületet a statikus elektromosság kisütése érdekében, amely a belső alkatrészek károsodását okozhatja.
-  **FIGYELMEZTETÉS:** Amikor leválaszt egy kábelt, a csatlakozónál vagy a húzófülénél fogva húzza és ne magánál a kábelnél fogva. Néhány kábelnek zárófüllet ellátott csatlakozói vannak, vagy csavarosak, melyeket ki kell engedni a kábel szétcsatlakoztatása előtt. Amikor csatlakoztatja a kábeleket, bizonyosodjon meg affelől, hogy a portok és csatlakozók megfelelő irányban állnak-e és egy felé.
-  **FIGYELMEZTETÉS:** A hálózati kábel kihúzásakor először a számítógépből húzza ki a kábelt, majd a hálózati eszközből.
-  **FIGYELMEZTETÉS:** Nyomja be és vegye ki a médiakártya-olvasóban lévő kártyákat.

Ajánlott eszközök

A jelen dokumentumban szereplő eljárások a következő szerszámokat igényelhetik:

- Csillagfejű csavarhúzó
- Műanyag pálca

Miután befejezte a munkát a számítógép belsejében

 **FIGYELMEZTETÉS:** Ha a számítógépben csavarok maradnak szabadon vagy nem megfelelően meghúzva, azzal a számítógép komoly sérülését okozhatja.

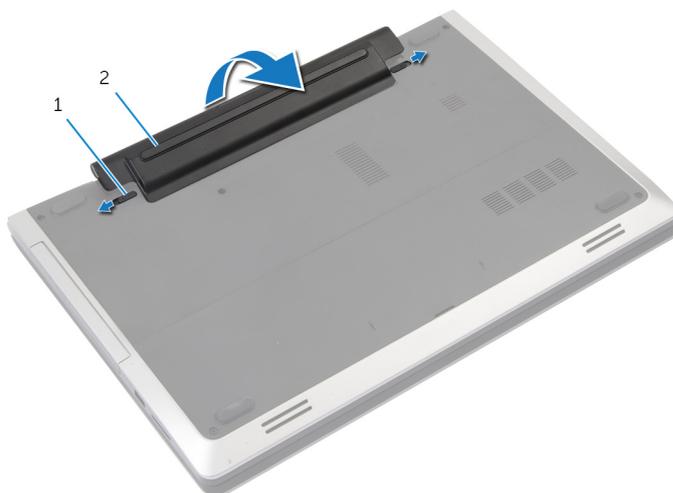
- 1 Helyezzen vissza minden csavart, és gondoskodjon arról, hogy ne maradjanak felhasználatlan csavarok a számítógép belsejében.
- 2 Mielőtt a számítógépet újra használatba veszi, csatlakoztasson minden eszközt, perifériát és kábelt, amelyet korábban lecsatlakoztatott.
- 3 Helyezze vissza a médiakártyákat, lemezeket és egyéb portokat, amelyeket a számítógépből a munka megkezdése előtt eltávolított.
- 4 Csatlakoztassa a számítógépét és minden hozzá csatolt eszközt elektromos aljzataikra.
- 5 Kapcsolja be a számítógépet.

Az akkumulátor eltávolítása

⚠ VIGYÁZAT: A számítógép belsejében végzett munka előtt olvassa el a számítógéphez mellékelt biztonsági tudnivalókat és kövesse a következő fejezet utasításait: [Mielőtt elkezdené dolgozni a számítógép belsejében](#). Miután befejezte a munkát a számítógép belsejében, kövesse a következő fejezet utasításait: [Miután befejezte a munkát a számítógép belsejében](#). További biztonsági útmutatásokat a dell.com/regulatory_compliance címen elérhető Megfelelőségi honlapon találhat.

Művelet

- 1 Zárja le a kijelzőt és fordítsa a számítógépet a hátoldalával felfelé.
- 2 Csúsztassa az akkumulátor reteszeket nyitott állásba.



1 reteszek (2)

2 akkumulátor

- 3 Emelje ki az akkumulátort az akkumulátorrekeszből.
- 4 Fordítsa fel a számítógépet, és nyissa ki a kijelzőt, amennyire csak lehetséges.
- 5 Nyomja meg és 5 másodpercig tartsa lenyomva az alaplap leföldeléséhez.

Az akkumulátor visszahelyezése



VIGYÁZAT: A számítógép belsejében végzett munka előtt olvassa el a számítógéphez mellékelt biztonsági tudnivalókat és kövesse a következő fejezet utasításait: [Mielőtt elkezdene dolgozni a számítógép belsejében](#). Miután befejezte a munkát a számítógép belsejében, kövesse a következő fejezet utasításait: [Miután befejezte a munkát a számítógép belsejében](#). További biztonsági útmutatásokat a dell.com/regulatory_compliance címen elérhető Megfelelőségi honlapon találhat.

Művelet

- 1 Állítsa az akkumulátoron lévő füleket az akkumulátorrekeszen található nyílásokhoz.
- 2 Pattintsa a helyére az akkumulátort.

Az alapburkolat eltávolítása



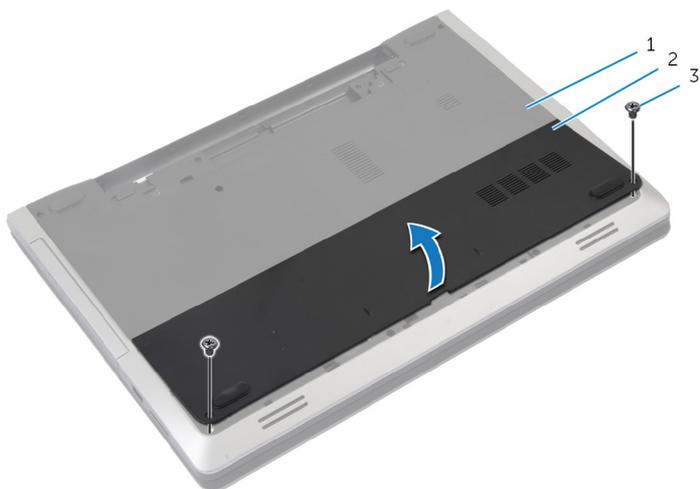
VIGYÁZAT: A számítógép belsejében végzett munka előtt olvassa el a számítógéphez mellékelt biztonsági tudnivalókat és kövesse a következő fejezet utasításait: [Mielőtt elkezdene dolgozni a számítógép belsejében](#). Miután befejezte a munkát a számítógép belsejében, kövesse a következő fejezet utasításait: [Miután befejezte a munkát a számítógép belsejében](#). További biztonsági útmutatásokat a dell.com/regulatory_compliance címen elérhető Megfelelőségi honlapon találhat.

Előzetes tennivalók

Távolítsa el az [akkumulátort](#).

Művelet

- 1 Távolítsa el az alapburkolatot a számítógép aljához rögzítő csavarokat.



1 a számítógép alapja

2 alapburkolat

3 csavarok (2)

- 2 Az ujjbegyei segítségével feszítse le az alapburkolatot és emelje le a számítógép aljáról.

Az alap burkolat visszahelyezése



VIGYÁZAT: A számítógép belsejében végzett munka előtt olvassa el a számítógéphez mellékelt biztonsági tudnivalókat és kövesse a következő fejezet utasításait: [Mielőtt elkezdene dolgozni a számítógép belsejében](#). Miután befejezte a munkát a számítógép belsejében, kövesse a következő fejezet utasításait: [Miután befejezte a munkát a számítógép belsejében](#). További biztonsági útmutatásokat a dell.com/regulatory_compliance címen elérhető Megfelelőségi honlapon találhat.

Művelet

- 1 Csúsztassa az alapburkolaton lévő fület a számítógép alján található nyílásokba, és óvatosan pattintsa a helyére az alsó burkolatot.
- 2 Helyezze vissza az alap burkolatot a számítógép aljához rögzítő csavarokat.

Utólagos tennivalók

Helyezze vissza az [akkumulátort](#).

Az optikai meghajtó eltávolítása



VIGYÁZAT: A számítógép belsejében végzett munka előtt olvassa el a számítógéphez mellékelt biztonsági tudnivalókat és kövesse a következő fejezet utasításait: [Mielőtt elkezdene dolgozni a számítógép belsejében](#). Miután befejezte a munkát a számítógép belsejében, kövesse a következő fejezet utasításait: [Miután befejezte a munkát a számítógép belsejében](#). További biztonsági útmutatásokat a dell.com/regulatory_compliance címen elérhető Megfelelőségi honlapon találhat.

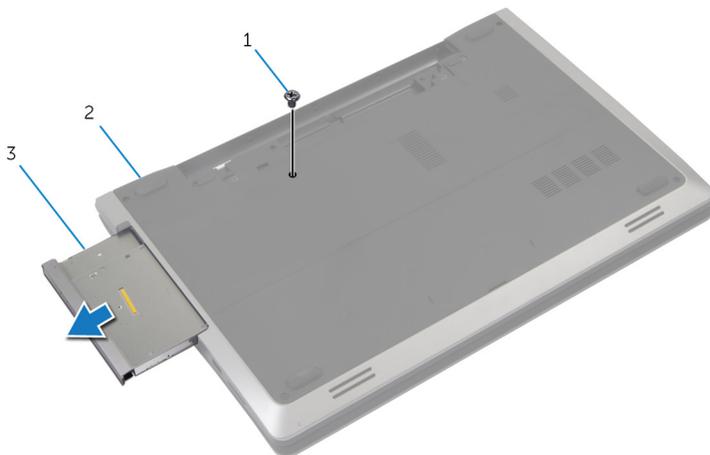
Előzetes tennivalók

Távolítsa el az [akkumulátort](#).

Művelet

- 1 Távolítsa el a csavarokat, amelyek az optikai meghajtó szerkezetet a számítógép aljához rögzítik.

- 2 Ujjbeggyel csúsztassa ki az optikai meghajtó szerkezetet a meghajtórekeszből.



1 csavar

2 a számítógép alapja

3 optikai meghajtó szerkezet

- 3 Távolítsa el a csavart, amely az optikai meghajtó keretét az optikai meghajtó szerkezethez rögzíti.
- 4 Távolítsa el az optikai meghajtó keretét az optikai meghajtó szerkezetről.

- 5 Óvatosan fejtse ki az optikai meghajtó előlapját, és távolítsa el az optikai meghajtót.



1 csavar

2 az optikai meghajtó kerete

3 optikai meghajtó

4 az optikai meghajtó
előlapja

Az optikai meghajtó visszahelyezése



VIGYÁZAT: A számítógép belsejében végzett munka előtt olvassa el a számítógéphez mellékelt biztonsági tudnivalókat és kövesse a következő fejezet utasításait: [Mielőtt elkezdene dolgozni a számítógép belsejében](#). Miután befejezte a munkát a számítógép belsejében, kövesse a következő fejezet utasításait: [Miután befejezte a munkát a számítógép belsejében](#). További biztonsági útmutatásokat a dell.com/regulatory_compliance címen elérhető Megfelelőségi honlapon találhat.

Művelet

- 1 Illessze az optikai meghajtó előlapján található fület az optikai meghajtón található nyílásokhoz, majd pattintsa az előlapot a helyére.
- 2 Illessze egymáshoz az optikai meghajtó keretének csavarhelyeit és az optikai meghajtó szerkezet csavarhelyeit.
- 3 Helyezze vissza ki a csavart, amely az optikai meghajtó keretét az optikai meghajtó szerkezethez rögzíti.
- 4 Az optikai meghajtó szerkezetet csúsztassa az optikai meghajtó rekeszbe úgy, hogy az optikai meghajtó keret csavarlyukai a számítógép alapján lévő csavarlyukakhoz illeszkedjenek.
- 5 Helyezze vissza a csavarokat, amelyek az optikai meghajtó szerelvényt a számítógép aljához rögzítik.

Utólagos tennivalók

Helyezze vissza az [akkumulátort](#).

A merevlemez-meghajtó eltávolítása

-  **VIGYÁZAT:** A számítógép belsejében végzett munka előtt olvassa el a számítógéphez mellékelt biztonsági tudnivalókat és kövesse a következő fejezet utasításait: [Mielőtt elkezdene dolgozni a számítógép belsejében](#). Miután befejezte a munkát a számítógép belsejében, kövesse a következő fejezet utasításait: [Miután befejezte a munkát a számítógép belsejében](#). További biztonsági útmutatásokat a dell.com/regulatory_compliance címen elérhető Megfelelőségi honlapon találhat.
-  **FIGYELMEZTETÉS:** A merevlemez-meghajtók törékenyek. Óvatosan járjon el, amikor a merevlemez-meghajtót kezeli.
-  **FIGYELMEZTETÉS:** Az adatvesztés megelőzése érdekében ne távolítsa el a merevlemez-meghajtót, ha a számítógép bekapcsolt vagy alvó állapotban van.

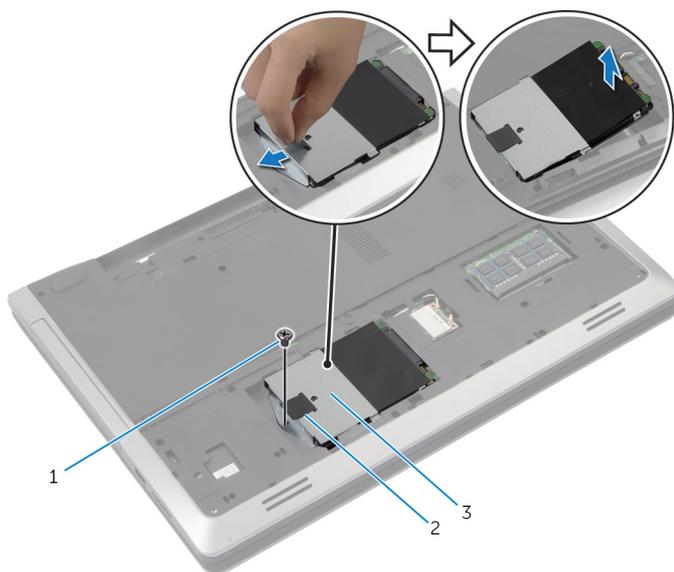
Előzetes tennivalók

- 1 Távolítsa el az [akkumulátort](#).
- 2 Távolítsa el az [alapburkolatot](#).

Művelet

- 1 Távolítsa el a csavarokat, amelyek a merevlemez-meghajtó szerkezetet a számítógép aljához rögzítik.
- 2 A húzófül használatával csúsztassa el a merevlemez-meghajtó egységet annak érdekében, hogy leválassza azt az alaplapi csatlakozóról.

- 3** Emelje ki a merevlemez-meghajtó szerelvényt a számítógép alapjából.



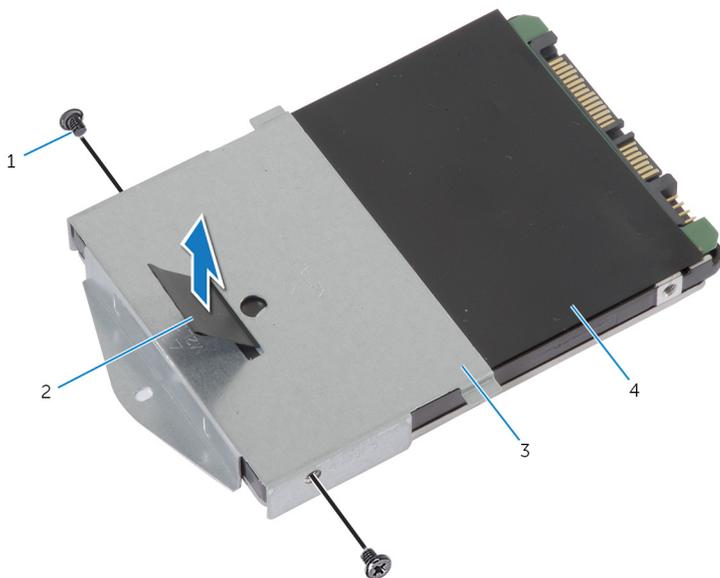
1 csavar

2 húzófül

3 merevlemez-meghajtó
szerkezet

- 4** Távolítsa el a csavarokat, amelyek a merevlemez-meghajtó keretet a merevlemez-meghajtóra rögzítik.

- 5 A húzófül használatával a merevlemez-meghajtó keretet emelje le a merevlemezről.



1 csavarok (2)

2 húzófül

3 merevlemez-meghajtó
kerete

4 merevlemez-meghajtó

A merevlemez-meghajtó visszahelyezése



VIGYÁZAT: A számítógép belsejében végzett munka előtt olvassa el a számítógéphez mellékelt biztonsági tudnivalókat és kövesse a következő fejezet utasításait: [Mielőtt elkezdene dolgozni a számítógép belsejében](#). Miután befejezte a munkát a számítógép belsejében, kövesse a következő fejezet utasításait: [Miután befejezte a munkát a számítógép belsejében](#). További biztonsági útmutatásokat a dell.com/regulatory_compliance címen elérhető Megfelelőségi honlapon találhat.



FIGYELMEZTETÉS: A merevlemez-meghajtók törékenyek. Óvatosan járjon el, amikor a merevlemez-meghajtót kezeli.

Művelet

- 1 Illessze egymáshoz a merevlemez-meghajtó keret csavarhelyeit és a merevlemez-meghajtón lévő csavarhelyeket.
- 2 Helyezze vissza a csavarokat, amelyek a merevlemez-keretet a merevlemezhez rögzítik.
- 3 Tegye a merevlemez szerelvényt a merevlemez rekeszbe.
- 4 Csúsztassa be, majd csatlakoztassa a merevlemez-szerelvényt az alaplaphoz.
- 5 Helyezze vissza a csavarokat, amelyek a merevlemez-meghajtó szerkezetet a számítógép aljához rögzítik.

Utólagos tennivalók

- 1 Helyezze vissza az [alap burkolatot](#).
- 2 Helyezze vissza az [akkumulátort](#).

A memóriamodul eltávolítása



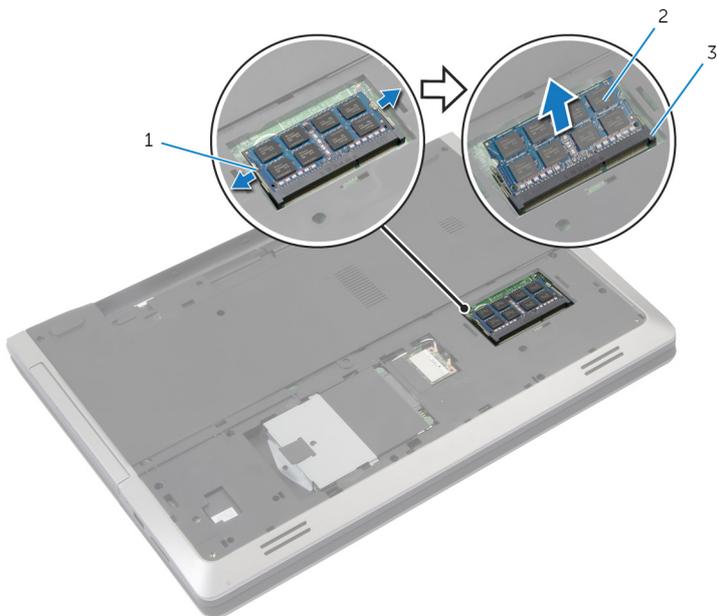
VIGYÁZAT: A számítógép belsejében végzett munka előtt olvassa el a számítógéphez mellékelt biztonsági tudnivalókat és kövesse a következő fejezet utasításait: [Mielőtt elkezdene dolgozni a számítógép belsejében](#). Miután befejezte a munkát a számítógép belsejében, kövesse a következő fejezet utasításait: [Miután befejezte a munkát a számítógép belsejében](#). További biztonsági útmutatásokat a dell.com/regulatory_compliance címen elérhető Megfelelőségi honlapon találhat.

Előzetes tennivalók

- 1 Távolítsa el az [akkumulátort](#).
- 2 Távolítsa el az [alapburkolatot](#).

Művelet

- 1 Ujjbeggyel húzza szét a biztosítókapcsokat a memóriamodul foglalatára mindkét végén, amíg a memóriamodul kiugrik.



1 rögzítőkapcsok (2)

2 memóriamodul

3 memóriamodul foglalat

- 2 Csúsztassa ki a memóriamodult a memóriamodul foglalatból.

A memóriamodul visszahelyezése



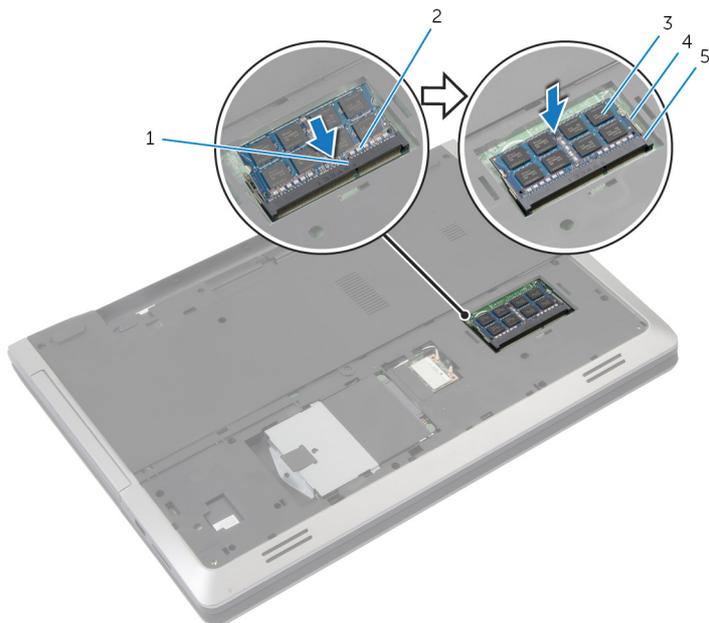
VIGYÁZAT: A számítógép belsejében végzett munka előtt olvassa el a számítógéphez mellékelt biztonsági tudnivalókat és kövesse a következő fejezet utasításait: [Mielőtt elkezdene dolgozni a számítógép belsejében](#). Miután befejezte a munkát a számítógép belsejében, kövesse a következő fejezet utasításait: [Miután befejezte a munkát a számítógép belsejében](#). További biztonsági útmutatásokat a dell.com/regulatory_compliance címen elérhető Megfelelőségi honlapon találhat.

Művelet

- 1 Illessze a memóriamodulon lévő bemetszést a memóriamodul foglatában található fülhöz.

- 2 Megdöntve csúsztassa a memóriamodult a foglalatába, majd nyomja le a memóriamodult, hogy a helyére pattanjon.

 **MEGJEGYZÉS:** Ha nem hall kattanást, távolítsa el a memóriamodult kártyát, és helyezze be újra.



- | | | | |
|---|-----------------------|---|--------------------|
| 1 | fül | 2 | bemetszés |
| 3 | memóriamodul | 4 | rögzítőkapcsok (2) |
| 5 | memóriamodul foglalat | | |

Utólagos tennivalók

- 1 Helyezze vissza az [alap burkolatot](#).
- 2 Helyezze vissza az [akkumulátort](#).

A vezeték nélküli kártya eltávolítása



VIGYÁZAT: A számítógép belsejében végzett munka előtt olvassa el a számítógéphez mellékelt biztonsági tudnivalókat és kövesse a következő fejezet utasításait: [Mielőtt elkezdene dolgozni a számítógép belsejében](#). Miután befejezte a munkát a számítógép belsejében, kövesse a következő fejezet utasításait: [Miután befejezte a munkát a számítógép belsejében](#). További biztonsági útmutatásokat a dell.com/regulatory_compliance címen elérhető Megfelelőségi honlapon találhat.

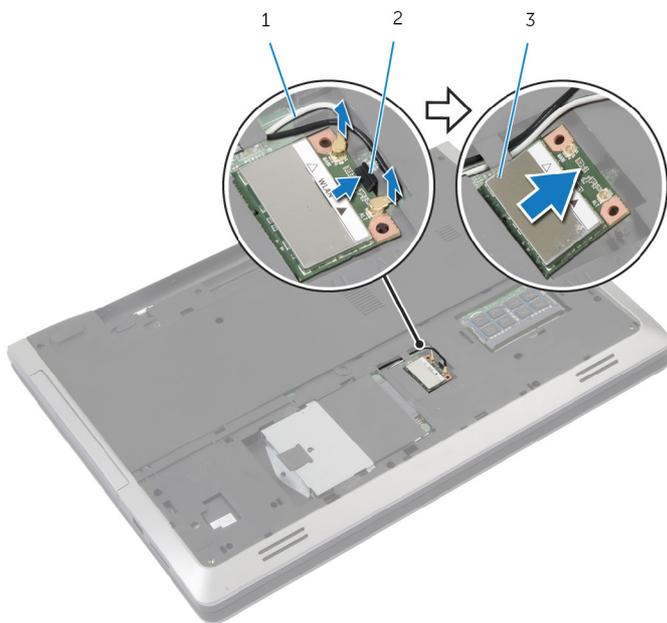
Előzetes tennivalók

- 1 Távolítsa el az [akkumulátort](#).
- 2 Távolítsa el az [alapburkolatot](#).

Művelet

- 1 Válassza le az antennakábeleket a vezeték nélküli kártyáról.
- 2 A vezeték nélküli kártya kioldásához nyomja be a rögzítőfület.

3 A vezeték nélküli kártyát csúsztassa ki a vezeték nélküli kártya nyílásból.



1 antennakábelek (2)

2 rögzítőfül

3 vezeték nélküli kártya

A vezeték nélküli kártya cseréje

 **VIGYÁZAT:** A számítógép belsejében végzett munka előtt olvassa el a számítógéphez mellékelt biztonsági tudnivalókat és kövesse a következő fejezet utasításait: [Mielőtt elkezdene dolgozni a számítógép belsejében](#). Miután befejezte a munkát a számítógép belsejében, kövesse a következő fejezet utasításait: [Miután befejezte a munkát a számítógép belsejében](#). További biztonsági útmutatásokat a dell.com/regulatory_compliance címen elérhető Megfelelőségi honlapon találhat.

Művelet

 **FIGYELMEZTETÉS:** A vezeték nélküli kártya sérülésének elkerülése érdekében ne helyezzen kábelt alá.

- 1 Illessze a vezeték nélküli kártya bemetszését a vezeték nélküli kártya csatlakozón lévő fülhöz.
- 2 A vezeték nélküli kártyát megdöntve helyezze a csatlakozóba.
- 3 Húzza szét a biztosítófület, majd rögzítse a vezeték nélküli kártyát a helyén.
- 4 Csatlakoztassa az antennakábeleket a vezeték nélküli kártyához.

A következő táblázat tartalmazza a számítógép által támogatott vezeték nélküli kártyák antennakábeleinek színekét.

A vezeték nélküli kártya csatlakozói	Az antennakábel színek kódjai
Fő (fehér háromszög)	fehér
Kisegítő (fekete háromszög)	fekete

Utólagos tennivalók

- 1 Helyezze vissza az [alap burkolatot](#).
- 2 Helyezze vissza az [akkumulátort](#).

A billentyűzet eltávolítása



VIGYÁZAT: A számítógép belsejében végzett munka előtt olvassa el a számítógéphez mellékelt biztonsági tudnivalókat és kövesse a következő fejezet utasításait: [Mielőtt elkezdene dolgozni a számítógép belsejében](#). Miután befejezte a munkát a számítógép belsejében, kövesse a következő fejezet utasításait: [Miután befejezte a munkát a számítógép belsejében](#). További biztonsági útmutatásokat a dell.com/regulatory_compliance címen elérhető Megfelelőségi honlapon találhat.

Előzetes tennivalók

Távolítsa el az [akkumulátort](#).

Művelet

- 1 Fordítsa fel a számítógépet, és nyissa ki a kijelzőt, amennyire csak lehetséges.
- 2 Egy műanyag pálca használatával óvatosan oldja ki a fűleket, amelyek a billentyűzetet a csuklótámasz szerkezetéhez rögzítik.

- 3 Óvatosan fordítsa fel a billentyűzetet, és tegye a csuklótámasz szerkezetre.



1 műanyag pálcá

2 billentyűzet

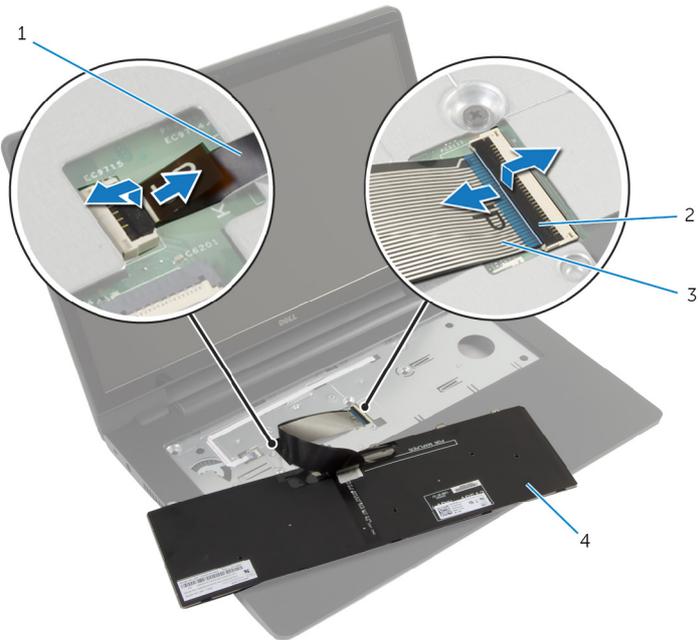
3 csuklótámasz szerkezet

- 4 Emelje fel a reteszeket, és válassza le a billentyűzet kábelét, illetve a billentyűzet háttérvilágításának kábelét az alaplapról.



MEGJEGYZÉS: A háttérvilágítással ellátott billentyűzet opcionális. Billentyűzet-háttérvilágítás kábele csak a háttérvilágításos billentyűzettel ellátott laptopokon található meg.

5 A kábelekkel együtt emelje le a billentyűzetet a csuklótámasz szerkezetéről.



1 billentyűzet
háttérvilágításának kábele

2 reteszek (2)

3 billentyűzetkábel

4 billentyűzet

A billentyűzet visszahelyezése



VIGYÁZAT: A számítógép belsejében végzett munka előtt olvassa el a számítógéphez mellékelt biztonsági tudnivalókat és kövesse a következő fejezet utasításait: [Mielőtt elkezdene dolgozni a számítógép belsejében](#). Miután befejezte a munkát a számítógép belsejében, kövesse a következő fejezet utasításait: [Miután befejezte a munkát a számítógép belsejében](#). További biztonsági útmutatásokat a dell.com/regulatory_compliance címen elérhető Megfelelőségi honlapon találhat.

Művelet



MEGJEGYZÉS: Új billentyűzet beszereléskor a kábeleket a régi kábelhez hasonlóan hajtsa össze. A további információkért tekintse meg a ["Billentyűzetkábelek összehajtása"](#) című részt.

- 1 A billentyűzet és a billentyűzet háttérvilágításának (opcionális) kábelét csúsztassa az alaplapon lévő csatlakozókba, és a kábelek rögzítéséhez nyomja le a csatlakozó reteszeket.
- 2 Fordítsa fel a számítógépet, a billentyűzeten lévő füleket csúsztassa a csuklótámasz szerkezet nyílásaiba, és a billentyűzetet pattintsa a helyére.

A billentyűzetkábelek összehajtása

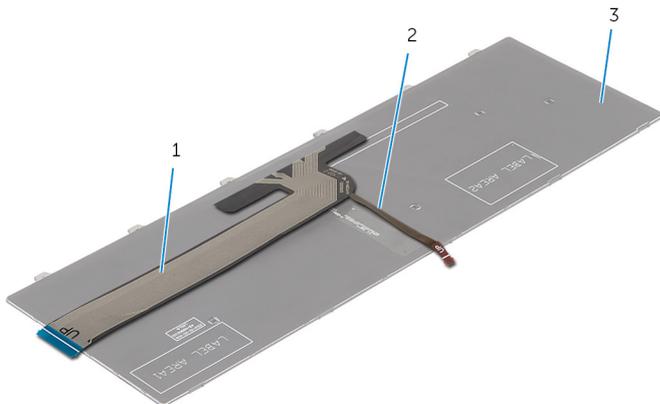


MEGJEGYZÉS: Billentyűzet-háttérvilágítás kábel csak a háttérvilágítással ellátott billentyűzeteken található.



MEGJEGYZÉS: Az új billentyűzet kézhezvételekor a billentyűzeten lévő kábelek nincsenek összehajtva.

- 1 Helyezze a billentyűzetet egy lapos és tiszta felületre.



1 billentyűzetkábel

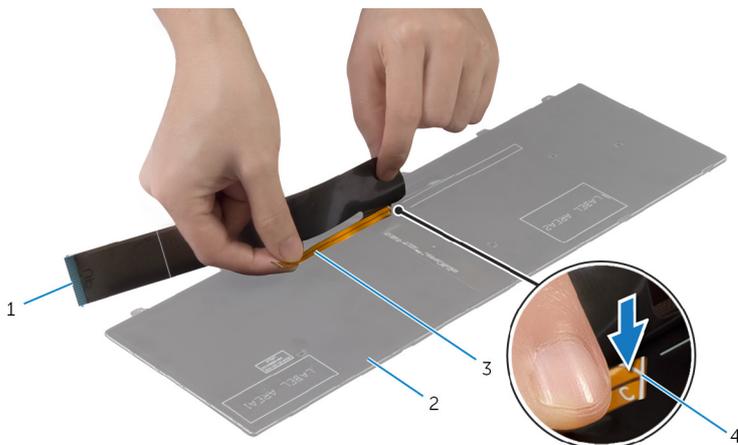
2 billentyűzet
háttérvilágításának kábele

3 billentyűzet



FIGYELMEZTETÉS: A kábelek összehajtásakor ne fejtsen ki túlzottan nagy erőt.

- 2 Emelje fel a billentyűzet kábelét, majd az összehajtási vonalnál óvatosan hajtsa össze a billentyűzet-háttérvilágítás kábelét.



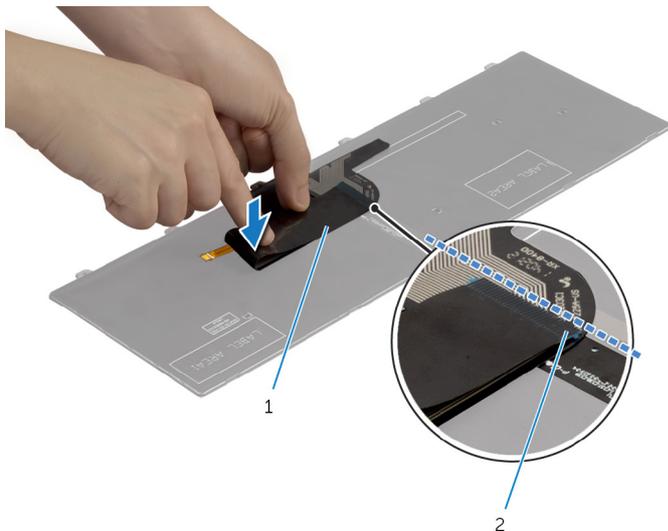
1 billentyűzetkábel

2 billentyűzet

3 billentyűzet
háttérvilágításának kábele

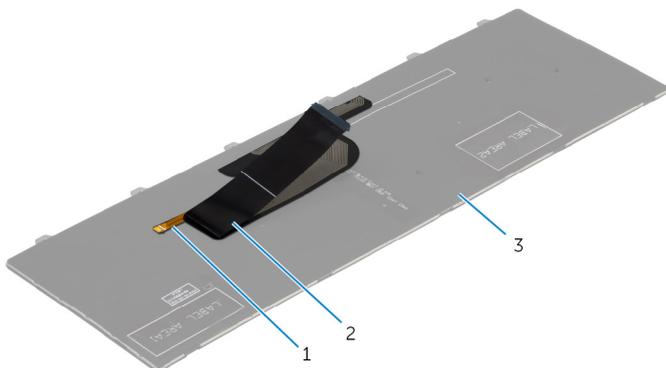
4 összehajtási vonal

- 3 A vonal segítségével óvatosan hajtja össze a billentyűzet kábelét.



1 billentyűzetkábel

2 vonal



1 billentyűzet
háttérvilágításának kábele

2 billentyűzetkábel

3 billentyűzet

Utólagos tennivalók

Helyezze vissza az [akkumulátort](#).

A csuklótámasz eltávolítása



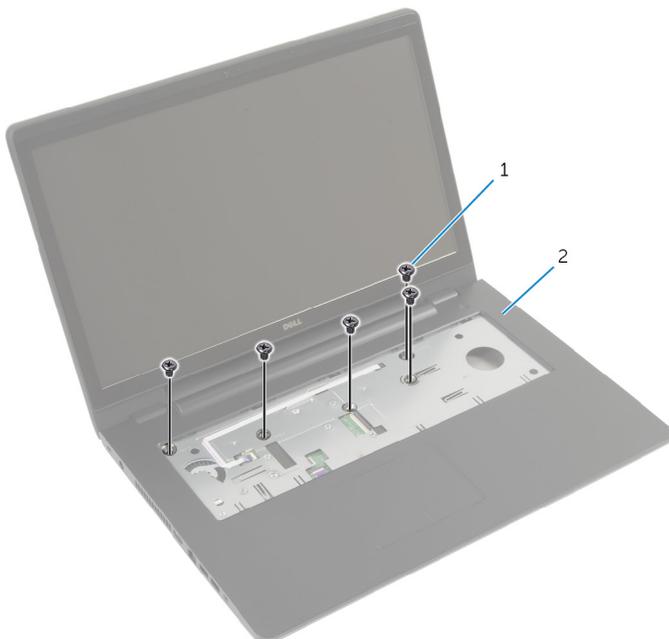
VIGYÁZAT: A számítógép belsejében végzett munka előtt olvassa el a számítógéphez mellékelt biztonsági tudnivalókat és kövesse a következő fejezet utasításait: [Mielőtt elkezdene dolgozni a számítógép belsejében](#). Miután befejezte a munkát a számítógép belsejében, kövesse a következő fejezet utasításait: [Miután befejezte a munkát a számítógép belsejében](#). További biztonsági útmutatásokat a dell.com/regulatory_compliance címen elérhető Megfelelőségi honlapon találhat.

Előzetes tennivalók

- 1 Távolítsa el az [akkumulátort](#).
- 2 Távolítsa el az [alapburkolatot](#).
- 3 A [merekvlemez](#) eltávolításakor az 1-3. lépéseket végezze el.
- 4 Távolítsa el az [optikai meghajtót](#).
- 5 Távolítsa el a [billentyűzetet](#).

Művelet

- 1 Távolítsa el azon csavarokat, amelyek a csuklótámaszt az alaphoz rögzítik.

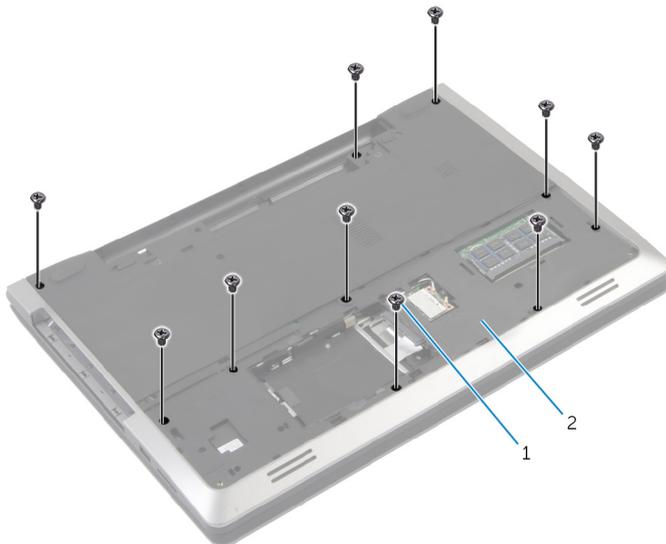


1 csavarok (5 db)

2 csuklótámasz

- 2 Zárja le a kijelzőt és fordítsa a számítógépet a hátoldalával felfelé.

- 3** Távolítsa el a csavarokat, amelyek a csuklótámaszt a számítógép aljához rögzítik.

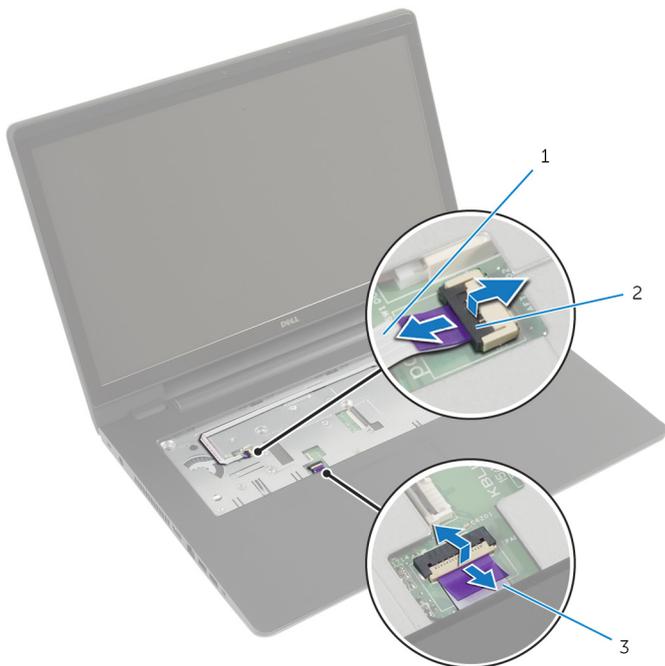


1 csavarok (10)

2 a számítógép alapja

- 4** Fordítsa fel a számítógépet, és nyissa ki a kijelzőt, amennyire csak lehetséges.

- 5** Emelje fel a csatlakozó reteszeket, és válassza le a bekapcsológomb panel kábelét és az érintőpanel kábelét az alaplapról.



1 bekapcsológomb panel kábele

2 csatlakozó reteszek (2 db)

3 érintőpanel kábel

- 6 Egy műanyag pálcával óvatosan emelje meg és oldja ki a csuklótámasz fűleit a számítógép alapján lévő nyílásokból.



1 műanyag pálcával

2 csuklótámasz

- 7 A csuklótámaszt emelje ki a kijelző szerkezetből.

A csuklótámasz visszahelyezése



VIGYÁZAT: A számítógép belsejében végzett munka előtt olvassa el a számítógéphez mellékelt biztonsági tudnivalókat és kövesse a következő fejezet utasításait: [Mielőtt elkezdene dolgozni a számítógép belsejében](#). Miután befejezte a munkát a számítógép belsejében, kövesse a következő fejezet utasításait: [Miután befejezte a munkát a számítógép belsejében](#). További biztonsági útmutatásokat a dell.com/regulatory_compliance címen elérhető Megfelelőségi honlapon találhat.

Művelet

- 1 Igazítsa össze a csuklótámaszon lévő füleket a számítógép alján található nyílásokkal, és óvatosan pattintsa a helyére a csuklótámaszt.
- 2 Helyezze vissza a csavarokat, amelyek a csuklótámaszt az alaplapra rögzítik.
- 3 Csúsztassa az érintőpanel és a bekapcsológomb panel kábelét az alaplapon lévő csatlakozókba, és nyomja le a csatlakozóreteszeket a kábelek rögzítéséhez.
- 4 Zárja le a kijelzőt és fordítsa a számítógépet a hátoldalával felfelé.
- 5 Helyezze vissza a csavarokat, amelyek a csuklótámaszt a számítógép aljához rögzítik.

Utólagos tennivalók

- 1 Helyezze vissza a [billentyűzetet](#).
- 2 Helyezze vissza az [optikai meghajtót](#).
- 3 A [merevlemez](#) visszaszerelésekor a 3-5. lépéseket végezze el.
- 4 Helyezze vissza az [alap burkolatot](#).
- 5 Helyezze vissza az [akkumulátort](#).

A bekapcsológomb panel eltávolítása



VIGYÁZAT: A számítógép belsejében végzett munka előtt olvassa el a számítógéphez mellékelt biztonsági tudnivalókat és kövesse a következő fejezet utasításait: [Mielőtt elkezdene dolgozni a számítógép belsejében](#). Miután befejezte a munkát a számítógép belsejében, kövesse a következő fejezet utasításait: [Miután befejezte a munkát a számítógép belsejében](#). További biztonsági útmutatásokat a dell.com/regulatory_compliance címen elérhető Megfelelőségi honlapon találhat.

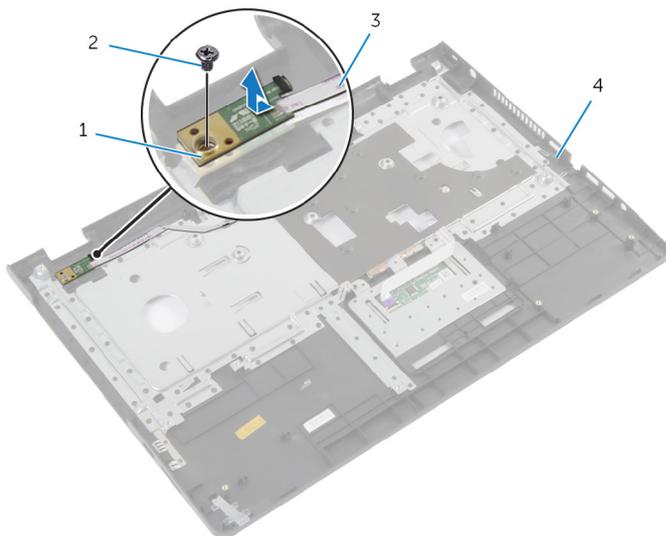
Előzetes tennivalók

- 1 Távolítsa el az [akkumulátort](#).
- 2 Távolítsa el az [alapburkolatot](#).
- 3 A [merekvizsgálat](#) eltávolításakor az 1-3. lépéseket végezze el.
- 4 Az [optikai meghajtó](#) eltávolításakor az 1-2. lépéseket végezze el.
- 5 Távolítsa el a [billentyűzetet](#).
- 6 Távolítsa el a [csuklótámaszt](#).

Művelet

- 1 Fejtse le a bekapcsológomb panel kábelét a csuklótámaszról.
- 2 Fordítsa fel a csuklótámasz szerkezetet és helyezze egy sima és tiszta felületre.
- 3 Távolítsa el a bekapcsológomb panel kábelét a csuklótámasz szerkezeten lévő nyíláson keresztül
- 4 Távolítsa el a csavart, amely a bekapcsológomb panelt rögzíti a csuklótámaszhoz.
- 5 Jegyezze meg a bekapcsológomb kábel elvezetési útvonálát, majd a kábelt fejtse le a csuklótámaszról.

- 6** Megdöntve emelje meg a bekapcsológomb panelt, és távolítsa el a csuklótámaszról.



1 bekapcsológomb panel

2 csavar

3 bekapcsológomb panel
kábele

4 csuklótámasz

A bekapcsológomb-panel visszahelyezése



VIGYÁZAT: A számítógép belsejében végzett munka előtt olvassa el a számítógéphez mellékelt biztonsági tudnivalókat és kövesse a következő fejezet utasításait: [Mielőtt elkezdene dolgozni a számítógép belsejében](#). Miután befejezte a munkát a számítógép belsejében, kövesse a következő fejezet utasításait: [Miután befejezte a munkát a számítógép belsejében](#). További biztonsági útmutatásokat a dell.com/regulatory_compliance címen elérhető Megfelelőségi honlapon találhat.

Művelet

- 1 A bekapcsológomb panelének furatát illessze a kéztámaszon lévő furathoz.
- 2 Helyezze vissza a csavart, amely a bekapcsológomb panelt a csuklótámaszhoz rögzíti.
- 3 Rögzítse a bekapcsológomb panel kábelét a csuklótámasz szerkezetéhez.
- 4 Csúsztassa keresztül a bekapcsológomb panel kábelét a csuklótámasz szerkezetén lévő nyíláson.
- 5 Fordítsa fejjel lefelé a csuklótámasz szerkezetet.

Utólagos tennivalók

- 1 Helyezze vissza a [csuklótámaszt](#).
- 2 Helyezze vissza a [billentyűzetet](#).
- 3 A [merekvelemes](#) visszaszerelésekor a 3-5. lépéseket végezze el.
- 4 Helyezze vissza az [alap burkolatot](#).
- 5 Helyezze vissza az [akkumulátort](#).

Az érintőpanel eltávolítása



VIGYÁZAT: A számítógép belsejében végzett munka előtt olvassa el a számítógéphez mellékelt biztonsági tudnivalókat és kövesse a következő fejezet utasításait: [Mielőtt elkezdene dolgozni a számítógép belsejében](#). Miután befejezte a munkát a számítógép belsejében, kövesse a következő fejezet utasításait: [Miután befejezte a munkát a számítógép belsejében](#). További biztonsági útmutatásokat a dell.com/regulatory_compliance címen elérhető Megfelelőségi honlapon találhat.

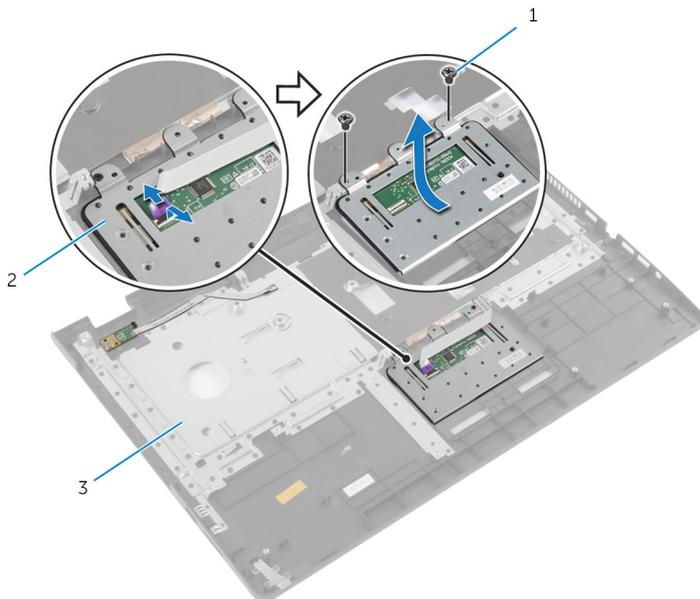
Előzetes tennivalók

- 1 Távolítsa el az [akkumulátort](#).
- 2 Távolítsa el az [alapburkolatot](#).
- 3 A [merevlemez](#) eltávolításakor az 1-3. lépéseket végezze el.
- 4 Az [optikai meghajtó](#) eltávolításakor az 1-2. lépéseket végezze el.
- 5 Távolítsa el a [billentyűzetet](#).
- 6 Távolítsa el a [csuklótámaszt](#).

Művelet

- 1 Emelje meg a csatlakozó reteszét, és az érintőpanel kábelét csatlakoztassa le az érintőpanelről.

- 2** Távolítsa el a csavarokat, amelyek az érintőpanelt a csuklótámaszhoz rögzítik.



1 csavarok (2)

2 érintőpanel

3 csuklótámasz

- 3** Emelje le az érintőpanelt a csuklótámaszról.

Az érintőpanel visszahelyezése



VIGYÁZAT: A számítógép belsejében végzett munka előtt olvassa el a számítógéphez mellékelt biztonsági tudnivalókat és kövesse a következő fejezet utasításait: [Mielőtt elkezdene dolgozni a számítógép belsejében](#). Miután befejezte a munkát a számítógép belsejében, kövesse a következő fejezet utasításait: [Miután befejezte a munkát a számítógép belsejében](#). További biztonsági útmutatásokat a dell.com/regulatory_compliance címen elérhető Megfelelőségi honlapon találhat.

Művelet

- 1 Igazítsa az érintőpanel csavarhelyeit a csuklótámasz szerkezet csavarhelyeihez.
- 2 Helyezze vissza a csavarokat, amelyek az érintőpanelt a csuklótámaszhoz rögzítik.
- 3 Az érintőpanel kábelét csúsztassa az érintőpanel kábelcsatlakozójába, és a kábel rögzítéséhez nyomja le a csatlakozóreteszt.

Utólagos tennivalók

- 1 Helyezze vissza a [csuklótámaszt](#).
- 2 Helyezze vissza a [billentyűzetet](#).
- 3 Az [optikai meghajtó](#) visszaszerelésekor az 4-5. lépéseket végezze el.
- 4 A [merevlemez](#) visszaszerelésekor a 3-5. lépéseket végezze el.
- 5 Helyezze vissza az [alap burkolatot](#).
- 6 Helyezze vissza az [akkumulátort](#).

Az akkumulátor csatlakozókártya eltávolítása



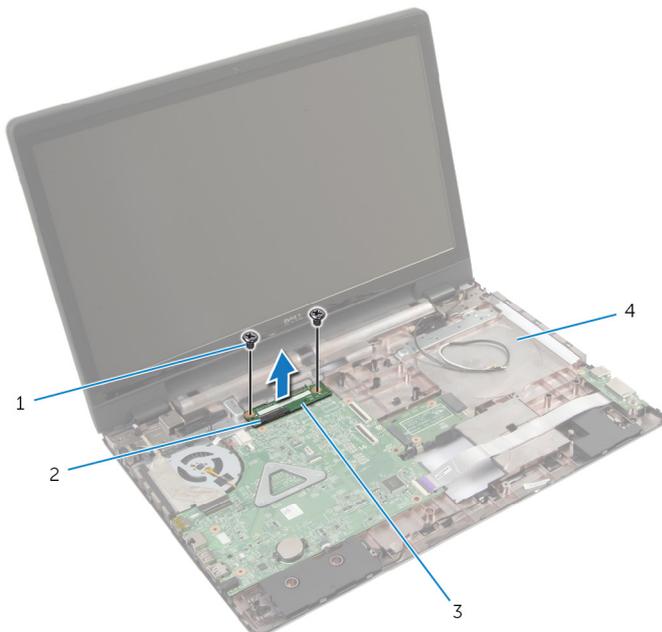
VIGYÁZAT: A számítógép belsejében végzett munka előtt olvassa el a számítógéphez mellékelt biztonsági tudnivalókat és kövesse a következő fejezet utasításait: [Mielőtt elkezdene dolgozni a számítógép belsejében](#). Miután befejezte a munkát a számítógép belsejében, kövesse a következő fejezet utasításait: [Miután befejezte a munkát a számítógép belsejében](#). További biztonsági útmutatásokat a dell.com/regulatory_compliance címen elérhető Megfelelőségi honlapon találhat.

Előzetes tennivalók

- 1 Távolítsa el az [akkumulátort](#).
- 2 Távolítsa el az [alapburkolatot](#).
- 3 A [merevlemez](#) eltávolításakor az 1-3. lépéseket végezze el.
- 4 Az [optikai meghajtó](#) eltávolításakor az 1-2. lépéseket végezze el.
- 5 Távolítsa el a [billentyűzetet](#).
- 6 Távolítsa el a [csuklótámaszt](#).

Művelet

- 1 Távolítsa el a csavarokat, amelyek az akkumulátor csatlakozókártyát a számítógép alapjához rögzítik.



- | | |
|--------------------------------|-----------------------|
| 1 csavarok (2) | 2 csatlakozóretesz |
| 3 akkumulátor csatlakozókártya | 4 a számítógép alapja |

- 2 Az akkumulátor csatlakozókártyát óvatosan megemelve csatlakoztassa le az alaplapról.

Az akkumulátor csatlakozókártya visszahelyezése



VIGYÁZAT: A számítógép belsejében végzett munka előtt olvassa el a számítógéphez mellékelt biztonsági tudnivalókat és kövesse a következő fejezet utasításait: [Mielőtt elkezdene dolgozni a számítógép belsejében](#). Miután befejezte a munkát a számítógép belsejében, kövesse a következő fejezet utasításait: [Miután befejezte a munkát a számítógép belsejében](#). További biztonsági útmutatásokat a dell.com/regulatory_compliance címen elérhető Megfelelőségi honlapon találhat.

Művelet

- 1 Igazítsa az akkumulátor csatlakozókártyán lévő csavarhelyeket a számítógép alján található csavarhelyekhez.
- 2 Nyomja le az akkumulátor csatlakozókártyát a helyére.
- 3 Helyezze vissza a csavarokat, amelyek az akkumulátor csatlakozókártyát a számítógép alapjához rögzítik.

Utólagos tennivalók

- 1 Helyezze vissza a [csuklótámaszt](#).
- 2 Helyezze vissza a [billentyűzetet](#).
- 3 Az [optikai meghajtó](#) visszaszerelésekor az 4-5. lépéseket végezze el.
- 4 A [merekvelemet](#) visszaszerelésekor a 3-5. lépéseket végezze el.
- 5 Helyezze vissza az [alap burkolatot](#).
- 6 Helyezze vissza az [akkumulátort](#).

Az I/O panel eltávolítása



VIGYÁZAT: A számítógép belsejében végzett munka előtt olvassa el a számítógéphez mellékelt biztonsági tudnivalókat és kövesse a következő fejezet utasításait: [Mielőtt elkezdene dolgozni a számítógép belsejében](#). Miután befejezte a munkát a számítógép belsejében, kövesse a következő fejezet utasításait: [Miután befejezte a munkát a számítógép belsejében](#). További biztonsági útmutatásokat a dell.com/regulatory_compliance címen elérhető Megfelelőségi honlapon találhat.

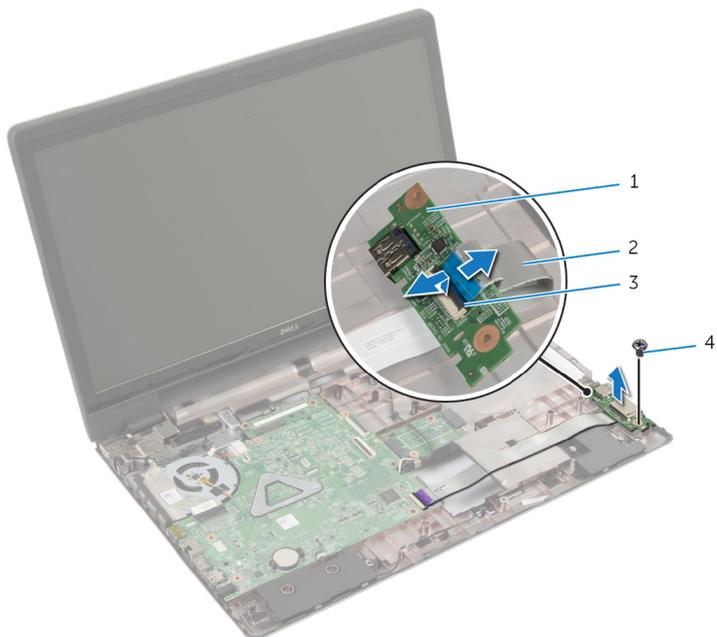
Előzetes tennivalók

- 1 Távolítsa el az [akkumulátort](#).
- 2 Távolítsa el az [alapburkolatot](#).
- 3 A [merekvizsgálat](#) eltávolításakor az 1-3. lépéseket végezze el.
- 4 Az [optikai meghajtó](#) eltávolításakor az 1-2. lépéseket végezze el.
- 5 Távolítsa el a [billentyűzetet](#).
- 6 Távolítsa el a [csuklótámaszt](#).

Művelet

- 1 Távolítsa el azon csavart, amely az I/O kártyát a számítógép aljához rögzíti.
- 2 Óvatosan emelje meg az I/O kártyát, és fordítsa fel.
- 3 Emelje meg a csatlakozó reteszt, és a húzófül segítségével csatlakoztassa le az I/O kártya kábelét az I/O kártyáról.

4 Emelje fel az I/O kártyát a számítógép aljáról.



1 I/O kártya

2 I/O kártya kábele

3 csatlakozóretesz

4 csavar

Az I/O kártya visszahelyezése



VIGYÁZAT: A számítógép belsejében végzett munka előtt olvassa el a számítógéphez mellékelt biztonsági tudnivalókat és kövesse a következő fejezet utasításait: [Mielőtt elkezdene dolgozni a számítógép belsejében](#). Miután befejezte a munkát a számítógép belsejében, kövesse a következő fejezet utasításait: [Miután befejezte a munkát a számítógép belsejében](#). További biztonsági útmutatásokat a dell.com/regulatory_compliance címen elérhető Megfelelőségi honlapon találhat.

Művelet

- 1 Az I/O-kártya kábelét csúsztassa az I/O-kártya kábelcsatlakozójába, és a kábel rögzítéséhez nyomja le a csatlakozóreteszt.
- 2 Fordítsa rá az IO-kártyát, majd igazítsa össze az I/O-kártyán lévő csavarlyukakat a számítógép alján lévő csavarlyukakhoz.
- 3 Helyezze vissza a csavart, amely az I/O kártyát rögzíti a számítógép aljához.

Utólagos tennivalók

- 1 Helyezze vissza a [csuklótámaszt](#).
- 2 Helyezze vissza a [billentyűzetet](#).
- 3 Az [optikai meghajtó](#) visszaszerelésekor az 4-5. lépéseket végezze el.
- 4 A [merevlemez](#) visszaszerelésekor a 3-5. lépéseket végezze el.
- 5 Helyezze vissza az [alap burkolatot](#).
- 6 Helyezze vissza az [akkumulátort](#).

Az optikai meghajtó csatlakozókártya eltávolítása



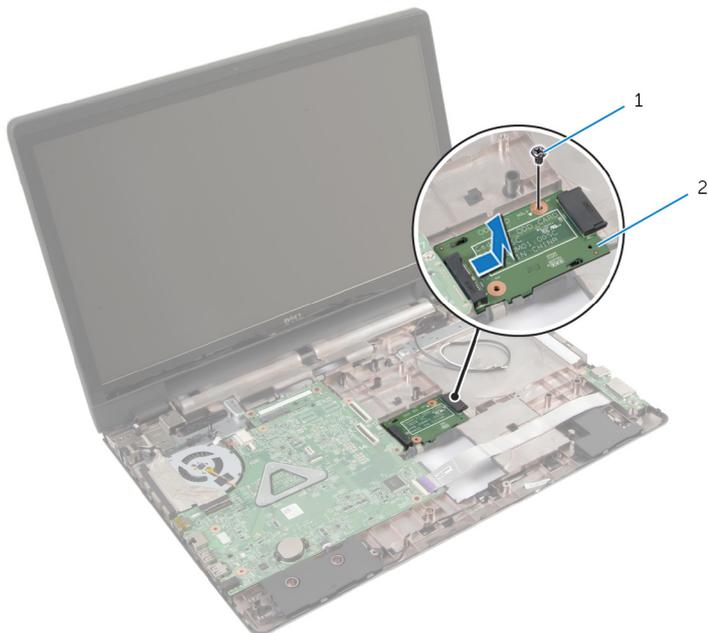
VIGYÁZAT: A számítógép belsejében végzett munka előtt olvassa el a számítógéphez mellékelt biztonsági tudnivalókat és kövesse a következő fejezet utasításait: [Mielőtt elkezdene dolgozni a számítógép belsejében](#). Miután befejezte a munkát a számítógép belsejében, kövesse a következő fejezet utasításait: [Miután befejezte a munkát a számítógép belsejében](#). További biztonsági útmutatásokat a dell.com/regulatory_compliance címen elérhető Megfelelőségi honlapon találhat.

Előzetes tennivalók

- 1 Távolítsa el az [akkumulátort](#).
- 2 Távolítsa el az [alapburkolatot](#).
- 3 A [merekvizsgálat](#) eltávolításakor az 1-3. lépéseket végezze el.
- 4 Távolítsa el az [optikai meghajtót](#).
- 5 Távolítsa el a [vezeték nélküli kártyát](#).
- 6 Távolítsa el a [billentyűzetet](#).
- 7 Távolítsa el a [csuklótámaszt](#).

Művelet

- 1 Távolítsa el a csavarokat, amelyek az optikai meghajtó csatlakozókártyát a számítógép aljához rögzítik.



1 csavar

2 optikai meghajtó
csatlakozókártya

- 2 Csúsztassa ki és emelje ki az optikai meghajtó csatlakozókártyáját a számítógép aljáról.

Az optikai meghajtó csatlakozókártya visszahelyezése



VIGYÁZAT: A számítógép belsejében végzett munka előtt olvassa el a számítógéphez mellékelt biztonsági tudnivalókat és kövesse a következő fejezet utasításait: [Mielőtt elkezdene dolgozni a számítógép belsejében](#). Miután befejezte a munkát a számítógép belsejében, kövesse a következő fejezet utasításait: [Miután befejezte a munkát a számítógép belsejében](#). További biztonsági útmutatásokat a dell.com/regulatory_compliance címen elérhető Megfelelőségi honlapon találhat.

Művelet

- 1 Csúsztassa be, majd csatlakoztassa az optikai meghajtó csatlakozókártyáját a számítógép aljához.
- 2 Helyezze vissza a csavarokat, amelyek az optikai meghajtó csatlakozókártyát a számítógép aljához rögzítik.

Utólagos tennivalók

- 1 Helyezze vissza a [csuklótámaszt](#).
- 2 Helyezze vissza a [billentyűzetet](#).
- 3 Helyezze vissza a [vezeték nélküli kártyát](#).
- 4 A [mervlemez](#) visszaszerelésékor a 3-5. lépéseket végezze el.
- 5 Helyezze vissza az [optikai meghajtót](#).
- 6 Helyezze vissza az [alap burkolatot](#).
- 7 Helyezze vissza az [akkumulátort](#).

A gombelem eltávolítása

 **VIGYÁZAT:** A számítógép belsejében végzett munka előtt olvassa el a számítógéphez mellékelt biztonsági tudnivalókat és kövesse a következő fejezet utasításait: [Mielőtt elkezdene dolgozni a számítógép belsejében](#). Miután befejezte a munkát a számítógép belsejében, kövesse a következő fejezet utasításait: [Miután befejezte a munkát a számítógép belsejében](#). További biztonsági útmutatásokat a dell.com/regulatory_compliance címen elérhető Megfelelőségi honlapon találhat.

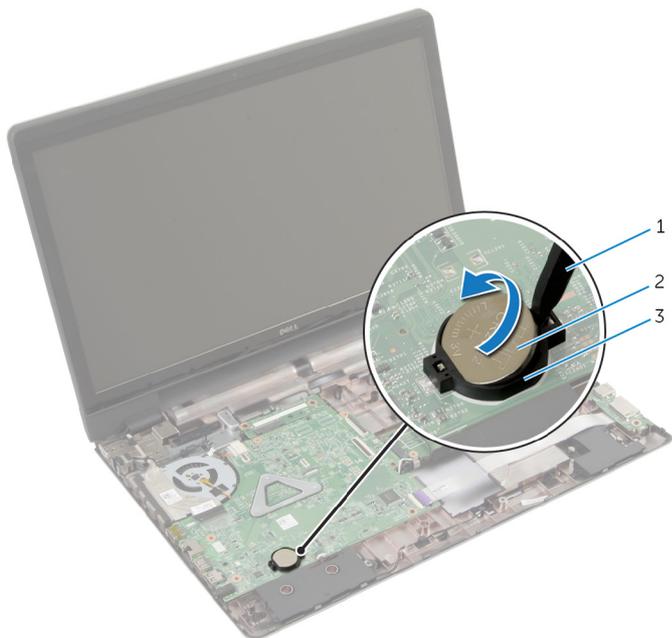
 **FIGYELMEZTETÉS:** A gombelemek eltávolítása a BIOS-t alapértelmezett beállításra állítja vissza. Javasoljuk, hogy jegyezze fel a BIOS beállításait, mielőtt eltávolítja a gombelemet.

Előzetes tennivalók

- 1 Távolítsa el az [akkumulátort](#).
- 2 Távolítsa el az [alapburkolatot](#).
- 3 A [merevlemez](#) eltávolításakor az 1-3. lépéseket végezze el.
- 4 Az [optikai meghajtó](#) eltávolításakor az 1-2. lépéseket végezze el.
- 5 Távolítsa el a [billentyűzetet](#).
- 6 Távolítsa el a [csuklótámaszt](#).

Művelet

Egy műanyag pálca segítségével óvatosan emelje ki a gombelemet az alaplapon található foglalatból.



1 műanyag pálcá

2 gombelem

3 gombelem foglalat

A gombelem visszahelyezése



VIGYÁZAT: A számítógép belsejében végzett munka előtt olvassa el a számítógéphez mellékelt biztonsági tudnivalókat és kövesse a következő fejezet utasításait: [Mielőtt elkezdené dolgozni a számítógép belsejében](#). Miután befejezte a munkát a számítógép belsejében, kövesse a következő fejezet utasításait: [Miután befejezte a munkát a számítógép belsejében](#). További biztonsági útmutatásokat a dell.com/regulatory_compliance címen elérhető Megfelelőségi honlapon találhat.

Művelet

Helyezze a gombelemet pozitív oldalával fölfelé az alaplapon található aljzatba.

Utólagos tennivalók

- 1 Helyezze vissza a [csuklótámaszt](#).
- 2 Helyezze vissza a [billentyűzetet](#).
- 3 Az [optikai meghajtó](#) visszaszerelésekor az 4-5. lépéseket végezze el.
- 4 A [merevlemez](#) visszaszerelésekor a 3-5. lépéseket végezze el.
- 5 Helyezze vissza az [akkumulátort](#).
- 6 Helyezze vissza az [alap burkolatot](#).

A hangszórók eltávolítása



VIGYÁZAT: A számítógép belsejében végzett munka előtt olvassa el a számítógéphez mellékelt biztonsági tudnivalókat és kövesse a következő fejezet utasításait: [Mielőtt elkezdene dolgozni a számítógép belsejében](#). Miután befejezte a munkát a számítógép belsejében, kövesse a következő fejezet utasításait: [Miután befejezte a munkát a számítógép belsejében](#). További biztonsági útmutatásokat a dell.com/regulatory_compliance címen elérhető Megfelelőségi honlapon találhat.

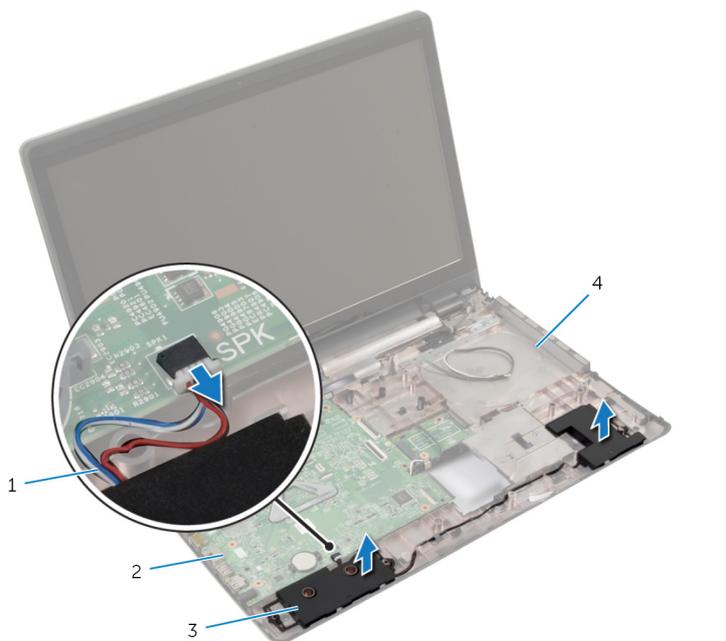
Előzetes tennivalók

- 1 Távolítsa el az [akkumulátort](#).
- 2 Távolítsa el az [alapburkolatot](#).
- 3 A [mrevlemez](#) eltávolításakor az 1-3. lépéseket végezze el.
- 4 Az [optikai meghajtó](#) eltávolításakor az 1-2. lépéseket végezze el.
- 5 Távolítsa el a [billentyűzetet](#).
- 6 Távolítsa el a [csuklótámaszt](#).
- 7 Távolítsa el az [I/O kártyát](#).

Művelet

- 1 Csatlakoztassa le a hangszóró kábelét az alaplapról.
- 2 Jegyezze fel a hangszórókábel elvezetésének útvonalát, és távolítsa el a számítógép alapján lévő kábelvezetőkből.

- 3 Emelje ki a hangszórókat a hangszórókábellel együtt a számítógép aljából.



1 hangszóró-kábel

2 alaplapp

3 hangszórók (2 db)

4 a számítógép alapja

A hangszórók visszahelyezése



VIGYÁZAT: A számítógép belsejében végzett munka előtt olvassa el a számítógéphez mellékelt biztonsági tudnivalókat és kövesse a következő fejezet utasításait: [Mielőtt elkezdene dolgozni a számítógép belsejében](#). Miután befejezte a munkát a számítógép belsejében, kövesse a következő fejezet utasításait: [Miután befejezte a munkát a számítógép belsejében](#). További biztonsági útmutatásokat a dell.com/regulatory_compliance címen elérhető Megfelelőségi honlapon találhat.

Művelet

- 1 A számítógép alján található illesztési jelek segítségével illesse a helyére a hangszórókat.
- 2 Vezesse el a hangszóró kábelt a számítógép alapján található kábelvezetőkben.
- 3 Csatlakoztassa a hangszóró kábelét az alaplapra.

Utólagos tennivalók

- 1 Helyezze vissza az [I/O kártyát](#).
- 2 Helyezze vissza a [csuklótámaszt](#).
- 3 Helyezze vissza a [billentyűzetet](#).
- 4 A [merekvizsgálat](#) visszaszerelésekor a 3-5. lépéseket végezze el.
- 5 Az [optikai meghajtó](#) visszaszerelésekor az 4-5. lépéseket végezze el.
- 6 Helyezze vissza az [alap burkolatot](#).
- 7 Helyezze vissza az [akkumulátort](#).

Az alaplap eltávolítása



VIGYÁZAT: A számítógép belsejében végzett munka előtt olvassa el a számítógéphez mellékelt biztonsági tudnivalókat és kövesse a következő fejezet utasításait: [Mielőtt elkezdene dolgozni a számítógép belsejében](#). Miután befejezte a munkát a számítógép belsejében, kövesse a következő fejezet utasításait: [Miután befejezte a munkát a számítógép belsejében](#). További biztonsági útmutatásokat a dell.com/regulatory_compliance címen elérhető Megfelelőségi honlapon találhat.



MEGJEGYZÉS: Az Ön szervizcímkéje az alaplapon van. Meg kell adnia a szervizcímjét a rendszer beállításakor miután kicserélte az alaplapot.



MEGJEGYZÉS: Az alaplap cseréje minden, a BIOS setup programján keresztül végzett módosítást törölni fog. A csere után ezeket a módosításokat újra el kell végeznie.



MEGJEGYZÉS: Mielőtt a kábeleket lecsatlakoztatja az alaplapról, jegyezze fel a csatlakozók helyét annak érdekében, hogy az alaplap cseréje után a megfelelő kábeleket csatlakoztassa vissza.

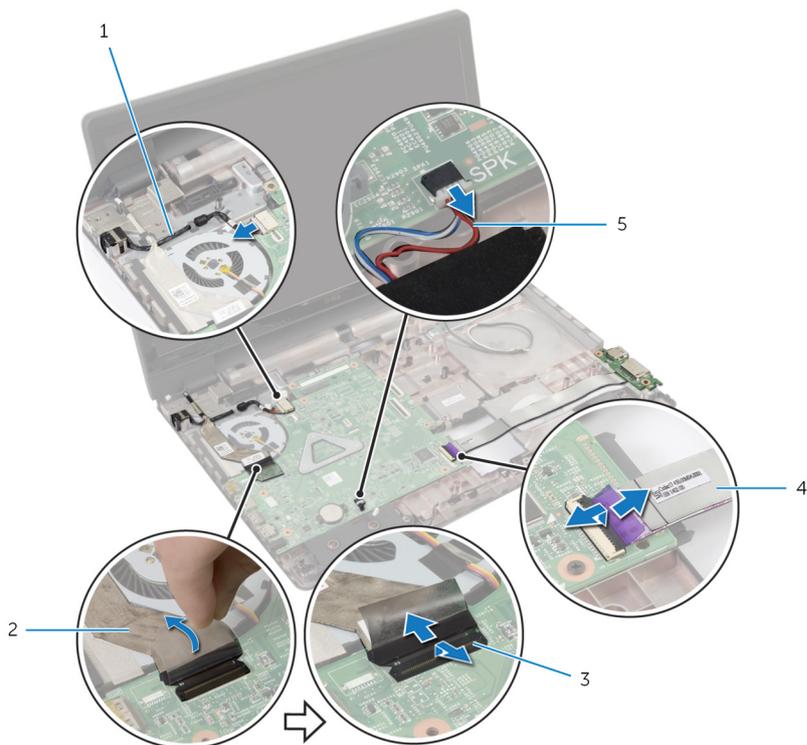
Előzetes tennivalók

- 1 Távolítsa el az [akkumulátort](#).
- 2 Távolítsa el az [alapburkolatot](#).
- 3 Távolítsa el a [memóriamodult](#).
- 4 A [mrevlemez](#) eltávolításakor az 1-3. lépéseket végezze el.
- 5 Az [optikai meghajtó](#) eltávolításakor az 1-2. lépéseket végezze el.
- 6 Távolítsa el a [vezeték nélküli kártyát](#).
- 7 Távolítsa el a [billentyűzetet](#).
- 8 Távolítsa el a [csuklótámaszt](#).
- 9 Távolítsa el az [az akkumulátor csatlakozókártyát](#).
- 10 Távolítsa el az [optikai meghajtó csatlakozókártyát](#).

Művelet

- 1 Zárja le a kijelzőt és fordítsa a számítógépet a hátoldalával felfelé.

- 2 Távolítsa el az antennakábeleket a számítógép alapján található kábelvezetőből.
- 3 Csúsztassa át az antennakábeleket az alaplapon található nyíláson.
- 4 Fordítsa fel a számítógépet, és nyissa ki a kijelzőt, amennyire csak lehetséges.
- 5 Fejtsse le a ragasztószalagot, amely a kijelzőkábelét az alaplaphoz rögzíti.
- 6 Emelje fel a csatlakozó reteszeket, és csatlakoztassa le a kijelzőkábelét és az I/O kártya kábelét az alaplapról.
- 7 Fejtsse le a kijelzőkábelét a ventilátorról.
- 8 Csatlakoztassa le a tápadapter port kábelét és a hangszóró kábeleket az alaplapról.



1 tápadapter port kábele

2 kijelzőkábel

3 reteszek (3)

4 I/O kártya kábele

5 hangszóró-kábel

- 9 Távolítsa el az alaplapot a számítógép aljához rögzítő csavarokat.

10 Emelje ki az alaplap szerkezetet a számítógépből.



1 csavarok (3 db)

2 alaplap szerelvény

3 a számítógép alapja

11 Távolítsa el a [hűtőborda szerkezetet](#).

Az alaplap visszahelyezése

 **VIGYÁZAT:** A számítógép belsejében végzett munka előtt olvassa el a számítógéphez mellékelt biztonsági tudnivalókat és kövesse a következő fejezet utasításait: [Mielőtt elkezdene dolgozni a számítógép belsejében](#). Miután befejezte a munkát a számítógép belsejében, kövesse a következő fejezet utasításait: [Miután befejezte a munkát a számítógép belsejében](#). További biztonsági útmutatásokat a dell.com/regulatory_compliance címen elérhető Megfelelőségi honlapon találhat.

 **MEGJEGYZÉS:** Az Ön szervicímkéje az alaplapon van. Meg kell adnia a szervicímjét a rendszer beállításakor miután kicserélte az alaplapot.

 **MEGJEGYZÉS:** Az alaplap cseréje minden, a BIOS setup programján keresztül végzett módosítást törölni fog. A csere után ezeket a módosításokat újra el kell végeznie.

Művelet

- 1 Helyezze vissza a [hűtőborda](#) szerkezetet.
- 2 Igazítsa az alaplapon lévő csavarhelyeket a számítógép alján található csavarhelyekhez.
- 3 Helyezze vissza az alaplapot a számítógép aljához rögzítő csavarokat.
- 4 Csatlakoztassa a tápadapter port kábelét és a hangszóró kábeleket az alaplpra.
- 5 Ragassza a kijelzőkábel a ventilátorra.
- 6 A kijelző és az I/O kártya kábelét csúsztassa a csatlakozóikba, és a kábelek rögzítéséhez nyomja le a csatlakozó reteszeket.
- 7 Ragassza vissza a szalagot, amely a kijelzőkábel az alaplaphoz rögzíti.
- 8 Csúsztassa át az antennakábeleket az alaplapon található nyíláson.
- 9 Zárja le a kijelzőt és fordítsa a számítógépet a hátoldalával felfelé.
- 10 Vezesse el az antennakábeleket a számítógép alján.

Utólagos tennivalók

- 1 Helyezze vissza az [optikai meghajtó csatlakozókártyát](#).
- 2 Helyezze vissza [az akkumulátor csatlakozókártyát](#).

- 3 Helyezze vissza a [csuklótámaszt](#).
- 4 Helyezze vissza a [billentyűzetet](#).
- 5 Helyezze vissza a [vezeték nélküli kártyát](#).
- 6 Az [optikai meghajtó](#) visszaszerelésekor a 4-5. lépéseket végezze el.
- 7 A [merekvelemz](#) visszaszerelésekor a 3-5. lépéseket végezze el.
- 8 Helyezze vissza a [memóriamodult](#).
- 9 Helyezze vissza az [alap burkolatot](#).
- 10 Helyezze vissza az [akkumulátort](#).

A hűtőborda szerkezet eltávolítása

-  **VIGYÁZAT:** A számítógép belsejében végzett munka előtt olvassa el a számítógéphez mellékelt biztonsági tudnivalókat és kövesse a következő fejezet utasításait: [Mielőtt elkezdene dolgozni a számítógép belsejében](#). Miután befejezte a munkát a számítógép belsejében, kövesse a következő fejezet utasításait: [Miután befejezte a munkát a számítógép belsejében](#). További biztonsági útmutatásokat a dell.com/regulatory_compliance címen elérhető Megfelelőségi honlapon találhat.
-  **VIGYÁZAT:** A hűtőbordák normál működés közben felforrósodhatnak. Adjon nekik elegendő időt lehűlni, mielőtt hozzájuk ér.
-  **FIGYELMEZTETÉS:** A processzor maximális hűtése érdekében ne érintse meg a hűtőborda hőátadó területeit. A kezén található olajok csökkenthetik a hővezető paszta hőleadó képességét.

Előzetes tennivalók

- 1 Távolítsa el az [akkumulátort](#).
- 2 Távolítsa el az [alapburkolatot](#).
- 3 Távolítsa el a [vezeték nélküli kártyát](#).
- 4 Távolítsa el a [memóriamodult](#).
- 5 Az [optikai meghajtó](#) eltávolításakor az 1-2. lépéseket végezze el.
- 6 A [merevlemez](#) eltávolításakor az 1-3. lépéseket végezze el.
- 7 Távolítsa el a [billentyűzetet](#).
- 8 Távolítsa el a [csuklótámaszt](#).
- 9 Távolítsa el az [akkumulátor csatlakozókártyát](#).
- 10 Távolítsa el az [optikai meghajtó csatlakozókártyát](#).
- 11 Az [alaplappal](#) eltávolításakor az 1-10. lépéseket végezze el.

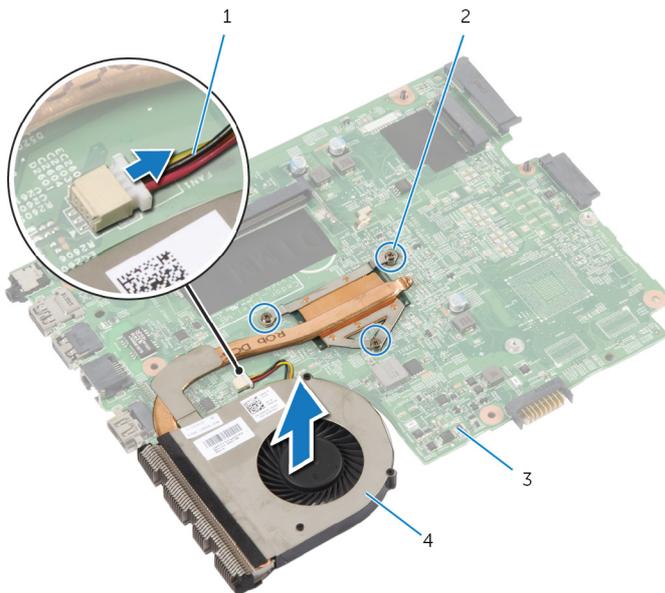
Művelet

- 1 Fordítsa fel az alaplappal szerkezetet és helyezze egy sima és tiszta felületre.

-
- 2 Egymás után (a hűtőbordán jelölt sorrendben) lazítsa meg az elveszíthetetlen csavarokat, amelyek a hűtőborda szerkezetet az alaplaphoz rögzítik.

 **MEGJEGYZÉS:** A hűtőborda kinézete és a csavarok száma a megrendelt konfigurációtól függ.

-
-
- 3 Csatlakoztassa le a ventilátor kábelét az alaplapról.
- 4 Emelje le a hűtőborda szerkezetet az alaplapról.



- | | | | |
|---|-----------------|---|-------------------------------------|
| 1 | ventilátorkábel | 2 | elveszíthetetlen csavarok
(3 db) |
| 3 | alaplapp | 4 | hűtőborda szerkezet |

A hűtőborda szerkezet visszahelyezése



VIGYÁZAT: A számítógép belsejében végzett munka előtt olvassa el a számítógéphez mellékelt biztonsági tudnivalókat és kövesse a következő fejezet utasításait: [Mielőtt elkezdene dolgozni a számítógép belsejében](#). Miután befejezte a munkát a számítógép belsejében, kövesse a következő fejezet utasításait: [Miután befejezte a munkát a számítógép belsejében](#). További biztonsági útmutatásokat a dell.com/regulatory_compliance címen elérhető Megfelelőségi honlapon találhat.



FIGYELMEZTETÉS: A hűtőborda nem megfelelő elhelyezése az alaplapon és a processzor sérülését okozhatja.

Művelet

- 1 Illessze a hűtőborda szerkezeten lévő csavarlyukakat az alaplapon található csavarlyukakhoz.
- 2 Egymás után (a hűtőbordán jelölt sorrendben) húzza meg az elveszítethetetlen csavarokat, amelyek a hűtőborda szerkezetet az alaplaphoz rögzítik.
- 3 Csatlakoztassa a ventilátor kábelét az alaplapra.
- 4 Fordítsa fel az alaplapot.

Utólagos tennivalók

- 1 Az [alaplapon](#) visszaszerelésekor a 2-10. lépéseket végezze el.
- 2 Helyezze vissza az [optikai meghajtó csatlakozókártyát](#).
- 3 Helyezze vissza az [akkumulátor csatlakozókártyát](#).
- 4 Helyezze vissza a [csuklótámaszt](#).
- 5 Helyezze vissza a [billentyűzetet](#).
- 6 A [merevlemez](#) visszaszerelésekor a 3-5. lépéseket végezze el.
- 7 Az [optikai meghajtó](#) visszaszerelésekor az 4-5. lépéseket végezze el.
- 8 Helyezze vissza a [memóriamodult](#).
- 9 Helyezze vissza a [vezeték nélküli kártyát](#).
- 10 Helyezze vissza az [alaplapon](#) burkolatot.

11 Helyezze vissza az [akkumulátort](#).

A kijelzőszerkezet eltávolítása



VIGYÁZAT: A számítógép belsejében végzett munka előtt olvassa el a számítógéphez mellékelt biztonsági tudnivalókat és kövesse a következő fejezet utasításait: [Mielőtt elkezdene dolgozni a számítógép belsejében](#). Miután befejezte a munkát a számítógép belsejében, kövesse a következő fejezet utasításait: [Miután befejezte a munkát a számítógép belsejében](#). További biztonsági útmutatásokat a dell.com/regulatory_compliance címen elérhető Megfelelőségi honlapon találhat.

Előzetes tennivalók



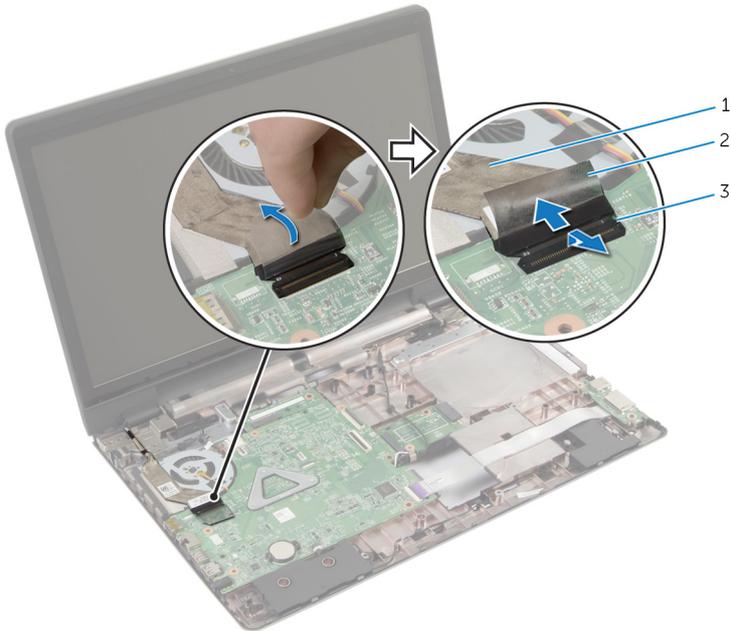
MEGJEGYZÉS: A jelen utasítások kizárólag azon laptopokra vonatkoznak, amelyek nem érintőképernyővel vannak felszerelve.

- 1 Távolítsa el az [akkumulátort](#).
- 2 Távolítsa el az [alapburkolatot](#).
- 3 A [mereklemez](#) eltávolításakor az 1-3. lépéseket végezze el.
- 4 Az [optikai meghajtó](#) eltávolításakor az 1-2. lépéseket végezze el.
- 5 Távolítsa el a [billentyűzetet](#).
- 6 Távolítsa el a [csuklótámaszt](#).

Művelet

- 1 Zárja le a kijelzőt és fordítsa a számítógépet a hátoldalával felfelé.
- 2 Válassza le az antennakábeleket a vezeték nélküli kártyáról.
- 3 Távolítsa el az antennakábeleket a számítógép alapján található kábelvezetőből.
- 4 Csúsztassa át az antennakábeleket az alaplapon található nyíláson.
- 5 Fordítsa fel a számítógépet, és nyissa ki a kijelzőt, amennyire csak lehetséges.
- 6 Fejtsse le a ragasztószalagot, amely a kijelzőkábel az alaplaphoz rögzíti.

- 7** Emelje fel a csatlakozóreteszt, és csatlakoztassa le a kijelzőkábelt az alaplapról.



1 kijelzőkábel

2 szalag

3 csatlakozóreteszt

- 8** Fejtse le a kijelzőkábelt a ventilátorról.
- 9** Távolítsa el azon csavarokat, amelyek a kijelző szerelvényt a számítógép aljához rögzítik.
- 10** Jegyezze fel az antennakábel elvezetésének útvonalát, és távolítsa el a számítógép alapján lévő kábelvezetőkből.

11 Emelje ki a kijelző szerelvényt a számítógép aljából.



1 kijelzőszerkezet
3 a számítógép alapja

2 csavarok (3 db)

A kijelzőszerkezet visszahelyezése



VIGYÁZAT: A számítógép belsejében végzett munka előtt olvassa el a számítógéphez mellékelt biztonsági tudnivalókat és kövesse a következő fejezet utasításait: [Mielőtt elkezdene dolgozni a számítógép belsejében](#). Miután befejezte a munkát a számítógép belsejében, kövesse a következő fejezet utasításait: [Miután befejezte a munkát a számítógép belsejében](#). További biztonsági útmutatásokat a dell.com/regulatory_compliance címen elérhető Megfelelőségi honlapon találhat.

Művelet



MEGJEGYZÉS: A jelen utasítások kizárólag azon laptopokra vonatkoznak, amelyek nem érintőképernyővel vannak felszerelve.

- 1 A kijelző szerelvényt helyezze a számítógép aljára, és a kijelző szerelvény csavarhelyeit igazítsa a számítógép alján lévő csavarhelyekhez.
- 2 Helyezze vissza a csavarokat, amelyek a kijelzőegységet a számítógép aljához rögzítik.
- 3 Vezesse el az antennakábeleket a számítógép alapján található kábelvezetőben.
- 4 Ragassza a kijelzőkábelt a ventilátorra.
- 5 Csatlakoztassa a kijelzőkábelt az alaplapra.
- 6 Ragassza vissza a szalagot, amely a kijelzőkábelt az alaplaphoz rögzíti.
- 7 Zárja le a kijelzőt és fordítsa a számítógépet a hátoldalával felfelé.
- 8 Vezesse be az antennakábeleket az számítógép alján található nyíláson.
- 9 Vezesse el az antennakábeleket a számítógép alapján.
- 10 Csatlakoztassa az antennakábeleket a vezeték nélküli kártyához.

Utólagos tennivalók

- 1 Helyezze vissza a [csuklótámaszt](#).
- 2 Helyezze vissza a [billentyűzetet](#).
- 3 Az [optikai meghajtó](#) visszaszerelésekor a 4-5. lépéseket végezze el.

- 4 A [mervlemez](#) visszaszerelésekor a 3-5. lépéseket végezze el.
- 5 Helyezze vissza az [alap burkolatot](#).
- 6 Helyezze vissza az [akkumulátort](#).

A kijelzőelőlap eltávolítása



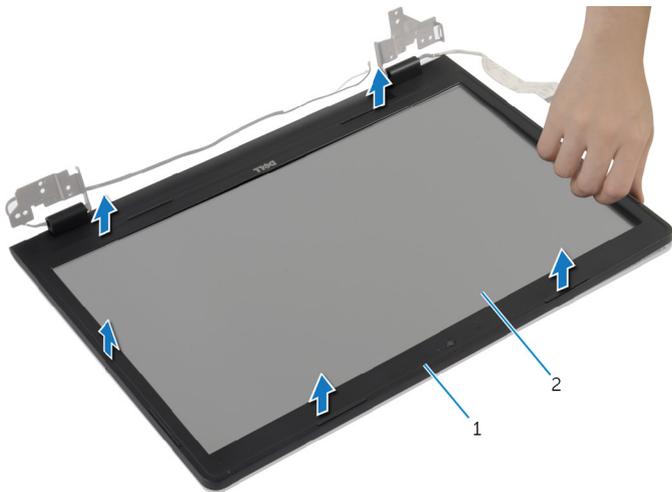
VIGYÁZAT: A számítógép belsejében végzett munka előtt olvassa el a számítógéphez mellékelt biztonsági tudnivalókat és kövesse a következő fejezet utasításait: [Mielőtt elkezdene dolgozni a számítógép belsejében](#). Miután befejezte a munkát a számítógép belsejében, kövesse a következő fejezet utasításait: [Miután befejezte a munkát a számítógép belsejében](#). További biztonsági útmutatásokat a dell.com/regulatory_compliance címen elérhető Megfelelőségi honlapon találhat.

Előzetes tennivalók

- 1 Távolítsa el az [alapburkolatot](#).
- 2 Távolítsa el az [akkumulátort](#).
- 3 A [mrevlemez](#) eltávolításakor az 1-3. lépéseket végezze el.
- 4 Az [optikai meghajtó](#) eltávolításakor az 1-2. lépéseket végezze el.
- 5 Távolítsa el a [billentyűzetet](#).
- 6 Távolítsa el a [csuklótámaszt](#).
- 7 Távolítsa el a [kijelző szerkezetet](#).

Művelet

Az ujjhegyeivel óvatosan fejtse ki a kijelzőelőlap belső széleit, és a kijelzőelőlapot emelje ki a kijelzőszerkezetből.



1 kijelzőelőlap

2 kijelzőpanel

A kijelzőelőlap visszahelyezése



VIGYÁZAT: A számítógép belsejében végzett munka előtt olvassa el a számítógéphez mellékelt biztonsági tudnivalókat és kövesse a következő fejezet utasításait: [Mielőtt elkezdene dolgozni a számítógép belsejében](#). Miután befejezte a munkát a számítógép belsejében, kövesse a következő fejezet utasításait: [Miután befejezte a munkát a számítógép belsejében](#). További biztonsági útmutatásokat a dell.com/regulatory_compliance címen elérhető Megfelelőségi honlapon találhat.

Művelet

A kijelző előlapot illessze a kijelző hátlapra, majd óvatosan pattintsa a helyére.

Utólagos tennivalók

- 1 Helyezze vissza a [kijelzőegységet](#).
- 2 Helyezze vissza a [csuklótámaszt](#).
- 3 Helyezze vissza a [billentyűzetet](#).
- 4 Az [optikai meghajtó](#) visszaszerelésekor a 4-5. lépéseket végezze el.
- 5 A [mereklemez](#) visszaszerelésekor a 3-5. lépéseket végezze el.
- 6 Helyezze vissza az [alap burkolatot](#).
- 7 Helyezze vissza az [akkumulátort](#).

A kamera eltávolítása



VIGYÁZAT: A számítógép belsejében végzett munka előtt olvassa el a számítógéphez mellékelt biztonsági tudnivalókat és kövesse a következő fejezet utasításait: [Mielőtt elkezdene dolgozni a számítógép belsejében](#). Miután befejezte a munkát a számítógép belsejében, kövesse a következő fejezet utasításait: [Miután befejezte a munkát a számítógép belsejében](#). További biztonsági útmutatásokat a dell.com/regulatory_compliance címen elérhető Megfelelőségi honlapon találhat.

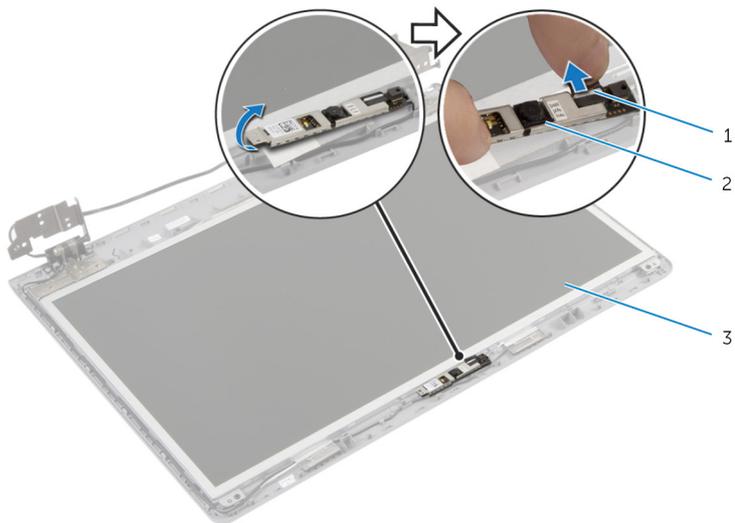
Előzetes tennivalók

- 1 Távolítsa el az [akkumulátort](#).
- 2 Távolítsa el az [alapburkolatot](#).
- 3 A [mrevlemez](#) eltávolításakor az 1-3. lépéseket végezze el.
- 4 Az [optikai meghajtó](#) eltávolításakor az 1-2. lépéseket végezze el.
- 5 Távolítsa el a [billentyűzetet](#).
- 6 Távolítsa el a [csuklótámaszt](#).
- 7 Távolítsa el a [kijelző szerkezetet](#).
- 8 Távolítsa el a [kijelzőelőlapot](#).

Művelet

- 1 Óvatosan emelje fel, majd válassza le a kamerát a kijelző hátlapjáról.

2 Válassza le a kamerakábelt a kameráról.



1 kamerakábel

2 kamera

3 kijelző hátlap

A kamera visszahelyezése



VIGYÁZAT: A számítógép belsejében végzett munka előtt olvassa el a számítógéphez mellékelt biztonsági tudnivalókat és kövesse a következő fejezet utasításait: [Mielőtt elkezdene dolgozni a számítógép belsejében](#). Miután befejezte a munkát a számítógép belsejében, kövesse a következő fejezet utasításait: [Miután befejezte a munkát a számítógép belsejében](#). További biztonsági útmutatásokat a dell.com/regulatory_compliance címen elérhető Megfelelőségi honlapon találhat.

Művelet

- 1 Csatlakoztassa a kamera kábelét a kamerához.
- 2 A kijelző hátlapján lévő illesztési jelek segítségével helyezze vissza a kamerát a helyére.
- 3 Rögzítse a kamerát a kijelző hátlapjához.

Utólagos tennivalók

- 1 Helyezze vissza a [kijelzőelőlapot](#).
- 2 Helyezze vissza a [kijelzőegységet](#).
- 3 Helyezze vissza a [csuklótámaszt](#).
- 4 Helyezze vissza a [billentyűzetet](#).
- 5 Az [optikai meghajtó](#) visszaszerelésekor a 4-5. lépéseket végezze el.
- 6 A [merevlemez](#) visszaszerelésekor a 3-5. lépéseket végezze el.
- 7 Helyezze vissza az [alap burkolatot](#).
- 8 Helyezze vissza az [akkumulátort](#).

A kijelzőpanel eltávolítása



VIGYÁZAT: A számítógép belsejében végzett munka előtt olvassa el a számítógéphez mellékelt biztonsági tudnivalókat és kövesse a következő fejezet utasításait: [Mielőtt elkezdene dolgozni a számítógép belsejében](#). Miután befejezte a munkát a számítógép belsejében, kövesse a következő fejezet utasításait: [Miután befejezte a munkát a számítógép belsejében](#). További biztonsági útmutatásokat a dell.com/regulatory_compliance címen elérhető Megfelelőségi honlapon találhat.

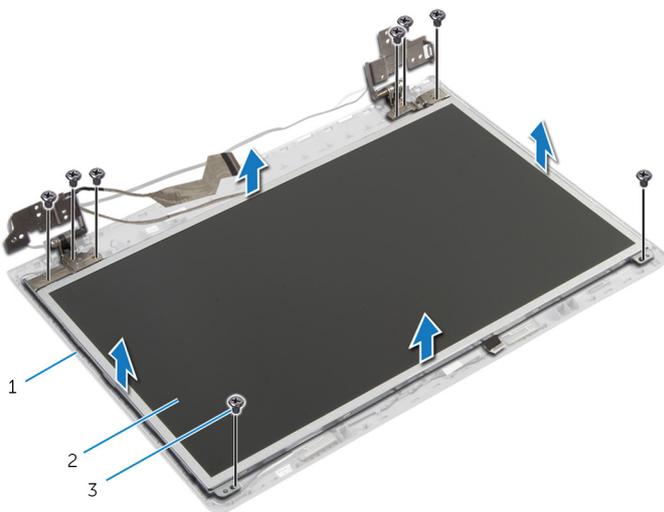
Előzetes tennivalók

- 1 Távolítsa el az [akkumulátort](#).
- 2 Távolítsa el az [alapburkolatot](#).
- 3 A [merevlemez](#) eltávolításakor az 1-3. lépéseket végezze el.
- 4 Az [optikai meghajtó](#) eltávolításakor az 1-2. lépéseket végezze el.
- 5 Távolítsa el a [billentyűzetet](#).
- 6 Távolítsa el a [csuklótámaszt](#).
- 7 Távolítsa el a [kijelző szerkezetet](#).
- 8 Távolítsa el a [kijelzőelőlapot](#).
- 9 Távolítsa el a [kamerát](#).

Művelet

- 1 Jegyezze fel a kábel elvezetésének útvonalát, és távolítsa el a kijelzőkábelt a számítógép alapján lévő kábelvezetőkől.

- 2** Távolítsa el a csavarokat, amelyek a kijelzőpanelt a kijelző hátlapra rögzítik.



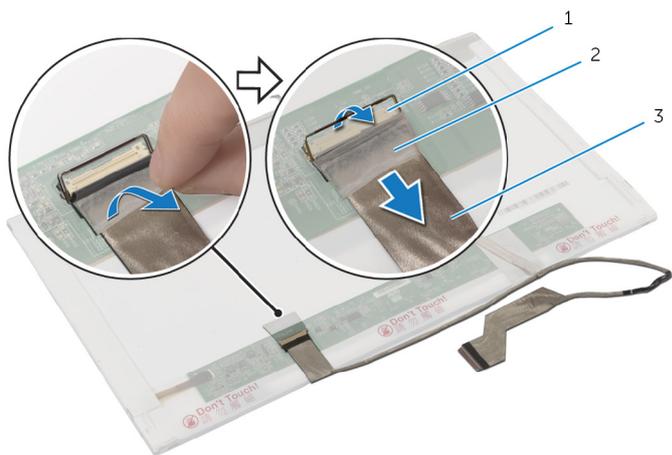
1 kijelző hátlap

2 kijelzőpanel

3 csavarok (8)

- 3** Óvatosan emelje fel és fordítsa meg a kijelzőpanelt.
4 Fejtse le a kijelzőkábelt a kijelzőpanelhez rögzítő ragasztószalagot.

- 5 Emelje meg a csatlakozó reteszt, és a kijelző kábelét csatlakoztassa le a kijelzőpanelről.



1 csatlakozóretesz

2 szalag

3 kijelzőkábel

A kijelzőpanel visszahelyezése



VIGYÁZAT: A számítógép belsejében végzett munka előtt olvassa el a számítógéphez mellékelt biztonsági tudnivalókat és kövesse a következő fejezet utasításait: [Mielőtt elkezdene dolgozni a számítógép belsejében](#). Miután befejezte a munkát a számítógép belsejében, kövesse a következő fejezet utasításait: [Miután befejezte a munkát a számítógép belsejében](#). További biztonsági útmutatásokat a dell.com/regulatory_compliance címen elérhető Megfelelőségi honlapon találhat.

Művelet

- 1 Csatlakoztassa a kijelző kábelét a kijelző paneljéhez, és nyomja le a csatlakozóreteszt a kábel rögzítéséhez.
- 2 Ragassza fel a kijelzőkábel a kijelzőpanelhez rögzítő szalagot.
- 3 A kijelzőpanelt óvatosan helyezze a kijelző hátlapjára.
- 4 Illesse a kijelzőpanel csavarhelyeit a kijelző hátlapján lévő csavarhelyekhez.
- 5 Helyezze vissza a csavarokat, amelyek a kijelzőpanelt a kijelző hátlapra rögzítik.
- 6 Vezesse át a kijelzőkábel a kijelző hátlapjának kábelvezetőin.

Utólagos tennivalók

- 1 Helyezze vissza a [kamerát](#).
- 2 Helyezze vissza a [kijelzőelőlapot](#).
- 3 Helyezze vissza a [kijelzőegységet](#).
- 4 Helyezze vissza a [csuklótámaszt](#).
- 5 Helyezze vissza a [billentyűzetet](#).
- 6 Az [optikai meghajtó](#) visszaszerelésekor a 4-5. lépéseket végezze el.
- 7 A [merevlemez](#) visszaszerelésekor a 3-5. lépéseket végezze el.
- 8 Helyezze vissza az [alap burkolatot](#).
- 9 Helyezze vissza az [akkumulátort](#).

A kijelző hátlap és az antenna szerkezet eltávolítása



VIGYÁZAT: A számítógép belsejében végzett munka előtt olvassa el a számítógéphez mellékelt biztonsági tudnivalókat és kövesse a következő fejezet utasításait: [Mielőtt elkezdene dolgozni a számítógép belsejében](#). Miután befejezte a munkát a számítógép belsejében, kövesse a következő fejezet utasításait: [Miután befejezte a munkát a számítógép belsejében](#). További biztonsági útmutatásokat a dell.com/regulatory_compliance címen elérhető Megfelelőségi honlapon találhat.

Előzetes tennivalók



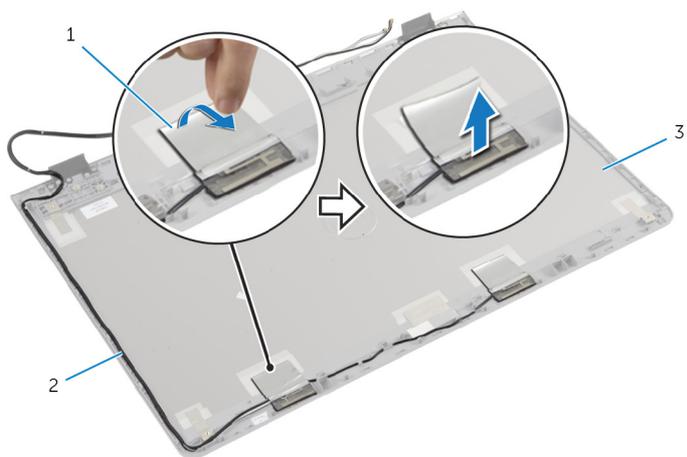
MEGJEGYZÉS: A jelen utasítások kizárólag azon laptopokra vonatkoznak, melyek nem érintőképernyővel vannak felszerelve.

- 1 Távolítsa el az [akkumulátort](#).
- 2 Távolítsa el az [alapburkolatot](#).
- 3 A [merekvizelés](#) eltávolításakor az 1-3. lépéseket végezze el.
- 4 Az [optikai meghajtó](#) eltávolításakor az 1-2. lépéseket végezze el.
- 5 Távolítsa el a [billentyűzetet](#).
- 6 Távolítsa el a [csuklótámaszt](#).
- 7 Távolítsa el a [kijelző szerkezetet](#).
- 8 Távolítsa el a [kijelzőelőlapot](#).
- 9 Távolítsa el a [kamerát](#).
- 10 A [kijelzőpanel](#) eltávolításakor az 1-3. lépéseket végezze el.

Művelet

- 1 A kijelző hátlapjáról és az antenna szerkezetéről válassza le azon ragasztószalagot, mely az antennakábeleket a kijelző hátlapjához rögzíti.
- 2 Távolítsa el az antenna kábeleit a kijelző hátlapján lévő kábelvezetőkbeől.

3 Emelje le az antennakábeleket a kijelző hátlapjáról.



1 szalag

2 antennakábelek

3 kijelző hátlap és antenna
szerkezet

A kijelző hátlap és az antenna szerkezet visszahelyezése



VIGYÁZAT: A számítógép belsejében végzett munka előtt olvassa el a számítógéphez mellékelt biztonsági tudnivalókat és kövesse a következő fejezet utasításait: [Mielőtt elkezdene dolgozni a számítógép belsejében](#). Miután befejezte a munkát a számítógép belsejében, kövesse a következő fejezet utasításait: [Miután befejezte a munkát a számítógép belsejében](#). További biztonsági útmutatásokat a dell.com/regulatory_compliance címen elérhető Megfelelőségi honlapon találhat.

Művelet

- 1 Vezesse át az antennakábeleket az kijelző hátlapján lévő kábelvezetőkön keresztül.
- 2 Ragassza fel a ragasztószalagot, amely az antennakábeleket a kijelző hátlapjához rögzíti.

Utólagos tennivaló

- 1 A [kijelzőpanel](#) visszaszerelésekor a 3-6. lépéseket végezze el.
- 2 Helyezze vissza a [kamerát](#).
- 3 Helyezze vissza a [kijelzőelőlapot](#).
- 4 Helyezze vissza a [kijelzőegységet](#).
- 5 Helyezze vissza a [csuklótámaszt](#).
- 6 Helyezze vissza a [billentyűzetet](#).
- 7 Az [optikai meghajtó](#) visszaszerelésekor az 1-2. lépéseket végezze el.
- 8 A [merevlemez](#) visszaszerelésekor az 1-3. lépéseket végezze el.
- 9 Helyezze vissza az [alap burkolatot](#).
- 10 Helyezze vissza az [akkumulátort](#).

A BIOS frissítése

A BIOS-t akkor kell frissíteni, ha frissítések állnak rendelkezésre, vagy lecserélte az alaplapot. A BIOS frissítéséhez:

- 1 Kapcsolja be a számítógépet.
- 2 Látogasson el a **support.dell.com** weboldalra.
- 3 Ha megvan a számítógép szervizcímkeje, írja be a szervizcímjét, és kattintson a **Submit** (Elküldés) lehetőségre.
Ha nincs meg a számítógép szervizcímkeje, a számítógép szervizcímkejének automatikus érzékeléséhez kattintson a **Detect My Product** (A termék érzékelése) lehetőségre.
 **MEGJEGYZÉS:** Ha a szervizcímke nem érzékelhető automatikusan, válassza ki a termék nevét a termék kategóriák alatt.
- 4 Kattintson a **Get Drivers and Downloads** (Illesztőprogramok és letöltések) lehetőségre.
- 5 Kattintson a **View All Drivers** (Összes meghajtó megtekintése) lehetőségre.
- 6 Az **Operating System** (Operációs rendszer) legördülő listában válassza ki a számítógépére telepített operációs rendszert.
- 7 Kattintson a **BIOS** lehetőségre.
- 8 A legfrissebb BIOS verzió letöltéséhez kattintson a **Download File** (Fájl letöltése) lehetőségre.
- 9 A következő oldalon válassza a **Single-file download** (Egy fájl letöltése) lehetőséget, majd kattintson a **Continue** (Folytatás) lehetőségre.
- 10 Mentse el a fájlt, majd a letöltés befejezése után keresse meg a mappát, amelybe a BIOS frissítőfájlt mentette.
- 11 Kattintson duplán a BIOS frissítőfájl ikonjára, és kövesse a képernyőn megjelenő utasításokat.

Segítség igénybevétele és a Dell elérhetőségei

Segítség források

Az alábbi online segítség források használatával férhet hozzá a Dell termékekkel kapcsolatos információkhoz és segítséghez:

Segítség információk	Segítség opciók
A Windows Sűgó elérése	Windows 8.1 — Nyissa meg a Keresés szimbólumot, a keresőmezőbe írja be, hogy Sűgó és támogatás, majd nyomja meg az Enter gombot. Windows 7 — Kattintson a Start → Sűgó és támogatás lehetőségre.
A Dell termékekre és szolgáltatásokra vonatkozó információk	Lásd: dell.com .
Hibaelhárítási információk, felhasználói kézikönyvek, beállítási információk, termékspecifikációk, műszaki sűgó blogok, illesztőprogramok, szoftverfrissítések stb.	Lásd: dell.com/support .
A Microsoft Windows 8.1-re vonatkozó információk	Lásd: dell.com/windows8 .
A Microsoft Windows 7-re vonatkozó információk	Kattintson a Start → Minden program → Dell sűgó dokumentáció lehetőségre.
Információk az operációs rendszerre, a számítógép beállítására és használatára, az adatok biztonsági mentésére, diagnosztikára stb. vonatkozóan.	Lásd: <i>Én és a Dell számítógépem</i> a dell.com/support/manuals weboldalon.

A Dell elérhetőségei

Ha értékesítéssel, műszaki támogatással vagy ügyfélszolgálattal kapcsolatosan szeretne a Dell-hez fordulni, látogasson el ide: dell.com/contactdell.



MEGJEGYZÉS: Az elérhetőség országonként és termékenként változik, és előfordulhat, hogy néhány szolgáltatás nem áll rendelkezésre az Ön országában.



MEGJEGYZÉS: Amennyiben nem rendelkezik aktív internetkapcsolattal, elérhetőségeinket megtalálhatja a vásárlást igazoló nyugtán, a csomagoláson, a számlán vagy a Dell termékkatalógusban.