

Inspiron 15

5000 Series

Quick Start Guide

Snelstartgids
Guide d'information rapide
Guia de Início Rápido
Guía de inicio rápido



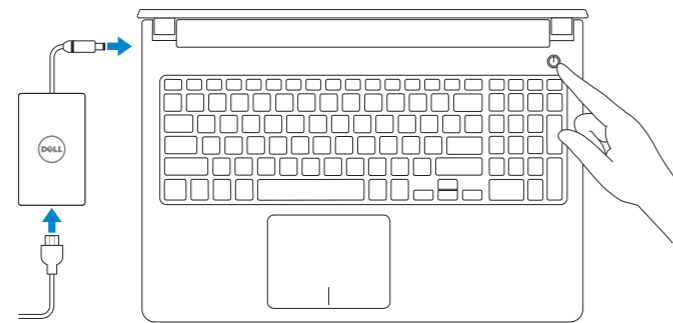
1 Connect the power adapter and press the power button

Sluit de netadapter aan en druk op de aan-uitknop

Connectez l'adaptateur d'alimentation et appuyez sur le bouton d'alimentation

Conecte o adaptador de energia e pressione o botão liga/desliga

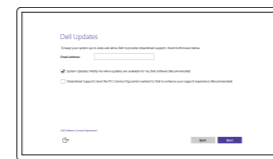
Conecte el adaptador de energía y presione el botón de encendido



2 Finish Windows setup

Voltooi de Windows-setup | Terminez l'installation de Windows

Concluir a instalação do Windows | Finalice la configuración de Windows



Enable Dell updates

Schakel updates van Dell in

Activer les mises à jour Dell

Habilitar atualizações Dell

Activar actualizaciones de Dell



Connect to your network

Maak verbinding met uw netwerk

Connectez-vous à votre réseau

Conectar-se à rede

Conectar a la red

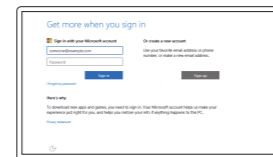
NOTE: If you are connecting to a secured wireless network, enter the password for the wireless network access when prompted.

N.B.: Als u verbinding maakt met een beveiligd draadloos netwerk, vul dan het wachtwoord voor het netwerk in wanneer daar om gevraagd wordt.

REMARQUE : si vous vous connectez à un réseau sans fil sécurisé, saisissez le mot de passe d'accès au réseau sans fil lorsque vous y êtes invité.

NOTA: Quando se conectar a uma rede sem fio segura, insira a senha para o acesso à rede sem fio quando solicitado.

NOTA: Si se conecta a una red inalámbrica segura, introduzca la contraseña de acceso a la red inalámbrica cuando se le solicite.



Sign in to your Microsoft account or create a local account

Meld u aan bij uw Microsoft-account of maak een lokale account aan

Connectez-vous à votre compte Microsoft ou créez un compte local

Conectar-se à sua conta da Microsoft ou criar uma conta local

Inicie sesión en su cuenta de Microsoft o cree una cuenta local

Inicie sesión en su cuenta de Microsoft o cree una cuenta local

Inicie sesión en su cuenta de Microsoft o cree una cuenta local

Inicie sesión en su cuenta de Microsoft o cree una cuenta local

Create recovery media

Herstelmedium maken | Créer des supports de récupération

Criar mídia de recuperação | Crear soporte de recuperación

In Windows search, type **Recovery**, click **Create a recovery media**, and follow the instructions on the screen.

Typ in de zoekfunctie van Windows **Herstel**, klik op **Herstelmedia maken** en volg de instructies op het scherm.

Dans la recherche Windows, entrez **Récupération**, cliquez sur **Créer des supports de récupération**, et suivez les instructions à l'écran.

Na área de pesquisa do Windows, digite **Recuperação**, clique em **Criar mídia de recuperação** e siga as instruções na tela.

En la búsqueda de Windows, escriba **Recuperación**, haga clic en **Crear un medio de recuperación** y siga las instrucciones que aparecen en pantalla.

Locate Dell apps

Toepassingen van Dell vinden | Localiser les applications Dell

Localizar aplicativos Dell | Localice aplicaciones Dell



Register your computer

Registreer de computer | Enregistrez votre ordinateur

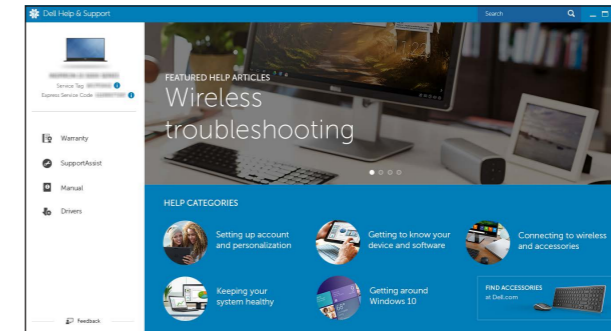
Registrar o computador | Registrar el equipo



Dell Help & Support

Hulp en ondersteuning van Dell | Dell aide et assistance

Supporte e ajuda da Dell | Asistencia y soporte de Dell



SupportAssist Check and update your computer

Controleer de computer en werk deze bij

Recherchez des mises à jour et installez-les sur votre ordinateur

Verifique e atualize o computador

Busque actualizaciones para su equipo

Product support and manuals

Productondersteuning en handleidingen

Support produits et manuels

Supporte ao produto e manuais

Soporte del producto y manuales

Dell.com/support

Dell.com/support/manuals

Dell.com/support/windows

Contact Dell

Neem contact op met Dell | Contacter Dell

Entre em contato com a Dell | Póngase en contacto con Dell

Dell.com/contactdell

Regulatory and safety

Regelgeving en veiligheid | Réglementations et sécurité

Normatização e segurança | Normativa y seguridad

Dell.com/regulatory_compliance

Regulatory model

Wettelijk model | Modèle réglementaire

Modelo normativo | Modelo normativo

P51F

Regulatory type

Wettelijk type | Type réglementaire

Tipo normativo | Tipo normativo

P51F001

P51F002

P51F003

P51F005

Computer model

Computermodel | Modèle de l'ordinateur

Modelo do computador | Modelo de equipo

Inspiron 15-5551

Inspiron 15-5552

Inspiron 15-5555

Inspiron 15-5558

Información para NOM, o Norma Oficial Mexicana

La información que se proporciona a continuación se mostrará en los dispositivos que se describen en este documento, en conformidad con los requisitos de la Norma Oficial Mexicana (NOM):

Importador:

Dell Mexico S.A. de C.V.

AV PASEO DE LA REFORMA NO 2620 PISO 11

COL. LOMAS ALTAS

MEXICO DF CP 11950

Modelo

Voltaje de alimentación

Frecuencia

Consumo de corriente de entrada

Voltaje de salida

Consumo de corriente de salida

País de origen

P51F

100 V CA-240 V CA

50 Hz-60 Hz

1,50 A/1,60 A/1,70 A

19,50 V CC

2,31 A/3,34 A

Hecho en China

© 2015 Dell Inc.

© 2015 Microsoft Corporation.



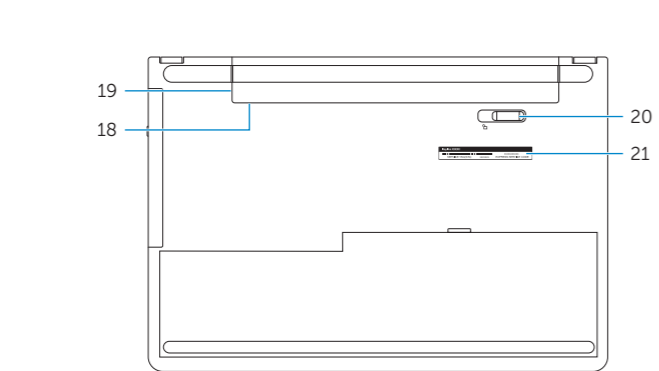
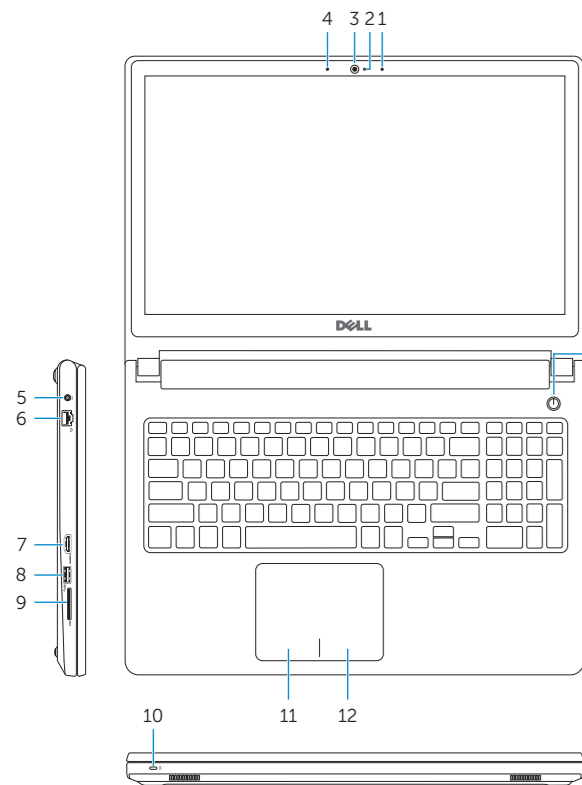
02VN2RA01

Printed in China.

2015-07

Features

Kenmerken | Caractéristiques | Recursos | Funciones



- 1. Right microphone
- 2. Camera-status light
- 3. Camera
- 4. Left microphone (Inspiron 15-5558 and Inspiron 15-5555 only)
- 5. Power-adaptor port
- 6. Network port (Inspiron 15-5558 and Inspiron 15-5555 only)
- 7. HDMI port
- 8. USB 3.0 port
- 9. Media-card reader
- 10. Power and battery-status light/hard-drive activity light
- 11. Left-click area
- 12. Right-click area
- 13. Headset port
- 14. USB 2.0 ports (2)
- 15. Optical drive
- 16. Security-cable slot
- 17. Power button
- 18. Regulatory label (in battery bay)
- 19. Battery
- 20. Battery-release latch
- 21. Service Tag label

- 1. Rechtermicrofoon
- 2. Statuslampje camera
- 3. Camera
- 4. Microfoon aan linkerkant (alleen Inspiron 15-5558 en Inspiron 15-5555)
- 5. Poort voor stroomadapter
- 6. Netwerkpoot (alleen Inspiron 15-5558 en Inspiron 15-5555)
- 7. HDMI-poort
- 8. USB 3.0-poort
- 9. Mediakaartlezer
- 10. Statuslampje voor stroom en batterij/activiteitslampje voor harde schijf
- 11. Gebied voor linksklikken
- 12. Gebied voor rechtsklikken
- 13. Headsetpoort
- 14. USB 2.0-poorten (2)
- 15. Optisch station
- 16. Sleuf voor beveiligingskabel
- 17. Aan-/uitknop
- 18. Label regelgeving (in batterijhouder)
- 19. Batterij
- 20. Ontgrendelingschuifje batterijcompartiment
- 21. Servicetag

- 1. Microphone droit
- 2. Voyant d'état de la caméra
- 3. Caméra
- 4. Microphone gauche (Inspiron 15-5558 et Inspiron 15-5555 uniquement)
- 5. Port de l'adaptateur secteur
- 6. Port réseau (Inspiron 15-5558 et Inspiron 15-5555 uniquement)
- 7. Port HDMI
- 8. Port USB 3.0
- 9. Lecteur de carte mémoire
- 10. Voyant d'état de l'alimentation/Voyant d'activité du disque dur
- 11. Zone de clic gauche
- 12. Zone de clic droit
- 13. Port pour casque
- 14. Ports USB 2.0 (2)
- 15. Lecteur optique
- 16. Emplacement pour câble de sécurité
- 17. Bouton d'alimentation
- 18. Étiquettes de conformité aux normes (dans la baie de la batterie)
- 19. Batterie
- 20. Loquet de déverrouillage de batterie
- 21. Étiquette de numéro de série

- 1. Microfone direito
- 2. Luz de status da câmera
- 3. Câmera
- 4. Microfone esquerdo (apenas Inspiron 15-5558 e Inspiron 15-5555)
- 5. Porta do adaptador de energia
- 6. Porta de rede (apenas Inspiron 15-5558 e Inspiron 15-5555)
- 7. Conector HDMI
- 8. Porta USB 3.0
- 9. Leitor de cartão de mídia
- 10. Luz de alimentação e de status de atividade da bateria/disco rígido

- 1. Micrófono derecho
- 2. Indicador luminoso de estado de la cámara
- 3. Cámara
- 4. Micrófono izquierdo (solo Inspiron 15-5558 e Inspiron 15-5555)
- 5. Puerto de adaptador de alimentación
- 6. Puerto de red (solo Inspiron 15-5558 e Inspiron 15-5555)
- 7. Puerto HDMI
- 8. Puerto USB 3.0
- 9. Lector de tarjetas multimedia
- 10. Indicador luminoso del estado de alimentación, batería y disco duro

- 1. Área de clique esquerdo
- 2. Área de clique direito
- 3. Porta para fone de ouvido
- 4. Portas USB 2.0 (2)
- 5. Unidade ótica
- 6. Slot do cabo de segurança
- 7. Botão liga/desliga
- 8. Etiqueta normativa (no compartimento da bateria)
- 9. Bateria
- 10. Trava de liberação da bateria
- 11. Etiqueta de serviço

- 1. Área de clic izquierdo
- 2. Área de clic derecho
- 3. Puerto para auriculares con micro
- 4. Puertos USB 2.0 (2)
- 5. Unidad óptica
- 6. Ranura del cable de seguridad
- 7. Botón de encendido
- 8. Etiqueta normativa (en el compartimento de la batería)
- 9. Batería
- 10. Pestillo de liberación de la batería
- 11. Etiqueta de servicio

Shortcut keys

Sneltoetsen | Touches de fonction

Teclas de atalho | Teclas de acceso directo

- F1** **Mute audio**
Geluid dempen | Couper le son
Sem áudio | Silenciar el audio
- F2** **Decrease volume**
Geluidsniveau omlaag | Diminuer le volume
Diminuir o volume | Disminuir el volumen
- F3** **Increase volume**
Geluidsniveau omhoog | Augmenter le volume
Aumentar o volume | Aumentar el volumen
- F4** **Play previous track/chapter**
Vorige nummer/hoofdstuk afspelen
Lire le morceau ou le chapitre précédent
Tocar a faixa/capítulo anterior
Reproducir pista o capítulo anterior
- F5** **Play/Pause**
Afspelen/Pauzeren | Lire/Pause
Tocar/pausar | Reproducir/Pausar
- F6** **Play next track/chapter**
Volgende nummer/hoofdstuk afspelen
Lire le morceau ou le chapitre suivant
Tocar a próxima faixa/capítulo
Reproducir pista o capítulo siguiente
- F8** **Switch to external display**
Naar extern beeldscherm schakelen | Basculer vers un moniteur externe
Alternar para monitor externo | Cambiar a la pantalla externa
- F9** **Search**
Zoeken | Rechercher
Pesquisar | Buscar
- F10** **Toggle keyboard backlight (optional)**
Toetsenbordverlichting in-/uitschakelen (optioneel)
Activer/Désactiver le rétroéclairage du clavier (en option)
Alternar retroiluminação do teclado (opcional)
Alternar retroiluminación del teclado (opcional)

- F11** **Decrease brightness**
Helderheid verminderen | Diminuer la luminosité
Reduzir o brilho | Disminuir brillo
- F12** **Increase brightness**
Helderheid vermeerderen | Augmenter la luminosité
Aumentar o brilho | Aumentar brillo
- Fn** + **Esc** **Toggle Fn-key lock**
Vergrendeling van Fn-toets in-/uitschakelen
Verrouiller/Déverrouiller la touche Fn
Alternar o bloqueio da tecla Fn
Alternar bloqueo Fn-tecla
- Fn** + **PrtScr** **Turn off/on wireless**
Draadloos in-/uitschakelen
Activer/Désactiver le sans fil
Ligar/desligar a rede sem fio
Activar/desactivar la función inalámbrica
- Fn** + **Insert** **Sleep**
Slaapstand | Veille
Suspensão | Suspensión
- Fn** + **H** **Toggle between power and battery-status light/hard-drive activity light**
Schakelen tussen lampje voor energie- en batterijniveau/activiteitslampje vaste schijf
Alternar entre le voyant d'état de l'alimentation et de la batterie/voyant d'activité du disque dur
Alternar entre a luz de alimentação e de status de atividade da bateria/disco rígido
Alternar entre indicador luminoso de estado de la batería y encendido y el indicador luminoso de actividad de la unidad de disco duro

NOTE: For more information, see [Specifications at Dell.com/support](#).
N.B.: Voor meer informatie, zie [Specificaties op Dell.com/support](#).
REMARQUE : pour plus d'informations, consultez la section [Caractéristiques sur Dell.com/support](#).
NOTA: Para obter mais informações, consulte [Especificações em Dell.com/support](#).
NOTA: Para obtener más información, consulte [Especificaciones en Dell.com/support](#).