

Dell™ Color Cloud Multifunction Printer | H625cdw

Dell™ Color Cloud Multifunction Printer | H825cdw

Dell™ Color Smart Multifunction Printer | S2825cdn

Setup Guide

Guide d'installation

Guida di configurazione

Konfigurationshandbuch

Guía de configuración





Thank you for choosing Dell

Merci d'avoir choisi Dell

Grazie per aver scelto Dell

Vielen Dank, dass Sie sich für Dell entschieden haben

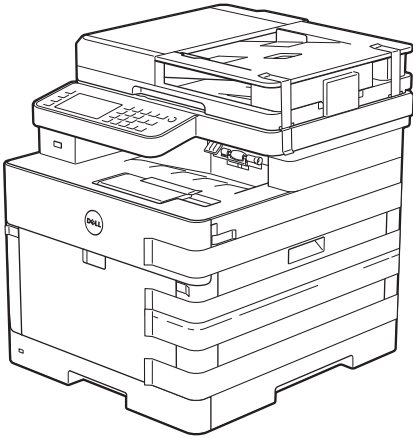
Gracias por elegir Dell






1 Verify the contents of the box

Vérifiez le contenu de l'emballage | Controllare il contenuto della confezione

Überprüfen des Lieferumfangs | Compruebe el contenido de la caja

-  **CAUTION:** Before you set up and operate your Dell printer, read and follow the safety instructions in the *Important Information* that comes with your printer.
-  **ATTENTION :** Avant de configurer et d'utiliser votre imprimante Dell, lisez et respectez les consignes de sécurité reprises dans le document *Informations importantes* fourni avec votre imprimante.
-  **ATTENZIONE:** Prima di configurare e utilizzare la stampante Dell, leggere e attenersi alle istruzioni di sicurezza presenti in *Informazioni importanti* in dotazione con la stampante.
-  **ACHTUNG:** Bevor Sie den Dell-Drucker einrichten und bedienen, lesen und befolgen Sie die Sicherheitshinweise in der Anleitung *Wichtige Informationen* im Lieferumfang des Druckers.
-  **PRECAUCIÓN:** Antes de configurar y utilizar su impresora Dell, lea y siga las instrucciones de seguridad en la *Información importante* incluida con la impresora.

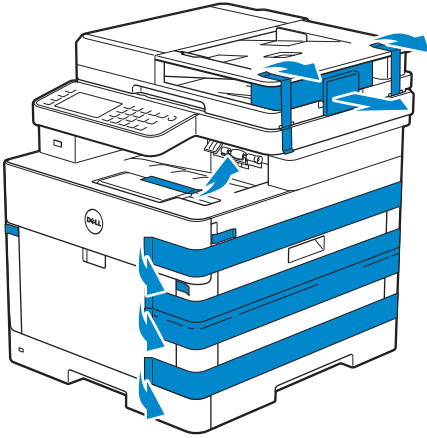


-  **NOTE:** The contents of the box vary depending on the country or region you purchased the printer from.
-  **REMARQUE :** Le contenu de l'emballage varie selon le pays ou la région où votre imprimante a été achetée.
-  **NOTA:** Il contenuto della confezione varia in funzione del paese o della regione dove la stampante è stata acquistata.
-  **HINWEIS:** Der Inhalt des Kartons variiert abhängig von dem Land oder der Region, in der Sie den Drucker gekauft haben.
-  **NOTA:** El contenido de la caja puede variar en función del país o de la región en la que compra la impresora.

2 Remove the packing material

Retirez le matériau d'emballage | Eliminare il materiale di imballaggio

Entfernen des Verpackungsmaterials | Quite el embalaje



NOTE: The location of adhesive tapes and the shape of the packing material may vary.



REMARQUE : L'emplacement des rubans adhésifs et la forme du matériau d'emballage peuvent varier.



NOTA: Il posizionamento dei nastri adesivi e la forma del materiale di imballaggio può variare.



HINWEIS: Die Position der Klebebänder und die Form des Verpackungsmaterials können variieren.



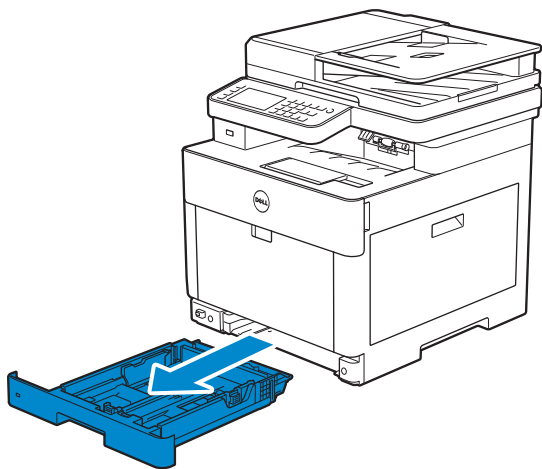
NOTA: La ubicación de las cintas adhesivas y la forma del embalaje pueden variar.

3 Prepare the tray and add paper

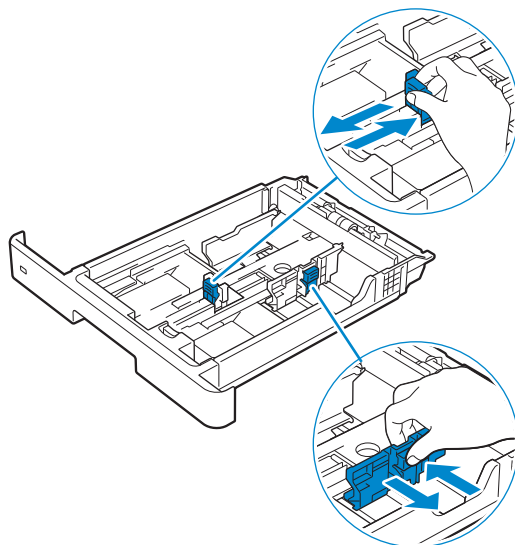
Préparez le bac et ajoutez du papier | Preparare il vassoio e aggiungere la carta

Vorbereiten des Papierfachs und Einlegen von Papier | Prepare la bandeja y añada papel

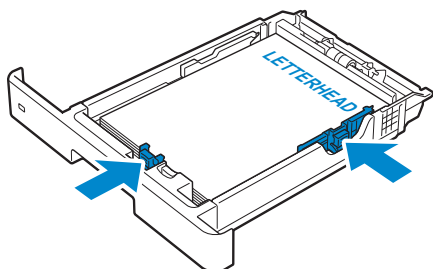
①



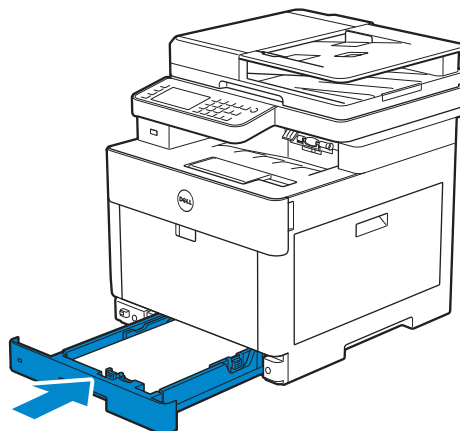
②




③




④




 **NOTE:** When you load Legal-size paper, extend the tray while pushing the lever located on the front part of the tray. For more information, see the *User's Guide*.

 **REMARQUE :** Lorsque vous chargez du papier de taille Légal, reculez le bac tout en poussant le levier situé sur la partie avant du bac. Pour plus d'informations, reportez-vous au *Guide de l'utilisateur*.

 **NOTA:** Quando si carica della carta con formato Legal, estendere il vassoio spingendo la leva posta avanti al vassoio. Per maggiori informazioni, vedere la *Guida per l'utente*.

 **HINWEIS:** Wenn Sie Papier im Format Legal einlegen, erweitern Sie das Fach, indem Sie auf den Hebel drücken, der sich im vorderen Bereich des Fachs befindet. Weitere Informationen finden Sie in der *Benutzerhandbuch*.

 **NOTA:** Cuando cargue papel de tamaño Legal, extienda la bandeja mientras pulsa la palanca que se encuentra en la parte frontal de la bandeja. Para obtener más información, consulte la *Guía del usuario*.

4 Connect the necessary cables

Raccordez les câbles nécessaires | Collegare i cavi necessari

Anschließen der notwendigen Kabel | Conecte los cables necesarios



NOTE: For wireless connection, do not connect the USB cable or Ethernet cable (Dell H625cdw / Dell 825cdw only).



REMARQUE : Pour la connexion sans fil, ne raccordez pas le câble USB ou le câble Ethernet (Dell H625cdw / Dell 825cdw uniquement).



NOTA: Per la connessione wireless, non collegare il cavo USB o il cavo Ethernet (solo Dell H625cdw / Dell 825cdw).



HINWEIS: Wenn Sie eine WLAN-Verbindung herstellen möchten, trennen Sie das USB- und Ethernet-Kabel (nur Dell H625cdw / Dell 825cdw).



NOTA: Para la conexión inalámbrica, no conecte el cable USB o el cable Ethernet (solo Dell H625cdw / Dell 825cdw).

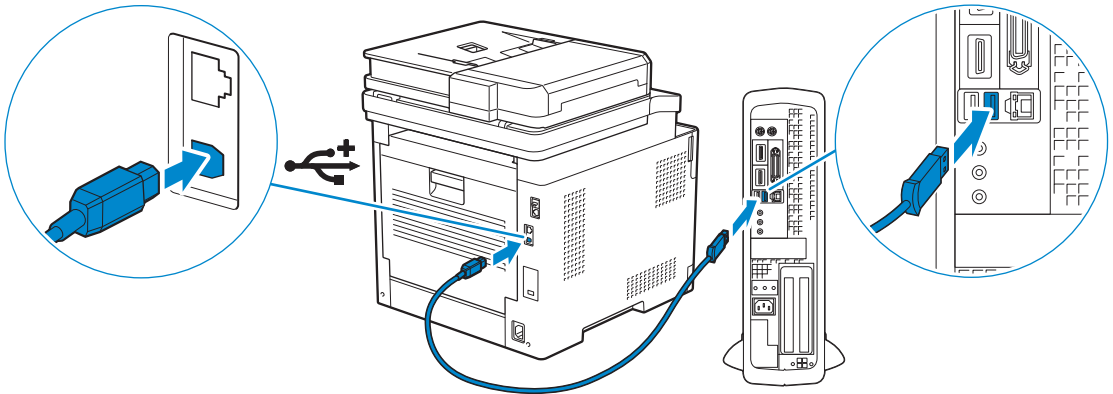
For USB connection, connect the USB cable

Pour la connexion USB, raccordez le câble USB

Nel caso di connessione USB, connettere il cavo USB

Schließen Sie bei einer USB-Verbindung das USB-Kabel an.

Para la conexión USB, conecte el cable USB



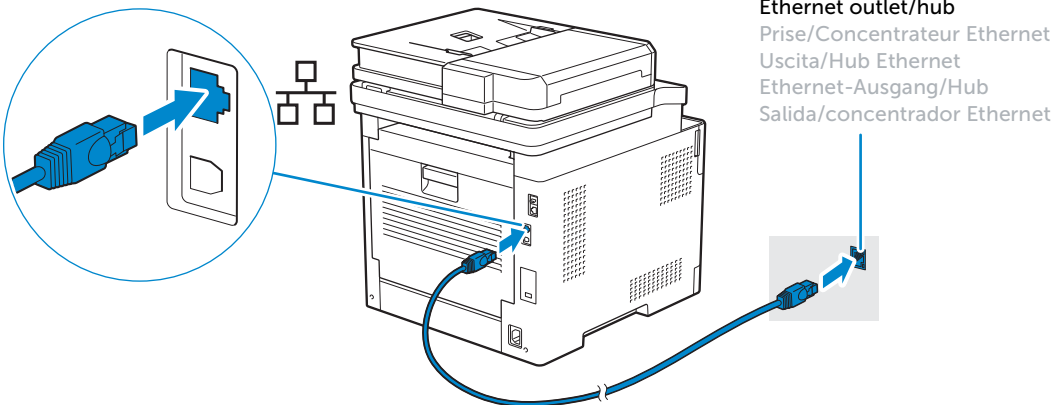
For Ethernet connection, connect the Ethernet cable

Pour la connexion Ethernet, raccordez le câble Ethernet

Nel caso di connessione ethernet, connettere il cavo ethernet

Schließen Sie bei einer Ethernet-Verbindung das Ethernet-Kabel an.

Para la conexión Ethernet, conecte el cable Ethernet



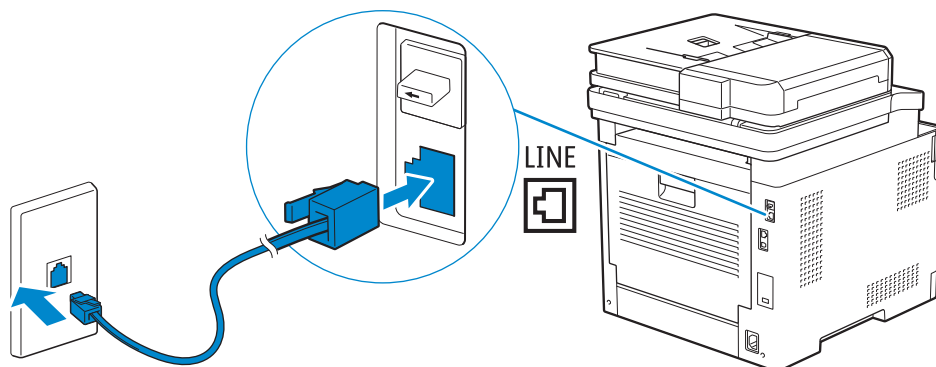
For Fax connection, connect the telephone cable

Pour la connexion Fax, raccordez le câble téléphonique

Nel caso di connessione Fax, connettere il cavo telefonico

Schließen Sie bei einer Faxverbindung das Telefonkabel an.

Para la conexión de Fax, conecte el cable de teléfono



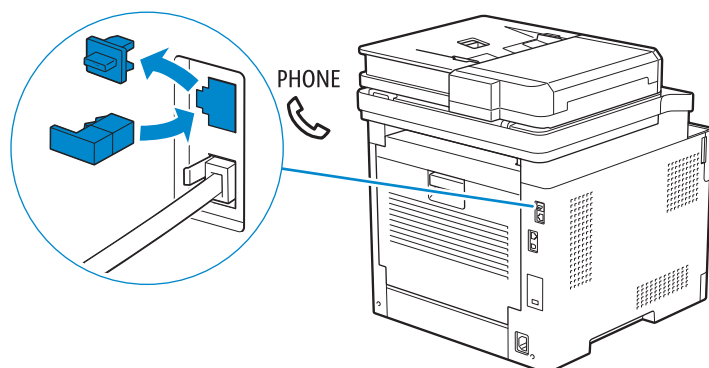
NOTE: If the phone communication is serial in your country (such as Germany, Sweden, Denmark, Austria, Belgium, Italy, France and Switzerland), and you are supplied with a yellow terminator, insert the yellow terminator into the phone connector.

REMARQUE : Si la communication téléphonique est de type série dans votre pays (c'est le cas en Allemagne, en Suède, au Danemark, en Autriche, en Belgique, en Italie, en France et en Suisse) et que vous disposez d'une terminaison jaune, insérez la terminaison jaune dans le connecteur de ligne téléphonique.

NOTA: Se nel paese di utilizzo è presente una comunicazione seriale (ad esempio Germania, Svezia, Danimarca, Austria, Belgio, Italia, Francia e Svizzera), e si dispone di un terminatore giallo, inserire il terminatore giallo nel connettore telefonico.

HINWEIS: Verwendet Ihr Land serielle Telefonkommunikation (wie in Deutschland, Schweden, Dänemark, Österreich, Belgien, Italien, Frankreich und in der Schweiz), und haben Sie einen gelben Stecker erhalten, verbinden Sie diesen mit dem Telefonanschluss.

NOTA: Si la comunicación telefónica es de tipo en serie en su país (como Alemania, Suecia, Dinamarca, Austria, Bélgica, Italia, Francia y Suiza), y posee un terminador amarillo, inserte el terminador amarillo en el conector del teléfono.



5 Connect the power cord and turn on the printer

Branchez le cordon d'alimentation et allumez l'imprimante

Connettere il cavo di alimentazione e accendere la stampante

Anschließen des Netzkabels und Einschalten des Druckers

Conecte el cable de alimentación y encienda la impresora

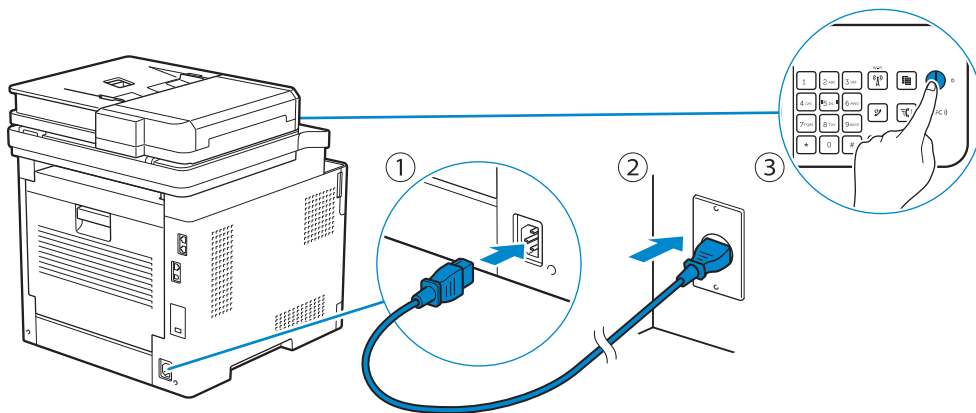
The following illustration uses Dell H825cdw as an example.

L'illustration suivante utilise l'appareil Dell H825cdw en exemple.

La seguente illustrazione utilizza Dell H825cdw come esempio.

Die folgende Abbildung verwendet Dell H825cdw als Beispiel.

En la siguiente ilustración se utiliza Dell H825cdw como ejemplo.



NOTE: When you turn the printer on for the first time, the initial setup appears on the operator panel. If you do not start configuring the initial settings, the printer automatically restarts in three minutes. You can choose to run the initial setup wizard on the operator panel if required later.

REMARQUE : Lorsque vous allumez l'imprimante pour la première fois, la configuration initiale apparaît sur le panneau de commande. Si vous ne commencez pas la configuration des réglages initiaux, l'imprimante redémarre dans les trois minutes. Le cas échéant, vous pouvez ré-exécuter ultérieurement l'assistant de configuration initiale à l'aide du panneau de commande.

NOTA: Quando si accende la stampante per la prima volta, sul pannello operatore sarà visualizzata la configurazione iniziale. Se non si avvia la configurazione delle impostazioni iniziali, la stampante si riaccende automaticamente dopo tre minuti. È possibile scegliere di eseguire la procedura iniziale di configurazione guidata sul pannello operatore, se necessario in un secondo momento.

HINWEIS: Wenn Sie den Drucker zum ersten Mal einschalten, wird die Ersteinrichtung auf dem Bedienfeld angezeigt. Wenn Sie die Konfiguration der Grundeinstellungen nicht starten, führt der Drucker nach drei Minuten automatisch einen Neustart durch. Sie können den Assistenten für die Ersteinrichtung bei Bedarf später auf dem Bedienfeld ausführen.

NOTA: Cuando encienda la impresora por primera vez, aparecerá la pantalla de configuración inicial en el panel del operador. Si no se comienza con el establecimiento de la configuración inicial, pasados tres minutos la impresora se reinicia automáticamente. Puede elegir la ejecución del asistente para la instalación en el panel del operador si se necesita más tarde.

6 Configure printer settings

Configurez les paramètres de l'imprimante | Configurare le impostazioni della stampante

Konfigurieren der Druckereinstellungen | Configure los ajustes de la impresora

Set the language, time zone, date and time, then follow the instructions to setup fax. The printer automatically restarts after tapping OK that appears at the end of the setting.

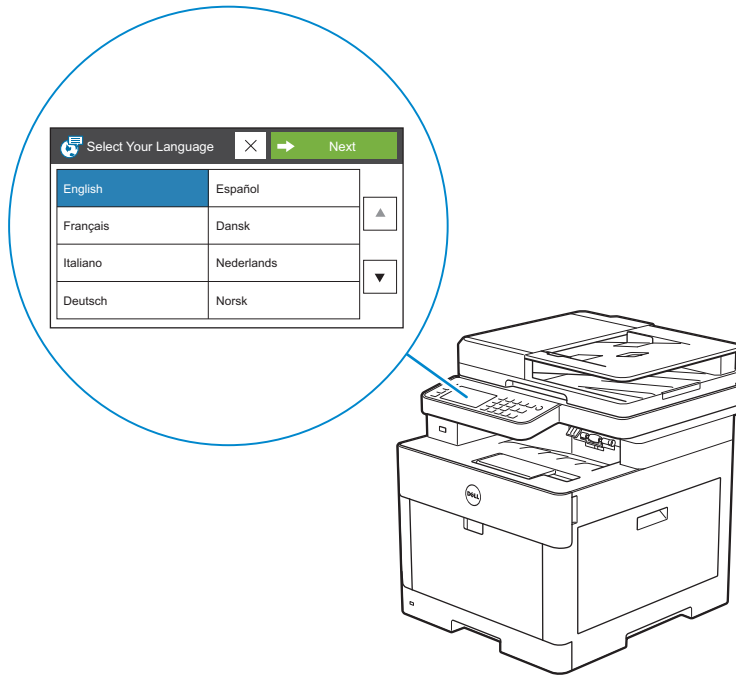
Réglez la langue, le fuseau horaire, la date et l'heure, puis suivez les instructions pour configurer le fax.

L'imprimante redémarre automatiquement après avoir tapé sur la touche OK, qui apparaît au terme du réglage.

Impostare la lingua, il fuso orario, la data e l'ora, quindi seguire le istruzioni per impostare il fax. Dopo aver toccato OK che appare alla fine dell'impostazione, la stampante si avvia automaticamente.

Legen Sie die Sprache, die Zeitzone, das Datum und die Uhrzeit fest und befolgen Sie dann die Anweisungen, um das Fax einzurichten. Der Drucker wird nach dem Berühren von OK, das am Ende der Einstellung angezeigt wird, automatisch neu gestartet.

Ajuste el idioma, la zona horaria, la fecha y la hora y, a continuación, siga las instrucciones para configurar el fax. La impresora se reinicia automáticamente tras tocar Aceptar, que aparece al final de la configuración.



7 Install drivers and utilities

Installez les pilotes et les utilitaires | Installare i driver e i programmi di utilità
Installieren der Treiber und Dienstprogramme | Instale controladores y utilidades

Insert the *Software and Documentation* disc in your computer (Windows® only).

Alternatively, go to dell.com/support, enter the Service Tag of your printer, download the latest software and driver, and then open the file that you downloaded.

Insérez le disque *Software and Documentation* dans votre ordinateur (Windows® uniquement).

Vous pouvez également consulter la page dell.com/support, saisir le Service Tag de votre imprimante, télécharger la dernière version du logiciel et du pilote, puis ouvrir le fichier que vous avez téléchargé.

Inserire il disco *Software and Documentation* nel computer (solo Windows®).


In alternativa, visitare il sito dell.com/support, inserire il Service Tag della stampante, scaricare l'ultimo software e driver, quindi aprire il file scaricato.

Legen Sie die CD *Software and Documentation* in den Computer ein (nur Windows®).

Besuchen Sie alternativ dell.com/support, geben Sie das Service-Tag Ihres Druckers ein, laden Sie sich die aktuelle Software und den Treiber herunter, und öffnen Sie dann die heruntergeladene Datei.


Introduzca el disco *Software and Documentation* en el ordenador (solo Windows®).

También puede ir a dell.com/support, introducir la Service Tag de la impresora, descargar el software y el controlador más recientes y después abrir el archivo que ha descargado.

 **NOTE:** Before you begin, for wired printer setup, ensure that the printer is connected to your computer using an Ethernet or USB cable. For wireless printer setup, ensure that there is no cable connected between the printer and your computer, or there is no Ethernet cable connected to the printer.

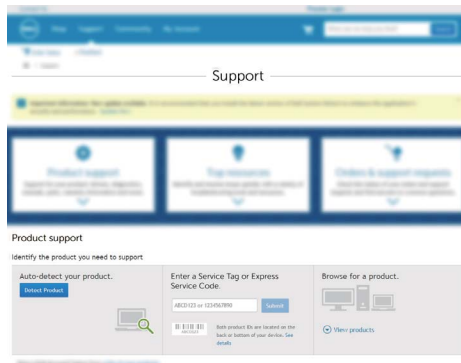
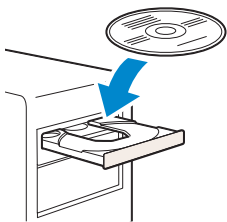
 **REMARQUE :** Dans le cas d'une configuration d'imprimante filaire, vérifiez avant de commencer que l'imprimante est correctement raccordée à l'ordinateur avec un câble Ethernet ou USB. Pour configurer l'imprimante sans fil, vérifiez qu'aucun câble ne relie l'imprimante à l'ordinateur ou qu'aucun câble Ethernet n'est raccordé à l'imprimante.

 **NOTA:** Prima di iniziare, per la configurazione della stampante collegata con cavo, assicurarsi che sia connessa al computer mediante un cavo Ethernet o USB. Per la configurazione della stampante wireless, assicurarsi che nessun cavo colleghi la stampante al computer, né un cavo Ethernet sia collegato alla stampante.

 **HINWEIS:** Bevor Sie mit der kabelgebundenen Druckereinrichtung beginnen, stellen Sie sicher, dass der Drucker mit einem Ethernet- oder USB-Kabel mit dem Computer verbunden ist. Stellen Sie für die WLAN-Druckereinrichtung sicher, dass keine Kabelverbindung zwischen dem Drucker und dem Computer besteht, das heißt, dass kein Ethernet-Kabel mit dem Drucker verbunden ist.

 **NOTA:** Antes de empezar, para la configuración de la impresora con cable, asegúrese de que la impresora esté conectada al ordenador mediante un cable Ethernet o USB. Para la configuración de la impresora inalámbrica, asegúrese de que no haya ningún cable conectado entre la impresora y su ordenador o que no haya ningún cable Ethernet conectado a la impresora.

www.dell.com/support



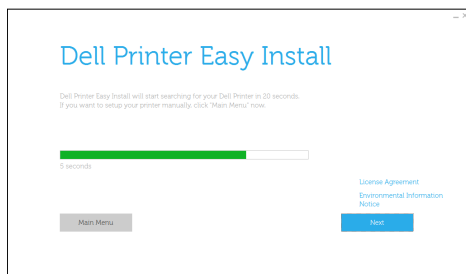
On the **Dell Printer Easy Install** window, click **Next**. **Dell Printer Easy Install** begins to search for your printer (Windows® only).

Sur la fenêtre **Dell Printer Easy Install**, cliquez sur **Suivant**. **Dell Printer Easy Install** lance la recherche de cette imprimante (Windows® uniquement).

Nella finestra **Dell Printer Easy Install** fare clic su **Avanti**. **Dell Printer Easy Install** avvia la ricerca della stampante (solo Windows®).

Klicken Sie im Fenster **Dell Printer Easy Install** auf **Weiter**. **Dell Printer Easy Install** beginnt die Suche nach dem Drucker (nur Windows®).

En la ventana **Dell Printer Easy Install**, haga clic en **Siguiente**. **Dell Printer Easy Install** empieza a buscar esta impresora (solo Windows®).




Wireless Printer (Dell H625cdw / Dell H825cdw only)


Imprimante sans fil (Dell H625cdw / Dell H825cdw uniquement)

Stampante wireless (solo Dell H625cdw / Dell H825cdw)

Drahtlos-Drucker (nur Dell H625cdw / Dell H825cdw)

Impresora inalámbrica (solo Dell H625cdw / Dell H825cdw)

 **NOTE:** This printer is supported on 802.11b/g/n over 2.4 GHz but not compatible with 802.11n/ac over 5.0 GHz.

 **REMARQUE :** Cette imprimante est compatible avec 802.11b/g/n sur 2,4 GHz, mais incompatible avec 802.11n/ac sur 5,0 GHz.

 **NOTA:** La stampante è supportata su 802.11b/g/n per 2,4 GHz ma non è compatibile con 802.11n/ac su 5,0 GHz.

 **HINWEIS:** Dieser Drucker unterstützt 802.11b/g/n über 2,4 GHz, ist jedoch nicht mit 802.11n/ac über 5,0 GHz kompatibel.

 **NOTA:** Esta impresora es compatible con 802.11b/g/n en 2,4 GHz pero no es compatible con 802.11n/ac en 5,0 GHz.

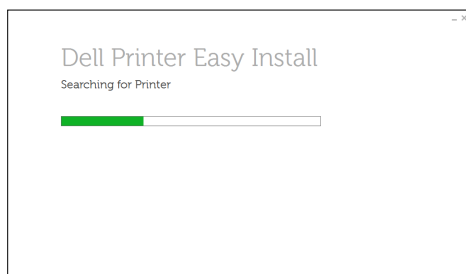
1 Wait for **Dell Printer Easy Install** wizard to find your printer.

Attendez que l'assistant **Dell Printer Easy Install** détecte votre imprimante.

Attendere che la procedura guidata **Dell Printer Easy Install** trovi la stampante.

Warten Sie, bis der **Dell Printer Easy Install**-Assistent den Drucker gefunden hat.

Espera a que el asistente de **Dell Printer Easy Install** encuentre la impresora.



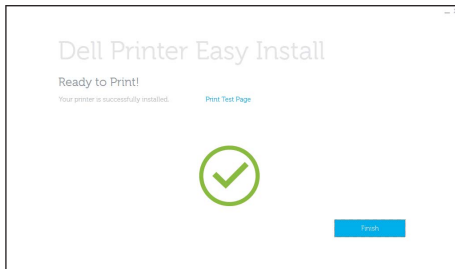
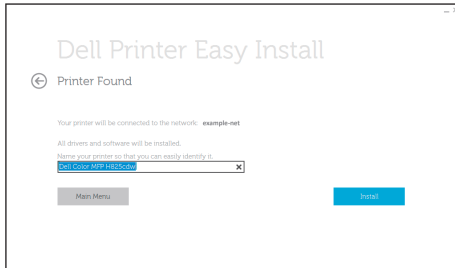
2 After the printer is found, click Install. Follow the on-screen instructions to complete the setup.

Une fois l'imprimante trouvée, cliquez sur **Installer**. Suivez les instructions à l'écran pour terminer la configuration.

Una volta trovata la stampante, fare clic su **Installa**. Seguire le istruzioni visualizzate sullo schermo per completare l'impostazione.

Nachdem der Drucker gefunden wurde, klicken Sie auf **Installieren**. Befolgen Sie die Anweisungen auf dem Bildschirm, um die Einrichtung abzuschließen.

Cuando se haya encontrado la impresora, haga clic en **Instalar**. Siga las instrucciones en pantalla para completar la configuración.



Ethernet Printer

Imprimante Ethernet | Stampante Ethernet

Ethernet-Drucker | Impresora Ethernet

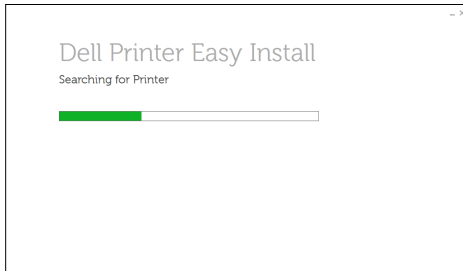
1 Wait for Dell Printer Easy Install wizard to find your printer.

Attendez que l'assistant Dell Printer Easy Install détecte votre imprimante.

Attendere che la procedura guidata Dell Printer Easy Install trovi la stampante.

Warten Sie, bis der Dell Printer Easy Install-Assistent den Drucker gefunden hat.

Espera a que el asistente de Dell Printer Easy Install encuentre la impresora.



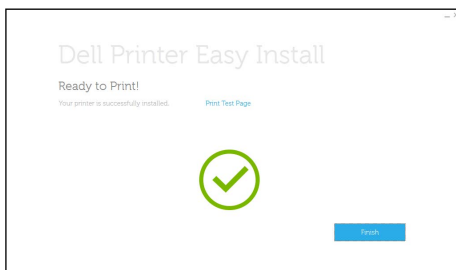
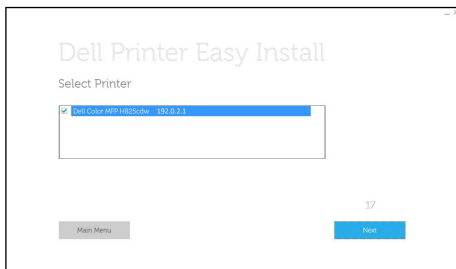
2 After the printer is found, select the printer, and then click Next. Follow the on-screen instructions to complete the setup.

Une fois l'imprimante trouvée, sélectionnez l'imprimante, puis cliquez sur **Suivant**. Suivez les instructions à l'écran pour terminer la configuration.

Una volta trovata la stampante, selezionare la stampante, quindi fare clic su **Avanti**. Seguire le istruzioni visualizzate sullo schermo per completare l'impostazione.

Nachdem der Drucker gefunden wurde, wählen Sie den Drucker und klicken Sie dann auf **Weiter**. Befolgen Sie die Anweisungen auf dem Bildschirm, um die Einrichtung abzuschließen.

Quando se haya encontrado la impresora, selecciónela y haga clic en **Siguiente**. Siga las instrucciones en pantalla para completar la configuración.



USB Printer

Imprimante USB | Stampante USB

USB-Drucker | Impresora USB

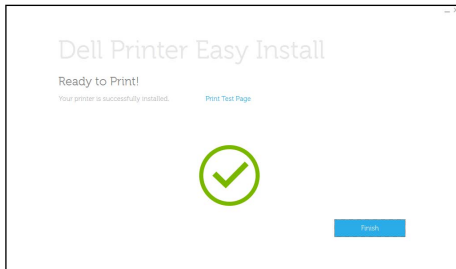
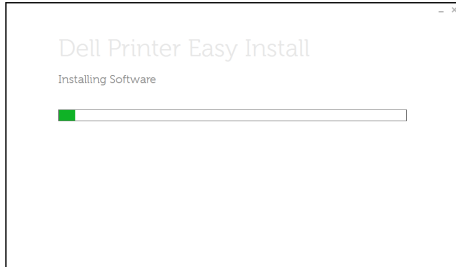
1 Wait for **Dell Printer Easy Install** wizard to find and install your printer.

Attendez que l'assistant **Dell Printer Easy Install** détecte et installe votre imprimante.

Attendere che la procedura guidata **Dell Printer Easy Install** trovi e installi la stampante.

Warten Sie, bis der **Dell Printer Easy Install**-Assistent den Drucker gefunden und installiert hat.

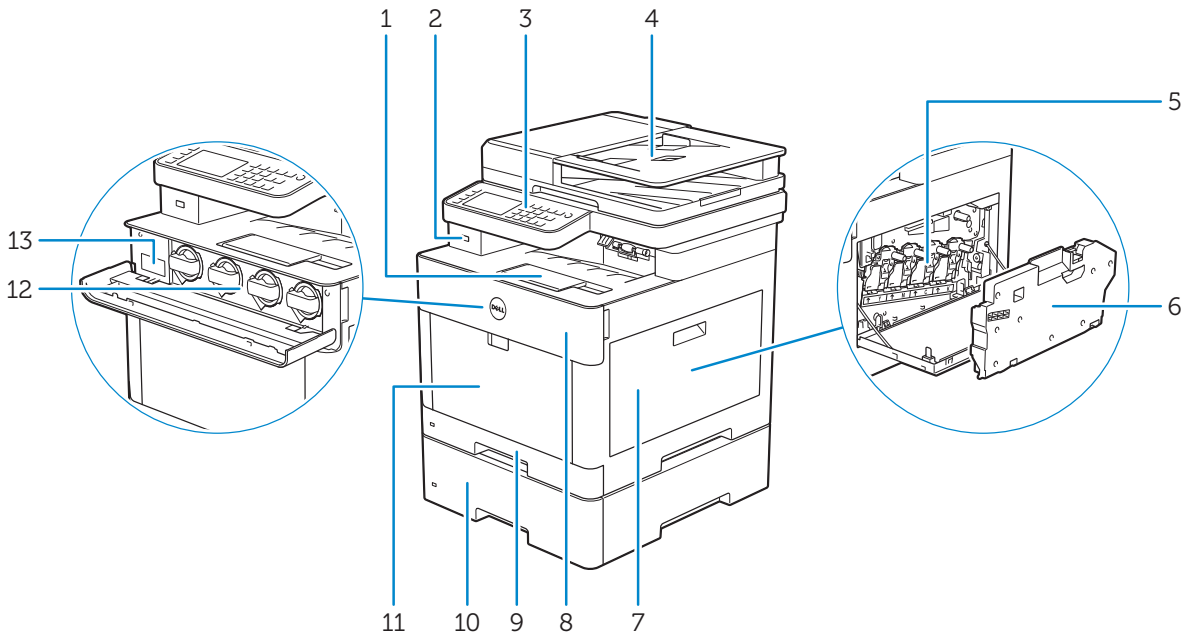
Espera a que el asistente de **Dell Printer Easy Install** encuentre e instale la impresora.



Printer Features

Caractéristiques de l'imprimante | Caratteristiche della stampante

Druckerfunktionen | Características de la impresora



1 Output Tray Extension

2 Front USB Port

3 Operator Panel

4 Duplex Automatic Document Feeder (DADF)

5 Drum Cartridges

6 Waste Toner Box

7 Right Side Cover

1 Extension de bac de sortie

2 Port USB avant

3 Panneau de commande

4 CADRV (chargeur automatique de documents recto verso)

5 Cartouches à tambour

6 Collecteur de toner usagé

7 Couvercle latéral droit

8 Front Cover

9 Tray1

10 Optional 550-Sheet Feeder (Tray2)

11 Multipurpose Feeder (MPF)

12 Toner Cartridges

13 Service Tag

8 Capot avant

9 Bac1

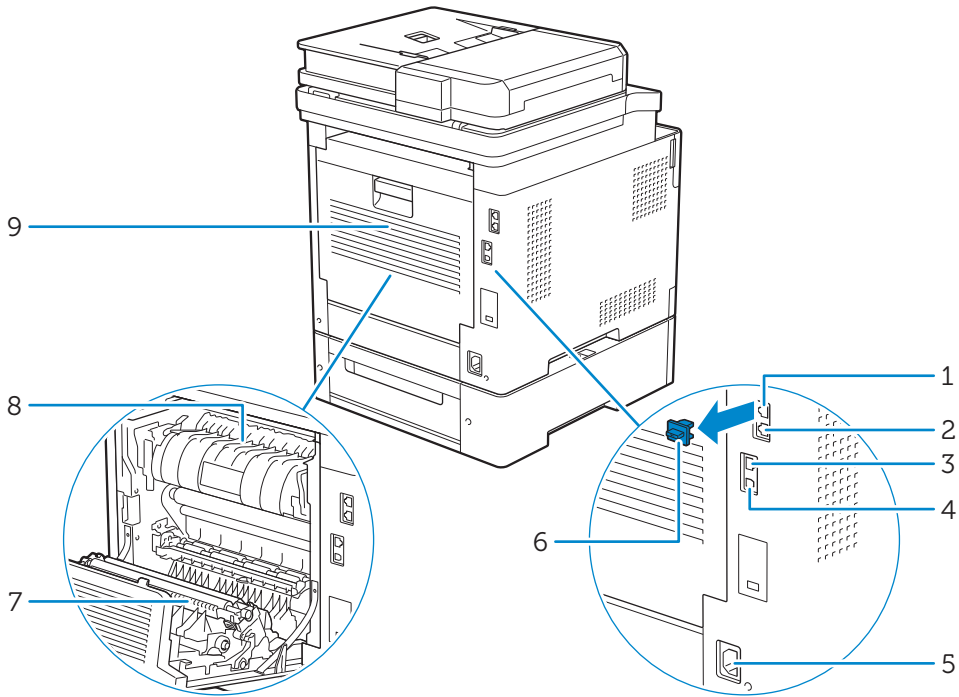
10 Chargeur 550 feuilles en option (Bac2)

11 MPF

12 Cartouches de toner

13 Service Tag

- | | | | |
|---|--|----|---|
| 1 | Prolunga cassetto di uscita | 8 | Coperchio anteriore |
| 2 | Porta USB anteriore | 9 | Cassetto 1 |
| 3 | Pannello operatore | 10 | Alimentatore da 550 fogli opzionale (Cassetto 2) |
| 4 | Alimentatore automatico di documenti fronte/retro (Duplex Automatic Document Feeder, DADF) | 11 | Alimentatore multifunzione (Multipurpose Feeder, MPF) |
| 5 | Cartucce tamburo | 12 | Cartucce toner |
| 6 | Contenitore toner di scarto | 13 | Service Tag |
| 7 | Coperchio laterale destro | | |
| | | | |
| 1 | Ausgabefachverlängerung | 8 | Vordere Abdeckung |
| 2 | Vorderer USB-Anschluss | 9 | Fach 1 |
| 3 | Bedienerkonsole | 10 | Optionale 550-Blatt-Zufuhr (Fach 2) |
| 4 | Duplex Automatischer Dokumenteneinzug (DADF) | 11 | Universalzuführung (MPF) |
| 5 | Trommeleinheiten | 12 | Tonerkassetten |
| 6 | Tonersammelbehälter | 13 | Service Tag |
| 7 | Rechte Seitenabdeckung | | |
| | | | |
| 1 | Extensión de la bandeja de salida | 8 | Cubierta frontal |
| 2 | Puerto USB frontal | 9 | Bandeja 1 |
| 3 | Panel del operador | 10 | Alimentador de 550 hojas opcional (Bandeja 2) |
| 4 | Alimentador automático de documentos dúplex (DADF) | 11 | Alimentador multifunción (MPF) |
| 5 | Cartuchos de tambor | 12 | Cartuchos de tóner |
| 6 | Caja de tóner residual | 13 | Service Tag |
| 7 | Cubierta lateral derecha | | |



- 1 Phone Connector
- 2 Wall Jack Connector
- 3 Ethernet Port
- 4 USB Port
- 5 Power Connector

- 6 "Blue" Plug
- 7 Duplex Unit
- 8 Fusing Unit
- 9 Rear Cover

- 1 Connecteur de ligne téléphonique
- 2 Connecteur de prise murale
- 3 Port Ethernet
- 4 Port USB
- 5 Connecteur d'alimentation

- 6 Prise "bleue"
- 7 Unité recto verso
- 8 Module de fusion
- 9 Capot arrière

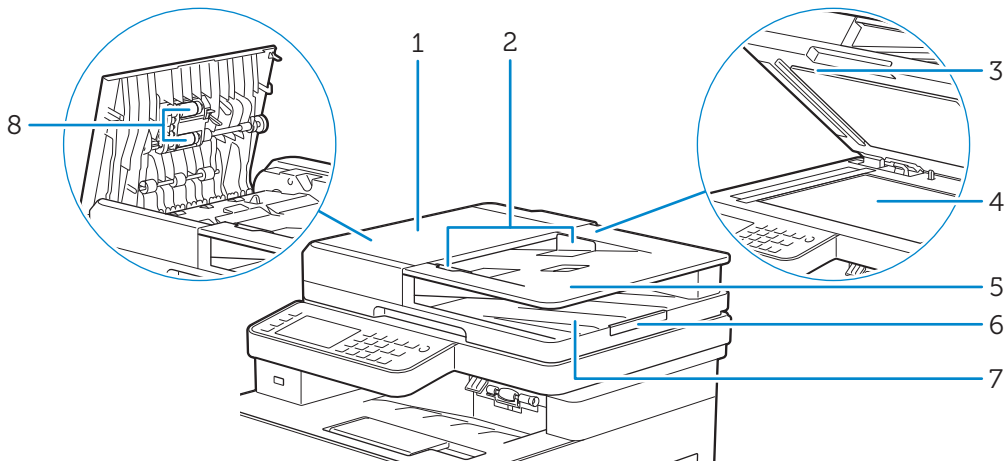
- 1 Connettore telefonico
- 2 Connettore per presa a muro
- 3 Porta Ethernet
- 4 Porta USB
- 5 Connettore di alimentazione

- 6 Spinotto "blu"
- 7 Unità duplex
- 8 Fusore
- 9 Coperchio posteriore

- 1 Telefonanschluss
- 2 Netzanschluss
- 3 Ethernet-Anschluss
- 4 USB-Anschluss
- 5 Netzanschluss

- 6 "Blauer" Stopfen
- 7 Duplex-Einheit
- 8 Fixieranlage
- 9 Hintere Abdeckung

- | | | | |
|---|--------------------------|---|---------------------------------|
| 1 | Conector del teléfono | 6 | Tapón "azul" |
| 2 | Conector de la pared | 7 | Unidad de impresión a dos caras |
| 3 | Puerto Ethernet | 8 | Unidad del fusor |
| 4 | Puerto USB | 9 | Cubierta trasera |
| 5 | Conector de alimentación | | |



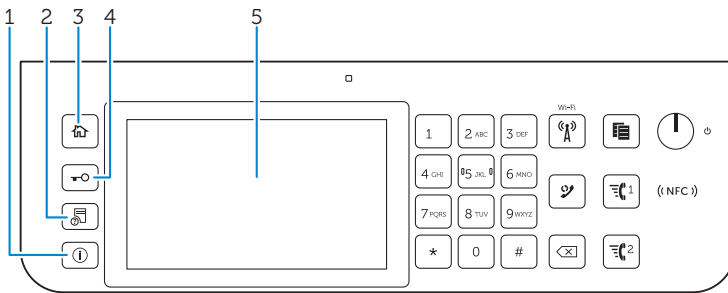
- | | |
|---|---|
| 1 DADF Cover | 5 Document Feeder Tray |
| 2 Document Guides | 6 Document Stopper |
| 3 DADF Chute Cover | 7 Document Output Tray |
| 4 Document Glass | 8 DADF Feed Rollers |
|
 | |
| 1 Capot du CADRV | 5 Plateau d'alimentation en documents |
| 2 Guides du papier | 6 Guide d'arrêt de document |
| 3 Capot de chute du CADRV | 7 Bac de sortie de documents |
| 4 Vitre d'exposition | 8 Rouleaux d'alimentation du CADRV |
|
 | |
| 1 Coperchio DADF | 5 Vassoio di alimentazione dei documenti |
| 2 Guide dei documenti | 6 Ferma documenti |
| 3 Coperchio a piano inclinato DADF | 7 Vassoio uscita documenti |
| 4 Vetro documenti | 8 Rulli di alimentazione DADF |
|
 | |
| 1 DADF-Abdeckung | 5 Dokumenteneinzugsfach |
| 2 Dokumentführungen | 6 Dokumentanschlag |
| 3 DADF-Schachtabdeckung | 7 Dokumentausgabefach |
| 4 Dokumentenglas | 8 DADF-Einzugsrollen |
|
 | |
| 1 Cubierta del DADF | 5 Bandeja del alimentador de documentos |
| 2 Guías de documentos | 6 Tope de documentos |
| 3 Cubierta del conducto del DADF | 7 Bandeja de salida de documentos |
| 4 Cristal del escáner | 8 Rodillos de alimentación del DADF |

Operator Panel

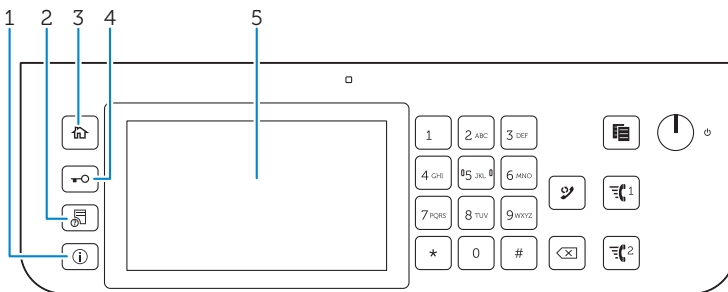
Panneau de commande | Pannello operatore

Bedienerkonsole | Panel del operador

Dell H625cdw / Dell H825cdw



Dell S2825cdn



1 (Information) button

Bouton  (Information)

Pulsante  (Informazioni)

Taste  (Information)

Botón  (Información)

Moves to the **Information** screen. You can access various information and settings menu, check consumable levels and network status, and print various types of reports and lists.

Renvoie à l'écran d'**Information**. Permet d'accéder à diverses informations et menu de réglage, de vérifier les niveaux des consommables et l'état du réseau, et d'imprimer plusieurs types de rapports et de listes.

Passa alla schermata **Informazioni**. È possibile accedere a vari menu impostazioni e informazioni, controllare i livelli dei materiali di consumo e lo stato della rete e stampare vari tipi di rapporti ed elenchi.

Wechselt zum Bildschirm **Information**. Sie können auf verschiedene Informationen und Menüs zugreifen, Verbrauchsstände und den Netzwerkstatus überprüfen und verschiedene Arten von Berichten und Listen ausdrucken.

Lleva a la pantalla **Información**. Puede acceder a diversos menús de configuración e información, comprobar el nivel de los consumibles y el estado de la red e imprimir varios tipos de informes y listas.

2 (Job Status) button

Bouton  (État du travail)

Pulsante  (Stato lavori)

Taste  (Auftragsstatus)

Botón  (Estado de trabajo)

Moves to the **Job Status** screen. From this screen, you can check or cancel active jobs.

Renvoie à l'écran d'État du travail. À partir de cet écran, vous pouvez vérifier ou annuler les travaux en cours.

Passa alla schermata Stato lavori. Da questa schermata è possibile controllare o annullare i lavori attivi.

Wechselt zum Bildschirm Auftragsstatus. Über diesen Bildschirm können Sie aktive Jobs überprüfen oder abbrechen.

Lleva a la pantalla Estado de trabajo. Desde esta pantalla, podrá comprobar o cancelar los trabajos activos.

3 (Home) button

Bouton  (Accueil)

Pulsante  (Home)

Taste  (Home)

Botón  (Inicio)

Moves to the **Home** screen.

Renvoie à l'écran d'Accueil.

Passa alla schermata Home.

Wechselt zum Home-Bildschirm.

Lleva a la pantalla Inicio.

4 (Log In/Out) button

Bouton  (Connexion/Déconnexion)

Pulsante  (Accesso/Disconnetti)

Taste  (Anmelden/Abmelden)

Botón  (Iniciar/Cerrar sesión)

Logs out if pressed while the user is logged in.

Permet de déconnecter s'il est enfoncé alors que l'utilisateur est connecté.

Disconnette l'utente che ha effettuato l'accesso.

Führt die Abmeldung durch, wenn sie gedrückt wird, während der Benutzer angemeldet ist.

Cierra la sesión si se pulsa mientras el usuario está conectado.

5 **Touch Panel**

Écran tactile

Touch Panel

Touchpanel

Panel táctil

Specifies the settings by directly tapping the screen.

Permet de spécifier les paramètres en tapant directement sur l'écran.

Consente di specificare le impostazioni toccando direttamente lo schermo.

Ermöglicht die Eingabe der Einstellungen durch Berühren des Bildschirms.

Especifica los ajustes si toca directamente la pantalla.

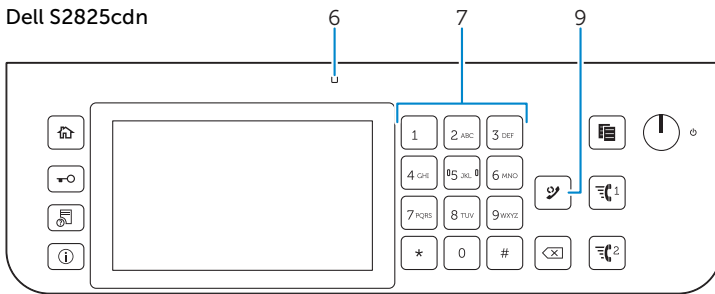
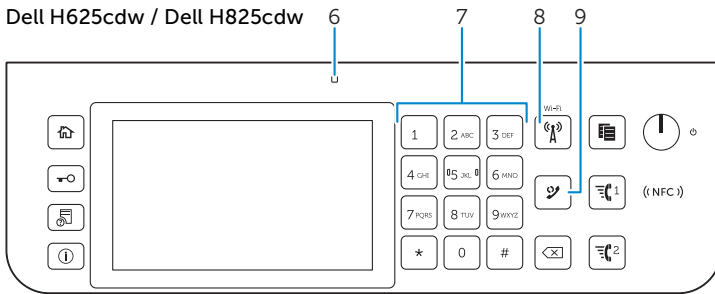
Displays various settings, instructions, and error messages.

Permet d'afficher divers réglages, instructions et messages d'erreur.

Visualizza varie impostazioni, istruzioni e messaggi di errore.

Zeigt verschiedene Einstellungen, Anweisungen und Fehlermeldungen an.

Muestra varios ajustes, instrucciones y mensajes de error.



6 Ready/Error LED

DEL Prêt/Erreur

LED Pronto/Errore

Bereit-/Fehler-LED

LED de Listo/Error

Shows a green light when the printer is ready and a blinking green light when data is being received.

Une lumière verte s'allume lorsque l'imprimante est prête, et la lumière verte clignote lors de la réception de données.

Mostra una luce verde quando la stampante è pronta e una luce lampeggiante verde durante la fase di ricezione dati.

Wenn der Drucker bereit ist, leuchtet die Anzeige grün, diese blinkt grün, wenn Daten empfangen werden.

Muestra una luz verde cuando la impresora está lista, y una luz verde parpadeante cuando se están recibiendo datos.

Shows an amber light when an error occurs and a blinking amber light when an unrecoverable print error occurs.

Une lumière orange s'allume en cas d'erreur et la lumière orange clignote lorsqu'une erreur d'impression irréversible se produit.

Mostra una luce color ambra quando si verifica un errore e una luce lampeggiante ambra quando si verifica un errore di stampa irreversibile.

Wenn ein Fehler auftritt, leuchtet die Anzeige gelb, diese blinkt gelb, wenn ein nicht behebbarer Druckfehler auftritt.

Muestra una luz ámbar cuando se produce un error y una luz ámbar parpadeante cuando se produce un error de impresión irre recuperable.

7 Number Pad

Pavé numérique

Tastierino numerico

Ziffernblock

Teclado numérico

Enters numbers and characters.

Permet de saisir des caractères et des chiffres.

Consente di inserire caratteri e numeri.

Für die Eingabe von Ziffern und Zeichen.

Introduce números y caracteres.

8 (Wi-Fi) button (Dell H625cdw / Dell H825cdw only)

Bouton  (Wi-Fi) (Dell H625cdw / Dell H825cdw uniquement)

Pulsante  (Wi-Fi) (solo Dell H625cdw / Dell H825cdw)

Taste  (Wi-Fi) (nur Dell H625cdw / Dell H825cdw)

Botón  (Wi-Fi) (solo Dell H625cdw / Dell H825cdw)

Shows a white light when the Wi-Fi is activated and blinks in certain conditions. For more information, see the *User's Guide*.

Une lumière blanche s'allume lorsque le Wi-Fi est activé et clignote sous certaines conditions. Pour plus d'informations, reportez-vous au *Guide de l'utilisateur*.

Mostra una luce bianca quando è attivo Wi-Fi. Mostra una luce bianca quando si attiva il Wi-Fi e lampeggia in determinate condizioni. Per maggiori informazioni, vedere la *Guida per l'utente*.

Leuchtet weiß, wenn Wi-Fi aktiviert ist und blinkt unter bestimmten Bedingungen. Weitere Informationen finden Sie in der *Benutzerhandbuch*.

Muestra una luz blanca cuando se activa Wi-Fi y parpadea en ciertas condiciones. Para obtener más información, consulte la *Guía del usuario*.

9 (Redial/Pause) button

Bouton  (Compo/Pause)

Pulsante  (Ricomposizione/Pausa)

Taste  (Wahlwiederholung/Pause)

Botón  (Rellamada/Pausa)


Re-dials a telephone number.

Permet de recomposer un numéro de téléphone.

Ricompono un numero telefonico.

Wählt eine Telefonnummer erneut.

Vuelve a marcar un número de teléfono.

Inserts a pause into a telephone number. When the  (Redial/Pause) button is pressed, "-" appears on the touch panel.

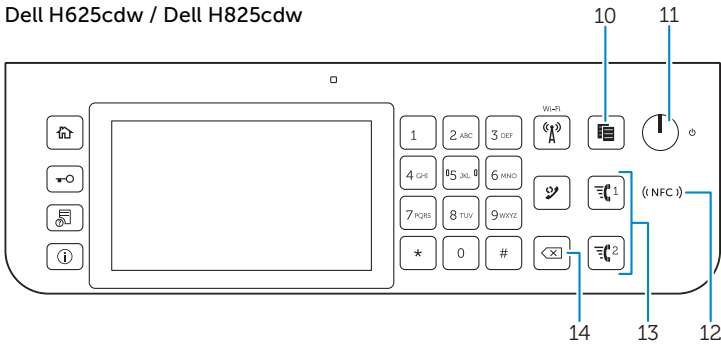
Permet d'insérer une pause dans un numéro de téléphone. Lorsque le bouton  (Compo/Pause) est enfoncé, "-" apparaît sur l'écran tactile.

Inserisce una pausa in un numero telefonico. Quando si preme il pulsante  (Ricomposizione/Pausa), appare "-" sul touch panel.

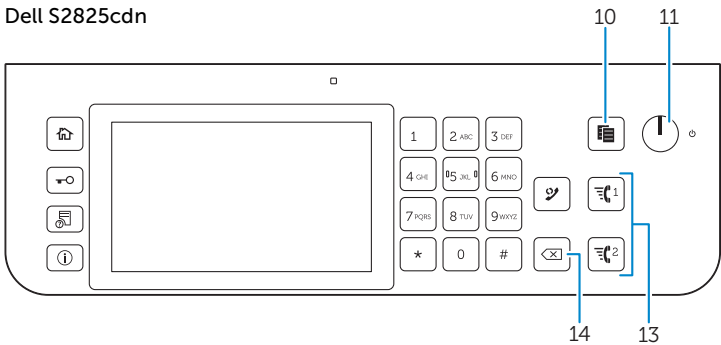
Fügt eine Pause in eine Telefonnummer ein. Wenn die Taste  (Wahlwiederholung/Pause) gedrückt wird, erscheint "-" auf dem Bedienfeld.

Introduce una pausa en un número de teléfono. Cuando se pulsa el botón  (Rellamada/Pausa), "-" aparece en el panel táctil.

Dell H625cdw / Dell H825cdw



Dell S2825cdn



10 (Copy) button

Bouton  (Copie)

Pulsante  (Copia)

Taste  (Kopieren)

Botón  (Copiar)

Starts copying the document. Effective only from the Home screen while you are logged in to the printer.

Permet de démarrer la copie du document. Effectif uniquement à partir de l'écran d'Accueil lorsque vous êtes connecté à l'imprimante.

Avvia la copia di un documento. È attivo solo dalla schermata Home e se l'utente ha effettuato l'accesso alla stampante.

Start das Kopieren des Dokuments. Diese Taste ist nur über den Home-Bildschirm effektiv, während Sie beim Drucker angemeldet sind.

Inicia la copia del documento. Solamente resulta efectivo en la pantalla de Inicio mientras se encuentra conectado a la impresora.

11 (Power) button

Bouton  (Alimentation)

Pulsante  (Alimentazione)

Taste  (Ein-/Ausschalten)

Botón  (Alimentación)

Turns on/off the printer or switches the printer between two modes: standby and power saver. For more information, see the *User's Guide*.

Met sous/hors tension l'imprimante ou la fait basculer entre deux modes : veille et économie d'énergie. Pour plus d'informations, reportez-vous au *Guide de l'utilisateur*.

Accende/spegne la stampante oppure passa la stampante dalla modalità standby a quella di risparmio energetico e viceversa. Per maggiori informazioni, vedere la *Guida per l'utente*.

Schaltet den Drucker ein/aus oder wechselt zwischen dem Standby-Modus und Energiesparmodus. Weitere Informationen finden Sie in der *Benutzerhandbuch*.

Apaga/enciende la impresora o alterna la impresora entre dos modos: en espera y ahorro de energía. Para obtener más información, consulte la *Guía del usuario*.

12 (NFC) reader (Dell H625cdw / Dell H825cdw only)

 Lecteur (NFC) (Dell H625cdw / Dell H825cdw uniquement)

 (NFC) lettore (solo Dell H625cdw / Dell H825cdw)

 (NFC) Lesegerät (nur Dell H625cdw / Dell H825cdw)

 Lector (NFC) (solo Dell H625cdw / Dell H825cdw)

Starts communication between the printer and an NFC card or a mobile device with the NFC function when the card or the device is tapped to or wave the reader.

Démarré la communication entre l'imprimante et la carte NFC ou un périphérique mobile doté de la fonction NFC lorsque vous placez la carte ou le périphérique contre le lecteur ou passez la carte ou le périphérique devant le lecteur.

Avvia la comunicazione tra la stampante e una scheda NFC o un dispositivo portatile con la funzione NFC quando si tocca o si passa sul lettore la scheda o il dispositivo.

Startet die Kommunikation zwischen dem Drucker und einer NFC-Karte oder einem Mobilgerät mit NFC-Funktion, wenn die Karte oder das Gerät das Lesegerät berührt oder darüber gehalten wird.

Inicia la comunicación entre la impresora y una tarjeta NFC o un dispositivo móvil con la función NFC cuando se punea o se agita la tarjeta o el dispositivo en el lector.

13 / (Speed Dial 1/Speed Dial 2) button

Bouton  /  (Numérotation rapide 1/Numérotation rapide 2)

Pulsante  /  (Composizione rapida 1/Composizione rapida 2)

Taste  /  (Kurzwahl 1/Kurzwahl 2)

Botón  /  (Marcado rápido 1/Marcado rápido 2)

Dials the number registered as "001" or "002" respectively of the FAX Speed Dial. Effective only when the Home screen is displayed.

Compose le numéro enregistré sous les numéros "001" et "002" respectifs de la Numérotation rapide FAX. Effectif uniquement lorsque l'écran Accueil est affiché.

Compone il numero registrato come "001" o "002" rispettivamente della Composizione veloce FAX. È attivo soltanto quando viene visualizzata la schermata Home.

Wählt die als "001" oder "002" registrierte Nummer der FAX-Kurzwahl. Diese Funktion ist nur effektiv, wenn der Home-Bildschirm angezeigt wird.

Marca el número registrado como "001" o "002" respectivamente del Marcado rápido de FAX. Eficaz únicamente cuando se visualiza la pantalla de Inicio.

14 (Delete) button

Bouton  (Supprimer)

Pulsante  (Elimina)

Taste  (Löschen)

Botón  (Eliminar)

Deletes numbers and characters.

Permet de supprimer des caractères et des numéros.

Consente di cancellare caratteri e numeri.

Löscht Ziffern und Zeichen.

Elimina números y caracteres.

About the Home Screen

À propos de l'écran d'Accueil | Informazioni sulla schermata Home

Über den Home-Bildschirm | Acerca de la pantalla de inicio

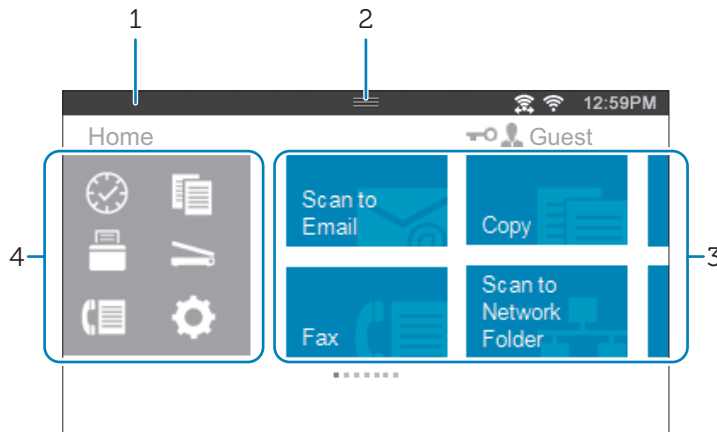
The Home screen is the default screen of the printer. See the following table for basic operations.

L'écran d'Accueil est l'écran par défaut de l'imprimante. Reportez-vous au tableau suivant pour connaître les opérations de base.

La schermata Home è la schermata predefinita della stampante. Vedere la tabella seguente per le operazioni di base.

Der Home-Bildschirm ist der Standardbildschirm des Druckers. Informationen zur grundlegenden Bedienung entnehmen Sie der folgenden Tabelle.

La pantalla de inicio es la pantalla predeterminada de la impresora. Consulte la siguiente tabla para las operaciones básicas.



1 Notification Bar

2 Handle

1 Barre de notification

2 Poignée

1 Barra di notifica

2 Handle

1 Benachrichtigungsleiste

2 Ziehpunkt

1 Barra de notificaciones

2 Controlador

3 Tiles

4 Dock Menu

3 Mosaique

4 Menu du Dock

3 Riquadri

4 Menu dock

3 Kacheln

4 Menü "Dock"

3 Mosaicos

4 Menú Dock

To select a tile

Tap the tile.

To scroll the screen

Swipe the screen by dragging your finger on the screen. To scroll faster, flick the screen.

To display the status of the printer

Drag down the handle of the Notification Bar.

To move a tile

Tap and hold the tile you want to move, and then drag the tile to the desired place.

To add a tile

Tap the Add App tile.

To delete a tile	Tap and hold the tile you want to delete until  appears, and then drag the tile to  . Tap OK to delete the tile.
Sélectionner une mosaïque	Tapez sur la mosaïque.
Faire défiler l'écran	Faites défiler l'écran en faisant glisser le doigt sur l'écran. Pour accélérer le défilement, donnez un petit coup à l'écran.
Afficher l'état de l'imprimante	Faites glisser la poignée de la barre de notification vers le bas.
Pour déplacer une mosaïque	Tapez et restez appuyé sur la mosaïque que vous souhaitez déplacer, puis faites-la glisser vers l'emplacement désiré.
Pour ajouter une mosaïque	Tapez sur la mosaïque Ajout App.
Supprimer une mosaïque	Tapez et restez appuyé sur la mosaïque que vous souhaitez supprimer jusqu'à ce que  apparaisse, puis faites-la glisser vers  . Tapez sur OK pour effacer le pavé.
Per selezionare un riquadro	Toccare il riquadro.
Per scorrere la schermata	Scorrere lo schermo trascinandolo con un dito. Per scorrere più rapidamente, toccare velocemente lo schermo.
Per visualizzare lo stato della stampante.	Trascinare verso il basso l'handle della barra di notifica.
Per spostare un riquadro	Toccare e tenere premuto il riquadro da spostare e trascinarlo nel punto desiderato.
Per aggiungere un riquadro	Toccare il riquadro Aggiungi app.
Per eliminare un riquadro	Toccare il riquadro da eliminare per qualche secondo finché non appare  , quindi trascinarlo a  . Toccare OK per eliminare il riquadro.
Zur Auswahl einer Kachel	Tippen Sie auf die Kachel.
Zum Blättern im Bildschirm	Blättern Sie die Seiten, indem Sie den Finger über den Bildschirm ziehen. Um schneller zu blättern, wischen Sie schnell über den Bildschirm.
Zum Anzeigen des Druckerstatus	Ziehen Sie den Ziehpunkt der Benachrichtigungsleiste nach unten.
Zum Verschieben einer Kachel	Tippen Sie die Kachel, die Sie verschieben möchten, an und halten Sie sie fest und ziehen Sie sie an die gewünschte Position.
Zum Hinzufügen einer Kachel	Tippen Sie auf die Kachel App hinzufügen.
Zum Löschen einer Kachel	Tippen Sie auf die Kachel, die Sie löschen möchten, und halten Sie sie fest, bis  angezeigt wird. Ziehen Sie die Kachel dann auf  . Tippen Sie auf OK, um die Kachel zu löschen.
Para seleccionar un mosaico	Toque el mosaico.
Para desplazar la pantalla	Arrastre el dedo por la pantalla para pasar la pantalla. Para desplazarse más rápidamente, dé un toque rápido a la pantalla.
Para mostrar el estado de la impresora	Arrastre hacia abajo el controlador de la barra de notificaciones.
Para mover un mosaico	Mantenga tocado el mosaico que desee mover y, a continuación, arrástrelo hasta el lugar que desee.
Para añadir un mosaico	Toque el mosaico Agregar aplicación.
Para eliminar un mosaico	Toque y mantenga pulsado el mosaico que desee eliminar hasta que aparezca  y después arrastre el mosaico a  . Toque Aceptar para eliminar el mosaico.

Dell Printer Hub (Dell H625cdw / Dell H825cdw only)

Dell Printer Hub (Dell H625cdw / Dell H825cdw uniquement)

Dell Printer Hub (solo Dell H625cdw / Dell H825cdw)

Dell Printer Hub (nur Dell H625cdw / Dell H825cdw)

Dell Printer Hub (solo Dell H625cdw / Dell H825cdw)

Manage your printer and imaging needs with ease. The Dell Printer Hub consolidates printer management and monitoring tools, advanced scan features, cloud connectivity and more, into an easy-to-use console for a simplified user experience and improved workflow.

With the Dell Printer Hub, you can easily access the Dell Document Hub for document sharing and storage in supported cloud services.

For more information about using the Dell Printer Hub, see the FAQ on the Dell Printer Hub or visit Dell.com/printerhub.

Gérez facilement vos besoins en impression et numérisation. Dell Printer Hub consolide les outils de surveillance et de gestion de l'imprimante, les fonctions de numérisation avancées, la connectivité en nuage et bien davantage, dans une console facile d'emploi qui simplifie l'expérience utilisateur et améliore le flux de travail.

Avec Dell Printer Hub, vous pouvez accéder facilement aux services Dell Document Hub pour partager et stocker vos documents sur le cloud.

Pour en savoir plus sur l'utilisation de Dell Printer Hub, consultez la FAQ de Dell Printer Hub ou consultez la page Dell.com/printerhub.

Gestione semplificata di stampante e immagini. Il Dell Printer Hub consolida gli strumenti di gestione e monitoraggio della stampante, le funzioni di scansione avanzate, la connettività cloud e altro ancora, in una console di facile utilizzo per un'esperienza semplificata da parte dell'utente e un flusso di lavoro migliore.

Grazie a Dell Printer Hub, è possibile accedere facilmente a Dell Document Hub per la condivisione e l'archiviazione dei documenti nei servizi cloud supportati.

Per ulteriori informazioni sull'uso di Dell Printer Hub, vedere le domande frequenti in Dell Printer Hub o visitare il sito Dell.com/printerhub.

Verwalten Sie ganz einfach Ihren Drucker, und nutzen Sie die benutzerfreundlichen Bildverarbeitungsfunktionen. Das Dell Printer Hub stellt Druckerverwaltungs- und Überprüfungs tools, erweiterte Scanfunktionen, Cloud-Konnektivität und vieles mehr in einer einfach zu bedienenden Konsole bereit. Dies ermöglicht eine vereinfachte Nutzung und bessere Arbeitsabläufe.

Dell Printer Hub bietet Ihnen folgende Möglichkeiten rufen Sie ganz einfach Dell Document Hub auf, und teilen und speichern Sie Dokumente bei unterstützten Cloud-Diensten.

Weitere Informationen zur Verwendung von Dell Printer Hub finden Sie in den FAQs zum Dell Printer Hub oder besuchen Sie Dell.com/printerhub.

Administre su impresora y sus necesidades de imagen de una forma sencilla. Dell Printer Hub combina herramientas de gestión y de supervisión de la impresora, características avanzadas de escaneado, conectividad a la nube y mucho más, en una consola fácil de usar que proporciona al usuario una experiencia simplificada y un flujo de trabajo mejorado.

Con la aplicación Dell Printer Hub, se puede acceder fácilmente a Dell Document Hub para compartir y almacenar documentos en servicios en la nube compatibles.

Para obtener más información acerca del uso de Dell Printer Hub, consulte las preguntas frecuentes en Dell Printer Hub o bien visite Dell.com/printerhub.

Dell Printer Management Tool (Dell S2825cdn only)

Dell Printer Management Tool (Dell S2825cdn uniquement)

Dell Printer Management Tool (solo Dell S2825cdn)

Dell Printer Management Tool (nur Dell S2825cdn)

Dell Printer Management Tool (solo Dell S2825cdn)

Manage your printer and imaging needs with ease. The Dell Printer Management Tool consolidates printer management and monitoring tools, into an easy-to-use console for a simplified user experience and improved workflow.

For more information about using the Dell Printer Management Tool, see the [FAQ on the Dell Printer Management Tool](#).

Gérez facilement vos besoins en impression et numérisation. Dell Printer Management Tool consolide les outils de surveillance et de gestion de l'imprimante dans une console facile d'emploi qui simplifie l'expérience utilisateur et améliore le flux de travail.

Pour en savoir plus sur l'utilisation de Dell Printer Management Tool, consultez la [FAQ de Dell Printer Management Tool](#).

Gestione semplificata di stampante e immagini. Dell Printer Management Tool consolida gli strumenti di gestione e monitoraggio della stampante, in una console di facile utilizzo per un'esperienza dell'utente semplice e un flusso di lavoro migliore.

Per ulteriori informazioni sull'uso di Dell Printer Management Tool, vedere le [Domande frequenti su Dell Printer Management Tool](#).

Verwalten Sie ganz einfach Ihren Drucker, und nutzen Sie die benutzerfreundlichen Bildverarbeitungsfunktionen. Das Dell Printer Management Tool enthält Druckerverwaltungs- und Überwachungstools in einer benutzerfreundlichen Konsole für ein einfaches Benutzererlebnis und einen verbesserten Workflow.

Weitere Informationen zur Verwendung des Dell Printer Management Tool finden Sie in den [FAQ im Dell Printer Management Tool](#).

Administre su impresora y sus necesidades de imagen de una forma sencilla. Dell Printer Management Tool consolida las herramientas de administración y supervisión en una consola de fácil uso para simplificar la experiencia de uso y mejorar el flujo de trabajo.

Para obtener más información sobre el uso de Dell Printer Management Tool, consulte las [preguntas más frecuentes en Dell Printer Management Tool](#).

Dell Document Hub (Dell H625cdw / Dell H825cdw only)

Dell Document Hub (Dell H625cdw / Dell H825cdw uniquement)

Dell Document Hub (solo Dell H625cdw / Dell H825cdw)

Dell Document Hub (nur Dell H625cdw / Dell H825cdw)

Dell Document Hub (solo Dell H625cdw / Dell H825cdw)

Easily access and share documents, images and digital content with the Dell Document Hub. This innovative cloud collaboration solution connects your printer and devices to popular cloud services, providing a flexible and secure way to collaborate from virtually anywhere.

For more information about using Dell Document Hub, see the FAQ on the Dell Document Hub or visit Dell.com/documenthub.

Accédez aux documents, images et contenus numériques et partagez-les facilement avec Dell Document Hub. Cette solution innovante de collaboration en nuage connecte votre imprimante et vos périphériques à des services en nuage populaires, fournissant ainsi un moyen flexible et sécurisé de collaborer de pratiquement n'importe où.

Pour en savoir plus sur l'utilisation de Dell Document Hub, consultez la FAQ de Dell Document Hub ou consultez la page Dell.com/documenthub.

Accedere e condividere i documenti con facilità, le immagini e il contenuto digitale con Dell Document Hub. Questa innovativa soluzione di collaborazione cloud connette la stampante e i dispositivi ai noti servizi cloud, offrendo un modo flessibile e sicuro per collaborare virtualmente da qualsiasi luogo.

Per ulteriori informazioni sull'uso di Dell Document Hub, vedere le domande frequenti in Dell Document Hub o visitare il sito Dell.com/documenthub.

Greifen Sie mit Dell Document Hub einfach auf Dokumente, Bilder und digitale Inhalte zu und teilen Sie diese. Diese innovative Cloud-Zusammenarbeitslösung verbindet Ihren Drucker und Ihre Geräte mit beliebigen Cloud-Diensten und bietet eine flexible und sichere Möglichkeit zur Zusammenarbeit und das von fast überall.

Weitere Informationen zur Verwendung von Dell Document Hub finden Sie in den FAQs zum Dell Document Hub oder besuchen Sie Dell.com/documenthub.

Acceda a documentos, imágenes y contenido digital, y compártalos con facilidad, con Dell Document Hub. Este servicio innovador de colaboración en la nube conecta su impresora y sus dispositivos a servicios en la nube populares, lo que proporciona una forma segura y flexible de colaborar desde prácticamente cualquier lugar.

Para obtener más información acerca del uso de Dell Document Hub, consulte las preguntas frecuentes en Dell Document Hub o bien visite Dell.com/documenthub.

Tips and Tricks

Trucs et astuces | Suggestimenti

Tipps und Tricks | Consejos y sugerencias

Wireless Setup Issues (Dell H625cdw / Dell H825cdw only)

Problèmes de configuration sans fil (Dell H625cdw / Dell H825cdw uniquement)

Problemi con l'impostazione wireless (solo Dell H625cdw / Dell H825cdw)

Probleme bei der Wireless-Einrichtung (nur Dell H625cdw / Dell H825cdw)

Problemas con la configuración inalámbrica (solo Dell H625cdw / Dell H825cdw)

Problem	Action
Cannot setup wireless connection.	Ensure that the Ethernet cable is disconnected from the printer. Ensure that Wi-Fi is set to On. For more information, see the <i>User's Guide</i> . The firewall on your computer may be blocking communication with your printer. Disable the firewall on your computer. Ensure that your local wireless network is supported on 802.11b/g/n at 2.4 GHz.
Cannot setup wireless connection with WPS (Wi-Fi Protected Setup).	Ensure that the security setting of the wireless LAN access point or router is WPA or WPA2. WEP is not supported on WPS.
Cannot setup wireless connection with the WPS-PBC (Wi-Fi Protected Setup-Push Button Configuration).	Press the WPS button on the wireless LAN access point or router within two minutes after starting the WPS operation on the printer. For details about the wireless LAN access point or router, see the manual supplied with the wireless LAN access point or router.
Cannot setup wireless connection with WPS-PIN (Wi-Fi Protected Setup-Personal Identification Number).	Check if the PIN you have entered on the computer is correct.

Problème	Action
Impossible d'établir une connexion sans fil.	Assurez-vous que le câble Ethernet est débranché de l'imprimante. Vérifiez que le Wi-Fi est réglé sur Activé. Pour plus d'informations, reportez-vous au <i>Guide de l'utilisateur</i> . Il est possible que le pare-feu de votre ordinateur bloque la communication avec votre imprimante. Désactivez le pare-feu de votre ordinateur. Vérifiez que votre réseau local sans fil est compatible avec 802.11b/g/n sur 2,4 GHz.
Impossible d'établir la connexion sans fil avec le WPS (Wi-Fi Protected Setup).	Vérifiez que le paramètre de sécurité du routeur ou point d'accès au réseau local sans fil est le WPA ou le WPA2. Le WEP n'est pas pris en charge sur le WPS.
Impossible d'établir la connexion sans fil avec le WPS-PBC (Wi-Fi Protected Setup-Push Button Configuration).	Appuyez sur le bouton WPS du routeur ou point d'accès au réseau local sans fil dans les deux minutes suivant le début de l'utilisation du WPS sur l'imprimante. Pour plus de détails sur le routeur ou point d'accès au réseau local sans fil, reportez-vous au manuel fourni avec celui-ci.
Impossible d'établir la connexion sans fil avec le WPS-PIN (Wi-Fi Protected Setup-Personal Identification Number).	Vérifiez si le code PIN que vous avez saisi sur l'ordinateur est correct.

Problema	Operazioni da effettuare
Impossibile impostare la connessione wireless.	Assicurarsi che il cavo Ethernet sia scollegato dalla stampante. Assicurarsi che Wi-Fi sia attivato. Per maggiori informazioni, vedere la <i>Guida per l'utente</i> . Il firewall del computer potrebbe bloccare la comunicazione con la stampante. Disabilitare il firewall del computer. Assicurarsi che la rete wireless locale sia supportata su 802.11b/g/n a 2,4 GHz.
Impossibile impostare la connessione wireless utilizzando WPS (Wi-Fi Protected Setup).	Verificare che l'impostazione di protezione del punto di accesso LAN o del router sia WPA o WPA2. WEP non è supportato da WPS.
Impossibile impostare la connessione wireless utilizzando WPS-PBC (Wi-Fi Protected Setup-Push Button Configuration).	Premere il pulsante WPS sul punto di accesso LAN wireless o sul router entro due minuti dall'avvio dell'operazione WPS sulla stampante. Per ulteriori informazioni sul punto di accesso LAN wireless o sul router, consultare la documentazione fornita con il punto di accesso LAN wireless o con il router.
Impossibile impostare la connessione wireless utilizzando WPS-PIN (Wi-Fi Protected Setup-Personal Identification Number).	Verificare che il PIN inserito nel computer sia corretto.

Problem	Maßnahme
Die Wireless-Verbindung kann nicht eingerichtet werden.	Stellen Sie sicher, dass das Ethernet-Kabel vom Drucker getrennt ist. Stellen Sie sicher, dass Wi-Fi auf Ein gesetzt ist. Weitere Informationen finden Sie in der <i>Benutzerhandbuch</i> . Die Firewall des Computers blockiert möglicherweise die Kommunikation mit dem Drucker. Deaktivieren Sie die Firewall des Computers. Stellen Sie sicher, dass Ihr lokales Netzwerk 802.11b/g/n bei 2,4 GHz verwendet.
Die Wireless-Verbindung kann nicht mit WPS (Wi-Fi Protected Setup) eingerichtet werden.	Stellen Sie sicher, dass die Sicherheitseinstellung des WLAN-Access Points oder Routers auf WPA oder WPA2 eingestellt ist. WEP wird bei WPS nicht unterstützt.
Die Wireless-Verbindung kann nicht mit WPS-PBC (Wi-Fi Protected Setup-Push Button Configuration) eingerichtet werden.	Drücken Sie die WPS-Taste am WLAN-Access Point oder Router innerhalb von zwei Minuten, nachdem Sie den WPS-Vorgang beim Drucker gestartet haben. Ausführliche Informationen zum WLAN-Access Point oder Router finden Sie in der Bedienungsanleitung im Lieferumfang des WLAN-Access Points oder Routers.
Die Wireless-Verbindung kann nicht mit WPS-PIN (Wi-Fi Protected Setup-Personal Identification Number) eingerichtet werden.	Überprüfen Sie, ob die beim Computer eingegebene PIN korrekt ist.

Problema	Acción
No se puede configurar la conexión inalámbrica.	<p data-bbox="467 148 1255 177">Asegúrese de que el cable Ethernet esté desconectado de la impresora.</p> <p data-bbox="467 186 1255 243">Asegúrese de que Wi-Fi está ajustado en Activado. Para obtener más información, consulte la <i>Guía del usuario</i>.</p> <p data-bbox="467 253 1255 310">El cortafuegos del ordenador puede estar bloqueando la comunicación con la impresora. Deshabilite el cortafuegos del ordenador.</p> <p data-bbox="467 319 1255 376">Asegúrese de que la red inalámbrica local sea compatible con 802.11b/g/n a 2,4 GHz.</p>
No se puede configurar la conexión inalámbrica con WPS (Wi-Fi Protected Setup).	Asegúrese de que la configuración de seguridad del punto de acceso inalámbrico de la LAN sea WPA o WPA2. WEP no se admite en WPS.
No se puede configurar la conexión inalámbrica con WPS-PBC (Wi-Fi Protected Setup-Push Button Configuration).	Pulse el botón WPS en el punto de acceso inalámbrico de la LAN o el router antes de que transcurran dos minutos desde el inicio de la operación WPS en la impresora. Si desea más información sobre el punto de acceso inalámbrico de la LAN o el router, consulte el manual que se proporciona con el punto de acceso inalámbrico de la LAN o el router.
No se puede configurar la conexión inalámbrica con WPS-PIN (Wi-Fi Protected Setup-Personal Identification Number).	Compruebe si el PIN que ha introducido en el ordenador es correcto.

Identifying the Location of Paper Jams

Localisation de l'emplacement des brouillages papier

Individuazione della posizione degli inceppamenti

Identifizieren der position eines papierstaus

Identificación de la ubicación de atascos de papel

CAUTION: Do not attempt to clear any jams using tools or instruments. This may permanently damage the printer.

ATTENTION : N'essayez pas d'éliminer les brouillages à l'aide d'outils ou d'instruments. L'imprimante pourrait être définitivement endommagée.

ATTENZIONE: Non tentare di rimuovere l'inceppamento con attrezzi o strumenti. Ciò potrebbe causare danni permanenti alla stampante.

ACHTUNG: Verwenden Sie keine Werkzeuge oder andere Gegenstände, um Papierstaus zu beseitigen. Dadurch könnte der Drucker irreparabel beschädigt werden.

PRECAUCIÓN: No intente eliminar atascos con herramientas o instrumentos. Esto podría dañar la impresora para siempre.

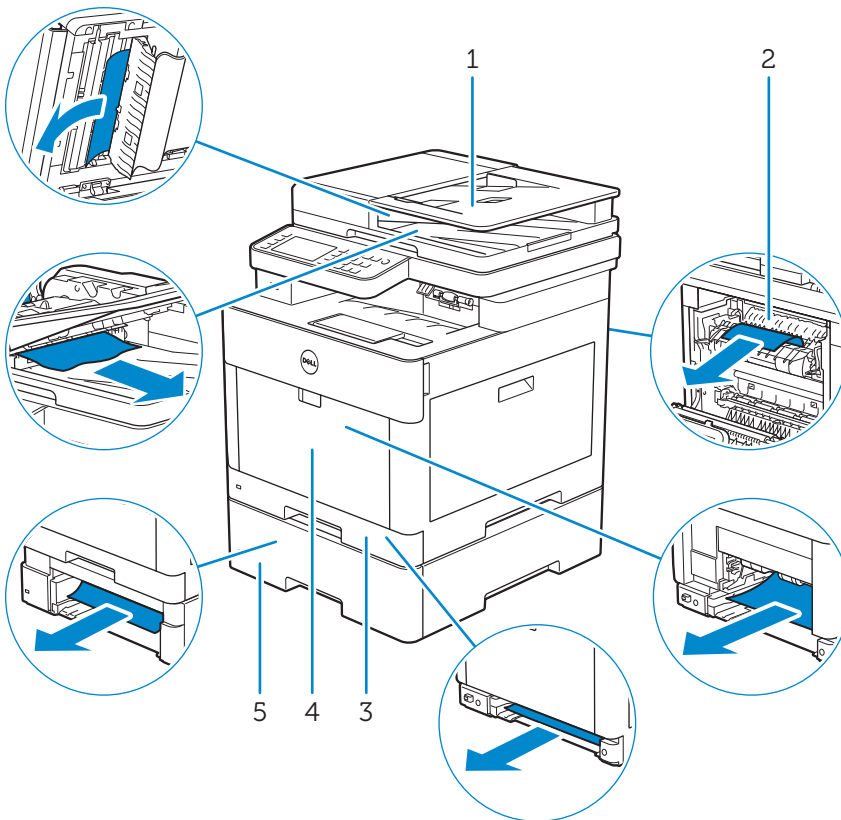
The following illustration shows where paper jams may occur along the print media path.

L'illustration suivante montre les emplacements possibles des brouillages papier le long du cheminement du support imprimé.

La seguente figura mostra le aree in cui si verificano gli inceppamenti lungo il percorso dei supporti di stampa.

Die folgende Abbildung zeigt die Bereiche des Papierwegs, in denen Papierstaus auftreten können.

En la siguiente ilustración se muestra dónde se pueden producir los atascos de papel en la trayectoria del material de impresión.



1 Duplex Automatic Document Feeder (DADF)	4 Multipurpose Feeder (MPF)
2 Fusing Unit	5 Optional 550-Sheet Feeder
3 Tray1	
1 CADRV (chargeur automatique de documents recto verso)	4 MPF
2 Module de fusion	5 Chargeur 550 feuilles en option
3 Bac1	
1 Alimentatore automatico di documenti fronte/retro (Duplex Automatic Document Feeder, DADF)	4 Alimentatore multifunzione (Multipurpose Feeder, MPF)
2 Fusore	5 Alimentatore 550 fogli opzionale
3 Cassetto 1	
1 Duplex Automatischer Dokumenteneinzug (DADF)	4 Universalzuführung (MPF)
2 Fixieranlage	5 Optionale 550-Blatt-Zufuhr
3 Fach 1	
1 Alimentador automático de documentos dúplex (DADF)	4 Alimentador multifunción (MPF)
2 Unidad del fusor	5 Alimentador de 550 hojas opcional
3 Bandeja 1	

Replacing the toner cartridge

Remplacement de la cartouche de toner | Sostituzione della cartuccia del toner
Ersetzen der Tonerkassette | Sustitución del cartucho de tóner

To replace the toner cartridge, see "Maintaining Your Printer" in the *User's Guide*.

Pour remplacer la cartouche de toner, reportez-vous à la section "Entretien de votre imprimante" du *Guide de l'utilisateur*.

Per sostituire la cartuccia del toner, consultare "Manutenzione della stampante" nella *Guida per l'utente*.

Um die Tonerkassette zu ersetzen, schlagen sie unter "Wartung des Druckers" in der *Benutzerhandbuch* nach.

Para sustituir el cartucho de tóner, consulte "Mantenimiento de la impresora" en la *Guía del usuario*.

Cleaning the printer

Nettoyage de l'imprimante | Pulizia della stampante
Reinigen des Druckers | Limpieza de la impresora

To clean the printer, see "Maintaining Your Printer" in the *User's Guide*.

Pour nettoyer l'imprimante, reportez-vous à la section "Entretien de votre imprimante" du *Guide de l'utilisateur*.

Per pulire la stampante, consultare "Manutenzione della stampante" nella *Guida per l'utente*.

Um den Drucker zu reinigen, schlagen Sie unter "Wartung des Druckers" in der *Benutzerhandbuch* nach.

Para limpiar la impresora, consulte "Mantenimiento de la impresora" en la *Guía del usuario*.

Ordering Supplies

Commandes de fournitures | Ordinare i materiali di consumo

Bestellen von Verbrauchsmaterial | Pedido de suministros

You can order toner cartridges, drum cartridges, and a waste toner box online or by phone from Dell.

Using Dell Printer Configuration Web Tool:

- 1 Start Dell Printer Configuration Web Tool.
- 2 Click the **Order Supplies at:**.

Using Dell Printer Hub or Dell Printer Management Tool:

- 1 For Windows® 7: Click **Start** → **All Programs** → **Dell Printers** → **Dell Printer Hub** or **Dell Print Management Tool**.
For Windows® 10: Click the Start button → **Dell Printer Hub** or **Dell Print Management Tool**.
- 2 For Dell Printer Hub, select the printer from **My Printers**.
For Dell Printer Management Tool, select the printer displayed by default, or another printer from the drop-down list on the upper-right corner of the home screen.
- 3 Click **Supplies**.
- 4 Order consumables either from the web or phone.
If ordering from the web:
Select your printer type and printer name, and then click **Next**.
If ordering by phone:
Call the number that appears on the top-left corner of the window or click **Contact Us**.
To ensure that you get the best service, have your Dell printer's Service Tag ready.
See the Printer Features section of this document to locate the Service Tag of your printer.

Vous pouvez commander des cartouches de toner, des cartouches à tambour et un collecteur de toner usagé auprès de Dell en ligne ou par téléphone.

Utilisation de Dell Printer Configuration Web Tool :

- 1 Lancez Dell Printer Configuration Web Tool.
- 2 Cliquez sur **Commander des fournitures à :**.

Utilisation de Dell Printer Hub ou Dell Printer Management Tool :

- 1 Pour Windows® 7 : Cliquez sur **Démarrer** → **Tous les programmes** → **Imprimantes Dell** → **Dell Printer Hub** ou **Dell Print Management Tool**.
Pour Windows® 10 : Cliquez sur le bouton **Démarrer** → **Dell Printer Hub** ou **Dell Print Management Tool**.
- 2 Pour Dell Printer Hub, sélectionnez l'imprimante dans **Mes imprimantes**.
Pour Dell Printer Management Tool, sélectionnez l'imprimante affichée par défaut ou une autre imprimante dans la liste déroulante du coin supérieur droit de l'écran d'accueil.
- 3 Cliquez sur **Consommables**.
- 4 Commandez des fournitures en ligne ou par téléphone.
Si vous commandez depuis Internet :
Sélectionnez le type et le nom de l'imprimante, puis cliquez sur **Suivant**.
Si vous commandez par téléphone :
Composez le numéro qui s'affiche dans le coin supérieur gauche de la fenêtre ou cliquez sur **Nous contacter**.
Pour vous assurer le meilleur service, préparez le Service Tag de votre imprimante Dell.
Reportez-vous à la section Caractéristiques de l'imprimante de ce document pour savoir où trouver le Service Tag de votre imprimante.

È possibile ordinare cartucce toner, cartucce a tamburo e contenitore di scarico toner da Dell online o telefonicamente.

Utilizzo di Dell Printer Configuration Web Tool:

- 1 Avviare Dell Printer Configuration Web Tool.
- 2 Fare clic su **Ordinare i materiali di consumo a:**

Utilizzo di Dell Printer Hub o Dell Printer Management Tool:

- 1 Per Windows® 7: Fare clic su **Avvia** → **Tutti i programmi** → **Stampanti Dell** → **Dell Printer Hub** o **Dell Print Management Tool**.
Per Windows® 10: Fare clic sul pulsante **Avvia** → **Dell Printer Hub** o **Dell Print Management Tool**.
- 2 Per Dell Printer Hub, selezionare la stampante in **Mie stampanti**.
Per Dell Printer Management Tool, selezionare la stampante visualizzata come predefinita oppure un'altra stampante visualizzata nell'elenco a discesa che compare nell'angolo superiore destro della schermata iniziale.
- 3 Fare clic su **Materiali di consumo**.
- 4 Ordinare i materiali di consumo dal web o telefonicamente.
Se si ordina da Web:
Selezionare il tipo di stampante e il nome, quindi fare clic su **Avanti**.
Se si ordina per telefono:
Contattare il numero visualizzato nell'angolo in alto a sinistra della finestra oppure fare clic su **Contatti**.
Per garantirsi il migliore servizio, disporre prontamente del Service Tag della stampante Dell.
Consultare la sezione delle funzioni della stampante del presente documento per individuare il Service Tag della stampante.

Sie können Tonerkassetten, Trommelpatronen und Tonersammelbehälter von Dell online oder telefonisch bestellen.

Verwenden des Dell Printer Configuration Web Tool:

- 1 Starten Sie das Dell Printer Configuration Web Tool.
- 2 Klicken Sie auf **Versorgungsteile bestellen bei:**

Verwenden des Dell Printer Hub oder Dell Printer Management Tool:

- 1 Für Windows® 7: Klicken Sie auf **Start** → **Alle Programme** → **Dell-Drucker** → **Dell Printer Hub** oder **Dell Print Management Tool**.
Für Windows® 10: Klicken Sie auf die Start-Taste → **Dell Printer Hub** oder **Dell Print Management Tool**.
- 2 Wählen Sie für Dell Printer Hub den Drucker und **Miene-Drucker** aus.
Wählen Sie für Dell Printer Management Tool den standardmäßig angezeigten Drucker oder einen anderen Drucker aus der Dropdown-Liste in der oberen rechten Ecke des Startbildschirms aus.
- 3 Klicken Sie auf **Verbrauchsmaterialien**.
- 4 Bestellen Sie Versorgungsmaterialien entweder über das Internet oder über das Telefon.
Für eine Bestellung per Internet:
Wählen Sie Ihren Druckertyp und den Druckernamen aus und klicken Sie dann auf **Weiter**.
Bei telefonischer Bestellung:
Rufen Sie die Telefonnummer an, die in der linken oberen Ecke des Fensters angezeigt wird, oder klicken Sie auf **Kontaktieren**.
Um sicherzustellen, dass Sie den bestmöglichen Service erhalten, halten Sie das Serviceetikett Ihres Dell-Druckers bereit.
Informationen zur Position des Serviceetiketts an Ihrem Drucker finden Sie im Abschnitt "Druckerfunktionen".

Puede solicitar cartuchos de tóner, cartuchos de tambor y cajas de tóner residual de Dell en línea o por teléfono.

Utilización de Dell Printer Configuration Web Tool:

- 1 Inicie Dell Printer Configuration Web Tool.
- 2 Haga clic en **Realice el pedido de Suministros en:**

Utilización de Dell Printer Hub o Dell Printer Management Tool:

- 1 Para Windows® 7: Haga clic en **Iniciar** → **Todos los programas** → **Impresoras Dell** → **Dell Printer Hub** o **Dell Print Management Tool**.

Para Windows® 10: Haga clic en el botón **Iniciar** → **Dell Printer Hub** o **Dell Print Management Tool**.

- 2 Para Dell Printer Hub, seleccione la impresora de **Mis impresoras**.

Para Dell Printer Management Tool, seleccione la impresora que se muestra de forma predeterminada u otra impresora de la lista desplegable en la esquina superior derecha de la pantalla de inicio.

- 3 Haga clic en **Suministros**.

- 4 Solicite consumibles desde la Web o por teléfono.

Si se solicita desde la Web:

Seleccione el tipo y el nombre de impresora y, a continuación, haga clic en **Siguiente**.

Si realiza el pedido por teléfono:

Llame al número que aparece en la esquina superior izquierda de la ventana o bien haga clic en **Póngase en contacto con nosotros**.

Para asegurarse de obtener el mejor servicio, tenga la Etiqueta de servicio de la impresora Dell preparada.

Consulte la sección de características de la impresora de este documento para localizar la Etiqueta de servicio de su impresora.

Finding Information

Où trouver les informations | Individuazione delle informazioni

Wo finde ich was | Búsqueda de Información

For additional information about printer components, printer setup, consumable replacement, available software, and troubleshooting, see the *User's Guide*.

Pour en savoir plus sur les composants de l'imprimante, la configuration de l'imprimante, le remplacement des fournitures, les logiciels disponibles et le dépannage, reportez-vous au *Guide de l'utilisateur*.

Per ulteriori informazioni su componenti della stampante, sulla sua configurazione, sul rifornimento dei materiali di consumo, sul software disponibile e sulla risoluzione dei problemi, consultare la *Guida per l'utente*.

Weitere Informationen zu den Druckerkomponenten, zur Druckereinrichtung, zum Austausch von Verbrauchsmaterialien, zur verfügbaren Software und zur Problemlösung finden Sie in der *Benutzerhandbuch*.

Si desea información adicional sobre componentes de la impresora, la configuración de la impresora, la sustitución de suministros, el software disponible y la solución de problemas, consulte la *Guía del usuario*.

Product support and manuals

Assistance produit et manuels
Assistenza al prodotto e manuali
Produktsupport und -handbücher
Asistencia del producto y manuales

dell.com/support
dell.com/support/manuals
dell.com/printer

Contact Dell

Prenez contact avec Dell. | Contattare Dell
Wenden Sie sich an Dell. | Póngase en contacto con Dell

dell.com/contactdell

Regulatory and safety

Réglementation et sécurité | Regolamenti e sicurezza
Richtlinien und Sicherheit | Regulaciones y seguridad

dell.com/regulatory_compliance

Regulatory model and type

Modèle et type réglementaire
Modello e tipo regolamentari
Regulatives Modell und Typ
Modelo regulador y tipo

H625cdw
H825cdw
S2825cdn

Printer model

Modèle d'imprimante | Modello di stampante
Druckermodell | Modelo de impresora

H625cdw
H825cdw
S2825cdn

Copyright © 2015 Dell Inc. All rights reserved. This product is protected by U.S. and international copyright and intellectual property laws. Dell™ and the Dell logo are trademarks of Dell Inc. in the United States and/or other jurisdictions. All other marks and names mentioned herein may be trademarks of their respective companies.



604E 82650/0T1DV4 A00
KD3002X05-1

Printed in Vietnam

2015-10