

Dell™ C1760nw/C1660w

Barevná tiskárna

Uživatelská příručka

Model: Dell C1760nw/Dell C1660w



Obsah

Než začnete	11
A Poznámky, upozornění a varování	13
1 Dell™ C1760nw/C1660w Barevná tiskárna	
Uživatelská příručka	15
Konvence.....	15
2 Vyhledávání informací	17
3 Vyhledávání informací	19
4 O tiskárně	21
Pohled zřepředu	21
Pohled zezadu.....	22
Požadavky na prostor.....	23
Ovládací panel	23
Zabezpečení tiskárny.....	24
Objednání spotřebního materiálu	25
Nastavení tiskárny.....	27
5 Připojení tiskárny	29
Připojení tiskárny k počítači nebo síti.....	29
Přímé připojení	29
Bezdrátové připojení	30
Ethernetové připojení (pouze Dell C1760nwBarevná tiskárna.	34
Změna konfigurace bezdrátového nastavení	35

Zapnutí tiskárny	36
6 Nastavení tiskárny	37
Nastavení úvodního nastavení na ovládacím panelu (pouze Dell™ C1660w Barevná tiskárna)	37
Nastavení tiskárny pomocí disku Software and Documentation	38
7 Nastavení IP adresy	39
Přiřazení IP adresy	39
Ovládací panel	39
Nástroje	40
Ověření IP nastavení	41
Ovládací panel	41
Zpráva o nastavení systému	41
Příkaz Ping	41
8 Vkládání papíru	43
Vkládání tiskového média do víceúčelového podavače (MPF)	43
Vkládání tiskového média do přednostního podavače listů (PSI) (pouze Dell™ C1660w Barevná tiskárna)	48
9 Instalace ovladačů tiskárny pro operační systémy Windows®	51
Identifikace předinstalačního stavu ovladače tiskárny	51
Změna nastavení brány firewall před instalací tiskárny	51
Nastavení přímého připojení	51
Pro instalaci ovladače tiskárny na straně hostitele	51
Pro instalaci ovladače tiskárny XML Paper Specification (XPS)	52
Nastavení síťového připojení	54
Nastavení síťové tiskárny do místní sítě	54
Nastavení síťové tiskárny do vzdálené sítě	58
Nastavení pro webové služby na zařízeních (WSD)	62
Přidávání rolí tiskových služeb	62
WSD nastavení tiskárny	63
Nastavení pro sdílený tisk	64

Ukázat a tisknout "Point and Print"	66
Metodou "Peer-to-Peer"	68
10 Instalace ovladačů tiskárny pro operační systémy Macintosh	71
.....	71
Instalace ovladačů a softwaru	71
Přidání tiskárny do systému Mac OS X 10.5 nebo novější verze(í).....	71
Přidání tiskárny do systému Mac OS X 10.4.11.....	72
Používání tiskárny	75
11 Ovládací panel	77
Používání tlačítek ovládacího panelu	77
Stav Wi-Fi WPS tlačítko podsvícení	78
Použití ovládacího panelu ke změně nastavení tiskárny	79
Tisk stránky nastavení panelu	79
Změna jazyka	80
Ovládací panel	80
Nástroje	80
Nastavení možnosti úsporného časovače	80
12 Konfigurace tiskárny Dell™ pomocí webového prohlížeče .	81
Přehled	81
Nastavení konfigurace tiskárny Dell pomocí webového prohlížeče .	81
Nastavení z webového prohlížeče.....	81
Nastavení z ovládacího panelu.....	83
Spuštění konfigurace tiskárny Dell pomocí webového prohlížeče	83
Přehled položek menu	83
Formát zobrazení stránky	85
Horní rámeček	85
Levý rámeček	86
Pravý rámeček.....	87
Změna nastavení položek menu	88
Podrobnosti o položkách menu	88

Stav tiskárny	89
Tiskové úlohy	90
Nastavení tiskárny	91
Nastavení tiskového serveru	98
Nastavení zkopírování tiskárny	110
Objem tisku	110
13 Porozumění menu nástrojů	111
Spuštění nástrojů	111
Použití nástrojů pro změnu nastavení tiskárny	111
Zpráva o nastavení tiskárny	112
Informace o tiskárně	112
Nastavení menu	112
Zprávy	114
Nastavení TCP/IP	114
Údržba tiskárny	114
Nastavení systému	114
Gramáž papíru	116
Úprava přenosového válce	116
Úprava zapékací jednotky	117
Úprava registrace barev	117
Úprava nadmořské výšky	118
Obnovení výchozího nastavení	119
Toner od jiného výrobce než Dell	119
Režim obnovy přenosového válce	119
Nastavení TCP/IP	120
Nastavení sítě	120
Diagnostika	121
Tisk grafu	121
Kontrola přístroje	121
Údaje ze senzoru prostředí	122
Režim promíchání vývojové jednotky	122
Režim obnovy	122
Obnovení výchozího nastavení	123
14 Porozumění menu tiskárny	125
Zpráva / Seznam	125
Nastavení tiskárny	125
Nastavení zařízení	125

Historie úlohy.....	125
Historie chyb.....	125
Stránka testu barvy.....	125
Tisk zprávy/seznamu pomocí ovládacího panelu.....	125
Tisk zprávy/seznamu pomocí nástrojů.....	126
Administrátorské menu	126
Síť.....	126
Nastavení USB	131
Nastavení systému.....	131
Údržba.....	133
Nastavení zabezpečení.....	138
Jazyk panelu	140
Funkce uzamčení panelu	140
Povolení uzamčení panelu.....	140
Zakázání uzamčení panelu.....	140
Obnovení výchozího nastavení	141
15 Pokyny pro tisková média.....	143
Papír	143
Vlastnosti papíru.....	143
Doporučený papír	144
Nepřijatelný papír.....	144
Výběr papíru.....	144
Výběr předtištěných médií a hlavičkový papír	145
Tisk na hlavičkový papír	145
Vkládání hlavičkového papíru	145
Výběr perforovaného papíru	146
Obálky.....	146
Štítky	147
Skladování tiskového média	147
Identifikace tiskového média a specifikace	148
Podporované velikosti papíru	148
Podporované typy papíru	149
Specifikace typu papíru	149
16 Vkládání tiskového média.....	151
Kapacita	151

Rozměry tiskového média	151
Vkládání tiskového média do víceúčelového podavače (MPF)	151
Vkládání obálky do víceúčelového podavače (MPF).....	156
Vkládání hlavičkového papíru	158
Vkládání tiskového média do přednostního podavače listů (PSI)	
(pouze Dell C1760nw Barevná tiskárna)	159
Vkládání obálky do přednostního podavače listů (PSI).....	161
Vkládání hlavičkového papíru.....	163
Vkládání tiskového média při ručním oboustranném tisku	164
Když používáte víceúčelový podavač (MPF).....	164
Když používáte přednostní podavač listů (PSI) (pouze Dell C1760nw Barevná tiskárna)	165
Použití rozšíření výstupního zásobníku	166
Tisk	167
17 Tisk	169
Tipy pro úspěšný tisk	169
Tipy pro skladování tiskového média	169
Zamezení zasekávání papíru	169
Odeslání úlohy k tisku	169
Zrušení tiskové úlohy	170
Zrušení z ovládacího panelu.....	170
Zrušení úlohy v operačním systému Windows.....	170
Tisk stránky zprávy	170
O tiskárně	171
18 Porozumění softwaru tiskárny	173
Windows®	173
Okno stavu tiskárny "Printer Status Window"	173
Nástroj "Status Monitor Console"	173
Systém řízení dodávek spotřebního materiálu Dell "Dell Supplies Management System"	173
Nástroj rychlého spuštění "Quick Launch Utility"	174
Macintosh.....	174

Nástroj "Status Monitor Widget"	174
19 Porozumění zprávám tiskárny	177
20 Specifikace.....	181
Kompatibilita s operačními systémy	181
Napájení	181
Rozměry	181
Paměť	181
Jazyk popisu stránky (PDL)/emulace, operační systém a rozhraní	182
MIB kompatibilita	182
Prostředí	182
Kabely	183
Údržba tiskárny	185
21 Údržba tiskárny	187
Zjišťování stavu spotřebního materiálu	187
Uchovávání spotřebního materiálu	187
Skladování tiskového média	187
Skladování spotřebního materiálu	188
Výměna tonerových kazet	188
Výměna tonerových kazet	188
Instalace tonerové kazety	190
Čištění vnitřku tiskárny	192
Čištění senzoru sytosti barev toneru (CTD)	195
Úprava registru barev	196
Provádění automatické úpravy	196
Tisk grafu registru barev.....	196
Stanovení hodnot.....	197
Zadání hodnot.....	198

22 Odstranění zaseknutého papíru	201
Zabránění zaseknutí	201
Identifikace místa zaseknutého papíru	202
Odstranění zaseknutého papíru z předu tiskárny	203
Odstranění zaseknutého papíru zezadu tiskárny	204
Odstranění zaseknutého papíru z výstupního zásobníku	206
Řešení problémů	209
23 Řešení problémů	211
Základní problémy s tiskárnou	211
Problémy s displejem	211
Problémy s tiskem	211
Problémy s kvalitou tisku	213
Výstup je příliš světlý	213
Toner zanechává skvrny nebo vypadne tisk/skvrna na zadní straně	214
Náhodné skvrny/rozostřené obrázky	215
Celý výstup je prázdný	215
Na výstupu se objevily pruhy	215
Šikmé barevné tečky	216
Svislé mezery	216
Žilkování	216
Zdvojení	217
Mlha	218
Výskyt korálek "Bead-Carry-Out" (BCO)	218
Šnekovitá spirála	219
Zvrásněný/zbarvený papír	219
Horní okraje jsou špatně	220
Registr barev je vychýlený	220
Vyboulený/hrbolatý papír	221
Hluk	222
Zaseknutí	223
Zablokování zaseknutí	223
Zaseknutí více médií najednou	224
Problémy s bezdrátovým nastavením	224

Ostatní problémy	225
Kontaktování služby	225
Dodatek	227
B Dodatek	229
Zásady poskytování technické podpory společnosti Dell	229
Online služby	229
Záruční a reklamační podmínky	230
Informace o recyklaci.....	230
Kontaktování společnosti Dell	230
Index	231

Než začnete

Poznámky, upozornění a varování	13
1 Dell™ C1760nw/C1660w barevná tiskárna Uživatelská příručka	15
2 Vyhledávání informací.....	17
3 Funkce produktu.....	19
4 O tiskárně.....	21

Poznámky, upozornění a varování



POZNÁMKA: POZNÁMKA označuje důležité informace, které vám pomohou lépe využívat tiskárnu.



UPOZORNĚNÍ: UPOZORNĚNÍ označuje nebezpečí poškození hardwaru nebo ztrátu dat, a popisuje, jak se problému vyhnout.



VAROVÁNÍ: VAROVÁNÍ upozorňuje na potenciální poškození majetku a riziko úrazu nebo smrti.

Informace obsažené v tomto dokumentu podléhají změnám bez předchozího upozornění.

© 2012 Dell Inc. Všechna práva vyhrazena.

Reprodukce těchto materiálů jakýmkoliv způsobem bez písemného souhlasu společnosti Dell Inc. je přísně zakázána.

Ochranné známky použité v tomto textu: DELL a logo společnosti DELL jsou ochranné známky společnosti Dell Inc.; *Microsoft*, *Windows*, *Windows Server*, *Windows Vista*, a *Internet Explorer* jsou ochranné známky nebo registrované ochranné známky společnosti Microsoft Corporation ve Spojených státech amerických a/nebo v dalších zemích; Macintosh a Mac OS jsou ochranné známky společnosti Apple Inc., registrované ve Spojených státech amerických a dalších zemích; Adobe je registrovaná ochranná známka nebo ochranná známka společnosti Adobe Systems Incorporated ve Spojených státech amerických a/nebo v dalších zemích; Wi-Fi je registrovaná ochranná známka společnosti Wi-Fi Alliance; Wi-Fi Protected Setup, WPA, a WPA2 jsou ochranné známky Wi-Fi Alliance.

XML Paper Specification (XPS): Tento produkt může zahrnovat duševní vlastnictví společnosti Microsoft Corporation. Termíny a podmínky, za kterých společnost Microsoft uděluje licenci takového duševního vlastnictví, lze nalézt na <http://go.microsoft.com/fwlink/?LinkId=52369>; DES: Tento produkt obsahuje software vyvinutý Ericem Youngem (eay@mincom.oz.au); AES: Copyright © 2003, Dr Brian Gladman, Worcester, UK. Všechna práva vyhrazena. Tento produkt používá zveřejněný AES software poskytnutý Dr Brian Gladman podle licenčních podmínek BSD; TIFF (libtiff): Copyright © 1988-1997 Sam Leffler and Copyright © 1991- 1997 Silicon Graphics, Inc.; ICC Profile (Little cms): Copyright © 1998-2004 Marti Maria.

Ostatní ochranné známky a obchodní názvy mohou být použity v tomto dokumentu s odkazem na subjekty uplatňující známky a názvy nebo jejich produkty.

Dell Inc. se zřídka všech vlastnických nároků na ochranné známky a obchodní názvy, kromě svých vlastních.

Software tiskárny používá některé kódy definované společností Independent JPEG Group.

PRÁVA OMEZENÁ VLÁDOU SPOJENÝCH STÁTŮ

Tento software a dokumentace jsou poskytovány s OMEZENÝMI PRÁVY. Použití, kopírování nebo zveřejnění vládou podléhá omezením stanoveným v pododstavci (c)(1)(ii) v Rights in Technical Data and Computer Software v ustanovení DFARS 252.227-7013 a platných předpisů FAR: Dell Inc., One Dell Way, Round Rock, Texas, 78682, USA.

Listopad 2012 Rev. A00

Dell™ C1760nw/C1660w barevná tiskárna

Uživatelská příručka

Klikněte na odkazy vlevo pro informace o vlastnostech, možnostech, a fungování barevné tiskárny Dell C1760nw/C1660w Color Printer. Pro informace o další dokumentaci k barevné tiskárně Dell C1760nw/C1660w Color Printer, se podívejte do kapitoly "Finding Information" na straně 17.


 **POZNÁMKA:** V této příručce je barevná tiskárna Dell C1760nw/C1660w Color Printer označována jako "tiskárna".

Konvence

Následuje popis významu symbolů a písem použitých v této příručce:

- | | | |
|---------------------------|---|--|
| Tučné texty | : | • Názvy hardwarových tlačítek na ovládacím panelu. |
| | | • Názvy obrazovek na LCD panelu. |
| | | • Menu, příkazy, okna nebo dialogová okna zobrazená na obrazovce počítače. |
| Texty v písmu Courier New | : | • Menu a zprávy zobrazené na LCD panelu. |
| | | • Znaký zadané z počítače. |
| | | • Adresářové cesty. |
| < > | : | • Klávesa na klávesnici počítače. |
| → | : | • Označuje cestu k určité položce v rámci procedury na počítači |
| " " | : | • Křížové odkazy v této příručce. |
| | | • Znaký zadané z ovládacího panelu. |
| | | • Zprávy zobrazené na obrazovce počítače. |

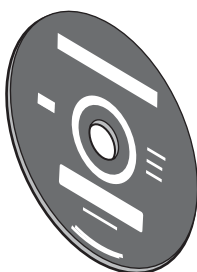
Vyhledávání informací

 **POZNÁMKA:** Obrázky použité v této příručce patří k barevné tiskárně Dell™ C1760nw, pokud není uvedeno jinak.

Co hledáte?	Naleznete zde
-------------	---------------

- Ovladače tiskárny
- Uživatelská příručka

Software and Documentation disc

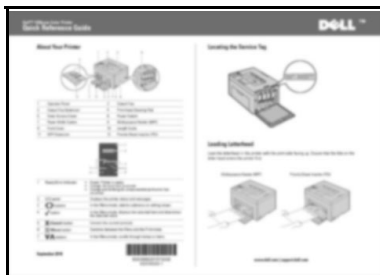


Software and Documentation disc obsahuje video o nastavení, dokumentaci, a ovladače tiskárny. Disk můžete použít k instalaci/přinstalování ovladačů nebo pro přístup k videu o nastavení a dokumentaci.

Readme soubory mohou být obsaženy na disku pro poskytnutí lastminute aktualizací týkajících se technických změn tiskárny, nebo pokročilé technické informace pro zkušené uživatele nebo techniky.

Jak používat tiskárnu

Stručná informační příručka



- Bezpečnostní informace
- Záruční informace

Důležité informace



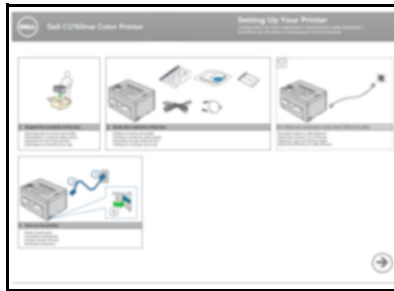
VAROVÁNÍ: Přečtěte si a dodržujte všechny bezpečnostní pokyny v *Důležitých informacích* před nastavením a provozem tiskárny.

Co hledáte?

Naleznete zde

Jak nastavit tiskárnu

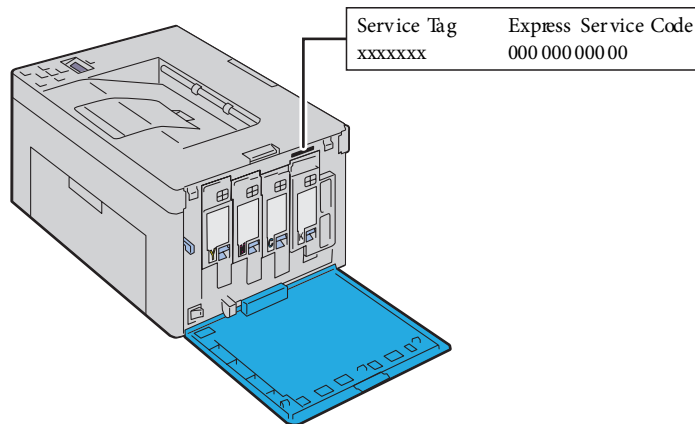
Instalační diagram



Řešení problémů

"Řešení problémů" na straně 211

Express Service Code a Service Tag



Express Service Code a Service Tag jsou umístěny uvnitř bočních dveří tiskárny.

-
- Nejnovější ovladače tiskárny
 - Odpovědi na dotazy technickému servisu a podpoře
 - Dokumentace k tiskárně

Přejděte na support.dell.com

support.dell.com nabízí několik on-line nástrojů, včetně:

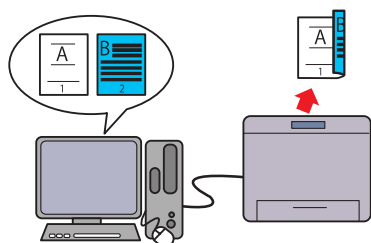
- Řešení- Rady a tipy při řešení problémů, články od techniků , a on-line kurzy
- Upgrades - Upgrade informace pro komponenty, jako například ovladače tiskárny
- Péče o zákazníky - kontaktní informace, stav objednávky, záruka a informace o opravách
- Kestazení - ovladače
- Manuály - dokumentace tiskárny a specifikace produktu

Přejděte na support.dell.com. Zvolte Váš region na stránce podpory a vyplňte požadované údaje pro přístup k nástrojům a informacím.

Funkce produktu

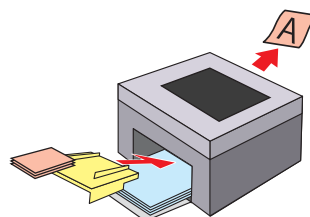
Tato kapitola popisuje funkce produktu a označuje jejich vazby.

2-stranný tisk (ruční duplexní tisk)



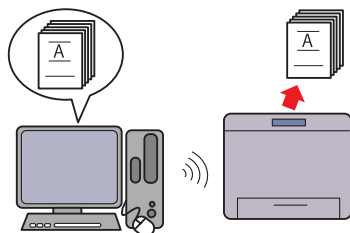
Ruční duplexní tisk je pro tisk dvou nebo více stran na přední a zadní stranu jednoho listu papíru ručně. Tato funkce vám umožňuje snížit spotřebu papíru. Pro více informací, viz "Vkládání tiskového média při ručním oboustranném tisku" na straně 164.

Přednostní podavač listů (PSI) (pouze Dell C1760nw barevná tiskárna)



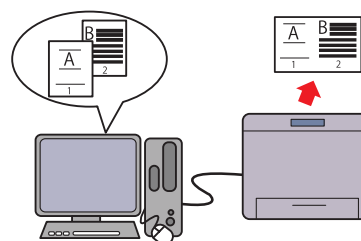
Tisková média vložená do PSI mají přednost před těmi, která jsou vložena do víceúčelového podavače (MPF). Použití PSI vám umožňuje použít další typy nebo velikosti tiskových médií přednostně před pravidelně vkládanými tiskovými médii do MPF. Pro více informací, viz "Vkládání tiskového média do přednostního podavače listů (PSI) (pouze Dell C1760nw Color Printer)" na straně 159.

Tisk pomocí bezdrátového připojení (Bezdrátový tisk)



Funkce bezdrátové LAN na tiskárně vám umožňuje nainstalovat tiskárnu kdekoli, a umožňuje tisk bez kabelového připojení k vašemu počítači. Pro více informací, viz "Bezdrátové připojení" na straně 30.

Tisk více stran na jeden list papíru (Více na)



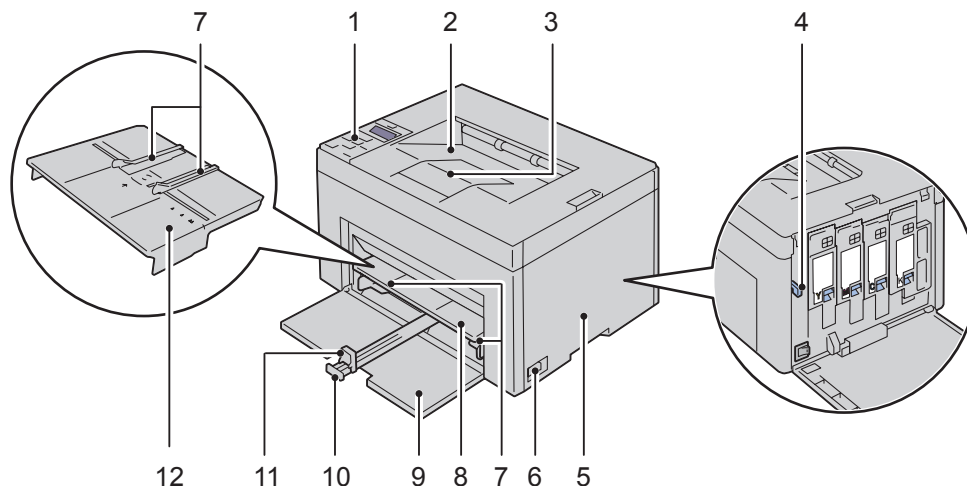
Multiple-Up tisk vám umožňuje tisknout více stran na jeden list papíru. Tato funkce vám umožňuje snížit spotřebu papíru. Pro více informací, viz nápověda k ovladači tiskárny.

O tiskárně

Tato kapitola poskytuje přehled o barevné tiskárně Dell™ C1760nw/C1660w.

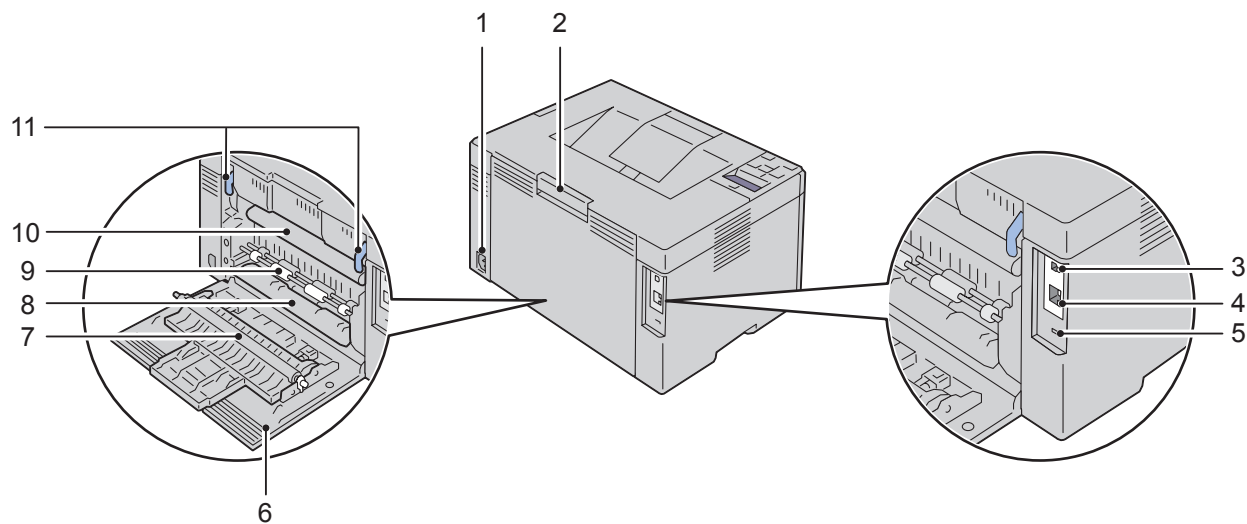
POZNÁMKA: Obrázky použité v této příručce patří k barevné tiskárně Dell™ C1760nw, pokud není uvedeno jinak.

Pohled zředu



1	Ovládací panel	2	Výstupní zásobník
3	Prodloužení Výstupního zásobníku	4	Vytěrák tiskové hlavy
5	Kryt k přístupu k toneru	6	Vypínač
7	Vodítka šířky papíru	8	Víceúčelový podavač (MPF)
9	Přední kryt	10	MPF rozšíření
11	Vodítko délky	12	Přednostní podavač listů (PSI) (pouze Dell C1760nw)

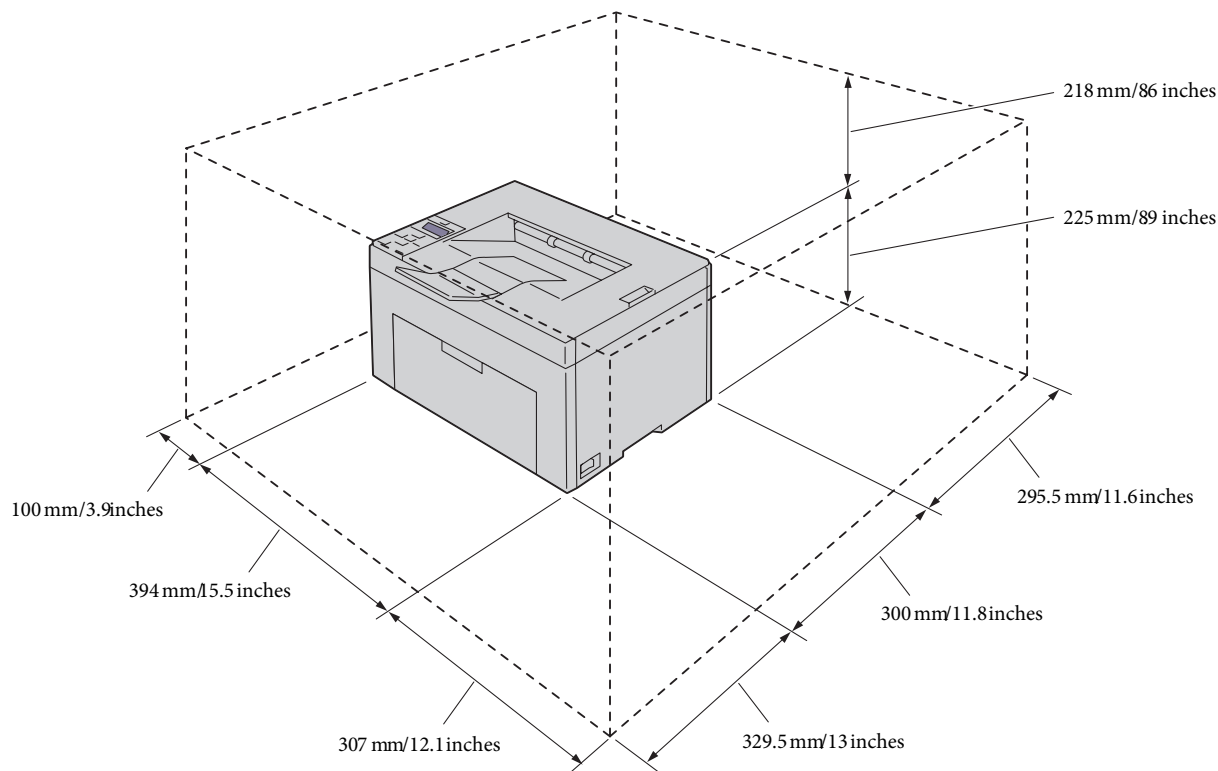
Pohled zezadu



1	Napájecí konektor	2	Uvolňovací rukojeť zadního krytu
3	USB port	4	Ethernetový port (pouze Dell C1760nw)
5	Slot pro zabezpečení	6	Zadní kryt
7	Přenosový válec	8	Skluzavka papíru
9	Válec podávání papíru	10	Přenosový pás
11	Páčky		

Požadavky na prostor

Tiskárnu umístěte na takové místo, které poskytuje dostatečný prostor pro používání podavače a krytů tiskárny.



△ UPOZORNĚNÍ: Abyste předešli nepravdělnému obrazu nebo poruchám tiskárky, vyvarujte se umístění tiskárny na přímém slunci s otevřeným předním krytem.

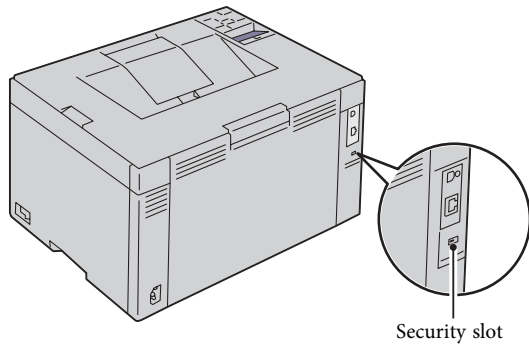
Ovládací panel



Pro více informací o ovládacím panelu, viz "Ovládací panel" na straně 77.

Zabezpečení tiskárny

Pro ochranu tiskárny před krádeží, můžete použít nepovinný zámek Kensington. Připojte zámek Kensington k bezpečnostnímu otvoru tiskárny.



Pro podrobnosti viz. návod k obsluze dodaný se zámkem Kensington.

Objednání spotřebního materiálu

Spotřební materiál si můžete objednat od společnosti Dell na internetu prostřednictvím síťové tiskárny. Zadejte IP adresu tiskárny ve vašem prohlížeči, spusťte **konfiguraci tiskárny Dell pomocí webového prohlížeče**, a klikněte na tlačítko **Objednat spotřební materiál** na: pro objednání toneru pro vaši tiskárnu.

Můžete si také objednat tonerové kazety tímto způsobem:

- 1 Klikněte na tlačítko **Start** → **Všechny programy** → **Dell Printers** → **Additional Color Laser Software** → **Dell Supplies Management System**.

Objeví se okno Dell Supplies Management System.

- 2 Vyberte svou tiskárnu ze seznamu **Vybrat model tiskárny**.

- 3 V případě objednání z webu:

- a Vyberte webovou adresu ze seznamu **Select Reorder URL**.

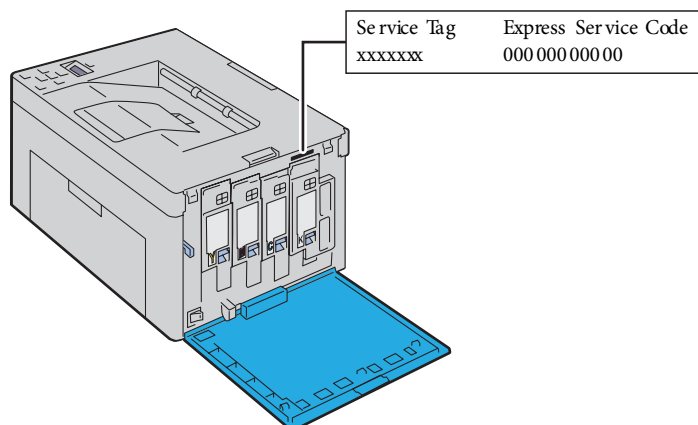
- b Klikněte na Visit Dell Printer supplies ordering web site.

Objeví se okno Dell C1760nw Color Printer/Dell C1660w Color Printer - Dell Supplies Management System.

- c Zadejte Service Tag, a poté klikněte na OK.

Service Tag je umístěn uvnitř krytu přístupu k toneru ve vaší tiskárně.

Objeví se webová stránka dodávek společnosti Dell.



Jestliže si objednáváte po telefonu, zavolejte na číslo, které se objeví v sekci **Objednání po telefonu**.


Nastavení tiskárny

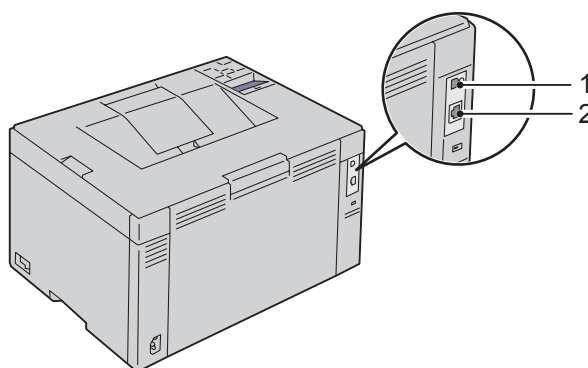
5 Připojení tiskárny.....	29
6 Nastavení tiskárny.....	37
7 Nastavení IP adresy	39
8 Vkládání papíru.....	43
9 Instalace ovladačů tiskárny pro operační systémy Windows®	51
10 Instalace ovladačů tiskárny pro operační systémy Macintosh	71

Připojení tiskárny

Propojovací kabel vaší barevné tiskárny Dell™ C1760nw/C1660w Color Printer musí splňovat následující požadavky:

Typ připojení	Specifikace připojení
USB	USB 2.0 kompatibilní
Bezdrátové	IEEE 802.11b/802.11g/802.11n
Ethernet	10 Base-T/100 Base-TX compatible (pouze Dell C1760nw)

 **POZNÁMKA:** Obrázky použité v této příručce patří k barevné tiskárně Dell C1760nw, pokud není uvedeno jinak.



1 USB port



2 Ethernetový port
(pouze Dell C1760nw Color Printer)



Připojení tiskárny k počítači nebo síti

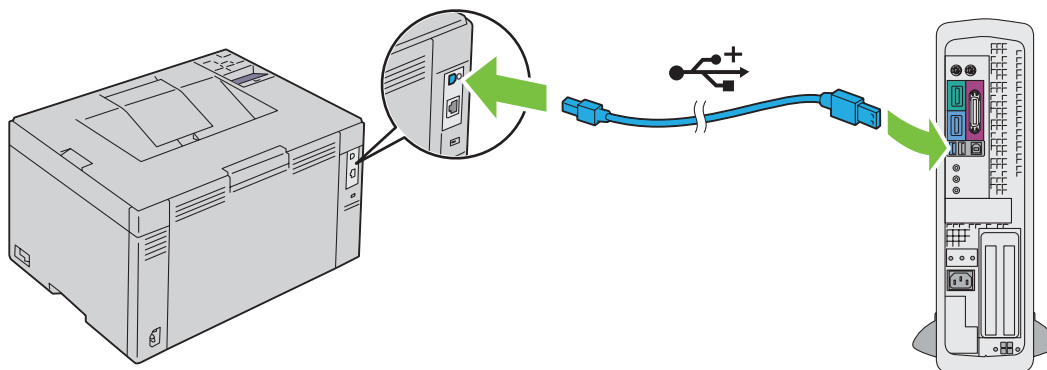
Přímé připojení

Místní tiskárna je tiskárna, která je přímo připojena k vašemu počítači pomocí kabelu USB. Je-li vaše tiskárna připojena k síti, jděte na "Ethernetové připojení (pouze Dell C1760nw Color Printer)" na straně 34.

Pro připojení tiskárny k počítači:

- 1 Ujistěte se, že tiskárna, počítač, a všechna další připojená zařízení, jsou vypnuta a odpojena od zdroje/zásuvky napájení.

2 Připojte menší USB konektor do USB portu vzadu na tiskárně.



3 Připojte druhý konec kabelu do USB portu počítače.

⚠ UPOZORNĚNÍ: Nepřipojujte USB kabel tiskárny do USB portu, který je k dispozici na klávesnici.

Bezdrátové připojení

Specifikace funkce bezdrátového nastavení jsou popsány níže:

Položka	Specifikace
Připojení	Bezdrátové
Připojení Standard	IEEE 802.11b/802.11g/802.11n vyhovující
Šířka pásma	2.4 GHz
Rychlost přenosu dat	IEEE 802.11b mode: 11, 5.5, 2, 1 Mbps IEEE 802.11g mode: 54, 48, 36, 24, 18, 12, 9, 6 Mbps IEEE 802.11n mode: 65 Mbps
Zabezpečení	64 (40-bit key)/ 128 (104-bit key) WEP, WPA-PSK (TKIP, AES), WPA2-PSK (AES) (IEEE 802.1x ověření funkce WPA 1x ne-odpovídá), Kombinovaný režim PSK

Wi-Fi Protected Setup[®] (WPS)^{*1} Konfigurace tlačítka (PBC), Osobní identifikační číslo (PIN)

¹ WPS 2.0 vyhovující. WPS 2.0 funguje na přístupových bodech s následujícími typy šifrování: Kombinovaný režim PSK, WPA-PSK AES, WPA2-PSK AES, WPA-PSK TKIP, Otevřený (bez zabezpečení)

Z následujících si můžete vybrat způsob konfigurace:

WPS-PBC (Wi-Fi | WPS tlačítko)^{*1}

WPS-PBC (Menu ovládacího panelu)^{*1}

WPS-PIN^{*2}


Automatické SSID nastavení

Ruční SSID nastavení



^{*1} WPS-PBC (Wi-Fi Protected Setup-konfigurace tlačítka) je metoda pro ověření a registraci zařízení potřebných pro bezdrátovou konfiguraci, spuštěním WPS-PBC na tiskárně s **WiFi** (Wi-Fi | WPS) tlačítkem nebo z menu ovládacího panelu, a poté stiskem tlačítka na bezdrátovém LAN přístupovém bodu (registrátor) nebo směrovači. Toto nastavení je k dispozici pouze, když přístupový bod podporuje WPS-PBC.



^{*2} WPS-PIN (Wi-Fi Protected Setup-Osobní identifikační číslo) je metoda pro ověření a registraci zařízení potřebných pro bezdrátovou konfiguraci, zadáním PIN přiřazených tiskárně a počítači. Toto nastavení, prováděné přes přístupový bod, je k dispozici pouze, když přístupové body vašeho bezdrátového routeru podporují WPS.

WPS-PBC (Wi-Fi | WPS tlačítko)


WPS-PBC (Wi-Fi Protected Setup - konfigurace tlačítka) můžete spustit stiskem tlačítka  (Wi-Fi | WPS)


 **POZNÁMKA:** WPS-PBC je k dispozici pouze, když bezdrátový LAN přístupový bod (registrátor) nebo router podporuje WPS-PBC.

 **POZNÁMKA:** Než spustíte WPS-PBC tlačítkem , potvrďte pozici WPS tlačítka (název tlačítka se může lišit) na bezdrátovém LAN přístupovém bodu (registrátoru) nebo routeru. Informace o WPS operaci na bezdrátovém LAN přístupovém bodu (registrátoru) nebo routeru, naleznete v příručce dodané k produktu.

 **POZNÁMKA:** Další informace o  (Wi-Fi | WPS) tlačítku, viz "Stav Wi-Fi | WPS tlačítko podsvícení" na straně 78.

Objeví-li se problém nebo chybové zprávy jsou zobrazeny na ovládacím panelu, viz "Problémy s bezdrátovým nastavením" na straně 224.

- 1 Stiskněte a držte  (Wi-Fi | WPS) tlačítko na tiskárně po dobu 2 sekund.

Ujistěte se, že  (Wi-Fi | WPS) tlačítko začne blikat a `Press WPS Button on WPS Router` se objeví na ovládacím panelu.





- 2 Spusťte WPS operaci na bezdrátovém LAN přístupovém bodu (registrátoru) nebo routeru do dvou minut.



- 3 Je-li WPS operace úspěšná a tiskárna byla restartována, nastavení bezdrátového LAN připojení bylo dokončeno.









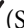
WPS-PBC (Menu ovládacího panelu)

Z ovládacího panelu můžete spustit WPS-PBC (Wi-Fi Protected Setup - konfigurace tlačítka).

 **POZNÁMKA:** WPS-PBC je k dispozici pouze, když bezdrátový LAN přístupový bod (registrátor) nebo router podporuje WPS-PBC.

 **POZNÁMKA:** Než spustíte WPS-PBC, potvrďte pozici tlačítka WPS (název tlačítka se může lišit) na bezdrátovém LAN přístupovém bodu (registrátoru) nebo routeru. Informace o WPS operaci na bezdrátovém LAN přístupovém bodu (registrátoru) nebo routeru, naleznete v příručce dodané k produktu.

 **POZNÁMKA:** Je vyžadováno heslo pro zadání Admin Menu, pokud Panel Lock Set je nastaveno na Enable. V tomto případě zadejte heslo, které jste specifikovali, a stiskněte tlačítko  (Set).


- 1 Stiskněte tlačítko  (Menu).
- 2 Tiskněte tlačítko , dokud se neobjeví Admin Menu, a poté stiskněte tlačítko  (Set).
- 3 Tiskněte tlačítko , dokud se neobjeví Network, a poté stiskněte tlačítko  (Set).
- 4 Tiskněte tlačítko , dokud se neobjeví WPS Setup, a poté stiskněte tlačítko  (Set).
- 5 Ujistěte se, že se objevilo `Push Btn. Ctrl`, a poté stiskněte tlačítko  (Set).
- 6 Ujistěte se, že se objevilo `Are you sure?`, a poté stiskněte tlačítko  (Set).


Ujistěte se, že je zobrazeno `Press WPS Button on WPS Router`, a spusťte WPS-PBC na bezdrátovém LAN přístupovém bodu (registrátoru) nebo routeru do dvou minut.





- 7 Je-li WPS operace úspěšná a tiskárna byla restartována, nastavení bezdrátového LAN připojení bylo dokončeno.

WPS-PIN

PIN kód WPS-PIN může být nakonfigurován pouze z ovládacího panelu.

 **POZNÁMKA:** WPS-PIN je k dispozici pouze, když bezdrátový LAN přístupový bod (registrátor) nebo router podporuje WPS-PIN.

 **POZNÁMKA:** Heslo je vyžadováno k zadání Admin Menu, když Panel Lock Set je nastaveno na Enable. V tomto případě zadejte heslo, které jste specifikovali, a stiskněte tlačítko ✓ (Set).





- 1 Stiskněte tlačítko  (Menu).
- 2 Tiskněte tlačítko  , dokud se neobjeví Admin Menu, a poté stiskněte tlačítko ✓ (Set).
- 3 Tiskněte tlačítko  , dokud se neobjeví Network, a poté stiskněte tlačítko ✓ (Set).
- 4 Tiskněte tlačítko  , dokud se neobjeví WPS Setup, a poté stiskněte tlačítko ✓ (Set).
- 5 Ujistěte se, že se objevilo PIN Code, a poté stiskněte tlačítko ✓ (Set).
- 6 Zapište si zobrazený 8-místný PIN kód nebo vyberte Print PIN Code. PIN kód se vytiskne.
- 7 Ujistěte se, že se objevilo Start Config., a poté stiskněte tlačítko ✓ (Set).
- 8 Ujistěte se, že je zobrazeno Operate Wireless Router, a zadejte PIN kód zobrazený v kroku 6 do bezdrátového LAN přístupového bodu (registrátoru) nebo routeru.

 **POZNÁMKA:** Pro WPS operace na bezdrátovém LAN přístupovém bodu (registrátoru) nebo routeru, se podívejte do příručky dodané k výrobku.


- 9 Je-li WPS operace úspěšná a tiskárna byla restartována, nastavení bezdrátového LAN připojení bylo dokončeno.


Automatické SSID nastavení

 **POZNÁMKA:** Heslo je vyžadováno k zadání Admin Menu, když Panel Lock Set je nastaveno na Enable. V tomto případě zadejte heslo, které jste specifikovali, a stiskněte tlačítko ✓ (Set).

- 1 Stiskněte tlačítko  (Menu).
- 2 Tiskněte tlačítko  , dokud se neobjeví Admin Menu, a poté stiskněte tlačítko ✓ (Set).
- 3 Tiskněte tlačítko  , dokud se neobjeví Network, a poté stiskněte tlačítko ✓ (Set).
- 4 Tiskněte tlačítko  , dokud se neobjeví Wireless Setup, a poté stiskněte tlačítko ✓ (Set).

Tiskárna automaticky vyhledá přístupové body v bezdrátové síti.

- 5 Tiskněte tlačítko  , dokud se neobjeví požadovaný přístupový bod, a poté stiskněte tlačítko ✓ (Set).
Pokud se požadovaný přístupový bod neobjeví, přejděte na "Ruční SSID nastavení" na straně 33.


 **POZNÁMKA:** Některé skryté SSID nemusí být zobrazeny. Pokud SSID nebyla detekována, zapněte SSID vysílání z routeru.

- 6 Zadejte přístupové heslo nebo WEP klíč.
Pokud typ šifrování vybraného přístupového bodu je WPA, WPA2 nebo smíšený v kroku 5:

- Zadejte přístupové heslo, a poté stiskněte tlačítko ✓ (Set).


Pokud typ šifrování vybraného přístupového bodu je WEP v kroku 5:






- Zadejte WEP klíč, a poté stiskněte tlačítko ✓ (Set).

 **POZNÁMKA:** Přístupové heslo je šifrovací klíč pro šifrování WPA a WPA2, který se skládá z 8 až 63 alfanumerických znaků. Může být popsán jako klíč na některé přístupové body nebo routery. Pro podrobnosti se podívejte do příručky dodané k přístupovému bodu nebo routeru.

- 7 Ujistěte se, že se objevilo Restart Printer to apply settings.
- 8 Vypněte tiskárnu, a znovu ji zapněte pro použití nastavení.
Nastavení bezdrátového LAN připojení bylo dokončeno.

Ruční SSID nastavení

 **POZNÁMKA:** Heslo je vyžadováno k zadání Admin Menu, když Panel Lock Set je nastaveno na Enable. V tomto případě zadejte heslo, které jste specifikovali, a stiskněte tlačítko ✓ (Set).

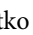
- 1 Stiskněte tlačítko  (Menu).
- 2 Tiskněte tlačítko , dokud se neobjeví Admin Menu, a poté stiskněte tlačítko ✓ (Set).
- 3 Tiskněte tlačítko , dokud se neobjeví Network, a poté stiskněte tlačítko ✓ (Set).
- 4 Tiskněte tlačítko , dokud se neobjeví Wireless Setup, a poté stiskněte tlačítko ✓ (Set).
- 5 Tiskněte tlačítko , dokud se neobjeví Manual Setup, a poté stiskněte tlačítko ✓ (Set).
- 6 Zadejte SSID, a poté stiskněte tlačítko ✓ (Set).
- 7 Vyberte režim sítě z Infrastructure a Ad-hoc v závislosti na vašem prostředí, a poté stiskněte tlačítko ✓ (Set) .

Pokud jste vybrali Infrastructure, postupte ke kroku 8.


Pokud jste vybrali Ad-hoc, postupte ke kroku 9.


- 8 Vyberte typ šifrování z No Security, Mixed mode PSK, WEP, WPA-PSK-TKIP, nebo WPA2-PSK-AES .

Pokud nenastavíte zabezpečení pro vaši bezdrátovou síť:



- Tiskněte tlačítko , dokud se neobjeví No Security, a poté stiskněte tlačítko ✓ (Set).

Pro použití šifrování kombinovaného režimu PSK, WPA-PSK-TKIP, nebo WPA2-PSK-AES:

- a Tiskněte tlačítko , dokud se neobjeví Mixed mode PSK, WPA-PSK-TKIP, nebo WPA2-PSK-AES, a poté stiskněte tlačítko ✓ (Set)
- b Zadejte přístupové heslo, a poté stiskněte tlačítko ✓ (Set) .

 **POZNÁMKA:** Přístupové heslo je šifrovací klíč pro šifrování WPA a WPA2, který se skládá z 8 až 63 alfanumerických znaků. Může být popsán jako klíč na některé přístupové body nebo routery. Pro podrobnosti se podívejte do příručky dodané k přístupovému bodu nebo routeru.

Pro použití šifrování WEP:

- a Tiskněte tlačítko , dokud se neobjeví WEP, a poté stiskněte tlačítko ✓ (Set).
- b Zadejte WEP klíč a poté stiskněte tlačítko ✓ (Set).
- c Stiskněte tlačítko  pro zvýraznění požadovaného přenosového klíče od WEP klíče 1 do WEP klíče 4, a poté stiskněte tlačítko ✓ (Set).



Postupte ke kroku 10.

- 9 Vyberte typ šifrování z No Security nebo WEP.

Pokud nenastavíte zabezpečení pro vaši bezdrátovou síť:

- Ujistěte se, že se objevilo No Security, a poté stiskněte tlačítko ✓ (Set).

Pro použití šifrování WEP:

- a Tiskněte tlačítko , dokud se neobjeví WEP, a poté stiskněte tlačítko ✓ (Set).
- b Zadejte WEP klíč, a poté stiskněte tlačítko ✓ (Set).
- c Stiskněte tlačítko  pro zvýraznění požadovaného přenosového klíče od WEP klíče 1 do WEP klíče 4, a poté stiskněte tlačítko ✓ (Set).

10 Ujistěte se, že se objevilo `Restart Printer to apply settings`.

11 Vypněte tiskárnu, a znovu ji zapněte pro použití nastavení.

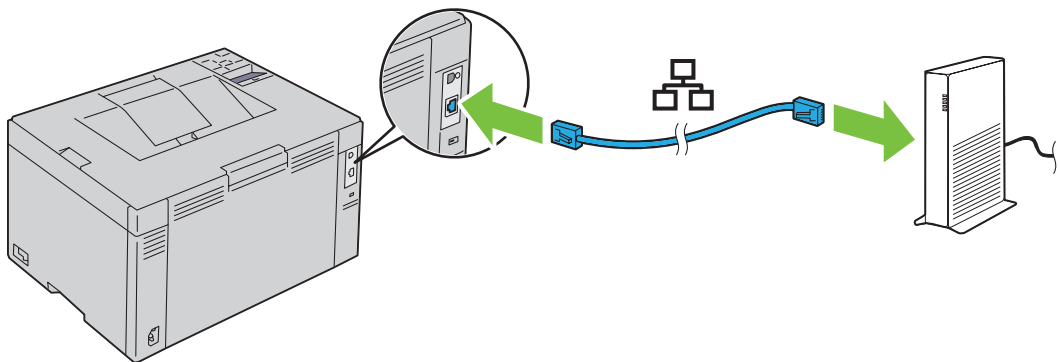
Nastavení bezdrátového LAN připojení bude dokončeno.

Ethernetové připojení (pouze Dell C1760nw Color Printer)

Pro připojení tiskárny k síti:

1 Ujistěte se, že tiskárna, počítač, a všechna další připojená zařízení, jsou vypnuta a všechny kabely byly odpojeny.

2 Připojte ethernetový kabel.



POZNÁMKA: Ethernetový kabel připojte pouze tehdy, pokud potřebujete nastavit kabelové připojení.

Pro připojení tiskárny k síti připojte jeden konec ethernetového kabelu do ethernetového portu vzadu na tiskárně, a druhý konec k LAN zásuvce nebo rozbočovači.

Pro nastavení bezdrátového připojení, viz "Bezdrátové připojení" na straně 30.

Změna konfigurace bezdrátového nastavení

Pro změnu bezdrátového nastavení pomocí ethernetového nebo bezdrátového připojení z vašeho počítače, proveďte následující.

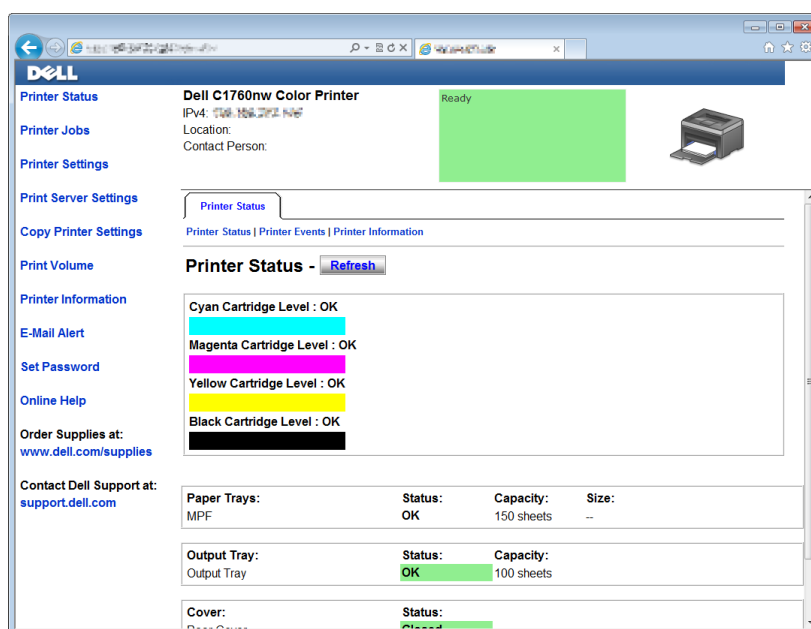
POZNÁMKA: Pro změnu bezdrátového nastavení pomocí bezdrátového připojení, se ujistěte, že nastavení bezdrátového připojení, bylo dokončeno v "Bezdrátové připojení" na straně 30.

POZNÁMKA: Následující nastavení jsou k dispozici, pokud režim sítě je nastaven na infrastrukturu v "Bezdrátové připojení" na straně 30.

1 Zkontrolujte IP adresu tiskárny.

Pro podrobnosti, jak zjistit IP adresu tiskárny, viz "Ověření IP nastavení" na straně 41.

2 Spusťte **Konfiguraci tiskárny Dell pomocí webového prohlížeče** zadáním IP adresy tiskárny do vašeho webového prohlížeče.



3 Klikněte na **Print Server Settings**.

4 Klikněte na kartu **Print Server Settings**.

5 Klikněte na **Wireless LAN**.

6 Změňte bezdrátové nastavení tiskárny.

7 Restartujte tiskárnu.

8 Změňte bezdrátová nastavení na vašem počítači nebo přístupový bod.

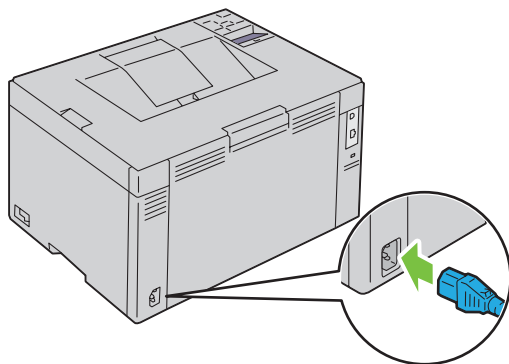
POZNÁMKA: Pro změnu bezdrátových nastavení na vašem počítači se podívejte do příruček dodaných k bezdrátovému adaptéru nebo je-li váš počítač vybaven bezdrátovým adaptérem, změňte bezdrátová nastavení pomocí tohoto nástroje.

Zapnutí tiskárny

⚠ VAROVÁNÍ: Nepoužívejte prodlužovací kabely nebo zásuvky.

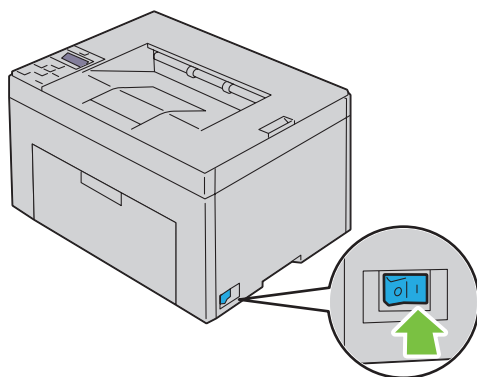
⚠ VAROVÁNÍ: Tiskárna by neměla být připojena k systému nepřerušitelného zdroje napájení (UPS).

1 Připojte napájecí kabel do napájecího konektoru vzadu na tiskárně (viz "Pohled zezadu" na straně 22).



2 Připojte druhý konec kabelu do zdroje napájení.

3 Zapněte tiskárnu.






Nastavení tiskárny

Nastavení úvodního nastavení na ovládacím panelu

(pouze Dell™ C1660w Color Printer)

Musíte nastavit jazyk tiskárny, a zda povolit bezdrátovou LAN, když tiskárnu zapnete poprvé.

Až tiskárnu zapnete, zobrazí se obrazovka průvodce pro provedení úvodního nastavení na ovládacím panelu. Postupujte podle pokynů níže pro nastavení úvodního nastavení.

-  **POZNÁMKA:** Nespustíte-li konfiguraci úvodního nastavení, tiskárna se automaticky restartuje do tří minut. Poté můžete nastavit následující úvodní nastavení povolením **Power On Wizard** na ovládacím panelu nebo **Dell Printer Configuration Web Tool**, je-li to potřeba.
-  **POZNÁMKA:** Pro více informací o ovládacím panelu, viz "Ovládací panel" na straně 77.
-  **POZNÁMKA:** Pro více informací o **Konfiguraci tiskárny Dell pomocí webového prohlížeče**, viz "Konfigurace tiskárny Dell" pomocí webového prohlížeče" na straně 81.

- 1 Ujistěte se, že se objevilo **Language**. Tiskněte tlačítko **V**, dokud se neobjeví požadovaný jazyk, a poté stiskněte tlačítko **✓** (Set).


English
Français
Italiano
Deutsch
Español
Dansk
Nederlands
Norsk
Svenska

- 2 Ujistěte se, že se objevilo **Wireless**. Tiskněte tlačítko **V**, dokud se neobjeví požadovaný výběr, a poté stiskněte tlačítko **✓** (Set).

Tiskárna se automaticky restartuje.

Nastavení tiskárny pomocí disku *Software and Documentation*

- 1 Vložte disk *Software and Documentation* do počítače pro spuštění Dell Printer Setup.
- 2 Dvakrát klikněte na ikonu Dell C1760/C1660 Installer, a řiďte se pokyny na obrazovce pro připojení počítače a tiskárny.

 **POZNÁMKA:** Nespustí-li se disk *Software and Documentation* automaticky, zkuste následující kroky.

Pro Windows® XP, Windows Vista®, Windows 7, Windows Server® 2003, Windows Server 2008, a Windows Server 2008 R2:

- 1 Klikněte na **Start** → **Všechny programy** (pro Windows Vista a Windows 7) → **Příslušenství** (pro Windows Vista a Windows 7) → **Spustit**.
- 2 Zadejte `D:\setup_assist.exe` (kde D je písmeno jednotky optické mechaniky), a poté klikněte na **OK**.

Pro Windows 8 a Windows Server 2012:





- 1 Přejděte do pravého dolního rohu obrazovky, a poté klikněte na **Hledat** → zadejte **Spustit** do vyhledávacího pole, klikněte na **Programy**, a poté klikněte na **Spustit**.
- 2 Zadejte `D:\setup_assist.exe` (kde D je písmeno jednotky optické mechaniky) , a poté klikněte na **OK**.

Nastavení IP adresy

Přiřazení IP adresy

IP adresa je jedinečné číslo, které se skládá ze čtyř částí, které jsou rozdělené tečkou a mohou obsahovat až tři číslice v každé části, na příklad 111 . 222 . 33 . 44.


Můžete si vybrat režim IP z Dual Stack, IPv4, a IPv6. Podporuje-li vaše síť IPv4 i IPv6, vyberte Dual Stack.

-  **UPOZORNĚNÍ:** Přiřazení IP adresy, která je již používána, může způsobit problémy s výkonem sítě.
-  **POZNÁMKA:** Přiřazení IP adresy je považováno za pokročilejší funkci a obvykle jej provádí systémový administrátor.
-  **POZNÁMKA:** Pokud přiřadíte IP adresu ručně v režimu IPv6, použijte **Konfiguraci tiskárny Dell™ pomocí webového prohlížeče**. Pro otevření **Konfigurace tiskárny Dell pomocí webového prohlížeče**, použijte odkaz na místní adresu. Pro kontrolu odkazu místní adresy, viz "Ověření IP nastavení" na straně 41.
-  **POZNÁMKA:** V závislosti na třídě adresy, rozsah přiřazené IP adresy se může lišit. Ve třídě A, například, bude přiřazena IP adresa v rozsahu od 0 . 0 . 0 . 0 do 127 . 255 . 255 . 255. Pro přiřazení IP adresy kontaktujte svého systémového administrátora.

IP adresu můžete přiřadit pomocí ovládacího panelu nebo pomocí Nástrojů.

Ovládací panel

Pro více informací o používání ovládacího panelu, viz "Ovládací panel" na straně 77.

-  **POZNÁMKA:** Heslo je vyžadováno pro zadání Admin Menu, když Panel Lock Set je nastaveno na Enable. V tomto případě zadejte heslo, které jste specifikovali, a stiskněte tlačítko ✓ (Set).

1 Zapněte tiskárnu.

Na ovládacím panelu se objeví zpráva Ready to Print.

2 Stiskněte tlačítko (Menu).

3 Tiskněte tlačítko , dokud se neobjeví Admin Menu, a poté stiskněte tlačítko ✓ (set).

4 Ujistěte se, že se objevilo Network, a poté stiskněte tlačítko ✓ (set).

5 Tiskněte tlačítko , dokud se neobjeví TCP/IP, a poté stiskněte tlačítko ✓ (set).

6 Tiskněte tlačítko , dokud se neobjeví IPv4, a poté stiskněte tlačítko ✓ (set).

7 Ujistěte se, že se objevilo Get IP Address, a poté stiskněte tlačítko ✓ (set).

8 Tiskněte tlačítko , dokud se neobjeví Panel, a poté stiskněte tlačítko ✓ (set).

9 Stiskněte tlačítko a ujistěte se, že se objevilo Get IP Address.

10 Tiskněte tlačítko , dokud se neobjeví IP Address, a poté stiskněte tlačítko ✓ (set).

Kurzor je umístěn u první číslice IP adresy.

11 Stiskněte tlačítko nebo pro zadání čísel pro IP adresu.

12 Stiskněte tlačítko .

Byla vybrána další číslice.

13 Zopakujte krok 11 a krok 12 pro zadání všech číslic do IP adresy, a poté stiskněte tlačítko ✓ (set).


14 Stiskněte tlačítko a ujistěte se, že se objevilo IP Address.

15 Tiskněte tlačítko , dokud se neobjeví Subnet Mask, a poté stiskněte tlačítko ✓ (set).


Kurzor je umístěn u první číslice masky podsítě.

- 16 Stiskněte tlačítko **▲** nebo **▼** pro zadání čísel masky podsítě.
- 17 Stiskněte tlačítko **>**.
Další číslice byla vybrána.
- 18 Zopakujte krok 16 a krok 17 a nastavte masku podsítě, a poté stiskněte tlačítko **✓** (set).
- 19 Stiskněte tlačítko **<** a ujistěte se, že se objevilo **Subnet Mask**.
- 20 Tiskněte tlačítko **▼** dokud se neobjeví **Gateway Address**, a poté stiskněte tlačítko **✓** (set)
Kurzor je umístěn u první číslice adresy brány.
- 21 Stiskněte tlačítko **▲** nebo **▼** pro zadání čísel adresy brány.
- 22 Stiskněte tlačítko **>**.
Další číslice byla vybrána..
- 23 Zopakujte krok 21 a krok 22 pro nastavení adresy brány, a poté stiskněte tlačítko **✓** (set).
- 24 Vypněte a znovu zapněte tiskárnu.

Nástroje

 **POZNÁMKA:** Používáte-li režim IPv6 pro síťový tisk, nemůžete použít Tool Box pro přiřazení IP adresy.

1 Klikněte na **Start** → **Všechny programy** → **Dell Printers** → **Dell C1 760nw Color Printer or Dell C1660w Color Printer** → **Tool Box**.

 **POZNÁMKA:** V tomto kroku se otevře dialogové okno **Vybrat tiskárnu**, pokud je v počítači nainstalováno více ovladačů tiskárny. V tomto případě, klikněte v seznamu na název **Dell C1760nw Color Printer** nebo **Dell C1660w Color Printer**, a poté klikněte na **OK**.

Otevře se Tool Box.

- 2 Klikněte na kartu **Printer Maintenance**.
- 3 Vyberte **TCP/IP Settings** ze seznamu na levé straně stránky.
Zobrazí se stránka **TCP/IP Settings**.
- 4 Vyberte režim z **IP Address Mode**, a poté zadejte hodnoty do **IP Address**, **Subnet Mask**, a **Gateway Address**.
- 5 Stiskněte tlačítko **Použít nové nastavení** aby se změny projevíly.

Vaši tiskárně byla přiřazena IP adresa. Pro ověření nastavení, otevřete webový prohlížeč na jakémkoliv počítači připojeném k síti a zadejte IP adresu do adresního řádku prohlížeče. Je-li IP adresa nastavena správně, zobrazí se Konfigurace tiskárny Dell pomocí webového prohlížeče ve vašem prohlížeči.





Tiskárně můžete IP adresu také přiřadit při instalaci ovladačů tiskárny s instalátorem. Použijete-li funkci **Network Installation**, a **Get IP Address** je nastaveno na **Auto IP** v menu ovládacího panelu, můžete IP adresu nastavit od 0.0.0.0 na požadovanou IP adresu v okně výběru tiskárny.

Ověření IP nastavení

Nastavení můžete potvrdit pomocí ovládacího panelu, tiskem zprávy o nastavení tiskárny, nebo pomocí příkazu ping.

 **POZNÁMKA:** Heslo je vyžadováno pro zadání Admin Menu, když Panel Lock Set je nastaveno na Enable. V tomto případě, zadejte heslo, které jste určili, a stiskněte tlačítko ✓(Set).

Ovládací panel

- 1 Stiskněte tlačítko  (Menu).
- 2 Tiskněte tlačítko , dokud se neobjeví Admin Menu, a poté stiskněte tlačítko ✓ (set).
- 3 Ujistěte se, že se objevilo Network, a poté stiskněte tlačítko ✓ (set).
- 4 Tiskněte tlačítko , dokud se neobjeví TCP/IP, a poté stiskněte tlačítko ✓ (set).
- 5 Tiskněte tlačítko , dokud se neobjeví IPv4, a poté stiskněte tlačítko ✓ (set).

Zkontrolujte IP adresu zobrazenou na ovládacím panelu.

Zpráva o nastavení systému

- 1 Vytiskněte zprávu o nastavení systému.
Pro podrobnosti o tisku zprávy o nastavení systému, viz "Tisk zprávy/seznamu pomocí ovládacího panelu" na straně 125.
- 2 Ověřte správnost IP adresy, masky podsítě, a adresy brány, že jsou na seznamu ve zprávě o nastavení systému pod **Wired Network** nebo **Wireless Network**.
Ukazuje-li IP adresa 0.0.0.0 (tovární výchozí nastavení), IP adresa nebyla přiřazena. Pro přiřazení jedné vaší tiskárně, viz "Přiřazení IP adresy" na straně 39.






Příkaz Ping

Ping na tiskárnu a ověřte, že reaguje. Na příklad, v příkazovém řádku síťového počítače, zadejte ping následovaný novou IP adresou (na příklad, 192.168.0.11):


```
ping 192.168.0.11
```

Je-li tiskárna v síti aktivní, obdržíte odpověď.

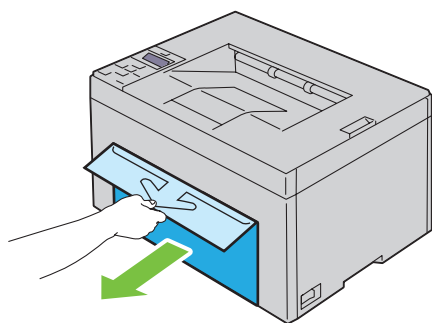
Vkládání papíru

-  **POZNÁMKA:** Přednostní podavač listů (PSI) je k dispozici pouze pro Dell™ C1760nw barevnou tiskárnu.
-  **POZNÁMKA:** Obrázky použité v této příručce patří k barevné tiskárně DellC1760nw, pokud není uvedeno jinak.
-  **POZNÁMKA:** Aby nedošlo k zablokování papíru, neodstraňujte přednostní podavač listů během tisku.
-  **POZNÁMKA:** Používejte pouze média pro laserový tisk. Nepoužívejte papír pro inkoustový tisk v této tiskárně.
-  **POZNÁMKA:** Pro tisk obálek, viz "Vkládání tiskového média" na straně 151.

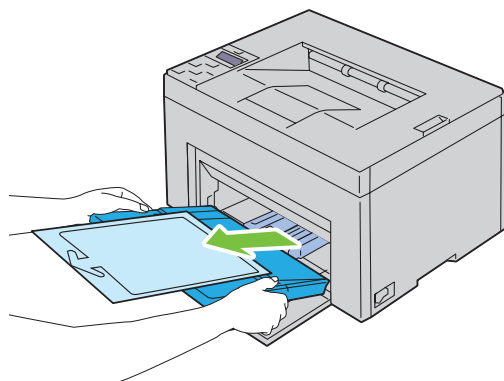
Vkládání tiskového média do víceúčelového podavače (MPF)

-  **POZNÁMKA:** PSI je k dispozici pouze pro Dell C1760nw barevnou tiskárnu.

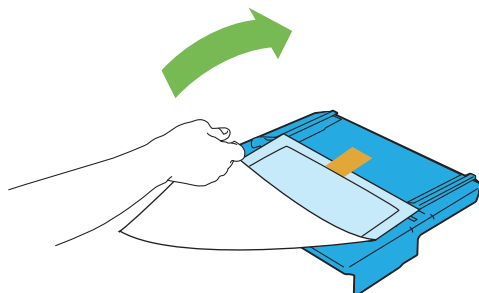
- 1 Otevřete přední kryt vytažením listu s návodem.



- 2 Vytáhněte PSI.

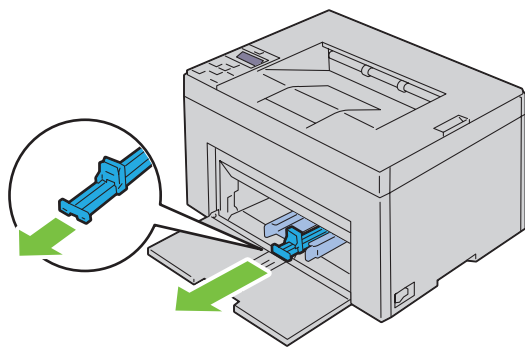


- 3 Vyměňte návod připojený k PSI lepicí páskou.

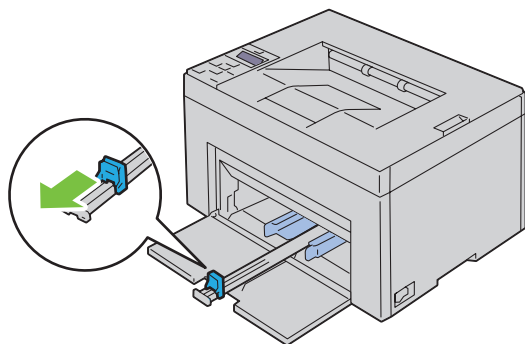


POZNÁMKA: Než použijete PSI, přečtěte si návod.

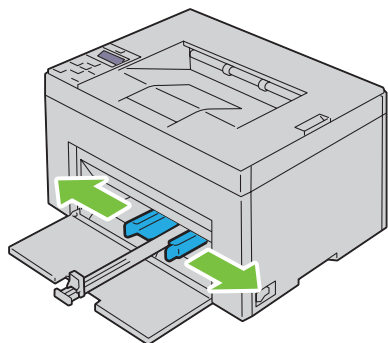
- 4 Vytáhněte vodítko délky dopředu, dokud se nezastaví.



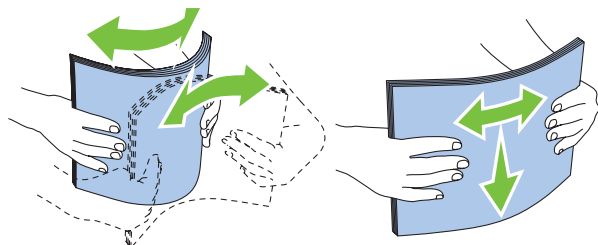
- 5 Vytáhněte MPF rozšíření dopředu, dokud se nezastaví.



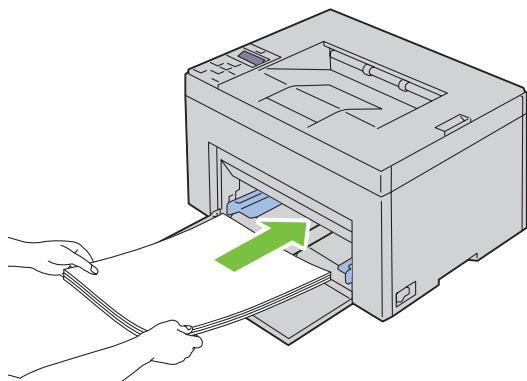
6 Nastavte vodítka šířky papíru na maximum.



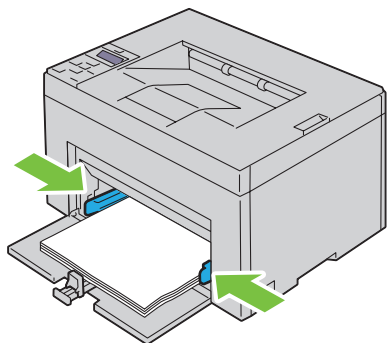
7 Než vložíte tisková média, zahýbejte listy sem a tam, a pak je provětrejte. Srovnejte okraje na rovném povrchu.



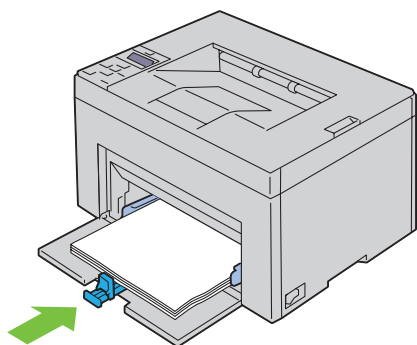
8 Vložte papír do MPF nejdříve horním okrajem a doporučenou tiskovou stranou nahoru.




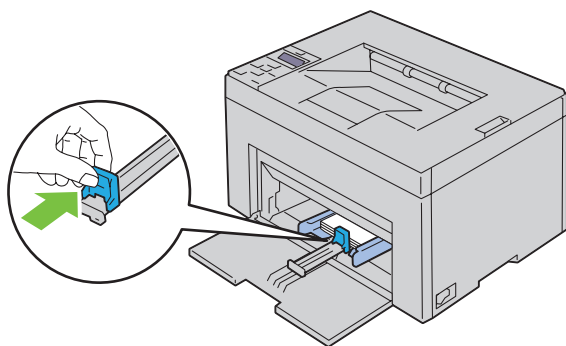
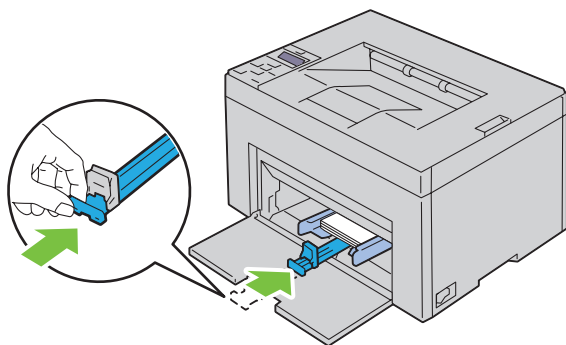
9 Nastavte vodítka šířky a vodítka délky tak, aby se lehce dotýkaly okrajů stohu tiskového média.



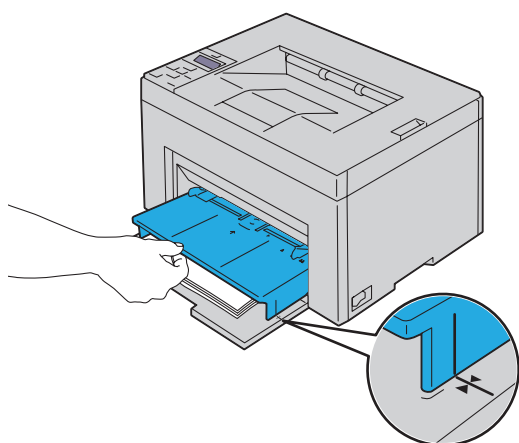
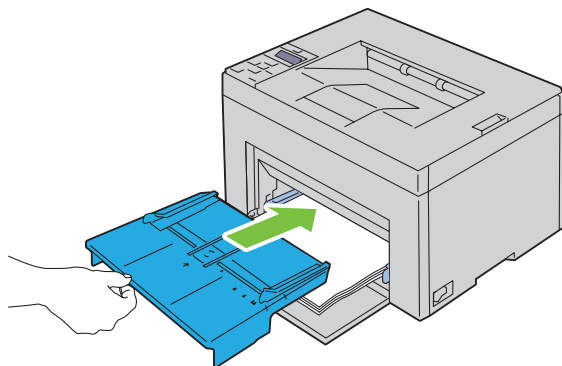
10 Posuňte vodítko délky směrem k tiskárně, dokud se nedotkne tiskového média.



 **POZNÁMKA:** V závislosti na velikosti tiskového média, nejdříve posuňte vodítko délky dozadu, až se zastaví, a poté posuňte rozšíření MPF, až se dotkne tiskového média.



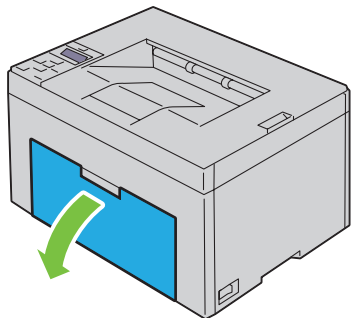
11 Vložte PSI do tiskárny a poté srovnejte PSI ke značce na zásobníku papíru.



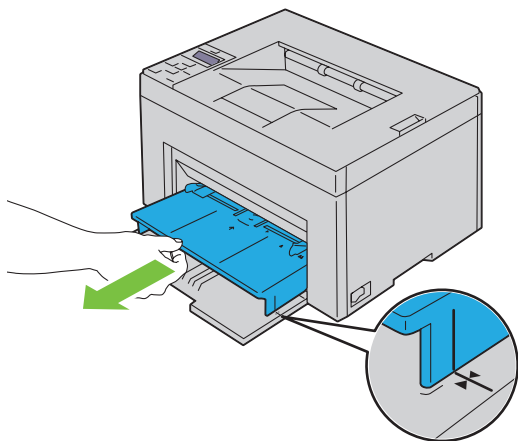
12 Vyberte typ papíru z ovladače tiskárny, pokud vkládaná tisková média nejsou standardní obyčejný papír. Pokud je uživatelem vybrané tiskové médium vloženo do MPF, musíte zadat nastavení velikosti papíru pomocí ovladače tiskárny.

Vkládání tiskového média do přednostního podavače listů (PSI) (pouze Dell C1760nw Color Printer)

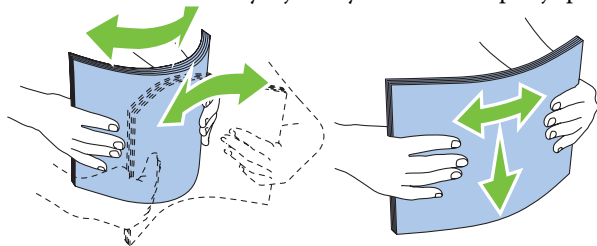
- 1 Otevřete přední kryt.



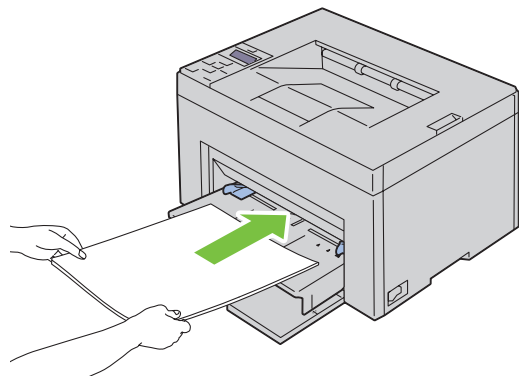
- 2 Posuňte PSI dopředu, a pak PSI zarovnejte ke značce na zásobníku papíru.



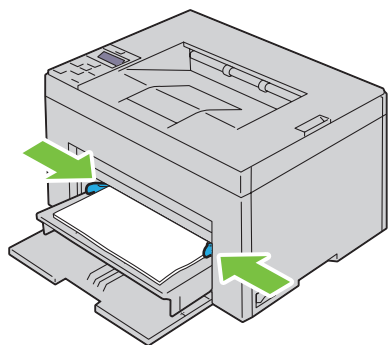
- 3 Než vložíte tisková média, zahýbejte listy sem a tam, a pak je provětrejte. Srovnejte okraje na rovném povrchu.



- 4** Vložte tisková média do PSI nejdříve horním okrajem a doporučenou tiskovou stranou nahoru.




- 5** Nastavte vodítka šířky tak, aby se lehce dotýkaly okrajů stohu tiskového média.



- 6** Vyberte typ papíru z ovladače tiskárny, pokud vkládaná tisková média nejsou standardní obyčejný papír. Pokud je uživatelem vybrané tiskové médium vloženo do PSI, musíte zadat nastavení velikosti papíru pomocí ovladače tiskárny.

Instalace ovladačů tiskárny pro operační systémy Windows®

 **POZNÁMKA:** Obrázky použité v této příručce patří k barevné tiskárně DellC1760nw, pokud není uvedeno jinak.

Identifikace předinstalačního stavu ovladače tiskárny

Před instalací ovladače tiskárny do počítače, zkontrolujte IP adresu tiskárny provedením jednoho z postupu v "Ověření IP nastavení" na straně 41.

Změna nastavení brány firewall před instalací tiskárny

Pokud používáte jeden z následujících operačních systémů, musíte změnit nastavení brány firewall před instalací softwaru tiskárny Dell:

- Microsoft® Windows XP
- Windows Vista®
- Windows 7
- Windows 8
- Windows Server® 2008
- Windows Server 2008 R2
- Windows Server 2012

 **POZNÁMKA:** Pro Windows XP, Service Pack 2 nebo 3 musí být nainstalován.

Následující postup používá Windows 7 jako příklad.

- 1 Vložte disk *Software and Documentation* do počítače.
- 2 Klikněte na Start → **Ovládací panely**.
- 3 Vyberte **Systém a zabezpečení**.
- 4 Klikněte na **Povolit program v bráně Windows Firewall**.
- 5 Klikněte na **Změnit nastavení** → **Povolit jiný program**.
- 6 Zaškrtněte **Procházet**.
- 7 D:\setup_assist.exe (kde D je písmeno jednotky optické mechaniky) v textovém poli **Název souboru**, a poté klikněte na **Otevřít**.
- 8 Klikněte na **Další**, a poté klikněte na **OK**.

Nastavení přímého připojení

Pro instalaci ovladače tiskárny na straně hostitele

- 1 Vložte disk *Software and Documentation* do počítače pro spuštění Dell Printer Setup.
- 2 Klikněte na **Install Printer Driver and Software**.
- 3 Vyberte **Personal Installation**, a poté klikněte na **Další**.

- Řiďte se pokyny na obrazovce pro připojení počítače a tiskárny **USB** kabelem, a poté zapněte tiskárnu.

Spustí se instalace Plug and Play a instalace softwaru přejde automaticky na další stránku.

- Klikněte na **Hotovo** pro ukončení průvodce, když se objeví na obrazovce **Připraveno k tisku!**. Je-li to nutné, klikněte na **Tisk zkušební stránky** pro vytištění zkušební stránky.

Osobní instalace

Osobní tiskárna je tiskárna připojená k vašemu počítači nebo tiskovému serveru pomocí USB. Je-li tiskárna připojena k síti a ne k počítači, viz "Nastavení síťového připojení" na straně 54.

Pro instalaci ovladače tiskárny XML Paper Specification (XPS)



POZNÁMKA: Stáhněte a nainstalujte ovladač tiskárny XPS z support.dell.com.



POZNÁMKA: Ovladač XPS je podporován následujícími operačními systémy: Windows Vista, Windows Vista 64-bit Edition, Windows 7, Windows 7 64-bit Edition, Windows 8, Windows 8 64-bit Edition, Windows Server 2008, Windows Server 2008 64-bit Edition, Windows Server 2008 R2, a Windows Server 2012.

Windows Vista nebo Windows Vista 64-bit Edition

- Rozbalte zazipovaný soubor, který jste stáhli na vámi požadované místo.
- Klikněte na **Start** → **Ovládací panely** → **Hardware a zvuk** → **Tiskárny**.
- Klikněte na **Přidat tiskárnu**.
- Klikněte na **Přidat místní tiskárnu**.
- Vyberte port připojený k tomuto výrobku, a poté klikněte na **Další**.
- Klikněte na **Z disku** pro zobrazení dialogového okna **Instalace z disku**.
- Klikněte na **Procházet**, a poté vyberte v kroku 1 extrahovanou složku.
- Klikněte na **OK**.
- Vyberte název vaší tiskárny a klikněte na **Další**.
- Pro změnu názvu tiskárny, zadejte název tiskárny do pole **Název tiskárny**. Pro použití této tiskárny jako výchozí, vyberte zaškrtnuté políčko zobrazené pod **Název tiskárny**. Klikněte na **Další**.

Spustí se instalace.

Objeví-li se dialogové okno **Nástroj řízení uživatelských účtů**, klikněte na **Pokračovat**.



POZNÁMKA: Jste-li administrátorem počítače, klikněte na **Pokračovat** na kontaktujte svého administrátora pro pokračování v požadované akci.

- Až bude instalace ovladače dokončena, klikněte na **Tisk zkušební stránky** pro vytištění zkušební stránky.
- Klikněte na **Hotovo**.

Windows Server 2008 nebo Windows Server 2008 64-bit Edition




POZNÁMKA: Musíte se přihlásit jako administrátor.

- Rozbalte zazipovaný soubor, který jste stáhli na vámi požadované místo.
- Klikněte na **Start** → **Ovládací panely** → **Hardware a zvuk** → **Tiskárny**.
- Klikněte na **Přidat tiskárnu**.
- Klikněte na **Přidat místní tiskárnu**.
- Vyberte port připojený k tomuto výrobku, a poté klikněte na **Další**.
- Klikněte na **Z disku** pro zobrazení dialogového okna **Instalace z disku**.

- 7 Klikněte na **Procházet**, a poté vyberte v kroku 1 extrahovanou složku.
- 8 Klikněte na **OK**.
- 9 Vyberte název vaší tiskárny a klikněte na **Další**.
- 10 Pro změnu názvu tiskárny, zadejte název tiskárny do pole **Název tiskárny**.
Pro použití této tiskárny jako výchozí, vyberte zaškrťovací políčko **Nastavit jako výchozí tiskárnu**. Klikněte na **Další**.
Spustí se instalace.
- 11 Pokud nesdílíte vaši tiskárnu, vyberte **Nesdílet tuto tiskárnu**. Pokud tiskárnu sdílíte, vyberte **Sdílet tuto tiskárnu, aby ji ostatní ve vaší síti mohly použít**. Klikněte na **Další**.
- 12 Až bude instalace ovladače dokončena, klikněte na **Tisk zkušební stránky** pro vytištění zkušební stránky.
- 13 Klikněte na **Hotovo**.

Windows 7, Windows 7 64-bit Edition, nebo Windows Server 2008 R2

- 1 Rozbalte zazipovaný soubor, který jste stáhli na vámi požadované místo.
- 2 Klikněte na **Start → Zařízení a tiskárny**.
- 3 Klikněte na **Přidat tiskárnu**.
- 4 Pokud používáte Windows Server 2008 R2, klikněte na **Přidat místní nebo síťovou tiskárnu jako správce**.
Objeví-li se dialogové okno **Nástroj řízení uživatelských účtů**, klikněte na **Ano**.
-  **POZNÁMKA:** Jste-li administrátorem počítače, klikněte na **Ano**; jinak kontaktujte svého administrátora pro pokračování v požadované akci.
- 5 Klikněte na **Přidat místní tiskárnu**.
- 6 Vyberte port připojený k tomuto výrobku, a poté klikněte na **Další**.
- 7 Klikněte na **Z disku** pro zobrazení dialogového okna **Instalace z disku**.
- 8 Klikněte na **Procházet**, a poté vyberte v kroku 1 extrahovanou složku.
- 9 Klikněte na **OK**.
- 10 Vyberte název tiskárny a klikněte na **Další**.
- 11 Pro změnu názvu tiskárny, zadejte název tiskárny do pole **Název tiskárny**, a poté klikněte na **Další**.
Spustí se instalace.
- 12 Pokud nesdílíte vaši tiskárnu, vyberte **Nesdílet tuto tiskárnu**. Pokud tiskárnu sdílíte, vyberte **Sdílet tuto tiskárnu, aby ji ostatní ve vaší síti mohly použít**. Klikněte na **Další**.
- 13 Až bude instalace ovladače dokončena, klikněte na **Tisk zkušební stránky** pro vytištění zkušební stránky. Pro použití této tiskárny jako výchozí, vyberte zaškrťovací políčko **Nastavit jako výchozí tiskárnu**.
- 14 Klikněte na **Hotovo**.

Windows 8, Windows 8 64-bit Edition, nebo Windows Server 2012

- 1 Rozbalte zazipovaný soubor, který jste stáhli na vámi požadované místo.
- 2 Klikněte pravým tlačítkem v levém dolním rohu obrazovky, a poté klikněte na **Ovládací panely**.
- 3 Klikněte na **Hardware a zvuk** (Hardware pro Windows Server 2012) → **Zařízení a tiskárny** → **Přidat tiskárnu**.
- 4 Klikněte na **Z disku** pro zobrazení dialogového okna **Instalace z disku**.
- 5 Klikněte na **Procházet**, a poté vyberte v kroku 1 extrahovanou složku.
- 6 Klikněte na **OK**.
- 7 Vyberte název tiskárny a poté klikněte na **Další**.

- 8 Pro změnu názvu tiskárny, zadejte název tiskárny do pole **Název tiskárny**, a poté klikněte na **Další**.
Spustí se instalace.
- 9 Pokud nesdílíte vaši tiskárnu, vyberte **Nesdílet tuto tiskárnu**. Pokud tiskárnu sdílíte, vyberte **Sdílet tuto tiskárnu tak, aby ji i ostatní v síti mohli nalézt a používali ji**. Klikněte na **Další**.
- 10 Až bude instalace ovladače dokončena, klikněte na **Tisk zkušební stránky** pro vytištění zkušební stránky. Pro použití této tiskárny jako výchozí, vyberte zaškrtačací políčko **Nastavit jako výchozí tiskárnu**.
- 11 Klikněte na **Hotovo**.


Nastavení síťového připojení


Nastavení síťové tiskárny do místní sítě


Pro instalaci ovladače tiskárny na straně hostitele

- 1 Vložte disk *Software and Documentation* do počítače pro spuštění **Dell Printer Setup**. 2
Klikněte na **Install Printer Driver and Software**.
- 3 Vyberte **Network Installation**, a poté klikněte na **Další**.
- 4 Vyberte **Local Installation**, a poté klikněte na **Další**.
- 5 Vyberte tiskárnu, kterou chcete nainstalovat, ze seznamu tiskáren, a poté klikněte na **Další**. Pokud cílová tiskárna nebude na seznamu, klikněte na **Aktualizovat** pro obnovení seznamu nebo klikněte na **Přidat tiskárnu** pro přidání tiskárny do seznamu ručně. Můžete specifikovat IP adresu a název portu v tomto bodě.

Pokud jste nainstalovali tiskárnu na serverový počítač, vyberte zaškrtačací políčko na serveru **I am setting up this printer**.

 **POZNÁMKA:** Zobrazí-li se při používání AutoIP, 0.0.0.0 v instalátoru. Před pokračováním musíte zadat platnou IP adresu.

 **POZNÁMKA:** Můžete nainstalovat "Web Services on Devices (WSD)" na tiskárnu, ale instalace pomocí Windows Server 2008 nebude podporována.

 **POZNÁMKA:** Pokud používáte jakýkoliv z následujících operačních systémů, zobrazí se Windows Security Alert:

- Windows Vista
- Windows Vista 64-bit Edition
- Windows 7
- Windows 7 64-bit Edition
- Windows 8
- Windows 8 64-bit Edition
- Windows Server 2008
- Windows Server 2008 64-bit Edition
- Windows Server 2008 R2 64-bit Edition
- Windows Server 2012

Pro pokračování v instalaci ovladače tiskárny na straně hostitele, klikněte na **Unblock** nebo **Allow access** (pro Windows Server 2008 R2 a Windows 7).

- 6 Specifikujte nastavení tiskárny, a poté klikněte na **Další**.
 - a Zadejte název tiskárny.
 - b Chcete-li, aby ostatní uživatelé měli přístup k této tiskárně, vyberte **Sdílet tuto tiskárnu s ostatními počítači v síti**, a poté zadejte název sdílení, který budou umět uživatelé identifikovat.
 - c Chcete-li nastavit tiskárnu jako výchozí, vyberte zaškrtačací políčko **Nastavit tuto tiskárnu jako výchozí**.
- 7 Vyberte software a dokumentaci, kterou chcete nainstalovat, a poté klikněte na **Install**. Můžete specifikovat složky, do kterých nainstalujete software a dokumentaci společnosti Dell. Pro změnu složek, klikněte na **Procházet**.

- 7 Vyberte software a dokumentaci, kterou chcete nainstalovat, a poté klikněte na **Install**. Můžete specifikovat složky, do kterých nainstalujete software a dokumentaci společnosti Dell. Pro změnu složek, klikněte na **Procházet**.
- 8 Klikněte na **Hotovo** pro ukončení průvodce, když se na obrazovce objeví **Připraveno k tisku!**. Je-li to nutné, klikněte na **Tisk zkušební stránky** pro vytištění zkušební stránky.

Pro instalaci ovladače tiskárny XML Paper Specification (XPS)



POZNÁMKA: Stáhněte a nainstalujte ovladač tiskárny XPS z support.dell.com.



POZNÁMKA: Ovladač XPS je podporován následujícími operačními systémy: Windows Vista, Windows Vista 64-bit Edition, Windows 7, Windows 7 64-bit Edition, Windows 8, Windows 8 64-bit Edition, Windows Server 2008, Windows Server 2008 64-bit Edition, Windows Server 2008 R2, a Windows Server 2012.

Windows Vista *nebo* Windows Vista 64-bit Edition

- 1 Rozbalte zazipovaný soubor, který jste stáhli na vámi požadované místo.
- 2 Klikněte na **Start** → **Ovládací panely** → **Hardware a zvuk** → **Tiskárny**.
- 3 Klikněte na **Přidat tiskárnu**.
- 4 Klikněte na **Přidat síťovou tiskárnu, bezdrátovou tiskárnu nebo tiskárnu s Bluetooth**.
- 5 Vyberte tiskárnu nebo klikněte na **Požadovaná tiskárna není v seznamu**.
- 6 Vyberte **Přidat tiskárnu pomocí TCP/IP adresy nebo hostitelského názvu**, a poté klikněte na **Další**.
- 7 Vyberte **Zařízení TCP/IP** pro **Typ zařízení**, a zadejte IP adresu pro **Hostitelský název či IP adresa**, a poté klikněte na **Další**. Objeví-li se dialogové okno **Pokračovat v řízení uživatelských účtů**, klikněte na **Pokračovat**.



POZNÁMKA: Jste-li administrátorem počítače, klikněte na **Pokračovat**; jinak kontaktujte svého administrátora pro pokračování v požadované akci.

- 8 Klikněte na **Z disku** pro zobrazení dialogového okna **Instalace z disku**.
 - 9 Klikněte na **Procházet**, poté vyberte v kroku 1 extrahovanou složku a poté klikněte na **OK**.
 - 10 Vyberte název vaší tiskárny a klikněte na **Další**.
 - 11 Pro změnu názvu tiskárny, zadejte název tiskárny do pole **Název tiskárny**, a poté klikněte na **Další**.
- Pro použití této tiskárny jako výchozí, vyberte zaškrťovací políčko **Nastavit jako výchozí tiskárnu**.

Spustí se instalace.

Objeví-li se dialogové okno **Nástroj řízení uživatelských účtů**, klikněte na **Pokračovat**.



POZNÁMKA: Jste-li administrátorem počítače, klikněte na **Pokračovat**; jinak kontaktujte svého administrátora pro pokračování v požadované akci.

- 12 Až bude instalace ovladače dokončena, klikněte na **Tisk zkušební stránky** pro vytištění zkušební stránky.
- 13 Klikněte na **Hotovo**.

Windows Server 2008 *nebo* Windows Server 2008 64-bit Edition





POZNÁMKA: Musíte se přihlásit jako administrátor.

- 1 Rozbalte zazipovaný soubor, který jste stáhli na vámi požadované místo.
- 2 Klikněte na **Start** → **Ovládací panely** → **Hardware a zvuk** → **Tiskárny**.
- 3 Klikněte na **Přidat tiskárnu**.
- 4 Klikněte na **Přidat síťovou tiskárnu, bezdrátovou tiskárnu nebo tiskárnu s Bluetooth**.


- 5 Vyberte vaši tiskárnu nebo klikněte na **Požadovaná tiskárna není v seznamu**.
Po výběru vaší tiskárny přejděte na krok 8.
Kliknete-li na **Požadovaná tiskárna není v seznamu**, přejděte na krok 6.
- 6 Vyberte **Přidat tiskárnu pomocí TCP/IP adresy nebo hostitelského názvu**, a poté klikněte na **Další**.
- 7 Vyberte **Zařízení TCP/IP z Typ zařízení**, a zadejte IP adresu pro **Hostitelský název či IP adresa**, a poté klikněte na **Další**.

Objeví-li se dialogové okno **Pokračovat v řízení uživatelských účtů**, klikněte na **Pokračovat**.
- 8 Klikněte na **Z disku** pro zobrazení dialogového okna **Instalace z disku**.
- 9 Klikněte na **Procházet**, poté vyberte v kroku 1 extrahovanou složku, a poté klikněte na **OK**.
- 10 Vyberte název vaší tiskárny a klikněte na **Další**.
- 11 Pro změnu názvu tiskárny, zadejte název tiskárny do pole **Název tiskárny**, a poté klikněte na **Další**.
Pro použití této tiskárny jako výchozí, vyberte zaškrtnávací políčko **Nastavit jako výchozí tiskárnu**.
Spustí se instalace.
- 12 Pokud nesdílíte vaši tiskárnu, vyberte **Nesdílet tuto tiskárnu**. Pokud ji sdílíte, vyberte **Sdílet tuto tiskárnu tak, že ji ostatní v síti mohou najít a použít**. Klikněte na **Další**.
- 13 Až bude instalace ovladače dokončena, klikněte na **Tisk zkušební stránky** pro vytištění zkušební stránky.
- 14 Klikněte na **Hotovo**.

Windows Server 2008 R2

- 1 Rozbalte zazipovaný soubor, který jste stáhli na vámi požadované místo.
- 2 Klikněte na **Start** → **Zařízení a tiskárny**.
- 3 Klikněte na **Přidat tiskárnu**.
- 4 Klikněte na **Přidat síťovou tiskárnu, bezdrátovou tiskárnu nebo tiskárnu s Bluetooth**.
- 5 Vyberte vaši tiskárnu nebo klikněte na **Požadovaná tiskárna není v seznamu**.
 **POZNÁMKA:** Kliknete-li na **Požadovaná tiskárna není v seznamu**, objeví se obrazovka **Najít tiskárnu podle názvu nebo TCP/IP**, kde můžete nalézt vaši tiskárnu pomocí názvu vaší tiskárny nebo TCP/IP.
Objeví-li se dialogové okno **Nástroj řízení uživatelských účtů**, klikněte na **Ano**.
-  **POZNÁMKA:** Jste-li administrátorem počítače, klikněte na **Ano**; jinak kontaktujte svého administrátora pro pokračování v požadované akci.
- 6 Klikněte na **Z disku** pro zobrazení dialogového okna **Instalace z disku**.
- 7 Klikněte na **Procházet**, poté vyberte v kroku 1 extrahovanou složku, a poté klikněte na **OK**.
- 8 Vyberte název vaší tiskárny a klikněte na **Další**.
- 9 Pro změnu názvu tiskárny, zadejte název tiskárny do pole **Název tiskárny**, a poté klikněte na **Další**.
- 10 Pokud nesdílíte vaši tiskárnu, vyberte **Nesdílet tuto tiskárnu**. Pokud ji sdílíte, vyberte **Sdílet tuto tiskárnu tak, že ji ostatní v síti mohou najít a použít**.
- 11 Klikněte na **Další**.
Spustí se instalace.
- 12 Až bude instalace ovladače dokončena, klikněte na **Tisk zkušební stránky** pro vytištění zkušební stránky. Pro použití této tiskárny jako výchozí, vyberte zaškrtnávací políčko **Nastavit jako výchozí tiskárnu**.
- 13 Klikněte na **Hotovo**.


Windows 7 *nebo* Windows 7 64-bit Edition

- 1 Rozbalte zazipovaný soubor, který jste stáhli na vámi požadované místo.
- 2 Klikněte na **Start** → **Zařízení a tiskárny**.
- 3 Klikněte na **Přidat tiskárnu**.
- 4 Klikněte na **Přidat síťovou tiskárnu, bezdrátovou tiskárnu nebo tiskárnu s Bluetooth**.
- 5 Vyberte vaši tiskárnu nebo klikněte na **Požadovaná tiskárna není v seznamu**.
Pokud vyberete vaši tiskárnu, přejděte na krok 8.
Kliknete-li na **Požadovaná tiskárna není v seznamu**, přejděte na krok 6.
- 6 Vyberte **Add a printer using a TCP/IP address or host name**, a poté klikněte na **Další**.
- 7 Vyberte **Zařízení TCP/IP z Typ zařízení**, a zadejte IP adresu pro **Hostitelský název či IP adresa**, a poté klikněte na **Další**.
Objeví-li se dialogové okno **Nástroj řízení uživatelských účtů**, klikněte na **Ano**.
-  **POZNÁMKA:** Jste-li administrátorem počítače, klikněte na **Ano**; jinak kontaktujte svého administrátora pro pokračování v požadované akci.
- 8 Klikněte na **Z disku** pro zobrazení dialogového okna **Instalace z disku**.
- 9 Klikněte na **Procházet**, poté vyberte v kroku 1 extrahovanou složku, a poté klikněte na **OK**.
- 10 Vyberte název vaší tiskárny a klikněte na **Další**.
- 11 Pro změnu názvu tiskárny, zadejte název tiskárny do pole **Název tiskárny**, a poté klikněte na **Další**.
Spustí se instalace.
- 12 Až bude instalace ovladače dokončena, klikněte na **Tisk zkušební stránky** pro vytištění zkušební stránky. Pro použití této tiskárny jako výchozí, vyberte zaškrtačací políčko **Nastavit jako výchozí tiskárnu**.
- 13 Klikněte na **Hotovo**.

Windows 8, Windows 8 64-bit Edition, nebo Windows Server 2012

- 1 Rozbalte zazipovaný soubor, který jste stáhli na vámi požadované místo.
- 2 Pravým tlačítkem klikněte v levém dolním rohu obrazovky, a poté klikněte na **Ovládací panely**.
- 3 Klikněte na **Hardware a zvuk** (Hardware pro Windows Server 2012) → **Zařízení a tiskárny** → **Přidat tiskárnu**.
- 4 Klikněte na **Z disku** pro zobrazení dialogového okna **Instalace z disku**.
- 5 Klikněte na **Procházet**, a poté vyberte v kroku 1 extrahovanou složku.
- 6 Klikněte na **OK**.
- 7 Vyberte název vaší tiskárny a klikněte na **Další**.
- 8 Pro změnu názvu tiskárny, zadejte název tiskárny do pole **Název tiskárny**, a poté klikněte na **Další**.
Spustí se instalace.
- 9 Pokud nesdílíte vaši tiskárnu, vyberte **Nesdílet tuto tiskárnu**. Pokud ji sdílíte, vyberte **Sdílet tuto tiskárnu tak, že ji ostatní v síti mohou najít a použít**. Klikněte na **Další**.
- 10 Až bude instalace ovladače dokončena, klikněte na **Tisk zkušební stránky** pro vytištění zkušební stránky. Pro použití této tiskárny jako výchozí, vyberte zaškrtačací políčko **Nastavit jako výchozí tiskárnu**.
- 11 Klikněte na **Hotovo**.

Použijte **Konfiguraci tiskárny Dell pomocí webového prohlížeče** pro sledování stavu vaší síťové tiskárny, aniž byste opustili svůj pracovní stůl. Můžete si prohlédnout a/nebo změnit nastavení tiskárny, sledovat hladinu toneru, a potvrdit načasování objednávání spotřebního materiálu. Můžete kliknout na odkaz objednávání spotřebního materiálu společnosti Dell.

 **POZNÁMKA: Konfigurace tiskárny Dell pomocí webového prohlížeče není k dispozici, pokud je tiskárna připojena přímo k počítači nebo tiskovému serveru.**

Pro spuštění **Konfigurace tiskárny Dell pomocí webového prohlížeče**, zadejte IP adresu tiskárny do vašeho webového prohlížeče. Konfigurace tiskárny se objeví na obrazovce.

Lze nastavit **Konfiguraci tiskárny Dell pomocí webového prohlížeče**, aby vám odesílalo e-mail, pokud tiskárna potřebuje dodat spotřební materiál nebo zásah.

Pro nastavení e-mailových upozornění:

- 1 Spusťte Dell Printer Configuration Web Tool.
- 2 Klikněte na odkaz E-Mail Alert.
- 3 Pod E-Mail Server Settings, zadejte Primary SMTP Gateway, Reply Address, a vaši nebo klíčového operátora e-mailovou adresu do pole e-mailového seznamu.
- 4 Klikněte na **Použít nové nastavení**.


 **POZNÁMKA: Connection pending until printer sends an alert** je zobrazeno na serveru SMTP, dokud nedojde k chybě.

Nastavení síťové tiskárny do vzdálené sítě

Před instalací

Než spustíte vzdálenou instalaci, proveďte následující postupy.

Povolte zařazování tisku pro přijetí připojení klienta:

 **POZNÁMKA:** Tento krok je vyžadován pro Windows XP 64-bit Edition, Windows Vista, Windows Vista 64-bit Edition, Windows 7, Windows 7 64-bit Edition, Windows Server 2003, Windows Server 2003 x64 Edition, Windows Server 2008, Windows Server 2008 64-bit Edition, Windows Server 2008 R2.

Pro Windows XP 64-bit Edition, Windows Vista, Windows Server 2003, a Windows Server 2008:

- 1 Klikněte na **Start** → **Všechny programy** (pouze pro Windows Vista) → **Příslušenství** (pouze pro Windows Vista) → **Spustit**.
- 2 Zadejte `gpedit.msc`, a poté klikněte na **OK**.
- 3 Klikněte na **Konfigurace počítače** → **Šablony pro správu** → **Tiskárny**.
- 4 Pravým tlačítkem klikněte na **Allow Print Spooler to accept client connections** a vyberte **Vlastnosti**.
- 5 V kartě **Setting**, vyberte **Enabled**, a poté klikněte na **OK**.
- 6 Restartujte počítač.

Pro Windows Server 2008 R2 a Windows 7:

- 1 Klikněte na **Start** → **Všechny programy** (pouze pro Windows 7) → **Příslušenství** (pouze pro Windows 7) → **Spustit**.
- 2 Zadejte `gpedit.msc`, a poté klikněte na **OK**.
- 3 Klikněte na **Konfigurace počítače** → **Šablony pro správu** → **Tiskárny**.
- 4 Pravým tlačítkem klikněte na **Allow Print Spooler to accept client connections** a vyberte **Edit**.
- 5 Vyberte **Enabled**, a poté klikněte na **OK**.
- 6 Restartujte počítač.

Sdílení souboru Firewall a tiskárny



POZNÁMKA: Tento krok je vyžadován pro Windows XP, Windows XP 64-bit Edition, Windows Vista, Windows Vista 64-bit Edition, Windows 7, Windows 7 64-bit Edition, Windows 8, Windows 8 64-bit Edition, Windows Server 2008, Windows Server 2008 64-bit Edition, Windows Server 2008 R2, a Windows Server 2012.

Pro Windows XP:

- 1 Klikněte na **Start** → **Ovládací panely**.
- 2 Vyberte **Centrum zabezpečení**.
- 3 Klikněte na **Windows Firewall**.
- 4 V kartě **Výjimky**, zaškrtněte políčko **Sdílení souborů a tiskáren**, a poté klikněte na **OK**.

Pro Windows Vista:

- 1 Klikněte na **Start** → **Ovládací panely**.
- 2 Vyberte **Security**.
- 3 Klikněte na **Windows Firewall**.
- 4 Klikněte na **Změna nastavení**.
- 5 Klikněte na **Pokračovat**.
- 6 V kartě **Výjimky**, zaškrtněte políčko **Sdílení souborů a tiskáren**, a poté klikněte na **OK**.

Pro Windows Server 2008:

- 1 Klikněte na **Start** → **Ovládací panely**.
- 2 Dvakrát klikněte na **Windows Firewall**.
- 3 Klikněte na **Změna nastavení**.
- 4 V kartě **Výjimky**, zaškrtněte políčko **Sdílení souborů a tiskáren**, a poté klikněte na **OK**.

Pro Windows Server 2008 R2 a Windows 7:

- 1 Klikněte na **Start** → **Ovládací panely**.
- 2 Vyberte **Systém a zabezpečení**.
- 3 Klikněte na **Windows Firewall**.
- 4 Klikněte na **Povolit programů nebo funkci průchod bránou Windows Firewall**.
- 5 Jsou-li zaškrťovací políčka pod **Programy a funkce**: šedá, klikněte na **Změna nastavení**.
- 6 Zaškrtněte políčko **Sdílení souborů a tiskáren**. Zaškrťovací políčko **Doma/Práce (Soukromé)** nebo **Veřejné** se vybere automaticky v závislosti na vašem nastavení.

Pokud se objeví dialogové okno **Vlastnosti sdílení souborů a tiskáren**, klikněte na **OK**.

- 7 Klikněte na **OK**.


Spuštění vzdáleného registru

 **POZNÁMKA:** Tento krok je vyžadován pro Windows Vista, Windows Vista 64-bit Edition, Windows 7, Windows 7 64-bit Edition, Windows 8, a Windows 8 64-bit Edition.

- 1 Klikněte na **Start** → **Ovládací panely**.
- 2 Vyberte **System a údržba (System a zabezpečení pro Windows 7)** .
- 3 Klikněte na **Nástroje pro správu** .
- 4 Dvakrát klikněte na **Služby**.
- 5 Klikněte na **Pokračovat** (pouze pro Windows Vista).
- 6 Pravým tlačítkem klikněte na **Vzdálený registr** a vyberte **Start**.
- 7 Pravým tlačítkem klikněte na **Vzdálený registr** a vyberte **Vlastnosti**.
- 8 Změňte **Startup type:** na **Automatic**, a poté klikněte na **OK**.

Zakázání nástroje řízení uživatelských účtů "Nástroj řízení uživatelských účtů"

 **POZNÁMKA:** Zakázání nástroje "Nástroj řízení uživatelských účtů" může ponechat systém zranitelný vůči útokům virů.

 **POZNÁMKA:** Tento krok je vyžadován pro Windows Vista, Windows Vista 64-bit Edition, Windows 7, Windows 7 64-bit Edition, Windows Server 2008, Windows Server 2008 64-bit Edition, Windows Server 2008 R2.

Pro Windows Vista:

- 1 Klikněte na **Start** → **Ovládací panely**.
- 2 Vyberte **Uživatelské účty a zabezpečení rodiny**.
- 3 Klikněte na **Uživatelské účty**.
- 4 Klikněte na **Zapnout nástroj řízení uživatelských účtů on nebo off**.
- 5 Klikněte na **Pokračovat**.
- 6 Vyškrtněte políčko **Použít nástroj řízení uživatelských účtů (UAC) k ochraně počítače**.
- 7 Restartujte počítač.

Pro Windows Server 2008:

- 1 Klikněte na **Start** → **Ovládací panely**.
- 2 Dvakrát klikněte na **Uživatelské účty**.
- 3 Klikněte na **Nástroj řízení uživatelských účtů zapnout, nebo vypnout**.
- 4 Klikněte na **Pokračovat**.
- 5 Vyškrtněte políčko **Použít nástroj řízení uživatelských účtů (UAC) k ochraně počítače**.
- 6 Klikněte na **OK**.
- 7 Restartujte počítač.

Pro Windows Server 2008 R2:

- 1 Klikněte na **Start** → **Ovládací panely**.
- 2 Vyberte **Uživatelské účty**.
- 3 Klikněte na **Uživatelské účty**.
- 4 Klikněte na **Změnit nastavení řízení uživatelských účtů**.
- 5 Posuvník přesuňte do spodní části, a poté klikněte na **OK**.
- 6 Klikněte na **Ano**
- 7 Restartujte počítač.

Pro Windows 7:

- 1 Klikněte na **Start** → **Ovládací panely**.
- 2 Vyberte **Uživatelské účty a zabezpečení rodiny**.
- 3 Klikněte na **Uživatelské účty**.
- 4 Klikněte na **Změnit nastavení řízení uživatelských účtů**.
- 5 Posuvník přesuňte do spodní části, a poté klikněte na **OK**.
- 6 Klikněte na dialogové okno **Ano** v **Nástroji řízení uživatelských účtů**.
- 7 Restartujte počítač.

Povolení zjišťování sítě a sdílení souboru pro všechny veřejné sítě



POZNÁMKA: Tento krok je vyžadován, pokud používáte Windows Vista, Windows Vista 64-bit Edition, Windows 7, Windows 7 64-bit Edition, Windows 8, Windows 8 64-bit Edition, Windows Server 2008, Windows Server 2008 64-bit Edition, Windows Server 2008 R2, a Windows Server 2012 jako serverový počítač.

Pro Windows 7, Windows 7 64-bit Edition, Windows Server 2008 R2:

- 1 Klikněte na **Start** → **Ovládací panely** → **Síť a Internet** → **Centrum sítí a sdílení** → **Změnit pokročilé nastavení sdílení**.
- 2 Abyste umožnili vašemu počítači být vyhledán v síti, a umožnili ostatním počítačům v síti sdílet soubory a složky z vašeho počítače klikněte na **Zapnout zjišťování sítě**.
- 3 Klikněte na **Save changes**.
- 4 Vidíte-li dialogové okno **Nástroj řízení uživatelských účtů**, klikněte na **Ano**.

Pro Windows Vista, Windows Vista 64-bit Edition, Windows Server 2008, Windows Server 2008 64-bit Edition:

- 1 Klikněte na **Start** → **Síť**.
- 2 Pravým tlačítkem klikněte na **Síť** a vyberte **Vlastnosti**.
Objeví se obrazovka **Centrum sítí a sdílení**.
- 3 Klikněte na tlačítko šipky dolů vedle **Network discovery**.
- 4 Abyste umožnili vašemu počítači být vyhledán v síti, a umožnili ostatním počítačům v síti sdílet soubory a složky z vašeho počítače, klikněte na **Zapnout zjišťování sítě**.
- 5 Klikněte na **Použít**.
- 6 Objeví-li se dialogové okno **Nástroj řízení uživatelských účtů**, klikněte na **Pokračovat**.

Zakázání zjednodušeného sdílení souboru




POZNÁMKA: Tento krok je vyžadován pro Windows XP, a Windows XP 64-bit Edition.


- 1 Klikněte na **Start** → **Ovládací panely**.
- 2 Vyberte **Vzhleda přizpůsobení**.
- 3 Vyberte **Možnosti složky**.
- 4 V kartě **Zobrazení**, vyškrtněte políčko **Použít zjednodušené sdílení souborů (doporučeno)**, a poté klikněte na **OK**.
- 5 Klikněte na **Start** → **Ovládací panely**.
- 6 Vyberte **Výkon a údržba**.
- 7 Vyberte **Nástroje pro správu**.
- 8 Dvakrát klikněte na **Místní zásady zabezpečení**.
- 9 Klikněte na **Local Politika** → **Možnosti zabezpečení**.
- 10 Pravým tlačítkem klikněte na **Přístup k síti: Model sdílení a zabezpečení místních účtů** a vyberte **Vlastnosti**.

- 11 Ujistěte se, že je vybráno Classic - local users authenticate as themselves.
- 12 Klikněte na OK.

Instalace ovladače tiskárny

 **POZNÁMKA:** Instalace v Windows XP Home Edition, Windows Vista Home Basic, Windows Vista Home Premium, Windows Vista x64 Home Basic, Windows Vista x64 Home Premium, Windows 7 Starter, Windows 7 Home Basic, Windows 7 Home Premium, Windows 7 x64 Home Basic, a Windows 7 x64 Home Premium, Windows 8, Windows 8 x64, Windows 8 Pro, Windows 8 x64 Pro, a Windows Server 2012 není podporována.


- 1 Vložte disk *Software and Documentation* dodaný k tiskárně do počítače. Automaticky se spustí soubor Dell Printer Setup.
- 2 Klikněte na Install Printer Driver and Software.
Objeví se obrazovka Choose an installation type.
- 3 Vyberte Network Installation, a poté klikněte na **Další**.
- 4 Vyberte Remote Installation, a poté klikněte na **Další**.
- 5 Zadejte administrátorské uživatelské jméno a heslo klientského počítače, poté vyberte klienty nebo servery, a poté klikněte na **Další**.

 **POZNÁMKA:** Pokud používáte jakýkoliv z následujících operačních systémů, zobrazí se **Výstraha zabezpečení systému Windows**:

- Windows Vista
- Windows Vista 64-bit Edition
- Windows 7
- Windows 7 64-bit Edition
- Windows Server 2008
- Windows Server 2008 64-bit Edition
- Windows Server 2008 R2 64-bit Edition

Pro pokračování v instalaci ovladače tiskárny na straně hostitele, klikněte na Unblock nebo Allow access (pro Windows Server 2008 R2 a Windows 7).

- 6 Zkontrolujte, zda tiskárna, která má být nainstalována, je na seznamu v **Vybrat tiskárnu**, a poté klikněte na **Další**.

 **POZNÁMKA:** Pokud tiskárna, která má být nainstalována, není na seznamu v **Vybrat tiskárnu**, zkuste následující kroky:

- Klikněte na **Aktualizovat** pro aktualizaci údajů.
- Klikněte na **Přidat tiskárnu**, a poté zadejte název portu (jakýkoliv alfanumerický řetězec dle vašeho výběru) a existující IP adresu tiskárny.

- 7 Vyberte požadované položky v *Software and Documentation*, a poté klikněte na **Install**.
- 8 Klikněte na **Hotovo** pro opuštění tohoto nástroje.

Nastavení pro webové služby na zařízeních (WSD)

Tato část poskytuje informace o síťovém tisku s WSD, protokolu Microsoft pro Windows Vista, Windows 7, Windows 8, Windows Server 2008, Windows Server 2008 R2, a Windows Server 2012.

Přidávání rolí tiskových služeb

Používáte-li Windows Server 2008 nebo Windows Server 2008 R2, musíte přidat role tiskových služeb klientu Windows Server 2008 nebo Windows Server 2008 R2.

Pro Windows Server 2008 R2:

- 1 Klikněte na Start → **Nástroje pro správu** → Server Manager.
- 2 Vyberte Add Roles z menu Action.
- 3 Zaškrtněte políčko Print and Document Services v okně Server Roles v Add Roles Wizard, a poté klikněte na **Další**.
- 4 Klikněte na **Další**.
- 5 Zaškrtněte políčko Print Server, a poté klikněte na **Další**.
- 6 Klikněte na Install.

Pro Windows Server 2008:

- 1 Klikněte na Start → **Nástroje pro správu** → Server Manager.
- 2 Vyberte Add Roles z menu Action.
- 3 Zaškrtněte políčko Print Services v okně Server Roles v Add Roles Wizard, a poté klikněte na **Další**.
- 4 Zaškrtněte políčko Print Server, a poté klikněte na **Další**.
- 5 Klikněte na Install.

Pro Windows Server 2012:

- 1 Klikněte na Server Manager na obrazovce Start.
- 2 Vyberte Add Roles and Features z menu Manage.
- 3 Klikněte na **Další** v okně **Before You Begin** → Vyberte typ instalace v okně **Installation Type** → Vyberte cílový server v okně **Server Selection** v **Add Roles and Features Wizard**.
- 4 Zaškrtněte políčko Print and Document Services v okně Server Roles, a poté klikněte na **Další**.
- 5 Vyberte funkce v okně Features → Potvrďte výběry instalace v okně Confirmation.
- 6 Klikněte na **Install**.

WSD nastavení tiskárny

Můžete nainstalovat vaši novou tiskárnu do sítě pomocí Windows průvodce **Přidat tiskárnu**. Instalujete-li pomocí disku *Software and Documentation*, který je dodán k vaší tiskárně, viz "Nastavení síťového připojení" na straně 68 pro podrobnosti.



POZNÁMKA: Instalace WSD tiskárny pro Windows 8, Windows Server 2008, Windows Server 2008 R2, a Windows Server 2012 je k dispozici pouze s průvodcem **Přidat tiskárnu**.


Instalace ovladače tiskárny pomocí průvodce Přidat tiskárnu

- 1 Pro Windows Vista, Windows 7, Windows Server 2008, a Windows Server 2008 R2:
Klikněte na Start → **Zařízení a tiskárny** (Start → **Ovládací panely** → **Hardware a zvuk** → **Tiskárny** pro Windows Server 2008 a Windows Vista).


Pro Windows 8, Windows Server 2012:
Pravým tlačítkem klikněte v levém dolním rohu obrazovky, a poté klikněte na **Ovládací panely** → **Hardware a zvuk** (Hardware pro Windows Server 2012) → **Zařízení a tiskárny**.
- 2 Klikněte na **Přidat tiskárnu** pro spuštění průvodce **Přidat tiskárnu**.
- 3 Vyberte **Přidat síťovou tiskárnu, bezdrátovou tiskárnu nebo tiskárnu s Bluetooth**.
- 4 Ze seznamu dostupných tiskáren vyberte tu, kterou chcete používat, a poté klikněte na **Další**.



POZNÁMKA: V seznamu dostupných tiskáren, WSD tiskárna je zobrazena ve formě **http://IP address/ws/**.

 **POZNÁMKA:** Není-li na seznamu zobrazena WSD tiskárna, zadejte IP adresu tiskárny ručně pro vytvoření WSD tiskárny. Pro zadání IP adresy tiskárny ručně se řiďte pokyny níže. Pro Windows Server 2008 R2, pro vytvoření WSD tiskárny, musíte být členem skupiny Administrátorů.

1. Klikněte na **Požadovaná tiskárna není v seznamu**.
2. Vyberte **Přidat tiskárnu pomocí TCP/IP adresy nebo hostitelského názvu** a klikněte na **Další**.
3. Vyberte **Zařízení webových služeb z Typ zařízení**.
4. Zadejte IP adresu tiskárny do textového pole **Hostitelský název či IP adresa** a klikněte na **Další**.

 **POZNÁMKA:** Před instalací ovladače pomocí průvodce **Přidat tiskárnu** ve Windows Server 2008 R2 nebo Windows 7, proveďte jedno z následujících:

- Navažte připojení k Internetu, takže Windows Update může naskenovat váš počítač.
- Přidejte ovladač tiskárny předem do vašeho počítače.

5 Nainstalujte ovladač tiskárny do počítače. Pokud jste vyzváni k zadání administrátorského hesla nebo k potvrzení, zadejte heslo nebo proveďte potvrzení.

6 Dokončete další kroky v průvodci, a poté klikněte na **Hotovo**.

7 Vytiskněte zkušební stránku pro ověření instalace tisku.

a Pro Windows Vista, Windows 7, Windows Server 2008, a Windows Server 2008 R2:

Klikněte na **Start** → **Zařízení a tiskárny (Start** → **Ovládací panely** → **Hardware a zvuk** → **Tiskárny pro Windows Server 2008 a Windows Vista)**.

Pro Windows 8, Windows Server 2012:

Pravým tlačítkem klikněte v levém spodním rohu obrazovky, a poté klikněte na **Ovládací panely** → **Hardware a zvuk (Hardware pro Windows Server 2012)** → **Zařízení a tiskárny**.


b Pravým tlačítkem klikněte na tiskárnu, kterou jste vytvořili, a poté klikněte na **Vlastnosti tiskárny (Vlastnosti pro Windows Server 2008 a Windows Vista)**.

c V kartě **Obecné**, klikněte na **Tisk zkušební stránky**. Vytiskla-li se zkušební stránka úspěšně, instalace byla dokončena.

Nastavení pro sdílený tisk

Můžete vaši novou tiskárnu sdílet v síti pomocí disku *Software and Documentation*, který je dodán k vaší tiskárně, nebo pomocí Windows metod "Point and Print" nebo "peer-to-peer". Nicméně, pokud používáte některou z metod společnosti Microsoft, nebudete mít funkce, jako je sledování stavu a další nástroje tiskárny, které byste měli nainstalovány s diskem *Software and Documentation*.

Chcete-li používat tiskárnu v síti, nasdílejte tiskárnu a nainstalujte její ovladače na všechny počítače v síti.

 **POZNÁMKA:** Zvlášť musíte zakoupit ethernetový kabel pro sdílený tisk.

Pro Windows XP, Windows XP 64-bit Edition, Windows Server 2003, Windows Server 2003 x64 Edition

- 1** Klikněte na **Start** → **Tiskárny a faxy**.
- 2** Pravým tlačítkem klikněte na ikonu této tiskárny a vyberte **Vlastnosti**.
- 3** Z karty **Sharing**, zaškrtněte políčko **Sdílet tuto tiskárnu**, a poté zadejte název do textového pole **Název sdílené položky**.
- 4** Klikněte na **Additional Drivers** a vyberte opeční systémy všech síťových klientů používajících tuto tiskárnu.
- 5** Klikněte na **OK**.

Pokud nejsou v počítači přítomny soubory, pak budete vyzváni k vložení CD s operačním systémem serveru.

Pro Windows Vista, Windows Vista 64-bit Edition

- 1** Klikněte na **Start** → **Ovládací panely** → **Hardware a zvuk** → **Tiskárny**.
- 2** Pravým tlačítkem klikněte na ikonu tiskárny a vyberte **Sharing**.

- 3 Klikněte na **Change sharing options**.
- 4 Objeví se "**Windows needs your permission to continue**".
- 5 Klikněte na **Pokračovat**.
- 6 Vyberte zaškrťovací políčko **Sdílet tuto tiskárnu**, a poté zadejte název do textového pole **Název sdílené položky**.
- 7 Vyberte **Additional Drivers** a vyberte operační systémy všech síťových klientů používajících tuto tiskárnu.
- 8 Klikněte na **OK**.

Pro Windows Server 2008, Windows Server 2008 64-bit Edition

- 1 Klikněte na **Start** → **Ovládací panely** → **Tiskárny**.
- 2 Pravým tlačítkem klikněte na ikonu tiskárny a vyberte **Sharing**.
- 3 Klikněte na **Change Sharing Options**, pokud existuje.
- 4 Vyberte zaškrťovací políčko **Sdílet tuto tiskárnu**, a poté zadejte název do textového pole **Název sdílené položky**.
- 5 Klikněte na **Additional Drivers** a vyberte operační systémy všech síťových klientů používajících tuto tiskárnu.
- 6 Klikněte na **OK**.

Pro Windows 7, Windows 7 64-bit Edition, Windows Server 2008 R2

- 1 Klikněte na **Start** → **Zařízení a tiskárny**.
- 2 Pravým tlačítkem klikněte na ikonu tiskárny a vyberte **Vlastnosti tiskárny**.
- 3 V kartě **Sharing**, klikněte na **Change Sharing Options**, pokud existuje.
- 4 Vyberte zaškrťovací políčko **Sdílet tuto tiskárnu**, a poté zadejte název do textového pole **Název sdílené položky**.
- 5 Klikněte na **Additional Drivers** a vyberte operační systémy všech síťových klientů používajících tuto tiskárnu.
- 6 Klikněte na **Použít**, a poté klikněte na **OK**.

Pro Windows 8, Windows 8 64-bit Edition, Windows Server 2012

- 1 Pravým tlačítkem klikněte v levém spodním rohu obrazovky, a poté klikněte na **Ovládací panely** → **Hardware a zvuk** (Hardware pro Windows Server 2012) → **Zařízení a tiskárny**.
- 2 Pravým tlačítkem klikněte na ikonu tiskárny a vyberte **Vlastnosti tiskárny**.
- 3 V kartě **Sdílení**, klikněte na **Změnit možnosti sdílení**, pokud existuje.
- 4 Vyberte zaškrťovací políčko **Sdílet tuto tiskárnu**, a poté zadejte název do textového pole **Sdílený název**.
- 5 Klikněte na **Additional Drivers** a vyberte operační systémy všech síťových klientů používajících tuto tiskárnu.
- 6 Klikněte na **Použít**, a poté klikněte na **OK**.

Pro kontrolu, že je tiskárna sdílená:

- Ujistěte se, že předmět tiskárny ve složce **Tiskárny**, **Tiskárny a faxy**, nebo **Devices and Printers** je sdílený. Ikona sdílení je zobrazena pod ikonou tiskárny.
- Prohlédněte **Síť** nebo **My Network Places**. Najděte název hostitele serveru a vyhledejte sdílený název, který jste přiřadili tiskárně.

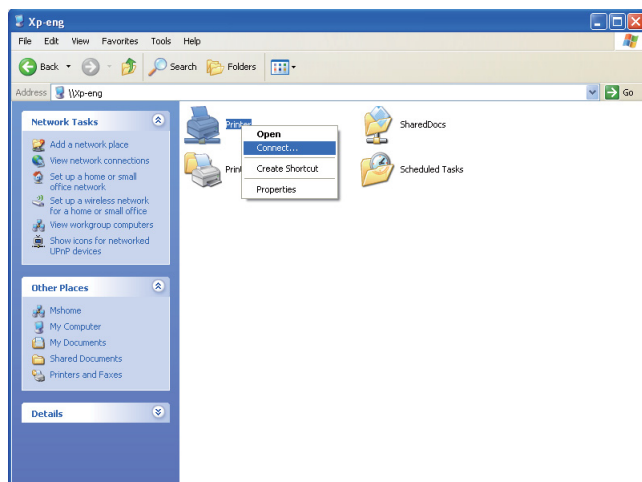
Nyní, když je tiskárna nasdílena, můžete nainstalovat tiskárnu síťovým klientům pomocí metody "Point and Print" nebo metody "peer-to-peer".

Ukázat a tisknout "Point and Print"

"Point and Print" je Microsoft Windows technologie, která vám umožňuje připojit se ke vzdálené tiskárně. Tato funkce automaticky stahuje a instaluje ovladač tiskárny.

Pro Windows XP, Windows XP 64-bit Edition, Windows Server 2003, Windows Server 2003 x64 Edition

- 1 Na pracovní ploše klientského počítače Windows, dvakrát klikněte na My Network Places.
- 2 Vyhledejte název hostitele serverového počítače, a poté dvakrát klikněte na název hostitele.
- 3 Pravým tlačítkem klikněte na název sdílené tiskárny, a poté klikněte na Connect.



Počkejte, až se zkopíruje informace o ovladači ze serverového počítače do klientského počítače, a předmět nové tiskárny přidá do složky **Tiskárny a faxy**. Čas potřebný ke kopírování se liší v závislosti na provozu v síti.

Zavřete My Network Places.

- 4 Vytiskněte zkušební stránku pro ověření instalace.
 - a Klikněte na **start** (Start pro Windows Server 2003 / Windows Server 2003 x64 Edition) → **Settings** (pro Windows XP / Windows XP 64-bit Edition) → **Tiskárny a faxy**.
 - b Vyberte tiskárnu, kterou jsou nainstalovali.
 - c Klikněte na **Soubor** → **Vlastnosti**.
 - d V kartě **Obecné**, klikněte na **Tisk zkušební stránky**.
Až se zkušební stránka úspěšně vytiskne, instalace byla dokončena.

Pro Windows Vista, Windows Vista 64-bit Edition

- 1 Klikněte na **Start** → **Síť**.
- 2 Vyhledejte a dvakrát klikněte na název hostitele serverového počítače.
- 3 Pravým tlačítkem klikněte na název sdílené tiskárny, a poté klikněte na **Connect**.
- 4 Klikněte na **Install driver**.
- 5 Klikněte na **Pokračovat** v dialogovém okně **Nástroj řízení uživatelských účtů**.

Počkejte, až se zkopíruje ovladač ze serveru do klientského počítače. Předmět nové tiskárny bude přidán do složky **Printers**. Doba trvání tohoto postupu se může lišit v závislosti na provozu v síti.

- 6 Vytiskněte zkušební stránku pro ověření instalace.
 - a Klikněte na Start → **Ovládací panely** → **Hardware a zvuk**.
 - b Vyberte **Tiskárny**.
 - c Pravým tlačítkem klikněte na tiskárnu, kterou jste právě vytvořili a vyberte **Vlastnosti**.
 - d V kartě **Obecné**, klikněte na **Tisk zkušební stránky**.

Až se zkušební stránka úspěšně vytiskne, instalace byla dokončena.

Pro Windows Server 2008, Windows Server 2008 64-bit Edition

- 1 Klikněte na Start → Network.
- 2 Vyhledejte název hostitele serverového počítače, a poté dvakrát klikněte na název hostitele.
- 3 Pravým tlačítkem klikněte na název sdílené tiskárny, a poté klikněte na **Connect**.
- 4 Klikněte na **Install driver**.
- 5 Počkejte, až se zkopíruje ovladač ze serveru do klientského počítače. Předmět nové tiskárny bude přidán do složky **Tiskárny**. Čas potřebný pro tyto aktivity se liší v závislosti na provozu v síti.
- 6 Vytiskněte zkušební stránku pro ověření instalace.
 - a Klikněte na Start → **Ovládací panely**.
 - b Vyberte **Tiskárny**.
 - c Pravým tlačítkem klikněte na tiskárnu, kterou jste právě vytvořili a vyberte **Vlastnosti**.
 - d V kartě **Obecné**, klikněte na **Tisk zkušební stránky**.

Až se zkušební stránka úspěšně vytiskne, instalace byla dokončena.

Pro Windows 7, Windows 7 64-bit Edition, Windows Server 2008 R2

- 1 Klikněte na Start → vaše uživatelské jméno → Network (Start → Network pro Windows Server 2008 R2).
- 2 Vyhledejte název hostitele serverového počítače, a poté dvakrát klikněte na název hostitele.
- 3 Pravým tlačítkem klikněte na název sdílené tiskárny, a poté klikněte na **Connect**.
- 4 Klikněte na **Install driver**.
- 5 Počkejte, až se zkopíruje ovladač ze serveru do klientského počítače. Předmět nové tiskárny bude přidán do složky **Tiskárny**. Čas potřebný pro tyto aktivity se liší v závislosti na provozu v síti.
- 6 Vytiskněte zkušební stránku pro ověření instalace.
 - a Klikněte na Start → **Zařízení a tiskárny**.
 - b Pravým tlačítkem klikněte na tiskárnu, kterou jste právě vytvořili a vyberte **Vlastnosti tiskárny**.
 - c V kartě **Obecné**, klikněte na **Tisk zkušební stránky**.

Až se zkušební stránka úspěšně vytiskne, instalace byla dokončena.

Pro Windows 8, Windows 8 64-bit Edition, Windows Server 2012

- 1 Poukažte do pravého spodního rohu obrazovky, a poté klikněte na Search → Zadejte **Network** do vyhledávacího pole, klikněte na **Programy**, a poté klikněte na **Sít**.
- 2 Vyhledejte název hostitele serverového počítače, a poté dvakrát klikněte na název hostitele.
- 3 Pravým tlačítkem klikněte na název sdílené tiskárny, a poté klikněte na **Connect**.
- 4 Klikněte na **Install driver**.
- 5 Počkejte, až se zkopíruje ovladač ze serveru do klientského počítače. Předmět nové tiskárny bude přidán do složky **Tiskárny**. Čas potřebný pro tyto aktivity se liší v závislosti na provozu v síti.

6 Vytiskněte zkušební stránku pro ověření instalace.

- a Právým tlačítkem klikněte v levém spodním rohu obrazovky, a poté klikněte na **Ovládací panely** → **Hardware a zvuk** (Hardware pro Windows Server 2012) → **Zařízení a tiskárny**.
- b Právým tlačítkem klikněte na tiskárnu, kterou jste právě vytvořili a vyberte **Vlastnosti tiskárny**.
- c V kartě **Obecné**, klikněte na **Tisk zkušební stránky**.

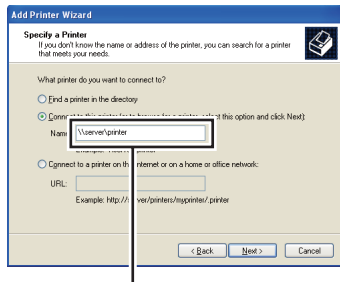
Až se zkušební stránka úspěšně vytiskne, instalace byla dokončena.

Metodou "Peer-to-Peer"

Používáte-li metodu "peer-to-peer", ovladač tiskárny bude nainstalován do každého klientského počítače. Klientské počítače mohou změnit ovladače a zpracovat tiskové úlohy.

Pro Windows XP, Windows XP 64-bit Edition, Windows Server 2003, Windows Server 2003 x64 Edition

- 1 Klikněte na **start** (Start pro Windows Server 2003 / Windows Server 2003 x64 Edition) → **Settings** (pro Windows XP / Windows XP 64-bit Edition) **Tiskárny a faxy**.
- 2 Klikněte na **Přidat tiskárnu** pro spuštění průvodce **Přidat tiskárnu**.
- 3 Klikněte na **Další**.
- 4 Vyberte **A network printer, or a printer attached to another computer**, a poté klikněte na **Další**. Není-li tiskárna na seznamu, zadejte cestu tiskárny do textového pole.



Například: \\<server host name><shared printer name>

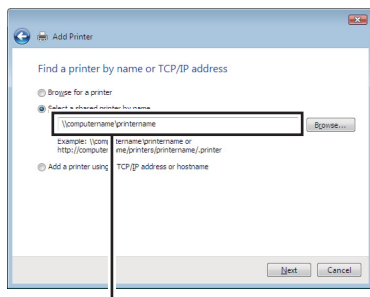
Název serveru hostitele je název serverového počítače, který jej identifikuje v síti. Název sdílené tiskárny je název přiřazený během procesu instalace serveru.

- 5 Klikněte na **Browse for a printer**, a poté klikněte na **Další**.
Je-li toto nová tiskárna, můžete být vyzváni k instalaci ovladače tiskárny. Není-li k dispozici žádný systémový ovladač, specifikujte umístění, kde je ovladač k dispozici.
- 6 Vyberte **Ano** pokud chcete, aby tato tiskárna byla nastavena jako výchozí, a poté klikněte na **Další**.
Chcete-li ověřit instalaci, klikněte na **Ano** pro vytisknutí zkušební stránky.
- 7 Klikněte na **Hotovo**.
Až se zkušební stránka úspěšně vytiskne, instalace byla dokončena.

Pro Windows Vista, Windows Vista 64-bit Edition

- 1 Klikněte na **Start** → **Ovládací panely** → **Hardware a zvuk** → **Tiskárny**.
- 2 Klikněte na **Přidat tiskárnu** pro spuštění průvodce **Přidat tiskárnu**.

3 Vyberte **Přidat síťovou tiskárnu, bezdrátovou tiskárnu nebo tiskárnu s Bluetooth**, a poté klikněte na **Další**. Je-li tiskárna na seznamu, vyberte tiskárnu a klikněte na **Další**, nebo vyberte **Požadovaná tiskárna není v seznamu** a zadejte cestu tiskárny do textového pole **Vybrat sdílenou tiskárnu podle názvu** a klikněte na **Další**.



Na příklad: \\<server host name>\<shared printer name>

Název serveru hostitele je název serverového počítače, který jej identifikuje v síti. Název sdílené tiskárny je název přiřazený během procesu instalace serveru.

- 4** Je-li toto nová tiskárna, můžete být vyzváni k instalaci ovladače tiskárny. Není-li k dispozici žádný systémový ovladač, specifikujte umístění, kde je ovladač k dispozici.
- 5** Vyberte **Ano** chcete-li tuto tiskárnu nastavit jako výchozí, a poté klikněte na **Další**.
- 6** Chcete-li ověřit instalaci, klikněte na **Tisk zkušební stránky**.
- 7** Klikněte na **Hotovo**.
Až se zkušební stránka úspěšně vytiskne, instalace byla dokončena.

Pro Windows Server 2008, Windows Server 2008 64-bit Edition

- 1** Klikněte na Start → Ovládací panely → Tiskárny.
- 2** Klikněte na **Přidat tiskárnu** pro spuštění průvodce **Přidat tiskárnu**.
- 3** Vyberte **Přidat síťovou tiskárnu, bezdrátovou tiskárnu nebo tiskárnu s Bluetooth** a klikněte na **Další**. Je-li tiskárna na seznamu, vyberte tiskárnu a klikněte na **Další**, nebo vyberte **Požadovaná tiskárna není v seznamu** a zadejte cestu tiskárny do textového pole **Vybrat sdílenou tiskárnu podle názvu** a klikněte na **Další**.

Na příklad: \\<server host name>\<shared printer name>

Název serveru hostitele je název serverového počítače, který jej identifikuje v síti. Název sdílené tiskárny je název přiřazený během procesu instalace serveru.

- 4** Je-li toto nová tiskárna, můžete být vyzváni k instalaci ovladače tiskárny. Není-li k dispozici žádný systémový ovladač, specifikujte umístění, kde je ovladač k dispozici.
- 5** Vyberte **Ano** chcete-li tuto tiskárnu nastavit jako výchozí, a poté klikněte na **Další**.
- 6** Chcete-li ověřit instalaci, klikněte na **Tisk zkušební stránky**.
- 7** Klikněte na **Hotovo**.
Až se zkušební stránka úspěšně vytiskne, instalace byla dokončena.

Pro Windows 7, Windows 7 64-bit Edition, Windows Server 2008 R2

- 1** Klikněte na Start → Zařízení a tiskárny.
- 2** Klikněte na **Přidat tiskárnu** pro spuštění průvodce **Přidat tiskárnu**.

3 Vyberte **Přidat síťovou tiskárnu, bezdrátovou tiskárnu nebo tiskárnu s Bluetooth**. Je-li tiskárna na seznamu, vyberte tiskárnu a klikněte na **Další**, nebo vyberte **Požadovaná tiskárna není v seznamu**. Klikněte na **Vybrat sdílenou tiskárnu podle názvu** a zadejte cestu tiskárny do textového pole, a poté klikněte na **Další**.

Například: \\<server host name>\<shared printer name>

Název serveru hostitele je název serverového počítače, který jej identifikuje v síti. Název sdílené tiskárny je název přiřazený během procesu instalace serveru.

- 4** Je-li toto nová tiskárna, můžete být vyzváni k instalaci ovladače tiskárny. Není-li k dispozici žádný systémový ovladač, specifikujte cestu k dostupným ovladačům.
- 5** Potvrďte název tiskárny, a poté klikněte na **Další**
- 6** Vyberte **Ano** chcete-li tuto tiskárnu nastavit jako výchozí, a poté klikněte na **Další**.
- 7** Chcete-li ověřit instalaci, klikněte na **Tisk zkušební stránky**.
- 8** Klikněte na **Hotovo**.
Až se zkušební stránka úspěšně vytiskne, instalace byla dokončena.

Pro Windows 8, Windows 8 64-bit Edition, Windows Server 2012

1 Pravým tlačítkem klikněte v levém spodním rohu obrazovky, a poté klikněte na **Ovládací panely** → **Hardware a zvuk** (Hardware pro Windows Server 2012) → **Zařízení a tiskárny**.

2 Klikněte na **Přidat tiskárnu** pro spuštění průvodce **Přidat tiskárnu**

3 Vyberte **Přidat síťovou tiskárnu, bezdrátovou tiskárnu nebo tiskárnu s Bluetooth**. Je-li tiskárna na seznamu, vyberte tiskárnu a klikněte na **Další**, nebo vyberte **Požadovaná tiskárna není v seznamu**. Klikněte na **Vybrat sdílenou tiskárnu podle názvu** a zadejte cestu tiskárny do textového pole, a poté klikněte na **Další**.

Na příklad: \\<server host name>\<shared printer name>

Název serveru hostitele je název serverového počítače, který jej identifikuje v síti. Název sdílené tiskárny je název přiřazený během procesu instalace serveru.

- 4** Je-li toto nová tiskárna, můžete být vyzváni k instalaci ovladače tiskárny. Není-li k dispozici žádný systémový ovladač, specifikujte cestu k dostupným ovladačům.
- 5** Potvrďte název tiskárny, a poté klikněte na **Další**
- 6** Vyberte **Ano** chcete-li tuto tiskárnu nastavit jako výchozí, a poté klikněte na **Další**.
- 7** Chcete-li ověřit instalaci, klikněte na **Tisk zkušební stránky**.
- 8** Klikněte na **Hotovo**.
Až se zkušební stránka úspěšně vytiskne, instalace byla dokončena.

Instalace ovladačů tiskárny pro operační systémy Macintosh

Instalace ovladačů a softwaru

- 1 Spusťte disk Software and Documentation v počítači Macintosh.
- 2 Dvakrát klikněte na ikonu Dell C1760/C1660 Installer.
- 3 Klikněte na **Pokračovat** na obrazovce Introduction.
- 4 Klikněte na **Pokračovat** na obrazovce **Důležité informace**.
- 5 Vyberte jazyk pro **Software License Agreement**.
- 6 Po přečtení **Software License Agreement**, klikněte na **Pokračovat**.
- 7 Pokud souhlasíte s podmínkami Software License Agreement, klikněte na **Souhlasím** pro pokračování v procesu instalace.
- 8 Potvrďte místo instalace, a poté klikněte na **Pokračovat**.
- 9 Klikněte na **Install** pro provedení standardní instalace
- 10 Zadejte jméno a heslo administrátora, a poté klikněte na **Nainstalovat Software**.
- 11 Klikněte na **Zavřít** pro dokončení instalace.

Přidání tiskárny do systému Mac OS X 10.5 nebo novější verze(i)


Při použití připojení USB

- 1 Zapněte tiskárnu.
- 2 Připojte USB kable mezi tiskárnu a počítač Macintosh.
- 3 Otevřete **Předvolby systému**, a klikněte na **Print & Fax** (**Print & Scan** pro Mac OS X 10.7).
- 4 Klikněte na plusové (+) znaménko, a klikněte na **Výchozí**.
- 5 Vyberte tiskárnu připojenou přes USB ze seznamu **Název tiskárny**.
Name a **Print Using** se zadají automaticky.
- 6 Klikněte na **Add**.

Při použití Bonjour


- 1 Zapněte tiskárnu.
- 2 Ujistěte se, že je váš počítač Macintosh připojen k síti.
Používáte-li kabelové připojení, připojte Ethernetový kabel mezi tiskárnu a síť.
Používáte-li bezdrátové připojení, ujistěte se, že bezdrátové připojení je nakonfigurováno správně ve vašem Macintosh počítači a tiskárně.
- 3 Otevřete **System Preferences**, a klikněte na **Print & Fax** (**Print & Scan** pro Mac OS X 10.7).
- 4 Klikněte na plusové (+) znaménko, a klikněte na **Default** (klikněte na plusové (+) znaménko, a vyberte tiskárnu z **Nearby Printers**. Nejsou-li v **Nearby Printers** žádné tiskárny, vyberte **Add Other Printer or Scanner** pro Mac OS X 10.7)
- 5 Vyberte tiskárnu připojenou přes Bonjour ze seznamu **Název tiskárny**.
Name a **Print Using** se zadají automaticky.
- 6 Klikněte na **Add**.

Při použití IP tisku


- 1 Zapněte tiskárnu.
- 2 Ujistěte se, že je váš počítač Macintosh připojen k síti.
Používáte-li kabelové připojení, připojte Ethernetový kabel mezi tiskárnu a síť.
Používáte-li bezdrátové připojení, ujistěte se, že bezdrátové připojení je nakonfigurováno správně ve vašem Macintosh počítači a tiskárně.
- 3 Otevřete System Preferences, a klikněte na **Print & Fax** (**Print & Scan** pro Mac OS X 10.7).
- 4 Klikněte na plusové (+) znaménko, a klikněte na **IP**.
- 5 Vyberte **Line Printer Daemon - LPD** pro Protocol.
- 6 Zadejte IP adresu tiskárny do oblasti **Address**.
- 7 Vyberte model tiskárny pro **Print Using**.
 **POZNÁMKA:** Když je tisk nastaven pomocí IP tisku, název fronty se zobrazí jako prázdné. Nemusíte ho specifikovat.
- 8 Klikněte na **Add**.

Přidání tiskárny do systému Mac OS X 10.4.11

Při použití USB připojení

- 1 Zapněte tiskárnu.
- 2 Připojte USB kabel mezi tiskárnu a počítač Macintosh.
- 3 Spusťte **Printer Setup Utility**.
 **POZNÁMKA:** Můžete nalézt **Printer Setup Utility** ve složce **Utilities** v **Applications**.
- 4 Klikněte na **Add**.
- 5 Klikněte na **Default Browser** v dialogovém okně **Printer Browser**.
- 6 Vyberte tiskárnu připojenou přes USB ze seznamu **Název tiskárny**. **Name** a **Print Using** se zadají automaticky. **7** Klikněte na **Add**.

Při použití Bonjour

- 1 Zapněte tiskárnu.
- 2 Ujistěte se, že je váš počítač Macintosh připojen k síti.
Používáte-li kabelové připojení, připojte Ethernetový kabel mezi tiskárnu a síť.
Používáte-li bezdrátové připojení, ujistěte se, že bezdrátové připojení je nakonfigurováno správně ve vašem Macintosh počítači a tiskárně.
- 3 Spusťte **Printer Setup Utility**.
 **POZNÁMKA:** Můžete nalézt **Printer Setup Utility** ve složce **Utilities** v **Applications**.
- 4 Klikněte na **Add**.
- 5 Klikněte na **Default Browser** v dialogovém okně **Printer Browser**.
- 6 Vyberte tiskárnu připojenou přes Bonjour ze seznamu **Název tiskárny**.
Name and Print Using se zadají automaticky.
- 7 Klikněte na **Add**.

Při použití IP tisku

1 Zapněte tiskárnu.

2 Ujistěte se, že je váš počítač Macintosh připojen k síti.

Používáte-li kabelové připojení, připojte Ethernetový kabel mezi tiskárnu a síť.

Používáte-li bezdrátové připojení, ujistěte se, že bezdrátové připojení je nakonfigurováno správně ve vašem Macintosh počítači a tiskárně.

3 Spusťte **Printer Setup Utility**.

 **POZNÁMKA:** Můžete nalézt **Printer Setup Utility** ve složce **Utilities** v **Applications**.


4 Klikněte na **Add**.

5 Klikněte na **IP Printer** v dialogovém okně **Printer Browser**.

6 Vyberte **Line Printer Daemon - LPD** pro **Protocol**.

7 Zadejte IP adresu tiskárny do oblasti **Address**.

8 Vyberte model tiskárny pro **Print Using**.

 **POZNÁMKA:** Když je tisk nastaven pomocí IP tisku, název fronty se zobrazí jako prázdný. Nemusíte ho specifikovat.

9 Klikněte na **Add**.

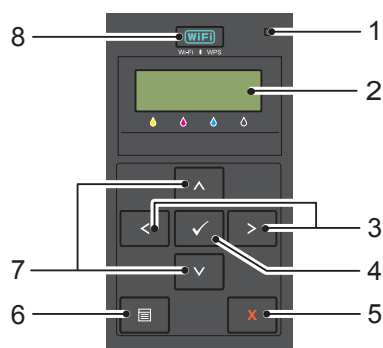
Používání tiskárny

11 Ovládací panel	77
12 Konfigurace tiskárny Dell™ pomocí webového prohlížeče.....	81
13 Porozumění menu nástrojů.....	111
14 Porozumění menu tiskárny.....	125
15 Pokyny pro tisková média.....	143
16 Vkládání tiskového média	151

Ovládací panel

Používání tlačítek ovládacího panelu






Ovládací panel má displej z tekutých krystalů (LCD), sedm tlačítek, a indikátor.



- 1 Ready/Error ukazatel
 - Svítí zeleně, když je tiskárna připravena, nebo spí, a bliká, když data byla přijata.
 - Svítí oranžově, když dojde k chybě, a bliká, když dojde k neodstranitelné chybě tisku.
- 2 LCD panel
- 3 < > tlačítka
 - Vybírá podmenu nebo hodnoty nastavení v režimu Menu.
- 4 ✓ (Set) tlačítko
 - Zobrazí vybrané menu nebo položku a určuje vybranou hodnotu v režimu Menu.
- 5 X (Storno) tlačítko
 - Zruší aktuální tiskovou úlohu.
 - Přepne do režimu Print z horního menu režimu Menu.
 - Přepne do horní hierarchie menu z podmenu režimu Menu.
- 6 ☰ (Menu) tlačítko
 - Přepne do režimu Menu z režimu Print.
 - Přepne do režimu Print z režimu Menu.
- 7 ^ V tlačítka
 - Posouvá přes menu nebo položky v režimu Menu. Pro zadání čísel nebo hesel, stiskněte tato tlačítka.
- 8 WiFi (Wi-Fi | WPS) tlačítko
 - Spustí Wi-Fi Protected Setup[®] (Push Button Configuration). Rozsvítí se, když je aktivováno, a bliká za určitých podmínek.

Stav Wi-Fi | WPS tlačítko podsvícení

Tato část popisuje, když tlačítko podsvícení **WiFi** (Wi-Fi | WPS) svítí nebo bliká. Pro více informací, viz "Problémy s bezdrátovým nastavením " na straně 224.

Wi-Fi WPS tlačítko podsvícení	Wi-Fi nastavení ^{*1}	Stav tiskárny	Chybová zpráva	
	Vypnuto	N/A	Připojení k síti přes Ethernetový kabel; Wi-Fi nastavení není k dispozici, když Ethernetový kabel je připojen k tiskárně.	
		Vypnuto	-	
		Zapnuto	Tiskárna vstoupí do režimu Sleep/Deep Sleep	
	Zapnuto	Zapnuto	Bezdrátové připojení založeno	
	Bliká normálně	Zapnuto	Vyhledávání bezdrátového LAN přístupového bodu nebo routeru	
	Bliká pomalu	Zapnuto	Vyhledávání/Připojení s WPS přístupovým bodem nebo routerem během bezdrátového provozu.	
	Bliká rychle	Zapnuto	Nebyl nalezen bezdrátový LAN přístupový bod nebo router ve stanovené lhůtě	Wireless Timeout Error
			Selhání WPS připojení	WirelessDownload Error
			Bezdrátový LAN přístupový bod nebo router nalezen, ale objevila se chyba připojení (chyba přístupového hesla)	Wireless Password Error
			Detekovány WPS signály z více přístupových bodů nebo routerů během bezdrátové operace (relace překrytí)	Wireless Session Overlap Error
			WPS připojení selhalo; Nastavení zabezpečení bezdrátového LAN přístupového bodu nebo routeru je WEP, který není podporován v WPS.	Wireless WEP AP Connected Error
			Špatný WEP klíč zadaný během bezdrátového nastavení.	WEP Key Input Error


¹ Můžete povolit/zakázat Wi-Fi nastavení. Pro více informací, viz "Wi-Fi" na straně 127.

*

Použití ovládacího panelu ke změně nastavení tiskárny

Můžete vybrat položky menu a odpovídající hodnoty z ovládacího panelu.








Pokud nejdříve zadáte menu z ovládacího panelu, uvidíte hvězdičku (*) vedle hodnoty v menu. Tato hvězdička označuje tovární výchozí nastavení menu. Tato nastavení jsou původní nastavení tiskárny.

 **POZNÁMKA:** Výchozí tovární nastavení se mohou lišit pro různé země.


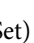
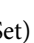
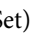



Při výběru nového nastavení z ovládacího panelu, se objeví hvězdička vedle nastavení pro jeho identifikaci jako aktuální uživatelské výchozí nastavení menu.



Tato nastavení jsou aktivní, dokud nebudou vybrána nová nebo nebude obnoveno tovární výchozí nastavení.


Pro výběr nové hodnoty jako nastavení:

- 1 Stiskněte tlačítko  (Menu) .
- 2 Tiskněte tlačítko  nebo , dokud se neobjeví požadované menu, a poté stiskněte tlačítko  (Set).
- 3 Tiskněte tlačítko  nebo , dokud se neobjeví požadované menu nebo položka menu, a poté stiskněte tlačítko  (Set).
 - Pokud je výběrem menu, menu se otevře a objeví se první nastavení systému v menu.
 - Pokud je výběrem položka menu, výchozí nastavení menu pro položku menu se objeví.

Každá položka menu má seznam hodnot pro položku menu. Hodnota může být:

- Věta nebo slovo k popisu nastavení
 - Číselná hodnota, která může být změněna
 - Nastavení On nebo Off
 - Stiskněte tlačítko  nebo  v tutéž dobu. Toto obnoví výchozí tovární nastavení menu. Stiskněte tlačítko  (Set)  pro návrat nastavení do výchozího továrního nastavení menu.
- 4 Tiskněte tlačítko  nebo , pro posouvání, dokud se neobjeví požadovaná hodnota.
 - 5 Stiskněte tlačítko  (Set).

Toto povolí nastavení hodnoty, která je označena hvězdičkou (*) vedle hodnoty nastavení.
 - 6 Stiskněte tlačítko  (Cancel) nebo  pro návrat do předchozího menu.

Pro pokračování v nastavení dalších položek, vyberte požadované menu. Pro ukončení nastavení nových hodnot, stiskněte tlačítko  (Cancel).

Nastavení ovladače mohou mít přednost před změnami provedenými dříve. V takovém případě, změňte výchozí nastavení ovládacího panelu.






Tisk stránky nastavení panelu

Stránka nastavení zařízení ukazuje aktuální nastavení pro menu tiskárny. Pro podrobnosti o tom, jak tisknout zprávu o nastavení panelu, viz "Porozumění menu tiskárny" na straně 125.


Změna jazyka

Pro zobrazení různých jazyků na ovládacím panelu:

Ovládací panel









- 1 Stiskněte tlačítko  (Menu).
- 2 Tiskněte tlačítko , dokud se neobjeví `Panel Language`, a poté stiskněte tlačítko  (Set).
- 3 Tiskněte tlačítko , dokud se neobjeví požadovaný jazyk, a poté stiskněte tlačítko  (Set).

Ovládací panel

- 1 Klikněte na **Start** → **Všechny programy** → **Dell Printers** → **Dell C1660w Color Printer or Dell C1760nw Color Printer** → **Tool Box**.
 **POZNÁMKA:** Pro podrobnosti o spuštění Tool Box, viz "Spuštění nástrojů" na straně 111.
Otevře se Tool Box.
- 2 Klikněte na kartu **Printer Maintenance**.
- 3 Vyberte **System Settings** ze seznamu na levé straně stránky.
Zobrazí se stránka **System Settings**.
- 4 Vyberte požadovaný jazyk z **Panel Language**, a poté klikněte na **Použít nové nastavení**.








Nastavení možnosti úsporného časovače

Můžete nastavit úsporný časovač pro tiskárnu. Tiskárna čeká, než obnoví výchozí nastavení kopírování, pokud nespustíte kopírování po jejich změně na ovládacím panelu.


- 1 Stiskněte tlačítko  (Menu).
- 2 Tiskněte tlačítko , dokud se neobjeví **Admin Menu**, a poté stiskněte tlačítko  (Set).
- 3 Tiskněte tlačítko , dokud se neobjeví **System Settings**, a poté stiskněte tlačítko  (Set).
- 4 Ujistěte se, že se objevilo **PowerSaver Time**, a poté stiskněte tlačítko  (Set).
- 5 Stiskněte tlačítko  pro výběr **Sleep**, **Deep Sleep**, nebo **Auto-Off Timer**, a poté stiskněte tlačítko  (Set).

Pokud jste vybrali **Sleep** nebo **Deep Sleep**, přejděte na krok 7.


Pokud jste vybrali **Auto-Off Timer**, přejděte na krok 6.

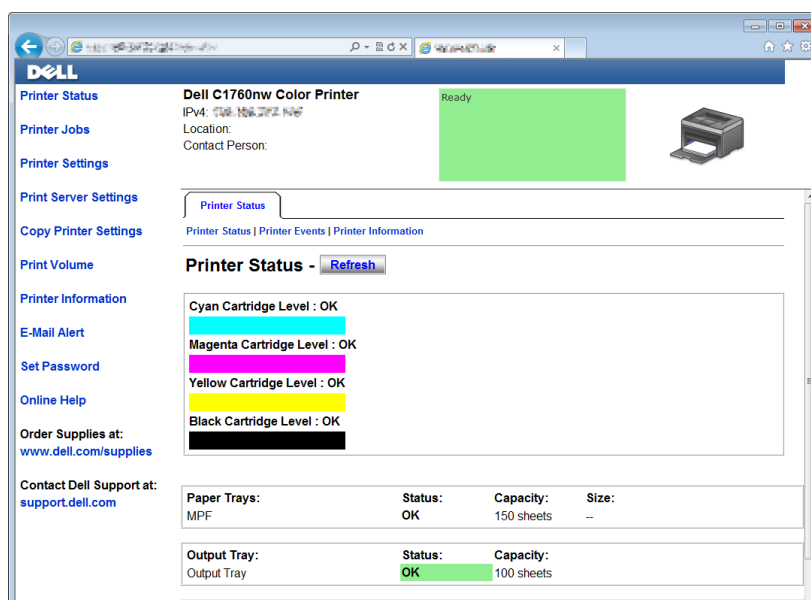
- 6 Stiskněte tlačítko  pro výběr **Off** nebo **On**, a poté stiskněte tlačítko  (Set).
Pokud jste vybrali **Off**, přejděte na krok 8.
- 7 Stiskněte tlačítko  nebo  nebo zadejte požadovanou hodnotu pomocí numerické klávesnice, a poté stiskněte tlačítko  (Set).
Můžete vybrat od 5–30 minut pro **Sleep**, 1–6 minut pro **Deep Sleep**, nebo 60–1440 minut pro **Auto-Off Timer**.
- 8 Stiskněte tlačítko  (Cancel) nebo  pro návrat do předchozího menu.

Konfigurace tiskárny Dell™ pomocí webového prohlížeče

 **POZNÁMKA:** Obrázky použité v této příručce patří k barevné tiskárně Dell C1760nw, pokud není uvedeno jinak.

Přehled

 **POZNÁMKA:** Tento webový nástroj je k dispozici pouze, když je tiskárna připojena k síti. Jednou z funkcí **Konfigurace tiskárny Dell™ pomocí webového prohlížeče** je **Nastavení výstrahy e-mailem**, která pošle e-mail vám nebo hlavnímu operátorovi, když tiskárna potřebuje dodat spotřební materiál nebo servis.



Pro rozšíření inventáře zpráv, které vyžadují číslo přednostního štítku všech tiskáren ve vaší oblasti, použijte funkci **Printer Information** v **Konfiguraci tiskárny Dell pomocí webového prohlížeče**. Stačí zadat IP adresu pro každou tiskárnu v síti pro zobrazení čísla štítku.

Funkce **Konfigurace tiskárny Dell pomocí webového prohlížeče** rovněž umožňuje změnit nastavení tiskárny a sledovat směr tisku. Jste-li správce sítě, můžete snadno zkopírovat nastavení tiskárny na jednu nebo všechny tiskárny v síti pomocí vašeho webového prohlížeče.

Nastavení konfigurace tiskárny Dell pomocí webového prohlížeče

Ujistěte se, že jste ve svém prohlížeči aktivovali JavaScript před použitím **Dell Printer Configuration Web Tool**. Je doporučováno nakonfigurovat nastavení prostředí vašeho webového prohlížeče než použijete **Dell Printer Configuration Web Tool**.

 **POZNÁMKA:** Stránky **Dell Printer Configuration Web Tool** mohou být nečitelné, pokud se jazyk liší od toho ve webovém prohlížeči.

Nastavení z webového prohlížeče

Je doporučováno nakonfigurovat jak nastavení prostředí vašeho webového prohlížeče, tak i ovládací panel, než použijete **Dell Printer Configuration Web Tool**.

Pro Internet Explorer®

Nastavení jazyka displeje

- 1 Vyberte **Internet Options** z **Tools** v panelu menu.
- 2 Vyberte **Languages** v kartě **Obecné**.
- 3 Určete jazyk displeje v pořadí podle priority na seznamu **Language**.

Na příklad:

- Italian (Italy) [it-IT]
- Spanish (Traditional Sort) [es-ES tradnl]
- German (Germany) [de-DE]
- French (France) [fr-FR]
- English (United States) [en-us]
- Danish [da-DK]
- Dutch (Netherlands) [nl-NL]
- Norwegian (Bokmal) [no]
- Swedish [sv-SE]

Nastavení IP adresy tiskárny na bez proxy

- 1 Vyberte **Internet Options** z menu **Tools**.
- 2 Klikněte na **LAN Settings** pod nastavením **Local Area Network (LAN)** v kartě **Connections**.
- 3 Můžete nakonfigurovat nastavení LAN jedním z následujících způsobů:
 - Vyškrtněte **Use a proxy server for your LAN** zaškrtačkové políčko, pod **Proxy server**.
 - Klikněte na **Advanced**, a poté určete IP adresu tiskárny v poli **Do not use proxy server** pro adresy začínající pod **Exceptions**.

Po nastavení jazyka a proxy, zadejte `<http://nnn.nnn.nnn.nnn/>` (IP adresa tiskárny) do pole položky URL prohlížeče pro aktivaci **Dell Printer Configuration Web Tool**.

Pro Firefox®

Nastavení jazyka displeje

- 1 Vyberte **Options** z menu **Tools**.
- 2 Klikněte na **Choose** v kartě **Content**.
- 3 Určete jazyk displeje v pořadí podle priority na seznamu **Languages in order of preference**.

Na příklad:

- English [en] nebo English/United States [en-us]
- Italian [it]
- Spanish [es]
- German [de]
- French [fr]
- Dutch [nl]
- Norwegian [no]
- Swedish [sv]
- Danish [da]

Nastavení IP adresy tiskárny na bez proxy

- 1 Vyberte **Options** z menu **Tools**.
- 2 Klikněte na kartu **Advanced**.
- 3 Klikněte na **Sít** v dialogovém okně **Options**.
- 4 Klikněte na **Connection** → **Settings**.
- 5 Můžete nakonfigurovat nastavení LAN jedním z následujících způsobů:
 - Vyberte zaškrtnuté políčko **No Proxy**, nechcete-li používat proxy.
 - Vyberte zaškrtnuté políčko **Auto-detect proxy settings for this network**.
 - Vyberte zaškrtnuté políčko **Manual proxy configuration**:, a poté zadejte název hostitele a číslo portu, máte-li seznam jednoho nebo více proxy serverů. Máte-li IP adresu, která nepoužívá proxy, zadejte IP adresu tiskárny do editačního pole **No Proxy for**:
 - Vyberte zaškrtnuté políčko **Automatic proxy configuration URL**:

Po nastavení jazyka a proxy, zadejte `<http://nnn.nnn.nnn.nnn/>`(IP adresa tiskárny) do pole položky URL prohlížeče pro aktivaci **Dell Printer Configuration Web Tool**.

Nastavení z ovládacího panelu

Můžete spustit **Dell Printer Configuration Web Tool** pouze, když **EWS** je nastaveno na **Enable** (tovární výchozí) na ovládacím panelu. Zkontrolujte nastavení ovládacího panelu, nemůžete-li spustit **Dell Printer Configuration Web Tool**. Pro více informací, viz "**Porozumění menu tiskárny**" na straně 125.

Spuštění Konfigurace tiskárny Dell pomocí webového prohlížeče

Pro spuštění **Dell Printer Configuration Web Tool**, zadejte IP adresu tiskárny do vašeho webového prohlížeče.



Neznáte-li IP adresu tiskárny, vytiskněte zprávu o nastavení tiskárny nebo zobrazte stránku **TCP/IP Settings**, která obsahuje IP adresu. Pro podrobnosti o tom, jak nalézt IP adresu tiskárny, viz "**Ověření IP nastavení**" na straně 41.

Přehled položek menu

Použijte **Konfiguraci tiskárny Dell pomocí webového prohlížeče** pro:

Printer Status

Použijte menu **Printer Status** (Stav tiskárny) pro získání okamžité zpětné vazby o stavu zásob tiskárny. Když je množství toneru nízké, klikněte na odkaz objednání spotřebního materiálu na první obrazovce, pro objednání dalšího toneru.

Printer Jobs

Použijte menu **Printer Jobs** (Úlohy tiskárny) pro obsazení informace na stránce **Job List** (Seznam úloh) a stránce **Completed Jobs** (Dokončené úlohy). Tyto stránky obsahují podrobné údaje ohledně stavu každého protokolu nebo úlohy.

Printer Settings


Použijte menu **Printer Settings** (Nastavení tiskárny) pro změnu nastavení tiskárny a zobrazení nastavení v ovládacím panelu na dálku.

Print Server Settings

Použijte menu Print Server Settings (Nastavení tiskového serveru) pro změnu typu tiskového rozhraní a nezbytných podmínek pro komunikaci.

CopyPrinter Settings

Použijte menu Copy Printer Settings (Nastavení kopírování tiskárny) pro zkopírování nastavení tiskárny do jiné tiskárny nebo tiskáren v síti zadáním IP adresy každé tiskárny.

 **POZNÁMKA:** Musíte se přihlásit jako administrátor k použití této funkce.

Print Volume

Použijte možnost Print Volume (**Objem tisku**) pro kontrolu stránek vytištěných pro každou velikost papíru.

Printer Information


Použijte menu Printer Information pro zobrazení informací o tiskárně.

E-Mail Alert

Použijte menu E-Mail Alert (Výstraha e-mailem) pro obdržení e-mailu, když tiskárna potřebuje dodat spotřební materiál nebo servis. Zadejte vaše jméno nebo jméno klíčového operátora do pole e-mailového seznamu k oznámení.

Set Password

Použijte menu Set Password (Nastavit heslo) pro zamknutí Konfigurace tiskárny Dell pomocí webového prohlížeče heslem tak, aby ostatní uživatelé nechtěně nezměnili nastavení tiskárny, které jste si vybrali.

 **POZNÁMKA:** Musíte se přihlásit jako administrátor k použití této funkce.

Online Help

Klikněte na tlačítko Online Help (Nápověda online) pro navštívení webových stránek podpory společnosti Dell.

Order Supplies at:

www.dell.com/supplies

Contact Dell Support at:

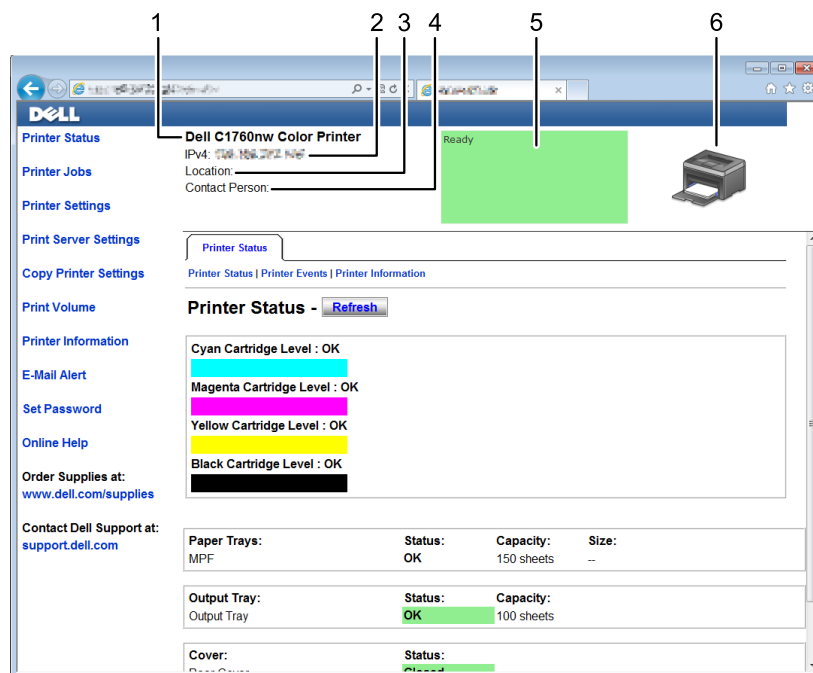
support.dell.com

Formát zobrazení stránky

Rozložení stránky je rozděleno do tří sekcí níže uvedených.

Horní rámeček

Horní rámeček je umístěn v horní části všech stránek. Je-li aktivována Konfigurace tiskárny Dell pomocí webového prohlížeče, současný stav a specifikace tiskárny jsou zobrazeny v horním rámečku na každé stránce. Následující položky jsou zobrazeny v horním rámečku.

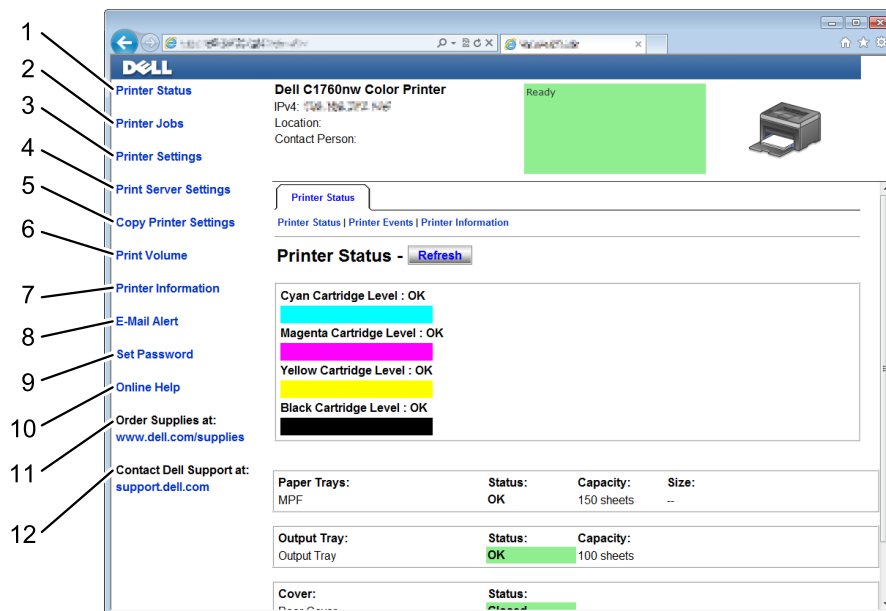


1	Dell C1760nw Color Printer	Zobrazuje název modelu tiskárny.
2	IP Address	Zobrazuje IP adresu tiskárny.
3	Location	Zobrazuje umístění tiskárny. Polohu lze změnit v Basic Information na stránce Print Server Settings.
4	Contact Person	Zobrazuje jméno správce tiskárny. Jméno lze změnit v Basic Information na stránce Print Server Settings.
5	Event Panel	Zobrazí podmínky tiskárny. Dojde-li k chybě, zobrazí se chybový kód a zpráva. Například, 077-090:Paper jam. Open...
6	Printer Bitmap	Ukazuje bitmapový obrázek z tiskárny. Nabídka Printer Status se objeví v pravém rámečku, když kliknete na obrázek.

Levý rámeček

Levý rámeček je umístěn na levé straně všech stránek. Nabídky titulů zobrazených v levém rámečku jsou napojeny na příslušné nabídky a stránky. Můžete se posunout na příslušnou stránku kliknutím na jejich charaktery.

Následující nabídky jsou zobrazeny v levém rámečku.

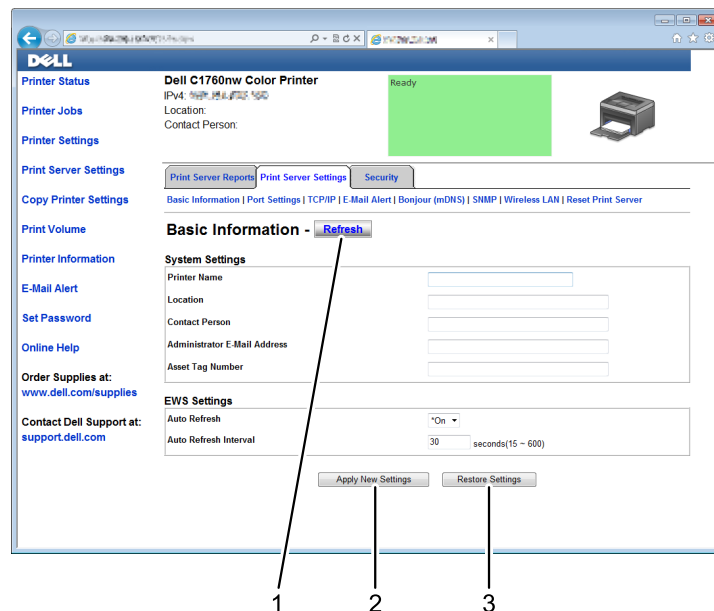


1	Printer Status	Odkazuje na nabídku Stav tiskárny.
2	Printer Jobs	Odkazuje na nabídku Úlohy tiskárny.
3	Printer Settings	Odkazuje na nabídku Zpráva o nastavení tiskárny.
4	Print Server Settings	Odkazuje na nabídku Zpráva o tiskovém serveru.
5	Copy Printer Settings	Odkazuje na nabídku Nastavení kopírování tiskárny.
6	Print Volume	Odkazuje na nabídku Objem tisku.
7	Printer Information	Odkazuje na nabídku Stav tiskárny.
8	E-Mail Alert	Odkazuje na nabídku Nastavení tiskového serveru.
9	Set Password	Odkazuje na nabídku Zabezpečení.
10	Online Help	Odkazuje na webové stránky podpory společnosti Dell.
11	Order Supplies at:	Odkazuje na webové stránky společnosti Dell.
12	Contact Dell Support at:	Odkazuje na webové stránky podpory společnosti Dell, adresa: support.dell.com

Pravý rámeček

Pravý rámeček je umístěn na pravé straně všech stránek. Obsahy pravého rámečku odpovídají menu, které si vyberete v levém rámečku. Pro podrobnosti o položkách zobrazených v pravém rámečku, viz "Podrobnosti o položkách menu" na straně 88.

Tlačítka v pravém rámečku



1	Refresh button	Přijímá aktuální konfiguraci tiskárny a aktualizuje aktuální informace v pravém rámečku.
2	Apply New Settings button	Potvrdí nové nastavení vytvořené v Konfiguraci tiskárny Dell pomocí webového prohlížeče. Nová nastavení nahradí stará nastavení tiskárny.
3	Restore Settings button	Obnoví stará nastavení. Nová nastavení nebudou předložena tiskárně.

Změna nastavení položek menu

Některé nabídky vám dovolí změnit nastavení tiskárny přes **Konfiguraci tiskárny Dell pomocí webového prohlížeče**. Přistupujete-li k těmto nabídkám, objeví se okno ověřování na obrazovce. a dejte uživatelské jméno a heslo administrátora podle následujících pokynů zobrazených v dialogovém okně.

Výchozí uživatelské jméno je admin a výchozí heslo je prázdné (NULL). Můžete změnit pouze heslo na stránce Nastavit heslo v menu Zabezpečení. Pro více informací, viz "Nastavení hesla" na straně 109.

Podrobnosti o položkách menu

"Printer Status"		"Printer Status"
		"Printer Events"
		"Printer Information"
"Printer Jobs"		"Job List"
		"Completed Jobs"
"Printer Settings"	"Printer Settings Report"	"Menu Settings"
		"Reports"
	"Printer Settings"	"System Settings"
		"USB Settings"
		"Secure Settings"
	"Printer Maintenance"	"Paper Density"
		"Adjust BTR"
		"Adjust Fusing Unit"
		"Auto Registration Adjustment"
		"Color Registration Adjustments"
		"Clean Developer"
		"BTR Refresh"
		"Maintenance Chart"
		"Reset Defaults"
		"Non-Dell Toner"
		"Adjust Altitude"
		"Web Link Customization"

"Print Server Settings"	"Print Server Reports"	"Print Server Setup Page"
		"E-Mail Alert Setup Page"
	"Print Server Settings"	"Basic Information"
		"Port Settings"
		"TCP/IP"
		"E-Mail Alert"
		"Bonjour (mDNS)"
		"SNMP"
		"Wireless LAN"*1
		"Reset Print Server"
	"Security"	"Set Password"
		"IP Filter (IPv4)"
"Copy Printer Settings"		"Copy Printer Settings"
		"Copy Printer Settings Report"
"Print Volume"		"Print Volume"

*1 Tato položka je k dispozici pouze, když je tiskárna připojena k bezdrátové síti.

Stav tiskárny

Použijte menu **Printer Status** pro kontrolu stavu spotřebního materiálu, hardwaru, a specifikací tiskárny.

Následující stránky jsou zobrazeny v menu Printer Status.

Printer Status

Účel:

Chcete-li zkontrolovat stav spotřebního materiálu a zásobníků.

Hodnoty:

Cyan Cartridge Level			Zobrazí procento toneru zbývajících v každé tonerové kazetě. Když je kazeta prázdná, objeví se zpráva. Text výzvy nebo objednávky odkazuje na webové stránky Spotřebního materiálu tiskárny Dell.
Magenta Cartridge Level			
Yellow Cartridge Level			
Black Cartridge Level			
Paper Trays	Status	OK	Označuje, že je nějaký papír v zásobníku, ale množství není známo.
		Add Paper	
		Capacity	Zobrazuje maximální kapacitu zásobníku papíru.
	Size		Zobrazí velikost papíru v zásobníku.
Output Tray	Status	OK	Označuje, že zásobník je k dispozici.
		Capacity	Zobrazuje maximální kapacitu výstupního zásobníku.
Cover	Status	Closed	Označuje, že kryt je uzavřen.
		Open	Označuje, že kryt je otevřen.
Printer Type			Zobrazí typ tiskárny. ColorLaser se zobrazí normálně.
Printing Speed			Zobrazí rychlost tisku.

Printer Events

Účel:

Když se objeví chyba, jako např. chybí papír nebo zadní kryt je otevřený, podrobnosti o všech výstrahách nebo náznacích poruchy jsou zobrazeny na stránce Události tiskárny.

Hodnoty:

Location	Zobrazuje místo, kde došlo k chybě.
Details	Zobrazuje podrobnosti o chybě.

Printer Information

Účel:

Pro zobrazení systémových informací tiskárny. Tuto stránku lze zobrazit kliknutím na Informace o tiskárně v levém rámečku.

Hodnoty:

Dell Service Tag Number	Zobrazuje číslo servisního štítku spol.Dell..
Express Service Code	Zobrazuje express service code tiskárny.
Asset Tag Number	Zobrazuje číslo přednostního štítku tiskárny.
Printer Serial Number	Zobrazuje sériové číslo tiskárny.
Memory Capacity	Zobrazí kapacitu paměti.
Processor Speed	Zobrazí rychlost zpracování.
Printer Revision Levels	Firmware Version Zobrazuje verzi kontrolora. Network Firmware Version Zobrazuje verzi NIC.

Tiskové úlohy

Menu Printer Jobs (Úlohy tiskárny) obsahuje informace o stránkách Job List (Seznam úloh) a Completed Jobs (Dokončené úlohy). Tyto stránky ukazují podrobné údaje o stavu každého protokolu nebo tiskových úloh.

Job List

Účel:

Chcete-li potvrdit tiskové úlohy, které jsou zpracovávány. Klikněte na tlačítko Refresh (Obnovit) pro aktualizování obrazovky.

Hodnoty:

ID	Zobrazí ID úlohy.
Job Name	Zobrazí název souboru úlohy, která se tiskne.
Owner	Zobrazí jméno vlastníka úlohy.
Host Name	Zobrazí název hostitelského počítače.
Job Status	Zobrazí stav tištěné úlohy.
Host I/F	Zobrazí stav rozhraní hostitele.
Job Submitted Time	Zobrazí datum, kdy byla předložena tisková úloha.

Completed Jobs

Účel:

Chcete-li zkontrolovat dokončené úlohy. Zobrazí se až 10 posledních úloh. Klikněte na **Refresh (Obnovit)** pro aktualizaci obrazovky.

Hodnoty:

ID	Zobrazí ID úlohy.
Job Name	Zobrazí název souboru úlohy.
Owner	Zobrazí jméno vlastníka úlohy.
Host Name	Zobrazí název hostitelského počítače.
Output Result	Zobrazí stav úlohy.
Impression Number	Zobrazí úplný počet stránek použitých tiskovou úlohou.
No. of Sheets	Zobrazí úplný počet listů použitých tiskovou úlohou.
Host I/F	Zobrazí stav rozhraní hostitele.
Job Submitted Time	Zobrazí datum, kdy byla předložena tisková úloha.

Nastavení tiskárny

Použijte menu Printer Settings (Nastavení tiskárny) pro zobrazení zprávy o nastavení tiskárny a pro konfiguraci nastavení tiskárny. Následující stránky s kartami jsou zobrazeny v horní části pravého rámečku.

Printer Settings Report

Karta Zpráva o nastavení tiskárny obsahuje stránky Menu nastavení a Zprávy.

Menu Settings

Účel:

Chcete-li zobrazit aktuální nastavení tiskárny.

Hodnoty:

System Settings	Power Saver Time - Sleep	Zobrazuje čas pro přechod do úsporného režimu - spí po dokončení úlohy.
	Power Saver Time - Deep Sleep	Zobrazuje čas potřebný pro tiskárnu, než vstoupí do režimu Deep Sleep po přechodu do režimu Sleep.
	Power Saver Time - Auto-Off Timer ^{*1}	Zobrazuje čas potřebný pro tiskárnu, než se vypne poté, co vstoupila do režimu Deep Sleep.
	Fault Time-Out	Zobrazuje čas potřebný pro tiskárnu, než zruší úlohy, které se zastavily abnormálně.
	Job Time-Out	Zobrazuje dobu, po kterou tiskárna čeká na data přicházející z počítače.
	mm/inch	Zobrazuje měřicí jednotku používanou po číselné hodnotě na ovládacím panelu.
	Default Paper Size	Zobrazuje výchozí velikost papíru.
	Disable printing with larger paper size	Zobrazuje, zda zakázat tisk, pokud velikost papíru nastavená v ovladači tiskárny a velikost papíru nastavená v zásobníku tiskárny nesouhlasí (velikost papíru v zásobníku je větší).

	Auto Log Print	Zobrazuje, zda automaticky vytisknout zprávu historie úlohy po každé 10.úloze.	
	Low Toner Alert Msg	Zobrazuje, zda ukázat výstražnou zprávu, když dochází toner.	
	Panel Language	Zobrazuje jazyk používaný na ovládacím panelu.	
USB Settings	USB Port	Zobrazuje, zda USB rozhraní je povoleno.	
Secure Settings	Panel Lock Set	Zobrazuje, zda omezit přístup k menu heslem.	
	Login Error - Attempts	Zobrazuje maximální počet, při kterém se administrátorovi nepodaří přihlásit.	
	Software Download	Zobrazuje, zda povolit stahování aktualizací softwaru.	
Paper Density	Plain	Zobrazuje gramáž kancelářského papíru.	
	Label	Zobrazuje gramáž štítků.	
Adjust BTR	Plain	Zobrazuje nastavení napětí převodu válce na běžný papír.	
	Plain Thick	Zobrazuje nastavení napětí převodu válce na těžký běžný papír.	
	Covers	Zobrazuje nastavení napětí převodu válce na přebalový papír.	
	Label	Zobrazuje nastavení napětí převodu válce pro štítky.	
	Coated	Zobrazuje nastavení napětí převodu válce na křídový papír.	
	Envelope	Zobrazuje nastavení napětí převodu válce na obálky.	
	Recycled	Zobrazuje nastavení napětí převodu válce na recyklovaný papír.	
	Adjust Fusing Unit	Plain	Zobrazuje nastavení teploty zapékací jednotky na běžný papír.
		Plain Thick	Zobrazuje nastavení teploty zapékací jednotky pro těžký běžný papír.
		Covers	Zobrazuje nastavení teploty zapékací jednotky na přebalový papír.
Label		Zobrazuje nastavení teploty zapékací jednotky pro štítky.	
Coated		Zobrazuje nastavení teploty zapékací jednotky na křídový papír.	
Envelope		Zobrazuje nastavení teploty zapékací jednotky na obálkách.	
Recycled		Zobrazuje nastavení teploty zapékací jednotky na recyklovaný papír.	
Auto Registration Adjustment		Zobrazuje, zda automaticky upravit registraci barev.	
Adjust Altitude		Zobrazuje nadmořskou výšku místa, kde je tiskárna nainstalována.	
BTR Refresh		Zobrazuje, zda provést protipatření pro pokroucený/oddělený výstup papíru.	
Non-Dell Toner		Zobrazuje, zda používat tonerovou kazetu od jiného výrobce.	
Web Link Customization	Select Reorder URL	Zobrazuje odkaz používaný pro objednávání spotřebního materiálu, který může být dostupný z Objednat spotřební materiál na adrese: v levém rámečku.	
	Regular	Zobrazuje pravidelnou webovou adresu (http://accessories.us.dell.com/sna), která může odkazovat na Objednat spotřební materiál na:	
	Premier	Zobrazuje přední webovou adresu (http://premier.dell.com), která může odkazovat na Objednat spotřební materiál na:	

*¹ Auto-Off Timer funkce je k dispozici pouze v určitých regionech.

Reports

Účel:

Pro tisk nastavení a údajů o historii tiskárny.

Hodnoty:

Printer Settings	Klikněte na Start pro tisk stránky o nastavení tiskárny.
Device Settings	Klikněte na Start pro tisk stránky o nastavení zařízení.
Job History	Klikněte na tlačítko Start pro tisk Zprávy historie úlohy..
Error History	Klikněte na tlačítko Start pro tisk Zprávy historie chyby.
Color Test Page	Klikněte na tlačítko Start pro tisk Stránky testu barvy.

Printer Settings

Karta Printer Settings obsahuje stránky System Settings , USB Settings , a Secure Settings.

System Settings

Účel:

Chcete-li nakonfigurovat základní nastavení tiskárny.

Hodnoty:

Power Saver Time - Sleep ^{*1}	Určuje čas potřebný tiskárnou, než vstoupí do režimu Sleep po dokončení úlohy.
Power Saver Time - Deep Sleep	Určuje čas potřebný tiskárnou, než vstoupí do režimu Deep Sleep po přechodu do režimu Sleep.
Power Saver Time - Auto-Off Timer ^{*2}	Určuje čas potřebný k automatickému vypnutí tiskárny poté, co vstoupila do režimu Deep Sleep.
Fault Time-Out	Určuje čas potřebný tiskárnou, než zruší úlohy, které se zastavily abnormálně. Tisková úloha bude zrušena po vypršení času.
Job Time-Out	Určí množství času, po který tiskárna čeká na data z počítače. Tisková úloha se zruší, pokud vyprší čas.
mm / inch ^{*3}	Určuje jednotku měření zobrazenou po numerické hodnotě na ovládacím panelu.
Default Paper Size	Určuje výchozí velikost papíru.
Disable printing with larger paper size ^{*4}	Určuje, zda tisknout úlohy, je-li papír nastavený v zásobníku tiskárny větší než velikost papíru nastavená v ovladači tiskárny (velikost papíru nemusí odpovídat).
Auto Log Print	Určuje, zda musí být historie úlohy tištěna po každé 10.úloze.
Low Toner Alert Msg	Upozorní vás, když dochází toner.
Panel Language	Používá se pro nastavení jazyka na ovládacím panelu.

^{*1} Zadejte 5 do - **Sleep** pro odeslání tiskárny do úsporného režimu 5 minut poté, co dokončí úlohu. Tím využije méně energie, ale vyžaduje více času pro zahřátí tiskárny. Zadejte 5, pokud tiskárna sdílí elektrický obvod s osvětlením místnosti a zaznamenáte-li blikání světel.

Vyberte vysokou hodnotu, pokud se tiskárna používá neustále. Ve většině případů, toto zachová tiskárnu připravenou k provozu s minimálním časem pro zahřátí. Vyberte hodnotu mezi 5 a 30 minutami pro úsporný režim, chcete-li rovnováhu mezi úsporou energie a kratší dobou zahřátí. Tiskárna se automaticky vrátí do pohotovostního režimu z úsporného režimu po obdržení dat z počítače. Tiskárnu také můžete vrátit do pohotovostního režimu stiskem jakéhokoliv tlačítka na ovládacím panelu.

^{*2} Auto-Off Timer funkce je k dispozici pouze v určitých regionech.

^{*3} Výchozí pro **mm/inch** a **Default Paper Size** se liší v závislosti na výchozích továrních nastaveních dané země.

^{*4} **Disable printing with larger paper size** je k dispozici pouze v **Dell Printer Configuration Web Tool** a **Tool Box**.

USB Settings

Účel:

Pro změnu USB nastavení ve vaší tiskárně.

Hodnoty:


USB Port	Pro povolení USB rozhraní ve vaší tiskárně.
----------	---

Secure Settings

Panel Lock

Účel:

Pro omezení přístupu k Admin Menu and Report/List heslem a pro nastavení nebo změnu hesla.

 **POZNÁMKA:** Toto menu nastaví heslo k uzamčení ovládacího panelu. Změníte-li heslo pro **Dell Printer Configuration Web Tool**, klikněte na **Set Password** v levém rámečku a nastavte heslo.


Hodnoty:

Panel Lock Set	Omezí přístup k Admin Menu a Report/List heslem.
New Password	Nastaví heslo vyžadované pro přístup k Admin Menu a Report/List.
Re-enter Password	Zadejte nové heslo znovu pro potvrzení.

Login Error

Účel:

Pro nastavení maximálního počtu selhaných pokusů o přihlášení, než bude administrátorovi odmítnut přístup k Admin Menu a Report/List.

 **POZNÁMKA:** Tato položka je k dispozici pouze, když **Panel Lock Set** je nastaveno na **Enable**.

Software Download

Účel:

Pro nastavení, zda povolit stahování aktualizací softwaru.

Printer Maintenance

Karta Printer Maintenance obsahuje stránky Paper Density, Adjust BTR, Adjust Fusing Unit, Auto Registration Adjustment, Color Registration Adjustments, Clean Developer, BTR Refresh, Maintenance Chart, Reset Defaults, Non-Dell Toner, Adjust Altitude, and Web Link Customization.

Paper Density

Účel:

Pro určení gramáže papíru.

Hodnoty:

Plain	Nastaví gramáž papíru běžného papíru.
Label	Nastaví gramáž papíru štítků.

Adjust BTR

Účel:

Pro určení optimálního nastavení napětí pro tisk pro převod válce. Pro snížení napětí, nastavte negativní hodnoty. Pro zvýšení napětí, nastavte pozitivní hodnoty.

Výchozí nastavení nemusí podat nejlepší výstup na všechny typy papíru. Vidíte-li skvrny na tiskovém výstupu, zvýšte napětí. Vidíte-li bílé skvrny na tiskovém výstupu, zkuste napětí snížit.



POZNÁMKA: Kvalita tisku se mění v závislosti na hodnotách, které vyberete pro tuto položku.

Hodnoty:

Plain	Nastaví nastavení referenčního napětí převodu válce pro běžný papír v rozsahu od -3 do 3.
Plain Thick	Nastaví nastavení referenčního napětí převodu válce pro těžký běžný papír v rozsahu od -3 do 3.
Covers	Nastaví nastavení referenčního napětí převodu válce pro přebalový papír v rozsahu od -3 do 3.
Label	Nastaví nastavení referenčního napětí převodu válce pro štítky v rozsahu od -3 do 3.
Coated	Nastaví nastavení referenčního napětí převodu válce pro křídový papír v rozsahu od -3 do 3.
Recycled	Nastaví nastavení referenčního napětí převodu válce pro recyklovaný papír v rozsahu od -3 do 3.
Envelope	Nastaví nastavení referenčního napětí převodu válce pro obálky v rozsahu od -3 do 3.

Adjust Fusing Unit

Účel:

Pro určení optimálního nastavení teploty pro tisk pro zapékací jednotku. Pro snížení teploty, nastavte negativní hodnoty. Pro zvýšení teploty, nastavte pozitivní hodnoty.

Výchozí nastavení nemusí podat nejlepší výstup na všechny typy papíru. Je-li vytištěný papír zkroucený, zkuste snížit teplotu. Když toner na papír správně nepřilne, zkuste teplotu zvýšit.



POZNÁMKA: Kvalita tisku se mění v závislosti na hodnotách, které vyberete pro tuto položku.

Hodnoty:

Plain	Nastaví nastavení teploty pro zapékací jednotku pro běžný papír v rozsahu od -3 do 3.
Plain Thick	Nastaví nastavení teploty pro zapékací jednotku pro běžný těžký papír v rozsahu od -3 do 3.
Covers	Nastaví nastavení teploty pro zapékací jednotku pro přebalový papír v rozsahu od -3 do 3.
Label	Nastaví nastavení teploty pro zapékací jednotku pro štítky v rozsahu od -3 do 3.
Coated	Nastaví nastavení teploty pro zapékací jednotku pro křídový papír v rozsahu od -3 do 3.
Recycled	Nastaví nastavení teploty pro zapékací jednotku pro recyklovaný papír v rozsahu od -3 do 3.
Envelope	Nastaví nastavení teploty pro zapékací jednotku pro obálky v rozsahu od -3 do 3.

Auto Registration Adjustment

Účel:

Pro určení, zda automaticky upravovat registraci barev.

Color Registration Adjustment

Účel:

Pro určení, zda ručně upravovat registraci barev.

Úprava registrace barev musí být provedena během úvodního nastavení tiskárny nebo když je tiskárna stěhována na jiné místo.



POZNÁMKA: Funkce **Color Registration Adjustment** může být nakonfigurována, když **Auto Registration Adjustment** je nastaveno na **Off**.

Hodnoty:

Auto Correct	Klikněte na Start pro automatickou opravu registrace barev.	
Color Regi Chart	Klikněte na Start pro tisk grafu registrace barev. Graf registru barev vytiskne mřížkový vzor žlutých, purpurových a azurových čar. V grafu najdete hodnoty na pravé straně, které jsou vedle čáry, která je perfektně rovná pro každou ze tří barev. Pokud je hodnota pro tuto čáru 0, registrace barev není potřeba. Pokud je hodnota pro tuto čáru jiná než 0, určete hodnoty úpravy pod Color Registration Adjustments.	
Color Registration Adjustments	Enter Number	Určuje boční (kolmo na směr podávání papíru) a procesní (směr podávání papíru) hodnoty úpravy barev individuálně pro Y (žlutá), M (purpurová), C (azurová), LY (levá žlutá), LM (levá purpurová), LC (levá azurová), RY (pravá žlutá), RM (pravá purpurová), a RC (pravá azurová) v rozmezí od -5 do +5.

Clean Developer

Účel:

Pro otočení motoru vývojové jednotky a promíchání toneru v tonerové kazetě, pro vyčerpání tonerové kazety, když ji potřebujete vyměnit před koncem její životnosti, nebo pro promíchání toneru v nové tonerové kazetě.

Hodnoty:

Clean Developer	Klikněte na Start pro promíchání toneru v tonerové kazetě.
Yellow Toner Refresh	Klikněte na Start pro vyčištění toneru ve žluté tonerové kazetě.
Magenta Toner Refresh	Klikněte na Start pro vyčištění toneru v purpurové tonerové kazetě.
Cyan Toner Refresh	Klikněte na Start pro vyčištění toneru v azurové tonerové kazetě.
Black Toner Refresh	Klikněte na Start pro vyčištění toneru v černé tonerové kazetě.

BTR Refresh

Účel:

Pro určení, zda automaticky provést protiopatření pro pokroucený/oddělený výstup papíru.

Maintenance Chart

Účel:

Pro tisk různých grafů, které mohou být používány pro diagnostiku vaší tiskárny.

Hodnoty:

Ghost	Klikněte na Start pro tisk grafu pro kontrolu kvůli tisku stínů.
4Colors	Klikněte na Start pro tisk pruhů žluté, purpurové, azurové a černé s různou hustotou.
Alignment	Klikněte na Start pro tisk grafu, a poté zkontrolujte správné zarovnání tiskového obrazu na papíru.
Drum Refresh	Klikněte na Start pro tisk grafu pro kontrolu únavy světlem tiskového válce.

Reset Defaults

Účel:

Pro inicializaci NVM (nestabilní paměti) pro parametry systému. Po provedení této funkce a restartování tiskárny, všechny parametry menu, kromě parametrů sítě, budou resetovány na jejich výchozí hodnoty.


Hodnoty:


Reset Defaults and restart printer.	Klikněte na Start pro inicializaci parametrů systému.
-------------------------------------	---

Non-Dell Toner

Účel:

Pro použití tonerové kazety od jiného výrobce.

 **POZNÁMKA:** Použití tonerových kazet od jiného výrobce než Dell může znemožnit použití některých funkcí tiskárny, snížit kvalitu tisku a snížit spolehlivost tiskárny. Společnost Dell doporučuje pouze nové tonerové kazety od společnosti Dell pro vaši tiskárnu. Společnost Dell neposkytuje záruku na problémy způsobené použitím příslušenství, částí, nebo komponentů nedodaných společností Dell.


 **POZNÁMKA:** Než použijete tonerovou kazetu od jiného výrobce, určitě restartujte tiskárnu.

Adjust Altitude

Účel:

Pro určení nadmořské výšky místa, kde je tiskárna nainstalována.

Jev výboje pro nabíjení fotovodiče se mění s barometrickým tlakem. Úpravy se provádí zadáním nadmořské výšky místa, kde je tiskárna používána.

 **POZNÁMKA:** Nesprávné nastavení úpravy nadmořské výšky vede k nízké kvalitě tisku, nesprávným indikacím zbývajících Toneru.

Web Link Customization

Účel:

Pro určení odkazu používaného pro objednávání spotřebního materiálu, který může být přístupný z Order Supplies at: v levém rámečku.

Hodnoty:

Select Reorder URL	Vyberte webovou adresu Regular nebo Premier, která odkazuje na Order Supplies at:
Regular	Zobrazí pravidelnou webovou adresu (http://accessories.us.dell.com/sna), která odkazuje na Order Supplies at:
Premier	Zobrazí prvořadou webovou adresu (http://premier.dell.com), která odkazuje na Order Supplies at:

Nastavení tiskového serveru

Použijte menu Print Server Settings pro nastavení typu rozhraní tiskárny a nezbytné podmínky pro komunikaci.

Následující stránky jsou zobrazeny v horní části pravého rámečku.

Print Server Reports

Karta Print Server Reports obsahuje Print Server Setup Page a E-Mail Alert Setup Page.

Print Server Setup Page

Účel:

Chcete-li ověřit aktuální nastavení TCP / IP (Transmission Control Protocol / Internet Protocol) a tiskové porty. Na této stránce si můžete pouze ověřit nastavení položek. Pokud chcete změnit nastavení, přejděte na stránky v kartě Print Server Settings.

Hodnoty:

Ethernet ^{*1}	Ethernet Settings	Zobrazuje aktuální nastavení rychlosti přenosu Ethernetu a oboustranné nastavení.
	Current Ethernet Settings	Zobrazuje aktuální nastavení sítě Ethernet..
	MAC Address	Zobrazuje Media Access Control (MAC) adresu tiskárny.
Wireless Settings ^{*2}	Wireless LAN	Zobrazuje, zda povolit bezdrátové připojení.
	SSID	Zobrazí název, který identifikuje síť..
	Network Type	Zobrazuje síť typu buď Ad-Hoc nebo Infrastructure režim.
	MAC Address	Zobrazuje MAC adresu bezdrátového nastavení tiskárny.
	Link Channel	Zobrazuje číslo kanálu spojení.
	Link Quality	Zobrazuje kvalitu připojení.

TCP/IP Settings	IP Mode	Zobrazí IP režim.		
	Host Name	Zobrazuje název hostitele.		
	IPv4 ^{*3}	IP Address Mode	Zobrazí IP adresu režimu.	
		IP Address	Zobrazí IP adresu.	
		Subnet Mask	Zobrazuje masku podsítě.	
		Gateway Address	Zobrazí adresu brány.	
	IPv6 ^{*4}	Enable Stateless Address	Zobrazí, zda povolit adresu bez příslušnosti.	
		Use Manual Address	Zobrazí, zda nastavit IP adresu ručně.	
		Manual Address ^{*5}	Zobrazí IP adresu.	
		Stateless Address 1-3 ^{*6}	Zobrazí adresy bez přihlášení se.	
		Link Local Address ^{*6}	Zobrazí odkaz na lokální adresu.	
		Manual Gateway Address ^{*5}	Zobrazí adresu brány.	
		Auto Configure Gateway Address ^{*6}	Zobrazí adresu brány.	
DNS	IPv4 ^{*3}	Get DNS Server Address from DHCP	Zobrazí, zda tiskárna obdrží adresu serveru DNS automaticky ze serveru DHCP.	
		Current DNS Server Address	Zobrazí adresu DNS serveru.	
	IPv6 ^{*4}	Get DNS Server Address from DHCPv6-lite	Zobrazí, když tiskárna obdrží adresu DNS serveru automaticky z DHCPv6-lite serveru.	
		Current DNS Server Address	Zobrazí adresu DNS serveru.	
		Priority to IPv6 DNS Name Resolution ^{*7}	Zobrazí, zda použít funkci DNS Name Resolution.	
LPD	Port Status	Zobrazuje stav portu.		
	Connection Time-Out	Zobrazuje připojení time-out období.		
Port9100	Port Status	Zobrazuje stav portu.		
	Port Number	Zobrazí číslo portu.		
	Connection Time-Out	Zobrazuje připojení time-out období.		
WSD	Port Status	Zobrazuje stav portu WSD (Web Services on Devices).		
	Port Number	Zobrazí číslo portu.		
	Receive Time-Out	Zobrazuje obdržení time-out období.		
	Notification Time-Out	Zobrazuje oznámení time-out období.		
	Maximum Number of TTL	Zobrazí maximální počet TTL.		
	Maximum Number of Notification	Zobrazí maximální počet oznámení.		
HTTP	Port Status	Zobrazuje stav portu.		
	Port Number	Zobrazí číslo portu.		
	Simultaneous Connections	Zobrazí počet připojení obdržených současně klientem.		
	Connection Time-Out	Zobrazuje připojení time-out období.		

Bonjour (mDNS)	Port Status	Zobrazuje stav portu.
	Host Name	Zobrazí název hostitele.
	Printer Name	Zobrazí název tiskárny.
SNMP	Port Status	Zobrazuje stav portu.
IP Filter (IPv4)* ⁸	Address	Zobrazí seznam IP adres, které jsou povoleny nebo zamítnuty pro přístup k tiskárně.
	Address Mask	Zobrazí seznam masek podsítě, které jsou povoleny nebo zamítnuty pro přístup k tiskárně.
	Active Mode	Zobrazí, zda povolit nebo zamítnout přístup k tiskárně.

*1 Tato položka je k dispozici pouze, když je tiskárna připojena ke kabelové síti.

*2 Tato položka je k dispozici pouze, když je tiskárna připojena k bezdrátové síti.

*3 Tato položka se zobrazí, když IPv4 nebo Dual Stack Mode je vybráno.

*4 Tato položka se zobrazí, když IPv6 nebo Dual Stack Mode je vybráno.

*5 Tato položka se zobrazí pouze, když **Use Manual Address** je povoleno.

*6 Tato položka se zobrazí pouze, když IP adresa byla přidělena.

*7 Tato položka se zobrazí pouze, když používáte režim IPv6 dual.

*8 Tato položka je k dispozici pouze pro LPD nebo Port9100.

E-Mail Alert Setup Page

Účel:

Chcete-li ověřit aktuální nastavení SMTP / POP (Simple Mail Transfer Protocol / Post Office Protocol), používané pro e-mailové funkce a funkci e-mailová upozornění. Na této stránce můžete pouze ověřit nastavení položek. Pokud chcete změnit nastavení, přejděte na stránky v kartě **Print Server Settings**.

Hodnoty:

E-Mail Server Settings	Port Status	Zobrazuje stav portu.
	Primary SMTP Gateway	Zobrazí primární SMTP bránu.
	SMTP Port Number	Zobrazí číslo portu SMTP.
	E-Mail Send Authentication	Zobrazí metodu ověřování pro odchozí e-mail
	POP 3 Server Address	Zobrazí POP3 adresu s.erveru.
	POP 3 Port Number	Zobrazí číslo portu POP3.
	Reply Address	Označuje odpovědní e-mailovou adresu zaslanou s každou výstrahou e-mailem.
	SMTP Server Connection	Zobrazí stav připojení SMTP serveru.

E-Mail Alert Settings	E-Mail List 1	Zobrazí přijatelné e-mailové adresy pro funkci upozornění e-mailem uvedené v E-Mail List 1.	
	Select Alerts for List 1	Supplies Alerts	Zobrazí stav přijetí e-mailového upozornění pro spotř.materiál.
		Paper Handling Alerts	Zobrazí stav přijetí e-mailového upozornění pro manipulaci s papírem.
		Service Call	Zobrazí stav přijetí e-mailového upozornění pro servisní služby.
	E-Mail List 2	Zobrazí přijatelné e-mailové adresy pro funkci upozornění e-mailem uvedené v E-Mail List 2.	
	Select Alerts for List 2	Supplies Alerts	Zobrazí stav přijetí e-mailového upozornění pro spotř.materiál.
Paper Handling Alerts		Zobrazí stav přijetí e-mailového upozornění pro manipulaci s papírem.	
Service Call		Zobrazí stav přijetí e-mailového upozornění pro servisní služby.	

Print Server Settings

Karta Server Settings obsahuje stránky Basic Information, Port Settings, TCP/IP, E-Mail Alert, Bonjour (mDNS), SNMP, Wireless LAN, and Reset Print Server.

Basic Information

Účel:

Chcete-li nakonfigurovat základní informace o tiskárně.



POZNÁMKA: Funkce **Auto Refresh** je účinná pro obsahy horního rámečku, **Printer Status page**, **Job List page**, a **Completed Jobs page**.

Hodnoty:

System Settings	Printer Name	Určuje název tiskárny pomocí až 31 alfanumerických znaků.
	Location	Určuje umístění tiskárny pomocí až 63 alfanumerických znaků.
	Contact Person	Určuje kontaktní jméno, číslo a další informace o správci a servisním středisku pomocí až 63 alfanumerických znaků.
	Administrator E-Mail Address	Určuje kontaktní adresu správce a servisního střediska pomocí až 63 alfanumerických znaků.
	Asset Tag Number	Zadejte číslo přednostního štítku tiskárny.
EWS Settings	Auto Refresh	Automaticky obnoví obsahy ze stránek zobrazujících stav.
	Auto Refresh Interval	Nastavuje časový interval pro obnovu obsahů stránek zobrazujících stav automaticky od 15 do 600 sekund.

Port Settings

Účel:

Pro povolení nebo zakázání tiskových konektorů a funkce vedení protokolu.



POZNÁMKA: Nastavení na stránce **Port Settings** bude platit pouze tehdy, když je tiskárna restartována. Změňte-li nebo nakonfigurujete-li nastavení, klikněte na tlačítko **Použít nové nastavení** pro použití nového nastavení.

Hodnoty:

Ethernet ^{*1}	Ethernet Settings	Auto *	Detekuje Ethernet přenosovou rychlost a duplexní nastavení automaticky.
		10Base-T Half-Duplex	Vybírá 10Base-T Half-Duplex jako výchozí hodnotu.
		10Base-T Full-Duplex	Vybírá 10Base-T Full-Duplex jako výchozí hodnotu.
		100Base-TX Half-Duplex	Vybírá 100Base-TX Half-Duplex jako výchozí hodnotu.
		100Base-TX Full-Duplex	Vybírá 100Base-TX full-duplex jako výchozí hodnotu.
		Current Ethernet Settings	Zobrazuje aktuální nastavení sítě Ethernet.
	MAC Address	Zobrazuje MAC adresu tiskárny.	
Port Status	LPD	Určuje, zda povolit LPD.	
	Port9100	Určuje, zda povolit Port9100.	
	E-Mail Alert	Určuje, zda povolit funkci E-Mail Alert.	
	SNMP	Určuje, zda povolit SNMP.	
	WSD	Určuje, zda povolit WSD port.	
	Bonjour (mDNS)	Určuje, zda povolit funkci Bonjour (mDNS).	
Status Messenger	Určuje, zda povolit Status Messenger.		

^{*1} Tato položka je k dispozici pouze, když je tiskárna připojena ke kabelové síti.

TCP/IP

Účel:

Chcete-li nakonfigurovat IP adresu, masku podsítě a adresu brány tiskárny.

Hodnoty:

TCP/IP Settings	IP Mode	Určuje název hostitele.		
	Host Name	Určuje IP režim.		
	IPv4	IP Address Mode	Vybere režim IP adresy.	
		Manual IP Address	Nastavuje IP adresu ručně.	
		Manual Subnet Mask	Nastaví masku podsítě ručně.	
		Manual Gateway Address	Nastaví adresu brány ručně.	
	IPv6	Enable Stateless Address	Pro povolení adresy bez příslušnosti.	
		Use Manual Address	Pro nastavení IP adresy ručně.	
		Manual Address	Ručně nastaví IP adresu. Pro určení IPv6 adresy, zadejte adresu následovanou lomítkem (/) a pak "64". Pro podrobnosti se obraťte na správce systému.	
		Manual Gateway Address	Nastaví adresu brány ručně.	
DNS	DNS Domain Name	Určuje název domény z názvu doménového serveru. Lze použít až 255 alfanumerických znaků, tečky a pomlčky. Pokud potřebujete zadat více než jedno doménové jméno, oddělte je pomocí čárky nebo středníku.		
	IPv4	Get DNS Server Address from DHCP	Určuje, zda získat adresu serveru DNS automaticky ze serveru DHCP.	
		Manual DNS Server Address	Nastaví adresu serveru DNS.	
	IPv6	Get DNS Server Address from DHCPv6-lite	Určuje, zda získat adresu serveru DNS automaticky ze serveru DHCPv6-lite server.	
		Manual DNS Server Address	Nastaví adresu serveru DNS.	
		Priority to IPv6 DNS Name Resolution	Určuje, zda povolit funkci DNS Name Resolution.	
LPD	Connection Time-Out	Nastavuje připojení time-out období od 1 do 1000 sekund.		
	IP Filter (IPv4)	Klikněte na IP Filter (IPv4) pro nastavení IP filtru na stránce IP Filter (IPv4).		
Port9100	Port Number	Nastaví číslo portu od 9000 do 9999.		
	Connection Time-Out	Nastavuje připojení time-out období mezi 1 a 1000 sekund.		
	IP Filter (IPv4)	Klikněte na IP Filter (IPv4) pro nastavení IP filtru na stránce IP Filter (IPv4).		

WSD	Port Number	Nastaví číslo portu. Toto musí být 80 nebo mezi 8000 a 9999.
	Receive Time-Out	Nastavuje příjem time-out období od 1 do 65535 sekund.
	Notification Time-Out	Nastavuje oznámení time-out období od 1 do 60 sekund.
	Maximum Number of TTL	Nastaví maximální počet TTL od 1 do 10.
	Maximum Number of Notification	Nastaví maximální počet oznámení od 10 do 20.
HTTP	Port Number	Nastaví číslo portu. Toto musí být 80 nebo mezi 8000 a 9999.
	Simul taneous Connections	Zobrazí maximální počet připojení přijatých současně klientem.
	Connection Time-Out	Nastaví období připojení time-out od 1 do 255 sekund.

E-Mail Alert

Účel:

Ke konfiguraci nastavení pro E-Mail Alert. Tuto stránku lze rovněž zobrazit kliknutím na E-Mail Alert v levém rámečku.

Hodnoty:

E-Mail Server Settings	Primary SMTP Gateway	Nastaví primární SMTP bránu.
	SMTP Port Number	Určuje číslo portu SMTP. To musí být 25, 587 nebo mezi 5000 a 65535.
	E-Mail Send Authentication	Určuje metodu ověřování pro odchozí e-mail.
	SMTP Login User	Určuje přihlášení uživatele SMTP. Až 63 alfanumerických znaků, tečky, pomlčky, podtržítka a symboly (@) mohou být použity. Pokud se uvede více než jedna adresa, oddělte je čárkami.
	SMTP Login Password	Určuje heslo účtu SMTP pomocí až 31 alfanumerických znaků.
	Re-enter SMTP Login Password	Zadejte heslo účtu SMTP znovu pro potvrzení.
	POP3 Server Address	Určuje adresu POP3 serveru ve formátu IP adresy "aaa.bbb.ccc.ddd", nebo jako hostitelský název DNS pomocí až 63 znaků.
	POP3 Port Number	Určuje číslo portu serveru POP3. To musí být 110 nebo mezi 5000 a 65535.
	POP User Name	Určuje uživatelské jméno účtu POP3. Až 63 alfanumerických znaků, tečky, pomlčky, podtržítka a symboly (@) mohou být použity. Pokud se uvede více než jedna adresa, oddělte je čárkami.
	POP User Password	Určuje heslo účtu POP3 pomocí až 31 alfanumerických znaků.
	Re-enter POP User Password* ¹	Zadejte heslo účtu POP3 znovu pro potvrzení.
	Reply Address	Označuje odpovědní e-mailovou adresu zaslou s každým upozorněním e-mailem.
	SMTP Server Connection	Zobrazuje stav připojení SMTP serveru.

E-Mail Alert Settings	E-Mail List 1	Nastaví přijatelné e-mailové adresy pro funkci upozornění e-mailem použitím až 255 alfanumerických znaků.	
	Select Alerts for List 1	Supplies Alerts	Určuje, zda přijmout výstrahu e-mailem pro spotř.materiál.
		Paper Handling Alerts	Určuje, zda přijmout výstrahu e-mailem pro manipulaci s papírem a/ nebo volání servisu.
		Service Call	Určuje, zda přijmout výstrahu e-mailem kvůli volání servisu.
	E-Mail List 2	Nastaví přijatelné e-mailové adresy pro funkci upozornění e-mailem použitím až 255 alfanumerických znaků.	
	Select Alerts for List 2	Supplies Alerts	Určuje, zda přijmout výstrahu e-mailem kvůli spotřebnímu materiálu.
		Paper Handling Alerts	Určuje, zda přijmout výstrahu e-mailem pro spotř.materiál.
		Service Call	Určuje, zda přijmout výstrahu e-mailem kvůli volání servisu.

*¹ Tato položka je k dispozici pouze, když **POP before SMTP** pro **E-Mail Send Authentication** je vybráno.

Bonjour (mDNS)

Účel:

Chcete-li konfigurovat podrobné nastavení pro Bonjour.

Hodnoty:

Host Name	Určuje název hostitele až 63 alfanumerickými znaky a "-" (pomlčkou). Původní nastavení zůstane v platnosti, pokud není vytvořen žádný vstup.
Printer Name	Určuje název tiskárny až 63 alfanumerickými znaky a sadou symbolů.

SNMP

Účel:

Pro konfiguraci podrobného nastavení SNMP.

Hodnoty:

Community Name	Community Name (Read only) ^{*1}	Určuje název komunity pro přístup (pouze pro čtení) dat pomocí až 31 alfanumerických znaků. Původní nastavení zůstanou v platnosti, pokud není vytvořen žádný vstup. Zadané znaky pro název komunity v předchozím nastavení nebudou zobrazeny na obrazovce. Výchozí Read Community je veřejné.
	Re-enter Community Name (Read only) ^{*1}	Zadejte název komunity pro přístup (pouze pro čtení) dat znovu pro potvrzení.
	Community Name (Read/Write) ^{*1}	Určuje název komunity pro přístup (čtení i zápis) dat pomocí až 31 alfanumerických znaků. Původní nastavení zůstanou v platnosti, pokud není vytvořen žádný vstup. Zadané znaky pro název komunity v předchozím nastavení nebudou zobrazeny na obrazovce. Výchozí Read/Write Community je soukromé.

	Re-enter Community Name (Read/Write) ^{*1}	Zadejte název komunity pro přístup (čtení i zápis) dat znovu pro potvrzení.
	Community Name (Trap) ^{*1}	Určuje název komunity používané pro přesah až 31 alfanumerickými znaky. Původní nastavení zůstanou v platnosti, pokud není vytvořen žádný vstup. Zadané znaky pro název komunity v předchozím nastavení nebudou zobrazeny na obrazovce. Výchozí Trap Community je "" (NULL).
	Re-enter Community Name (Trap) ^{*1}	Zadejte název komunity používané pro přesah znovu pro potvrzení.
Trap Notification 1-4	Trap Address Type	Vyberte typ adresy přesahu ze seznamu. Výběr Off vymaže nastavení v Trap Address, Port Number, a Notify, a neoznámí výskyt přesahu. Výběr IPv4 nebo IPv6 vám umožní zadat Trap Address.
	Trap Address	Určuje IP adresu a IP socket v následujícím formátu: <ul style="list-style-type: none"> • IPv4 Určuje IP adresu a IP socket ve formátu nnn.nnn.nnn.nnn:mmmm. Každý oddíl "nnn" je proměnná hodnota mezi 0 a 255. Všimněte si, že hodnoty 127 a 224-254 nejsou platné pouze pro první tři číslice. IP socket mmmm je proměnná hodnota mezi 0 a 65535. • IPv6 Určuje IP adresu a IP socket ve formátu xxxx:xxxx:xxxx:xxxx:xxxx:xxxx:xxxx:xxxx:mmmm. Každý oddíl "xxxx" je hexadecimální proměnná hodnota mezi 0 a ffff. IP socket mmmm je proměnná hodnota mezi 0 a 65535.
	Port Number	Zadejte číslo portu SNMP místo přesahu.
	Notify	Určuje, zda oznámit výskyt přesahu.
Authenticate Error Trap		Určuje, zda oznámit Authenticate Error Trap.


^{*1} Výchozí hodnota může být změněna pomocí **Dell Printer Configuration Web Tool**.

Wireless LAN

Účel:

Pro konfiguraci nastavení bezdrátové sítě.

Pro připojení tiskárny k bezdrátové síti, ujistěte se, že jste odpojili Ethernetový kabel.

 **POZNÁMKA:** Jakmile je aktivována bezdrátová LAN, protokol kabelové LAN bude zakázán.

Hodnoty:

Wireless Settings	Wireless LAN	Určuje, zda povolit bezdrátové připojení.
	SSID	Určuje název, který označuje bezdrátovou síť pomocí až 32 alfanumerických znaků.
	Network Type	Určuje typ sítě buď z Ad-Hoc nebo Infrastructure.
	MAC Address	Zobrazuje MAC adresu nastavení bezdrátové sítě tiskárny.
	Link Channel	Zobrazuje číslo kanálu bezdrátového připojení tiskárny.
	Link Quality	Zobrazuje kvalitu připojení bezdrátové sítě tiskárny.
Security Settings	Encryption	Vyberte způsob zabezpečení ze seznamu.
	No Security	Určuje No Security pro konfiguraci nastavení bezdrátové sítě bez určení způsobu zabezpečení z WEP, WPA-PSK TKIP/WPA2-PSK AES, a kombinovaný režim PSK.
	WEP	Určuje WEP pro použití přes bezdrátovou síť.
	WPA-PSK TKIP* ¹	Určuje WPA-PSK TKIP k použití prostřednictvím bezdrátové sítě.
	WPA-PSK AES/WPA2-PSK AES* ¹	Určuje WPA-PSK AES/WPA2-PSK AES pro použití přes bezdrátovou síť.
Mixed Mode PSK	Určuje kombinovaný režim PSK pro použití přes bezdrátovou síť.	

WEP	Encryption	Vyberte kód WEP klíč ze seznamu.
	WEP Key 1	Zadejte WEP klíč, když WEP je vybráno z Encryption z Security Settings.
	Re-enter WEP Key 1	Zadejte WEP klíč 1 znovu pro potvrzení.
	WEP Key 2	Zadejte WEP klíč, když WEP je vybráno z Encryption z Security Settings.
	Re-enter WEP Key 2	Zadejte WEP klíč 2 znovu pro potvrzení.
	WEP Key 3	Zadejte WEP klíč, když WEP je vybráno z Encryption z Security Settings.
	Re-enter WEP Key 3	Zadejte WEP klíč 3 znovu pro potvrzení.
	WEP Key 4	Zadejte WEP klíč, když WEP je vybráno z Encryption z Security Settings.
	Re-enter WEP Key 4	Zadejte WEP klíč 4 znovu pro potvrzení.
	Transmit Key	Určuje typ přenosového klíče ze seznamu.
WPA-PSK	Pass Phrase	Určuje přístupové heslo.
	Re-enter Pass Phrase	Zadejte přístupové heslo znovu pro potvrzení.

*¹ Tato položka je k dispozici pouze, když je vybrán režim Infrastructure pro typ sítě.

Reset Print Server

Účel:

Pro inicializaci NVM (nestabilní paměti) pro funkci sítě a restartování tiskárny. Také můžete inicializovat NVM tiskárny z Reset Defaults v menu Printer Settings.

Hodnoty:

Initialize NIC NVRAM Memory and restart printer.	Klikněte na Start pro inicializaci NVM. Nastavení sítě se vrátí na výchozí tovární nastavení a restartuje schopnost sítě.
Restart Printer	Klikněte na Start pro restartování tiskárny.

Security

Karta Security obsahuje stránky Set Password a IP Filter (IPv4).

Set Password

Účel:

Pro nastavení nebo změnu hesla, které je vyžadováno pro přístup k parametrům nastavení tiskárny z Dell Printer Configuration Web Tool.

Tato stránka může být rovněž zobrazena kliknutím na Set Password v levém rámečku.



POZNÁMKA: Pokud jste zapomněli heslo, inicializujte NVM (nestabilní paměť) pro obnovení hesla na výchozí (NULL). Viz "Reset Print Server" na straně 108.



POZNÁMKA: Pokud změníte heslo pro uzamčení ovládacího panelu, nastavte heslo z **Panel Lock Set** v **Printer Settings**.

Hodnoty:

Administrator Password	Nastaví heslo pomocí až 10 alfanumerických znaků. Heslo se objeví jako hvězdičky (*) v poli, pokud je zadáno.
Re-enter Administrator Password	Zadejte heslo znovu pro potvrzení.
Access denial by the authentication failure of the Administrator	Nastaví maximální počet selhání administrátora k přihlášení se. Nastavíte-li 0, tato funkce je zakázána. Počítadlo neúspěšných pokusů je resetováno na 0 úspěšným ověřením. Každé ověření správce je zamítnuto, pokud počítadlo překročí maximální počet neúspěšných pokusů o přihlášení.

IP Filter (IPv4)

Účel:

Pro určení IP adresy a masky podsítě, kterým má být povolen nebo zamítnut přístup k tiskárně.



POZNÁMKA: Tato položka je k dispozici pouze pro LPD nebo Port9100.

Hodnoty:

Address	Určuje IP adresy, kterým je povolen nebo odepřen přístup k tiskárně. Zadejte číselnou hodnotu mezi 0 a 255 v každé oblasti.	
Address Mask	Určuje masku podsítě, které je povolen nebo odepřen přístup k tiskárně. Zadejte číselnou hodnotu mezi 0 a 255 v každé oblasti.	
Active Mode	Reject	Odmítá tisk z určitých síťových adres.
	Permit	Umožňuje tisk z určitých síťových adres.
	Disabled	Vypne funkci IP Filter pro zadanou IP adresu.

Nastavení zkopírování tiskárny

Chcete-li zkopírovat nastavení tiskárny a ColorTrack (vnitřní nastavení) na jednom nebo více stejných modelech tiskárny.

CopyPrinter Settings

Účel:

Pro zkopírování nastavení tiskárny do jedné nebo více tiskáren stejného modelu.

Chcete-li zkopírovat nastavení na jinou tiskárnu, zadejte IP adresu a heslo tiskárny, do které jsou kopírována nastavení do textového pole **IP Address** a textového pole **Password**. Potom klikněte na tlačítko **Copy the settings to the Host in the above list**. Kopírování nastavení je kompletní. Doba time-out připojení je 60 sekund. Potom můžete zkontrolovat, zda nastavení byla zkopírována na tuto stránku. A po kliknutí na možnost **Copy the settings to the Host in the above list and reboot the machine** v **Konfiguraci tiskárny Dell pomocí webového prohlížeče** v cílové tiskárně pro ověření, zda nastavení byla skutečně zkopírována či nikoli.

Pokud nastavení může být kopírováno, ale konfigurace tiskárny je odlišná, nastavení pouze stejných položek jsou zkopírována. Nastavení tiskárny jsou současně zkopírována do tiskáren s až 10 IP adresami.

CopyPrinter Settings Report

Účel:

Chcete-li ověřit historii kopírování.



POZNÁMKA: Historie bude vymazána vypnutím tiskárny.

Objem tisku

Účel:

Použijte menu **Print Volume** pro ověření počtu vytištěných stran.


Hodnoty:

Printer Page Count	Zobrazuje celkový počet vytištěných stránek od okamžiku, kdy byla tiskárna odeslána z továrny.
Paper Used	Zobrazuje počet vytištěných stránek u každé velikosti papíru.

Porozumění menu nástrojů


Tool Box vám umožňuje prohlížet nebo specifikovat nastavení tiskárny. Také můžete diagnostikovat nastavení tiskárny pomocí Tool Box.

Tool Box se skládá z karet Printer Settings Report, Printer Maintenance , and Diagnosis.

 **POZNÁMKA:** Zobrazí se dialogové okno **Password** při prvním pokusu o změnu nastavení v **Tool Box**, když **Panel Lock** je nastaveno na tiskárně. V tomto případě zadejte heslo, které jste zadali, a klikněte na **OK** pro aplikaci nastavení.

Spuštění menu nástrojů

Klikněte na **Start** → **Všechny programy** → **Dell Printers** → **Dell C1760 nw Color Printer or Dell C1660w Color Printer** → **Tool Box**.

 **POZNÁMKA:** V tomto kroku se objeví okno **Vybrat tiskárnu**, je-li nainstalováno více ovladačů tiskárny ve vašem počítači. V tomto případě klikněte na **Dell C1760nw Color Printer** nebo **Dell C1660w Color Printer** na seznamu v **Název tiskárny** a poté klikněte na **OK**.

Otevře se Tool Box.

Použití nástrojů pro změnu nastavení tiskárny

Můžete vybrat položky menu a odpovídající hodnoty z Nástrojů.

Pro výběr nové hodnoty jako nastavení:

- 1 Klikněte na **Start** → **Všechny programy** → **Dell Printers** → **Dell C1 760nw Color Printer or Dell C1660w Color Printer** → **Tool Box**.

 **POZNÁMKA:** V tomto kroku se objeví okno **Vybrat tiskárnu**, je-li nainstalováno více ovladačů tiskárny ve vašem počítači. V tomto případě klikněte na **Dell C1760nw Color Printer** nebo **Dell C1660w Color Printer** na seznamu v **Název tiskárny** a poté klikněte na **OK**.

Otevře se Tool Box.

- 2 Klikněte na kartu **Printer Maintenance**.
- 3 Vyberte požadovanou položku menu.

Každá položka menu má seznam hodnot pro položku menu. Hodnota může být:

- Věta nebo slovo k popisu nastavení
- Numerická hodnota, která může být změněna
- Nastavení On nebo Off

- 4 Vyberte požadovanou hodnotu, a poté klikněte na související tlačítko s každou položkou menu.

Nastavení ovladače mohou mít přednost před změnami provedenými dříve a mohou vyžadovat, abyste změnili výchozí nastavení Tool Box.

Zpráva o nastavení tiskárny

Karta Printer Settings Report obsahuje stránky Printer Information, Menu Settings, Reports, a TCP/IP Settings.

Printer Information

Účel:

Pro zobrazení informací o tiskárně.

Hodnoty:

Dell Service Tag Number	Zobrazuje číslo servisního štítku tiskárny.
Express Service Code	Zobrazuje číslo přednostního štítku tiskárny.
Printer Serial Number	Zobrazuje sériové číslo tiskárny.
Printer Type	Zobrazuje typ tiskárny.
Asset Tag Number	Zobrazuje asset tag tiskárny.
Memory Capacity	Zobrazí kapacitu paměti.
Processor Speed	Zobrazí rychlost zpracování.
Firmware Version	Zobrazí verzi kontrolora.
Network Firmware Version	Zobrazí verzi Network Interface Card (NIC).
MCU Firmware Version	Zobrazí verzi firmwaru Machine Control Unit (MCU).
Printing Speed (Color)	Zobrazí rychlost barevného tisku.
Printing Speed (Monochrome)	Zobrazí rychlost černobílého tisku.

Menu Settings

Účel:

Chcete-li zobrazit aktuální nastavení tiskárny.

Hodnoty:

System Settings	Power Saver Timer - Sleep	Zobrazuje čas pro přechod do režimu spánku po dokončení úlohy.
	Power Saver Timer - Deep Sleep	Zobrazuje čas pro přechod do režimu hlubokého spánku po přechodu do režimu spánku.
	Power Saver Timer - Auto-Off Timer ^{*1}	Zobrazuje dobu, než se tiskárna automaticky vypne poté, co tiskárna vstoupila do režimu Deep Sleep.
	Fault Time-Out	Zobrazuje dobu, než tiskárna zruší úlohy, které se zastavily abnormálně.
	Job Time-Out	Zobrazuje dobu, po kterou tiskárna čeká na data přicházející z počítače.
	Auto Log Print	Zobrazuje, zda automaticky vytisknout zprávu historie úlohy po každé 10 jobs.
	mm/inch	Zobrazuje měřicí jednotku používanou po numerické hodnotě na ovládacím panelu.
	Panel Language	Zobrazuje jazyk používaný na ovládacím panelu.
	Default Print Paper Size	Zobrazí výchozí velikost papíru.

	Low Toner Alert Message	Zobrazí, zda ukázat výstražnou zprávu, když dochází toner.
	Disable printing with larger paper size	Zobrazuje, zda zakázat tisk, pokud velikost papíru nastavená v ovladači tiskárny a velikost papíru nastavená v zásobníku tiskárny nesouhlasí (velikost papíru v zásobníku je větší).
Paper Density	Plain	Zobrazuje gramáž kancelářského papíru.
	Label	Zobrazuje gramáž štítků..
Adjust BTR	Plain	Zobrazuje nastavení napětí převodu válce na běžný papír.
	Plain Thick	Zobrazuje nastavení napětí převodu válce na těžký běžný papír.
	Recycled	Zobrazuje nastavení napětí převodu válce na recyklovaný papír.
	Covers	Zobrazuje nastavení napětí převodu válce na přebalový papír.
	Coated	Zobrazuje nastavení napětí převodu válce na křídový papír.
	Envelope	Zobrazuje nastavení napětí převodu válce na obálky.
	Label	Zobrazuje nastavení napětí převodu válce pro štítky.
Adjust Fusing Unit	Plain	Zobrazuje nastavení teploty zapékací jednotky na běžný papír.
	Plain Thick	Zobrazuje nastavení teploty zapékací jednotky pro těžký běžný papír.
	Recycled	Zobrazuje nastavení teploty zapékací jednotky na recyklovaný papír.
	Covers	Zobrazuje nastavení teploty zapékací jednotky na přebalový papír.
	Coated	Zobrazuje nastavení teploty zapékací jednotky na křídový papír.
	Envelope	Zobrazuje nastavení teploty zapékací jednotky na obálkách.
	Label	Zobrazuje nastavení teploty zapékací jednotky pro štítky.
Auto Registration Adjustment	Zobrazuje, zda automaticky upravit registraci barev.	
Adjust Altitude	Zobrazuje nadmořskou výšku místa, kde je tiskárna nainstalována.	
Non-Dell Toner	Zobrazuje, zda používat tonerovou kazetu od jiného výrobce.	
BTR Refresh Mode	Zobrazuje, zda provést protiopatření pro zkroucený/oddělené vypouštění papíru.	
* ¹ Auto-Off Timer funkce je k dispozici pouze v určitých regionech.		

Reports

Účel:

Pro tisk nastavení a údajů o historii tiskárny. Zprávy budou vytištěny na velikost papíru specifikovanou v nastavení tiskárny.

Hodnoty:

Printer Settings	Klikněte pro vytištění podrobného seznamu nastavení tiskárny.
Device Settings	Klikněte pro vytištění podrobného seznamu nastavení zařízení.
Job History	Klikněte pro vytištění historie dokončených úloh.
Error History	Klikněte pro vytištění historie chyby.
Color Test Page	Klikněte pro vytištění zkušební stránky barvy.

TCP/IP Settings

Účel:

Pro zobrazení aktuálních nastavení protokolu TCP/IP (Transmission Control Protocol/Internet Protocol).

Hodnoty:

IP Address Mode	Zobrazuje způsob pro získání IP adresy.
IP Address	Zobrazuje IP adresu tiskárny.
Subnet Mask	Zobrazuje masku podsítě.
Gateway Address	Zobrazuje adresu brány.

Údržba tiskárny

Karta Printer Maintenance obsahuje stránky System Settings , Paper Density, Adjust BTR, Adjust Fusing Unit, Color Registration Adjustment, Adjust Altitude, Reset Defaults, Non-Dell Toner, BTR Refresh Mode, TCP/IP Settings, a Network Settings.

Nastavení systému

Účel:

Pro konfiguraci úsporného režimu, období time-out, tisk automatického přihlášení k úloze, mm/inch nastavení, nastavení jazyka ovládacího panelu, nastavení výchozí velikosti papíru, a nastavení výstražné zprávy při docházejícím toneru.

Hodnoty:

Sleep ^{*1}	Dostupný rozsah: 5–30 minutes	Určuje dobu, než tiskárna přejde do režimu spánku poté, co dokončí úlohu.
Deep Sleep	Dostupný rozsah: 1–6 minutes	Určuje dobu, než tiskárna přejde do režimu hlubokého spánku poté, co přejde do režimu spánku.
Auto-Off Timer ^{*2}	0: Off 60–1440 minutes	Určuje čas potřebný tiskárnou, než se automaticky vypne poté, co vstoupila do režimu Deep Sleep.
Fault Time-Out	0: Off Dostupný rozsah: 3–300 seconds	Zakáže chybu time-out. Určuje čas potřebný tiskárnou, než zruší úlohy, které se zastavily abnormálně. Tisková úloha bude zrušena, když vyprší čas.

Job Time-Out	0: Off	Zakáže time out úlohy.
	Dostupný rozsah: 5–300 seconds	Určuje množství času, po který tiskárna čeká na data došlá z počítače od 5–300 sekund. Tisková úloha je zrušena, pokud vypršel čas.
Auto Log Print	Off	Nevytiskne automaticky zprávu o historii úlohy.
	On	Automaticky vytiskne zprávu o historii úlohy po každých 10 úlohách.
mm/inch	millimeter (mm)	Určuje měřící jednotku zobrazenou po numerické hodnotě na ovládacím panelu.
	inch (")	
Panel Language	English	Určuje jazyk pro používání na ovládacím panelu.
	French	
	German	
	Italian	
	Spanish	
	Danish	
	Dutch	
	Norwegian	
Default Print Paper Size	A4	Určuje výchozí velikost papíru.
	Letter	
Low Toner Alert Message	On	Ukazuje výstražnou zprávu, když dochází toner.
	Off	Neukazuje výstražnou zprávu.
Disable printing with larger paper size ^{*3}	Off	Vytiskne, i když papír nastavený v zásobníku tiskárny je větší než velikost papíru nastavená v ovladači tiskárny (velikost papíru nemusí souhlasit).
	On	Zakáže tisk, liší-li se velikost papíru nastavená v ovladači tiskárny od papíru nastaveného v zásobníku tiskárny (papír nastavený v zásobníku je větší).
Apply New Settings	Po dokončení nastavení, klikněte na Apply New Settings pro aplikaci změn.	

*1 Zadejte 5 do Sleep pro odeslání tiskárny do režimu spánku 5 minut poté, co dokončí úlohu. Tím využije méně energie, ale vyžaduje více času pro zahřátí tiskárny. Zadejte 5, pokud tiskárna sdílí elektrický obvod s osvětlením místnosti a zaznamenáte-li blikání světel. Vyberte vysokou hodnotu, pokud se tiskárna používá neustále. Ve většině případů, toto zachová tiskárnu připravenou k provozu s minimálním časem pro zahřátí. Vyberte hodnotu mezi 5 a 30 minutami pro úsporný režim, chcete-li rovnováhu mezi úsporou energie a kratší dobou zahřátí. Tiskárna se automaticky vrátí do pohotovostního režimu z režimu spánku po obdržení dat z počítače. Tiskárnu také můžete vrátit do pohotovostního režimu stiskem jakéhokoliv tlačítka na ovládacím panelu.

*2 **Auto-Off Timer** funkce je k dispozici pouze v určitých regionech.

*3 **Disable printing with larger paper size** je k dispozici pouze v **Dell Printer Configuration Web Tool** a **Tool Box**.

Gramáž papíru

Účel:

Pro určení gramáže papíru.

Hodnoty:

Plain	Normal	Určuje gramáž běžného papíru.
	Light	
Label	Normal	Určuje gramáž papíru pro štítky.
	Light	
Apply New Settings		Po dokončení nastavení, klikněte na Použít nové nastavení pro aplikaci změn.
Restart printer to apply new settings		Klikněte na Restart printer to apply new settings pro aplikaci změn.

Úprava přenosového válce

Účel:

Pro určení optimálního nastavení napětí pro tisk pro přenosový válec. Pro snížení napětí, nastavte negativní hodnoty. Pro zvýšení, nastavte pozitivní hodnoty.

Výchozí nastavení nemusí poskytnout nejlepší výstup na všechny typy papíru. Vidíte-li skvrny na tiskovém výstupu, zkuste zvýšit napětí. Vidíte-li bílé skvrny na tiskovém výstupu, zkuste napětí snížit.



POZNÁMKA: Kvalita tisku se mění v závislosti na hodnotách, které jste vybrali pro tuto položku.

Hodnoty:

Plain	Dostupný rozsah: -3 – +3
Plain Thick	Dostupný rozsah: -3 – +3
Recycled	Dostupný rozsah: -3 – +3
Covers	Dostupný rozsah: -3 – +3
Coated	Dostupný rozsah: -3 – +3
Envelope	Dostupný rozsah: -3 – +3
Label	Dostupný rozsah: -3 – +3
Apply New Settings	Po dokončení nastavení, klikněte na Apply New Settings pro aplikaci změn.
Restart printer to apply new settings	Klikněte na Restart printer to apply new settings pro aplikaci změn.

Úprava zapékací jednotky

Účel:

Pro určení optimálního nastavení teploty pro tisk pro zapékací jednotku. Pro snížení teploty, nastavte negativní hodnoty. Pro zvýšení, nastavte pozitivní hodnoty.

Výchozí nastavení nemusí poskytnout nejlepší výstup na všechny typy papíru. Je-li vytištěný papír zkroucený, zkuste teplotu snížit. Pokud toner nepřilne na papír pořádně, zkuste teplotu zvýšit.



POZNÁMKA: Kvalita tisku se mění v závislosti na hodnotách, které jste vybrali pro tuto položku.

Hodnoty:

Plain	Dostupný rozsah: -3 – +3
Plain Thick	Dostupný rozsah: -3 – +3
Recycled	Dostupný rozsah: -3 – +3
Covers	Dostupný rozsah: -3 – +3
Coated	Dostupný rozsah: -3 – +3
Envelope	Dostupný rozsah: -3 – +3
Label	Dostupný rozsah: -3 – +3
Apply New Settings	Po dokončení nastavení, klikněte na Apply New Settings pro aplikaci změn.
Restart printer to apply new settings	Klikněte na Restart printer to apply new settings pro aplikaci změn.

Úprava registrace barev

Účel:

Pro nastavení úpravy registrace barev (individuální oprava žluté, purpurové, azurové). Je-li **Auto Registration Adjustment** nastaveno na **On**, tiskárna vytiskne graf registrace barev a upraví registraci barev pomocí grafu. Úprava registrace barev musí být provedena během úvodního nastavení tiskárny nebo když je tiskárna stěhována na jiné místo.

Hodnoty:

Auto Registration Adjustment	On	Automaticky upraví registraci barev.
	Off	Automaticky neupraví registraci barev.
Auto Correct ^{*1}		Klikněte na Start pro automatickou opravu registrace barev.
Print Color Regi Chart ^{*1, *2}		Klikněte na Start pro otevření okna Print Color Regi Chart, a poté vyberte velikost papíru a klikněte na OK pro tisk grafu registrace barev.

Registration Adjustments ^{*1}	Y(Yellow)	Dostupný rozsah: -5-+5	Určuje boční (kolmo na směr podávání papíru) hodnoty úpravy barev individuálně.
	M(Magenta)	Dostupný rozsah: -5-+5	
	C(Cyan)	Dostupný rozsah: -5-+5	
	LY(Left Yellow)	Dostupný rozsah: -5-+5	Určuje proces (ve směru podávání papíru) hodnoty úpravy barev individuálně.
	LM(Left Magenta)	Dostupný rozsah: -5-+5	
	LC(Left Cyan)	Dostupný rozsah: -5-+5	
	RY(Right Yellow)	Dostupný rozsah: -5-+5	
	RM(Right Magenta)	Dostupný rozsah: -5-+5	
RC(Right Cyan)	Dostupný rozsah: -5-+5		
Apply New Settings	Po dokončení nastavení, klikněte na Apply New Settings pro aplikaci změn.		
Restart printer to apply new settings	Klikněte na Restart printer to apply new settings pro aplikaci změn.		
<p>^{*1} Tato položka je k dispozici pouze, když Auto Registration Adjustment je nastaveno na Off.</p> <p>^{*2} Graf registrace barev vytiskne mřížovaný vzor čar žluté, purpurové a azurové. V grafu, najdete hodnoty na pravé straně, které jsou vedle čáry, která je perfektně rovná pro každou ze 3 barev. Je-li hodnota pro tuto čáru 0, registrace barev není potřeba. Je-li hodnota pro tuto čáru jakákoliv jiná hodnota než 0, určete úpravu hodnot pod Color Registration Adjustment.</p>			

Úprava nadmořské výšky

Účel:

Pro určení nadmořské výšky místa, kde je nainstalována tiskárna.

Jev výboje pro nabíjení fotovodiče se liší s barometrickým tlakem. Úpravy jsou provedeny určením nadmořské výšky místa, kde je tiskárna používána.



POZNÁMKA: Nesprávné nastavení úpravy nadmořské výšky vede k nízké kvalitě tisku, nesprávným indikacím zbývajícího toneru.

Hodnoty:

0 meter	Určuje nadmořskou výšku místa, kde je nainstalována tiskárna.
1000 meters	
2000 meters	
3000 meters	
Apply New Settings	Po dokončení nastavení, klikněte na Apply New Settings pro aplikaci změn.
Restart printer to apply new settings	Klikněte na Restart printer to apply new settings pro aplikaci změn.

Reset Defaults

Účel:

Pro inicializaci NVM (nestabilní paměti) pro systémové parametry. Po provedení této funkce a restartování tiskárny, všechny parametry menu, kromě parametrů sítě, budou nastaveny na jejich výchozí hodnoty. Pro podrobnosti, viz "Obnovení výchozího nastavení" na straně 123.


Hodnoty:


Start	Klikněte pro inicializaci parametrů systému.
-------	--

Toner od jiného výrobce než Dell

Účel:

Pro použití tonerové kazety od jiného výrobce.

 **POZNÁMKA:** Použití tonerových kazet od jiného výrobce než Dell může znemožnit použití některých funkcí tiskárny, snížit kvalitu tisku a snížit spolehlivost tiskárny. Společnost Dell doporučuje pouze nové tonerové kazety od společnosti Dell pro vaši tiskárnu. Společnost Dell neposkytuje záruku na problémy způsobené použitím příslušenství, částí, nebo komponentů nedodaných společností Dell.

 **POZNÁMKA:** Než použijete tonerovou kazetu od jiného výrobce, určitě restartujte tiskárnu.

Hodnoty:

Non-Dell Toner	Off	Nepoužijte tonerovou kazetu od jiného výrobce.
	On	Použijte tonerovou kazetu od jiného výrobce.
Apply New Settings		Po dokončení nastavení, klikněte na Apply New Settings pro aplikaci změn.
Restart printer to apply new settings		Klikněte na Restart printer to apply new settings pro aplikaci změn.

Režim obnovy přenosového válce BTR

Účel:

Pro provedení protipatření pro pokroucení/oddělené vypouštění papíru.

Hodnoty:

BTR Refresh Mode	Off	Automaticky neprovede protipatření pro pokroucení/oddělené vypouštění papíru.
	On	Automaticky provede protipatření pro pokroucení/oddělené vypouštění papíru.
Apply New Settings		Po dokončení nastavení, klikněte na Apply New Settings pro aplikaci změn.
Restart printer to apply new settings		Klikněte na Restart printer to apply new settings pro aplikaci změn.

Nastavení TCP/IP

Účel:

Pro konfiguraci nastavení TCP/IP.


Hodnoty:

IP Address Mode	AutoIP	Automaticky nastaví IP adresu.
	DHCP	Použije DHCP pro nastavení IP adresy.
	BOOTP	Použije BOOTP pro nastavení IP adresy.
	RARP	Použije RARP pro nastavení IP adresy.
	Manually Set	Ručně nastaví IP adresu.
IP Address		Ručně nastaví IP adresu přidělenou tiskárně.
Subnet Mask		Ručně nastaví masku podsítě.
Gateway Address		Ručně nastaví adresu brány.
Apply New Settings		Po dokončení nastavení, klikněte na Apply New Settings pro aplikaci změn.
Restart printer to apply new settings		Klikněte na Restart printer to apply new settings pro aplikaci změn.

Nastavení sítě

Účel:

Pro zobrazení nastavení serveru z Dell Printer Configuration Web Tool.

 **POZNÁMKA:** Když je tiskárna připojena k USB portu, toto nastavení nemůže být zobrazeno.

Hodnoty:

Print Server Settings	Display	Klikněte pro zobrazení nastavení serveru pro Dell Printer Configuration Web Tool.
Display of Dell Configuration Web Tool	Off	Vypne displej nastavení serveru pro Dell Printer Configuration Web Tool.
	On	Zapne displej nastavení serveru pro Dell Printer Configuration Web Tool.
Apply New Settings		Po dokončení nastavení, klikněte na Apply New Settings pro aplikaci změn.
Restart printer to apply new settings		Klikněte na Restart printer to apply new settings pro aplikaci změn.

Diagnostika

Karta **Diagnosis** obsahuje stránky Chart Print, Machine Check , Environment Sensor Info, Developer Stir Mode , a Refresh Mode.

Tisk grafu

Účel:

Pro tisk různých grafů, které mohou být použity pro diagnostiku tiskárny.

Hodnoty:

Paper Size	A4 Letter	Vybere velikost papíru k tisku grafů.
Ghost Configuration Chart		Klikněte pro vtištění grafu pro kontrolu tisku stínů.
4 Colors Configuration Chart		Klikněte pro vtištění pásů žluté, purpurové, azurové a černé s různou hustotou.
Alignment Chart		Klikněte pro vtištění grafu, a poté kontrolu pro správné srovnání tištěného obrázku na papíře.
Drum Refresh Configuration Chart		Klikněte pro vtištění grafu pro kontrolu lehkého opotřebení tiskového válce.

Kontrola přístroje

Účel:

Pro kontrolu operace různých částí tiskárny.

Hodnoty:

Machine Check	Main Motor Operation Check	Klikněte na Start k ovládnání hlavního motoru uvnitř tiskárny. Potvrďte zvuk motoru.
	Feed Roll Operation Check ^{*1}	Klikněte na Start k ovládnání podávacího válce. Potvrďte zvuk motoru.
	REGI CLUTCH Operation Check	Klikněte na Start k ovládnání REGI CLUTCH. Potvrďte, že můžete slyšet klikání spojky.
	Dispense Motor Check (Yellow)	Klikněte na Start k ovládnání motoru pro každou tonerovou kazetu. Potvrďte zvuk motoru.
	Dispense Motor Check (Magenta)	
	Dispense Motor Check (Cyan)	
Dispense Motor Check (Black)		
Play of Sound		Klikněte pro přehrávání přes reproduktory vašeho počítače záznamu normálního zvuku pro aktuálně vybranou položku Machine Check.
Start		Klikněte pro kontrolu operace položky vybrané v Machine Check a zobrazení výsledků do Result.

^{*1} Při provádění operace kontroly podávacího válce, vyjměte papír z víceúčelového podavače (MPF).

Údaje ze senzoru prostředí

Účel:

Pro zobrazení údajů vnitřního senzoru prostředí tiskárny do Result.

Get Environment Sensor Info	Klikněte pro potvrzení údajů vnitřního senzoru prostředí tiskárny, jako je teplota a vlhkost.
-----------------------------	---

Režim promíchání vývojové jednotky

Účel:

Pro rotaci motoru vývojové jednotky a promíchání toneru v tonerové kazetě.

Hodnoty:

Start	Klikněte pro promíchání toneru.
-------	---------------------------------

Režim obnovy

Účel:

Pro vyprázdnění tonerové kazety, když ji potřebujete vyměnit před koncem její životnosti, nebo pro promíchání toneru v nové tonerové kazetě.

 **POZNÁMKA:** Použití Refresh Mode spotřebuje extra toner.

Hodnoty:

Yellow	Klikněte pro vyčištění toneru ve žluté tonerové kazetě.
Magenta	Klikněte pro vyčištění toneru v purpurové tonerové kazetě.
Cyan	Klikněte pro vyčištění toneru v azurové tonerové kazetě.
Black	Klikněte pro vyčištění toneru v černé tonerové kazetě.

Obnovení výchozího nastavení

Po provedení této funkce a restartování tiskárny, parametry menu budou resetovány na jejich výchozí hodnoty.

Následující parametry menu jsou výjimky a nejsou resetovány.

- Nastavení sítě
- Nastavení uzamčení panelu a heslo
- Nastavení chyby přihlášení
- Nastavení USB portu

1 Klikněte na **Start** → **Všechny programy** → **Dell Printers** → **Dell C1760nw Color Printer or Dell C1660w Color Printer** → **Tool Box**.



POZNÁMKA: Pro podrobnosti o spuštění nástrojů, viz "Spuštění menu nástrojů" na straně 111.

Otevře se Tool Box.

2 Klikněte na kartu **Printer Maintenance**.

3 Vyberte **Reset Defaults** ze seznamu v levé části stránky.

Zobrazí se stránka **Reset Defaults**.

4 Klikněte na **Start**.

Tiskárna se automaticky restartuje pro aplikaci nastavení.

Porozumění menu tiskárny

Když je vaše tiskárna nastavena jako síťová tiskárna k dispozici více uživatelům, může být přístup do menu Admin menu omezen. Toto zabrání neoprávněným uživatelům v používání ovládacího panelu k neúmyslným změnám výchozího nastavení menu, které bylo nastaveno administrátorem. Nicméně, můžete použít vybraná nastavení pro individuální tiskové úlohy pomocí ovladače tiskárny. Nastavení tisku vybraná z ovladače tiskárny mají přednost před výchozím nastavením menu vybraným na ovládacím panelu.

Zpráva / Seznam

Použijte menu `Report/List` pro tisk nastavení a údajů o historii vaší tiskárny.



POZNÁMKA: Heslo je vyžadováno pro zadání menu `Report / List`, když `Panel Lock Set` je nastaveno na `Enable`. V tomto případě, zadejte heslo, které jste určili, a stiskněte tlačítko (Set).

Nastavení tiskárny

Účel:

Pro tisk seznamu informací, např. název tiskárny, servisní štítek, stav tiskárny, spotřební materiál, a nastavení sítě.

Nastavení zařízení

Účel:

Pro tisk podrobného seznamu všech nastavení v menu ovládacího panelu.

Historie úlohy

Účel:

Pro tisk podrobného seznamu úloh tisku, které byly zpracovány. Tento seznam obsahuje posledních 10 úloh.

Historie chyb

Účel:

Pro tisk podrobného seznamu zaseknutí papíru a fatálních chyb.

Stránka testu barvy

Účel:

Pro tisk stránky pro testování barev.

Tisk zprávy/seznamu pomocí ovládacího panelu

- 1 Stiskněte tlačítko (Menu).
- 2 Tiskněte tlačítko , dokud se neobjeví `Report/List`, a poté stiskněte tlačítko (Set).
- 3 Tiskněte tlačítko , dokud se neobjeví požadovaná zpráva nebo seznam, a poté stiskněte tlačítko (Set).
Vybraná zpráva nebo seznam budou vytištěny.

Tisk zprávy/seznamu pomocí nástrojů

- 1 Klikněte na **Start** → **Všechny programy** → **Dell Printers** → **Dell C1760nw Color Printer or Dell C1660w Color Printer** → **Tool Box**.



POZNÁMKA: V tomto kroku se objeví okno **Vybrat tiskárnu**, je-li nainstalováno více ovladačů tiskárny ve vašem počítači. V tomto případě klikněte na **Dell C1760nw Color Printer** nebo **Dell C1660w Color Printer** na seznamu v **Název tiskárny** a poté klikněte na **OK**.

Otevře se **Tool Box**.

- 2 Klikněte na kartu **Printer Settings Report**.
- 3 Vyberte **Reports** ze seznamu v levé části stránky.
Zobrazí se stránka **Reports**.
- 4 Klikněte na tlačítko pro požadovanou zprávu nebo seznam.
Vytiskne se zpráva nebo seznam.

Administrátorské menu

Použijte menu **Admin Menu** pro konfiguraci různých funkcí tiskárny.



POZNÁMKA: Heslo je vyžadováno pro zadání menu **Admin Menu**, když **Panel Lock Set** je nastaveno na **Enable**. V tomto případě, zadejte heslo, které jste určili, a stiskněte tlačítko **✓ (Set)**.

Síť

Použijte menu **Network** pro změnu nastavení tiskárny ovlivňujících úlohy odeslané do tiskárny prostřednictvím kabelové nebo bezdrátové sítě.



POZNÁMKA: Hodnoty označené hvězdičkou (*) jsou továrním výchozím nastavením menu.

Ethernet

Účel:

Pro určení rychlosti komunikace a duplexního nastavení Ethernetu. Změny se projeví poté, co se tiskárna vypne a poté zapne.

Hodnoty:

Auto*	Detekuje nastavení Ethernetu automaticky.
10Base Half	Používá 10base-T half-duplex.
10Base Full	Používá 10base-T full-duplex.
100Base Half	Používá 100base-TX half-duplex.
100Base Full	Používá 100base-TX full-duplex.



POZNÁMKA: Tato položka se nezobrazí, když Ethernetový kabel je odpojený a **Wireless LAN** je nastavena na **Enable**.

Wireless LAN

Účel:

Pro povolení bezdrátového připojení.

Hodnoty:

Enable	Povolí bezdrátové připojení.
Disable	Zakáže bezdrátové připojení.



POZNÁMKA: Pro Dell C1760nwColor Printer, výchozí tovární nastavení je Enable. Pro Dell C1660wColorPrinter, výchozí tovární nastavení je Disable.



POZNÁMKA: Pokud používáte USB připojení a nepoužíváte bezdrátové připojení, musíte zakázat bezdrátovou LAN.

Wireless Status

Účel:

Pro zobrazení informace o síle bezdrátového signálu. Na ovládacím panelu nemohou být provedeny žádné změny pro zlepšení stavu bezdrátového připojení.

Hodnoty:

Good	Označuje dobrou sílu signálu.
Acceptable	Označuje marginální sílu signálu.
Low	Označuje nedostatečnou sílu signálu.
No Reception	Označuje, že není přijat žádný signál.



POZNÁMKA: Pro Dell C1760nw Color Printer, tato položka je zobrazena, když Ethernetový kabel je odpojený a Wireless LAN je nastavena na Enable.



POZNÁMKA: Pro Dell C1660w Color Printer, tato položka je zobrazena pouze, když Wireless LAN je nastavena na Enable.

Wireless Setup

Účel:

Pro konfiguraci rozhraní bezdrátové sítě.

Hodnoty:

Select Access	Vyberte přístupový bod ze seznamu.
WEP Key	Vyberete-li přístupový bod pomocí WEP jako způsobu zabezpečení, zadejte WEP klíč. Pro 64bit klíče, až 10 hexadecimálních znaků může být zadáno. Pro 128bit klíče, až 26 hexadecimálních znaků může být zadáno.
PassPhrase Entry	Vyberete-li přístupový bod pomocí WPA, WPA2 nebo kombinací, jako typu šifrování, zadejte přístupové heslo o 8 až 63 alfanumerických znacích.

Manual Setup	Enter (SSID)	Určete název pro identifikaci bezdrátové sítě. Až 32 alfanumerických znaků může být zadáno.
	Infrastructure	Vyberte, když nakonfigurujete bezdrátové nastavení prostřednictvím přístupového bodu, např. bezdrátového routeru.
	No Security*	Určete No Security pro konfiguraci bezdrátového nastavení bez specifikace způsobu zabezpečení od WEP , WPA-PSK-TKIP , a WPA2-PSK-AES .
	Mixed mode PSK	Vyberte pro konfiguraci bezdrátového nastavení s typem šifrování Kombinovaný režim PSK. Kombinovaný režim PSK automaticky vybere typ šifrování z buď WPA-PSK-TKIP, WPA-PSK-AES, nebo WPA2-PSK-AES.
	PassPhrase Entry	Určuje přístupové heslo alfanumerickými znaky od 8 do 63.
	WEP	Určuje WEP klíč pro použití prostřednictvím bezdrátové sítě. Pro 64bit klíče, až 10 hexadecimálních znaků může být zadáno. Pro 128bit klíče, až 26 hexadecimálních znaků může být zadáno.
	TransmitKey	Určuje přenosový klíč z WEP Key 1* , WEP Key 2 , WEP Key 3 , a WEP Key 4 .
	WPA-PSK-TKIP	Vyberte pro konfiguraci bezdrátového nastavení se způsobem zabezpečení WPA-PSK-TKIP.
	PassPhrase Entry	Určuje přístupové heslo alfanumerickými znaky od 8 do 63.
	WPA2-PSK-AES	Vyberte pro konfiguraci bezdrátového nastavení se způsobem zabezpečení WPA2-PSK-AES nebo WPA-PSK-AES.
	PassPhrase Entry	Určete přístupové heslo alfanumerickými znaky od 8 do 63.
	Ad-hoc	Vyberte pro konfiguraci bezdrátového nastavení bez přístupového bodu jako je bezdrátový router.
	No Security*	Určete No Security pro konfiguraci bezdrátového nastavení bez specifikace způsobu zabezpečení z WEP.
	WEP	Určuje WEP klíč pro použití prostřednictvím bezdrátové sítě. Pro 64bit klíče, až 10 hexadecimálních znaků může být zadáno. Pro 128bit klíče, až 26 hexadecimálních znaků může být zadáno.
TransmitKey	Určuje přenosový klíč z WEP Key 1* , WEP Key 2 , WEP Key 3 , a WEP Key 4 .	



POZNÁMKA: Pro Dell C1760nw Color Printer, tato položka je zobrazena, když Ethernetový kabel je odpojen a Wireless LAN je nastavena na Enable.

WPS Setup




Účel:

Pro konfiguraci bezdrátové sítě pomocí WPS.

Hodnoty:

Push Btn. Ctrl	PBC Start ^{*1}	Konfiguruje bezdrátové nastavení se způsobem zabezpečení WPS-PBC.
PIN Code	Start Config.	Konfiguruje bezdrátové nastavení pomocí PIN kódu přiděleného automaticky tiskárnou.
	Print PIN Code	Vytiskne PIN kód. Potvrďte jej, když zadáváte PIN kód do počítače.



^{*1} Také můžete spustit WPS-PBC stiskem a podržením tlačítka **WiFi** (Wi-Fi | WPS).

-  **POZNÁMKA:** WPS 2.0 vyhovující. WPS 2.0 pracuje na přístupovém bodu s následujícími typy šifrování: Kombinovaný režim PSK, WPA-PSK AES, WPA2-PSK AES, WPA-PSK TKIP, Otevřený (Bez zabezpečení)
-  **POZNÁMKA:** Tato položka se zobrazí, když je Ethernetový kabel odpojen a Wireless LAN je nastaveno na Enable.
-  **POZNÁMKA:** Pro Dell C1660w Color Printer, tato položka je zobrazena pouze, když Wireless LAN je nastaveno na Enable.

Reset Wireless

Účel:

Pro inicializaci nastavení bezdrátové sítě. Po provedení této funkce a restartování tiskárny, všechna nastavení bezdrátové sítě budou resetována na jejich výchozí hodnoty.

-  **POZNÁMKA:** Pro Dell C1760nw Color Printer, tato položka je zobrazena, když Ethernetový kabel je odpojen a Wireless LAN je nastaveno na Enable.
-  **POZNÁMKA:** Pro Dell C1660w Color Printer, tato položka je zobrazena pouze, když Wireless LAN je nastaveno na Enable.

TCP/IP

Účel:

Pro konfiguraci nastavení TCP/IP. Změna nabyde účinku po vypnutí a poté zapnutí tiskárny. Hodnoty:

Hodnoty:

IP Mode	Dual Stack*	Používá oba IPv4 a IPv6 pro nastavení IP adresy.	
	IPv4 Mode	Používá IPv4 pro nastavení IP adresy.	
	IPv6 Mode	Používá IPv6 pro nastavení IP adresy.	
IPv4	Get IP Address	AutoIP*	Automaticky nastaví IP adresu.
		BOOTP	Používá BOOTP pro nastavení IP adresy.
		RARP	Používá RARP pro nastavení IP adresy.
		DHCP	Používá DHCP pro nastavení IP adresy.
	Panel	Povolí IP adresu zadanou na ovládacím panelu.	
IP Address	Ručně nastaví IP adresu přidělenou tiskárně.		
Subnet Mask	Ručně nastaví masku podsítě.		
Gateway Address	Ručně nastaví adresu brány.		

Protocol

Účel:

Pro povolení nebo zakázání každého protokolu. Změna nabyde účinku po vypnutí a poté zapnutí tiskárny.

Hodnoty:

LPD	Disable	Zakáže port Line Printer Daemon (LPD).
	Enable*	Povolí port LPD.
Port9100	Disable	Zakáže port Port9100.
	Enable*	Povolí port Port9100t.
WSD	Disable	Zakáže port Web Services on Devices (WSD).
	Enable*	Povolí port WSD.
SNMP	Disable	Zakáže port Simple Network Management Protocol (SNMP) UDP.
	Enable*	Povolí port SNMP UDP.
E-Mail Alert	Disable	Zakáže funkci E-Mail Alert.
	Enable*	Povolí funkci E-Mail Alert.
EWS	Disable	Zakáže přístup k Dell Printer Configuration Web Tool vestavěné do tiskárny.
	Enable*	Povolí přístup k Dell Printer Configuration Web Tool vestavěné do tiskárny.
Bonjour(mDNS)	Disable	Zakáže Bonjour (mDNS).
	Enable*	Povolí Bonjour (mDNS).

IP Filter

Účel:

Pro blokování dat přijatých z určitých IP adres prostřednictvím kabelové nebo bezdrátové sítě. Můžete nastavit až 5 IP adres. Změna nabyde účinku po vypnutí a poté zapnutí tiskárny.

Hodnoty:

No. n/Address (n is 1-5.)		Nastaví IP adresu pro Filter <i>n</i> .
No. n/Mask (n is 1-5.)		Nastaví adresu masky pro Filter <i>n</i> .
No. n/Mode (n is 1-5.)	Reject	Odmítne přístup z určité IP adresy.
	Accept	Akceptuje přístup z určité IP adresy.
	Off*	Zakáže funkci pro Filter <i>n</i> .



POZNÁMKA: Tato položka je k dispozici pouze pro LPD nebo Port9100.

Reset LAN

Účel:

Pro inicializaci síťových dat uložených do NVM (nestabilní paměti). Po provedení této funkce a restartování tiskárny, všechna nastavení sítě budou resetována na jejich výchozí hodnoty.

Nastavení USB

Použijte menu **USB Settings** pro změnu nastavení tiskárny ovlivňující USB port.

 **POZNÁMKA:** Hodnoty označené hvězdičkou (*) jsou výchozím továrním nastavením menu.

USB Port

Účel:

Pro změnu USB nastavení na vaší tiskárně. Změna nabyde účinnosti poté, co bude tiskárna vypnuta a znovu zapnuta.

Hodnoty:

Enable*	Povolí USB rozhraní.
Disable	Zakáže USB rozhraní.

Nastavení systému

Použijte menu **System Settings** pro konfiguraci různých funkcí tiskárny.

 **POZNÁMKA:** Hodnoty označené hvězdičkou (*) jsou továrním výchozím nastavením menu.

PowerSaver Time

Účel:

Pro určení doby pro přechod do úsporného režimu.

Hodnoty:

Sleep	5min.*	Určuje dobu, než tiskárna přejde do režimu Spánku po dokončení úlohy.
	Dostupný rozsah: 5-30min.	
Deep Sleep	6min.*	Určuje dobu, než tiskárna přejde do režimu Hlubokého spánku poté, co přejde do režimu Spánku.
	Dostupný rozsah: 1-6min.	
Auto-Off Timer* ¹	Off	Zakáže Auto-Off Timer.
	On*	180min.* Dostupný rozsah: 60-1440min.

¹ Auto-Off Timer funkce je k dispozici pouze v určitých regionech.

Zadejte 5 do Sleep pro odeslání tiskárny do úsporného režimu 5 minut poté, co dokončí úlohu. Tím využije méně energie, ale vyžaduje více času pro zahřátí tiskárny. Zadejte 5, pokud tiskárna sdílí elektrický obvod s osvětlením místnosti a zaznamenáte-li blikání světel.

Vyberte vysokou hodnotu, pokud se tiskárna používá neustále. Ve většině případů, toto zachová tiskárnu připravenou k provozu s minimálním časem pro zahřátí. Vyberte hodnotu mezi 5 a 30 minutami pro úsporný režim, chcete-li rovnováhu mezi úsporou energie a kratší dobou zahřátí.

Tiskárna se automaticky vrátí do pohotovostního režimu z úsporného režimu po obdržení dat z počítače.

Tiskárnu také můžete vrátit do pohotovostního režimu stiskem jakéhokoliv tlačítka na ovládacím panelu.

Pokud funkce Auto-Off Timer vypne tiskárnu, tiskárna nemůže být zpět zapnuta automaticky. Pro znovu zapnutí tiskárny, fyzicky zapněte vypínač na tiskárně na On.

Fault Time-Out

Účel:

Pro určení doby, než tiskárna zruší úlohy, které se zastavily abnormálně. Tisková úloha bude zrušena, pokud vypršel čas.

Hodnoty:

On*	60 sec.*	Určuje dobu, než tiskárna zruší úlohy, které se zastavily abnormálně.
	Dostupný rozsah: 3–300 sec.	

Off		Zakáže chybu time-out.
-----	--	------------------------

Job Time-out

Účel:

Pro určení množství času, po které tiskárna čeká na data příchozí z počítače. Tisková úloha bude zrušena, pokud vypršel čas.

Hodnoty:

On*	30 sec.*	Určuje množství času, po které tiskárna čeká na data příchozí z počítače.
	Dostupný rozsah: 5–300 sec.	

Off		Zakáže time-out úlohy.
-----	--	------------------------

mm/inch

Účel:

Pro určení měřicí jednotky zobrazené po numerické hodnotě na ovládacím panelu.

Hodnoty:

millimeter(mm)	Určuje výchozí měřicí jednotku.
inch(“)	



POZNÁMKA: Výchozí pro mm/inch se liší v závislosti na výchozím továrním nastavení dané země.

Def. Paper Size

Účel:

Pro určení výchozí velikosti papíru.

Hodnoty:

A4
Letter



POZNÁMKA: Výchozí pro Def. Paper Size se liší v závislosti na továrním výchozím nastavení dané země.

Auto Log Print

Účel:

Pro automatický tisk zprávy o historii úlohy po každé 10.úloze.

Hodnoty:

Off*	Automaticky nevytiskne zprávu o historii úlohy.
On	Automaticky vytiskne zprávu o historii úlohy.



POZNÁMKA: Zpráva o historii úlohy může být také vytištěna pomocí menu Report/List.

Low Toner Msg

Účel:

Pro určení, zda ukázat výstražnou zprávu, když dochází toner.

Hodnoty:

On*	Ukáže výstražnou zprávu, když dochází toner.
Off	Neukáže výstražnou zprávu, když dochází toner.

Power On Wizard

Účel:

Pro provedení úvodního nastavení tiskárny.

Hodnoty:

Yes	Provede úvodní nastavení tiskárny.
No*	Neprovede úvodní nastavení tiskárny.

Údržba

Použijte menu Maintenance pro inicializaci NVM (nestabilní paměti), nakonfigurujte úpravu nastavení kvality běžného papíru, a nakonfigurujte nastavení zabezpečení.



POZNÁMKA: Hodnoty označené hvězdičkou (*) jsou továrním výchozím nastavením menu.

F/W Version

Účel:

Pro zobrazení verze kontrolora.

Service Tag

Účel:

Pro zobrazení servisního štítku tiskárny.

Express Code

Účel:

Pro zobrazení express service code tiskárny.

Paper Density

Účel:

Pro určení gramáže papíru.

Hodnoty:

Plain	Light
	Normal*
Label	Light
	Normal*

Adjust BTR

Účel:

Pro určení optimálního nastavení napětí pro tisk pro přenosový válec. Pro snížení napětí, nastavte negativní hodnoty. Pro zvýšení, nastavte pozitivní hodnoty.

Výchozí nastavení nemusí poskytnout nejlepší výstup na všechny typy papíru. Vidíte-li skvrny na tiskovém výstupu, zkuste zvýšit napětí. Vidíte-li bílé skvrny na tiskovém výstupu, zkuste napětí snížit.



POZNÁMKA: Kvalita tisku se mění v závislosti na hodnotách, které jste vybrali pro tuto položku.

Hodnoty:

Plain	0*
	Dostupný rozsah: -3 - + 3
Plain Thick	0*
	Dostupný rozsah: -3 - + 3
Covers	0*
	Dostupný rozsah: -3 - + 3
Label	0*
	Dostupný rozsah: -3 - + 3
Coated	0*
	Dostupný rozsah: -3 - + 3
Envelope	0*
	Dostupný rozsah: -3 - + 3
Recycled	0*
	Dostupný rozsah: -3 - + 3

Adj. FusingUnit

Účel:

Pro určení optimálního nastavení teploty pro tisk pro zapékací jednotku. Pro snížení teploty, nastavte negativní hodnoty. Pro zvýšení, nastavte pozitivní hodnoty.

Výchozí nastavení nemusí poskytnout nejlepší výstup na všechny typy papíru. Je-li vytištěný papír zkroucený, zkuste teplotu snížit. Pokud toner nepřilne na papír pořádně, zkuste teplotu zvýšit.

 **POZNÁMKA:** Kvalita tisku se mění v závislosti na hodnotách, které jste vybrali pro tuto položku.

Hodnoty:

Plain	0*
	Dostupný rozsah: -3 – +3
Plain Thick	0*
	Dostupný rozsah: -3 – +3
Covers	0*
	Dostupný rozsah: -3 – +3
Label	0*
	Dostupný rozsah: -3 – +3
Coated	0*
	Dostupný rozsah: -3 – +3
Envelope	0*
	Dostupný rozsah: -3 – +3
Recycled	0*
	Dostupný rozsah: -3 – +3

Auto Reg Adj

Účel:

Pro určení, zda automaticky upravit registraci barev.

Hodnoty:

On*	Automaticky upraví registraci barev.
Off	Automaticky neupraví registraci barev.

ColorReg Adj

Účel:

Pro určení, zda ručně upravit registraci barev.

Úprava registrace barev musí být provedena během úvodního nastavení tiskárny nebo když je tiskárna stěhována na jiné místo.



POZNÁMKA: Funkce Color Reg Adj může být nakonfigurována, když Auto Reg Adj je nastaveno na Off.

Hodnoty:

Auto Correct	Automaticky opraví registraci barev.	
ColorRegi Chart	Vytiskne graf registru barev. Graf registru barev vytiskne mřížkovaný vzor žlutých, purpurových a azurových čar. V grafu najdete hodnoty na pravé straně, které jsou vedle čáry, která je perfektně rovná pro každou ze tří barev. Pokud je hodnota pro tuto čáru 0, registrace barev není potřeba. Pokud je hodnota pro tuto čáru jiná než 0, určete hodnoty úpravy pod Enter Number.	
Enter Number	Y	0* Dostupný rozsah: -5–+5
	M	0* Dostupný rozsah: -5–+5
	C	0* Dostupný rozsah: -5–+5
	LY	0* Dostupný rozsah: -5–+5
	LM	0* Dostupný rozsah: -5–+5
	LC	0* Dostupný rozsah: -5–+5
	RY	0* Dostupný rozsah: -5–+5
	RM	0* Dostupný rozsah: -5–+5
	RC	0* Dostupný rozsah: -5–+5

Clean Developer

Účel:

Pro otáčení motoru vývojové jednotky a promíchání toneru v tonerové kazetě.

Toner Refresh

Účel:

Pro vyčištění tonerové kazety, když ji potřebujete vyměnit před koncem její životnosti, nebo pro promíchání toneru v nové tonerové kazetě.

Hodnoty:

Yellow	Vyčistí toner ve žluté tonerové kazetě.
Magenta	Vyčistí toner v purpurové tonerové kazetě.
Cyan	Vyčistí toner v azurové tonerové kazetě.
Black	Vyčistí toner v černé tonerové kazetě.

BTR Refresh

Účel:

Určuje, zda provést protiopatření pro zkroucený/ oddělené vypouštění papíru. **Hodnoty:**

Off*	Automaticky neprovede protiopatření pro zkroucený/ oddělené vypouštění papíru.
On	Automaticky provede protiopatření pro zkroucený/oddělené vypouštění papíru.

Chart

Účel:

Pro tisk různých grafů, které mohou být používány pro diagnostiku vaší tiskárny.

Hodnoty:

Ghost	Vytiskne graf pro kontrolu kvůli tisku stínů.
4Colors	Vytiskne pruhy žluté, purpurové, azurové a černé s různou hustotou.
Alignment	Vytiskne graf, a poté zkontrolujte správné zarovnání tiskového obrazu na papíru.
Drum Refresh	Vytiskne graf pro kontrolu únavy světlem tiskového válce.

Reset Defaults

Účel:

Pro inicializaci NVM (nestabilní paměti) pro parametry systému. Po provedení této funkce a restartování tiskárny, všechny parametry menu, kromě parametrů sítě, budou resetovány na jejich výchozí hodnoty. Pro podrobnosti, viz "Obnovení výchozího nastavení" na straně 141.

Non-Dell Toner

Účel:

Pro použití tonerové kazety od jiného výrobce.



POZNÁMKA: Použití tonerových kazet od jiného výrobce než Dell může znemožnit použití některých funkcí tiskárny, snížit kvalitu tisku a snížit spolehlivost tiskárny. Společnost Dell doporučuje pouze nové tonerové kazety od společnosti Dell pro vaši tiskárnu. Společnost Dell neposkytuje záruku na problémy způsobené použitím příslušenství, částí, nebo komponentů nedodaných společností Dell.



POZNÁMKA: Než použijete tonerovou kazetu od jiného výrobce, určitě restartujte tiskárnu.

Hodnoty:

Off*	Nepoužije tonerovou kazetu od jiného výrobce.
On	Používá tonerovou kazetu od jiného výrobce.

Adjust Altitude

Účel:

Pro určení nadmořské výšky místa, kde je nainstalována tiskárna.

Jev výboje pro nabíjení fotovodiče se liší s barometrickým tlakem. Úpravy jsou provedeny určením nadmořské výšky místa, kde je tiskárna používána.



POZNÁMKA: Nesprávné nastavení úpravy nadmořské výšky vede k nízké kvalitě tisku, nesprávným indikacím zbývajících toneru.

Hodnoty:

0m*	Určuje nadmořskou výšku místa, kde je nainstalována tiskárna.
1000m	
2000m	
3000m	

Nastavení zabezpečení

Použijte menu *Secure Settings* pro nastavení hesla k omezení přístupu k menu. Toto zabrání, aby byly položky změněny neúmyslně.



POZNÁMKA: Hodnoty označené hvězdičkou (*) jsou továrním výchozím nastavením menu.

Panel Lock

Panel Lock Set

Účel:

Pro omezení přístupu k *Admin Menu* a *Report/List*.

Pro podrobnosti viz "Funkce uzamčení panelu" na straně 140.

Hodnoty:

Disable*	Neomezí přístup k <i>Admin Menu</i> a <i>Report/List</i> .
Enable	Omezí přístup k <i>Admin Menu</i> a <i>Report/List</i> heslem.
New Password	Nastaví heslo vyžadované pro přístup k <i>Admin Menu</i> a <i>Report/List</i> .

Re-enter	Zadá nové heslo znovu pro potvrzení.
Current Password ^{*1}	Zadejte aktuální heslo pro zakázání Panel Lock Set.

^{*1}Current Password je zobrazeno pouze při změně nastavení z Enable na Disable.

Change Password

Účel:

Pro změnu hesla k omezení přístupu k menu.

Hodnoty:

Current Password	Zadejte aktuální heslo pro změnu hesla.
New Password	Zadejte nové heslo.
Re-enter	Zadejte nové heslo znovu pro potvrzení.



POZNÁMKA: Tato položka je zobrazena pouze, když Panel Lock set je nastaveno na Enable.

Login Error

Účel:

Pro nastavení maximálního počtu neúspěšných pokusů o přihlášení, než bude administrátorovi zamítnut přístup k Admin Menu a Report/List.

Hodnoty:

Off [*]	Nenastaví maximální počet neúspěšných pokusů o přihlášení.
On	5krát [*] Nastaví maximální počet neúspěšných pokusů o přihlášení. Dostupný rozsah: 1 - 10krát



POZNÁMKA: Tato položka je k dispozici pouze, když Panel Lock Set je nastaveno na Enable.

S/W Download

Účel:

Pro povolení nebo zakázání stahování aktualizací firmwaru.

Hodnoty:

Enable [*]	Povolí aktualizace firmwaru.
Disable	Zakáže aktualizace firmwaru.

Jazyk panelu

Účel:

Pro určení jazyka, který má být používán, na ovládacím panelu.









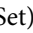


Hodnoty:




English*
Français
Italiano
Deutsch
Español
Dansk
Nederlands
Norsk
Svenska



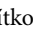


Funkce uzamčení panelu

Tato funkce zabrání neoprávněným uživatelům měnit nastavení vytvořená správcem. Nicméně, můžete vybrat nastavení pro individuální tiskové úlohy pomocí ovladače tiskárny.



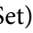


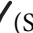
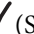
Povolení uzamčení panelu

- 1 Stiskněte tlačítko  (Menu).
- 2 Tiskněte tlačítko , dokud se neobjeví Admin Menu, a poté stiskněte tlačítko  (Set).
- 3 Tiskněte tlačítko , dokud se neobjeví Secure Settings, a poté stiskněte tlačítko  (Set).
- 4 Ujistěte se, že se objevilo Panel Lock, a poté stiskněte tlačítko  (Set).
- 5 Ujistěte se, že se objevilo Panel Lock Set, a poté stiskněte tlačítko  (Set).
- 6 Tiskněte tlačítko , dokud se neobjeví Enable, a poté stiskněte tlačítko  (Set).
- 7 Zadejte nové heslo, a poté stiskněte tlačítko  (Set).
- 8 Znovu zadejte heslo pro potvrzení hesla, které jste zadali, a poté stiskněte tlačítko  (Set).

 **POZNÁMKA:** Pokud jste zapomněli heslo, vypněte tiskárnu. Poté, zatímco držíte  (Menu) tlačítko, zapněte tiskárnu. Pokračujte v držení  (Menu) tlačítka, dokud se neobjeví New Password. Provedte krok 7 a 8. Displej krátce indikuje, že heslo bylo změněno.

 **POZNÁMKA:** Při změně hesla, proveďte kroky 1 a 2. Zadejte aktuální heslo, a poté stiskněte tlačítko  (Set). Provedte kroky 3 a 4. Tiskněte tlačítko , dokud se neobjeví Change Password, a poté stiskněte tlačítko  (Set). Zadejte aktuální heslo, a poté stiskněte tlačítko  (Set). Provedte krok 7 a 8. Toto změní heslo.

Zakázání uzamčení panelu


- 1 Stiskněte tlačítko  (Menu).
- 2 Tiskněte tlačítko , dokud se neobjeví Admin Menu, a poté stiskněte tlačítko  (Set).
- 3 Zadejte heslo, a poté stiskněte tlačítko  (Set).
- 4 Tiskněte tlačítko , dokud se neobjeví Secure Settings, a poté stiskněte tlačítko  (Set).
- 5 Ujistěte se, že se objevilo Panel Lock, a poté stiskněte tlačítko  (Set).


- 6 Ujistěte se, že se objevilo `Panel Lock Set`, a poté stiskněte tlačítko ✓ (Set).
- 7 Tiskněte tlačítko **V**, dokud se neobjeví `Disable`, a poté stiskněte tlačítko ✓ (Set).
- 8 Zadejte aktuální heslo, a poté stiskněte tlačítko ✓ (Set).

Obnovení výchozího nastavení

Po provedení této funkce a restartování tiskárny, parametry menu nebo data budou resetována na jejich výchozí hodnoty. Následující parametry menu jsou výjimky a nebudou resetovány.


- Nastavení sítě
- Nastavení uzamčení panelu a heslo
- Nastavení chyby přihlášení
- Nastavení USB portu

 **POZNÁMKA:** Heslo je vyžadováno pro zadání menu `Admin Menu`, když `Panel Lock Set` je nastaveno na `Enable`. V tomto případě, zadejte heslo, které jste určili, a stiskněte tlačítko ✓ (Set).

- 1 Stiskněte tlačítko  (Menu).
- 2 Tiskněte tlačítko **V**, dokud se neobjeví `Admin Menu`, a poté stiskněte tlačítko ✓ (Set).
- 3 Tiskněte tlačítko **V**, dokud se neobjeví `Maintenance`, a poté stiskněte tlačítko ✓ (Set).
- 4 Tiskněte tlačítko **V**, dokud se neobjeví `Reset Defaults`, a poté stiskněte tlačítko ✓ (Set).
- 5 Ujistěte se, že se objevilo `Are you sure?`, a poté stiskněte tlačítko ✓ (Set).
- 6 Vypněte tiskárnu, a znovu ji zapněte pro použití nastavení.

Pokyny pro tisková média

Tisková média jsou papír, štítky, obálky, křídový papír a jiné. Vaše tiskárna umožňuje vysoce kvalitní tisk na různá tisková média. Výběr vhodných tiskových médií pro vaši tiskárnu pomáhá zabránit problémům s tiskem. Tento oddíl popisuje výběr tiskových médií, péči o tisková média, a vkládání tiskových médií do víceúčelového podavače (MPF) nebo přednostního podavače listů (PSI).

 **POZNÁMKA:** Obrázky použité v této příručce patří k barevné tiskárně Dell™ C1760nw, pokud není uvedeno jinak.

Papír

Pro nejlepší kvalitu tisku v barvě, použijte 75 g / m² (20 lb) xerografický, dlouhozrný papír. Pro nejlepší kvalitu tisku v černé a bílé, použijte 90 g / m² (24 lb) xerografický, dlouhozrný papír. Doporučuje se, abyste si vyzkoušeli vzorek před nákupem velkého množství všech tiskových médií.

Při vkládání papíru, určete doporučenou tiskovou stranu na balení papíru, a vložte papír odpovídajícím způsobem. Viz "Vkládání tiskového média do víceúčelového podavače (MPF)" na straně 151 a "Vkládání tiskového média do přednostního podavače listů (PSI)(pouze Dell C1760nw Color Printery)" na straně 159 pro podrobné pokyny o vkládání.

Charakteristika papíru

Následující vlastnosti papíru ovlivňují kvalitu tisku a spolehlivost. Doporučuje se, abyste dodržovali následující postup, když hodnotíte novou zásobu papíru

Váha

Oba MPF i PSI automaticky plní papírem o gramáži 60 až 163 g/m² (16 až 44 lb) dlouhozrným. Papír lehčí než 60 g/m² (16 lb) nemusí být správně plněn a může způsobit zablokování papíru. Pro co nejlepší výkon, použijte 75 g/m² (20 lb) dlouhozrný papír.

Zvlnění

Zvlnění je tendence tiskového média zvlnit se na jeho okrajích. Nadměrné zvlnění může způsobit problémy při podávání papíru. Ke zvlnění obvykle dochází poté, co papír projde tiskárnou, kde je vystaven vysokým teplotám. Skladování nezabaleného papíru, a to i v podavači, může přispět ke zvlnění papíru před tiskem a způsobí problémy s plněním bez ohledu na vlhkost. Při tisku na zvlněný papír, narovnejte papír a poté jej vložte do MPF nebo PSI.

Hladkost

Stupeň hladkosti papíru přímo ovlivňuje kvalitu tisku. Pokud je papír příliš drsný, toner nepřilne na papír správně, což má za následek nízkou kvalitu tisku. Pokud je papír příliš hladký, může to způsobit problémy při podání papíru. Hladkost mezi 150 a 250 Sheffield body produkuje nejlepší kvalitu tisku.

Vlhkost

Vlhkost papíru ovlivňuje jak kvalitu tisku, tak schopnost tiskárny podávat papír správně. Ponechte papír v původním obalu, dokud nejste připraveni jej použít. To omezuje vystavení papíru změnám vlhkosti, která může snížit jeho výkon.

Směr zrna

Zrno odkazuje na sladění vláken papíru na jednom listu papíru. Zrno je buď dlouhé, běžící podél papíru, nebo krátké, běžící po šířce papíru. Pro 60 až 135 g/m² (16 až 36 lb) papír, se doporučují vlákna dlouhozrná. Na papír těžší než 135 g / m² (36 lb), krátkozrné je preferováno.

Obsah vlákn

Většina vysoce-kvalitního xerografického papíru je vyrobena ze 100% chemicky rozdrčeného dřeva. Papír obsahující vlákna jako je bavlna, má charakteristiku, která může mít za následek zhoršenou manipulaci s papírem.

Doporučený papír

Chcete-li zajistit nejlepší tiskovou kvalitu a spolehlivost podávání, použijte suchý 75 g/m² (20 lb) xerografický papír. BOBchodní papír určený pro všeobecné obchodní použití zaručuje také přijatelnou kvalitu tisku. Používejte pouze papír odolávající vysokým teplotám bez odlišného zbarvení, vypouštějící, nebo uvolňující nebezpečné emise. Proces laserového tisku ohřívá papír do vysokých teplot. Informujte se u výrobce nebo prodejce pro zjištění, zda papír, který jste si vybrali, je přijatelný pro laserové tiskárny.



POZNÁMKA: Vždy vytiskněte několik vzorků před nákupem velkého množství jakéhokoli typu tiskových médií. Při výběru všech tiskových médií, byste měli zvážit hmotnost, obsah vláken, a barvu.

Nepřijatelný papír

Následující typy papíru nejsou doporučeny pro použití v tiskárně:

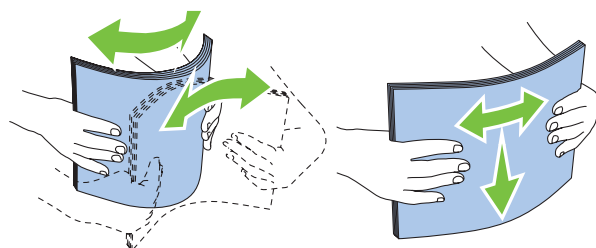
- Chemicky ošetřený papír sloužící k pořizování kopií bez kopírovacího papíru, také známý jako samopropisovací papír, samopropisovací kopírovací papír (CCP), nebo papír nevyžadující uhlík (NCR)
- Předtíštěný papír s chemickými látkami, které mohou kontaminovat tiskárnu
- Předtíštěný papír, který může být ovlivněn teplotou v zapékací jednotce
- Předtíštěný papír, který vyžaduje registraci (přesné umístění tisku na stránce) větší než ± 0,09 palce, jako jsou formy optického rozpoznávání znaků (OCR)
V některých případech můžete upravit registraci softwarovým programem pro úspěšné tisknutí v těchto formách.
- Křídový papír (vymazatelný svazek), syntetický papír, termopapír
- Drsnohranný, drsně nebo silně texturovaný povrch papíru, nebo zvlněný papír
- Recyklovaný papír obsahující více než 25% post-spotřebitelských odpadů, které nesplňují DIN 19 309
- Mnohonásobné-části formuláře nebo dokumenty
- Kvalita tisku se může zhoršit (mezery a skvrny se mohou objevit v textu) při tisku na mastkový nebo kyselý papír.
- Vlhký papír, který může způsobit zvrásnění

Výběr papíru

Výběr správného papíru pomáhá předcházet zaseknutí a zajišťuje tisk bez potíží.

Pro pomoc při vyhnutí se zaseknutí nebo nízké kvalitě tisku:

- Vždy používejte nový, suchý a nepoškozený papír.
- Před vložením papíru určete doporučenou tiskovou stranu papíru. Tato informace je obvykle uvedena na obalu papíru.
- Nepoužívejte papír, který jste stříhali nebo řezali sami.
- Nemíchejte velikosti tištěných médií, hmotnost, nebo typy ve stejném zdroji. To může vést k zaseknutí papíru.
- Neodstraňujte PSI, když se tiskne úloha.
- Ujistěte se, že papír je řádně vložen do MPF nebo PSI.
- Ohněte papír tam a zpět, a pak jej provětrejte. Narovnejte okraje stohu na rovném povrchu.



Výběr předtiskového média a hlavičkového papíru

Při výběru předtiskového média a hlavičkového papíru pro tiskárnu:

- Použijte dlouhozrný papír pro dosažení nejlepších výsledků.
- Používejte pouze formuláře a hlavičkový papír vytištěný pomocí ofsetového litografického tisku nebo rytého procesu.
- Vyberte papír, který absorbuje inkoust, ale bez pouštění.
- Vyhněte se papíru s drsnými nebo silně dekorativními povrchy.
- Použijte papír potištěný s tepelně-odolným inkoustem určeným pro použití v xerografických kopírkách. Inkoust musí vydržet teplotu 225 °C (437 °F) bez tavení nebo uvolňování nebezpečných emisí.
- Použijte inkousty, které nejsou ovlivněny pryskyřicí v toneru, nebo silikonem v zapékací jednotce. Inkousty, které jsou oxidačně-nastaveny nebo na olejové bázi, by měly splňovat tyto požadavky, latexové inkousty nemusí. Máte-li pochybnosti, obraťte se na svého dodavatele papíru.

Tisk na hlavičkový papír

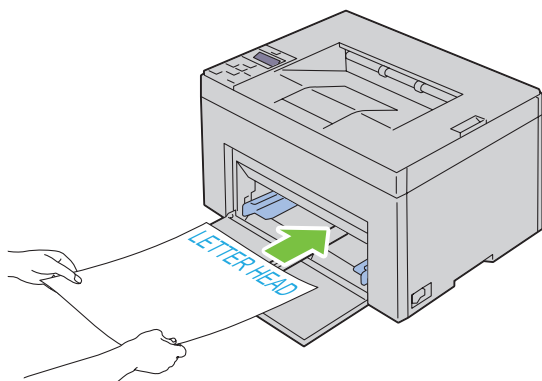
Informujte se u výrobce nebo prodejce pro zjištění, zda je předtiskový hlavičkový papír, který jste si vybrali, přijatelný pro laserové tiskárny.

Orientace stránky je důležitá při tisku na hlavičkový papír. Použijte následující obrázek pro pomoc při vkládání hlavičkového papíru do zdroje tiskových médií.

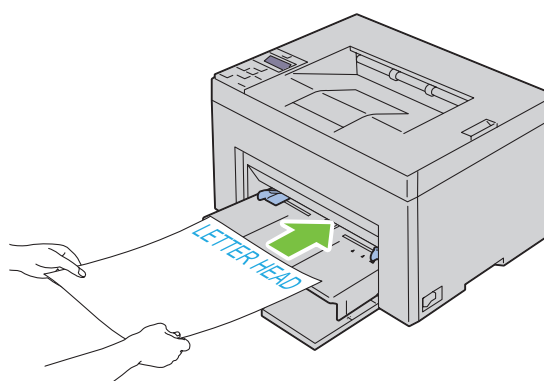
Vkládání hlavičkového papíru

Vložte hlavičkový papír do tiskárny tiskovou stranou nahoru. Ujistěte se, že titulek hlavičkového papíru vstupuje do tiskárny nejdříve.

Víceúčelový podavač (MPF)



Přednostní podavač listů (PSI)



Výběr perforovaného papíru

Značky perforovaných papírů se mohou lišit v počtu a umístění otvorů a ve výrobních technikách. Nicméně, toto nemusí umožnit tisk na papír v závislosti na umístění otvorů na papíře. Chcete-li vybrat a použít perforovaný papír:

- Otestujte papír od několika výrobců před objednáním a používáním velkého množství perforovaného papíru.
- Papír by měl být děrován výrobcem papíru a ne vrtat do papíru již zabaleného do kvanta. Provrtaný papír může způsobit zaseknutí více listů při plnění tiskárny. To může vést k zaseknutí papíru.
- Perforovaný papír může obsahovat více prachu než standardní papír. Vaše tiskárna může vyžadovat častější čištění a spolehlivost podávání nemusí být tak dobrá jako u standardního papíru.
- Hmotnostní pokyny pro perforovaný papír jsou stejné jako pro ne-perforovaný papír.

Obálky

V závislosti na výběru obálek, je možné očekávat různé úrovně tvorby lehkých vrásek. Doporučuje se, abyste si vyzkoušeli vzorek před nákupem velkého množství všech tiskových médií. Viz "Vkládání tiskového média do víceúčelového podavače (MPF)" na straně 151 nebo "Vkládání tiskového média do přednostního podavače listů (PSI) (pouze Dell C1760nw Color Printer)" na straně 159 pro pokyny o vkládání obálky.

Při tisku na obálky:

- Používejte pouze vysoce kvalitní obálky, které jsou určeny pro použití v laserových tiskárnách.
- Nastavte zdroj tiskového média na MPF nebo PSI. Nastavte typ papíru na Envelope, a vyberte správnou velikost obálky z ovladače tiskárny.
- Pro co nejlepší výkon použijte obálky vyrobené z 75 g / m² (20 lb) papíru. Můžete použít až hmotnost 105 g / m² (28 lb) pro podavač obálek, dokud obsah bavlny je 25% nebo méně. Obálky s obsahem 100% bavlny, nesmí překročit 90 g / m² (24 lb) hmotnosti.
- Používejte pouze čerstvě vybalené nepoškozené obálky.
- Používejte obálky, které snesou teplotu 205 ° C (401 ° F) bez zalepení, nadměrného zvlnění, pomačkání, nebo uvolňující nebezpečné emise. Pokud máte jakékoli pochybnosti o obálkách, o kterých uvažujete, obraťte se na dodavatele obálek.
- Upravte vodítko na šířku obálek.
- Chcete-li vložit obálku do MPF nebo PSI, tisková strana musí být nahoru.
- Viz "Vkládání obálky do víceúčelového podavače (MPF)" na straně 156 nebo "Vkládání obálky do přednostního podavače listů (PSI)" na straně 161 pro pokyny o vkládání obálky.
- Použijte jednu velikost obálky v průběhu tiskové úlohy.
- Ujistěte se, že vlhkost vzduchu je nízká, protože vysoká vlhkost (více než 60%) a vysoké teploty při tisku, mohou obálky zalepit.
- Pro nejlepší výkon nepoužívejte obálky, které:
 - Mají nadměrné zvlnění nebo kroucení
 - Jsou slepené, nebo jakkoliv poškozené
 - Obsahují okna, otvory, perforace, okénka, ražbu
 - Používají kovové uzávěry, drátky, nebo kovové úchyty
 - Mají blokovací design
 - Mají nalepené poštovní známky
 - Mají vrubované hrany nebo ohnuté rohy

- Mají drsné, zahnuté, nebo položené konce

Štítky

Vaše tiskárna může tisknout na mnoho štítků určených pouze pro použití v laserových tiskárnách.

Při výběru štítků:

- Etiketová lepidla, štítky a krycí vrstva musí být schopny odolat teplotě 205 ° C (401 ° F) a tlaku 25 liber na čtvereční palec (psi).
- Používejte štítky, které mohou být bez zalepení, nadměrného zvlnění, pomačkání, nebo uvolňující nebezpečné emise.
- Nepoužívejte archy štítků se zadní stranou z hladkého materiálu.

△ UPOZORNĚNÍ: Doporučuje se, abyste si vyzkoušeli vzorek před nákupem velkého množství všech tiskových médií.

Při tisku na štítky:

- Používejte štítky, které jsou schopny odolat teplotě 205°C (401°F) bez zalepení, nadměrného zvlnění, pomačkání, nebo bez uvolňování nebezpečných emisí.
- Nastavte typ papíru na Label z ovladače tiskárny.
- Nevkládejte štítky společně s papírem do stejného zásobníku.
- Netiskněte v mezích 1 mm (0,04 palce) od výseku.
- Netiskněte v mezích 1 mm (0.04 inches) od okraje štítků, perforací nebo mezi výseky štítku.
- Netiskněte štítek tiskárnou více než jednou.
- Orientace na výšku má přednost, zvláště když tisknete čárové kódy.
- Nepoužívejte štítky, které mají lepidlo odkryté.
- Použijte kompletní archy se štítky. Částečné listy mohou způsobit odlepení štítků během tisku, vedoucích k zaseknutí.
- Nepoužívejte archy, které mají lepidlo na okraji listu. Doporučuje se, aby zóna vrstvy lepidla byla nejméně 1 mm (0,04 palců) od okraje. Lepicí materiál znečišťuje tiskárnu a může vést k propadnutí záruky.

! VAROVÁNÍ: V opačném případě dojde k zaseknutí v tiskárně a kontaminaci tiskárny a tonerových kazet lepidlem. Může to mít za následek propadnutí záruky tiskárny a kazety.

Skladování tiskového média

Pro správné skladování tiskových médií, následující pokyny vám pomohou vyhnout se problémům s podáváním médií a nestejně kvalitě tisku.

- Pro dosažení nejlepších výsledků, ukládejte tisková média v prostředí, kde je teplota asi 21 ° C (70 ° F) a relativní vlhkost vzduchu je 40%.
- Uchovávejte kartony tiskových médií na paletě nebo na polici, a nikoli přímo na podlaze.
- Ukládáte-li jednotlivé balíky tiskových médií mimo původní obal, ujistěte se, že jsou položeny na rovnou plochu tak, aby se okraje neohýbaly nebo nekroutily.
- Nepokládejte nic na horní balíčky tiskových médií.

Identifikace tiskového média a specifikace

Tato část poskytuje informace o podporovaných velikostech papíru, typech, a specifikacích.

Podporované velikosti papíru

	Víceúčelový podavač (MPF)	Přednostní podavač listů (PSI)
A4 (210x297 mm)	Y	Y
B5 (182x257 mm)	Y	Y
A5 (148x210 mm)	Y	Y
C5 (162x229 mm)	Y	Y
Monarch (3.875x7.5 in)	Y	Y
Monarch LEF (7.5x3.875 in) ^{*1}	Y	Y ^{*4}
Obálka #10 (4.125x9.5 in)	Y	Y
DL (110x220 mm)	Y	Y
DL LEF (220x110 mm) ^{*1}	Y	Y ^{*4}
Letter (8.5x11 in)	Y	Y
Legal (8.5x14 in)	Y	Y
Fólie (8.5x13 in)	Y	Y
Executive (7.25 x 10.5 in)	Y	Y
Vlastní ^{2*3}	Y	Y

^{*1} Můžete položit originály ve směru podávání delší hranou nebo ve směru podávání kratší hranou. Následující ilustrace ukazuje SEF a LEF. Šipka na obrázku ukazuje orientaci vkládaného papíru.

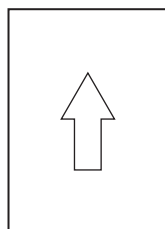
POZNÁMKA: Není k dispozici, když se používá XML Paper Specification (XPS) ovladač tiskárny.

^{*2} Vlastní šířka: 76.2 mm (3.00 inches) až 215.9 mm (8.50 inches)
 Maximální šířka obálky (DL LEF): 220.0 mm (8.66 inches)
 Vlastní délka: 127.0 mm (5.00 inches) až 355.6 mm (14.00 inches)
 Maximální délka obálky (Monarch LEF): 98.4 mm (3.87 inches)

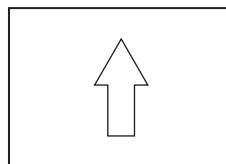
^{*3} Pouze administrátor může nastavit vlastní velikost z ovladače tiskárny.

^{*4} Určitě úplně zasuňte obálku, až se zarazí. Jinak bude podáno tiskové médium, které je vloženo do MPF.

SEF



LEF



Podporované typy papíru

Média	Víceúčelový podavač (MPF)	Přednostní podavač listů (PSI)
Obyčejný	Y*	Y*
Obyčejný strana 2	Y	Y
Obyčejný těžký	Y	Y
Obyčejný těžký strana 2	Y	Y
Recyklovaný	Y	Y
Recyklovaný strana 2	Y	Y
Štítek	Y	Y
Obaly	Y	Y
Obaly strana 2	Y	Y
Obálky	Y	Y
Křídový	Y	Y
Křídový strana 2	Y	Y

* Hodnoty označené hvězdičkou (*) jsou továrním výchozím nastavením menu.


Specifikace typu papíru


Typ papíru	Váha (gsm)	Poznámky
Obyčejný papír	60-90	-
Obyčejný papír těžký	91-105	-
Obal	106-163	-
Křídový	106-163	Nelze použít papír pro inkoustovou tiskárnu.
Štítek	-	Nelze použít papír pro inkoustovou tiskárnu.
Obálky	-	-
Recyklovaný	60-105	-

Vkládání tiskového média

Správné vložení tiskového média pomáhá předcházet zaseknutí a zajišťuje bezproblémový tisk.

Před vložení tiskového média, určete doporučenou tiskovou stranu tiskových médií. Tato informace je obvykle na obalu tiskových médií.

 **POZNÁMKA:** Obrázky použité v této příručce patří k barevné tiskárně Dell™ C1760nw, pokud není uvedeno jinak.

 **POZNÁMKA:** Přednostní podavač listů (PSI) je k dispozici pouze pro barevnou tiskárnu Dell C1760nw.

Kapacita

Víceúčelový podavač (MPF) pojme:

- 150 listů standardního papíru
- 16.2 mm (0.64 inches) těžkého papíru
- Jeden list křídového papíru
- 16.2 mm (0.64 inches) pohlednic
- Pět obálek
- 16.2 mm (0.64 inches) štítků

Přednostní podavač listů (PSI) pojme:


- 10 listů standardního papíru nebo jeden list jiného papíru

Rozměry tiskového média

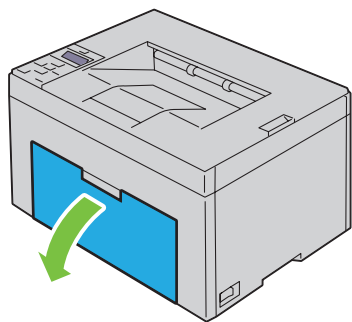
Oba MPF i PSI akceptují tisková média v následujících rozměrech:

- Šířka — 76.2 mm (3.00 inches) až 215.9 mm (8.50 inches)
- Délka — 127.0 mm (5.00 inches) až 355.6 mm (14.00 inches)

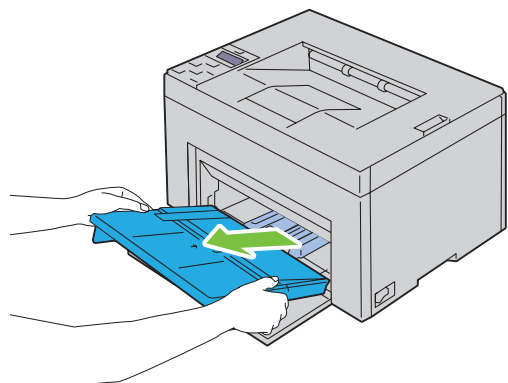
Vkládání tiskového média do víceúčelového podavače (MPF)

 **POZNÁMKA:** Používejte pouze média pro laserový tisk. Nepoužívejte papír pro inkoustové tiskárny v této tiskárně.

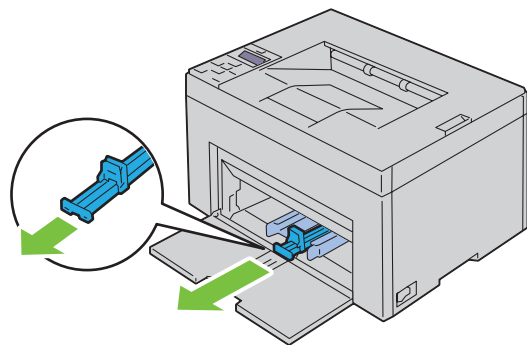
- 1 Otevřete přední kryt.



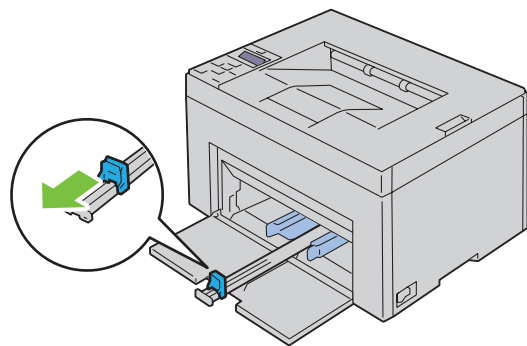
2 Vytáhněte PSI.



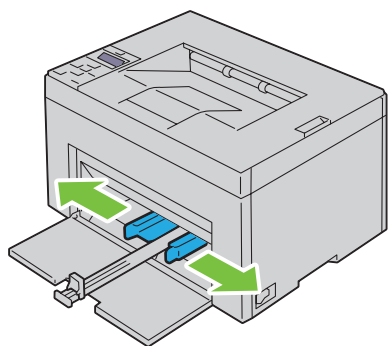
3 Vytáhněte vodítko délky dopředu, až se zarazí.



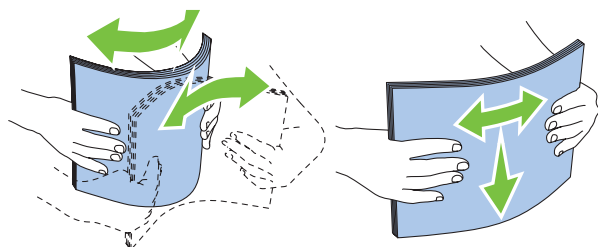
4 Vytáhněte MPF rozšíření dopředu, až se zarazí.



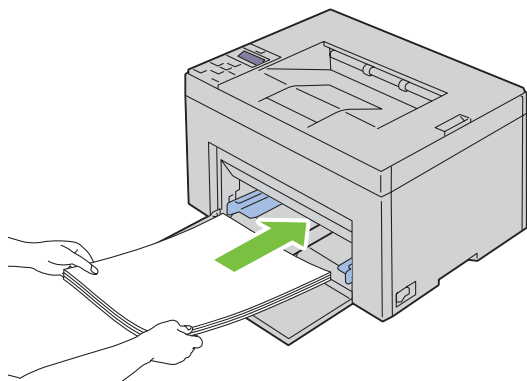
5 Nastavte vodítka šířky papíru na jejich maximum.



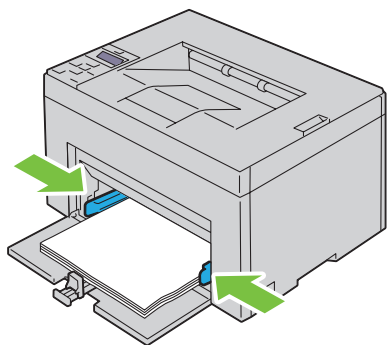
6 Před vložením tiskového média, vyrovnajte listy sem a tam, a pak je provětrejte. Narovnejte okraje stohu na rovném povrchu.



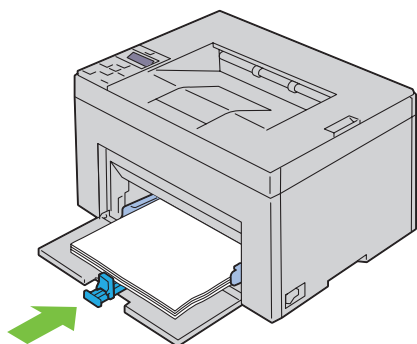
7 Vložte tisková média do MPF nejdříve horním okrajem a doporučenou tiskovou stranou nahoru.




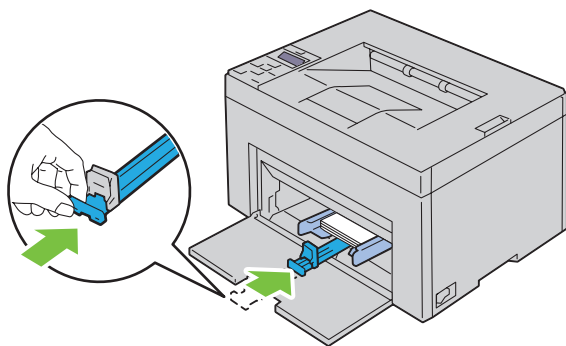
8 Nastavte vodítka šířky, dokud se nebudou lehce dotýkat okrajů stohu tiskového média.



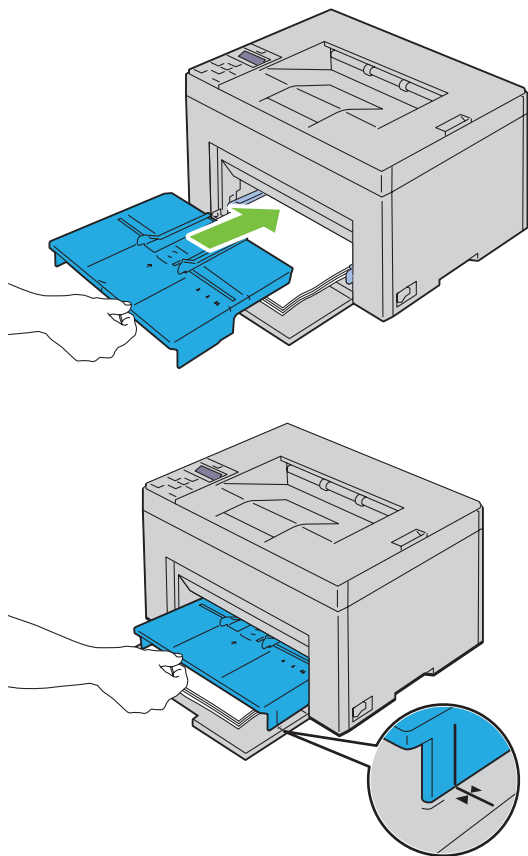
9 Srovnejte vodítka délky směrem k tiskárně, dokud se nedotknou tiskového média.




 **POZNÁMKA:** V závislosti na velikosti tiskového média, nejdříve posuňte vodítko délky dozadu, až se zastaví, a poté posuňte rozšíření MPF, až se dotkne tiskového média.



10 Vložte PSI do tiskárny a poté zarovnejte PSI ke značce na zásobníku papíru.

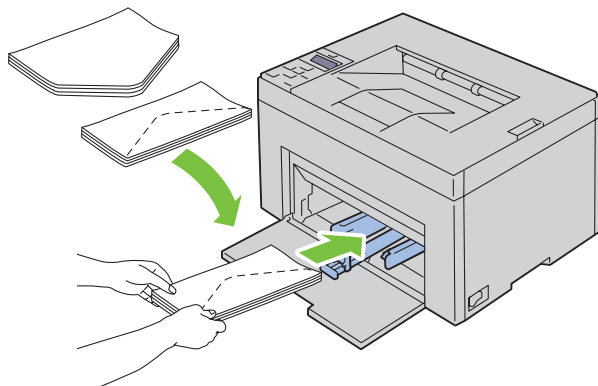


Vkládání obálky do víceúčelového podavače (MPF)

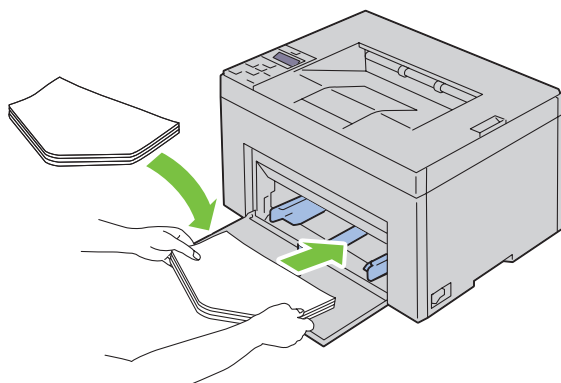
 **POZNÁMKA:** Při tisku na obálky určité zadejte nastavení obálky v ovladači tiskárny. Není-li zadáno, tištěný obraz bude otočen o 180 stupňů.

Když vkládáte obálku #10, DL, nebo Monarch

Vložte obálku stranou k potištění nahoru, stranou s kapsou dolů, a kapsou otočenou doprava.

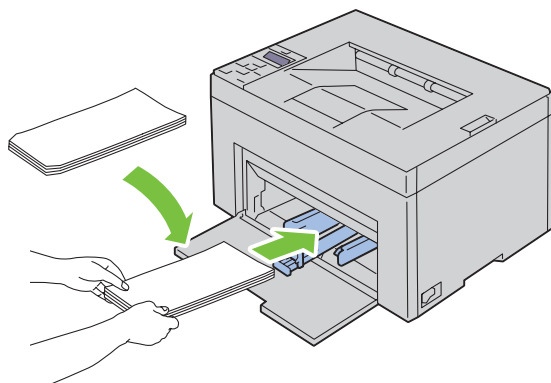


Abyste předešli pomačkání DL a Monarch, je doporučeno je vkládat stranou k tisku nahoru, kapsou otevřenou a směřující k vám.



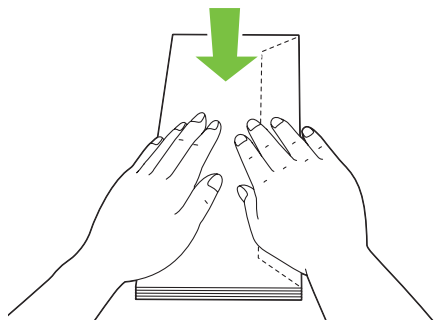
Když vkládáte C5


Vložte obálky stranou k potištění nahoru, s kapsou otevřenou.

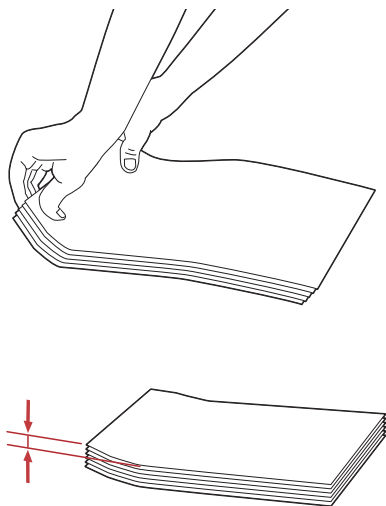



△ UPOZORNĚNÍ: Nikdy nepoužívejte obálky s okénky nebo potažené obložení. Tyto vedou k uvíznutí papíru a může dojít k poškození tiskárny.

✎ POZNÁMKA: Pokud nevkládáte obálky do MPF hned poté, co byly vyjmuty z obalu, mohou se vyboulit. Abyste se vyhnuli zaseknutí, vyrovnejte je, jak je uvedeno níže, když je vkládáte do MPF.



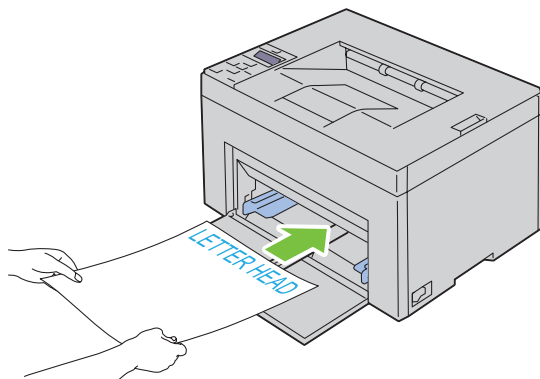
-  **POZNÁMKA:** Pokud se obálky stále nevkládají správně, zkuste ohnout okraje obálek, jak je znázorněno na následujícím obrázku.
Výše ohybu musí být 5 mm (0.20 inches) nebo méně.




-  **POZNÁMKA:** Pro potvrzení správné orientace každého tiskového média, např. obálek, se podívejte do pokynů v Envelope/Paper Setup Navigator v ovladači tiskárny.


Vkládání hlavičkového papíru

Vložte hlavičkový papír do tiskárny tiskovou stranou nahoru. Ujistěte se, že titulek na hlavičkovém papíru vstoupí do tiskárny nejdříve.

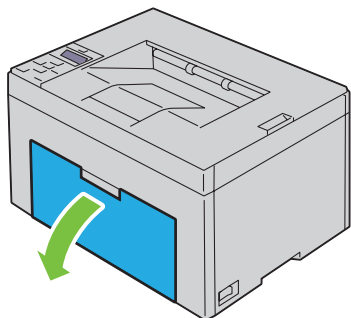


Vkládání tiskového média do přednostního podavače listů (PSI) (pouze Dell C1760nw Color Printer)

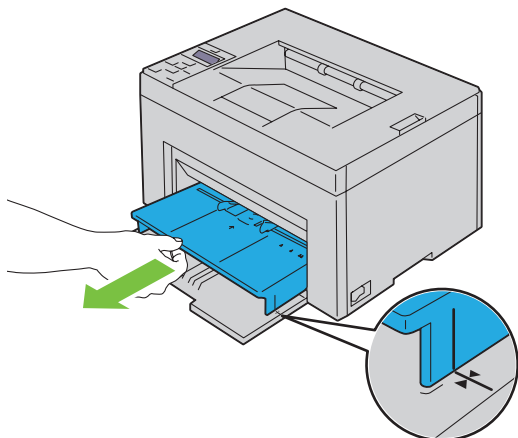
 **POZNÁMKA:** Abyste se vyhnuli zaseknutí papíru, nevyjímejte PSI, zatímco probíhá tisk.

 **POZNÁMKA:** Používejte pouze média pro laserový tisk. Nepoužívejte papír pro inkoustové tiskárny v této tiskárně.

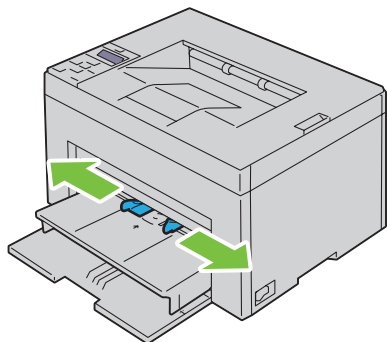
1 Otevřete přední kryt.



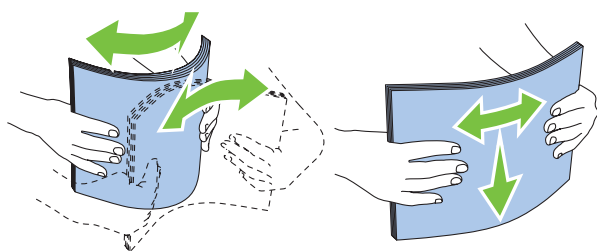
2 Vysuňte PSI dopředu, a poté PSI zarovnejte ke značce na zásobníku papíru.



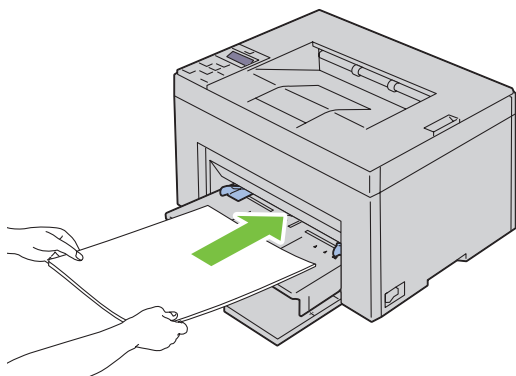
3 Nastavte vodítka šířky papíru na jejich maximum.



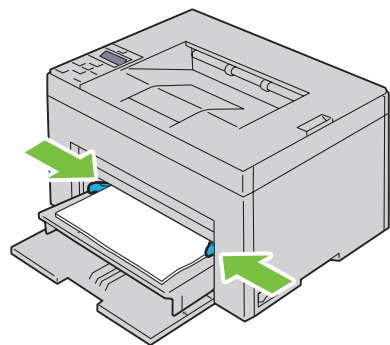
- 4 Před vložením tiskového média, ohněte listy sem a tam, a poté je provětrejte. Srovnejte okraje stohu na rovném povrchu.



- 5 Vložte tisková média do PSI nejdříve horním okrajem a doporučenou tiskovou stranou nahoru.





- 6 Nastavte vodítka šířky, dokud se nebudou lehce dotýkat okrajů stohu tiskového média.



- 7 Vyberte typ papíru z ovladače tiskárny, je-li vloženo jiné tiskové médium než standardní běžný papír. Je-li do PSI vkládáno uživatelem vybrané tiskové médium, musíte zadat nastavení velikosti papíru pomocí ovladače tiskárny.

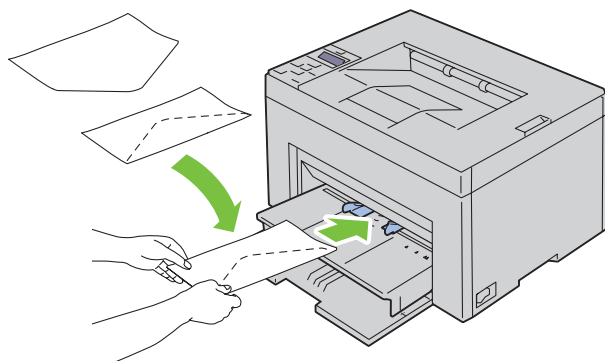
Vkládání obálky do přednostního podavače listů (PSI)

 **POZNÁMKA:** Určitě úplně vložte obálku, až se zarazí. Jinak budou podána tisková média vložená do MPF.

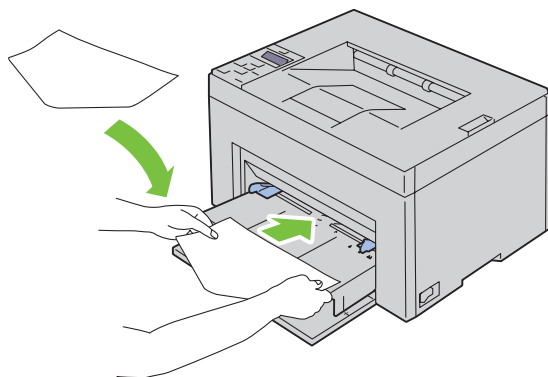
 **POZNÁMKA:** Při tisku na obálky určitě zadejte nastavení obálky v ovladači tiskárny. Není-li zadáno, tištěný obraz bude otočen o 180 stupňů.

Když vkládáte obálku #10, DL, nebo Monarch

Vložte obálky stranou k potištění nahoru, stranou s kapsou dolů, a kapsou otočenou doprava.

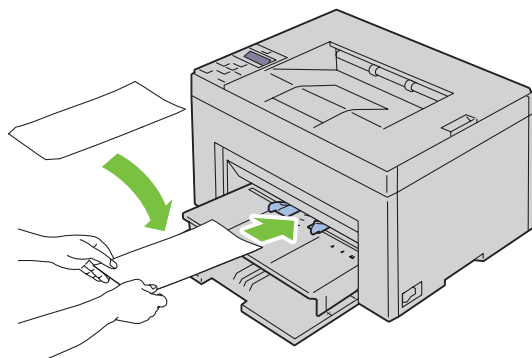


Abyste předešli pomačkání DL a Monarch, je doporučeno je vkládat stranou k tisku nahoru, kapsou otevřenou a směřující k vám.



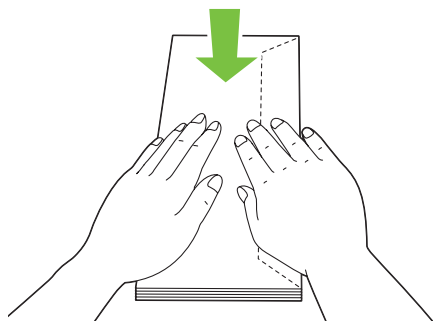
Při vkládání C5


Vložte obálky stranou k potištění nahoru, s kapsou otevřenou.

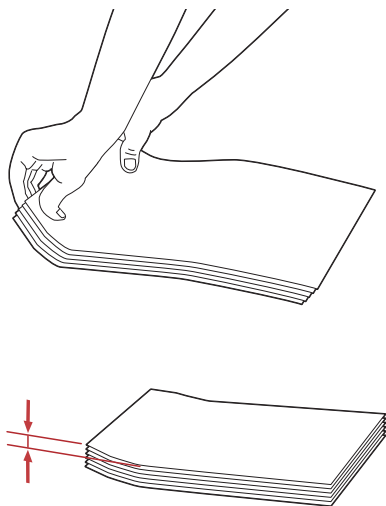



△ UPOZORNĚNÍ: Nikdy nepoužívejte obálky s okénky, nebo potažené obložení. Tyto vedou k uvíznutí papíru a může dojít k poškození tiskárny.

✎ POZNÁMKA: Pokud nevkládáte obálky do PSI hned poté, co byly vyjmuty z obalu, mohou se vyboulit. Abyste se vyhnuli zaseknutí, vyrovnejte je, jak je uvedeno níže, když je vkládáte do PSI.



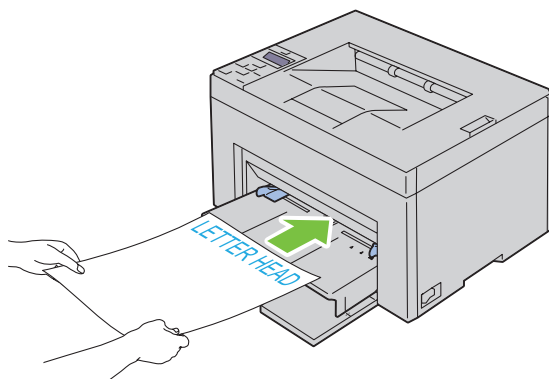
-  **POZNÁMKA:** Pokud se obálky stále nevkládají správně, zkuste ohnout okraje obálek, jak je znázorněno na následujícím obrázku.
Výše ohybu musí být 5 mm (0.20 inches) nebo méně.



-  **POZNÁMKA:** Pro potvrzení správné orientace každého tiskového média, např. obálek, se podívejte do pokynů v Envelope/Paper Setup Navigator v ovladači tiskárny.

Vkládání hlavičkového papíru

Vložte hlavičkový papír do tiskárny tiskovou stranou nahoru. Ujistěte se, že titulek na hlavičkovém papíru vstoupí do tiskárny nejdříve.



Vkládání tiskového média při ručním oboustranném tisku

POZNÁMKA: Při tisku na zvlněný papír, papír narovnejte a poté vložte do podavače.

Spustíte-li ruční oboustranný tisk, objeví se okno s pokyny. Pamatujte si, že okno se znovu neotevře, poté co jej jednou zavřete. Okno nezavírejte, dokud nebude dokončen duplexní tisk.

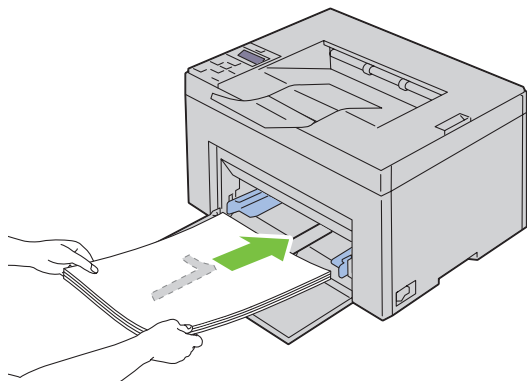
Ruční duplexní tisk může být proveden použitím MPF nebo PSI.

Při použití víceúčelového podavače (MPF)

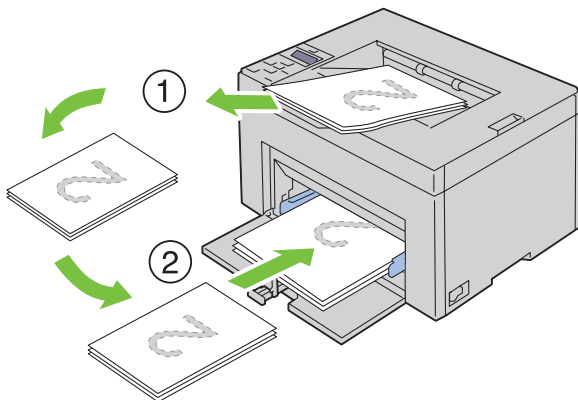
- 1 Nejdříve vytiskněte sudé stránky (zadní strany).

Pro 6-stránkový dokument, zadní stránky budou tištěny v pořadí stránka 6, stránka 4, poté stránka 2.

Oranžová LED svítí a objeví se zpráva na ovládacím panelu, když sudé stránky dokončí tisk.



- 2 Po vytištění sudých stránek, vyjměte stoh papíru z výstupního zásobníku a nastavte je tak, jak jsou (prázdnou stranou nahoru) do MPF.



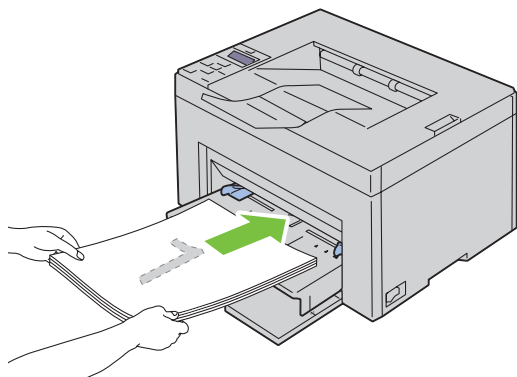
POZNÁMKA: Pokroucené nebo zkroucené výtisky mohou způsobit zaseknutí papíru. Před nastavením je srovnejte.

POZNÁMKA: Tisk na obě strany papíru není možný, jestliže se dokument skládá z různých velikostí papíru.

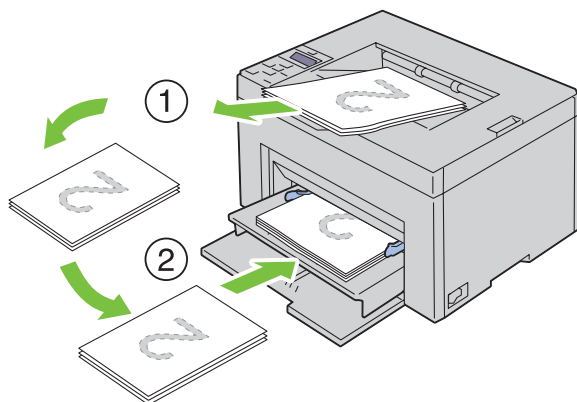
- 3 Ujistěte se, že se objevilo Insert Output into paper tray, a poté stiskněte tlačítko ✓ (Set). Vytiskněte stránky v pořadí stránka 1 (zadní část strany 2), stránka 3 (zadní část strany 4), poté stránka 5 (zadní část strany 6).



Při použití přednostního podavače listů (PSI) (pouze Dell C1760nw Color Printer)

- 1 Nejdříve vytiskněte sudé stránky (zadní strany).
Pro 6-stránkový dokument, zadní stránky budou tištěny v pořadí stránka 6, stránka 4, poté stránka 2.
Oranžová LED svítí a na ovládacím panelu se objeví zpráva, když sudé stránky dokončí tisk.



- 2 Po vytištění sudých stránek, vyjměte stoh papíru z výstupního zásobníku a nastavte je tak, jak jsou (prázdnou stranou nahoru) do PSI.



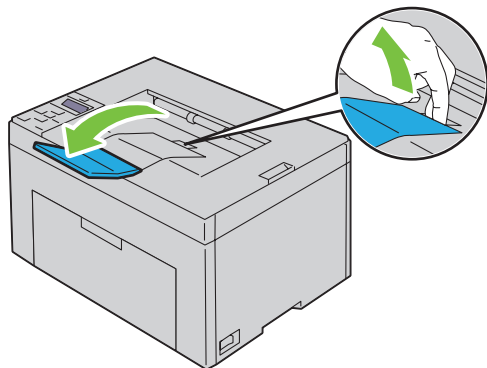
-  **POZNÁMKA:** Pokroucené nebo zkroucené výtisky mohou způsobit zaseknutí papíru. Před nastavením je srovnejte.
-  **POZNÁMKA:** Tisk na obě strany papíru není možný, jestliže se dokument skládá z různých velikostí papíru.

- 3 Ujistěte se, že se objevilo Insert Output into paper tray, a poté stiskněte tlačítko ✓ (Set). Vytiskněte stránky v pořadí stránka 1 (zadní část strany 2), stránka 3 (zadní část strany 4), poté stránka 5 (zadní část strany 6).

Použití rozšíření výstupního zásobníku

Rozšíření výstupního zásobníku je vytvořeno, aby zabránilo tiskovým médiím spadnout z tiskárny po dokončení tiskové úlohy.

Před tiskem dokumentu se ujistěte, že rozšíření výstupního zásobníku je plně rozšířeno.



Tisk

17 Tisk.....169

Tisk

Tato kapitola pokrývá typy pro tisk, jak tisknout určité informační listy z vaší tiskárny, a jak zrušit úlohu.

Tipy pro úspěšný tisk

Tipy pro skladování tiskového média

Vaše tisková média uchovávejte správně. Pro více informací, viz "Skladování tiskového média" na straně 187.

Zamezení zasekávání papíru



POZNÁMKA: Je doporučeno, abyste vyzkoušeli omezený vzorek jakéhokoliv tiskového média, které uvažujete použít v tiskárně, ještě před koupí velkého množství.

Výběrem vhodného tiskového média a jeho správným vložení, můžete předejít zablokování papíru. Podívejte se na následující pokyny o vkládání tiskového média:

- "Vkládání tiskového média do víceúčelového podavače (MPF)" na straně 151
- "Vkládání tiskového média do přednostního podavače listů (PSI)" na straně 159
- "Zabránění zaseknutí" na straně 201

Pokud dojde k zaseknutí, viz "Zaseknutí" na straně 223 pro pokyny.

Odeslání úlohy k tisku

Pro podporu všech funkcí tiskárny, použijte ovladač tiskárny. Vyberete-li z aplikace **Tisk**, otevře se okno představující ovladač tiskárny. Vyberte příslušná nastavení pro konkrétní práci, kterou odesíláte k tisku. Nastavení tisku vybraná z ovladače mají přednost před nastavením výchozího menu vybraného z ovládacího panelu nebo **Nástrojů**.

Možná budete muset kliknout na **Předvolby** z úvodního pole **tisk**, abyste viděli všechna dostupná systémová nastavení, která můžete změnit. Nejste-li obeznámeni s funkcí v okně ovladače tiskárny, otevřete online nápovědu pro více informací.

Pro tisk úlohy z typické aplikace Microsoft® Windows®:

- 1 Otevřete soubor, který chcete vytisknout.
- 2 Z menu **Soubor**, vyberte **Tisk**.
- 3 Ověřte, že v dialogovém okně je vybrána správná tiskárna. Změňte nastavení systému podle potřeby (např. stránky, které chcete vytisknout nebo počet kopií).
- 4 Klikněte na **Předvolby** pro úpravu nastavení systému, které není k dispozici z první obrazovky, a poté klikněte na **OK**.
- 5 Klikněte na **OK** nebo **Tisk** pro odeslání úlohy na vybranou tiskárnu.

Zrušení tiskové úlohy

Existuje několik způsobů pro zrušení tiskové úlohy.

Zrušení z ovládacího panelu

Pro zrušení úlohy poté, co byl spuštěn tisk:

- 1 Stiskněte tlačítko **X** (Cancel).



POZNÁMKA: Tisk je zrušen pouze pro aktuální úlohu. Všechny následující úlohy budou pokračovat v tisku.

Zrušení úlohy v operačním systému Windows

Zrušení úlohy z hlavního panelu

Po odeslání úlohy k tisku se objeví malá ikona tiskárny v pravém rohu hlavního panelu.

- 1 Dvakrát klikněte na ikonu tiskárny.
V okně tiskárny se objeví seznam tiskových úloh.
- 2 Vyberte úlohu, kterou chcete zrušit.
- 3 Stiskněte <Delete> na klávesnici.

Zrušení úlohy z pracovní plochy

- 1 Minimalizujte všechny programy pro odhalení plochy.

Klikněte na **Start** → **Zařízení a tiskárny** (pro Windows 7 a Windows Server® 2008 R2).

Klikněte na **Start** → **Tiskárny a faxy** (pro Windows XP a 2003).

Klikněte na **Start** → **Ovládací panely** → **Hardware a zvuk** → **Tiskárny** (pro Windows Vista®).

Klikněte na **Start** → **Ovládací panely** → **Tiskárny** (pro Windows Server 2008).

Pravým tlačítkem klikněte v levém spodním rohu obrazovky, a poté klikněte na **Ovládací panely** → **Hardware a zvuk** → **Zařízení a tiskárny** (pro Windows 8).

Pravým tlačítkem klikněte v levém spodním rohu obrazovky, a poté klikněte na **Ovládací panely** → **Hardware** → **Zařízení a tiskárny** (pro Windows Server 2012).

Objeví se seznam dostupných tiskáren.

- 2 Pravým tlačítkem klikněte na tiskárnu, kterou jste vybrali při odeslání úlohy k tisku, a poté vyberte **Zobrazit aktuální tiskové úlohy**.
- 3 Vyberte ovladač tiskárny.
V okně tiskárny se objeví seznam tiskových úloh.
- 4 Vyberte úlohu, kterou chcete zrušit.
- 5 Stiskněte <Delete> na klávesnici.

Tisk stránky zprávy


Použitím menu **Report/List**, můžete tisknout různá nastavení pro vaši tiskárnu, včetně nastavení tiskárny. Pro podrobnosti o tisku zpráv nebo seznamů, viz "Zpráva/Seznam" na straně 125.

O tiskárně

18 Porozumění softwaru tiskárny	173
19 Porozumění zprávám tiskárny	177
20 Specifikace	181

Porozumění softwaru tiskárny

Použijte disk *Software and Documentation* dodaný k tiskárně pro instalaci kombinace softwarových programů, v závislosti na vašem operačním systému.

 **POZNÁMKA:** Obrázky použité v této příručce patří k barevné tiskárně Dell™ C1760nw, pokud není uvedeno jinak.

Windows®

Okno stavu tiskárny “Printer Status Window”

Okno Printer Status vás upozorní, pokud je varování nebo objeví-li se chyba, např. dojde-li k zaseknutí papíru nebo dochází toner.

Jako výchozí, okno Printer Status se spustí pouze, když došlo k chybě. Dojde-li k chybě, objeví se chybová zpráva v okně Printer Status. Můžete nastavit okno Printer Status, aby se spustilo vždy při tisku v Printing Status Window Properties.

Také můžete kontrolovat hladinu toneru v tiskárně.

Nástroj “Status Monitor Console”

Použijte Status Monitor Console pro správu více instancí Status Window konkrétní tiskárny.

Vyberte tiskárnu ze seznamu (nebo Printer Selection) kliknutím na její název pro otevření Status Window konkrétní tiskárny.

Systém řízení dodávek spotřebního materiálu Dell “Dell Supplies Management System”

Můžete spustit dialogové okno Dell Supplies Management System z menu **Všechny programy** nebo ikony pracovní plochy. Spotřební materiál můžete objednávat po telefonu nebo přes internet.

- 1 Klikněte na **Start** → **Všechny programy** → **Dell Printers** → **Additional Color Laser Software** → **Dell Supplies Management System**.

Objeví se okno **Dell Supplies Management System**.

- 2 Vyberte vaši tiskárnu ze seznamu **Vybrat tiskárnu Model**.

- 3 Objednáváte-li z webu:

a Vyberte webovou adresu ze seznamu **Select Reorder URL**.

b Klikněte na **Visit Dell printer supplies ordering web site**.

Objeví se okno **Dell C1760nw Color Printer/Dell C1660w Color Printer - Dell Supplies Management System**.

c Zadejte Service Tag, a poté klikněte na **OK**.

Objednáváte-li po telefonu, zavolejte na číslo, které se objeví v sekci **Order by Phone**.

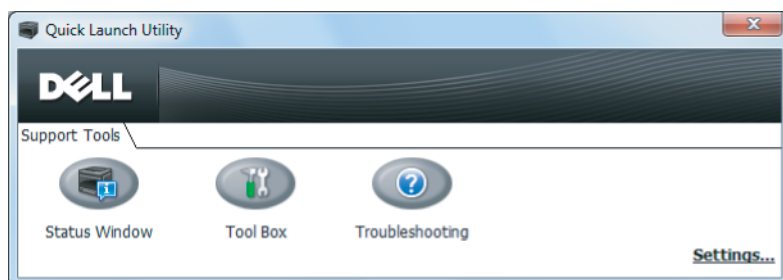
Nástroj rychlého spuštění "Quick Launch Utility"

Pomocí okna **Quick Launch Utility**, můžete otevřít **Status Window**, **Tool Box**, a **Troubleshooting**.

Pro použití **Quick Launch Utility**, vyberte k nainstalování **Quick Launch Utility** při instalaci softwaru Dell.

Pro otevření okna **Quick Launch Utility**:

- 1 Klikněte na **Start** → **Všechny programy** → **Dell Printers** → **Additional Color Laser Software** → **Quick Launch Utility**.
Otevře se dialogové okno **Quick Launch Utility**.



- 2 Okno **Quick Launch Utility** nabízí tři tlačítka; **Status Window**, **Tool Box** a **Troubleshooting**.
Pro ukončení, klikněte na **X** vpravo nahoře okna.
Pro podrobnosti, klikněte na **Help** každé aplikace.

Status Window	Klikněte pro otevření okna Printer Status . Viz "Okno stavu tiskárny "Printer Status Window"" na straně 173.
Tool Box	Klikněte pro otevření Tool Box . Viz "Porozumění menu nástrojů" na straně 111.
Troubleshooting ^{*1}	Klikněte pro otevření Troubleshooting Guide , který vám umožní vyřešit si problémy sami.

* 1 Příručka pro řešení problémů je soubor Portable Document Format (PDF). Tato položka vyžaduje software pro shlédnutí dokumentu.

Macintosh

Nástroj "Status Monitor Widget"

Status Monitor Widget je utilita tiskárny, která podporuje efektivní využití tiskárny přes výměnu informací mezi Macintosh a tiskárnou.

Pro otevření Status Monitor Widget:

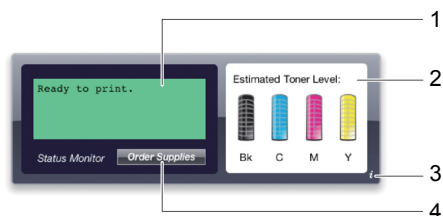
- 1 Klikněte na ikonu **Dashboard** v **Dock** pro spuštění **Dashboard**.



- 2 Klikněte na plusové (+) znaménko pro zobrazení **Widget Bar**.
- 3 Klikněte na ikonu **Status Monitor** v **Widget Bar**. Objeví se okno **Printer Status**.

 **POZNÁMKA:** Zobrazí-li se zpráva **Select a printer.**, vyberte vaši tiskárnu v **Preferences**.

Status Monitor okno se objeví.



1 Oblast zprávy o stavu tiskárny

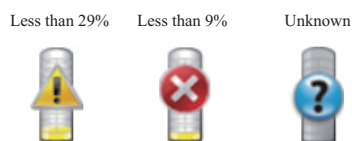
Zobrazí zprávu o aktuálním stavu tiskárny.

- ✎ **POZNÁMKA:** **Status Monitor Widget** automaticky získává informace o tiskárně v aktualizovaném intervalu, který může být určen v **Preferences**. Také stav tiskárny je aktualizován, když je spuštěn Dashboard nebo **Preferences** je zavřeno.
- ✎ **POZNÁMKA:** Pokud **Status Monitor Widget** neobdrží žádnou odezvu z tiskárny, **Cannot get printer information** bude zobrazeno.
- ✎ **POZNÁMKA:** Je-li tiskárna připojena přes USB kabel, nemůžete kontrolovat stav tiskárny během tiskové úlohy.

2 Oblast obrázku o stavu tiskárny

Zobrazí obrázek o stavu tiskárny.

- Estimated Toner Level image
Zobrazí se odhadovaná hladina toneru každé barvy, pokud tiskárna funguje správně.




- ✎ **POZNÁMKA:** Pokud nástroj neobdrží odpověď z tiskárny, **Unknown** obrázek toneru bude zobrazen.
- Printer error image
Zobrazí indikační obrázek, když dojde k chybě.

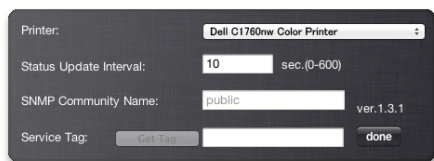


Došlo k chybě a tiskárna nemůže být používána.

3 Tlačítko Info (i)

Klikněte na toto tlačítko pro otevření Preferences.

 b Tlačítko **Info (i)** se objeví v dolním pravém rohu okna, když kurzor je nad oknem **Status Monitor**.




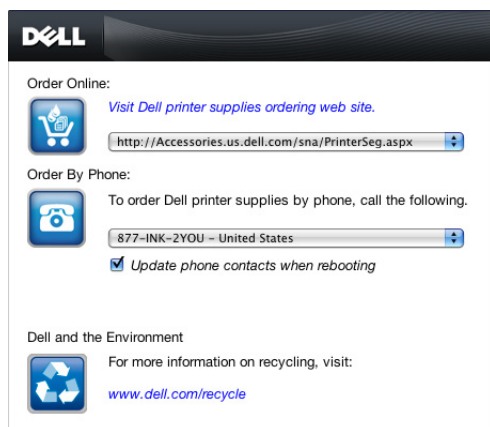
Tiskárna	Zobrazuje seznam dostupných názvů tiskárny v rozbalovacím menu. První tiskárna zobrazená na tomto seznamu je nastavena jako výchozí.
Interval aktualizace stavu	Můžete aktualizovat interval stavu tiskárny. Jako výchozí, je nastaven pro získání údajů z tiskárny každých 10 sekund. Rozsah se liší mezi 0 a 600.
SNMP komunitní název	Můžete změnit SNMP (Simple Network Management Protocol) komunitní název, pokud používáte výchozí komunitní název (public). Může být zadáno až 31 znaků.
Service Tag tlačítko	Klikněte na Get Tag pro získání service tag.
tlačítko provedeno	Klikněte na toto tlačítko pro návrat do okna Printer Status .

4 Tlačítko objednávání spotřebního materiálu

Klikněte na toto tlačítko pro zobrazení okna Order.

Toto okno vám poskytuje informace pro objednávání spotřebního materiálu tiskárny po telefonu nebo z webových stránek.


 **POZNÁMKA:** Okno **Order** se objeví automaticky, když je detekováno málo toneru.





Objednávání online	Vyberte webovou adresu z rozbalovacího seznamu a klikněte na hypertextový odkaz Visit Dell printer supplies ordering web site pro přístup k webové stránce pro objednávání spotřebního materiálu tiskárny Dell.
Objednávání po telefonu	Zobrazuje seznam dostupných telefonních čísel, která můžete volat pro objednání spotř.materilu tiskárny Dell.
Dell a prostředí	Klikněte na hypertextový odkaz pro přístup k webové stránce o recyklaci.

Porozumění zprávám tiskárny

Ovládací panel tiskárny zobrazuje zprávy popisující aktuální stav tiskárny a označuje možné problémy tiskárny, které musíte vyřešit. Tato kapitola popisuje zprávy, jejich významy, a jak zprávy vymazat.


 **UPOZORNĚNÍ:** Zobrazí-li se chybový kód, tisková data zůstávají v tiskárně a informace nashromážděné v paměti tiskárny, nejsou zabezpečeny.

Chybový kód	Co můžete udělat
001-360	Vypněte tiskárnu, a zapněte ji. Nevyřeší-li to problém, kontaktujte společnost Dell™. Viz "Kontaktování společnosti Dell" na straně 230.
003-340	
003-356	
006-370	
007-340	
007-371	
009-654	
010-354	
010-377	
016-302	
016-313	
016-315	
016-317	
016-324	
016-338	
016-340	
016-344	
016-345	
016-346	
016-347	
016-370	
016-383	Stiskněte tlačítko  (Set). Kontaktujte spol.Dell, pokud se tato zpráva objeví opakovaně. Viz "Kontaktování společnosti Dell" na straně 230.
016-384	
016-385	
016-386	
016-387	
016-391	
016-392	Vypněte tiskárnu, a zapněte ji. Nevyřeší-li to problém, kontaktujte společnost Dell™. Viz "Kontaktování společnosti Dell" na straně 230.
016-393	
016-394	
016-700	Stiskněte tlačítko  (Set) pro zrušení aktuální tiskové úlohy. Viz "Zrušení tiskové úlohy" na straně 170.
016-720	

Chybový kód	Co můžete udělat
016-746	Stiskněte tlačítko ✓ (Set). Povolte S/W Download a proveďte operaci znovu podle postupu operace. Viz "Nastavení zabezpečení" na straně 138.
016-799	Stiskněte tlačítko ✓ (Set) pro zrušení aktuální tiskové úlohy. Viz "Zrušení tiskové úlohy" na straně 170.
016-920	Stiskněte tlačítko ✓ (Set). Proveďte operaci znovu podle postupu operace.
016-921	
016-922	Stiskněte tlačítko ✓ (Set). Zkontrolujte, že žádný další bezdrátový LAN přístupový bod (Registrátor) nebo router nenastavuje bezdrátové připojení s WPS-PBC (Wi-Fi Protected Set up [®] -Push Button Configuration), a proveďte operaci znovu podle postupu operace.
016-923	Stiskněte tlačítko ✓ (Set). Zkontrolujte přístupové heslo pro bezdrátový LAN přístupový bod (Registrátor) nebo router a proveďte operaci znovu podle postupu operace.
016-924	Stiskněte tlačítko ✓ (Set). Zkontrolujte WEP klíč pro bezdrátový LAN přístupový bod (Registrátor) nebo router a proveďte operaci znovu podle postupu operace.
024-360	Vypněte tiskárnu, a zapněte ji. Nevyřeší-li to problém, kontaktujte společnost Dell". Viz "Kontaktování společnosti Dell" na straně 230.
024-914	Vložte zadaný papír. Viz "Vkládání tiskového média do víceúčelového podavače (MPF)" na straně 151 nebo "Vkládání tiskového média do přednostního podavače listů (PSI) (pouze Dell C1760nw Color Printer)" na straně 159.
024-969	<ul style="list-style-type: none"> • Vložte příslušný papír. Viz "Vkládání tiskového média do víceúčelového podavače (MPF)" na straně 151 nebo "Vkládání tiskového média do přednostního podavače listů (PSI)" (pouze Dell C1760nw Color Printer)" na straně 159. • Pro Dell C1660w barevnou tiskárnu: Je-li vložen papír do MPF a je zobrazena tato chyba, papír může být zaseknutý. Zkontrolujte a vyčistěte cestu papíru, vložte určený papír, a poté stiskněte tlačítko ✓ (Set). Viz "Odstranění zaseknutého papíru z předu tiskárny" na straně 203.
027-452	Změňte IP adresu, abyste zabránili duplikaci. Vypněte tiskárnu, a poté ji znovu zapněte.
027-446	
075-100	Zkontrolujte a vyčistěte cestu papíru, vložte zadaný papír, a poté stiskněte tlačítko ✓ (Set). Viz "Odstranění zaseknutého papíru z předu tiskárny" na straně 203.
075-921	Vložte papír pro druhou stranu (lichou) stránek, a stiskněte tlačítko ✓ (Set). Viz obrázek "Vkládání tiskového média při ručním oboustranném tisku" na straně 164.
077-100	Zkontrolujte a vyčistěte cestu papíru. Viz "Odstranění zaseknutého papíru" na straně 201.
077-101	
077-102	Zkontrolujte a vyčistěte cestu papíru. Viz "Odstranění zaseknutého papíru zezadu tiskárny" na straně 204.
077-104	Zkontrolujte a vyčistěte cestu papíru. Viz "Odstranění zaseknutého papíru" na straně 201.
077-105	
077-300	Zavřete zadní kryt.
077-900	Zkontrolujte a vyčistěte cestu papíru. Viz "Odstranění zaseknutého papíru z výstupního zásobníku" na straně 206.
077-901	Zkontrolujte a vyčistěte cestu papíru. Viz "Odstranění zaseknutého papíru" na straně 201.
092-310	Vyčistěte senzor CTD. Viz "Čištění senzoru sytosti barev toneru (CTD)" na straně 195.
092-910	
093-423	Vyměňte brzy zadanou tonerovou kazetu. Nový spotřební materiál objednávejte z www.dell.com/supplies
093-424	viz "Výměna tonerových kazet" na straně 188.
093-425	
093-426	

Chybový kód	Co můžete udělat
093-919	Znovu nainstalujte nebo vyměňte zadanou tonerovou kazetu. Viz "Výměna tonerových kazet" na straně 188.
093-920	
093-921	
093-922	
093-930	Vyjměte zadanou tonerovou kazetu a nainstalujte novou. Nevyměníte-li tonerovou kazetu, mohou se objevit problémy s kvalitou tisku. Nový spotřební materiál objednávejte z www.dell.com/supplies .
093-931	
093-932	Viz "Výměna tonerových kazet" na straně 188.
093-933	
093-940	Znovu nainstalujte specifikovanou tonerovou kazetu. Viz "Instalace tonerové kazety" na straně 190.
093-941	
093-942	
093-943	
093-960	Vyměňte zadanou tonerovou kazetu za podporovanou. Nový spotřební materiál objednávejte z www.dell.com/supplies .
093-961	
093-962	Viz "Výměna tonerových kazet" na straně 188.
093-963	
093-970	Znovu nainstalujte specifikovanou tonerovou kazetu. Viz "Instalace tonerové kazety" na straně 190.
093-971	
093-972	
093-973	
093-974	
116-399	Vypněte tiskárnu, a zapněte ji. Nevyřeší-li to problém, kontaktujte společnost Dell™. Viz "Kontaktování společnosti Dell" na straně 230.
124-333	
191-310	
193-700	Tato zpráva označuje, že tiskárna je v režimu toneru od jiného výrobce než Dell.

Specifikace

 **POZNÁMKA:** Obrázky použité v této příručce patří k barevné tiskárně Dell™ C1760nw, pokud není uvedeno jinak.

Kompatibilita s operačními systémy

Vaše barevná tiskárna Dell C1760nw/C1660w je kompatibilní s Microsoft® Windows® XP, Windows XP 64-bit Edition, Windows Vista®, Windows Vista 64-bit Edition, Windows 7, Windows 7 64-bit Edition, Windows 8, Windows 8 64-bit Edition, Windows Server® 2003, Windows Server 2003 x64 Edition, Windows Server 2008, Windows Server 2008 64-bit Edition, Windows Server 2008 R2, Windows Server 2012, Mac OS X Version 10.4.11, 10.5, 10.6, a 10.7.

Napájení

Jmenovité napětí	220-240 VAC	110-127 VAC
Frekvence	50/60 Hz	50/60 Hz
Proud	5.0 A	11.0 A

Rozměry

Výška 225 mm (8.9 inches) Šířka: 394 mm (15.5 inches) Hloubka: 300 mm (11.8 inches)

Váha (jsou zahrnuty pouze tonerové kazety):

- Dell C1760nw Color Printer: 10.6 kg (23.4 lb)
- Dell C1660w Color Printer: 10.5 kg (23.2 lb)

Paměť

Základní paměť	128 MB
----------------	--------

Jazyk popisu stránky (PDL)/emulace, operační systém a rozhraní

PDL/emulace	Hostitelský systém tisku	
OS	Windows XP, Windows XP 64-bit Edition, Windows Vista, Windows Vista 64-bit Edition, Windows 7, Windows 7 64-bit Edition, Windows 8, Windows 8 64-bit Edition, Windows Server 2003, Windows Server 2003 x64 Edition, Windows Server 2008, Windows Server 2008 64-bit Edition, Windows Server 2008 R2, Windows Server 2012, Mac OS X Version 10.4.11, 10.5, 10.6, a 10.7.	
Rozhraní	Standardní místní:	USB 2.0
	Standardní síťové:	10Base-T/100Base-TX Ethernet (pouze Dell C1760nw Color Printer) IEEE 802.11b/802.11g/ 802.11n (Bezdrátové)

MIB kompatibilita

Management Information Base (MIB) je databáze obsahující informace o síťových zařízeních (jako jsou adaptéry, mosty, směrovače nebo počítače). Tyto informace pomáhají síťovým administrátorům spravovat síť (analyzovat výkon, provoz, chyby, a tak dále). Dell C1760nw/C1660w barevná tiskárna splňuje standardní průmyslové specifikace MIB, umožňující tiskárně, aby byla rozpoznána a řízena různými tiskárnami a systémy síťového řídicího softwaru.

Prostředí

Provoz

Teplota	10-32°C
Relativní vlhkost	10-85% RH (bez kondenzace)

Záruka kvality tisku

Teplota	15-28°C
Relativní vlhkost	20-70% RH (bez kondenzace)

Skladování



Temperature range	-20-40°C
Rozsah skladovací vlhkosti	5-80% RH (bez kondenzace)

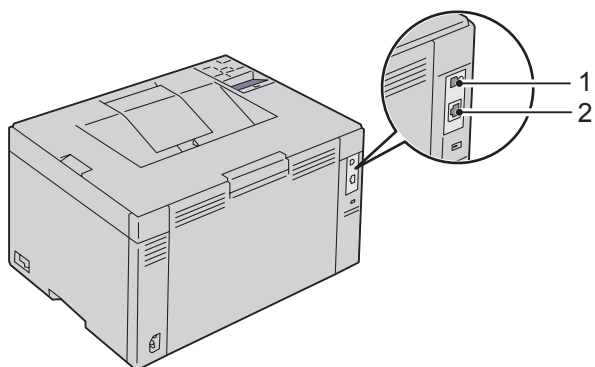
Nadmořská výška

Provozní	Up to 3,100 m (10,000 feet)
Skladovací	70.9275 Kpa

Kabely

Váš propojovací kabel musí splňovat následující požadavky:

Typ připojení	Specifikace připojení a symboly	
1 USB	USB 2.0	
2 Ethernetové (pouze Dell C1760nw Color Printer)	10 Base-T/100 Base-TX	




Údržba tiskárny

21 Údržba tiskárny.....	187
22 Odstranění zaseknutého papíru	201

Údržba tiskárny

Vaše tiskárna pravidelně vyžaduje, abyste splnili určité úkoly pro udržení optimální kvality tisku. Používá-li tiskárnu více lidí, můžete určit klíčového operátora pro údržbu vaší tiskárny. Svěřte tiskové problémy a úkoly údržby tomuto klíčovému operátorovi.

 **POZNÁMKA:** Obrázky použité v této příručce patří k barevné tiskárně Dell™ C1760nw, pokud není uvedeno jinak.

Zjišťování stavu spotřebního materiálu

Pokud je tiskárna připojena k síti, Konfigurace tiskárny Dell™ pomocí webového prohlížeče může poskytnout okamžitou zpětnou vazbu na zbývající hladinu toneru. Zadejte IP adresu tiskárny do Vašeho webového prohlížeče pro zobrazení těchto informací. Chcete-li používat funkce Nastavení e-mailové výstrahy, která vás upozorní, pokud tiskárna vyžaduje nové zásoby, zadejte své jméno nebo jméno klíčového provozovatele do seznamu e-mailů.

Na ovládacím panelu můžete také potvrdit následující:

- Jakékoli položky materiálu nebo údržby, které vyžadují náhradu (Nicméně, tiskárna může zobrazit pouze informace o jedné položce v tutéž dobu.)
- Zbývající množství toneru v každé tonerové kazetě

Uchovávání spotřebního materiálu

Můžete změnit několik nastavení v ovladači tiskárny k uchovávání toneru a papíru.

Zásoba	Nastavení	Funkce
Tonerové kazety	TonerSaver v kartě Others ovladače tiskárny	Toto rozbalovací menu umožňuje uživatelům vybrat režim tisku, který používá méně toneru. Jestliže se používá tato funkce, bude kvalita obrazu nižší, než když se nepoužívá.
Tisková média	Multiple Up v kartě Layout ovladače tiskárny	Tiskárna vytiskne dvě nebo více stran na jednu stranu listu. Dostupná čísla, při kterých každý ovladač tiskárny umí vytisknout jeden list papíru, jsou následující: <ul style="list-style-type: none"> • Ovladač tiskárny pro Microsoft® Windows® : 2, 4, 8, 16, nebo 32 stran • Ovladač tiskárny proMacintosh: 2, 4, 6, 9, nebo 16 stran Kombinováno s nastavením duplexu, Multiple Up vám umožňuje vytisknout až 64 stran na jeden list papíru. (32 obrázků vpředu a 32 vzadu)

Skladování tiskového média

Aby se předešlo případným problémům při podávání papíru a nestejně kvalitě tisku, existuje několik věcí, které můžete udělat.

- Pro dosažení nejlepší možné kvality tisku, skladujte tisková média v prostředí, kde je teplota asi 21 ° C (70 ° F) a relativní vlhkost vzduchu je 40%.
- Uchovávejte kartony tiskových médií na paletě nebo na polici, a nikoli přímo na podlaze.
- Skladujete-li jednotlivé balíčky tiskových médií mimo původní obal, ujistěte se, že jsou uloženy na rovnou plochu tak, aby hrany nebyly ohnuté nebo zkroucené.
- Nepokládejte nic na vrch balíků tiskových médií.

Skladování spotřebního materiálu

Skladujte spotřební zboží v originálním obalu, dokud je nebudete potřebovat použít. Neskladujte spotřební materiál v:

- Teplotě vyšší než 40 ° C (104 ° F).
- Prostředí s extrémními změnami teploty a vlhkosti.
- Přímém slunečním záření.
- Prašných místech.
- Autě na dlouhou dobu.
- Prostředí, kde jsou přítomny agresivní plyny.
- Prostředí se slaným vzduchem.

Výměna tonerových kazet

⚠ VAROVÁNÍ: Před výměnou tonerových kazet si přečtěte a dodržujte pokyny o bezpečnosti v *Important Information*. Dell tonerové kazety jsou k dispozici pouze prostřednictvím společnosti Dell. Můžete si objednat více kazet on-line na <http://www.dell.com/supplies> nebo telefonicky. Pro objednání po telefonu, viz "Kontaktování společnosti Dell" na straně 230.

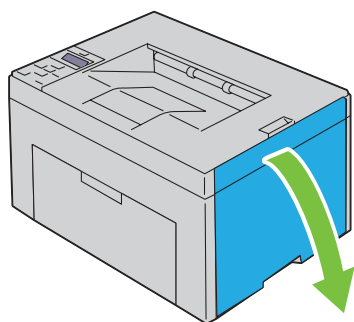
Je doporučeno používat **Dell** tonerové kazety pro vaši tiskárnu. Společnost Dell neposkytuje záruku na pokrytí problémů způsobených použitím příslušenství, částí nebo komponentů, které nedodala společnost Dell.

⚠ VAROVÁNÍ: Nikdy nevhazujte použité tonerové kazety do ohně. Zbývající toner může explodovat, což může mít za následek popáleniny a zranění .

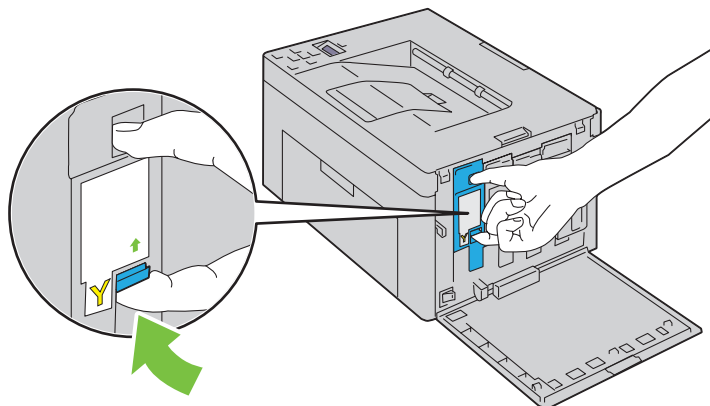
⚠ VAROVÁNÍ: Netřeste s použitou tonerovou kazetou, abyste zabránili vysypání toneru.

Výměna tonerových kazet

- 1 Otevřete kryt přístupu k toneru.

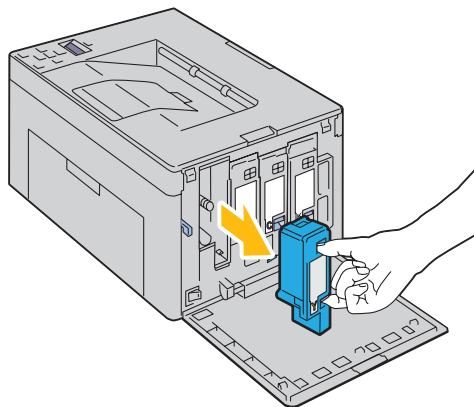


2 Kazetu uchopte pevně, jak je znázorněno na ilustraci.



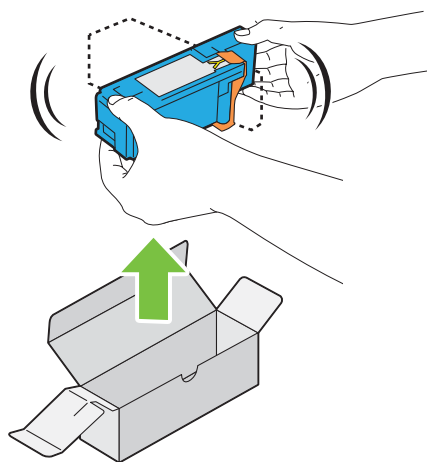
⚠ VAROVÁNÍ: Vždy kazetu vytahujte pomalu, abyste nerozsypli toner.


3 Vytáhněte tonerovou kazetu.



Instalace tonerové kazety

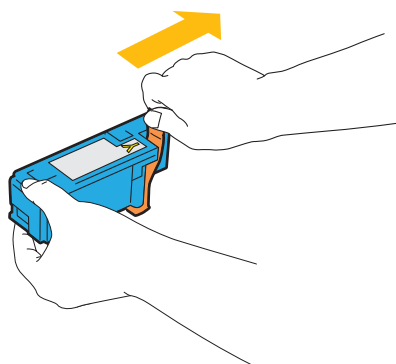
- 1 Vybalte novou tonerovou kazetu požadované barvy a protřepte ji pětkrát nebo šestkrát pro rovnoměrnou distribuci toneru.



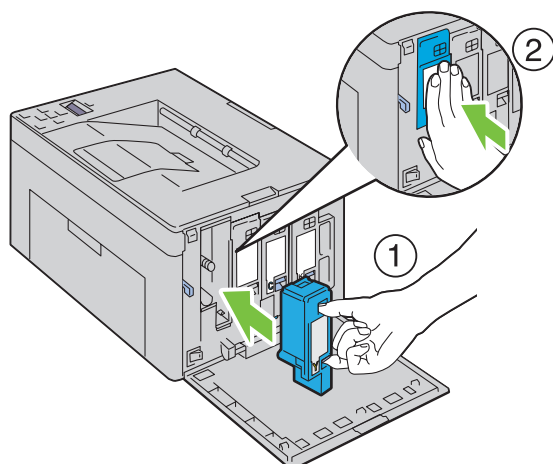
 **POZNÁMKA:** Ujistěte se, že barva nové tonerové kazety odpovídá té na rukojeti, než ji vyměníte.

 **POZNÁMKA:** S tonerovou kazetou manipulujte opatrně, aby nedošlo k rozsypání toneru.

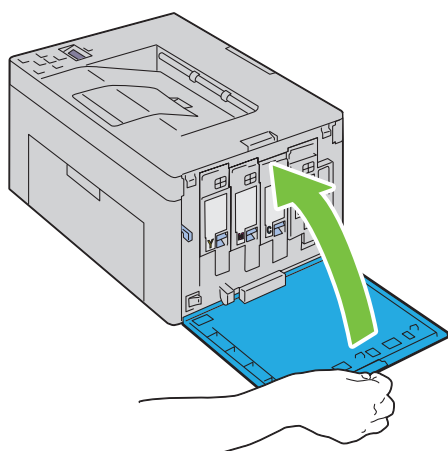
- 2 Odstraňte pásku z tonerové kazety.



- 3** Nastavte tonerovou kazetu do přidruženého držáku kazety, a poté ji vložte pevně tlačáním blízko středu štítku, dokud kazeta neklikne.



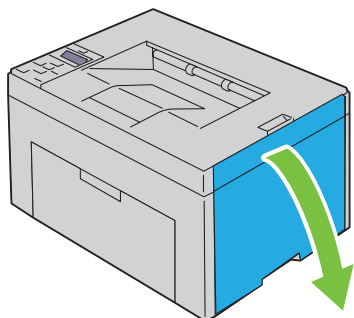
- 4** Zavřete kryt přístupu k toneru.



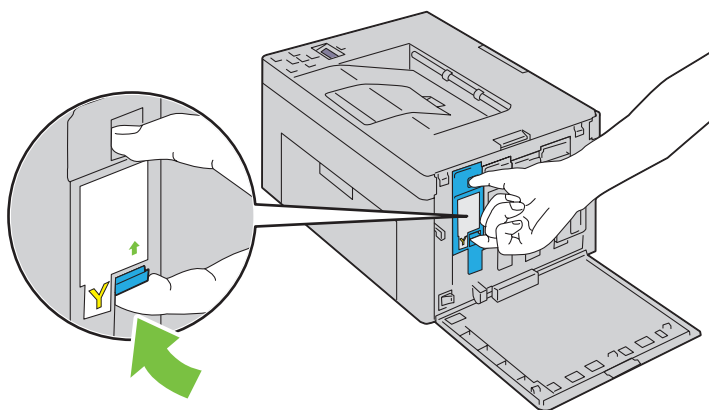
Čištění vnitřku tiskárny

⚠ VAROVÁNÍ: Abyste předešli elektrickému šoku, vždy vypněte tiskárnu a odpojte napájecí kabel od uzemněné zásuvky před prováděním údržby.

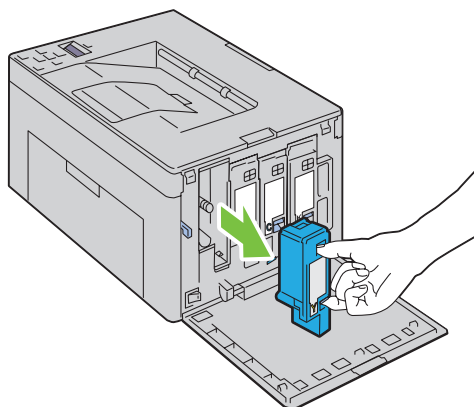
- 1 Potvrďte, že tiskárna není v provozu, a otevřete kryt přístupu k toneru.



- 2 Kazetu uchopte pevně, jak je znázorněno na ilustraci.

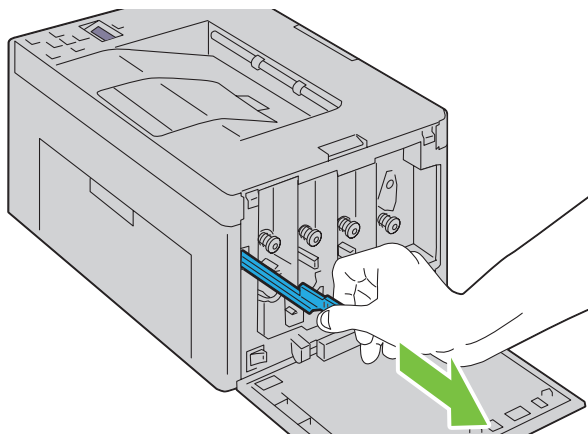


- 3 Vytáhněte tonerovou kazetu.

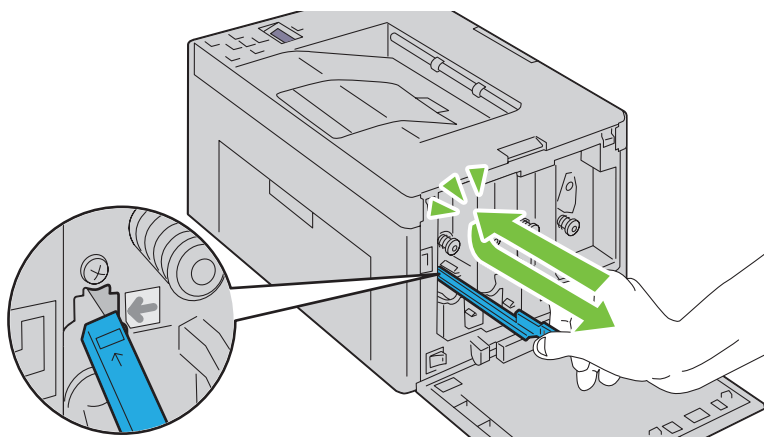


- 4 Další tři kazety vytáhněte také.

5 Vytáhněte výtěrák.

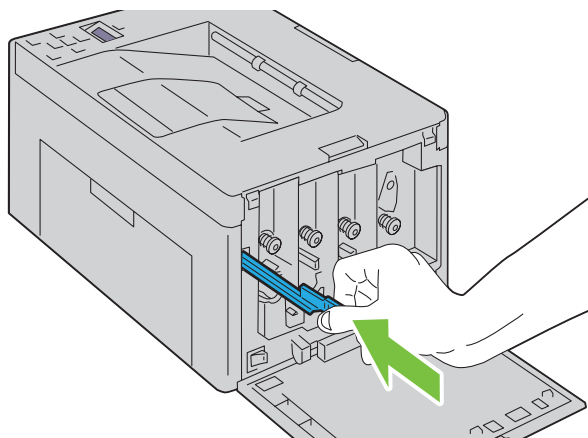


6 Výtěrák úplně zasuňte do otvoru vedle šipky na tiskárně, dokud jeho špička nedosáhne dovnitř tiskárny, jak je ukázáno níže, a poté ho vytáhněte.

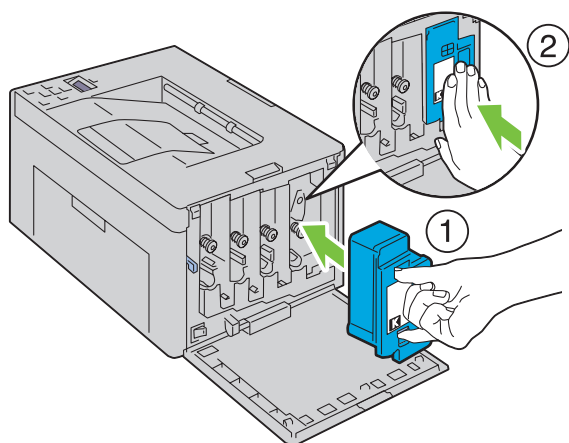


7 Stejný postup zopakujte pro další tři otvory.

8 Vložte výtěrák zpět na původní místo.

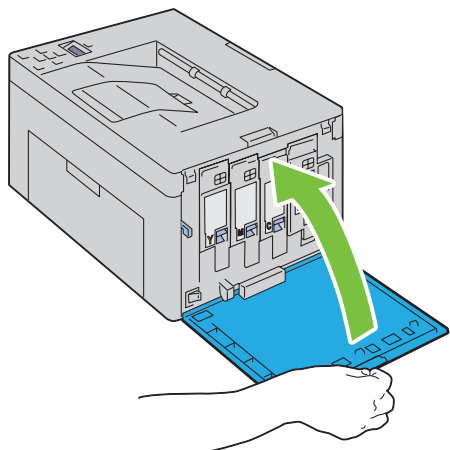


- 9** Umístěte černou kazetu nastavením do přidruženého držáku kazety, a poté ji vložte pevně tlačáním blízko středu štítku, dokud kazeta neklikne.



- 10** Další tři kazety vložte také.

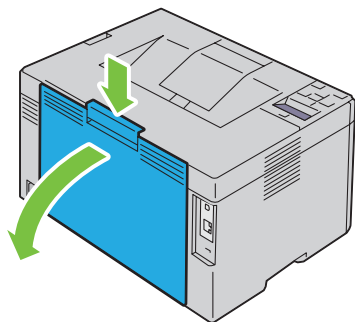
- 11** Zavřete kryt přístupu k toneru.



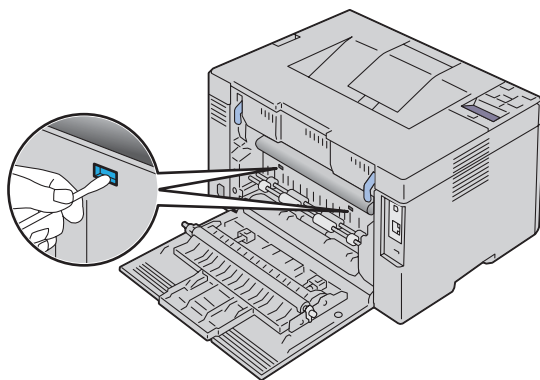
Čištění senzoru sytosti barev toneru (CTD)

Senzor CTD čistíte pouze, když se zobrazí výstraha pro senzor CTD v Status Monitor nebo na ovládacím panelu.

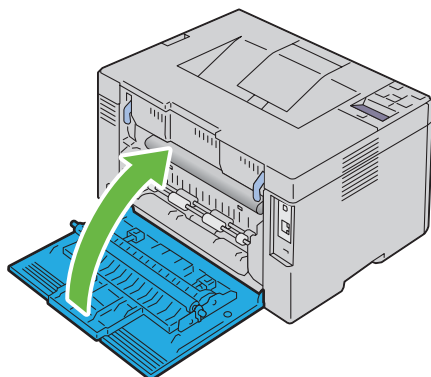
- 1 Ujistěte se, že tiskárna je vypnuta.
- 2 Zatlačte na zadní kryt pro uvolnění rukojeti a otevřete zadní kryt.



- 3 Vyčistíte senzor CTD uvnitř tiskárny čistým suchým bavlněným hadříkem.



- 4 Zavřete zadní kryt.



- 5 Zapněte tiskárnu.

Úprava registru barev

Tato část popisuje, jak upravit registraci barev, když nejdříve nainstalujete tiskárnu nebo poté, co byla přemístěna na nové místo.




POZNÁMKA: Heslo je vyžadováno pro zadání menu `Admin Menu`, když `Panel Lock Set` je nastaveno na `Enable`. V tomto případě, zadejte heslo, které jste určili, a stiskněte tlačítko **✓ (Set)**.


Provádění automatické úpravy

`Auto Correct` vám umožňuje automatickou úpravu registrace barev.

Ovládací panel


- 1 Stiskněte tlačítko  (Menu).
- 2 Tiskněte tlačítko **✓**, dokud se neobjeví `Admin Menu`, a poté stiskněte tlačítko **✓ (Set)**.
- 3 Tiskněte tlačítko **✓**, dokud se neobjeví `Maintenance`, a poté stiskněte tlačítko **✓ (Set)**.
- 4 Tiskněte tlačítko **✓**, dokud se neobjeví `Color Reg Adj`, a poté stiskněte tlačítko **✓ (Set)**.
- 5 Ujistěte se, že se objevilo `Auto Correct`, a poté stiskněte tlačítko **✓ (Set)**.
- 6 Ujistěte se, že se objevilo `Are you sure?`, a poté stiskněte tlačítko **✓ (Set)**.
Provede se automatická oprava.

Nástroje

- 1 Klikněte na **Start** → **Všechny programy** → **Dell Printers** → **Dell C1760 nw Color Printer or Dell C1660w Color Printer** → **Tool Box**.
 **POZNÁMKA:** V tomto kroku se objeví okno **Vybrat tiskárnu**, je-li nainstalováno více ovladačů tiskárny ve vašem počítači. V tomto případě klikněte na **Dell C1760nw Color Printer** nebo **Dell C1660w Color Printer** na seznamu v **Název tiskárny** a poté klikněte na **OK**.
Otevře se **Tool Box**.
- 2 Klikněte na kartu **Printer Maintenance**.
- 3 Vyberte **Registration Adjustment** ze seznamu v levé části stránky.
Zobrazí se stránka **Color Registration Adjustment**.
- 4 Vyškrtněte zaškrťovací políčko **On** pro **Auto Registration Adjustment**.
- 5 Klikněte na **Start** vedle **Auto Correct**.
Registrace barev se opraví automaticky.


Tisk grafu registru barev

Ovládací panel

- 1 Vložte papír. Pro podrobnosti o vkládání papíru, viz "Vkládání tiskového média" na straně 151.
- 2 Stiskněte tlačítko  (Menu).
- 3 Tiskněte tlačítko **✓**, dokud se neobjeví `Admin Menu`, a poté stiskněte tlačítko **✓ (Set)**.
- 4 Tiskněte tlačítko **✓**, dokud se neobjeví `Maintenance`, a poté stiskněte tlačítko **✓ (Set)**.
- 5 Tiskněte tlačítko **✓**, dokud se neobjeví `Color Reg Adj`, a poté stiskněte tlačítko **✓ (Set)**.
- 6 Tiskněte tlačítko **✓**, dokud se neobjeví `Color Regi Chart`, a poté stiskněte tlačítko **✓ (Set)**.
Vytiskne se graf registrace barev.

Nástroje

- 1 Klikněte na **Start** → **Všechny programy** → **Dell Printers** → **Dell C1760 nw Color Printer or Dell C1660w Color Printer** → **Tool Box**.

 **POZNÁMKA:** V tomto kroku se objeví okno **Vybrat tiskárnu**, je-li nainstalováno více ovladačů tiskárny ve vašem počítači. V tomto případě klikněte na **Dell C1760nw Color Printer** nebo **Dell C1660w Color Printer** na seznamu v **Název tiskárny** a poté klikněte na **OK**.

Otevře se **Tool Box**.

- 2 Klikněte na kartu **Printer Maintenance**.
- 3 Vyberte **Registration Adjustment** ze seznamu v levé části stránky.
Zobrazí se stránka Color Registration Adjustment.
- 4 Vyškrtněte zaškrťovací políčko **On** pro **Auto Registration Adjustment**.
- 5 Klikněte na **Start** vedle **Print Color Regi Chart**.
Vytiskne se graf registru barev.

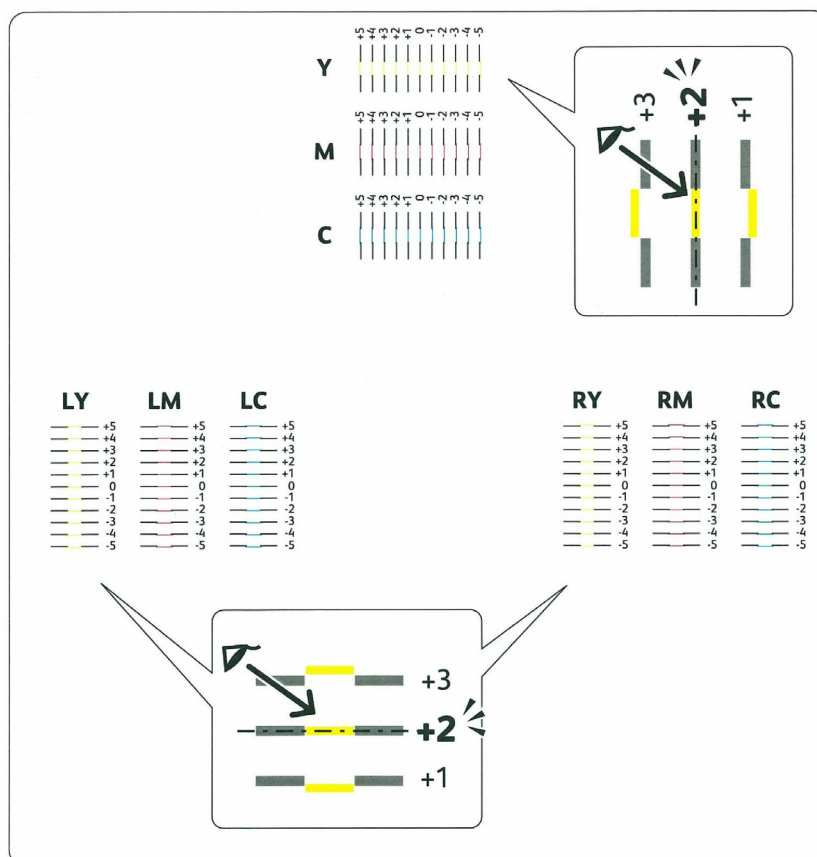
Stanovení hodnot

Ve vytištěném grafu registru barev, najděte nejrovnější čáry, kde dvě černé čáry a barevná čára jsou nejvíce sladěny pro každou barvu (Y, M, a C).

Najdete-li nejrovnější čáru, poznamenejte si hodnotu (-5 - +5) označenou nejrovnější čarou pro každou barvu.

Bude-li hodnota 0 pro každou barvu, nemůžete upravovat registraci barev.



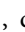

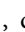

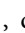

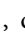
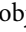


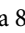

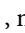

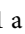

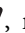

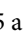









Nebude-li hodnota 0, zadejte hodnotu v souladu s postupem v "Zadání hodnot" na straně 198.



Zadání hodnot

Ovládací panel

Pomocí ovládacího panelu, zadejte hodnoty, které jste našli v grafu registrace barev pro provedení úprav.

- 1 Vložte papír. Pro podrobnosti o vkládání papíru, viz "Vkládání tiskového média" na straně 151.
 - 2 Stiskněte tlačítko  (Menu).
 - 3 Tiskněte tlačítko , dokud se neobjeví `Admin Menu`, a poté stiskněte tlačítko  (Set).
 - 4 Tiskněte tlačítko , dokud se neobjeví `Maintenance`, a poté stiskněte tlačítko  (Set).
 - 5 Tiskněte tlačítko , dokud se neobjeví `Color Reg Adj`, a poté stiskněte tlačítko  (Set).
 - 6 Tiskněte tlačítko , dokud se neobjeví `Enter Number`, a poté stiskněte tlačítko  (Set).
 - 7 Ujistěte se, že se objevilo `Enter (Y, M, C)`, a poté stiskněte tlačítko  nebo , dokud nedosáhnete hodnoty (např. +3) zobrazené v grafu.
 - 8 Stiskněte tlačítko  jednou a přemístěte kurzor na další hodnotu.
 - 9 Zopakujte kroky 7 a 8 pro zadání všech číslic, a poté stiskněte tlačítko  (Set).
 - 10 Ujistěte se, že se objevilo `Enter (LY, LM, LC)`.
 - 11 Tiskněte tlačítko , nebo , dokud nedosáhnete hodnoty (např. +3) zobrazené v grafu.
 - 12 Stiskněte tlačítko  jednou a přemístěte kurzor na další hodnotu.
 - 13 Zopakujte kroky 11 a 12 pro zadání všech číslic, a poté stiskněte tlačítko  (Set).
 - 14 Ujistěte se, že se objevilo `Enter (RY, RM, RC)`.
 - 15 Tiskněte tlačítko , nebo , dokud nedosáhnete hodnoty (např. +3) zobrazené v grafu.
 - 16 Stiskněte tlačítko  jednou a přemístěte kurzor na další hodnotu.
 - 17 Zopakujte kroky 15 a 16 pro zadání všech číslic, a poté stiskněte tlačítko  (Set).
 - 18 Stiskněte tlačítko  (Menu).
 - 19 Tiskněte tlačítko , dokud se neobjeví `Admin Menu`, a poté stiskněte tlačítko  (Set).
 - 20 Tiskněte tlačítko , dokud se neobjeví `Maintenance`, a poté stiskněte tlačítko  (Set).
 - 21 Tiskněte tlačítko , dokud se neobjeví `Color Reg Adj`, a poté stiskněte tlačítko  (Set).
 - 22 Tiskněte tlačítko , dokud se neobjeví `Color Regi Chart`, a poté stiskněte tlačítko  (Set).
- Vytiskne se graf registru barev s novými hodnotami.
- 23 Upravte hodnoty pro každou barvu, dokud čáry při 0 nebudou nejrovnější. Nebude-li čára nejrovnější při 0, určete hodnotu a upravte znovu tiskárnu.

Nástroje

Pomocí **Tool Box**, zadejte hodnoty, které jste našli v grafu registru barev, pro provedení úprav.

- 1 Klikněte na **Start** → **Všechny programy** → **Dell Printers** → **Dell C1760 nw Color Printer or Dell C1660w Color Printer** → **Tool Box**.



POZNÁMKA: V tomto kroku se objeví okno **Vybrat tiskárnu**, je-li nainstalováno více ovladačů tiskárny ve vašem počítači. V tomto případě klikněte na **Dell C1760nw Color Printer** nebo **Dell C1660w Color Printer** na seznamu v **Název tiskárny** a poté klikněte na **OK**.


Otevře se **Tool Box**.

- 2 Klikněte na kartu **Printer Maintenance**.
- 3 Vyberte **Registration Adjustment** ze seznamu v levé části stránky
Zobrazí se stránka **Color Registration Adjustment**.

- 4 Vyškrtněte zaškrťovací políčko **On** pro **Auto Registration Adjustment**.
- 5 Vyberte hodnotu s rovnou čarou, a poté klikněte na **Apply New Settings**.
- 6 Klikněte na **Start** vedle **Print Color Regi Chart**.

Vytiskne se graf registru barev s novými hodnotami.

- 7 Upravte hodnoty pro každou barvu, dokud čáry při 0 nebudou nejrovnější. Nebude-li čára nejrovnější při 0, určete hodnotu upravte znovu tiskárnu.

 **UPOZORNĚNÍ: Po vytištění grafu registru barev, nevypínejte tiskárnu, dokud se nezastaví motor tiskárny.**

Odstranění zaseknutého papíru

Pečlivý výběr vhodných tiskových médií a správné vkládání vám umožní vyhnout se většině zaseknutí papíru. Viz "Pokyny pro tisková média" na straně 143 pro více informací.



POZNÁMKA: Obrázky použité v této příručce patří k barevné tiskárně Dell™ C1760nw, pokud není uvedeno jinak.



POZNÁMKA: PrioritySheet Inserter (PSI) is available only for Dell C1760nwColor Printer.



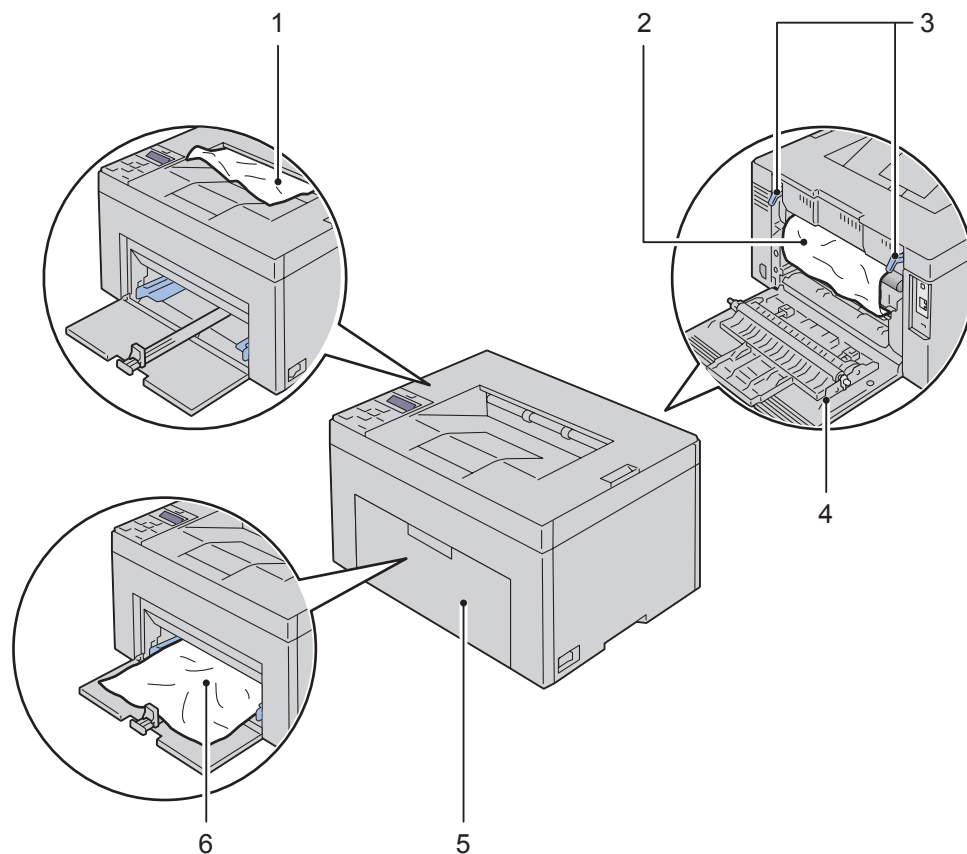
POZNÁMKA: Doporučuje se, aby se si vyzkoušeli vzorek před nákupem velkého množství jakýchkoliv tiskových médií.

Vyhnutí se zaseknutí papíru

- Používejte pouze doporučená tisková média. Viz "Pokyny pro tisková média" na straně 143 pro více informací.
- Viz "Vkládání tiskového média do víceúčelového podavače (MPF)" na straně 151 a "Vkládání tiskového média do přednostního podavače listů (PSI) (pouze Dell C1760nw)" na straně 159 pro vkládání tiskového média správně.
- Nepřetěžujte zdroje tiskových médií. Ujistěte se, že výška zásoby tiskových médií nepřesahuje maximální výšku označenou čarou se šipkou na každém vodičku šířky.
- Nevkládejte pomačkaná, složená, vlhká nebo zkroucená tisková média..
- Ohněte, provětrejte, a narovnejte tisková média před jejich vložením. Jestliže dojde k zasekávání tiskového média, zkuste vkládat po jednom listu prostřednictvím MPF nebo PSI.
- Nepoužívejte tisková média, které jste sami stříhali nebo řezali.
- Nemíchejte velikosti, hmotnosti nebo typy tiskových médií ve stejném zdroji tiskových médií.
- Ujistěte se, že doporučená tisková strana je lícem nahoru při vkládání tiskového média.
- Uchovávejte tisková média v přijatelném prostředí. Pro více informací, viz "Skládování tiskového média" na straně 207.
- Neodstraňujte PSI v průběhu tiskové úlohy.
- Ujistěte se, že všechny kabely, které jsou připojeny k tiskárně, jsou správně připojeny.
- Přílišné utažení vodiček může způsobit zaseknutí.

Identifikace místa zaseknutého papíru

⚠ VAROVÁNÍ: Nepokoušejte se vyřešit zaseknutí pomocí nástrojů nebo nářadí. Toto může trvale poškodit tiskárnu. Následující ilustrace ukazuje, kde se může objevit zaseknutí papíru podél cesty tiskového média.



1	Výstupní zásobník
2	Zapékací jednotka
3	Páky
4	Zadní kryt
5	Přední kryt
6	Víceúčelový podavač (MPF)

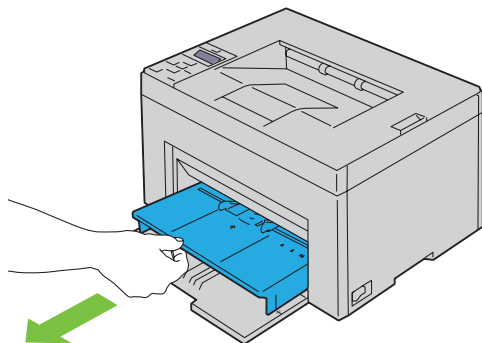
Odstranění zaseknutého papíru z předu tiskárny

! **VAROVÁNÍ:** Před provedením jakéhokoliv z následujících postupů, přečtěte si a dodržujte bezpečnostní pokyny v *Important Information*.

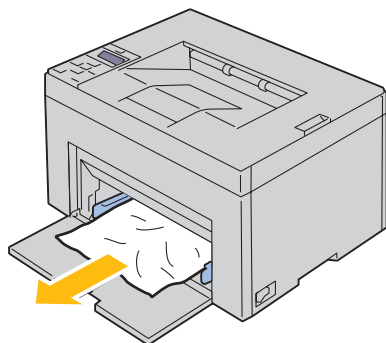
✎ **POZNÁMKA:** PSI je k dispozici pouze pro Dell C1760nw barevnou tiskárnu.

✎ **POZNÁMKA:** Pro vyřešení chyby zobrazené na ovládacím panelu, musíte vyčistit všechna tisková média z cesty tiskového média.

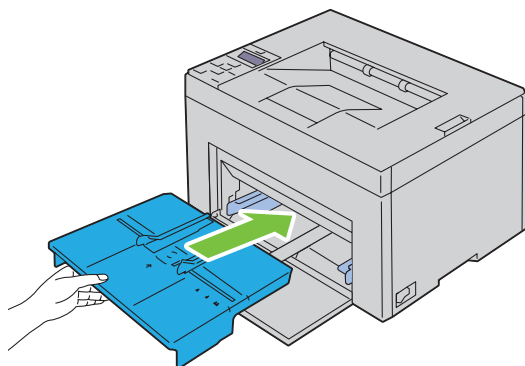
1 Vytáhněte PSI.



2 Vyměňte všechny zaseknutý papír z předu tiskárny.



3 Umístěte PSI do tiskárny.



! **VAROVÁNÍ:** Při vkládání PSI zpět do tiskárny, nepoužijte nadměrnou sílu. Přitom může dojít k poškození PSI nebo vnitřku tiskárny.

- 4 Stiskněte tlačítko ✓ (Set).

Odstranění zaseknutého papíru zezadu tiskárny

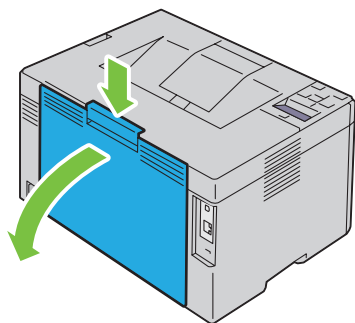
VAROVÁNÍ: Před provedením jakéhokoliv z následujících postupů, přečtěte si a dodržujte bezpečnostní pokyny v *Important Information*.

VAROVÁNÍ: Abyste předešli elektrickému šoku, vždy vypněte tiskárnu a odpojte napájecí kabel od uzemněné zásuvky před prováděním údržby.

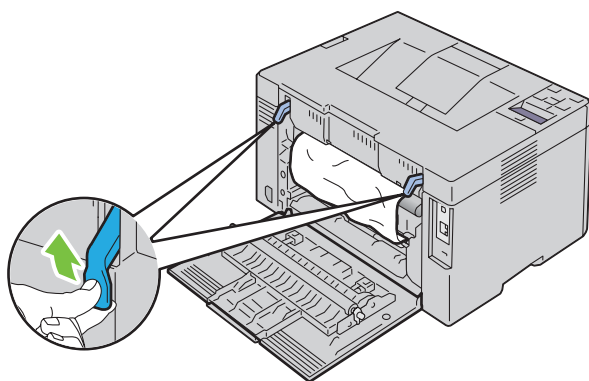
VAROVÁNÍ: Abyste předešli popálení, neodstraňujte zaseknutý papír ihned po tisku. Zapékací jednotka se stane extrémně horkou během používání.

POZNÁMKA: Pro vyřešení chyby zobrazené na ovládacím panelu, musíte vyčistit všechna tisková média z cesty tiskového média.

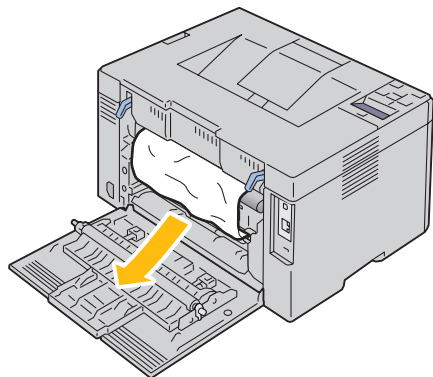
- 1 Zatlačte na zadní kryt pro uvolnění rukojeti a otevřete zadní kryt.



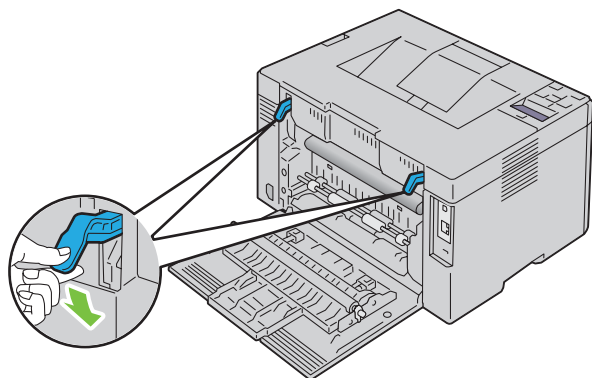
- 2 Zdvihněte páky.



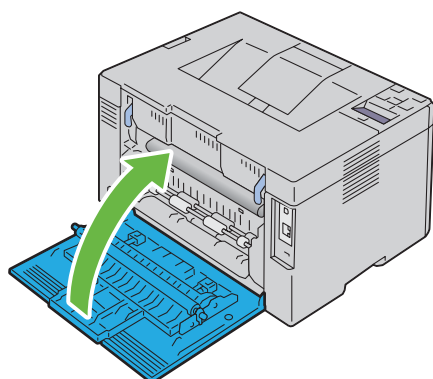
3 Vyměňte všechny zaseknutý papír zezadu tiskárny.







4 Vraťte páky dolů do jejich původní pozice.

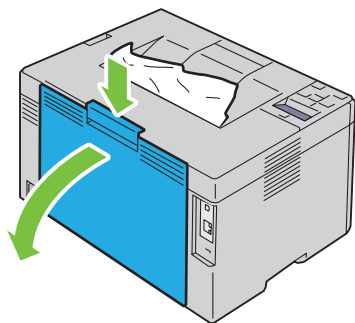


5 Zavřete zadní kryt.

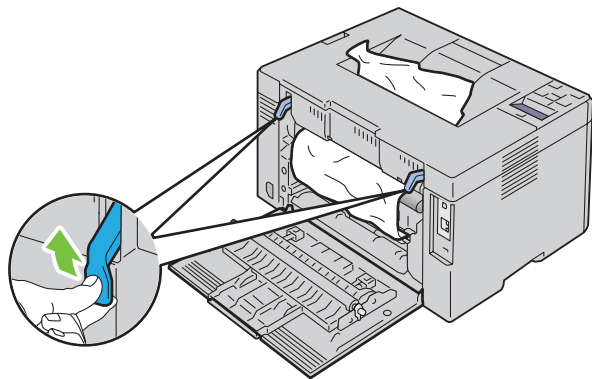


Odstranění zaseknutého papíru z výstupního zásobníku

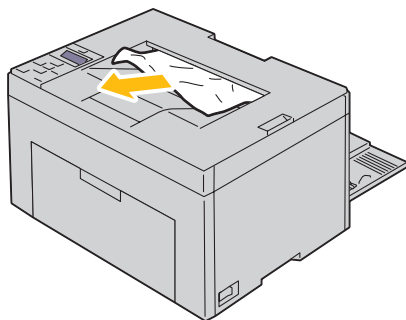
-  **VAROVÁNÍ:** Před provedením jakéhokoliv z následujících postupů, přečtěte si a dodržujte bezpečnostní pokyny v *Important Information*.
-  **VAROVÁNÍ:** Abyste předešli elektrickému šoku, vždy vypněte tiskárnu a odpojte napájecí kabel od uzemněné zásuvky před prováděním údržby.
-  **VAROVÁNÍ:** Abyste předešli popálení, neodstraňujte zaseknutý papír ihned po tisku. Zapékací jednotka se stane extrémně horkou během používání.
-  **POZNÁMKA:** Pro vyřešení chyby zobrazené na ovládacím panelu, musíte vyčistit všechna tisková média z cesty tiskového média.
 - 1 Zatlačte na zadní kryt pro uvolnění rukojeti a otevřete zadní kryt.



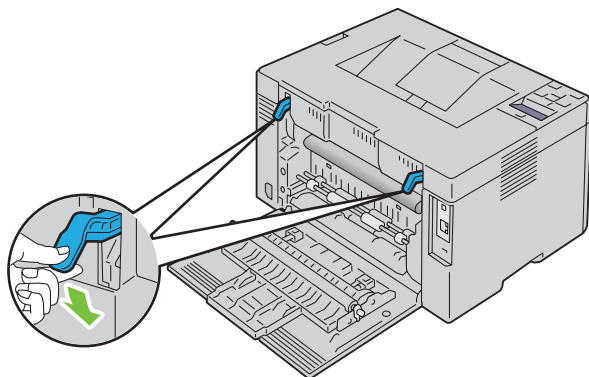
- 2 Zdvihněte páky.



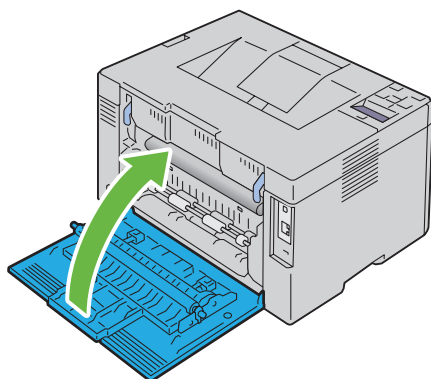
- 3 Vyměňte všechny zaseknutý papír zezadu tiskárny. Nenačnete-li žádný papír v cestě papíru, poté odstraňte všechny zaseknutý papír z výstupního zásobníku.



- 4 Vraťte páky dolů do jejich původní pozice.



- 5 Zavřete zadní kryt.



- 6 Pokud nemůžete odstranit zaseknutý papír ani při provádění kroků výše, stiskněte a držte tlačítko **X** (Cancel) po 2 sekundy.

Zpráva `Clearing jammed paper` se zobrazí a zaseknutý papír se vysune spolu s papírem podaným z MPF nebo PSI.



POZNÁMKA: Po použití této funkce, tisková úloha v procesu bude zrušena.




POZNÁMKA: Pro použití této funkce, musí být papír vložen do MPF nebo PSI.


Řešení problémů

23 Řešení problémů.....	211
-------------------------	-----

Řešení problémů

 **POZNÁMKA:** Přednostní podavač listů (PSI) je k dispozici pouze pro Dell™ C1760nw barevnou tiskárnu.


Základní problémy s tiskárnou

 **POZNÁMKA:** Ethernetové připojení je k dispozici pouze pro Dell C1760nw barevnou tiskárnu.

Některé problémy tiskárny se dají snadno vyřešit. Jestliže se objeví problém s tiskárnou, zkontrolujte každý z následujících bodů:

- Napájecí kabel je zapojen do tiskárny a elektrická zásuvka je řádně uzemněná.
- Tiskárna je zapnutá.
- Elektrická zásuvka není vypnutá žádným vypínačem nebo jističem
- Ostatní elektrická zařízení připojená do zásuvky fungují.
- Pokud je vaše tiskárna připojena k síti Ethernetovým kabelem, USB kabel není připojen mezi tiskárnou a počítačem.
- Pokud je vaše tiskárna připojena k počítači USB kabelem, Ethernetový kabel není připojen mezi tiskárnou a sítí.



Jestliže jste zkontrolovali všechny výše uvedené body a stále máte problém, vypněte tiskárnu, počkejte 10 sekund a zapněte tiskárnu znovu. Toto často problém vyřeší.



 **POZNÁMKA:** Pokud se na ovládacím panelu nebo obrazovce vašeho počítače zobrazí chybové zprávy, řiďte se pokyny na obrazovce pro vyřešení problémů tiskárny. Pro podrobnosti o chybových zprávách a chybových kódech, viz "Porozumění zprávám tiskárny" na straně 177.

Problémy s displejem

Problém	Akce
Nastavení menu změněná z ovládacího panelu nemají žádný účinek.	Nastavení v softwaru, ovladači tiskárny, nebo utilitách tiskárny převažují nad nastaveními provedenými na ovládacím panelu. Změňte nastavení menu ovladače tiskárny, utilit tiskárny, nebo softwarového programu místo ovládacího panelu.

Problémy s tiskem

 **POZNÁMKA:** Heslo je vyžadováno pro zadání menu Admin Menu, když Panel Lock Set je nastaveno na Enable. V tomto případě, zadejte heslo, které jste určili, a stiskněte tlačítko  (Set..

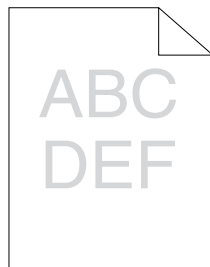
Problem	Akce
Úloha se nevytiskla nebo byly vytištěny nesprávné znaky.	Ujistěte se, že se objevilo Ready to Print na ovládacím panelu, než odešlete úlohu k tisku. Stiskněte tlačítko  (Menu) pro návrat do Ready to Print. Ujistěte se, že tiskové médium je vloženo do tiskárny. Stiskněte tlačítko  (Menu) pro návrat do Ready to Print. Ověřte, zda používáte správný ovladač tiskárny. Ujistěte se, že používáte správný Ethernetový (pouze Dell C1760nw Color Printer) nebo USB kabel a že je pevně připojen k tiskárně.

Problém	Akce
	<p>Ověřte, zda je vybrána správná velikost tiskového média.</p> <p>Pokud používáte zařazování tisku, zkontrolujte, zda zařazování nebylo zastaveno.</p> <p>Zkontrolujte rozhraní tiskárny z <code>Admin Menu</code>.</p> <p>Určete hostitelské rozhraní, které používáte. Vytiskněte stránku nastavení panelu pro ověření, že současná nastavení rozhraní jsou správná. Viz "Tisk zprávy/seznamu pomocí ovládacího panelu" na straně 125 pro podrobnosti o tisku stránky nastavení panelu.</p>
Tisková média uvázla nebo se objevilo mnohonásobné podávání.	<p>Ujistěte se, že tisková média, která používáte, splňují požadavky pro vaši tiskárnu. Viz "Podporované velikosti papíru" na straně 148 pro více informací.</p> <p>Provětrejte tisková média před jejich vložením.</p> <p>Ujistěte se, že tiskové médium je vloženo správně.</p> <p>Ujistěte se, že vodítka šířky a délky jsou nastaveny správně.</p> <p>Ujistěte se, že přednostní podavač listů (PSI) je bezpečně vložen.</p> <p>Nepřepněte zdroje tiskových médií.</p> <p>Nezasunujte silou tisková média do PSI nebo the víceučelového podavače (MPF), když jej plníte. Jinak se mohou pokroutit nebo ohnout.</p> <p>Ujistěte se, že tiskové médium není zkroucené.</p> <p>Vkládejte správně doporučenou tiskovou stranou pro typ tiskového média, který používáte. Viz "Vkládání tiskového média" na straně 151 pro více informací.</p> <p>Otočte tiskové médium přes nebo kolem, a zkuste znovu tisknout, abyste zjistili, zda se podávání zlepšuje</p> <p>Nemíchejte typy tiskových médií.</p> <p>Nemíchejte stohy tiskových médií.</p> <p>Vyjměte ze stohu horní a dolní zvlněné listy před vkládáním tiskových médií.</p> <p>Doplňte zdroj tiskového média pouze tehdy, když je prázdný.</p>
Obálka je zmačkaná po vytisknutí.	Ujistěte se, že obálka je vložena podle instrukcí v "Vkládání obálky do víceučelového podavače (MPF)" na straně 156 nebo "Vkládání obálky do přednostního podavače listů (PSI)" na straně 161.
Stránka se roztrhla na nečekaných místech.	Zvyšte nastavení pro Time-Out v menu Printer Settings v Dell™ Printer Configuration Web Tool .
Tisková média nejsou úhledně stohována ve výstupním zásobníku..	Obraťte stoh tiskového média v PSI a MPF.
Tiskárna neduplexuje stránky..	Vyberte Flip on Short Edge nebo Flip on Long Edge z menu Duplex v kartě Obecné v ovladači tiskárny.

Problémy s kvalitou tisku

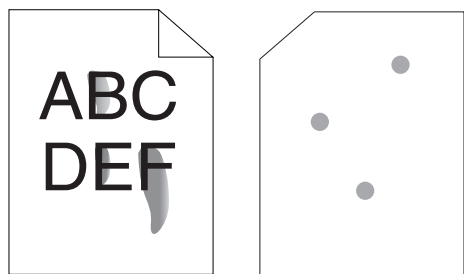
POZNÁMKA: V této části, některé postupy, které používají **Tool Box** mohou být také provedeny pomocí ovládacího panelu nebo **Dell Printer Configuration Web Tool**. Pro informace o použití ovládacího panelu a **Dell Printer Configuration Web Tool**, viz "Porozumění menu tiskárny" na straně 125 a "Konfigurace tiskárny Dell™ pomocí webového prohlížeče" na straně 81.

Výstup je příliš světlý



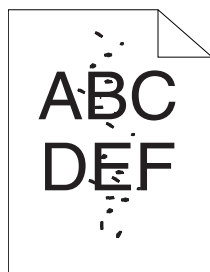
Akce	Ano	Ne
<p>1 Může docházet toner v kazetách nebo je potřeba je vyměnit. Potvrďte množství toneru v každé tonerové kazetě.</p> <p>a Zkontrolujte hladinu toneru v kartě Status v Status Monitor.</p> <p>b Podle potřeby vyměňte tonerové kazety.</p> <p>Vyřešilo to váš problém?</p>	Úkol byl dokončen.	Přejděte na akci 2.
<p>2 Ověřte, že tiskové médium není vlhké, a je používáno správné tiskové médium. Viz "Podporované typy papíru" na straně 149. Pokud ne, použijte tisková média doporučená pro tiskárnu.</p> <p>Vyřešilo to váš problém?</p>	Úkol byl dokončen.	Přejděte na akci 3.
<p>3 Ověřte, že nastavení Paper Type v ovladači tiskárny odpovídá tiskovému médiu, které jste vložili.</p> <p>a V kartě Paper/Output v Printing Preferences ovladače tiskárny, zkontrolujte nastavení Paper Type.</p> <p>b Vložte suchá (ne vlhká) a správná tisková média, a poté klikněte na Tisk zkušební stránky v Printer properties ovladače tiskárny.</p> <p>Vyřešilo to váš problém?</p>	Úkol byl dokončen.	Přejděte na akci 4.
<p>4 Zakažte TonerSaver v ovladači tiskárny.</p> <p>a V kartě Others v Printing Preferences ovladače tiskárny, se ujistěte, že Off je vybráno v rozbalovacím menu TonerSaver.</p> <p>Je problém vyřešen?</p>	Úkol byl dokončen.	Kontaktujte spol.Dell.

Toner zanechává skvrny nebo vypadne tisk/skvrna na zadní straně



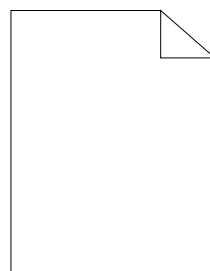
Akce	Ano	Ne
<p>1 Plocha tiskového média může být nerovnoměrná. Zkuste změnit nastavení Paper Type v ovladači tiskárny. Například, změňte běžný papír na běžný těžký.</p> <p>a V kartě General v Printing Preferences ovladače tiskárny, změňte nastavení Paper Type.</p> <p>Vyřešilo to váš problém?</p>	Úkol byl dokončen.	Přejděte na akci 2.
<p>2 Ověřte, zda je používáno správné tiskové médium. Viz "Podporované typy papíru" na straně 149. Pokud ne, použijte tisková média doporučená pro tiskárnu.</p> <p>Vyřešilo to váš problém?</p>	Úkol byl dokončen.	Přejděte na akci 3.
<p>3 Upravte teplotu zapékací jednotky.</p> <p>a Spusťte ToolBox, a klikněte na Adjust Fusing Unit v kartě Printer Maintenance.</p> <p>b Upravte fixní teplotu zvednutím hodnoty vašeho tiskového média.</p> <p>c Klikněte na Apply New Settings.</p> <p>d Klikněte na zavřít okno k editaci ToolBox.</p> <p>Vyřešilo to váš problém?</p>	Úkol byl dokončen.	Kontaktujte spol.Dell.

Náhodné skvrny/rozmazané snímky



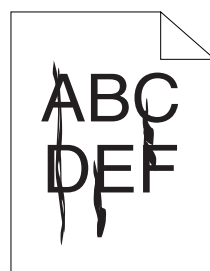
Akce	Ano	Ne
1 Ujistěte se, že tonerové kazety jsou správně nainstalovány. Viz "Instalace tonerové kazety" na straně 190. Vyřešilo to váš problém?	Úkol byl dokončen.	Přejděte na akci 2.
2 Používáte-li toner od jiného výrobce než Dell, nainstalujte tonerové kazety od spol. Dell. Vyřešilo to váš problém?	Úkol byl dokončen.	Přejděte na akci 3.
3 Vyčistěte zapékací jednotku. a Vložte jeden list papíru do MPF, a poté vytiskněte solidní obraz l celého papíru. b Vložte tištěný list tiskovou stranou lícem dolů, a poté vytiskněte prázdný list papíru. Vyřešilo to váš problém?	Úkol byl dokončen.	Kontaktujte spol.Dell.

Celý výstup je prázdný



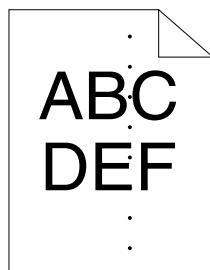
Vyskytne-li se tento problém, kontaktujte spol.Dell.

Objevily se pruhy na výstupu



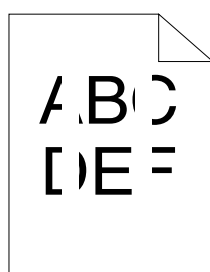
Vyskytne-li se tento problém, kontaktujte spol.Dell.

Šikmé barevné tečky



Vyskytne-li se tento problém, kontaktujte spol.Dell.

Vertikálně prázdná místa

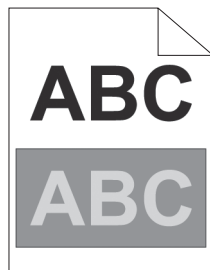


Akce	Ano	Ne
1 Vyčistěte vnitřek tiskárny a proveďte test tisku. a Vyčistěte vnitřek tiskárny pomocí vytěráku. Viz "Čištění vnitřku tiskárny" na straně 192. b Klikněte na Tisk zkušební stránky v Printer properties ovladače tiskárny. Vyřešilo to váš problém?	Úkol byl dokončen.	Kontaktujte spol.Dell.

Skvrnka

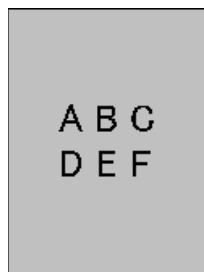
Akce	Ano	Ne
1 Upravte přenos zkruslení. a Spusťte Tool Box , klikněte na Adjust BTR v kartě Printer Maintenance . b Upravte nastavení typu tiskového média, které používáte. Vyřešilo to váš problém?	Úkol byl dokončen.	Přejděte na akci 2.
2 Používáte-li nedoporučená tisková média, použijte tisková média doporučená pro tiskárnu. Vyřešilo to váš problém?	Úkol byl dokončen.	Kontaktujte spol.Dell.

Stíny



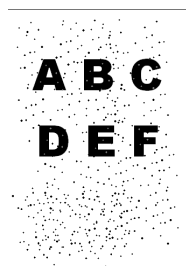
Akce	Ano	Ne
<p>1 Upravte přenos zkreslení.</p> <p>a Spusťte Tool Box, a klikněte na Chart Print v kartě Diagnosis.</p> <p>b Klikněte na Ghost Configuration Chart.</p> <p>Ghost Configuration Chart se vytiskne.</p> <p>c Spusťte Tool Box, a klikněte na BRT Refresh Mode v kartě Printer Maintenance.</p> <p>d Zaškrtněte políčko vedle On, a poté klikněte na Apply New Settings.</p> <p>e Klikněte na Chart Print v kartě Diagnosis.</p> <p>f Klikněte na Ghost Configuration Chart.</p> <p>Ghost Configuration Chart se vytiskne.</p> <p>Vyřešilo to váš problém?</p>	Úkol byl dokončen.	Přejděte na akci 2.
<p>2 Plocha tiskového média může být nerovnoměrná. Zkuste změnit nastavení Paper Type v ovladači tiskárny. Například změňte běžný papír na běžný těžký.</p> <p>a V kartě Obecné v Printing Preferences ovladače tiskárny, změňte nastavení Paper Type.</p> <p>Vyřešilo to váš problém?</p>	Úkol byl dokončen.	Přejděte na akci 3.
<p>3 Upravte teplotu zapékací jednotky.</p> <p>a Spusťte ToolBox, a klikněte na Adjust Fusing Unit v kartě Printer Maintenance.</p> <p>b Upravte fixní teplotu zvednutím hodnoty vašeho tiskového média.</p> <p>c Klikněte na Apply New Settings.</p> <p>d Klikněte na zavření okna k editaci ToolBox.</p> <p>Vyřešilo to váš problém?</p>	Úkol byl dokončen.	Přejděte na akci 4.
<p>4 Pokud používáte jiná než doporučená tisková média, použijte tisková média doporučená pro tiskárnu.</p> <p>Vyřešilo to váš problém?</p>	Úkol byl dokončen.	Kontaktujte spol.Dell.

Mlha



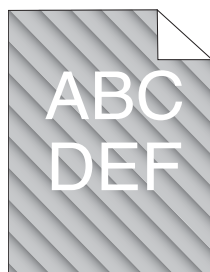
Akce	Ano	Ne
1 Je celá vytištěná stránka světlá?	Kontaktujte spol.Dell.	Přejděte na akci2.
2 Spusťte Developer Stir Mode . a Spusťte ToolBox , a klikněte na Stir Mode v kartě Diagnosis . b Klikněte na Start . Vyřešilo to váš problém?	Úkol byl dokončen.	Kontaktujte spol.Dell.

Výskyt korálek "Bead-Carry-Out (BCO)"



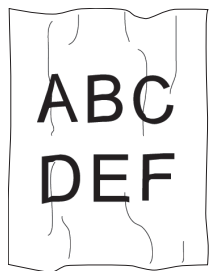
Akce	Ano	Ne
1 Pokud je tiskárna nainstalována ve vysoké nadmořské výšce, nastavte nadmořskou výšku umístění. a Spusťte ToolBox , a klikněte na Adjust Altitude v kartě Printer Maintenance . b Vyberte hodnotu blízkou nadmořské výšce místa, kde je tiskárna nainstalována. Vyřešilo to váš problém?	Úkol byl dokončen.	Kontaktujte spol.Dell.

Šnekovitá spirála



Akce	Ano	Ne
1 Množství toneru může být nízké nebo je třeba vyměnit tonerové kazety. Potvrďte množství toneru v každé tonerové kazetě. a Zkontrolujte hladinu toneru na kartě Status v Status Monitor . b Vyměňte tonerové kazety podle potřeby. Vyřešilo to v problém	Úkol byl dokončen.	Přejděte na akci 2.
2 Spusťte Developer Stir Mode . a Spusťte ToolBox , a klikněte na Developer Stir Mode v kartě Diagnosis b Klikněte na Start. Vyřešilo to váš problém?	Úkol byl dokončen.	Kontaktujte spol.Dell.

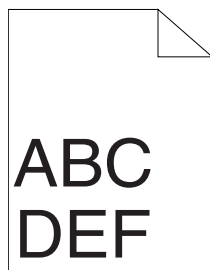
Pomačkaný/flekatý papír



Akce	Ano	Ne
1 Ověřte, zda je používáno správné tiskové médium. Viz "Podporované velikosti papíru" na straně 148 a "Pokyny pro tisková média" na straně 143. Pokud ne, použijte tisková média doporučená pro tiskárnu. Vyřešilo to váš problém?	Úkol byl dokončen.	Při tisku obálky, přejděte na akci 2. Při tisku na tisková média jiná než obálky, kontaktujte spol.Dell.
2 Zkontrolujte pomačkání. Je pomačkání v rámci 30 mm čtyř hran obálky?	Tento typ pomačkání je považován za normální. Tiskárna není na vině.	Je-li obálka 220 mm nebo delší (C5 nebo Obálka #10), přejděte na akci 3a. Je-li obálka kratší než 220 mm (Monarch nebo DL), přejděte na akci 3b.

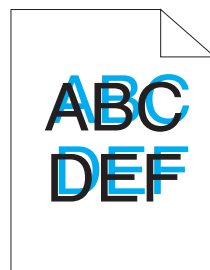
Akce	Ano	Ne
3a Má obálka kapsu na delší straně?	Obálka je Obálka #10. Přejděte na akci 4b	Obálka je C5. Přejděte na akci 4a.
3b Vložte obálku delší stranou podanou do MPF s kapsou otevřenou a lícem nahoru. Pro podrobnosti, viz "Když vkládáte obálku #10, DL, nebo Monarch" na straně 156. Vyřešilo to váš problém?	Úkol byl dokončen.	Přejděte na akci 4b.
4a Vložte obálku do MPF s kapsou otevřenou a lícem nahoru. Pro podrobnosti, viz "Když vkládáte C5" na straně 157. Vyřešilo to váš problém?	Úkol byl dokončen.	Kontaktujte spol.Dell.
4b Použijte obálku jiné velikosti. Vyřešilo to váš problém?	Úkol byl dokončen.	Kontaktujte spol.Dell.

Horní okraj je nesprávně



Akce	Ano	Ne
1 Ujistěte se, že okraje jsou nastaveny správně v aplikaci, kterou používáte. Vyřešilo to váš problém?	Úkol byl dokončen.	Kontaktujte spol.Dell.

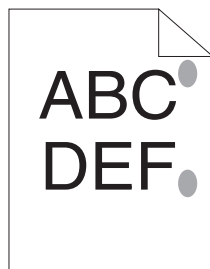
Registr barev je vychýlený



Akce	Ano	Ne
1 Proveďte automatickou úpravu registrace barev. <ul style="list-style-type: none"> a Spusťte ToolBox, a klikněte na Registration Adjustment v kartě Printer Maintenance. b Vyškrtněte zaškrtačací políčko On pro Auto Registration Adjustment. c Klikněte na Start vedle Auto Correct. Vyřešilo to váš problém?	Úkol byl dokončen.	Přejděte na akci 2.


Akce	Ano	Ne
<p>2 Vyčistíte senzor CTD.</p> <p>a Vyčistíte senzor CTD. Viz "Čištění senzoru sytosti barev toneru (CTD)" na straně 195.</p> <p>b Spusťte Tool Box, a klikněte na Registration Adjustment v kartě Printer Maintenance.</p> <p>c Vyškrtněte zaškrťovací políčko On pro Auto Registration Adjustment.</p> <p>d Klikněte na Start vedle Auto Correct.</p> <p>Vyřešilo to váš problém?</p>	Úkol byl dokončen.	Přejděte na akci 3.
<p>3 Vytiskněte graf registru barev a ručně opravte registr barev.</p> <p>a Klikněte na Registration Adjustment v kartě Printer Maintenance.</p> <p>b Vyškrtněte zaškrťovací políčko On pro Auto Registration Adjustment.</p> <p>c Klikněte na Start vedle Print Color Regi Chart.</p> <p>Vytiskne se graf registru barev.</p> <p>d Vyberte hodnotu s rovnou čárou. Viz "Úprava registru barev" na straně 196 pro podrobnosti.</p> <p>e Klikněte na Apply New Settings.</p> <p>f Klikněte na Start vedle Print Color Regi Chart pro tisk grafu registru barev znovu.</p> <p>g Upravte hodnoty pro každou barvu, dokud čáry při 0 nebudou nejrovnější.</p> <p>Vyřešilo to váš problém?</p>	Úkol byl dokončen.	Kontaktujte spol.Dell.

Vyboulený / hrbolatý papír




Akce	Ano	Ne
<p>1 Vyčistíte zapékací jednotku.</p> <p>a Vložte jeden list papíru do MPF, a poté vytiskněte solidní obraz celého papíru.</p> <p>b Vložte vytištěný list stranou k potištění směrem dolů, a poté vytiskněte prázdný list papíru.</p> <p>Vyřešilo to váš problém?</p>	Úkol byl dokončen.	Kontaktujte spol.Dell.

Hluk

 **POZNÁMKA:** V této části, některé postupy, které používají **Tool Box** mohou být také prováděny pomocí ovládacího panelu nebo **Dell Printer Configuration Web Tool**. Pro informace o použití ovládacího panelu a **Dell Printer Configuration Web Tool**, viz "Porozumění menu tiskárny" na straně 125 a "Konfigurace tiskárny Dell™ pomocí webového prohlížeče" na straně 81.

Akce	Ano	Ne
<p>1 Vyhledejte příčinu problému vyjmutím tonerových kazet.</p> <p>a Vyjměte tonerové kazety. Viz "Výměna tonerových kazet" na straně 188.</p> <p>b Spusťte ToolBox, a klikněte na Mac hine Check v kartě Diagnosis.</p> <p>c Vyberte Main Motor Operation Check z pole rozbalovacího seznamu, a klikněte na Start.</p> <p>d Klikněte na Play of Sound pro kontrolu zvuku motoru.</p> <p>Souhlasí zvuk generovaný z tiskárny se zvukem z tlačítka Play of Sound?</p>	Přejděte na akci 2.	Kontaktujte spol.Dell.
<p>2</p> <p>a Klikněte na Machine Check v kartě Diagnosis.</p> <p>b Vyberte Dispense Motor Check (žlutý) , Dispense Motor Check (purpurový) , Dispense Motor Check (azurový) nebo Dispense Motor Check (černý) z pole rozbalovacího seznamu, a klikněte na Start.</p> <p>c Klikněte na Play of Sound pro kontrolu zvuku motoru.</p> <p>d Zopakujte kroky a a b pro provedení Dispense Motor Check pro zbytek tonerových kazet.</p> <p>POZNÁMKA:Můžete provést Dispense Motor Check pro CMYK v jakémkoliv pořadí, které požadujete.</p> <p>POZNÁMKA:Nekontrolujte operaci motoru opakovaně.</p> <p>Souhlasí zvuk generovaný z tiskárny se zvukem z tlačítka Play of Sound ?</p>	Přejděte na akci 3.	Kontaktujte spol.Dell.
<p>3</p> <p>a Znovu nainstalujte tonerové kazety.</p> <p>b Provedte akni 2 znovu.</p> <p>Souhlasí zvuk generovaný z tiskárny se zvukem z tlačítka Play of Sound?</p>	Úkol byl dokončen.	Kontaktujte spol.Dell.

Zaseknutí

 **POZNÁMKA:** V této části, některé postupy, které používají **Tool Box** mohou být také prováděny pomocí ovládacího panelu nebo **Dell Printer Configuration Web Tool**. Pro informace o použití ovládacího panelu a **Dell Printer Configuration Web Tool**, viz "Porozumění menu tiskárny" na straně 125 a "Konfigurace tiskárny Dell™ pomocí webového prohlížeče" na straně 81.

Zablokování zaseknutí

Akce	Ano	Ne
1 Vyjměte papír z PSI, a poté se ujistěte, že papíry jsou do MPF pořádně vloženy. Vyřešilo to váš problém?	Úkol byl dokončen.	Přejděte k akci odpovídající typu použitého tiskového média: <ul style="list-style-type: none">• Těžký - 2 a• Tenký - 2b• Obálka - 2c Při provádění ručního oboustranného tisku, přejděte na akci 2d. Používáte-li papír jiný než výše nebo neprovádíte-li oboustranný tisk, přejděte na akci 2e.
2a Použijte těžký papír, který je 216 gsm nebo méně. Vyřešilo to váš problém?	Úkol byl dokončen.	Přejděte na akci 3a.
2b Použijte tenký papír, který je 60 gsm nebo více. Vyřešilo to váš problém?	Úkol byl dokončen.	Přejděte na akci 3a.
2c Ujistěte se, že obálka je řádně vložena do MPF, jak je instruováno v "Vkládání obálky do víceúčelového podavače (MPF)" na straně 156. Vyřešilo to váš problém?	Úkol byl dokončen.	Přejděte na akci 3b.
2d Ujistěte se, že tiskové médium není zkroucené. Vyřešilo to váš problém?	Úkol byl dokončen.	Přejděte na akci 3a.
2e Je tiskové médium vlhké?	Přejděte na akci 3c.	Přejděte na akci 3a.
3a Provětrejte tiskové médium. Vyřešilo to váš problém?	Úkol byl dokončen.	Přejděte na akci 3c. Při provádění ručního oboustranného tisku nebo při použití obálky, kontaktujte spol. Dell.
3b Je-li obálka zdeformovaná, opravte ji nebo použijte jinou obálku. Vyřešilo to váš problém?	Úkol byl dokončen.	Přejděte na akci 3a.
3c Otočte tiskové médium. Vyřešilo to váš problém?	Úkol byl dokončen.	Přejděte na akci 4.
4 Použijte tiskové médium, které není vlhké. Vyřešilo to váš problém?	Úkol byl dokončen.	Kontaktujte spol. Dell.

Zaseknutí více médií najednou

Akce	Ano	Ne
1 Vyjměte papír z PSI, a poté se ujistěte, že papíry jsou do MPF vloženy pořádně. Vyřešilo to váš problém?	Úkol byl dokončen.	Přejděte na akci 2.
2 Je tiskové médium vlhké?	Přejděte na akci 3a.	Přejděte na akci 3b.
3a Použijte tiskové médium, které není vlhké. Vyřešilo to váš problém?	Úkol byl dokončen.	Přejděte na akci 3b.
3b Provětrejte tiskové médium. Vyřešilo to váš problém?	Úkol byl dokončen.	Kontaktujte spol.Dell.

Problémy s bezdrátovým nastavením

Problém	Akce
Nelze nastavit bezdrátové připojení.	Ujistěte se, že Ethernet cable (pouze Dell C1760nw Color Printer) a USB kabel jsou z tiskárny odpojeni. Ujistěte se, že Wireless LAN je nastaveno na Enable. Viz "Wireless LAN" na straně 127. Zkuste zakázat firewall ve vašem počítači. Firewall v počítači může blokovat komunikaci s vaší tiskárnou.
Nelze nastavit bezdrátové připojení s WPS (Wi-Fi Protected Setup*).	Ujistěte se, že nastavení zabezpečení bezdrátového LAN přístupového bodu nebo routeru je WPA nebo WPA2. (WEP není podporován v WPS.) Vypněte tiskárnu, a poté ji znovu zapněte.
Zpráva Wireless Session Overlap Error je zobrazena při nastavení bezdrátového připojení.	Dva nebo více bezdrátových LAN přístupových bodů nebo routerů může provádět WPS nastavení ve stejnou dobu. Chvilí počkejte a zkuste to znovu.
Nelze nastavit bezdrátové připojení s WPS-PBC (Wi-Fi Protected Setup-Push Button Configuration).	Stiskněte tlačítko WPS v bezdrátovém LAN přístupovém bodu nebo routeru do 2 minut po spuštění operace WPS v tiskárně. Pro podrobnosti o bezdrátovém LAN přístupovém bodu nebo routeru, se podívejte do příručky dodané k bezdrátovému LAN přístupovému bodu nebo routeru.
Nelze nastavit bezdrátové připojení s WPS-PIN (Wi-Fi Protected Setup-Personal Identification Number).	Zkontrolujte, zda PIN, který jste zadali do počítače, je správný.
Nelze připojit k bezdrátové síti po nastavení bezdrátového připojení.	Zkontrolujte, zda přístupové heslo pro WPA/WPA2 šifrování nebo WEP klíč nastavený na bezdrátovém LAN přístupovém bodu nebo routeru bylo změněno. (Přístupové heslo může být popsáno jako klíč na některých přístupových bodech nebo routerech.) Pro podrobnosti o bezdrátovém LAN přístupovém bodu nebo routeru, se podívejte do příručky dodané k bezdrátovému LAN přístupovému bodu nebo routeru.

Ostatní problémy

Problém	Akce
Uvnitř tiskárny došlo ke kondenzaci.	K tomu obvykle dochází během několika hodin po zatopení v místnosti v zimě. Rovněž k tomu dochází, je-li tiskárna v provozu v místě, kde relativní vlhkost dosáhne 85% nebo více. Upravte vlhkost nebo přemístěte tiskárnu do vhodného prostředí.

Kontaktování služby

Budete-li volat na servis tiskárny, buďte připraveni popsat problém, který pozorujete nebo chybovou zprávu na displeji.

Musíte znát model tiskárny, typ a sériové číslo. Podívejte se na štítek umístěný uvnitř bočních dveří tiskárny.

Dodatek

Dodatek.....	229
Index.....	231

Dodatek

Dell politika technické podpory

Technikem asistovaná technická podpora vyžaduje spolupráci a zapojení zákazníka do procesu řešení problémů a umožňuje obnovu operačního systému, softwaru a hardwaru ovladačů na původní výchozí konfigurace dodávané společností Dell, stejně jako ověření přiměřené funkčnosti tiskárny a všeho Dell-nainstalovaného hardware. Kromě této technikem asistované technické podpory, on-line technická podpora je k dispozici na podpoře společností Dell. Další možnosti technické podpory mohou být k dispozici ke koupi.

Dell poskytuje omezenou technickou podporu pro tiskárnu a veškerý Dell-nainstalovaný software a periferní zařízení. Podporu pro software a periferní zařízení od třetí strany poskytuje původní výrobce, včetně těch, které jste koupili a / nebo nainstalovali přes Software a periférie (DellWare), ReadyWare, a Custom Factory Integration (CFI/DellPlus).

Online služby

Můžete získat informace o produktech a službách společnosti Dell na následujících webových stránkách:

www.dell.com

www.dell.com/ap (Pouze pro Asii/Pacifik)

www.dell.com/jp (Pouze pro Japonsko)

www.euro.dell.com (Pouze pro Evropu)

www.dell.com/la (Země Latinské Ameriky a Karibiku)

www.dell.ca (Pouze pro Kanadu)

K Dell Support můžete přistoupit prostřednictvím těchto internetových stránek a e-mailových adres:

- Dell Support stránky
support.dell.com
support.euro.dell.com
- Dell Support e-mailové adresy
mobile_support@us.dell.com
support@us.dell.com
la-techsupport@dell.com (Latinská Amerika a Karibik)
apsupport@dell.com (Asie / Tichomoří)
- Dell marketing a prodej - e-mailové adresy
apmarketing@dell.com (Asie / Tichomoří)
sales_canada@dell.com (Kanada)
- Anonymous file transfer protocol (FTP)
[ftp.dell.com](ftp://ftp.dell.com)
Přihlaste se jako uživatel: *anonymous*, a použijte svou e-mailovou adresu jako své heslo.

Politika záruky a navracení

Dell Computer Corporation ("Dell") vyrábí své produkty ze součástí a dílů, které jsou nové nebo ekvivalentem k novým, v souladu s průmyslovo-standardními postupy. Pro informace o záruce Dell pro vaši tiskárnu, viz support.dell.com.

Informace o recyklaci

Doporučuje se, aby zákazníci zlikvidovali své použité počítače, monitory, tiskárny a další periferní zařízení způsobem šetrným k životnímu prostředí. Potenciální metody zahrnují opakované použití částí nebo celého produktu a recyklaci výrobků, součástí a / nebo materiálů. Pro konkrétní informace o celosvětových recyklačních programech společnosti Dell, viz www.dell.com/recyclingworldwide.

Kontaktování společnosti Dell

K Dell Support můžete přistoupit na support.dell.com. Vyberte váš region na stránce WELCOME TO DELL SUPPORT, a vyplňte požadované podrobnosti pro přístup k nástrojům a informacím nápovědy.

Dell můžete kontaktovat elektronicky pomocí následujících adres:

- World Wide Web

www.dell.com

www.dell.com/ap (pouze země Asie / Tichomoří)

www.dell.com/jp (pouze Japonsko)

www.euro.dell.com (pouze Evropa)

www.dell.com/la (Latinská Amerika a Karibik)

www.dell.ca (pouze Kanada)

- Anonymous file transfer protocol (FTP)

[ftp.dell.com](ftp://ftp.dell.com)

Přihlaste se jako uživatel: anonymous, a použijte svou e-mailovou adresu jako své heslo.

- Služba elektronické podpory

mobile_support@us.dell.com

support@us.dell.com

la-techsupport@dell.com (Latinská Amerika a Karibik)

apsupport@dell.com (pouze země Asie / Tichomoří)

support.jp.dell.com (pouze Japonsko)

support.euro.dell.com (pouze Evropa)

- Služba elektronické nabídky

apmarketing@dell.com (pouze země Asie / Tichomoří)

sales_canada@dell.com (pouze Kanada)

Index

Numerics

100Base-TX Full-Duplex, 102

100Base-TX Half-Duplex, 102

10Base-T Full-Duplex, 102

10Base-T Half-Duplex, 102

A

A4, 148

A5, 148

About printer, 21

Ad-Hoc, 107

Adjust Altitude, 92, 97, 118, 138

Adjust BTR, 92, 95, 116, 134

Adjust Fusing Unit, 92, 95, 117, 135

Adjusting color registration, 196

Admin Menu, 126

Administrator Password, 109

Altitude, 182

Appendix, 229

Apply New Settings Button, 87

Asset Tag Number, 90

Authenticate Error Trap, 106

Auto Log Print, 92-93, 133

Auto Reg Adj, 135

Auto Registration Adjustment, 92, 95

Auto SSID Setup, 32

Avoiding jam, 169, 201

B

B5, 148

Base memory, 181

Basic Information, 101

Basic Printer Problems, 211

Bonjour (mDNS), 100, 102, 105, 130

BTR Refresh, 92, 96, 137

BTR Refresh Mode, 119

C

C5, 148

Cable, 183

Cancel button, 77

Canceling a print job, 170

Carbonless copy paper, 144

CCP, 144

Change Password, 139

Chart, 137

Chart Print, 121

Clean Developer, 96, 136

Cleaning Inside the Printer, 192

Cleaning the Color Toner Density (CTD) Sensor, 195

Clearing jam, 201

Clearing Paper Jams From the Back of the Printer, 204

Clearing Paper Jams From the Front of the Printer, 203

Clearing Paper Jams From the Output Tray, 206

Coated, 92, 95, 116-117, 134-135

Color Reg Adj, 136

Color Regi Chart, 96

Color Registration Adjustment, 117

Color Registration Adjustments, 96

Color registration chart, 196

Color Test Page, 93, 125

Community Name, 105

Completed Jobs, 83, 91

Connecting Printer to Computer or Network, 29

Connecting your printer, 29
Connection specification, 29, 183
Connection type, 29, 183
Conserving supplies, 187
Contact Dell Support at, 84
 , 86
Contact Person, 85
Contacting Service, 225
Copy Printer Settings, 84, 86, 110
Copy Printer Settings Report, 110
Cover, 89
Covers, 92, 95, 116-117, 134-135
Current, 181
Current Ethernet Settings, 102

D

Def. Paper Size, 132
Default Paper Size, 91, 93
Dell Printer Configuration Web Tool, 81
Dell Service Tag Number, 90
Dell Supplies Management System, 173
Dell technical support policy, 229
Details, 90
Determining Values, 197
Developer Stir Mode, 122
Device Settings, 93, 125
Device Settings page, 79
Dimensions, 181
Direct Connection, 29
Direct Connection Setup, 51
Disable printing with larger paper size, 91, 93
Disabling Panel Lock, 140
Display Problems, 211
DL, 148
DL LEF, 148
DNS, 99, 103
Driver, 17

E

E-Mail Alert, 84, 86, 102, 104, 130
E-Mail Alert Settings, 101, 105
E-mail Alert Setup Page, 100
E-Mail Server Settings, 100, 104
Emulations, 182
Encryption, 107-108
Entering Values, 198
Envelope, 92, 95, 116-117, 134-135, 146
Envelope #10, 148
Environment, 182
Environment Sensor Info, 122
Error History, 93, 125
Ethernet, 98, 102, 183
Ethernet Connection, 34
Ethernet Port, 22, 29
Ethernet Settings, 102
Event Panel, 85
EWS, 130
EWS Settings, 101
Executive, 148
Express Code, 133
Express Service Code, 90

F

F/W Version, 133
Fault Time-Out, 91, 93, 132
Finding Information, 17
Firmware Version, 90
Folio, 148
Frequency, 181
Front Cover, 21, 202
Fusing Unit, 202

H

Host I/F, 90-91

Host Name, 90-91, 100
host-based printer driver, 51, 54
HTTP, 99, 104

I

ID, 90-91
Identifying Print Media and Specifications, 148
Important Information, 17
Impression Number, 91
Infrastructure, 107
Initial Settings, 37
Initialize NIC NVRAM and restart printer, 108
Installing a Toner Cartridge, 190
Installing Printer Drivers, 51, 71
Interfaces, 182
IP Address, 39, 83, 85, 106
IP Filter, 100, 130
IP Filter (IPv4), 109
IPv4, 99-100, 103, 106
IPv6, 99, 103, 106

J

Jam, 223
Job History, 93, 125
Job List, 83, 90
Job Name, 90-91
Job Status, 90
Job Submitted Time, 90-91
Job Time-Out, 91, 93, 132

K

Kensington lock, 24

L

Label, 92, 95, 116-117, 134-135, 147

LCD, 77
LCD Panel, 77
Left frame, 86
Legal, 148
Length Guide, 21
Letter, 148
Levers, 22, 202
Link Channel, 107
Link Quality, 107
Liquid crystal display, 77
Loading Envelopes, 156, 161
Loading Letterhead, 145, 158, 163
Loading paper, 43
Loading Print Media, 151
Loading Print Media in Multipurpose Feeder (MPF), 43, 151
Loading Print Media in Priority Sheet Inserter (PSI), 48, 159
Location, 85, 90
Login Error, 94, 139
Login Error - Attempts, 92
Low Toner Alert Msg, 92-93
Low Toner Msg, 133
LPD, 99, 102-103, 130

M

MAC Address, 102, 107
Machine Check, 121
Maintaining Your Printer, 187
Maintenance, 133
Maintenance Chart, 97
Manual duplex printing, 164
Manual SSID Setup, 33
Memory, 181
Memory Capacity, 90
Menu button, 77
Menu Items, 88

Menu Settings, 91, 112
MIB compatibility, 182
Mixed Mode PSK, 107
mm/inch, 91, 93, 132
Monarch, 148
Monarch LEF, 148
MPF Extension, 21
Multiple Up, 187
Multipurpose Feeder (MPF), 21, 202

N

NCR, 144
Network, 126
 Ethernet, 126
 Protocol, 130
 Reset LAN, 130
 Reset Wireless, 129
 TCP/IP, 129
Network Connection Set up, 54
Network Firmware Version, 90
Network Settings, 120
Network Type, 107
No carbon required, 144
No. of Sheets, 91
Non-Dell Toner, 92, 97, 119, 138

O

OCR, 144
Online Help, 84, 86
Online Services, 229
Operating System compatibility, 181
Operation, 182
Operator Panel, 21, 77
 Button, 77
Order Supplies at, 84, 86
Ordering supplies, 25
Output Result, 91

Output Tray, 21, 89, 202
Output Tray Extension, 21, 166
Owner, 90-91

P

Panel Language, 80, 92-93, 140
Panel Lock, 138
Panel lock function, 140
Panel Lock Set, 92, 138
Paper, 143
 Characteristics, 143
 Curl, 143
 Fiber content, 144
 Grain direction, 143
 Moisture content, 143
 Smoothness, 143
 Weight, 143
Paper Chute, 22
Paper Density, 92, 94, 116, 134
Paper Feed Roller, 22
Paper jam location, 202
Paper Size, 148
Paper Trays, 89
Paper Type, 149
Paper Used, 110
Paper Width Guides, 21
Parts name, 21
PDL, 182
Peer-to-Peer, 68
Plain, 92, 95, 116-117, 134-135
Plain Thick, 92, 95, 116-117, 134-135
Point and Print, 66
Port Settings, 102
Port Status, 100, 102
Port9100, 99, 102-103, 130
Power Connector, 22
Power On Wizard, 133
Power Saver Time - Auto-Off Timer, 91, 93

Power Saver Time - Deep Sleep, 91, 93
Power Saver Time - Sleep, 91, 93
Power supply, 181
Power Switch, 21
PowerSaver Time, 80, 131
Premier, 92
Print Head Cleaning Rod, 21
Print media, 187
Print Media Dimensions, 151
Print Media Guidelines, 143
Print quality guarantee, 182
Print Quality Problems, 213
Print Server Reports, 98
Print Server Settings, 84, 86, 98, 101
Print Server Set up Page, 98
Print Volume, 84, 86, 110
Printer Bitmap, 85
Printer Driver Pre-install Status, 51
Printer Events, 90
Printer Information, 84, 86, 90, 112
Printer Jobs, 83, 86, 90
Printer Maintenance, 94
Printer message, 177
Printer Name, 100
Printer Page Count, 110
Printer Revision Levels, 90
Printer Serial Number, 90
Printer Settings, 83, 86, 91, 93, 125
Printer Settings Report, 91
Printer software, 173
Printer specification, 181
Printer Status, 83, 86, 89
Printer Type, 89
Printing, 169
Printing on letterhead, 145
Printing Problems, 211
Printing Speed, 89

Printing Status Window, 173
Priority Sheet Inserter (PSI), 21
Processor Speed, 90
Product Features, 19

Q

Quick Launch Utility, 174
Quick Reference Guide, 17

R

Rated Voltage, 181
Ready/Error indicator, 77
Rear Cover, 22, 202
Rear Cover Release Handle, 22
Recommended paper, 144
Recycled, 92, 95, 116-117, 134-135
Recycling Information, 230
Refresh button, 87
Refresh Mode, 122
Regular, 92
Relative humidity, 182
Removing toner cartridge, 188
Report Page, 170
Reports, 93, 114
Reset Defaults, 97, 119, 137
Reset Print Server, 108
Restart Printer, 108
Restore Settings button, 87
Return policy, 230
Right frame, 87

S

S/W Download, 139
Safety information, 17
Secure Settings, 92, 94, 138
Security, 109

Security Settings, 107
Security Slot, 22
Select Reorder URL, 92
Selecting paper, 144
Selecting preprinted media and letterhead, 145
Selecting pre-punched paper, 146
Sending print job, 169
Service code, 18
Service Tag, 18, 133
Set button, 77
Set Password, 84, 86, 109
Setting the IP Address, 39
Setting Up Printer, 37
Setup diagram, 18
Shared Printing, 64
SNMP, 100, 102, 105
SNMP UDP, 130
Software and Documentation Disc, 38
Software and Documentation disc, 17
Software Download, 92
SSID, 107
Status Monitor Console, 173
Status Monitor Widget, 174
Status of supplies, 187
Storage, 182
Storage humidity range, 182
Storing consumables, 188
Storing Print Media, 147, 169, 187
Support
 Contacting Dell, 230
System Settings, 91, 93, 101, 114, 131

T

TCP/IP, 103
TCP/IP Settings, 99, 103, 114, 120
Temperature, 182
Toner Access Cover, 21

Toner Refresh, 137
Tool Box, 111
Top frame, 85
Transfer Belt, 22
Transfer Roller, 22
Trap Notification 1-4, 106
Troubleshooting, 211
Turning On Printer, 36

U

Unacceptable paper, 144
UNITED STATES GOVERNMENT
 RESTRICTED RIGHTS, 13
USB, 183
USB Port, 22, 29, 92, 94, 131
USB Settings, 92, 94, 131

V

Verifying IP settings, 41

W

Warranty, 230
Warranty information, 17
Web Link Customization, 92, 98
WEP, 107-108
Wi-Fi | WPS button, 31, 77
 Backlight, 78
Wireless Connection, 30
Wireless LAN, 107, 127
Wireless Problems, 224
Wireless Settings, 98, 107
Wireless Setup, 127
Wireless Status, 127
WPA-PSK, 108
WPA-PSK AES/WPA2-PSK AES, 107
WPA-PSK TKIP, 107

WPS Setup, 129

WPS-PBC, 31

WPS-PIN, 32

WSD, 62, 99, 102, 104, 130

