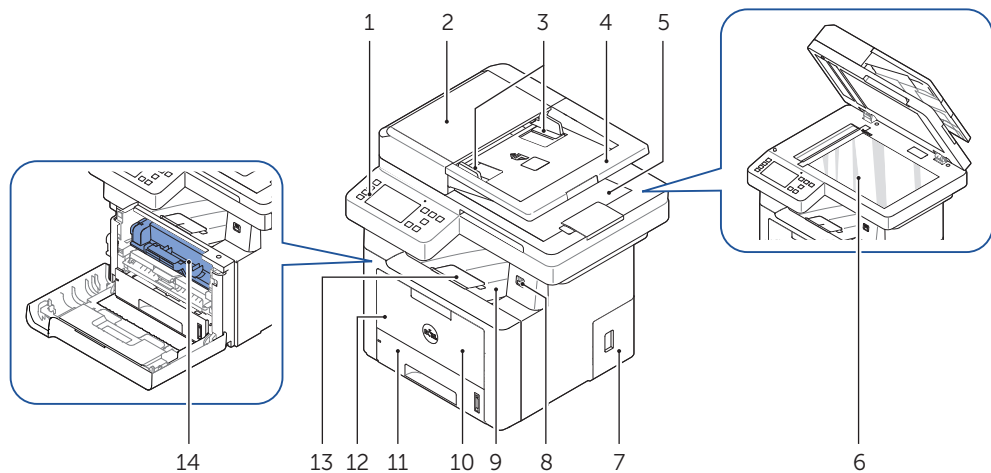
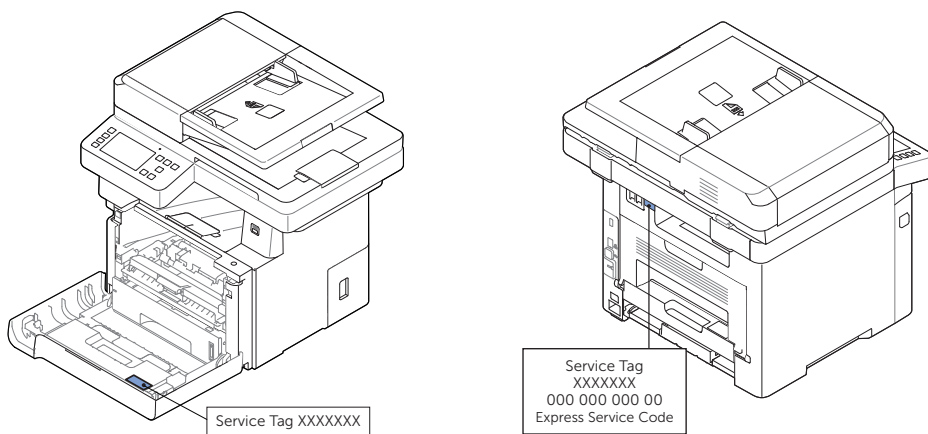


## 关于您的打印机

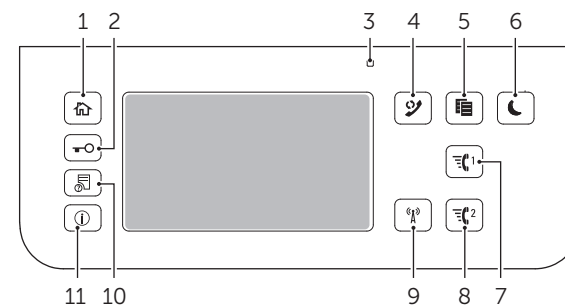


|    |        |    |               |
|----|--------|----|---------------|
| 1  | 操作员面板  | 2  | 双面自动进纸器(DADF) |
| 3  | 文档宽度导板 | 4  | 文档进纸盘         |
| 5  | 文档出纸盘  | 6  | 文档扫描玻璃板       |
| 7  | 控制面板盖  | 8  | USB 内存端口      |
| 9  | 出纸盘    | 10 | 前盖盖板          |
| 11 | 纸盘 1   | 12 | 多用途进稿器 (MPF)  |
| 13 | 出纸延伸架  | 14 | 墨粉盒           |

## 找到服务标签



## 操作员面板按钮功能



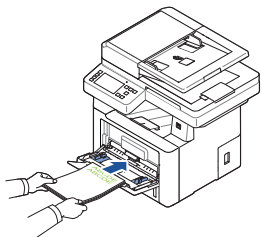
|    |                        |   |
|----|------------------------|---|
| 1  | 主页 (🏠)                 | 转至主屏幕。  |
| 2  | 登录/注销 (🔑)              | 您登录或注销。   |
| 3  | 状态 LED                 | 状态 LED 表明机器状态。                                    |
| 4  | 重拨/暂停 (📞)              | 在就绪模式下重拨上次发送传真的号码或接收的呼叫者 ID，或在编辑模式下在传真号码间插入暂停(-)。 |
| 5  | 复印 (📄)                 | 无论用户位于哪个屏幕，选择它时都会使用复印默认设置开始复印作业。                  |
| 6  | 省电器 (🌙)                | 进入或退出省电模式。  |
| 7  | 速拨 1 (📞 <sup>1</sup> ) | 从存储的速拨 1 将图像通过传真发送给目标。                            |
| 8  | 速拨 2 (📞 <sup>2</sup> ) | 从存储的速拨 2 将图像通过传真发送给目标。                            |
| 9  | Wi-Fi/WPS (📶)          | 无需计算机即可轻松配置无线网络连接。<br>(仅限 Dell B2375dfw Mono MFP) |
| 10 | 作业状态 (📄)               | 作业状态显示目前正在运行或排队的作业。                               |
| 11 | 信息 (ℹ️)                | 提供有关产品功能指南、机器信息、报告、故障诊断指南和快速参考指南的具体信息。            |

## 理解状态 LED

| LED 状态 | 颜色 | 模式 | 描述  |
|--------|----|----|---|
| 熄灭     | 绿色 | 熄灭 | <ul style="list-style-type: none"> <li>机器处于脱机状态。</li> <li>机器处于节能模式。</li> </ul> 接收数据或按任意按钮时，机器会自动切换为联机状态。  |
|        |    | 闪烁 | 机器正在预热或准备接收数据。  |
|        |    | 点亮 | 机器已联机，可以使用。   |
| 橙色     | 闪烁 | 闪烁 | <ul style="list-style-type: none"> <li>发生小错误，机器正在等待清除错误。请检查显示信息。</li> <li>清除问题时，机器会继续操作。</li> <li>墨粉盒墨粉不足。请订购新的墨粉盒。可通过摇匀墨粉暂时提高打印质量。</li> <li>墨粉盒已用尽。请取出旧的墨粉盒并安装新的。</li> <li>发生卡纸。</li> <li>纸盘中无纸，请将纸装入纸盘。</li> <li>由于严重错误，机器已停止。请检查显示信息。</li> </ul> |
|        |    | 无线 | 蓝色  |

## 装入信头

在打印机中装入信头，打印面朝上。请确保信头上的标题先进入打印机。

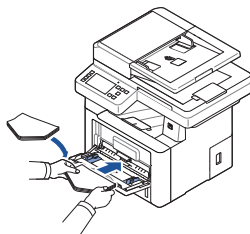
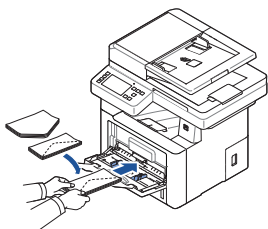


## 装入信封

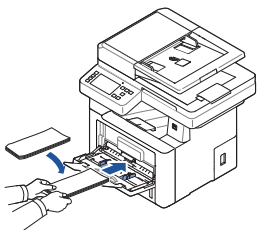
如下所示，将信封装入打印机：

装入 10 号信封、DL 或 Monarch 时

为了防止 DL 和 Monarch 发生褶皱，建议装入它们时将打印面朝上、封舌打开并朝向您。



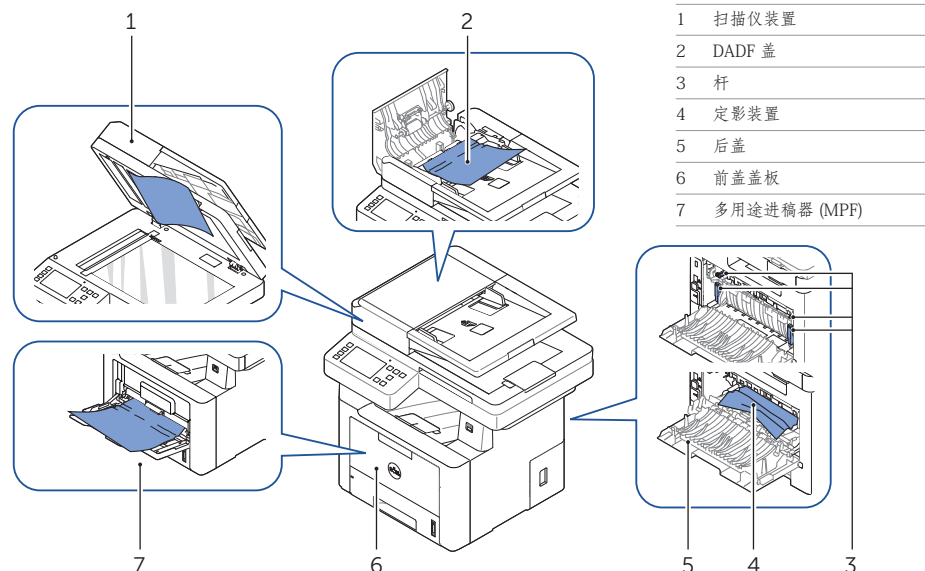
装入 C5 时



## 找到卡纸位置

以下所示任意位置都可能发生卡纸：

**警告：** 为了防止打印机永久受损，切勿尝试使用任何工具或仪器清除卡纸。



## 打印打印机设置

- 1 按主屏幕上的 **我的设置** → **机器设置** → **报告** → **打印机设置**。
- 2 按屏幕上的 **开始** (▶)。
- 3 **打印机设置** 页面即会打印出来。

## 查找信息

有关打印机组件、清除卡纸和更换耗材的更多信息，请参见驱动程序和文档 CD 中的 **用户指南**。

## 故障排除

清除卡纸  
➔ 请参见 **用户指南** 中的“清除卡纸”部分

打印质量和其他打印问题  
➔ 请参见 **用户指南** 中的“解决问题”部分

常见错误信息  
➔ 请参见 **用户指南** 中的“清除 LCD 错误信息”部分

## 清洁打印机

打印中的垂直空白  
➔ 请参见 **用户指南** 中的“清洁打印机”部分

## 更换墨粉

要更换墨粉  
➔ 请参见 **用户指南** 中的“维护”部分

## 设置无线连接 (仅限 Dell™ B2375dfw Mono MFP)

要设置无线连接  
➔ 请参见 **用户指南** 中的“联网”部分