

# Dell USB-C 移動轉接器 DA310

## 使用者指南

認證型號：DA310z / DA310u



# 註釋、危險和警告

---



註釋：「註釋」表示重要資訊，其有助於您以更加方式來使用電腦。



危險：「危險」表示可能會損壞硬體或遺失資料，並告訴您如何避免問題的發生。



警告：「警告」表示可能造成財產損失、人身傷害或死亡。

©2021 Dell Inc. 或其子公司。版權所有，翻印必究。Dell、EMC 和其他商標均為 Dell Inc. 或其子公司的商標。其他商標可能是其各自所有權人的商標。

2021-01

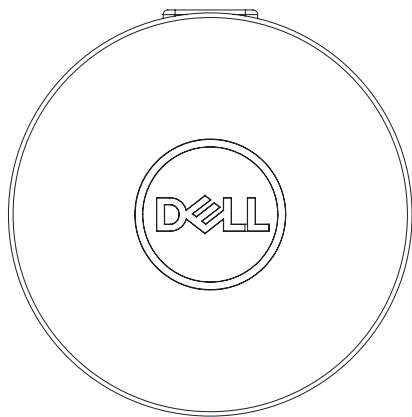
版本 A00

# 目錄

盒中內容物 .....	4
產品特點 .....	5
正面圖 .....	5
背面圖 .....	5
使用 DA310 移動轉接器 .....	6
故障排除 .....	11
產品規格 .....	13
法規資訊 .....	14
保固 .....	14

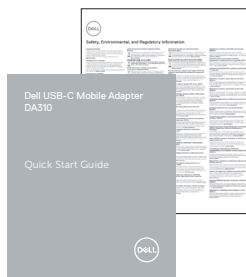
# 盒中內容物

---



1

**1 Dell USB-C 移動轉接器 : DA310**



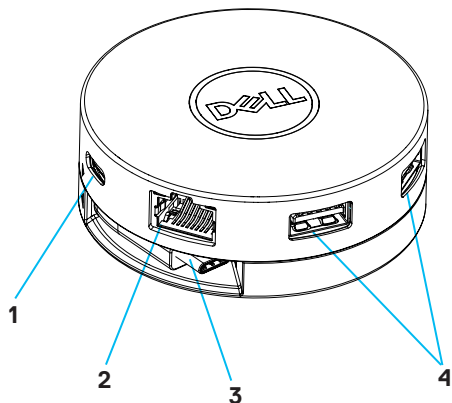
2

**2 各項文件**

# 產品特點

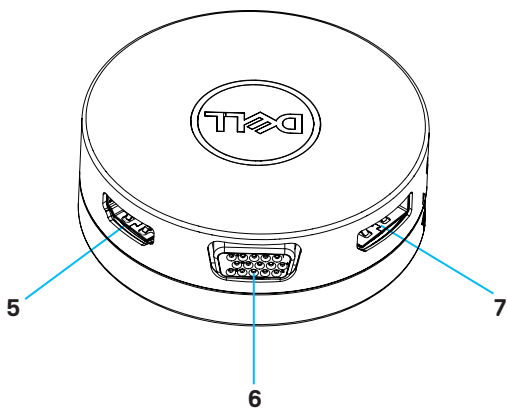
---

正面圖



- |                                       |                                       |
|---------------------------------------|---------------------------------------|
| 1 USB 3.2 Gen 2 (10 Gbps)<br>USB-C 埠口 | 2 乙太網埠口                               |
| 3 USB-C 電纜                            | 4 USB 3.2 Gen 2 (10 Gbps)<br>USB-A 埠口 |

背面圖

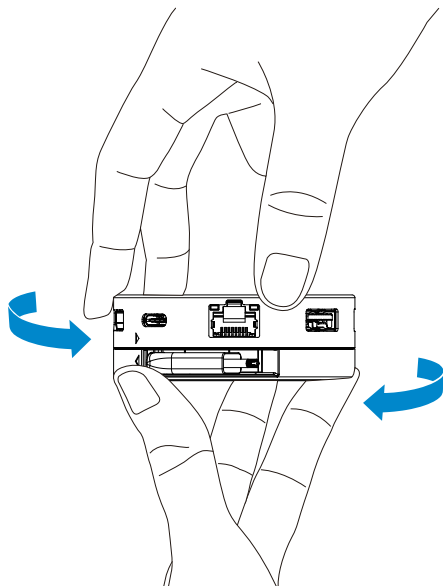


- |               |          |
|---------------|----------|
| 5 HDMI 埠口     | 6 VGA 埠口 |
| 7 DisplayPort |          |

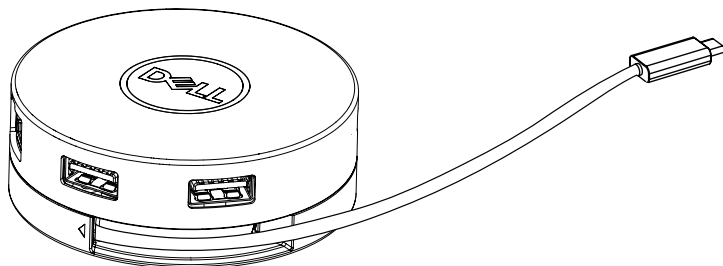
# 使用 DA310 移動轉接器

---

1. 用指尖握住 DA310 的底部。



2. 將 USB-C 線朝向您，扭轉頂部以釋放 USB-C 線。

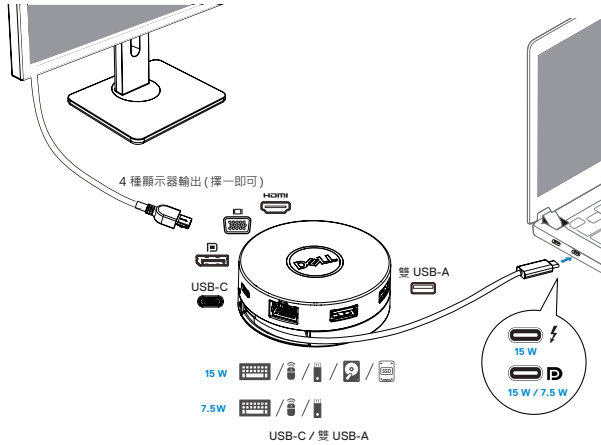


3. 將 DA310 的 USB-C 線連接到電腦上的 Thunderbolt 埠口 ( 15W ) 或 USB-C ( DisplayPort Alt 模式 · 15W 或 7.5W ) 埠口。下圖顯示了 DA310 在沒有外部電源的情況下連接到幾個周邊設備的情況。



註釋：DA310 一次只支援一個顯示器。

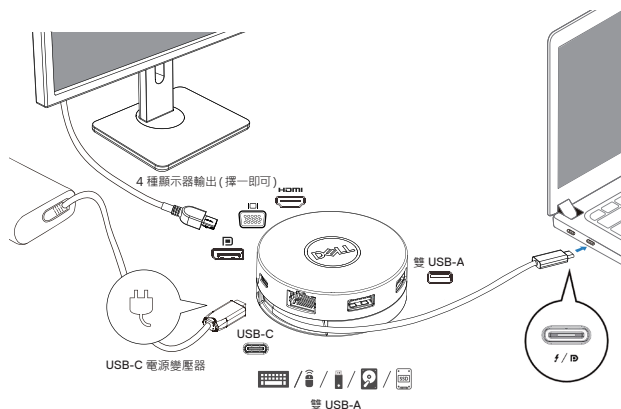
### 無電力輸送直通



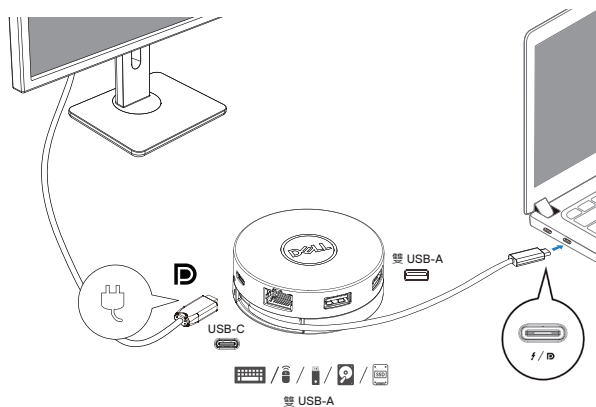
4. DA310 連接到電腦的 Thunderbolt 或 USB-C ( DisplayPort Alt 模式 ) 埠口時，可支援最高 90W 的電力輸送直通。電源可由具有電力輸送功能且支援充電功能的 USB-C 電源變壓器或 USB-C 顯示器提供。以下兩張圖片顯示 DA310 透過 USB-C 電源變壓器或 USB-C 顯示器連接到外部電源的情況。

 註釋：DA310 一次只支援一個顯示器。

#### 透過 USB-C 電源變壓器進行電力輸送直通



#### 透過 USB-C 顯示器進行電力輸送直通






## 5. DA310 的顯示埠和乙太網路埠支援電源 FRS (快速角色切換)。

(a) 如果 DA310 同時連接電腦和 USB-C 電源變壓器，且使用者選擇斷開 DA310 與 USB-C 電源變壓器的連接，其將立即把電力來源從 USB-C 電源變壓器轉換到電腦，而不中斷顯示埠及乙太網路埠的功能。

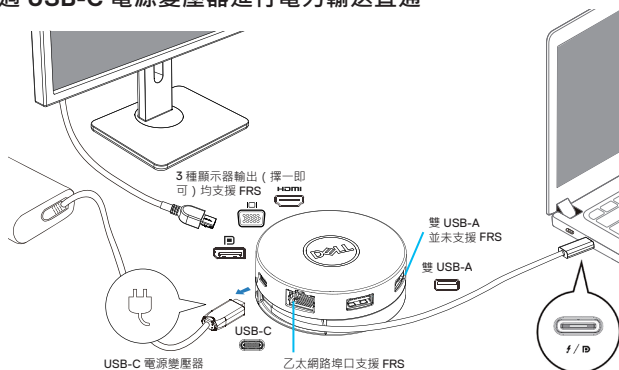
(b) 如果 DA310 同時連接電腦和具有供電能力的 USB-C 顯示器，且使用者選擇斷開 DA310 與 USB-C 顯示器的連接，其將立即把電力來源從 USB-C 顯示器轉換到 DA310，而不中斷乙太網路埠的功能。

 註釋：僅 DA310 上的顯示埠和乙太網路埠支援電源 FRS (快速角色切換)。DA310 USB 埠不支援電源 FRS。

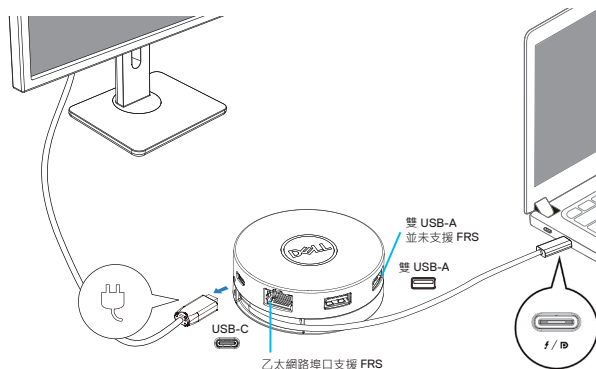
 註釋：只有連接到 DA310 的電腦支援 FRS 時，FRS 才能在 DA310 上正常運作。

 註釋：連接到 USB-C 插頭的電腦，須符合 UL, IEC 認證。

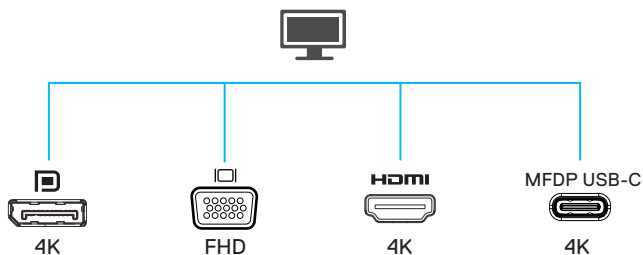
### 透過 USB-C 電源變壓器進行電力輸送直通



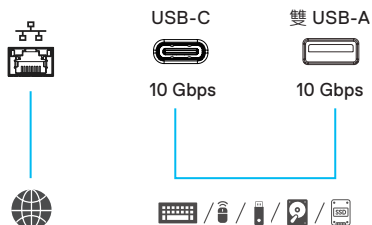
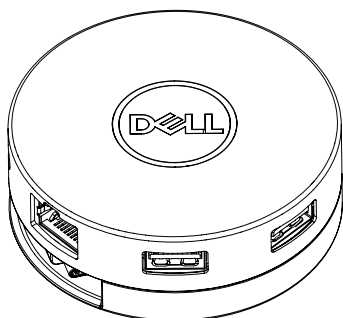
### 透過 USB-C 顯示器進行電力輸送直通



## 6. DA310 顯示器



 註釋：DA310 一次只支援一個顯示器。



影音埠口

連接外部顯示器或投影機。



乙太網路埠口

連接路由器或寬頻數據機的乙太網路 (RJ45) 電纜，以存取網路或網際網路。




USB-C 和  
USB-A 埠口

連接外部裝置如：鍵盤、滑鼠、外接的儲存裝置。

# 故障排除

問題	可行的解決方案
DA310 不適用於電腦上的 USB-A 埠口	DA310 僅相容於電腦上的 USB-C 埠口。亦即，Thunderbolt 埠口或 USB-C ( DisplayPort Alt 模式 ) 埠口。
多台顯示器無法正常運作	DA310 僅支援單一顯示器。您每次只能將一個顯示器連接到 HDMI 埠口、DisplayPort、VGA 埠口或 USB-C 埠口。
當連接到 DA310 時，無法對外接 SSD/HDD 及光碟機 ( CD/DVD/ 藍光 ) 進行讀寫。	<ul style="list-style-type: none"><li>• 某些外接式 SSD/HDD/ODD 設備需要的功率比 DA310 提供的功率還高。</li><li>• 當 DA310 連接到電腦的 7.5W USB-C 埠口卻沒有電力輸送直通進行充電時，建議您將外接式 SSD/HDD/ODD 直接連接到電腦。</li><li>• 當 DA310 連接到電腦的 15W Thunderbolt 或 USB-C 埠口卻沒有電力輸送直通進行充電時，建議您僅將 1 個外接式 SSD/HDD/ODD 硬碟連接到 DA310。其他設備可以直接連接到電腦。</li><li>• 當 DA310 透過電力輸送直通 ( 具有電力輸送功能的 USB-C 電源變壓器或 USB-C 顯示器 ) 連接到電腦時，建議您僅將 1 個外接式 SSD / HDD / ODD 連接到 DA310。其他設備可以直接連接到電腦。</li></ul>
連接周邊設備到 DA310 時，會跳出電源驟增的訊息。	<ul style="list-style-type: none"><li>• 連接到 DA310 的周邊設備需要更多電力。</li><li>• 斷開連接到 DA310 的其他周邊設備。</li><li>• 對於需要更高功率的周邊設備，建議您直接將周邊設備連接到電腦。</li></ul>
DA310 不支援 MAC 位址直通、網路喚醒功能和 PXE 啟動。	<ul style="list-style-type: none"><li>• 如果您的系統 BIOS 也能提供支援，DA310 即可支援 MAC 位址直通、網路喚醒功能和 PXE 啟動。</li><li>• 如果您電腦的 BIOS 不支援 MAC 位址直通、網路喚醒功能和 PXE 啟動，則 DA310 將不支援上述功能。</li></ul>
連接到 DA310 的 HDMI、DP 埠口時，顯示器上的解析度低於 4K 60Hz	<ul style="list-style-type: none"><li>• 檢查並確保顯示器能夠支援 4K 60Hz。</li><li>• 4K 60Hz 解析度僅在連接的電腦可支援 DisplayPort 1.3 或更高版本 (HBR3)，且顯示器也可支援 4K 60 Hz 時，才可支援。若連接的電腦可支援低於 DisplayPort 1.3 版本時，所支援的最大解析度為 4K 30 Hz。</li></ul>
UEFI / 傳統模式下的 PXE 啟動無法運作	PXE 啟動支援取決於您電腦的 BIOS。請查閱您電腦的文件紀錄，以了解更多資訊。

# 故障排除

問題	可行的解決方案												
視訊 / 音訊效能問題	<ul style="list-style-type: none"> <li>• 檢查並更新電腦 BIOS、圖形驅動程式和音訊驅動程式，以獲取最新版本。</li> <li>• 檢查並更新電腦 Thunderbolt 韌體和驅動程式，以獲取最新版本。</li> </ul>												
DA310 連接的顯示器上無視訊	<ul style="list-style-type: none"> <li>• 檢查影音纜線並確保其正確連接。</li> <li>• 斷開周邊設備與 DA310 的連接，等待 10 秒鐘，然後重新連接周邊設備。</li> </ul>												
所連接的顯示器視訊失真或像素化	<ul style="list-style-type: none"> <li>• 檢查影音纜線並確保其正確連接。</li> <li>• 在控制面板 &gt; 所有控制面板項目 &gt; 顯示器 &gt; 螢幕解析度下檢查並更新視訊解析度。</li> </ul>												
在擴展模式下不顯示附屬顯示器上的視訊	在控制面板 > 所有控制面板項目 > 顯示器 > 螢幕解析度下更改設定。按下 Windows 鍵  +P 切換模式。												
DA310 沒有給電腦充電或充電速度緩慢。您也可能會在電池狀態圖示上看到帶有驚嘆號的黃色三角形。	<ul style="list-style-type: none"> <li>• DA310 支援最高 90W 電力輸送直通。充電的最小功率要求取決於平台。</li> <li>• DA310 將保留 15W 的功率，因此您的系統從電源取得的功率會減少 15W。因此，您可能會看到充電速度緩慢的訊息 / 圖示。</li> <li>• 建議將電源轉接器直接連接到電腦上，或者您也可以選擇將更高功率的 USB-C 電源轉接器連接到 DA310 上。</li> </ul> <table border="1" data-bbox="412 887 972 1102"> <thead> <tr> <th>連接 DA310 的 USB-C 電源變壓器</th> <th>給電腦充電 (透過 DA310 直通到電腦)</th> </tr> </thead> <tbody> <tr> <td>130 瓦</td> <td>90 瓦</td> </tr> <tr> <td>90 瓦</td> <td>75 瓦</td> </tr> <tr> <td>65 瓦</td> <td>50 瓦</td> </tr> <tr> <td>45 瓦</td> <td>30 瓦</td> </tr> <tr> <td>&lt;45 瓦</td> <td>不充電</td> </tr> </tbody> </table> <p>您的電腦可能會根據您的電腦的電源要求或負載而降低充電速度或停止充電。</p>	連接 DA310 的 USB-C 電源變壓器	給電腦充電 (透過 DA310 直通到電腦)	130 瓦	90 瓦	90 瓦	75 瓦	65 瓦	50 瓦	45 瓦	30 瓦	<45 瓦	不充電
連接 DA310 的 USB-C 電源變壓器	給電腦充電 (透過 DA310 直通到電腦)												
130 瓦	90 瓦												
90 瓦	75 瓦												
65 瓦	50 瓦												
45 瓦	30 瓦												
<45 瓦	不充電												
更新您系統的 BIOS 和 DA310 韌體	<ul style="list-style-type: none"> <li>• 請從以下網站更新系統的 BIOS、顯卡和驅動程式。 <a href="https://www.dell.com/support/drivers">https://www.dell.com/support/drivers</a></li> <li>• 請從以下位置更新 DA310 韌體： <a href="https://www.dell.com/support/drivers">https://www.dell.com/support/drivers</a> 更新韌體之前，您需要先將 DA310 連接到電腦。</li> </ul>												
Dell Display Manager (DDM) 無法正常運作	檢查 / 更新系統 BIOS / 圖形驅動程式並安裝 Dell Display Manager (DDM) Monitor 應用程式。 <a href="https://www.dell.com/support/home/drivers/driversdetails/?driverid=6WGWY">https://www.dell.com/support/home/drivers/driversdetails/?driverid=6WGWY</a>												

# 產品規格

上行輸入

USB-C

下行數據埠口

- 兩個 USB 3.2 Gen 2 ( 10Gbps ) USB-A 埠口
- 一個 USB 3.2 Gen 2 ( 10Gbps ) USB-C 埠口
- 一個十億位元 (Gigabit) 乙太網路 RJ45 埠口

支援下行視訊輸出埠口和解析度

從四個埠口之一輸出單一視訊：

- 一個 DisplayPort 1.4 埠口 (最大 3840 x 2160) / 60 Hz
  - 一個 HDMI 2.0 埠口 (最大 3840 x 2160) / 60 Hz
  - 一個 VGA 埠口 (最大 1920x1080) / 60 Hz
  - 一個 MFDP \* USB-C 埠口 (最大 3840 x 2160) / 30 Hz
- \* 多功能 DisplayPort (MFDP) : 透過一個 USB-C 連接埠，整合 DisplayPort 視訊、電源傳輸和 USB 3.2 Gen 2 資料連接。



註釋：4K 60Hz 解析度僅在連接的電腦可支援 DisplayPort 1.3 或更高版本，且顯示器也可支援 4K 60 Hz 時，才可支援。若連接的電腦可支援低於 DisplayPort 1.3 版本時，所支援的最大解析度為 4K 30 Hz。



註釋：DA310z 和 DA310u 的區別只是製造商的不同。

DA310z 的製造商：BizLink (Kunshan) Co., Ltd.

DA310u 的製造商：Luxshare Precision Industry Co., Ltd.



註釋：DA310 向下相容於 USB 3.1/USB 3.0 Gen1 和 Gen2，以及 USB2.0/USB 1.1 設備。



註釋：DA310 下行 USB 埠口電源

DA310 電源	電腦 (無電力輸送直通)		USB-C 電源變壓器或 USB-C 顯示器 (可輸送電力)
	USB-C 埠口 7.5w	USB-C 埠口 15w	
DA310 下行 USB 埠口總功率 (USB gang mode)	3 瓦	9 瓦	9 瓦
DA310 下行 USB 埠口連接建議	僅鍵盤 / 滑鼠 / USB 隨身碟	鍵盤 / 滑鼠 / USB 隨身碟 + 一個外接式 HDD/SSD/ ODD	鍵盤 / 滑鼠 / USB 隨身碟 + 一個外接式 HDD/SSD/ ODD

建議的系統要求  
支援的操作系統

- Windows10 64 位元
- Mac OS 10.15 .6
- Chrome OS 83.0.4103.19
- Ubuntu 20.04
- RHEL 8

操作溫度

產品可在最高環境溫度 35°C 下運作。

# 法規資訊

---

## 保固

### 有限保固和退貨政策

**Dell** 品牌產品享有 3 年的有限硬體保固，如果與 **Dell** 系統一起購買，則遵從系統保固。

### 美國客戶適用：

此購買和您對本產品的使用屬於 **Dell** 的終端者合約，您可造訪 [Dell.com/terms](http://Dell.com/terms) 參閱此合約。本文件包含具約束力的仲裁條款。

### 歐洲、中東和非洲客戶適用：

**Dell** 品牌產品的銷售和使用受到適用的國家消費者法定權利、您所簽訂之任何零售商銷售合約之條款（適用於您與零售商之間）以及 **Dell** 終端使用者合約條款等的規範。**Dell** 還可提供其他的硬體保固 — **Dell** 終端用戶合約與保固條款的完整詳細資訊，請造訪官網 [www.dell.com](http://www.dell.com)，從「首頁」頁面底部的清單選擇您的國家，然後按一下連結到終端用戶條款的「銷售條款」或連結到保固條款的「支援」。

### 非美國客戶適用：

**Dell** 品牌產品的銷售和使用受到適用的國家消費者法定權利、您所簽訂之任何零售商銷售合約之條款（適用於您與零售商之間）以及 **Dell** 保固條款等的規範。**Dell** 還可提供其他的硬體保固 — **Dell** 保固條款的完整詳細資訊，請上官網 [www.dell.com](http://www.dell.com)，從「首頁」頁面底部的清單選取您的國家，然後按一下連結到保固條款的「銷售條款」連結或「支援」連結。