

Dell USB-C 移动适配器 DA310

用户指南

认证型号：DA310z / DA310u



注解，注意及警告



注解：注解表示可以帮助您更好地使用计算机的重要信息。



注意：注意表示若未遵守指示则可能会造成硬件损坏或数据丢失。



警告：警告表示可能造成财产损失、个人伤害或死亡的操作。

Copyright © 2021 Dell Inc. 及其子公司版权所有。

Dell、EMC 和其他商标属于 Dell Inc. 及其子公司注册商标。本说明文件中述及的其他商标和产品名称是指拥有相应商标和产品名称的公司或其制造的产品。

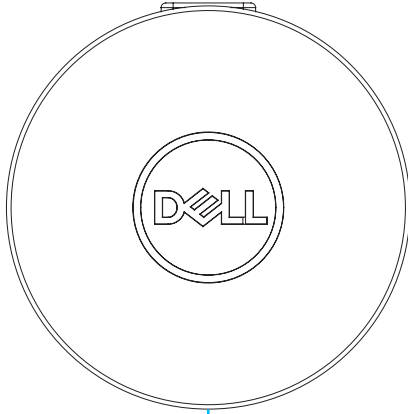
2021-01

校订版 A00

目录

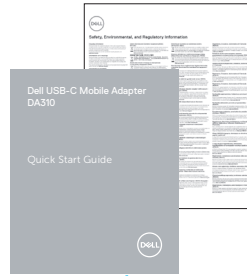
包装清单	4
产品特点	5
正面视图	5
背面视图	5
如何使用 DA310 移动适配器	6
疑难解答	11
规格说明	13
法定信息	14
保修	14

包装清单



1

1 Dell USB-C 移动适配器 : DA310

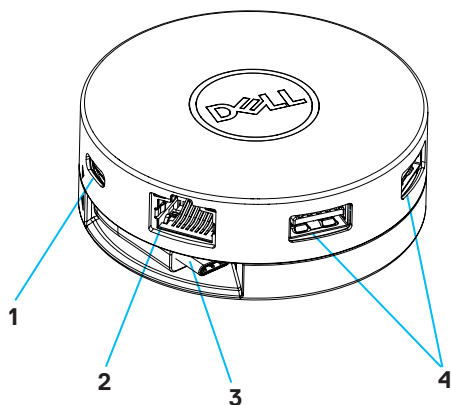


2

2 说明文档

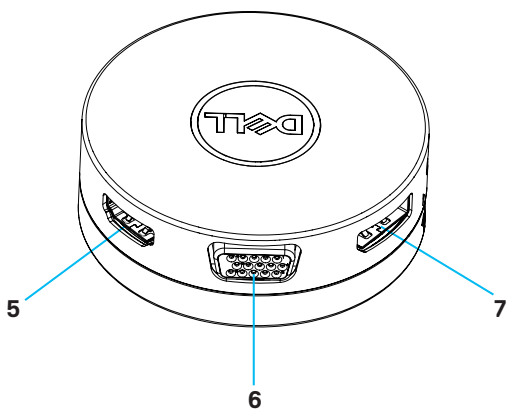
产品特点

正面视图



- 1 USB 3.2 Gen 2 (10 Gbps) USB-C 型端口
- 2 以太网端口
- 3 USB-C 型连接线
- 4 USB 3.2 Gen 2 (10 Gbps) USB-A 型端口

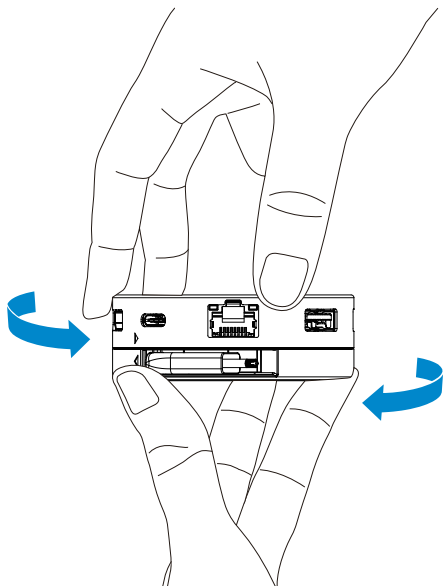
背面视图



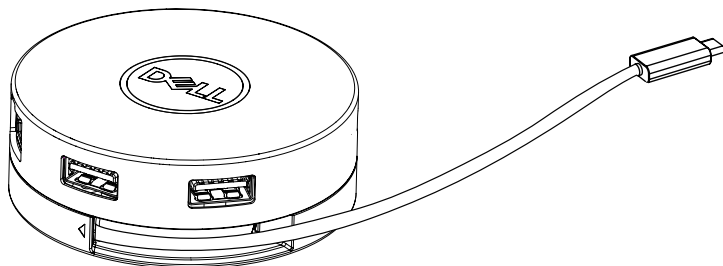
- 5 HDMI 端口
- 6 VGA 端口
- 7 DisplayPort

如何使用 DA310 移动适配器

1. 用手指托住 DA310 底部。



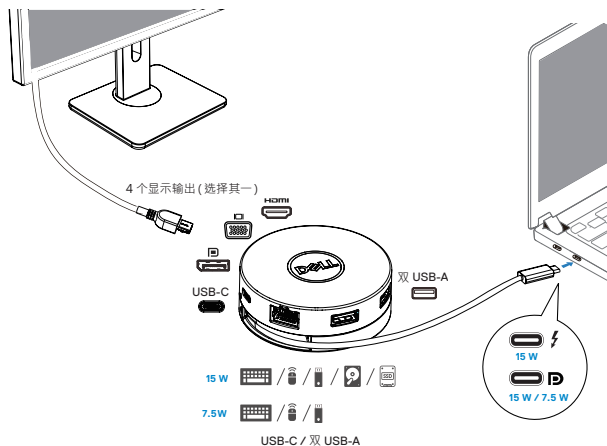
2. 让 USB-C 型连接线朝向您，旋转顶部即可取出 USB-C 型连接线。



3. 将 DA310 的 USB-C 型连接线连接到计算机上的 Thunderbolt 端口 (15W) 或 USB-C (DisplayPort Alt 模式, 15W 或 7.5W) 端口。下图显示了 DA310 在没有外部电源的情况下连接到多个外围设备。

 注解：DA310 一次只支持一个显示器。

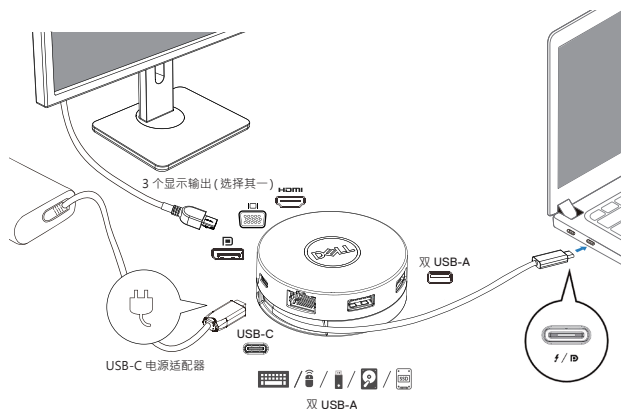
不具备电源传输直通功能



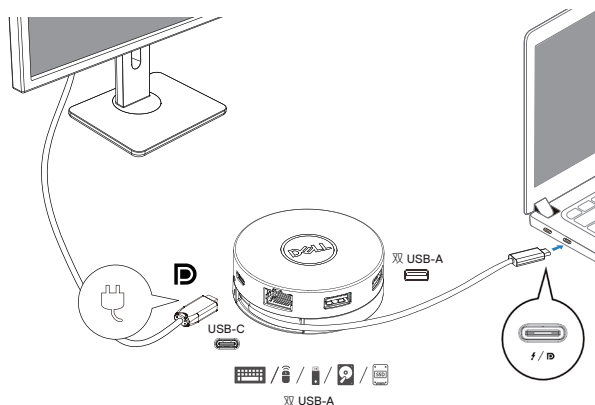
4. DA310 连接到计算机的 Thunderbolt 或 USB-C (DisplayPort Alt 模式) 端口时，支持电源传输直通最高可达 90W。可以由支持充电功能的 USB-C 电源适配器或 USB-C 显示器提供电源。以下两幅图显示 DA310 通过 USB-C 电源适配器或 USB-C 显示器连接到外部电源。

 注解：DA310 一次只支持一个显示器。

具备通过 USB-C 电源适配器的电源传输直通功能



具备通过 USB-C 显示器的电源传输直通功能



5. DA310 显示端口和以太网端口支持电源 FRS（快速角色交换）。

(a) 如果 DA310 连接到计算机和 USB-C 电源适配器，并且用户选择从 DA310 断开 USB-C 电源适配器的连接，电源会立即从 USB-C 电源适配器切换到计算机，而不会中断显示端口和以太网端口的功能。

(b) 如果 DA310 连接到计算机和 USB-C 显示器上，并且用户选择从 DA310 断开 USB-C 显示器的连接，电源会立即从 USB-C 显示器切换到计算机上，而不会中断以太网端口的功能。



注解：DA310 上的显示端口和以太网端口支持 FRS（快速角色交换）。USB 端口不支持 FRS。

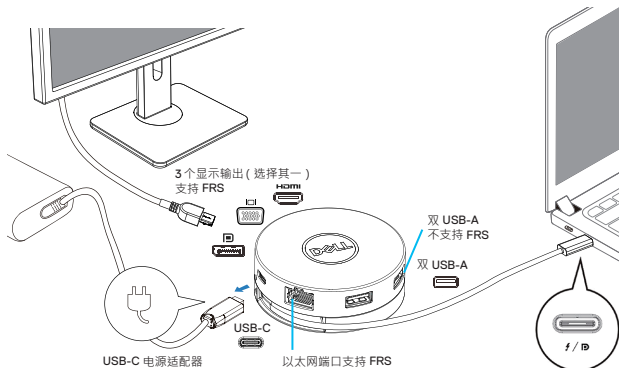


注解：只有连接到 DA310 的计算机支持 FRS 时，FRS 才能在 DA310 上正常运行。

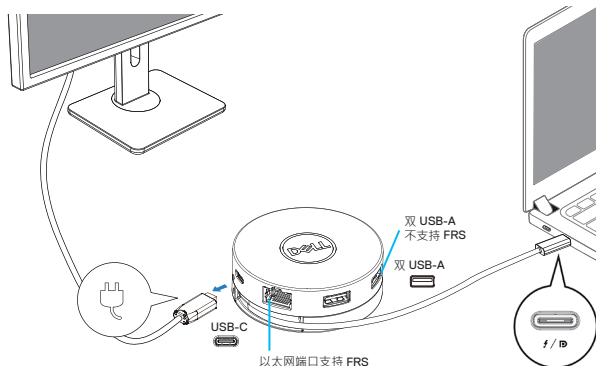


注解：连接到 USB-C 插头的计算机，须符合 UL, IEC 认证。

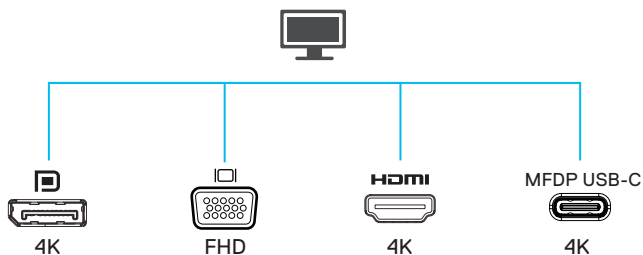
具备通过 USB-C 电源适配器的电源传输直通功能



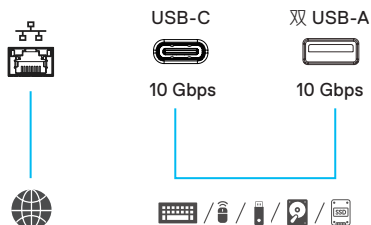
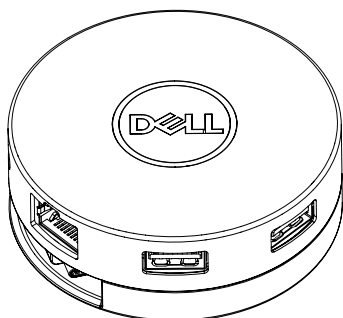
具备通过 USB-C 显示器的电源传输直通功能



6. DA310 显示器



 注解：DA310 一次只支持一个显示器。



视频端口

连接外部显示器或投影仪。



以太网端口

连接路由器或带宽调制解调器上的以太网 (RJ45) 电缆，实现网络连接。




USB-C 型及
USB-A 型端口

连接外围设备，例如键盘、鼠标以及其他外部存储设备。

疑难解答

问题	建议对策
计算机的 USB-A 型端口连接 DA310 时无法正常启动	DA310 仅与计算机上的 USB-C 型端口兼容。即 Thunderbolt 端口或 USB-C (DisplayPort Alt 模式) 端口。
设备连接多显示器无法正常工作	DA310 仅支持单显示输出。您一次只能在 HDMI 端口、DisplayPort、VGA 端口或 USB-C 型端口连接一个显示屏。
连接到 DA310 时，无法读取和写入外部 SSD/HDD 和光驱 (CD/DVD/Blu-ray)	<ul style="list-style-type: none">• 一些外部 SSD/HDD/ODD 设备需要的功率比 DA310 所能提供的更高。• 当 DA310 连接到计算机的 7.5W USB-C 型端口且没有电源传输直通充电时，建议您直接将外部 SSD/HDD/ODD 直接连接到计算机。• 当 DA310 连接到您计算机的 15W Thunderbolt 或 USB-C 型端口且没有电源传输直通充电时，建议您仅将 1 个外部 SSD/HDD/ODD 驱动器连接到 DA310。其他设备可以直接连接到计算机。• 当 DA310 通过电源传输充电直通 (USB-C 电源适配器或具有电源传输功能的 USB-C 显示器) 连接到您的计算机时，建议您仅将一个外部 SSD/HDD/ODD 连接到 DA310。其他设备可以直接连接到计算机。
将外设连接到 DA310 时，会弹出电源浪涌信息	<ul style="list-style-type: none">• 连接到 DA310 的外设需要更高的功率。• 断开连接到 DA310 的其他外设。• 对于需要更高功率的外设，建议将外设直接连接到计算机。
DA310 不支持 MAC 地址直通、局域网唤醒和 PXE 引导	<ul style="list-style-type: none">• 如果系统 BIOS 支持，则 DA310 支持 MAC 地址直通、局域网唤醒和 PXE 引导。• 如果您计算机的 BIOS 不支持 MAC 地址直通、局域网唤醒和 PXE 引导，DA310 将无法支持这些功能。
连接到 DA310 的 HDMI、DP 端口时，显示器上的分辨率低于 4K @ 60Hz	<ul style="list-style-type: none">• 检查并确保显示器能够支持 4K @ 60Hz。• 4K 60Hz 分辨率仅在连接的计算机可支持 DisplayPort 1.3 或更高版本 (HBR3)，且显示器也可支持 4K 60 Hz 时，才可支持。若连接的计算机可支持低於 DisplayPort 1.3 版本時，所支持的最大分辨率为 4K 30 Hz。
UEFI/Legacy 模式下的 PXE 引导不工作	是否支持 PXE 引导取决于您计算机的 BIOS。请查看您的计算机文档了解更多信息。

疑难解答

问题	建议对策												
视频 / 音频性能问题	<ul style="list-style-type: none"> 检查并更新计算机 BIOS、显卡驱动程序和音频驱动程序的最新版本。 检查并更新计算机 Thunderbolt 固件和驱动程序至最新版本。 												
DA310 连接的显示器上没有视频	<ul style="list-style-type: none"> 检查视频电缆，确保其正确连接。 从 DA310 上断开外设，等待 10 秒钟，然后连接外设。 												
连接的显示器上的视频失真或像素化	<ul style="list-style-type: none"> 检查视频电缆，确保其正确连接。 检查并更新控制面板 > 所有控制面板项目 > 显示 > 屏幕分辨率下的视频分辨率。 												
扩展模式下，连接的显示器上不显示视频	更改控制面板 > 所有控制面板项目 > 显示 > 屏幕分辨率下的设置。按下窗口键  +P 切换模式												
DA310 不为您的计算机充电或充电缓慢。您还会在电池状态图标上看到带有感叹号的黄色三角形。	<ul style="list-style-type: none"> DA310 支持最大 90W 电源传输直通。充电的最低功率要求取决于平台。 DA310 保留 15W 的功率，因此您的系统从电源获得的功率减少 15W。因此，您可能会看到充电缓慢的信息 / 图标。 建议直接将电源适配器连接到计算机上。或者，您可以选择将额定功率更高的 USB-C 电源适配器连接到 DA310。 <table border="1" data-bbox="412 852 972 1062"> <thead> <tr> <th>连接 DA310 的 USB-C 电源适配器</th> <th>向计算机供电 (通过 DA310 直通)</th> </tr> </thead> <tbody> <tr> <td>130W</td> <td>90W</td> </tr> <tr> <td>90W</td> <td>75W</td> </tr> <tr> <td>65W</td> <td>50W</td> </tr> <tr> <td>45W</td> <td>30W</td> </tr> <tr> <td>< 45W</td> <td>不充电</td> </tr> </tbody> </table> <p>您的计算机可能会根据您的计算机的电源要求或负载而降低充电速度或停止充电。</p>	连接 DA310 的 USB-C 电源适配器	向计算机供电 (通过 DA310 直通)	130W	90W	90W	75W	65W	50W	45W	30W	< 45W	不充电
连接 DA310 的 USB-C 电源适配器	向计算机供电 (通过 DA310 直通)												
130W	90W												
90W	75W												
65W	50W												
45W	30W												
< 45W	不充电												
更新系统的 BIOS 和 DA310 固件	<ul style="list-style-type: none"> 请从以下网址更新系统的 BIOS、显卡和驱动程序： https://www.dell.com/support/drivers 请从以下网址更新您的 DA310 固件： https://www.dell.com/support/drivers <p>更新 FW 之前，需要将 DA310 连接到您的计算机。</p>												
Dell 显示器管理器 (DDM) 不工作	检查 / 更新系统 BIOS / 显卡驱动程序，并安装 Dell 显示管理器 (DDM) 显示器应用程序。 https://www.dell.com/support/home/drivers/driversdetails/?driverid=6WGWY												

规格说明

上行输入

USB-C

下行数据端口

- 2xUSB 3.2 Gen 2 (10Gbps) USB-A 型端口
- 1xUSB 3.2 Gen 2 (10Gbps) USB-C 型端口
- 1x 千兆以太网 RJ45 端口

下行视频输出端口 & 分辨率

从以下三种端口中任选其一，即可将移动计算机连接到外接显示器

- 1xDisplayPort1.4 端口 (最大 3840 x 2160) /60Hz
- 1xHDMI 2.0 端口 (最大 3840 x 2160) /60Hz
- 1xVGA 端口 (最大 1920 x1080) /60Hz
- 1xMFDP * USB 端口 (最大 3840 x 2160) /30Hz

* 多功能显示端口 (MFDP)：通过一个 USB-C 端口连接集成 DisplayPort 视频、电源传输和 USB 3.2 Gen 2 数据。



注解：4K 60Hz 分辨率仅在连接的计算机可支持 DisplayPort 1.3 或更高版本，且显示器也可支持 4K 60 Hz 时，才可支持。若连接的计算机可支持低於 DisplayPort 1.3 版本時，所支持的最大分辨率为 4K 30 Hz。



注解：DA310z 和 DA310u 的区别仅仅是制造商。

DA310z 制造商：BizLink (Kunshan) Co., Ltd.

DA310u 制造商：Luxshare Precision Industry Co., Ltd.



注解：DA310 向下兼容 USB 3.1/USB 3.0 Gen 1 和 Gen 2，以及 USB2.0/USB 1.1 设备。



注解：DA310 下行 USB 端口电源

DA310 电源	计算机 (不具备电源传输直通功能)		USB-C 电源适配器或 USB-C 显示器 (具备电源 传输功能)
	USB-C 端口 7.5w	USB-C 端口 15w	
DA310 下行 USB 端口总功率 (USB gang mode)	3W	9W	9W
DA310 下行 USB 端口连接建议	仅键盘 / 鼠标 /u 盘	键盘 / 鼠标 /u 盘 + 一个外接 HDD/SSD/ODD	键盘 / 鼠标 /u 盘 + 一个外接 HDD/SSD/ODD

建议系统要求
支持的操作系统

- Windows10 64 位
- Mac OS 10.15 .6
- Chrome OS 83.0.4103.19
- Ubuntu 20.04
- RHEL 8

操作温度

产品可在最高环境温度 35°C 下运作。

法定信息

保修

限制性保修和退货政策

Dell 品牌产品享有三年的限制性硬件保修。

如果与 Dell 系统一起购买，以系统保修为准。

对于美国客户：

购买和使用本产品受 Dell 的《终端用户协议》的限制，登录 www.dell.com/terms 查看该协议。该文件包含具有约束力的仲裁条款。

对于欧洲、中东和非洲客户：

被出售和使用的 Dell 品牌产品受适用的国家消费者合法权益、您签订的（适用于您与零售商的）任何零售商销售协议的条款以及 Dell 的终端用户合同条款的限制。

Dell 也可以提供额外的硬件保修——登录 www.Dell.com，从首页底部的列表中选择您的国家，然后点击终端用户条款“条款和条件”连接或保修条款“支持”连接以查看 Dell 终端用户合约和保修条款的全部详细信息。

对于非美国客户：

被出售和使用的 Dell 品牌产品受适用的国家消费者合法权益、您签订的（适用于您与零售商的）任何零售商销售协议的条款以及 Dell 的保修条款的限制。Dell 也可以提供额外的硬件保修——登录 www.Dell.com，从首页底部的列表中选择您的国家，然后点击终端用户条款“条款和条件”连接或保修条款“支持”连接以查看 Dell 终端用户合约和保修条款的全部详细信息。