

Dell USB C mobiladapter DA310

Användarmanual

Regleringsmodell: DA310z / DA310u



Noteringar, uppmaning och varningar



NOTERA: En **NOTERING** anger viktig information som hjälper dig att använda din dator bättre.



UPPMANING: En **UPPMANING** indikerar antingen potentiell skada på hårdvara eller förlust av data och berättar hur du kan undvika problemet.



VARNING: En **VARNING** indikerar en risk för skador på egendom, personskada eller dödsfall.

© 2021 Dell Inc .eller dess dotterbolag. Med ensamrätt. Dell, EMC och andra varumärken är varumärken som tillhör Dell Inc. eller dess dotterbolag. Andra varumärken kan vara varumärken som tillhör respektive ägare.

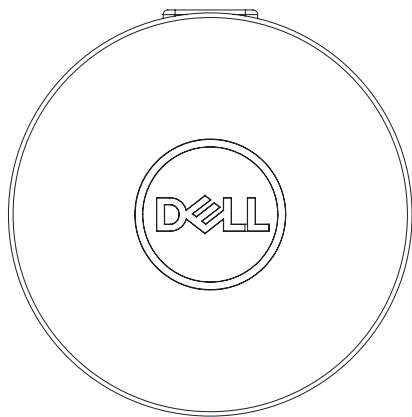
2021-01

Rev. A00

Innehåll

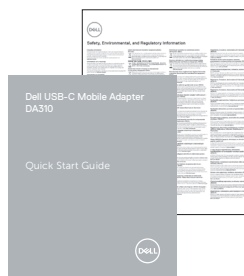
Vad finns i lådan	4
Funktioner	5
Framsida	5
Baksida	5
Använda din DA310 mobil adapter	6
Felsökning	11
Specifikationer	13
Lagstadgad information	14
Garanti.....	14

Vad finns i lådan



1

1 Dell USB-C mobiladapter: DA310

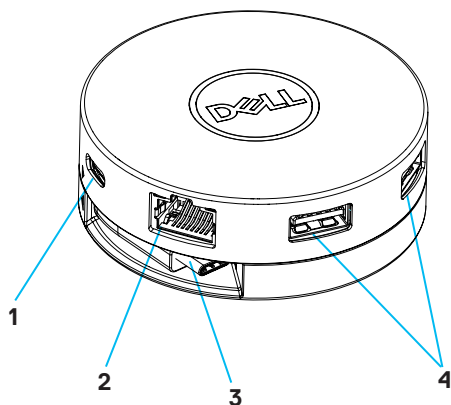


2

2 Dokument

Funktioner

Framsida



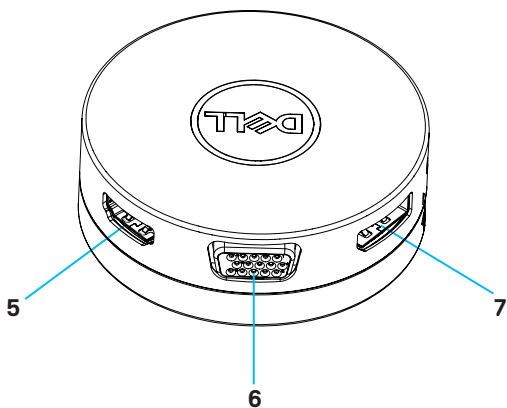
1 USB 3.2 Gen 2 (10 Gbps)
USB-C port

2 Ethernet port

3 USB-C kabel

4 USB 3.2 Gen 2 (10 Gbps)
USB-A portar

Baksida



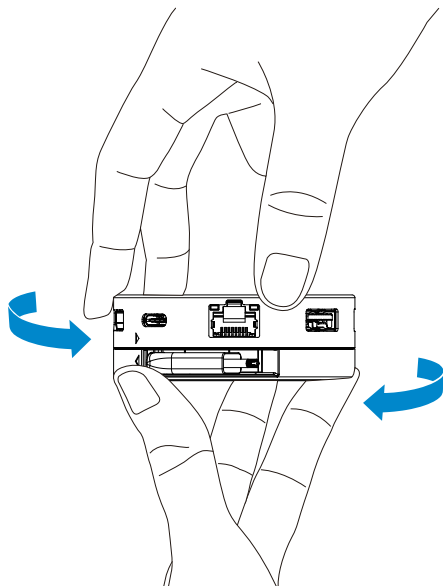
5 HDMI port

6 VGA port

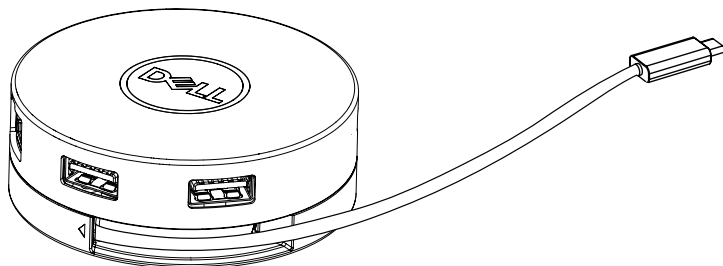
7 Skärm Port

Använda din DA310 mobil adapter

1. Håll fingertopparna i den nedre delen av DA310.



2. Med USB-C-kabeln vänd mot dig vrider du den övre delen för att frigöra USB-C kabeln.

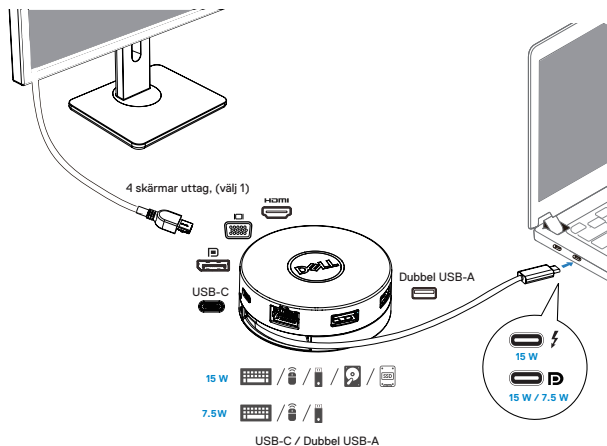


3. Anslut USB-C-kabeln på din DA310 till Thunderbolt-porten (15W) eller USB-C (Display Port Alt Mode, 15W eller 7,5W) på din dator. Bilden nedan visar DA310 ansluten till flera kringutrustning utan extern strömkälla.



NOTERA: DA310 stöder bara en skärm i taget.

Utän kraftöverföring Pass-Through

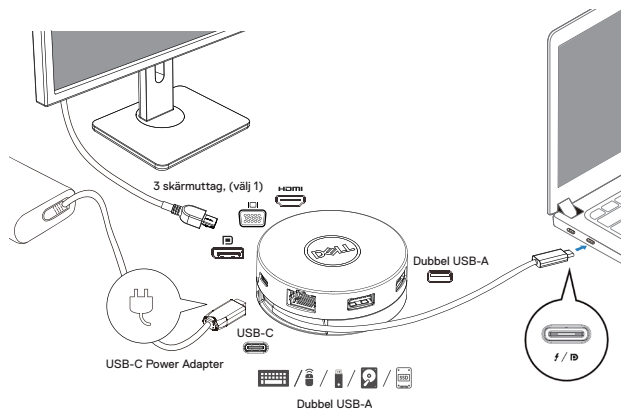


4. DA310 stöder kraftgenomströmning upp till 90W när den är ansluten till Thunderbolt- eller USB-C-porten (Display Port Alt Mode) på din dator. Ström kan levereras med USB-C-nätadaptern eller USB-C-skärmen med strömförsörjningsfunktion som stöder laddningsfunktionen. Följande två bilder visar DA310 ansluten till en extern strömkälla via USB-C-nätadapter eller USB-C-skärm.

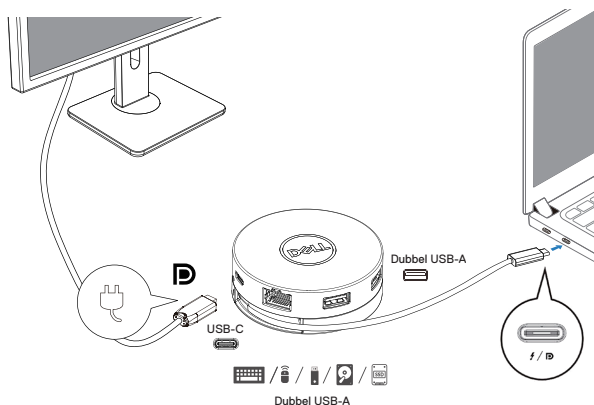


Notera: DA310 stöder bara en skärm i taget

Med kraftleverans Pass-Through via USB-C-nätadapter



Med kraftleverans Pass-Through via USB-C-skärm



5. DA310-skärmportarna och Ethernet-porten stöder FRS (Fast Role Swap).

(a) Om DA310 är ansluten till en dator och en USB-C-nätadapter och användaren väljer att koppla bort USB-C-nätadaptern från DA310 kommer den att byta strömkälla från USB-C-nätadaptern till datorn direkt utan att det påverkar funktionerna hos skärmportarna och Ethernet-porten.

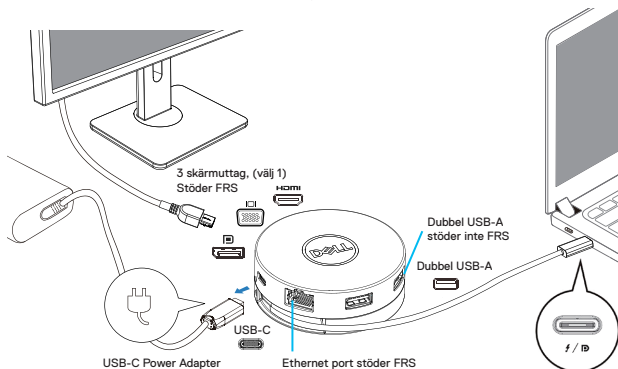
(b) Om DA310 är ansluten till en dator och en USB-C-skärm med strömförsörjning och användaren väljer att koppla bort USB-C-skärmen från DA310, kommer den att byta strömkälla från USB-C-skärmen till datorn direkt utan att det påverkar Ethernet-portens funktionalitet.

 **NOTERA:** Endast DA310-skärm- och Ethernet-portar stöder ström FRS, DA310 USB-portarna stöder inte.

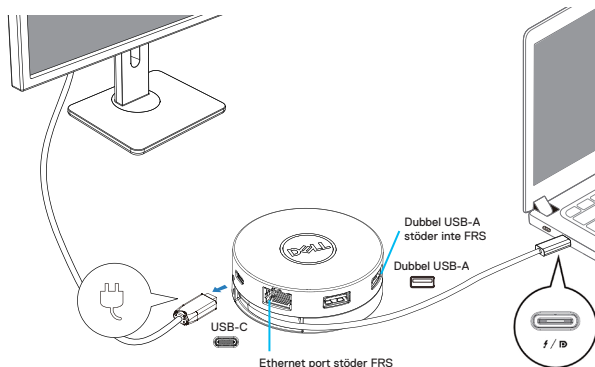
 **NOTERA:** Datorn måste också stöda FRS, då kan DA310 FRS fungera.

 **NOTERA:** USB-C-plugg må koble PCen med UL, IEC-sertifisering.

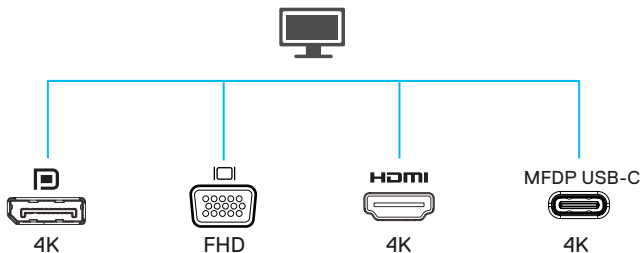
Med kraftleverans Pass-Through via USB-C-nätadapter



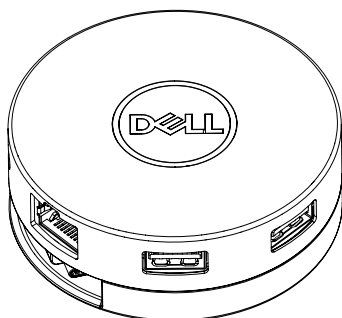
Med kraftleverans Pass-Through via USB-C-skärm



6. DA310-skärmen



NOTERA: DA310 stöder bara en skärm i taget



USB-C



10 Gbps

Dubbel USB-A



10 Gbps



Video port

Anslut en extern bildskärm eller en projektor.



Ethernet port

Anslut en Ethernet (RJ45) kabel från en router eller ett bredbandsmodem för nätverks- eller internetåtkomst.




USB-C och USB-A portar

Anslut kringutrustning som tangentbord, mus och externa lagringsenheter.

Felsökning

Problem	Möjliga lösningar
DA310 fungerar inte med USB-A-porten på datorn	DA310 är endast kompatibel med USB-C-porten på datorn. Det vill säga Thunderbolt-port eller USB-C-port (DisplayPort Alt Mode).
Flera skärmar fungerar inte	DA310 stöder bara en skärm i taget. Du kan bara ansluta en skärm till HDMI-porten, DisplayPort, VGA-porten eller USB-C-porten åt gången.
Det går inte att läsa och skriva till en extern SSD / HDD och optisk (CD / DVD / Blu-ray) enhet när den är ansluten till DA310	<ul style="list-style-type: none">• Vissa externa SSD / HDD / ODD-enheter kräver högre effekt än vad DA310 kan leverera.• När DA310 ansluts till 7,5 W USB-C-port på din dator och utan strömtillförsel, rekommenderas att du ansluter extern SSD / HDD / ODD direkt till datorn.• När DA310 ansluts till 15W Thunderbolt- eller USB-C-port på din dator och utan strömladdning, rekommenderas att du endast ansluter en extern SSD / HDD / ODD-enhet till DA310. Ytterligare enheter kan anslutas direkt till datorn.• När DA310 ansluts till din dator med laddningsgenomgång för strömförsörjning (USB-C-nätadapter eller USB-C-skärm med strömförsörjningsfunktion) rekommenderas att du endast ansluter en extern SSD / HDD / ODD till DA310. Ytterligare enheter kan anslutas direkt till datorn.
Power Surge-meddelandet dyker upp när du ansluter en kringutrustning till DA310	<ul style="list-style-type: none">• Den kringutrustning som är ansluten till DA310 behöver mer stöm.• Koppla bort andra kringutrustningar som är ansluten till DA310.• För kringutrustning som kräver högre effekt rekommenderas att ansluta kringutrustningen direkt till datorn.
MAC-adress genomslag, Wake-on-LAN och PXE boot fungerar inte på DA310.	<ul style="list-style-type: none">• DA310 stöder MAC-adress genomföring Wake-On-Lan och PXE-start med system-BIOS-stöd.• Om din dators BIOS inte stöder MAC-adressgenomföring Wake-On-Lan och PXE-start kan DA310 inte stödja dessa funktioner.
Upplösningen på skärmen är lägre än 4K 60Hz när den är ansluten till HDMI, DP porten på DA310	<ul style="list-style-type: none">• Kontrollera och se till att skärmen har stöd för 4K 60Hz• 4K-upplösning vid 60 Hz stöds på datorer som stöder DisplayPort 1.3 eller högre (HBR3) med en bildskärm som klarar 4K-upplösning vid 60 Hz. På datorer som stöder under DisplayPort 1.3 är den maximala upplösningen som stöds 4K vid 30Hz
PXE-start i UEFI / Legacy-läge fungerar inte	PXE-startstöd beror på BIOS på din dator. Mer information finns i dokumentationen för din dator.

Felsökning

Problem	Möjliga lösningar												
Problem med video / ljudprestanda	<ul style="list-style-type: none"> • Kontrollera och uppdatera PC BIOS, grafikdrivrutin och ljuddrivrutin till den senaste versionen. • Kontrollera och uppdatera PC Thunderbolt firmware och drivrutin för nyare version. 												
Ingen video på monitorn ansluten till DA310	<ul style="list-style-type: none"> • Kontrollera videokablarna och se till att de är korrekt anslutna. • Koppla bort kringutrustningen från DA310, vänta i 10 sekunder och anslut sedan kringutrustningen. 												
Video på den bifogade bildskärmen är förvrängd eller pixlad	<ul style="list-style-type: none"> • Kontrollera videokablarna och se till att de är korrekt anslutna. • Kontrollera och uppdatera videoupplösningen under Kontrollpanelen > Alla objekt på kontrollpanelen > Skärm > Skärmutplösning. 												
Video på den anslutna skärmen visas inte i utökat läge	<p>Ändra inställningen under Kontrollpanelen > Alla objekt på Kontrollpanelen > Skärm > Skärmutplösning. Växla lägen genom att trycka på Windows-tangenten  + P.</p>												
DA310 laddar inte din dator eller laddar datorn långsamt. Du kan också se en gul triangel med ett utropstecken på batteristatusikonen.	<ul style="list-style-type: none"> • DA310 stöder max 90 W effektgenomgång. Det minimala effektbehovet för laddning är plattformsberoende. • DA310 reserverar 15W, så ditt system får 15W mindre ström från strömkällan. Du kan se ett meddelande / ikon för långsam laddning på grund av detta. • Vi rekommenderar att du ansluter nätadaptern direkt till datorn. Rekommenderas att använda en nätadapter med högre effekt för optimal laddning. <table border="1" data-bbox="412 901 972 1114"> <thead> <tr> <th>DA310 med USB-C-ström ansluten</th> <th>Strömladdning till datorn (Strömförsörjning pass-through via DA310)</th> </tr> </thead> <tbody> <tr> <td>130 Watt</td> <td>90 Watt</td> </tr> <tr> <td>90 Watt</td> <td>75 Watt</td> </tr> <tr> <td>65 Watt</td> <td>50 Watt</td> </tr> <tr> <td>45 Watt</td> <td>30 Watt</td> </tr> <tr> <td>< 45 Watt</td> <td>Ingen strömladdning</td> </tr> </tbody> </table> <p>Din dator kan ladda långsammare eller inte ladda alls beroende på datorns strömbehov eller laddning.</p>	DA310 med USB-C-ström ansluten	Strömladdning till datorn (Strömförsörjning pass-through via DA310)	130 Watt	90 Watt	90 Watt	75 Watt	65 Watt	50 Watt	45 Watt	30 Watt	< 45 Watt	Ingen strömladdning
DA310 med USB-C-ström ansluten	Strömladdning till datorn (Strömförsörjning pass-through via DA310)												
130 Watt	90 Watt												
90 Watt	75 Watt												
65 Watt	50 Watt												
45 Watt	30 Watt												
< 45 Watt	Ingen strömladdning												
Uppdatera systemets BIOS och DA310-firmware	<ul style="list-style-type: none"> • Uppdatera systemets BIOS, grafik och drivrutiner från: https://www.dell.com/support/drivers • Uppdatera din DA310 FW från: https://www.dell.com/support/drivers Behöver ansluta DA310 till din dator innan du uppdaterar FW. 												
Dell Display Manager (DDM) fungerar inte	<p>Kontrollera / uppdatera systemets BIOS / grafikdrivrutin och installera Dell Display Manager (DDM) Monitor-applikationen. https://www.dell.com/support/home/drivers/driversdetails/?driverid=6WGWY</p>												

Specifikationer

Uppströms ingång

USB-C

Nedströms dataportar

- Två USB 3.2 Gen 2 (10 Gbps) USB-A portar
- En USB 3.2 Gen 2 (10Gbps) USB-C port
- En Gigabit Ethernet RJ45 port

Nedströms videoutgångar och upplösningar som stöds

- En video ut från en av de fyra portarna:
- En DisplayPort 1.4 port (3840 x 2160 max)/60 Hz
 - En HDMI 2.0 port (3840 x 2160 max)/60 Hz
 - En VGA port (1920x1080 max)/60 Hz
 - En MFDP* USB-C port (3840 x 2160 max)/30 Hz
- *Multifunktionell DisplayPort(MFDP): integrerad DisplayPort-video, strömöverföring och USB-3.2 Gen-dataanslutningsbarhet via en USB-C-port.*



NOTERA: Multifunktions DisplayPort) MFDP): integrerad DisplayPort-video, strömförsörjning och USB 3.2 Gen 2-dataanslutning via en USB-C-port. 4K-upplösning vid 60 Hz stöds på datorer som har DisplayPort 1.3 eller högre med en skärm som klarar 4K-upplösning vid 60 Hz. På datorer som stöder under DisplayPort 1.3 är den maximala upplösningen som stöds 4K vid 30Hz



NOTERA: Skillnaden mellan DA310z och DA310u är bara tillverkaren. Tillverkare för DA310z: BizLink (Kunshan) Co., Ltd. Tillverkare för DA310u: Luxshare Precision Industry Co., Ltd.



NOTERA: DA310 är bakåtkompatibel med USB 3.1 / USB 3.0 Gen 1 & Gen 2 och USB2.0 / USB 1.1-enheter.



NOTERA: DA310 nedströmnings USB-portar

DA310 strömkälla	Dator (Utan kraftöverföring Pass-Through)		USB-C-nätadapter eller USB-C-skärm (Med kraftöverföring)
	7.5W PC	15W PC	
DA310 nedströmnings USB-portar total effekt (USB-gangläge)	3 Watt	9 Watt	9 Watt
DA310 nedströmnings USB-portar anslutningsrekommendation	Endast tangentbord / mus / USB-minne	Endast tangentbord / mus / USB-minne + en extern hårddisk / SSD / ODD	Endast tangentbord / mus / USB-minne + en extern hårddisk / SSD / ODD

Rekommenderade systemkrav Operativsystem som stöds

- Windows10 64 bits
- Mac OS 10.15 .6
- Chrome OS 83.0.4103.19
- Ubuntu 20.04
- RHEL 8

Arbetstemperatur

Produkt som arbetar vid maximal temperatur på 35°C.

Lagstadgad information

Garanti

Begränsad garanti och returpolicy

Märkesvaror hos Dell har ett (3) års begränsad hårdvarugaranti. Om de köpas tillsammans med ett Dell-system, följer det systemgarantin.

För kunder i USA:

Detta köp och din användning av denna produkt är föremål för Dells slutanvändaravtal, som du hittar på [Dell.com/terms](https://www.dell.com/terms). Detta dokument innehåller en bindande skiljedoms klausul.

För kunder från Europa, Mellanöstern och Afrika:

Märkesvaror hos Dell som säljs och används är föremål för gällande nationella konsumenträttigheter, villkoren för avtal om återförsäljning som du har ingått (vilket gäller mellan dig och återförsäljaren) och Dells slutanvändaravtal. Dell kan också tillhandahålla ytterligare hårdvarugaranti - fullständiga uppgifter om Dells slutanvändaravtal och garantivillkor kan hittas genom att besöka [Dell.com](https://www.dell.com), med att välja ditt land från listan längst ner på "hemsidan" och sedan klicka på länken "allmänna villkor" för slutanvändarvillkoren eller "support"-länken för garantivillkoren.

För icke-amerikanska kunder:

Märkesvaror hos Dell som säljs och används är föremål för gällande nationella konsumenträttigheter, villkoren för avtal om återförsäljning som du har ingått (vilket gäller mellan dig och återförsäljaren) och Dells garantivillkor. Dell kan också tillhandahålla ytterligare hårdvarugaranti — fullständiga uppgifter om Dells garantivillkor hittas genom att gå till [Dell.com](https://www.dell.com), välj ditt land från listan längst ner på "hemsidan" och klicka sedan på länken "villkor" eller "support" för garantivillkor.