

Adaptador móvel Dell USB-C DA310

Guia do Utilizador

Modelo regulamentar: DA310z / DA310u



Notas, cuidados e avisos



NOTA: Uma NOTA indica informações importantes que o ajudarão a utilizar melhor o seu PC.



CUIDADO: Um sinal de CUIDADO indica um dano potencial ao hardware ou perda de dados e informa como evitar o problema.



AVISO: Um AVISO indica que poderão ocorrer danos à propriedade, lesões pessoais ou morte.

© 2021 Dell Inc. ou suas subsidiárias. Todos os direitos reservados. Dell, EMC e outras marcas comerciais são marcas comerciais da Dell Inc. ou das suas subsidiárias. Outras marcas comerciais podem ser marcas registadas dos seus respetivos proprietários.

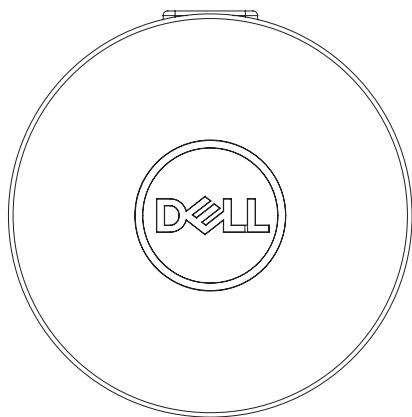
2021-01

Rev. A00

Conteúdo

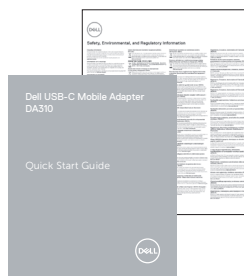
O que vem na caixa.....	4
Características	5
Vista frontal	5
Vista traseira	5
Utilização do seu adaptador móvel DA310	6
Resolução de problemas	11
Especificações.....	13
Informações legais	14
Garantia	14

O que vem na caixa



1

1 Adaptador móvel USB-C da Dell: DA310

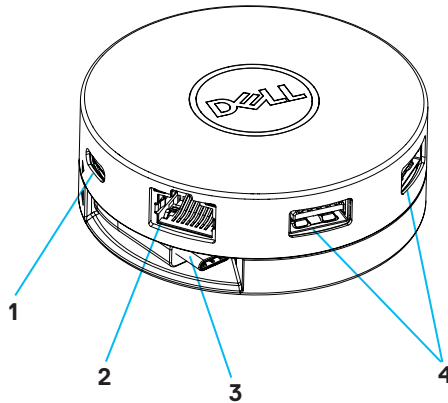


2

2 Documentos

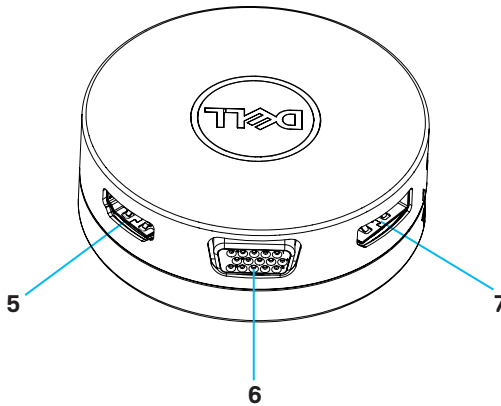
Características

Vista frontal



- 1 USB 3.2, 2.ª Ger. (10 Gbps) Porta USB-C
- 2 Porta Ethernet
- 3 Cabo USB-C
- 4 USB 3.2, 2.ª Ger. (10 Gbps) Portas USB-A

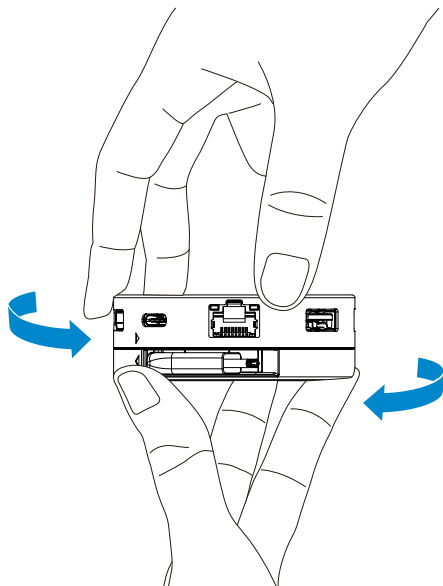
Vista traseira



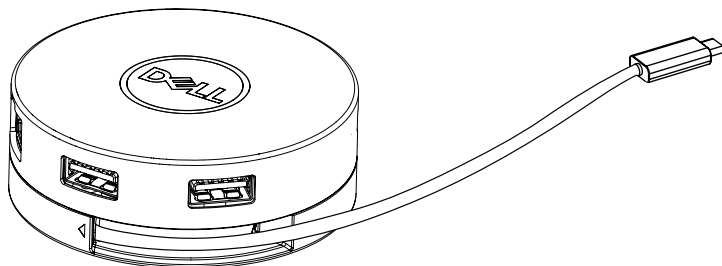
- 5 Porta HDMI
- 6 Porta VGA
- 7 DisplayPort

Utilização do seu adaptador móvel DA310

1. Com as pontas dos dedos, segure a parte inferior do DA310.



2. Com o cabo USB-C virado para si, rode a parte superior para soltar o cabo USB-C.

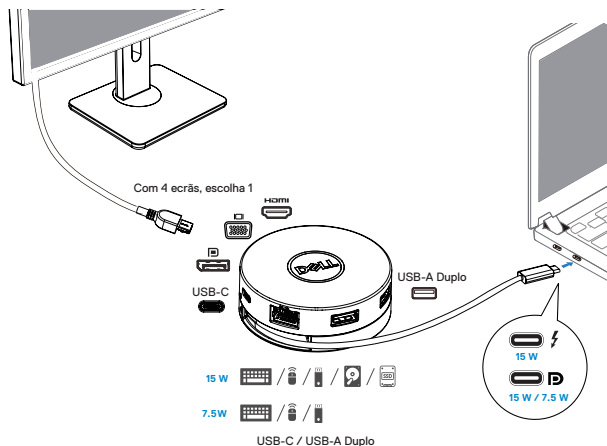


3. Ligue o cabo USB-C do seu DA310 à porta Thunderbolt (15 W) ou USB-C (DisplayPort, Modo Alt, 15 W ou 7,5 W) no seu PC. A imagem abaixo mostra o DA310 ligado a vários periféricos sem uma fonte de alimentação externa.



NOTA: O DA310 apenas suporta um monitor em qualquer momento.

Sem passagem de alimentação elétrica

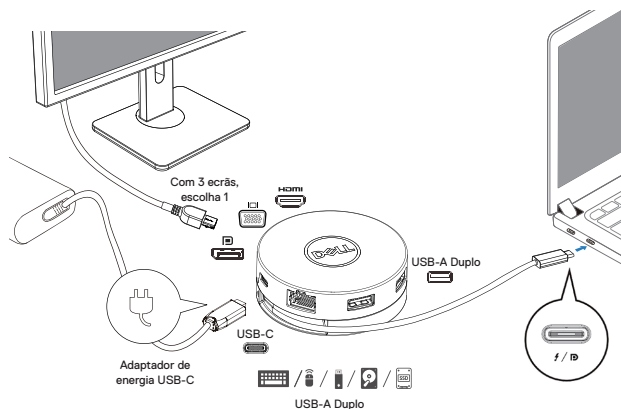


4. O DA310 suporta a passagem de alimentação elétrica até 90 W quando ligado à porta Thunderbolt ou USB-C (DisplayPort Modo Alt) do seu PC. A alimentação pode ser fornecida pelo adaptador de energia USB-C ou pelo monitor USB-C com capacidade de fornecimento de energia que suporte a funcionalidade de carregamento. As duas imagens seguintes mostram o DA310 ligado a uma fonte de alimentação externa através do adaptador de energia USB-C ou do monitor USB-C.

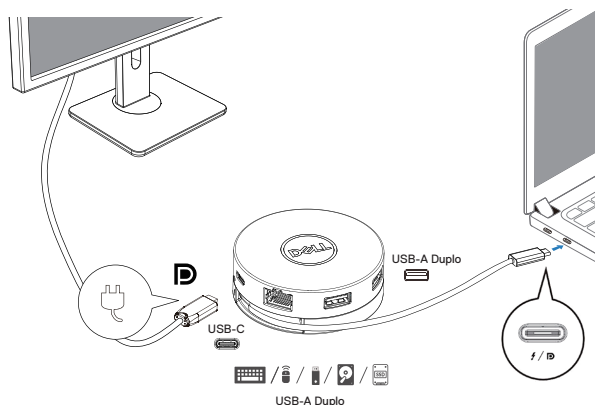


NOTA: O DA310 apenas suporta um monitor em qualquer momento.

Com passagem de alimentação elétrica através do adaptador de energia USB-C




Com passagem de alimentação elétrica através do monitor USB-C



5. As portas de vídeo do DA310 e a porta Ethernet suportam alimentação FRS (Fast Role Swap).

(a) Se o DA310 estiver ligado a um PC e a um adaptador de alimentação USB-C, e o utilizador optar por desligar o adaptador de alimentação USB-C do DA310, ele mudará a fonte de alimentação do adaptador de alimentação USB-C para o PC instantaneamente sem afetar a funcionalidade das portas de vídeo e da porta Ethernet.

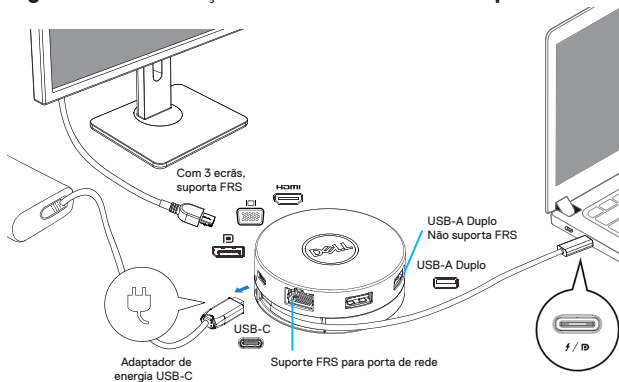
(b) Se DA310 estiver ligado a um PC e a um monitor USB-C com fornecimento de energia, e o utilizador optar por desligar o monitor USB-C do DA310, ele mudará a fonte de alimentação do monitor USB-C para o PC instantaneamente sem afetar a funcionalidade da porta Ethernet.

 **NOTA:** As portas de vídeo e Ethernet no DA310 suportam FRS (troca de função rápida). As portas USB não suportam FRS.

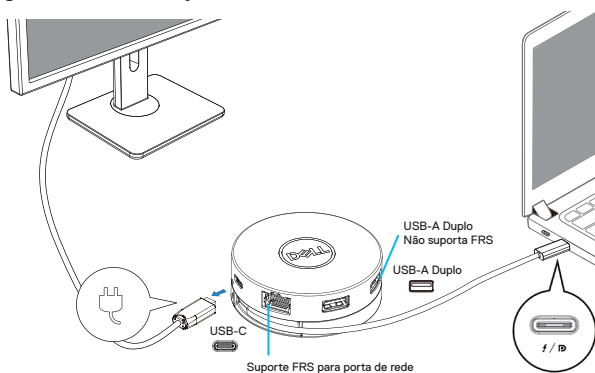
 **NOTA:** O FRS é funcional no DA310 apenas se o PC ligado a ele suportar FRS.

 **NOTA:** A ficha USB-C deve ser ligada a um PC com certificação UL e IEC

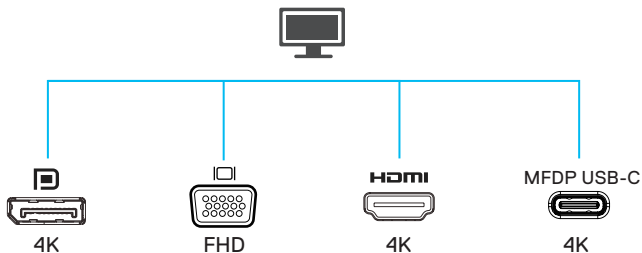
Com passagem de alimentação elétrica através do adaptador de energia USB-C



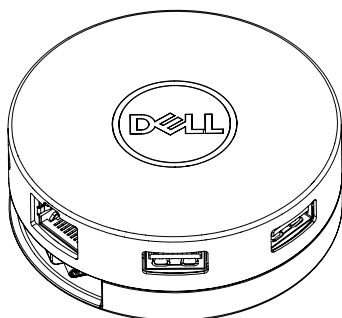
Com passagem de alimentação elétrica através do monitor USB-C



6. O monitor do DA310



NOTA: O DA310 é compatível apenas com um monitor de cada vez



USB-C



10 Gbps

USB-A Duplo



10 Gbps



Porta de vídeo

Ligue um monitor externo ou projetor.



Porta Ethernet

Ligue um cabo Ethernet (RJ45) a partir de um router ou de um modem de banda larga para ter acesso à rede ou à internet.




Portas USB-C e USB-A

Ligue periféricos como teclados, ratos e dispositivos de armazenamento externo.

Resolução de problemas

Problema	Possíveis soluções
O DA310 não funciona com a porta USB-A no PC	O DA310 é compatível apenas com a porta USB-C no PC, ou seja, a porta Thunderbolt ou a porta USB-C (DisplayPort Modo Alt).
Vários monitores não estão a funcionar	O DA310 suporta apenas um único monitor de saída. Só pode ligar um monitor à porta HDMI, DisplayPort, porta VGA ou USB-C de cada vez.
Não consigo ler e escrever numa unidade externa SSD/HDD e ótica (CD/DVD/Blu-ray) quando ligada ao DA310	<ul style="list-style-type: none">• Alguns dispositivos externos SSD/HDD/ODD requerem mais energia do que o DA310 pode fornecer.• Quando o DA310 se liga à porta USB-C de 7,5 W do seu PC e sem carregamento por meio de passagem de alimentação elétrica, é recomendável que ligue as unidades externas SSD/HDD/ODD ao PC diretamente.• Quando o DA310 se liga à porta Thunderbolt de 15 W ou USB-C do seu PC e sem carregamento por passagem de alimentação elétrica, é recomendável que ligue apenas 1 unidade externa SSD/HDD/ODD ao DA310. Dispositivos adicionais podem ser ligados ao PC diretamente.• Quando o DA310 se liga ao seu PC com carregamento por passagem de alimentação elétrica (adaptador de energia ou monitor USB-C com capacidade de fornecimento de energia), é recomendável que ligue apenas uma unidade externa SSD/HDD/ODD ao DA310. Dispositivos adicionais podem ser ligados ao PC diretamente.
A mensagem de "Oscilação de energia" irá surgir quando ligar um periférico ao DA310	<ul style="list-style-type: none">• O periférico ligado ao DA310 precisa de mais energia.• Desligue outros periféricos ligados ao DA310.• Para periféricos que exigem mais energia, é recomendado ligar os periféricos ao computador diretamente.
A passagem de endereço MAC, o Wake-On-LAN e a inicialização PXE não funcionam no DA310	<ul style="list-style-type: none">• O DA310 é compatível com a passagem de endereço MAC, Wake-On_LAN e inicialização PXE apenas se o BIOS do seu sistema o suportar.• Se o BIOS do seu PC não suportar a passagem de endereço MAC, o Wake-On-LAN e a inicialização PXE, o DA310 será incapaz de suportar essas características.
A resolução do monitor é menor do que 4K 60 Hz quando ligado à porta HDMI, DP DA310	<ul style="list-style-type: none">• Verifique e certifique-se de que o monitor é compatível com 4K 60 Hz• A resolução 4K a 60 Hz é compatível com os PC que suportam o DisplayPort 1.3 ou superior (HBR3) e com um monitor que tenha capacidade de resolução 4K a 60 Hz. Nos PC que só são compatíveis com versões abaixo do DisplayPort 1.3, o máximo de resolução suportada é de 4K a 30 Hz
A inicialização PXE no modo UEFI/legado não está a funcionar	A inicialização PXE depende do BIOS do seu PC. Para obter mais informações, consulte a documentação para o seu PC.

Resolução de problemas

Problema	Possíveis soluções												
Problemas de desempenho de áudio/vídeo	<ul style="list-style-type: none"> • Verifique e atualize o BIOS do PC, os controladores gráficos e de áudio para a versão mais recente. • Verifique e atualize o firmware Thunderbolt do PC e o controlador para a versão mais recente. 												
Não aparece qualquer vídeo no monitor ligado ao DA310.	<ul style="list-style-type: none"> • Verifique os cabos de ligação de vídeo e certifique-se de que estão ligados corretamente. • Desligue o periférico do DA310, aguarde 10 segundos e, em seguida, ligue o periférico. 												
O vídeo no monitor ligado surge distorcido ou pixelado.	<ul style="list-style-type: none"> • Verifique os cabos de ligação de vídeo e certifique-se de que estão ligados corretamente. • Verifique e atualize a resolução de vídeo no Painel de controlo > Todos os objetos do Painel de Controlo > Apresentação > Resolução do ecrã. 												
O vídeo no monitor ligado não está a reproduzir no modo estendido.	<p>Altere a configuração no Painel de controlo > Todos os itens do Painel de Controlo > Apresentação > Resolução de ecrã. Alterne os modos pressionando a tecla Windows  + P.</p>												
O DA310 não está a carregar o seu PC ou está a fazê-lo muito lentamente. Também poderá ver um triângulo amarelo com um ponto de exclamação sobre o ícone de estado da bateria	<ul style="list-style-type: none"> • O DA310 suporta uma alimentação com a potência máxima de passagem de 90 W. O requisito mínimo de energia para carregamento depende da plataforma. • O DA310 reserva 15 W, pelo que o seu sistema fica com menos 15 W de potência da fonte de alimentação. Poderá ver uma mensagem/ícone de carregamento lento por causa disso. • É recomendado que ligue o adaptador diretamente ao PC. Como alternativa, pode optar por ligar um adaptador USB-C com uma tensão nominal mais elevada ao DA310. <table border="1" data-bbox="412 927 972 1158"> <thead> <tr> <th>DA310 com alimentação por USB-C ligada</th> <th>Alimentação para PC (Passagem através do DA310)</th> </tr> </thead> <tbody> <tr> <td>130 Watts</td> <td>90 Watts</td> </tr> <tr> <td>90 Watts</td> <td>75 Watts</td> </tr> <tr> <td>65 Watts</td> <td>50 Watts</td> </tr> <tr> <td>45 Watts</td> <td>30 Watts</td> </tr> <tr> <td>< 45 Watts</td> <td>Sem energia no carregamento</td> </tr> </tbody> </table> <p>O seu PC pode carregar mais lentamente, ou não carregar, dependendo dos requisitos de potência ou da carga do seu PC</p>	DA310 com alimentação por USB-C ligada	Alimentação para PC (Passagem através do DA310)	130 Watts	90 Watts	90 Watts	75 Watts	65 Watts	50 Watts	45 Watts	30 Watts	< 45 Watts	Sem energia no carregamento
DA310 com alimentação por USB-C ligada	Alimentação para PC (Passagem através do DA310)												
130 Watts	90 Watts												
90 Watts	75 Watts												
65 Watts	50 Watts												
45 Watts	30 Watts												
< 45 Watts	Sem energia no carregamento												
Atualize o BIOS do seu sistema e o firmware do DA310	<ul style="list-style-type: none"> • Atualize o BIOS do seu sistema, gráficos e controladores em: https://www.dell.com/support/drivers • Por favor, atualize o seu DA 310 FW em: https://www.dell.com/support/drivers <p>Necessidade de ligar o DA310 ao seu PC antes de atualizar o FW.</p>												
O Dell Display Manager (DDM) não está a funcionar	<p>Verifique/atualize o BIOS do sistema / controlador gráfico, e instale a aplicação Dell Display Manager (DDM). https://www.dell.com/support/home/drivers/driversdetails/?driverid=6WGWY</p>												

Especificações

Entrada a montante

USB-C

Portas de dados a jusante

- Duas portas USB 3.2, 2.ª Ger. (10 Gbps) USB-A
- Uma porta USB 3,2, 2.ª Ger. (10Gbps) USB-C
- Uma porta Gigabit Ethernet RJ45

Portas de saída de vídeo a jusante e resoluções suportadas

Saída única de vídeo de qualquer uma das quatro portas:

- Uma porta DisplayPort 1.4 (3840 x 2160 máx.)/60 Hz
 - Uma porta HDMI 2.0 (3840 x 2160 máx.)/60 Hz
 - Uma porta VGA (1920 x 1080 máx.)/60 Hz.
 - Uma porta MFDP*USB-C (3840 x 2160 máx.)/30 Hz
- **DisplayPort multifunções (MFDP): DisplayPort de vídeo integrado, fornecimento de energia e conectividade de dados USB 3.2 Gen 2 por meio de uma porta USB-C.*



NOTA: A resolução 4K a 60 Hz é suportada nos PC que tenham o DisplayPort 1.3 ou superior com um ecrã com capacidade de resolução 4K a 60 Hz. Nos PC que suportam apenas uma versão abaixo do DisplayPort 1.3, a resolução máxima suportada é de 4K a 30 Hz.



NOTA: A diferença entre o DA310z e o DA310u é apenas o fabricante.
Fabricante do DA310z: BizLink (Kunshan) Co., Ltd.
Fabricante do DA310u: Luxshare Precision Industry Co., Ltd.



NOTA: O DA310 é retrocompatível com USB 3.1/USB 3.0, 1.ª Ger. e 2.ª Ger., e dispositivos USB 2.0/USB 1.1.



NOTA: Potência das portas USB do DA310 a jusante

Fonte de alimentação DA310	PC (Sem passagem de alimentação elétrica)		Adaptador de energia ou monitor USB-C (Com passagem de alimentação elétrica)
	7.5W PC	15W PC	
Potência total das portas USB do DA310 a jusante (modo de grupo USB)	3 Watts	9 Watts	9 Watts
Recomendação de ligação das portas USB do DA310 a jusante	Apenas teclados/ratos/unidade flash USB	Teclados/Mouses/unidade flash USB + um HDD/SSD/ODD externo	Teclados/Mouses/unidade flash USB + um HDD/SSD/ODD externo

Requisitos recomendados de sistema Sistema operativo suportado

- Windows10 64 bits
- Mac OS 10.15 .6
- Chrome OS 83.0.4103.19
- Ubuntu 20.04
- RHEL 8

Temperatura de trabalho

Produto a trabalhar a uma temperatura ambiente máxima de 35°C.

Informações legais

Garantia

Política de devolução e garantia limitada

Os produtos da marca Dell têm três anos de garantia limitada de hardware. Se adquirido junto com um sistema Dell, estará em vigor a garantia do sistema.

Para clientes dos EUA:

Esta aquisição e a utilização deste produto estão sujeitas ao contrato de utilizador final da Dell, que pode ser encontrado em www.dell.com/terms. Este documento contém uma cláusula de arbitragem obrigatória.

Para clientes da Europa, Oriente Médio e África:

Os produtos da marca Dell vendidos e usados estão sujeitos aos direitos legais nacionais do consumidor aplicáveis, aos termos de contrato de venda de qualquer revendedor que tenha celebrado (que se aplicam entre si e o revendedor) e aos termos do contrato de utilizador final da Dell.

A Dell também pode fornecer uma garantia de hardware adicional – os detalhes integrais dos termos de garantia e contrato de utilizador final da Dell podem ser encontrados acedendo ao site www.dell.com, selecionando o seu país da lista na parte inferior da página “inicial” e depois clicando no link “termos e condições” para os termos do utilizador final ou no link de “suporte” para os termos da garantia.

Para clientes fora dos EUA:

Os produtos da marca Dell vendidos e usados estão sujeitos aos direitos legais nacionais do consumidor aplicáveis, aos termos de contrato de venda de qualquer revendedor que tenha celebrado (que se aplicam entre si e o revendedor) e aos termos de garantia da Dell. A Dell também pode fornecer uma garantia de hardware adicional – os detalhes integrais dos termos de garantia da Dell podem ser encontrados acedendo ao site www.dell.com, selecionando o seu país da lista na parte inferior da página “inicial” e depois clicando no link “termos e condições” ou no link “suporte” para os termos da garantia.