

Dell USB-C mobil adapter DA310

Brukerhåndbok

Regulatorisk modell: DA310z / DA310u



Merknader, advarsler



MERK: En MERKNAD angir viktig informasjon som hjelper deg med å bruke PC-en bedre.



FORSIKTIG: En FORSIKTIG tekst indikerer potensiell skade på maskinvare eller tap av data og forteller deg hvordan du kan unngå problemet.



ADVARSEL: EN ADVARSEL tekst indikerer et potensial for skade på eiendom, personskade eller død.

© 2021 Dell Inc .eller dets datterselskaper. Alle rettigheter reservert. Dell, EMC og andre varemerker er varemerker for Dell Inc. eller dets datterselskaper. Andre varemerker kan være varemerker for sine respektive eiere.

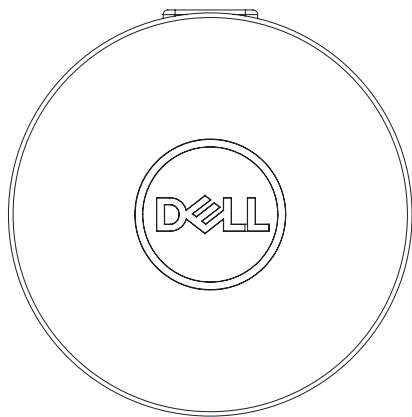
2021-01

Rev. A00

Innhold

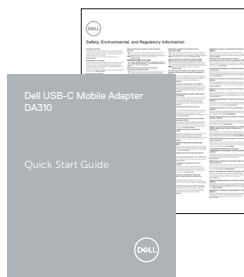
Hva er i esken	4
Funksjoner.....	5
Sett for fra.....	5
Sett bak fra.....	5
Bruke DA310-mobiladapteren	6
Feilsøking.....	11
Spesifikasjoner	13
Lovbestemt informasjon	14
Garanti	14

Hva er i esken



1

1 Dell USB-C mobil adapter: DA310

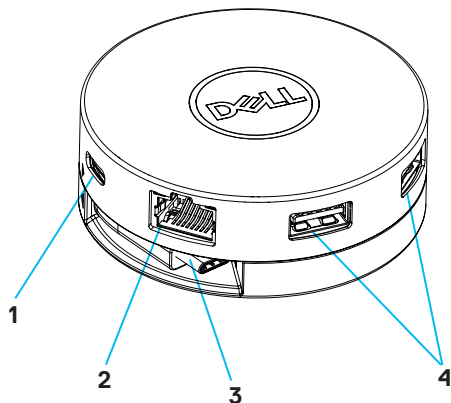


2

2 Dokumenter

Funksjoner

Sett for fra



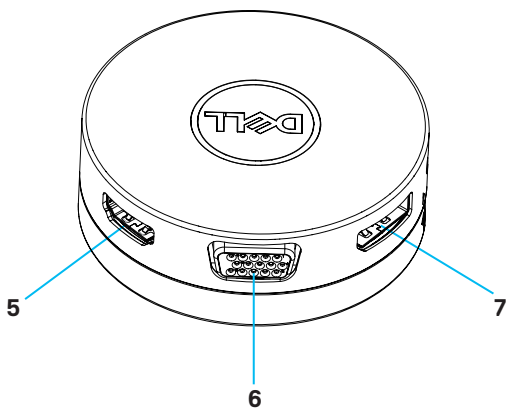
1 USB 3.2 Gen 2 (10 Gbps)
USB-C port

2 Ethernet-port

3 USB-C-kabel

4 USB 3.2 Gen 2 (10 Gbps)
USB-A-porter

Sett bak fra



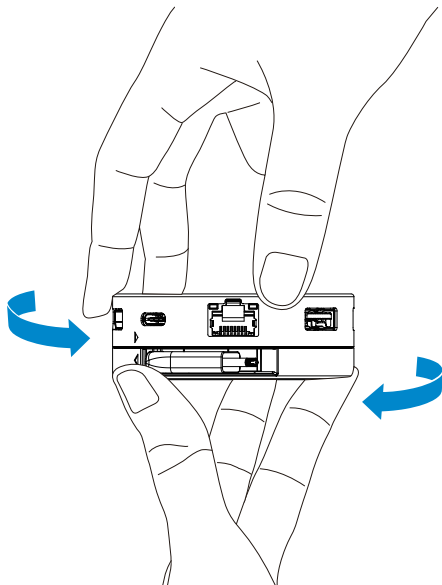
5 HDMI-port

6 VGA-port

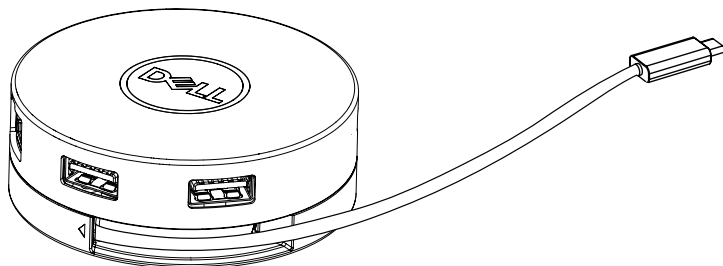
7 SkjermPort

Bruke DA310-mobiladapteren

1. Hold nede den nederste delen av DA310 ved hjelp av fingertuppene.



2. Når USB-C-kabelen vender mot deg, vrir du den øverste delen for å løsne USB-C-kabelen.

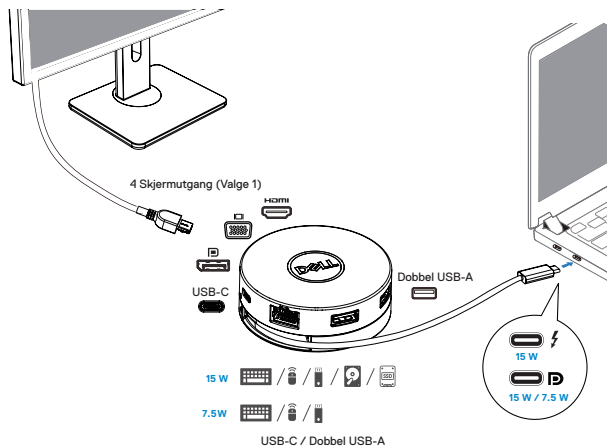


3. Koble USB-C-kabelen på DA310 til Thunderbolt-porten (15 W) eller USB-C (DisplayPort Alt Mode, 15 W eller 7.5W)-porten på PCen. Bildet nedenfor viser DA310 koblet til flere eksterne enheter uten en ekstern strømkilde.



MERK: DA310 støtter bare 1 skjerm til enhver tid.

Uten strømlevering pass-through

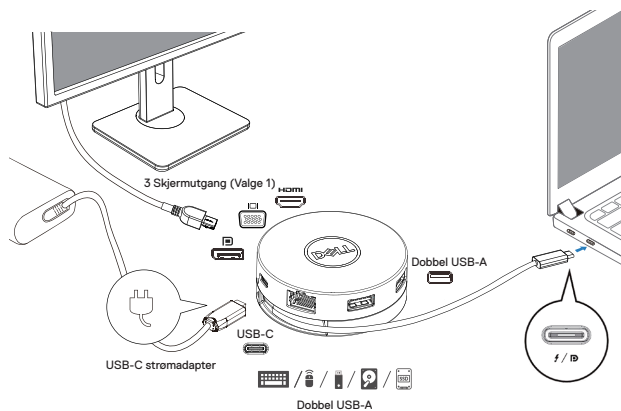


4. DA310 støtter strømleveringspass-through opptil 90 W når den er koblet til Thunderbolt- eller USB-C-porten (Display Port Alt Mode) på PCen. Strøm kan leveres av USB-C-strømadapteren eller USB-C-skjermen med strømforsyningsfunksjon som støtter ladefunksjonen. Følgende to bilder viser DA310 koblet til en ekstern strømkilde via USB-C strømadapter eller USB-C-skjerm.

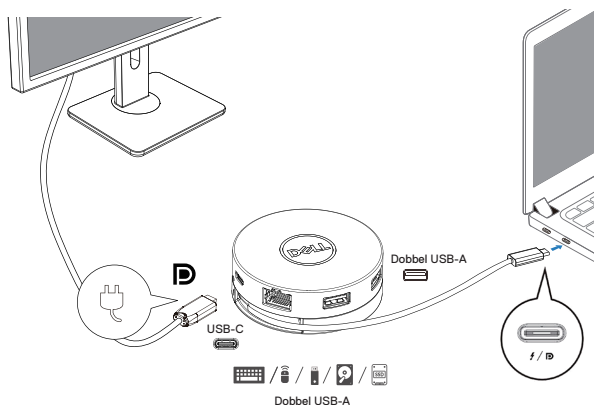


MERK: DA310 kan bare støtte én skjerm til enhver tid.




Med strømleveringspass via USB-C-strømadapter



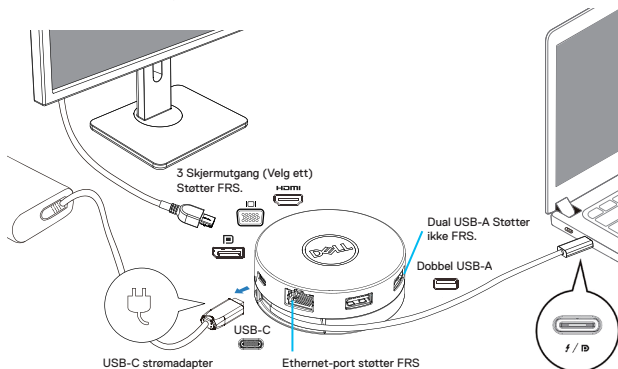
Med strømleveringspass via USB-C-skjerm



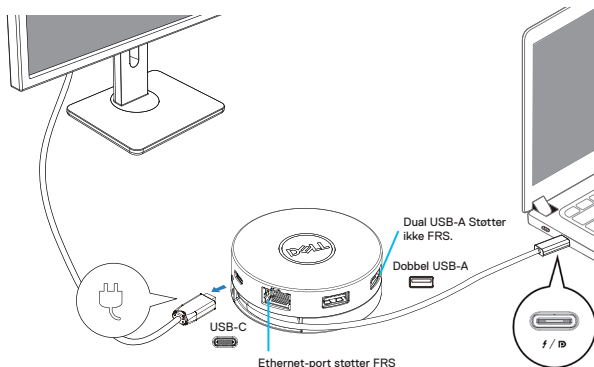
5. DA310-skjermportene og Ethernet-porten støtter strøm FRS (Fast Role Swap).
- (a) Hvis DA310 er koblet til en PC og en USB-C strømadapter, og brukeren velger å koble USB-C-adapteren fra DA310, vil den bytte strømkilden fra USB-C strømadapteren til PCen umiddelbart uten å påvirke funksjonaliteten til skjermportene og Ethernet-porten.
- (b) Hvis DA310 er koblet til en PC og en USB-C-skjerm med strømforsyning, og brukeren velger å koble USB-C-skjermen fra DA310, vil den bytte strømkilden fra USB-C-skjermen til PCen. umiddelbart uten å påvirke Ethernet-portens funksjonalitet.

-  **MERK:** Skjerm- og Ethernet-porter på DA310 støtter FRS (Fast role swap). USB-portene støtter ikke FRS.
-  **MERK:** FRS fungerer bare på DA310 hvis PC-en som er koblet til den, støtter FRS.
-  **MERKNAD:** USB-C-plugg må koble PCen med UL, IEC-sertifisering.

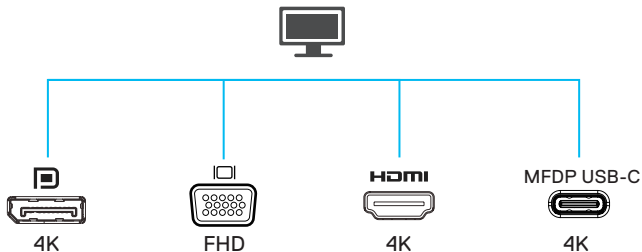
Med strømleveringspass via USB-C-strømadapter



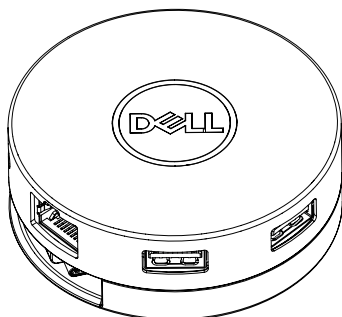
With Power Delivery Pass-Through Via USB-C Monitor



6. DA310-skjermen



MERK: DA310 støtter bare én skjerm om gangen



USB-C



10 Gbps

Dobbel USB-A



10 Gbps



Video port

Koble til en ekstern skjerm eller en projektor.



Ethernet port

Koble til en Ethernet-kabel (RJ45) fra en eller et bredbåndsmodem for nettverkseller internetttilgang.




USB-C og USB-A-porter

Koble til eksterne enheter som tastaturer, mus og eksterne lagringsenheter.

Feilsøking

Problem	Mulige løsninger
DA310 fungerer ikke med USB-A-porten på Pc	DA310 er bare kompatibel med USB-C-porten på PCen. Det vil si Thunderbolt-port eller USB-C-port (DisplayPort Alt Mode).
Flere skjermer fungerer ikke	DA310 støtter bare én skjerm. Du kan bare koble én skjerm til HDMI-porten, DisplayPort, VGA-porten eller USB-C-porten om gangen.
Kan ikke lese og skrive til en ekstern SSD/HDD og optisk (CD/DVD/Blu-ray)-stasjon når den er koblet til DA310	<ul style="list-style-type: none">• Noen eksterne SSD/HDD/ODD-enheter krever høyere strøm enn det DA310 kan levere.• Når DA310 kobles til 7,5 W USB-C-port på PC-en og uten strømleveringspass-through-lading, anbefales det at du kobler ekstern SSD/HDD/ODD til PC-en direkte.• Når DA310 kobles til 15 W Thunderbolt- eller USB-C-port på PC-en og uten strømleveringspass-through-lading, anbefales det at du bare kobler 1 ekstern SSD/HDD/ODD-stasjon til DA310. Flere enheter kan kobles direkte til PCen.• Når DA310 kobles til PC-en med strømleveringslading (USB-C-strømadapter eller USB-C-skjerm med strømleveringsfunksjon), anbefales det at du bare kobler til én ekstern SSD/HDD/ODD til DA310. Flere enheter kan kobles direkte til PCen.
Power Surge-meldingen dukker opp når du kobler en ekstern tilkobling til DA310	<ul style="list-style-type: none">• Det eksterne utstyret som er koblet til DA310, trenger mer strøm.• Koble fra andre eksterne enheter som er koblet til DA310.• For eksterne enheter som krever høyere strøm, anbefales det å koble det eksterne utstyret direkte til PCen.
DA310 støtter ikke MAC-adressepass-through og PXE-oppstart og Wake-On-LAN	<ul style="list-style-type: none">• DA310 støtter MAC-adressepass-through og PXE-oppstart med system-BIOS-støtte.• Hvis PC-ens BIOS ikke støtter MAC-adressegjennomgang og PXE-oppstart og Wake-On-LAN, kan ikke DA310 støtte disse funksjonene.
Oppløsningen på monitoren er lavere enn 4K 60 Hz når du er koblet til HDMI-, DP-porten på DA310	<ul style="list-style-type: none">• Kontroller og sørg for at monitoren kan støtte 4K 60 Hz• 4K-oppløsning ved 60 Hz støttes på PCer som støtter DisplayPort 1,3 eller nyere (HBR3) med en skjerm som er i stand til 4K-oppløsning ved 60 Hz. På PCer som støtter under DisplayPort 1.3, er maximum oppløsningen som støttes, 4K ved 30 Hz
PXE-oppstart i UEFI/Legacy-modus fungerer ikke	PXE-oppstartsstøtte avhenger av BIOS-en til PCen. Hvis du vil ha mer informasjon, kan du se dokumentasjonen for PCen.

Feilsøking

Problem	Mulige løsninger												
Problemer med video/lydtelse	<ul style="list-style-type: none"> • Kontroller og oppdater PC BIOS, grafisk driver og lyddriver for nyere versjon. • Sjekk og oppdater PC Thunderbolt firmware og driver til den nyeste versjonen. 												
Ingen video på skjermen som er festet til DA310	<ul style="list-style-type: none"> • Kontroller videokablene og kontroller at de er riktig tilkoblet. • Koble periferutstyret fra DA310, vent i 10 sekunder, og koble deretter til det perifere utstyret. 												
Video på den vedlagte skjermen er forvrengt eller pikselert	<ul style="list-style-type: none"> • Kontroller videokablene og kontroller at de er riktig tilkoblet. • Kontroller og oppdater videooppløsningen under Kontrollpanel " Alle kontrollpanelementer " Skjermoppløsning. 												
Video på den vedlagte skjermen vises ikke i utvidet modus	<p>Endre innstillingen under Kontrollpanel " Alle kontrollpanelementer " Skjerm " Skjermoppløsning. Bytt moduser ved å trykke på Windows Key  + P.</p>												
DA310 lader ikke PCen via USB-C-porten eller lader PCen sakte Se en gul bang-ikonet på batteristatusikonet	<ul style="list-style-type: none"> • DA310 støtter 90 W maksimal strømliverings pass-through. Det minimale strømbehovet for lading er plattformavhengig. • DA310 reserverer 15 W, slik at systemet får 15 W mindre strøm fra strømkilden. Du kan observere en treg lademelding/ikon på grunn av dette. • Det anbefales å koble strømadapteren direkte til PCen. Alternativt kan du velge å koble en USB-C strømadapter med høyere effekt til DA310. <table border="1" data-bbox="412 954 972 1161"> <thead> <tr> <th>DA310 med tilkoblet USB-C strøm</th> <th>Strømforsyning til PC (ved Pass-Through via DA310)</th> </tr> </thead> <tbody> <tr> <td>130 Watt</td> <td>90 Watt</td> </tr> <tr> <td>90 Watt</td> <td>75 Watt</td> </tr> <tr> <td>65 Watt</td> <td>50 Watt</td> </tr> <tr> <td>45 Watt</td> <td>30 Watt</td> </tr> <tr> <td>< 45 Watt</td> <td>Ingen strømlading</td> </tr> </tbody> </table> <p>PCen kan lades langsommere avhengig av pc-strømkravene eller belastningene.</p>	DA310 med tilkoblet USB-C strøm	Strømforsyning til PC (ved Pass-Through via DA310)	130 Watt	90 Watt	90 Watt	75 Watt	65 Watt	50 Watt	45 Watt	30 Watt	< 45 Watt	Ingen strømlading
DA310 med tilkoblet USB-C strøm	Strømforsyning til PC (ved Pass-Through via DA310)												
130 Watt	90 Watt												
90 Watt	75 Watt												
65 Watt	50 Watt												
45 Watt	30 Watt												
< 45 Watt	Ingen strømlading												
Oppdater systemets BIOS- og DA310 fastvare	<ul style="list-style-type: none"> • Oppdater systemets BIOS, grafikk og drivere fra: https://www.dell.com/support/drivers • Vennligst oppdater du DA310 FW fra: https://www.dell.com/support/drivers Trenger du å koble DA310 til PCen før oppdatering FW. 												
Dell Display Manager (DDM) fungerer ikke	<p>Kontroller/ oppdater system BIOS / Grafisk driver og installer Dell Display Manager (DDM) Monitor program. https://www.dell.com/support/home/drivers/driversdetails/?driverid=6WGWY</p>												

Spesifikasjoner

Oppstrøms inngang USB-C

Nedstrøms dataporter

- To USB 3.2 Gen 2 (10 Gbps) USB-A-porter
- Én USB 3.2 Gen 2 (10 Gbps) USB-C-port
- One En Gigabit Ethernet RJ45-port

Nedstrøms videoutporter og oppløsninger støttes

Enkelt video ut fra en av de fire portene:

- Én DisplayPort 1,4-port (maks. 3840 x 2160)/60 Hz
- Én HDMI 2.0-port (maks. 3840 x 2160 maks.)/60 Hz
- Én VGA-port (maks. 1920 x 1080 maks.)/60 Hz
- Én MFDP USB-C-port (maks. 3840 x 2160 maks.)/30 Hz

**Multifunksjons DisplayPort (MFDP): med integrert DisplayPort-video, strømforsyning og USB 3.2 Gen 2 datatilkobling via en USB-C-port.*

 **MERK:** 4K-oppløsning ved 60 Hz støttes på PCer som har DisplayPort 1.3 eller nyere med en skjerm som er i stand til 4K-oppløsning ved 60 Hz. På PCer som støtter under DisplayPort 1.3, er den maksimale oppløsningen som støttes, 4K ved 30 Hz.

 **MERK:** Forskjellen mellom DA310z & DA310u er bare produsenten. Produsent for DA310z: BizLink (Kunshan) Co., Ltd. Produsent for DA310u: Luxshare Precision Industry Co., Ltd.

 **MERK:** DA310 er bakoverkompatibel med USB 3.1/USB 3.0 Gen 1 & Gen 2 og USB2.0/USB 1.1-enheter.

 **MERK:** DA310 nedstrøms USB-porter strøm

DA310 strømkilde	PC (Uten strømlevering pass-through)		USB-C-strømadapter eller USB-C-skjerm (med strømforsyningsgjenno mgang)
	7.5W PC	15W PC	
DA310 nedstrøms Usb-porter total strøm (USB-modus)	3 Watt	9 Watt	9 Watt
DA310 nedstrøms Anbefaling om tilkobling av USB-porter	Tastaturer / mus / USB flash-stasjon bare	Tastaturer / mus / USB flash-stasjon + en ekstern HDD / SSD / ODD	Tastaturer / mus / USB flash-stasjon + en ekstern HDD / SSD / ODD

Anbefalt systemkrav

Støttet operativsystem

- Windows10 64 bits
- Mac OS 10.15 .6
- Chrome OS 83.0.4103.19
- Ubuntu 20.04
- RHEL 8

Driftstemperatur

Produktet fungerer ved maksimal omgivelsestemperatur på 35 ° C.

Lovbestemt informasjon

Garanti

Begrensede garanti- og returpolicyer

Dell-merkede produkter har en 3-års begrenset maskinvaregaranti. Hvis det kjøpes sammen med et Dell-system, vil det følge systemgarantien.

For amerikanske kunder:

Dette kjøpet og din bruk av dette produktet er underlagt Dells sluttbrukeravtale, som du finner på www.dell.com/terms Dette dokumentet inneholder en bindende voldgiftsklausul.

For europeiske, Midtøsten og afrikanske kunder:

Dell-merkede produkter som selges og brukes, er underlagt gjeldende nasjonale juridiske rettigheter for forbrukere, vilkårene i en forhandlersalgsavtale du har inngått (som vil gjelde mellom deg og forhandleren) og Dells garantivilkår. Dell kan også gi en ekstra maskinvaregaranti – fullstendige detaljer om Dells sluttbrukerkontrakt og garantivilkår finner du ved å gå til www.dell.com, velge land fra listen nederst på «hjem»-siden og deretter klikke på koblingen «vilkår og betingelser» for sluttbrukervilkårene eller «støtte»-koblingen for garantivilkårene.

For ikke-USA Kunder:

Dell-merkede produkter som selges og brukes, er underlagt gjeldende nasjonale juridiske rettigheter for forbrukere, vilkårene i en forhandlersalgsavtale du har inngått (som vil gjelde mellom deg og forhandleren) og Dells garantivilkår. Dell kan også gi en ekstra maskinvaregaranti – fullstendige detaljer om Dells sluttbrukerkontrakt og garantivilkår finner du ved å gå til www.dell.com, velge land fra listen nederst på «hjem»-siden og deretter klikke på koblingen «vilkår og betingelser» for sluttbrukervilkårene eller «støtte»-koblingen for garantivilkårene.