

المحمول من USB-C محول Dell DA310

دليل المستخدم



الطراز التنظيمي: DA310z / DA310u

ملاحظات وتنبهات

ملاحظة: تشير الملاحظة إلى المعلومات المهمة التي تساعدك على استخدام الكمبيوتر بشكل أفضل.



تنبيه: يشير التنبيه إما إلى تلف محتمل للأجهزة أو فقدان البيانات ويعلمك كيفية تجنب المشكلة.



تحذير: يشير التحذير إلى احتمال حدوث تلف في الممتلكات أو إصابة شخصية أو وفاة.



والعلامات EMC و Dell، أو الشركات التابعة لها، كل الحقوق محفوظة © 2021 Dell شركة أو الشركات التابعة لها. قد تكون العلامات Dell التجارية الأخرى هي علامات تجارية لشركة التجارة الأخرى علامات تجارية مملوكة لأصحابها

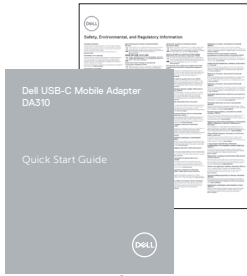
2021-01

Rev. A00

المحتويات

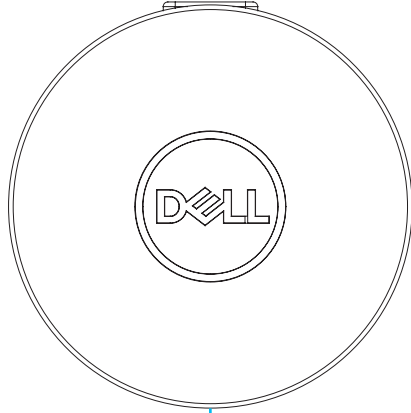
ماذا يوجد في العلبة	4
المميزات	5
المظهر الأمامي	5
منظر خلفي	5
DA310 استخدام المحول المحمول	6
استكشاف الأخطاء وإصلاحها	11
المواصفات	13
المعلومات القانونية	14
الضمان	14

ماذا يوجد في العلبة



2

2 المستندات

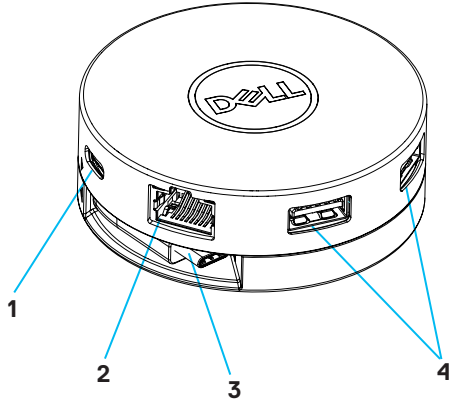


1

1 محول USB-C محمول من Dell DA310

الميزات

المظهر الأمامي



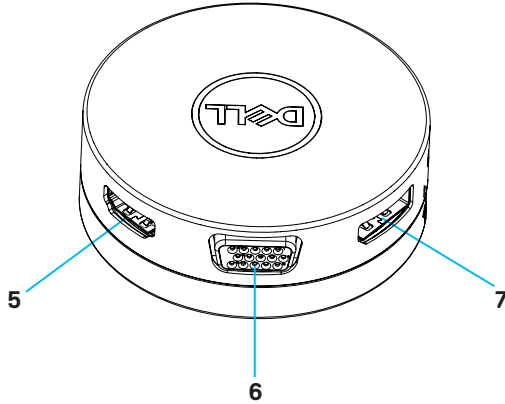
1 منفذ USB-C (USB 3.2 Gen 2 (10 جيجابت في الثانية))

2 منفذ إيثرنت

4 (10 جيجابت في الثانية) USB 3.2 Gen 2 منافذ USB-A

3 سلك USB-C

خلفي - نظر



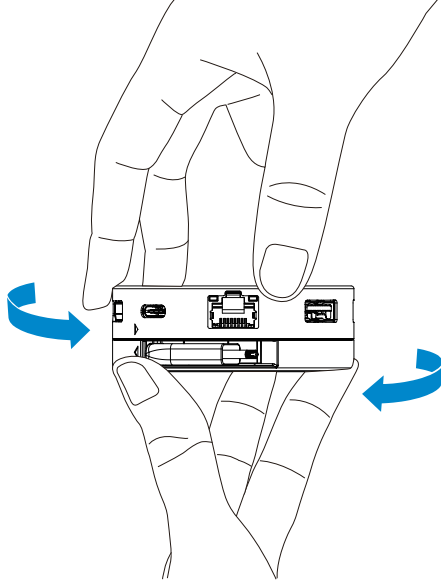
6 VGA منفذ

5 منفذ HDMI

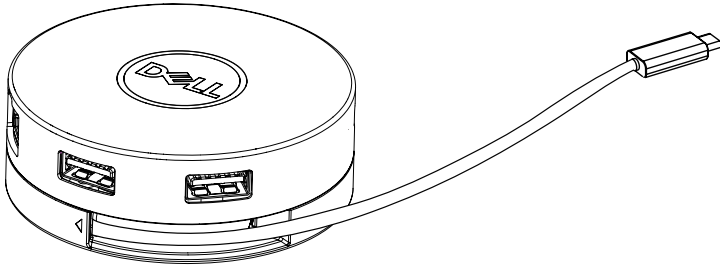
7 منفذ لعرض

استخدام المحول المحمول DA310

1. باستخدام أطراف أصابعك، مملوك باجزء اليفولي من DA310.



2. مع تتهيء سلك USB-C حوثقوم بتدوير لجزء لظويفتري سلك USB-C.

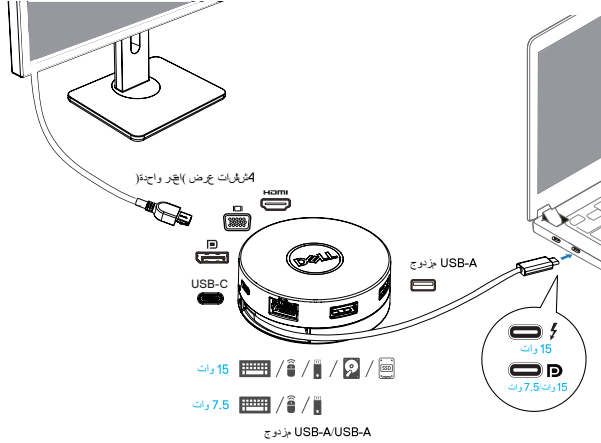


3. قم بتوصيل سلك USB-C الخاص بمحولك DA310 بمنفذ Thunderbolt (15 وات) أو منفذ USB-C (منفذ العرض Alt Mode ، 15 وات أو 7.5 وات) على جهاز حاسوبك. توضح الصورة أدناه أن DA310 موصولاً بالعديد من الوحدات الطرفية من دون مصدر طاقة خارجي.

ملاحظة: DA310 يستطيع دعم شاشة عرض واحدة فقط في أي وقت.



بدون تمرير توصيل الطاقة



5. تدعم منافذ العرض DA310 ومنفذ إيثرنت FRS (تبديل الدور السريع)
- (أ) إذا كان DA310 متصلاً بالحواسيب ومحول طاقة USB-C ، واختار المستخدم فصل محول الطاقة USB-C من DA310 ، فسيقوم بتحويل مصدر الطاقة من محول الطاقة USB-C إلى الحاسوب الشخصي على الفور دون التأثير على وظائف منافذ العرض ومنفذ إيثرنت.
- (ب) إذا كان DA310 متصلاً بالحواسيب وشاشة USB-C مع توصيل الطاقة، واختار المستخدم فصل شاشة USB-C عن DA310 ، فسيقوم بتحويل مصدر الطاقة من شاشة USB-C إلى الحاسوب على الفور دون التأثير على وظيفة منفذ إيثرنت.

ملاحظة: منافذ العرض والإيثرنت على DA310 تدعم FRS (تبديل الدور السريع). منافذ USB لا تدعم FRS.



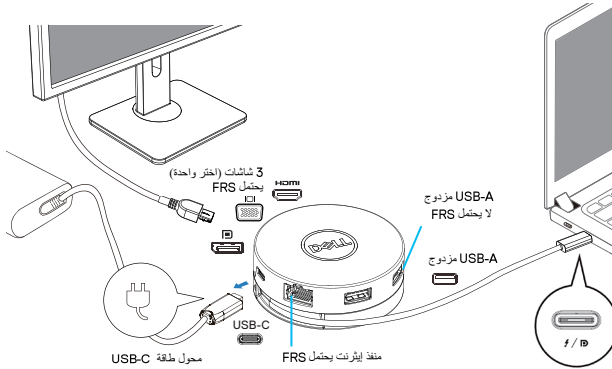
ملاحظة: يعمل FRS على DA 310 فقط إن كان الحاسوب المتصل به يدعم FRS .



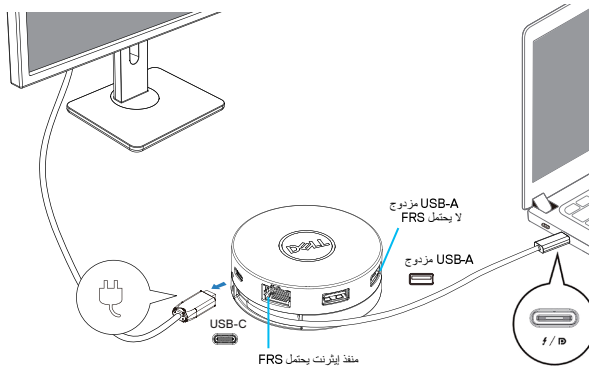
ملاحظة: يجب توصيل قابس USB-C بجهاز كمبيوتر متوافق مع معايير منظمة السلامة (UL) وشهادة اللجنة الكهروتقنية الدولية (IEC).

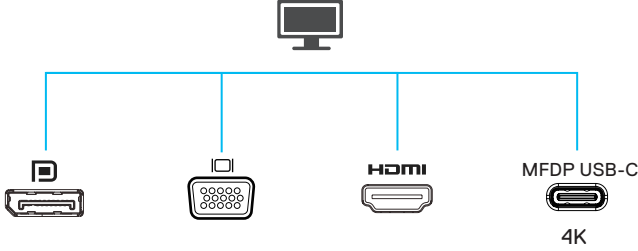


مع تمرير توصيل الطاقة عبر محول الطاقة USB-C

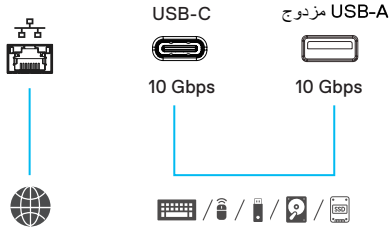
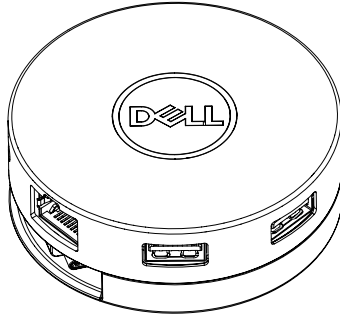


مع تمرير توصيل الطاقة عبر شاشة USB-C





ملاحظة: يدعم DA310 شاشة عرض واحدة فقط في كل مرة



قم بتوصيل شاشة خارجية أو جهاز عرض.

منفذ فيديو



قم بتوصيل كابل إيثرنت (RJ45) من جهاز توجيه أو مودم واسع النطاق للشبكة أو للدخول إلى الإنترنت.

منفذ إيثرنت



قم بتوصيل الوحدات الطرفية مثل لوحات المفاتيح وأجهزة الماوس وأجهزة التخزين الخارجية.

USB-C و
USB-A منافذ



استكشاف الأخطاء وإصلاحها

المشكلة	الحلول الممكنة
DA310 لا يعمل مع منفذ USB-A على الحاسوب	DA310 متوافق فقط مع منفذ USB-C على الحاسوب الشخصي. أي منفذ Thunderbolt أو منفذ USB-C (منفذ الشاشة Alt Mode).
الشاشات المتعددة لا تعمل	يدعم DA310 العرض الفردي فقط. يمكنك فقط توصيل شاشة عرض واحدة بمنفذ HDMI أو منفذ الشاشة أو منفذ VGA أو منفذ USB-C في كل مرة.
لا أستطيع القراءة والتسجيل على SSD / HDD خارجي ومحرك الأقراص البصرية (CD / DVD / Blu-ray) حين أوصله بـ DA310	<ul style="list-style-type: none"> تتطلب بعض أجهزة SSD / HDD / ODD الخارجية طاقة أعلى مما يمكن أن يوفره DA310. عندما يتم وصل DA310 بمنفذ USB-C ، 7.5 وات في حاسوبك وبدون الشحن المار لتوصيل الطاقة، يوصى بتوصيل SSD / HDD / ODD خارجي بجهاز الحاسوب مباشرةً. عندما يتم وصل DA310 بمنفذ Thunderbolt 15 وات، أو USB-C بحاسوبك وبدون الشحن المار لتوصيل الطاقة، يوصى بوصول محرك أقراص SSD / HDD / ODD خارجي واحد فقط بـ DA310. يمكن وصل أجهزة إضافية بالحاسوب مباشرةً. عندما يتم وصل DA310 بحاسوبك عن طريق تمرير الشحن لتوصيل الطاقة (محول طاقة USB-C أو شاشة USB-C مع إمكانية توصيل الطاقة)، يوصى بوصول محرك أقراص صلب (SSD / HDD / ODD) خارجي واحد فقط بـ DA310. يمكن توصيل أجهزة إضافية بالحاسوب مباشرةً.
تظهر رسالة "تدفق مفاجئ بالتيار" عند توصيل وحدة طرفية بـ DA310	<ul style="list-style-type: none"> تحتاج الوحدة الطرفية الموصولة بـ DA310 إلى مزيد من الطاقة. أفضل الوحدات الطرفية الأخرى المتصلة بـ DA310. بالنسبة إلى الأجهزة الطرفية التي تتطلب طاقة أعلى، يوصى بتوصيل الوحدات الطرفية بالحاسوب الشخصي مباشرةً.
لا يعمل تمرير عنوان MAC و Wake-On-LAN وإقلاع PXE على DA310	<ul style="list-style-type: none"> يدعم DA310 تمرير عنوان MAC و Wake-On-LAN وإقلاع PXE فقط إن كان نظام BIOS يدعمه.. إذا كان نظام BIOS في حاسوبك بك لا يدعم عبور عنوان MAC و Wake-On-LAN وإقلاع PXE، فلن يتمكن DA310 من دعم هذه الميزات.
4K من أقل الشاشة على الدقة من يدعمها عند 60Hz DP أو HDMI أو DA310	<ul style="list-style-type: none"> أفحص وتأكد من أن الشاشة قادرة على دعم 4K 60Hz يتم دعم دقة 4K عند 60Hz على الحواسيب التي تدعم منفذ الشاشة 1.3 أو أعلى (HBR3) مع شاشة قادرة على عرض دقة K4 بمعدل 60Hz. أما الحواسيب التي تدعم أقل من منفذ الشاشة 1.3، فإن الدقة القصوى المدعومة هي K4 بمعدل 30Hz.
إقلاع PXE في وضعية UEFI / Legacy لا يعمل	يعتمد دعم إقلاع PXE على نظام BIOS في حاسوبك. لمزيد من المعلومات، راجع الوثائق الخاصة بحاسوبك.

استكشاف الأخطاء وإصلاحها

المشكلة	الحلول الممكنة												
مشاكل أداء الفيديو / الصوت	<ul style="list-style-type: none"> تحقق من نظام BIOS في حاسوبك وقم بتحديثه، وكذلك برنامج تشغيل الرسومات والصوت للحصول على أحدث إصدار. تحقق من البرامج الثابتة وبرنامج تشغيل حاسوبك وقم بتحديثها للحصول على أحدث إصدار. 												
لا يوجد فيديو على الشاشة متصل بـ DA310	<ul style="list-style-type: none"> أفحص أسلاك الفيديو وتأكد من أنها موصولة بشكل صحيح. افصل الوحدة الطرفية عن DA310، انتظر 10 ثوان، ثم أعد وصل الوحدة الطرفية. 												
الفيديو على الشاشة المرفقة مشوه أو مجزأ	<ul style="list-style-type: none"> أفحص أسلاك الفيديو وتأكد من أنها موصولة بشكل صحيح. تحقق من دقة الفيديو وقم بتحديثها ضمن لوحة التحكم < كافة عناصر لوحة التحكم > العرض < دقة الشاشة >. 												
لا يتم عرض الفيديو على الشاشة المرفقة في الوضعية الموسعة	<ul style="list-style-type: none"> غير الإعداد ضمن لوحة التحكم < جميع عناصر لوحة التحكم > العرض < دقة الشاشة >. بذل الوضعيات بالضغط على مفتاح Windows + P. 												
DA310 لا يشحن الحاسوب أو يشحن الحاسوب ببطء. قد ترى أيضاً مثلثاً أصفر في داخله علامة تعجب على أيقونة حالة البطارية.	<ul style="list-style-type: none"> يُعد DA310 مرور 90 وات كحد أقصى لتوصيل الطاقة. يعتمد الحد الأدنى من متطلبات الطاقة للشحن على المنصة. يحافظ DA310 بقدرة 15 وات، لذلك يحصل نظامك على طاقة أقل بمقدار 15 وات من مصدر الطاقة. قد تلاحظ رسالة / أيقونة شحن بطيئة بسبب هذا. يوصى بتوصيل محول الطاقة بالحاسوب مباشرة بدلاً من ذلك، يختار الكثيرون توصيل محول طاقة USB-C ذو تصنيف طاقة أعلى بـ DA310. <table border="1"> <thead> <tr> <th>DA310 مع طاقة USB-C متصلة</th> <th>شحن الطاقة إلى الحاسوب (تمرير توصيل الطاقة إلى الحاسوب)</th> </tr> </thead> <tbody> <tr> <td>130 وات</td> <td>90 وات</td> </tr> <tr> <td>90 وات</td> <td>75 وات</td> </tr> <tr> <td>65 وات</td> <td>50 وات</td> </tr> <tr> <td>45 وات</td> <td>30 وات</td> </tr> <tr> <td>> 45 واط</td> <td>لا يوجد شحن للطاقة</td> </tr> </tbody> </table>	DA310 مع طاقة USB-C متصلة	شحن الطاقة إلى الحاسوب (تمرير توصيل الطاقة إلى الحاسوب)	130 وات	90 وات	90 وات	75 وات	65 وات	50 وات	45 وات	30 وات	> 45 واط	لا يوجد شحن للطاقة
DA310 مع طاقة USB-C متصلة	شحن الطاقة إلى الحاسوب (تمرير توصيل الطاقة إلى الحاسوب)												
130 وات	90 وات												
90 وات	75 وات												
65 وات	50 وات												
45 وات	30 وات												
> 45 واط	لا يوجد شحن للطاقة												
قد يتم شحن حاسوبك بشكل أبطأ أو لا يتم شحنه حسب متطلبات طاقة الحاسوب أو عمليات التحميل.													
قم بتحديث نظام BIOS في حاسوبك وبرامج DA310 الثابتة	<ul style="list-style-type: none"> يرجى تحديث نظام BIOS والرسومات وبرنامج التشغيل في حاسوبك من: https://www.dell.com/support/drivers يرجى تحديث FW DA310 من: https://www.dell.com/support/drivers عليك وصل DA310 بحاسوبك قبل تحديث FW. 												
Dell Display Manager لا يعمل	<ul style="list-style-type: none"> تحقق من / قم بتحديث نظام BIOS / برنامج تشغيل الرسوم وتثبيت تطبيق Dell Display Manager. https://www.dell.com/support/home/drivers/driversdetails/?driverid=6WGWY 												

المواصفات

مدخل الاتجاه الصاعد

USB-C

منافذ بيانات التدفق التحتي

- منفذاً USB 3.2 Gen 2 (10 جيجابايت في الثانية) USB-A
- منفذ USB-C واحد (10 جيجابايت في الثانية)
- منفذ إيثرنت RJ45 واحد جيجابايت

منافذ مخرج فيديو التدفق التحتي ومستويات الدقة المدعومة

- مخرج فيديو واحد من أحد المنافذ الأربعة:
- منفذ شاشة 1.4 واحد (3840 × 2160 كحد أقصى) / 60 هرتز
- منفذ HDMI 2.0 واحد (3840 × 2160 كحد أقصى) / 60 هرتز
- منفذ VGA واحد (1920 × 1080 كحد أقصى) / 60 هرتز
- منفذ USB-C* MFDP واحد (3840 × 2160 كحد أقصى) / 30 هرتز

منفذ عرض متعدد الوظائف: فيديو منفذ عرض مدمج ، توصيل الطاقة ووصلة بيانات USB 3.2 Gen 2 عبر منفذ USB-C واحد.

ملاحظة: منفذ DisplayPort متعدد الوظائف (MFDP): فيديو DisplayPort مدمج ، توصيل الطاقة ووصلة بيانات USB 3.2 Gen 2 عبر منفذ USB-C واحد. يتم دعم دقة 4K عند 60 هرتز في الحواسيب التي تحتوي على منفذ شاشة 1.3 أو أعلى مع شاشة قادرة على عرض دقة K4 بمعدل 60 هرتز. على أجهزة الكمبيوتر التي تدعم منفذ شاشة أقل من 1.3، يكون الحد الأقصى للدقة المدعومة هو K4 بمعدل 30 هرتز.



ملاحظة: الفرق بين DA310z و DA310u هو الشركة المصنعة فقط.

الشركة المصنعة لـ DA310z : BizLink (Kunshan) Co., Ltd.

الشركة المصنعة لـ DA310u : Luxshare Precision Industry Co., Ltd



ملاحظة: DA310 متوافق مع الإصدارات السابقة مع أجهزة USB 3.0/ USB 3.1 Gen 1 و Gen 2 ، و USB 1.1/USB2.0 .



ملاحظة: طاقة منافذ USB التدفق التحتي لـ DA310



محول طاقة USB-C أو شاشة USB-C (مع توصيل الطاقة)	الحاسوب (بدون تمرير توصيل الطاقة)		مصدر طاقة DA310
	حاسوب 15 وات	حاسوب 7.5 وات	
9 وات	9 وات	3 وات	إجمالي الطاقة لمنافذ USB للتدفق التحتي لـ DA310 (وضعية مجموعة USB)
لوحات المفاتيح / أجهزة الماوس / محرك أقراص فلاش USB + محرك خارجي HDD/SSD/ODD	لوحات المفاتيح / أجهزة الماوس / محرك أقراص فلاش USB + محرك خارجي HDD/SSD/ODD	لوحات المفاتيح / الماوس / محرك أقراص فلاش USB فقط	توصية وصل منافذ USB للتدفق التحتي لـ DA310

- Windows10 64 bits
- Mac OS 10.15 .6
- Chrome OS 83.0.4103.19
- Ubuntu 20.04
- RHEL 8

متطلبات النظام الموصى بها
نظام التشغيل المدعوم

يعمل المنتج في أقصى درجة حرارة محيطية تبلغ 35 درجة مئوية.

درجة حرارة التشغيل

المعلومات القانونية

الضمان

سياسات الضمان والارجاع المحدودة

تتحمّل منتجات ديل ذات العلامات التجارية ضماناً محدوداً لمدة 3 أعوام. إذا تم شراؤها جنباً إلى جنب مع نظام ديل، وسوف تتبع نظام الضمان

بالنسبة إلى عملاء الولايات المتحدة

Dell. تخضع عملية الشراء واستخدامك لهذا المنتج لاتفاق المستخدم النهائي من ديل، والذي يمكنك العثور عليه في com/terms. تحتوي هذه الوثيقة على شرط تحكيم ملزم.

للعلماء الأوروبيين والشرق الأوسط وأفريقيا

تخضع المنتجات ذات العلامات التجارية من ديل والتي يتم بيعها واستخدامها للحقوق القانونية للمستهلك القومي المعمول بها، وشروط أي اتفاقية بيع بالتجزئة تم إبرامها (التي ستنطبق بينك وبين بائع التجزئة) وشروط عقد المستخدم النهائي من ديل.

قد توفر ديل أيضاً ضماناً إضافياً للأجهزة - يمكن العثور على التفاصيل الكاملة لعقد المستخدم النهائي من ديل واختيار بلدك من القائمة في الجزء السفلي من صفحة "الصفحة" Dell.com وشروط الضمان من خلال الانتقال إلى الرئيسية" ثم انقر على زر " شروط وأحكام" لشروط المستخدم النهائي أو رابط" الدعم" لشروط الضمان

للعلماء من خارج الولايات المتحدة

تخضع المنتجات ذات العلامات التجارية من ديل والتي يتم بيعها واستخدامها للحقوق القانونية للمستهلك الوطني المعمول بها، وشروط أي اتفاقية بيع بالتجزئة تم إبرامها (والتي ستنطبق بينك وبين بائع التجزئة) وشروط ضمان ديل. ديل قد توفر أيضاً ضمان الأجهزة إضافياً

واختيار بلدك من القائمة: Dell.com يمكن العثور على التفاصيل الكاملة لشروط ضمان ديل من خلال الانتقال إلى- أسفل صفحة "الصفحة الرئيسية"، ثم انقر على رابط " البنود والشروط" أو رابط "الدعم" الخاص بشروط الكفالة