


Dell Lazer Kablolu Fare MS3220


Kullanım Kılavuzu

Düzenleyici model: MS3220t



Notlar, Tedbirler ve Uyarılar

 **NOT:** NOT ifadesiyle verilen bilgiler, bilgisayarınızı daha iyi bir şekilde kullanmanıza yardımcı olacak önemli bilgileri gösterir.

 **TEDBİR:** TEDBİR ifadesi, talimatların izlenmemesi halinde donanım zararı ya da veri kaybına neden olabilecek bir duruma işaret eder.

 **UYARI:** UYARI ifadesi, maddi hasar, kişisel yaralanma veya ölüm olasılığını gösterir.

© 2020 Dell Inc. veya iştirakleri. Tüm hakları saklıdır. Dell, EMC ve diğer ticari markalar, Dell Inc. veya iştiraklerinin ticari markalarıdır. Diğer ticari markalar, ilgili sahiplerinin ticari markası olabilir.

2020-03

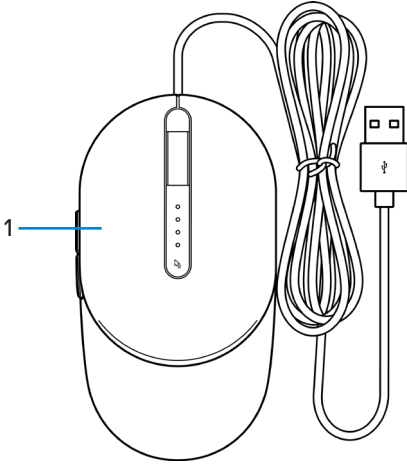
Rev. A01

İçindekiler

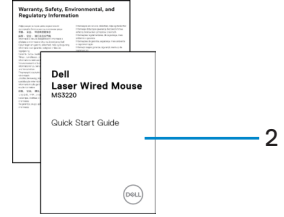
Notlar, Tedbirler ve Uyarılar	2
Kutu içeriği	4
Özellikler	5
Üstten ve yandan görünüm	5
Alttan görünüm	6
Dell Peripheral Manager	7
Farenizin ayarlanması	8
Farenin bağlanması	8
DPI'nin ayarlanması	8
Teknik özellikler	10
Genel	10
Elektrik	10
Fiziksel özellikler	10
Çevresel	11
Sorun giderme	12
Yasal Bilgiler	14
Garanti	14
Sınırlı garanti ve iade politikaları	14
ABD'deki müşteriler için:	14
Avrupa, Orta Doğu ve Afrika'daki müşteriler için:	14
ABD dışındaki müşteriler için:	14



Kutu içeriđi



1 Fare

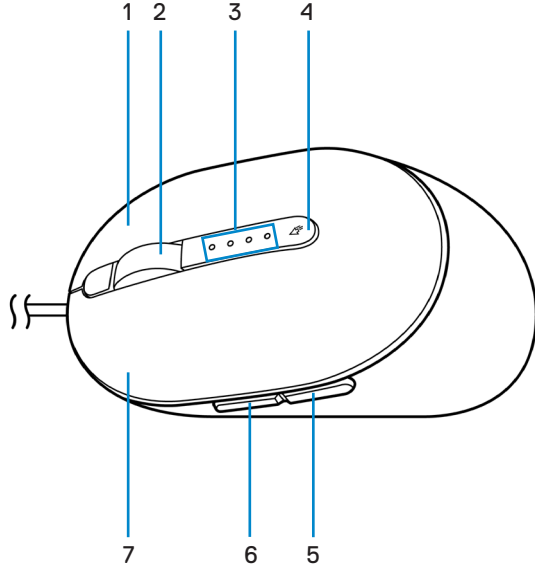


2 Belgeler



Özellikler

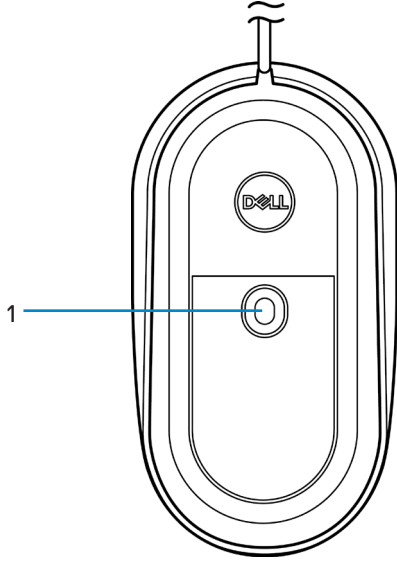
Üstten ve yandan görünüm



- | | |
|--------------------|----------------------|
| 1 Sağ düğmesi | 2 Kaydırma tekerleği |
| 3 DPI göstergeleri | 4 DPI ayar düğmesi |
| 5 Geri düğmesi | 6 İleri düğmesi |
| 7 Sol düğmesi | |



Altan görünüm



1 Lazer sensörü



Dell Peripheral Manager

Dell Peripheral Manager yazılımını aşağıdakileri gerçekleştirebilmenizi sağlar:

- Eylem sekmesi yoluyla cihazla programlanabilir düğmelere veya tuşlara program kısayollarının atanması.
- Bilgi sekmesi aracılığıyla bellek sürümü ve pil durumu gibi cihaz bilgilerinin görüntülenmesi.
- Aygıtlarınızın belleklerinin en yeni sürüme yükseltilmesi.
- RF, USB program kilidi aracılığıyla ya da Bluetooth ile doğrudan bilgisayarınızla ilave cihazların eşleştirilmesi.

Daha fazla bilgi için, www.dell.com/support adresindeki *Dell Peripheral Manager Kullanım Kılavuzuna* başvurun.

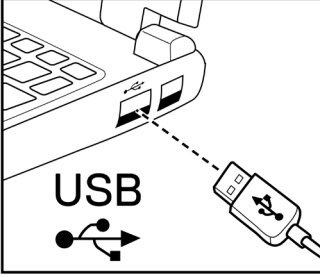


Farenizin ayarlanması

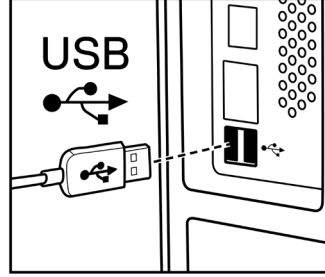
Farenin bağlanması

Farenin USB kablosunu dizüstü veya masaüstü bilgisayarınızın müsait bir USB A bağlantı noktasına bağlayın.

Dizüstü Bilgisayar

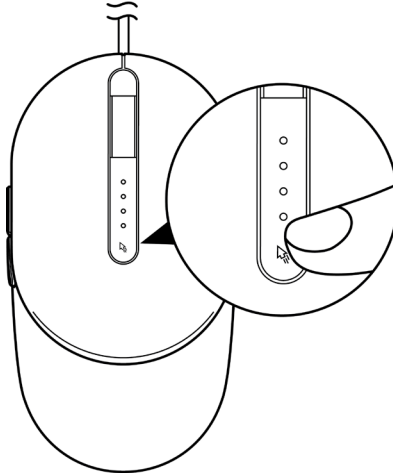


Masaüstü Bilgisayar

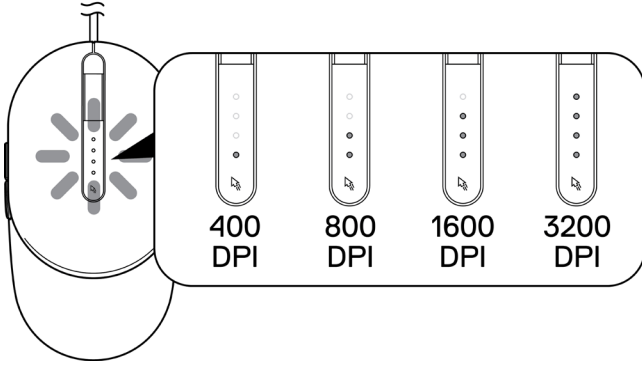


DPI'nin ayarlanması

Fare izleme çözünürlükleri arasında geçiş yapmak için arka arkına DPI ayar düğmesine basın.



DPI ayarı, yanan DPI gösterge ışığı sayısı ile gösterilir. Varsayılan dört DPI ayarı ve bunların gösterge ışıkları aşağıdaki gibidir:



Teknik özellikler

Genel

Model numarası	MS3220
Bağlantı türü	Kablolu USB 2.0
İşletim sistemi	<ul style="list-style-type: none">• Chrome• Windows XP• Windows Vista (yalnızca test)• Windows 7, 32/64-bit• Windows 8, 32/64-bit• Windows 10, 32/64-bit• Windows Server 2003• Windows Server 2008; 2008 R2• Windows Server 2012; 2012 R2• Linux 6.x, Ubuntu, Neokylin• Free-DOS

Elektrik

Çalıştırma gerilimi	DC 5 V, 0,1 A
---------------------	---------------

Fiziksel özellikler

Ağırlık (kablo ile)	< 120 g (< 0,26 lb)
Boyutlar:	
Uzunluk	142 mm (5,59 inç)
Genişlik	91 mm (3,58 inç)
Yükseklik	46,5 mm (1,83 inç)



Çevresel

Sıcaklık

Çalışma

-10°C ilâ 50°C (14°F ilâ 122°F)

Saklama

-40°C ilâ 65°C (-40°F ilâ 149°C)

Saklama nemi

%95 maksimum bağıl nem;
yoğuşmasız



Sorun giderme

Sorunlar	Olası çözümler
Fare çalışmıyor	<ol style="list-style-type: none">1 Farenin USB kablosunu başka bir USB bağlantı noktasına bağlayın. Sürücü yükleme işleminin devam ettiğini belirten bir bildirim görüntülenebilir. Böyle bir durumda, fareyi kullanmadan önce sürücülerin yüklendiğini gösteren bir bildirim görüntülenene kadar bekleyin.2 Bilgisayarınızı yeniden başlatın.
İmleç sorunlarının çözülmesi	<ol style="list-style-type: none">1 Farenin USB kablosunu başka bir USB bağlantı noktasına bağlayın. Sürücü yükleme işleminin devam ettiğini belirten bir bildirim görüntülenebilir. Böyle bir durumda, fareyi kullanmadan önce sürücülerin yüklendiğini gösteren bir bildirim görüntülenene kadar bekleyin.2 Lazer sensöründe engel veya kirlenme bulunmadığından emin olun.3 Cam veya diğer çok pürüzsüz parlak yüzeyler fare sensörünün hareketi yakalamasına uygun değildir. Koyu renkli kumaşlı bir fare altlığı kullanılması takibi iyileştirebilir.4 Tüm verileri kaydedin, açık programı/programları kapatın ve dizüstü/masaüstü bilgisayarınızı yeniden başlatın. Başka bir fareniz veya dokunmatik ekranınız yoksa, dizüstü/masaüstü bilgisayarınızı kapatmak için güç düğmesine en az 15 saniye süreyle basmanız gerekebilir. Kaydedilmemiş tüm verileri kaydedebilirsiniz.



Fare düğmesi sorunlarının çözülmesi

- 1 Fare düğmelerinin hareketinin engellenmediğinden emin olun.
- 2 Farenin USB kablosunu başka bir USB bağlantı noktasına bağlayın. Sürücü yükleme işleminin devam ettiğini belirten bir bildirim görüntülenebilir. Böyle bir durumda, fareyi kullanmadan önce sürücülerin yüklendiğini gösteren bir bildirim görüntülenene kadar bekleyin.
- 3 Tüm verileri kaydedin, açık programı/programları kapatın ve dizüstü/masaüstü bilgisayarınızı yeniden başlatın. Başka bir fareniz veya dokunmatik ekranınız yoksa, dizüstü/masaüstü bilgisayarınızı kapatmak için güç düğmesine en az 15 saniye süreyle basmanız gerekebilir. Kaydedilmemiş tüm verileri kaybedebilirsiniz.
- 4 Dell Peripheral Manager'da yan düğme eylemlerini fabrika varsayılanlarına sıfırlayın.

Yavaş hareket eden imleç için çözüm

- 1 Lazer sensöründe engel veya kirlenme bulunmadığından emin olun.
- 2 Fare DPI ayarını değiştirin.
- 3 İmleç hızını ayarlamak için fare ayarlarını değiştirin.
Dizüstü/masaüstü bilgisayarınıza yüklü İşletim Sistemiyle (İS) uyumlu olan sekmeye tıklayın ve ayarları değiştirmek için ilgili bölüm içindeki adımları izleyin.
 - **Ara** kutusuna, `main.cpl` yazın.
 - Programlar listesinden `main.cpl` ögesine tıklayın veya dokunun.
 - İmleç hızını istenen seviyeye getirmek için **Select a Pointer Speed (Bir İmleç Hızı Seç)** kısmındaki kaydırıcıyı hareket ettirin.
 - **OK (Tamam)** ögesine tıklayın veya dokunun.



Yasal Bilgiler

Garanti

Sınırlı garanti ve iade politikaları

Dell markalı ürünler, üç yıllık sınırlı donanım garantisi ile sunulur. Dell sistemi ile birlikte satın alınmaları halinde sistemin garantisini izleyeceklerdir.

ABD'deki müşteriler için:

Bu satın alım işlemi ve bu ürünü kullanımınız, **Dell.com/terms** adresinde bulabileceğiniz Dell son kullanıcı anlaşmasına tabidir. Bu belge, bağlayıcı bir tahkim şartı içermektedir.

Avrupa, Orta Doğu ve Afrika'daki müşteriler için:

Satılan ve kullanılan Dell ürünleri yürürlükteki ulusal tüketici yasal haklarına, kabul ettiğiniz perakende satış anlaşmasının koşullarına (siz ve perakende için geçerli olacaktır) ve Dell'in son kullanıcı sözleşme koşullarına tabidir.

Dell ayrıca ilave bir donanım garantisi sunabilir; Dell son kullanıcı sözleşmesi ve garanti koşulları **Dell.com/terms** adresinde, “home (giriş)” sayfasının en altındaki listeden ülke seçilerek ve ardından son kullanıcı koşulları için “terms and conditions (şartlar ve hükümler)” bağlantısına veya garanti koşulları için “support (destek)” bağlantısına tıklanarak incelenebilir.

ABD dışındaki müşteriler için:

Satılan ve kullanılan Dell ürünleri yürürlükteki ulusal tüketici yasal haklarına, kabul ettiğiniz perakende satış anlaşmasının koşullarına (siz ve perakende için geçerli olacaktır) ve Dell'in garanti koşullarına tabidir. Dell ayrıca ilave bir donanım garantisi sunabilir; Dell'in garanti koşulları **Dell.com** adresinde, “home (giriş)” sayfasının en altındaki listeden ülke seçilerek ve garanti koşulları için “terms and conditions (şartlar ve hükümler)” bağlantısına veya “support (destek)” bağlantısına tıklanarak incelenebilir.

